



ОАО «Белэлектромонтажналадка»
220101, г. Минск, ул. Плеханова 105А,
т./ф. (017) 378-09-05, 379-86-56

БЛОК РЕЗИСТОРОВ БР-8

ПАСПОРТ

ПШИЖ 111.00.00.001 ПС

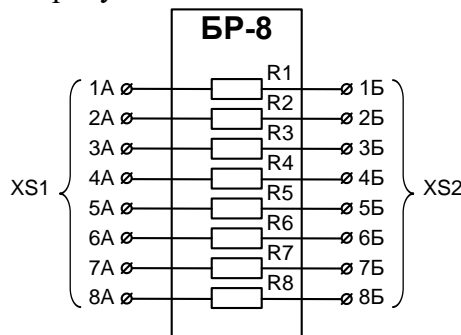
1 ОСНОВНЫЕ ТЕХНИЧЕСКИЕ ДАННЫЕ

Блоки резисторов БР-8 применяются в случае выполнения системы РЗА на постоянном оперативном токе для правильной работы устройства контроля изоляции (УКИ) и улучшения помехоустойчивости дискретных входов систем РЗА.

Общий вид и габаритно-присоединительные размеры приведены в Приложении А.

Параметр	Значение
Мощность одного резистора, Вт	10
Номинальное сопротивление, кОм	из ряда номиналов в соответствии с картой заказа
Количество резисторов	8
Габаритные размеры, мм, не более	100×110×43
Масса устройства, кг, не более	0,4

Схема соединения приведена на рисунке 1



XS1, XS2 – Клеммные колодки
Рисунок 1 – Схема соединения

2 КОМПЛЕКТНОСТЬ

Блок резисторов БР-8 – ПШИЖ 111.00.00.001. Блок резисторов БР-8 (Паспорт) ПШИЖ 111.00.00.001 ПС

3 СВИДЕТЕЛЬСТВО О ПРИЕМКЕ

Блок резисторов БР-8-_____ заводской номер _____
соответствует техническим условиям ТУ ВУ 100101011.111-2016 и признан годным для эксплуатации.
Дата выпуска _____ 202__ г. Представитель ОТК _____

М.П.

4 ГАРАНТИЙНЫЕ ОБЯЗАТЕЛЬСТВА

Предприятие-изготовитель гарантирует соответствие блока резисторов требованиям технических условий ТУ ВУ 100101011.111-2016 при соблюдении правил транспортирования, хранения и эксплуатации.

Гарантийный срок эксплуатации – пять лет с момента выпуска предприятием изготовителем.

Гарантийные обязательства изготовителя прекращаются в случае возникновения дефектов вследствие нарушения потребителем условий транспортирования, хранения и эксплуатации либо истечения гарантийного срока эксплуатации.

Предприятие-изготовитель выполняет гарантийный ремонт при наличии паспорта на БР-8, рекламационного акта и отметки о вводе в эксплуатацию.

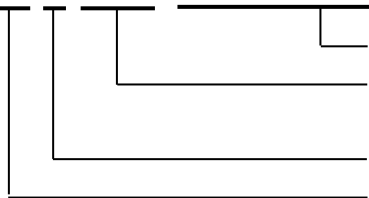
Послегарантийный ремонт осуществляет предприятие-изготовитель в течение всего срока службы изделия. Потребитель осуществляет транспортирование БР-8 за свой счет, либо оплачивает расходы на командирование специалистов предприятия-изготовителя для выполнения ремонта.

5 СВЕДЕНИЯ О СОДЕРЖАНИИ ДРАГОЦЕННЫХ МЕТАЛЛОВ

Блок резисторов БР-8-_____ не содержит драгоценных металлов и сплавов.

6 СТРУКТУРА УСЛОВНОГО ОБОЗНАЧЕНИЯ БЛОКА И КАРТА ЗАКАЗА

БР-8-XXX ТУ ВУ 100101011.111-2016



Обозначение ТУ

Номинал резистора (10 кОм, 12 кОм, 15 кОм, 18 кОм, 22 кОм, 27 кОм, 33 кОм, 39 кОм)

Количество резисторов

Серия: БР – блок резисторов

ПРИЛОЖЕНИЕ А

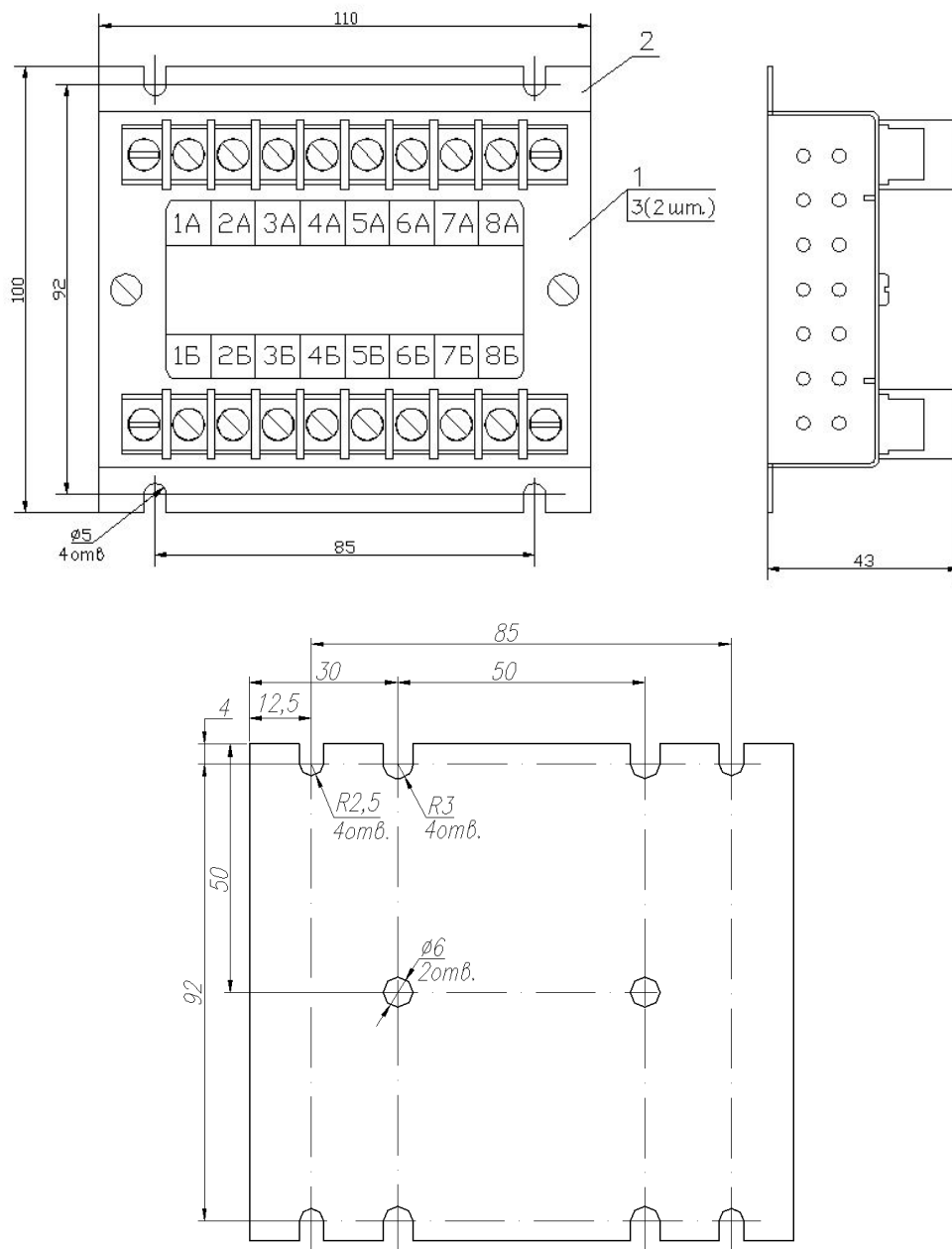


Рисунок А.1 – Габаритные и присоединительные размеры Блока