

МИНИСТЕРСТВО ЭНЕРГЕТИКИ РЕСПУБЛИКИ БЕЛАРУСЬ  
ГОСУДАРСТВЕННОЕ ПРОИЗВОДСТВЕННОЕ ОБЪЕДИНЕНИЕ  
«БЕЛЭНЕРГО»

ОТКРЫТОЕ АКЦИОНЕРНОЕ ОБЩЕСТВО  
«БЕЛЭЛЕКТРОМОНТАЖНАЛАДКА»

**Щиты постоянного тока  
НКУ-ЩПТ**

Руководство по эксплуатации

ПШИЖ062.00.00.000РЭ

Минск  
2013

## Содержание

1. Назначение .....	4
2. Технические данные .....	5
3. Состав изделия .....	6
4. Устройство и работа изделия .....	6
5. Монтаж .....	8
6. Эксплуатация и проверка технического состояния .....	9
7. Указание мер безопасности .....	9
8. Маркировка .....	10
9. Упаковка .....	10
10. Техническое обслуживание.....	11
11. Транспортирование и хранение.....	12
Приложение А Опросный лист на НКУ-ЩПТ.....	14
Приложение Б Внешний вид щита .....	15
Приложение В Схема принципиальная НКУ-ЩПТ.....	17

Настоящее руководство по эксплуатации распространяется на щиты постоянного тока серии НКУ-ЩПТ, изготавливаемые согласно групповых технических условий ТУ ВУ 100101011.432-2009

Руководство по эксплуатации (РЭ) предназначено для ознакомления с конструкцией, порядком установки и монтажа, правилами эксплуатации щитов постоянного тока серии НКУ-ЩПТ.

При изучении НКУ-ЩПТ и при проведении пусконаладочных работ необходимо пользоваться документацией на аппаратуру, входящую в комплект поставки.

Вместе со щитами постоянного тока предприятием поставляются принципиальные электрические схемы.

В техническое задание на изготовление щита постоянного тока входят:

- 1) фасад и план установки щита с размерами;
- 2) техническая характеристика шкафов щита в виде опросных листов согласно прилагаемой форме (Приложение А).

Для оформления заказа необходимо точно заполнить два экземпляра опросного листа. Один экземпляр остаётся у заказчика, другой высылается по адресу:

Республика Беларусь, 220101, г. Минск,  
ул. Плеханова, 105а, РУП «Белэлектромонтажналадка»,  
тел. +375-17-249-99-05, факс +375-17-249-43-19.

Заполненный опросный лист является юридическим документом при разрешении спорных вопросов по поставкам и рекламациям.

Руководство по эксплуатации рассчитано на технический персонал, прошедший подготовку по обслуживанию электротехнических изделий напряжением до 1000 В.

Предприятие постоянно изучает опыт эксплуатации щитов постоянного тока серии НКУ-ЩПТ и совершенствует их конструкцию, поэтому возможны некоторые расхождения в данном руководстве и фактическом исполнении изделий.

# 1 Назначение

1.1 Щит постоянного тока предназначен для приема и распределения электрической энергии оперативного постоянного тока. Питание цепей постоянного тока осуществляется через выпрямительные (подзарядные устройства) и от аккумуляторной батареи (при исчезновении напряжения на обоих секциях собственных нужд переменного тока). Щит постоянного тока НКУ-ЩПТ может применяться на электрических станциях, трансформаторных подстанциях, распределительных пунктах для питания оперативных цепей схем релейной защиты, автоматики, аварийного освещения.

1.2 По месту установки щит является стационарным и предназначен для эксплуатации внутри помещений, при отсутствии вибрации и ударов, на высоте над уровнем моря не более 1000 м.

Рабочее положение щита вертикальное. При этом:

- верхнее рабочее значение температуры не выше  $40^{\circ}\text{C}$ ;
- нижнее рабочее значение температуры не ниже  $1^{\circ}\text{C}$ ;
- верхнее рабочее значение относительной влажности воздуха не более 80% при температуре  $25^{\circ}\text{C}$ .

Окружающая среда должна быть невзрывоопасна, не содержать токопроводящей пыли, агрессивных газов и паров в концентрациях, снижающих уровень изоляции в недопустимых пределах.

Место установки должно быть защищено от попадания брызг, масел, эмульсий, а также от прямого воздействия солнечной радиации.

## 2 Технические данные

Таблица 2.1 Основные технические данные щитов серии НКУ-ЩПТ

Показатель	Исполнение
Род тока: основных цепей щита	Постоянный
Номинальное напряжение: основных цепей щита, В	= 220
Номинальный ток: подзарядного устройства, А	В зависимости от нагрузки цепей постоянного тока, выбранной аккумуляторной батареи
Вид конструкции	Шкафной
Степень защиты	IP20
Условия эксплуатации	В закрытом отапливаемом помещении
Кабельные присоединения	Снизу шкафа через кабельные каналы
Способ обслуживания	Двусторонний
Главная схема НКУ-ЩПТ	Двухсекционный, с автоматическими выключателями на вводах и присоединениях;
Номинальный ток сборных шин, А	250
Количество присоединений	До 30 на каждой секции
Требования к шкафу ввода и секционирования	Подключение аккумуляторной батареи;
	-образование двух секций опертока при помощи двух селективных вводных автоматов и секционного рубильника;
	-функция автоматического и визуального контроля изоляции АБ;
	-функция автоматического и визуального контроля уровней напряжения на обеих секциях НКУ-ЩПТ;
	- функция автоматического контроля уровней пульсаций на обеих секциях НКУ-ЩПТ;
	- функция автоматического контроля уровней тока выпрямительных устройств и аккумуляторной батареи НКУ-ЩПТ;
	- визуальный контроль тока заряда-разряда АБ;
	- устройство поиска замыканий на землю;
	- выдача информации на контроллер о положении вводных автоматов, автоматов или групп автоматов отходящих присоединений;
	- выдача информации о неисправности, аварии, предупреждении;
- датчики сигнализации открывания дверей шкафов;	

Таблица 2.1 (продолжение)

Требования к шкафам отходящих линий	Подача опертока на схемы защит, автоматики и сигнализации от любой секции НКУ-ЩПТ через быстродействующие автоматические выключатели с функцией регулируемой селективности по времени; -датчики сигнализации открывания дверей.
Габаритные размеры, мм, не более: высота	2240
ширина	2040 (620-800-620)
глубина	640
Срок службы, лет, не менее	25

### 3 Состав изделия

3.1 Щит постоянного тока НКУ-ЩПТ состоит из шкафа ввода и шкафов отходящих линий I-й и II-й секций.

3.2 В состав щита постоянного тока НКУ-ЩПТ входят контроллер Пикон-2 и пульт технологический ПТ-302.

### 4 Устройство и работа изделия

4.1 НКУ-ЩПТ серии БЭМН выполнены в виде шкафной конструкции двустороннего обслуживания. Сборные шины расположены в верхней части щита. Внешний вид щита показан в приложении В.

4.2 Каждый шкаф представляет собой сборную конструкцию. Основа конструкции – каркас из перфорированных оцинкованных швеллеров.

4.3 Швеллеры скреплены между собой кронштейнами с помощью болтовых соединений. Каркас крепится болтами к основанию, представляющему собой сварную прямоугольную раму из стального швеллера.

4.4 Двери и боковые стенки выполнены из сплошного стального листа. В дверях имеются вырезы под приборы и под прозрачные листы из органического стекла.

4.5 На лицевой части размещены электроизмерительные приборы, сигнальные лампы, ключи управления.

4.6 На лицевую часть шкафов щита по согласованию с потребителем наносятся надписи, указывающие назначение шкафа, мнемосхема, номер в соответствии с монтажной электрической схемой главных цепей распределительного устройства, а также надписи, поясняющие назначение органов управления и индикации. Надписи, мнемосхема выполняются липкой аппликацией.

4.7 В нижней части щита предусмотрены скобы для крепления кабелей.

4.8 Схема электрическая принципиальная приведена в приложении Б.

По согласованию с заказчиком в схему могут быть внесены изменения.

4.9 Схема шкафа ввода включает цепи ввода аккумуляторных батарей, цепи подключения выпрямительных агрегатов, цепи контроля напряжения и изоляции сети постоянного тока, устройство поиска замыканий на землю, цепи сигнализации (контроля положения автоматических выключателей) и цепь АВР питания цепей сигнализации.

4.10 Цепи ввода аккумуляторных батарей на I-ю и II-ю секции выполнены последовательным соединением рубильника QS1 (QS2), выключателя автоматического SF1 (SF2), рубильника QS3 (QS4).

4.11 Подключение выпрямительных агрегатов на I-ю и II-ю секции выполнено через выключатель автоматический SF7 (SF8).

4.12 Цепи автоматического и визуального контроля изоляции сети постоянного тока выполнены параллельным подключением через выключатель автоматический SF6. Контроль изоляции осуществляется подключением шин НКУ-ЩПТ к вольтметру PV1 переключателем возвратного типа SAH1. Автоматический контроль изоляции шин НКУ-ЩПТ относительно земли осуществляется контроллером А1.

4.13 Устройство поиска замыканий на землю подключено через автоматический выключатель SF11 к вводам шкафа от аккумуляторных батарей.

4.14 С помощью пульта ПТ-302 контроллера А1 производится контроль режимов НКУ-ЩПТ и чтение архива сообщений. На схеме приведены названия модулей контроллера А1.

4.15 Контроль токов аккумуляторной батареи и выпрямительных агрегатов осуществляется контроллером через шунты RS 2,3,4 и амперметрами PA1 и PA2 через шунт RS 1.

Контроль напряжений на шинах I-й и II-й секций осуществляется визуально по вольтметрам PV1 и PV2 и контроллером, которые подключены к шинам через выключатель автоматический SF3, SF4.

4.16 Автоматические выключатели имеют блок-контакты, которые с цепями контроллера образуют цепи сигнализации и управления.

## 5 Монтаж

5.1 Площадка для монтажа щита должна обеспечивать его установку в вертикальном положении с максимальным отклонением не более  $5^{\circ}$ .

5.2 Помещение, в котором смонтирован щит, должно иметь естественную вентиляцию и отопление в холодное время года.

5.3 Щит поставляется полностью смонтированным на предприятии-изготовителе. На месте производится только установка шкафов щита на фундаменте над кабельным каналом, присоединение внешних связей и установка сборных шин, которые на период транспортировки демонтируются.

5.4 Перед монтажом необходимо проверить НКУ-ЩПТ на отсутствие дефектов, которые могут возникнуть при транспортировании. Для подъёма шкафов в их верхней части предусмотрены заворачиваемые рым-болты.

5.5 Монтаж щита производится в следующей последовательности:

- установка металлических конструкций шкафов щита в вертикальное положение на пол с отклонением от вертикали не более  $5^{\circ}$ ;
- крепление шкафов щита друг к другу болтами из комплекта монтажных частей;
- заземление металлической конструкции щита;



- монтаж сборных шин;
- установка в щит других узлов (стрелочных приборов и пр.), демонтируемых при транспортировке щита;
- подключение щита к внешним цепям.

## 6 Эксплуатация и проверка технического состояния

6.1 Монтаж, эксплуатация и техническое обслуживание НКУ-ЩПТ должны производиться в соответствии с "Правилами устройств электроустановок", "Правилами технической эксплуатации электрических станций и сетей" и эксплуатационной документацией на щит и комплектующее оборудование.

Климатические условия монтажа и эксплуатации НКУ-ЩПТ должны соответствовать требованиям пункта 1.2 настоящего РЭ.

6.2 Возможность работы НКУ-ЩПТ в условиях, отличных от условий, указанных в эксплуатационной документации, должна согласовываться с предприятием-изготовителем.

6.3 При эксплуатации рекомендуется периодически не реже одного раза в три года производить осмотр и при необходимости проверку основных параметров устройств НКУ-ЩПТ.

6.4 По окончании срока службы (эксплуатации) НКУ-ЩПТ подлежит утилизации - демонтажу изделия до частей, не подлежащих разборке. Разобранные металлические части сортируются на цветные и черные металлы, при этом отделяют комплектующие изделия, содержащие драгоценные материалы и детали (шины, контакты).

6.5 НКУ-ЩПТ не представляет опасности для жизни, здоровья людей и окружающей среды во время эксплуатации и после окончания срока службы.

## 7 Указание мер безопасности

7.1 Эксплуатация щита должна вестись в соответствии с «Правилами безопасной эксплуатации электроустановок», «Правилами безопасной эксплуатации электроустановок потребителей», инструкциями по охране труда.

7.2 К эксплуатации щита допускается персонал, прошедший соответствующую подготовку и проверку знаний, а также изучивший настоящее руководство по эксплуатации.

7.3 Корпус щита и все узлы, подлежащие заземлению, должны быть заземлены.

## 8 Маркировка

8.1 На каждом шкафу щита имеется паспортная табличка, на которой указываются:

- наименование предприятия-изготовителя;
- наименование изделия (НКУ-ЩПТ Шкаф №\_)
- заводской номер;
- месяц и год изготовления;
- номинальное напряжение и род тока;
- номинальный ток главных цепей;
- степень защиты по ГОСТ 14254 (код IP);
- масса шкафа;
- обозначение технических условий.

При поставке щита на экспорт на табличке наносится надпись «Сделано в Беларуси».

## 9 Упаковка

9.1 Перед упаковкой шкафов щита из них демонтируется и упаковывается отдельно аппаратура, не допускающая транспортирование внутри шкафа.

9.2 Щит консервации маслами и ингибиторами не подлежит.

9.3 Шкафы щита упаковываются отдельно друг от друга и закрепляются в вертикальном положении так, чтобы исключались перемещения и повреждения

9.4 Эксплуатационная и товаросопроводительная документация отправляется вместе со щитом.

Эксплуатационная документация включает:

руководство по эксплуатации;

- паспорт на каждый шкаф;
- принципиальные электрические схемы;
- руководства по эксплуатации и паспорта на основную комплектующую аппаратуру;
- ведомость эксплуатационных документов и ведомость ЗИП.

## 10 Техническое обслуживание

10.1 Правильно выполняемые работы по техническому обслуживанию обеспечивают безаварийную эксплуатацию и длительный срок службы НКУ-ЩПТ. Эти работы могут выполняться только квалифицированным персоналом, прошедшим обучение и ознакомленным с местными условиями эксплуатации. Во время работы надо соблюдать правила безопасности и местные предписания по эксплуатации.

***Техническое обслуживание и ремонты могут выполняться только тогда, когда отключены вводные переключатели.***

Необходимо убедиться в том, что выполнено необходимое заземление.

10.2 Необходимо убрать пыль со всех изоляционных и изолируемых частей, например, с соединительных шин, проходных изоляторов, камер неподвижных контактов, изоляционных перегородок и т.п.

10.3 Проконтролировать поверхность стыковых контактов и заземляющих контуров. Их поверхность не должна иметь повреждений, серебрение не должно быть повреждено или изношено. Смазать приборным вазелиновым маслом МВП ГОСТ 1805-76 поверхности неподвижных контактов.

10.4 Проконтролировать затяжку всех крепежных болтов.

10.5 Выполнить функциональные испытания и возможную настройку всех подвижных частей. Все коммутационные приборы должны надежно включать, а контакты достигать обоих крайних положений.

10.6 Для поддержания работоспособности НКУ-ЩПТ необходимо производить периодические осмотры установленного в него оборудования.

10.7 При осмотре НКУ-ЩПТ особое внимание должно быть обращено на:

состояние сети освещения и заземления;

1) состояние изоляции комплектующих изделий и изоляционных деталей НКУ-ЩПТ (запыленность, отсутствие видимых дефектов);

2) наличие смазки на трущихся частях механизмов, роликах; кинематических связей выключателей с приводами;

3) состояние приводов, контакторов, механизмов блокировок;

10.8 Техническое обслуживание аппаратов, установленных в НКУ-ЩПТ, производится с инструкциями по эксплуатации каждого аппарата. Межремонтный период должен составлять не менее пяти лет.

## 11 Транспортирование и хранение

11.1 Транспортирование упакованных НКУ-ЩПТ может производиться железнодорожным транспортом в крытых вагонах, воздушным и водным транспортом без ограничения расстояния, автотранспортом в крытых автомашинах, в универсальных контейнерах по ГОСТ18477.

11.2 Транспортирование автотранспортом допускается на расстояние до 1000 км по дорогам с асфальтовым или бетонным покрытием и до 200 км по дорогам с улучшенным грунтовым покрытием. Допускается общее число перегрузок не более двух.

11.3 Условия транспортирования в части воздействия климатических факторов:

верхнее значение температуры не выше 50<sup>0</sup>С; нижнее значение температуры не ниже минус 40<sup>0</sup>С, значение относительной влажности воздуха 100% при температуре 25<sup>0</sup>С.

11.4 Погрузка, крепление и перевозка НКУ-ЩПТ в транспортных средствах должны осуществляться в соответствии с действующими правилами перевозок грузов на соответствующих видах транспорта, причем погрузка, крепление и перевозка железнодорожным транспортом должны производиться в соответствии с "Техническими условиями погрузки и крепления грузов" и "Правилами перевозок грузов", утвержденными Министерством путей сообщения.

11.5 НКУ-ЩПТ должны храниться в отапливаемых и вентилируемых складах при температуре от 40<sup>0</sup>С до 5<sup>0</sup>С и относительной влажности воздуха не более 80% при температуре 25<sup>0</sup>С.

Требования по условиям хранения распространяются на склады изготовителя и потребителя продукции.

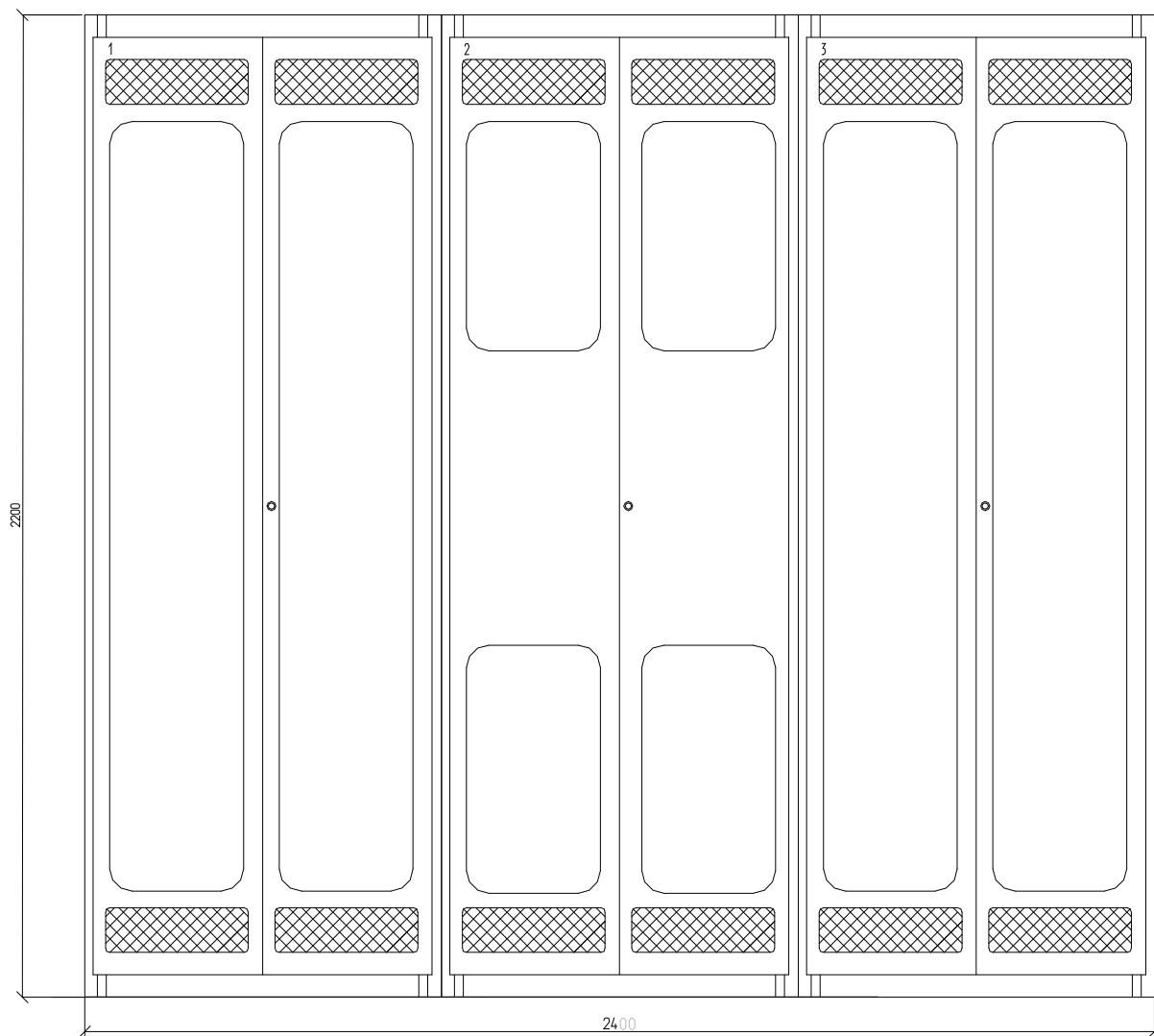
11.6 Допустимые сроки сохраняемости в упаковке поставщика – 1 год.

## Приложение А

### Опросный лист на НКУ-ЩПТ

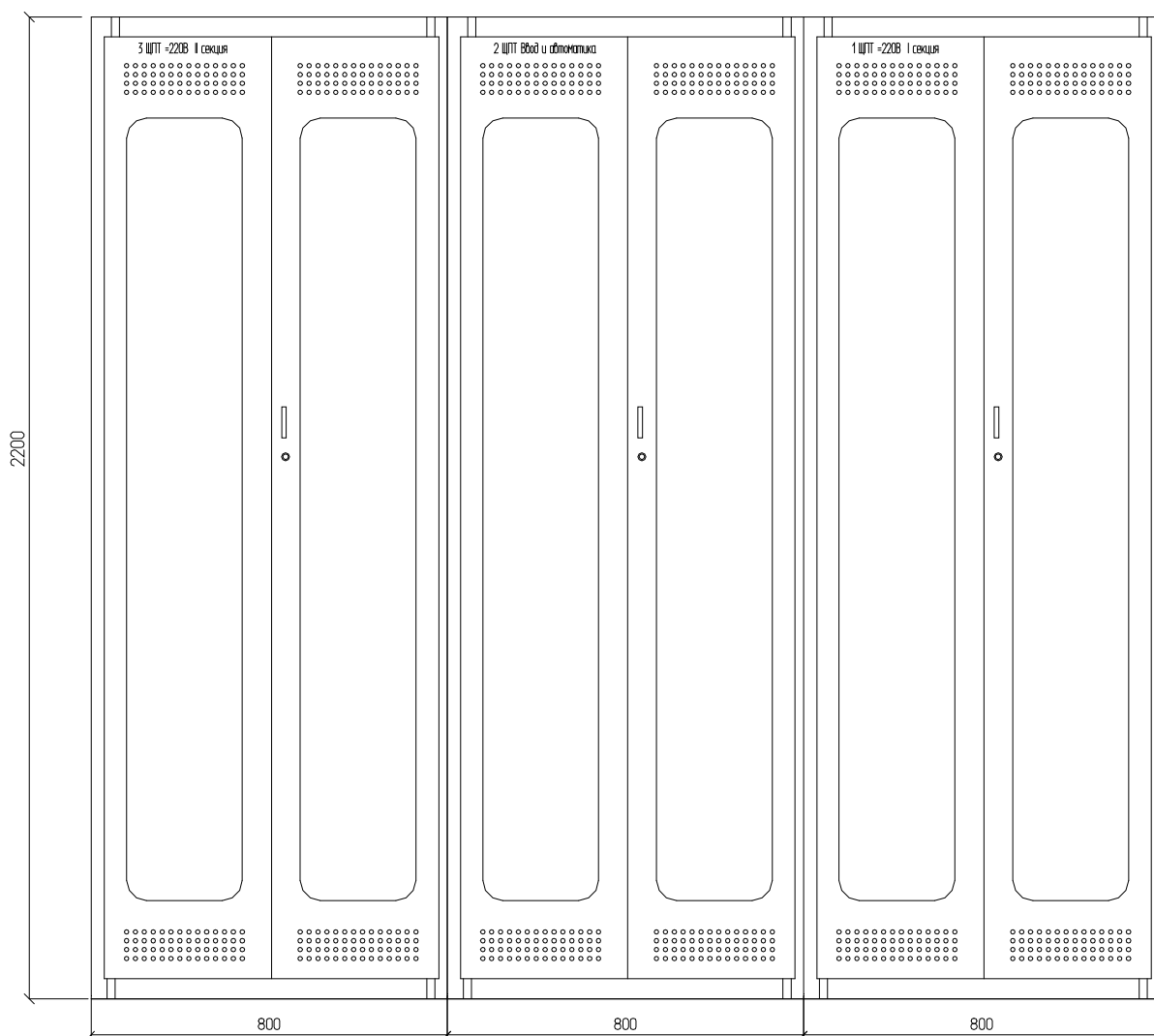
<b>Запрашиваемые данные</b>	<b>Указываемые данные (пример)</b>
Род тока: основных цепей щита	постоянный
Номинальное напряжение: основных цепей щита, В	= 220
Вид конструкции	Шкафной
Степень защиты	IP20
Условия эксплуатации	В закрытом отапливаемом помещении
Кабельные присоединения	Снизу шкафа через кабельные каналы
Способ обслуживания	Двусторонний
Главная схема НКУ-ЩПТ	Двухсекционный, с автоматическими выключателями на вводе и присоединениях;
Номинальный ток сборных шин, А	250
Количество присоединений	До 30 на каждой секции
Требования к шкафу ввода и секционирования	<p>Подключение аккумуляторной батареи;</p> <p>-образование двух секций опертока при помощи двух селективных вводных автоматов и секционного рубильника;</p> <p>-функция автоматического и визуального контроля изоляции АБ;</p> <p>-функция автоматического и визуального контроля уровней напряжения на обеих секциях НКУ-ЩПТ;</p> <p>- функция автоматического контроля уровней пульсаций на обеих секциях НКУ-ЩПТ;</p> <p>-функция автоматического контроля уровней тока выпрямительных устройств и аккумуляторной батареи НКУ-ЩПТ;</p> <p>-визуальный контроль тока заряда-разряда АБ;</p> <p>-наличие устройства поиска замыканий на землю;</p> <p>- выдача информации на контроллер о положении вводных автоматов, автоматов или групп автоматов отходящих присоединений;</p> <p>- выдача информации о неисправности, аварии, предупреждении;</p> <p>-датчики сигнализации открывания дверей щита</p>
Требования к шкафам отходящих линий	<p>Подача опертока на схемы защит, автоматики и сигнализации от любой секции НКУ-ЩПТ;</p> <p>-датчики сигнализации открывания дверей.</p> <p>-наличие блока аварийного освещения;</p>
Наличие мнемосхемы	Мнемосхема главных соединений
Тип изоляции шин и присоединений	Воздушная/изолирующие полимеры
Адреса: Проектной организации Заказчика	<p><b>ОПРОСНЫЙ ЛИСТ НА ЩИТ ПОСТОЯННОГО ТОКА СЕРИИ НКУ-ЩПТ</b></p> <p>Штамп проектной организации</p>

Приложение Б  
Внешний вид НКУ-ЩГТ



ВИД СПЕРЕДИ

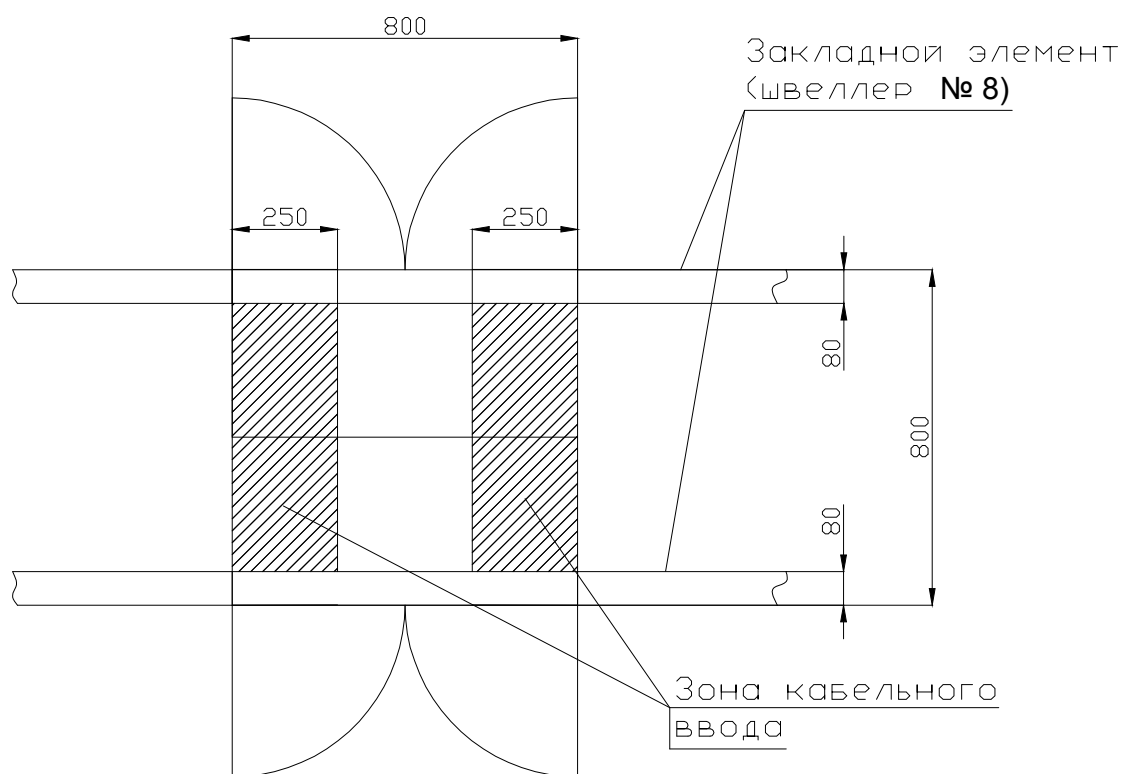
# Приложение Б (продолжение)



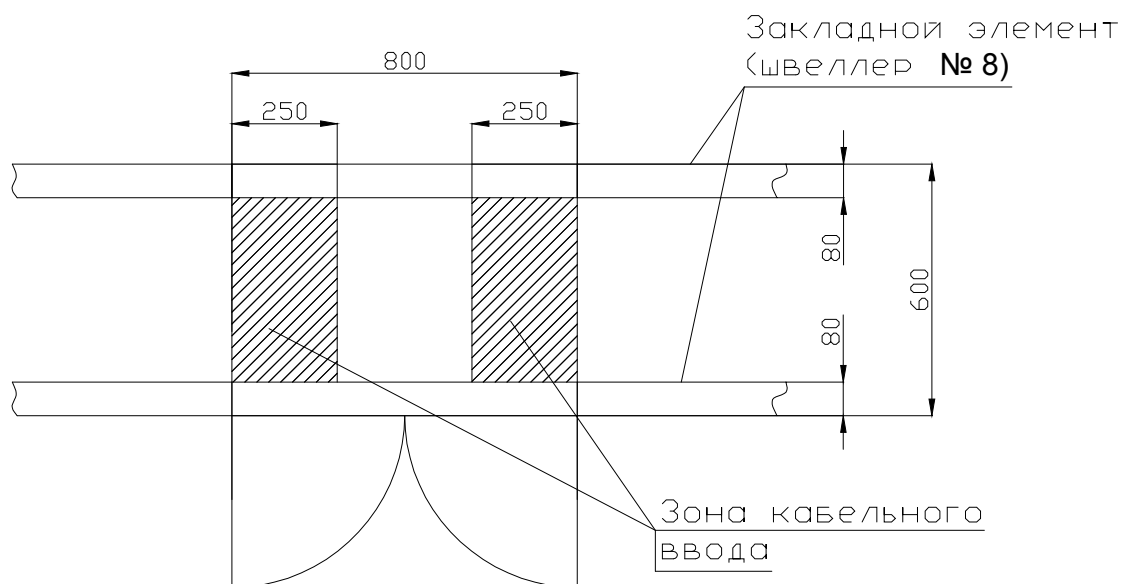
ВИД СЗАДИ



Приложение Б (продолжение)  
Монтаж шкафа НКУ-ЩПТ на закладные элементы в полу



При глубине шкафа 800 мм

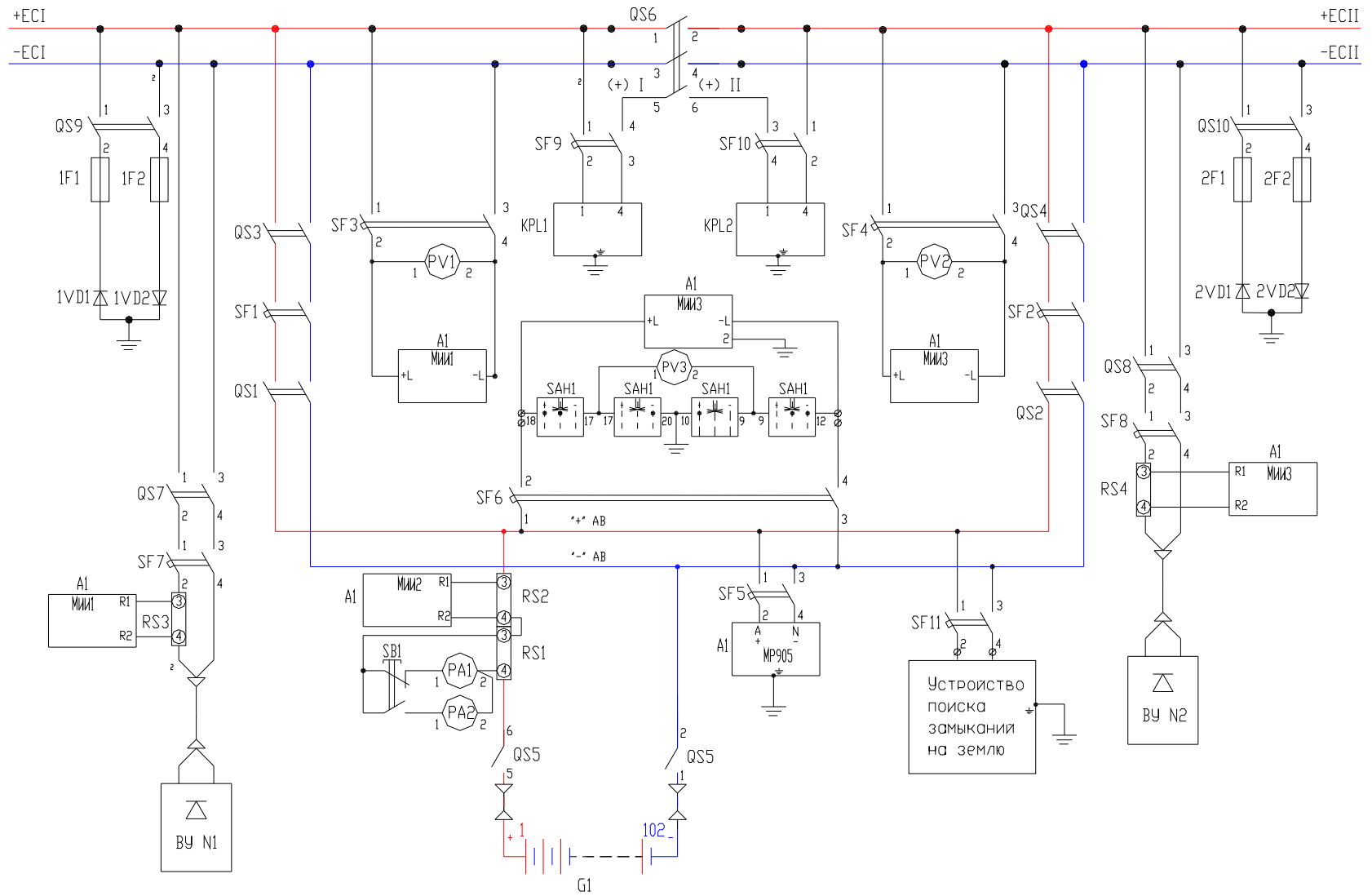


При глубине шкафа 600 мм

Примечание:

- 1) Кабельный канал расположен в пространстве между закладными элементами в полу;
- 2) Закладные элементы (швеллеры) должны выступать над поверхностью пола на 2...3 мм;

## Приложение В Схема принципиальная НКУ-ЩПТ



## Лист регистрации изменений

№ изменения	№ измененных листов	№ замененных листов	№ аннулированных листов	всего листов в документе	№ документа	вход. № сопроводительного документа и дата	подпись	дата
1								
2								
3								
4								
5								
6								
7								
8								
9								
10								
11								
12								
13								
14								
15								
16								