



ИНДИКАТОР ТОКА КОРОТКОГО ЗАМЫКАНИЯ

ИТКЗ-01 (исполнение 2)

РУКОВОДСТВО ПО ЭКСПЛУАТАЦИИ

ПШИЖ 103.00.00.008 РЭ

Редакция 1.03 (16.04.2024 г.)
Версия ПО 6.0.0

РЕСПУБЛИКА БЕЛАРУСЬ
220101, г. Минск, ул. Плеханова 105А,
т./ф. (017) 378-09-05, 379-86-56
www.bemn.by, upr@bemn.by

СОДЕРЖАНИЕ

1 НАЗНАЧЕНИЕ ИЗДЕЛИЯ.....	4
2 ТЕХНИЧЕСКИЕ ХАРАКТЕРИСТИКИ	4
3 ОПИСАНИЕ УСТРОЙСТВА.....	7
3.1 Состав изделия	7
3.2 Устройство и работа	7
3.2.1 Центральный модуль ИТКЗ-01	7
3.2.2 Работа направленной ступень	8
3.2.3 Релейные выходы и индикаторы ИТКЗ-01	10
3.2.4 Описание режимов работы реле аварии.....	11
4 ИСПОЛЬЗОВАНИЕ ПО НАЗНАЧЕНИЮ.....	12
4.1 Эксплуатационные ограничения	12
4.2 Подготовка ИТКЗ-01 к использованию	13
4.3 Установка датчиков	13
5 РУКОВОДСТВО ПО ЭКСПЛУАТАЦИИ	17
5.1 Настройка ИТКЗ-01 при помощи «УниКон»	17
5.1.1 Включение устройства	17
5.1.2 Подключение к «УниКон».....	17
5.1.3 Измерения ИТКЗ-01	18
5.1.4 Калибровка каналов	20
5.1.5 Конфигурация ИТКЗ-01	25
6 ТЕХНИЧЕСКОЕ ОБСЛУЖИВАНИЕ	27
7 МАРКИРОВКА	27
8 УПАКОВКА.....	27
9 ТЕКУЩИЙ РЕМОНТ	27
10 ХРАНЕНИЕ.....	28
11 ТРАНСПОРТИРОВАНИЕ.....	28
12 ПОДТВЕРЖДЕНИЕ СООТВЕТСТВИЯ.....	28
ПРИЛОЖЕНИЕ А	29
ПРИЛОЖЕНИЕ Б.....	33
ПРИЛОЖЕНИЕ В.....	34
ПРИЛОЖЕНИЕ Г	36
Карта заказа на индикатор тока короткого замыкания ИТКЗ-01	46

Настоящее руководство по эксплуатации (далее – РЭ) предназначено для изучения индикатора тока короткого замыкания ИТКЗ-01 (далее ИТКЗ-01).

В состав данного документа включены технические характеристики, описание и устройство прибора, а также сведения, необходимые для его правильной эксплуатации.

К эксплуатации индикатора тока короткого замыкания допускается персонал, изучивший данное РЭ в полном объеме и прошедший проверку знаний правил техники безопасности и эксплуатации электроустановок электрических станций и подстанций.

Предприятие-изготовитель оставляет за собой право внесения изменений, не ухудшающих параметры изделия.

Сокращения, используемые в данном руководстве:

- ТКЗ – ток короткого замыкания;
- ТТ – трансформатор тока;
- ТТНП – трансформатор тока нулевой последовательности;
- ДМ – датчик магнитный;
- ОЗЗ – однофазное замыкание на землю;
- КЗ – короткое замыкание.

1 НАЗНАЧЕНИЕ ИЗДЕЛИЯ

ИТКЗ-01 применяется в распределительных устройствах (6 – 10) кВ и предназначен для фиксации факта протекания тока короткого замыкания по одной или нескольким фазам трехфазной сети и тока замыкания на «землю» на одной из фаз.

Ненаправленные ступени ИТКЗ-01, выполняемые на основе измерения токов от трансформатора тока, могут быть использованы в качестве ступеней релейной защиты с действием на отключение. Направленная токовая ступень от замыканий на землю может быть использована как ступень защиты с действием на отключение в случае измерения напряжения нулевой последовательности с помощью делителей напряжения или ТН.

В остальных случаях ИТКЗ-01 выполняет функции индикации и его измерения нельзя использовать в расчетных задачах.

2 ТЕХНИЧЕСКИЕ ХАРАКТЕРИСТИКИ

Основные технические характеристики ИТКЗ-01 приведены в таблице 2.1.

Таблица 2.1

Параметр	Значение
1	2
Число каналов фиксации протекания ТКЗ	4
Диапазон уставки тока срабатывания по фазным токам	(0,01 – 1) I_{max} ; $I_{max} = 2000$ А
Диапазон уставки тока срабатывания по каналу I_n	(0,05 – 1) I_n max; - для исполнения с ДМ: I_n max = 0,3 А; 1 А; 5 А согласно карты заказа (вторичные); - для исполнения с ТТ170/76: I_n max = 10 А; 30 А согласно карты заказа (первичные)
Диапазон уставок по времени	0,01 – 30 с
Собственное время срабатывания индикатора	50 мс
Время просмотра информации о срабатывании при отсутствии напряжения питания (оценочное)	30 дней
Режим работы	непрерывный
Релейные выходы	2 P1 – нормально-разомкнутый (реле «авария»); P2 – нормально-замкнутый (реле «неисправность»)
Нагрузочная способность релейных выходов	8 А, ~230 В
Количество циклов переключения (при токе через контакты релейного выхода 5 А)	$2 \cdot 10^5$
Интерфейс связи	RS-485
Скорость передачи данных	9600 бит/с, 19200 бит/с, 38400 бит/с, 57600 бит/с, 115200 бит/с

Продолжение таблицы 2.1

1	2
Потребляемая мощность, не более	3 В·А
Номинальное напряжение питания, В	~230, =220 (иное по заказу)
Габаритные размеры центрального модуля с ответными частями, мм	115×115×92
Масса центрального модуля, г	200
Габаритные размеры (мм)/масса (г) датчика: <ul style="list-style-type: none"> ▪ ДМ; ▪ ТТ76; ▪ ТТ170 	80×80×15/190 99×99×28/268 (с проводом) 200×200×15/535 (с проводом)
Вид технического обслуживания	периодический
Атмосферное давление	от 84 до 106,7 кПа
Группа климатического исполнения по ГОСТ 12997-84	С2 (для температуры эксплуатации), С4 (для относительной влажности)
Температура эксплуатации и относительная влажность воздуха	от минус 40 °С до +40 °С, 95 % при 35 °С и более низких температурах без конденсации влаги
Температура транспортировки и хранения и относительная влажность воздуха	от минус 50 °С до +70 °С, 95 % при 35 °С и более низких температурах

Требования электромагнитной совместимости в соответствии с ГОСТ Р 51317.6.5 – 2006 (МЭК 61000-6-5) «Совместимость технических средств электромагнитная. Устойчивость к электромагнитным помехам технических средств, применяемых на электростанциях и подстанциях. Требования и методы испытаний» приведены в таблице 2.2.

Таблица 2.2

Параметр	Значение
Устойчивость к воздействию наносекундных импульсных помех в соответствии с требованиями СТБ МЭК 61000-4-4-2006 (МЭК 61000-4-4:2004): - для цепей электропитания; - для остальных независимых цепей; - критерий качества функционирования	(4±0,2) кВ (2±0,1) кВ “А”
Устойчивость к провалам и кратковременным прерываниям напряжения сети электропитания в соответствии с требованиями СТБ МЭК 61000-4-11-2006 (МЭК 61000-4-11:2004): а) уровень испытательного напряжения в % от номинального напряжения электропитания: 1) для прерываний; 2) для провалов; б) длительность провалов и прерываний; в) критерий качества функционирования	0 %; 40 %; не менее 500 мс “А”

Продолжение таблицы 2.2

Параметр	Значение
<p>Устойчивость к электростатическим разрядам в соответствии с требованиями СТБ IEC 61000-4-2-2011 (МЭК 61000-4-2:2001):</p> <ul style="list-style-type: none"> - при контактном разряде; - при воздушном разряде; - критерий качества функционирования 	<p>6 кВ; 8 кВ; “А”</p>
<p>Устойчивость к воздействию микросекундных импульсных помех в соответствии с требованиями ГОСТ IEC 61000-4-5-2017 (МЭК 61000-4-5:2014):</p> <ul style="list-style-type: none"> - амплитуда напряжения испытательного импульса; - критерий качества функционирования 	<p>(4,0±0,4) кВ при подаче помехи по схеме «провод-земля»; (2,0±0,1) кВ при подаче помехи по схеме «провод-провод»; “А”</p>
<p>Устойчивость к воздействию повторяющихся колебательных затухающих помех частотой 0,1 МГц в соответствии с требованиями ГОСТ IEC 61000-4-12-2016:</p> <ul style="list-style-type: none"> - амплитудное значение первого импульса испытательного напряжения; - критерий качества функционирования 	<p>(2,5±0,25) кВ при подаче помехи по схеме «линия – земля»; (1±0,1) кВ при подаче помехи по схеме «линия – линия»; “А”</p>
<p>Устойчивость к воздействию магнитного поля промышленной частоты в соответствии с требованиями ГОСТ IEC 61000-4-8-2013 (IEC 61000-4-8:2009):</p> <ul style="list-style-type: none"> - напряжённость непрерывного магнитного поля постоянной интенсивности; - критерий качества функционирования 	<p>30 А/м; “А”</p>
<p>Устойчивость к воздействию импульсного магнитного поля в соответствии с требованиями ГОСТ IEC 61000-4-9-2013:</p> <ul style="list-style-type: none"> - максимальная напряжённость импульсного магнитного поля; - критерий качества функционирования 	<p>300 А/м; “А”</p>
<p>Устойчивость к воздействию радиочастотного электромагнитного поля в соответствии с требованиями СТБ IEC 61000-4-3-2009 (IEC 61000-4-3:2008):</p> <ul style="list-style-type: none"> - напряжённость излучаемого однородного электромагнитного поля; - диапазон частот электромагнитного поля; - критерий качества функционирования 	<p>10 В/м; от 80 до 1000 МГц; “А”</p>
<p>Устойчивость к кондуктивным помехам, наведенным радиочастотными электромагнитными полями, по СТБ IEC 61000-4-6-2011 (IEC 61000-4-6:2006):</p> <ul style="list-style-type: none"> - степень жёсткости (испытательное напряжение); - диапазон частот электромагнитного поля; - критерий качества функционирования 	<p>10 В; от 150 кГц до 80 МГц; «А»</p>
<p>Устойчивость к колебательному затухающему магнитному полю, по ГОСТ IEC 61000-4-10-2014:</p> <ul style="list-style-type: none"> - испытательный уровень; - критерий качества функционирования; - степень жесткости 	<p>30 А/м; «А»; Класс 4</p>

Продолжение таблицы 2.2

Параметр	Значение
Помехоустойчивость к колебаниям питающего сетевого напряжения, по IEC 61000-4-17:2015: - пульсация напряжения электропитания	10%
Помехоустойчивость к падению напряжения, коротким замыканиям и изменению питающего постоянного напряжения, по IEC 61000-4-29:2000: - перерыв электропитания без изменения параметров	ΔU 30% - 0,1 сек; ΔU 60% - 0,1 сек; ΔU 100% - 0,05 сек

3 ОПИСАНИЕ УСТРОЙСТВА

3.1 Состав изделия

ИТКЗ-01 представляет собой распределенную систему, состоящую из центрального модуля и трех датчиков, установленных в непосредственной близости от токоведущих шин.

Габаритные размеры центрального модуля и датчиков приведены в Приложении А.

3.2 Устройство и работа

3.2.1 Центральный модуль ИТКЗ-01

1. Контролирует наличие токов короткого замыкания при помощи трех выносных магнитных датчиков, устанавливаемых на расстоянии от токоведущих шин (для сети 10 кВ – 20 см) или при помощи трех датчиков типа трансформатор тока, устанавливаемых на проходные изоляторы.

2. Измеряет ток нулевой последовательности основной и пятой гармоник посредством подключения к трансформатору тока нулевой последовательности (ТТНП). ТТНП не входит в комплект ИТКЗ-01.

3. Измеряет напряжение $3U_0$ с помощью датчика напряжения, установленного в соответствии с рисунком 4.1 и рисунком 4.3. При совместном использовании ИТКЗ-01 и ИВН-10М допускается вместо датчика напряжения использовать выходной сигнал U_0 ИВН-10М (контакты 11, 12) (приложение В, рисунок В.1, рисунок В.2).

4. Определяет направление мощности. Для определения направления мощности при аварийных замыканиях на землю осуществляется измерение угла фазового сдвига между измеренным напряжением $3U_0$ и первой гармоникой тока нулевой последовательности I_n . Измеренное значение угла сравнивается с уставкой в момент срабатывания одной из ступеней индикации: I_n , I_n5 , $3U_0$ (рисунок 3.1). На рисунке 3.1 показана ширина сектора срабатывания 180 град. При необходимости она может быть увеличена, и составлять 210 ... 260 град.

Получившееся направление сохраняется в регистре ST Status (адрес ...) в виде набора 2-х бит (направление и достоверность) отдельно для ступеней индикации In и U0.

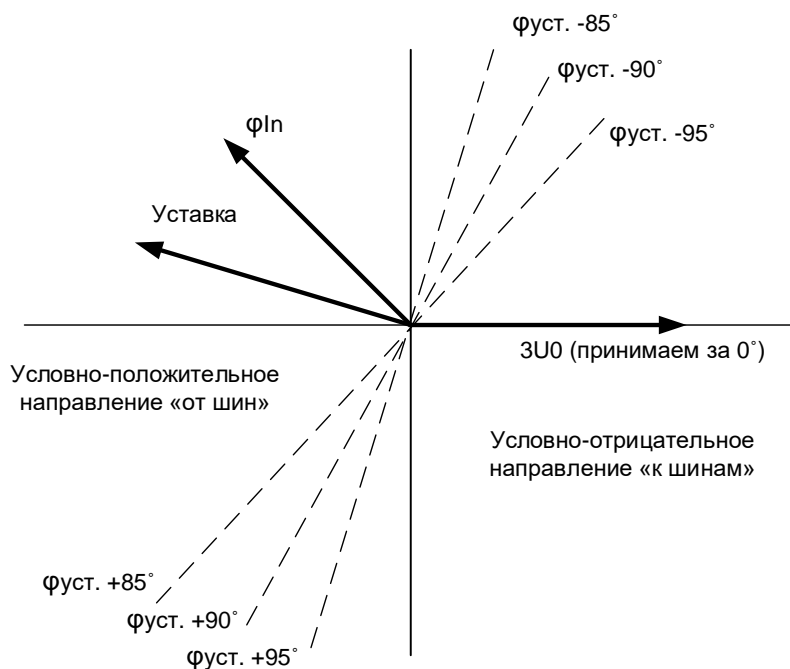


Рисунок 3.1 – Векторная диаграмма определения направления мощности

5. На основе измерения тока In и напряжения U0 анализирует параметры переходного процесса для обнаружения ОЗЗ в сетях с компенсированной и изолированной нейтралью.

При протекании тока в контролируемой цепи величиной выше уставки срабатывает измерительный орган (ИО). При наличии ИО в сработавшем состоянии в течение времени большего времени уставки формируется флаг срабатывания ступени, при этом фиксируются значения всех параметров (тока, напряжений и углов) на момент срабатывания ИО по всем измеряемым каналам и зажигаются соответствующие светодиодные индикаторы.

3.2.2 Работа направленной ступени

При превышении током In заданной уставки и нахождении фазы этого тока в зоне срабатывания через время уставки формируется флаг срабатывания ступени. Зона срабатывания определяется уставками «угла положительного срабатывания мощности», «ширины сектора направленного срабатывания», «направленного срабатывания» (рисунки 3.2 и 3.3). Угол в устройстве всегда измеряется от 3U0. На границе зоны срабатывания есть зона недостоверного определения направления $\pm 5^\circ$. При попадании в эту зону ступень срабатывает, но не выставляется бит достоверности, что говорит о возможном недостоверном определении направления.

Для ввода направленной ступени необходимо ввести «Режим направленного срабатывания» из окна измерений, после чего задать направление (от шин или к

шинам). Ширина сектора и угол положительного срабатывания задается в окне «конфигурация».

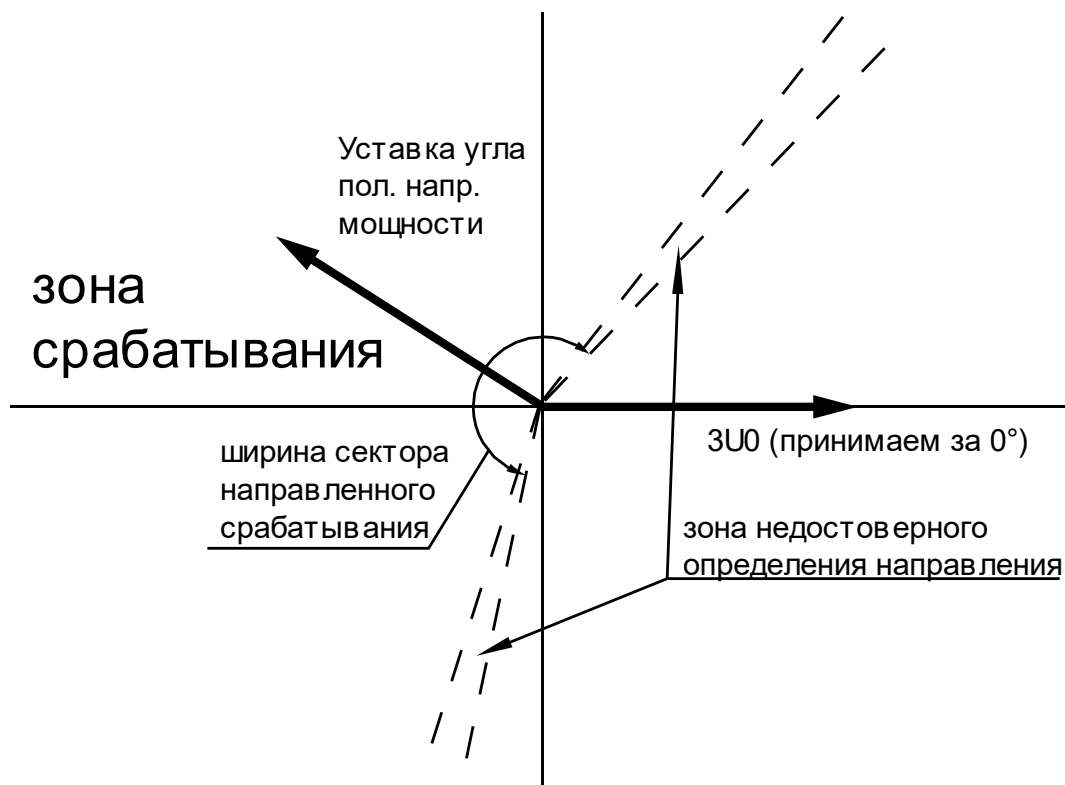


Рисунок 3.2 – Зона срабатывания при уставке направления «от шин»

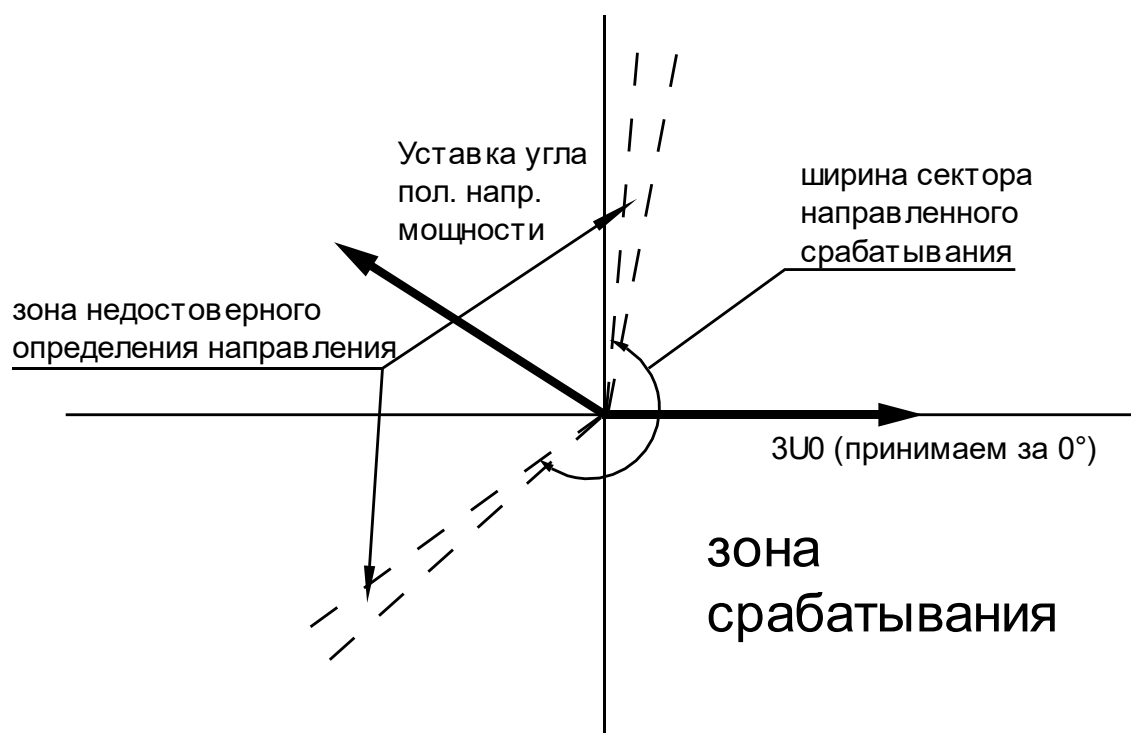


Рисунок 3.3 – Зона срабатывания при уставке направления «к шинам»

При пропадании питания ИТКЗ информация о срабатывании ступени и величинах токов сохраняется в течение времени не менее 30 дней. Сброс индикации о

срабатывании может быть выполнен с помощью кнопки «Квитирование» или по интерфейсу связи.

Если автоматическое квитирование «Автоквитирование» включено после любого срабатывания, прибор начинает отсчет времени по истечению, которого происходит квитирование. Если во время отсчета интервала отключено питание прибора, то при следующем включении отсчет времени начинается с начала.

Режим определения ОЗЗ по энергии работает на основе анализа переходного процесса. Момент начала переходного процесса определяется по скачкообразному изменению напряжения U_0 и превышению этим напряжением "Уставки U_0 ". При значении энергии нулевой последовательности меньше (при направлении "от шин") или больше (при направлении "к шинам") значения "Уставки энергии" запускается таймер "уставки времени срабатывания ступени индикации" In . Если в течение времени таймера ток In превышает "Уставку In ", то ступень срабатывает и сформируется флаг наличия ОЗЗ.

Таблица 3.1 - Определение протекания тока на землю

Тип определения ОЗЗ	Заземление нейтрали
Ненаправленная по каналу In	Резистивное заземление нейтрали
Направленная по каналу In	Изолированная нейтраль
Расширенный сектор	Изолированная нейтраль, Компенсированная нейтраль*
По энергии	Компенсированная нейтраль
* Определение по расширенному сектору не обеспечивает полную селективность для сетей с компенсированной нейтралью	

3.2.3 Релейные выходы и индикаторы ИТКЗ-01

Параметры релейных выходов ИТКЗ-01:

- реле «неисправность» (нормально-замкнутое) – реле размыкается при включении устройства и отсутствии внутренних неисправностей;
- реле «авария» (нормально-разомкнутое) – реле замыкается при срабатывании ступени защиты.

На передней панели ИТКЗ-01 (рисунок 3.4) расположены индикаторы, отображающие состояние центрального модуля и датчиков.

Индикаторы ИТКЗ-01 (рисунок 3.4):

- «Питание» горит зеленым цветом при наличии напряжения питания;
- «Межфазное замыкание» (красный цвет) отражает срабатывание ступеней, контролирующих протекание фазных токов;
- «Замыкание на землю» (красный цвет) отражает срабатывание ступеней нулевой последовательности по основной или пятой гармоникам.

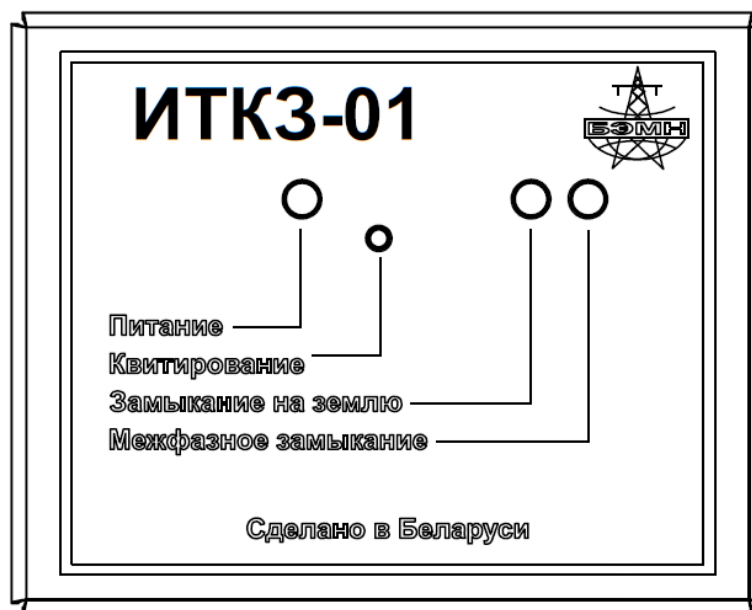


Рисунок 3.4 – Передняя панель центрального модуля ИТКЗ-01

Кнопка «Квитирование» служит для сброса индикации и реле.

Для отображения сохраненного состояния при выключенном питании необходимо нажать и удерживать кнопку «Квитирование». Индикация осуществляется не более 2 с. Сброс индикации осуществляется при поданном питании нажатием и удержанием кнопки «Квитирование» не менее 2 секунд.

Проверка работоспособности кнопки «Квитирование» выполняется следующим образом:

1. При включенном питании нажать и удерживать кнопку в течении не менее 2-х секунд, после чего светодиоды каналов начинают мигать;
2. Отпустить кнопку. Светодиоды должны погаснуть, а реле срабатывания отключиться. Сохраненные показания токов должны обнулиться.

Связь ИТКЗ-01 с верхним уровнем осуществляется по протоколу МР-СЕТЬ (MODBUS) с помощью гальванически изолированного последовательного порта RS-485.

3.2.4 Описание режимов работы реле аварии

Контакт реле «Авария» замыкается при срабатывании любой ступени. Реле «Авария» может работать в режиме «Блиinker» или импульсном режиме, что выбирается пользователем путем ввода уставки времени в регистре 0x113 (OUT_RELAY_TIME).

Если уставка равна нулю, установлен режим блинкера. Если уставка в диапазоне 1-10000 мс, установлен импульсный режим.

В режиме «Блиinker»:

- реле «Авария» остается замкнутым до подачи команды «Квитирование» соответствующей кнопкой на лицевой панели ИТКЗ-01 или по интерфейсу связи;

- светодиоды, индицирующие срабатывание ступени, светятся постоянно и сбрасываются подачей команды «Квитирование»;
- флаг срабатывания ступени запоминается до подачи команды «Квитирование».

В режиме «Импульсный»:

- при срабатывании каждой ступени устанавливаются два флага: флаг-повторитель (флаг ступени индикации) и флаг-блинкер аварии;
- реле «Авария» замыкается на время, задаваемое уставкой в диапазоне от 0,1 до 10 с, затем размыкается;
- после размыкания реле «Авария» сработавшая ступень возвращается в исходное состояние при условии снижения измеряемой величины до 0,95 величины уставки. При этом флаг-повторитель сбрасывается, а флаг-блинкер аварии остается установленными и может быть сброшен командой «Квитирование»;
- пока ступень не вернулась в исходное состояние, соответствующий светодиод на лицевой панели ИТКЗ-01 светится постоянно. После возврата ступени светодиод мигает с периодом 1 с. Сброс мигания выполняется командой «Квитирование».

Примечание – при удержании кнопки «Квитирование» более 10 секунд происходит сброс номера устройства на единицу и скорости связи на 19200 бит/с.

Время в приборе представляется в виде 32 битного числа, представляющего собой количество секунд, прошедших с 0:00 1 января 1970 года (формат Unix). В регистрах текущего времени и в регистрах фиксации времени аварии, время представлено без учета часового пояса (времени нулевого меридиана UTC), т.е. для того чтобы получить корректное текущее время его необходимо скорректировать назначением часового пояса с учетом знака. Также для удобства пользователей в регистрах 0x12A – 0x12C содержится время и дата в упакованном формате, удобном для чтения (приложение Г, таблица Г.1).

Установка времени, без помощи программы УниКон, производится следующим образом: подается команда начать установку времени (0x0901). После этого регистры текущего времени 0x128 и 0x129 перестают обновляться автоматически, что дает возможность записать новое значение. После того, как запись проведена, необходимо подать команду завершения установки времени 0x0902.

4 ИСПОЛЬЗОВАНИЕ ПО НАЗНАЧЕНИЮ

4.1 Эксплуатационные ограничения

К эксплуатации ИТКЗ-01 допускается персонал, имеющий разрешение для работы на электроустановках напряжением до 1000 В и изучивший РЭ в полном объеме.

Эксплуатация ИТКЗ-01 разрешена при наличии инструкции по технике безопасности, утвержденной предприятием-потребителем в установленном порядке, учитывающей специфику применения ИТКЗ-01 на конкретном объекте.

Перед разборкой необходимо обесточить ИТКЗ-01.

ВНИМАНИЕ! Запрещено подключать или отключать разъемы при включенном питании.

4.2 Подготовка ИТКЗ-01 к использованию

Перед началом работ с ИТКЗ-01 следует внимательно ознакомиться с данным РЭ и изучить правила крепления датчиков ИТКЗ-01.

При внешнем осмотре необходимо убедиться в целостности ИТКЗ-01, отсутствии видимых повреждений и дефектов, наличии маркировки.

4.3 Установка датчиков

Расположение датчиков и рекомендуемые расстояния относительно токопроводящих шин осуществляется согласно рисунку 4.1.

ВНИМАНИЕ! Для достижения максимальной чувствительности датчик необходимо располагать перпендикулярно шине.

Монтаж датчиков осуществляется на изоляционную пластину (текстолит). Для подключения используется экранированная витая пара (рисунок 4.2).

ВНИМАНИЕ! Датчики и кабели имеют потенциал «земли» поэтому их крепление должно осуществляться с учетом расстояний до высоковольтных цепей согласно действующим нормативным документам.

Варианты крепления ДМ показаны на рисунках 4.3а, 4.3б.

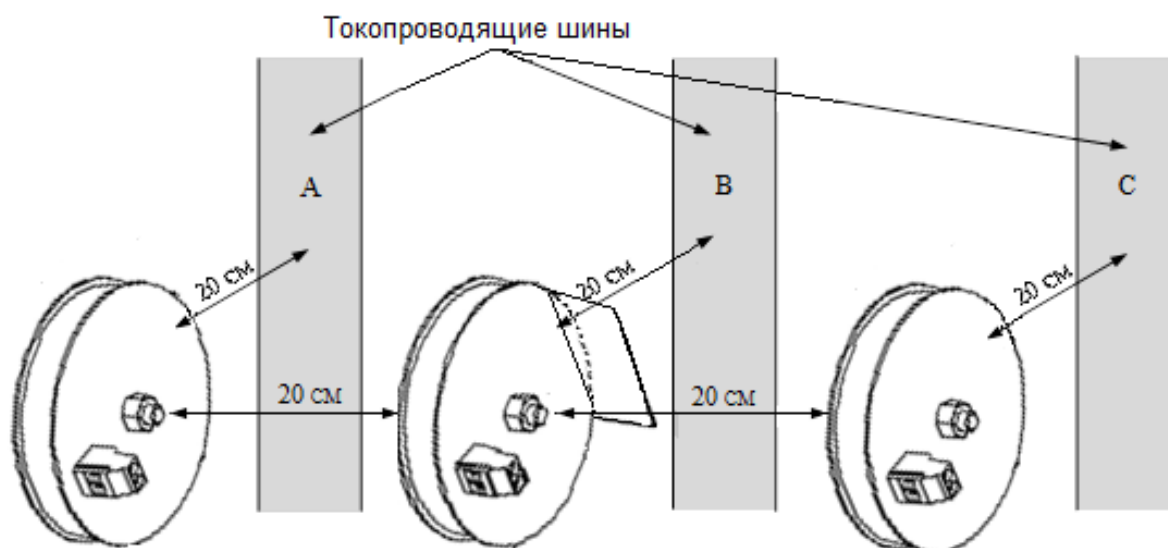
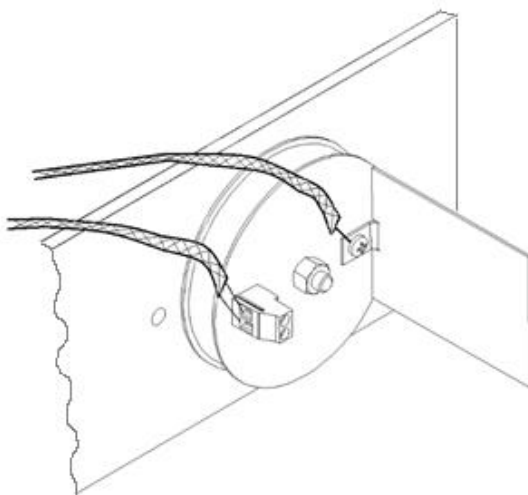


Рисунок 4.1 – Размещение датчиков токов фаз



1. Для подключения датчиков используется кабель витая пара в экране.
2. Для подключения датчика напряжения используется такой же кабель, что и для подключения датчиков, но подключается только одна из жил витой пары.

Рисунок 4.2 – Подключение датчиков ИТКЗ-01

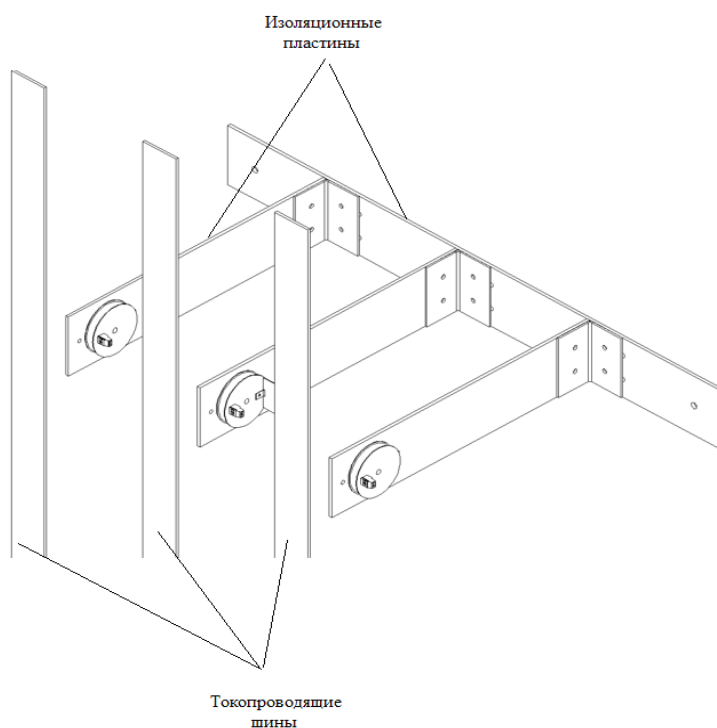


Рисунок 4.3а – Вариант крепления ДМ

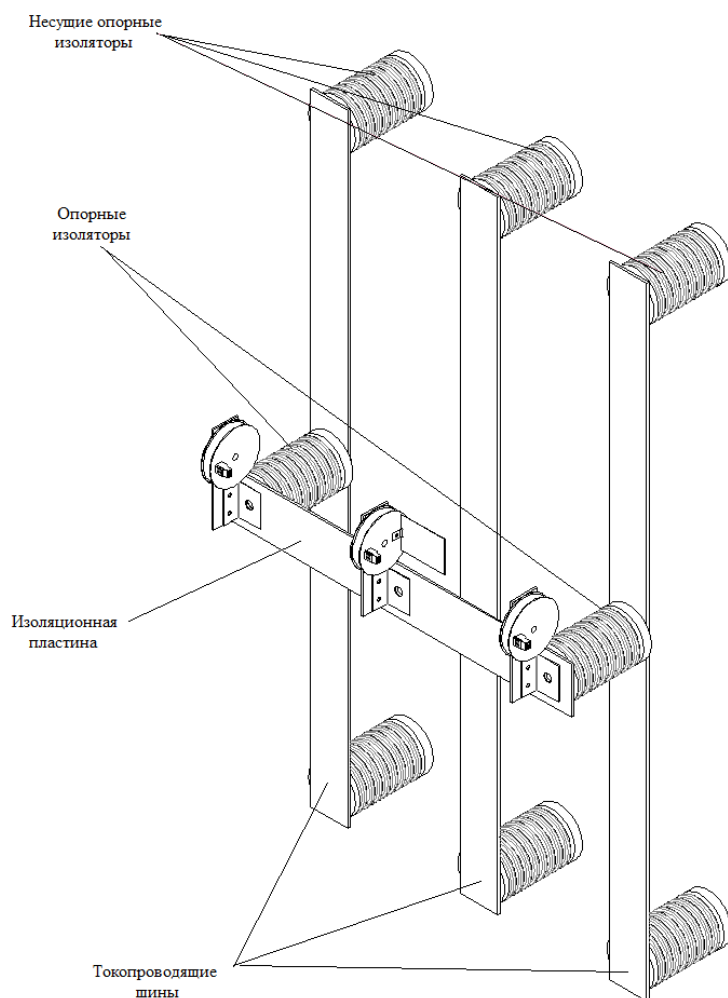


Рисунок 4.3б – Вариант крепления ДМ

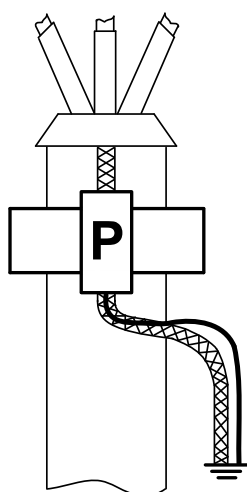


Рисунок 4.4 – Расположение трансформатора тока нулевой последовательности ТТНП (бублик)

Размещение трансформаторных датчиков тока на проходные изоляторы осуществляется согласно рисунку 4.5. Крепление рекомендуется с помощью скоб соответствующего размера во избежание повреждение изоляции датчика, либо изоляционной пластиной. Датчик напряжения устанавливается на изоляционную пластину согласно рисунку 4.6.

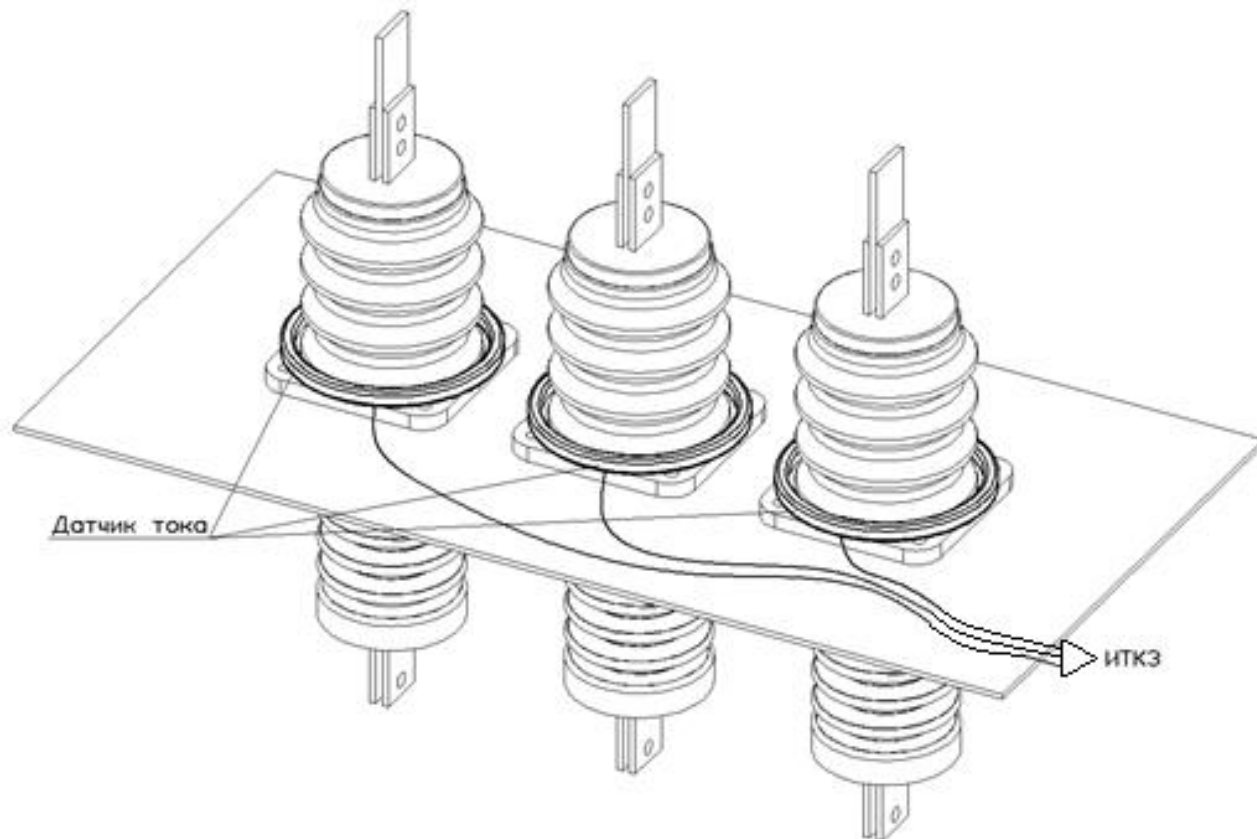


Рисунок 4.5 – Установка трансформаторных датчиков тока на проходные изоляторы

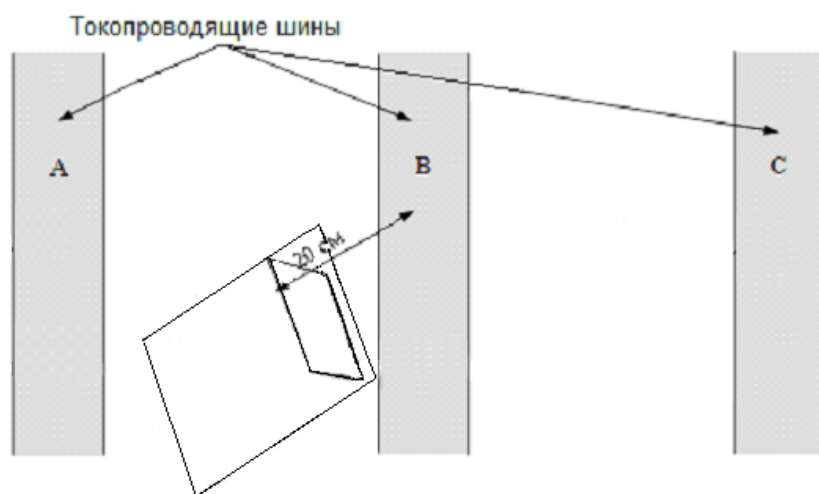


Рисунок 4.6 – Размещение датчика напряжения относительно шин

При использовании ИТКЗ совместно с ИВН-10М для измерения U_0 допускается подключение соответствующего выхода ИВН вместо датчика напряжения.

Схемы подключения к центральному модулю ИТКЗ-01 датчиков, ТТНП, питания и интерфейса приведено в приложении В.

Провода и кабели должны закрепляться к элементам конструкции или к специально закрепленным изоляционным пластинам, которые не ухудшают изоляционных свойств токоведущих частей камеры. Расстояние до высоковольтных цепей должно соответствовать требованиям действующих нормативных документов (ТКП 339-2011, ПУЭ и др.).

5 РУКОВОДСТВО ПО ЭКСПЛУАТАЦИИ

5.1 Настройка ИТКЗ-01 при помощи «УниКон»

5.1.1 Включение устройства

Включить устройство, при этом должен зажечься зеленый индикатор «Питание», красный индикатор «Межфазное замыкание» должен зажечься на 0,5 секунды и погаснуть, затем должно сработать (замкнутся) реле аварии.

Убедиться в том, что контакты реле аварии разомкнуты.

5.1.2 Подключение к «УниКон»

Подключение к устройству ИТКЗ-01 посредством программы «УниКон» можно осуществить через «Файл» → «Добавить устройство» → «ИТКЗ» (рисунок 5.1) или с помощью пиктограммы «Добавить устройство» → «ИТКЗ».

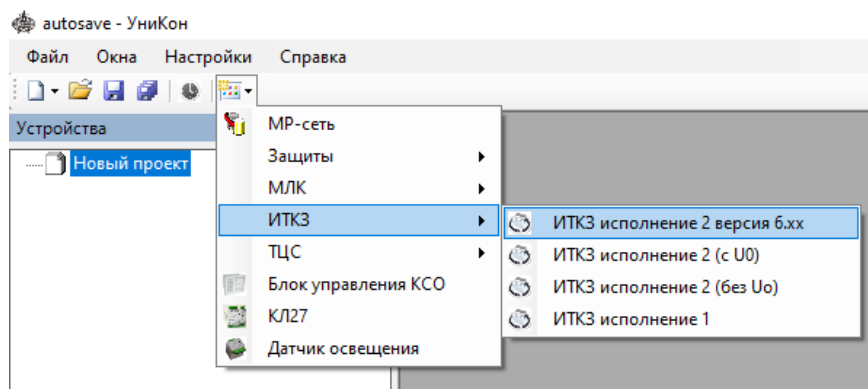


Рисунок 5.1 – Добавление устройства ИТКЗ-01 в «УниКоне»

После выбора нового устройства, указывается номер устройства (номер устройства в сети MODBUS) и используемый виртуальный СОМ-порт (рисунок 5.2). Скорость обмена должна соответствовать скорости установки в приборе (см. приложение Г, таблица Г.1). Скорость обмена в заводских настройках 19200 бит/с.

Примечание – В случае, если сетевой номер устройства не известен, необходимо нажать кнопку «Получить номер».

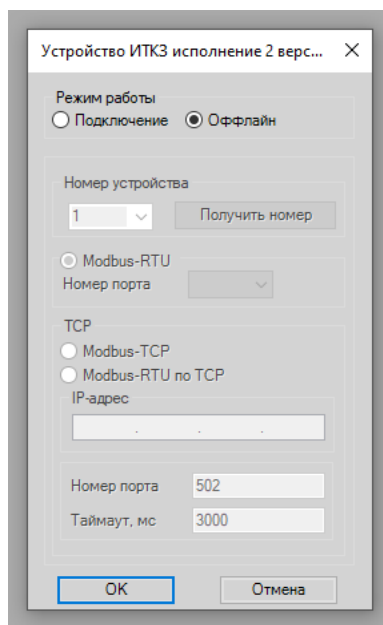


Рисунок 5.2 – Задание номера устройства и номера порта

RTU – выбор протокола связи MODBUS RTU.

TCP – выбор протокола связи MODBUS TCP.

Таймаут – время ожидания ответа от устройства, подключенного через GSM-сеть.

IP-адрес сим-карты, которая используется для соединения с устройством посредством GSM-сети.

Номер порта обычно стандартный – 4444.

При успешном подключении ИТКЗ-01 – должно появиться окно с сообщением о подключении устройства.

На общем виде устройства номер (на примере рисунка 5.3 №1) обозначает номер устройства в системе ИТКЗ-01.

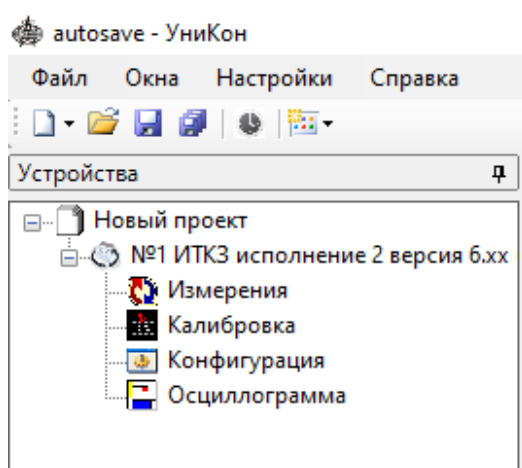


Рисунок 5.3 – Общий вид ИТКЗ-01 в «УниКоне»

5.1.3 Измерения ИТКЗ-01

Вкладка «Измерения» (рисунках 5.4а, 5.4б) отображает:

- состояние измерительного органа – превышение величины контролируемого тока над уставкой;
 - состояние ступени индикации – срабатывание ИО с учетом выдержки времени;
 - текущее значение тока;
 - токи при последнем срабатывании ступени индикации;
 - значения входных величин (In.0.01Inом, In5.0.01Inом, 3U0. В) при срабатывании ступеней In, In5, 3U0;
 - углы между векторами (между 3U0 и токами);
 - режим направленного срабатывания: «Ввести» индикатор красный «логическая 1»; «Вывести» индикатор зеленый «логический 0»;
 - уставка направленного срабатывания «К шинам», «От шин»;
 - бит направления - индикатор зеленый «логический 0» – «К шинам»; индикатор красный «логическая 1» – «От шин»;
 - бит достоверности - индикатор зеленый «логический 0» – высокая достоверность; индикатор красный «логическая 1» – недостоверно;
 - разность фаз U0 и In;
 - реле срабатывания ступеней индикации;
 - режим ступени индикации IN, IN5, 3U0: «Ввести», «Вывести» - ввод/вывод ступеней индикации тока нулевой последовательности основной, пятой гармоник и 3U0 соответственно;
 - «Е» – энергия нулевой последовательности за период.
- Зеленый цвет соответствует состоянию «логический 0», красный – состоянию «логическая 1».

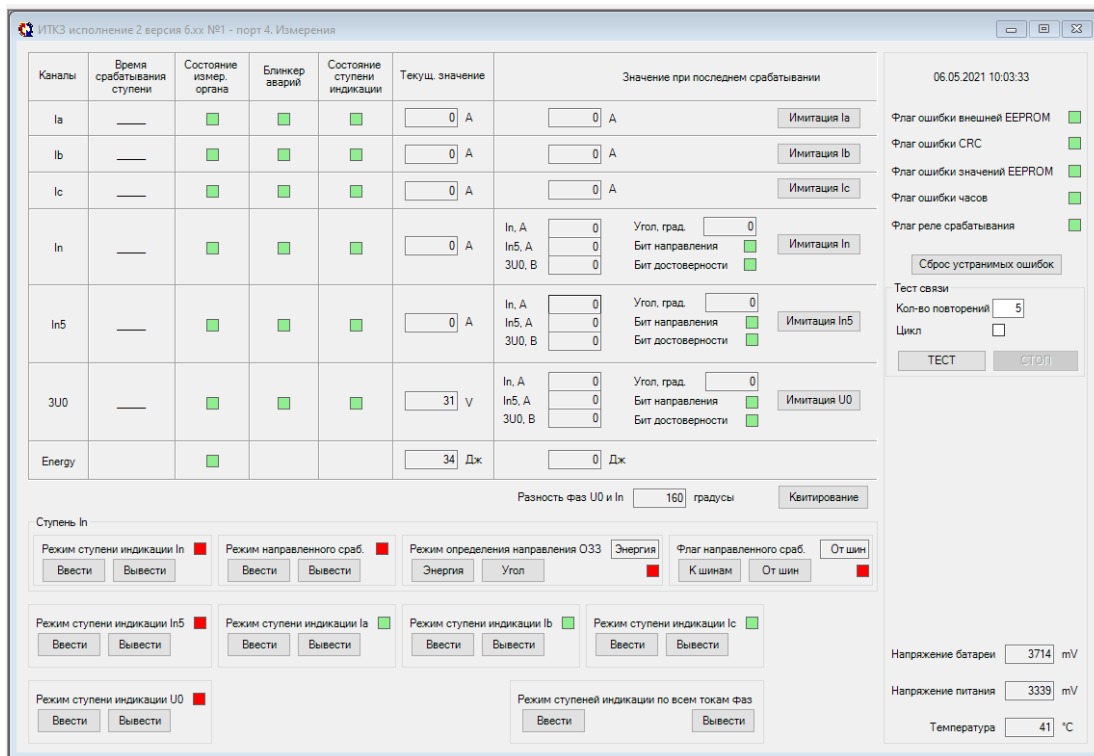


Рисунок 5.4а Окно «Измерение» ИТКЗ-01 в «УниКоне»

В сеть RS-485 может быть подключено несколько ИТКЗ. Для того, чтобы определить к какому именно устройству выполнено подключение через ПО УниКон, необходимо в вкладке «Измерения», меню «Тест связи», задать количество повторений (или поставить галочку «Цикл») и нажать на кнопку «ТЕСТ». Индикаторы ОЗЗ и КЗ на передней панели устройства, к которому выполнено подключение, начнут моргать красным цветом, а индикатор «Раб» гореть зеленым цветом. Для остановки тест связи необходимо нажать кнопку «СТОП».

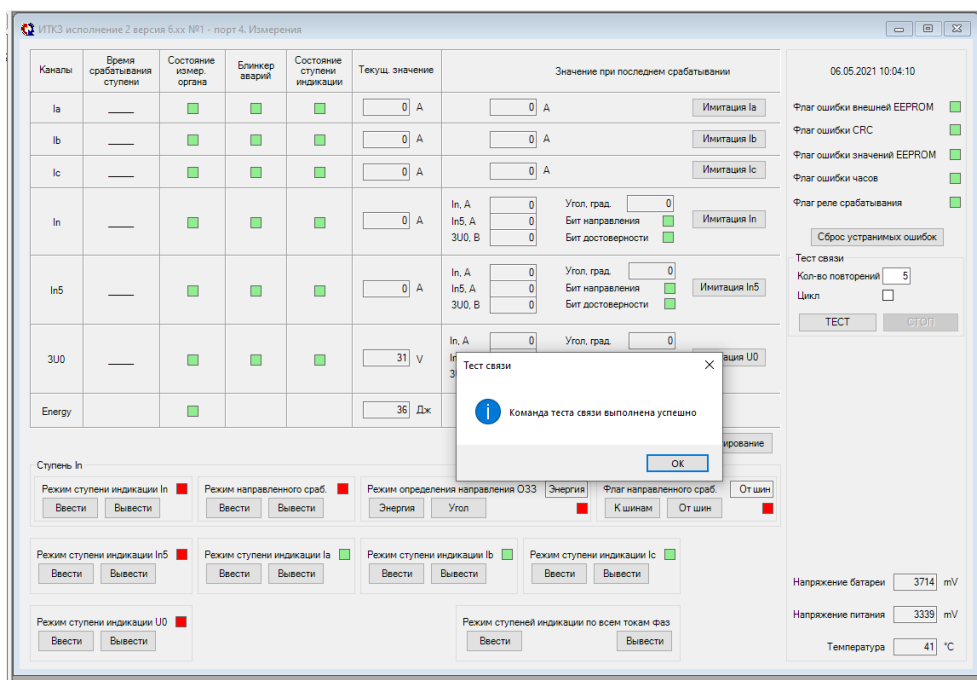


Рисунок 5.46 – Окно «Измерение» ИТКЗ-01 в «УниКоне», успешное выполнение команды теста связи

5.1.4 Калибровка каналов

Калибровка предназначена для компенсации взаимного влияния каналов и погрешностей установки датчиков.

Перед проведением калибровки убедиться в правильности подключения датчиков (приложение В).

Калибровка осуществляется от источника синусоидального тока 50 – 500 А.

Порядок калибровки:

1. Открыть меню «Калибровка» в «УниКоне» (рисунок 5.5). Если модуль скалиброван, то на экране появится предупреждающее окно, спрашивающее подтверждение о перекалибровке устройства (рисунок 5.6). Заводские значения коэффициентов:

- Ka1 = 1; Ka2 = 0; Ka3 = 0;
- Kb1 = 0; Kb2 = 1; Kb3 = 0;
- Kc1 = 0; Kc2 = 0; Kc3 = 1;

2. Подключить устройство в соответствии с рисунком 5.7. Обеспечить протекание тока через шину «А». Значение протекающего тока вписать в поле «Уставка Ia» (рисунок 5.9). Нажать на кнопку «изм. Ka» – измерение фазы «А». Данные действия повторить с фазами «В» и «С». Программа измеряет 9 значений токов по 3 для каждой фазы (рисунок 5.8а, б, в).

3. После нажатия «Далее» программа производит подсчет коэффициентов и запись их в устройство (рисунок 5.10).

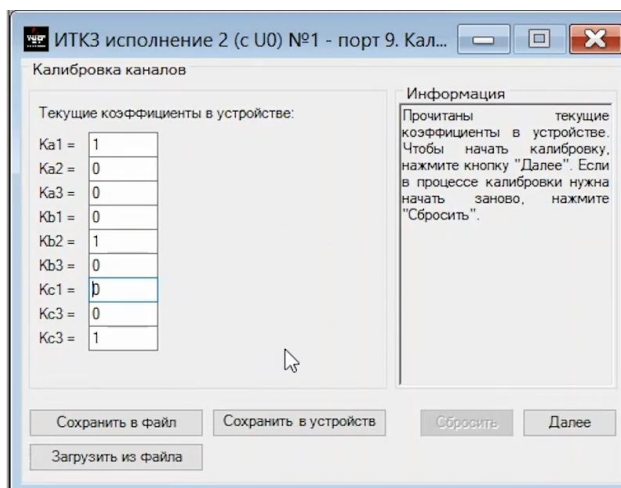


Рисунок 5.5 – Окно «Калибровка каналов» ИТКЗ-01 в «УниКоне»

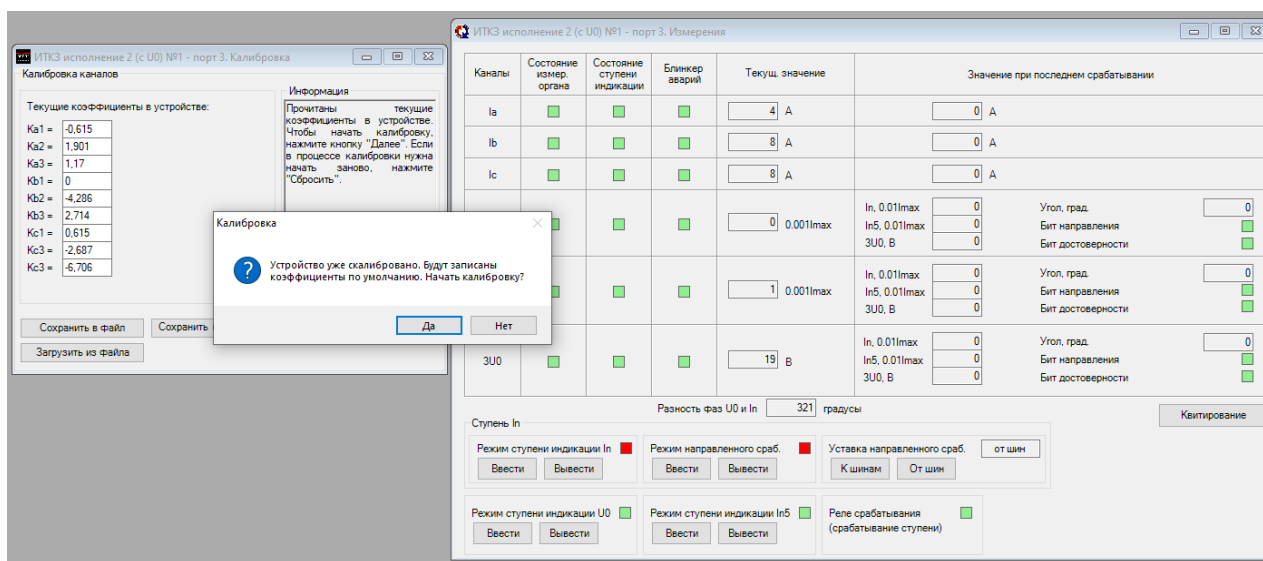
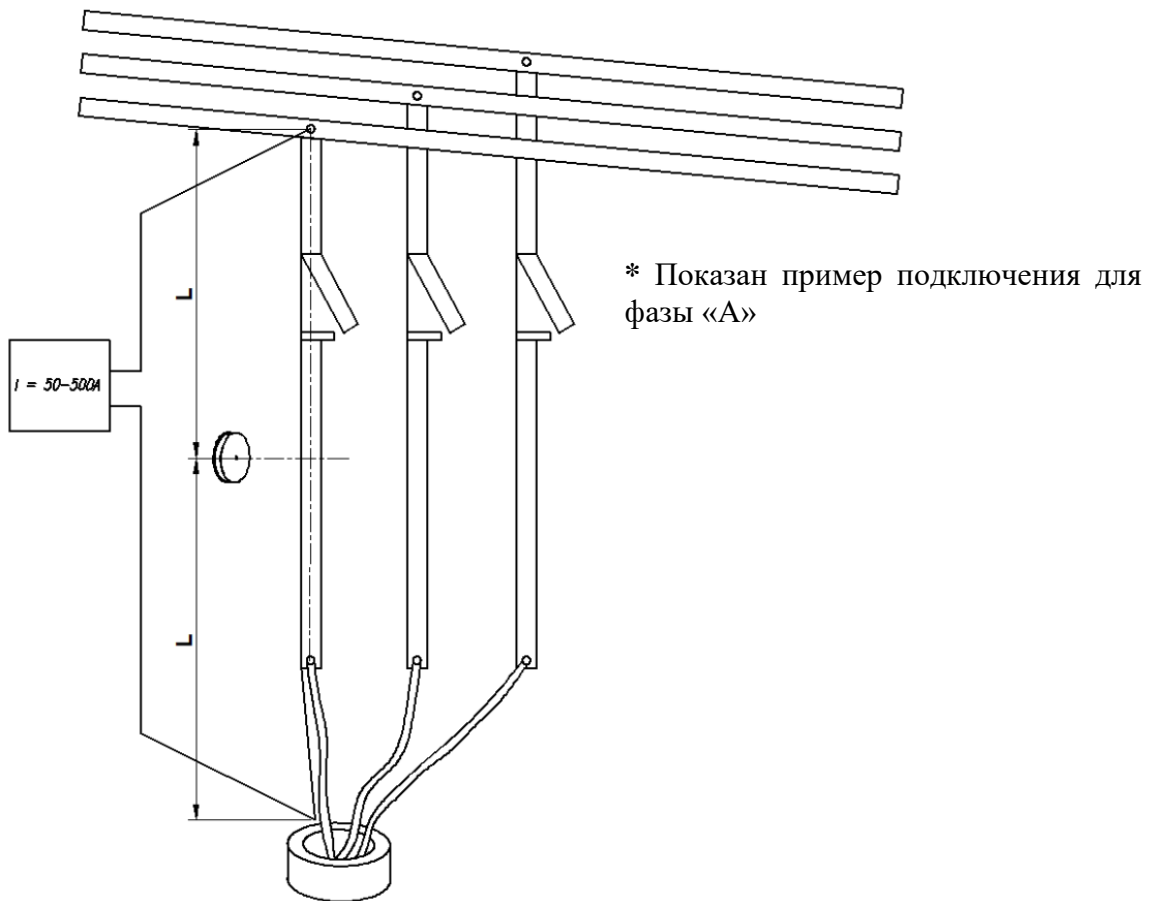


Рисунок 5.6 – Предупреждающее окно в программе «УниКон» о перекалибровке устройства



1. Расстояния L от точек ввода токов в шины до оси установки датчика должны быть максимально возможными.
2. Если подключение шины осуществляется с помощью кабеля, то подводящий токопровод следует уложить вдоль него, как показано на рисунке.
3. На время протекания тока выключатели должны быть замкнуты.

Рисунок 5.7 – Схема подключения источника тока

а)

Каналы	Состояние измер. органа	Состояние ступени индикации	Ближнер авария	Текущ. значение	Значение при последнем срабатывании	
Ia	<input checked="" type="checkbox"/>	<input checked="" type="checkbox"/>	<input checked="" type="checkbox"/>	2 A	0 A	
Ib	<input checked="" type="checkbox"/>	<input checked="" type="checkbox"/>	<input checked="" type="checkbox"/>	2 A	0 A	
Ic	<input checked="" type="checkbox"/>	<input checked="" type="checkbox"/>	<input checked="" type="checkbox"/>	3 A	0 A	
In	<input checked="" type="checkbox"/>	<input checked="" type="checkbox"/>	<input checked="" type="checkbox"/>	3 0.001Imax	In, 0.01Imax In5, 0.01Imax 3U0, В	Угол, град. Бит направления Бит достоверности
In5	<input checked="" type="checkbox"/>	<input checked="" type="checkbox"/>	<input checked="" type="checkbox"/>	2 0.001Imax	In, 0.01Imax In5, 0.01Imax 3U0, В	Угол, град. Бит направления Бит достоверности
3U0	<input checked="" type="checkbox"/>	<input checked="" type="checkbox"/>	<input checked="" type="checkbox"/>	4 В	In, 0.01Imax In5, 0.01Imax 3U0, В	Угол, град. Бит направления Бит достоверности

Разность фаз U0 и In 49 градусы

Калитрование

Ступень In

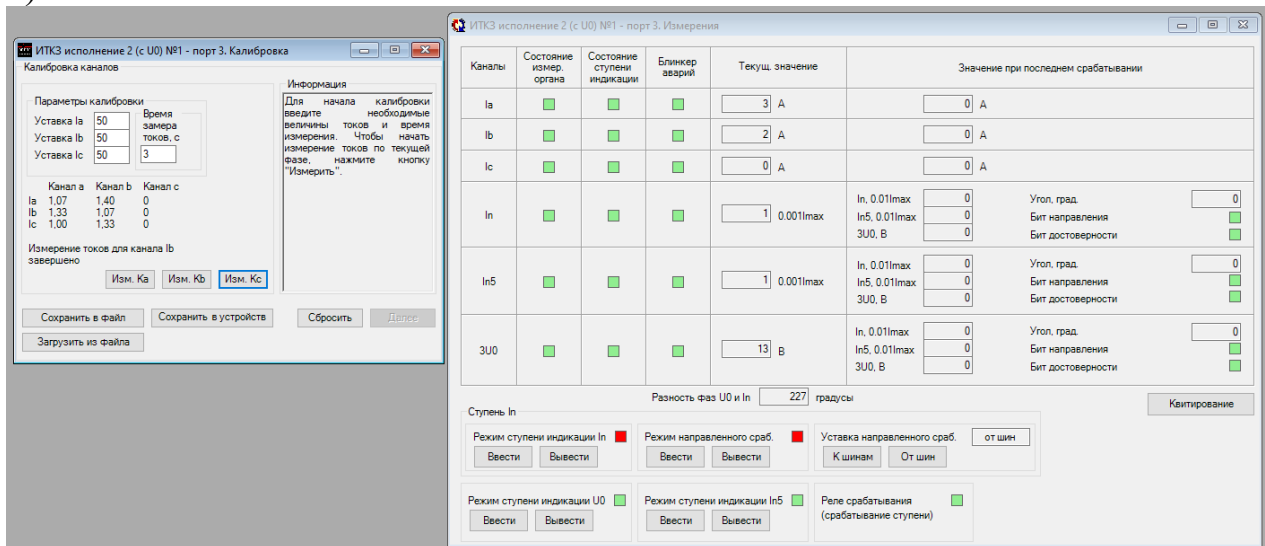
Режим ступени индикации In Режим направленного сраб. Уставка направленного сраб. от шин

Вести Вывести Вести Вывести К шинам От шин

Режим ступени индикации U0 Режим ступени индикации In5 Реле срабатывания (срабатывание ступени)

Вести Вывести Вести Вывести

б)



в)

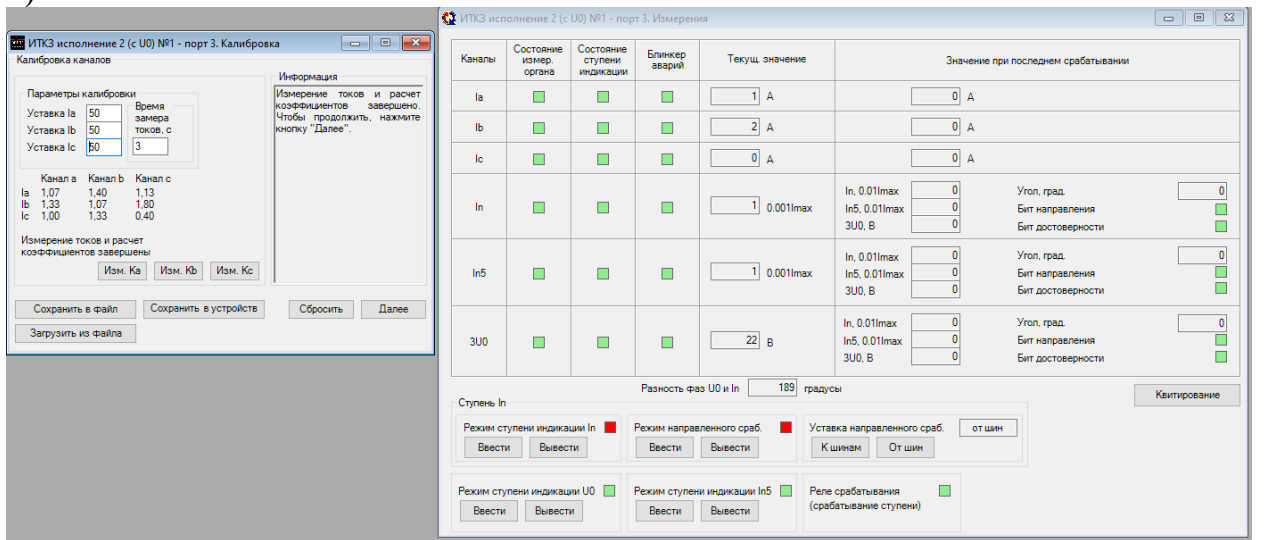


Рисунок 5.8 – Измерение токов в «УниКоне»: а) Канал а; б) Канал б; в) Канал с

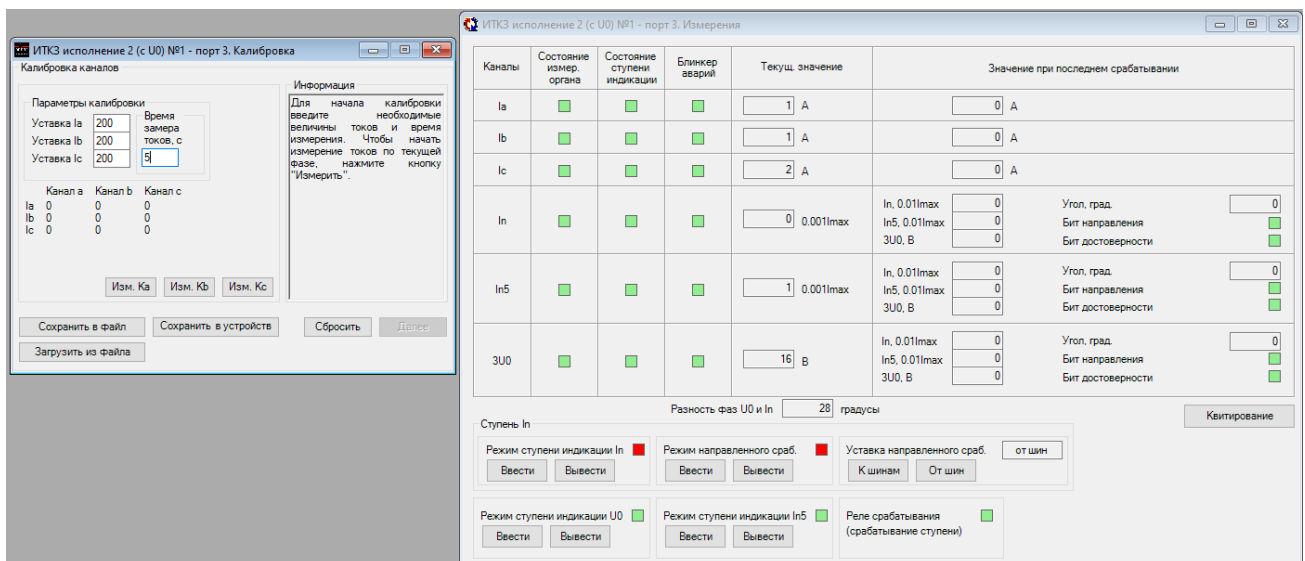


Рисунок 5.9 – Задание уставок тока в «УниКоне»

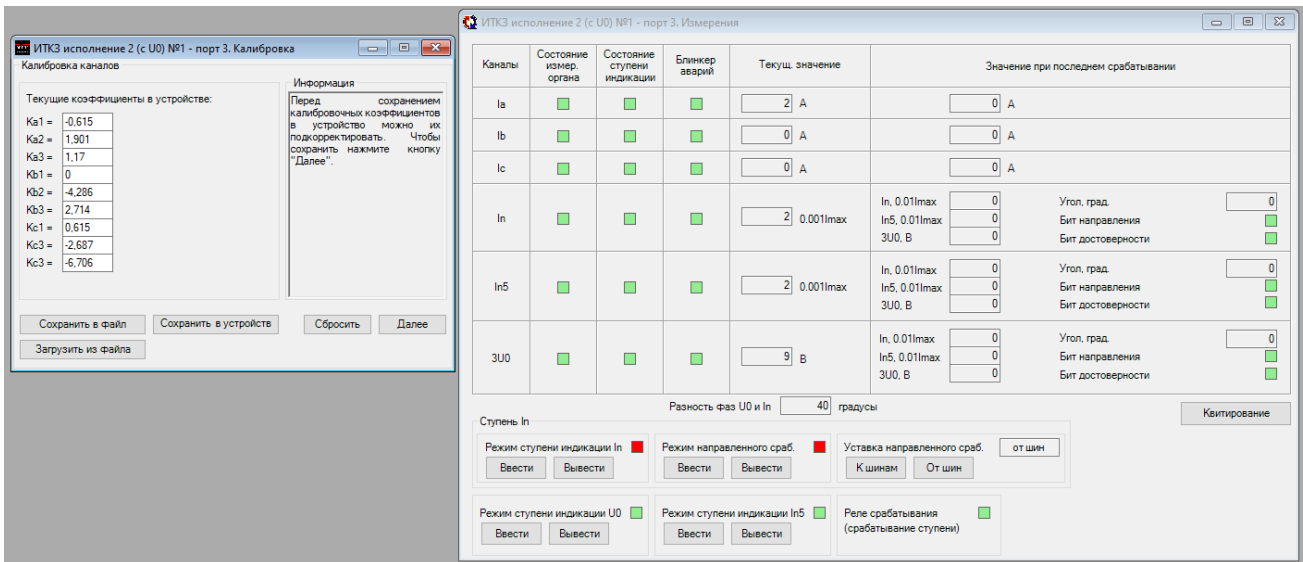
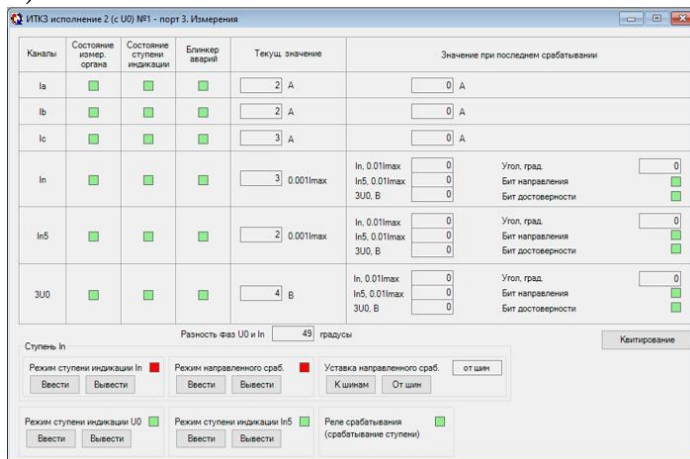


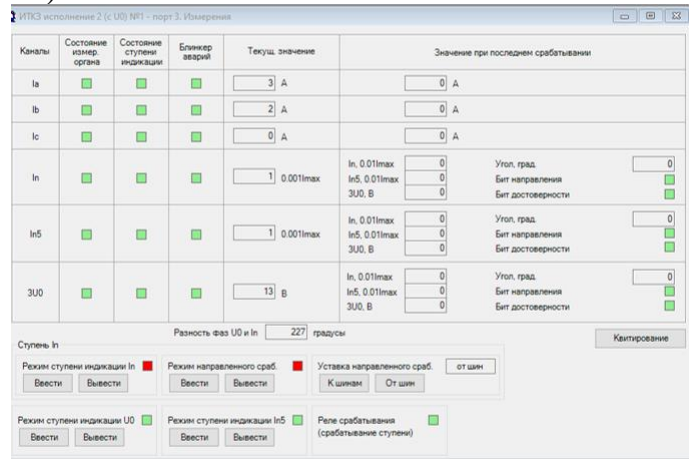
Рисунок 5.10 – Подсчет коэффициентов и запись их в устройство

Значение токов, измеренные скалиброванным устройством, приведены на рисунке 5.11.

а)



б)



в)

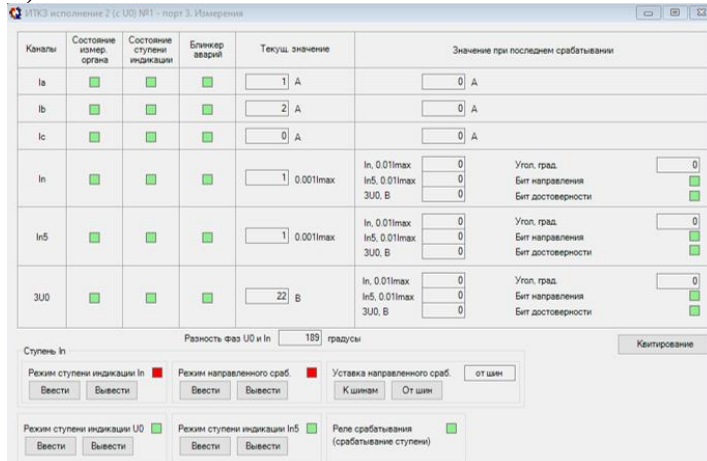


Рисунок 5.11 – Измеренные значения токов: а) измеренные значения токов «Канала а»; б) измеренные значения токов «Канала б»; в) измеренные значения токов «Канала с»

Правильно скалиброванное устройство позволяет измерять значения токов значительно точнее (рисунок 5.12 до калибровки).

Каналы	Состояние измер. органа	Состояние ступени индикации	Блинкар аварий	Текущ. значение	Значение при последнем срабатывании	
Ia	<input checked="" type="checkbox"/>	<input checked="" type="checkbox"/>	<input type="checkbox"/>	4 A	0 A	
Ib	<input checked="" type="checkbox"/>	<input checked="" type="checkbox"/>	<input type="checkbox"/>	5 A	0 A	
Ic	<input checked="" type="checkbox"/>	<input checked="" type="checkbox"/>	<input type="checkbox"/>	18 A	0 A	
In	<input checked="" type="checkbox"/>	<input checked="" type="checkbox"/>	<input type="checkbox"/>	1 0.001Imax	In: 0.01Imax: 0 In5: 0.01Imax: 0 3U0, В: 0	Угол, град.: 0 Бит направления: <input checked="" type="checkbox"/> Бит достоверности: <input checked="" type="checkbox"/>
In5	<input checked="" type="checkbox"/>	<input checked="" type="checkbox"/>	<input type="checkbox"/>	1 0.001Imax	In: 0.01Imax: 0 In5: 0.01Imax: 0 3U0, В: 0	Угол, град.: 0 Бит направления: <input checked="" type="checkbox"/> Бит достоверности: <input checked="" type="checkbox"/>
3U0	<input checked="" type="checkbox"/>	<input checked="" type="checkbox"/>	<input type="checkbox"/>	14 В	In: 0.01Imax: 0 In5: 0.01Imax: 0 3U0, В: 0	Угол, град.: 0 Бит направления: <input checked="" type="checkbox"/> Бит достоверности: <input checked="" type="checkbox"/>

Рисунок 5.12 – Значения токов до калибровки каналов

5.1.5 Конфигурация ИТКЗ-01

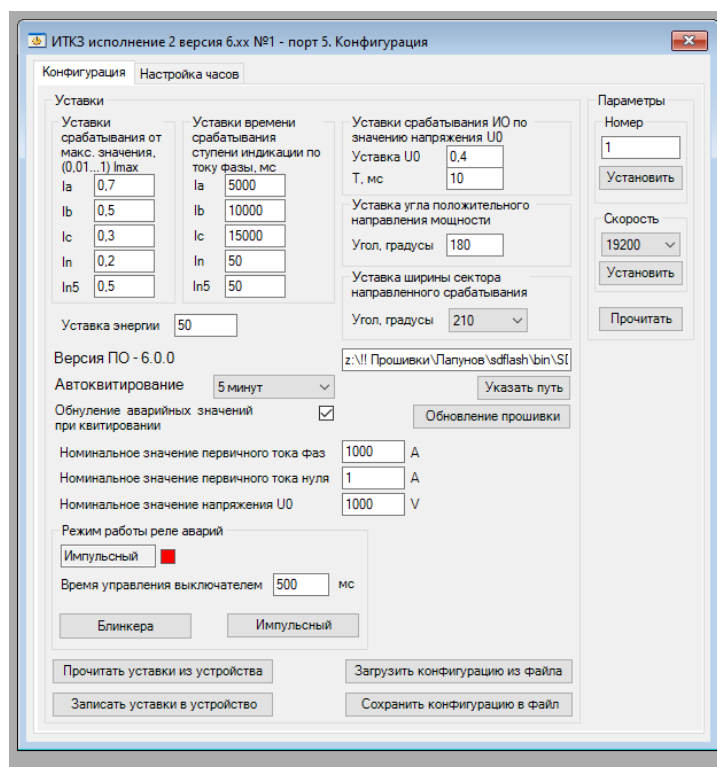


Рисунок 5.13 – Окно «Конфигурация» ИТКЗ-01 в «УниКоне»

Окно «Конфигурация» ИТКЗ-01 (рисунок 5.13) содержит:

- уставки срабатывания от максимального измеряемого значения тока. Задаётся уставка для каждого из каналов Ia, Ib, Ic, IN, IN5 в относительных единицах по отношению к пределу измеряемого диапазона (смотри таблицу 2.1);
- уставка времени срабатывания ступени индикации по току фазы. Время, в течении которого измерительный орган должен находиться в сработавшем состоянии для того, чтобы сработала ступень индикации;

- уставка срабатывания ИО по значению напряжения U_0 ;
- уставка угла положительного направления мощности;
- уставка ширины сектора направленного срабатывания (описание приведено в разделе 3.2);
 - уставка управление выключателем (длительность импульса, если выбран импульсный режим работы);
 - автоквитирование (описание приведено в разделе 3.2);
 - режимы работы реле аварий «Блинкер» и «Импульсный» (описание приведено в разделе 3.2);
 - номер устройства;
 - кнопку «Прочитать уставки» (чтение конфигурации из устройства);
 - кнопку «Записать уставки» (запись конфигурации в устройство);
 - кнопку «Загрузить конфигурацию из файла» (загрузка файла конфигурации с жесткого диска компьютера);
 - кнопку «Сохранить конфигурацию в файл» (сохранение файла конфигурации на жесткий диск компьютера);
 - кнопку «Прочитать» (чтение сетевого номера из устройства);
 - «Установить» (запись в устройство нового сетевого номера, новой скорости связи).

5.1.6 Настройка часов

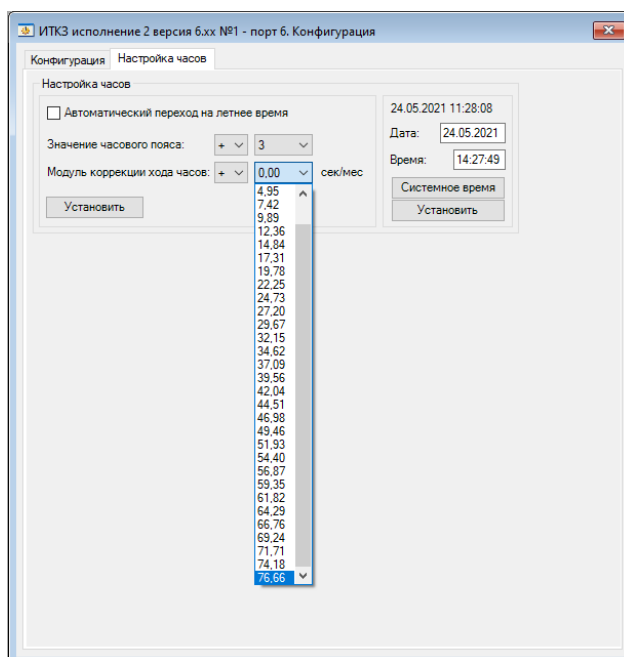


Рисунок 5.14 – Окно «Настройка часов» ИТКЗ в «УниКоне»

Окно «Настройка часов» (рисунок 5.14) содержит:

- значение часового пояса ± 0 до 12;
- автоматический переход на летнее время (при необходимости поставить галочку);
- модуль коррекции хода часов – величина коррекции времени выбирается из выпадающего списка, от $\pm 0,00$ до $\pm 76,66$ сек/мес;
- текущая «Дата» и «Время».

6 ТЕХНИЧЕСКОЕ ОБСЛУЖИВАНИЕ

ИТКЗ-01 рассчитан на круглосуточную работу.

Специального технического обслуживания ИТКЗ-01 не требует. Для обеспечения нормальной работы рекомендуется один раз в год выполнить следующие мероприятия:

- проверять надежность внешних соединений и крепления ИТКЗ-01 в месте установки;
- проводить очистку ИТКЗ-01 от пыли путем протирания внешних доступных частей, а также путем воздушной продувки сухим и чистым сжатым воздухом.

7 МАРКИРОВКА

7.1 Маркировка ИТКЗ-01 соответствует требованиям комплекта КД. На ИТКЗ-01 нанесена маркировка, содержащая следующие данные:

- товарный знак изготовителя;
- условное обозначение изделия;
- надпись «Сделано в Беларуси»;
- порядковый номер изделия по системе изготовителя;
- дата изготовления;
- адрес изготовителя.

7.2 На лицевой панели ИТКЗ-01 содержатся надписи, отображающие назначение индикаторов и кнопки.

7.3 Качество выполнения маркировки обеспечивает четкость изображения в течении всего срока службы прибора.

7.4 Маркировка транспортной тары выполнена в соответствии с ГОСТ 14192-96 и содержит основные и дополнительные информационные надписи, а также манипуляционные знаки «Хрупкое. Осторожно», «Беречь от влаги» и «Верх».

8 УПАКОВКА

Упаковка ИТКЗ-01 должна соответствовать КД.

Допускается по согласованию с заказчиком поставка ИТКЗ-01 в неупакованном виде.

9 ТЕКУЩИЙ РЕМОНТ

Ремонт ИТКЗ-01 осуществляет только предприятие-изготовитель.

Срок и стоимость работ по **не гарантийному ремонту** определяется после осмотра изделия специалистом предприятия-изготовителя.

10 ХРАНЕНИЕ

10.1 При получении ИТКЗ-01 следует убедиться в полной сохранности упаковки и транспортной тары. При наличии повреждений следует составить акт в установленном порядке и обратиться с рекламацией в транспортную организацию.

10.2 ИТКЗ-01 должен храниться в сухом и вентилируемом помещении при температуре окружающего воздуха от минус 50 до +70 °С и относительной влажности до 95 % при 35 °С и более низких температурах без конденсации влаги. Воздух в помещении не должен содержать пыль и примеси агрессивных паров и газов.

11 ТРАНСПОРТИРОВАНИЕ

11.1 ИТКЗ-01 транспортируется всеми видами крытого транспорта в упаковке.

11.2 ИТКЗ-01 в транспортной таре устойчив к механическим внешним воздействующим факторам при транспортировании в соответствии с условиями транспортирования «С» по ГОСТ 23216-78.

11.3 При транспортировании должны соблюдаться следующие климатические воздействия:

- верхнее значение температуры окружающего воздуха +70 °С;
- нижнее значение температуры окружающего воздуха минус 50 °С.

11.4 Во время погрузочно-разгрузочных работ и транспортирования, упакованный ИТКЗ-01 не должен подвергаться резким ударам и воздействию атмосферных осадков. Способ укладки на транспортное средство должен исключать их перемещение.

11.5 ИТКЗ-01 после транспортирования необходимо выдержать в помещении с нормальными условиями (см. п. 10.2) не менее трех часов, только после этого произвести распаковку.

12 ПОДТВЕРЖДЕНИЕ СООТВЕТСТВИЯ

Декларация ЕАЭС N RU Д-ВУ.НВ26.В.00465/19 о соответствии требованиям ТР ТС 004/2011 «О безопасности низковольтного оборудования», и ТР ТС 020/2011 «Электромагнитная совместимость технических средств».

ПРИЛОЖЕНИЕ А
(справочное)

Габаритные размеры

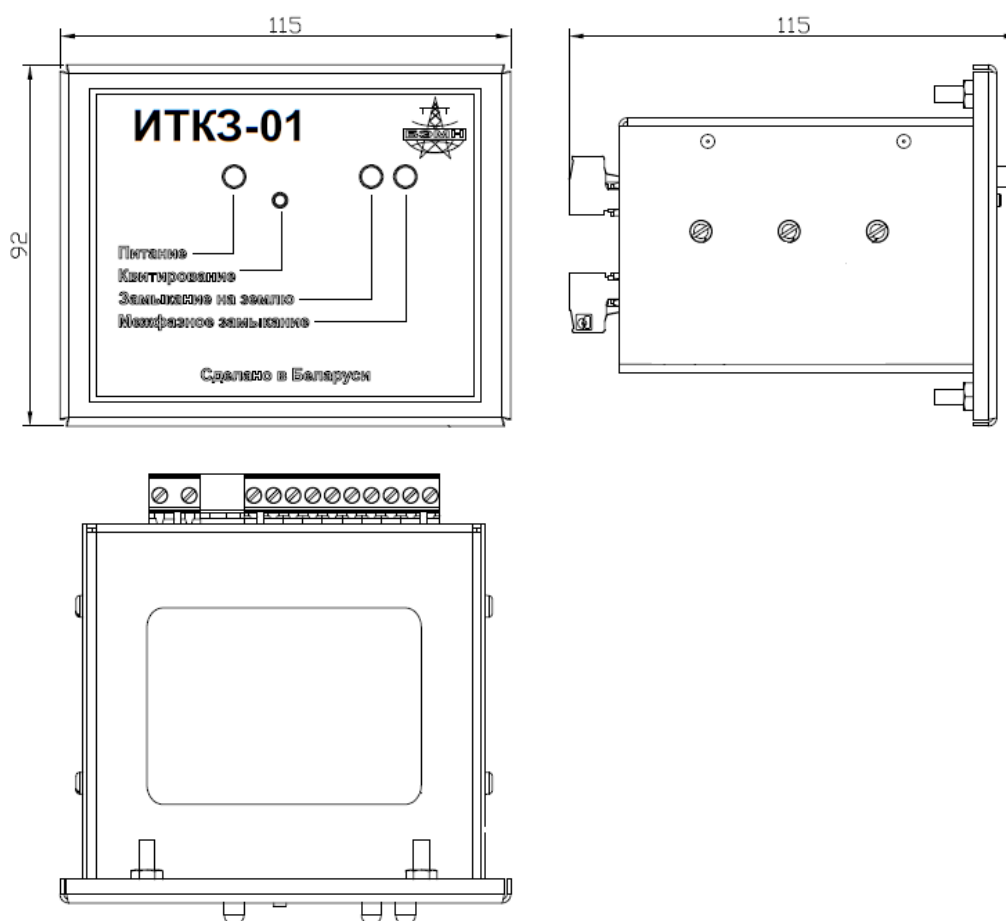


Рисунок А.1 – Габаритные размеры ИТКЗ-01

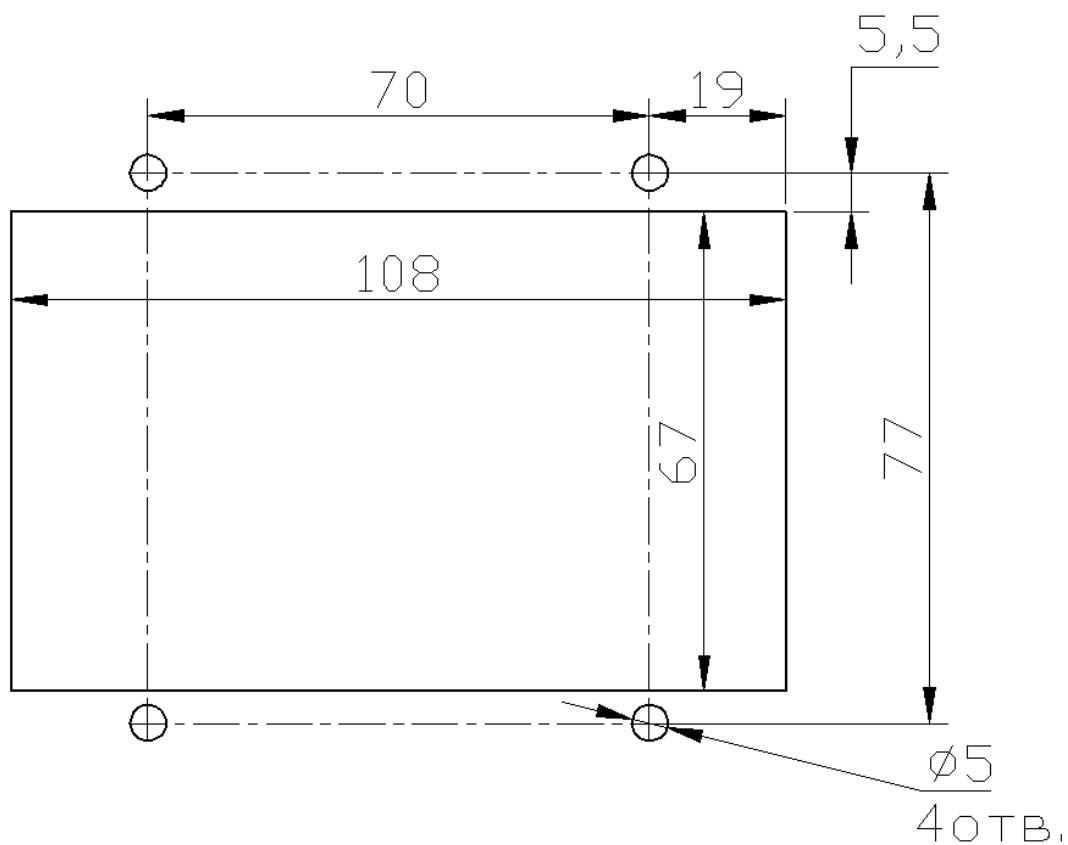


Рисунок А.2 – Размер окна и монтажных отверстий под установку ИТКЗ-01

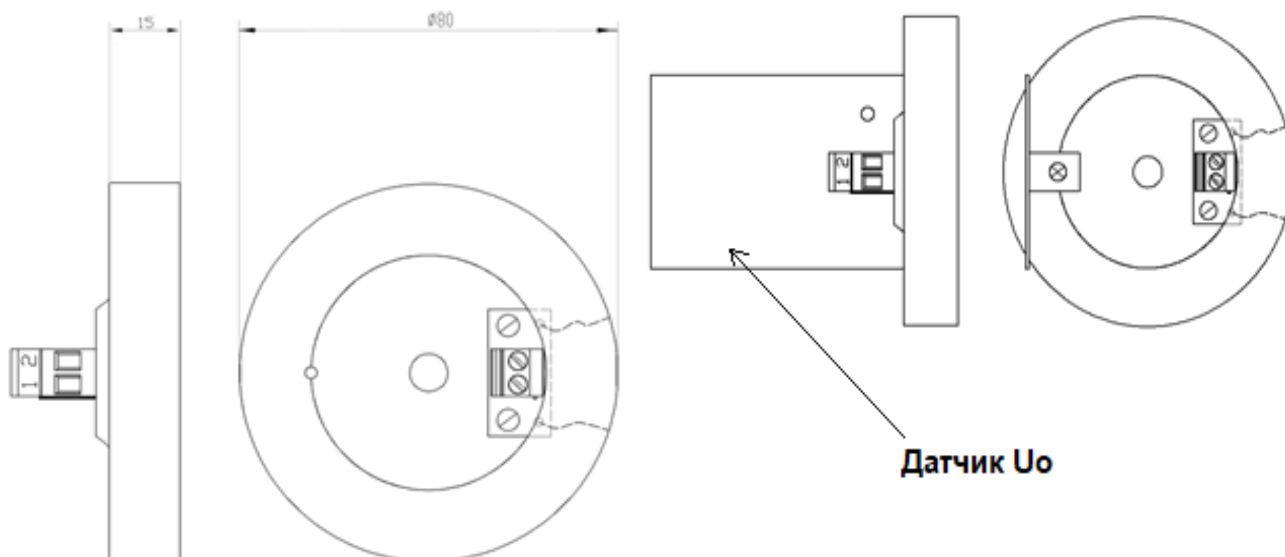


Рисунок А.3 – Габаритный чертеж датчика магнитного (ДМ) ИТКЗ-01 (с датчиком U_o)

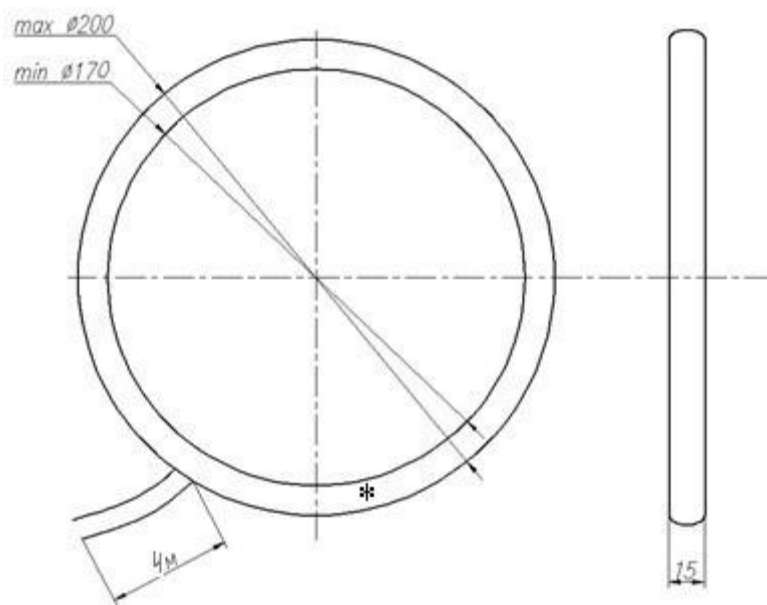


Рисунок А.4 – Габаритный чертеж трансформатора тока ТТ170

Значком (*) на трансформаторе тока обозначена сторона, направленная к шинам.

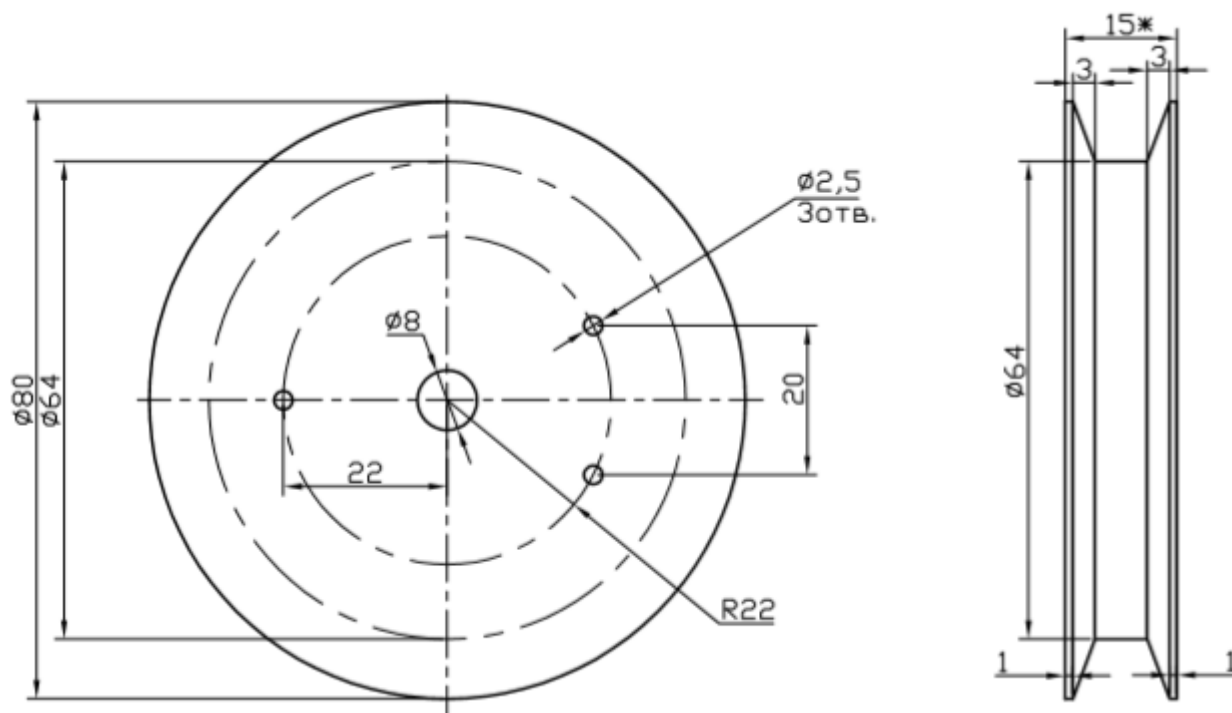


Рисунок А.5 – Габаритный чертеж ДМ

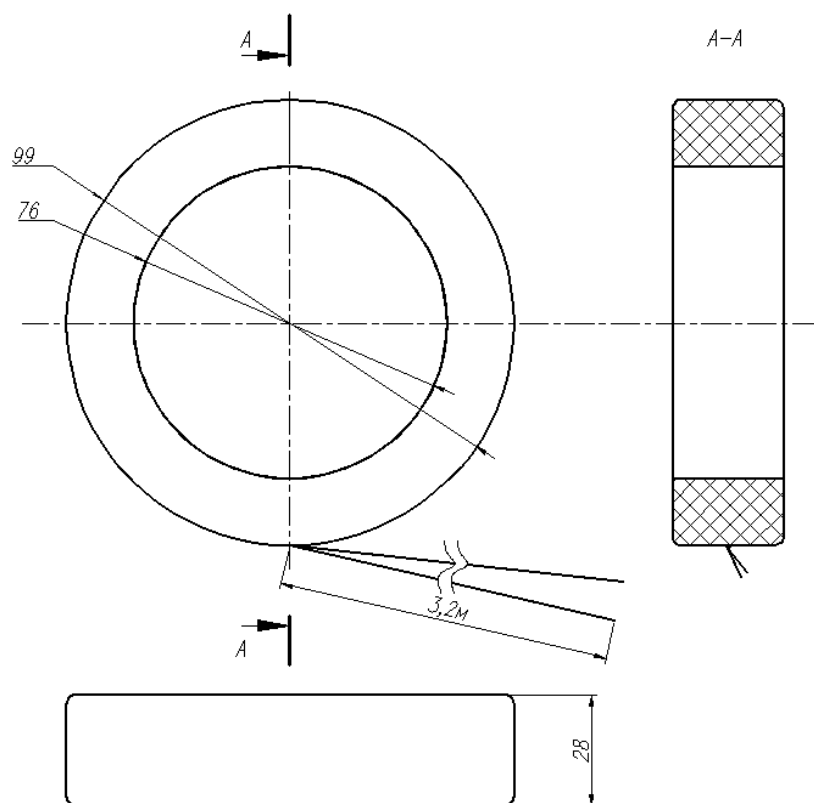


Рисунок А.6 – Габаритный чертеж трансформатора тока ТТ76

ПРИЛОЖЕНИЕ Б
(справочное)

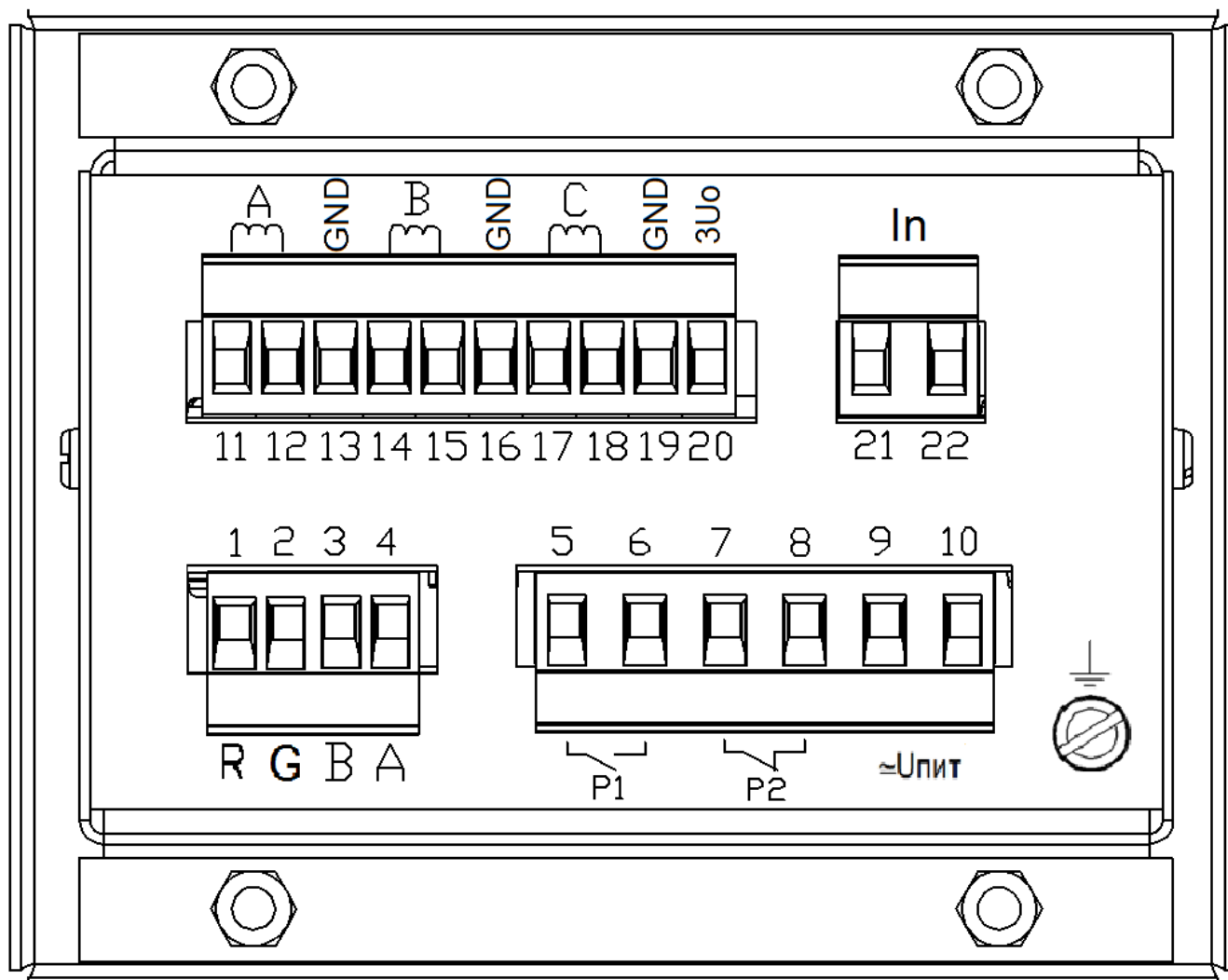


Рисунок Б.1 – Вид задней панели ИТКЗ-01

ПРИЛОЖЕНИЕ В

(справочное)

Схема подключения

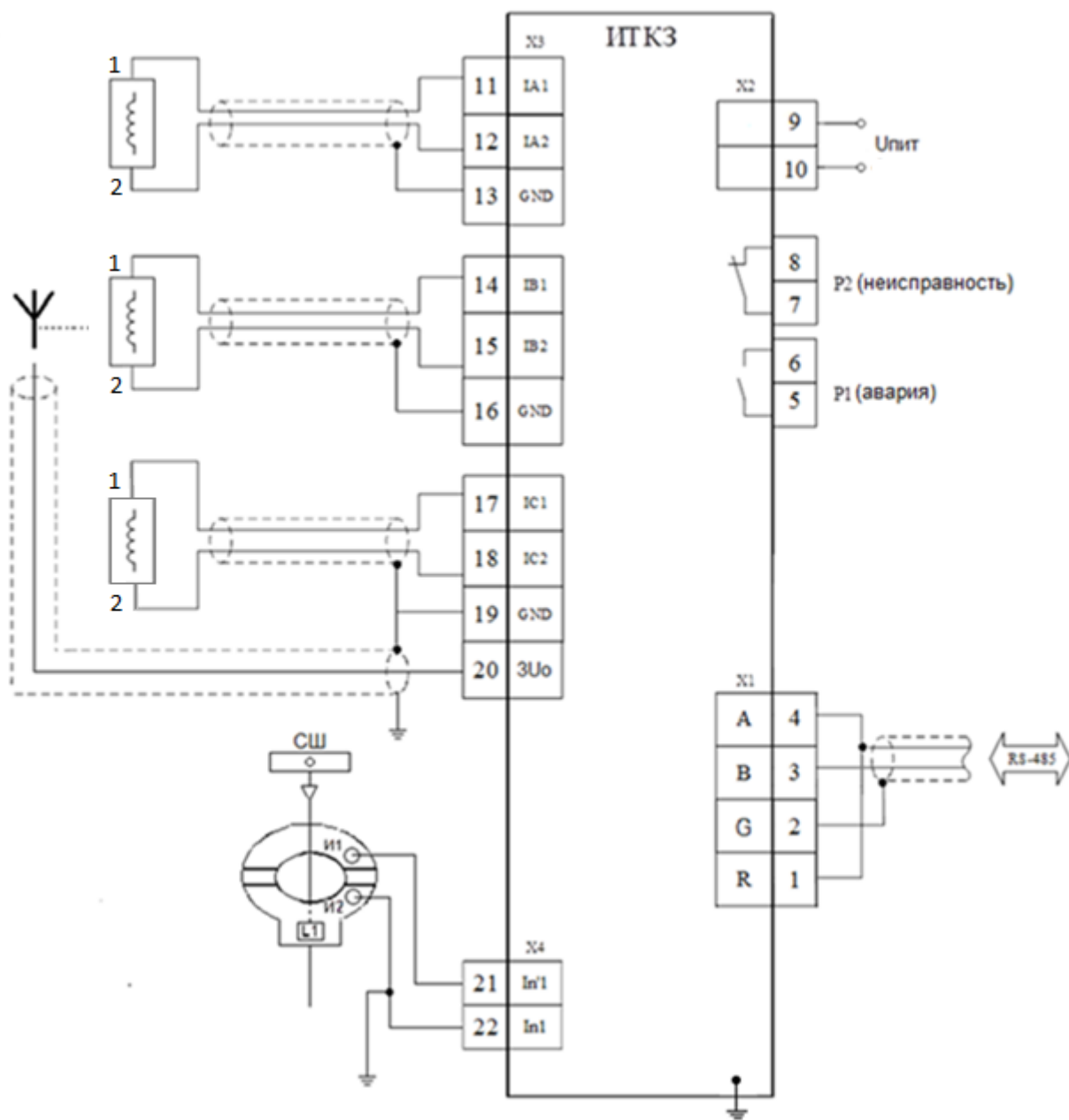


Рисунок В.1 – Схема подключений ИТКЗ-01 с датчиком 3Uo

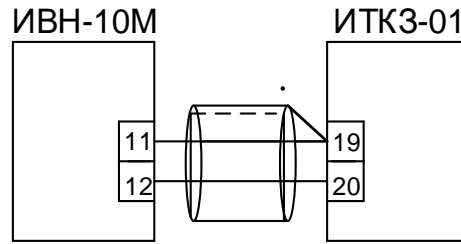
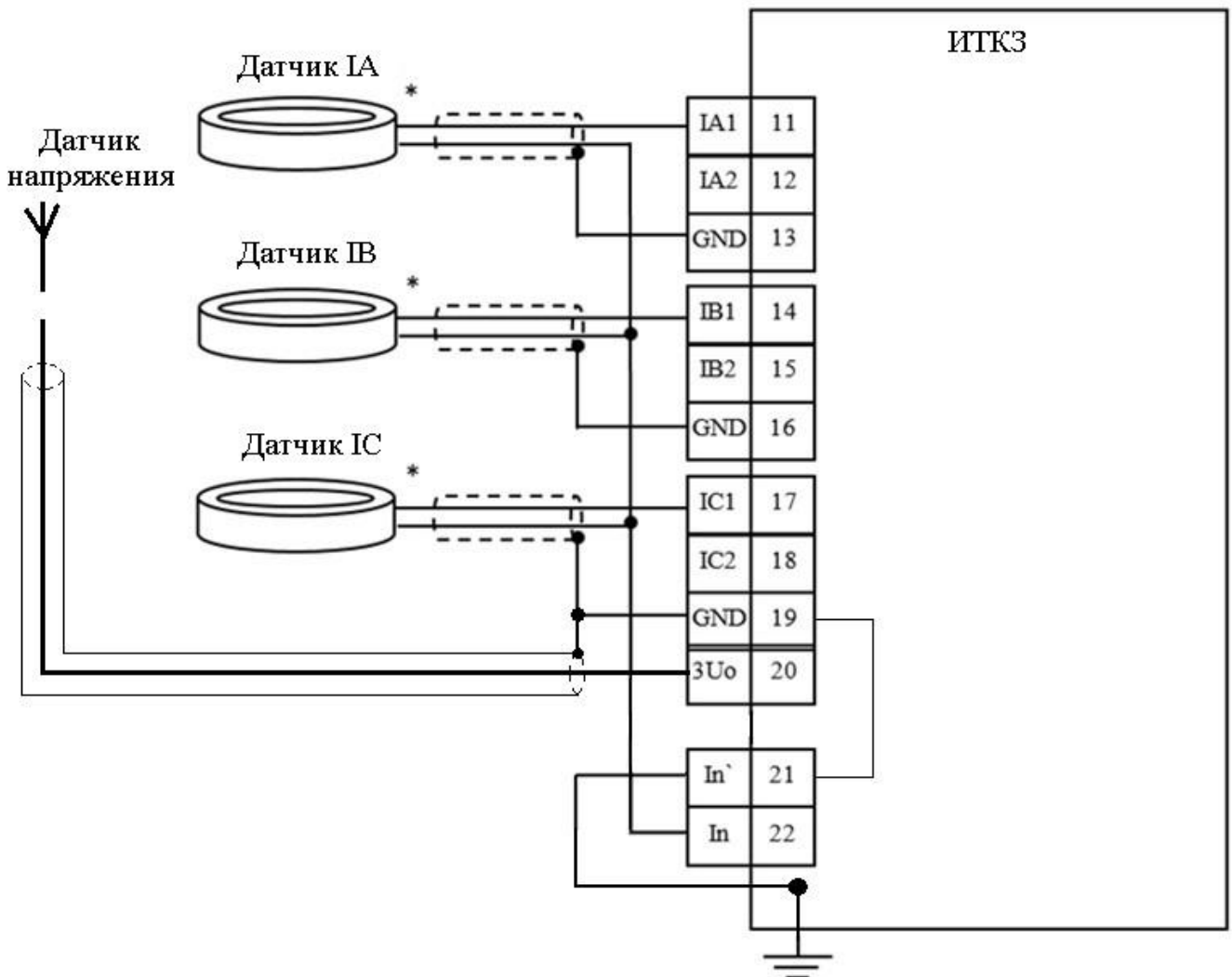


Рисунок В.2 – Схема подключения при совместном использовании ИТКЗ-01 и ИВН-10М



* - Вывода одного цвета

Рисунок В.3 – Подключение трансформаторных датчиков

ПРИЛОЖЕНИЕ Г
(справочное)
Структура памяти ИТКЗ-01

Таблица Г.1 – Структура памяти ИТКЗ-01

Адрес	Переменная	Значение	Действие	Примечание
1	2	3	4	5
Блок регистров настроек				
100	CMD_WRITE	Регистр записи команды в устройство	запись	-
101	FW_VERSION	Версия ПО	запись	-
102	DEV_ADDR	Биты 0...7 – адрес устройства в сети RS-485	чтение/ запись	-
103	DEV_SPD	Скорость устройства: - биты 0...3 – 001 – 9600; - 010 – 19200; - 011 – 38400; - 100 – 57600; - 101 – 115200	чтение	-
104	IA_LIMIT	Уставка срабатывания ступени индикации по току фазы А в процентах от макс. значения (1-100)	чтение/ запись	-
105	IB_LIMIT	Уставка срабатывания ступени индикации по току фазы В в процентах от макс. значения (1-100)	чтение/ запись	-
106	IC_LIMIT	Уставка срабатывания ступени индикации по току фазы С в процентах от макс. значения (1-100)	чтение/ запись	-
107	IN_LIMIT	Уставка срабатывания ступени индикации по току N в процентах от макс. значения (1-100)	чтение/ запись	-
108	IN5_LIMIT	Уставка срабатывания ступени индикации по току N5 гармоники в процентах от макс. значения (1-100)	чтение/ запись	-
109	U0_LIMIT	Уставка срабатывания измерительного органа (ИО) в процентах (1-100)	чтение/ запись	-
10A	PH_SHIFT_LIMIT	Уставка угла фазового сдвига между напряжением U0 и током IN для определения направления мощности, град.	чтение/ запись	-

Продолжение таблицы Г.1

1	2	3	4	5
10B	IA_TIMELIMIT	Уставка времени срабатывания ступени индикации (СИ) по току фазы А в мс (10-30000)	чтение/ запись	-
10C	IB_TIMELIMIT	Уставка времени срабатывания ступени индикации (СИ) по току фазы В в мс (10-30000)	чтение/ запись	-
10D	IC_TIMELIMIT	Уставка времени срабатывания ступени индикации (СИ) по току фазы С в мс (10-30000)	чтение/ запись	-
10E	IN_TIMELIMIT	Уставка времени срабатывания ступени индикации (СИ) по току фазы N в мс (10-30000)	чтение/ запись	-
10F	IN5_TIMELIMIT	Уставка времени срабатывания ступени индикации (СИ) по току фазы N5 гармоники в мс (10-30000)	чтение/ запись	-
110	U0_TIMELIMIT	Уставка времени срабатывания ступени индикации (СИ) по значению напряжения U0 в мс (10-30000)	чтение/ запись	-
111	SETTINGS	Настройки, уставки режимов ступеней индикации	чтение/ запись	Таблица Г.3
112	TIME_SETTINGS	Настройка часов	чтение/ запись	Таблица Г.4
113	OUT_RELAY_TIME	Уставка длительности импульса реле аварии и возврата сработавшей СИ в импульсном режиме выходного реле. Если уставка равна нулю, установлен режим блинкер. Если уставка в диапазоне 1-10000 мс, установлен импульсный режим.	чтение/ запись	Минимальное время уставки импульсного режима 100 мс. Значение от 1 до 99 мс отрабатывает со временем 100 мс.
114	ENERGY_LIMIT	Уставка срабатывания измерительного органа (ИО) по Е (16 бит знаковое от -32767 до +32767)	чтение/ запись	-
Блок регистров состояния и текущих значений				
115	Status	Регистр текущего состояния прибора (выходные реле, кнопка, флаги ошибок)	чтение	Таблица Г.5
116	IO_Status	Регистр текущего состояния измерительных органов	чтение	Таблица Г.6
117	ST_Status	Регистр текущего состояния и ступеней индикации	чтение	Таблица Г.7
118	IA_VALUE	Измеренное значение тока фазы А в амперах первичных	чтение	-
119	IB_VALUE	Измеренное значение тока фазы В в амперах первичных	чтение	-
11A	IC_VALUE	Измеренное значение тока фазы С в амперах первичных	чтение	-

Продолжение таблицы Г.1

1	2	3	4	5
11B	IN_VALUE	Измеренное значение тока N (основная гармоника) в с	чтение	-
11C	IN5_VALUE	Измеренное значение тока N (5 гармоника) в десятках миллиамперах первичных	чтение	-
11D	U0_VALUE	Измеренное значение напряжения U0 в условных вольтах	чтение	-
11E	U0_PHASE	Измеренная фаза напряжения U0, град	чтение	
11F	IN_PHASE	Измеренный сдвиг фазы между напряжением U0 и токами IN в десятках миллиамперах первичных	чтение	-
120	IN_PHASE_SHIFT	Измеренный сдвиг фазы между U0 и током IN, град	чтение	-
121	IA_I0_TIME	Время срабатывания измерительного органа (ИО) по току фазы А в мс	чтение	-
122	IB_I0_TIME	Время срабатывания измерительного органа (ИО) по току фазы В в мс	чтение	-
123	IC_I0_TIME	Время срабатывания измерительного органа (ИО) по току фазы С в мс	чтение	-
124	IN_I0_TIME	Время срабатывания измерительного органа (ИО) по току N в мс	чтение	-
125	IN5_I0_TIME	Время срабатывания измерительного органа (ИО) по току N 5 гармоники в мс	чтение	-
126	U0_I0_TIME	Время срабатывания измерительного органа (ИО) по напряжению U0 в мс	чтение	-
127	ENERGY	Значение энергии E0 за период	чтение	-
128	CURRENT_TIME_UNIX_L	Текущее время (UTC) в UNIX – формате, младшие 16 бит	чтение/ запись	-
129	CURRENT_TIME_UNIX_H	Текущее время (UTC) в UNIX – формате, старшие 16 бит	чтение/ запись	-
12A	CURRENT_TIME_WORD1	Текущее время (локальное, с учетом часового пояса), слово 1: Минуты (8 бит); Секунды (8 бит)	чтение	-
12B	CURRENT_TIME_WORD2	Текущее время (локальное, с учетом часового пояса), слово 2: Число (8 бит); Часы (8 бит)	чтение	-
12C	CURRENT_TIME_WORD3	Текущее время (локальное, с учетом часового пояса), слово 3: Год (12 бит); Месяц (8 бит)	чтение	-

Продолжение таблицы Г.1

1	2	3	4	5
12D	Vbat	Напряжение батареи в милливольтгах		
12E	SupplyVoltage	Аналоговое напряжение питания в милливольтгах		
12F	Temperature	Температура (процессора) в градусах Цельсия		
Блок резисторов значений при последних аварийных ситуациях				
130	IA_LASTVAL	Значение тока фазы А при последнем срабатывании ступени индикации в амперах первичных	чтение	-
131	IA_LASTVAL_TIME_L	Время срабатывания ступени Ia, младшие 16 бит	чтение	-
132	IA_LASTVAL_TIME_H	Время срабатывания ступени Ia, старшие 16 бит	чтение	-
133	IB_LASTVAL	Значение тока фазы В при последнем срабатывании ступени индикации в амперах первичных	чтение	-
134	IB_LASTVAL_TIME_L	Время срабатывания ступени Ib, младшие 16 бит	чтение	-
135	IB_LASTVAL_TIME_H	Время срабатывания ступени Ib, старшие 16 бит	чтение	-
136	IC_LASTVAL	Значение тока фазы С при последнем срабатывании ступени индикации в амперах первичных	чтение	-
137	IC_LASTVAL_TIME_L	Время срабатывания ступени Ic, младшие 16 бит	чтение	-
138	IC_LASTVAL_TIME_H	Время срабатывания ступени Ic, старшие 16 бит	чтение	-
139	IN_LASTVAL_N1	Значение тока N при последнем срабатывании ступени индикации по току N1 в десятках миллиамперах первичных	чтение	-
13A	IN5_LASTVAL_N1	Значение тока N5 при последнем срабатывании ступени индикации по току в десятках миллиамперах первичных	чтение	-
13B	U0_LASTVAL_N1	Значение напряжения U0 при последнем срабатывании ступени индикации (СИ) по току N1	чтение	
13C	IN_LASTVAL_PH_SHIFT	Значение угла фазового сдвига между напряжением U0 и током IN при последнем срабатывании ступени индикации (СИ) по току N1	чтение/ запись	-
13D	IN_LASTVAL_TIME_L	Время срабатывания ступени In, младшие 16 бит	чтение	-

Продолжение таблицы Г.1

1	2	3	4	5
13E	IN_LASTVAL_TIME_H	Время срабатывания ступени In, старшие 16 бит	чтение	-
13F	IN_LASTVAL_N5	Значение тока N при последнем срабатывании ступени индикации (СИ) по току N5	чтение	-
140	IN5_LASTVAL_N5	Значение тока N5 при последнем срабатывании ступени индикации (СИ) по току N5	чтение	-
141	U0_LASTVAL_N5	Значение напряжения U0 при последнем срабатывании ступени индикации (СИ) по току N5	чтение	
142	IN5_LASTVAL_PH_SHIFT	Значение угла фазового сдвига между напряжением U0 и током IN при последнем срабатывании ступени индикации (СИ) по току N5	чтение	-
143	IN5_LASTVAL_TIME_L	Время срабатывания ступени In5, младшие 16 бит	чтение	-
144	IN5_LASTVAL_TIME_H	Время срабатывания ступени In5, старшие 16 бит	чтение	-
145	IN_LASTVAL_U0	Значение тока N при последнем срабатывании ступени индикации (СИ) по напряжению U0	чтение	-
146	IN5_LASTVAL_U0	Значение тока N5 при последнем срабатывании ступени индикации (СИ) по напряжению U0	чтение	-
147	U0_LASTVAL_U0	Значение напряжения U0 при последнем срабатывании ступени индикации (СИ) по напряжению U0	чтение	-
148	U0_LASTVAL_PH_SHIFT	Значение угла фазового сдвига между напряжением U0 и током IN при последнем срабатывании ступени индикации (СИ) по напряжению U0	чтение	-
149	U0_LASTVAL_TIME_L	Время срабатывания ступени U0, младшие 16 бит	чтение	-
14A	U0_LASTVAL_TIME_H	Время срабатывания ступени U0, старшие 16 бит	чтение	-
14B	ENERGY_LASTVAL_N1	Значение энергии EN при последнем срабатывании индикации (СИ) по току N1	чтение	-
14C	TRIG_BLINKER	Регистр блинкеров аварий (используется в импульсном режиме)	чтение	Таблица Г.8
14D	LASTVAL_RESERVED	Резерв	-	-

Продолжение таблицы Г.1

1	2	3	4	5
14E	LASTVAL_RESERVED	Резерв	-	-
14F	LASTVAL_RESERVED	Резерв	-	-
150	IF_NOM_VALUE	Номинальное значение первичного тока фаз А	чтение	-
151	IN_NOM_VALUE	Номинальное значение первичного тока нуля (с учетом коэффициента трансформатора тока)	чтение	-
152	U0_NOM_VALUE	Номинальное значение напряжения U0 в условных единицах	чтение	-
153	VREF	Величина внутреннего опорного напряжения, используемая в расчётах измеренных напряжений (калибруется на заводе-изготовителе), мВ	-	-
154	KALIB_RESERVED	Резерв	-	-
155	KALIB_RESERVED	Резерв	-	-
156	KALIB_RESERVED	Резерв	-	-
157	Ka1	Калибровочный коэффициент Ka1	Чтение/запись	1*
158	Ka2	Калибровочный коэффициент Ka2	Чтение/запись	1*
159	Ka3	Калибровочный коэффициент Ka3	Чтение/запись	1*
15A	Kb1	Калибровочный коэффициент Kb1	Чтение/запись	1*
15B	Kb2	Калибровочный коэффициент Kb2	Чтение/запись	1*
15C	Kb3	Калибровочный коэффициент Kb3	Чтение/запись	1*
15D	Kc1	Калибровочный коэффициент Kc1	Чтение/запись	1*
15E	Kc2	Калибровочный коэффициент Kc2	Чтение/запись	1*
15F	Kc3	Калибровочный коэффициент Kc3	Чтение/запись	1*

1* - Формат калибровочного коэффициента

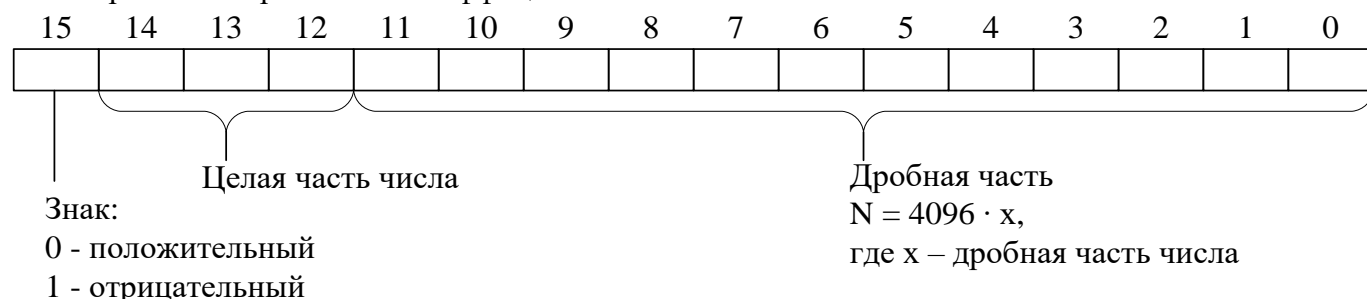


Таблица Г.2 – Список команд ИТК3-01

Значение	Переменная	Значение
0x5555	CONST_CMD_ADDR_WRITE	Сохранение сетевого адреса устройства
0xaaaa	CONST_CMD_KVIT	Квитирование устройства
0xaa00	CONST_CMD_AUTOKVIT_OFF	Установка времени автоквитирования: выключено
0xaa01	CONST_CMD_AUTOKVIT_10M	Установка времени автоквитирования: 10 минут
0xaa02	CONST_CMD_AUTOKVIT_1H	Установка времени автоквитирования: 1 час
0xaa03	CONST_CMD_AUTOKVIT_2H	Установка времени автоквитирования: 2 часа
0xaa04	CONST_CMD_AUTOKVIT_2M	Установка времени автоквитирования: 5 мин
0xaa05	CONST_CMD_AUTOKVIT_30M	Установка времени автоквитирования: 30 мин
0xaa06	CONST_CMD_AUTOKVIT_1H5	Установка времени автоквитирования: 1,5 часа
0x30aa	CONST_CMD_SET_SECTOR_180	Установка ширины сектора положительного направления в градусах: 180
0x31aa	CONST_CMD_SET_SECTOR_240	Установка ширины сектора положительного направления в градусах: 240
0x32aa	CONST_CMD_SET_SECTOR_250	Установка ширины сектора положительного направления в градусах: 250
0x33aa	CONST_CMD_SET_SECTOR_260	Установка ширины сектора положительного направления в градусах: 260
0x34aa	CONST_CMD_SET_SECTOR_210	Установка ширины сектора положительного направления в градусах: 210
0x35aa	CONST_CMD_SET_SECTOR_245	Установка ширины сектора положительного направления в градусах: 245
0x36aa	CONST_CMD_SET_SECTOR_255	Установка ширины сектора положительного направления в градусах: 255
0x14aa	CONST_CMD_SET_DIR_ON	Включение режима направленного срабатывания по In
0x1455	CONST_CMD_SET_DIR_OFF	Выключение режима направленного срабатывания по In
0x15aa	CONST_CMD_SET_ENERGY_ON	Включение режима направленного срабатывания по In с использованием энергии
0x1555	CONST_CMD_SET_ENERGY_OFF	Выключение режима направленного срабатывания по In с использованием энергии
0x24aa	CONST_CMD_SET_DIR_1	Установка направления срабатывания «от шин»
0x2455	CONST_CMD_SET_DIR_0	Установка направления срабатывания «к шинам»
0xaa10	CONST_CMD_LASTVAL_CLEAR	Установка параметров квитирования: с очисткой значений последних сработок
0xaa11	CONST_CMD_LASTVAL_KEEP	Установка параметров квитирования: без очистки значений последних сработок
0x04aa	CONST_CMD_SET_N_ON	Введение ступени индикации по In
0x0455	CONST_CMD_SET_N_OFF	Выведение ступени индикации по In
0x05aa	CONST_CMD_SET_N5_ON	Введение ступени индикации по In (5 гармоники)
0x0555	CONST_CMD_SET_N5_OFF	Выведение ступени индикации по In (5 гармоники)
0x08aa	CONST_CMD_SET_U0_ON	Введение ступени индикации по U0
0x0855	CONST_CMD_SET_U0_OFF	Выведение ступени индикации по U0
0x64aa	CONST_CMD_SET_A_ON	Введение ступени индикации по IA
0x6455	CONST_CMD_SET_A_OFF	Выведение ступени индикации по IA
0x65aa	CONST_CMD_SET_B_ON	Введение ступени индикации по IB
0x6555	CONST_CMD_SET_B_OFF	Выведение ступени индикации по IB

Продолжение таблицы Г.2

1	2	3
0x66aa	CONST_CMD_SET_C_ON	Введение ступени индикации по IC
0x6655	CONST_CMD_SET_C_OFF	Выведение ступени индикации по IC
0x67aa	CONST_CMD_SET_F_ON	Введение ступени индикации по всем токам фаз
0x6755	CONST_CMD_SET_F_OFF	Выведение ступени индикации по всем токам фаз
0x0601	CONST_CMD_SET_SPD_9600	Установить скорость связи 9600 бит/с
0x0602	CONST_CMD_SET_SPD_19200	Установить скорость связи 19200 бит/с
0x0603	CONST_CMD_SET_SPD_38400	Установить скорость связи 38400 бит/с
0x0604	CONST_CMD_SET_SPD_57600	Установить скорость связи 57600 бит/с
0x0605	CONST_CMD_SET_SPD_115200	Установить скорость связи 115200 бит/с
0x0701	CONST_CMD_TRIG_A	Имитация срабатывания ступени индикации Ia
0x0702	CONST_CMD_TRIG_B	Имитация срабатывания ступени индикации Ib
0x0703	CONST_CMD_TRIG_C	Имитация срабатывания ступени индикации Ic
0x0704	CONST_CMD_TRIG_N	Имитация срабатывания ступени индикации In
0x0705	CONST_CMD_TRIG_N5	Имитация срабатывания ступени индикации In5
0x0706	CONST_CMD_TRIG_U0	Имитация срабатывания ступени индикации U0
0x0901	CONST_CMD_START_TIME_CHG	Команда начала установки времени
0x0902	CONST_CMD_FINISH_TIME_CHG	Команда завершения установки времени
0x0fff	CONST_CMD_RESET_ERRORS	Команда сброса устранимых ошибок
0x0fff0	CONST_CMD_FACTORY_RST	Команда сброса в заводские настройки (переинициализация EEPROM)
0xf00f	CONST_CMD_REBOOT	Команда перезагрузки устройства в режиме бутлоадера

Таблица Г.3 – Регистр общих настроек (SETTINGS)

Бит №	Значение
1	2
0	Режим направления ОЗЗ: 0 – направление определяется по углу сдвига фазы между U0 и In (для сетей с изолированной нейтралью или резистивным заземлением); 1 – направление определяется по знаку интеграла мощности $E(t)=U0(t)*In(t)$ в первые 20 мс аварийного процесса (для сетей с ДГК)
1	Режим ступени индикации (СИ) тока N: 0 – выведена; 1 – введена
2	Режим ступени индикации (СИ) тока N5 (5 гармоника): 0 – выведена; 1 – введена
3	Режим ступени индикации (СИ) напряжения U0: 0 – выведена; 1 – введена
4	Режим ступени индикации (СИ) тока A: 0 – выведена; 1 – введена
5	Режим ступени индикации (СИ) тока B: 0 – выведена; 1 – введена
6	Режим ступени индикации (СИ) тока C: 0 – выведена; 1 – введена
7	Установка обновления последних значений при квитировании: 1 – не обнулять; 0 – обнулять
8-10	Уставка угла сектора срабатывания, B0 : B2 000 – 180; 101 – 210; 001 – 240; 110 – 245; 010 – 250; 111 – 255; 011 – 260

Продолжение таблицы Г.3

1	2
11-13	Бит автоквитирования В0 : В2 000 – выкл; 101 – 5 мин; 001 – 10 мин; 110 – 30 мин; 010 – 1 час; 111 – 1,5 часа; 011 – 2 часа
14	Флаг направления срабатывания: 1 – от шин; 0 – к шинам
15	Режим направленного срабатывания: 0 – выведен; 1 - введен

Таблица Г.4 – Регистр настроек времени (TIME_SETTINGS)

Бит №	Значение
1	2
0-3	Модуль значения часового пояса, бит В0 : В3. Модуль должен принимать значение от 0 до 12.
4	Знак часового пояса: 0 – «+»; 1 – «-»
5	Резерв
6	Разрешения автоматического перехода на летнее время и обратно: 0 – переход не выполняется; 1 – переход выполняется
7	Резерв
8-12	Модуль коррекции хода часов от 0 до 31, бит В0 : В4
13	Знак коррекции хода часов
14-15	Резерв

Таблица Г.5 – Регистр состояний (STATUS)

Бит №	Значение
1	2
0	Флаг ошибки внешней EEPROM (память не читается, не пишется или не проходит верификацию записи) Описание: неустранимая ошибка, замыкает реле неисправности. Устанавливает запрет на любые дальнейшие операции с EEPROM.
1	Флаг ошибки CRC (устанавливается при старте, если не совпала расчётная и прочитанная CRC). Описание: устранения ошибок, НЕ замыкает реле неисправности, указывает на возможное повреждение уставок. Снимает запись любых уставок в EEPROM или командами RESET_ EEPROM или квитирования.
2	Флаг ошибки значений EEPROM (устанавливается при старте, если считанные из EEPROM значения вне допустимого диапазона). Описание: устранимая ошибка, НЕ замыкает реле неисправности. Снимается командами RESET_ EEPROM или квитирования.
3	Флаг ошибки часов (установлен при холодном старте часов, снимается после установки времени). Описание: устранимая ошибка, НЕ замыкает реле неисправности. Снимается при установке времени и командами RESET_ EEPROM или квитирования.

Продолжение таблицы Г.5

1	2
4	Флаг ошибки аналоговых измерений (устанавливается если аналоговое напряжение питания падает ниже 3.0 В) Описание: НЕ замыкает реле неисправности, снимается автоматически, пока она установлена, действует запрет на срабатывание любых ступеней индикации (измерительные органы работают как обычно)
5	Режим установки времени, устанавливается и снимается соответствующей командой.
6-12	Резерв
13	Флаг реле срабатывания (отражает срабатывание хотя бы одной ступени)
14	Флаг реле неисправности устройства (Реле неисправности нормально замкнутое). Замыкает (выключает), если установлен хотя бы 1 флаг ошибки
15	Флаг отображения нажатой и удерживаемой кнопки

Таблица Г.6 – Регистр состояния ИО (IO_STATUS)

Бит №	Значение
1	2
0	Состояние измерительного органа тока фазы А
1	Состояние измерительного органа тока фазы В
2	Состояние измерительного органа тока фазы С
3	Состояние измерительного органа тока N
4	Состояние измерительного органа тока N5 (гармоника)
5	Состояние измерительного органа напряжения U0
6	Состояние измерительного органа энергии EN

Таблица Г.7 – Регистр состояние ступеней индикации (ST_STATUS)

Бит №	Значение
1	2
0	Состояние измерительного органа тока фазы А
1	Состояние измерительного органа тока фазы В
2	Состояние измерительного органа тока фазы С
3	Состояние измерительного органа тока N
4	Состояние измерительного органа тока N5 (гармоника)
5	Состояние измерительного органа напряжения U0
6	Резерв
7	Резерв
8	Флаг направления мощности при последнем срабатывании ступени тока N
9	Флаг достоверности направления мощности
10	Флаг направления мощности при последнем срабатывании ступени тока N (5 гармоники)
11	Флаг достоверности направления мощности
12	Флаг направления мощности при последнем срабатывании ступени U0
13	Флаг достоверности направления мощности
14-15	Резерв

Таблица Г.8 – Регистр блинкеров аварий

Бит №	Значение
1	2
0	Блиinker аварии тока фазы А
1	Блиinker аварии тока фазы В
2	Блиinker аварии тока фазы С
3	Блиinker аварии тока N
4	Блиinker аварии тока N5 (гармоника)
5	Блиinker аварии напряжения U0

Карта заказа на индикатор тока короткого замыкания ИТКЗ-01

Заказчик _____

ИТКЗ-01 - - **XXX** - **XX** -

Вариант комплекта датчиков:

ТТ170 – трансформатор тока, внутренний диаметр 170 мм (по заказу);

ТТ76 - трансформатор тока, внутренний диаметр 76 мм (по заказу);

ДМ – датчик магнитный

И_{тах} – наибольший измеряемый ток по каналу N:

Для варианта ДМ и ТТ с ТТНП:

1 – 1 А;

5 – 5 А;

0,3 – 0,3 А;

Для варианта ТТ170/76:

10 – 10 А;

30 – 30 А

Номинальное напряжение питания:

~**230**,= 220 В; = 12В; =24В (иное по заказу)

Исполнение:

Исп2 – с измерением тока нулевой последовательности

Модель:

ИТКЗ-01 – фиксация факта протекания тока короткого замыкания по одной или нескольким фазам трехфазной сети и тока замыкания на «землю» на одной из фаз сети до 10 кВ

Количество изделий: _____ шт.

Руководство по эксплуатации: _____ шт.

ЗАКАЗЧИК:

ИЗГОТОВИТЕЛЬ:

«___» _____ 20__ г.

«___» _____ 20__ г.

ОАО «Белэлектромонтажналадка»



**ИНДИКАТОР ТОКА КОРОТКОГО
ЗАМЫКАНИЯ**

ИТКЗ-01

(ИСПОЛНЕНИЕ 2)

ПАСПОРТ

ПШИЖ 103.00.00.009 ПС

БЕЛАРУСЬ

220101, г. Минск, ул. Плеханова 105А,

т./ф. (017) 378-09-05, 379-86-56

www.bemn.by, upr@bemn.by

1 НАЗНАЧЕНИЕ

ИТКЗ применяется в распределительных устройствах (6 – 10) кВ и предназначен для фиксации факта протекания тока короткого замыкания по одной или нескольким фазам трехфазной сети и тока замыкания на «землю» на одной из фаз.

2 ОСНОВНЫЕ ТЕХНИЧЕСКИЕ ХАРАКТЕРИСТИКИ

Параметр	Значение
Число каналов фиксации протекания тока КЗ	4
Диапазон уставки тока срабатывания по фазным токам	(0,01 – 1) I_{max} ; $I_{max} = 2000 \text{ A}$
Диапазон уставки тока срабатывания по каналу I_n	10 А или 30 А (первичные)
Диапазон уставок по времени	0,01 – 30 с
Собственное время срабатывания индикатора	50 мс
Время просмотра информации о срабатывании при отсутствии напряжения питания (оценочное)	30 дней
Режим работы	непрерывный
Количество релейных выходов	2
Тип релейных выходов: - P1; - P2.	нормально-разомкнутый нормально-замкнутый
Нагрузочная способность релейных выходов	8 А, ~230 В;
Количество циклов переключения (при токе через контакты релейного выхода 5 А)	$2 \cdot 10^5$
Интерфейс связи	RS-485
Скорость передачи данных	9600 бит/с, 19200 бит/с, 38400 бит/с, 57600 бит/с, 115200 бит/с
Потребляемая мощность, не более	3 В·А
Номинальное напряжение питания, В	= 12В (иное по заказу)
Габаритные размеры центрального модуля с ответными частями, мм	115×115×92
Масса центрального модуля, г	200
Габаритные размеры датчика, мм	200×200×15
Масса датчика, г	535 (с проводом)
Вид технического обслуживания	периодический
Атмосферное давление	от 84 до 106,7 кПа
Группа климатического исполнения по ГОСТ 12997-84	С2 (для температуры эксплуатации), С4 (для относительной влажности)
Температура эксплуатации и относительная влажность воздуха	от минус 40 °С до +40 °С, 95 % при 35 °С и более низких температурах без конденсации влаги
Температура транспортировки и хранения и относительная влажность воздуха	от минус 50 °С до +70 °С, 95 % при 35 °С и более низких температурах

3 КОМПЛЕКТНОСТЬ

Центральный модуль ИТКЗ	1 шт.
Трансформатор тока	3 шт.
Датчик напряжения (с комплектом крепления) ...	1 шт.
Скобы крепления трансформатора тока.....	9 шт.
Паспорт	1 шт.

4 СВИДЕТЕЛЬСТВО О ПРИЕМКЕ

Индикатор тока короткого замыкания ИТКЗ заводской номер (рисунок 1) соответствует техническим условиям ТУ ВУ 100101011.103-2014 и признан годным для эксплуатации.

Серийный № _____
Дата изготовления _____

Рисунок 1

Представитель ОТК _____

М.П.

5 ГАРАНТИЙНЫЕ ОБЯЗАТЕЛЬСТВА

Предприятие-изготовитель гарантирует соответствие индикатора тока короткого замыкания ИТКЗ требованиям технических условий ТУ ВУ 100101011.103-2014 при соблюдении правил транспортирования, хранения и эксплуатации.

Гарантийный срок эксплуатации – пять лет с момента ввода в эксплуатацию.

Средний срок службы ИТКЗ не менее 20 лет.

Гарантийные обязательства изготовителя прекращаются в случае:

- возникновения дефектов вследствие нарушения потребителем условий транспортирования, хранения и эксплуатации;
- если ввод изделия в эксплуатацию произведен персоналом, не прошедшим обучение и не имеющим сертификата, выданного предприятием-изготовителем (ОАО «Белэлектромонтажналадка»);
- истечении гарантийного срока эксплуатации.

Предприятие-изготовитель выполняет гарантийный ремонт при наличии паспорта на ИТКЗ, рекламационного акта и отметки о вводе в эксплуатацию.

Послегарантийный ремонт осуществляет предприятие-изготовитель в течение всего срока службы изделия. Потребитель осуществляет транспортирование ИТКЗ за свой счет, либо оплачивает расходы на командирование специалистов предприятия-изготовителя для выполнения ремонта.

Предприятие ОАО «Белэлектромонтажналадка» оставляет за собой право вносить схемные и конструктивные изменения не ухудшающие технические характеристики прибора.

6 ТРАНСПОРТИРОВАНИЕ И ХРАНЕНИЕ

ИТКЗ можно транспортировать всеми видами транспорта в упаковке при условии защиты от прямого воздействия атмосферных осадков. При транспортировании воздушным транспортом ИТКЗ в упаковке должен размещаться в отопляемом герметизированном отсеке. Размещение и крепление упакованных ИТКЗ в транспортном средстве должно исключать их самопроизвольные перемещения и падения.

Условия транспортирования и хранения ИТКЗ в части воздействия климатических факторов:

- температура окружающего воздуха от минус 50 до плюс 70 °С;
- относительная влажность до 95 % при 35 °С и более низких температурах без конденсации влаги.

ИТКЗ должен храниться в сухих неотапливаемых помещениях (условия хранения 3 по ГОСТ 15150) при условии отсутствия пыли, паров кислот, щелочей, агрессивных газов, вызывающих коррозию металла и разрушение пластмасс. Срок хранения – 3 года.

ИТКЗ по устойчивости к механическим внешним воздействующим факторам при транспортировании соответствует предельным условиям транспортирования, установленным для группы 7 по ГОСТ 22261.

7 УКАЗАНИЯ ПО ЭКСПЛУАТАЦИИ

Монтаж, наладка, техническое обслуживание и эксплуатация ИТКЗ должны производиться с соблюдением всех требований, изложенных в эксплуатационной документации ПШИЖ 103.00.00.008 РЭ.

8 СВЕДЕНИЯ О ВВОДЕ В ЭКСПЛУАТАЦИЮ

Индикатор тока короткого замыкания ИТКЗ введен в эксплуатацию
« ____ » _____ 202__ г.

Ввод в эксплуатацию выполнил:

Наименование организации _____

Подпись специалиста _____ / _____

Воспроизведение (изготовление, копирование) индикатора тока короткого замыкания ИТКЗ (аппаратной и/или программной частей) любыми способами, как в целом, так и по составляющим, может осуществляться только по лицензии ОАО «Белэлектромонтажналадка», являющегося исключительным правообладателем данного продукта как объекта интеллектуальной собственности.

9 СОДЕРЖАНИЕ ДРАГОЦЕННЫХ МЕТАЛЛОВ

Данные о содержании драгоценных металлов в ИТКЗ справочные. Точное количество драгоценных металлов определяется при утилизации изделия на специализированном предприятии.

Золото – 0,0030507 г

Серебро – 0,1165696 г

Палладий – 0,0000765 г

10 ПОДТВЕРЖДЕНИЕ СООТВЕТСТВИЯ

Декларация ЕАЭС N RU Д-ВУ.НВ26.В.00465/19 о соответствии требованиям ТР ТС 004/2011 «О безопасности низковольтного оборудования», и ТР ТС 020/2011 «Электромагнитная совместимость технических средств».

ПРИЛОЖЕНИЕ А
(справочное)

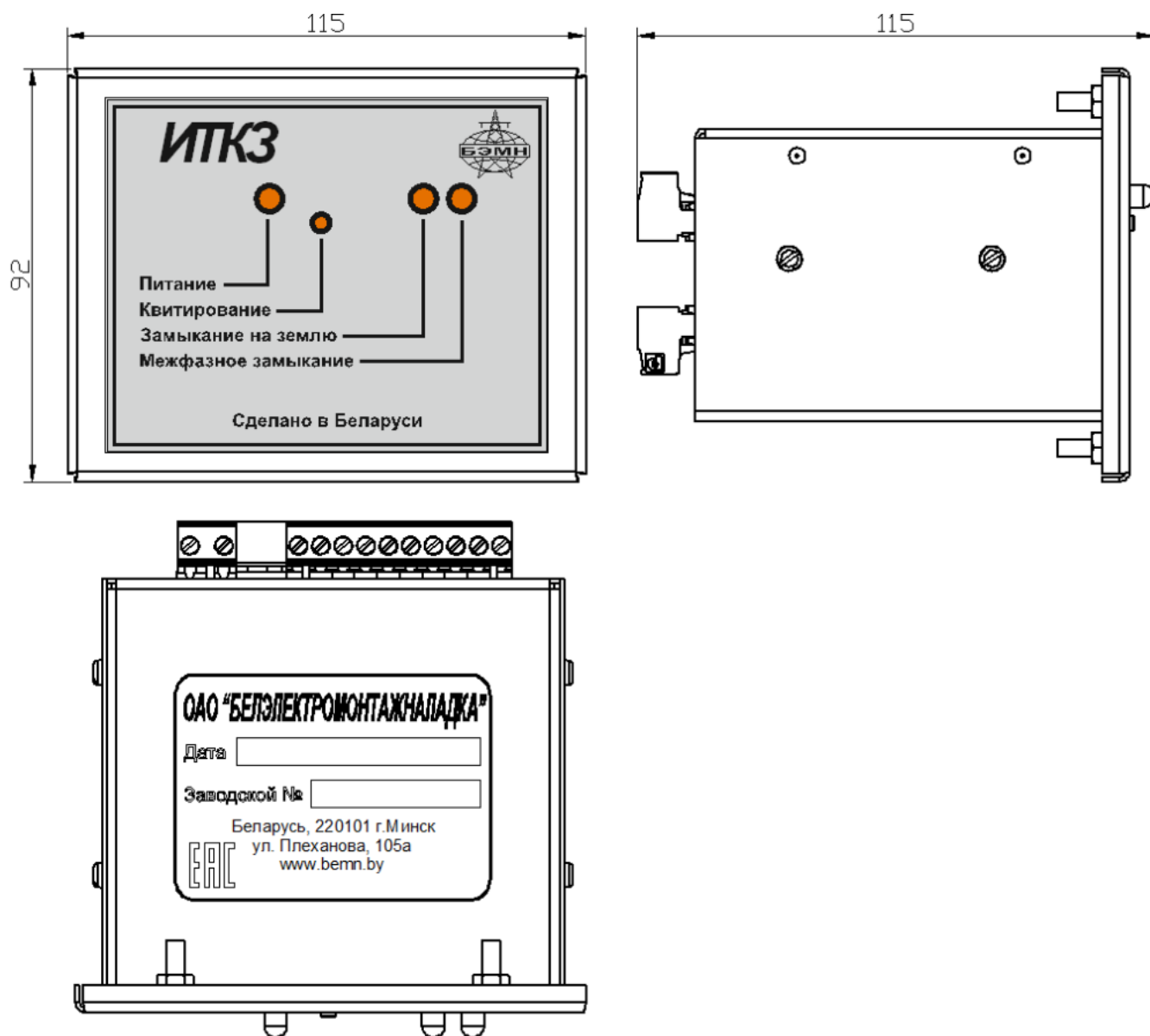


Рисунок А.1 – Габаритные размеры ИТКЗ

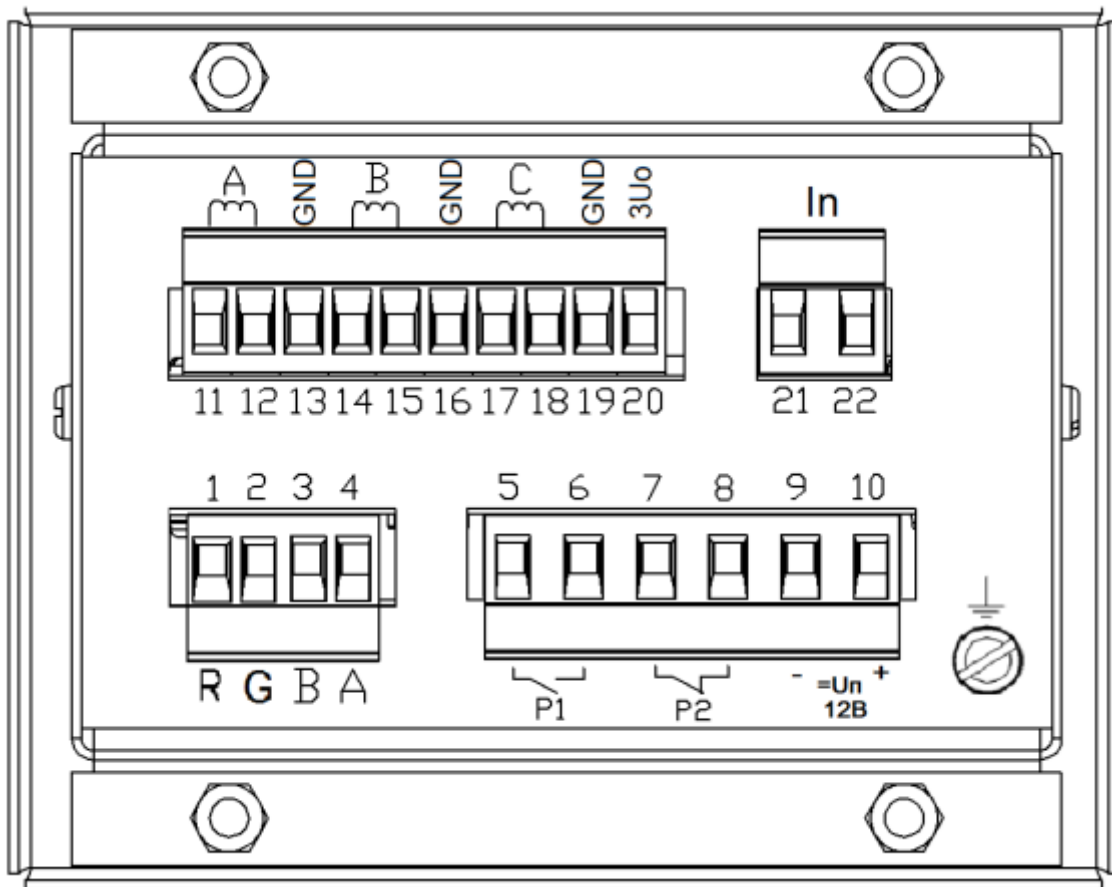


Рисунок А.2 – Вид задней панели ИТКЗ

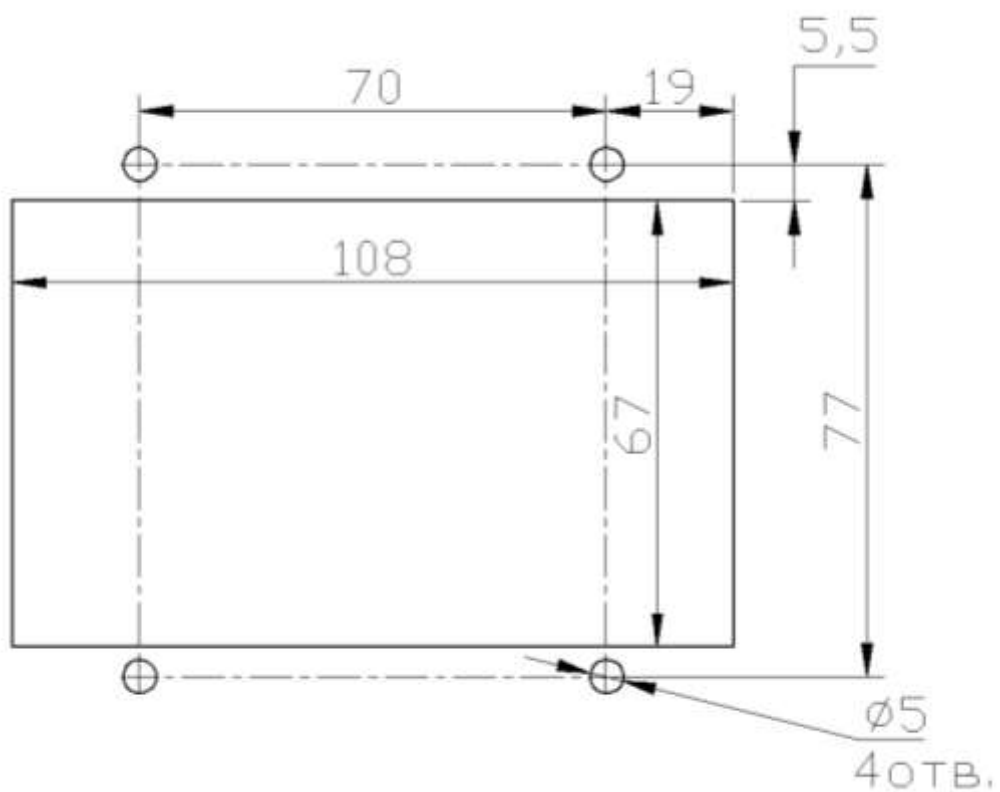


Рисунок А.3 – Размер окна и монтажных отверстий под установку ИТКЗ



Рисунок А.4 – Установка датчика напряжения

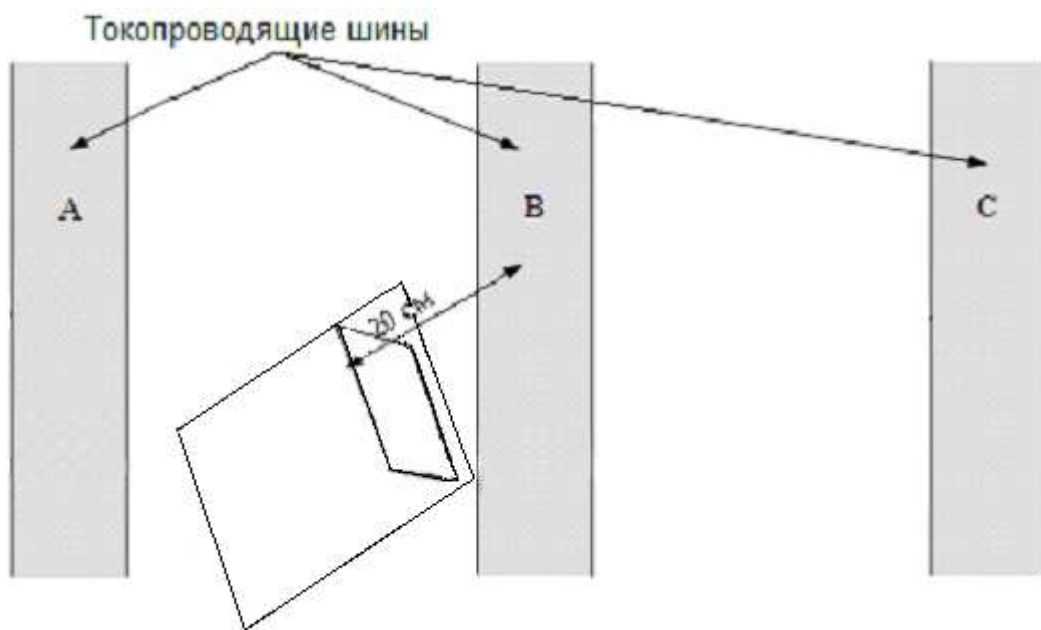


Рисунок А.5 – Размещение датчика напряжения относительно шин

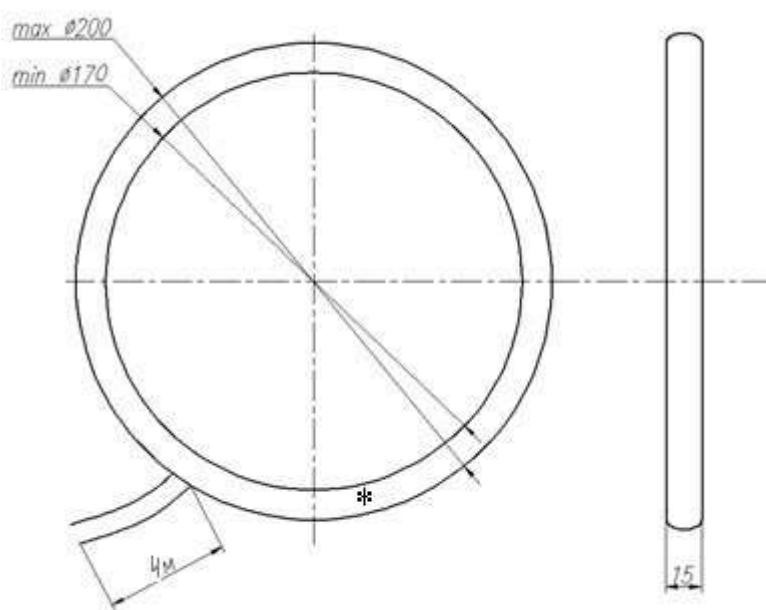
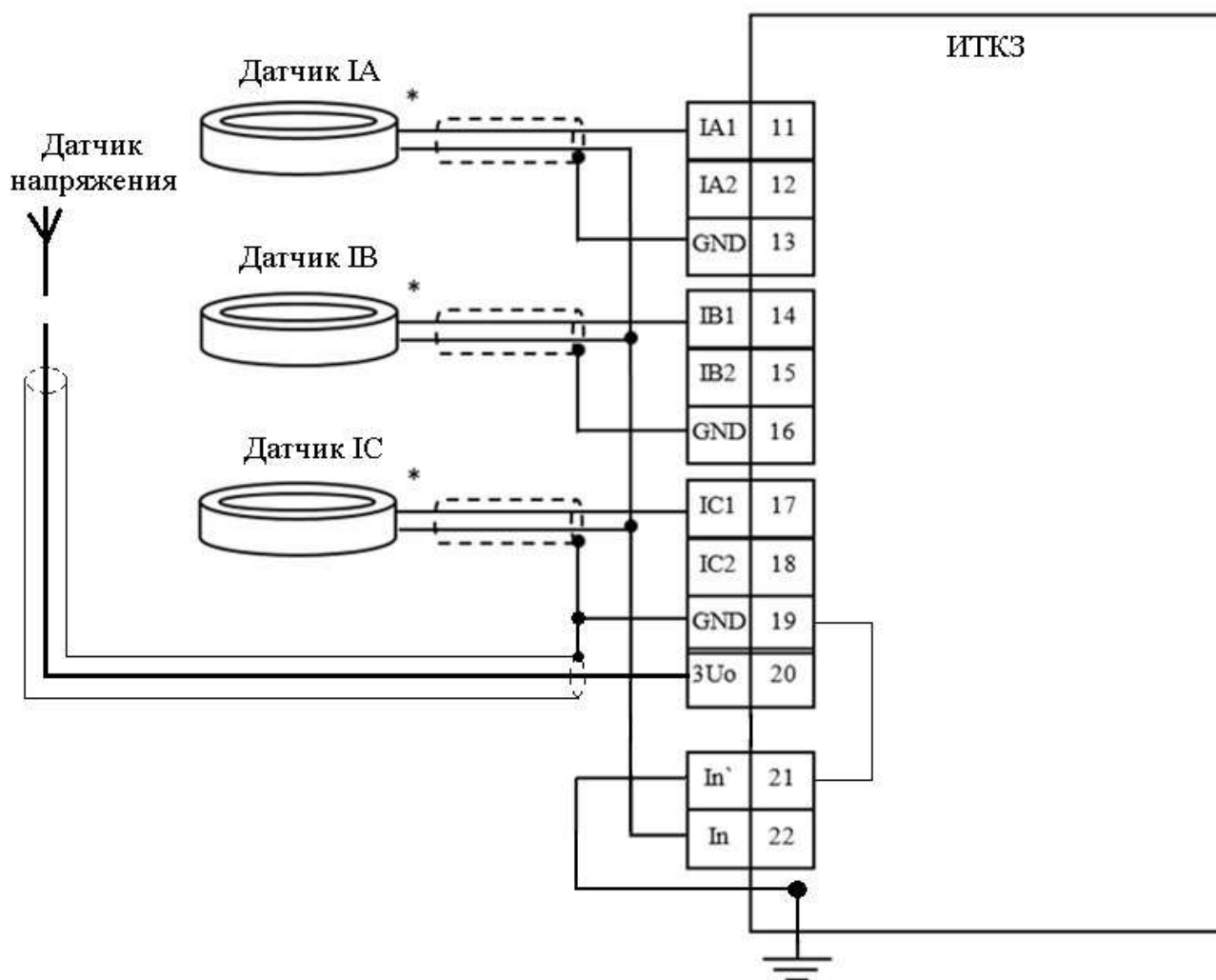


Рисунок А.6 – Габаритный чертеж трансформатора тока ТТ170

Значком (*) на трансформаторе тока обозначена сторона, направленная к шинам.

ПРИЛОЖЕНИЕ Б
(справочное)



* - Вывода одного цвета

Рисунок Б.1 – Подключение трансформаторных датчиков

ОАО «Белэлектромонтажналадка»



**ИНДИКАТОР ТОКА КОРОТКОГО
ЗАМЫКАНИЯ**

ИТКЗ-01

(ИСПОЛНЕНИЕ 2)

ПАСПОРТ

ПШИЖ 103.00.00.009 ПС

БЕЛАРУСЬ

220101, г. Минск, ул. Плеханова 105А,

т./ф. (017) 378-09-05, 379-86-56

www.bemn.by, upr@bemn.by

1 НАЗНАЧЕНИЕ

ИТКЗ применяется в распределительных устройствах (6 – 10) кВ и предназначен для фиксации факта протекания тока короткого замыкания по одной или нескольким фазам трехфазной сети и тока замыкания на «землю» на одной из фаз.

2 ОСНОВНЫЕ ТЕХНИЧЕСКИЕ ХАРАКТЕРИСТИКИ

Параметр	Значение
Число каналов фиксации протекания тока КЗ	4
Диапазон уставки тока срабатывания по фазным токам	(0,01 – 1) I_{max} ; $I_{max} = 2000 \text{ А}$
Диапазон уставки тока срабатывания по каналу I_n	10 А или 30 А (первичные)
Диапазон уставок по времени	0,01 – 30 с
Собственное время срабатывания индикатора	50 мс
Время просмотра информации о срабатывании при отсутствии напряжения питания (оценочное)	30 дней
Режим работы	непрерывный
Количество релейных выходов	2
Тип релейных выходов: - P1; - P2.	нормально-разомкнутый нормально-замкнутый
Нагрузочная способность релейных выходов	8 А, ~230 В;
Количество циклов переключения (при токе через контакты релейного выхода 5 А)	$2 \cdot 10^5$
Интерфейс связи	RS-485
Скорость передачи данных	9600 бит/с, 19200 бит/с, 38400 бит/с, 57600 бит/с, 115200 бит/с
Потребляемая мощность, не более	3 В·А
Номинальное напряжение питания, В	= 24 В (иное по заказу)
Габаритные размеры центрального модуля с ответными частями, мм	115×115×92
Масса центрального модуля, г	200
Габаритные размеры датчика, мм	200×200×15
Масса датчика, г	535 (с проводом)
Вид технического обслуживания	периодический
Атмосферное давление	от 84 до 106,7 кПа
Группа климатического исполнения по ГОСТ 12997-84	С2 (для температуры эксплуатации), С4 (для относительной влажности)
Температура эксплуатации и относительная влажность воздуха	от минус 40 °С до +40 °С, 95 % при 35 °С и более низких температурах без конденсации влаги
Температура транспортировки и хранения и относительная влажность воздуха	от минус 50 °С до +70 °С, 95 % при 35 °С и более низких температурах

3 КОМПЛЕКТНОСТЬ

Центральный модуль ИТКЗ	1 шт.
Трансформатор тока	3 шт.
Датчик напряжения (с комплектом крепления)	1 шт.
Скобы крепления трансформатора тока.....	9 шт.
Паспорт	1 шт.

4 СВИДЕТЕЛЬСТВО О ПРИЕМКЕ

Индикатор тока короткого замыкания ИТКЗ заводской номер (рисунок 1) соответствует техническим условиям ТУ ВУ 100101011.103-2014 и признан годным для эксплуатации.

Серийный № _____
Дата изготовления _____

Рисунок 1

Представитель ОТК _____

М.П.

5 ГАРАНТИЙНЫЕ ОБЯЗАТЕЛЬСТВА

Предприятие-изготовитель гарантирует соответствие индикатора тока короткого замыкания ИТКЗ требованиям технических условий ТУ ВУ 100101011.103-2014 при соблюдении правил транспортирования, хранения и эксплуатации.

Гарантийный срок эксплуатации – пять лет с момента ввода в эксплуатацию.

Средний срок службы ИТКЗ не менее 20 лет.

Гарантийные обязательства изготовителя прекращаются в случае:

- возникновения дефектов вследствие нарушения потребителем условий транспортирования, хранения и эксплуатации;
- если ввод изделия в эксплуатацию произведен персоналом, не прошедшим обучение и не имеющим сертификата, выданного предприятием-изготовителем (ОАО «Белэлектромонтажналадка»);
- истечении гарантийного срока эксплуатации.

Предприятие-изготовитель выполняет гарантийный ремонт при наличии паспорта на ИТКЗ, рекламационного акта и отметки о вводе в эксплуатацию.

Послегарантийный ремонт осуществляет предприятие-изготовитель в течение всего срока службы изделия. Потребитель осуществляет транспортирование ИТКЗ за свой счет, либо оплачивает расходы на командирование специалистов предприятия-изготовителя для выполнения ремонта.

Предприятие ОАО «Белэлектромонтажналадка» оставляет за собой право вносить схемные и конструктивные изменения не ухудшающие технические характеристики прибора.

6 ТРАНСПОРТИРОВАНИЕ И ХРАНЕНИЕ

ИТКЗ можно транспортировать всеми видами транспорта в упаковке при условии защиты от прямого воздействия атмосферных осадков. При транспортировании воздушным транспортом ИТКЗ в упаковке должен размещаться в отопляемом герметизированном отсеке. Размещение и крепление упакованных ИТКЗ в транспортном средстве должно исключать их самопроизвольные перемещения и падения.

Условия транспортирования и хранения ИТКЗ в части воздействия климатических факторов:

- температура окружающего воздуха от минус 50 до плюс 70 °С;
- относительная влажность до 95 % при 35 °С и более низких температурах без конденсации влаги.

ИТКЗ должен храниться в сухих неотапливаемых помещениях (условия хранения 3 по ГОСТ 15150) при условии отсутствия пыли, паров кислот, щелочей, агрессивных газов, вызывающих коррозию металла и разрушение пластмасс. Срок хранения – 3 года.

ИТКЗ по устойчивости к механическим внешним воздействующим факторам при транспортировании соответствует предельным условиям транспортирования, установленным для группы 7 по ГОСТ 22261.

7 УКАЗАНИЯ ПО ЭКСПЛУАТАЦИИ

Монтаж, наладка, техническое обслуживание и эксплуатация ИТКЗ должны производиться с соблюдением всех требований, изложенных в эксплуатационной документации ПШИЖ 103.00.00.008 РЭ.

8 СВЕДЕНИЯ О ВВОДЕ В ЭКСПЛУАТАЦИЮ

Индикатор тока короткого замыкания ИТКЗ введен в эксплуатацию
« ____ » _____ 202__ г.

Ввод в эксплуатацию выполнил:

Наименование организации _____

Подпись специалиста _____ / _____

Воспроизведение (изготовление, копирование) индикатора тока короткого замыкания ИТКЗ (аппаратной и/или программной частей) любыми способами, как в целом, так и по составляющим, может осуществляться только по лицензии ОАО «Белэлектромонтажналадка», являющегося исключительным правообладателем данного продукта как объекта интеллектуальной собственности.

9 СОДЕРЖАНИЕ ДРАГОЦЕННЫХ МЕТАЛЛОВ

Данные о содержании драгоценных металлов в ИТКЗ справочные. Точное количество драгоценных металлов определяется при утилизации изделия на специализированном предприятии.

Золото – 0,0030507 г

Серебро – 0,1165696 г

Палладий – 0,0000765 г

10 ПОДТВЕРЖДЕНИЕ СООТВЕТСТВИЯ

Декларация ЕАЭС N RU Д-ВУ.НВ26.В.00465/19 о соответствии требованиям ТР ТС 004/2011 «О безопасности низковольтного оборудования», и ТР ТС 020/2011 «Электромагнитная совместимость технических средств».

ПРИЛОЖЕНИЕ А
(справочное)

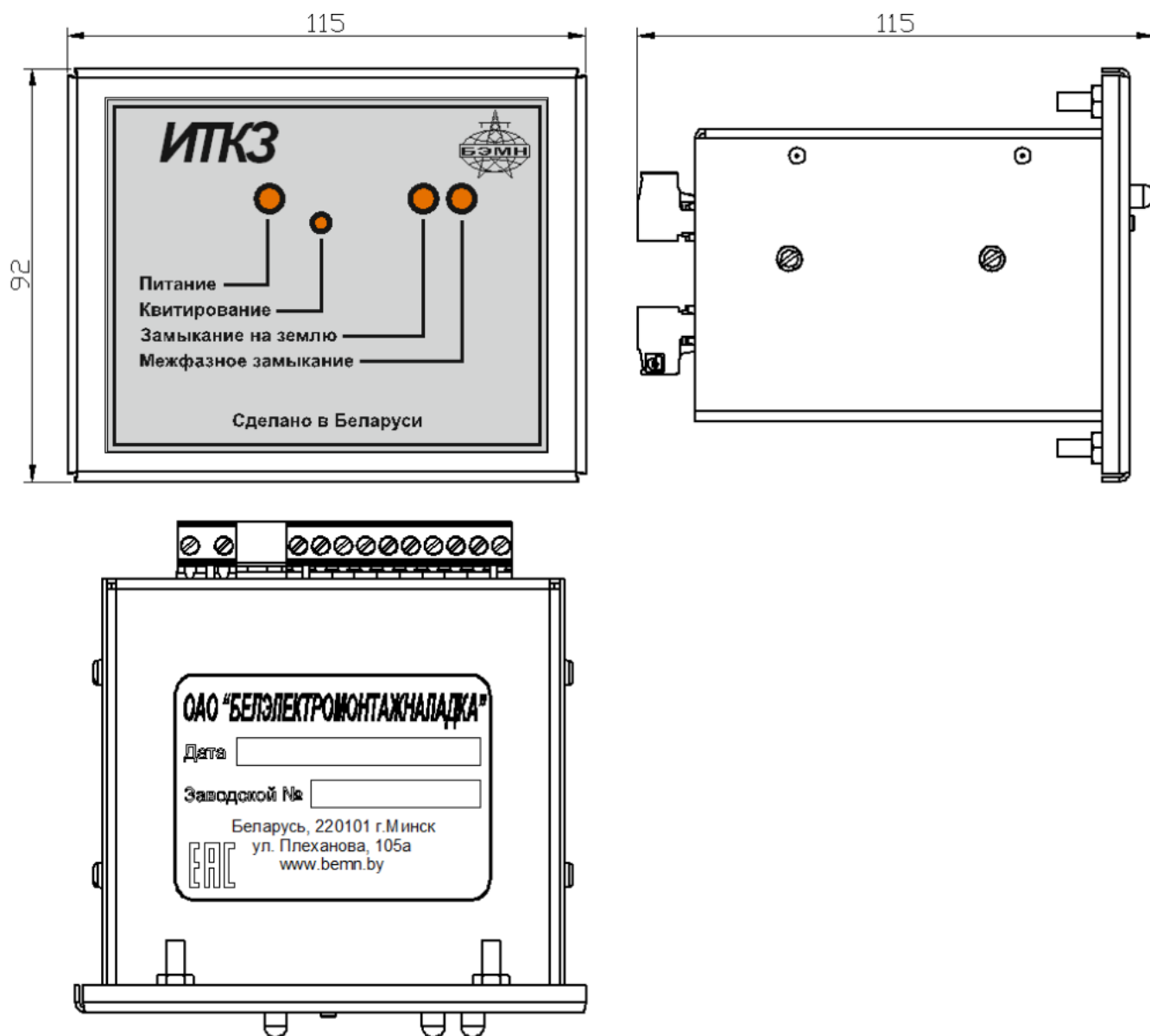


Рисунок А.1 – Габаритные размеры ИТКЗ

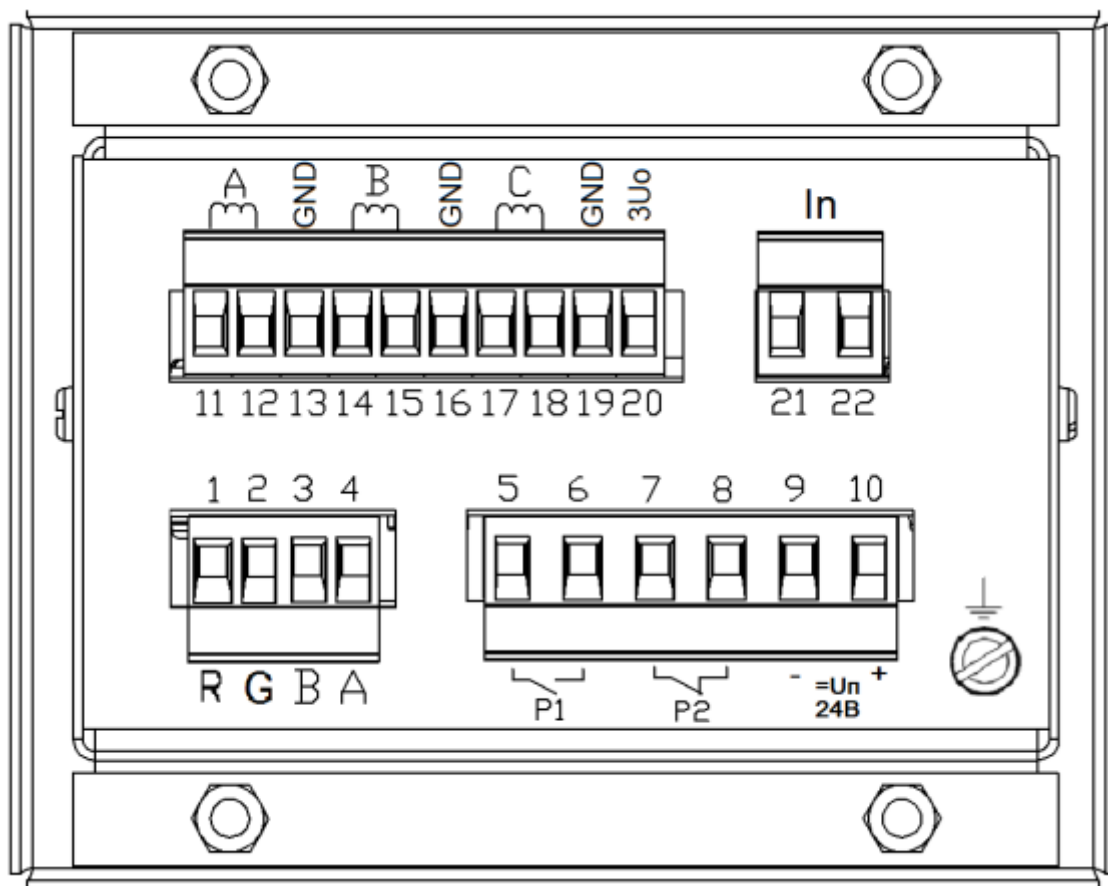


Рисунок А.2 – Вид задней панели ИТКЗ

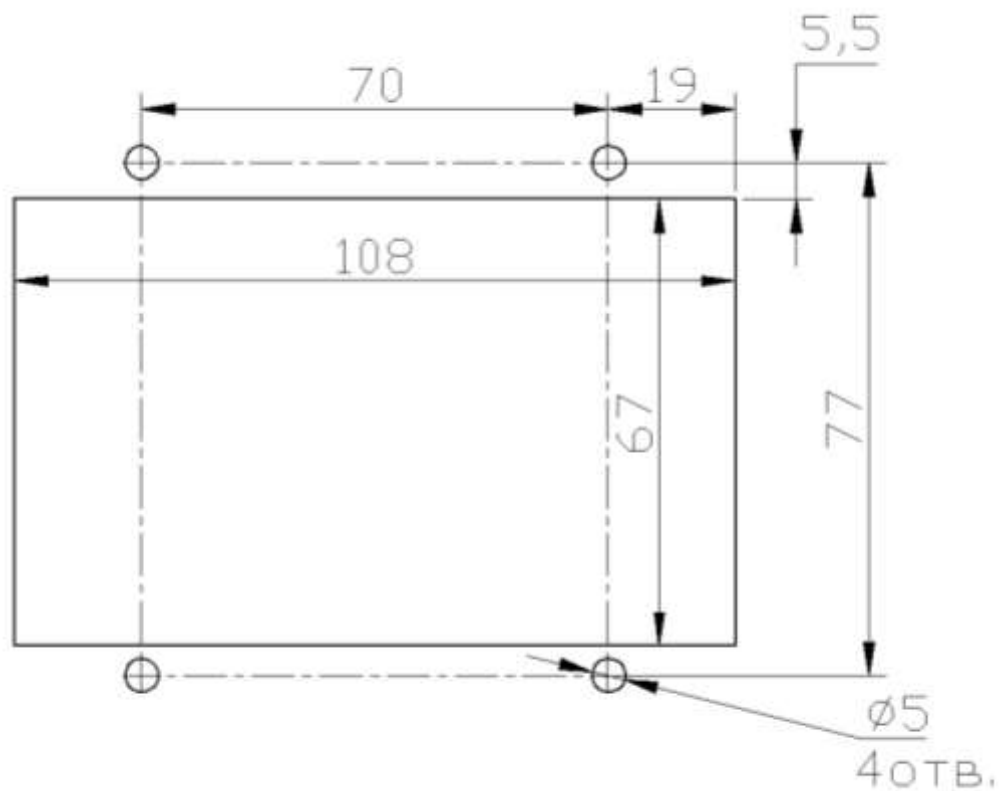


Рисунок А.3 – Размер окна и монтажных отверстий под установку ИТКЗ



Рисунок А.4 – Установка датчика напряжения

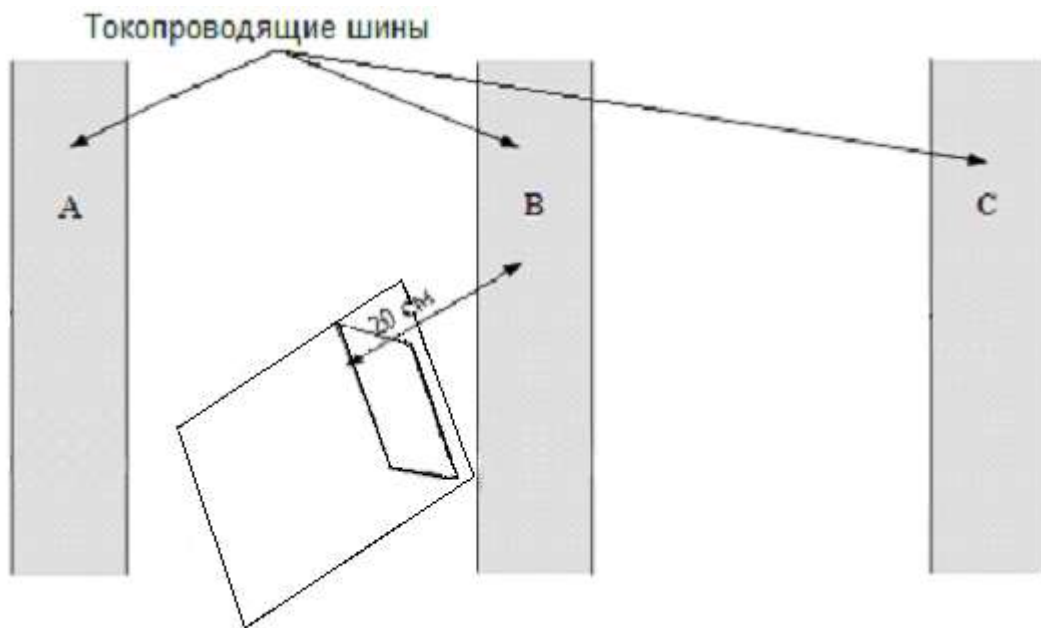


Рисунок А.5 – Размещение датчика напряжения относительно шин

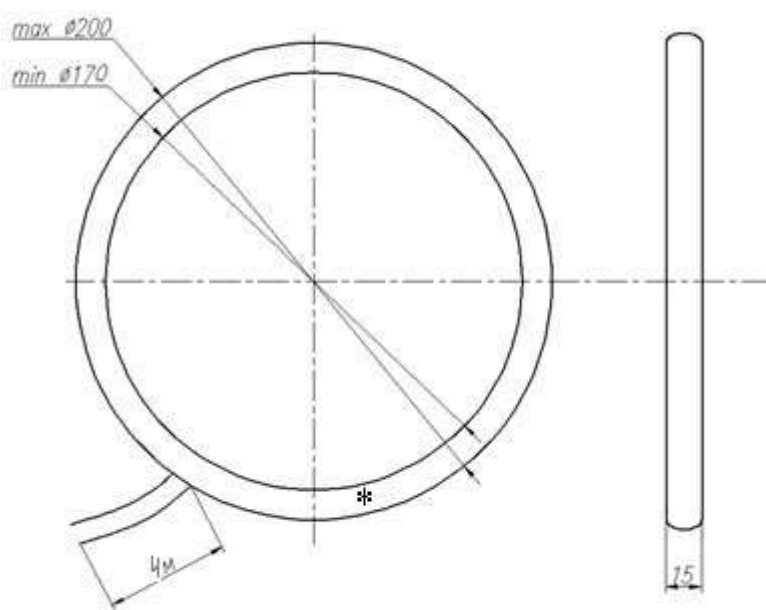
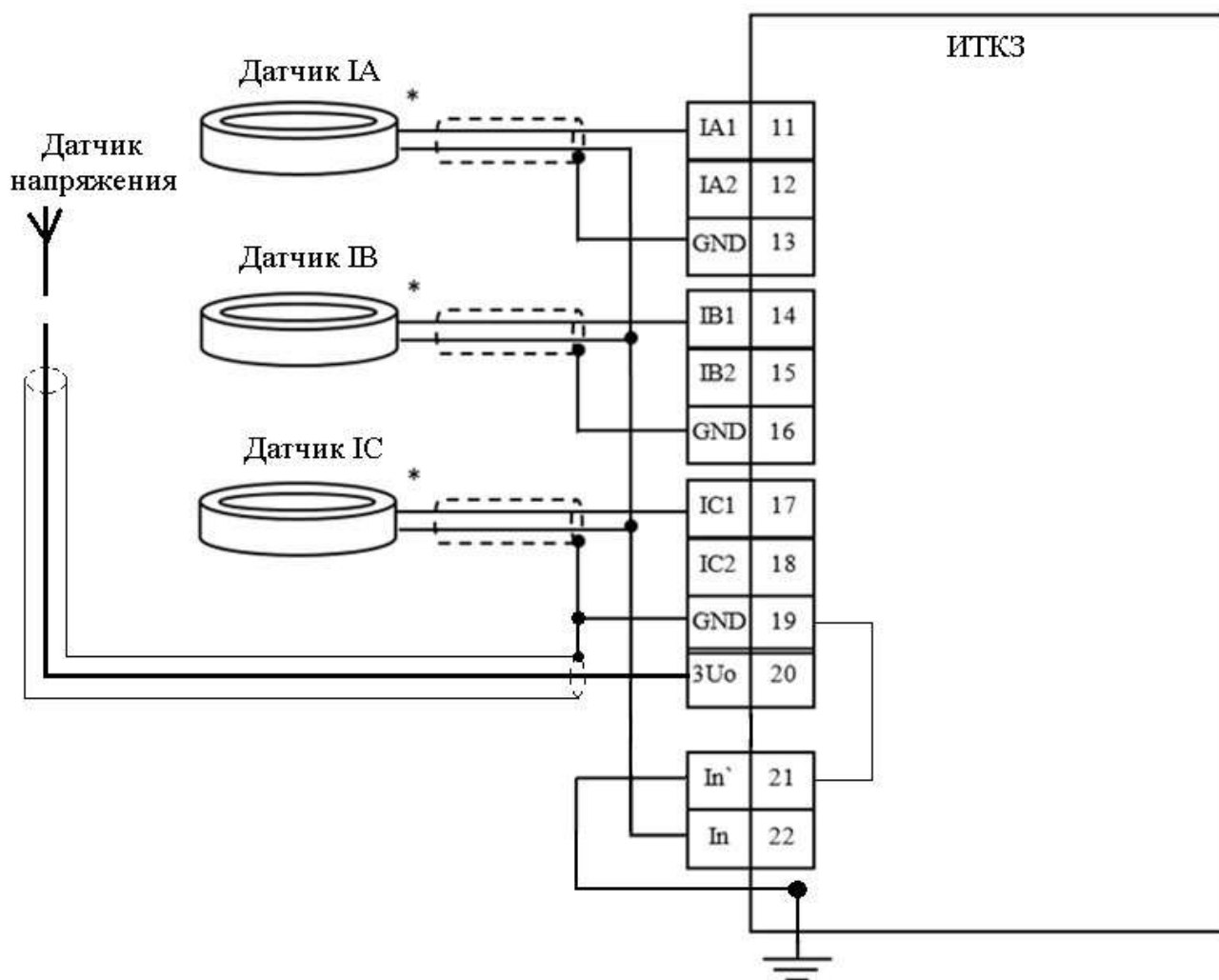


Рисунок А.6 – Габаритный чертеж трансформатора тока ТТ170

Значком (*) на трансформаторе тока обозначена сторона, направленная к шинам.

ПРИЛОЖЕНИЕ Б
(справочное)



* - Вывода одного цвета

Рисунок Б.1 – Подключение трансформаторных датчиков

ОАО «Белэлектромонтажналадка»



**ИНДИКАТОР ТОКА КОРОТКОГО
ЗАМЫКАНИЯ**

ИТКЗ-01

(ИСПОЛНЕНИЕ 2)

ПАСПОРТ

ПШИЖ 103.00.00.009 ПС

БЕЛАРУСЬ

220101, г. Минск, ул. Плеханова 105А,

т./ф. (017) 378-09-05, 379-86-56

www.bemn.by, upr@bemn.by

1 НАЗНАЧЕНИЕ

ИТКЗ применяется в распределительных устройствах (6 – 10) кВ и предназначен для фиксации факта протекания тока короткого замыкания по одной или нескольким фазам трехфазной сети и тока замыкания на «землю» на одной из фаз.

2 ОСНОВНЫЕ ТЕХНИЧЕСКИЕ ХАРАКТЕРИСТИКИ

Параметр	Значение
Число каналов фиксации протекания тока КЗ	4
Диапазон уставки тока срабатывания по фазным токам	(0,01 – 1) I_{max} ; $I_{max} = 2000 \text{ A}$
Диапазон уставки тока срабатывания по каналу I_n	0,05 – 1) $I_n \text{ max}$ (вторичные) $I_n \text{ max} = 1 \text{ A}$ или 5 A (по заказу), или $0,3 \text{ A}$ (по заказу)
Диапазон уставок по времени	0,01 – 30 с
Собственное время срабатывания индикатора	50 мс
Время просмотра информации о срабатывании при отсутствии напряжения питания (оценочное)	30 дней
Режим работы	непрерывный
Количество релейных выходов	2
Тип релейных выходов: - P1; - P2.	нормально-разомкнутый нормально-замкнутый
Нагрузочная способность релейных выходов	8 А, ~230 В;
Количество циклов переключения (при токе через контакты релейного выхода 5 А)	$2 \cdot 10^5$
Интерфейс связи	RS-485
Скорость передачи данных	9600 бит/с, 19200 бит/с, 38400 бит/с, 57600 бит/с, 115200 бит/с
Потребляемая мощность, не более	3 В·А
Номинальное напряжение питания, В	~230, =220 (иное по заказу)
Габаритные размеры центрального модуля с ответными частями, мм	115×115×92
Масса центрального модуля, г	200
Габаритные размеры датчика, мм	80×80×15
Масса датчика, г	190
Вид технического обслуживания	периодический
Атмосферное давление	от 84 до 106,7 кПа
Группа климатического исполнения по ГОСТ 12997-84	С2 (для температуры эксплуатации), С4 (для относительной влажности)
Температура эксплуатации и относительная влажность воздуха	от минус 40 °С до +40 °С, 95 % при 35 °С и более низких температурах без конденсации влаги
Температура транспортировки и хранения и относительная влажность воздуха	от минус 50 °С до +70 °С, 95 % при 35 °С и более низких температурах

3 КОМПЛЕКТНОСТЬ

Центральный модуль ИТКЗ 1 шт.
Электромагнитный датчик тока 3 шт.
Датчик напряжения 1 шт.
Паспорт 1 шт.

4 СВИДЕТЕЛЬСТВО О ПРИЕМКЕ

Индикатор тока короткого замыкания ИТКЗ заводской номер (рисунок 1) соответствует техническим условиям ТУ ВУ 100101011.103-2014 и признан годным для эксплуатации.

Серийный № _____
Дата изготовления _____

Рисунок 1

Представитель ОТК _____

М.П.

5 ГАРАНТИЙНЫЕ ОБЯЗАТЕЛЬСТВА

Предприятие-изготовитель гарантирует соответствие индикатора тока короткого замыкания ИТКЗ требованиям технических условий ТУ ВУ 100101011.103-2014 при соблюдении правил транспортирования, хранения и эксплуатации.

Гарантийный срок эксплуатации – пять лет с момента ввода в эксплуатацию.

Средний срок службы ИТКЗ не менее 20 лет.

Гарантийные обязательства изготовителя прекращаются в случае:

- возникновения дефектов вследствие нарушения потребителем условий транспортирования, хранения и эксплуатации;
- если ввод изделия в эксплуатацию произведен персоналом, не прошедшим обучение и не имеющим сертификата, выданного предприятием-изготовителем (ОАО «Белэлектромонтажналадка»);
- истечении гарантийного срока эксплуатации.

Предприятие-изготовитель выполняет гарантийный ремонт при наличии паспорта на ИТКЗ, рекламационного акта и отметки о вводе в эксплуатацию.

Послегарантийный ремонт осуществляет предприятие-изготовитель в течение всего срока службы изделия. Потребитель осуществляет транспортирование ИТКЗ за свой счет, либо оплачивает расходы на командирование специалистов предприятия-изготовителя для выполнения ремонта.

Предприятие ОАО «Белэлектромонтажналадка» оставляет за собой право вносить схемные и конструктивные изменения не ухудшающие технические характеристики прибора.

6 ТРАНСПОРТИРОВАНИЕ И ХРАНЕНИЕ

ИТКЗ можно транспортировать всеми видами транспорта в упаковке при условии защиты от прямого воздействия атмосферных осадков. При транспортировании воздушным транспортом ИТКЗ в упаковке должен размещаться в отопляемом герметизированном отсеке. Размещение и крепление упакованных ИТКЗ в транспортном средстве должно исключать их самопроизвольные перемещения и падения.

Условия транспортирования и хранения ИТКЗ в части воздействия климатических факторов:

- температура окружающего воздуха от минус 50 до плюс 70 °С;
- относительная влажность до 95 % при 35 °С и более низких температурах без конденсации влаги.

ИТКЗ должен храниться в сухих неотапливаемых помещениях (условия хранения 3 по ГОСТ 15150) при условии отсутствия пыли, паров кислот, щелочей, агрессивных газов, вызывающих коррозию металла и разрушение пластмасс. Срок хранения – 3 года.

ИТКЗ по устойчивости к механическим внешним воздействующим факторам при транспортировании соответствует предельным условиям транспортирования, установленным для группы 7 по ГОСТ 22261.

7 УКАЗАНИЯ ПО ЭКСПЛУАТАЦИИ

Монтаж, наладка, техническое обслуживание и эксплуатация ИТКЗ должны производиться с соблюдением всех требований, изложенных в эксплуатационной документации ПШИЖ 103.00.00.008 РЭ.

8 СВЕДЕНИЯ О ВВОДЕ В ЭКСПЛУАТАЦИЮ

Индикатор тока короткого замыкания ИТКЗ введен в эксплуатацию
« ____ » _____ 202__ г.

Ввод в эксплуатацию выполнил:

Наименование организации _____

Подпись специалиста _____ / _____

Воспроизведение (изготовление, копирование) индикатора тока короткого замыкания ИТКЗ (аппаратной и/или программной частей) любыми способами, как в целом, так и по составляющим, может осуществляться только по лицензии ОАО «Белэлектромонтажналадка», являющегося исключительным правообладателем данного продукта как объекта интеллектуальной собственности.

9 СОДЕРЖАНИЕ ДРАГОЦЕННЫХ МЕТАЛЛОВ

Данные о содержании драгоценных металлов в ИТКЗ справочные. Точное количество драгоценных металлов определяется при утилизации изделия на специализированном предприятии.

Золото – 0,0030507 г

Серебро – 0,1165696 г

Палладий – 0,0000765 г

10 ПОДТВЕРЖДЕНИЕ СООТВЕТСТВИЯ

Декларация ЕАЭС N RU Д-ВУ.НВ26.В.00465/19 о соответствии требованиям ТР ТС 004/2011 «О безопасности низковольтного оборудования», и ТР ТС 020/2011 «Электромагнитная совместимость технических средств».

ПРИЛОЖЕНИЕ А
(справочное)

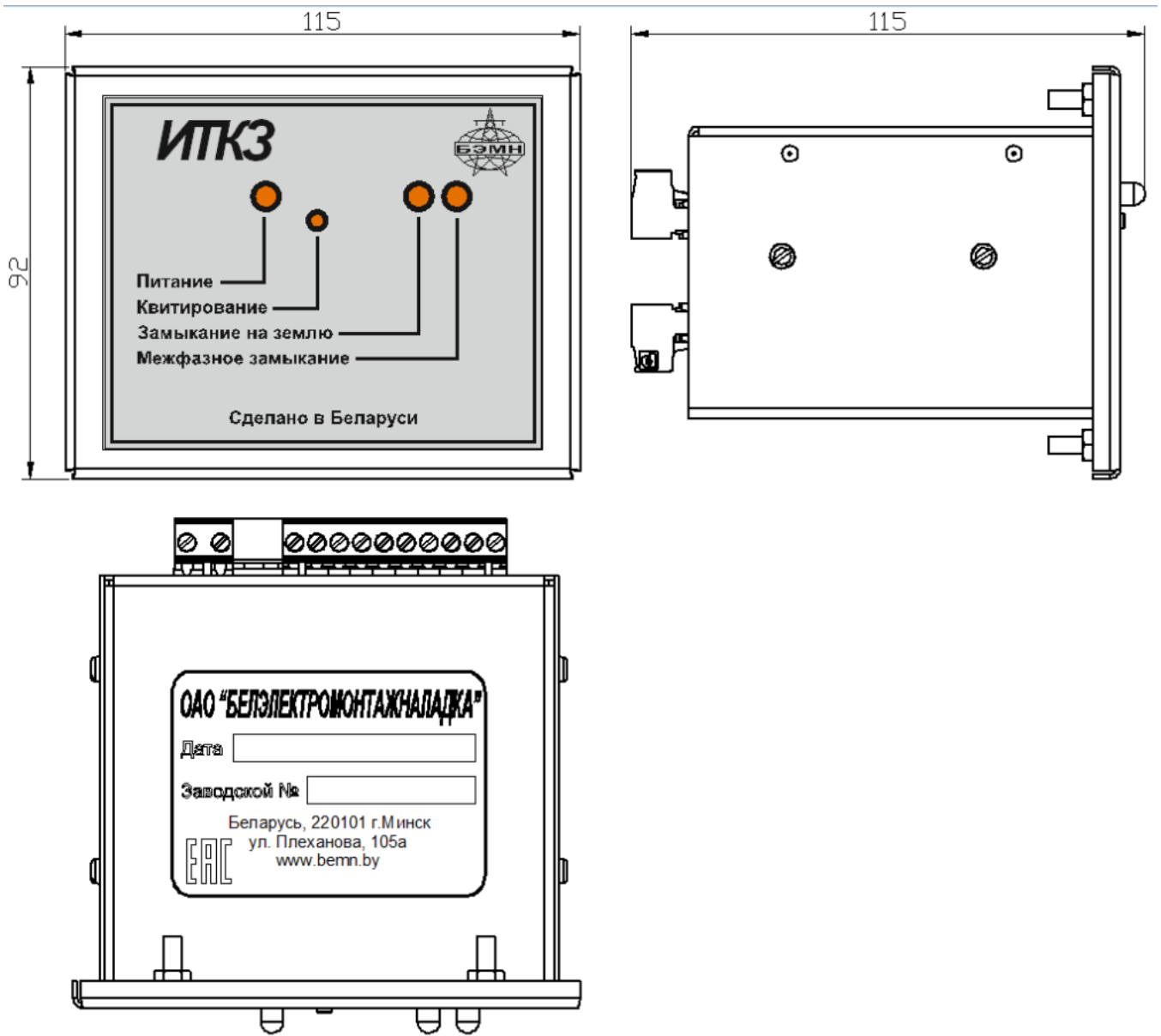


Рисунок А.1 – Габаритные размеры ИТКЗ

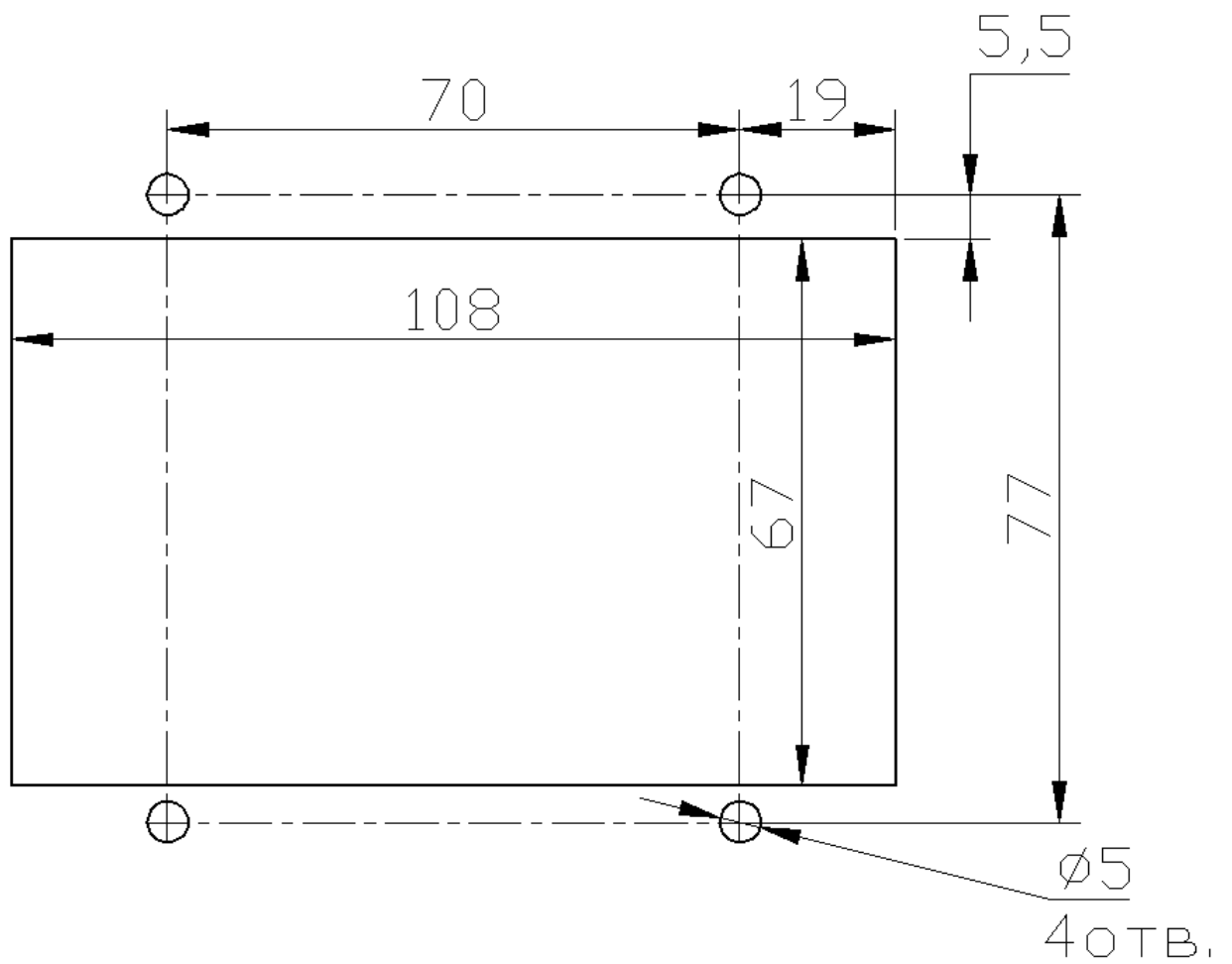


Рисунок А.2 – Размер окна и монтажных отверстий под установку ИТКЗ

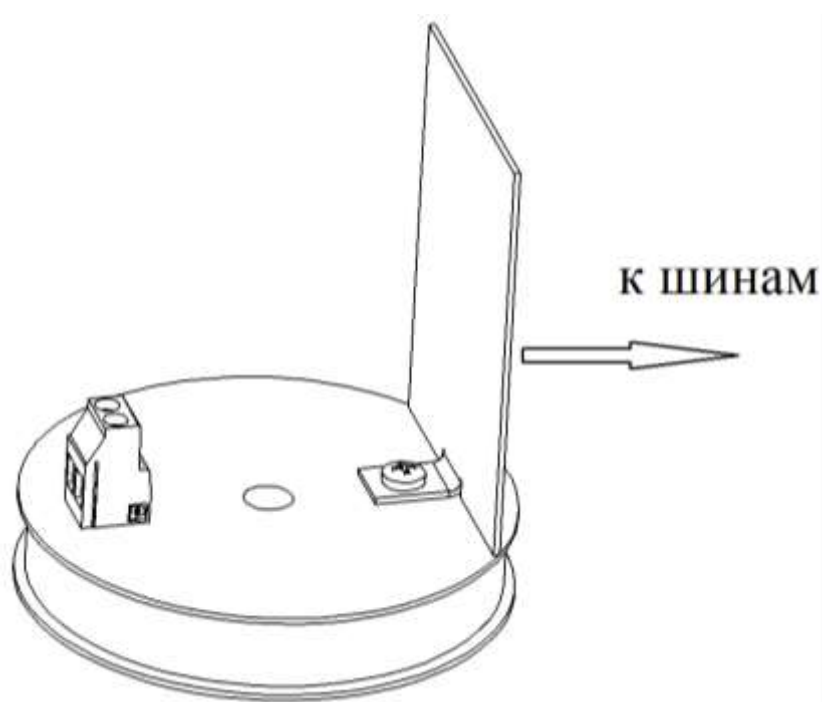


Рисунок А.3 – Установка датчика напряжения

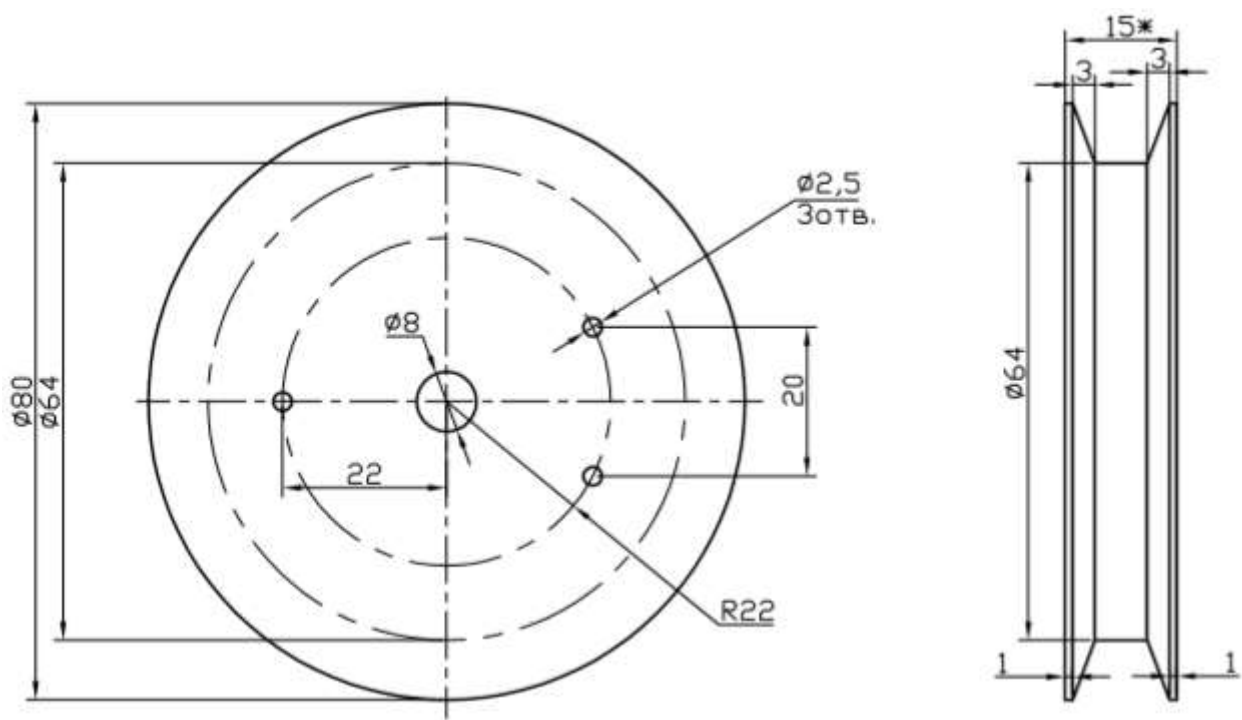


Рисунок А.4 – Габаритный чертеж ДМ

ПРИЛОЖЕНИЕ Б
(справочное)

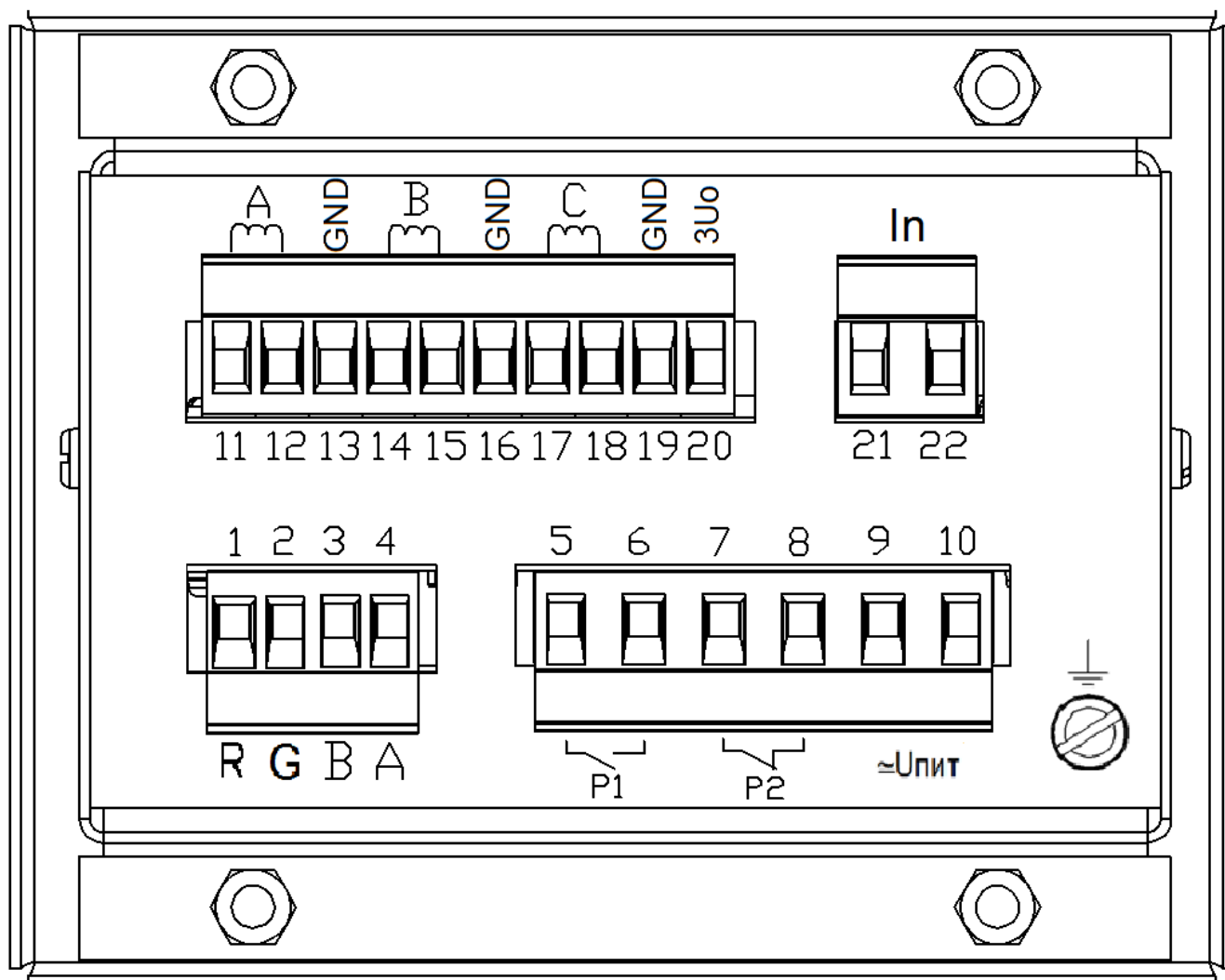


Рисунок Б.1 – Вид задней панели ИТКЗ

ПРИЛОЖЕНИЕ В

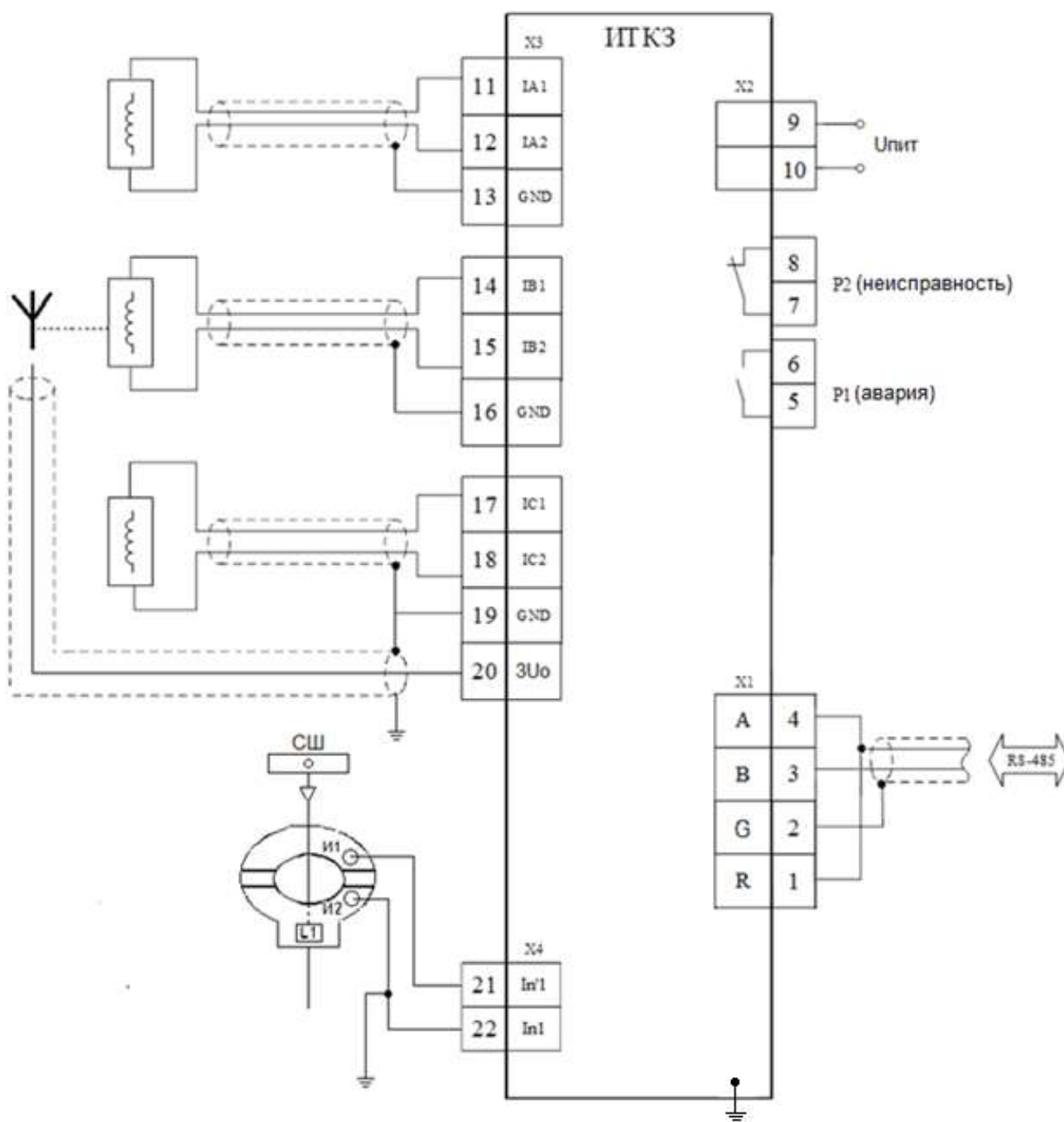


Рисунок В.1 – Схема подключений ИТКЗ с датчиком 3U0

ОАО «Белэлектромонтажналадка»



**ИНДИКАТОР ТОКА КОРОТКОГО
ЗАМЫКАНИЯ**

ИТКЗ-01

(ИСПОЛНЕНИЕ 2)

ПАСПОРТ

ПШИЖ 103.00.00.009 ПС

БЕЛАРУСЬ

220101, г. Минск, ул. Плеханова 105А,

т./ф. (017) 378-09-05, 379-86-56

www.bemn.by, upr@bemn.by

1 НАЗНАЧЕНИЕ

ИТКЗ применяется в распределительных устройствах (6 – 10) кВ и предназначен для фиксации факта протекания тока короткого замыкания по одной или нескольким фазам трехфазной сети и тока замыкания на «землю» на одной из фаз.

2 ОСНОВНЫЕ ТЕХНИЧЕСКИЕ ХАРАКТЕРИСТИКИ

Параметр	Значение
Число каналов фиксации протекания тока КЗ	4
Диапазон уставки тока срабатывания по фазным токам	(0,01 – 1) I_{max} ; $I_{max} = 2000 \text{ A}$
Диапазон уставки тока срабатывания по каналу I_n	10 А или 30 А (первичные)
Диапазон уставок по времени	0,01 – 30 с
Собственное время срабатывания индикатора	50 мс
Время просмотра информации о срабатывании при отсутствии напряжения питания (оценочное)	30 дней
Режим работы	непрерывный
Количество релейных выходов	2
Тип релейных выходов: - P1; - P2.	нормально-разомкнутый нормально-замкнутый
Нагрузочная способность релейных выходов	8 А, ~230 В;
Количество циклов переключения (при токе через контакты релейного выхода 5 А)	$2 \cdot 10^5$
Интерфейс связи	RS-485
Скорость передачи данных	9600 бит/с, 19200 бит/с, 38400 бит/с, 57600 бит/с, 115200 бит/с
Потребляемая мощность, не более	3 В·А
Номинальное напряжение питания, В	~230, =220 (иное по заказу)
Габаритные размеры центрального модуля с ответными частями, мм	115×115×92
Масса центрального модуля, г	200
Габаритные размеры датчика, мм	99×99×28
Масса датчика, г	268 (с проводом)
Вид технического обслуживания	периодический
Атмосферное давление	от 84 до 106,7 кПа
Группа климатического исполнения по ГОСТ 12997-84	С2 (для температуры эксплуатации), С4 (для относительной влажности)
Температура эксплуатации и относительная влажность воздуха	от минус 40 °С до +40 °С, 95 % при 35 °С и более низких температурах без конденсации влаги
Температура транспортировки и хранения и относительная влажность воздуха	от минус 50 °С до +70 °С, 95 % при 35 °С и более низких температурах

3 КОМПЛЕКТНОСТЬ

Центральный модуль ИТКЗ 1 шт.
Трансформатор тока 3 шт.
Датчик напряжения (с комплектом крепления) 1 шт.
Паспорт 1 шт.

4 СВИДЕТЕЛЬСТВО О ПРИЕМКЕ

Индикатор тока короткого замыкания ИТКЗ заводской номер (рисунок 1) соответствует техническим условиям ТУ ВУ 100101011.103-2014 и признан годным для эксплуатации.

Серийный № _____
Дата изготовления _____

Рисунок 1

Представитель ОТК _____

М.П.

5 ГАРАНТИЙНЫЕ ОБЯЗАТЕЛЬСТВА

Предприятие-изготовитель гарантирует соответствие индикатора тока короткого замыкания ИТКЗ требованиям технических условий ТУ ВУ 100101011.103-2014 при соблюдении правил транспортирования, хранения и эксплуатации.

Гарантийный срок эксплуатации – пять лет с момента ввода в эксплуатацию.

Средний срок службы ИТКЗ не менее 20 лет.

Гарантийные обязательства изготовителя прекращаются в случае:

- возникновения дефектов вследствие нарушения потребителем условий транспортирования, хранения и эксплуатации;
- если ввод изделия в эксплуатацию произведен персоналом, не прошедшим обучение и не имеющим сертификата, выданного предприятием-изготовителем (ОАО «Белэлектромонтажналадка»);
- истечении гарантийного срока эксплуатации.

Предприятие-изготовитель выполняет гарантийный ремонт при наличии паспорта на ИТКЗ, рекламационного акта и отметки о вводе в эксплуатацию.

Послегарантийный ремонт осуществляет предприятие-изготовитель в течение всего срока службы изделия. Потребитель осуществляет транспортирование ИТКЗ за свой счет, либо оплачивает расходы на командирование специалистов предприятия-изготовителя для выполнения ремонта.

Предприятие ОАО «Белэлектромонтажналадка» оставляет за собой право вносить схемные и конструктивные изменения не ухудшающие технические характеристики прибора.

6 ТРАНСПОРТИРОВАНИЕ И ХРАНЕНИЕ

ИТКЗ можно транспортировать всеми видами транспорта в упаковке при условии защиты от прямого воздействия атмосферных осадков. При транспортировании воздушным транспортом ИТКЗ в упаковке должен размещаться в отопляемом герметизированном отсеке. Размещение и крепление упакованных ИТКЗ в транспортном средстве должно исключать их самопроизвольные перемещения и падения.

Условия транспортирования и хранения ИТКЗ в части воздействия климатических факторов:

- температура окружающего воздуха от минус 50 до плюс 70 °С;
- относительная влажность до 95 % при 35 °С и более низких температурах без конденсации влаги.

ИТКЗ должен храниться в сухих неотапливаемых помещениях (условия хранения 3 по ГОСТ 15150) при условии отсутствия пыли, паров кислот, щелочей, агрессивных газов, вызывающих коррозию металла и разрушение пластмасс. Срок хранения – 3 года.

ИТКЗ по устойчивости к механическим внешним воздействующим факторам при транспортировании соответствует предельным условиям транспортирования, установленным для группы 7 по ГОСТ 22261.

7 УКАЗАНИЯ ПО ЭКСПЛУАТАЦИИ

Монтаж, наладка, техническое обслуживание и эксплуатация ИТКЗ должны производиться с соблюдением всех требований, изложенных в эксплуатационной документации ПШИЖ 103.00.00.008 РЭ.

8 СВЕДЕНИЯ О ВВОДЕ В ЭКСПЛУАТАЦИЮ

Индикатор тока короткого замыкания ИТКЗ введен в эксплуатацию
« ____ » _____ 202__ г.

Ввод в эксплуатацию выполнил:

Наименование организации _____

Подпись специалиста _____/_____

Воспроизведение (изготовление, копирование) индикатора тока короткого замыкания ИТКЗ (аппаратной и/или программной частей) любыми способами, как в целом, так и по составляющим, может осуществляться только по лицензии ОАО «Белэлектромонтажналадка», являющегося исключительным правообладателем данного продукта как объекта интеллектуальной собственности.

9 СОДЕРЖАНИЕ ДРАГОЦЕННЫХ МЕТАЛЛОВ

Данные о содержании драгоценных металлов в ИТКЗ справочные. Точное количество драгоценных металлов определяется при утилизации изделия на специализированном предприятии.

Золото – 0,0030507 г

Серебро – 0,1165696 г

Палладий – 0,0000765 г

10 ПОДТВЕРЖДЕНИЕ СООТВЕТСТВИЯ

Декларация ЕАЭС N RU Д-ВУ.НВ26.В.00465/19 о соответствии требованиям ТР ТС 004/2011 «О безопасности низковольтного оборудования», и ТР ТС 020/2011 «Электромагнитная совместимость технических средств».

ПРИЛОЖЕНИЕ А
(справочное)

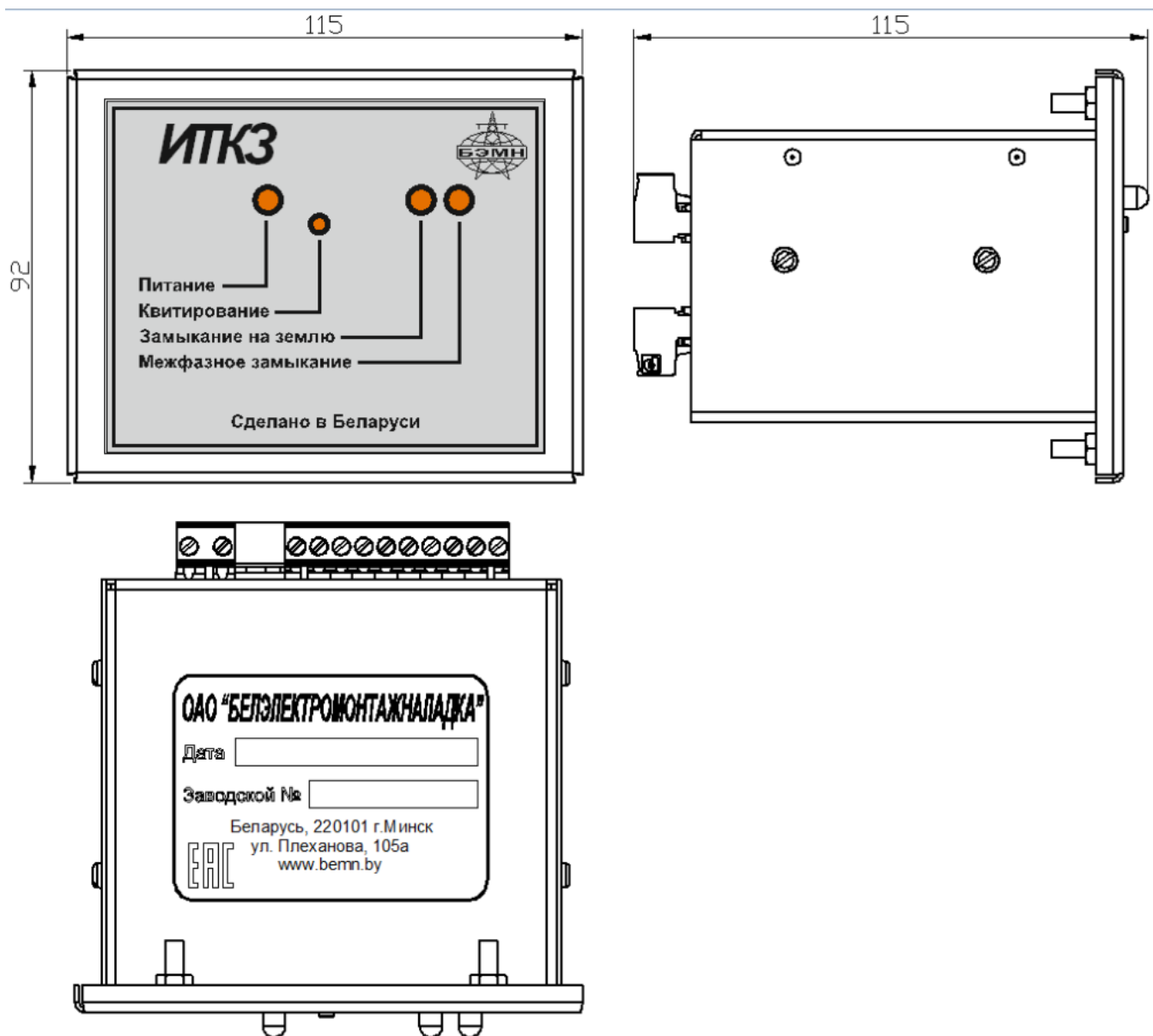


Рисунок А.1 – Габаритные размеры ИТКЗ

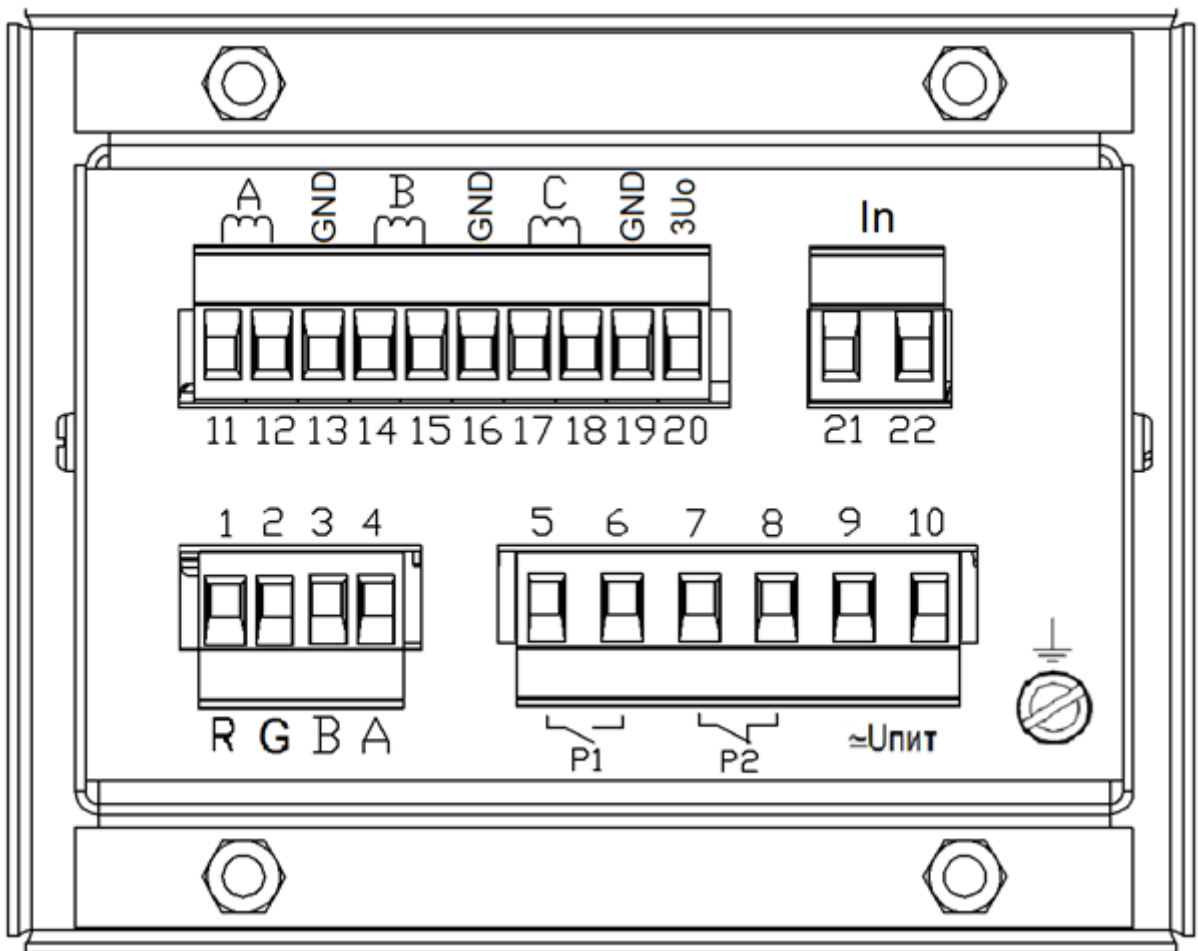


Рисунок А.2 – Вид задней панели ИТКЗ

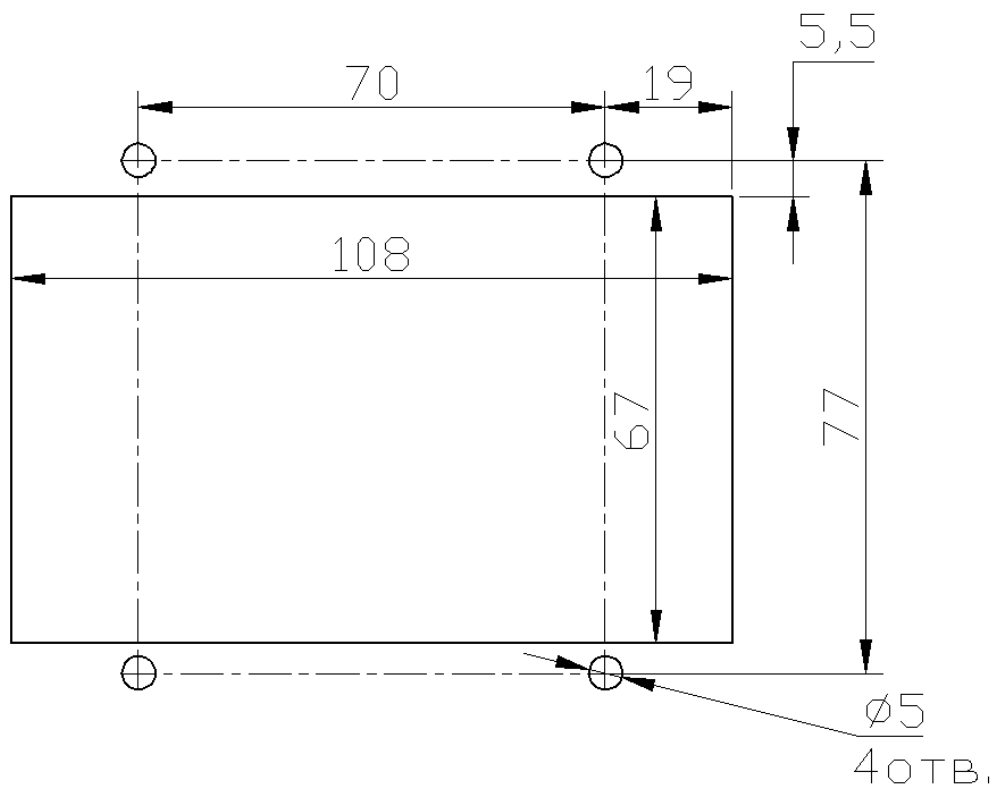


Рисунок А.3 – Размер окна и монтажных отверстий под установку ИТКЗ



Рисунок А.4 – Установка датчика напряжения

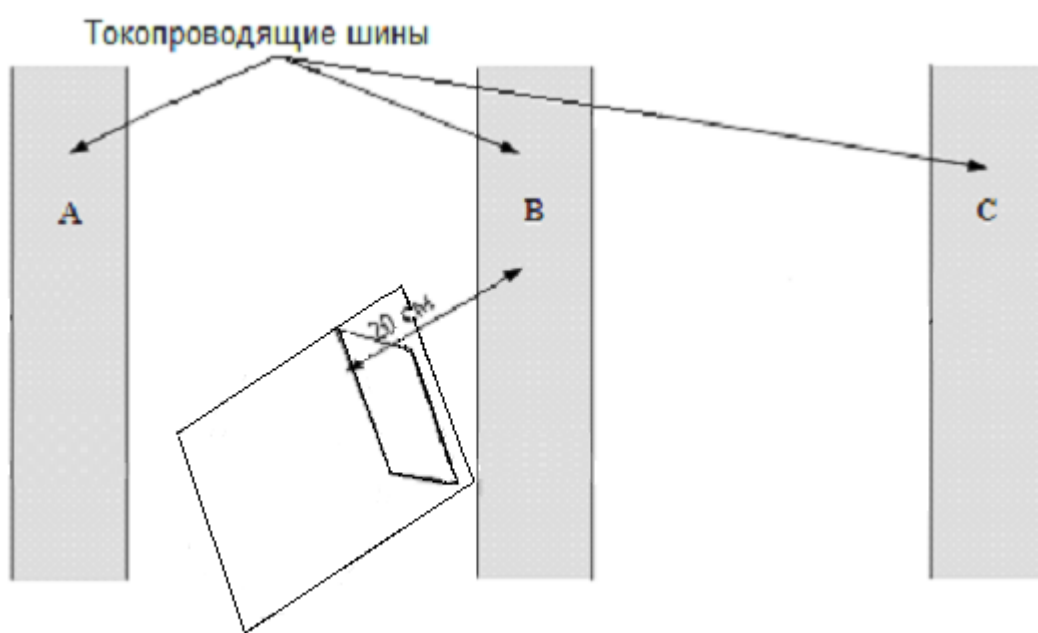


Рисунок А.5 – Размещение датчика напряжения относительно шин

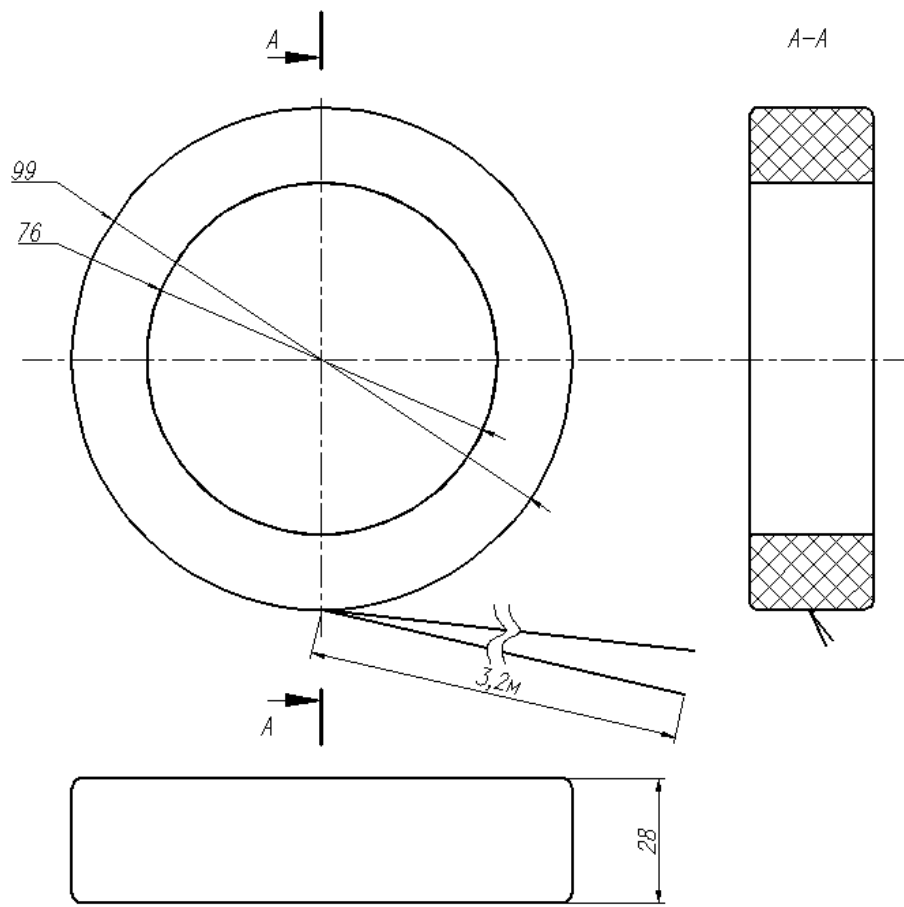
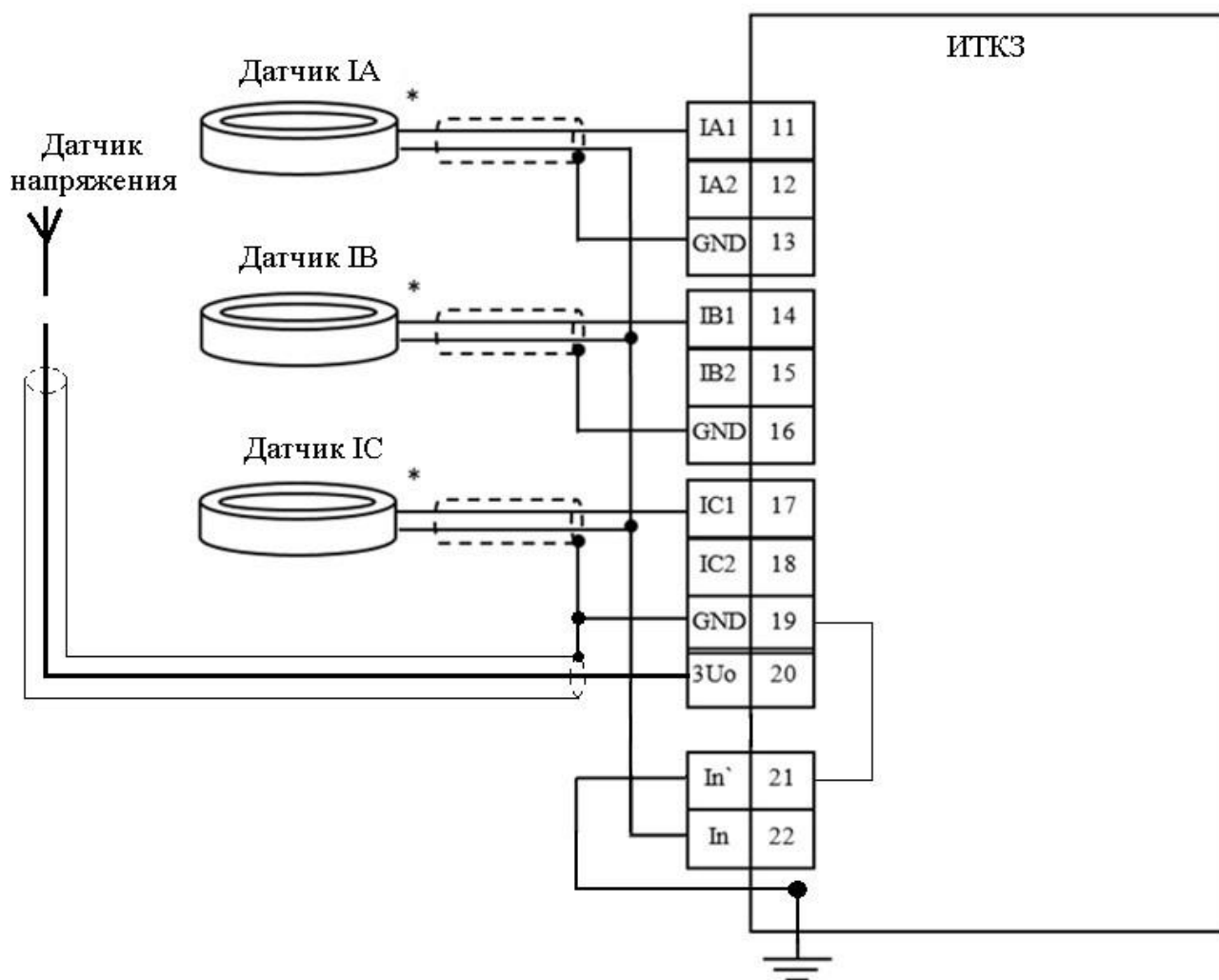


Рисунок А.6 – Габаритный чертеж трансформатора тока ТТ76

ПРИЛОЖЕНИЕ Б
(справочное)



* - Вывода одного цвета

Рисунок Б.1 – Подключение трансформаторных датчиков

ОАО «Белэлектромонтажналадка»



**ИНДИКАТОР ТОКА КОРОТКОГО
ЗАМЫКАНИЯ**

ИТКЗ-01

(ИСПОЛНЕНИЕ 2)

ПАСПОРТ

ПШИЖ 103.00.00.009 ПС

БЕЛАРУСЬ

220101, г. Минск, ул. Плеханова 105А,

т./ф. (017) 378-09-05, 379-86-56

www.bemn.by, upr@bemn.by

1 НАЗНАЧЕНИЕ

ИТКЗ применяется в распределительных устройствах (6 – 10) кВ и предназначен для фиксации факта протекания тока короткого замыкания по одной или нескольким фазам трехфазной сети и тока замыкания на «землю» на одной из фаз.

2 ОСНОВНЫЕ ТЕХНИЧЕСКИЕ ХАРАКТЕРИСТИКИ

Параметр	Значение
Число каналов фиксации протекания тока КЗ	4
Диапазон уставки тока срабатывания по фазным токам	(0,01 – 1) I_{max} ; $I_{max} = 2000 \text{ A}$
Диапазон уставки тока срабатывания по каналу I_n	10 А или 30 А (первичные)
Диапазон уставок по времени	0,01 – 30 с
Собственное время срабатывания индикатора	50 мс
Время просмотра информации о срабатывании при отсутствии напряжения питания (оценочное)	30 дней
Режим работы	непрерывный
Количество релейных выходов	2
Тип релейных выходов: - P1; - P2.	нормально-разомкнутый нормально-замкнутый
Нагрузочная способность релейных выходов	8 А, ~230 В;
Количество циклов переключения (при токе через контакты релейного выхода 5 А)	$2 \cdot 10^5$
Интерфейс связи	RS-485
Скорость передачи данных	9600 бит/с, 19200 бит/с, 38400 бит/с, 57600 бит/с, 115200 бит/с
Потребляемая мощность, не более	3 В·А
Номинальное напряжение питания, В	~230, =220 (иное по заказу)
Габаритные размеры центрального модуля с ответными частями, мм	115×115×92
Масса центрального модуля, г	200
Габаритные размеры датчика, мм	200×200×15
Масса датчика, г	535 (с проводом)
Вид технического обслуживания	периодический
Атмосферное давление	от 84 до 106,7 кПа
Группа климатического исполнения по ГОСТ 12997-84	С2 (для температуры эксплуатации), С4 (для относительной влажности)
Температура эксплуатации и относительная влажность воздуха	от минус 40 °С до +40 °С, 95 % при 35 °С и более низких температурах без конденсации влаги
Температура транспортировки и хранения и относительная влажность воздуха	от минус 50 °С до +70 °С, 95 % при 35 °С и более низких температурах

3 КОМПЛЕКТНОСТЬ

Центральный модуль ИТКЗ	1 шт.
Трансформатор тока	3 шт.
Датчик напряжения (с комплектом крепления)	1 шт.
Скобы крепления трансформатора тока.....	9 шт.
Паспорт	1 шт.

4 СВИДЕТЕЛЬСТВО О ПРИЕМКЕ

Индикатор тока короткого замыкания ИТКЗ заводской номер (рисунок 1) соответствует техническим условиям ТУ ВУ 100101011.103-2014 и признан годным для эксплуатации.

Серийный № _____
Дата изготовления _____

Рисунок 1

Представитель ОТК _____

М.П.

5 ГАРАНТИЙНЫЕ ОБЯЗАТЕЛЬСТВА

Предприятие-изготовитель гарантирует соответствие индикатора тока короткого замыкания ИТКЗ требованиям технических условий ТУ ВУ 100101011.103-2014 при соблюдении правил транспортирования, хранения и эксплуатации.

Гарантийный срок эксплуатации – пять лет с момента ввода в эксплуатацию.

Средний срок службы ИТКЗ не менее 20 лет.

Гарантийные обязательства изготовителя прекращаются в случае:

- возникновения дефектов вследствие нарушения потребителем условий транспортирования, хранения и эксплуатации;
- если ввод изделия в эксплуатацию произведен персоналом, не прошедшим обучение и не имеющим сертификата, выданного предприятием-изготовителем (ОАО «Белэлектромонтажналадка»);
- истечении гарантийного срока эксплуатации.

Предприятие-изготовитель выполняет гарантийный ремонт при наличии паспорта на ИТКЗ, рекламационного акта и отметки о вводе в эксплуатацию.

Послегарантийный ремонт осуществляет предприятие-изготовитель в течение всего срока службы изделия. Потребитель осуществляет транспортирование ИТКЗ за свой счет, либо оплачивает расходы на командирование специалистов предприятия-изготовителя для выполнения ремонта.

Предприятие ОАО «Белэлектромонтажналадка» оставляет за собой право вносить схемные и конструктивные изменения не ухудшающие технические характеристики прибора.

6 ТРАНСПОРТИРОВАНИЕ И ХРАНЕНИЕ

ИТКЗ можно транспортировать всеми видами транспорта в упаковке при условии защиты от прямого воздействия атмосферных осадков. При транспортировании воздушным транспортом ИТКЗ в упаковке должен размещаться в отапливаемом герметизированном отсеке. Размещение и крепление упакованных ИТКЗ в транспортном средстве должно исключать их самопроизвольные перемещения и падения.

Условия транспортирования и хранения ИТКЗ в части воздействия климатических факторов:

- температура окружающего воздуха от минус 50 до плюс 70 °С;
- относительная влажность до 95 % при 35 °С и более низких температурах без конденсации влаги.

ИТКЗ должен храниться в сухих неотапливаемых помещениях (условия хранения 3 по ГОСТ 15150) при условии отсутствия пыли, паров кислот, щелочей, агрессивных газов, вызывающих коррозию металла и разрушение пластмасс. Срок хранения – 3 года.

ИТКЗ по устойчивости к механическим внешним воздействующим факторам при транспортировании соответствует предельным условиям транспортирования, установленным для группы 7 по ГОСТ 22261.

7 УКАЗАНИЯ ПО ЭКСПЛУАТАЦИИ

Монтаж, наладка, техническое обслуживание и эксплуатация ИТКЗ должны производиться с соблюдением всех требований, изложенных в эксплуатационной документации ПШИЖ 103.00.00.008 РЭ.

8 СВЕДЕНИЯ О ВВОДЕ В ЭКСПЛУАТАЦИЮ

Индикатор тока короткого замыкания ИТКЗ введен в эксплуатацию
« ____ » _____ 202__ г.

Ввод в эксплуатацию выполнил:

Наименование организации _____

Подпись специалиста _____ / _____

Воспроизведение (изготовление, копирование) индикатора тока короткого замыкания ИТКЗ (аппаратной и/или программной частей) любыми способами, как в целом, так и по составляющим, может осуществляться только по лицензии ОАО «Белэлектромонтажналадка», являющегося исключительным правообладателем данного продукта как объекта интеллектуальной собственности.

9 СОДЕРЖАНИЕ ДРАГОЦЕННЫХ МЕТАЛЛОВ

Данные о содержании драгоценных металлов в ИТКЗ справочные. Точное количество драгоценных металлов определяется при утилизации изделия на специализированном предприятии.

Золото – 0,0030507 г

Серебро – 0,1165696 г

Палладий – 0,0000765 г

10 ПОДТВЕРЖДЕНИЕ СООТВЕТСТВИЯ

Декларация ЕАЭС N RU Д-ВУ.НВ26.В.00465/19 о соответствии требованиям ТР ТС 004/2011 «О безопасности низковольтного оборудования», и ТР ТС 020/2011 «Электромагнитная совместимость технических средств».

ПРИЛОЖЕНИЕ А
(справочное)

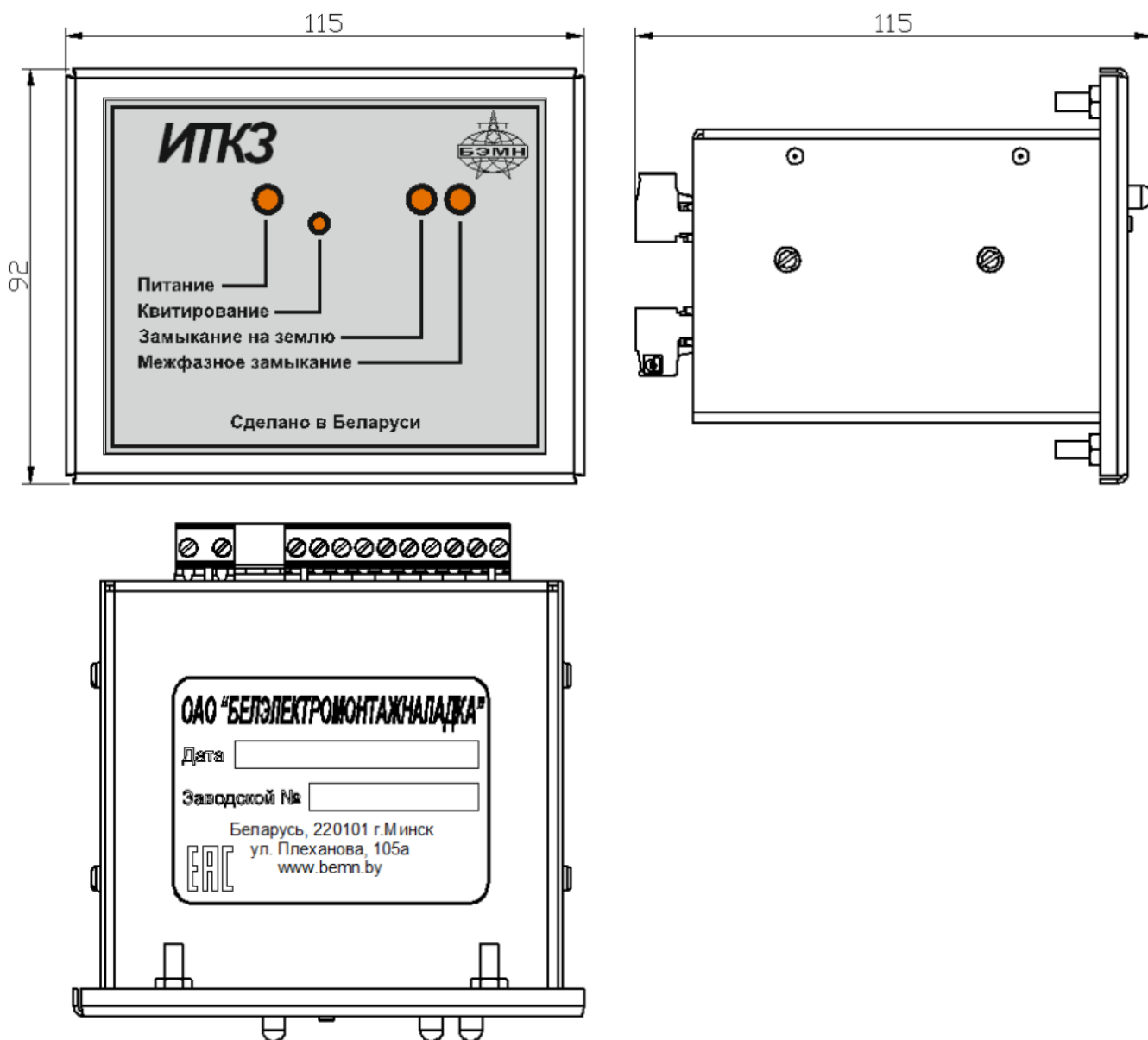


Рисунок А.1 – Габаритные размеры ИТКЗ

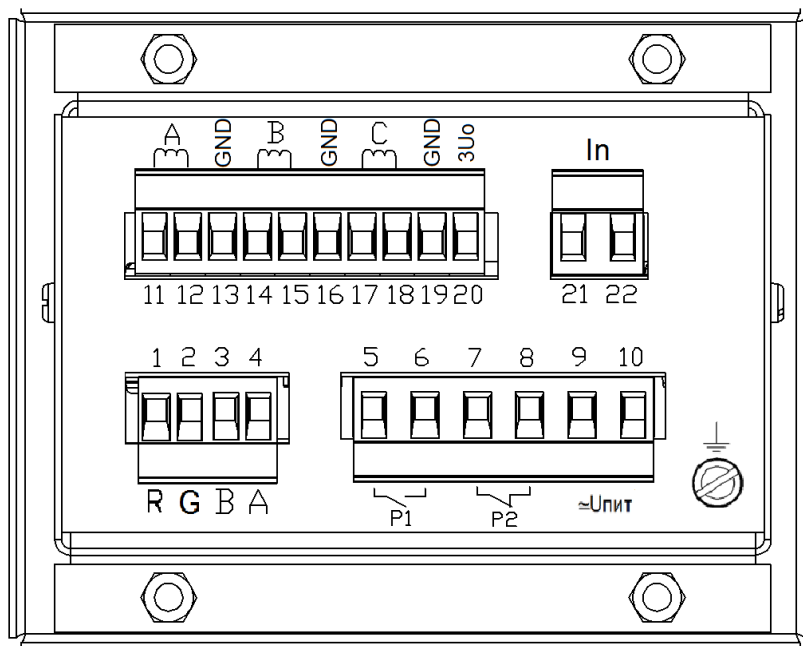


Рисунок А.2 – Вид задней панели ИТКЗ

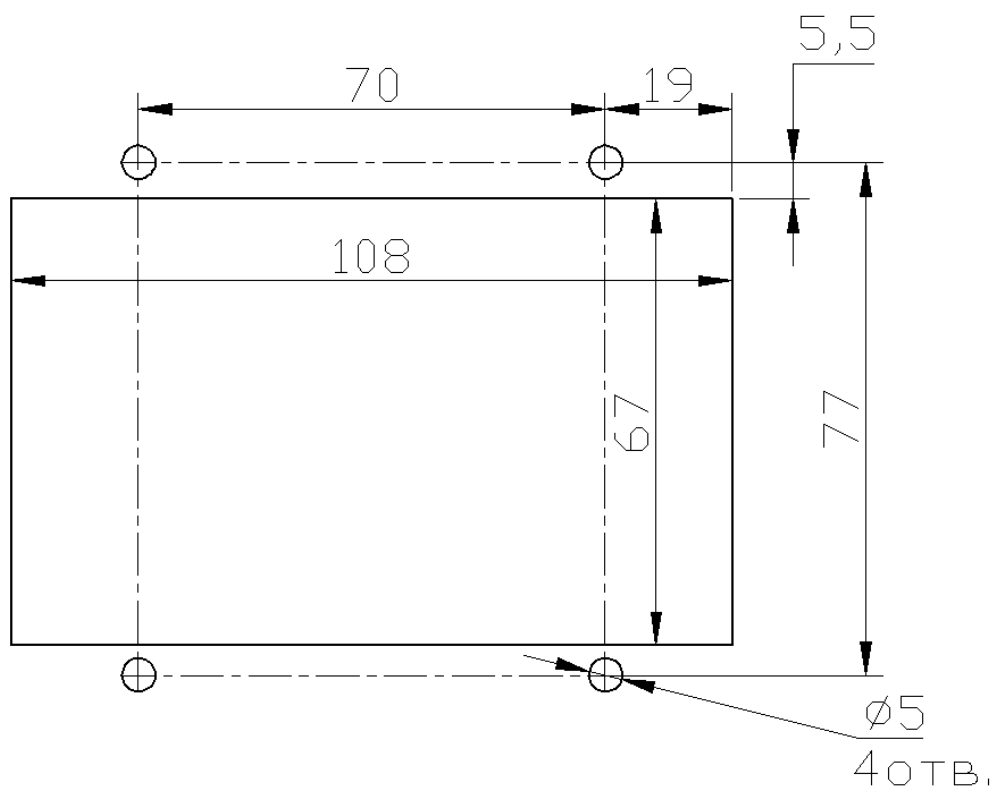


Рисунок А.3 – Размер окна и монтажных отверстий под установку ИТКЗ

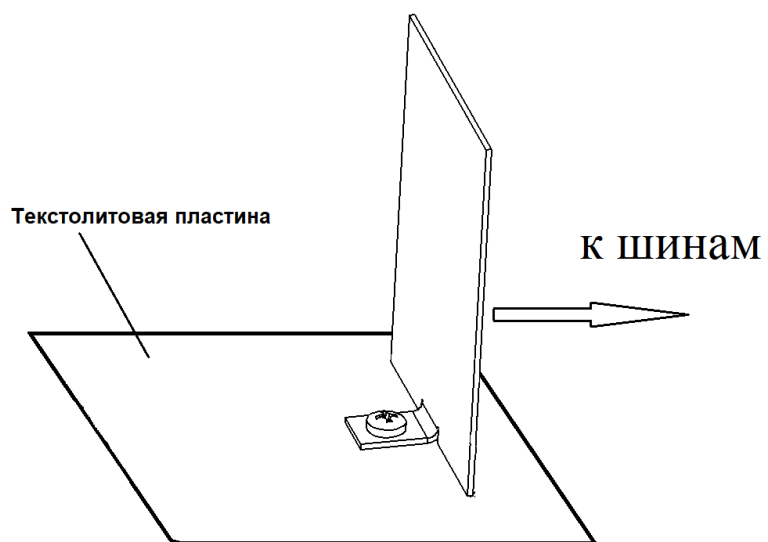


Рисунок А.4 – Установка датчика напряжения

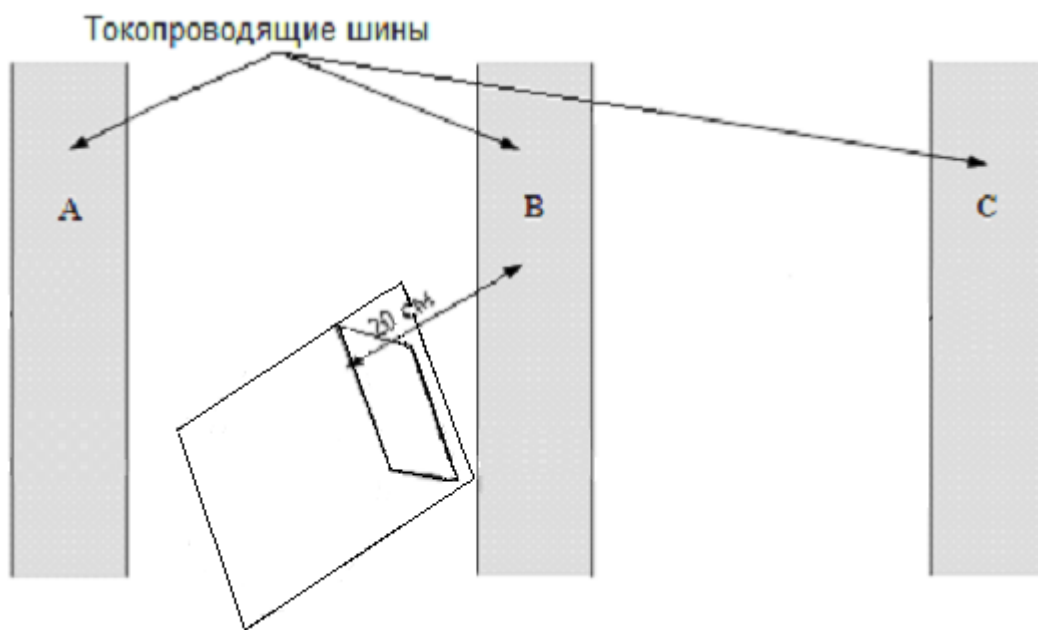


Рисунок А.5 – Размещение датчика напряжения относительно шин

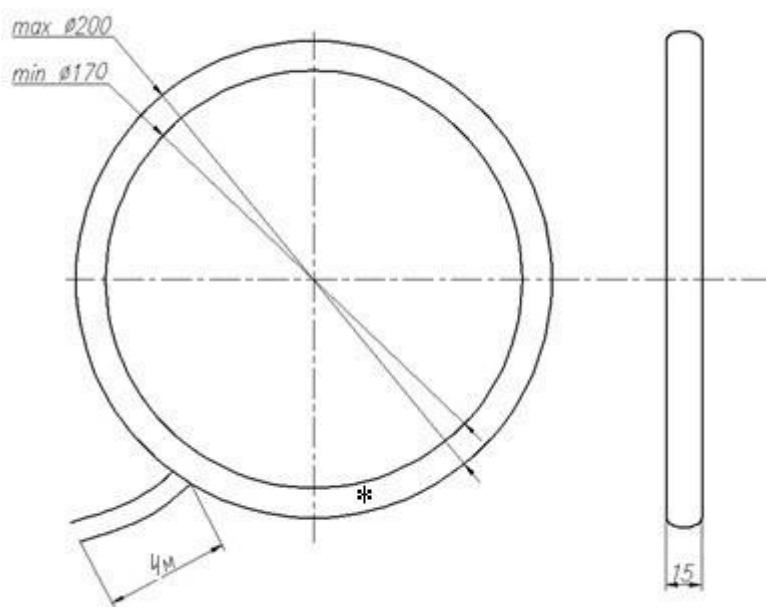
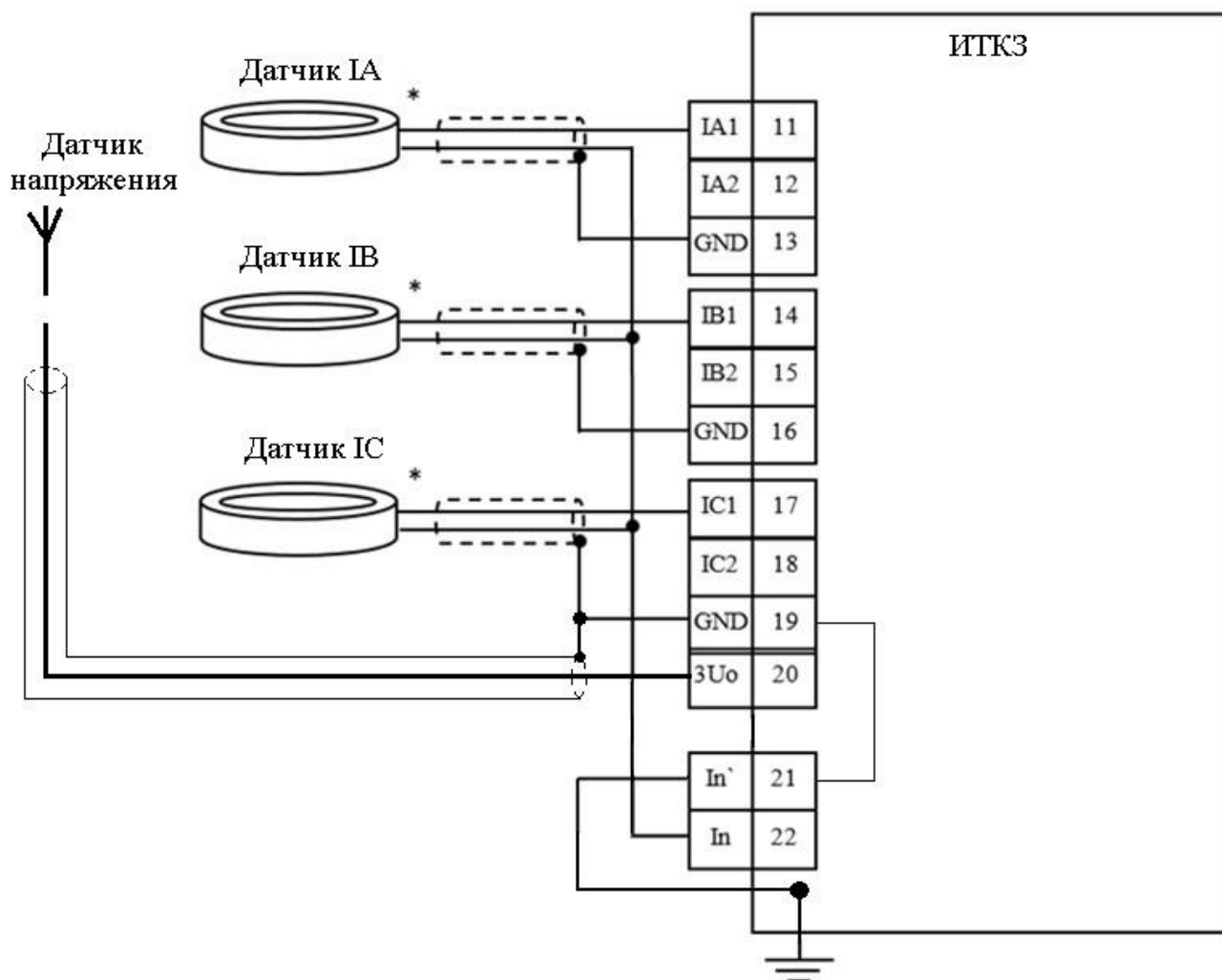


Рисунок А.6 – Габаритный чертеж трансформатора тока ТТ170

Значком (*) на трансформаторе тока обозначена сторона, направленная к шинам.

ПРИЛОЖЕНИЕ Б
(справочное)



* - Вывода одного цвета

Рисунок Б.1 – Подключение трансформаторных датчиков