



# ЗАЩИТА ТРАНСФОРМАТОРА РЕЗЕРВНАЯ РЗТ-110

РУКОВОДСТВО ПО ЭКСПЛУАТАЦИИ  
ПШИЖ 160.00.00.00.006 РЭ

Редакция 3.03 (от 12.06.2023)  
Версия ПО 1.10 и выше

---

РЕСПУБЛИКА БЕЛАРУСЬ  
220101, г. Минск, ул. Плеханова 105А,  
т./ф. (017) 378-09-05, 379-86-56  
[www.bemn.by](http://www.bemn.by), [upr@bemn.by](mailto:upr@bemn.by)

ОКП РБ 27.12.23.500

МКС 29.240.30

# СОДЕРЖАНИЕ

ВВЕДЕНИЕ .....	5
1 НАЗНАЧЕНИЕ ИЗДЕЛИЯ .....	6
2 ТЕХНИЧЕСКИЕ ХАРАКТЕРИСТИКИ .....	7
3 УСТРОЙСТВО И РАБОТА.....	10
3.1 Питание .....	10
3.2 Параметры измерений .....	10
3.3 Функции защит и автоматики .....	10
3.3.1 Группы уставок .....	10
3.3.2 Режимы работы защиты .....	11
3.3.3 Защита от повышения тока .....	11
3.3.4 Внешние защиты.....	13
3.3.5 Формирования команды отключения .....	14
3.3.6 Контроль цепи отключения .....	15
3.3.7 Осциллографирование.....	16
3.4 Органы управления и индикации .....	16
4 ПОДГОТОВКА ИЗДЕЛИЯ К ИСПОЛЬЗОВАНИЮ.....	18
4.1 Установка изделия .....	18
4.2 Конфигурирование устройства .....	18
5 ТЕХНИЧЕСКОЕ ОБСЛУЖИВАНИЕ.....	23
6 ХРАНЕНИЕ .....	23
7 ТРАНСПОРТИРОВКА.....	23
8 РУКОВОДСТВО ПО ПРОТОКОЛУ СВЯЗИ «МР-СЕТЬ».....	24
8.1 Организация локальной сети.....	24
8.2 Коммуникационный порт .....	25
8.3 Протокол «МР-СЕТЬ» .....	25
8.3.1 Общее описание .....	25
8.3.2 Организация обмена .....	25
8.3.3 Режим передачи .....	26
8.3.4 Содержание адресного поля .....	26
8.3.5 Содержание поля функции .....	26
8.3.6 Содержание поля данных .....	27
8.3.7 Содержание поля контрольной суммы.....	27
8.4 Структура данных .....	27
8.5 Функции «МР-СЕТЬ» .....	28
8.5.1 Функция 1 или 2.....	28
8.5.2 Функция 3 или 4.....	28
8.5.3 Функция 5.....	29
8.5.4 Функция 6.....	30
8.5.5 Функция 15.....	31
8.5.6 Функция 16.....	31
8.6 Описание страниц памяти данных .....	32
8.7 Группа уставок и версия.....	32
8.8 Дата и время.....	33
8.9 База данных дискретных сигналов .....	33
8.10 База данных аналоговых сигналов .....	36
8.11 Формат журнала системы.....	36
8.12 Формат журнала аварий .....	39
8.13 Формат уставок .....	41
9 ПОДТВЕРЖДЕНИЕ СООТВЕТСТВИЯ.....	47

ПРИЛОЖЕНИЕ А .....	48
ПРИЛОЖЕНИЕ Б .....	51
ПРИЛОЖЕНИЕ В .....	55
ПРИЛОЖЕНИЕ Г .....	57
КАРТА ЗАКАЗА НА РЕЗЕРВНУЮ ЗАЩИТУ ТРАНСФОРМАТОРА РЗТ-110	59

## ВВЕДЕНИЕ

Настоящий документ предназначен для изучения резервной защиты трансформатора РЗТ-110.

В состав данного документа включено: описание устройства и принципа работы резервной защиты трансформатора РЗТ-110, технические характеристики, а также сведения, необходимые для правильной эксплуатации изделия.

Предприятие оставляет за собой право внесения изменений, не ухудшающих параметров изделия.

Сокращения, используемые в данном руководстве:

АСУ ТП	– автоматизированная система управления технологическим процессом;
ИО	– измерительный орган;
ОРУ	– открытое распределительное устройство;
ПК	– персональный компьютер;
ПО	– программное обеспечение;
РЗА	– устройства релейной защиты и автоматики;
СДТУ	– система диспетчерского телеуправления;
ТТ	– трансформаторы тока;
ЦО	– цепь отключения.

## 1 НАЗНАЧЕНИЕ ИЗДЕЛИЯ

Резервная независимая токовая защита трансформатора РЗТ-110 (далее РЗТ-110) предназначена для предотвращения тяжелых повреждений трансформаторов 110 кВ в случае отказа основного и резервного комплекта защит. РЗТ-110 устанавливается на ОРУ в шкафу наружного исполнения, обеспечивающий высокую влагозащиту, вблизи трансформатора.

Питание РЗТ-110 осуществляется от трансформаторов тока (ТТ) защищаемого трансформатора. В состав РЗТ-110 входят конденсаторы (накопительные ёмкости) для питания катушек отключения выключателя, что обеспечивает работу защиты независимо от системы оперативного питания подстанции.

Для снижения нагрузки на токовые цепи в РЗТ-110 предусмотрено ограничение отбора мощности в режиме ожидания. В аварийных режимах по факту срабатывания ступени защиты на «Форсирование» РЗТ-110 повышает отбор мощности от токовых цепей и ускоряет зарядку конденсаторов. Для обеспечения надежной работы основных защит трансформатора (обеспечения 10 %-ной погрешности ТТ) рекомендуется выполнять форсирование заряда РЗТ-110 только после срабатывания основного комплекта. Для случая питания РЗТ-110 от отдельного ТТ или ТТ с номинальной мощностью 30 В·А предусмотрена возможность отключения ограничения отбора мощности в режиме ожидания, при этом РЗТ-110 во всех режимах работает по уровню форсированного отбора мощности.

Функции, выполняемые микропроцессорным реле РЗТ-110 приведены в таблице 1.1.

Таблица 1.1

Функции	Код ANSI	Количество ступеней
Ненаправленная защита от повышения тока с зависимой или независимой времятоковой характеристикой	51	3
Форсирование заряда конденсаторов	—	✓
Выдача команды на отключение при заданном уровне напряжения на конденсаторах	—	✓
Выдачи повторных команд на отключение повреждения после перезарядки конденсаторов	—	✓
Внешние защиты	—	2
Контроль цепи отключения	—	✓
Задание внутренней конфигурации (ввод защит, выбор защитных характеристик, количество ступеней защиты) программным способом	—	✓
Местный и дистанционный ввод уставок защит и автоматики	—	✓
Регистрация аварийных параметров защищаемого присоединения (действующих значений тока, входных дискретных сигналов, типа повреждения)	—	✓
Выдача команд отключения, аварийной и предупредительной сигнализации	—	✓
Обмен информацией с верхним уровнем (АСУ ТП)	—	✓
Непрерывная самодиагностика аппаратной и программной части	—	✓

## 2 ТЕХНИЧЕСКИЕ ХАРАКТЕРИСТИКИ

Таблица 2.1 – Технические характеристики РЗТ-110

Параметр	Значение			
Цепи измерения тока: а) количество б) номинальный ток $I_n$ в) диапазон входных токов: 1) рабочий 2) аварийный в фазах г) термическая устойчивость: 1) длительно 2) в течение 2 с 3) в течение 1 с	3 5 А  от 0,5 до 10 А; от 10 до 200 А;  10 А; 200 А; 500 А			
Конденсаторы (накопительная ёмкость) Коммутационная способность выхода накопительной емкости	440 мкФ (по заказу до 880 мкФ)  = 400 В, = 4 А			
Цепи питания: - основного - для наладки  - для конфигурирования	от токовых цепей трёх фаз ~230 В, =220 В оперативного питания (с зарядкой накопительных ёмкостей до амплитудного значения питающего напряжения); от USB-порта (зарядка накопительных ёмкостей не производится, функции защит не выполняются)			
Потребляемая мощность по токовому входу одной фазы, не более ***	Ток, А	Режим ожидания		Режим зарядки
	1	1,3 ВА		2 ВА
	2,5	5,1 ВА		5,6 ВА (11,2 ВА)
	5	7,2 ВА		11,9 ВА (17,1 ВА)
	7,5	6,9 ВА		17,5 ВА (24,8 ВА)
	10	9,9 ВА		25 ВА
	15	15,5 ВА		39 ВА
	20	20 ВА		54 ВА
Ток запуска устройства при питании от токовых цепей**	0,55 А по трем фазам 0,75 А по двум фазам 1,35 А по одной фазе			
Время заряда конденсатора до 250 В, не более ***	Ток, А	При питании по одной фазе	При питании по двум фазам	При питании по трем фазам
	1 А	-	- (6,1 с)	6,4 с (3,5 с)
	2 А	- (5,2 с)	3,3 с (2,2 с)	2 с (1,5 с)
	2,2 А	16,4 с (4,4 с)	2,8 с (2 с)	1,7 с (1,3 с)
	3 А	5,5 с (2,9 с)	1,9 с (1,4 с)	1,2 с (1 с)
	4 А	3,1 с (2,4 с)	1,3 с (1,2 с)	0,9 с (0,8 с)
	5 А	2,2 с (1,9 с)	1 с (0,9 с)	0,7 с (0,7 с)

Продолжение таблицы 2.1

Параметр	Значение
Дискретные входы с внутренним питанием (устанавливаются по заказу): - количество - сопротивление входной цепи: • замкнутой • разомкнутой - первоначальный бросок тока - задержка по входу, не более	2 свободно программируемых  не более 3500 Ом не менее 6000 Ом не менее 30 мА 20 мс
Релейные выходы: а) количество б) коммутируемые сигналы для реле	3 ~230 В, 8,0 А; =220 В, 0,4 А
Количество / назначение светодиодных индикаторов	4 / «Работа», «Неисправность», «Авария» (могут назначаться сигналы «Сигнализация», «Срабатывание защиты на отключение», «Действие на отключение от цепей независимого питания»), «Неисправность цепи отключения»
Интерфейсы связи: - локальный - удаленный	USB-2.0 (115200 бит/с) RS-485 (1200, 2400, 4800, 9600, 19200, 38400, 57600, 115200 бит/с)
Функции регистрации: - журнал событий - журнал аварий - осциллографирование	до 128 событий до 32 событий до 11 с (20 выборок на период, 3 аналоговых канала, 13 дискретных)
Рабочий диапазон температур окружающего воздуха	от минус 40 до +70 °С
Габаритные размеры (В×Ш×Д)	133×272×250
Масса	6 кг 200 г
** – При отключенном кабеле связи USB и несработавших реле P1, P2. *** – В скобках указаны значения для режима форсирования (режима ожидания без ограничения отбора мощности)	

Требования электромагнитной совместимости в соответствии с ГОСТ Р 51317.6.5 – 2006 (МЭК 61000-6-5) «Совместимость технических средств электромагнитная. Устойчивость к электромагнитным помехам технических средств, применяемых на электростанциях и подстанциях. Требования и методы испытаний» приведены в таблице 2.2.

Таблица 2.2

Вид помехи	Стандарт	Испытательный уровень	Уровень помехи	Критерий качества функционирования
Электростатические разряды	СТБ ИЕС 61000-4-2-2011	3	6 кВ – контактный разряд 8 кВ – воздушный разряд	«а»
Радиочастотные электромагнитные поля	ГОСТ ИЕС 61000-4-3-2016	3	10 В/м; от 80 до 1000 МГц	«а»
Наносекундные импульсные помехи	СТБ МЭК 61000-4-4-2006	4	– 4 кВ – для входных цепей питания – 2 кВ – для остальных независимых цепей	«а»



Продолжение таблицы 2.2

Вид помехи	Стандарт	Испытательный уровень	Уровень помехи	Критерий качества функционирования
Микросекундные импульсные помехи	ГОСТ IEC 61000-4-5-2014	4	(4,0±0,4) кВ – по схеме «провод-земля»	«а»
		3	(2,0±0,1) кВ – по схеме «провод-провод»	
Кондуктивные помехи, наведенные радиочастотными электромагнитными полями	СТБ IEC 61000-4-6-2011	3	10 В; от 150 кГц до 80 МГц	«а»
Магнитное поле промышленной частоты	ГОСТ IEC 61000-4-8-2013	4	30 А/м	«а»
Импульсное магнитное поле	ГОСТ IEC 61000-4-9-2022	4	300 А/м	«а»
Затухающее колебательное магнитное поле	ГОСТ Р 50652-94	4	30 А/м	«а»
Провалы, кратковременные прерывания и изменения напряжения	СТБ МЭК 61000-4-11-2006	3	– 0 % – для прерываний – 40 % – для провалов – 500 мс – длительность	«а»
			– не менее 5 с для прерываний; – не менее 1 с для провалов	«с»
Колебательные затухающие помехи	ГОСТ IEC 61000-4-12-2016	3	– (2,5±0,25) кВ – по схеме «линия-земля»; – (1±0,1) кВ – по схеме «линия-линия»	«А»
Кондуктивные помехи в полосе частот от 0 до 150 кГц	IEC 61000-4-16:2011	3	– 10 В (длительные помехи) – 100 В (1 с)	«а»
Пульсация напряжения питания постоянного тока	IEC 61000-4-17:2009	3	10 % · U <sub>н</sub> пит.	«а»
Провалы и прерывания напряжения электропитания постоянного тока	IEC 61000-4-29:2000		– 40 % · U <sub>н</sub> пит. (0,1 с) – для провалов – 0 % · U <sub>н</sub> пит. (0,5 с) – для прерываний	«а»
Примечание – Требования электромагнитной совместимости соответствуют СТП 09110.47.104-08				

РЗТ-110 по пожарной безопасности соответствует требованиям ГОСТ 12.1.004-91.

РЗТ-110 не предназначено для установки и эксплуатации во взрывоопасных и пожароопасных помещениях по ПУЭ («Правила устройства электроустановок»).

## 3 УСТРОЙСТВО И РАБОТА

### 3.1 Питание

В РЗТ-110 предусмотрены три канала питания:

1. От цепей тока трёх фаз (основной канал). При питании от цепей тока осуществляется зарядка накопительных ёмкостей до уровня напряжения равного значению уставки «Напряжение заряда ( $U_z$ )». Уставка  $U_z$  задается в диапазоне от 220 В до 300 В с дискретностью 20 В. Регулировка уровня напряжения зарядки накопительных ёмкостей позволяет снижать нагрузку на токовые цепи в режиме ожидания.

2. От цепей напряжения  $\sim 230/220$  В (дополнительный канал). При питании от цепей напряжения осуществляется зарядка накопительных ёмкостей до уровня амплитуды питающего напряжения. При одновременном питании от цепей напряжения и цепей тока с целью снижения нагрузки на токовые цепи отбор мощности для зарядки накопительных ёмкостей производится по каналу напряжения. **Данный канал питания можно использовать только во время проведения наладочных работ ввиду того, что он гальванически связан с выходом накопительной емкости.** В процессе эксплуатации допускается использовать этот канал для дополнительного питания РЗТ-110 только при его подключении через разделительный трансформатор.

3. По цепям интерфейса связи USB (канал для конфигурирования). Канал предусмотрен для конфигурирования, просмотра журналов системы и аварий, осциллограмм РЗТ-110 при отсутствии питания по каналам тока и напряжения. При наличии питания только по каналу USB формируется запись в журнале системы «Недостаточное питание для выполнения функций защиты», при этом зарядка накопительных ёмкостей не производится, функции защит РЗТ-110 не выполняются, дискретные входы и выходные реле не срабатывают.

Каналы питания РЗТ-110 могут быть задействованы как отдельно друг от друга, так и совместно.

### 3.2 Параметры измерений

Измерения в РЗТ-110 производятся по 3 каналам тока. Первичные токи ТТ задаются согласно таблице 3.1.

Таблица 3.1

Наименование параметра		Значение
1	Диапазон первичного тока ТТ	(0 – 65000) А
2	Дискретность уставок по току	1 А

Коэффициент возврата для токовых измерительных органов (ИО) максимального действия принят равным 0,95.

### 3.3 Функции защит и автоматики

В нормальном режиме РЗТ-110 может работать с ограничением отбора мощности по цепям тока для снижения нагрузки на токовые цепи, либо без ограничения (уставка «Без ограничения отбора в режиме ожидания»).

Если установлена настройка «Без ограничения отбора в режиме ожидания» = «Нет», для обеспечения ускорения заряда накопительных емкостей в режиме короткого замыкания РЗТ-110 может по срабатыванию ступеней защиты (действующих в режиме «ФОРСИРОВАНИЕ») переходить на больший отбор мощности по цепям тока. В случае, если РЗТ-110 подключено последовательно по цепям тока с другими защитами трансформатора, то уставка по времени ступеней РЗТ-110, действующих на форсирование, должна выбираться большей, чем уставка по времени защит трансформатора.

#### 3.3.1 Группы уставок

Устройство имеет две идентичные группы уставок: основную и резервную (для токовых защит). Действующая группа задаётся в уставках конфигурации через

персональный компьютер или сеть связи. Переключение между группами может осуществляться по внешнему сигналу, а также по каналу связи.

Независимо от заданной группы уставок, устройство принудительно переходит на резервные уставки при переключении по дискретному входу. Когда сигнал сбрасывается, то предварительно выбранная группа уставок устанавливается снова.

### 3.3.2 Режимы работы защиты

РЗТ-110 имеет следующие режимы работы защиты:

- «ВЫВЕДЕНА» – защита выведена из работы;
- «СИГНАЛИЗАЦИЯ» – защита введена с действием в схему сигнализации и запись в журнал аварий;
- «ФОРСИРОВАНИЕ» – при срабатывании ступени формируется запись в журнал аварий «На форсирование» и осуществляется переход на повышенный отбор мощности. Необходимым условием срабатывания ступени в режиме «ФОРСИРОВАНИЕ» является уровень напряжения накопительных ёмкостей ниже уставки «Напряжение разрешения команды отключения (Ууст)»;
- «ОТКЛЮЧЕНИЕ» – при срабатывании ступени и напряжении на накопительных емкостях выше уставки «Напряжение разрешения команды отключения» формируются запись в журнал аварий «На отключение» – о срабатывании ступени на отключение, запись в журнал аварий «Отключение» – о выдаче команды отключения, сигнал «Отключить» с действием на отключение выключателя. При срабатывании ступени и напряжении на накопительных ёмкостях ниже уставки «Напряжение разрешения команды отключения (Ууст)» формируется запись в журнал аварий «На отключение», при последующем повышении уровня напряжения до уровня уставки «Напряжение разрешения команды отключения (Ууст)» ступень формирует сигнал «Отключить» с действием на отключение выключателя и записью в журнал аварий «Отключение».

### 3.3.3 Защита от повышения тока

Защита от повышения тока может иметь 3 ступени ( $I$ ,  $I>>$ ,  $I>>>$ ) с независимой или зависимой времятоковой характеристикой. Условием срабатывания защиты может задаваться режим превышения уставки по току одной или всех трех фаз.

Защита может работать в режимах «Одна фаза» и «Все фазы». В режиме «Одна фаза» для срабатывания ступени необходимо *превышение тока хотя бы в одной фазе*. В режиме «Все фазы» для срабатывания ступени необходимо *превышение тока во всех трёх фазах*.

Каждая ступень имеет возможность блокировки от внешнего дискретного сигнала (пуск от инверсного сигнала). Наличие или отсутствие блокировки задается в уставках конфигурации.

В зависимости от выбранной схемы соединения ТТ (схема соединения «Звезда» или схема соединения «Треугольник») выбирается формула расчета вторичного тока срабатывания. При выборе схемы соединения «Звезда» вторичный ток срабатывания рассчитывается по формуле 3.1

$$I_{ср.вт.} = I_{уст} \cdot 5 \quad (3.1)$$

где  $I_{уст}$  – уставка срабатывания,  $I_n$ .

При выборе схемы соединения «Треугольник» вторичный ток срабатывания рассчитывается по формуле 3.2

$$I_{ср.вт.} = 1,732 \cdot I_{уст} \cdot 5 \quad (3.2)$$

Все ступени с независимой времятоковой характеристикой функционально идентичны и имеют характеристики, указанные в таблице 3.2.

При выборе защиты с зависимой от тока выдержкой времени, время срабатывания  $t_{ср}$ , мс, определяется формулой

$$t_{CP} = \frac{k}{\frac{I_{BX}}{I_{CP}} - 0,6} \cdot 10, \quad (3.3)$$

где  $k$  – коэффициент, задающий вид зависимой характеристики;

$I_{BX}$  – входной фазный ток устройства;

$I_{CP}$  – величина уставки по току.

**Примечание – Формула (3.3) действительна только при  $I_{BX} > I_{CP}$ .**

Диапазон уставок коэффициента  $k$  от 0 до 4000, дискретность установки 1.

На рисунке 3.1 представлены графики зависимых характеристик с различными значениями коэффициента  $k$ . Выбор характеристики осуществляется по принципу селективной работы защит смежных участков.

Таблица 3.2

Наименование параметра		Значение
1	Диапазон уставок по току	
	- для схемы соединения ТТ «Звезда»	$(0,1 - 8) \cdot I_n$
	- для схемы соединения ТТ «Треугольник»	$(0,1 - 4,61) \cdot I_n$
2	Диапазон уставок по времени	$(0 - 3000) \text{ с}^*$
3	Дискретность уставок: по току по времени	0,01 $I_n$ 0,01 с (0,1 с)**
4	Основная погрешность срабатывания по току: в диапазоне $(0,2 - 2) \cdot I_n$ , приведенная к $2I_n$ в диапазоне свыше $2I_n$ относительная	$\pm 1,5 \%$ $\pm 2,5 \%$
5	Основная погрешность срабатывания по времени	$\pm 10 \text{ мс}$

\*Примечание – здесь и далее по тексту диапазон уставок по времени дается без учета собственного времени работы измерительного органа ( $< 50 \text{ мс}$ ).

\*\*Примечание – здесь и далее по тексту дискретность уставок по времени в диапазоне до  $300 \text{ с} - 0,01 \text{ с}$ , выше  $300 \text{ с} - 0,1 \text{ с}$ .

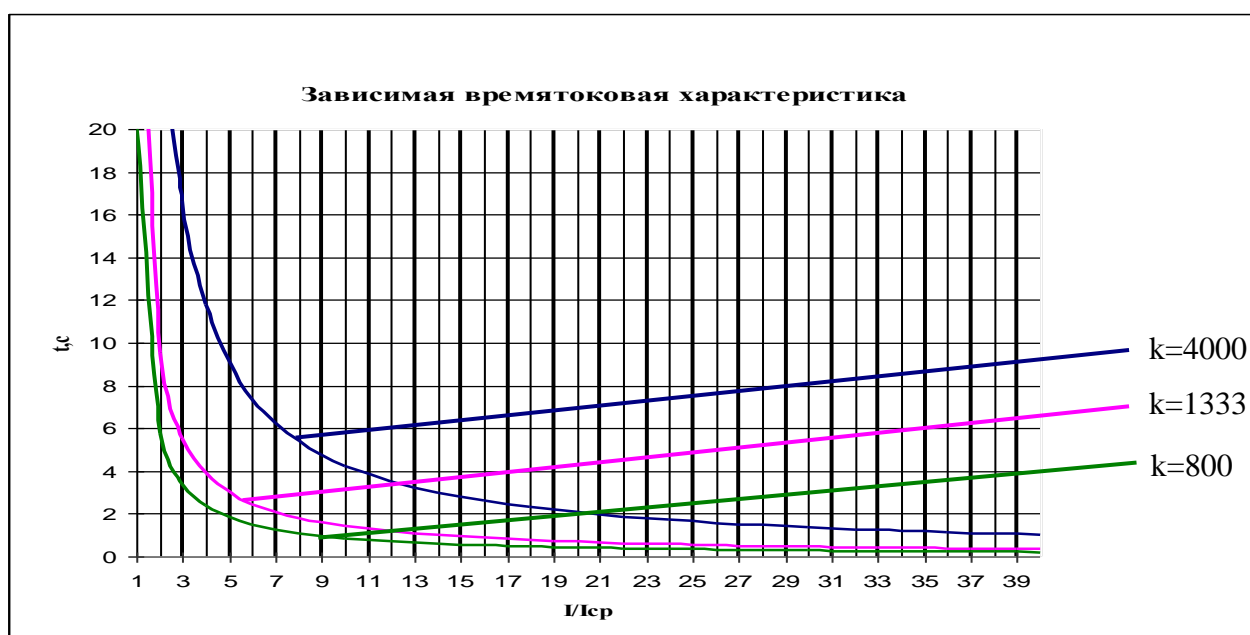


Рисунок 3.1 – Графики зависимой характеристики

Функциональная схема ступени защиты от повышения тока приведена на рисунке 3.2. Логика работы защиты, проиллюстрированная на рисунке 3.2 реализована программно.

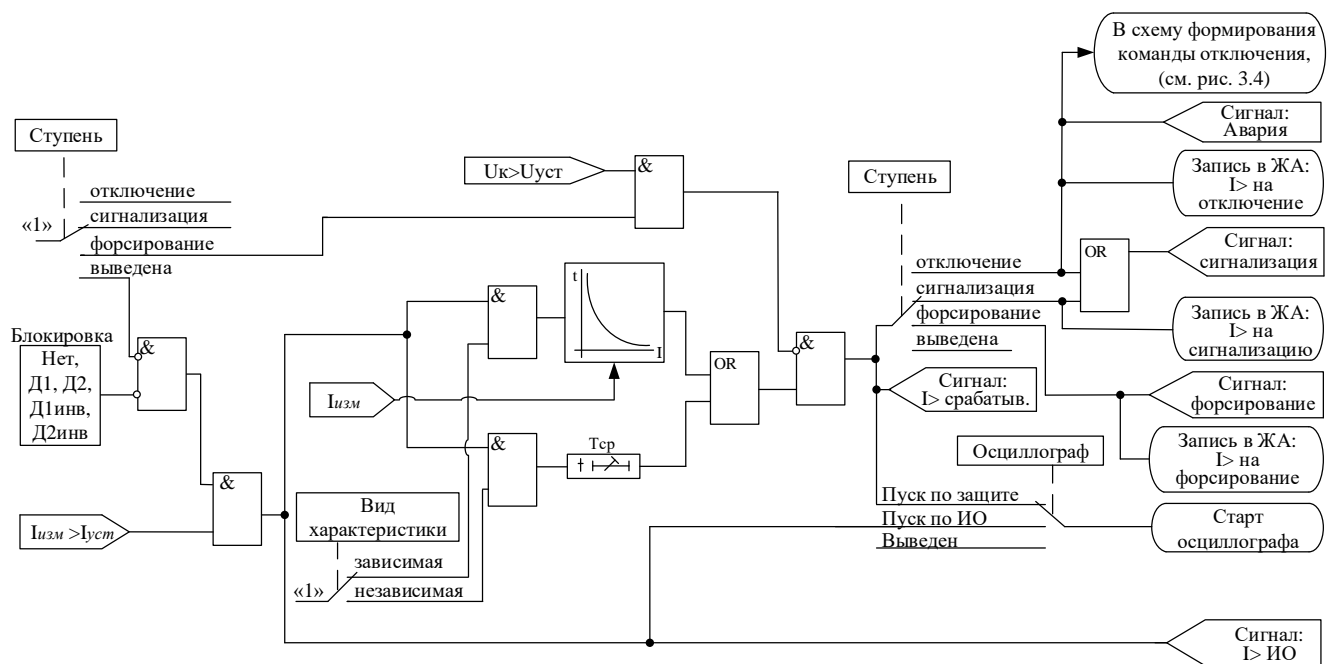


Рисунок 3.2 – Логическая схема защиты от повышения тока на примере ступени I>.

### 3.3.4 Внешние защиты

В устройстве РЗТ-110 реализованы 2 внешние защиты. Внешняя защита пускается при появлении заданного дискретного сигнала срабатывания при выполнении условия отсутствия блокирующего сигнала. При срабатывании внешних защит фиксируются все параметры аварийного события, как при срабатывании собственных защит. Предусмотрен возврат по внешнему сигналу с задержкой времени.

Все ступени функционально идентичны и имеют характеристики, указанные в таблице 3.3.

Таблица 3.3

Наименование параметра		Значение
1	Диапазон уставок по времени	(0 – 3000) с
2	Дискретность уставок по времени	0,01 с (0,1 с)
3	Основная погрешность срабатывания по времени	±10 мс

Функциональная схема внешней защиты приведена на рисунке 3.3. Блок, показанный на рисунке 3.3, реализован программно.

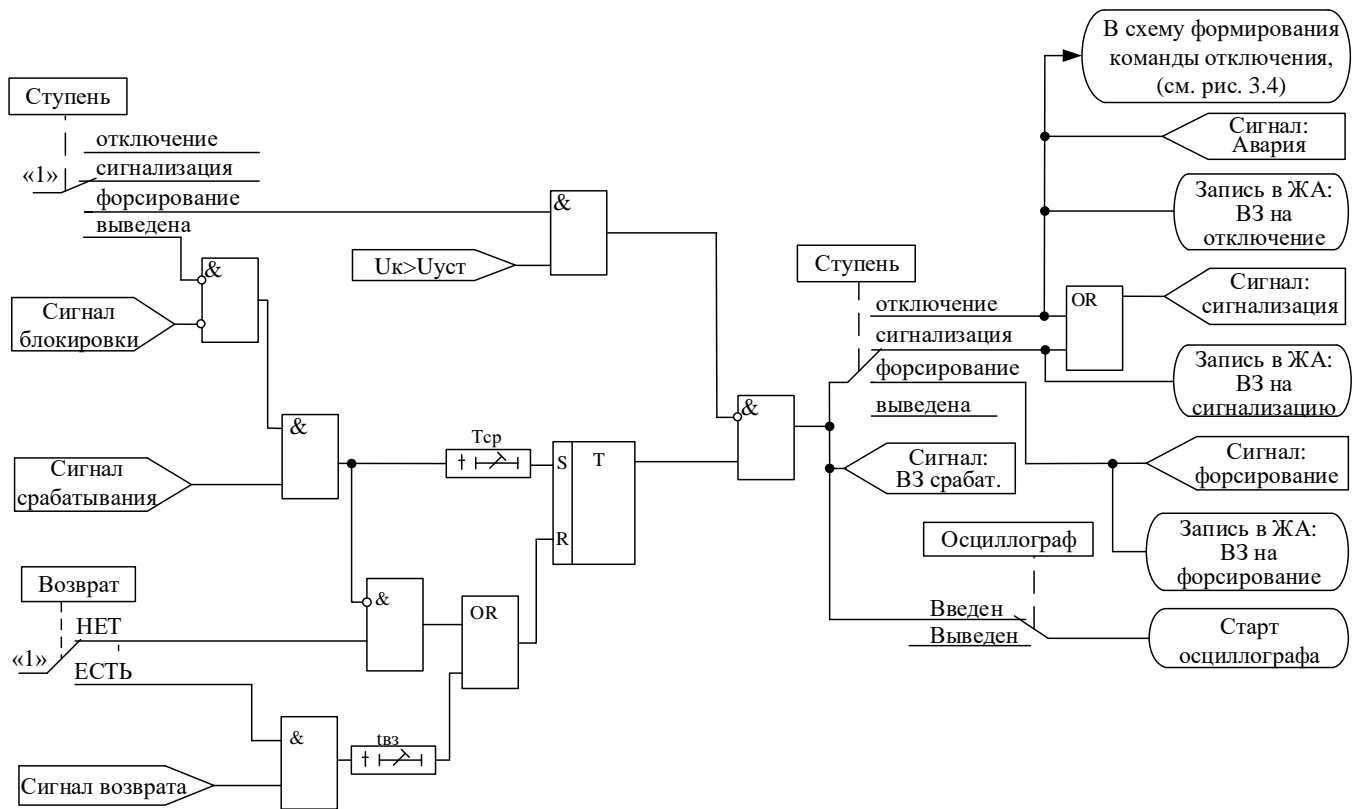


Рисунок 3.3 – Блок внешней защиты

### 3.3.5 Формирования команды отключения

Для обеспечения достаточного уровня энергии для срабатывания электромагнита отключения выключателя РЗТ-110 формирует команду отключения только при достижении напряжения разрешения команды отключения  $U_{уст}$  на конденсаторах. Длительность выдачи команды задается временем импульса команды отключения  $T_{имп}$ . Если после выдачи команды на отключение условие срабатывания ступени защиты сохраняется, то РЗТ-110 формирует повторные команды на отключение при выполнении одного из условий:

1. По факту повышения напряжения на конденсаторах выше  $U_{уст}$ ;
2. Если при выдаче предыдущей команды напряжение на конденсаторах не снизилось ниже  $U_{уст}$ , то повторная команда выдается по истечению времени задержки  $T_{повт}$ .

Логика формирования команды отключения показана на рисунке 3.4.

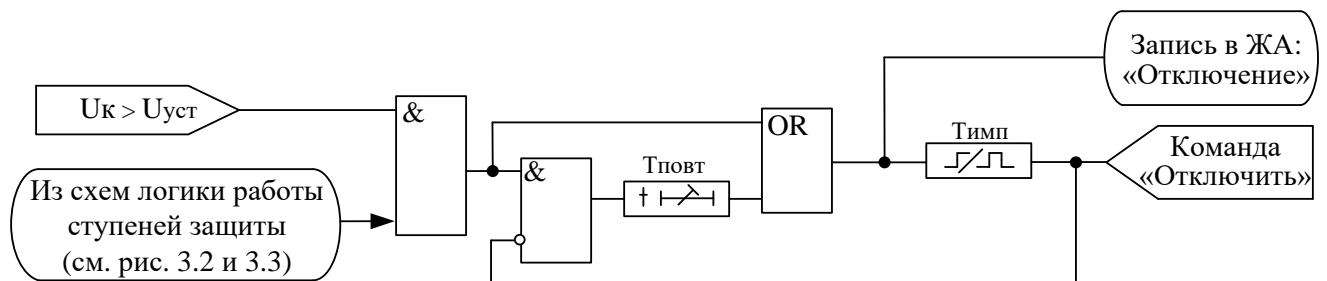


Рисунок 3.4 – Формирование команды отключения

Таблица 3.4

Наименование параметра		Значение
1	Диапазон уставок по напряжению $U_{уст}$	(0 – 290) В
2	Дискретность уставок по напряжению	1 В
3	Основная погрешность срабатывания по напряжению	$\pm 2\%$
4	Диапазон уставок по времени	(0 – 3000) с
5	Дискретность уставок по времени	0,01 с
6	Основная погрешность срабатывания по времени	$\pm 10$ мс

### 3.3.6 Контроль цепи отключения

РЗТ-110 выполняет функцию контроля обрыва цепи отключения (ЦО) на основе оценки сопротивления ЦО и контроля наличия напряжения ( $U_{кл}$ ) на ключе управления выходом накопительной ёмкости. Оценка сопротивления и контроль обрыва ЦО осуществляется только при достаточно высоком уровне напряжения  $U_{к}$  на накопительной ёмкости. Во время выдачи команды отключения контроль обрыва цепи отключения не производится.

Граничным значением определения неисправности ЦО является 1,5-2 кОм. При сопротивлении ЦО выше или равным указанным определяется неисправность ЦО «Высокое сопротивление». При отсутствии ЦО (обрыв, или цепь не подключена) определяется неисправность «Обрыв». Контроль ЦО «Обрыв» и «Высокое сопротивление» вводятся в настройках контроля ЦО.

Опционально может вводиться блокировка контроля ЦО по величине тока.

При наличии блок-контакта выключателя в цепи электромагнита отключения, для корректной работы контроля обрыва ЦО, необходимо завести сигнал положения выключателя на дискретный вход РЗТ-110 (дискретные входы устанавливаются по заказу) и использовать функцию «Блокировка».

Логическая схема контроля обрыва ЦО показана на рисунке 3.5.

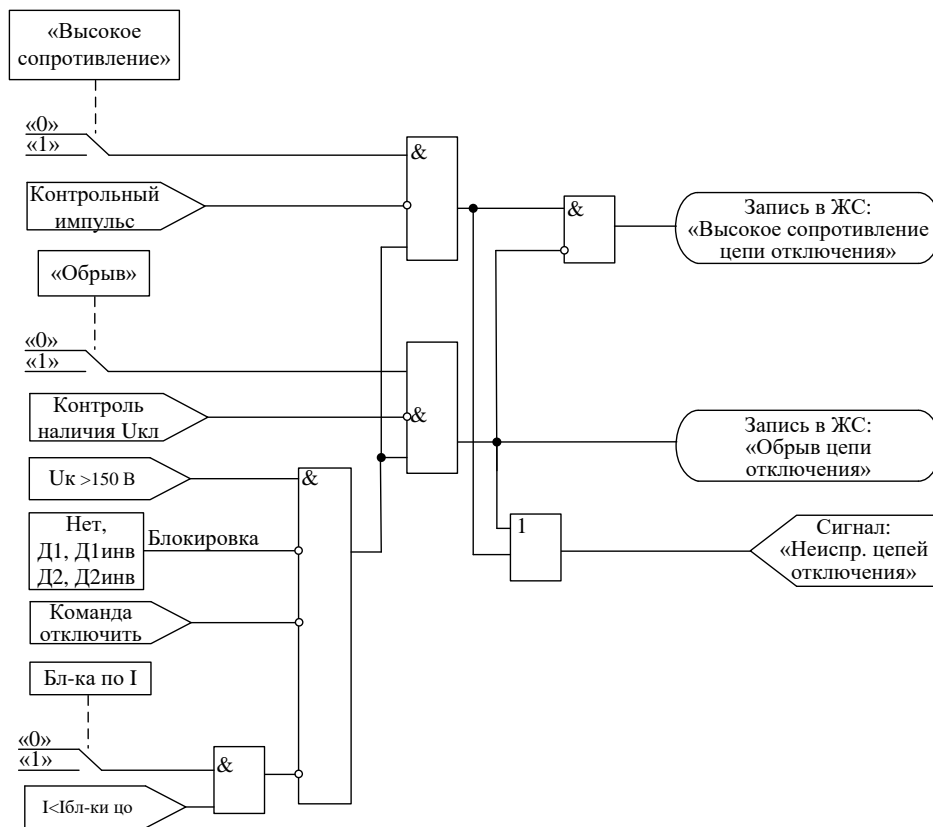


Рисунок 3.5 – Логика работы контроля обрыва ЦО



### 3.3.7 Осциллографирование

В устройстве РЗТ-110 предусмотрена возможность осциллографирования. Осциллографирование запускается в случае срабатывания защиты с введённой функцией «ОСЦИЛЛОГРАФ». Осциллограф фиксирует токи трёх фаз, напряжение на накопительной ёмкости и 2 входных дискретных сигнала (устанавливаются по заказу). Общая длительность записи до 11 с. Длительность предзаписи задается в процентах.

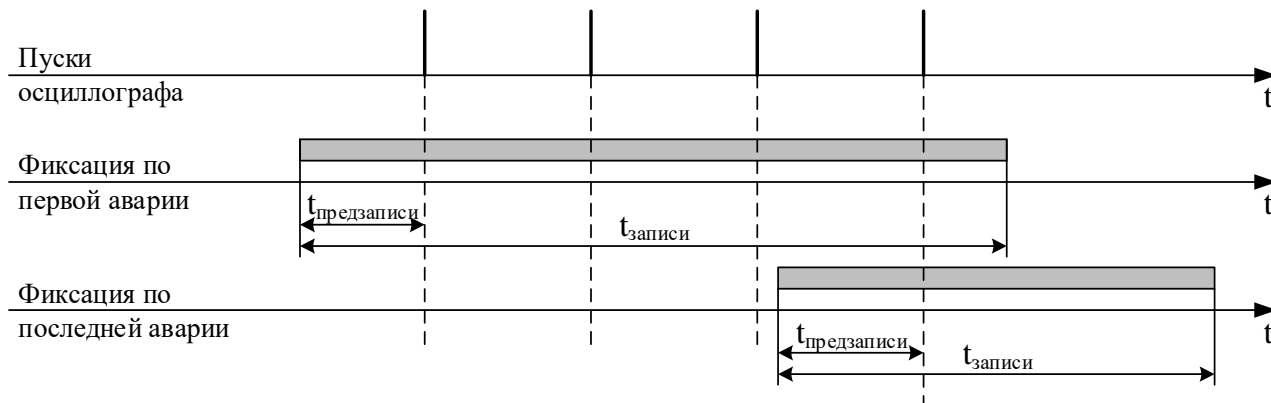


Рисунок 3.6 – Пояснения к значениям параметра «Фиксация»

Осциллограмму можно считать и просмотреть с устройства с помощью программы конфигурирования «Уникон». Файл осциллограммы можно сохранять в стандартном формате «comtrade» и в формате программы «УниКон».

#### **Внимание: при перезаписи уставок осциллограммы стираются!!!**

При отсутствии внешнего питания хранение осциллограмм обеспечивается при помощи специального конденсатора на срок не менее 7 суток. При разряде конденсатора данные осциллограмм теряются и устройство РЗТ-110 формирует ошибку «Неисправность осциллографа».

**Внимание:** «Неисправность осциллографа» говорит о недостоверности данных встроенного осциллографа и не является признаком поломки или нештатной работы устройства. Для сброса данной ошибки необходимо перезапустить устройство РЗТ-110 или выполнить сброс осциллографа.

### 3.4 Органы управления и индикации

Органы управления и индикации РЗТ-110 приведены на рисунке 3.7, где:

- «НЕИСПР.» – индикатор неисправности РЗТ-110;
- «РАБОТА» – индикатор работы РЗТ-110;
- «НЕИСПР. ЦО» – индикатор обрыва цепи отключения;
- «АВАРИЯ» – индикатор появления сигналов «Сигнализация», «Срабатывание защиты на отключение», «Действие на отключение от цепей независимого питания» (необходимые типы сигналов выбираются в настройках индикатора «Авария»)
- «КВИТИРОВАНИЕ» – кнопка, предназначенная для сброса реле, работающих в режиме «БЛИНКЕР», и светодиода «АВАРИЯ».



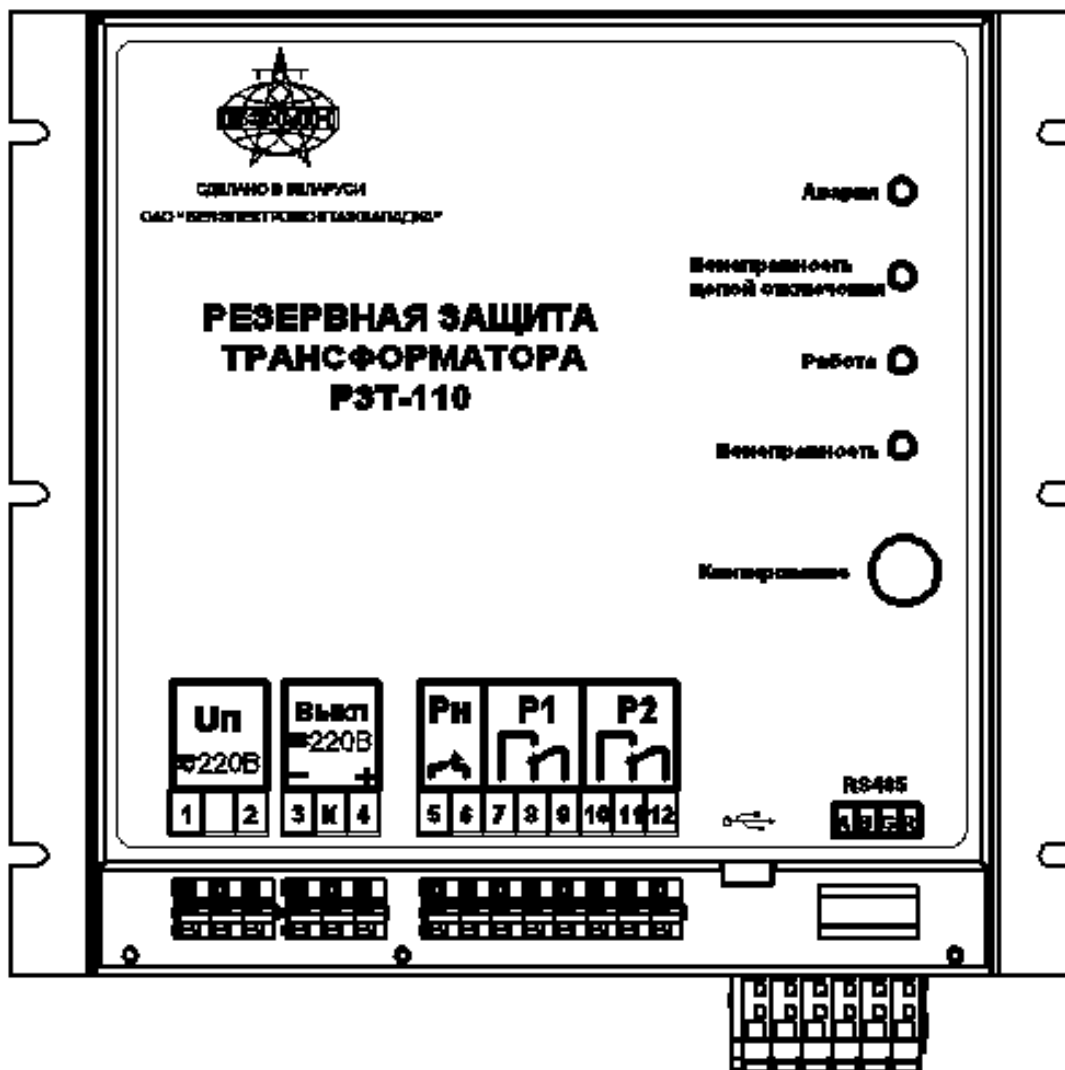


Рисунок 3.7 – Органы управления и индикации РЗТ-110

## 4 ПОДГОТОВКА ИЗДЕЛИЯ К ИСПОЛЬЗОВАНИЮ

### 4.1 Установка изделия

Монтаж, наладка и эксплуатация устройства должны отвечать требованиям ГОСТ 12.2.007.0-75, «Правил техники безопасности при эксплуатации электроустановок» (ПТБ) и «Правил устройства электроустановок» (ПУЭ);

Устройство закрепляется на вертикальной панели или на поворотной раме с помощью четырех винтов.

Присоединение цепей осуществляется с помощью клеммных колодок винтового и пружинного (для токовых входов) типа – диаметром 4 мм для проводов сечением до 2,5 мм<sup>2</sup>. Допускается использование как одно-, так и многожильных проводников. Необходимо производить зачистку изоляции проводника на длину (6...10) мм. Проводники в винтовых клеммных колодках подсоединяются с помощью отвертки.

Электрическое сопротивление между приспособлением для заземления и каждой доступной прикосновению металлической нетоковедущей частью устройства должно быть не более 0,1 Ом. Приспособление для заземления устройства не должно иметь лакокрасочного покрытия.

При внешнем осмотре устройства необходимо убедиться в целостности корпуса, отсутствии видимых повреждений и дефектов, наличии маркировки.

**Питание РЗТ-110 при отсутствии токов нагрузки силового трансформатора осуществляется:**

- по USB-каналу при конфигурировании, при этом накопительные ёмкости не заряжаются, функции защиты не выполняются.
- при наладке от испытательного источника тока токами (2 – 5) А или по цепям напряжения ~230 В.

### 4.2 Конфигурирование устройства

Настройки конфигураций устройства можно осуществить только при помощи программного обеспечения «УниКон», используя интерфейсные порты USB или RS-485.

Осуществить соединение устройства и ПК можно посредством подключения шнура соединительного USB со стороны ПК и к такому же разъему USB, расположенному на лицевой части корпуса микропроцессорного реле. Скорость передачи данных по интерфейсу USB – 115200 бит/с, номер устройства – 1.

Для правильной работы ПО «УниКон» с устройством РЗТ-110 при помощи интерфейса RS-485 необходимо установить одинаковую скорость обмена данными в программе и РЗТ-110.

Окно конфигурирования РЗТ-110 в программе «УниКон» имеет две вкладки: «Общие настройки» (рисунок 4.1) и «Выходные сигналы и защиты» (рисунок 4.2).

Кнопка «Прочитать из устройства» осуществляет чтение уставок из устройства РЗТ-110 и вывод полученных данных в соответствующие позиции окна «Конфигурация».

Кнопка «Записать в устройство» осуществляет запись заданных в окне «Конфигурация» уставок в устройство РЗТ-110.

Кнопка «Обнулить уставки» сбрасывает уставки в окне «Конфигурация» в нулевые значения.

Кнопка «Загрузить из файла» предназначена для загрузки из файла заранее сохраненных уставок РЗТ-110 в соответствующие позиции окна «Конфигурация».

Кнопка «Сохранить в файл» предназначена для сохранения в файл заданных в окне «Конфигурация» уставок РЗТ-110.

### Параметры конфигурации вкладки «Общие настройки» (рисунок 4.1).

В позиции «Ном. первичный ток ТТ» задается номинальный первичный ток (в амперах) трансформатора тока (ТТ), к которому подключается РЗТ-110. Параметр используется для отображения измеряемых токов, формирования сообщений журнала аварий и осциллограмм.

В зависимости от выбранной схемы соединения ТТ (схема соединения «Звезда» или схема соединения «Треугольник») выбирается формула расчета вторичного тока срабатывания. При выборе схемы соединения ТТ «Звезда» вторичный ток срабатывания рассчитывается по формуле 3.1. При выборе схемы соединения ТТ «Треугольник» вторичный ток срабатывания рассчитывается по формуле 3.2.

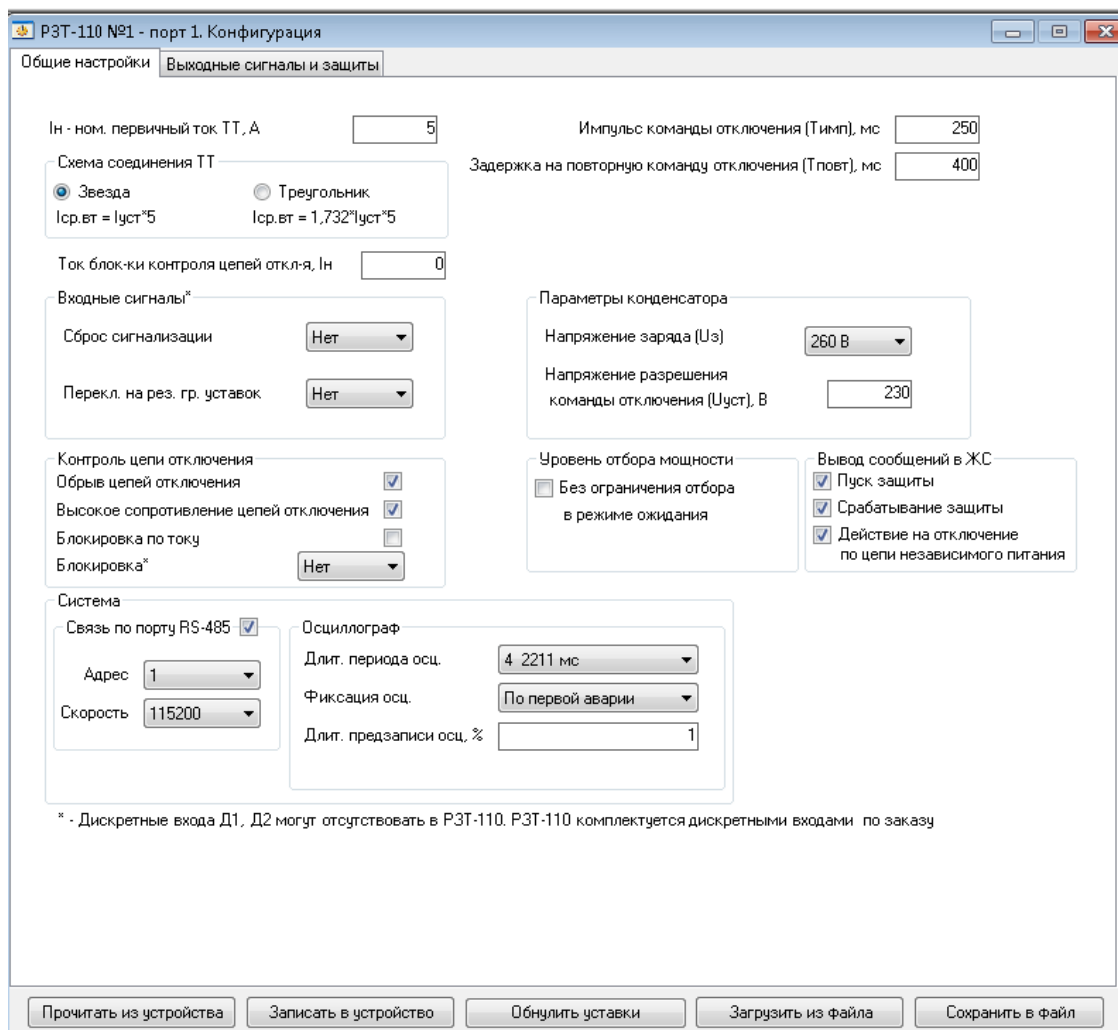


Рисунок 4.1 – Вкладка «Общие настройки»

В позиции «Ток бл-ки контроля цепей откл-я» задается ток (в номинальных токах ТТ) блокировки логики контроля ЦО. Ток блокировки контроля цепей отключения зависит от выбранной схемы соединения ТТ (формула 3.1 для схемы «Звезда», формула 3.2 для схемы «Треугольник»).

В позиции «Сброс сигнализации» задается дискретный вход (устанавливается по заказу), используемый для сброса индикатора «Авария» и реле, работающих в режиме «Блиinker».

В позиции «Перекл. на рез. гр. уставок» задается дискретный вход (устанавливается по заказу), используемый для перехода на резервную группу уставок.

Галочка в параметре «Обрыв цепей отключения» в поле «Контроль цепи отключения» определяет неисправность «Обрыв».

Галочка в параметре «Высокое сопротивление цепей отключения» в поле «Контроль цепи отключения» определяет неисправность ЦО при сопротивлении ЦО выше или равным порогового значения.

Параметр «Блокировка по току» в поле «Контроль цепи отключения» разрешает работу функции контроля обрыва ЦО при наличии тока, превышающего уставку «Ток бл-ки контроля цепей откл-я».

В позиции «Блокировка» в поле «Контроль цепи отключения» задается дискретный вход (устанавливается по заказу), блокирующий работу функции контроля обрыва ЦО в случае, когда цепь отключения разорвана блок-контактом выключателя.

Галочка в поле «Связь по порту RS-485» осуществляет включение интерфейса связи RS-485. Если интерфейс RS-485 не используется, рекомендуется убрать галочку (вывести интерфейс RS-485 из работы) с целью снижения нагрузки на токовые цепи.

В позиции «Адрес» поля «Связь по порту RS-485» устанавливается сетевой адрес устройства РЗТ-110 в сети RS-485.

В позиции «Скорость» поля «Связь по порту RS-485» устанавливается скорость связи по интерфейсу RS-485.

В позиции «Импульс команды отключения (Тимп)» задается в миллисекундах импульс команды отключения (см. рисунок 3.4), выдаваемой с выхода накопительной ёмкости.

В позиции «Задержка на повторную команду отключения (Тповт)» задается в миллисекундах время задержки на повтор команды отключения (см. рисунок 3.4).

В позиции «Напряжение заряда (Uз)» в поле «Параметры конденсатора» задается в вольтах напряжение, до которого заряжается конденсатор (накопительная ёмкость). Выбор данного параметра влияет на энергию отключающего импульса и потребление РЗТ-110 в режиме ожидания.

В позиции «Напряжение разрешения команды отключения (Uуст)» в поле «Параметры конденсатора» задается в вольтах напряжение на накопительной ёмкости, при котором разрешается выдача команды на отключение (см. рисунок 3.4).

Галочка в позиции «Без ограничения отбора в режиме ожидания» поля «Уровень отбора мощности» задает режим работы в режиме ожидания.

Предусмотрена возможность выводить в ЖС (поле «Вывод сообщений в ЖС»):

- «Пуск защиты»;
- «Срабатывание защиты»;
- «Действие на отключение по цепи независимого питания».

В позиции «Длит. периода осц.» поля «Осциллограф» выбирается число осциллограмм и длительность записи одной осциллограммы в миллисекундах.

В позиции «Фиксация осц.» поля «Осциллограф» задается режим осциллографа с фиксацией осциллограмм по факту первого или последнего пуска осциллографа. Пояснения к функционированию параметра «Фиксация осц.» представлены на рисунке 3.6.

В позиции «Длит. предзаписи осц.» поля «Осциллограф» задается время записи осциллограммы до фактора пуска осциллографа. Величина параметра «Длит. предзаписи осц.» задается в процентах относительно длительности записи одной осциллограммы.

### **Параметры конфигурации вкладки «Выходные сигналы и защиты» (рисунок 4.2).**

В поле «Токовые защиты»:

- переключением между маркерами «Основная» и «Резервная» выбирается конфигурируемая группа уставок;
- в столбце «Режим» выбирается режим работы ступени защиты: «Выведено», «Форсирование», «Сигнализация», «Отключение»;
- в столбце «Блокировка» выбирается сигнал, блокирующий ступень защиты: Д1, Д1инв., Д2, Д2инв.;

- в столбце «Параметр» выбирается логика работы ступени: по превышению тока уставки в любой одной фазе («Одна фаза»), по превышению тока уставки во всех трёх фазах («Все фазы»);

- в столбце «Iуст, In» вводится уставка срабатывания ступени по току, задаваемая в номинальных первичных токах ТТ при этом вторичный ток срабатывания зависит от выбранной схемы соединения ТТ и рассчитывается по формулам: формула 3.1 для схемы «Звезда», формула 3.2 для схемы «Треугольник»;

- в столбце «Хар-ка» выбирается тип времятоковой характеристики: «Независимая» или «Зависимая»;

- в столбце «tсраб, мс/коэф.» задается время срабатывания ступени в миллисекундах при выборе независимой времятоковой характеристике или коэффициент – при зависимой характеристике;

- в столбце «Осциллограф» выбирается фактор пуска функции осциллографирования: по срабатыванию измерительного органа («Пуск по ИО»), по срабатыванию ступени защиты («Пуск по защите»).

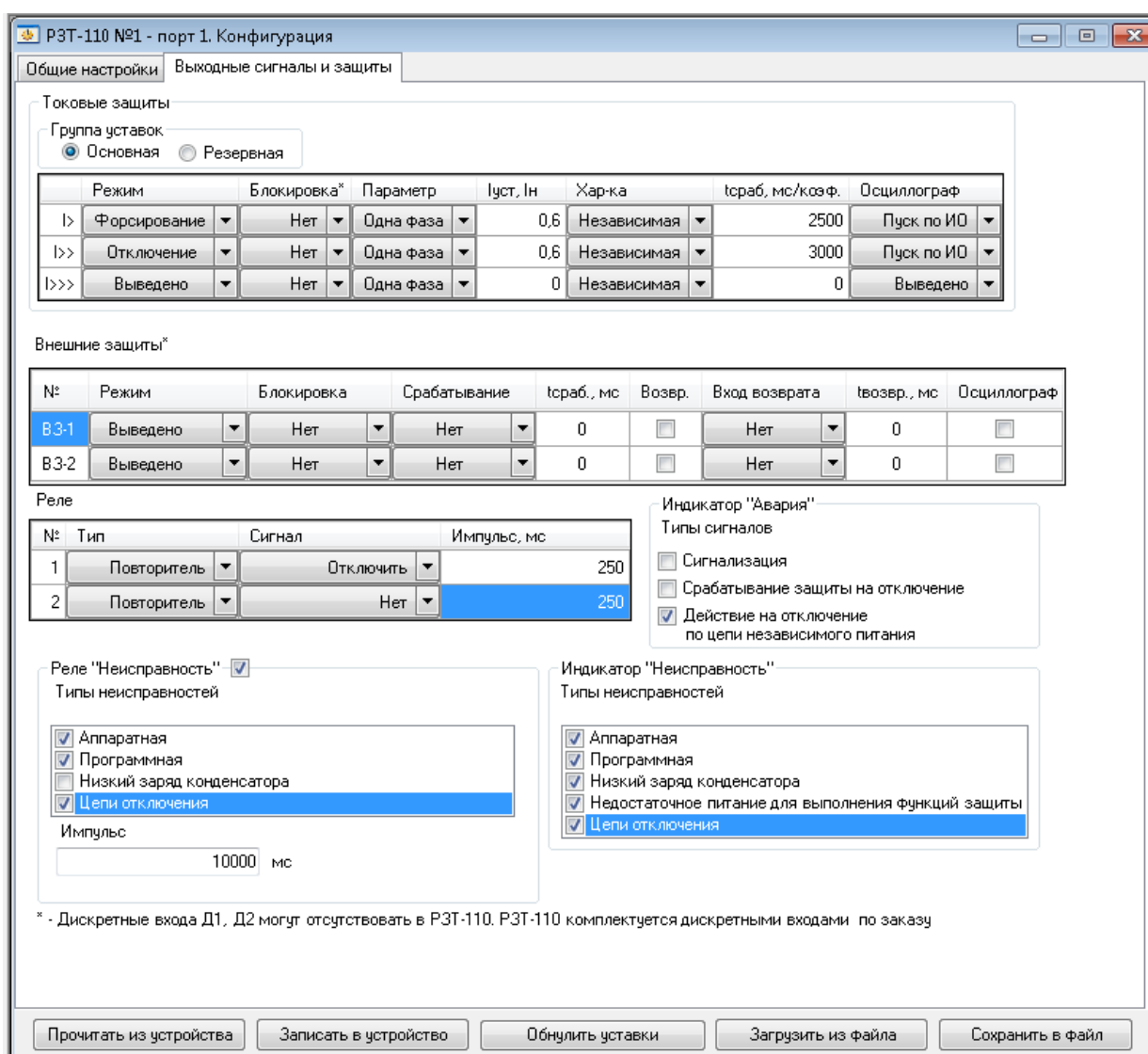


Рисунок 4.2 – Вкладка «Выходные сигналы и защиты»

В поле «Внешние защиты»:

- в столбце «Режим» выбирается режим работы ступени защиты: «Выведено», «Форсирование», «Сигнализация», «Отключение»;

- в столбце «Блокировка» выбирается блокирующий ступень защиты сигнал;
- в столбце «Срабатывание» выбирается сигнал срабатывания ступени защиты;
- в столбце «Время срабат.» задается время срабатывания ступени в миллисекундах;
- в столбце «Возвр.» вводится в работу функция возврата ступени по сигналу;
- в столбце «Вход возврата» выбирается сигнал возврата ступени защиты;
- в столбце «Время возврата» задается время возврата ступени в миллисекундах;
- в столбце «Осциллограф» вводится в действие функция осциллографирования.

В поле «Реле» выбирается:

- тип работы реле («Блиinker» или «Повторитель»);
- сигнал;
- импульс на возврат реле в миллисекундах (актуально только для реле в режиме «Повторитель»).

В поле «Индикатор «Авария» задаются следующие типы сигналов:

- «Сигнализация;
- «Срабатывание защиты на отключение»;
- «Действие на отключение по цепи независимого питания».

Галочка в поле «Реле «Неисправность» осуществляет ввод в работу реле «Неисправность». Если выходной контакт реле «Неисправность» не используется для выдачи сигнала во внешнюю схему, то рекомендуется убрать галочку (вывести реле «Неисправность» из работы) с целью снижения нагрузки на токовые цепи.

В поле «Реле «Неисправность» и «Индикатор «Неисправность» задаются следующие типы неисправностей:

- «Аппаратная» – сигнализирует о неисправностях на аппаратном уровне. Появление данной неисправности требует проведения диагностики и ремонта на базе предприятия-изготовителя;

- «Программная» – сигнализирует о программных ошибках (ошибках CRC-установок, хранения осциллограмм, журнала аварий, журнала системы и др.). Для устранения неисправности перезапишите установки РЗТ-110 с помощью программы «УниКон» и перезапустите устройство. Если неисправность не устранилась, то требуется проведение диагностики и ремонта на базе предприятия-изготовителя;

- «Низкий заряд конденсатора» – напряжение на конденсаторе ниже установки «Напряжение разрешения команды отключения (Ууст)». При данном типе неисправности не может быть выдана команда на отключение выключателя;

- «Недостаточное питание для выполнения функции защиты» – ошибка появляется при отсутствии питания по цепям тока и напряжения;

- «Цепи отключения» – сигнализирует об обрыве цепи отключения.

В позиции «Импульс» в поле «Реле «Неисправность» задается импульс на возврат реле в миллисекундах.

## **5 ТЕХНИЧЕСКОЕ ОБСЛУЖИВАНИЕ**

**5.1** Техническое обслуживание РЗТ-110 проводится в соответствии с действующими отраслевыми ТНПА.

## **6 ХРАНЕНИЕ**

**6.1** Условия хранения по группе 2 ГОСТ 15150-69.

**6.2** Изделия должны храниться в складских помещениях в упакованном виде при температуре от минус 20 до +50 °С, со среднемесячной влажностью до 80 % при температуре 20 °С. Допускается кратковременное повышение влажности до 98 % при температуре 25 °С без конденсации влаги, но суммарно не более одного месяца в году.

**6.3** Техническое обслуживание изделия для периода хранения до ввода в эксплуатацию должно включать внешний осмотр упаковки и проверки силикагель-индикатора, проводимые при перемене мест хранения.

## **7 ТРАНСПОРТИРОВКА**

**7.1** Транспортирование изделия должно производиться только в упаковке завода-изготовителя в крытых транспортных средствах всеми видами транспорта при температуре от минус 20 °С до +50 °С, относительной влажности до 80 % при температуре 25 °С при соблюдении правил, действующих на этих видах транспорта.

**7.2** Размещение и крепление упаковок изделия производить в соответствии с нормативно-технической документацией, действующей на транспорте соответствующего вида.

**7.3** Погрузка и разгрузка ящиков с оборудованием производится в соответствии с требованиями, указанными на ящиках под наблюдением лиц, ответственных за разгрузку и получение оборудования.

**7.4** При транспортировании РЗТ-110 автомобильным транспортом, размещение ящиков в кузове автомобиля производится в один слой.

Допускается перевозка штабелированных изделий между собой и дополнительным креплением их в кузове автомобиля по месту.

**7.5** Допускается транспортирование РЗТ-110 в открытом автотранспорте с укрытием груза водонепроницаемым материалом, например, брезентом, обеспечивающим защиту от атмосферных осадков.



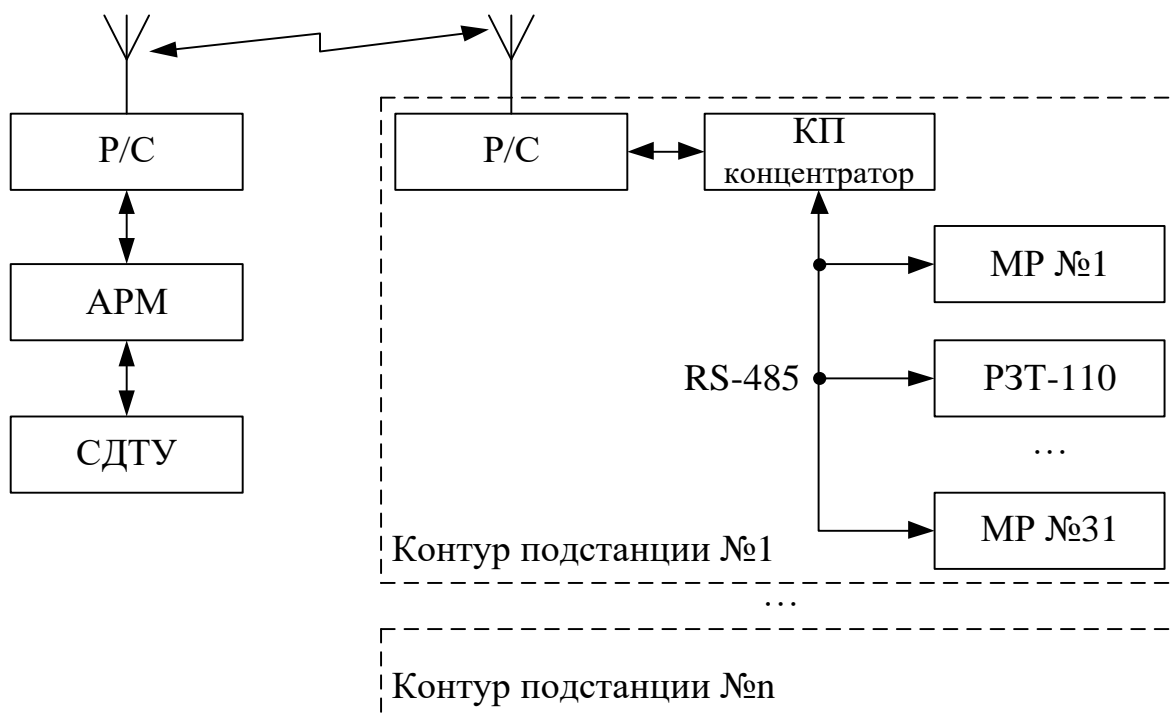
## 8 РУКОВОДСТВО ПО ПРОТОКОЛУ СВЯЗИ «МР-СЕТЬ»

### 8.1 Организация локальной сети

РЗТ-110 имеет встроенные программно-аппаратные средства, позволяющие организовать передачу данных между уровнем защиты и верхним уровнем АСУ ТП или СДТУ.

Дистанционно, при помощи интерфейса связи, могут быть просмотрены оперативные значения контролируемых токов, уровня напряжения на накопительной емкости, журналы аварий и системы, текущие уставки, состояние дискретных входов и релейных выходов. Также дистанционно могут быть изменённые уставки и проведена корректировка времени.

При организации локальной информационной сети подстанции все имеющиеся в контуре защиты подключаются к концентратору (или контролируемому пункту), который обеспечивает обмен по единому радио или телефонному каналу связи с верхним уровнем. В РЗТ-110 используется протокол связи с верхним уровнем «МР-сеть» (аналогичный «Modbus»), разработанный специалистами ОАО «Белэлектромонтажналадка» для микропроцессорных реле. Протокол «МР-сеть» обеспечивает полудуплексную связь по двухпроводной линии. Интерфейс RS-485 обеспечивает гальваническую развязку между защитами и позволяет объединить в локальную сеть до 32 устройств. Примерная структура организации сети показана на рисунке 8.1.

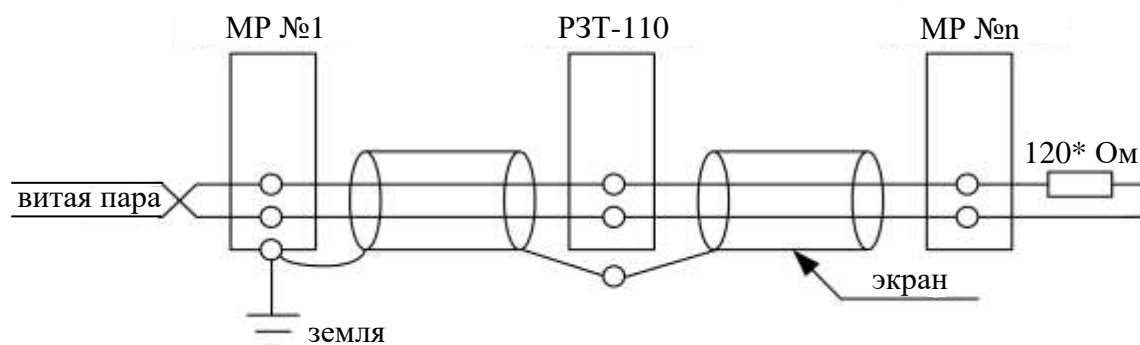


Р/С – радиостанция; КП – контролируемый пункт; АРМ – автоматизированное рабочее место специалиста; СДТУ – система диспетчерского телеуправления

Рисунок 8.1 – Структура организации сети

Цепи интерфейса обеспечивают гальваническую развязку каждого устройства. Подключение кабеля показано на рисунке 8.2.





\* – терминальный резистор на последнем устройстве

Рисунок 8.2 – Подключение кабеля

## 8.2 Коммуникационный порт

Коммуникационный порт устройства построен на основе гальванически изолированного интерфейса RS-485. Режим передачи – полудуплекс, т.е. обмен данными производится по одной линии связи, но прием и передача разделены во времени.

Скорость обмена программируется пользователем на этапе конфигурирования системы и выбирается из ряда: 1200, 2400, 4800, 9600, 19200, 38400, 57600, 115200 бит/с.

Структура байта сообщения:

1 старт бит	8 бит данных (мл. бит вперед)	1 стоп-бит
-------------	-------------------------------	------------

## 8.3 Протокол «MP-СЕТЬ»

### 8.3.1 Общее описание

Устройства соединяются, используя технологию «главный» – «подчиненный», при которой только одно устройство (главный) может инициировать передачу (сделать запрос). Другие устройства (подчиненные) передают запрашиваемые «главным» устройством данные, или производят запрашиваемые действия. Типичное «главное» устройство включает в себя ведущий (HOST) процессор и панели программирования. Типичное подчиненное устройство – программируемый контроллер. РЗТ-110 всегда являются подчинённым устройством. «Главный» может адресоваться к индивидуальному «подчиненному» или может инициировать широкую передачу сообщения на все «подчиненные» устройства. «Подчиненное» устройство возвращает сообщение в ответ на запрос, адресуемый именно ему. Ответы не возвращаются при широковещательном запросе от «главного».

Пользователь может устанавливать продолжительность интервала таймаута, в течение которого «головное» устройство будет ожидать ответа от «подчинённого». Если «подчинённый» обнаружил ошибку передачи, то он не формирует ответ «главному».

### 8.3.2 Организация обмена

Обмен организуется циклами запрос – ответ.

Запрос от главного: код функции в запросе говорит «подчиненному» устройству, какое действие необходимо провести. Байты данных содержат информацию, необходимую для выполнения запрошенной функции. Например, код функции 03h подразумевает запрос на чтение содержимого регистров «подчиненного».

Запрос:

Адрес устройства	Код функции	Данные	Контрольная сумма
1 байт	1 байт	n байт	2 байта

Ответ подчиненного: Если «подчиненный» дает нормальный ответ, код функции в ответе повторяет код функции в запросе. В байтах данных содержится запрошенная информация. Если имеет место ошибка, то код функции модифицируется, и в байтах данных передается причина ошибки.

Ответ:

Адрес устройства	Код функции	Данные	Контрольная сумма
1 байт	1 байт	n байт	2 байта

### 8.3.3 Режим передачи

В сетях «MP-сеть» может быть использован один из двух способов передачи: «ASCII» или «RTU». В РЗТ-110 используется режим «RTU».

В «RTU» режиме сообщение начинается с интервала тишины, равного времени передачи 3,5 символов при данной скорости передачи. Затем первым полем передается адрес устройства. Вслед за последним передаваемым символом также следует интервал тишины продолжительностью не менее 3,5 символов. Новое сообщение может начинаться после этого интервала.

Фрейм сообщения передается непрерывно. Если интервал тишины длительностью более 1,5 символа возник во время передачи фрейма, принимающее устройство заканчивает прием сообщения и следующий байт будет воспринят как начало следующего сообщения.

Таким образом, если новое сообщение начнется раньше интервала 3,5 символа, принимающее устройство воспримет его как продолжение предыдущего сообщений. В этом случае устанавливается ошибка, так как будет несовпадение контрольных сумм.

Длина сообщения не должна превышать 255 байт.

### 8.3.4 Содержание адресного поля

Допустимый адрес передачи находится в диапазоне от 0 до 247. Каждому подчиненному устройству присваивается адрес в пределах от 1 до 247. Адрес 0 используется для широковещательной передачи, его распознает каждое устройство.

### 8.3.5 Содержание поля функции

Поле функции содержит 1 байт. Диапазон числа от 1 до 255. В РЗТ-110 используются следующие функции:

Таблица 8.1

Функция	Выполняемые действия
1 и 2	Чтение n бит
3 и 4	Чтение n слов (1 слово – 2 байта)
5	Запись 1 бита
6	Запись 1 слова
15	Запись n бит
16	Запись n слов

Когда «подчиненный» отвечает «главному», он использует поле кода функции для фиксации ошибки. В случае нормального ответа «подчиненный» повторяет оригинальный код функции. Если имеет место ошибка при выполнении функции, возвращается код функции с установленным в 1 старшим битом.

Например, сообщение от «главного» «подчиненному» прочитать группу регистров имеет следующий код функции: **03 hex**. Если «подчиненный» выполнил затребованное действие без ошибки, он возвращает такой же код. Если имеет место ошибка, то он возвращает **83 hex**.

Вдобавок к изменению кода функции, «подчиненный» размещает в поле данных уникальный код, который говорит «главному» какая именно ошибка произошла или причину ошибки.

### 8.3.6 Содержание поля данных

Поле данных в сообщении от «главного» к «подчиненному» содержит дополнительную информацию, которая необходима «подчиненному» для выполнения указанной функции. Оно может содержать адреса регистров или выходов, их количество, счетчик передаваемых байтов данных.

При возникновении ошибки «подчиненный» возвращает следующие коды («h» – признак шестнадцатиричной системы счисления чисел):

- 01h – неизвестный или неправильный код функции;
- 03h – некорректные данные в поле данных.

В определенных типах сообщений поле данных может отсутствовать (иметь нулевую длину).

### 8.3.7 Содержание поля контрольной суммы

Поле контрольной суммы содержит 16-ти битовую величину. Контрольная сумма является результатом вычисления Cyclic Redundancy Check (CRC), выполненного над содержанием сообщения. Полином:

$$1 + x^2 + x^{15} + x^{16} = 1010\ 0000\ 0000\ 0001\ \text{bin} = \text{A001 Hex}$$

CRC добавляется к сообщению последним полем, младшим байтом вперед.

## 8.4 Структура данных

Данные в РЗТ-110 организованы так, что младший байт (МлБ) и старший байт (СтБ) шестнадцатиразрядного слова располагаются в порядке возрастания адресов.

Пример слова данных (2 байта):	адрес n	МлБ
	адрес n+1	СтБ
Пример двух слов данных (4 байта):	адрес n	МлБ
	адрес n+1	СтБ
	адрес n+2	МлБ
	адрес n+3	СтБ

## 8.5 Функции «MP-СЕТЬ»

### 8.5.1 Функция 1 или 2

Формат чтения n бит

Запрос:

Адрес устройства	01 или 02	Начальный адрес		Количество входов		Контрольная сумма	
1 байт	1 байт	2 байта		2 байта		2 байта	
		СтБ	МлБ	СтБ	МлБ	МлБ	СтБ

Ответ:

Адрес устройства	01 или 02	Количество считанных байт	1-й считанный байт	...	n-й считанный байт	Контрольная сумма	
1 байт	1 байт	1 байт	n байт			2 байта	
						МлБ	СтБ

Пример чтения n бит

С устройства (адрес устройства – 03) опросить 10 входов, начиная со второго входа по адресу 0.

Начальный адрес: 0002h

Количество бит: 000Ah

Запрос:

Адрес устройства	Код функции	Начальный адрес*		Количество бит**		Контрольная сумма	
03h	01h	00h	02h	00h	0Ah		

Ответ:

Адрес устройства	Код функции	Количество считанных байт	1-й считанный байт	2-й считанный байт	Контрольная сумма	
03h	01h	02h	71h	40h		

\* Начальный адрес должен быть кратен 8. Если он не кратен, то округляется до меньшего кратного 8.

\*\* Если количество бит кратно 8, то округляется до большего кратного 8.

Для определения начального адреса входов, начиная с k-го бита N-го адреса, используется выражение:

$$\text{Начальный адрес} = N \times 8 \text{ бит} + k \text{ бит}$$

Например, для чтения входов, начиная с 4-го бита по 2-му адресу, получим:

$$\text{Начальный адрес} = 2 \times 8 \text{ бит} + 4 \text{ бит} = 20 \rightarrow 0014h$$

### 8.5.2 Функция 3 или 4

Формат чтения n слов:

Запрос:

Адрес устройства	03 или 04	Начальный адрес		Количество слов		Контрольная сумма	
1 байт	1 байт	2 байта		2 байта		2 байта	
		СтБ	МлБ	СтБ	МлБ	МлБ	СтБ

Ответ:

Адрес устройства	03 или 04	Количество считанных байт	1-е считанное слово		...	n-е считанное слово		Контрольная сумма		
1 байт	1 байт	1 байт	n байт						2 байта	
			СтБ	МлБ		СтБ	МлБ	МлБ	СтБ	

Начальный адрес определяется следующим образом:

- СтБ = номер страницы;
- МлБ = адрес байта на странице.

Пример чтения n слов

С устройства (адрес устройства – 04) прочитать 4 байта, по адресу:

- № страницы = 10h;
- адрес байта = 02h;
- количество байт = 04h.

Количество слов: 02h

Начальный адрес: 1002h

Запрос:

Адрес устройства	Код функции	Начальный адрес		Количество слов		Контрольная сумма	
04h	03h	10h	02h	00h	02h	МлБ	СтБ

Ответ:

Адрес устройства	Код функции	Количество считанных байт	1-е считанное слово		2-е считанное слово		Контрольная сумма	
04h	03h	04h	05h	24h	00h	00h	МлБ	СтБ

### 8.5.3 Функция 5

Формат установки 1 бита

Запрос:

Адрес устройства	05	Адрес бита	Значение бита	0	Контрольная сумма	
1 байт	1 байт	2 байта	1 байт	1 байт	2 байта	
		СтБ	МлБ		МлБ	СтБ

Ответ:

Адрес устройства	05	Адрес бита	Значение бита	0	Контрольная сумма	
1 байт	1 байт	2 байта	1 байт	1 байт	2 байта	
		СтБ	МлБ		МлБ	СтБ

Для функции 5 кадр ответа идентичен кадру запроса.

Байт «Значение бита»:

- бит, устанавливаемый в 0 => значение бита 00h;
- бит, устанавливаемый в 1 => значение бита FFh.

Для определения адреса выхода, используется выражение:

$$\text{Адрес выхода} = (\text{Адрес байта}) \times 8 \text{ бит} + \text{№ бита}$$

Пример установки 1 бита

На устройстве (адрес устройства – 04) установить бит 1 по адресу 0.

Адрес выхода:  $0 \times 8 \text{ бит} + 1 \text{ бит} = 1 \Rightarrow 0001\text{h}$

Выход устанавливается в 1 => значение байта FFh.

Запрос:

Адрес устройства	Код функции	Адрес бита		Значение бита	0	Контрольная сумма	
04h	05h	00h	01h	FFh	00h	МлБ	СтБ

Ответ:

Адрес устройства	Код функции	Адрес бита		Значение бита	0	Контрольная сумма	
04h	05h	00h	01h	FFh	00h	МлБ	СтБ

### 8.5.4 Функция 6

Формат записи 1 слова

Запрос:

Адрес устройства	06	Адрес слова		Значение слова		Контрольная сумма	
1 байт	1 байт	2 байта		2 байта		2 байта	
		СтБ	МлБ	СтБ	МлБ	МлБ	СтБ

Ответ:

Адрес устройства	06	Адрес слова		Значение слова		Контрольная сумма	
1 байт	1 байт	2 байта		2 байта		2 байта	
		СтБ	МлБ	СтБ	МлБ	МлБ	СтБ

Адрес слова определяется следующим образом:

- СтБ = номер страницы;
- МлБ = адрес байта уставки на странице.

Пример записи 1 слова:

На устройство (адрес устройства – 04) записать 2 байта:

- № страницы = 02h;
- адрес байта = 60 = 3Ch;
- количество байт = 02h.

Количество слов: 01h

Адрес слова: 023Ch

Значение слова: 1A02h

Запрос:

Адрес устройства	Код функции	Адрес слова		Значение слова		Контрольная сумма	
04h	06h	02h	3Ch	1Ah	02h	МлБ	СтБ

Ответ:

Адрес устройства	Код функции	Адрес слова		Значение слова		Контрольная сумма	
04h	06h	02h	3Ch	1Ah	02h	МлБ	СтБ

### 8.5.5 Функция 15

Формат записи n бит

Запрос:

Адрес устройства	0Fh	Начальный адрес		Кол-во бит		Кол-во байт	Значения бит		Контрольная сумма	
1 байт	1 байт	2 байта		2 байта		1 байт	2 байта		2 байта	
		СтБ	МлБ	СтБ	МлБ		СтБ	МлБ	МлБ	СтБ

Ответ:

Адрес устройства	0Fh	Адрес 1-го записанного бита		Количество записанных бит		Контрольная сумма	
1 байт	1 байт	2 байта		2 байта		2 байта	
		СтБ	МлБ	СтБ	МлБ	МлБ	СтБ

Пример записи n бит

На устройство (адрес устройства – 04) записать 2 байта: CD 01 Hex (1100 1101 0000 0001 двоичное).

Количество байт: 01h

Начальный адрес: 0013h

Запрос:

Адрес устройства	Код функции	Начальный адрес		Кол-во бит		Кол-во байт	Значение бит		Контрольная сумма	
04h	0Fh	00h	13h	00h	0Ah	02h	CDh	01h	МлБ	СтБ

Ответ:

Адрес устройства	Код функции	Начальный адрес		Количество записанных слов		Контрольная сумма	
04h	0Fh	00h	13h	00h	0Ah	МлБ	СтБ

### 8.5.6 Функция 16

Формат записи n слов:

Запрос:

Адрес уст-ва	10h	Начальный адрес		Количество слов		Кол-во байт	Значения слов				Контрольная сумма	
1 байт	1 байт	2 байта		2 байта		1 байт	n слов				2 байта	
		СтБ	МлБ	СтБ	МлБ		1-е слово		...		n-е слово	
							СтБ	МлБ	СтБ	МлБ	МлБ	СтБ

Ответ:

Адрес устройства	10h	Адрес 1-го записанного слова		Количество записанных слов		Контрольная сумма	
1 байт	1 байт	2 байта		2 байта		2 байта	
		СтБ	МлБ	СтБ	МлБ	МлБ	СтБ

Адрес слова определяется следующим образом:

- СтБ = номер страницы;
- МлБ = адрес байта уставки на странице.

Пример записи n слов:

На устройство (адрес устройства – 04) записать 2 слова:

- № страницы = 02h;
  - начальный адрес = 28 = 1Ch;
  - количество слов = 02h;
  - количество байт = 04h.
- Количество слов: 01h  
 Начальный адрес: 021Ch  
 Значение 1-го слова: 01A0h  
 Значение 2-го слова: 057Ah

Запрос:

Адрес уст-ва	Код функции	Начальный адрес		Количество слов		Кол-во байт	Значение 1-го слова		Значение 2-го слова		Контрольная сумма	
		02h	1Ch	00h	02h		01h	A0h	05h	7Ah	МлБ	СтБ
04h	10h	02h	1Ch	00h	02h	04h	01h	A0h	05h	7Ah	МлБ	СтБ

Ответ:

Адрес устройства	Код функции	Начальный адрес		Количество записанных слов		Контрольная сумма	
		02h	1Ch	00h	02h	МлБ	СтБ
04h	10h	02h	1Ch	00h	02h	МлБ	СтБ

## 8.6 Описание страниц памяти данных

Таблица 8.2 – Описание страниц памяти данных

№ страниц	Наименование страниц	Доступ	Функции
00h	Системная информация	Запись и чтение	5 *
02h	Дата и время (Word)	Запись и чтение	6, 16, 3, 4
03h	Дата и время (ASCII)	Запись и чтение	6, 16, 3, 4
04h	Группа уставок	Запись и чтение	6, 16, 3, 4
05h	Версия	Чтение	3, 4
10h	Уставки	Запись и чтение	6, 16, 3, 4
18h	База данных дискретных сигналов	Чтение и запись	1, 2, 5, 3, 4
19h	База данных аналоговых сигналов	Чтение	3, 4
1Ah	База данных ресурса выключателя	Чтение	3, 4
20h	Журнал системы	Чтение	3, 4
28h	Журнал аварий	Чтение	3, 4
38h	Осциллограф	Чтение	6, 3, 4

\* По адресу 00h активизируются уставки, записанные по интерфейсу (адрес 10h).

## 8.7 Группа уставок и версия

Чтобы переключить группу уставок, расположенную на странице 04h, нужно по этому адресу записать 1 слово со значением 00 – для основной группы уставок и 01 – для резервной группы уставок.



Пример для переключения на основную группу уставок:

Адрес устройства	06	Адрес слова		Значение слова		Контрольная сумма	
1 байт	1 байт	2 байта		2 байта		2 байта	
	06	04	00	00	00	МлБ	СтБ

Данные версии, расположенные на странице 05h, хранятся в формате ASCII, занимают 17 слов. Включают в себя информацию о версии и заводской номер устройства.

### 8.8 Дата и время

Данные дата и время, расположенные на странице 02h, хранятся в формате Word, занимают один младший байт слова.

Таблица 8.3

Данные	Адрес 1-го слова	Количество слов
Год (2 последние цифры года)	0	1
Месяц	1	1
Число	2	1
Часы	3	1
Минуты	4	1
Секунды	5	1
Десятки миллисекунд	6	1

Данные дата и время, расположенные на странице 03h, хранятся в формате ASCII, занимают один младший байт слова.

Таблица 8.4

Данные	Адрес 1-го слова	Количество слов
Год (2 последние цифры года)	0	1
Месяц	1	1
Число	2	1
Часы	3	1
Минуты	4	1
Секунды	5	1
Десятки миллисекунд	6	1

### 8.9 База данных дискретных сигналов

База данных дискретных сигналов расположена на странице памяти 18h:

Таблица 8.5 – Запись (доступна функции 5)

Адрес	Сигнал
1800h	Резерв
1801h	Сброс журнала системы
1802h	Сброс журнала аварий
1803h	Сброс осциллографа
1804h	Сброс индикации
1805h	Сброс наличия неисправности
1806h	Сброс новой записи журнала системы
1807h	Сброс новой записи журнала аварий

Таблица 8.6 – Чтение:

Адрес		Сигнал	
функции 1, 2	функции 3, 4		
1800h	1800h*	Реле «Неисправность»	
1801h		Индикатор «Неисправность»	
1802h		Индикатор «Авария»	
1803h		Группа уставок (0 – основная, 1- резервная)	
1804h		Аварийная резервная группа уставок	
1805h		Наличие неисправности (СДТУ)	
1806h		Новая запись журнала системы (СДТУ)	
1807h		Новая запись журнала аварий (СДТУ)	
1808h		Состояние реле 1	
1809h		Состояние реле 2	
180Ah		Резерв	
180Bh		Резерв	
180Ch		Резерв	
180Dh		Резерв	
180Eh		Резерв	
180Fh		Резерв	
1810h		1801h	Неисправность устройства (аппаратная)
1811h			Неисправность устройства (данных)
1812h	Низкий заряд на конденсаторе		
1813h	Нет основного питания		
1814h	Неисправность цепей отключения		
1815h	Резерв		
1816h	Резерв		
1817h	Резерв		
1818h	Индикация неисправности устройства (аппаратная)		
1819h	Индикация неисправности устройства (данных)		
181Ah	Индикация низкого заряда на конденсаторе		
181Bh	Индикация неисправности цепей отключения		
181Ch	Резерв		
181Dh	Резерв		
181Eh	Резерв		
181Fh	Резерв		
1820h	1802h		Ошибка ОЗУ
1821h			Ошибка шины I2c
1822h		Ошибка температуры	
1823h		Ошибка МСА U	
1824h		Ошибка МСА I	
1825h		Ошибка МРВ	
1826h		Ошибка МСД 1	
1827h		Ошибка МСД 2	
1828h		Ошибка уставок	
1829h		Ошибка коэффициентов АЦП	
182Ah		Ошибка размера ППЗУ	
182Bh		Ошибка журнала системы	
182Ch		Ошибка журнала аварий	
182Dh		Ошибка часов	
182Eh		Ошибка осциллографа	

Адрес		Сигнал	
функции 1, 2	функции 3, 4		
182Fh		Резерв	
1830h	1803h	Низкий заряд на конденсаторе	
1831h		Нет основного питания	
1832h		Неисправность цепей отключения (индикатор «Неисправность цепи отключения»)	
1833h-183Fh		Резерв	
1840h	1804h	Резерв	
1841h		Наличие напряжения на конденсаторе ( $U_A > U_{уст}$ )	
1842h		Неисправность (конфигурируется для реле «Неисправность»)	
1843h		Группа уставок (0 – основная, 1 – резервная)	
1844h		Отключить (команда на реле выхода накопительной емкости)	
1845h		Сигнализация (запись в журнал аварий)	
1846h		Авария (аварийное отключение)	
1847h		Форсирование (запись в журнал аварий)	
1848h		Дискретный сигнал Д1	
1849h		Дискретный сигнал Д2	
184Ah		Резерв	
184Bh		Резерв	
184Ch		Резерв	
184Dh		Резерв	
184Eh		Резерв	
184Fh		Резерв	
1850h		1805h	ИО I>
1851h			СРАБ I>
1852h	ИО I>>		
1853h	СРАБ I>>		
1854h	ИО I>>>		
1855h	СРАБ I>>>		
1856h	Резерв		
1857h	Резерв		
1858h	ИО U>		
1859h	СРАБ U>		
185Ah	Резерв		
185Bh	Резерв		
185Ch	Резерв		
185Dh	Резерв		
185Eh	Резерв		
185Fh	Резерв		
1860h	1806h	Внешняя защита 1	
1861h		Внешняя защита 2	
1862h		Резерв	

\* Во втором столбце (функции 3, 4) перечисление идёт в формате Word

## 8.10 База данных аналоговых сигналов

База данных аналоговых сигналов расположена на странице памяти 19h:

Измерения	Адрес 1-го слова	Кол-во слов
Ia	1900	1
Ib	1901	1
Ic	1902	1
Напряжение конденсатора U	1903	1

## 8.11 Формат журнала системы

Журнал системы может содержать 128 сообщений о событиях в системе. Сообщения хранятся в словах (Word).

Для каждого сообщения: 8 слов – в формат Word.

Таблица 8.7 – Адреса сообщений

№ сообщения	Формат	Адреса		№ сообщения	Формат	Адреса		№ сообщения	Формат	Адреса	
		HEX	DEC			HEX	DEC			HEX	DEC
1	Word	2000	8192	44	Word	22B0	8880	87	Word	2560	9568
	ASCII	2008	8200		ASCII	22B8	8888		ASCII	2568	9576
2	Word	2010	8208	45	Word	22C0	8896	88	Word	2570	9584
	ASCII	2018	8216		ASCII	22C8	8904		ASCII	2578	9592
3	Word	2020	8224	46	Word	22D0	8912	89	Word	2580	9600
	ASCII	2028	8232		ASCII	22D8	8920		ASCII	2588	9608
4	Word	2030	8240	47	Word	22E0	8928	90	Word	2590	9616
	ASCII	2038	8248		ASCII	22E8	8936		ASCII	2598	9624
5	Word	2040	8256	48	Word	22F0	8944	91	Word	25A0	9632
	ASCII	2048	8264		ASCII	22F8	8952		ASCII	25A8	9640
6	Word	2050	8272	49	Word	2300	8960	92	Word	25B0	9648
	ASCII	2058	8280		ASCII	2308	8968		ASCII	25B8	9656
7	Word	2060	8288	50	Word	2310	8976	93	Word	25C0	9664
	ASCII	2068	8296		ASCII	2318	8984		ASCII	25C8	9672
8	Word	2070	8304	51	Word	2320	8992	94	Word	25D0	9680
	ASCII	2078	8312		ASCII	2328	9000		ASCII	25D8	9688
9	Word	2080	8320	52	Word	2330	9008	95	Word	25E0	9696
	ASCII	2088	8328		ASCII	2338	9016		ASCII	25E8	9704
10	Word	2090	8336	53	Word	2340	9024	96	Word	25F0	9712
	ASCII	2098	8344		ASCII	2348	9032		ASCII	25F8	9720
11	Word	20A0	8352	54	Word	2350	9040	97	Word	2600	9728
	ASCII	20A8	8360		ASCII	2358	9048		ASCII	2608	9736
12	Word	20B0	8368	55	Word	2360	9056	98	Word	2610	9744
	ASCII	20B8	8376		ASCII	2368	9064		ASCII	2618	9752
13	Word	20C0	8384	56	Word	2370	9072	99	Word	2620	9760
	ASCII	20C8	8392		ASCII	2378	9080		ASCII	2628	9768
14	Word	20D0	8400	57	Word	2380	9088	100	Word	2630	9776
	ASCII	20D8	8408		ASCII	2388	9096		ASCII	2638	9784
15	Word	20E0	8416	58	Word	2390	9104	101	Word	2640	9792
	ASCII	20E8	8424		ASCII	2398	9112		ASCII	2648	9800

16	Word	20F0	8432	59	Word	23A0	9120	102	Word	2650	9808
	ASCII	20F8	8440		ASCII	23A8	9128		ASCII	2658	9816
17	Word	2100	8448	60	Word	23B0	9136	103	Word	2660	9824
	ASCII	2108	8456		ASCII	23B8	9144		ASCII	2668	9832
18	Word	2110	8464	61	Word	23C0	9152	104	Word	2670	9840
	ASCII	2118	8472		ASCII	23C8	9160		ASCII	2678	9848
19	Word	2120	8480	62	Word	23D0	9168	105	Word	2680	9856
	ASCII	2128	8488		ASCII	23D8	9176		ASCII	2688	9864
20	Word	2130	8496	63	Word	23E0	9184	106	Word	2690	9872
	ASCII	2138	8504		ASCII	23E8	9192		ASCII	2698	9880
21	Word	2140	8512	64	Word	23F0	9200	107	Word	26A0	9888
	ASCII	2148	8520		ASCII	23F8	9208		ASCII	26A8	9896
22	Word	2150	8528	65	Word	2400	9216	108	Word	26B0	9904
	ASCII	2158	8536		ASCII	2408	9224		ASCII	26B8	9912
23	Word	2160	8544	66	Word	2410	9232	109	Word	26C0	9920
	ASCII	2168	8552		ASCII	2418	9240		ASCII	26C8	9928
24	Word	2170	8560	67	Word	2420	9248	110	Word	26D0	9936
	ASCII	2178	8568		ASCII	2428	9256		ASCII	26D8	9944
25	Word	2180	8576	68	Word	2430	9264	111	Word	26E0	9952
	ASCII	2188	8584		ASCII	2438	9272		ASCII	26E8	9960
26	Word	2190	8592	69	Word	2440	9280	112	Word	26F0	9968
	ASCII	2198	8600		ASCII	2448	9288		ASCII	26F8	9976
27	Word	21A0	8608	70	Word	2450	9296	113	Word	2700	9984
	ASCII	21A8	8616		ASCII	2458	9304		ASCII	2708	9992
28	Word	21B0	8624	71	Word	2460	9312	114	Word	2710	10000
	ASCII	21B8	8632		ASCII	2468	9320		ASCII	2718	10008
29	Word	21C0	8640	72	Word	2470	9328	115	Word	2720	10016
	ASCII	21C8	8648		ASCII	2478	9336		ASCII	2728	10024
30	Word	21D0	8656	73	Word	2480	9344	116	Word	2730	10032
	ASCII	21D8	8664		ASCII	2488	9352		ASCII	2738	10040
31	Word	21E0	8672	74	Word	2490	9360	117	Word	2740	10048
	ASCII	21E8	8680		ASCII	2498	9368		ASCII	2748	10056
32	Word	21F0	8688	75	Word	24A0	9376	118	Word	2750	10064
	ASCII	21F8	8696		ASCII	24A8	9384		ASCII	2758	10072
33	Word	2200	8704	76	Word	24B0	9392	119	Word	2760	10080
	ASCII	2208	8712		ASCII	24B8	9400		ASCII	2768	10088
34	Word	2210	8720	77	Word	24C0	9408	120	Word	2770	10096
	ASCII	2218	8728		ASCII	24C8	9416		ASCII	2778	10104
35	Word	2220	8736	78	Word	24D0	9424	121	Word	2780	10112
	ASCII	2228	8744		ASCII	24D8	9432		ASCII	2788	10120
36	Word	2230	8752	79	Word	24E0	9440	122	Word	2790	10128
	ASCII	2238	8760		ASCII	24E8	9448		ASCII	2798	10136
37	Word	2240	8768	80	Word	24F0	9456	123	Word	27A0	10144
	ASCII	2248	8776		ASCII	24F8	9464		ASCII	27A8	10152
38	Word	2250	8784	81	Word	2500	9472	124	Word	27B0	10160
	ASCII	2258	8792		ASCII	2508	9480		ASCII	27B8	10168
39	Word	2260	8800	82	Word	2510	9488	125	Word	27C0	10176
	ASCII	2268	8808		ASCII	2518	9496		ASCII	27C8	10184

40	Word	2270	8816	83	Word	2520	9504	126	Word	27D0	10192
	ASCII	2278	8824		ASCII	2528	9512		ASCII	27D8	10200
41	Word	2280	8832	84	Word	2530	9520	127	Word	27E0	10208
	ASCII	2288	8840		ASCII	2538	9528		ASCII	27E8	10216
42	Word	2290	8848	85	Word	2540	9536	128	Word	27F0	10224
	ASCII	2298	8856		ASCII	2548	9544		ASCII	27F8	10232
43	Word	22A0	8864	86	Word	2550	9552				
	ASCII	22A8	8872		ASCII	2558	9560				

Таблица 8.8 – Конфигурация сообщений журнала системы

Запись журнала системы	Адрес 1-го слова	Количество слов	Примечания
Код сообщения	0	1	1
Дата и время			Хранится в формате двоичных чисел
Год	1	1	2 последние цифры года
Месяц	2	1	-
Число	3	1	-
Часы	4	1	-
Минуты	5	1	-
Секунды	6	1	-
Десятки миллисекунд	7	1	-

Таблица 8.9 – Сообщения для журнала системы

Код	Сообщение
0	Журнал пуст
1	Ошибка хранения данных
2	Норма хранения данных
3	Неисправность вн. шины
4	Вн. шина исправна
5	Температура не в норме
6	Температура в норме
7	МСА U неисправен
8	МСА U исправен
9	МСА I неисправен
10	МСА I исправен
11	МРВ неисправен
12	МРВ исправен
13	МСД1 неисправен
14	МСД1 исправен
15	МСД2 неисправен
16	МСД2 исправен
17	Ошибка контрольной суммы уставок
18	Ошибка контрольной суммы данных
19	Ошибка контрольной суммы данных
20	Ошибка журнала системы
21	Ошибка журнала аварий
22	Остановка часов
23	Резерв
24	Резерв
25	Уставки изменены
26	Пароль изменен
27	Сброс журнала системы
28	Сброс журнала аварий

Код	Сообщение
29	Сброс ресурса
30	Сброс индикации
31	Изменена группа уставок
32	Уставки изменены от СДТУ
33	Ошибка задающего генератора
34	Рестарт устройства
35	Устройство выключено
36	Устройство включено
37	ЧАПВ включить
38	Меню - сброс осциллографа
39	СДТУ – сброс осциллографа
40	Критическая работа устройства
41	Основные уставки
42	Резервные уставки
43	Вн. резервные уставки
44	Меню – осн. уставки
45	Меню – рез. уставки
46	СДТУ осн. уставки
47	СДТУ рез. уставки
48	Неиспр. низкое напряжение на конденсаторе
49	Неисправность цепей отключения
50	Нет основного питания
255	Нет сообщения

### 8.12 Формат журнала аварий

Аварии хранятся в словах (Word). На каждую аварию выделено 64 слова, из них 28 слов формата Word.

В таблице 8.10 приведены адреса для всех аварий.

Таблица 8.10 – Адреса сообщений

№ аварии	Формат	Адреса		Кол-во слов	№ аварии	Формат	Адреса		Кол-во слов
		HEX	DEC				HEX	DEC	
1	Word	2800	10240	64	17	Word	2C00	11264	64
2	Word	2840	10304	64	18	Word	2C40	11328	64
3	Word	2880	10368	64	19	Word	2C80	11392	64
4	Word	28C0	10432	64	20	Word	2CC0	11456	64
5	Word	2900	10496	64	21	Word	2D00	11520	64
6	Word	2940	10560	64	22	Word	2D40	11584	64
7	Word	2980	10624	64	23	Word	2D80	11648	64
8	Word	29C0	10688	64	24	Word	2DC0	11712	64
9	Word	2A00	10752	64	25	Word	2E00	11776	64
10	Word	2A40	10816	64	26	Word	2E40	11840	64
11	Word	2A80	10880	64	27	Word	2E80	11904	64
12	Word	2AC0	10944	64	28	Word	2EC0	11968	64
13	Word	2B00	11008	64	29	Word	2F00	12032	64
14	Word	2B40	11072	64	30	Word	2F40	12096	64
15	Word	2B80	11136	64	31	Word	2F80	12160	64
16	Word	2BC0	11200	64	32	Word	2FC0	12224	64

Конфигурация аварии в журнале аварий приведена в таблице 8.11.  
Таблица 8.11 – Конфигурация аварий

Запись журнала аварий	Word	
	Адрес 1-го слова	Количество слов
1 Сообщение	0	1
2 Дата и время*	1	7
3 Код повреждения**	8	1
4 Тип повреждения***	9	1
5 Значение повреждения	10	1
6 Значение Ia	11	1
7 Значение Ib	12	1
8 Значение Ic	13	1
9 Значение U	14	1
10 Значение входов	15	1

Таблица 8.12 – Сообщения и их коды

Код	Сообщение
0	Журнал пуст
1	Форсирование
2	Сигнализация
3	На отключение
4	Отключение

\* Дата и время хранится в формате двоично-десятичных чисел (таблица 8.13).

Таблица 8.13 – Дата и время (конфигурация)

Дата и время	Адрес 1-го слова	Количество слов	Примечания
Год (две последние цифры)	0	1	-
Месяц	1	1	-
Число	2	1	-
Часы	3	1	-
Минуты	4	1	-
Секунды	5	1	-
Десятки миллисекунд	6	1	-

\*\*Код повреждения (в формате Word):

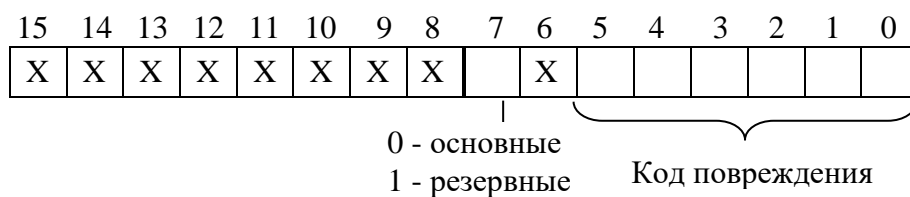


Таблица 8.14

Код	Повреждения
0	
1	По повышению тока I>
2	По повышению тока I>>
3	По повышению тока I>>>
4	Внешней защиты ВЗ-1
5	Внешней защиты ВЗ-2
6	Наличие напряжения на конденсаторе U <sub>к</sub>



\*\*\*Тип повреждения (в формате Word):

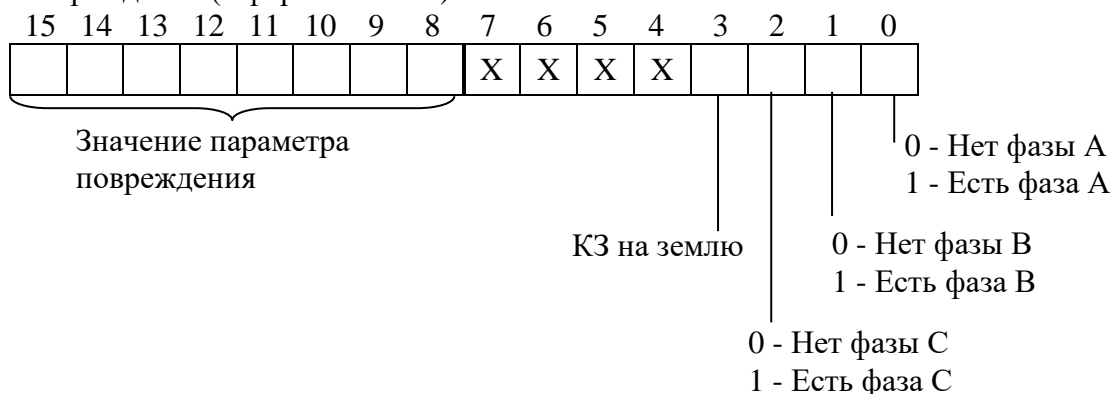


Таблица 8.15

Код	Значение параметра повреждения
0	
1	Ток I <sub>A</sub>
2	Ток I <sub>B</sub>
3	Ток I <sub>C</sub>
4	Напряжение U

Для расчёта значения повреждения (п. 5 таблицы 8.11), значений I<sub>A</sub>; I<sub>B</sub>; I<sub>C</sub>; U (п.п. 6-9 таблицы 8.11) использовать формулы, приведенные в подразделе «Расчет значений» раздела 8.13 («Формат уставок»).

### 8.13 Формат уставок

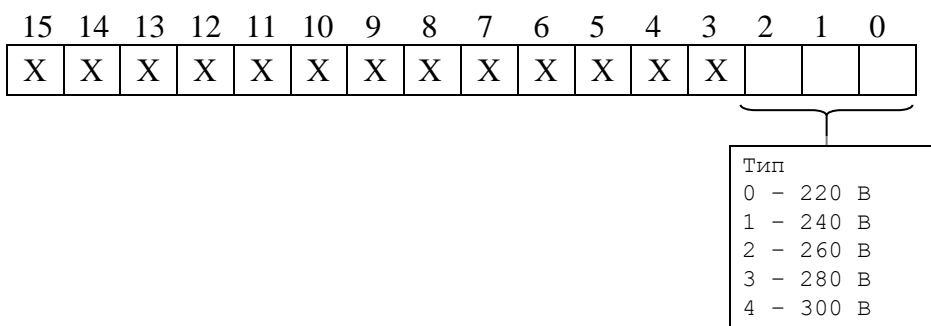
Таблица 8.16 – Формат уставок

Группа	Наименование	Адрес		Кол-во слов	Примечание
		HEX	DEC		
Измерительный канал	Заряд конденсатора	1000h	4096	1	1.1
	Напряжение заряда конденсатора	1001h	4097	1	1.2
	Конфигурация (общие настройки)	1002h	4098	1	1.3
	Резерв	1003h	4099	1	-
	Конфигурация ТТ	1004h	4100	1	1.4
Внешние сигналы	Внешний сигнал сброса сигнализации	1005h	4101	1	2
	Внешний сигнал группы уставок	1006h	4102	1	2
Задержка на повторную команду отключения	Тповт	1007h	4103	1	-
Индикатор НЕИСПРАВНОСТЬ	Конфигурация индикатора НЕИСПРАВНОСТЬ	1008h	4105	2	3
Реле НЕИСПРАВНОСТЬ	Конфигурация реле НЕИСПРАВНОСТЬ	100Ah	4107	2	4
Параметры отключения	Импульс сигнала отключения	100Ch	4108	1	5
	Блокировка контроля цепей отключения	100Dh	4109	1	5
	Режим контроля цепей отключения	100Eh	4110	1	5
	Резерв	100Fh	4111	1	

Группа	Наименование	Адрес		Кол-во слов	Примечание	
		HEX	DEC			
Выходные реле	Тип работы выходного реле 1	1010h	4112	2	6	
	Тип работы выходного реле 2	1012h	4114	2	6	
	Резерв	1014h	4116	4	-	
Внешние защиты	Конфигурация ВЗ-1	1018h	4120	6	7	
	Конфигурация ВЗ-2	101Eh	4126	6	7	
	Резерв	1024h	4132	12		
Основная группа уставок	Токовые защиты	Конфигурация I>	1030h	4144	6	8
		Конфигурация I>>	1036h	4150	6	8
		Конфигурация I>>>	103Ch	4156	6	8
		Резерв	1042h	4162	6	
Резервная группа уставок	Токовые защиты	Конфигурация I>	1048h	4168	6	8
		Конфигурация I>>	104Eh	4174	6	8
		Конфигурация I>>>	1054h	4180	6	8
		Резерв	105Ah	4186	14	-
Параметры системы	Адрес устройства	1068h	4200	1	9	
	Скорость работы	1069h	4201	1	9	
	Пауза ответа	106Ah	4202	1		
Биты разрешения	Статус	106Bh	4203	1	10	
Конфигурация осциллографа	Конфигурация осциллографа	106Ch	4204	1		

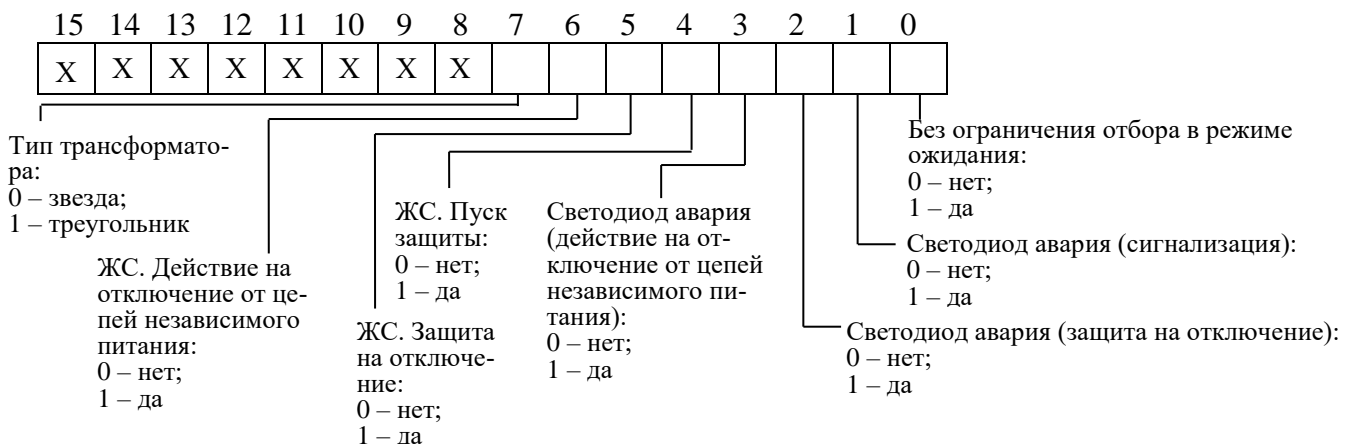
## 1 Измерительный канал

1.1 Заряд конденсатора занимает 2 байта и имеет следующие параметры



1.2 Расчет напряжения заряда конденсатора представлен в разделе 1\*

1.3 Конфигурация (общие настройки)

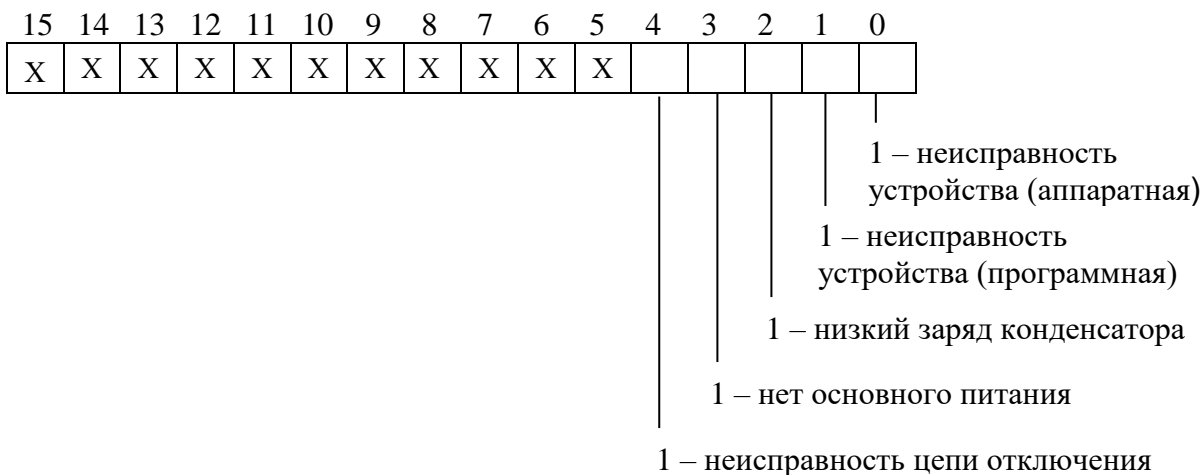


1.4 Конфигурация ТТ – номинальный первичный ток ТТ, расчет по формуле 3\*

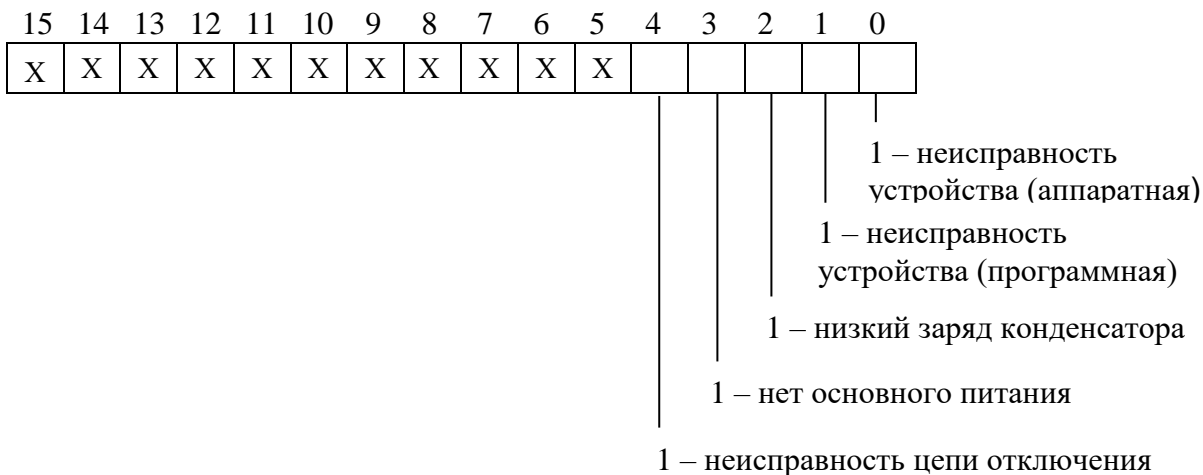
2 Внешние сигналы сброса сигнализации и сигнал групп уставок соответствуют значениям:

- 0 – Нет;
- 1 – Д1 Инв;
- 2 – Д1;
- 3 – Д2 Инв;
- 4 – Д2.

3 Индикатор «Неисправность»



4 Реле «Неисправность»



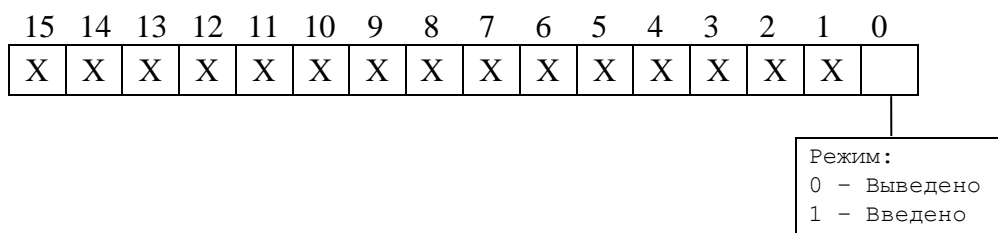
5 Параметр отключения

Наименование	Адрес 1-го слова	Кол-во слов	Прим.
Импульс сигнала отключения, мс	0	1	2*
Блокировка сигнала отключения	1	1	5.1
Режим контроля цепей отключения	2	1	5.2

5.1 Блокировка сигнала отключения имеет следующие значения:

- 0 – Нет;
- 1 – Д1 Инв;
- 2 – Д1;
- 3 – Д2 Инв;
- 4 – Д2.

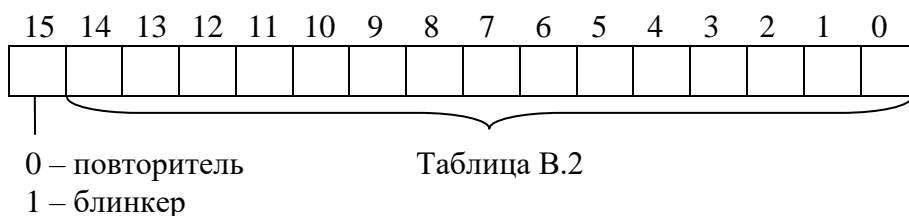
## 5.2 Режим контроля цепей отключения:



## 6 Выходные реле

Наименование	Адрес 1-го слова	Кол-во слов	Прим.
Тип сигнала +сигнал	0	1	6.1
Импульс	1	1	2*

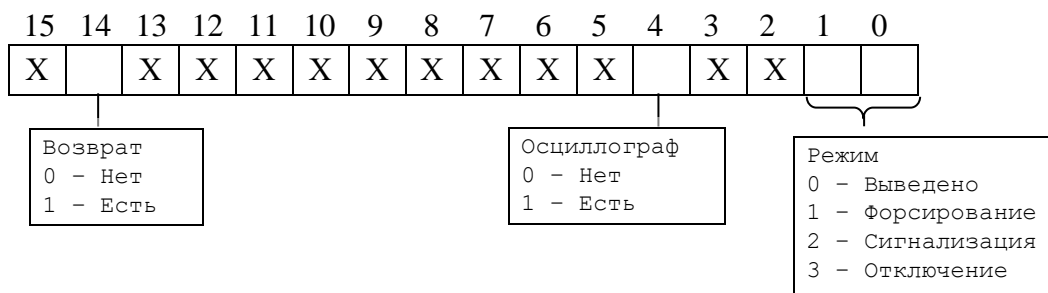
### 6.1 Тип сигнала



## 7 Внешние защиты

Наименование	Адрес 1-го слова	Кол-во слов	Прим.
Режим	0	1	7.1
Блокировка	1	1	Таблица В.1
Срабатывание	2	1	Таблица В.1
Время срабатывания	3	1	2*
Вход возврата	4	1	Таблица В.1
Время возврата	5	1	2*

### 7.1 Режим работы внешней защиты



## 8 Токовые защиты

Наименование	Адрес 1-го слова	Кол-во слов	Прим.
Режим	0	1	8.1
Блокировка	1	1	8.2
Уставка срабатывания	2	1	3*
Время срабатывания	3	1	2*

## 8.1 Режим работы токовой защиты



8.2 Блокировка токовых защит имеет следующие значения:

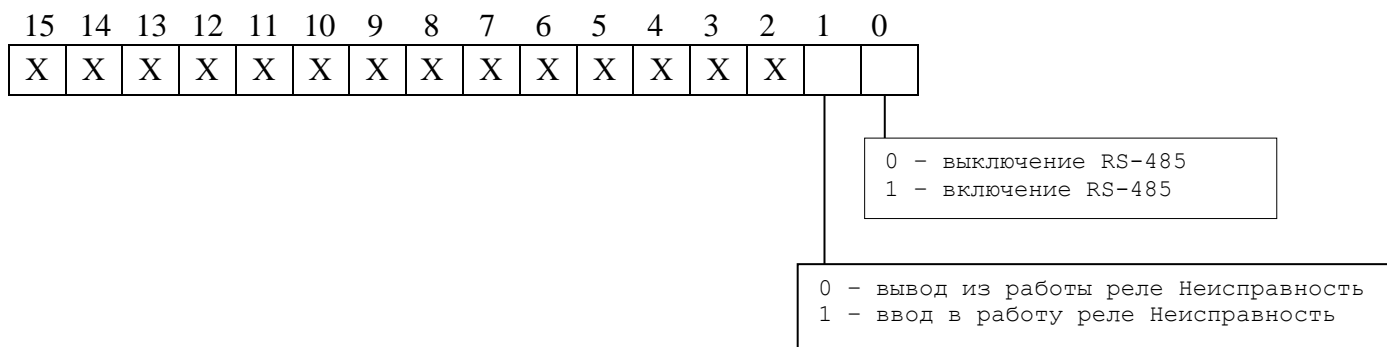
- 0 – Нет;
- 1 – Д1 Инв;
- 2 – Д1;
- 3 – Д2 Инв;
- 4 – Д2.

8.3 Если значение параметра Характеристика (12-й бит в 0-ом слове) = 0, то используется значение Время срабатывания, если Характеристика = 1, то вместо Времени срабатывания используем коэффициент со значением от 0 до 65536.

## 9 Конфигурация системы

Наименование	Кол-во слов	Диапазон
Сетевой адрес устройства	1	1 – 247
Скорость работы	1	1200, 2400, 4800, 9600, 19200, 38400, 57600, 115200

## 10 Биты разрешения



## 11 Конфигурация осциллографа



Таблица 8.17

Код	Режим		Код	Режим	
	Количество перезаписываемых осциллограмм	Длительность каждой осциллограммы		Количество перезаписываемых осциллограмм	Длительность каждой осциллограммы
0	1 н.п.*	11059	16	16	650
1	1	5529	17	17	614
2	2	3686	18	18	582
3	3	2764	19	19	552
4	4	2211	20	20	526
5	5	1843	21	21	502
6	6	1579	22	22	480
7	7	1382	23	23	460
8	8	1228	24	24	442
9	9	1105	25	25	425
10	10	1005	26	26	409
11	11	921	27	27	394
12	12	850	28	28	381
13	13	789	29	29	368
14	14	737	30	30	356
15	15	691	31	31	345

\* – одна неперезаписываемая осциллограмма

### Расчет значений

**1\*** – уставка по напряжению

Для получения значения напряжения  $U$  в виде первичных значений из относительных единиц  $X$ :

$$U = \frac{256 * X}{65535},$$

Формула расчета напряжения на конденсаторах:

$$U = \frac{400 * X}{65535},$$

**2\*** – выдержка времени

Внутри РЗТ-110 выдержка времени представляет собой число  $X$ :

$$X = T / 10, \text{ где } T - \text{ выдержка времени, мс.}$$

Если  $T > 300000$  мс, то  $X = (T/100) + 32768$ .

Обратное преобразование:

Если  $X = 0 \div 32767$ , то:

$$T = X \cdot 10 \text{ мс,}$$

если  $X = 32768 \div 65535$ , то

$$T = (X - 32768) \cdot 100 \text{ мс}$$

Пример:

Выдержка времени  $T=4500$  мс будет представлена числом 450,

Выдержка времени  $T=450000$  мс будет представлена числом 37268.

Т.е.:



**3\*** – уставка по току

Внутри РЗТ-110 уставка представляет собой 2-х байтное целое число  $X$

$$X = \frac{65536 \cdot Y}{40},$$

где  $Y$  – значение уставки,  $I_H$ .

Обратное преобразование:

$$Y = \frac{X \cdot 40}{65536}$$

## 9 ПОДТВЕРЖДЕНИЕ СООТВЕТСТВИЯ

Сертификат соответствия № ЕАЭС RU С-ВУ.НВ26.В.00238/20, серия RU №0227562 о соответствии требованиям ТР ТС 004/2011 «О безопасности низковольтного оборудования», и ТР ТС 020/2011 «Электромагнитная совместимость технических средств».

ПРИЛОЖЕНИЕ А  
(справочное)

ГАБАРИТНЫЕ И ПРИСОЕДИНИТЕЛЬНЫЕ РАЗМЕРЫ

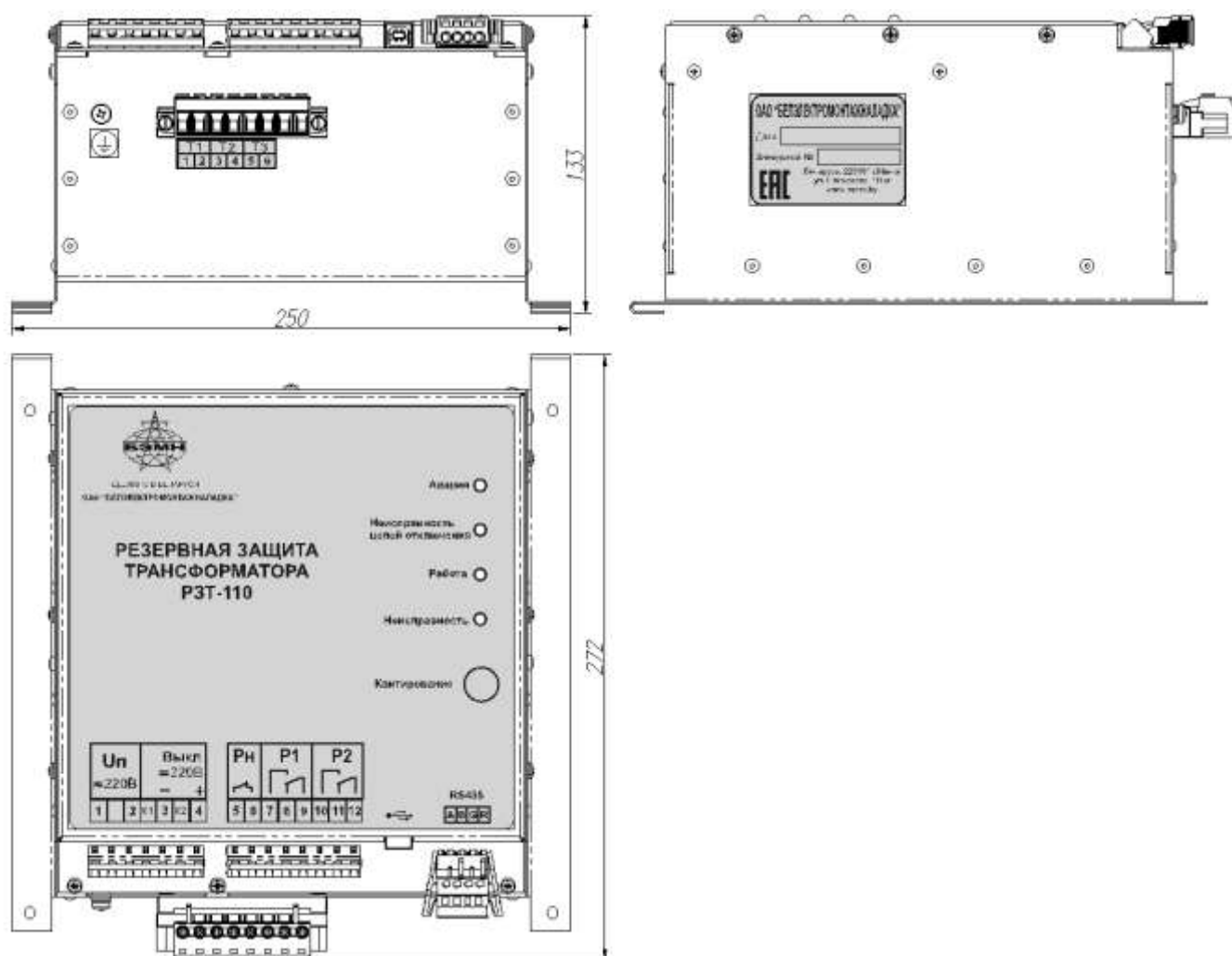


Рисунок А.1 – Габаритные размеры РЗТ-110



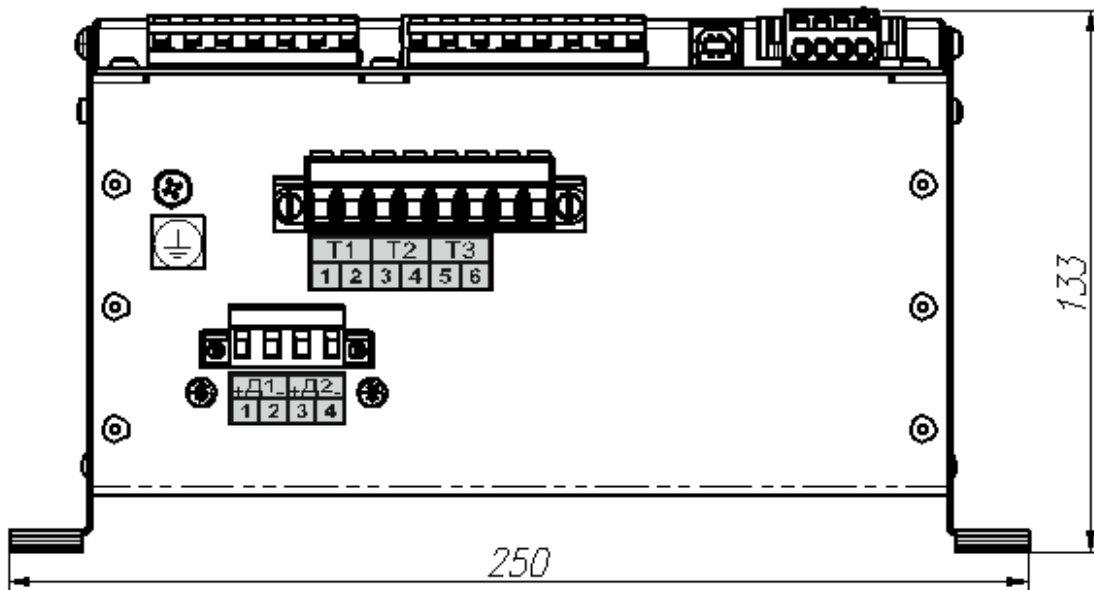


Рисунок А.2 – Габаритные размеры РЗТ-110 (с дискретами)

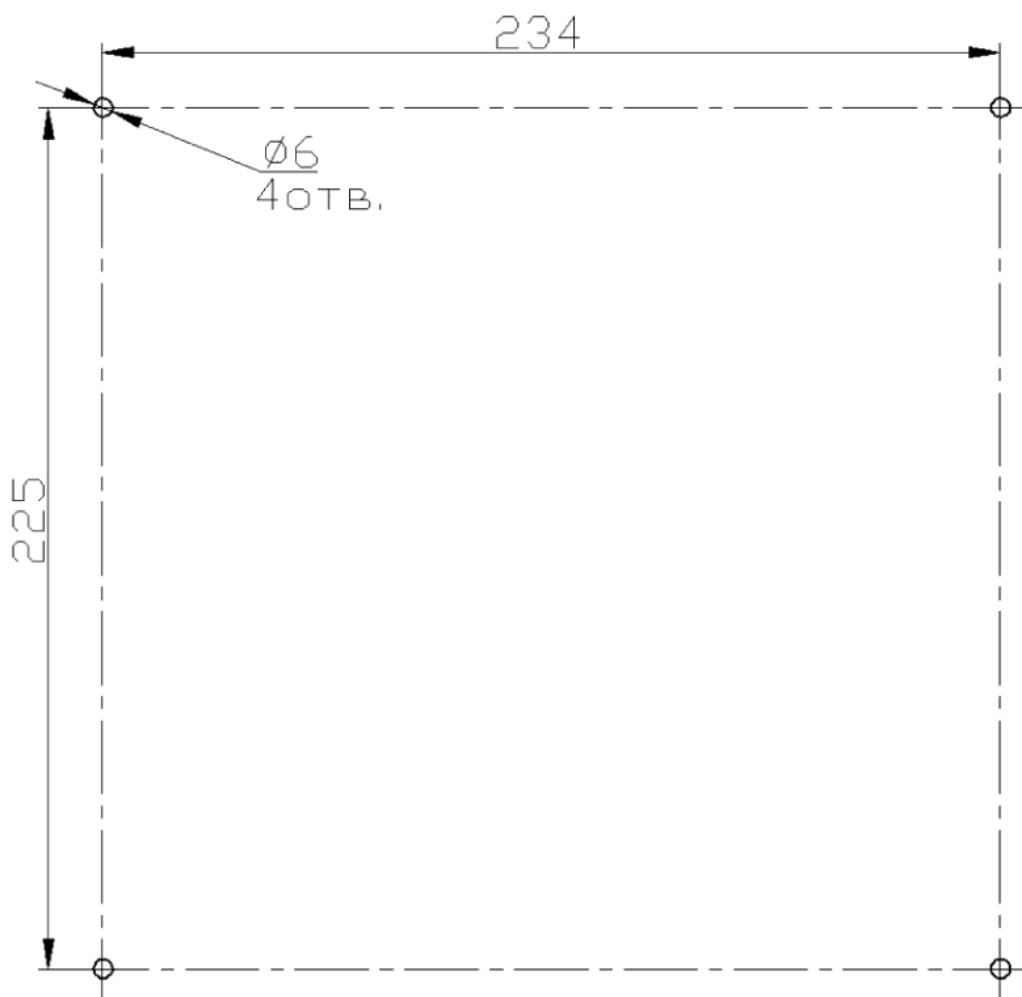
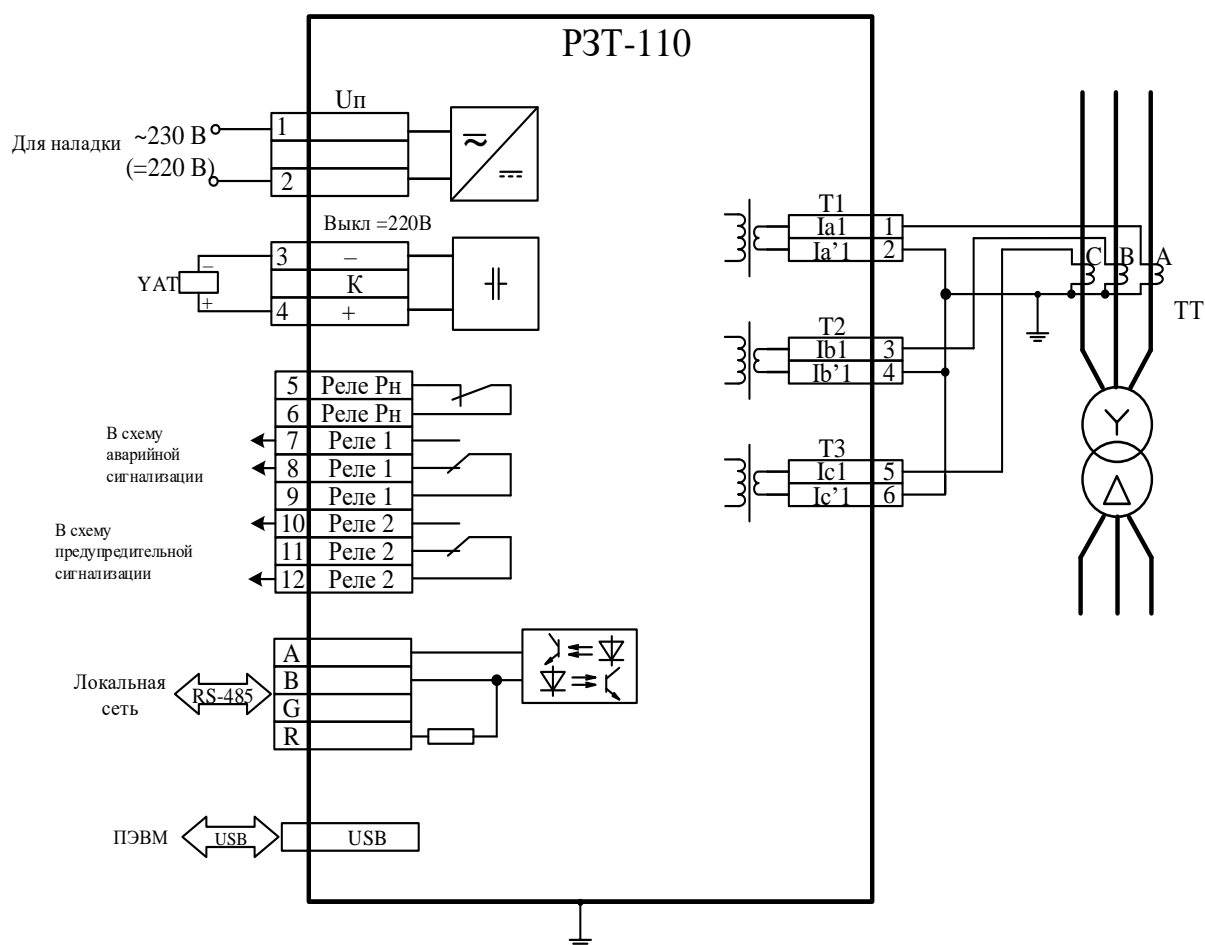


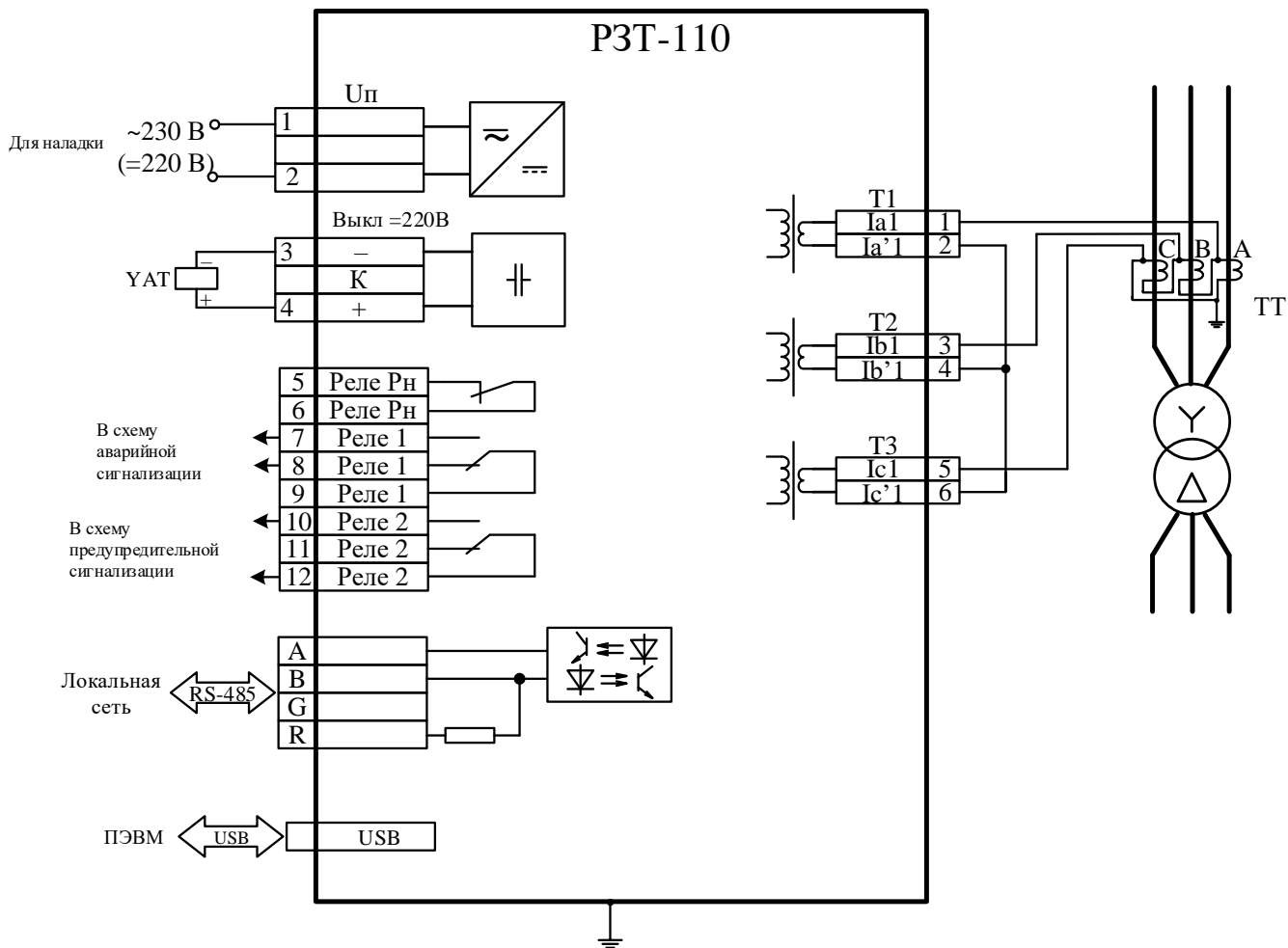
Рисунок А.3 – Размеры монтажных отверстий под установку РЗТ-110

**ПРИЛОЖЕНИЕ Б**  
(справочное)  
**СХЕМА ВНЕШНИХ ПРИСОЕДИНЕНИЙ РЗТ-110**



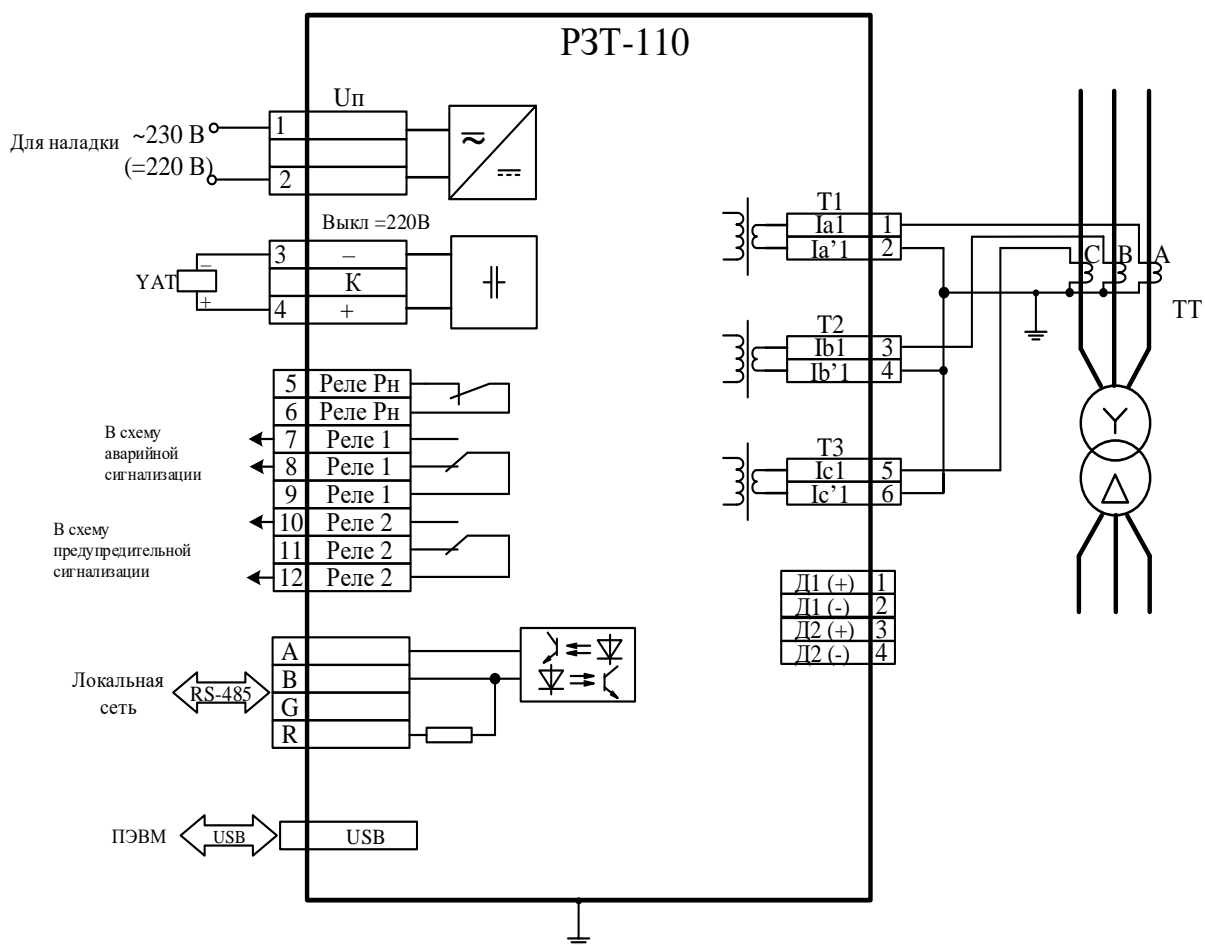
Примечание - Клеммы «3» и «К» позволяют проверить наличие напряжения на конденсаторе. Точность оценки зависит от сопротивления измерительного прибора.

Рисунок Б.1 - Схема подключения РЗТ-110. Применяется при уставках срабатывания более 2 А вторичных и при необходимости снизить нагрузку на трансформаторы токов



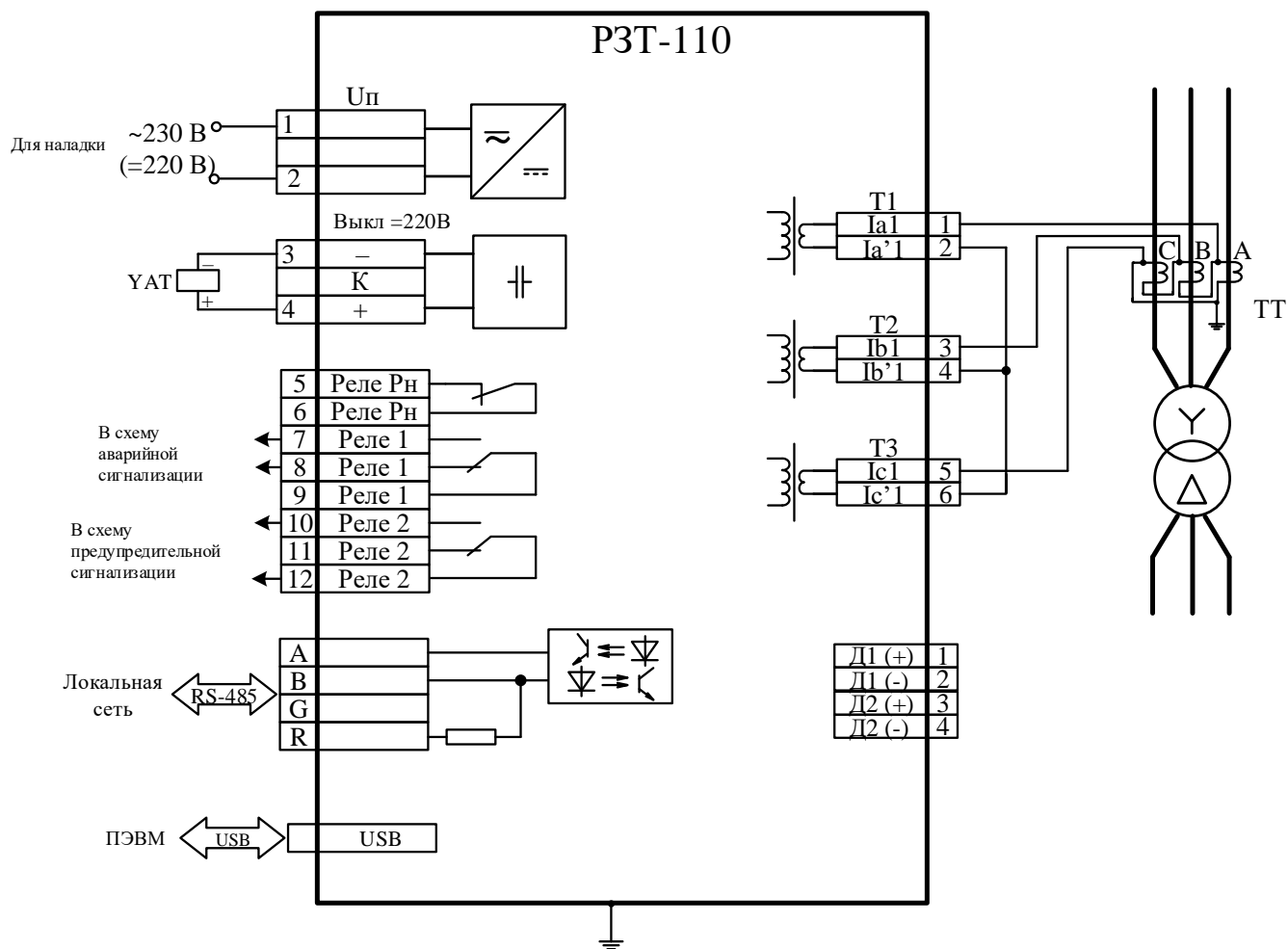
Примечание - Клеммы «З» и «К» позволяют проверить наличие напряжения на конденсаторе. Точность оценки зависит от сопротивления измерительного прибора.

Рисунок Б.2 - Схема подключения P3T-110. Применяется при уставках срабатывания от 1 А. При ее применении возрастает нагрузка на трансформаторы тока в  $\sqrt{3}$  раз.



Примечание - Клеммы «3» и «К» позволяют проверить наличие напряжения на конденсаторе. Точность оценки зависит от сопротивления измерительного прибора.

Рисунок Б.3 - Схема подключения РЗТ-110 (с дискретами). Применяется при уставках срабатывания более 2 А вторичных и при необходимости снизить нагрузку на трансформаторы токов



Примечание - Клеммы «З» и «К» позволяют проверить наличие напряжения на конденсаторе. Точность оценки зависит от сопротивления измерительного прибора.

Рисунок Б.4 - Схема подключения РЗТ-110 (с дискретами). Применяется при уставках срабатывания от 1 А. При ее применении возрастает нагрузка на трансформаторы тока в  $\sqrt{3}$  раз.

## ПРИЛОЖЕНИЕ В ТАБЛИЦЫ

Таблица В.1

Код	Название
0	Нет
1	Д1 Инв.
2	Д1
3	Д2 Инв.
4	Д2
5	Резерв 1
6	Резерв 2
7	Резерв 3
8	Резерв 4
9	Резерв 5
10	Резерв 6
11	Резерв 7
12	Резерв 8
13	Резерв 9
14	Резерв 10
15	Резерв 11
16	Резерв 12
17	I> ИО Инв.
18	I> ИО
19	I> Инв.
20	I>
21	I>> ИО Инв.
22	I>> ИО
23	I>> Инв.
24	I>>
25	I>>> ИО Инв.
26	I>>> ИО
27	I>>> Инв.
28	I>>>

Таблица В.2

Код	Название
0	Нет
1	Резерв Инв.
2	Резерв
3	Ук>Ууст Инв.
4	Ук>Ууст
5	Неисправность Инв.
6	Неисправность
7	Группа уставок - основная
8	Группа уставок - резервная
9	Отключить Инв.
10	Отключить
11	Сигнализация Инв.
12	Сигнализация
13	Авария Инв.
14	Авария
15	Форсирование Инв.
16	Форсирование
17	Д1 Инв.
18	Д1
19	Д2 Инв.
20	Д2
21	Резерв 1
22	Резерв 2
23	Резерв 3
24	Резерв 4
25	Резерв 5
26	Резерв 6
27	Резерв 7
28	Резерв 8
29	Резерв 9
30	Резерв 10
31	Резерв 11
32	Резерв 12
33	I> ИО Инв.
34	I> ИО
35	I> СРАБ Инв.
36	I> СРАБ
37	I>> ИО Инв.
38	I>> ИО
39	I>> СРАБ Инв.
40	I>> СРАБ
41	I>>> ИО Инв.
42	I>>> ИО
43	I>>> СРАБ Инв.
44	I>>> СРАБ
45	Резерв 13
46	Резерв 14
17	Резерв 15

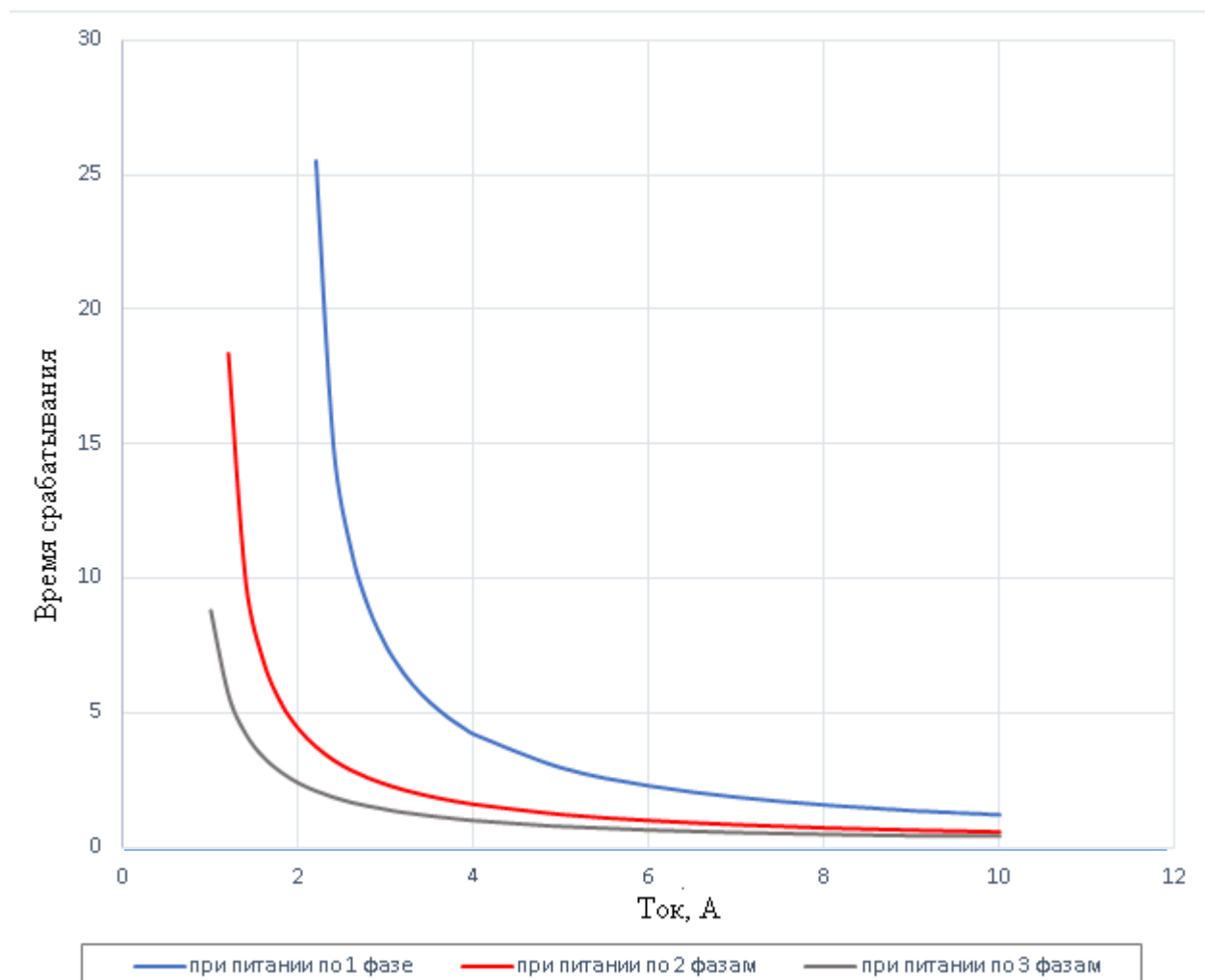
Код	Название
48	Резерв 16
49	ВЗ-1 Инв.
50	ВЗ-1
51	ВЗ-2 Инв.
52	ВЗ-2



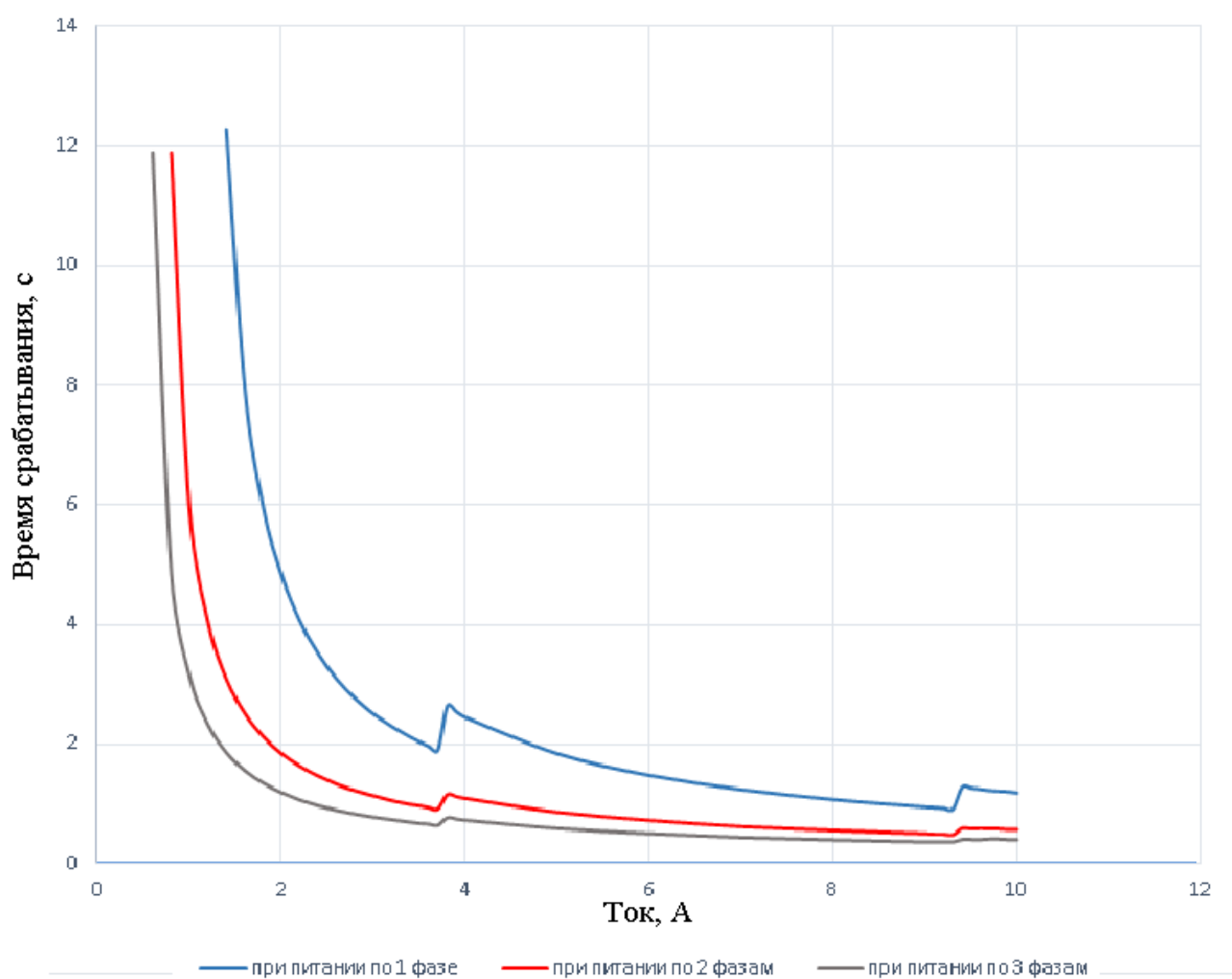
## ПРИЛОЖЕНИЕ Г

### ВРЕМЯ ЗАРЯДКИ КОНДЕНСАТОРА ДО 290 В

ВРЕМЯ ЗАРЯДКИ С ОГРАНИЧЕНИЕМ ОТБОРА МОЩНОСТИ



## ВРЕМЯ ЗАРЯДКИ БЕЗ ОГРАНИЧЕНИЯ ОТБОРА МОЩНОСТИ (РЕЖИМ ФОРСИРОВАНИЯ)



Приложение к договору № \_\_\_\_\_ от «\_\_\_» \_\_\_\_\_ 20\_\_ г.

## Карта заказа на резервную защиту трансформатора РЗТ-110

1. Заказчик: \_\_\_\_\_

2. Тип устройства: РЗТ-110

3. Количество изделий: \_\_\_\_\_ шт.

4. Руководство по эксплуатации: \_\_\_\_\_ шт.

**ЗАКАЗЧИК:**

**ИЗГОТОВИТЕЛЬ:**

\_\_\_\_\_

\_\_\_\_\_

«\_\_\_» \_\_\_\_\_ 20\_\_ г.

«\_\_\_» \_\_\_\_\_ 20\_\_ г.

**ОАО «Белэлектромонтажналадка»**

---



**ЗАЩИТА ТРАНСФОРМАТОРА РЕЗЕРВНАЯ**  
**РЗТ-110**

**ПАСПОРТ**

ПШИЖ 160.00.00.00.006 ПС

**БЕЛАРУСЬ**

220101, г. Минск, ул. Плеханова 105А,

т./ф. (017) 378-09-05, 379-86-56

[www.bemn.by](http://www.bemn.by), [upr@bemn.by](mailto:upr@bemn.by)

## 1 ОСНОВНЫЕ ТЕХНИЧЕСКИЕ ХАРАКТЕРИСТИКИ

Резервная независимая токовая защита трансформатора РЗТ-110 (далее РЗТ-110) предназначена для предотвращения тяжелых повреждений трансформаторов 110 кВ в случае отказа основного и резервного комплекта защит. РЗТ-110 устанавливается на ОРУ в шкаф наружного исполнения, обеспечивающий высокую влагозащиту, вблизи трансформатора.

Основные технические характеристики приведены в таблице 1:

Таблица 1

Параметр	Значение			
Цепи измерения тока: а) количество б) номинальный ток $I_n$ в) диапазон входных токов: 1) рабочий 2) аварийный в фазах г) термическая устойчивость: 1) длительно 2) в течение 2 с 3) в течение 1 с	3 5 А от 0,5 до 10 А; от 10 до 200 А; 10 А; 200 А; 500 А			
Конденсаторы (накопительная ёмкость) Коммутационная способность выхода накопительной емкости	440 мкФ (по заказу до 880 мкФ) =400 В, = 4 А			
Цепи питания: - основного - для наладки  - для конфигурирования	от токовых цепей трёх фаз ~230 В, =220 В оперативного питания (с зарядкой накопительных ёмкостей до амплитудного значения питающего напряжения); от USB-порта (зарядка накопительных ёмкостей не производится, функции защит не выполняются)			
Потребляемая мощность по токовому входу одной фазы, не более ***	Ток, А	Режим ожидания		Режим зарядки
	1	1,3 ВА		2 ВА
	2,5	5,1 ВА		5,6 ВА (11,2 ВА)
	5	7,2 ВА		11,9 ВА (17,1 ВА)
	7,5	6,9 ВА		17,5 ВА (24,8 ВА)
	10	9,9 ВА		25 ВА
	15	15,5 ВА		39 ВА
	20	20 ВА		54 ВА
Ток запуска устройства при питании от токовых цепей**	0,55 А по трем фазам 0,75 А по двум фазам 1,35 А по одной фазе			
Время заряда конденсаторов до 250 В, не более ***	Ток, А	При питании по одной фазе	При питании по двум фазам	При питании по трем фазам
	1 А	-	- (6,1 с)	6,4 с (3,5 с)
	2 А	-	(5,2 с)	3,3 с (2,2 с) 2 с (1,5 с)
	2,2 А	16,4 с (4,4 с)	2,8 с (2 с)	1,7 с (1,3 с)
	3 А	5,5 с (2,9 с)	1,9 с (1,4 с)	1,2 с (1 с)

Продолжение таблицы 1

Параметр	Значение			
		4 А	3,1 с (2,4 с)	1,3 с (1,2 с)
	5 А	2,2 с (1,9 с)	1 с (0,9 с)	0,7 с (0,7 с)
Дискретные входы с внутренним питанием (устанавливаются по заказу): - количество - сопротивление входной цепи: замкнутой разомкнутой - первоначальный бросок тока - задержка по входу, не более	2 свободно программируемых  не более 3500 Ом не менее 6000 Ом не менее 30 мА 20 мс			
Релейные выходы: а) количество б) коммутируемые сигналы для реле	3 ~230 В, 8,0 А; =220 В, 0,4 А			
Количество/назначение светодиодных индикаторов	4/«Работа», «Неисправность», «Авария», «Неисправность цепи отключения»			
Интерфейсы связи: - локальный - удаленный	USB-2.0 (115200 бит/с) RS-485 (1200, 2400, 4800, 9600, 19200, 38400, 57600, 115200 бит/с)			
Функции регистрации: - журнал событий - журнал аварий - осциллографирование	до 128 событий до 32 событий до 11 с (20 выборок на период, 3 аналоговых канала, 13 дискретных)			
Рабочий диапазон температур окружающего воздуха	от минус 40 до +70 °С			
Габаритные размеры (В×Ш×Д)	133×272×250			
Масса	6 кг 200 г			
** – При отключенном кабеле связи USB и несработавших реле P1, P2; *** - В скобках указаны значения для режима форсирования (режима ожидания без ограничения отбора мощности).				

## 2 КОМПЛЕКТНОСТЬ

Резервная защита трансформатора РЗТ-110	1 шт.
Руководство по эксплуатации (по заказу)	1 шт.
Паспорт	1 шт.

### 3 СВИДЕТЕЛЬСТВО О ПРИЕМКЕ

Резервная защита трансформатора РЗТ-110, заводской номер (рисунок 1), соответствует техническим условиям ТУ ВУ 100101011.160-2014 и признано годным для эксплуатации.

Серийный № \_\_\_\_\_  
Дата изготовления \_\_\_\_\_

Рисунок 1

Представитель ОТК \_\_\_\_\_

М.П.

### 4 ГАРАНТИЙНЫЕ ОБЯЗАТЕЛЬСТВА

Предприятие-изготовитель гарантирует соответствие резервной защиты трансформатора РЗТ-110 требованиям технических условий ТУ ВУ 100101011.160-2014 при соблюдении правил транспортирования, хранения и эксплуатации.

Гарантийный срок эксплуатации – 5 лет с момента ввода в эксплуатацию.

Средний срок эксплуатации РЗТ-110 не менее 20 лет.

Гарантийные обязательства изготовителя прекращаются в случае:

- возникновения дефектов вследствие нарушения потребителем условий транспортирования, хранения и эксплуатации;
- истечения гарантийного срока эксплуатации;
- если ввод изделия в эксплуатацию произведен персоналом, не прошедшим обучение и не имеющим сертификата, выданного предприятием-изготовителем (ОАО «Белэлектромонтажналадка»).

Предприятие-изготовитель выполняет гарантийный ремонт при наличии паспорта на РЗТ-110, рекламационного акта и отметки о вводе в эксплуатацию.

Послегарантийный ремонт осуществляет предприятие-изготовитель в течение всего срока службы изделия. Потребитель осуществляет транспортирование РЗТ-110 за свой счет, либо оплачивает расходы на командирование специалистов предприятия-изготовителя для выполнения ремонта.

Воспроизведение (изготовление, копирование) РЗТ-110 (аппаратной и/или программной частей) любыми способами, как в целом, так и по составляющим, может осуществляться только по лицензии ОАО «Белэлектромонтажналадка», являющегося исключительным правообладателем данного продукта как объекта интеллектуальной собственности.

Предприятие оставляет за собой право вносить схемные и конструктивные изменения, не ухудшающие технические характеристики.

## 5 ТРАНСПОРТИРОВАНИЕ И ХРАНЕНИЕ

РЗТ-110 допускается транспортировать всеми видами транспорта в упаковке при условии защиты от прямого воздействия атмосферных осадков. При транспортировании воздушным транспортом РЗТ-110 в упаковке должна размещаться в отапливаемом герметизированном отсеке. Размещение и крепление упакованных РЗТ-110 в транспортном средстве должно исключать их самопроизвольные перемещения и падения.

Условия транспортирования и хранения РЗТ-110 в части воздействия климатических факторов:

- температура окружающего воздуха от минус 50 до плюс 70 °С;
- относительная влажность до 98 % при 25 °С и более низких температурах без конденсации влаги.

РЗТ-110 хранится в сухих неотапливаемых помещениях (условия хранения 3 по ГОСТ 15150) при условии отсутствия пыли, паров кислот, щелочей, агрессивных газов, вызывающих коррозию металла и разрушение пластмасс. Срок хранения – 3 года.

## 6 УКАЗАНИЯ ПО ЭКСПЛУАТАЦИИ

Монтаж, наладка, техническое обслуживание и эксплуатация РЗТ-110 должны производиться с соблюдением всех требований, изложенных в эксплуатационной документации ПШИЖ 160.00.00.00.006 РЭ.

## 7 СВЕДЕНИЯ О ВВОДЕ В ЭКСПЛУАТАЦИЮ

Резервная защита трансформатора РЗТ-110 введена в эксплуатацию  
« \_\_\_\_ » \_\_\_\_\_ 202\_\_ г.

Ввод в эксплуатацию выполнил:

Название организации \_\_\_\_\_

Подпись специалиста \_\_\_\_\_ / \_\_\_\_\_

## 8 СВЕДЕНИЯ О СОДЕРЖАНИИ ДРАГОЦЕННЫХ МЕТАЛЛОВ

Данные о содержании драгоценных металлов в РЗТ-110 справочные. Точное количество драгоценных металлов определяется при утилизации изделия на специализированном предприятии.

Золото – 0,04006164 г;

Серебро – 0,48771787 г;

Палладий – 0,0011909 г.

## 9 ПОДТВЕРЖДЕНИЕ СООТВЕТСТВИЯ

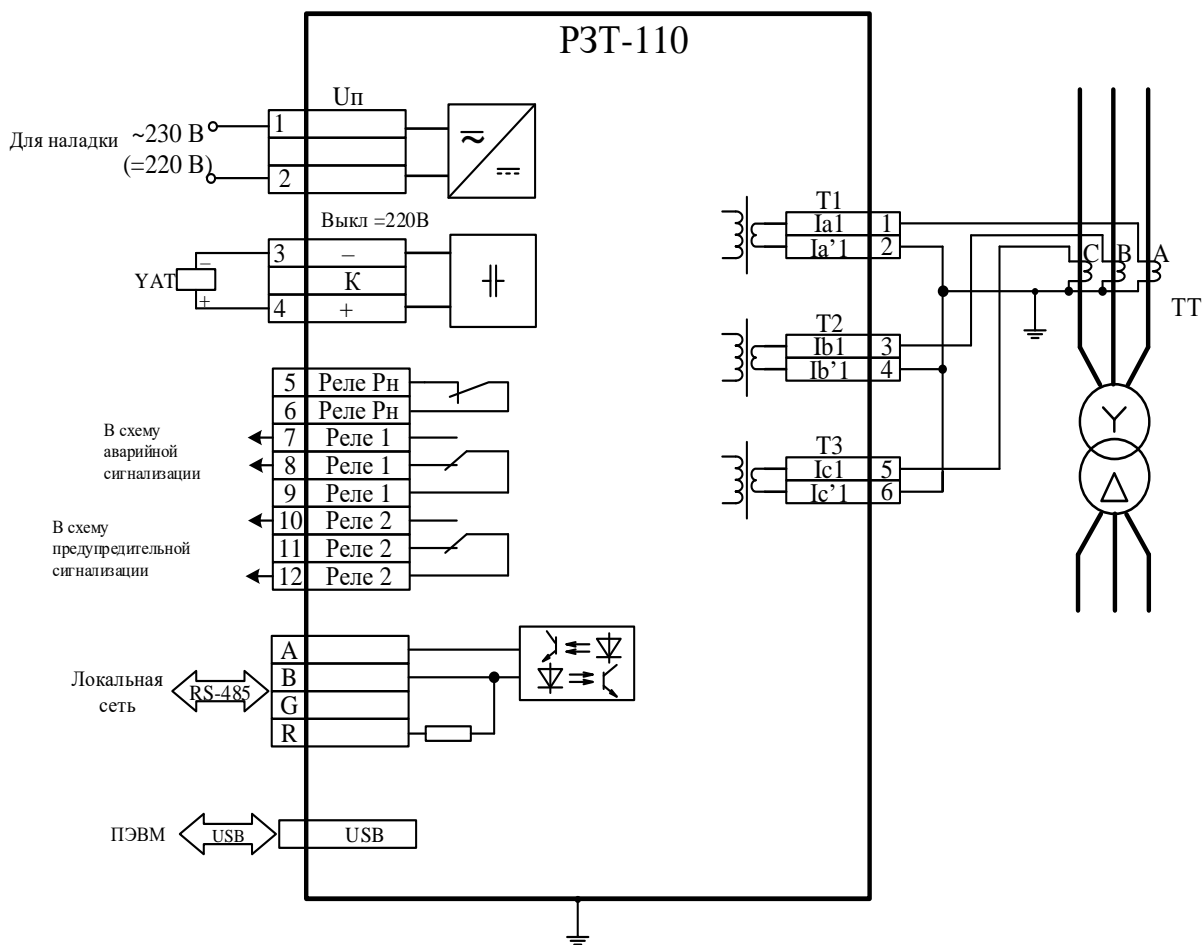
Сертификат соответствия № ЕАЭС RU С-VY.HB26.B.00238/20, серия RU №0227562 о соответствии требованиям ТР ТС 004/2011 «О безопасности низковольтного оборудования», и ТР ТС 020/2011 «Электромагнитная совместимость технических средств».



## ПРИЛОЖЕНИЕ А

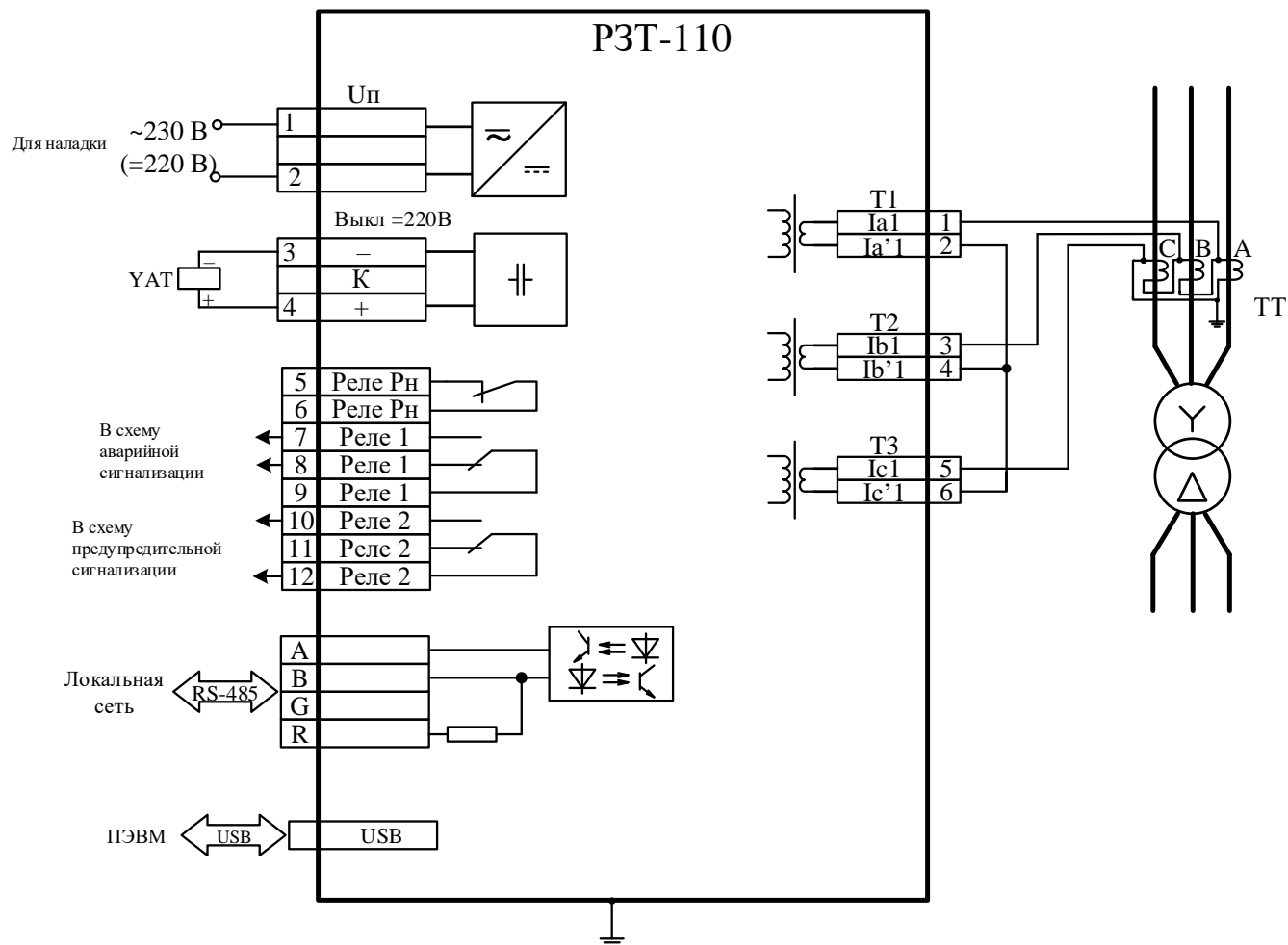
(справочное)

### Схема внешних присоединений РЗТ-110



Примечание - Клеммы «3» и «К» позволяют проверить наличие напряжения на конденсаторе. Точность оценки зависит от сопротивления измерительного прибора.

Рисунок А.1 - Схема подключения РЗТ-110. Применяется при уставках срабатывания более 2 А вторичных и при необходимости снизить нагрузку на трансформаторы токов



Примечание - Клеммы «3» и «К» позволяют проверить наличие напряжения на конденсаторе. Точность оценки зависит от сопротивления измерительного прибора.

Рисунок А.2 - Схема подключения P3T-110. Применяется при уставках срабатывания от 1 А. При ее применении возрастает нагрузка на трансформаторы тока в  $\sqrt{3}$  раз

**ПРИЛОЖЕНИЕ Б**  
(справочное)

Габаритные размеры и размеры окна под установку РЗТ-110

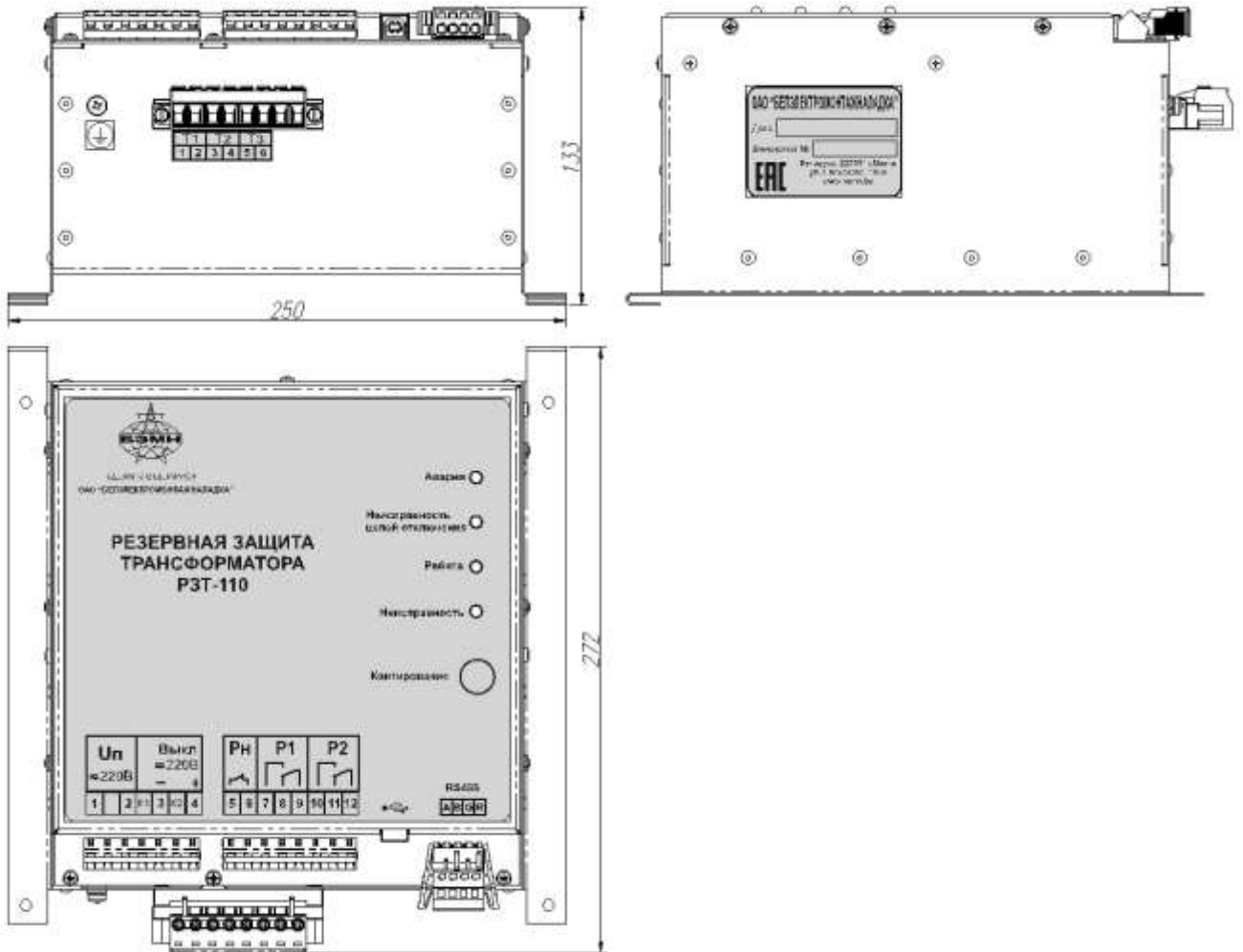


Рисунок Б.1 - Габаритные размеры РЗТ-110

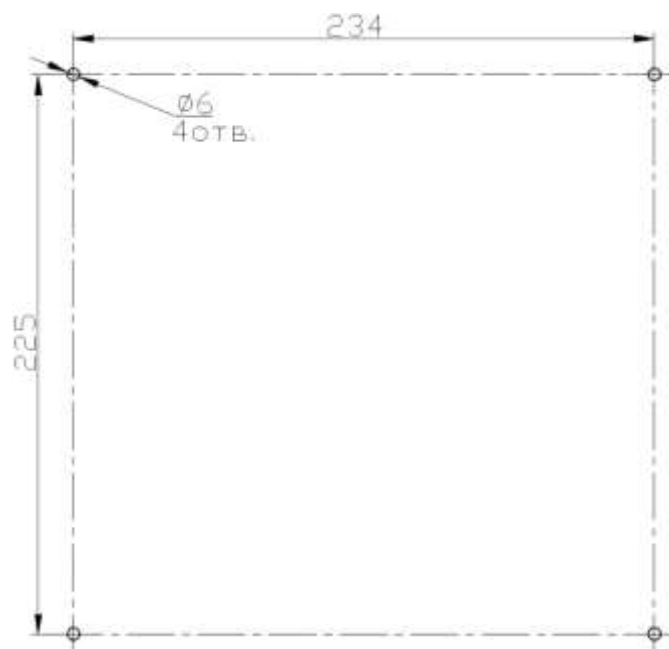


Рисунок Б.2 - Размеры монтажных отверстий под установку РЗТ-110