



**ОАО «БЕЛЭЛЕКТРОМОНТАЖНАЛАДКА»**

---



**РЕКЛОУЗЕР ВАКУУМНЫЙ  
РВ-БЭМН 6-10 кВ**

**РУКОВОДСТВО ПО ЭКСПЛУАТАЦИИ  
ПШИЖ 184.00.00.00.001 РЭ**

Редакция 3.06  
(от 07.12.2020)

---

РЕСПУБЛИКА БЕЛАРУСЬ  
220101, г. Минск, ул. Плеханова 105А,  
т./ф. (017) 378-09-05, 379-86-56  
[www.bemn.by](http://www.bemn.by), [upr@bemn.by](mailto:upr@bemn.by)

ОКП РБ 31.20.10.900

МКС 29.130.10

## СОДЕРЖАНИЕ

1. НАЗНАЧЕНИЕ ИЗДЕЛИЯ .....	4
2. ТЕХНИЧЕСКИЕ ХАРАКТЕРИСТИКИ.....	5
3. ОПИСАНИЕ УСТРОЙСТВА И КОМПЛЕКТ ПОСТАВКИ.....	8
3.1 Коммутационный аппарат .....	10
3.2 Трансформатор собственных нужд (ТСН).....	10
3.3 Шкаф управления реклоузером.....	11
3.4 Ограничители перенапряжений ОПН в трёх фазах с двух сторон .....	15
4. РУКОВОДСТВО ПО ЭКСПЛУАТАЦИИ.....	16
4.1 Шкаф управления .....	16
4.2 Коммутационный аппарат .....	16
5. ИСПОЛЬЗОВАНИЕ ПО НАЗНАЧЕНИЮ .....	19
5.1 Внешний осмотр .....	19
5.2 Монтаж и подключение реклоузера в линию (двухопорный вариант установки).....	19
5.3 Монтаж и подключение реклоузера в линию (одноопорный вариант установки).....	27
6. ТЕХНИЧЕСКОЕ ОБСЛУЖИВАНИЕ .....	32
7. ТЕКУЩИЙ РЕМОНТ.....	32
8. ТРАНСПОРТИРОВАНИЕ И ХРАНЕНИЕ .....	32
ПРИЛОЖЕНИЕ А.....	33
ПРИЛОЖЕНИЕ Б.....	39
ПРИЛОЖЕНИЕ В.....	44
Карта заказа на реклоузер типа РВ-БЭМН 10 кВ.....	46

## **ВВЕДЕНИЕ**

Настоящий документ предназначен для изучения вакуумного реклоузера РВ-БЭМН с выключателем наружной установки ВВ32-БЭМН.

В состав данного документа включено: описание устройства и принципа работы вакуумного реклоузера РВ-БЭМН (далее реклоузер) и его компонентов, технические характеристики, а также сведения, необходимые для правильной эксплуатации.

Содержание этого документа распространяется на все модификации изделия.

Предприятие оставляет за собой право внесения изменений, не ухудшающих параметров изделия.

### **1. НАЗНАЧЕНИЕ ИЗДЕЛИЯ**

Реклоузер – оборудование, предназначенное для автоматического отключения поврежденных участков сетей с номинальным напряжением 10 (6) кВ, реконфигурации электрических сетей, дистанционного управления и выполнения функций автоматического ввода резервного питания и автоматического повторного включения.

Реклоузер по своему назначению относится к комплексным распределительным устройствам наружной установки и выполняет функции пункта секционирования воздушных линий электропередач (с односторонним или двухсторонним питанием).

Применение реклоузера позволит:

- повысить надежность электроснабжения потребителей;
- снизить недоотпуск электроэнергии;
- сократить число отключенных потребителей при повреждениях в сети;
- сократить затраты на обслуживание электрической сети;
- повысить технический уровень эксплуатации сетей;
- реализовать современные принципы автоматизации и управления распределительными сетями.

Реклоузер обеспечивает:

- 1) Отключение поврежденной линии электропередачи в случае короткого замыкания линии или ее обрыв;
- 2) Возможность выполнения функции четырехкратного автоматического повторного включения (АПВ) и функции автоматического ввода резерва (АВР);
- 3) Возможность обмена информацией с верхним уровнем управления по GSM-каналу.

## 2. ТЕХНИЧЕСКИЕ ХАРАКТЕРИСТИКИ

Таблица 2.1 – Технические характеристики реклоузера с вакуумным выключателем ВВ32-БЭМН

Параметр	Значение
Номинальное напряжение, кВ	10
Наибольшее рабочее напряжение, кВ	12
Номинальный ток, А	630
Номинальный ток отключения, кА	20
Номинальная частота, Гц	50
Ток термической стойкости, кА, не менее	20 (в течение 4 с)
Ход подвижного контакта полюса (камеры) выключателя, мм	9±1
Скорость движения подвижного контакта при включении, м/с	0,8±0,2
Скорость движения подвижного контакта при отключении, м/с	1,2±0,2
Неодновременность замыкания контактов полюсов (камер), мс, не более	2
Время дребезга контактов при включении, мс	≤2
Ресурс по механической стойкости выключателей (число циклов «включение – произвольная пауза – отключение» В-тп-О без тока в главной цепи, циклов.	10 000
Ресурс по механической стойкости выключателей (число циклов «включение – произвольная пауза – отключение» В-тп-О при номинальном токе в главной цепи, циклов.	10 000
Ресурс по коммутационной стойкости выключателей (число циклов «включение – произвольная пауза – отключение» В-тп-О при номинальном токе отключения, циклов.	30
Собственное время отключения/включения коммутационного аппарата, мс, не более	40/45
Собственное время отключения/включения коммутационного аппарата (с учетом работы РЗА), мс, не более	80
Испытательное напряжение грозового импульса, кВ	75
Испытательное одноминутное напряжение промышленной частоты, кВ	42
Цикл АПВ	О-0,3с-ВО-180с(15с)-ВО
Номинальное напряжение цепей управления, В	DC 220
Мощность, потребляемая электродвигателем взвода пружины, Вт	40
Ток потребления электромагнита включения, А	1,8 при -220В
Ток потребления электромагнита отключения, А	1,8 при -220В
Степень защиты изделия оболочками, ГОСТ 14254-96	IP54
Переходное сопротивление контактов коммутационного аппарата, мкОм не более	80

Таблица 2.2 – Условия эксплуатации реклоузера

Параметр	Значение
Климатическое исполнение	УХЛ1
Верхнее значение относительной влажности воздуха при температуре 35 °С, %	95
Рабочий диапазон температур окружающего воздуха, °С	минус 60 ... +55
Наибольшая высота эксплуатации над уровнем моря	1000 м
Стойкость к внешним механическим факторам по ГОСТ 17516.1	М6
Срок службы (при условии замены комплектующих изделий, срок службы которых менее 30 лет)	30 лет
<b>Массогабаритные показатели</b>	
Масса, габаритные размеры	В зависимости от комплекта поставки реклоузера по договору между изготовителем и потребителем

Таблица 2.3 – Технические характеристики встроенных трансформаторов тока

Наименование	Значение
Количество трансформаторов тока (ТТ)	3
Коэффициент трансформации ТТ	100/5 (иной по заказу)
Номинальная нагрузка ТТ	10-15 В·А
Класс точности ТТ	5P

Таблица 2.4 – Технические характеристики трансформатора собственных нужд

Наименование характеристики, единица измерения	Значение
Номинальное напряжение на стороне высокого напряжения, кВ	10
Номинальное напряжение на стороне низкого напряжения, В	230
Номинальная частота, Гц	50
Номинальная мощность, кВ·А	1,25

Таблица 2.5 – Технические характеристики системы питания

Параметр	Значение
<b>Оперативное питание</b>	
Максимальная потребляемая мощность (в режиме подготовки к включению коммутационного модуля), В·А, не более	500
Напряжение оперативного питания: АС (переменный ток, $f = 50$ Гц), В DC (постоянный ток), В	230 220
<b>Система бесперебойного питания</b>	
Количество аккумуляторов, шт., не менее	2
Номинальное напряжение батареи, В	24 (2x12)
Номинальная ёмкость батареи, А*ч	26
Время работы от АКБ после пропадания оперативного питания, ч, не менее	24
Количество отключений от батареи, не менее	50

Таблица 2.6 – Технические характеристики разъединителя выключателя

Параметр	Значение	
Номинальное напряжение, кВ	12	
Номинальный ток, А	630	
Номинальный кратковременный ток 4с (действительные значения), кА	20	
Номинальный пиковый ток, кА	50	
Напряжение частотой 50Гц за 1 мин.	между фазами и землей, кВ	42
	через изолирующее расстояние, кВ	48
Сопротивление, $\mu\Omega$	$\leq 150$	
Расстояние между токопроводящими частями и землей, мм	$\geq 160$	
Расстояние открытия разрыва, мм	$\geq 200$	
Масса, кг	40	

Требования электромагнитной совместимости приведены в таблице 2.7.

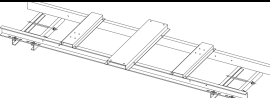
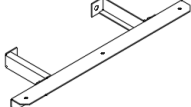
Таблица 2.7 – Требования электромагнитной совместимости

Параметр	Значение
<p>Устойчивость к воздействию наносекундных импульсных помех в соответствии с требованиями СТБ МЭК 61000-4-4-2006 (МЭК 61000-4-4:2004):</p> <ul style="list-style-type: none"> <li>- для портов электропитания;</li> <li>- для сигнальных портов;</li> <li>- для остальных независимых цепей;</li> <li>- критерий качества функционирования</li> </ul>	<p>2 кВ 1 кВ 0,5 кВ “В”</p>
<p>Устойчивость к провалам и кратковременным прерываниям сети электропитания в соответствии с требованиями СТБ МЭК 61000-4-11-2006 (МЭК 61000-4-11:2004):</p> <p>а) уровень испытательного напряжения в % от номинального напряжения электропитания (<math>U_{н\text{пит.}}</math>):</p> <ol style="list-style-type: none"> <li>1) для прерываний;</li> <li>2) для провалов;</li> </ol> <p>б) длительность провалов и прерываний;</p> <p>в) критерий качества функционирования</p>	<p>0 %; 40 %; не менее 5000 мс “В”</p>
<p>Устойчивость к электростатическим разрядам в соответствии с требованиями СТБ IEC 61000-4-2-2011 (МЭК 61000-4-2:2001):</p> <ul style="list-style-type: none"> <li>- при контактном разряде;</li> <li>- при воздушном разряде;</li> <li>- критерий качества функционирования</li> </ul>	<p>4 кВ; 8 кВ; “В”</p>
<p>Устойчивость к воздействию микросекундных импульсных помех в соответствии с требованиями ГОСТ IEC 61000-4-5-2015 (МЭК 61000-4-5:2005):</p> <ul style="list-style-type: none"> <li>- амплитуда напряжения испытательного импульса;</li> </ul> <p>- критерий качества функционирования</p>	<p>±2 кВ при подаче помехи по схеме «провод-земля»; ±1 кВ при подаче помехи по схеме «провод-провод»; ±1 кВ для сигнальных портов “В”</p>
<p>Устойчивость к воздействию магнитного поля промышленной частоты в соответствии с требованиями ГОСТ IEC 61000-4-8-2013 (МЭК 61000-4-8:2001):</p> <ul style="list-style-type: none"> <li>- напряжённость непрерывного магнитного поля постоянной интенсивности;</li> <li>- критерий качества функционирования</li> </ul>	<p>30 А/м; “А”</p>
<p>Устойчивость к воздействию радиочастотного электромагнитного поля в соответствии с требованиями СТБ IEC 61000-4-3-2009 (IEC 61000-4-3:2008):</p> <ul style="list-style-type: none"> <li>- напряжённость излучаемого однородного электромагнитного поля,</li> <li>- диапазон частот электромагнитного поля;</li> <li>- критерий качества функционирования</li> </ul>	<p>10 В/м;  от 80 до 1000 МГц; “А”</p>
<p>Устойчивость к воздействию кондуктивных помех, наведенных радиочастотными электромагнитными полями в соответствии с требованиями СТБ IEC 61000-4-6 - испытательное напряжение, при подаче помехи на порт электропитания и сигнальные порты;</p> <p>- критерий качества функционирования</p>	<p>10 В “А”</p>

### 3. ОПИСАНИЕ УСТРОЙСТВА И КОМПЛЕКТ ПОСТАВКИ

Комплект поставки для одно- и двухопорного вариантов представлен в таблице 3.1.

Таблица 3.1 – Комплект поставки

№	Наименование	Изображение	Количество	
			Одноопорный комплект	Двухопорный комплект
1	Коммутационный аппарат реклоузера		1 шт.	1 шт.
2	Шкаф управления реклоузером с кабелями управления и питания, шт.		1 шт.	1 шт.
3	Трансформатор собственных нужд ТСН		1 шт./2 шт.	1 шт./2 шт.
4	Ограничители перенапряжений нелинейные ОПН (1 комплект – 3 шт.)		1 комплект / 2 комплекта	1 комплект / 2 комплекта
5	Комплект крепления реклоузера на одну опору с комплектом проводов заземления и комплектом проводов подключения ОПН к ВЛ		1 комплект	–
6	Комплект крепления реклоузера на две опоры с комплектом проводов заземления		–	1 комплект
7	Опора ОПН вертикальная		1 шт.	–
8	Полка ТН		1 шт./2 шт.	–
9	Крепление полки ТН		1 шт.	–
10	Опора ОПН горизонтальная		0 шт./1 шт.	–
11	Траверса линии (1 комплект – 2 шт.)		–	1 комплект
12	Траверса ОПН, 1 комплект – 2 шт.		–	1 комплект

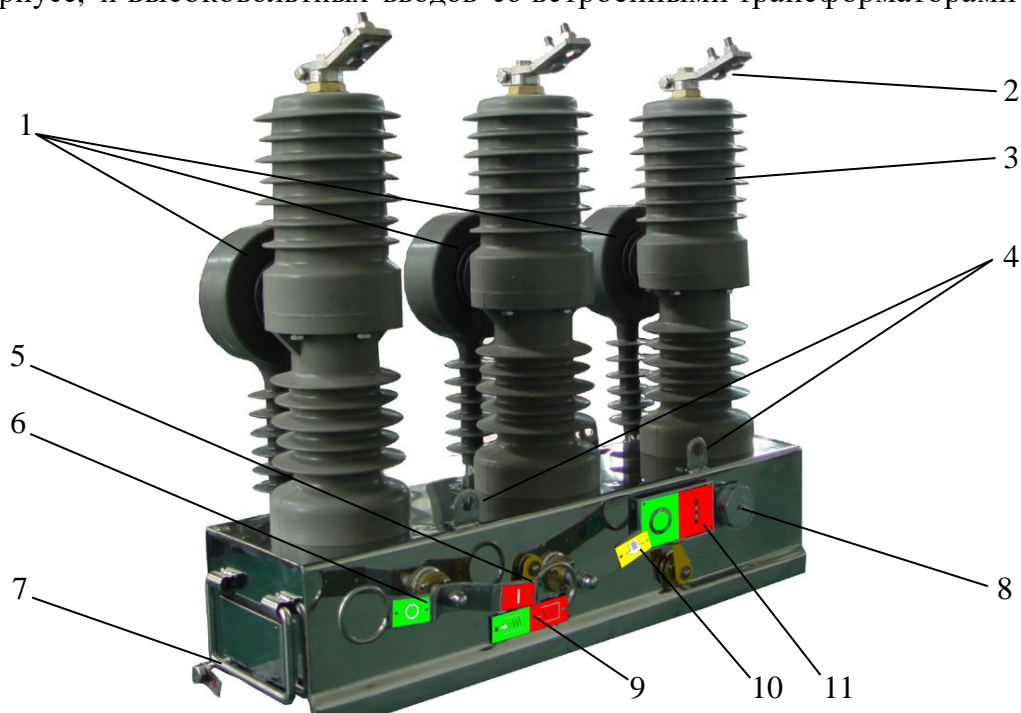


Продолжение таблицы 3.1

№	Наименование	Изображение	Количество	
			Одноопорный комплект	Двухопорный комплект
13	Опора ШУР (1 комплект – 2 шт.)		1 комплект	1 комплект
14	Изолятор фарфоровый ШФ-20Г		0 шт./1 шт.	6 шт.
15	Колпачок К-6, шт.		–	6 шт.
16	Серьга СР-7-16		–	6 шт.
17	Скоба СК-7-1А		–	6 шт.
18	Изоляторы ЛК-70/10		3 шт.	–
19	Зажим натяжной болтовой		6 шт.	–
20	Штырь подставной М-12-Б		0 шт./1 шт.	–
21	Кронштейн крепления антенны		1 шт.	1 шт.
22	Набор монтажный в составе:			
22.1	- наконечник алюминиевый		8 шт./10 шт.	16 шт./20 шт.
22.2	- зажим плащечный		8 шт./10 шт.	12 шт.
22.3	- набор метизов, комплект		1	1
22.4	- лента монтажная		15 м	15 м
22.5	- замок для ленты монтажной		15 шт.	15 шт.
23	Руководство по эксплуатации		по требованию заказчика	
24	Разъединитель на корпусе выключателя		по требованию заказчика	

### 3.1 Коммутационный аппарат

Коммутационный аппарат состоит из вакуумного выключателя, размещенного в стальном корпусе, и высоковольтных вводов со встроенными трансформаторами тока.



1 – трансформаторы тока; 2 – клемма для подключения провода; 3 – полюс; 4 – монтажные рымы; 5 – ручное управление – включение; 6 – ручное управление – отключение; 7 – место заземления; 8 – разъем подключения кабеля управления; 9 – индикация взведенного состояния пружины; 10 – ручной завод пружины привода; 11 – индикация положения главных контактов коммутационного аппарата

Рисунок 3.1 - Коммутационный аппарат реклоузера – вакуумный выключатель ВВ32-БЭМН

### 3.2 Трансформатор собственных нужд (ТСН)

Основное питание шкафа управления осуществляется от ТСН. Для применения на линиях с двусторонним питанием реклоузер укомплектовывается двумя ТСН, при этом выполняется АВР между ТСН. Вариант ТСН типа ОЛ-НТЗ-1,25/6 (10) (УХЛ1) приведен на рисунке 3.2. Габаритные размеры приведены на рисунке 3.3.

#### 3.2.1 Назначение и область применения

Силовые трансформаторы предназначены для обеспечения питания цепей шкафа управления. Трансформаторы предназначены для наружной установки на опорах воздушных линий электропередач и в открытых распределительных устройствах.



Рисунок 3.2 – Внешний вид силового трансформатора ОЛ-НТЗ-1,25/6 (10)

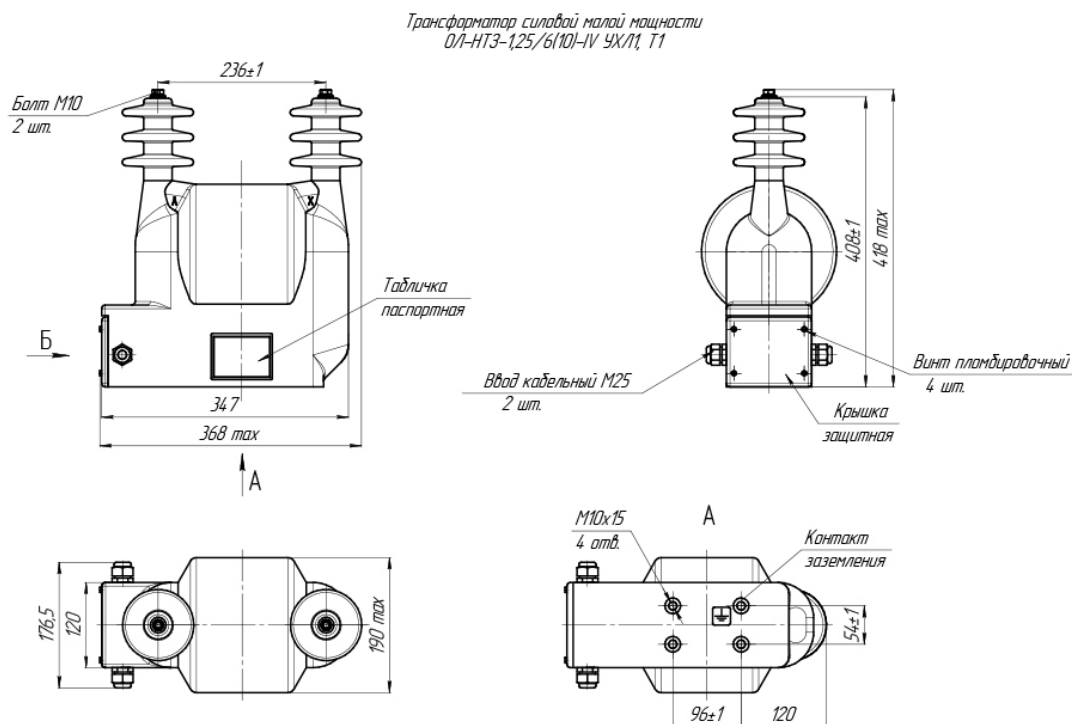


Рисунок 3.3 - Габаритные размеры

### 3.3 Шкаф управления реклоузером

Шкаф управления реклоузером предназначен для защиты и управления пункта секционирования воздушных линий (далее ВЛ) с двухсторонним и односторонним питанием 10 кВ. Внешний вид шкафа управления с односторонним питанием приведен на рисунке 3.4.

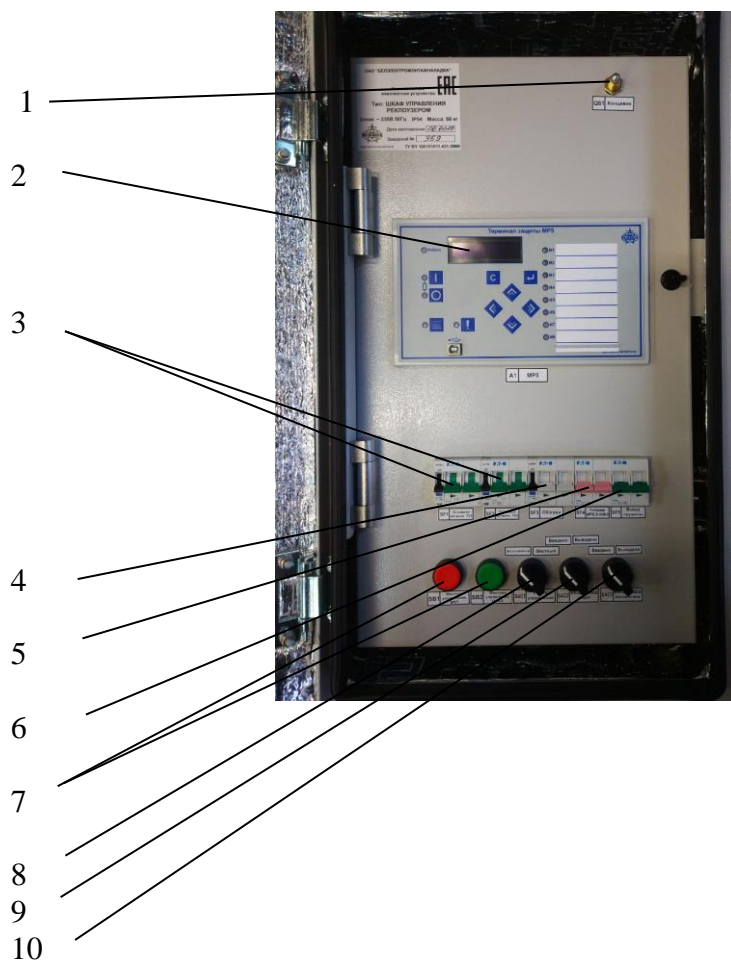
Шкаф управления реклоузером выполняет функции:

- 1) Местного и дистанционного управления коммутационным аппаратом;
- 2) Защиты и автоматики пунктов секционирования воздушных линий электропередачи с двухсторонним и односторонним питанием 10 кВ;
- 3) Контроль параметров сети;
- 4) Связи с верхним уровнем АСУ по GSM – каналу.

Шкаф управления реклоузером оснащён:

- терминалом защиты энергооборудования МР5 ПО 75 по ТУ ВУ 100101011.166, обеспечивающим реализацию функций АВР, АПВ и автоматического отключения повреждённой линии электропередачи в случае короткого замыкания линии или её обрыва;

- устройством сбора данных ЭНКМ-3 (иное по заказу) выполняется функция дистанционного управления коммутационным аппаратом по GSM-каналу.



1 – путевой выключатель QS; 2 – терминал защиты энергооборудования MP5 ПО 75 A1; 3 – автоматический выключатель основного питания от TV1 SF1, TV2 SF2; 4 – автоматический выключатель обогрева SF3; 5 – автоматический выключатель питания терминала защиты энергооборудования MP5, ЭНКМ-3, цепей управления SF4; 6 – питание двигателя взвода пружины SF5; 7 – кнопки управления в «местном» режиме SB; 8 – выбор режима управления «местный» или дистанционный SAC1; 9 – ввод/вывод защит SAC2; 10 – ввод/вывод автоматики SAC3

Рисунок 3.4 – Шкаф управления для пункта секционирования с двухсторонним питанием. Внутренние элементы

### 3.3.1 Терминал защиты энергооборудования MP5 ПО 75

Терминал защиты энергооборудования MP5 ПО 75 предназначен для защиты и автоматизации:

- пунктов секционирования 6-35 кВ;
- кабельных и воздушных линий электропередачи напряжением 6-35 кВ с двух- и односторонним питанием.

MP5 ПО 75 является современным цифровым устройством защиты, управления и противоаварийной автоматики, и представляет собой комбинированное многофункциональное устройство, объединяющее различные функции защиты, измерения, контроля, местного и дистанционного управления.

Таблица 3.2 - Функции, выполняемые микропроцессорными реле, и их сравнительные характеристики по функциям

Функции	Код ANSI	MP5 ПО 75
		Наличие
1	2	3
Защита от повышения тока, 4 ступени - ненаправленная - направленная с пуском по напряжению	51 67/51V	+ +
Защита от повышения тока (мощности) нулевой последовательности, 4 ступени - ненаправленная по току - направленная по току/активной мощности с пуском по напряжению	51N  67N/32P	+  +
Защита от повышения тока нулевой последовательности высших гармоник с пуском по напряжению, 1 ступень	-	+
Защита от повышения тока (мощности) обратной последовательности, 2 ступени - ненаправленная по току Направленная по току/активной мощности с пуском по напряжению	46  -	+  +
Защита от обрыва провода (I2/I1), 1 ступень	46BC	+
Защита от понижения напряжения с уставкой на возврат, 2 ступени	27	+
Защита от повышения напряжения с уставкой на возврат, 2 ступени	59	+
Защита от повышения напряжения, измеренного по четвертому каналу напряжения, с уставкой на возврат, 2 ступени	59N	+
Защита от повышения напряжения обратной последовательности с уставкой на возврат, 2 ступени	47	+
Защита от снижения частоты с уставкой на возврат, 2 ступени	81U-R	+
Защита от повышения частоты с уставкой на возврат, 2 ступени	810	+
Определение места повреждения	-	+
Четырёхкратное АПВ	79	+
Контроль состояния выключателя с УРОВ	50BF	+
АВР	-	+
Внешняя защита, 8 ступеней	-	+
8 входных логических сигналов по логике «И» или «ИЛИ»	-	+
8 выходных логических сигналов по логике «ИЛИ»	-	+
Определяемая пользователем логика	-	+
Индикация токов фаз, прямой, обратной и нулевой последовательности	-	+

Продолжение таблицы 3.2

1	2	3
Индикация линейных напряжений, напряжений прямой и обратной последовательностей; частоты; активной и реактивной мощности; коэффициента мощности	-	+
Местное и дистанционное управление выключателем, переключение режима управления	-	+
Блокирование от многократных включений	-	+
Задание внутренней конфигурации (ввод защит и автоматики, выбор защитных характеристик, количество ступеней защиты, программирование логики и т.д.) программным способом	-	+
Местный и дистанционный ввод, хранение и отображение уставок защит и автоматики	-	+
Регистрация событий в журналах аварий и системы	-	+
Осциллографирование	-	+
Контроль ресурса выключателя	-	+
Получение дискретных сигналов управления и блокировок, выдача команд управления, аварийной и предупредительной сигнализации	-	+
Обмен информацией с верхним уровнем (АСУ ТП)	-	+
Непрерывная самодиагностика аппаратной и программной части	-	+

### 3.3.2 Организация канала связи с системой АСУ

Терминал защиты МР5 через порт связи RS-485 подключается к устройству сбора данных ЭНКМ-3 с модемом, который обеспечивает связь с верхним уровнем по протоколу MODBUS Over-TCP/IP или МЭК 60870-5-104.

При вводе в эксплуатацию установить исправную SIM-карту в устройство ЭНКМ-3 с подключенными услугами GPRS/SMS/USSD/Голосовая связь и произвести настройку оборудования.

### 3.3.3 Программное обеспечение

Управление реклоузером и конфигурирование микропроцессорного терминала удаленно осуществляется при помощи устройства сбора данных ЭНКМ-3.

Для контроля состояния, конфигурирования и обслуживания ЭНКМ-3 можно использовать специализированное программное обеспечение с сайта представителя enip2.by.

Конфигурирования микропроцессорного терминала МР5 можно осуществить при помощи программного обеспечения «УниКон». Соединение устройства и персонального компьютера (ПК) производится посредством подключения соединительного шнура USB. Подробную информацию о работе устройства МР5 ПО75 можно получить из руководства по эксплуатации (bemn.by).

### 3.3.4 Кабель для подключения шкафа управления к реклоузеру

Стандартная длина кабеля – 9 м.

Кабель предназначен для передачи сигналов тока от ТТ, сигналов состояния коммутационного аппарата и сигналов управления.

Для дополнительной защиты кабеля от воздействия окружающей среды используется металлорукав.

### 3.4 Ограничители перенапряжений ОПН в трёх фазах с двух сторон



Рисунок 3.5 - Ограничители перенапряжений

Ограничители состоят из последовательно соединенных металлооксидных резисторов, размещенных внутри трекингостойкого полимерного корпуса. По торцам корпус снабжен контактными выводами (электродами).

В нормальном рабочем режиме ток через ограничитель носит емкостной характер и составляет десятые доли миллиампер. При возникновении в сети перенапряжений сопротивление ОПН-РВ резко падает до единиц Ом, варисторы ограничителя переходят в проводящее состояние и ограничивают дальнейшее нарастание перенапряжения до уровня, безопасного для изоляции защищаемого электрооборудования, поглощая энергию импульса перенапряжения, которая преобразуется в тепловую энергию и затем рассеивается в окружающую среду. Когда волна перенапряжения проходит, ограничитель вновь возвращается в непроводящее состояние.

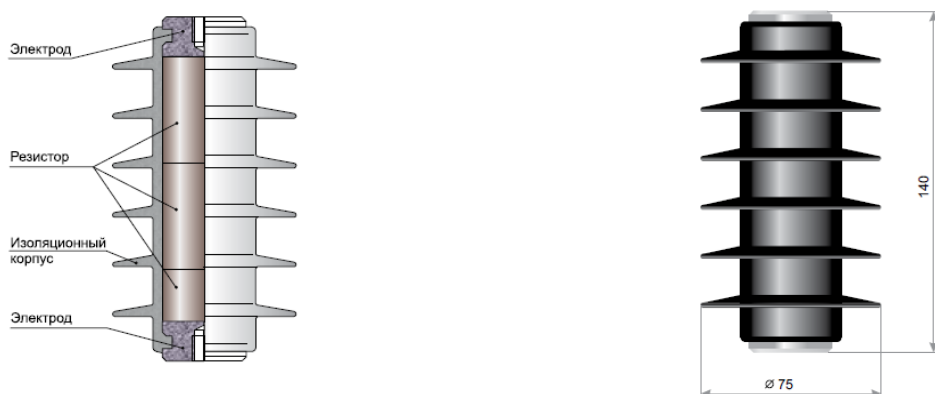


Рисунок 3.6 – Конструкция ограничителя перенапряжений ОПН



## 4. РУКОВОДСТВО ПО ЭКСПЛУАТАЦИИ

### 4.1 Шкаф управления

#### 4.1.1 Включение, отключение оперативного питания

Для подачи оперативного питания последовательно включите:

1. Автоматический выключатель SF1, рисунок 3.4, позиция 3 (выключатели SF1 и SF2, если два источника питания);
2. Автоматический выключатель цепей управления постоянного тока SF4;
3. Автоматический выключатель цепей заряда АКБ SF6.

Для отключения оперативного питания последовательно отключите:

1. Автоматический выключатель цепей заряда АКБ SF6;
2. Автоматический выключатель цепей управления постоянного тока SF4;
3. Автоматический выключатель SF1 (выключатели SF1 и SF2, если два источника питания).

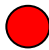
#### 4.1.2 Режимы шкафа управления


Переключение между режимами «местного»/дистанционного осуществляется посредством ключа «Режим управления» на панели шкафа управления (рисунок 3.4, позиция 8).

##### 4.1.2.1 «Местный» режим управления

Перед выполнением команды ВКЛ необходимо установить ключ выбора режима управления в положение «местный» (рисунок 3.4, позиция 8).

Отключение или включение кнопками управления производится: когда коммутационный модуль находится во включенном состоянии, горит светодиод «ВКЛЮЧЕНО», а светодиод «ОТКЛЮЧЕНО» погашен на лицевой панели терминала защиты энергооборудования МР5 ПО 75. В отключенном состоянии – наоборот.

Для включения реклоузера необходимо нажать кнопку включения  в шкафу управления (рисунок 3.4, позиция 7).

Для отключения реклоузера необходимо нажать кнопку отключения  в шкафу управления (рисунок 3.4, позиция 7).

##### 4.1.2.2 «Дистанционный» режим управления

Для организации простейших систем дистанционного управления реклоузером по GPRS каналу используется система АСУ (см. п.п. 3.3.2). Конфигурирование и управление микропроцессорного терминала осуществляется при помощи программного обеспечения «УниКон».

### 4.2 Коммутационный аппарат

В качестве коммутационного аппарата используется выключатель наружной установки с вакуумными дугогасительными камерами, предназначенный для работы в сетях с номинальным напряжением 6 или 10 кВ, номинальной частотой 50 Гц с изолированной или заземленной через реактивное или активное сопротивление нейтралью. Выключатель предназначен для работы в составе реклоузера.

***Выключатель укомплектован встроенными трансформаторами тока.***

При эксплуатации рекомендуется периодически, не реже одного раза в три года, проводить осмотр изделия.



1. Вакуумная камера.
2. Подвижный контакт вакуумной камеры.
3. Тяга привода подвижного контакта.
4. Высоковольтные выводы.
5. Трансформатор тока.
6. Верхний изолятор.
7. Ввод вторичных цепей ТТ.
8. Нижний изолятор.
9. Механизм привода выключателя.
10. Корпус выключателя.
11. Рабочий рычаг включения/отключения выключателя.
12. Указатель состояния пружины привода.
13. Обозначения состояния привода.
14. Рычаг ручного завода пружины привода.
15. Указатель положения выключателя.
16. Обозначения положения выключателя.
17. Паспортная табличка выключателя.
18. Паспортная табличка ТТ.

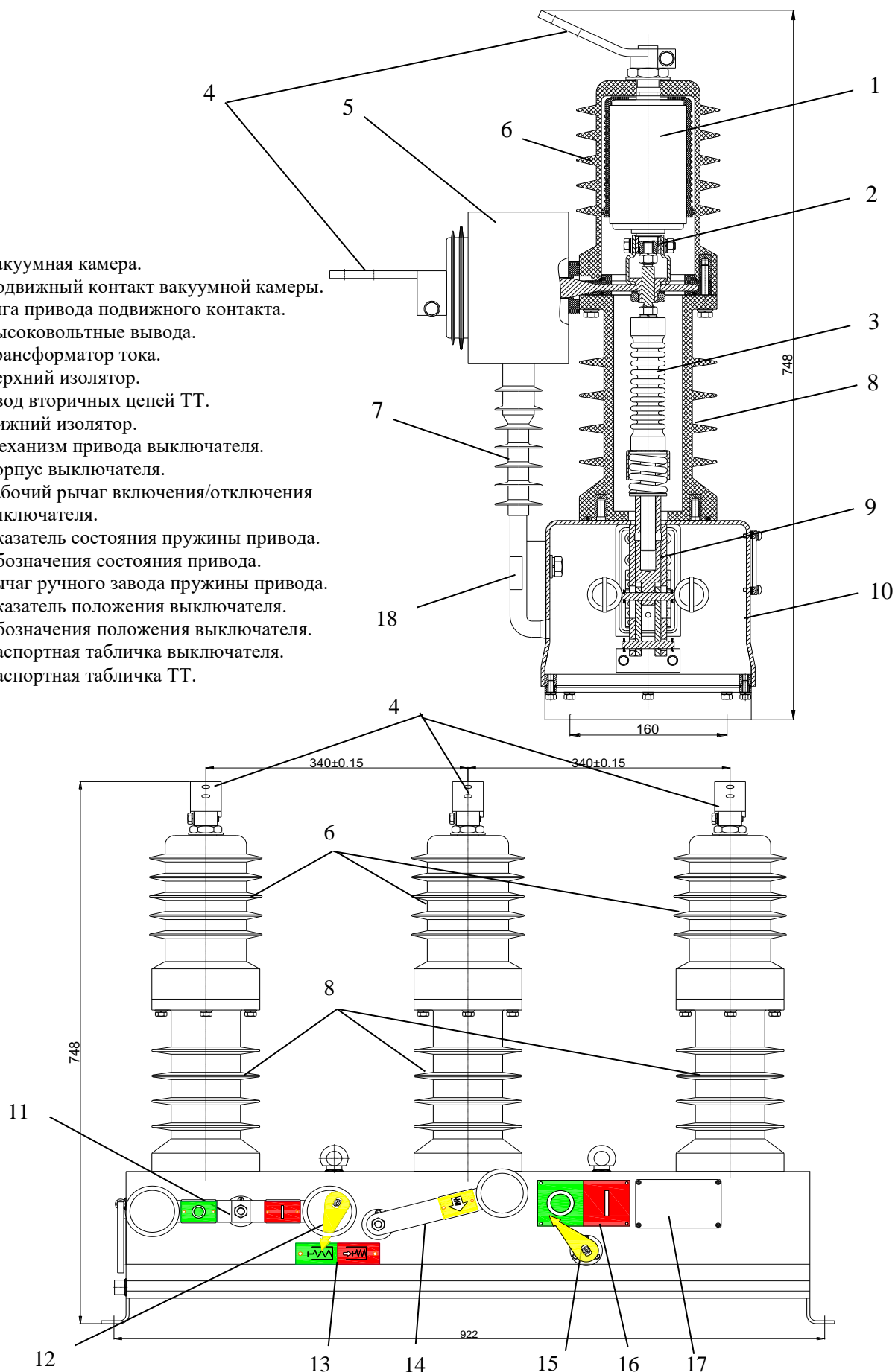


Рисунок 4.1 – Конструкция вакуумного выключателя наружной установки

### 4.2.1 Ручное управление выключателем




Пружинный механизм главных контактов коммутационного аппарата легко и быстро может быть взведен вручную, при помощи рычага ручного взведения пружины привода (рисунок 4.1, позиция 13). Для взвода привода необходимо, используя штангу, изолирующую оперативно-универсальную (ШОУ-Д), воздействуя на соответствующий рычаг, взвести пружину привода. Свободный ход рычага свидетельствует о том, что пружина взведена. После этого коммутационный аппарат может быть включен при помощи рабочей рукоятки (рисунок 4.1, позиция 11), а если коммутационный аппарат включен, то его можно отключить при помощи рабочей рукоятки (рисунок 4.1, позиция 11), при этом не потребуется повторное взведение пружинного механизма.

Для создания видимого разрыва, при обслуживании реклоузера, устанавливается разъединитель на корпусе вакуумного выключателя. Разъединитель не входит в стандартный комплект поставки (по заказу).

Отключение и включение разъединителя должны выполняться после проверки отключенного положения выключателя на месте его установки.

### 4.2.2 Обозначения органов управления вакуумного выключателя

Для визуального контроля положения главных контактов выключателя предусмотрен указатель: символ I – «включено», символ O – «отключено». Указатель расположен на нижней стороне основания выключателя.

-  - Белый круг на зеленом фоне – ОТКЛЮЧИТЬ на левом плече рабочего рычага (рисунок 4.1, позиция 11).
-  - Белая вертикальная линия на красном фоне – ВКЛЮЧИТЬ на правом плече рабочего рычага (рисунок 4.1, позиция 11).
-  - Белая стрелка на желтом фоне РУЧНОЙ ВЗВОД ПРУЖИНЫ ПРИВОДА на рычаге ручного взведения механизма (рисунок 4.1, позиция 13).

Обозначения органов индикации вакуумного выключателя:



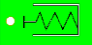

-  - Белый круг на зеленом фоне – ВЫКЛЮЧАТЕЛЬ ОТКЛЮЧЕН (рисунок 4.1, позиция 16)
-  - Белая вертикальная линия на красном фоне – ВЫКЛЮЧАТЕЛЬ ВКЛЮЧЕН (рисунок 4.1, позиция 16)
-  - Значок пружины на зеленом фоне – ПРИВОД НЕ ВЗВЕДЕН (рисунок 4.1, позиция 16)
-  - Значок пружины на красном фоне – ПРИВОД ВЗВЕДЕН (рисунок 4.1, позиция 16)

Таблица 4.1 Возможные проблемы и методы поиска и устранения неисправностей выключателя

№.	Вид отказа	Причина проблем	Метод устранения
1	Не взводится пружина привода выключателя	Пружина привода уже взведена	Включите выключатель
		Нет питания двигателя привода взвода пружины	Проверить схему питания двигателя
		Выключатель включен	Отключите выключатель
2	Выключатель не включается	Не взведена пружина привода	Взведите пружину привода выключателя
		Выключатель уже включен	Отключите выключатель
		Нет питания в цепях управления	Проверьте схему питания цепей управления
3	Выключатель не отключается	Нет питания в цепях управления	Проверьте схему питания цепей управления
		Выключатель отключен	Включите выключатель

## 5. ИСПОЛЬЗОВАНИЕ ПО НАЗНАЧЕНИЮ

### 5.1 Внешний осмотр

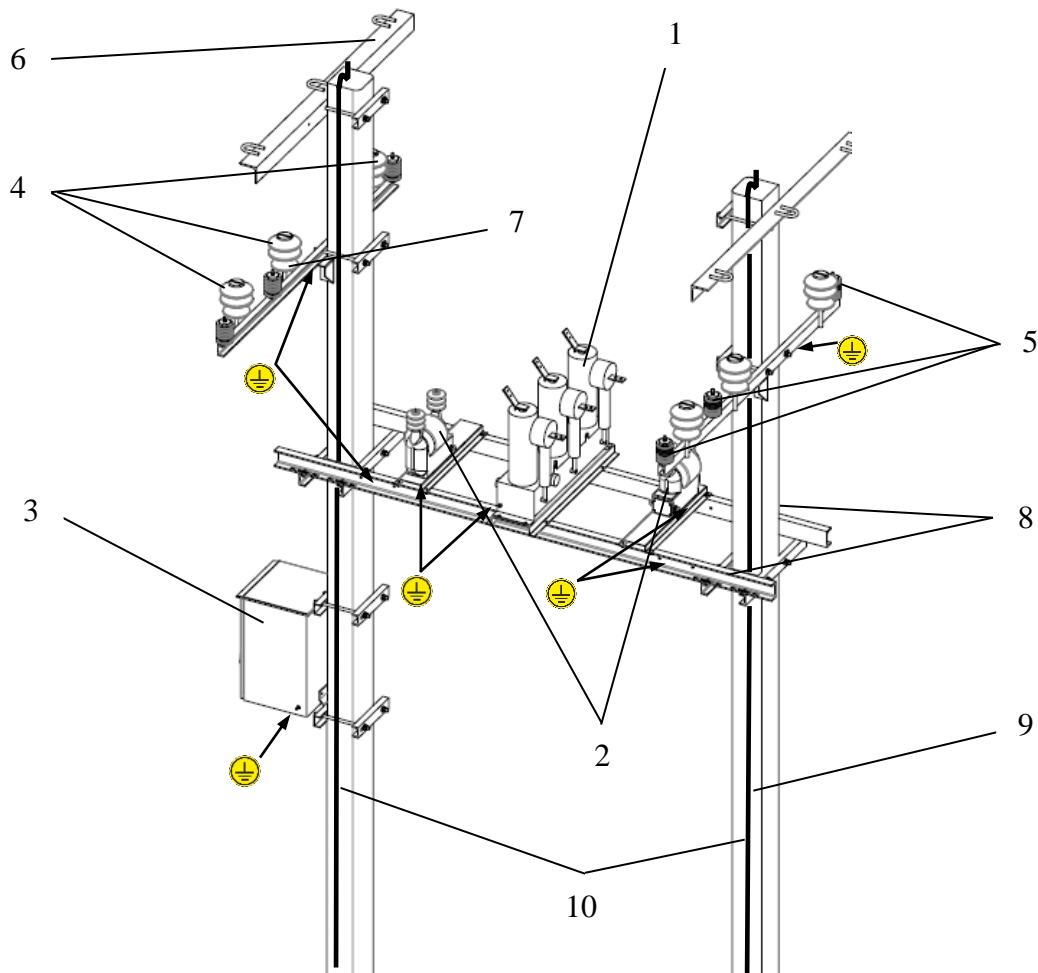
Перед началом выполнения работ необходимо проверить комплектность поставки реклоузера.

Перед вскрытием упаковки необходимо провести ее внешний осмотр на предмет отсутствия транспортных повреждений. В случае повреждения упаковки, если доставка оборудования выполнялась силами заказчика, предприятие-изготовитель не может нести ответственность за работоспособность изделия.

После вскрытия упаковки следует провести внешний осмотр составляющих реклоузера (коммутационного аппарата, шкафа управления и соединительного кабеля) на предмет отсутствия механических повреждений. В случае обнаружения серьезных повреждений корпуса или других внешних деталей и узлов какого-либо из модулей реклоузера, он не может быть использован без проведения дополнительных проверок работоспособности специально обученным персоналом. В этом случае рекомендуется связаться с предприятием-изготовителем.

### 5.2 Монтаж и подключение реклоузера в линию (двухопорный вариант установки)

Монтаж вакуумного реклоузера РВ-БЭМН производится на две железобетонные стойки опоры типа СВ-95, СВ-105, СВ-110. Допустимые линейные размеры опоры в сечении не должны превышать 250 мм. Внешний вид конструкции реклоузера приведен на рисунке 5.1.



1 – Коммутационный аппарат; 2 – ТСН; 3 – Шкаф управления реклоузером; 4 – Изоляторы; 5 – ОПН; 6 – Траверса линии; 7 – Траверса ОПН; 8 – Монтажные конструкции для коммутационного аппарата; 9 – Опора ВЛ-10 кВ, 10 – шина (спуск) заземления.

Рисунок 5.1 – Реклоузер РВ-БЭМН

В соответствии с первичной схемой электрической сети (с односторонним питанием или двухсторонним) выбирается принципиальная схема включения реклоузера в линию электропередач (рисунок 5.2, рисунок 5.3).

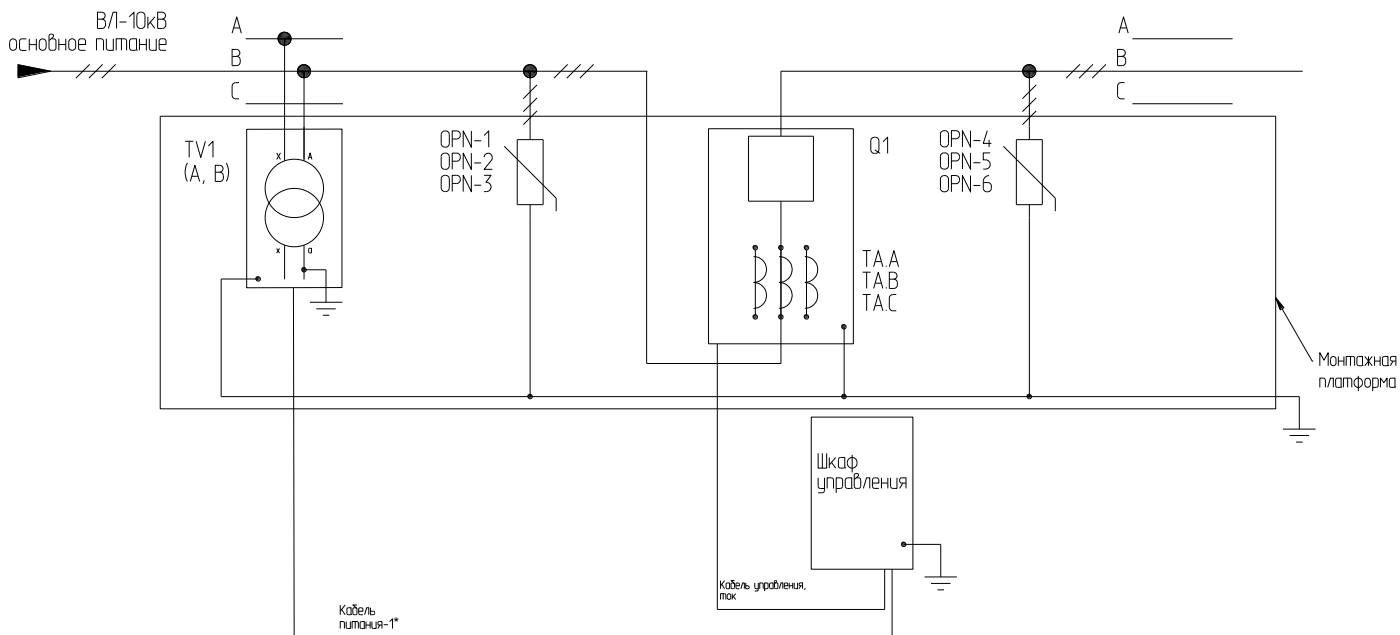
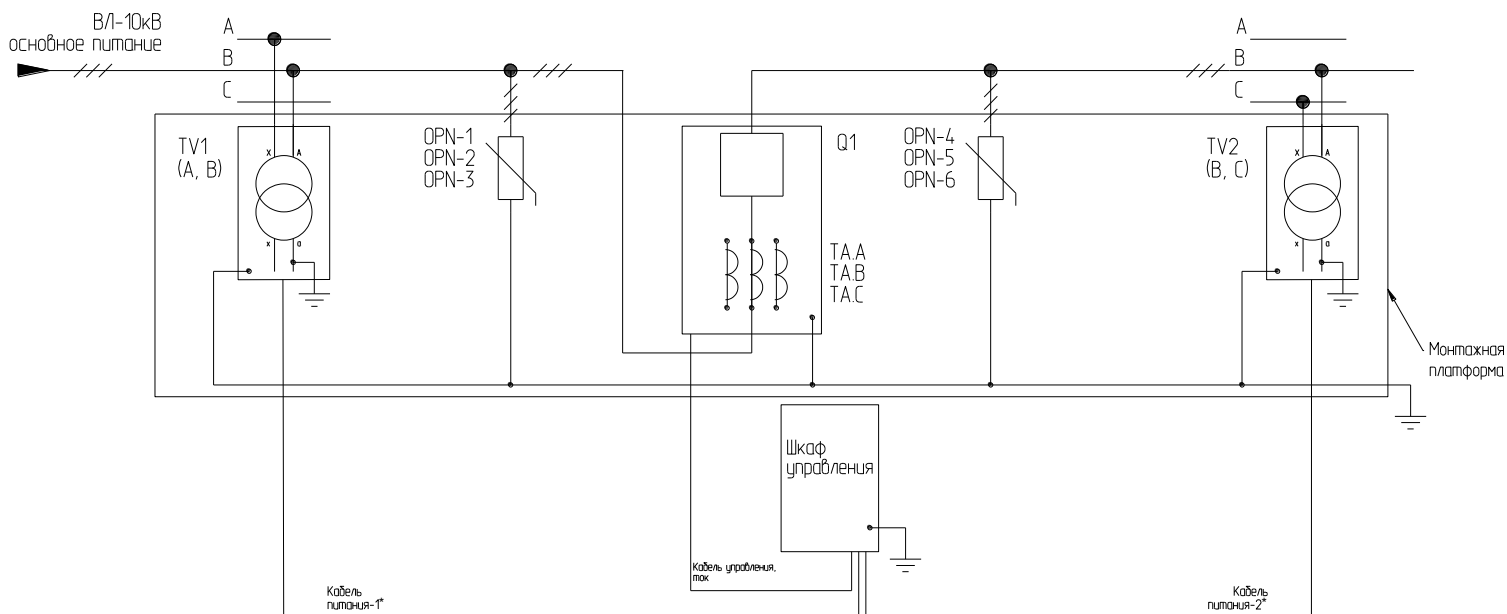


Рисунок 5.2 – Схема первичных соединений для одностороннего питания



**Внимание!**

*При выполнении монтажа оборудования по указанной схеме и подачи питания со стороны основного источника на экране микропроцессорного терминала фазные токи (ток нагрузки должен быть не менее  $0,1 \cdot I_n$  трансформаторов тока реклоузера) будут отображаться со знаком «-», что соответствует направлению «к шинам» для направленных токовых защит.*

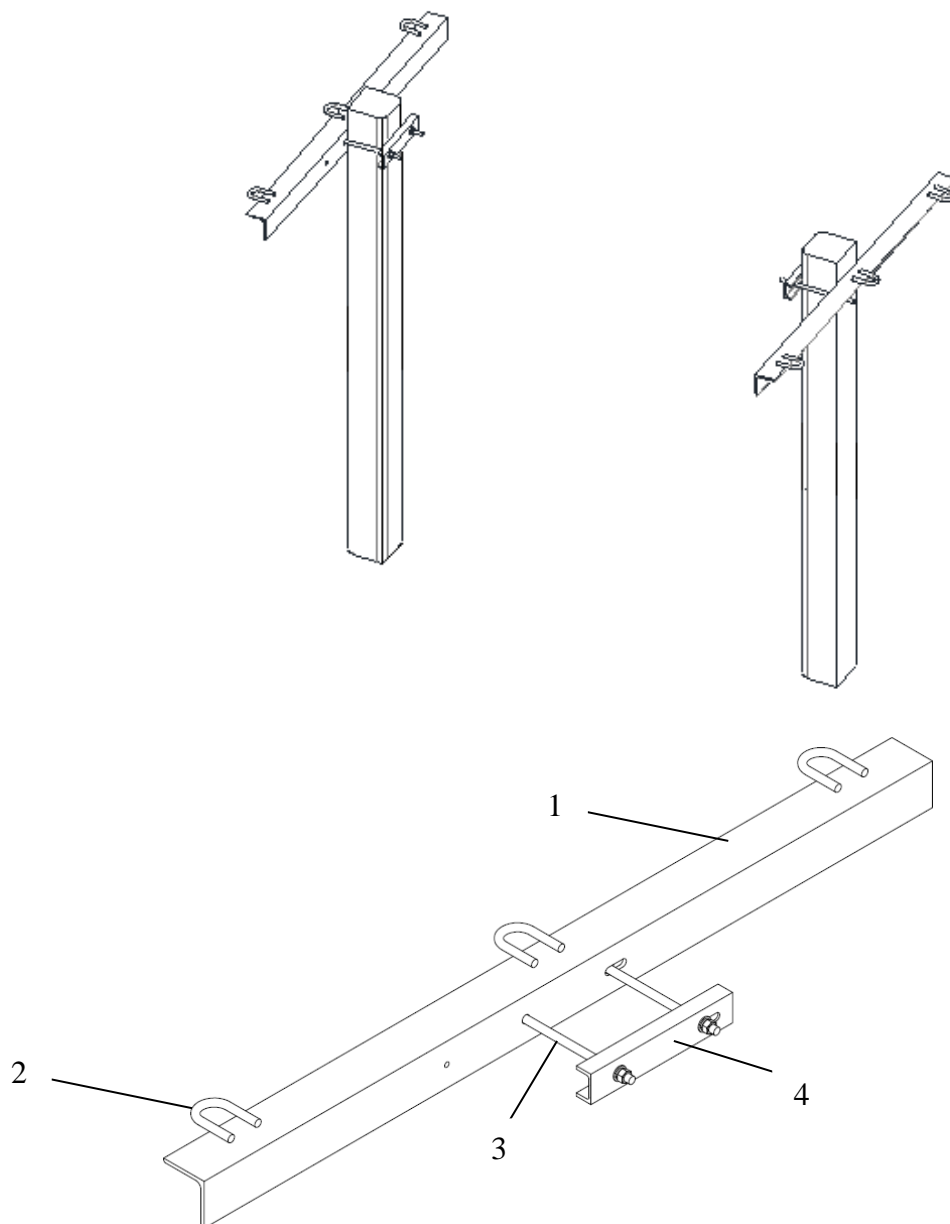
Рисунок 5.3 – Схема первичных соединений для двухстороннего питания

### Установка траверсы линии на железобетонную опору

Крепление траверсы линии производится на верхнюю часть железобетонной опоры. Для монтажа траверсы использовать идущие в комплекте:

- швеллер, который устанавливается с противоположной стороны опоры от траверсы;
- шпильки с шайбами и гайками (рисунок 5.4).

Выровнять траверсу в горизонтальной плоскости и зафиксировать в таком положении, стянув гайками швеллер и траверсу. Петля (рисунок 5.4, позиция 2) предназначена для крепления подвесного изолятора с помощью скобы и серьги (не входят в комплект).



- 1 – Траверса линии;
- 2 – Петля;
- 3 – Швеллер;
- 4 – Шпилька.

Рисунок 5.4 – Траверса линии

### 5.2.1 Установка траверсы ОПН

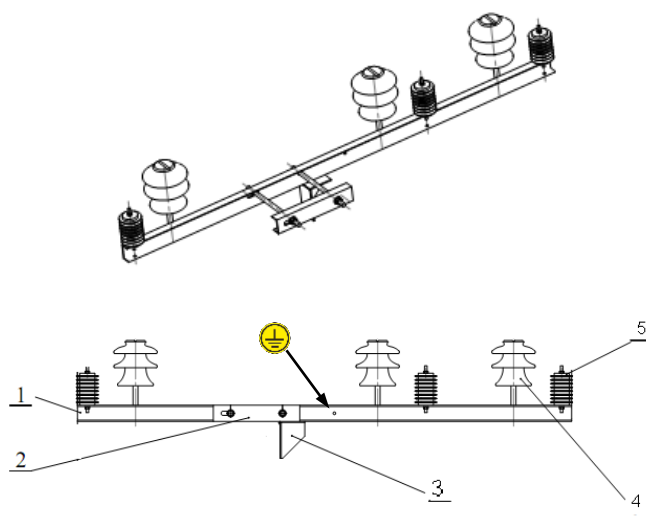
Траверса ОПН устанавливается на опоре на 900 мм (рекомендуется) ниже траверсы линии. Процесс монтажа траверсы ОПН к железобетонной опоре производится так же, как и траверсы линии:

- с одной стороны шпильки надеть шайбы и закрепить гайками;
- продеть шпильки через пазы траверсы;
- с другой стороны шпилек поставить швеллер и притянуть конструкцию к опоре, используя шайбы и гайки.

После монтажа проверить горизонтальность установленной конструкции и отсутствие зазора между опорой и косынкой (рисунок 5.5, позиция 3).

Установить на штыри изоляторы ШФ-20Г (либо аналог) при помощи колпачков К-6, предварительно напрессованных на штыри.

ОПН устанавливаются на траверсу при помощи болтов, входящих в комплект.



- 1 – Швеллер;
- 2 – Швеллер;
- 3 – Косынка;
- 4 – Изолятор опорный;
- 5 – ОПН.

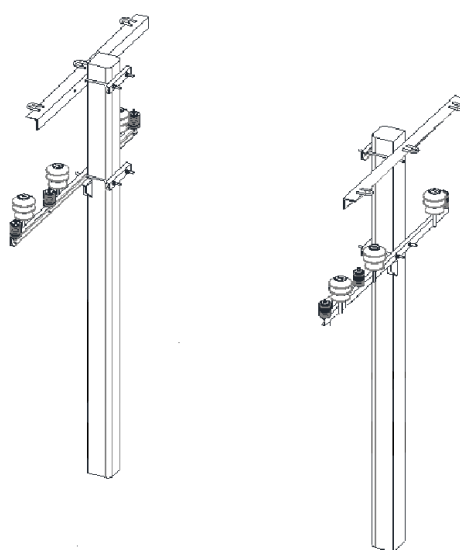


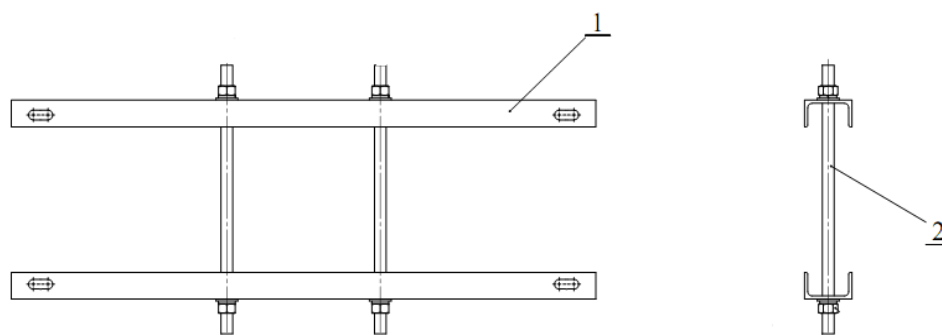
Рисунок 5.5 – Траверса ОПН

## 5.2.2 Монтажная платформа для коммутационного аппарата и ТСН

### 5.2.2.1 Сборка монтажной платформы

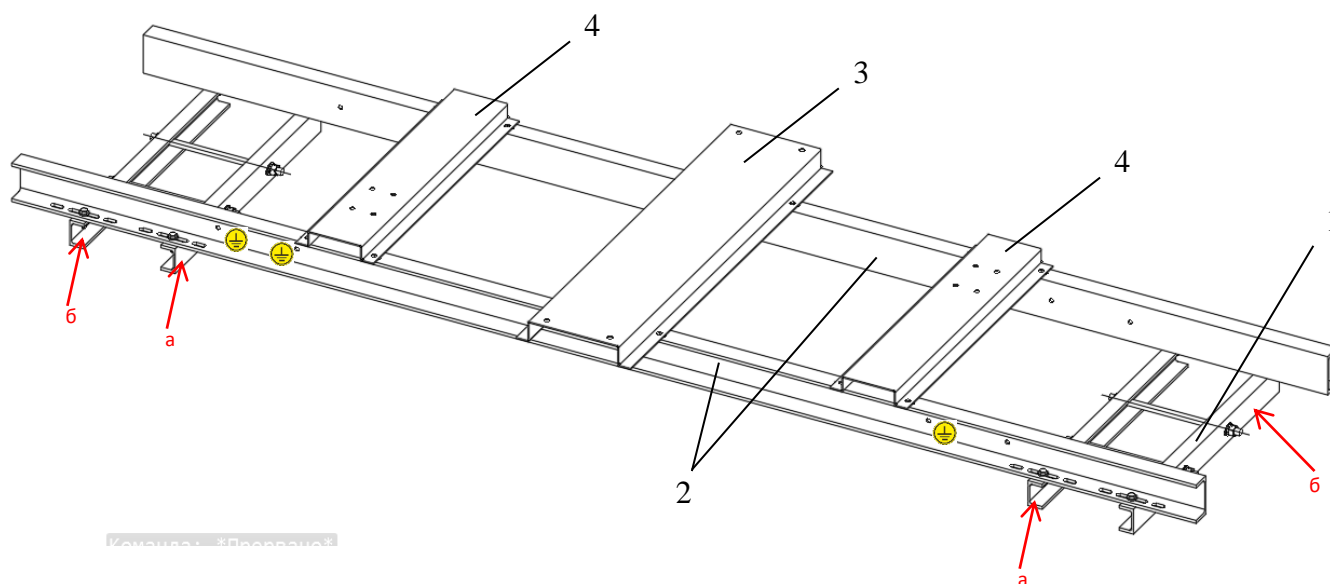
Монтажная платформа должна быть собрана до установки на опоры (рисунок 5.7). После ее сборки необходимо проверить правильность расположения отверстий для крепления первичного оборудования: коммутационного аппарата и трансформаторов собственных нужд. Для этого на находящуюся на земле монтажную платформу установить ТСН1 (ТСН2) и коммутационный аппарат на соответствующие позиции (рисунок 5.7). Используя болты для крепления оборудования, проверить соосность отверстий на устанавливаемом оборудовании и в местах установки на монтажной платформе. После необходимых регулировок закрутить гайки с усилием, обеспечивающим неподвижность элементов монтажной платформы. Снять с платформы ТСНы и коммутационный аппарат.

Перед установкой на опоры ВЛ необходимо временно снять швеллера (рисунок 5.7, позиция б), которые относятся к опоре монтажной платформы (рисунок 5.6).



- 1 – Швеллер;
- 2 – Шпилька.

Рисунок 5.6 – Опора монтажной платформы



- 1 – Опора;
- 2 – Швеллер;
- 3 – Опора выключателя;
- 4 – Опоры трансформатора ОЛ.

Рисунок 5.7 – Монтажная платформа



### 5.2.2.2 Установка монтажной платформы на опоры ВЛ

Разместить ранее собранную и отрегулированную монтажную платформу на земле между опор ВЛ в том положении, в котором платформа будет крепиться к опорам. Еще раз проверить жесткость узлов соединения конструкции, расстояние между опорами, достаточна ли ширина обхвата столба ВЛ шпильками опоры монтажной платформы (рисунок 5.6, позиция 2).

С помощью грузоподъемного механизма (ГПМ) поднять монтажную платформу на высоту ниже 1300 мм (рекомендуется) траверсы ОПН. Закрепить конструкцию на опорах ВЛ, используя швеллеры (рисунок 5.6, позиция 1, они же рисунок 5.7, позиция б) и шпильки (рисунок 5.6, позиция 2).

### 5.2.2.3 Установка коммутационного аппарата

Перед установкой коммутационного аппарата произвести осмотр на отсутствие механических повреждений.

Коммутационный аппарат, с помощью ГПМ, поднять за монтажные рымы (рисунок 3.1) и установить на монтажную платформу. Зафиксировать коммутационный аппарат в четырех местах с помощью монтажных отверстий на корпусе аппарата и на опоре выключателя болтами. Установка модуля допускается только в горизонтальном положении (вводами вверх). При этом необходимо обеспечить доступ к кольцу ручного отключения и видимость указателя положения главных контактов.

**Внимание!** Коммутационный аппарат должен быть установлен на ВЛ-10 кВ трансформаторами тока (рисунок 3.1, позиция 1), направленными в сторону основного источника питания (рисунок 5.2, 5.3).

### 5.2.2.4 Установка ТСН

ТСН устанавливается на монтажную платформу (рисунок 5.7). Необходимо проверить расстояние от токоведущих частей трансформатора, до опоры ВЛ и выводов коммутационного аппарата. Расстояние должны быть не менее минимально допустимых для сети 10 кВ.

Установка ТСН на опорную конструкцию производится креплением к уже смонтированному на монтажной платформе опоре трансформаторов ОЛ в четырех местах с помощью болтов и шайб.

**Внимание!** При схеме реклоузера с односторонним питанием ТСН устанавливается со стороны основного питания (рисунок 5.2). Для варианта реклоузера с односторонним питанием и ПКУ ТСН так же должен находиться со стороны источника питания.

5.2.2.5 Подключение воздушных линий к ТСН и коммутационному аппарату производится согласно рисунку 5.2 (для одностороннего питания) и рисунку 5.3 (для двухстороннего питания).

При подключении коммутационного аппарата рекомендуется использовать самонесущий изолированный провод (СИП). Для крепления провода к силовым выводам коммутационного аппарата и к высоковольтным выводам ТСН необходимо использовать алюминиевые наконечники, входящие в комплект поставки. Для подключения пункта секционирования к существующей линии, а также для подключения спусков от ОПН к линии использовать плашечные зажимы, входящие так же в комплект поставки.

**Внимание!** При подключении ТСН к воздушной линии 10 кВ обязательно соблюсти точки подключения высоковольтных выводов ТСН и фаз линий:

- ТСН - 1 подключается до разрыва ВЛ (перед выключателем) высоковольтным выводом «Х» на фазу «А», высоковольтным выводом «А» на фазу «В»;

- ТСН - 2 подключается после разрыва ВЛ (после выключателя) высоковольтным выводом «Х» на фазу «С», высоковольтным выводом «А» на фазу «В»;

При несоблюдении требований по первичному подключению ТСН к ВЛ или к шкафу управления функция направленности для токовых защит будет работать некорректно.



### 5.2.2.6 Заземление первичного оборудования (ОПН, ТСН, коммутационный модуль) и монтажной платформы (рисунок 5.2, 5.3)

Для заземления корпуса коммутационного аппарата и трансформаторов ТСН используются имеющиеся болты заземления (рисунок 3.1, позиция 9 – коммутационный аппарат, рисунок 3.3 – ТСН) Заземление выполняется на монтажную раму медным проводником, входящим в комплект.

Заземление ОПН (траверсы ОПН) выполняется проводником с «флажком» на одном конце, который приваривается сваркой к спуску опоры.

Сопротивление заземляющей контура опоры ВЛ должно отвечать требованиям ПУЭ.

Монтажная платформа заземляется на общий спуск опоры с помощью проводника с «флажком» аналогично заземлению траверсы ОПН.

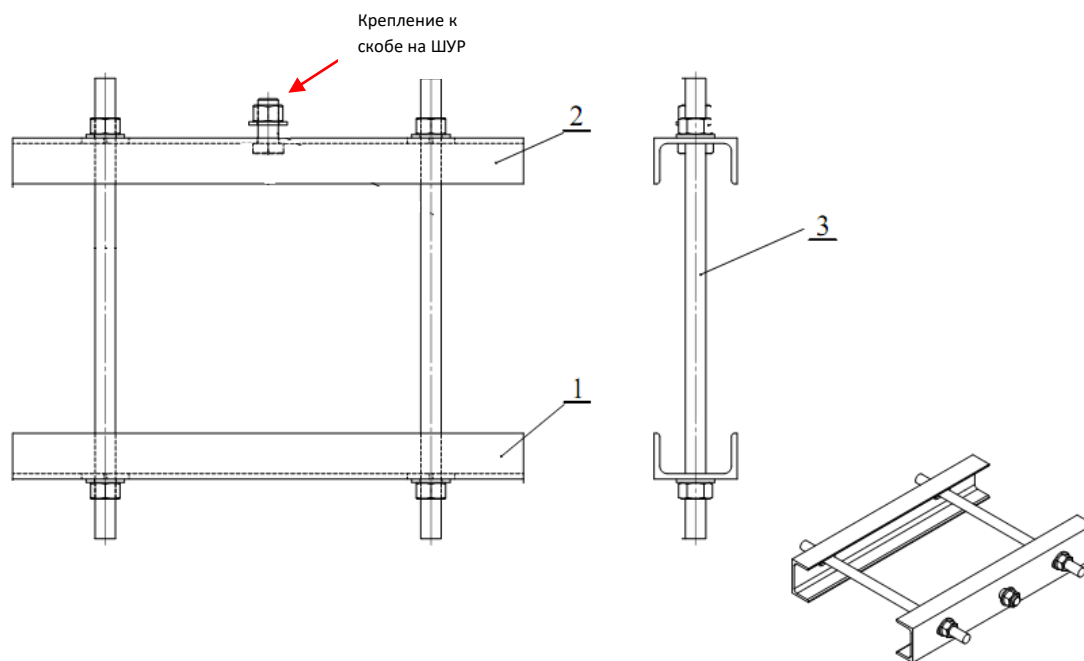
Точки заземления обозначены на рисунке 5.1.

### 5.2.3 Монтаж шкафа управления

Крепление шкафа управление к железобетонной опоре производится с помощью опор ШУР. Высота установки шкафа управления не менее 2,5 м (приложение А, рисунок А.1), иное по усмотрению заказчика.

На задней стенке шкафа управления находятся крепежные скобы. Для удобства монтажа шкафа к опоре ВЛ рекомендуется выполнить следующую последовательность действий:

1. Закрепить в верхней крепежной скобе швеллер опоры ШУР (рисунок 5.8, позиция 2);
2. Установить на опоре ВЛ нижнюю опору ШУР на необходимой высоте, используя шпильки для стяжки швеллеров между собой;
3. Поднять ШУР на необходимую высоту опоры ВЛ;
4. Установить нижнюю крепежную скобу ШУР на место крепления опоры ШУР (рисунок 5.9);
5. Выровнять ШУР по вертикали и, используя оставшийся швеллер, закрепить его на опоре.



- 1 – Швеллер;
- 2 – Швеллер;
- 3 – Швеллер;
- 4 – Шпилька.

Рисунок 5.8 – Опора ШУР

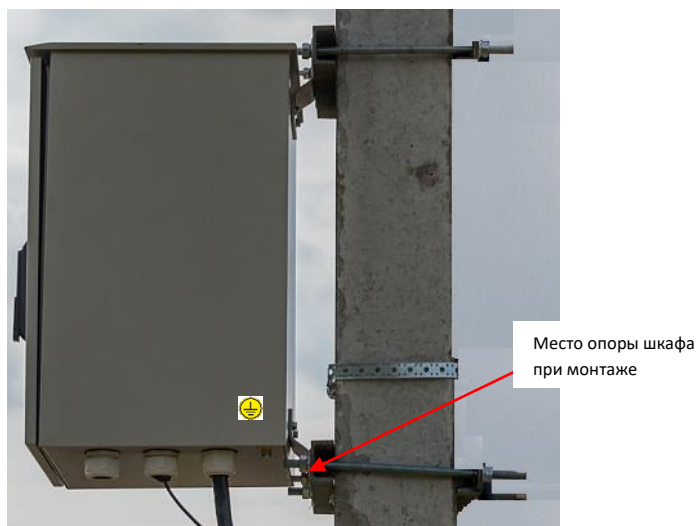


Рисунок 5.9 – Установленный на железобетонную опору шкаф управления

После установки шкафа управления на опору необходимо выполнить подключение кабелей управления и питания. Для крепления кабелей вдоль опоры можно использовать монтажную ленту.

Заземление шкафа управления выполняется медным проводником с «флажком» на общий спуск заземления опоры. Точка заземления шкафа указана на рисунке 5.9.

#### 5.2.4 Подключение кабеля управления и кабелей питания от ТСН

Подключение кабеля управления осуществляется при помощи разъема, расположенного на корпусе выключателя.

**При подключении кабеля управления не допускается присутствие влаги и загрязнений в контактном разъеме.**

Кабели питания подключаются непосредственно к ТСН. На каждом кабеле питания есть маркировка с адресацией клемм подключения. К ТСН (фазы «А В») необходимо подключать кабель с маркировкой жил «TV1-х» и «TV1-а3». Второй ТСН (фазы «В С») - «TV2-х» и «TV2-а3». Примечание: кабели питания подключаются к клеммам отпаек ТСН 230 В.

##### **Внимание!**

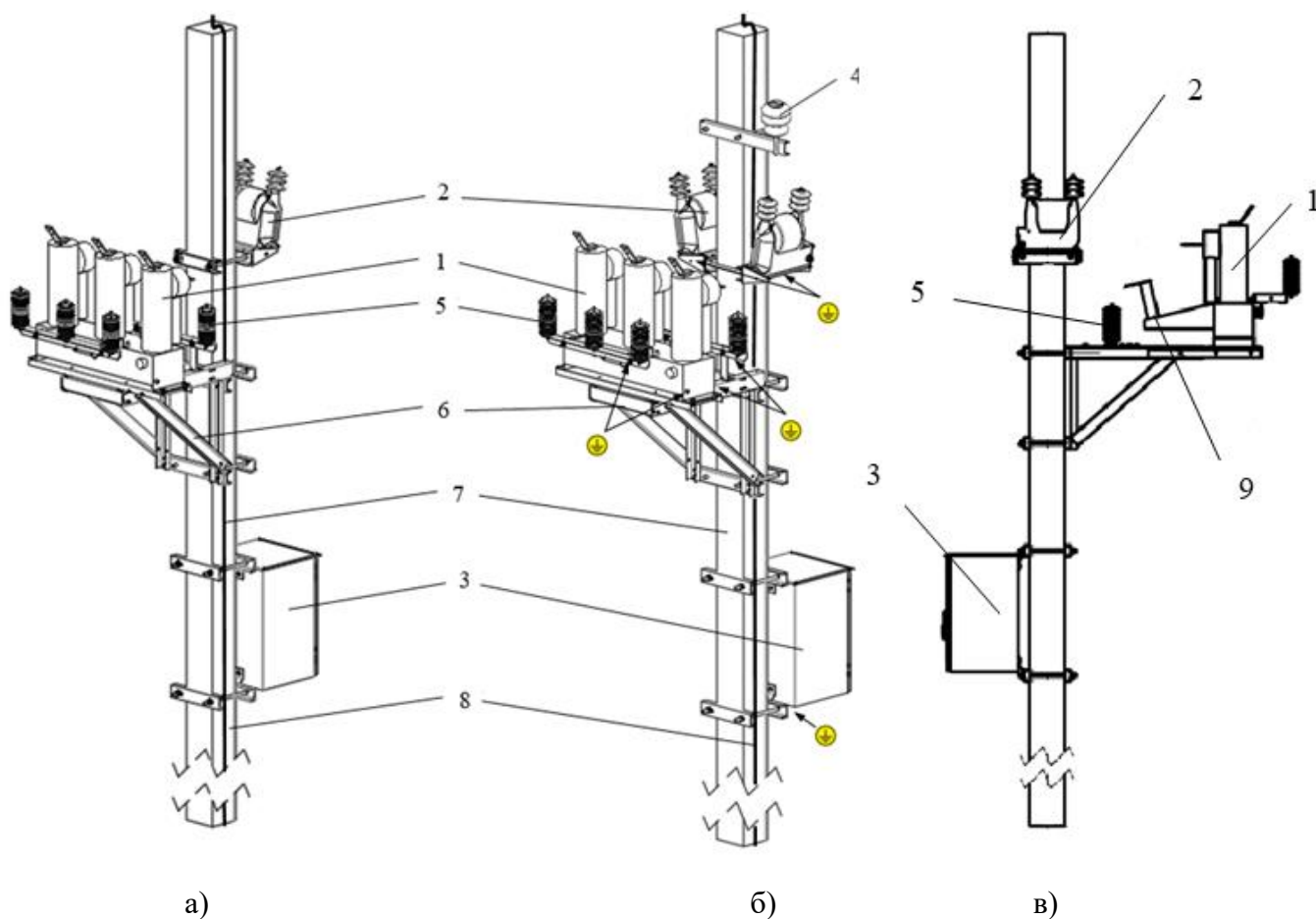
- при неправильном подключении вторичных цепей ТСН функции направленности для токовых защит и измерения напряжения будут работать некорректно;

- для питания шкафа управления рекомендуется использовать отпайку ТСН со значением вторичного напряжения в номинальном режиме работы 230 В. В случае, если на ВЛ-10кВ линейное напряжение выше номинального (длительно) и при этом вторичное напряжение на ТСН (выводы х-а3) выше 245 В рекомендуем переключиться на отпайку «х-а1» (218 В). При переключении на другую отпайку ТСН необходимо изменить значение коэффициента  $K_{тн}$ , который рассчитывается по формуле:  $K_{тн} = U_{перв}/U_{втор}$ .

Крепление кабелей к опоре ВЛ выполнить при помощи монтажной ленты, входящей в комплект поставки. Выполнять крепление кабелей к опоре не реже, чем через 0,5 м. Рекомендуемое расположение мест крепления кабелей приведено в приложении В.

### 5.3 Монтаж и подключение реклоузера в линию (одноопорный вариант установки)

Монтаж вакуумного реклоузера РВ-БЭМН производится на железобетонную стойку опоры типа СВ-95, СВ-105, СВ-110. Допустимые линейные размеры опоры в сечении не должны превышать 250 мм. Внешний вид конструкции реклоузера приведен на рисунке 5.10.



1 – Коммутационный аппарат; 2 – ТСН; 3 – Шкаф управления реклоузером; 4 – Штырь подставной с изолятором; 5 – ОПН; 6 – Монтажные конструкции для коммутационного аппарата и ОПН; 7 – Опора ВЛ-10 кВ, 8 – шина (спуск) заземления; 9 – разъединитель на корпусе выключателя (по заказу)

Рисунок 5.10 – Реклоузер РВ-БЭМН

В соответствии с первичной схемой электрической сети (с односторонним питанием или двухсторонним) выбирается принципиальная схема включения реклоузера в линию электропередач (рисунок 5.11, рисунок 5.12).

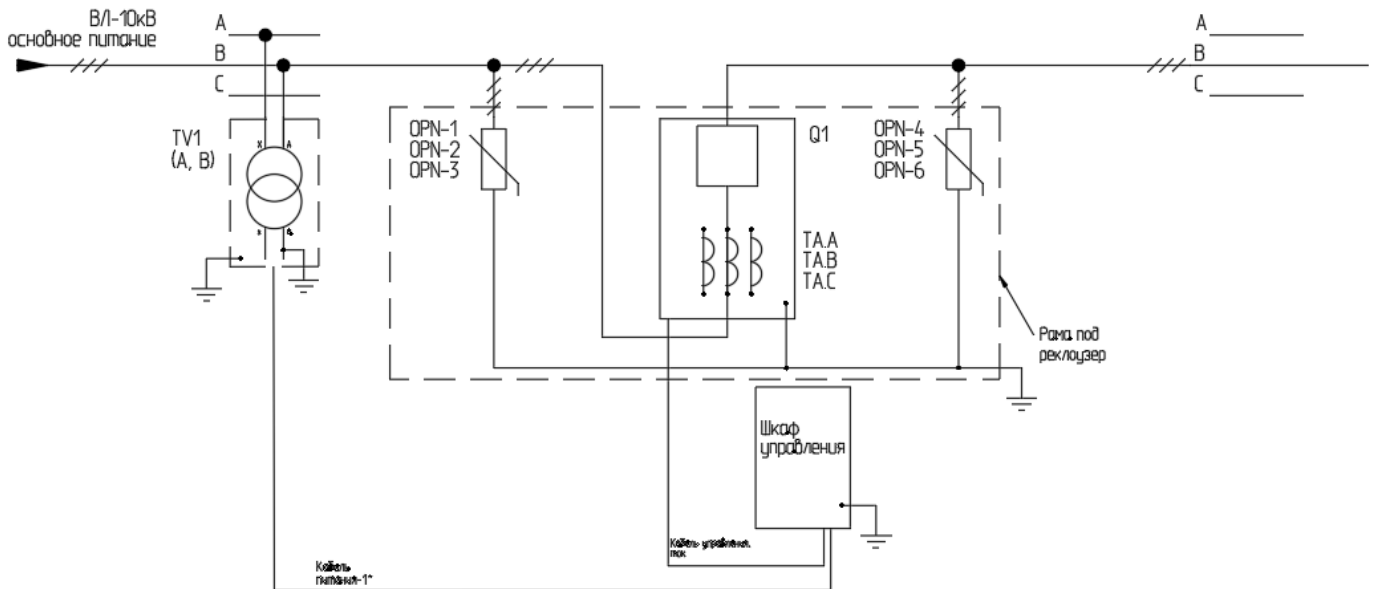
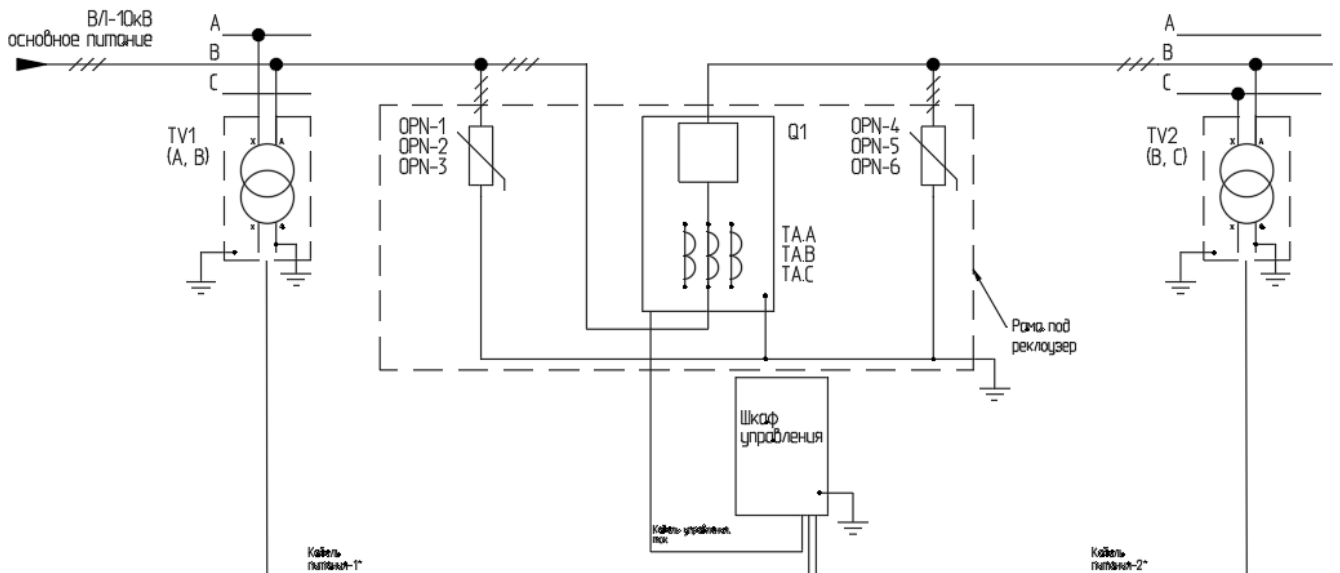


Рисунок 5.11 – Схема первичных соединений для одностороннего питания



### Внимание!

*При выполнении монтажа оборудования по указанной схеме и подачи питания со стороны основного источника на экране микропроцессорного терминала фазные токи (ток нагрузки должен быть не менее  $0,1 \cdot I_n$  трансформаторов тока реклоузера) будут отображаться со знаком «-», что соответствует направлению «к шинам» для направленных токовых защит.*

Рисунок 5.12 – Схема первичных соединений для двухстороннего питания

### 5.3.1 Установка штыря подставного М-12-Б

Установить штырь подставной (рисунок 5.13) на опоре ВЛ под нижними фазными проводами на расстоянии не менее минимально допустимого от токоведущих частей оборудования ВЛ. После монтажа штыря на опору установить изолятор ШФ-20Г на подставной штырь.



Рисунок 5.13 – Штырь подставной

### 5.3.2 Установка опор ТН и трансформаторов собственных нужд на опору ВЛ

При использовании схемы с односторонним питанием установить опору ТН (рисунок 5.14) на опору ВЛ со стороны шин питающей подстанции (рисунок 5.10, а)).

При использовании схемы с двухсторонним питанием установить опоры ТН на опоре ВЛ согласно рисунку 5.10, б).

Опору ТН устанавливать на опоре ниже нижних фаз ВЛ (схема с одним ТСН) или ниже штыря обходного (схема с двумя ТСН) на расстоянии не менее минимально допустимого от токоведущих частей оборудования ВЛ.

Для установки использовать входящие в комплект поставки крепление: швеллер, шпильки, комплект шайб, гаек, гроверов.

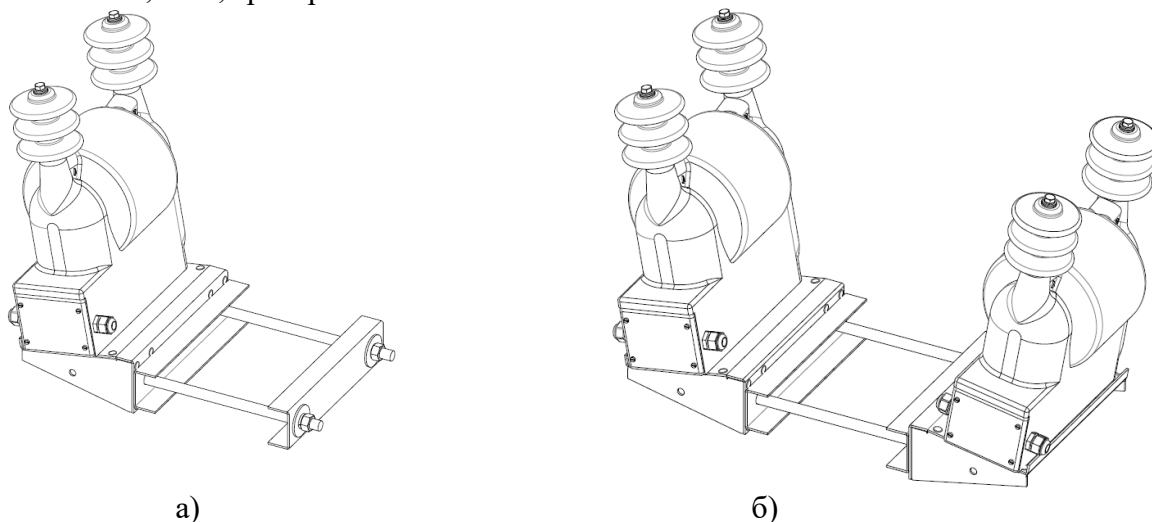


Рисунок 5.14 – Опора ТН с трансформатором ОЛ

Установку трансформаторов произвести после монтажа опор ТН на опору ВЛ.

### 5.3.3 Установка на опору рамы выключателя и выключателя

Раму выключателя (рисунок 5.15) рекомендуется устанавливать на опоре с противоположной стороны от источника питания (шин питающей подстанции).

С помощью грузоподъемного механизма (ГПМ) поднять раму и закрепить на опоре ВЛ. Для крепления использовать монтажный комплект, входящим в комплект.

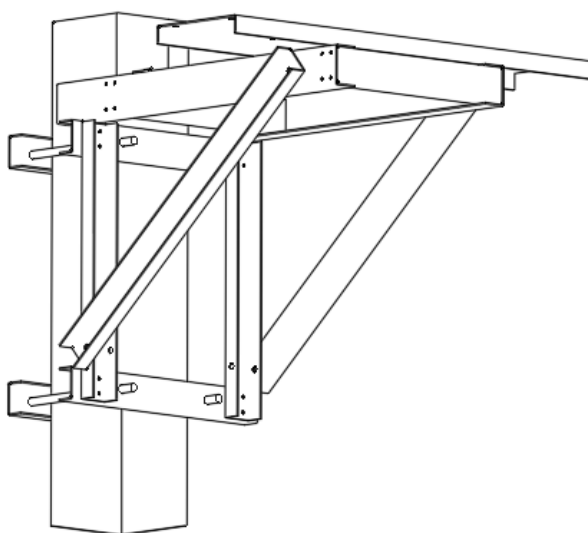
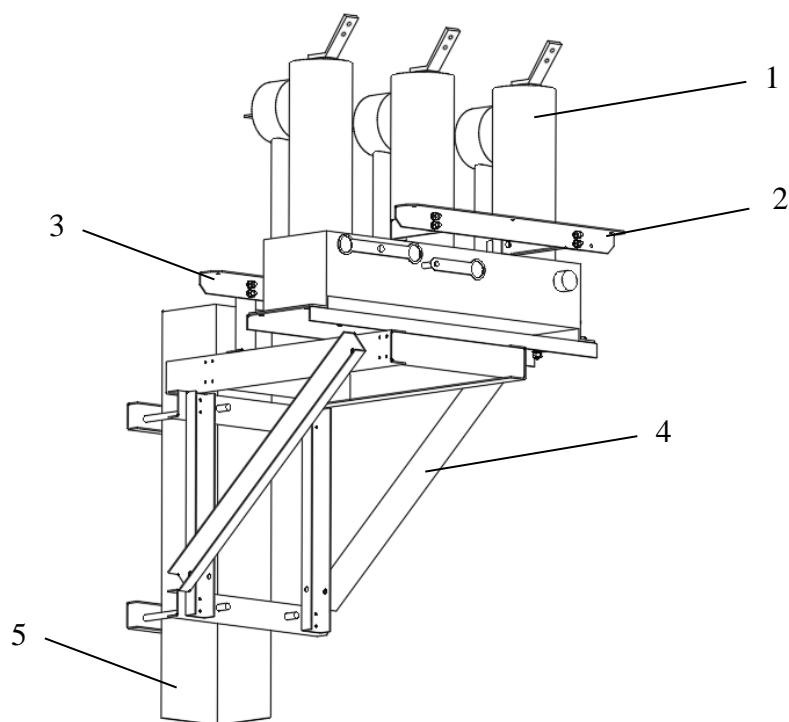


Рисунок 5.15 – Рама выключателя

После монтажа рамы проверить горизонтальность установленной конструкции и с помощью ГПМ поднять выключатель и закрепить на раме

Установить горизонтальную опору ОПН (устанавливается на выключателе) и вертикальную опору ОПН (устанавливается на раму выключателя), используя комплект метизов (рисунок 5.16).



1 – Выключатель; 2 – Опора ОПН горизонтальная; 3 – Опора ОПН вертикальная;  
4 – Рама выключателя; 5 – Опора ВЛ.

Рисунок 5.16 – Рама выключателя с выключателем

Установить ОПНы на опоры ОПН горизонтальную и вертикальную.

**5.3.4 Подключение воздушных линий к ТСН и коммутационному аппарату** производится согласно рисунку 5.11 (для одностороннего питания) и рисунку 5.12 (для двухстороннего питания).

При подключении коммутационного аппарата рекомендуется использовать самонесущий изолированный провод (СИП). Для крепления провода к силовым выводам коммутационного аппарата и к высоковольтным выводам ТСН необходимо использовать алюминиевые наконечники, входящие в комплект поставки. Для подключения пункта секционирования к существующей линии, а также для подключения спусков от ОПН к линии использовать плашечные зажимы, входящие так же в комплект поставки. Разрыв существующей линии необходимо выполнить при помощи изоляторов ЛК-70/10-Б4 и натяжных болтовых зажимов НБ-2-а (входит в комплект поставки). Варианты подключения реклоузера РВ-БЭМН в линию представлены в ПРИЛОЖЕНИИ Б, рисунок Б1.

**Внимание! При подключении ТСН к воздушной линии 10 кВ обязательно соблюсти точки подключения высоковольтных выводов ТСН и фаз линий:**

- ТСН - 1 подключается до разрыва ВЛ (перед выключателем) высоковольтным выводом «Х» на фазу «А», высоковольтным выводом «А» на фазу «В»;

- ТСН - 2 подключается после разрыва ВЛ (после выключателя) высоковольтным выводом «Х» на фазу «С», высоковольтным выводом «А» на фазу «В»;

**При несоблюдении требований по первичному подключению ТСН к ВЛ или к шкафу управления функция направленности для токовых защит будет работать некорректно.**

**5.3.5 Заземление первичного оборудования (ОПН, ТСН, коммутационный модуль) и монтажной платформы (рисунок 5.11, 5.12)**

Места заземления оборудования и монтажного комплекта обозначены на рисунке 5.10.

Для заземления оборудования, находящегося на раме выключателя, использовать провода заземления, поставляемые в комплекте с оборудованием.

Заземление выключателя, опор ОПН осуществляется на раму выключателя в местах, обозначенных знаком заземления. Рама выключателя, опора ТН (и ТСН, находящейся на ней) заземляются непосредственно на спуск опоры при помощи провода заземления с «флажком», который приваривается сваркой к спуску.

Для заземления корпуса коммутационного аппарата и трансформаторов ТСН используются имеющиеся болты заземления (рисунок 3.1, позиция 7 – коммутационный аппарат, рисунок 3.3 – ТСН).

Сопротивление заземляющей контура опоры ВЛ должно отвечать требованиям ПУЭ.

**5.3.6 Монтаж шкафа управления**

Монтаж шкафа управления выполнить согласно пункту 5.2.3 данного руководства.

**5.3.7 Подключение кабеля управления и кабелей питания от ТСН**

Подключение кабелей выполнить согласно пункту 5.2.4 данного руководства.



## 6. ТЕХНИЧЕСКОЕ ОБСЛУЖИВАНИЕ

Правильно выполняемые работы по техническому обслуживанию обеспечивают безаварийную эксплуатацию и длительный срок службы реклоузера. Эти работы могут выполняться только квалифицированным персоналом, прошедшим обучение и ознакомленным с местными условиями эксплуатации. Во время технического обслуживания и ремонта необходимо соблюдать правила безопасности и местные предписания по эксплуатации.

Техническое обслуживание проводится в соответствии с действующими отраслевыми ТНПА.

## 7. ТЕКУЩИЙ РЕМОНТ

Ремонт реклоузера осуществляет только предприятие-изготовитель.

Срок и стоимость работ по **не гарантийному ремонту** определяется после осмотра изделия специалистом предприятия-изготовителя.

## 8. ТРАНСПОРТИРОВАНИЕ И ХРАНЕНИЕ

**8.1** Реклоузер должен допускать транспортирование всеми видами транспорта в упаковке при условии защиты от прямого воздействия атмосферных осадков. При транспортировании воздушным транспортом реклоузер в упаковке должны размещаться в отапливаемом герметизированном отсеке. Размещение и крепление упакованного реклоузера в транспортном средстве должно исключать его самопроизвольные перемещения и падения.

**8.2** Условия транспортирования и хранения реклоузера в части воздействия климатических факторов:

- температура окружающего воздуха от минус 50 до плюс 70 °С;
- относительная влажность до 98 % при 35 °С и более низких температурах без конденсации влаги;
- атмосферное давление от 66 до 106,7 кПа.

Реклоузер может храниться в сухих неотапливаемых помещениях (условия хранения 3 по ГОСТ 15150) при условии отсутствия пыли, паров кислот, щелочей, агрессивных газов, вызывающих коррозию металла и разрушение пластмасс. Срок хранения – 3 года.

**8.3** Реклоузер по устойчивости к механическим внешним воздействующим факторам при транспортировании должен соответствовать условиям транспортирования С по ГОСТ 23216.

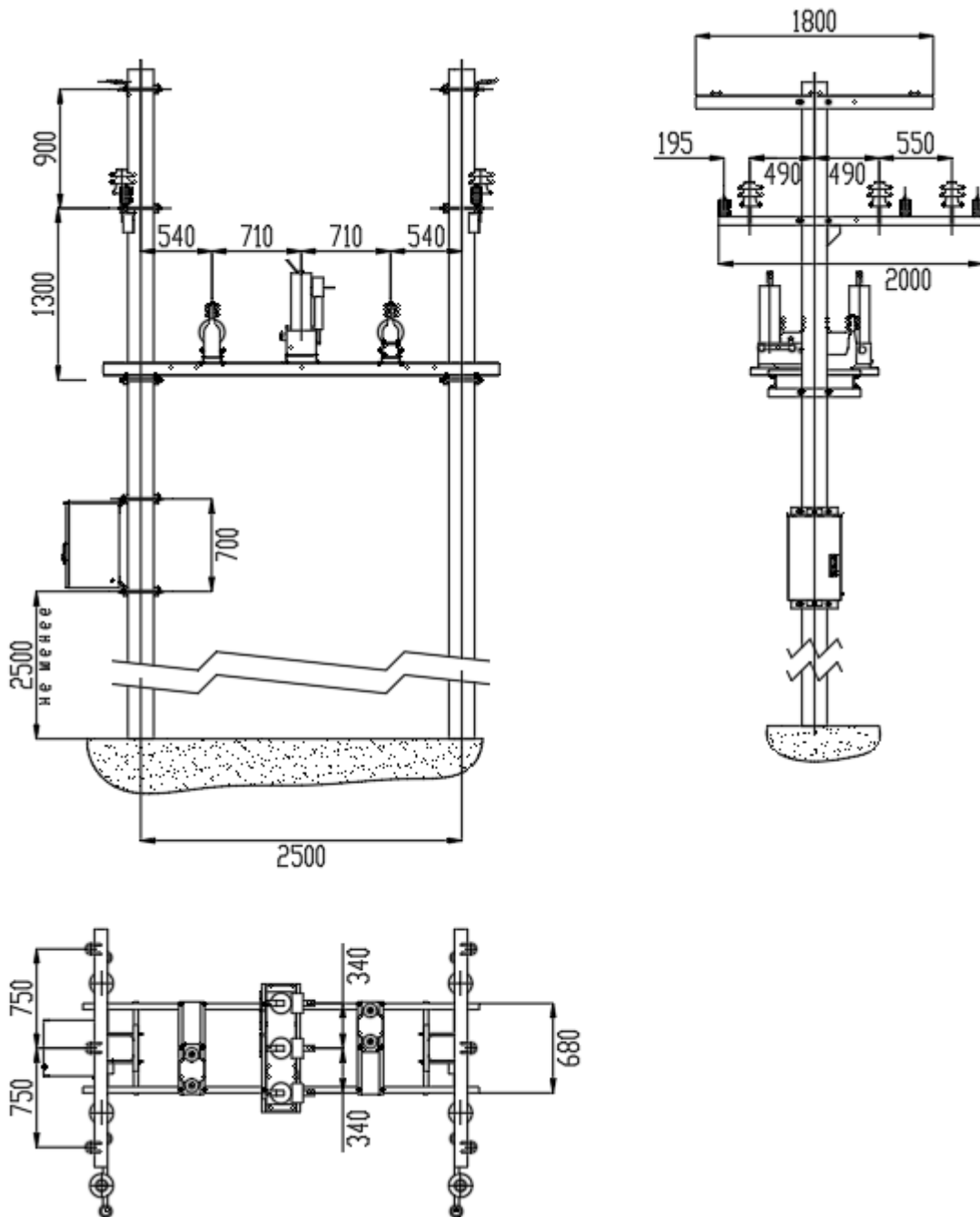
**8.4** При получении реклоузера следует убедиться в полной сохранности тары. При наличии повреждений следует составить акт в установленном порядке и обратиться с рекламацией в транспортную организацию.

**8.5** Реклоузер после транспортирования при отрицательной температуре необходимо выдержать в помещении с нормальными условиями не менее 3-х часов, только после этого провести распаковку.

**8.6** Транспортирование и хранение реклоузера следует производить с соблюдением действующих норм и правил пожарной безопасности.

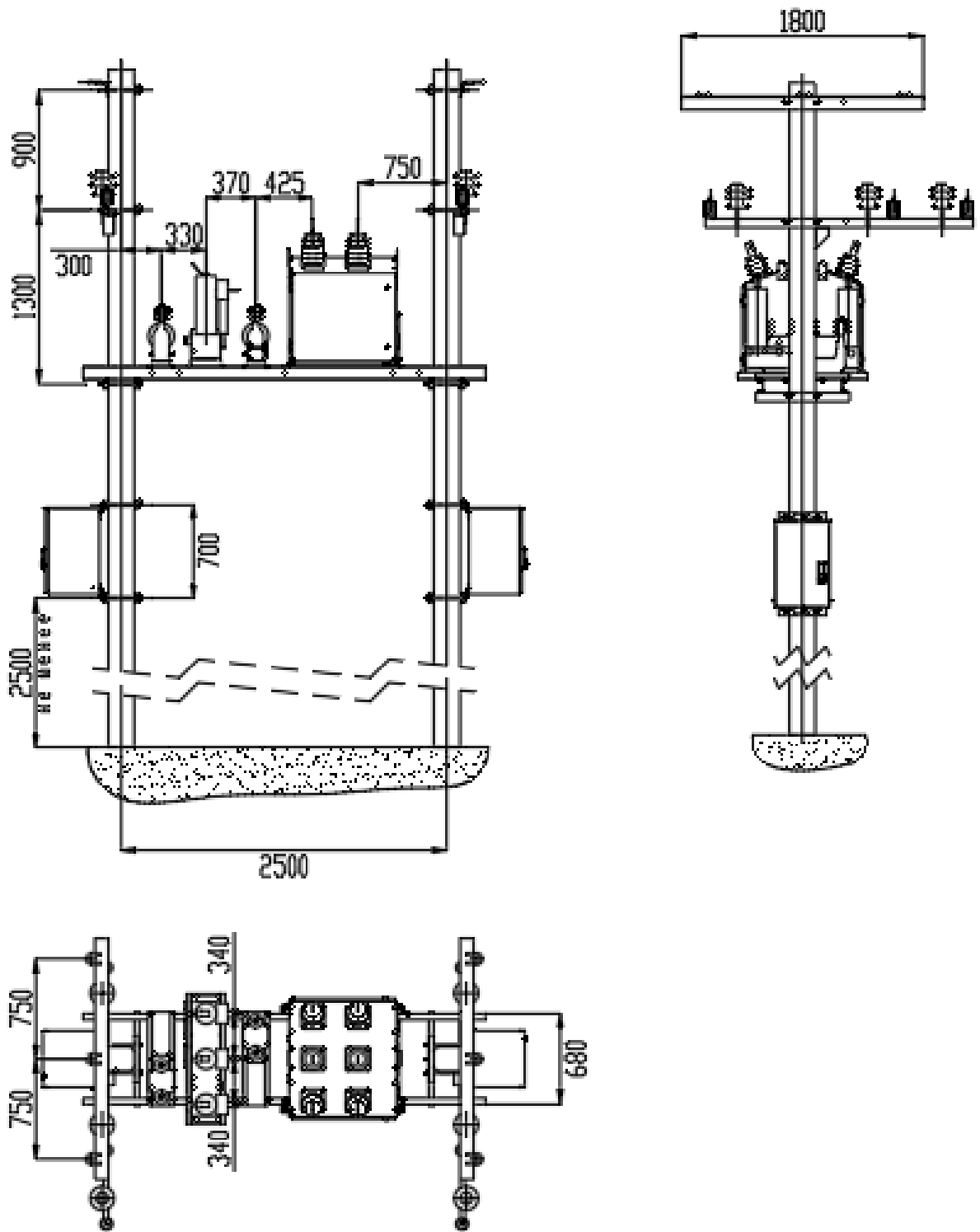


**ПРИЛОЖЕНИЕ А**  
(справочное)  
**Габаритные и присоединительные размеры**



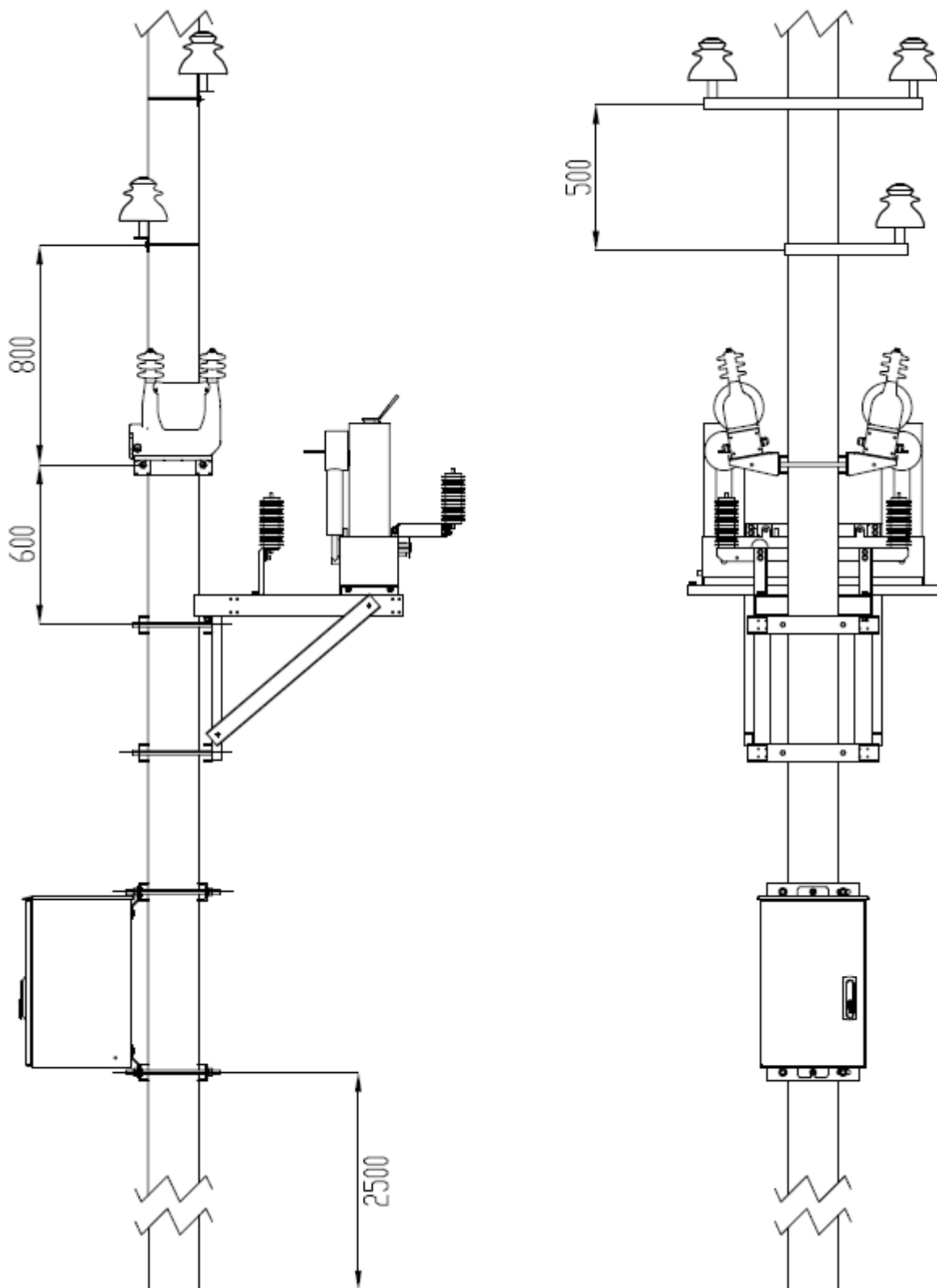
**Примечание** – Для реклоузера с односторонним питанием устанавливается один ТСН.

Рисунок А.1 – Габаритные и присоединительные размеры вакуумного реклоузера РВ-БЭМН (двухполюрный вариант)



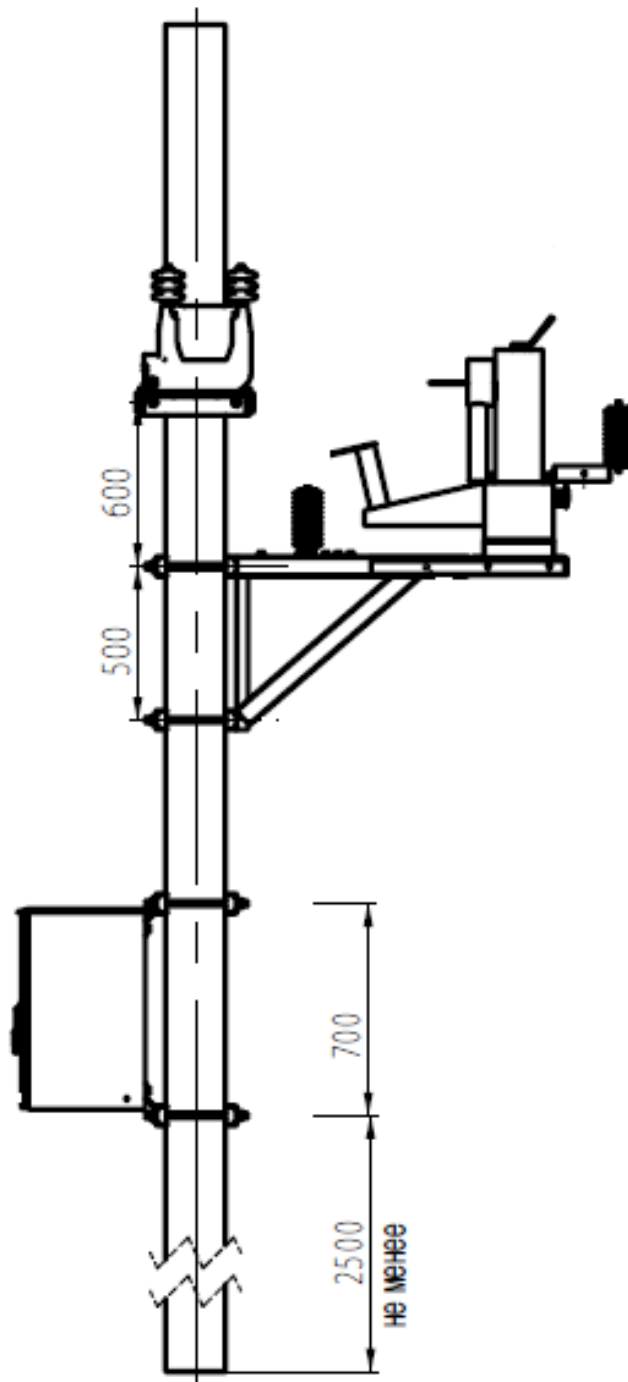
**Примечание** – Для реклоузера с односторонним питанием устанавливается один ТСН.

Рисунок А.2 – Габаритные и присоединительные размеры вакуумного реклоузера РВ-БЭМН с ПКУ



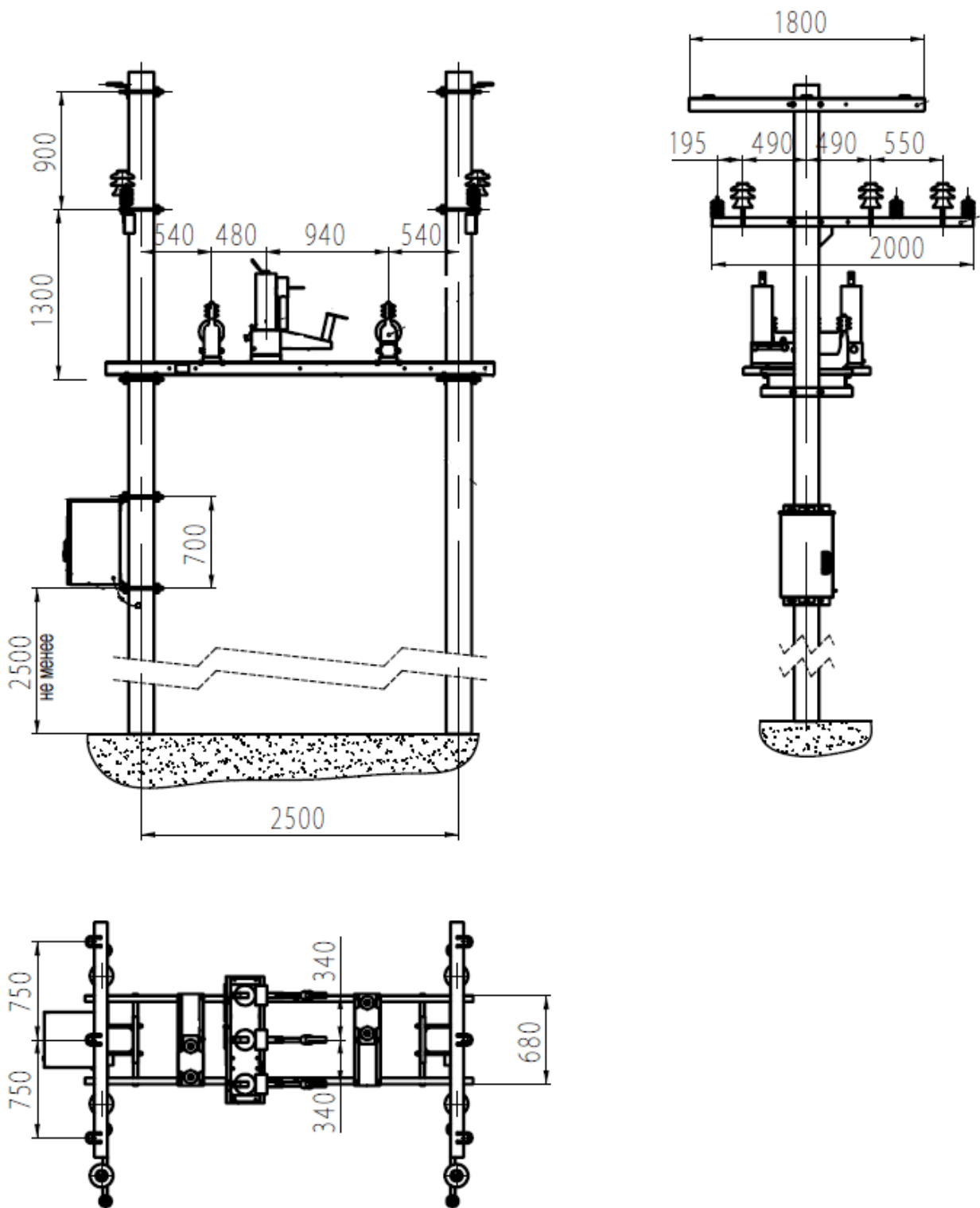
**Примечание** – Для реклоузера с односторонним питанием устанавливается один ТСН (Рисунок 5.10, а).

Рисунок А.2 – Габаритные и присоединительные размеры вакуумного реклоузера РВ-БЭМН (одноопорный вариант установки)



**Примечание** – Для реклоузера, одноопорного варианта установки с двумя ТСН и с разъединителем на корпусе выключателя

Рисунок А.3 – Габаритные и присоединительные размеры вакуумного реклоузера РВ-БЭМН



**Примечание** — Для реклоузера, двухпорного варианта установки с двумя ТСН и с разъединителем на корпусе выключателя

Рисунок А.4 – Габаритные и присоединительные размеры вакуумного реклоузера РВ-БЭМН

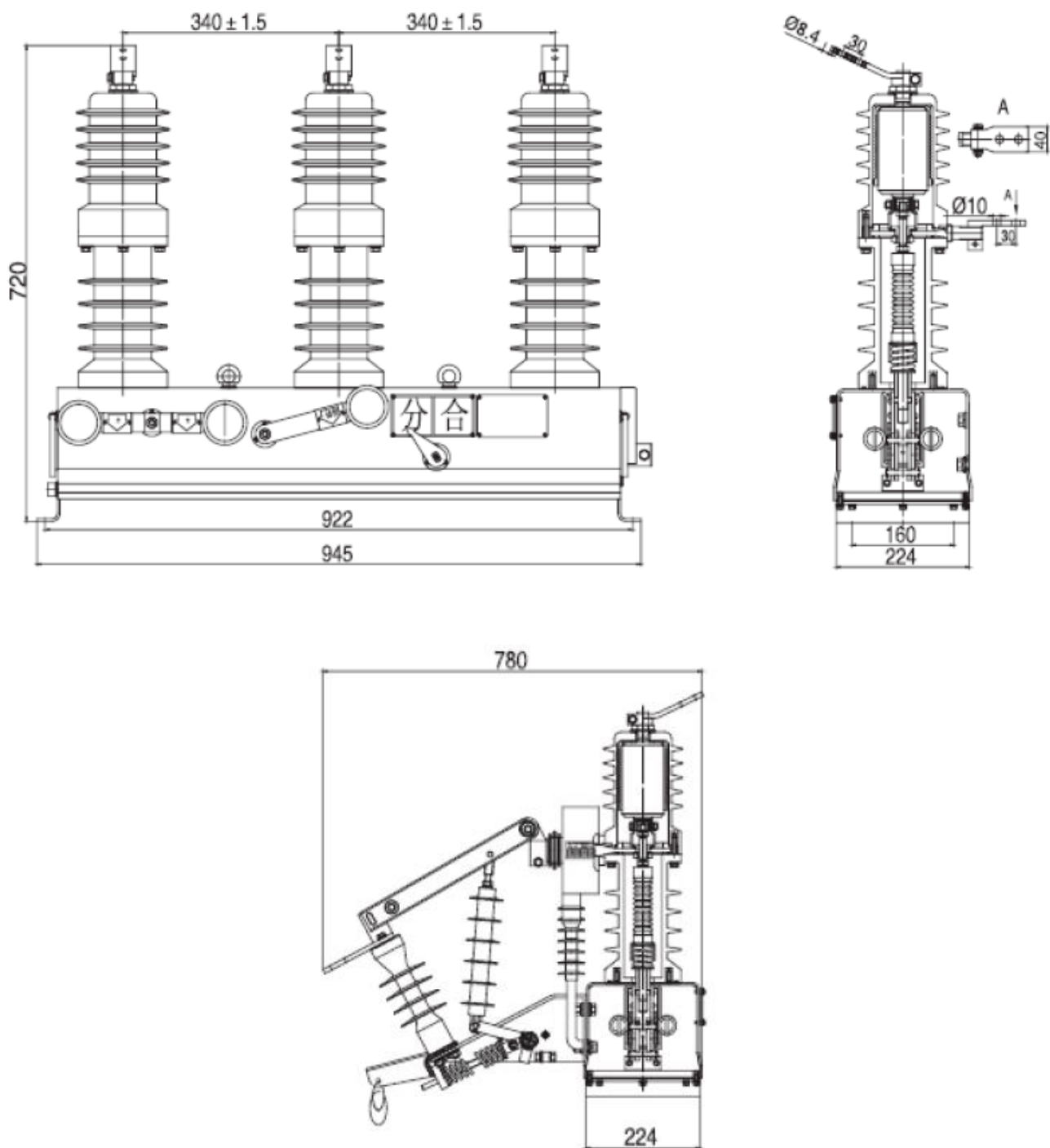
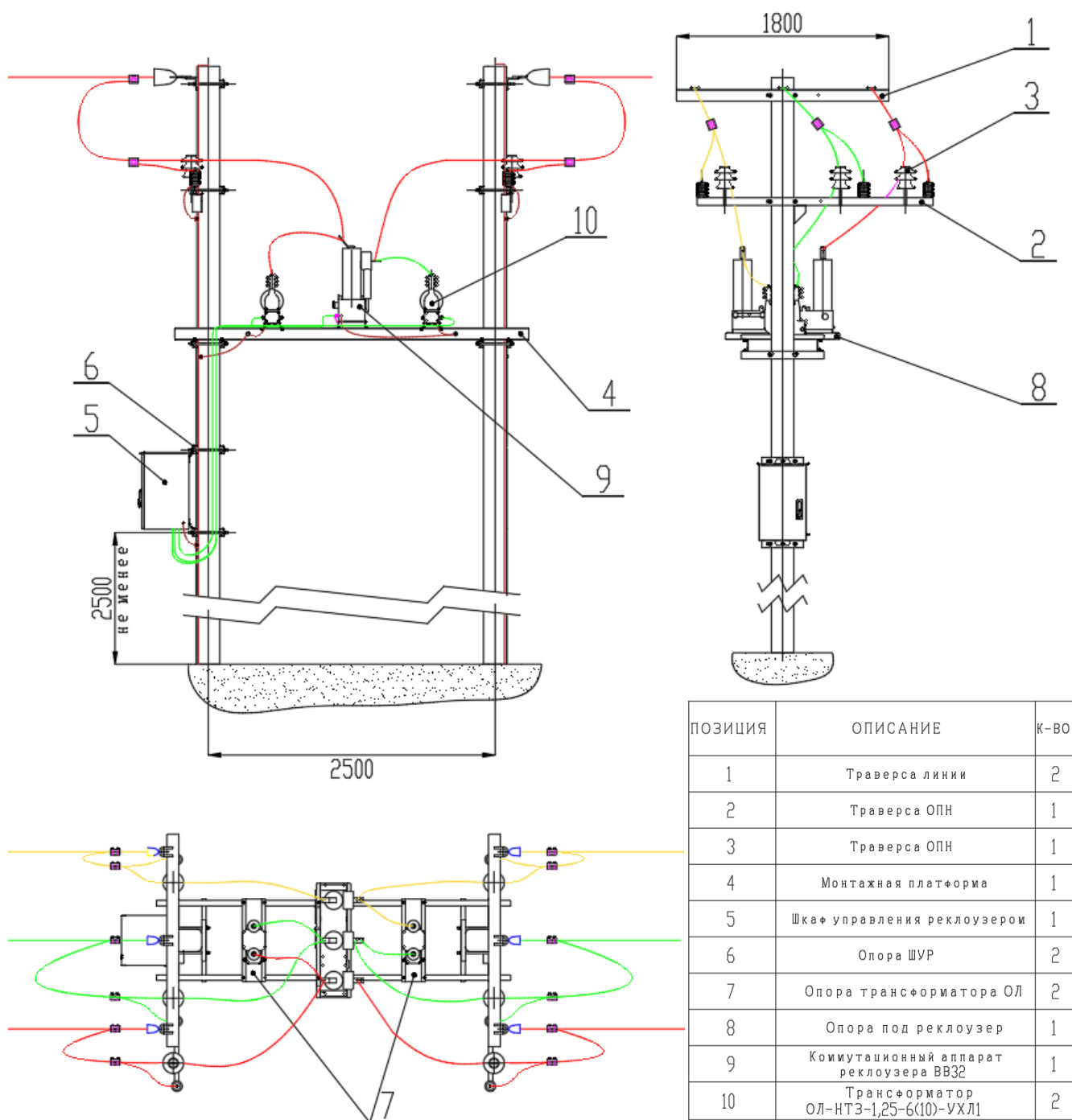


Рисунок А.5 – Габаритные размеры разъединителя выключателя

**ПРИЛОЖЕНИЕ Б**  
(справочное)  
**Подключение реклоузера РВ-БЭМН в линию**



**Примечание** – Для реклоузера с односторонним питанием устанавливается один ТСН.

Рисунок Б.1 – Подключение реклоузера в линию (двухопорный вариант установки)

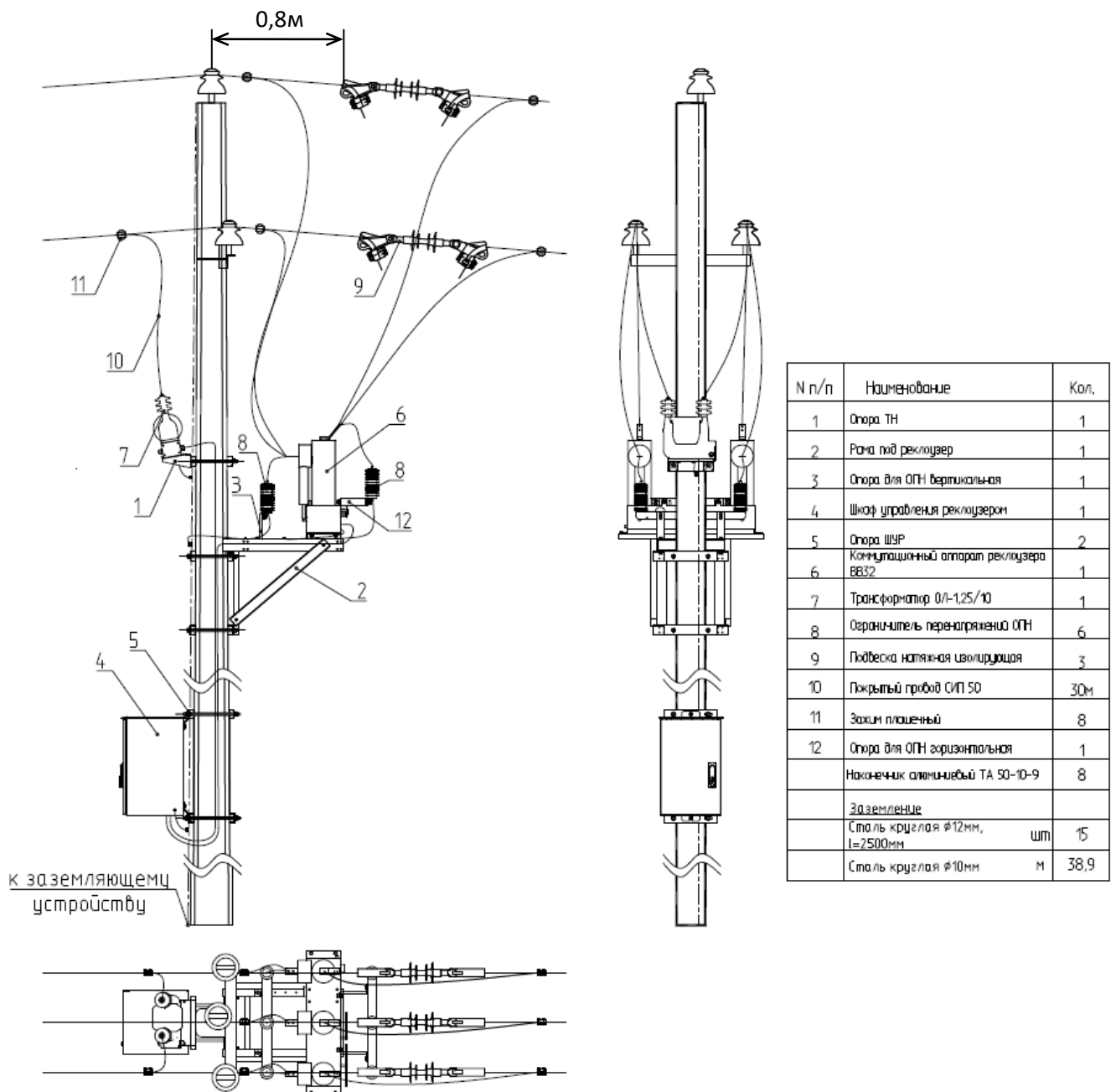
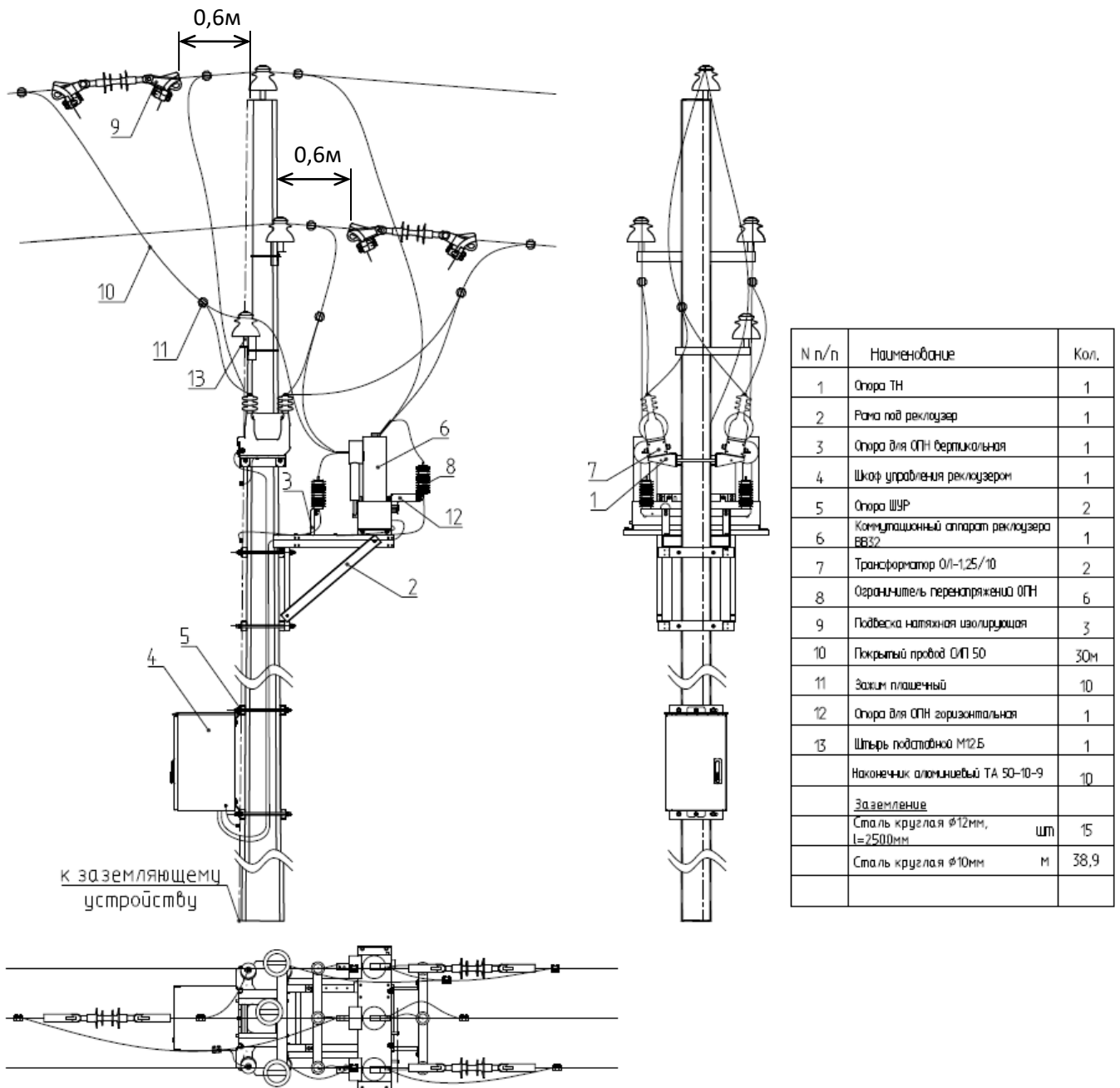


Рисунок Б.2 – Подключение реклузера в линию (одноопорный вариант установки с одним ТН)





N п/п	Наименование	Кол.
1	Опора ТН	1
2	Рама под реклоузер	1
3	Опора для ОПН вертикальная	1
4	Шкаф управления реклоузером	1
5	Опора ШУР	2
6	Коммутационный аппарат реклоузера ВВ32	1
7	Трансформатор 0/1-1,25/10	2
8	Ограничитель перенапряжения ОПН	6
9	Подвеска натяжная изолирующая	3
10	Покрытый провод ОП 50	30м
11	Зажим пламенный	10
12	Опора для ОПН горизонтальная	1
13	Штырь подставка М12,5	1
	Наконечник алюминиевый ТА 50-10-9	10
<b>Заземление</b>		
	Сталь круглая $\phi 12$ мм, $l=2500$ мм	шт 15
	Сталь круглая $\phi 10$ мм	м 38,9

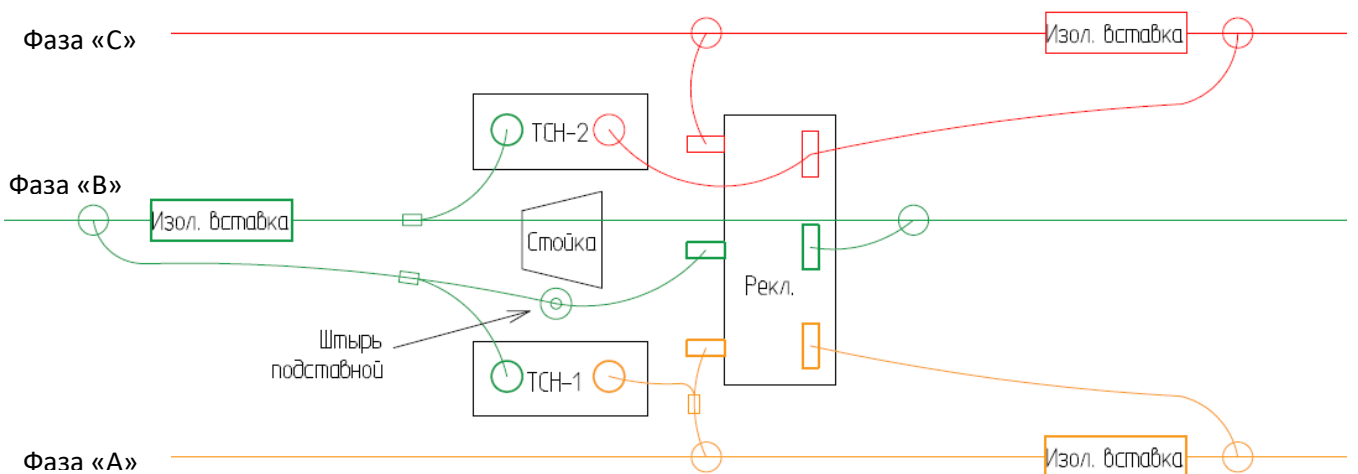
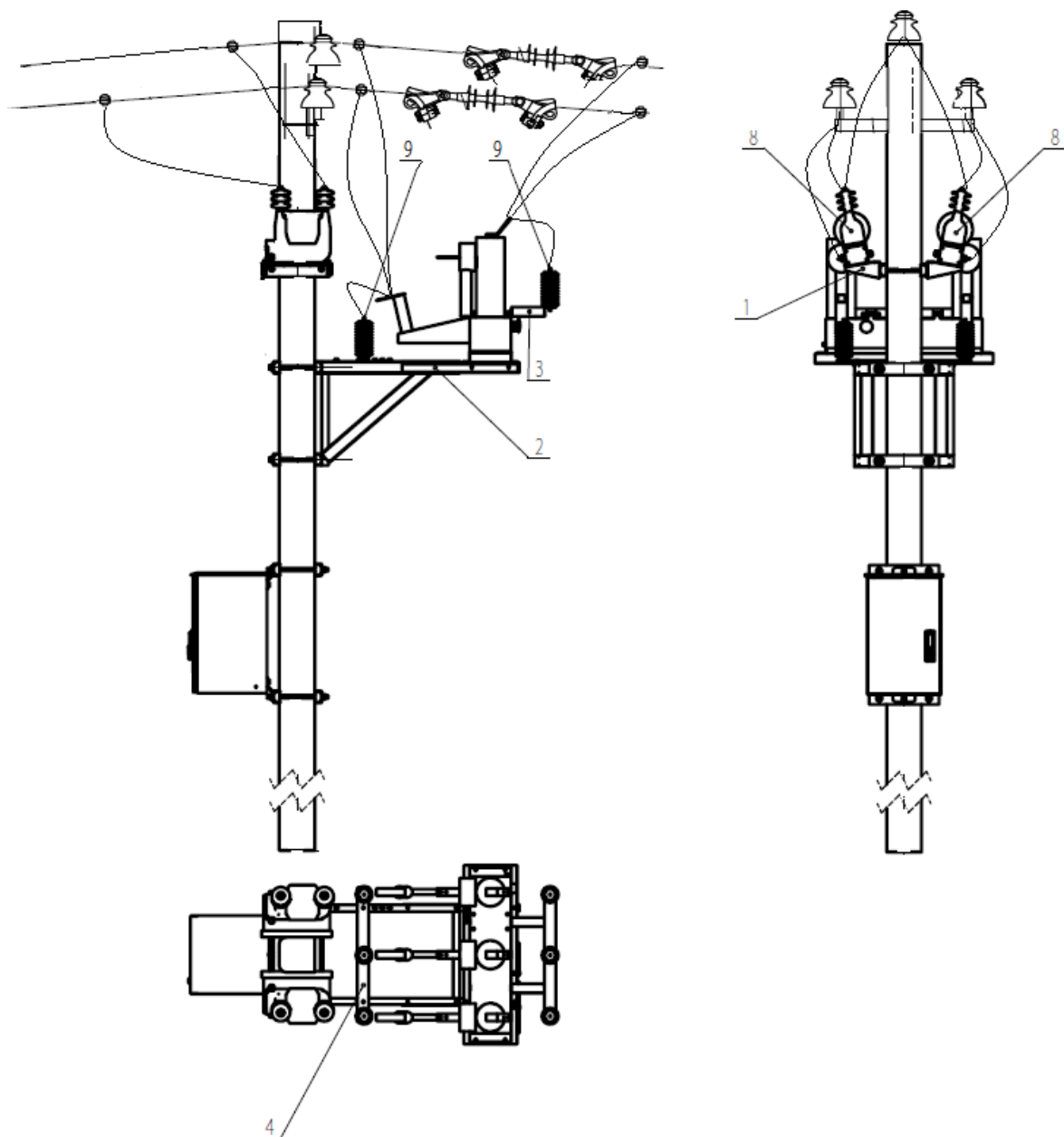
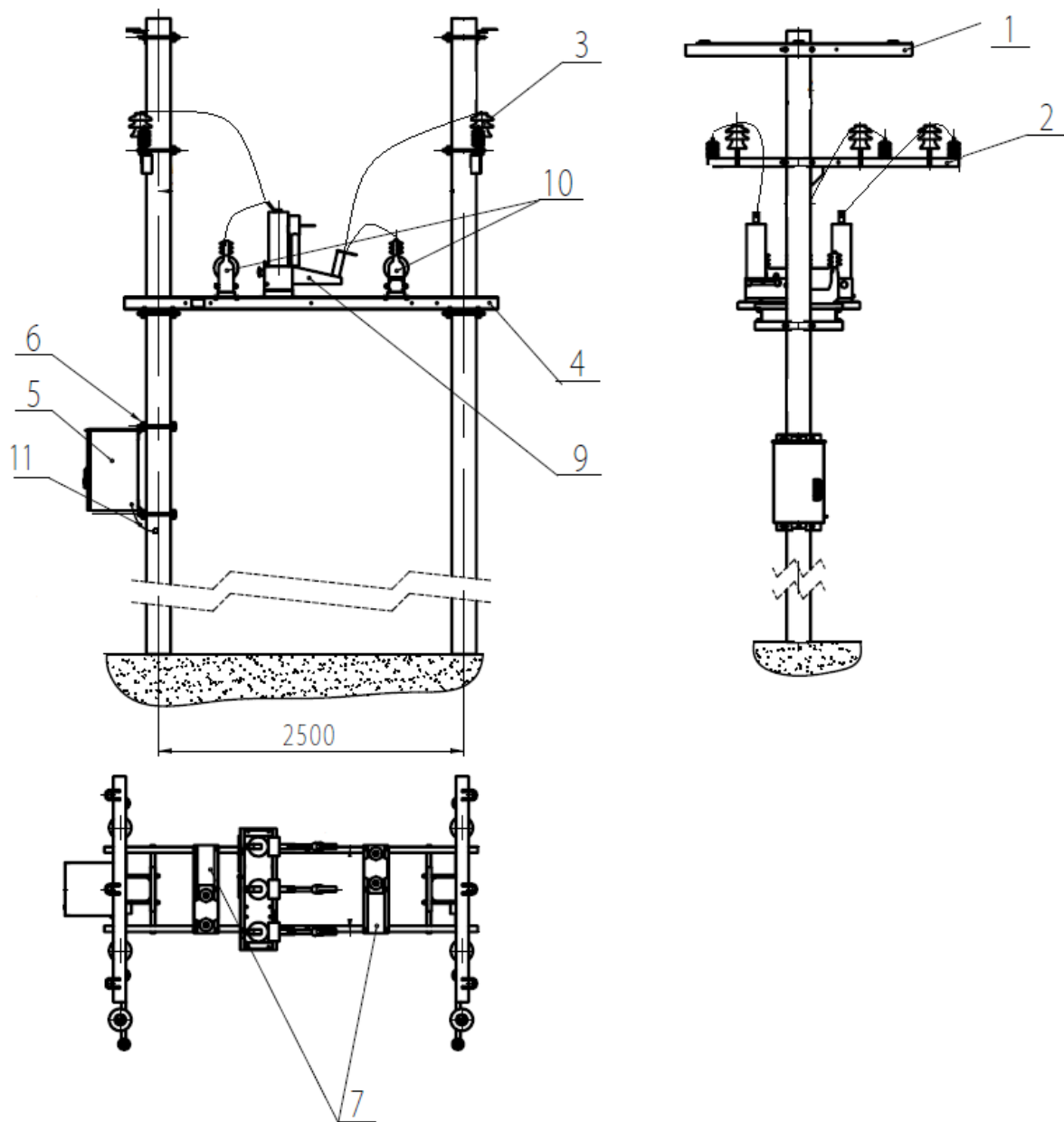


Рисунок Б.3 – Подключение реклоузера в линию (одноопорный вариант установки с двумя ТСН)



Поз.	Обозначение	К-во
1	Опора ТН	1
2	Рама под реклоузер	1
3	Опора для ОПН горизонтальная	1
4	Опора для ОПН вертикальная	1
5	Шкаф управления реклоузером	1
6	Опора ШУР	2
7	Коммутационный аппарат ВВ32-БЭМН	1
8	Трансформатор ОЛ-НТЗ-1,25-6(10)-УХЛ1.Т1	2
9	ОПНп-10/12/10/550УХЛ1	6

Рисунок Б.4 – Подключение реклоузера в линию (одноопорный вариант установки с двумя ТСН и с разъединителем на корпусе выключателя)



Поз.	Обозначение	К-во
1	Траверса линии	2
2	Траверса ОПН	1
3	Траверса ОПН	1
4	Монтажная платформа	1
5	Шкаф управления реклоузером	1
6	Опора ШУР	2
7	Опора трансформатора ОЛ	2
8	Опора под реклоузер	1
9	Коммутационный аппарат ВВ32-БЭМН	1
10	Трансформатор ОЛ-НТЗ-1,25-6(10)-УХЛ1.Т1	1
11	Провод заземления 500	

Рисунок Б.4 – Подключение реклоузера в линию (двухопорный вариант установки с двумя ТСН и с разъединителем на корпусе выключателя)

**ПРИЛОЖЕНИЕ В**  
(справочное)  
**Места крепления кабелей к опоре ВЛ**

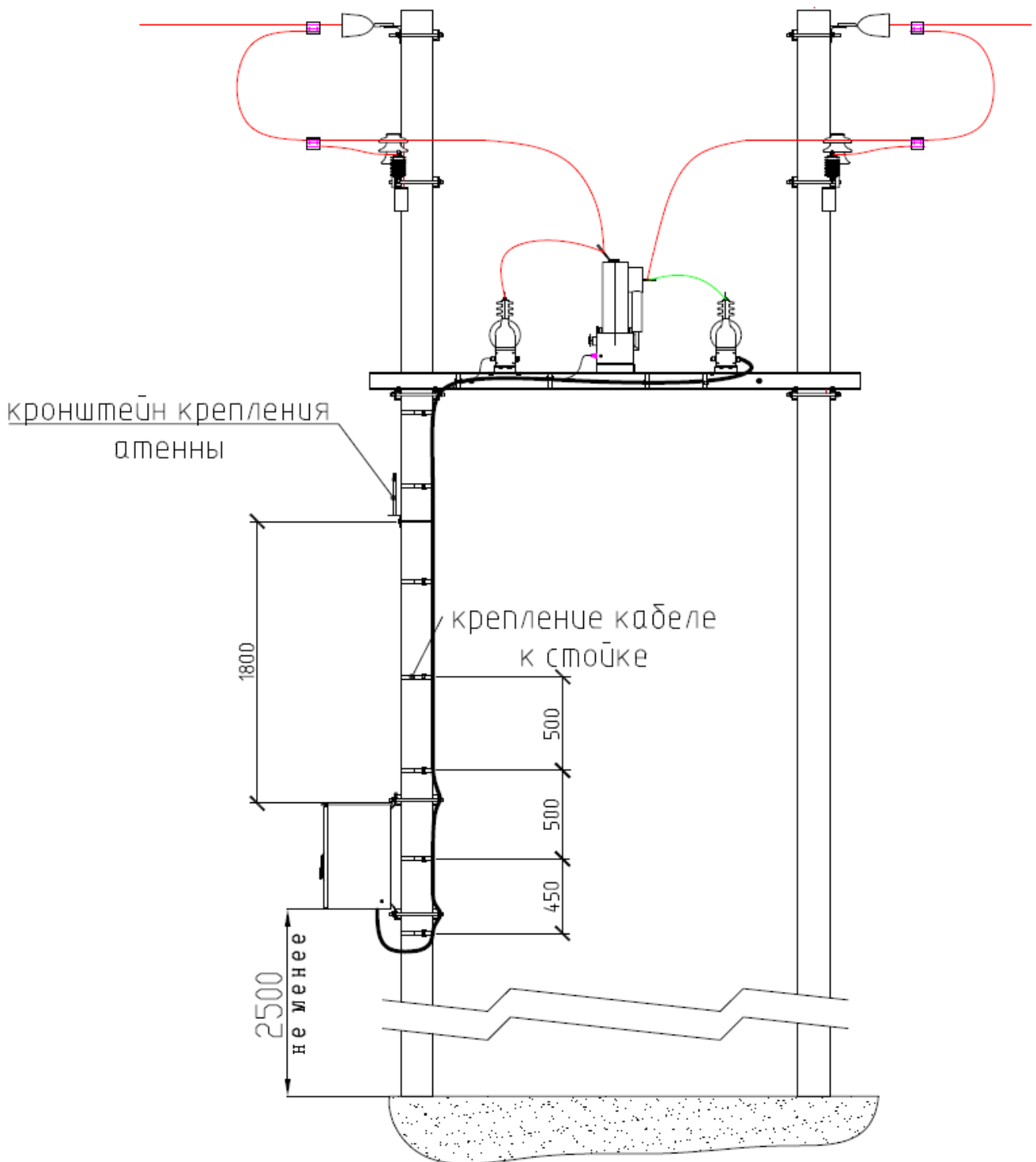


Рисунок В.1 – Места крепления кабелей к опоре ВЛ  
(двухопорный вариант установки с двумя ТСН)

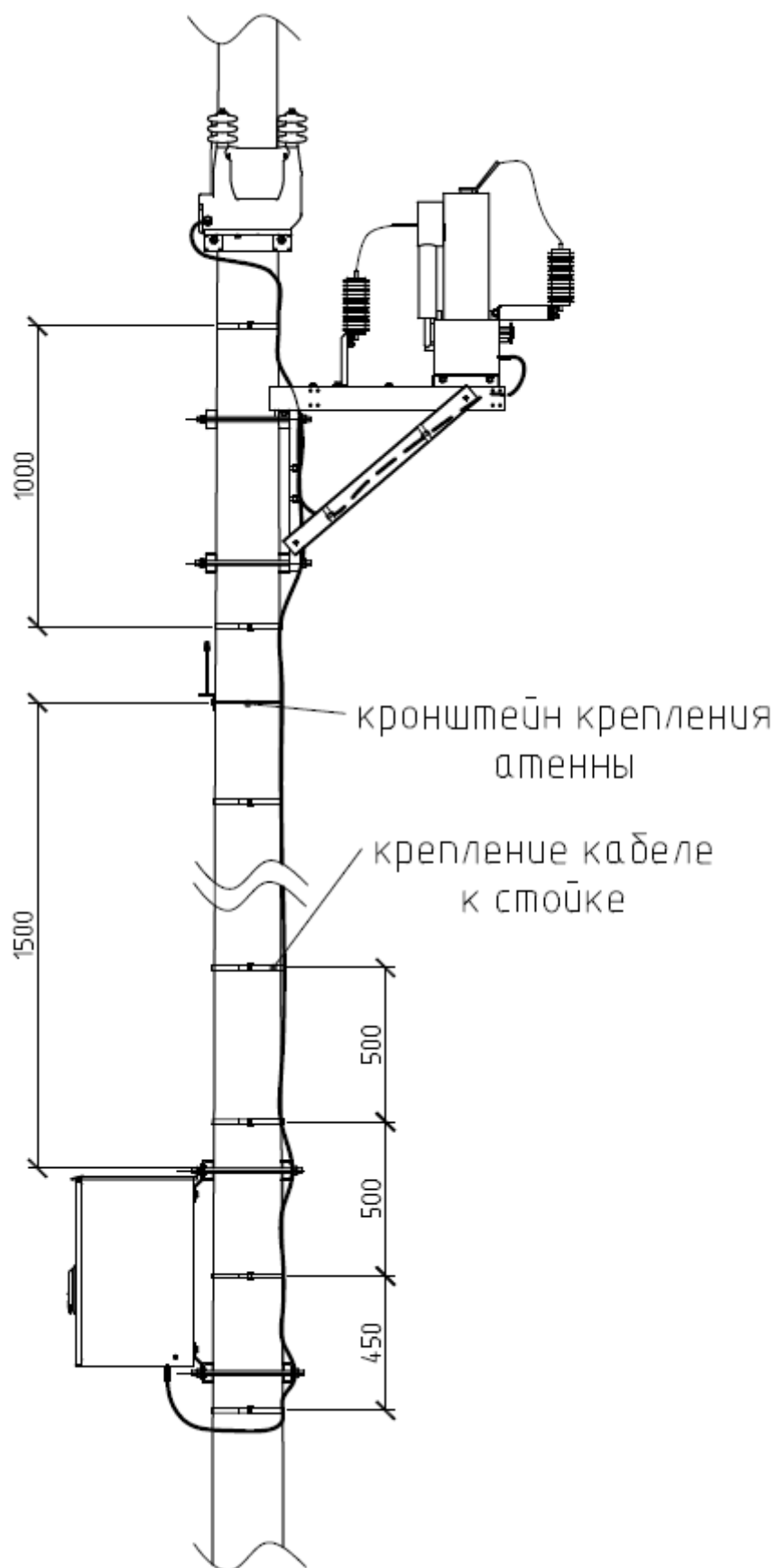


Рисунок В.2 – Места крепления кабелей к опоре ВЛ  
(одноопорный вариант установки с двумя ТСН)

**Карта заказа на реклоузер типа РВ-БЭМН 10 кВ**

Заказчик: \_\_\_\_\_ Объект: \_\_\_\_\_

Количество изделий: \_\_\_\_\_ шт.

Руководство по эксплуатации: \_\_\_\_\_ шт.

1	Номинальное напряжение, кВ	<input type="checkbox"/> 6 <input type="checkbox"/> 10
2	Номинальное ток, А /ток отключения, кА	<input type="checkbox"/> 630/20 <input type="checkbox"/> иное _____
3	Коэффициент трансформации ТТ	<input type="checkbox"/> 50/5; <input type="checkbox"/> 200/5; <input type="checkbox"/> 75/5; <input type="checkbox"/> 400/5 <input type="checkbox"/> 100/5;
4	Разъединитель на корпусе выключателя	<input type="checkbox"/> 0 (нет); <input type="checkbox"/> Р (да)
5	Питание цепей ШУ	<input type="checkbox"/> ТСН1 (одностороннее питание); <input type="checkbox"/> ТСН2 (двустороннее питание); <input type="checkbox"/> В (внешний источник АС 230 В)
6	Канал связи с верхним уровнем	<input type="checkbox"/> 0 (нет); <input type="checkbox"/> GSM; <input type="checkbox"/> иное _____
7	Протокол связи с верхним уровнем	<input type="checkbox"/> М (Modbus); <input type="checkbox"/> 104 (МЭК-60870-5-104); <input type="checkbox"/> иное _____
7	Количество комплектов ОПН (1 комплект – 3 шт. ОПН)	<input type="checkbox"/> 0 (нет); <input type="checkbox"/> ОПН1 (1 комплект); <input type="checkbox"/> ОПН2 (2 комплекта)
9	Монтажный комплект	<input type="checkbox"/> С1 (одноопорный комплект установки); <input type="checkbox"/> С2 (двухопорный комплект установки)
10	Длина контрольного кабеля	<input type="checkbox"/> 9 м; <input type="checkbox"/> иная _____
11	Наличие пункта коммерческого учета	<input type="checkbox"/> ПКУ (устанавливается на двухопорный монтажный комплект). Параметры отдельным опросным листом
	Дополнительные требования	<input type="checkbox"/> шеф-монтаж, шеф-наладка; <input type="checkbox"/> интегрирование в SCADA систему; <input type="checkbox"/> иное _____

Пример обозначения:

Реклоузер РВ-БЭМН-10-630/20-100/5-ТСН1-GSM-М-ОПН2-С2-9-ПКУ

ЗАКАЗЧИК:

ИЗГОТОВИТЕЛЬ:

«\_\_» \_\_\_\_\_ 20\_\_ г.

«\_\_» \_\_\_\_\_ 20\_\_ г.

**Приложение к карте заказа на реклоузер серии РВ-БЭМН  
 Параметры пункта коммерческого учета ПКУ-БЭМН**

Заказчик: \_\_\_\_\_ Объект: \_\_\_\_\_

Номинальное напряжение, кВ	<input type="checkbox"/> 6; <input type="checkbox"/> 10
Коэффициент трансформатора тока	<input type="checkbox"/> Т150/5; <input type="checkbox"/> иное _____
Класс точности трансформатора тока	<input type="checkbox"/> 0,2S; <input type="checkbox"/> 0,5S; <input type="checkbox"/> иное _____
Номинальное напряжение вторичной обмотки трансформатора напряжения, В	<input type="checkbox"/> Н100; <input type="checkbox"/> иное _____
Класс точности трансформатора напряжения	<input type="checkbox"/> 0,2; <input type="checkbox"/> 0,5; <input type="checkbox"/> иное _____
Тип счетчика	<input type="checkbox"/> _____; <input type="checkbox"/> 0 (нет (счетчик заказчика))
Канал связи с верхним уровнем	<input type="checkbox"/> GSM (тип модема: _____); <input type="checkbox"/> иное _____
Длина контрольного кабеля	<input type="checkbox"/> 9 м; <input type="checkbox"/> иное _____

Пример обозначения:

ПКУ-БЭМН-10-Т150/5-0,5S-Н100-0,5-0-GSM-9

ЗАКАЗЧИК:

\_\_\_\_\_

« \_\_\_\_ » \_\_\_\_\_ 20\_\_ г.

ИЗГОТОВИТЕЛЬ:

\_\_\_\_\_

« \_\_\_\_ » \_\_\_\_\_ 20\_\_ г.



**РЕКЛОУЗЕР ВАКУУМНЫЙ  
РВ-БЭМН  
(пункт секционирования 10кВ)**

**ПАСПОРТ**

**ПШИЖ 184.00.00.00.001 ПС  
(одноопорный вариант исполнения)**

Исп. РВ-БЭМН-10-630/20-\_\_\_/5-\_\_\_-ТСН-\_\_\_-75-GSM-\_\_\_-ОПН\_\_\_-С1-9

**БЕЛАРУСЬ**  
220101, г. Минск, ул. Плеханова 105А,  
т./ф. (017) 378-09-05, 379-86-56  
[www.bemn.by](http://www.bemn.by), [upr@bemn.by](mailto:upr@bemn.by)



Реклоузер вакуумный типа РВ-БЭМН (далее реклоузер) предназначен для автоматического отключения поврежденных участков сети, дистанционного управления и реконфигурации сети, выполняет функции автоматического ввода резервного питания и автоматического повторного включения.

Реклоузер вакуумный типа РВ-БЭМН имеет вид климатического исполнения УХЛ, категорию размещения 1 по ГОСТ 15150-69 и ГОСТ 15543-70 для эксплуатации на высоте над уровнем моря не более 1000 м.

Нижнее значение рабочей температуры окружающей среды минус 60 °С, верхнее значение рабочей температуры окружающей среды – плюс 55 °С.

Окружающая среда должна быть невзрывоопасна, не содержать токопроводящей пыли, агрессивных газов и паров в концентрациях, снижающих уровень изоляции в недопустимых пределах.

# 1 ОСНОВНЫЕ ТЕХНИЧЕСКИЕ ХАРАКТЕРИСТИКИ

Таблица 1.1 – Технические характеристики реклоузера

Параметр	Значение
Номинальное напряжение, кВ	10
Номинальный ток, А	630
Номинальный ток отключения, кА	20
Номинальная частота, Гц	50
Ток термической стойкости, кА, не менее	20 (в течение 4 с)
Номинальное напряжение цепей управления, В	220
Механический ресурс, ВО	10000
Коммутационный ресурс	
- при номинальном токе, операций «ВО»	10000
- при токе 12,5 кА (справочное), операций «ВО»	100
- при номинальном токе отключения, операций «ВО»	50
Собственное время отключения коммутационного аппарата, мс, не более	40
Собственное время работы РЗА, мс	50
Испытательное напряжение грозового импульса, кВ	75
Испытательное одноминутное напряжение промышленной частоты, кВ	42
Цикл АПВ	О-0,3с-ВО-180с(15с)-ВО
Степень защиты изделия оболочками, ГОСТ 14254-96	IP54
Переходное сопротивление контактов коммутационного аппарата, мкОм не более	90
<b>Условия эксплуатации</b>	
Климатическое исполнение	УХЛ1
Верхнее значение относительной влажности воздуха при температуре 35 °С	95 %
Рабочий диапазон температур окружающего воздуха, °С	минус 60 ... +55
Наибольшая высота эксплуатации над уровнем моря	1000 м
Стойкость к внешним механическим факторам по ГОСТ 17516.1	М6
<b>Массогабаритные показатели</b>	
Масса реклоузера, кг, не более	250

**Таблица 1.2 – Технические характеристики трансформаторов тока**

Наименование	Значение
Количество трансформаторов тока (ТТ)	3
Коэффициент трансформации ТТ	100/5
Номинальная нагрузка ТТ	10-15 В·А
Класс точности ТТ	5P

**Таблица 1.3 – Технические характеристики трансформатора собственных нужд**

Наименование характеристики, единица измерения	Значение
1) Номинальное напряжение на стороне высокого напряжения, кВ	10
2) Номинальное напряжение на стороне низкого напряжения, В	230
3) Номинальная частота, Гц	50
4) Номинальная мощность, кВ·А	1,25

**Таблица 1.4 – Технические характеристики системы питания**

Параметр	Значение
<b>Оперативное питание</b>	
Потребляемая мощность (длительно), ВА, не более	200
Максимальная потребляемая мощность (в режиме подготовки к включению коммутационного модуля), ВА, не более	500
Напряжение оперативного питания АС (переменный ток), В	230
<b>Система бесперебойного питания</b>	
Количество аккумуляторов, шт., не менее	2 (в зависимости от заказа)
Номинальное напряжение батареи, В	24 (2x12)
Емкость одной АКБ, не менее	26 Аh
Время работы от АКБ после пропадания оперативного питания, ч, не менее	24
Количество отключений от батареи	50
Масса, кг, не более	30

**Таблица 1.5 – Технические характеристики разъединителя выключателя**

Параметр	Значение	
Номинальное напряжение, кВ	12	
Номинальный ток, А	630	
Номинальный кратковременный ток 4с (действительные значения), кА	20	
Номинальный пиковый ток, кА	50	
Напряжение частотой 50Гц за 1 мин.	между фазами и землей, кВ	42
	через изолирующее расстояние, кВ	48
Сопротивление, $\mu\Omega$	$\leq 150$	
Расстояние между токопроводящими частями и землей, мм	$\geq 160$	
Расстояние открытия разрыва, мм	$\geq 200$	
Масса, кг	40	

## 2 КОМПЛЕКТНОСТЬ

Комплектующие	Кол-во
Коммутационный аппарат реклоузера, шт.	1
Шкаф управления реклоузером с кабелями управления и питания, шт.	1
Комплект крепления реклоузера на одну опору с комплектом проводов заземления и комплектом проводов подключения ОПН к ВЛ	1
Трансформатор собственных нужд ТСН, шт.	<input type="checkbox"/> - 1 <input type="checkbox"/> - 2
Разъединитель на корпусе выключателя	<input type="checkbox"/> - 0 (нет); <input type="checkbox"/> - Р (да)
Опора ШУР (1 комплект – 2 шт.), комплект	2
Ограничители перенапряжений нелинейные ОПН (1 комплект – 3 шт.), комплект	<input type="checkbox"/> - 3 <input type="checkbox"/> - 6
Изоляторы ЛК-70/10, шт.	3
Зажим натяжной болтовой, шт.	6
Кронштейн М12Б, шт.	<input type="checkbox"/> - 0 <input type="checkbox"/> - 1
Изолятор фарфоровый ШФ-20Г, шт.	<input type="checkbox"/> - 0 <input type="checkbox"/> - 1
Набор монтажный в составе:	
- наконечник алюминиевый, шт.	<input type="checkbox"/> - 8 <input type="checkbox"/> - 10
- зажим плашечный, шт.	<input type="checkbox"/> - 8 <input type="checkbox"/> - 10
- набор метизов, комплект	1
Руководство по эксплуатации (по требованию заказчика)	1

## 3 ТЕХНИЧЕСКОЕ ОБСЛУЖИВАНИЕ

Правильно выполняемые работы по техническому обслуживанию обеспечивают безаварийную эксплуатацию и длительный срок службы реклоузера. Эти работы могут выполняться только квалифицированным персоналом, прошедшим обучение и ознакомленным с местными условиями эксплуатации. Во время технического обслуживания и ремонта необходимо соблюдать правила безопасности и местные предписания по эксплуатации.

Техническое обслуживание проводится в соответствии с действующими отраслевыми ТНПА.

## 4 ТЕКУЩИЙ РЕМОНТ

Ремонт реклоузера осуществляет только предприятие-изготовитель.

Срок и стоимость работ по **не гарантийному ремонту** определяется после осмотра изделия специалистом предприятия-изготовителя.

## **5 ТРАНСПОРТИРОВАНИЕ И ХРАНЕНИЕ**

5.1 Реклоузер должен допускать транспортирование всеми видами транспорта в упаковке при условии защиты от прямого воздействия атмосферных осадков. При транспортировании воздушным транспортом реклоузер в упаковке должны размещаться в отапливаемом герметизированном отсеке. Размещение и крепление упакованного реклоузера в транспортном средстве должно исключать его самопроизвольные перемещения и падения.

5.2 Условия транспортирования и хранения реклоузера в части воздействия климатических факторов:

- температура окружающего воздуха от минус 60 до плюс 70 °С;
- относительная влажность до 98 % при 35 °С и более низких температурах без конденсации влаги;
- атмосферное давление от 66 до 106,7 кПа.

Все комплектующие реклоузера вакуумного должны храниться в условиях, указанных в эксплуатационной документации на эти изделия.

Шкаф управления должен храниться в отапливаемых и вентилируемых складах при температуре от плюс 5 °С до плюс 40 °С и относительной влажности воздуха не более 90 % при температуре плюс 25 °С. Срок сохранности в упаковке поставщика – 1 год.

5.3 Реклоузер по устойчивости к механическим внешним воздействующим факторам при транспортировании должен соответствовать условиям транспортирования С по ГОСТ 23216.

5.4 При получении реклоузера следует убедиться в полной сохранности тары. При наличии повреждений следует составить акт в установленном порядке и обратиться с рекламацией в транспортную организацию.

5.5 Реклоузер после транспортирования при отрицательной температуре необходимо выдержать в помещении с нормальными условиями не менее 3-х часов, только после этого провести распаковку.

5.6 Транспортирование и хранение реклоузера следует производить с соблюдением действующих норм и правил пожарной безопасности.

## **6 УКАЗАНИЯ ПО ЭКСПЛУАТАЦИИ**

Реклоузер должен эксплуатироваться с соблюдением всех требований ТКП 427 и требований, изложенных в руководстве по эксплуатации ПШИЖ 184.00.00.001 РЭ.

Область применения реклоузера и меры пожарной безопасности при монтаже и его дальнейшей эксплуатации должны быть отражены в эксплуатационной документации.

В случае отказа в работе реклоузера вакуумного в период гарантийного срока составляется акт, где указывается:

- наименование потребителя и его адрес;
- полное обозначение реклоузера вакуумного, его заводской номер, дата изготовления;
- номинальное напряжение и номинальный ток главной цепи;
- величина тока короткого замыкания;
- количество отключений токов короткого замыкания выключателями; наработка коммутационного аппарата реклоузера до выхода из строя;
- дата ввода реклоузера вакуумного в эксплуатацию, дата выхода из строя;

- причина снятия реклоузера вакуумного с эксплуатации.

Для гарантийного ремонта реклоузер вакуумный необходимо направить на адрес изготовителя заполненный рекламационный (технический) акт.

## 7 УТИЛИЗАЦИЯ

**7.1** По окончании срока службы реклоузер вакуумный подлежит утилизации – демонтажу изделия до частей, не подлежащих разборке.

Разобранные металлические части сортируются на цветные и черные металлы, при этом отделяют комплектующие изделия, содержащие драгоценные материалы и детали (контакты).

Все комплектующие изделия реклоузера вакуумного подлежат утилизации в соответствии с правилами утилизации этих изделий.

**7.2** Содержание драгоценных металлов в реклоузере вакуумном:

золото – 0,0644413 г;

серебро – 1,1866672 г.

## 8 СВЕДЕНИЯ О КОНСЕРВАЦИИ И УПАКОВЫВАНИИ

Реклоузер вакуумный типа РВ-БЭМН № \_\_\_\_\_ подвергнут консервации согласно требованиям, предусмотренным руководством по эксплуатации.

Таблица 8.1 – Консервация

Дата	Наименование работы	Срок действия, годы	Должность, фамилия и подпись

Реклоузер вакуумный типа РВ-БЭМН № \_\_\_\_\_ упакован согласно требованиям, предусмотренным в действующей технической документации.

\_\_\_\_\_

должность

\_\_\_\_\_

личная подпись

\_\_\_\_\_

расшифровка подписи

\_\_\_\_\_

год, месяц, число

## 9 СРОКИ СЛУЖБЫ И ХРАНЕНИЯ, ГАРАНТИИ ИЗГОТОВИТЕЛЯ

Срок службы реклоузера вакуумного типа РВ-БЭМН – 30 лет (при условии замены комплектующих изделий, срок службы которых менее 30 лет).

Срок службы до среднего ремонта – 10 лет.

Срок хранения реклоузера вакуумного до повторной консервации – не более 1 года.

Гарантийный срок эксплуатации составляет 5 лет со дня ввода в эксплуатацию, но не более пяти с половиной лет с момента выпуска.

Гарантийные обязательства изготовителя прекращаются в случае:

- возникновения дефектов вследствие нарушения потребителем условий транспортирования, хранения и эксплуатации;
- истечения гарантийного срока эксплуатации;
- если ввод изделия в эксплуатацию произведен персоналом, не прошедшим обучение и не имеющим сертификата, выданного предприятием-изготовителем.

Предприятие-изготовитель выполняет гарантийный ремонт при наличии паспорта на реклоузер, рекламационного акта и отметки о вводе в эксплуатацию.

Послегарантийный ремонт осуществляет предприятие-изготовитель в течение всего срока службы изделия. Потребитель осуществляет транспортирование реклоузера или его составных частей за свой счет, либо оплачивает расходы на командирование специалистов предприятия-изготовителя для выполнения ремонта.

Воспроизведение (изготовление, копирование) реклоузера (аппаратной и/или программной частей) любыми способами, как в целом, так и по составляющим, может осуществляться только по лицензии ОАО «Белэлектромонтажналадка», являющегося исключительным правообладателем данного продукта как объекта интеллектуальной собственности.

## 10 СВИДЕТЕЛЬСТВО О ПРИЕМКЕ

Реклоузер вакуумный типа РВ-БЭМН заводской номер \_\_\_\_\_ соответствуют техническим условиям ТУ ВУ 100101011.184-2014 и признан годным для эксплуатации.

Дата выпуска \_\_\_\_\_ 202\_\_ г.

Представитель ОТК \_\_\_\_\_  
М.П.

## 11 СВЕДЕНИЯ О ВВОДЕ В ЭКСПЛУАТАЦИЮ

Реклоузер вакуумный типа РВ-БЭМН введен в эксплуатацию  
« \_\_\_\_ » \_\_\_\_\_ 202\_\_ г.

Ввод в эксплуатацию выполнил:

Название организации \_\_\_\_\_

Подпись специалиста \_\_\_\_\_ / \_\_\_\_\_

## 12 КРАТКИЕ СВЕДЕНИЯ О РЕМОНТАХ

Таблица 12.1

Наименование изделия	Зав. №	Дата выхода из строя	Наработка до выхода из строя	Причина поступления в ремонт	Сведения о произведенном ремонте	Примечание





**РЕКЛОУЗЕР ВАКУУМНЫЙ  
РВ-БЭМН  
(пункт секционирования 10кВ)**

**ПАСПОРТ**

**ПШИЖ 184.00.00.00.001 ПС  
(двухпорный вариант исполнения)**

Исп. РВ-БЭМН-10-630/20-\_\_\_/5-\_\_\_-ТСН-\_\_\_-75-GSM-\_\_\_-ОПН\_\_\_-С2-9

**БЕЛАРУСЬ**  
220101, г. Минск, ул. Плеханова 105А,  
т./ф. (017) 378-09-05, 379-86-56  
[www.bemn.by](http://www.bemn.by), [upr@bemn.by](mailto:upr@bemn.by)

Реклоузер вакуумный типа РВ-БЭМН (далее реклоузер) предназначен для автоматического отключения поврежденных участков сети, дистанционного управления и реконфигурации сети, выполняет функции автоматического ввода резервного питания и автоматического повторного включения.

Реклоузер вакуумный типа РВ-БЭМН имеет вид климатического исполнения УХЛ, категорию размещения 1 по ГОСТ 15150-69 и ГОСТ 15543-70 для эксплуатации на высоте над уровнем моря не более 1000 м.

Нижнее значение рабочей температуры окружающей среды минус 60 °С, верхнее значение рабочей температуры окружающей среды – плюс 55 °С.

Окружающая среда должна быть невзрывоопасна, не содержать токопроводящей пыли, агрессивных газов и паров в концентрациях, снижающих уровень изоляции в недопустимых пределах.

# 1 ОСНОВНЫЕ ТЕХНИЧЕСКИЕ ХАРАКТЕРИСТИКИ

Таблица 1.1 – Технические характеристики реклоузера

Параметр	Значение
Номинальное напряжение, кВ	10
Номинальный ток, А	630
Номинальный ток отключения, кА	20
Номинальная частота, Гц	50
Ток термической стойкости, кА, не менее	20 (в течение 4 с)
Номинальное напряжение цепей управления, В	220
Механический ресурс, ВО	10000
Коммутационный ресурс	
- при номинальном токе, операций «ВО»	10000
- при токе 12,5 кА (справочное), операций «ВО»	100
- при номинальном токе отключения, операций «ВО»	50
Собственное время отключения коммутационного аппарата, мс, не более	40
Собственное время работы РЗА, мс	50
Испытательное напряжение грозового импульса, кВ	75
Испытательное одноминутное напряжение промышленной частоты, кВ	42
Цикл АПВ	О-0,3с-ВО-180с(15с)-ВО
Степень защиты изделия оболочками, ГОСТ 14254-96	IP54
Переходное сопротивление контактов коммутационного аппарата, мкОм не более	90
<b>Условия эксплуатации</b>	
Климатическое исполнение	УХЛ1
Верхнее значение относительной влажности воздуха при температуре 35 °С	95 %
Рабочий диапазон температур окружающего воздуха, °С	минус 60 ... +55
Наибольшая высота эксплуатации над уровнем моря	1000 м
Стойкость к внешним механическим факторам по ГОСТ 17516.1	М6
<b>Массогабаритные показатели</b>	
Масса реклоузера, кг, не более	470

**Таблица 1.2 – Технические характеристики трансформаторов тока**

Наименование	Значение
Количество трансформаторов тока (ТТ)	3
Коэффициент трансформации ТТ	100/5
Номинальная нагрузка ТТ	10-15 В·А
Класс точности ТТ	5P

**Таблица 1.3 – Технические характеристики трансформатора собственных нужд**

Наименование характеристики, единица измерения	Значение
1) Номинальное напряжение на стороне высокого напряжения, кВ	10
2) Номинальное напряжение на стороне низкого напряжения, В	230
3) Номинальная частота, Гц	50
4) Номинальная мощность, кВ·А	1,25

**Таблица 1.4 – Технические характеристики системы питания**

Параметр	Значение
<b>Оперативное питание</b>	
Потребляемая мощность (длительно), ВА, не более	100
Максимальная потребляемая мощность (в режиме подготовки к включению коммутационного модуля), ВА, не более	500
Напряжение оперативного питания АС (переменный ток), В	230
Номинальная частота, Гц	50
<b>Система бесперебойного питания</b>	
Количество аккумуляторов, шт.	2
Номинальное напряжение батареи, В	24 (2x12)
Емкость одной АКБ, не менее	26 Ah
Время работы от АКБ после пропадания оперативного питания, ч, не менее	24
Количество отключений от батареи, не менее	50

**Таблица 1.5 – Технические характеристики разъединителя выключателя**

Параметр	Значение	
Номинальное напряжение, кВ	12	
Номинальный ток, А	630	
Номинальный кратковременный ток 4с (действительные значения), кА	20	
Номинальный пиковый ток, кА	50	
Напряжение частотой 50Гц за 1 мин.	между фазами и землей, кВ	42
	через изолирующее расстояние, кВ	48
Сопротивление, $\mu\Omega$	$\leq 150$	
Расстояние между токопроводящими частями и землей, мм	$\geq 160$	
Расстояние открытия разрыва, мм	$\geq 200$	
Масса, кг	40	

## 2 КОМПЛЕКТНОСТЬ

Комплектующие	Кол-во
Коммутационный аппарат реклоузера, шт.	1
Шкаф управления реклоузером с кабелями управления и питания, шт.	1
Трансформатор собственных нужд ТСН, шт.	<input type="checkbox"/> - 1 <input type="checkbox"/> - 2
Разъединитель на корпусе выключателя	<input type="checkbox"/> - 0 (нет); <input type="checkbox"/> - Р (да)
Комплект крепления реклоузера на две опоры с комплектом проводов заземления	1
Траверса линии (1 комплект – 2 шт.), комплект	1
Траверса ОПН, 1 комплект – 2 шт.	1
Опора ШУР (1 комплект – 2 шт.), комплект	1
Изоляторы, шт.	6
Колпачок К-6, шт.	6
Ограничители перенапряжений нелинейные ОПН (1 комплект – 3 шт.), комплект	<input type="checkbox"/> - 1 <input type="checkbox"/> - 2
Набор монтажный в составе:	
- наконечник алюминиевый, шт.	<input type="checkbox"/> - 16 <input type="checkbox"/> - 20
- зажим плашечный, шт.	12
- набор метизов, комплект	1
Руководство по эксплуатации (по требованию заказчика)	1

## 3 ТЕХНИЧЕСКОЕ ОБСЛУЖИВАНИЕ

Правильно выполняемые работы по техническому обслуживанию обеспечивают безаварийную эксплуатацию и длительный срок службы реклоузера. Эти работы могут выполняться только квалифицированным персоналом, прошедшим обучение и ознакомленным с местными условиями эксплуатации. Во время технического обслуживания и ремонта необходимо соблюдать правила безопасности и местные предписания по эксплуатации.

Техническое обслуживание проводится в соответствии с действующими отраслевыми ТНПА.

## 4 ТЕКУЩИЙ РЕМОНТ

Ремонт реклоузера осуществляет только предприятие-изготовитель.

Срок и стоимость работ по **не гарантийному ремонту** определяется после осмотра изделия специалистом предприятия-изготовителя.

## **5 ТРАНСПОРТИРОВАНИЕ И ХРАНЕНИЕ**

5.1 Реклоузер должен допускать транспортирование всеми видами транспорта в упаковке при условии защиты от прямого воздействия атмосферных осадков. При транспортировании воздушным транспортом реклоузер в упаковке должны размещаться в отапливаемом герметизированном отсеке. Размещение и крепление упакованного реклоузера в транспортном средстве должно исключать его самопроизвольные перемещения и падения.

5.2 Условия транспортирования и хранения реклоузера в части воздействия климатических факторов:

- температура окружающего воздуха от минус 60 до плюс 70 °С;
- относительная влажность до 98 % при 35 °С и более низких температурах без конденсации влаги;
- атмосферное давление от 66 до 106,7 кПа.

Все комплектующие реклоузера вакуумного должны храниться в условиях, указанных в эксплуатационной документации на эти изделия.

Шкаф управления должен храниться в отапливаемых и вентилируемых складах при температуре от плюс 5 °С до плюс 40 °С и относительной влажности воздуха не более 90 % при температуре плюс 25 °С. Срок сохранности в упаковке поставщика – 1 год.

5.3 Реклоузер по устойчивости к механическим внешним воздействующим факторам при транспортировании должен соответствовать условиям транспортирования С по ГОСТ 23216.

5.4 При получении реклоузера следует убедиться в полной сохранности тары. При наличии повреждений следует составить акт в установленном порядке и обратиться с рекламацией в транспортную организацию.

5.5 Реклоузер после транспортирования при отрицательной температуре необходимо выдержать в помещении с нормальными условиями не менее 3-х часов, только после этого провести распаковку.

5.6 Транспортирование и хранение реклоузера следует производить с соблюдением действующих норм и правил пожарной безопасности.

## **6 УКАЗАНИЯ ПО ЭКСПЛУАТАЦИИ**

Реклоузер должен эксплуатироваться с соблюдением всех требований ТКП 427 и требований, изложенных в руководстве по эксплуатации ПШИЖ 184.00.00.001 РЭ.

Область применения реклоузера и меры пожарной безопасности при монтаже и его дальнейшей эксплуатации должны быть отражены в эксплуатационной документации.

В случае отказа в работе реклоузера вакуумного в период гарантийного срока составляется акт, где указывается:

- наименование потребителя и его адрес;
- полное обозначение реклоузера вакуумного, его заводской номер, дата изготовления;
- номинальное напряжение и номинальный ток главной цепи;

- величина тока короткого замыкания;
- количество отключений токов короткого замыкания выключателями; наработка коммутационного аппарата реклоузера до выхода из строя;
- дата ввода реклоузера вакуумного в эксплуатацию, дата выхода из строя;
- причина снятия реклоузера вакуумного с эксплуатации.

Для гарантийного ремонта реклоузер вакуумный необходимо направить на адрес изготовителя заполненный рекламационный (технический) акт.

## 7 УТИЛИЗАЦИЯ

**7.1** По окончании срока службы реклоузер вакуумный подлежит утилизации – демонтажу изделия до частей, не подлежащих разборке.

Разобранные металлические части сортируются на цветные и черные металлы, при этом отделяют комплектующие изделия, содержащие драгоценные материалы и детали (контакты).

Все комплектующие изделия реклоузера вакуумного подлежат утилизации в соответствии с правилами утилизации этих изделий.

**7.2** Содержание драгоценных металлов в реклоузере вакуумном:

золото – 0,0644413 г;

серебро – 1,1866672 г.

## 8 СВЕДЕНИЯ О КОНСЕРВАЦИИ И УПАКОВЫВАНИИ

Реклоузер вакуумный типа РВ-БЭМН № \_\_\_\_\_ подвергнут консервации согласно требованиям, предусмотренным руководством по эксплуатации.

Таблица 8.1 – Консервация

Дата	Наименование работы	Срок действия, годы	Должность, фамилия и подпись

Реклоузер вакуумный типа РВ-БЭМН № \_\_\_\_\_ упакован согласно требованиям, предусмотренным в действующей технической документации.

\_\_\_\_\_

должность

\_\_\_\_\_

личная подпись

\_\_\_\_\_

расшифровка подписи

\_\_\_\_\_

год, месяц, число

## 9 СРОКИ СЛУЖБЫ И ХРАНЕНИЯ, ГАРАНТИИ ИЗГОТОВИТЕЛЯ

Срок службы реклоузера вакуумного типа РВ-БЭМН – 30 лет (при условии замены комплектующих изделий, срок службы которых менее 30 лет).

Срок службы до среднего ремонта – 10 лет.

Срок хранения реклоузера вакуумного до повторной консервации – не более 1 года.

Гарантийный срок эксплуатации составляет 5 лет со дня ввода в эксплуатацию, но не более пяти с половиной лет с момента выпуска.

Гарантийные обязательства изготовителя прекращаются в случае:

- возникновения дефектов вследствие нарушения потребителем условий транспортирования, хранения и эксплуатации;
- истечения гарантийного срока эксплуатации;
- если ввод изделия в эксплуатацию произведен персоналом, не прошедшим обучение и не имеющим сертификата, выданного предприятием-изготовителем.

Предприятие-изготовитель выполняет гарантийный ремонт при наличии паспорта на реклоузер, рекламационного акта и отметки о вводе в эксплуатацию.

Послегарантийный ремонт осуществляет предприятие-изготовитель в течение всего срока службы изделия. Потребитель осуществляет транспортирование реклоузера или его составных частей за свой счет, либо оплачивает расходы на командирование специалистов предприятия-изготовителя для выполнения ремонта.

Воспроизведение (изготовление, копирование) реклоузера (аппаратной и/или программной частей) любыми способами, как в целом, так и по составляющим, может осуществляться только по лицензии ОАО «Белэлектромонтажналадка», являющегося исключительным правообладателем данного продукта как объекта интеллектуальной собственности.

## 10 СВИДЕТЕЛЬСТВО О ПРИЕМКЕ

Реклоузер вакуумный типа РВ-БЭМН заводской номер \_\_\_\_\_ соответствуют техническим условиям ТУ ВУ 100101011.184-2014 и признан годным для эксплуатации.

Дата выпуска \_\_\_\_\_ 202\_\_ г.

Представитель ОТК \_\_\_\_\_  
М.П.

## 11 СВЕДЕНИЯ О ВВОДЕ В ЭКСПЛУАТАЦИЮ

Реклоузер вакуумный типа РВ-БЭМН введен в эксплуатацию  
« \_\_\_\_\_ » \_\_\_\_\_ 202\_\_ г.

Ввод в эксплуатацию выполнил:

Название организации \_\_\_\_\_

Подпись специалиста \_\_\_\_\_ / \_\_\_\_\_



## 12 КРАТКИЕ СВЕДЕНИЯ О РЕМОНТАХ

Таблица 12.1

Наименование изделия	Зав. №	Дата выхода из строя	Наработка до выхода из строя	Причина поступления в ремонт	Сведения о произведенном ремонте	Примечание