



**РЕКЛОУЗЕР ВАКУУМНЫЙ
ТИПА РВ-БЭМН
(исполнение на 35 кВ)**

РУКОВОДСТВО ПО ЭКСПЛУАТАЦИИ

ПШИЖ 184.00.00.00.001-02

Редакция 1.01
(от 19.08.2021)

РЕСПУБЛИКА БЕЛАРУСЬ
220101, г. Минск, ул. Плеханова 105А,
т./ф. (017) 368-09-05, 367-86-56, 368-88-57
www.bemn.by, upr@bemn.by

СОДЕРЖАНИЕ

ВВЕДЕНИЕ	3
1 НАЗНАЧЕНИЕ ИЗДЕЛИЯ	3
2 ТЕХНИЧЕСКИЕ ХАРАКТЕРИСТИКИ	4
3 ОПИСАНИЕ УСТРОЙСТВА	7
3.1 Варианты исполнения Реклоузера	7
3.2 Коммутационный аппарат.....	7
3.3 Трансформатор собственных нужд (ТСН)	8
3.4 Шкаф управления реклоузером	9
3.5 Ограничители перенапряжений ОПН в трёх фазах с двух сторон	14
4 РУКОВОДСТВО ПО ЭКСПЛУАТАЦИИ.....	16
4.1 Включение, отключение оперативного питания	16
4.2 Режимы шкафа управления.....	16
4.2.1 «Местный» режим управления	16
4.2.2 «Дистанционный» режим управления	16
4.3 Ручное управление выключателя	16
4.4 Схема первичных соединений	17
5 ТЕХНИЧЕСКОЕ ОБСЛУЖИВАНИЕ	19
6 ТЕКУЩИЙ РЕМОНТ.....	19
7 ТРАНСПОРТИРОВАНИЕ И ХРАНЕНИЕ	19
ПРИЛОЖЕНИЕ А	20
ПРИЛОЖЕНИЕ Б	21
Габаритные и присоединительные размеры	21
Карта заказа на реклоузер типа РВ-БЭМН 35 кВ.....	23

ВВЕДЕНИЕ

Настоящий документ предназначен для изучения вакуумного реклоузера РВ-БЭМН.

В состав данного документа включено: описание устройства и принципа работы вакуумного реклоузера РВ-БЭМН (далее реклоузер), технические характеристики, а также сведения, необходимые для правильной эксплуатации.

Содержание этого документа распространяется на все модификации изделия.

Предприятие оставляет за собой право внесения изменений, не ухудшающих параметров изделия.

1 НАЗНАЧЕНИЕ ИЗДЕЛИЯ

Реклоузер – оборудование, предназначенное для автоматического отключения поврежденных участков сетей с номинальным напряжением 35 кВ, реконфигурации электрических сетей, дистанционного управления и выполнения функций автоматического ввода резервного питания и автоматического повторного включения.

Реклоузер по своему назначению относится к комплексным распределительным устройствам наружной установки и выполняет функции пункта секционирования воздушных линий электропередач (с односторонним или двухсторонним питанием).

Применение реклоузера позволит:

- повысить надежность электроснабжения потребителей;
- снизить недоотпуск электроэнергии;
- сократить число отключенных потребителей при повреждениях в сети;
- сократить затраты на обслуживание электрической сети;
- повысить технический уровень эксплуатации сетей;
- реализовать современные принципы автоматизации и управления распределительными сетями.

2 ТЕХНИЧЕСКИЕ ХАРАКТЕРИСТИКИ

Таблица 2.1 – Технические характеристики реклоузера

Параметр	Значение
Номинальное напряжение, кВ	35
Наибольшее рабочее напряжение, кВ	40,5
Номинальный ток, А	1250
Номинальный ток отключения, кА	25
Номинальная частота, Гц	50
Ток термической стойкости, кА, не менее	25 (в течение 4 с)
Номинальное напряжение цепей управления, В	DC 220
Механический ресурс, ВО	10000
Коммутационный ресурс	
- при номинальном токе, операций «ВО»	10000
- при номинальном токе отключения, операций «ВО»	30
Собственное время отключения/включения коммутационного аппарата, мс, не более	45
Собственное время отключения/включения коммутационного аппарата (с учетом работы РЗА), мс, не более	95
Испытательное напряжение грозового импульса, кВ	185
Испытательное одномоментное напряжение промышленной частоты, кВ	85
Цикл АПВ	О-0,3с-ВО-180с(15с)-ВО
Степень защиты изделия оболочками, ГОСТ 14254-96	IP54
Переходное сопротивление контактов коммутационного аппарата, мкОм не более	90
Условия эксплуатации	
Климатическое исполнение	УХЛ1
Верхнее значение относительной влажности воздуха при температуре 35 °С, %	95
Рабочий диапазон температур окружающего воздуха, °С	минус 60 ... +55
Наибольшая высота эксплуатации над уровнем моря	1000 м
Стойкость к внешним механическим факторам по ГОСТ 17516.1	М6
Массогабаритные показатели	
Масса, габаритные размеры	В зависимости от комплекта поставки реклоузера по договору между изготовителем и потребителем

Таблица 2.2 – Технические характеристики трансформаторов тока

Наименование	Значение
Количество трансформаторов тока (ТТ)	3
Коэффициент трансформации ТТ	600/5; 400/5; 200/5 (иной по заказу)
Номинальная нагрузка ТТ	10-15 В·А
Класс точности ТТ	5Р

Таблица 2.3 – Технические характеристики трансформатора собственных нужд

Наименование характеристики, единица измерения	Значение
1) Номинальное напряжение на стороне высокого напряжения, кВ	35
2) Номинальное напряжение на стороне низкого напряжения, В	230
3) Номинальная частота, Гц	50
4) Номинальная мощность, кВ·А	0,5

Таблица 2.4 – Технические характеристики системы питания

Параметр	Значение
Оперативное питание	
Потребляемая мощность (длительно), В·А, не более	100
Максимальная потребляемая мощность (в режиме подготовки к включению коммутационного модуля), В·А, не более	500
Напряжение оперативного питания: АС (переменный ток), В DC (постоянный ток), В	230 220
Номинальная частота, Гц	50
Система бесперебойного питания	
Количество аккумуляторов, шт., не менее	2
Номинальное напряжение батареи, В	24 (2x12)
Номинальная ёмкость батареи, А*ч	33
Время работы от АКБ после пропадания оперативно-го питания, ч, не менее	24
Количество отключений от батареи, не менее	50

Таблица 2.5 – Характеристики трансформаторов наружной либо внутренней (в оболочке) установки (для исполнения с ПКУ)

Наименование характеристики, единица измерения	Значение
Номинальное напряжение, кВ	35
Наибольшее рабочее напряжение, кВ	40,5
Номинальная частота, Гц	50
Номинальный ток главных цепей, А	5...1500
Масса и габаритные размеры	В зависимости от комплекта поставки реклоузера по договору между изготовителем и потребителем

Требования электромагнитной совместимости приведены в таблице 2.6.

Таблица 2.6 – Требования электромагнитной совместимости

Параметр	Значение
Устойчивость к воздействию наносекундных импульсных помех в соответствии с требованиями СТБ МЭК 61000-4-4:2006 (МЭК 61000-4-4:2004): - для портов электропитания; - для сигнальных портов; - для остальных независимых цепей; - критерий качества функционирования	2 кВ 1 кВ 0,5 кВ “В”

Продолжение таблицы 2.6

Параметр	Значение
<p>Устойчивость к провалам и кратковременным прерываниям сети электропитания в соответствии с требованиями СТБ МЭК 61000-4-11-2006 (МЭК 61000-4-11:2004):</p> <p>а) уровень испытательного напряжения в % от номинального напряжения электропитания (U_н пит.):</p> <ol style="list-style-type: none"> 1) для прерываний; 2) для провалов; <p>б) длительность провалов и прерываний;</p> <p>в) критерий качества функционирования</p>	<p>0 %;</p> <p>40 %;</p> <p>не менее 5000 мс</p> <p>“В”</p>
<p>Устойчивость к электростатическим разрядам в соответствии с требованиями СТБ ИЕС 61000-4-2-2011 (МЭК 61000-4-2:2001):</p> <ul style="list-style-type: none"> - при контактном разряде; - при воздушном разряде; - критерий качества функционирования 	<p>4 кВ;</p> <p>8 кВ;</p> <p>“В”</p>
<p>Устойчивость к воздействию микросекундных импульсных помех в соответствии с требованиями ГОСТ ИЕС 61000-4-5-2015 (МЭК 61000-4-5:2005):</p> <ul style="list-style-type: none"> - амплитуда напряжения испытательного импульса; - критерий качества функционирования 	<p>±2 кВ при подаче помехи по схеме «провод-земля»;</p> <p>±1 кВ при подаче помехи по схеме «провод-провод»;</p> <p>±1 кВ для сигнальных портов</p> <p>“В”</p>
<p>Устойчивость к воздействию магнитного поля промышленной частоты в соответствии с требованиями ГОСТ ИЕС 61000-4-8-2013 (МЭК 61000-4-8:2001):</p> <ul style="list-style-type: none"> - напряжённость непрерывного магнитного поля постоянной интенсивности; - критерий качества функционирования 	<p>30 А/м;</p> <p>“А”</p>
<p>Устойчивость к воздействию радиочастотного электромагнитного поля в соответствии с требованиями СТБ ИЕС 61000-4-3-2009 (ИЕС 61000-4-3:2008):</p> <ul style="list-style-type: none"> - напряжённость излучаемого однородного электромагнитного поля, - диапазон частот электромагнитного поля; - критерий качества функционирования 	<p>10 В/м;</p> <p>от 80 до 1000 МГц;</p> <p>“А”</p>
<p>Устойчивость к воздействию кондуктивных помех, наведенных радиочастотными электромагнитными полями в соответствии с требованиями СТБ ИЕС 61000-4-6</p> <ul style="list-style-type: none"> - испытательное напряжение, при подаче помехи на порт электропитания и сигнальные порты; - критерий качества функционирования 	<p>10 В</p> <p>“А”</p>

3 ОПИСАНИЕ УСТРОЙСТВА

В зависимости от заказа реклоузер может быть установлен на одной опоре или на двух опорах воздушной линии электропередач (Приложение А, рисунок А.1, рисунок А.2).

Реклоузер обеспечивает:

- 1) Отключение поврежденной линии электропередачи в случае короткого замыкания линии или ее обрыв;
- 2) Возможность выполнения функции четырехкратного автоматического повторного включения (АПВ) и функции автоматического ввода резерва (АВР);
- 3) Возможность обмена информацией с верхним уровнем управления по GSM-каналу;
- 4) Учет активной и реактивной энергии прямого и обратного направления в цепях переменного тока напряжением 35 кВ (вариант исполнения с ПКУ, монтаж на две опоры);
- 5) Передачу измеренных и вычисленных параметров на диспетчерский пункт по контролю, учету и распределению электрической энергии (вариант исполнения с ПКУ)

3.1 Варианты исполнения Реклоузера

3.1.1 Вариант исполнения 1. Реклоузер состоит из:

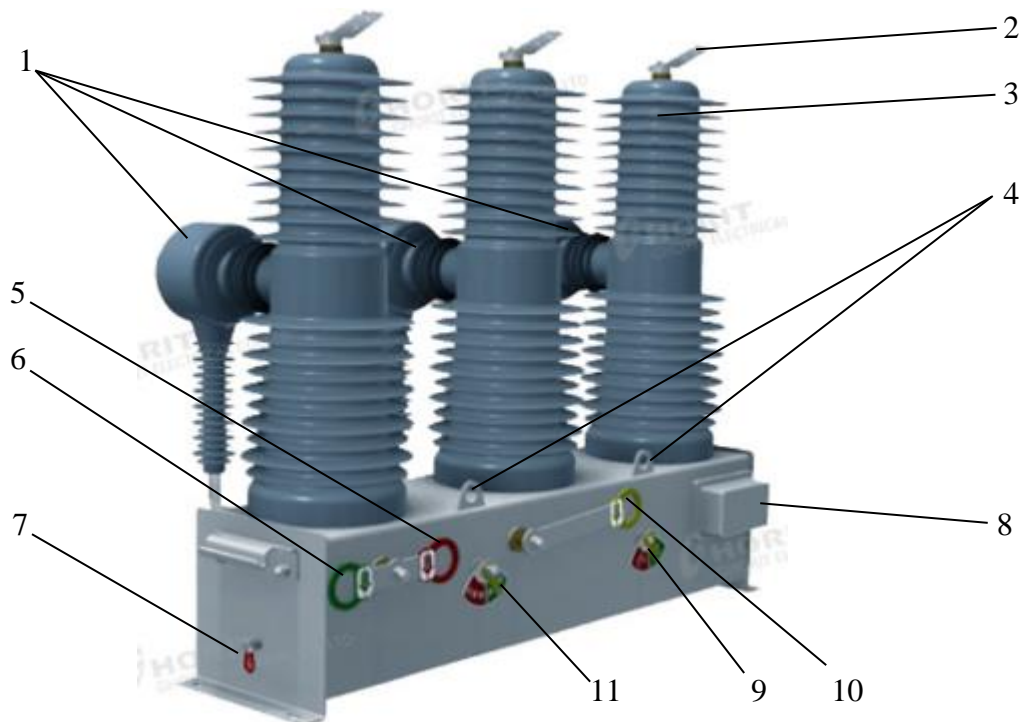
- 1) коммутационного аппарата наружной установки;
- 2) одного или двух трансформаторов собственных нужд наружной установки;
- 3) шкафа управления реклоузером на базе шкафа управления с панелями защиты и автоматики по ТУ ВУ 10101011.431 с кабелями питания и управления коммутационным аппаратом;
- 4) комплекта крепления реклоузера на одну или две опоры в соответствии с конструкторской документацией ПШИЖ. 184.00.02.02.001 (исполнение на одну опору) и ПШИЖ. 184.00.02.02.002 (исполнение на две опоры);
- 5) ограничителей перенапряжений.

3.1.2 Вариант исполнения 2 (с пунктом коммерческого учета (далее ПКУ)). Реклоузер состоит из:

- 1) Перечисления п. 3.1.1;
- 2) ПКУ:
 - измерительные трансформаторы наружной установки либо трансформаторы тока и напряжения в защитной оболочке;
 - шкаф учета электроэнергии, либо совмещенного шкафа управления реклоузером с учетом электроэнергии.

3.2 Коммутационный аппарат

Коммутационный аппарат состоит из вакуумного выключателя, размещенного в стальном корпусе, и высоковольтных вводов со встроенными трансформаторами тока.



1 – трансформаторы тока; 2 – клемма для подключения провода; 3 – полюс;
 4 – монтажные рымы; 5 – ручное управление – включение; 6 – ручное управление – отключение;
 7 – место заземления; 8 – разъем подключения кабеля управления; 9 – индикация взведенного состояния пружины; 10 – ручной завод пружины привода; 11 – индикация положения главных контактов коммутационного аппарата

Рисунок 3.1 - Коммутационный аппарат реклоузера ВВ32-БЭМН Б-35

3.3 Трансформатор собственных нужд (ТСН)

Основное питание шкафа управления осуществляется от ТСН. Для применения на линиях с двусторонним питанием реклоузер укомплектовывается двумя ТСН, при этом выполняется АВР между ТСН. Вариант ТСН типа JDZW-35R (УХЛ1) приведен на рисунке 3.2. Габаритные размеры приведены на рисунке 3.3.

3.3.1 Назначение и область применения

Силовые трансформаторы предназначены для обеспечения питания цепей шкафа управления. Трансформаторы предназначены для наружной установки на опорах воздушных линий электропередач и в открытых распределительных устройствах.



Рисунок 3.2 – Внешний вид силового трансформатора JDZW-35R.

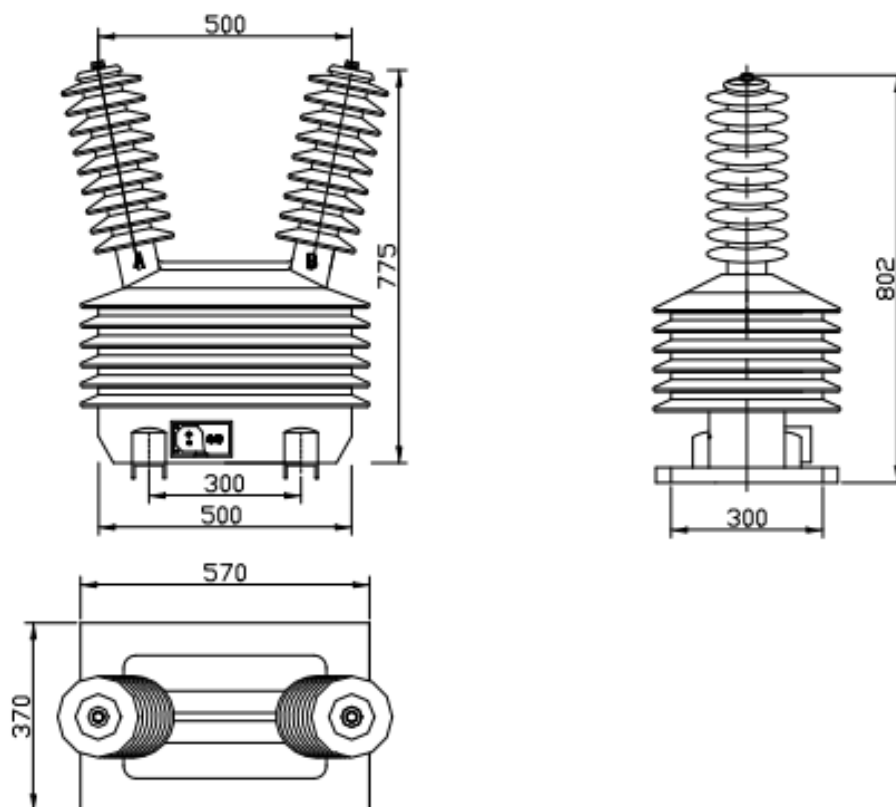


Рисунок 3.3 - Габаритные размеры

3.4 Шкаф управления реклоузером

Шкаф управления реклоузером предназначен для защиты и управления пункта секционирования воздушных линий (далее ВЛ) с двухсторонним и односторонним питанием 35 кВ. Внешние виды шкафов управления приведены на рисунке 3.4 и рисунке 3.5.

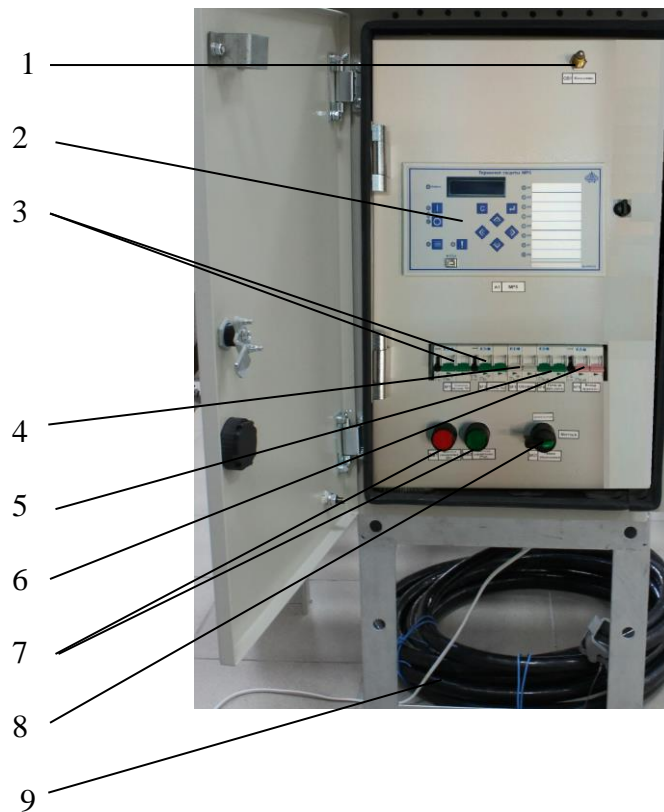
Шкаф управления реклоузером выполняет функции:

- 1) Местного и дистанционного управления коммутационным аппаратом;
- 2) Защиты и автоматики пунктов секционирования воздушных линий электропередачи с двухсторонним и односторонним питанием;
- 3) Контроль параметров сети;
- 4) Связи с верхним уровнем АСУ по GSM – каналу.

Шкаф управления реклоузером оснащён:

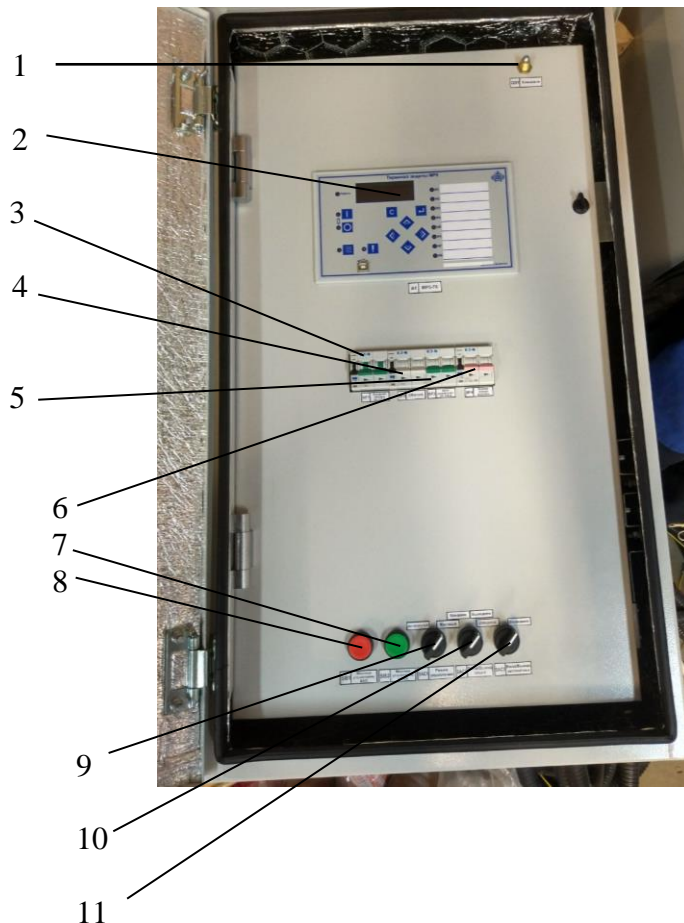
- терминалом защиты энергооборудования МР5 ПО 70 или МР5 ПО 75 по ТУ ВУ 100101011.166, обеспечивающим реализацию функций АВР, АПВ и автоматического отключения повреждённой линии электропередачи в случае короткого замыкания линии или её обрыва;

- устройством ЭНМК-3 (иное по заказу) выполняется функция дистанционного управления коммутационным аппаратом по GSM-каналу.



- 1 – путевой выключатель QS; 2 – терминал защиты энергооборудования МР5 ПО 75 А1; 3 – автоматический выключатель основного питания от TV1 SF1, TV2 SF2; 4 - автоматический выключатель обогрева SF3; 5 - автоматический выключатель питания терминала защиты энергооборудования МР5, ЭНМК-3, цепей управления SF4; 6 – питание двигателя взвода пружины SF5; 7 – кнопки управления в «местном» режиме SB; 8 – выбор режима управления «местный» или дистанционный SAC; 9 – кабели управления и питания

Рисунок 3.4 – Шкаф управления для пункта секционирования с двухсторонним питанием. Внутренние элементы



- 1 – путевой выключатель QS; 2 – терминал защиты энергооборудования МР5 ПО 70 А1; 3 – автоматический выключатель основного питания АС 230 В SF1;
 4 - автоматический выключатель обогрева SF2; 5 - автоматический выключатель цепей управления DC 220 В SF3; 6 – автоматический выключатель цепей взвода пружины SF4
 7 – кнопка SB2 местное управление ОТКЛ.; 8 – кнопка SB1 местное управление ВКЛ.;
 9 - выбор режима управления «местный» или «дистанционный» SAC1;
 10 – ввод/вывод защит SAC2; 11 – ввод/вывод автоматики SAC3

Рисунок 3.5 – Шкаф управления для пункта секционирования с односторонним питанием. Внутренние элементы

Для шкафа управления пунктом секционирования с двухсторонним питанием отличия заключаются в реализации схемы АВР от двух ТСН, контроль двух линейных напряжений (по одному с каждой стороны коммутационного аппарата).

3.4.1 Терминалы защиты энергооборудования МР5 ПО 70, МР5 ПО 75

Терминалы защиты энергооборудования МР5 ПО 70, МР5 ПО 75 предназначен для защиты и автоматики:

- пунктов секционирования 6-35 кВ;
- кабельных и воздушных линий электропередачи напряжением 6-35 кВ с двухсторонним питанием.

МР5 ПО 70, МР5 По 75 являются современными цифровыми устройствами защиты, управления и противоаварийной автоматики, и представляют собой комбинированные многофункциональные устройства, объединяющие различные функции защиты, измерения, контроля, местного и дистанционного управления.

Таблица 3.1 Функции, выполняемые микропроцессорными реле, и их сравнительные характеристики по функциям

Функции	Код ANSI	MP5 ПО 70	MP5 ПО 75
		Наличие	
1	2	3	4
Защита от повышения тока, 4 ступени - ненаправленная - направленная с пуском по напряжению	51 67/51V	+	+
Защита от повышения тока (мощности) нулевой последовательности, 4 ступени - ненаправленная по току - направленная по току/активной мощности с пуском по напряжению	51N 67N/32P	+	+
Защита от повышения тока нулевой последовательности высших гармоник с пуском по напряжению, 1 ступень	-	+	+
Защита от повышения тока (мощности) обратной последовательности, 2 ступени - ненаправленная по току Направленная по току/активной мощности с пуском по напряжению	46 -	+	+
Защита от обрыва провода (I2/I1), 1 ступень	46BC	+	+
Защита от понижения напряжения с уставкой на возврат, 2 ступени	27	+	+
Защита от повышения напряжения с уставкой на возврат, 2 ступени	59	+	+
Защита от повышения напряжения, измеренного по четвертому каналу напряжения, с уставкой на возврат, 2 ступени	59N	+	+
Защита от повышения напряжения обратной последовательности с уставкой на возврат, 2 ступени	47	+	+
Защита от снижения частоты с уставкой на возврат, 2 ступени	81U-R	+	+
Защита от повышения частоты с уставкой на возврат, 2 ступени	810	+	+
Определение места повреждения	-	+	+
Четырёхкратное АПВ	79	+	+
Контроль состояния выключателя с УРОВ	50BF	+	+
АВР	-	+	+
Внешняя защита, 8 ступеней	-	+	+
8 входных логических сигналов по логике «И» или «ИЛИ»	-	+	+
8 выходных логических сигналов по логике «ИЛИ»	-	+	+
Определяемая пользователем логика	-	+	+
Индикация токов фаз, прямой, обратной и нулевой последовательности	-	+	+
Индикация фазных напряжений	-	+	-
Индикация действующих (текущих) значений токов и напряжений защищаемого присоединения, частоты	-	+	+
Индикация линейных напряжений, напряжений прямой и обратной последовательностей; частоты; активной и реактивной мощности; коэффициента мощности	-	+	+

Продолжение таблицы 3.1

1	2	3	4
Местное и дистанционное управление выключателем, переключение режима управления	-	+	+
Блокирование от многократных включений	-	+	+
Задание внутренней конфигурации (ввод защит и автоматики, выбор защитных характеристик, количество ступеней защиты, программирование логики и т.д.) программным способом	-	+	+
Местный и дистанционный ввод, хранение и отображение уставок защит и автоматики	-	+	+
Регистрация событий в журналах аварий и системы	-	+	+
Осциллографирование	-	+	+
Контроль ресурса выключателя	-	+	+
Получение дискретных сигналов управления и блокировок, выдача команд управления, аварийной и предупредительной сигнализации	-	+	+
Обмен информацией с верхним уровнем (АСУ ТП)	-	+	+
Непрерывная самодиагностика аппаратной и программной части	-	+	+

3.4.2 Организация канала связи с системой АСУ

Терминал защиты управления по интерфейсу связи RS-485 подключается к GPRS модему, который обеспечивает связь с верхним уровнем по протоколу MODBUS Over-TCP/IP.

При вводе в эксплуатацию установить исправную SIM-карту в ЭНКМ-3 с подключенными услугами GPRS/SMS/USSD/Голосовая связь и произвести настройку оборудования.

3.4.3 Программное обеспечение

Управление реклоузером и конфигурирование микропроцессорного терминала удаленно осуществляется при помощи устройства с контроллером ЭНКМ-3.

Для контроля состояния, конфигурирования и обслуживания контроллера можно использовать программу для конфигурирования устройств серии ЭНКМ-3 "Конфигуратор ЭНКМ".

Конфигурирования микропроцессорного терминала можно осуществить при помощи программного обеспечения «УниКон». Соединение устройства и персонального компьютера (ПК) производится посредством подключения шнура соединительного со стороны ПК к порту USB-2.0, расположенному на передней панели корпуса терминала защиты и управления. Для правильной работы ПО «УниКон» с устройством необходимо установить одинаковую скорость обмена данными в программе и терминале защиты и управления (подменю «ПАРАМЕТРЫ СИСТЕМЫ», настройка параметров связи).

3.4.4 Кабель для подключения шкафа управления к реклоузеру

Стандартная длина кабеля – 12 м.

Кабель предназначен для передачи сигналов тока от ТТ, сигналов состояния коммутационного аппарата и сигналов управления.

3.5 Ограничители перенапряжений ОПН в трёх фазах с двух сторон



Рисунок 3.6 - Ограничители перенапряжений

Ограничители состоят из последовательно соединенных металлооксидных резисторов, размещенных внутри трекингостойкого полимерного корпуса. По торцам корпус снабжен контактными выводами (электродами).

В нормальном рабочем режиме ток через ограничитель носит емкостной характер и составляет десятые доли миллиампер. При возникновении в сети перенапряжений сопротивление ОПН резко падает до единиц Ом, варисторы ограничителя переходят в проводящее состояние и ограничивают дальнейшее нарастание перенапряжения до уровня, безопасного для изоляции защищаемого электрооборудования, поглощая энергию импульса перенапряжения, которая преобразуется в тепловую энергию и затем рассеивается в окружающую среду. Когда волна перенапряжения проходит, ограничитель вновь возвращается в непроводящее состояние.

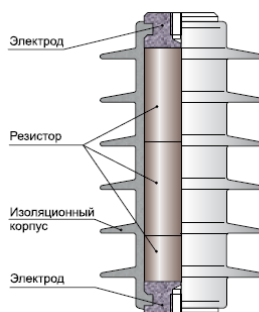


Рисунок 3.7 – Конструкция ограничителя перенапряжений ОПН

3.6 Шкаф учета электроэнергии (исполнение с ПКУ)

Шкаф учета электроэнергии (рисунок 3.8) предназначен для учета электроэнергии, сбора, хранения и дистанционной передачи информации на устройство сбора или диспетчерский пункт.

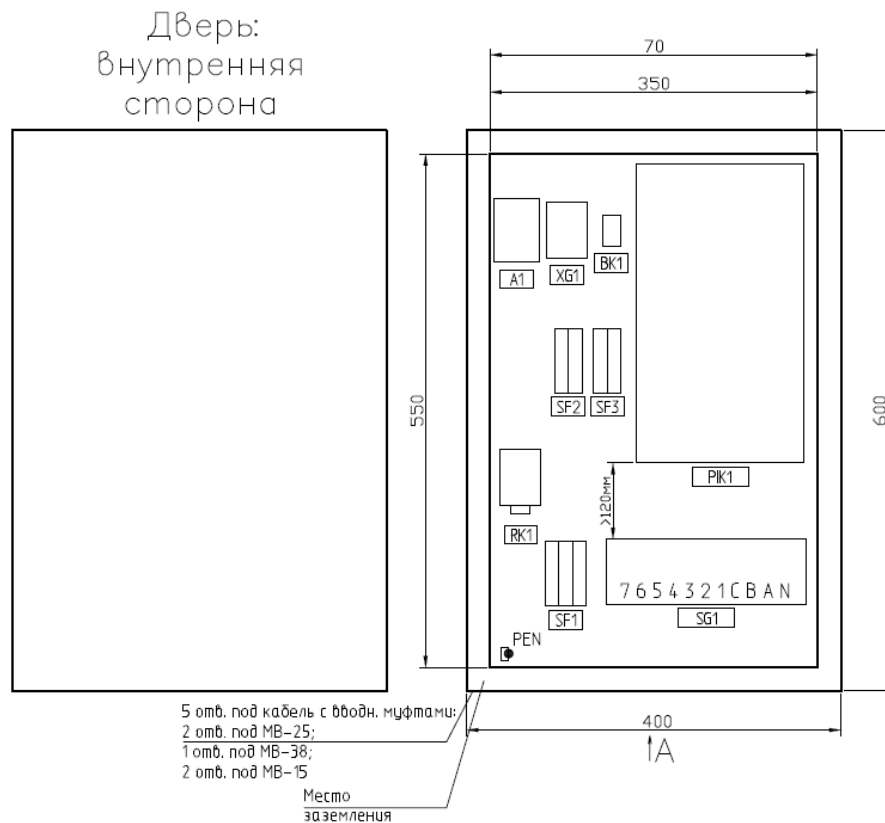


Рисунок 3.8 – Схема расположения составных частей шкафа учета электроэнергии

Шкаф учета электроэнергии состоит из (рисунок 3.8):

- PK1 – счетчик электроэнергии;
- SG1 – коробка испытательная;
- SF1 – SF3 – выключатель автоматический;
- A1 – коммуникатор GSM с антенной;
- XG1 – розетка;
- BK1 – терморегулятор;
- RK1 – нагреватель конвекционный.

4 РУКОВОДСТВО ПО ЭКСПЛУАТАЦИИ

4.1 Включение, отключение оперативного питания

Для подачи оперативного питания последовательно включите:

1. Автоматические выключатели SF1 и SF2, рисунок 3.4, позиция 3;
2. Автоматический выключатель цепей управления постоянного тока SF4;
3. Автоматический выключатель цепей заряда АКБ SF6.

Для отключения оперативного питания последовательно отключите:

1. Автоматический выключатель цепей заряда АКБ SF6;
2. Автоматический выключатель цепей управления постоянного тока SF4;
3. Автоматические выключатели SF1 и SF2.


4.2 Режимы шкафа управления


Переключение между режимами «местного»/дистанционного осуществляется посредством ключа «Режим управления» на панели шкафа управления (рисунок 3.4, позиция 8).

4.2.1 «Местный» режим управления

Перед выполнением команды ВКЛ необходимо установить ключ выбора режима управления в положение «местный» (рисунок 3.4, позиция 8).

Отключение или включение кнопками управления производится: когда коммутационный модуль находится во включенном состоянии, горит светодиод «ВКЛЮЧЕНО», а светодиод «ОТКЛЮЧЕНО» погашен на лицевой панели терминала защиты энергооборудования МР5 ПО 70. В отключенном состоянии – наоборот.

Для включения реклоузера необходимо нажать кнопку включения  в шкафу управления (рисунок 3.4, позиция 7).

Для отключения реклоузера необходимо нажать кнопку отключения  в шкафу управления (рисунок 3.4, позиция 7).

4.2.2 «Дистанционный» режим управления

Для организации простейших систем дистанционного управления реклоузером по GPRS модему используется система АСУ (см. п.п. 3.4.2). Конфигурирование и управление микропроцессорного терминала осуществляется при помощи программного обеспечения «УниКон».

4.3 Ручное управление выключателя

Для визуального контроля положения главных контактов выключателя предусмотрен указатель: символ I – «включено», символ O – «отключено». Указатель расположен на нижней стороне основания выключателя.

Пружинный механизм главных контактов коммутационного аппарата легко и быстро может быть взведен вручную, при помощи рычага взведения механизма (рисунок 3.1, позиция 10). Для взвода пружины необходимо, используя штангу, изолирующую оперативно-универсальную, воздействуя на соответствующий рычаг, взвести пружину. Свободный ход рычага свидетельствует о том, что пружина взведена. После этого коммутационный аппарат может быть включен при помощи рабочей рукоятки (рисунок 3.1, позиция 5), а если коммутационный аппарат замкнут, то его можно отключить при помощи рабочей рукоятки (рисунок 3.1, позиция 6), но при этом не потребуются повторное взведение пружинного механизма.

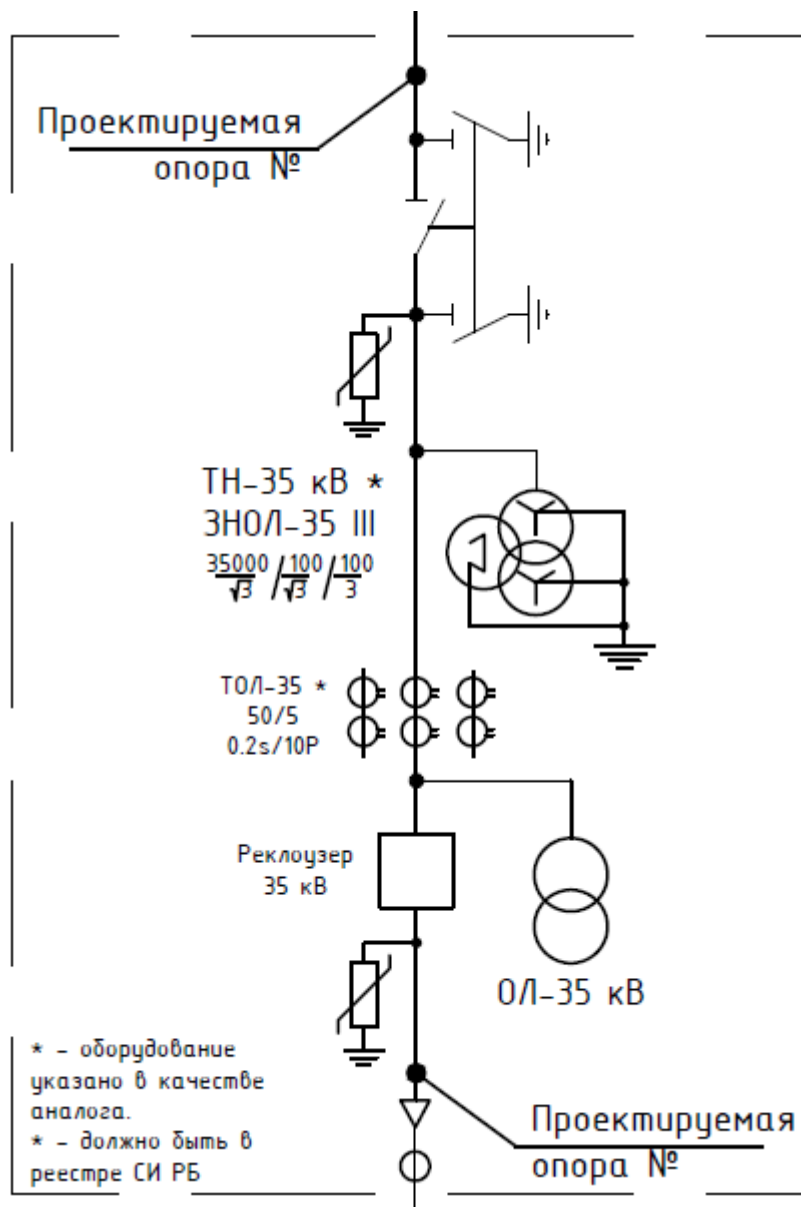


Рисунок 4.3 – Схема присоединения для одностороннего питания реклоузера типа РВ-БЭМН 35 кВ с ПКУ

5 ТЕХНИЧЕСКОЕ ОБСЛУЖИВАНИЕ

Правильно выполняемые работы по техническому обслуживанию обеспечивают безаварийную эксплуатацию и длительный срок службы реклоузера. Эти работы могут выполняться только квалифицированным персоналом, прошедшим обучение и ознакомленным с местными условиями эксплуатации. Во время технического обслуживания и ремонта необходимо соблюдать правила безопасности и местные предписания по эксплуатации.

Техническое обслуживание проводится в соответствии с действующими отраслевыми ТНПА.

6 ТЕКУЩИЙ РЕМОНТ

Ремонт реклоузера осуществляет только предприятие-изготовитель.

Срок и стоимость работ по **не гарантийному ремонту** определяется после осмотра изделия специалистом предприятия-изготовителя.

7 ТРАНСПОРТИРОВАНИЕ И ХРАНЕНИЕ

7.1 Реклоузер должен допускать транспортирование всеми видами транспорта в упаковке при условии защиты от прямого воздействия атмосферных осадков. При транспортировании воздушным транспортом реклоузер в упаковке должны размещаться в отапливаемом герметизированном отсеке. Размещение и крепление упакованного реклоузера в транспортном средстве должно исключать его самопроизвольные перемещения и падения.

7.2 Условия транспортирования и хранения реклоузера в части воздействия климатических факторов:

- температура окружающего воздуха от минус 50 до плюс 70 °С;
- относительная влажность до 98 % при 35 °С и более низких температурах без конденсации влаги;
- атмосферное давление от 66 до 106,7 кПа.

Реклоузер может храниться в сухих неотапливаемых помещениях (условия хранения 3 по ГОСТ 15150) при условии отсутствия пыли, паров кислот, щелочей, агрессивных газов, вызывающих коррозию металла и разрушение пластмасс. Срок хранения – 3 года.

7.3 Реклоузер по устойчивости к механическим внешним воздействующим факторам при транспортировании должен соответствовать условиям транспортирования С по ГОСТ 23216.

7.4 При получении реклоузера следует убедиться в полной сохранности тары. При наличии повреждений следует составить акт в установленном порядке и обратиться с рекламацией в транспортную организацию.

7.5 Реклоузер после транспортирования при отрицательной температуре необходимо выдержать в помещении с нормальными условиями не менее 3-х часов, только после этого провести распаковку.

7.6 Транспортирование и хранение реклоузера следует производить с соблюдением действующих норм и правил пожарной безопасности.

ПРИЛОЖЕНИЕ А (справочное)

Внешний вид



Рисунок А.1 – Внешний вид реклоузера вакуумного типа РВ-БЭМН (исполнение 35 кВ) на две опоры

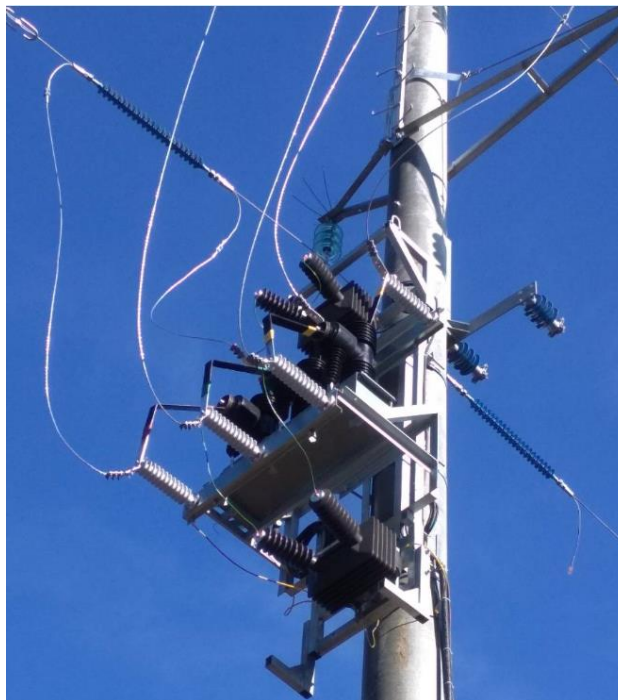
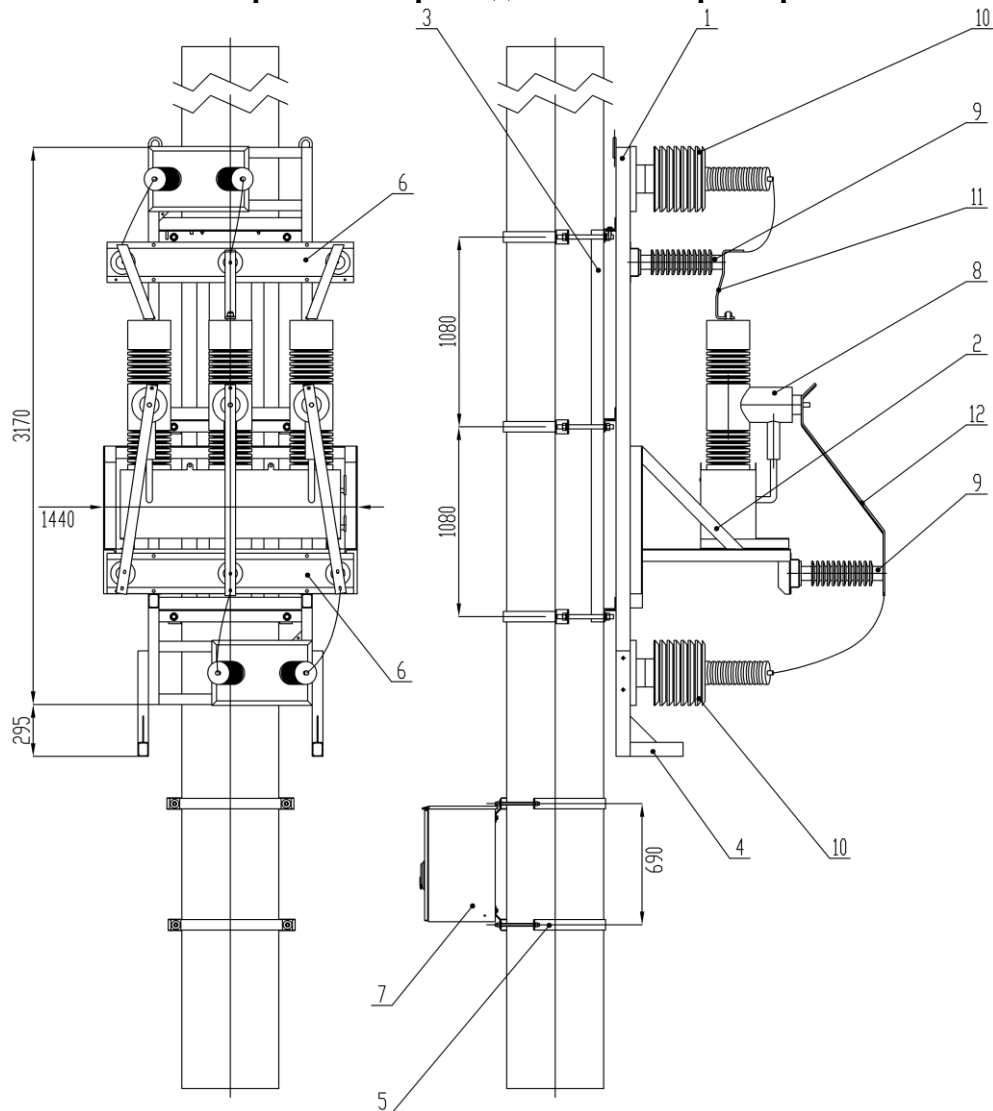


Рисунок А.2 – Размещение трансформатора собственных нужд и коммутационного аппарата реклоузера на опорах воздушной линии электропередач. Исполнение реклоузера 35 кВ на одной опоре

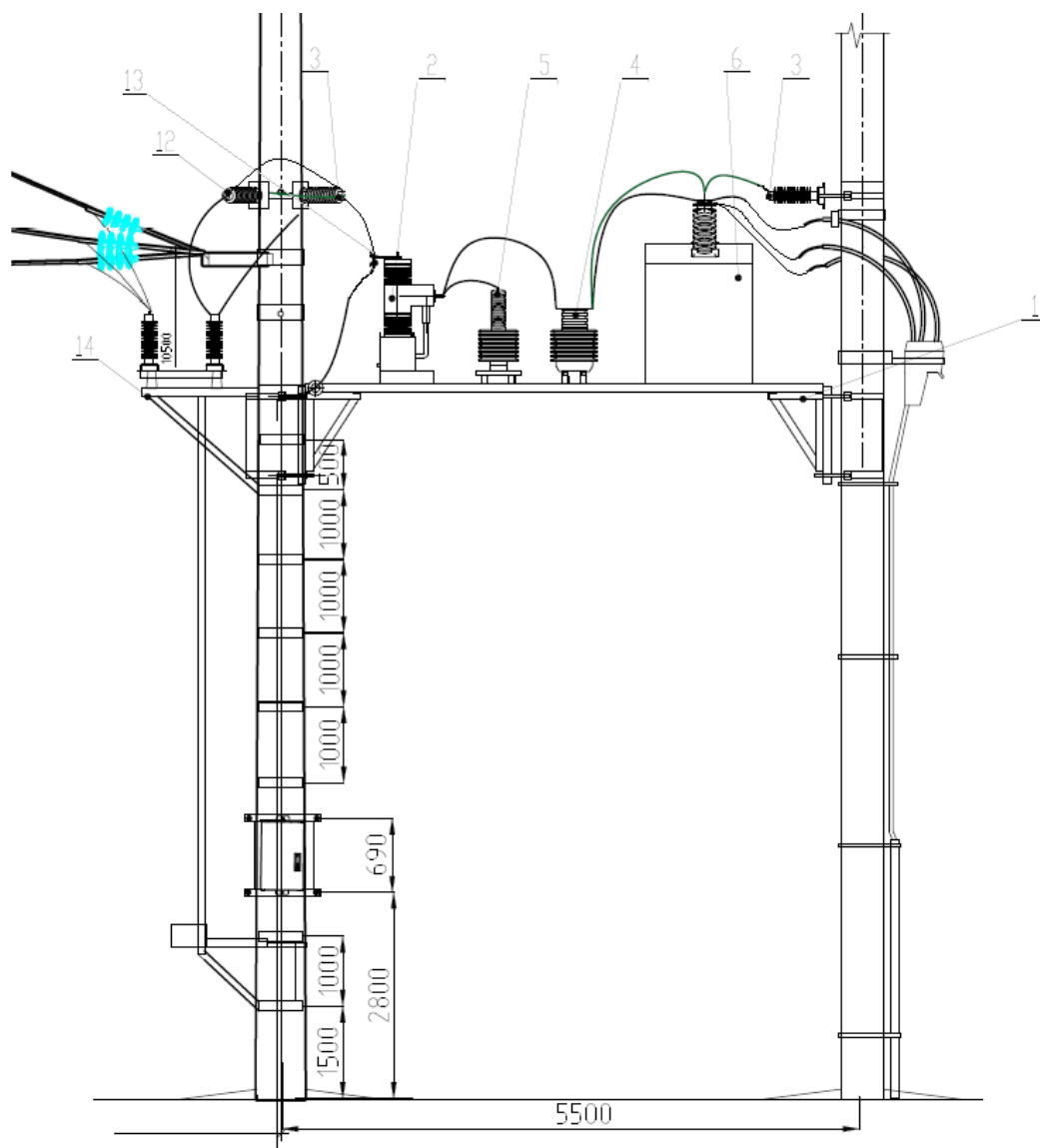
ПРИЛОЖЕНИЕ Б
(справочное)

Габаритные и присоединительные размеры



ПОЗ.	ОБОЗНАЧЕНИЕ	ОПИСАНИЕ	К-ВО
1	ПШИЖ 184.127.01-01.01.00.000СБ	Рама опорная	1
2	ПШИЖ 184.127.01-01.02.00.000СБ	Рама выключателя	1
3	ПШИЖ 184.127.01-01.03.00.000СБ	Рама крепежная	1
4	ПШИЖ 184.127.01-01.04.00.000СБ	Кронштейн опорный	2
5	ПШИЖ 184.127.01-01.05.00.000СБ	Опора ШУР 35 кВ	2
6	ПШИЖ 184.127.01-01.00.00.001	Опора ОПН	2
7		Шкаф управления реклоузером	1
8		Коммутационный аппарат реклоузера	1
9		ОПН	6
10		Трансформатор питания реклоузера	2
11		Шина верхняя	3
12		Шина нижняя	3

Рисунок Б.1 – Габаритные и присоединительные размеры, исполнение на одной опоре реклоузера типа РВ-БЭМН 35 кВ



Поз.	ОБОЗНАЧЕНИЕ	ОПИСАНИЕ	К-ВО
1	ПШИЖ 184.127.01-01.02.00.000СБ	Монтажная платформа	1
2		Коммутационный аппарат рекулзера	1
3		ОПН опорный	6
4		Трансформатор ТОЛ-НТЗ-35- IV-11	3
5		Трансформатор питания рекулзера	1
6		Шкаф измерительных трансформаторов с НАЛИ-НТЗ-35 0,2/0,5/ЗР-30/75/100 ЧХЛ2	1
7		Шкаф ПКЧ с кабелями от ТН и ТТ	1
8		Шкаф управления рекулзером с кабелями управления и питания	1
12		Изолятор ОСК5-35-Б-4УХЛ1	1
13		Шина	3
14		Разъединитель 35кВ 1000А с монтажным комплектом для установки на опору	1
		Провод СИП-35кВ	70м

Рисунок Б.2 –Исполнение на две опоры рекулзера типа РВ-БЭМН 35 кВ с ПКЧ

Карта заказа на реклоузер типа РВ-БЭМН 35 кВ

Заказчик: _____ Объект: _____

Количество изделий: _____ шт.

Руководство по эксплуатации: _____ шт.

1	Номинальное напряжение, кВ	<input type="checkbox"/> 35
2	Номинальное ток, А /ток от-ключения, кА	<input type="checkbox"/> 1250/25 <input type="checkbox"/> иное _____
3	Коэффициент трансформации ТТ	<input type="checkbox"/> 200/5; <input type="checkbox"/> 400/5; <input type="checkbox"/> 600/5
4	Питание цепей ШУ	<input type="checkbox"/> ТСН; <input type="checkbox"/> иное _____
5	Количество ТСН	<input type="checkbox"/> 1 (одностороннее питание); <input type="checkbox"/> 2 (двустороннее питание)
6	Тип терминала МР	<input type="checkbox"/> 75 (направленная МТЗ/контроль напряжения)
7	Канал связи с верхним уровнем	<input type="checkbox"/> нет; <input type="checkbox"/> GSM; <input type="checkbox"/> иное _____
8	Протокол связи с верхним уровнем	<input type="checkbox"/> М (Modbus); <input type="checkbox"/> 104 (МЭК-60870-5-104); <input type="checkbox"/> иное _____
9	Количество комплектов ОПН (1 комплект – 3 шт. ОПН)	<input type="checkbox"/> нет; <input type="checkbox"/> ОПН1 (1 комплект); <input type="checkbox"/> ОПН2 (2 комплекта)
10	Монтажный комплект	<input type="checkbox"/> С1 (одноопорный комплект установки); <input type="checkbox"/> С2 (двухопорный комплект установки)
11	Длина контрольного кабеля	<input type="checkbox"/> 9 м; <input type="checkbox"/> иная _____
12	Наличие пункта коммерческого учета	<input type="checkbox"/> ПКУ (устанавливается на двухопорный монтажный комплект). Параметры отдельным опросным листом
13	Дополнительные требования	<input type="checkbox"/> шеф-монтаж, шеф-наладка; <input type="checkbox"/> интегрирование в SCADA систему; <input type="checkbox"/> иное _____

Пример обозначения:

Реклоузер РВ-БЭМН-35-1250/25-200/5-ТСН-2-75-GSM-М-ОПН2-С2-9-ПКУ

ЗАКАЗЧИК:

ИЗГОТОВИТЕЛЬ:

«__» _____ 20__ г.

«__» _____ 20__ г.

**Приложение к опросному листу на реклоузер серии РВ-БЭМН
 Параметры пункта коммерческого учета ПКУ-БЭМН**

Заказчик: _____ Объект: _____

Номинальное напряжение, кВ	<input type="checkbox"/> 35
Коэффициент трансформатора тока	<input type="checkbox"/> Т150/5; <input type="checkbox"/> иное _____
Класс точности трансформатора тока	<input type="checkbox"/> 0,2S; <input type="checkbox"/> 0,5S; <input type="checkbox"/> иное _____
Номинальное напряжение вторичной обмотки трансформатора напряжения, В	<input type="checkbox"/> Н100; <input type="checkbox"/> иное _____
Класс точности трансформатора напряжения	<input type="checkbox"/> 0,2; <input type="checkbox"/> 0,5; <input type="checkbox"/> иное _____
Тип счетчика	<input type="checkbox"/> _____; <input type="checkbox"/> нет (счетчик заказчика)
Канал связи с верхним уровнем	<input type="checkbox"/> GSM; <input type="checkbox"/> иное _____
Длина контрольного кабеля	<input type="checkbox"/> 9 м; <input type="checkbox"/> иное _____

Пример обозначения:

ПКУ-БЭМН-35-Т150/5-0,5S-Н100-0,5-нет-GSM-9

ЗАКАЗЧИК:

ИЗГОТОВИТЕЛЬ:

« _____ » _____ 20__ г.

« _____ » _____ 20__ г.



**РЕКЛОУЗЕР ВАКУУМНЫЙ
РВ-БЭМН С ПУНКТОМ
КОММЕРЧЕСКОГО УЧЕТА
(пункт секционирования 35кВ)**

ПАСПОРТ

**ПШИЖ 184.00.00.00.001-03 ПС
(двухопорный вариант исполнения)**

Исп. РВ-БЭМН-35-1250/25-200/5-ТСН-1-801-ОПН2-С2-14-ПКУ

БЕЛАРУСЬ

220101, г. Минск, ул. Плеханова 105А,
т./ф. (017) 368-09-05, 367-86-56, 368-88-57

www.bemn.by, upr@bemn.by

Реклоузер вакуумный типа РВ-БЭМН (далее реклоузер) предназначен для автоматического отключения поврежденных участков сети, дистанционного управления и реконфигурации сети, выполняет функции автоматического ввода резервного питания и автоматического повторного включения.

Реклоузер вакуумный типа РВ-БЭМН имеет вид климатического исполнения УХЛ, категорию размещения 1 по ГОСТ 15150-69 и ГОСТ 15543-70 для эксплуатации на высоте над уровнем моря не более 1000 м.

Нижнее значение рабочей температуры окружающей среды минус 60 °С, верхнее значение рабочей температуры окружающей среды – плюс 55 °С.

Окружающая среда должна быть невзрывоопасна, не содержать токопроводящей пыли, агрессивных газов и паров в концентрациях, снижающих уровень изоляции в недопустимых пределах.

1 ОСНОВНЫЕ ТЕХНИЧЕСКИЕ ХАРАКТЕРИСТИКИ

Таблица 1.1 – Технические характеристики реклоузера

Параметр	Значение
Номинальное напряжение, кВ	35
Номинальный ток, А	1250
Номинальный ток отключения, кА	25
Номинальная частота, Гц	50
Ток термической стойкости, кА, не менее	25 (в течение 4 с)
Номинальное напряжение цепей управления, В	220
Механический ресурс, ВО	10000
Коммутационный ресурс	
- при номинальном токе, операций «ВО»	10000
- при токе 12,5 кА (справочное), операций «ВО»	100
- при номинальном токе отключения, операций «ВО»	30
Собственное время отключения коммутационного аппарата, мс	45-80
Собственное время работы РЗА, мс	50
Испытательное напряжение грозового импульса, кВ	75
Испытательное одноминутное напряжение промышленной частоты, кВ	42
Цикл АПВ	О-0,3с-ВО-180с(15с)-ВО
Степень защиты изделия оболочками, ГОСТ 14254-96	IP54
Переходное сопротивление контактов коммутационного аппарата, мкОм не более	90
Условия эксплуатации	
Климатическое исполнение	УХЛ1
Верхнее значение относительной влажности воздуха при температуре 35 °С	95 %
Рабочий диапазон температур окружающего воздуха, °С	минус 60 ... +55
Наибольшая высота эксплуатации над уровнем моря	1000 м
Стойкость к внешним механическим факторам по ГОСТ 17516.1	М6
Массогабаритные показатели	
Масса реклоузера, не более	1 т 750 кг

Таблица 1.2 – Технические характеристики трансформаторов тока

Наименование	Значение
Количество трансформаторов тока (ТТ)	3
Коэффициент трансформации ТТ	200/5
Номинальная нагрузка ТТ	10-15 В·А
Класс точности ТТ	5P

Таблица 1.3 – Технические характеристики трансформатора собственных нужд

Наименование характеристики, единица измерения	Значение
1) Номинальное напряжение на стороне высокого напряжения, кВ	35
2) Номинальное напряжение на стороне низкого напряжения, В	230
3) Номинальная частота, Гц	50
4) Номинальная мощность, кВ·А	0,5

Таблица 1.4 – Технические характеристики системы питания

Параметр	Значение
Оперативное питание	
Потребляемая мощность (длительно), ВА, не более	100
Максимальная потребляемая мощность (в режиме подготовки к включению коммутационного модуля), ВА, не более	500
Напряжение оперативного питания АС (переменный ток), В	230
Номинальная частота, Гц	50
Система бесперебойного питания	
Количество аккумуляторов, шт.	2
Номинальное напряжение батареи, В	24 (2x12)
Ёмкость одной АКБ, не менее	33 Ah
Время работы от АКБ после пропадания оперативного питания, ч, не менее	24
Количество отключений от батареи, не менее	50

2 КОМПЛЕКТНОСТЬ

Комплектующие	Кол-во
Коммутационный аппарат реклоузера, шт.	1
Трансформаторы тока 35 кВ, шт.	3
Шкаф управления реклоузером с кабелями управления, питания и контрольными кабелями цепей тока и напряжения, шт.	1
Шкаф ПКУ, шт.	1
Шкаф измерительных трансформаторов ПКУ, шт.	1
Трансформатор собственных нужд ТСН, шт.	<input type="checkbox"/> - 1 <input type="checkbox"/> - 2
Комплект крепления реклоузера на две опоры с комплектом проводов заземления	1
Платформа, шт.	1
Рама опорная, шт.	2
Траверса ОПН, 1 комплект – 2 шт.	1
Опора ШУР (1 комплект – 2 шт.), комплект	1
Хомут опорный, шт.	1
Изоляторы, шт.	1
Ограничители перенапряжений нелинейные ОПН (1 комплект – 3 шт.), комплект	<input type="checkbox"/> - 1 <input type="checkbox"/> - 2
Набор монтажный 1 комплект	1
Руководство по эксплуатации (по требованию заказчика)	1

3 ТЕХНИЧЕСКОЕ ОБСЛУЖИВАНИЕ

Правильно выполняемые работы по техническому обслуживанию обеспечивают безаварийную эксплуатацию и длительный срок службы реклоузера. Эти работы могут выполняться только квалифицированным персоналом, прошедшим обучение и ознакомленным с местными условиями эксплуатации. Во время технического обслуживания и ремонта необходимо соблюдать правила безопасности и местные предписания по эксплуатации.

Техническое обслуживание проводится в соответствии с действующими отраслевыми ТНПА.

4 ТЕКУЩИЙ РЕМОНТ

Ремонт реклоузера осуществляет только предприятие-изготовитель.

Срок и стоимость работ по **не гарантийному ремонту** определяется после осмотра изделия специалистом предприятия-изготовителя.

5 ТРАНСПОРТИРОВАНИЕ И ХРАНЕНИЕ

5.1 Реклоузер должен допускать транспортирование всеми видами транспорта в упаковке при условии защиты от прямого воздействия атмосферных осадков. При транспортировании воздушным транспортом реклоузер в упаковке должны размещаться в отапливаемом герметизированном отсеке. Размещение и крепление упакованного реклоузера в транспортном средстве должно исключать его самопроизвольные перемещения и падения.

5.2 Условия транспортирования и хранения реклоузера в части воздействия климатических факторов:

- температура окружающего воздуха от минус 60 до плюс 70 °С;
- относительная влажность до 98 % при 35 °С и более низких температурах без конденсации влаги;
- атмосферное давление от 66 до 106,7 кПа.

Все комплектующие реклоузера вакуумного должны храниться в условиях, указанных в эксплуатационной документации на эти изделия.

Шкаф управления должен храниться в отапливаемых и вентилируемых складах при температуре от плюс 5 °С до плюс 40 °С и относительной влажности воздуха не более 90 % при температуре плюс 25 °С. Срок сохранности в упаковке поставщика – 1 год.

5.3 Реклоузер по устойчивости к механическим внешним воздействующим факторам при транспортировании должен соответствовать условиям транспортирования С по ГОСТ 23216.

5.4 При получении реклоузера следует убедиться в полной сохранности тары. При наличии повреждений следует составить акт в установленном порядке и обратиться с рекламацией в транспортную организацию.

5.5 Реклоузер после транспортирования при отрицательной температуре необходимо выдержать в помещении с нормальными условиями не менее 3-х часов, только после этого провести распаковку.

5.6 Транспортирование и хранение реклоузера следует производить с соблюдением действующих норм и правил пожарной безопасности.

6 УКАЗАНИЯ ПО ЭКСПЛУАТАЦИИ

Реклоузер должен эксплуатироваться с соблюдением всех требований ТКП 427 и требований, изложенных в руководстве по эксплуатации ПШИЖ 184.00.00.001 РЭ.

Область применения реклоузера и меры пожарной безопасности при монтаже и его дальнейшей эксплуатации должны быть отражены в эксплуатационной документации.

В случае отказа в работе реклоузера вакуумного в период гарантийного срока составляется акт, где указывается:

- наименование потребителя и его адрес;
- полное обозначение реклоузера вакуумного, его заводской номер, дата изготовления;
- номинальное напряжение и номинальный ток главной цепи;

- величина тока короткого замыкания;
- количество отключений токов короткого замыкания выключателями; наработка коммутационного аппарата реклоузера до выхода из строя;
- дата ввода реклоузера вакуумного в эксплуатацию, дата выхода из строя;
- причина снятия реклоузера вакуумного с эксплуатации.

Для гарантийного ремонта реклоузер вакуумный необходимо направить на адрес изготовителя заполненный рекламационный (технический) акт.

7 УТИЛИЗАЦИЯ

7.1 По окончании срока службы реклоузер вакуумный подлежит утилизации – демонтажу изделия до частей, не подлежащих разборке.

Разобранные металлические части сортируются на цветные и черные металлы, при этом отделяют комплектующие изделия, содержащие драгоценные материалы и детали (контакты).

Все комплектующие изделия реклоузера вакуумного подлежат утилизации в соответствии с правилами утилизации этих изделий.

7.2 Содержание драгоценных металлов в реклоузере вакуумном:

золото – 0,182929 г;

серебро – 2,6332851 г.

8 СВЕДЕНИЯ О КОНСЕРВАЦИИ И УПАКОВЫВАНИИ

Реклоузер вакуумный типа РВ-БЭМН № _____ подвергнут консервации согласно требованиям, предусмотренным руководством по эксплуатации.

Таблица 8.1 – Консервация

Дата	Наименование работы	Срок действия, годы	Должность, фамилия и подпись

Реклоузер вакуумный типа РВ-БЭМН № _____ упакован согласно требованиям, предусмотренным в действующей технической документации.

должность

личная подпись

расшифровка подписи

год, месяц, число

9 СРОКИ СЛУЖБЫ И ХРАНЕНИЯ, ГАРАНТИИ ИЗГОТОВИТЕЛЯ

Срок службы реклоузера вакуумного типа РВ-БЭМН – 30 лет (при условии замены комплектующих изделий, срок службы которых менее 30 лет).

Срок службы до среднего ремонта – 10 лет.

Срок хранения реклоузера вакуумного до повторной консервации – не более 1 года.

Гарантийный срок эксплуатации составляет 5 лет со дня ввода в эксплуатацию, но не более пяти с половиной лет с момента выпуска.

Гарантийные обязательства изготовителя прекращаются в случае:

- возникновения дефектов вследствие нарушения потребителем условий транспортирования, хранения и эксплуатации;

- истечения гарантийного срока эксплуатации;

- если ввод изделия в эксплуатацию произведен персоналом, не прошедшим обучение и не имеющим сертификата, выданного предприятием-изготовителем.

Предприятие-изготовитель выполняет гарантийный ремонт при наличии паспорта на реклоузер, рекламационного акта и отметки о вводе в эксплуатацию.

Послегарантийный ремонт осуществляет предприятие-изготовитель в течение всего срока службы изделия. Потребитель осуществляет транспортирование реклоузера или его составных частей за свой счет, либо оплачивает расходы на командирование специалистов предприятия-изготовителя для выполнения ремонта.

Воспроизведение (изготовление, копирование) реклоузера (аппаратной и/или программной частей) любыми способами, как в целом, так и по составляющим, может осуществляться только по лицензии ОАО «Белэлектромонтажналадка», являющегося исключительным правообладателем данного продукта как объекта интеллектуальной собственности.

10 СВИДЕТЕЛЬСТВО О ПРИЕМКЕ

Реклоузер вакуумный типа РВ-БЭМН заводской номер _____ соответствуют техническим условиям ТУ ВУ 100101011.184-2014 и признан годным для эксплуатации.

Дата выпуска _____ 202__ г.

Представитель ОТК _____
М.П.

11 СВЕДЕНИЯ О ВВОДЕ В ЭКСПЛУАТАЦИЮ

Реклоузер вакуумный типа РВ-БЭМН введен в эксплуатацию
« _____ » _____ 202__ г.

Ввод в эксплуатацию выполнил:

Название организации _____

Подпись специалиста _____ / _____

12 КРАТКИЕ СВЕДЕНИЯ О РЕМОНТАХ

Таблица 12.1

Наименование изделия	Зав. №	Дата выхода из строя	Наработка до выхода из строя	Причина поступления в ремонт	Сведения о произведенном ремонте	Примечание