



ОАО “БЕЛЭЛЕКТРОМОНТАЖНАЛАДКА”



РЕЛЕ МИКРОПРОЦЕССОРНОЕ

MR761ОБР

ОПЕРАТИВНОЙ БЛОКИРОВКИ
КОММУТАЦИОННЫХ АППАРАТОВ

РУКОВОДСТВО ПО ЭКСПЛУАТАЦИИ

ПШИЖ 140.00.00.00.100

ПШИЖ 140.00.00.00.200

Редакция 1.02 от 05.09.2023

С версии ПО 3.16

РЕСПУБЛИКА БЕЛАРУСЬ

220101, г. Минск, ул. Плеханова, 105а,

☎/факс +375173780905/375173798656

www.bemn.by, upr@bemn.by

ОКП РБ 27.12.24.500

МКС 29.130.10

СОДЕРЖАНИЕ

ВВЕДЕНИЕ	5
1 НАЗНАЧЕНИЕ ИЗДЕЛИЯ	5
2 ТЕХНИЧЕСКИЕ ХАРАКТЕРИСТИКИ.....	6
3 ОПИСАНИЕ УСТРОЙСТВА	10
3.1 Устройство и работа изделия.....	10
3.2 Программное обеспечение	10
4 КОНТРОЛЬ И УПРАВЛЕНИЕ ВЫКЛЮЧАТЕЛЕМ.....	11
4.1 Контроль положения выключателя.....	13
4.2 Определение момента включения/отключения выключателя.....	13
4.3 Выдача команд управления выключателем	14
4.4 Аварийное отключение выключателя.....	14
4.5 Функция контроля цепей включения и отключения выключателя	15
5 ВНЕШНИЕ ЗАЩИТЫ	16
6 СВОБОДНО ПРОГРАММИРУЕМАЯ ЛОГИКА	19
6.1 Общие положения.....	19
6.2 Элементы ввода/вывода	19
6.3 Логические элементы	20
6.4 Таймеры	22
6.5 Текстовый блок	25
6.6 Ошибки логики	26
7 РУКОВОДСТВО ПО ЭКСПЛУАТАЦИИ.....	27
7.1 Органы управления и индикации	27
7.2 Структура меню	29
7.3 Главное меню	31
7.4 Журналы	31
7.4.1 Журнал системы	31
7.4.2 Журнал аварий	31
7.4.3 Сброс журналов	32
7.5 Группа уставок	32
7.6 Команды (сброс индикации).....	32
7.7 Управление выключателем	32
7.8 Логика	33
7.9 Диагностика.....	33
7.9.1 Версия ПО	33
7.9.2 Информация о модулях.....	33
7.9.3 Состояние модулей.....	34
7.10 Конфигурация	35
7.10.1 Подменю «Рабочая группа»	35
7.10.2 «ВНЕШНИЕ ЗАЩИТЫ»	36
7.10.3 Подменю «ЛОГИЧЕСКИЕ СИГНАЛЫ И».....	37
7.10.4 Подменю «ЛОГИЧЕСКИЕ СИГНАЛЫ ИЛИ»	37
7.10.5 Подменю «ВЫХОДНЫЕ ЛОГИЧЕСКИЕ СИГНАЛЫ»	37
7.10.6 Подменю «ВЫКЛЮЧАТЕЛЬ» и «УПРАВЛЕНИЕ».....	38
7.10.7 Подменю «ВХОДНЫЕ СИГНАЛЫ»	39
7.10.8 Подменю «ВЫХОДНЫЕ СИГНАЛЫ».....	40
7.10.9 Подменю «СИСТЕМА»	41
7.10.9.1 Подменю «СИСТЕМНОЕ ВРЕМЯ»	42
7.10.9.2 Подменю «ПАРАМЕТРЫ СЕТИ»	42
7.10.9.3 Подменю «ОСЦИЛЛОГРАФ».....	42
7.10.9.4 Подменю «СМЕНА ПАРОЛЯ»	44
7.10.9.5 Подменю «СБРОС НАСТРОЕК»	44
7.11 Конфигурация устройства с использованием локального интерфейса	44

8 РУКОВОДСТВО ПО ПРОТОКОЛУ СВЯЗИ «МР-СЕТЬ».....	45
8.1 Организация локальной сети	45
8.2 Коммуникационный порт.....	46
8.3 Протокол «МР-СЕТЬ»	46
8.3.1 Общее описание.....	46
8.3.2 Организация обмена.....	47
8.3.3 Режим передачи	47
8.3.4 Содержание адресного поля	47
8.3.5 Содержание поля функции	47
8.3.6 Содержание поля данных.	48
8.3.7 Содержание поля контрольной суммы.....	48
8.4 Структура данных	49
8.5 Функции «МР-СЕТЬ».....	49
8.5.1 Функция 1 или 2.....	49
8.5.2 Функция 5.....	50
8.5.3 Функция 3 или 4.....	51
8.5.4 Функция 6.....	52
8.5.5 Функция 15.....	53
8.5.6 Функция 16.....	54
8.6 Описание страниц памяти данных	55
8.7 Группа уставок, версия и база данных ресурса выключателя.....	55
8.8 Дата и время	56
8.9 База данных дискретных сигналов.....	56
8.10 Формат журнала системы	71
8.11 Формат журнала аварий	77
8.12 Формат уставок	79
8.13 Формат осциллограммы	92
9 ПОДГОТОВКА И ВВОД В ЭКСПЛУАТАЦИЮ	96
10 ТЕХНИЧЕСКОЕ ОБСЛУЖИВАНИЕ	96
11 ТРАНСПОРТИРОВАНИЕ И ХРАНЕНИЕ	97
ПРИЛОЖЕНИЕ А Габаритные и присоединительные размеры	98
ПРИЛОЖЕНИЕ Б Схемы внешних присоединений.....	106
ПРИЛОЖЕНИЕ В Таблицы	115
Карта заказа.....	127

ВВЕДЕНИЕ

Настоящий документ предназначен для изучения реле микропроцессорного МР761ОБР для оперативной блокировки коммутационных аппаратов.

В состав данного документа включено: описание устройства и принципа работы микропроцессорного реле МР761 ОБР, технические характеристики, а также сведения, необходимые для правильной эксплуатации и руководство по протоколу связи «МР-СЕТЬ» (MODBUS).

Предприятие оставляет за собой право внесения изменений, не ухудшающих параметров изделия.

1 НАЗНАЧЕНИЕ ИЗДЕЛИЯ

Микропроцессорное реле МР761ОБР (далее – МР761ОБР) предназначено для оперативной блокировки коммутационных аппаратов.

Функции, выполняемые МР761ОБР:

- определяемая пользователем логика – функциональные блоки: входы, выходы, записи в журнал системы, записи в журнал аварий, логические элементы И, ИЛИ, исключающее ИЛИ, НЕ, триггер, таймер, мультиплексор, текстовый блок;
- 16 входных логических сигналов: 8 по логике «И» и 8 по логике «ИЛИ»;
- 16 выходных логических сигналов по логике «ИЛИ»;
- внешние защиты, количество внешних защит – 16;
- контроль состояния и управление выключателем;
- контроль наличия питания терминала и его работоспособности;
- блокирующая логика;
- задание внутренней конфигурации программным способом (ввод автоматике, выбор защитных характеристик, программирование логических сигналов и т.д.);
- местный и дистанционный ввод, хранение и отображение уставок защиты и автоматике;
- регистрация аварийных параметров защищаемого присоединения;
- получение дискретных сигналов блокировок, аварийной и предупредительной сигнализации;
- обмен информацией с верхним уровнем (АСУ ТП);
- непрерывная самодиагностика аппаратной части, памяти программ и данных конфигурации.

МР761ОБР имеет шесть групп уставок, которые могут быть выбраны при программировании через клавиатуру, персональный компьютер или сеть связи. Установленная группа уставок индицируется на ЖКИ.

При обновлении программного обеспечения (ПО) на ранее выпущенных устройствах просим учитывать, что новая версия может быть не совместима по конфигурации и адресации МР-сеть с предыдущими версиями. Таким образом, обновление ПО может потребовать переконфигурирования устройств МР761ОБР и перенастройки системы АСУ.

2 ТЕХНИЧЕСКИЕ ХАРАКТЕРИСТИКИ

Таблица 2.1

Параметр	Значение
<p>Дискретные входы:</p> <ul style="list-style-type: none"> ▪ Количество (согласно кода аппаратного исполнения); ▪ номинальное напряжение; ▪ максимально допустимое напряжение; ▪ напряжение срабатывания; ▪ коэффициент возврата; ▪ потребляемый ток в установившемся режиме; ▪ импульс режекции; ▪ задержка по входу, не более; ▪ минимальная длительность сигнала (антидребезговая задержка) 	<p>Параметр D кода аппаратного исполнения</p> <p>≈ 230 В (≈ 110; =48; =24 В - по заказу); =380 В, ≈ 275 В; 0,6 - 0,7 Увх. ном; $K_v \geq 0,95$; 0,8-1,4 мА;</p> <p>Иреж ≥ 20 мА; треж ≥ 10 мс; 20 мс;</p> <p>7 мс</p>
<p>Релейные выходы:</p> <ul style="list-style-type: none"> ▪ количество (согласно кода аппаратного исполнения); ▪ номинальное напряжение; ▪ номинальный ток нагрузки; ▪ коммутационная способность в цепи управления выключателем, $L/R \leq 40$ мс ▪ размыкающая способность для постоянного тока; ▪ количество коммутаций на контакт: нагруженный; ненагруженный 	<p>Параметр R кода аппаратного исполнения</p> <p>250 В; 8 А; до 10 А на время 1,0 с до 30 А на время 0,2 с до 40 А на время 0,03 с 24 В, 8 А; 48 В, 1 А; 110 В, 0,4 А; 220 В, 0,3 А;</p> <p>10 000; 100 000;</p>
<p>Электропитание:</p> <ul style="list-style-type: none"> ▪ номинальное напряжение питания; ▪ рабочий диапазон питания: <ul style="list-style-type: none"> ○ напряжение переменного тока; ○ напряжение постоянного тока; ▪ потребляемая мощность: <ul style="list-style-type: none"> ○ в корпусе К2; ○ в корпусе К3 	<p>≈ 230 В; =220 В; (≈ 110 В; =24; =48 – по заказу);</p> <p>От 100 до 253 В; От 100 до 300 В (допустимый уровень пульсаций 20 %);</p> <p>не более 30 В·А; не более 50 В·А</p>
<p>Интерфейс человекo-машинный:</p> <ul style="list-style-type: none"> ▪ индикаторы светодиодные: <ul style="list-style-type: none"> ○ количество; ○ свободно назначаемые; ▪ клавиатура; ▪ дисплей 	<p>16; 12; 10 клавиш; светодиодный, 4 строки по 20 символов</p>
<p>Локальный интерфейс:</p> <ul style="list-style-type: none"> ▪ скорость передачи данных 	<p>USB 2.0; 921600 бит/с</p>

Продолжение таблицы 2.1

Параметр	Значение
Удаленный интерфейс: Вариант 1	2-х проводная физическая линия; Один порт RS-485 (изолированный) 1200/ 2400/ 4800/ 9600/ 19200/ 38400/ 57600; 115200 бит/с; “МР-СЕТЬ” (MODBUS);
Вариант 2	Два порта RS-485 (изолированных) “МР-СЕТЬ” (MODBUS);
Вариант 3 ▪ протокол связи	Два оптических порта типа ST (100BASE – Fx), один порт RS-485; МЭК-61850;
Вариант 4 ▪ протокол связи	Два порта Ethernet типа RJ-45 (100BASE – Tх), один порт RS-485; МЭК-61850;
Осциллографирование: ▪ количество осциллограмм; ▪ длительность записи общая; ▪ число выборок на период ▪ число сигналов; ▪ длительность записи до аварий; ▪ формат представления данных	От 1 до 40; 100 с; 20; 40 дискретных входов и 56 программируемых 0-99% от общей длительности; беззнаковый 16 р. Преобразование в формате COMTRADE при помощи программной обо- лочка «УниКон»
Регистрация сообщений: ▪ журнал аварий; ▪ журнал событий;	192; 256
Показатели надежности: ▪ средняя наработка на отказ ▪ среднее время восстановления ▪ полный срок службы ▪ поток ложных срабатываний устрой- ства в год	100000 ч; не более 1 ч; не менее 20 лет; не более $1 \cdot 10^{-6}$
Рабочий диапазон температур окружающего воздуха	Минус 25... +40 °С
Предельный рабочий диапазон температур окружающего воздуха с сохранением функций защит	Минус 40... +55 °С
Относительная влажность: ▪ в рабочих условиях эксплуатации; ▪ при транспортировании	до 95 % (при +25 °С и ниже);* до 98 % (при +25 °С и ниже)
Атмосферное давление	79,473 ... 106,7 кПа
Номинальные рабочие значения механических внешних воздействующих факторов	по ГОСТ 17516.1-90 для группы механического исполнения М40 (соответствует по сейсмостойкости 9 баллам)
Устойчивость к механическим внешним воздействующим факторам при транспортировании	В соответствии с условиями транспортирования «С» по ГОСТ 23216-78
Габаритные размеры**	270×240×177 мм (корпус К2); 270×335,5×177 мм (корпус К3)
Масса	Не более 7 кг
Степень защиты, обеспечиваемая оболочкой (корпусом); степень защиты клеммных разъемов	IP30 по ГОСТ 14254-2015; IP20 по ГОСТ 14254-2015
* Не допускается конденсация влаги при эксплуатации МР761ОБР	
** Габаритные и присоединительные размеры приведены в приложении А	

Требования электромагнитной совместимости приведены в таблице 2.2.

Таблица 2.2 – Требования электромагнитной совместимости

Параметр	Значение
Устойчивость к воздействию наносекундных импульсных помех в соответствии с требованиями СТБ МЭК 61000-4-4-2006 (МЭК 61000-4-4:2004): - для входных цепей питания; - для остальных независимых цепей; - критерий качества функционирования	4 кВ 2 кВ “А”
Устойчивость к провалам и кратковременным прерываниям напряжения сети электропитания в соответствии с требованиями СТБ МЭК 61000-4-11-2006 (МЭК 61000-4-11:2004): а) уровень испытательного напряжения в % от номинального напряжения электропитания: 1) для прерываний; 2) для провалов; б) длительность провалов; в) прерываний; в) критерий качества функционирования	0 %; 40 %; ΔU 30% (20 мс); ΔU 60% (1 с); ΔU 50% (100 мс) ΔU 100% (1 с) “А”
Устойчивость к электростатическим разрядам в соответствии с требованиями СТБ ИЕС 61000-4-2-2011 (МЭК 61000-4-2:2001): - при контактном разряде; - при воздушном разряде; - критерий качества функционирования	6 кВ; 8 кВ; “А”
Устойчивость к воздействию микросекундных импульсных помех в соответствии с требованиями ГОСТ ИЕС 61000-4-5-2017 (МЭК 61000-4-5:2014): - амплитуда напряжения испытательного импульса; - критерий качества функционирования	(4,0±0,4) кВ при подаче помехи по схеме «провод-земля»; (2,0 ± 0,1) кВ при подаче помехи по схеме «провод-провод»; “А”
Устойчивость к затухающему колебательному магнитному полю по ГОСТ Р 50652-94: - степень жёсткости испытаний; - критерий качества функционирования	3; «А»
Устойчивость к воздействию повторяющихся колебательных затухающих помех частотой 0,1 и 1 МГц в соответствии с требованиями ГОСТ ИЕС 61000-4-12-2016: - амплитудное значение первого импульса испытательного напряжения; - критерий качества функционирования	(2,5±0,25) кВ при подаче помехи по схеме «линия – земля»; (1±0,1) кВ при подаче помехи по схеме «линия – линия»; “А”
Устойчивость к воздействию магнитного поля промышленной частоты в соответствии с требованиями ГОСТ ИЕС 61000-4-8-2013 (МЭК 61000-4-8:2001): - напряжённость непрерывного магнитного поля постоянной интенсивности; - критерий качества функционирования	30 А/м; “А”

Продолжение таблицы 2.2

Параметр	Значение
Устойчивость к воздействию импульсного магнитного поля в соответствии с требованиями ГОСТ ИЕС 61000-4-9-2013: - максимальная напряжённость импульсного магнитного поля; - критерий качества функционирования	300 А/м; «А»
Устойчивость к воздействию радиочастотного электромагнитного поля в соответствии с требованиями СТБ ИЕС 61000-4-3-2009 (ИЕС 61000-4-3:2008): - напряжённость излучаемого однородного электромагнитного поля, - диапазон частот электромагнитного поля; - критерий качества функционирования	10 В/м; от 80 до 1000 МГц; «А»
Устойчивость к кондуктивным помехам, наведенным радиочастотными электромагнитными полями, по СТБ ИЕС 61000-4-6-2011 (ИЕС 61000-4-6:2006): - степень жёсткости (испытательное напряжение); - диапазон частот электромагнитного поля; - критерий качества функционирования	3 (10 В); от 150 кГц до 80 МГц; «А»
Устойчивость к колебательному затухающему магнитному полю, по ГОСТ ИЕС 61000-4-10-2014: - испытательный уровень; - критерий качества функционирования; - степень жесткости	30 А/м; «А»; Класс 4
Помехоустойчивость к колебаниям питающего сетевого напряжения, по ИЕС 61000-4-17:2015: - пульсация напряжения электропитания	10%
Помехоустойчивость к падению напряжения, коротким замыканиям и изменению питающего постоянного напряжения, по ИЕС 61000-4-29:2000: - перерыв электропитания без изменения параметров	ΔU 30% - 0,1 сек; ΔU 60% - 0,1 сек; ΔU 100% - 0,05 сек

Сопротивление изоляции независимых внешних электрических цепей (кроме низковольтных цепей) относительно корпуса и между собой, измеренное мегаомметром постоянного тока с выходным напряжением 500 В, не менее 100 Мом.

Изоляция всех независимых электрических цепей устройства (кроме низковольтных цепей) относительно корпуса и между собой выдерживает в течение 1 мин действие испытательного напряжения 2 кВ практически синусоидальной формы частотой 50 Гц.

Изоляция всех независимых электрических цепей устройства (кроме цепей интерфейса USB, RS-485) относительно корпуса и между собой выдерживает без повреждений воздействие импульсного напряжения в соответствии с разделом 8 ГОСТ 30328-95 (максимальная амплитуда импульса 5 кВ).

Устройство по пожарной безопасности соответствует требованиям ГОСТ 12.1.004-91.

Устройство не предназначено для установки и эксплуатации во взрывоопасных и пожароопасных помещениях по ПУЭ (“Правила устройства электроустановок”).

3 ОПИСАНИЕ УСТРОЙСТВА

3.1 Устройство и работа изделия

МР761ОБР имеет модульную структуру и состоит из следующих модулей:

А) Код аппаратного исполнения Т0, N0, D74, R35:

- модуль центрального процессора клавиатуры и индикации (МЦП и КИ);
- 4 модуля (ввода) сигналов дискретных (МСД1, МСД2, МСД3 и МСД4);
- 1 модуль сигналов дискретных и реле выходных МСДР1;
- модуль реле выходных и блока питания (МРВ и БП).

Б) Код аппаратного исполнения Т0, N0, D114, R59:

- модуль центрального процессора клавиатуры и индикации (МЦП и КИ);
- 7 модулей (ввода) сигналов дискретных (МСД1, МСД2, МСД3, МСД4, МСД5, МСД6 и МСД7);
- 1 модуль сигналов дискретных и реле выходных МСДР1;
- 3 модуля реле выходных (МСР1, МСР2, МСР3);
- 1 модуль реле выходных и блока питания (МРВ и БП);

Все модули ввода-вывода имеют разъемы для связи с МЦП и КИ и блоком питания посредством кросс-платы.

Модули устанавливаются внутри корпуса МР761ОБР. Для подключения внешних цепей на всех модулях имеются клеммные колодки пружинного типа (по заказу клеммы могут быть выполнены винтовыми).

МЦП и КИ. Центральный процессор выполняет функции аналого-цифрового преобразования, вычисления и связи.

Для предотвращения зависания процессора предусмотрен сторожевой таймер, перезагружающий систему в случае сбоя. Параметры журнала аварийных событий, конфигурация защит, уставки, пароль пользователя для входа в систему хранятся в энергонезависимом программируемом ПЗУ. Данные осциллографирования хранятся в энергонезависимом ОЗУ.

Пульт клавиатуры и индикации образует интерфейс между пользователем и устройством. На пульте клавиатуры и индикации расположены: клавиатура, жидкокристаллический дисплей и светодиодные индикаторы. Индикаторы отображают состояние защищаемой линии, коммутационного аппарата и исправность самого устройства.

МСД позволяет устройству получать сигналы от внешних устройств.

МСДР предназначен для получения сигналов от внешних устройств и для выдачи сигналов во внешние схемы.

МРВ и БП предназначен для выдачи следующих сигналов: неисправности самого устройства защиты, об аварии в схему центральной сигнализации, а также различные запрограммированные сигналы защиты и автоматики.

Блок питания позволяет питать устройство, как от постоянного, так и переменного оперативного тока в широком диапазоне изменения питающего напряжения. На модуле БП расположены выходные реле.

3.2 Программное обеспечение

МР761ОБР работает под управлением ОПЕРАЦИОННОЙ СИСТЕМЫ РЕАЛЬНОГО ВРЕМЕНИ (ОСРВ), обеспечивающей обработку программных задач в доступное время и в необходимом порядке очередности.

Программное обеспечение включает в себя следующие задачи:

- задача обработки входных дискретных сигналов;
- задача цифровой фильтрации и осциллографирования;
- задача логики защиты и автоматики;
- задача часов реального времени;
- задача реализации функций человеко-машинного интерфейса и самодиагностики;
- задача ввода-вывода по последовательному интерфейсу;

Реализация уставок по времени для разных защит в программе осуществляется при помощи одноканального таймера и системы прерываний. Программное обеспечение имеет встроенный механизм контроля собственного кода.

4 КОНТРОЛЬ И УПРАВЛЕНИЕ ВЫКЛЮЧАТЕЛЕМ

Для осуществления функций контроля положения, изменения состояния выключателя используются внешние сигналы с блок-контактов выключателя. Для реализации управления выключателем предусмотрены следующие возможности подачи команд (рисунок 4.1):

- от встроенных кнопок «ВКЛ/ОТКЛ»;
- от внешнего ключа управления;
- от внешней схемы (например, телемеханика);
- по интерфейсу связи.

Управление от встроенных кнопок и по интерфейсу связи может быть запрещено. Управление от внешнего ключа и от внешней схемы может быть введено на «РАЗРЕШЕНО» или «КОНТРОЛЬ». Сигналы с ключа или от внешней схемы действуют:

- в режиме «РАЗРЕШЕНО» на соответствующие реле МР761ОБР: «Включить» (реле 1) или «Отключить» (реле 2);
- в режиме «КОНТРОЛЬ» действие не выполняется. Сигналы используются только в логике работы автоматики.

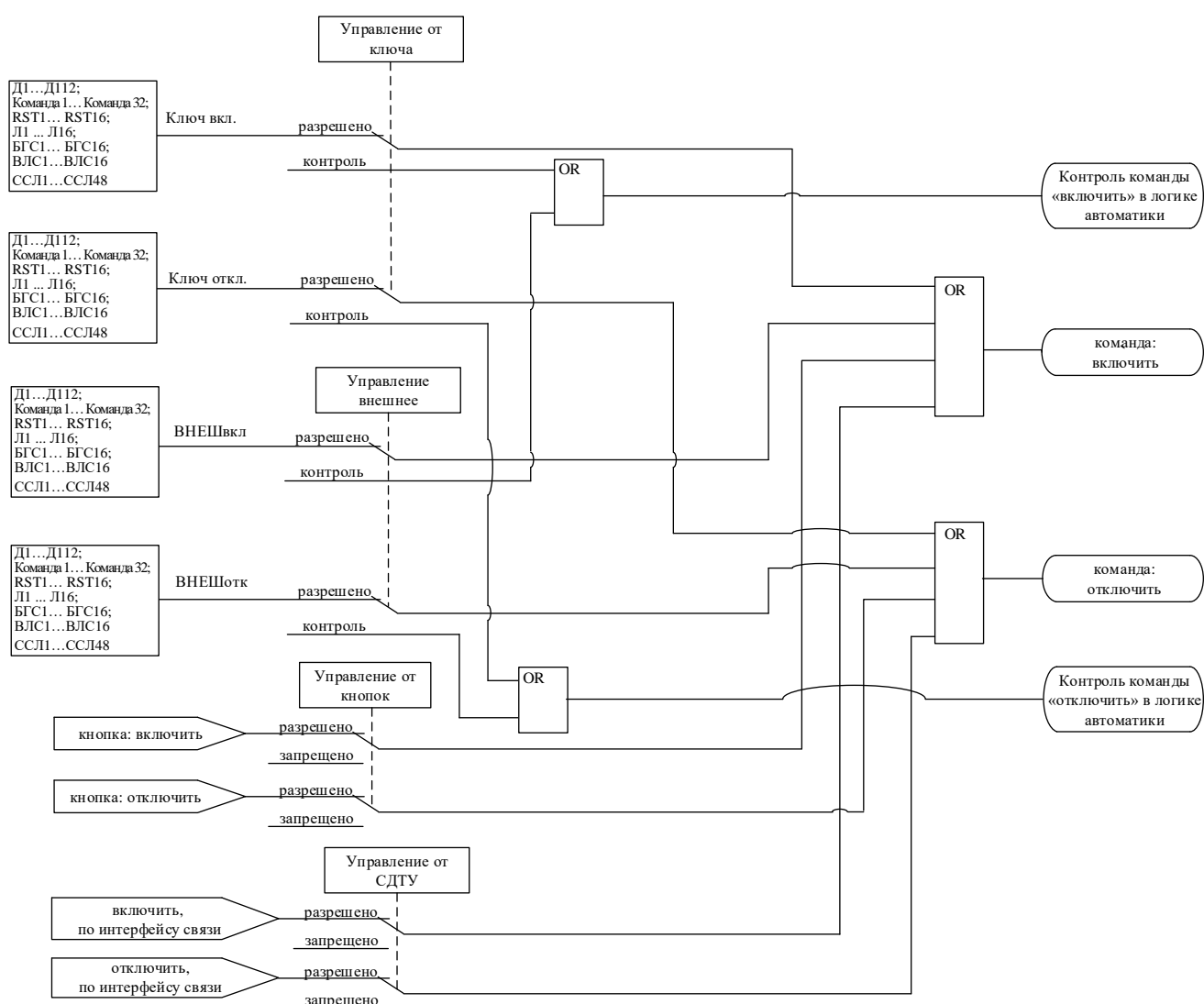


Рисунок 4.1 – Логика выдачи команд управления

При одновременной подаче команд на включение и отключение приоритетной является команда на отключение.

В алгоритмах управления выключателем используются «ИМПУЛЬС» – время выдачи импульса на включение или отключение выключателя.

Таблица 4.1 – Характеристики выключателя

№	Наименование параметра	Диапазон или принимаемые значения	Уставка по умолчанию	Дискретность уставок	Расшифровка
1	2	3	4	5	6
1	ОТКЛ-НО	Сигналы согласно приложения В, таблица В.1	НЕТ	-	Назначение входа отключенного положения выключателя
2	ВКЛ-НО		НЕТ	-	Назначение входа включенного положения выключателя
3	НЕИСПР.		НЕТ	-	Назначение входа внешней неисправности выключателя
4	БЛОК-КА		НЕТ	-	Назначение входа блокировки включения выключателя
5	ИМПУЛЬС, мс	0...3276700	0	10 (100)*	Установка длительности команды «Включить / Отключить» жестко назначенных реле
6	КОМАНДА ОТКЛЮЧЕНИЯ	ИМПУЛЬСНАЯ / ДЛИТЕЛЬНАЯ	-	-	Команда отключения
7	тускор, мс	0...3276700	0	10 (100)*	Длительность ускоренного режима после включения выключателя
8	КОНТ. ЦЕП.	ВЫВЕДЕНО/ВВЕДЕНО	ВЫВЕДЕНО	-	Контроль цепей управления
9	ВХОД С02	Сигналы согласно приложения В, таблица В.1	НЕТ	-	Контроль цепи отключения второго соленоида
УПРАВЛЕНИЕ					
10	КЛЮЧ _{вкл}	Сигналы согласно приложения В, таблица В.1	НЕТ	-	Назначение входа включение ключа
11	КЛЮЧ _{отк}		НЕТ	-	Назначение входа отключения ключа
12	ВНЕШ _{вкл}		НЕТ	-	Назначение входа внешнего включения
13	ВНЕШ _{отк}		НЕТ	-	Назначение входа внешнего отключения
14	КНОПКИ	ЗАПРЕЩЕНО / РАЗРЕШЕНО	ЗАПРЕЩЕНО	-	Разрешение (блокировка) управления от встроенных кнопок
15	КЛЮЧ	КОНТРОЛЬ / РАЗРЕШЕНО	РАЗРЕШЕНО	-	Разрешение (блокировка) управления от внешнего ключа
16	ВНЕШНЕЕ	КОНТРОЛЬ / РАЗРЕШЕНО	КОНТРОЛЬ	-	Разрешение (блокировка) управления от внешней схемы управления
17	СДТУ	ЗАПРЕЩЕНО / РАЗРЕШЕНО	РАЗРЕШЕНО	-	Разрешение (блокировка) дистанционного управления по интерфейсу связи

*Примечание – дискретность уставок по времени в диапазоне до 300 с – 10 мс, выше 300 с – 100 мс.

4.1 Контроль положения выключателя

Сигналы с блок-контактов выключателя (состояние «ВКЛ-НО» и состояние «ОТКЛ-НО») распознаются согласно алгоритму, показанному на рисунке 4.2. Если блок-контакт «ВКЛ-НО» разомкнут, а блок-контакт «ОТКЛ-НО» замкнут, то вырабатывается сигнал «положение: отключён». В случае, когда блок-контакт «ВКЛ-НО» замкнут, а «ОТКЛ-НО» - разомкнут, вырабатывается сигнал «положение: включён». Если оба сигнала имеют одинаковое значение больше времени «ИМПУЛЬС», то вырабатывается сигнал «неисправность выключателя».

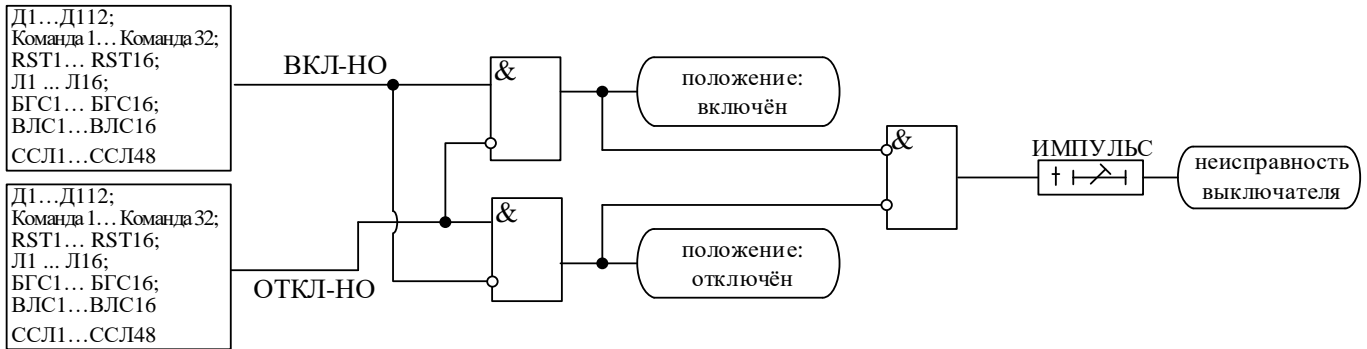


Рисунок 4.2 – Логика определения положения выключателя

4.2 Определение момента включения/отключения выключателя

Определение момента включения/отключения выключателя (сигналы «выключатель включён», «выключатель отключён») осуществляется по изменению положения блок-контактов согласно алгоритму, показанному на рисунке 4.3.

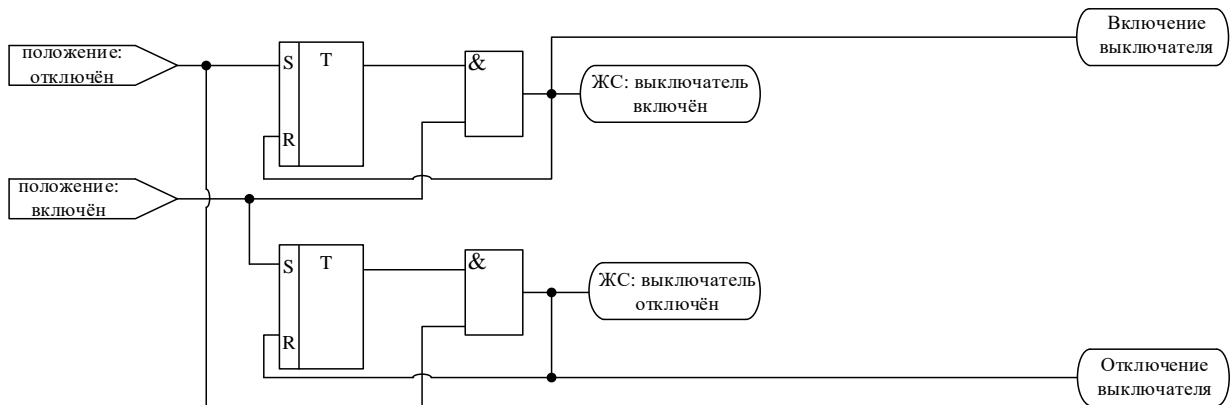


Рисунок 4.3 – Логика определения включения/отключения выключателя

4.3 Выдача команд управления выключателем

Сигнал отключить выключатель выдаётся непосредственно при появлении команды на отключение на время «ИМПУЛЬС» (рисунок 4.4). Сигнал включить выключатель создаётся на время «ИМПУЛЬС» после выдачи команды на включение при выполнении следующих условий (рисунок 4.4):

- состояние выключателя – отключён;
- нет команды отключить выключатель;
- отсутствуют блокировка включения выключателя и сигналы о неисправностях выключателя.

Сигналы включить/отключить выключателя управляют работой жёстко назначенных реле, а также могут быть заведены на любые программируемые реле.

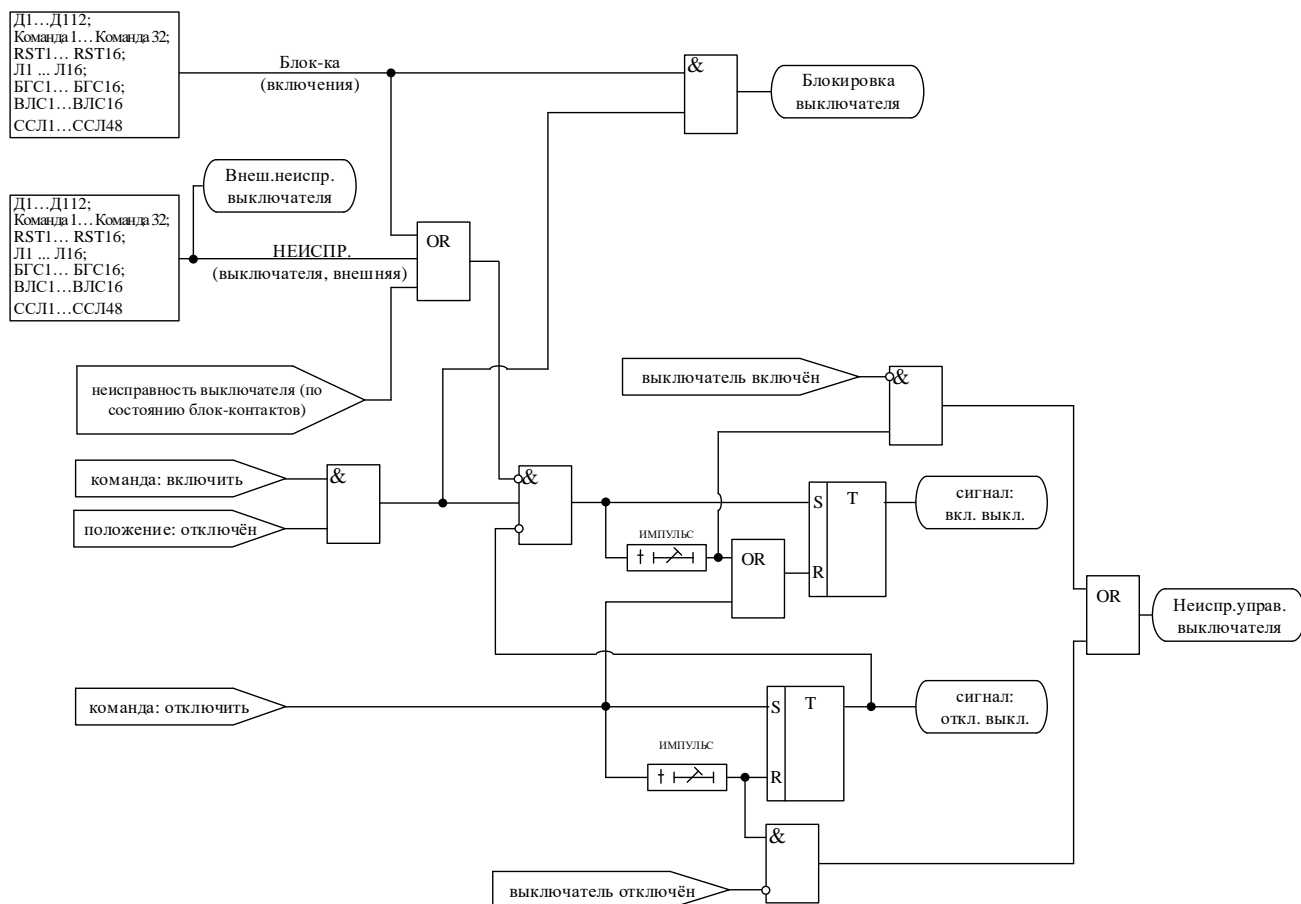


Рисунок 4.4 – Логика выдачи сигналов на включение/отключение выключателя

4.4 Аварийное отключение выключателя

Сигнал аварийное отключение формируется при срабатывании защит введённых в режиме «ОТКЛЮЧЕНИЕ». При появлении сигнала «аварийное отключение» выдаётся команда «отключить».

4.5 Функция контроля цепей включения и отключения выключателя

Данная функция может быть применена в случае, если реле «ВКЛ. ВЫКЛ.» и «ОТКЛ. ВЫКЛ.» МР761ОБР действуют непосредственно на соленоиды включения и отключения выключателя. МР761ОБР имеет два жестко назначенных дискретных входа (К1 и К2), подключаемых параллельно реле «Вкл. Выключатель» (реле 1) и «Откл. Выключатель» (реле 2). Данные входы предназначены для контроля целостности цепей включения и отключения. Для контроля второго соленоида отключения предусмотрена возможность использования свободно программируемого дискретного входа, который должен быть подключен параллельно соответствующему релейному контакту. Логическая схема контроля цепей управления представлена на рисунке 4.5. Контроль целостности цепи включения производится при отключённом выключателе, контроль целостности цепи отключения – при включённом выключателе.

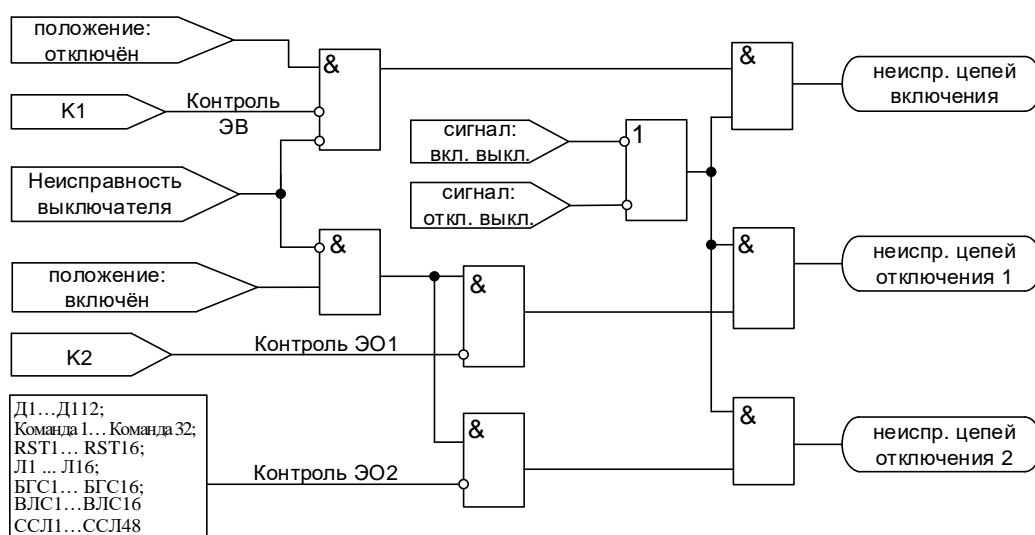


Рисунок 4.5 – Логическая схема контроля цепей управления

Внимание! В цепях контроля целостности протекает измерительный ток 1 мА.

5 ВНЕШНИЕ ЗАЩИТЫ

В МР761ОБР реализована работа с 16 внешними защитами **ВЗ-1, ВЗ-2, ... ВЗ-16**. Внешняя защита пускается при появлении сигнала на заданном дискретном входе, при выполнении условия отсутствия блокирующего сигнала. При срабатывании внешних защит фиксируются все параметры аварийного события.

Предусмотрены возвраты по внешнему сигналу с задержкой времени и автоматическое повторное включение по возврату. В случае ввода функции возврата по уставке возможна реализация автоматического повторного включения по возврату.

В случае срабатывания ступени с возвратом при отсутствии фактора срабатывания ступень может быть сброшена (опция «**СБРОС СТУПЕНИ**») до появления сигнала возврата по операциям с выключателем (от ключа, от внешнего управления, от кнопок, от СДТУ).

Возврат защиты происходит:

а) если введена функция возврата по внешнему сигналу:

- при пропадании внешнего сигнала срабатывания, появление внешнего сигнала возврата на время $t_{вз}$;

- при появлении сигнала блокировки. При этом, если по ступени был отключен выключатель и введена автоматика АПВ по возврату, то автоматического включения выключателя не произойдет и в журнале системы будет сформирована запись «Сброс ВЗ».

Б) если функция возврата по внешнему сигналу выведена:

- по исчезновению сигнала срабатывания;

- при появлении блокирующего сигнала.

Режимы работы защиты:

«**ВЫВЕДЕНО**» - защита выведена из работы;

«**ВВЕДЕНО**» - защита введена в работу с контролированием выдержки времени. Отключения выключателя и действия на сигнализацию не происходит.

«**СИГНАЛИЗАЦИЯ**» - как при «**ВВЕДЕНО**», но с действием в схему сигнализации и записью в журнал аварий;

«**ОТКЛЮЧЕНИЕ**» - то же, что и при режиме «**СИГНАЛИЗАЦИЯ**», плюс действие на отключение выключателя.

Наличие функций «**ОСЦИЛЛОГРАФ**», «**СБРОС СТУПЕНИ**» по каждой ступени задается в уставках конфигурации.

Функциональная схема внешней защиты приведена на рисунке 5.1. Блок, показанный на рисунке 5.1, реализован программно.

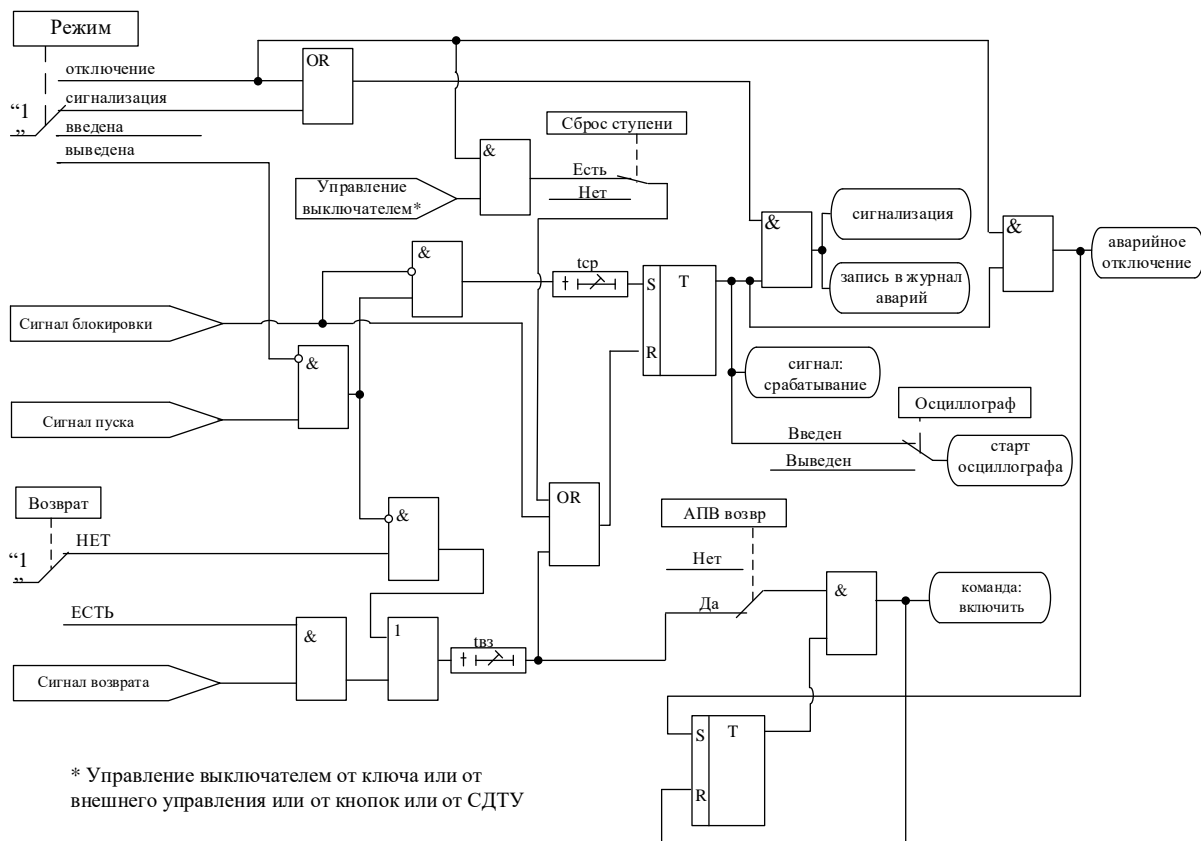


Рисунок 5.1 – Блок внешней защиты

Все ступени функционально идентичны и имеют характеристики, указанные в таблице 5.1.

Таблица 5.1 – Характеристики внешней защиты

№	Наименование параметра	Диапазон или принимаемые значения	Уставка по умолчанию	Дискретность уставок	Расшифровка
1	2	3	4	5	6
1	РЕЖИМ	ВЫВЕДЕНО / ВВЕДЕНО / СИГНАЛИЗАЦИЯ / ОТКЛЮЧЕНИЕ	ВЫВЕДЕНО	-	Режимы работы защиты
2	СРАБ.	Сигналы согласно приложения В, таблица В.2	НЕТ	-	Сигнал срабатывания
3	tsp, мс	0...3276700*	0	10 (100)**	Выдержка времени действия защиты на срабатывание
4	tvз, мс	0...3276700*	0	10 (100)**	Выдержка времени на возврат
5	ВОЗВ.	НЕТ/ЕСТЬ	НЕТ	-	Ввод / вывод уставки на возврат
		Сигналы согласно приложения В, таблица В.2	НЕТ	-	Сигнал возврата
6	БЛОК-КА	Сигналы согласно приложения В, таблица В.2	НЕТ	-	Ввод блокирующего сигнала

Продолжение таблицы 5.1

1	2	3	4	5	6
7	ОСЦ.	«ВЫВЕДЕНО» / «ПУСК ПО ИО» / «ПУСК ПО ЗАЩИТЕ»	ВЫВЕДЕНО	-	Пуск осциллографа: «ВЫВЕДЕНО», «ПУСК ПО ИО» (пуск по срабатыванию измерительного органа); «ПУСК ПО ЗАЩИТЕ» (пуск по срабатыванию ступени защиты).
8	АПВвозвр	ВВЕДЕНО / ВЫВЕДЕНО	ВЫВЕДЕНО	-	Автоматическое повторное включение по возврату
9	СБРОС СТУПЕНИ	НЕТ/ЕСТЬ	НЕТ	-	Разрешить сброс ступени с возвратом по операциям с выключателем (от ключа, от внешнего, от кнопок, от СДТУ) до появления фактора возврата.

* **Примечание** – диапазон уставок по времени задается без учета собственного времени работы измерительного органа (≤ 50 мс).

** **Примечание** – дискретность уставок по времени в диапазоне до 300 с – 10 мс, выше 300 с – 100 мс.

*** **Примечание** – основная погрешность срабатывания по времени ± 10 мс

6 СВОБОДНО ПРОГРАММИРУЕМАЯ ЛОГИКА

6.1 Общие положения

Конфигурирование свободно программируемой логики осуществляется с помощью специального редактора (встроенного в программу УниКон), который обеспечивает построение логических схем на графическом языке функциональных блоков.

Задача свободно программируемой логики реализуется в десятиллисекундном цикле. Объем программы ограничен 4032 байтами (что позволяет создавать программу в среднем из 400 функциональных блоков).

В МР761ОБР выходные логические сигналы могут быть заведены на логические входы блокировки, срабатывания защит, автоматики, управления выключателем и др.

МР761ОБР имеет следующие функциональные блоки: элементы ввода/вывода (дискретных оцифрованных аналоговых величин), логические элементы (дискретные), таймеры, элементы обработки оцифрованных аналоговых величин в 16-разрядной форме представления данных, информационный блок.

Каждому блоку схемы автоматически присваивается имя Block<номер по порядку создания>. Для облегчения чтения схемы блоки могут быть переименованы.

6.2 Элементы ввода/вывода

Разъем «Вход»

Элемент «Вход» позволяет загружать 1 бит данных из внешней базы данных устройства во внутреннюю базу данных свободно программируемой логики.

Элемент «Вход» имеет один выход и позволяет подключать следующие сигналы, прямые и инверсные:

- входные дискретные сигналы;
- входные логические сигналы;
- сигнал срабатывания измерительного органа защиты;
- сигнал срабатывания защиты;
- сигналы неисправности;
- сигналы аварии, сигнализации;
- сигналы о состоянии выключателя, сигналы команд управления выключателем.

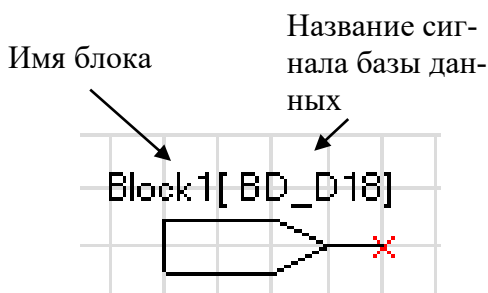


Рисунок 6.1 – Разъем «Вход»

Разъем «Выход»

Элемент «Выход» позволяет сохранять 1 бит данных из внутренней базы данных свободно программируемой логики во внешнюю базу данных устройства.

При помощи разъемов «Выход» МР761ОБР позволяют выводить до 32-х выходных сигналов свободно программируемой логики (СПЛ) на реле (ССЛ1 – ССЛ32), индикаторы и выходные логические сигналы.

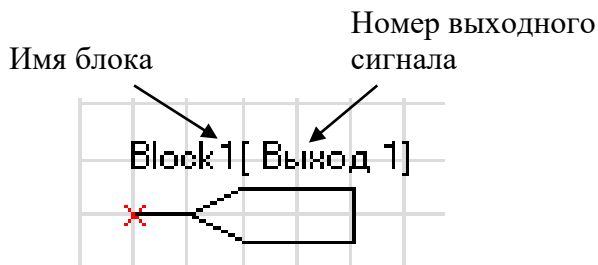


Рисунок 6.2 – Разъем «Выход»

Разъемы «Запись в системный журнал» и «Запись в журнал аварий»

Элемент записи событий в журнал системы имеет один вход. Если на элемент подана логическая единица, то в журнал системы будет записано назначенное событие в следующем виде: «сообщение СПЛ № XX». Данные элементы позволяют создать до 64 свободно программируемых записей в журнал событий. При формировании записей необходимо учитывать, что ресурс энерго-независимой памяти ограничен. Вследствии этого следует избегать частых и многократных обращений к журналу системы.

Элемент записи события в журнал аварий имеет один вход. При наличии единицы на входе в журнал будет сделана запись сообщения: «сообщение СПЛ № XX», - с сохранением всех параметров режима в журнале аварий.

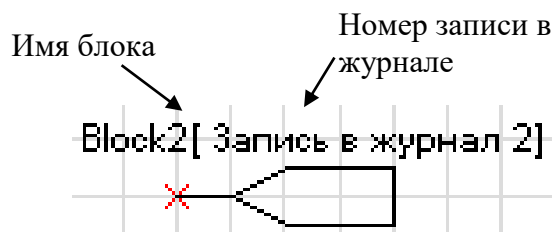


Рисунок 6.3 – «Запись в системный журнал», «Запись в журнал аварий»

6.3 Логические элементы

Логический элемент «И»

Элемент «И» может иметь от 2 до 8 входов. На элемент «И» может быть подана любая комбинация сигналов. На выходе элемента появляется логическая единица только в случае, когда все входные сигналы имеют значение логической единицы.

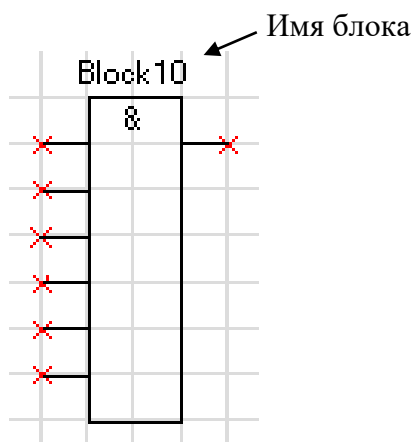


Рисунок 6.4 – Логический элемент «И»

Логический элемент «ИЛИ»

Элемент «ИЛИ» может иметь от 2 до 8 входов. На вход элемента «ИЛИ» может быть подана любая комбинация сигналов. На выходе элемента появляется логическая единица в случае, когда хотя бы один входной сигнал имеет значение логической единицы.

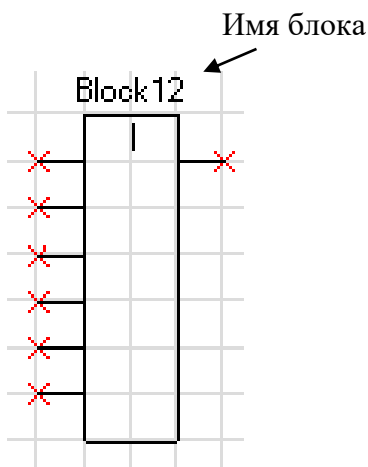


Рисунок 6.5 – Логический элемент «ИЛИ»

Логический элемент «Исключающее ИЛИ»

Элемент «Исключающее ИЛИ» может иметь от 2 до 8 входов. На вход элемента «ИЛИ» может быть подана любая комбинация сигналов. На выходе элемента появляется логическая единица в случае, когда на его входах нечетное количество единиц.

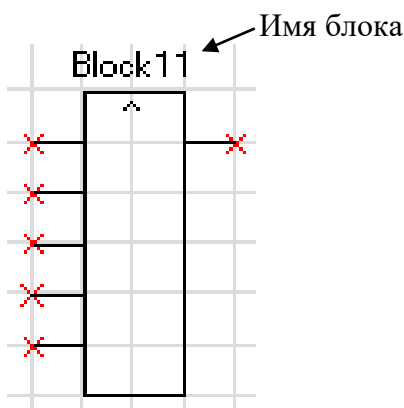


Рисунок 6.6 – Логический элемент «Исключающее ИЛИ»

Логический элемент «НЕ»

Элемент «НЕ» содержит один вход и один выход. На выходе элемента «НЕ» появляется инвертированный выходной сигнал.

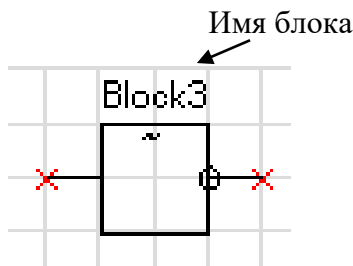


Рисунок 6.7 – Логический элемент «НЕ»

Элементы «RS- и SR-триггеры»

В МР761ОБР существуют два типа триггеров: RS (тип 1) и SR (тип 2), с приоритетом работы по входу R и S соответственно.

Элемент «RS-триггер» («SR-триггер») имеет два входа (рисунок 6.8): устанавливающий S и сбрасывающий R. При появлении единицы на входе S формируется единица на выходе, состояние выхода запоминается и сохраняется при исчезновении единицы на входе S. Появление сигнала на входе R сбрасывает состояние выхода в логический ноль.

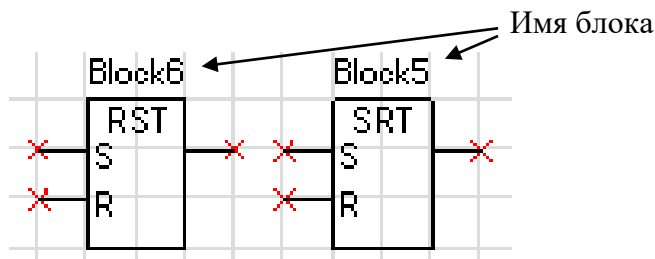


Рисунок 6.8 – «RS-триггер» и «SR-триггер»

Мультиплексор

Мультиплексор имеет три входа (адресный вход Y и два входа In1 и In2). Переключатель подключает один из входов In1 или In2 к выходу Q, в зависимости от сигнала на адресном входе Y. Если на адресный вход подана единица, то подключается вход In2, если ноль, то вход In1.

Объём занимаемой элементом

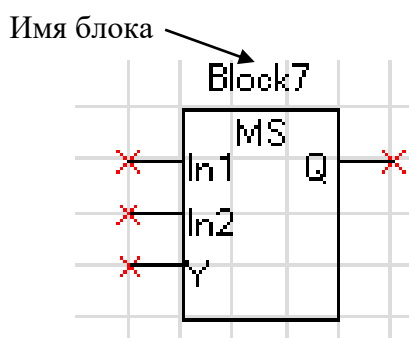


Рисунок 6.9 – Мультиплексор

6.4 Таймеры

Объём занимаемой элементом «Таймер» памяти – 12 байт. Уставка таймера по времени должна быть не менее 20 мс.

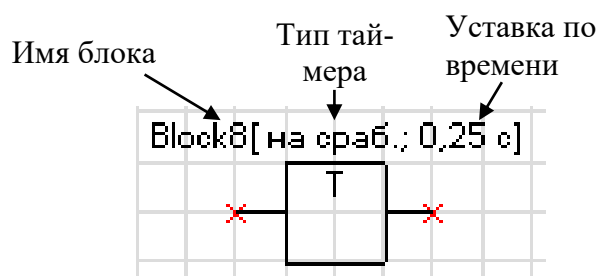


Рисунок 6.10– Таймер

Таймер на срабатывание (таймер 1)

Элемент «таймер 1» предназначен для выполнения функции задержки времени. Сигнал на выходе таймера на срабатывание появляется через время t_{cp} после появления сигнала на входе. При пропадании сигнала на входе сигнал пропадает и на выходе (рисунок 6.11).

Если продолжительность импульса на входе меньше, чем время срабатывания t_{cp} , то выход таймера остаётся в состоянии логического нуля.

При записи новой логической программы или старте устройства в случае наличия сигнала срабатывания – таймер обрабатывает как при прямом, так и при инверсном входе.

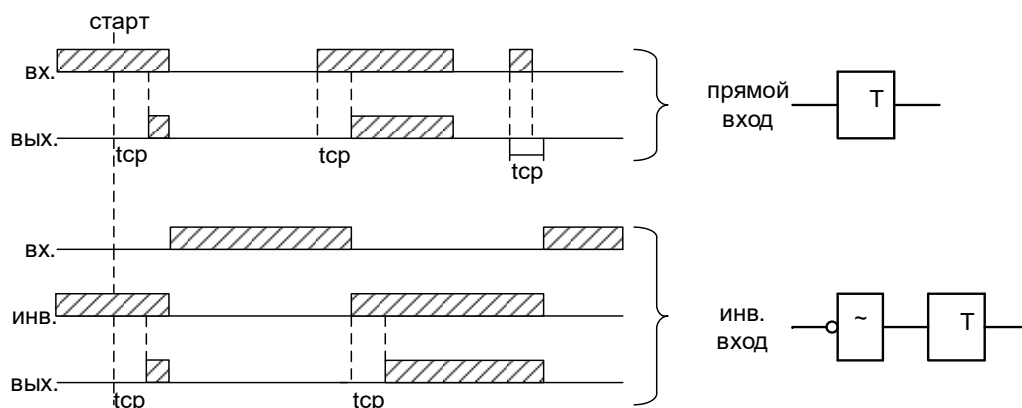


Рисунок 6.11– Таймер на срабатывание (таймер 1)

Таймер на возврат (таймер 2)

Принцип работы: при единице на входе таймера на возврат на его выходе также будет единица. Если единица на входе пропадает, то на выходе единица сохраняется в течении времени возврата $t_{вз}$ (рисунок 6.12).

При старте устройства или записи новой логической программы в случае имеющегося сигнала на срабатывание – таймер обрабатывает при любом входе: прямом или инверсном.

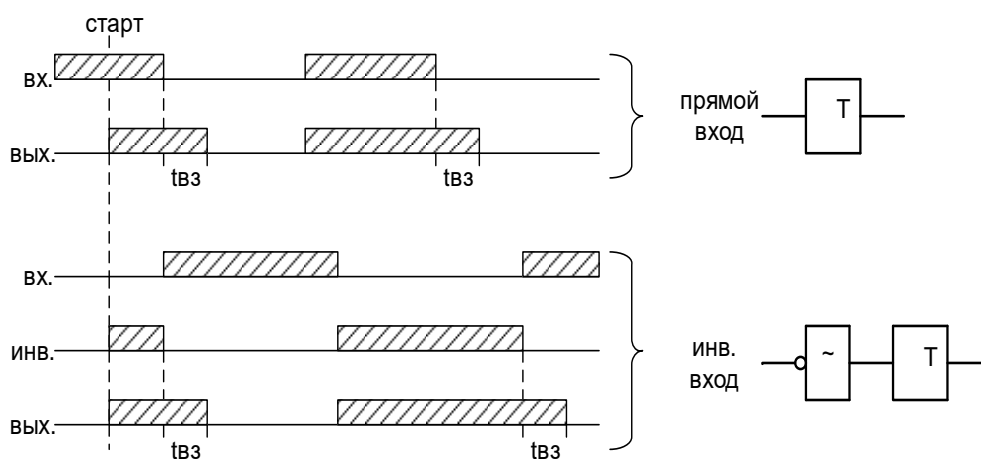


Рисунок 6.12– Таймер на возврат (таймер 2)

Импульсный таймер по фронту типа 1 (таймер 3)

Принцип работы: срабатывание таймера 3 происходит при появлении фронта импульса на входе. Если за время работы таймера на входе появляется еще один импульс, то перезапуска таймера не происходит, т.е. импульс на выходе в любом случае не превысит время $t_{имп}$ (рисунок 6.13).

Таймер не отработает при наличии на входе логической единицы во время старта устройства или записи логической программы, как при прямом, так и при инверсном входе.

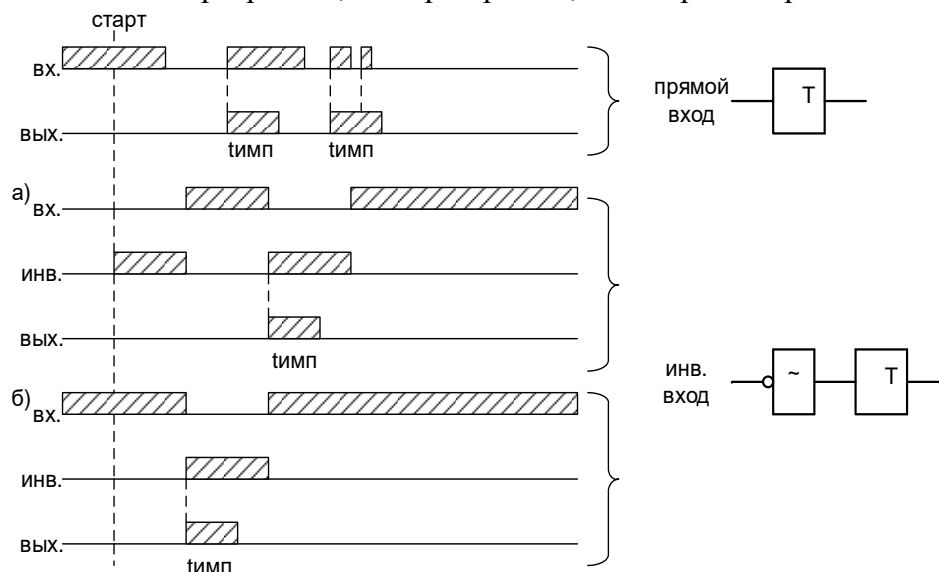


Рисунок 6.13– Импульсный таймер по фронту типа 1 (таймер 3)

Импульсный таймер по спаду типа 1 (таймер 4)

Принцип работы: таймер срабатывает по спаду импульса на входе. При этом на выходе формируется логическая единица на время **tимп**. В случае появления на входе нового импульса и его спада за время **tимп** перезапуск таймера не происходит (рисунок 6.14).

Таймер не отработает при наличии на входе логической единицы во время старта устройства или записи логической программы, как при прямом, так и при инверсном входе.

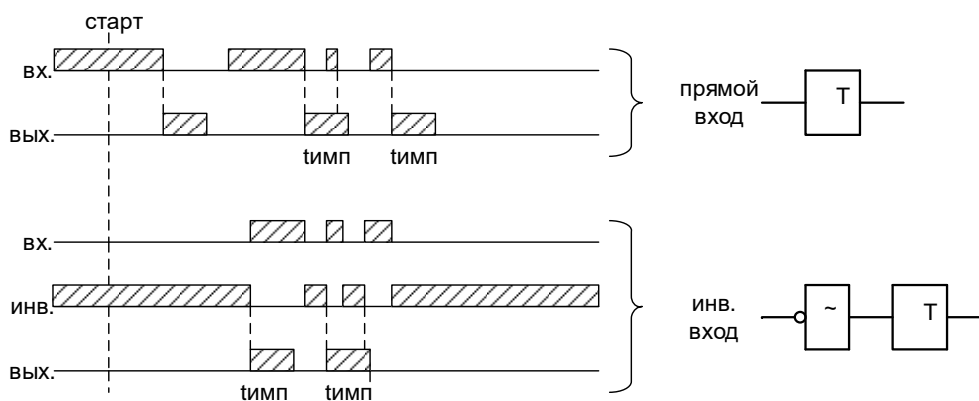


Рисунок 6.14– Импульсный таймер по спаду типа 1 (таймер 4)

Импульсный таймер по фронту типа 2 (таймер 5)

Отличие импульсного таймера по фронту типа 2 от типа 1 в том, что при появлении новых импульсов за время работы таймера, происходит перезапуск выдержки времени таймера, т.е. с каждым новым импульсом на входе увеличивается длительность импульса на выходе на время **tимп** (рисунок 6.15).

Таймер не отработает при наличии на входе логической единицы во время старта устройства или записи логической программы, как при прямом, так и при инверсном входе.

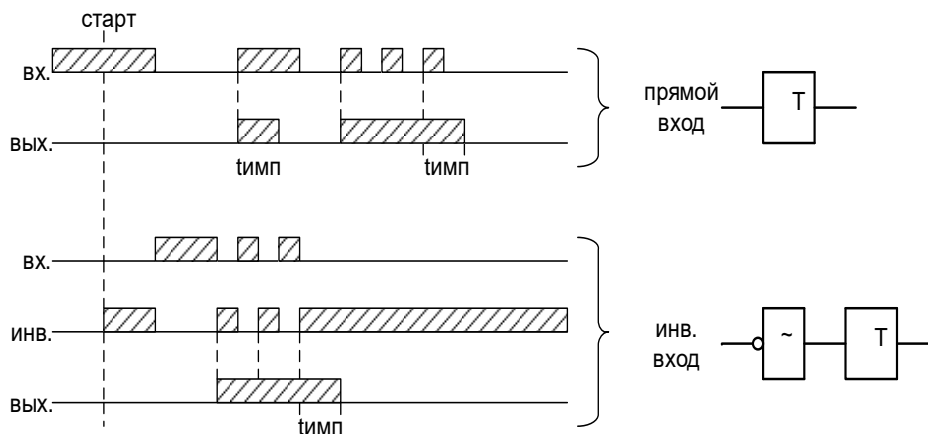


Рисунок 6.15 Импульсный таймер по фронту типа 2 (таймер 5)

Импульсный таймер по спаду типа 2 (таймер 6)

Отличие импульсного таймера по спаду типа 2 от типа 1 в том, что при появлении новых спадов импульса за время работы таймера, происходит перезапуск выдержки времени таймера, т.е. с каждым новым импульсом на входе увеличивается длительность импульса на выходе на время **tимп** (рисунок 6.16).

Таймер не отработает при наличии на входе логической единицы во время старта устройства или записи логической программы, как при прямом, так и при инверсном входе.

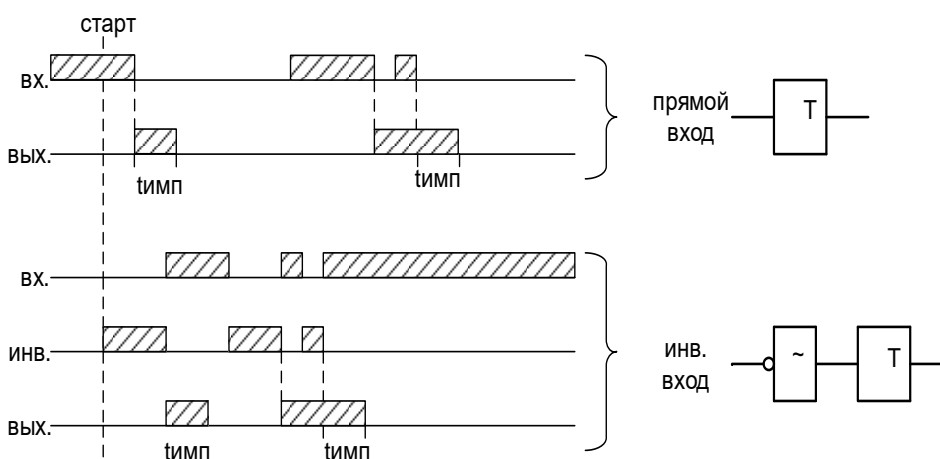


Рисунок 6.16– Импульсный таймер по спаду типа 2 (таймер 6)

6.5 Текстовый блок

Данный элемент предназначен для создания поясняющего и информационного текста. Текстовый блок не связан логическими связями с остальными элементами графического редактора программы УниКон и поэтому не имеет входов и выходов.

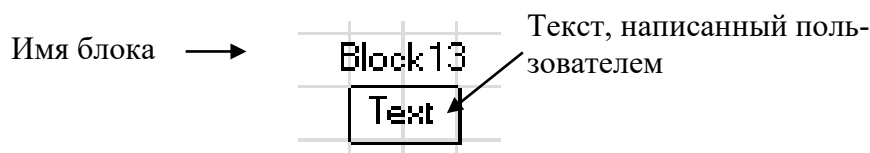


Рисунок 6.17– Текстовый блок

6.6 Ошибки логики

Таблица 6.1 – Ошибки логики

Сообщение в ЖС	Описание ошибки	Методы устранения
Логика: (по старту) ошибка программы	CRC логической программы не совпадает	Перезаписать логическую программу или выполнить «СБРОС СП-ЛОГИКИ».
Логика: (по старту) ошибка пароля	Пароль логики отсутствует или поврежден	Выполнить «СБРОС СП-ЛОГИКИ». Задать новый пароль для логики.
Логика: (по старту) ошибка запуска	Состояние логики не определено	Запустить логику или выполнить «СБРОС СП-ЛОГИКИ».
Логика: (по старту) ошибка конфигурации	CRC конфигурации не совпадает	Выполнить «СБРОС СП-ЛОГИКИ».
Логика: (по старту) ошибка меню	CRC меню не совпадает	Выполнить «СБРОС СП-ЛОГИКИ».
Логика: (выполнение) ошибка аргумент	Неизвестный аргумент логической программы	Убедиться, что элементы логики не имеют не действованных входов и выходов, в элементах «разъемы» выбраны сигналы
Логика: (выполнение) ошибка тайм аут	Превышено время выполнения логической программы	Пересмотреть логику в сторону упрощения (отказаться от элементов, требующих большого количества вычислений (элементы расширенной логики), уменьшить количество элементов логической схемы)
Логика: (выполнение) ошибка размера	Превышен размер логической программы	Пересмотреть логику в сторону упрощения (уменьшить количество элементов логической схемы)
Логика: (выполнение) ошибка команда	Неизвестная команда логической программы	Убедиться, что используемые элементы логической программы поддерживаются устройством

7.1 Органы управления и индикации

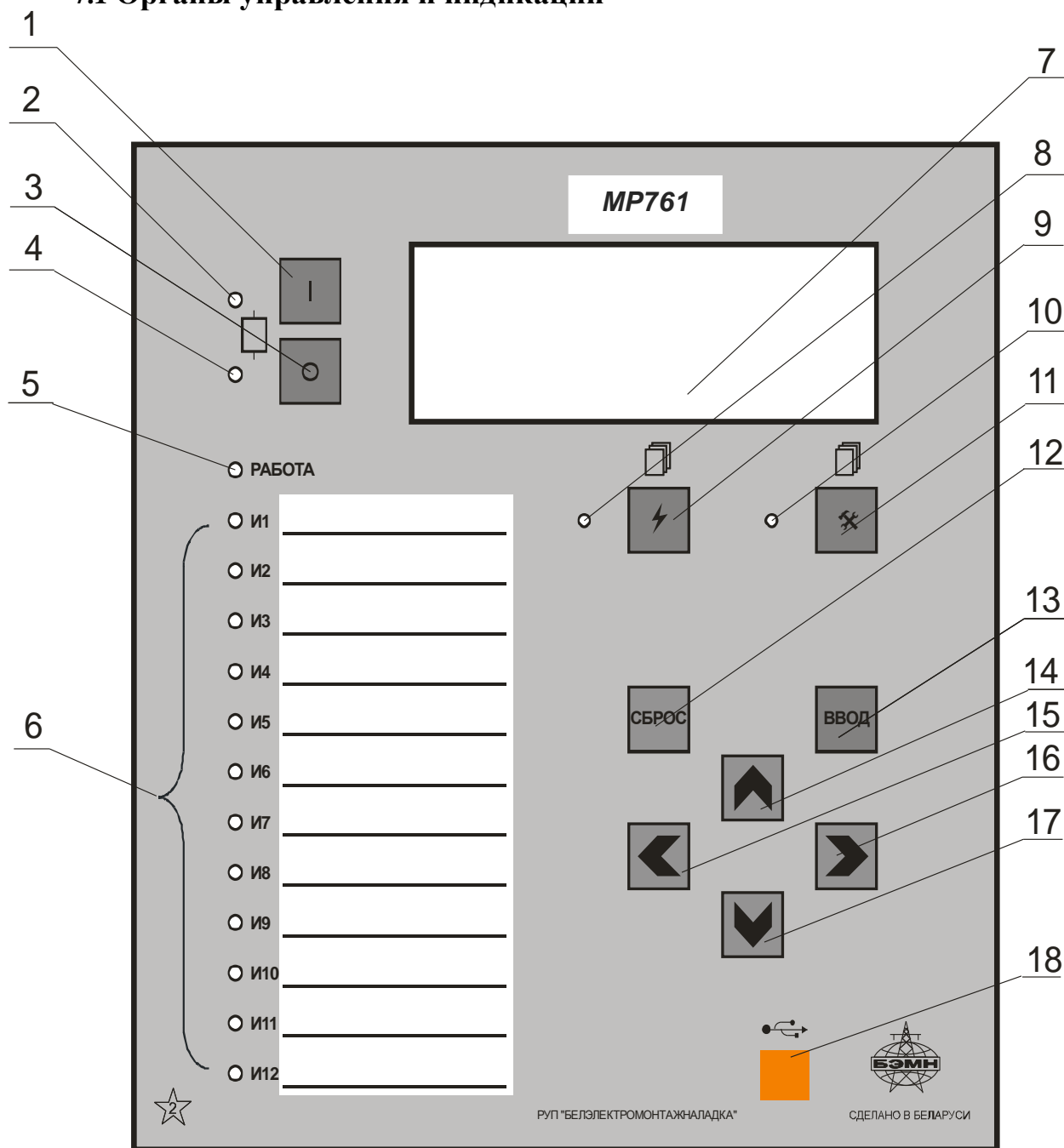


Рисунок 7.1 – Органы управления и индикации МР761ОБР

Основным элементом отображения является жидкокристаллический буквенно-цифровой индикатор ЖКИ (дисплей), содержащий 4 строки по 20 символов (позиция 7 на рисунке 7.1).

Информация, которую можно вывести на дисплей, разбита на кадры с фиксированным содержанием. Поочередный просмотр кадров осуществляется с помощью кнопок. Очередность смены кадров на дисплее определяется главным меню и подменю.

В «дежурном» режиме работы подсветка ЖКИ погашена и отображается первый кадр меню. При нажатии на любую кнопку подсветка включается. Если ни одна кнопка не нажимается в течение 3 мин, подсветка гаснет и устройство переходит в «дежурный» режим.

Дополнительно на 16 единичных индикаторах (в дальнейшем – светодиодах) индицируется:

Таблица 7.1

Номер позиции на рисунке 7.1	Наименование и цвет светодиода	Светодиод горит	Примечание
2	СОСТОЯНИЕ ВЫКЛЮЧАТЕЛЯ (красный)	Выключатель включен	-
4	СОСТОЯНИЕ ВЫКЛЮЧАТЕЛЯ (зелёный)	Выключатель отключен	-
5	РАБОТА (зелёный или красный)	Зелёным цветом – нормальная работа; Мигающий красный/зеленый – аппаратная неисправность	-
6	12 свободно программируемых светодиодов (зеленый или красный)*	-	-
8	АВАРИЯ (красный)	Есть новая запись в журнале аварий	Произошло срабатывание защиты
10	КОНТРОЛЬ (желтый)	Есть новая запись о неисправности в журнале системы	Возможна неисправность
-	RS485 (зелёный, <i>расположен на задней панели МР761ОБР</i>)	Происходит обмен информацией по каналу интерфейса RS485	-

* Свободно программируемые светодиоды могут работать в режиме повторителя либо блинкера. При работе в режиме блинкера они могут быть сброшены по сигналу на дискретном входе, по команде из меню, по интерфейсу связи, по просмотру журнала аварии или системы. Состояние светодиодов сохраняется при восстановлении оперативного питания.

Кнопки управления выполняют следующие функции:



– включение выключателя (поз.1 на рисунке 7.1);



– отключение выключателя (поз. 3);



– просмотр журнала аварий (поз. 8);



– просмотр журнала системы (поз. 11);



– сброс ввода уставки или переход в вышестоящее подменю (поз. 12);



– ввод значения, вход в подменю или в режим изменения параметра (поз. 13);



– перемещение по окнам меню *вверх* или увеличение значения уставки (поз.14);



– перемещение по окнам меню **влево** или перемещение курсора влево (поз. 15);



– перемещение по окнам меню **вправо** или перемещение курсора вправо (поз. 16);



– перемещение по окнам меню **вниз** или уменьшение значения уставки (поз. 17).

Позиция 18 на рисунке 7.1 – гнездо разъёма локального интерфейса USB-2.

7.2 Структура меню

Меню защиты имеет древовидную структуру. С помощью ЖКИ пользователь имеет возможность прочитать следующую информацию, расположенную в различных подменю:

1. Главное меню;
- 1.1 Конфигурация устройства;
- 1.2 Журналы;
- 1.3 Группа уставок;
- 1.4 Команды;
- 1.5 Управление выключателем;
- 1.6 Логика;
- 1.7 Диагностика.

Пользователь имеет возможность произвести изменения в конфигурации системы, введя правильный пароль после внесения изменений в соответствующих подменю.

Внимание! 1 При выходе с производства установлен пароль **AAAA** (заводская установка).

2 При первом включении в случае необходимости произвести сброс конфигурации и параметров системы.

Используемые символы:



- использование кнопок на передней панели типа:



– продвижение вправо по меню;



– продвижение влево по меню;



- использование кнопок на передней панели типа:



– продвижение вверх по меню;



– продвижение вниз по меню;



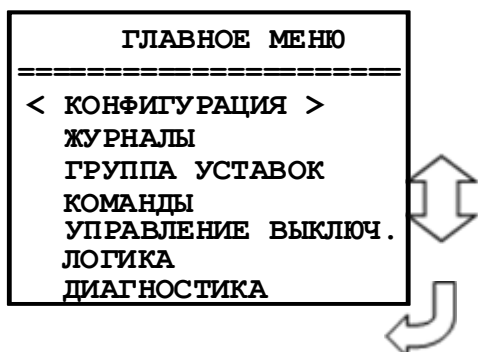
– использование кнопки «ВВОД».

Для удобства просмотра параметров, пользователь может просмотреть содержание пунктов меню, удерживая выбранную им клавишу. При этом на экране ЖКИ циклически высветятся имеющиеся параметры в выбранном пункте.

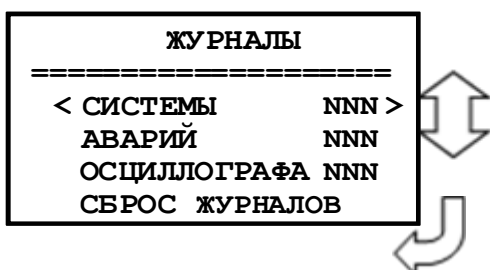
Если пользователь при просмотре или изменении параметров не нажимает на кнопки в течение трёх минут, то устройство автоматически переходит в «дежурный» режим, при этом автоматически запрещается режим изменения уставок. Для проведения изменений необходимо заново повторить все действия по вхождению в подменю и изменению значений.

7.3 Главное меню

Для входа в «Главное меню» необходимо нажать кнопку «ВВОД» на лицевой панели. На экране отобразится перечень подменю.



7.4 Журналы



Просмотр журналов системы, аварий и осциллографа с последующим их сбросом.

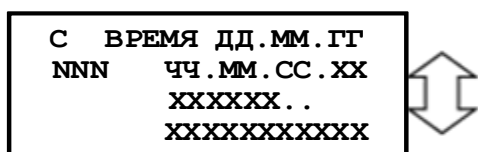
NNN – количество записей в журнале системы; количество аварий и количество зафиксированных осциллограмм в журналах аварий и осциллографа соответственно.

7.4.1 Журнал системы

Для просмотра журнала войти в подменю «Системы».

На дисплее отобразится заголовок события с датой (ДД.ММ.ГГ), временем (ЧЧ.ММ.СС.ХХ) и порядковым номером (NNN).

Журнал системы содержит до 256 сообщений о событиях в системе, таких, как: неисправности, включение и отключение выключателя и т.д. Отсчет аварий ведется от последней, т.е. последняя авария №1, самая «старая» авария №256). При возникновении события устройство сохраняет в журнале информацию о дате и времени его возникновения.



Выход из подменю «Системы» осуществляется нажатием кнопки «СБРОС».

7.4.2 Журнал аварий

При обнаружении аварии на защищаемой линии устройство сохраняет информацию о дате и времени аварии, сработавшей ступени, виде повреждения и максимальном токе повреждения, автоматически делая запись в журнале аварий.

В журнале может храниться до 59 аварий. При превышении этого числа, каждая новая авария будет записываться на место самой старой аварии.

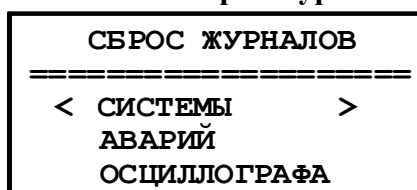
Для просмотра параметров аварий необходимо войти в подменю «АВАРИЙ».

На дисплее отобразится заголовок аварии с датой (ДД.ММ.ГГ), группой уставок (ГР1 – ГР6), временем (ЧЧ.ММ.СС.ХХ), номером аварии (NNN), сообщением об аварии (тип сообщения), сработавшая ступень защиты (вид повреждения, расстояние до места повреждения).

Типы сообщений журнала аварий:

- «ЖУРНАЛ ПУСТ» - нет сообщений в журнале;
- «СИГНАЛИЗАЦИЯ» - работа защиты в схему сигнализации;
- «ОТКЛЮЧЕНИЕ» - работа защиты на отключение выключателя;
- «РАБОТА» - сработала ступень защиты, работа на отключение заблокирована другой ступенью (сработавшей ранее);
- «ВОЗВРАТ» - произошло АПВ по возврату;
- «ВКЛЮЧЕНИЕ» - включение.

7.4.3 Сброс журналов



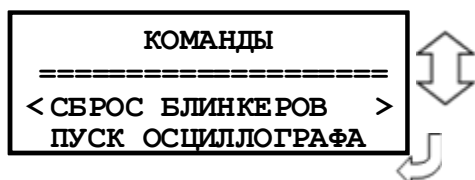
Для сброса журналов необходимо: войти в подменю «Сброс журнала»; выбрать необходимый журнал и нажать «ВВОД»; ввести пароль для разрешения на сброс журнала и нажать «ВВОД». Появится сообщение о выполнении сброса соответствующего журнала

7.5 Группа уставок

Для осуществления выбора группы уставок необходимо ввести пароль.

7.6 Команды (сброс индикации)

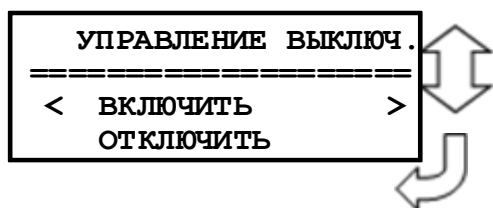
Для сброса индикации необходимо войти в подменю «Команды», «Сброс блинкеров». После сброса индикации, т.е. нажатия кнопки «ВВОД», выводится на экран сообщение о выполнении сброса.



7.7 Управление выключателем

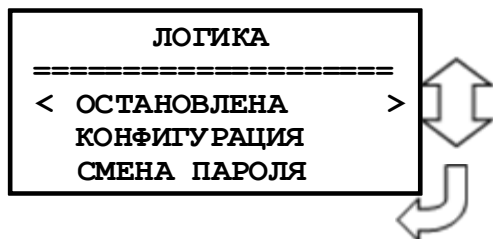
В данном подменю осуществляется включение/отключение выключателя.

При выборе «ВКЛЮЧИТЬ» появляется окно «ВЫКЛЮЧАТЕЛЬ ВКЛЮЧ.», при «ОТКЛЮЧИТЬ» – «ВЫКЛЮЧАТЕЛЬ ОТКЛЮЧ.». Если в следующем окне выбрать «ДА», то на 2-3 с всплывает окно «ВЫКЛЮЧАТЕЛЬ ВКЛЮЧЁН» или «ВЫКЛЮЧАТЕЛЬ ОТКЛЮЧЕН» соответственно. Если выбрать «НЕТ», то происходит возврат в исходное подменю.



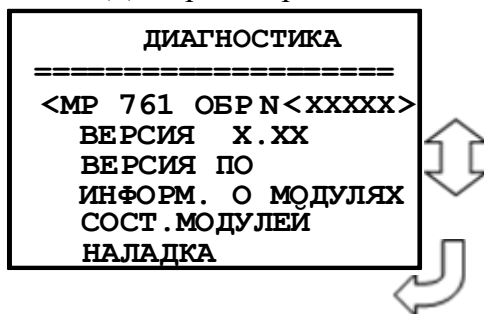
7.8 Логика

Окно подменю «ЛОГИКА»



7.9 Диагностика

Для просмотра данных диагностики системы используется меню «ДИАГНОСТИКА», где:



N<XXXXX> – порядковый номер изделия

«ВЕРСИЯ» - Версия устройства

«ВЕРСИЯ ПО» - п.п. 7.9.1

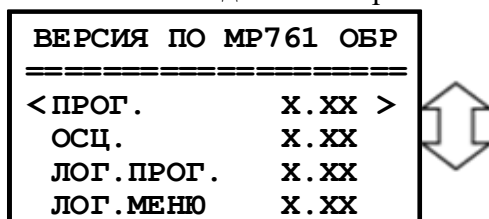
«ИНФОРМ. О МОДУЛЯХ» - п.п. 7.9.2

«СОСТ.МОДУЛЕЙ»: п.п. 7.9.3

«НАЛАДКА»: Подменю «Наладка» доступно только при изготовлении изделия.

7.9.1 Версия ПО

Окно подменю «Версии ПО» содержит:



«ПРОГ.» - номер версии ПО;

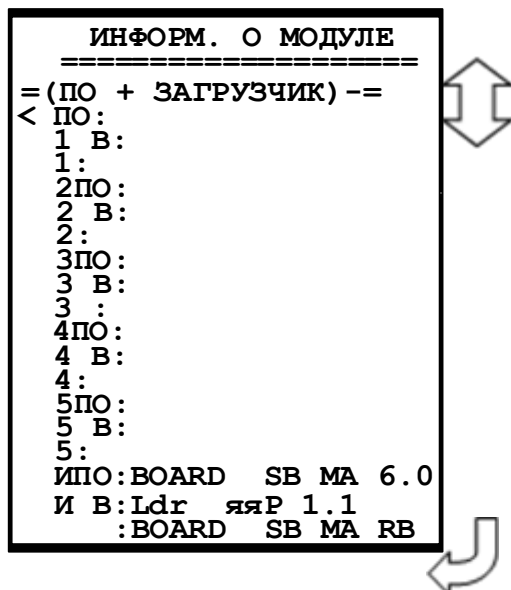
«ОСЦ.» - номер версии ПО осциллографа;

«ЛОГ.ПРОГ.» - номер версии ПО логики;

«ЛОГ.МЕНЮ» - номер версии ПО логического меню.

7.9.2 Информация о модулях

Окно подменю «ИНФОРМ. О МОДУЛЯХ» содержит:



7.9.3 Состояние модулей

Для входа в данное подменю необходимо выделить запись «СОСТ. МОДУЛЕЙ» в меню «Диагностика» и нажать кнопку «ВВОД». В открывшемся меню просмотреть состояние модулей МР761ОБР:

```
МОД.1 НОРМА
=XXXXXXXX = 0000000000
P10-1, Pn: 0000000100
КОНТРОЛЬ:      00
```



Вторая строка предназначена для определения неисправного релейного выхода. Единица во второй строке указывает номер ошибочного выхода. Первая цифра во второй строке относится к P10, десятая – к P1, одиннадцатая – к Pn.

Третья строка (P10-1, Pn) предназначена для просмотра состояния релейных выходов P1-P10 и реле «Неисправность»:

1 – подан сигнал на управляющую обмотку реле;

0 – сигнал отсутствует.

Четвертая строка (КОНТРОЛЬ) предназначена для контроля состояния дискретных входов «K1+» и «K2+»:

1 – логическая «1» на входе;

0 – логический «0» на входе.

```
МОД.2 НОРМА
=XXXXXXXX= 00000000
P18-P11:   00000000
Д8 - Д1:   00000000
```



Просмотр состояния дискретных входов и релейных выходов модуля 2 (модуль МСДР).

Вторая строка: единица указывает на номер ошибочного выхода.

Третья строка подменю:

1 – подан сигнал на управляющую обмотку реле;

0 – сигнал отсутствует.

Четвертая строка подменю:

1 – логическая «1» на входе;

0 – логический «0» на входе.

```
МОД.3 ТИП МОДУЛЯ
=====
Д24...Д17 Д16...Д9
00000000 00000000
```



Просмотр состояния дискретных входов Д24 – Д9 модуля 3 (модуль МСД):

1 – логическая «1» на входе;

0 – логический «0» на входе.

```
МОД.4 ТИП МОДУЛЯ
00000000000000000000
P34...P27 P26...P19
00000000 00000000
```



Просмотр состояния релейных выходов P34-P19 модуля 4:

1 – подан сигнал на управляющую обмотку реле;

0 – сигнал отсутствует.

```
МОД.4 ТИП МОДУЛЯ
=====
Д40...Д33 Д32...Д25
00000000 00000000
```



Просмотр состояния дискретных входов Д40-Д24 модуля 4:

1 – логическая «1» на входе;

0 – логический «0» на входе.

```

МОД.5 ТИП МОДУЛЯ
=====
Д56...Д49 Д48...Д41
00000000 00000000
  
```



```

МОД.5 ТИП МОДУЛЯ
=====
Д72...Д65 Д64...Д57
00000000 00000000
  
```



Просмотр состояния дискретных входов Д56-Д49 модуля 5:

1 – логическая «1» на входе;
0 – логический «0» на входе.

Просмотр состояния дискретных входов Д72-Д65 модуля 5:

1 – логическая «1» на входе;
0 – логический «0» на входе.

7.10 Конфигурация

Изменение и просмотр конфигурации системы осуществляется в меню «Конфигурация»:

```

      КОНФИГУРАЦИЯ
=====
< РАБОЧАЯ ГРУППА >
  ВЫКЛЮЧАТЕЛЬ
  ВХОДНЫЕ СИГНАЛЫ
  ВЫХОДНЫЕ СИГНАЛЫ
  СИСТЕМА
  
```



Информация в данном меню всегда доступна для просмотра. В случае внесения каких-либо изменений при выходе из меню «**КОНФИГУРАЦИЯ**» будет запрошен пароль. При вводе правильного пароля изменения вступят в силу.

Для редактирования параметра необходимо вызвать соответствующий кадр и нажать кнопку «ВВОД». При этом под изменяемой цифрой (под всем параметром) появляется курсор. Использование кнопок «ВЛЕВО», «ВПРАВО», «ВВЕРХ», «ВНИЗ» производится изменение значения. По окончании редактирования нажать кнопку «ВВОД».

7.10.1 Подменю «Рабочая группа»

```

      РАБОЧАЯ ГРУППА
=====
< ГРУППА 1 >
  ГРУППА 2
  ГРУППА 3
  ГРУППА 4
  ГРУППА 5
  ГРУППА 6
  
```



```

      ГРУППА 1
=====
< ВНЕШНИЕ ЗАЩИТЫ >
  ЛОГИЧ.СИГНАЛЫ И
  ЛОГИЧ.СИГНАЛЫ ИЛИ
  ВЛС
  
```

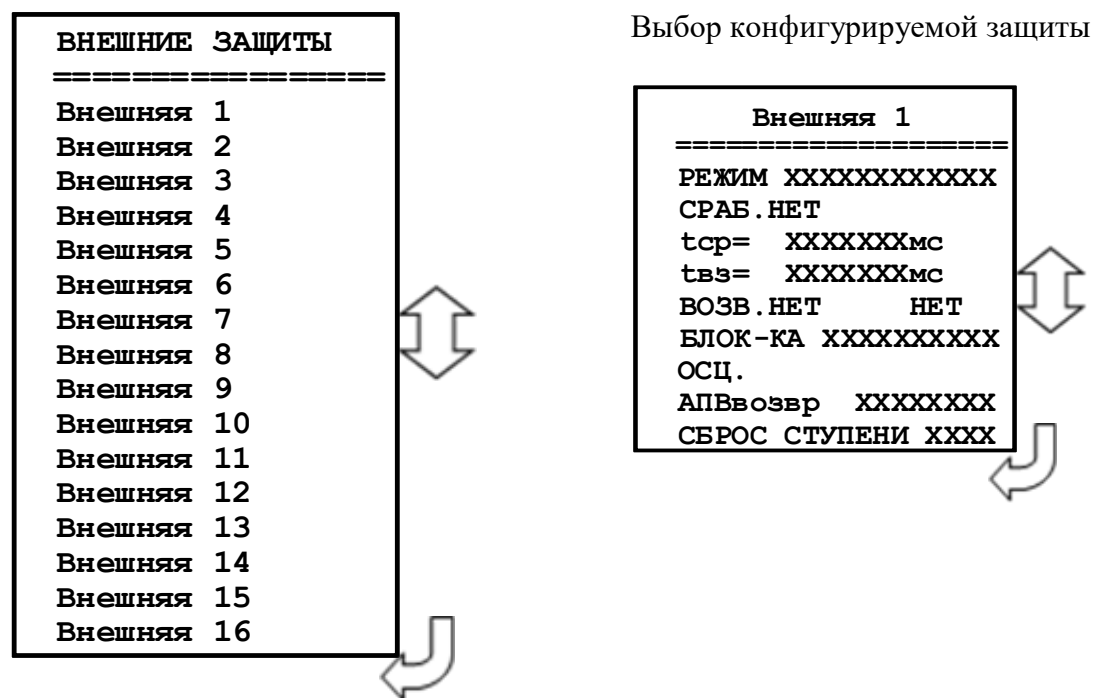


Вход в подменю **ГРУППА 1 - ГРУППА 6.**

7.10.2 «ВНЕШНИЕ ЗАЩИТЫ»

В устройстве имеется возможность работы с внешними защитами. Всего есть возможность подключить до 16 внешних защит ВЗ-1, ВЗ-2, ВЗ-16. Логика работы с внешней защитой запускается при появлении сигнала на заданном дискретном входе. При срабатывании внешних защит фиксируются все параметры аварийного события, как при срабатывании собственных защит.

Программирование всех внешних защит одинаково, поэтому далее рассмотрены настройки по внешней защите №1:



«Режим» защиты:

«ВЫВЕДЕНО» – защита выведена из работы;

«ВВЕДЕНО» - защита введена в работу;

«СИГНАЛИЗАЦИЯ» – как при «ВВЕДЕНО», но с действием в схему сигнализации и записью в журнал аварий;

«ОТКЛЮЧЕНИЕ» – как при «СИГНАЛИЗАЦИЯ» плюс действие на отключение выключателя;

«Сраб.» - ввод уставки по сигналу срабатывания. Значения уставки параметра СРАБ. – в соответствии со списком сигналов, приведенным в Приложение В, таблица В.2.

«tcp» - выдержка времени срабатывания внешней защиты: 0-3276700 мс.

«tvз» - выдержка времени на возврат внешней защиты: 0-3276700 мс.

«Возв.» - сигналы возврата, приведены в приложении В, таблица В.2. Ввод, вывод уставки на возврат: «НЕТ», «ЕСТЬ».

«Блок-ка» - ввод блокирующего сигнала. Приложение В, таблица В.2.

«Осц.» - пуск осциллографа: «ВЫВЕДЕНО»; «ПУСК ПО ИО» (пуск по срабатыванию измерительного органа); «ПУСК ПО ЗАЩИТЕ» (пуск по срабатыванию ступени защиты).

«АПВвозвр» - автоматическое повторное включение по возврату: «ВЫВЕДЕНО», «ВВЕДЕНО».

«Сброс ступени» - разрешить сброс ступени с возвратом по операциям с выключателем (от ключа, от внешнего, от кнопок, от СДТУ) до появления фактора возврата: «НЕТ», «ЕСТЬ».

7.10.3 Подменю «ЛОГИЧЕСКИЕ СИГНАЛЫ И»

ЛОГИЧ. СИГНАЛЫ И	
ЛС1	
ЛС2	
ЛС3	
ЛС4	
ЛС5	
ЛС6	
ЛС7	
ЛС8	

После входа в подменю «ЛОГИЧЕСКИЕ СИГНАЛЫ И» открывается подменю с восьмью логическими сигналами И: ЛС1...ЛС8

ЛС1	
Д1	XX
Д2	XX
...	...
Д112	XX

Значения параметров Д1; Д2 ... Д112:
«НЕТ»;
«ИНВ»;
«ДА».

7.10.4 Подменю «ЛОГИЧЕСКИЕ СИГНАЛЫ ИЛИ»

ЛОГИЧ. СИГНАЛЫ ИЛИ	
ЛС9	
ЛС10	
ЛС11	
ЛС12	
ЛС13	
ЛС14	
ЛС15	
ЛС16	

После входа в подменю «ЛОГИЧЕСКИЕ СИГНАЛЫ ИЛИ» открывается подменю с восьмью логическими сигналами ИЛИ: ЛС9...ЛС16

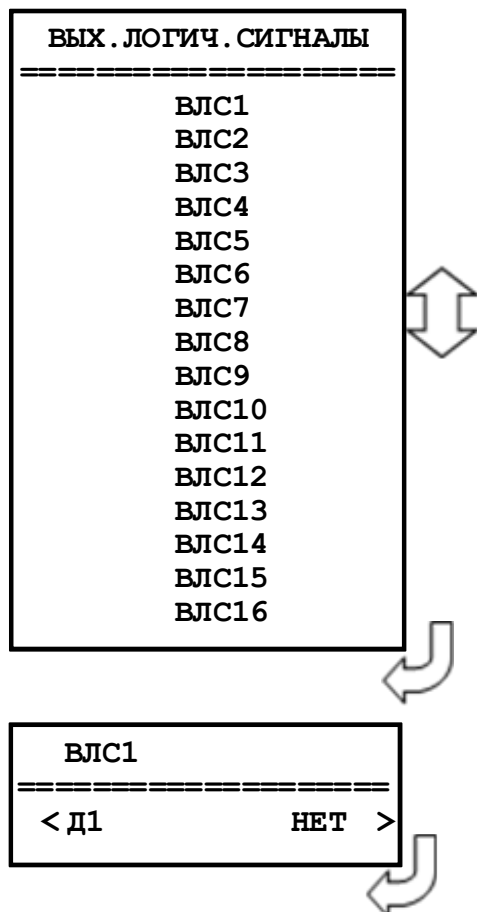
ЛС9	
Д1	XX
Д2	XX
...	...
Д112	XX

Значения параметров Д1; Д2 ... Д112:
«НЕТ»;
«ИНВ»;
«ДА».

7.10.5 Подменю «ВЫХОДНЫЕ ЛОГИЧЕСКИЕ СИГНАЛЫ»

Устройство имеет 16 выходных логических сигналов. Каждый выходной логический сигнал программируется как сумма внутренних сигналов по логике «ИЛИ». Список сигналов в приложении В, таблица В.3.

Выбор конфигурируемого выходного логического сигнала ВЛС



Рассмотрим конфигурирование выходных логических сигналов на примере ВЛС1 (приложение В, таблица В.3).

Последовательно листая, список сигналов можно выбрать состояния:

«НЕТ» – данный внутренний сигнал не используется;

«ДА» – данный внутренний сигнал используется.

7.10.6 Подменю «ВЫКЛЮЧАТЕЛЬ» и «УПРАВЛЕНИЕ»

В подменю «ВЫКЛЮЧАТЕЛЬ» задаются параметры выключателя. Пункт «НЕИСПРАВНОСТЬ» может быть использован для контроля привода выключателя (Например, для выключателей с контролем исправности привода). При подаче сигнала на выбранный вход производится запись в журнал системы, блокируется включение выключателя, срабатывает реле «НЕИСПРАВНОСТЬ». При подаче сигнала на вход «БЛОКИРОВКА» блокируется включение выключателя. Срабатывания реле «НЕИСПРАВНОСТЬ» не происходит.

В подменю «УПРАВЛЕНИЕ» выбираются режимы управления выключателем. Управление выключателем может осуществляться четырьмя способами: от встроенных кнопок «ВКЛ/ ОТКЛ», от внешнего ключа управления, по интерфейсу связи.

ВЫКЛЮЧАТЕЛЬ

ОТКЛ - НО	НЕТ
ВКЛ - НО	НЕТ
НЕИСПР.	НЕТ
БЛОК - КА	НЕТ
ИМПУЛЬС	xxxxxxx мс
КОМ. ОТКЛ. ИМПУЛЬС	Н
ТУСКОР	xxxxxxx мс
КОНТ. ЦЕП.	ВЫВЕДЕНО
ВХОД С02	НЕТ
УПРАВЛЕНИЕ	
КЛЮЧВКЛ	НЕТ
КЛЮЧОТК	НЕТ
ВНЕШВКЛ	НЕТ
ВНЕШОТК	НЕТ
КНОПКИ	ЗАПРЕЩЕНО
КЛЮЧ	КОНТРОЛЬ
ВНЕШНЕЕ	КОНТРОЛЬ
СДТУ	ЗАПРЕЩЕНО

ВЫКЛЮЧАТЕЛЬ:

«Откл-но» - назначение входа отключенного положения выключателя. Приложение В, таблица В.1
«Вкл-но» - назначение входа включенного положения выключателя. Приложение В, таблица В.1
«Неиспр.» - назначение входа внешней неисправности выключателя. Приложение В, таблица В.1
«Блок-ка» - назначение входа блокировки включения выключателя. Приложение В, таблица В.1
«Импульс» - установка длительности команды «Включить/ Отключить» жестко назначенных реле. Значение параметра: 0-3276700 мс
«Ком. Откл.» - команда отключения. Значения параметра: «Импульсная», «Длительная».
«тускор» - длительность ускоренного режима после включения выключателя: 0-3276700 мс
«Конт.цеп» - контроль цепей управления. Значения параметра: «ВВЕДЕНО»; «ВЫВЕДЕНО»
«Вход С02» - контроль цепей отключения второго соленоида. Приложение В, таблица В.1.

УПРАВЛЕНИЕ:

«КЛЮЧВКЛ» - назначение входа включения ключа. Приложение В, таблица В.1.
«КЛЮЧОТК» - назначение входа отключения ключа. Приложение В, таблица В.1.
«ВНЕШВКЛ» - назначение входа внешнего включения. Приложение В, таблица В.1.
«ВНЕШОТК» - назначение входа внешнего отключения. Приложение В, таблица В.1.
«КНОПКИ» - разрешение (блокировка) управления от встроенных кнопок: «РАЗРЕШЕНО», «ЗАПРЕЩЕНО».
«Ключ» - разрешение (блокировка) управления от внешнего ключа: «РАЗРЕШЕНО», «КОНТРОЛЬ».
«Внешнее» - разрешение (блокировка) управления от внешней схемы управления: «РАЗРЕШЕНО», «КОНТРОЛЬ».
«СДТУ» - разрешение (блокировка) дистанционного управления по интерфейсу связи: «РАЗРЕШЕНО», «ЗАПРЕЩЕНО».

7.10.7 Подменю «ВХОДНЫЕ СИГНАЛЫ»

КОНФИГУРАЦИЯ

РАБОЧАЯ ГРУППА
ВЫКЛЮЧАТЕЛЬ
< ВХОДНЫЕ СИГНАЛЫ >
ВЫХОДНЫЕ СИГНАЛЫ
СИСТЕМА

Параметры логических сигналов, сброса индикации и переключения уставок.

ВХОДНЫЕ СИГНАЛЫ

ГР. УСТ. 1	НЕТ
...	
ГР. УСТ. 6	НЕТ
СБ. БЛИН.	НЕТ

Параметры «ГР. УСТ.» и «СБ. БЛИН» определяют назначение входа для внешних сигналов переключения группы уставок и сброса индикации значения параметров (приложении В, таблица В.1).

7.10.8 Подменю «ВЫХОДНЫЕ СИГНАЛЫ»

КОНФИГУРАЦИЯ	
=====	
РАБОЧАЯ ГРУППА	
ВЫКЛЮЧАТЕЛЬ	
ВХОДНЫЕ СИГНАЛЫ	
< ВЫХОДНЫЕ СИГНАЛЫ >	
СИСТЕМА	

Конфигурирование выходных логических сигналов, выходных программируемых реле, реле «Неисправность» и программируемых индикаторов.

ВЫХОДНЫЕ СИГНАЛЫ	
=====	
РЕЛЕ	
РЕЛЕ НЕИСПРАВНОСТЬ	
ИНДИКАТОРЫ	
СБР.ИНДИК.	НЕТ

Вход в подменю «ВЫХОДНЫЕ СИГНАЛЫ»

7.10.8.1 Подменю «РЕЛЕ»

Конфигурируемые реле с 3-го по 66-ое.

РЕЛЕ 3	
=====	
ТИП	ПОВТОРИТЕЛЬ
СИГНАЛ	НЕТ
ИМПУЛЬС	XXXXXXXX мс

Конфигурирование выходного реле на примере реле №3. «Тип» - нажатием «Ввод» производится выбор типа реле: «БЛИНКЕР», «ПОВТОРИТЕЛЬ».

«Сигнал» - выбор выдаваемого внутреннего сигнала. Приложение В, таблица В.3.

«Импульс» - установка длительности замкнутого состояния реле (только для реле с типом ПОВТОРИТЕЛЬ): 0... 3276700 мс.

7.10.8.2 Подменю «РЕЛЕ НЕИСПРАВНОСТЬ»

Реле «НЕИСПРАВНОСТЬ» - это жестко назначенное реле. Служит для контроля состояния устройства.

РЕЛЕ НЕИСПРАВНОСТЬ	
=====	
АППАРАТНАЯ	НЕТ
ПРОГРАММНАЯ	НЕТ
ВЫКЛЮЧАТЕЛЯ	НЕТ
ЛОГИКИ	НЕТ
ИМПУЛЬС	XXXXXXXX мс

«АППАРАТНАЯ» – выбор условия срабатывания по неисправности «АППАРАТНАЯ». Значения параметра: «НЕТ»; «ЕСТЬ».

«ПРОГРАММНАЯ» – выбор условия срабатывания по неисправности «ПРОГРАММНАЯ». Значения параметра: «НЕТ»; «ЕСТЬ».

«ВЫКЛЮЧАТЕЛЯ» – выбор условия срабатывания по неисправности «ВЫКЛЮЧАТЕЛЯ». Значения параметра: «НЕТ»; «ЕСТЬ».

«ЛОГИКИ» - выбор условия срабатывания по неисправности свободно-программируемой логики «НЕТ», «ЕСТЬ».

«ИМПУЛЬС» – установка длительности импульса реле «НЕИСПРАВНОСТЬ». Значения параметра от 0 до 3276700 мс.

Примечание:

«АППАРАТНАЯ» неисправность устройства – ошибка модулей.

«ПРОГРАММНАЯ» неисправность устройства – ошибка контрольной суммы уставок, пароля, осциллографа, журнала аварий или журнала системы.

«ВЫКЛЮЧАТЕЛЯ» неисправность устройства – это неисправность выключателя.

7.10.9.1 Подменю «СИСТЕМНОЕ ВРЕМЯ»

```
СИСТЕМНОЕ ВРЕМЯ
ДАТА : ДД.ММ.ГГ
ВРЕМЯ ЧЧ.ММ.СС
```

Просмотр часов.

Установка даты/времени:

- Войдите в режим корректировки часов
- Введите пароль для корректировки часов.
- Установите число (ДД), месяц (ММ), год (ГГ).
- Установите часы (ЧЧ), минуты (ММ), секунды (СС).

7.10.9.2 Подменю «ПАРАМЕТРЫ СЕТИ»

«Адрес» - Назначение номера устройства в сети.

«Скорость» - Установка скорости обмена бит/сек.: «1200», «2400», «4800», «9600», «19200», «38400», «57600», «115200».

«Пауза» - Установка задержки ответа на запрос верхнего уровня: «0» – «65535» мс

«Резервирование»:

НЕТ – резервирование выведено;

HSR – введено резервирование по протоколу HSR;

PRP – введено резервирование по протоколу PRP.

ПАРАМЕТРЫ СИСТЕМЫ

```
=====
ПАРАМЕТРЫ RS485
ПАРАМЕТРЫ МЭК61850
```

ПАРАМЕТРЫ RS485

```
=====
АДРЕС   ХХХ
СКОРОСТЬ ХХХХХХ
ПАУЗА   ХХХ мс
```

ПАРАМЕТРЫ МЭК61850

```
=====
IP адрес устр. :
  0. 0. 0. 0.
SNTP адрес:
  0. 0. 0. 0.
ЧАС. ПОЯС UTC-12
ПЕРИОД ОБНОВЛ. 0
ТЕСТ ВЫКЛ
РЕЗЕРВИРОВАНИЕ ВЫКЛ
ПОЛУЧИТЬ МАС АВТО/РУЧН
42-55-55-03-00-88
```

IP адрес устр.: 0.0.0.0. – адрес устройства;

SNTP адрес: 0.0.0.0 – адрес сервера для синхронизации реального времени;

ЧАС. ПОЯС – часовой пояс;

ПЕРИОД ОБНОВЛ. – период обновления, 0 – 999 мин;

ТЕСТ – «Тестер» - устройство находится в режиме тестирования; «Блокировка» - режим блокировки; «Блокир.+тестер. – режим блокировки с тестированием;

«Резервирование»:

ВЫКЛ – резервирование выведено;

HSR – введено резервирование по протоколу HSR;

PRP – введено резервирование по протоколу PRP.

7.10.9.3 Подменю «ОСЦИЛЛОГРАФ»

В устройстве предусмотрена возможность осциллографирования. Осциллографирование запускается в случае срабатывания защиты с введённой функцией «ОСЦИЛЛОГРАФ». Осциллограф фиксирует 40 входных дискретных сигналов.

ОСЦИЛЛОГРАФ	
РАЗМЕР	14 14540 мс
ДЛИТ. ПРЕДЗАПИСИ	10%
ФИКСАЦ. ПО ПЕРВОЙ	
ВХ. ПУСКА	НЕТ
К1. Б1	НЕТ
...	
К56. Б1	НЕТ

«Размер и длительность осциллограммы». Значения параметра в соответствии с таблицей 7.2.

Пример: «14 – 14540» – четырнадцать перезаписываемых осциллограмм, длительность записи каждой: 14540 мс.

«Длит. предзаписи» - Длительность записи до аварии (t_{предзаписи} на рисунке 7.2), в процентах от общей длительности записи. Значение параметра: от 0 до 99 %.

«Фиксация по»:

- а) «По первой аварии» (рисунок 7.2);
- б) «По последней аварии» (рисунок 7.2).

«ВХ. ПУСКА» - сигнал из базы данных, появление которого запускает запись осциллографа.

«К1» – программирование канала К1.

«Б1» - база данных битовых величин.

«Б2» - база данных неисправностей.

Таблица 7.2

Код		Режим	Код		Режим	Код		Режим	Код		Режим
1	2	3	1	2	3	1	2	3	1	2	3
0	1	61293	10	11	10215	20	21	5572	30	31	3830
1	2	40862	11	12	9429	21	22	5329	31	32	3714
2	3	30646	12	13	8456	22	23	5107	32	33	3605
3	4	24517	13	14	8172	23	24	4903	33	34	3502
4	5	20431	14	15	7661	24	25	4714	34	35	3405
5	6	17512	15	16	7210	25	26	4540	35	36	3313
6	7	15323	16	17	6810	26	27	4378	36	37	3225
7	8	13620	17	18	6451	27	28	4227	37	38	3143
8	9	12258	18	19	6129	28	29	4086	38	39	3064
9	10	11144	19	20	5837	29	30	3954	39	40	2989

Примечания:

1 Графа 2 – Количество перезаписываемых осциллограмм

2 Графа 3 – Длительность каждой осциллограммы

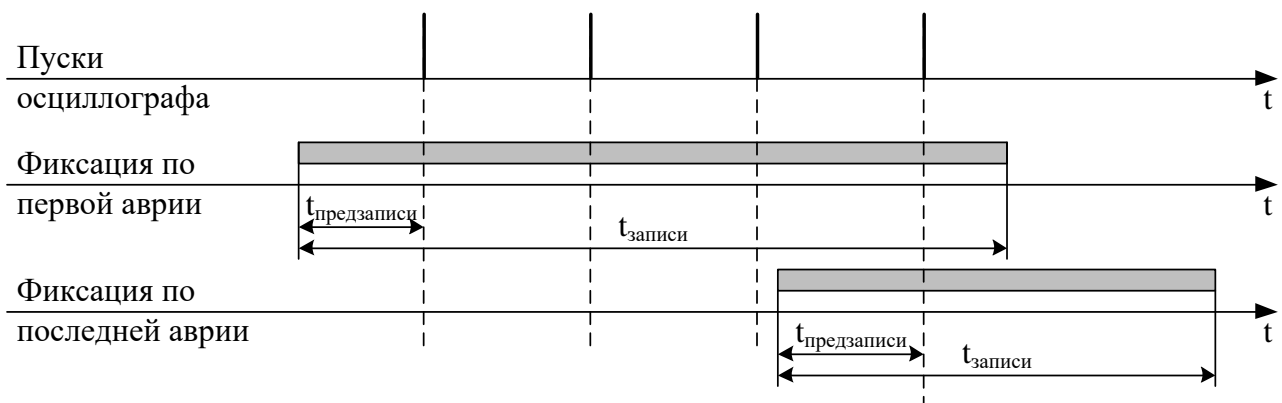


Рисунок 7.2 – Пояснения к значениям параметра «Фиксация»

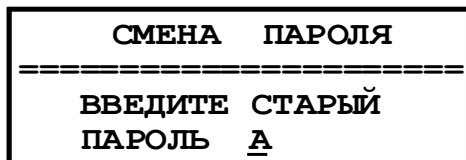
Осциллограмму можно считать и просмотреть с устройства с помощью программы конфигурирования «Уникон». Файл осциллограммы можно сохранять в стандартном формате «comtrade» и в формате программы «Уникон».

Внимание: при перезаписи уставок осциллограммы стираются!!!

Питание схемы памяти осциллографа МР761ОБР осуществляется от ионисторов. При отсутствии внешнего питания МР761ОБР ионисторы обеспечивают сохранение осциллограмм в течение 7 дней. При разряде ионисторов данные осциллограмм теряются и устройство МР761ОБР формирует ошибку «Неисправность хранения данных».

«Неисправность хранения данных» говорит о недостоверности данных встроенного осциллографа и не является признаком поломки или нештатной работы устройства. Для сброса данной ошибки необходимо перезапустить устройство МР761ОБР.

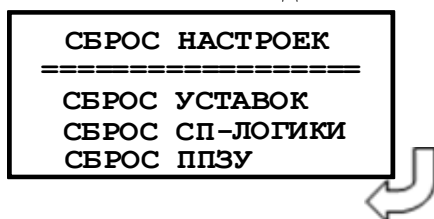
7.10.9.4 Подменю «СМЕНА ПАРОЛЯ»



Для изменения пароля:

- Войдите в меню «Смена пароля».
- Введите старый пароль.
- Введите новый пароль. На экране появится сообщение о смене пароля.

7.10.9.5 Подменю «СБРОС НАСТРОЕК»



Сброс настроек производится после ввода пароля. Опция «Сброс уставок» осуществляет сброс уставок в нулевые значения, опция «Сброс СП-логики» выполняет удаление логической программы и остановку ее выполнения. Опция «СБРОС ПЗУ» форматируется область памяти, в которой находится исполняемый и архивный файлы СПЛ, файлы с названиями сообщений журнала аварий и журнала системы, формируемых в СПЛ, а также файл с названиями внутренних сигналов МР761ОБР.

7.11 Конфигурация устройства с использованием локального интерфейса

Настройки конфигураций устройства МР761ОБР можно так же осуществить при помощи программного обеспечения «УниКон». Разработку функций с помощью свободно-программируемой логики можно осуществлять только с применением программы «УниКон».

Осуществить соединение устройства и ПК можно посредством подключения шнура соединительного USB со стороны ПК и к такому же разъему USB, расположенному на лицевой части корпуса микропроцессорного реле. Скорость передачи данных по интерфейсу USB: 921600 бит/с.

Для правильной работы ПО «УниКон» с устройством МР761ОБР необходимо установить одинаковую скорость обмена данными в программе и микропроцессорном реле (подменю «ПАРАМЕТРЫ СИСТЕМЫ», настройка параметров связи).

8 РУКОВОДСТВО ПО ПРОТОКОЛУ СВЯЗИ «МР-СЕТЬ»

8.1 Организация локальной сети

МР761ОБР имеет встроенные программно-аппаратные средства, позволяющие организовать передачу данных между уровнем защиты и верхним уровнем АСУ ТП или системой диспетчерского телеуправления (СДТУ).

Дистанционно, при помощи интерфейса связи, могут быть просмотрены оперативные значения контролируемых напряжений, журнал аварийных событий, текущие уставки, состояние дискретных входов и релейных выходов. Возможно также дистанционное изменение уставок, рестарт защиты, корректировка времени.

Для МР761ОБР предусмотрена возможность синхронизации по времени широкоэмитательными командами по интерфейсу RS485 с точностью ± 10 мс.

При организации локальной информационной сети подстанции все имеющиеся в контуре защиты подключаются к концентратору (или контролируемому пункту), который обеспечивает обмен по единому радио или телефонному каналу связи с верхним уровнем. В устройстве используется протокол связи с верхним уровнем «МР-СЕТЬ» (аналогичный «Modbus»), разработанный специалистами «Белэлектромонтажналадка» для микропроцессорных реле. Протокол «МР-СЕТЬ» обеспечивает полудуплексную связь по двухпроводной линии. Интерфейс RS485 обеспечивает гальваническую развязку между защитами и позволяет объединить в локальную сеть до 32 устройств. Примерная структура организации сети показана на рисунке 8.1.

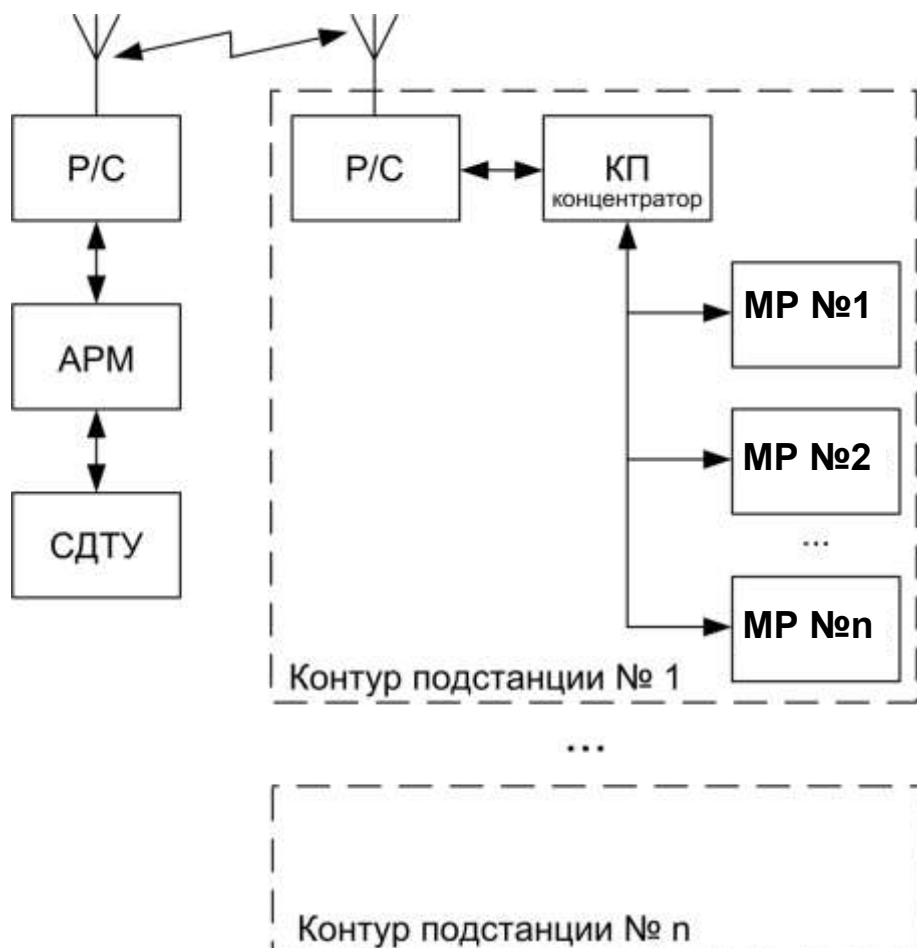


Рисунок 8.1 – Структура организации сети

- Р/С - радиостанция
- КП - контролируемый пункт
- АРМ - автоматизированное рабочее место специалиста
- СДТУ – система диспетчерского телеуправления

Цепи интерфейса обеспечивают гальваническую развязку каждого устройства. Подключение кабеля показано на рисунке 8.2.

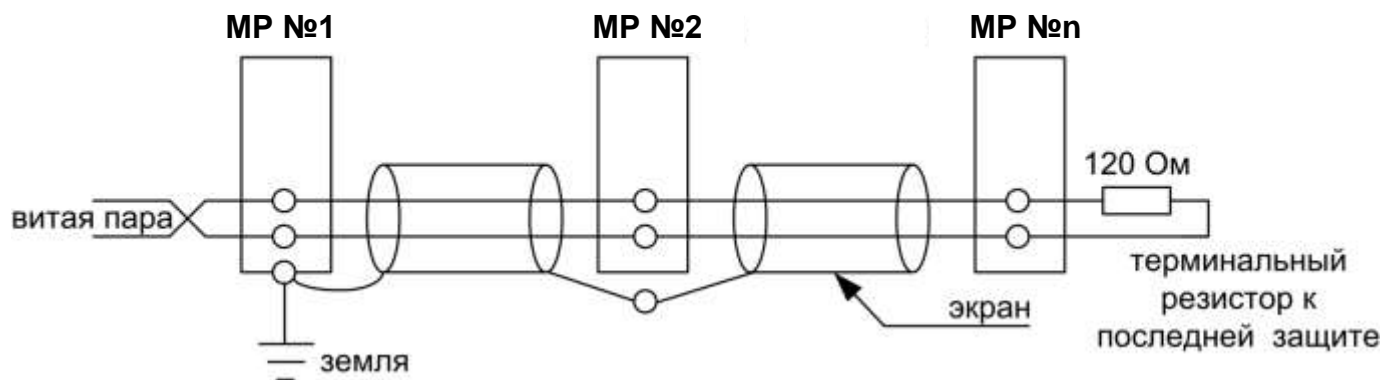


Рисунок 8.2 – Схема подключение кабеля

8.2 Коммуникационный порт

Коммуникационный порт устройства построен на основе гальванически изолированного интерфейса RS485. Режим передачи – полудуплекс, т. Е. обмен данными производится по одной линии связи, но приём и передача разделены во времени.

Скорость обмена программируется пользователем на этапе конфигурирования системы и выбирается из ряда: 1200, 2400, 4800, 9600, 19200, 38400, 57600, 115200 бит/с.

Структура байта сообщения:

1 старт бит	8 бит данных (мл. бит вперёд)	1 стоп-бит
-------------	-------------------------------	------------

8.3 Протокол «MP-СЕТЬ»

8.3.1 Общее описание

Устройства соединяются, используя технологию «главный» – «подчиненный», при которой только одно устройство (главный) может инициировать передачу (сделать запрос). Другие устройства (подчиненные) передают запрашиваемые «главным» устройством данные, или производят запрашиваемые действия. Типичное «главное» устройство включает в себя ведущий (HOST) процессор и панели программирования. Типичное подчиненное устройство – программируемый контроллер. Микропроцессорные реле всегда являются подчинённым устройством. «Главный» может адресоваться к индивидуальному «подчиненному» или может инициировать широкую передачу сообщения на все «подчиненные» устройства. «Подчиненное» устройство возвращает сообщение в ответ на запрос, адресуемый именно ему. Ответы не возвращаются при широковещательном запросе от «главного».

Пользователь может устанавливать продолжительность интервала таймаута, в течение которого «головное» устройство будет ожидать ответа от «подчинённого». Если «подчинённый» обнаружил ошибку передачи, то он не формирует ответ «главному».

8.3.2 Организация обмена

Обмен организуется циклами запрос – ответ:

Запрос от главного:

Адрес устройства	Код функции	Данные	Контрольная сумма
1 байт	1 байт	n байт	2 байта

Ответ подчиненного:

Адрес устройства	Код функции	Данные	Контрольная сумма
1 байт	1 байт	n байт	2 байта

Запрос: Код функции в запросе говорит «подчиненному» устройству, какое действие необходимо провести. Байты данных содержат информацию, необходимую для выполнения запрошенной функции. Например, код функции 03h подразумевает запрос на чтение содержимого регистров «подчиненного».

Ответ: Если «подчиненный» даёт нормальный ответ, код функции в ответе повторяет код функции в запросе. В байтах данных содержится затребованная информация. Если имеет место ошибка, то код функции модифицируется, и в байтах данных передается причина ошибки.

8.3.3 Режим передачи

В сетях «MP-СЕТЬ» может быть использован один из двух способов передачи: «ASCII» или «RTU». В микропроцессорных реле используется режим «RTU».

В «RTU» режиме сообщение начинается с интервала тишины, равного времени передачи 3.5 символов при данной скорости передачи. Первым полем затем передается адрес устройства. Вслед за последним передаваемым символом также следует интервал тишины продолжительностью не менее 3.5 символов. Новое сообщение может начинаться после этого интервала.

Фрейм сообщения передается непрерывно. Если интервал тишины длительностью более 1.5 символа возник во время передачи фрейма, принимающее устройство заканчивает прием сообщения и следующий байт будет воспринят как начало следующего сообщения.

Таким образом, если новое сообщение начнется раньше интервала 3.5 символа, принимающее устройство воспримет его как продолжение предыдущего сообщений. В этом случае устанавливается ошибка, так как будет несовпадение контрольных сумм.

Длина сообщения не должна превышать 255 байт.

8.3.4 Содержание адресного поля

Допустимый адрес передачи находится в диапазоне 0-247. Каждому подчинённому устройству присваивается адрес в пределах 1-247. Адрес 0 используется для широковещательной передачи, его распознаёт каждое устройство.

8.3.5 Содержание поля функции

Поле функции содержит 1 байт. Диапазон числа 1-255. В микропроцессорных реле используются следующие функции

Таблица 8.1

Функция	Выполняемые действия
1 и 2	Чтение n бит
3 и 4	Чтение n слов (1 слово – 2 байта)
5	Запись 1 бита
6	Запись 1 слова
15	Запись n бит
16	Запись n слов

Когда «подчиненный» отвечает «главному», он использует поле кода функции для фиксации ошибки. В случае нормального ответа «подчиненный» повторяет оригинальный код функции. Если имеет место ошибка при выполнении функции, возвращается код функции с установленным в 1 старшим битом.

Например, сообщение от «главного» «подчиненному» прочитать группу регистров имеет следующий код функции:

03 hex

Если «подчиненный» выполнил затребованное действие без ошибки, он возвращает такой же код. Если имеет место ошибка, то он возвращает:

83 hex

В добавление к изменению кода функции, «подчиненный» размещает в поле данных уникальный код, который говорит «главному» какая именно ошибка произошла или причину ошибки.

8.3.6 Содержание поля данных.

Поле данных в сообщении от «главного» к «подчиненному» содержит дополнительную информацию, которая необходима «подчиненному» для выполнения указанной функции. Оно может содержать адреса регистров или выходов, их количество, счетчик передаваемых байтов данных.

При возникновении ошибки «подчиненный» возвращает следующие коды:

- 01h ¹⁾: неизвестный или неправильный код функции;
- 03h: некорректные данные в поле данных.

Поле данных может не существовать (иметь нулевую длину) в определенных типах сообщений.

8.3.7 Содержание поля контрольной суммы.

Поле контрольной суммы содержит 16-ти битовую величину. Контрольная сумма является результатом вычисления Cyclic Redundancy Check (CRC) сделанного над содержанием сообщения. Полином:

$$1 + x^2 + x^{15} + x^{16} = 1010\ 0000\ 0000\ 0001\ \text{bin} = \text{A001 Hex}$$

CRC добавляется к сообщению последним полем, младшим байтом вперед.

¹⁾ „h“ – признак шестнадцатеричной системы счисления чисел

Ответ:

Адрес устройства	Код функции	Кол-во считанных байт	1-й считанный байт	2-й считанный байт	Контрольная сумма	
03h	01h	02h	71h	40h		

Для определения начального адреса входов, начиная с k-го бита N-го адреса, используется выражение:

$$\text{Начальный адрес} = N \times 8 \text{ бит} + k \text{ бит}$$

Например, для чтения входов, начиная с 4-го бита по 2-му адресу, получим:

$$\text{Начальный адрес} = 2 \times 8 \text{ бит} + 4 \text{ бит} = 20 \Rightarrow 0014h.$$

8.5.2 Функция 5

Формат установки 1 бита:

Запрос:

Адрес устройства	05	Адрес бита		Значение бита	0	Контрольная сумма	
1 байт	1 байт	2 байта		1 байт	1 байт	2 байта	
		СтБ	МлБ			МлБ	СтБ

МлБ – младший байт 16-ти разрядного слова.

СтБ – старший байт 16-ти разрядного слова.

Ответ:

Адрес устройства	05	Адрес бита		Значение бита	0	Контрольная сумма	
1 байт	1 байт	2 байта		1 байт	1 байт	2 байта	
		СтБ	МлБ			МлБ	СтБ

Для функции 5 кадр ответа идентичен кадру запроса.

Байт “Значение бита”:

– бит, устанавливаемый в 0 => значение бита = 00h;

– бит, устанавливаемый в 1 => значение бита = FFh.

Для определения адреса выхода, используется выражение:

$$\text{Адрес выхода} = (\text{Адрес байта}) \times 8 \text{ бит} + \text{№ бита}$$

Пример установки 1 бита:

На устройстве (адрес устройства – 04) установить бит 1 по адресу 0.

$$\text{Адрес выхода} = 0 \times 8 \text{ бит} + 1 \text{ бит} = 1 \Rightarrow 0001h$$

Выход устанавливается в 1 => значение байта = FFh.

Запрос:

Адрес устройства	Код функции	Адрес бита		Значение бита	0	Контрольная сумма	
04h	05h	00h	01h	FFh	00h	МлБ	СтБ

Ответ:

Адрес устройства	Код функции	Адрес бита		Значение бита	0	Контрольная сумма	
04h	05h	00h	01h	FFh	00h	МлБ	СтБ

8.5.3 Функция 3 или 4

Формат чтения n слов:

Запрос:

Адрес устройства	03 или 04	Начальный адрес		Кол-во слов		Контрольная сумма	
1байт	1 байт	2 байта		2 байта		2 байта	
		СтБ	МлБ	СтБ	МлБ	МлБ	СтБ

МлБ – младший байт 16-ти разрядного слова.

СтБ – старший байт 16-ти разрядного слова.

Ответ:

Адрес устройства	03 или 04	Кол-во считанных байт	1-е считанное слово		п-е считанное слово	Контрольная сумма		
1байт	1 байт	1 байт	n байт			2 байта		
			СтБ	МлБ	СтБ	МлБ	МлБ	СтБ

Начальный адрес определяется следующим образом:

- СтБ = номер страницы;
- МлБ = адрес байта на странице.

Пример чтения n слов:

С устройства (адрес устройства – 04) прочитать 4 байта, по адресу:

- № страницы = 10h;
- адрес байта = 02h;
- кол-во байт = 04h.

Кол-во слов = 02h.

Начальный адрес = 1002h.

Запрос:

Адрес устройства	Код функции	Начальный адрес		Кол-во слов		Контрольная сумма	
04h	03h	10h	02h	00h	02h	МлБ	СтБ

МлБ – младший байт 16-ти разрядного слова.

СтБ – старший байт 16-ти разрядного слова.

Ответ:

Адрес устройства	Код функции	Кол-во считанных байт	1-е считанное слово		2-е считанное слово		Контрольная сумма	
			05h	24h	00h	00h	МлБ	СтБ
04h	03h	04h	05h	24h	00h	00h	МлБ	СтБ

8.5.4 Функция 6

Формат записи 1 слова:

Запрос:

Адрес устройства	06	Адрес слова		Значение слова		Контрольная сумма	
1 байт	1 байт	2 байта		2 байта		2 байта	
		СтБ	МлБ	СтБ	МлБ	МлБ	СтБ

МлБ – младший байт 16-ти разрядного слова.

СтБ – старший байт 16-ти разрядного слова.

Ответ:

Адрес устройства	06	Адрес слова		Значение слова		Контрольная сумма	
1 байт	1 байт	2 байта		2 байта		2 байта	
		СтБ	МлБ	СтБ	МлБ	МлБ	СтБ

Адрес слова определяется следующим образом:

- СтБ = номер страницы;
- МлБ = адрес байта уставки на странице.

Пример записи 1 слова:

На устройство (адрес устройства – 04) записать 2 байта:

- № страницы = 02h;
- адрес байта = 60 = 3Ch;
- кол-во байт = 02h.

Кол-во слов = 01h.

Адрес слова = 023Ch.

Значение слова = 1A02h.

Запрос:

Адрес устройства	Код функции	Адрес слова		Значение слова		Контрольная сумма	
04h	06h	02h	3Ch	1Ah	02h	МлБ	СтБ

МлБ – младший байт 16-ти разрядного слова.

СтБ – старший байт 16-ти разрядного слова.

Ответ:

Адрес устройства	Код функции	Адрес слова		Значение слова		Контрольная сумма	
04h	06h	02h	3Ch	1Ah	02h	МлБ	СтБ

8.5.5 Функция 15

Формат записи n бит:

Запрос:

Адрес устройства	OFh	Начальный адрес		Кол-во бит		Кол-во байт	Значения бит		Контрольная сумма	
1 байт	1 байт	2 байта		2 байта		1 байт	2 байта		2 байта	
		СтБ	МлБ	СтБ	МлБ		СтБ	МлБ	МлБ	СтБ

Ответ:

Адрес устройства	OFh	Адрес 1-го записанного бита		Кол-во записанных бит		Контрольная сумма	
1 байт	1 байт	2 байта		2 байта		2 байта	
		СтБ	МлБ	СтБ	МлБ	МлБ	СтБ

Пример записи n бит:

На устройство (адрес устройства – 04) записать 2 байта: CD 01 Нех (1100 1101 0000 0001 двоичное).

Кол-во байт = 01h.

Начальный адрес = 0013h.

Запрос:

Адрес устройства	Код функции	Начальный адрес		Кол-во бит		Кол-во байт	Значение бит		Контрольная сумма	
04h	0Fh	00h	13h	00h	0Ah	02h	CDh	01h	МлБ	СтБ

Ответ:

Адрес устройства	Код функции	Начальный адрес		Кол-во записанных слов		Контрольная сумма	
04h	0Fh	00h	13h	00h	0Ah	МлБ	СтБ

8.5.6 Функция 16

Формат записи n слов:

Запрос:

Адрес уст-ва	10h	Начальный адрес		Кол-во слов		Кол-во байт	Значения слов				Контрольная сумма	
1 байт	1 байт	2 байта		2 байта		1 байт	n слов				2 байта	
		СтБ	МлБ	СтБ	МлБ		1-е слово		n-е слово		МлБ	СтБ
							СтБ	МлБ	СтБ	МлБ		

Ответ:

Адрес устройства	10h	Адрес 1-го записанного слова		Кол-во записанных слов		Контрольная сумма	
1 байт	1 байт	2 байта		2 байта		2 байта	
		СтБ	МлБ	СтБ	МлБ	МлБ	СтБ

Адрес слова определяется следующим образом:

- СтБ = номер страницы;
- МлБ = адрес байта уставки на странице.

Пример записи n слов:

На устройство (адрес устройства – 04) записать 2 слова:

- № страницы = 02h;
- начальный адрес = 28 = 1Ch;
- кол-во слов = 02h;
- кол-во байт = 04h.

Кол-во слов = 01h.

Начальный адрес = 021Ch.

Значение 1-го слова = 01A0h.

Значение 2-го слова = 057Ah.

Запрос:

Адрес уст-ва	Код функции	Начальный адрес		Кол-во слов		Кол-во байт	Значение 1-го слова		Значение 2-го слова		Контрольная сумма	
04h	10h	02h	1Ch	00h	02h	04h	01h	A0h	05h	7Ah	МлБ	СтБ

Ответ:

Адрес устройства	Код функции	Начальный адрес		Кол-во записанных слов		Контрольная сумма	
04h	10h	02h	1Ch	00h	02h	МлБ	СтБ

8.6 Описание страниц памяти данных

Таблица 8.2 – Описание страниц памяти данных

№ страниц	Наименование страниц	Доступ	Функции
0200h	Дата и время (Word)	Запись и чтение	6, 16, 3, 4
0300h	Дата и время (ASCII)	Запись и чтение	6, 16, 3, 4
0400h	Группа уставок	Запись и чтение	6, 16, 3, 4
	База данных ресурса выключателя	Чтение	3, 4
0500h	Версия	Чтение	3, 4
0600h	Журнал системы	Запись и чтение	6, 16, 3, 4
0700h	Журнал аварий	Запись и чтение	6, 16, 3, 4
0800h	Журнал осциллографа	Запись и чтение	6, 16, 3, 4
0900h	Данные осциллографа	Запись и чтение	6, 16, 3, 4
0D00h	База данных дискретных сигналов	Чтение и запись	1, 2, 5, 3, 4
0E00h	Резерв	-	-
1000h	Уставки	Запись и чтение	6, 16, 3, 4

* По адресу 0Dh активизируются уставки, записанные по интерфейсу (адрес 10h).

8.7 Группа уставок, версия и база данных ресурса выключателя

Чтобы переключить группу уставок, расположенную на странице 0400h, нужно по этому адресу записать 1 слово со значением: 00 – для группы уставок 1, 01 – для группы уставок 2, 02 – для группы уставок 3, 03 – для группы уставок 4, 04 – для группы уставок 5, 05 – для группы уставок 6.

Чтобы переключить группу уставок, расположенную на странице 0400h, нужно по этому адресу записать 1 слово, чтобы получить текущую группу уставок, нужно прочитать по адресу 04 слово функции 3,4.

Пример для переключения на группу уставок 1:

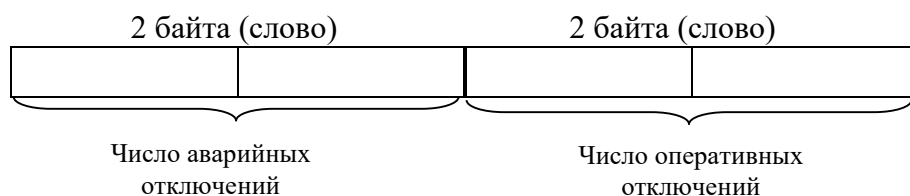
Адрес устройства	Команда записи слова	Адрес слова		Значение слова		Контрольная сумма	
1 байт	1 байт	2 байта		2 байта		2 байта	
	06	04	00	00	00	МлБ	СтБ

Данные версии и кода аппаратного исполнения, расположенные на странице 0500h, хранятся в формате ASCII, занимают 32 слова. Включают в себя: информацию о версии и заводской номер устройства – 16 слов; код аппаратного исполнения (в зависимости от заказа Т.,N.,D.,R..) – 16 слов.

База данных ресурса выключателя расположена по адресу 0410h:

Данные	Адрес 1-го слова	Кол-во слов
Число отключений *	0	2
Суммарный ток отключения фазы А	2	2
Суммарный ток отключения фазы В	4	2
Суммарный ток отключения фазы С	6	2

* - Число отключений:



8.8 Дата и время

Данные дата и время, расположенные на странице 02h, хранятся в формате Word, занимают один младший байт слова.

Таблица 8.3

Данные	Адрес 1-го слова	Кол-во слов
Год *	0	1
Месяц	1	1
Число	2	1
Часы	3	1
Минуты	4	1
Секунды	5	1
Десятки миллисекунд	6	1

Данные дата и время, расположенные на странице 03h, хранятся в формате в формате ASCII.

Таблица 8.4

Данные	Адрес 1-го слова	Кол-во слов
Год *	0	1
Месяц	1	1
Число	2	1
Часы	3	1
Минуты	4	1
Секунды	5	1
Десятки миллисекунд	6	1

* 2 последние цифры года.

8.9 База данных дискретных сигналов

База данных дискретных сигналов расположена на странице памяти 0D00h:

Таблица 8.5 – Запись (доступна функции 5)

Адрес	Сигнал
0D00h	Применить уставки от интерфейса
0D01h	Сброс новой записи журнала системы
0D02h	Сброс новой записи журнала аварий
0D03h	Сброс новой записи журнала осциллографа
0D04h	Сброс наличия неисправности по журналу системы
0D05h	Сброс индикации от интерфейса
0D06h –0D07h	Резерв
0D08h	Отключить выключатель от интерфейса
0D09h	Включить выключатель от интерфейса
0D0Ah	Резерв
0D0Bh	Резерв
0D0Ch	Остановка СПЛ
0D0Dh	Включение СПЛ
0D0Eh	Резерв
0D0Fh	Резерв
0D10h	Резерв
0D11h	Старт осциллографа

0D12h	Сброс флага изменения уставок (порт 3)
0D13h-0D1Fh	Резерв
0D20h	Команда 1*
0D21h	Команда 2*
0D22h	Команда 3*
0D23h	Команда 4*
0D24h	Команда 5*
0D25h	Команда 6*
0D26h	Команда 7*
0D27h	Команда 8*
0D28h	Команда 9*
0D29h	Команда 10*
0D2Ah	Команда 11*
0D2Bh	Команда 12*
0D2Ch	Команда 13*
0D2Dh	Команда 14*
0D2Eh	Команда 15*
0D2Fh	Команда 16*
0D30h	Команда 17*
0D31h	Команда 18*
0D32h	Команда 19*
0D33h	Команда 20*
0D34h	Команда 21*
0D35h	Команда 22*
0D36h	Команда 23*
0D37h	Команда 24*
* - Команда 1 – Команда 24 предназначены для приема сигналов управления по интерфейсу связи	

Таблица 8.6 – Чтение

Адрес		Сигнал
функции 1, 2	функции 3, 4	
0D00h	0D00h*	Дискретный сигнал Д1
0D01h		Дискретный сигнал Д2
0D02h		Дискретный сигнал Д3
0D03h		Дискретный сигнал Д4
0D04h		Дискретный сигнал Д5
0D05h		Дискретный сигнал Д6
0D06h		Дискретный сигнал Д7
0D07h		Дискретный сигнал Д8
0D08h		Дискретный сигнал Д9
0D09h		Дискретный сигнал Д10
0D0Ah		Дискретный сигнал Д11
0D0Bh		Дискретный сигнал Д12
0D0Ch		Дискретный сигнал Д13
0D0Dh		Дискретный сигнал Д14
0D0Eh		Дискретный сигнал Д15
0D0Fh		Дискретный сигнал Д16
0D10h	0D01h	Дискретный сигнал Д17
0D11h		Дискретный сигнал Д18
0D12h		Дискретный сигнал Д19

0D13h		Дискретный сигнал Д20
0D14h		Дискретный сигнал Д21
0D15h		Дискретный сигнал Д22
0D16h		Дискретный сигнал Д23
0D17h		Дискретный сигнал Д24
0D18h		Дискретный сигнал Д25
0D19h		Дискретный сигнал Д26
0D1Ah		Дискретный сигнал Д27
0D1Bh		Дискретный сигнал Д28
0D1Ch		Дискретный сигнал Д29
0D1Dh		Дискретный сигнал Д30
0D1Eh		Дискретный сигнал Д31
0D1Fh		Дискретный сигнал Д32
0D20h	0D02h	Дискретный сигнал Д33
0D21h		Дискретный сигнал Д34
0D22h		Дискретный сигнал Д35
0D23h		Дискретный сигнал Д36
0D24h		Дискретный сигнал Д37
0D25h		Дискретный сигнал Д38
0D26h		Дискретный сигнал Д39
0D27h		Дискретный сигнал Д40
0D28h		Дискретный сигнал Д41
0D29h		Дискретный сигнал Д42
0D2Ah		Дискретный сигнал Д43
0D2Bh		Дискретный сигнал Д44
0D2Ch		Дискретный сигнал Д45
0D2Dh		Дискретный сигнал Д46
0D2Eh		Дискретный сигнал Д47
0D2Fh		Дискретный сигнал Д48
0D30h	0D03h	Дискретный сигнал Д49
0D31h		Дискретный сигнал Д50
0D32h		Дискретный сигнал Д51
0D33h		Дискретный сигнал Д52
0D34h		Дискретный сигнал Д53
0D35h		Дискретный сигнал Д54
0D36h		Дискретный сигнал Д55
0D37h		Дискретный сигнал Д56
0D38h		Дискретный сигнал Д57
0D39h		Дискретный сигнал Д58
0D3Ah		Дискретный сигнал Д59
0D3Bh		Дискретный сигнал Д60
0D3Ch		Дискретный сигнал Д61
0D3Dh		Дискретный сигнал Д62
0D3Eh		Дискретный сигнал Д63
0D3Fh		Дискретный сигнал Д64
0D40h	0D04h	Дискретный сигнал Д65
0D41h		Дискретный сигнал Д66

0D42h		Дискретный сигнал Д67
0D43h		Дискретный сигнал Д68
0D44h		Дискретный сигнал Д69
0D45h		Дискретный сигнал Д70
0D46h		Дискретный сигнал Д71
0D47h		Дискретный сигнал Д72
0D48h		Дискретный сигнал Д73
0D49h		Дискретный сигнал Д74
0D4Ah		Дискретный сигнал Д75
0D4Bh		Дискретный сигнал Д76
0D4Ch		Дискретный сигнал Д77
0D4Dh		Дискретный сигнал Д78
0D4Eh		Дискретный сигнал Д79
0D4Fh		Дискретный сигнал Д80
0D50h- 0D57h	0D05h	Резерв
0D58h		Команда 1
0D59h		Команда 2
0D5Ah		Команда 3
0D5Bh		Команда 4
0D5Ch		Команда 5
0D5Dh		Команда 6
0D5Eh		Команда 7
0D5Fh		Команда 8
0D60h	0D06h	Команда 9
0D61h		Команда 10
0D62h		Команда 11
0D63h		Команда 12
0D64h		Команда 13
0D65h		Команда 14
0D66h		Команда 15
0D67h		Команда 16
0D68h		Команда 17
0D69h		Команда 18
0D6Ah		Команда 19
0D6Bh		Команда 20
0D6Ch		Команда 21
0D6Dh		Команда 22
0D6Eh		Команда 23
0D6Fh		Команда 24
0D70h	0D07h	RST 1
0D71h		RST 2
0D72h		RST 3
0D73h		RST 4
0D74h		RST 5

0D75h		RST 6
0D76h		RST 7
0D77h		RST 8
0D78h		RST 9
0D79h		RST 10
0D7Ah		RST 11
0D7Bh		RST 12
0D7Ch		RST 13
0D7Dh		RST 14
0D7Eh		RST 15
0D7Fh		RST 16
0D80h	0D08h	Входной логический сигнал ЛС 1
0D81h		Входной логический сигнал ЛС 2
0D82h		Входной логический сигнал ЛС 3
0D83h		Входной логический сигнал ЛС 4
0D84h		Входной логический сигнал ЛС 5
0D85h		Входной логический сигнал ЛС 6
0D86h		Входной логический сигнал ЛС 7
0D87h		Входной логический сигнал ЛС 8
0D88h		Входной логический сигнал ЛС 9
0D89h		Входной логический сигнал ЛС 10
0D8Ah		Входной логический сигнал ЛС 11
0D8Bh		Входной логический сигнал ЛС 12
0D8Ch		Входной логический сигнал ЛС 13
0D8Dh		Входной логический сигнал ЛС 14
0D8Eh		Входной логический сигнал ЛС 15
0D8Fh		Входной логический сигнал ЛС 16
0D90h	0D09h	Входной логический GOOSE сигнал БГС 1
0D91h		Входной логический GOOSE сигнал БГС 2
0D92h		Входной логический GOOSE сигнал БГС 3
0D93h		Входной логический GOOSE сигнал БГС 4
0D94h		Входной логический GOOSE сигнал БГС 5
0D95h		Входной логический GOOSE сигнал БГС 6
0D96h		Входной логический GOOSE сигнал БГС 7
0D97h		Входной логический GOOSE сигнал БГС 8
0D98h		Входной логический GOOSE сигнал БГС 9
0D99h		Входной логический GOOSE сигнал БГС 10
0D9Ah		Входной логический GOOSE сигнал БГС 11
0D9Bh		Входной логический GOOSE сигнал БГС 12
0D9Ch		Входной логический GOOSE сигнал БГС 13
0D9Dh		Входной логический GOOSE сигнал БГС 14
0D9Eh		Входной логический GOOSE сигнал БГС 15

0D9Fh		Входной логический GOOSE сигнал БГС 16
0DA0h	0D0Ah	Выходной логический сигнал ВЛС1
0DA1h		Выходной логический сигнал ВЛС2
0DA2h		Выходной логический сигнал ВЛС3
0DA3h		Выходной логический сигнал ВЛС4
0DA4h		Выходной логический сигнал ВЛС5
0DA5h		Выходной логический сигнал ВЛС6
0DA6h		Выходной логический сигнал ВЛС7
0DA7h		Выходной логический сигнал ВЛС8
0DA8h		Выходной логический сигнал ВЛС9
0DA9h		Выходной логический сигнал ВЛС10
0DAAh		Выходной логический сигнал ВЛС11
0DABh		Выходной логический сигнал ВЛС12
0DACH		Выходной логический сигнал ВЛС13
0DADh		Выходной логический сигнал ВЛС14
0DAEh		Выходной логический сигнал ВЛС15
0DAFh		Выходной логический сигнал ВЛС16
0DB0h	0D0Bh	Сигнал Свободной Логики 1 (ССЛ)
0DB1h		ССЛ 2
0DB2h		ССЛ 3
0DB3h		ССЛ 4
0DB4h		ССЛ 5
0DB5h		ССЛ 6
0DB6h		ССЛ 7
0DB7h		ССЛ 8
0DB8h		ССЛ 9
0DB9h		ССЛ10
0DBAh		ССЛ11
0DBBh		ССЛ12
0DBCh		ССЛ13
0DBDh		ССЛ14
0DBEh		ССЛ15
0DBFh		ССЛ16
0DC0h	0D0Ch	ССЛ17
0DC1h		ССЛ18
0DC2h		ССЛ19
0DC3h		ССЛ20
0DC4h		ССЛ21
0DC5h		ССЛ22
0DC6h		ССЛ 23
0DC7h		ССЛ 24
0DC8h		ССЛ 25

0DC9h		ССЛ 26
0DCAh		ССЛ 27
0DCBh		ССЛ 28
0DCCh		ССЛ 29
0DCDh		ССЛ 30
0DCEh		ССЛ 31
0DCFh		ССЛ 32
0DD0h	0D0Dh	ССЛ 33
0DD1h		ССЛ 34
0DD2h		ССЛ 35
0DD3h		ССЛ 36
0DD4h		ССЛ 37
0DD5h		ССЛ 38
0DD6h		ССЛ 39
0DD7h		ССЛ 40
0DD8h		ССЛ 41
0DD9h		ССЛ 42
0DDAh		ССЛ 43
0DDBh		ССЛ 44
0DDCh		ССЛ 45
0DDDh		ССЛ 46
0DDEh		ССЛ 47
0DDFh		ССЛ 48
0DE0h	0D0Eh	Дискретный сигнал 81
0DE1h		Дискретный сигнал 82
0DE2h		Дискретный сигнал 83
0DE3h		Дискретный сигнал 84
0DE4h		Дискретный сигнал 85
0DE5h		Дискретный сигнал 86
0DE6h		Дискретный сигнал 87
0DE7h		Дискретный сигнал 88
0DE8h		Дискретный сигнал 89
0DE9h		Дискретный сигнал 90
0DEAh		Дискретный сигнал 91
0DEBh		Дискретный сигнал 92
0DECh		Дискретный сигнал 93
0DEDh		Дискретный сигнал 94
0DEEh		Дискретный сигнал 95
0DEFh		Дискретный сигнал 96
0DF0h	0D0Fh	Дискретный сигнал 97
0DF1h		Дискретный сигнал 98
0DF2h		Дискретный сигнал 99

0DF3h		Дискретный сигнал 100
0DF4h		Дискретный сигнал 101
0DF5h		Дискретный сигнал 102
0DF6h		Дискретный сигнал 103
0DF7h		Дискретный сигнал 104
0DF8h		Дискретный сигнал 105
0DF9h		Дискретный сигнал 106
0DFAh		Дискретный сигнал 107
0DFBh		Дискретный сигнал 108
0DFCh		Дискретный сигнал 109
0DFDh		Дискретный сигнал 110
0DFEh		Дискретный сигнал 111
0DFFh		Дискретный сигнал 112
0E00h- 0E2Fh	0D10h - 0D12h	Резерв
0E30h- 0E37h	0D13h	Резерв
0E38h		Пуск двигателя
0E39h		Неисправность
0E3Ah		Резерв
0E3Bh		УСКпоВКЛ.
0E3Ch		Сигнализация
0E3Dh		Авар. откл.
0E3Eh		Откл. выкл.
0E3Fh		Вкл. откл.
0E40h- 0E4Fh	0D14h	Резерв
0E50h- 0E57h	0D15h	Резерв
0E58h		Вход К1
0E59h		Вход К2
0E5Ah- 0E5Fh		Резерв
0E60h- 0E6Fh	0D16h	Резерв
0E70h- 0E74h	0D17h	Резерв
0E75h		СРАБ ВНЕШНЯЯ 1
0E76h		СРАБ ВНЕШНЯЯ 2
0E77h		СРАБ ВНЕШНЯЯ 3
0E78h		СРАБ ВНЕШНЯЯ 4
0E79h		СРАБ ВНЕШНЯЯ 5
0E7Ah		СРАБ ВНЕШНЯЯ 6
0E7Bh		СРАБ ВНЕШНЯЯ 7
0E7Ch		СРАБ ВНЕШНЯЯ 8

0E7Dh		СРАБ ВНЕШНЯЯ 9
0E7Eh		СРАБ ВНЕШНЯЯ 10
0E7Fh		СРАБ ВНЕШНЯЯ 11
0E80h	0D18h	СРАБ ВНЕШНЯЯ 12
0E81h		СРАБ ВНЕШНЯЯ 13
0E82h		СРАБ ВНЕШНЯЯ 14
0E83h		СРАБ ВНЕШНЯЯ 15
0E84h		СРАБ ВНЕШНЯЯ 16
0E85h		Состояние реле 1 (включить выключатель)
0E86h		Состояние реле 2 (отключить выключатель)
0E87h		Состояние реле 3
0E88h		Состояние реле 4
0E89h		Состояние реле 5
0E8Ah		Состояние реле 6
0E8Bh		Состояние реле 7
0E8Ch		Состояние реле 8
0E8Dh		Состояние реле 9
0E8Eh		Состояние реле 10
0E8Fh		Состояние реле 11
0E90h	0D19h	Состояние реле 12
0E91h		Состояние реле 13
0E92h		Состояние реле 14
0E93h		Состояние реле 15
0E94h		Состояние реле 16
0E95h		Состояние реле 17
0E96h		Состояние реле 18
0E97h		Состояние реле 19
0E98h		Состояние реле 20
0E99h		Состояние реле 21
0E9Ah		Состояние реле 22
0E9Bh		Состояние реле 23
0E9Ch		Состояние реле 24
0E9Dh		Состояние реле 25
0E9Eh		Состояние реле 26
0E9Fh		Состояние реле 27
0EA0h	0D1Ah	Состояние реле 28
0EA1h		Состояние реле 29
0EA2h		Состояние реле 30
0EA3h		Состояние реле 31
0EA4h		Состояние реле 32
0EA5h		Состояние реле 33
0EA6h		Состояние реле 34

0EA7h		Состояние реле 35
0EA8h		Состояние реле 36
0EA9h		Состояние реле 37
0EAAh		Состояние реле 38
0EABh		Состояние реле 39
0EACH		Состояние реле 40
0EADh		Состояние реле 41
0EAEh		Состояние реле 42
0EAFh		Состояние реле 43
0EB0h	0D1Bh	Состояние реле 44
0EB1h		Состояние реле 45
0EB2h		Состояние реле 46
0EB3h		Состояние реле 47
0EB4h		Состояние реле 48
0EB5h		Состояние реле 49
0EB6h		Состояние реле 50
0EB7h		Состояние реле 51
0EB8h		Состояние реле 52
0EB9h		Состояние реле 53
0EBAh		Состояние реле 54
0EBBh		Состояние реле 55
0EBCh		Состояние реле 56
0EBDh		Состояние реле 57
0EBEh		Состояние реле 58
0EBFh		Состояние реле 59
0EC0h	0D1Ch	Состояние реле 60
0EC1h		Состояние реле 61
0EC2h		Состояние реле 62
0EC3h		Состояние реле 63
0EC4h		Состояние реле 64
0EC5h		Состояние реле 65
0EC6h		Состояние реле 66
0EC7h		Программируемый индикатор 1 (зеленый)
0EC8h		Программируемый индикатор 1 (красный)
0EC9h		Программируемый индикатор 2 (зеленый)
0ECAh		Программируемый индикатор 2 (красный)
0ECBh		Программируемый индикатор 3 (зеленый)
0ECCh		Программируемый индикатор 3 (красный)
0ECDh		Программируемый индикатор 4 (зеленый)
0ECEh		Программируемый индикатор 4 (красный)
0ECFh		Программируемый индикатор 5 (зеленый)
0ED0h	0D1Dh	Программируемый индикатор 5 (красный)

0ED1h		Программируемый индикатор 6 (зеленый)
0ED2h		Программируемый индикатор 6 (красный)
0ED3h		Программируемый индикатор 7 (зеленый)
0ED4h		Программируемый индикатор 7 (красный)
0ED5h		Программируемый индикатор 8 (зеленый)
0ED6h		Программируемый индикатор 8 (красный)
0ED7h		Программируемый индикатор 9 (зеленый)
0ED8h		Программируемый индикатор 9 (красный)
0ED9h		Программируемый индикатор 10 (зеленый)
0EDAh		Программируемый индикатор 10 (красный)
0EDBh		Программируемый индикатор 11 (зеленый)
0EDCh		Программируемый индикатор 11 (красный)
0EDDh		Программируемый индикатор 12 (зеленый)
0EDEh		Программируемый индикатор 12 (красный)
0EDFh		Программируемый индикатор 13 (зеленый)
0EE0h	0D1Eh	Программируемый индикатор 13 (красный)
0EE1h		Программируемый индикатор 14 (зеленый)
0EE2h		Программируемый индикатор 14 (красный)
0EE3h		Программируемый индикатор 15 (зеленый)
0EE4h		Программируемый индикатор 15 (красный)
0EE5h		Программируемый индикатор 16 (зеленый)
0EE6h		Программируемый индикатор 16 (красный)
0EE7h		Программируемый индикатор 17 (зеленый)
0EE8h		Программируемый индикатор 17 (красный)
0EE9h		Программируемый индикатор 18 (зеленый)
0EEAh		Программируемый индикатор 18 (красный)
0EEBh		Программируемый индикатор 19 (зеленый)
0EECh		Программируемый индикатор 19 (красный)
0EEDh		Программируемый индикатор 20 (зеленый)
0EEEh		Программируемый индикатор 20 (красный)
0EEFh		Индикатор журнал системы
0EF0h	0D1Fh	Индикатор журнал аварий
0EF1h		Новая запись журнала системы
0EF2h		Новая запись журнала аварий
0EF3h		Новая запись журнала осциллографа
0EF4h		Наличие неисправности по журналу системы
0EF5h		Реле неисправности
0EF6h		Индикатор состояния выключателя отключен
0EF7h		Индикатор состояния выключателя включен
0EF8h		Состояние задачи логики (0 – запрещена; 1 – разрешена)
0EF9h		Аварийное отключение
0EFAh		Группа уставок 1

0EFBh		Группа уставок 2
0EFCb		Группа уставок 3
0EFDh		Группа уставок 4
0EFEh		Группа уставок 5
0EFFh		Группа уставок 6
0F00h	0D20h	Неисправность устройства аппаратная
0F01h		Неисправность устройства программная
0F02h		Резерв
0F03h		Резерв
0F04h		Неисправность выключателя
0F05h		Неисправность логики
0F06h		Резерв
0F07h		Неисправность модуля 1
0F08h		Неисправность модуля 2
0F09h		Неисправность модуля 3
0F0Ah		Неисправность модуля 4
0F0Bh		Неисправность модуля 5
0F0Ch		Неисправность модуля 6
0F0Dh		Неисправность уставок
0F0Eh		Неисправность группы уставок
0F0Fh		Неисправность пароля уставок
0F10h	0D21h	Неисправность журнала системы
0F11h		Неисправность журнала аварий
0F12h		Неисправность осциллографа
0F13h		Внешняя неипр. вык-ля
0F14h		Неисправность вык-ля по блок-конт
0F15h		Неисправность управл. вык-лем
0F16h		Резерв
0F17h		Цепи управления 1 (включения)
0F18h		Цепи управления 2 (отключения)
0F19h		Цепи управления 3 (отключения)
0F1Ah- 0F1Fh		Резерв
0F20h- 0F26h	0D22h	Резерв
0F27h		Расчет не возможен из-за резкого изменения напряжения
0F28h		Ошибка CRC констант программы логики
0F29h		Ошибка CRC разрешения программы логики
0F2Ah		Ошибка логики – по запуску
0F2Bh		Ошибка CRC меню логики
0F2Ch		Ошибка в ходе выполнения программы логики
0F2Dh		Режим эмуляции 1
0F2Eh		Режим эмуляции 1

0F2Fh		Признак изменения уставок сбрасывается только по порту 3
0F30h	0D23h	Резерв
0F31h		Резерв
0F32h		Период работы задачи защит (0-10 мс; 0-5 мс)
0F33h		Блокровка изменения конфигурации и логики
0F34h		Блокировка изменения группы уставок
0F35h- 0F3Fh		Сохранение файлов в COMTRADE
0F40h- 0FFFh	0D24h- 0D2Fh	Резерв
1000h- 103Fh	0D30h- 0D33	Резерв
1040-10FF	0D34h- 0D3F	Резерв
1100h	0D40h	GOOSE IN 1
1101h		GOOSE IN 2
1102h		GOOSE IN 3
1103h		GOOSE IN 4
1104h		GOOSE IN 5
1105h		GOOSE IN 6
1106h		GOOSE IN 7
1107h		GOOSE IN 8
1108h		GOOSE IN 9
1109h		GOOSE IN 10
110Ah		GOOSE IN 11
110Bh		GOOSE IN 12
110Ch		GOOSE IN 13
110Dh		GOOSE IN 14
110Eh		GOOSE IN 15
110Fh		GOOSE IN 16
1110h	0D41h	GOOSE IN 17
1111h		GOOSE IN 18
1112h		GOOSE IN 19
1113h		GOOSE IN 20
1114h		GOOSE IN 21
1115h		GOOSE IN 22
1116h		GOOSE IN 23
1117h		GOOSE IN 24
1118h		GOOSE IN 25
1119h		GOOSE IN 26
111Ah		GOOSE IN 27
111Bh		GOOSE IN 28
111Ch		GOOSE IN 29
111Dh		GOOSE IN 30

111Eh		GOOSE IN 31
111Fh		GOOSE IN 32
1120h	0D42h	GOOSE IN 33
1121h		GOOSE IN 34
1122h		GOOSE IN 35
1123h		GOOSE IN 36
1124h		GOOSE IN 37
1125h		GOOSE IN 38
1126h		GOOSE IN 39
1127h		GOOSE IN 40
1128h		GOOSE IN 41
1129h		GOOSE IN 42
112Ah		GOOSE IN 43
112Bh		GOOSE IN 44
112Ch		GOOSE IN 45
112Dh		GOOSE IN 46
112Eh		GOOSE IN 47
112Fh		GOOSE IN 48
1130h	0D43h	GOOSE IN 49
1131h		GOOSE IN 50
1132h		GOOSE IN 51
1133h		GOOSE IN 52
1134h		GOOSE IN 53
1135h		GOOSE IN 54
1136h		GOOSE IN 55
1137h		GOOSE IN 56
1138h		GOOSE IN 57
1139h		GOOSE IN 58
113Ah		GOOSE IN 59
113Bh		GOOSE IN 60
113Ch		GOOSE IN 61
113Dh		GOOSE IN 62
113Eh		GOOSE IN 63
113Fh		GOOSE IN 64
1140h	0D44h	GOOSE IN VER 1
1141h		GOOSE IN VER 2
1142h		GOOSE IN VER 3
1143h		GOOSE IN VER 4
1144h		GOOSE IN VER 5
1145h		GOOSE IN VER 6
1146h		GOOSE IN VER 7
1147h		GOOSE IN VER 8

1148h		GOOSE IN VER 9
1149h		GOOSE IN VER 10
114Ah		GOOSE IN VER 11
114Bh		GOOSE IN VER 12
114Ch		GOOSE IN VER 13
114Dh		GOOSE IN VER 14
114Eh		GOOSE IN VER 15
114Fh		GOOSE IN VER 16
1150h	0D45h	GOOSE IN VER 17
1151h		GOOSE IN VER 18
1152h		GOOSE IN VER 19
1153h		GOOSE IN VER 20
1154h		GOOSE IN VER 21
1155h		GOOSE IN VER 22
1156h		GOOSE IN VER 23
1157h		GOOSE IN VER 24
1158h		GOOSE IN VER 25
1159h		GOOSE IN VER 26
115Ah		GOOSE IN VER 27
115Bh		GOOSE IN VER 28
115Ch		GOOSE IN VER 29
115Dh		GOOSE IN VER 30
115Eh		GOOSE IN VER 31
115Fh		GOOSE IN VER 32
1160h	0D46h	GOOSE IN VER 33
1161h		GOOSE IN VER 34
1162h		GOOSE IN VER 35
1163h		GOOSE IN VER 36
1164h		GOOSE IN VER 37
1165h		GOOSE IN VER 38
1166h		GOOSE IN VER 39
1167h		GOOSE IN VER 40
1168h		GOOSE IN VER 41
1169h		GOOSE IN VER 42
116Ah		GOOSE IN VER 43
116Bh		GOOSE IN VER 44
116Ch		GOOSE IN VER 45
116Dh		GOOSE IN VER 46
116Eh		GOOSE IN VER 47
116Fh		GOOSE IN VER 48
1170h	0D47h	GOOSE IN VER 49
1171h		GOOSE IN VER 50

1172h	GOOSE IN VER 51
1173h	GOOSE IN VER 52
1174h	GOOSE IN VER 53
1175h	GOOSE IN VER 54
1176h	GOOSE IN VER 55
1177h	GOOSE IN VER 56
1178h	GOOSE IN VER 57
1179h	GOOSE IN VER 58
117Ah	GOOSE IN VER 59
117Bh	GOOSE IN VER 60
117Ch	GOOSE IN VER 61
117Dh	GOOSE IN VER 62
117Eh	GOOSE IN VER 63
117Fh	GOOSE IN VER 64

8.10 Формат журнала системы

Журнал системы может содержать 256 сообщений о событиях в системе. Сообщения хранятся в 2-х форматах: в словах (Word), в ASCII-коде.

Для каждого сообщения: 9 слов – в формат Word, 9 слов – в ASCII.

Чтобы прочитать нужное нам сообщение, необходимо:

а) записать по адресу 0600h нужный нам номер сообщения.

б) прочитать, начиная с адреса 0600h, данные размером 9 слов. При чтении последнего сообщения, выдается нулевой код сообщения. Пример для чтения 2-го сообщения

а) Запрос на запись номера счетчика сообщения:

Адрес устройства	06	Адрес слова		Значение слова		Контрольная сумма	
1 байт	1 байт	2 байта		2 байта		2 байта	
	06	06	00	00	01	МлБ	СтБ

б) Запрос на чтение сообщения ЖС:

Адрес устройства	03 или 04	Начальный адрес		Кол-во слов		Контрольная сумма	
1 байт	1 байт	2 байта		2 байта		2 байта	
	03	06	00	00	09	МлБ	СтБ

При записи слова по адресу 0600h происходит установка номера счетчик читаемого сообщения.

При чтении осуществляется считывание сообщения ЖС с номером, указанным в счетчике читаемого сообщения.

При чтении сообщения автоматически происходит увеличение на единицу счетчика читаемых сообщений.

Через 30 секунд после чтения сообщения ЖС, счетчик читаемых сообщений сбрасывается в ноль.

Ниже приведена структура сообщения ЖС.

Таблица 8.7 – Конфигурация сообщений журнала системы

Запись журнала системы	Адрес 1-го слова	Кол-во слов
Дата и время *		
Год **	0	1
Месяц	1	1
Число	2	1
Часы	3	1
Минуты	4	1
Секунды	5	1
Миллисекунды	6	1
Резерв	7	1
Сообщение***	8	1

* Дата и время хранится в формате двоичных чисел.

** 2 последние цифры года.

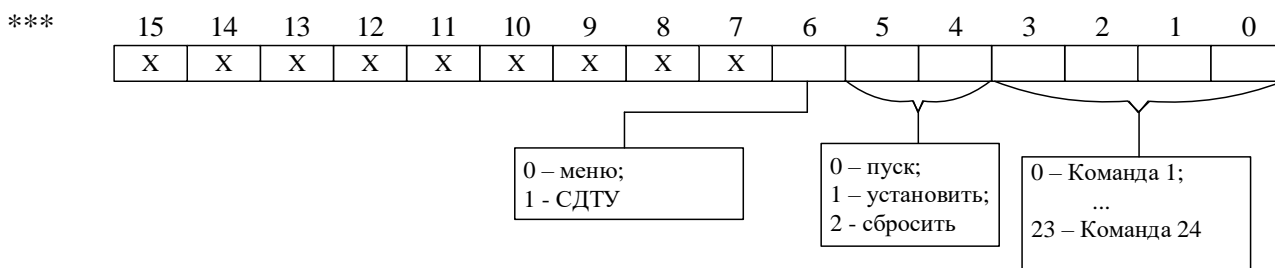


Таблица 8.8 – Сообщение

Код	Сообщение
0	Ошибочное сообщение
1	Устройство выключено
2	Устройство включено
3	Уставки изменены
4	Сброс журнала системы
5	Сброс журнала аварий
6	Сброс осциллографа
7	Ошибка модуля 1 (код ошибки) (код ошибки, таблица 8.9)
8	Норма модуля 1
9	Ошибка модуля 2 (код ошибки) (код ошибки, таблица 8.9)
10	Норма модуля 2
11	Ошибка модуля 3 (код ошибки) (код ошибки, таблица 8.9)
12	Норма модуля 3
13	Ошибка модуля 4 (код ошибки) (код ошибки, таблица 8.9)
14	Норма модуля 4
15	Ошибка модуля 5 (код ошибки) (код ошибки, таблица 8.9)
16	Норма модуля 5
17	Ошибка шины SPI
18	Норма шины SPI
19	Ошибка шины MCBSP
20	Норма шины MCBSP
21	Ошибка уставок
22	Ошибка группы уставок

23	Ошибка пароля
24	Ошибка журнала аварий
25	Ошибка журнала системы
26	Ошибка осциллографа
27	Меню – уставки изменены
28	СДТУ – уставки изменены
29	Ошибка внешняя неисправность
30	Норма внешняя неисправность
31	Резерв
32	Резерв
33	Ошибка внешняя неисправность
34	Норма внешняя неисправность
35	Резерв
36	Резерв
37	Резерв
38	Резерв
39	СДТУ: группа уставок 1
40	СДТУ: группа уставок 2
41	СДТУ: группа уставок 3
42	СДТУ: группа уставок 4
43	СДТУ: группа уставок 5
44	СДТУ: группа уставок 6
45	Группа уставок изменена
46	Пароль изменен
47	Меню – индикация сброшена
48	Интерфейс – индикация сброшена
49	Внешний – индикация сброшена
50	Выключатель отключен
51	Выключатель включен
52	Выключатель заблокирован
53	Отказ выключателя
54	Неисправность выключателя
55	Внеш.неиспр. выключателя
56	Неиспр.управ. выключателя
57	Неиспр.цепей включения
58	Неиспр.цепей отключения 1
59	Резерв
60	Неисправность цепей отключения 2
61	Защита отключить
62-81	Резерв
82	Кнопка отключить
83	Кнопка включить
84	Ключ отключить
85	Ключ включить
86	Внешнее отключить
87	Внешнее включить
88	СДТУ отключить
89	СДТУ включить
90	Кнопка сброса ресурса выкл.
91	СДТУ сброс ресурса выкл.

92-109	
110	АПВ возврат ВЗ-1
111	АПВ возврат ВЗ-2
112	АПВ возврат ВЗ-3
113	АПВ возврат ВЗ-4
114	АПВ возврат ВЗ-5
115	АПВ возврат ВЗ-6
116	АПВ возврат ВЗ-7
117	АПВ возврат ВЗ-8
118	АПВ возврат ВЗ-9
119	АПВ возврат ВЗ-10
120	АПВ возврат ВЗ-11
121	АПВ возврат ВЗ-12
122	АПВ возврат ВЗ-13
123	АПВ возврат ВЗ-14
124	АПВ возврат ВЗ-15
125	АПВ возврат ВЗ-16
126	СДТУ: логика изменена
127	СДТУ: константы логики изменены
128	Меню: константы логики изменены
129	СДТУ: меню логики изменено
130	Меню: запуск логики
131	СДТУ: запуск логики
132	Меню: остановка логики
133	СДТУ: остановка логики
134	Логика: (по старту) ошибка программы (см. п.п. 6.6)
135	Логика: (по старту) ошибка пароля (см. п.п. 6.6)
136	Логика: (по старту) ошибка запуска (см. п.п. 6.6)
137	Логика: (по старту) ошибка конфигурации (см. п.п. 6.6)
138	Логика: (по старту) ошибка меню (см. п.п. 6.6)
139	Логика: (выполнение) ошибка тайм аут (см. п.п. 6.6)
140	Логика: (выполнение) ошибка размера (см. п.п. 6.6)
141	Логика: (выполнение) ошибка команда (см. п.п. 6.6)
142	Логика: (выполнение) ошибка аргумент (см. п.п. 6.6)
143	Меню: сброс конфигурации
144	Меню: сброс СП-логики
145-162	Резерв
163	Сброс ВЗ-1
164	Сброс ВЗ-2
165	Сброс ВЗ-3
166	Сброс ВЗ-4
167	Сброс ВЗ-5
168	Сброс ВЗ-6
169	Сброс ВЗ-7
170	Сброс ВЗ-8
171	Сброс ВЗ-9
172	Сброс ВЗ-10
173	Сброс ВЗ-11
174	Сброс ВЗ-12

175	Сброс ВЗ-13
176	Сброс ВЗ-14
177	Сброс ВЗ-15
178	Сброс ВЗ-16
179	Меню – время изменено
180	СДТУ – время изменено
181-208	Резерв
209	Блокировка выключателя по перегреву
210	Резерв
211	Блокировка включения по защите
212-215	Резерв
216	Пуск осциллографа от дискретного сигнала
217	Меню – пуск осциллографа
218	СДТУ – пуск осциллографа
219	Меню – группа уставок 1
220	Меню – группа уставок 2
221	Меню – группа уставок 3
222	Меню – группа уставок 4
223	Меню – группа уставок 5
224	Меню – группа уставок 6
225	Группа уставок 1
226	Группа уставок 2
227	Группа уставок 3
228	Группа уставок 4
229	Группа уставок 5
230	Группа уставок 6
231	Внешняя аварийная группа уставок
232	Сброс внешней аварийной группы 6
233	Резерв
234	СДТУ: сброс СПЛ
235	Ошибка внешняя неисправно
236	Норма внешняя неисправно
237-240	Резерв
241	Внеш. Блокировка команд СДТУ
242-250	Резерв
251	Запуск реж. эмуляции 1 без блокировки выходов
252	Запуск реж. эмуляции 1 с блокировкой выходов
253	Запуск реж. эмуляции 2 без блокировки выходов
254	Остановка режима эмуляции
255	Пропуск отсчета
256	Меню: сброс техно. Уставок
257	Меню: переход на загрузчик отправки
258-266	Резерв
267	Уставки изменены через интерфейс
268	Уставки восстановлены из резервного файла
269-270	Резерв
271	Ошибка модуля
272	Норма модуля
273	Запуск режима эмуляции 1 входных сигналов с режимом непосредственного управления реле

274-278	Резерв
279	Команда
280	Изменение конфигурации и логики запрещено
281	Изменение конфигурации и логики разрешено
282	Изменение группы уставок запрещено
283	Изменение группы уставок разрешено
284	Команда «СДТУ логика изменена» - блокировка
285	Команда «СДТУ константы логики изменены» - блокировка
286	Команда «Меню константы логики изменена» - блокировка
287	Команда «СДТУ меню логики изменены» - блокировка
288	Команда «Уставки изменены – блокирована
289	Команда «Группа уставок изменена» - блокирована
290-499	Резерв
500-599	Сообщение свободной программируемой логики (СПЛ1-СПЛ-100)

Таблица 8.9 –Код ошибки. Хранится в 7 слове, таблица 8.7

Тип неисправности	Код
Ошибка нет модуля	1
Ошибка типа модуля	2
Резерв	3
Ошибка неисправность модуля	4
Резерв	5-7
Ошибка запроса модуля	8
Резерв	9-31
Ошибка crc (контрольная сумма) ответа модуля	32
Резерв	33-63
Ошибка crc (контрольная сумма) принятое модулей	64

8.11 Формат журнала аварий

В журнале аварий может храниться до 192 аварий. При превышении этого числа, каждая новая авария будет записываться на место самой старой аварии.

Аварии хранятся в формате слов (Word). На каждую аварию выделено: 20 слов.

Чтобы прочитать нужную нам аварию, необходимо:

а) записать по адресу 0700h нужный нам номер аварии.

б) прочитать, начиная с адреса 0700h, данные размером 14h (20 dec) слов. При чтении последней аварии, выдается нулевой код сообщения. Пример: для чтения 5-ой аварии

а) Запрос на запись номера сообщения:

Адрес устройства	06	Адрес слова		Значение слова		Контрольная сумма	
1 байт	1 байт	2 байта		2 байта		2 байта	
	06	07	00	00	04	МлБ	СтБ

б) Запрос на чтение сообщения ЖА:

Адрес устройства	03 или 04	Начальный адрес		Кол-во слов		Контрольная сумма	
1 байт	1 байт	2 байта		2 байта		2 байта	
	03	07	00	00	34	МлБ	СтБ

При записи слова по адресу 0700h происходит установка номера счетчик читаемого сообщения.

При чтении осуществляется считывание сообщения ЖА с номером, указанным в счетчике читаемого сообщения.

При чтении сообщения автоматически происходит увеличение на единицу счетчика читаемых сообщений.

Через 30 секунд после чтения сообщения ЖА, счетчик читаемых сообщений сбрасывается в ноль.

Конфигурация аварии в журнале аварий приведена в таблице 8.11.

Таблица 8.10 – Конфигурация аварий

Запись журнала аварий	Word	
	Адрес 1-го слова	Кол-во слов
1 Дата и время*	0	8
2 Номер сработавшей защиты + номер сработанного параметра	8	1
3 Группа уставок + старшие 4-ре бита тип повреждения	9	1
4 Сработанный параметр	10	1
5 Резерв	11	1
6-43 Резервы	12-48	38
44 Значение D1	50	1
45 Значение D2	51	1
46 Значение D3	52	1
47 Резерв	53	1
48 Резерв	54	1
49 СПЛ	55	1
50 Резерв	56	1

* Дата и время хранится в формате двоично-десятичных чисел (см. таблицу 8.11).

Таблица 8.11 – Дата и время (конфигурация)

Запись журнала системы	Адрес 1-го слова	Кол-во слов	Примечания
Дата и время			
Год	0	1	-
Месяц	1	1	-
Число	2	1	-
Часы	3	1	-
Минуты	4	1	-
Секунды	5	1	-
Миллисекунды	6	1	-
Резерв	7	1	-
Сообщение	8	1	1

1 - Сообщение (сообщения и их коды см. в таблице 8.12).

Таблица 8.12

Код	Сообщение
0	Ошибочное сообщение
1	Сигнализация
2	Работа
3	Отключение
4	Резерв
5	Авария
6	Логика
7-9	Резерв
10	Сообщение

Таблица 8.13

Код	Сработавшая защита
0-43	Резерв
44	Внешней защиты ВЗ-1
45	Внешней защиты ВЗ-2
46	Внешней защиты ВЗ-3
47	Внешней защиты ВЗ-4
48	Внешней защиты ВЗ-5
49	Внешней защиты ВЗ-6
50	Внешней защиты ВЗ-7
51	Внешней защиты ВЗ-8
52	Внешней защиты ВЗ-9
53	Внешней защиты ВЗ-10
54	Внешней защиты ВЗ-11
55	Внешней защиты ВЗ-12
56	Внешней защиты ВЗ-13
57	Внешней защиты ВЗ-14
58	Внешней защиты ВЗ-15
59	Внешней защиты ВЗ-16
60	Резерв
61	Сообщение СПЛ

Таблица 8.14 – Номер параметра срабатывания

Код	Значение параметра повреждения
0-56	Резервы
56	Значение D1
57	Значение D2
58	Значение D3
59	Резерв
60	Резерв
61	СПЛ
62	Резерв
63	Резерв

8.12 Формат уставок

Для получения достоверных данных уставок необходимо:

1. Сбросить бит (записать 0) функцией 5 по адресу 0x0D00:

Запрос:

Адрес устройства	Код функции	Адрес бита		Значение бита	0	Контрольная сумма	
01h	05h	0Dh	00h	00h	00h	МЛБ	СтБ

2. Функциями 3 или 4 прочитать данные по адресу 0x1000.

Для сохранения изменений данных уставок необходимо:

1. Записать уставки функцией 16 по адресу 0x1000;
2. Установить бит функцией 5 по адресу 0x0D00:

Запрос:

Адрес устройства	Код функции	Адрес бита		Значение бита	0	Контрольная сумма	
01h	05h	0Dh	00h	FFh	00h	МЛБ	СтБ

Описание функций приведено в разделе 8.5.

Таблица 8.15 – Уставки

Группа	Адрес		Кол-во слов	Примечание
	HEX	DEC		
1	2	3	4	5
Группа уставок 1				
Резервы	1000	4096	308	-
Конфигурация внешних защит В31 – В316	1134	4404	128	1
Резерв	11B4	4532	134	-
Входные логические сигналы ЛС1 - ЛС8(И); ЛС9 – ЛС16(ИЛИ)	123A	4666	160	3
Резервы	12DA	4826	158	-
<i>Для кода аппаратного исполнения T0N0D114R59</i>				
Входные логические сигналы ЛС1 - ЛС8(И); ЛС9 – ЛС16(ИЛИ)	123A	4666	224	3
Резервы	131A	4890	94	-
Группа уставок 2				
Резервы	1378	4984	308	-
Конфигурация внешних защит В31 – В316	14AC	5292	128	1
Резерв	152C	5420	134	-
Входные логические сигналы ЛС1 - ЛС8(И); ЛС9 – ЛС16(ИЛИ)	15B2	5554	160	3
Резервы	1652	5714	158	-
<i>Для кода аппаратного исполнения T0N0D114R59</i>				
Входные логические сигналы ЛС1 - ЛС8(И); ЛС9 – ЛС16(ИЛИ)	15B2	5554	224	3
Резервы	1692	5778	94	-

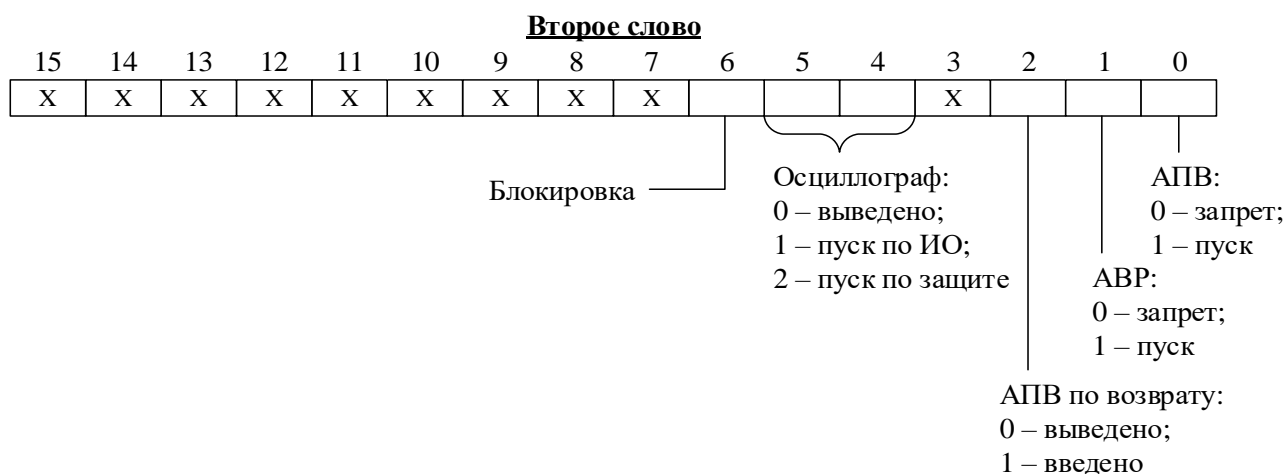
1	2	3	4	5
Группа уставок 3				
Резервы	16F0	5872	308	-
Конфигурация внешних защит В31 – В316	1824	6180	128	1
Резерв	18A4	6308	134	-
Входные логические сигналы ЛС1 - ЛС8(И); ЛС9 – ЛС16(ИЛИ)	192A	6442	160	3
Резервы	19AC	6602	158	-
<i>Для кода аппаратного исполнения T0N0D114R59</i>				
Входные логические сигналы ЛС1 - ЛС8(И); ЛС9 – ЛС16(ИЛИ)	192A	6442	224	3
Резервы	1A0A	6666	94	-
Группа уставок 4				
Резервы	1A68	6760	308	-
Конфигурация внешних защит В31 – В316	1B9C	7068	128	1
Резерв	1C1C	7196	134	-
Входные логические сигналы ЛС1 - ЛС8(И); ЛС9 – ЛС16(ИЛИ)	1CA2	7330	160	3
Резервы	1D42	7490	158	-
<i>Для кода аппаратного исполнения T0N0D114R59</i>				
Входные логические сигналы ЛС1 - ЛС8(И); ЛС9 – ЛС16(ИЛИ)	1CA2	7330	224	3
Резервы	1D82	7554	94	-
Группа уставок 5				
Резервы	1DE0	7648	308	-
Конфигурация внешних защит В31 – В316	1F14	7956	128	1
Резерв	1F94	8084	134	-
Входные логические сигналы ЛС1 - ЛС8(И); ЛС9 – ЛС16(ИЛИ)	201A	8218	160	3
Резервы	20BA	8378	158	-
<i>Для кода аппаратного исполнения T0N0D114R59</i>				
Входные логические сигналы ЛС1 - ЛС8(И); ЛС9 – ЛС16(ИЛИ)	201A	8218	224	3
Резервы	20FA	8442	94	-
Группа уставок 6				
Резервы	2158	8536	308	-
Конфигурация внешних защит В31 – В316	228C	8844	128	1
Резерв	230C	8972	134	-
Входные логические сигналы ЛС1 - ЛС8(И); ЛС9 – ЛС16(ИЛИ)	2392	9106	160	3
Резервы	2432	9266	158	-
<i>Для кода аппаратного исполнения T0N0D114R59</i>				
Входные логические сигналы ЛС1 - ЛС8(И); ЛС9 – ЛС16(ИЛИ)	2392	9106	224	3
Резервы	2472	9330	94	-
Общие уставки				
Конфигурация выключателя	24D0	9424	16	5
Конфигурация входных сигналов	24E0	9440	8	6
Конфигурация осциллографа	24E8	9448	112	7
Параметры автоматики	2558	9560	410	8
Конфигурация Ethernet	26F2	9970	10	9.1
Конфигурация сети для RS485	26FC	9980	4	9.2
Конфигурация сети для второго RS485	2700	9984	4	9.2
Дополнительная конфигурация Ethernet	2704	9988	8	9.5

1	2	3	4	5
Конфигурация UART	270C	9996	2	9.6
Резерв	270E	9998	112	-
Сброс блинкеров	277E	10110	2	10
Резерв	2780	10112	6	-
БГС - входной логический GOOSE сигнал				
Конфигурация GOOSE	2786	10118	1	11
Резерв	2787	10119	1	-
Входной GOOSE сигнал БГС1	2788	10120	8	12
Входной GOOSE сигнал БГС2	2790	10128	8	12
Входной GOOSE сигнал БГС3	2798	10136	8	12
Входной GOOSE сигнал БГС4	27A0	10144	8	12
Входной GOOSE сигнал БГС5	27A8	10152	8	12
Входной GOOSE сигнал БГС6	27B0	10160	8	12
Входной GOOSE сигнал БГС7	27B8	10168	8	12
Входной GOOSE сигнал БГС8	27C0	10176	8	12
Входной GOOSE сигнал БГС9	27C8	10184	8	12
Входной GOOSE сигнал БГС10	27D0	10192	8	12
Входной GOOSE сигнал БГС11	27D8	10200	8	12
Входной GOOSE сигнал БГС12	27E0	10208	8	12
Входной GOOSE сигнал БГС13	27E8	10216	8	12
Входной GOOSE сигнал БГС14	27F0	10224	8	12
Входной GOOSE сигнал БГС15	27F8	10232	8	12
Входной GOOSE сигнал БГС16	2800	10240	8	12
Выходные логические сигналы ВЛС1 – ВЛС16	2808	10248	384	4
Антидребезговая задержка	2988	10632	56	13
Конфигурация пользовательских команд	29C0	10688	6	14
Конфигурация кнопок	29C6	10694	2	15
Резерв	29C8	10696	114	-
Блокировка конфигурации и логики, смены групп уставок	2A3A	10810	4	17
Конфигурация элементов (для графики)	2A3E	10814	104	16
Резерв	2AA6	10918	24	-

1 Конфигурация внешних защит

Наименование	Адрес 1-го слова	Кол-во слов	Прим.
Конфигурация ВЗ	0	2	1.1
Номер входа блокировки ВЗ	2	1	Прил. В
Номер входа срабатывания ВЗ	3	1	Прил. В
Уставка по времени срабатывания ВЗ	4	1	2
Номер входа возврата ВЗ	5	1	Прил. В
Уставка по времени возврата ВЗ	6	1	2
Резерв	7	1	-

1.1 Конфигурация внешних защит



2 Выдержка времени

В МР761ОБР выдержка времени представляет собой число X:

$$X = \frac{T}{10}$$

где T – выдержка времени, мс.

Если $T > 300000$ мс, то $X = (T/100) + 32768$.

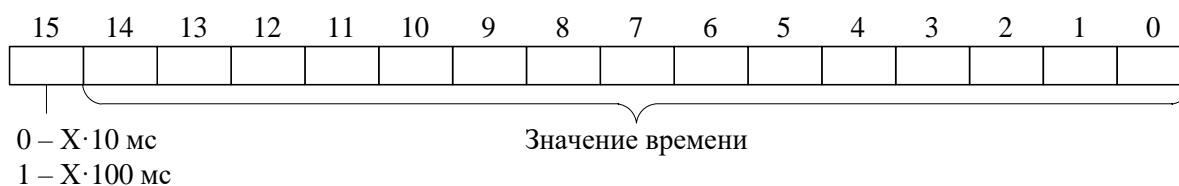
Обратное преобразование:

если $X = 0 \div 32767$, то $T = X \cdot 10$ мс,

если $X = 32768 \div 65535$, то $T = (X - 32768) \cdot 100$ мс

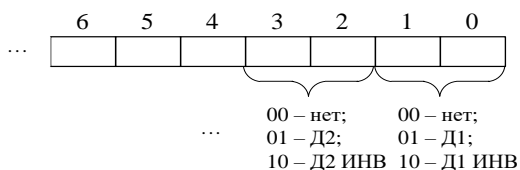
Пример:

Выдержка времени $T = 4500$ мс будет представлена числом 450, выдержка времени $T = 450000$ мс – числом 37268.



3 Конфигурация входных логических сигналов

Логические сигналы «И» формируются, как сумма по «И» дискретных сигналов и инверсных дискретных сигналов. Логические сигналы «ИЛИ» формируются, как сумма по «ИЛИ» дискретных сигналов и инверсных дискретных сигналов.



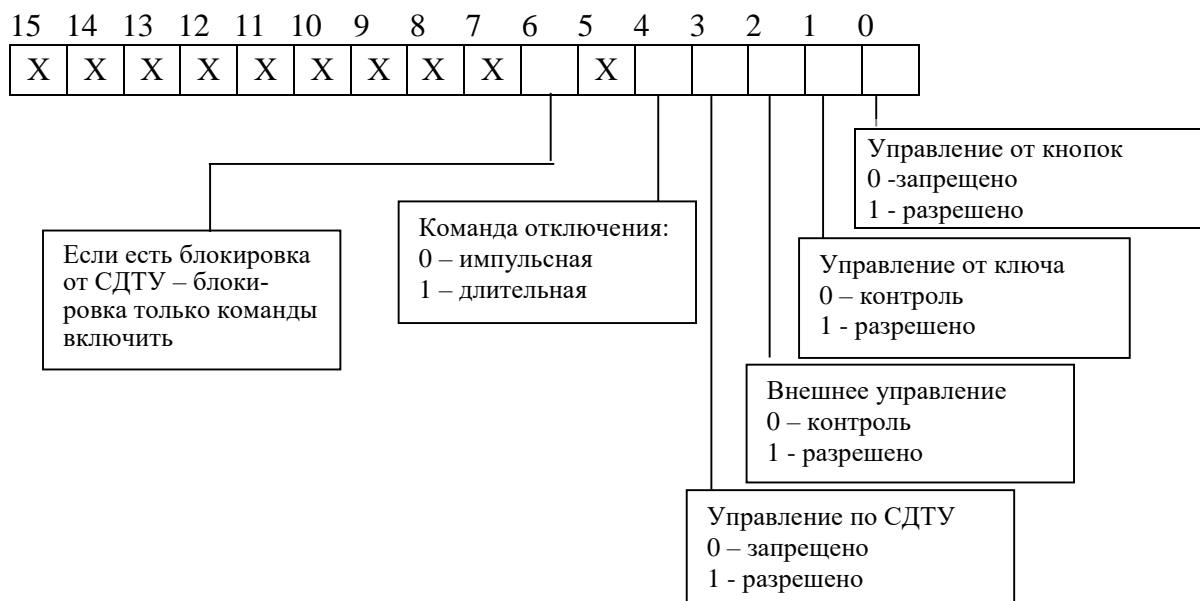
4 Конфигурация выходных логических сигналов

Выходной логический сигнал формируется как сумма по «ИЛИ» из используемых входных сигналов (для каждого бита: 0 – нет сигнала, 1 – есть). Значение логического сигнала равно сумме кодов используемых сигналов (Прил. В).

5 Конфигурация выключателя

Наименование	Адрес 1-го слова	Кол-во слов	Прим.
1	2	3	4
Управление выключателем	0	1	5.1
Вход-положение включено	1	1	Прил. В
Вход-положение выключено	2	1	Прил. В
Вход- неисправность выключателя	3	1	Прил. В
Вход- блокировка включения	4	1	Прил. В
Время для формирования неисправности контроля цепей, включено	5	1	2
Время для формирования неисправности контроля цепей, отключено	6	1	2
Импульс сигнала управления	7	1	2
Длительность включения	8	1	2
Контроль цепей включения (0 - выведено; 1 - введено)	9	1	-
Вход – ключ включить	10	1	Прил. В
Вход – ключ выключить	11	1	Прил. В
Вход – внеш. Включить	12	1	Прил. В
Вход – внеш. выключить	13	1	Прил. В
Вход контроля второго соленоида отключения	14	1	Прил. В
Запрет команды по СДТУ	15	1	Прил. В

5.1 Управление выключателем



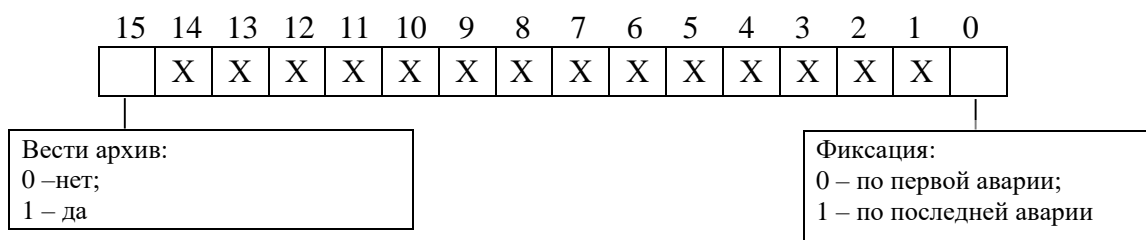
6 Конфигурация входных сигналов

Наименование	Адрес 1-го слова	Кол-во слов	Прим.
Вход (импульсный) группа уставок 1	0	1	Прил. В
Вход (импульсный) группа уставок 2	1	1	Прил. В
Вход (импульсный) группа уставок 3	2	1	Прил. В
Вход (импульсный) группа уставок 4	3	1	Прил. В
Вход (импульсный) группа уставок 5	4	1	Прил. В
Вход (уровневый) аварийная группа уставок 6	5	1	Прил. В
Вход сброс индикации	6	1	Прил. В
Резерв	7	1	-

7 Конфигурация осциллографа

Наименование	Кол-во слов	Примечание
Конфигурация	1	7.1
Размер осциллограммы	1	-
Процент от размера осциллограммы	1	-
Вход запуска осциллографа	1	-
Конфигурация базы	12	Номер БД программируемых каналов осциллографа, 2 бита на канал: 00 – 1БД; 01 – 2БД; 10 – 3БД и т.д. Всего 56 БД
Конфигурация канала осциллографирования	96	

7.1 Конфигурация



7.1 Размер осциллограммы

Количество	Длительность	Количество	Длительность	Количество	Длительность	Количество	Длительность
1	61293	11	10215	21	5572	31	3830
2	40862	12	9429	22	5329	32	3714
3	30646	13	8756	23	5107	33	3605
4	24517	14	8172	24	4903	34	3502
5	20431	15	7661	25	4714	35	3405
6	17512	16	7210	26	4540	36	3313
7	15323	17	6810	27	4378	37	3225
8	13620	18	6451	28	4227	38	3143
9	12258	19	6129	29	4086	39	3064
10	11144	20	5837	30	3954	40	2989

* Наименование графы «Количество» следует читать «Количество перезаписываемых осциллограмм», а графы «Длительность» – «Длительность периода каждой осциллограммы, мс»

8 Параметры автоматики

Наименование	Кол-во слов
Реле [1-66]	264
RS-триггеры	64
Индикаторы [1-12]	80
Реле неисправность	1
Импульс реле неисправность	1

8.1 Конфигурация выходных реле

Наименование	Адрес 1-го слова	Кол-во слов	Прим.
Сигнал	0	1	Прил. В
Тип сигнала	1	1	8.3
Длительность замкнутого состояния реле	2	1	2
Резерв	3	1	–

8.2 Конфигурация индикаторов

Наименование	Адрес 1-го слова	Кол-во слов	Прим.
Тип сигнала индикатора	0	1	8.3
Сигнал «Зеленый»	1	1	8.5
Сигнал «Красный»; режим свечения индикаторов	2	1	8.6
Резерв	3	1	-

8.3 Тип сигнала реле и индикатора

15	14	13	12	11	10	9	8	7	6	5	4	3	2	1	0
X	X			X	X	X	X	X	X	X	X	X	X	X	

Признак базы сигнала (для реле):

0 – База 1 (прил. 3, табл. 3.4)

1 – База 2 (прил. 3, табл. 3.5)

2 – База 3 (прил. 3, табл. 3.6)

3 – База 4 (прил. 3, табл. 3.7)

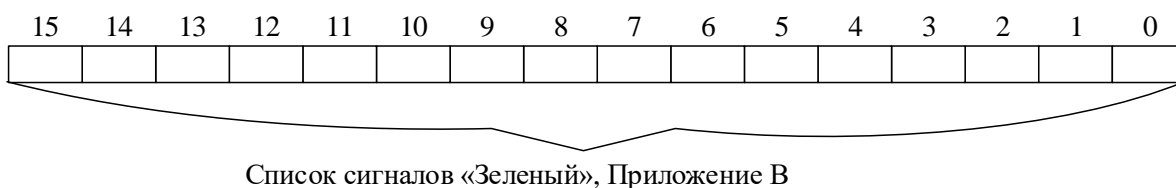
0 – повторитель

1 – блинкер

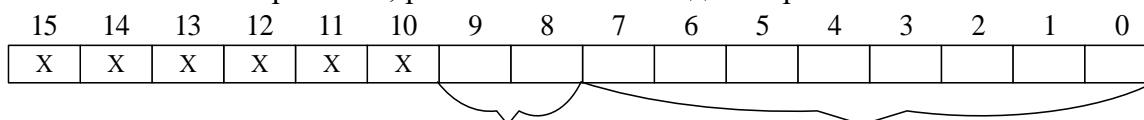
8.4 Конфигурация реле «Неисправность»



8.5 Сигнал «Зеленый»



8.6 Сигнал «Красный»; режимы свечения индикаторов



Режим свечения индикаторов:

- 0 - статический режим (при наличии двух сигналов одновременно перимигивание);
- 1 - статический с приоритетом зеленого при наличии двух сигналов;
- 2 - статический с приоритетом красного при наличии двух сигналов;
- 3 - мигающий режим (при наличии двух сигналов одновременно перимигивание)

Список сигналов «Красный», Приложение В

9 Конфигурация сети

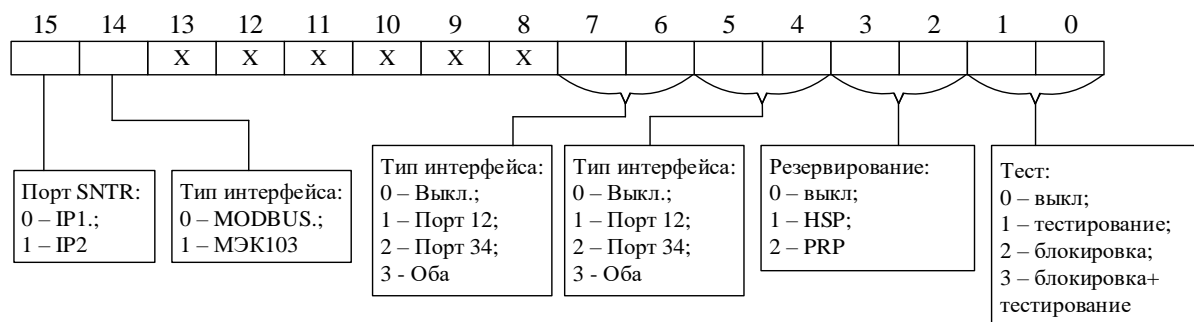
9.1 Конфигурация МЭК61850

Наименование	Адрес 1-го слова	Кол-во слов	Примечание
1	2	3	4
IP1 адрес (младшая часть)	0	1	-
IP1 адрес (старшая часть)	1	1	-
SNTP адрес сервера (младшая часть) для синхронизации реального времени	2	1	-
SNTP адрес сервера (старшая часть) для синхронизации реального времени	3	1	-
Тестирование, резервирование, свойства MAC адреса	4	1	9.3
IP2 адрес (младшая часть)	5	1	-
IP2 адрес (старшая часть)	6	1	-
Тестирование, резервирование, свойства MAC адреса	7	1	-
Период обновления времени 0 – 999 мин	8	1	-
Часовой пояс	9	1	9.4

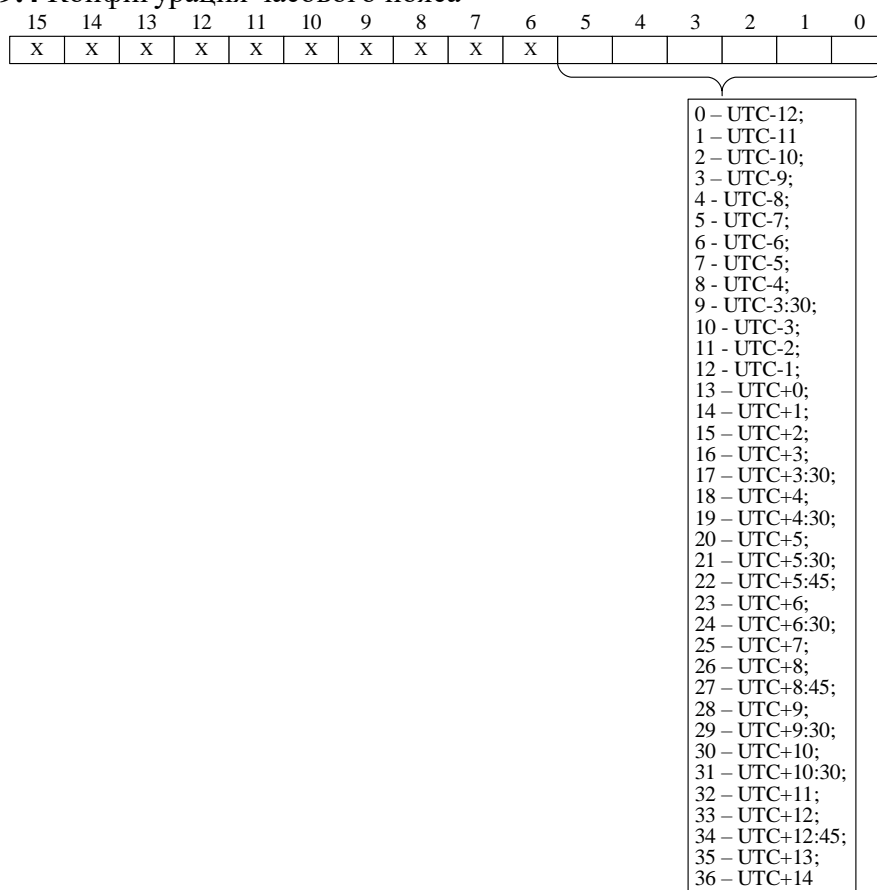
9.2 Конфигурация RS485

Наименование	Адрес 1-го слова	Кол-во слов	Диапазон	Единицы измерения
Сетевой адрес устройства	10	1	1 – 247	–
Скорость работы	11	1	1200, 2400, 4800, 9600, 19200, 38400, 57600, 115200	–
Пауза ответа	12	1	–	мс
Резерв	13	1	–	–

9.3 Конфигурация



9.4 Конфигурация часового пояса



9.5 Конфигурация ETHERNET дополнительная

Наименование	Адрес 1-го слова	Кол-во слов	Примечание
1	2	3	4
Сетевой IP адрес шлюза (младшая часть)	0	1	-
Сетевой IP адрес шлюза (старшая часть)	1	1	-
Сетевой IP адрес шлюза (младшая часть)	2	1	-
Сетевой IP адрес шлюза (старшая часть)	3	1	-
Сетевой IP адрес резервного SNTP (младшая часть)	4	1	-
Сетевой IP адрес резервного SNTP (старшая часть)	5	1	-
IP адрес диагностического порта (старшая часть)	6	1	-
IP адрес диагностического порта (старшая часть)	7	1	-

9.6 Конфигурация UART-C

15	14	13	12	11	10	9	8	7	6	5	4	3	2	1	0
X	X	X	X	X	X	X	X	X	X	X	X	X			

Конфигурация тип интерфейса:
 0 – 1-RS485;
 1 – 2-RS485;
 2 - 1-RS485 и 1 и более ETHERNET;
 3 – маска

10 Конфигурация сброса блинкеров

Наименование	Адрес 1-го слова	Кол-во слов	Прим.
Резерв	0	1	-
Сброс индикаторов	1	1	10.1

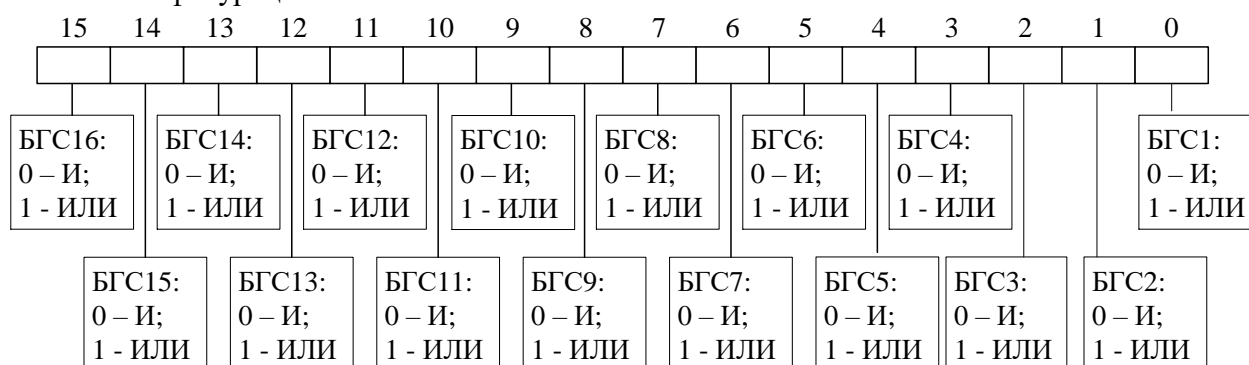
10.1 Сброс индикаторов

15	14	13	12	11	10	9	8	7	6	5	4	3	2	1	0
X	X	X	X	X	X	X	X	X	X	X	X	X	X		

Вход ЖС

Вход ЖА

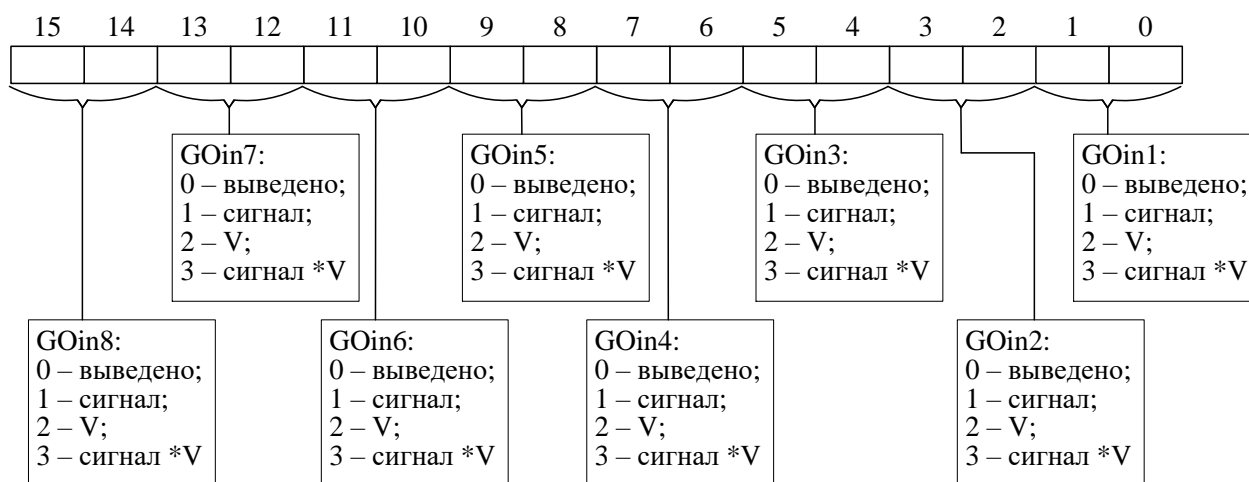
11 Конфигурация GOOSE



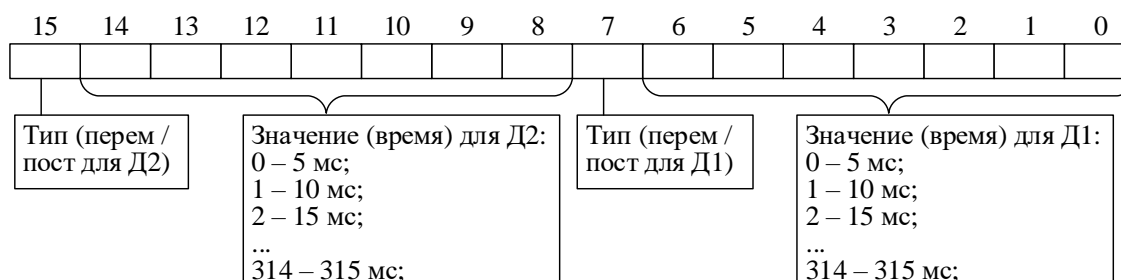
12 Входной GOOSE сигнал БГС

Наименование	Адрес 1-го слова	Кол-во слов	Примечание
Входные GOOSE сигналы GOin1 – Goin8	0	1	12.1
Входные GOOSE сигналы GOin9 – Goin16	1	1	Аналогично 12.1
Входные GOOSE сигналы GOin17 – Goin24	2	1	
Входные GOOSE сигналы GOin25 – Goin32	3	1	
Входные GOOSE сигналы GOin33 – Goin40	4	1	
Входные GOOSE сигналы GOin41 – Goin48	5	1	
Входные GOOSE сигналы GOin49 – Goin56	6	1	
Входные GOOSE сигналы GOin57 – Goin64	7	1	

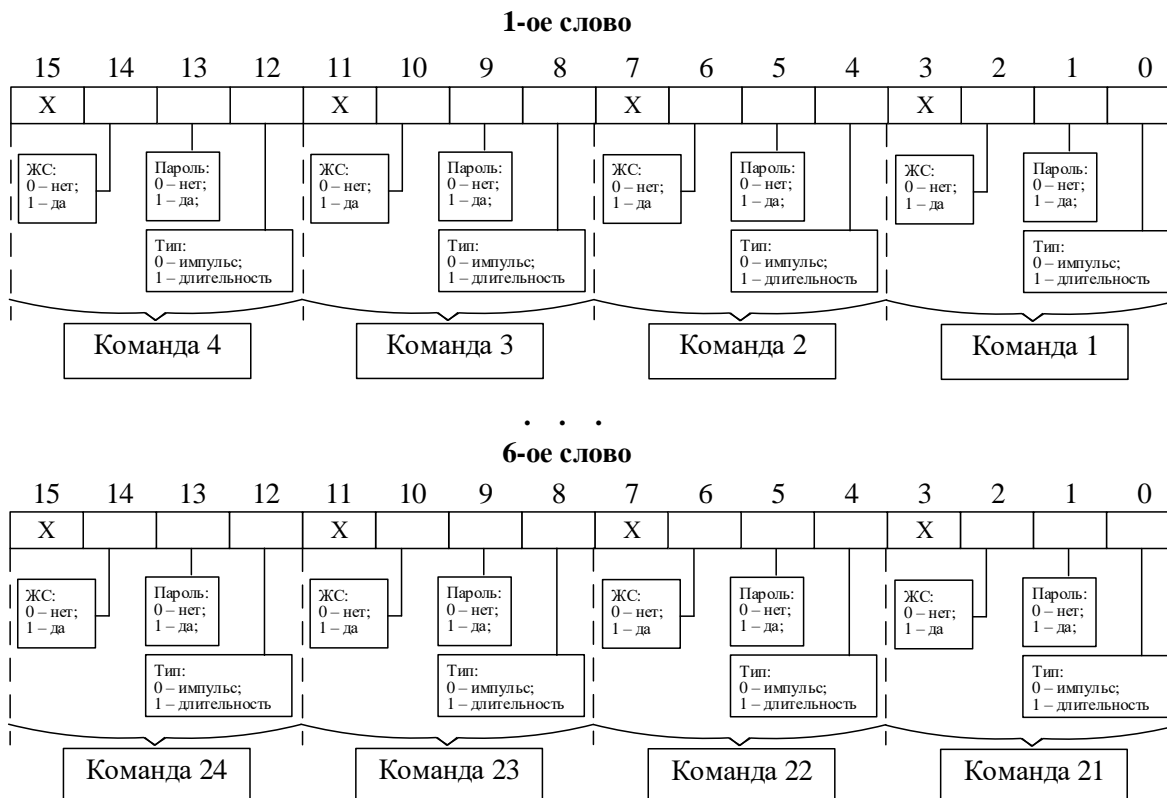
12.1 Конфигурация одного дискретного GOOSE



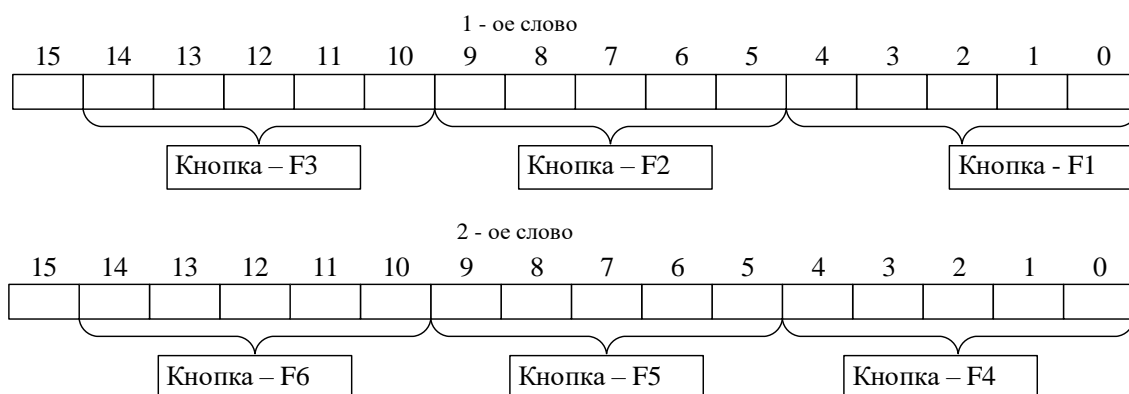
13 Антидребезг



14 Конфигурация пользовательских команд (Команда 1 – Команда 24)



15 Конфигурация кнопок



16 Конфигурация данных для графики

Наименование	Адрес 1-го слова	Кол-во слов	Прим.
Номер входа дискретного сигнала	0	64	Номер БД программируемых каналов осциллографа, 2 бита на канал: 00 – 1БД; 01 – 2БД; 10 – 3БД и т.д. Всего 56 БД
Номер БД дискретного входного сигнала	63	8	
Номер входного сигнала в БД аналогов	71	24	-
Резерв	95	8	-

17 Блокировка конфигураций и логики, смены групп уставок

Наименование	Адрес 1-го слова	Кол-во слов
Вход блокировки сохранения конфигурации и логики	0	1
Вход блокировки смены группы уставок	1	1
Резерв	2	2

8.13 Формат осциллограммы

Количество осциллограмм в МР761ОБР, а также длительность их записи приведены в таблице 8.16

Таблица 8.16 – Характеристики осциллограмм

Код	Режим		Код	Режим		Код	Режим		Код	Режим	
1	2	3	1	2	3	1	2	3	1	2	3
0	1	61293 LEN ONE OSC	10	11	10215	20	21	5572	30	31	3830
1	2	40862	11	12	9429	21	22	5329	31	32	3714
2	3	30646	12	13	8456	22	23	5107	32	33	3605
3	4	24517	13	14	8172	23	24	4903	33	34	3502
4	5	20431	14	15	7661	24	25	4714	34	35	3405
5	6	17512	15	16	7210	25	26	4540	35	36	3313
6	7	15323	16	17	6810	26	27	4378	36	37	3225
7	8	13620	17	18	6451	27	28	4227	37	38	3143
8	9	12258	18	19	6129	28	29	4086	38	39	3064
9	10	11144	19	20	5837	29	30	3954	39	40	2989

Примечания:

1 Графа 2 – Количество перезаписываемых осциллограмм

2 Графа 3 – Длительность каждой осциллограммы

Для чтения осциллограмм необходимо:

А) Прочитать конфигурацию осциллографа по адресу 24E8 размером 1 слово (функции 3 и 4):

Значение	Адрес	Размер, слов	Прим.
Конфигурация (0 - фиксация по первой аварии 1 - фиксация по последней аварии)	24E8	1	-
Размер осциллограммы	24E9	1	Табл. 8.16
Процент от размера осциллограммы	24EA	1	от 0 до 100%
Вход запуска осциллографа	24EB	1	-
Конфигурация базы	24EC	10	-
Конфигурация канала осциллографирования	24F6	72	-

Б) Прочитать журнал осциллографа:

- установить индекс страницы журнала осциллографа в 0;
- записать по адресу 800h 1 слово со значением индекса страницы журнала осциллографа (функция 6);
- прочитать по адресу 800h одну страницу журнала осциллографа размером 20 (14h) слов (функции 3 и 4);
- увеличить индекс страницы журнала осциллографа на 1;
- выполнять пункты 2; 3; 4 пока не будет прочитана страница, полностью заполненная значениями [0], или пока признак готовности осциллограммы (READY) не станет равным 0. В этом случае можно считать журнал осциллографа прочитанным.

Таблица 8.17 – Структура одной записи журнала осциллографа (32 байта)

Наименование	Адрес 1-го слова	Количество слов	Значение
DATETIME	0	8	Время аварии (табл. 8.11)
READY	8	2	Признак готовности осциллограммы (должен быть равен 0, если он не равен 0, то осциллограмма не готова)
POINT	10	2	Адрес начала блока текущей осциллограммы в массиве данных (в словах)
BEGIN	12	2	Адрес аварии в массиве данных (в словах)
LEN	14	2	Размер осциллограммы (в отсчетах)*
AFTER	16	2	Размер после аварии (в отсчетах)
ALM	18	1	Номер (последней) сработавшей защиты (табл. 8.14)
REZ	19	1	Размер одного отсчета (в словах)

* 1 отсчет равен 12 словам

В) Прочитать осциллограмму:

1. рассчитать индекс страницы, с которой начинается осциллограмма [STRINDEX]:

$$\text{STRINDEX} = \text{POINT} / \text{OSCLEN}$$

2. записать по адресу 900h одно слово со значением индекса страницы начала осциллограммы (функция 6);
3. прочитать по адресу 900h осциллограмму размером, указанным в конфигурации осциллографа в поле «Код режима работы осциллографа» (функции 3 и 4);
4. определить адрес начала и окончания осциллограммы в массиве данных осциллограмм (рисунок 8.3);
5. выделить искомую осциллограмму из хранилища данных осциллограмм (рисунок 8.3) и прочесть ее содержимое (при чтении осциллограммы выполняется ее переворот – рисунок 8.4);
6. для чтения другой осциллограммы вновь выполнить пункты 1; 2; 3.

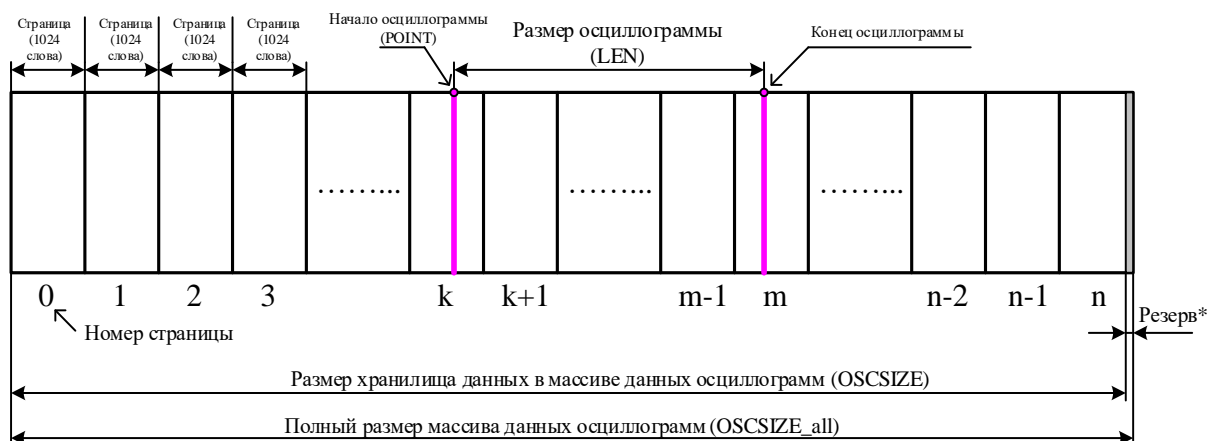


Рисунок 8.3

* Резерв зарезервированной области данных (REZERV_OSC) рассчитывается:

$$\text{REZERV_OSC} = \text{OSCSIZE_all} - \text{OSCSIZE}$$

$$\text{OSCSIZE} = \text{LEN ONE OSC} \cdot \text{REZ} \cdot 2$$

Примечание - Размер одной перезаписываемой осциллограммы (LEN ONE OSC) см. таблицу 8.16; REZ – размер одного отсчета (в словах) см. таблицу 8.17.

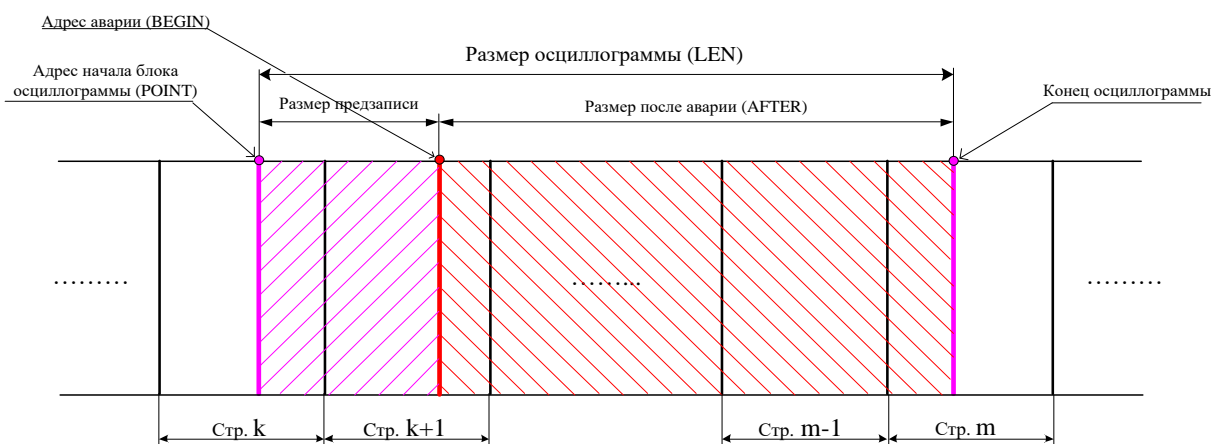


Рисунок 8.4



Рисунок 8.5

Внимание! Протокол связи «MP-СЕТЬ» обеспечивает считывание осциллограмм из массива данных в циклическом режиме (рисунок 8.5), при этом в зависимости от того, в какой сектор кольцевого цикла («Вариант I» или «Вариант II») попала искомая осциллограмма адрес аварии (BEGIN) может быть больше или меньше адреса начала блока текущей осциллограммы (POINT). При чтении осциллограммы область «Резерв» в массиве данных должна быть исключена.

Внимание! Если при чтении осциллограммы был достигнут конец размера хранилища и осциллограмма еще не дочитана («Вариант III» на рисунке 8.6), то дочитывать ее следует с нулевой страницы.

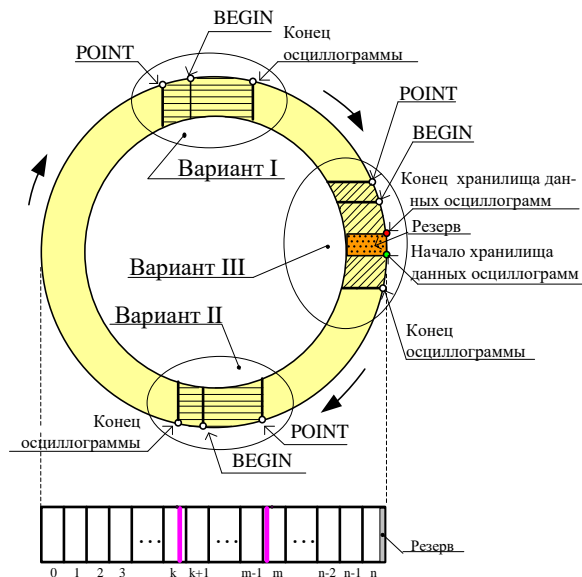


Рисунок 8.6

Размер одной страницы осциллограммы – 1024 слов [OSCLLEN]. Полный размер массива данных осциллограмм – 53248 слов (52 страницы). Размер хранилища данных в массиве данных осциллограмм – 1032192 слова [OSCSIZE].

Расчет байта, с которого начинается осциллограмма, в странице:

$$\text{STARTBYTE} = \text{POINT} / \text{OSCLLEN}$$

Переворот осциллограммы

$$b = \text{LEN} - \text{AFTER}$$

Если BEGIN меньше POINT, то: $c = \text{BEGIN} + \text{OSCSIZE} - \text{POINT}$

Если BEGIN больше POINT, то: $c = \text{BEGIN} - \text{POINT}$

$$\text{START} = c - b$$

Если START меньше 0, то: $\text{START} = \text{START} + \text{LEN} \cdot \text{REZ}$

Сброс осциллографа осуществляется записью 0000 по адресу 3800h (функция 6).

9 ПОДГОТОВКА И ВВОД В ЭКСПЛУАТАЦИЮ

Монтаж, наладка и эксплуатация устройства должны отвечать требованиям ГОСТ 12.2.007.0-75, “Правил техники безопасности при эксплуатации электроустановок” (ПТБ) и “Правил устройства электроустановок” (ПУЭ);

Устройство закрепляется на вертикальной панели, двери релейного отсека КРУ или на поворотной раме с помощью четырех винтов.

Присоединение цепей осуществляется с помощью клеммных колодок пружинного типа (винтового типа по заказу) – диаметром 4 мм для проводов сечением до 2,5 мм². Допускается использование как одно-, так и многожильных проводников. Необходимо производить зачистку изоляции проводника на длину (6...10) мм. Проводники в пружинных (рис.9.1 и рис.9.2) и винтовых (рис.9.3) клеммных колодках подсоединяются с помощью отвертки.



Рисунок 9.1



Рисунок 9.2

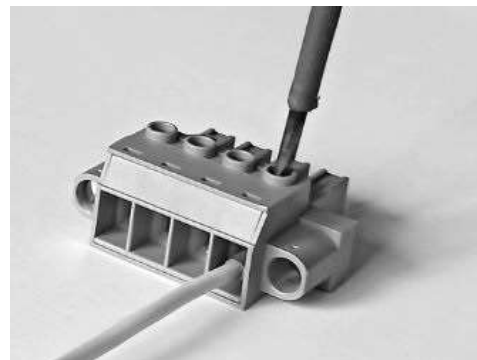


Рисунок 9.3

Электрическое сопротивление между приспособлением для заземления и каждой доступной прикосновению металлической нетоковедущей частью устройства должно быть не более 0,1 Ом. Приспособление для заземления устройства не должно иметь лакокрасочного покрытия.

При внешнем осмотре устройства необходимо убедиться в целостности пломб и корпуса, отсутствии видимых повреждений и дефектов, наличии маркировки.

При подаче питания на МР761ОБР убедиться в наличии подсветки жидкокристаллического индикатора (ЖКИ) и появлении первого кадра меню. При отсутствии нажатий на клавиатуру в течение 3 мин, подсветка ЖКИ гаснет. При первом нажатии на любую кнопку управления включается подсветка ЖКИ, при последующих, должна происходить смена кадров на ЖКИ в соответствии с картой меню.

МР761ОБР проводит непрерывную самодиагностику. В случае обнаружения неисправности будет сформирована запись в журнале событий и загорится индикатор 10 КОНТРОЛЬ (см. рисунок 7.1). Состояние устройства, наличие или отсутствие неисправностей определяется путём просмотра меню «Диагностика».

В случае выполнения системы РЗА на постоянном оперативном токе для правильной работы устройства контроля изоляции (УКИ) необходимо использовать резисторы, подключаемые параллельно дискретным входам. Рекомендуются при настройке УКИ на:

- 20 кОм использовать резисторы 15 кОм;
- 40 кОм использовать резисторы 30 кОм.

10 ТЕХНИЧЕСКОЕ ОБСЛУЖИВАНИЕ

10.1 Техническое обслуживание МР761ОБР проводится в соответствии с действующими отраслевыми ТНПА

11 ТРАНСПОРТИРОВАНИЕ И ХРАНЕНИЕ

МР761ОБР должно допускать транспортирование всеми видами транспорта в упаковке при условии защиты от прямого воздействия атмосферных осадков. При транспортировании воздушным транспортом МР761ОБР в упаковке должно размещаться в отапливаемом герметизированном отсеке. Размещение и крепление упакованного МР761ОБР в транспортном средстве должно исключать его самопроизвольные перемещения и падения.

Условия транспортирования и хранения МР761ОБР в части воздействия климатических факторов:

- температура окружающего воздуха от минус 40 до плюс 70 °С;
- относительная влажность до 95 % при 35 °С и более низких температурах без конденсации влаги.

МР761ОБР может храниться в сухих неотапливаемых помещениях при условии отсутствия пыли, паров кислот, щелочей, агрессивных газов, вызывающих коррозию металла и разрушение пластмасс.

ПРИЛОЖЕНИЕ А

Габаритные и присоединительные размеры размеры окна под установку устройства и вид задней панели

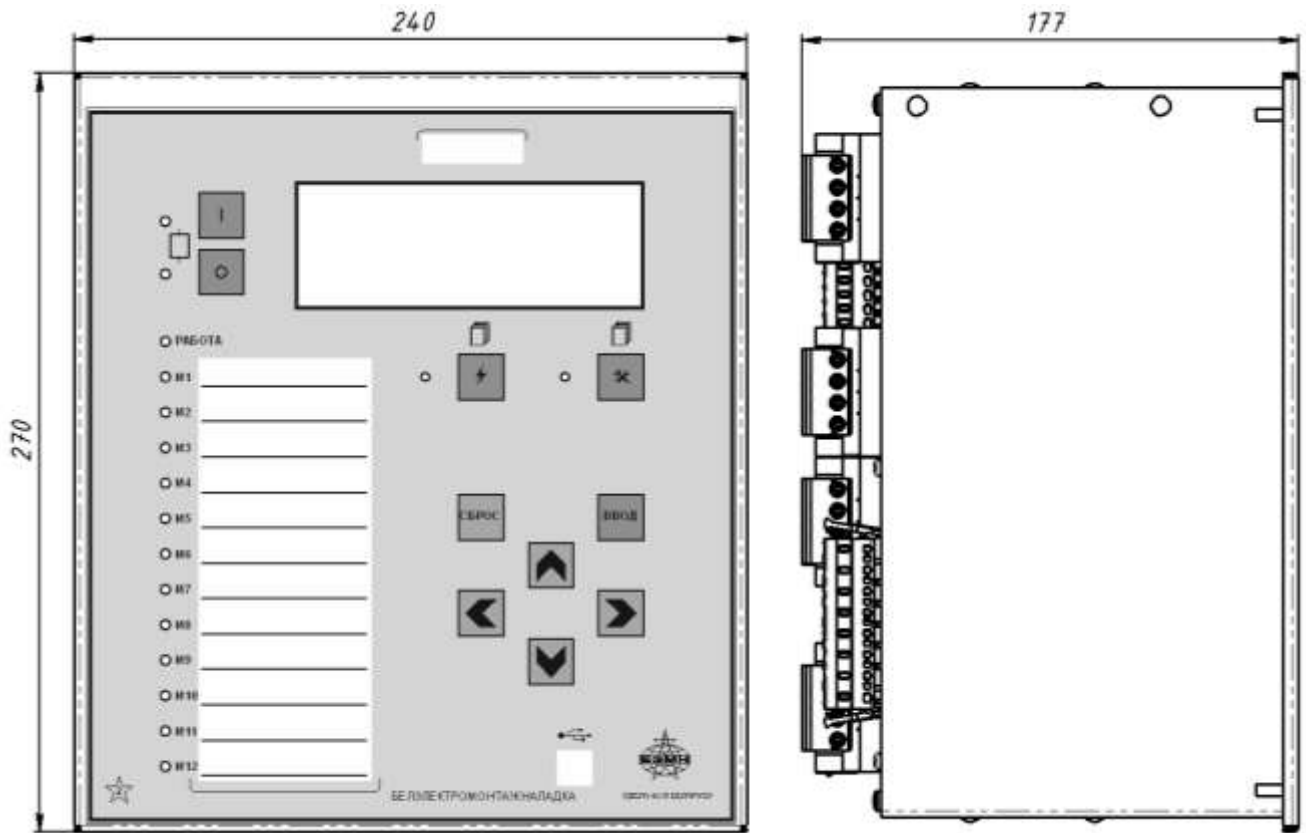


Рисунок А.1 – Габаритные размеры МР761ОБР, корпус К2

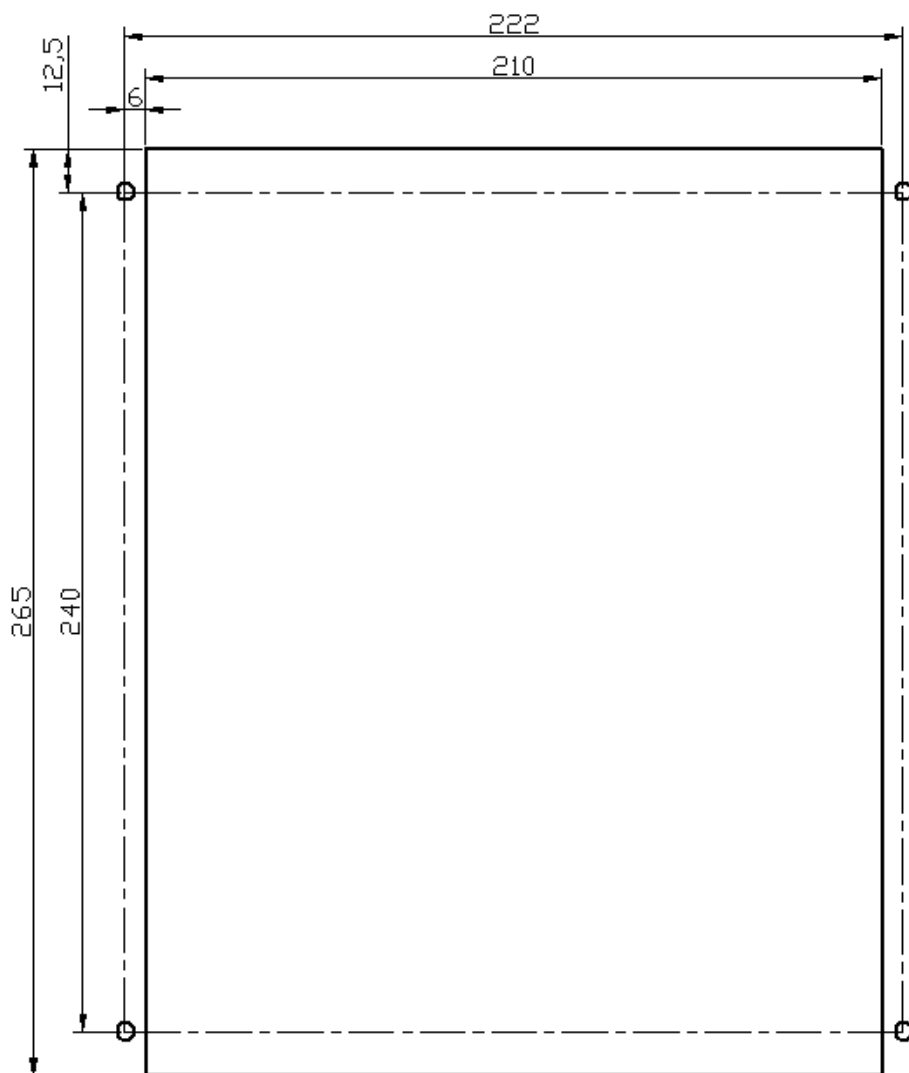


Рисунок А.2 – Размеры окна и монтажных отверстий под установку MR761OBR, корпус К2

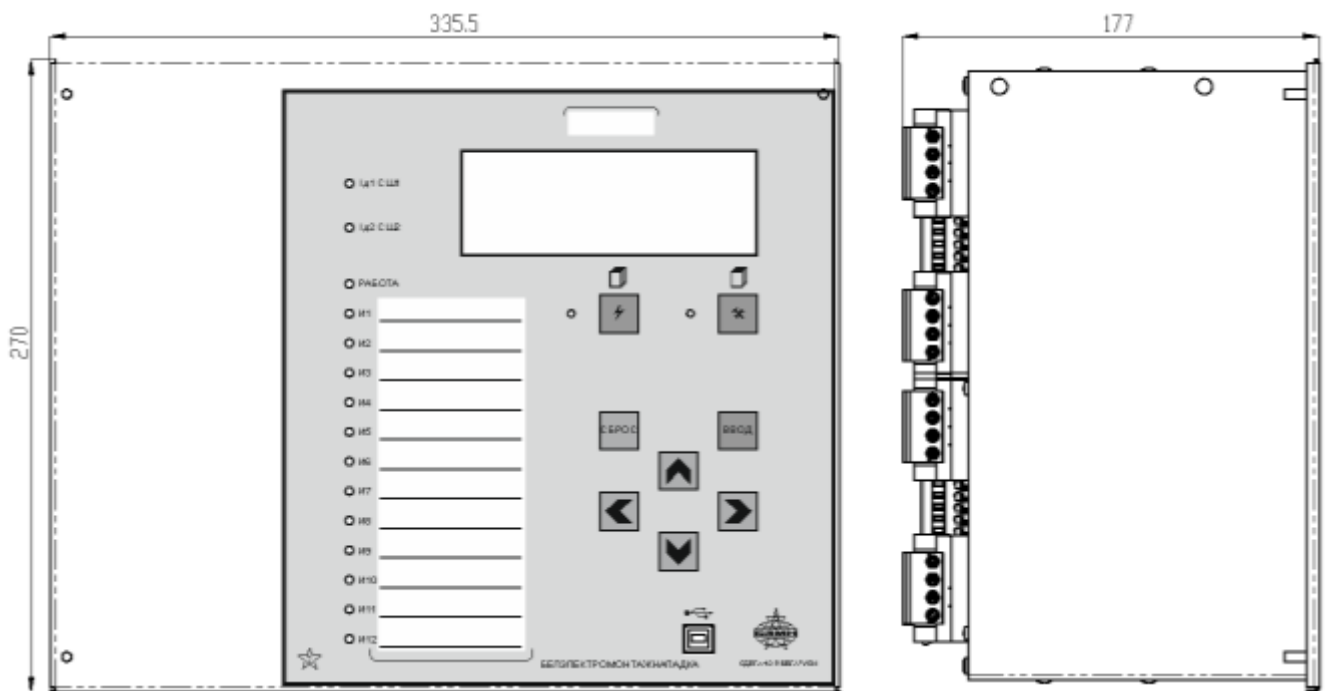


Рисунок А.3 – Габаритные размеры MP761OBR, корпус К3

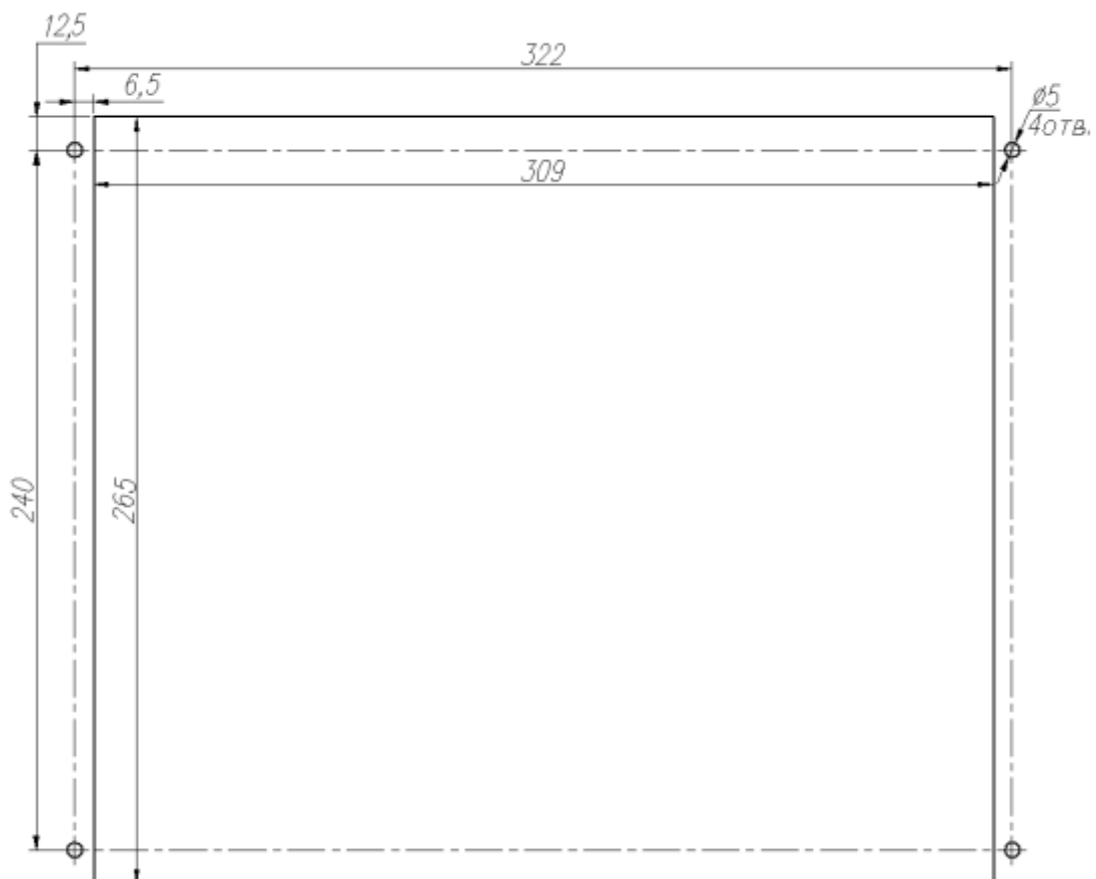


Рисунок А.4 – Размеры окна и монтажных отверстий под установку MP761OBR, корпус К3

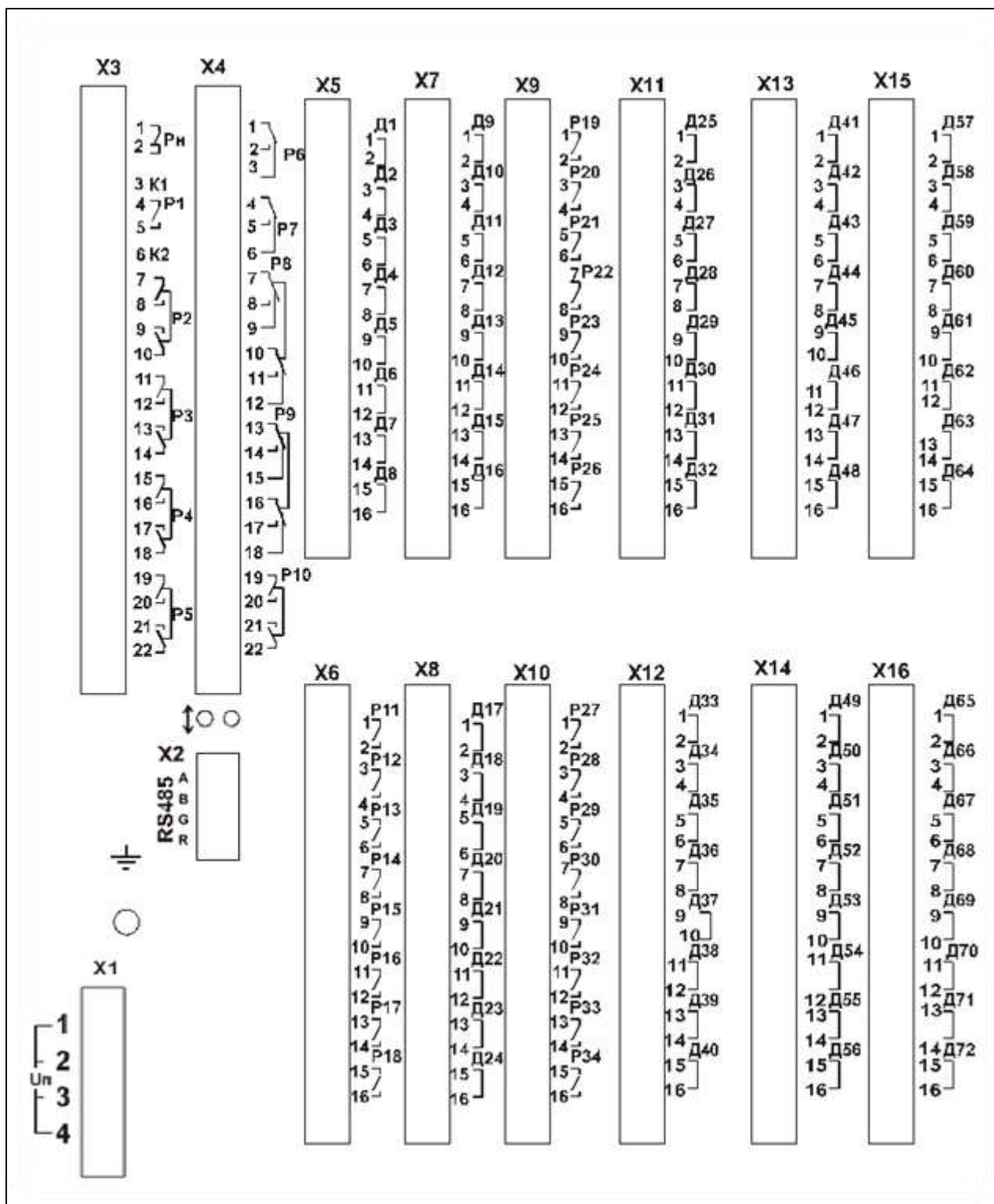


Рисунок А.5 – Вид задней панели МР761ОБР,
код аппаратного исполнения: Т0, N0, D74, R35

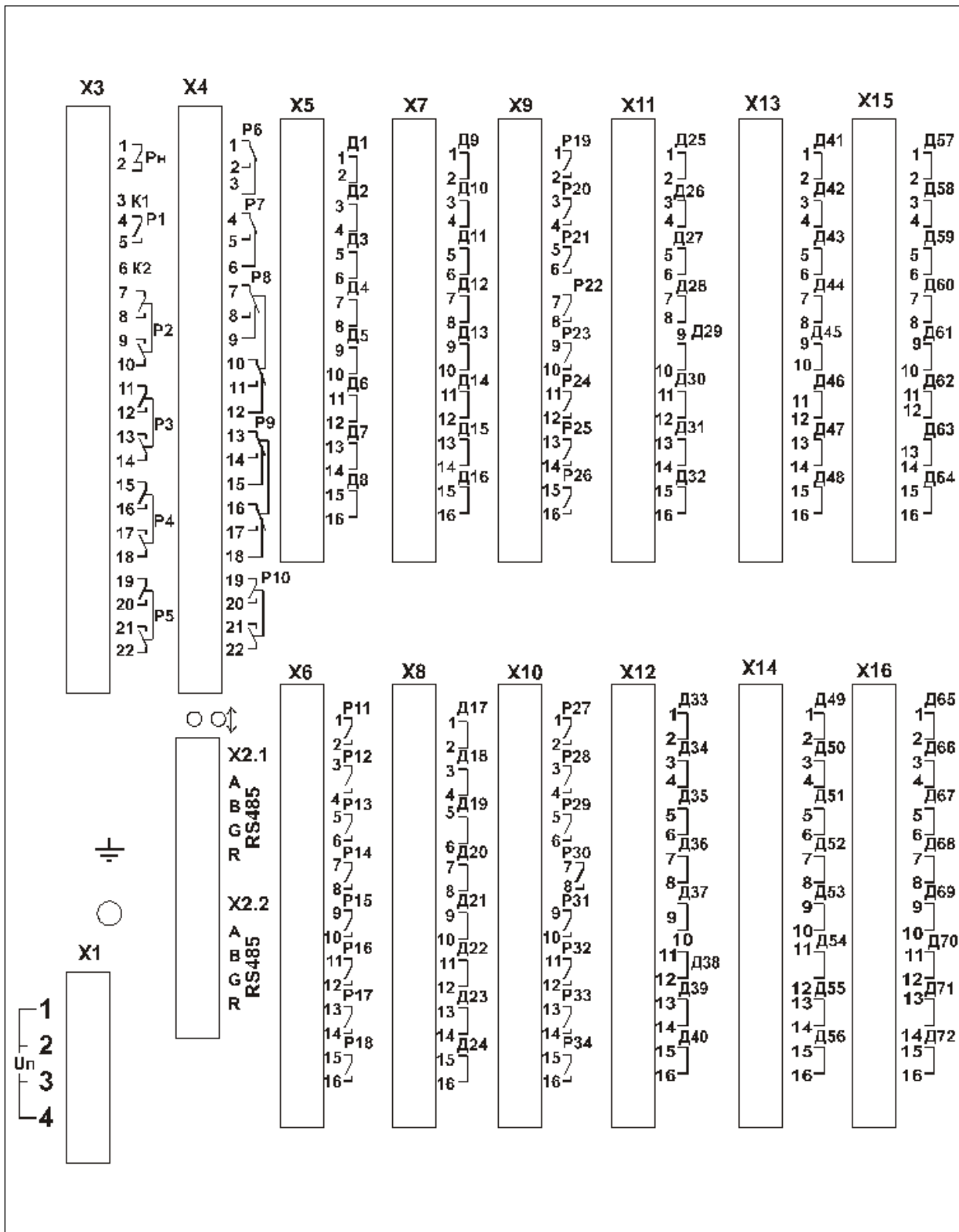


Рисунок А.6 – Вид задней панели МР761ОБР с двумя портами RS485

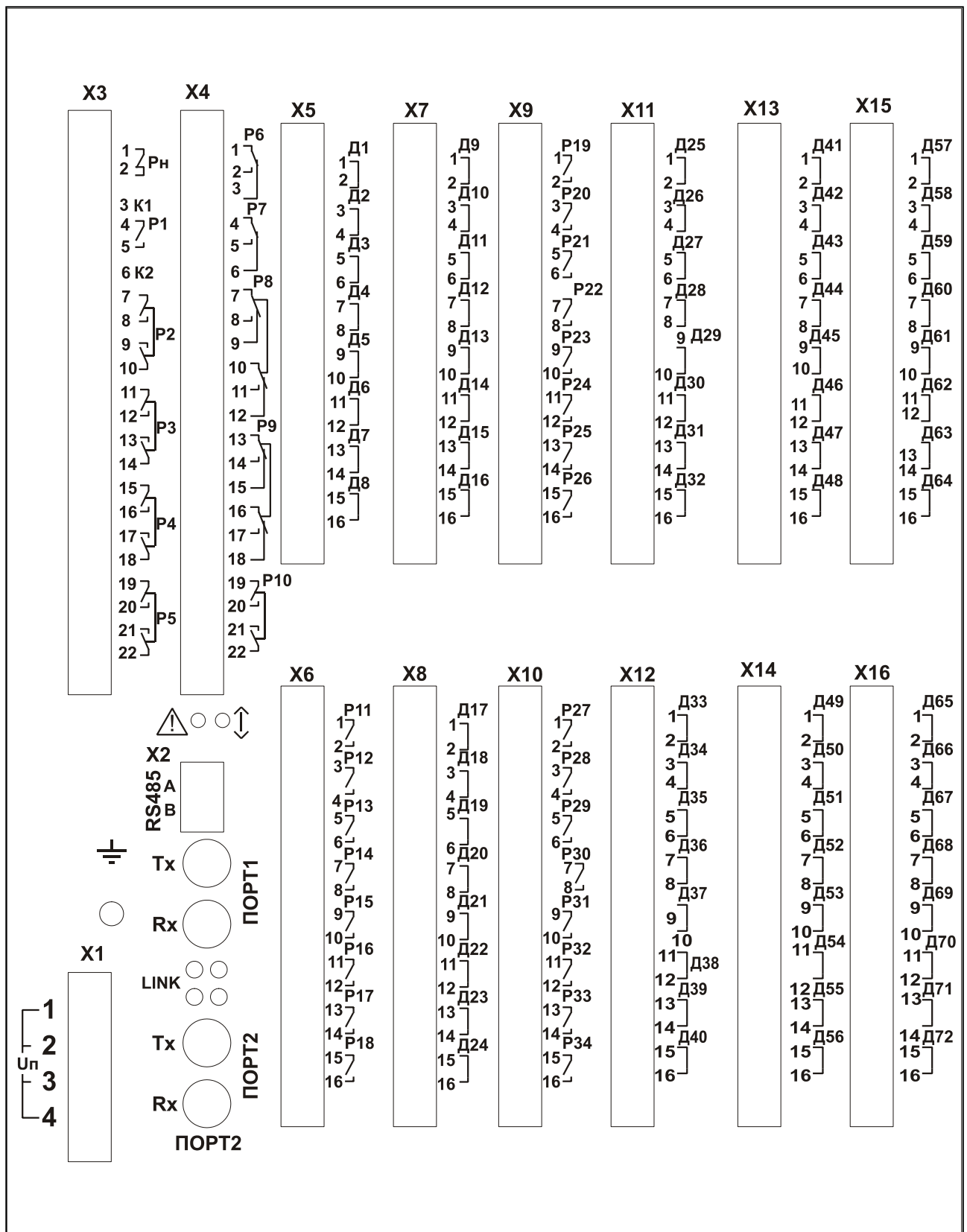


Рисунок А.7 - Вид задней панели МР761ОБР с двумя оптическими портами типа ST (100BASE – Fx), код аппаратного исполнения: Т0, N0, D74, R35

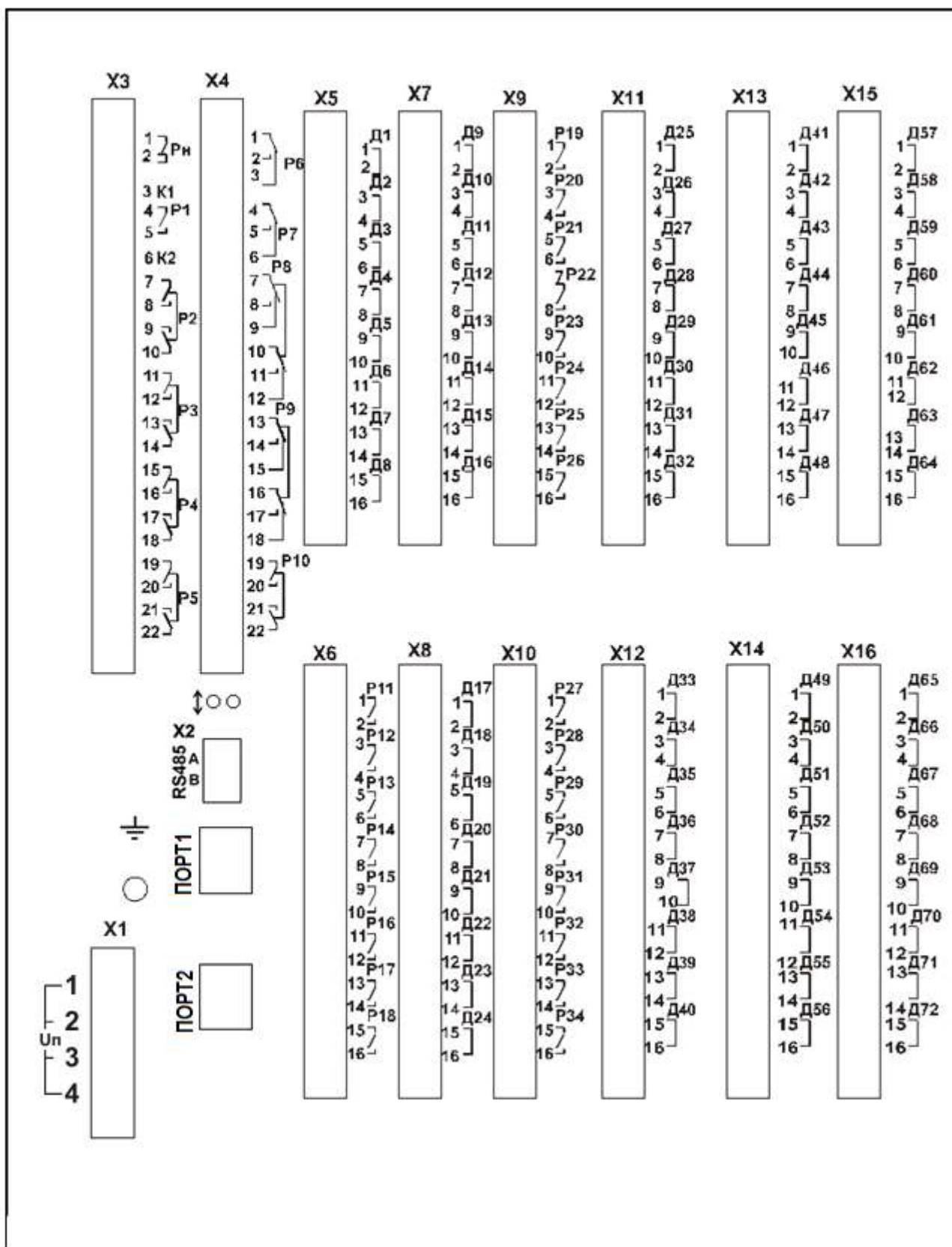


Рисунок А.8 – Вид задней панели МР761ОБР с двумя портами типа RJ-45 (100BASE – Тх), код аппаратного исполнения Т0, N0, D74, R35

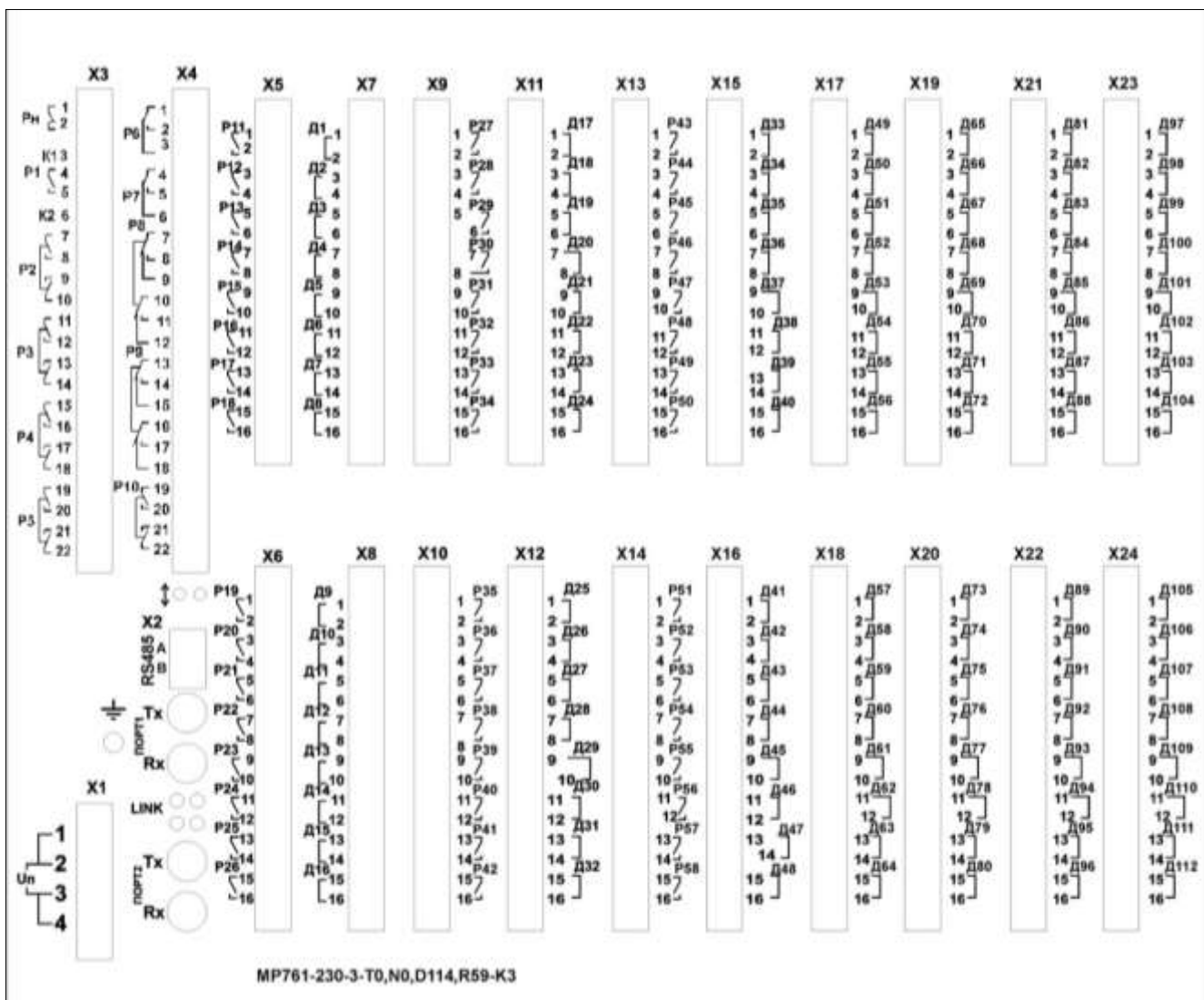


Рисунок А.9 - Вид задней панели MP761OBR с двумя оптическими портами типа ST (100BASE – Fx) и одним портом RS485, код аппаратного исполнения: T0, N0, D114, R59-K3

ПРИЛОЖЕНИЕ Б

Схемы внешних присоединений

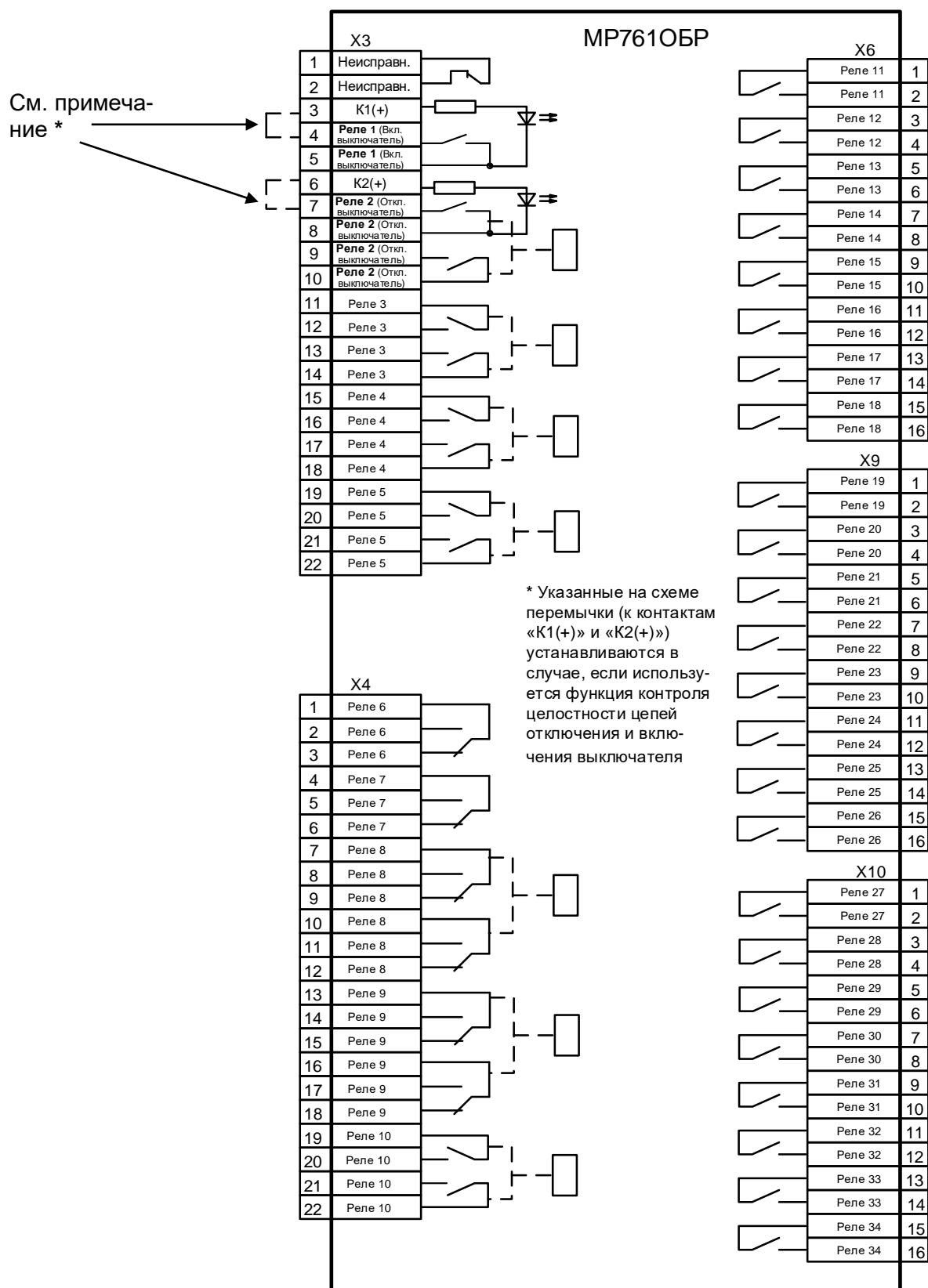


Рисунок Б.1 – Схема подключения релейных выходов MR761OBR

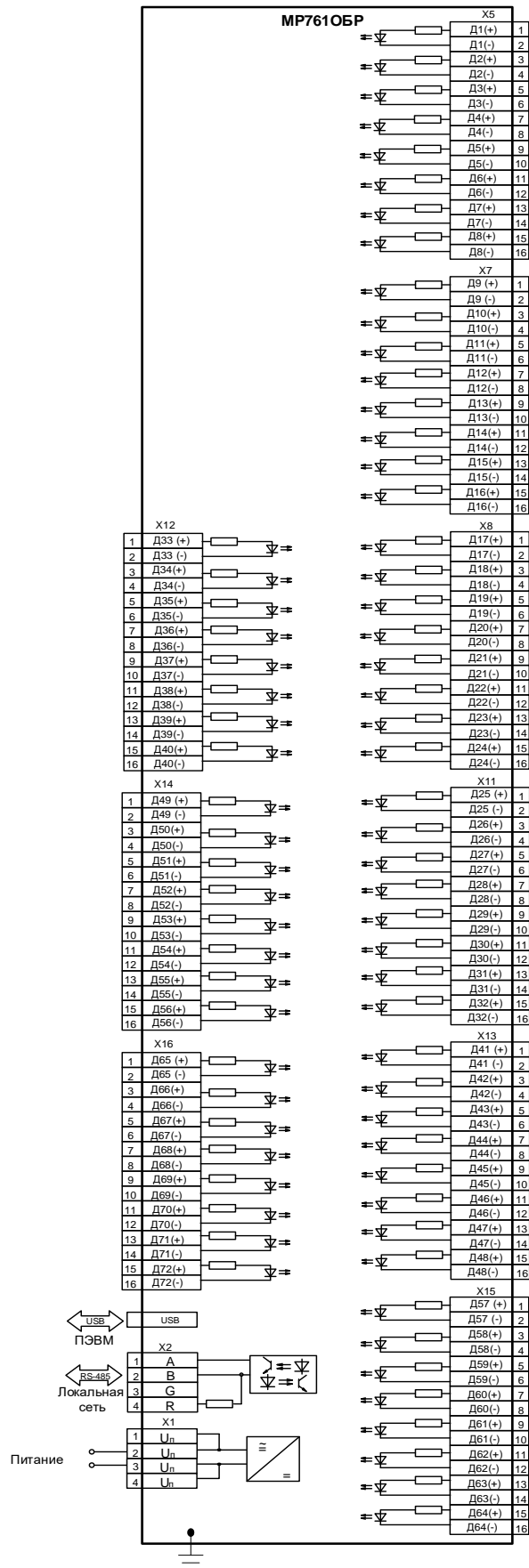


Рисунок Б.2 – Схема подключения дискретных входов, цепей электропитания и интерфейса (USB, RS-485)

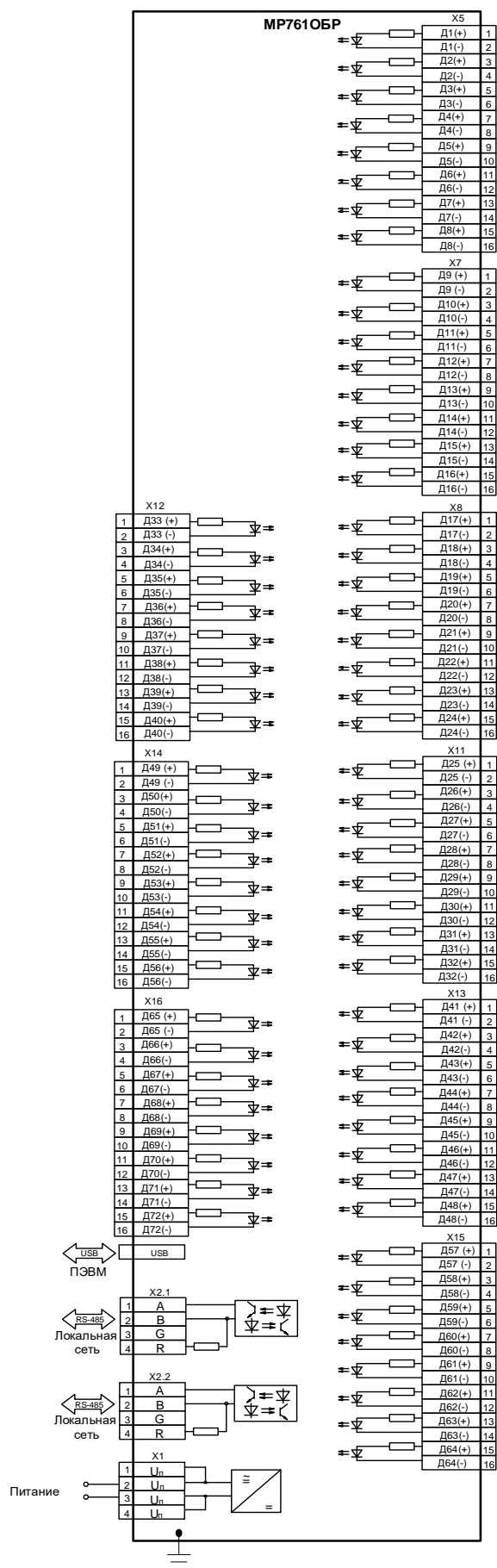


Рисунок Б.3 – Схема подключения дискретных входов, цепей электропитания с двумя портами RS485

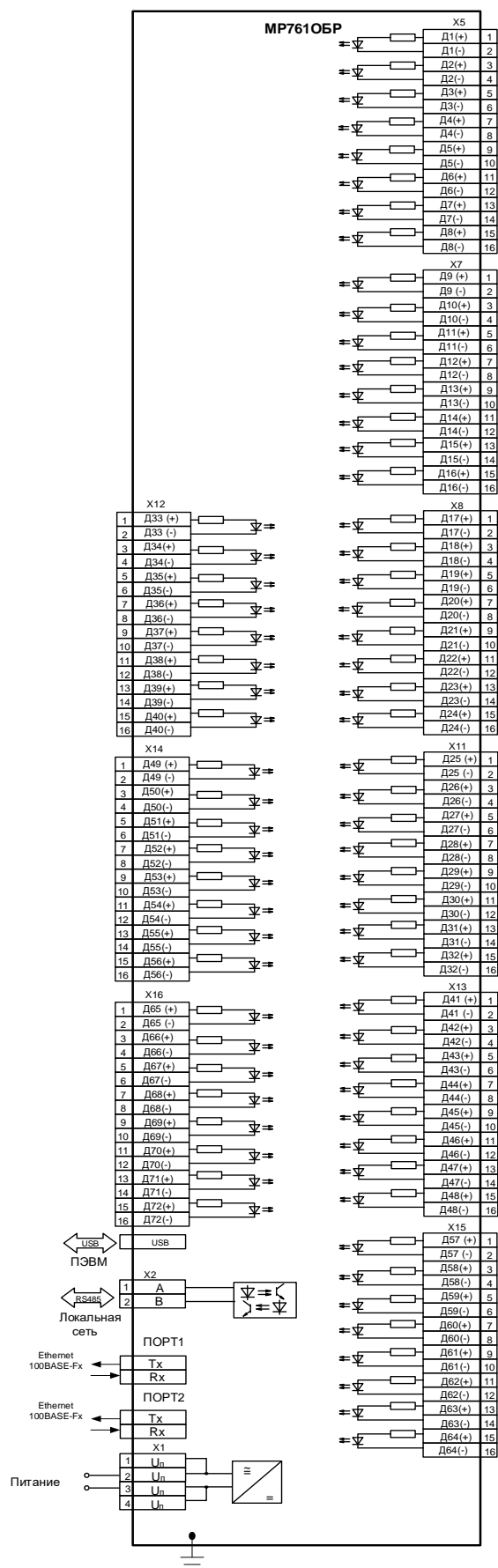


Рисунок Б.4 – Схема подключения дискретных входов, цепей электропитания с двумя оптическими портами типа ST (100BASE – Fx) и одним портов RS485

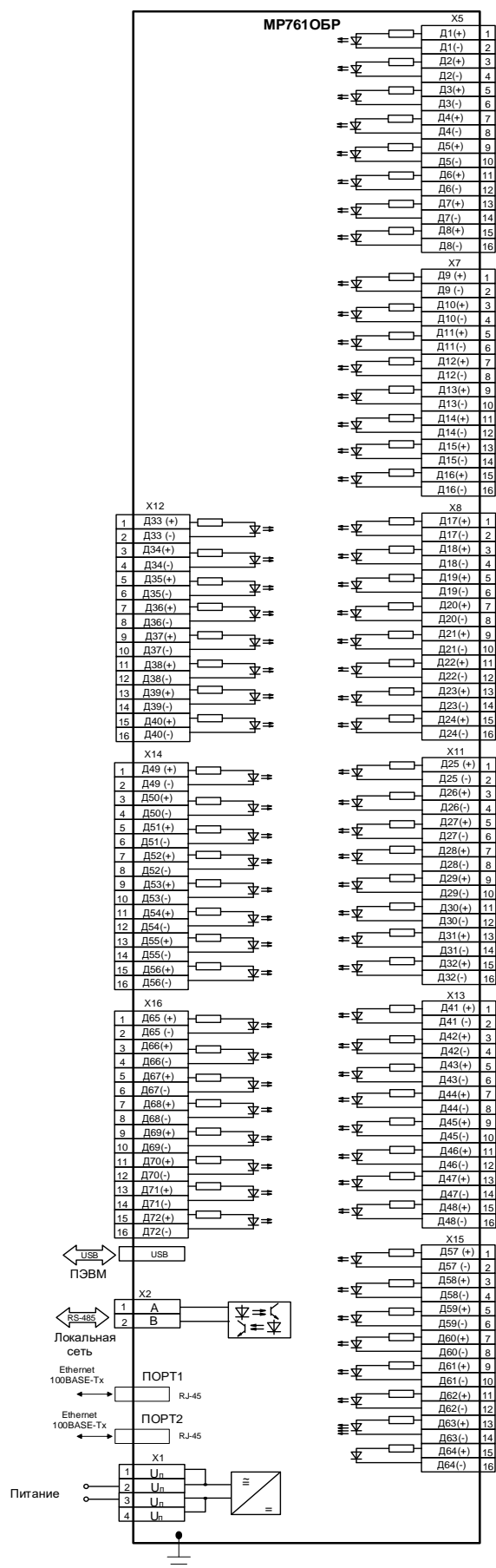
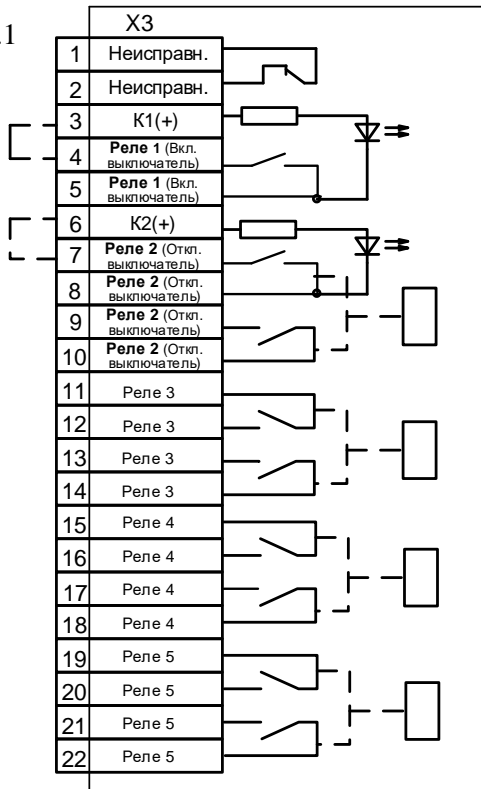
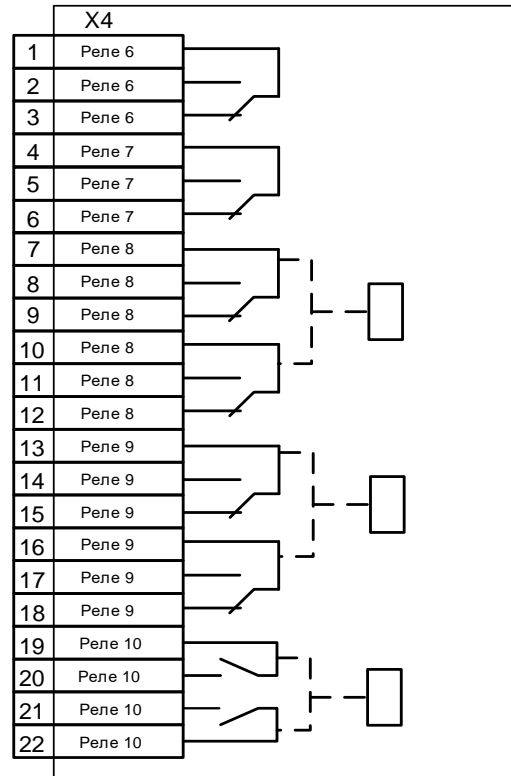


Рисунок Б.5 – Схема подключения дискретных входов, цепей электропитания с двумя портами типа RJ-45 (100BASE – Tx) и одним портов RS485

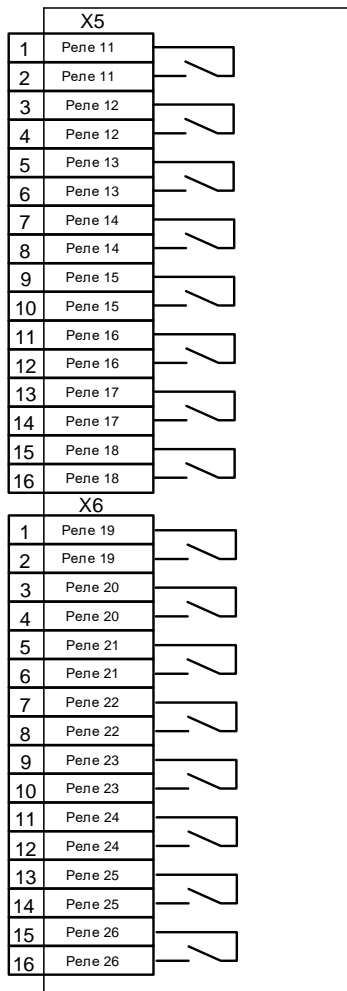
Б.6.1



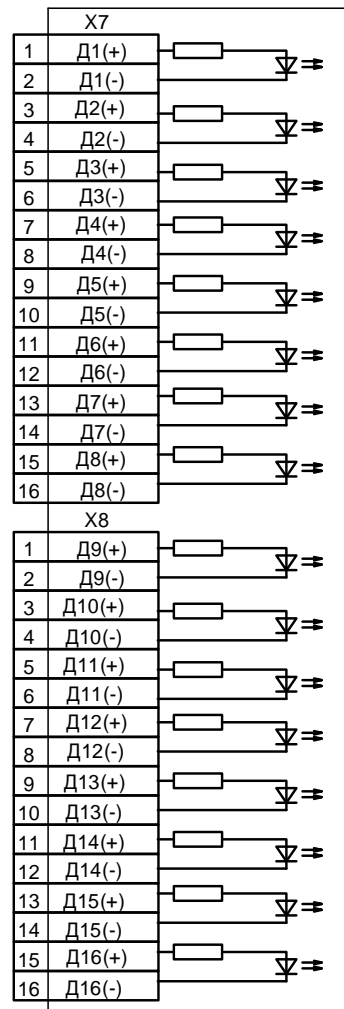
Б.6.2



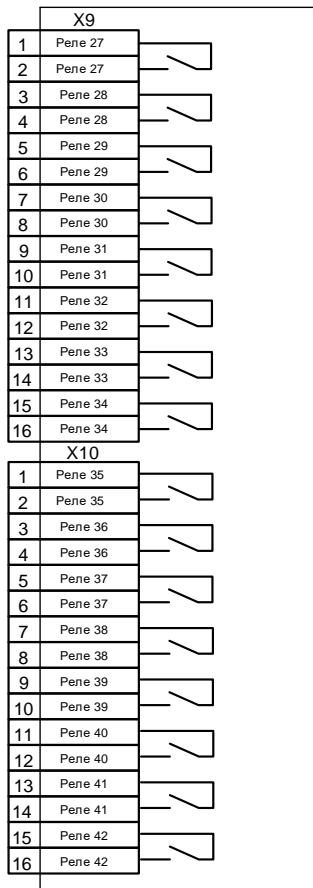
Б.6.3



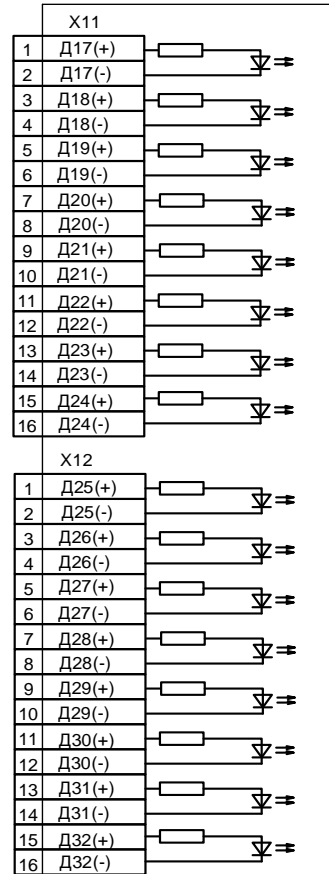
Б.6.4



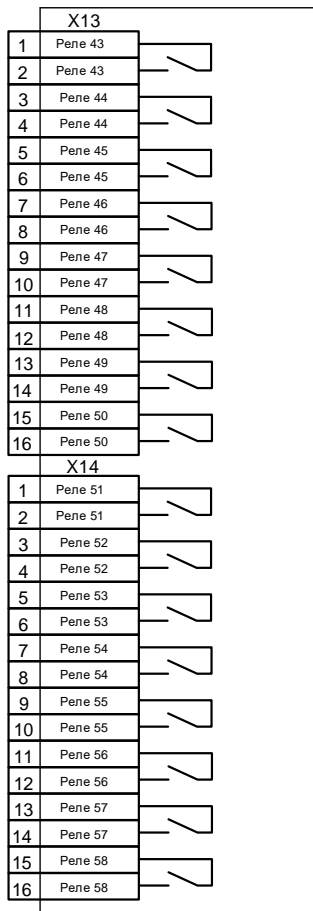
Б.6.5



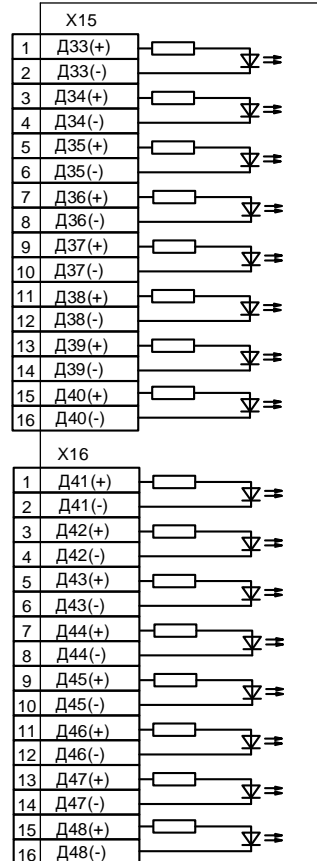
Б.6.6



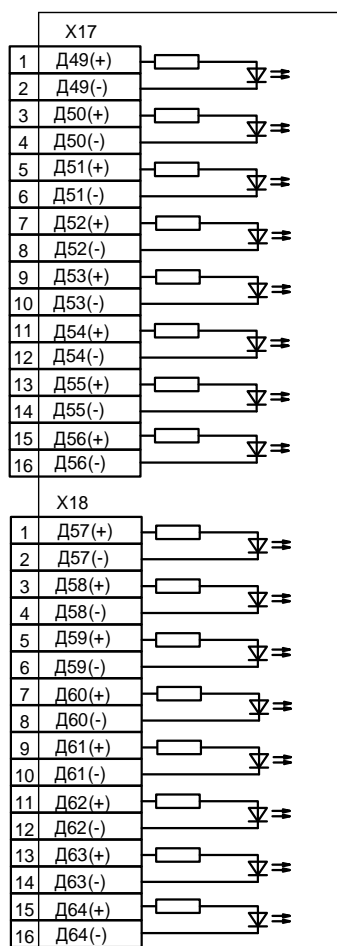
Б.6.7



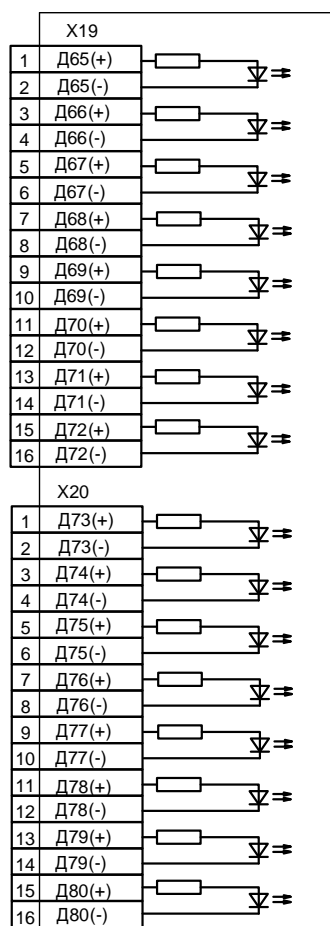
Б.6.8



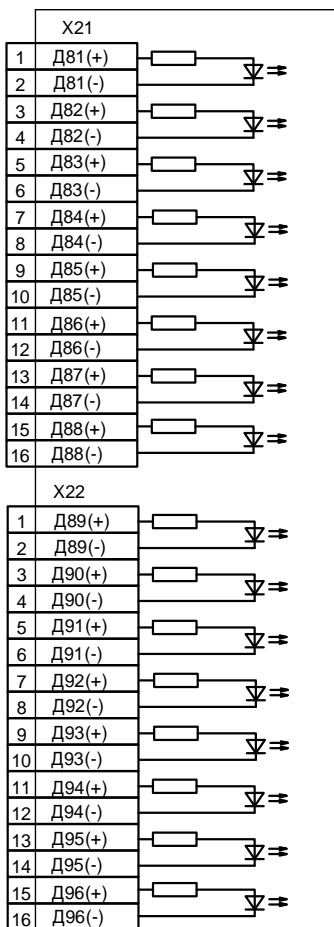
Б.6.9



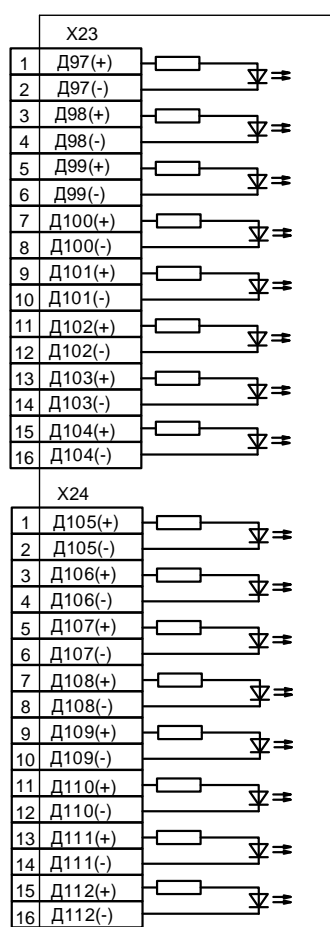
Б.6.10



Б.6.11



Б.6.12



Б.6.13

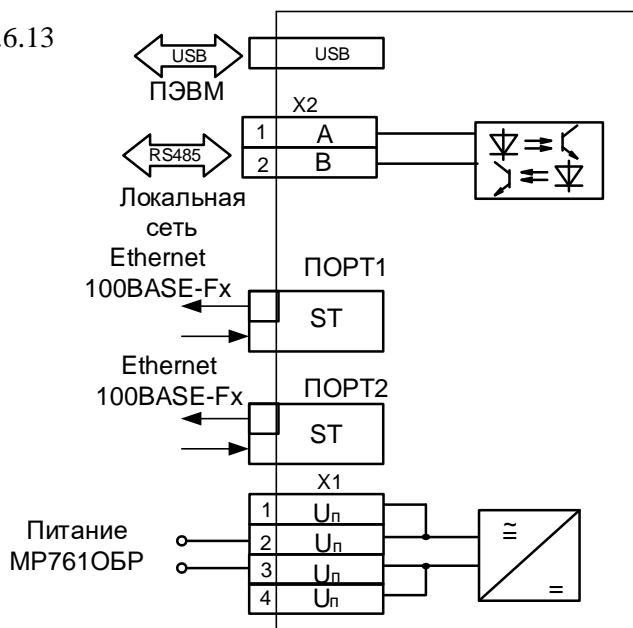


Рисунок Б.6 – Схемы «Б.6.1» – «Б.6.13» подключения дискретных входов, релейных выходов, цепей электропитания, интерфейса USB, оптических портов типа ST (100BASE-Fx) и RS485, код аппаратного исполнения T0, N0, D114, R59 в корпусе K3

ПРИЛОЖЕНИЕ В

Таблицы

Таблица В.1 – Список сигналов, используемых при формировании входного логического сигнала, сигналов блокировки защит, параметров автоматики и управления

Код	Тип сигнала	Код	Тип сигнала	Код	Тип сигнала	Код	Тип сигнала
0	НЕТ	54	Д27 <ИНВ>	108	Д54 <ИНВ>	162	Д81 <ИНВ>
1	Д1	55	Д28	109	Д55	163	Д82
2	Д1 <ИНВ>	56	Д28 <ИНВ>	110	Д55 <ИНВ>	164	Д82 <ИНВ>
3	Д2	57	Д29	111	Д56	165	Д83
4	Д2 <ИНВ>	58	Д29 <ИНВ>	112	Д56 <ИНВ>	166	Д83 <ИНВ>
5	Д3	59	Д30	113	Д57	167	Д84
6	Д3 <ИНВ>	60	Д30 <ИНВ>	114	Д57 <ИНВ>	168	Д84 <ИНВ>
7	Д4	61	Д31	115	Д58	169	Д85
8	Д4 <ИНВ>	62	Д31 <ИНВ>	116	Д58 <ИНВ>	170	Д85 <ИНВ>
9	Д5	63	Д32	117	Д59	171	Д86
10	Д5 <ИНВ>	64	Д32 <ИНВ>	118	Д59 <ИНВ>	172	Д86 <ИНВ>
11	Д6	65	Д33	119	Д60	173	Д87
12	Д6 <ИНВ>	66	Д33 <ИНВ>	120	Д60 <ИНВ>	174	Д87 <ИНВ>
13	Д7	67	Д34	121	Д61	175	Д88
14	Д7 <ИНВ>	68	Д34 <ИНВ>	122	Д61 <ИНВ>	176	Д88 <ИНВ>
15	Д8	69	Д35	123	Д62	177	Д89
16	Д8 <ИНВ>	70	Д35 <ИНВ>	124	Д62 <ИНВ>	178	Д89 <ИНВ>
17	Д9	71	Д36	125	Д63	179	Д90
18	Д9 <ИНВ>	72	Д36 <ИНВ>	126	Д63 <ИНВ>	180	Д90 <ИНВ>
19	Д10	73	Д37	127	Д64	181	Д91
20	Д10 <ИНВ>	74	Д37 <ИНВ>	128	Д64 <ИНВ>	182	Д91 <ИНВ>
21	Д11	75	Д38	129	Д65	183	Д92
22	Д11 <ИНВ>	76	Д38 <ИНВ>	130	Д65 <ИНВ>	184	Д92 <ИНВ>
23	Д12	77	Д39	131	Д66	185	Д93
24	Д12 <ИНВ>	78	Д39 <ИНВ>	132	Д66 <ИНВ>	186	Д93 <ИНВ>
25	Д13	79	Д40	133	Д67	187	Д94
26	Д13 <ИНВ>	80	Д40 <ИНВ>	134	Д67 <ИНВ>	188	Д94 <ИНВ>
27	Д14	81	Д41	135	Д68	189	Д95
28	Д14 <ИНВ>	82	Д41 <ИНВ>	136	Д68 <ИНВ>	190	Д95 <ИНВ>
29	Д15	83	Д42	137	Д69	191	Д96
30	Д15 <ИНВ>	84	Д42 <ИНВ>	138	Д69 <ИНВ>	192	Д96 <ИНВ>
31	Д16	85	Д43	139	Д70	193	Д97
32	Д16 <ИНВ>	86	Д43 <ИНВ>	140	Д70 <ИНВ>	194	Д97 <ИНВ>
33	Д17	87	Д44	141	Д71	195	Д98
34	Д17 <ИНВ>	88	Д44 <ИНВ>	142	Д71 <ИНВ>	196	Д98 <ИНВ>
35	Д18	89	Д45	143	Д72	197	Д99
36	Д18 <ИНВ>	90	Д45 <ИНВ>	144	Д72 <ИНВ>	198	Д99 <ИНВ>
37	Д19	91	Д46	145	Д73	199	Д100
38	Д19 <ИНВ>	92	Д46 <ИНВ>	146	Д73 <ИНВ>	200	Д100 <ИНВ>
39	Д20	93	Д47	147	Д74	201	Д101
40	Д20 <ИНВ>	94	Д47 <ИНВ>	148	Д74 <ИНВ>	202	Д101 <ИНВ>
41	Д21	95	Д48	149	Д75	203	Д102
42	Д21 <ИНВ>	96	Д48 <ИНВ>	150	Д75 <ИНВ>	204	Д102 <ИНВ>
43	Д22	97	Д49	151	Д76	205	Д103
44	Д22 <ИНВ>	98	Д49 <ИНВ>	152	Д76 <ИНВ>	206	Д103 <ИНВ>
45	Д23	99	Д50	153	Д77	207	Д104
46	Д23 <ИНВ>	100	Д50 <ИНВ>	154	Д77 <ИНВ>	208	Д104 <ИНВ>
47	Д24	101	Д51	155	Д78	209	Д105
48	Д24 <ИНВ>	102	Д51 <ИНВ>	156	Д78 <ИНВ>	210	Д105 <ИНВ>
49	Д25	103	Д52	157	Д79	211	Д106
50	Д25 <ИНВ>	104	Д52 <ИНВ>	158	Д79 <ИНВ>	212	Д106 <ИНВ>
51	Д26	105	Д53	159	Д80	213	Д107
52	Д26 <ИНВ>	106	Д53 <ИНВ>	160	Д80 <ИНВ>	214	Д107 <ИНВ>
53	Д27	107	Д54	161	Д81	215	Д108

Код	Тип сигнала
216	Д108 <ИНВ>
217	Д109
218	Д109 <ИНВ>
219	Д110
220	Д110 <ИНВ>
221	Д111
222	Д111 <ИНВ>
223	Д112
224	Д112 <ИНВ>
225	Команда 1
226	Команда 1<ИНВ>
227	Команда 2
228	Команда 2<ИНВ>
229	Команда 3
230	Команда 3<ИНВ>
231	Команда 4
232	Команда 4<ИНВ>
233	Команда 5
234	Команда 5<ИНВ>
235	Команда 6
236	Команда 6<ИНВ>
237	Команда 7
238	Команда 7<ИНВ>
239	Команда 8
240	Команда 8<ИНВ>
241	Команда 9
242	Команда 9<ИНВ>
243	Команда 10
244	Команда 10<ИНВ>
245	Команда 11
246	Команда 11<ИНВ>
247	Команда 12
248	Команда 12<ИНВ>
249	Команда 13
250	Команда 13<ИНВ>
251	Команда 14
252	Команда 14<ИНВ>
253	Команда 15
254	Команда 15<ИНВ>
255	Команда 16
256	Команда 16<ИНВ>
257	Команда 17
258	Команда 17<ИНВ>
259	Команда 18
260	Команда 18<ИНВ>
261	Команда 19
262	Команда 19<ИНВ>
263	Команда 20
264	Команда 20<ИНВ>
265	Команда 21
266	Команда 21<ИНВ>
267	Команда 22
268	Команда 22<ИНВ>
269	Команда 23
270	Команда 23<ИНВ>
271	Команда 24
272	Команда 24<ИНВ>
273	Команда 25
274	Команда 25<ИНВ>

Код	Тип сигнала
275	Команда 26
276	Команда 26<ИНВ>
277	Команда 27
278	Команда 27<ИНВ>
279	Команда 28
280	Команда 28<ИНВ>
281	Команда 29
282	Команда 29<ИНВ>
283	Команда 30
284	Команда 30<ИНВ>
285	Команда 31
286	Команда 31<ИНВ>
287	Команда 32
288	Команда 32<ИНВ>
289	RST 1
290	RST 1<ИНВ>
291	RST 2
292	RST 2<ИНВ>
293	RST 3
294	RST 3<ИНВ>
295	RST 4
296	RST 4<ИНВ>
297	RST 5
298	RST 5<ИНВ>
299	RST 6
300	RST 6<ИНВ>
301	RST 7
302	RST 7<ИНВ>
303	RST 8
304	RST 8<ИНВ>
305	RST 9
306	RST 9<ИНВ>
307	RST 10
308	RST 10<ИНВ>
309	RST 11
310	RST 11<ИНВ>
311	RST 12
312	RST 12<ИНВ>
313	RST 13
314	RST 13<ИНВ>
315	RST 14
316	RST 14<ИНВ>
317	RST 15
318	RST 15<ИНВ>
319	RST 16
320	RST 16<ИНВ>
321	ЛС1
322	ЛС1 <ИНВ>
323	ЛС2
324	ЛС2 <ИНВ>
325	ЛС3
326	ЛС3 <ИНВ>
327	ЛС4
328	ЛС4 <ИНВ>
329	ЛС5
330	ЛС5 <ИНВ>
331	ЛС6
332	ЛС6 <ИНВ>
333	ЛС7

Код	Тип сигнала
334	ЛС7 <ИНВ>
335	ЛС8
336	ЛС8 <ИНВ>
337	ЛС9
338	ЛС9 <ИНВ>
339	ЛС10
340	ЛС10 <ИНВ>
341	ЛС11
342	ЛС11 <ИНВ>
343	ЛС12
344	ЛС12 <ИНВ>
345	ЛС13
346	ЛС13 <ИНВ>
347	ЛС14
348	ЛС14 <ИНВ>
349	ЛС15
350	ЛС15 <ИНВ>
351	ЛС16
352	ЛС16 <ИНВ>
353	БГС 1
354	БГС 1 <ИНВ>
355	БГС 2
356	БГС 2 <ИНВ>
357	БГС 3
358	БГС 3 <ИНВ>
359	БГС 4
360	БГС 4 <ИНВ>
361	БГС 5
362	БГС 5 <ИНВ>
363	БГС 6
364	БГС 6 <ИНВ>
365	БГС 7
366	БГС 7 <ИНВ>
367	БГС 8
368	БГС 8 <ИНВ>
369	БГС 9
370	БГС 9 <ИНВ>
371	БГС 10
372	БГС 10 <ИНВ>
373	БГС 11
374	БГС 11 <ИНВ>
375	БГС 12
376	БГС 12 <ИНВ>
377	БГС 13
378	БГС 13 <ИНВ>
379	БГС 14
380	БГС 14 <ИНВ>
381	БГС 15
382	БГС 15 <ИНВ>
383	БГС 16
384	БГС 16 <ИНВ>
385	ВЛС1
386	ВЛС1<ИНВ>
387	ВЛС2
388	ВЛС2 <ИНВ>
389	ВЛС3
390	ВЛС3 <ИНВ>
391	ВЛС4
392	ВЛС4 <ИНВ>

Код	Тип сигнала
393	ВЛС5
394	ВЛС5 <ИНВ>
395	ВЛС6
396	ВЛС6 <ИНВ>
397	ВЛС7
398	ВЛС7 <ИНВ>
399	ВЛС8
400	ВЛС8 <ИНВ>
401	ВЛС9
402	ВЛС9 <ИНВ>
403	ВЛС10
404	ВЛС10 <ИНВ>
405	ВЛС11
406	ВЛС11 <ИНВ>
407	ВЛС12
408	ВЛС12 <ИНВ>
409	ВЛС13
410	ВЛС13 <ИНВ>
411	ВЛС14
412	ВЛС14 <ИНВ>
413	ВЛС15
414	ВЛС15 <ИНВ>
415	ВЛС16
416	ВЛС16 <ИНВ>
417	ССЛ1
418	ССЛ1 <ИНВ>
419	ССЛ2
420	ССЛ2 <ИНВ>
421	ССЛ3
422	ССЛ3 <ИНВ>
423	ССЛ4
424	ССЛ4 <ИНВ>
425	ССЛ5
426	ССЛ5 <ИНВ>
427	ССЛ6
428	ССЛ6 <ИНВ>
429	ССЛ7
430	ССЛ7 <ИНВ>
431	ССЛ8
432	ССЛ8 <ИНВ>
433	ССЛ9
434	ССЛ9 <ИНВ>
435	ССЛ10
436	ССЛ10 <ИНВ>
437	ССЛ11
438	ССЛ11 <ИНВ>
439	ССЛ12
440	ССЛ12 <ИНВ>
441	ССЛ13
442	ССЛ13 <ИНВ>
443	ССЛ14
444	ССЛ14 <ИНВ>
445	ССЛ15
446	ССЛ15 <ИНВ>
447	ССЛ16
448	ССЛ16 <ИНВ>
449	ССЛ17
450	ССЛ17 <ИНВ>
451	ССЛ18

Код	Тип сигнала
452	ССЛ18 <ИНВ>
453	ССЛ19
454	ССЛ19 <ИНВ>
455	ССЛ20
456	ССЛ20 <ИНВ>
457	ССЛ21
458	ССЛ21 <ИНВ>
459	ССЛ22
460	ССЛ22 <ИНВ>
461	ССЛ23
462	ССЛ23 <ИНВ>
463	ССЛ24
464	ССЛ24 <ИНВ>
465	ССЛ25
466	ССЛ25 <ИНВ>
467	ССЛ26
468	ССЛ26 <ИНВ>
469	ССЛ27
470	ССЛ27 <ИНВ>
471	ССЛ28
472	ССЛ28 <ИНВ>
473	ССЛ29
474	ССЛ29 <ИНВ>
475	ССЛ30
476	ССЛ30 <ИНВ>
477	ССЛ31
478	ССЛ31 <ИНВ>
479	ССЛ32
480	ССЛ32 <ИНВ>
481	ССЛ33
482	ССЛ33 <ИНВ>

Код	Тип сигнала
483	ССЛ34
484	ССЛ34 <ИНВ>
485	ССЛ35
486	ССЛ35 <ИНВ>
487	ССЛ36
488	ССЛ36 <ИНВ>
489	ССЛ37
490	ССЛ37 <ИНВ>
491	ССЛ38
492	ССЛ38 <ИНВ>
493	ССЛ39
494	ССЛ39 <ИНВ>
495	ССЛ40
496	ССЛ40 <ИНВ>
497	ССЛ41
498	ССЛ41 <ИНВ>
499	ССЛ42
500	ССЛ42 <ИНВ>
501	ССЛ43
502	ССЛ43 <ИНВ>
503	ССЛ44
504	ССЛ44 <ИНВ>
505	ССЛ45
506	ССЛ45 <ИНВ>
507	ССЛ46
508	ССЛ46 <ИНВ>
509	ССЛ47
510	ССЛ47 <ИНВ>
511	ССЛ48
512	ССЛ48 <ИНВ>
513	

Код	Тип сигнала
514	
515	
516	
517	
518	
519	
520	
521	
522	
523	
524	
525	
526	
527	
528	

Таблица В.2 – Сигналы внешних защит

Код	Тип сигнала
0	НЕТ
1	Д1
2	Д1 <ИНВ>
3	Д2
4	Д2 <ИНВ>
5	Д3
6	Д3 <ИНВ>
7	Д4
8	Д4 <ИНВ>
9	Д5
10	Д5 <ИНВ>
11	Д6
12	Д6 <ИНВ>
13	Д7
14	Д7 <ИНВ>
15	Д8
16	Д8 <ИНВ>
17	Д9
18	Д9 <ИНВ>
19	Д10
20	Д10 <ИНВ>
21	Д11
22	Д11 <ИНВ>
23	Д12
24	Д12 <ИНВ>
25	Д13
26	Д13 <ИНВ>
27	Д14
28	Д14 <ИНВ>
29	Д15
30	Д15 <ИНВ>
31	Д16
32	Д16 <ИНВ>
33	Д17
34	Д17 <ИНВ>
35	Д18
36	Д18 <ИНВ>
37	Д19
38	Д19 <ИНВ>
39	Д20
40	Д20 <ИНВ>
41	Д21
42	Д21 <ИНВ>
43	Д22
44	Д22 <ИНВ>
45	Д23
46	Д23 <ИНВ>
47	Д24
48	Д24 <ИНВ>
49	Д25
50	Д25 <ИНВ>
51	Д26
52	Д26 <ИНВ>
53	Д27
54	Д27 <ИНВ>
55	Д28
56	Д28 <ИНВ>
57	Д29
58	Д29 <ИНВ>
59	Д30

Код	Тип сигнала
60	Д30 <ИНВ>
61	Д31
62	Д31 <ИНВ>
63	Д32
64	Д32 <ИНВ>
65	Д33
66	Д33 <ИНВ>
67	Д34
68	Д34 <ИНВ>
69	Д35
70	Д35 <ИНВ>
71	Д36
72	Д36 <ИНВ>
73	Д37
74	Д37 <ИНВ>
75	Д38
76	Д38 <ИНВ>
77	Д39
78	Д39 <ИНВ>
79	Д40
80	Д40 <ИНВ>
81	Д41
82	Д41 <ИНВ>
83	Д42
84	Д42 <ИНВ>
85	Д43
86	Д43 <ИНВ>
87	Д44
88	Д44 <ИНВ>
89	Д45
90	Д45 <ИНВ>
91	Д46
92	Д46 <ИНВ>
93	Д47
94	Д47 <ИНВ>
95	Д48
96	Д48 <ИНВ>
97	Д49
98	Д49 <ИНВ>
99	Д50
100	Д50 <ИНВ>
101	Д51
102	Д51 <ИНВ>
103	Д52
104	Д52 <ИНВ>
105	Д53
106	Д53 <ИНВ>
107	Д54
108	Д54 <ИНВ>
109	Д55
110	Д55 <ИНВ>
111	Д56
112	Д56 <ИНВ>
113	Д57
114	Д57 <ИНВ>
115	Д58
116	Д58 <ИНВ>
117	Д59
118	Д59 <ИНВ>
119	Д60

Код	Тип сигнала
120	Д60 <ИНВ>
121	Д61
122	Д61 <ИНВ>
123	Д62
124	Д62 <ИНВ>
125	Д63
126	Д63 <ИНВ>
127	Д64
128	Д64 <ИНВ>
129	Д65
130	Д65 <ИНВ>
131	Д66
132	Д66 <ИНВ>
133	Д67
134	Д67 <ИНВ>
135	Д68
136	Д68 <ИНВ>
137	Д69
138	Д69 <ИНВ>
139	Д70
140	Д70 <ИНВ>
141	Д71
142	Д71 <ИНВ>
143	Д72
144	Д72 <ИНВ>
145	Д73
146	Д73 <ИНВ>
147	Д74
148	Д74 <ИНВ>
149	Д75
150	Д75 <ИНВ>
151	Д76
152	Д76 <ИНВ>
153	Д77
154	Д77 <ИНВ>
155	Д78
156	Д78 <ИНВ>
157	Д79
158	Д79 <ИНВ>
159	Д80
160	Д80 <ИНВ>
161	Д81
162	Д81 <ИНВ>
163	Д82
164	Д82 <ИНВ>
165	Д83
166	Д83 <ИНВ>
167	Д84
168	Д84 <ИНВ>
169	Д85
170	Д85 <ИНВ>
171	Д86
172	Д86 <ИНВ>
173	Д87
174	Д87 <ИНВ>
175	Д88
176	Д88 <ИНВ>
177	Д89
178	Д89 <ИНВ>
179	Д90

Код	Тип сигнала
180	Д90 <ИНВ>
181	Д91
182	Д91 <ИНВ>
183	Д92
184	Д92 <ИНВ>
185	Д93
186	Д93 <ИНВ>
187	Д94
188	Д94 <ИНВ>
189	Д95
190	Д95 <ИНВ>
191	Д96
192	Д96 <ИНВ>
193	Д97
194	Д97 <ИНВ>
195	Д98
196	Д98 <ИНВ>
197	Д99
198	Д99 <ИНВ>
199	Д100
200	Д100 <ИНВ>
201	Д101
202	Д101 <ИНВ>
203	Д102
204	Д102 <ИНВ>
205	Д103
206	Д103 <ИНВ>
207	Д104
208	Д104 <ИНВ>
209	Д105
210	Д105 <ИНВ>
211	Д106
212	Д106 <ИНВ>
213	Д107
214	Д107 <ИНВ>
215	Д108
216	Д108 <ИНВ>
217	Д109
218	Д109 <ИНВ>
219	Д110
220	Д110 <ИНВ>
221	Д111
222	Д111 <ИНВ>
223	Д112
224	Д112 <ИНВ>
225	Команда 1 *
226	Команда 1<ИНВ>*
227	Команда 2*
228	Команда 2<ИНВ>*
229	Команда 3*
230	Команда 3<ИНВ>*
231	Команда 4*
232	Команда 4<ИНВ>*
233	Команда 5*
234	Команда 5<ИНВ>*
235	Команда 6*
236	Команда 6<ИНВ>*
237	Команда 7*
238	Команда 7<ИНВ>*
239	Команда 8*
240	Команда 8<ИНВ>*

Код	Тип сигнала
241	Команда 9*
242	Команда 9<ИНВ>*
243	Команда 10 *
244	Команда 10<ИНВ>*
245	Команда 11*
246	Команда 11<ИНВ>*
247	Команда 12*
248	Команда 12<ИНВ>*
249	Команда 13*
250	Команда 13<ИНВ>*
251	Команда 14*
252	Команда 14<ИНВ>*
253	Команда 15*
254	Команда 15<ИНВ>*
255	Команда 16*
256	Команда 16<ИНВ>*
257	Команда 17*
258	Команда 17<ИНВ>*
259	Команда 18*
260	Команда 18<ИНВ>*
261	Команда 19 *
262	Команда 19<ИНВ>*
263	Команда 20 *
264	Команда 20<ИНВ>*
265	Команда 21*
266	Команда 21<ИНВ>*
267	Команда 22*
268	Команда 22<ИНВ>*
269	Команда 23*
270	Команда 23<ИНВ>*
271	Команда 24*
272	Команда 24<ИНВ>*
273	Команда 25*
274	Команда 25<ИНВ>*
275	Команда 26*
276	Команда 26<ИНВ>*
277	Команда 27*
278	Команда 27<ИНВ>*
279	Команда 28*
280	Команда 28<ИНВ>*
281	Команда 29*
282	Команда 29<ИНВ>*
283	Команда 30 *
284	Команда 30<ИНВ>*
285	Команда 31*
286	Команда 31<ИНВ>*
287	Команда 32*
288	Команда 32<ИНВ>*
289	RST 1
290	RST 1<ИНВ>
291	RST 2
292	RST 2<ИНВ>
293	RST 3
294	RST 3<ИНВ>
295	RST 4
296	RST 4<ИНВ>
297	RST 5
298	RST 5<ИНВ>
299	RST 6

Код	Тип сигнала
300	RST 6<ИНВ>
301	RST 7
302	RST 7<ИНВ>
303	RST 8
304	RST 8<ИНВ>
305	RST 9
306	RST 9<ИНВ>
307	RST 10
308	RST 10<ИНВ>
309	RST 11
310	RST 11<ИНВ>
311	RST 12
312	RST 12<ИНВ>
313	RST 13
314	RST 13<ИНВ>
315	RST 14
316	RST 14<ИНВ>
317	RST 15
318	RST 15<ИНВ>
319	RST 16
320	RST 16<ИНВ>
321	ЛС1
322	ЛС1 <ИНВ>
323	ЛС2
324	ЛС2 <ИНВ>
325	ЛС3
326	ЛС3 <ИНВ>
327	ЛС4
328	ЛС4 <ИНВ>
329	ЛС5
330	ЛС5 <ИНВ>
331	ЛС6
332	ЛС6 <ИНВ>
333	ЛС7
334	ЛС7 <ИНВ>
335	ЛС8
336	ЛС8 <ИНВ>
337	ЛС9
338	ЛС9 <ИНВ>
339	ЛС10
340	ЛС10 <ИНВ>
341	ЛС11
342	ЛС11 <ИНВ>
343	ЛС12
344	ЛС12 <ИНВ>
345	ЛС13
346	ЛС13 <ИНВ>
347	ЛС14
348	ЛС14 <ИНВ>
349	ЛС15
350	ЛС15 <ИНВ>
351	ЛС16
352	ЛС16 <ИНВ>
353	БГС 1
354	БГС 1 <ИНВ>
355	БГС 2
356	БГС 2 <ИНВ>
357	БГС 3
358	БГС 3 <ИНВ>
359	БГС 4
360	БГС 4 <ИНВ>

Код	Тип сигнала
361	БГС 5
362	БГС 5 <ИНВ>
363	БГС 6
364	БГС 6 <ИНВ>
365	БГС 7
366	БГС 7 <ИНВ>
367	БГС 8
368	БГС 8 <ИНВ>
369	БГС 9
370	БГС 9 <ИНВ>
371	БГС 10
372	БГС 10 <ИНВ>
373	БГС 11
374	БГС 11 <ИНВ>
375	БГС 12
376	БГС 12 <ИНВ>
377	БГС 13
378	БГС 13 <ИНВ>
379	БГС 14
380	БГС 14 <ИНВ>
381	БГС 15
382	БГС 15 <ИНВ>
383	БГС 16
384	БГС 16 <ИНВ>
385	ВЛС1
386	ВЛС1 <ИНВ>
387	ВЛС2
388	ВЛС2 <ИНВ>
389	ВЛС3
390	ВЛС3 <ИНВ>
391	ВЛС4
392	ВЛС4 <ИНВ>
393	ВЛС5
394	ВЛС5 <ИНВ>
395	ВЛС6
396	ВЛС6 <ИНВ>
397	ВЛС7
398	ВЛС7 <ИНВ>
399	ВЛС8
400	ВЛС8 <ИНВ>
401	ВЛС9
402	ВЛС9 <ИНВ>
403	ВЛС10
404	ВЛС10 <ИНВ>
405	ВЛС11
406	ВЛС11 <ИНВ>
407	ВЛС12
408	ВЛС12 <ИНВ>
409	ВЛС13
410	ВЛС13 <ИНВ>
411	ВЛС14
412	ВЛС14 <ИНВ>
413	ВЛС15
414	ВЛС15 <ИНВ>
415	ВЛС16
416	ВЛС16 <ИНВ>
417	ССЛ1
418	ССЛ1 <ИНВ>
419	ССЛ2
420	ССЛ2 <ИНВ>

Код	Тип сигнала
421	ССЛ3
422	ССЛ3 <ИНВ>
423	ССЛ4
424	ССЛ4 <ИНВ>
425	ССЛ5
426	ССЛ5 <ИНВ>
427	ССЛ6
428	ССЛ6 <ИНВ>
429	ССЛ7
430	ССЛ7 <ИНВ>
431	ССЛ8
432	ССЛ8 <ИНВ>
433	ССЛ9
434	ССЛ9 <ИНВ>
435	ССЛ10
436	ССЛ10 <ИНВ>
437	ССЛ11
438	ССЛ11 <ИНВ>
439	ССЛ12
440	ССЛ12 <ИНВ>
441	ССЛ13
442	ССЛ13 <ИНВ>
443	ССЛ14
444	ССЛ14 <ИНВ>
445	ССЛ15
446	ССЛ15 <ИНВ>
447	ССЛ16
448	ССЛ16 <ИНВ>
449	ССЛ17
450	ССЛ17 <ИНВ>
451	ССЛ18
452	ССЛ18 <ИНВ>
453	ССЛ19
454	ССЛ19 <ИНВ>
455	ССЛ20
456	ССЛ20 <ИНВ>
457	ССЛ21
458	ССЛ21 <ИНВ>
459	ССЛ22
460	ССЛ22 <ИНВ>
461	ССЛ23
462	ССЛ23 <ИНВ>
463	ССЛ24
464	ССЛ24 <ИНВ>
465	ССЛ25
466	ССЛ25 <ИНВ>
467	ССЛ26
468	ССЛ26 <ИНВ>
469	ССЛ27
470	ССЛ27 <ИНВ>
471	ССЛ28
472	ССЛ28 <ИНВ>
473	ССЛ29
474	ССЛ29 <ИНВ>
475	ССЛ30
476	ССЛ30 <ИНВ>
477	ССЛ31
478	ССЛ31 <ИНВ>
479	ССЛ32
480	ССЛ32 <ИНВ>
481	ССЛ33

Код	Тип сигнала
482	ССЛ33 <ИНВ>
483	ССЛ34
484	ССЛ34 <ИНВ>
485	ССЛ35
486	ССЛ35 <ИНВ>
487	ССЛ36
488	ССЛ36 <ИНВ>
489	ССЛ37
490	ССЛ37 <ИНВ>
491	ССЛ38
492	ССЛ38 <ИНВ>
493	ССЛ39
494	ССЛ39 <ИНВ>
495	ССЛ40
496	ССЛ40 <ИНВ>
497	ССЛ41
498	ССЛ41 <ИНВ>
499	ССЛ42
500	ССЛ42 <ИНВ>
501	ССЛ43
502	ССЛ43 <ИНВ>
503	ССЛ44
504	ССЛ44 <ИНВ>
505	ССЛ45
506	ССЛ45 <ИНВ>
507	ССЛ46
508	ССЛ46 <ИНВ>
509	ССЛ47
510	ССЛ47 <ИНВ>
511	ССЛ48
512	ССЛ48 <ИНВ>
513	Неисправность
514	Неисправность <ИНВ>
515	Ускорение
516	Ускорение <ИНВ>
517	Сигнал-ция
518	Сигнал-ция <ИНВ>
519	Авар. ОТКЛ
520	Авар. ОТКЛ <ИНВ>
521	ОТКЛ. ВЫКЛ.
522	ОТКЛ. ВЫКЛ. <ИНВ>
523	ВКЛ. ВЫКЛ.
524	ВКЛ. ВЫКЛ. <ИНВ>
525	ВХОД К1
526	ВХОД К1 <ИНВ>
527	ВХОД К2
528	ВХОД К2
	Резерв 1 / Резерв 1 <ИНВ> — Резерв54 / Резерв54 <ИНВ>
	* - Команда 1 – Команда 32 предназначены для приема сиг- налов управления по интерфейсу связи

Таблица В.3 – Выходные сигналы реле, индикаторов и осциллографа

Код	Тип сигнала	61	Д31	123	Д62
0	НЕТ	62	Д31 <ИНВ>	124	Д62 <ИНВ>
1	Д1	63	Д32	125	Д63
2	Д1 <ИНВ>	64	Д32 <ИНВ>	126	Д63 <ИНВ>
3	Д2	65	Д33	127	Д64
4	Д2 <ИНВ>	66	Д33 <ИНВ>	128	Д64 <ИНВ>
5	Д3	67	Д34	129	Д65
6	Д3 <ИНВ>	68	Д34 <ИНВ>	130	Д65 <ИНВ>
7	Д4	69	Д35	131	Д66
8	Д4 <ИНВ>	70	Д35 <ИНВ>	132	Д66 <ИНВ>
9	Д5	71	Д36	133	Д67
10	Д5 <ИНВ>	72	Д36 <ИНВ>	134	Д67 <ИНВ>
11	Д6	73	Д37	135	Д68
12	Д6 <ИНВ>	74	Д37 <ИНВ>	136	Д68 <ИНВ>
13	Д7	75	Д38	137	Д69
14	Д7 <ИНВ>	76	Д38 <ИНВ>	138	Д69 <ИНВ>
15	Д8	77	Д39	139	Д70
16	Д8 <ИНВ>	78	Д39 <ИНВ>	140	Д70 <ИНВ>
17	Д9	79	Д40	141	Д71
18	Д9 <ИНВ>	80	Д40 <ИНВ>	142	Д71 <ИНВ>
19	Д10	81	Д41	143	Д72
20	Д10 <ИНВ>	82	Д41 <ИНВ>	144	Д72 <ИНВ>
21	Д11	83	Д42	145	Д73
22	Д11 <ИНВ>	84	Д42 <ИНВ>	146	Д73 <ИНВ>
23	Д12	85	Д43	147	Д74
24	Д12 <ИНВ>	86	Д43 <ИНВ>	148	Д74 <ИНВ>
25	Д13	87	Д44	149	Д75
26	Д13 <ИНВ>	88	Д44 <ИНВ>	150	Д75 <ИНВ>
27	Д14	89	Д45	151	Д76
28	Д14 <ИНВ>	90	Д45 <ИНВ>	152	Д76 <ИНВ>
29	Д15	91	Д46	153	Д77
30	Д15 <ИНВ>	92	Д46 <ИНВ>	154	Д77 <ИНВ>
31	Д16	93	Д47	155	Д78
32	Д16 <ИНВ>	94	Д47 <ИНВ>	156	Д78 <ИНВ>
33	Д17	95	Д48	157	Д79
34	Д17 <ИНВ>	96	Д48 <ИНВ>	158	Д79 <ИНВ>
35	Д18	97	Д49	159	Д80
36	Д18 <ИНВ>	98	Д49 <ИНВ>	160	Д80 <ИНВ>
37	Д19	99	Д50	161	Д81
38	Д19 <ИНВ>	100	Д50 <ИНВ>	162	Д81 <ИНВ>
39	Д20	101	Д51	163	Д82
40	Д20 <ИНВ>	102	Д51 <ИНВ>	164	Д82 <ИНВ>
41	Д21	103	Д52	165	Д83
42	Д21 <ИНВ>	104	Д52 <ИНВ>	166	Д83 <ИНВ>
43	Д22	105	Д53	167	Д84
44	Д22 <ИНВ>	106	Д53 <ИНВ>	168	Д84 <ИНВ>
45	Д23	107	Д54	169	Д85
46	Д23 <ИНВ>	108	Д54 <ИНВ>	170	Д85 <ИНВ>
47	Д24	109	Д55	171	Д86
48	Д24 <ИНВ>	110	Д55 <ИНВ>	172	Д86 <ИНВ>
49	Д25	111	Д56	173	Д87
50	Д25 <ИНВ>	112	Д56 <ИНВ>	174	Д87 <ИНВ>
51	Д26	113	Д57	175	Д88
52	Д26 <ИНВ>	114	Д57 <ИНВ>	176	Д88 <ИНВ>
53	Д27	115	Д58	177	Д89
54	Д27 <ИНВ>	116	Д58 <ИНВ>	178	Д89 <ИНВ>
55	Д28	117	Д59	179	Д90
56	Д28 <ИНВ>	118	Д59 <ИНВ>	180	Д90 <ИНВ>
57	Д29	119	Д60	181	Д91
58	Д29 <ИНВ>	120	Д60 <ИНВ>	182	Д91 <ИНВ>
59	Д30	121	Д61	183	Д92
60	Д30 <ИНВ>	122	Д61 <ИНВ>	184	Д92 <ИНВ>

185	Д93
186	Д93 <ИНВ>
187	Д94
188	Д94 <ИНВ>
189	Д95
190	Д95 <ИНВ>
191	Д96
192	Д96 <ИНВ>
193	Д97
194	Д97 <ИНВ>
195	Д98
196	Д98 <ИНВ>
197	Д99
198	Д99 <ИНВ>
199	Д100
200	Д100 <ИНВ>
201	Д101
202	Д101 <ИНВ>
203	Д102
204	Д102 <ИНВ>
205	Д103
206	Д103 <ИНВ>
207	Д104
208	Д104 <ИНВ>
209	Д105
210	Д105 <ИНВ>
211	Д106
212	Д106 <ИНВ>
213	Д107
214	Д107 <ИНВ>
215	Д108
216	Д108 <ИНВ>
217	Д109
218	Д109 <ИНВ>
219	Д110
220	Д110 <ИНВ>
221	Д111
222	Д111 <ИНВ>
223	Д112
224	Д112 <ИНВ>
225	Команда 1 *
226	Команда 1<ИНВ>*
227	Команда 2*
228	Команда 2<ИНВ>*
229	Команда 3*
230	Команда 3<ИНВ>*
231	Команда 4*
232	Команда 4<ИНВ>*
233	Команда 5*
234	Команда 5<ИНВ>*
235	Команда 6*
236	Команда 6<ИНВ>*
237	Команда 7*
238	Команда 7<ИНВ>*
239	Команда 8*
240	Команда 8<ИНВ>*
241	Команда 9*
242	Команда 9<ИНВ>*
243	Команда 10 *
244	Команда 10<ИНВ>*
245	Команда 11 *
246	Команда 11<ИНВ>*

247	Команда 12*
248	Команда 12<ИНВ>*
249	Команда 13*
250	Команда 13<ИНВ>*
251	Команда 14*
252	Команда 14<ИНВ>*
253	Команда 15*
254	Команда 15<ИНВ>*
255	Команда 16*
256	Команда 16<ИНВ>*
257	Команда 17*
258	Команда 17<ИНВ>*
259	Команда 18*
260	Команда 18<ИНВ>*
261	Команда 19 *
262	Команда 19<ИНВ>*
263	Команда 20 *
264	Команда 20<ИНВ>*
265	Команда 21*
266	Команда 21<ИНВ>*
267	Команда 22*
268	Команда 22<ИНВ>*
269	Команда 23*
270	Команда 23<ИНВ>*
271	Команда 24*
272	Команда 24<ИНВ>*
273	Команда 25*
274	Команда 25<ИНВ>*
275	Команда 26*
276	Команда 26<ИНВ>*
277	Команда 27*
278	Команда 27<ИНВ>*
279	Команда 28*
280	Команда 28<ИНВ>*
281	Команда 29*
282	Команда 29<ИНВ>*
283	Команда 30 *
284	Команда 30<ИНВ>*
285	Команда 31*
286	Команда 31<ИНВ>*
287	Команда 32*
288	Команда 32<ИНВ>*
289	RST 1
290	RST 1<ИНВ>
291	RST 2
292	RST 2<ИНВ>
293	RST 3
294	RST 3<ИНВ>
295	RST 4
296	RST 4<ИНВ>
297	RST 5
298	RST 5<ИНВ>
299	RST 6
300	RST 6<ИНВ>
301	RST 7
302	RST 7<ИНВ>
303	RST 8
304	RST 8<ИНВ>
305	RST 9
306	RST 9<ИНВ>

307	RST 10
308	RST 10<ИНВ>
309	RST 11
310	RST 11<ИНВ>
311	RST 12
312	RST 12<ИНВ>
313	RST 13
314	RST 13<ИНВ>
315	RST 14
316	RST 14<ИНВ>
317	RST 15
318	RST 15<ИНВ>
319	RST 16
320	RST 16<ИНВ>
321	ЛС1
322	ЛС1 <ИНВ>
323	ЛС2
324	ЛС2 <ИНВ>
325	ЛС3
326	ЛС3 <ИНВ>
327	ЛС4
328	ЛС4 <ИНВ>
329	ЛС5
330	ЛС5 <ИНВ>
331	ЛС6
332	ЛС6 <ИНВ>
333	ЛС7
334	ЛС7 <ИНВ>
335	ЛС8
336	ЛС8 <ИНВ>
337	ЛС9
338	ЛС9 <ИНВ>
339	ЛС10
340	ЛС10 <ИНВ>
341	ЛС11
342	ЛС11 <ИНВ>
343	ЛС12
344	ЛС12 <ИНВ>
345	ЛС13
346	ЛС13 <ИНВ>
347	ЛС14
348	ЛС14 <ИНВ>
349	ЛС15
350	ЛС15 <ИНВ>
351	ЛС16
352	ЛС16 <ИНВ>
353	БГС 1
354	БГС 1 <ИНВ>
355	БГС 2
356	БГС 2 <ИНВ>
357	БГС 3
358	БГС 3 <ИНВ>
359	БГС 4
360	БГС 4 <ИНВ>
361	БГС 5
362	БГС 5 <ИНВ>
363	БГС 6
364	БГС 6 <ИНВ>
365	БГС 7
366	БГС 7 <ИНВ>
367	БГС 8

368	БГС 8 <ИНВ>
369	БГС 9
370	БГС 9 <ИНВ>
371	БГС 10
372	БГС 10 <ИНВ>
373	БГС 11
374	БГС 11 <ИНВ>
375	БГС 12
376	БГС 12 <ИНВ>
377	БГС 13
378	БГС 13 <ИНВ>
379	БГС 14
380	БГС 14 <ИНВ>
381	БГС 15
382	БГС 15 <ИНВ>
383	БГС 16
384	БГС 16 <ИНВ>
385	ВЛС1
386	ВЛС1 <ИНВ>
387	ВЛС2
388	ВЛС2 <ИНВ>
389	ВЛС3
390	ВЛС3 <ИНВ>
391	ВЛС4
392	ВЛС4 <ИНВ>
393	ВЛС5
394	ВЛС5 <ИНВ>
395	ВЛС6
396	ВЛС6 <ИНВ>
397	ВЛС7
398	ВЛС7 <ИНВ>
399	ВЛС8
400	ВЛС8 <ИНВ>
401	ВЛС9
402	ВЛС9 <ИНВ>
403	ВЛС10
404	ВЛС10 <ИНВ>
405	ВЛС11
406	ВЛС11 <ИНВ>
407	ВЛС12
408	ВЛС12 <ИНВ>
409	ВЛС13
410	ВЛС13 <ИНВ>
411	ВЛС14
412	ВЛС14 <ИНВ>
413	ВЛС15
414	ВЛС15 <ИНВ>
415	ВЛС16
416	ВЛС16 <ИНВ>
417	ССЛ1
418	ССЛ1 <ИНВ>
419	ССЛ2
420	ССЛ2 <ИНВ>
421	ССЛ3
422	ССЛ3 <ИНВ>
423	ССЛ4
424	ССЛ4 <ИНВ>
425	ССЛ5
426	ССЛ5 <ИНВ>
427	ССЛ6
428	ССЛ6 <ИНВ>
429	ССЛ7

430	ССЛ7 <ИНВ>
431	ССЛ8
432	ССЛ8 <ИНВ>
433	ССЛ9
434	ССЛ9 <ИНВ>
435	ССЛ10
436	ССЛ10 <ИНВ>
437	ССЛ11
438	ССЛ11 <ИНВ>
439	ССЛ12
440	ССЛ12 <ИНВ>
441	ССЛ13
442	ССЛ13 <ИНВ>
443	ССЛ14
444	ССЛ14 <ИНВ>
445	ССЛ15
446	ССЛ15 <ИНВ>
447	ССЛ16
448	ССЛ16 <ИНВ>
449	ССЛ17
450	ССЛ17 <ИНВ>
451	ССЛ18
452	ССЛ18 <ИНВ>
453	ССЛ19
454	ССЛ19 <ИНВ>
455	ССЛ20
456	ССЛ20 <ИНВ>
457	ССЛ21
458	ССЛ21 <ИНВ>
459	ССЛ22
460	ССЛ22 <ИНВ>
461	ССЛ23
462	ССЛ23 <ИНВ>
463	ССЛ24
464	ССЛ24 <ИНВ>
465	ССЛ25
466	ССЛ25 <ИНВ>
467	ССЛ26
468	ССЛ26 <ИНВ>
469	ССЛ27
470	ССЛ27 <ИНВ>
471	ССЛ28
472	ССЛ28 <ИНВ>
473	ССЛ29
474	ССЛ29 <ИНВ>
475	ССЛ30
476	ССЛ30 <ИНВ>
477	ССЛ31
478	ССЛ31 <ИНВ>
479	ССЛ32
480	ССЛ32 <ИНВ>
481	ССЛ33
482	ССЛ33 <ИНВ>
483	ССЛ34
484	ССЛ34 <ИНВ>
485	ССЛ35
486	ССЛ35 <ИНВ>
487	ССЛ36
488	ССЛ36 <ИНВ>
489	ССЛ37
490	ССЛ37 <ИНВ>
491	ССЛ38

492	ССЛ38 <ИНВ>
493	ССЛ39
494	ССЛ39 <ИНВ>
495	ССЛ40
496	ССЛ40 <ИНВ>
497	ССЛ41
498	ССЛ41 <ИНВ>
499	ССЛ42
500	ССЛ42 <ИНВ>
501	ССЛ43
502	ССЛ43 <ИНВ>
503	ССЛ44
504	ССЛ44 <ИНВ>
505	ССЛ45
506	ССЛ45 <ИНВ>
507	ССЛ46
508	ССЛ46 <ИНВ>
509	ССЛ47
510	ССЛ47 <ИНВ>
511	ССЛ48
512	ССЛ48 <ИНВ>
513	Неисправность
514	Неисправность <ИНВ>
515	Ускорение
516	Ускорение <ИНВ>
517	Сигнал-ция
518	Сигнал-ция <ИНВ>
519	Авар. ОТКЛ
520	Авар. ОТКЛ <ИНВ>
521	ОТКЛ. ВЫКЛ.
522	ОТКЛ. ВЫКЛ. <ИНВ>
523	ВКЛ. ВЫКЛ.
524	ВКЛ. ВЫКЛ. <ИНВ>
525	ВХОД К1
526	ВХОД К1 <ИНВ>
527	ВХОД К2
528	ВХОД К2
529	Резерв 1
530	Резерв 1 <ИНВ>
531	Резерв 2
532	Резерв 2 <ИНВ>
533	Резерв 3
534	Резерв 3 <ИНВ>
535	Резерв 4
536	Резерв 4 <ИНВ>
537	Резерв 5
538	Резерв 5 <ИНВ>
539	Резерв 6
540	Резерв 6 <ИНВ>
541	Резерв 7
542	Резерв 7 <ИНВ>
543	Резерв 8
544	Резерв 8
545	ВНЕШ. 1
546	ВНЕШ. 1<ИНВ>
547	ВНЕШ. 2
548	ВНЕШ. 2<ИНВ>
549	ВНЕШ. 3
550	ВНЕШ. 3<ИНВ>
551	ВНЕШ. 4
552	ВНЕШ. 4<ИНВ>
553	ВНЕШ. 5

554	ВНЕШ. 5<ИНВ>
555	ВНЕШ. 6
556	ВНЕШ. 6<ИНВ>
557	ВНЕШ. 7
558	ВНЕШ. 7<ИНВ>
559	ВНЕШ. 8
560	ВНЕШ. 8<ИНВ>
561	ВНЕШ. 9

562	ВНЕШ. 9<ИНВ>
563	ВНЕШ. 10
564	ВНЕШ. 10<ИНВ>
565	ВНЕШ. 11
566	ВНЕШ. 11<ИНВ>
567	ВНЕШ. 12
568	ВНЕШ. 12<ИНВ>
569	ВНЕШ. 13

570	ВНЕШ. 13<ИНВ>
571	ВНЕШ. 14
572	ВНЕШ. 14<ИНВ>
573	ВНЕШ. 15
574	ВНЕШ. 15<ИНВ>
575	ВНЕШ. 16
576	ВНЕШ. 16<ИНВ>

Таблица В.4 – Выходные логические сигналы

Код	Тип сигнала				
0	НЕТ	61	Д61	122	Команда 9
1	Д1	62	Д62	123	Команда 10
2	Д2	63	Д63	124	Команда 11
3	Д3	64	Д64	125	Команда 12
4	Д4	65	Д65	126	Команда 13
5	Д5	66	Д66	127	Команда 14
6	Д6	67	Д67	128	Команда 15
7	Д7	68	Д67	129	Команда 16
8	Д8	69	Д68	130	Команда 17
9	Д9	70	Д69	131	Команда 18
10	Д10	71	Д70	132	Команда 19
11	Д11	72	Д71	133	Команда 20
12	Д12	73	Д72	134	Команда 21
13	Д13	74	Д73	135	Команда 22
14	Д14	75	Д74	136	Команда 23
15	Д15	76	Д75	137	Команда 24
16	Д16	77	Д76	138	Команда 25
17	Д17	78	Д77	139	Команда 26
18	Д18	79	Д78	140	Команда 27
19	Д19	80	Д79	141	Команда 28
20	Д20	81	Д80	142	Команда 29
21	Д21	82	Д81	143	Команда 30
22	Д22	83	Д82	144	Команда 31
23	Д23	84	Д83	145	Команда 32
24	Д24	85	Д84	146	RST1
25	Д25	86	Д85	147	RST2
26	Д26	87	Д86	148	RST3
27	Д27	88	Д87	149	RST4
28	Д28	89	Д88	150	RST5
29	Д29	90	Д89	151	RST6
30	Д30	91	Д90	152	RST7
31	Д31	92	Д91	153	RST8
32	Д32	93	Д92	154	RST9
33	Д33	94	Д93	155	RST10
34	Д34	95	Д94	156	RST11
35	Д35	96	Д95	157	RST12
36	Д36	97	Д96	158	RST13
37	Д37	98	Д97	159	RST14
38	Д38	99	Д98	160	RST15
39	Д39	100	Д99	161	RST16
40	Д40	101	Д100	162	ЛС1
41	Д41	102	Д101	163	ЛС2
42	Д42	103	Д102	164	ЛС3
43	Д43	104	Д103	165	ЛС4
44	Д44	105	Д104	166	ЛС5
45	Д45	106	Д105	167	ЛС6
46	Д46	107	Д106	168	ЛС7
47	Д47	108	Д107	169	ЛС8
48	Д48	109	Д108	170	ЛС9
49	Д49	110	Д109	171	ЛС10
50	Д50	111	Д110	172	ЛС11
51	Д51	112	Д111	173	ЛС12
52	Д52	113	Д112	174	ЛС13
53	Д53	114	Команда 1 *	175	ЛС14
54	Д54	115	Команда 2	176	ЛС15
55	Д55	116	Команда 3	177	ЛС16
56	Д56	117	Команда 4	178	БГС1
57	Д57	118	Команда 5	179	БГС2
58	Д58	119	Команда 6	180	БГС3
59	Д59	120	Команда 7	181	БГС4
60	Д60	121	Команда 8		

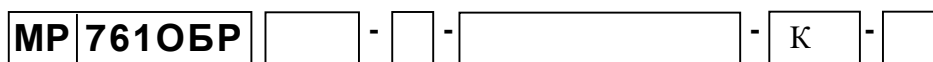
182	БГС5
183	БГС6
184	БГС7
185	БГС8
186	БГС9
187	БГС10
188	БГС11
189	БГС12
190	БГС13
191	БГС14
192	БГС15
193	БГС16
194	ССЛ1
195	ССЛ2
196	ССЛ3
197	ССЛ4
198	ССЛ5
199	ССЛ6
200	ССЛ7
201	ССЛ8
202	ССЛ9
203	ССЛ10
204	ССЛ11
205	ССЛ12
206	ССЛ13
207	ССЛ14
208	ССЛ15
209	ССЛ16
210	ССЛ17
211	ССЛ18
212	ССЛ19
213	ССЛ20
214	ССЛ21
215	ССЛ22
216	ССЛ23
217	ССЛ24
218	ССЛ25
219	ССЛ26
220	ССЛ27
221	ССЛ28
222	ССЛ29
223	ССЛ30
224	ССЛ31
225	ССЛ32
226	ССЛ33
227	ССЛ34
228	ССЛ35
229	ССЛ36
230	ССЛ37
231	ССЛ38
232	ССЛ39
233	ССЛ40
234	ССЛ41
235	ССЛ42
236	ССЛ43
237	ССЛ44
238	ССЛ45
239	ССЛ46
240	ССЛ47

241	ССЛ48
242	Неисправность
243	Ускорение
244	Сигнал-ция
245	Авар. ОТКЛ
246	ОТКЛ. ВЫКЛ.
247	ВКЛ. ВЫКЛ.
248	ВХОД К1
249	ВХОД К2
250	Резерв 1
251	Резерв 2
252	Резерв 3
253	Резерв 4
254	Резерв 5
255	Резерв 6
256	Резерв 7
257	Резерв 8
258	ВНЕШ. 1
259	ВНЕШ. 2
260	ВНЕШ. 3
261	ВНЕШ. 4
262	ВНЕШ. 5
263	ВНЕШ. 6
264	ВНЕШ. 7
265	ВНЕШ. 8
266	ВНЕШ. 9
267	ВНЕШ. 10
268	ВНЕШ. 11
269	ВНЕШ. 12
270	ВНЕШ. 13
271	ВНЕШ. 14
272	ВНЕШ. 15
273	ВНЕШ. 16

Карта заказа на реле микропроцессорное МР761ОБР оперативной блокировки коммутационных аппаратов

Заказчик _____

Тип МР:



В – все клеммы винтовые

Вариант исполнения корпуса (определяется кодом аппаратного исполнения):

2 – ширина 20 см;

3 – ширина 30 см

Код аппаратного исполнения:

- Т0, N0, D74, R35 (корпус К2)

- Т0, N0, D114, R59 (корпус К3)

Вариант исполнения интерфейса:

1 – Один порт RS-485;

2 – Два порта RS-485;

3 – Два оптических порта типа ST, один порт RS-485;

4 – Два порта Ethernet типа RJ-45, один порт RS-485

Номинальное напряжение питания и дискретных входов:

110 – $U_H \approx 110$ В;

230 – $U_H \sim 230$ В / $=220$ В;

... – иное напряжение

Модель:

761ОБР – оперативная блокировка коммутационных аппаратов

Серия:

МР – реле универсальные микропроцессорные защиты энергооборудования

Количество изделий: _____ шт.

Руководство по эксплуатации: _____ шт.

ЗАКАЗЧИК:

«__» _____ 20__ г.

М.П.

ИЗГОТОВИТЕЛЬ:

«__» _____ 20__ г.

М.П.

ОАО «Белэлектромонтажналадка»



РЕЛЕ МИКРОПРОЦЕССОРНОЕ

MR7610БР

ОПЕРАТИВНОЙ БЛОКИРОВКИ
КОММУТАЦИОННЫХ АППАРАТОВ

ПАСПОРТ

ПШИЖ 140.41.00.00.001 ПС

БЕЛАРУСЬ

220101, г. Минск, ул. Плеханова 105А,

т./ф. (017) 378-09-05, 379-86-56

www.bemn.by, upr@bemn.by

1 ОСНОВНЫЕ ТЕХНИЧЕСКИЕ ДАННЫЕ

Микропроцессорные реле МР761ОБР (далее – МР761ОБР) предназначено для оперативной блокировки коммутационных аппаратов.

Таблица 1

Параметр	Значение
Дискретные входы: <ul style="list-style-type: none"> ▪ количество; ▪ номинальное напряжение; ▪ напряжение срабатывания; ▪ напряжение возврата; ▪ потребляемый ток в установившемся режиме; ▪ импульс режекции; ▪ задержка по входу, не более 	114 (112 свободно программируемых); ~230 В (=220 В), 1 мА; $\geq 0,7 U_n$ (постоянный ток); $\geq 0,6 U_n$ (переменный ток); $\leq 0,6 U_n$ (постоянный ток); $\leq 0,5 U_n$ (переменный ток); 0,8-1,4 мА; Треж ≥ 20 мА; трож ≥ 10 мс; 20 мс
Релейные выходы: <ul style="list-style-type: none"> ▪ количество; ▪ номинальное напряжение; ▪ номинальный ток нагрузки; ▪ коммутационная способность в цепи управления выключателем, $L/R \leq 40$ мс ▪ размыкающая способность для постоянного тока; ▪ количество коммутаций на контакт: нагруженный; ненагруженный 	59 (58 программируемых); 250 В; 8 А; до 10 А на время 1,0 с до 30 А на время 0,2 с до 40 А на время 0,03 с 24 В, 8 А; 48 В, 1 А; 110 В, 0,4 А; 220 В, 0,3 А; 10 000; 100 000;
Электропитание: <ul style="list-style-type: none"> ▪ номинальное напряжение питания; ▪ рабочий диапазон питания: <ul style="list-style-type: none"> ○ напряжение переменного тока; ○ напряжение постоянного тока; ▪ потребляемая мощность 	~230 В (=220 В); от 100 до 253 В; от 100 до 300 В (допустимый уровень пульсаций 20 %); не более 50 В·А
Интерфейс человеко-машинный: <ul style="list-style-type: none"> ▪ Цифро-буквенный дисплей: <ul style="list-style-type: none"> ▪ индикаторы светодиодные: <ul style="list-style-type: none"> ○ количество; ○ свободно назначаемые; ▪ клавиатура; • дисплей 	31; 20; 16 клавиш; графический
Локальный интерфейс: <ul style="list-style-type: none"> ▪ скорость передачи данных 	USB-2; 921600 бит/с
Удаленный интерфейс: <ul style="list-style-type: none"> ▪ скорость передачи данных; ▪ дальность связи по каналу; протокол связи	2-х проводная физическая линия; Один порт RS-485 (изолированный) 1200/ 2400/ 4800/ 9600/ 19200/ 38400/ 57600/ 115200 бит/с; до 1000 м; «МР-СЕТЬ» (MODBUS)

Параметр	Значение
Осциллографирование: <ul style="list-style-type: none"> ▪ количество осциллограмм; ▪ длительность записи общая; ▪ число выборок на период ▪ число сигналов; ▪ длительность записи до аварий; ▪ формат представления данных 	От 1 до 40; 100 с; 20; 114 дискретных входов и 112 программируемых 0-99% от общей длительности; беззнаковый 16 р. Преобразование в формате COMTRADE при помощи программной оболочки «УниКон»
Регистрация сообщений: <ul style="list-style-type: none"> ▪ журнал аварий; ▪ журнал событий 	192; 256
Показатели надежности: <ul style="list-style-type: none"> ▪ средняя наработка на отказ; ▪ среднее время восстановления; ▪ полный срок службы; ▪ поток ложных срабатываний устройства в год 	100000 ч; не более 1 ч; не менее 20 лет; не более $1 \cdot 10^{-6}$
Рабочий диапазон температур окружающего воздуха	от минус 25 до +40 °С
Предельный рабочий диапазон температур окружающего воздуха с сохранением функций защит	от минус 40 до +55 °С
Относительная влажность: <ul style="list-style-type: none"> ▪ в рабочих условиях эксплуатации; ▪ при транспортировании 	до 95 % (при +25 °С и ниже);* до 98 % (при +25 °С и ниже)
Атмосферное давление	(79,5 – 106,7) кПа
Номинальные рабочие значения механических внешних воздействующих факторов	по ГОСТ 17516.1-90 для группы механического исполнения М40 (соответствует по сейсмостойкости 9 баллам)
Устойчивость к механическим внешним воздействующим факторам при транспортировании	в соответствии с условиями транспортирования «С» по ГОСТ 23216-78
Габаритные размеры, мм	270×335,5×200
Масса	не более 7 кг
Степень защиты, обеспечиваемая оболочкой (корпусом)	IP30 по ГОСТ 14254-96
Степень защиты клеммных разъемов	IP20 по ГОСТ 14254-96
* Не допускается конденсация влаги при эксплуатации МР761ОБР	

2 КОМПЛЕКТНОСТЬ

Наименование	Обозначение	Кол.	Примечание
Реле микропроцессорное МР761ОБР	ПШИЖ 140.41.00.00.001	1	
Реле микропроцессорное МР761ОБР. Паспорт	ПШИЖ 140.41.00.00.001 ПС	1	

3 СВИДЕТЕЛЬСТВО О ПРИЕМКЕ

Реле микропроцессорное МР761ОБР оперативной блокировки коммутационных аппаратов, заводской номер (рисунок 1) соответствует техническим условиям ТУ ВУ 100101011.020-2005 и признан годным для эксплуатации.

Серийный № _____
Дата изготовления _____

Рисунок 1

Представитель ОТК _____

М.П.

4 ГАРАНТИЙНЫЕ ОБЯЗАТЕЛЬСТВА

Предприятие-изготовитель гарантирует соответствие реле микропроцессорного МР761ОБР требованиям технических условий ТУ ВУ 100101011.020-2005 при соблюдении правил транспортирования, хранения и эксплуатации.

Гарантийный срок эксплуатации – пять лет с момента ввода в эксплуатацию.

Средний срок службы защиты не менее 20 лет.

Гарантийные обязательства изготовителя прекращаются в случае:

- возникновения дефектов вследствие нарушения потребителем условий транспортирования, хранения и эксплуатации;
- истечения гарантийного срока эксплуатации;
- если ввод изделия в эксплуатацию произведен персоналом, не прошедшим обучение и не имеющим сертификата, выданного предприятием-изготовителем (ОАО «Белэлектромонтажналадка»).

Предприятие-изготовитель выполняет гарантийный ремонт при наличии паспорта на реле, рекламационного акта и отметки о вводе в эксплуатацию.

Послегарантийный ремонт осуществляет предприятие-изготовитель в течение всего срока службы изделия. Потребитель осуществляет транспортирование реле за свой счет, либо оплачивает расходы на командирование специалистов предприятия-изготовителя для выполнения ремонта.

Воспроизведение (изготовление, копирование) защиты (аппаратной и/или программной частей) любыми способами, как в целом, так и по составляющим, может осуществляться только по лицензии ОАО «Белэлектромонтажналадка», являющегося исключительным правообладателем данного продукта как объекта интеллектуальной собственности.

5 ТРАНСПОРТИРОВАНИЕ И ХРАНЕНИЕ

MP761OBR допускается транспортировать всеми видами транспорта в упаковке при условии защиты от прямого воздействия атмосферных осадков. При транспортировании воздушным транспортом MP761OBR в упаковке должно размещаться в отапливаемом герметизированном отсеке. Размещение и крепление упакованного MP761OBR в транспортном средстве должно исключать самопроизвольные перемещения и падения.

Условия транспортирования и хранения MP761OBR в части воздействия климатических факторов:

- температура окружающего воздуха от минус 40 до плюс 70 °С;
- относительная влажность до 95 % при 35 °С и более низких температурах без конденсации влаги.

MP761OBR может храниться в сухих неотапливаемых помещениях при условии отсутствия пыли, паров кислот, щелочей, агрессивных газов, вызывающих коррозию металла и разрушение пластмасс. Срок хранения – 3 года.

6 УКАЗАНИЯ ПО ЭКСПЛУАТАЦИИ

Монтаж, наладка, техническое обслуживание и эксплуатация MP761OBR должны производиться с соблюдением всех требований, изложенных в ТКП 181 и в руководстве по эксплуатации ПШИЖ 140.00.00.00.200 РЭ.

7 СВЕДЕНИЯ О ВВОДЕ В ЭКСПЛУАТАЦИЮ

Реле микропроцессорное MP761OBR введено в эксплуатацию «____» _____ 202__ г.

Ввод в эксплуатацию выполнил:

Наименование организации _____

Подпись специалиста _____ / _____

8 СВЕДЕНИЯ О ЗАМЕНЕ СОСТАВНЫХ ЧАСТЕЙ ЗАЩИТЫ

Наименование и обозначение	Снятая часть		Вновь установленная часть. Наименование и обозначение	Должность, фамилия и подпись лица, ответственного за замену
	Число отработанных часов	Причина выхода из строя		

9 СВЕДЕНИЯ О СОДЕРЖАНИИ ДРАГОЦЕННЫХ МЕТАЛЛОВ

Данные о содержании драгоценных металлов в МР761ОБР справочные. Точное количество драгоценных металлов определяется при утилизации изделия на специализированном предприятии.

Золото – 0,0430293 г;
Серебро – 2,3921735 г;
Палладий – 0,0003891;
Рутений – 0,000065

10 ПОДТВЕРЖДЕНИЕ СООТВЕТСТВИЯ

Сертификат соответствия № ЕАЭС RU С-ВУ.АД07.В.00080/19 (серия RU №0147663) о соответствии требованиям ТР ТС 004/2011 «О безопасности низковольтного оборудования», и ТР ТС 020/2011 «Электромагнитная совместимость технических средств».

ПРИЛОЖЕНИЕ А

Габаритные и присоединительные размеры, размеры окна под установку устройства и вид задней панели

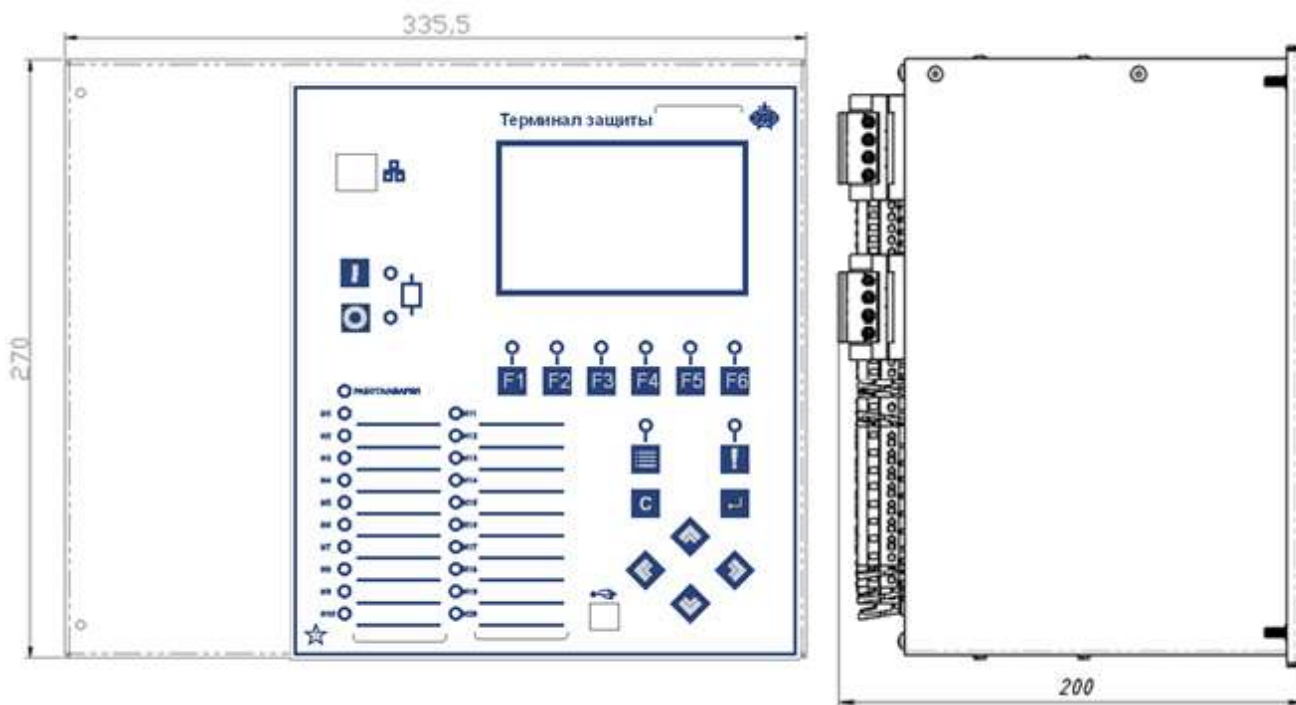


Рисунок А.1 – Габаритные размеры МР761ОБР, корпус К3

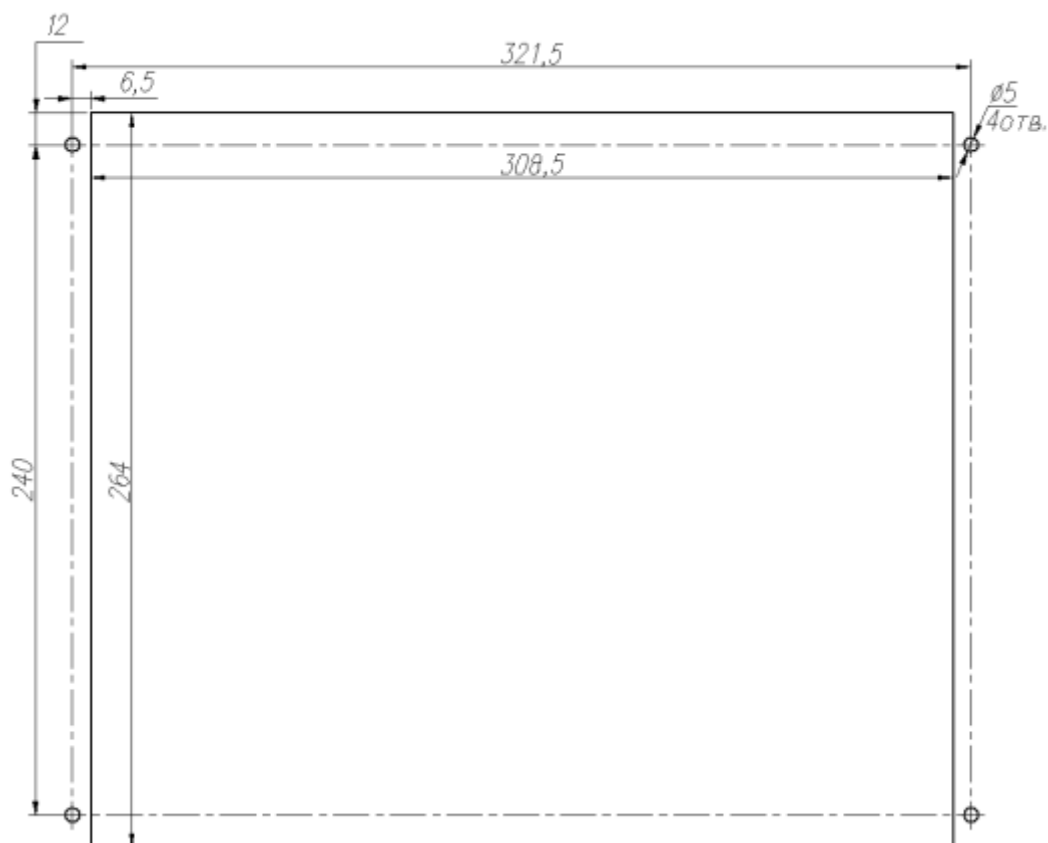


Рисунок А.2 – Размеры окна и монтажных отверстий под установку МР761ОБР, корпус К3

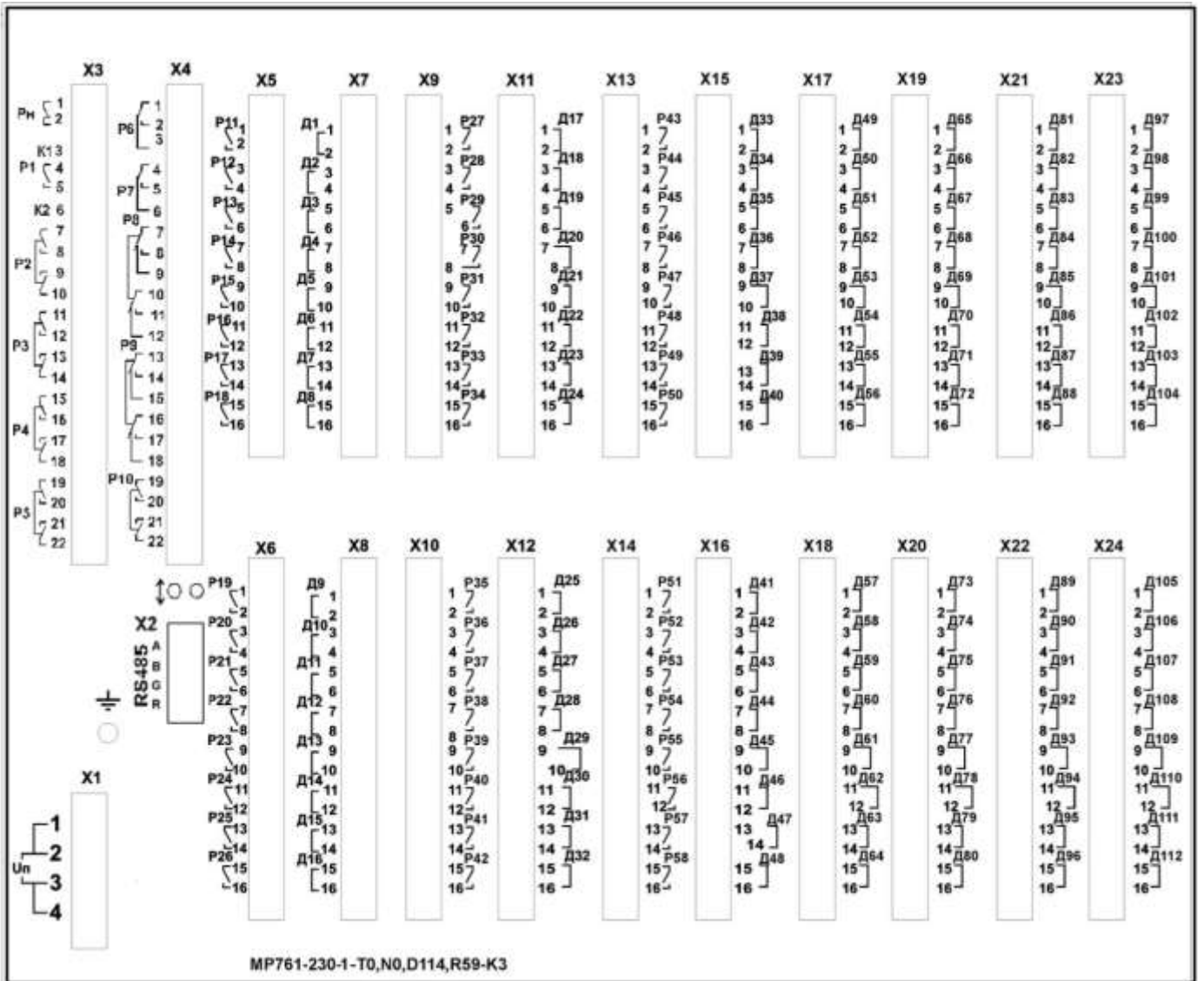
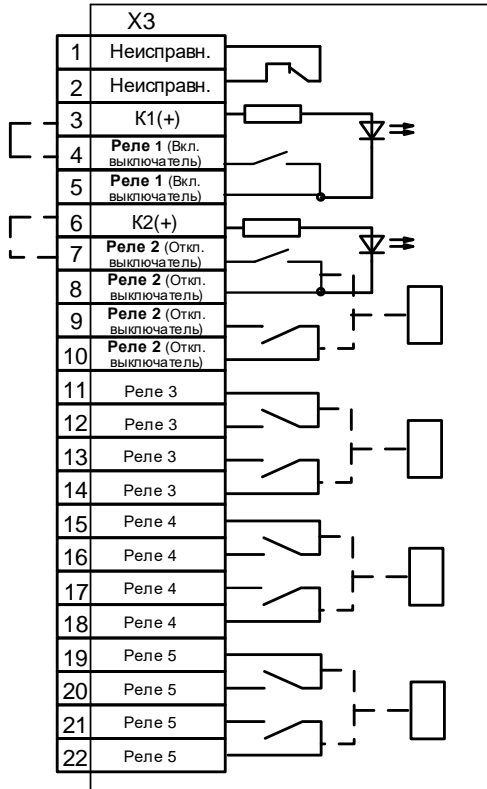


Рисунок А.3 – Вид задней панели MP761ОБР,
код аппаратного исполнения MP761ОБР-230-1-T0, N0, D114, R59-K3

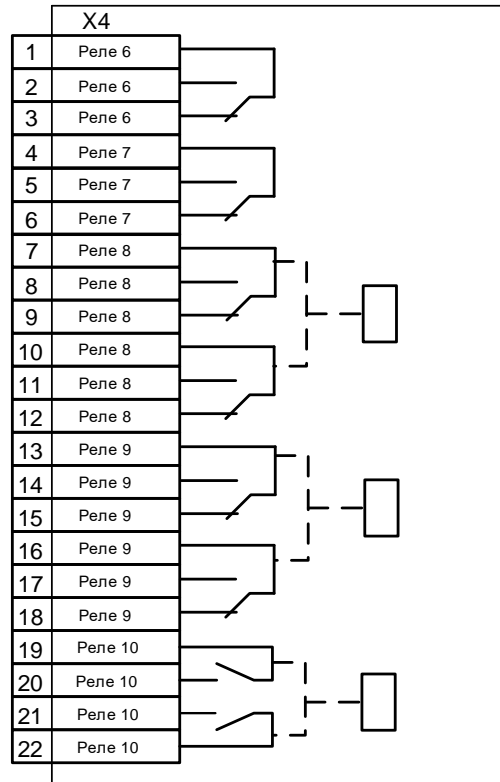
ПРИЛОЖЕНИЕ Б

Схемы внешних присоединений

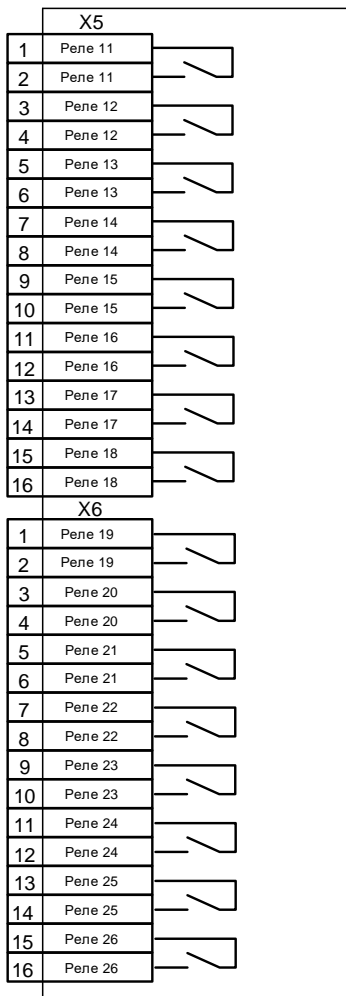
Б.1.1



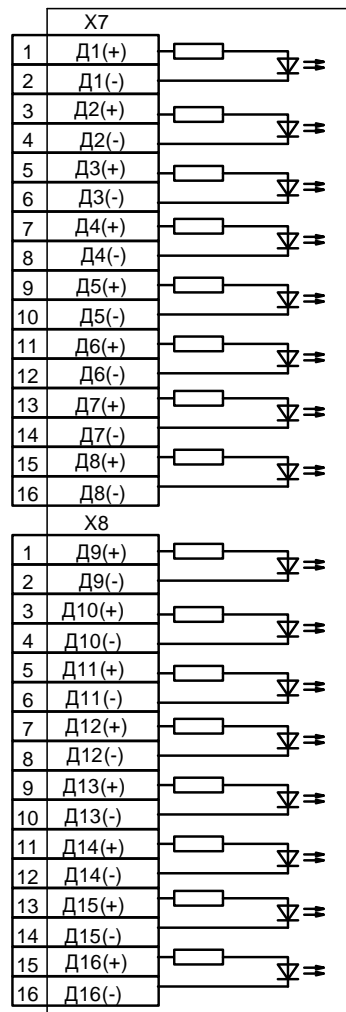
Б.1.2



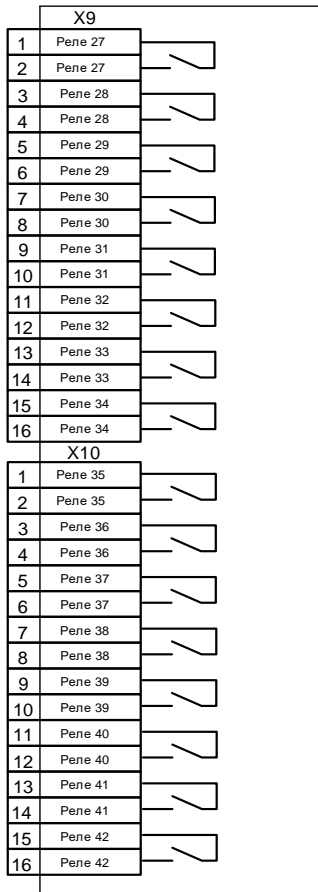
Б.1.3



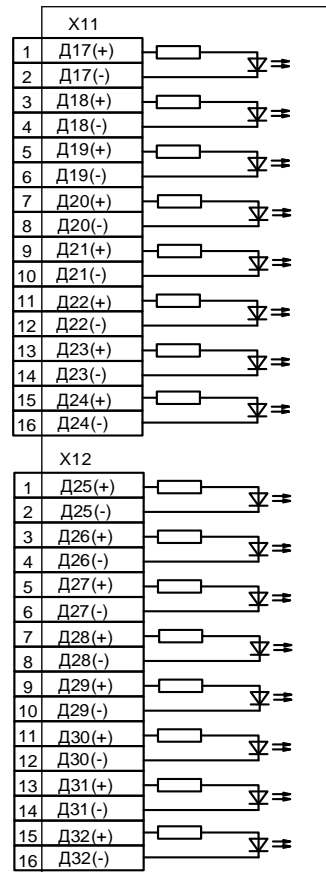
Б.1.4



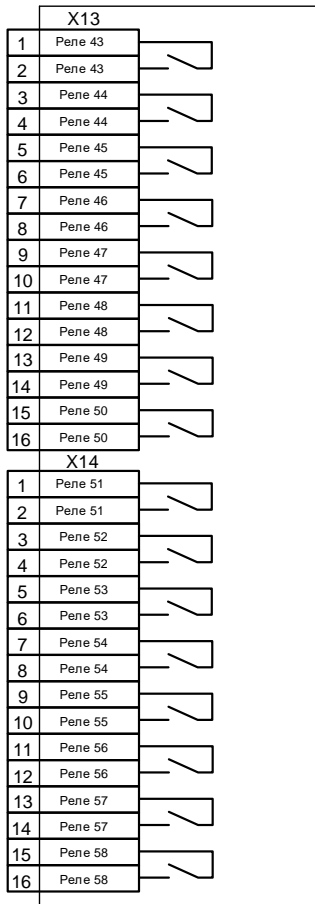
Б.1.5



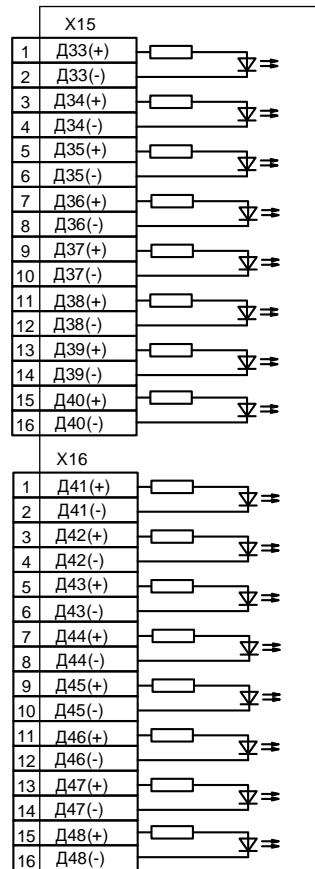
Б.1.6



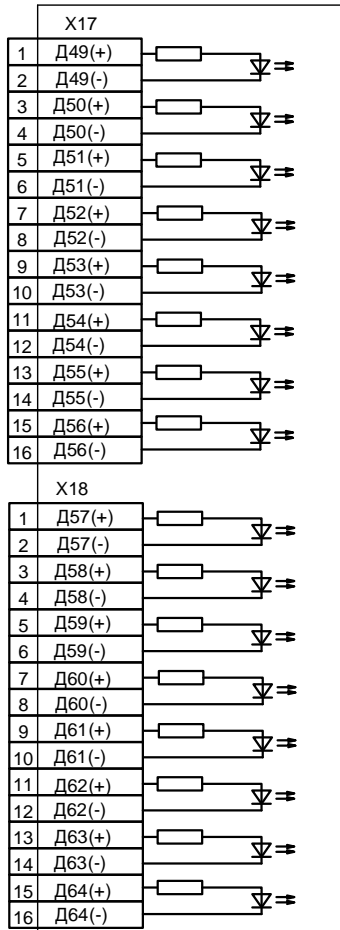
Б.1.7



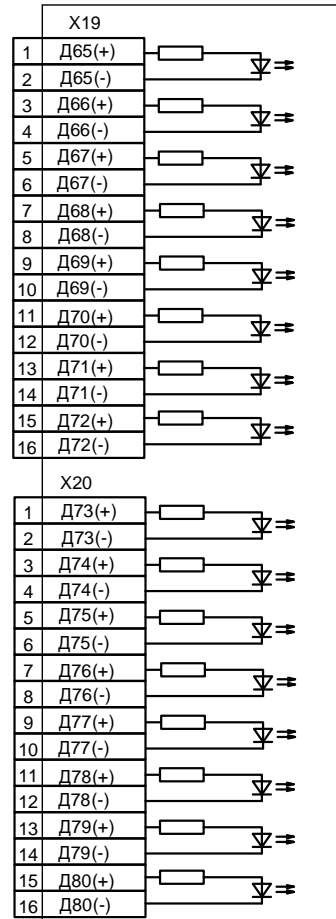
Б.1.8



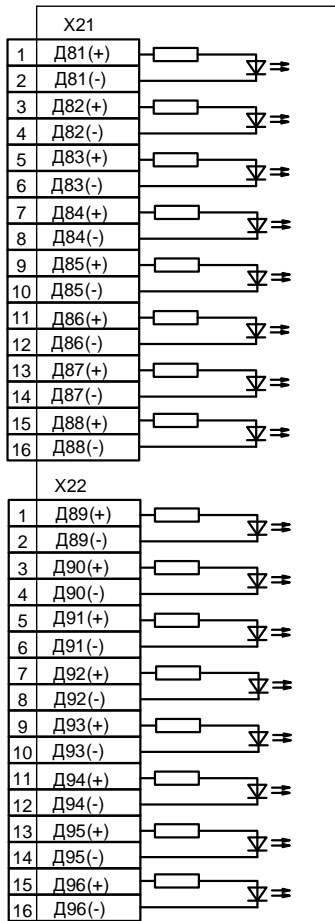
Б.1.9



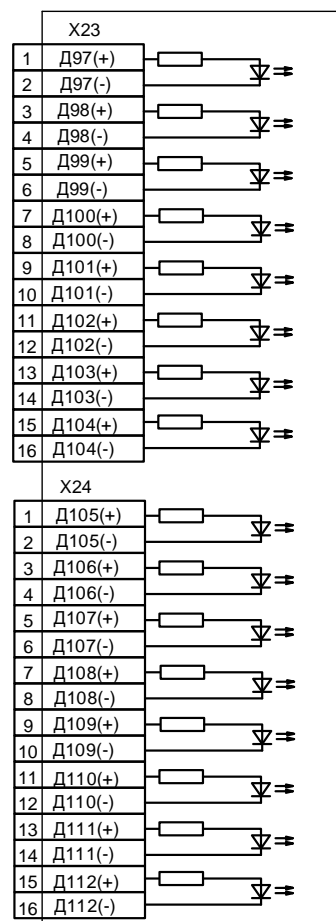
Б.1.10



Б.1.11



Б.1.12



Б.1.13

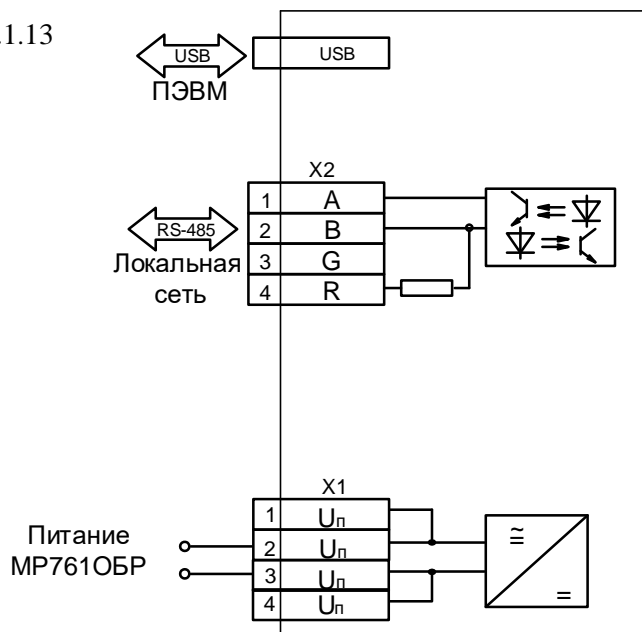


Рисунок Б.1 – Схемы «Б.1.1» – «Б.1.13» подключения дискретных входов, релейных выходов, цепей электропитания, интерфейса USB и RS485, код аппаратного исполнения МР761ОБР-230-1-Т0, N0, D114, R59 в корпусе К3

ОАО «Белэлектромонтажналадка»



РЕЛЕ МИКРОПРОЦЕССОРНОЕ

MP7610БР

**ОПЕРАТИВНОЙ БЛОКИРОВКИ
КОММУТАЦИОННЫХ АППАРАТОВ**

ПАСПОРТ

ПШИЖ 140.00.00.00.100 ПС

БЕЛАРУСЬ

220101, г. Минск, ул. Плеханова 105А,

т./ф. (017) 378-09-05, 379-86-56

www.bemn.by, upr@bemn.by

1 ОСНОВНЫЕ ТЕХНИЧЕСКИЕ ДАННЫЕ

Микропроцессорные реле МР761ОБР (далее – МР761ОБР) предназначено для оперативной блокировки коммутационных аппаратов.

Таблица 1

Параметр	Значение
Дискретные входы: <ul style="list-style-type: none"> ▪ количество; ▪ номинальное напряжение; ▪ напряжение срабатывания; ▪ напряжение возврата; ▪ потребляемый ток в установившемся режиме; ▪ импульс режекции; ▪ задержка по входу, не более 	74 (72 свободно программируемых); ~230 В (=220 В), 1 мА; $\geq 0,7 U_n$ (постоянный ток); $\geq 0,6 U_n$ (переменный ток); $\leq 0,6 U_n$ (постоянный ток); $\leq 0,5 U_n$ (переменный ток); 0,8-1,4 мА; Треж ≥ 20 мА; трож ≥ 10 мс; 20 мс
Релейные выходы: <ul style="list-style-type: none"> ▪ количество; ▪ номинальное напряжение; ▪ номинальный ток нагрузки; ▪ коммутационная способность в цепи управления выключателем, $L/R \leq 40$ мс ▪ размыкающая способность для постоянного тока; ▪ количество коммутаций на контакт: нагруженный; ненагруженный 	35 (34 программируемых); 250 В; 8 А; до 10 А на время 1,0 с до 30 А на время 0,2 с до 40 А на время 0,03 с 24 В, 8 А; 48 В, 1 А; 110 В, 0,4 А; 220 В, 0,3 А; 10 000; 100 000;
Электропитание: <ul style="list-style-type: none"> ▪ номинальное напряжение питания; ▪ рабочий диапазон питания: <ul style="list-style-type: none"> ○ напряжение переменного тока; ○ напряжение постоянного тока; ▪ потребляемая мощность 	~230 В (=220 В), 1 мА; от 100 до 253 В; от 100 до 300 В (допустимый уровень пульсаций 20 %); не более 30 В·А
Интерфейс человекo-машинный: <ul style="list-style-type: none"> ▪ индикаторы светодиодные: <ul style="list-style-type: none"> ○ количество; ○ свободно назначаемые; ▪ клавиатура; ▪ дисплей 	16; 12; 10 клавиш; светодиодный, 4 строки по 20 символов
Локальный интерфейс: <ul style="list-style-type: none"> ▪ скорость передачи данных 	USB-2; 921600 бит/с
Удаленный интерфейс: <ul style="list-style-type: none"> ▪ скорость передачи данных; ▪ дальность связи по каналу; ▪ протокол связи 	2-х проводная физическая линия; Два порта RS485 (изолированных) 1200/2400/4800/9600/19200/38400/57600/115200 бит/с; до 1000 м; «МР-СЕТЬ» (MODBUS)
Осциллографирование: <ul style="list-style-type: none"> ▪ количество осциллограмм; ▪ длительность записи общая; ▪ число выборок на период ▪ число сигналов; ▪ длительность записи до аварий; ▪ формат представления данных 	От 1 до 40; 100 с; 20; 40 дискретных входов и 56 программируемых 0-99% от общей длительности; беззнаковый 16 р. Преобразование в формате COMTRADE при помощи программной оболочки «УниКон»

Параметр	Значение
Регистрация сообщений: <ul style="list-style-type: none"> ▪ журнал аварий; ▪ журнал событий 	85; 256
Показатели надежности: <ul style="list-style-type: none"> ▪ средняя наработка на отказ; ▪ среднее время восстановления; ▪ полный срок службы; ▪ поток ложных срабатываний устройства в год 	100000 ч; не более 1 ч; не менее 20 лет; не более $1 \cdot 10^{-6}$
Рабочий диапазон температур окружающего воздуха	от минус 25 до +40 °С
Предельный рабочий диапазон температур окружающего воздуха с сохранением функций защит	от минус 40 до +55 °С
Относительная влажность: <ul style="list-style-type: none"> ▪ в рабочих условиях эксплуатации; ▪ при транспортировании 	до 95 % (при +25 °С и ниже);* до 98 % (при +25 °С и ниже)
Атмосферное давление	(79,5 – 106,7) кПа
Номинальные рабочие значения механических внешних воздействующих факторов	по ГОСТ 17516.1-90 для группы механического исполнения М40 (соответствует по сейсмостойкости 9 баллам)
Устойчивость к механическим внешним воздействующим факторам при транспортировании	в соответствии с условиями транспортирования «С» по ГОСТ 23216-78
Габаритные размеры, мм	270×240×177
Масса	не более 7 кг
Степень защиты, обеспечиваемая оболочкой (корпусом)	IP30 по ГОСТ 14254-96
Степень защиты клеммных разъемов	IP20 по ГОСТ 14254-96
* Не допускается конденсация влаги при эксплуатации МР761ОБР	

2 КОМПЛЕКТНОСТЬ

Наименование	Обозначение	Кол.	Примечание
Реле микропроцессорное МР761ОБР	ПШИЖ 140.00.00.00.100	1	
Реле микропроцессорное МР761ОБР. Паспорт	ПШИЖ 140.00.00.00.100 ПС	1	

3 СВИДЕТЕЛЬСТВО О ПРИЕМКЕ

Реле микропроцессорное МР761ОБР оперативной блокировки коммутационных аппаратов, заводской номер (рисунок 1) соответствует техническим условиям ТУ ВУ 100101011.020-2005 и признан годным для эксплуатации.

Серийный № _____
Дата изготовления _____

Рисунок 1

Представитель ОТК _____

М.П.

4 ГАРАНТИЙНЫЕ ОБЯЗАТЕЛЬСТВА

Предприятие-изготовитель гарантирует соответствие реле микропроцессорного МР761ОБР требованиям технических условий ТУ ВУ 100101011.020-2005 при соблюдении правил транспортирования, хранения и эксплуатации.

Гарантийный срок эксплуатации – пять лет с момента ввода в эксплуатацию.

Средний срок службы защиты не менее 20 лет.

Гарантийные обязательства изготовителя прекращаются в случае:

- возникновения дефектов вследствие нарушения потребителем условий транспортирования, хранения и эксплуатации;
- истечения гарантийного срока эксплуатации;
- если ввод изделия в эксплуатацию произведен персоналом, не прошедшим обучение и не имеющим сертификата, выданного предприятием-изготовителем (ОАО «Белэлектромонтажналадка»).

Предприятие-изготовитель выполняет гарантийный ремонт при наличии паспорта на реле, рекламационного акта и отметки о вводе в эксплуатацию.

Послегарантийный ремонт осуществляет предприятие-изготовитель в течение всего срока службы изделия. Потребитель осуществляет транспортирование реле за свой счет, либо оплачивает расходы на командирование специалистов предприятия-изготовителя для выполнения ремонта.

Воспроизведение (изготовление, копирование) защиты (аппаратной и/или программной частей) любыми способами, как в целом, так и по составляющим, может осуществляться только по лицензии ОАО «Белэлектромонтажналадка», являющегося исключительным правообладателем данного продукта как объекта интеллектуальной собственности.

5 ТРАНСПОРТИРОВАНИЕ И ХРАНЕНИЕ

MP761OBR допускается транспортировать всеми видами транспорта в упаковке при условии защиты от прямого воздействия атмосферных осадков. При транспортировании воздушным транспортом MP761OBR в упаковке должно размещаться в отапливаемом герметизированном отсеке. Размещение и крепление упакованного MP761OBR в транспортном средстве должно исключать самопроизвольные перемещения и падения.

Условия транспортирования и хранения MP761OBR в части воздействия климатических факторов:

- температура окружающего воздуха от минус 40 до плюс 70 °С;
- относительная влажность до 95 % при 35 °С и более низких температурах без конденсации влаги.

MP761OBR может храниться в сухих неотапливаемых помещениях при условии отсутствия пыли, паров кислот, щелочей, агрессивных газов, вызывающих коррозию металла и разрушение пластмасс. Срок хранения – 3 года.

6 УКАЗАНИЯ ПО ЭКСПЛУАТАЦИИ

Монтаж, наладка, техническое обслуживание и эксплуатация MP761OBR должны производиться с соблюдением всех требований, изложенных в ТКП 181 и в руководстве по эксплуатации ПШИЖ 140.00.00.00.100 РЭ.

7 СВЕДЕНИЯ О ВВОДЕ В ЭКСПЛУАТАЦИЮ

Реле микропроцессорное MP761OBR введено в эксплуатацию «___» _____ 202__ г.

Ввод в эксплуатацию выполнил:

Наименование организации _____

Подпись специалиста _____ / _____

8 СВЕДЕНИЯ О ЗАМЕНЕ СОСТАВНЫХ ЧАСТЕЙ ЗАЩИТЫ

Наименование и обозначение	Снятая часть		Вновь установленная часть. Наименование и обозначение	Должность, фамилия и подпись лица, ответственного за замену
	Число отработанных часов	Причина выхода из строя		

9 СВЕДЕНИЯ О СОДЕРЖАНИИ ДРАГОЦЕННЫХ МЕТАЛЛОВ

Данные о содержании драгоценных металлов в МР761ОБР справочные. Точное количество драгоценных металлов определяется при утилизации изделия на специализированном предприятии.

Золото – 0,0437993 г;
Серебро – 2,3488172 г;
Палладий – 0,0003891;
Рутений – 0,000052.

10 ПОДТВЕРЖДЕНИЕ СООТВЕТСТВИЯ

Сертификат соответствия № ЕАЭС RU С-ВУ.АД07.В.00080/19 (серия RU №0147663) о соответствии требованиям ТР ТС 004/2011 «О безопасности низковольтного оборудования», и ТР ТС 020/2011 «Электромагнитная совместимость технических средств».

ПРИЛОЖЕНИЕ А

Габаритные и присоединительные размеры, размеры окна под установку устройства и вид задней панели

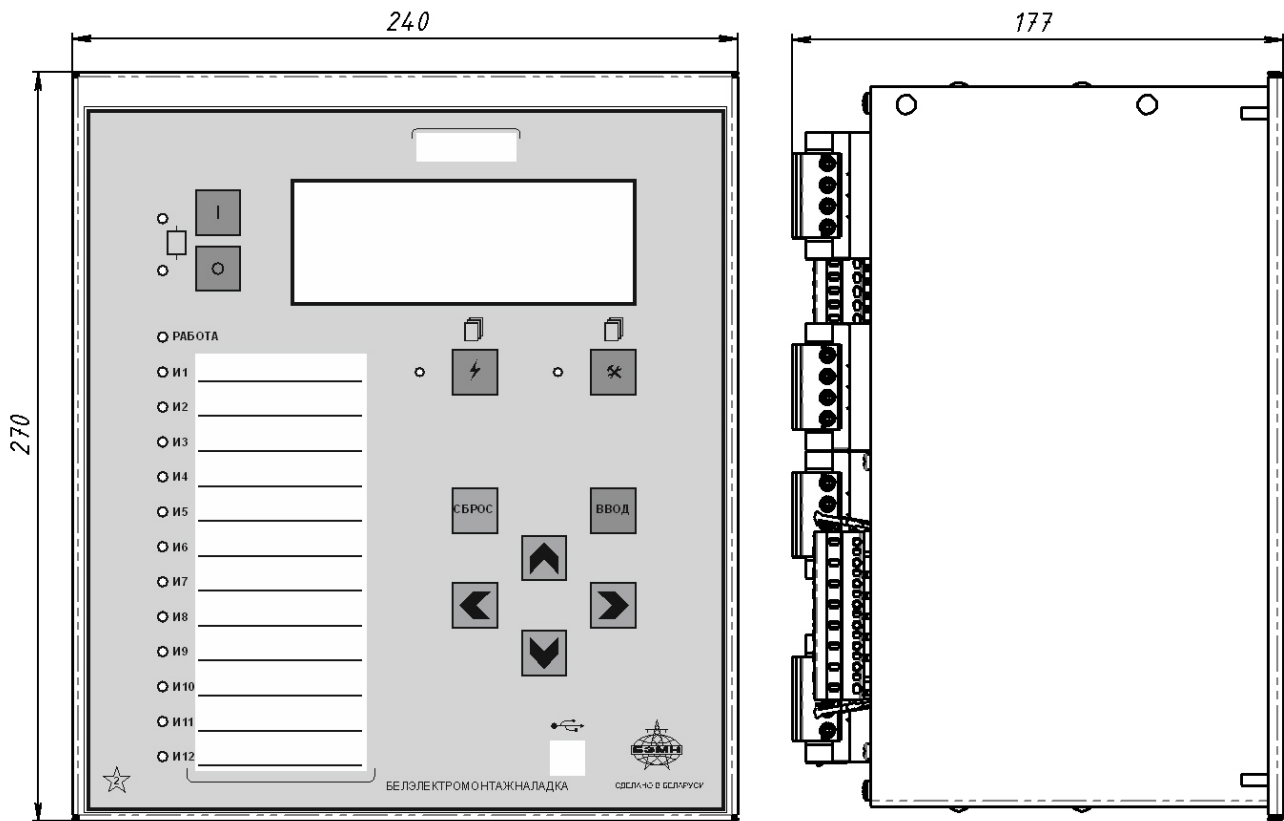


Рисунок А.1 – Габаритные размеры МР761ОБР, корпус К2

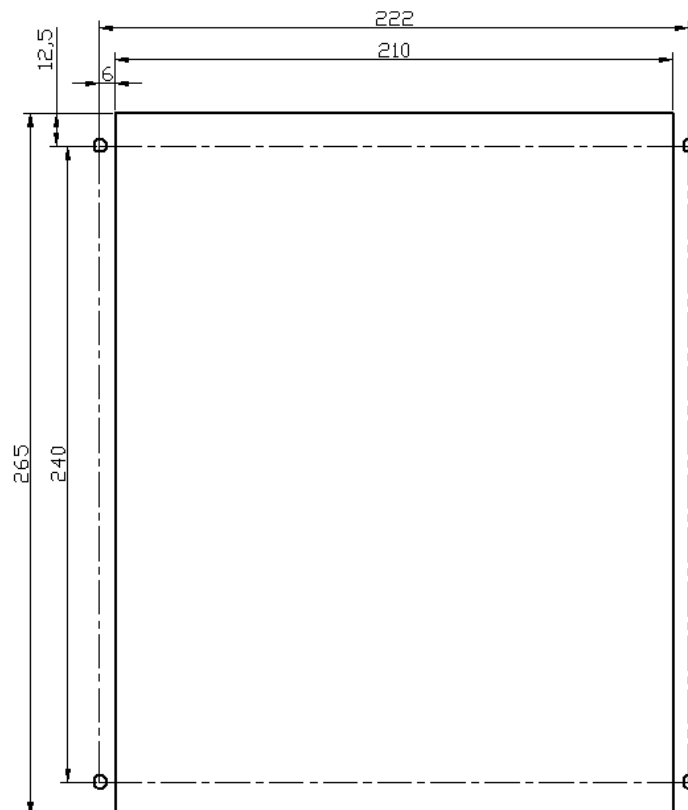


Рисунок А.2 – Размеры окна и монтажных отверстий под установку МР761ОБР, корпус К2

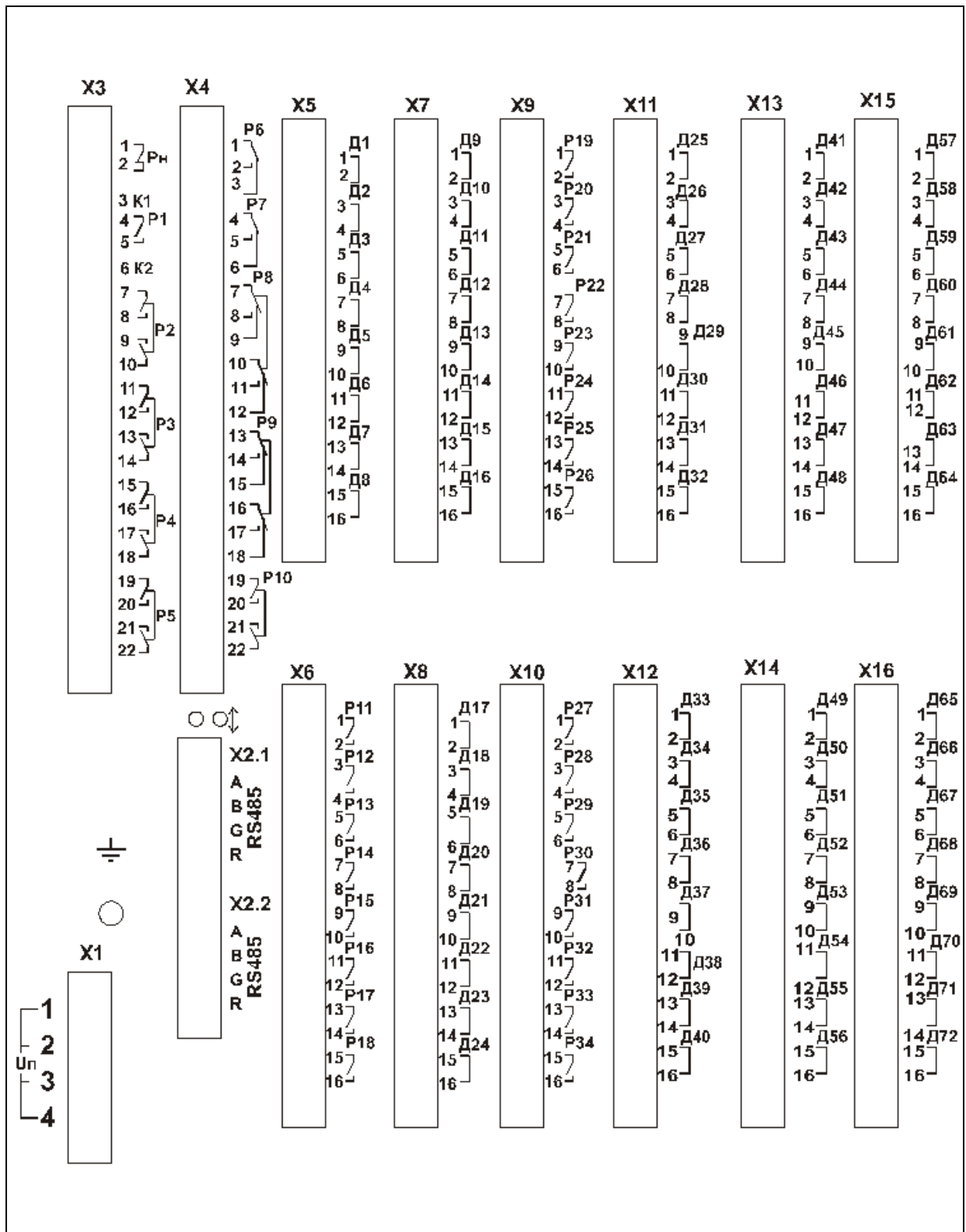


Рисунок А.3 – Вид задней панели МР761ОБР с двумя портами RS485

ПРИЛОЖЕНИЕ Б

Схемы внешних присоединений

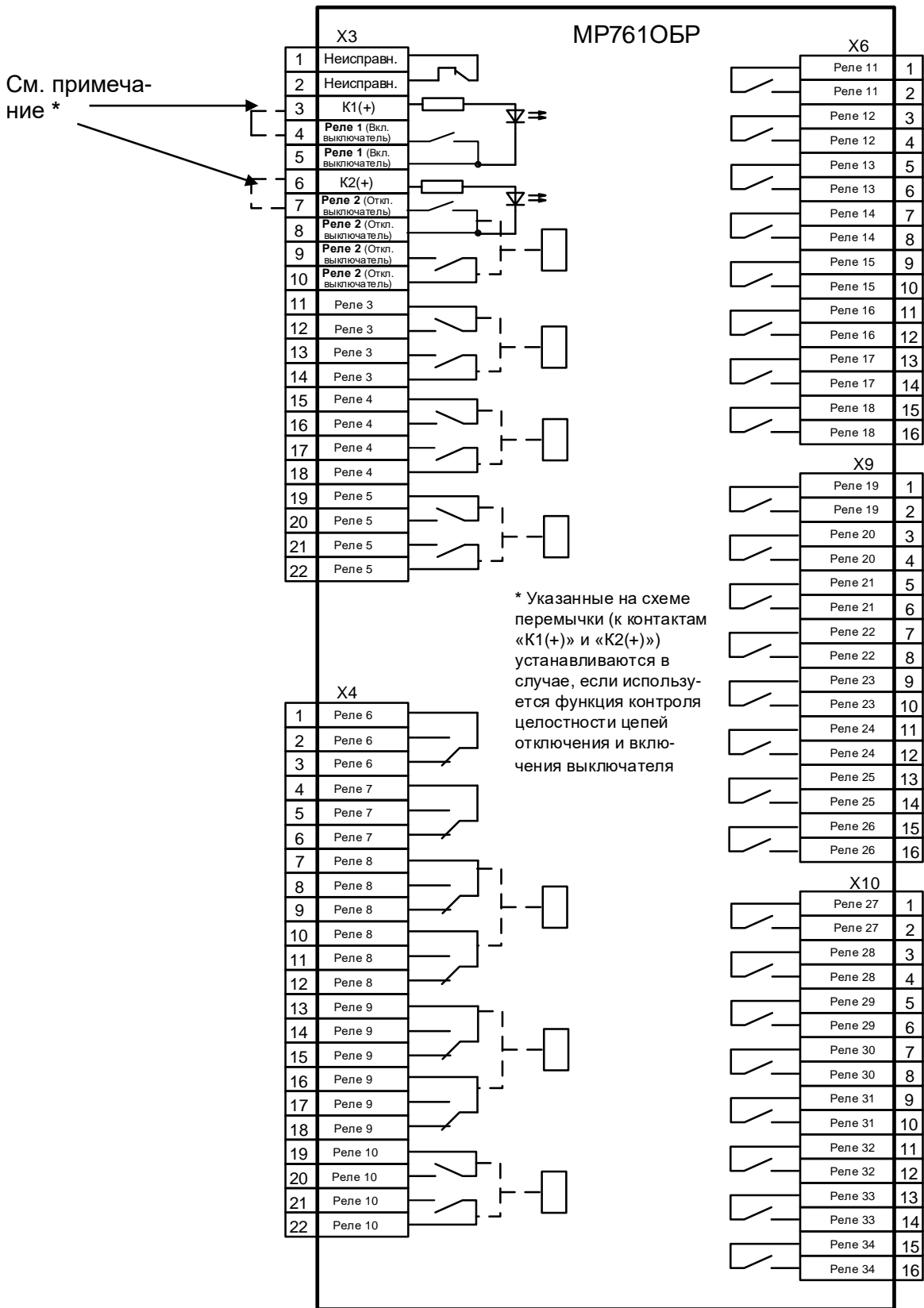


Рисунок Б.1 – Схема подключения релейных выходов MR7610BR

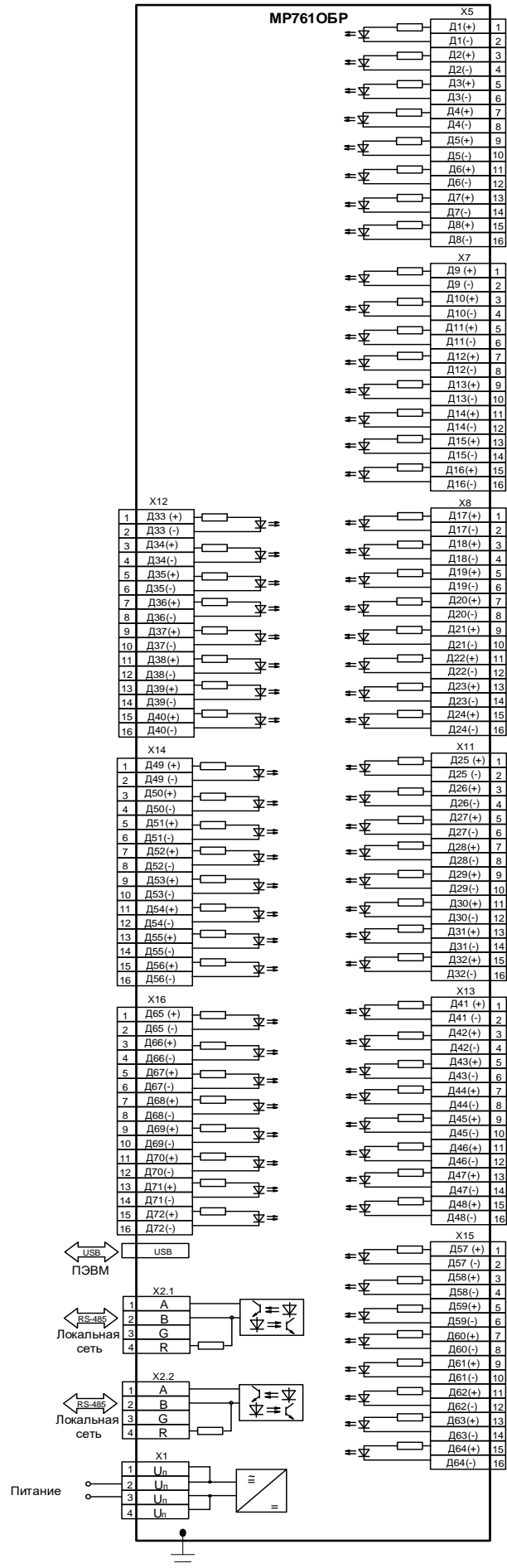


Рисунок Б.2 – Схема подключения дискретных входов, цепей электропитания с двумя портами RS485

ОАО «Белэлектромонтажналадка»



РЕЛЕ МИКРОПРОЦЕССОРНОЕ

MR7610БР

ОПЕРАТИВНОЙ БЛОКИРОВКИ
КОММУТАЦИОННЫХ АППАРАТОВ

ПАСПОРТ

ПШИЖ 140.40.00.00.001 ПС

БЕЛАРУСЬ

220101, г. Минск, ул. Плеханова 105А,

т./ф. (017) 378-09-05, 379-86-56

www.bemn.by, upr@bemn.by

1 ОСНОВНЫЕ ТЕХНИЧЕСКИЕ ДАННЫЕ

Микропроцессорные реле МР761ОБР (далее – МР761ОБР) предназначено для оперативной блокировки коммутационных аппаратов.

Таблица 1

Параметр	Значение
Дискретные входы: <ul style="list-style-type: none"> ▪ количество; ▪ номинальное напряжение; ▪ напряжение срабатывания; ▪ напряжение возврата; ▪ потребляемый ток в установившемся режиме; ▪ импульс режекции; ▪ задержка по входу, не более 	42 (40 свободно программируемых); ~230 В (=220 В), 1 мА; $\geq 0,7 U_n$ (постоянный ток); $\geq 0,6 U_n$ (переменный ток); $\leq 0,6 U_n$ (постоянный ток); $\leq 0,5 U_n$ (переменный ток); 0,8-1,4 мА; Треж ≥ 20 мА; трож ≥ 10 мс; 20 мс
Релейные выходы: <ul style="list-style-type: none"> ▪ количество; ▪ номинальное напряжение; ▪ номинальный ток нагрузки; ▪ коммутационная способность в цепи управления выключателем, $L/R \leq 40$ мс ▪ размыкающая способность для постоянного тока; ▪ количество коммутаций на контакт: нагруженный; ненагруженный 	35 (34 программируемых); 250 В; 8 А; до 10 А на время 1,0 с до 30 А на время 0,2 с до 40 А на время 0,03 с 24 В, 8 А; 48 В, 1 А; 110 В, 0,4 А; 220 В, 0,3 А; 10 000; 100 000;
Электропитание: <ul style="list-style-type: none"> ▪ номинальное напряжение питания; ▪ рабочий диапазон питания: <ul style="list-style-type: none"> ○ напряжение переменного тока; ○ напряжение постоянного тока; ▪ потребляемая мощность 	~230 В (=220 В); от 100 до 253 В; от 100 до 300 В (допустимый уровень пульсаций 20 %); не более 30 В·А;
Интерфейс человекo-машинный: <ul style="list-style-type: none"> ▪ индикаторы светодиодные: <ul style="list-style-type: none"> ○ количество; ○ свободно назначаемые; ▪ клавиатура; ▪ дисплей 	16; 12; 10 клавиш; светодиодный, 4 строки по 20 символов
Локальный интерфейс: <ul style="list-style-type: none"> ▪ скорость передачи данных 	USB-2; 921600 бит/с
Удаленный интерфейс: <ul style="list-style-type: none"> ▪ скорость передачи данных; ▪ дальность связи по каналу; ▪ протокол связи; ▪ два оптических порта типа ST; ▪ протокол связи 	2-х проводная физическая линия; Один порт RS-485 (изолированный) 1200/ 2400/ 4800/ 9600/ 19200/ 38400/ 57600/ 115200 бит/с; до 1000 м; <input type="checkbox"/> «МР-СЕТЬ» (MODBUS), <input type="checkbox"/> МЭК 60870-5-103; 100BASE-Fx; МЭК-61850
Осциллографирование: <ul style="list-style-type: none"> ▪ количество осциллограмм; ▪ длительность записи общая; ▪ число выборок на период ▪ число сигналов; ▪ длительность записи до аварий; ▪ формат представления данных 	От 1 до 40; 100 с; 20; 42 дискретных входов и 40 программируемых 0-99% от общей длительности; беззнаковый 16 р. Преобразование в формате COMTRADE при помощи программной оболочки «УниКон»

Параметр	Значение
Регистрация сообщений: <ul style="list-style-type: none"> ▪ журнал аварий; ▪ журнал событий 	85; 256
Показатели надежности: <ul style="list-style-type: none"> ▪ средняя наработка на отказ; ▪ среднее время восстановления; ▪ полный срок службы; ▪ поток ложных срабатываний устройства в год 	100000 ч; не более 1 ч; не менее 20 лет; не более $1 \cdot 10^{-6}$
Рабочий диапазон температур окружающего воздуха	от минус 25 до +40 °С
Предельный рабочий диапазон температур окружающего воздуха с сохранением функций защит	от минус 40 до +55 °С
Относительная влажность: <ul style="list-style-type: none"> ▪ в рабочих условиях эксплуатации; ▪ при транспортировании 	до 95 % (при +25 °С и ниже);* до 98 % (при +25 °С и ниже)
Атмосферное давление	(79,5 – 106,7) кПа
Номинальные рабочие значения механических внешних воздействующих факторов	по ГОСТ 17516.1-90 для группы механического исполнения М40 (соответствует по сейсмостойкости 9 баллам)
Устойчивость к механическим внешним воздействующим факторам при транспортировании	в соответствии с условиями транспортирования «С» по ГОСТ 23216-78
Габаритные размеры, мм	270×240×177
Масса	не более 7 кг
Степень защиты, обеспечиваемая оболочкой (корпусом)	IP30 по ГОСТ 14254-96
Степень защиты клеммных разъемов	IP20 по ГОСТ 14254-96
* Не допускается конденсация влаги при эксплуатации МР761ОБР	

2 КОМПЛЕКТНОСТЬ

Наименование	Обозначение	Кол.	Примечание
Реле микропроцессорное МР761ОБР	ПШИЖ 140.40.00.00.001	1	
Реле микропроцессорное МР761ОБР. Паспорт	ПШИЖ 140.40.00.00.001 ПС	1	

3 СВИДЕТЕЛЬСТВО О ПРИЕМКЕ

Реле микропроцессорное МР761ОБР оперативной блокировки коммутационных аппаратов, заводской номер (рисунок 1) соответствует техническим условиям ТУ ВУ 100101011.020-2005 и признан годным для эксплуатации.

Серийный № _____
Дата изготовления _____

Рисунок 1

Представитель ОТК _____

М.П.

4 ГАРАНТИЙНЫЕ ОБЯЗАТЕЛЬСТВА

Предприятие-изготовитель гарантирует соответствие реле микропроцессорного МР761ОБР требованиям технических условий ТУ ВУ 100101011.020-2005 при соблюдении правил транспортирования, хранения и эксплуатации.

Гарантийный срок эксплуатации – пять лет с момента ввода в эксплуатацию.

Средний срок службы защиты не менее 20 лет.

Гарантийные обязательства изготовителя прекращаются в случае:

- возникновения дефектов вследствие нарушения потребителем условий транспортирования, хранения и эксплуатации;
- истечения гарантийного срока эксплуатации;
- если ввод изделия в эксплуатацию произведен персоналом, не прошедшим обучение и не имеющим сертификата, выданного предприятием-изготовителем (ОАО «Белэлектромонтажналадка»).

Предприятие-изготовитель выполняет гарантийный ремонт при наличии паспорта на реле, рекламационного акта и отметки о вводе в эксплуатацию.

Послегарантийный ремонт осуществляет предприятие-изготовитель в течение всего срока службы изделия. Потребитель осуществляет транспортирование реле за свой счет, либо оплачивает расходы на командирование специалистов предприятия-изготовителя для выполнения ремонта.

Воспроизведение (изготовление, копирование) защиты (аппаратной и/или программной частей) любыми способами, как в целом, так и по составляющим, может осуществляться только по лицензии ОАО «Белэлектромонтажналадка», являющегося исключительным правообладателем данного продукта как объекта интеллектуальной собственности.

5 ТРАНСПОРТИРОВАНИЕ И ХРАНЕНИЕ

МР761ОБР допускается транспортировать всеми видами транспорта в упаковке при условии защиты от прямого воздействия атмосферных осадков. При транспортировании воздушным транспортом МР761ОБР в упаковке должно размещаться в отапливаемом герметизированном отсеке. Размещение и крепление упакованного МР761ОБР в транспортном средстве должно исключать самопроизвольные перемещения и падения.

Условия транспортирования и хранения МР761ОБР в части воздействия климатических факторов:

- температура окружающего воздуха от минус 40 до плюс 70 °С;
- относительная влажность до 95 % при 35 °С и более низких температурах без конденсации влаги.

МР761ОБР может храниться в сухих неотапливаемых помещениях при условии отсутствия пыли, паров кислот, щелочей, агрессивных газов, вызывающих коррозию металла и разрушение пластмасс. Срок хранения – 3 года.

6 УКАЗАНИЯ ПО ЭКСПЛУАТАЦИИ

Монтаж, наладка, техническое обслуживание и эксплуатация МР761ОБР должны производиться с соблюдением всех требований, изложенных в ТКП 181 и в руководстве по эксплуатации ПШИЖ 140.40.00.00.001 РЭ.

7 СВЕДЕНИЯ О ВВОДЕ В ЭКСПЛУАТАЦИЮ

Реле микропроцессорное МР761ОБР введено в эксплуатацию «____» _____ 202__ г.

Ввод в эксплуатацию выполнил:

Наименование организации _____

Подпись специалиста _____ / _____

8 СВЕДЕНИЯ О ЗАМЕНЕ СОСТАВНЫХ ЧАСТЕЙ ЗАЩИТЫ

Наименование и обозначение	Снятая часть		Вновь установленная часть. Наименование и обозначение	Должность, фамилия и подпись лица, ответственного за замену
	Число отработанных часов	Причина выхода из строя		

9 СВЕДЕНИЯ О СОДЕРЖАНИИ ДРАГОЦЕННЫХ МЕТАЛЛОВ

Данные о содержании драгоценных металлов в МР761ОБР справочные. Точное количество драгоценных металлов определяется при утилизации изделия на специализированном предприятии.

Золото – 0,0430293 г;
Серебро – 2,3921735 г;
Палладий – 0,0003891;
Рутений – 0,000065.

10 ПОДТВЕРЖДЕНИЕ СООТВЕТСТВИЯ

Сертификат соответствия № ЕАЭС RU С-ВУ.АД07.В.00080/19 (серия RU №0147663) о соответствии требованиям ТР ТС 004/2011 «О безопасности низковольтного оборудования», и ТР ТС 020/2011 «Электромагнитная совместимость технических средств».

ПРИЛОЖЕНИЕ А

Габаритные и присоединительные размеры,
размеры окна под установку устройства и вид задней панели

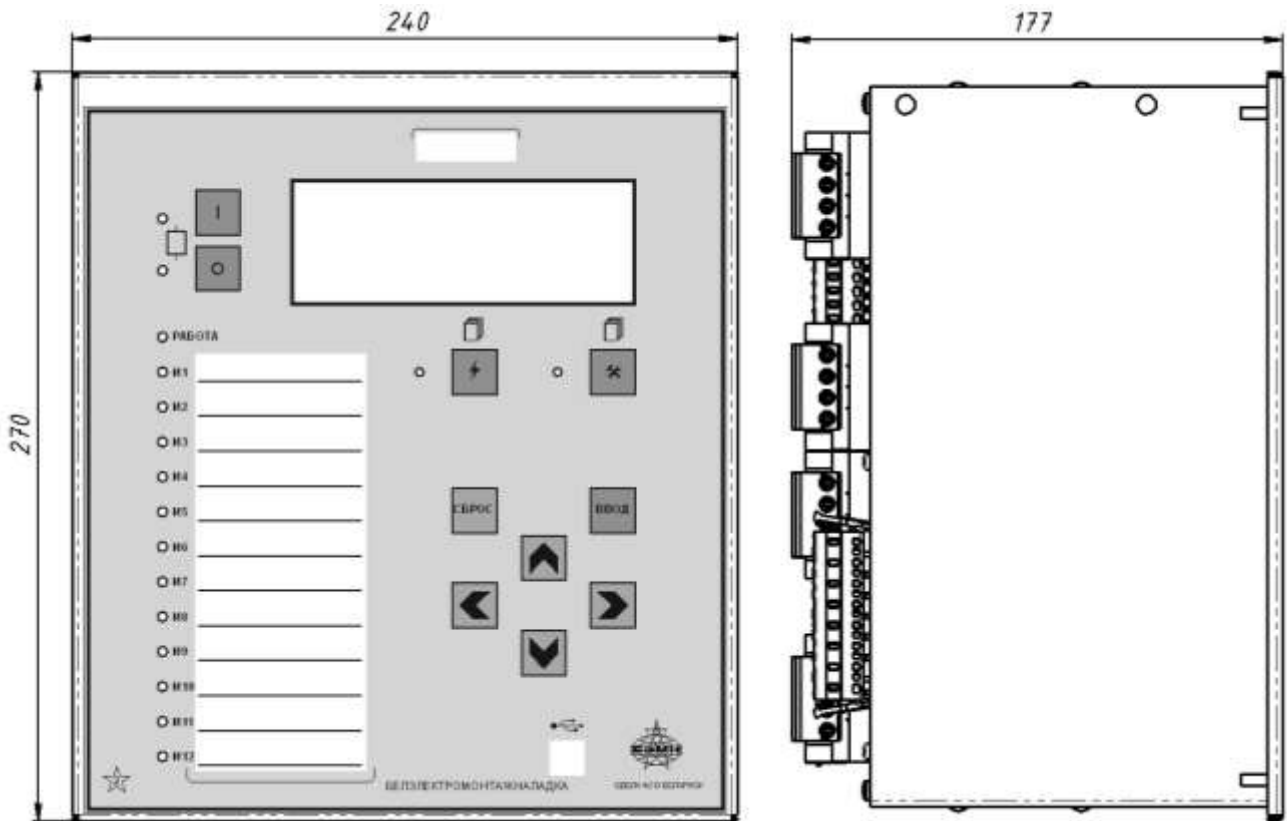


Рисунок А.1 – Габаритные размеры МР761ОБР, корпус К2

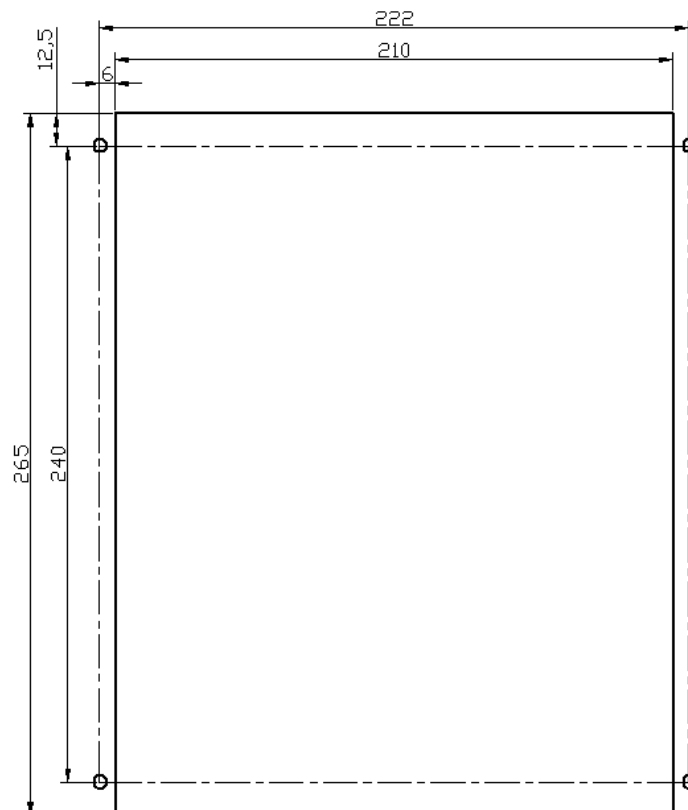


Рисунок А.2 – Размеры окна и монтажных отверстий под установку МР761ОБР, корпус К2

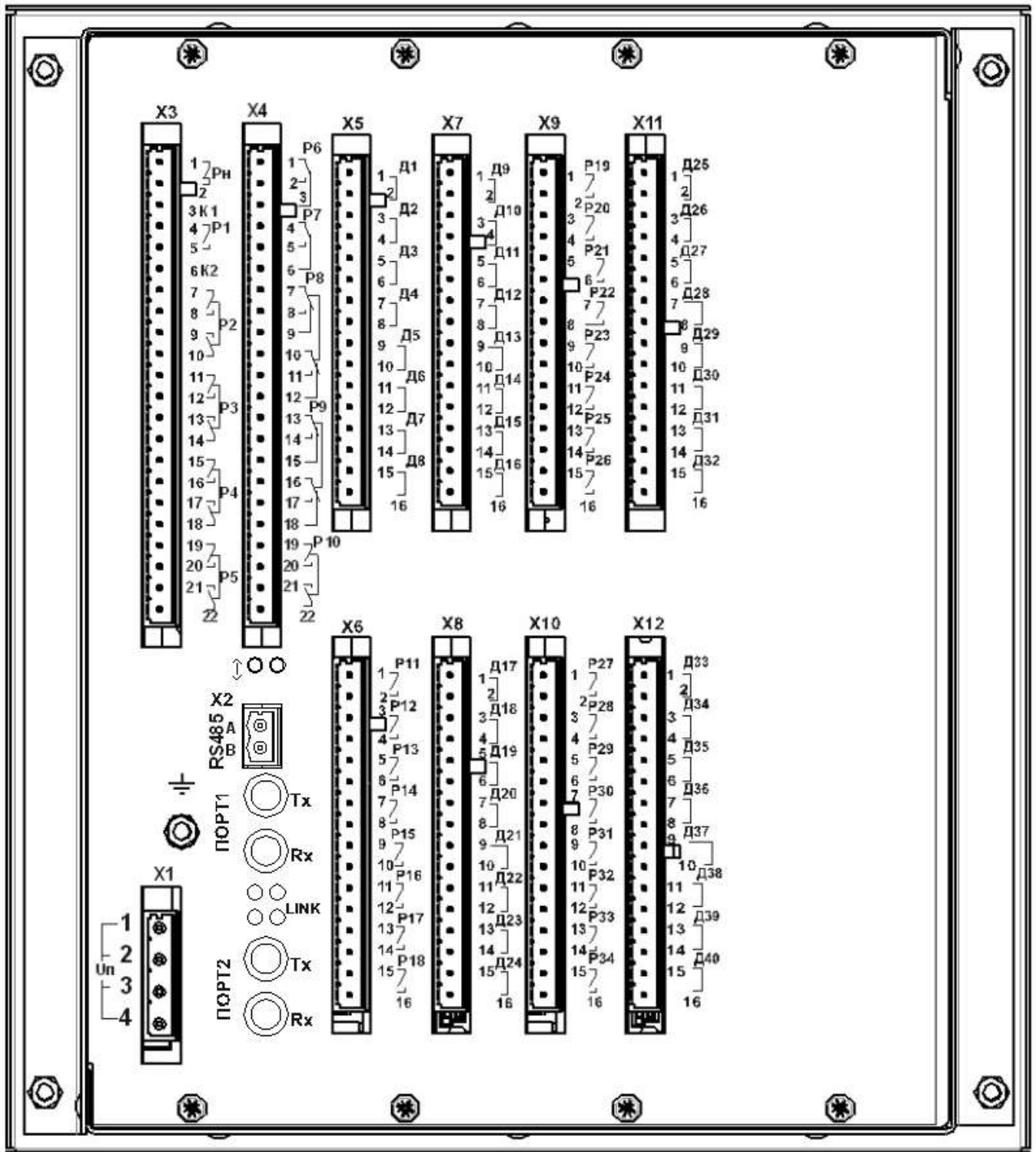


Рисунок А.3 – Вид задней панели МР761ОБР с двумя оптическими портами типа ST (100BASE – Fx), код аппаратного исполнения Т0, N0, D42, R35

ПРИЛОЖЕНИЕ Б

Схемы внешних присоединений

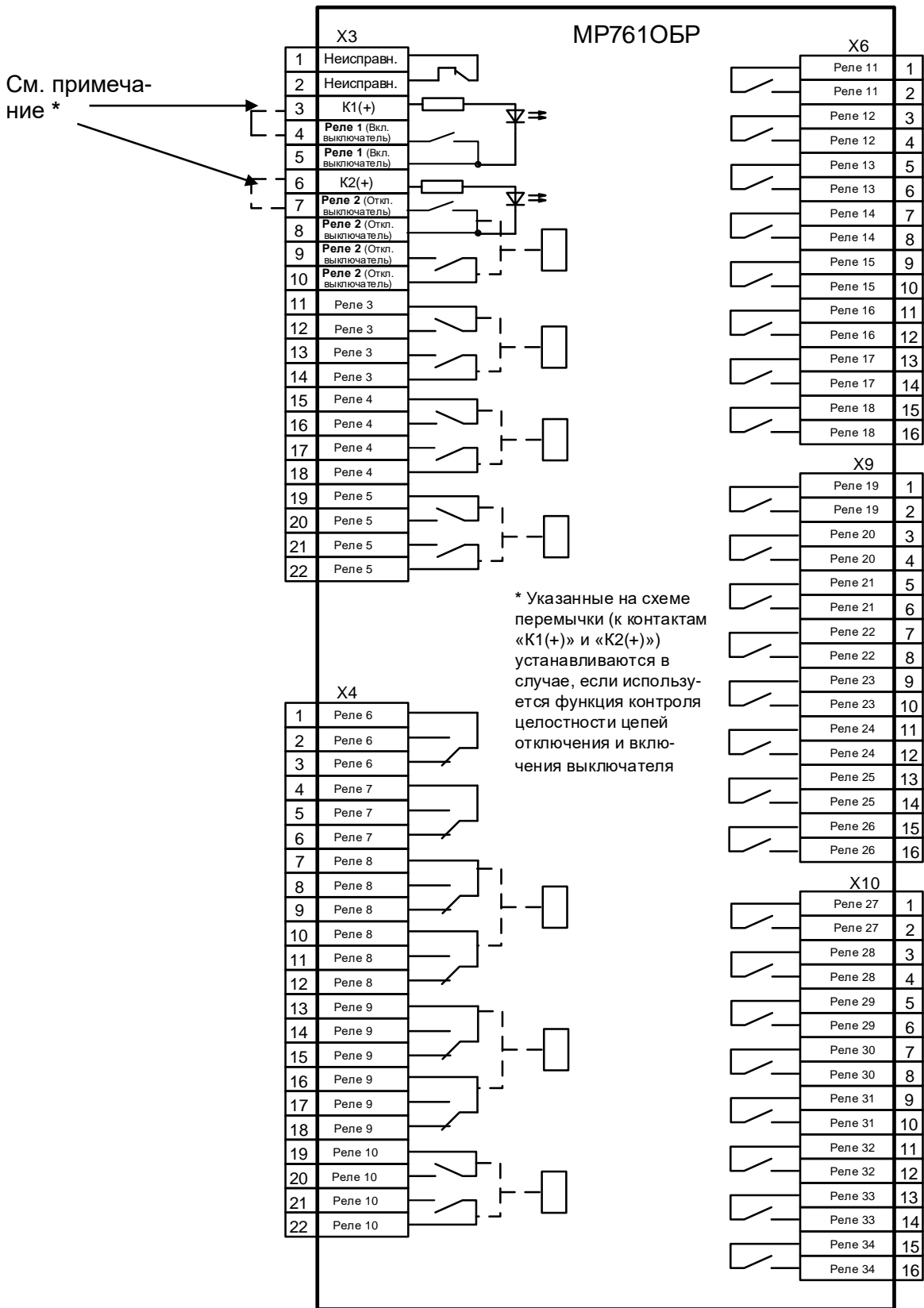


Рисунок Б.1 – Схема подключения релейных выходов MR7610BR

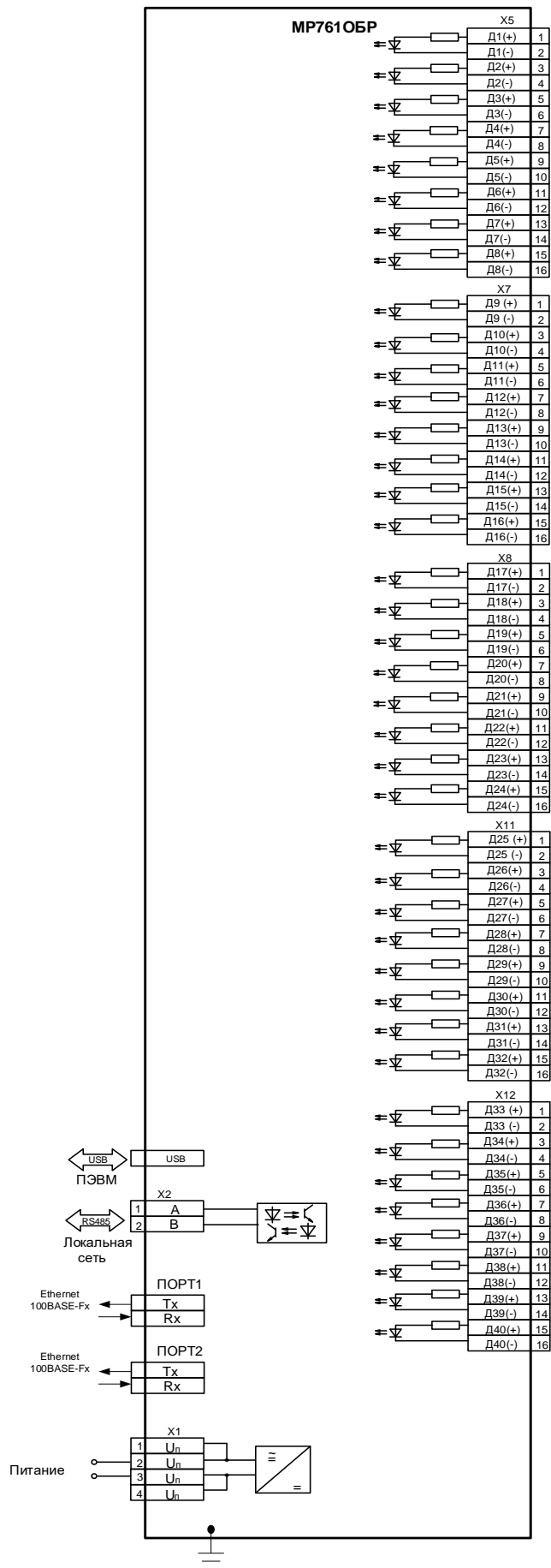


Рисунок Б.2 – Схема подключения дискретных входов, цепей электропитания с двумя оптическими портами типа ST (100BASE – Fx)

ОАО «Белэлектромонтажналадка»



РЕЛЕ МИКРОПРОЦЕССОРНОЕ

MR7610БР

**ОПЕРАТИВНОЙ БЛОКИРОВКИ
КОММУТАЦИОННЫХ АППАРАТОВ**

ПАСПОРТ

ПШИЖ 140.40.00.00.001 ПС

БЕЛАРУСЬ

220101, г. Минск, ул. Плеханова 105А,

т./ф. (017) 378-09-05, 379-86-56

www.bemn.by, upr@bemn.by

1 ОСНОВНЫЕ ТЕХНИЧЕСКИЕ ДАННЫЕ

Микропроцессорные реле МР761ОБР (далее – МР761ОБР) предназначено для оперативной блокировки коммутационных аппаратов.

Таблица 1

Параметр	Значение
Дискретные входы: <ul style="list-style-type: none"> ▪ количество; ▪ номинальное напряжение; ▪ напряжение срабатывания; ▪ напряжение возврата; ▪ потребляемый ток в установившемся режиме; ▪ импульс режекции; ▪ задержка по входу, не более 	74 (72 свободно программируемых); ~230 В (=220 В), 1 мА; ≥0,7 Ун (постоянный ток); ≥0,6 Ун (переменный ток); ≤0,6 Ун (постоянный ток); ≤0,5 Ун (переменный ток); 0,8-1,4 мА; Треж ≥ 20 мА; треж ≥ 10 мс; 20 мс
Релейные выходы: <ul style="list-style-type: none"> ▪ количество; ▪ номинальное напряжение; ▪ номинальный ток нагрузки; ▪ коммутационная способность в цепи управления выключателем, L/R ≤ 40 мс ▪ размыкающая способность для постоянного тока; ▪ количество коммутаций на контакт: нагруженный; ненагруженный 	35 (34 программируемых); 250 В; 8 А; до 10 А на время 1,0 с до 30 А на время 0,2 с до 40 А на время 0,03 с 24 В, 8 А; 48 В, 1 А; 110 В, 0,4 А; 220 В, 0,3 А; 10 000; 100 000;
Электропитание: <ul style="list-style-type: none"> ▪ номинальное напряжение питания; ▪ рабочий диапазон питания: <ul style="list-style-type: none"> ○ напряжение переменного тока; ○ напряжение постоянного тока; ▪ потребляемая мощность 	~230 В (=220 В); от 100 до 253 В; от 100 до 300 В (допустимый уровень пульсаций 20 %); не более 30 В·А
Интерфейс человеко-машинный: <ul style="list-style-type: none"> ▪ индикаторы светодиодные: <ul style="list-style-type: none"> ○ количество; ○ свободно назначаемые; ▪ клавиатура; ▪ дисплей 	16; 12; 10 клавиш; светодиодный, 4 строки по 20 символов
Локальный интерфейс: <ul style="list-style-type: none"> ▪ скорость передачи данных 	USB-2; 921600 бит/с
Удаленный интерфейс: <ul style="list-style-type: none"> ▪ скорость передачи данных; ▪ дальность связи по каналу; ▪ протокол связи; Удаленный интерфейс: <ul style="list-style-type: none"> ▪ два оптических порта типа RJ-45; ▪ протокол связи 	2-х проводная физическая линия; Один порт RS-485 (изолированный) 1200/2400/4800/9600/19200/38400/57600/115200 бит/с; до 1000 м; «МР-СЕТЬ» (MODBUS), «МЭК 103» (IEC 870-5-103) ***;
Осциллографирование: <ul style="list-style-type: none"> ▪ количество осциллограмм; ▪ длительность записи общая; ▪ число выборок на период ▪ число сигналов; ▪ длительность записи до аварий; ▪ формат представления данных 	От 1 до 40; 100 с; 20; 40 дискретных входов и 56 программируемых 0-99% от общей длительности; беззнаковый 16 р. Преобразование в формате COMTRADE при помощи программной оболочки «УниКон»

Параметр	Значение
Регистрация сообщений: <ul style="list-style-type: none"> ▪ журнал аварий; ▪ журнал событий 	85; 256
Показатели надежности: <ul style="list-style-type: none"> ▪ средняя наработка на отказ; ▪ среднее время восстановления; ▪ полный срок службы; ▪ поток ложных срабатываний устройства в год 	100000 ч; не более 1 ч; не менее 20 лет; не более $1 \cdot 10^{-6}$
Рабочий диапазон температур окружающего воздуха	от минус 25 до +40 °С
Пределный рабочий диапазон температур окружающего воздуха с сохранением функций защит	от минус 40 до +55 °С
Относительная влажность: <ul style="list-style-type: none"> ▪ в рабочих условиях эксплуатации; ▪ при транспортировании 	до 95 % (при +25 °С и ниже);* до 98 % (при +25 °С и ниже)
Атмосферное давление	(79,5 – 106,7) кПа
Номинальные рабочие значения механических внешних воздействующих факторов	по ГОСТ 17516.1-90 для группы механического исполнения М40 (соответствует по сейсмостойкости 9 баллам)
Устойчивость к механическим внешним воздействующим факторам при транспортировании	в соответствии с условиями транспортирования «С» по ГОСТ 23216-78
Габаритные размеры, мм	270×240×177
Масса	не более 7 кг
Степень защиты, обеспечиваемая оболочкой (корпусом)	IP30 по ГОСТ 14254-96
Степень защиты клеммных разъемов	IP20 по ГОСТ 14254-96
* Не допускается конденсация влаги при эксплуатации МР761ОБР	

2 КОМПЛЕКТНОСТЬ

Наименование	Обозначение	Кол.	Примечание
Реле микропроцессорное МР761ОБР	ПШИЖ 140.40.00.00.001	1	
Реле микропроцессорное МР761ОБР. Паспорт	ПШИЖ 140.40.00.00.001 ПС	1	

3 СВИДЕТЕЛЬСТВО О ПРИЕМКЕ

Реле микропроцессорное МР761ОБР оперативной блокировки коммутационных аппаратов, заводской номер (рисунок 1) соответствует техническим условиям ТУ ВУ 100101011.020-2005 и признан годным для эксплуатации.

Серийный № _____
Дата изготовления _____

Рисунок 1

Представитель ОТК _____

М.П.

4 ГАРАНТИЙНЫЕ ОБЯЗАТЕЛЬСТВА

Предприятие-изготовитель гарантирует соответствие реле микропроцессорного МР761ОБР требованиям технических условий ТУ ВУ 100101011.020-2005 при соблюдении правил транспортирования, хранения и эксплуатации.

Гарантийный срок эксплуатации – пять лет с момента ввода в эксплуатацию.

Средний срок службы защиты не менее 20 лет.

Гарантийные обязательства изготовителя прекращаются в случае:

- возникновения дефектов вследствие нарушения потребителем условий транспортирования, хранения и эксплуатации;
- истечения гарантийного срока эксплуатации;
- если ввод изделия в эксплуатацию произведен персоналом, не прошедшим обучение и не имеющим сертификата, выданного предприятием-изготовителем (ОАО «Белэлектромонтажналадка»).

Предприятие-изготовитель выполняет гарантийный ремонт при наличии паспорта на реле, рекламационного акта и отметки о вводе в эксплуатацию.

Послегарантийный ремонт осуществляет предприятие-изготовитель в течение всего срока службы изделия. Потребитель осуществляет транспортирование реле за свой счет, либо оплачивает расходы на командирование специалистов предприятия-изготовителя для выполнения ремонта.

Воспроизведение (изготовление, копирование) защиты (аппаратной и/или программной частей) любыми способами, как в целом, так и по составляющим, может осуществляться только по лицензии ОАО «Белэлектромонтажналадка», являющегося исключительным правообладателем данного продукта как объекта интеллектуальной собственности.

5 ТРАНСПОРТИРОВАНИЕ И ХРАНЕНИЕ

МР761ОБР допускается транспортировать всеми видами транспорта в упаковке при условии защиты от прямого воздействия атмосферных осадков. При транспортировании воздушным транспортом МР761ОБР в упаковке должно размещаться в отапливаемом герметизированном отсеке. Размещение и крепление упакованного МР761ОБР в транспортном средстве должно исключать самопроизвольные перемещения и падения.

Условия транспортирования и хранения МР761ОБР в части воздействия климатических факторов:

- температура окружающего воздуха от минус 40 до плюс 70 °С;
- относительная влажность до 95 % при 35 °С и более низких температурах без конденсации

влаги.

МР761ОБР может храниться в сухих неотапливаемых помещениях при условии отсутствия пыли, паров кислот, щелочей, агрессивных газов, вызывающих коррозию металла и разрушение пластмасс. Срок хранения – 3 года.

6 УКАЗАНИЯ ПО ЭКСПЛУАТАЦИИ

Монтаж, наладка, техническое обслуживание и эксплуатация МР761ОБР должны производиться с соблюдением всех требований, изложенных в ТКП 181 и в руководстве по эксплуатации ПШИЖ 140.00.00.00.100 РЭ.

7 СВЕДЕНИЯ О ВВОДЕ В ЭКСПЛУАТАЦИЮ

Реле микропроцессорное МР761ОБР введено в эксплуатацию «____» _____ 202__ г.
Ввод в эксплуатацию выполнил:

Наименование организации _____

Подпись специалиста _____ / _____

8 СВЕДЕНИЯ О ЗАМЕНЕ СОСТАВНЫХ ЧАСТЕЙ ЗАЩИТЫ

Наименование и обозначение	Снятая часть		Вновь установленная часть. Наименование и обозначение	Должность, фамилия и подпись лица, ответственного за замену
	Число отработанных часов	Причина выхода из строя		

9 СВЕДЕНИЯ О СОДЕРЖАНИИ ДРАГОЦЕННЫХ МЕТАЛЛОВ

Данные о содержании драгоценных металлов в МР761ОБР справочные. Точное количество драгоценных металлов определяется при утилизации изделия на специализированном предприятии.

Золото – 0,0424353г;
Серебро – 2,3935672 г;
Палладий – 0,0003891;
Рутений – 0,000065.

10 ПОДТВЕРЖДЕНИЕ СООТВЕТСТВИЯ

Сертификат соответствия № ЕАЭС RU С-ВУ.АД07.В.00080/19 (серия RU №0147663) о соответствии требованиям ТР ТС 004/2011 «О безопасности низковольтного оборудования», и ТР ТС 020/2011 «Электромагнитная совместимость технических средств».

ПРИЛОЖЕНИЕ А

Габаритные и присоединительные размеры,
размеры окна под установку устройства и вид задней панели

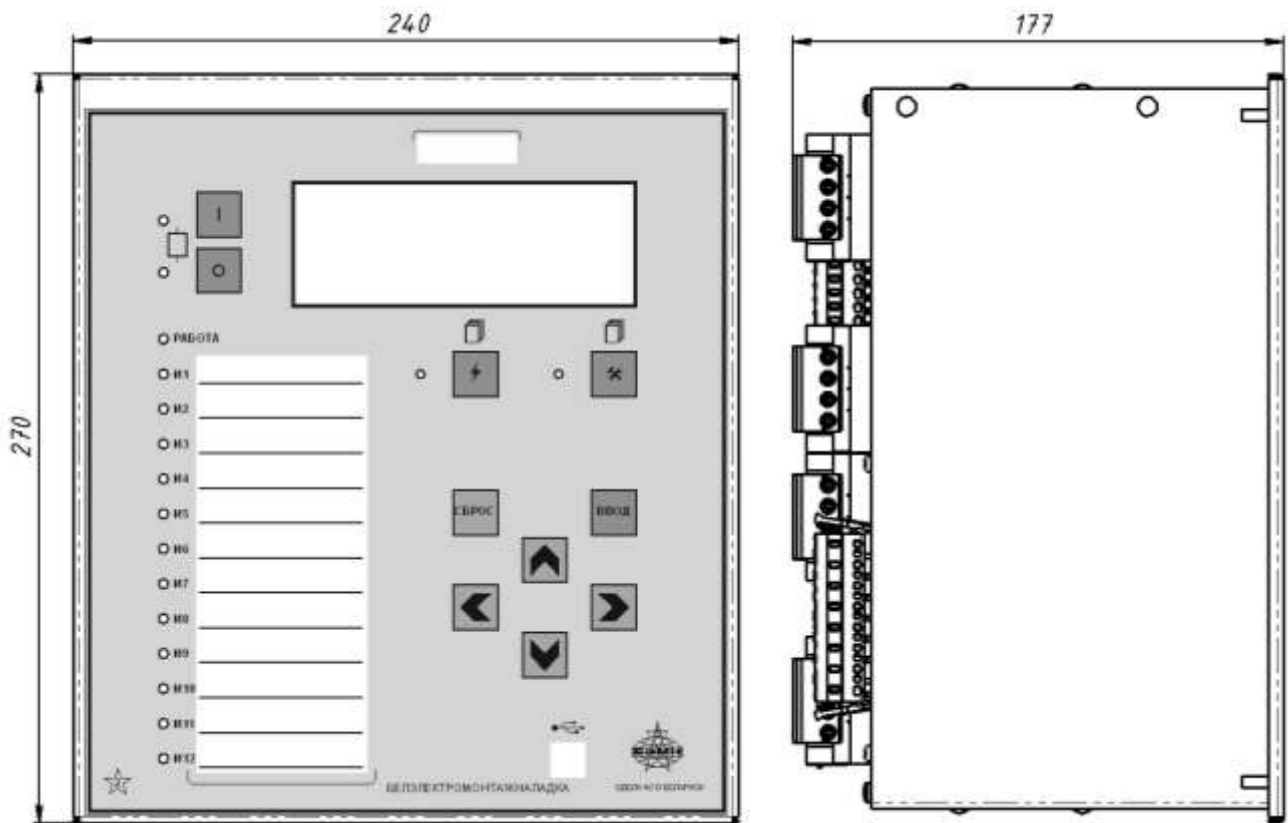


Рисунок А.1 – Габаритные размеры МР761ОБР, корпус К2

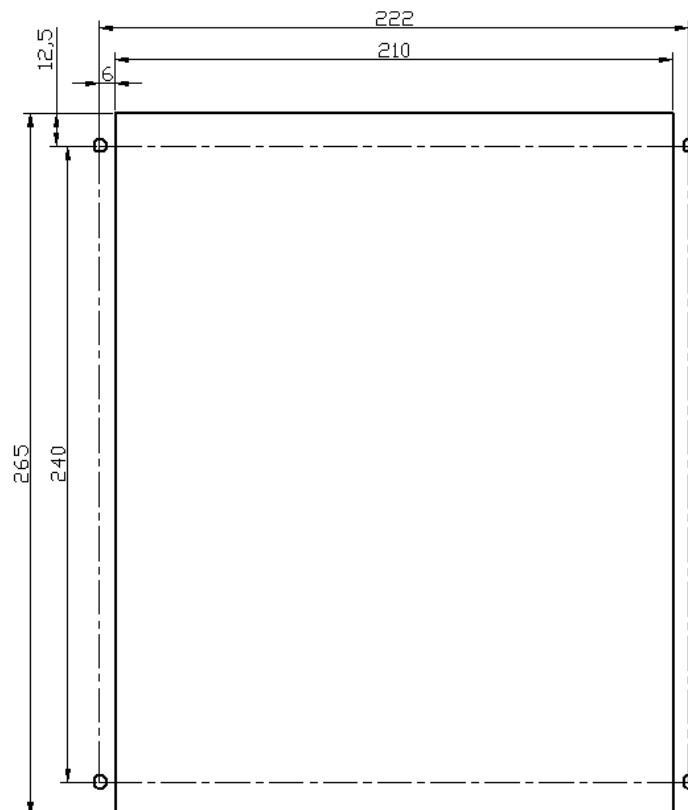


Рисунок А.2 – Размеры окна и монтажных отверстий под установку МР761ОБР, корпус К2

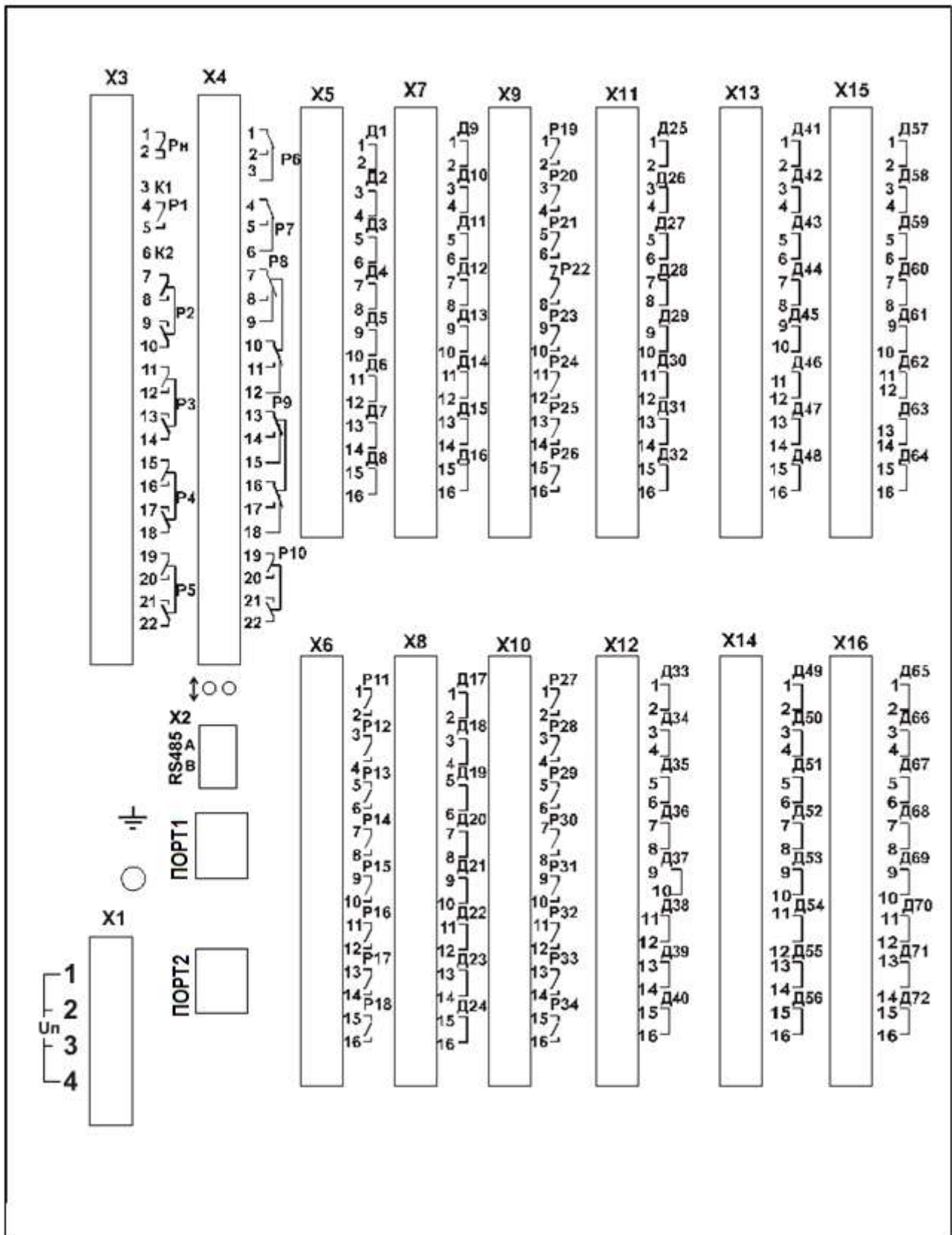


Рисунок А.3 – Вид задней панели МР761ОБР с двумя портами типа RJ-45 (100BASE – Тх) и одним портом RS485, код аппаратного исполнения Т0, N0, D74, R35

ПРИЛОЖЕНИЕ Б

Схемы внешних присоединений

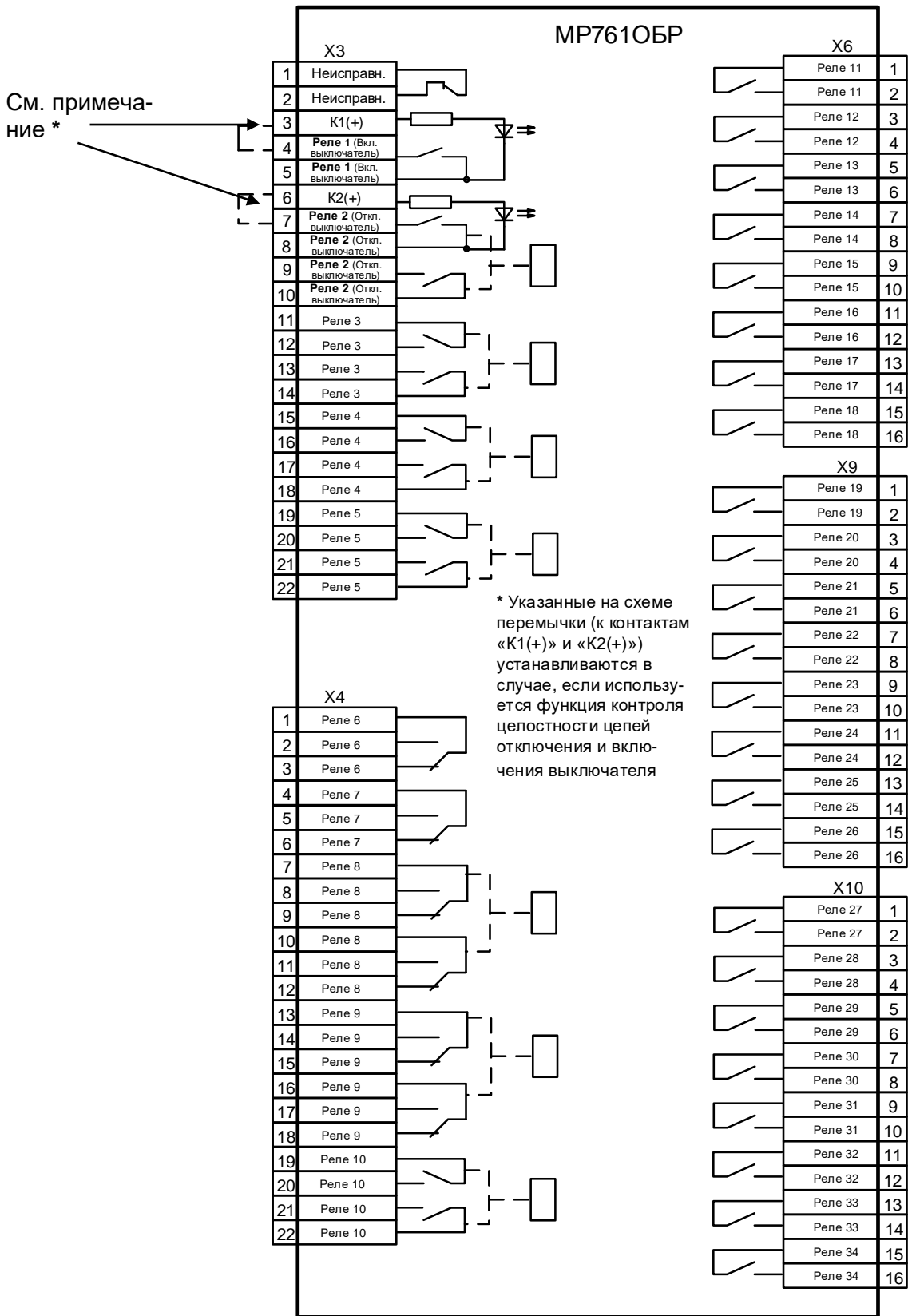


Рисунок Б.1 – Схема подключения релейных выходов MR7610БР

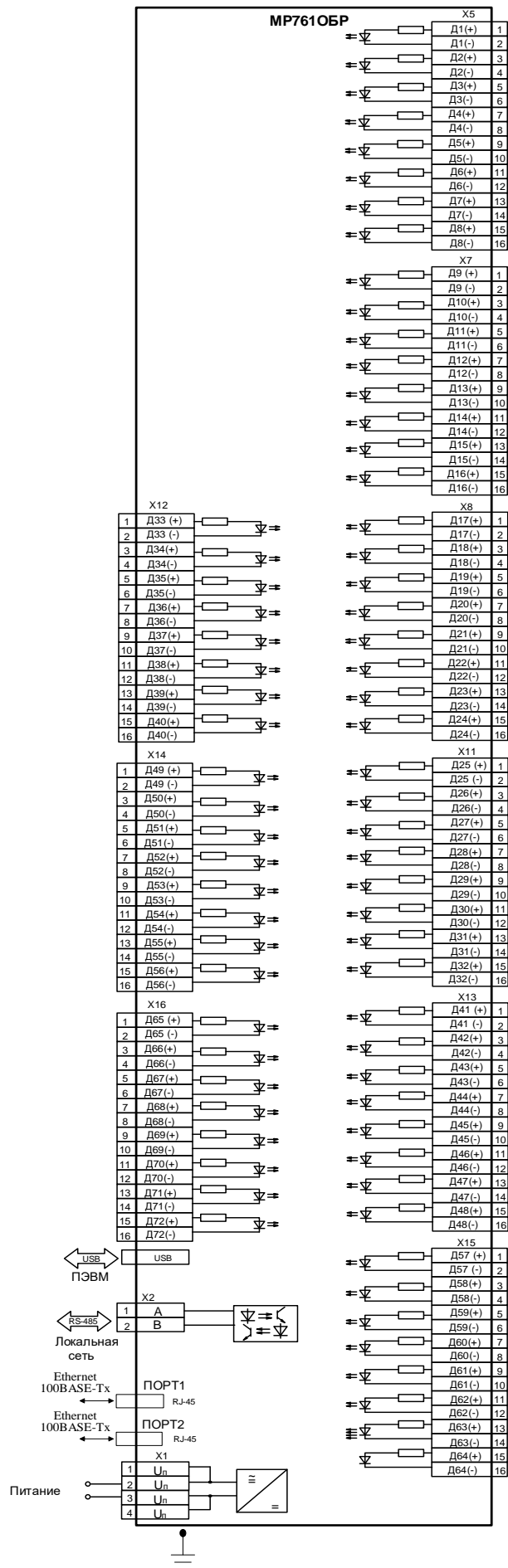


Рисунок Б.2 – Схема подключения дискретных входов, цепей электропитания с двумя портами типа RJ-45 (100BASE – Tx) и одним портом RS485, код аппаратного исполнения Т0, N0, D74, R35