



РЕЛЕ МИКРОПРОЦЕССОРНОЕ MP801

ЗАЩИТЫ И АВТОМАТИКИ ЭНЕРГООБОРУДОВАНИЯ

РУКОВОДСТВО ПО ЭКСПЛУАТАЦИИ

ПШИЖ 149.00.00.00.003 РЭ

редакция 1.15 (05.08.2024)

С версии ПО 3.05

РЕСПУБЛИКА БЕЛАРУСЬ
220101, г. Минск, ул. Плеханова, 105а,
☎/факс +375-17-3780905/+375-17-3798656
www.bemn.by, upr@bemn.by

СОДЕРЖАНИЕ

ВВЕДЕНИЕ	6
1 НАЗНАЧЕНИЕ.....	6
2 ТЕХНИЧЕСКИЕ ХАРАКТЕРИСТИКИ	8
3 ОПИСАНИЕ УСТРОЙСТВА	13
3.1 УСТРОЙСТВО И РАБОТА ИЗДЕЛИЯ.....	13
3.2 ПРОГРАММНОЕ ОБЕСПЕЧЕНИЕ	14
4 ПАРАМЕТРЫ ИЗМЕРЕНИЙ	15
4.1 ПАРАМЕТРЫ СТОРОН	16
4.2 КОНТРОЛЬ НЕИСПРАВНОСТИ ЦЕПЕЙ НАПРЯЖЕНИЯ	19
4.3 ПАРАМЕТРЫ ИЗМЕРЕНИЯ ДВИГАТЕЛЯ	23
5 КОНТРОЛЬ И УПРАВЛЕНИЕ ВЫКЛЮЧАТЕЛЕМ	24
5.1 КОНТРОЛЬ ПОЛОЖЕНИЯ ВЫКЛЮЧАТЕЛЯ.....	26
5.2 ОПРЕДЕЛЕНИЕ МОМЕНТА ВКЛЮЧЕНИЯ/ОТКЛЮЧЕНИЯ ВЫКЛЮЧАТЕЛЯ.....	27
5.3 ВЫДАЧА КОМАНД УПРАВЛЕНИЯ ВЫКЛЮЧАТЕЛЕМ	27
5.4 АВАРИЙНОЕ ОТКЛЮЧЕНИЕ ВЫКЛЮЧАТЕЛЯ И УРОВ	28
5.5 ФУНКЦИЯ КОНТРОЛЯ ЦЕПЕЙ ВКЛЮЧЕНИЯ И ОТКЛЮЧЕНИЯ ВЫКЛЮЧАТЕЛЯ	28
6 ОПИСАНИЕ ФУНКЦИЙ ЗАЩИТ И АВТОМАТИКИ.....	30
6.1 ДИФФЕРЕНЦИАЛЬНЫЕ ТОКОВЫЕ ЗАЩИТЫ (ДИФФЕРЕНЦИАЛЬНАЯ ТОКОВАЯ ОТСЕЧКА БЕЗ ТОРМОЖЕНИЯ И ДИФФЕРЕНЦИАЛЬНАЯ ТОКОВАЯ ЗАЩИТА С ТОРМОЖЕНИЕМ).....	30
6.2 ДИФФЕРЕНЦИАЛЬНАЯ ЗАЩИТА ОТ ЗАМЫКАНИЯ НА ЗЕМЛЮ	37
6.3 ДИСТАНЦИОННЫЕ ЗАЩИТЫ	39
6.3.1 ДИСТАНЦИОННЫЕ СТУПЕНИ ЗАЩИТЫ	39
6.3.2 ОПРЕДЕЛЕНИЕ ПОВРЕЖДЕННОЙ ФАЗЫ.....	45
6.3.3 ОПРЕДЕЛЕНИЕ НАПРАВЛЕНИЯ	46
6.3.4 ОТСТРОЙКА ОТ НАГРУЗОЧНОГО РЕЖИМА.....	49
6.3.5 БЛОКИРОВКА ПРИ КАЧАНИЯХ.....	49
6.4 ТОКОВЫЕ ЗАЩИТЫ	50
6.4.1 ОПРЕДЕЛЕНИЕ НАПРАВЛЕНИЯ	50
6.4.2 НАПРАВЛЕННАЯ ЗАЩИТА ОТ ПОВЫШЕНИЯ ТОКА	51
6.4.3 НАПРАВЛЕННАЯ ТОКОВАЯ ЗАЩИТА $I^* >$ (от замыканий на землю и от повышения тока обратной последовательности).....	57
6.4.4 ЗАЩИТА ПО МИНИМАЛЬНОМУ ТОКУ	61
6.4.5 ЗАЩИТА ОТ ОБРЫВА ПРОВОДА	63
6.4.6 ПУСК ДУГОВОЙ ЗАЩИТЫ	65
6.5 ЗАЩИТЫ ПО НАПРЯЖЕНИЮ	65
6.5.1 ЗАЩИТА ОТ ПОВЫШЕНИЯ НАПРЯЖЕНИЯ	65
6.5.2 ЗАЩИТА ОТ ПОНИЖЕНИЯ НАПРЯЖЕНИЯ.....	68
6.6 ЗАЩИТЫ ПО ЧАСТОТЕ И СКОРОСТИ ИЗМЕНЕНИЯ ЧАСТОТЫ	72
6.6.1 ЗАЩИТА ОТ ПОВЫШЕНИЯ ЧАСТОТЫ И СКОРОСТИ ПОВЫШЕНИЯ ЧАСТОТЫ.....	72
6.6.2 ЗАЩИТА ОТ ПОНИЖЕНИЯ ЧАСТОТЫ И СКОРОСТИ ПОНИЖЕНИЯ ЧАСТОТЫ	74
6.7 ЗАЩИТА ПО МОЩНОСТИ	77
6.8 ЗАЩИТЫ ДВИГАТЕЛЯ.....	82
6.8.1 ЗАЩИТЫ ОТ ПЕРЕГРЕВА ПО ТЕПЛОВОЙ МОДЕЛИ.....	83
6.8.2 БЛОКИРОВКА ПУСКОВ ДВИГАТЕЛЯ ПО ТЕПЛОВОМУ СОСТОЯНИЮ	83
6.8.3 БЛОКИРОВКА ПУСКОВ ДВИГАТЕЛЯ ПО ПРЕВЫШЕНИЮ ЧИСЛА ПУСКОВ	84
6.8.4 ОПРЕДЕЛЕНИЕ ПУСКА	84
6.9 ВНЕШНИЕ ЗАЩИТЫ	85
6.10 АВТОМАТИЧЕСКОЕ ПОВТОРНОЕ ВКЛЮЧЕНИЕ (АПВ)	87
6.11 АВТОМАТИЧЕСКОЕ ВКЛЮЧЕНИЕ РЕЗЕРВА (АВР)	89
6.12 КОНТРОЛЬ СИНХРОНИЗМА И УСЛОВИЙ ПОСТАНОВКИ ПОД НАПРЯЖЕНИЕ	98
6.13 СВОБОДНО ПРОГРАММИРУЕМАЯ ЛОГИКА	105
6.13.1 Общие положения.....	105

6.13.2	Элементы ввода/вывода	105
6.13.3	Логические элементы	107
6.13.4	Таймеры	112
6.13.5	Текстовый блок	115
6.13.6	Ошибки логики	116
6.14	ВХОДНОЙ СИГНАЛ GOIN	116
6.15	ЛОГИЧЕСКИЕ СИГНАЛЫ ЛС.....	117
6.16	ЛОГИЧЕСКИЕ СИГНАЛЫ БГС.....	117
6.17	ЭНЕРГОНЕЗАВИСИМЫЕ RS-ТРИГГЕРЫ.....	117
6.18	СИГНАЛЫ СВОБОДНО ПРОГРАММИРУЕМОЙ ЛОГИКИ ССЛ.....	117
6.19	ВЫХОДНЫЕ ЛОГИЧЕСКИЕ СИГНАЛЫ ВЛС.....	117
6.20	РЕЛЕ	118
6.20.1	Реле неисправности	118
6.20.2	Выходные реле	118
6.20.3	Виртуальные реле	118
6.21	СВОБОДНО-ПРОГРАММИРУЕМЫЕ ИНДИКАТОРЫ.....	118
6.22	КОМАНДЫ	119
6.23	АВТОМАТИКА РПН	119
6.23.1	Функции автоматики РПН	119
6.23.2	Дискретные входа	119
6.23.3	Логика управления приводом РПН.....	120
6.23.4	Импульсный режим управления РПН	126
6.23.5	Блокировка управления РПН по изменению напряжения	128
6.23.6	Определение положения РПН	128
7	РУКОВОДСТВО ПО ЭКСПЛУАТАЦИИ.....	130
7.1	ОРГАНЫ УПРАВЛЕНИЯ И ИНДИКАЦИИ.....	130
7.2	СТРУКТУРА МЕНЮ.....	132
7.3	ПРОСМОТР ТЕКУЩИХ ЗНАЧЕНИЙ ИЗМЕРЕННЫХ ВЕЛИЧИН.....	134
7.4	ГЛАВНОЕ МЕНЮ	135
7.5	ЖУРНАЛЫ.....	136
7.5.1	Журнал системы.....	136
7.5.2	Журнал аварий	136
7.5.3	Сброс журналов	138
7.6	ГРУППА УСТАВОК.....	139
7.7	КОМАНДЫ (СБРОС ИНДИКАЦИИ).....	139
7.8	СОСТОЯНИЕ ДВИГАТЕЛЯ	139
7.9	УПРАВЛЕНИЕ ВЫКЛЮЧАТЕЛЕМ.....	139
7.10	РЕСУРС ВЫКЛЮЧАТЕЛЯ.....	139
7.11	ЛОГИКА	140
7.12	ДИАГНОСТИКА	140
7.12.1	Версия ПО.....	140
7.12.2	Информация о модулях	141
7.12.3	Состояние модулей.....	141
7.12.4	Состояние каналов.....	142
7.13	КОНФИГУРАЦИЯ.....	143
7.13.1	Подменю «Рабочая группа».....	143
7.13.1.2	Подменю «КОНТРОЛЬ ЦЕПЕЙ ТН»	144
7.13.2	Защиты	145
7.13.2.1	Защиты «ДИФФЕРЕНЦИАЛЬНЫЕ».....	145
7.13.2.2	Подменю защиты «ДИСТАНЦИОННЫЕ»	145
7.13.2.3	Подменю «ЗАЩИТЫ ПО ТОКУ».....	146
7.13.2.4	Подменю «ЗАЩИТЫ ПО НАПРЯЖЕНИЮ».....	149
7.13.2.5	Подменю «ЗАЩИТЫ ПО ЧАСТОТЕ»	151
7.13.2.6	Подменю «ЗАЩИТЫ ДВИГАТЕЛЯ».....	152

7.13.2.7 Подменю «ВНЕШНИЕ ЗАЩИТЫ»	153
7.13.3 Подменю «ЛОГИЧЕСКИЕ СИГНАЛЫ И»	156
7.13.4 Подменю «ЛОГИЧЕСКИЕ СИГНАЛЫ ИЛИ»	156
7.13.5 Подменю «ВЫХОДНЫЕ ЛОГИЧЕСКИЕ СИГНАЛЫ»	156
7.13.6 Подменю «АПВ»	157
7.13.7 Подменю «КС и УППН»	158
7.13.8 АВР	159
7.13.9 Подменю «ВЫКЛЮЧАТЕЛЬ» и «УПРАВЛЕНИЕ»	160
7.13.10 Подменю «ВХОДНЫЕ СИГНАЛЫ»	162
7.13.11 Подменю «ВЫХОДНЫЕ СИГНАЛЫ»	162
7.13.11.1 Подменю «РЕЛЕ»	162
7.13.11.2 Подменю «РЕЛЕ НЕИСПРАВНОСТЬ»	162
7.13.11.3 Подменю «ИНДИКАТОРЫ»	163
7.13.12 Подменю «СИСТЕМА»	164
7.13.12.1 Подменю «СИСТЕМНОЕ ВРЕМЯ»	164
7.13.12.2 Подменю «ПАРАМЕТРЫ СЕТИ»	164
7.13.12.3 Подменю «ОСЦИЛЛОГРАФ»	165
7.13.12.4 Подменю «СМЕНА ПАРОЛЯ»	166
7.13.12.5 Подменю «СБРОС НАСТРОЕК»	167
7.13.13 Подменю «ДОПОЛНИТЕЛЬНО»	167
7.13.14 Подменю «БГС»	167
7.14 КОНФИГУРАЦИЯ УСТРОЙСТВА С ИСПОЛЬЗОВАНИЕМ ЛОКАЛЬНОГО ИНТЕРФЕЙСА	167
8 РУКОВОДСТВО ПО ПРОТОКОЛУ СВЯЗИ “МР-СЕТЬ”	168
8.1 ОРГАНИЗАЦИЯ ЛОКАЛЬНОЙ СЕТИ	168
8.2 КОММУНИКАЦИОННЫЙ ПОРТ	169
8.3 ПРОТОКОЛ «МР-СЕТЬ»	169
8.3.1 Общее описание	169
8.3.2 Организация обмена	169
8.3.3 Режим передачи	170
8.3.4 Содержание адресного поля	170
8.3.5 Содержание поля функции	170
8.3.6 Содержание поля данных	171
8.3.7 Содержание поля контрольной суммы	171
8.4 СТРУКТУРА ДАННЫХ	171
8.5 ФУНКЦИИ “МР-СЕТЬ”	171
8.5.1 Функция 1 или 2	171
8.5.2 Функция 5	172
8.5.3 Функция 3 или 4	173
8.5.4 Функция 6	174
8.5.5 Функция 15	175
8.5.6 Функция 16	175
8.6 ОПИСАНИЕ СТРАНИЦ ПАМЯТИ ДАННЫХ	176
8.7 ГРУППА УСТАВОК, ВЕРСИЯ И БАЗА ДАННЫХ РЕСУРСА ВЫКЛЮЧАТЕЛЯ	176
8.8 ДАТА И ВРЕМЯ	177
8.9 БАЗА ДАННЫХ ДИСКРЕТНЫХ СИГНАЛОВ	178
8.10 БАЗА ДАННЫХ АНАЛОГОВЫХ СИГНАЛОВ	195
8.11 ФОРМАТ ЖУРНАЛА СИСТЕМЫ	199
8.12 ФОРМАТ ЖУРНАЛА АВАРИЙ	206
8.13 ФОРМАТ УСТАВОК	213
8.14 ФОРМАТ ОСЦИЛЛОГРАММЫ	249
9 ПОДГОТОВКА И ВВОД В ЭКСПЛУАТАЦИЮ	255
10 ТЕХНИЧЕСКОЕ ОБСЛУЖИВАНИЕ	256
11 ТРАНСПОРТИРОВАНИЕ И ХРАНЕНИЕ	256

ПРИЛОЖЕНИЕ 1 ГАБАРИТНЫЕ И ПРИСОЕДИНИТЕЛЬНЫЕ РАЗМЕРЫ, РАЗМЕРЫ ОКНА ПОД УСТАНОВКУ УСТРОЙСТВА И ВИД ЗАДНЕЙ ПАНЕЛИ.....	257
ПРИЛОЖЕНИЕ 2 СХЕМЫ ВНЕШНИХ ПРИСОЕДИНЕНИЙ МР801.....	272
ПРИЛОЖЕНИЕ 3 ТАБЛИЦЫ	294
КАРТА ЗАКАЗА НА РЕЛЕ МИКРОПРОЦЕССОРНОЕ МР801 ДИФФЕРЕНЦИАЛЬНОЙ ЗАЩИТЫ ТРАНСФОРМАТОРА 6 – 330 кВ	312

ВВЕДЕНИЕ

Реле микропроцессорное МР801 защиты и автоматики энергооборудования соответствует техническим условиям ТУ ВУ 100101011.144-2024 «Реле микропроцессорное МР801, МР901, МР902 защиты и автоматики энергооборудования».

Настоящий документ предназначен для изучения реле микропроцессорного МР801 защиты и автоматики энергооборудования (далее – МР801).

Настоящий документ включает в себя технические характеристики, описание МР801 и принципа его работы.

В связи с постоянно проводимыми работами, направленными на усовершенствование МР801, предприятие-изготовитель оставляет за собой право внесения изменений, не отраженных в настоящем руководстве по эксплуатации, не ухудшающих параметров изделия и не влияющих на безопасную работу устройства.

1 НАЗНАЧЕНИЕ

МР801 предназначено для применения в качестве:

- защиты двухобмоточных трансформаторов;
- защиты двухобмоточных трансформаторов с двумя вводами;
- защиты двухобмоточных трансформаторов с двумя вводами НН;
- защиты двухобмоточных трансформаторов с расщепленной обмоткой НН;
- защиты трехобмоточных трансформаторов;
- защиты четырехобмоточных трансформаторов;
- защиты автотрансформаторов 220 кВ, 330 кВ;
- защиты реакторов;
- защиты синхронных двигателей 6 – 10 кВ;
- защиты асинхронных двигателей 6 – 10 кВ;
- автоматики и управления выключателями 6-220 кВ;
- автоматики АВР;
- противоаварийной автоматики (САОН).

МР801 является современным цифровым устройством защиты, управления и противоаварийной автоматики.

МР801 представляет собой комбинированное многофункциональное устройство, объединяющее различные функции защиты, измерения и контроля.

Использование в МР801 современной аналого-цифровой и микропроцессорной элементной базы обеспечивает высокую точность измерений и постоянство характеристик, что позволяет существенно повысить чувствительность и быстродействие защит, а также уменьшить ступени селективности.

Функции, выполняемые МР801:

- дифференциальная токовая отсечка без торможения (по действующим и мгновенным значениям), код ANSI – 87T/87M, количество ступеней защиты – 1;
- дифференциальная токовая защита с торможением (с блокировкой при броске тока намагничивания и блокировкой от перевозбуждения по пятой гармонике), код ANSI – 87T/87M, количество ступеней защиты – 1;
- дифференциальная защита от замыкания на землю (для сторон с группой соединения Yn), код ANSI – 87N, количество ступеней защиты – 3;
- дистанционная защита (код ANSI 21/40, количество ступеней – 6);
- направленная/ненаправленная максимальная токовая защита (МТЗ) трансформатора с возможностью привязки ступени к любой стороне трансформатора, с возможностью пуска по напряжению и блокировки по внешнему сигналу (код ANSI – 51, количество ступеней защиты – 6);
- защита минимального тока (код ANSI – 37, количество ступеней – 1);
- направленная/ненаправленная токовая защита от замыканий на землю (код ANSI – 51N) и от повышения тока обратной последовательности (код ANSI – 46) с возможностью привязки ступе-

ни к любой стороне трансформатора, с возможностью направленности, с возможностью пуска по напряжению и блокировки по внешнему сигналу (количество ступеней защиты – 8);

- защита от обрыва провода I2/I1 (код ANSI –46BC, количество ступеней – 1);
- защита по величине и направлению активной мощности (код ANSI 32P/37P);
- защита от перегрузки по тепловой модели (код ANSI 49, количество ступеней – 2);
- блокировка пуска двигателя по числу пусков (код ANSI – 66);
- блокировка пуска двигателя по тепловому состоянию (код ANSI 49);
- защита от повышения напряжения с уставкой на возврат и с возможностью блокировки при исчезновении напряжения (код ANSI – 59, количество ступеней защиты – 4);
- защита от понижения напряжения с уставкой на возврат и с возможностью блокировки при исчезновении напряжения (код ANSI – 27, количество ступеней защиты – 4);
- защита от снижения частоты с уставкой на возврат (код ANSI – 81U-R, количество ступеней защиты – 4);
- защита от повышения частоты с уставкой на возврат (код ANSI – 810, количество ступеней защиты – 4);
- защита по скорости изменения частоты dF/dt , код ANSI – 81R;
- контроль синхронизма (код ANSI – 25);
- четырехкратное автоматическое повторное включение (АПВ) выключателя защищаемого присоединения, код ANSI –79;
- автоматический ввод резерва (АВР);
- внешние защиты (газовая защита трансформатора и др.), количество внешних защит – 16;
- контроль исправности цепей измерения напряжения;
- контроль состояния выключателя с УРОВ (УРОВЗ), код ANSI – 50BF;
- определяемая пользователем логика – функциональные блоки: входы, выходы, записи в журнал системы, записи в журнал аварий, логические элементы «И», «ИЛИ», исключающее «ИЛИ», «НЕ», триггер, таймер, мультиплексор, текстовый блок; элементы обработки аналоговых величин: сравнение с уставкой, сложения, вычитания, умножения, деления и др.;
- контроль наличия питания терминала и его работоспособности;
- 16 входных логических сигналов: 8 по логике «И» и 8 по логике «ИЛИ»;
- 16 выходных логических сигналов по логике «ИЛИ»;
- 64 сигнала GoIn и их валидности;
- 16 быстрых GOOSE-сообщений по логике «И» или «ИЛИ»;
- блокирующая логика;
- индикация действующих значений дифференциального и тормозного токов, входных токов, токов нулевой и обратной последовательности, входных напряжений и частоты сети;
- задание внутренней конфигурации программным способом (ввод защит и автоматики, выбор защитных характеристик, количества ступеней защиты, программирование логических сигналов и т.д.);
- местный и дистанционный ввод, хранение и отображение уставок защит и автоматики;
- регистрация аварийных параметров защищаемого присоединения (действующих значений фазных токов, дифференциального и тормозного тока, напряжения, типа повреждения, состояния дискретных входов):
- получение дискретных сигналов блокировок, аварийной и предупредительной сигнализации, сигналов контроля состояния трансформатора и электродвигателя;
- обмен информацией с верхним уровнем (АСУ ТП);
- непрерывная самодиагностика аппаратной части, памяти программ и данных конфигурации;
- автоматическое и ручное управление регулированием под нагрузкой (далее РПН) трансформатора.

MP801 имеет две группы уставок, которые могут быть выбраны при программировании через клавиатуру, персональный компьютер или сеть связи. Установленная группа уставок индицируется на ЖКИ.

При обновлении программного обеспечения (ПО) на ранее выпущенных устройствах просим учитывать, что новая версия может быть не совместима по конфигурации и адресации MP-сеть с предыдущими версиями. Таким образом, обновление ПО может потребовать переконфигурирования устройств MP801 и перенастройки системы АСУ.

2 ТЕХНИЧЕСКИЕ ХАРАКТЕРИСТИКИ

Таблица 2.1

Параметр	Значение
<p>Аналоговые входы:</p> <p>Цепи измерения тока</p> <ul style="list-style-type: none"> ▪ количество (согласно кода аппаратного исполнения); ▪ диапазон входных токов: <ul style="list-style-type: none"> ○ рабочий; ○ аварийный в фазах; ○ нулевой последовательности I_n (рабочий); ○ нулевой последовательности аварийный ▪ термическая устойчивость: <ul style="list-style-type: none"> ○ длительно; ○ в течение 2 с; ○ в течение 1 с ▪ потребляемая мощность <p>Цепи напряжения</p> <ul style="list-style-type: none"> ▪ количество (согласно кода аппаратного исполнения); ▪ входное напряжение: <ul style="list-style-type: none"> ○ номинальное в фазах (U_n); ○ рабочее (U_p); ▪ термическая устойчивость: <ul style="list-style-type: none"> ○ длительно; ○ в течение 10 с ▪ потребляемая мощность <p>Частота</p> <ul style="list-style-type: none"> ▪ номинальное значение ▪ рабочий диапазон 	<p>Параметр T кода аппаратного исполнения</p> <p>от 0,1I_n до 2I_n; * от 2I_n до 40I_n;</p> <p>от 0,1 до 2I_n; от 2I_n до 40I_n</p> <p>4I_n; 40I_n; 100I_n при номинальном токе не более 0,25 В·А</p> <p>Параметр N кода аппаратного исполнения</p> <p>100 В эф.; до 256 В эф.;</p> <p>260 В эф.; 300 В эф. При номинальном напряжении не более 0,25 В·А</p> <p>50 Гц от 40 до 60 Гц</p>
<p>Дискретные входы:</p> <ul style="list-style-type: none"> ▪ количество (согласно кода аппаратного исполнения); ▪ номинальное напряжение; ▪ напряжение срабатывания; ▪ коэффициент возврата; ▪ потребляемый ток в установленном режиме; ▪ импульс режески; ▪ задержка по входу, не более; ▪ минимальная длительность сигнала (антидребезговая задержка) 	<p>Параметр D кода аппаратного исполнения (2 дискретных входа для контроля целостности цепей включения и отключения выключателя);</p> <p>~ 230 В (~ 110; =48; =24 В – по заказу); 0,6 – 0,7 $U_{вх. Ном}$; $K_v \geq 0,95$</p> <p>0,8-1,4 мА; $I_{рж} \geq 20$ мА; $t_{рж} \geq 10$ мс; 20 мс; 7 мс</p>
<p>Вход для подключения внешнего датчика положения РПН</p>	<p>4...20 мА</p>
<p>Релейные выходы:</p> <ul style="list-style-type: none"> ▪ количество (согласно кода аппаратного исполнения); ▪ номинальное напряжение; ▪ номинальный ток нагрузки; ▪ размыкающая способность для постоянного тока; ▪ количество коммутаций на контакт (резистивная нагрузка); 	<p>Параметр R кода аппаратного исполнения</p> <p>Исполнения Rxx(F8) – твердотельные реле – X6 (P11-P18)</p> <p>250 В; 8 А; для F8 – 2А; 24 В, 8 А; 48 В, 1 А; 110 В, 0,4 А; 220 В, 0,3 А; для F8 – 2А;</p> <p>10^5</p>

Продолжение таблицы 2.1

Параметр	Значение
Электропитание: <ul style="list-style-type: none"> ▪ номинальное напряжение питания; ▪ рабочий диапазон питания: <ul style="list-style-type: none"> ○ напряжение переменного тока; ○ напряжение постоянного тока; ▪ потребляемая мощность: <ul style="list-style-type: none"> ○ в корпусе К2; ○ в корпусе К3 	~230 В; =220 В; (≈110 В; =24; =48 – по заказу); от 100 до 253 В; от 100 до 300 В (допустимый уровень пульсаций 20 %); не более 30 В·А; не более 50 В·А
Интерфейс человеко-машинный: <ul style="list-style-type: none"> ▪ индикаторы светодиодные: <ul style="list-style-type: none"> ○ общее количество; ○ свободно назначаемые; ▪ клавиатура; ▪ дисплей 	17; 12; 10 клавиш; жидкокристаллический с подсветкой, 4 строки по 20 символов
Локальный интерфейс	USB (скорость передачи данных 921600 бит/с)
Удаленный интерфейс: Вариант 1 Вариант 2 Вариант 3 <ul style="list-style-type: none"> ▪ протокол связи Вариант 4 <ul style="list-style-type: none"> ▪ протокол связи Варианты 33, 34, 43 и 44 <ul style="list-style-type: none"> ▪ протокол связи 	2-х проводная физическая линия; Один порт RS-485 (изолированный) 1200/ 2400/ 4800/ 9600/ 19200/ 38400/ 57600; 115200 бит/с; “МР-СЕТЬ” (MODBUS); Два порта RS-485 (изолированных); “МР-СЕТЬ” (MODBUS); Два оптических порта типа ST (100BASE - Fx), один порт RS-485 (изолированный); МЭК-61850, MODBUS TCP, MODBUS (RS-485)**; Два порта Ethernet типа RJ-45 (100BASE - Tx), один порт RS-485 (изолированный); МЭК-61850, MODBUS TCP, MODBUS (RS-485)**; Четыре порта в соответствии с картой заказа МЭК-61850, MODBUS (RS-485)**;
Осциллографирование: <ul style="list-style-type: none"> ▪ количество осциллограмм; ▪ длительность записи общая; ▪ число выборок на период, не менее; ▪ число каналов; ▪ длительность записи до аварий; ▪ формат представления данных 	От 1 до 40; $72693 \cdot n / (n+1)$ мс, где n – количество осциллограмм; 20; 16 аналоговых, 96 дискретных; 0-99% от общей длительности; беззнаковый 16 р. Преобразование в формате COMTRADE при помощи программной оболочки «УниКон»
Регистрация сообщений: <ul style="list-style-type: none"> ▪ журнал аварий; ▪ журнал событий; 	76; 256;
Показатели надежности: <ul style="list-style-type: none"> ▪ средняя наработка на отказ ▪ среднее время восстановления ▪ полный срок службы ▪ поток ложных срабатываний устройства в год 	100000 ч; не более 1 ч; не менее 20 лет; не более $1 \cdot 10^{-6}$
Рабочий диапазон температур окружающего воздуха	Минус 25... +55 °С
Предельный рабочий диапазон температур окружающего воздуха с сохранением функций защит	Минус 40... +55 °С

Продолжение таблицы 2.1

Параметр	Значение
Относительная влажность: <ul style="list-style-type: none"> ▪ в рабочих условиях эксплуатации; ▪ при транспортировании 	до 98 % (при +25 °С и ниже);*** до 98 % (при +35 °С и ниже) ***
Атмосферное давление	84,0 ... 106,7 кПа
Номинальные рабочие значения механических внешних воздействующих факторов	по ГОСТ 17516.1-90 для группы механического исполнения М40 (соответствует по сейсмостойкости 9 баллам)
Устойчивость к механическим внешним воздействующим факторам при транспортировании	В соответствии с условиями транспортирования «С» по ГОСТ 23216-78
Габаритные размеры (В×Д×Ш) ****	Корпус: К2 – 270×240×177; К3 – 270×335,5×177 мм
Масса: - К2; - К3	Не более 7,0 кг; Не более 9,0 кг
Степень защиты, обеспечиваемая оболочкой (корпусом); степень защиты клеммных разъёмов	IP30 по ГОСТ 14254-2015; IP20 по ГОСТ 14254-2015
<p>* I_n – номинальный входной ток (номинальный вторичный ток от фазных трансформаторов тока), $I_n=5$ А (1 А)</p> <p>** По заказу протокол связи МЭК-60870-5-103</p> <p>*** Не допускается конденсация влаги при эксплуатации и транспортировании МР801</p> <p>**** Габаритные и присоединительные размеры приведены в приложении 1</p>	

Требования электромагнитной совместимости в соответствии с ГОСТ Р 51317.6.5 – 2006 (МЭК 61000-6-5) «Совместимость технических средств электромагнитная. Устойчивость к электромагнитным помехам технических средств, применяемых на электростанциях и подстанциях. Требования и методы испытаний» приведены в таблице 2.2.

Таблица 2.2

Параметр	Значение
Устойчивость к воздействию наносекундных импульсных помех в соответствии с требованиями СТБ МЭК 61000-4-4-2006 (МЭК 61000-4-4:2004): - для входных цепей питания; - для остальных независимых цепей; - критерий качества функционирования	4 кВ 2 кВ “А”
Устойчивость к провалам и кратковременным прерываниям напряжения сети электропитания в соответствии с требованиями СТБ МЭК 61000-4-11-2006 (МЭК 61000-4-11:2004): а) уровень испытательного напряжения в % от номинального напряжения электропитания: 1) для прерываний; 2) для провалов; б) длительность провалов; в) прерываний; в) критерий качества функционирования	0 %; 40 %; ΔU 30% (20 мс); ΔU 60% (1 с); ΔU 50% (100 мс) ΔU 100% (1 с) “А”
Устойчивость к электростатическим разрядам в соответствии с требованиями СТБ IEC 61000-4-2-2011 (МЭК 61000-4-2:2001): - при контактном разряде; - при воздушном разряде; - критерий качества функционирования	6 кВ; 8 кВ; “А”

Продолжение таблицы 2.1

Параметр	Значение
<p>Устойчивость к воздействию микросекундных импульсных помех в соответствии с требованиями ГОСТ ИЕС 61000-4-5-2017 (МЭК 61000-4-5:2014):</p> <ul style="list-style-type: none"> - амплитуда напряжения испытательного импульса; - критерий качества функционирования 	<p>(4,0±0,4) кВ при подаче помехи по схеме «провод-земля»; (2,0±0,1) кВ при подаче помехи по схеме «провод-провод»; “А”</p>
<p>Устойчивость к затухающему колебательному магнитному полю по ГОСТ Р 50652-94:</p> <ul style="list-style-type: none"> - степень жёсткости испытаний; - критерий качества функционирования 	<p>3; «А»</p>
<p>Устойчивость к воздействию повторяющихся колебательных затухающих помех частотой 0,1 и 1 МГц в соответствии с требованиями ГОСТ ИЕС 61000-4-12-2016:</p> <ul style="list-style-type: none"> - амплитудное значение первого импульса испытательного напряжения; - критерий качества функционирования 	<p>(2,5±0,25) кВ при подаче помехи по схеме «линия – земля»; (1±0,1) кВ при подаче помехи по схеме «линия – линия»; “А”</p>
<p>Устойчивость к воздействию магнитного поля промышленной частоты в соответствии с требованиями ГОСТ ИЕС 61000-4-8-2013 (ИЕС 61000-4-8:2009):</p> <ul style="list-style-type: none"> - напряжённость непрерывного магнитного поля постоянной интенсивности; - критерий качества функционирования 	<p>30 А/м; “А”</p>
<p>Устойчивость к воздействию импульсного магнитного поля в соответствии с требованиями ГОСТ ИЕС 61000-4-9-2013:</p> <ul style="list-style-type: none"> - максимальная напряжённость импульсного магнитного поля; - критерий качества функционирования 	<p>300 А/м; “А”</p>
<p>Устойчивость к воздействию радиочастотного электромагнитного поля в соответствии с требованиями СТБ ИЕС 61000-4-3-2009 (ИЕС 61000-4-3:2008):</p> <ul style="list-style-type: none"> - напряжённость излучаемого однородного электромагнитного поля, - диапазон частот электромагнитного поля; - критерий качества функционирования 	<p>10 В/м; от 80 до 1000 МГц; “А”</p>
<p>Устойчивость к кондуктивным помехам, наведенным радиочастотными электромагнитными полями, по СТБ ИЕС 61000-4-6-2011 (ИЕС 61000-4-6:2006):</p> <ul style="list-style-type: none"> - степень жёсткости (испытательное напряжение); - диапазон частот электромагнитного поля; - критерий качества функционирования 	<p>3 (10 В); от 150 кГц до 80 МГц; «А»</p>

Продолжение таблицы 2.2

Параметр	Значение
Устойчивость к колебательному затухающему магнитному полю, по ГОСТ ИЕС 61000-4-10-2014: - испытательный уровень; - критерий качества функционирования; - степень жесткости	30 А/м; «А»; Класс 4
Помехоустойчивость к колебаниям питающего сетевого напряжения, по ИЕС 61000-4-17:2015: - пульсация напряжения электропитания	10%
Помехоустойчивость к падению напряжения, коротким замыканиям и изменению питающего постоянного напряжения, по ИЕС 61000-4-29:2000: - перерыв электропитания без изменения параметров	ΔU 30% - 0,1 сек; ΔU 60% - 0,1 сек; ΔU 100% - 0,05 сек

Сопротивление изоляции независимых внешних электрических цепей (кроме низковольтных цепей) относительно корпуса и между собой, измеренное мегаомметром постоянного тока с выходным напряжением 500 В, не менее 100 Мом.

Изоляция всех независимых электрических цепей устройства (кроме низковольтных цепей) относительно корпуса и между собой выдерживает в течение 1 мин действие испытательного напряжения 2 кВ практически синусоидальной формы частотой 50 Гц.

Изоляция всех независимых электрических цепей устройства (кроме цепей интерфейса USB, RS-485) относительно корпуса и между собой выдерживает без повреждений воздействие импульсного напряжения в соответствии с разделом 8 ГОСТ 30328-95 (максимальная амплитуда импульса 5 кВ).

Устройство по пожарной безопасности соответствует требованиям ГОСТ 12.1.004-91.

Устройство не предназначено для установки и эксплуатации во взрывоопасных и пожароопасных помещениях по ПУЭ (“Правила устройства электроустановок”).

3 ОПИСАНИЕ УСТРОЙСТВА

3.1 Устройство и работа изделия

MP801 имеет модульную структуру (см. рисунок 3.1) и состоит из следующих модулей:

- модуль центрального процессора клавиатуры и индикации (МЦП и КИ);
- модуль питания и реле – МПР;
- модуль сигналов дискретных и реле – МСДР;
- модули (ввода) сигналов аналоговых – МСА.

Все модули ввода-вывода имеют разъемы для связи с МЦП и КИ и блоком питания посредством кросс-платы.

Модули устанавливаются внутри корпуса MP801. Для подключения внешних цепей на всех модулях имеются клеммные колодки пружинного и винтового (для токовых входов) типа (по заказу все клеммы могут быть выполнены винтовыми).

Входные напряжения и токи на входах *МСА* преобразуются датчиками напряжения и тока, и фильтруются аналоговыми фильтрами низких частот, отсекающими высшие гармоники во входном сигнале. При помощи 16-разрядного аналого-цифрового преобразователя (АЦП) аналоговые сигналы преобразуются в цифровой код. При неисправности модуля МСА, на который подключены токи сторон трансформатора, функции дифференциальных защит блокируются.

МЦП и КИ. Центральный процессор DSP определяет условия работы функций защит.

Для предотвращения зависания процессора предусмотрен сторожевой таймер, перезагружающий систему в случае сбоя. Параметры журнала аварийных событий, конфигурация защит, уставки, пароль пользователя для входа в систему хранятся в энергонезависимом программируемом постоянном запоминающем устройстве (ПЗУ). Данные осциллографирования хранятся в энергонезависимом оперативном запоминающем устройстве (ОЗУ) в течение 24 ч.

Процессор образует интерфейс между пользователем и устройством. На пульте клавиатуры и индикации расположены: клавиатура, жидкокристаллический дисплей и светодиодные индикаторы. Индикаторы отображают состояние защищаемого трансформатора, коммутационного аппарата и исправность самого устройства.

МСДР позволяют MP801 получать сигналы от внешних устройств и выдавать различные запрограммированные сигналы защиты и автоматики.

МПР предназначен для обеспечения электропитания MP801, для выдачи следующих сигналов: неисправности самого устройства, об аварии в схему центральной сигнализации, а также различных запрограммированных сигналов защиты и автоматики.

Блок питания, имеющийся в составе МПР, позволяет питать MP801, как от постоянного, так и переменного оперативного тока в широком диапазоне изменения питающего напряжения. На модуле МПР расположено сигнальное реле «неисправность».

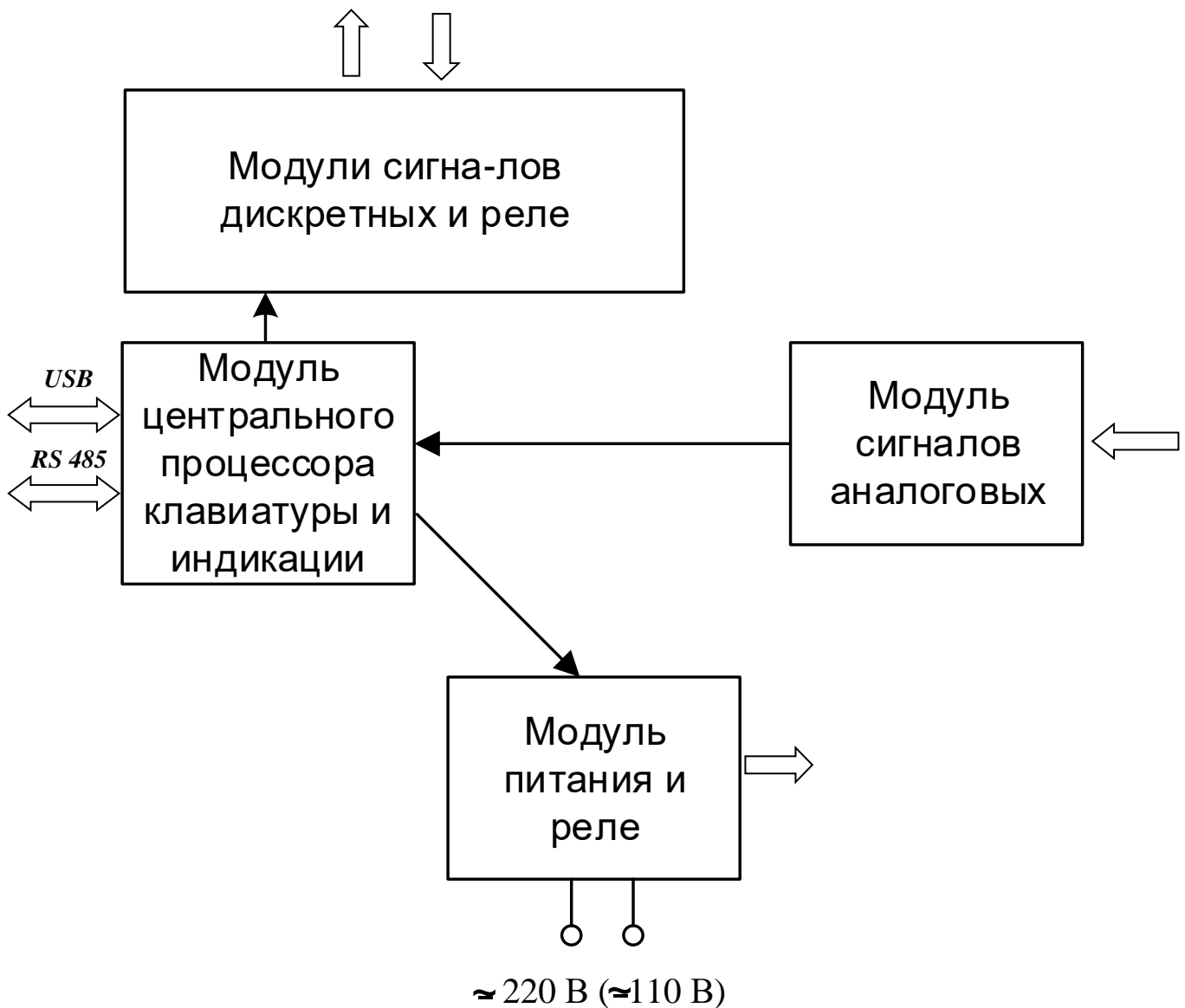


Рисунок 3.1 – Структура MP801

3.2 Программное обеспечение

MP801 работает под управлением ОПЕРАЦИОННОЙ СИСТЕМЫ РЕАЛЬНОГО ВРЕМЕНИ (ОСРВ), обеспечивающей обработку программных задач в доступное время и в необходимом порядке очередности.

Программное обеспечение включает в себя следующие задачи:

- задача обработки входных дискретных сигналов;
- задача цифровой фильтрации и осциллографирования;
- задача логики защит и автоматики;
- задача часов реального времени;
- задача реализации функций человеко-машинного интерфейса и самодиагностики;
- задача ввода-вывода по последовательному интерфейсу;

Реализация уставок по времени для разных защит в программе осуществляется при помощи одноканального таймера и системы прерываний. Программное обеспечение имеет встроенный механизм контроля собственного кода.

Настоящее руководство действительно с версии 3.05 программного обеспечения (ПО).

4 ПАРАМЕТРЫ ИЗМЕРЕНИЙ

Измерения в МР801 (в зависимости от кода аппаратного исполнения) производятся:

- по 12 каналам тока и 4 каналам напряжения;
- по 12 каналам тока, 4 каналам напряжения и 1 датчику положения РПН;
- по 9 каналам тока, 8 каналам напряжения (канал напряжения U8 в данных версиях ПО не обрабатывается) и 1 датчику положения РПН.

Первичные токи трансформаторов тока (ТТ) и коэффициенты трансформации трансформатора напряжения (ТН) задаются согласно таблице 4.1.

В меню «ПАРАМЕТРЫ ИЗМЕРЕНИЯ» – «ПАРАМЕТРЫ СТОРОН» конфигурируются: привязка каналов тока, номинальные первичные токи, параметры силовых трансформаторов, а также привязка напряжения поляризации. Расчет мощности и сопротивления выполняется только для «Стороны 1». Обязательным условием для выполнения этого расчета является наличие привязки трехфазной группы напряжений к «Стороне 1».

Фазные напряжения рассчитываются если к «Стороне 1» привязаны три фазных напряжения.

В меню «ПАРАМЕТРЫ ИЗМЕРЕНИЯ» – «ПАРАМЕТРЫ СТОРОН», «ГРУППА Uabc1», «ГРУППА Uabc2», «КАНАЛ U», «КАНАЛ U1» отдельно для каждой группы напряжения можно задать внешний сигнал неисправности «НЕИСПР. ТН».

Предусмотрена возможность измерения фазных и линейных напряжений (измерения фазное, линейное). В случае измерения линейных напряжений напряжение Uca может быть рассчитано по двум линейным напряжениям Uab, Ubc. Для этого должны быть заданы каналы измерения напряжения Uab, Ubc и не задан канал напряжения Uac.

Напряжения считаются определёнными недостоверно:

- *расчётные, нулевой и обратной последовательности*, при всех фазных ниже 1 В или при появлении сигнала «НЕИСПР. ТН»;
- *фазное*, при его уровне ниже 1 В или при появлении сигнала «НЕИСПР. ТН»;
- *линейное*, при уровне обоих из составляющих его фазных ниже 1 В или при появлении сигнала «НЕИСПР. ТН»;
- *измеренное Un*, при появлении сигнала «НЕИСПР. ТНn».

Расчет частоты осуществляется:

- при сконфигурированной группе Uabc1 и не сконфигурированной Uabc2 – по максимальному напряжению, привязанному к каналу Uabc1;
- при не сконфигурированной группе Uabc1 и сконфигурированной Uabc2 – по максимальному напряжению, привязанному к каналу Uabc2;
- при сконфигурированной группе Uabc1 и сконфигурированной Uabc2 – по максимальному напряжению, привязанному к каналам Uabc1 и Uabc2;
- при не сконфигурированной группе Uabc1 и не сконфигурированной Uabc2 – расчет частоты не производится.

Расчет частоты ведется по наибольшему фазному напряжению. Частота считается определённой недостоверно при любом из следующих условий:

- при всех фазных напряжениях ниже 10 В;
- при сконфигурированной группе Uabc1 и не сконфигурированной Uabc2 – по появлению сигнала «НЕИСПР. Uabc1»;
- при не сконфигурированной группе Uabc1 и сконфигурированной Uabc2 – по появлению сигнала «НЕИСПР. Uabc2»;
- при сконфигурированной группе Uabc1 и сконфигурированной Uabc2 – по появлению обоих сигналов «НЕИСПР. Uabc1» и «НЕИСПР. Uabc2»;
- частоте вне диапазона 40-60 Гц.

При недостоверном определении частоты защиты по частоте блокируются.

Для каждой стороны доступна возможность выбора типа обмотки трансформатора:

- тип обмотки треугольник «D». Для стороны рассчитываются – Ia, Ib, Ic, In (если есть привязка), I2;
- тип обмотки звезда «Y». Для стороны рассчитываются – Ia, Ib, Ic, In (если есть привязка), I2, 3I0;
- тип обмотки звезда «Yк. НП расч. I0». Для дифференциальных токов осуществляется компенсация токов нулевой последовательности на основе 3I0. Для стороны рассчитываются – Ia, Ib, Ic, In (если есть привязка), I2, 3I0;

- тип обмотки звезда «Ук. НП расч. In». Для дифференциальных токов осуществляется компенсация токов нулевой последовательности на основе In. Для стороны рассчитываются – Ia, Ib, Ic, In (если есть привязка), I2, 3I0, Id0 и It0.

Коэффициент возврата для токовых измерительных органов (ИО) максимального действия принят равным 0,95, для напряженческих ИО максимального действия – 0,98, а для напряженческих ИО минимального действия – 1,02, для защит частоты возврат 0,05 Гц при неиспользовании уставок возврата.

4.1 Параметры сторон

Таблица 4.1

№	Наименование параметра	Диапазон или принимаемые значения	Уставка по умолчанию	Дискретность уставок	Расшифровка
1	2	3	4	5	6
1	Число сторон	2, 3, 4	2	-	Количество сторон
2	Сторона 1				
2.1	Вх. Ia	НЕТ, КАНАЛ I1 ... КАНАЛ I12	НЕТ	-	Ток фазы А «Стороны 1»
2.2	Вх. Ib	НЕТ, КАНАЛ I1 ... КАНАЛ I12	НЕТ	-	Ток фазы В «Стороны 1»
2.3	Вх. Ic	НЕТ, КАНАЛ I1 ... КАНАЛ I12	НЕТ	-	Ток фазы С «Стороны 1»
2.4	Вх. In	НЕТ, КАНАЛ I1 ... КАНАЛ I12	НЕТ	-	Ток фазы N «Стороны 1»
2.5	S _Н , МВА	0...1024	40,0	0,1	Номинальная мощность силового трансформатора
2.6	U _Н , кВ	0...1024	115	0,1	Номинальное напряжение «Стороны 1» силового трансформатора
2.7	Тип	D; Y; Yn к. НП расч. I0; Yn у. НП изм. In	Yn к. НП расч. I0	-	Схема соединения обмотки и тип компенсации нулевой последовательности
2.8	I _{ТТ} , А	+/-	+	-	Полярность подключения трансформатора тока
		0...65535	300	1	Номинальный первичный ток ТТ
2.9	I _{ТТНП} , А	+/-	+	-	Полярность подключения
		0...65535	0	1	Номинальный первичный ток ТТНП
2.10	Коэфф. Схемы	1; 1,73	1	-	Коэффициент схемы соединения трансформатора тока. Значение 1,73 устанавливается при схеме соединения обмоток ТТ в треугольник. Данная уставка обеспечивается только амплитудное согласование
2.11	U _{abc} поляриз.	НЕТ; U _{abc1} ; U _{abc2}	U _{abc1}	-	Напряжение поляризации. Используется для расчета сопротивления, мощности и поляризации токовых защит по «Стороне 1»
2.12	U _n поляриз.	НЕТ; U _n ; U _{abc1} ; U _{abc2} ; U _{n1}	U _n	-	Напряжение поляризации защит I* в режиме 3I0 и In по «Стороне 1»

Продолжение таблицы 4.1

1	2	3	4	5	6
2.13	Токовый вход	1 А; 5 А	5	-	Вторичный ток ТТ в фазах. Учитывается при расчете сопротивления
2.14	Тип ТТ	Ia, Ib, Ic Ia, Ic	Ia, Ib, Ic	-	Количество трансформаторов тока в фазах. Учитывается при расчете мощности.
3	Сторона 2, 3, 4				
3.1	Вх. Ia	НЕТ, КАНАЛ I1 ... КАНАЛ I12	НЕТ	-	Ток фазы А «Стороны 2, 3, 4»
3.2	Вх. Ib	НЕТ, КАНАЛ I1 ... КАНАЛ I12	НЕТ	-	Ток фазы В «Стороны 2, 3, 4»
3.3	Вх. Ic	НЕТ, КАНАЛ I1 ... КАНАЛ I12	НЕТ	-	Ток фазы С «Стороны 2, 3, 4»
3.4	Вх. In	НЕТ, КАНАЛ I1 ... КАНАЛ I12	НЕТ	-	Ток фазы N «Стороны 2, 3, 4»
3.5	Группа, ч	0...11	11	-	Группа соединений
3.6	U _н , кВ	0...1024	10,5	0,1	Номинальное напряжение «Стороны 2, 3, 4» силового трансформатора
3.7	Тип	D; Y; Yn к. НП расч. Ю; Yn у. НП изм. In	D	-	Схема соединения обмотки и тип компенсации нулевой последовательности
3.8	I _{ТТ} , А	+/-	+	-	Полярность подключения трансформатора тока
		0...65535	2500	1	Номинальный первичный ток ТТ
3.9	I _{ТТНП} , А	+/-	+	-	Полярность подключения
		0...65535	0	1	Номинальный первичный ток ТТНП
3.10	Коэфф. Схемы	1; 1,73	1	-	Коэффициент схемы соединения трансформатора тока. Значение 1,73 устанавливается при схеме соединения обмоток ТТ в треугольник. Данная уставка обеспечивается только амплитудное согласование
3.11	U _{abc} поляриз.	Нет; U _{abc1} ; U _{abc2}	НЕТ	-	Напряжение поляризации токовых защит по фазным токам и току обратной последовательности (I _{>} , I ₂). Используется для поляризации и пуска по напряжению токовых защит по фазным токам и токам обратной последовательности

Продолжение таблицы 4.1

1	2	3	4	5	6
3.12	Un поляриз.	Нет; Un; Uabc1; Uabc2; Un1	НЕТ	-	Напряжение поляризации токовых защит нулевой последовательности (3I0, In). Используется для поляризации и пуска по напряжению токовых защит нулевой последовательности. При задании фазной группы (Uabcx), принимается как расчетное напряжение нулевой последовательности 3U0 этой группы. При задании группы Un, принимается равным измеренному, привязанному к «Вх. Un»
4	Группа Uabc1, Uabc2				
4.1	Измерение	Фазное / линейное	Фазное	-	Измерение фазного или линейного напряжения
4.2	Отображение	НЕТ; C1...C4	НЕТ	-	Устанавливает сторону, по которой группа будет отображаться на экране устройства
4.3	Вх. Ua	НЕТ; КАНАЛ U1; КАНАЛ U2; КАНАЛ U3; КАНАЛ U4; КАНАЛ U5; КАНАЛ U6; КАНАЛ U7; КАНАЛ U8	НЕТ	-	Напряжение фазы А, если выбрана фазное измерение; или напряжение Uab, если выбрано линейное измерение
4.4	Вх. Ub	НЕТ; КАНАЛ U1; КАНАЛ U2; КАНАЛ U3; КАНАЛ U4; КАНАЛ U5; КАНАЛ U6; КАНАЛ U7; КАНАЛ U8	НЕТ	-	Напряжение фазы В, если выбрана фазное измерение; или напряжение Ubc, если выбрано линейное измерение
4.5	Вх. Uc	НЕТ; КАНАЛ U1; КАНАЛ U2; КАНАЛ U3; КАНАЛ U4; КАНАЛ U5; КАНАЛ U6; КАНАЛ U7; КАНАЛ U8	НЕТ	-	Напряжение фазы С, если выбрана фазное измерение; или напряжение Uca, если выбрано линейное измерение
4.6	КТН	0...128	1,1	0,01	Коэффициент трансформации фазного ТН
		Множитель	1000	1000	-
4.7	Неисп. ТН	Сигналы согласно приложения 3, таблица 3.1	НЕТ	-	Вход для формирования внешних неисправностей ТН
5	Канал Un				
5.1	Отображение	Нет; C1...C4	C1	-	Устанавливает сторону, по которой группа будет отображаться на экране устройства

Продолжение таблицы 4.1

1	2	3	4	5	6
5.2	Вх. Un	НЕТ; КАНАЛ U1; КАНАЛ U2; КАНАЛ U3; КАНАЛ U4; КАНАЛ U5; КАНАЛ U6; КАНАЛ U7; КАНАЛ U8	НЕТ	-	Напряжение нулевой последовательности
5.3	КТН	0...128	0,64	0,01	Коэффициент трансформации фазного ТНп
		Множитель	1000	1000	-
5.4	Неисп. ТН	Сигналы согласно приложения 3, таблица 3.1	НЕТ	-	Вход для формирования внешних неисправностей ТНп
6	Канал Un1				
6.1	Отображение	Нет; C1...C4	C1	-	Устанавливает сторону, по которой группа будет отображаться на экране устройства
6.2	Вх. Un1	НЕТ; КАНАЛ U1; КАНАЛ U2; КАНАЛ U3; КАНАЛ U4; КАНАЛ U5; КАНАЛ U6; КАНАЛ U7; КАНАЛ U8	НЕТ	-	Напряжение нулевой последовательности
6.3	КТН1	0...128	0,64	0,01	Коэффициент трансформации фазного ТНп1
		Множитель	1000	1000	-
6.4	Неисп. ТН1	Сигналы согласно приложения 3, таблица 3.1	НЕТ	-	Вход для формирования внешних неисправностей ТНп1

4.2 Контроль неисправности цепей напряжения

Контроль неисправности цепей напряжения производится для группы напряжения привязанной к «**Uabc поляриз.**» «Стороны 1».

Функция контроля ТН служит для обнаружения неисправности вторичных цепей ТН, подключенных к аналоговым входам МР801 и предупреждения ложной работы дистанционной защиты. Неисправность может быть вызвана закорачиванием или обрывами жил контрольного кабеля, отключением автомата или перегоранием предохранителей вторичных цепей ТН.

Логика работы алгоритма представлена на рисунке 4.1. При обнаружении неисправности цепей ТН с уставкой по времени таймера (**Td**) «задержка формирования сигнала» формируется сигнал «**НЕИСПР. ТН**», который служит для формирования общего сигнала «**НЕИСПР.**». Также формируется сигнал «**БЛК. ОТ НЕИСПР. ТН**», который служит для блокировки защит, при этом в журнал системы записывается сообщение о характере неисправности.

Если неисправность цепей ТН определяется более времени задаваемого уставкой (**Ts**), то сигнал становится на самоподхват. Сброс сигнала может осуществляться вручную или автоматически. Автоматический сброс производится при превышении всех трёх фазных напряжений уставки возврата U_{max} . Ручной сброс – с клавиатуры устройства, или удаленно по каналам связи.

Выходной сигнал функции контроля цепей ТН может формироваться по дискретному сигналу об отключении автомата ТН, либо как сигнал внутренней логики обработки результатов измерения напряжений и токов.

Алгоритм контроля цепей ТН включает в себя логику распознавания следующих режимов:

- исчезновение одного или двух фазных напряжений;
- отсутствие всех трех фазных напряжений.

Исчезновение одного или двух фазных напряжений.

Алгоритм может работать на основе контроля параметров обратной и нулевой последовательностей. Алгоритм по обратной последовательности рекомендуется применять для сетей с изолированной или заземленной через большое сопротивление нейтралью. Алгоритм по нулевой последовательности – для сетей с глухозаземленной (или заземленной через небольшое сопротивление) нейтралью.

Критерием формирования сигнала неисправности логики является превышение напряжения обратной (нулевой) последовательности над уставкой без превышения уставки током соответствующей последовательности.

Исчезновение трех фазных напряжений.

Алгоритм контролирует фазные токи и напряжения, а также их изменение относительно предыдущего отсчета. Критерием определения неисправности цепей напряжения является **снижение** всех фазных напряжений относительно предыдущего отсчета на величину, большую уставки dU ($\Delta U > dU$), при отсутствии **изменения** фазных токов относительно предыдущего отсчета больше уставки dI ($|\Delta I| < dI$), либо при фазных напряжениях, не превышающих уставки U_{min} ($U < U_{min}$) при хотя бы одном фазном токе, превышающим уставку I_{min} ($I_{\phi} > I_{min}$). ΔU и ΔI определяются как процент изменения значений между предыдущим и текущим шагами относительно текущего шага:

$$\Delta U = \frac{U_i - U_{i-1}}{U_i}, \quad (4.1)$$

$$\Delta I = \frac{I_i - I_{i-1}}{I_i}, \quad (4.2)$$

где I_i, U_i – значение на текущем шаге;

I_{i-1}, U_{i-1} – значение на предыдущем шаге.

Характеристики контроля неисправности цепей напряжения представлены в таблице 4.2.

Таблица 4.2 – Характеристики контроля неисправности цепей напряжения

№	Наименование параметра	Диапазон или принимаемые значения	Уставка по умолчанию	Дискретность уставок	Расшифровка
1	2	3	4	5	6
1	I_2, U_2	ДА/НЕТ	НЕТ	-	Ввод/вывод контроля неисправности ТН по обратной последовательности
2	U_2, B	0..256	15	0,01	Уставка по напряжению обратной последовательности
3	I_2^*, I_n	0...40	0,05	0,01	Уставка по току обратной последовательности
4	$3I_0, 3U_0$	ДА/НЕТ	НЕТ	-	Ввод/вывод контроля неисправности ТН по нулевой последовательности
5	$3U_0, B$	0..256	45	0,01	Уставка по напряжению нулевой последовательности
6	$3I_0^*, I_n$	0...40	0,15	0,01	Уставка по току нулевой последовательности
7	U_{max}, B	0...256	50	0,01	Уставка для сброса самоподхвата неисправности ТН
8	U_{min}^*, B	0...256	0,1	0,01	Уставка отсутствия напряжения
9	I_{max}, I_n	0...40	1	0,01	Ток разблокировки неисправности ТН
10	I_{min}^*, I_n	0...40	0,1	0,01	Минимальное значение наличия тока в линии
11	$T_d, мс$	0...3276700	1000	10 (100)**	Задержка формирования сигнала неисправности, таймер

Продолжение таблицы 4.2

1	2	3	4	5	6
12	Ts, мс	0...3276700	500	10 (100)**	Задержка установки самоподхвата, таймер
13	Сброс	Сигналы согласно приложения 3, таблица 3.1	НЕТ	-	Вход для сигнала сброса неисправности ТН установленной на самоподхват
14	Обрыв 3-х фаз	ДА/НЕТ	НЕТ	-	Ввод/вывод контроля обрыва 3-х фаз цепей напряжения
15	dI, %	0...100	5	0,01	Уставка изменения фазных токов линии
16	dU, %	0...100	60	0,01	Уставка по уменьшению фазных напряжений

* **Примечание** – значения должны отстраиваться от токов и напряжений небаланса.

**Примечание – дискретность уставок по времени в диапазоне до 300 с – 10 мс, выше 300 с – 100 мс.

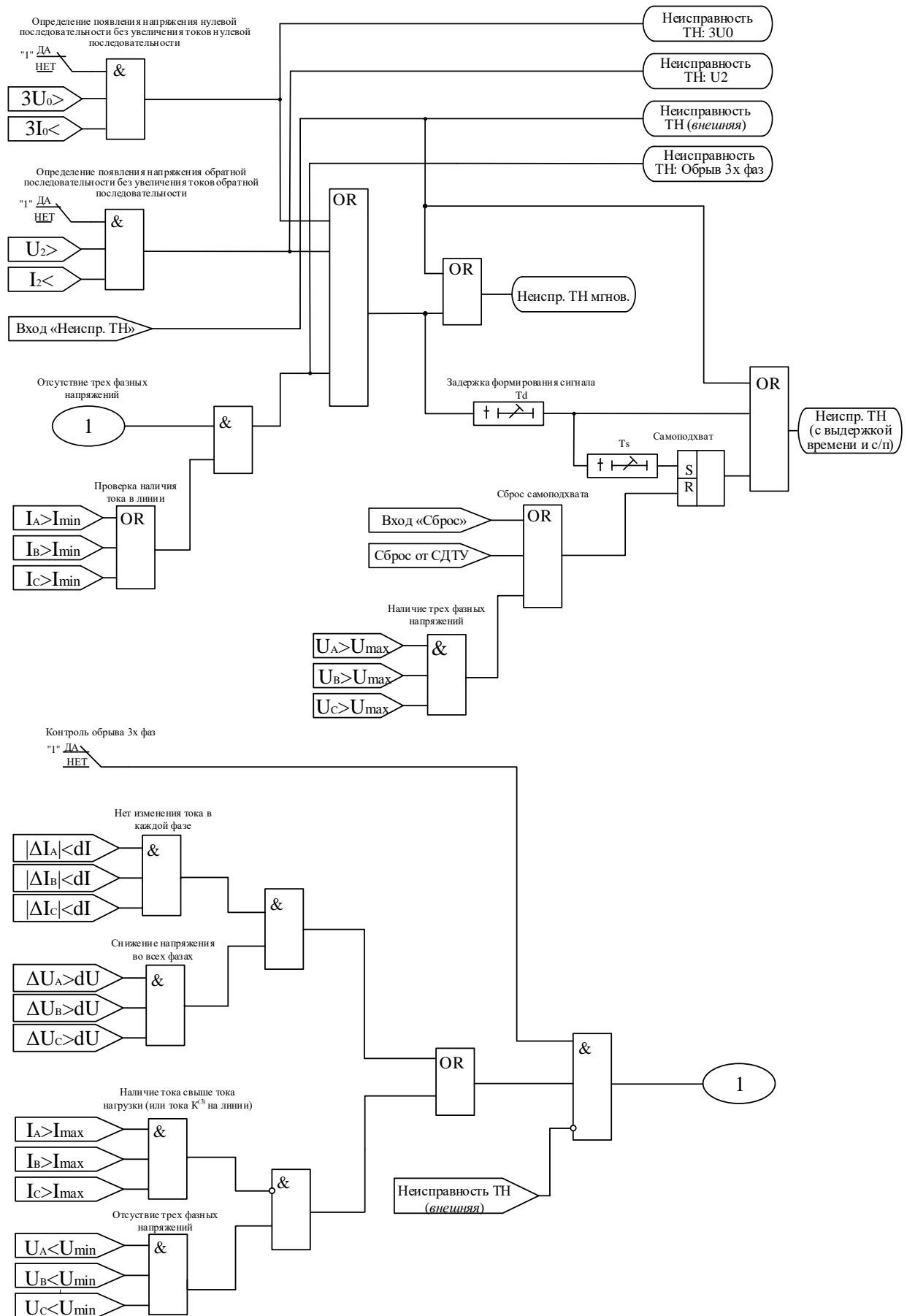


Рисунок 4.1 – Логика определения неисправности цепей напряжения

4.3 Параметры измерения двигателя

Тепловое состояние двигателя рассчитывается по токам «Стороны 1» следующим образом:

$$Q = \left(\frac{I}{I_{\text{ном.дв.}}} \right)^2 \left(1 - e^{-\frac{\Delta t}{T_{\text{нагр}}}} \right) + Q_0 \cdot e^{-\frac{\Delta t}{T_{\text{нагр}}}}, \quad (4.3)$$

где I – наибольший фазный ток;

$I_{\text{ном.дв.}}$ – номинальный ток двигателя;

$T_{\text{нагр}}$ – постоянная времени нагрева;

Q_0 – начальное значение теплового состояния;

Δt – время протекания тока I .

В остановленном режиме тепловое состояние рассчитывается:

$$Q = Q_0 \cdot e^{-\frac{\Delta t}{T_{\text{охл}}}}; \quad (4.4)$$

где $T_{\text{охл}}$ – постоянная времени охлаждения.

Характеристики двигателя показаны в таблице 4.3.

Защита двигателя от перегрева по тепловой модели рассматривается в разделе 6.8.1.

Таблица 4.3 – Характеристики двигателя

№	Наименование параметра	Диапазон или принимаемые значения	Уставка по умолчанию	Дискретность уставок	Расшифровка
1	2	3	4	5	6
1	$T_{\text{нагр}}$, с	0...65534	100	1	Постоянная времени нагрева
2	$T_{\text{охл}}$, с	0...65534	300	1	Постоянная времени охлаждения
3	Идв, Ин	0...40	1	0,01	Ввод номинального тока двигателя в номинальных токах защиты
4	Ипуск	0...40	5	0,01	Ввод пускового тока двигателя
5	$T_{\text{пуск}}$	0...3276700	3000	10 (100)*	Ввод времени пуска (используется при определении числа пусков)
6	$T_{\text{длит}}$	0...65534	6	1	Ввод длительности периода контроля числа пусков
7	$Q_{\text{гор}}$	0...256	50	0,1	Ввод теплового уровня горячего состояния двигателя (используется при определении числа горячих пусков)
8	$Q_{\text{сброс}}$	Сигналы согласно приложения 3, таблицы 3.1	НЕТ	-	Вход сброса тепловой модели в установившееся состояние для текущего тока
9	$N_{\text{сброс}}$	Сигналы согласно приложения 3, таблицы 3.1	НЕТ	-	Ввод входа сброса текущего числа пусков и сброса блокировки пусков

*Примечание – дискретность уставок по времени в диапазоне до 300 с – 10 мс, выше 300 с – 100 мс

5 КОНТРОЛЬ И УПРАВЛЕНИЕ ВЫКЛЮЧАТЕЛЕМ

В МР801 реализована функция контроля и управления выключателем одной из сторон трансформаторов.

Для осуществления функций контроля положения, изменения состояния выключателя используются внешние сигналы с блок-контактов выключателя. Для реализации управления выключателем предусмотрены следующие возможности подачи команд (рисунок 5.1):

- от встроенных кнопок «ВКЛ/ОТКЛ»;
- от внешнего ключа управления;
- от внешней схемы (например: телемеханика);
- по интерфейсу связи (СДТУ).

Управление от встроенных кнопок и по интерфейсу связи может быть запрещено. Управление от внешнего ключа и от внешней схемы может быть введено на «РАЗРЕШЕНО» или «КОНТРОЛЬ». Сигналы с ключа или от внешней схемы действуют:

- в режиме «РАЗРЕШЕНО» на соответствующие реле МР801: «Включить» (реле 1) или «Отключить» (реле 2);
- в режиме «КОНТРОЛЬ» действие не выполняется. Сигналы используются только в логике работы автоматики.

Управление от СДТУ может быть заблокировано от внешних сигналов «блок-ка СДТУ».

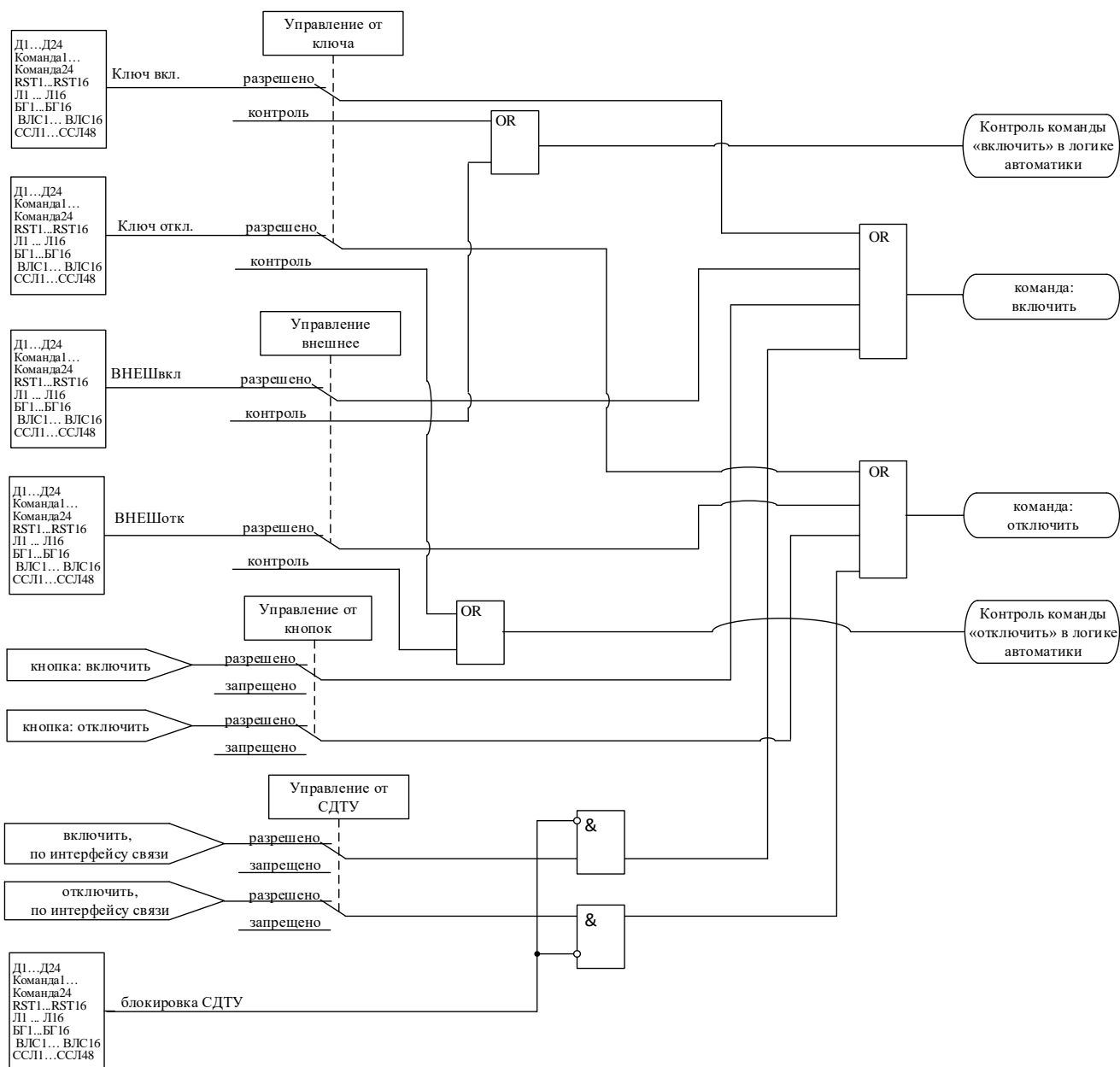


Рисунок 5.1 – Логика выдачи команд управления

При одновременной подаче команд на включение и отключение приоритетной является команда на отключение.

По факту включения выключателя осуществляется блокировка АПВ на время тблок. И ускорение токовых защит на время «ДЛИТ-ТЬ УСКОР.» (**тускор**). Также в алгоритмах управления выключателем используются следующие величины:

- «ИМПУЛЬС» – время выдачи импульса на включение или отключение выключателя;
- «ВРЕМЯ УРОВ» (**туров**) – время отключения выключателя, используется в логике УРОВ.
- «ТОК УРОВ» (**туров**) – минимальный ток, при котором разрешено действие УРОВ. Задается в номинальных токах ТТ, и привязывается к стороне, заданной уставкой «Сторона». При неиспользовании функции УРОВ параметры туров и туров применяются при формировании сигнала неисправности «Отказ выключателя» и соответствующей записи в журнале системы.

Внимание! Значение туров должно быть меньше наименьшей уставки токовых защит.

Внимание! Значение туров должно быть выше 0, иначе каждое аварийное отключение выключателя будет приводить к формированию неисправности «Отказ выключателя».

Таблица 5.1 – Характеристики выключателя

№	Наименование параметра	Диапазон или принимаемые значения	Уставка по умолчанию	Дискретность уставок	Расшифровка
1	2	3	4	5	6
1	Выключатель	НЕТ/ЕСТЬ	НЕТ	-	Ввод/вывод функции управления выключателем
2	ОТКЛ-НО	Сигналы согласно приложения 3, таблица 3.1	Д1 <ИНВ>	-	Назначение входа отключенного положения выключателя
3	ВКЛ-НО		Д1	-	Назначение входа включенного положения выключателя
4	НЕИСПР.		НЕТ	-	Назначение входа внешней неисправности выключателя
5	БЛОК-КА		НЕТ	-	Назначение входа блокировки включения выключателя
НАСТРОЙКИ УРОВ					
6.1	По току	НЕТ/ДА	ДА	-	Ввод/вывод контроля УРОВ по току
6.2	По БК	НЕТ/ДА	НЕТ	-	Ввод/вывод контроля по положению выключателя
6.3	На себя	НЕТ/ДА	НЕТ	-	Ввод/вывод команды на отключение собственного выключателя при срабатывании УРОВ1
6.4	Вход пуска	Сигналы согласно приложения 3, таблица 3.1	НЕТ	-	Вход внешнего пуска УРОВ
6.5	Вход блокировки		НЕТ	-	Вход внешней блокировки УРОВ
6.6	туров1, мс	0...3276700	120	10 (100)*	Задержка времени УРОВ1
6.7	туров2, мс	0...3276700	250	10 (100)*	Задержка времени УРОВ2
6.8	туров, Ин	0...40	0,1	0,01	Минимальный ток срабатывания УРОВ
7	ИМПУЛЬС, мс	0...3276700	200	10 (100)*	Установка длительности команды «Включить / Отключить» жестко назначенных реле
8	Ком. Откл.	Импульсная / длительная	Длительная	-	Команда отключения

Продолжение таблицы 5.1

1	2	3	4	5	6
9	тускор, мс	0...3276700	1000	10 (100)*	Длительность ускоренного режима после включения выключателя
10	КОНТ. ЦЕП.	ВЫВЕДЕНО / ВВЕДЕНО	ВЫВЕДЕНО	-	Контроль цепей управления
11	ВХОД С02	Сигналы согласно приложения 3, таблица 3.1	НЕТ	-	Контроль цепи отключения второго соленоида
12	Сторона	C1; C2; C3; C4	C1	-	Привязка к стороне
УПРАВЛЕНИЕ					
9	КЛЮЧ _{вкл}	Сигналы согласно приложения 3, таблица 3.1	НЕТ	-	Назначение входа включение ключа
10	КЛЮЧ _{отк}		НЕТ	-	Назначение входа отключения ключа
11	ВНЕШ _{вкл}		НЕТ	-	Назначение входа внешнего включения
12	ВНЕШ _{отк}		НЕТ	-	Назначение входа внешнего отключения
13	КНОПКИ	ЗАПРЕЩЕНО / РАЗРЕШЕНО	ЗАПРЕЩЕНО	-	Разрешение (блокировка) управления от встроенных кнопок
14	КЛЮЧ	КОНТРОЛЬ / РАЗРЕШЕНО	РАЗРЕШЕНО	-	Разрешение (блокировка) управления от внешнего ключа
15	ВНЕШНЕЕ	КОНТРОЛЬ / РАЗРЕШЕНО	КОНТРОЛЬ	-	Разрешение (блокировка) управления от внешней схемы управления
16	СДТУ	ЗАПРЕЩЕНО / РАЗРЕШЕНО	РАЗРЕШЕНО	-	Разрешение (блокировка) дистанционного управления по интерфейсу связи
17	Блокировка СДТУ	Сигналы согласно приложения 3, таблица 3.1	НЕТ	-	Вход для формирования сигнала блокировки от внешних сигналов

*Примечание – дискретность уставок по времени в диапазоне до 300 с – 10 мс, выше 300 с – 100 мс.

5.1 Контроль положения выключателя

Сигналы с блок-контактов выключателя (состояние «ВКЛ-НО» и состояние «ОТКЛ-НО») распознаются согласно алгоритму, показанному на рисунке 5.2. Если блок-контакт «ВКЛ-НО» разомкнут, а блок-контакт «ОТКЛ-НО» замкнут, то вырабатывается сигнал «положение: отключён». В случае, когда блок-контакт «ВКЛ-НО» замкнут, а «ОТКЛ-НО» - разомкнут, вырабатывается сигнал «положение: включён». Если оба сигнала имеют одинаковое значение больше времени «ИМПУЛЬС», то вырабатывается сигнал «неисправность выключателя».

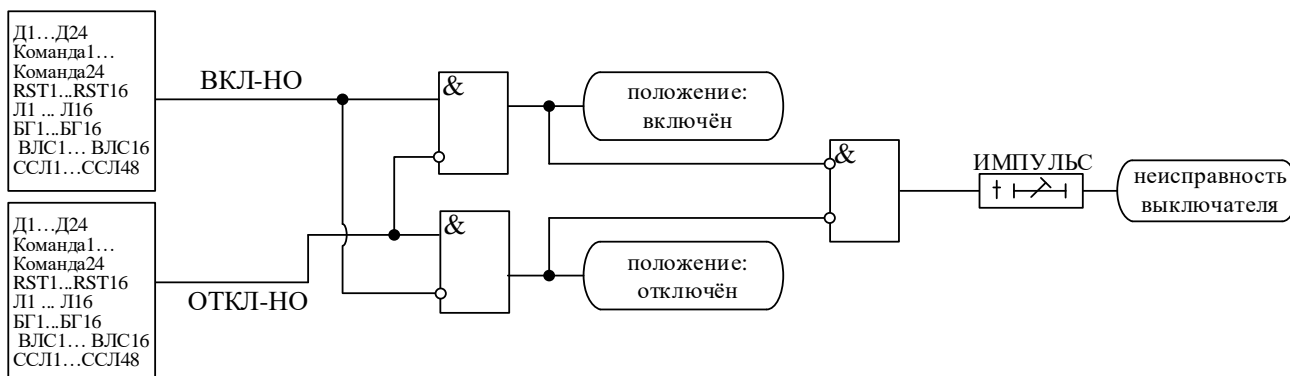


Рисунок 5.2 – Логика определения положения выключателя

5.2 Определение момента включения/отключения выключателя

Определение момента включения/отключения выключателя (сигналы «выключатель включён», «выключатель отключён») осуществляется по изменению положения блок-контактов согласно алгоритму, показанному на рисунке 5.3. По включению выключателя осуществляется ускорение токовых защит и блокировка АПВ.

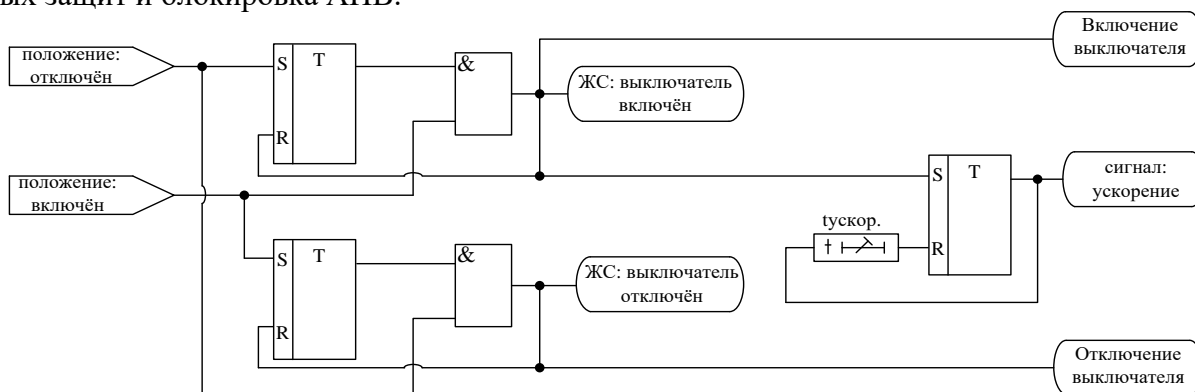


Рисунок 5.3 – Логика определения включения/отключения выключателя

5.3 Выдача команд управления выключателем

Сигнал отключить выключатель выдаётся непосредственно при появлении команды на отключение на время «ИМПУЛЬС» (рисунок 5.4). Сигнал включить выключатель создаётся на время «ИМПУЛЬС» после выдачи команды на включение при выполнении следующих условий (рисунок 5.4):

- состояние выключателя – отключён;
- нет команды отключить выключатель;
- отсутствуют блокировка включения выключателя и сигналы о неисправностях выключателя.

Сигналы включить/отключить выключателя управляют работой жёстко назначенных реле, а также могут быть заведены на любые программируемые реле.

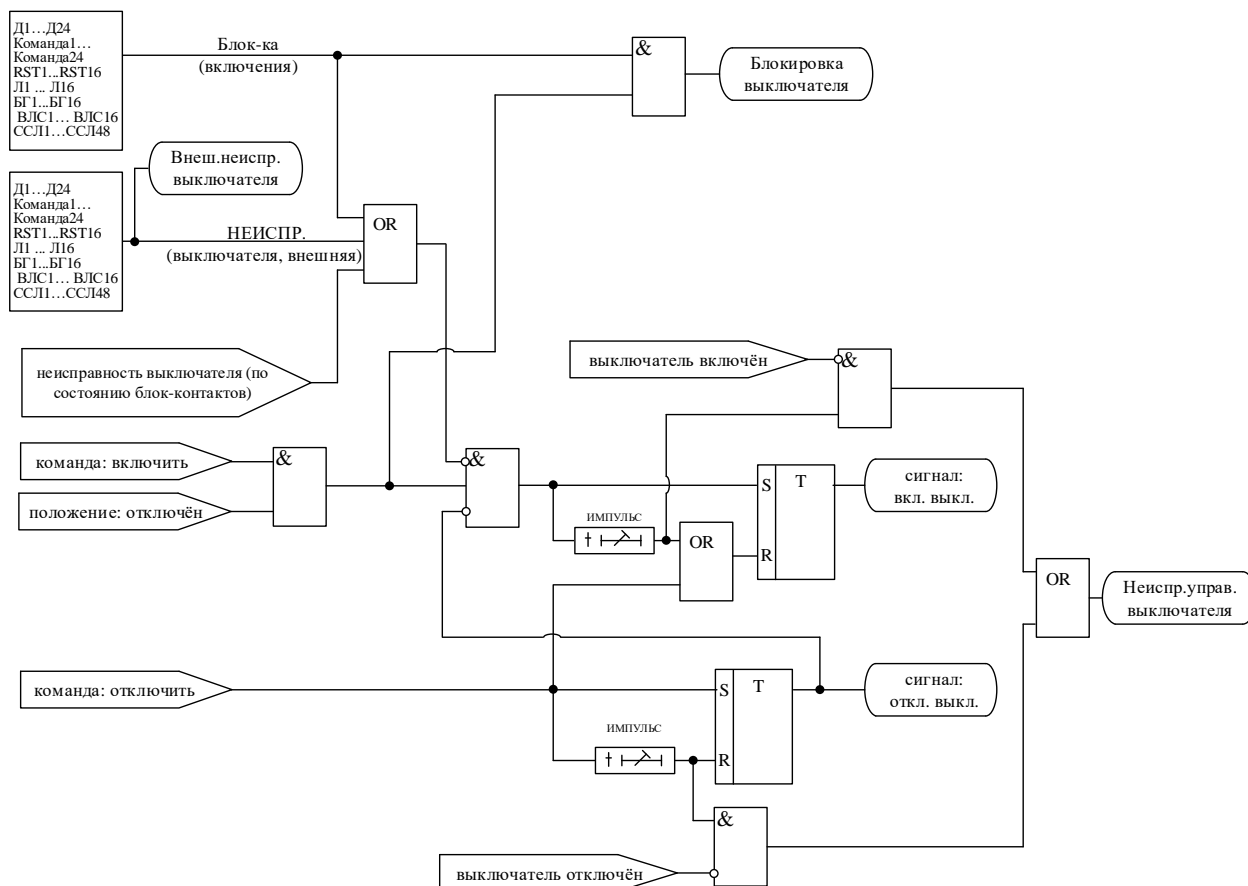


Рисунок 5.4 – Логика выдачи сигналов на включение/отключение выключателя

5.4 Аварийное отключение выключателя и УРОВ

Сигнал аварийное отключение формируется при срабатывании защит, введённых в режиме «ОТКЛЮЧЕНИЕ». При появлении сигнала «аварийное отключение»:

1. Выдаётся команда «отключить» (рисунок 5.5).
2. Запускается логика двухступенчатого УРОВ в случае, если по сработавшей защите УРОВ введен в действие. Отказ выключателя может контролироваться «По току» или по положению выключателя («По БК»). Каждая ступень УРОВ имеет собственную выдержку времени. При введенной опции «На себя» по срабатыванию УРОВ1 формируется команда на отключение собственного выключателя. УРОВ работает по току стороны, к которой привязан выключатель.

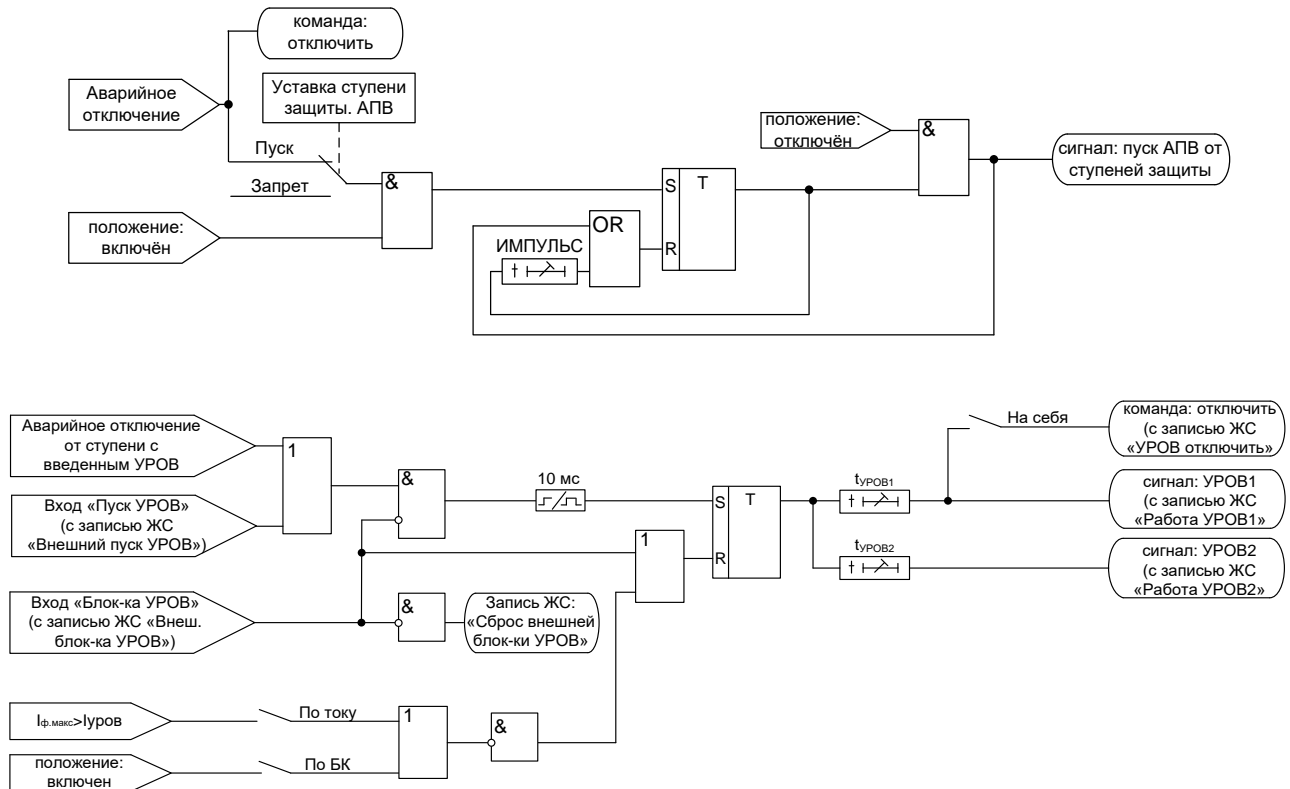


Рисунок 5.5 – Логика работы МР801 при аварийном отключении

5.5 Функция контроля цепей включения и отключения выключателя

Данная функция может быть применена в случае, если реле «ВКЛ. ВЫКЛ.» и «ОТКЛ. ВЫКЛ.» МР801 действуют непосредственно на соленоиды включения и отключения выключателя. МР801 имеет два жестко назначенных дискретных входа (К1 и К2), подключаемых параллельно реле «Вкл. Выключатель» (реле 1) и «Откл. Выключатель» (реле 2). Данные входы предназначены для контроля целостности цепей включения и отключения. Для контроля второго соленоид отключения предусмотрена возможность использования свободно программируемого дискретного входа, который должен быть подключен параллельно соответствующему релейному контакту. Логическая схема контроля цепей управления представлена на рисунке 5.6. Контроль целостности цепи включения производится при отключённом выключателе, контроль целостности цепи отключения – при включённом выключателе.

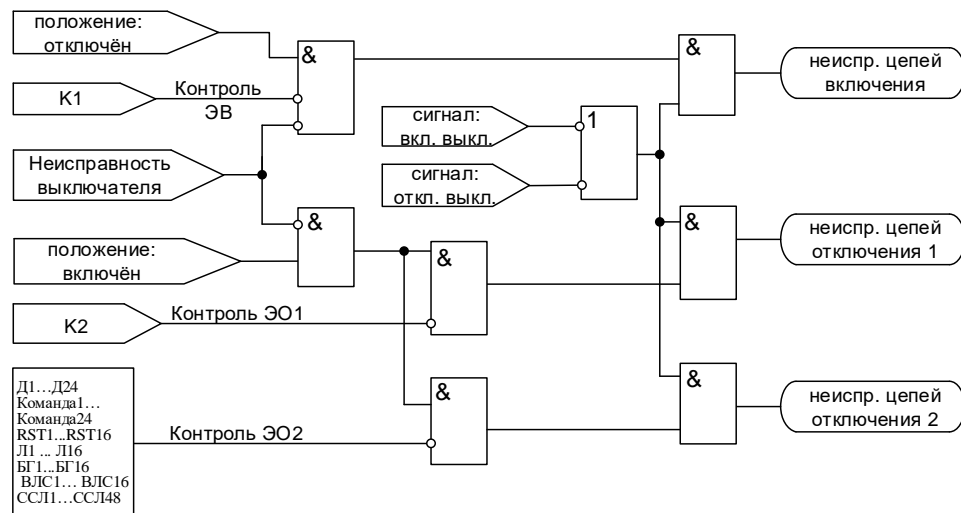


Рисунок 5.6 – Логическая схема контроля цепей управления

Внимание! В цепях контроля целостности протекает измерительный ток 1 мА.

6 ОПИСАНИЕ ФУНКЦИЙ ЗАЩИТ И АВТОМАТИКИ

6.1 Дифференциальные токовые защиты (дифференциальная токовая отсечка без торможения и дифференциальная токовая защита с торможением)

Принцип действия дифференциальной защиты основывается на том, что общая сумма всех токов протекающих через защищаемый объект (см. рисунок 6.1) в нормальном режиме равна нулю, при повреждении в защищаемой зоне – току повреждения.

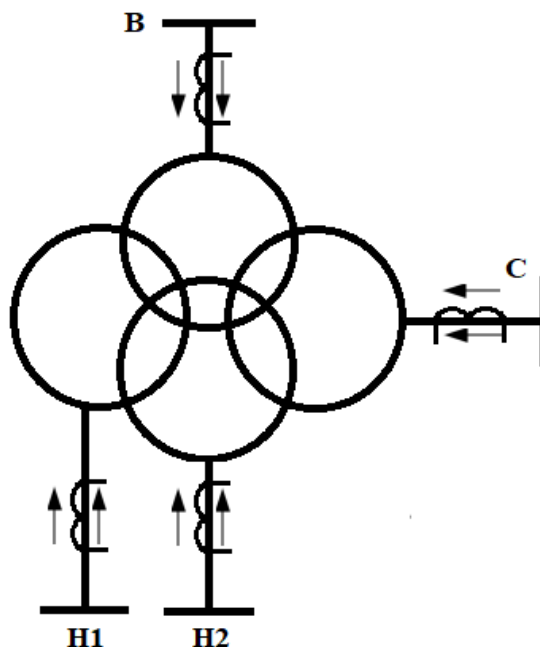


Рисунок 6.1 – Условное направление протекания токов

Дифференциальный ток по каждой фазе, $I_{диф}$, А, рассчитывается по формуле:

$$I_{диф} = |I_{C1} + I_{C2} + I_{C3} + I_{C4}|,$$

где I_{C1} , I_{C2} , I_{C3} и I_{C4} – приведенные к первой стороне токи первой, второй, третьей и четвертой сторон соответственно.

Тормозной ток по каждой фазе, $I_{ТОРМ}$, А, рассчитывается по формуле:

$$I_{ТОРМ} = |I_{C1}| + |I_{C2}| + |I_{C3}| + |I_{C4}|.$$

Для отстройки от ложной работы дифференциальной защиты при внешних КЗ на землю в МР801 выполняется компенсация токов нулевой последовательности. Ввод в работу функции компенсации токов нулевой последовательности осуществляется:

1. При выборе уставки «Yn к. НП расч. I0», в этом случае выполняется компенсация на основе расчета тока нулевой последовательности;
2. При выборе уставки «Yn у. НП изм. In» в этом случае выполняется компенсация на основе измеренного тока нейтрали I_n .

Обращаем внимание, что если входной ток I_n по данной стороне не задан, то компенсация будет выполняться по расчетному току нулевой последовательности.

Внимание! Для сторон силового трансформатора с «Тип обмотки»=«Y» компенсация токов нулевой последовательности не производится. «Тип обмотки»=«Y» рекомендуется за-

давать только в том случае, если нейтраль трансформатора не может быть заземлена физически (отсутствует заземляющий нож в нейтрали).

В терминалах МР801 компенсация тока нулевой последовательности выполняется по мгновенным значениям (таким образом компенсация производится для всех гармоник).

При компенсации токов нулевой последовательности по измеренному току I_n перед вводом устройства в эксплуатацию необходимо провести проверку фазировки фазного ТТ и ТТ установленного в нейтрале звезды путём подачи тока в первичные цепи трансформаторов тока. **Первичный ток пропускаемый через трансформаторы тока должен быть более 10% номинального первичного тока ТТ ($I_{ТТ.пер}$).** Фазировку трансформаторов тока можно проверить одним из следующих способов.

6.1.1 Подача токов в три фазных ТТ и ТТ нейтрали. Одни из возможных способов подключения испытательной установки представлен на рисунке 6.2.

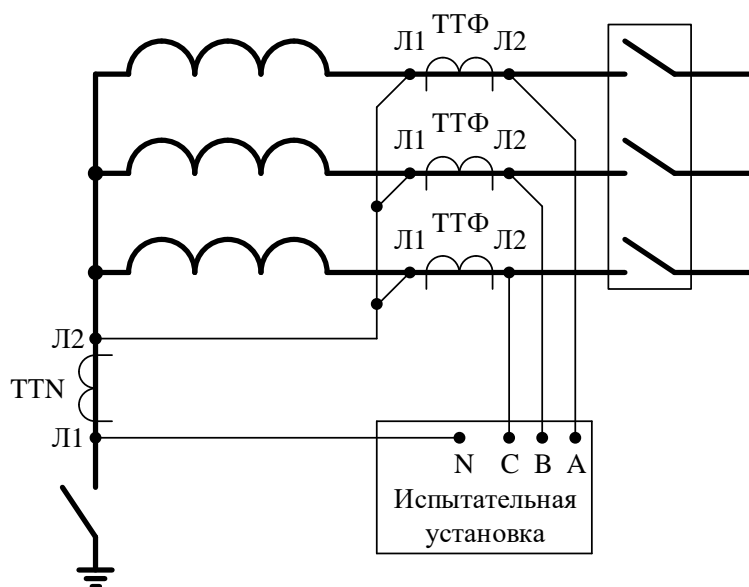


Рисунок 6.2 – Способ подключения испытательной установки для подачи токов в три фазных ТТ и ТТ нейтрали

Ток выдаваемый испытательной установкой должен удовлетворять следующим условиям:

- действующие значения токов $I_{исп.А}$, $I_{исп.В}$, $I_{исп.С}$ должны совпадать;
- фазы токов $I_{исп.А}$, $I_{исп.В}$, $I_{исп.С}$ должны совпадать;
- действующие значения фазных токов ($I_{исп.Ф}$) должны быть больше $0,1 \cdot I_{ТТФ.пер}$;
- сумма действующих значений фазных токов ($3 \cdot I_{исп.Ф}$) должна быть больше $0,1 \cdot I_{ТТН.пер}$;
- для корректного отображения дифференциальных и тормозных токов на мониторе терминала должно выполняться следующие условие:

$$2\sqrt{3} \cdot \frac{I_{исп.Ф} \cdot U_{Yn}}{S1} \cdot 100\% > 4\%,$$

где U_{Yn} – напряжение обмотки со стороны для которой проводят испытания;

$S1$ – мощность силового трансформатора.

При правильном подключении трансформаторов тока и верном задании коэффициентов трансформации, измеренные терминалом значения токов сторон будут совпадать с подаваемыми, а значения дифференциальных и тормозных токов будут нулевыми. В противном случае приведённые значения дифференциальных и тормозных токов будут соответствовать $2 \cdot I_{исп.Ф}$.

6.1.2 Подача тока в один фазный ТТ и ТТ нейтрали. Одни из возможных способов подключения испытательной установки представлен на рисунке 6.3.

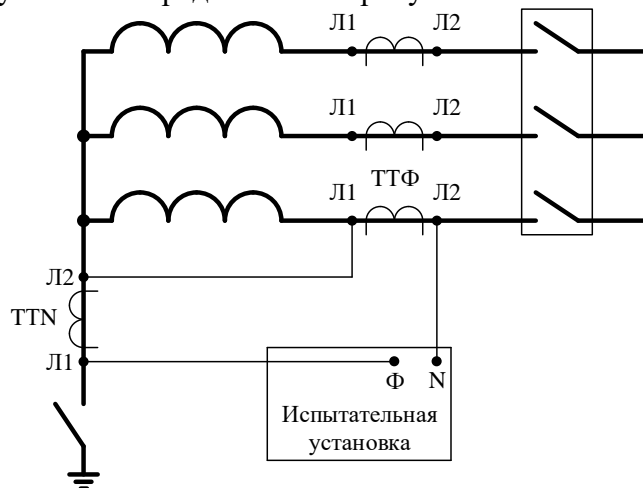


Рисунок 6.3 – Способ подключения испытательной установки для подачи тока в один фазный ТТ и ТТ нейтрали

Для корректного проведения фазировки, ток выдаваемый испытательной установкой ($I_{исп}$) должен быть больше чем $0,1 \cdot I_{ТТФ.пер}$ и $0,1 \cdot I_{ТТН.пер}$. Для корректного отображения дифференциальных и тормозных токов на мониторе терминала должно выполняться следующие условие:

$$\frac{2\sqrt{3}}{3} \cdot \frac{I_{исп} \cdot U_{Yn}}{S1} \cdot 100\% > 4\%,$$

где $I_{исп}$ – действующее значение тока испытательной установки.

При правильном подключении трансформаторов токов и верном задании коэффициентов трансформации устройство защиты значение дифференциального тока по проверяемой фазе будет соответствовать:

$$I_{диф.ф} = \frac{2\sqrt{3}}{3} \cdot \frac{I_{исп} \cdot U_{Yn}}{S1} \cdot K_{ТТС1},$$

где $I_{исп}$ – действующее значение тока испытательной установки;
 $K_{ТТС1}$ – коэффициент ТТ со стороны S1.

При неверной фазировке, значение дифференциального тока по проверяемой фазе будет соответствовать:

$$I_{диф.ф} = \frac{4\sqrt{3}}{3} \cdot \frac{I_{исп} \cdot U_{Yn}}{S1} \cdot K_{ТТС1}.$$

Для отстройки от ложных срабатываний:

- при броске тока намагничивания (БТН) дифференциальная защита может быть заблокирована по содержанию второй гармоники в дифференциальном токе. Блокировка может работать в пофазном или перекрестном режимах;

- при перевозбуждении железа трансформатора дифференциальная защита может быть заблокирована по содержанию пятой гармоники в дифференциальном токе. Блокировка может работать в пофазном или перекрестном режимах.

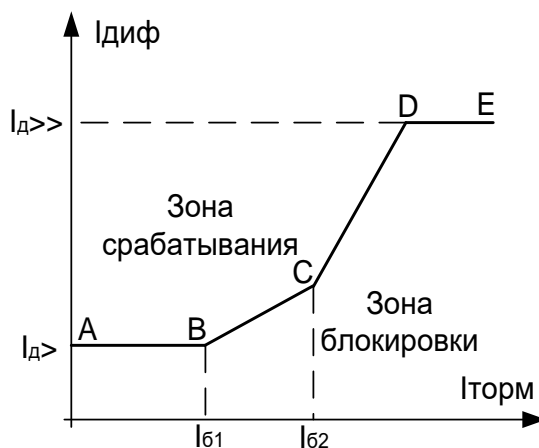
При проверке блокировки по I2/I1 (I5/I1) необходимо учитывать компенсацию нулевой последовательности, таким образом при выдаче тока I2 (I5) только в одну фазу для срабатывания блокировки необходимо соблюдать соотношение I2/I1 (I5/I1) выше $1,5 \cdot I_{уст}$.

Когда величина дифференциальных токов исключает возможность внешнего повреждения, трансформатор может быть отключен мгновенно без учета величины тока торможения. Для этого случая в МР801 предусмотрена ступень быстрого отключения – **дифференциальная токовая отсечка без торможения** (дифференциальная токовая отсечка). Ступень оценивает как действующие так и мгновенные величины. Обработка мгновенного значения обеспечивает быстрое отключение в случае, когда основная гармоника тока сильно уменьшена из-за насыщения трансформатора тока. Ступень, работающая по мгновенным значениям, срабатывает **при превышении уставки в два раза**.

Тормозная характеристика **дифференциальной токовой защиты с торможением** (рисунок 6.4) имеет три участка АВ, ВС и CD, четвертый участок DE обусловлен действием дифференциальной отсечки.

Для задания тормозной характеристики применяются следующие параметры:

- $I_{б1}$ (см. рисунок 6.4), $f1$ (угол наклона участка ВС);
- $I_{б2}$ (см. рисунок 6.4), $f2$ (угол наклона участка CD), $I_{б1}$ должно быть меньше $I_{б2}$.



- $I_{д>}$ – уставка ступени дифференциальной токовой защиты с торможением;
- $I_{д>>}$ – уставка ступени дифференциальной токовой отсечки;
- $I_{б1}$ – начальная точка участка ВС;
- $I_{б2}$ – начальная точка участка CD

Рисунок 6.4 – Тормозная характеристика

Дифференциальная токовая защита с торможением непрерывно рассчитывает тормозной и дифференциальный ток. В случае попадания в зону срабатывания на время большее времени уставки формируется сигнал срабатывания ступени.

Дифференциальная токовая отсечка и дифференциальная токовая защита с торможением имеют возможность блокировки от внешнего дискретного сигнала. Наличие или отсутствие блокировки задается в уставках конфигурации.

Режимы работы дифференциальной токовой отсечки и дифференциальной токовой защиты с торможением следующие:

- «ВЫВЕДЕНО» – защита выведена из работы;
- «ВВЕДЕНО» – защита введена в работу;
- «СИГНАЛИЗАЦИЯ» - как при «ВВЕДЕНА», но с действием в схему сигнализации и записью в журнал аварий;
- «ОТКЛЮЧЕНИЕ» - то же, что и при режиме «СИГНАЛИЗАЦИЯ», плюс действие на отключение выключателя.

Наличие функций «АПВ», «УРОВ», «АВР», «ОСЦИЛЛОГРАФ» по каждой ступени задается в уставках конфигурации.

Внимание! Не рекомендуется вводить одновременно АПВ и АВР.

Характеристики (уставки) дифференциальной токовой отсечки приведены в таблице 6.1, а дифференциальной токовой защиты с торможением – в таблице 6.2.

Таблица 6.1 – Дифференциальная защита

№	Наименование параметра	Диапазон или принимаемые значения	Уставка по умолчанию	Дискретность уставок	Расшифровка
1	2	3	4	5	6
1	РЕЖИМ	ВЫВЕДЕНО / ВВЕДЕНО / СИГНАЛИЗАЦИЯ / ОТКЛЮЧЕНИЕ	ВЫВЕДЕНО	-	Режимы работы защиты
2	БЛОК-КА	Сигналы согласно приложения 3, таблица 3.1	НЕТ	-	Ввод блокирующего сигнала
3	Icr, Ин	0...40	0,3	0,01	Уставка срабатывания по току
4	tcr, мс	0-3276700*	0	10 (100)**	Уставка по времени действия защиты на срабатывание
5	Блок-ка I2/I1	Сигналы согласно приложения 3, таблица 3.1	ЕСТЬ	-	Ввод блокирующего сигнала I2/I1
6	Перекр. Блок. (I2/I1)	НЕТ / ЕСТЬ	ЕСТЬ	-	Перекрестная блокировка подразумевает блокировку ИО всех трех фаз, при выполнении условий блокировки хотя бы по одной
7	I2/I1, %	0...100	14	1	Уставка срабатывания
8	Блок-ка I5/I1	Сигналы согласно приложения 3, таблица 3.1	ЕСТЬ	-	Ввод блокирующего сигнала I5/I1
9	Перекр. Блок. (I5/I1)	НЕТ / ЕСТЬ	ЕСТЬ	-	Перекрестная блокировка подразумевает блокировку ИО всех трех фаз, при выполнении условий блокировки хотя бы по одной
10	I5/I1, %	0...100	40	1	Уставка срабатывания
11	I61, Ин	0...40	1,5	0,01	Уставка срабатывания по току торможения (начальная точка участка ВС)
12	I62, Ин	0...40	3	0,01	Уставка срабатывания по току торможения (начальная точка участка CD)
13	f1, °	0...89	12	0,01	Угол наклона участка ВС
14	f2, °	0...89	26	0,01	Угол наклона участка CD
15	ОСЦ.	«ВЫВЕДЕНО» / «ПУСК ПО ИО» / «ПУСК ПО ЗАЩИТЕ»	ПУСК ПО ИО	-	Пуск осциллографа: «ВЫВЕДЕНО», «ПУСК ПО ИО» (пуск по срабатыванию измерительного органа); «ПУСК ПО ЗАЩИТЕ» (пуск по срабатыванию ступени защиты)
16	УРОВ	ВВЕДЕНО / ВЫВЕДЕНО	ВЫВЕДЕНО	-	Резервирование отказа выключателя
17	АПВ	ЗАПРЕТ / ПУСК	ЗАПРЕТ	-	Разрешение на автоматическое повторное включение после срабатывания защиты
18	АВР	ЗАПРЕТ / ПУСК	ЗАПРЕТ	-	Разрешение на автоматическое включение резерва после срабатывания защиты

* **Примечание** – диапазон уставок по времени задается без учета собственного времени работы измерительного органа (≤ 35 мс при коде заказа F8 – 8 твердотельных реле, в остальных случаях ≤ 45 мс). Выдержка времени защит определяется как сумма параметров «уставка по времени» и «собственное время работы измерительного органа».

** **Примечание** – дискретность уставок по времени в диапазоне до 300 с – 10 мс, выше 300 с – 100 мс.

Таблица 6.2 – Дифференциальная отсечка

№	Наименование параметра	Диапазон или принимаемые значения	Уставка по умолчанию	Дискретность уставок	Расшифровка
1	2	3	4	5	6
1	РЕЖИМ	ВЫВЕДЕНО / ВВЕДЕНО / СИГНАЛИЗАЦИЯ / ОТКЛЮЧЕНИЕ	ВЫВЕДЕНО	-	Режимы работы защиты
2	БЛОК-КА	Сигналы согласно приложения 3, таблица 3.1	НЕТ	-	Ввод блокирующего сигнала
3	Иср, Ин	0...40	6	0,01	Уставка срабатывания по току
4	tср, мс	0-3276700*	0	10 (100)**	Уставка по времени действия защиты на срабатывание
5	Ид>>мгн.	ВЫВЕДЕНО / ВВЕДЕНО	ВЫВЕДЕНО	-	Уставка ступени дифференциальной токовой отсечки по мгновенным значениям
6	ОСЦ.	«ВЫВЕДЕНО» / «ПУСК ПО ИО» / «ПУСК ПО ЗАЩИТЕ»	ВЫВЕДЕНО	-	Пуск осциллографа: «ВЫВЕДЕНО», «ПУСК ПО ИО» (пуск по срабатыванию измерительного органа); «ПУСК ПО ЗАЩИТЕ» (пуск по срабатыванию ступени защиты)
7	УРОВ	ВВЕДЕНО / ВЫВЕДЕНО	ВЫВЕДЕНО	-	Резервирование отказа выключателя
8	АПВ	ЗАПРЕТ / ПУСК	ЗАПРЕТ	-	Разрешение на автоматическое повторное включение после срабатывания защиты
9	АВР	ЗАПРЕТ / ПУСК	ЗАПРЕТ	-	Разрешение на автоматическое включение резерва после срабатывания защиты

* **Примечание** – диапазон уставок по времени задается без учета собственного времени работы измерительного органа (≤ 35 мс при коде заказа F8 – 8 твердотельных реле, в остальных случаях ≤ 45 мс). Выдержка времени защит определяется как сумма параметров «уставка по времени» и «собственное время работы измерительного органа».

** **Примечание** – дискретность уставок по времени в диапазоне до 300 с – 10 мс, выше 300 с – 100 мс.

Упрощённые алгоритмы работы дифференциальных ступеней представлены на рисунках 6.5 и 6.6. Блоки, показанные на рисунке 6.5 и 6.6, реализованы программно.

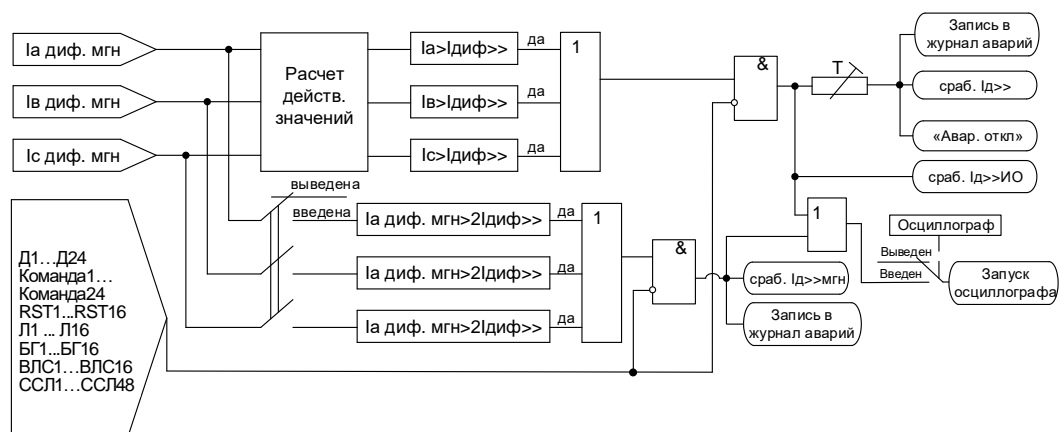


Рисунок 6.5 – Алгоритм работы дифференциальной токовой отсечки

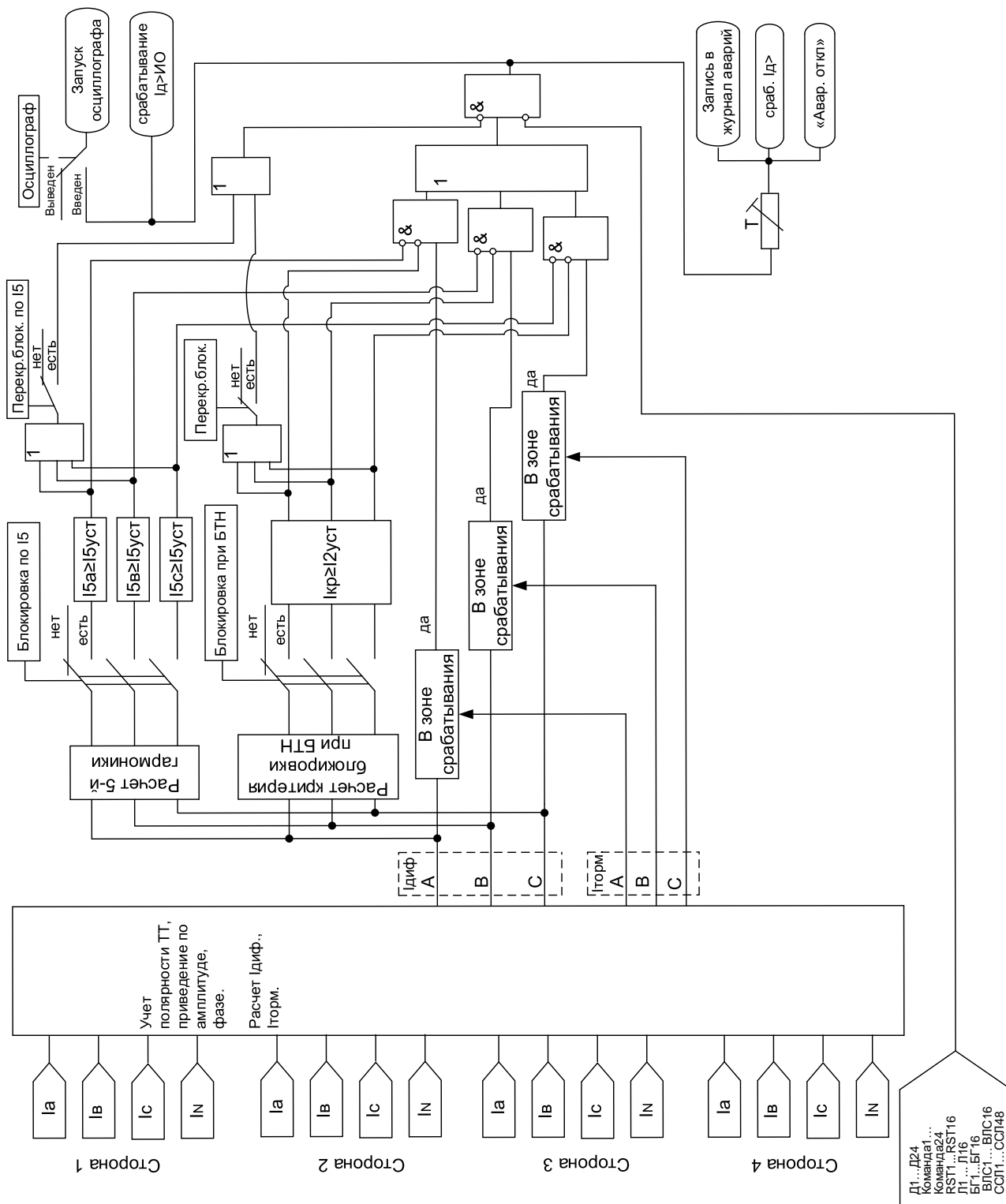


Рисунок 6.6 – Алгоритм работы ступени дифференциальной токовой защиты с торможением

6.2 Дифференциальная защита от замыкания на землю

МР801 имеет три ступени дифференциальной защиты от замыкания на землю, каждая из которых может быть привязана к любой из сторон трансформатора.

Данная защита определяет замыкания на землю в обмотках трансформатора, имеющих схему соединения звезда с заземлением нейтрали. Необходимым условием для работы этой защиты является установка ТТ в нейтрали и трёх ТТ в фазах (рисунок 6.7).

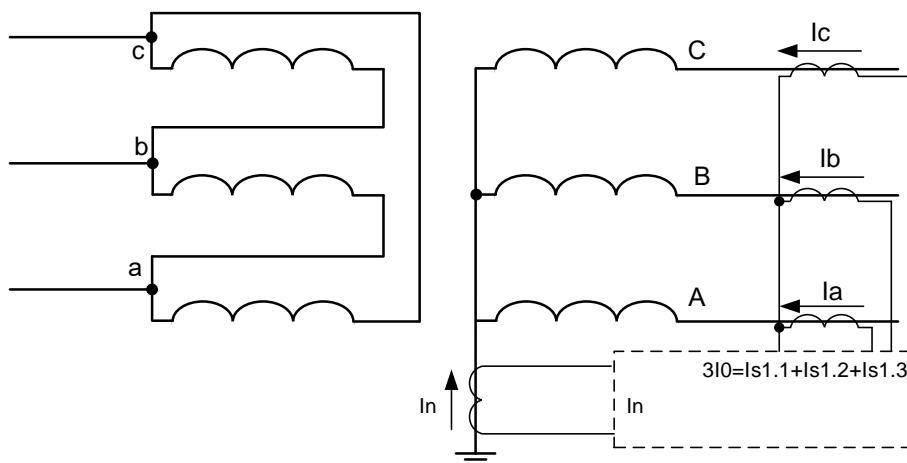


Рисунок 6.7 – Установка ТТ в нейтрали и трёх ТТ в фазах

В нормальных режимах ток в нейтрали близок к нулю. В случае однофазного замыкания в защищаемой зоне появится ток нулевой последовательности $3I_0$, в зависимости от условий заземления нейтрали в системе ток нулевой последовательности может быть обнаружен и фильтром нулевой последовательности на фазных ТТ.

При повреждении вне защищаемой зоны также появится ток нулевой последовательности, токи I_n и $3I_0$ будут примерно равны.

При внешних повреждениях без связи с землёй может появиться ток $3I_0$, обусловленный насыщением фазных ТТ.

Дифференциальный ток $I_{Д0}$ рассчитывается по формуле

$$I_{Д0} = I_n - 3I_0,$$

где I_n и I_0 - соответственно измеренный и расчётный токи нулевой последовательности.

При внешнем повреждении, обеспечивающем протекание большого тока через защищаемую зону может произойти насыщение трансформаторов тока, и за счёт разности их магнитных характеристик может появиться дифференциальный ток. Для предотвращения ложных срабатываний в таких случаях применяется торможение дифференциальной защиты от замыкания на землю током I_{T0} , который вычисляется по формуле

$$I_{T0} = I_{МАХ};$$

где $I_{МАХ}$ - максимальный ток стороны, по которой введена защита (фазный или измеренный нулевой последовательности).

Тормозная характеристика показана на рисунке 6.8.

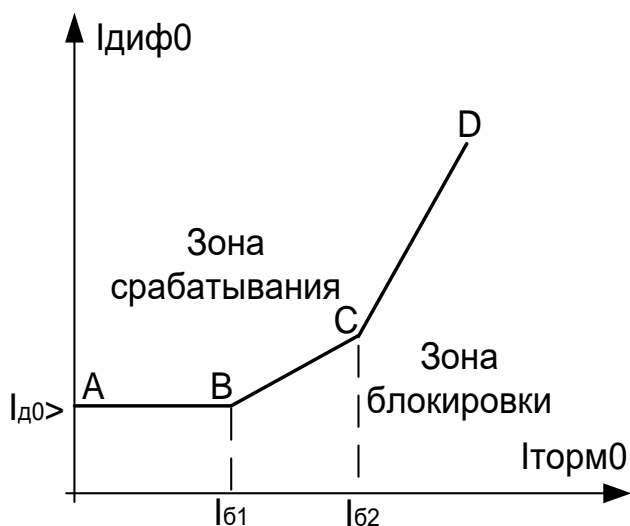


Рисунок 6.8 – Тормозная характеристика

Режимы работы дифференциальной защиты от замыканий на землю следующие:

- «ВЫВЕДЕНО» – защита выведена из работы;
- «ВВЕДЕНО» – защита введена в работу
- СИГНАЛИЗАЦИЯ» - как при «ВВЕДЕНО», но с действием в схему сигнализации и записью в журнал аварий;
- «ОТКЛЮЧЕНИЕ» - то же, что и при режиме «СИГНАЛИЗАЦИЯ», плюс действие на отключение выключателя.

Наличие функций «АПВ», «УРОВ», «АВР», «ОСЦИЛЛОГРАФ» по каждой ступени задаётся в уставках конфигурации.

Внимание! Не рекомендуется вводить одновременно АПВ и АВР.

Уставки дифференциальной защиты от замыканий на землю приведены в таблице 6.3.

Таблица 6.3 – Дифференциальная защита нулевой последовательности ступени $I_{д0>}$, $I_{д0>>}$, $I_{д0>>>}$

№	Наименование параметра	Диапазон или принимаемые значения	Уставка по умолчанию	Дискретность уставок	Расшифровка
1	2	3	4	5	6
1	РЕЖИМ	ВЫВЕДЕНО / ВВЕДЕНО / СИГНАЛИЗАЦИЯ / ОТКЛЮЧЕНИЕ	ВЫВЕДЕНО	-	Режимы работы защиты
2	БЛОК-КА	Сигналы согласно приложения 3, таблица 3.1	НЕТ	-	Ввод блокирующего сигнала
3	$I_{ср}$, $I_{н}$	0...40	0	0,01	Уставка срабатывания по току
		C1; C2; C3; C4	C1	-	Привязка к стороне
4	$t_{ср}$, мс	0-3276700*	0	10 (100)**	Уставка по времени действия защиты на срабатывание
5	$I_{б1}$, $I_{н}$	0...40	0	0,01	Уставка срабатывания по току торможения
6	$I_{б2}$, $I_{н}$	0...40	0	0,01	Уставка срабатывания по току торможения
7	$f1$, °	0...89	0	0,01	Угол наклона участка
8	$f2$, °	0...89	0	0,01	Угол наклона участка

Продолжение таблицы 6.3

1	2	3	4	5	6
9	ОСЦ.	«ВЫВЕДЕНО» / «ПУСК ПО ИО» / «ПУСК ПО ЗАЩИТЕ»	ВЫВЕДЕНО	-	Пуск осциллографа: «ВЫВЕДЕНО», «ПУСК ПО ИО» (пуск по срабатыванию измерительного органа); «ПУСК ПО ЗАЩИТЕ» (пуск по срабатыванию ступени защиты)
10	УРОВ	ВВЕДЕНО / ВЫВЕДЕНО	ВЫВЕДЕНО	-	Резервирование отказа выключателя
11	АПВ	ЗАПРЕТ / ПУСК	ЗАПРЕТ	-	Разрешение на автоматическое повторное включение после срабатывания защиты
12	АВР	ЗАПРЕТ / ПУСК	ЗАПРЕТ	-	Разрешение на автоматическое включение резерва после срабатывания защиты

* **Примечание** – диапазон уставок по времени задается без учета собственного времени работы измерительного органа (≤ 40 мс при коде заказа F8 – 8 твердотельных реле, в остальных случаях ≤ 50 мс). Выдержка времени защит определяется как сумма параметров «уставка по времени» и «собственное время работы измерительного органа».

** **Примечание** – дискретность уставок по времени в диапазоне до 300 с – 10 мс, выше 300 с – 100 мс.

Алгоритм работы дифференциальной защиты от замыканий на землю представлен на рисунке 6.9. Блок, показанный на рисунке 6.9, реализован программно.

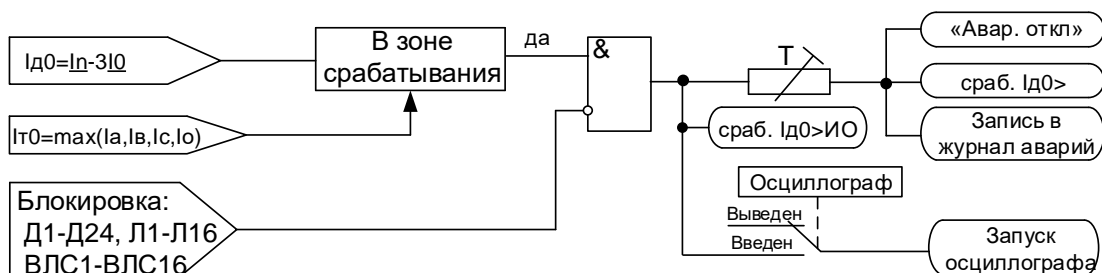


Рисунок 6.9 – Алгоритм работы дифференциальной защиты от замыканий на землю

6.3 Дистанционные защиты

6.3.1 Дистанционные ступени защиты

Дистанционные измерения выполняются только по «Стороне 1» трансформатора в случае если к этой стороне привязано трехфазное напряжение поляризации.

Защита по сопротивлению может иметь 6 ступеней ($Z1<$, $Z2<$, $Z3<$, $Z4<$, $Z5<$, $Z6<$) с возможностью отстройки от токов нагрузки. Каждая ступень может иметь полигональную или круговую характеристику срабатывания (рисунки 6.10 и 6.11). Ступень с круговой характеристикой может быть использована в качестве защиты от асинхронного режима с потерей возбуждения.

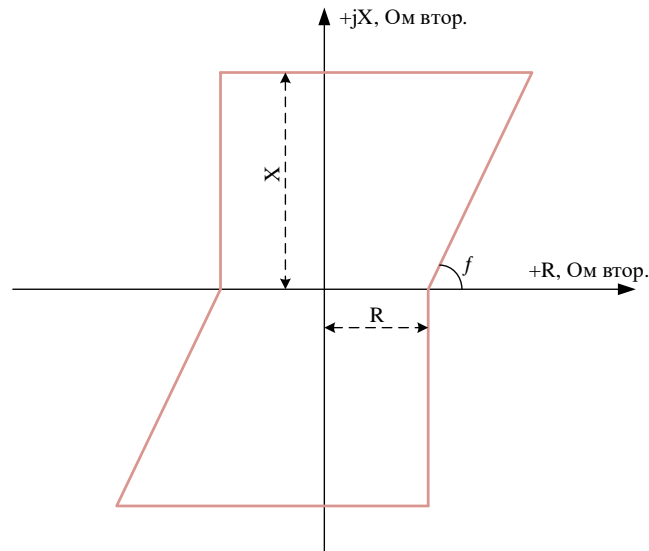


Рисунок 6.10 – Полигональная характеристика

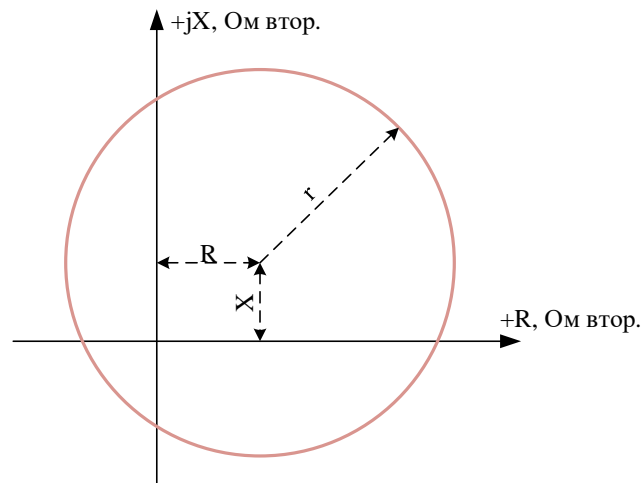


Рисунок 6.11 – Круговая характеристика

Ступени дистанционной защиты могут работать по логике фаза-фаза (Ф-Ф), фаза-земля 1 (Ф-N1).

Расчет сопротивления контура Ф-Ф выполняется по следующему соотношению:

$$\underline{Z}_{\Phi\Phi} = \frac{\underline{U}_{\Phi1} - \underline{U}_{\Phi2}}{\underline{I}_{\Phi1} - \underline{I}_{\Phi2}},$$

где $\underline{U}_{\Phi1}$, $\underline{U}_{\Phi2}$ – векторы напряжений фаз;

$\underline{I}_{\Phi1}$, $\underline{I}_{\Phi2}$ – векторы токов фаз.

Расчет сопротивления контура Ф-N выполняется по следующему соотношению:

$$\underline{Z}_{\Phi N} = \frac{\underline{U}_{\Phi1}}{\underline{I}_{\Phi} + \underline{k}_0 \underline{I}_0},$$

где $\underline{U}_{\Phi1}$ – вектор напряжения фазы;

\underline{I}_{Φ} – вектор тока фазы;

\underline{k}_0 – коэффициент компенсации;

\underline{I}_0 – вектор расчетного ток нулевой последовательности.

Расчет коэффициента компенсации осуществляется терминалом на основе сопротивлений прямой и нулевой последовательностей защищаемой зоны. Сопротивления могут быть введены в первичных или вторичных величинах в следующей форме:

$$Z_1=R_1+jX_1,$$

$$Z_0=R_0+jX_0,$$

где R_1, X_1 – сопротивления прямой последовательности линии;
 R_0, X_0 – сопротивления обратной последовательности линии.

При выполнении проверки характеристики дистанционной защиты от однофазных КЗ (режим Ф-N) подачей тока в одну фазу без учета коэффициентов компенсации, будет получена характеристика:

2. С поворотом на угол:

$$\varphi=\arctg \frac{R_1 \times X_0 - R_0 \times X_1}{2R_1^2 + 2X_1^2 + R_0 \times R_1 + X_0 \times X_1};$$

2. Отличающаяся в k_M раз от характеристики, заданной в МР801. Коэффициент k_M рассчитывается по формулам:

- для воздушных линий (индуктивное сопротивление существенно больше активного):

$$k_M = \frac{2R_1^2 + 2X_1^2 + R_0 \times R_1 + X_0 \times X_1}{3(R_1^2 + X_1^2)},$$

- для кабельных линий:

$$k_M = \frac{\sqrt{(2R_1^2 + 2X_1^2 + R_0 \times R_1 + X_0 \times X_1)^2 + (R_1 \times X_0 - R_0 \times X_1)^2}}{3(R_1^2 + X_1^2)},$$

Каждая ступень может быть сконфигурирована как направленная или ненаправленная, в случае направленного режима задается направление срабатывания «ПРЯМОЕ» или «ОБРАТНОЕ».

Каждая ступень имеет возможность блокировки от внешнего дискретного сигнала (пуск от инверсного сигнала), блокировки при неисправности цепей напряжения, качаниях в системе. Наличие или отсутствие соответствующей блокировки задается в уставках конфигурации.

Каждая ступень защиты может быть отстроена от нагрузочного режима. Также предусмотрена возможность пуска каждой ступени по максимальному току и минимальному напряжению:

а) для логики Ф-Ф:

- 1) пуск по линейному напряжению;
- 2) пуск по фазным токам;

б) для логики Ф-N:

- 1) пуск по фазному напряжению;
- 2) пуск по фазному току в случае если ток $3I_0$ больше 21% фазного тока.

Для каждой ступени дистанционной защиты предусмотрена возможность ускорения по дискретному сигналу. Переключение в ускоренный режим происходит при наличии разрешающего сигнала дискретной базы данных устройства. В ускоренном режиме срабатывание ступени безусловно происходит по уставке t_y , при этом защита опционально может переключаться в ненаправленный режим.

Режимы работы защиты:

«ВЫВЕДЕНО» - защита выведена из работы;

«ВВЕДЕНО» - защита введена в работу с контролированием уставки по времени. Отключение выключателя и действия на сигнализацию не происходит.

«СИГНАЛИЗАЦИЯ» - как при «ВВЕДЕНО», но с действием в схему сигнализации и записью в журнал аварий;

«ОТКЛЮЧЕНИЕ» - то же, что и при режиме «СИГНАЛИЗАЦИЯ», плюс действие на отключение выключателя;

Наличие функций «ОСЦИЛЛОГРАФ», «АПВ», «АВР», «УРОВ» по каждой ступени задается в уставках конфигурации.

Все ступени дистанционной защиты функционально идентичны и имеют характеристики, указанные в таблице 6.4 и таблице 6.5.

Таблица 6.4 – Характеристики ступени дистанционной защиты

№	Наименование параметра	Диапазон или принимаемые значения	Уставка по умолчанию	Дискретность уставок	Расшифровка
1	2	3	4	5	6
1	РЕЖИМ	ВЫВЕДЕНО / ВВЕДЕНО / СИГНАЛИЗАЦИЯ / ОТКЛЮЧЕНИЕ	ВЫВЕДЕНО	-	Режимы работы защиты
2	ТИП	ПОЛИГОНАЛЬНАЯ / КРУГОВАЯ	ПОЛИГОНАЛЬНАЯ	-	Выбор вида характеристики
3	БЛОК-КА	Сигналы согласно приложения 3, таблица 3.1	НЕТ	-	Ввод блокирующего сигнала
4	R, Ом втор.	0...256*	0	0,01	Уставка по активному сопротивлению
5	X, Ом втор.	0...256*	0	0,01	Уставка по индуктивному сопротивлению
6	f/r	f, град	75	1	Угол полигональной характеристики
		r, Ом втор.	0...256	0,01	Радиус круговой характеристики
7	tcr, мс	0-3276700**	0	10 (100)***	Уставка по времени действия защиты на срабатывание
8	Вх. Уск.	Сигналы согласно приложения 3, таблица 3.4	Нет	-	Переключение в ускоренный режим
9	ty, мс	0-3276700**	0	10 (100)***	Ввод уставки на ускорение
10	НАПРАВЛ.	НЕТ / ПРЯМОЕ / ОБРАТНОЕ	НЕТ	-	Выбор направленности действия защиты
11	Упуск, В	0...256*	0	-	Устанавливается, если пуск по напряжению «ЕСТЬ».
		НЕТ/ЕСТЬ	НЕТ	-	Ввод / вывод пуска
12	Icr, Ин	0...40	0,1	0,01	Уставка срабатывания по току
13	КОНТУР	Ф-N1, ... Ф-Ф	Ф-Ф	-	Выбор контролируемого контура

Продолжение таблицы 6.4

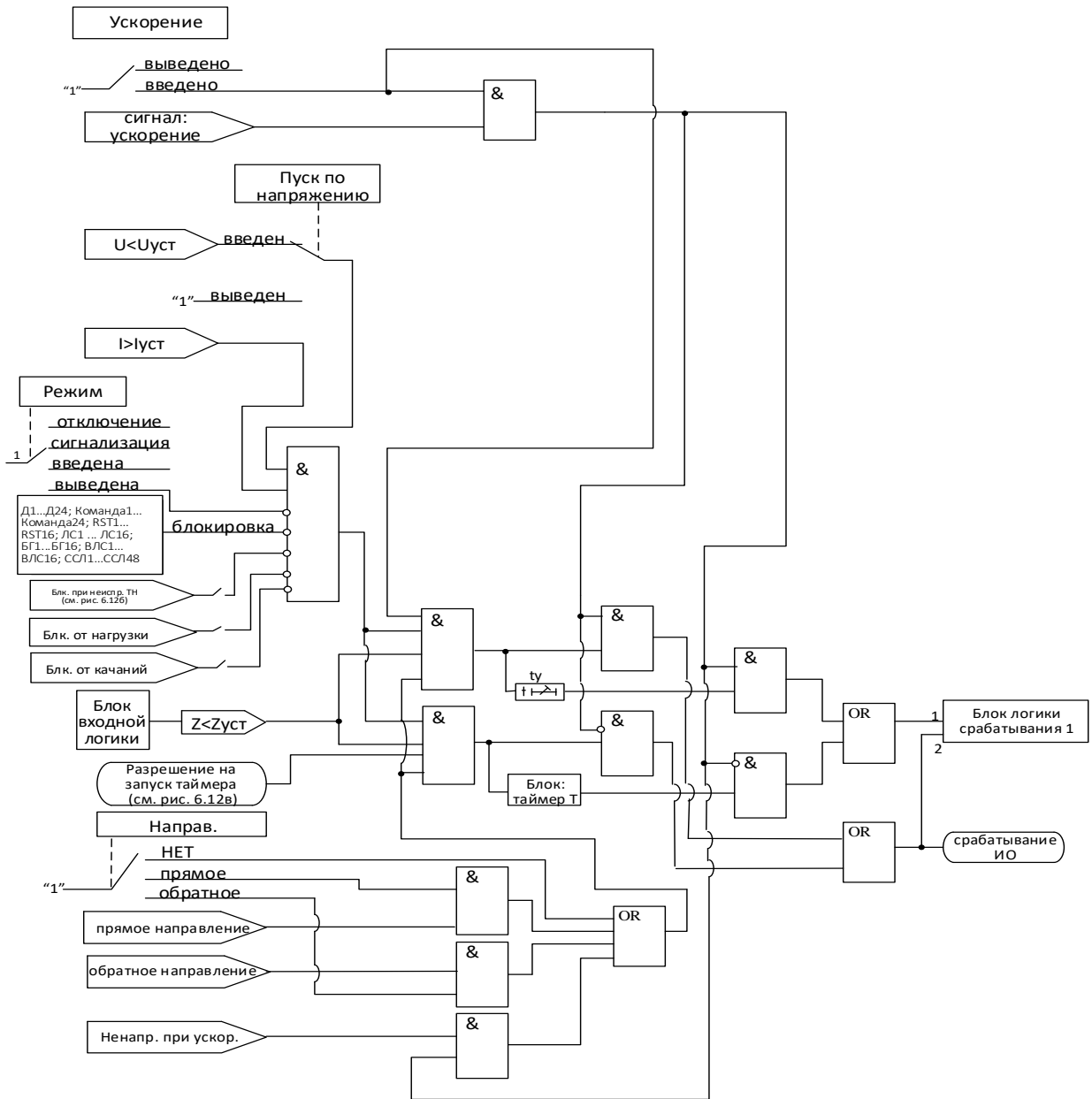
1	2	3	4	5	6
14	БЛК (при не-исправности ТН)	НЕТ/ НЕИСПР.ТН+МГН./ МГН. НЕИСПР.ТН/ НЕИСПР.ТН	НЕИСПР.ТН+ МГН.	-	Блокировка при неисправности цепей напряжения. «НЕИСПР.ТН+МГН.» - блокировка при мгновенной неисправности и неисправности с самоподхватом; «МГН. НЕИСПР.ТН» - блокировка по мгновенной неисправности ТН; «НЕИСПР.ТН» - блокировка при неисправности ТН с самоподхватом
15	БЛК от НАГРУЗКИ	НЕТ/ЕСТЬ	НЕТ	-	Отстройка ступеней защиты от нагрузочного режима
16	БЛК от КАЧАНИЯ	НЕТ/ЕСТЬ	ЕСТЬ	-	Блокировка при качаниях в системе
17	НЕНАПР. При УСКОР	НЕТ/ДА	НЕТ	-	Если ступень направленная, то при появлении сигнала «ускорение», она переводится в ненаправленный режим
18	Пуск от ОПФ	Нет/Да	Да	-	Пуск по определению повреждения фазы
19	Сбр. 1фКЗ от МФКЗ	Нет/Да	Нет	-	Сброс ступени от однофазного КЗ при переходе в междуфазное КЗ
20	ОСЦ.	«ВЫВЕДЕНО» / «ПУСК ПО ИО» / «ПУСК ПО ЗАЩИТЕ»	ПУСК ПО ИО	-	Пуск осциллографа: «ВЫВЕДЕНО»; «ПУСК ПО ИО» (пуск по срабатыванию измерительного органа); «ПУСК ПО ЗАЩИТЕ» (пуск по срабатыванию ступени защиты).
21	УРОВ	ВВЕДЕНО / ВЫВЕДЕНО	ВЫВЕДЕНО	-	Ввод функции УРОВ
22	АПВ	ЗАПРЕТ / ПУСК	ЗАПРЕТ	-	Разрешение на автоматическое повторное включение после срабатывания защиты.
23	АВР	ЗАПРЕТ / ПУСК	ЗАПРЕТ	-	Разрешение на автоматическое включение резерва после срабатывания защиты.

* **Примечание** – уставка задается во вторичных величинах.

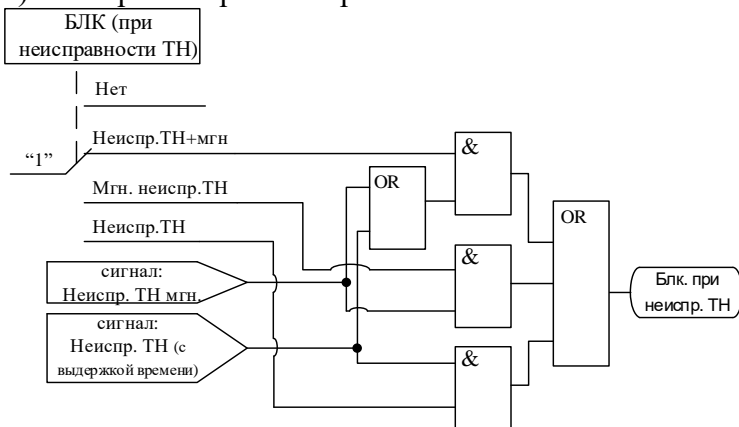
****Примечание** – диапазон уставок по времени задается без учета собственного времени работы измерительного органа (≤ 40 мс при коде заказа F8 – 8 твердотельных реле, в остальных случаях ≤ 50 мс). Выдержка времени защит определяется как сумма параметров «уставка по времени» и «собственное время работы измерительного органа».

*****Примечание** – дискретность уставок по времени в диапазоне до 300 с – 10 мс, выше 300 с – 100 мс.

А) общий блок логики



б) блокировка при неисправности ТН



в) Пуск от ОПФ

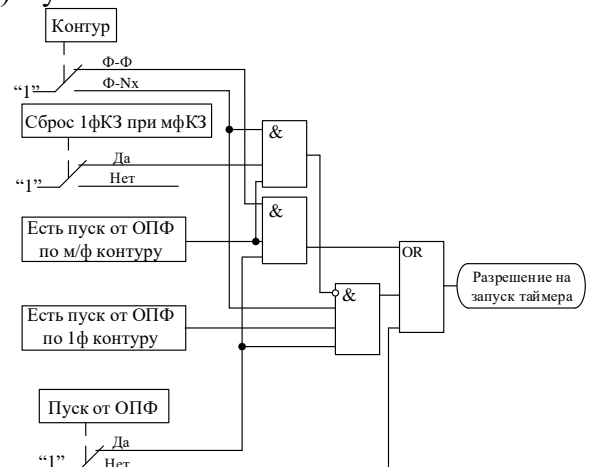


Рисунок 6.12 – Логическая схема ступеней дистанционной защиты

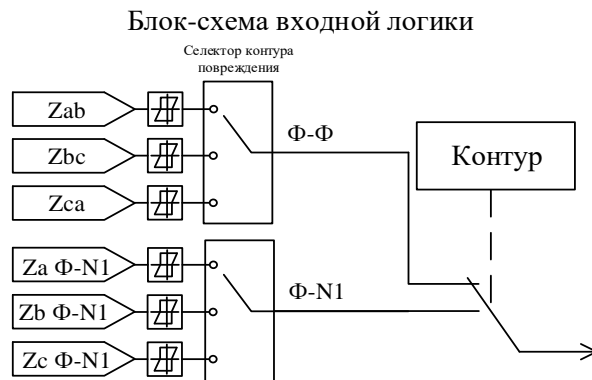


Рисунок 6.13 – Схема блока входной логики

Блок логики срабатывания 1 аналогичен блоку, представленному на рисунке 6.21 (в).

Таблица 6.5 – Относительные и основные погрешности срабатывания

Наименование параметра		Значение
1	Относительная погрешность срабатывания по сопротивлению	$\pm 5\%$
2	Основная погрешность срабатывания по току:	
	- в диапазоне $0,2 - 2 I_n$, приведенная к $2I_n$	$\pm 1,5\%$
	- в диапазоне $2,1 - 40 I_n$ относительная	$\pm 2,5\%$
3	Минимальный ток срабатывания	$0,1I_n$
4	Минимальный ток определения направления	$0,1I_n$
5	Минимальный ток точной работы	$0,3I_n$
6	Относительная погрешность срабатывания по напряжению	$\pm 2\%$
7	Основная погрешность срабатывания по времени	± 10 мс

6.3.2 Определение поврежденной фазы

При различных видах КЗ происходит изменение сопротивления как по поврежденным, так и по неповрежденным контурам, что может привести к излишнему срабатыванию дистанционной защиты. Например, при КЗ «за спиной» сопротивление неповрежденных контуров может оказаться в зоне срабатывания ступеней в прямом направлении. Таким образом, для предотвращения неселективной работы ДЗ необходимо правильно определить поврежденный контур. Данную задачу в МР801 выполняет специальный алгоритм определения поврежденной фазы (ОПФ). Для правильной работы защиты рекомендуется вводить в работу опцию «Пуск от ОПФ».

В МР801 ОПФ выполняется анализ аварийной составляющей тока, реализуемый на основе расчета приращения ΔI действующего тока за 1 период промышленной частоты.

Для предположения о возникновении междуфазного КЗ без земли необходимо появление $\Delta I > 0,05I_n$ по двум фазам, при этом меньшее приращение тока должно иметь величину более 30 % от наибольшего.

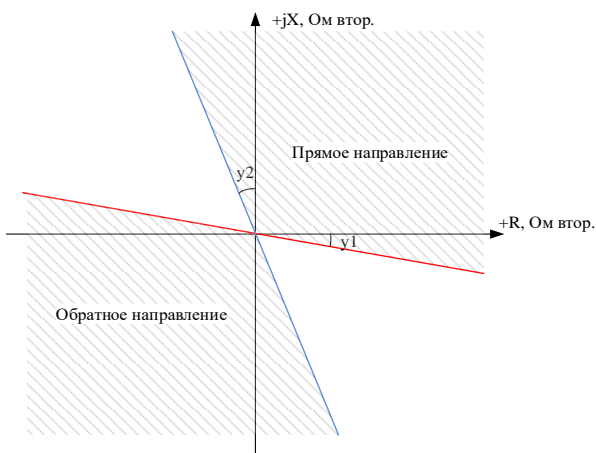
Для предположения о появлении двухфазного КЗ на землю или однофазного КЗ на землю требуется наличие $\Delta I > 0,05I_n$ по одной фазе, при условии появления тока нулевой последовательности выше $0,05I_n$. Чтобы отличить двухфазные и однофазные КЗ на землю выполняется анализ фазовых сдвигов между токами прямой и обратной последовательностей. Алгоритм позволяет определять режим двухфазного КЗ на землю при переходе однофазного КЗ в двухфазное.

Срабатывание измерительных органов дистанционных защит (без учета направленности) по соответствующему контуру приводит к фиксации поврежденного контура. При этом разрешается пуск таймеров и срабатывание дистанционных защит (с введенным пуском от ОПФ) только по поврежденным контурам. В случае, если сформировано предположение о повреждении в некотором контуре, но в течение 50 мс не появилось срабатывание измерительных органов дистанционных защит по данному контуру, то в следующие 100 мс разрешается пуск таймеров и срабатывание дистанционных защит по любым контурам.

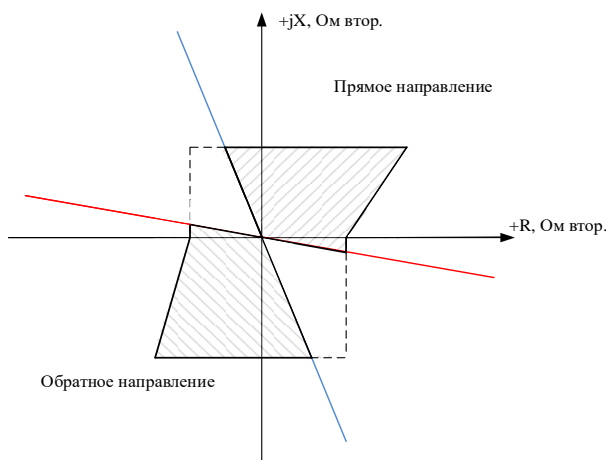
6.3.3 Определение направления

Определение направления ступени дистанционной защиты производится согласно зонам на комплексной плоскости сопротивлений, задаваемых углами γ_1 и γ_2 (рисунок 6.14). Незаштрихованные области рисунка 6.14 являются зонами нечувствительности.

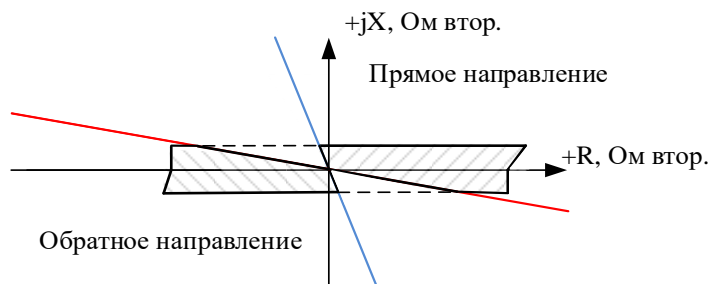
Определение направления производится по 90° -градусной схеме, т.е. для построения измерительного органа ступени используются следующие сочетания токов и напряжений: I_a и U_{bc} , I_b и U_{ca} , I_c и U_{ab} .



а) определение направления



б) направленная полигональная характеристика (вариант 1)



в) направленная полигональная характеристика (вариант 2)

Рисунок 6.14 – Определение направления

Направление считается недостоверно определённым:

- при поляризующем токе меньше $0,1 \cdot I_n$;
- попадании в зону нечувствительности;
- при поляризующем напряжении ниже 1 В.

При снижении поляризующего напряжения ниже 1 В ступени направленных защит в течение трёх секунд работают по памяти.

Таблица 6.6 – Общие настройки

№	Наименование параметра	Диапазон или принимаемые значения	Уставка по умолчанию	Дискретность уставок	Расшифровка
1	2	3	4	5	6
КОМПЕНСАЦИЯ НП					
1	$Z_0=R_0+jX_0$				
	R_0 , Ом втор.	0...256*	1	0,01	Активное сопротивление нулевой последовательности
	X_0 , Ом втор.	0...256*	1	0,01	Индуктивное сопротивление нулевой последовательности

Продолжение таблицы 6.6

1	2	3	4	5	6
	$Z1=R1+jX1$				
	R1, Ом втор.	0...256*	1	0,01	Активное сопротивление прямой последовательности
	X1, Ом втор.	0...256*	1	0,01	Индуктивное сопротивление прямой последовательности
УГЛЫ НАПРАВЛЕНИЯ					
2	y1, град	0...45	10	1	Угол 1 направления характеристики для ступеней Z
3	y2, град	0...45	15	1	Угол 2 направления характеристики для ступеней Z
УЧЕТ НАГРУЗКИ					
4	Линейные (конт. Ф-Ф)				
	y1, град	0...89	0	1	Угол выреза нагрузки
	R1 Ом втор.	0...256*	0	0,01	Начальное активное сопротивление для выреза нагрузки в прямом направлении
	R2 Ом втор.	0...256*	0	0,01	Начальное активное сопротивление для выреза нагрузки в обратном направлении
5	Фазные (конт. Ф-N)				
	y1, град	0...89	0	1	Угол выреза нагрузки
	R1 Ом втор.	0...256*	0	0,01	Начальное активное сопротивление для выреза нагрузки в прямом направлении
	R2 Ом втор.	0...256*	0	0,01	Начальное активное сопротивление для выреза нагрузки в обратном направлении
6	КАЧЕНИЕ (блокировка при качаниях)				
	ТИП	ПОЛИГОНАЛЬНАЯ / КРУГОВАЯ	ПОЛИГОНАЛЬНАЯ	-	Выбор вида характеристики
	R, Ом втор.	0...256*	7	0,01	Уставка по активному сопротивлению
	X, Ом втор.	0...256*	9	0,01	Уставка по индуктивному сопротивлению
	dZ, Ом втор.	0...256*	2	0,01	Ширина дельта-зоны

Продолжение таблицы 6.6

1	2	3	4	5	6
	f, град	0...89	75	1	Угол полигональной характеристики
	f/r r Ом втор.	0...256	0	0,01	Радиус круговой характеристики
	TdZ, мс	0...3276700	20	10 (100)**	Уставка по времени прохождения дельта-зоны
	3I0з, Ин	0...40	0,1	0,01	Уставка по току нулевой последовательности
	Тб, мс	НЕТ/ДА	НЕТ	-	Ввод для сброса блокировки при КЗ на землю
		0...3276700	0	10 (100)**	Уставка по времени на сброс
	Ip, Ин	0...40	0,2	0,01	Уставка по фазному току на разрешение работы блокировки

* Примечание – уставка задается во вторичных величинах.

** Примечание – дискретность уставок по времени в диапазоне до 300 с – 10 мс, выше 300 с – 100 мс.

6.3.4 Отстройка от нагрузочного режима

Отстройка от нагрузочного режима выполняется отдельно для ступеней от междуфазных и однофазных КЗ. Характеристика отстройки задается уставкой по оси активных сопротивлений в прямом $R1$, обратном $R2$ направлениях и углом нагрузки γ (рисунок 6.15).

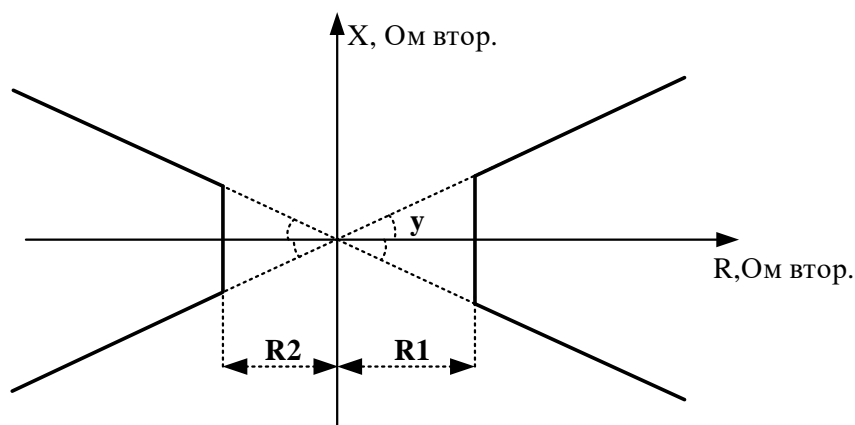


Рисунок 6.15 – Характеристика отстройки от нагрузочного режима

При вводе в работу отстройки от нагрузочного режима полигональная характеристика дистанционной защиты принимает вид, показанный на рисунке 6.16.

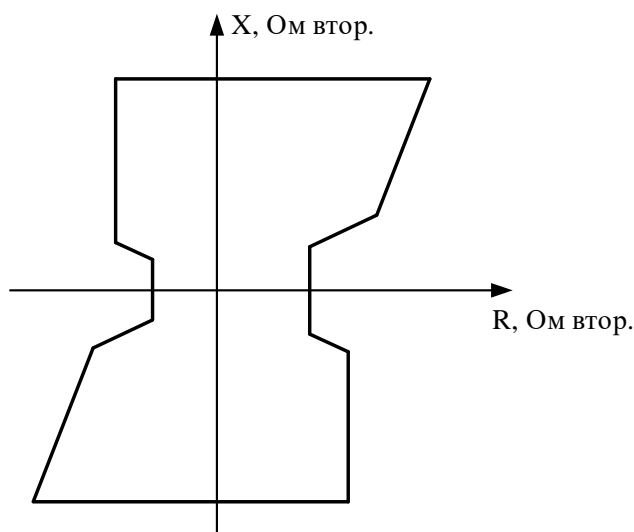


Рисунок 6.16 – Характеристика дистанционной защиты с отстройкой от нагрузочного режима

6.3.5 Блокировка при качаниях

Блокировка предназначена для предотвращения ложной работы междуфазных ступеней дистанционной защиты при качаниях мощности в энергосистеме.

Для ввода в работу функции необходимо задать её основную зону действия в круговой или полигональной форме (как правило, выбираемую равной наибольшей зоне дистанционной защиты) и дополнительную дельта-зону (примерно 30 % от основной). Сигнал блокировки формируется при выполнении следующих условий:

2. Рабочая точка перемещается из внешней зоны в зону действия (рисунок 6.17), при этом находится в дельта-зоне больше заданного времени Tdz . Для качаний частотой до 4–5 Гц $Tdz=20$ мс.

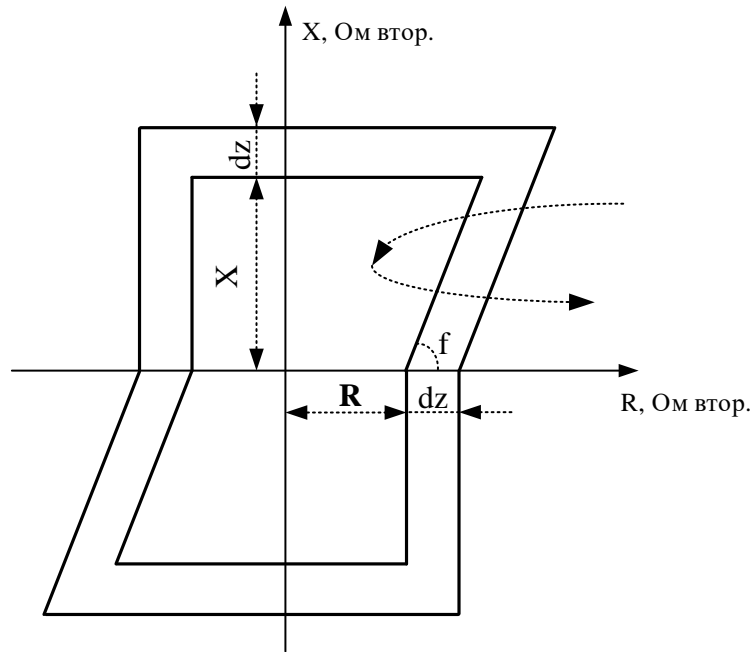


Рисунок 6.17 – Характеристика блокировки при качаниях

2. Для обеспечения достоверности определения качаний дополнительно проводится проверка траектории:

- по условию монотонности (нет одновременного изменения направления по осям активного и реактивного сопротивления);
- по скорости изменения сопротивления;
- по величине изменения сопротивления.

3. Ток нулевой последовательности ниже уставки $3I_{0з}$.

4. Ток в фазах выше уставки I_p .

Длительность блокировки при качаниях может быть опционально ограничена уставкой по времени T_b , в ином случае блокировка сбрасывается при выходе рабочей точки за пределы зоны блокировки.

6.4 Токовые защиты

6.4.1 Определение направления

Учёт конфигурации сети для направленных защит производится путём задания угла линии, отдельно для защит:

- от повышения тока $I >$;
- от повышения тока нулевой/обратной последовательности $I^{* >}$, введенных в работу по расчетному ($3I_0$) значению тока нулевой последовательности;
- от повышения тока нулевой/обратной последовательности $I^{* >}$, введенных в работу по измеренному (I_n) значению тока нулевой последовательности;
- от повышения тока нулевой/обратной последовательности $I^{* >}$, введенных в работу по расчетному (I_2) значению тока обратной последовательности.

Угол линии задаётся согласно таблице 6.7.

Таблица 6.7 – Углы линии

№	Наименование параметра	Диапазон или принимаемые значения	Уставка по умолчанию	Дискретность уставок	Расшифровка
1	α_1 для ступеней I>	0-360 °	60 °	1 °	Задание угла линии для защиты от повышения тока
2	α_0 для ступеней I*> в режиме по 3I0	0-360 °	60 °	1 °	Задание угла линии для ступеней защиты I*> в режиме работы по 3I0
3	α_n для ступеней I*> в режиме по In	0-360 °	60 °	1 °	Задание угла линии для ступеней защиты I*> в режиме работы по In
4	α_2 для ступеней I*> в режиме I2	0-360 °	60 °	1 °	Задание угла линии для защит I*> в режиме работы по I2

Направление считается недостоверно определённым:

- при поляризующем токе меньше $0,05 \cdot I_n$;
- поляризующей мощности меньше 0,5 Вт;
- попадания в зону нечувствительности;
- при поляризующем напряжении ниже 1 В.

При снижении поляризующего напряжения ниже 1 В ступени направленных защит в течение трёх секунд работают по памяти.

6.4.2 Направленная защита от повышения тока

Защита от повышения тока может иметь 6 ступеней (I1>, I2>, I3>, I4>, I5>, I6>) с независимой или зависимой времятоковой характеристикой. Условием срабатывания защиты может задаваться режим превышения уставки по току одной, двум и трем фазам. Токи, по которым работает ступень защиты, принимаются согласно привязке к стороне. Для пуска по напряжению и поляризации ступеней I> напряжением выбирается согласно привязке «пол. Uabc».

Каждая ступень может быть сконфигурирована как направленная или ненаправленная, в случае направленного режима задаётся направление срабатывания «ПРЯМОЕ» или «ОБРАТНОЕ».

Определение направления мощности производится по 90 °-градусной схеме, т.е. для построения измерительного органа ступени используются следующие сочетания токов и напряжений: Ia и Ubc, Ib и Uca, Ic и Uab, при этом напряжение поляризации поворачивается на 90° против часовой стрелки. Зона срабатывания защиты показана на рисунке 6.18. **При недостоверном определении направления ступень может работать как ненаправленная или блокироваться**, что выбирается в настройках.

Каждая ступень может иметь функцию пуска по минимальному напряжению. В качестве пускающего напряжения используется линейное напряжение: для Ia – Uab, для Ib – Ubc, для Ic – Uca.

Защита может работать в режимах «ОДНА ФАЗА», «ДВЕ ФАЗЫ» и «ТРИ ФАЗЫ». В режиме «ОДНА ФАЗА» для срабатывания ступени необходимо *превышение тока хотя бы в одной фазе*, при введённом пуске по напряжению – *выполнение условия пуска по этой фазе*, при введённом направленном режиме – *выполнение условия направленности по этой фазе*. В режиме «ДВЕ ФАЗЫ» для срабатывания ступени необходимо *превышение тока в двух фазах*, при введённом пуске по напряжению – *выполнения условий пуска по двум фазам*, при введённом направленном режиме – *выполнение условий направленности по двум фазам*. В режиме «ТРИ ФАЗЫ» для срабатывания ступени необходимо *превышение тока во всех трёх фазах*, при введённом пуске по напряжению – *выполнения условий пуска по всем трём фазам*, при введённом направленном режиме – *выполнение условий направленности по всем трём фазам*.

Каждая ступень имеет возможность блокировки от внешнего дискретного сигнала (пуск от инверсного сигнала). Наличие или отсутствие блокировки задается в уставках конфигурации.

Для ступеней I1>, I2>, I3>, I4>, I5>, I6> устройств МР801 предусмотрена возможность ускорения. Переключение в ускоренный режим происходит по подаче сигнала «вход ускорения» (приложения 3, таблица 3.4). В ускоренном режиме срабатывание ступени безусловно происходит по уставке t_y , (рисунки 6.20).

Для ступеней I1>, I2>, I3>, I4>, I5>, I6> устройств МР801 предусмотрена блокировка по 2-й гармонике. При превышении уставки I2г/I1г% блокируется работа ступени в данной фазе. Если введена функция «ПЕРЕКР. БЛОК.», то при превышении уставки по 2-й гармонике I2г/I1г% и срабатывании ИО данной фазы, будет заблокирована работа ступени по всем фазам.

Ступени I5>, I6> устройства МР801 могут работать в одном из трех режимов: «ВСЕГДА» (работает по такой же логике как I1>...I4, без определения работы двигателя), «ПУСК» (защита работает только в режиме пуска двигателя) и «РАБОТА» (защита работает во всех режимах кроме пускового). При выборе условий «ПУСК» или «РАБОТА» токи и напряжения, по которым работает ступень защиты, принимаются согласно привязкам «Стороны 1». На этих ступенях можно реализовать защиты от затянутого пуска и блокировки ротора. Логика определения режимов работы «ПУСК» или «РАБОТА» представлена в параграфе «Определение пуска».

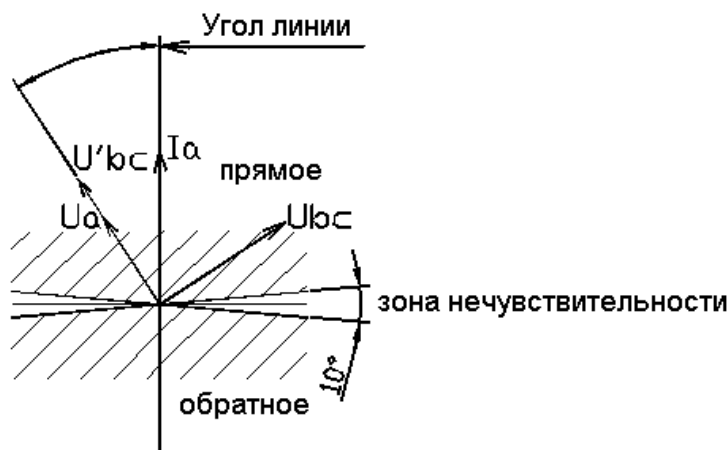


Рисунок 6.18 – Зона срабатывания направленной защиты

Количество ступеней направленной защиты от повышения тока задается в уставках конфигурации. Особенности расчета угла линии приведены в рекомендациях по расчету уставок.

Режимы работы защиты:

«ВЫВЕДЕНО» - защита выведена из работы;

«ВВЕДЕНО» - защита введена в работу с контролированием уставки по времени. Отключения выключателя и действия на сигнализацию не происходит.

«СИГНАЛИЗАЦИЯ» - как при «ВВЕДЕНО», но с действием в схему сигнализации и записью в журнал аварий;

«ОТКЛЮЧЕНИЕ» - то же, что и при режиме «СИГНАЛИЗАЦИЯ», плюс действие на отключение выключателя;

Наличие функций «ОСЦИЛЛОГРАФ», «АПВ», «АВР», «УРОВ» по каждой ступени задается в уставках конфигурации.

При выборе защиты с зависимой от тока уставкой по времени, время срабатывания $t_{ср}$, мс, определяется формулой

$$t_{ср} = \frac{k}{\frac{I_{вх}}{I_{ср}} - 0,6} \times 10, \quad ***$$

где k – коэффициент, характеризующий вид зависимой характеристики;

$I_{вх}$ – входной фазный ток устройства;

$I_{ср}$ – величина тока уставки зависимой от тока ступени максимальной токовой защиты (МТЗ).

*** **Примечание** – Формула действительна только при $I_{вх} > I_{ср}$.

Диапазон уставок коэффициента k от 0 – до 4000, дискретность установки 1.

На рисунке 6.19 представлены графики зависимых характеристик с различными значениями коэффициента k . Для выбора уставки коэффициента k рекомендуется: если защита устанавливает-

ся вместо реле или плавкой вставки с известной характеристикой, то значение k может быть определено путем совмещения данной характеристики с представленными на графике.

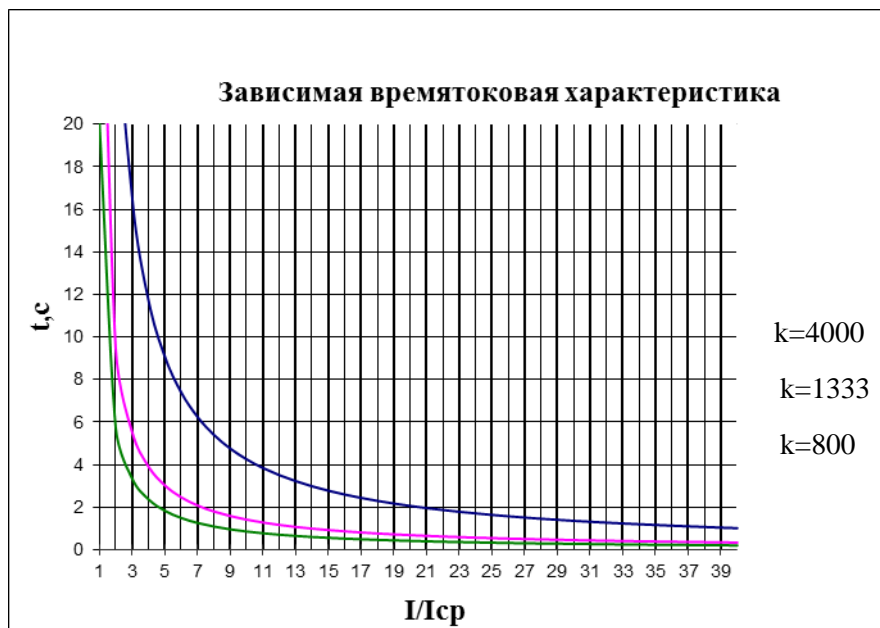


Рисунок 6.19 – Графики зависимой характеристики

Все ступени с независимой времятоковой характеристикой функционально идентичны и имеют характеристики, указанные в таблице 6.8 и в таблице 6.9.

Таблица 6.8 – Характеристики направленной защиты от повышения тока

№	Наименование параметра	Диапазон или принимаемые значения	Уставка по умолчанию	Дискретность уставок	Расшифровка
1	2	3	4	5	6
1	РЕЖИМ	ВЫВЕДЕНО / ВВЕДЕНО / СИГНАЛИЗАЦИЯ / ОТКЛЮЧЕНИЕ	ВЫВЕДЕНО	-	Режимы работы защиты
2	I _{ср} , I _н	0...40	1	0,01	Уставка срабатывания по току
		C1; C2; C3; C4	C1	-	Привязка к стороне
3	УСЛОВИЕ (только для ступеней защиты I>5, I>6)	«ВСЕГДА», «РАБОТА», «ПУСК»	ВСЕГДА	-	Условие работы ступени защиты
4	Упуск, В	0...256	0	0,01	Устанавливается, если пуск по напряжению «ЕСТЬ»
		НЕТ/ЕСТЬ	НЕТ	-	Ввод / вывод уставки
5	НАПРАВЛ.	НЕТ / ПРЯМОЕ / ОБРАТНОЕ	НЕТ	-	Выбор направленности действия защиты
6	НЕДОСТ.НАПР.	НЕНАПР/БЛОКИР	НЕНАПР.	-	Выбор режима работы защиты при недостоверном определении направления. Устанавливается при выборе направленного действия

Продолжение таблицы 6.8

1	2	3	4	5	6
7	ЛОГИКА	ОДНА ФАЗА/ДВЕ ФАЗЫ/ТРИ ФАЗЫ	ОДНА ФАЗА	-	Выбор логики работы по превышению тока в одной из трех фаз
8	ХАРАКТ-КА	НЕЗАВИС./ЗАВИС.	НЕЗАВИС.	-	Выбор вида времятоковой характеристики срабатывания
9	t, мс	0...3276700*	0	10 (100)**	Уставка по времени на срабатывание времятоковой характеристики
	к	100...4000	100	1	Коэффициент зависимой времятоковой характеристики
10	Вх. Уск.	Сигналы согласно приложения 3, таблица 3.4	НЕТ	-	Вход переключения в ускоренный режим
11	tu, мс	0-3276700*	0	10 (100)**	Уставка по времени в ускоренном режиме
12	БЛОК-КА	Сигналы согласно приложения 3, таблица 3.1	НЕТ	-	Ввод блокирующего сигнала
13	2г/1г, %	0...100	0	1	Уставка блокировки по 2-й гармонике
		НЕТ/ЕСТЬ	НЕТ	-	Ввод / вывод блокировки по 2-й гармонике
14	ПЕРЕКР.БЛОК.	НЕТ/ЕСТЬ	НЕТ	-	Ввод / вывод перекрестной блокировки по 2-й гармонике
15	НЕНАПР. При УСКОР	НЕТ/ДА	НЕТ	-	Если ступень направленная, то при появлении сигнала tu, она переводится в ненаправленный режим
16	ОСЦ.	«ВЫВЕДЕНО» / «ПУСК ПО ИО» / «ПУСК ПО ЗАЩИТЕ»	ВЫВЕДЕНО	-	Запуск осциллографа: «ВЫВЕДЕНО», «ПУСК ПО ИО» (пуск по срабатыванию измерительного органа); «ПУСК ПО ЗАЩИТЕ» (пуск по срабатыванию ступени защиты)
17	УРОВ	ВВЕДЕНО / ВЫВЕДЕНО	ВЫВЕДЕНО	-	Резервирование отказа выключателя
18	АПВ	ЗАПРЕТ / ПУСК	ЗАПРЕТ	-	Разрешение на автоматическое повторное включение после срабатывания защиты
19	АВР	ЗАПРЕТ / ПУСК	ЗАПРЕТ	-	Разрешение на автоматическое включение резерва после срабатывания защиты

* Примечание – диапазон уставок по времени задается без учета собственного времени работы измерительного органа (≤ 30 мс при коде заказа F8 – 8 твердотельных реле, в остальных случаях ≤ 40 мс). Выдержка времени защит определяется как сумма параметров «уставка по времени» и «собственное время работы измерительного органа».

** Примечание – дискретность уставок по времени в диапазоне до 300 с – 10 мс, выше 300 с – 100 мс.

Логика работы ступеней I> показана на рисунках 6.20, 6.21.

Таблица 6.9 – Относительные и основные погрешности срабатывания

	Наименование параметра	Значение
1	Основная погрешность срабатывания по току:	
	в диапазоне $0,2 - 2 I_n$, приведенная к $2I_n$	$\pm 1,5 \%$
	в диапазоне $2,1 - 40 I_n$ относительная	$\pm 2,5 \%$
2	Относительная погрешность срабатывания по напряжению:	$\pm 2 \%$
3	Основная погрешность срабатывания по времени:	$\pm 10 \text{ мс}$

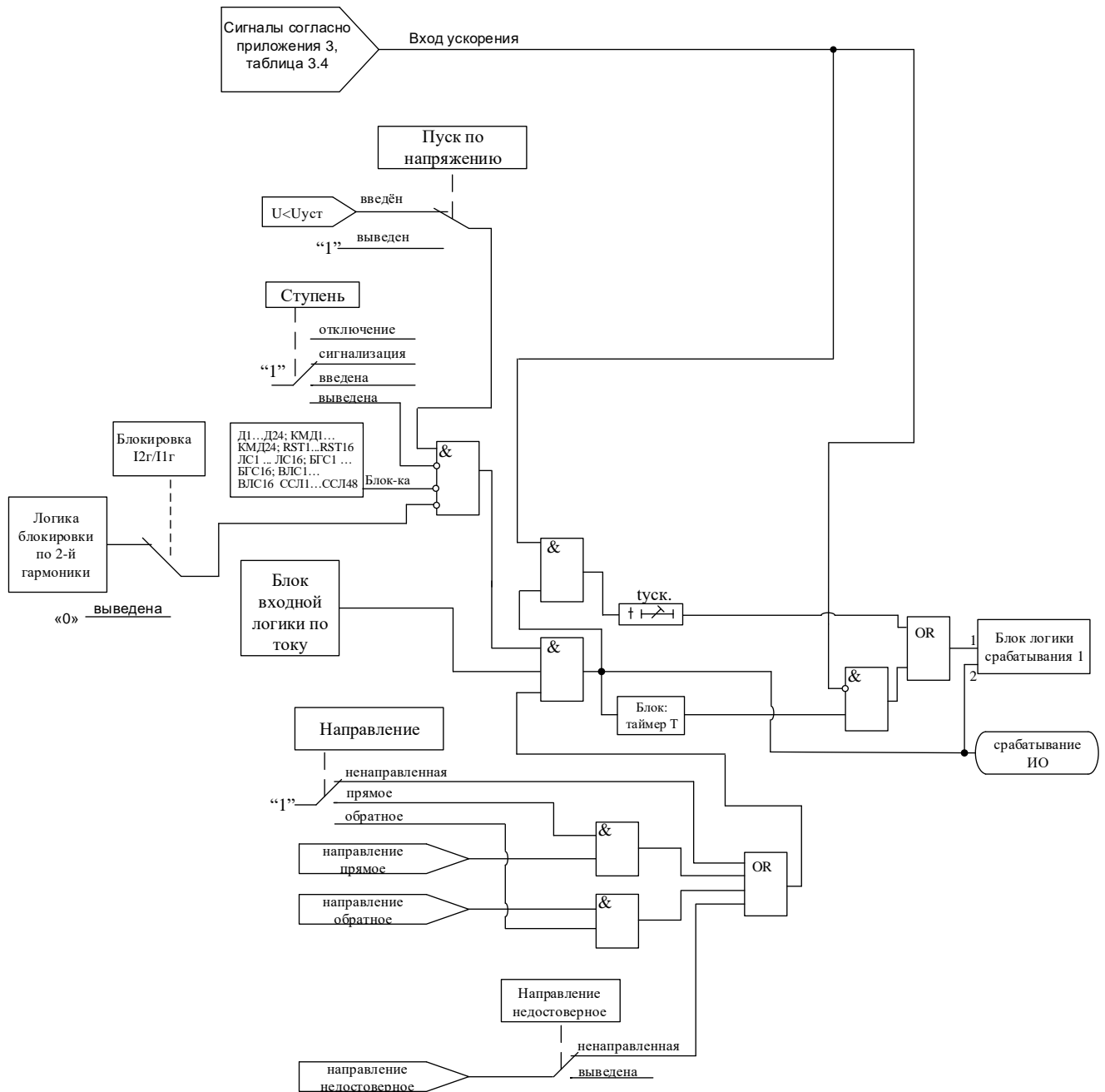
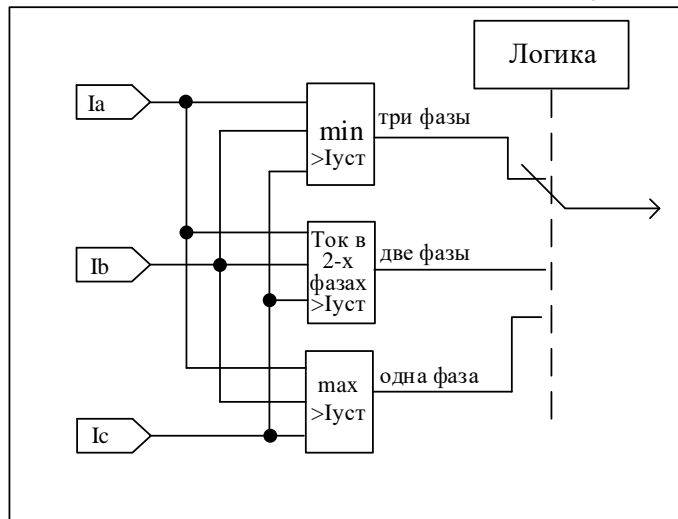
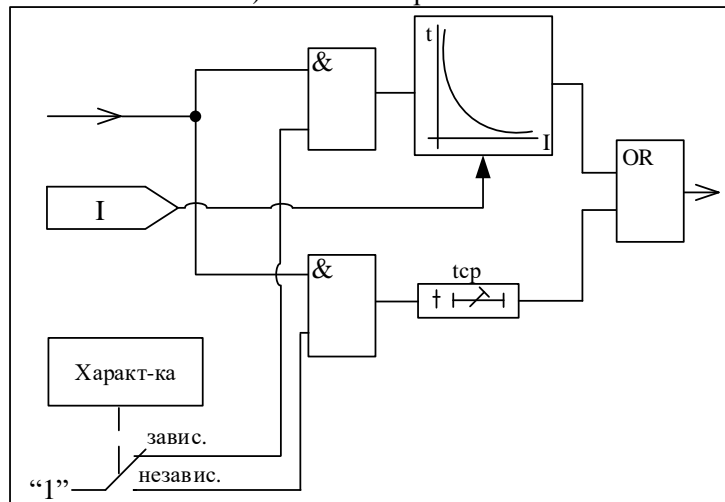


Рисунок 6.20 – Логическая схема направленной защиты от повышения тока (для ступеней I1>, I2>, I3>, I4>, I5>, I6>)

а) Блок-схема входной логики по току



б) Блок: таймер



в) Блок-схема логики срабатывания 1 (общая для всех защит кроме токовых нулевой последовательности)

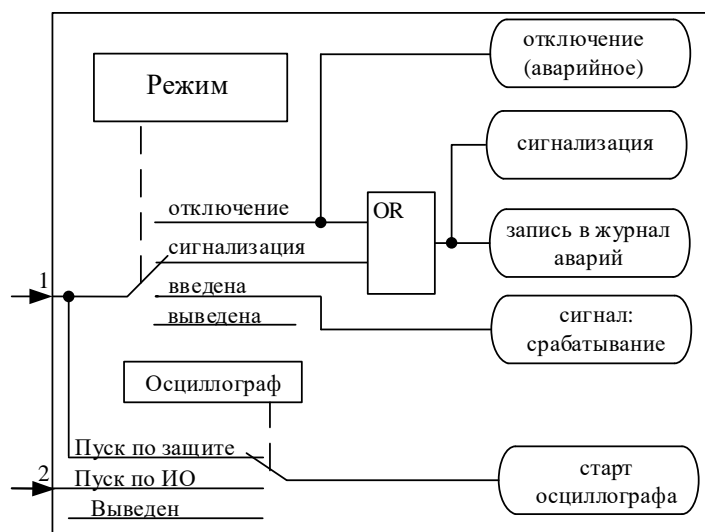


Рисунок 6.21 – Логическая схема направленной защиты от повышения тока (блоки)

6.4.3 Направленная токовая защита I^* (от замыканий на землю и от повышения тока обратной последовательности)

Защита может работать:

1. По измеренному значению тока нулевой последовательности I_n ;
2. По расчетному значению тока нулевой последовательности $3I_0$;
3. По расчетному значению тока обратной последовательности I_2 ;
4. При выборе значения защиты I_a, I_b, I_c , условием защиты может задаваться режим превышения уставки по току одной, двум или трем фазам.

Токи, по которым работает ступень защиты, принимаются согласно привязке к стороне.

Для пуска по напряжению и поляризации ступеней по измеренному значению тока нулевой последовательности I_n или по расчетному значению тока нулевой последовательности $3I_0$ принимается напряжение согласно привязке «пол. U_n ». Для пуска по напряжению и поляризации ступеней по расчетному значению тока обратной последовательности I_2 принимается напряжение согласно привязке «пол. U_{abc} ».

Каждая ступень может быть сконфигурирована как направленная или ненаправленная, в случае направленного режима задается направление срабатывания «ПРЯМОЕ» или «ОБРАТНОЕ». Зона срабатывания направленной защиты показана на рисунках 6.22, 6.23. При недостоверном определении направления ступень может работать как ненаправленная или блокироваться, что выбирается в настройках защиты.



Рисунок 6.22 – Зона срабатывания направленной токовой защиты I^* (режим $3I_0$ для всех видов защит, I_n)

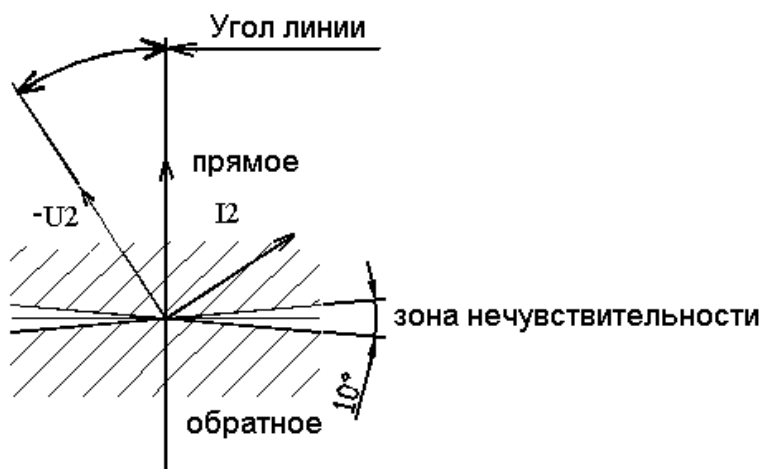


Рисунок 6.23 – Зона срабатывания направленной токовой защиты I^* (режим I_2)

Каждая ступень может иметь функцию пуска по максимальному напряжению нулевой или обратной последовательности.

Ступени защиты имеют зависимую или независимую времятоковую характеристику, возможность блокировки от внешнего дискретного сигнала (пуск от инверсного сигнала).

Для каждой ступени предусмотрена возможность ускорения. Переключение в ускоренный режим происходит по подаче сигнала «вход ускорения» (приложения 3, таблица 3.4). В ускоренном режиме срабатывание ступени безусловно происходит по уставке t_y , рисунок 6.24.

Если выбран режим работы Ia, Ib, Ic, то для ступеней предусмотрена блокировка по 2-й гармонике. При превышении уставки $I_{2г}/I_{1г}\%$ блокируется работа ступени в данной фазе. Если введена функция «ПЕРЕКР. БЛОК.», то при превышении уставки по 2-й гармонике $I_{2г}/I_{1г}\%$ и срабатывании ИО данной фазы, будет заблокирована работа ступени по всем фазам.

Количество ступеней направленной защиты от повышения тока нулевой или обратной последовательности задается в уставках конфигурации.

Режимы работы токовой защиты от замыканий на землю и от повышения тока обратной последовательности следующие:

«ВЫВЕДЕНО» – защита выведена из работы;

«ВВЕДЕНО» – защита введена в работу.

«СИГНАЛИЗАЦИЯ» - как при «ВВЕДЕНО», но с действием в схему сигнализации и записью в журнал аварий;

«ОТКЛЮЧЕНИЕ» - то же, что и при режиме «СИГНАЛИЗАЦИЯ», плюс действие на отключение выключателя.

Наличие функций ускорение, «АПВ», «АВР», «УРОВ», «ОСЦИЛЛОГРАФ» по каждой ступени задаётся в уставках конфигурации.

Уставки ступени токовой защиты I^* от замыканий на землю и от повышения тока обратной последовательности приведены в таблице 6.10.

Таблица 6.10 – Характеристики защиты по току

№	Наименование параметра	Диапазон или принимаемые значения	Уставка по умолчанию	Дискретность уставок	Расшифровка
1	2	3	4	5	6
1	РЕЖИМ	ВЫВЕДЕНО / ВВЕДЕНО / СИГНАЛИЗАЦИЯ / ОТКЛЮЧЕНИЕ	ВЫВЕДЕНО	-	Режимы работы защиты
2	I _{ср} , I _n	0...40	0	0,01	Уставка срабатывания по току
		C1; C2; C3; C4	C1	-	Привязка к стороне
3	Упуск, В	0...256	НЕТ/ЕСТЬ	0,01	Устанавливается, если пуск по напряжению «ЕСТЬ»
4	НАПРАВЛ.	НЕТ/ПРЯМОЕ/ ОБРАТНОЕ	НЕТ	-	Выбор направленности действия защиты
5	НЕДОСТ.НАПР.	НЕНАПР/БЛОКИР	НЕНАПР	-	Выбор режима работы защиты при недостоверном определении направления. Устанавливается при выборе направленного действия
6	ВЫБОР	3I0*, I2*, I _n **, I _a , I _b , I _c	3I0	-	Уставка по току нулевой или обратной последовательности
		ОДНА ФАЗА/ДВЕ ФАЗЫ/ТРИ ФАЗЫ	ОДНА ФАЗА	-	Выбор логики работы по превышению тока в одной из трех фаз
7	2г/1г, % (для режима Ia, Ib, Ic)	0...100	0	1	Уставка блокировки по 2-й гармонике
		НЕТ/ЕСТЬ	НЕТ	-	Ввод / вывод блокировки по 2-й гармонике
8	ПЕРЕКР.БЛОК. (для режима Ia, Ib, Ic)	НЕТ/ЕСТЬ	НЕТ	-	Ввод / вывод перекрестной блокировки по 2-й гармонике

Продолжение таблицы 6.10

1	2	3	4	5	6
9	ХАРАКТ-КА	НЕЗАВИС./ЗАВИС.	НЕЗАВИС.	-	Выбор вида времятоковой характеристики
10	t, мс	0...3276700***	0	10 (100)****	Уставка по времени на срабатывание времятоковой характеристики
	к	100...4000	100	1	Коэффициент зависимой времятоковой характеристики
11	БЛОК-КА	Сигналы согласно приложения 3, табл. 3.1	НЕТ	-	Ввод блокирующего сигнала
12	ОСЦ.	«ВЫВЕДЕНО»/ «ПУСК ПО ИО»/ «ПУСК ПО ЗАЩИТЕ»	ВЫВЕДЕНО	-	Пуск осциллографа: «ВЫВЕДЕНО», «ПУСК ПО ИО» (пуск по срабатыванию измерительного органа); «ПУСК ПО ЗАЩИТЕ» (пуск по срабатыванию ступени защиты).
13	Вх. Уск.	Сигналы согласно приложения 3, таблица 3.4	НЕТ	-	Переключение в ускоренный режим
14	tu, мс	0-3276700***	0	10 (100)****	Ввод уставки на ускорение
15	НЕНАПР. При УСКОР	НЕТ/ДА	НЕТ	-	Если ступень направленная, то при появлении сигнала tu, она переводится в ненаправленный режим
16	УРОВ	ВВЕДЕНО / ВЫВЕДЕНО	ВЫВЕДЕНО	-	Резервирование отказа выключателя
17	АПВ	ЗАПРЕТ / ПУСК	ЗАПРЕТ	-	Разрешение на автоматическое повторное включение после срабатывания защиты.
18	АВР	ЗАПРЕТ / ПУСК	ЗАПРЕТ	-	Разрешение на автоматическое включение резерва после срабатывания защиты

* Уставки по току ступеней I* в режиме 3I0; I2 задаются в долях номинального первичного тока ТТф;

** Уставки по току ступеней I* в режиме In задаются - в долях номинального первичного тока ТТп.

***Примечание – диапазон уставок по времени задается без учета собственного времени работы измерительного органа (≤ 30 мс при коде заказа F8 – 8 твердотельных реле, в остальных случаях ≤ 40 мс). Выдержка времени защит определяется как сумма параметров «уставка по времени» и «собственное время работы измерительного органа».

****Примечание – дискретность уставок по времени в диапазоне до 300 с – 10 мс, выше 300 с – 100 мс.

Таблица 6.11 – Относительные и основные погрешности срабатывания

Наименование параметра		Значение
1	Основная погрешность срабатывания по токам I0, I2, In:	
	в диапазоне 0,2 – 2 In, приведенная к 2In	$\pm 1,5$ %
	в диапазоне 2,1 – 40 In относительная	$\pm 2,5$ %
2	Относительная погрешность срабатывания по напряжению:	± 2 %
3	Основная погрешность срабатывания по времени:	± 10 мс

Алгоритм работы токовой защиты I* от замыканий на землю и от повышения тока обратной последовательности представлен на рисунках 6.24 и 6.25. Блоки, показанные на рисунках 6.24 и 6.25, реализованы программно.

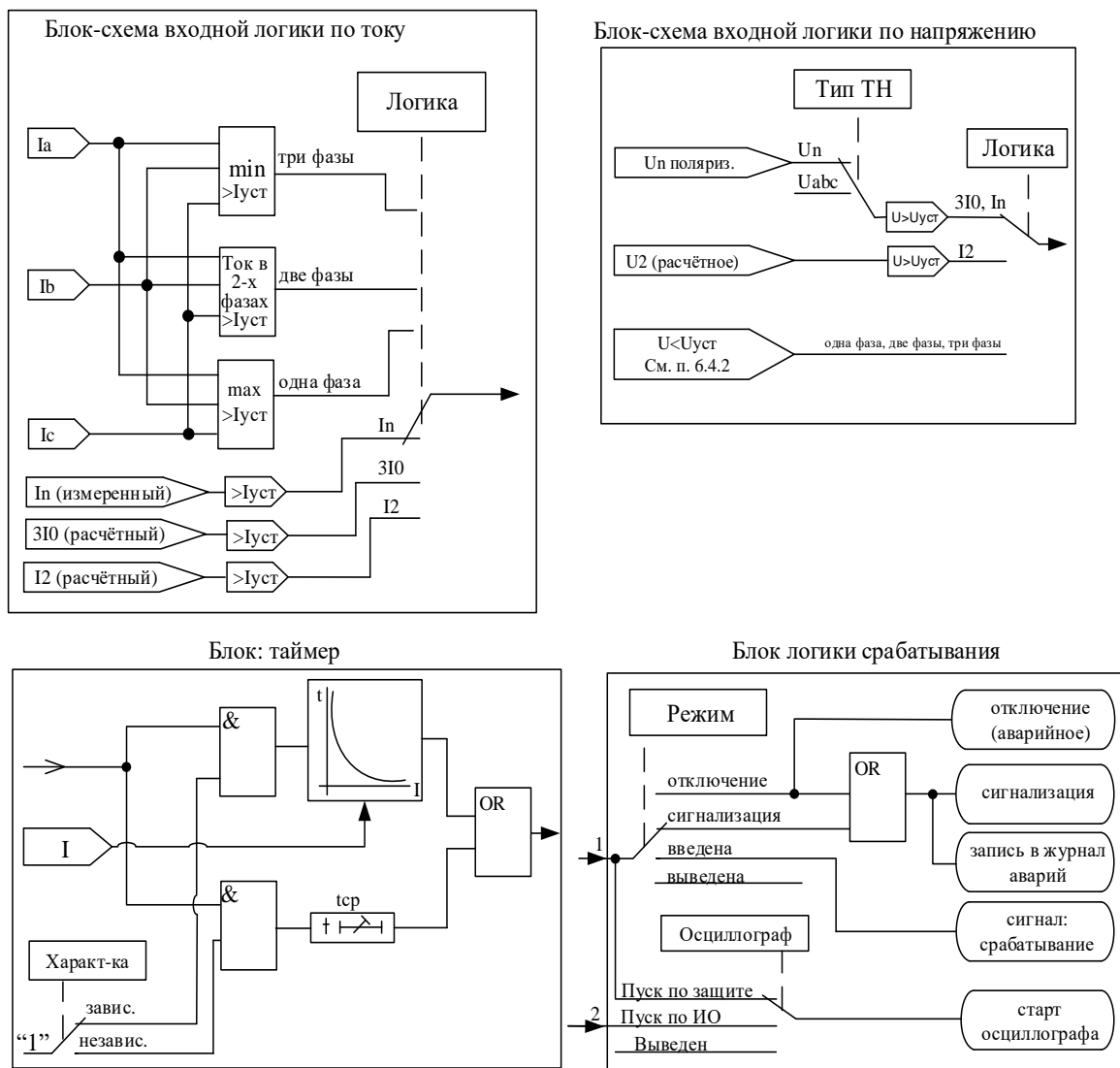


Рисунок 6.25 – Логическая схема ступеней токовой защиты I* (блоки)

6.4.4 Защита по минимальному току

Защита по минимальному току $I <$ работает по действующим значениям фазных токов. Защита имеет независимую времятоковую характеристику, возможность блокировки от внешнего дискретного сигнала (пуск от инверсного сигнала). Условием срабатывания защиты может задаваться режим снижения тока ниже уставки одной или всех трех фаз.

Токи, по которым работает ступень принимаются согласно привязке к стороне.

Работа ступени разрешается при токе одной или всех трех фаз выше $0,2 \cdot I_n$.

Режимы работы защиты:

«**ВЫВЕДЕНО**» - защита выведена из работы;

«**ВВЕДЕНО**» - защита введена в работу с контролированием уставки по времени. Отключения выключателя и действия на сигнализацию не происходит.

«**СИГНАЛИЗАЦИЯ**» - как при «**ВВЕДЕНО**», но с действием в схему сигнализации и записью в журнал аварий;

«**ОТКЛЮЧЕНИЕ**» - то же, что и при режиме «**СИГНАЛИЗАЦИЯ**», плюс действие на отключение выключателя.

Наличие функций «**ОСЦИЛЛОГРАФ**», «**АПВ**», «**АВР**», «**УРОВ**» по каждой ступени задается в уставках конфигурации.

Характеристики защиты показаны в таблице 6.12 и в таблице 6.13.

Функциональная схема ступени защиты по минимальному току приведена на рисунке 6.27.

Блок, показанный на рисунке 6.27, реализован программно.

Таблица 6.12 – Характеристики защиты по минимальному току

№	Наименование параметра	Диапазон или принимаемые значения	Уставка по умолчанию	Дискретность уставок	Расшифровка
1	2	3	4	5	6
1	РЕЖИМ	ВЫВЕДЕНО / ВВЕДЕНО / СИГНАЛИЗАЦИЯ / ОТКЛЮЧЕНИЕ	ВЫВЕДЕНО	-	Режимы работы защиты
2	I _{ср} , I _н	0...40	0	0,01	Уставка срабатывания по току
		C1; C2; C3; C4	C1	-	Привязка к стороне
3	ЛОГИКА	ОДНА ФАЗА/ДВЕ ФАЗЫ/ТРИ ФАЗЫ	ОДНА ФАЗА	-	Выбор логики работы по превышению тока в одной из трех фаз
4	t, мс	0...3276700*	0	10 (100)**	Уставка по времени на срабатывание времятоковой характеристики
5	БЛОК-КА	Сигналы согласно приложения 3, таблица 3.1	НЕТ	-	Ввод блокирующего сигнала
6	ОСЦ.	«ВЫВЕДЕНО» / «ПУСК ПО ИО» / «ПУСК ПО ЗАЩИТЕ»	ВЫВЕДЕНО	-	Пуск осциллографа: «ВЫВЕДЕНО», «ПУСК ПО ИО» (пуск по срабатыванию измерительного органа); «ПУСК ПО ЗАЩИТЕ» (пуск по срабатыванию ступени защиты).
7	УРОВ	ВВЕДЕНО / ВЫВЕДЕНО	ВЫВЕДЕНО	-	Резервирование отказа выключателя
8	АПВ	ЗАПРЕТ / ПУСК	ЗАПРЕТ	-	Разрешение на автоматическое повторное включение после срабатывания защиты.
9	АВР	ЗАПРЕТ / ПУСК	ЗАПРЕТ	-	Разрешение на автоматическое включение резерва после срабатывания защиты

*Примечание – диапазон уставок по времени задается без учета собственного времени работы измерительного органа (≤ 40 мс при коде заказа F8 – 8 твердотельных реле, в остальных случаях ≤ 50 мс). Выдержка времени защит определяется как сумма параметров «уставка по времени» и «собственное время работы измерительного органа».

**Примечание – дискретность уставок по времени в диапазоне до 300 с – 10 мс, выше 300 с – 100 мс.

Таблица 6.13 – Относительные и основные погрешности срабатывания

Наименование параметра		Значение
1	Основная погрешность срабатывания по току:	$\pm 1,5$ %
2	Основная погрешность срабатывания по времени:	± 10 мс

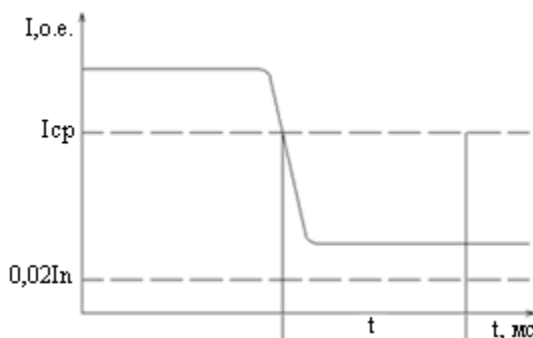


Рисунок 6.26 – Пояснение к принципу работы защиты минимального тока

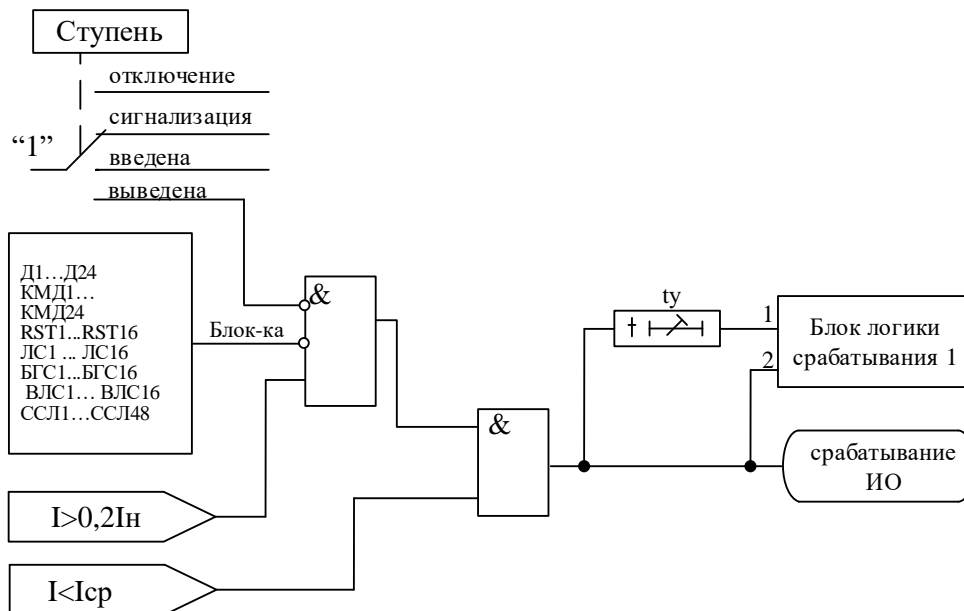


Рисунок 6.27 – Функциональная схема защиты по минимальному току

6.4.5 Защита от обрыва провода

Одноступенчатая защита от обрыва провода (**I2/I1**) работает по расчетному значению отношения тока обратной последовательности **I2** к току прямой последовательности **I1**. Защита имеет независимую времятоковую характеристику, возможность блокировки от внешнего дискретного сигнала (пуск от инверсного сигнала). Работа ступени разрешается при уровне тока обратной последовательности выше $0,05 \cdot I_n$.

Режимы работы защиты:

«**ВЫВЕДЕНО**» - защита выведена из работы;

«**ВВЕДЕНО**» - защита введена в работу с контролированием уставки по времени. Отключения выключателя и действия на сигнализацию не происходит.

«**СИГНАЛИЗАЦИЯ**» - как при «**ВВЕДЕНО**», но с действием в схему сигнализации и записью в журнал аварий;

«**ОТКЛЮЧЕНИЕ**» - то же, что и при режиме «**СИГНАЛИЗАЦИЯ**», плюс действие на отключение выключателя.

Наличие функций «**ОСЦИЛЛОГРАФ**», «**АПВ**», «**АВР**», «**УРОВ**» по каждой ступени задается в уставках конфигурации.

Характеристики защиты показаны в таблице 6.14 и таблице 6.15.

Таблица 6.14 – Характеристики защиты от обрыва провода

№	Наименование параметра	Диапазон или принимаемые значения	Уставка по умолчанию	Дискретность уставок	Расшифровка
1	2	3	4	5	6
1	РЕЖИМ	ВЫВЕДЕНО / ВВЕДЕНО / СИГНАЛИЗАЦИЯ / ОТКЛЮЧЕНИЕ	ВЫВЕДЕНО	-	Режимы работы защиты
2	БЛОК-КА	Сигналы согласно приложения 3, таблица 3.1	НЕТ	-	Ввод блокирующего сигнала
3	I2/I1, %	0...100	20	1	Уставка срабатывания
		C1; C2; C3; C4	C1	-	Привязка к стороне

Продолжение таблицы 6.14

1	2	3	4	5	6
4	tcp, мс	0...3276700*	60000	10 (100)**	Уставка по времени действия защиты на срабатывание
5	ОСЦ.	«ВЫВЕДЕНО» / «ПУСК ПО ИО» / «ПУСК ПО ЗАЩИТЕ»	ВЫВЕДЕНО	-	Пуск осциллографа: «ВЫВЕДЕНО», «ПУСК ПО ИО» (пуск по срабатыванию измерительного органа); «ПУСК ПО ЗАЩИТЕ» (пуск по срабатыванию ступени защиты).
6	УРОВ	ВВЕДЕНО / ВЫВЕДЕНО	ВЫВЕДЕНО	-	Резервирование отказа выключателя
7	АПВ	ЗАПРЕТ / ПУСК	ЗАПРЕТ	-	Разрешение на автоматическое повторное включение после срабатывания защиты.
8	АВР	ЗАПРЕТ / ПУСК	ЗАПРЕТ	-	Разрешение на автоматическое включение резерва после срабатывания защиты

*Примечание – для корректной работы защиты от обрыва провода в переходных процессах необходимо задавать уставку по времени не менее 20 мс. Выдержка времени защит определяется как сумма параметров «уставка по времени» и «собственное время работы измерительного органа».

**Примечание – дискретность уставок по времени в диапазоне до 300 с – 0,01 с, выше 300 с – 0,1 с

Таблица 6.15 – Относительные и основные погрешности срабатывания

Наименование параметра		Значение
1	Основная погрешность срабатывания I2/I1:	±2,5%
2	Основная погрешность срабатывания по времени:	±10 мс

Функциональная схема ступени защиты от обрыва провода приведена на рисунке 6.28. Блок, показанный на рисунке 6.28, реализован программно.

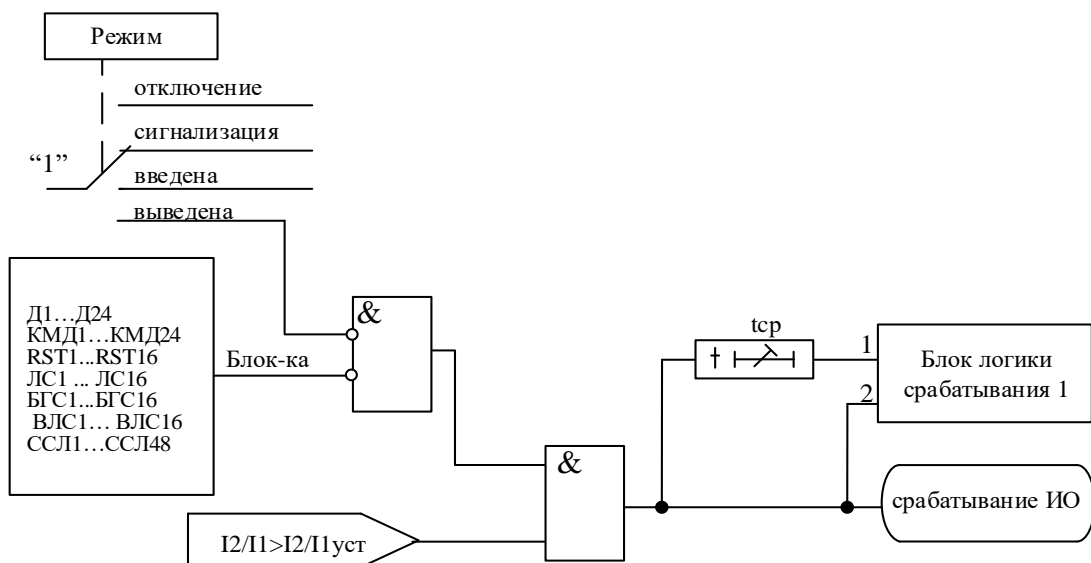


Рисунок 6.28 – Блок защиты от обрыва провода

6.4.6 Пуск дуговой защиты

Ступень предназначена для организации быстродействующего пуска дуговой защиты по току. Токи, по которым работает ступень принимаются согласно привязке к стороне. Ступень срабатывает при превышении тремя последовательными выборками тока над величиной:

$$\sqrt{2} \cdot I_{ср}$$

Собственное время срабатывания не более 25 мс.

Режимы работы защиты:

«**ВЫВЕДЕНО**» - защита выведена из работы;

«**ВВЕДЕНО**» - защита введена в работу с контролированием уставки по времени. Отключения выключателя и действия на сигнализацию не происходит.

«**СИГНАЛИЗАЦИЯ**» - как при «**ВВЕДЕНО**», но с действием в схему сигнализации и записью в журнал аварий.

Наличие функции «**ОСЦИЛЛОГРАФ**» по ступени задаётся в уставках конфигурации.

Характеристики защиты показаны в таблице 6.16.

Таблица 6.16 – Характеристики дуговой защиты

№	Наименование параметра	Диапазон или принимаемые значения	Уставка по умолчанию	Дискретность уставок	Расшифровка
1	2	3	4	5	6
1	РЕЖИМ	ВЫВЕДЕНО / ВВЕДЕНО / СИГНАЛИЗАЦИЯ	ВЫВЕДЕНО	-	Режимы работы защиты
2	I _{ср} , I _n	0...40	0	0,01	Уставка срабатывания по току
		C1; C2; C3; C4	C1	-	Привязка к стороне
3	БЛОК-КА	Сигналы согласно приложения 3, таблица 3.1	НЕТ	-	Ввод блокирующего сигнала
4	ОСЦ.	«ВЫВЕДЕНО» / «ВВЕДЕНО»	ВЫВЕДЕНО	-	Пуск осциллографа

6.5 Защиты по напряжению

6.5.1 Защита от повышения напряжения

Защита от повышения напряжения может иметь четыре ступени (**U>1**, **U>2**, **U>3**, **U>4**) с независимой уставкой по времени. В соответствии с заданной конфигурацией защита может срабатывать по превышению уставки:

- любым одним фазным напряжением («**ОДНО ФАЗНОЕ**»);
- всеми фазными напряжениями («**ВСЕ ФАЗНЫЕ**»);
- любым одним линейным («**ОДНО ЛИНЕЙНОЕ**»);
- всеми линейными («**ВСЕ ЛИНЕЙНЫЕ**»);
- расчетным напряжением нулевой последовательности («**3U0**»);
- расчетным напряжением обратной последовательности («**U2**»);
- напряжением, измеренным по каналу **Un** («**Un**»);
- напряжением, измеренным по пятому каналу напряжения («**Un1**»).

Для ступеней с уставкой «**ОДНО ФАЗНОЕ**», «**ВСЕ ФАЗНЫЕ**», «**ОДНО ЛИНЕЙНОЕ**», «**ВСЕ ЛИНЕЙНЫЕ**», «**3U0**» и «**U2**» напряжения, по которым работает ступень, выбирается согласно уставке «**Группа**», для ступеней с уставкой «**Un**» и «**Un1**» напряжения, по которым работают ступени согласно группам **Un** и **Un1**.

Все ступени могут иметь функцию возврата измерительного органа защиты по уставке, автоматическое повторное включение по возврату и блокировку ступени от внешнего сигнала. В случае срабатывания ступени с возвратом при отсутствии фактора срабатывания ступень может

быть сброшена (опция «СБРОС СТУПЕНИ») до появления сигнала возврата по операциям с выключателем (от ключа, от внешнего управления, от кнопок, от СДТУ).

При неисправности ТН соответствующей группы ступени U>, введенные на «ОДНО ФАЗНОЕ» или «ВСЕ ФАЗНЫЕ», «ОДНО ЛИНЕЙНОЕ», «ВСЕ ЛИНЕЙНЫЕ», 3U0 и U2 блокируются.

При неисправности ТН ступени U> введенные на Un или Un1 блокируются.

При недостоверном определении напряжения ступень блокируется.

Режимы работы защиты:

«ВЫВЕДЕНО» - защита выведена из работы;

«ВВЕДЕНО» - защита введена в работу с контролированием уставки по времени. Отключения выключателя и действия на сигнализацию не происходит;

«СИГНАЛИЗАЦИЯ» - как при «ВВЕДЕНО», но с действием в схему сигнализации и записью в журнал аварий;

«ОТКЛЮЧЕНИЕ» - то же, что и при режиме «СИГНАЛИЗАЦИЯ», плюс действие на отключение выключателя.

Наличие функций «АПВ», «АВР», «УРОВ», «ОСЦИЛЛОГРАФ», «СБРОС СТУПЕНИ» по каждой ступени задаётся в уставках конфигурации.

Условия срабатывания ступени защиты:

- введена соответствующая ступень защиты от повышения напряжения;
- выбран режим «ВВЕДЕНА» или выше (т.е. «СИГНАЛИЗАЦИЯ», «ОТКЛЮЧЕНИЕ»);
- отсутствие сигнала блокировки защиты.

При превышении заданным напряжением уставки выдается сигнал на измерительный орган (ИО) и запускается уставка по времени tcr. Если уровень напряжения выше уставки сохраняется по истечении времени tcr, создаётся сигнал срабатывания защиты.

В случае ввода функции возврата по уставке возможна реализация автоматического повторного включения по возврату. *ВНИМАНИЕ! АПВ по возврату («АПВ возвр») возможно только при разрешенном АПВ.*

Возврат защиты происходит:

а) если задана уставка возврата, при снижении напряжения ниже уставки возврата на время равное **tвз**;

б) если уставка возврата не введена, то по снижению напряжения ниже основной уставки с учётом коэффициента возврата;

в) при появлении сигнала блокировки. При этом, если по ступени был отключен выключатель и введена автоматика АПВ по возврату, то автоматического включения выключателя не произойдет и в журнале системы будет сформирована запись «Сброс U>».

Функциональная схема ступени защиты от повышения напряжения приведена на рисунке 6.29. Блок, показанный на рисунке 6.29, реализован программно.

Ступени U> функционально идентичны и имеют характеристики, указанные в таблице 6.17 и таблице 6.18.

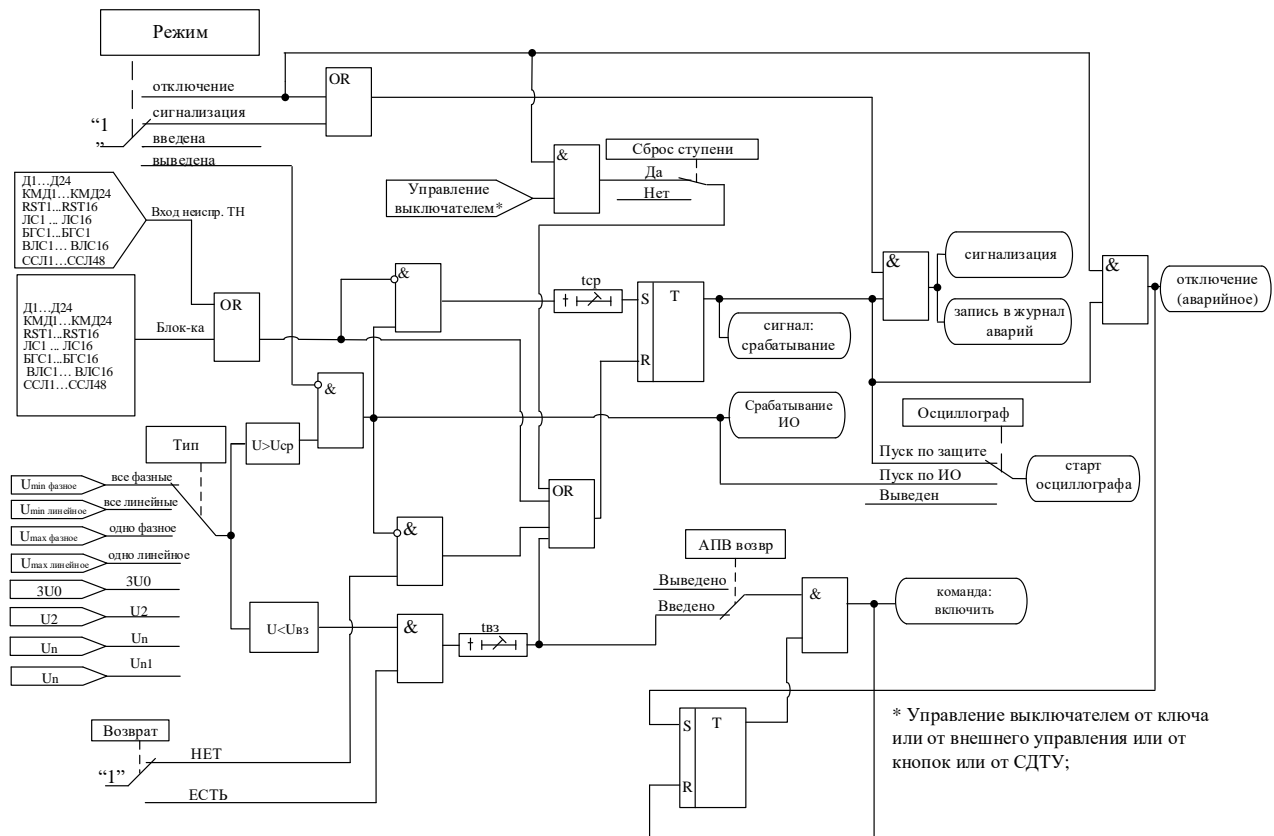


Рисунок 6.29 – Блок защиты от повышения напряжения

Таблица 6.17 – Характеристики защиты от повышения напряжения

№	Наименование параметра	Диапазон или принимаемые значения	Уставка по умолчанию	Дискретность уставок	Расшифровка
1	2	3	4	5	6
1	РЕЖИМ	ВЫВЕДЕНО / ВВЕДЕНО / СИГНАЛИЗАЦИЯ / ОТКЛЮЧЕНИЕ	ВЫВЕДЕНО	-	Режимы работы защиты
2	Тип	ОДНА ФАЗА / ВСЕ ФАЗЫ / ОДНО ЛИН. / ВСЕ ЛИН. / ЗУ0 / U2 / Un / Un1	ОДНА ФАЗА	-	Логика работы и выбор контролируемого напряжения
3	U _{ср} , В	0...256	0	0,01	Уставка срабатывания
		U _{abc1} / U _{abc2}	U _{abc1}	-	Привязка к группе
4	t _{ср} , мс	0...3276700*	0	10 (100)**	Уставка по времени действия защиты на срабатывание
5	t _{вз} , мс	0...3276700*	0	10 (100)**	Уставка по времени на возврат
6	U _{вз} , В	0...256	0	0,01	Уставка на возврат
		НЕТ/ЕСТЬ	НЕТ	-	Ввод / вывод уставки на возврат
7	БЛОК-КА	Сигналы согласно приложения 3, таблица 3.1	НЕТ	-	Ввод блокирующего сигнала
8	ОСЦ.	«ВЫВЕДЕНО» / «ПУСК ПО ИО» / «ПУСК ПО ЗАЩИТЕ»	ВЫВЕДЕНО	-	Пуск осциллографа: «ВЫВЕДЕНО», «ПУСК ПО ИО» (пуск по срабатыванию измерительного органа); «ПУСК ПО ЗАЩИТЕ» (пуск по срабатыванию ступени защиты)

Продолжение таблицы 6.17

1	2	3	4	5	6
9	АПВвозвр	ВВЕДЕНО / ВЫВЕДЕНО	ВЫВЕДЕНО	-	Автоматическое повторное включение по возврату
10	УРОВ	ВВЕДЕНО / ВЫВЕДЕНО	ВЫВЕДЕНО	-	Резервирование отказа выключателя
11	АПВ	ЗАПРЕТ / ПУСК	ЗАПРЕТ	-	Разрешение на автоматическое повторное включение после срабатывания защиты
12	АВР	ЗАПРЕТ / ПУСК	ЗАПРЕТ	-	Разрешение на автоматическое включение резерва после срабатывания защиты
12	СБРОС СТУПЕНИ	НЕТ/ЕСТЬ	НЕТ	-	Разрешить сброс ступени с возвратом по операциям с выключателем (от ключа, от внешнего, от кнопок, от СДТУ) до появления фактора возврата

* **Примечание** – диапазон уставок по времени задается без учета собственного времени работы измерительного органа (≤ 40 мс при коде заказа F8 – 8 твердотельных реле, в остальных случаях ≤ 50 мс). Выдержка времени защит определяется как сумма параметров «уставка по времени» и «собственное время работы измерительного органа».

** **Примечание** – дискретность уставок по времени в диапазоне до 300 с – 0,01 с, выше 300 с – 0,1 с

Таблица 6.18 – Относительные и основные погрешности срабатывания

Наименование параметра		Значение
1	Коэффициент возврата	0,98
2	Относительная погрешность срабатывания по напряжению	± 2 %
3	Основная погрешность срабатывания по времени:	± 10 мс

6.5.2 Защита от понижения напряжения

Защита от понижения напряжения имеет четыре ступени ($U<1$, $U<2$, $U<3$, $U<4$) с независимой уставкой по времени. В соответствии с заданной конфигурацией защита может срабатывать по снижению ниже уставки:

- любого одного фазного напряжения («ОДНО ФАЗНОЕ»);
- всех фазных напряжений («ВСЕ ФАЗНЫЕ»);
- любого одного линейного («ОДНО ЛИНЕЙНОЕ»);
- всех линейных («ВСЕ ЛИНЕЙНЫЕ»);
- напряжения, измеренным по каналу U_n (« U_n »);
- напряжением, измеренным по пятому каналу напряжения (« U_{n1} »).

Для ступеней с уставкой «ОДНО ФАЗНОЕ», «ВСЕ ФАЗНЫЕ», «ОДНО ЛИНЕЙНОЕ», «ВСЕ ЛИНЕЙНЫЕ» напряжения, по которым работает ступень, выбирается согласно уставке «Группа», для ступеней с уставкой « U_n » и « U_{n1} » напряжения, по которым работают ступени согласно группам U_n и U_{n1} .

Все ступени могут иметь функцию возврата измерительного органа защиты по уставке, автоматическое повторное включение по возврату и блокировки ступени от внешнего сигнала. В случае срабатывания ступени с возвратом при отсутствии фактора срабатывания ступень может быть сброшена (опция «СБРОС СТУПЕНИ») до появления сигнала возврата по операциям с выключателем (от ключа, от внешнего управления, от кнопок, от СДТУ).

При неисправности ТН соответствующей группы ступени $U<$, введенные на «ОДНО ФАЗНОЕ» или «ВСЕ ФАЗНЫЕ», «ОДНО ЛИНЕЙНОЕ», или «ВСЕ ЛИНЕЙНЫЕ» блокируются.

При неисправности ТН ступени $U<$ введенные на U_n или U_{n1} блокируются.

В устройстве имеется возможность ввода блокировки ступеней $U<$ при напряжении меньше 5 В.

Режимы работы защиты:

«ВЫВЕДЕНО» - защита выведена из работы;

«ВВЕДЕНО» - защита введена в работу с контролированием уставки по времени. Отключения выключателя и действия на сигнализацию не происходит.

«СИГНАЛИЗАЦИЯ» - как при «ВВЕДЕНО», но с действием в схему сигнализации и записью в журнал аварий;

«ОТКЛЮЧЕНИЕ» - то же, что и при режиме «СИГНАЛИЗАЦИЯ», плюс действие на отключение выключателя.

Наличие функций «АПВ», «АВР», «УРОВ», «ОСЦИЛЛОГРАФ», «СБРОС СТУПЕНИ» по каждой ступени задаётся в уставках конфигурации.

Условия срабатывания ступени защиты:

- введена соответствующая ступень защиты от повышения напряжения;
- выбран режим «ВВЕДЕНА» или выше;
- отсутствие сигнала блокировки защиты.

При снижении заданного напряжения ниже уставки выдается сигнал на ИО и запускается уставка по времени t_{cp} . Если уровень напряжения менее уставки сохраняется по истечении времени t_{cp} , создаётся сигнал срабатывания защиты.

В случае ввода функции возврата по уставке возможна реализация автоматического повторного включения по возврату. **ВНИМАНИЕ!** АПВ по возврату («АПВ возвр») возможно только при разрешенном АПВ.

Возврат защиты происходит:

а) если задана уставка возврата, то по превышению напряжением уставки возврата на время равное $t_{вз}$;

б) если уставка возврата не введена, то по превышению напряжением основной уставки с учётом коэффициента возврата;

в) при появлении сигнала блокировки. При этом, если по ступени был отключен выключатель и введена автоматика АПВ по возврату, то автоматического включения выключателя не произойдет и в журнале системы будет сформирована запись «Сброс U<».

Функциональная схема ступени защиты от понижения напряжения приведена на рисунке 6.30. Блок, показанный на рисунке 6.30, реализован программно.

Внимание! При скачкообразном возрастании напряжения от 0 до значения напряжения выше уставки возможна некорректная работа ступени $U<1$, $U<2$, $U<3$, $U<4$ с нулевой уставкой по времени. Во избежание ложного срабатывания рекомендуется вводить уставку по времени от 10 мс и выше.

Ступени $U<$ функционально идентичны и имеют характеристики, указанные в таблице 6.19 и таблице 6.20.

Таблица 6.19 – Характеристики защиты от понижения напряжения

№	Наименование параметра	Диапазон или принимаемые значения	Уставка по умолчанию	Дискретность уставок	Расшифровка
1	2	3	4	5	6
1	РЕЖИМ	ВЫВЕДЕНО / ВВЕДЕНО / СИГНАЛИЗАЦИЯ / ОТКЛЮЧЕНИЕ	ВЫВЕДЕНО	-	Режимы работы защиты
2	Тип	ОДНА ФАЗА / ВСЕ ФАЗЫ / ОДНО ЛИН. / ВСЕ ЛИН. / U_n / U_{n1}	ОДНА ФАЗА	-	Логика работы и выбор контролируемого напряжения
3	Уср, В	0...256	0	0,01	Уставка срабатывания
		U_{abc1} / U_{abc2}	U_{abc1}	-	Привязка к группе
4	t_{cp} , мс	0...3276700*	0	10 (100)**	Уставка по времени действия защиты на срабатывание
5	$t_{вз}$, мс	0...3276700*	0	10 (100)**	Уставка по времени на возврат
6	$U_{вз}$, В	0...256	0	0,01	Уставка на возврат
		НЕТ/ЕСТЬ	НЕТ	-	Ввод / вывод уставки на возврат
7	Блок-ка $U<5$ В	НЕТ/ЕСТЬ	НЕТ	-	Ввода блокировки ступеней $U<$ при напряжении меньше 5 В

Продолжение таблицы 6.19

1	2	3	4	5	6
8	БЛОК-КА	Сигналы согласно приложения 3, таблица 3.1	НЕТ	-	Ввод блокирующего сигнала
9	ОСЦ.	«ВЫВЕДЕНО» / «ПУСК ПО ИО» / «ПУСК ПО ЗАЩИТЕ»	ВЫВЕДЕНО	-	Пуск осциллографа: «ВЫВЕДЕНО», «ПУСК ПО ИО» (пуск по срабатыванию измерительного органа); «ПУСК ПО ЗАЩИТЕ» (пуск по срабатыванию ступени защиты).
10	АПВвозвр	ВВЕДЕНО / ВЫВЕДЕНО	ВЫВЕДЕНО	-	Автоматическое повторное включение по возврату
11	УРОВ	ВВЕДЕНО / ВЫВЕДЕНО	ВЫВЕДЕНО	-	Резервирование отказа выключателя
12	АПВ	ЗАПРЕТ / ПУСК	ЗАПРЕТ	-	Разрешение на автоматическое повторное включение после срабатывания защиты.
13	АВР	ЗАПРЕТ / ПУСК	ЗАПРЕТ	-	Разрешение на автоматическое включение резерва после срабатывания защиты
14	СБРОС СТУПЕНИ	НЕТ/ЕСТЬ	НЕТ	-	Разрешить сброс ступени с возвратом по операциям с выключателем (от ключа, от внешнего, от кнопок, от СДТУ) до появления фактора возврата.

***Примечание – диапазон уставок по времени задается без учета собственного времени работы измерительного органа (≤ 40 мс при коде заказа F8 – 8 твердотельных реле, в остальных случаях ≤ 50 мс). Выдержка времени защит определяется как сумма параметров «уставка по времени» и «собственное время работы измерительного органа».**

**** Примечание – дискретность уставок по времени в диапазоне до 300 с – 0,01 с, выше 300 с – 0,1 с**

Таблица 6.20 – Относительные и основные погрешности срабатывания

Наименование параметра		Значение
1	Коэффициент возврата	1,02
2	Относительная погрешность срабатывания по напряжению	± 2 %
3	Основная погрешность срабатывания по времени:	± 10 мс

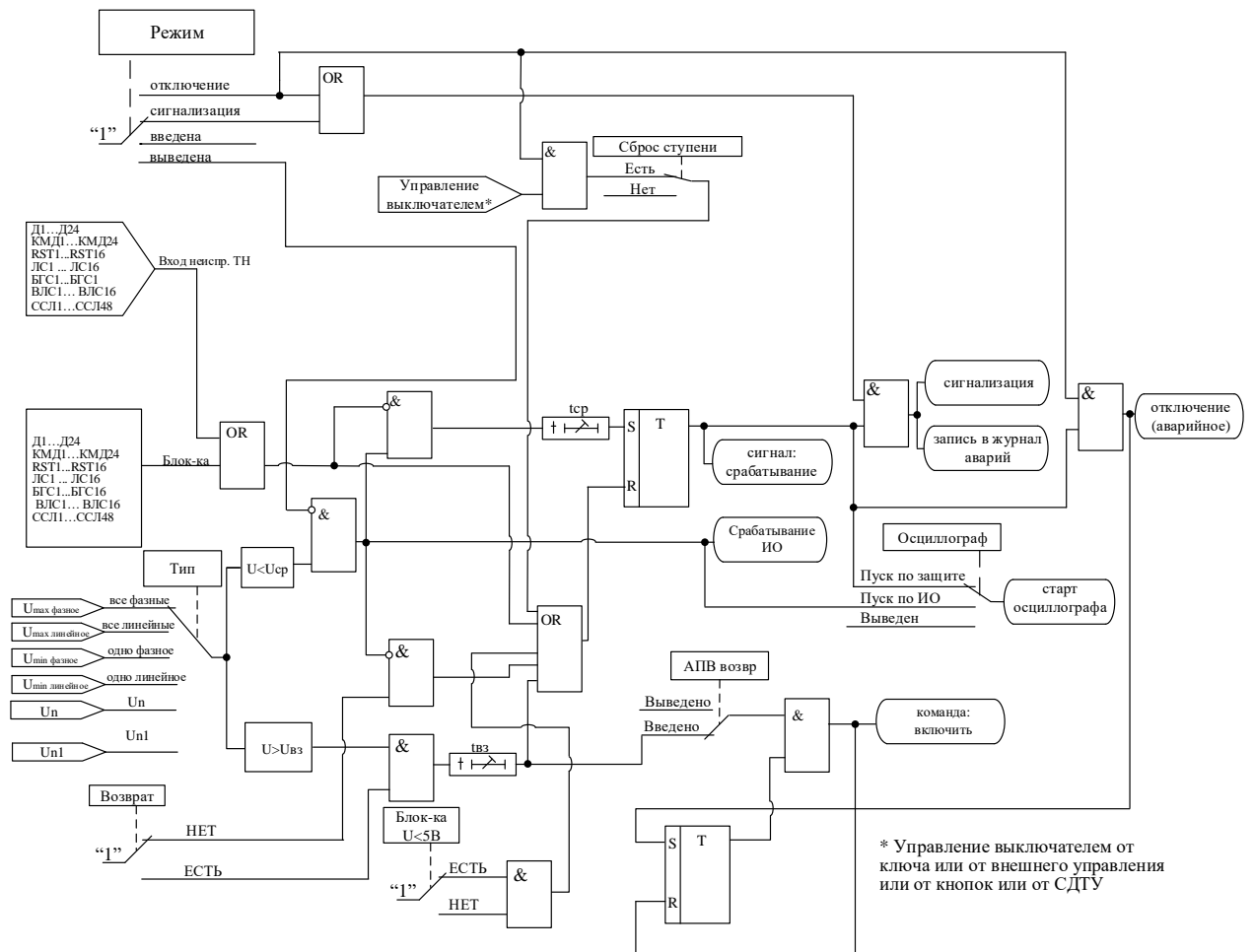


Рисунок 6.30 – Блок защиты от понижения напряжения

6.6 Защиты по частоте и скорости изменения частоты

6.6.1 Защита от повышения частоты и скорости повышения частоты

Защита от повышения частоты может иметь четыре ступени ($F>1$, $F>2$, $F>3$, $F>4$) с независимой уставкой по времени. Защита работает путем сравнения измеренной частоты с уставками ступеней.

Предусмотрены возможности возврата по уставке, автоматическое повторное включение по возврату и блокировки ступени от внешнего сигнала. В случае срабатывания ступени с возвратом при отсутствии фактора срабатывания ступень может быть сброшена (опция «СБРОС СТУПЕНИ») до появления сигнала возврата по операциям с выключателем (от ключа, от внешнего управления, от кнопок, от СДТУ).

При недостоверном определении частоты ступень блокируется.

Режимы работы защиты:

«ВЫВЕДЕНО» - защита выведена из работы;

«ВВЕДЕНО» - защита введена в работу с контролированием уставки по времени. Отключение выключателя и действия на сигнализацию не происходит.

«СИГНАЛИЗАЦИЯ» - как при «ВВЕДЕНО», но с действием в схему сигнализации и записью в журнал аварий;

«ОТКЛЮЧЕНИЕ» - то же, что и при режиме «СИГНАЛИЗАЦИЯ», плюс действие на отключение выключателя;

Наличие функций «АПВ», «АВР», «УРОВ», «ОСЦИЛЛОГРАФ», «СБРОС СТУПЕНИ» по каждой ступени задаётся в уставках конфигурации.

Условия срабатывания ступени защиты:

- введена соответствующая ступень защиты от повышения частоты;
- выбран режим «ВВЕДЕНА» или выше;
- отсутствие сигнала блокировки защиты.

При превышении частотой уставки выдается сигнал на ИО и запускается уставка по времени t_{cp} . Если уровень частоты выше уставки сохраняется по истечении времени t_{cp} , создаётся сигнал срабатывания защиты.

В случае ввода функции возврата по уставке возможна реализация автоматического повторного включения по возврату. **ВНИМАНИЕ!** АПВ по возврату («АПВ возвр») возможно только при разрешенном АПВ.

Возврат защиты происходит:

а) если задана уставка возврата, при снижении частоты ниже уставки возврата на время равное $t_{вз}$;

б) если уставка возврата не введена, то по снижению частоты ниже основной уставки с учётом зоны возврата;

в) при появлении сигнала блокировки. При этом, если по ступени был отключен выключатель и введена автоматика АПВ по возврату, то автоматическое включение выключателя не произойдет и в журнале системы будет сформирована запись «Сброс $F>$ ».

Все ступени $F>$ функционально идентичны и имеют характеристики, указанные в таблице 6.21 и в таблице 6.22.

Таблица 6.21 – Характеристики защиты от повышения частоты

№	Наименование параметра	Диапазон или принимаемые значения	Уставка по умолчанию	Дискретность уставок	Расшифровка
1	2	3	4	5	6
1	РЕЖИМ	ВЫВЕДЕНО / ВВЕДЕНО / СИГНАЛИЗАЦИЯ / ОТКЛЮЧЕНИЕ	ВЫВЕДЕНО	-	Режимы работы защиты
2	Тип	Частота / dF/dt	Частота	-	Выбор логики работы
3	F_{cp} , Гц	40...60	40	0,01	Уставка срабатывания
	dF/dt , Гц/с	0,05 – 10	0,2	0,01	
4	U1 (В)	0...256	0	0,01	Напряжение блокировки ступени в режиме dF/dt

Продолжение таблицы 6.21

1	2	3	4	5	6
5	t _{ср} , мс	0...3276700*	0	10 (100)**	Уставка по времени действия защиты на срабатывание
6	t _{вз} , мс	0...3276700*	0	10 (100)**	Уставка по времени на возврат
7	F _{вз} , Гц	40...60	40	0,01	Уставка на возврат
		НЕТ/ЕСТЬ	НЕТ	-	Ввод / вывод уставки на возврат
8	БЛОК-КА	Сигналы согласно приложения 3, таблица 3.1	НЕТ	-	Ввод блокирующего сигнала
9	ОСЦ.	«ВЫВЕДЕНО» / «ПУСК ПО ИО» / «ПУСК ПО ЗАЩИТЕ»	ВЫВЕДЕНО	-	Пуск осциллографа: «ВЫВЕДЕНО», «ПУСК ПО ИО» (пуск по срабатыванию измерительного органа); «ПУСК ПО ЗАЩИТЕ» (пуск по срабатыванию ступени защиты).
10	АПВвозвр	ВВЕДЕНО / ВЫВЕДЕНО	ВЫВЕДЕНО	-	Автоматическое повторное включение по возврату
11	УРОВ	ВВЕДЕНО / ВЫВЕДЕНО	ВЫВЕДЕНО	-	Резервирование отказа выключателя
12	АПВ	ЗАПРЕТ / ПУСК	ЗАПРЕТ	-	Разрешение на автоматическое повторное включение после срабатывания защиты
13	АВР	ЗАПРЕТ / ПУСК	ЗАПРЕТ	-	Разрешение на автоматическое включение резерва после срабатывания защиты
14	СБРОС СТУПЕНИ	НЕТ/ЕСТЬ	НЕТ	-	Разрешить сброс ступени с возвратом по операциям с выключателем (от ключа, от внешнего, от кнопок, от СДТУ) до появления фактора возврата

*Примечание – диапазон уставок по времени задается без учета собственного времени работы измерительного органа. Время работы измерительного органа по частоте не более 200 мс. Выдержка времени защит определяется как сумма параметров «уставка по времени» и «собственное время работы измерительного органа».

**Примечание – дискретность уставок по времени в диапазоне до 300 с – 0,01 с, выше 300 с – 0,1 с

Таблица 6.22 – Погрешности срабатывания

Наименование параметра		Значение
1	Погрешность измерения частоты срабатывания	±0,05 Гц
2	Зона возврата	0,05 Гц
3	Погрешность измерения частоты возврата	±0,05 Гц
4	Основная погрешность срабатывания по времени:	±10 мс

Функциональная схема ступени защиты от повышения частоты приведена на рисунке 6.31. Блок, показанный на рисунке 6.31 реализован программно.

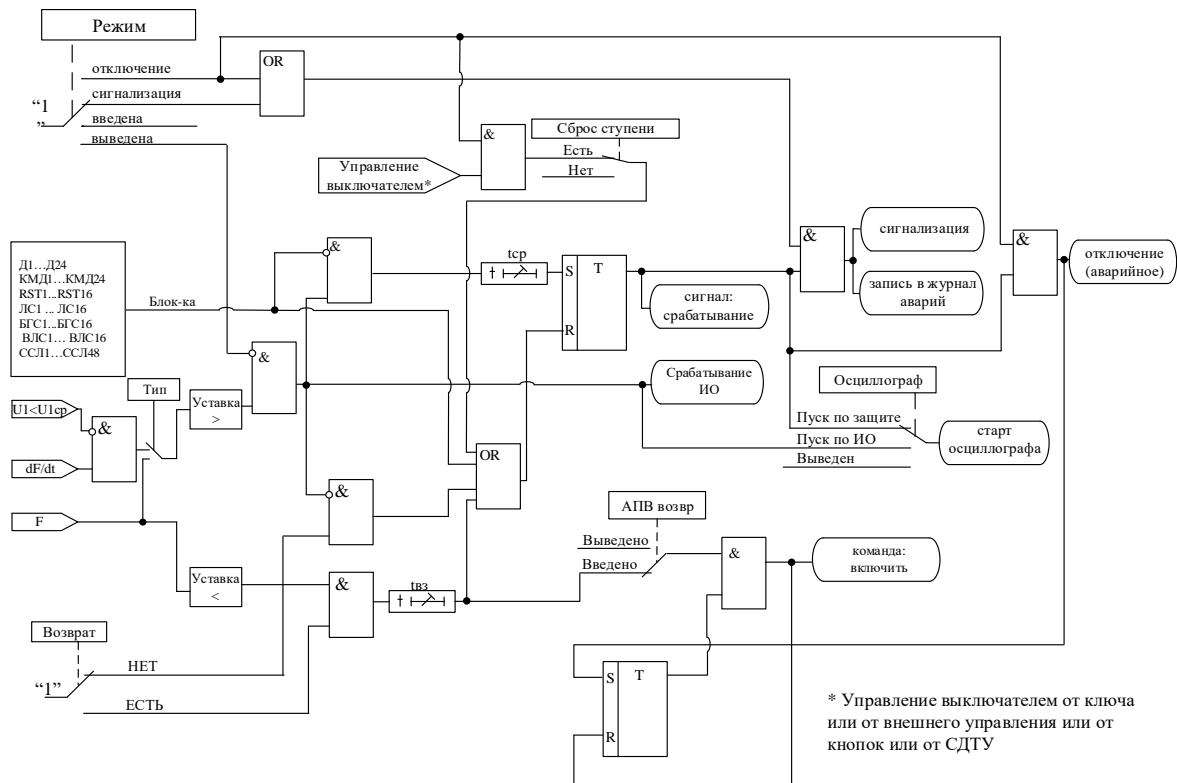


Рисунок 6.31 – Блок защиты от повышения частоты и скорости повышения частоты

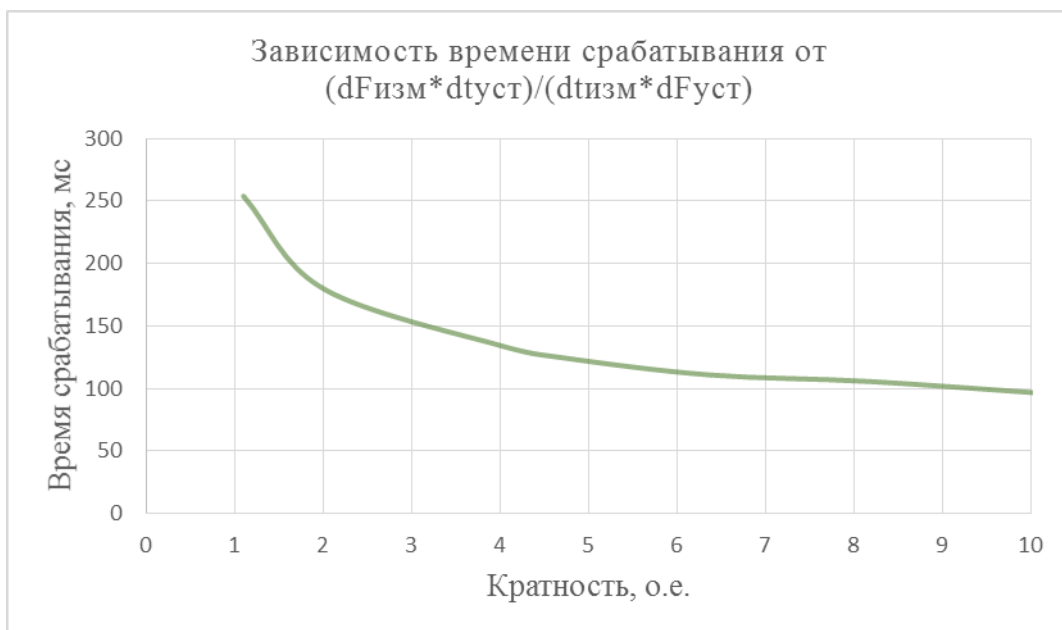


Рисунок 6.32 – Зависимость времени срабатывания измерительного органа от скорости изменения частоты к уставке

6.6.2 Защита от понижения частоты и скорости понижения частоты

Защита от понижения частоты может иметь четыре ступени ($F < 1$, $F < 2$, $F < 3$, $F < 4$) с независимой уставкой по времени. Защита работает путем сравнения измеренной частоты с уставками ступеней.

Предусмотрены возможности возврата по уставке, автоматическое повторное включение по возврату и блокировки ступени от внешнего сигнала. В случае срабатывания ступени с возвратом при отсутствии фактора срабатывания ступень может быть сброшена (опция «СБРОС СТУПЕНИ») до появления сигнала возврата по операциям с выключателем (от ключа, от внешнего управления, от кнопок, от СДТУ).

При недостоверном определении частоты ступень блокируется.

Режимы работы защиты:

«ВЫВЕДЕНО» - защита выведена из работы;

«ВВЕДЕНО» - защита введена в работу с контролированием уставки по времени. Отключения выключателя и действия на сигнализацию не происходит.

«СИГНАЛИЗАЦИЯ» - как при «ВВЕДЕНО», но с действием в схему сигнализации и записью в журнал аварий;

«ОТКЛЮЧЕНИЕ» - то же, что и при режиме «СИГНАЛИЗАЦИЯ», плюс действие на отключение выключателя.

Наличие функций «АПВ», «АВР», «УРОВ», «ОСЦИЛЛОГРАФ», «СБРОС СТУПЕНИ» по каждой ступени задаётся в уставках конфигурации.

Условия срабатывания защиты:

- введена соответствующая ступень защиты от понижения частоты;
- выбран режим «ВВЕДЕНА» или выше;
- отсутствие сигнала блокировки защиты.

При снижении частоты ниже уставки выдается сигнал на ИО и запускается уставка по времени t_{cp} . Если уровень частоты менее уставки сохраняется по истечении времени t_{cp} , создаётся сигнал срабатывания защиты.

В случае ввода функции возврата по уставке возможна реализация автоматического повторного включения по возврату. **ВНИМАНИЕ!** АПВ по возврату («АПВ **возвр**») возможно только при разрешенном АПВ.

Возврат защиты происходит:

а) если задана уставка возврата, то по превышению уставки возврата на время равное $t_{вз}$;

б) если уставка возврата не введена, то по превышению основной уставки с учётом зоны возврата;

в) при появлении сигнала блокировки. При этом, если по ступени был отключен выключатель и введена автоматика АПВ по возврату, то автоматического включения выключателя не произойдет и в журнале системы будет сформирована запись «Сброс F<».

Функциональная схема ступени защиты от понижения частоты приведена на рисунке 6.33. Блок, показанный на рисунке 6.33, реализован программно.

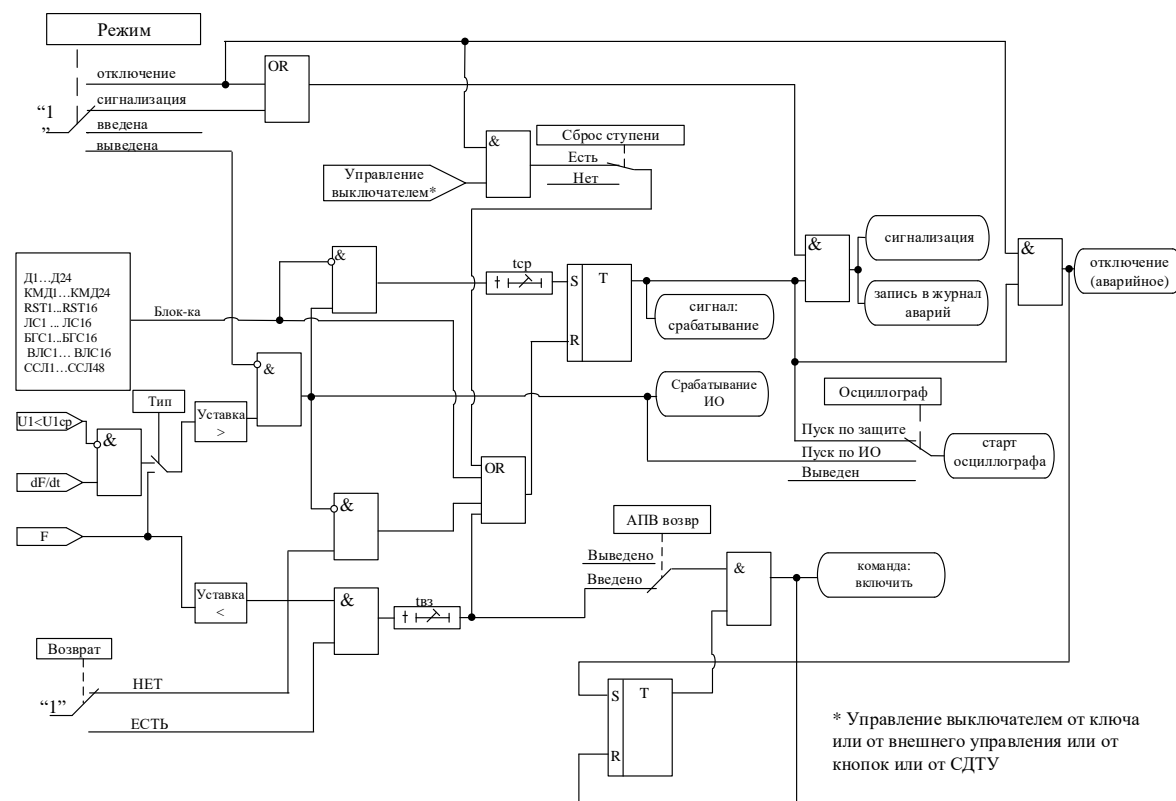


Рисунок 6.33 – Блок защиты от понижения частоты и скорости понижения частоты

Зависимость времени срабатывания измерительного органа от скорости изменения частоты к уставке приведена на, на рисунке 6.32.

Все ступени F<функционально идентичны и имеют характеристики, указанные в таблице 6.23 и в таблице 6.24.

Таблица 6.23 – Характеристики защиты от понижения частоты

№	Наименование параметра	Диапазон или принимаемые значения	Уставка по умолчанию	Дискретность уставок	Расшифровка
1	2	3	4	5	6
1	РЕЖИМ	ВЫВЕДЕНО / ВВЕДЕНО / СИГНАЛИЗАЦИЯ / ОТКЛЮЧЕНИЕ	ВЫВЕДЕНО	-	Режимы работы защиты
2	Тип	Частота / dF/dt	Частота	-	Выбор логики работы
3	F _{ср} , Гц	40...60	40	0,01	Уставка срабатывания
	dF/dt, Гц/с	0,05 – 10	0,2	0,01	
4	U1 (В)	0...256	0	0,01	Напряжение блокировки ступени в режиме dF/dt
5	t _{ср} , мс	0...3276700*	0	10 (100)**	Уставка по времени действия защиты на срабатывание
6	t _{вз} , мс	0...3276700*	0	10 (100)**	Уставка по времени на возврат
7	F _{вз} , Гц	40...60	0	0,01	Уставка на возврат
		НЕТ/ЕСТЬ	НЕТ	-	Ввод / вывод уставки на возврат
8	БЛОК-КА	Сигналы согласно приложения 3, таблица 3.1	НЕТ	-	Ввод блокирующего сигнала
9	ОСЦ.	«» / «ПУСК ПО ИО» / «ПУСК ПО ЗАЩИТЕ»	ВЫВЕДЕНО	-	Пуск осциллографа: «ВЫВЕДЕНО», «ПУСК ПО ИО» (пуск по срабатыванию измерительного органа); «ПУСК ПО ЗАЩИТЕ» (пуск по срабатыванию ступени защиты)
10	АПВвозвр	ВВЕДЕНО / ВЫВЕДЕНО	ВЫВЕДЕНО	-	Автоматическое повторное включение по возврату
11	УРОВ	ВВЕДЕНО / ВЫВЕДЕНО	ВЫВЕДЕНО	-	Резервирование отказа выключателя
12	АПВ	ЗАПРЕТ / ПУСК	ЗАПРЕТ	-	Разрешение на автоматическое повторное включение после срабатывания защиты
13	АВР	ЗАПРЕТ / ПУСК	ЗАПРЕТ	-	Разрешение на автоматическое включение резерва после срабатывания защиты
14	СБРОС СТУПЕНИ	НЕТ/ЕСТЬ	НЕТ	-	Разрешить сброс ступени с возвратом по операциям с выключателем (от ключа, от внешнего, от кнопок, от СДТУ) до появления фактора возврата

*Примечание – диапазон уставок по времени задается без учета собственного времени работы измерительного органа. Время работы измерительного органа по частоте не более 200 мс. Выдержка времени защит определяется как сумма параметров «уставка по времени» и «собственное время работы измерительного органа».

**Примечание – дискретность уставок по времени в диапазоне до 300 с – 0,01 с, выше 300 с – 0,1 с.

Таблица 6.24 – Погрешности срабатывания

Наименование параметра		Значение
1	Погрешность измерения частоты срабатывания	±0,05 Гц
2	Зона возврата	0,05 Гц
3	Погрешность измерения частоты возврата	±0,05 Гц
4	Основная погрешность срабатывания по времени:	±10 мс

6.7 Защита по мощности

Защита по мощности может иметь 2 ступени (P1, P2) с независимой уставкой по времени и работает только по «Стороне 1».

Все ступени могут иметь функцию возврата измерительного органа защиты по уставке, автоматическое повторное включение по возврату и блокировку ступени от внешнего сигнала. В случае срабатывания ступени с возвратом при отсутствии фактора срабатывания ступень может быть сброшена (опция «СБРОС СТУПЕНИ») до появления сигнала возврата по операциям с выключателем (от ключа, от внешнего управления, от кнопок, от СДТУ).

Режимы работы защиты:

«ВЫВЕДЕНО» - защита выведена из работы;

«ВВЕДЕНО» - защита введена в работу с контролированием уставки по времени. Отключения выключателя и действия на сигнализацию не происходит.

«СИГНАЛИЗАЦИЯ» - как при «ВВЕДЕНО», но с действием в схему сигнализации и записью в журнал аварий;

«ОТКЛЮЧЕНИЕ» - то же, что и при режиме «СИГНАЛИЗАЦИЯ», плюс действие на отключение выключателя.

Наличие функций «АПВ», «УРОВ», «ОСЦИЛЛОГРАФ», «СБРОС СТУПЕНИ» по каждой ступени задаётся в уставках конфигурации.

Условия срабатывания ступени защиты:

- введена соответствующая ступень защиты по мощности;
- выбран режим «ВВЕДЕНА» или выше (т.е. «СИГНАЛИЗАЦИЯ», «ОТКЛЮЧЕНИЕ»);
- отсутствие сигнала блокировки защиты.

Защита работает по следующему неравенству (рисунок 6.34, рисунок 6.35):

$$P \cdot \cos Y + Q \cdot \sin Y > S_{cp}$$

где Y – характеристический угол (0-359);

S_{cp} – минимальная полная мощность срабатывания. Может быть, как положительной, так и отрицательной.

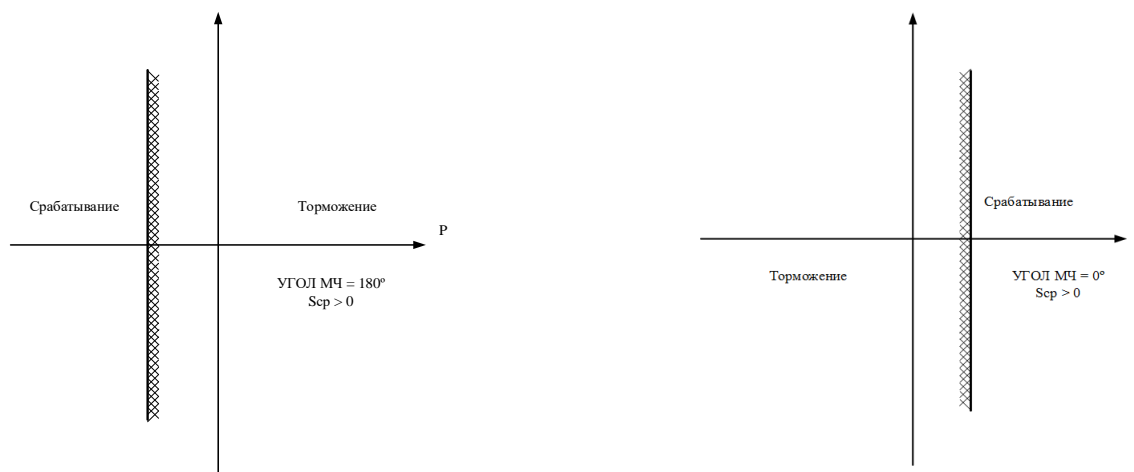


Рисунок 6.34 – Примеры характеристик срабатывания защит по мощности

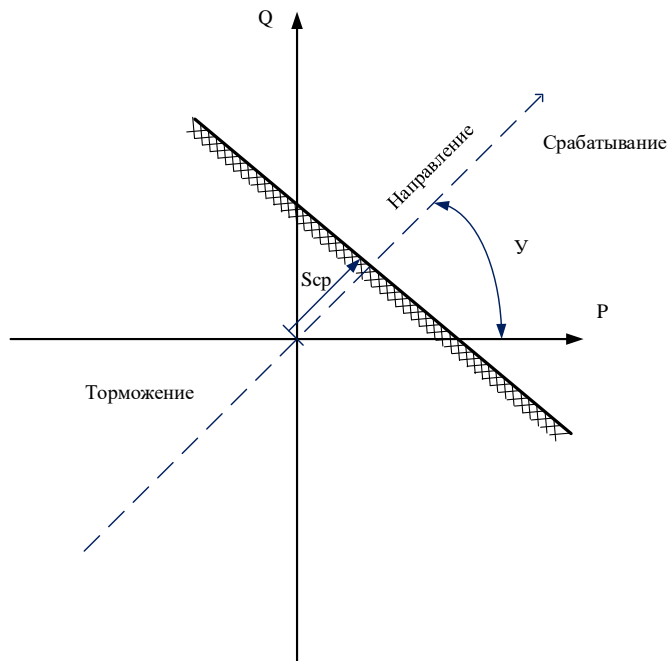


Рисунок 6.35 – Характеристика ступени защиты по мощности

Характеристический угол определяет направление работы защиты (0 – активная мощность, 90- реактивная, 180 – обратная активная мощность).

Положительным направлением считается поток мощности к машине.

Расчет мощности производится по формуле:

$$P = \operatorname{Re}[\underline{U}_a \cdot \underline{I}_a^*] + \operatorname{Re}[\underline{U}_b \cdot \underline{I}_b^*] + \operatorname{Re}[\underline{U}_c \cdot \underline{I}_c^*]$$

$$Q = \operatorname{Im}[\underline{U}_a \cdot \underline{I}_a^*] + \operatorname{Im}[\underline{U}_b \cdot \underline{I}_b^*] + \operatorname{Im}[\underline{U}_c \cdot \underline{I}_c^*]$$

При выполнении условия срабатывания выдается сигнал на измерительный орган (ИО) и запускается уставка по времени t_{cp} . Если условие срабатывания сохраняется по истечении времени t_{cp} , создается сигнал срабатывания защиты.

В случае ввода функции возврата по уставке возможна реализация автоматического повторного включения по возврату. **ВНИМАНИЕ!** АПВ по возврату («АПВ **возвр**») возможно только при разрешенном АПВ.

Возврат защиты происходит:

а) если задана уставка возврата, при снижении мощности ниже уставки возврата на время равное $t_{вз}$;

б) если уставка возврата не введена, то по снижению мощности ниже основной уставки с учётом коэффициента возврата;

в) при появлении сигнала блокировки. При этом, если по ступени был отключен выключатель и введена автоматика АПВ по возврату, то автоматического включения выключателя не произойдет и в журнале системы будет сформирована запись «Сброс Р».

Функциональная схема ступени защиты по мощности приведена на рисунке 6.36. Блок, показанный на рисунке 6.36, реализован программно.

Ступени Р функционально идентичны и имеют характеристики, указанные в таблице 6.25.

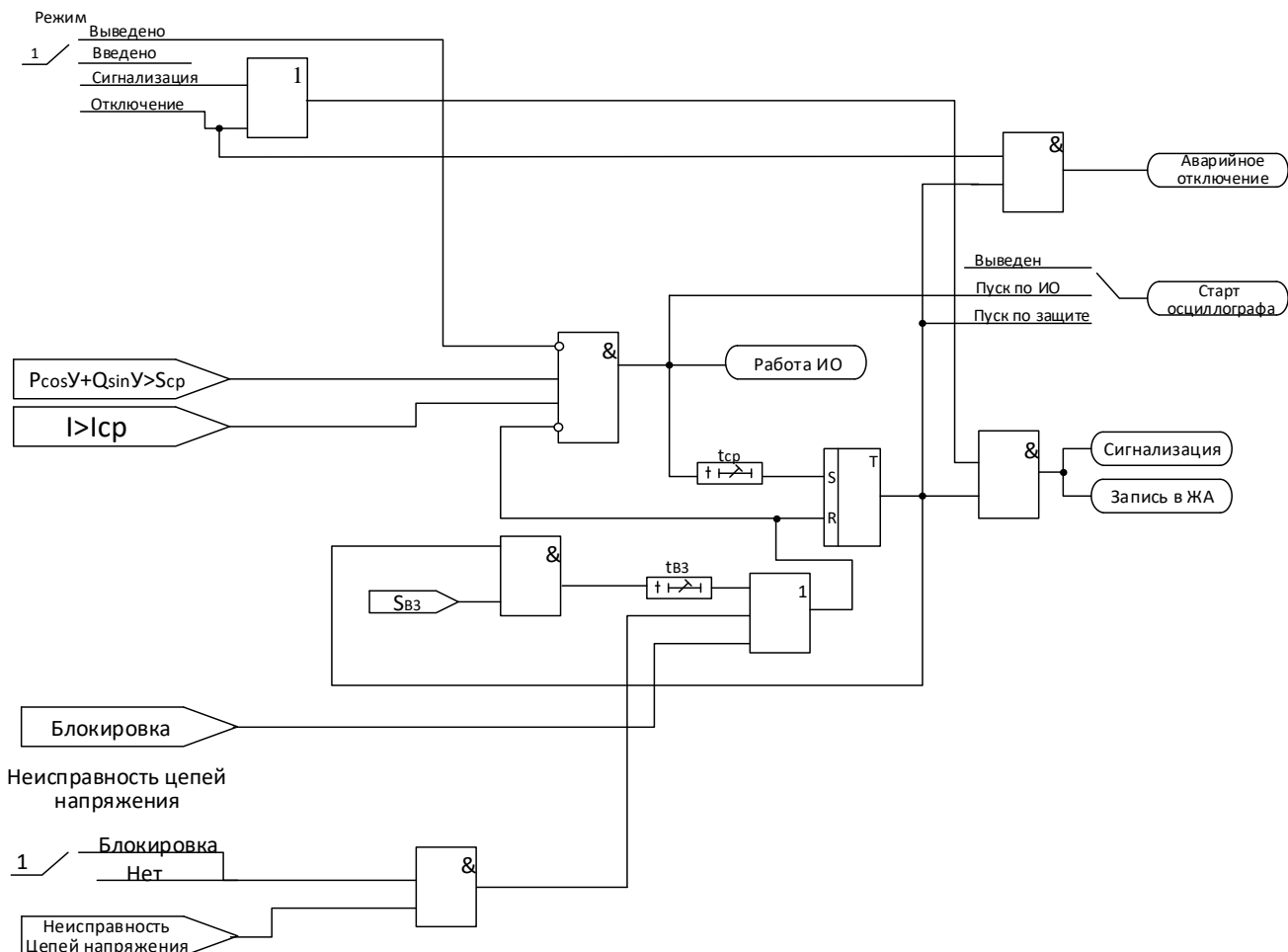


Рисунок 6.36 – Логическая схема защиты по мощности

Таблица 6.25 – Характеристики защиты по мощности

№	Наименование параметра	Диапазон или принимаемые значения	Уставка по умолчанию	Дискретность уставок	Расшифровка
1	2	3	4	5	6
Ступень Р1					
1	РЕЖИМ	ВЫВЕДЕНО / ВВЕДЕНО / СИГНАЛИЗАЦИЯ / ОТКЛЮЧЕНИЕ	ВЫВЕДЕНО	-	Режимы работы защиты
	Scp, Sn	-2,50 – 2,50	0,5	0,01	Минимальная полная мощность срабатывания
	Уср, °	0 – 359	180	-	Характеристический угол
	tcp, мс	0...3276700*	2000	10 (100)**	Уставка по времени действия защиты на срабатывание
	tvз, мс	0...3276700*	0	10 (100)**	Уставка по времени на возврат
	Свз, Sn	-2,50 – 2,50	0	0,01	Мощность возврата
		Есть / Нет	НЕТ	-	Ввод / вывод уставки
	Icp, In	0...40	0,1	0,01	Уставка срабатывания по току
	БЛОК-КА	Сигналы согласно приложения 3, таблица 3.1	НЕТ	-	Ввод блокирующего сигнала

Продолжение таблицы 6.25

1	2	3	4	5	6
	БЛК (при не-исправности ТН)	НЕТ/ НЕИСПР.ТН+МГН./ МГН. НЕИСПР.ТН/ НЕИСПР.ТН	НЕТ	-	Блокировка при не-исправности цепей напряжения. «НЕИСПР.ТН+МГН.» - блокировка при мгновенной не-исправности и не-исправности с самоподхватом; «МГН. НЕИСПР.ТН» - блокировка по мгновенно не-исправности ТН; «НЕИСПР.ТН» - блокировка при не-исправности ТН с самоподхватом
	ОСЦ.	«ВЫВЕДЕНО» / «ПУСК ПО ИО» / «ПУСК ПО ЗАЩИТЕ»	ВЫВЕДЕНО	-	Пуск осциллографа: «ВЫВЕДЕНО», «ПУСК ПО ИО» (пуск по срабатыванию измерительного органа); «ПУСК ПО ЗАЩИТЕ» (пуск по срабатыванию ступени защиты)
	АПВвозвр	ВВЕДЕНО / ВЫВЕДЕНО	ВЫВЕДЕНО	-	Автоматическое повторное включение по возврату
	УРОВ	ВВЕДЕНО / ВЫВЕДЕНО	ВЫВЕДЕНО	-	Резервирование отказа выключателя
	АПВ	ЗАПРЕТ / ПУСК	ЗАПРЕТ	-	Разрешение на автоматическое повторное включение после срабатывания защиты
	СБРОС СТУПЕНИ	НЕТ/ЕСТЬ	НЕТ	-	Разрешить сброс ступени с возвратом по операциям с выключателем (от ключа, от внешнего, от кнопок, от СДТУ) до появления фактора возврата
Ступень Р2					
2	РЕЖИМ	ВЫВЕДЕНО / ВВЕДЕНО / СИГНАЛИЗАЦИЯ / ОТКЛЮЧЕНИЕ	ВЫВЕДЕНО	-	Режимы работы защиты
	Scp, Sn***	-2,50 – 2,50	0,3	0,01	Минимальная полная мощность срабатывания
	Уср, °	0 – 359	0	-	Характеристический угол
	tср, мс	0...3276700*	5000	10 (100)**	Уставка по времени действия защиты на срабатывание
	tвз, мс	0...3276700*	0	10 (100)**	Уставка по времени на возврат
	Sвз, Sn	-2,50 – 2,50	0		Мощность возврата
		Есть / Нет	НЕТ	-	Ввод / вывод уставки
	Iср, In	0...40	0,1	0,01	Уставка срабатывания по току
	БЛОК-КА	Сигналы согласно приложения 3, таблица 3.1	НЕТ	-	Ввод блокирующего сигнала

Продолжение таблицы 6.25

1	2	3	4	5	6
	БЛК (при не-исправности ТН)	НЕТ/ НЕИСПР.ТН+МГН./ МГН. НЕИСПР.ТН/ НЕИСПР.ТН	НЕТ	-	Блокировка при не-исправности цепей напряжения. «НЕИСПР.ТН+МГН.» - блокировка при мгновенной не-исправности и не-исправности с самоподхватом; «МГН. НЕИСПР.ТН» - блокировка по мгновенно не-исправности ТН; «НЕИСПР.ТН» - блокировка при не-исправности ТН с самоподхватом
	ОСЦ.	«ВЫВЕДЕНО» / «ПУСК ПО ИО» / «ПУСК ПО ЗАЩИТЕ»	ВЫВЕДЕНО	-	Пуск осциллографа: «ВЫВЕДЕНО», «ПУСК ПО ИО» (пуск по срабатыванию измерительного органа); «ПУСК ПО ЗАЩИТЕ» (пуск по срабатыванию ступени защиты)
	АПВвозвр	ВВЕДЕНО / ВЫВЕДЕНО	ВЫВЕДЕНО	-	Автоматическое повторное включение по возврату
	УРОВ	ВВЕДЕНО / ВЫВЕДЕНО	ВЫВЕДЕНО	-	Резервирование отказа выключателя
	АПВ	ЗАПРЕТ / ПУСК	ЗАПРЕТ	-	Разрешение на автоматическое повторное включение после срабатывания защиты.
	СБРОС СТУПЕНИ	НЕТ/ЕСТЬ	НЕТ	-	Разрешить сброс ступени с возвратом по операциям с выключателем (от ключа, от внешнего, от кнопок, от СДТУ) до появления фактора возврата.

***Примечание – диапазон уставок по времени задается без учета собственного времени работы измерительного органа. Время работы измерительного органа по частоте не более 200 мс. Выдержка времени защит определяется как сумма параметров «уставка по времени» и «собственное время работы измерительного органа».**

****Примечание – дискретность уставок по времени в диапазоне до 300 с – 0,01 с, выше 300 с – 0,1 с.**

6.8 Защиты двигателя

Защита работает только по «Стороне 1».

Характеристики защит двигателя показаны в таблице 6.26.

Таблица 6.26 – Характеристики защит двигателя

№	Наименование параметра	Диапазон или принимаемые значения	Уставка по умолчанию	Дискретность уставок	Расшифровка
1	2	3	4	5	6
Защиты Q>					
1	Ступени Q>, Q>>				
	РЕЖИМ	ВЫВЕДЕНО / ВВЕДЕНО / СИГНАЛИЗАЦИЯ / ОТКЛЮЧЕНИЕ	ВЫВЕДЕНО	-	Режимы работы защиты
	Q, %	0-256	0	0,01	Уставка срабатывания
	БЛОК-КА	Сигналы согласно приложения 3, таблица 3.1	НЕТ	-	Ввод блокирующего сигнала
	ОСЦ.	«ВЫВЕДЕНО» / «ПУСК ПО ИО» / «ПУСК ПО ЗАЩИТЕ»	ВЫВЕДЕНО	-	Пуск осциллографа: «ВЫВЕДЕНО», «ПУСК ПО ИО» (пуск по срабатыванию измерительного органа); «ПУСК ПО ЗАЩИТЕ» (пуск по срабатыванию ступени защиты).
	УРОВ	ВВЕДЕНО / ВЫВЕДЕНО	ВЫВЕДЕНО	-	Резервирование отказа выключателя
	АПВ	ЗАПРЕТ / ПУСК	ЗАПРЕТ	-	Разрешение на автоматическое повторное включение после срабатывания защиты.
	АВР	ЗАПРЕТ / ПУСК	ЗАПРЕТ	-	Разрешение на автоматическое включение резерва после срабатывания защиты
Блокировка по тепловому состоянию Q					
2	РЕЖИМ	ВЫВЕДЕНО / ВВЕДЕНО	ВЫВЕДЕНО	-	Ввод режима работы блокировки пусков двигателя по тепловому состоянию
	Уст. Qблк., %	0-256	0	0,01	Ввод уставки блокировки пусков двигателя по тепловому состоянию
	tблк, с	0...65000	0	1	Ввод времени блокировки пусков двигателя по тепловому состоянию
Блокировка по числу пусков					
3	Nпуск	0...10	0		Ввод числа пусков, при котором последующие пуски будут заблокированы
	Nгор	0...10	0		Ввод числа горячих пусков, при котором последующие пуски будут заблокированы
	tблк, с	0...65000	0	1	Время блокировки пусков по числу пусков

6.8.1 Защиты от перегрева по тепловой модели

Защита работает только по «Стороне 1».

Защита от перегрева может иметь две ступени ($Q>$, $Q>>$). Устройство МР801 непрерывно рассчитывает тепловое состояние защищаемого объекта. Защита срабатывает при превышении текущим тепловым состоянием уставки ступени.

Расчет теплового состояния двигателя приведен в разделе 4.3.

Режимы работы ступеней защиты:

«**ВЫВЕДЕНО**» - защита выведена из работы;

«**ВВЕДЕНО**» - защита введена в работу с контролированием уставки по времени. Отключения выключателя и действия на сигнализацию не происходит.

«**СИГНАЛИЗАЦИЯ**» - как при «**ВВЕДЕНО**», но с действием в схему сигнализации и записью в журнал аварий;

«**ОТКЛЮЧЕНИЕ**» - то же, что и при режиме «**СИГНАЛИЗАЦИЯ**», плюс действие на отключение выключателя;

Наличие функций «**АПВ**», «**АВР**», «**УРОВ**» по каждой ступени задается в уставках конфигурации.

Функциональная схема защиты от перегрева приведена на рисунке 6.37. Блок, показанный на рисунке 6.37, реализован программно.

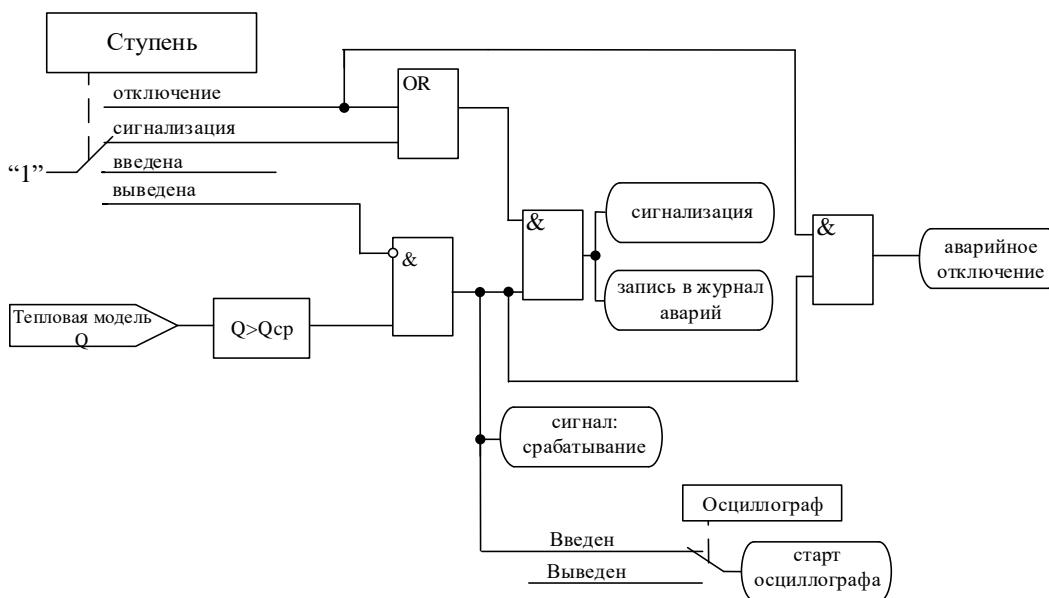


Рисунок 6.37 – Логическая схема ступени защиты от перегрева

6.8.2 Блокировка пусков двигателя по тепловому состоянию

Защита работает только по «Стороне 1».

В устройстве МР801 предусмотрена возможность блокировки пусков двигателя по тепловому состоянию.

При тепловом состоянии выше $Q_{\text{блк}}$ устройство МР801 блокирует любые команды на включение выключателя до снижения теплового состояния ниже $Q_{\text{блк}}$ на время большее $T_{\text{блк}}$ (подменю «Блокировка по Q »). Функциональная схема блокировки пусков по тепловому состоянию приведена на рисунке 6.38. Блок, показанный на рисунке 6.38, реализован программно.

Тепловое состояние может быть сброшено (мгновенно переведено в установившееся значение согласно текущему току) из меню «ЗАЩИТЫ ДВИГАТЕЛЯ» или по внешнему сигналу. При сбросе теплового состояния сбрасывается и сигнал блокирующий включение выключателя.

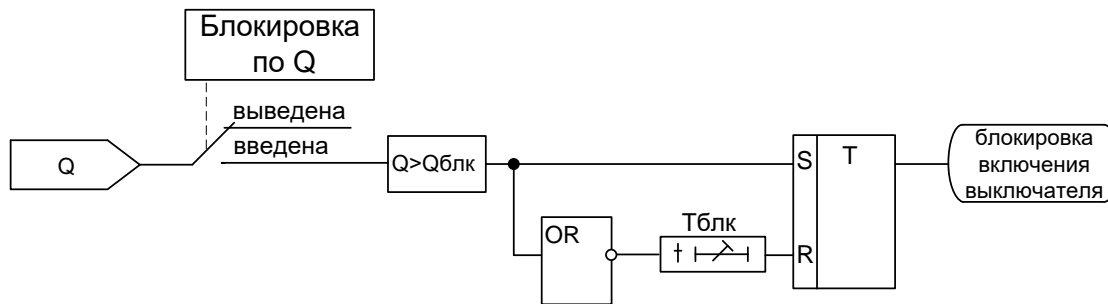


Рисунок 6.38 – Логическая схема блокировки пусков двигателя по тепловому состоянию

6.8.3 Блокировка пусков двигателя по превышению числа пусков

Защита работает только по «Стороне 1».

Устройство МР801 непрерывно контролирует общее число пусков и число горячих пусков за время $T_{длит}$ (подменю «Блокировка по N»). При зафиксированном за это время числе пусков $N_{пуск}$ или числе горячих пусков $N_{гор}$ больше установленного, устройство МР801 блокирует любые команды на включение выключателя. При уменьшении счётчика пусков ниже уставки на время большее $T_{блк}$ включение выключателя снова разрешается. Функциональная схема блокировки пусков двигателя по числу пусков приведена на рисунке 6.39. Блок, показанный на рисунке 6.39, реализован программно.

Уставка определения горячего состояния двигателя $Q_{гор}$ задаётся в подменю «ПАРАМЕТРЫ ДВИГАТЕЛЯ».

Число пусков и блокирующий сигнал могут быть сброшены из меню «ЗАЩИТЫ ДВИГАТЕЛЯ» или по внешнему сигналу.

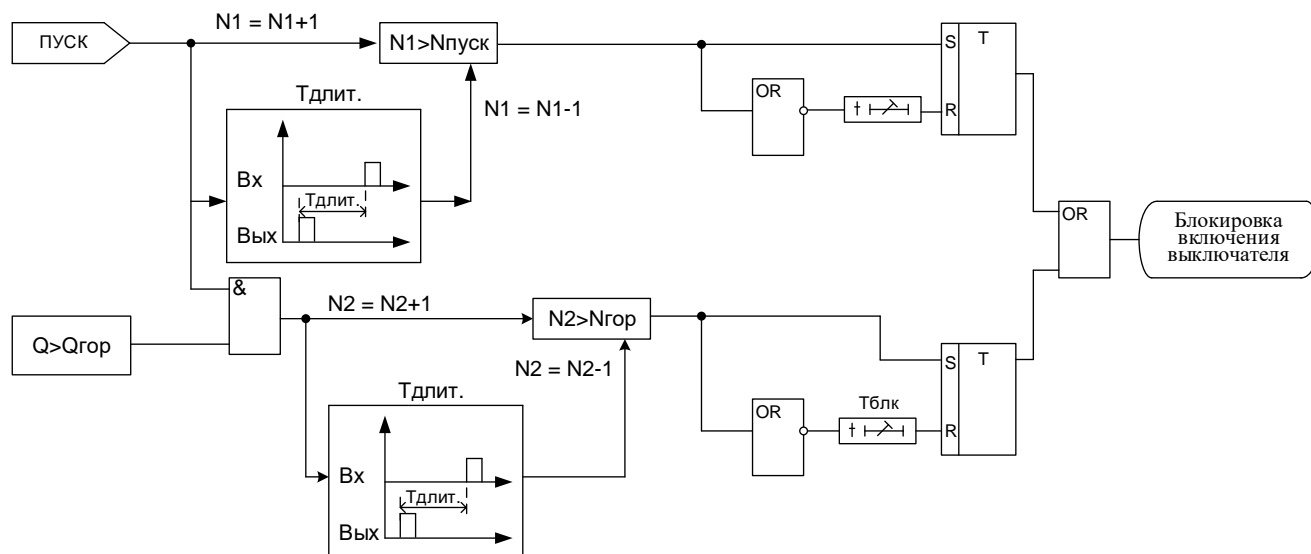


Рисунок 6.39 – Логическая схема блокировки пусков двигателя по числу пусков

6.8.4 Определение пуска

Защита работает только по «Стороне 1».

Определение пуска двигателя в устройстве МР801 осуществляется следующим образом (рисунок 6.40). Если за 100 мс ток возрастает от значения меньше $0,02I_n$ до пускового тока $I_{пуск}$ фиксируется сигнал «запуск» двигателя. Фактом «окончание пуска» двигателя является снижение тока ниже $0,95I_{пуск}$. Если за время $T_{пуск}$ от начала пуска ток не снизился ниже $I_{пуск}$, то зафиксирован пуск двигателя и формируется сигнал «пуск». Режим от «запуска» до «окончания пуска» устройство распознаёт как режим «ПУСК», остальные режимы устройство распознаёт как режимы «РАБОТА».

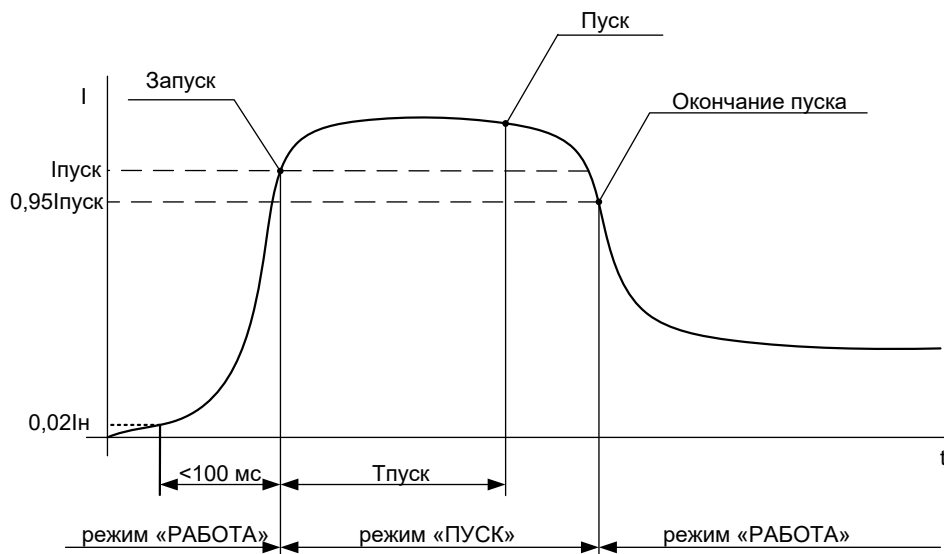


Рисунок 6.40 – Процесс пуска двигателя

6.9 Внешние защиты

В МР801 реализована работа с 16 внешними защитами **ВЗ-1, ВЗ-2, ... ВЗ-16**. Внешняя защита пускается при появлении сигнала на заданном дискретном входе, при выполнении условия отсутствия блокирующего сигнала. При срабатывании внешних защит фиксируются все параметры аварийного события, как при срабатывании собственных защит.

Предусмотрены возвраты по внешнему сигналу с задержкой времени и автоматическое повторное включение по возврату. В случае ввода функции возврата по уставке возможна реализация автоматического повторного включения по возврату. **ВНИМАНИЕ! АПВ по возврату («АПВ возвр»)** возможно только при разрешенном АПВ.

В случае срабатывания ступени с возвратом при отсутствии фактора срабатывания ступень может быть сброшена (опция «**СБРОС СТУПЕНИ**») до появления сигнала возврата по операциям с выключателем (от ключа, от внешнего управления, от кнопок, от СДТУ).

Возврат защиты происходит:

а) если введена функция возврата по внешнему сигналу:

- при пропадании внешнего сигнала срабатывания, появление внешнего сигнала возврата на время $t_{вз}$;

- при появлении сигнала блокировки. При этом, если по ступени был отключен выключатель и введена автоматика АПВ по возврату, то автоматического включения выключателя не произойдет и в журнале системы будет сформирована запись «Сброс ВЗ».

б) если функция возврата по внешнему сигналу выведена:

- по исчезновению сигнала срабатывания;

- при появлении блокирующего сигнала.

Режимы работы защиты:

«**ВЫВЕДЕНО**» - защита выведена из работы;

«**ВВЕДЕНО**» - защита введена в работу с контролированием уставки по времени. Отключение выключателя и действия на сигнализацию не происходит.

«**СИГНАЛИЗАЦИЯ**» - как при «**ВВЕДЕНО**», но с действием в схему сигнализации и записью в журнал аварий;

«**ОТКЛЮЧЕНИЕ**» - то же, что и при режиме «**СИГНАЛИЗАЦИЯ**», плюс действие на отключение выключателя.

Наличие функций «**АПВ**», «**АВР**», «**УРОВ**», «**ОСЦИЛЛОГРАФ**», «**СБРОС СТУПЕНИ**» по каждой ступени задаётся в уставках конфигурации.

Функциональная схема внешней защиты приведена на рисунке 6.41. Блок, показанный на рисунке 6.41, реализован программно.

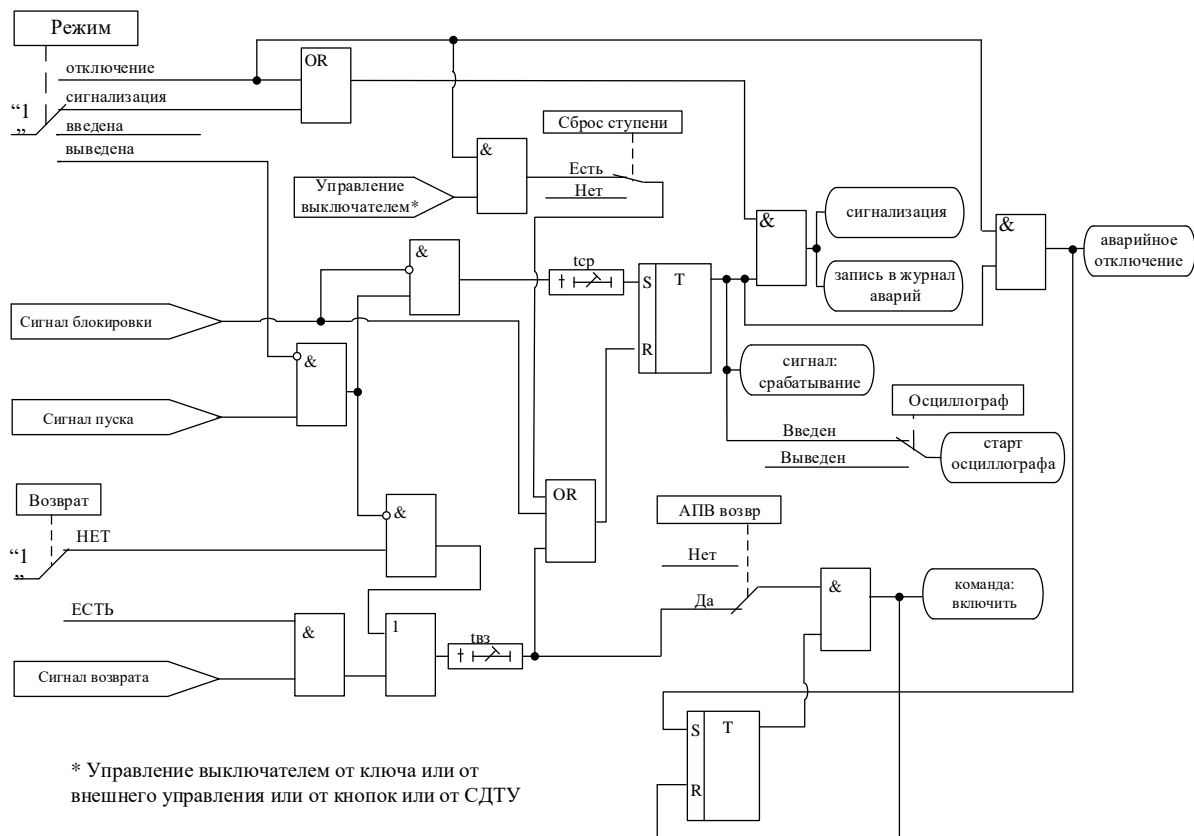


Рисунок 6.41 – Блок внешней защиты

Все ступени функционально идентичны и имеют характеристики, указанные в таблице 6.27.

Таблица 6.27 – Характеристики внешней защиты

№	Наименование параметра	Диапазон или принимаемые значения	Уставка по умолчанию	Дискретность уставок	Расшифровка
1	2	3	4	5	6
1	РЕЖИМ	ВЫВЕДЕНО / ВВЕДЕНО / СИГНАЛИЗАЦИЯ / ОТКЛЮЧЕНИЕ	ВЫВЕДЕНО	-	Режимы работы защиты
2	СРАБ.	Сигналы согласно приложения 3, таблица 3.2	НЕТ	-	Сигнал срабатывания
3	tcr, мс	0...3276700*	0	10 (100)**	Уставка по времени действия защиты на срабатывание
4	tvз, мс	0...3276700*	0	10 (100)**	Уставка по времени на возврат
5	ВОЗВ.	НЕТ/ЕСТЬ	НЕТ	-	Ввод / вывод уставки на возврат
		Сигналы согласно приложения 3, таблица 3.2	НЕТ	-	Сигнал возврата
6	БЛОК-КА	Сигналы согласно приложения 3, таблица 3.2	НЕТ	-	Ввод блокирующего сигнала

Продолжение таблицы 6.27

1	2	3	4	5	6
7	ОСЦ.	«ВЫВЕДЕНО» / «ПУСК ПО ИО» / «ПУСК ПО ЗАЩИТЕ»	ВЫВЕДЕНО	-	Пуск осциллографа: «ВЫВЕДЕНО», «ПУСК ПО ИО» (пуск по срабатыванию измерительного органа); «ПУСК ПО ЗАЩИТЕ» (пуск по срабатыванию ступени защиты)
8	АПВвозвр	ВВЕДЕНО / ВЫВЕДЕНО	ВЫВЕДЕНО	-	Автоматическое повторное включение по возврату
9	УРОВ	ВВЕДЕНО / ВЫВЕДЕНО	ВЫВЕДЕНО	-	Резервирование отказа выключателя
10	АПВ	ЗАПРЕТ / ПУСК	ЗАПРЕТ	-	Разрешение на автоматическое повторное включение после срабатывания защиты
11	АВР	ЗАПРЕТ / ПУСК	ЗАПРЕТ	-	Разрешение на автоматическое включение резерва после срабатывания защиты
12	СБРОС СТУПЕНИ	НЕТ/ЕСТЬ	НЕТ	-	Разрешить сброс ступени с возвратом по операциям с выключателем (от ключа, от внешнего, от кнопок, от СДТУ) до появления фактора возврата

* **Примечание** – диапазон уставок по времени задается без учета собственного времени работы измерительного органа (≤ 40 мс при коде заказа F8 – 8 твердотельных реле, в остальных случаях ≤ 50 мс).

** **Примечание** – дискретность уставок по времени в диапазоне до 300 с – 10 мс, выше 300 с – 100 мс.

*** **Примечание** – основная погрешность срабатывания по времени ± 10 мс

6.10 Автоматическое повторное включение (АПВ)

Автоматическое повторное включение (АПВ) МР801 может запускаться:

1. По факту несоответствия команды на отключение, регистрируемой или формируемой МР801, и положения выключателя (режим «САМООТКЛЮЧ.»). К указанным командам относятся любые команды, выполняемые через логику отключения выключателя: команды от ключа, от кнопок пульта, от СДТУ, «внешнего» управления, команды от собственных ступеней защиты.

2. По факту отключения от собственных ступеней защиты МР801.

В МР801 реализовано АПВ четырёхкратного действия. Уставки АПВ приведены в таблице 6.28.

Таблица 6.28 – Характеристики АПВ

№	Наименование параметра	Диапазон или принимаемые значения	Уставка по умолчанию	Дискретность уставок	Расшифровка
1	2	3	4	5	6
1	РЕЖИМ	НЕТ / 1 КРАТ / 2 КРАТ / 3 КРАТ / 4 КРАТ	НЕТ	-	Режимы работы АПВ
2	С БЛК ОТ УРОВ	НЕТ/ДА	НЕТ	-	Ввод блокировки АПВ при срабатывании УРОВ или отказе выключателя

Продолжение таблицы 6.28

1	2	3	4	5	6
3	ЗАПРЕТ	Сигналы согласно приложения 3, таблица 3.1	НЕТ	-	Вход запрета АПВ
4	tзапрет, мс	0...3276700	60000	10 (100)*	Время запрета
5	ВИД ЗАПРЕТА	ФРОНТ/ВОЗВР.	ВОЗВР.	-	Выбор вида запрета. «ФРОНТ» – сигнал запрета формируется на время tзапрет по фронту. «ВОЗВР.» – формируется сигнал запрета с выдержкой tзапрет на возврат.
6	БЛОК-КА	Сигналы согласно приложения 3, таблица 3.1	НЕТ	-	Блокировка АПВ от внешнего сигнала (например, от ключа вывода АПВ)
7	tблок, мс	0...3276700	60000	10 (100)*	Время блокировки АПВ после включения выключателя от ключа, от кнопок пульта, от СДГУ
8	tготов, мс	0...3276700	60000	10 (100)*	Время готовности АПВ к начальному пуску после успешного срабатывания.
9	1 КРАТ, мс	0...3276700	2000	10 (100)*	Уставка по времени 1-го крата АПВ
10	2 КРАТ, мс	0...3276700	2000	10 (100)*	Уставка по времени 2-го крата АПВ
11	3 КРАТ, мс	0...3276700	4000	10 (100)*	Уставка по времени 3-го крата АПВ
12	4 КРАТ, мс	0...3276700	20000	10 (100)*	Уставка по времени 4-го крата АПВ
13	САМООТКЛЮЧ.	НЕТ/ЕСТЬ	НЕТ	-	Ввод АПВ по несоответствию внутренних команд на отключение и положения выключателя

* **Примечание** – дискретность уставок по времени в диапазоне до 300 с – 0,01 с, выше 300 с – 0,1 с

** **Примечание** – основная погрешность срабатывания по времени ± 10 мс

Принцип действия АПВ

Функциональная схема АПВ приведена на рисунке 6.42. Блок, показанный на рисунке 6.42, реализован программно.

При появлении разрешенного фактора пуска по факту отключения выключателя запускается уставка по времени крата АПВ, при этом должны отсутствовать внешняя неисправность выключателя, неисправность по положению блок-контактов, неисправность управления или неисправность цепей управления. Если введена опция «С БЛК ОТ УРОВ», то в течение отсчета времени крата при появлении сигнала УРОВ или отказе выключателя АПВ блокируется.

После отсчета времени крата:

- в случае, если функция «КС и УППН» для режима автоматического включения введена в работу, при выполнении условий «КС и УППН» в течение времени $t_{ож}$ (см. п. 6.12) формируется сигнал «ВКЛ. По АПВ» и выдается команда на включение выключателя;

- в случае, если функция «КС и УППН» для режима автоматического включения выведена из работы, формируется сигнал «ВКЛ. По АПВ» и выдается команда на включение выключателя.

Одновременно с появлением сигнала «ВКЛ. По АПВ» запускается таймер $t_{готов}$, контролирующий успешность АПВ. Если за время $t_{готов}$ не происходит отключения выключателя, то АПВ считается успешным.

Если в течение времени **tготов** происходит отключение выключателя, то крат **АПВ** считается неуспешным. Если **АПВ** введено на последующие краты, то происходит пуск таймера нового цикла.

Внимание! Недопустимо задавать Туров больше, чем Tг.

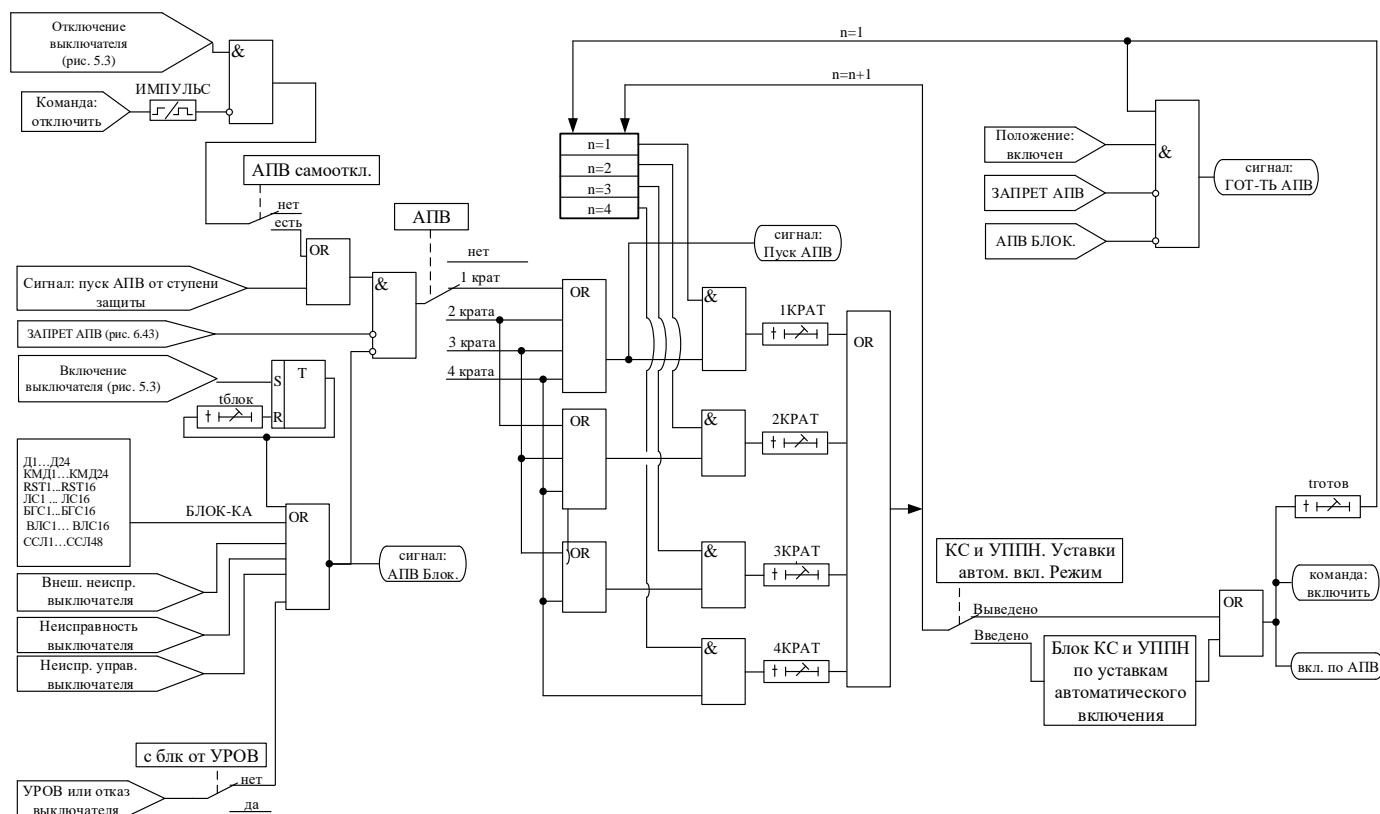


Рисунок 6.42 – Блок АПВ

Блокировка и запрет АПВ

При ручном включении силового выключателя (от ключа, от кнопок пульта или от СДТУ) АПВ блокируется на время $t_{\text{блок}}$.

АПВ имеет входа блокировки и запрета, логика работы которых поясняется на рисунке 6.43.

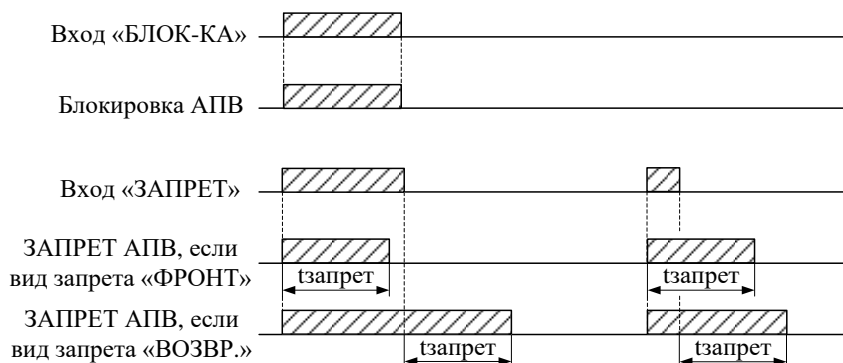


Рисунок 6.43 – Временные диаграммы обработки входов блокировки и запрета АПВ

6.11 Автоматическое включение резерва (АВР)

Логика работы АВР имеет несколько режимов (состояний): готовность; пуск; включение резерва; возврат; отключение резерва. Режимы автоматически переключаются в соответствии с вы-

полнением необходимых условий. Помимо этого, параллельно реализуется логика формирования сигнала блокировки АВР.

Таблица 6.29 – Характеристики АВР

№	Наименование параметра	Диапазон или принимаемые значения	Уставка по умолчанию	Дискретность уставок	Расшифровка
1	2	3	4	5	6
1	ОТ СИГНАЛА	НЕТ/ЕСТЬ	НЕТ	-	Пуск АВР от внешнего сигнала (сигнал исчезновения питания)
2	ПО ОТКЛ-НИЮ	НЕТ/ЕСТЬ	НЕТ	-	Пуск АВР по отключению выключателя
3	ПО САМООТКЛ	НЕТ/ЕСТЬ	НЕТ	-	Пуск АВР по самопроизвольному отключению выключателя
4	ПО ЗАЩИТЕ	НЕТ/ЕСТЬ	НЕТ	-	Пуск АВР по срабатыванию защиты с разрешенным АВР
5	СИГНпуск	Сигналы согласно приложения 3, таблица 3.1	НЕТ	-	Назначение входа внешнего сигнала пуска АВР
6	БЛОК-КА	Сигналы согласно приложения 3, таблица 3.1	НЕТ	-	Ввод блокирующего сигнала
7	СБРОС	Сигналы согласно приложения 3, таблица 3.1	НЕТ	-	Назначение входа внешнего сигнала сброса блокировки АВР, сброс АВР в начальное состояние
8	АВР РАЗРЕШЕНО	Сигналы согласно приложения 3, таблица 3.1	НЕТ	-	Назначение входа внешнего сигнала разрешающего пуск АВР
9	tср, мс	0...3276700*	0	10 (100)**	Уставка по времени срабатывания АВР
10	ВОЗВРАТ	Сигналы согласно приложения 3, таблица 3.1	НЕТ	-	Назначение входа внешнего сигнала возврата схемы АВР
11	tвз, мс	0...3276700*	0	10 (100)**	Уставка по времени на возврат
12	tоткл, мс	0...3276700*	0	10 (100)**	Уставка по времени отключения резерва (например, отключение резервного питания)
13	СБРОС	ЗАПРЕЩЕНО / РАЗРЕШЕНО	ЗАПРЕЩЕНО	-	Сброс блокировки АВР, возврат схемы АВР в начальный шаг по включению/отключению выключателя

* **Примечание** – дискретность уставок по времени в диапазоне до 300 с – 10 мс, выше 300 с – 100 мс.

** **Примечание** – основная погрешность срабатывания по времени ± 10 мс

При включении терминала или при перезаписи конфигурации, АВР переходит в состояние готовности. В этом режиме происходит проверка условий необходимых для пуска АВР и переход в состояние пуска. На рисунке 6.44 представлена логика режима «ГОТОВНОСТЬ».

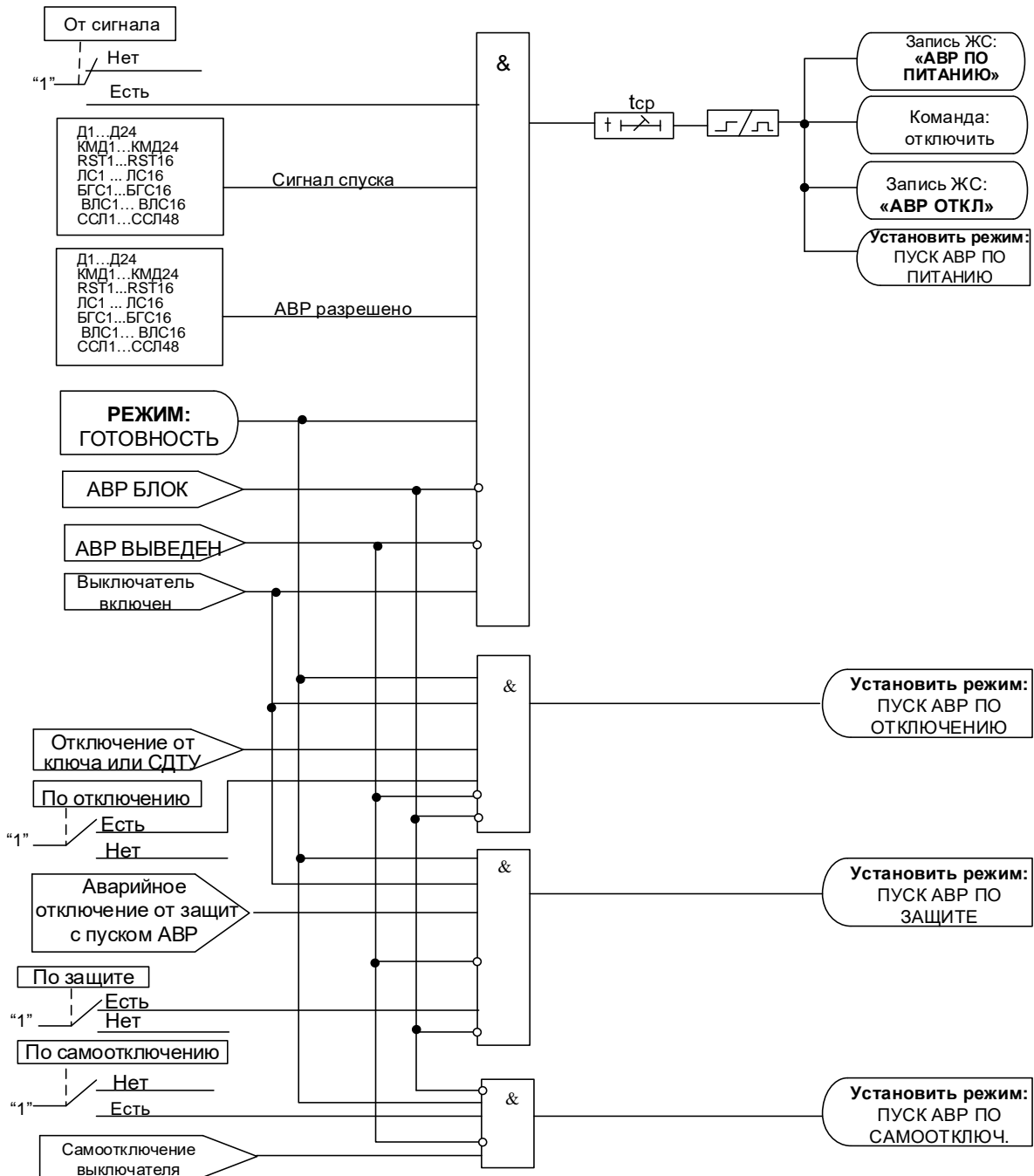


Рисунок 6.44 – Режим АВР «ГОТОВНОСТЬ»

Переход в состояние пуска может происходить по одному из следующих факторов:

2. По отключению выключателя по командам от ключа, от кнопок, внешнего отключения, от СДТУ. Необходимые условия для пуска:

– значение уставки **«ПО ОТКЛЮЧЕНИЮ»** – **«Есть»**;

– наличие сигнала отключения по команде от ключа (от кнопок, внешнего отключения, от СДТУ).

– положение выключателя **«Включено»**;

– отсутствие сигнала **«АВР БЛОК»**.

При выполнении выше перечисленных условий происходит переход в режим **«ПУСК АВР ПО ОТКЛЮЧЕНИЮ»**.

2. По самопроизвольному отключению выключателя. Необходимые условия для пуска:

– значение уставки **«ПО САМООТКЛЮЧЕНИЮ»** – **«Есть»**;

– диагностирование устройством самопроизвольного отключения выключателя;

– отсутствие сигнала **«АВР БЛОК»**.

При выполнении выше перечисленных условий происходит переход в режим «ПУСК АВР ПО САМООТКЛЮЧ.».

2. По отключению от защиты с пуском АВР. Необходимые условия для пуска:

- значение уставки «ПО ЗАЩИТЕ» – «Есть»;
- аварийное отключение от защиты с пуском АВР;
- положение выключателя «Включено»;
- отсутствие сигнала «АВР БЛОК».

При выполнении выше перечисленных условий происходит переход в режим «ПУСК АВР ПО ЗАЩИТЕ».

2. По потери питания от внешнего сигнала. Необходимые условия для пуска:

- значение уставки «ОТ СИГНАЛА» – «Есть»;
- наличие «Сигнала пуска» – сигнала исчезновения напряжения на рабочем источнике;
- наличие сигнала «АВР разрешено» – сигнала наличия напряжения на резервном источнике питания и отключённого состояния резервного выключателя;
- положение выключателя «Включено»;
- отсутствие сигнала «АВР БЛОК».

При наличии указанных сигналов в течении времени «*tcp*» происходит формирование команды отключения собственного выключателя, генерация записи в ЖС и переход в режим «ПУСК АВР ПО ПИТАНИЮ».

Сигналы «АВР разрешено» и «Сигнал пуска» должны формироваться в соответствии с описанием, представленным выше. Использование других сигналов для формирования «АВР разрешение» и «Сигнал пуска» категорически недопустимо, так как это может привести к излишней блокировке АВР.

В состоянии пуска ожидается отключение выключателя и при отсутствии сигнала блокировки формируется запись ЖС о факторе пуска и переход в режим включения резерва. На рисунке 6.45 представлена логика режима пуска.

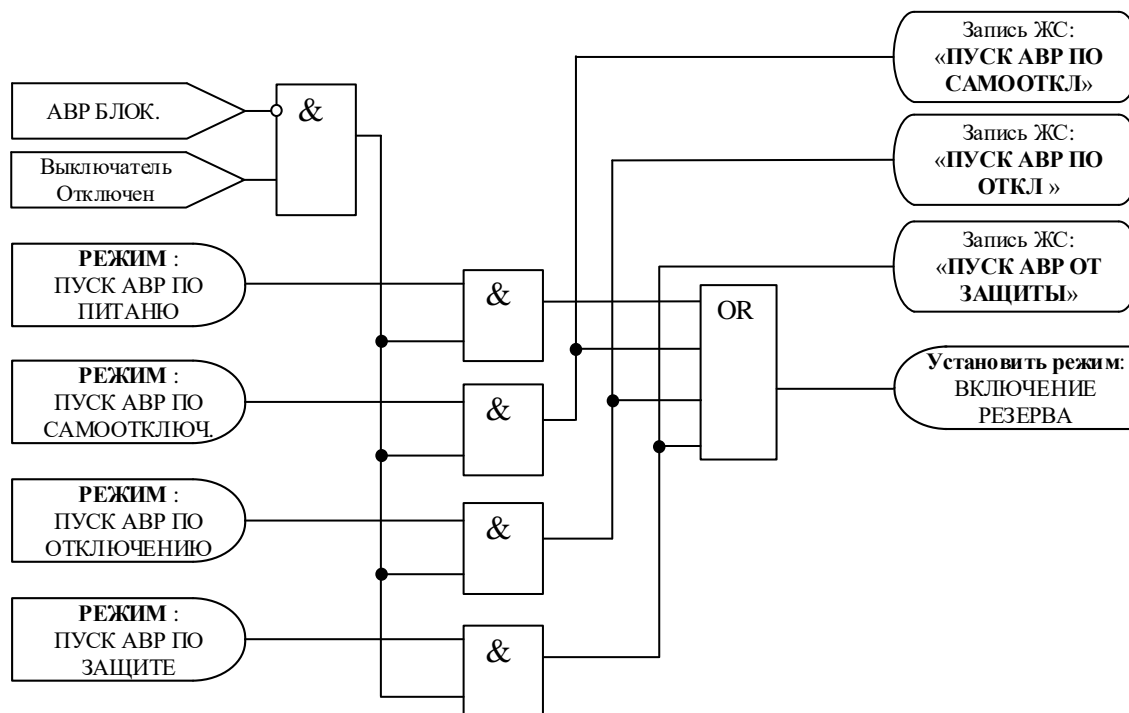


Рисунок 6.45 – Режим пуска АВР

На рисунке 6.46 представлена логика режима «ВКЛЮЧЕНИЕ РЕЗЕРВА».

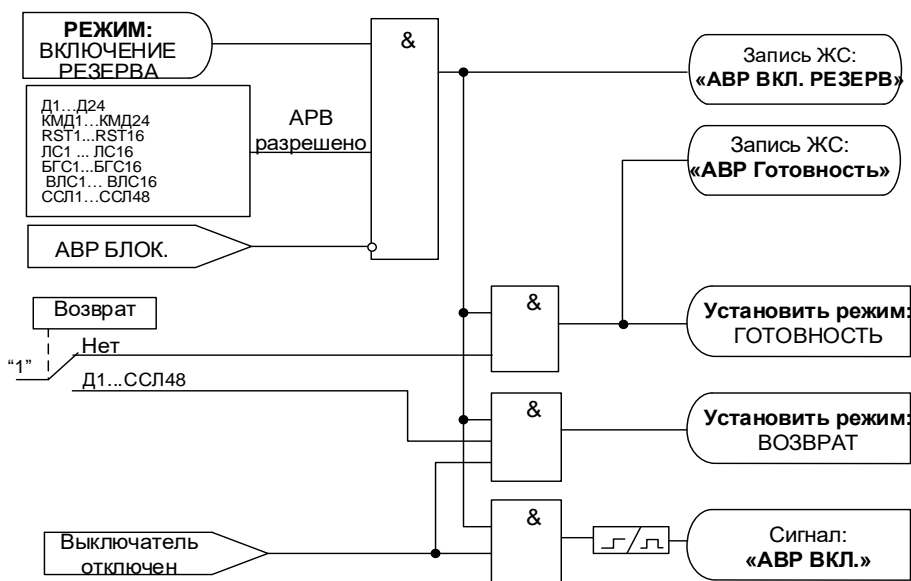


Рисунок 6.46 – Режим АВР «ВКЛЮЧЕНИЕ РЕЗЕРВА»

В данном режиме формируется сигнал включения резерва и выполняется переход в режим «ВОЗВРАТ» (при заданном сигнале возврата) или переход в режим «ГОТОВНОСТЬ».

Сигнал включения резерва «АВР ВКЛ» формируется при выполнении следующих условий:

- наличие сигнала «АВР разрешено»;
- отсутствие сигнала «АВР БЛОК»;
- при отключённом положении выключателя.

На рисунке 6.47 представлена логика режима «ВОЗВРАТ».

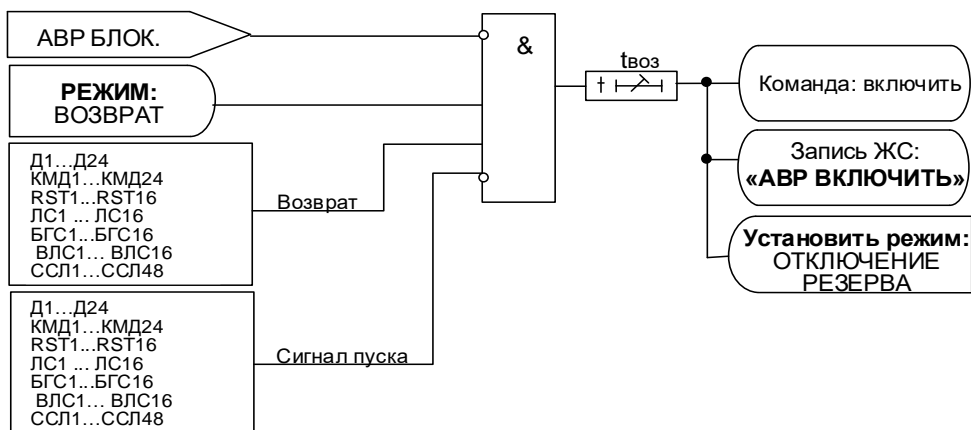


Рисунок 6.47 – Режим АВР «ВОЗВРАТ»

Для включения собственного выключателя и перехода в состояние «ОТКЛЮЧЕНИЕ РЕЗЕРВА» необходимо выполнение следующих условий в течении времени «**tвоз**»:

- отсутствие сигнала «АВР БЛОК»;
- появление сигнала «Возврат» – сигнал появления напряжения на рабочем источнике и включённого состояния выключателя резерва;
- наличие напряжения на рабочем источнике питания (отсутствие «Сигнал пуска»).

На рисунке 6.48 представлена логика режима «ОТКЛЮЧЕНИЕ РЕЗЕРВА».

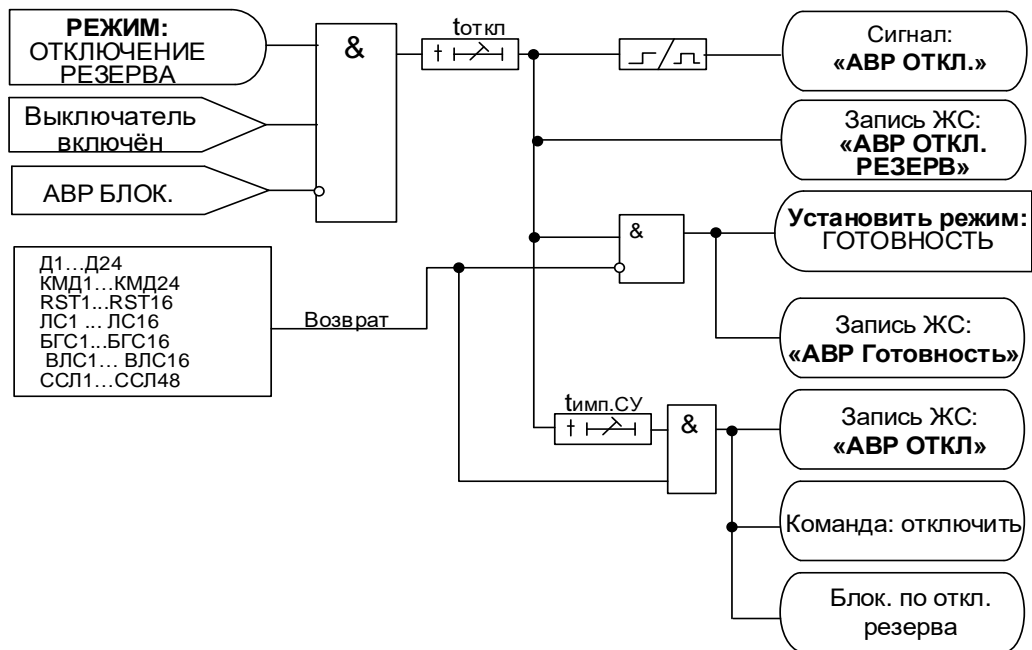


Рисунок 6.48 – Режим АВР «ОТКЛЮЧЕНИЕ РЕЗЕРВА»

После перехода в состояние «ОТКЛЮЧЕНИЕ РЕЗЕРВА» ожидается включённое положение выключателя и при отсутствии сигнала «АВР БЛОК» через время «totкл» формируется сигнал отключения выключателя резервного источника питания «АВР ОТКЛ» и запись в ЖС. При успешном отключении выключателя резервного источника питания (пропадание сигнала «Возврат») логика АВР переходит в режим «ГОТОВНОСТЬ». В противном случае (нет пропадания сигнала «Возврат») через время «тимп.СУ» формируется команда отключения собственного выключателя, запись сообщения в ЖС «АВР ОТКЛ» и выдача сигнала в схему блокировки АВР.

Логика блокировки АВР представленной на рисунке 6.49.

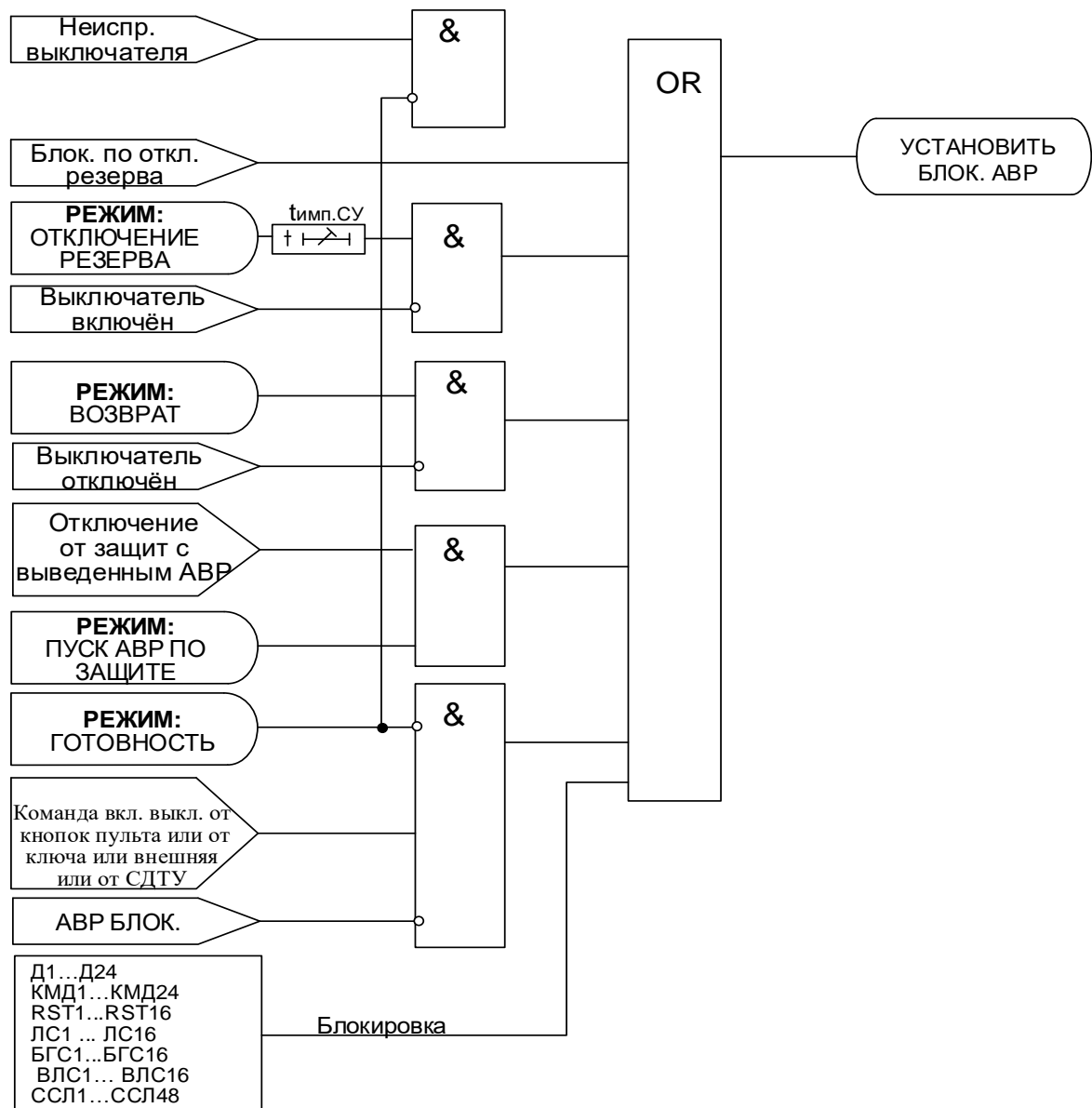


Рисунок 6.49 – Логика блокировки АВР

Блокировка АВР может сформироваться по следующим факторам:

1. При диагностировании устройством неисправности силового выключателя в случае, если АВР не находится в режиме «ГОТОВНОСТЬ»;
2. При наличии сигнала блокировки АВР из логики режима отключения резерва;
3. При отсутствии сигнала включённого положения выключателя после перехода в состояние отключения резерва в течении времени «*timp.CY*»;
4. При отсутствии сигнала отключённого положения выключателя после перехода в состояние «ВОЗВРАТ»;
5. При состоянии «ПУСК АВР ПО ЗАЩИТЕ» и работе защиты на отключение без пуска АВР;
6. При подаче команды на включение выключателя в случае, если АВР не находится в режиме «ГОТОВНОСТЬ» и отсутствии сигнал «АВР БЛОК»;
7. При наличии сигнала «Блокировка».

При выполнении хотя бы одной из условий происходит передача сигнала блокировки АВР в схему формирования сигнала «АВР БЛОК».

Логика сброса блокировки АВР представленной на рисунке 6.50.

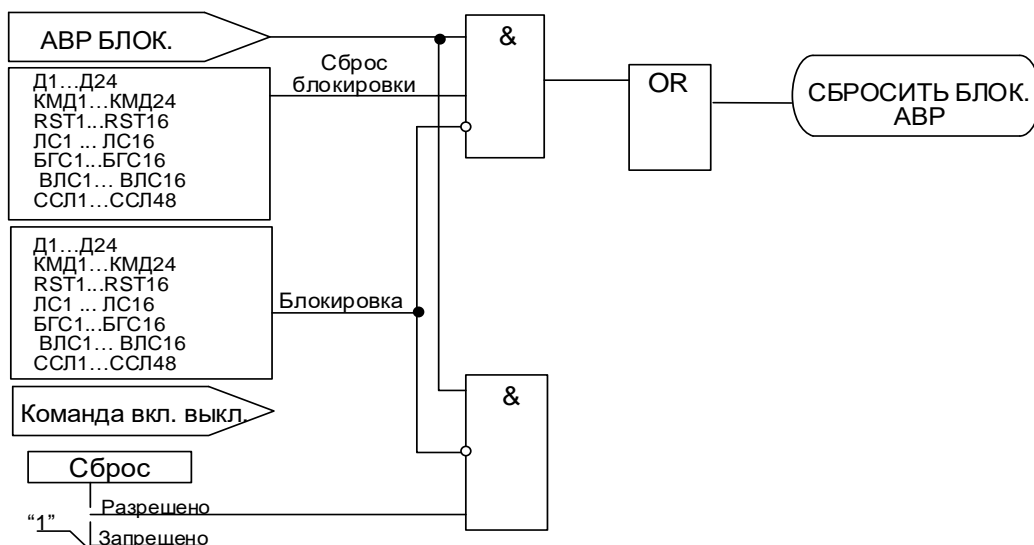


Рисунок 6.50 – Логика сброса блокировки АВР

При отсутствии внешнего сигнала «Блокировка» сброс блокировки АВР может быть выполнен следующим образом:

1. Подачей сигнала «Сброс блокировки»;
2. При разрешённом сбросе АВР по команде включения выключателя подачей команды включения выключателя.

При выполнении одного из условий происходит передача сигнала сброса АВР в схему формирования сигнала «АВР БЛОК».

На рисунке 6.51 приведена схема формирования сигнала «АВР БЛОК».

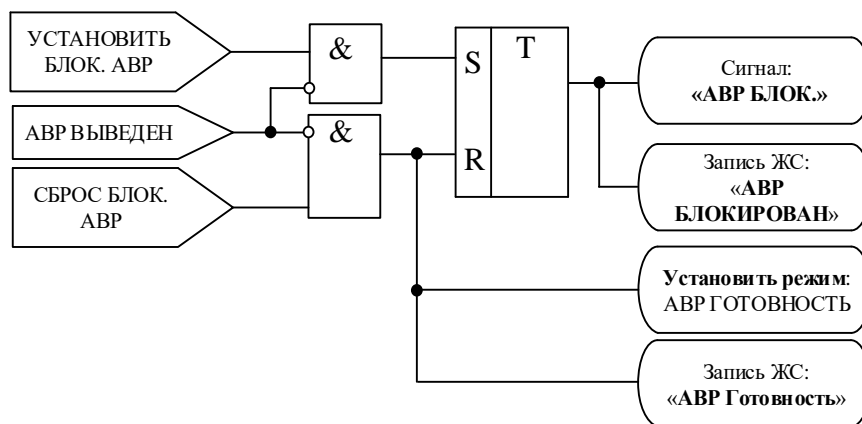


Рисунок 6.51 – Логика формирования сигнала «АВР БЛОК»

Сигнал «АВР БЛОК» фиксируется до момента его сброса. Сброс сигнала «АВР БЛОК» выполняется одним из двух указанных выше способов.

Для информирования оперативного персонала о блокировке АВР необходимо выводить сигнал «АВР БЛОК» на светодиодный индикатор терминала МР или на сигнальную лампу на релейной панели, формировать предупредительный сигнал при блокировке АВР в схему сигнализации объекта.

АВР является выведенным при незаданном сигнале «АВР Разрешено» или при выведенных всех факторах пуска АВР (рисунок 6.52).

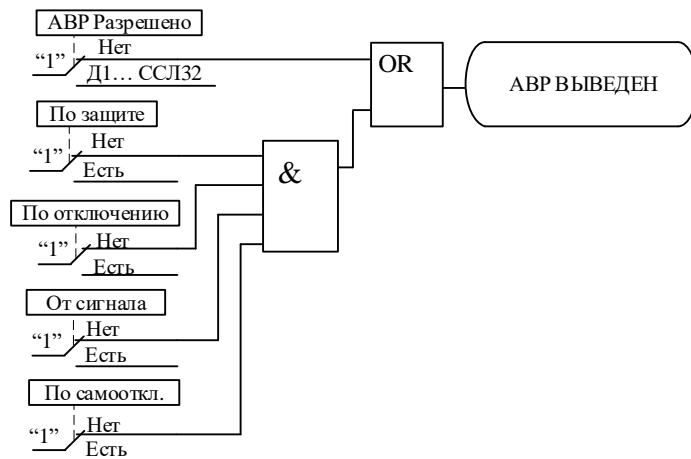


Рисунок 6.52 – Логика вывода АВР

Для оперативного вывода/ввода АВР можно применять один из следующих способов:

1. Для вывода из работы использовать дискретный вход, заведённый на логический вход логики АВР «Блокировка», при этом уставка АВР «Сброс» должна быть задана как «Разрешено».

Рекомендуется выполнять ввод в работу АВР при отключенном положении выключателя посредством переключения ключа «Ввод/вывод АВР» в положение «Введено». После включения выключателя блокировка АВР будет сброшена.

Если переключение ключа «Ввод/вывод АВР» в положение «Введено» было выполнено при включённом положении выключателя, то сброс блокировки должен быть выполнен посредством подачи дополнительной команды на включение выключателя.

2. Для вывода из работы АВР использовать дискретный вход, который заведён на логический вход логики АВР «Блокировка». Для ввода в работу АВР по положению ключа «Введено» необходимо сигнал с ключа завести через «импульсный таймер по спаду 2-го типа» с уставкой по времени 100 мс на выход ССЛ, который в свою очередь должен быть заведен на вход «Сброс блокировки» в соответствии с рисунком 6.53. Таким образом при положении ключа «Выведено» АВР будет заблокирован, а при переключении ключа в положение «Введено» блокировка АВР будет сниматься.

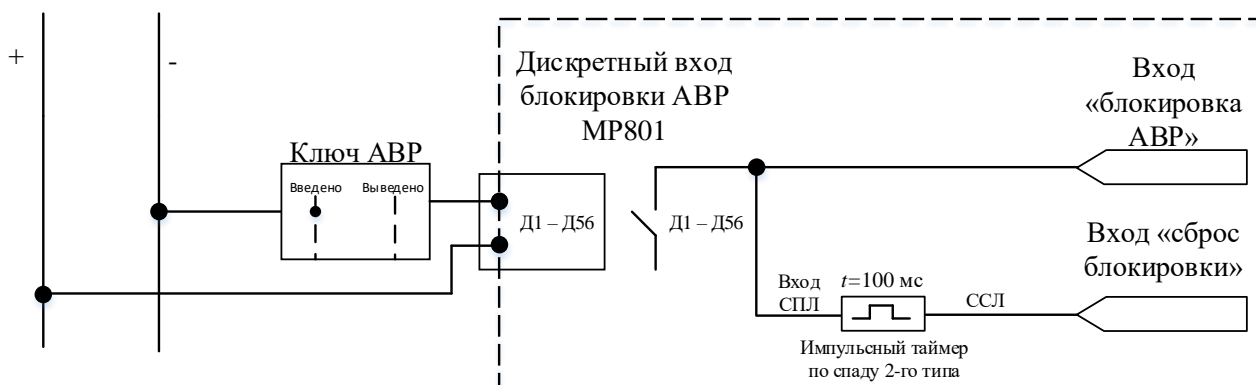


Рисунок 6.53 – Схема для оперативного ввода/вывода АВР из работы

6.12 Контроль синхронизма и условий постановки под напряжение

Функция контроля синхронизма и условий постановки под напряжение (**КС и УППН**) предназначена для проверки допустимости включения по условию синхронизма или наличия напряжений с двух сторон выключателя. КС в МР801 включает в себя функции:

1. Ожидания синхронизма (ОС). Функция ОС проверяет выполнение синхронных условий в течение уставки по времени **tsинхр**;
2. Улавливания синхронизма (УС). Функция УС оценивает угловую скорость вращения векторов напряжений 1-й и 2-й сторон и за время **twкл** до совпадения векторов формирует команду на включение выключателя.

КС и УППН имеет отдельные уставки для ручного и автоматического включения. Командами ручного включения являются:

- команда от ключа;
- команда от кнопок устройства;
- команда от СДТУ.

Командами автоматического включения являются:

- команда от АПВ;
- команда от АПВ по возврату;
- команда «Внешнее включить».

Блок **КС и УППН** (рисунок 6.54) постоянно находится в работе и подготавливает информацию о текущем режиме по уставкам автоматического включения. Блок **КС и УППН** переключается на уставки ручного включения только после появления ручных команд, а после отработки ручных команд возвращается к работе по автоматическим уставкам. Такая логика работы позволяет заблаговременно подготовить цепочку автоматического включения (например, от АПВ) с **КС и УППН**.

При этом ручные команды имеют приоритет над автоматическими. Т.е., если сформирована автоматическая команда, выполняется проверка условий **КС и УППН** по автоматическим уставкам в течение времени ожидания **tож**, если за это время появляется ручная команда, то логика обработки автоматической команды сбрасывается, а **КС и УППН** переходит на работу по уставкам ручного включения.

Общие для ручного и автоматического режима настройки:

Уш – выбор контролируемого канала напряжения шин: U1a, U1b, U1c, U1ab, U1bc, U1ca, U2a, U2b, U2c, U2ab, U2bc, U2ca, Un, Un1;

Ул – выбор контролируемого канала напряжения линии: U1a, U1b, U1c, U1ab, U1bc, U1ca, U2a, U2b, U2c, U2ab, U2bc, U2ca, Un, Un1;

Umin.отс – уставка контроля отсутствия напряжения, В вторичные. При выборе в качестве Уш и Ул линейных напряжений U1ab, U1bc, U1ca, U2ab, U2bc или U2ca напряжение считается меньше Umin.отс при выполнении следующих условий:

$$U_{\phi 1-\phi 2} < U_{\text{min.отс}};$$

$$U_{\phi 1} < U_{\text{min.отс}} / 1,73;$$

$$U_{\phi 2} < U_{\text{min.отс}} / 1,73;$$

Umin.нал – минимально допустимый уровень напряжения, В вторичные. При выборе в качестве Уш и Ул линейных напряжений U1ab, U1bc, U1ca, U2ab, U2bc или U2ca напряжение считается больше Umin.нал при выполнении следующих условий:

$$U_{\phi 1-\phi 2} > U_{\text{min.нал}};$$

$$U_{\phi 1} > U_{\text{min.нал}} / 1,73;$$

$$U_{\phi 2} > U_{\text{min.нал}} / 1,73;$$

U_{мах.нал} – максимально допустимый уровень напряжения, В вторичные. При выборе в качестве U_ш и U_л линейных напряжений U_{1ab}, U_{1bc}, U_{1ca}, U_{2ab}, U_{2bc} или U_{2ca} напряжение считается меньше U_{мах.нал} при выполнении следующих условий:

$$U_{\phi 1-\phi 2} < U_{\text{мах.нал}};$$

$$U_{\phi 1} < U_{\text{мах.нал}} / 1,73;$$

$$U_{\phi 2} < U_{\text{мах.нал}} / 1,73;$$

t_{ож} – время, в течение которого проверяются условия КС, мс;

t_{синхр} – уставка по времени на выдачу команды включения, используется в логике ОС при обнаружении синхронного режима, мс;

t_{вкл} – время включения выключателя, используется в логике УС при обнаружении несинхронного режима, мс;

Камп – коэффициент амплитудной коррекции напряжений шин и линии, %:

$$\text{Камп} = \frac{U_{\text{ш1ном}}}{U_{\text{л2ном}}} \cdot 100 \%,$$

где U_{ш ном} и U_{л ном} – номинальные напряжения шин и линии соответственно.

f (U_шU_л) – разность фаз между напряжениями шин и линии (рисунок 6.55), °:

$$f (U_{\text{ш}}U_{\text{л}}) = \varphi_{U_{\text{л}}} - \varphi_{U_{\text{ш}}},$$

где $\varphi_{U_{\text{ш}}}$ и $\varphi_{U_{\text{л}}}$ – фазовые сдвиги напряжений шин, линии в нормальном режиме работы.

Блок-ка КС – вход для вывода из работы функций ОС и УС;

Ввод U_ш-U_л+ – вход для ввода в работу функции включения по опции U_ш нет, U_л есть, введенной в режиме работы **Дискр.**;

Ввод U_ш+U_л- – вход для ввода в работу функции включения по опции U_ш есть, U_л нет, введенной в режиме работы **Дискр.**;

Ввод U_ш-U_л- – вход для ввода в работу функции включения по опции U_ш нет, U_л нет, введенной в режиме работы **Дискр.**

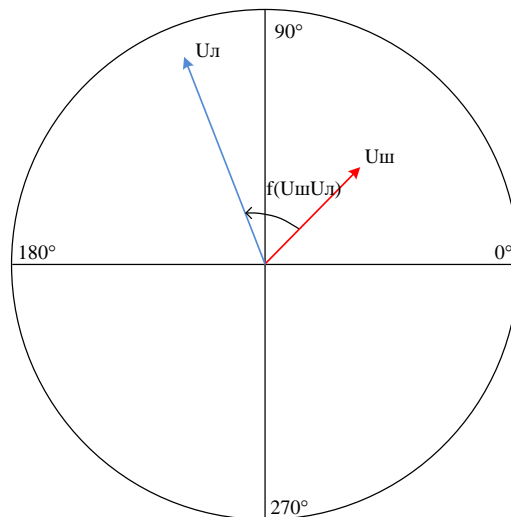


Рисунок 6.55 – Разность фаз между напряжениями шин и линии

Отдельно для режимов ручного и автоматического включений задаются максимальная допустимая разность между действующими величинами напряжений dU_{max} , наличие блокировки при неисправности цепей напряжения (БЛК по НЕИСП. ТН).

Логика работы функции ОС (включение в синхронном режиме)

В параметрах «ОС (синхр. Режим)» задаются допустимые пределы изменения частоты dF (dFc) и угла между векторами напряжения dfi . При получении сигнала на включение в течение времени $t_{ож}$ ожидается выполнение условий синхронного режима. В синхронном режиме разрешается включение, если с задержкой времени $t_{синхр}$ выполняются условия:

$$\Delta F \leq dFc;$$

$$\Delta \varphi < dfi;$$

$$U_{min.нал} < U_{ш} < U_{max.нал};$$

$$U_{min.нал} < U_{л} \cdot (\text{Камп}/100) < U_{max.нал};$$

$$|U_{ш} - U_{л} \cdot (\text{Камп}/100)| < dU_{max},$$

где ΔF – разность частот напряжений $U_{ш}$ и $U_{л}$;

$\Delta \varphi$ – разность фазовых сдвигов напряжений $U_{ш}$ и $U_{л}$.

На рисунке 6.56 и 6.57 приведены временные диаграммы АПВ с ОС. По срабатыванию ступени **Z1** отключается выключатель и запускается **1 КРАТ АПВ** (время **1-го КРАТА** – 2 с). Одновременно с отсчетом **КРАТА** выполняется контроль условий синхронизма. В первом случае (рисунок 6.56) команда на включение формируется в момент завершения отсчета времени **КРАТА АПВ**, так как условия ОС (с выдержкой $t_{синхр}=1$ с) выполнены до истечения времени **КРАТА АПВ**. Во втором случае (рисунок 6.57) напряжение со второго конца линии подано после завершения отсчета **КРАТА АПВ**, при этом в течение времени $t_{ож}$ после отсчета **КРАТА АПВ** ожидается выполнение условий контроля синхронизма и после выполнения в течении 1 с условий ОС формируется команда на включение.

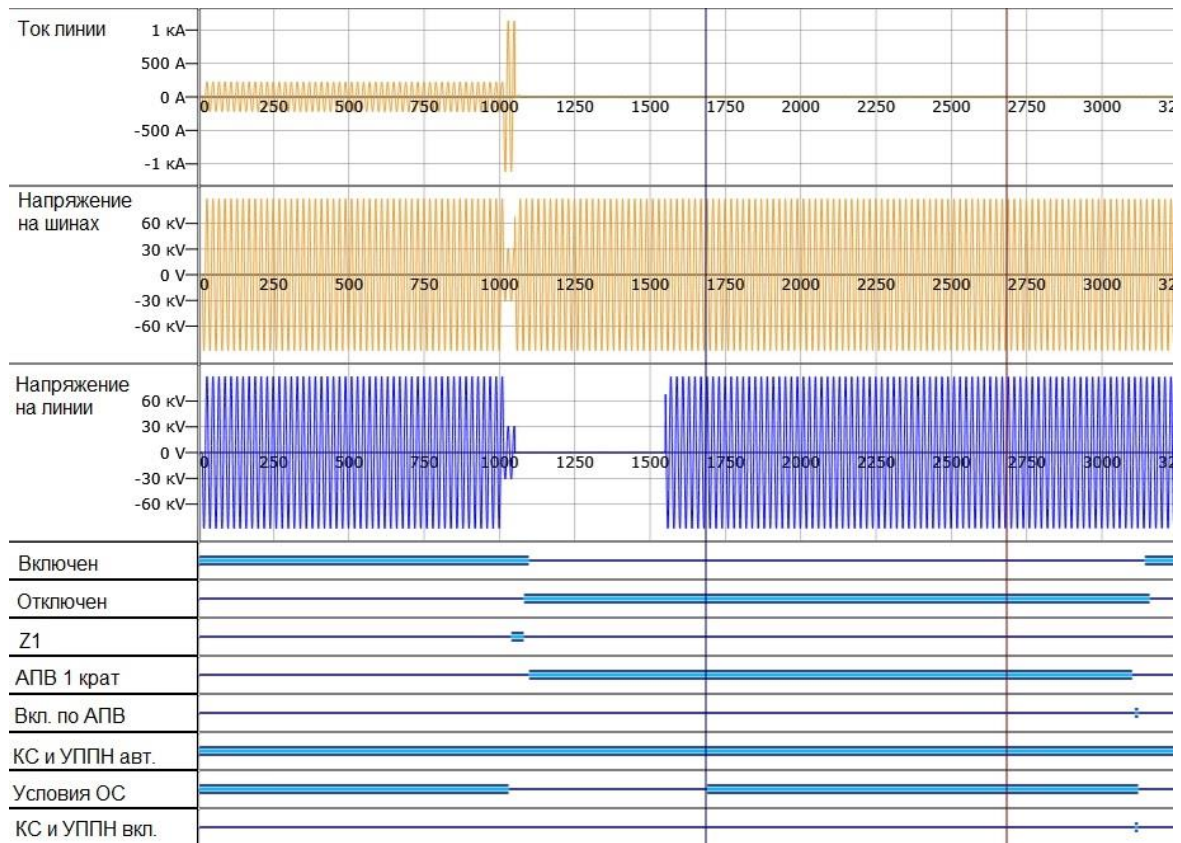


Рисунок 6.56 – Временная диаграмма работы АПВ с ожиданием синхронизма (условия ОС выполняются на момент завершения КРАТА АПВ)

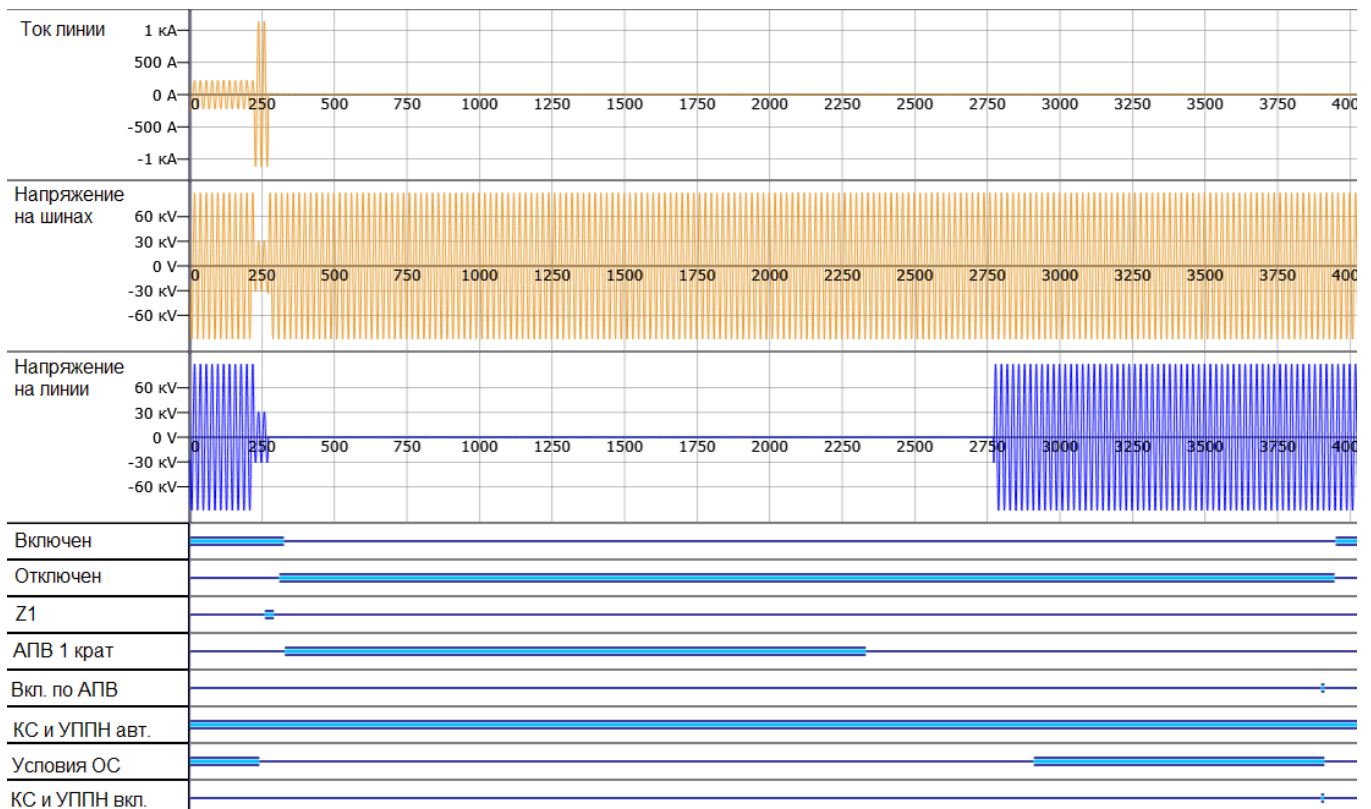


Рисунок 6.57 – Временная диаграмма работы АПВ с ожиданием синхронизма (условия ОС выполняются после завершения КРАТА АПВ)

Логика работы функции УС (включение в несинхронном режиме)

В параметрах «УС (несинхр. Режим)» задается допустимое отклонение частоты dF ($dF_{нс}$). При получении сигнала на включение с КС запускается таймер $t_{ож}$. Несинхронным считается режим с разностью частот в пределах $dF_c < \Delta F < dF_{нс}$. Если выполняются условия:

$$U_{\min.нал} < U_{ш} < U_{\max.нал};$$

$$U_{\min.нал} < U_{л} \cdot (\text{Камп}/100) < U_{\max.нал};$$

$$|U_{ш} - U_{л} \cdot (\text{Камп}/100)| < dU_{\max},$$

то на основании средней скорости вращения векторов напряжения определяется время до их совпадения по фазе. За время $t_{вкл}$ до совпадения фаз векторов формируется команда на включение выключателя.

На рисунке 6.58 приведены временные диаграммы АПВ с УС. По срабатыванию ступени **Z1** отключается выключатель и запускается **1 КРАТ АПВ** (время **1-го КРАТА** – 2 с). По истечению времени **КРАТА** в течение времени $t_{ож}$ проверяются условия УС. Сигналы «УСЛОВИЯ УС», «КС и УППН ВКЛ.» вместе с командой на включение формируются за время $t_{вкл}$ до совпадения фаз векторов напряжения.

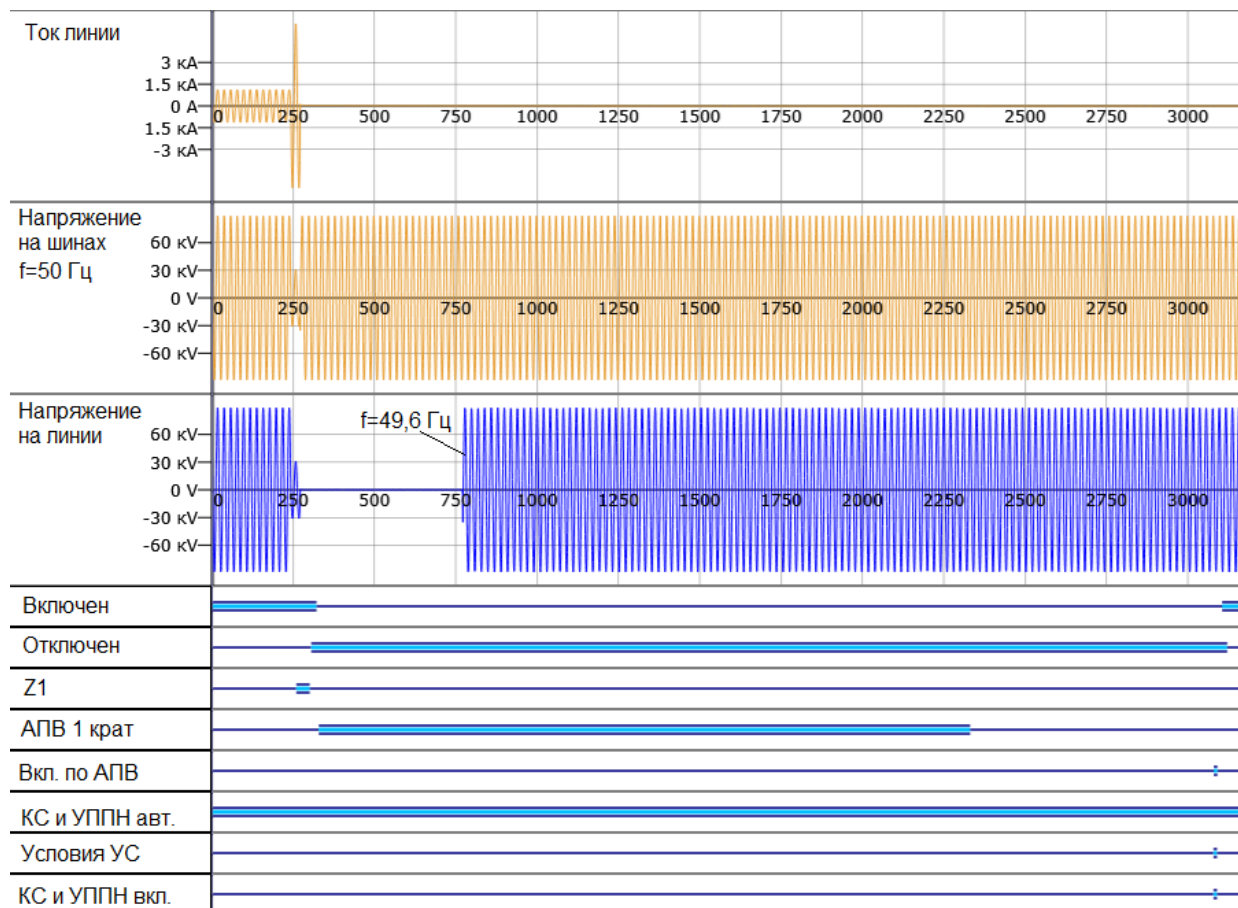


Рисунок 6.58 – Временная диаграмма работы АПВ с улавливанием синхронизма

Условия постановки под напряжение. Предусмотрена возможность включения выключателя в случае, если напряжение отсутствует с одной или с обеих сторон выключателя. Разрешение включения в таких режимах устанавливаются отдельно для ручного и автоматического включения. Разрешение включения может быть введено в работу постоянно или по появлению сигнала на дискретном входе.

В синхронном, несинхронном режимах и в режимах постановки под напряжение, если за время $t_{ож}$ условия не выполняются, логика **КС и УППН** сбрасывается, и команда на включение не формируется.

В меню «Диагностика»–«Состояние каналов»–«Контроль синхронизма» отображается текущая разность частот, величин и фаз между напряжениями шин и линии. Указанные величины включены в базу данных аналоговых сигналов и могут быть переданы на верхний уровень по интерфейсам связи.

В таблице 6.30 приведены уставки функции контроля синхронизма.

Таблица 6.30 – Уставки КС и УППН

Общие уставки КС и УППН		Принимаемые значения	
Выбор контролируемых каналов напряжения	Уш	U1a, U1b, U1c, U1ab, U1bc, U1ca, U2a, U2b, U2c, U2ab, U2bc, U2ca, Un, Un1	
	Ул	U1a, U1b, U1c, U1ab, U1bc, U1ca, U2a, U2b, U2c, U2ab, U2bc, U2ca, Un, Un1	
Порог отсутствия фазного напряжения, Umin.отс		0 – 256 В	шаг 0,1 В
Минимальный уровень наличия фазного напряжения, Umin.нал		0 – 256 В	шаг 0,1 В
Максимальный уровень фазного напряжения, Umax.нал		0 – 256 В	шаг 0,1 В
Время ожидания, tож		50 мин	шаг 20 мс
Время задержки при синхронном включении, tсинхр		30 с	шаг 20 мс
Время включения, tвкл		600 с	шаг 20 мс
Камп – коэффициент приведения амплитуды напряжений Ул к Уш		0 – 256 %	шаг 0,01 %
f (УшУл) – угол доворота вектора напряжения Ул к Уш		0 – 360 °	1 °
Блок-ка КС – вход для вывода из работы функций КС (ОС и УС)			
Ввод Уш-Ул+ – вход для ввода в работу включения по опции Уш нет, Ул есть, введенной в режиме Дискр		см. таблицу 3.1 Приложения 3	
Ввод Уш+Ул- – вход для ввода в работу включения по опции Уш есть, Ул нет, введенной в режиме Дискр		см. таблицу 3.1 Приложения 3	
Ввод Уш-Ул- – вход для ввода в работу включения по опции Уш нет, Ул нет, введенной в режиме Дискр		см. таблицу 3.1 Приложения 3	
Уставки ручного включения (уставки автоматического включения)			
«РЕЖИМ» – ввод функции КС и УППН		«Выведено», «Введено»	
БЛК по НЕИСП. ТН – блокировка КС и УППН при неисправности цепей напряжения		«Нет», «Есть»	
Максимальная разность напряжений, dUmax		0 – 256 В	шаг 0,1 В
Разрешение включения выключателя при отсутствии напряжения	Уш-, Ул+	«Нет», «Да», «Дискр»	
	Уш+есть, Ул-нет	«Нет», «Да», «Дискр»	
	Уш-нет, Ул-нет	«Нет», «Да», «Дискр»	
Уставки ожидания синхронизма (синхронный режим)			
ОС (синхр. Р-м) – ввод функции ОС		«Нет», «Есть»	
Допустимая разность частот, dF		0 – 0,5 Гц	шаг 0,01 Гц
Допустимая разность фаз, dfi		0 – 100°	шаг 1°
Уставки улавливания синхронизма (несинхронный режим)			
УС (несинхр. Р-м) – ввод функции УС		«Нет», «Есть»	
Допустимая разность частот, dF		0 – 0,5 Гц	шаг 0,01 Гц

6.13 Свободно программируемая логика

6.13.1 Общие положения

Конфигурирование свободно программируемой логики осуществляется с помощью специального редактора (встроенного в программу УниКон), который обеспечивает построение логических схем на графическом языке функциональных блоков.

Задача свободно программируемой логики реализуется в десятимикросекундном цикле. Объём программы ограничен 4032 байтами (что позволяет создавать программу в среднем из 400 функциональных блоков).

В МР801 выходные логические сигналы могут быть заведены на логические входы блокировки, срабатывания защит, автоматики, управления выключателем и др.

МР801 имеет следующие функциональные блоки: элементы ввода/вывода (дискретных оцифрованных аналоговых величин), логические элементы (дискретные), таймеры, элементы обработки оцифрованных аналоговых величин в 16-разрядной форме представления данных, информационный блок.

Каждому блоку схемы автоматически присваивается имя Block<номер по порядку создания>. Для облегчения чтения схемы блоки могут быть переименованы.

6.13.2 Элементы ввода/вывода

Разъем «Вход»

Элемент «Вход» позволяет загружать 1 бит данных из внешней базы данных устройства во внутреннюю базу данных свободно программируемой логики.

Элемент «Вход» имеет один выход и позволяет подключать следующие сигналы, прямые и инверсные:

- входные дискретные сигналы;
- входные логические сигналы;
- сигнал срабатывания измерительного органа любой защиты;
- сигнал срабатывания любой защиты;
- сигналы неисправности;
- сигналы аварии, сигнализации;
- сигналы о состоянии выключателя, сигналы команд управления выключателем.

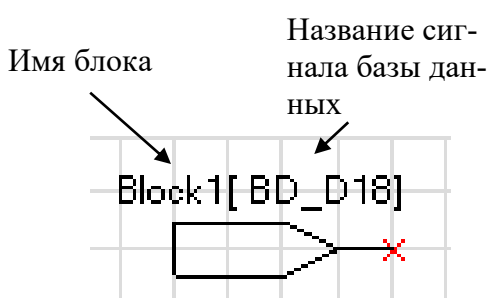


Рисунок 6.59 – Разъем «Вход»

Разъем «Выход»

Элемент «Выход» позволяет сохранять 1 бит данных из внутренней базы данных свободно программируемой логики во внешнюю базу данных устройства.

При помощи разъемов «Выход» МР801 позволяют выводить до 32-х выходных сигналов свободно программируемой логики (СПЛ) на реле (ССЛ1 – ССЛ32), индикаторы и выходные логические сигналы.



Рисунок 6.60 – Разъем «Выход»

Разъем «Вход 16-разрядный»

Элемент «Вход 16-разрядный» позволяет загружать аналоговые данные из базы данных устройства во внутреннюю базу данных СПЛ.

Элемент имеет один выход и позволяет подключать следующие данные:

- аналоговые (измеренные и рассчитанные токи, напряжения, частоту);
- уставки меню (позволяет вводить данные из специально созданного меню устройства);
- константы (вход принимает заданное в УниКоне числовое значение).

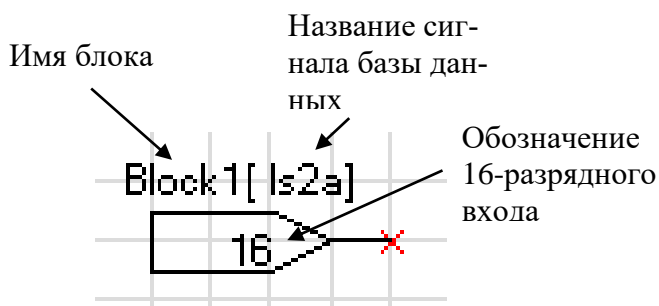


Рисунок 6.61 – Разъем «Вход 16-разрядный»

Разъем «Выход 16-разрядный»

Элемент «Выход 16-разрядный» позволяет выгрузить аналоговые данные из логической программы в базу данных устройства, после чего указанные аналоговые величины становятся доступны для считывания по интерфейсам связи.

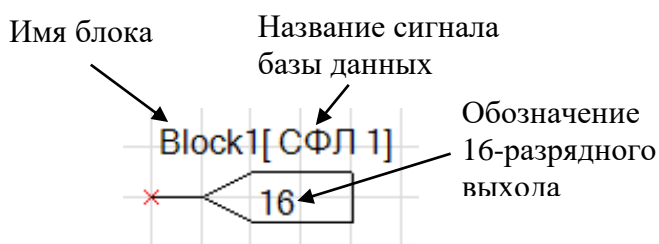


Рисунок 6.62 – Разъем «Вход 16-разрядный»

Разъемы «Запись в системный журнал» и «Запись в журнал аварий»

Элемент записи событий в журнал системы имеет один вход. Если на элемент подана логическая единица, то в журнал системы будет записано назначенное событие в следующем виде: «сообщение СПЛ № XX». Данные элементы позволяют создать до 64 свободно программируемых записей в журнал событий. При формировании записей необходимо учитывать, что ресурс энергонезависимой памяти ограничен. Вследствии этого следует избегать частых и многократных обращений к журналу системы.

Элемент записи события в журнал аварий имеет один вход. При наличии единицы на входе в журнал будет сделана запись сообщения: «сообщение СПЛ № XX», - с сохранением всех параметров режима в журнале аварий.

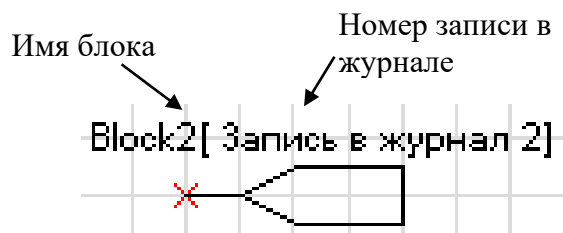


Рисунок 6.63 – «Запись в системный журнал», «Запись в журнал аварий»

6.13.3 Логические элементы

Логический элемент «И»

Элемент «И» может иметь от 2 до 8 входов. На элемент «И» может быть подана любая комбинация сигналов. На выходе элемента появляется логическая единица только в случае, когда все входные сигналы имеют значение логической единицы.

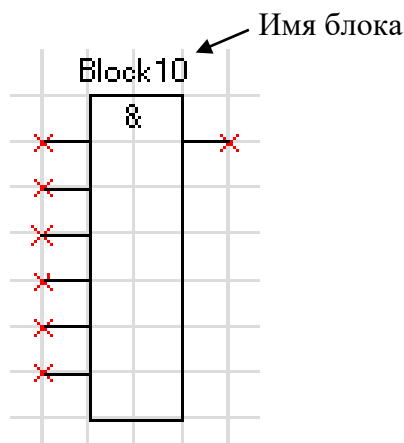


Рисунок 6.64 – Логический элемент «И»

Логический элемент «ИЛИ»

Элемент «ИЛИ» может иметь от 2 до 8 входов. На вход элемента «ИЛИ» может быть подана любая комбинация сигналов. На выходе элемента появляется логическая единица в случае, когда хотя бы один входной сигнал имеет значение логической единицы.

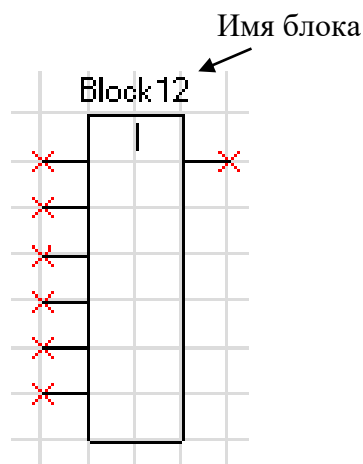


Рисунок 6.65 – Логический элемент «ИЛИ»

Логический элемент «Исключающее ИЛИ»

Элемент «Исключающее ИЛИ» может иметь от 2 до 8 входов. На вход элемента «ИЛИ» может быть подана любая комбинация сигналов. На выходе элемента появляется логическая единица в случае, когда на его входах нечетное количество единиц.

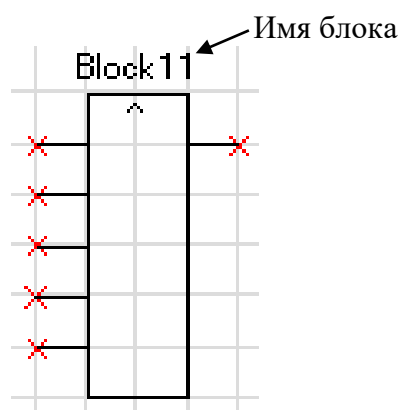


Рисунок 6.66 – Логический элемент «Исключающее ИЛИ»

Логический элемент «НЕ»

Элемент «НЕ» содержит один вход и один выход. На выходе элемента «НЕ» появляется инвертированный выходной сигнал.

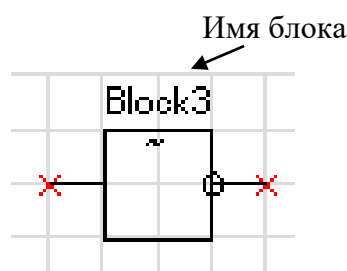


Рисунок 6.67 – Логический элемент «НЕ»

Элементы «RS- и SR-триггеры»

В MP801 существуют два типа триггеров: RS (тип 1) и SR (тип 2), с приоритетом работы по входу R и S соответственно.

Элемент «RS-триггер» («SR-триггер») имеет два входа (рисунок 6.68): устанавливающий S и сбрасывающий R. При появлении единицы на входе S формируется единица на выходе, состояние выхода запоминается и сохраняется при исчезновении единицы на входе S. Появление сигнала на входе R сбрасывает состояние выхода в логический ноль.

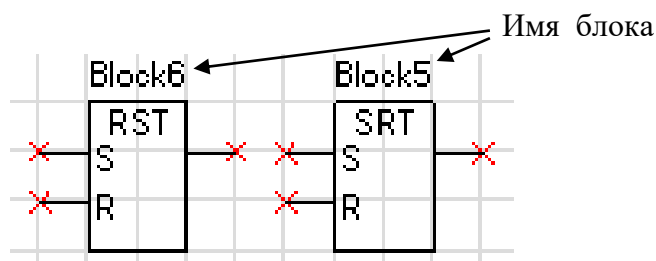


Рисунок 6.68 – «RS-триггер» и «SR-триггер»

Мультиплексор

Мультиплексор имеет три входа (адресный вход Y и два входа In1 и In2). Переключатель подключает один из входов In1 или In2 к выходу Q, в зависимости от сигнала на адресном входе Y. Если на адресный вход подана единица, то подключается вход In2, если ноль, то вход In1.

Объём занимаемой элементом

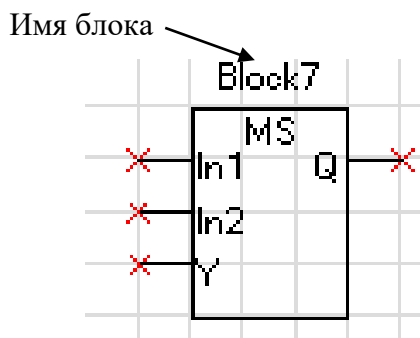


Рисунок 6.69 – Мультиплексор

Мультиплексор 16-разрядный

Мультиплексор имеет один адресный вход Y и до 16 входов In1 – In16). Переключатель подключает один из входов In1 (In16) к выходу Q, в зависимости от сигнала на адресном входе Y. На управляющий адресный вход подается 16-разрядный сигнал. Из этого сигнала выбирают те биты (должны идти подряд), которые необходимы для управления сигналами In1–In16, и указывают их начало.

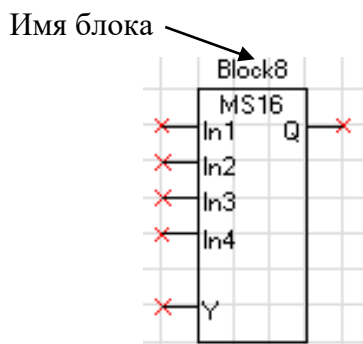


Рисунок 6.70 – Мультиплексор 16-разрядный

Логический элемент «MAX»

Элемент «MAX» предназначен для определения наибольшего (максимального) из подводимых на входы 16-разрядных чисел. Элемент может иметь от двух до восьми входов.

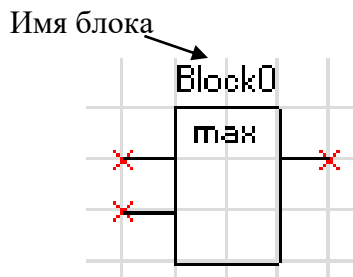


Рисунок 6.71 – Логический элемент «MAX»

Логический элемент «MIN»

Логический элемент «MIN» предназначен для определения наименьшего (минимального) из подводимых на входы 16-разрядных чисел. Элемент может иметь от двух до восьми входов.

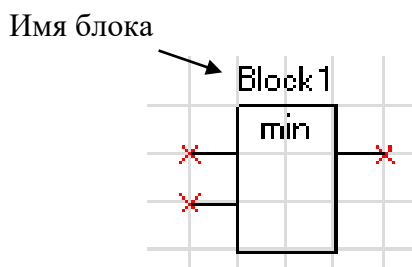


Рисунок 6.72– Логический элемент «MIN»

Логический элемент «сумма» [+]

Элемент «сумма» позволяет просуммировать 16-разрядные значения сигналов. Элемент имеет до 8 входов и один выход.

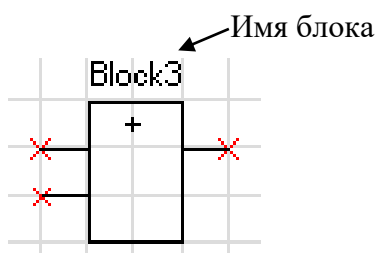


Рисунок 6.73– Логический элемент «сумма»

Логический элемент «разность» [-]

Элемент «разность» позволяет провести операцию вычитания между 16-разрядными значениями сигналов. Элемент имеет до 8 входов и один выход.

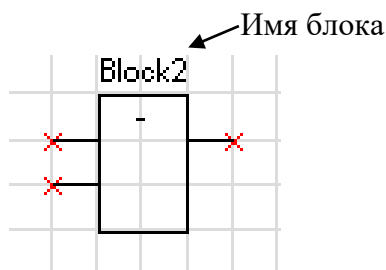


Рисунок 6.74– Логический элемент «разность»

Логический элемент «умножение» [*]

Элемент «умножение» позволяет перемножить два 16-разрядных числа при этом на выходе элемента получается 32-разрядное значение. Так как в свободно программируемой логике МР801 все операции можно производить только с 16-разрядными значениями аналоговых величин, то в настройке логического элемента при помощи установки «Количество сдвигов» необходимо сменить адрес на нужное количество бит.

Пример: перемножаем два числа, каждое из которых является 16-разрядным, и получаем произведение, которое уже будет 32-разрядным числом

$$X(16)*Y(16)=P(32).$$

Для того, чтобы использовать число P(32) дальше в логике, необходимо выделить значимую часть этого числа. При смещении на 16 бит (установка в настройке – 15) мы получаем следующее число на выходе:

$$P(16)=P(32)/65536.$$

Уставка «Количество сдвигов»	Коэффициент
0	1
1	2
2	4
3	8
4	16
5	32
...	...
14	32768
15	65536

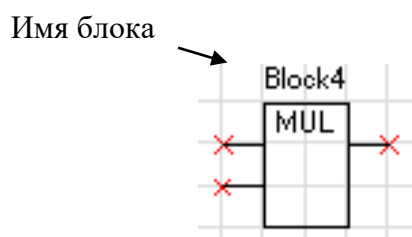


Рисунок 6.75 Логический элемент «умножение»

Логический элемент «деление» [/]

Элемент деление используется для арифметической операции деления. Используется только для 16-разрядных сигналов. Элемент имеет два входа и один выход. Первый вход – делимое, второй – делитель. Результатом операции деления является 16-разрядное число.

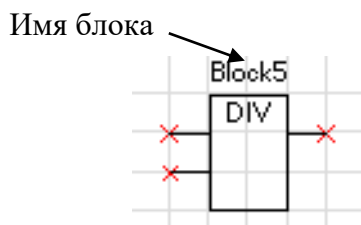


Рисунок 6.76 – Логический элемент «деление»

Логический элемент «больше» [>]

Этот элемент позволяет сформировать на выходе элемента логическую «1» при выполнении условия: значение «а» (16-разрядный сигнал, заведенный на первый вход элемента) больше, чем значение «б» (16-разрядный сигнал, заведенный на второй вход).

При невыполнении этого условия на выходе будет логический «0».

В настройках элемента можно указать уставку на возврат («коэффициент»), который будет указывать условия возврата выхода элемента с логической «1» на «0».

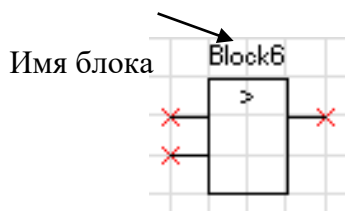


Рисунок 6.77– Логический элемент «больше»

Логический элемент «меньше» [<]

Этот элемент позволяет сформировать на выходе элемента логическую «1» при выполнении условия: значение «а» (16-разрядный сигнал, заведенный на первый вход элемента) меньше, чем значение «б» (16-разрядный сигнал, заведенный на второй вход).

При не выполнении этого условия на выходе будет логический «0».

В настройках элемента можно указать уставку на возврат («коэффициент»), который будет указывать условия возврата выхода элемента с логической «1» на «0».

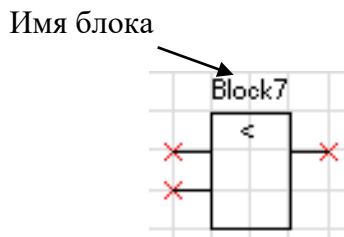


Рисунок 6.78– Логический элемент «меньше»

Дешифратор

Дешифратор – элемент, который дает возможность выделить дискретный сигнал с 16-разрядного. Элемент имеет один вход, на который подключается 16-разрядный сигнал. Из этого сигнала может быть выбрано до 4 управляющих битов (могут быть только следующие друг за другом), которые и будут определять значения на выходах элемента.

Выбрав количество управляющих битов, необходимо указать и адрес первого управляющего бита (0-15).

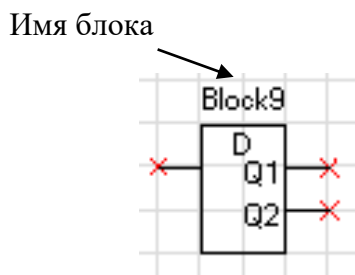


Рисунок 6.79 – Дешифратор

6.13.4 Таймеры

Объем занимаемой элементом «Таймер» памяти – 12 байт. Уставка таймера по времени должна быть не менее 20 мс.

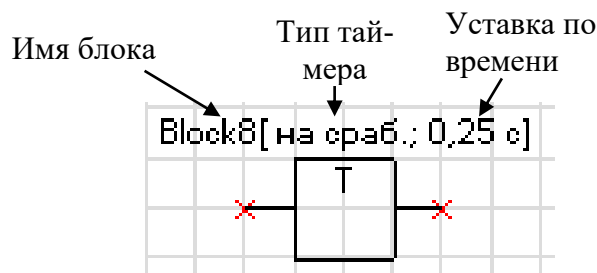


Рисунок 6.80 – Таймер

Таймер на срабатывание (таймер 1)

Элемент «таймер 1» предназначен для выполнения функции задержки времени. Сигнал на выходе таймера на срабатывание появляется через время t_{cp} после появления сигнала на входе. При пропадании сигнала на входе сигнал пропадает и на выходе (рисунок 6.81).

Если продолжительность импульса на входе меньше, чем время срабатывания t_{cp} , то выход таймера остаётся в состоянии логического нуля.

При записи новой логической программы или старте устройства в случае наличия сигнала срабатывания – таймер обрабатывает как при прямом, так и при инверсном входе.

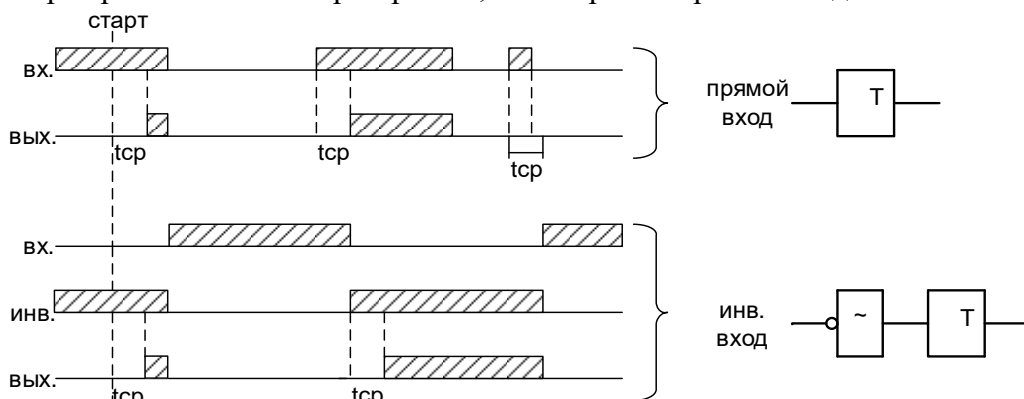


Рисунок 6.81 – Таймер на срабатывание (таймер 1)

Таймер на возврат (таймер 2)

Принцип работы: при единице на входе таймера на возврат на его выходе также будет единица. Если единица на входе пропадает, то на выходе единица сохраняется в течении времени возврата $t_{вз}$ (рисунок 6.82).

При старте устройства или записи новой логической программы в случае имеющегося сигнала на срабатывание – таймер обрабатывает при любом входе: прямом или инверсном.

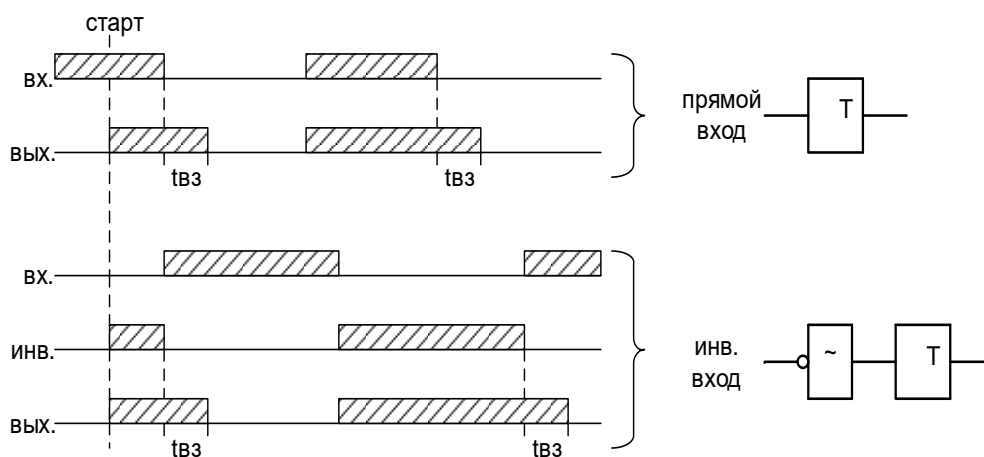


Рисунок 6.82– Таймер на возврат (таймер 2)

Импульсный таймер по фронту типа 1 (таймер 3)

Принцип работы: срабатывание таймера 3 происходит при появлении фронта импульса на входе. Если за время работы таймера на входе появляется еще один импульс, то перезапуска таймера не происходит, т.е. импульс на выходе в любом случае не превысит время $t_{имп}$ (рисунок 6.83).

Таймер не отработает при наличии на входе логической единицы во время старта устройства или записи логической программы, как при прямом, так и при инверсном входе.

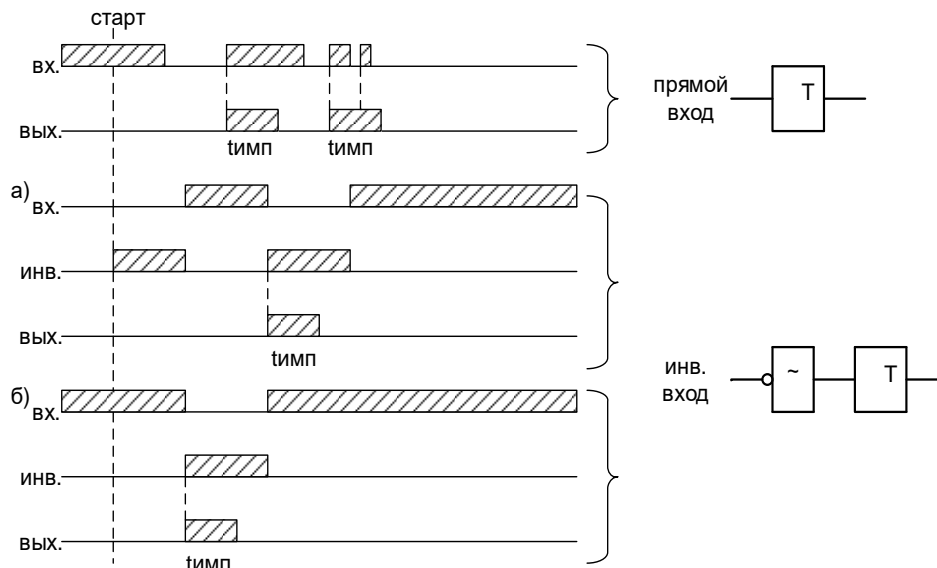


Рисунок 6.83 – Импульсный таймер по фронту типа 1 (таймер 3)

Импульсный таймер по спаду типа 1 (таймер 4)

Принцип работы: таймер срабатывает по спаду импульса на входе. При этом на выходе формируется логическая единица на время $t_{имп}$. В случае появления на входе нового импульса и его спада за время $t_{имп}$ перезапуск таймера не происходит (рисунок 6.84).

Таймер не отработает при наличии на входе логической единицы во время старта устройства или записи логической программы, как при прямом, так и при инверсном входе.

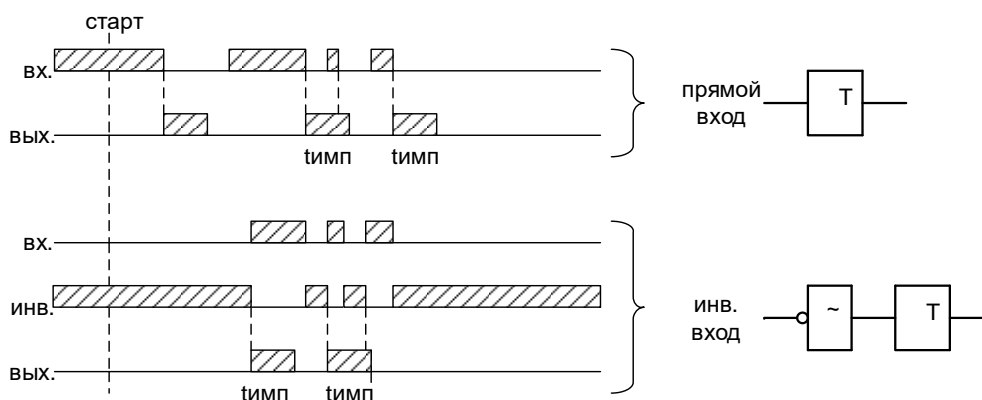


Рисунок 6.84– Импульсный таймер по спаду типа 1 (таймер 4)

Импульсный таймер по фронту типа 2 (таймер 5)

Отличие импульсного таймера по фронту типа 2 от типа 1 в том, что при появлении новых импульсов за время работы таймера, происходит перезапуск уставки по времени таймера, т.е. с каждым новым импульсом на входе увеличивается длительность импульса на выходе на время $t_{имп}$ (рисунок 6.85).

Таймер не отработает при наличии на входе логической единицы во время старта устройства или записи логической программы, как при прямом, так и при инверсном входе.

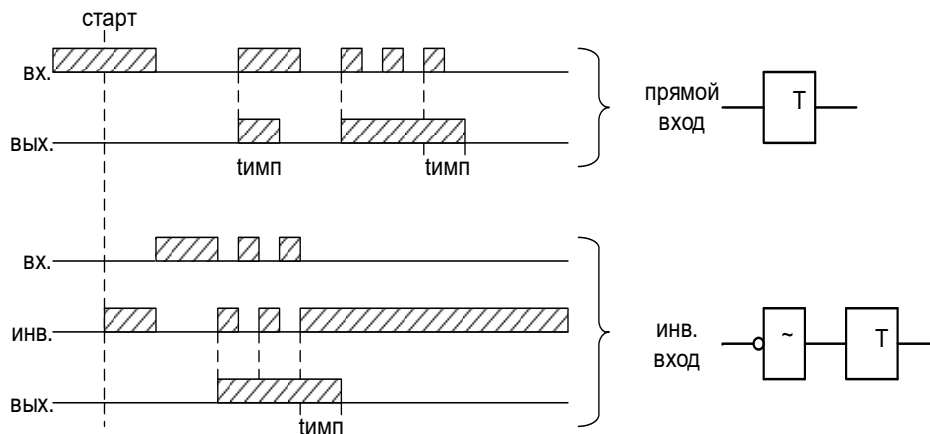


Рисунок 6.85 Импульсный таймер по фронту типа 2 (таймер 5)

Импульсный таймер по спаду типа 2 (таймер 6)

Отличие импульсного таймера по спаду типа 2 от типа 1 в том, что при появлении новых спадов импульса за время работы таймера, происходит перезапуск установки по времени таймера, т.е. с каждым новым импульсом на входе увеличивается длительность импульса на выходе на время **tимп** (рисунок 6.86).

Таймер не отработает при наличии на входе логической единицы во время старта устройства или записи логической программы, как при прямом, так и при инверсном входе.

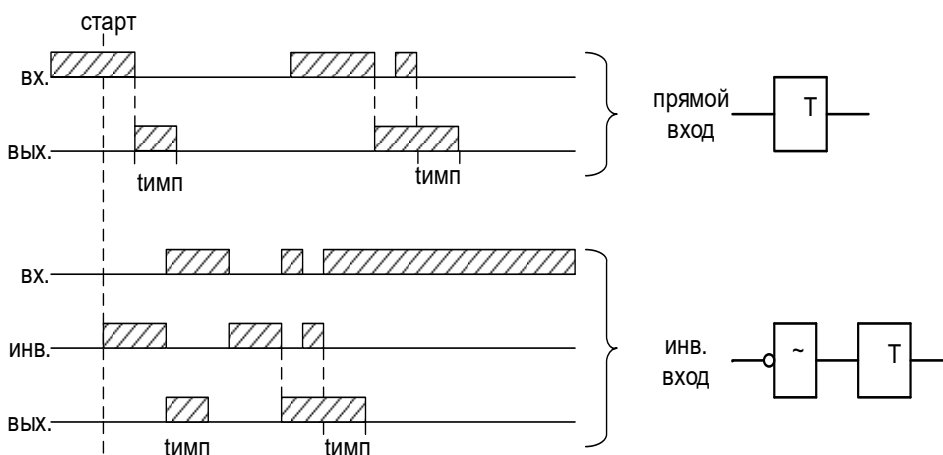


Рисунок 6.86– Импульсный таймер по спаду типа 2 (таймер 6)

6.13.5 Текстовый блок

Данный элемент предназначен для создания поясняющего и информационного текста. Текстовый блок не связан логическими связями с остальными элементами графического редактора программы УниКон и поэтому не имеет входов и выходов.

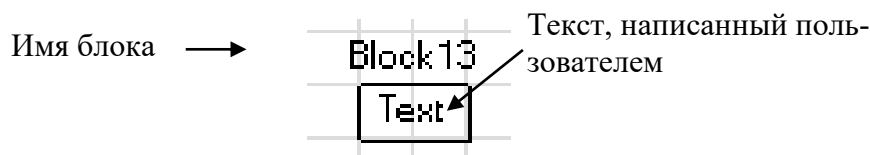


Рисунок 6.87– Текстовый блок

6.13.6 Ошибки логики

Таблица 6.31 – Ошибки логики

Сообщение в ЖС	Описание ошибки	Методы устранения
Логика: (по старту) ошибка программы	CRC логической программы не совпадает	Перезаписать логическую программу или выполнить «СБРОС СП-ЛОГИКИ».
Логика: (по старту) ошибка пароля	Пароль логики отсутствует или поврежден	Выполнить «СБРОС СП-ЛОГИКИ». Задать новый пароль для логики.
Логика: (по старту) ошибка запуска	Состояние логики не определено	Запустить логику или выполнить «СБРОС СП-ЛОГИКИ».
Логика: (по старту) ошибка конфигурации	CRC конфигурации не совпадает	Выполнить «СБРОС СП-ЛОГИКИ».
Логика: (по старту) ошибка меню	CRC меню не совпадает	Выполнить «СБРОС СП-ЛОГИКИ».
Логика: (выполнение) ошибка аргумент	Неизвестный аргумент логической программы	Убедиться, что элементы логики не имеют не действовавших входов и выходов, в элементах «разъемы» выбраны сигналы
Логика: (выполнение) ошибка тайм аут	Превышено время выполнения логической программы	Пересмотреть логику в сторону упрощения (отказаться от элементов, требующих большого количества вычислений (элементы расширенной логики), уменьшить количество элементов логической схемы
Логика: (выполнение) ошибка размера	Превышен размер логической программы	Пересмотреть логику в сторону упрощения (уменьшить количество элементов логической схемы)
Логика: (выполнение) ошибка команда	Неизвестная команда логической программы	Убедиться, что используемые элементы логической программы поддерживаются устройством

6.14 Входной сигнал GoIn

GoIn представляет собой входной сигнал, на который может быть назначен бинарный атрибут данных и его качество, принимаемые в GOOSE-сообщении. Конфигурация GoIn задаётся в программе «КИТ».

Сигналы GoIn состоят из двух групп: сигналов состояний «GoInX» и сигналов валидности «GoInX valid». Устройством MP801 предусмотрена возможность приёма до 64-х сигналов GoIn и 64-х сигналов их валидности. Сигналы GoIn могут быть назначены на элементы «Вход» СПЛ из базы данных «Входные GOOSE». Сигнал состояния «GoInX» формируется в соответствии с назначенным на него бинарным атрибутом данных. Сигнал валидности «GoInX Valid» формируется на основании сигналов «GOOSE monitoring» и «Quality». «GOOSE monitoring» осуществляет проверку периодической отправки GOOSE-сообщения. При исправности канала связи и регулярном приёме GOOSE-сообщения сигнал «GOOSE monitoring» равен «1». При пропадании GOOSE-сообщений на время TimeAllowedToLive данный сигнал сбрасывается в «0». «Quality» формируется в соответствии с назначенным атрибутом качества. Схема формирования сигналов GoIn представлена на рисунке 6.88.

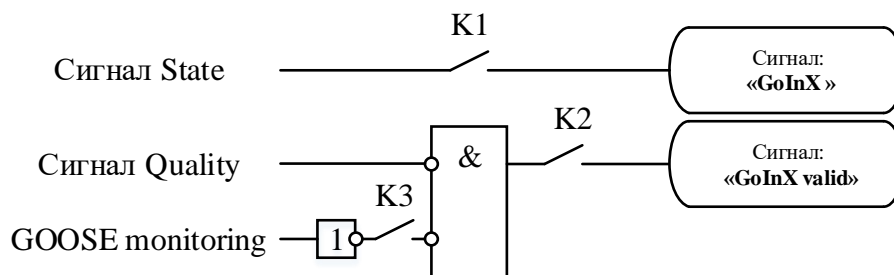


Рисунок 6.88 – Схема формирования GoIn

Сигналы «State», «Quality» и «Goose monitoring» конфигурируются в программе конфигурирования МЭК-61850 «КИТ». Ключ «K1» разомкнут при не сконфигурированном сигнале «State», ключ «K2» разомкнут при не сконфигурированном сигнале «Quality», ключ «K3» разомкнут при не сконфигурированном сигнале «GOOSE monitoring».

6.15 Логические сигналы ЛС

Сигналы ЛС-ы позволяют объединять прямые или инверсные состояния дискретных входов по логике «И» (ЛС1 – ЛС8) или «ИЛИ» (ЛС9 – ЛС16). При обчёте программного цикла ЛС-ы формируются перед логикой выполнения защит, таким образом использование их в логике работы защиты не приводит к задержке формирования сигналов срабатывания и возврата.

6.16 Логические сигналы БГС

Сигналы БГС позволяют объединить несколько сигналов GoIn по логической схеме «И» или «ИЛИ» без использования СПЛ, что позволяет формировать их до выполнения логики защит. Для каждого сигнала GoIn может быть выбран сигнал его состояния или качества, или состояния и качества в соответствии с логической схемой представленной на рисунке 6.89. Предусмотрена возможность формировать до 16-и сигналов БГС.

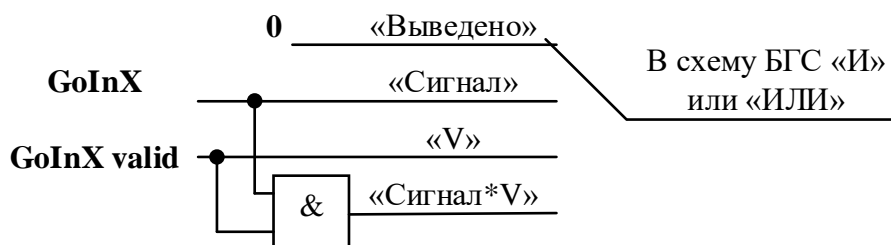


Рисунок 6.89 – Схема группирования сигналов GoIn

6.17 Энергонезависимые RS-триггеры

Энергонезависимые RS-триггеры предназначены для фиксации сигнала и сохранения его состояния после длительных перерывов оперативного питания терминала. Уставка «Тип» позволяет установить приоритетный вход триггера. Списки сигналов, которые могут быть заведены представлены в приложении 3, таблица 3.4. RS-триггеры обрабатываются до выполнения логики защит.

6.18 Сигналы свободно программируемой логики ССЛ

Сигналы ССЛ позволяют использовать выходные сигналы СПЛ в жёсткой логике защиты. Предусмотрена возможность формировать до 48 сигналов ССЛ. Приоритетность формирования ССЛ такая же, как и у ВЛС. Сигналы ССЛ обрабатываются после выполнения функций защит и автоматики, но перед выполнением задач формирования выходных сигналов ВЛС, индикаторов и реле. Таким образом сигналы ССЛ воздействуют на логику защит и автоматики с задержкой равной одному циклу расчёта (10 мс), а на выходные сигналы без задержки.

6.19 Выходные логические сигналы ВЛС

Сигналы ВЛС позволяют объединять входные дискретные сигналы и выходные сигналы защит и автоматики, в соответствии с приложение 3, таблицей 3.3, по схеме «ИЛИ». Предусмотрена возможность использовать до 16 сигналов ВЛС. Сигналы ВЛС формируются после сигналов ССЛ.

6.20 Реле

6.20.1 Реле неисправности

Реле неисправности предназначено для выдачи сигнала о наличии неисправности и обозначается как «Рн». При отсутствии питания или наличии неисправности реле замкнуто. В режиме нормальной работы устройства реле разомкнуто. На реле может быть задана один из следующих типов неисправностей:

1. Аппаратная неисправность: возникает при наличии ошибок модулей;
 2. Программная неисправность: возникает при ошибке контрольной суммы уставок, пароля, осциллографа, журнала аварий или журнала системы;
 3. Неисправность измерения U : возникает при $U_{abc} < 5$ В и неисправности цепей ТН;
 4. Неисправность измерения F : возникает при невозможности посчитать частоту для исправных каналов по U , выходе частоты из диапазона 40 – 60 Гц и др.;
 5. Неисправность выключателя: возникает при внешней неисправности выключателя, неопределённом состоянии выключателя и при работе УРОВ;
 6. Неисправность логики: возникает при неисправности СПЛ.
- Уставка возврата задаёт возврат на размыкание контактов реле неисправности.

6.20.2 Выходные реле

Выходные реле предназначены для формирования выходных сигналов терминала. Выходное реле может работать в режиме «Блинкер» и «Повторитель».

В режиме «Блинкер» выполняется фиксация сигнала срабатывания, при этом состояние реле сохраняется в энергонезависимой памяти и восстанавливается в случае перезапуска устройства. Сброс «Блинкера» выполняется подачей соответствующей команды из меню устройства, по интерфейсу связи или на дискретный вход, сброс также может быть выполнен по входу в журнал аварий или журнал системы.

В режиме «Повторитель» реле повторяет состояние сигнала срабатывания.

Сигнала замыкания реле можно задать в соответствии с приложением 3, таблицей 3.4. Уставка «Твозвр.» устанавливает время возврата на размыкание реле. Сигнал на замыкание реле формируется после выполнения функций защит, автоматики и СПЛ.

6.20.3 Виртуальные реле

Логика работы виртуальных реле аналогична выходным реле. Виртуальные реле не формируют физический сигнал. Сигналы виртуальных реле формируются после выходных реле.

6.21 Свободно-программируемые индикаторы

Индикаторы предназначены для отображения на пульте состояния внутренних сигналов устройства. Каждый свободно-программируемый индикатор имеет два цвета, зеленый и красный, и может работать в режиме «Блинкер» и «Повторитель».

В режиме «Блинкер» выполняется фиксация сигнала срабатывания, при этом состояние индикатора сохраняется в энергонезависимой памяти и восстанавливается в случае перезапуска устройства. Сброс «Блинкера» выполняется подачей соответствующей команды из меню устройства, по интерфейсу связи или на дискретный вход, сброс также может быть выполнен по входу в журнал аварий или журнал системы.

В режиме «Повторитель» индикатор повторяет состояние сигнала срабатывания.

На каждый цвет индикатора может быть назначен отдельный сигнал в соответствии с приложением 3, таблица 3.4. При этом индикатор может работать в следующих режимах: «Статический», «Статический с приоритетом зеленого», «Статический с приоритетом красного», «Мигающий».

При **статическом** режиме работы индикатор постоянно горит цветом поданного сигнала, а при одновременной подаче двух сигналов (на красный и зеленый цвет) индикатор работает в режиме мигания, переключается с одного цвета на другой.

В режиме работы «Статический с приоритетом зеленого» индикатор постоянно горит цветом поданного сигнала, но при одновременной подаче двух сигналов (на красный и зеленый цвет) цвет индикатора будет зеленым.

В режиме работы «Статический с приоритетом красного» индикатор постоянно горит цветом поданного сигнала, но при одновременной подаче двух сигналов (на красный и зеленый цвет) цвет индикатора будет красным.

При режиме работы «Мигающий» индикатор мигает цветом поданного сигнала, а при одновременной подаче двух сигналов (на красный и зеленый цвет) цвет индикатора постоянно меняется с одного на другой.

6.22 Команды

В устройстве МР801 предусмотрена возможность подавать до 24 импульсных команд по интерфейсу связи. Длительность существования полученной команды составляет 10 мс. Для использования команд рекомендуется назначать их на триггерную логику (энергонезависимые триггеры RST, внешние защиты с возвратом, триггеры СПЛ, реле и индикаторы в режиме «Блинкер») либо логику с временем возврата.

6.23 Автоматика РПН

6.23.1 Функции автоматки РПН

Функции:

- автоматическое поддержание выходного напряжения трансформатора в заданных пределах;
- управление РПН в автоматическом, ручном и дистанционном режимах;
- коррекция уровня выходного напряжения трансформатора по току нагрузки;
- выдача импульсных команд управления приводом РПН;
- контроль напряжения двух систем шин при управлении РПН трансформатора с расщепленной обмоткой;
- возможность переключения регулирования с одной системы шин на другую по внешнему сигналу;
- возможность переключения между уставками напряжения поддержания по внешнему сигналу;
- контроль исправности привода РПН в импульсном режиме работы;
- блокировка работы при обнаружении неисправности привода РПН;
- блокировка регулирования при перегрузке по току, при превышении уровня U0;
- блокировка регулирования при выходе контролируемого напряжения за предельные величины;
- блокировка регулирования внешними сигналами;
- непрерывный самоконтроль и сигнализация внутренних неисправностей устройства;
- сигнализация неисправностей привода РПН, наличия блокировок регулирования;
- индикация ступени переключения РПН;
- блокировка регулирования при подаче нескольких последовательных команд управления приводом, неприводящим к изменению регулируемого напряжения.

6.23.2 Дискретные входа

На конфигурируемые дискретные входа могут быть назначены следующие сигналы:

«ПРИБАВИТЬ» – сигнал, определяющий состояние внешней кнопки или ключа «Прибавить». При появлении этого сигнала регулятор реагирует только в режиме регулирования «Ручной».

«УБАВИТЬ» – сигнал, определяющий состояние внешней кнопки или ключа «Убавить». При появлении этого сигнала регулятор реагирует только в режиме регулирования «Ручной».

«ЗАПР.ПРИБ» – сигнал от верхнего концевики переключателя. Наличие сигнала говорит о том, что переключатель находится в верхнем положении, регулирование в сторону увеличения напряжения невозможно.

«ЗАПР.УБАВ» – сигнал от нижнего концевики переключателя. Наличие сигнала говорит о том, что переключатель находится в нижнем положении, регулирование в сторону уменьшения напряжения невозможно.

«**ПЕРЕКЛ.**» – сигнал, поступающий от привода переключателя. Наличие сигнала означает то, что идет процесс переключения. Логика определения начала/окончания переключения представлена на рисунке 6.93.

«**АВТ. РЕЖИМ**». При отсутствии сигнала управление приводом осуществляется от внешних кнопок; при наличии – регулирование автоматическое, кнопки внешней регулировки игнорируются.

«**СЕКЦИЯ 1**», «**СЕКЦИЯ 2**» – сигналы, определяющие, какая секция выбирается в качестве регулируемой.

«**КОНТР.**» – сигнал, определяющий количество контролируемых секций. При наличии данного сигнала контролируются обе секции. Одна из секций определяется как регулируемая, вторая – как контролируемая.

«**ВНЕШ. БЛОК.**» – сигнал внешней блокировки. Наличие сигнала запрещает регулирование.

«**Уп1**», «**Уп2**», «**Уп3**» – сигналы, при наличии которых регулятор переходит на новое значение напряжения поддержания, задаваемое с помощью уставок (Уп1, Уп2, Уп3 соответственно). Сигнал «Уп3» имеет наивысший приоритет, т.е. при одновременном наличии сигналов «Уп1», «Уп2», «Уп3» регулятор переходит на уставку Уп3, при снятии сигнала «Уп3» – на значение напряжения поддержания Уп2, при снятии сигнала «Уп2» – на значение напряжения поддержания Уп1, при снятии сигнала «Уп1» – на значение напряжения поддержания Уп. Логика выбора уставки поддержания представлена на рисунке 6.92.

- «**БЛК по I**» - сигнал внешней блокировки по току. Наличие сигнала запрещает регулирование.

- «**БЛК по t**» - сигнал внешней блокировки по температуре. Наличие сигнала запрещает регулирование. Сигнал подается от датчика температуры масла привода;

- «**СБР.БЛК.**» - сигнал сброса блокировки при неисправности «Привод не пошел». Сброс блокировки может быть произведен только в ручном режиме регулирования;

- «**КОНТР.ПРВ.**» - сигнал наличия питания привода. Не влияет на логику управления приводом. Формируются записи в журнале системы о наличии питания привода, сигнал логики об отсутствии питания привода;

- «**БЛК АВТ.**» - сигнал блокировки автоматического и дистанционного режимов управления приводом.

6.23.3 Логика управления приводом РПН

Блокировки. Наличие любого сигнала внешней блокировки («**ВНЕШ. БЛОК.**», «**БЛК по I**», «**БЛК по t**») запрещает формирование команд «**ПРИБАВИТЬ**» и «**УБАВИТЬ**» (см. рис. 6.90), формируется сигнал «**БЛОКИР.**» (см. рис. 6.97). При снятии сигналов внешней блокировки пропадает сигнал «**БЛОКИР.**», разрешается регулирование.

Если обнаружен сигнал от нижнего концевого выключателя (на входе «**ЗАПР.УБАВ**»), то запрещается выдача команды «**УБАВИТЬ**», формируется сигнал «**БЛОКИР.**» (см. рис. 6.97). При снятии сигнала от концевого выключателя снимается сигнал «**БЛОКИР.**».

Если обнаружен сигнал от верхнего концевого выключателя (на входе «**ЗАПР.ПРИБ**»), то запрещается выдача команды «**ПРИБАВИТЬ**» (см. рис. 6.90), формируется сигнал «**БЛОКИР.**» (см. рис. 6.97). При снятии сигнала от концевого выключателя снимается сигнал «**БЛОКИР.**».

При одновременном наличии сигналов на дискретных входах «**ЗАПР.ПРИБ**» и «**ЗАПР.УБАВ**» регулировка напряжения полностью запрещается, формируются сигналы «**БЛОКИР.**», запись в ЖС «Отказ привода», «**СИГН.РПН**». Регулятор деблокируется, когда будут сняты оба сигнала (см. рис. 6.90; 6.96; 6.97).

Режим работы может быть выбран с помощью дискретного входа «**АВТ. РЕЖИМ**».

В автоматическом режиме работы устройство может быть переведено в дистанционный режим управления соответствующей командой по СДТУ. Логика выбора режима работы представлена на рисунке 6.91.

При отсутствии внешних сигналов блокировки проверяется сколько секций контролируется и какая из секций является регулируемой.

Текущие значения токов и напряжений сравниваются с уставками граничных условий.

Внутренняя блокировка по току. Если в регулируемой секции ток ввода $I_{вв} > I_{мах}$, то через время контроля перегрузки по току $T_{ср}$ запрещается выдача команды «ПРИБАВИТЬ», формируется сигнал «БЛОКИР.», формируются длительный сигнал «ПЕРЕГРУЗ» и импульсный сигнал «СИГН.РПН» (см. рис. 6.90). Сигналы «БЛОКИР.» и «ПЕРЕГРУЗ» сбрасываются, когда ток уменьшается ниже $0,95 I_{мах}$. Ток $I_{вв}$ - максимальный фазный ток регулируемой секции.

Внутренняя блокировка по U_n может быть использована для блокировки управления РПН при перегорании предохранителя в первичных цепях ТН, а также в режимах замыканий на землю в сетях с изолированной нейтралью. Вход U_n предназначен для подключения обмотки ТН типа «разомкнутый треугольник». Если в регулируемой секции напряжение U_n превышает уставку, то запрещается выдача команды «ПРИБАВИТЬ», формируется сигнал «БЛОКИР.». При снижении напряжения ниже 98% порогового значения пропадает сигнал «БЛОКИР.», разрешается регулирование.

При обрыве одной фазы первичных цепей ТН появляется напряжение $U_n = 3U_0 = U_\phi = 33,3$ В (при номинальном вторичном напряжении ТН 57,7 В обмотки типа «разомкнутый треугольник»). Исходя из этого, рекомендуется выбирать уставку блокировки по U_n не выше 27 В. Выбор напряжения блокировки U_n или $3U_0$ задается уставкой «Измерение 2».

Внутренняя блокировка по U_2 предназначена для блокировки управления РПН при перегорании предохранителя в цепях ТН. Если в регулируемой секции напряжение U_2 превышает уставку, то регулирование запрещается, формируется сигнал «БЛОКИР.» (см. рис. 6.90 и 6.97). При снижении напряжения ниже 98% порогового значения пропадает сигнал «БЛОКИР.», разрешается регулирование.

При обрыве одной фазы цепей ТН появляется напряжение $U_2 = 0,33U_\phi = 19,2$ В при $U_\phi = 57,7$ В (при номинальном вторичном напряжении ТН 100 В). Исходя из этого, **рекомендуется выбирать уставку блокировки по U_2 в диапазоне от 6 до 10 В.** Уставки по U_2 выше 10 В не обеспечивают достаточную чувствительность к обрывам в цепях контролируемого напряжения, в таком случае возможно переключение РПН трансформатора в крайнее верхнее положение и повышение напряжения у потребителей до уровня $1,3 U_{ном}$ и выше.

Работа при достижении U_{min} . Если в регулируемой секции в автоматическом режиме управления действующее значение напряжения меньше U_{min} , то запрещается регулирование, формируется длительный сигнал «БЛОКИР.» и импульсный сигнал «СИГН.РПН» (см. рис. 6.90; 6.96 и 6.97). При повышении напряжения выше $1,02U_{min}$ сбрасывается сигнал «БЛОКИР.», разрешается регулирование.

В ручном или дистанционном режимах управления при снижении действующего напряжения регулируемой секции меньше $U_{min}(p+d)$, запрещается формирование команды «УБАВИТЬ», формируется длительный сигнал «БЛОКИР.» и импульсный сигнал «СИГН.РПН» (см. рис. 6.90; 6.96 и 6.97). При повышении напряжения выше $1,02U_{min}(p+d)$ сбрасывается сигнал «БЛОКИР.», разрешается формирование команды «УБАВИТЬ».

Работа при достижении $U_{мах}$. Если в регулируемой секции действующее значение напряжения больше $U_{мах}$, то:

- запрещается выдача команды «ПРИБАВИТЬ», формируются длительные сигналы «БЛОКИР.» и «СИГН.РПН» (см. рис. 6.90; 6.96 и 6.97);

- запускается подсчет времени $T_{кп}$ (задержка выдачи команды «УБАВИТЬ» при перенапряжении). Запускается программа на отработку перенапряжения, т.е. команда «УБАВИТЬ» будет выдаваться через $T_{кп}$ после завершения очередного цикла переключения, пока напряжение не опустится до напряжения поддержания. Сигнал «БЛОКИР.» пропадает при напряжении меньше $0,98U_{мах}$.

Выбор регулируемой секции осуществляется с помощью дискретных входов «СЕКЦИЯ 1» и «СЕКЦИЯ 2». При одновременном наличии или отсутствии данных входов для регулирования будет выбрана секция 1 (см. рис. 6.94).

Контроль двух секций. Если контролируются обе секции (установлен сигнал «КОНТР.») и обнаружено превышение условия в любой из двух секций («ПЕРЕГРУЗ»), то формируются длительные сигналы «БЛОКИР.» и «СИГН.РПН» и блокируется выдача соответствующей команды управления (см. рис. 6.90; 6.96 и 6.97).

Измерительная система.

Для обеих секций задается номер стороны, напряжение поляризации которой (группа Uabc1 или Uabc2) будет учитываться для регулирования. Параметр регулирования выбирается с помощью уставки «ИЗМЕРЕНИЕ 1».

Если при анализе токов и напряжений граничные условия не нарушены, то проверяется условие:

$$U'_{\Pi} + dU / 2 > U_{ИЗМ_AB} > U'_{\Pi} - dU / 2 \quad (6.1)$$

где U'_{Π} – расчетное значение напряжения поддержания;

dU – уставка напряжения зоны нечувствительности;

$U_{ИЗМ1}$ – текущее значение напряжения в регулируемой секции.

Коррекция по току. Для обеспечения необходимого уровня напряжения у конечного потребителя предусмотрена возможность коррекции напряжения поддержания U_{Π} с учетом токовой компенсации:

$$U'_{\Pi} = U_{\Pi} + U'_{K}, \quad (6.2)$$

где U_{Π} – текущая уставка напряжения поддержания. U_{Π} выбирается в зависимости от состояния дискретного входа из $U_{\Pi}, U_{\Pi1}, U_{\Pi2}, U_{\Pi3}$;

U'_{K} – напряжение компенсации:

$$U'_{K} = \frac{U_{K} (I_{BB} \cdot I_{ТТВВ} - I_{СВ} \cdot I_{ТТСВ})}{I_{ТТВВ}}, \quad (6.3)$$

причем U'_{K} , при значениях больше U_{km} должно быть приравняется к U_{km} .

В приведенной формуле I_{BB} и $I_{СВ}$ – измеренные значения тока вводного выключателя и секционного выключателя; $I_{ТТВВ}$ и $I_{ТТСВ}$ – номинальные токи трансформатора тока ввода и трансформатора тока секционного выключателя. Ток I_{BB} соответствующей секции выбирается как максимальный фазный ток выбранной стороны.

Программа повышения напряжения. Если выполняется условие:

$$U_{ИЗМ_AB} < U'_{\Pi} - dU / 2 \quad (6.4)$$

то запускается таймер Тк1 (задержка формирования первичной команды на управление приводом). Спустя время Тк1 формируется сигнал «U<НОРМЫ» и запускается логика формирования сигнала «ПРИБАВИТЬ» (см. рис. 6.90).

После отработки логики переключения проверяется условие (6.1). Если оно выполняется, то сбрасываются признаки регулировки напряжения (увеличения или уменьшения). Если условие не выполняется, то проверяются условия (6.4) и:

$$U_{ИЗМ_AB} > U'_{\Pi} + dU / 2 \quad (6.5)$$

Если выполняется условие (6.4), т.е. за предыдущий шаг регулирования напряжение не достигло зоны нечувствительности, то формируется сигнал «U<НОРМЫ» и запускается подсчет выдержки времени Тк2 (задержка формирования повторной команды на управление приводом). Запускается программа увеличения напряжения, описанная выше.

При выполнении условия (6.5) запускается программа снижения напряжения.

Программа понижения напряжения. Если выполняется условие (6.5), то запускается таймер Тк1 (задержка формирования первичной команды на управление приводом). Спустя время Тк1 формируется сигнал «U>НОРМЫ» и запускается логика формирования сигнала «УБАВИТЬ» (см. рис. 6.90).

Программа отработки перенапряжений. Если обнаружено перенапряжение $U_{изм1} > U_{мах}$, то запрещается выдача команды «ПРИБАВИТЬ», формируются длительные сигналы «БЛОКИР.» и «СИГН.РПН», запускается подсчет выдержки времени $T_{кп}$ (задержка формирования команды управления при отработке перенапряжения). Если спустя это время перенапряжение сохраняется, то формируется команда «УБАВИТЬ». Переключения будут продолжаться до тех пор, пока выполняется условие (6.5), т. е. пока напряжение не вернется в зону нечувствительности. При $U_{изм1} < 0,98U_{мах}$ сбрасывается сигнал «БЛОКИР.».

Действия при самопроизвольном включении привода. Если при отсутствии команд управления «ПРИБАВИТЬ» или «УБАВИТЬ» обнаружено наличие сигнала на входе «ПЕРЕКЛ.», то запрещается регулирование напряжения. Формируются сигналы «ПР.ПОБЕЖ.», «БЛОКИР.» и «СИГН.РПН», блокируются команды «ПРИБАВИТЬ» и «УБАВИТЬ» (см. рис. 6.95).

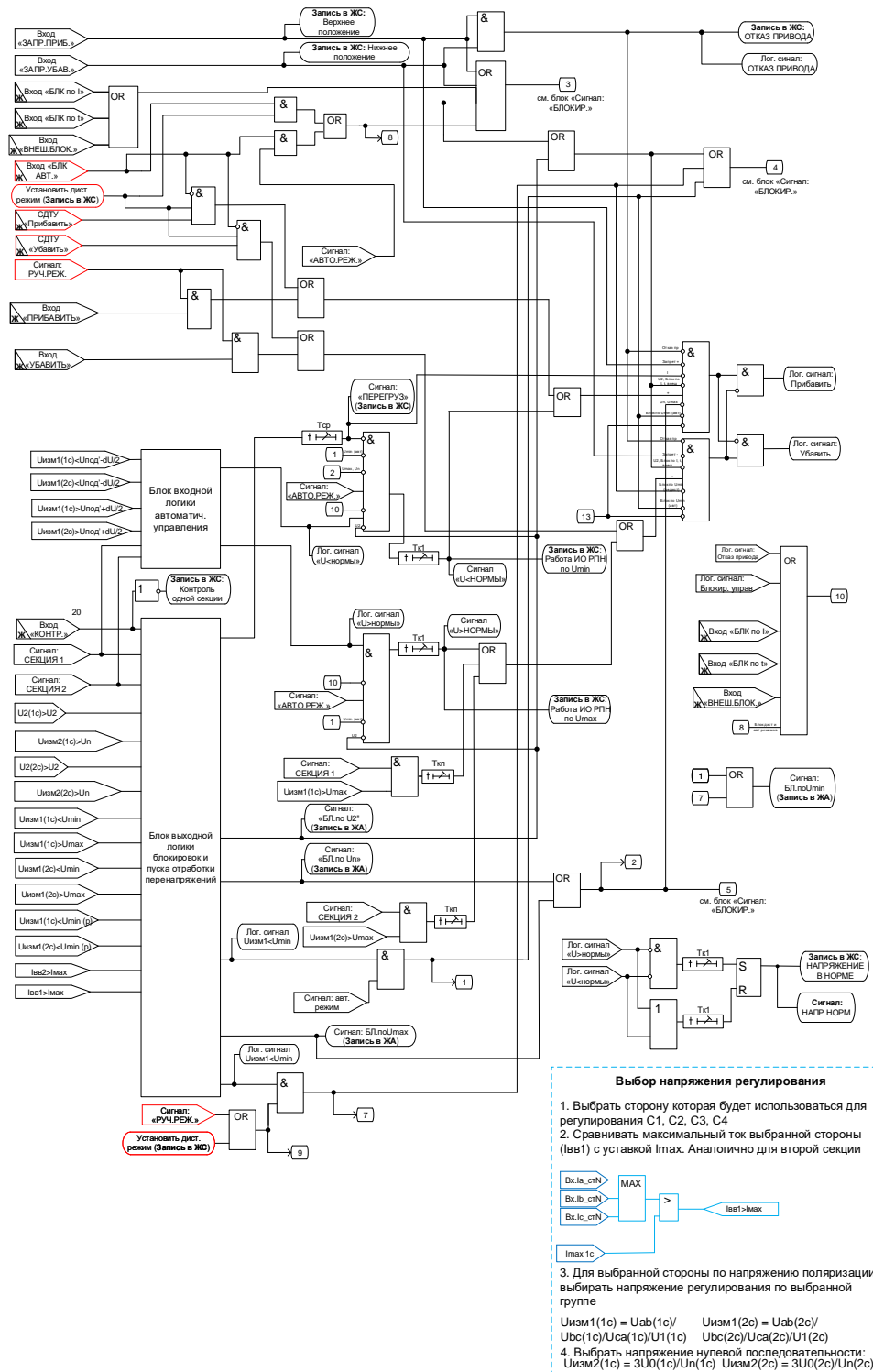


Рисунок 6.90 – Логика формирования сигналов управления

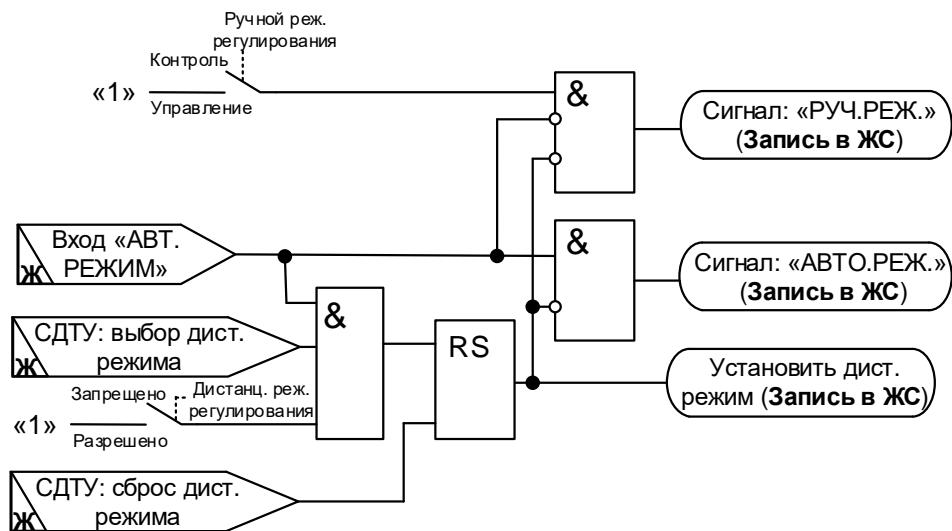


Рисунок 6.91 – Логика выбора режима управления

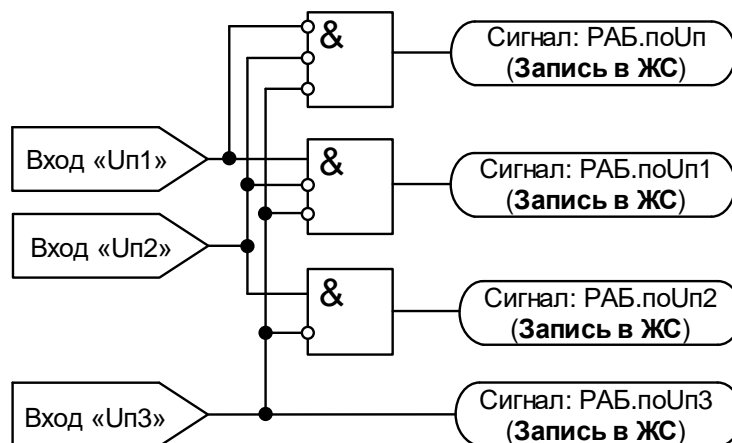


Рисунок 6.92 – Логика выбора уставки поддержания

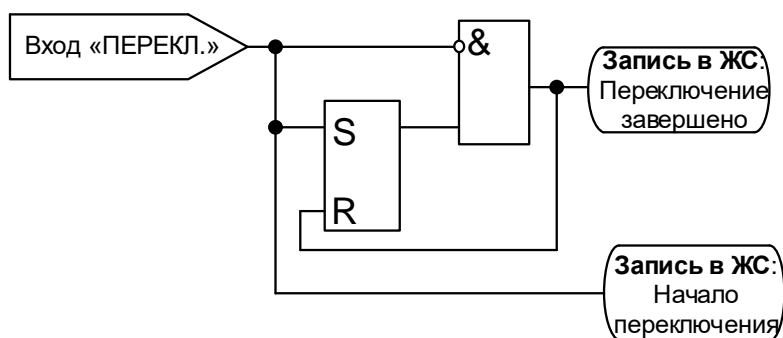


Рисунок 6.93 – Логика определения начала/окончания переключения

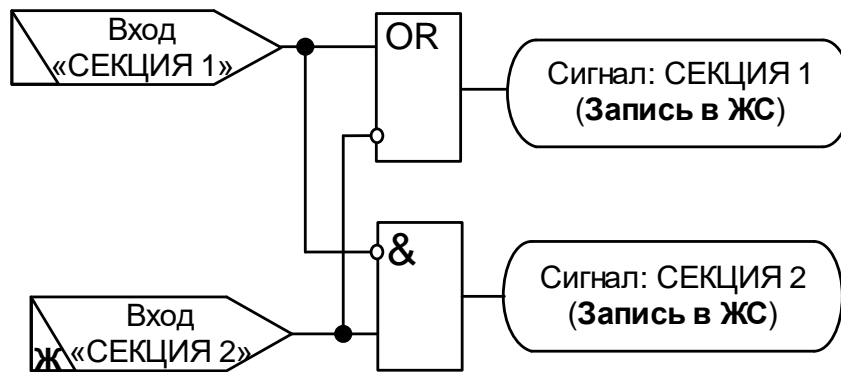


Рисунок 6.94 – Логика выбора регулируемой секции

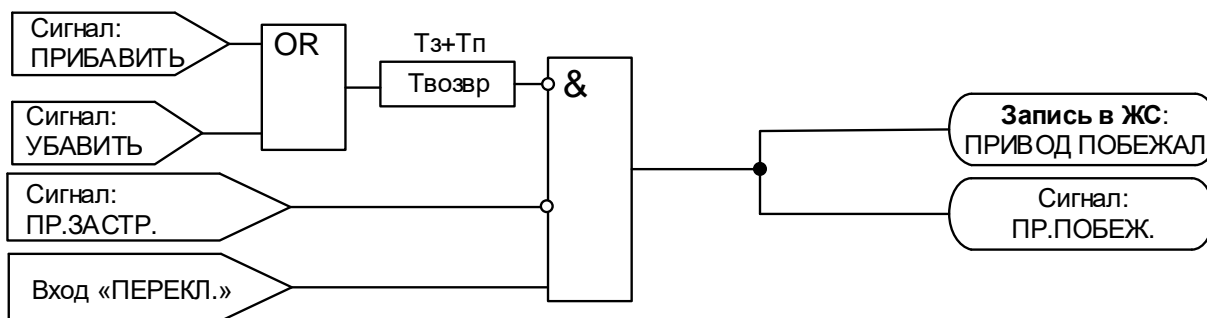


Рисунок 6.95 – Логика формирования неисправности «Привод побежал»

Сигнал: Сигнализация

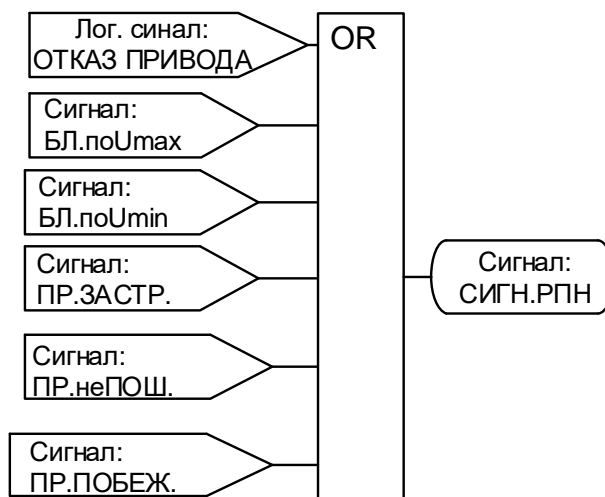


Рисунок 6.96 – Логика формирования сигнала «СИГН. РПН»

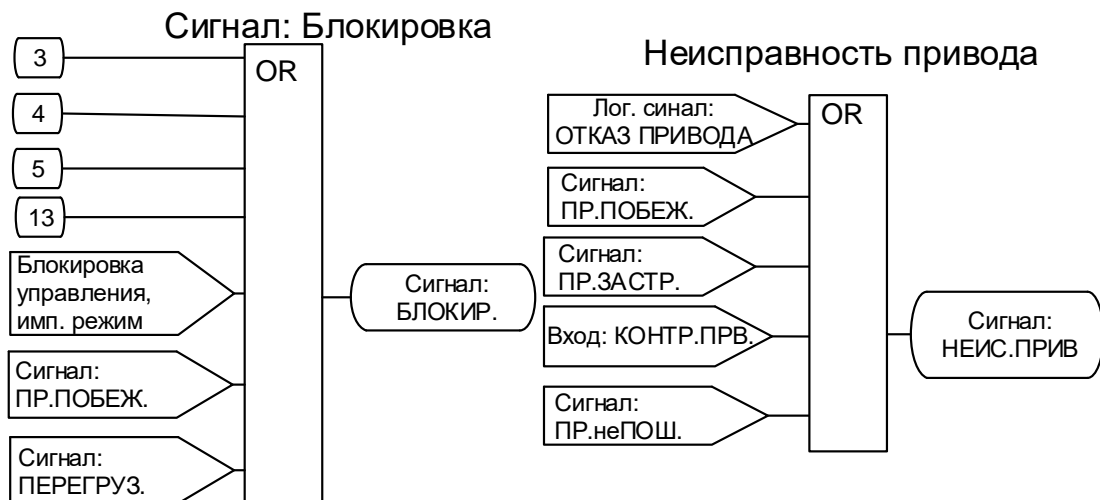


Рисунок 6.97 – Логика формирования сигналов «блокировка» и сигнала «неисправность привода»

6.23.4 Импульсный режим управления РПН

Согласно алгоритму сигналы управления сбрасываются через заданное время после появления сигнала о начале переключения (рисунок 6.98), регулятор обеспечивает контроль работы приводов.

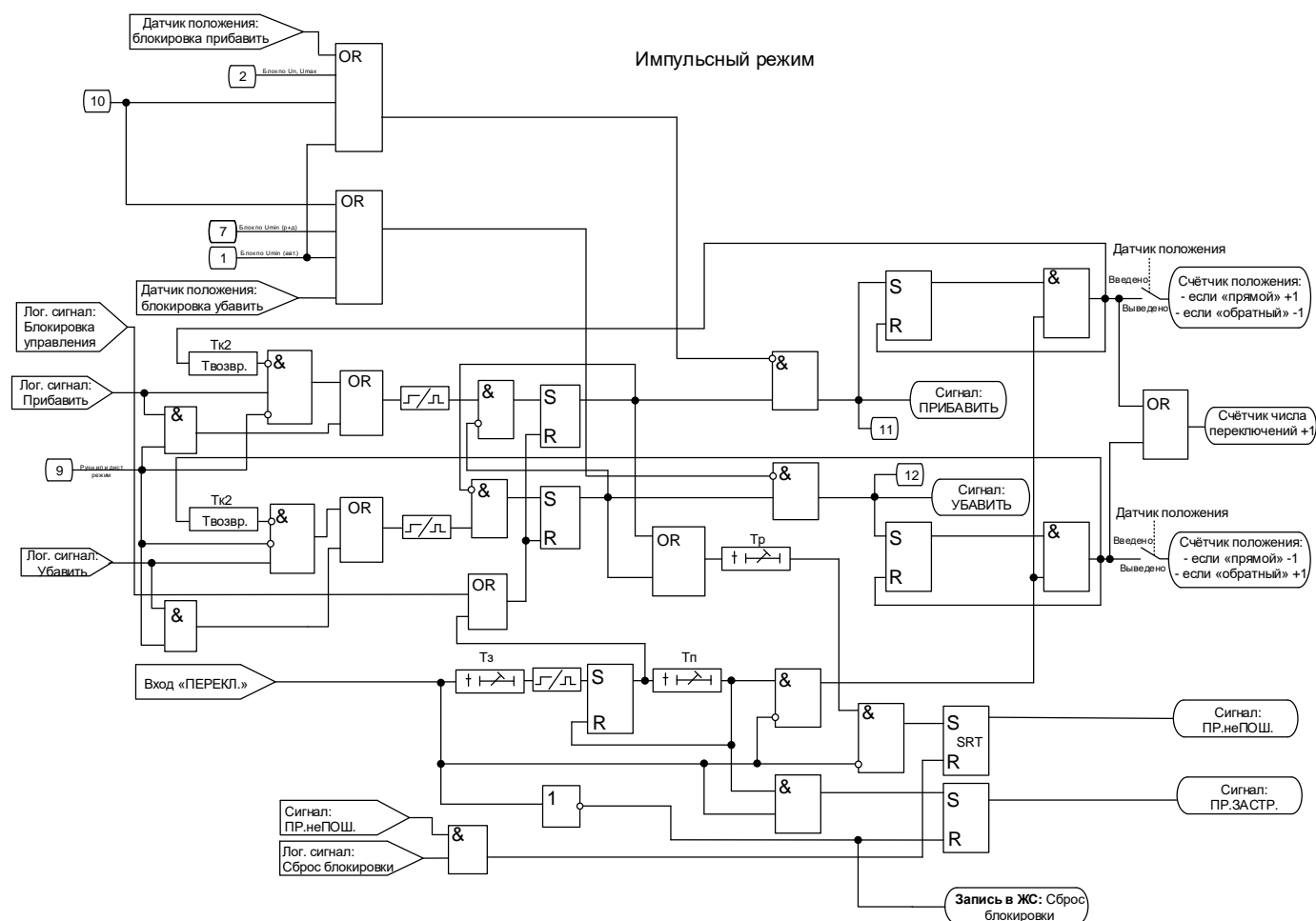


Рисунок 6.98 – Логика формирования команд в импульсном режиме управления

Если был сформирован логический сигнал «Прибавить» («Убавить»), формируется сигнал «ПРИБАВИТЬ» («УБАВИТЬ»), запускается подсчет времени T_r проверки реакции привода на команду управления. Проверяется наличие сигнала на входе «ПЕРЕКЛ.»:

А. Если сигнал о начале переключения не пришел, то формируются сигналы «БЛОКИРОВКА» и «ПР.неПОШ.», сбрасываются сигналы «ПРИБАВИТЬ» («УБАВИТЬ»).

Внимание! В автоматическом режиме управления при появлении неисправности «ПРИВОД НЕ ПОШЕЛ»:

1) в режиме «ПРИВОД НЕ ПОШЕЛ» без «Фиксации блокировки управления» при выходе напряжения за зону нечувствительности сигналы «ПРИБАВИТЬ» («УБАВИТЬ») и «ПРИВОД НЕ ПОШЕЛ» будут формироваться с периодичностью $T_{к1} + T_r$;

2) в режиме «ПРИВОД НЕ ПОШЕЛ» с «Фиксацией блокировки управления» происходит запоминание сигнала «БЛОК. УПР.» и блокировка управления РПН. Сброс блокировки можно осуществить, перейдя в ручной режим и подав сигнал на вход «сброс блокировки».

Б. Если появился сигнал о начале переключения, то появляется сигнал «ПЕРЕКЛЮЧЕНИЕ». В импульсном режиме через задержку T_z выключается реле «Прибавить» («Убавить»), запускается подсчет выдержки времени T_p (время проверки завершения переключения). Если за это время от привода не пришел сигнал об окончании переключения, то формируются сигналы «БЛОКИР.» и «ПР.ЗАСТР.», сбрасывается сигнал «ПРИБАВИТЬ» («УБАВИТЬ»). Если в течение T_p сигнал от привода сбросился, увеличивается значение счетчика положения переключателя (если не введен в работу контроль положения РПН с помощью входа 4...20 мА) и счетчика выработанного ресурса.

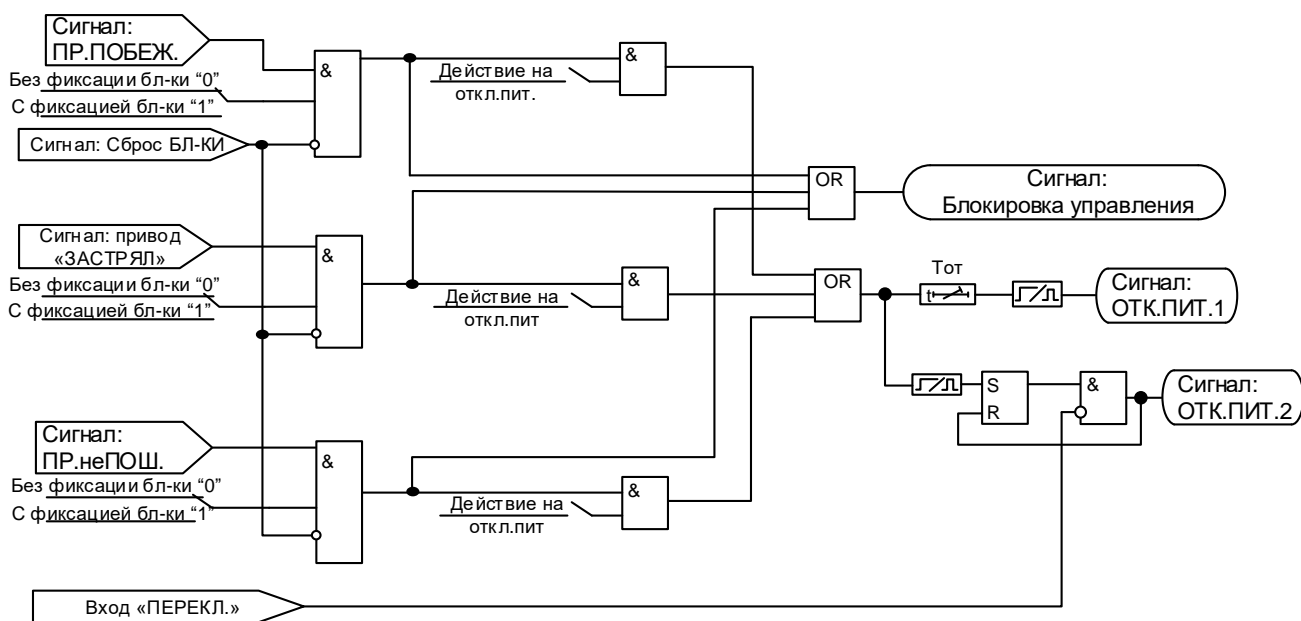


Рисунок 6.99 – Логика формирования сигнала «Блокировка управления» и сигналов отключения питания привода

Логический сигнал «Блокировка управления» (рисунок 6.99) формируется при возникновении одной из неисправностей привода: «ПР.ЗАСТР.», «ПР.неПОШ.» или «ПР.ПОБЕЖ.». Блокировка может фиксироваться (сброс возможен только в ручном режиме по входу «СБР.БЛК.»), или сбрасываться при исчезновении сигнала неисправности (сигналы «ПР.ЗАСТР.» и «ПР.неПОШ.» импульсные – логический сигнал «Блокировка управления» при появлении данных сигналов также будет импульсным). Логика формирования сброса блокировки представлена на рисунке 6.100.

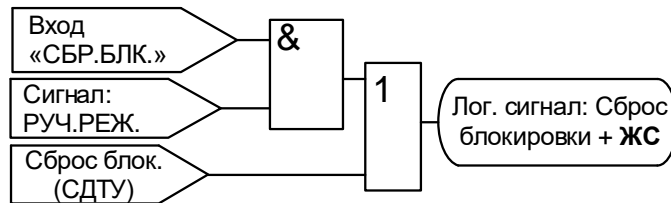


Рисунок 6.100 – Логика формирования сброса блокировки

По каждому сигналу неисправности могут формироваться команды отключения питания привода. Через время Тот после появления логического сигнала «Блокировка управления» формируется сигнал «ОТК.ПИТ.1». После пропадания сигнала на входе «ПЕРЕКЛ.» формируется сигнал «ОТК.ПИТ.2» Если для неисправности «ПР.неПОШ.» выбран режим «ФИКС.БЛОК.», то команда отключения питания привода «ОТК.ПИТ.1» не будет формироваться при появлении указанной неисправности.

6.23.5 Блокировка управления РНП по изменению напряжения

Алгоритм блокировки по изменению напряжения контролирует количество последовательных одноименных циклов переключения, а также изменение напряжения за это время, причем контролируется как абсолютное значение изменения напряжения, так и знак изменения. Количество циклов для контроля изменения напряжения задается уставкой «ЧИСЛО ЦИКЛОВ».

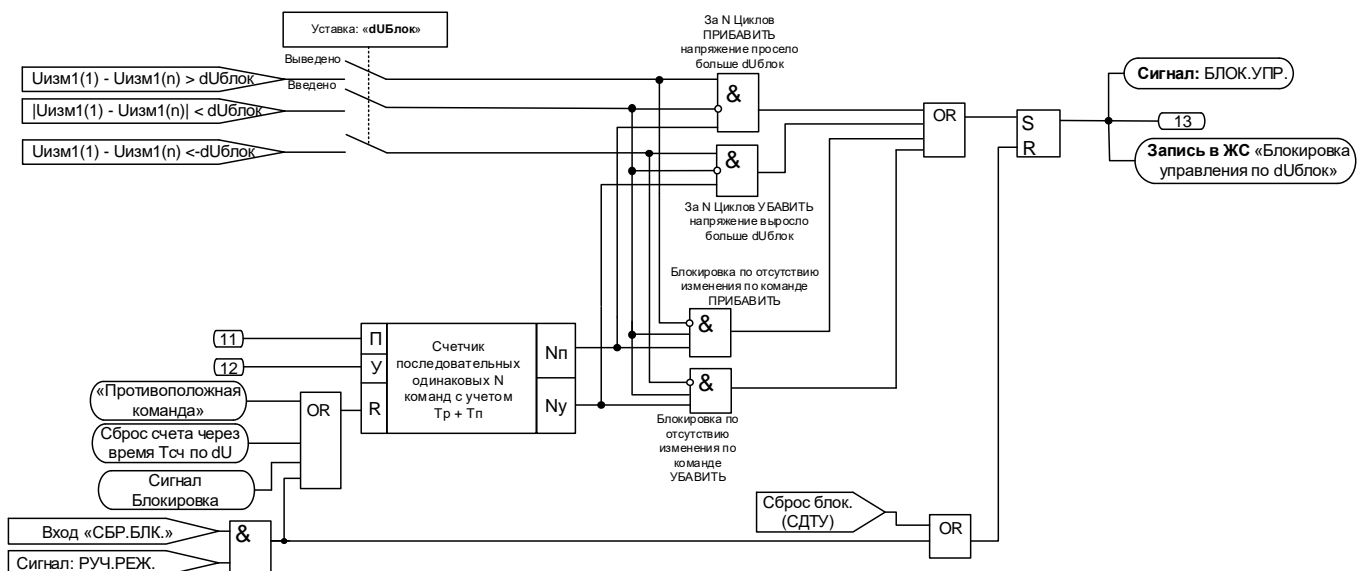


Рисунок 6.101 – Блокировка управления РНП в случае, если несколько команд прибавить (убавить) не приводят к изменению напряжения

Первое значение напряжения фиксируется при появлении команды «ПРИБАВИТЬ» («УБАВИТЬ»), а N-ое значение – после появления соответствующей команды и выдержки времени $T_p + T_n$.

Работу алгоритма подсчета числа последовательно поданных команд ограничивает таймер «Тблк», через заданное время счетчик сбрасывается и счет начинается заново.

6.23.6 Определение положения РНП

Для определения текущего положения и подсчета ресурса привода РНП используется вход 4...20 мА, к которому подключается внешний датчик положения РНП (контакты X19-9, X19-10 исполнение T9, N8, D26, R19; контакты X29-9, X29-10 исполнение T12, N5, D58, R51; контакты X27-9, X27-10 исполнение T9, N8, D58, R51).

Конфигурация имеет следующие параметры:

- количество ступеней (1-40);
- начальная и конечные ступени (служит для блокировки формирования сигналов «УБАВИТЬ» и «ПРИБАВИТЬ» при достижении соответствующих положений);
- направление счета (прямое или обратное).

Логика формирования блокировки команд управления по положению РПН представлена на рисунке 6.102.

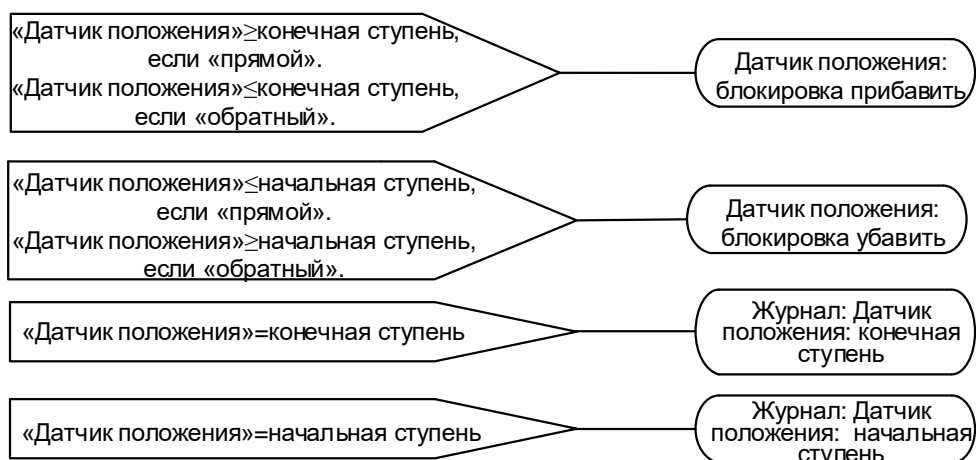


Рисунок 6.102 – Логика формирования блокировки команд управления по положению РПН

Если определение положения с помощью датчика выведено, то положение и ресурс привода определяется с помощью счётчика, реализованного программно.

7.1 Органы управления и индикации

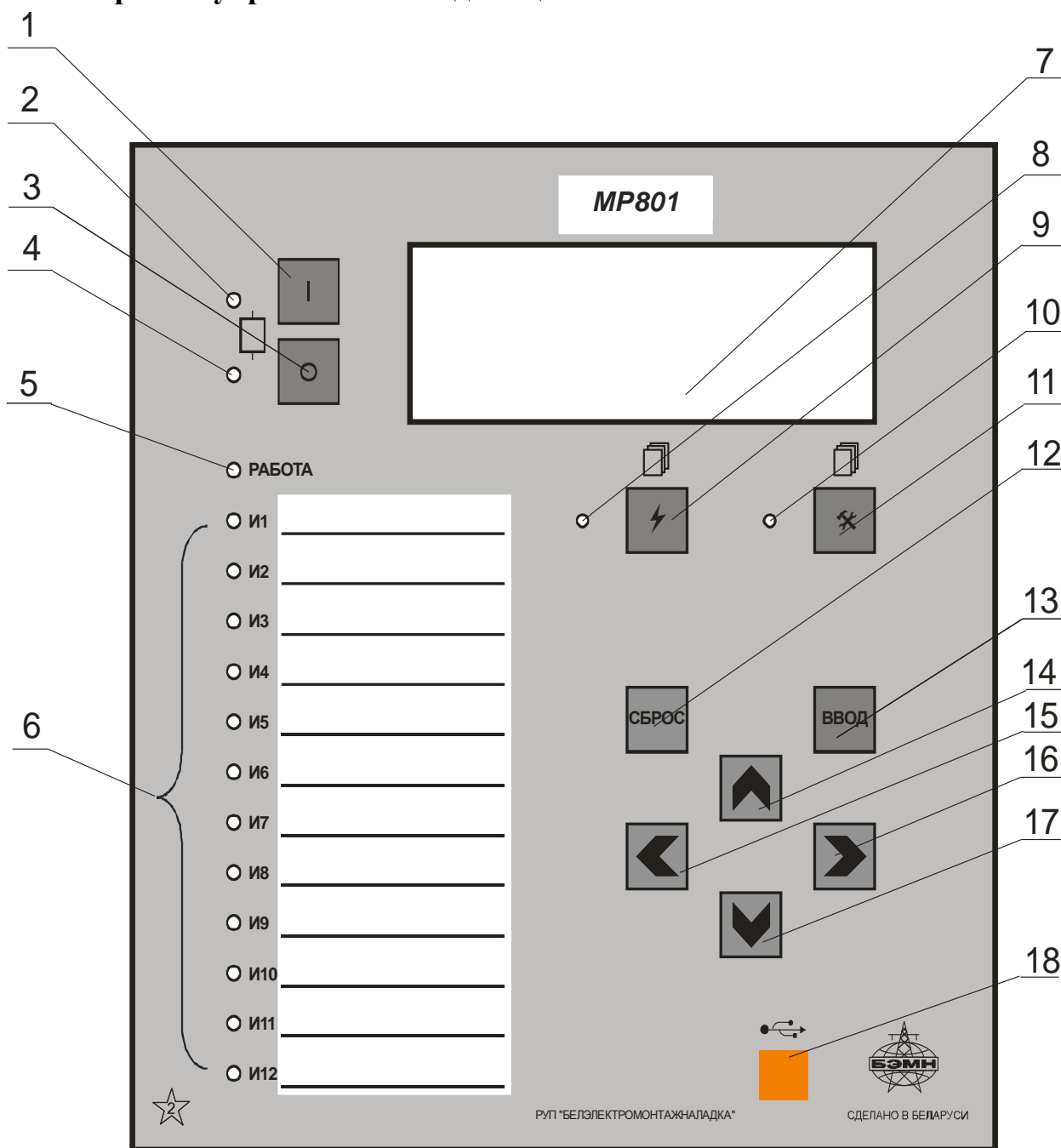


Рисунок 7.1 – Органы управления и индикации MP801

Основным элементом отображения является жидкокристаллический буквенно-цифровой индикатор ЖКИ (дисплей), содержащий 4 строки по 20 символов (позиция 7 на рисунке 7.1).

Информация, которую можно вывести на дисплей, разбита на кадры с фиксированным содержанием. Поочередный просмотр кадров осуществляется с помощью кнопок. Очередность смены кадров на дисплее определяется главным меню и подменю.

В «дежурном» режиме работы подсветка ЖКИ погашена и отображается первый кадр меню. При нажатии на любую кнопку подсветка включается. Если ни одна кнопка не нажимается в течение 3 мин, подсветка гаснет и устройство переходит в «дежурный» режим.

Дополнительно на 16 единичных индикаторах (в дальнейшем – светодиодах) индицируется:

Таблица 7.1

Номер позиции на рисунке 7.1	Наименование и цвет светодиода	Светодиод горит	Примечание
2	СОСТОЯНИЕ ВЫКЛЮЧАТЕЛЯ (красный)	Выключатель включен	-
4	СОСТОЯНИЕ ВЫКЛЮЧАТЕЛЯ (зелёный)	Выключатель отключен	-
5	РАБОТА (зелёный или красный)	Зелёным цветом – нормальная работа; Красным цветом (мигающий) – неисправность (аппаратная)	-
6	12 свободно программируемых светодиодов (зеленый или красный)*	-	-
8	АВАРИЯ (красный)	Есть новая запись в журнале аварий	Произошло срабатывание защиты
10	КОНТРОЛЬ (желтый)	Есть новая запись о неисправности в журнале системы	Возможна неисправность
-	RS485 (зелёный, <i>расположен на задней панели МР801</i>)	Происходит обмен информацией по каналу интерфейса RS485	-

* Свободно программируемые светодиоды могут работать в режиме повторителя либо блинкера. При работе в режиме блинкера они могут быть сброшены по сигналу на дискретном входе, по команде из меню, по интерфейсу связи, по просмотру журнала аварии или системы. Состояние светодиодов сохраняется при восстановлении оперативного питания.

Кнопки управления выполняют следующие функции:



– включение выключателя (поз.1 на рисунке 7.1);



– отключение выключателя (поз. 3);



– просмотр журнала аварий (поз. 8);



– просмотр журнала системы (поз. 11);



– сброс ввода уставки или переход в вышестоящее подменю (поз. 12);



– ввод значения, вход в подменю или в режим изменения параметра (поз. 13);



– перемещение по окнам меню *вверх* или увеличение значения уставки (поз.14);



– перемещение по окнам меню *влево* или перемещение курсора влево (поз. 15);



– перемещение по окнам меню *вправо* или перемещение курсора вправо (поз. 16);



– перемещение по окнам меню *вниз* или уменьшение значения уставки (поз. 17).

Позиция 18 на рисунке 7.1 – гнездо разъёма локального интерфейса USB-2.

7.2 Структура меню

Меню защиты имеет древовидную структуру. С помощью ЖКИ пользователь имеет возможность прочитать следующую информацию, расположенную в различных подменю:

1. Текущие значения:

1.1. Токов:

Сторона 1, Сторона 2, Сторона 3 и Сторона 4

1.1.1 Измеренных по фазным каналам тока;

1.1.2 Расчётных, обратной и нулевой последовательностей;

1.1.3 Измеренных по четвёртому каналу тока;

1.1.4 Дифференциального тока нулевой последовательности;

1.1.5 Тормозного тока нулевой последовательности;

1.1.6 Дифференциального тока;

1.1.7 Дифференциального тормозного тока;

1.2 Группа U_{abc1} , U_{abc2} :

1.2.1 Фазного напряжения фазы А;

1.2.2 Фазного напряжения фазы В;

1.2.3 Фазного напряжения фазы С;

1.2.4 Линейного напряжения фазы АВ;

1.2.4 Линейного напряжения фазы ВС;

1.2.4 Линейного напряжения фазы СА;

1.2.5 Расчетного напряжения прямой последовательности;

1.2.6 Расчетное напряжение обратной последовательности;

1.2.7 Расчетное напряжение нулевой последовательности;

1.3 Канал U_n :

1.3.1 Текущее значение частоты;

1.3.2 Измеренное напряжение (нулевой последовательности) по четвертому каналу напряжения;

1.4 Канал U_{n1} :

1.4.1 Текущее значение частоты;

1.4.2 Измеренное напряжение (нулевой последовательности) по пятому каналу напряжения;

1.5 Текущее значение активной, реактивной трехфазных мощностей;

1.6 Направленность дистанционных органов;

1.7 Сопротивления межфазные. Текущие значения реактивного сопротивления Z;

1.8 Сопротивления фазные. Текущие значения реактивного сопротивления Z;

2. Главное меню;

2.1 Конфигурация устройства;

2.2 Журналы;

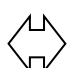
2.3 Группа уставок;


- 2.4 Команды;
- 2.5 Состояние двигателя;
- 2.6 Управление выключателем;
- 2.7 Ресурс выключателя;
- 2.8 Логика;
- 2.9 Диагностика.


Пользователь имеет возможность произвести изменения в конфигурации системы, введя правильный пароль после внесения изменений в соответствующих подменю.

Внимание! 1 При выходе с производства установлен пароль **AAAA** (заводская установка).
2 При первом включении в случае необходимости произвести сброс конфигурации и параметров системы.


Используемые символы:

 - использование кнопок на передней панели типа:


 - продвижение вправо по меню;

 - продвижение влево по меню;

 - использование кнопок на передней панели типа:

 - продвижение вверх по меню;

 продвижение вниз по меню;

 - использование кнопки «ВВОД».

Для удобства просмотра параметров, пользователь может просмотреть содержание пунктов меню, удерживая выбранную им клавишу. При этом на экране ЖКИ циклически высветятся имеющиеся параметры в выбранном пункте.

Если пользователь при просмотре или изменении параметров не нажимает на кнопки в течение трёх минут, то устройство автоматически переходит в «дежурный» режим, при этом автоматически запрещается режим изменения уставок. Для проведения изменений необходимо заново повторить все действия по вхождению в подменю и изменению значений.

7.3 Просмотр текущих значений измеренных величин

Просмотр значений измеренных величин осуществляется в меню «ИЗМЕРЕНИЕ». Заголовок данного меню является первым кадром и отображает значение тока в фазе А. Просмотр остальных значений осуществляется перемещением из первого кадра согласно структуре меню. Значения токов и напряжений отображаются с учётом коэффициента трансформации трансформаторов тока и трансформаторов напряжений, т. Е. показываются реальные величины измеренных величин.

Знак «+» или «-» перед числовым значением тока показывает направление мощности: «+» - прямое, «-» обратное.

СТОРОНА	ГРХ
$I_a = X.XX \text{ A}$	
$I_b = X.XX \text{ A}$	
$I_c = X.XX \text{ A}$	



СТОРОНА	ГРХ
$I1 = X.XX \text{ A}$	
$I2 = X.XX \text{ A}$	
$3I0 = X.XX \text{ A}$	
$I_n = X.XX \text{ A}$	



СТОРОНА	ГРХ
$I_{d0} = X.XX \text{ A}$	
$I_{т0} = X.XX \text{ A}$	



ДИФФ. ТОК	ГРХ
$I_{да} = X.XX \text{ A} \quad X.XX \% I_b$	
$I_{дб} = X.XX \text{ A} \quad X.XX \% I_b$	
$I_{дс} = X.XX \text{ A} \quad X.XX \% I_b$	

ДИФФ. ТОК	ГРХ
$I_{та} = X.XX \text{ A} \quad X.XX \% I_b$	
$I_{тб} = X.XX \text{ A} \quad X.XX \% I_b$	
$I_{тс} = X.XX \text{ A} \quad X.XX \% I_b$	

UabcX СТОРОНАХ	ГРХ
$U_a = X.XX \text{ В}$	
$U_b = X.XX \text{ В}$	
$U_c = X.XX \text{ В}$	



UabcX СТОРОНАХ	ГРХ
$U_{ab} = X.XX \text{ В}$	
$U_{bc} = X.XX \text{ В}$	
$U_{ca} = X.XX \text{ В}$	



Текущие значения токов фаз А, В, С (ед. измерения А)

$I1$ – расчетный ток прямой последовательности;
 $I2$ – расчетный ток обратной последовательности;
 $3I0$ – расчетный ток нулевой последовательности;
 I_n – основная гармоника тока (нулевой последовательности), измеренного по четвертому каналу тока.

I_{d0} – дифференциальный ток нулевой последовательности;
 $I_{т0}$ – тормозной ток нулевой последовательности.

Текущее значение дифференциальных токов фазы А (В; С) – ед. измерения: А, а также их значения в процентах от базисного тока (I_b).

Текущее значение дифференциальных тормозных токов А (В; С) – ед. измерения: А, а также их значения в процентах от базисного тока (I_b).

Текущие значения напряжений по фазам А, В, С (ед. измерения В)

Текущие значения линейных напряжений АВ, ВС, СА

UabcX СТОРОНАХ ГРХ
 U1 = X.XX В
 U2 = X.XX В
 3U0= X.XX В

U1 – расчётное напряжение прямой последовательности;
 U2 – расчётное напряжение обратной последовательности;
 3U0 – расчётное напряжение нулевой последовательности

F, Un СТОРОНАХ ГРХ
 F = X.XX Гц
 Un = X.XX В
 Un1 = X.XX В

F – текущее значение частоты;
 Un – измеренное напряжение (нулевой последовательности) по четвёртому каналу напряжения;
 Un1 – измеренное напряжение (нулевой последовательности) по пятому каналу напряжения;

МОЩНОСТИ ГРХ
 P = X.XX Вт
 Q = X.XX вар
 cosf = X.XX

Текущее значение реактивной трёхфазной мощности P (в кВт или МВт).
 Текущее значение активной трёхфазной мощности Q (в квар или Мвар).
 Значение коэффициента мощности cos f.

СОПРОТИВЛЕНИЯ ГРХ
 Zab = X.XX X.XX Ом
 Zbc = X.XX X.XX Ом
 Zca = X.XX X.XX Ом

Сопротивления межфазные. Текущие значения реактивного сопротивления Z (Ом пер.)

СОПРОТИВЛЕНИЯ ГРХ
 Za = X.XX X.XX Ом
 Zb = X.XX X.XX Ом
 Zc = X.XX X.XX Ом

Сопротивления фазные. Текущие значения реактивного сопротивления Z (Ом пер.)

СОПР. НАПРАВЛ. ГРХ
 Zab XXX Za XXX
 Zbc XXX Zb XXX
 Zca XXX Zc XXX

Направленность дистанционных органов.
 «НЕТ» - недостоверное направление;
 «-» - обратное направление;
 «+» - прямое направление.

7.4 Главное меню

Для входа в «Главное меню» необходимо нажать кнопку «ВВОД» на лицевой панели. На экране отобразится перечень подменю.

ГЛАВНОЕ МЕНЮ
 =====
 < КОНФИГУРАЦИЯ >
 ЖУРНАЛЫ
 ГРУППА УСТАВОК
 КОМАНДЫ
 СОСТОЯНИЕ ДВИГАТЕЛЯ
 УПРАВЛЕНИЕ ВЫКЛЮЧ.
 РЕСУРС ВЫКЛЮЧАТЕЛЯ
 ЛОГИКА
 ДИАГНОСТИКА

7.5 Журналы

ЖУРНАЛЫ	
< СИСТЕМЫ	NNN >
АВАРИЙ	NNN
ОСЦИЛЛОГРАФА	NNN
СБРОС ЖУРНАЛОВ	

Просмотр журналов системы, аварий и осциллографа с последующим их сбросом.

NNN – количество записей в журнале системы; количество аварий и количество зафиксированных осциллограмм в журналах аварий и осциллографа соответственно.

7.5.1 Журнал системы

Для просмотра журнала войти в подменю «Системы».

На дисплее отобразится заголовок события с датой (ДД.ММ.ГГ), временем (ЧЧ.ММ.СС.ХХ) и порядковым номером (NNN).

Журнал системы содержит до 256 сообщений о событиях в системе, таких, как: неисправности, включение и отключение выключателя и т.д. Отсчет аварий ведется от последней, т.е. последняя авария №1, самая «старая» авария №256). При возникновении события устройство сохраняет в журнале информацию о дате и времени его возникновения.

С	ВРЕМЯ	ДД.ММ.ГГ
NNN	ЧЧ.ММ.СС.ХХ	XXXXXX. .
		XXXXXXXXXXXX

Выход из подменю «Системы» осуществляется нажатием кнопки «СБРОС».

7.5.2 Журнал аварий

При обнаружении аварии на защищаемой линии устройство сохраняет информацию о дате и времени аварии, сработавшей ступени, виде повреждения и максимальном токе повреждения, автоматически делая запись в журнале аварий.

В журнале может храниться до 45 аварий. При превышении этого числа, каждая новая авария будет записываться на место самой старой аварии.

Для просмотра параметров аварий необходимо войти в подменю «АВАРИЙ».

На дисплее отобразится заголовок аварии с датой (ДД.ММ.ГГ), группой уставок (ГР1 – ГР2), временем (ЧЧ.ММ.СС.ХХ), номером аварии (NNN), сообщением об аварии (тип сообщения), сработавшая ступень защиты (вид повреждения, расстояние до места повреждения).

Содержание журнала по выбранной аварии:

А	ВРЕМЯ	ДД.ММ.ГГ	ОСН
NNN	ЧЧ.ММ.СС.ХХ		
	ОТКЛЮЧЕНИЕ	I > 1	
	Iс =	X.XX	А

Типы сообщений журнала аварий:

- «ЖУРНАЛ ПУСТ» - нет сообщений в журнале;
- «СИГНАЛИЗАЦИЯ» - работа защиты в схему сигнализации;
- «ОТКЛЮЧЕНИЕ» - работа защиты на отключение выключателя;
- «РАБОТА» - сработала ступень защиты, работа на отключение заблокирована другой ступенью (сработавшей ранее);
- «НЕУСПЕШНОЕ АПВ» - произошло отключение защитами после АПВ;
- «ВОЗВРАТ» - произошло АПВ по возврату;
- «ВКЛЮЧЕНИЕ» - включение.

ANNN
 $Z_{ab} = X.XX + j X.XX \text{ Ом}$
 $Z_{bc} = X.XX + j X.XX \text{ Ом}$
 $Z_{ca} = X.XX + j X.XX \text{ Ом}$

Полное межфазное сопротивление **Z_{ab}**
 Полное межфазное сопротивление **Z_{bc}**
 Полное межфазное сопротивление **Z_{ca}**

ANNN
 $Z_{a1} = X.XX + j X.XX \text{ Ом}$
 $Z_{b1} = X.XX + j X.XX \text{ Ом}$
 $Z_{c1} = X.XX + j X.XX \text{ Ом}$

Z_{a1} – полное сопротивление фазы А контура Ф-N1
Z_{b1} – полное сопротивление фазы В контура Ф-N1
Z_{c1} – полное сопротивление фазы С контура Ф-N1

ANNN
 $Z_{a2} = X.XX + j X.XX \text{ Ом}$
 $Z_{b2} = X.XX + j X.XX \text{ Ом}$
 $Z_{c2} = X.XX + j X.XX \text{ Ом}$

Z_{a2} – полное сопротивление фазы А контура Ф-N2
Z_{b2} – полное сопротивление фазы В контура Ф-N2
Z_{c2} – полное сопротивление фазы С контура Ф-N2

ANNN
 ДИФФ. $I_a = X.XX \text{ А}$
 $I_b = X.XX \text{ А}$
 $I_c = X.XX \text{ А}$

Дифференциальный ток фазы А в момент аварии **I_a**
 Дифференциальный ток фазы В в момент аварии **I_b**
 Дифференциальный ток фазы С в момент аварии **I_c**

ANNN
 ТОРМ. $I_a = X.XX \text{ А}$
 $I_b = X.XX \text{ А}$
 $I_c = X.XX \text{ А}$

Тормозной ток фазы А в момент аварии **I_a**
 Тормозной ток фазы В в момент аварии **I_b**
 Тормозной ток фазы С в момент аварии **I_c**

ANNN
 СТ. X $I_a = X.XX \text{ А}$
 $I_b = X.XX \text{ А}$
 $I_c = X.XX \text{ А}$

Ток фазы А «Стороны X», в момент аварии **I_a**
 Ток фазы В «Стороны X», в момент аварии **I_b**
 Ток фазы С «Стороны X», в момент аварии **I_c**

ANNN
 СТ. X $I_1 = X.XX \text{ А}$
 $I_2 = X.XX \text{ А}$
 $3I_0 = X.XX \text{ А}$
 $I_n = X.XX \text{ А}$

Расчетный ток прямой последовательности «Стороны X» в момент аварии **I₁**.
 Расчетный ток обратной последовательности «Стороны X» в момент аварии **I₂**.
 Расчетный ток нулевой последовательности «Стороны X» в момент аварии **3I₀**
 Измеренный ток (нулевой последовательности) по четвертому каналу тока «Стороны X» в момент аварии **I_n**.

ANNN
 СТ. X $I_{д0} = X.XX \text{ А}$
 $I_{т0} = X.XX \text{ А}$

Дифференциальный ток нулевой последовательности «Стороны X».
 Дифференциальный тормозной ток нулевой последовательности «Стороны X».

ANNN $U_a = X.XX$ В
 UabcX $U_b = X.XX$ В
 СТ.Х $U_c = X.XX$ В

Текущее значение напряжения U_a в момент аварии
 Текущее значение напряжения U_b в момент аварии
 Текущее значение напряжения U_c в момент аварии

ANNN $U_{ab} = X.XX$ В
 UabcX $U_{bc} = X.XX$ В
 СТ.Х $U_{ca} = X.XX$ В

Линейное напряжение U_{ab} в момент аварии
 Линейное напряжение U_{bc} в момент аварии
 Линейное напряжение U_{ca} в момент аварии

ANNN
 UabcX $U_2 = X.XX$ В
 СТ.Х $3U_0 = X.XX$ В

Расчётное напряжение обратной последовательности в момент аварии U_2
 Расчётное напряжение нулевой последовательности в момент аварии $3U_0$

ANNN $U_n = X.XX$ В
 ANNN $U_{n1} = X.XX$ В
 СТ.1 $F = XX.XX$ Гц

Измеренное по четвёртому каналу напряжение (напряжение нулевой последовательности) U_n .
 Измеренное по пятому каналу напряжение (напряжение нулевой последовательности) U_{n1} .
 Частота в момент аварии F .

ANNN ДИСК. ВХОДЫ
 МОДУЛЬ X
 Д8 _____ Д1
 XXXXXXXX

Состояния дискретных входов Д1 – Д8 в момент аварии.
 0 – логический ноль;
 1 – логическая единица.

ANNN ДИСК. ВХОДЫ
 МОДУЛЬ X
 Д24 _____ Д17 Д16 _____ Д9
 XXXXXXXX XXXXXXXX

Состояния дискретных входов Д9 – Д24 в момент аварии
 0 – логический ноль;
 1 – логическая единица.

ANNN ДИСК. ВХОДЫ
 МОДУЛЬ X
 Д40 _____ Д33 Д32 _____ Д25
 XXXXXXXX XXXXXXXX

Состояния дискретных входов Д25 – Д40 в момент аварии
 0 – логический ноль;
 1 – логическая единица.

ANNN ДИСК. ВХОДЫ
 МОДУЛЬ X
 Д56 _____ Д49 Д48 _____ Д41
 XXXXXXXX XXXXXXXX

Состояния дискретных входов Д41 – Д56 в момент аварии
 0 – логический ноль;
 1 – логическая единица.

7.5.3 Сброс журналов

СБРОС ЖУРНАЛОВ
 =====
 < СИСТЕМЫ >
 АВАРИЙ
 ОСЦИЛЛОГРАФА

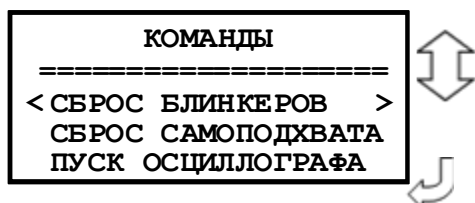
Для сброса журналов необходимо:
 войти в подменю «Сброс журнала»;
 выбрать необходимый журнал и нажать «ВВОД»;
 ввести пароль для разрешения на сброс журнала и нажать «ВВОД». Появится сообщение о выполнении сброса соответствующего журнала

7.6 Группа уставок

Для осуществления выбора группы уставок необходимо ввести пароль.

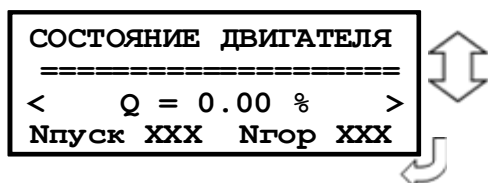
7.7 Команды (сброс индикации)

Для сброса индикации необходимо войти в подменю «Команды», «Сброс блинкеров». После сброса индикации, т.е. нажатия кнопки «ВВОД», выводится на экран сообщение о выполнении сброса.



7.8 Состояние двигателя

Окно подменю «Состояние двигателя»



«Q» Текущее тепловое состояние.

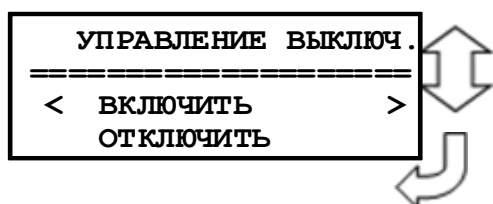
«Nпуск» Число пусков, произошедших за последнее Тдлит, мс (текущее число пусков).

«Nгор» Число горячих пусков, произошедших за последние Тдлит, мс (текущее число пусков).

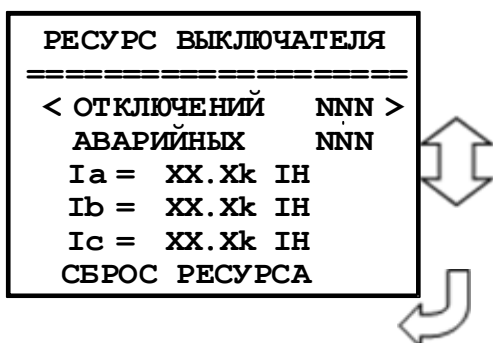
7.9 Управление выключателем

В данном подменю осуществляется включение/отключение выключателя.

При выборе «ВКЛЮЧИТЬ» появляется окно «ВЫКЛЮЧАТЕЛЬ ВКЛЮЧ.», при «ОТКЛЮЧИТЬ» – «ВЫКЛЮЧАТЕЛЬ ОТКЛЮЧ.». Если в следующем окне выбрать «ДА», то на 2-3 с всплывает окно «ВЫКЛЮЧАТЕЛЬ ВКЛЮЧЁН» или «ВЫКЛЮЧАТЕЛЬ ОТКЛЮЧЕН» соответственно. Если выбрать «НЕТ», то происходит возврат в исходное подменю.



7.10 Ресурс выключателя



Подменю включает:

Количество «**ОТКЛЮЧЕНИЙ**»: в счетчик заносятся отключения, выполненные по командам с местного ключа управления, либо поступившим по каналу АСУ.

Количество «**АВАРИЙНЫХ**» отключений: в счетчик заносятся отключения, выполненные по командам от защит собственных, либо внешних.

Суммарный ток отключений по фазе А «**Ia**»

Суммарный ток отключений по фазе В «**Ib**»

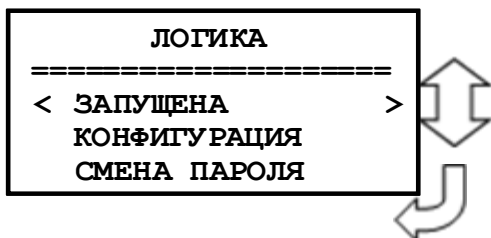
Суммарный ток отключений по фазе С «**Ic**»

IN – номинальный ток стороны трансформатора тока, к которой привязан данный выключатель

«СБРОС РЕСУРСА»: сброс всего содержимого журнала ресурсов выключателя. После ввода пароля и нажатия кнопки «ВВОД» на 2 – 3 секунды всплывает окно с надписью «РЕСУРС СБРОШЕН».

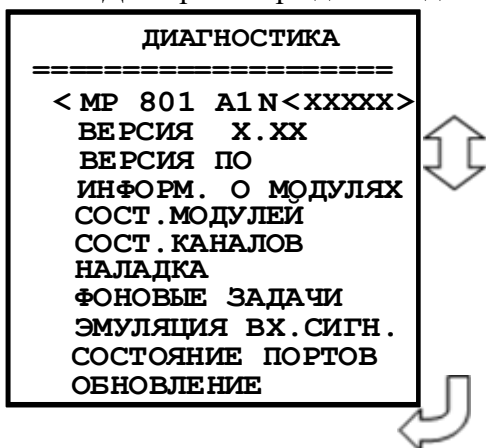
7.11 Логика

Окно подменю «ЛОГИКА»



7.12 Диагностика

Для просмотра данных диагностики системы используется меню «ДИАГНОСТИКА», где:



N<XXXXX> – порядковый номер изделия

«**ВЕРСИЯ**» - Версия устройства

«**ВЕРСИЯ ПО**» - п.п. 7.12.1

«**ИНФОРМ. О МОДУЛЯХ**» - п.п. 7.12.2

«**СОСТ.МОДУЛЕЙ**» : п.п. 7.12.3

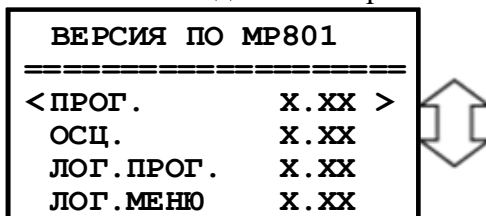
«**СОСТ.КАНАЛОВ**» : п.п. 7.12.4

«**НАЛАДКА**»: Подменю «Наладка» доступно только при изготовлении изделия.

«**ЭМУЛЯЦИЯ ВХ. СИГН.**». В меню «ЭМУЛЯЦИЯ» задаются режимы для виртуальной подачи входных аналоговых и дискретных сигналов. «ЭМУЛ.1» позволяет подавать аналоговые и дискретные сигналы из программы «УниКон», окно «ЭМУЛЯЦИЯ». Предусмотрены режимы «ЭМУЛЯЦИЯ 1»: без блокировки выходных реле и с блокировкой выходных реле. Режим «ЭМУЛЯЦИЯ 2» без блокировки выходных реле предназначен для виртуальной подачи аналоговых и дискретных сигналов по средствам загрузки в МР801 аварийной осциллограммы.

7.12.1 Версия ПО

Окно подменю «Версии ПО» содержит:



«**ПРОГ.**» - номер версии ПО;

«**ОСЦ.**» - номер версии ПО осциллографа;

«**ЛОГ.ПРОГ.**» - номер версии ПО логики;

«**ЛОГ.МЕНЮ**» - номер версии ПО логического меню.

7.12.2 Информация о модулях

Окно подменю «ИНФОРМ. О МОДУЛЯХ» содержит:

```
ИНФОРМ. О МОДУЛЕ
=====
=(ПО + ЗАГРУЗЧИК) -=
< ПО:
 1 В:
 1:
 2ПО:
 2 В:
 2:
 3ПО:
 3 В:
 3:
 4ПО:
 4 В:
 4:
 5ПО:
 5 В:
 5:
ИПО:BOARD SB MA 6.0
И В:Ldr яяР 1.1
:BOARD SB MA RB
```

7.12.3 Состояние модулей

Для входа в данное подменю необходимо выделить запись «СОСТ. МОДУЛЕЙ» в меню «Диагностика» и нажать кнопку «ВВОД». В открывшемся меню просмотреть состояние модулей МР801:

```
МОД.1 НОРМА
=XXXXXXXX = 0000000000
P10-1, Pн: 0000000100
КОНТРОЛЬ: 00
```

Просмотр состояния релейных выходов, относящихся к модулю 1 (модулю питания и реле) и дискретных входов «К1+» и «К2+» (см. приложение 2), предназначенных для контроля целостности цепей включения и отключения.

Вторая строка предназначена для определения неисправного релейного выхода. Единица во второй строке указывает номер ошибочного выхода. Первая цифра во второй строке относится к P10, десятая – к P1, одиннадцатая – к Pн.

Третья строка (P10-1, Pн) предназначена для просмотра состояния релейных выходов P1-P10 и реле «Неисправность»:

- 1 – подан сигнал на управляющую обмотку реле;
- 0 – сигнал отсутствует.

Четвертая строка (КОНТРОЛЬ) предназначена для контроля состояния дискретных входов «К1+» и «К2+»:

- 1 – логическая «1» на входе;
- 0 – логический «0» на входе.

```
МОД.2 НОРМА
=XXXXXXXX= 00000000=
P18-P11: 00000000
Д8 - Д1: 00000000
```

Просмотр состояния дискретных входов и релейных выходов модуля 2 (модуль МСДР).

Вторая строка: единица указывает на номер ошибочного выхода.

Третья строка подменю:

- 1 – подан сигнал на управляющую обмотку реле;
- 0 – сигнал отсутствует.

Четвертая строка подменю:

- 1 – логическая «1» на входе;
- 0 – логический «0» на входе.

```

МОД.3 НОРМА
=====
Д24...Д17 Д16.....Д9
00000000 00000000

```



```

МОД.4 НОРМА
==== ТТ  XXXXXXXX
СОСТ.: 00000000
=====

```



```

МОД.5 НОРМА
== ТН ТТ  XXXXXXXX
СОСТ.: 00000000
=====

```



Просмотр состояния дискретных входов Д24 – Д9 модуля 3 (модуль МСД):

1 – логическая «1» на входе;
0 – логический «0» на входе.

Просмотр состояния токовых входов (см. приложение 2) и входов по напряжению. Ноль в третьей строке означает, что измерительный канал в норме, единица – ошибка измерительного канала.

Привязка входов по напряжению и токовых входов к обозначениям фаз измерительных каналов:

X	X		L		X		L		
n	l	n	c	b	a	n	c	b	a

7.12.4 Состояние каналов

```

      ТТ L1, X1
=====
< ОПОРНЫЙ КАНАЛ XX >
I1=X.XX А >XX
I2=X.XX А >XX
I3=X.XX А >XX
I4=X.XX А >XX
I5=X.XX А >XX
I6=X.XX А >XX
I7=X.XX А >XX
I8=X.XX А >XX
I9=X.XX А >XX
I10=X.XX А >XX
I11=X.XX А >XX
I12=X.XX А >XX
U1 = X.XX В >XX
U2 = X.XX В >XX
U3 = X.XX В >XX
U4 = X.XX В >XX
=====
      КОНТР. СИНХРОНИЗМ
=====
dF = X.XX Гц
dU = X.XX В
dfi = X.XX `

```

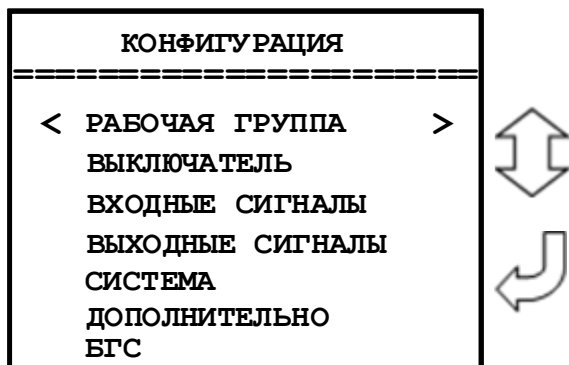


Просмотр состояния входных каналов тока и напряжения.

В меню выводятся значения токов, приведённые к пятиамперному входу. Таким образом при подаче тока на пятиамперный вход отображаемое значение соответствует подаваемому, а при подаче тока на одноамперный входы отображаемое значение превышает реальное в 5 раз.

7.13 Конфигурация

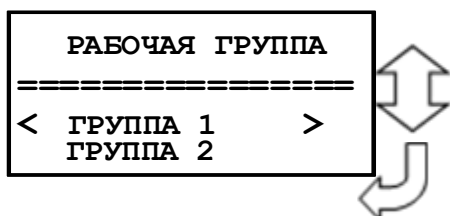
Изменение и просмотр конфигурации системы осуществляется в меню «Конфигурация»:



Информация в данном меню всегда доступна для просмотра. В случае внесения каких-либо изменений при выходе из меню «**КОНФИГУРАЦИЯ**» будет запрошен пароль. При вводе правильного пароля изменения вступят в силу.

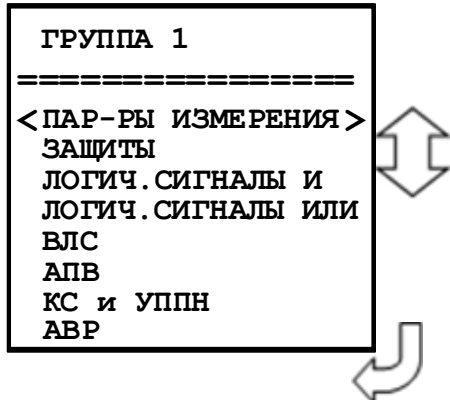
Для редактирования параметра необходимо вызвать соответствующий кадр и нажать кнопку «ВВОД». При этом под изменяемой цифрой (под всем параметром) появляется курсор. Использование кнопок «ВЛЕВО», «ВПРАВО», «ВВЕРХ», «ВНИЗ» производится изменение значения. По окончании редактирования нажать кнопку «ВВОД».

7.13.1 Подменю «Рабочая группа»

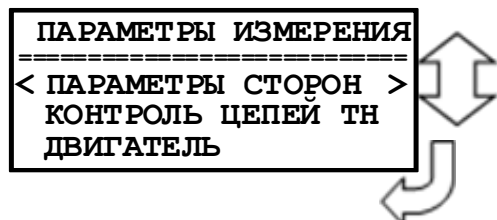


Параметры каналов измерения токов и напряжений, конфигурирование определения места повреждения, конфигурирование функции контроля ТН, конфигурирование тепловой модели.

Вход в подменю **ГРУППА 1, ГРУППА 2.**



Вход в подменю для задания параметров.



7.13.1.1 Подменю «ПАРАМЕТРЫ СТОРОН»

```

ПАРАМЕТРЫ СТОРОН
=====
< ЧИСЛО СТОРОН >
СТОРОНА 1
СТОРОНА 2
СТОРОНА 3
СТОРОНА 4
ГРУППА Uabc1
ГРУППА Uabc2
КАНАЛ Un
КАНАЛ Un1
    
```

Вход в подменю для задания параметров.

Описание меню приведено в разделе 4.1, таблица 4.1.

7.13.1.2 Подменю «КОНТРОЛЬ ЦЕПЕЙ ТН»

```

КОНТРОЛЬ ЦЕПЕЙ ТН
=====
I2, U2          НЕТ
U2 =           X.XXB
I2 =           X.XXIh
3I0, 3U0        НЕТ
3U0 =          X.XXB
3I0 =          X.XXIh
Umax =         X.XXB
Umin =         X.XXB
Imax =         X.XXIh
Imin =         X.XXIh
Td =           Xмс
Ts =           Xмс
СВРОС          НЕТ
ОБР.3-х ФАЗ    НЕТ
dI =           X.XX%
dU =           X.XX%
Неисп. ТН      НЕТ
Неисп. ТНn    НЕТ
Неисп. ТНn1   НЕТ
    
```

Параметр контроля неисправности цепей напряжения раздел 4.2, таблица 4.2.

7.13.1.3 Подменю «ДВИГАТЕЛЬ»

```

ПАРАМЕТРЫ ДВИГАТЕЛЯ
=====
<Тнагр =       0с >
Тохл =         0с
Iдв =         X.XXIh
Iпуск =       X.XXIh
Тпуск =       0с
Тпуск =       0с
Тдлит =       0с
Qгор          XXX %
Qсброс        НЕТ
Nсброс        НЕТ
    
```

Параметры подменю «ДВИГАТЕЛЬ»:

«Тнагр» – время нагрева;

«Тохл» – время охлаждения;

«Iдв» – Ввод номинального тока двигателя (параметр используется при расчете тепловой модели) в номинальных токах защиты: 0-40I_n;

«Iпуск» Ввод пускового тока двигателя: 0-40I_n.

«Тпуск» Ввод времени пуска (используется при определении числа пусков): 0-3276700 мс;

«Тдлит» Ввод длительности периода контроля числа пусков: 0-65000 с;

«Qгор» Ввод теплового уровня горячего состояния двигателя (используется при определении числа горячих пусков): 0-256%.

«Qсброс» Конфигурирование внешнего сигнала сброса текущего теплового состояния в соответствии с Приложением 3, таблица 3.1.

«Nсброс» Ввод входа сброса текущего числа пусков и сброса блокировки пусков по числу пусков в соответствии с Приложением 3, таблица 3.1.

7.13.2 Защиты

ЗАЩИТЫ	
<hr/> <hr/>	
< ДИФФЕРЕНЦИАЛЬНЫЕ >	
ДИСТАНЦИОННЫЕ	
ПО ТОКУ	
ПО НАПРЯЖЕНИЮ	
ПО ЧАСТОТЕ	
ДВИГАТЕЛЯ	
ВНЕШНИЕ	
ПО МОЩНОСТИ	

Конфигурирование защит дифференциальных, дистанционных, токовых, напряжения, частоты, двигателя, внешних защит.

7.13.2.1 Защиты «ДИФФЕРЕНЦИАЛЬНЫЕ»

ДИФФЕРЕНЦИАЛЬНЫЕ	
<hr/> <hr/>	
< ДИФФ. ЗАЩИТА >	
ДИФФ. ОТСЕЧКА	
СТУПЕНЬ Id0>	
СТУПЕНЬ Id0>>	
СТУПЕНЬ Id0>>>	

Конфигурирование дифференциальной защиты приведено в разделе 6.1, таблица 6.1.

Конфигурирование защиты дифференциальной отсечки приведено в разделе 6.1, таблица 6.2.

Конфигурирование дифференциальной защиты нулевой последовательности ступени Id0>, Id0>>, Id0>>> приведено в разделе 6.2, таблица 6.3.

7.13.2.2 Подменю защиты «ДИСТАНЦИОННЫЕ»

ДИСТАНЦИОННЫЕ Z	
<hr/> <hr/>	
< Общие настройки >	
Ступень Z	1
Ступень Z	2
Ступень Z	3
Ступень Z	4
Ступень Z	5
Ступень Z	6

Параметры подменю «ДИСТАНЦИОННЫЕ»:

Защита по сопротивлению может иметь 10 ступеней (Z1-Z6) с возможностью отстройки от токов нагрузки.

ОБЩИЕ НАСТРОЙКИ	
<hr/> <hr/>	
КОМПЕНСАЦИЯ НР	
УГЛЫ НАПРАВЛЕНИЯ	
УЧЕТ НАГРУЗКИ	
КАЧЕНИЕ	

Параметры подменю «ОБЩИЕ НАСТРОЙКИ» приведены в разделе 6.3.3, таблица 6.6

```

=====
Ступень Z 1
=====
< РЕЖИМ ВЫВЕДЕНО >
БЛОК-КА      НЕТ
ТИП ПОЛИГОНАЛЬНАЯ
R= X.XX   X= X.XX
f= X
tср =      Хмс
Вх.уск.    НЕТ
ty =       Хмс
НАПРАВЛ.   НЕТ
Упуск=     X.XXB НЕТ
Iср=       X.XXB In
КОНТУР     ф-ф
БЛК        НЕТ
БЛКотНАГРУЗКИ НЕТ
БЛКотКАЧАНИЯ НЕТ
НЕНАПР.приУСКОР НЕТ
ПУСК от ОПФ НЕТ
СБР.1фКЗ от МФКЗ НЕТ
ОСЦ.       ВЫВЕДЕНО
УРОВ        ВЫВЕДЕНО
АПВ        ЗАПРЕТ
АВР        ЗАПРЕТ

```

«Режим» защиты:

«ВЫВЕДЕНО» – защита выведена из работы;

«ВВЕДЕНО» – защита введена в работу с контролируванием уставки по времени. Отключение выключателя и действия на сигнализацию не происходит;

«СИГНАЛИЗАЦИЯ» – как при «ВВЕДЕНА», но с действием в схему сигнализации и записью в журнал аварий;

«ОТКЛЮЧЕНИЕ» – как при «СИГНАЛИЗАЦИЯ» плюс действие на отключение выключателя.

«Блок-ка» - ввод блокирующего сигнала. Приложение 3, таблица 3.1.

«Тип» «ПОЛИГОНАЛЬНАЯ», «КРУГОВАЯ».

«R, X» – уставки по сопротивлению для полигональной характеристики и координаты центра окружности для круговой.

«f» – уставки по углу линии для полигональной характеристики.

«r» - радиус окружности для угловой характеристики.

«tср» - уставка по времени действия защиты на срабатывание: 0-3276700 мс.

«Вх. Уск.» - переключение в ускоренный режим происходит при наличии разрешающего сигнала дискретной базы данных устройство. Приложение 3, таблица 3.3.

«ty» - ввод уставки на ускорение (0...3276700 мс).

«НАПРАВЛ.» - выбор направленности действия защиты. Значение параметра: «НЕТ», «ПРЯМОЕ», «ОБРАТНОЕ».

«Упуск» - уставка по напряжению 0-256 В. Устанавливается, если пуск по напряжению «ЕСТЬ».

«Iср» - уставка срабатывания по току. Значение параметра: 0-40 In.

«КОНТУР ф-ф» - выбор контролируемого контура: «Ф-Ф», «Ф-N1».

«БЛК» - блокировка при неисправности цепей напряжения: «НЕТ», «НЕИСПР. ТН + МГН.», «МГН.НЕИСПР.ТН», «НЕИСПР.ТН».

«БЛК от НАГРУЗКИ» - отстройка ступеней защиты от нагрузочного режима: «НЕТ», «ЕСТЬ».

«БЛК от КАЧАНИЯ» - блокировка при качаниях в системе: «НЕТ», «ЕСТЬ».

«НЕНАПР. При УСКОР.» - если ступень направленная, то при появлении сигнала «ускорение», она переводится в ненаправленный режим. «НЕТ», «ДА».

«ПУСК от ОПФ» - пуск по определению повреждения фазы: «НЕТ», «ДА».

«СБР.1фКЗотМФКЗ» - сброс ступени от однофазного КЗ при переходе в междуфазное КЗ: «НЕТ», «ДА».

«Осц.» - пуск осциллографа: «ВЫВЕДЕНО», «ПУСК ПО ИО» (пуск по срабатыванию измерительного органа); «ПУСК ПО ЗАЩИТЕ» (пуск по срабатыванию ступени защиты).

«УРОВ» - резервирование отказа выключателя: «ВВЕДЕНО», «ВЫВЕДЕНО».

«АПВ» - разрешение на автоматическое повторное включение после срабатывания защиты: «ЗАПРЕТ», «ПУСК».

«АВР» - автоматический ввод резерва после срабатывания защиты: «ЗАПРЕТ», «ПУСК».

7.13.2.3 Подменю «ЗАЩИТЫ ПО ТОКУ»

```

=====
ЗАЩИТЫ ПО ТОКУ
=====
< УГОЛ ЛИНИИ >
ЗАЩИТЫ I
ЗАЩИТЫ I*
ЗАЩИТЫ I2/I1
ПУСК ДУГОВОЙ ЗАЩИТЫ

```

«Угол линии» - выбор угла линии.

«Защиты I» - конфигурация токовых защит ($I > 1 \dots I > 6$; $I <$).

«Защиты I*» - конфигурирование ступеней защиты от замыканий на землю и от повышения тока обратной последовательности ($I^* > 1 \dots I^* > 8$).

«Защиты I2/I1» - конфигурирование защиты от обрыва провода.

«Пуск дуговой защиты» - конфигурация дуговой защиты.

УГОЛ ЛИНИИ	

< fi1 = 0'	fi0 = 0' >
fin = 0'	fi2 = 0'

Выбор угла линии (значение параметра: 0-360°):
 «fi1» – для защит от повышения тока **I**.
 «fin» – для ступеней защиты **I*** в режиме по **In**.
 «fi0» – для ступеней защиты **I*** в режиме по **3I0**.
 «fi2» – для защит **I*** в режиме по **I2**.

Конфигурация защит **I**, **I*** и **I2/I1** включает в себя следующие параметры:

«РЕЖИМ» защиты:

«ВЫВЕДЕНО» – защита выведена из работы;

«ВВЕДЕНО» – защита введена в работу с контролированием уставки по времени.

Отключение выключателя и действия на сигнализацию не происходит;

«СИГНАЛИЗАЦИЯ» – как при «ВВЕДЕНА», но с действием в схему сигнализации и записью в журнал аварий;

«ОТКЛЮЧЕНИЕ» – как при «СИГНАЛИЗАЦИЯ» плюс действие на отключение выключателя.

«Iср» - уставка срабатывания по току. Значение параметра: 0-40 In.

«Упуск» - уставка по напряжению 0-256 В. Устанавливается, если пуск по напряжению «ЕСТЬ».

«БЛК» - блокировка при неисправности цепей напряжения: «НЕТ», «НЕИСПР. ТН + МГН.», «МГН.НЕИСПР.ТН», «НЕИСПР.ТН».

«НАПРАВЛ.» - выбор направленности действия защиты. Значение параметра: «НЕТ», «ПРЯМОЕ», «ОБРАТНОЕ».

«НЕДОСТ. НАПР.» - выбор режима работы защиты при недостоверном определении направления. Устанавливается при выборе направленного действия защиты («ПРЯМОЕ» или «ОБРАТНОЕ») Значение параметра: «НЕНАПР.», «БЛОКИР.».

«ЛОГИКА» - логика работы и выбор контролируемого тока: «ОДНА ФАЗА», «ДВЕ ФАЗЫ», «ТРИ ФАЗЫ».

«I*» - уставка по току нулевой или обратной последовательности: «3I0», «I2», «In».

«ХАРАКТЕРИСТИКА» - вид времятоковой характеристики: «ЗАВИСИМАЯ», «НЕЗАВИСИМАЯ».

«t» и «k» - уставка по времени действия защиты или задание коэффициента **k** (из формулы для зависимой характеристики). **ВНИМАНИЕ!** При переходе к зависимой характеристике обязательно произведите редактирование её коэффициентов!

«Вх.уск.» - вход переключения в ускоренный режим («ЕСТЬ» / «НЕТ»). Приложение 3, таблица 3.3.

«ty» - ввод уставки на ускорение (0...3276700 мс).

«БЛОК-КА» - ввод блокирующего сигнала. Приложение 3, таблица 3.1.

«2г/1г» - ввод уставки блокировки ступени токовой защиты по повышению содержания второй гармоники тока I2г/I1г. Значения параметра **2г/1г** может приниматься от 0 до 100 %. Уставки по наличию параметра **2г/1г**: «ЕСТЬ»; «НЕТ».

«ПЕРЕКР.БЛОК.» - ввод/вывод перекрёстной блокировки по второй гармонике «ЕСТЬ»; «НЕТ».

«НЕНАПР. приУСКОР.» - если ступень направленная, то при появлении сигнала ty, она переключается в ненаправленный режим: «ДА», «НЕТ».

«ОСЦ.» - пуск осциллографа: «ВЫВЕДЕНО»; «ПУСК ПО ИО» (пуск по срабатыванию измерительного органа); «ПУСК ПО ЗАЩИТЕ» (пуск по срабатыванию ступени защиты).

«УРОВ» - резервирование отказа выключателя: «ВВЕДЕНО», «ВЫВЕДЕНО».

«АПВ» - автоматическое повторное включение после срабатывания защиты: «ЗАПРЕТ», «ПУСК».

«АВР» - автоматический ввод резерва после срабатывания защиты: «ЗАПРЕТ», «ПУСК».

Конфигурирование ступени от повышения тока $I > 1 \dots I > 6$, от понижения тока $I <$.

```

ЗАЩИТЫ I
=====
< Ступень I> 1 >
Ступень I> 2
Ступень I> 3
...
Ступень I> 6
Ступень I<
    
```

Конфигурирование ступени от повышения тока

```

Ступень I> 1
=====
< РЕЖИМ ВЫВЕДЕНО >
I ср = X.XX In
Упуск= X.XXB НЕТ
БЛК НЕТ
НАПРАВЛ. НЕТ
НЕДОСТ. НАПР. НЕНАПР
ЛОГИКА ОДНА ФАЗА
ХАРАКТ-КА НЕЗАВИС.
t = Xмс k=???
Вх.уск. НЕТ
ty = Xмс НЕТ
БЛОК-КА НЕТ
2г/1г= X.XX% НЕТ
ПЕРЕКР.БЛОК. НЕТ
НЕНАПР.приУСКОР НЕТ
ОСЦ. ВЫВЕДЕНО
УРОВ ВЫВЕДЕНО
АПВ ЗАПРЕТ
АВР ЗАПРЕТ
    
```

Конфигурирование ступеней защиты от замыканий на землю и от повышения тока обратной последовательности

Ступень $I^* > 1 \dots$ Ступень $I^* > 8$

```

Ступень I*> 1
=====
< РЕЖИМ ВЫВЕДЕНО >
I ср = X.XX In
Упуск= X.XXB НЕТ
НАПРАВЛ. НЕТ
НЕДОСТ. НАПР. НЕНАПР
I * 3I0
ХАРАКТ-КА НЕЗАВИС.
t = Xмс k= XXX
БЛОК-КА НЕТ
ОСЦ. ВЫВЕДЕНО
Вх.уск. НЕТ
ty = X мс НЕТ
НЕНАПР.приУСКОР НЕТ
УРОВ ВЫВЕДЕНО
АПВ ЗАПРЕТ
АВР ЗАПРЕТ
    
```

Конфигурирование ступени от понижения тока

```

Ступень I<
=====
< РЕЖИМ ВЫВЕДЕНО >
I ср= X.XX In
ЛОГИКА ОДНА ФАЗА
t= Xмс
БЛОК-КА НЕТ
ОСЦ. ВЫВЕДЕНО
УРОВ ВЫВЕДЕНО
АПВ ЗАПРЕТ
АВР ЗАПРЕТ
    
```

Конфигурирование защиты от обрыва провода

```

Ступень I2/I1
=====
< РЕЖИМ ВЫВЕДЕНО >
БЛОК-КА НЕТ
I2/I1 = X.XX %
tcp = XXXXXXXXмс
ОСЦ. ВЫВЕДЕНО
УРОВ ВЫВЕДЕНО
АПВ ЗАПРЕТ
АВР ЗАПРЕТ
    
```

Конфигурация ступени
«ПУСК ДУГОВОЙ ЗАЩИТЫ»

```
ПУСК ДУГОВОЙ ЗАЩИТЫ
=====
< РЕЖИМ ВЫВЕДЕНО >
БЛОК-КА НЕТ
Icp=   X.XX In
ОСЦ. ВЫВЕДЕНО
```

«РЕЖИМ» - режим работы защиты: «ВЫВЕДЕНО», «ВВЕДЕНО», «СИГНАЛИЗАЦИЯ».
«БЛОК-КА» - ввод блокирующего сигнала приложение3, таблица 3.1.
«Icp» - уставка срабатывания по току: 0...40.
«ОСЦ.» - пуск осциллографа: «ВЫВЕДЕНО», «ВВЕДЕНО».

7.13.2.4 Подменю «ЗАЩИТЫ ПО НАПРЯЖЕНИЮ»

Вход в подменю

```
ЗАЩИТЫ
=====
ДИСТАНЦИОННЫЕ
ПО ТОКУ
< ПО НАПРЯЖЕНИЮ >
ПО ЧАСТОТЕ
ДВИГАТЕЛЯ
ВНЕШНИЕ
```

Выбор конфигурируемой ступени от повышения/понижения напряжения

```
ЗАЩИТЫ ПО НАПРЯЖЕНИЮ
=====
< ЗАЩИТЫ U> >
ЗАЩИТЫ U<
```

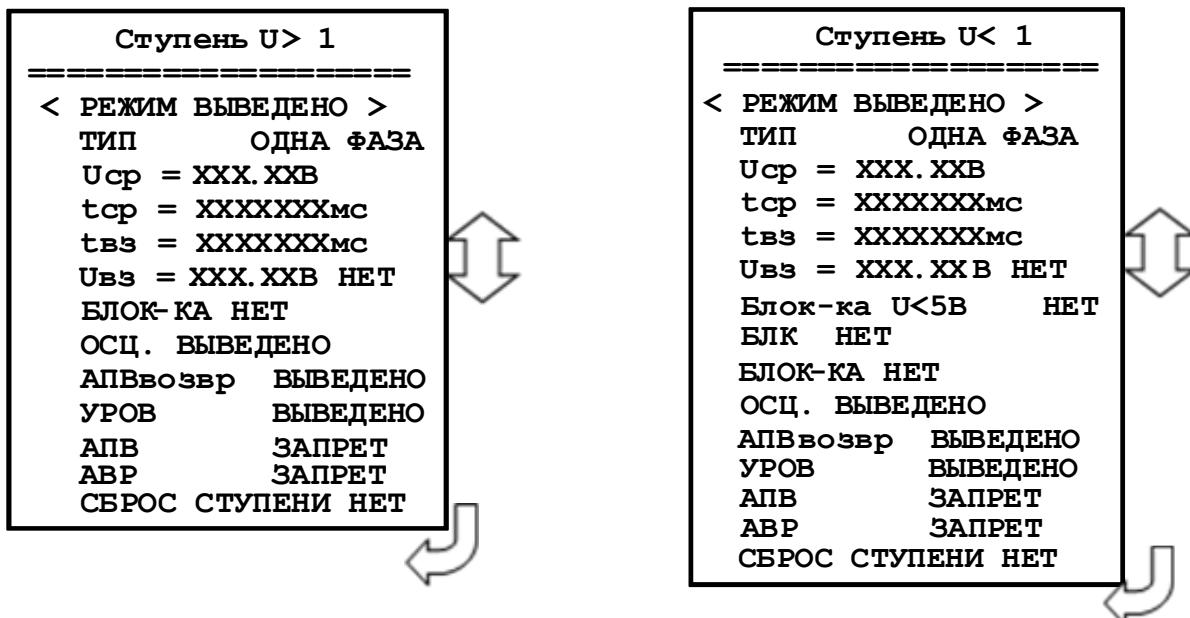
Конфигурирование ступени от повышения напряжения U>1.
Конфигурирование ступени от повышения напряжения U>2.
Конфигурирование ступени от повышения напряжения U>3.
Конфигурирование ступени от повышения напряжения U>4.

```
ЗАЩИТЫ U>
=====
< Ступень U> 1 >
Ступень U> 2
Ступень U> 3
Ступень U> 4
```

Конфигурирование ступени от понижения напряжения U<1.
Конфигурирование ступени от понижения напряжения U<2.
Конфигурирование ступени от понижения напряжения U<3.
Конфигурирование ступени от понижения напряжения U<4.

```
ЗАЩИТЫ U<
=====
< СтупеньU< 1 >
СтупеньU< 2
СтупеньU< 3
СтупеньU< 4
```

Рассмотрим кадр конфигурации ступеней U> на примере ступени U>1, ступени U< на примере ступени U<1:



«Режим» защиты:

«ВЫВЕДЕНО» – защита выведена из работы;

«ВВЕДЕНО» – защита введена в работу с контролированием уставки по времени.

Отключение выключателя и действия на сигнализацию не происходит;

«СИГНАЛИЗАЦИЯ» – как при «ВВЕДЕНА», но с действием в схему сигнализации и записью в журнал аварий;

«ОТКЛЮЧЕНИЕ» – как при «СИГНАЛИЗАЦИЯ» плюс действие на отключение выключателя.

«Тип» - логика работы и выбор контролируемого напряжения. Значение параметра: для защиты по полному напряжению U: «ОДНА ФАЗА», «ВСЕ ФАЗЫ», «ОДНО ЛИНЕЙНОЕ», «ВСЕ ЛИНЕЙНЫЕ», «3U0», «U2», «Un».

«U_{ср}» - уставка срабатывания: 0-256 В.

«t_{ср}» - уставка по времени действия защиты на срабатывание: 0-3276700 мс.

«t_{вз}» - уставка по времени на возврат: 0-3276700 мс.

«U_{вз}» - уставка на возврат. Значение параметра: 0-256 В. Возврат по уставке: «НЕТ», «ЕСТЬ».

«Блок-ка U<5 В» - ввода блокировки ступеней U< при напряжении меньше 5 В: «НЕТ», «ЕСТЬ».

«БЛК» - ввод блокировки ступеней защиты при неисправности ТН: «НЕТ», «НЕИСПР.ТН+МГН.», «МГН.НЕИПР.ТН», «НЕИСПР.ТН».

«Блок-ка» - ввод блокирующего сигнала. Приложение 3, таблица 3.1.

«Осц.» - пуск осциллографа: «ВЫВЕДЕНО»; «ПУСК ПО ИО» (пуск по срабатыванию измерительного органа); «ПУСК ПО ЗАЩИТЕ» (пуск по срабатыванию ступени защиты).

«АПВвозвр» - автоматическое повторное включение по возврату: «ВЫВЕДЕНО», «ВВЕДЕНО». **ВНИМАНИЕ!** АПВ по возврату возможно только при разрешенном АПВ (см. ниже).

«УРОВ» - резервирование отказа выключателя: «ВВЕДЕНО», «ВЫВЕДЕНО».

«АПВ» - разрешение на автоматическое повторное включение после срабатывания защиты: «ЗАПРЕТ», «ПУСК». **ВНИМАНИЕ!** При разрешенном АПВ и значении параметра АПВ ВЗ «ВВЕДЕНО» для ступени будет введено только АПВ по возврату. При разрешенном АПВ и значении параметра АПВ ВЗ «ВЫВЕДЕНО» для ступени будет введено только «обычное» АПВ, настраиваемое в меню АВТОМАТИКА.

«АВР» - автоматический ввод резерва после срабатывания защиты: «ЗАПРЕТ», «ПУСК».

«Сброс ступени» - разрешить сброс ступени с возвратом по операциям с выключателем (от ключа, от внешнего, от кнопок, от СДТУ) до появления фактора возврата: «НЕТ», «ЕСТЬ».

7.13.2.5 Подменю «ЗАЩИТЫ ПО ЧАСТОТЕ»

Вход в подменю

```

ЗАЩИТЫ
-----
ПО ТОКУ
ПО НАПРЯЖЕНИЮ
< ПО ЧАСТОТЕ >
ДВИГАТЕЛЯ
ВНЕШНИЕ
    
```

Выбор конфигурируемой защиты от повышения/понижения частоты

```

ЗАЩИТЫ ПО ЧАСТОТЕ
-----
< ЗАЩИТЫ F> >
ЗАЩИТЫ F<
    
```

Конфигурирование ступени от повышения частоты F>1.
 Конфигурирование ступени от повышения частоты F>2.
 Конфигурирование ступени от повышения частоты F>3.
 Конфигурирование ступени от повышения частоты F>4.

```

ЗАЩИТЫ F>
-----
< Ступень F> 1 >
Ступень F> 2
Ступень F> 3
Ступень F> 4
    
```

Конфигурирование ступени от понижения частоты F<1.
 Конфигурирование ступени от понижения частоты F<2.
 Конфигурирование ступени от понижения частоты F<3.
 Конфигурирование ступени от понижения частоты F<4.

```

ЗАЩИТЫ F<
-----
< Ступень F< 1 >
Ступень F< 2
Ступень F< 3
Ступень F< 4
    
```

Ввиду того, что ступени защит по частоте идентичны между собой, рассмотрим настройку ступени от повышения частоты F>1.

```

Ступень F> 1
-----
< РЕЖИМ ВЫВЕДЕНО >
ТИП ЧАСТОТА
Fcp = XX.XXГц
tcp = XXXXXXXмс
tvз = XXXXXXXмс
Fвз = XX.XXГц НЕТ
БЛОК-КА НЕТ
ОСЦ. ВЫВЕДЕНО
АПВвозвр ВЫВЕДЕНО
УРОВ ВЫВЕДЕНО
АПВ ЗАПРЕТ
АВР ЗАПРЕТ
СБРОС СТУПЕНИ НЕТ
    
```

```

Ступень F< 1
-----
< РЕЖИМ ВЫВЕДЕНО >
Fcp = XX.XXГц
ТИП ЧАСТОТА
tcp = XXXXXXXмс
tvз = XXXXXXXмс
Fвз = XX.XXГц НЕТ
БЛОК-КА НЕТ
ОСЦ. ВЫВЕДЕНО
АПВвозвр ВЫВЕДЕНО
УРОВ ВЫВЕДЕНО
АПВ ЗАПРЕТ
АВР ЗАПРЕТ
СБРОС СТУПЕНИ НЕТ
    
```

«Режим» защиты:

«ВЫВЕДЕНО» – защита выведена из работы;

«ВВЕДЕНО» – защита введена в работу с контролированием уставки по времени.

Отключение выключателя и действия на сигнализацию не происходит;

«СИГНАЛИЗАЦИЯ» – как при «ВВЕДЕНА», но с действием в схему сигнализации и записью в журнал аварий;

«ОТКЛЮЧЕНИЕ» – как при «СИГНАЛИЗАЦИЯ» плюс действие на отключение выключателя.

«ТИП» - выбор логики работы: «ЧАСТОТА», «dF/dt».

«Fcp» - уставка срабатывания: 40-60 Гц.

«tcp» - уставка по времени действия защиты на срабатывание: 0-3276700 мс.

«tvз» - уставка по времени на возврат: 0-3276700 мс.

«Fвз» - уставка на возврат: 40-60 Гц. Возврат по уставке: «НЕТ», «ЕСТЬ».

«Блок-ка» - ввод блокирующего сигнала. Приложение 3, таблица 3.1.

«Осц.» - пуск осциллографа: «ВЫВЕДЕНО»; «ПУСК ПО ИО» (пуск по срабатыванию измерительного органа); «ПУСК ПО ЗАЩИТЕ» (пуск по срабатыванию ступени защиты).

«АПВвозвр» - автоматическое повторное включение по возврату: «ВЫВЕДЕНО», «ВВЕДЕНО». *ВНИМАНИЕ! АПВ по возврату возможно только при разрешенном АПВ (см. ниже).*

«УРОВ» - резервирование отказа выключателя: «ВВЕДЕНО», «ВЫВЕДЕНО».

«АПВ» - разрешение на автоматическое повторное включение после срабатывания защиты: «ЗАПРЕТ», «ПУСК». *ВНИМАНИЕ! При разрешенном АПВ и значении параметра АПВ ВЗ «ВВЕДЕНО» для ступени будет введено только АПВ по возврату. При разрешенном АПВ и значении параметра АПВ ВЗ «ВЫВЕДЕНО» для ступени будет введено только «обычное» АПВ, настраиваемое в меню АВТОМАТИКА.*

«АВР» - автоматический ввод резерва после срабатывания защиты: «ЗАПРЕТ», «ПУСК».

«Сброс ступени» - разрешить сброс ступени с возвратом по операциям с выключателем (от ключа, от внешнего, от кнопок, от СДТУ) до появления фактора возврата: «НЕТ», «ЕСТЬ».

7.13.2.6 Подменю «ЗАЩИТЫ ДВИГАТЕЛЯ»

```
ЗАЩИТЫ
=====
ПО ТОКУ
ПО НАПРЯЖЕНИЮ
ПО ЧАСТОТЕ
< ДВИГАТЕЛЬ >
ВНЕШНИЕ
```

Вход в подменю

```
ДВИГАТЕЛЬ
=====
< ЗАЩИТЫ Q>
БЛОКИРОВКА ПО Q
БЛОКИРОВКА ПО N
```

Защиты Q – защиты по тепловому состоянию.

Блокировка по Q – блокировка пусков двигателя по тепловому состоянию.

Блокировка по N – блокировка по количеству пусков.

```
ЗАЩИТЫ Q>
=====
Ступень Q>
Ступень Q>>
```

Выбор ступени защиты по перегреву

Ступень Q>

< РЕЖИМ ВЫВЕДЕНО >
 Q = XXX.XX%
 БЛОК-КА НЕТ
 ОСЦ. ВЫВЕДЕНО
 УРОВ ВЫВЕДЕНО
 АПВ ЗАПРЕТ
 АВР ЗАПРЕТ

Ступень Q>>

< РЕЖИМ ВЫВЕДЕНО >
 Q = XXX.XX%
 БЛОК-КА НЕТ
 ОСЦ. ВЫВЕДЕНО
 УРОВ ВЫВЕДЕНО
 АПВ ЗАПРЕТ
 АВР ЗАПРЕТ

«Режим» защиты:

«ВЫВЕДЕНО» – защита выведена из работы;

«ВВЕДЕНО» – защита введена в работу с контролированием уставки по времени.

Отключение выключателя и действия на сигнализацию не происходит;

«СИГНАЛИЗАЦИЯ» – как при «ВВЕДЕНА», но с действием в схему сигнализации и записью в журнал аварий;

«ОТКЛЮЧЕНИЕ» – как при «СИГНАЛИЗАЦИЯ» плюс действие на отключение выключателя.

«Q» - уставка срабатывания: 0-256%

«Блок-ка» - ввод блокирующего сигнала. Приложение 3, таблица 3.

«Осц.» - пуск осциллографа: «ВЫВЕДЕНО»; «ПУСК ПО ИО» (пуск по срабатыванию измерительного органа); «ПУСК ПО ЗАЩИТЕ» (пуск по срабатыванию ступени защиты).

«УРОВ» - резервирование отказа выключателя: «ВВЕДЕНО», «ВЫВЕДЕНО».

«АПВ» - автоматическое повторное включение после срабатывания защиты: «ЗАПРЕТ», «ПУСК».

«АВР» - автоматический ввод резерва после срабатывания защиты: «ЗАПРЕТ», «ПУСК».

БЛОКИРОВКА ПО Q

< РЕЖИМ ВВЕДЕНО >
 Q= X.XX%
 tблк= XXXX с

«Режим» защиты» - ввод режима работы блокировка пусков двигателя по тепловому состоянию

«Q» - ввод уставки блокировка пусков двигателя по тепловому состоянию: 0-256%

«tблк» - ввод времени блокировки пусков двигателя по тепловому состоянию: 0-65000 с.

БЛОКИРОВКА ПО N

< Nпуск= XX Nгор= XX >
 t= XXXX с

«Nпуск» Ввод числа пусков, при котором последующие пуски будут заблокированы: 0-10.

«Nгор» Ввод числа горячих пусков, при котором последующие пуски будут заблокированы: 0-10.

«t» Ввод времени блокировки пусков по числу пусков: 0-65000 с.

7.13.2.7 Подменю «ВНЕШНИЕ ЗАЩИТЫ»

В устройстве имеется возможность работы с внешними защитами. Всего есть возможность подключить до 16 внешних защит ВЗ-1, ВЗ-2, ... ВЗ-16. Логика работы с внешней защитой запускается при появлении сигнала на заданном дискретном входе. При срабатывании внешних защит фиксируются все параметры аварийного события, как при срабатывании собственных защит.

Программирование всех внешних защит одинаково, поэтому далее рассмотрены настройки по внешней защите №1:

```

ЗАЩИТЫ
=====
ПО ТОКУ
ПО НАПРЯЖЕНИЮ
ПО ЧАСТОТЕ
ДВИГАТЕЛЯ
< ВНЕШНИЕ >

```

Вход в подменю

```

ВНЕШНИЕ ЗАЩИТЫ
=====
Внешняя 1
Внешняя 2
Внешняя 3
Внешняя 4
Внешняя 5
Внешняя 6
Внешняя 7
Внешняя 8
Внешняя 9
Внешняя 10
Внешняя 11
Внешняя 12
Внешняя 13
Внешняя 14
Внешняя 15
Внешняя 16

```

Выбор конфигурируемой защиты

```

Внешняя 1
=====
РЕЖИМ XXXXXXXXXXXX
СРАБ.НЕТ
tср= XXXXXXXXмс
tвз= XXXXXXXXмс
ВОЗВ.НЕТ      НЕТ
БЛОК-КА XXXXXXXXXXXX
ОСЦ.
АПВвозвр  XXXXXXXX
УРОВ      XXXXXXXX
АПВ      XXXXXXXX
АВР      XXXXXXXX
СБРОС СТУПЕНИ XXXX

```

«Режим» защиты:

«ВЫВЕДЕНО» – защита выведена из работы;

«ВВЕДЕНО» - защита введена в работу;

«СИГНАЛИЗАЦИЯ» – как при «ВВЕДЕНО», но с действием в схему сигнализации и записью в журнал аварий;

«ОТКЛЮЧЕНИЕ» – как при «СИГНАЛИЗАЦИЯ» плюс действие на отключение выключателя;

«Сраб.» - ввод уставки по сигналу срабатывания. Значения уставки параметра СРАБ. – в соответствии со списком сигналов, приведенным в Приложение 3, таблица 3.2.

«tср» - уставка по времени срабатывания внешней защиты: 0-3276700 мс.

«tвз» - уставка по времени на возврат внешней защиты: 0-3276700 мс.

«Возв.» - сигналы возврата, приведены в приложении 3, таблица 3.2. Ввод, вывод уставки на возврат: «НЕТ», «ЕСТЬ».

«Блок-ка» - ввод блокирующего сигнала. Приложение 3, таблица 3.2.

«Осц.» - пуск осциллографа: «ВЫВЕДЕНО»; «ПУСК ПО ИО» (пуск по срабатыванию измерительного органа); «ПУСК ПО ЗАЩИТЕ» (пуск по срабатыванию ступени защиты).

«АПВвозвр» - автоматическое повторное включение по возврату: «ВЫВЕДЕНО», «ВВЕДЕНО». *ВНИМАНИЕ! АПВ по возврату возможно только при разрешенном АПВ (см. ниже).*

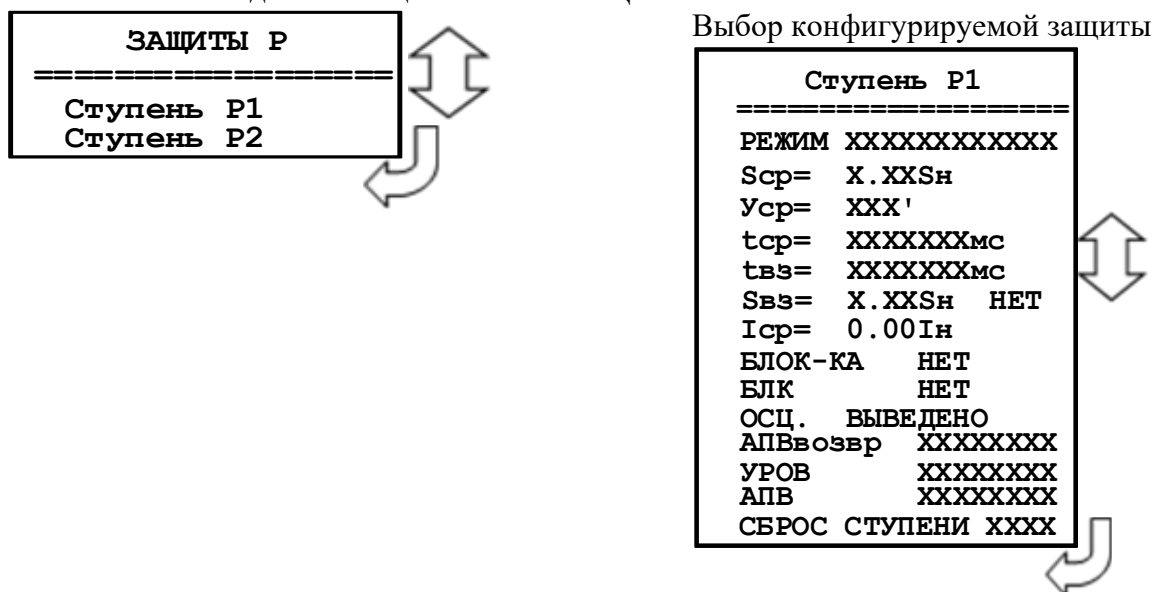
«УРОВ» - резервирование отказа выключателя по срабатыванию защиты: «ВВЕДЕНО», «ВЫВЕДЕНО».

«АПВ» - разрешение на автоматическое повторное включение после срабатывания защиты: «ЗАПРЕТ», «ПУСК». *ВНИМАНИЕ! При разрешенном АПВ и значении параметра АПВ ВЗ «ВВЕДЕНО» для ступени будет введено только АПВ по возврату. При разрешенном АПВ и значении параметра АПВ ВЗ «ВЫВЕДЕНО» для ступени будет введено только «обычное» АПВ, настраиваемое в меню АВТОМАТИКА.*

«АВР» - автоматический ввод резерва после срабатывания защиты: «ЗАПРЕТ», «ПУСК».

«Сброс ступени» - разрешить сброс ступени с возвратом по операциям с выключателем (от ключа, от внешнего, от кнопок, от СДТУ) до появления фактора возврата: «НЕТ», «ЕСТЬ».

7.13.2.8 Подменю защита «ПО МОЩНОСТИ»



«Режим» защиты:

«ВЫВЕДЕНО» – защита выведена из работы;

«ВВЕДЕНО» – защита введена в работу с контролированием уставки по времени.

Отключение выключателя и действия на сигнализацию не происходит;

«СИГНАЛИЗАЦИЯ» – как при «ВВЕДЕНА», но с действием в схему сигнализации и записью в журнал аварий;

«ОТКЛЮЧЕНИЕ» – как при «СИГНАЛИЗАЦИЯ» плюс действие на отключение выключателя.

«Scp» – минимальная полная мощность срабатывания. Может быть как положительной, так и отрицательной: -2,50 – 2,50 Sn.

«Ucp» - характеристический угол: 0 – 359°.

«tcp» - уставка по времени срабатывания защиты: 0-3276700 мс.

«tvz» - уставка по времени на возврат защиты: 0-3276700 мс.

«Svz» - мощность возврата: -2,50 – 2,50 Sn; ввод / вывод уставки.

«Icp» - уставка срабатывания по току: 0...40In.

«Блок-ка» - ввод блокирующего сигнала. Приложение 3, таблица 3.1.

«БЛК» - ввод блокировки ступеней защиты при неисправности ТН: «НЕТ», «НЕИСПР.ТН+МГН.», «МГН.НЕИПР.ТН», «НЕИСПР.ТН».

«Осц.» - пуск осциллографа: «ВЫВЕДЕНО»; «ПУСК ПО ИО» (пуск по срабатыванию измерительного органа); «ПУСК ПО ЗАЩИТЕ» (пуск по срабатыванию ступени защиты).

«АПВвозвр» - автоматическое повторное включение по возврату: «ВЫВЕДЕНО», «ВВЕДЕНО». **ВНИМАНИЕ!** АПВ по возврату возможно только при разрешенном АПВ (см. ниже).

«УРОВ» - резервирование отказа выключателя: «ВВЕДЕНО», «ВЫВЕДЕНО».

«АПВ» - разрешение на автоматическое повторное включение после срабатывания защиты: «ЗАПРЕТ», «ПУСК». **ВНИМАНИЕ!** При разрешенном АПВ и значении параметра АПВ ВЗ «ВВЕДЕНО» для ступени будет введено только АПВ по возврату. При разрешенном АПВ и значении параметра АПВ ВЗ «ВЫВЕДЕНО» для ступени будет введено только «обычное» АПВ, настраиваемое в меню АВТОМАТИКА.

«Сброс ступени» - разрешить сброс ступени с возвратом по операциям с выключателем (от ключа, от внешнего, от кнопок, от СДТУ) до появления фактора возврата: «НЕТ», «ЕСТЬ».

7.13.3 Подменю «ЛОГИЧЕСКИЕ СИГНАЛЫ И»

ЛОГИЧ. СИГНАЛЫ И	
ЛС1	
ЛС2	
ЛС3	
ЛС4	
ЛС5	
ЛС6	
ЛС7	
ЛС8	

После входа в подменю «ЛОГИЧЕСКИЕ СИГНАЛЫ И» откроется подменю с восьмью логическими сигналами И: ЛС1...ЛС8

ЛС1	
Д1	ХХ
Д2	ХХ
...	...
Д56	ХХ

Значения параметров Д1; Д2 ... Д56:
«НЕТ»;
«ИНВ»;
«ДА».

7.13.4 Подменю «ЛОГИЧЕСКИЕ СИГНАЛЫ ИЛИ»

ЛОГИЧ. СИГНАЛЫ ИЛИ	
ЛС9	
ЛС10	
ЛС11	
ЛС12	
ЛС13	
ЛС14	
ЛС15	
ЛС16	

После входа в подменю «ЛОГИЧЕСКИЕ СИГНАЛЫ ИЛИ» откроется подменю с восьмью логическими сигналами ИЛИ: ЛС9...ЛС16

ЛС9	
Д1	ХХ
Д2	ХХ
...	...
Д56	ХХ

Значения параметров Д1; Д2 ... Д56:
«НЕТ»;
«ИНВ»;
«ДА».

7.13.5 Подменю «ВЫХОДНЫЕ ЛОГИЧЕСКИЕ СИГНАЛЫ»

Устройство имеет 16 выходных логических сигналов. Каждый выходной логический сигнал программируется как сумма внутренних сигналов по логике «ИЛИ». Список сигналов в приложении 3, таблица 3.3.

7.13.7 Подменю «КС и УППН»

```
КС И УППН
=====
<ОБЩИЕ УСТАВКИ >
  УСТАВКИ РУЧН. ВКЛ.
  УСТАВКИ АВТОМ. ВКЛ.
```

Вход в подменю:

- общие уставки контроля синхронизма (п.п. 6.12);
- уставки для ручного включения (п.п. 6.12);
- уставки для автоматического включения (п.п. 6.12)

```
ОБЩИЕ УСТАВКИ
=====
<Уш = U1a >
  Ул = U1a
  Umin.отс=XXX.XXB
  Umin.нал=XXXXXB
  Umax.нал=XXX.XXB
  тож      = XXXXXXXXмс
  тсинхр   = XXXXXXXXмс
  твкл     = XXXXXXXXмс
  Камп     = X.XX%
  f (УшУл) = 0'
  БЛОК-КА КС      НЕТ
  ВводУш-Ул+     НЕТ
  ВводУш+Ул-     НЕТ
  ВводУш-Ул-     НЕТ
```

«Уш» – выбор канала, по которому контролируется напряжение шин: U1a, U1b, U1c, U1ab, U1bc, U1ca, U2a, U2b, U2c, U2ab, U2bc, U2ca, Un, Un1;

«Ул» – выбор канала, по которому контролируется напряжение линии: U1a, U1b, U1c, U1ab, U1bc, U1ca, U2a, U2b, U2c, U2ab, U2bc, U2ca, Un, Un1;

«Umin.отс» – уставка контроля отсутствия напряжения: 0-256 В;

«Umin.нал» – минимально допустимый уровень напряжения: 0-256 В;

«Umax.нал» – максимально допустимый уровень напряжения: 0-256 В;

«тож» – время, в течение которого контролируется синхронизм: 0... 3276700 мс;

«тсинхр» – уставка по времени на выдачу команды включения при обнаружении синхронных условий: 0... 3276700 мс;

«твкл» – время включения выключателя, используется в асинхронном режиме: 0...600 мс;

«Камп» - коэффициент приведения амплитуды напряжения Ул к Уш: 0-256 %;

«f (УшУл)» - угол доворота вектора напряжения Ул к Уш: 0-360 °.

«БЛОК-КА» - вход для вывода из работы функции КС (ОС и УС). Приложение 3, таблица 3.1.

«ВводУш-Ул+» - вход для ввода в работу включения по опции Уш нет, Ул есть, введенной в режиме Дискрет. Приложение 3, таблица 3.1.

«ВводУш+Ул-» - вход для ввода в работу включения по опции Уш есть, Ул нет, введенной в режиме Дискрет. Приложение 3, таблица 3.1.

«ВводU1-U2-» - вход для ввода в работу включения по опции Уш нет, Ул нет, введенной в режиме Дискрет. Приложение 3, таблица 3.1.

УСТАВКИ РУЧН. ВКЛ.	
=====	
< РЕЖИМ	ВЫВЕДЕНО >
БЛКпоНЕИСП. ТН	НЕТ
dUmax	= XXX.XX В
=====	
РАЗРЕШ. ВКЛЮЧЕНИЯ	
Уш нет, Ул есть	ДА
Уш есть, Ул нет	ДА
Уш нет, Ул нет	ДА
=====	
ОС (СИНХР. Р-М)	НЕТ
dF	= XX.XX Гц
dfi	= X'
=====	
УС (НЕСИНХР. Р-М)	НЕТ
dF	= XX.XX Гц

УСТАВКИ РУЧНОГО ВКЛЮЧЕНИЯ

«Режим» Ввод функции контроля синхронизма «ВВЕДЕНО», «ВЫВЕДЕНО»
 «БЛК по НЕИСП. ТН» - блокировка КС и УППН при неисправности цепей напряжения. «НЕТ», «ЕСТЬ».
 «dUmax» – максимальная разность между амплитудами векторов напряжений: 0-256 В.

РАЗРЕШЕНИЕ ВКЛЮЧЕНИЯ

«Уш нет, Ул есть» Включение выключателя при отсутствии напряжения Уш: «ДА», «НЕТ», «ДИСКР».
 «Уш есть, Ул нет» Включение выключателя при отсутствии напряжения Ул: «ДА», «НЕТ», «ДИСКР».
 «Уш нет, Ул нет» Включение выключателя при отсутствии напряжений Уш нет и Ул нет: «ДА», «НЕТ», «ДИСКР».

ОЖИДАНИЕ СИНХРОНИЗМА (СИНР. Р-М)

«ОС (СИНХР. Р-М)» - «НЕТ», «ЕСТЬ».
 «dF» – допустимая разность частот: 0...0,1 Гц
 «dfi» – допустимая разность фаз: 0...15°

УЛАВЛИВАНИЕ СИНХРОНИЗМА (НЕСИНХР. Р-М)

«УС(НЕСИНХР. Р-М)» - «НЕТ», «ЕСТЬ».
 «dF» – допустимая разность частот: 0...0,4 Гц

Уставки для режима автоматического включения «УСТАВКИ АВТОМ. ВКЛ» идентичны уставкам для режима ручного включения.

7.13.8 АВР

АВР	
=====	
ОТ СИГНАЛА	НЕТ
ПО ОТКЛ-НИЮ	НЕТ
ПО САМООТКЛ	НЕТ
ПО ЗАЩИТЕ	НЕТ
СИГНпуск	НЕТ
БЛОК-КА	НЕТ
СБРОС	НЕТ
АВР РАЗРЕШЕНО	НЕТ
tср	xxxxxxx мс
ВОЗВРАТ	НЕТ
tвз	xxxxxxx мс
tоткл	xxxxxxx мс
СБРОС	ЗАПРЕЩЕНО

«ОТ СИГНАЛА» - пуск АВР от внешнего сигнала (сигнал исчезновения питания). Значение параметра: «НЕТ», «ЕСТЬ».
 «ПО ОТКЛ-НИЮ» - пуск АВР по отключению выключателя. Значение параметра: «НЕТ», «ЕСТЬ».
 «ПО САМООТКЛ» - пуск АВР по самопроизвольному отключению выключателя. Значение параметра: «НЕТ», «ЕСТЬ».
 «ПО ЗАЩИТЕ» - пуск АВР по срабатыванию защиты с разрешенным АВР. Значение параметра: «НЕТ», «ЕСТЬ».
 «СИГНпуск» - назначение входа внешнего сигнала пуска АВР (сигнала исчезновения питания).

«БЛОКИРОВКА» - назначение входа внешнего сигнала блокировки АВР в соответствии со списком сигналов, приведенным в приложении 3, таблица 3.1.

«СБРОС» - назначение входа внешнего сигнала сброса блокировки АВР, сброс АВР в начальное состояние. Списком сигналов, приведенным в приложении 3, таблица 3.1.

«АВР РАЗРЕШЕНО» - назначение входа внешнего сигнала разрешающего пуск АВР.

«tср» - уставка по времени срабатывания АВР: 0-3276700 мс.

«ВОЗВРАТ» - назначение входа внешнего сигнала возврата схемы АВР. Списком сигналов, приведенным в приложении 3, таблица 3.1.

«tвз» - уставка по времени на возврат АВР: 0-3276700 мс.

«tоткл» - уставка по времени отключения резерва (например, отключение резервного питания): 0...3276700 мс.

«СБРОС» - сброс блокировки АВР, возврат схемы АВР в начальный шаг по включению/отключению выключателя. Значение параметра: «ЗАПРЕЩЕНО», «РАЗРЕШЕНО».

Важно! Наличие сигнала возврата АВР после подачи команды на отключение резервного питания (после истечения времени импульса включения/отключения – меню «ВЫКЛЮЧАТЕЛЬ») является признаком неуспешного возврата схемы АВР. При этом происходит отключение собственного выключателя и блокировка схемы АВР.

Важно! Внешний сигнал блокировки или неуспешная работа ввода или возврата АВР приводят к фиксации блокировки схемы АВР. При этом в «ЖУРНАЛЕ СИСТЕМЫ» формируется запись о причине и срабатывает сигнал «БЛОКИРОВКА АВР». Сброс блокировки АВР и возврат схемы в нормальный режим происходит путем подачи команды на управление выключателем (при заданном разрешении в конфигурации АВР) или по внешнему сигналу «СБРОС».

Важно! В состав сигнала «СРАБАТЫВАНИЕ» АВР должен входить сигнал отключенного положения выключателя ввода резервного питания (например, секционного выключателя). В состав сигнала возврата АВР должен входить сигнал включенного положения выключателя ввода резервного питания (например, секционного выключателя). Данные сигналы могут собираться как на внешней контактной логике, так и на входном логическом сигнале по «И».

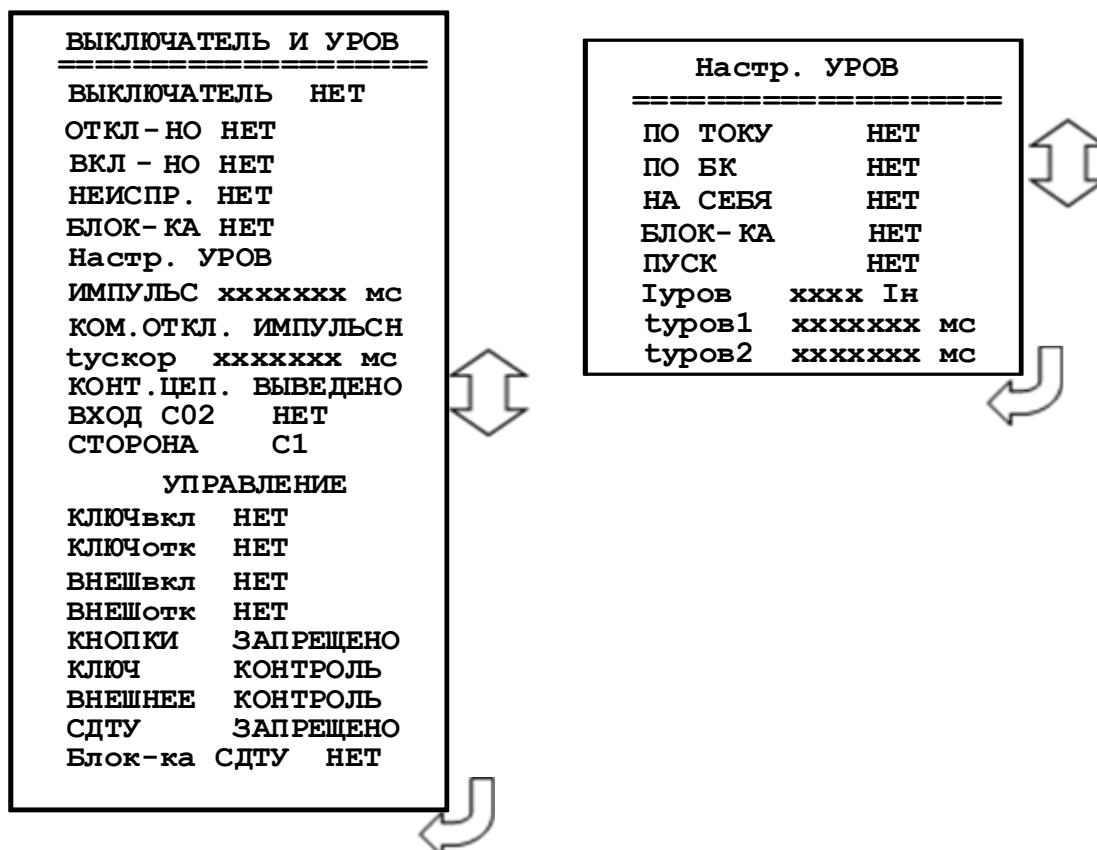
7.13.9 Подменю «ВЫКЛЮЧАТЕЛЬ» и «УПРАВЛЕНИЕ»

В подменю «ВЫКЛЮЧАТЕЛЬ» задаются параметры выключателя. Пункт «НЕИСПРАВНОСТЬ» может быть использован для контроля привода выключателя (Например, для выключателей с контролем исправности привода). При подаче сигнала на выбранный вход производится запись в журнал системы, блокируется включение выключателя, срабатывает реле «НЕИСПРАВНОСТЬ». При подаче сигнала на вход «БЛОКИРОВКА» блокируется включение выключателя. Срабатывания реле «НЕИСПРАВНОСТЬ» не происходит.

Важно! По истечении заданного времени УРОВ (устройство резервирования отказа выключателя) после выдачи команды на отключение выключателя запускается задача УРОВ. Время отключения должно быть задано не менее максимального паспортного значения выключателя.

В подменю «УПРАВЛЕНИЕ» выбираются режимы управления выключателем. Управление выключателем может осуществляться четырьмя способами: от встроенных кнопок «ВКЛ/ ОТКЛ», от внешнего ключа управления, по интерфейсу связи.

ВЫКЛЮЧАТЕЛЬ И УРОВ:



«Откл-но» - назначение входа отключенного положения выключателя. Приложение 3, таблица 3.1.
«Вкл-но» - назначение входа включенного положения выключателя. Приложение 3, таблица 3.1.
«Неиспр.» - назначение входа внешней неисправности выключателя. Приложение 3, таблица 3.1.
«Блок-ка» - назначение входа блокировки включения выключателя. Приложение 3, таблица 3.1.
«туров» - задание времени УРОВ: 0-3276700 мс
«Iуров» - минимальный ток срабатывания УРОВ: 0,1-40 Ин.
«Импульс» - установка длительности команды «Включить/ Отключить» жестко назначенных реле. Значение параметра: 0-3276700 мс
«Ком. Откл.» - команда отключения. Значения параметра: «Импульсная», «Длительная».
«тускор» - длительность ускоренного режима после включения выключателя: 0-3276700 мс
«Конт.цеп» - контроль цепей управления. Значения параметра: «ВВЕДЕНО»;
«ВЫВЕДЕНО»
«Вход С02» - контроль цепей отключения второго соленоида. Приложение 3, таблица 3.1.
«СТОРОНА» - привязка к стороне «С1...С4».

УПРАВЛЕНИЕ:

«КЛЮЧвкл» - назначение входа включения ключа. Приложение 3, таблица 3.1.
«КЛЮЧотк» - назначение входа отключения ключа. Приложение 3, таблица 3.1.
«ВНЕСВкл» - назначение входа внешнего включения. Приложение 3, таблица 3.1.
«ВНЕСОтк» - назначение входа внешнего отключения. Приложение 3, таблица 3.1.
«КНОПКИ» - разрешение (блокировка) управления от встроенных кнопок:
«РАЗРЕШЕНО», «ЗАПРЕЩЕНО».
«Ключ» - разрешение (блокировка) управления от внешнего ключа: «РАЗРЕШЕНО», «КОНТРОЛЬ».
«Внешнее» - разрешение (блокировка) управления от внешней схемы управления:
«РАЗРЕШЕНО», «КОНТРОЛЬ».
«СДТУ» - разрешение (блокировка) дистанционного управления по интерфейсу связи:
«РАЗРЕШЕНО», «ЗАПРЕЩЕНО».
«Блок-ка СДТУ» - блокировка управления от СДТУ от внешних сигналов. Приложение 3, таблица 3.1.
Настр. УРОВ:
«ПО ТОКУ» - Ввод/вывод контроля УРОВ по току: НЕТ/ДА.
«ПО БК» - ввод/вывод контроля по положению выключателя: НЕТ/ДА.
«НА СЕБЯ» - ввод/вывод команды на отключение собственного выключателя при УРОВ1:
НЕТ/ДА.
«БЛО-КА» - вход внешней блокировки УРОВ. Приложение 3, таблица 3.1.
«ПУСК» - вход внешнего пуска УРОВ. Приложение 3, таблица 3.1.
«Iуров» - минимальный ток срабатывания УРОВ: 0,1-40 Ин.
«туров1» - задание времени УРОВ1: 0-3276700 мс.
«туров2» - задание времени УРОВ2: 0-3276700 мс.

7.13.10 Подменю «ВХОДНЫЕ СИГНАЛЫ»

КОНФИГУРАЦИЯ
=====
РАБОЧАЯ ГРУППА ВЫКЛЮЧАТЕЛЬ < ВХОДНЫЕ СИГНАЛЫ > ВЫХОДНЫЕ СИГНАЛЫ СИСТЕМА ДОПОЛНИТЕЛЬНО

Параметры логических сигналов, сброса индикации и переключения уставок.

ВХОДНЫЕ СИГНАЛЫ
=====
ГР.УСТ.1 НЕТ ГР.УСТ.2 НЕТ СБ.БЛИН. НЕТ

Параметры «ГР. УСТ.» и «СБ. БЛИН» определяют назначение входа для внешних сигналов переключения группы уставок и сброса индикации значения параметров (приложении 3, таблица 3.1).

7.13.11 Подменю «ВЫХОДНЫЕ СИГНАЛЫ»

КОНФИГУРАЦИЯ
=====
РАБОЧАЯ ГРУППА ВЫКЛЮЧАТЕЛЬ ВХОДНЫЕ СИГНАЛЫ < ВЫХОДНЫЕ СИГНАЛЫ > СИСТЕМА

Конфигурирование выходных логических сигналов, выходных программируемых реле, реле «Неисправность» и программируемых индикаторов.

ВЫХОДНЫЕ СИГНАЛЫ
=====
РЕЛЕ РЕЛЕ НЕИСПРАВНОСТЬ ИНДИКАТОРЫ RS ТРИГГЕРЫ СБР.ИНДИК. НЕТ ФИКС.ОШ.РАСЧ. F НЕТ

Вход в подменю «ВЫХОДНЫЕ СИГНАЛЫ»

7.13.11.1 Подменю «РЕЛЕ»

РЕЛЕ 3
=====
ТИП ПОВТОРИТЕЛЬ СИГНАЛ НЕТ ИМПУЛЬС XXXXXXXXмс tvз = XXXXXXXXмс

Конфигурирование выходного реле на примере реле №3.
«Тип» - нажатием «Ввод» производится выбор типа реле: «БЛИНКЕР», «ПОВТОРИТЕЛЬ».
«Сигнал» - выбор выдаваемого внутреннего сигнала. Приложение 3, таблица 3.3.
«Импульс» - установка длительности замкнутого состояния реле (только для реле с типом ПОВТОРИТЕЛЬ): 0... 3276700 мс.
«tvз» - уставка по времени на возврат: 0-3276700 мс.

7.13.11.2 Подменю «РЕЛЕ НЕИСПРАВНОСТЬ»

Реле «НЕИСПРАВНОСТЬ» - это жестко назначенное реле. Служит для контроля состояния устройства.

РЕЛЕ НЕИСПРАВНОСТЬ	
АППАРАТНАЯ	НЕТ
ПРОГРАММНАЯ	НЕТ
ИЗМЕРЕНИЯ U	НЕТ
ИЗМЕРЕНИЯ F	НЕТ
ВЫКЛЮЧАТЕЛЯ	НЕТ
ЛОГИКИ	НЕТ
РЕЗЕРВ	
tvз =	XXXXXXмс

«АППАРАТНАЯ» – выбор условия срабатывания по неисправности «АППАРАТНАЯ». Значения параметра: «НЕТ»; «ЕСТЬ».

«ПРОГРАММНАЯ» – выбор условия срабатывания по неисправности «ПРОГРАММНАЯ». Значения параметра: «НЕТ»; «ЕСТЬ».

«ИЗМЕРЕНИЯ U» – выбор условия срабатывания по неисправности цепей измерения напряжения. Значения параметра: «НЕТ»; «ЕСТЬ».

«ИЗМЕРЕНИЯ F» – выбор условия срабатывания по неисправности измерения частоты. Значения параметра: «НЕТ»; «ЕСТЬ».

«ВЫКЛЮЧАТЕЛЯ» – выбор условия срабатывания по неисправности «ВЫКЛЮЧАТЕЛЯ». Значения параметра: «НЕТ»; «ЕСТЬ».

«ЛОГИКИ» - выбор условия срабатывания по неисправности свободно-программируемой логики «НЕТ», «ЕСТЬ».

«tvз» - уставка по времени на возврат: 0-3276700 мс.

Примечание:

«АППАРАТНАЯ» неисправность устройства – ошибка модулей.

«ПРОГРАММНАЯ» неисправность устройства – ошибка контрольной суммы уставок, пароля, осциллографа, журнала аварий или журнала системы.

«ИЗМЕРЕНИЯ» неисправность устройства – $U_{abc} < 5$ В и др.

«ВЫКЛЮЧАТЕЛЯ» неисправность устройства – это неисправность выключателя.

7.13.11.3 Подменю «ИНДИКАТОРЫ»

ИНД. 2	МИГАЮЩИЙ
ТИП	ПОВТОРИТЕЛЬ
ЗЕЛЕНЬЙ	НЕТ
КРАСНЬЙ	НЕТ

Конфигурация индикаторов осуществляется аналогично. На примере индикатора 2:

«МИГАЮЩИЙ» - режим работы индикатора. Нажатием «ВВОД» производится выбор режима работы индикатора: «СТАТИЧЕСКИЙ», «Стат. С ПРИОР. ЗЕЛЕНЬЙ», «СТАТ. С ПРИОР. КРАСНЬЙ», «МИГАЮЩИЙ».

«Тип» Нажатием «ВВОД» производится выбор типа индикатора: «БЛИНКЕР», «ПОВТОРИТЕЛЬ».

«ЗЕЛЕНЬЙ» - выбор выдаваемого внутреннего сигнала на зеленый цвет светодиодного индикатора.

Значение параметра приведены в приложении 3, таблица 3.3.

«КРАСНЬЙ» - выбор выдаваемого внутреннего сигнала на красный цвет светодиодного индикатора.

Значение параметра приведены в приложении 3, таблица 3.3.

7.13.11.4 Подменю «RS ТРИГГЕРЫ»

RS ТРИГГЕР 1	
ТИП ПРИОРИТЕТ ПО R	
ВХОД R	НЕТ
ВХОД S	НЕТ

«ВХОД R» - сбрасывающий вход. Значение параметра приведены в приложении 3, таблица 3.3

«ВХОД S» - устанавливающий вход. Значение параметра приведены в приложении 3, таблица 3.3

7.13.11.5 Подменю «СБР.ИНДИК.»

ВЫХОДНЫЕ СИГНАЛЫ	
РЕЛЕ	
РЕЛЕ НЕИСПРАВНОСТЬ	
ИНДИКАТОРЫ	
< СБР.ИНДИК. НЕТ >	

«СБР.ИНД» - сброс индикаторов в режиме «БЛИНКЕР» при входе в журнал аварий или в журнал системы: «НЕТ»; «ЖС»; «ЖА»; «ЖС, ЖА».

7.13.11.6 Подменю «ФИКС. ОШ. РАСЧ. F»

Значение параметра «НЕТ» / «ДА».

```
=====
ВЫХОДНЫЕ СИГНАЛЫ
=====
РЕЛЕ
РЕЛЕ НЕИСПРАВНОСТЬ
ИНДИКАТОРЫ
RS ТРИГГЕРЫ
СБР.ИНДИК.   НЕТ
<ФИКС.ОШ.РАСЧ.F НЕТ>
```

7.13.12 Подменю «СИСТЕМА»

В данном подменю производится установка текущих даты и времени, параметров связи и параметров управления.

Вход в подменю «СИСТЕМА»

```
=====
КОНФИГУРАЦИЯ
=====
РАБОЧАЯ ГРУППА
ВЫКЛЮЧАТЕЛЬ
ВХОДНЫЕ СИГНАЛЫ
ВЫХОДНЫЕ СИГНАЛЫ
< СИСТЕМА >
ДОПОЛНИТЕЛЬНО
```

```
=====
СИСТЕМА
=====
СИСТЕМНОЕ ВРЕМЯ
ПАРАМЕТРЫ СЕТИ
ОСЦИЛЛОГРАФ
СМЕНА ПАРОЛЯ
СБРОС НАСТРОЕК
```

7.13.12.1 Подменю «СИСТЕМНОЕ ВРЕМЯ»

```
=====
СИСТЕМНОЕ ВРЕМЯ
ДАТА  :  ДД.ММ.ГГ
ВРЕМЯ :  ЧЧ.ММ.СС
```

Просмотр часов.

Установка даты/времени:

- Войдите в режим корректировки часов
- Введите пароль для корректировки часов.
- Установите число (ДД), месяц (ММ), год (ГГ).
- Установите часы (ЧЧ), минуты (ММ), секунды (СС).

7.13.12.2 Подменю «ПАРАМЕТРЫ СЕТИ»

```
=====
ПАРАМЕТРЫ СИСТЕМЫ
=====
ПАРАМЕТРЫ RS485
ПАРАМЕТРЫ МЭК61850
```

«Адрес» - Назначение номера устройства в сети.

«Скорость» - Установка скорости обмена бит/сек.: «1200», «2400», «4800», «9600», «19200», «38400», «57600», «115200».

«Пауза» - Установка задержки ответа на запрос верхнего уровня: «0» – «65535» мс

«Резервирование»:

НЕТ – резервирование выведено;

HSR – введено резервирование по протоколу HSR;

PRP – введено резервирование по протоколу PRP.

ПАРАМЕТРЫ RS485	
АДРЕС	XXX
СКОРОСТЬ	XXXXXX
ПАУЗА	XXX мс

ПАРАМЕТРЫ МЭК61850	
IP адрес устр. :	0. 0. 0. 0.
SNTP адрес:	0. 0. 0. 0.
ЧАС. ПОЯС UTC-12	
ПЕРИОД ОБНОВЛ.	0
ТЕСТ ВЫКЛ	
РЕЗЕРВИРОВАНИЕ ВЫКЛ	
ПОЛУЧИТЬ MAC АВТО/РУЧН	
	42-55-55-03-00-88

IP адрес устр.: 0.0.0.0. – адрес устройства;
SNTP адрес: 0.0.0.0 – адрес сервера для синхронизации реального времени;
ЧАС. ПОЯС – часовой пояс;
ПЕРИОД ОБНОВЛ. – период обновления, 0 – 999 мин;
ТЕСТ – «Тестер» - устройство находится в режиме тестирования; «Блокировка» - режим блокировки; «Блокир.+тестер. – режим блокировки с тестированием;
«Резервирование»:
ВЫКЛ – резервирование выведено;
HSR – введено резервирование по протоколу HSR;
PRP – введено резервирование по протоколу PRP.

7.13.12.3 Подменю «ОСЦИЛЛОГРАФ»

В устройстве предусмотрена возможность осциллографирования. Осциллографирование запускается в случае срабатывания защиты с введённой функцией «ОСЦИЛЛОГРАФ».

ОСЦИЛЛОГРАФ		
РАЗМЕР	14	5287 мс
ДЛИТ. ПРЕДЗАПИСИ	25%	
ФИКСАЦ. ПО ПЕРВОЙ		
ВХ. ПУСКА АВАР. ОТКЛ		
К1. Б1		НЕТ
	...	
К72. Б1		НЕТ

«Размер и длительность осциллограммы». Значения параметра в соответствии с таблицей 7.2.

Пример: «14 5287» – четырнадцать перезаписываемых осциллограмм, длительность записи каждой: 5287 мс.

«Длит. Предзаписи» - Длительность записи до аварии (предзаписи на рисунке 7.2), в процентах от общей длительности записи. Значение параметра: от 0 до 99 %.

«Фиксация по»:

- «По первой аварии» (рисунок 7.2);
- «По последней аварии» (рисунок 7.2).

«ВХ. ПУСКА» - сигнал из базы данных, появление которого запускает запись осциллографа.

«К1» – программирование канала К1.

«Б1» - база данных битовых величин, приложение 3, таблица 3.4.

«Б2» - база данных неисправностей, приложение 3, таблица 3.5.

«Б3» - база данных параметров, приложение 3, таблица 3.6.

«Б4» - база данных управления, приложение 3, таблица 3.7.

Таблица 7.2

Количество*	Длительность*	Количество*	Длительность*	Количество*	Длительность*	Количество*	Длительность*
1	39656	11	6609	21	3605	31	2478
2	26437	12	6100	22	3448	32	2403
3	19282	13	5665	23	3304	33	2332
4	15862	14	5287	24	3172	34	2266
5	13218	15	4957	25	3050	35	2203
6	11330	16	4665	26	2937	36	2143
7	9914	17	4406	27	2832	37	2087
8	8812	18	4174	28	2734	38	2033
9	7931	19	3965	29	2643	39	1982
10	7210	20	3776	30	2558	40	1934

* Наименование графы «Количество» следует читать «Количество перезаписываемых осциллограмм», а графы «Длительность» – «Длительность каждой осциллограммы, мс».

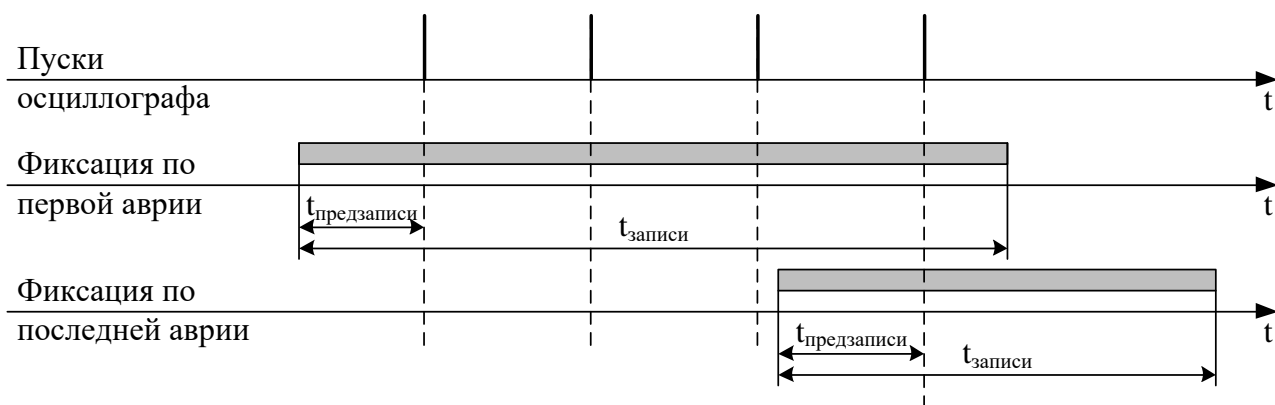


Рисунок 7.2 – Пояснения к значениям параметра «Фиксация»

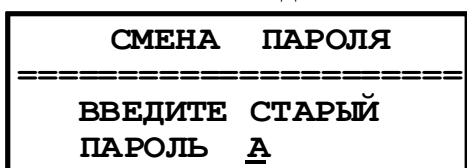
Осциллограмму можно считать и просмотреть с устройства с помощью программы конфигурирования «УниКон». Файл осциллограммы можно сохранять в стандартном формате «comtrade» и в формате программы «Уникон».

Внимание: при перезаписи уставок осциллограммы стираются!!!

Питание схемы памяти осциллографа МР801 осуществляется от ионисторов. При отсутствии внешнего питания МР801 ионисторы обеспечивают сохранение осциллограмм в течении 7 дней. При разряде ионисторов данные осциллограмм теряются и устройство МР801 формирует ошибку «Неисправность хранения данных».

«Неисправность хранения данных» говорит о недостоверности данных встроенного осциллографа и не является признаком поломки или нештатной работы устройства. Для сброса данной ошибки необходимо перезапустить устройство МР801.

7.13.12.4 Подменю «СМЕНА ПАРОЛЯ»



- Для изменения пароля:
- Войдите в меню «Смена пароля».
 - Введите старый пароль.
 - Введите новый пароль. На экране появится сообщение о смене пароля.

7.13.12.5 Подменю «СБРОС НАСТРОЕК»

```
СБРОС НАСТРОЕК
=====
СБРОС УСТАВОК
СБРОС СП-ЛОГИКИ
СБРОС ПЗУ
```

Сброс настроек производится после ввода пароля. Опция «Сброс уставок» осуществляет сброс уставок в нулевые значения, опция «Сброс СП-логики» выполняет удаление логической программы и остановку ее выполнения. Опция «СБРОС ПЗУ» форматируется область памяти, в которой находится исполняемый и архивный файлы СПЛ, файлы с названиями сообщений журнала аварий и журнала системы, формируемых в СПЛ, а также файл с названиями внутренних сигналов МР801.

7.13.13 Подменю «ДОПОЛНИТЕЛЬНО»

```
ДОПОЛНИТЕЛЬНО
=====
< ОПОРНЫЙ КАНАЛ I1 >
```

«ОПОРНЫЙ КАНАЛ»: I1 – I12; U1 – U4.

7.13.14 Подменю «БГС»

```
КОНФИГУРАЦИЯ
=====
РАБОЧАЯ ГРУППА
ВЫКЛЮЧАТЕЛЬ
ВХОДНЫЕ СИГНАЛЫ
ВЫХОДНЫЕ СИГНАЛЫ
СИСТЕМА
ДОПОЛНИТЕЛЬНО
< БГС >
```

Конфигурирование входного логического GOOSE сигнала (БГС1 – БГС16)

```
БГС1
=====
< Операция И >
Goin1      ВЫВЕДЕНО
      ...
Goin64     ВЫВЕДЕНО
```

Вход в подменю «БГС1»:

- «Операция» - выбор логического сигнала И / ИЛИ;
- Goin1 – Goin64 – выбор входного GOOSE сигнала («ВЫВЕДЕНО», «СИГНАЛ», «V», «СИГНАЛ *V»)

7.14 Конфигурация устройства с использованием локального интерфейса

Настройки конфигураций устройства МР801 можно так же осуществить при помощи программного обеспечения «УниКон». Разработку функций с помощью свободно-программируемой логики можно осуществлять только с применением программы «УниКон».

Осуществить соединение устройства и ПК можно посредством подключения шнура соединительного USB со стороны ПК и к такому же разъему USB, расположенному на лицевой части корпуса микропроцессорного реле. Скорость передачи данных по интерфейсу USB: 921600 бит/с. Для подключения через порт USB, необходимо задавать номер устройства 1.

Для правильной работы ПО «УниКон» с устройством МР801 необходимо установить одинаковую скорость обмена данными в программе и микропроцессорном реле (подменю «ПАРАМЕТРЫ СИСТЕМЫ», настройка параметров связи).

8 РУКОВОДСТВО ПО ПРОТОКОЛУ СВЯЗИ «МР-СЕТЬ»

8.1 Организация локальной сети

МР801 имеет встроенные программно-аппаратные средства, позволяющие организовать передачу данных между уровнем защиты и верхним уровнем АСУ ТП или системой диспетчерского телеуправления (СДТУ).

Дистанционно, при помощи интерфейса связи, могут быть просмотрены оперативные значения контролируемых напряжений, журнал аварийных событий, текущие уставки, состояние дискретных входов и релейных выходов. Возможно также дистанционное изменение уставок, рестарт защиты, корректировка времени.

При организации локальной информационной сети подстанции все имеющиеся в контуре защиты подключаются к концентратору (или контролируемому пункту), который обеспечивает обмен по единому радио или телефонному каналу связи с верхним уровнем. В устройстве используется протокол связи с верхним уровнем «МР-СЕТЬ» (аналогичный «Modbus»), разработанный специалистами ОАО «Белэлектромонтажналадка» для микропроцессорных реле. Протокол «МР-СЕТЬ» обеспечивает полудуплексную связь по двухпроводной линии. Интерфейс RS485 обеспечивает гальваническую развязку между защитами и позволяет объединить в локальную сеть до 32 устройств. Примерная структура организации сети показана на рисунке 7.1.

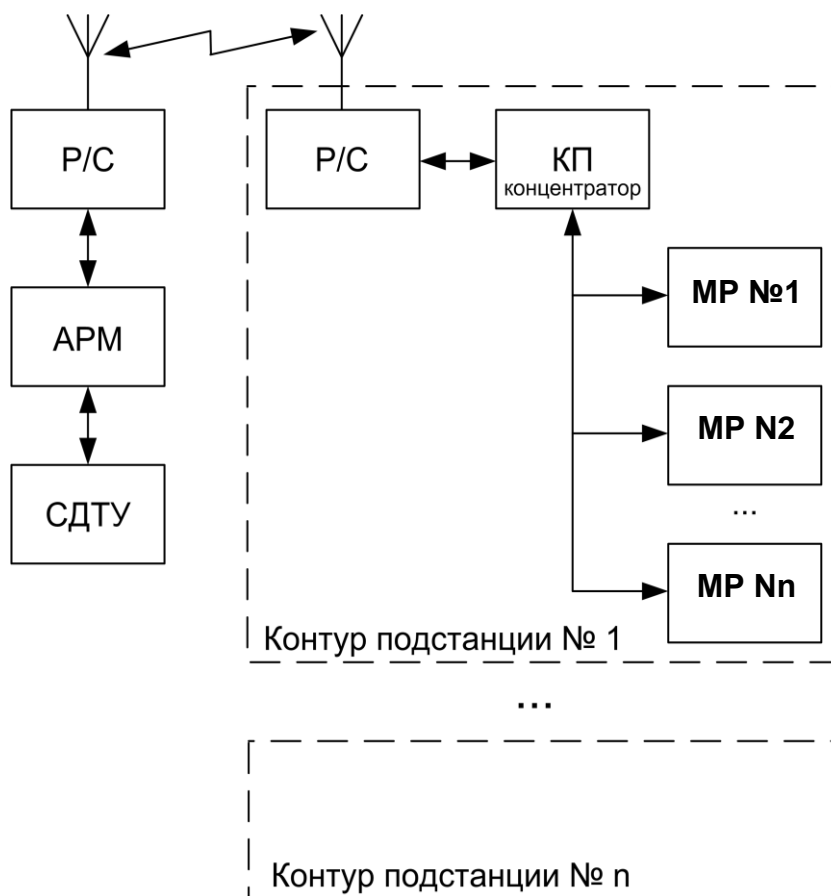


Рисунок 8.1 – Структура организации сети

- Р/С - радиостанция
- КП - контролируемый пункт
- АРМ - автоматизированное рабочее место специалиста
- СДТУ - система диспетчерского телеуправления

Цепи интерфейса обеспечивают гальваническую развязку каждого устройства. Подключение кабеля показано на рисунке 8.2.

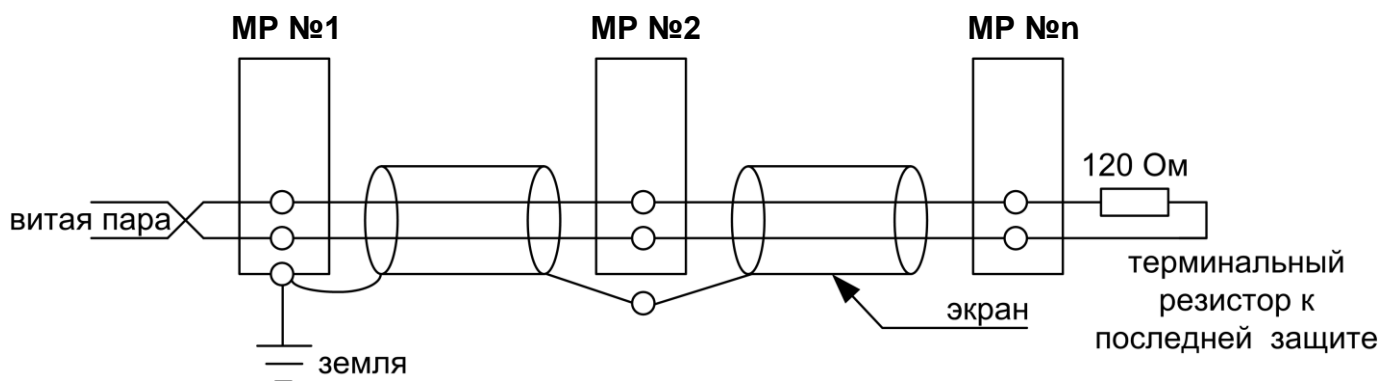


Рисунок 8.2 – Схема подключения кабеля

8.2 Коммуникационный порт

Коммуникационный порт устройства построен на основе гальванически изолированного интерфейса RS485. Режим передачи – полудуплекс, т. Е. обмен данными производится по одной линии связи, но приём и передача разделены во времени.

Скорость обмена программируется пользователем на этапе конфигурирования системы и выбирается из ряда: 1200, 2400, 4800, 9600, 19200, 38400, 57600, 115200, 921600 бит/с.

Структура байта сообщения:

1 старт бит	8 бит данных (мл. бит вперёд)	1 стоп-бит
-------------	-------------------------------	------------

8.3 Протокол «MP-СЕТЬ»

8.3.1 Общее описание

Устройства соединяются, используя технологию «главный» – «подчиненный», при которой только одно устройство (главный) может инициировать передачу (сделать запрос). Другие устройства (подчиненные) передают запрашиваемые «главным» устройством данные, или производят запрашиваемые действия. Типичное «главное» устройство включает в себя ведущий (HOST) процессор и панели программирования. Типичное подчиненное устройство – программируемый контроллер. MP801 всегда является подчинённым устройством. «Главный» может адресоваться к индивидуальному «подчиненному» или может инициировать широкую передачу сообщения на все «подчиненные» устройства. «Подчиненное» устройство возвращает сообщение в ответ на запрос, адресуемый именно ему. Ответы не возвращаются при широковещательном запросе от «главного».

Пользователь может устанавливать продолжительность интервала таймаута, в течение которого «головное» устройство будет ожидать ответа от «подчинённого». Если «подчинённый» обнаружил ошибку передачи, то он не формирует ответ «главному».

8.3.2 Организация обмена

Обмен организуется циклами запрос – ответ:

Запрос от главного:

Адрес устройства	Код функции	Данные	Контрольная сумма
1 байт	1 байт	n байт	2 байта

Ответ подчиненного:

Адрес устройства	Код функции	Данные	Контрольная сумма
1 байт	1 байт	n байт	2 байта

Запрос: Код функции в запросе говорит «подчиненному» устройству, какое действие необходимо провести. Байты данных содержат информацию, необходимую для выполнения запрошенной функции. Например, код функции 03h подразумевает запрос на чтение содержимого регистров «подчиненного».

Ответ: Если «подчиненный» даёт нормальный ответ, код функции в ответе повторяет код функции в запросе. В байтах данных содержится затребованная информация. Если имеет место ошибка, то код функции модифицируется, и в байтах данных передается причина ошибки.

8.3.3 Режим передачи

В сетях «MP-СЕТЬ» может быть использован один из двух способов передачи: «ASCII» или «RTU». В MP801 используется режим «RTU».

В «RTU» режиме сообщение начинается с интервала тишины, равного времени передачи 3.5 символов при данной скорости передачи. Первым полем затем передается адрес устройства. Вслед за последним передаваемым символом также следует интервал тишины продолжительностью не менее 3.5 символов. Новое сообщение может начинаться после этого интервала.

Фрейм сообщения передается непрерывно. Если интервал тишины длительностью более 1.5 символа возник во время передачи фрейма, принимающее устройство заканчивает прием сообщения и следующий байт будет воспринят как начало следующего сообщения.

Таким образом, если новое сообщение начнется раньше интервала 3.5 символа, принимающее устройство воспримет его как продолжение предыдущего сообщений. В этом случае устанавливается ошибка, так как будет несовпадение контрольных сумм.

Длина сообщения не должна превышать 255 байт.

8.3.4 Содержание адресного поля.

Допустимый адрес передачи находится в диапазоне 0-247. Каждому подчинённому устройству присваивается адрес в пределах 1-247. Адрес 0 используется для широковещательной передачи, его распознаёт каждое устройство.

8.3.5 Содержание поля функции.

Поле функции содержит 1 байт. Диапазон числа 1-255. В MP801 используются следующие функции

Таблица 8.1

Функция	Выполняемые действия
1 и 2	Чтение n бит
3 и 4	Чтение n слов (1 слово – 2 байта)
5	Запись 1 бита
6	Запись 1 слова
15	Запись n бит
16	Запись n слов

Когда «подчиненный» отвечает «главному», он использует поле кода функции для фиксации ошибки. В случае нормального ответа «подчиненный» повторяет оригинальный код функции. Если имеет место ошибка при выполнении функции, возвращается код функции с установленным в 1 старшим битом.

Например, сообщение от «главного» «подчиненному» прочитать группу регистров имеет следующий код функции:

03 hex

Если «подчиненный» выполнил затребованное действие без ошибки, он возвращает такой же код. Если имеет место ошибка, то он возвращает:

83 hex

В добавление к изменению кода функции, «подчиненный» размещает в поле данных уникальный код, который говорит «главному» какая именно ошибка произошла или причину ошибки.

8.3.6 Содержание поля данных

Поле данных в сообщении от «главного» к «подчиненному» содержит дополнительную информацию, которая необходима «подчиненному» для выполнения указанной функции. Оно может содержать адреса регистров или выходов, их количество, счетчик передаваемых байтов данных.

При возникновении ошибки «подчинённый» возвращает следующие коды:

- 01h ¹⁾: неизвестный или неправильный код функции;
- 03h: некорректные данные в поле данных.

Поле данных может не существовать (иметь нулевую длину) в определенных типах сообщений.

8.3.7 Содержание поля контрольной суммы

Поле контрольной суммы содержит 16-ти битовую величину. Контрольная сумма является результатом вычисления Cyclic Redundancy Check (CRC) сделанного над содержанием сообщения. Полином:

$$1 + x^2 + x^{15} + x^{16} = 1010\ 0000\ 0000\ 0001\ \text{bin} = \text{A001 Hex}$$

CRC добавляется к сообщению последним полем, младшим байтом вперед.

8.4 Структура данных

Данные в MP801 организованы так, что младший байт (МлБ) и старший байт (СтБ) располагаются в порядке возрастания адресов.

Пример слова данных (2 байта):	адрес n	МлБ
	адрес n+1	СтБ
Пример двух слов данных (4 байта):	адрес n	МлБ
	адрес n+1	СтБ
	адрес n+2	МлБ
	адрес n+3	СтБ

8.5 Функции “MP-СЕТЬ”

8.5.1 Функция 1 или 2

Формат чтения n бит:

Запрос:

Адрес устройства	01 или 02	Начальный адрес		Кол-во входов		Контрольная сумма	
1 байт	1 байт	2 байта		2 байта		2 байта	
		СтБ	МлБ	СтБ	МлБ	МлБ	СтБ

МлБ – младший байт 16-ти разрядного слова.

СтБ – старший байт 16-ти разрядного слова.

2) „h“ – признак шестнадцатеричной системы счисления чисел

Ответ:

Адрес устройства	01 или 02	Кол-во считанных байт	1-й считанный байт		п-й считанный байт	Контрольная сумма	
1 байт	1 байт	1 байт	n байт			2 байта	
						МлБ	СтБ

Пример чтения n бит:

С устройства (адрес устройства – 03) опросить 10 входов, начиная со 2-го входа по адресу 0.

Начальный адрес = 0002h.

Кол-во бит = 000Ah.

Запрос:

Адрес устройства	Код функции	Начальный адрес		Кол-во бит		Контрольная сумма	
03h	01h	00h	02h	00h	0Ah		

Ответ:

Адрес устройства	Код функции	Кол-во считанных байт	1-й считанный байт	2-й считанный байт	Контрольная сумма	
03h	01h	02h	71h	40h		

Для определения начального адреса входов, начиная с k-го бита N-го адреса, используется выражение:

$$\text{Начальный адрес} = N \times 8 \text{ бит} + k \text{ бит}$$

Например, для чтения входов, начиная с 4-го бита по 2-му адресу, получим:

$$\text{Начальный адрес} = 2 \times 8 \text{ бит} + 4 \text{ бит} = 20 \Rightarrow 0014h.$$

8.5.2 Функция 5

Формат установки 1 бита:

Запрос:

Адрес устройства	05	Адрес бита		Значение бита	0	Контрольная сумма	
1 байт	1 байт	2 байта		1 байт	1 байт	2 байта	
		СтБ	МлБ			МлБ	СтБ

МлБ – младший байт 16-ти разрядного слова.

СтБ – старший байт 16-ти разрядного слова.

Ответ:

Адрес устройства	05	Адрес бита		Значение бита	0	Контрольная сумма	
1 байт	1 байт	2 байта		1 байт	1 байт	2 байта	
		СтБ	МлБ			МлБ	СтБ

Для функции 5 кадр ответа идентичен кадру запроса.

Байт “Значение бита”:

– бит, устанавливаемый в 0 => значение бита = 00h;

– бит, устанавливаемый в 1 => значение бита = FFh.

Для определения адреса выхода, используется выражение:

$$\text{Адрес выхода} = (\text{Адрес байта}) \times 8 \text{ бит} + \text{№ бита}$$

Пример установки 1 бита:

На устройстве (адрес устройства – 04) установить бит 1 по адресу 0.

Адрес выхода = 0 × 8 бит + 1 бит = 1 => 0001h

Выход устанавливается в 1 => значение байта = FFh.

Запрос:

Адрес устройства	Код функции	Адрес бита		Значение бита	0	Контрольная сумма	
		00h	01h			МлБ	СтБ
04h	05h	00h	01h	FFh	00h	МлБ	СтБ

Ответ:

Адрес устройства	Код функции	Адрес бита		Значение бита	0	Контрольная сумма	
		00h	01h			МлБ	СтБ
04h	05h	00h	01h	FFh	00h	МлБ	СтБ

8.5.3 Функция 3 или 4

Формат чтения n слов:

Запрос:

Адрес устройства	03 или 04	Начальный адрес		Кол-во слов		Контрольная сумма	
		СтБ	МлБ	СтБ	МлБ	МлБ	СтБ
1байт	1 байт	2 байта		2 байта		2 байта	

МлБ – младший байт 16-ти разрядного слова.

СтБ – старший байт 16-ти разрядного слова.

Ответ:

Адрес устройства	03 или 04	Кол-во считанных байт	1-е считанное слово		n-е считанное слово		Контрольная сумма	
			СтБ	МлБ	СтБ	МлБ	МлБ	СтБ
1байт	1 байт	1 байт	n байт				2 байта	

Начальный адрес определяется следующим образом:

— СтБ = номер страницы;

— МлБ = адрес байта на странице.

Пример чтения n слов:

С устройства (адрес устройства – 04) прочитать 4 байта, по адресу:

— № страницы = 10h;

— адрес байта = 02h;

— кол-во байт = 04h.

Кол-во слов = 02h.

Начальный адрес = 1002h.

Запрос:

Адрес устройства	Код функции	Начальный адрес		Кол-во слов		Контрольная сумма	
		10h	02h	00h	02h	МлБ	СтБ
04h	03h	10h	02h	00h	02h	МлБ	СтБ

МлБ – младший байт 16-ти разрядного слова.

СтБ – старший байт 16-ти разрядного слова.

Ответ:

Адрес устройства	Код функции	Кол-во считанных байт	1-е считанное слово		2-е считанное слово		Контрольная сумма	
04h	03h	04h	05h	24h	00h	00h	МлБ	СтБ

8.5.4 Функция 6

Формат записи 1 слова:

Запрос:

Адрес устройства	06	Адрес слова		Значение слова		Контрольная сумма	
1байт	1 байт	2 байта		2 байта		2 байта	
		СтБ	МлБ	СтБ	МлБ	МлБ	СтБ

МлБ – младший байт 16-ти разрядного слова.

СтБ – старший байт 16-ти разрядного слова.

Ответ:

Адрес устройства	06	Адрес слова		Значение слова		Контрольная сумма	
1байт	1 байт	2 байта		2 байта		2 байта	
		СтБ	МлБ	СтБ	МлБ	МлБ	СтБ

Адрес слова определяется следующим образом:

- СтБ = номер страницы;
- МлБ = адрес байта уставки на странице.

Пример записи 1 слова:

На устройство (адрес устройства – 04) записать 2 байта:

- № страницы = 02h;
- адрес байта = 60 = 3Ch;
- кол-во байт = 02h.

Кол-во слов = 01h.

Адрес слова = 023Ch.

Значение слова = 1A02h.

Запрос:

Адрес устройства	Код функции	Адрес слова		Значение слова		Контрольная сумма	
04h	06h	02h	3Ch	1Ah	02h	МлБ	СтБ

МлБ – младший байт 16-ти разрядного слова.

СтБ – старший байт 16-ти разрядного слова.

Ответ:

Адрес устройства	Код функции	Адрес слова		Значение слова		Контрольная сумма	
04h	06h	02h	3Ch	1Ah	02h	МлБ	СтБ

8.5.5 Функция 15

Формат записи n бит:

Запрос:

Адрес устройства	0Fh	Начальный адрес		Кол-во бит		Кол-во байт	Значения бит		Контрольная сумма	
1 байт	1 байт	2 байта		2 байта		1 байт	2 байта		2 байта	
		СтБ	МлБ	СтБ	МлБ		СтБ	МлБ	МлБ	СтБ

Ответ:

Адрес устройства	0Fh	Адрес 1-го записанного бита		Кол-во записанных бит		Контрольная сумма	
1 байт	1 байт	2 байта		2 байта		2 байта	
		СтБ	МлБ	СтБ	МлБ	МлБ	СтБ

Пример записи n бит:

На устройство (адрес устройства – 04) записать 2 байта: CD 01 Нех (1100 1101 0000 0001 двоичное).

Кол-во байт = 01h.

Начальный адрес = 0013h.

Запрос:

Адрес устройства	Код функции	Начальный адрес		Кол-во бит		Кол-во байт	Значение бит		Контрольная сумма	
04h	0Fh	00h	13h	00h	0Ah	02h	CDh	01h	МлБ	СтБ

Ответ:

Адрес устройства	Код функции	Начальный адрес		Кол-во записанных слов		Контрольная сумма	
04h	0Fh	00h	13h	00h	0Ah	МлБ	СтБ

8.5.6 Функция 16

Формат записи n слов:

Запрос:

Адрес уст-ва	10h	Начальный адрес		Кол-во слов		Кол-во байт	Значения слов				Контрольная сумма	
1 байт	1 байт	2 байта		2 байта		1 байт	n слов				2 байта	
		СтБ	МлБ	СтБ	МлБ		1-е слово		n-е слово		МлБ	СтБ
							СтБ	МлБ	СтБ	МлБ		

Ответ:

Адрес устройства	10h	Адрес 1-го записанного слова		Кол-во записанных слов		Контрольная сумма	
1 байт	1 байт	2 байта		2 байта		2 байта	
		СтБ	МлБ	СтБ	МлБ	МлБ	СтБ

Адрес слова определяется следующим образом:

— СтБ = номер страницы;

— МлБ = адрес байта уставки на странице.

Пример записи n слов:

На устройство (адрес устройства – 04) записать 2 слова:

— № страницы = 02h;

— начальный адрес = 28 = 1Ch;

— кол-во слов = 02h;

— кол-во байт = 04h.

Кол-во слов = 01h.

Начальный адрес = 021Ch.

Значение 1-го слова = 01A0h.

Значение 2-го слова = 057Ah.

Запрос:

Адрес уст-ва	Код функции	Начальный адрес		Кол-во слов		Кол-во байт	Значение 1-го слова		Значение 2-го слова		Контрольная сумма	
		02h	1Ch	00h	02h		01h	A0h	05h	7Ah	МлБ	СтБ
04h	10h	02h	1Ch	00h	02h	04h	01h	A0h	05h	7Ah	МлБ	СтБ

Ответ:

Адрес устройства	Код функции	Начальный адрес		Кол-во записанных слов		Контрольная сумма	
04h	10h	02h	1Ch	00h	02h	МлБ	СтБ

8.6 Описание страниц памяти данных

Описание страниц памяти данных приведено в таблице 8.6.1

Таблица 8.6.1

№ страниц	Наименование страниц	Доступ	Функции
0000h	Системная информация	Запись и чтение	5 *
0200h	Дата и время (Word)	Запись и чтение	6, 16, 3, 4
0400h	Группа уставок	Запись и чтение	6, 16, 3, 4
	База данных ресурса выключателя	Чтение	3, 4
0420h	Положение, ресурс		
0500h	Версия, код аппаратного исполнения	Чтение	3, 4
0600h	Журнал системы	Запись и чтение	6, 16, 3, 4
0700h	Журнал аварий	Запись и чтение	6, 16, 3, 4
0800h	Журнал осциллографа	Запись и чтение	6, 16, 3, 4
0900h	Данные осциллографа	Запись и чтение	6, 16, 3, 4
0D00h	База данных дискретных сигналов	Чтение и запись	1, 2, 5, 3, 4
0E00h	База данных аналоговых сигналов	Чтение	3, 4
1000h	Уставки	Запись и чтение	6, 16, 3, 4

* По адресу 0D00h активизируются уставки (адрес 1000h) записанные по интерфейсу.

8.7 Группа уставок, версия и база данных ресурса выключателя

Чтобы переключить группу уставок, расположенную на странице 0400h, нужно по этому адресу записать 1 слово со значением: 00 – для группы уставок 1, 01 – для группы уставок 2.

Пример для переключения на основную группу уставок:

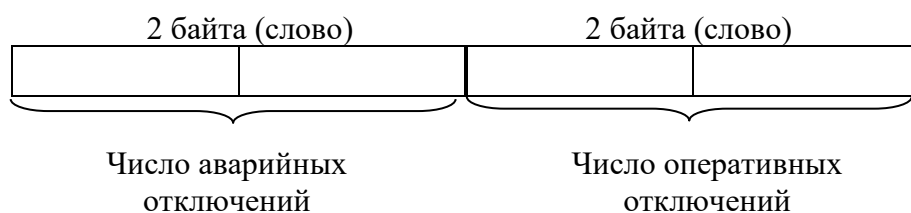
Адрес устройства	Команда записи слова	Адрес слова		Значение слова		Контрольная сумма	
1 байт	1 байт	2 байта		2 байта		2 байта	
	06	04	00	00	00	МлБ	СтБ

Данные версии и кода аппаратного исполнения, расположенные на странице 0500h, хранятся в формате ASCII, занимают 32 слова. Включают в себя: информацию о версии и заводской номер устройства – 16 слов; код аппаратного исполнения (в зависимости от заказа Т...,N...,D...,R..) – 16 слов.

База данных ресурса выключателя расположенного по адресу 0410h:

Данные	Адрес 1-го слова	Кол-во слов
Число отключений *	0	2
Суммарный ток отключения фазы А	2	2
Суммарный ток отключения фазы В	4	2
Суммарный ток отключения фазы С	6	2

* - Число отключений:



8.8 Дата и время

Данные дата и время, расположенные на странице 0200h, хранятся в формате Word, занимают один младший байт слова.

Данные	Адрес 1-го слова	Кол-во слов
Год *	0	1
Месяц	1	1
Число	2	1
Часы	3	1
Минуты	4	1
Секунды	5	1
Десятки миллисекунд	6	1

* 2 последние цифры года.

8.9 База данных дискретных сигналов

База данных дискретных сигналов расположена на странице памяти 0D00h:

Запись (доступна функции 5):

Адрес	Сигнал
0D00h	Применить уставки от интерфейса
0D01h	Сброс новой записи журнала системы
0D02h	Сброс новой записи журнала аварий
0D03h	Сброс новой записи журнала осциллографа
0D04h	Сброс наличия неисправности по журналу системы
0D05h	Сброс индикации от интерфейса
0D06h –0D07h	Резерв
0D08h	Отключить выключатель от интерфейса
0D09h	Включить выключатель от интерфейса
0D0Ah	Резерв
0D0Bh	Резерв
0D0Ch	Остановка СПЛ
0D0Dh	Включение СПЛ
0D0Eh	Сброс состояния тепловой модели
0D0Fh	Сброс числа пусков тепловой модели
0D10h	Сброс состояния ТН
0D11h	Старт осциллографа
0D12h	Сброс флага изменения уставок (порт 3)
0D13h	Прибавить (РПН) от интерфейса
0D14h	Убавить (РПН) от интерфейса
0D15h	Сброс блокировки (РПН) от интерфейса
0D16h	Уст. дист. режима управления (РПН) от интерфейса
0D17h	Сброс дист. режима управления (РПН) от интерфейса
0D18h-0D1Fh	Резерв
0D20h	Команда 1
0D21h	Команда 2
0D22h	Команда 3
0D23h	Команда 4
0D24h	Команда 5
0D25h	Команда 6
0D26h	Команда 7
0D27h	Команда 8
0D28h	Команда 9
0D29h	Команда 10
0D2Ah	Команда 11
0D2Bh	Команда 12
0D2Ch	Команда 13
0D2Dh	Команда 14
0D2Eh	Команда 15
0D2Fh	Команда 16
0D30h	Команда 17
0D31h	Команда 18
0D32h	Команда 19
0D33h	Команда 20
0D34h	Команда 21
0D35h	Команда 22
0D36h	Команда 23
0D37h	Команда 24

Чтение:

Адрес		Сигнал
функции 1, 2	функции 3, 4	
0D00h	0D00h*	Дискретный сигнал Д1
0D01h		Дискретный сигнал Д2
0D02h		Дискретный сигнал Д3
0D03h		Дискретный сигнал Д4
0D04h		Дискретный сигнал Д5
0D05h		Дискретный сигнал Д6
0D06h		Дискретный сигнал Д7
0D07h		Дискретный сигнал Д8
0D08h		Дискретный сигнал Д9
0D09h		Дискретный сигнал Д10
0D0Ah		Дискретный сигнал Д11
0D0Bh		Дискретный сигнал Д12
0D0Ch		Дискретный сигнал Д13
0D0Dh		Дискретный сигнал Д14
0D0Eh		Дискретный сигнал Д15
0D0Fh		Дискретный сигнал Д16
0D10h	0D01h	Дискретный сигнал Д17
0D11h		Дискретный сигнал Д18
0D12h		Дискретный сигнал Д19
0D13h		Дискретный сигнал Д20
0D14h		Дискретный сигнал Д21
0D15h		Дискретный сигнал Д22
0D16h		Дискретный сигнал Д23
0D17h		Дискретный сигнал Д24
0D18h		Дискретный сигнал Д25
0D19h		Дискретный сигнал Д26
0D1Ah		Дискретный сигнал Д27
0D1Bh		Дискретный сигнал Д28
0D1Ch		Дискретный сигнал Д29
0D1Dh		Дискретный сигнал Д30
0D1Eh		Дискретный сигнал Д31
0D1Fh		Дискретный сигнал Д32
0D20h	0D02h	Дискретный сигнал Д33
0D21h		Дискретный сигнал Д34
0D22h		Дискретный сигнал Д35
0D23h		Дискретный сигнал Д36
0D24h		Дискретный сигнал Д37
0D25h		Дискретный сигнал Д38
0D26h		Дискретный сигнал Д39
0D27h		Дискретный сигнал Д40
0D28h		Дискретный сигнал Д41
0D29h		Дискретный сигнал Д42
0D2Ah		Дискретный сигнал Д43
0D2Bh		Дискретный сигнал Д44
0D2Ch		Дискретный сигнал Д45
0D2Dh		Дискретный сигнал Д46
0D2Eh		Дискретный сигнал Д47
0DFh		Дискретный сигнал Д48
0D30h	0D03h	Дискретный сигнал Д49

Адрес		Сигнал
функции 1, 2	функции 3, 4	
0D31h		Дискретный сигнал Д50
0D32h		Дискретный сигнал Д51
0D33h		Дискретный сигнал Д52
0D34h		Дискретный сигнал Д53
0D35h		Дискретный сигнал Д54
0D36h		Дискретный сигнал Д55
0D37h		Дискретный сигнал Д56
0D38h		Команда 1
0D39h		Команда 2
0D3Ah		Команда 3
0D3Bh		Команда 4
0D3Ch		Команда 5
0D3Dh		Команда 6
0D3Eh		Команда 7
0D3Fh		Команда 8
0D40h	0D04h	Команда 9
0D41h		Команда 10
0D42h		Команда 11
0D43h		Команда 12
0D44h		Команда 13
0D45h		Команда 14
0D46h		Команда 15
0D47h		Команда 16
0D48h		Команда 17
0D49h		Команда 18
0D4Ah		Команда 19
0D4Bh		Команда 20
0D4Ch		Команда 21
0D4Dh		Команда 22
0D4Eh		Команда 23
0D4Fh		Команда 24
0D50h	0D05h	RST1
0D51h		RST2
0D52h		RST3
0D53h		RST4
0D54h		RST5
0D55h		RST6
0D56h		RST7
0D57h		RST8
0D58h		RST9
0D59h		RST10
0D5Ah		RST11
0D5Bh		RST12
0D5Ch		RST13
0D5Dh		RST14
0D5Eh		RST15
0D5Fh		RST16
0D60h	0D06h	Входной логический сигнал ЛС 1
0D61h		Входной логический сигнал ЛС 2

Адрес		Сигнал
функции 1, 2	функции 3, 4	
0D62h		Входной логический сигнал ЛС 3
0D63h		Входной логический сигнал ЛС 4
0D64h		Входной логический сигнал ЛС 5
0D65h		Входной логический сигнал ЛС 6
0D66h		Входной логический сигнал ЛС 7
0D67h		Входной логический сигнал ЛС 8
0D68h		Входной логический сигнал ЛС 9
0D69h		Входной логический сигнал ЛС 10
0D6Ah		Входной логический сигнал ЛС 11
0D6Bh		Входной логический сигнал ЛС 12
0D6Ch		Входной логический сигнал ЛС 13
0D6Dh		Входной логический сигнал ЛС 14
0D6Eh		Входной логический сигнал ЛС 15
0D6Fh		Входной логический сигнал ЛС 16
0D70h	0D07h	Входной логический GOOSE сигнал БГС1 (далее БГС)
0D71h		БГС2
0D72h		БГС3
0D73h		БГС4
0D74h		БГС5
0D75h		БГС6
0D76h		БГС7
0D77h		БГС8
0D78h		БГС9
0D79h		БГС10
0D7Ah		БГС11
0D7Bh		БГС12
0D7Ch		БГС13
0D7Dh		БГС14
0D7Eh		БГС15
0D7Fh		БГС16
0D80h	0D08h	Выходной логический сигнал ВЛС1
0D81h		Выходной логический сигнал ВЛС2
0D82h		Выходной логический сигнал ВЛС3
0D83h		Выходной логический сигнал ВЛС4
0D84h		Выходной логический сигнал ВЛС5
0D85h		Выходной логический сигнал ВЛС6
0D86h		Выходной логический сигнал ВЛС7
0D87h		Выходной логический сигнал ВЛС8
0D88h		Выходной логический сигнал ВЛС9
0D89h		Выходной логический сигнал ВЛС10
0D8Ah		Выходной логический сигнал ВЛС11
0D8Bh		Выходной логический сигнал ВЛС12
0D8Ch		Выходной логический сигнал ВЛС13
0D8Dh		Выходной логический сигнал ВЛС14
0D8Eh		Выходной логический сигнал ВЛС15
0D8Fh		Выходной логический сигнал ВЛС16
0D90h	0D09h	ССЛ1
0D91h		ССЛ2
0D92h		ССЛ3
0D93h		ССЛ4
0D94h		ССЛ5

Адрес		Сигнал
функции 1, 2	функции 3, 4	
0D95h		ССЛ6
0D96h		ССЛ7
0D97h		ССЛ8
0D98h		ССЛ9
0D99h		ССЛ10
0D9Ah		ССЛ11
0D9Bh		ССЛ12
0D9Ch		ССЛ13
0D9Dh		ССЛ14
0D9Eh		ССЛ15
0D9Fh		ССЛ16
0DA0h		0D0Ah
0DA1h		ССЛ18
0DA2h		ССЛ19
0DA3h		ССЛ20
0DA4h		ССЛ21
0DA5h		ССЛ22
0DA6h		ССЛ23
0DA7h		ССЛ24
0DA8h		ССЛ25
0DA9h		ССЛ26
0DAAh		ССЛ27
0DABh		ССЛ28
0DACH		ССЛ29
0DADh		ССЛ30
0DAEh		ССЛ31
0DAFh	ССЛ32	
0DB0h	0D0Bh	ССЛ33
0DB1h		ССЛ34
0DB2h		ССЛ35
0DB3h		ССЛ36
0DB4h		ССЛ37
0DB5h		ССЛ38
0DB6h		ССЛ39
0DB7h		ССЛ40
0DB8h		ССЛ41
0DB9h		ССЛ42
0DBAh		ССЛ43
0DBBh		ССЛ44
0DBCh		ССЛ45
0DBDh		ССЛ46
0DBEh		ССЛ47
0DBFh	ССЛ48	
0DC0h	0D0Ch	СРАБ I _д >> (по мгновенным значениям тока)
0DC1h		ИО I _д >>
0DC2h		СРАБ I _д >>
0DC3h		ИО I _д >
0DC4h		СРАБ I _д >
0DC5h		ИО I _{д0} >1
0DC6h		СРАБ I _{д0} >1
0DC7h		ИО I _{д0} >2

Адрес		Сигнал
функции 1, 2	функции 3, 4	
0DC8h		СРАБ I _{d0} >2
0DC9h		ИО I _{d0} >3
0DCAh		СРАБ I _{d0} >3
0DCBh		Z1 ИО
0DCCh		Z1
0DCDh		Z2 ИО
0DCEh		Z2
0DCFh		Z3 ИО
0DD0h	0D0Dh	Z3
0DD1h		Z4 ИО
0DD2h		Z4
0DD3h		Z5 ИО
0DD4h		Z5
0DD5h		Z6 ИО
0DD6h		Z6
0DD7h		Резерв 1
0DD8h		Резерв 2
0DD9h		P1 ИО
0DDAh		P1
0DDBh		P2 ИО
0DDCh		P2
0DDDh		Резерв 3
0DDEh		Резерв 4
0DDFh		ИО I>1
0DE0h	0D0Eh	СРАБ I>1
0DE1h		ИО I>2
0DE2h		СРАБ I>2
0DE3h		ИО I>3
0DE4h		СРАБ I>3
0DE5h		ИО I>4
0DE6h		СРАБ I>4
0DE7h		ИО I>5
0DE8h		СРАБ I>5
0DE9h		ИО I>6
0DEAh		СРАБ I>6
0DEBh		ИО I<7 Защита по минимальному току
0DECh		СРАБ I<7
0DEDh		ИО I*>1
0DEEh		СРАБ I*>1
0DEFh		ИО I*>2
0DF0h	0D0Fh	СРАБ I*>2
0DF1h		ИО I*>3
0DF2h		СРАБ I*>3
0DF3h		ИО I*>4
0DF4h		СРАБ I*>4
0DF5h		ИО I*>5
0DF6h		СРАБ I*>5
0DF7h		ИО I*>6
0DF8h		СРАБ I*>6

Адрес		Сигнал	
функции 1, 2	функции 3, 4		
0DF9h		ИО I*>7	
0DFAh		СРАБ I*>7	
0DFBh		ИО I*>8	
0DFCh		СРАБ I*>8	
0DFDh		ИО I2/I1	
0DFEh		СРАБ I2/I1	
0DFFh		ИО U>1	
0E00h		0D10h	СРАБ U>1
0E01h		ИО U>2	
0E02h		СРАБ U>2	
0E03h		ИО U>3	
0E04h		СРАБ U>3	
0E05h		ИО U>4	
0E06h		СРАБ U>4	
0E07h		ИО U<1	
0E08h		СРАБ U<1	
0E09h		ИО U<2	
0E0Ah		СРАБ U<2	
0E0Bh		ИО U<3	
0E0Ch		СРАБ U<3	
0E0Dh		ИО U<4	
0E0Eh		СРАБ U<4	
0E0Fh		ИО F>1	
0E10h		0D11h	СРАБ F>1
0E11h			ИО F>2
0E12h			СРАБ F>2
0E13h	ИО F>3		
0E14h	СРАБ F>3		
0E15h	ИО F>4		
0E16h	СРАБ F>4		
0E17h	ИО F<1		
0E18h	СРАБ F<1		
0E19h	ИО F<2		
0E1Ah	СРАБ F<2		
0E1Bh	ИО F<3		
0E1Ch	СРАБ F<3		
0E1Dh	ИО F<4		
0E1Eh	СРАБ F<4		
0E1Fh	Q>1		
0E20h	0D12h	Q>2	
0E21h		Блокировка по Q (блокировка на включение по перегреву)	
0E22h		Блокировка по N (блокировка на включение по числу пусков)	
0E23h		Пуск двигателя	
0E24h		Неисправность	
0E25h		Резерв (пропуск отсчета)	
0E26h		УСКпоВКЛ.	
0E27h		Сигнализация	
0E28h		Авар. Откл.	
0E29h		Откл. Выкл.	

Адрес		Сигнал	
функции 1, 2	функции 3, 4		
0E2Ah		Вкл. Откл.	
0E2Bh		Пуск АПВ	
0E2Ch		АПВ 1 КРАТ	
0E2Dh		АПВ 2 КРАТ	
0E2Eh		АПВ 3 КРАТ	
0E2Fh		АПВ 4 КРАТ	
0E30h		0D13h	Вкл. По АПВ
0E31h		Запрет АПВ	
0E32h		АПВ блок.	
0E33h		АПВ готов.	
0E34h		КСиУППНав	
0E35h		U1-U2+	
0E36h		U1+U2-	
0E37h		U1-U2-	
0E38h		Усл. ОС	
0E39h		Усл. УС	
0E3Ah		КСиУППНвк	
0E3Bh		Повр. Ф А	
0E3Ch		Повр. Ф В	
0E3Dh		Повр. Ф С	
0E3Eh		Качание	
0E3Fh		Кач. Внеш.	
0E40h		0D14h	Кач. Внутр.
0E41h			НеиспТНмг
0E42h	НеиспТН из БД неиспр.		
0E43h	Вход К1		
0E44h	Вход К2		
0E45h	Раб. УРОВ1		
0E46h	Раб. УРОВ2		
0E47h	Блокировка УРОВ		
0E48h	АВР вкл		
0E49h	АВР откл		
0E4Ah	Блокировка АВР		
0E4Bh	Пуск дуг. Защиты		
0E4Ch	Прибавить		
0E4Dh	Убавить		
0E4Eh	Блокировка		
0E4Fh	Ручной режим		
0E50h	0D15h		Авто. режим
0E51h			Сигнализация
0E52h		Блокировка по I	
0E53h		Блокировка по T	
0E54h		Блокировка по Un	
0E55h		Блокировка по U2	
0E56h		Блокировка Umin	
0E57h		Блокировка Umax	
0E58h		Выбор секции 1	
0E59h		Выбор секции 2	
0E5Ah		U > нормы	

Адрес		Сигнал
функции 1, 2	функции 3, 4	
0E5Bh		U < нормы
0E5Ch		Перегрузка
0E5Dh		Работа по Un
0E5Eh		Работа по Un1
0E5Fh		Работа по Un2
0E60h	0D16h	Работа по Un3
0E61h		Отключение питания 1
0E62h		Отключение питания 2
0E63h		Напряжение в норме
0E64h		Блокировка управления по изменению напряжения
0E65h		Неисправность привода
0E66h		Отключение с ускорением
0E67h		СРАБ ВНЕШНЯЯ 1
0E68h		СРАБ ВНЕШНЯЯ 2
0E69h		СРАБ ВНЕШНЯЯ 3
0E6Ah		СРАБ ВНЕШНЯЯ 4
0E6Bh		СРАБ ВНЕШНЯЯ 5
0E6Ch		СРАБ ВНЕШНЯЯ 6
0E6Dh		СРАБ ВНЕШНЯЯ 7
0E6Eh		СРАБ ВНЕШНЯЯ 8
0E6Fh		СРАБ ВНЕШНЯЯ 9
0E70h	0D17h	СРАБ ВНЕШНЯЯ 10
0E71h		СРАБ ВНЕШНЯЯ 11
0E72h		СРАБ ВНЕШНЯЯ 12
0E73h		СРАБ ВНЕШНЯЯ 13
0E74h		СРАБ ВНЕШНЯЯ 14
0E75h		СРАБ ВНЕШНЯЯ 15
0E76h		СРАБ ВНЕШНЯЯ 16
0E77h		Состояние реле 1
0E78h		Состояние реле 2
0E79h		Состояние реле 3
0E7Ah		Состояние реле 4
0E7Bh		Состояние реле 5
0E7Ch		Состояние реле 6
0E7Dh		Состояние реле 7
0E7Eh		Состояние реле 8
0E7Fh		Состояние реле 9
0E80h	0D18h	Состояние реле 10
0E81h		Состояние реле 11
0E82h		Состояние реле 12
0E83h		Состояние реле 13
0E84h		Состояние реле 14
0E85h		Состояние реле 15
0E86h		Состояние реле 16
0E87h		Состояние реле 17
0E88h		Состояние реле 18
		<i>Для версий исполнения T9, N8, D58, R51, T12, N5, D58, R51 Для остальных версий резерв.</i>
0E89h		Состояние реле 19

Адрес		Сигнал
функции 1, 2	функции 3, 4	
0E8Ah		Состояние реле 20
0E8Bh		Состояние реле 21
0E8Ch		Состояние реле 22
0E8Dh		Состояние реле 23
0E8Eh		Состояние реле 24
0E8Fh		Состояние реле 25
0E90h	0D19h	Состояние реле 26
0E91h		Состояние реле 27
0E92h		Состояние реле 28
0E93h		Состояние реле 29
0E94h		Состояние реле 30
0E95h		Состояние реле 31
0E96h		Состояние реле 32
0E97h		Состояние реле 33
0E98h		Состояние реле 34
0E99h		Состояние реле 35
0E9Ah		Состояние реле 36
0E9Bh		Состояние реле 37
0E9Ch		Состояние реле 38
0E9Dh		Состояние реле 39
0E9Eh		Состояние реле 40
0E9Fh	Состояние реле 41	
0EA0h	0D1Ah	Состояние реле 42
0EA1h		Состояние реле 43
0EA2h		Состояние реле 44
0EA3h		Состояние реле 45
0EA4h		Состояние реле 46
0EA5h		Состояние реле 47
0EA6h		Состояние реле 48
0EA7h		Состояние реле 49
0EA8h		Состояние реле 50
0EA9h		Состояние виртуального реле 51
0EAAh		Состояние виртуального реле 52
0EABh		Состояние виртуального реле 53
0EACH		Состояние виртуального реле 54
0EADh		Состояние виртуального реле 55
0EAЕh		Состояние виртуального реле 56
0EAFh	Состояние виртуального реле 57	
0EB0h	0D1Bh	Состояние виртуального реле 58
0EB1h		Состояние виртуального реле 59
0EB2h		Состояние виртуального реле 60
0EB3h		Состояние виртуального реле 61
0EB4h		Состояние виртуального реле 62
0EB5h		Состояние виртуального реле 63
0EB6h		Состояние виртуального реле 64
0EB7h		Состояние виртуального реле 65
0EB8h		Состояние виртуального реле 66
0EB9h		Состояние виртуального реле 67
0EBAh		Состояние виртуального реле 68

Адрес		Сигнал
функции 1, 2	функции 3, 4	
0EBBh		Состояние виртуального реле 69
0EBCCh		Состояние виртуального реле 70
0EBDh		Состояние виртуального реле 71
0EBEh		Состояние виртуального реле 72
0EBFh		Резерв
0EC0h	0D1Ch	Резерв
0EC1h		Резерв
0EC2h		Резерв
0EC3h		Резерв
0EC4h		Резерв
0EC5h		Резерв
0EC6h		Резерв
0EC7h		Программируемый индикатор 1 (зеленый)
0EC8h		Программируемый индикатор 1 (красный)
0EC9h		Программируемый индикатор 2 (зеленый)
0ECAh		Программируемый индикатор 2 (красный)
0ECBh		Программируемый индикатор 3 (зеленый)
0ECCCh		Программируемый индикатор 3 (красный)
0ECDh		Программируемый индикатор 4 (зеленый)
0ECEh		Программируемый индикатор 4 (красный)
0ECFh		Программируемый индикатор 5 (зеленый)
0ED0h	0D1Dh	Программируемый индикатор 5 (красный)
0ED1h		Программируемый индикатор 6 (зеленый)
0ED2h		Программируемый индикатор 6 (красный)
0ED3h		Программируемый индикатор 7 (зеленый)
0ED4h		Программируемый индикатор 7 (красный)
0ED5h		Программируемый индикатор 8 (зеленый)
0ED6h		Программируемый индикатор 8 (красный)
0ED7h		Программируемый индикатор 9 (зеленый)
0ED8h		Программируемый индикатор 9 (красный)
0ED9h		Программируемый индикатор 10 (зеленый)
0EDAh		Программируемый индикатор 10 (красный)
0EDBh		Программируемый индикатор 11 (зеленый)
0EDCh		Программируемый индикатор 11 (красный)
0EDDh		Программируемый индикатор 12 (зеленый)
0EDEh		Программируемый индикатор 12 (красный)
0EDFh		Программируемый индикатор 13 (зеленый)
0EE0h	0D1Eh	Программируемый индикатор 13 (красный)
0EE1h		Программируемый индикатор 14 (зеленый)
0EE2h		Программируемый индикатор 14 (красный)
0EE3h		Программируемый индикатор 15 (зеленый)
0EE4h		Программируемый индикатор 15 (красный)
0EE5h		Программируемый индикатор 16 (зеленый)
0EE6h		Программируемый индикатор 16 (красный)
0EE7h		Программируемый индикатор 17 (зеленый)
0EE8h		Программируемый индикатор 17 (красный)
0EE9h		Программируемый индикатор 18 (зеленый)
0EEAh		Программируемый индикатор 18 (красный)
0EEBh	Программируемый индикатор 19 (зеленый)	

Адрес		Сигнал	
функции 1, 2	функции 3, 4		
0EECh		Программируемый индикатор 19 (красный)	
0EEDh		Программируемый индикатор 20 (зеленый)	
0EEEh		Программируемый индикатор 20 (красный)	
0EEFh		Индикатор журнала системы	
0EF0h	0D1Fh	Индикатор журнала аварий	
0EF1h		Новая запись журнала системы	
0EF2h		Новая запись журнала аварий	
0EF3h		Новая запись журнала осциллографа	
0EF4h		Наличие неисправности по ЖС	
0EF5h		Реле неисправность	
0EF6h		Состояния выключателя отключен (индикатор состояния выключателя – отключен)	
0EF7h		Состояния выключателя включен (индикатор состояния выключателя – включен)	
0EF8h		Состояние задачи логики (0-запрещена 1-разрешена)	
0EF9h		Для БД аварийное отключение от защиты	
0EFAh		Группа уставок 1	
0EFBh		Группа уставок 2	
0EFC		Группа уставок 3	
0EFDh		Группа уставок 4	
0EFEh		Резерв	
0EFFh		Резерв	
0F00h		0D20h	Неисправность устройства аппаратная
0F01h			Неисправность устройства программная
0F02h	Неисправность измерения U		
0F03h	Неисправность измерения F		
0F04h	Неисправность выключателя		
0F05h	Неисправность логики		
0F06h	Неисправность модуля 1		
0F07h	Неисправность модуля 2		
0F08h	Неисправность модуля 3		
0F09h	Неисправность модуля 4		
0F0Ah	Неисправность модуля 5		
0F0Bh	Неисправность модуля 6		
0F0Ch	Неисправность уставок		
0F0Dh	Неисправность группы уставок		
0F0Eh	Неисправность пароля уставок		
0F0Fh	Неисправность журнала системы		
0F10h	0D21h		Неисправность журнала аварий
0F11h			Неисправность осциллографа
0F12h		Внешняя неипр. Вык-ля	
0F13h		Неисправность вык-ля по блок-конт	
0F14h		Неисправность управл. Вык-лем	
0F15h		Неисправность наличия токов УРОВ выключ.	
0F16h		Неисправность цепи включения	
0F17h		Неисправность цепи отключения 1	
0F18h		Неисправность цепи отключения 2	
0F19h		Цикл измерения	
0F1Ah		Внешняя неисправность THn1	

Адрес		Сигнал	
функции 1, 2	функции 3, 4		
0F1Bh		Неиспр. ТН по 3U0	
0F1Ch		Неиспр. ТН по U2	
0F1Dh		Неиспр. ТН: обрыв 3-х фаз	
0F1Eh		Внешняя неиспр. ТН	
0F1Fh		Напряжение $U_{abc} < 5$ В	
0F20h	0D22h	Неисправность ТН с задержкой и с/п	
0F21h		Внешняя неисправность ТНп	
0F22h		Напряжение $U_n < 5$ В	
0F23h		Напряжение $U_{abc} < 10$ В	
0F24h		Частота > 60 Гц	
0F25h		Частота < 40 Гц	
0F26h		Расчет не возможен из-за резкого изменения напряжения	
0F27h		Ошибка CRC констант программы логики	
0F28h		Ошибка CRC разрешения программы логики	
0F29h		Ошибка CRC программы логики	
0F2Ah		Ошибка CRC меню логики	
0F2Bh		Ошибка в ходе выполнения программы логики	
0F2Ch		Критическое время выполнения задачи логики	
0F2Dh		Режим эмуляции 1	
0F2Eh		Резерв	
0F2Fh		Признак изменения уставок сбрасывается только по порту 3	
0F30h- 0F31h		0D23h	Резерв
0F32h			Нет питания привода
0F33h	Привод не пошел		
0F34h	Привод застрял		
0F35h	Привод побегал		
0F36h	Вход датчика положения не подключен		
0F37h	Внешняя неисправность U_{n1}		
0F38h	Блокировка изменения конфигурации и логики		
0F39h	Блокировка изменения группы уставок		
0F3Ah - 0FFFh	Резерв		
1000h	0D30h		Знак направления мощности по стороне 1 по фазе a
1001h		достоверность знака направления мощности по стороне 1 по фазе a	
1002h		знак направления мощности по стороне 1 по фазе b	
1003h		достоверность знака направления мощности по стороне 1 по фазе b	
1004h		знак направления мощности по стороне 1 по фазе c	
1005h		достоверность знака направления мощности по стороне 1 по фазе c	
1006h		знак направления мощности по стороне 1 по фазе n	
1007h		достоверность знака направления мощности по стороне 1 по фазе n	
1008h		знак направления мощности по стороне 1 по фазе 0	
1009h		достоверность знака направления мощности по стороне 1 по фазе 0	
100Ah		знак направления мощности по стороне 1 по обратной последовательности	

Адрес		Сигнал
функции 1, 2	функции 3, 4	
100Bh		достоверность знака направления мощности по стороне 1 по обратной последовательности
100Ch		знак направления мощности по стороне 2 по фазе a
100Dh		достоверность знака направления мощности по стороне 2 по фазе a
100Eh		знак направления мощности по стороне 2 по фазе b
100Fh		достоверность знака направления мощности по стороне 2 по фазе b
1010h	0D31h	знак направления мощности по стороне 2 по фазе c
1011h		достоверность знака направления мощности по стороне 2 по фазе c
1012h		знак направления мощности по стороне 2 по фазе n
1013h		достоверность знака направления мощности по стороне 2 по фазе n
1014h		знак направления мощности по стороне 2 по фазе 0
1015h		достоверность знака направления мощности по стороне 2 по фазе 0
1016h		знак направления мощности по стороне 2 по обратной последовательности
1017h		достоверность знака направления мощности по стороне 2 по обратной последовательности
1018h		знак направления мощности по стороне 3 по фазе a
1019h		достоверность знака направления мощности по стороне 3 по фазе a
101Ah		знак направления мощности по стороне 3 по фазе b
101Bh		достоверность знака направления мощности по стороне 3 по фазе b
101Ch		знак направления мощности по стороне 3 по фазе c
101Dh		достоверность знака направления мощности по стороне 3 по фазе c
101Eh		знак направления мощности по стороне 3 по фазе n
101Fh		достоверность знака направления мощности по стороне 3 по фазе n
1020h	0D32h	знак направления мощности по стороне 3 по фазе 0
1021h		достоверность знака направления мощности по стороне 3 по фазе 0
1022h		знак направления мощности по стороне 3 по обратной последовательности
1023h		достоверность знака направления мощности по стороне 3 по обратной последовательности
1024h		знак направления мощности по стороне 4 по фазе a
1025h		достоверность знака направления мощности по стороне 4 по фазе a
1026h		знак направления мощности по стороне 4 по фазе b
1027h		достоверность знака направления мощности по стороне 4 по фазе b
1028h		знак направления мощности по стороне 4 по фазе c
1029h		достоверность знака направления мощности по стороне 4 по фазе c
102Ah		знак направления мощности по стороне 4 по фазе n
102Bh		достоверность знака направления мощности по стороне 4 по фазе n

Адрес		Сигнал
функции 1, 2	функции 3, 4	
102Ch		знак направления мощности по стороне 4 по фазе 0
102Dh		достоверность знака направления мощности по стороне 4 по фазе 0
102Eh		знак направления мощности по стороне 4 по обратной последовательности
102Fh		достоверность знака направления мощности по стороне 4 по обратной последовательности
1030h	0D33h	знак направления мощности по фазе а без коррекции
1031h		достоверность знака направления мощности по фазе а без коррекции
1032h		знак направления мощности по фазе b без коррекции
1033h		достоверность знака направления мощности по фазе b без коррекции
1034h		знак направления мощности по фазе с без коррекции
1035h		достоверность знака направления мощности по фазе с без коррекции
1036h		знак направления мощности по стороне 1 по фазе ab
1037h		достоверность знака направления мощности по стороне 1 по фазе ab
1038h		знак направления мощности по стороне 1 по фазе bc
1039h		достоверность знака направления мощности по стороне 1 по фазе bc
103Ah		знак направления мощности по стороне 1 по фазе са
103Bh		достоверность знака направления мощности по стороне 1 по фазе са
103Ch		знак направления мощности с коррекцией по зоне 1 по фазе а
103Dh		достоверность знака направления мощности с коррекцией по зоне 1 по фазе а
103Eh		знак направления мощности с коррекцией по зоне 1 по фазе b
103Fh		достоверность знака направления мощности с коррекцией по зоне 1 по фазе b
1040h	0D34h	знак направления мощности с коррекцией по зоне 1 по фазе с
1041h		достоверность знака направления мощности с коррекцией по зоне 1 по фазе с
1042h-104Fh		Резерв
	0D35h-0D3Fh	Резерв
1100h	0D40h	GOOSE IN 1
1101h		GOOSE IN 2
1102h		GOOSE IN 3
1103h		GOOSE IN 4
1104h		GOOSE IN 5
1105h		GOOSE IN 6
1106h		GOOSE IN 7
1107h		GOOSE IN 8
1108h		GOOSE IN 9
1109h		GOOSE IN 10
110Ah		GOOSE IN 11
110Bh		GOOSE IN 12
110Ch		GOOSE IN 13
110Dh		GOOSE IN 14
110Eh		GOOSE IN 15
110Fh		GOOSE IN 16
1110h	0D41h	GOOSE IN 17
1111h		GOOSE IN 18

Адрес		Сигнал
функции 1, 2	функции 3, 4	
1112h		GOOSE IN 19
1113h		GOOSE IN 20
1114h		GOOSE IN 21
1115h		GOOSE IN 22
1116h		GOOSE IN 23
1117h		GOOSE IN 24
1118h		GOOSE IN 25
1119h		GOOSE IN 26
111Ah		GOOSE IN 27
111Bh		GOOSE IN 28
111Ch		GOOSE IN 29
111Dh		GOOSE IN 30
111Eh		GOOSE IN 31
111Fh		GOOSE IN 32
1120h	0D42h	GOOSE IN 33
1121h		GOOSE IN 34
1122h		GOOSE IN 35
1123h		GOOSE IN 36
1124h		GOOSE IN 37
1125h		GOOSE IN 38
1126h		GOOSE IN 39
1127h		GOOSE IN 40
1128h		GOOSE IN 41
1129h		GOOSE IN 42
112Ah		GOOSE IN 43
112Bh		GOOSE IN 44
112Ch		GOOSE IN 45
112Dh		GOOSE IN 46
112Eh		GOOSE IN 47
112Fh		GOOSE IN 48
1130h	0D43h	GOOSE IN 49
1131h		GOOSE IN 50
1132h		GOOSE IN 51
1133h		GOOSE IN 52
1134h		GOOSE IN 53
1135h		GOOSE IN 54
1136h		GOOSE IN 55
1137h		GOOSE IN 56
1138h		GOOSE IN 57
1139h		GOOSE IN 58
113Ah		GOOSE IN 59
113Bh		GOOSE IN 60
113Ch		GOOSE IN 61
113Dh		GOOSE IN 62
113Eh		GOOSE IN 63
113Fh		GOOSE IN 64
1140h	0D44h	GOOSE IN VER 1
1141h		GOOSE IN VER 2
1142h		GOOSE IN VER 3
1143h		GOOSE IN VER 4
1144h		GOOSE IN VER 5
1145h		GOOSE IN VER 6
1146h		GOOSE IN VER 7
1147h		GOOSE IN VER 8
1148h		GOOSE IN VER 9
1149h		GOOSE IN VER 10

Адрес		Сигнал
функции 1, 2	функции 3, 4	
114Ah		GOOSE IN VER 11
114Bh		GOOSE IN VER 12
114Ch		GOOSE IN VER 13
114Dh		GOOSE IN VER 14
114Eh		GOOSE IN VER 15
114Fh		GOOSE IN VER 16
1150h	0D45h	GOOSE IN VER 17
1151h		GOOSE IN VER 18
1152h		GOOSE IN VER 19
1153h		GOOSE IN VER 20
1154h		GOOSE IN VER 21
1155h		GOOSE IN VER 22
1156h		GOOSE IN VER 23
1157h		GOOSE IN VER 24
1158h		GOOSE IN VER 25
1159h		GOOSE IN VER 26
115Ah		GOOSE IN VER 27
115Bh		GOOSE IN VER 28
115Ch		GOOSE IN VER 29
115Dh		GOOSE IN VER 30
115Eh		GOOSE IN VER 31
115Fh		GOOSE IN VER 32
1160h	0D46h	GOOSE IN VER 33
1161h		GOOSE IN VER 34
1162h		GOOSE IN VER 35
1163h		GOOSE IN VER 36
1164h		GOOSE IN VER 37
1165h		GOOSE IN VER 38
1166h		GOOSE IN VER 39
1167h		GOOSE IN VER 40
1168h		GOOSE IN VER 41
1169h		GOOSE IN VER 42
116Ah		GOOSE IN VER 43
116Bh		GOOSE IN VER 44
116Ch		GOOSE IN VER 45
116Dh		GOOSE IN VER 46
116Eh		GOOSE IN VER 47
116Fh		GOOSE IN VER 48
1170h	0D47h	GOOSE IN VER 49
1171h		GOOSE IN VER 50
1172h		GOOSE IN VER 51
1173h		GOOSE IN VER 52
1174h		GOOSE IN VER 53
1175h		GOOSE IN VER 54
1176h		GOOSE IN VER 55
1177h		GOOSE IN VER 56
1178h		GOOSE IN VER 57
1179h		GOOSE IN VER 58
117Ah		GOOSE IN VER 59
117Bh		GOOSE IN VER 60
117Ch		GOOSE IN VER 61
117Dh		GOOSE IN VER 62
117Eh		GOOSE IN VER 63
117Fh		GOOSE IN VER 64

* Во втором столбце (функции 3, 4) перечисление идёт в формате Word

8.10 База данных аналоговых сигналов

Данные телеизмерений (ТИ), расположенные на странице памяти 0E00h:

Измерения	Адрес 1-го слова	Количество слов
Дифференциальный ток Дифференциальный ток фазы А (В; С), основная гармоника: - I _{дифф} А; - I _{дифф} В; - I _{дифф} С	0 2 4	2 2 2
Дифференциальный ток фазы А (В; С), вторая гармоника: - I _{дифф} 2А; - I _{дифф} 2В; - I _{дифф} 2С	6 8 10	2 2 2
Дифференциальный ток фазы А (В; С), пятая гармоника: - I _{дифф} 5А; - I _{дифф} 5В; - I _{дифф} 5С	12 14 16	2 2 2
Тормозной ток фазы А (В; С): - I _в А; - I _в В; - I _в С	18 20 22	2 2 2
Токи по стороне 1: 1) I _{s1a2} (ток I _{a2} гармоника); 2) I _{s1b2} (ток I _{b2} гармоника); 3) I _{s1c2} (ток I _{c2} гармоника); 4) I _{s1a} (ток I _a); 5) I _{s1b} (ток I _b); 6) I _{s1c} (ток I _c); 7) I _{s1n} (ток I _n); 8) I _{s10} (ток I ₀); 9) I _{s12} (ток I ₂); 10) I _{s11} (ток I ₁); 11) I _{s1d0} (дифф. Ток I ₀ стороны 1); 12) I _{s1b0} (тормозной ток I ₀ стороны 1);	24 26 28 30 32 34 36 38 40 42 44 46	2 2 2 2 2 2 2 2 2 2 2 2
Токи по стороне 2: 1) I _{s2a2} (ток I _{a2} гармоника); 2) I _{s2b2} (ток I _{b2} гармоника); 3) I _{s2c2} (ток I _{c2} гармоника); 4) I _{s2a} (ток I _a); 5) I _{s2b} (ток I _b); 6) I _{s2c} (ток I _c); 7) I _{s2n} (ток I _n); 8) I _{s20} (ток I ₀); 9) I _{s22} (ток I ₂); 10) I _{s21} (ток I ₁); 11) I _{s2d0} (дифф. Ток I ₀ стороны 2); 12) I _{s2b0} (тормозной ток I ₀ стороны 2);	48 50 52 54 56 58 60 62 64 66 68 70	2 2 2 2 2 2 2 2 2 2 2 2
Токи по стороне 3: 1) I _{s3a2} (ток I _{a2} гармоника); 2) I _{s3b2} (ток I _{b2} гармоника);	72 74	2 2

Измерения	Адрес 1-го слова	Количество слов
3) Is3c2 (ток Ic2 гармоника);	76	2
4) Is3a (ток Ia);	78	2
5) Is3b (ток Ib);	80	2
6) Is3c (ток Ic);	82	2
7) Is3n (ток In);	84	2
8) Is30 (ток I0);	86	2
9) Is32 (ток I2);	88	2
10) Is31 (ток I1);	90	2
11) Is3d0 (дифф. Ток I0 стороны 3);	92	2
12) Is3b0 (тормозной ток I0 стороны 3);	94	2
Токи по стороне 4:		
1) Is4a2 (ток Ia2 гармоника);	96	2
2) Is4b2 (ток Ib2 гармоника);	98	2
3) Is4c2 (ток Ic2 гармоника);	100	2
4) Is4a (ток Ia);	102	2
5) Is4b (ток Ib);	104	2
6) Is4c (ток Ic);	106	2
7) Is4n (ток In);	108	2
8) Is40 (ток I0);	110	2
9) Is42 (ток I2);	112	2
10) Is41 (ток I1);	114	2
11) Is4d0 (дифф. Ток I0 стороны 4);	116	2
12) Is4b0 (тормозной ток I0 стороны 4);	118	2
Каналы напряжения		
1) Ua;	120	2
2) Ub;	122	2
3) Uc;	124	2
Каналы напряжения U1		
1) U1ab;	126	2
2) U1bc;	128	2
3) U1ca;	130	2
4) U10;	132	2
5) U12;	134	2
6) U11;	136	2
Каналы напряжения U		
1) U2a;	138	2
2) U2b;	140	2
3) U2c;	142	2
Каналы напряжения U2		
1) U2ab;	144	2
2) U2bc;	146	2
3) U2ca;	148	2
4) U20;	150	2
5) U22;	152	2
6) U21;	154	2
Каналы напряжения Un		
1) Un;	156	2

Каналы напряжения Un1;	158	2
1) K1;	160	2
2) K2;	162	2
3) K3;	164	2
4) K4;	166	2
5) K5;	168	2
6) K6;	170	2
7) K7;	172	2
8) K8;	174	2
9) K9;	176	2
10) K10;	178	2
11) K11;	180	2
12) K12;	182	2
13) K13;	184	2
14) K14;	186	2
15) K15;	188	2
16) K16;	190	2
17) K17;	192	2
18) K18;	194	2
1) Iab;	196	2
2) Ibc;	198	2
3) Ica;	200	2
1) Полное межфазное сопротивление AB Zab;	202	2
2) Полное межфазное сопротивление BC Zbc;	204	2
3) Полное межфазное сопротивление CA Zca;	206	2
4) Полное фазное сопротивление контура Ф-N1 фаза A Za1;	208	2
5) Полное фазное сопротивление контура Ф-N1 фаза B Zb1;	210	2
6) Полное фазное сопротивление контура Ф-N1 фаза C Zc1;	212	2
7) Полное межфазное сопротивление A Za;	214	2
8) Полное межфазное сопротивление B Zb;	216	2
9) Полное межфазное сопротивление C Zc;	218	2
10) Активное межфазное сопротивление AB Rab;	220	2
11) Реактивное межфазное сопротивление AB Xab;	222	2
12) Активное межфазное сопротивление BC Rbc;	224	2
13) Реактивное межфазное сопротивление BC Xbc;	226	2
14) Активное межфазное сопротивление CA Rca;	228	2
15) Реактивное межфазное сопротивление CA Xca;	230	2
16) Активное фазное сопротивление контура Ф-N1 фаза A Ra1;	232	2
17) Реактивное фазное сопротивление контура Ф-N1 фаза A Xa1;	234	2
18) Активное фазное сопротивление контура Ф-N1 фаза B Rb1;	236	2
19) Реактивное фазное сопротивление контура Ф-N1 фаза B Xb1;	238	2
20) Активное фазное сопротивление контура Ф-N1 фаза C Rc1;	240	2
21) Реактивное фазное сопротивление контура Ф-N1 фаза C Xc1;	242	2
22) Активное фазное сопротивление контура Ф-N фаза A Ra;	244	2
23) Реактивное фазное сопротивление контура Ф-N фаза A Xa;	246	2
24) Активное фазное сопротивление контура Ф-N фаза B Rb;	248	2
25) Реактивное фазное сопротивление контура Ф-N фаза B Xb;	250	2
26) Активное фазное сопротивление контура Ф-N фаза C Rc;	252	2
27) Реактивное фазное сопротивление контура Ф-N фаза C Xc;	254	2
Частота F	256	2
Состояние тепловой модели	258	2
N – пуск	260	2
N – гор.	262	2

Контроль синхронизма: разность напряжений dU	264	2
Контроль синхронизма: разность фазовых сдвигов dfi	266	2
Контроль синхронизма: разность частот dF	268	2
Значение dF/dt	270	2
Номер текущей группы уставок	272	2
Коэффициент мощности (cos f)	274	2
Мощность активная P	276	2
Мощность реактивная Q	278	2
ССЛ1 – ССЛ8	280-294	2

Для получения значения тока I в виде первичных значений в кА, из относительных единиц X надо:

$$I = \frac{40 \cdot X}{65536} \cdot \frac{S_1}{\sqrt{3} \cdot U_1} \quad (\text{для дифференциальных } I_{\text{дифф}} \text{ и тормозных } I_{\text{торм}} \text{ токов}),$$

где S_1 - номинальная мощность 1-й стороны,
 U_1 – номинальное напряжение 1-й стороны

$$I_{\phi} = \frac{40 \cdot X}{65536} \cdot I_{\text{ТТ}m},$$

$$I_n = \frac{40 \cdot X}{65536} \cdot I_{\text{ТТНП}m},$$

где I_{ϕ} – фазный ток стороны;

$I_{\text{ТТ}m}$ – номинальный первичный ток ТТ стороны m (для Ia, Ib, Ic);

$I_{\text{ТТНП}m}$ – номинальный первичный ток ТТНП стороны m для In;

m – Сторона;

X – считанный параметр из устройства.

Для получения значения напряжения U в виде первичных значений в В, из относительных единиц X надо:

$$U = \frac{X}{256} \cdot K,$$

где K = $K_{\text{ТНЛ}}$ для всех значений напряжения, кроме Un;

K = $K_{\text{ТНХ}}$ для Un.

Примечание – расчёт $K_{\text{ТНЛ}}$; $K_{\text{ТНХ}}$ см. в подразделе «Формат уставок».

Для получения значения частоты F в виде первичных значений из относительных единиц X надо:

$$F = \frac{X}{256}$$

Для получения значений по сопротивлению R, X, Z в виде первичных значений из относительных единиц Y надо:

$$R(X,Z) = \frac{1}{10240} \times \frac{K_{\text{ТН}}}{I_{\text{ТТф}}} \times Y$$

где R – активное сопротивление;

X – реактивное сопротивление;

Z – полное сопротивление.

Для получения значения мощностей P, Q в виде первичных значений из относительных единиц X надо:

$$P(Q) = \frac{X}{65536} \times I_{\text{ГТФ}} \times K_{\text{ТН}} \times 1,25$$

Для получения значения cos f в виде первичных значений из относительных единиц надо:

$$\cos f = \frac{X}{256}$$

8.11 Формат журнала системы

Журнал системы может содержать 256 сообщений о событиях в системе. Сообщения хранятся в словах в формате Word.

Для каждого сообщения: 9 слов – в формат Word, 9 слов – в ASCII. Каждое событие считается целиком (разбивать событие на несколько частей не допускается).

Чтобы прочитать нужное нам сообщение, необходимо:

а) записать по адресу 0600h нужный нам номер сообщения.

б) прочитать, начиная с адреса 0600h, данные размером 9 слов. При чтении последнего сообщения, выдается нулевой код сообщения. Пример: для чтения 2-го сообщения

а) Запрос на запись номера счетчика сообщения:

Адрес устройства	06	Адрес слова		Значение слова		Контрольная сумма	
1 байт	1 байт	2 байта		2 байта		2 байта	
	06	06	00	00	01	МлБ	СтБ

б) Запрос на чтение сообщения ЖС:

Адрес устройства	03 или 04	Начальный адрес		Кол-во слов		Контрольная сумма	
1 байт	1 байт	2 байта		2 байта		2 байта	
	03	06	00	00	09	МлБ	СтБ

При записи слова по адресу 0600h происходит установка номера счетчика читаемого сообщения.

При чтении осуществляется считывание сообщения ЖС с номером, указанным в счетчике читаемого сообщения.

При чтении сообщения автоматически происходит увеличение на единицу счетчика читаемых сообщений.

Через 30 секунд после чтения сообщения ЖС, счетчик читаемых сообщений сбрасывается в ноль.

Конфигурация сообщений журнала системы:

Запись журнала системы	Адрес 1-го слова	Кол-во слов	Примечания
Дата и время *			-
Год **	0	1	-
Месяц	1	1	-
Число	2	1	-
Часы	3	1	-
Минуты	4	1	-
Секунды	5	1	-
Миллисекунды	6	1	-
Резерв	7	1	-

Запись журнала системы	Адрес 1-го слова	Кол-во слов	Примечания
Сообщение	8	1	-

* Дата и время хранится в формате двоично-десятичных чисел.

** 2 последние цифры года.

Перечень сообщений журнала системы:

Код	Сообщение
0	Ошибочное сообщение
1	Устройство выключено
2	Устройство включено
3	Уставки изменены
4	Сброс журнала системы
5	Сброс журнала аварий
6	Сброс осциллографа
7	Ошибка модуля 1 (код ошибки)
8	Норма модуля 1
9	Ошибка модуля 2 (код ошибки)
10	Норма модуля 2
11	Ошибка модуля 3 (код ошибки)
12	Норма модуля 3
13	Ошибка модуля 4 (код ошибки)
14	Норма модуля 4
15	Ошибка модуля 5 (код ошибки)
16	Норма модуля 5
17	Ошибка шины SPI
18	Норма шины SPI
19	Ошибка шины MCBSP
20	Норма шины MCBSP
21	Ошибка уставок
22	Ошибка группы уставок
23	Ошибка пароля
24	Ошибка журнала аварий
25	Ошибка журнала системы
26	Ошибка осциллографа
27	Меню – уставки изменены
28	СДТУ – уставки изменены
29	Ошибка внешняя неисправность
30	Норма внешняя неисправность
31	Uавс < 5В
32	Uф < 5В
33	Ошибка внешняя неисправность
34	Норма внешняя неисправность
35	Ошибка Un < 5b
36	Норма Un < 5b
37	Ошибка частоты
38	Норма частоты
39	СДТУ: группа уставок 1
40	СДТУ: группа уставок 2
41	СДТУ: группа уставок 3
42	СДТУ: группа уставок 4

43	Резерв
44	Резерв
45	Группа уставок изменена
46	Пароль изменен
47	Меню – индикация сброшена
48	Интерфейс – индикация сброшена
49	Внешний – индикация сброшена
50	Выключатель отключен
51	Выключатель включен
52	Выключатель заблокирован
53	Отказ выключателя
54	Неисправность выключателя
55	Внеш.неиспр. выключателя
56	Неиспр.управ. выключателя
57	Неиспр.цепей управления 1
58	Неиспр.цепей управления 2
59	Работа УРОВ2
60	Неисправность цепей управления 3
61	Защита отключить
62	АПВ заблокировано
63	АПВ вн.блокировка
64	Запуск АПВ 1 крат
65	Запуск АПВ 2 крат
66	Запуск АПВ 3 крат
67	Запуск АПВ 4 крат
68	АПВ включить
69	АВР блокир.
70	АВР внеш. Блокир.
71	АВР готовность
72	АВР откл.
73	АВР вкл.
74	АВР вкл. Резерва
75	АВР откл. Резерва
76	АВР запуск от защиты
77	АВР запуск по команде откл.
78	АВР запуск по питанию
79	АВР запуск по самоотключению
80	МЕНЮ: блокир. АВР
81	СДТУ: блокир. АВР
82	Кнопка отключить
83	Кнопка включить
84	Ключ отключить
85	Ключ включить
86	Внешнее отключить
87	Внешнее включить
88	СДТУ отключить
89	СДТУ включить
90	Кнопка сброса ресурса выкл.
91	СДТУ сброс ресурса выкл.
92	АПВ возврат U>1
93	АПВ возврат U>2
94	АПВ возврат U>3

95	АПВ возврат U>4
96	АПВ возврат U<1
97	АПВ возврат U<2
98	АПВ возврат U<3
99	АПВ возврат U<4
100	АПВ возврат F>1
101	АПВ возврат F>2
102	АПВ возврат F>3
103	АПВ возврат F>4
104	АПВ возврат F<1
105	АПВ возврат F<2
106	АПВ возврат F<3
107	АПВ возврат F<4
108	АПВ возврат Q>1
109	АПВ возврат Q>2
110	АПВ возврат В3-1
111	АПВ возврат В3-2
112	АПВ возврат В3-3
113	АПВ возврат В3-4
114	АПВ возврат В3-5
115	АПВ возврат В3-6
116	АПВ возврат В3-7
117	АПВ возврат В3-8
118	АПВ возврат В3-9
119	АПВ возврат В3-10
120	АПВ возврат В3-11
121	АПВ возврат В3-12
122	АПВ возврат В3-13
123	АПВ возврат В3-14
124	АПВ возврат В3-15
125	АПВ возврат В3-16
126	СДТУ: логика изменена
127	СДТУ: константы логики изменены
128	Меню: константы логики изменены
129	СДТУ: меню логики изменено
130	Меню: запуск логики
131	СДТУ: запуск логики
132	Меню: остановка логики
133	СДТУ: остановка логики
134	Логика: (по старту) ошибка программы (см. п.п. 6.13.6)
135	Логика: (по старту) ошибка пароля (см. п.п. 6.13.6)
136	Логика: (по старту) ошибка запуска (см. п.п. 6.13.6)
137	Логика: (по старту) ошибка конфигурации (см. п.п. 6.13.6)
138	Логика: (по старту) ошибка меню (см. п.п. 6.13.6)
139	Логика: (выполнение) ошибка тайм аут (см. п.п. 6.13.6)
140	Логика: (выполнение) ошибка размера (см. п.п. 6.13.6)
141	Логика: (выполнение) ошибка команда (см. п.п. 6.13.6)
142	Логика: (выполнение) ошибка аргумент (см. п.п. 6.13.6)
143	Меню: сброс конфигурации
144	Меню: сброс СП-логики
145	Сброс U>1
146	Сброс U>2

147	Сброс $U > 3$
148	Сброс $U > 4$
149	Сброс $U < 1$
150	Сброс $U < 2$
151	Сброс $U < 3$
152	Сброс $U < 4$
153	Сброс $F > 1$
154	Сброс $F > 2$
155	Сброс $F > 3$
156	Сброс $F > 4$
157	Сброс $F < 1$
158	Сброс $F < 2$
159	Сброс $F < 3$
160	Сброс $F < 4$
161	Сброс $Q > 1$
162	Сброс $Q > 2$
163	Сброс ВЗ-1
164	Сброс ВЗ-2
165	Сброс ВЗ-3
166	Сброс ВЗ-4
167	Сброс ВЗ-5
168	Сброс ВЗ-6
169	Сброс ВЗ-7
170	Сброс ВЗ-8
171	Сброс ВЗ-9
172	Сброс ВЗ-10
173	Сброс ВЗ-11
174	Сброс ВЗ-12
175	Сброс ВЗ-13
176	Сброс ВЗ-14
177	Сброс ВЗ-15
178	Сброс ВЗ-16
179	Меню – время изменено
180	СДТУ – время изменено
181	Ожидание КС и УППН
182	УППН: U_1 нет, U_2 есть: Включить выключатель
183	УППН: U_1 есть, U_2 нет: Включить выключатель
184	УППН: U_1 нет, U_2 нет: Включить выключатель
185	Тож: сброс команды включить
186	КС: $dF >$ нормы
187	КС: $U_1 > U_{max}$
188	КС: $U_2 > U_{max}$
189	КС: $U_1 < U_{min}$
190	КС: $U_2 < U_{min}$
191	КС: $dU >$ нормы
192	КС: $dfi >$ нормы
193	КС: $dfi >$ нормы и соб. Гр.
194	КС: $T_c > T_{вкл}$
195	КС: $T_c > T_{вкл}$ и соб. Гр.
196	КС: $U_1 > U_{max}$ $U_2 > U_{max}$
197	КС: $U_1 > U_{max}$

	$U_2 < U_{min}$
198	КС: $U_1 < U_{min}$ $U_2 > U_{max}$
199	КС: $U_1 < U_{min}$ $U_2 < U_{min}$
200	Синхронные условия: включить выключатель
201	Улавливание синхронизма: включить выключатель
202	Сброс КС и УННП
203	Вн. Вход: сброс теплового состояния
204	Меню: сброс теплового состояния
205	СДТУ: сброс теплового состояния
206-208	Резерв
209	Блокировка выключателя по перегреву
210	Резерв
211	Блокировка включения по защите
212	Неисправность ТН: 3U0
213	Неисправность ТН: U2
214	Неисправность ТН: выключатель отключен
215	Неисправность ТН: обрыв 3-х фаз
216	Пуск осциллографа от дискретного сигнала
217	Меню – пуск осциллографа
218	СДТУ – пуск осциллографа
219	Меню – группа уставок 1
220	Меню – группа уставок 2
221	Резерв
222	Резерв
223	Резерв
224	Резерв
225	Группа уставок 1
226	Группа уставок 2
227	Группа уставок 3
228	Группа уставок 4
229	Резерв
230	Резерв
231	Внешняя аварийная группа уставок
232	Сброс внешней аварийной группы б
233	КС: блокировка вкл. Выкл-ля по входу
234	СДТУ: сброс СПЛ
235	Ошибка внешняя неисправно
236	Норма внешняя неисправно
237	КС и УПНН: блк-ка по неисправности цепей U
238	Запрет АПВ
239	АПВ готовность
240	Меню: сброс ППЗУ
241	Внеш. Блокировка команд СДТУ
242	Работа УРОВ1
243	Внешний пуск УРОВ
244	УРОВ откл.
245	Внешняя блокировка УРОВ
246	Сброс внешней блокир. УРОВ
247-270	Резерв
271	Ошибка модуля б

272	Норма модуля 6
273-275	Резерв
276	Вход «блокировка по току»
277	Вход «блокировка по t»
278	Вход «Внеш. Блокир.»
279	Вход «Блокир. Авт. И дист.»
280	СДТУ «Прибавить»
281	СДТУ «Убавить»
282	Кнопка «Прибавить»
283	Кнопка «Убавить»
284	Вход «Прибавить»
285	Вход «Убавить»
286	Вход «Контр. 2-х секций»
287	Контроль одной секции
288	Верхнее положение
289	Нижнее положение
290	Отказ привода
291	Перегрузка по току
292	Работа ИО РПН по U_{min}
293	Работа ИО РПН U_{max}
294	Напряжение в норме
295	Блокировка управления по dUблок
296	Сброс блокировки
297	Блокировка: Привод застрял
298	Блокировка: Привод «не пошел»
299	Привод побежал
300	Сигнал: Выбор секции 1
301	Сигнал: Выбор секции 2
302	Вход «Секция 1»
303	Вход «Секция 2»
304	Вход «Авт. Режим»
305	Кнопка «Авт. Режим»
306	СДТУ: выбор дист. Режим
307	СДТУ: сброс дист. Режим
308	Сигнал: дист. Режим
309	Сигнал: авт. Режим
310	Сигнал: руч. Режим
311	Сигнал: Работа по U_n
312	Сигнал: Работа по U_{n1}
313	Сигнал: Работа по U_{n2}
314	Сигнал: Работа по U_{n3}
315	Переключение завершено
316	Начало переключения
317	Вход датчика положения не подключен
318	Одна из 24 команд меню или СДТУ на пуск, сброс, или установку
319	Изменение конфигурации и логики запрещено
320	Изменение конфигурации и логики разрешено
321	Изменение группы уставок запрещено
322	Изменение группы уставок разрешено
323	Команда «СДТУ логика изменена» – заблокирована
324	Команда «СДТУ константы логики изменены» – заблокирована
325	Команда «Меню константы логики изменена» - заблокирована

326	Команда «СДТУ меню логики изменены» - блокирована
327	Команда «Уставки изменены» - блокирована
328	Команда «Группа уставок изменена» - блокирована
329	Команда меню сброс устройства
330	Ошибка внешняя неисправность Un1
331	Норма внешняя неисправность Un1
332	Уставка ИО
333	Сброс ИО
334	Защита отключить с ускорением
335	Датчик положения: конечная ступень (с версии ПО 3.06)
336	Датчик положения: начальная ступень (с версии ПО 3.06)
337-499	Резерв
500-599	Сообщение свободной программируемой логики (СПЛ1-СПЛ-100)

8.12 Формат журнала аварий

В журнале аварий (далее ЖА) может храниться до 80 аварий. При превышении этого числа, каждая новая авария будет записываться на место самой старой аварии. Каждая авария считывается целиком (разбивать аварию на несколько частей не допускается).

Аварии хранятся в формате слов (Word). На каждую аварию выделено: 74 слова.

Чтобы прочитать нужную нам аварию, необходимо:

- записать по адресу 0700h нужный нам номер аварии;
- прочитать, начиная с адреса 0700h, данные размером 4Ah (74 dec) слов. При чтении последней аварии, выдается нулевой код сообщения. Пример: для чтения 5-ой аварии

а) Запрос на запись номера сообщения:

Адрес устройства	06	Адрес слова	Значение слова		Контрольная сумма	
1 байт	1 байт	2 байта	2 байта		2 байта	
	06	07 00	00	04	МлБ	СтБ

б) Запрос на чтение сообщения ЖА:

Адрес устройства	03 или 04	Начальный адрес	Кол-во слов		Контрольная сумма	
1 байт	1 байт	2 байта	2 байта		2 байта	
	03	07 00	00	34	МлБ	СтБ

При записи слова по адресу 0700h происходит установка номера счетчик читаемого сообщения.

При чтении осуществляется считывание сообщения ЖА с номером, указанным в счетчике читаемого сообщения.

При чтении сообщения автоматически происходит увеличение на единицу счетчика читаемых сообщений.

Через 30 секунд после чтения сообщения ЖА, счетчик читаемых сообщений сбрасывается в ноль.

Конфигурация аварии в журнале аварий приведена в таблице 8.12.1.

Таблица 8.12.1 – Конфигурация аварий

Запись журнала аварий	Word	
	Адрес 1-го слова	Кол-во слов
Дата и время*	0	8
Номер сработавшей защиты + номер сработанного параметра	8	1
Группа уставок + старшие 4-ре бита тип повреждения	9	1
Сработанный параметр	10	1
Группа уставок (0 – группа 1, 1 – группа 2)	11	1
Значение I _{дифф}	12	1
Значение I _{дифф}	13	1
Значение I _{дифф}	14	1

Запись журнала аварий	Word	
	Адрес 1-го слова	Кол-во слов
Значение $I_{a\text{торм}}$	15	1
Значение $I_{b\text{торм}}$	16	1
Значение $I_{c\text{торм}}$	17	1
<u>Токи по стороне 1</u>		
Is1a	18	1
Is1b	19	1
Is1c	20	1
Is10 (ток I0)	21	1
Is12 (ток I2)	22	1
Is1N (ток In)	23	1
Is1d0 (дифф. Ток I0 стороны 1)	24	1
Is1T0 (тормозной ток I0 стороны 1)	25	1
<u>Токи по стороне 2</u>		
Is2a	26	1
Is2b	27	1
Is2c	28	1
Is20 (ток I0)	29	1
Is22 (ток I2)	30	1
Is2N (ток In)	31	1
Is2d0 (дифф. Ток I0 стороны 2)	32	1
Is2T0 (тормозной ток I0 стороны 2)	33	1
<u>Токи по стороне 3</u>		
Is3a	34	1
Is3b	35	1
Is3c	36	1
Is30 (ток I0)	37	1
Is32 (ток I2)	38	1
Is3N (ток In)	39	1
Is3d0 (дифф. ток I0 стороны 3)	40	1
Is3T0 (тормозной ток I0 стороны 3)	41	1
<u>Токи по стороне 4</u>		
Is4a	42	1
Is4b	43	1
Is4c	44	1
Is40 (ток I0)	45	1
Is42 (ток I2)	46	1
Is4N (ток In)	47	1
Is4d0 (дифф. ток I0 стороны 4)	48	1
Is4T0 (тормозной ток I0 стороны 4)	49	1
<u>Группа Uabc1</u>		
Значение U1ab	50	1
Значение U1bc	51	1
Значение U1ca	52	1
Значение U12	53	1
Значение U1A	54	1
Значение U1B	55	1
Значение U1C	56	1
Значение U10	57	1
<u>Группа Uabc2</u>		
Значение U2ab	58	1
Значение U2bc	59	1
Значение U2ca	60	1
Значение U22	61	1
Значение U2A	62	1
Значение U2B	63	1

Запись журнала аварий	Word	
	Адрес 1-го слова	Кол-во слов
Значение U2C	64	1
Значение U20	65	1
Значение Un	66	1
Значение Un1	67	1
Значение F	68	1
Значение D1	69	1
Значение D2	70	1
Значение D3	71	1
Значение D4	72	1
Резерв	73	1

* Дата и время хранится в формате двоично-десятичных чисел (см. таблицу 8.12.2).

Таблица 8.12.2 – Дата и время (конфигурация)

Запись журнала системы	Адрес 1-го слова	Кол-во слов	Примечание
Дата и время *			-
Год **	0	1	-
Месяц	1	1	-
Число	2	1	-
Часы	3	1	-
Минуты	4	1	-
Секунды	5	1	-
Миллисекунды	6	1	-
Резерв	7	1	-
Сообщение	8	1	1

1 - Сообщение (сообщения и их коды см. в таблице 8.12.3).

* Дата и время хранится в формате двоичных чисел.

** 2 последние цифры года.

Таблица 8.12.3

Код	Сообщение
0	Ошибочное сообщение
1	Сигнализация
2	Работа
3	Отключение
4	Неуспешное АПВ
5	Авария
6	Логика
7	Резерв
8	Резерв
9	Резерв
10	Сообщение логики ¹⁾
11-12	Резерв
13	РПН сигнал

¹⁾ Для данного события значения срабатывания является номером записи ЖА от СПЛ

Таблица 8.12.4

Код	Сработавшая защита
1	Idmax >> мгн
2	Idmax >>
3	Idmax >
4	Id0>1
5	Id0>2
6	Id0>3

7	По повышению тока $I > 1$
8	По повышению тока $I > 2$
9	По повышению тока $I > 3$
10	По повышению тока $I > 4$
11	По повышению тока $I > 5$
12	По повышению тока $I > 6$
13	По понижению тока $I < 7$
14	От замыканий на землю и от повышения тока обратной последовательности $I^* > 1$
15	От замыканий на землю и от повышения тока обратной последовательности $I^* > 2$
16	От замыканий на землю и от повышения тока обратной последовательности $I^* > 3$
17	От замыканий на землю и от повышения тока обратной последовательности $I^* > 4$
18	От замыканий на землю и от повышения тока обратной последовательности $I^* > 5$
19	От замыканий на землю и от повышения тока обратной последовательности $I^* > 6$
20	От замыканий на землю и от повышения тока обратной последовательности $I^* > 7$
21	От замыканий на землю и от повышения тока обратной последовательности $I^* > 8$
22	Обрыв провода I2/II
23	По повышению напряжения $U > 1$
24	По повышению напряжения $U > 2$
25	По повышению напряжения $U > 3$
26	По повышению напряжения $U > 4$
27	По понижению напряжения $U < 1$
28	По понижению напряжения $U < 2$
29	По понижению напряжения $U < 3$
30	По понижению напряжения $U < 4$
31	По повышению частоты $F > 1$
32	По повышению частоты $F > 2$
33	По повышению частоты $F > 3$
34	По повышению частоты $F > 4$
35	По понижению частоты $F < 1$
36	По понижению частоты $F < 2$
37	По понижению частоты $F < 3$
38	По понижению частоты $F < 4$
39	По повышению активного сопротивления $Z > 1$
40	По повышению активного сопротивления $Z > 2$
41	По повышению активного сопротивления $Z > 3$
42	По повышению активного сопротивления $Z > 4$
43	По повышению активного сопротивления $Z > 5$
44	По повышению активного сопротивления $Z > 6$
45	Резерв
46	По мощности P1
47	По мощности P2
48	Резерв
49	От перегрева по тепловой модели $Q >$
50	От перегрева по тепловой модели $Q >>$
51	Внешней защиты ВЗ-1
52	Внешней защиты ВЗ-2
53	Внешней защиты ВЗ-3
54	Внешней защиты ВЗ-4
55	Внешней защиты ВЗ-5
56	Внешней защиты ВЗ-6
57	Внешней защиты ВЗ-7
58	Внешней защиты ВЗ-8
59	Внешней защиты ВЗ-9
60	Внешней защиты ВЗ-10
61	Внешней защиты ВЗ-11
62	Внешней защиты ВЗ-12
63	Внешней защиты ВЗ-13

64	Внешней защиты ВЗ-14
65	Внешней защиты ВЗ-15
66	Внешней защиты ВЗ-16
67	Блк. Q
68	Блк. N
69	Пуск дуговой защиты
70	P>1
71	P>2
72	СПЛ
73	Пуск осциллографа от дискретных сигналов
74	Из меню
75	По интерфейсу
76	БЛК по U2
77	БЛК по Un
78	БЛК по Un1
79	БЛКпоUmin1
80	БЛКпоUmax
81	БЛКпоUmin2
82	Резерв

Таблица 8.12.5 – Номер параметра срабатывания

Код	Номер параметра срабатывания
0	Значение I _{дифф}
1	Значение I _{бдифф}
2	Значение I _{сдифф}
3	Значение I _{торм}
4	Значение I _{вторм}
5	Значение I _{сторм}
	<i>Токи по стороне 1</i>
6	Is1a
7	Is1b
8	Is1c
9	Is10 (ток I0)
10	Is12 (ток I2)
11	Is1N (ток In)
12	Is1d0 (дифф. ток I0 стороны 1)
13	Is1T0 (тормозной ток I0 стороны 1)
	<i>Токи по стороне 2</i>
14	Is2a
15	Is2b
16	Is2c
17	Is20 (ток I0)
18	Is22 (ток I2)
19	Is2N (ток In)
20	Is2d0 (дифф. ток I0 стороны 2)
21	Is2T0 (тормозной ток I0 стороны 2)
	<i>Токи по стороне 3</i>
22	Is3a
23	Is3b
24	Is3c
25	Is30 (ток I0)
26	Is32 (ток I2)
27	Is3N (ток In)
28	Is3d0 (дифф. ток I0 стороны 3)
29	Is3T0 (тормозной ток I0 стороны 3)
	<i>Токи по стороне 4</i>
30	Is4a

31	Is4b
32	Is4c
33	Is40 (ток I0)
34	Is42 (ток I2)
35	Is4N (ток In)
36	Is4d0 (дифф. ток I0 стороны 4)
37	Is4T0 (тормозной ток I0 стороны 4)
	<i>Группа Uabc1</i>
38	Значение U1ab
39	Значение U1bc
40	Значение U1ca
41	Значение U12
42	Значение U1A
43	Значение U1B
44	Значение U1C
45	Значение U10
	<i>Группа Uabc2</i>
46	Значение U2ab
47	Значение U2bc
48	Значение U2ca
49	Значение U22
50	Значение U2A
51	Значение U2B
52	Значение U2C
53	Значение U20
54	Значение Un
55	Значение Un1
56	Значение F
57	Значение D1
58	Значение D2
59	Значение D3
60	Значение D4
61	Значение Rab
62	Значение Xab
63	Значение Rbc
64	Значение Xbc
65	Значение Rca
66	Значение Xca
67	Значение RA1
68	Значение XA1
69	Значение RB1
70	Значение XB1
71	Значение RC1
72	Значение XC1
73	Значение Q
74	СПЛ
75	Значение dF/dt
76	Значение мощности P
77	Значения пуска дуговой защиты по стороне 1
78	Значения пуска дуговой защиты по стороне 2
79	Значения пуска дуговой защиты по стороне 3
80	Значения пуска дуговой защиты по стороне 4
81	I211
82	I212
83	I213
84	I214
85	Значение параметра РПН

Для получения значения тока I в виде первичных значений в кА, из относительных единиц X надо:

$$I = \frac{40 \cdot X}{65536} \cdot \frac{S_1}{\sqrt{3} \cdot U_1} \quad (\text{для дифференциальных } I_{\text{дифф}} \text{ и тормозных } I_{\text{торм}} \text{ токов}),$$

где S_1 - номинальная мощность 1-й стороны,
 U_1 - номинальное напряжение 1-й стороны;

$$I_{\phi} = \frac{40 \cdot X}{65536} \cdot I_{\text{ТТ}m},$$

$$I_n = \frac{40 \cdot X}{65536} \cdot I_{\text{ТТНП}m},$$

где I_{ϕ} – фазный ток стороны;
 $I_{\text{ТТ}m}$ – номинальный первичный ток ТТ стороны m (для I_a, I_b, I_c);
 $I_{\text{ТТНП}m}$ – номинальный первичный ток ТТНП стороны m для I_n ;
 m – Сторона;
 X – считанный параметр из устройства.

Для получения значения напряжения U в виде первичных значений в В, из относительных единиц X надо:

$$U = \frac{X}{256} \cdot K,$$

где $K = K_{\text{ТНЛ}}$ для всех значений напряжения, кроме U_n ;
 $K = K_{\text{ТНХ}}$ для U_n .

Примечание – расчёт $K_{\text{ТНЛ}}$; $K_{\text{ТНХ}}$ см. в подразделе «Формат уставок».

Для получения значения частоты F в виде первичных значений из относительных единиц X надо:

$$F = \frac{X}{256}$$

Для получения значений по сопротивлению R, X, Z в виде первичных значений из относительных единиц Y надо:

$$R(X, Z) = \frac{1}{10240} \times \frac{K_{\text{ТН}}}{I_{\text{ТТ}\phi}} \times Y$$

где R – активное сопротивление;
 X – реактивное сопротивление;
 Z – полное сопротивление.

Для получения значения мощностей P, Q в виде первичных значений из относительных единиц X надо:

$$P(Q) = \frac{X}{65536} \times I_{\text{ТТ}\phi} \times K_{\text{ТН}} \times 1,25$$

8.13 Формат уставок

Для получения достоверных данных уставок необходимо:

1. Сбросить бит (записать 0) функцией 5 по адресу 0x0D00:

Запрос:

Адрес устройства	Код функции	Адрес бита		Значение бита	0	Контрольная сумма	
		0Dh	00h			МлБ	СтБ
01h	05h	0Dh	00h	00h	00h	МлБ	СтБ

2. Функциями 3 или 4 прочитать данные по адресу 0x1000.

Для сохранения изменений данных уставок необходимо:

1. Записать уставки функцией 16 по адресу 0x1000;

2. Установить бит функцией 5 по адресу 0x0D00:

Запрос:

Адрес устройства	Код функции	Адрес бита		Значение бита	0	Контрольная сумма	
		0Dh	00h			МлБ	СтБ
01h	05h	0Dh	00h	FFh	00h	МлБ	СтБ

Описание функций приведено в разделе 8.5.

Таблица 8.13.1 – Описание формата уставок МР801

Группа	Адрес		Кол-во слов	Примечание
	HEX	DEC		
1	2	3	4	5
ГРУППА УСТАВОК 1				
Угол линии	1000	4096	4	1
Конфигурация дифф. защиты	1004	4100	12	4
Конфигурация дифф. отсечки	1010	4112	6	5
Конфигурация дифф. защиты нулевой последовательности (Ступени – Id0>1, Id0>2, Id0>3)	1016	4118	30	6
МТЗ				
Конфигурация токовых защит I>1 - I>6, I<7	1034	4148	70	7
Конфигурация токовых защит I*>1 - I*>8	107A	4218	80	7
Конфигурация токовой защиты от обрыва провода I2/I1	10CA	4298	6	8
Конфигурация пуска дуговой защиты	10D0	4304	4	9
Конфигурация защиты от повышения напряжения U>1 - U>4	10D4	4308	32	10
Конфигурация защиты от понижения напряжения U<1 - U<4	10F4	4340	32	10
Конфигурация защиты от повышения частоты F>1 - F>4	1114	4372	32	11
Конфигурация защиты от понижения частоты F<1 - F<4	1134	4404	32	11
Конфигурация тепловых защит Q>	1154	4436	8	12
Блокировка по тепловой модели	115C	4444	4	13
Блокировка пуска двигателя по числу пусков	1160	4448	4	14
Конфигурация внешних защит В31 – В316	1164	4452	128	15
Конфигурация защиты по сопротивлению Z1 – Z6	11E4	4580	72	16
Резерв	122C	4652	12	-
Конфигурация защиты по мощности P1	1238	4664	12	17
Конфигурация защиты по мощности P2	1244	4676	12	17
Конфигурация АВР	1250	4688	12	18

1	2	3	4	5
Структура сопротивлений для определения коэффициентов компенсации тока нулевой последовательности	125C	4700	20	19
Структура углов для определения направления мощности для защиты по сопротивлению	1270	4720	2	20
Конфигурация ОПФ	1272	4722	4	21.2
Конфигурация учета нагрузки полная	1276	4726	8	21.1
Конфигурация контроля цепей ТН	127E	4734	16	22
Конфигурация определения качаний	128E	4750	10	23
Конфигурация АПВ	1298	4760	14	24
Конфигурация тепловой модели	12A6	4774	10	25
Входные логические сигналы ЛС1 - ЛС8(И); ЛС9 – ЛС16(ИЛИ)	12B0	4784	192	26
Выходные логические сигналы ВЛС1 – ВЛС16	1370	4976	384	27
Конфигурация КС и УППН	14F0	5360	22	28
Конфигурация силового трансформатора (S1, S2, S3, S4, Uabc1, Uabc2, Un, Un1)	1506	5382	66	29
ГРУППА УСТАВОК 2				
Угол линии	1548	5448	4	1
Конфигурация дифф. защиты	154C	5452	12	4
Конфигурация дифф. отсечки	1558	5464	6	5
Конфигурация дифф. защиты нулевой последовательности (Ступени – Id0>1, Id0>2, Id0>3)	155E	5470	30	6
МТЗ				
Конфигурация токовых защит I>1 - I>6, I<7	157C	5500	70	7
Конфигурация токовых защит I*>1 - I*>8	15C2	5570	80	7
Конфигурация токовой защиты от обрыва провода I2/I1	1612	5650	6	8
Конфигурация пуска дуговой защиты	1618	5656	4	9
Конфигурация защиты от повышения напряжения U>1 - U>4	161C	5660	32	10
Конфигурация защиты от понижения напряжения U<1 - U<4	163C	5692	32	10
Конфигурация защиты от повышения частоты F>1 - F>4	165C	5724	32	11
Конфигурация защиты от понижения частоты F<1 - F<4	167C	5756	32	11
Конфигурация тепловых защит Q>	169C	5788	8	12
Блокировка по тепловой модели	16A4	5796	4	13
Блокировка пуска двигателя по числу пусков	16A8	5800	4	14
Конфигурация внешних защит ВЗ1 – ВЗ16	16AC	5804	128	15
Конфигурация защиты по сопротивлению Z1 – Z6	172C	5932	72	16
Резерв	1774	6004	12	-
Конфигурация защиты по мощности P1	1780	6016	12	17
Конфигурация защиты по мощности P2	178C	6028	12	17
Конфигурация АВР	1798	6040	12	18
Структура сопротивлений для определения коэффициентов компенсации тока нулевой последовательности	17A4	6052	20	19
Структура углов для определения направления мощности для защиты по сопротивлению	17B8	6072	2	20

1	2	3	4	5
Конфигурация ОПФ	17BA	6074	4	21.2
Конфигурация учета нагрузки полная	17BE	6078	8	21.1
Конфигурация контроля цепей ТН	17C6	6086	16	22
Конфигурация определения качаний	17D6	6102	10	23
Конфигурация АПВ	17E0	6112	14	24
Конфигурация тепловой модели	17EE	6126	10	25
Входные логические сигналы ЛС1 - ЛС8(И); ЛС9 – ЛС16(ИЛИ)	17F8	6136	192	26
Выходные логические сигналы ВЛС1 – ВЛС16	18B8	6328	384	27
Конфигурация КС и УППН	1A38	6712	22	28
Конфигурация силового трансформатора (S1, S2, S3, S4, Uabc1, Uabc2, Un, Un1)	1A4E	6734	66	29
ГРУППА УСТАВОК 3				
Угол линии	1A90	6800	4	1
Конфигурация дифф. защиты	1A94	6804	12	4
Конфигурация дифф. отсечки	1AA0	6816	6	5
Конфигурация дифф. защиты нулевой последовательности (Ступени – Id0>1, Id0>2, Id0>3)	1AA6	6822	30	6
МТЗ				
Конфигурация токовых защит I>1 - I>6, I<7	1AC4	6852	70	7
Конфигурация токовых защит I*>1 - I*>8	1B0A	6922	80	7
Конфигурация токовой защиты от обрыва провода I2/I1	1B5A	7002	6	8
Конфигурация пуска дуговой защиты	1B60	7008	4	9
Конфигурация защиты от повышения напряжения U>1 - U>4	1B64	7012	32	10
Конфигурация защиты от понижения напряжения U<1 - U<4	1B84	7044	32	10
Конфигурация защиты от повышения частоты F>1 - F>4	1BA4	7076	32	11
Конфигурация защиты от понижения частоты F<1 - F<4	1BC4	7108	32	11
Конфигурация тепловых защит Q>	1BE4	7140	8	12
Блокировка по тепловой модели	1BEC	7148	4	13
Блокировка пуска двигателя по числу пусков	1BF0	7152	4	14
Конфигурация внешних защит ВЗ1 – ВЗ16	1BF4	7156	128	15
Конфигурация защиты по сопротивлению Z1 – Z6	1C74	7284	72	16
Резерв	1CBC	7356	12	-
Конфигурация защиты по мощности P1	1CC8	7368	12	17
Конфигурация защиты по мощности P2	1CD4	7380	12	17
Конфигурация АВР	1CE0	7392	12	18
Структура сопротивлений для определения коэффициентов компенсации тока нулевой последовательности	1CEC	7404	20	19
Структура углов для определения направления мощности для защиты по сопротивлению	1D00	7424	2	20
Конфигурация ОПФ	1D02	7426	4	21.2
Конфигурация учета нагрузки полная	1D06	7430	8	21.1
Конфигурация контроля цепей ТН	1D0E	7438	16	22
Конфигурация определения качаний	1D1E	7454	10	23

1	2	3	4	5
Конфигурация АПВ	1D28	7464	14	24
Конфигурация тепловой модели	1D36	7478	10	25
Входные логические сигналы ЛС1 - ЛС8(И); ЛС9 – ЛС16(ИЛИ)	1D40	7488	192	26
Выходные логические сигналы ВЛС1 – ВЛС16	1E00	7680	384	27
Конфигурация КС и УППН	1F80	8064	22	28
Конфигурация силового трансформатора (S1, S2, S3, S4, Uabc1, Uabc2, Un, Un1)	1F96	8086	66	29
ГРУППА УСТАВОК 4				
Угол линии	1FD8	8152	4	1
Конфигурация дифф. защиты	1FDC	8156	12	4
Конфигурация дифф. отсечки	1FE8	8168	6	5
Конфигурация дифф. защиты нулевой последовательности (Ступени – Id0>1, Id0>2, Id0>3)	1FEE	8174	30	6
МТЗ				
Конфигурация токовых защит I>1 - I>6, I<7	200C	8204	70	7
Конфигурация токовых защит I*>1 - I*>8	2052	8274	80	7
Конфигурация токовой защиты от обрыва провода I2/I1	20A2	8354	6	8
Конфигурация пуска дуговой защиты	20A8	8360	4	9
Конфигурация защиты от повышения напряжения U>1 - U>4	20AC	8364	32	10
Конфигурация защиты от понижения напряжения U<1 - U<4	20CC	8396	32	10
Конфигурация защиты от повышения частоты F>1 - F>4	20EC	8428	32	11
Конфигурация защиты от понижения частоты F<1 - F<4	210C	8460	32	11
Конфигурация тепловых защит Q>	212C	8492	8	12
Блокировка по тепловой модели	2134	8500	4	13
Блокировка пуска двигателя по числу пусков	2138	8504	4	14
Конфигурация внешних защит ВЗ1 – ВЗ16	213C	8508	128	15
Конфигурация защиты по сопротивлению Z1 – Z6	21BC	8636	72	16
Резерв	2204	8708	12	-
Конфигурация защиты по мощности P1	2210	8720	12	17
Конфигурация защиты по мощности P2	221C	8732	12	17
Конфигурация АВР	2228	8744	12	18
Структура сопротивлений для определения коэффициентов компенсации тока нулевой последовательности	2234	8756	20	19
Структура углов для определения направления мощности для защиты по сопротивлению	2248	8776	2	20
Конфигурация ОПФ	224A	8778	4	21.2
Конфигурация учета нагрузки полная	224E	8782	8	21.1
Конфигурация контроля цепей ТН	2256	8790	16	22
Конфигурация определения качаний	2266	8806	10	23
Конфигурация АПВ	2270	8816	14	24
Конфигурация тепловой модели	227E	8830	10	25
Входные логические сигналы ЛС1 - ЛС8(И); ЛС9 – ЛС16(ИЛИ)	2288	8840	192	26

1	2	3	4	5
Выходные логические сигналы ВЛС1 – ВЛС16	2348	9032	384	27
Конфигурация КС и УППН	24С8	9416	22	28
Конфигурация силового трансформатора (S1, S2, S3, S4, Uabc1, Uabc2, Un, Un1)	24DE	9438	66	29
<u>Общие уставки</u>				
Конфигурация выключателя	2520	9504	16	30
Конфигурация входных сигналов	2530	9520	8	31
Конфигурация осциллографа	2538	9528	86	32
Параметры автоматики	258E	9614	434	33
Конфигурация Ethernet	2740	10048	10	34.1
Конфигурация сети для RS485	274A	10058	4	34.2
Конфигурация сети для второго RS485	274E	10062	4	34.2
Дополнительная конфигурация Ethernet	2752	10066	8	34.6
Конфигурация UART	275A	10074	2	34.7
Резерв	275C	10076	112	-
Опорный канал	27CC	10188	2	35
Конфигурация УРОВ	27CE	10190	6	36
Конфигурация GOOSE	27D4	10196	2	37
Входной GOOSE сигнал БГС1	27D6	10198	8	38
Входной GOOSE сигнал БГС2	27DE	10206	8	38
Входной GOOSE сигнал БГС3	27E6	10214	8	38
Входной GOOSE сигнал БГС4	27EE	10222	8	38
Входной GOOSE сигнал БГС5	27F6	10230	8	38
Входной GOOSE сигнал БГС6	27FE	10238	8	38
Входной GOOSE сигнал БГС7	2806	10246	8	38
Входной GOOSE сигнал БГС8	280E	10254	8	38
Входной GOOSE сигнал БГС9	2816	10262	8	38
Входной GOOSE сигнал БГС10	281E	10270	8	38
Входной GOOSE сигнал БГС11	2826	10278	8	38
Входной GOOSE сигнал БГС12	282E	10286	8	38
Входной GOOSE сигнал БГС13	2836	10294	8	38
Входной GOOSE сигнал БГС14	283E	10302	8	38
Входной GOOSE сигнал БГС15	2846	10310	8	38
Входной GOOSE сигнал БГС16	284E	10318	8	38
Конфигурация РПН	2856	10326	64	39
Антидребезговая задержка	2896	10390	56	40
Конфигурация пользовательских команд	28CE	10446	6	41
Конфигурация кнопок	28D4	10452	2	42
Блокировка конфигурации и логики, смены групп уставок	28D6	10454	4	44
Конфигурация элементов (для графики)	28DA	10458	104	43
Резерв	2942	10562	262	-

1. Конфигурация для одной стороны углов линии

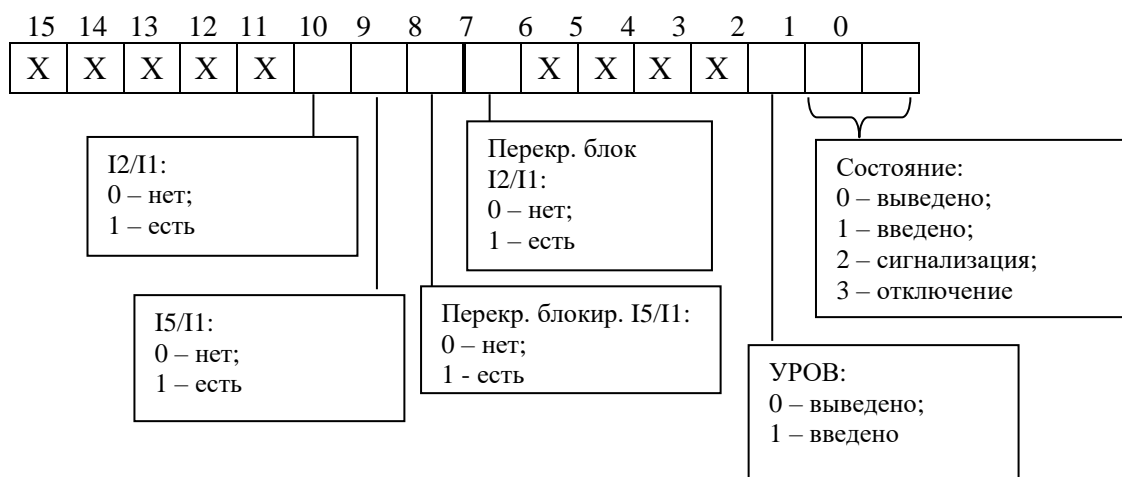
Наименование	Адрес 1-го слова	Кол-во слов	Диапазон значений	Единицы измерения
Угол для расчета по f_{i1}	0	1	0 – 360	град
Угол для расчета по $f_{iп}$	1	1	0 – 360	град
Угол для расчета по f_{i0}	2	1	0 – 360	град
Угол для расчета по f_{i2}	3	1	0 – 360	град

2. Дифференциальная ступень

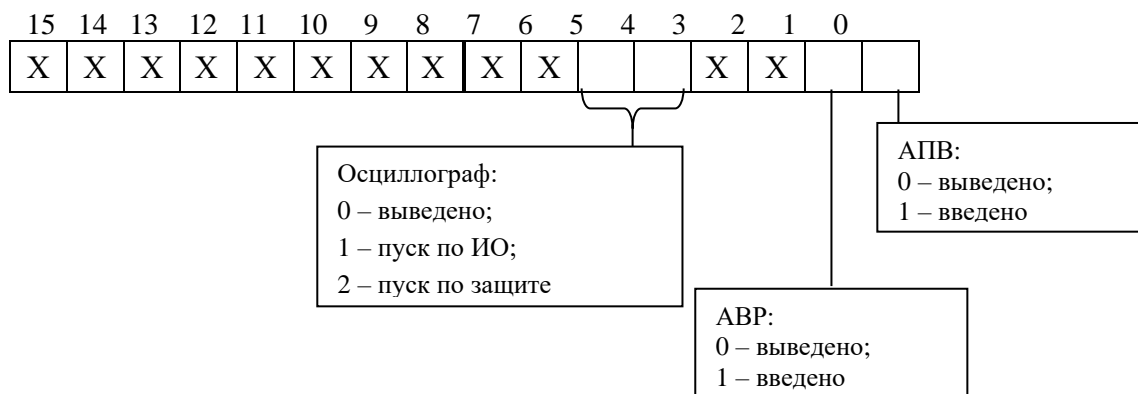
Наименование	Адрес 1-го слова	Кол-во слов	Примечание
Конфигурация	0	2	2.1
Вход блокировки	2	1	Прил. 3
Уставка срабатывания	3	1	3
Время срабатывания	4	1	4
Характеристика торможения	5	4	2.2
I2/I1 (от бросков тока намагничивания)	9	1	-
I5/I1 (от перевозбуждения)	10	1	-
Резерв	11	1	-

2.1 Конфигурация дифференциальной защиты

1 слово



2 слово



2.2 Характеристика торможения дифференциальной защиты

Характеристика	Наименование	Адрес 1-го слова	Кол-во слов	Примечание
Ib1	Точка первого перегиба	0	1	I _Б
f1	Угол первого излома	1	1	Градус
Ib2	Точка второго перегиба	2	1	I _Б
f2	Угол второго излома	3	1	Градус

3 Уставки по токам или мощности

Уставка представляет собой двухбайтное целое число X:

$$X = \frac{65536 \cdot Y}{40},$$

где Y – значение уставки, I_н (P_н).

Обратное преобразование:

$$Y = \frac{X \cdot 40}{65536},$$

4 Уставка по времени

Внутри МР801 уставка по времени представляет собой число X:

$$X = \frac{T}{10}$$

где T – уставка по времени, мс.

Если $T > 300000$ мс, то $X = (T/100) + 32768$.

Обратное преобразование:

если $X = 0 \div 32767$, то $T = X \cdot 10$ мс,

если $X = 32768 \div 65535$, то $T = (X - 32768) \cdot 100$ мс

Пример:

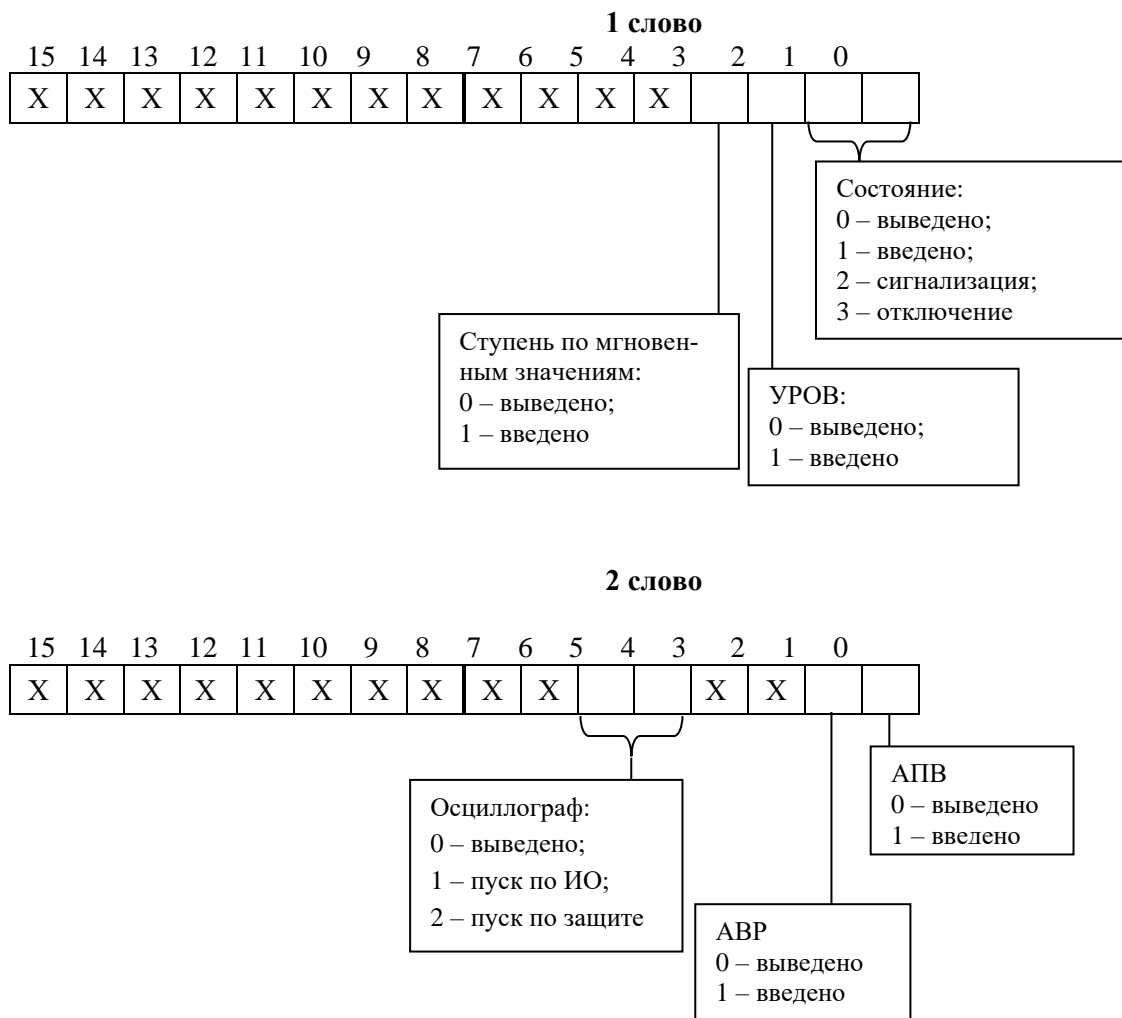
Уставка по времени $T = 4500$ мс будет представлена числом 450, уставка по времени $T = 450000$ мс – числом 37268.



5 Дифференциальная отсечка

Наименование	Адрес 1-го слова	Кол-во слов	Примечание
Конфигурация	0	2	5.1
Вход блокировки	2	1	Прил. 3
Уставка срабатывания	3	1	3
Время срабатывания	4	1	4
резерв	5	1	-

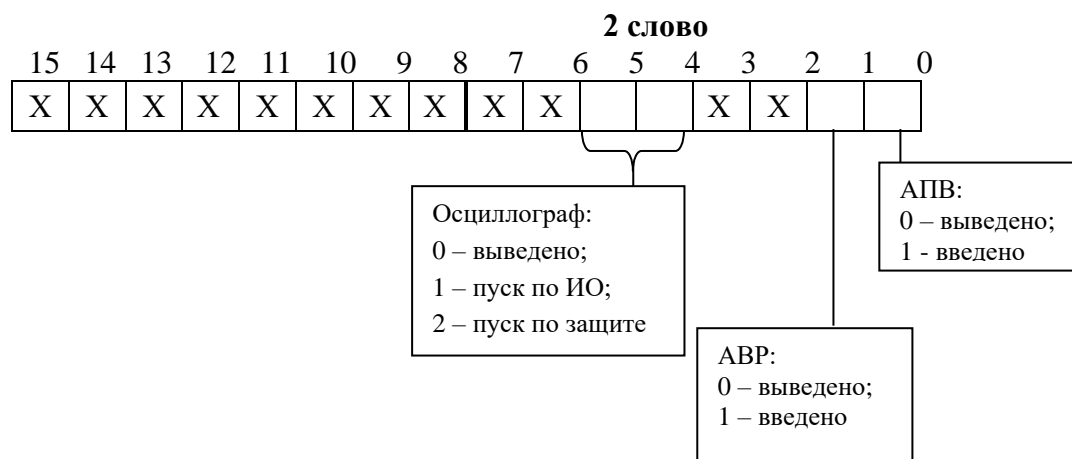
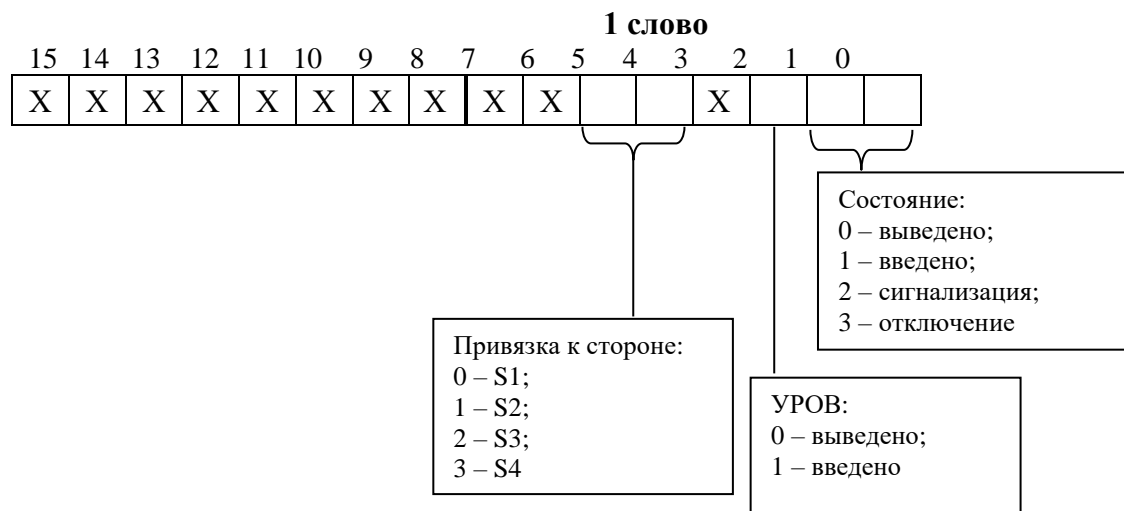
5.1 Конфигурация дифференциальной отсечки



6. Конфигурация ступени дифференциальной защиты нулевой последовательности Id0>1, Id0>2, Id0>3

Наименование	Адрес 1-го слова	Кол-во слов	Прим.
Конфигурация	0	2	6.1
Вход блокировки	2	1	Прил. 3
Уставка срабатывания	3	1	3
Время срабатывания	4	1	4
Характеристика торможения	5	4	2.2
Резерв	9	1	-

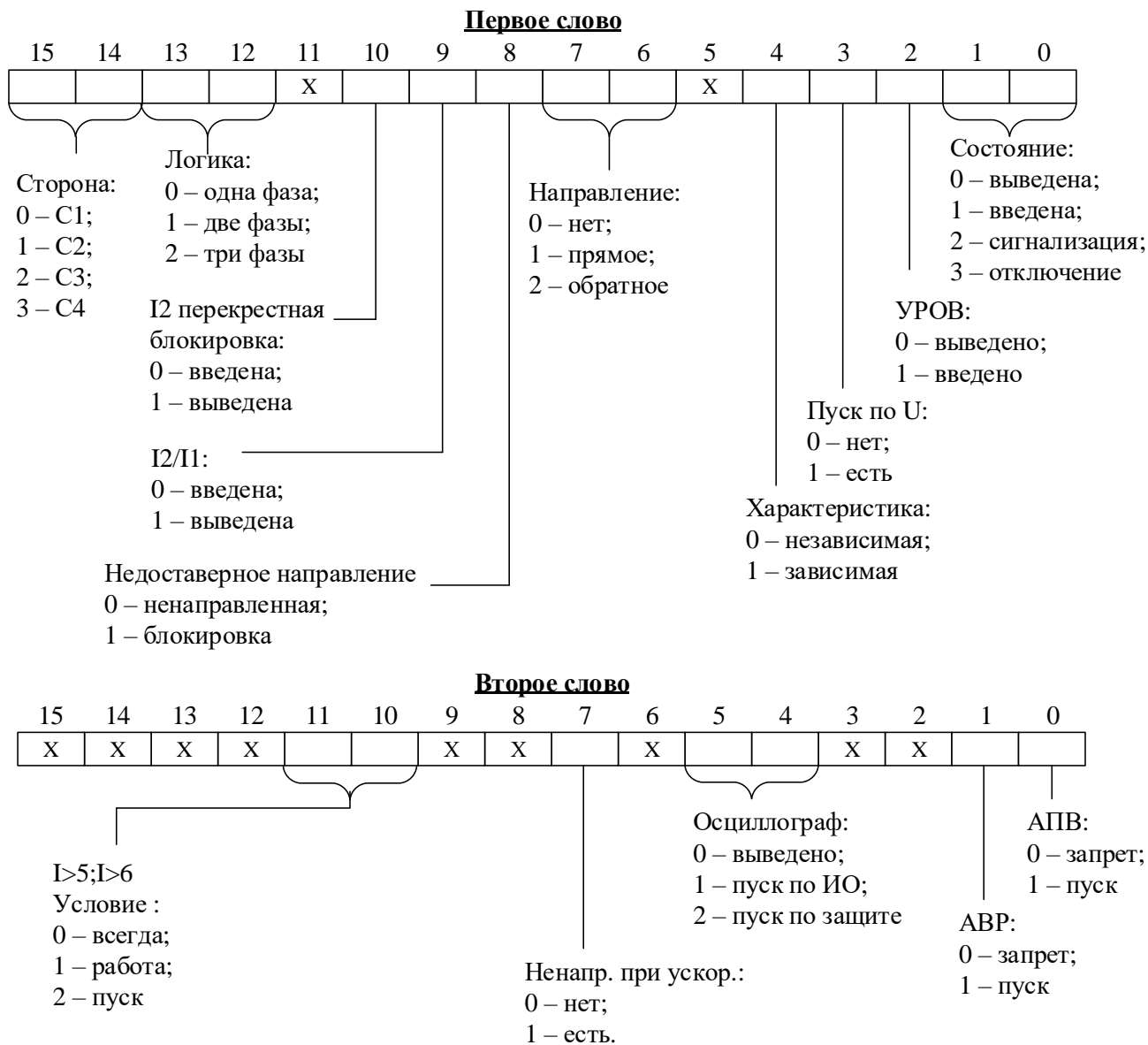
6.1 Конфигурация ступени дифференциальной защиты нулевой последовательности



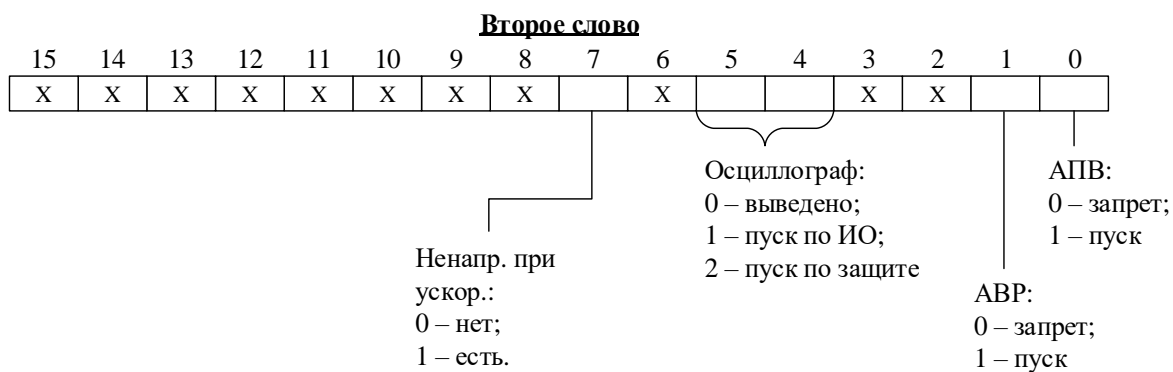
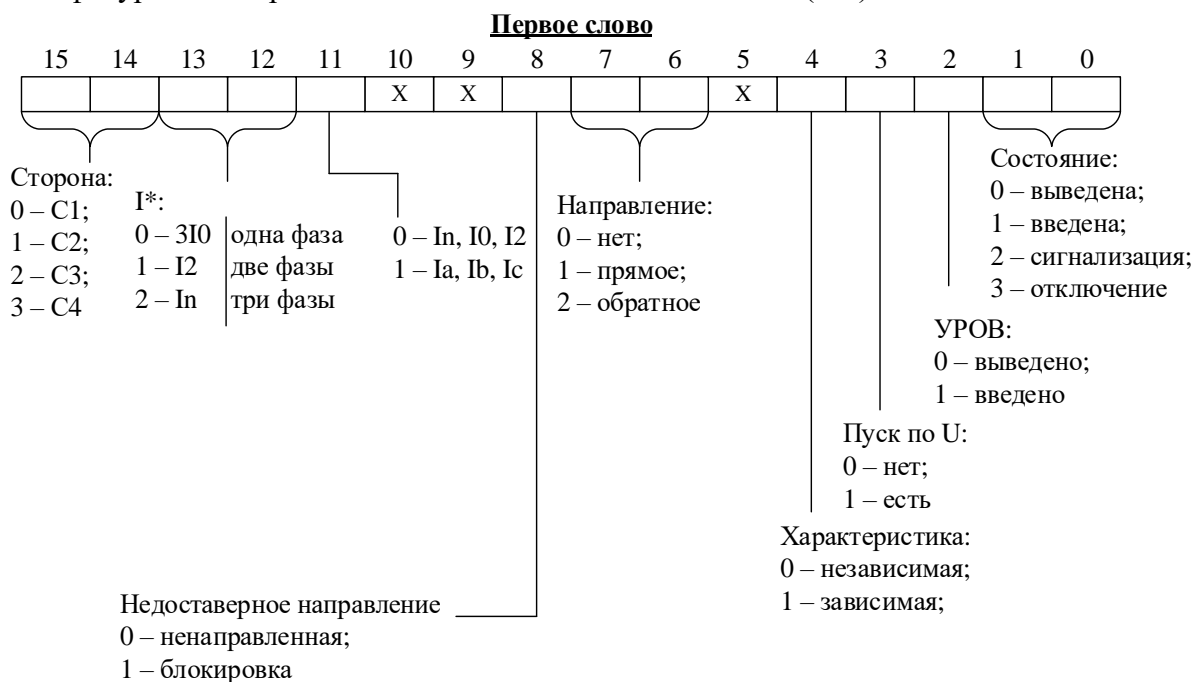
7 Конфигурация токовых защит (защиты I, защиты I*)

Наименование	Адрес 1-го слова	Кол-во слов	Прим.
Конфигурация	0	2	7.1, 7.2
Номер входа блокировки	2	1	Прил.3
Уставка срабатывания	3	1	3
Уставка по времени срабатывания	4	1	4
Коэффициент зависимой характеристики	5	1	-
Уставка пуска по U	6	1	-
Уставка по времени ускорения	7	1	4
Уставка в % (для I* резерв)	8	1	-
Вход при ускорении	9	1	-

7.1 Конфигурация направленной защиты от повышения тока ($I>1, I>2, I>3, I>4, I>5, I>6$)



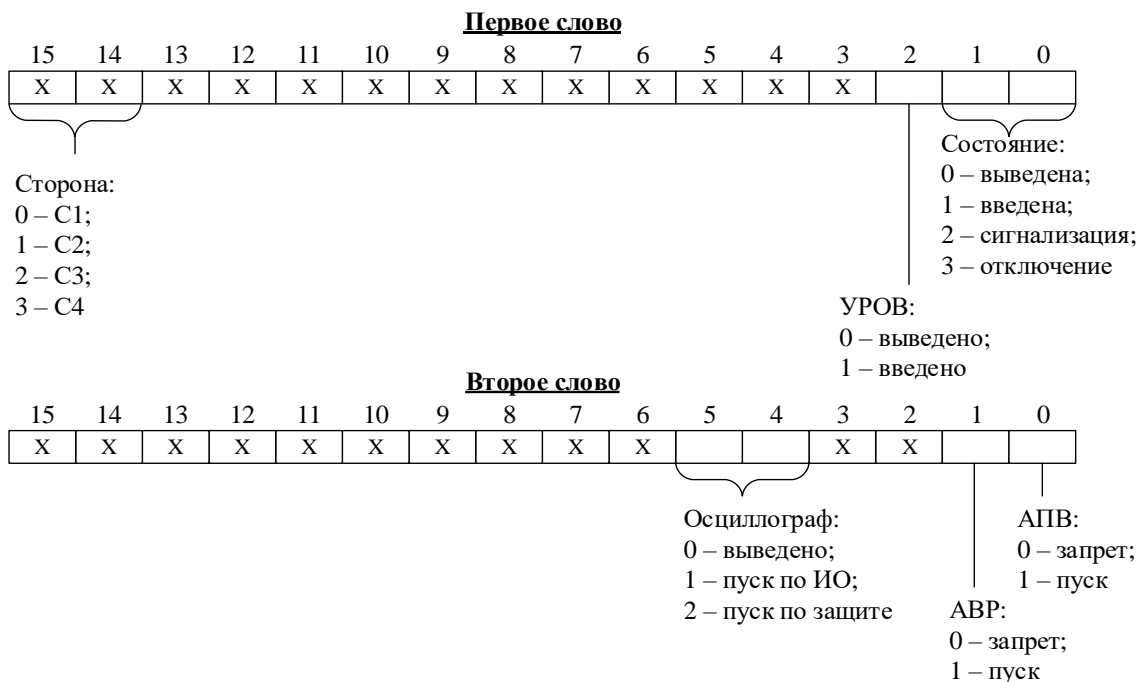
7.2 Конфигурация направленной защиты от повышения тока (I*>)



8 Конфигурация защит от обрыва провода (I2/I1)

Наименование	Адрес 1-го слова	Кол-во слов	Прим.
Конфигурация	0	2	8.1, 8.2
Номер входа блокировки	2	1	Прил.3
Уставка срабатывания	3	1	3
Уставка по времени срабатывания	4	1	4
Конфигурация КС и УППН: Вход включения выключателя без синхронизма (U1 – нет, U2 – нет)	5	1	22.1

8.1 Конфигурация защиты от обрыва провода (I2/I1) и защиты по перегреву Q



8.2 Уставки по отношению I2/I1

Уставка представляет собой двухбайтное целое число X:

$$X = \frac{65536 \cdot Y}{100},$$

где Y – значение уставки, %.

Обратное преобразование:

$$Y = \frac{X \cdot 100}{65536},$$

9 Конфигурация пуска дуговой защиты

Наименование	Адрес 1-го слова	Кол-во слов	Прим.
Конфигурация	0	2	9.1
Уставка срабатывания	2	1	-
Резерв	3	1	-
Вход блокировки	4	1	4

9.1 Конфигурация

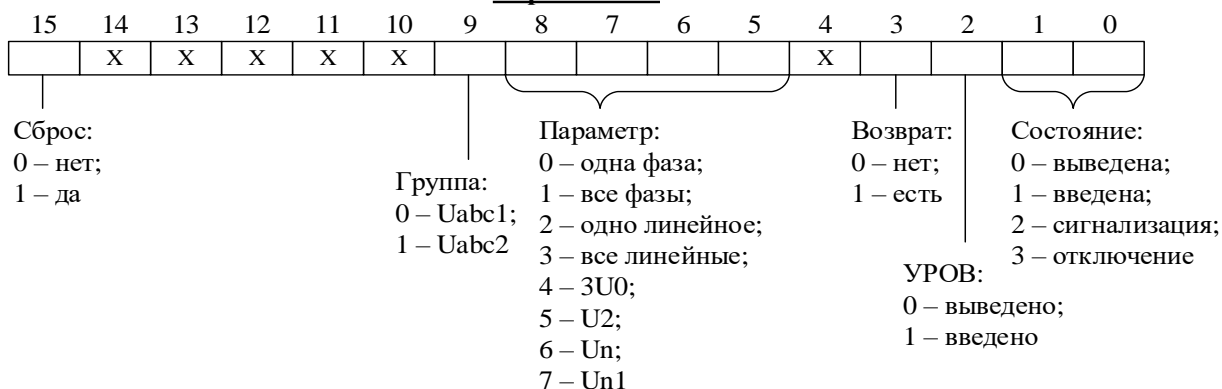


10 Конфигурация защит напряжения

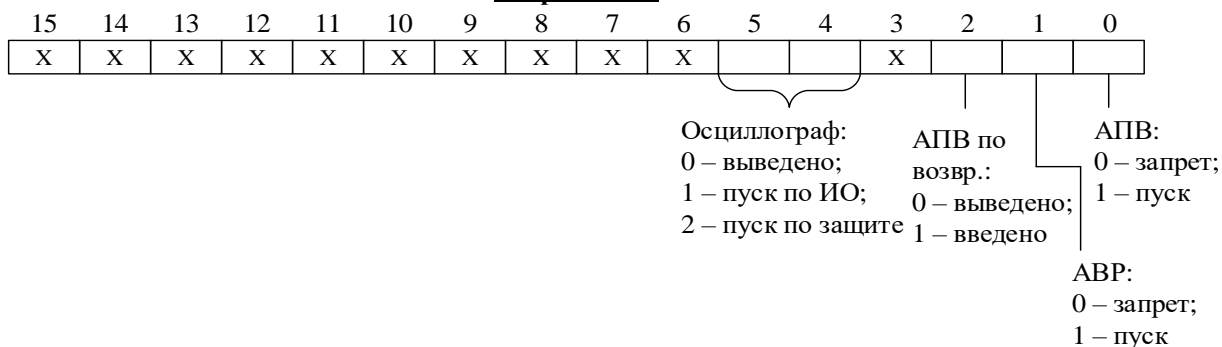
Наименование	Адрес 1-го слова	Кол-во слов	Прим.
Конфигурация	0	2	10.1, 10.2
Номер входа блокировки	2	1	Прил. 3
Уставка срабатывания	3	1	10.3
Уставка по времени срабатывания	4	1	4
Уставка возврата	5	1	10.3
Уставка по времени возврата	6	1	4
Резерв	7	1	–

10.1 Конфигурация защит по напряжению U>

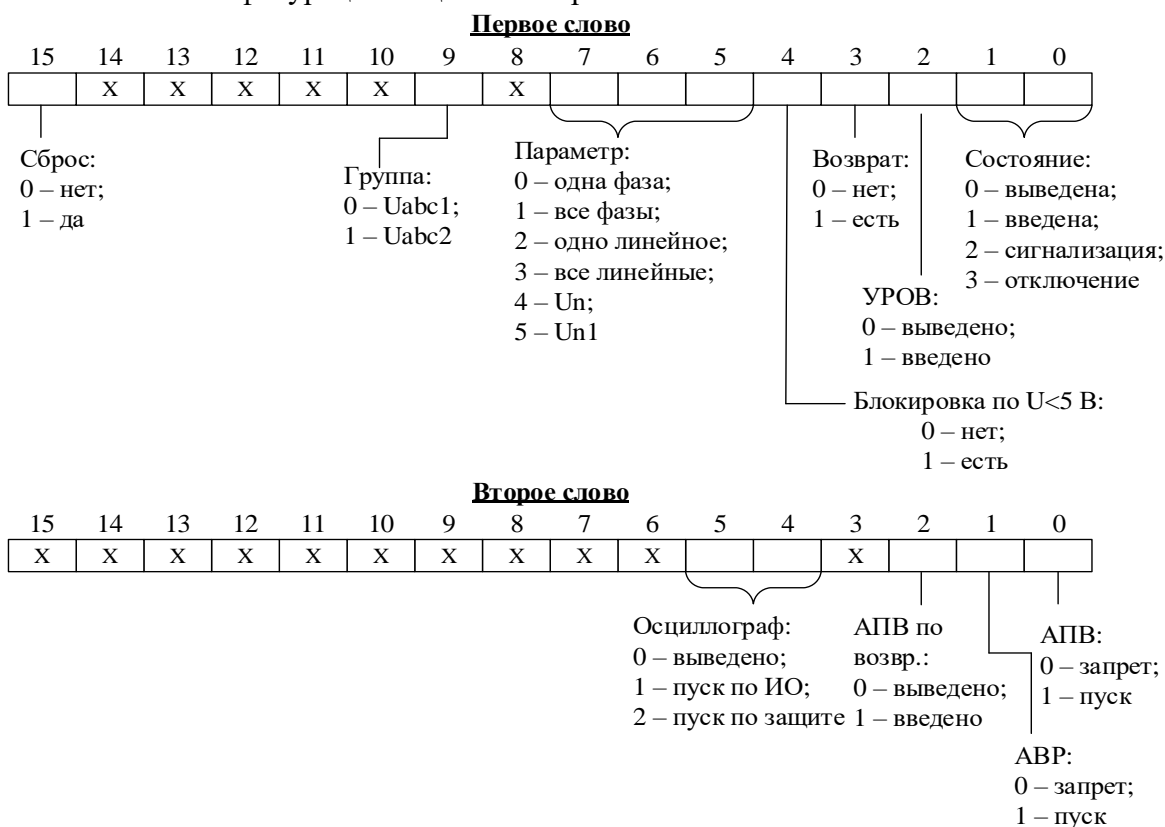
Первое слово



Второе слово



10.2 Конфигурация защит по напряжению U<



10.3 Уставки по напряжению, частоте и тепловому состоянию

Уставка представляет собой двухбайтное целое число X:

$$X = Y \cdot 256,$$

где Y – значение уставки (В – для уставок по напряжению, Гц – для уставок по частоте, % - для уставок по тепловому состоянию двигателя).

Обратное преобразование:

$$Y = X/256$$

11 Конфигурация защит по частоте

Наименование	Адрес 1-го слова	Кол-во слов	Прим.
Конфигурация	0	2	11.1
Номер входа блокировки	2	1	Прил. 3
Уставка срабатывания	3	1	10.3
Уставка по времени срабатывания	4	1	4
Уставка возврата	5	1	10.3
Уставка по времени возврата	6	1	4
Резерв	7	1	–
Уставка блокировка по U1 только в режиме dF/dt			

11.1 Конфигурация внешних защит и защит по частоте

Первое слово

15	14	13	12	11	10	9	8	7	6	5	4	3	2	1	0
	X	X	X	X	X	X	X	X	X	X	X				

Сброс:
0 – нет;
1 – да

Возврат:
0 – нет;
1 – есть

Состояние:
0 – выведена;
1 – введена;
2 – сигнализация;
3 – отключение

УРОВ:

0 – выведено;
1 – введено

Второе слово

15	14	13	12	11	10	9	8	7	6	5	4	3	2	1	0
X	X	X	X	X	X	X	X	X				X			

Блокировка
(только для F)

Осциллограф:
0 – выведено;
1 – пуск по ИО;
2 – пуск по защите

АПВ:
0 – запрет;
1 – пуск

АВР:
0 – запрет;
1 – пуск

АПВ по возврату:

0 – выведено;
1 – введено

12 Конфигурация тепловых защит Q

Наименование	Адрес 1-го слова	Кол-во слов	Прим.
Конфигурация	0	2	8.1
Номер входа блокировки	2	1	Прил. 3
Уставка срабатывания	3	1	10.3

13 Блокировка по тепловой модели

Наименование	Адрес 1-го слова	Кол-во слов	Прим.
Конфигурация (0 – выведено, 1 – введено)	0	1	-
Уставка срабатывания	1	1	10.3
Время блокировки	2	1	4
Резерв	3	1	-

14 Блокировка пуска двигателя по числу пусков

Наименование	Адрес 1-го слова	Кол-во слов	Прим.
Число горячих пусков двигателя	0	1	-
Число холодных пусков двигателя	1	1	-
Время блокировки	2	1	4
Резерв	3	1	-

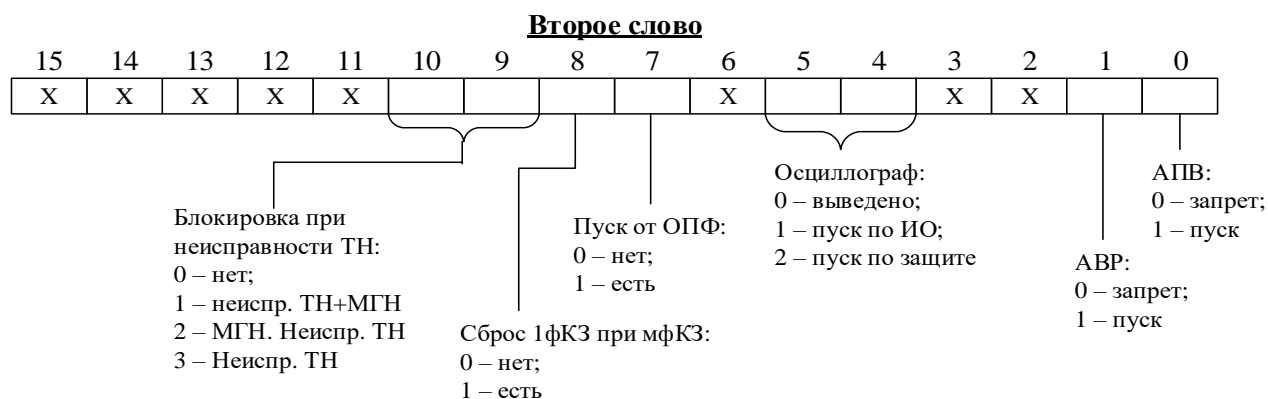
15 Конфигурация внешних защит

Наименование	Адрес 1-го слова	Кол-во слов	Прим.
Конфигурация ВЗ	0	2	11.1
Номер входа блокировки ВЗ	2	1	Прил. 3
Номер входа срабатывания ВЗ	3	1	Прил. 3
Уставка по времени срабатывания ВЗ	4	1	4
Номер входа возврата ВЗ	5	1	Прил. 3
Уставка по времени возврата ВЗ	6	1	4
Резерв	7	1	–

16 Конфигурация для защиты по сопротивлению

Наименование	Адрес 1-го слова	Кол-во слов	Прим.
Конфигурация	0	2	16.1
Номер входа блокировки	2	1	Прил. 3
Уставка срабатывания (х)	3	1	10.3
Уставка по времени срабатывания	4	1	4
Уставка пуска по току	5	1	10.3
Уставка пуска по напряжению	6	1	10.3
Время ускорения	7	1	4
Уставка срабатывания (г)	8	1	-
Угол	9	1	20
Вход по ускорению	10	1	-
Резерв	11	1	-

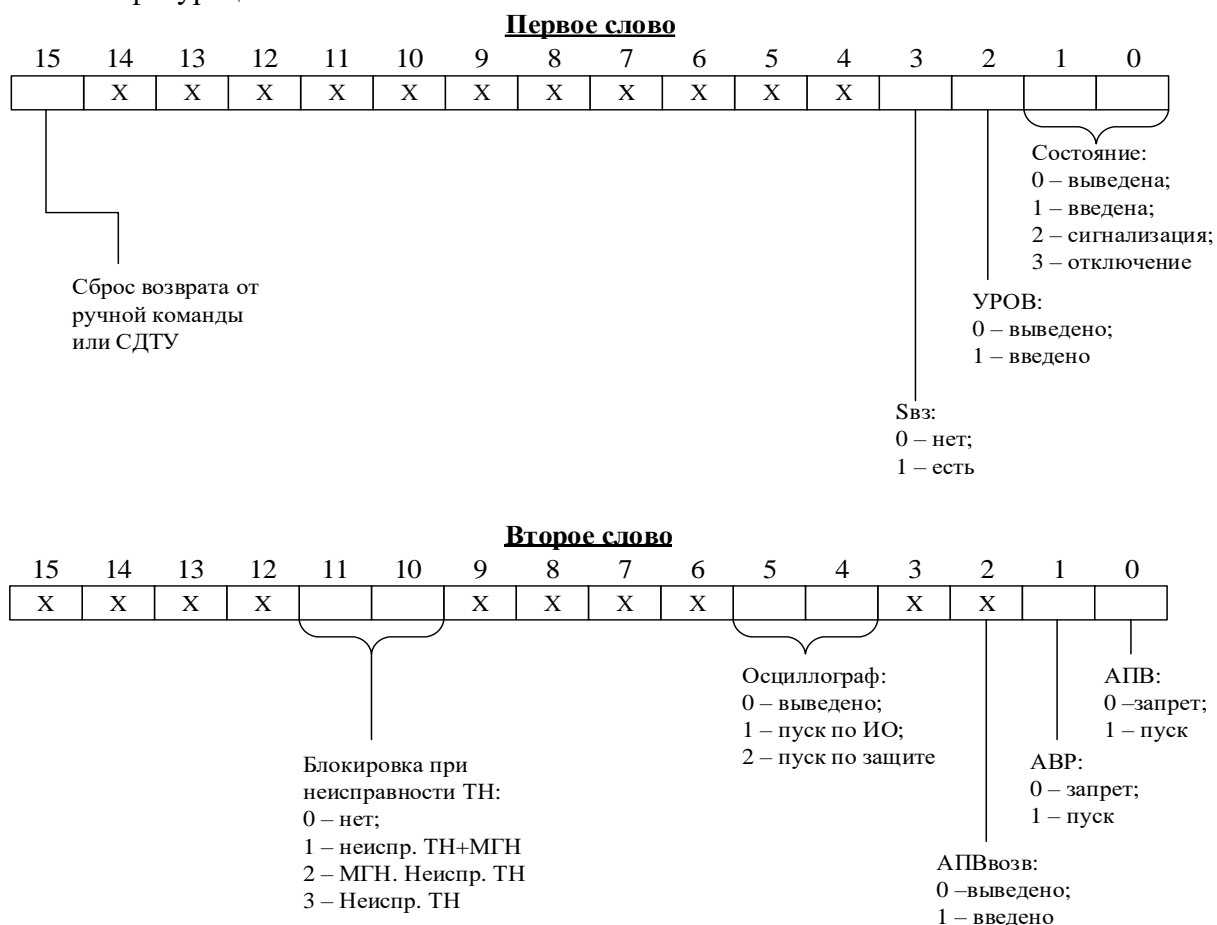
16.1 Конфигурация для защит по сопротивлению



17 Конфигурация защиты по обратной мощности

Наименование	Адрес 1-го слова	Кол-во слов	Прим.
Конфигурация	0	2	17.1
Вход блокировки	2	1	Прил. 3
Уставка срабатывания	3	1	-
Время срабатывания	4	1	4
Угол срабатывания	5	1	-
Уставка возврата	6	1	-
Время возврата	7	1	4
Ток срабатывания	8	1	3
Резерв	9	3	-

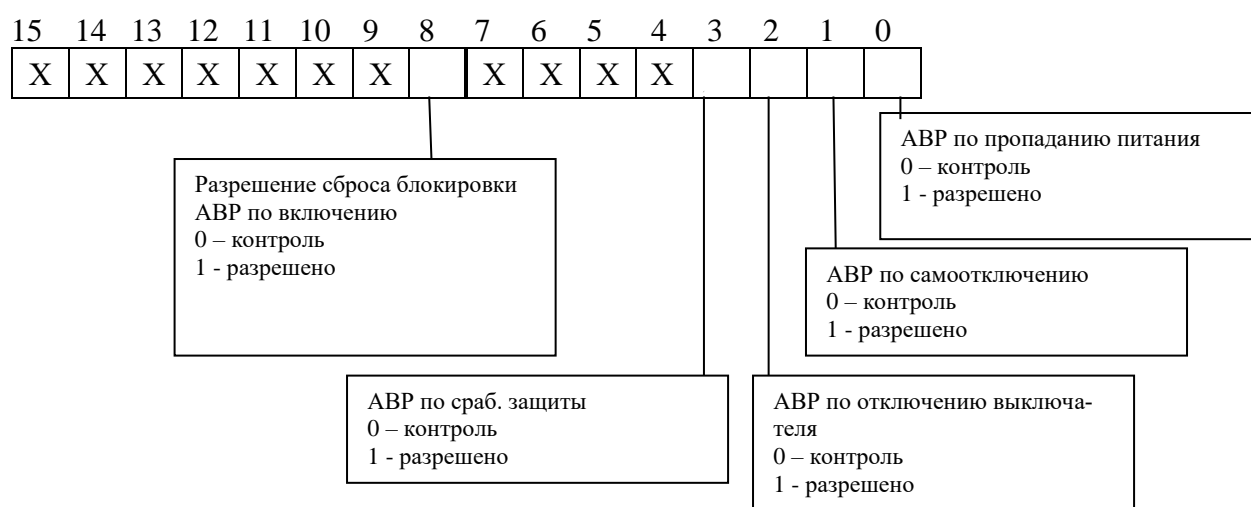
17.1 Конфигурация



18 Конфигурация АВР

Наименование	Адрес 1-го слова	Кол-во слов	Прим.
Конфигурация АВР	0	1	18.1
Вход блокировки АВР	2	1	Прил. 3
Вход сброс блокировки АВР	3	1	Прил. 3
Вход сигнала запуск АВР	4	1	Прил. 3
Вход АВР срабатывания	5	1	Прил. 3
Время АВР срабатывания	6	1	4
Вход АВР возврат	7	1	Прил. 3
Время АВР возврат	8	1	4
Задержка отключения АВР	9	1	4
Резерв	10	3	-

18.1 Конфигурация АВР



19 Структура сопротивлений для определения коэффициентов компенсации тока нулевой последовательности

Наименование	Адрес 1-го слова	Кол-во слов
Активное сопротивление R0 шаг 1	0	1
Реактивное сопротивление X0 шаг 1	1	1
Активное сопротивление R1 шаг 1	2	1
Реактивное сопротивление X1 шаг 1	3	1
Активное сопротивление R0 шаг 2	4	1
Реактивное сопротивление X0 шаг 2	5	1
Активное сопротивление R1 шаг 2	6	1
Реактивное сопротивление X1 шаг 2	7	1
Активное сопротивление R0 шаг 3	8	1
Реактивное сопротивление X0 шаг 3	9	1
Активное сопротивление R1 шаг 3	10	1
Реактивное сопротивление X1 шаг 3	11	1
Активное сопротивление R0 шаг 4	12	1
Реактивное сопротивление X0 шаг 4	13	1
Активное сопротивление R1 шаг 4	14	1
Реактивное сопротивление X1 шаг 4	15	1

Продолжение 19

Наименование	Адрес 1-го слова	Кол-во слов
Активное сопротивление R0 шаг 5	16	1
Реактивное сопротивление X0 шаг 5	17	1
Активное сопротивление R1 шаг 5	18	1
Реактивное сопротивление X1 шаг 5	19	1

20 Структура углов для определения направления мощности для защиты по сопротивлению

Наименование	Адрес 1-го слова	Кол-во слов
Угол 1 (начало зоны)	0	1
Угол 2 (конец зоны)	1	1

21.1 Конфигурация учета нагрузки полная

Наименование	Адрес 1-го слова	Кол-во слов	Прим.
R1 прямое уставка	0	1	10.3
R2 обратная уставка	1	1	10.3
Угол	2	1	-
Резерв	3	1	-
R1 прямое уставка	4	1	10.3
R2 обратная уставка	5	1	10.3
Конфигурация учета нагрузки для фазных защит	6	1	-
Конфигурация учета нагрузки для линейных защит	7	1	-

21.2 Конфигурация ОПФ

Наименование	Адрес 1-го слова	Кол-во слов	Прим.
Конфигурация	0	1	21.3
I max	1	1	3
Umin	2	1	10.3
Резерв	3	1	-

21.3 Конфигурация ОПФ

15	14	13	12	11	10	9	8	7	6	5	4	3	2	1	0
X	X	X	X	X	X	X	X	X	X	X	X	X	X	X	

Сбр.1ф.КЗ от МФКЗ:
0 – нет;
1 – да

22 Конфигурация контроля цепей ТН

Наименование	Адрес 1-го слова	Кол-во слов	Прим.
Конфигурация	0	1	22.1
Значение U2	1	1	10.3
Значение I2	2	1	3
Значение 3U0	3	1	10.3
Значение 3I0	4	1	3
Значение Umin	5	1	10.3
Значение Umax	6	1	10.3

1	2	3	4
Значение I _{min}	7	1	3
Значение I _{max}	8	1	3
Значение dI	9	1	-
Неисправность ТНп	10	1	Прил. 3, табл. 3.1
Значение dU	11	1	-
Значение T _d	12	1	4
Значение T _s	13	1	4
Сброс	14	1	Прил. 3, табл. 3.1
Неисправность ТН	15	1	Прил. 3, табл. 3.1

22.1 Конфигурация

15 14 13 12 11 10 9 8 7 6 5 4 3 2 1 0

X	X	X	X	X	X	X	X	X	X	X	X	X			
---	---	---	---	---	---	---	---	---	---	---	---	---	--	--	--

Контроль по I₂, U₂:
0 – выведен
1 – введен

Контроль по ЗИО, ЗУО:
0 – выведен
1 – введен

Обр. 3-х фаз:
0 – нет;
1 – да

23 Конфигурация зоны качания

Наименование	Адрес 1-го слова	Кол-во слов	Прим..
Конфигурация	0	1	23.1
Уставка х	1	1	10.3
Уставка г	2	1	10.3
Угол	3	1	-
Дельта зона	4	1	-
Время срабатывания	5	1	4
ЗИО	6	1	-
Время через которое произойдет сброс	7	1	4
Минимальный ток при котором обнаруживается качание	8	1	3
Резерв	9	1	-

23.1 Конфигурация

15 14 13 12 11 10 9 8 7 6 5 4 3 2 1 0

X	X	X	X	X	X	X	X	X	X	X		X	X	X	
---	---	---	---	---	---	---	---	---	---	---	--	---	---	---	--

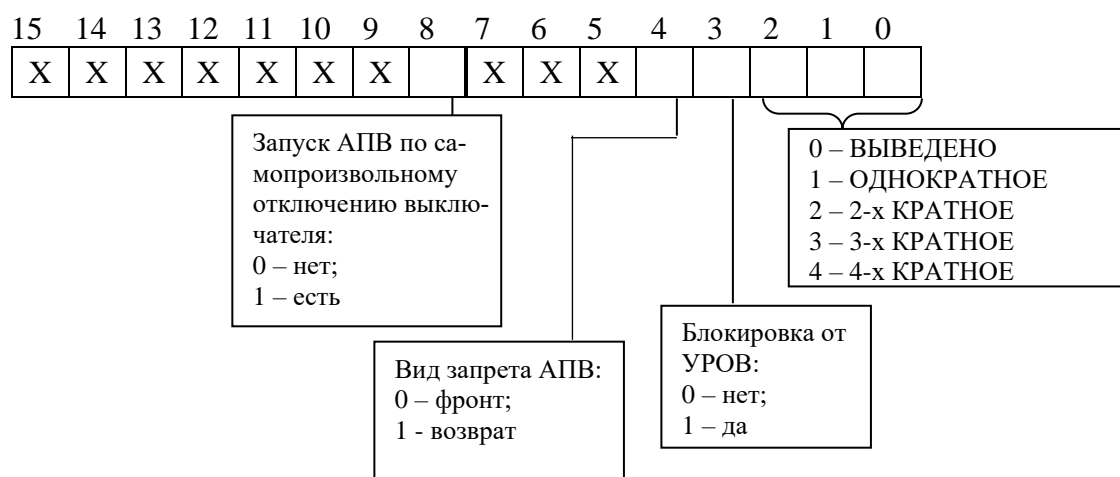
Тип:
0 – полигональная;
1 – круговая

Сброс блокировки по времени:
0 – да;
1 – нет

24 Конфигурация АПВ

Наименование	Адрес 1-го слова	Кол-во слов	Прим.
Конфигурация АПВ	0	1	24.1
Вход блокировки АПВ	1	1	Прил. 3
Время блокировки АПВ	2	1	4
Время готовности АПВ	3	1	4
Вход запрета АПВ	4	1	-
Время запрета АПВ	5	1	4
Время 1 крата АПВ	6	1	4
Время 2 крата АПВ	7	1	4
Время 3 крата АПВ	8	1	4
Время 4 крата АПВ	9	1	4
Вход ограничения числа кратов АПВ до одного	10	1	Прил. 3
Вход ограничения числа кратов АПВ до двух	11	1	Прил. 3
Вход ограничения числа кратов АПВ до трех	12	1	Прил. 3
Резерв	13	1	-

24.1 Конфигурация АПВ

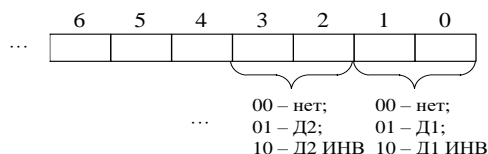


25 Конфигурация тепловой модели

Наименование	Адрес 1-го слова	Кол-во слов
Резерв	0	1
Постоянная время нагрева	1	1
Постоянная время охлаждения	2	1
Номинальный ток двигателя	3	1
Пусковой ток двигателя	4	1
Время пуска двигателя	5	1
Длительность периода контроля числа пусков	6	1
Уставка горячего состояния	7	1
Вход сброс тепловой модели (теплового состояния)	8	1
Вход сброса тепловой модели (число пусков)	9	1

26 Конфигурация входных логических сигналов

Логические сигналы «И» формируются, как сумма по «И» дискретных сигналов и инверсных дискретных сигналов. Логические сигналы «ИЛИ» формируются, как сумма по «ИЛИ» дискретных сигналов и инверсных дискретных сигналов.



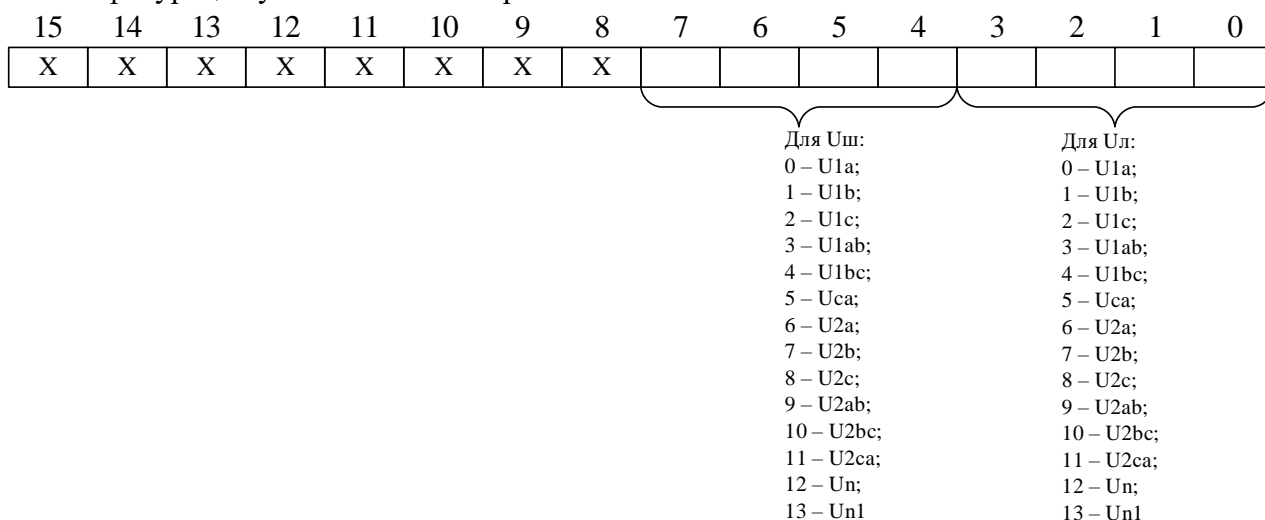
27 Конфигурация выходных логических сигналов

Выходной логический сигнал формируется как сумма по «ИЛИ» из используемых входных сигналов (для каждого бита: 0 – нет сигнала, 1 – есть). Значение логического сигнала равно сумме кодов используемых сигналов (Прил. 3).

28 Конфигурация синхронизма

Наименование	Ко-во слов	Прим.
Конфигурация	1	28.1
Вход блокировки контроля синхронизма в автоматическом режиме	1	-
Уставка порог отсутствия напряжения	1	10.3
Уставка min уровень напряжения	1	10.3
Уставка max уровень напряжения	1	10.3
Время ожидания условий синхронизма	1	4
Время включения выключателя (для несинхронного режима)	1	4
Время задержки (для синхронного режима)	1	4
Группа для ручного включения	6	28.2
Группа для автоматического включения	6	28.2
Вход включения выключателя без синхронизма (когда нет напряжения на шине, есть напряжение на линии)	1	-
Вход включения выключателя без синхронизма (когда есть напряжение на шине, нет напряжения на линии)	1	-
Вход включения выключателя без синхронизма (когда нет напряжения на шине, нет напряжения на линии)	-	См. 5 конфигурацию защиты I2/I1

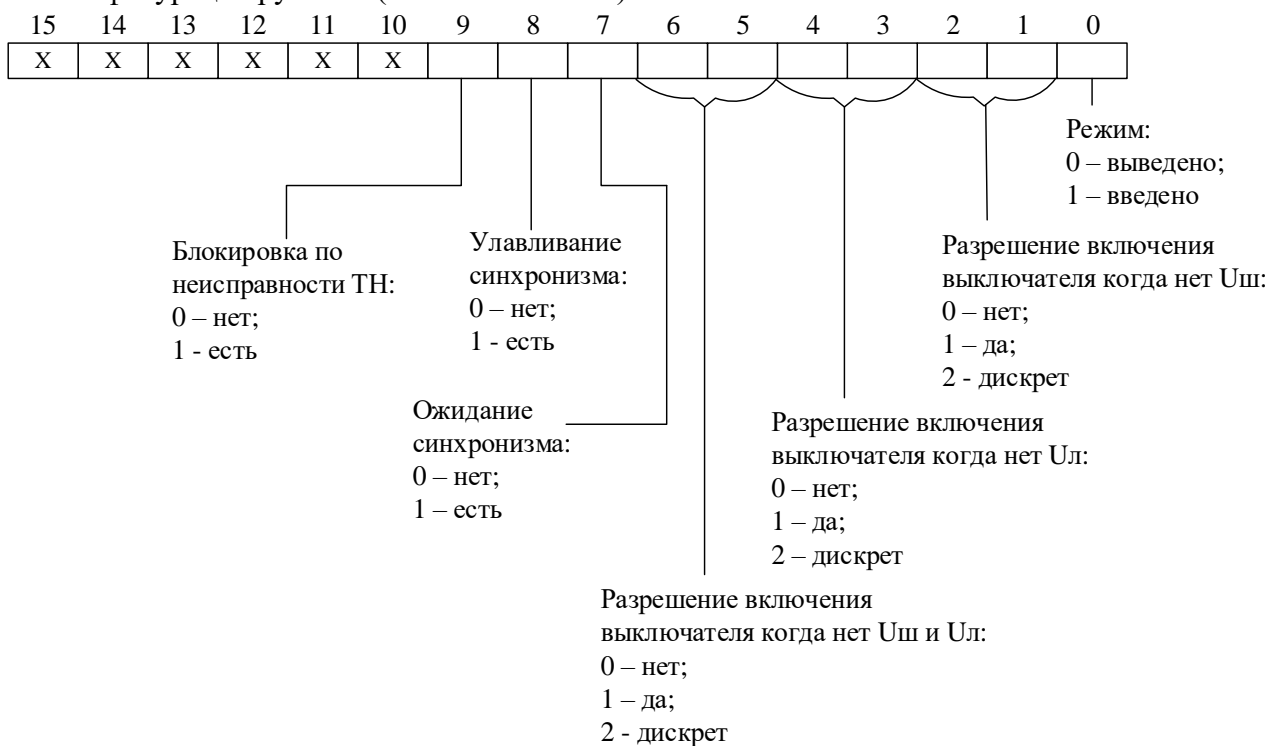
28.1 Конфигурация улавливания синхронизма



28.2 Группа для ручного (автоматического) включения

Наименование	Ко-во слов	Прим.
Конфигурация	1	28.3
Уставка тах разности напряжения	1	-
Допустимая разность частот (синхр. реж.)	1	-
Допустимая разность фаз (синхр. реж.)	1	-
Допустимая разность частот (несинхр. реж.)	1	-
Параметр: Камп (для ручного режима), f (для авт. режима)	1	-

28.3 Конфигурация ручного (автоматического) включения



29 Конфигурация силового трансформатора

Наименование	Ко-во слов	Прим.
Сторона: S1, S2, S3, S4	40	29.1
Группа: Uabc1, Uabc2, Un, Un1	24	29.2
Тип трансформатора (0 – двухобмоточный, 1 – трехобмоточный, 2 – четырехобмоточный)	1	-
Резерв	1	-

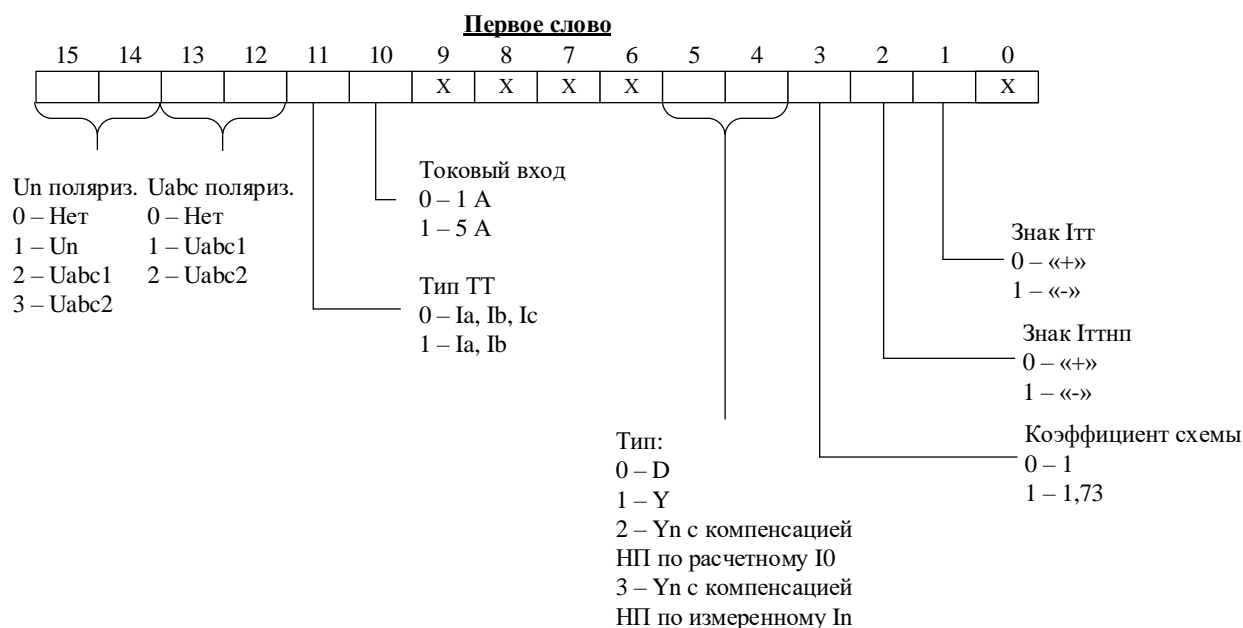
29.1 Конфигурация одной стороны силового трансформатора

Наименование	Ко-во слов	Примечание
Номинальное напряжение обмотки	1	-
Номинальная мощность обмотки	1	-
Номер входа Ia	1	-
Номер входа Ib	1	-
Номер входа Ic	1	-
Номер входа In	1	-
Конфигурация ТТ – номинальный первичный ток	1	-
Конфигурация ТТНП – номинальный первичный ток нулевой последовательности	1	-
Конфигурация	1	29.3
Резерв	1	-

29.2 Конфигурация одной группы измерительного трансформатора по U

Наименование			Ко-во слов
Каналы Uabc1, Uabc2	Канал Un	Канал Un1	
Номер входа Ua группы Uabcx	Номер входа Un	Номер входа Un1	1
Номер входа Ub группы Uabcx	Резерв	Резерв	1
Номер входа Uc группы Uabcx	Резерв	Резерв	1
Коэффициент трансформации			1
Вход внешней неисправности ТН группы Uabcx	Вход внешней неисправности ТН группы Un	Вход внешней неисправности ТН группы Un1	1
Конфигурация ТН			1

29.3 Конфигурация привязки группы напряжения к сторонам



30 Конфигурация выключателя

Наименование	Адрес 1-го слова	Кол-во слов	Примечание
Управление выключателем	0	1	30.1
Вход-положение включено	1	1	Прил. 3
Вход-положение выключено	2	1	Прил. 3
Вход- неисправность выключателя	3	1	Прил. 3
Вход- блокировка включения	4	1	Прил. 3
Резерв	5	1	-
Резерв	6	1	-
Импульс сигнала управления	7	1	4
Длительность включения	8	1	4
Контроль цепей включения (0 - выведено; 1 - введено)	9	1	-
Вход – ключ включить	10	1	Прил. 3
Вход – ключ выключить	11	1	Прил. 3
Вход – внеш. Включить	12	1	Прил. 3
Вход – внеш. выключить	13	1	Прил. 3
Вход контроля второго соленоида отключения	14	1	Прил. 3
Запрет команды по СДГУ	15	1	Прил. 3

30.1 Управление выключателем



31 Конфигурация входных сигналов

Наименование	Адрес 1-го слова	Кол-во слов	Прим.
Вход (импульсный) группа уставок 1	0	1	Прил. 3
Вход (импульсный) группа уставок 2	1	1	Прил. 3
Резерв	2	1	-
Резерв	3	1	-
Резерв	4	1	-
Резерв	5	1	-
Вход сброс индикации	6	1	Прил. 3
Резерв	7	1	-

32 Конфигурация осциллографа

Наименование	Кол-во слов	Примечание
Конфигурация (0 - фиксация по первой аварии 1 - фиксация по последней аварии)	1	-
Размер осциллограммы	1	32.1
Процент от размера осциллограммы	1	-
Вход запуска осциллографа	1	-
Конфигурация базы	10	Номер БД программируемых каналов осциллографа, 2 бита на канал: 00 – 1БД; 01 – 2БД; 10 – 3БД и т.д. Всего 72 БД
Конфигурация канала осциллографирования	72	

32.1 Размер осциллограммы

Количество	Длительность	Количество	Длительность	Количество	Длительность	Количество	Длительность
1	54528	11	9088	21	4957	31	3408
2	36352	12	8388	22	4741	32	3304
3	27264	13	7789	23	4544	33	3207
4	21811	14	7270	24	4362	34	3115
5	18176	15	6816	25	4194	35	3029
6	15579	16	6415	26	4039	36	2947
7	13632	17	6058	27	3894	37	2869
8	12117	18	5739	28	3760	38	2796
9	10905	19	5452	29	3635	39	2726
10	9914	20	5193	30	3517	40	2659

* Наименование графы «Количество» следует читать «Количество перезаписываемых осциллограмм», а графы «Длительность» – «Длительность периода каждой осциллограммы, мс»

33 Параметры автоматики

Наименование	Кол-во слов	Примечание
Реле [1-72]	288	33.1
RSTR [1-16]	64	33.2
Индикаторы [1-20]	80	33.3
Реле неисправность	1	33.5
Импульс реле неисправность	1	-

33.1 Конфигурация выходных реле

Наименование	Адрес 1-го слова	Кол-во слов	Прим.
Сигнал	0	1	Прил. 3
Тип сигнала	1	1	33.4
Длительность замкнутого состояния реле	2	1	8
Резерв	3	1	–

33.2 Конфигурация RSTR

Наименование	Адрес 1-го слова	Кол-во слов
Вход установки триггера	0	1
Вход сброса триггера	1	1
Конфигурация (0 – приор. по R вх; 1 – приор. по S вх.)	2	1
Резерв	3	1

33.3 Конфигурация индикаторов

Наименование	Адрес 1-го слова	Кол-во слов	Прим.
Тип сигнала индикатора	0	1	33.4
Сигнал «Зеленый»	1	1	33.6
Сигнал «Красный»; режим свечения индикаторов	2	1	33.7
Резерв	3	1	-

33.4 Тип сигнала реле и индикатора

15	14	13	12	11	10	9	8	7	6	5	4	3	2	1	0
X	X			X	X	X	X	X	X	X	X	X	X	X	

Признак базы сигнала:

0 – База 1 (прил. 3, табл. 3.4)

1 – База 2 (прил. 3, табл. 3.5)

2 – База 3 (прил. 3, табл. 3.6)

3 – База 4 (прил. 3, табл. 3.7)

0 – повторитель

1 – блинкер

33.5 Конфигурация реле «Неисправность»

15	14	13	12	11	10	9	8	7	6	5	4	3	2	1	0
X	X	X	X	X	X	X	X	X	X	X	X				

неисправность
устройства (аппаратная)

неисправность устройства
(программная)

неисправность
измерений

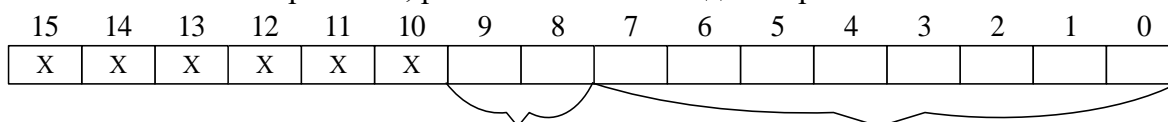
неисправность
выключателя

33.6 Сигнал «Зеленый»

15	14	13	12	11	10	9	8	7	6	5	4	3	2	1	0

Список сигналов «Зеленый», Приложение 3, таблица 3.4

33.7 Сигнал «Красный»; режимы свечения индикаторов



Режим свечения индикаторов:
 0 - статический режим (при наличии двух сигналов одновременно перимигивание);
 1 - статический с приоритетом зеленого при наличии двух сигналов;
 2 - статический с приоритетом красного при наличии двух сигналов;
 3 - мигающий режим (при наличии двух сигналов одновременно перимигивание)

Список сигналов «Красный», Приложение 3, таблица 3.4

34 Конфигурация сети

34.1 Конфигурация МЭК61850

Наименование	Адрес 1-го слова	Кол-во слов	Примечание
1	2	3	4
IP1 адрес (младшая часть)	0	1	-
IP1 адрес (старшая часть)	1	1	-
SNTP адрес сервера (младшая часть) для синхронизации реального времени	2	1	-
SNTP адрес сервера (старшая часть) для синхронизации реального времени	3	1	-
Тестирование, резервирование, свойства MAC адреса	4	1	34.3
IP2 адрес (младшая часть)	5	1	-
IP2 адрес (старшая часть)	6	1	-
Тестирование, резервирование, свойства MAC адреса	7	1	-
Период обновления времени 0 – 999 мин	8	1	-
Часовой пояс	9	1	34.4

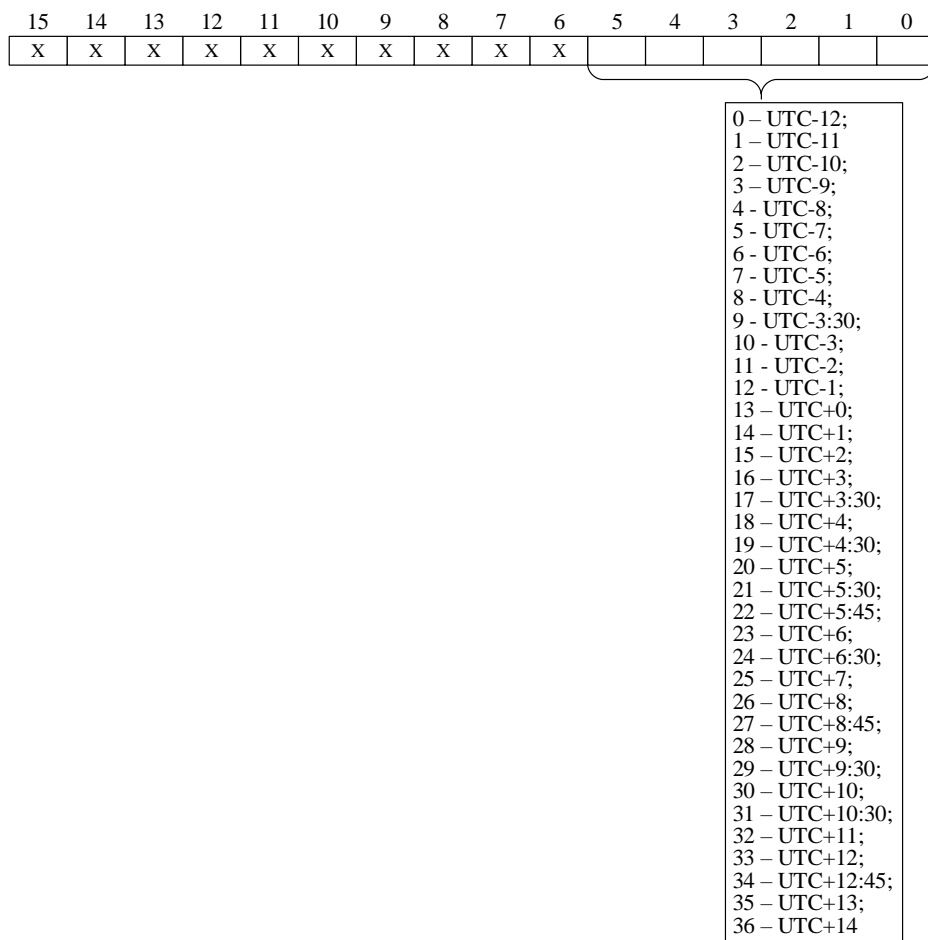
34.2 Конфигурация RS485

Наименование	Адрес 1-го слова	Кол-во слов	Диапазон	Единицы измерения
Сетевой адрес устройства	10	1	1 – 247	–
Скорость работы	11	1	1200, 2400, 4800, 9600, 19200, 38400, 57600, 115200	–
Пауза ответа	12	1	–	мс
Резерв	13	1	–	–

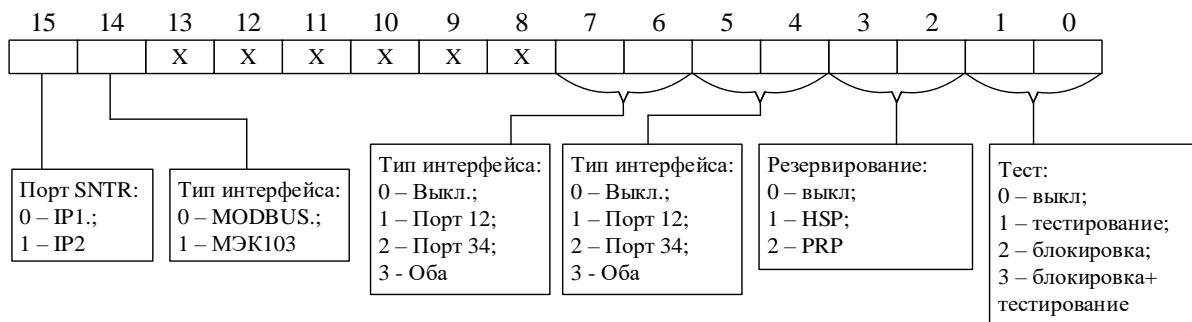
34.3 Конфигурация



34.4 Конфигурация часового пояса



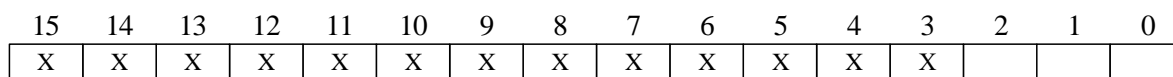
34.5 Конфигурация



34.6 Конфигурация ETHERNET дополнительная

Наименование	Адрес 1-го слова	Кол-во слов	Примечание
1	2	3	4
Сетевой IP адрес шлюза (младшая часть)	0	1	-
Сетевой IP адрес шлюза (старшая часть)	1	1	-
Сетевой IP адрес шлюза (младшая часть)	2	1	-
Сетевой IP адрес шлюза (старшая часть)	3	1	-
Сетевой IP адрес резервного SNTP (младшая часть)	4	1	-
Сетевой IP адрес резервного SNTP (старшая часть)	5	1	-
IP адрес диагностического порта (старшая часть)	6	1	-
IP адрес диагностического порта (старшая часть)	7	1	-

34.7 Конфигурация UART-C

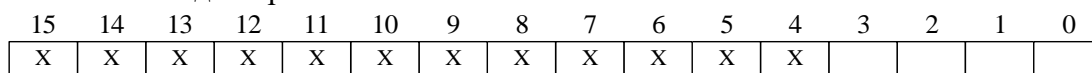


Конфигурация тип интерфейса:
 0 – 1-RS485;
 1 – 2-RS485;
 2 - 1-RS485 и 1 и более ENETHERNET;
 3 – маска

35 Конфигурация опорного канала

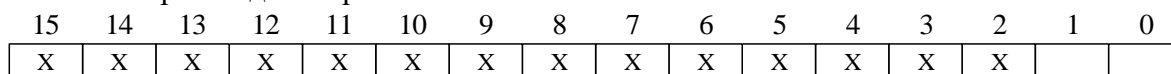
Наименование	Адрес 1-го слова	Кол-во слов	Прим.
Вход опорного сигнала	0	1	35.1
Сброс индикаторов	1	1	35.2

35.1 Вход опорного сигнала



0 – I1;
 1 – I2;
 2 – I3;
 3 – I4;
 4 – I5;
 5 – I6;
 6 – I7;
 7 – I8;
 8 – I9;
 9 – I10;
 10 – I11;
 11 – I12;
 13 – U1;
 14 – U2;
 15 – U3;
 16 – U4

35.2 Сброс индикаторов



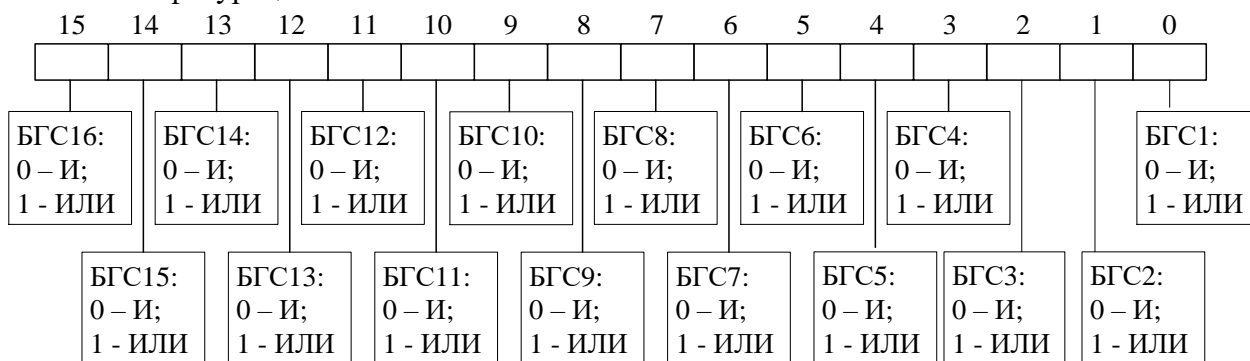
36.УРОВ

Наименование	Адрес 1-го слова	Кол-во слов	Прим.
Конфигурация	0	1	36.1
Время УРОВ 1	1	1	-
Время УРОВ 2	2	1	-
Гуров	3	1	-
Вход внешнего пуска УРОВ	4	1	-
Вход внешней блокировки УРОВ	5	1	-

36.1 Конфигурация УРОВ



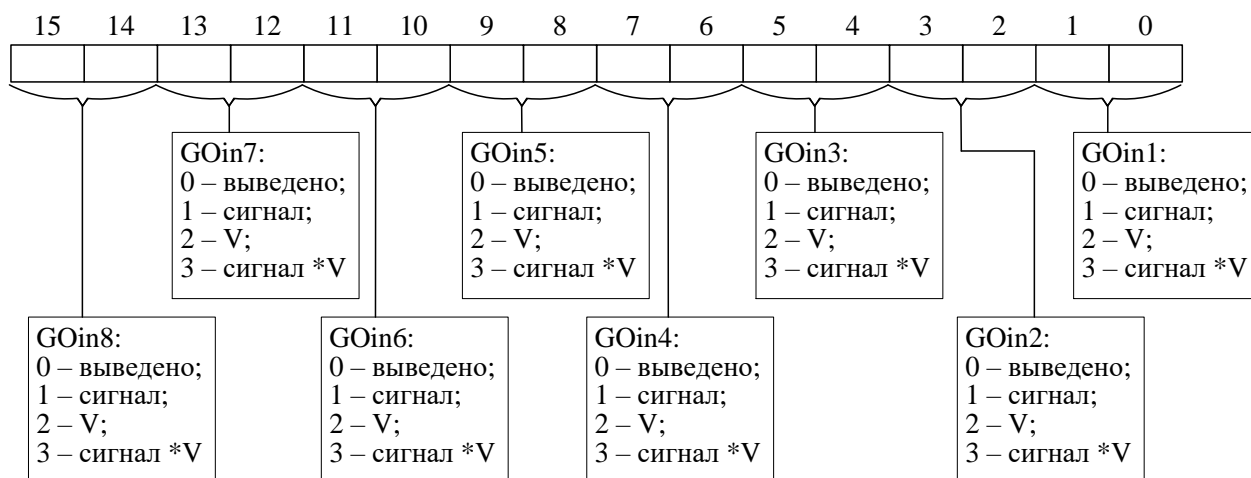
37 Конфигурация GOOSE



38 Входной GOOSE сигнал БГС

Наименование	Адрес 1-го слова	Кол-во слов	Примечание
Входные GOOSE сигналы GOin1 – GOin8	0	1	39.1
Входные GOOSE сигналы GOin9 – GOin16	1	1	Аналогично 38.1
Входные GOOSE сигналы GOin17 – GOin24	2	1	
Входные GOOSE сигналы GOin25 – GOin32	3	1	
Входные GOOSE сигналы GOin33 – GOin40	4	1	
Входные GOOSE сигналы GOin41 – GOin48	5	1	
Входные GOOSE сигналы GOin49 – GOin56	6	1	
Входные GOOSE сигналы GOin57 – GOin64	7	1	

38.1 Конфигурация одного дискретного GOOSE

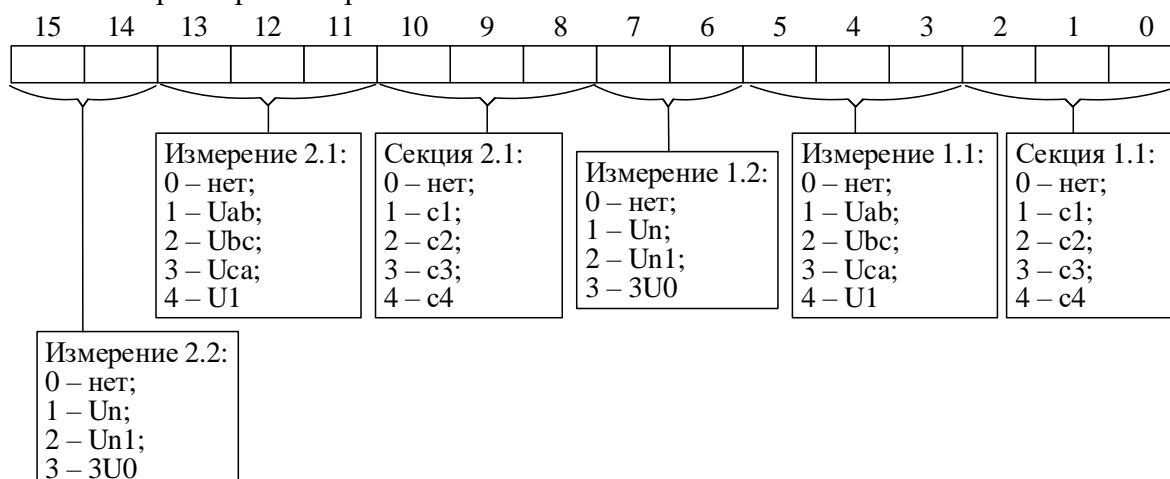


39 Регулирование под нагрузкой РПН

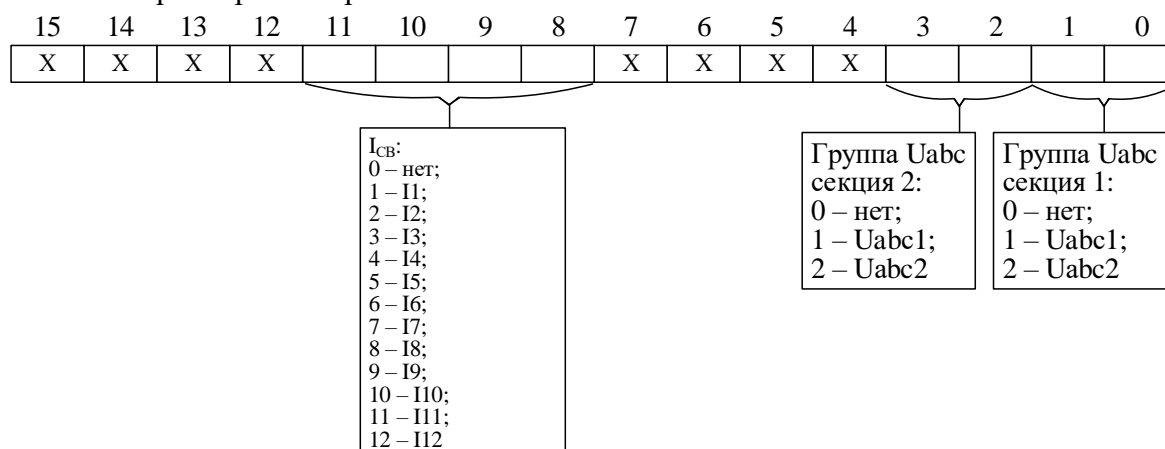
Наименование	Адрес 1-го слова	Кол-во слов	Примечание
1	2	3	4
Параметры измерений 1	0	1	39.1
Параметры измерений 2	1	1	39.2
Параметры режима регулирования, счетчик переключений, неисправность привода	2	1	39.3
Запрет прибавить (вход от верхнего концевика переключателя)	3	1	Прил.3
Запрет убавить (вход от нижнего концевика переключателя)	4	1	Прил.3
Блокировка по току (вход внешней блокировки по току)	5	1	Прил.3
Блокировка по t (вход внешней блокировки по температуре)	6	1	Прил.3
Вход внешней блокировки	7	1	Прил.3
Вход блокировки автоматического и дистанционного режимов	8	1	Прил.3
Вход внешней кнопки «Прибавить»	9	1	Прил.3
Вход внешней кнопки «Убавить»	10	1	Прил.3
Вход контроля 2-х секций	11	1	Прил.3
Вход сброса блокировки	12	1	Прил.3
Вход сигнала от привода переключателя	13	1	Прил.3
Вход регулируемой секции 1	14	1	Прил.3
Вход регулируемой секции 2	15	1	Прил.3
Вход сигнала автоматического управления приводом	16	1	Прил.3
Вход сигнала поддержания напряжения на уровне Un1	17	1	Прил.3
Вход сигнала поддержания напряжения на уровне Un2	18	1	Прил.3
Вход сигнала поддержания напряжения на уровне Un3	19	1	Прил.3
Контроль питания привода	20	1	Прил.3
Сброс сигнализации	21	1	Прил.3
Уставка напряжения поддержания Ur	22	1	10.3
Уставка напряжения поддержания Ur1	23	1	10.3
Уставка напряжения поддержания Ur2	24	1	10.3
Уставка напряжения поддержания Ur3	25	1	10.3
Уставка напряжения зоны нечувствительности dU	26	1	10.3
Уставка блокировки по изменению напряжения dU блок.	27	1	10.3
Уставка минимального напряжения для автоматического режима Umin	28	1	10.3
Уставка минимального напряжения для ручного и дистанционного режима Umin (p+d)	29	1	10.3
Уставка максимального напряжения Umax	30	1	10.3
Уставка срабатывания блокировки по напряжению U2	31	1	10.3
Уставка срабатывания блокировки по напряжению Un	32	1	10.3

1	2	3	4
Уставка срабатывания блокировки по току I_{max}	33	1	3
Напряжение для расчет коррекции по току U_k	34	1	10.3
Максимальное напряжение для расчета коррекции по току U_{km}	35	1	10.3
Время для снятия сигнала управления	36	1	4
Время проверки завершения переключения	37	1	4
Время T_z	38	1	4
Задержка формирования первичной команды на управление приводом T_{k1}	39	1	4
Задержка формирования повторной команды на управление приводом T_{k2}	40	1	4
Задержка формирования команды управления при отработке перенапряжения T_{kp}	41	1	4
Время контроля перегрузки по току T_{cp}	42	1	4
Время отключения питания привода $T_{от}$	43	1	4
Количество ступеней регулирования	44	1	0...40
Начальная ступень регулирования	45	1	0...40
Конечная ступень регулирования	46	1	0...40
Время, за которое считается число циклов прибавить убавить	47	1	4
Число циклов прибавить убавить по которым считается блокировка	48	1	0...10
Сброс сигнализации	49	1	Прил.3
Уставка напряжения поддержания U_p	50	1	10.3
Уставка напряжения поддержания U_{p1}	51	1	10.3
Уставка напряжения поддержания U_{p2}	52	1	10.3
Уставка напряжения поддержания U_{p3}	53	1	10.3
Уставка напряжения зоны нечувствительности dU	54	1	10.3
Уставка блокировки по изменению напряжения dU блок.	55	1	10.3
Уставка минимального напряжения для автоматического режима U_{min}	56	1	10.3
Уставка минимального напряжения для ручного и дистанционного режима $U_{min}(p+d)$	57	1	10.3
Уставка максимального напряжения U_{max}	58	1	10.3
Уставка срабатывания блокировки по напряжению U_2	59	1	10.3
Уставка срабатывания блокировки по напряжению U_n	60	1	10.3
Уставка срабатывания блокировки по току I_{max}	61	1	3
Напряжение для расчет коррекции по току U_k	62	1	10.3
Резерв	63	1	-

39.1 Параметры измерений



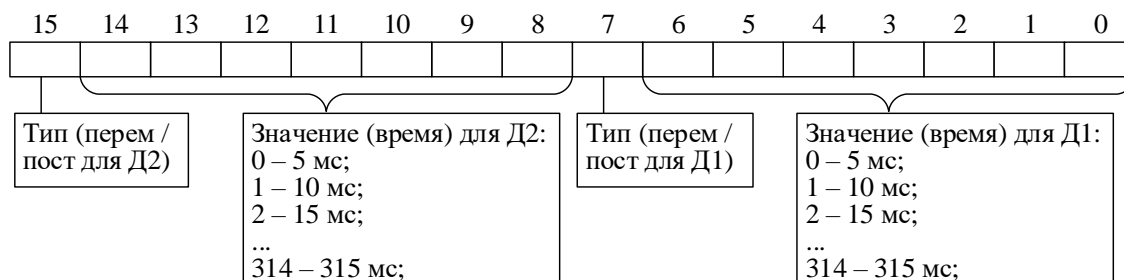
39.2 Параметры измерений 1



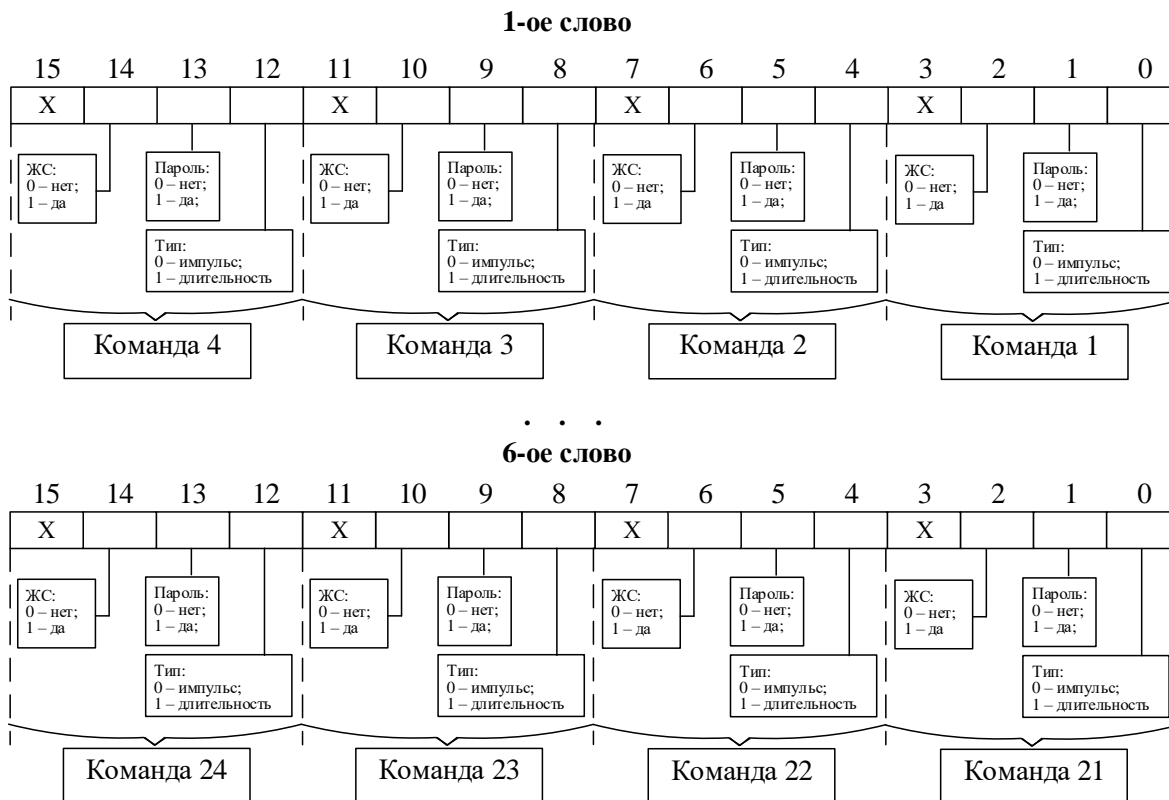
39.3 Параметры режима регулирования



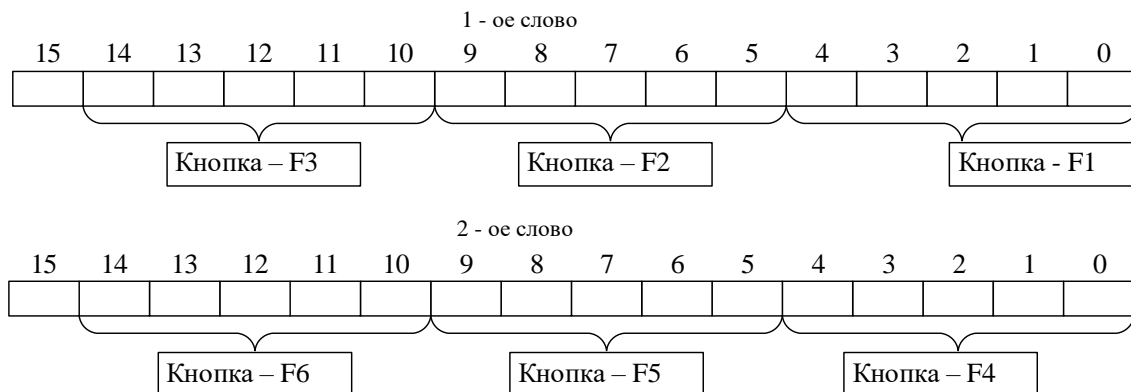
40 Антидребезг



41 Конфигурация пользовательских команд (Команда 1 – Команда 24)



42 Конфигурация кнопок



43 Конфигурация данных для графики

Наименование	Адрес 1-го слова	Кол-во слов	Прим.
Номер входа дискретного сигнала	0	64	Номер БД программируемых каналов осциллографа, 2 бита на канал: 00 – 1БД; 01 – 2БД; 10 – 3БД и т.д. Всего 56 БД
Номер БД дискретного входного сигнала	63	8	
Номер входного сигнала в БД аналогов	71	24	-
Резерв	95	8	-

44 Блокировка конфигураций и логики, смены групп уставок

Наименование	Адрес 1-го слова	Кол-во слов
Вход блокировки сохранения конфигурации и логики	0	1
Вход блокировки смены группы уставок	1	1
Резерв	2	2

8.14 Формат осциллограммы

Количество осциллограмм в МР801, а также длительность их записи приведены в таблице 8.14.1

Таблица 8.14.1.1 – Характеристики осциллограмм

Код	Режим		Код	Режим		Код	Режим		Код	Режим	
1	2	3	1	2	3	1	2	3	1	2	3
0	1	54528 LEN ONE OSC	10	11	9088	20	21	4957	30	31	3408
1	2	36352	11	12	8388	21	22	4741	31	32	3304
2	3	27264	12	13	7789	22	23	4544	32	33	3207
3	4	21811	13	14	7270	23	24	4362	33	34	3115
4	5	18176	14	15	6816	24	25	4194	34	35	3029
5	6	15579	15	16	6415	25	26	4039	35	36	2947
6	7	13632	16	17	6058	26	27	3894	36	37	2869
7	8	12117	17	18	5739	27	28	3760	37	38	2796
8	9	10905	18	19	5452	28	29	3635	38	39	2726
9	10	9914	19	20	5193	29	30	3517	39	40	2659

Примечания:
 1 Графа 2 – Количество перезаписываемых осциллограмм
 2 Графа 3 – Длительность каждой осциллограммы

Информация по осциллографу

Прочитать информацию по осциллографу по адресу 0x05A0h размер 16 слов:

Наименование	Адрес 1-го слова	Количество слов	Значение
OSCSIZE	0	2	Размер осциллографа
PAGE	2	1	Число страниц для MODBUS
POINT	3	1	Длинна одной точки осциллографирования
LEN	4	1	Длинна одной осциллограммы (в отсчетах)
SIZEPAGE	5	1	Размер страницы
LenCurrent	6	1	Число токовых входов в одном отсчете
LenVoltage	7	1	Число напряженческих входов в одном отсчете
LenDiskret	8	1	Число физических дискретных входов в одном отсчете
LenDiskretProg	9	1	Число программируемых дискретных входов в одном отсчете
LenPointAdd	10	1	Число дополнительных каналов осциллографирования (дифф. и тормозные токи)
REZ	11	4	-
SIZEJA	15	1	Размер одной записи в ЖА по интерфейсу

Для чтения осциллограмм необходимо:

А) Прочитать конфигурацию осциллографа по адресу 2538h размером 1 слово (функции 3 и 4):

Значение	Адрес	Размер, слов	Прим.
Конфигурация (0 – фиксация по первой аварии, 1 – фиксация по последней аварии)	2538h	1	-
Режим осциллограммы	2539h	1	Табл. 8.14.1
Длительность предзаписи (процент от размера осциллограммы)	253Ah	1	от 0 до 100%
Тестовый вход осциллографирования	253Bh	1	-
Конфигурация базы	253Ch	10	
Конфигурация канала осциллографирования	2546h	72	-

Б) Прочитать журнал осциллографа:

- установить индекс страницы журнала осциллографа в 0;
- записать по адресу 800h 1 слово со значением индекса страницы журнала осциллографа (функция 6);
- прочитать по адресу 800h одну страницу журнала осциллографа размером 20 (14h) слов (функции 3 и 4);
- увеличить индекс страницы журнала осциллографа на 1;
- выполнять пункты 2; 3; 4 пока не будет прочитана страница, полностью заполненная значениями [0], или пока признак готовности осциллограммы (READY) не станет равным 0. В этом случае можно считать журнал осциллографа прочитанным.

Таблица 8.14.2 – Структура одной записи журнала осциллографа (32 байта)

Наименование	Адрес 1-го слова	Количество слов	Значение
DATETIME	0	8	Время аварии (п. 8.12)
READY	8	2	Признак готовности осциллограммы (должен быть равен 0, если он не равен 0, то осциллограмма не готова)
POINT	10	2	Адрес начала блока текущей осциллограммы в массиве данных (в словах)
BEGIN	12	2	Адрес аварии в массиве данных (в словах)
LEN	14	2	Размер осциллограммы (в отсчетах)*
AFTER	16	2	Размер после аварии (в отсчетах)
ALM	18	1	Номер (последней) сработавшей защиты (п. 8.12)
SIZEREF	19	1	Размер одного отсчета (в словах)

* 1 отсчет равен 16 словам

Таблица 8.14.3 – Структура данных одного отсчета осциллографа

Смещение	Параметр
0	Ia
1	Ib
2	Ic
3	In
4	Ua
5	Ub
6	Uc
7	Un
8	Un1
9	D1-D16

Смещение								Параметр							
10								D17-D32							
11								D33-D48							
12								D49-D58, K1-K6							

где D – дискретные входы имеют следующий вид:

D1-D16															
15	14	13	12	11	10	9	8	7	6	5	4	3	2	1	0
D16	D15	D14	D13	D12	D11	D10	D9	D8	D7	D6	D5	D4	D3	D2	D1

D17-D32															
15	14	13	12	11	10	9	8	7	6	5	4	3	2	1	0
D32	D31	D30	D29	D28	D27	D26	D25	D24	D23	D22	D21	D20	D19	D18	D17

D33-D48															
15	14	13	12	11	10	9	8	7	6	5	4	3	2	1	0
D48	D47	D46	D45	D44	D43	D42	D41	D40	D39	D38	D37	D36	D35	D34	D33

D49-D58, K1-K6															
15	14	13	12	11	10	9	8	7	6	5	4	3	2	1	0
K6	K5	K4	K3	K2	K1	D58	D57	D56	D55	D54	D53	D52	D51	D50	D49

K7-K22															
15	14	13	12	11	10	9	8	7	6	5	4	3	2	1	0
K22	K21	K20	K19	K18	K17	K16	K15	K14	K13	K12	K11	K10	K9	K8	K7

Аналогично: K23 – K38; K39 – K54 и т.д.

Формула приведения для Ia, Ib, Ic:

$$I_{a,b,c} = 40 \cdot \sqrt{2} \cdot I_{TT\phi} \left(\frac{X - 32768}{32768} \right);$$

Формула приведения для In:

$$I_n = 40 \cdot \sqrt{2} \cdot I_{TTn} \left(\frac{X - 32768}{32768} \right),$$

где $I_{TT\phi}$ – первичный ток ТТ (см. конфигурацию устройства – уставки);

I_{TTn} – первичный ток ТТНП (см. конфигурацию устройства – уставки).

Формула приведения для Ua, Ub, Uc:

$$U_{a,b,c} = 256 \cdot \sqrt{2} \cdot K_{TH} \left(\frac{X - 32768}{32768} \right)$$

Формула приведения для Un, Un1:

$$U_n = 256 \cdot \sqrt{2} \cdot K_{ТННП} \left(\frac{X - 32768}{32768} \right)$$

где K_{TH} – коэффициент ТН (см. конфигурацию устройства – уставки);

$K_{ТННП}$ – коэффициент ТННП (см. конфигурацию устройства – уставки).

В) Прочитать осциллограмму:

1. рассчитать индекс страницы, с которой начинается осциллограмма [STARTWORDINDEX]:

$$\text{STARTWORDINDEX} = \text{POINT} / \text{OSCLLEN}$$

2. Конечный размер осциллограммы (в словах):

$$\text{RESULTLENINWORDS} = \text{JOURNALSTRUCT.LEN} \cdot \text{JOURNALSTRUCT.SIZEREERENCE}$$

3. Количество слов, которые нужно прочитать:

$$\text{LENOSCINWORDS} = \text{RESULTLENINWORDS} + \text{STARTWORDINDEX}$$

4. Количество страниц, которые нужно прочитать:

$$\text{PAGECOUNT} = \text{MATH.CEILING}(\text{LENOSCINWORDS} / \text{OSCOPTIONS.PAGESIZE})$$

5. Номер конечной страницы осциллограммы

$$\text{ENDPAGE} = \text{STARTPAGE} + \text{PAGECOUNT}$$

6. записать по адресу 900h одно слово со значением индекса страницы начала осциллограммы (функция 6);

7. прочитать по адресу 900h осциллограмму размером, указанным в конфигурации осциллографа в поле «Код режима работы осциллографа» (функции 3 и 4):

8. определить адрес начала и окончания осциллограммы в массиве данных осциллограмм (рисунок 8.3);

9. выделить искомую осциллограмму из хранилища данных осциллограмм (рисунок 8.3) и прочесть ее содержимое (при чтении осциллограммы выполняется ее переворот – рисунок 8.4);

10. для чтения другой осциллограммы вновь выполнить пункты 1; 2; 3.

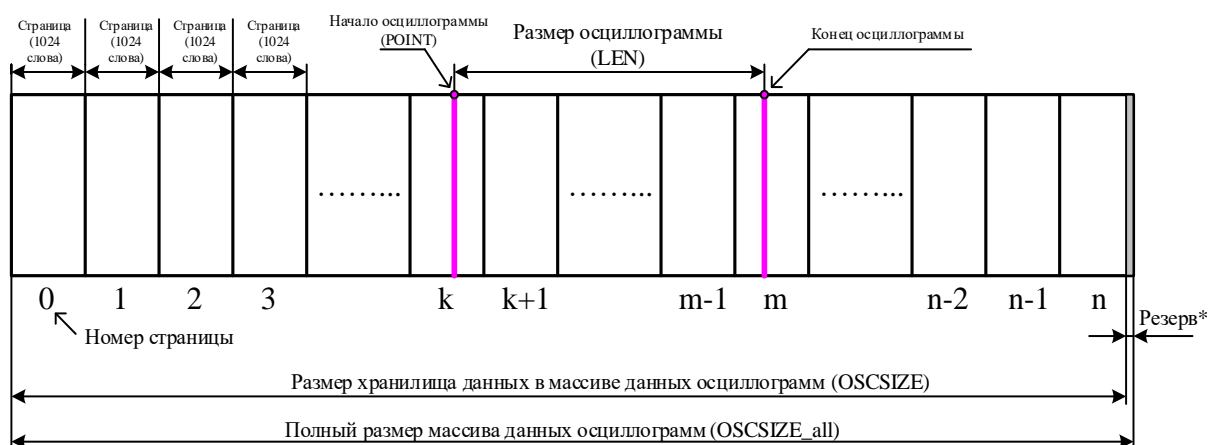


Рисунок 8.3

* Резерв зарезервированной области данных (REZERV_OSC) рассчитывается:

$$\text{REZERV_OSC} = \text{OSCSIZE_all} - \text{OSCSIZE}$$

$$\text{OSCSIZE} = (\text{OSCSIZE_all} / \text{POINT}) \cdot \text{POINT}$$

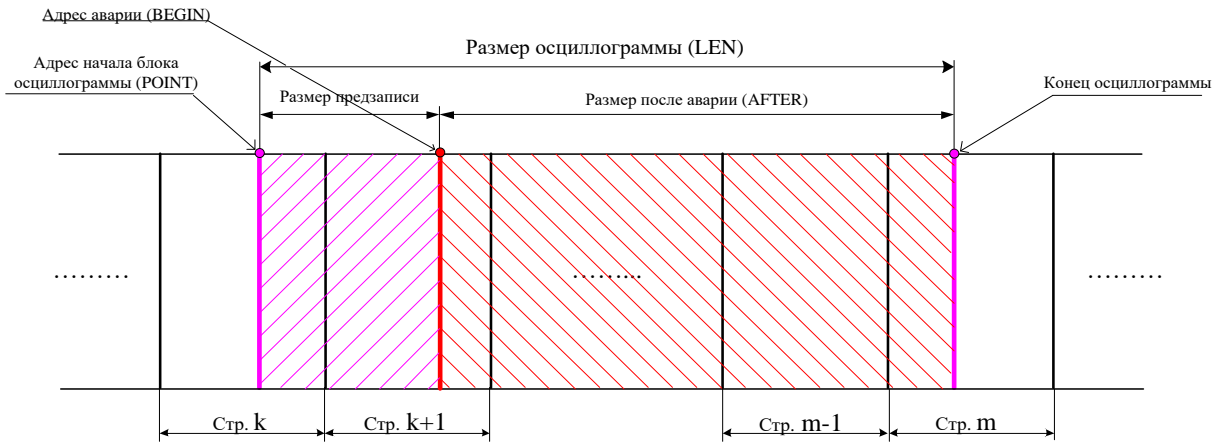


Рисунок 8.4

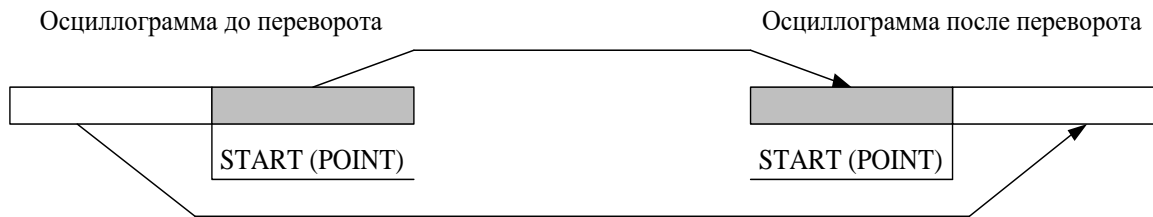


Рисунок 8.5

Внимание! Протокол связи «МР-СЕТЬ» обеспечивает считывание осциллограмм из массива данных в циклическом режиме (рисунок 8.5), при этом в зависимости от того, в какой сектор кольцевого цикла («Вариант I» или «Вариант II») попала искомая осциллограмма адрес аварии (BEGIN) может быть больше или меньше адреса начала блока текущей осциллограммы (POINT). При чтении осциллограммы область «Резерв» в массиве данных должна быть исключена.

Внимание! Если при чтении осциллограммы был достигнут конец размера хранилища и осциллограмма еще не дочитана («Вариант III» на рисунке 8.6), то дочитывать ее следует с нулевой страницы.

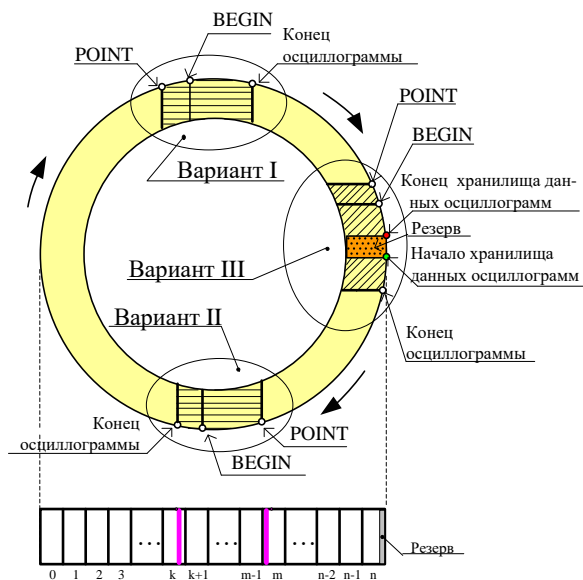


Рисунок 8.6

Переворот осциллограммы

$$b = (LEN - AFTER) \cdot SIZEREF$$

Если BEGIN меньше POINT, то: $c = BEGIN + OSCSIZE - POINT$

Если BEGIN больше POINT, то: $c = BEGIN - POINT$

$$\text{START} = c - b$$

Если START меньше 0, то: $\text{START} = \text{START} + \text{LEN} \cdot \text{SIZEREF}$
Сброс осциллографа осуществляется записью 0000 по адресу 3800h (функция 6).

9 ПОДГОТОВКА И ВВОД В ЭКСПЛУАТАЦИЮ

Монтаж, наладка, техническое обслуживание и эксплуатация МР801 должны производиться с соблюдением всех требований:

- ТКП 181 «Правила технической эксплуатации электроустановок потребителей»;
- ГОСТ 12.2.007.0-75 «Изделия электротехнические. Общие требования безопасности.»;
- ТКП 427 «Электроустановки. Правила по обеспечению безопасности при эксплуатации»;
- «Правила устройства электроустановок» (ПУЭ).

В случае обнаружения неисправности оборудования, его следует обесточить.

Во время действия гарантийного срока эксплуатации обратиться в ОАО «Белэлектромонтажналадка» для производства гарантийного ремонта/замены вышедшего из строя оборудования.

По окончании гарантийного срока эксплуатации ремонт/замена производится специалистами ОАО «Белэлектромонтажналадка» на возмездной основе.

Устройство закрепляется на вертикальной панели, двери релейного отсека КРУ или на поворотной раме с помощью четырех винтов.

Присоединение цепей осуществляется с помощью клеммных колодок пружинного и винтового (для токовых входов) типа – диаметром 4 мм для проводов сечением до 2,5 мм². Допускается использование как одно-, так и многожильных проводников. Необходимо производить зачистку изоляции проводника на длину (6...10) мм. Проводники в пружинных (рис.9.1 и рис.9.2) и винтовых (рис.9.3) клеммных колодках подсоединяются с помощью отвертки.

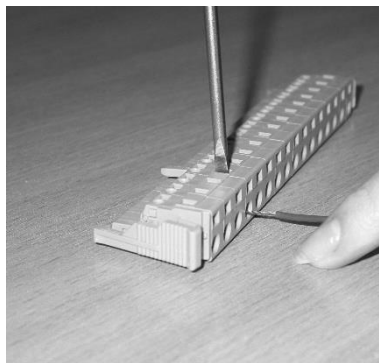


Рисунок 9.1

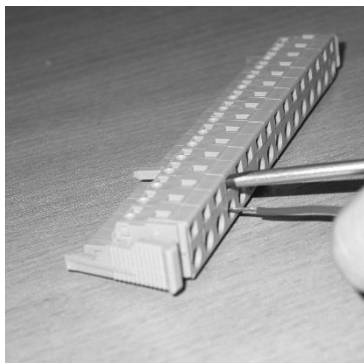


Рисунок 9.2



Рисунок 9.3

Электрическое сопротивление между приспособлением для заземления и каждой доступной прикосновению металлической нетокопроводящей частью устройства должно быть не более 0,1 Ом. Приспособление для заземления устройства не должно иметь лакокрасочного покрытия.

При внешнем осмотре устройства необходимо убедиться в целостности пломб и корпуса, отсутствии видимых повреждений и дефектов, наличии маркировки.

При подаче питания на МР801 убедиться в наличии подсветки жидкокристаллического индикатора (ЖКИ) и появлении первого кадра меню. При отсутствии нажатий на клавиатуру в течение 3 мин, подсветка ЖКИ гаснет. При первом нажатии на любую кнопку управления включается подсветка ЖКИ, при последующих, должна происходить смена кадров на ЖКИ в соответствии с картой меню.

МР801 проводит непрерывную самодиагностику. В случае обнаружения неисправности будет сформирована запись в журнале событий и загорится индикатор 10 КОНТРОЛЬ (см. рисунок 7.1). Состояние устройства, наличие или отсутствие неисправностей определяется путём просмотра меню «Диагностика».

В случае выполнения системы РЗА на постоянном оперативном токе для правильной работы устройства контроля изоляции (УКИ) необходимо использовать резисторы, подключаемые параллельно дискретным входам. Рекомендуется при настройке УКИ на:

- 20 кОм использовать резисторы 15 кОм;
- 40 кОм использовать резисторы 30 кОм.

10 ТЕХНИЧЕСКОЕ ОБСЛУЖИВАНИЕ

10.1 Техническое обслуживание МР801 проводится в соответствии с действующими отраслевыми ТНПА

11 ТРАНСПОРТИРОВАНИЕ И ХРАНЕНИЕ

11.1 МР801 должно допускать транспортирование всеми видами транспорта в упаковке при условии защиты от прямого воздействия атмосферных осадков. При транспортировании воздушным транспортом МР801 в упаковке должно размещаться в отапливаемом герметизированном отсеке. Размещение и крепление упакованного МР801 в транспортном средстве должно исключать его самопроизвольные перемещения и падения.

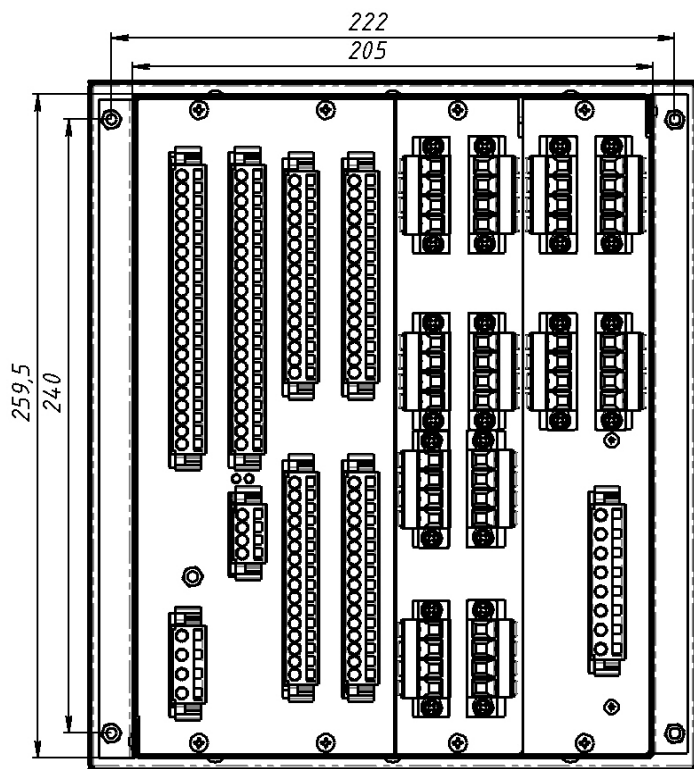
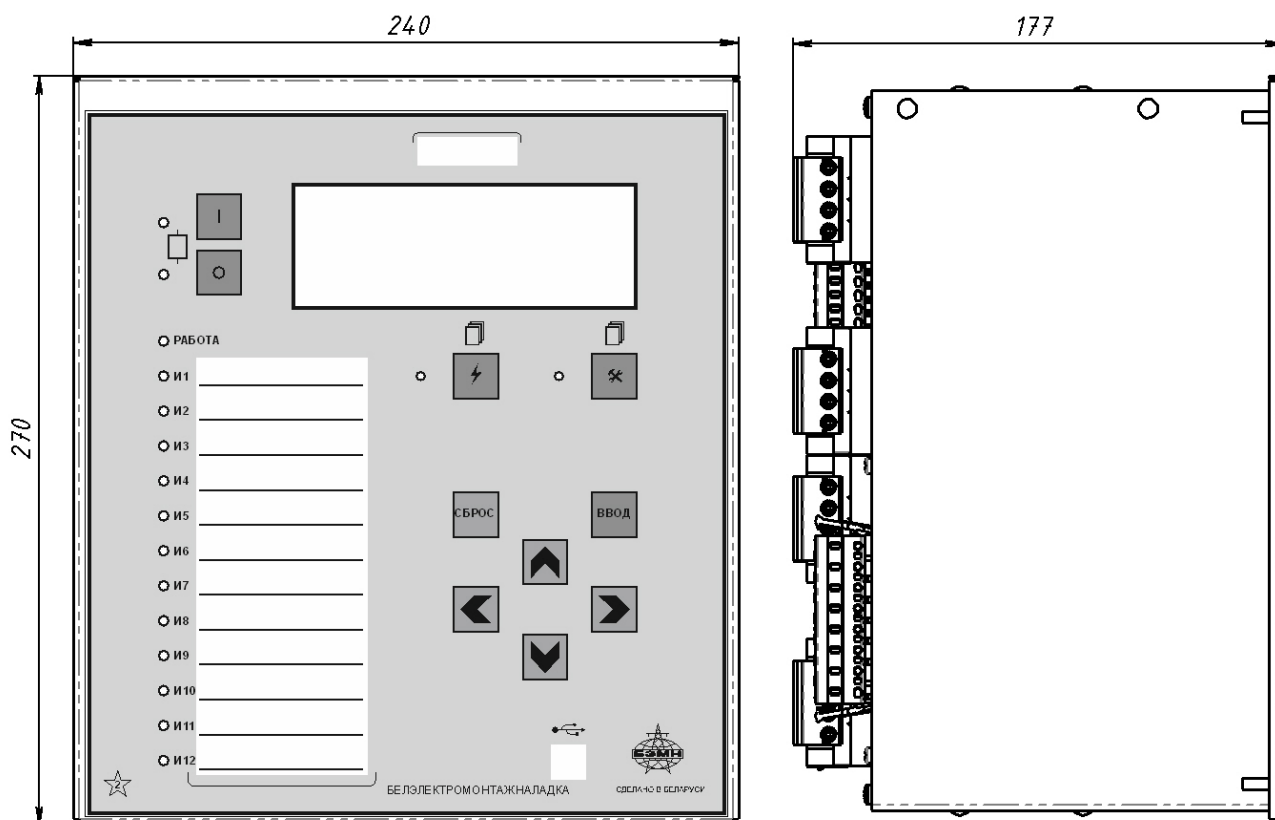
11.2 Условия транспортирования и хранения МР801 в части воздействия климатических факторов:

- температура окружающего воздуха от минус 40 до плюс 70 °С;

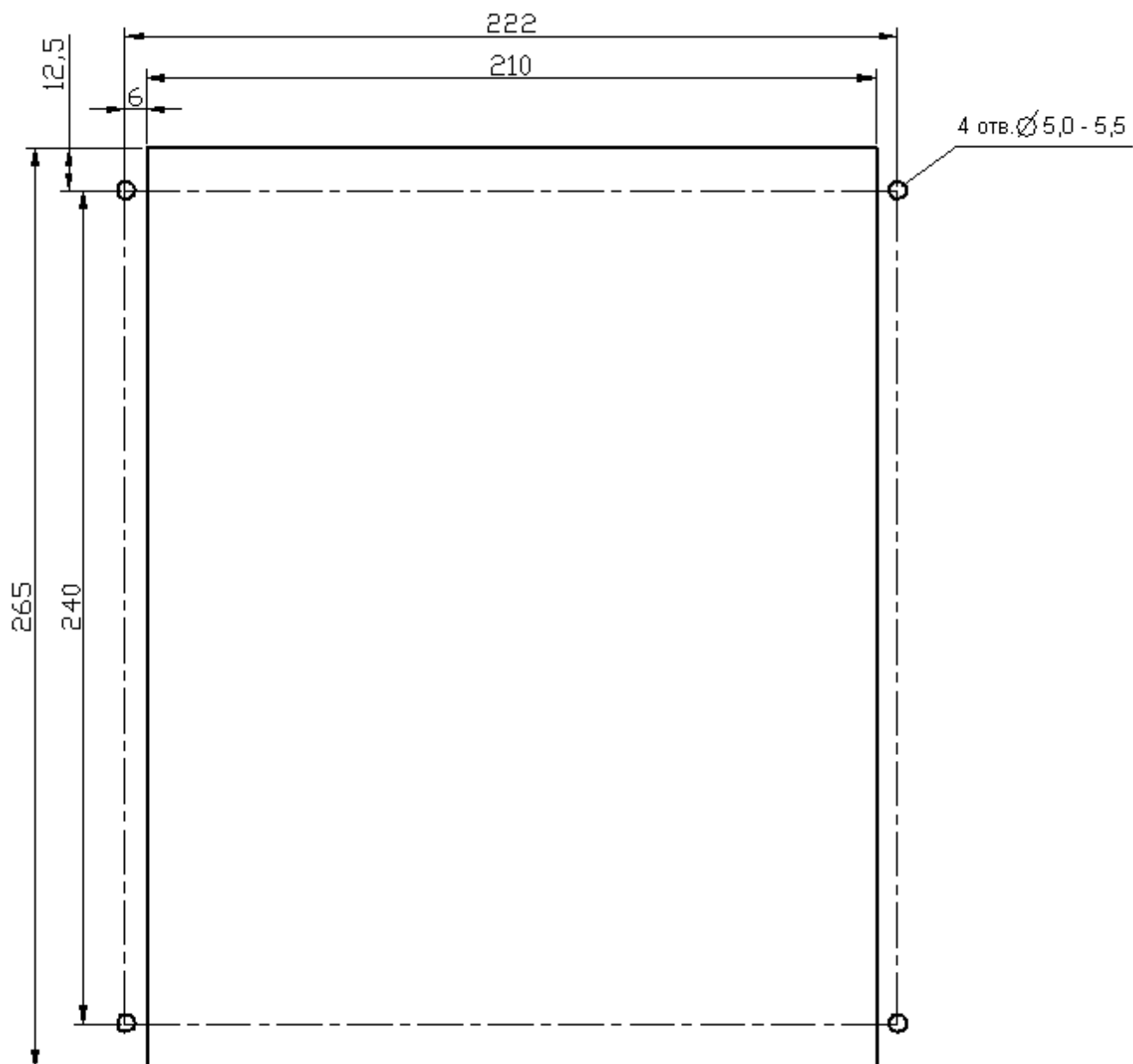
- относительная влажность до 95 % при 35 °С и более низких температурах без конденсации влаги.

МР801 может храниться в сухих неотапливаемых помещениях при условии отсутствия пыли, паров кислот, щелочей, агрессивных газов, вызывающих коррозию металла и разрушение пластмасс.

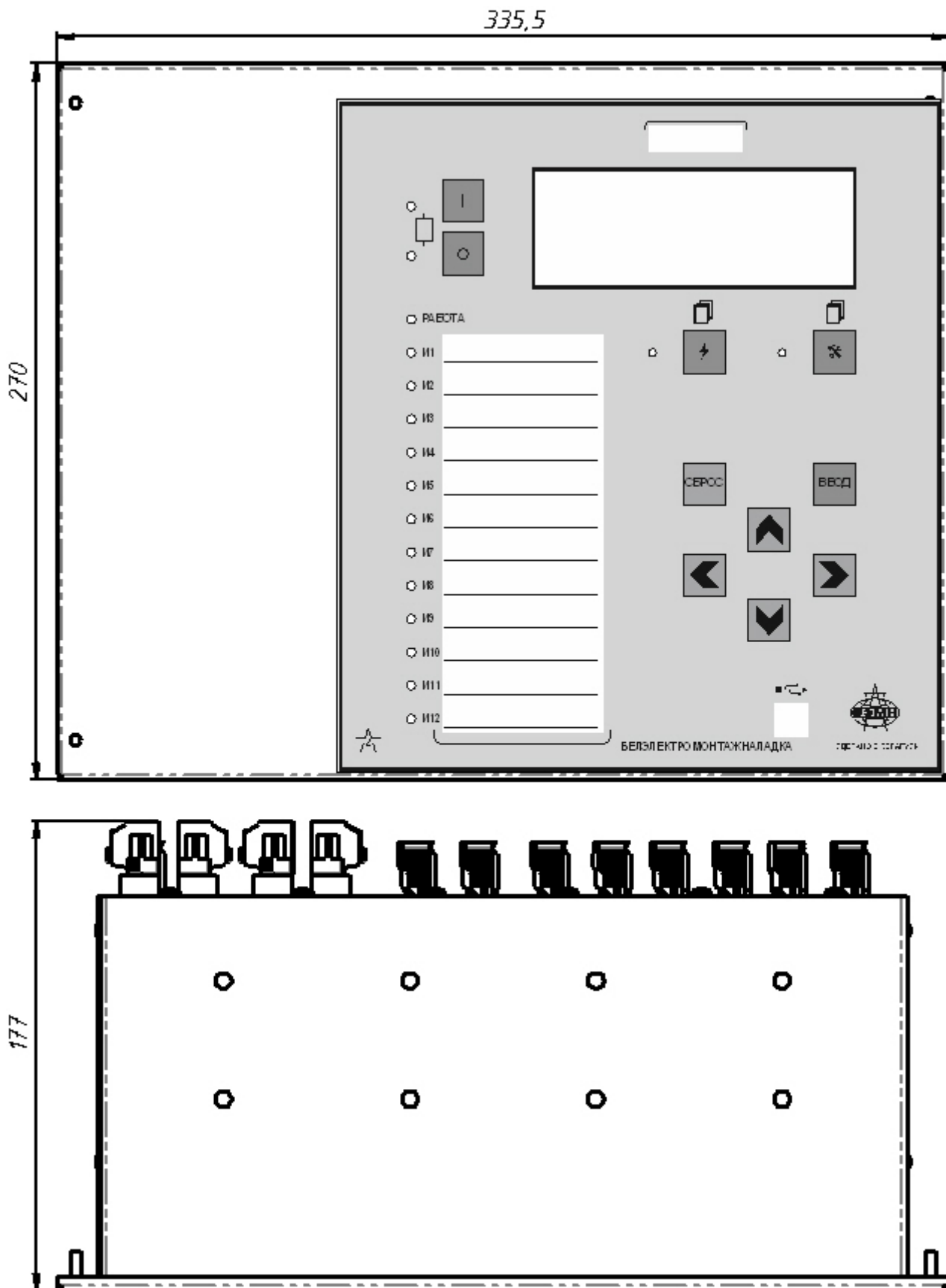
Приложение 1 Габаритные и присоединительные размеры, размеры окна под установку устройства и вид задней панели



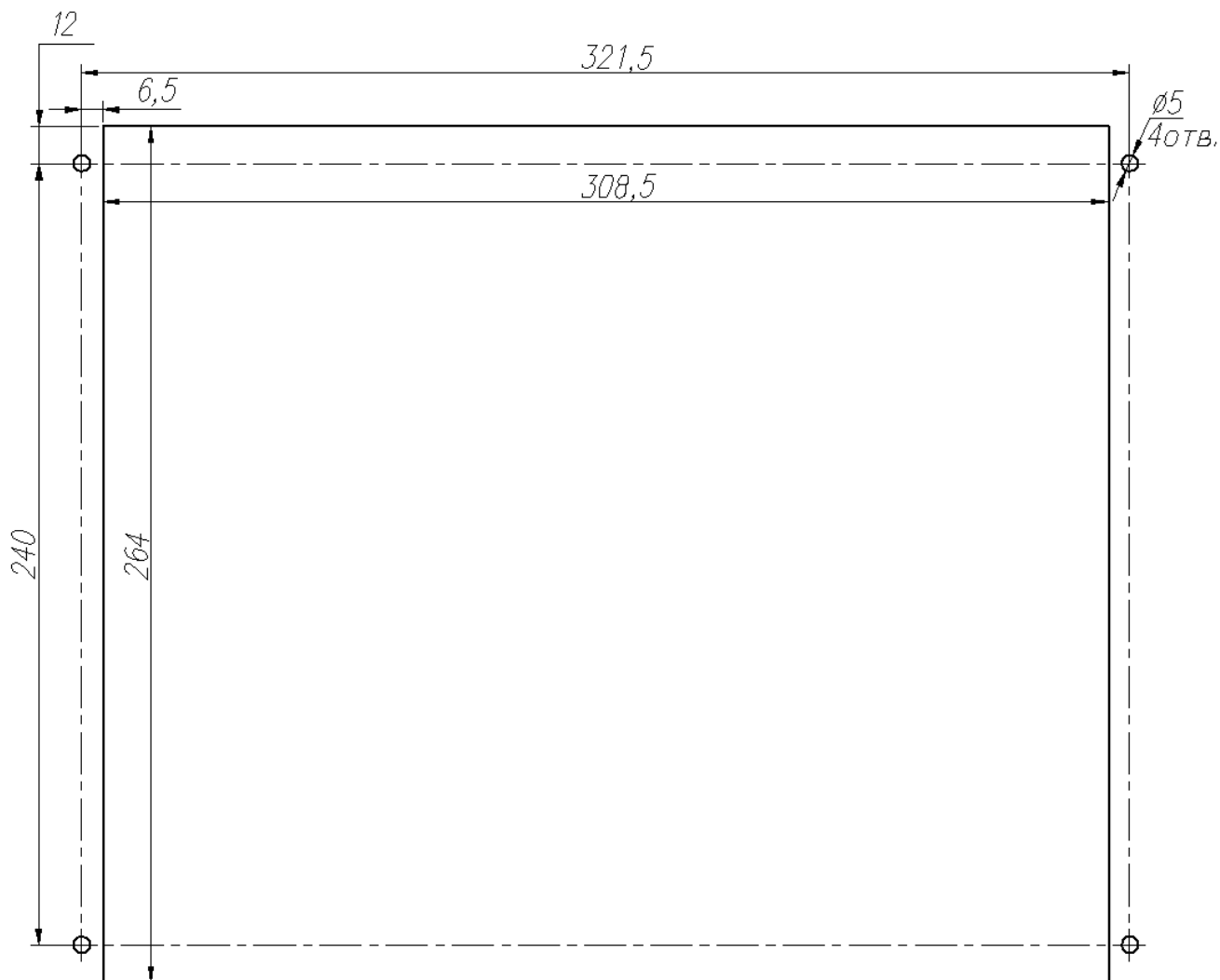
Габаритные размеры MP801, код аппаратного исполнения T12, N4, D26, R19



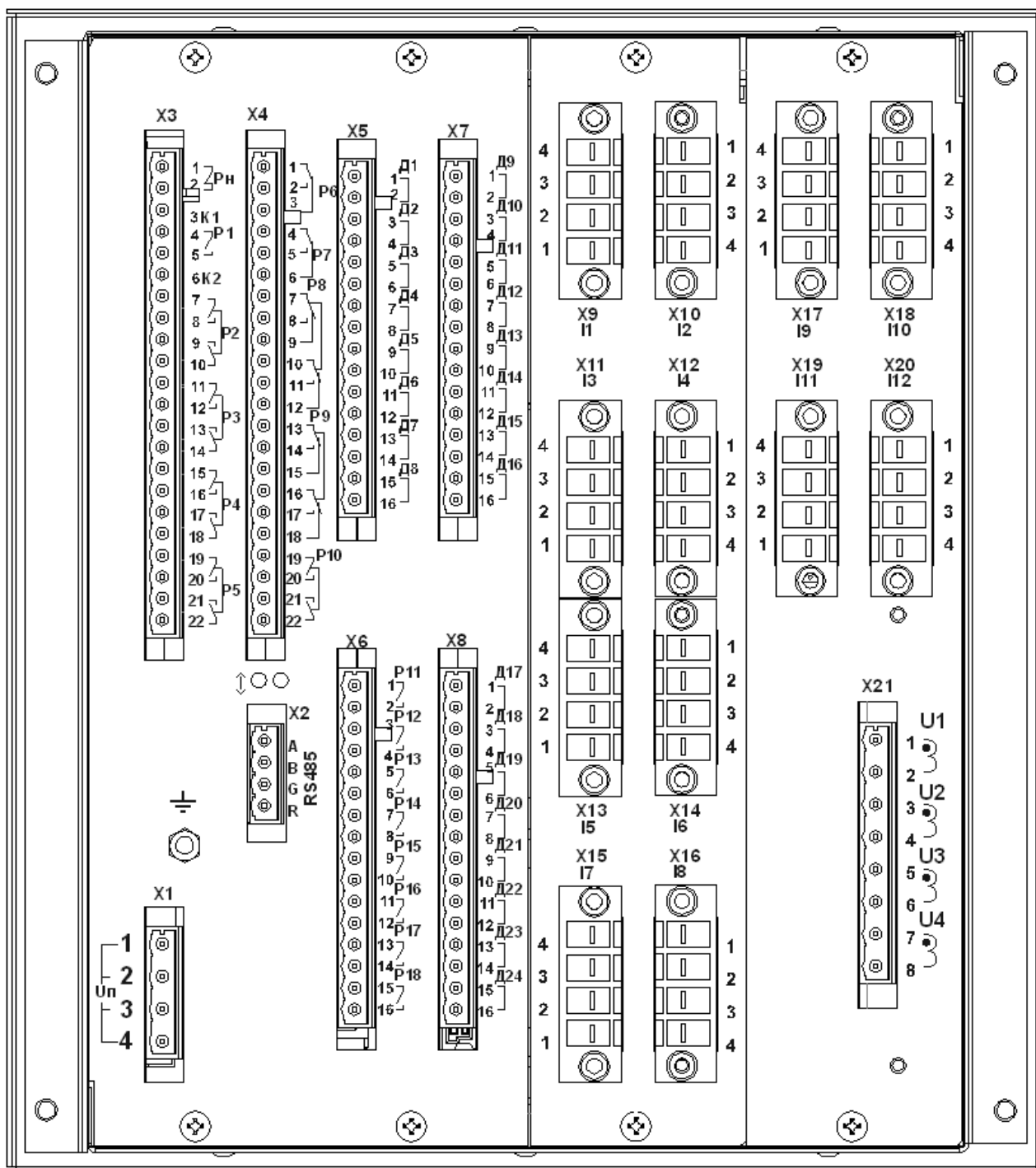
Размеры окна и монтажных отверстий под установку МР801, код аппаратного исполнения Т12, N4, D26, R19



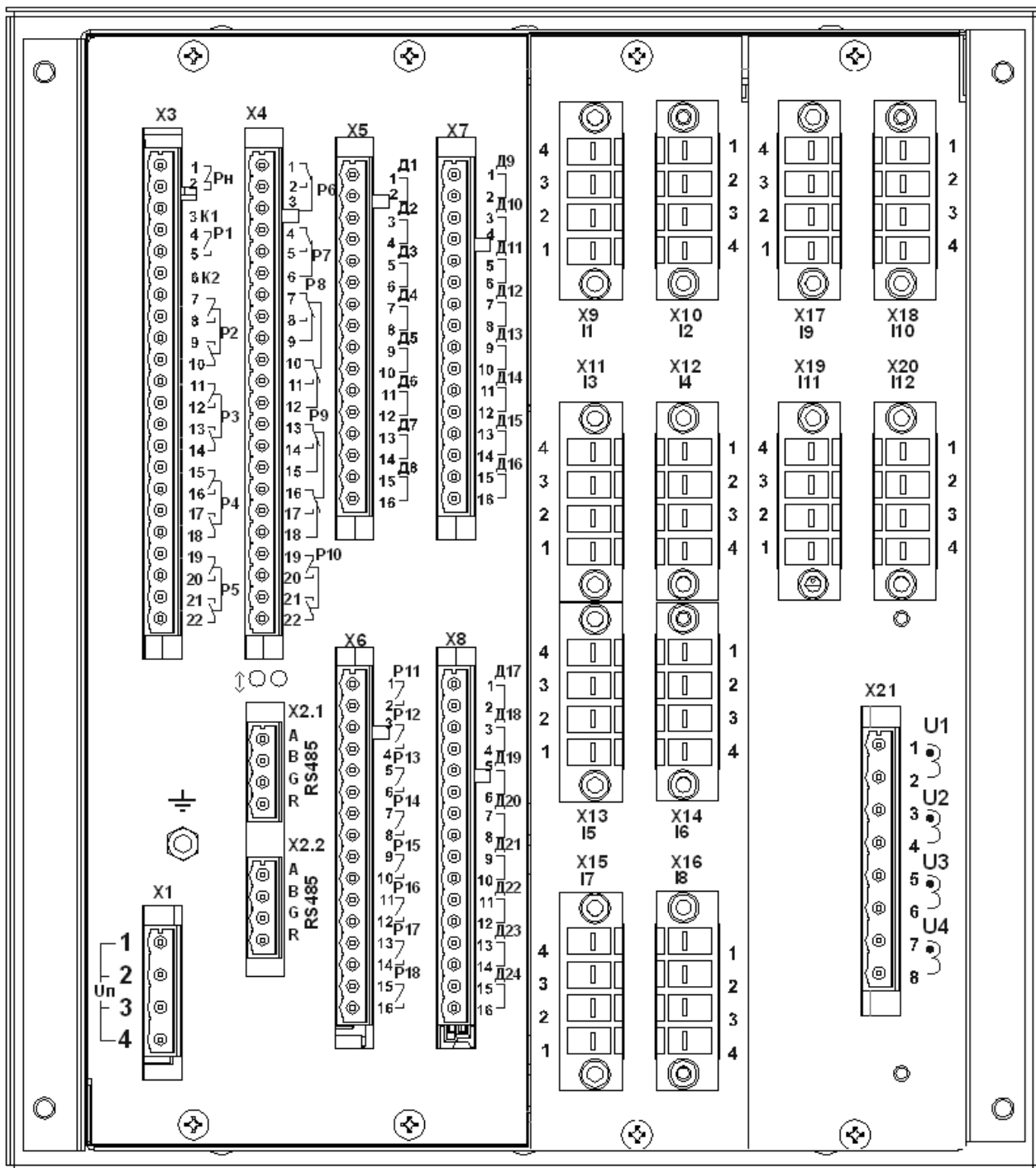
Габаритные размеры MP801, код аппаратного исполнения T12, N5, D58, R51



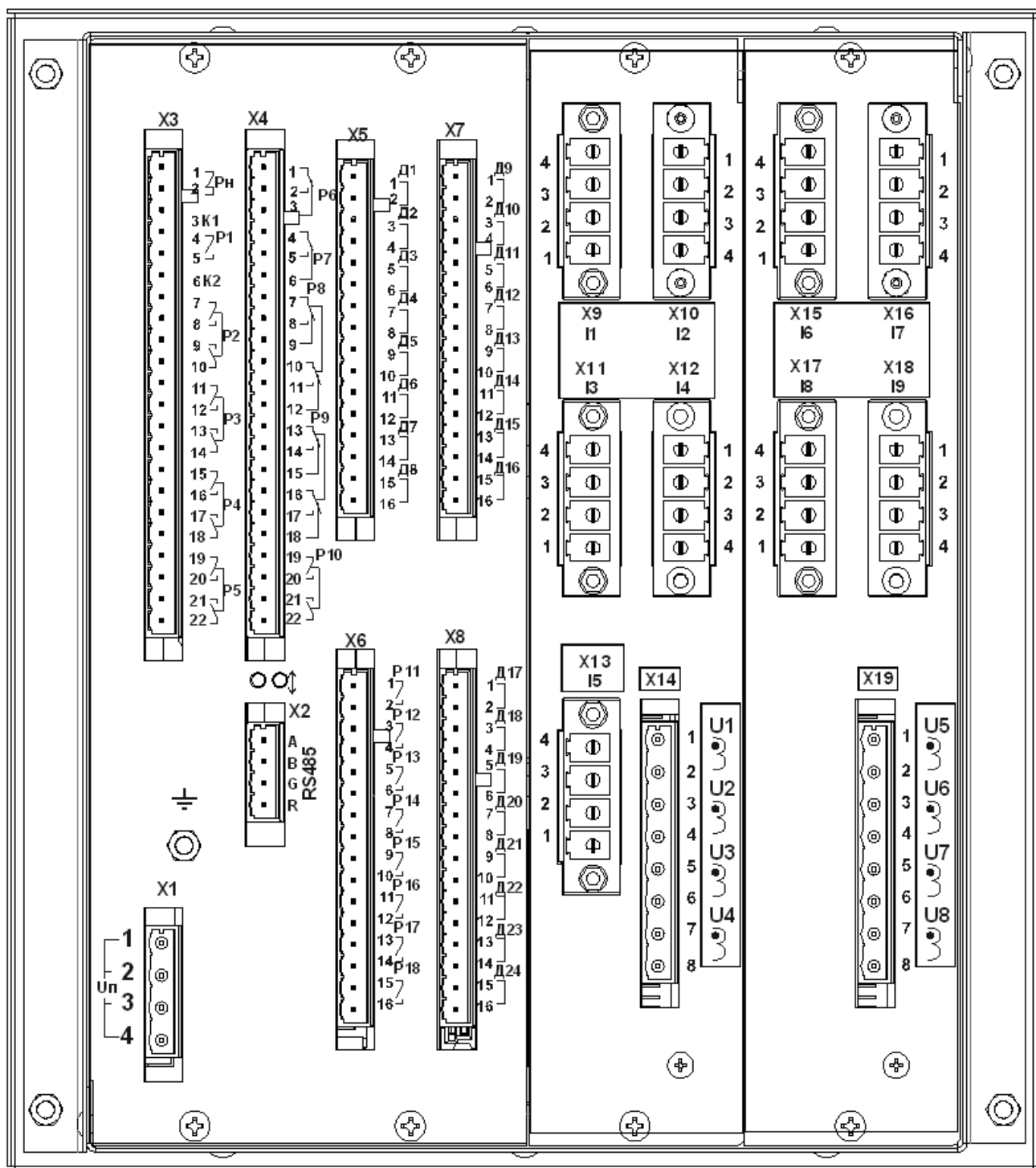
Размеры окна и монтажных отверстий под установку MP801, код аппаратного исполнения T12, N5, D58, R51



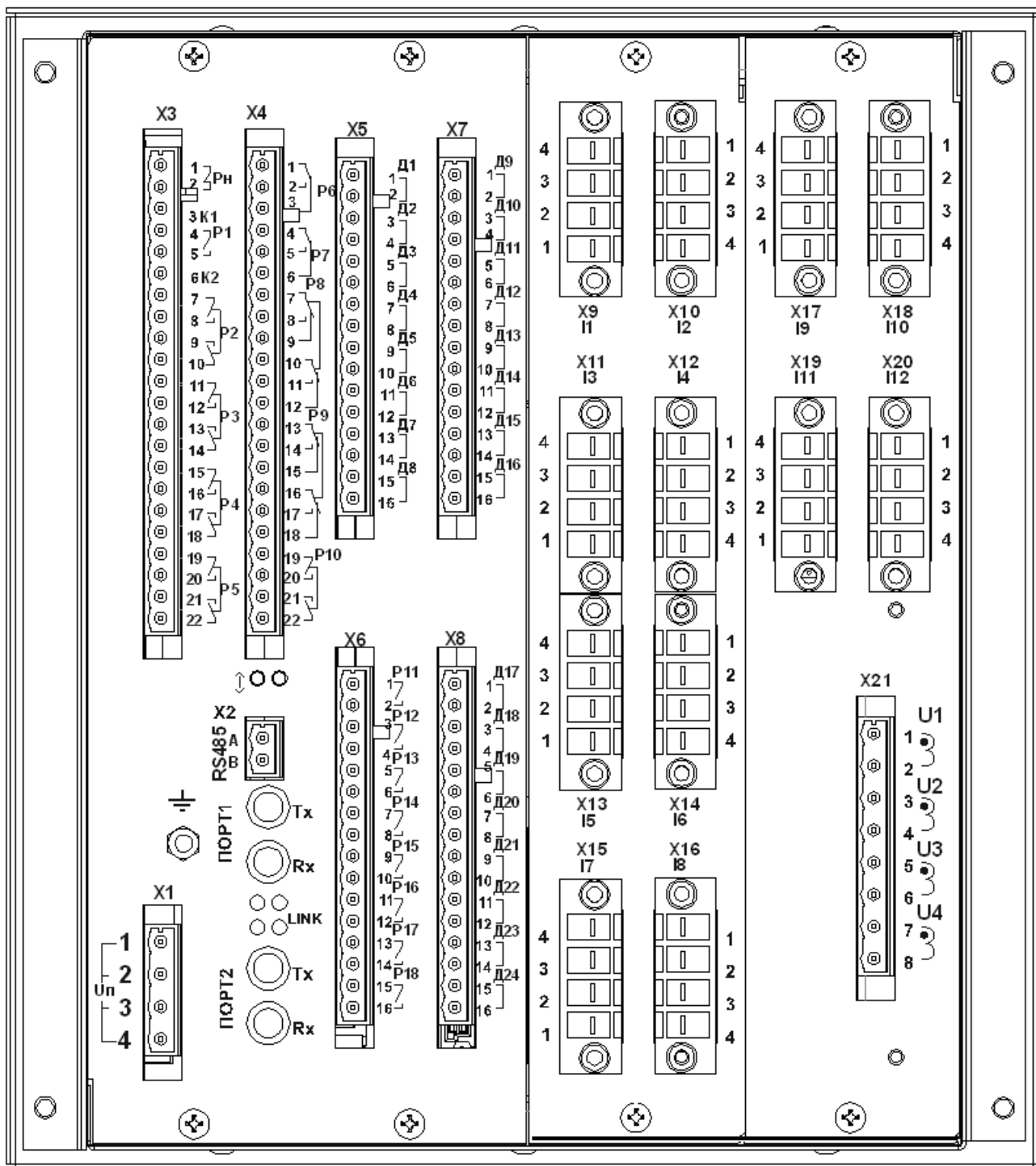
Вид задней панели MP801, код аппаратного исполнения
MP801-230-1-T12, N4, D26, R19, корпус K2



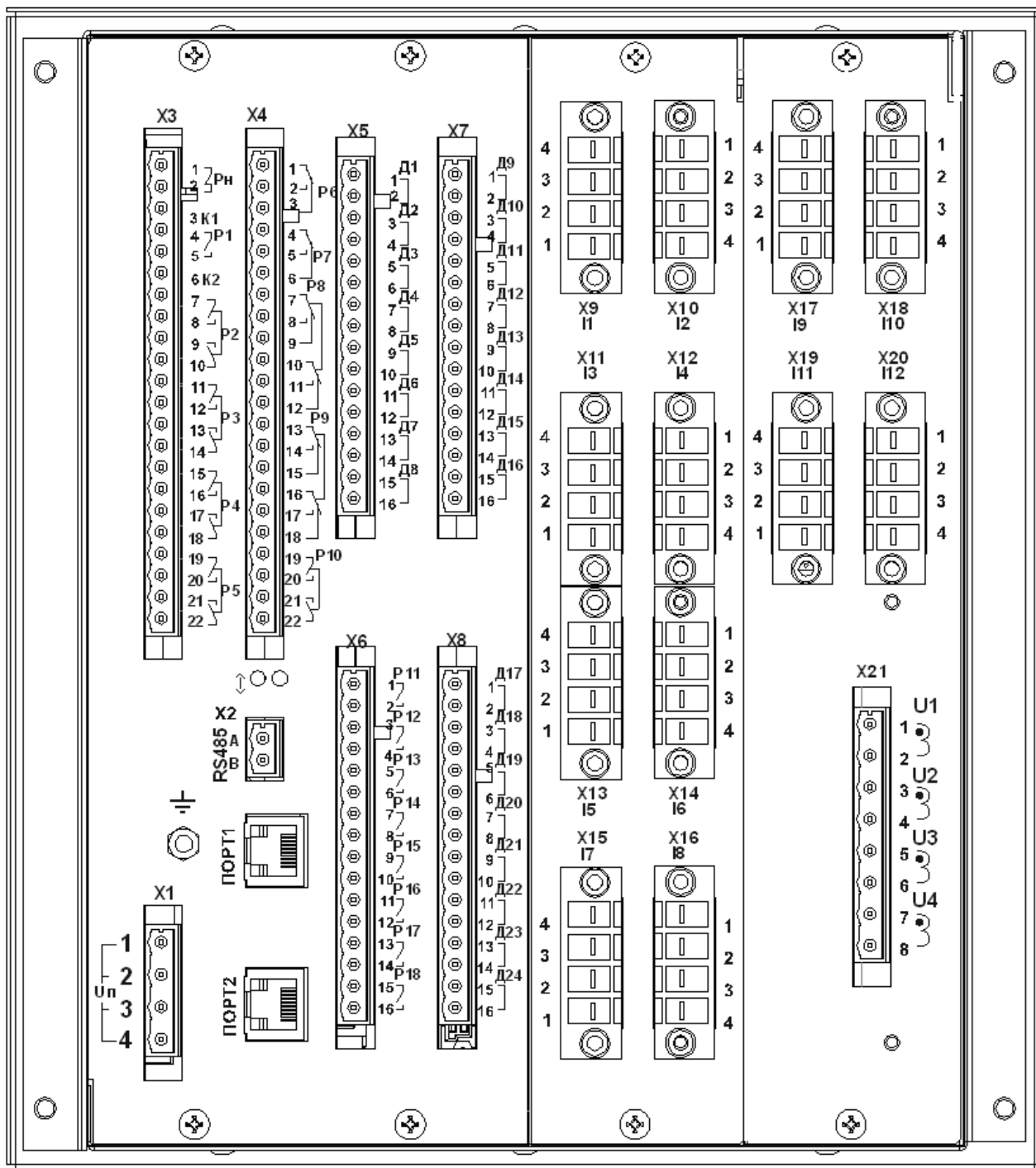
Вид задней панели MP801, код аппаратного исполнения
MP801-230-2-T12, N4, D26, R19, корпус K2



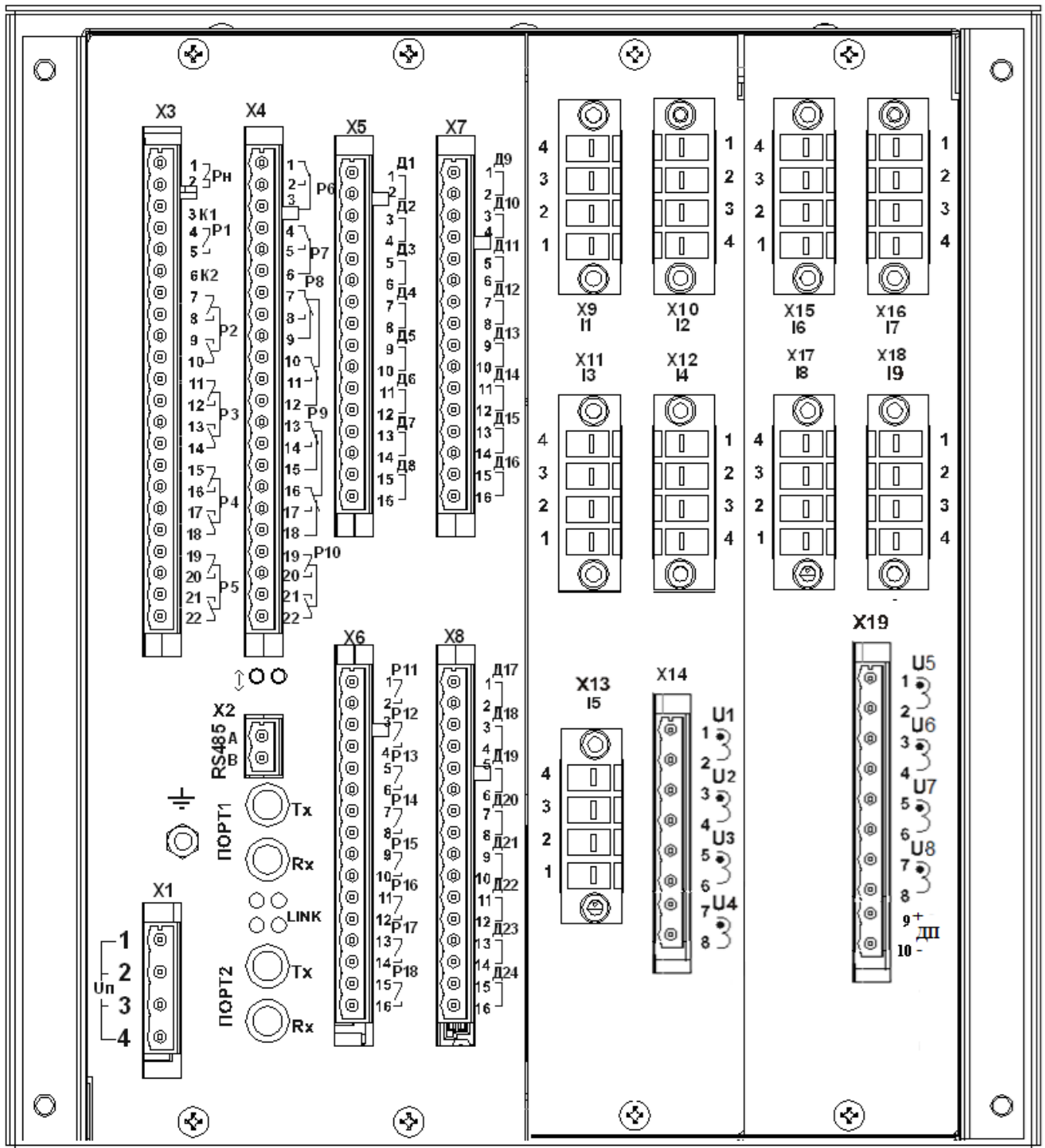
Вид задней панели MP801, код аппаратного исполнения
MP801-230-1-T9, N8, D26, R19, корпус K2



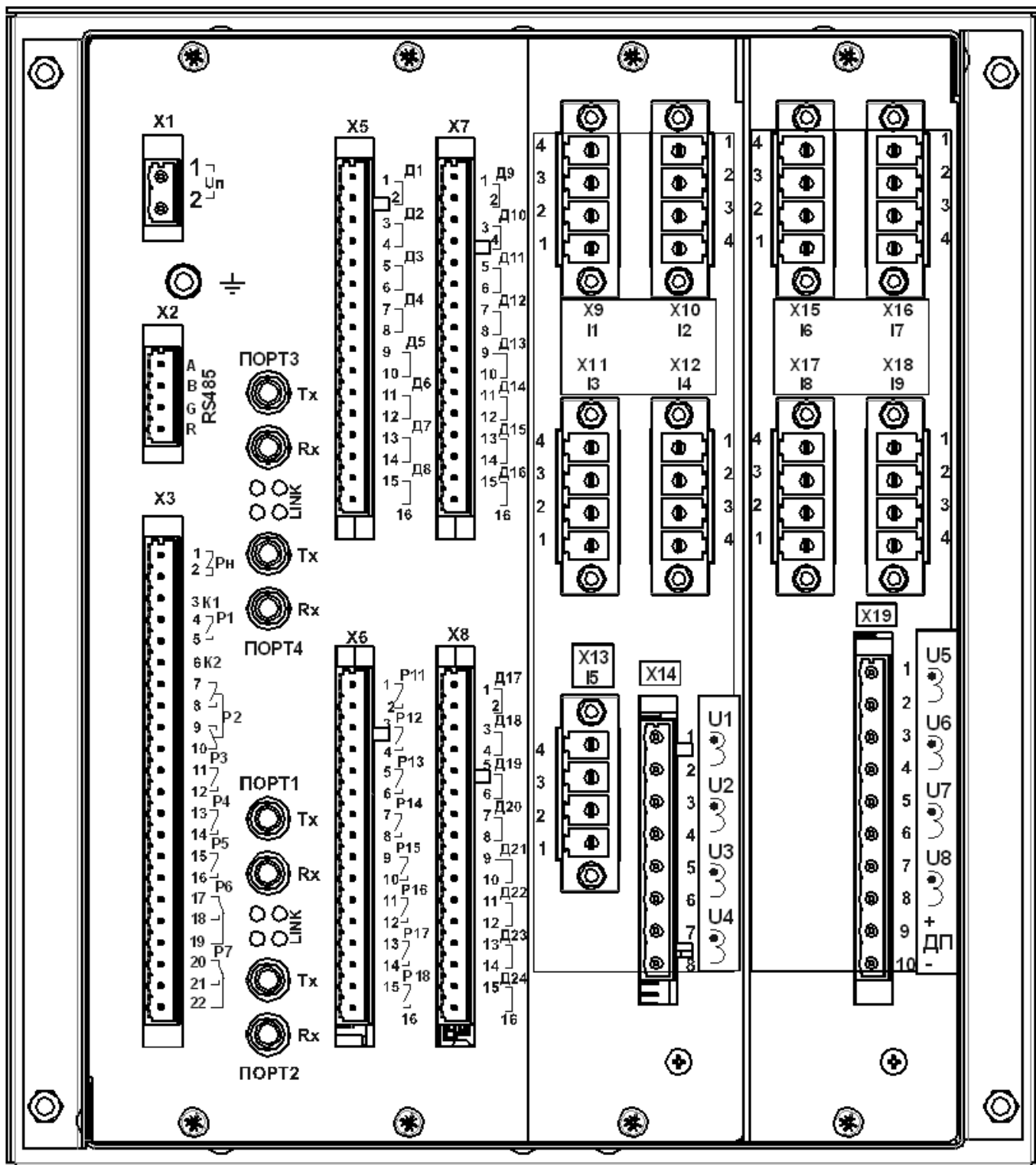
Вид задней панели MP801 с двумя оптическими портами ST (100BASE-Fx) и с одним портом RS485, код аппаратного исполнения MP801-230-3-T12, N4, D26, R19, корпус K2



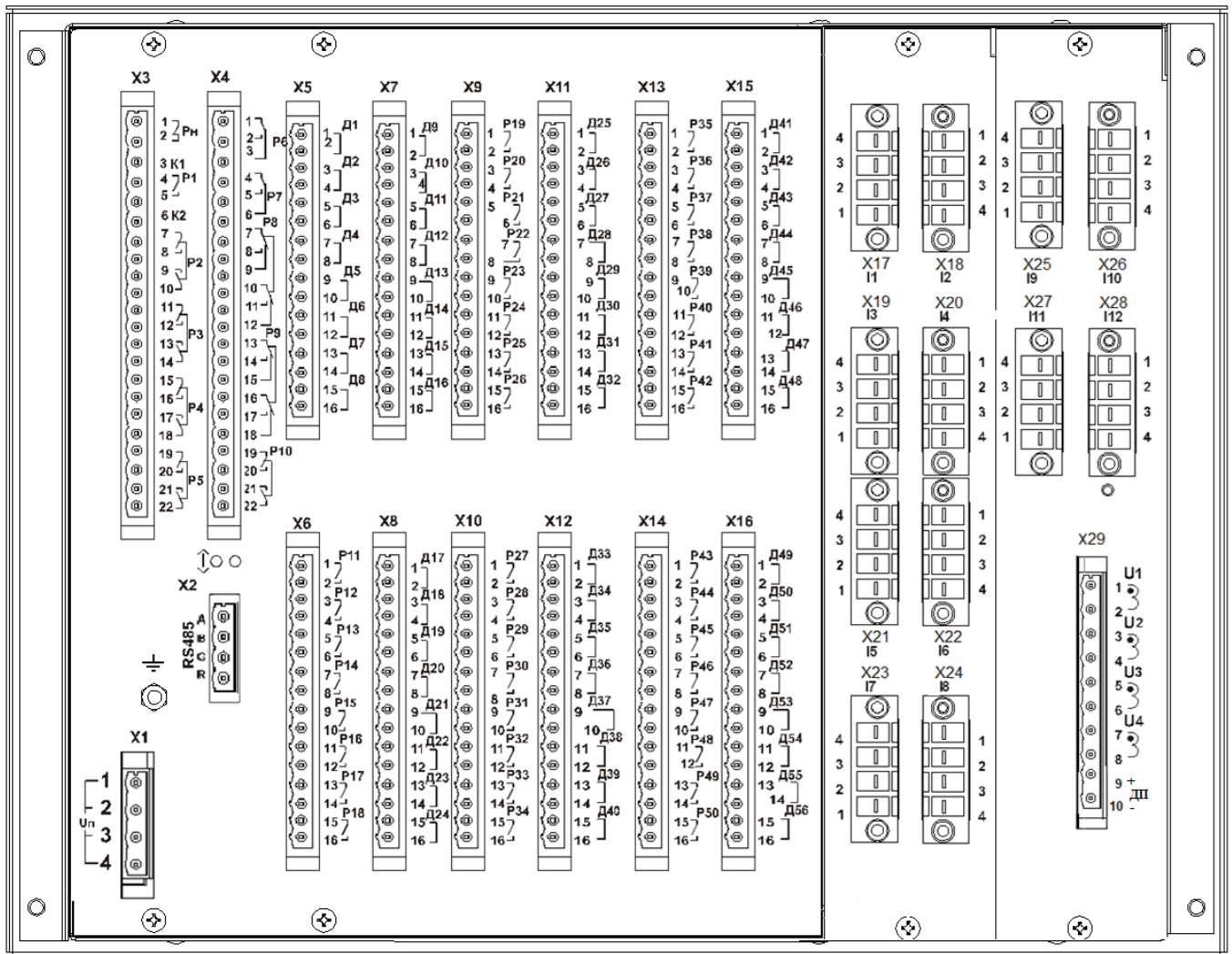
Вид задней панели MP801 с двумя портами Ethernet типа RJ-45 (100BASE – Tx) и с одним портом RS485, код аппаратного исполнения MP801-230-4-T12, N4, D26, R19, корпус K2



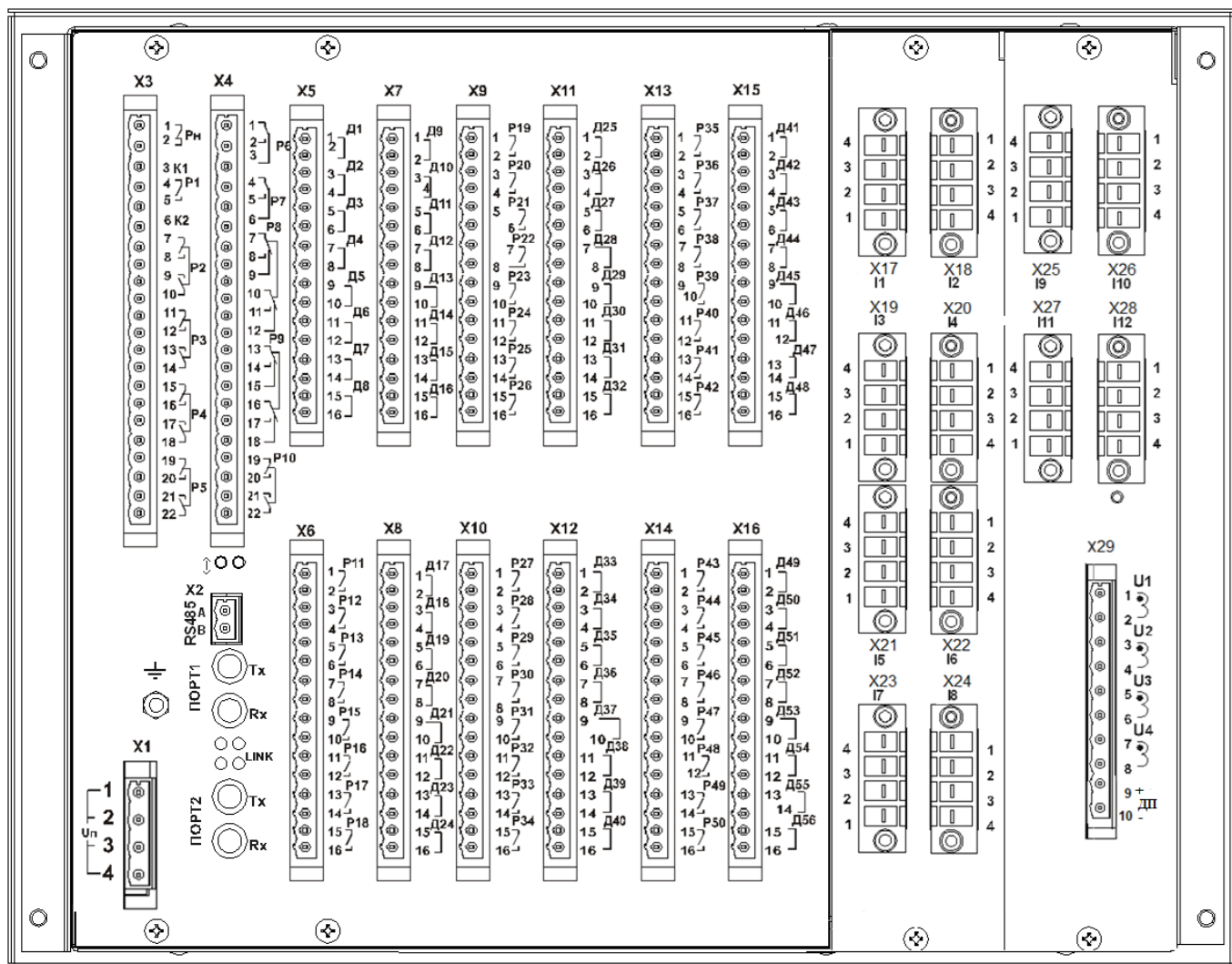
Вид задней панели MP801 с двумя оптическими портами ST (100BASE-Fx) и с одним портом RS485, код аппаратного исполнения MP801-230-3-T9, N8, D26, R19, корпус K2



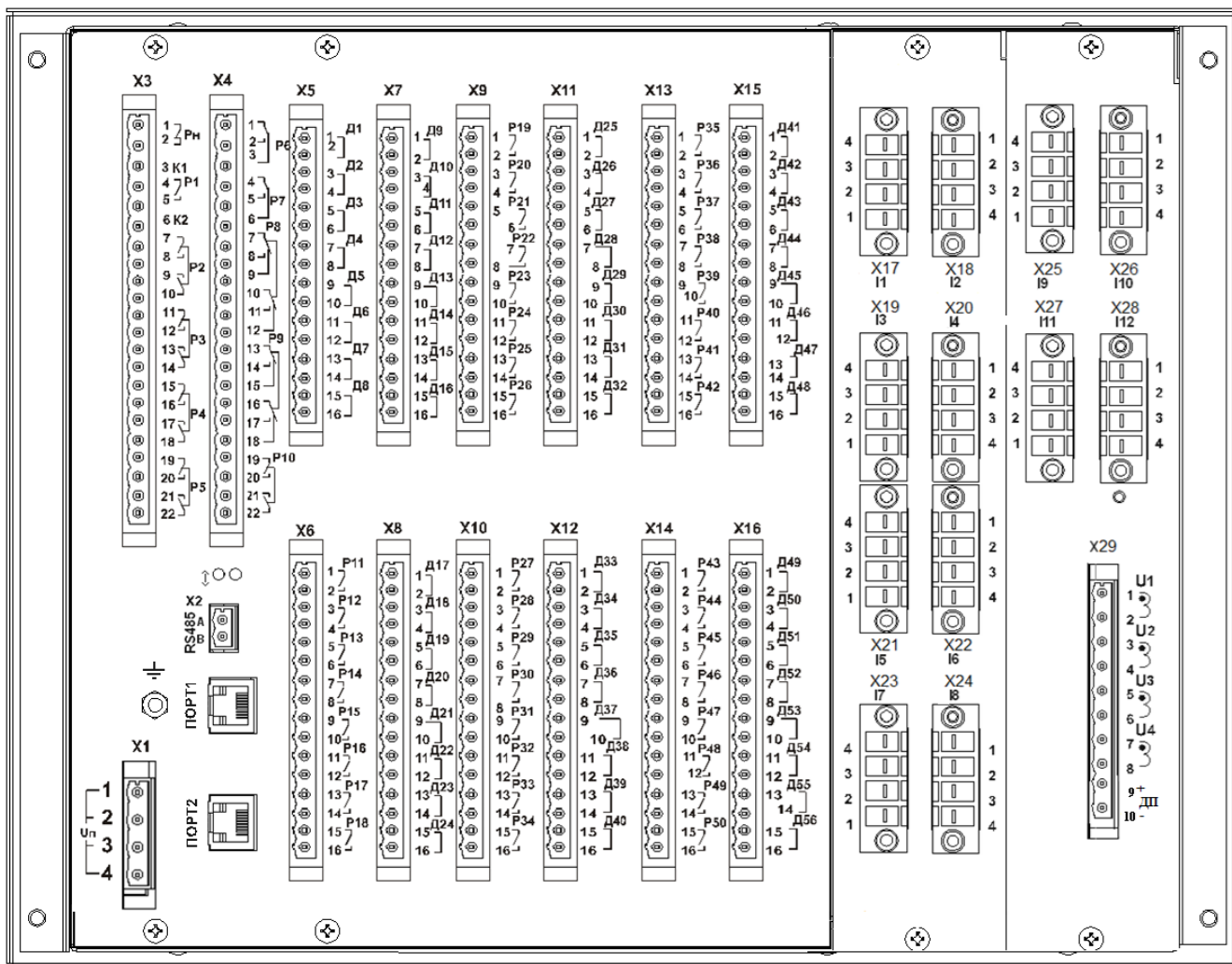
Вид задней панели MP801
код аппаратного исполнения MP801-230-33-T9, N8(ДП), D26, R16, корпус K2



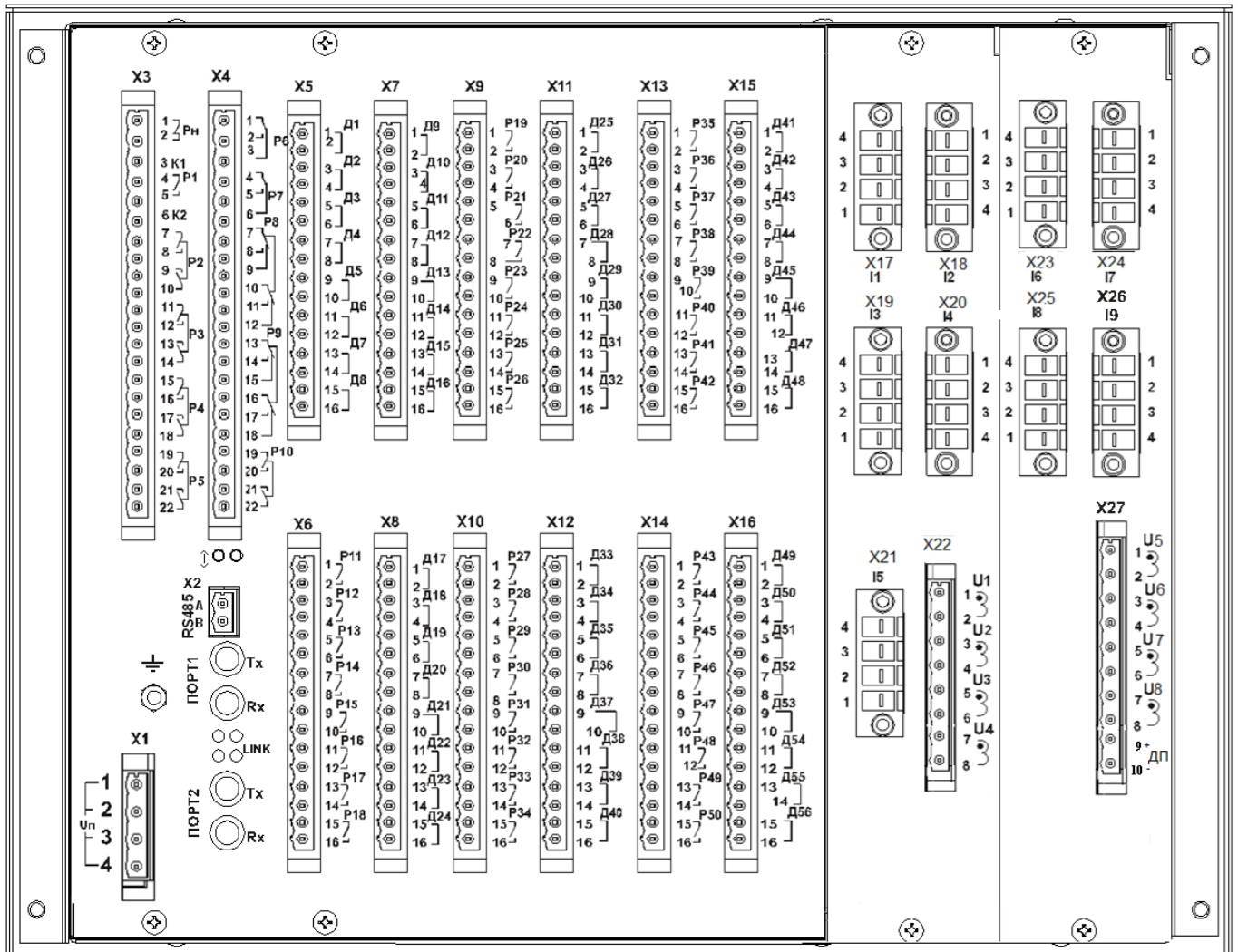
Вид задней панели MP801 с одним портом RS485, код аппаратного исполнения MP801-230-1-T12, N5, D58, R51, корпус K3



Вид задней панели MP801 с двумя оптическими портами типа ST (100BASE – Fx) и одним портом RS485, код аппаратного исполнения MP801-230-3-T12, N5, D58, R51, корпус K3

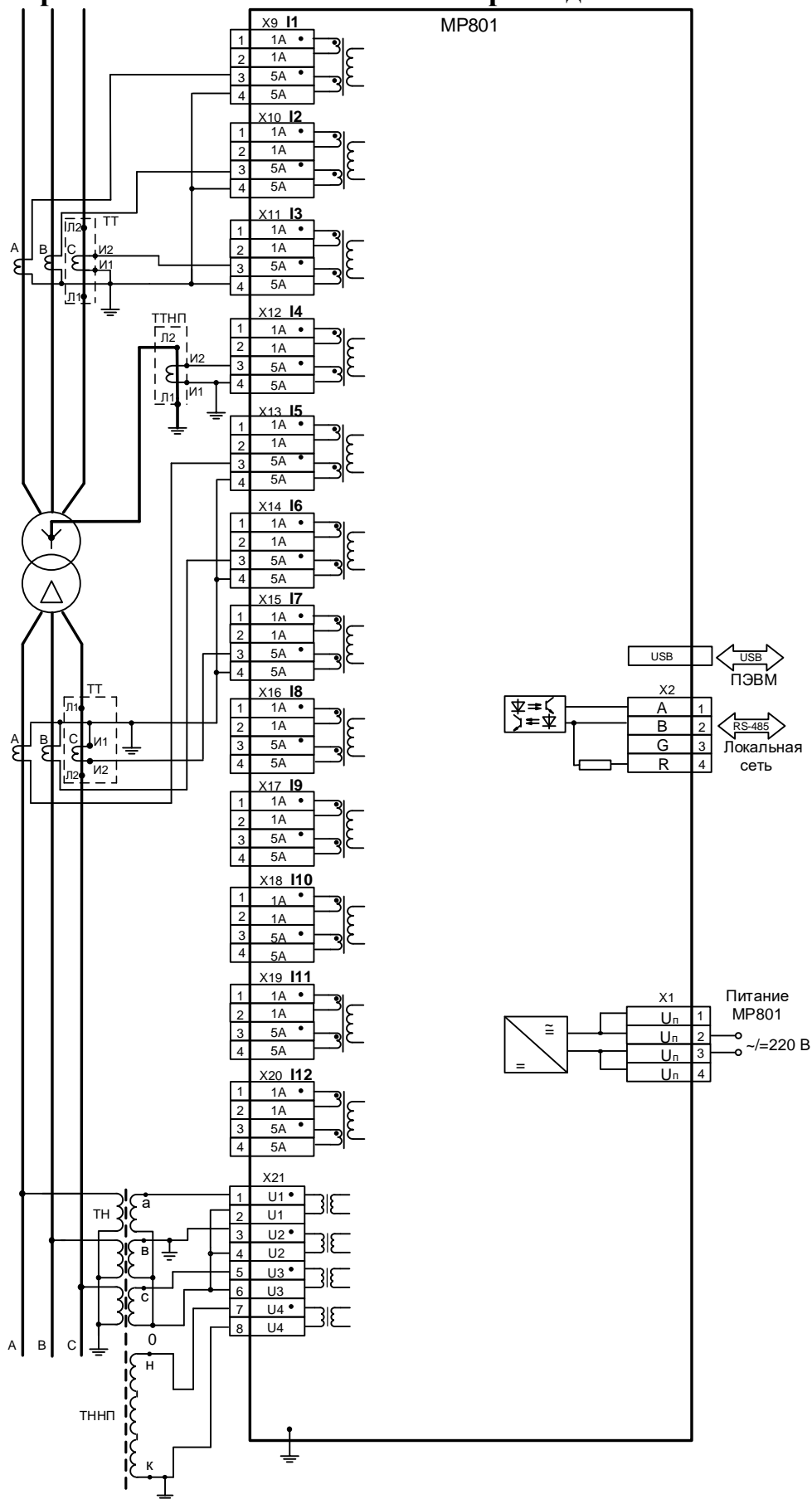


Вид задней панели MP801 с двумя портами Ethernet типа RJ-45 (100BASE – Tx) и одним портом RS485, код аппаратного исполнения MP801-230-4-T12, N5, D58, R51, корпус K3



Вид задней панели MP801 с двумя оптическими портами типа ST (100BASE – Fx) и одним портом RS485, код аппаратного исполнения MP801-230-3-T9, N8, D58, R51, корпус K3

Приложение 2 Схемы внешних присоединений МР801



Типовая схема подключения измерительных каналов, цепей электропитания и интерфейса USB, RS-485 для двухобмоточного трансформатора, код аппаратного исполнения Т12, N4, D26, R19. **Рекомендуется подключать токи сторон двухобмоточного трансформатора на клеммы X9-X16**

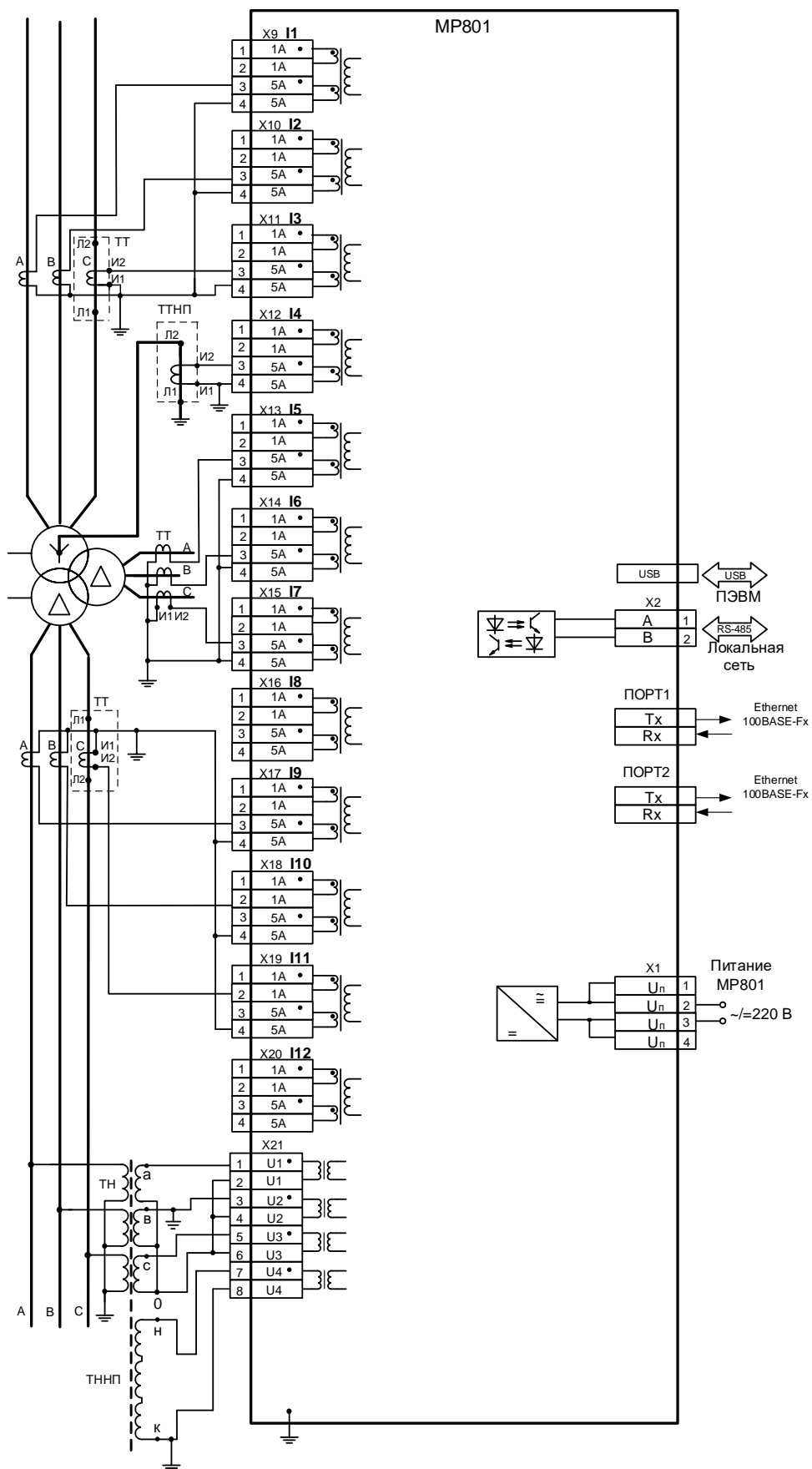


Схема подключения аналоговых входов (измерительных каналов), цепей электропитания, интерфейса USB и Ethernet для трехобмоточного трансформатора, код аппаратного исполнения T12, N4, D26, R19

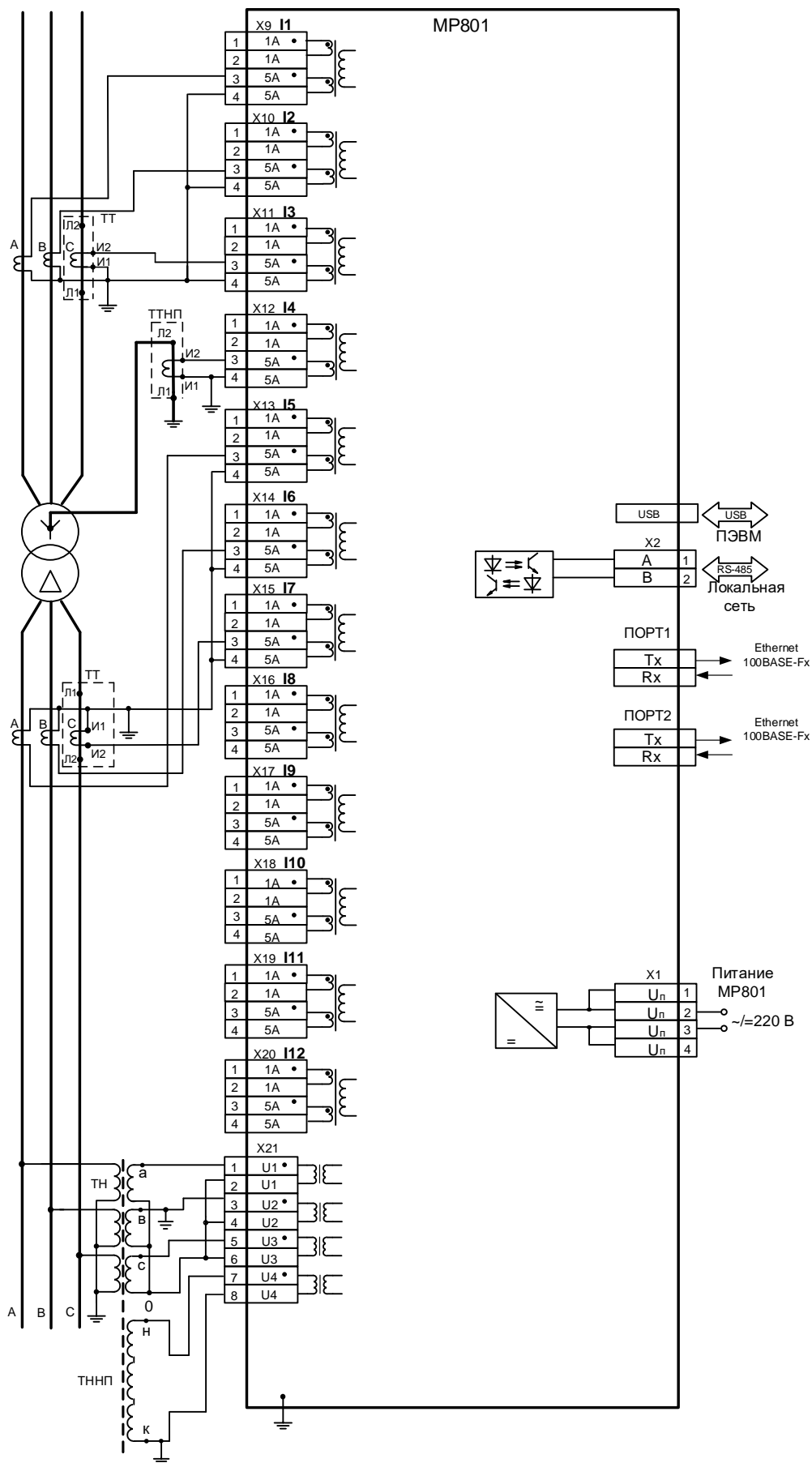
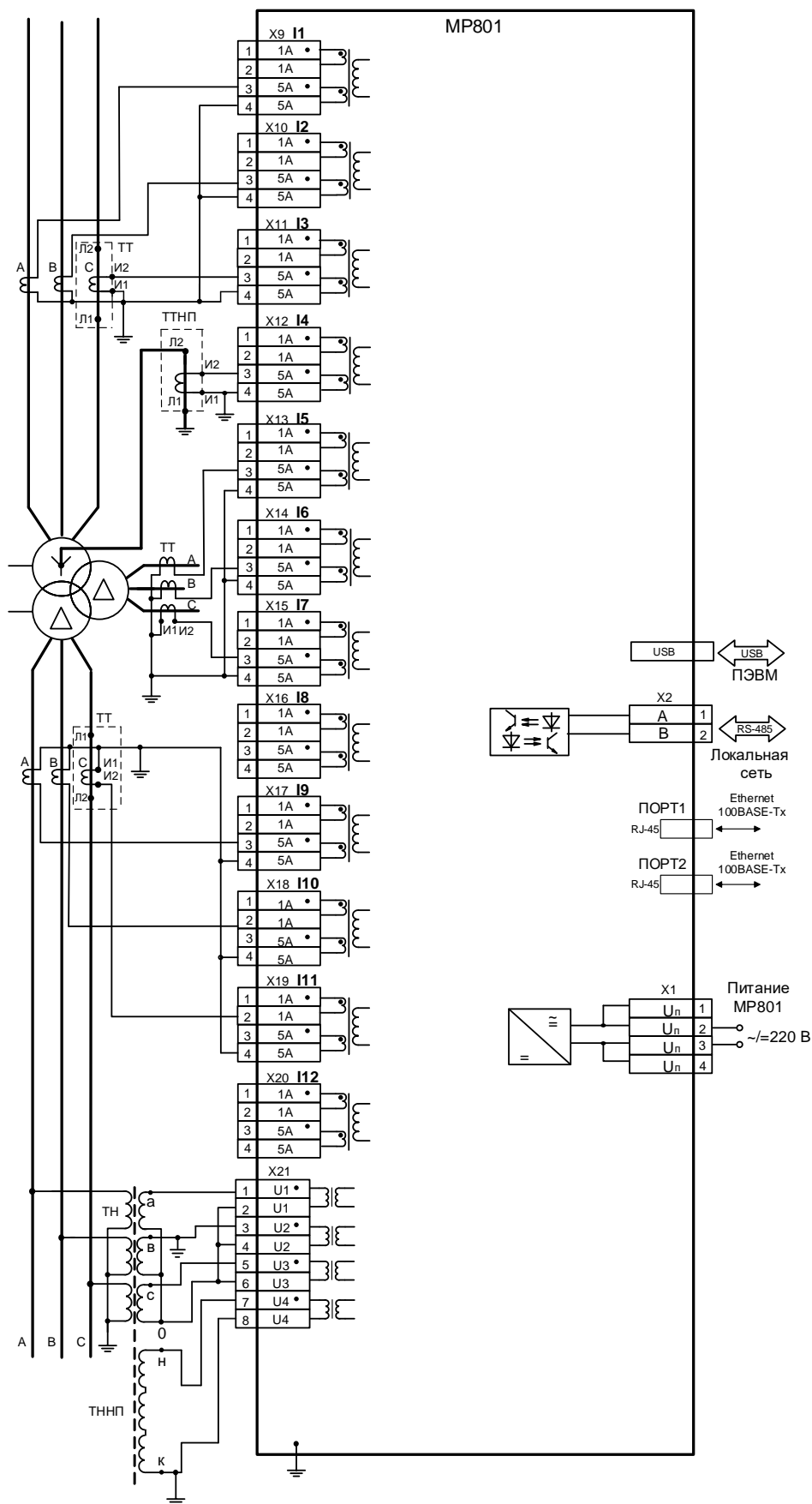


Схема подключения аналоговых входов (измерительных каналов), цепей электропитания, интерфейса USB и Ethernet для двухобмоточного трансформатора с двумя вводами ВН, код аппаратного исполнения Т12, N4, D26, R19



Типовая схема подключения аналоговых входов (измерительных каналов), цепей электропитания, интерфейса USB и двух портов Ethernet типа RJ (100BASE – Tx) для трехобмоточного трансформатора, код аппаратного исполнения T12, N4, D26, R19

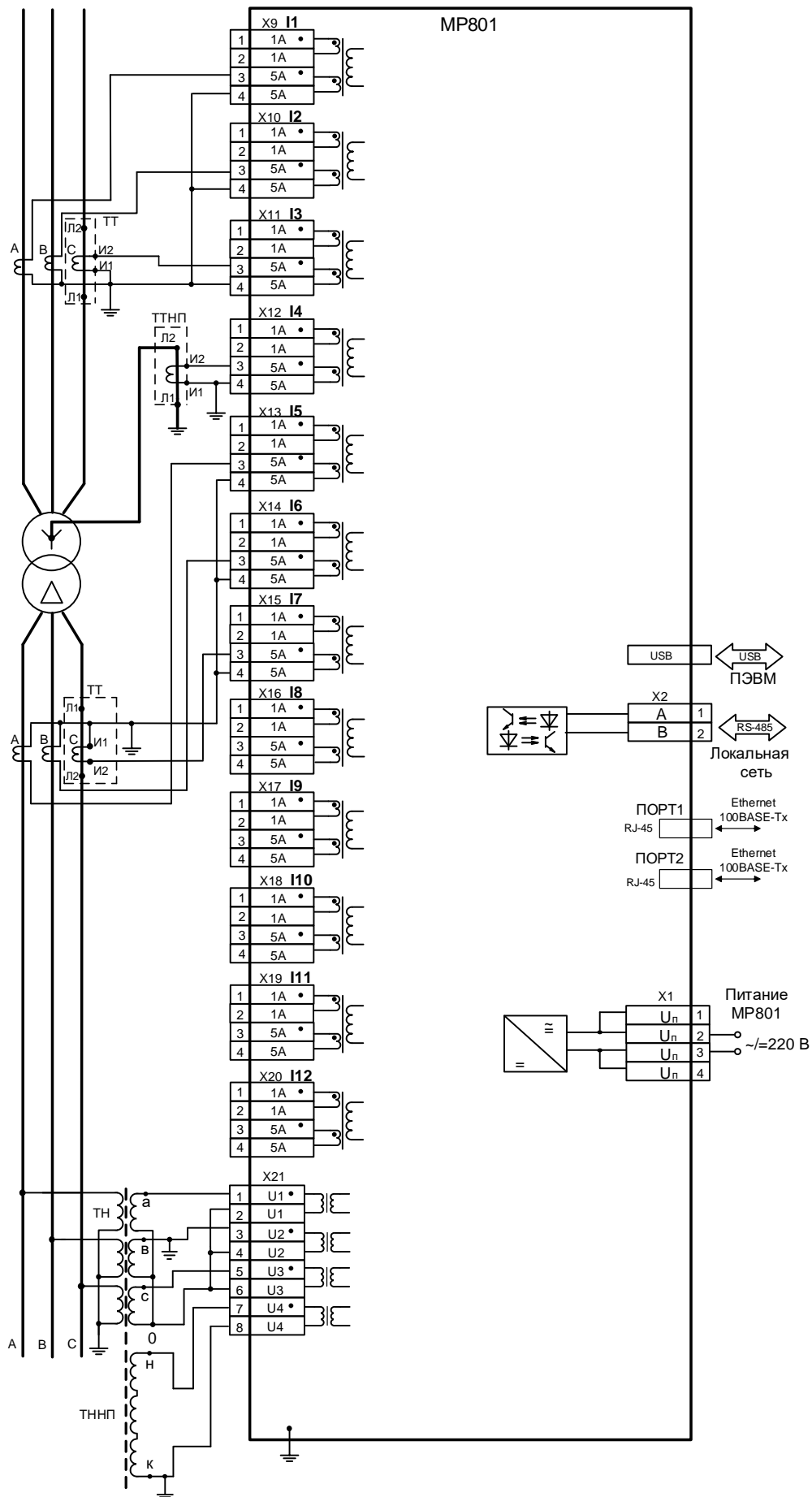


Схема подключения аналоговых входов (измерительных каналов), цепей электропитания, интерфейса USB и двух портов Ethernet типа RJ (100BASE – Tx) для двухобмоточного трансформатора с двумя вводами ВН, код аппаратного исполнения Т12, N4, D26, R19

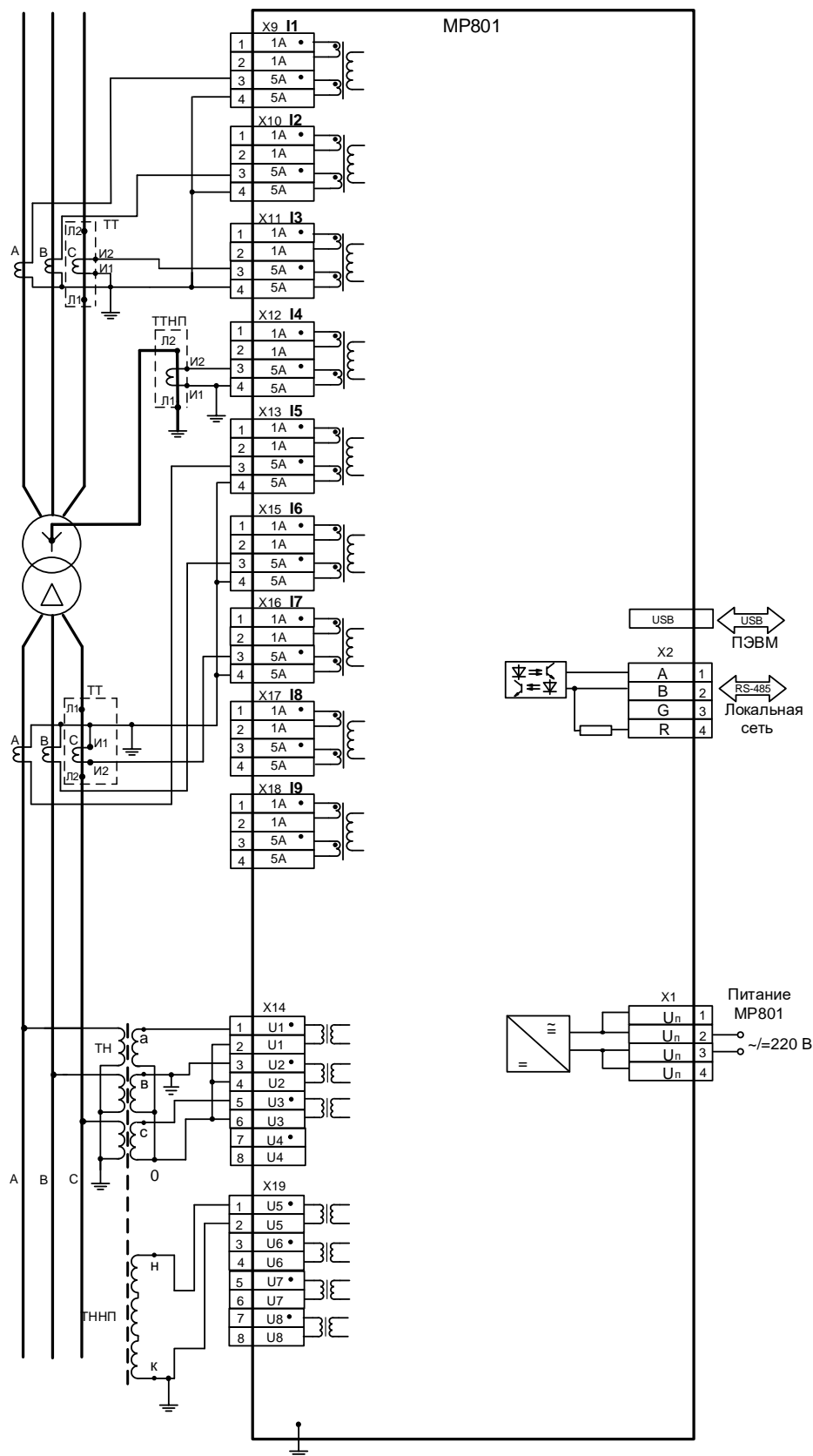


Схема подключения аналоговых входов (измерительных каналов), цепей электропитания и интерфейса для двухобмоточного трансформатора с двумя вводами ВН, код аппаратного исполнения MP801-230-1-Т9, N8, D26, R19-K2

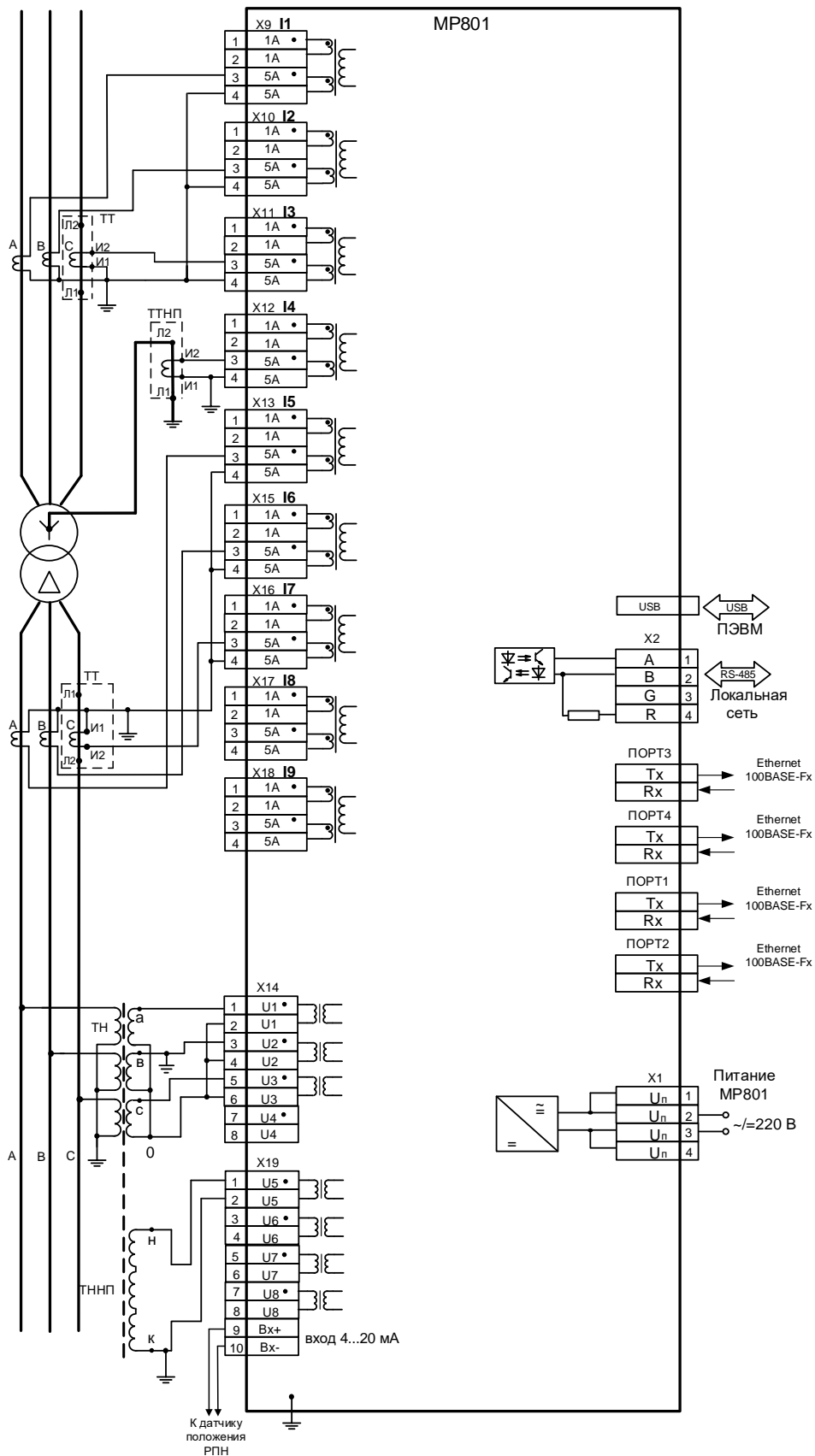
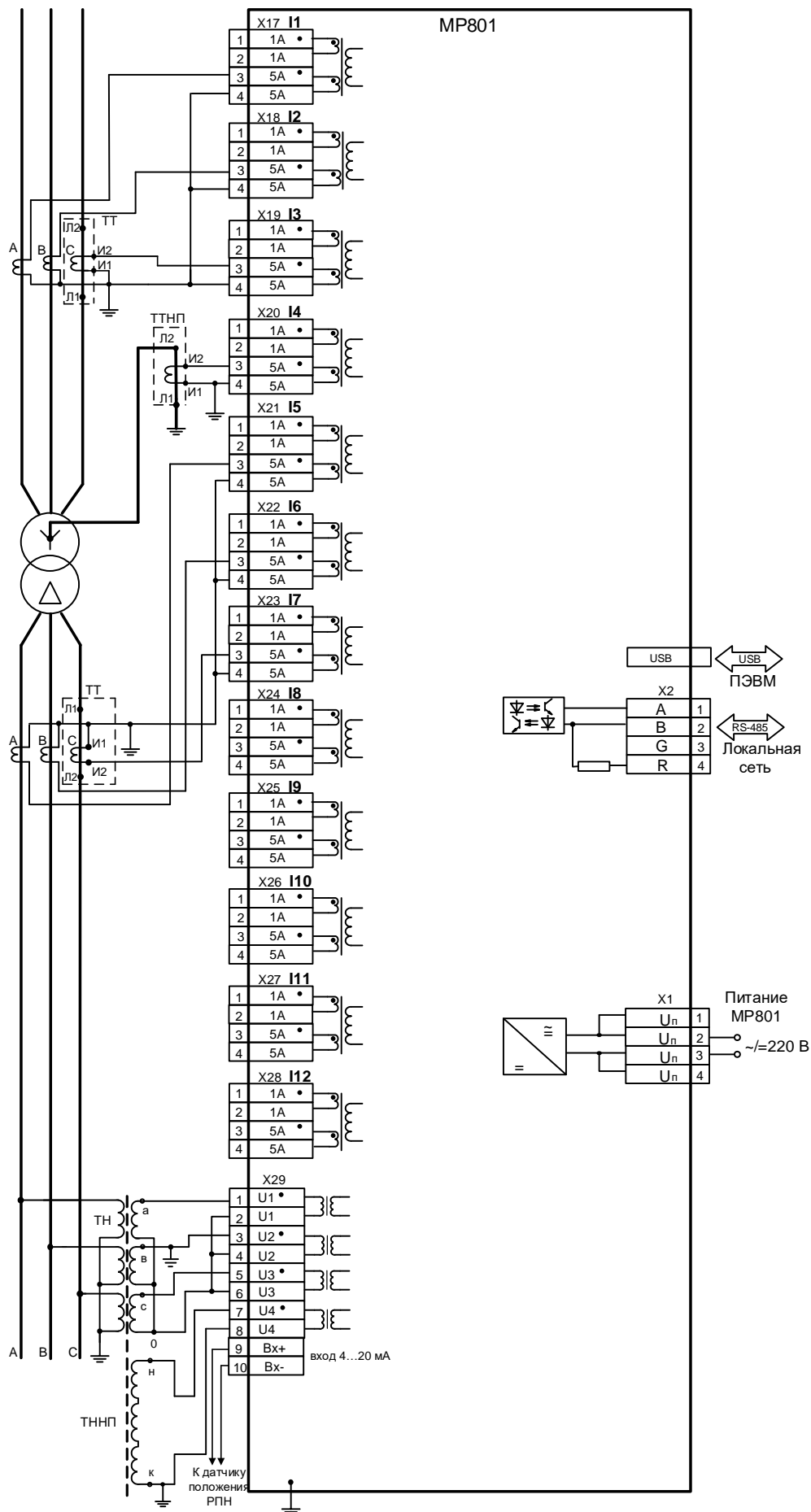
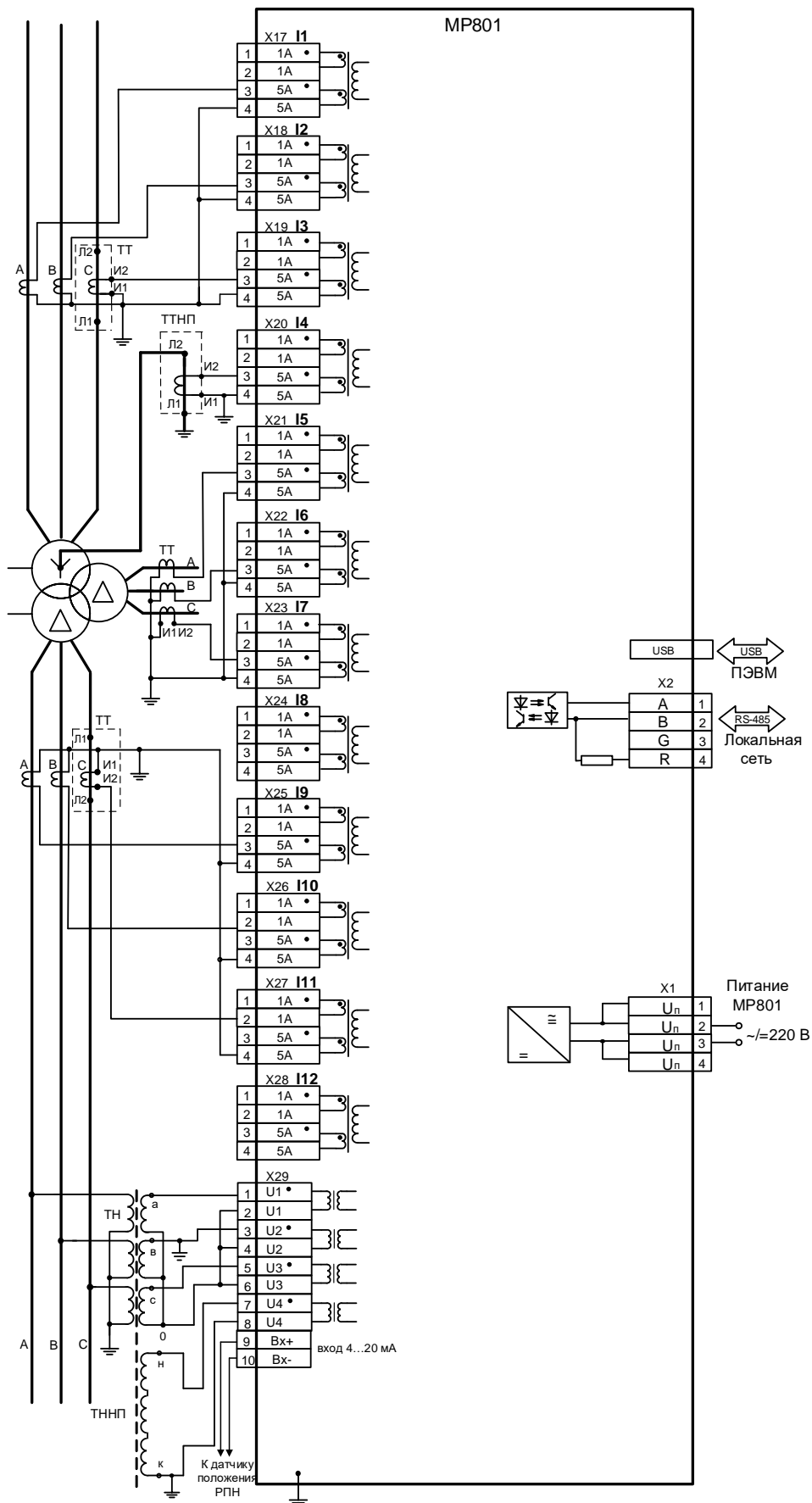


Схема подключения аналоговых входов (измерительных каналов), цепей электропитания и интерфейса для двухобмоточного трансформатора с двумя вводами ВН, код аппаратного исполнения MP801-230-33-T9, N8(ДП), D26, R16-K2



Типовая схема подключения измерительных каналов, цепей электропитания, интерфейса USB и RS-485 для двухобмоточного трансформатора, код аппаратного исполнения Т12, N5, D58, R51. **Рекомендуется подключать токи сторон двухобмоточного трансформатора на клеммы X9-X16**



Типовая схема подключения аналоговых входов (измерительных каналов), цепей электропитания, интерфейса USB и RS-485 для трехобмоточного трансформатора, код аппаратного исполнения T12, N5, D58, R51

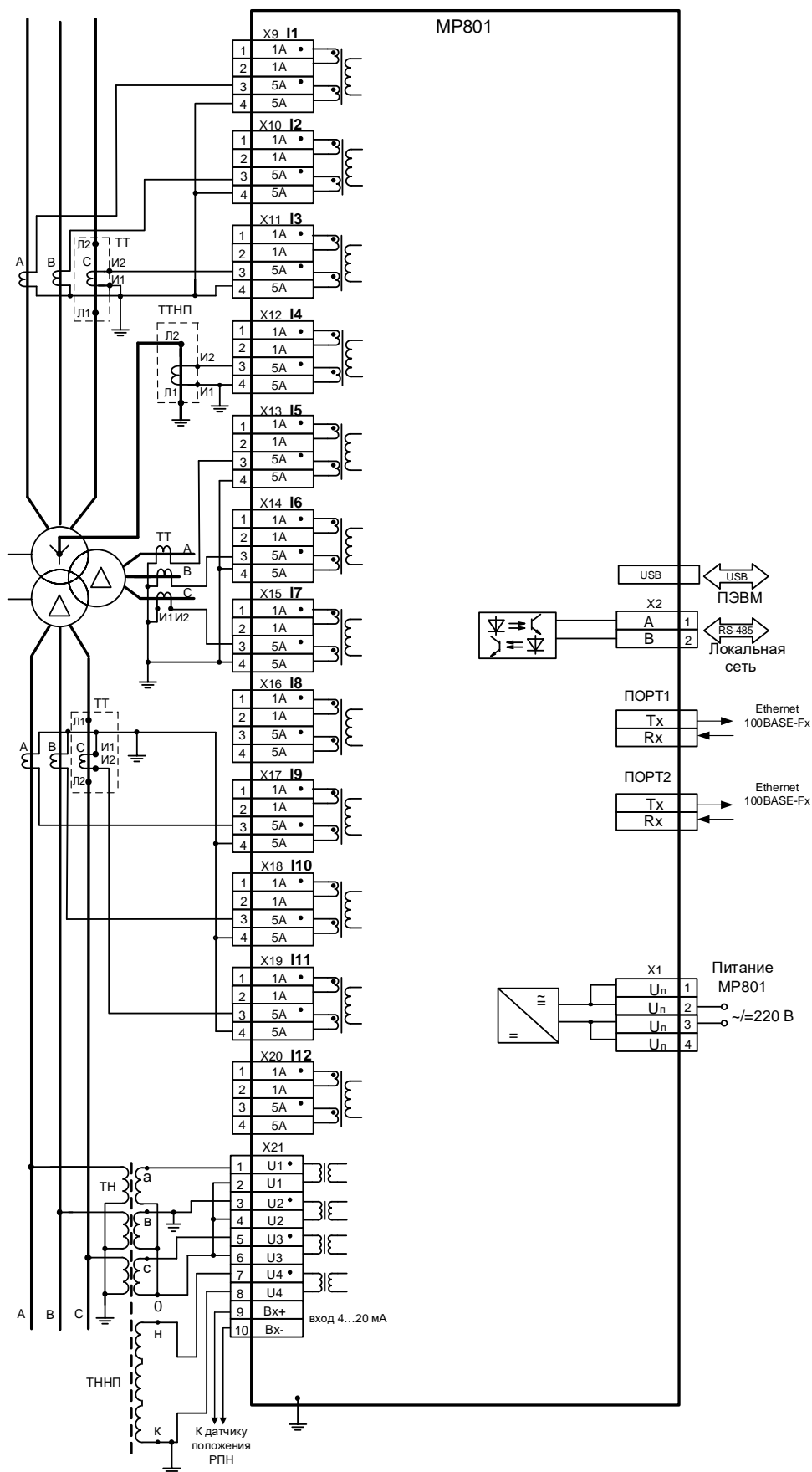


Схема подключения аналоговых входов (измерительных каналов), цепей электропитания, интерфейса USB и Ethernet ST (100BASE – Fx) для трехобмоточного трансформатора, код аппаратного исполнения T12, N5, D58, R51

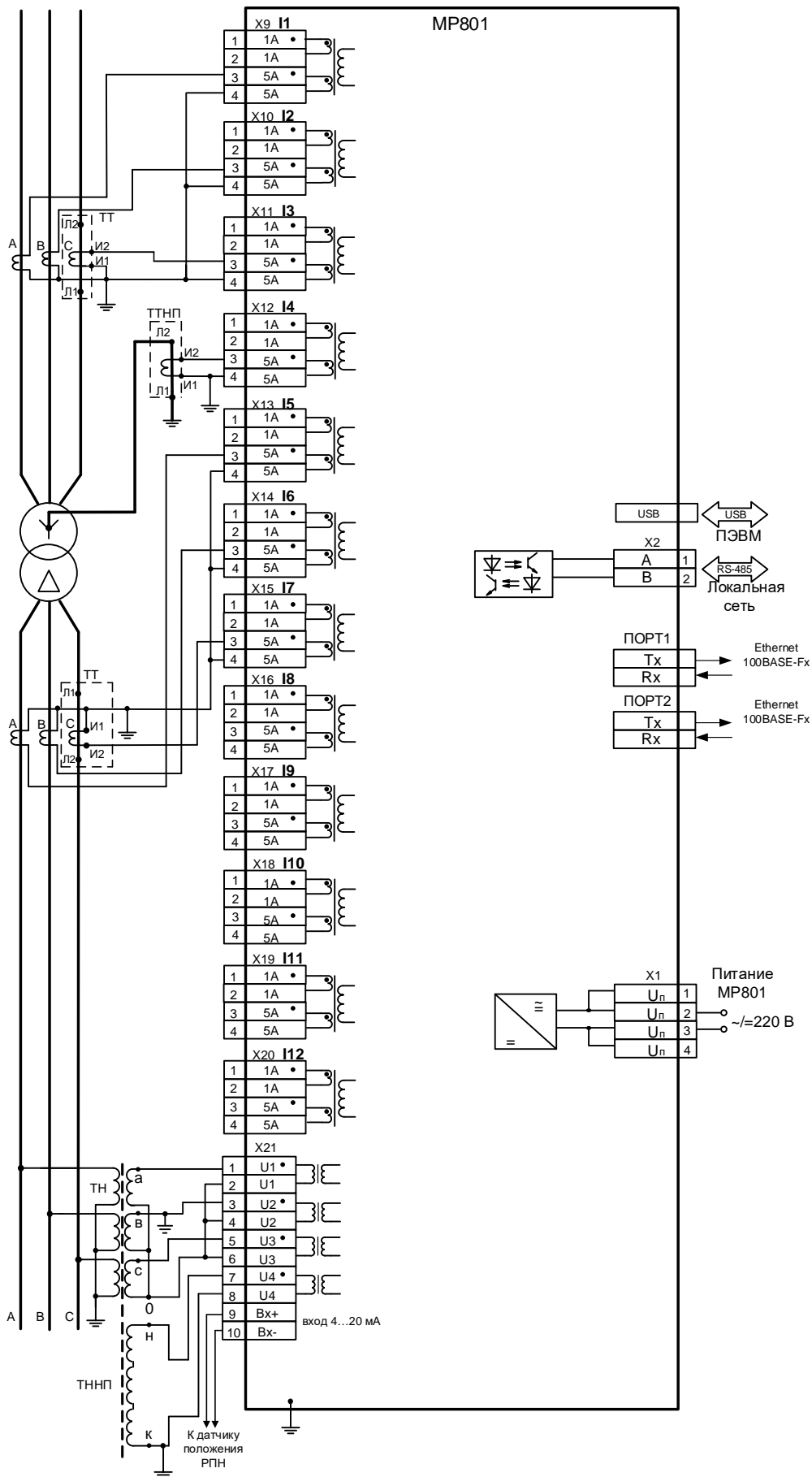


Схема подключения аналоговых входов (измерительных каналов), цепей электропитания, интерфейса USB и Ethernet ST (100BASE-Fx) для двухобмоточного трансформатора с двумя вводами ВН, код аппаратного исполнения Т12, N5, D58, R51

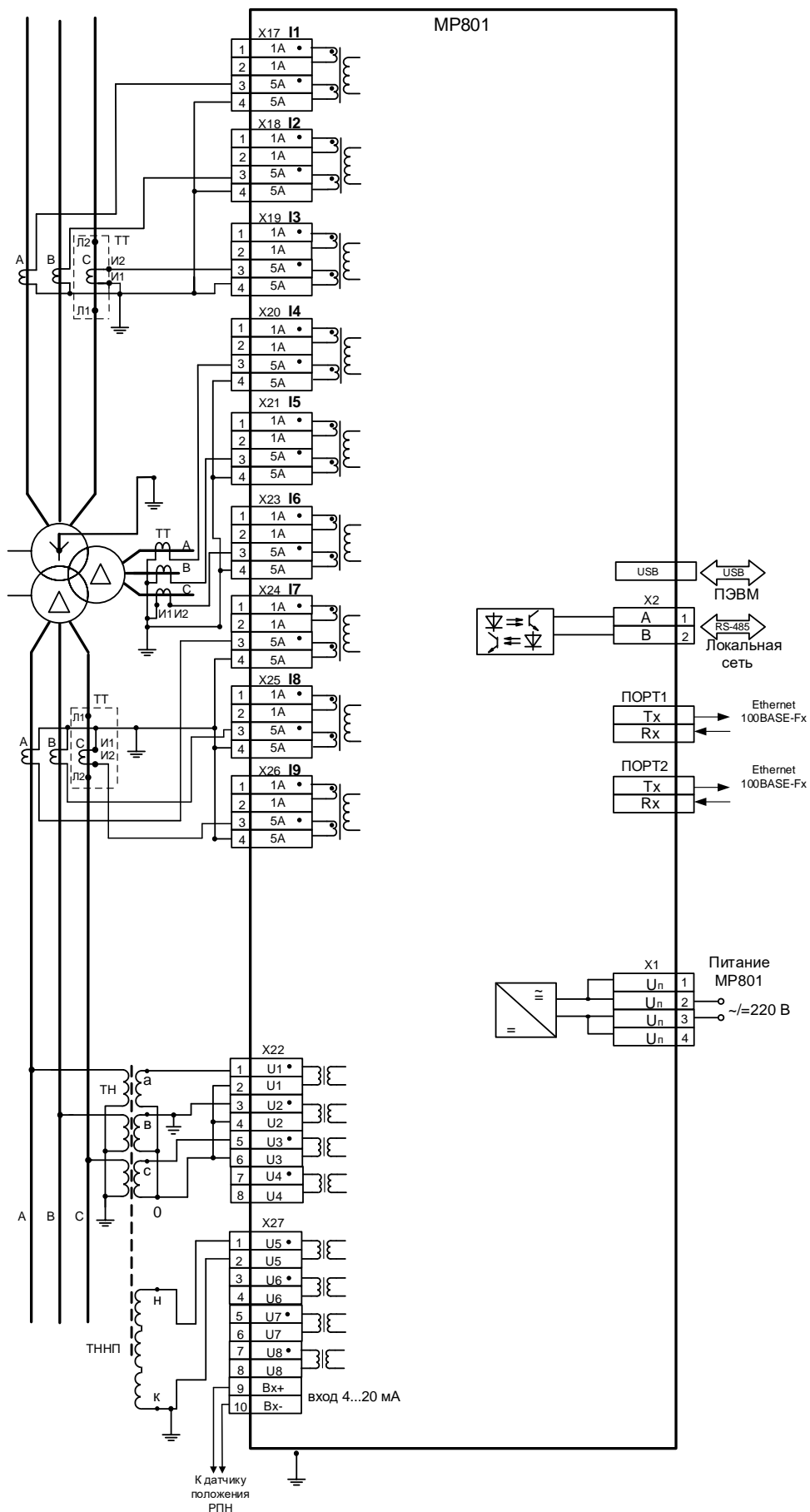


Схема подключения аналоговых входов (измерительных каналов), цепей электропитания, интерфейса USB и Ethernet ST (100BASE-Fx) для трехобмоточного трансформатора, код аппаратного исполнения T9, N8, D58, R51

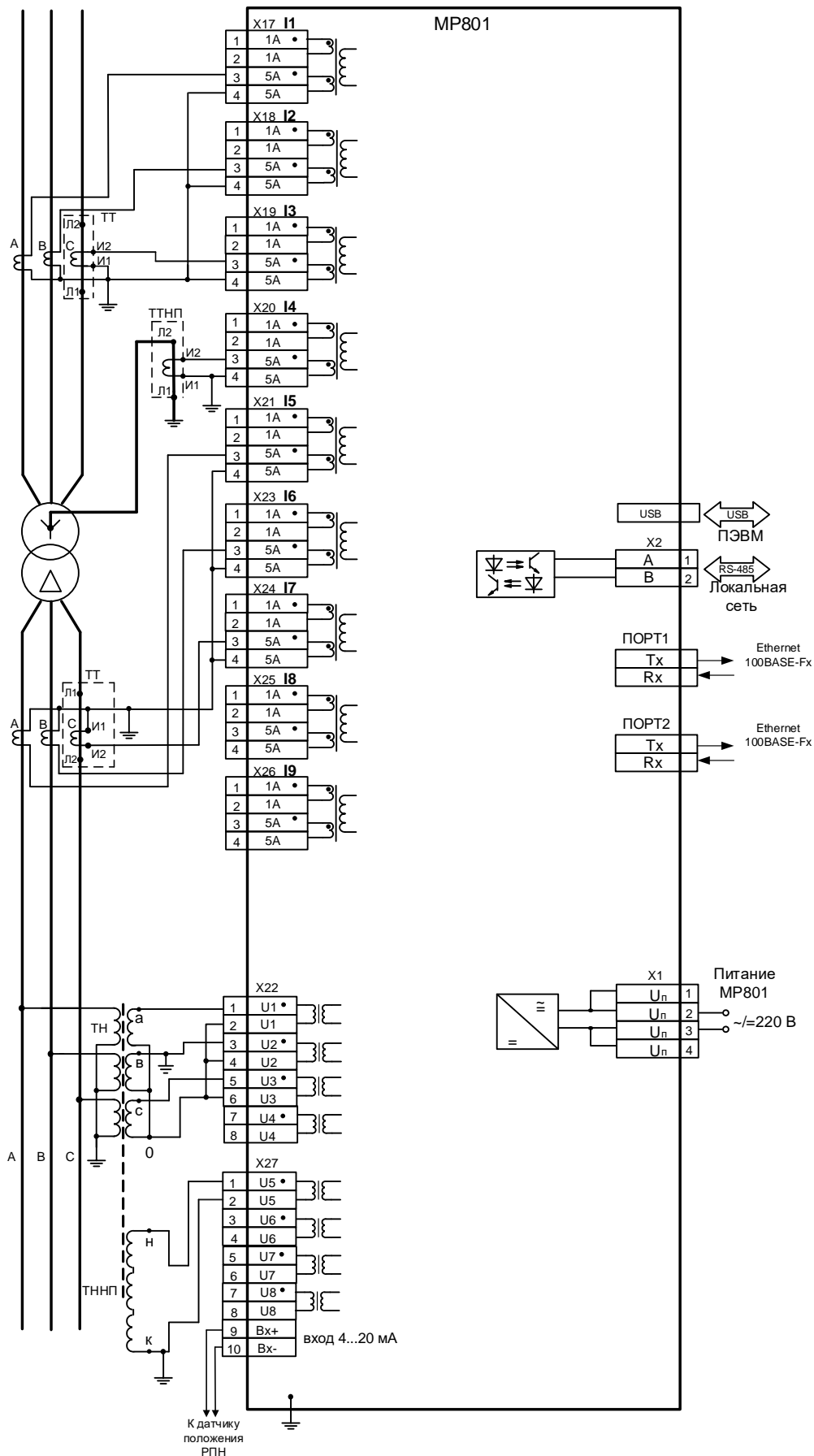


Схема подключения аналоговых входов (измерительных каналов), цепей электропитания, интерфейса USB и Ethernet ST (100BASE-Fx) для двухобмоточного трансформатора с двумя вводами ВН, код аппаратного исполнения Т9, N8, D58, R51

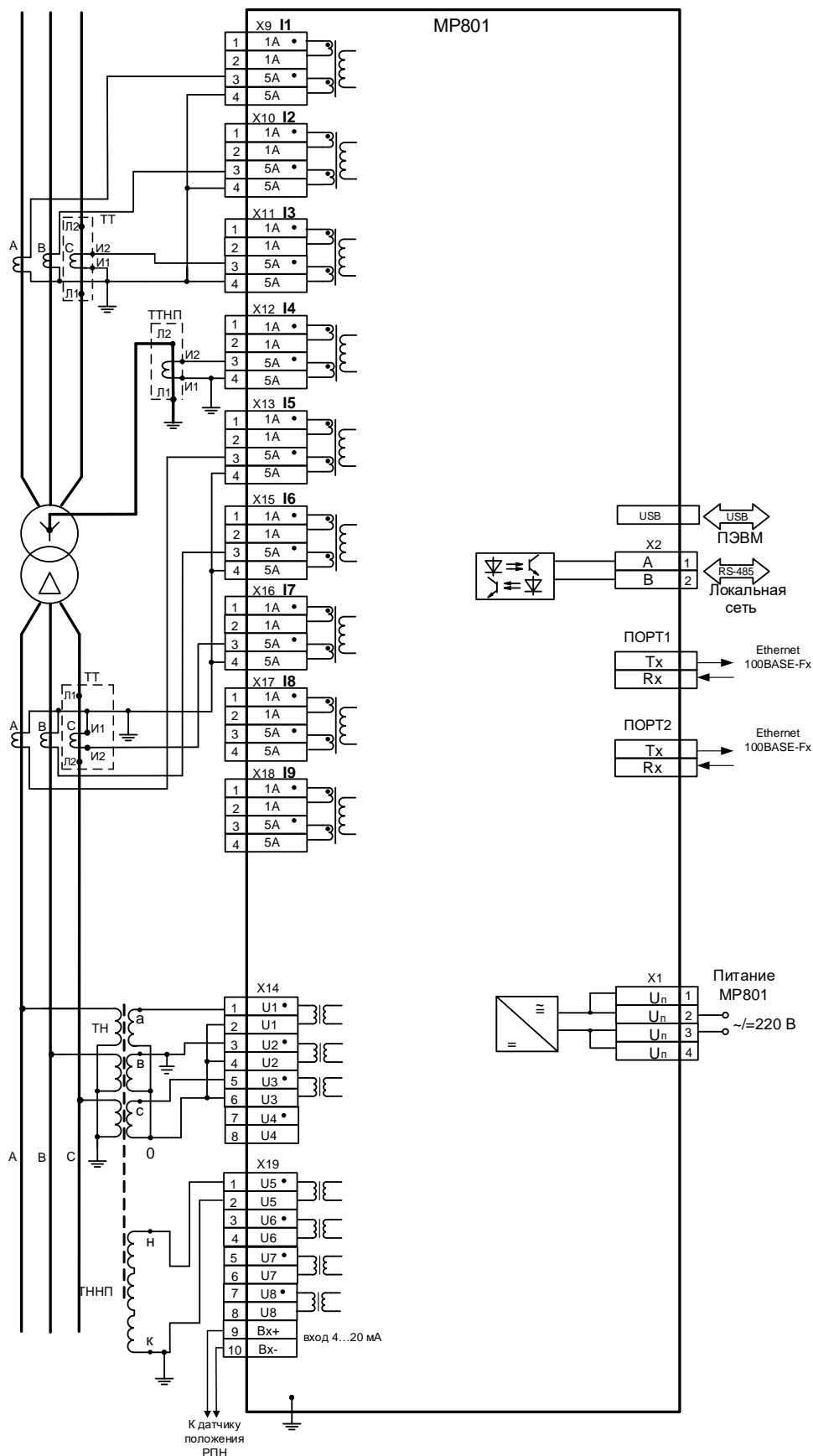


Схема подключения аналоговых входов (измерительных каналов), цепей электропитания, интерфейса USB и Ethernet ST (100BASE-Fx) для двухобмоточного трансформатора с двумя вводами ВН, код аппаратного исполнения Т9, N8, D26, R19

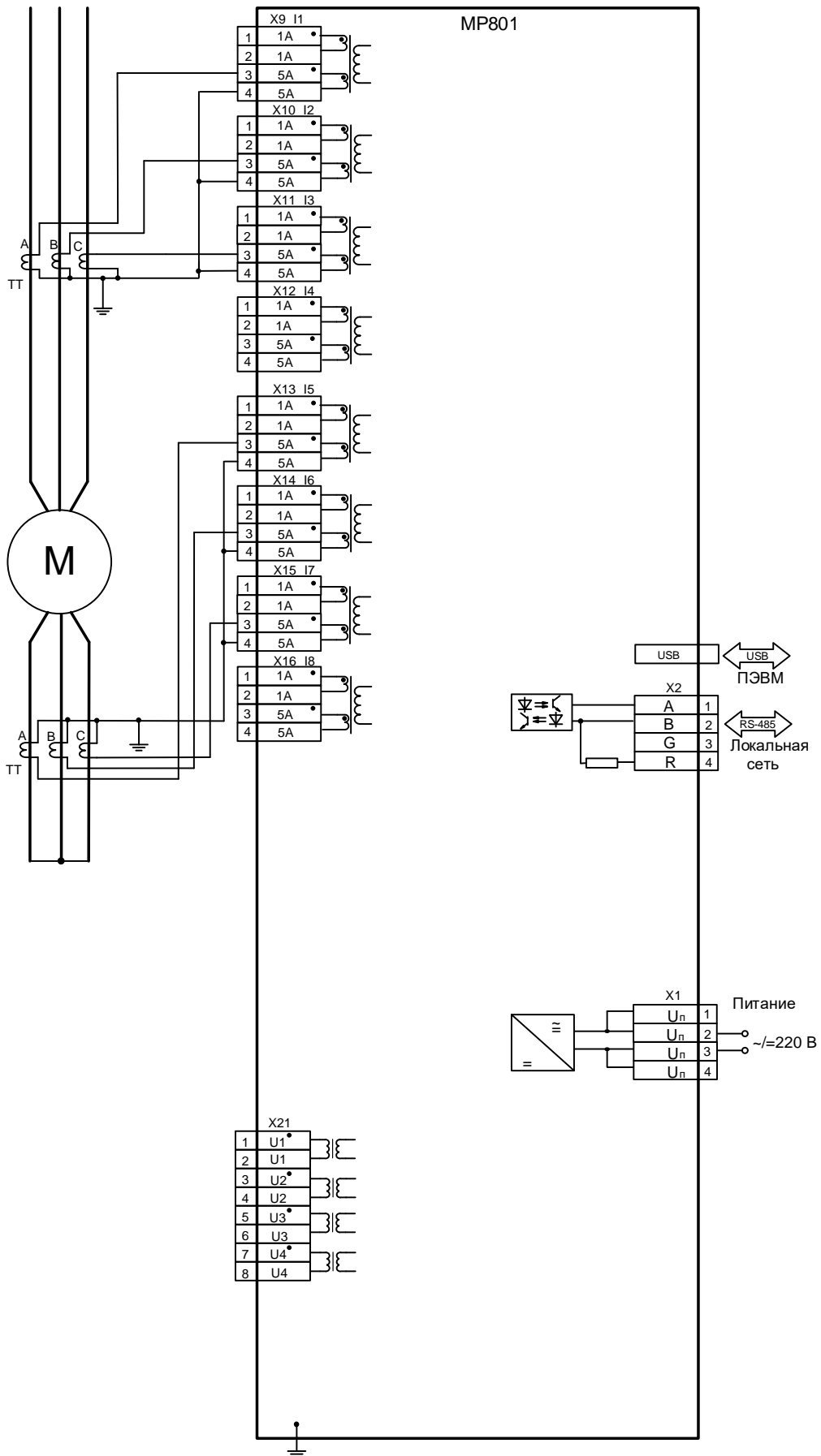


Схема подключения аналоговых входов (измерительных каналов), цепей электропитания и интерфейса USB и RS-485 MP801 для защиты двигателя

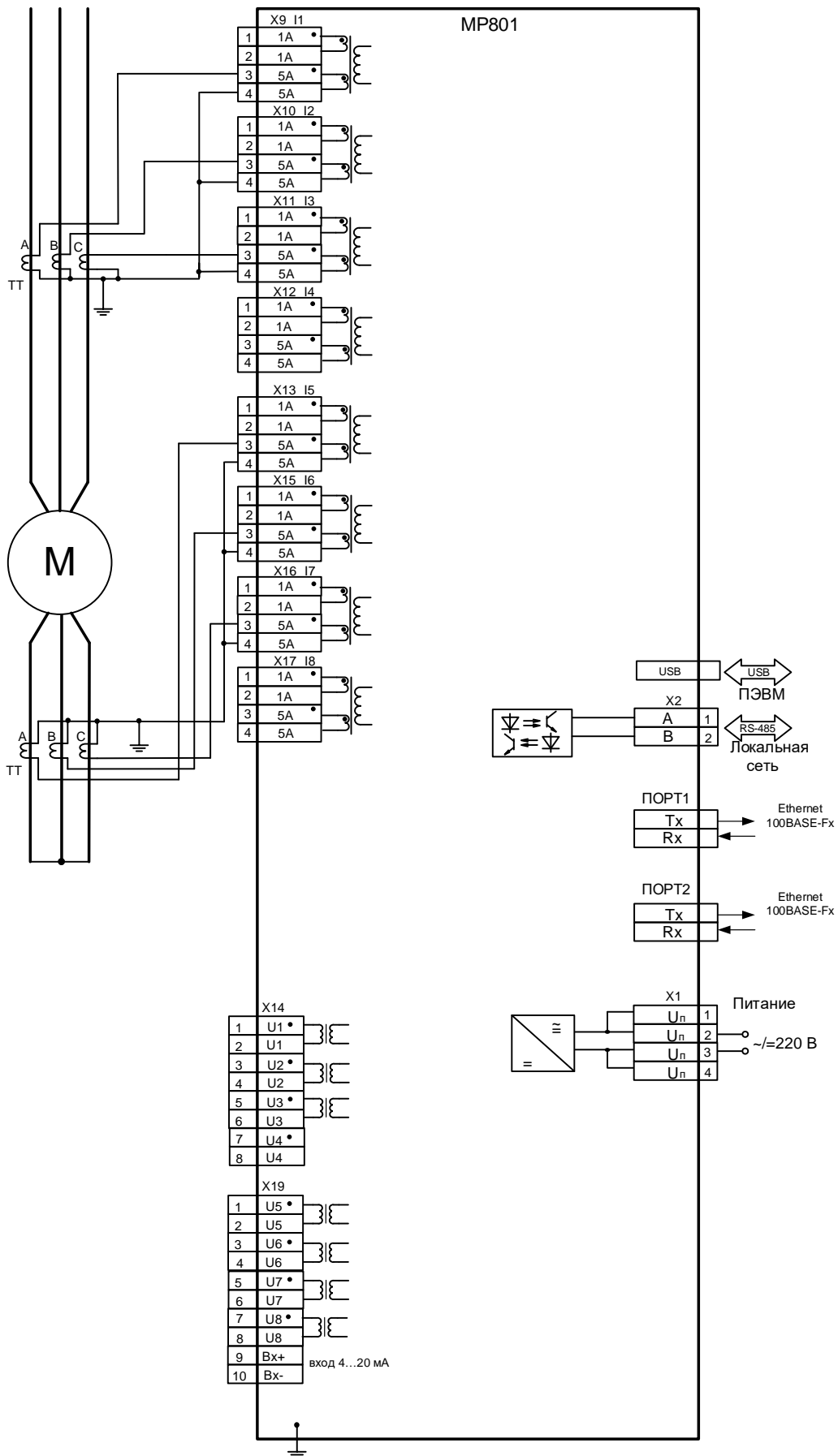


Схема подключения аналоговых входов (измерительных каналов), цепей электропитания и интерфейса код аппаратного исполнения MP801-230-3-T9, N8, D26, R19-K2 для защиты двигателя

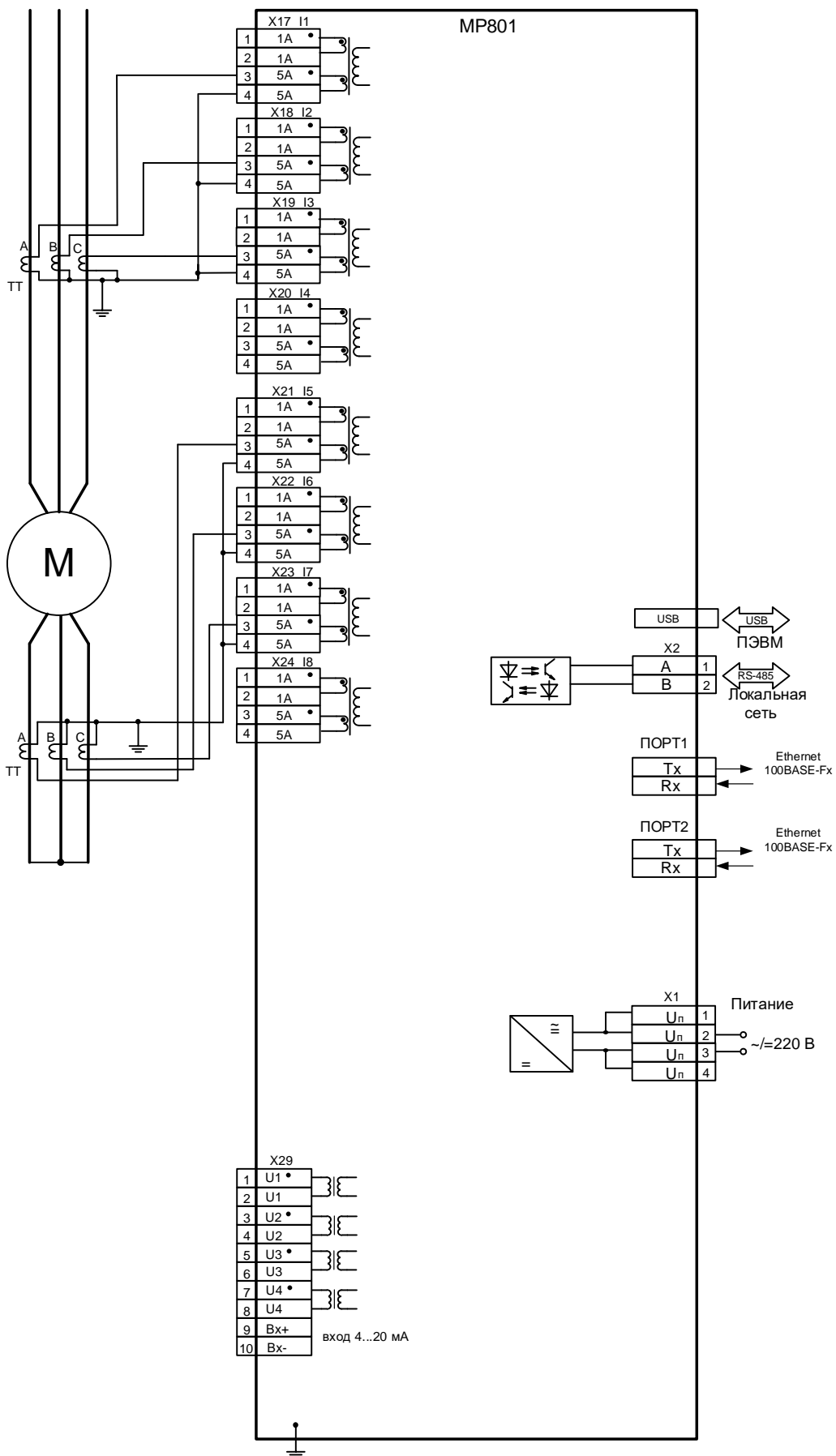


Схема подключения аналоговых входов (измерительных каналов), цепей электропитания и интерфейса MP801-230-3-T12, N5, D58, R51-K3 для защиты двигателя

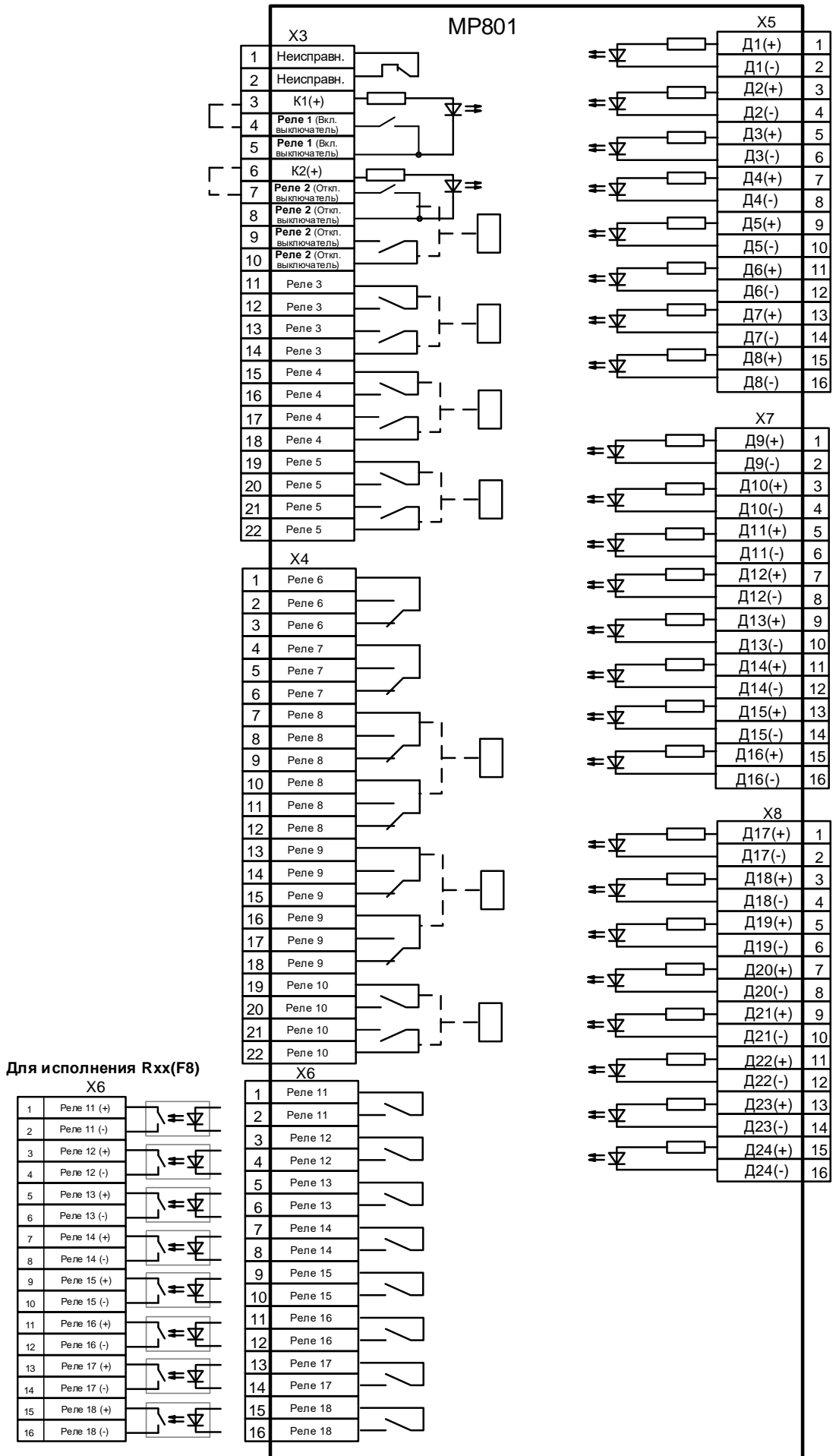


Схема подключения дискретных входов и релейных выходов, код аппаратного исполнения T12, N4, D26, R19 и T9, N8, D26, R19

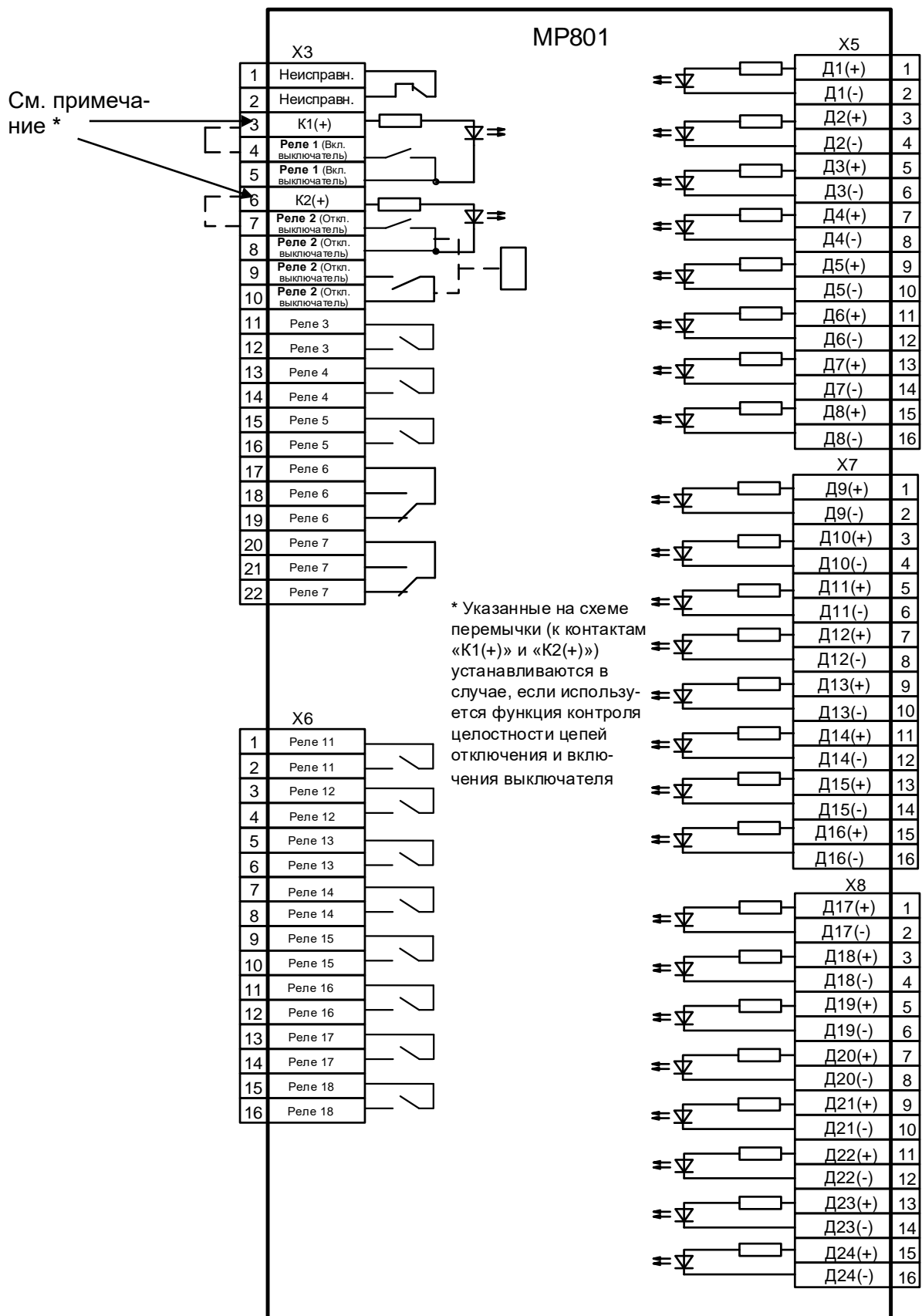
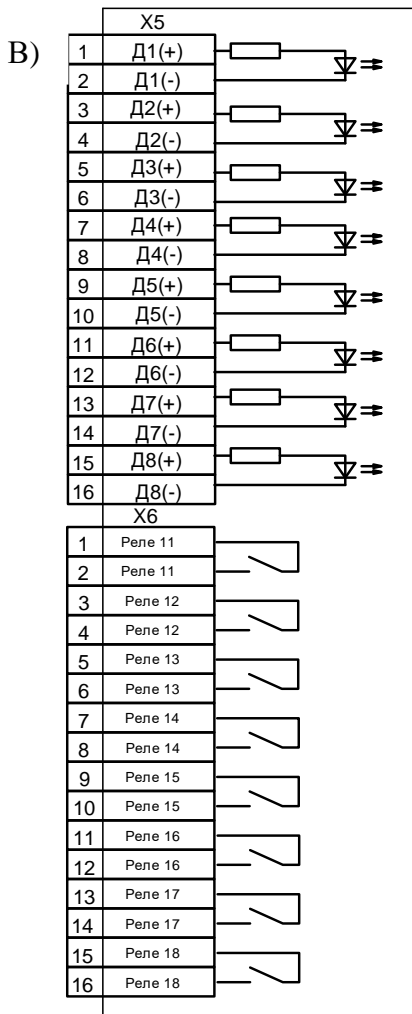
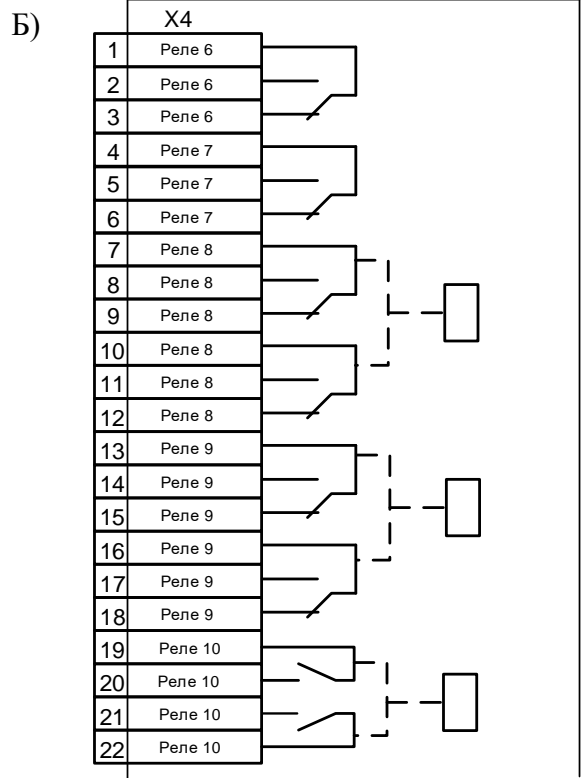
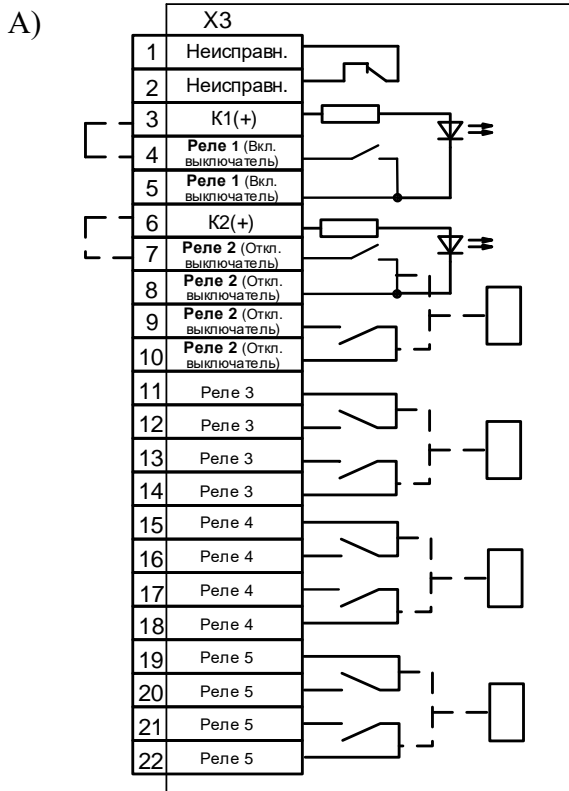
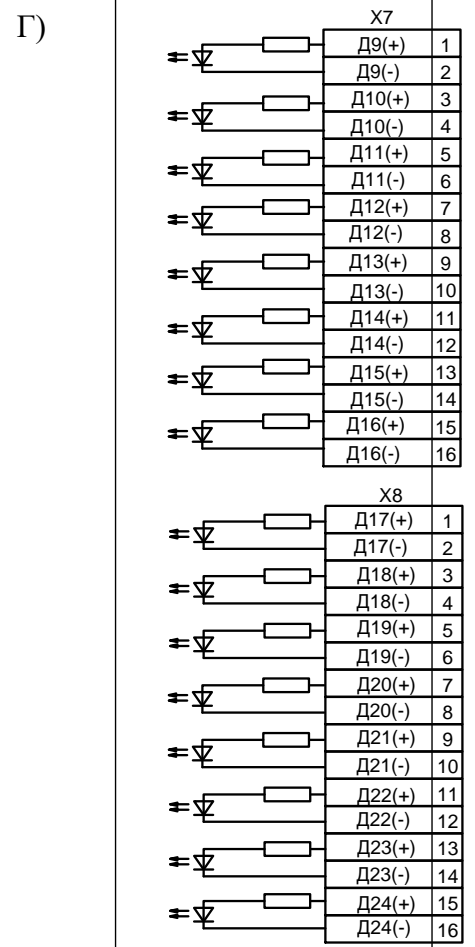
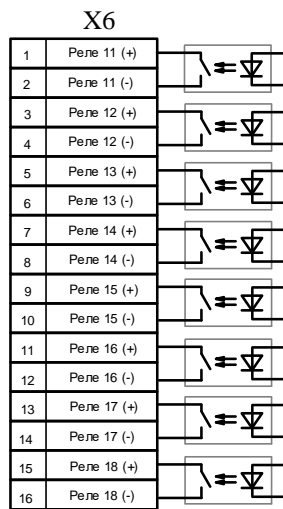


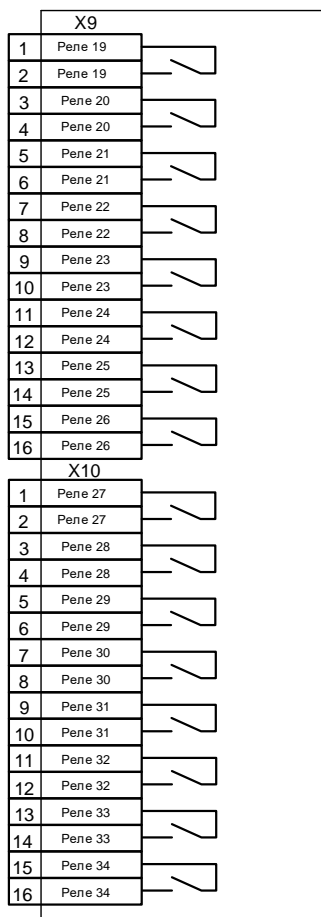
Схема подключения релейных выходов
MP801-230-33-T9, N8, D26, R16-K2



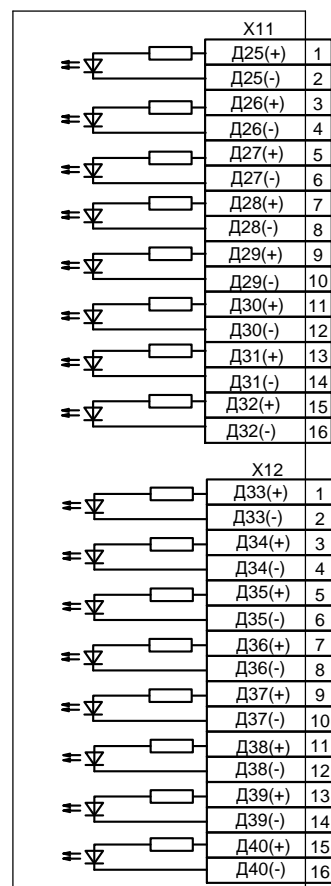
Для исполнения Rxx(F8)



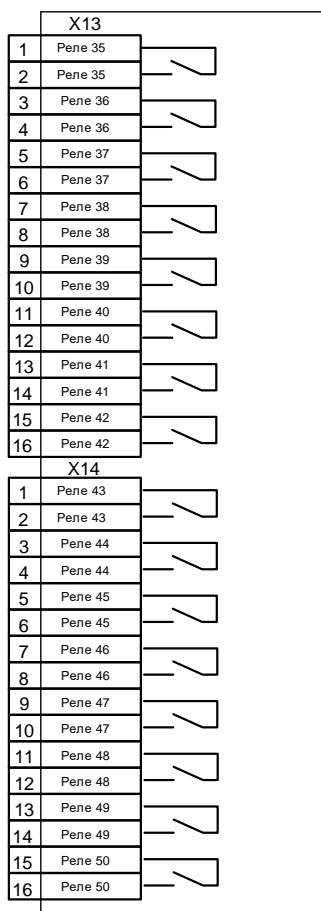
Д)



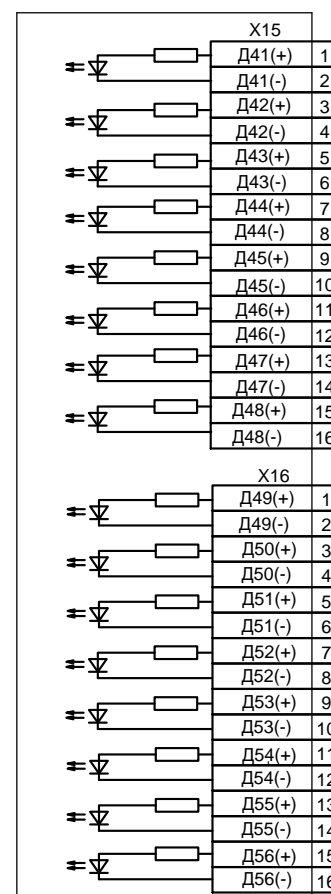
Е)



Ж)



З)



Схемы «А» – «З» подключения дискретных входов и релейных выходов, код аппаратного исполнения Т12, N5, D58, R51; Т9, N8, D58, R51

Приложение 3 Таблицы

Таблица 3.1 – Список сигналов, используемых при формировании входного логического сигнала, сигналов блокировки защит по $I_d > I_{d0}$, $I_d >>$, $I_{d0} >$, $I_{d0} >>$, $I_{d0} >>>$, I, U, Z, F, Q и КС и УППН параметров автоматики и измерения

Код	Тип сигнала	Код	Тип сигнала	Код	Тип сигнала
1	2	1	2	1	2
0	НЕТ	49	Д25	98	Д49 <ИНВ>
1	Д1	50	Д25 <ИНВ>	99	Д50
2	Д1 <ИНВ>	51	Д26	100	Д50 <ИНВ>
3	Д2	52	Д26 <ИНВ>	101	Д51
4	Д2 <ИНВ>	53	Д27	102	Д51 <ИНВ>
5	Д3	54	Д27 <ИНВ>	103	Д52
6	Д3 <ИНВ>	55	Д28	104	Д52 <ИНВ>
7	Д4	56	Д28 <ИНВ>	105	Д53
8	Д4 <ИНВ>	57	Д29	106	Д53 <ИНВ>
9	Д5	58	Д29 <ИНВ>	107	Д54
10	Д5 <ИНВ>	59	Д30	108	Д54 <ИНВ>
11	Д6	60	Д30 <ИНВ>	109	Д55
12	Д6 <ИНВ>	61	Д31	110	Д55 <ИНВ>
13	Д7	62	Д31 <ИНВ>	111	Д56
14	Д7 <ИНВ>	63	Д32	112	Д56 <ИНВ>
15	Д8	64	Д32 <ИНВ>	113	Команда 1
16	Д8 <ИНВ>	65	Д33	114	Команда 1 <ИНВ>
17	Д9	66	Д33 <ИНВ>	115	Команда 2
18	Д9 <ИНВ>	67	Д34	116	Команда 2 <ИНВ>
19	Д10	68	Д34 <ИНВ>	117	Команда 3
20	Д10 <ИНВ>	69	Д35	118	Команда 3 <ИНВ>
21	Д11	70	Д35 <ИНВ>	119	Команда 4
22	Д11 <ИНВ>	71	Д36	120	Команда 4 <ИНВ>
23	Д12	72	Д36 <ИНВ>	121	Команда 5
24	Д12 <ИНВ>	73	Д37	122	Команда 5 <ИНВ>
25	Д13	74	Д37 <ИНВ>	123	Команда 6
26	Д13 <ИНВ>	75	Д38	124	Команда 6 <ИНВ>
27	Д14	76	Д38 <ИНВ>	125	Команда 7
28	Д14 <ИНВ>	77	Д39	126	Команда 7 <ИНВ>
29	Д15	78	Д39 <ИНВ>	127	Команда 8
30	Д15 <ИНВ>	79	Д40	128	Команда 8 <ИНВ>
31	Д16	80	Д40 <ИНВ>	129	Команда 9
32	Д16 <ИНВ>	81	Д41	130	Команда 9 <ИНВ>
33	Д17	82	Д41 <ИНВ>	131	Команда 10
34	Д17 <ИНВ>	83	Д42	132	Команда 10 <ИНВ>
35	Д18	84	Д42 <ИНВ>	133	Команда 11
36	Д18 <ИНВ>	85	Д43	134	Команда 11 <ИНВ>
37	Д19	86	Д43 <ИНВ>	135	Команда 12
38	Д19 <ИНВ>	87	Д44	136	Команда 12 <ИНВ>
39	Д20	88	Д44 <ИНВ>	137	Команда 13
40	Д20 <ИНВ>	89	Д45	138	Команда 13 <ИНВ>
41	Д21	90	Д45 <ИНВ>	139	Команда 14
42	Д21 <ИНВ>	91	Д46	140	Команда 14 <ИНВ>
43	Д22	92	Д46 <ИНВ>	141	Команда 15
44	Д22 <ИНВ>	93	Д47	142	Команда 15 <ИНВ>
45	Д23	94	Д47 <ИНВ>	143	Команда 16
46	Д23 <ИНВ>	95	Д48	144	Команда 16 <ИНВ>
47	Д24	96	Д48 <ИНВ>	145	Команда 17
48	Д24 <ИНВ>	97	Д49	146	Команда 17 <ИНВ>

Продолжение таблицы 3.1

1	2	1	2	1	2
147	Команда 18	199	ЛС4	251	БГС14
148	Команда 18 <ИНВ>	200	ЛС4 <ИНВ>	252	БГС14 <ИНВ>
149	Команда 19	201	ЛС5	253	БГС15
150	Команда 19 <ИНВ>	202	ЛС5 <ИНВ>	254	БГС15 <ИНВ>
151	Команда 20	203	ЛС6	255	БГС16
152	Команда 20 <ИНВ>	204	ЛС6 <ИНВ>	256	БГС16 <ИНВ>
153	Команда 21	205	ЛС7	257	ВЛС 1
154	Команда 21 <ИНВ>	206	ЛС7 <ИНВ>	258	ВЛС 1 <ИНВ>
155	Команда 22	207	ЛС8	259	ВЛС 2
156	Команда 22 <ИНВ>	208	ЛС8 <ИНВ>	260	ВЛС 2 <ИНВ>
157	Команда 23	209	ЛС9	261	ВЛС 3
158	Команда 23 <ИНВ>	210	ЛС9 <ИНВ>	262	ВЛС 3 <ИНВ>
159	Команда 24	211	ЛС10	263	ВЛС 4
160	Команда 24 <ИНВ>	212	ЛС10 <ИНВ>	264	ВЛС 4 <ИНВ>
161	RST1	213	ЛС11	265	ВЛС 5
162	RST1 <ИНВ>	214	ЛС11 <ИНВ>	266	ВЛС 5 <ИНВ>
163	RST2	215	ЛС12	267	ВЛС 6
164	RST2 <ИНВ>	216	ЛС12 <ИНВ>	268	ВЛС 6 <ИНВ>
165	RST3	217	ЛС13	269	ВЛС 7
166	RST3 <ИНВ>	218	ЛС13 <ИНВ>	270	ВЛС 7 <ИНВ>
167	RST4	219	ЛС14	271	ВЛС 8
168	RST4 <ИНВ>	220	ЛС14 <ИНВ>	272	ВЛС 8 <ИНВ>
169	RST5	221	ЛС15	273	ВЛС 9
170	RST5 <ИНВ>	222	ЛС15 <ИНВ>	274	ВЛС 9 <ИНВ>
171	RST6	223	ЛС16	275	ВЛС 10
172	RST6 <ИНВ>	224	ЛС16 <ИНВ>	276	ВЛС 10 <ИНВ>
173	RST7	225	БГС1	277	ВЛС 11
174	RST7 <ИНВ>	226	БГС1 <ИНВ>	278	ВЛС 11 <ИНВ>
175	RST8	227	БГС2	279	ВЛС 12
176	RST8 <ИНВ>	228	БГС2 <ИНВ>	280	ВЛС 12 <ИНВ>
177	RST9	229	БГС3	281	ВЛС 13
178	RST9 <ИНВ>	230	БГС3 <ИНВ>	282	ВЛС 13 <ИНВ>
179	RST10	231	БГС4	283	ВЛС 14
180	RST10 <ИНВ>	232	БГС4 <ИНВ>	284	ВЛС 14 <ИНВ>
181	RST11	233	БГС5	285	ВЛС 15
182	RST11 <ИНВ>	234	БГС5 <ИНВ>	286	ВЛС 15 <ИНВ>
183	RST12	235	БГС6	287	ВЛС 16
184	RST12 <ИНВ>	236	БГС6 <ИНВ>	288	ВЛС 16 <ИНВ>
185	RST13	237	БГС7	289	ССЛ 1
186	RST13 <ИНВ>	238	БГС7 <ИНВ>	290	ССЛ 1 <ИНВ>
187	RST14	239	БГС8	291	ССЛ 2
188	RST14 <ИНВ>	240	БГС8 <ИНВ>	292	ССЛ 2 <ИНВ>
189	RST15	241	БГС9	293	ССЛ 3
190	RST15 <ИНВ>	242	БГС9 <ИНВ>	294	ССЛ 3 <ИНВ>
191	RST16	243	БГС10	295	ССЛ 4
192	RST16 <ИНВ>	244	БГС10 <ИНВ>	296	ССЛ 4 <ИНВ>
193	ЛС1	245	БГС11	297	ССЛ 5
194	ЛС1 <ИНВ>	246	БГС11 <ИНВ>	298	ССЛ 5 <ИНВ>
195	ЛС2	247	БГС12	299	ССЛ 6
196	ЛС2 <ИНВ>	248	БГС12 <ИНВ>	300	ССЛ 6 <ИНВ>
197	ЛС3	249	БГС13	301	ССЛ 7
198	ЛС3 <ИНВ>	250	БГС13 <ИНВ>	302	ССЛ 7 <ИНВ>

Продолжение таблицы 3.1

1	2	1	2	1	2
303	ССЛ 8	355	ССЛ 34		
304	ССЛ 8 <ИНВ>	356	ССЛ 34 <ИНВ>		
305	ССЛ 9	357	ССЛ 35		
306	ССЛ 9 <ИНВ>	358	ССЛ 35 <ИНВ>		
307	ССЛ 10	359	ССЛ 36		
308	ССЛ 10 <ИНВ>	360	ССЛ 36 <ИНВ>		
309	ССЛ 11	361	ССЛ 37		
310	ССЛ 11 <ИНВ>	362	ССЛ 37 <ИНВ>		
311	ССЛ 12	363	ССЛ 38		
312	ССЛ 12 <ИНВ>	364	ССЛ 38 <ИНВ>		
313	ССЛ 13	365	ССЛ 39		
314	ССЛ 13 <ИНВ>	366	ССЛ 39 <ИНВ>		
315	ССЛ 14	367	ССЛ 40		
316	ССЛ 14 <ИНВ>	368	ССЛ 40 <ИНВ>		
317	ССЛ 15	369	ССЛ 41		
318	ССЛ 15 <ИНВ>	370	ССЛ 41 <ИНВ>		
319	ССЛ 16	371	ССЛ 42		
320	ССЛ 16 <ИНВ>	372	ССЛ 42 <ИНВ>		
321	ССЛ 17	373	ССЛ 43		
322	ССЛ 17 <ИНВ>	374	ССЛ 43 <ИНВ>		
323	ССЛ 18	375	ССЛ 44		
324	ССЛ 18 <ИНВ>	376	ССЛ 44 <ИНВ>		
325	ССЛ 19	377	ССЛ 45		
326	ССЛ 19 <ИНВ>	378	ССЛ 45 <ИНВ>		
327	ССЛ 20	379	ССЛ 46		
328	ССЛ 20 <ИНВ>	380	ССЛ 46 <ИНВ>		
329	ССЛ 21	381	ССЛ 47		
330	ССЛ 21 <ИНВ>	382	ССЛ 47 <ИНВ>		
331	ССЛ 22	383	ССЛ 48		
332	ССЛ 22 <ИНВ>	384	ССЛ 48 <ИНВ>		
333	ССЛ 23				
334	ССЛ 23 <ИНВ>				
335	ССЛ 24				
336	ССЛ 24 <ИНВ>				
337	ССЛ 25				
338	ССЛ 25 <ИНВ>				
339	ССЛ 26				
340	ССЛ 26 <ИНВ>				
341	ССЛ 27				
342	ССЛ 27 <ИНВ>				
343	ССЛ 28				
344	ССЛ 28 <ИНВ>				
345	ССЛ 29				
346	ССЛ 29 <ИНВ>				
347	ССЛ 30				
348	ССЛ 30 <ИНВ>				
349	ССЛ 31				
350	ССЛ 31 <ИНВ>				
351	ССЛ 32				
352	ССЛ 32 <ИНВ>				
353	ССЛ 33				
354	ССЛ 33 <ИНВ>				

Таблица 3.2 – Сигналы внешних защит

Код	Тип сигнала	Код	Тип сигнала	Код	Тип сигнала
1	2	1	2	1	2
0	НЕТ	49	Д25	98	Д49 <ИНВ>
1	Д1	50	Д25 <ИНВ>	99	Д50
2	Д1 <ИНВ>	51	Д26	100	Д50 <ИНВ>
3	Д2	52	Д26 <ИНВ>	101	Д51
4	Д2 <ИНВ>	53	Д27	102	Д51 <ИНВ>
5	Д3	54	Д27 <ИНВ>	103	Д52
6	Д3 <ИНВ>	55	Д28	104	Д52 <ИНВ>
7	Д4	56	Д28 <ИНВ>	105	Д53
8	Д4 <ИНВ>	57	Д29	106	Д53 <ИНВ>
9	Д5	58	Д29 <ИНВ>	107	Д54
10	Д5 <ИНВ>	59	Д30	108	Д54 <ИНВ>
11	Д6	60	Д30 <ИНВ>	109	Д55
12	Д6 <ИНВ>	61	Д31	110	Д55 <ИНВ>
13	Д7	62	Д31 <ИНВ>	111	Д56
14	Д7 <ИНВ>	63	Д32	112	Д56 <ИНВ>
15	Д8	64	Д32 <ИНВ>	113	Команда 1
16	Д8 <ИНВ>	65	Д33	114	Команда 1 <ИНВ>
17	Д9	66	Д33 <ИНВ>	115	Команда 2
18	Д9 <ИНВ>	67	Д34	116	Команда 2 <ИНВ>
19	Д10	68	Д34 <ИНВ>	117	Команда 3
20	Д10 <ИНВ>	69	Д35	118	Команда 3 <ИНВ>
21	Д11	70	Д35 <ИНВ>	119	Команда 4
22	Д11 <ИНВ>	71	Д36	120	Команда 4 <ИНВ>
23	Д12	72	Д36 <ИНВ>	121	Команда 5
24	Д12 <ИНВ>	73	Д37	122	Команда 5 <ИНВ>
25	Д13	74	Д37 <ИНВ>	123	Команда 6
26	Д13 <ИНВ>	75	Д38	124	Команда 6 <ИНВ>
27	Д14	76	Д38 <ИНВ>	125	Команда 7
28	Д14 <ИНВ>	77	Д39	126	Команда 7 <ИНВ>
29	Д15	78	Д39 <ИНВ>	127	Команда 8
30	Д15 <ИНВ>	79	Д40	128	Команда 8 <ИНВ>
31	Д16	80	Д40 <ИНВ>	129	Команда 9
32	Д16 <ИНВ>	81	Д41	130	Команда 9 <ИНВ>
33	Д17	82	Д41 <ИНВ>	131	Команда 10
34	Д17 <ИНВ>	83	Д42	132	Команда 10 <ИНВ>
35	Д18	84	Д42 <ИНВ>	133	Команда 11
36	Д18 <ИНВ>	85	Д43	134	Команда 11 <ИНВ>
37	Д19	86	Д43 <ИНВ>	135	Команда 12
38	Д19 <ИНВ>	87	Д44	136	Команда 12 <ИНВ>
39	Д20	88	Д44 <ИНВ>	137	Команда 13
40	Д20 <ИНВ>	89	Д45	138	Команда 13 <ИНВ>
41	Д21	90	Д45 <ИНВ>	139	Команда 14
42	Д21 <ИНВ>	91	Д46	140	Команда 14 <ИНВ>
43	Д22	92	Д46 <ИНВ>	141	Команда 15
44	Д22 <ИНВ>	93	Д47	142	Команда 15 <ИНВ>
45	Д23	94	Д47 <ИНВ>	143	Команда 16
46	Д23 <ИНВ>	95	Д48	144	Команда 16 <ИНВ>
47	Д24	96	Д48 <ИНВ>	145	Команда 17
48	Д24 <ИНВ>	97	Д49	146	Команда 17 <ИНВ>

Продолжение таблицы 3.2

1	2	1	2	1	2
147	Команда 18	199	ЛС4	251	БГС14
148	Команда 18 <ИНВ>	200	ЛС4 <ИНВ>	252	БГС14 <ИНВ>
149	Команда 19	201	ЛС5	253	БГС15
150	Команда 19 <ИНВ>	202	ЛС5 <ИНВ>	254	БГС15 <ИНВ>
151	Команда 20	203	ЛС6	255	БГС16
152	Команда 20 <ИНВ>	204	ЛС6 <ИНВ>	256	БГС16 <ИНВ>
153	Команда 21	205	ЛС7	257	ВЛС 1
154	Команда 21 <ИНВ>	206	ЛС7 <ИНВ>	258	ВЛС 1 <ИНВ>
155	Команда 22	207	ЛС8	259	ВЛС 2
156	Команда 22 <ИНВ>	208	ЛС8 <ИНВ>	260	ВЛС 2 <ИНВ>
157	Команда 23	209	ЛС9	261	ВЛС 3
158	Команда 23 <ИНВ>	210	ЛС9 <ИНВ>	262	ВЛС 3 <ИНВ>
159	Команда 24	211	ЛС10	263	ВЛС 4
160	Команда 24 <ИНВ>	212	ЛС10 <ИНВ>	264	ВЛС 4 <ИНВ>
161	RST1	213	ЛС11	265	ВЛС 5
162	RST1 <ИНВ>	214	ЛС11 <ИНВ>	266	ВЛС 5 <ИНВ>
163	RST2	215	ЛС12	267	ВЛС 6
164	RST2 <ИНВ>	216	ЛС12 <ИНВ>	268	ВЛС 6 <ИНВ>
165	RST3	217	ЛС13	269	ВЛС 7
166	RST3 <ИНВ>	218	ЛС13 <ИНВ>	270	ВЛС 7 <ИНВ>
167	RST4	219	ЛС14	271	ВЛС 8
168	RST4 <ИНВ>	220	ЛС14 <ИНВ>	272	ВЛС 8 <ИНВ>
169	RST5	221	ЛС15	273	ВЛС 9
170	RST5 <ИНВ>	222	ЛС15 <ИНВ>	274	ВЛС 9 <ИНВ>
171	RST6	223	ЛС16	275	ВЛС 10
172	RST6 <ИНВ>	224	ЛС16 <ИНВ>	276	ВЛС 10 <ИНВ>
173	RST7	225	БГС1	277	ВЛС 11
174	RST7 <ИНВ>	226	БГС1 <ИНВ>	278	ВЛС 11 <ИНВ>
175	RST8	227	БГС2	279	ВЛС 12
176	RST8 <ИНВ>	228	БГС2 <ИНВ>	280	ВЛС 12 <ИНВ>
177	RST9	229	БГС3	281	ВЛС 13
178	RST9 <ИНВ>	230	БГС3 <ИНВ>	282	ВЛС 13 <ИНВ>
179	RST10	231	БГС4	283	ВЛС 14
180	RST10 <ИНВ>	232	БГС4 <ИНВ>	284	ВЛС 14 <ИНВ>
181	RST11	233	БГС5	285	ВЛС 15
182	RST11 <ИНВ>	234	БГС5 <ИНВ>	286	ВЛС 15 <ИНВ>
183	RST12	235	БГС6	287	ВЛС 16
184	RST12 <ИНВ>	236	БГС6 <ИНВ>	288	ВЛС 16 <ИНВ>
185	RST13	237	БГС7	289	ССЛ 1
186	RST13 <ИНВ>	238	БГС7 <ИНВ>	290	ССЛ 1 <ИНВ>
187	RST14	239	БГС8	291	ССЛ 2
188	RST14 <ИНВ>	240	БГС8 <ИНВ>	292	ССЛ 2 <ИНВ>
189	RST15	241	БГС9	293	ССЛ 3
190	RST15 <ИНВ>	242	БГС9 <ИНВ>	294	ССЛ 3 <ИНВ>
191	RST16	243	БГС10	295	ССЛ 4
192	RST16 <ИНВ>	244	БГС10 <ИНВ>	296	ССЛ 4 <ИНВ>
193	ЛС1	245	БГС11	297	ССЛ 5
194	ЛС1 <ИНВ>	246	БГС11 <ИНВ>	298	ССЛ 5 <ИНВ>
195	ЛС2	247	БГС12	299	ССЛ 6
196	ЛС2 <ИНВ>	248	БГС12 <ИНВ>	300	ССЛ 6 <ИНВ>
197	ЛС3	249	БГС13	301	ССЛ 7
198	ЛС3 <ИНВ>	250	БГС13 <ИНВ>	302	ССЛ 7 <ИНВ>

Продолжение таблицы 3.2

1	2	1	2	1	2
303	ССЛ 8	355	ССЛ 34	407	Z1 ИО
304	ССЛ 8 <ИНВ>	356	ССЛ 34 <ИНВ>	408	Z1 ИО <ИНВ>
305	ССЛ 9	357	ССЛ 35	409	Z1
306	ССЛ 9 <ИНВ>	358	ССЛ 35 <ИНВ>	410	Z1 <ИНВ>
307	ССЛ 10	359	ССЛ 36	411	Z2 ИО
308	ССЛ 10 <ИНВ>	360	ССЛ 36 <ИНВ>	412	Z2 ИО <ИНВ>
309	ССЛ 11	361	ССЛ 37	413	Z2
310	ССЛ 11 <ИНВ>	362	ССЛ 37 <ИНВ>	414	Z2 <ИНВ>
311	ССЛ 12	363	ССЛ 38	415	Z3 ИО
312	ССЛ 12 <ИНВ>	364	ССЛ 38 <ИНВ>	416	Z3 ИО <ИНВ>
313	ССЛ 13	365	ССЛ 39	417	Z3
314	ССЛ 13 <ИНВ>	366	ССЛ 39 <ИНВ>	418	Z3 <ИНВ>
315	ССЛ 14	367	ССЛ 40	419	Z4 ИО
316	ССЛ 14 <ИНВ>	368	ССЛ 40 <ИНВ>	420	Z4 ИО <ИНВ>
317	ССЛ 15	369	ССЛ 41	421	Z4
318	ССЛ 15 <ИНВ>	370	ССЛ 41 <ИНВ>	422	Z4 <ИНВ>
319	ССЛ 16	371	ССЛ 42	423	Z5 ИО
320	ССЛ 16 <ИНВ>	372	ССЛ 42 <ИНВ>	424	Z5 ИО <ИНВ>
321	ССЛ 17	373	ССЛ 43	425	Z5
322	ССЛ 17 <ИНВ>	374	ССЛ 43 <ИНВ>	426	Z5 <ИНВ>
323	ССЛ 18	375	ССЛ 44	427	Z6 ИО
324	ССЛ 18 <ИНВ>	376	ССЛ 44 <ИНВ>	428	Z6 ИО <ИНВ>
325	ССЛ 19	377	ССЛ 45	429	Z6
326	ССЛ 19 <ИНВ>	378	ССЛ 45 <ИНВ>	430	Z6 <ИНВ>
327	ССЛ 20	379	ССЛ 46	431	Резерв
328	ССЛ 20 <ИНВ>	380	ССЛ 46 <ИНВ>	432	Резерв
329	ССЛ 21	381	ССЛ 47	433	Резерв
330	ССЛ 21 <ИНВ>	382	ССЛ 47 <ИНВ>	434	Резерв
331	ССЛ 22	383	ССЛ 48	435	P1 ИО
332	ССЛ 22 <ИНВ>	384	ССЛ 48 <ИНВ>	436	P1 ИО ИНВ
333	ССЛ 23	385	Id>> мгн	437	P1
334	ССЛ 23 <ИНВ>	386	Id>> мгн <ИНВ>	438	P1 ИВН
335	ССЛ 24	387	Id>> ИО	439	P2 ИО
336	ССЛ 24 <ИНВ>	388	Id>> ИО <ИНВ>	440	P2 ИО ИНВ
337	ССЛ 25	389	Id>>	441	P2
338	ССЛ 25 <ИНВ>	390	Id>> <ИНВ>	442	P2 ИВН
339	ССЛ 26	391	Id> ИО	443	Резерв
340	ССЛ 26 <ИНВ>	392	Id> ИО <ИНВ>	444	Резерв
341	ССЛ 27	393	Id>	445	Резерв
342	ССЛ 27 <ИНВ>	394	Id> <ИНВ>	446	Резерв
343	ССЛ 28	395	Id0>1 ИО	447	I> 1 ИО
344	ССЛ 28 <ИНВ>	396	Id0>1 ИО <ИНВ>	448	I> 1 ИО <ИНВ>
345	ССЛ 29	397	Id0>1	449	I> 1
346	ССЛ 29 <ИНВ>	398	Id0>1 <ИНВ>	450	I> 1 <ИНВ>
347	ССЛ 30	399	Id0>2 ИО	451	I> 2 ИО
348	ССЛ 30 <ИНВ>	400	Id0>2 ИО <ИНВ>	452	I> 2 ИО <ИНВ>
349	ССЛ 31	401	Id0>2	453	I> 2
350	ССЛ 31 <ИНВ>	402	Id0>2 <ИНВ>	454	I> 2 <ИНВ>
351	ССЛ 32	403	Id0>3ИО	455	I> 3 ИО
352	ССЛ 32 <ИНВ>	404	Id0>3ИО <ИНВ>	456	I> 3 ИО <ИНВ>
353	ССЛ 33	405	Id0>3	457	I> 3
354	ССЛ 33 <ИНВ>	406	Id0>3 <ИНВ>	458	I> 3 <ИНВ>

Продолжение таблицы 3.2

1	2	1	2	1	2
459	I> 4 ИО	513	U> 1	567	F< 3 ИО
460	I> 4 ИО <ИНВ>	514	U> 1 <ИНВ>	568	F< 3 ИО <ИНВ>
461	I> 4	515	U> 2 ИО	569	F< 3
462	I> 4 <ИНВ>	516	U> 2 ИО <ИНВ>	570	F< 3 <ИНВ>
463	I> 5 ИО	517	U> 2	571	F< 4 ИО
464	I> 5 ИО <ИНВ>	518	U> 2 <ИНВ>	572	F< 4 ИО <ИНВ>
465	I> 5	519	U> 3 ИО	573	F< 4
466	I> 5 <ИНВ>	520	U> 3 ИО <ИНВ>	574	F< 4 <ИНВ>
467	I> 6 ИО	521	U> 3	575	Q> 1
468	I> 6 ИО <ИНВ>	522	U> 3 <ИНВ>	576	Q> 1 <ИНВ>
469	I> 6	523	U> 4 ИО	577	Q> 2
470	I> 6 <ИНВ>	524	U> 4 ИО <ИНВ>	578	Q> 2 <ИНВ>
471	I< ИО	525	U> 4	579	Блк. по Q
472	I< ИО <ИНВ>	526	U> 4 <ИНВ>	580	Блк. по Q <ИНВ>
473	I<	527	U< 1 ИО	581	Блк. по N
474	I< <ИНВ>	528	U< 1 ИО <ИНВ>	582	Блк. по N <ИНВ>
475	I*> 1 ИО	529	U< 1	583	Пуск двг.
476	I*> 1 ИО <ИНВ>	530	U< 1 <ИНВ>	584	Пуск двг. <ИНВ>
477	I*> 1	531	U< 2 ИО	585	Неиспр.
478	I*> 1 <ИНВ>	532	U< 2 ИО <ИНВ>	586	Неиспр. <ИНВ>
479	I*> 2 ИО	533	U< 2	587	Резерв
480	I*> 2 ИО <ИНВ>	534	U< 2 <ИНВ>	588	Резерв <ИНВ>
481	I*> 2	535	U< 3 ИО	589	УскпоВКЛ.
482	I*> 2 <ИНВ>	536	U< 3 ИО <ИНВ>	590	УскпоВКЛ. <ИНВ>
483	I*> 3 ИО	537	U< 3	591	Сигнал-ция
484	I*> 3 ИО <ИНВ>	538	U< 3 <ИНВ>	592	Сигнал-ция <ИНВ>
485	I*> 3	539	U< 4 ИО	593	Авар. ОТКЛ
486	I*> 3 <ИНВ>	540	U< 4 ИО <ИНВ>	594	Авар. ОТКЛ <ИНВ>
487	I*> 4 ИО	541	U< 4	595	ОТКЛ. ВЫКЛ.
488	I*> 4 ИО <ИНВ>	542	U< 4 <ИНВ>	596	ОТКЛ. ВЫКЛ. <ИНВ>
489	I*> 4	543	F> 1 ИО	597	ВКЛ. ВЫКЛ.
490	I*> 4 <ИНВ>	544	F> 1 ИО <ИНВ>	598	ВКЛ. ВЫКЛ. <ИНВ>
491	I*> 5 ИО	545	F> 1	599	ПУСК АПВ
492	I*> 5 ИО <ИНВ>	546	F> 1 <ИНВ>	600	ПУСК АПВ <ИНВ>
493	I*> 5	547	F> 2 ИО	601	АПВ 1 крат
494	I*> 5 <ИНВ>	548	F> 2 ИО <ИНВ>	602	АПВ 1 крат <ИНВ>
495	I*> 6 ИО	549	F> 2	603	АПВ 2 крат
496	I*> 6 ИО <ИНВ>	550	F> 2 <ИНВ>	604	АПВ 2 крат <ИНВ>
497	I*> 6	551	F> 3 ИО	605	АПВ 3 крат
498	I*> 6 <ИНВ>	552	F> 3 ИО <ИНВ>	606	АПВ 3 крат <ИНВ>
499	I*> 7 ИО	553	F> 3	607	АПВ 4 крат
500	I*> 7 ИО <ИНВ>	554	F> 3 <ИНВ>	608	АПВ 4 крат <ИНВ>
501	I*> 7	555	F> 4 ИО	609	ВКЛ. по АПВ
502	I*> 7 <ИНВ>	556	F> 4 ИО <ИНВ>	610	ВКЛ. по АПВ <ИНВ>
503	I*> 8 ИО	557	F> 4	611	ЗАПРЕТ АПВ
504	I*> 8 ИО <ИНВ>	558	F> 4 <ИНВ>	612	ЗАПРЕТ АПВ <ИНВ>
505	I*> 8	559	F< 1 ИО	613	АПВ БЛОК
506	I*> 8 <ИНВ>	560	F< 1 ИО <ИНВ>	614	АПВ БЛОК <ИНВ>
507	I2/I1> ИО	561	F< 1	615	ГОТ-ТЬ АПВ
508	I2/I1> ИО <ИНВ>	562	F< 1 <ИНВ>	616	ГОТ-ТЬ АПВ <ИНВ>
509	I2/I1>	563	F< 2 ИО	617	КС и УППНавт.
	I2/I1> <ИНВ>		F< 2 ИО <ИНВ>		КС и УППНавт.
510		564		618	<ИНВ>
511	U> 1 ИО	565	F< 2	619	U1-, U2+
512	U> 1 ИО <ИНВ>	566	F< 2 <ИНВ>	620	U1-, U2+ <ИНВ>

Продолжение таблицы 3.2

1	2	1	2	1	2
621	U1+, U2-	659	АВР ОТКЛ	697	ПЕРЕЗАГРУЗКА
622	U1+, U2- <ИНВ>	660	АВР ОТКЛ <ИНВ>	698	ПЕРЕЗАГРУЗКА <ИНВ>
623	U1-, U2-	661	АВР БЛК	699	РАБ по Un
624	U1-, U2- <ИНВ>	662	АВР БЛК <ИНВ>	700	РАБ по Un <ИНВ>
625	Условия ОС	663	ПУСК ДУГ	701	РАБ по Un1
626	Условия ОС <ИНВ>	664	ПУСК ДУГ <ИНВ>	702	РАБ по Un1 <ИНВ>
627	Условия УС	665	ПРИБАВИТЬ	703	РАБ по Un2
628	Условия УС <ИНВ>	666	ПРИБАВИТЬ <ИНВ>	704	РАБ по Un2 <ИНВ>
629	КС и УППНвкл.	667	УБАВИТЬ	705	РАБ по Un3
630	КС и УППН вкл. <ИНВ>	668	УБАВИТЬ <ИНВ>	706	РАБ по Un3 <ИНВ>
631	ПОВР. Ф. А	669	БЛОКИРОВКА	707	ОТК. ПИТАНИЯ 1
632	ПОВР. Ф. А <ИНВ>	670	БЛОКИРОВКА <ИНВ>	708	ОТК. ПИТАНИЯ 1 <ИНВ>
633	ПОВР. Ф. В	671	РУЧНОЙ РЕЖИМ	709	ОТК. ПИТАНИЯ 2
634	ПОВР. Ф. В <ИНВ>	672	РУЧНОЙ РЕЖИМ <ИНВ>	710	ОТК. ПИТАНИЯ 2 <ИНВ>
635	ПОВР. Ф. С	673	АВТО РЕЖИМ	711	НАПРЯЖЕНИЕ В НОРМЕ
636	ПОВР. Ф. С <ИНВ>	674	АВТО РЕЖИМ <ИНВ>	712	НАПРЯЖЕНИЕ В НОРМЕ <ИНВ>
637	КАЧЕНИЕ	675	СИГНАЛИЗАЦИЯ	713	БЛК ПО ИЗМ
638	КАЧЕНИЕ <ИНВ>	676	СИГНАЛИЗАЦИЯ <ИНВ>	714	БЛК ПО ИЗМ <ИНВ>
639	КАЧ. ВНЕШ	677	БЛОК I	715	НЕИСПРАВНОСТЬ ПРИВОДА
640	КАЧ. ВНЕШ <ИНВ>	678	БЛОК I <ИНВ>	716	НЕИСПРАВНОСТЬ ПРИВОДА <ИНВ>
641	КАЧ. ВНУТР	679	БЛОК T		
642	КАЧ. ВНУТР <ИНВ>	680	БЛОК T <ИНВ>		
643	Неиспр ТН мгн	681	БЛОК по Un		
644	Неиспр ТН мгн <ИНВ>	682	БЛОК по Un <ИНВ>		
645	Неиспр ТН с/п	683	БЛОК по Un2		
646	Неиспр ТН с/п <ИНВ>	684	БЛОК по Un2 <ИНВ>		
647	ВХОД K1	685	БЛОК по Umin		
648	ВХОД K1 <ИНВ>	686	БЛОК по Umin <ИНВ>		
649	ВХОД K2	687	БЛОК по Umax		
650	ВХОД K2 <ИНВ>	688	БЛОК по Umax <ИНВ>		
651	УРОВ 1	689	ВЫБОР СЕКЦИИ 1		
652	УРОВ 1 <ИНВ>	690	ВЫБОР СЕКЦИИ 1 <ИНВ>		
653	УРОВ 2	691	ВЫБОР СЕКЦИИ 2		
654	УРОВ 2 <ИНВ>	692	ВЫБОР СЕКЦИИ 2 <ИНВ>		
655	Блокировка УРОВ	693	U> НОРМЫ		
656	Блокировка УРОВ <ИНВ>	694	U> НОРМЫ <ИНВ>		
657	АВР ВКЛ	695	U< НОРМЫ		
658	АВР ВКЛ <ИНВ>	696	U< НОРМЫ <ИНВ>		

Таблица 3.3 – Выходные логические сигналы

Код	Тип сигнала	Код	Тип сигнала	Код	Тип сигнала
1	2	1	2	1	2
0	НЕТ	49	Д49	98	ЛС2
1	Д1	50	Д50	99	ЛС3
2	Д2	51	Д51	100	ЛС4
3	Д3	52	Д52	101	ЛС5
4	Д4	53	Д53	102	ЛС6
5	Д5	54	Д54	103	ЛС7
6	Д6	55	Д55	104	ЛС8
7	Д7	56	Д56	105	ЛС9
8	Д8	57	Команда 1	106	ЛС10
9	Д9	58	Команда 2	107	ЛС11
10	Д10	59	Команда 3	108	ЛС12
11	Д11	60	Команда 4	109	ЛС13
12	Д12	61	Команда 5	110	ЛС14
13	Д13	62	Команда 6	111	ЛС15
14	Д14	63	Команда 7	112	ЛС16
15	Д15	64	Команда 8	113	БГС1
16	Д16	65	Команда 9	114	БГС2
17	Д17	66	Команда 10	115	БГС3
18	Д18	67	Команда 11	116	БГС4
19	Д19	68	Команда 12	117	БГС5
20	Д20	69	Команда 13	118	БГС6
21	Д21	70	Команда 14	119	БГС7
22	Д22	71	Команда 15	120	БГС8
23	Д23	72	Команда 16	121	БГС9
24	Д24	73	Команда 17	122	БГС10
25	Д25	74	Команда 18	123	БГС11
26	Д26	75	Команда 19	124	БГС12
27	Д27	76	Команда 20	125	БГС13
28	Д28	77	Команда 21	126	БГС14
29	Д29	78	Команда 22	127	БГС15
30	Д30	79	Команда 23	128	БГС16
31	Д31	80	Команда 24	129	ССЛ1
32	Д32	81	RST 1	130	ССЛ2
33	Д33	82	RST 2	131	ССЛ3
34	Д34	83	RST 3	132	ССЛ4
35	Д35	84	RST 4	133	ССЛ5
36	Д36	85	RST 5	134	ССЛ6
37	Д37	86	RST 6	135	ССЛ7
38	Д38	87	RST 7	136	ССЛ8
39	Д39	88	RST 8	137	ССЛ9
40	Д40	89	RST 9	138	ССЛ10
41	Д41	90	RST 10	139	ССЛ11
42	Д42	91	RST 11	140	ССЛ12
43	Д43	92	RST 12	141	ССЛ13
44	Д44	93	RST 13	142	ССЛ14
45	Д45	94	RST 14	143	ССЛ15
46	Д46	95	RST 15	144	ССЛ16
47	Д47	96	RST 16	145	ССЛ17
48	Д48	97	ЛС 1	146	ССЛ18

Продолжение таблицы 3.3

1	2	1	2	1	2
147	ССЛ19	198	Z6 ИО	249	U< 1
148	ССЛ20	199	Z6	250	U< 2 ИО
149	ССЛ21	200	Резерв	251	U< 2
150	ССЛ22	201	Резерв	252	U< 3 ИО
151	ССЛ23	202	P1 ИО	253	U< 3
152	ССЛ24	203	P1	254	U< 4 ИО
153	ССЛ25	204	P2 ИО	255	U< 4
154	ССЛ26	205	P2	256	F> 1 ИО
155	ССЛ27	206	Резерв	257	F> 1
156	ССЛ28	207	Резерв	258	F> 2 ИО
157	ССЛ29	208	I> 1 ИО	259	F> 2
158	ССЛ30	209	I> 1	260	F> 3 ИО
159	ССЛ31	210	I> 2 ИО	261	F> 3
160	ССЛ32	211	I> 2	262	F> 4 ИО
161	ССЛ33	212	I> 3 ИО	263	F> 4
162	ССЛ34	213	I> 3	264	F< 1 ИО
163	ССЛ35	214	I> 4 ИО	265	F< 1
164	ССЛ36	215	I> 4	266	F< 2 ИО
165	ССЛ37	216	I> 5 ИО	267	F< 2
166	ССЛ38	217	I> 5	268	F< 3 ИО
167	ССЛ39	218	I> 6 ИО	269	F< 3
168	ССЛ40	219	I>6	270	F< 4 ИО
169	ССЛ41	220	I< ИО	271	F< 4
170	ССЛ42	221	I<	272	Q> 1
171	ССЛ43	222	I*> 1 ИО	273	Q> 2
172	ССЛ44	223	I*> 1	274	Блок. по Q
173	ССЛ45	224	I*> 2 ИО	275	Блок. по N
174	ССЛ46	225	I*> 2	276	Пуск двг.
175	ССЛ47	226	I*> 3 ИО	277	НЕИСПР.
176	ССЛ48	227	I*> 3	278	Резерв 3
177	Ид>> мгн	228	I*> 4 ИО	279	УСК поу ВКЛ.
178	Ид>> ИО	229	I*> 4	280	СИГНАЛ-ЦИЯ
179	Ид>>	230	I*> 5 ИО	281	АВАР. ОТКЛ
180	Ид> ИО	231	I*> 5	282	ОТКЛ. ВЫКЛ
181	Ид>	232	I*> 6 ИО	283	ВКЛ. ВЫКЛ.
182	Ид0>1 ИО	233	I*> 6	284	ПУСК АПВ
183	Ид0>1	234	I*> 7 ИО	285	АПВ 1 крат
184	Ид0>2 ИО	235	I*> 7	286	АПВ 2 крат
185	Ид0>2	236	I*> 8 ИО	287	АПВ 3 крат
186	Ид0>3 ИО	237	I*> 8	288	АПВ 4 крат
187	Ид0>3	238	I2/I1> ИО	289	ВКЛ. по АПВ
188	Z1 ИО	239	I2/I1>	290	ЗАПРЕТ АПВ
189	Z1	240	U> 1 ИО	291	АПВ БЛОК.
190	Z2 ИО	241	U> 1	292	ГОТ-ТЬ АПВ
191	Z2	242	U> 2 ИО	293	КСиУППНавт.
192	Z3 ИО	243	U> 2	294	U1-, U2+
193	Z3	244	U> 3 ИО	295	U1+, U2-
194	Z4 ИО	245	U> 3	296	U1-, U2-
195	Z4	246	U> 4 ИО	297	УСЛОВИЯ ОС
196	Z5 ИО	247	U> 4	298	УСЛОВИЯ УС
197	Z5	248	U< 1 ИО	299	КСиУППНвкл

Продолжение таблицы 3.3

1	2	1	2	1	2
300	ПОВР. Ф. А	343	ВНЕШ. 1		
301	ПОВР. Ф. В	344	ВНЕШ. 2		
302	ПОВР. Ф. С	345	ВНЕШ. 3		
303	КАЧАНИЕ	346	ВНЕШ. 4		
304	КАЧ. ВНЕШ.	347	ВНЕШ. 5		
305	КАЧ. ВНУТР.	348	ВНЕШ. 6		
306	НЕИСПР ТНМГН	349	ВНЕШ. 7		
307	НЕИПР с/п	350	ВНЕШ. 8		
308	ВХОД К1	351	ВНЕШ. 9		
309	ВХОД К2	352	ВНЕШ. 10		
310	УРОВ 1	353	ВНЕШ. 11		
311	УРОВ 2	354	ВНЕШ. 12		
312	Блок. УРОВ	355	ВНЕШ. 13		
313	АВР ВКЛ	356	ВНЕШ. 14		
314	АВР ОТКЛ	357	ВНЕШ. 15		
315	АВР БЛК	358	ВНЕШ. 16		
316	ПУСК ДУГ				
317	ПРИБАВИТЬ				
318	УБАВИТЬ				
319	БЛОКИРОВКИ				
320	РУЧНОЙ РЕЖИМ				
321	АВТО. РЕЖИМ				
322	СИГНАЛИЗАЦИЯ				
323	БЛОК. ПО I				
324	БЛОК. ПО T				
325	БЛОК. ПО U_n				
326	БЛОК. ПО U_{n2}				
327	БЛОК. ПО U_{min}				
328	БЛОК. ПО U_{max}				
329	ВЫБОР СЕКЦИИ I				
330	ВЫБОР СЕКЦИИ II				
331	$U >$ НОРМЫ				
332	$U <$ НОРМЫ				
333	ПЕРЕГРУЗКА				
334	РАБ ПО U_n				
335	РАБ ПО U_{n1}				
336	РАБ ПО U_{n2}				
337	РАБ ПО U_{n3}				
338	ОТК ПИТАНИЯ 1				
339	ОТК ПИТАНИЯ 2				
340	НАПРЯЖЕНИЕ В НОРМЕ				
341	БЛК. УПР. ПО ИЗМ. НАПР.				
342	НЕИСПРАВ. ПРИВОДА				

Таблица 3.4 – Сигналы входного ускорения для ступени Z, выходные сигналы реле, индикаторов и осциллографа

Код	Тип сигнала	Код	Тип сигнала	Код	Тип сигнала
1	2	1	2	1	2
0	НЕТ	49	Д25	98	Д49 <ИНВ>
1	Д1	50	Д25 <ИНВ>	99	Д50
2	Д1 <ИНВ>	51	Д26	100	Д50 <ИНВ>
3	Д2	52	Д26 <ИНВ>	101	Д51
4	Д2 <ИНВ>	53	Д27	102	Д51 <ИНВ>
5	Д3	54	Д27 <ИНВ>	103	Д52
6	Д3 <ИНВ>	55	Д28	104	Д52 <ИНВ>
7	Д4	56	Д28 <ИНВ>	105	Д53
8	Д4 <ИНВ>	57	Д29	106	Д53 <ИНВ>
9	Д5	58	Д29 <ИНВ>	107	Д54
10	Д5 <ИНВ>	59	Д30	108	Д54 <ИНВ>
11	Д6	60	Д30 <ИНВ>	109	Д55
12	Д6 <ИНВ>	61	Д31	110	Д55 <ИНВ>
13	Д7	62	Д31 <ИНВ>	111	Д56
14	Д7 <ИНВ>	63	Д32	112	Д56 <ИНВ>
15	Д8	64	Д32 <ИНВ>	113	Команда 1
16	Д8 <ИНВ>	65	Д33	114	Команда 1 <ИНВ>
17	Д9	66	Д33 <ИНВ>	115	Команда 2
18	Д9 <ИНВ>	67	Д34	116	Команда 2 <ИНВ>
19	Д10	68	Д34 <ИНВ>	117	Команда 3
20	Д10 <ИНВ>	69	Д35	118	Команда 3 <ИНВ>
21	Д11	70	Д35 <ИНВ>	119	Команда 4
22	Д11 <ИНВ>	71	Д36	120	Команда 4 <ИНВ>
23	Д12	72	Д36 <ИНВ>	121	Команда 5
24	Д12 <ИНВ>	73	Д37	122	Команда 5 <ИНВ>
25	Д13	74	Д37 <ИНВ>	123	Команда 6
26	Д13 <ИНВ>	75	Д38	124	Команда 6 <ИНВ>
27	Д14	76	Д38 <ИНВ>	125	Команда 7
28	Д14 <ИНВ>	77	Д39	126	Команда 7 <ИНВ>
29	Д15	78	Д39 <ИНВ>	127	Команда 8
30	Д15 <ИНВ>	79	Д40	128	Команда 8 <ИНВ>
31	Д16	80	Д40 <ИНВ>	129	Команда 9
32	Д16 <ИНВ>	81	Д41	130	Команда 9 <ИНВ>
33	Д17	82	Д41 <ИНВ>	131	Команда 10
34	Д17 <ИНВ>	83	Д42	132	Команда 10 <ИНВ>
35	Д18	84	Д42 <ИНВ>	133	Команда 11
36	Д18 <ИНВ>	85	Д43	134	Команда 11 <ИНВ>
37	Д19	86	Д43 <ИНВ>	135	Команда 12
38	Д19 <ИНВ>	87	Д44	136	Команда 12 <ИНВ>
39	Д20	88	Д44 <ИНВ>	137	Команда 13
40	Д20 <ИНВ>	89	Д45	138	Команда 13 <ИНВ>
41	Д21	90	Д45 <ИНВ>	139	Команда 14
42	Д21 <ИНВ>	91	Д46	140	Команда 14 <ИНВ>
43	Д22	92	Д46 <ИНВ>	141	Команда 15
44	Д22 <ИНВ>	93	Д47	142	Команда 15 <ИНВ>
45	Д23	94	Д47 <ИНВ>	143	Команда 16
46	Д23 <ИНВ>	95	Д48	144	Команда 16 <ИНВ>
47	Д24	96	Д48 <ИНВ>	145	Команда 17
48	Д24 <ИНВ>	97	Д49	146	Команда 17 <ИНВ>

Продолжение таблицы 3.4

1	2	1	2	1	2
147	Команда 18	199	ЛС4	251	БГС14
148	Команда 18 <ИНВ>	200	ЛС4 <ИНВ>	252	БГС14 <ИНВ>
149	Команда 19	201	ЛС5	253	БГС15
150	Команда 19 <ИНВ>	202	ЛС5 <ИНВ>	254	БГС15 <ИНВ>
151	Команда 20	203	ЛС6	255	БГС16
152	Команда 20 <ИНВ>	204	ЛС6 <ИНВ>	256	БГС16 <ИНВ>
153	Команда 21	205	ЛС7	257	ВЛС 1
154	Команда 21 <ИНВ>	206	ЛС7 <ИНВ>	258	ВЛС 1 <ИНВ>
155	Команда 22	207	ЛС8	259	ВЛС 2
156	Команда 22 <ИНВ>	208	ЛС8 <ИНВ>	260	ВЛС 2 <ИНВ>
157	Команда 23	209	ЛС9	261	ВЛС 3
158	Команда 23 <ИНВ>	210	ЛС9 <ИНВ>	262	ВЛС 3 <ИНВ>
159	Команда 24	211	ЛС10	263	ВЛС 4
160	Команда 24 <ИНВ>	212	ЛС10 <ИНВ>	264	ВЛС 4 <ИНВ>
161	RST1	213	ЛС11	265	ВЛС 5
162	RST1 <ИНВ>	214	ЛС11 <ИНВ>	266	ВЛС 5 <ИНВ>
163	RST2	215	ЛС12	267	ВЛС 6
164	RST2 <ИНВ>	216	ЛС12 <ИНВ>	268	ВЛС 6 <ИНВ>
165	RST3	217	ЛС13	269	ВЛС 7
166	RST3 <ИНВ>	218	ЛС13 <ИНВ>	270	ВЛС 7 <ИНВ>
167	RST4	219	ЛС14	271	ВЛС 8
168	RST4 <ИНВ>	220	ЛС14 <ИНВ>	272	ВЛС 8 <ИНВ>
169	RST5	221	ЛС15	273	ВЛС 9
170	RST5 <ИНВ>	222	ЛС15 <ИНВ>	274	ВЛС 9 <ИНВ>
171	RST6	223	ЛС16	275	ВЛС 10
172	RST6 <ИНВ>	224	ЛС16 <ИНВ>	276	ВЛС 10 <ИНВ>
173	RST7	225	БГС1	277	ВЛС 11
174	RST7 <ИНВ>	226	БГС1 <ИНВ>	278	ВЛС 11 <ИНВ>
175	RST8	227	БГС2	279	ВЛС 12
176	RST8 <ИНВ>	228	БГС2 <ИНВ>	280	ВЛС 12 <ИНВ>
177	RST9	229	БГС3	281	ВЛС 13
178	RST9 <ИНВ>	230	БГС3 <ИНВ>	282	ВЛС 13 <ИНВ>
179	RST10	231	БГС4	283	ВЛС 14
180	RST10 <ИНВ>	232	БГС4 <ИНВ>	284	ВЛС 14 <ИНВ>
181	RST11	233	БГС5	285	ВЛС 15
182	RST11 <ИНВ>	234	БГС5 <ИНВ>	286	ВЛС 15 <ИНВ>
183	RST12	235	БГС6	287	ВЛС 16
184	RST12 <ИНВ>	236	БГС6 <ИНВ>	288	ВЛС 16 <ИНВ>
185	RST13	237	БГС7	289	ССЛ 1
186	RST13 <ИНВ>	238	БГС7 <ИНВ>	290	ССЛ 1 <ИНВ>
187	RST14	239	БГС8	291	ССЛ 2
188	RST14 <ИНВ>	240	БГС8 <ИНВ>	292	ССЛ 2 <ИНВ>
189	RST15	241	БГС9	293	ССЛ 3
190	RST15 <ИНВ>	242	БГС9 <ИНВ>	294	ССЛ 3 <ИНВ>
191	RST16	243	БГС10	295	ССЛ 4
192	RST16 <ИНВ>	244	БГС10 <ИНВ>	296	ССЛ 4 <ИНВ>
193	ЛС1	245	БГС11	297	ССЛ 5
194	ЛС1 <ИНВ>	246	БГС11 <ИНВ>	298	ССЛ 5 <ИНВ>
195	ЛС2	247	БГС12	299	ССЛ 6
196	ЛС2 <ИНВ>	248	БГС12 <ИНВ>	300	ССЛ 6 <ИНВ>
197	ЛС3	249	БГС13	301	ССЛ 7
198	ЛС3 <ИНВ>	250	БГС13 <ИНВ>	302	ССЛ 7 <ИНВ>

Продолжение таблицы 3.4

1	2	1	2	1	2
303	ССЛ 8	355	ССЛ 34	407	Z1 ИО
304	ССЛ 8 <ИНВ>	356	ССЛ 34 <ИНВ>	408	Z1 ИО <ИНВ>
305	ССЛ 9	357	ССЛ 35	409	Z1
306	ССЛ 9 <ИНВ>	358	ССЛ 35 <ИНВ>	410	Z1 <ИНВ>
307	ССЛ 10	359	ССЛ 36	411	Z2 ИО
308	ССЛ 10 <ИНВ>	360	ССЛ 36 <ИНВ>	412	Z2 ИО <ИНВ>
309	ССЛ 11	361	ССЛ 37	413	Z2
310	ССЛ 11 <ИНВ>	362	ССЛ 37 <ИНВ>	414	Z2 <ИНВ>
311	ССЛ 12	363	ССЛ 38	415	Z3 ИО
312	ССЛ 12 <ИНВ>	364	ССЛ 38 <ИНВ>	416	Z3 ИО <ИНВ>
313	ССЛ 13	365	ССЛ 39	417	Z3
314	ССЛ 13 <ИНВ>	366	ССЛ 39 <ИНВ>	418	Z3 <ИНВ>
315	ССЛ 14	367	ССЛ 40	419	Z4 ИО
316	ССЛ 14 <ИНВ>	368	ССЛ 40 <ИНВ>	420	Z4 ИО <ИНВ>
317	ССЛ 15	369	ССЛ 41	421	Z4
318	ССЛ 15 <ИНВ>	370	ССЛ 41 <ИНВ>	422	Z4 <ИНВ>
319	ССЛ 16	371	ССЛ 42	423	Z5 ИО
320	ССЛ 16 <ИНВ>	372	ССЛ 42 <ИНВ>	424	Z5 ИО <ИНВ>
321	ССЛ 17	373	ССЛ 43	425	Z5
322	ССЛ 17 <ИНВ>	374	ССЛ 43 <ИНВ>	426	Z5 <ИНВ>
323	ССЛ 18	375	ССЛ 44	427	Z6 ИО
324	ССЛ 18 <ИНВ>	376	ССЛ 44 <ИНВ>	428	Z6 ИО <ИНВ>
325	ССЛ 19	377	ССЛ 45	429	Z6
326	ССЛ 19 <ИНВ>	378	ССЛ 45 <ИНВ>	430	Z6 <ИНВ>
327	ССЛ 20	379	ССЛ 46	431	Резерв
328	ССЛ 20 <ИНВ>	380	ССЛ 46 <ИНВ>	432	Резерв
329	ССЛ 21	381	ССЛ 47	433	Резерв
330	ССЛ 21 <ИНВ>	382	ССЛ 47 <ИНВ>	434	Резерв
331	ССЛ 22	383	ССЛ 48	435	P1 ИО
332	ССЛ 22 <ИНВ>	384	ССЛ 48 <ИНВ>	436	P1 ИО ИНВ
333	ССЛ 23	385	Id>> мгн	437	P1
334	ССЛ 23 <ИНВ>	386	Id>> мгн <ИНВ>	438	P1 ИВН
335	ССЛ 24	387	Id>> ИО	439	P2 ИО
336	ССЛ 24 <ИНВ>	388	Id>> ИО <ИНВ>	440	P2 ИО ИНВ
337	ССЛ 25	389	Id>>	441	P2
338	ССЛ 25 <ИНВ>	390	Id>> <ИНВ>	442	P2 ИВН
339	ССЛ 26	391	Id> ИО	443	Резерв
340	ССЛ 26 <ИНВ>	392	Id> ИО <ИНВ>	444	Резерв
341	ССЛ 27	393	Id>	445	Резерв
342	ССЛ 27 <ИНВ>	394	Id> <ИНВ>	446	Резерв
343	ССЛ 28	395	Id0>1 ИО	447	I> 1 ИО
344	ССЛ 28 <ИНВ>	396	Id0>1 ИО <ИНВ>	448	I> 1 ИО <ИНВ>
345	ССЛ 29	397	Id0>1	449	I> 1
346	ССЛ 29 <ИНВ>	398	Id0>1 <ИНВ>	450	I> 1 <ИНВ>
347	ССЛ 30	399	Id0>2 ИО	451	I> 2 ИО
348	ССЛ 30 <ИНВ>	400	Id0>2 ИО <ИНВ>	452	I> 2 ИО <ИНВ>
349	ССЛ 31	401	Id0>2	453	I> 2
350	ССЛ 31 <ИНВ>	402	Id0>2 <ИНВ>	454	I> 2 <ИНВ>
351	ССЛ 32	403	Id0>3ИО	455	I> 3 ИО
352	ССЛ 32 <ИНВ>	404	Id0>3ИО <ИНВ>	456	I> 3 ИО <ИНВ>
353	ССЛ 33	405	Id0>3	457	I> 3
354	ССЛ 33 <ИНВ>	406	Id0>3 <ИНВ>	458	I> 3 <ИНВ>

Продолжение таблицы 3.4

1	2	1	2	1	2
459	I> 4 ИО	513	U> 1	567	F< 3 ИО
460	I> 4 ИО <ИНВ>	514	U> 1 <ИНВ>	568	F< 3 ИО <ИНВ>
461	I> 4	515	U> 2 ИО	569	F< 3
462	I> 4 <ИНВ>	516	U> 2 ИО <ИНВ>	570	F< 3 <ИНВ>
463	I> 5 ИО	517	U> 2	571	F< 4 ИО
464	I> 5 ИО <ИНВ>	518	U> 2 <ИНВ>	572	F< 4 ИО <ИНВ>
465	I> 5	519	U> 3 ИО	573	F< 4
466	I> 5 <ИНВ>	520	U> 3 ИО <ИНВ>	574	F< 4 <ИНВ>
467	I> 6 ИО	521	U> 3	575	Q> 1
468	I> 6 ИО <ИНВ>	522	U> 3 <ИНВ>	576	Q> 1 <ИНВ>
469	I> 6	523	U> 4 ИО	577	Q> 2
470	I> 6 <ИНВ>	524	U> 4 ИО <ИНВ>	578	Q> 2 <ИНВ>
471	I< ИО	525	U> 4	579	Блк. по Q
472	I< ИО <ИНВ>	526	U> 4 <ИНВ>	580	Блк. по Q <ИНВ>
473	I<	527	U< 1 ИО	581	Блк. по N
474	I< <ИНВ>	528	U< 1 ИО <ИНВ>	582	Блк. по N <ИНВ>
475	I*> 1 ИО	529	U< 1	583	Пуск двг.
476	I*> 1 ИО <ИНВ>	530	U< 1 <ИНВ>	584	Пуск двг. <ИНВ>
477	I*> 1	531	U< 2 ИО	585	Неиспр.
478	I*> 1 <ИНВ>	532	U< 2 ИО <ИНВ>	586	Неиспр. <ИНВ>
479	I*> 2 ИО	533	U< 2	587	Резерв
480	I*> 2 ИО <ИНВ>	534	U< 2 <ИНВ>	588	Резерв <ИНВ>
481	I*> 2	535	U< 3 ИО	589	УскпоВКЛ.
482	I*> 2 <ИНВ>	536	U< 3 ИО <ИНВ>	590	УскпоВКЛ. <ИНВ>
483	I*> 3 ИО	537	U< 3	591	Сигнал-ция
484	I*> 3 ИО <ИНВ>	538	U< 3 <ИНВ>	592	Сигнал-ция <ИНВ>
485	I*> 3	539	U< 4 ИО	593	Авар. ОТКЛ
486	I*> 3 <ИНВ>	540	U< 4 ИО <ИНВ>	594	Авар. ОТКЛ <ИНВ>
487	I*> 4 ИО	541	U< 4	595	ОТКЛ. ВЫКЛ.
488	I*> 4 ИО <ИНВ>	542	U< 4 <ИНВ>	596	ОТКЛ. ВЫКЛ. <ИНВ>
489	I*> 4	543	F> 1 ИО	597	ВКЛ. ВЫКЛ.
490	I*> 4 <ИНВ>	544	F> 1 ИО <ИНВ>	598	ВКЛ. ВЫКЛ. <ИНВ>
491	I*> 5 ИО	545	F> 1	599	ПУСК АПВ
492	I*> 5 ИО <ИНВ>	546	F> 1 <ИНВ>	600	ПУСК АПВ <ИНВ>
493	I*> 5	547	F> 2 ИО	601	АПВ 1 крат
494	I*> 5 <ИНВ>	548	F> 2 ИО <ИНВ>	602	АПВ 1 крат <ИНВ>
495	I*> 6 ИО	549	F> 2	603	АПВ 2 крат
496	I*> 6 ИО <ИНВ>	550	F> 2 <ИНВ>	604	АПВ 2 крат <ИНВ>
497	I*> 6	551	F> 3 ИО	605	АПВ 3 крат
498	I*> 6 <ИНВ>	552	F> 3 ИО <ИНВ>	606	АПВ 3 крат <ИНВ>
499	I*> 7 ИО	553	F> 3	607	АПВ 4 крат
500	I*> 7 ИО <ИНВ>	554	F> 3 <ИНВ>	608	АПВ 4 крат <ИНВ>
501	I*> 7	555	F> 4 ИО	609	ВКЛ. по АПВ
502	I*> 7 <ИНВ>	556	F> 4 ИО <ИНВ>	610	ВКЛ. по АПВ <ИНВ>
503	I*> 8 ИО	557	F> 4	611	ЗАПРЕТ АПВ
504	I*> 8 ИО <ИНВ>	558	F> 4 <ИНВ>	612	ЗАПРЕТ АПВ <ИНВ>
505	I*> 8	559	F< 1 ИО	613	АПВ БЛОК
506	I*> 8 <ИНВ>	560	F< 1 ИО <ИНВ>	614	АПВ БЛОК <ИНВ>
507	I2/I1> ИО	561	F< 1	615	ГОТ-ТЬ АПВ
508	I2/I1> ИО <ИНВ>	562	F< 1 <ИНВ>	616	ГОТ-ТЬ АПВ <ИНВ>
509	I2/I1>	563	F< 2 ИО	617	КС и УППНавт.
	I2/I1> <ИНВ>		F< 2 ИО <ИНВ>		КС и УППНавт.
510		564		618	<ИНВ>
511	U> 1 ИО	565	F< 2	619	U1-, U2+
512	U> 1 ИО <ИНВ>	566	F< 2 <ИНВ>	620	U1-, U2+ <ИНВ>

Продолжение таблицы 3.4

1	2	1	2	1	2
621	U1+, U2-	659	АВР ОТКЛ	750	ПЕРЕЗАГРУЗКА
622	U1+, U2- <ИНВ>	660	АВР ОТКЛ <ИНВ>	751	ПЕРЕЗАГРУЗКА <ИНВ>
623	U1-, U2-	661	АВР БЛК	752	РАБ по Un
624	U1-, U2- <ИНВ>	662	АВР БЛК <ИНВ>	753	РАБ по Un <ИНВ>
625	Условия ОС	663	ПУСК ДУГ	754	РАБ по Un1
626	Условия ОС <ИНВ>	664	ПУСК ДУГ <ИНВ>	755	РАБ по Un1 <ИНВ>
627	Условия УС	665-	ПРИБАВИТЬ	756	РАБ по Un2
628	Условия УС <ИНВ>	719	ПРИБАВИТЬ <ИНВ>	757	РАБ по Un2 <ИНВ>
629	КС и УППНвкл.	720	УБАВИТЬ	758	РАБ по Un3
630	КС и УППН вкл. <ИНВ>	721	УБАВИТЬ <ИНВ>	759	РАБ по Un3 <ИНВ>
631	ПОВР. Ф. А	722	БЛОКИРОВКА	760	ОТК. ПИТАНИЯ 1
632	ПОВР. Ф. А <ИНВ>	723	БЛОКИРОВКА <ИНВ>	761	ОТК. ПИТАНИЯ 1 <ИНВ>
633	ПОВР. Ф. В	724	РУЧНОЙ РЕЖИМ	762	ОТК. ПИТАНИЯ 2
634	ПОВР. Ф. В <ИНВ>	725	РУЧНОЙ РЕЖИМ <ИНВ>	763	ОТК. ПИТАНИЯ 2 <ИНВ>
635	ПОВР. Ф. С	726	АВТО РЕЖИМ	764	НАПРЯЖЕНИЕ В НОРМЕ
636	ПОВР. Ф. С <ИНВ>	727	АВТО РЕЖИМ <ИНВ>	765	НАПРЯЖЕНИЕ В НОРМЕ <ИНВ>
637	КАЧЕНИЕ	728	СИГНАЛИЗАЦИЯ	766	БЛК ПО ИЗМ
638	КАЧЕНИЕ <ИНВ>	729	СИГНАЛИЗАЦИЯ <ИНВ>	767	БЛК ПО ИЗМ <ИНВ>
639	КАЧ. ВНЕШ	730	БЛОК I	768	НЕИСПРАВНОСТЬ ПРИВОДА
640	КАЧ. ВНЕШ <ИНВ>	731	БЛОК I <ИНВ>	769	НЕИСПРАВНОСТЬ ПРИВОДА <ИНВ>
641	КАЧ. ВНУТР	732	БЛОК T	770	ВНЕШ. 1 <ИНВ>
642	КАЧ. ВНУТР <ИНВ>	733	БЛОК T <ИНВ>	771	ВНЕШ. 2
643	Неиспр ТН мгн	734	БЛОК по Un	772	ВНЕШ. 2 <ИНВ>
644	Неиспр ТН мгн <ИНВ>	735	БЛОК по Un <ИНВ>	773	ВНЕШ. 3
645	Неиспр ТН с/п	736	БЛОК по Un2	774	ВНЕШ. 3 <ИНВ>
646	Неиспр ТН с/п <ИНВ>	737	БЛОК по Un2 <ИНВ>	775	ВНЕШ. 4
647	ВХОД K1	738	БЛОК по Umin	776	ВНЕШ. 4 <ИНВ>
648	ВХОД K1 <ИНВ>	739	БЛОК по Umin <ИНВ>	777	ВНЕШ. 5
649	ВХОД K2	740	БЛОК по Umax	778	ВНЕШ. 5 <ИНВ>
650	ВХОД K2 <ИНВ>	741	БЛОК по Umax <ИНВ>	779	ВНЕШ. 6
651	УРОВ 1	742	ВЫБОР СЕКЦИИ 1	780	ВНЕШ. 6 <ИНВ>
652	УРОВ 1 <ИНВ>	743	ВЫБОР СЕКЦИИ 1 <ИНВ>	781	ВНЕШ. 7
653	УРОВ 2	744	ВЫБОР СЕКЦИИ 2	782	ВНЕШ. 7 <ИНВ>
654	УРОВ 2 <ИНВ>	745	ВЫБОР СЕКЦИИ 2 <ИНВ>	783	ВНЕШ. 8
655	Блокировка УРОВ	746	U> НОРМЫ	784	ВНЕШ. 8 <ИНВ>
656	Блокировка УРО <ИНВ>	747	U> НОРМЫ <ИНВ>	785	ВНЕШ. 9
657	АВР ВКЛ	748	U< НОРМЫ	786	ВНЕШ. 9 <ИНВ>
658	АВР ВКЛ <ИНВ>	749	U< НОРМЫ <ИНВ>	787	ВНЕШ. 10

Продолжение таблицы 3.4

1	2	1	2	1	2
788	ВНЕШ. 10 <ИНВ>				
789	ВНЕШ. 11				
790	ВНЕШ. 11 <ИНВ>				
791	ВНЕШ. 12				
792	ВНЕШ. 12 <ИНВ>				
793	ВНЕШ. 13				
794	ВНЕШ. 13 <ИНВ>				
795	ВНЕШ. 14				
796	ВНЕШ. 14 <ИНВ>				
797	ВНЕШ. 15				
798	ВНЕШ. 15 <ИНВ>				
799	ВНЕШ. 16				
800	ВНЕШ. 16 <ИНВ>				

Таблица 3.5 – База данных неисправностей (Б2)

Код	Тип сигнала	Код	Тип сигнала
0	Аппаратная неиспр.	22	Неиспр. цепи включения
1	Программн. неиспр.	23	Неиспр. цепи отключения 1
2	Неисправность измерения U	24	Неиспр. цепи отключения 2
3	Неисправность измерения F	25	Цикл измерения
4	Неисправность выключателя	26	Внешняя неисправность ТНn1
5	Неисправность логики	27	Неиспр. ТН по 3U0
6	Неисправность цепей упр.	28	Неиспр. ТН по U2
7	Неисправность мод.1	29	Неиспр. ТН: обрыв 3-х фаз
8	Неисправность мод.2	30	Внешняя неисправность ТН
9	Неисправность мод.3	31	Uabc<5В
10	Неисправность мод.4	32	Неиспр. ТН с задержкой и с/п
11	Неисправность мод.5	33	Внешняя неисправность ТНn
12	Неисправность уставок	34	Un<5В
13	Неисправность групп уст.	35	Uabc<10В
14	Неисправность пароля	36	F>60 Гц
15	Неисправность ЖС	37	F<40 Гц
16	Неисправность ЖА	38	Ошибка расчета частоты
17	Неисправность осциллографа	39	Ошибка логики – константы
18	Внешняя неиспр. вык-ля	40	Ошибка логики – по запуску
19	Неиспр. вык-ля по блок-конт.	41	Ошибка логики – программы
20	Неиспр. управл. выкл-лем	42	Ошибка логики – меню
21	Отказ выключателя	43	Ошибка логики – выполнения

Таблица 3.6 – База данных параметров (Б3)

Код	Тип сигнала	Код	Тип сигнала
0	Направление -Ia	12	Направление -Za
1	Недост. направл. Ia	13	Недост. направл. Za
2	Направление -Ib	14	Направление -Zb
3	Недост. направл. Ib	15	Недост. направл. Zb
4	Направление -Ic	16	Направление -Zc
5	Недост. направл. Ic	17	Недост. направл. Zc
6	Направление -I0	18	Направление -Zab
7	Недост. направл. I0	19	Недост. направл. Zab
8	Направление -I2	20	Направление -Zbc
9	Недост. направл. I2	21	Недост. направл. Zbc
10	Направление -In	22	Направление -Zca
11	Недост. направл. In	23	Недост. направл. Zca

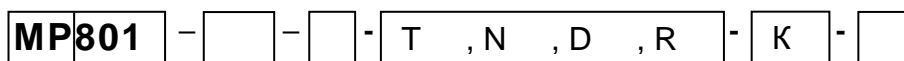
Таблица 3.7 – База данных управления (Б4)

Код	Тип сигнала	Код	Тип сигнала
0 - 4	Резерв 1 – Резерв 5	22	Отключить выключатель (МЕНЮ)
5	Сброс блинкеров (СДТУ)	23	Включить выключатель (МЕНЮ)
6-7	Резерв 6 – Резерв 7	24-27	Резерв 16 – Резерв 19
8	Отключить выключатель (СДТУ)	28	Сброс тепловой модели (МЕНЮ)
9	Включить выключатель (СДТУ)	29	Резерв 20
10 - 13	Резерв 8 – Резерв 11	30	Сброс неисправности ТН (МЕНЮ)
14	Сброс тепловой модели (СДТУ)	31	Пуск осциллографа (МЕНЮ)
15	Резерв 12		
16	Сброс неисправности ТН (СДТУ)		
17	Пуск осциллографа (СДТУ)		
18	Резерв 13 – Резерв 15		
21	Сброс блинкеров (МЕНЮ)		

Карта заказа на реле микропроцессорное MP801 дифференциальной защиты трансформатора 6 – 330 кВ

Заказчик _____

Тип МР:



В – все клеммы винтовые

Вариант исполнения корпуса:

2 – ширина 20 см;

3 – ширина 30 см

Код аппаратного исполнения:

- T12, N4, D26, R19 – корпус K2;

- T9, N8, D26, R19 – корпус K2;

- T9, N8, D26, R16 – корпус K2;

- T12, N5, D58, R51 – корпус K3;

- T9, N8, D58, R51 – корпус K3

*При указании количества реле Rxx(F8) – исполнение с быстродействующими реле 8 шт.

**При указании количества Nx(ДП) – исполнение с датчиком положения привода

Вариант исполнения интерфейса:

1 – Один порт RS-485;

2 – Два порта RS-485;

3 – Два оптических порта типа ST, один порт RS-485;

4 – Два порта Ethernet типа RJ-45, один порт RS-485

33 – Четыре оптических порта типа ST, один порт RS-485

(для количества реле R16);

34 – Два оптических порта типа ST (порт 1, 2), два порта Ethernet типа RJ-45

(порт 3, 4), один порт RS-485 (для количества реле R16);

43 – Два порта Ethernet типа RJ-45 (порт 1, 2), два оптических порта типа ST

(порт 3, 4), один порт RS-485 (для количества реле R16);

44 – Четыре порта Ethernet типа RJ-45, один порт RS-485

(для количества реле R16);

Номинальное напряжение питания и дискретных входов:

110 – $U_H \approx 110$ В;

230 – $U_H \approx 230$ В / ≈ 220 В;

... – иное напряжение

Модель:

801 – дифференциальная защита трансформатора

6 – 330 кВ

Серия:

МР – реле универсальные микропроцессорные защиты энергооборудования

Количество изделий: _____ шт.

Руководство по эксплуатации: _____ шт.

ЗАКАЗЧИК:

ИЗГОТОВИТЕЛЬ:

«__» _____ 20__ г.

«__» _____ 20__ г.

М.П.

М.П.

ОАО «Белэлектромонтажналадка»



EAC

РЕЛЕ МИКРОПРОЦЕССОРНОЕ

MP801

**ЗАЩИТЫ И АВТОМАТИКИ
ЭНЕРГООБОРУДОВАНИЯ**

ПАСПОРТ

ПШИЖ 149.11.00.00.001 ПС

БЕЛАРУСЬ

220101, г. Минск, ул. Плеханова 105А,

т./ф. (017) 378-09-05, 379-86-56

www.bemn.by, upr@bemn.by

1 ОСНОВНЫЕ ТЕХНИЧЕСКИЕ ДАННЫЕ

Реле микропроцессорное МР801 защиты и автоматики энергооборудования (далее – МР801) предназначено для применения в качестве:

- защиты двухобмоточных трансформаторов;
- защиты двухобмоточных трансформаторов с двумя вводами;
- защиты двухобмоточных трансформаторов с двумя вводами НН;
- защиты двухобмоточных трансформаторов с расщепленной обмоткой НН;
- защиты трехобмоточных трансформаторов;
- защиты четырехобмоточных трансформаторов;
- защиты автотрансформаторов 220 кВ, 330 кВ;
- защиты реакторов;
- защиты синхронных двигателей 6 – 10 кВ;
- защиты асинхронных двигателей 6 – 10 кВ;
- автоматики и управления выключателями 6-220 кВ;
- автоматики АВР;
- противоаварийной автоматики (САОН).

Основные технические характеристики приведены в таблице 1:

Таблица 1

Параметр	Значение
<p>Аналоговые входы:</p> <p>Цепи измерения тока</p> <ul style="list-style-type: none"> ▪ количество; ▪ диапазон входных токов <ul style="list-style-type: none"> ○ рабочий ○ аварийный в фазах ○ нулевой последовательности I_n (рабочий) ○ нулевой последовательности аварийный ▪ термическая устойчивость <ul style="list-style-type: none"> ○ длительно ○ в течение 2 с ○ в течение 1 с ▪ потребляемая мощность <p>Цепи напряжения</p> <ul style="list-style-type: none"> ▪ количество; ▪ входное напряжение: <ul style="list-style-type: none"> ○ номинальное в фазах (U_n); ○ рабочее (U_p); ▪ термическая устойчивость: <ul style="list-style-type: none"> ○ длительно; ○ в течение 10 с ▪ потребляемая мощность <p>Частота</p> <ul style="list-style-type: none"> ▪ номинальное значение ▪ рабочий диапазон 	<p>9</p> <p>от $0,1I_n$ до $2I_n$; $I_n=5$ А (1 А) от $2I_n$ до $40I_n$</p> <p>от $0,1I_n$ до $2I_n$; $I_n=5$ А (1 А) от $2I_n$ до $40 I_n$</p> <p>$2I_n$ $40I_n$ $100I_n$</p> <p>при номинальном токе не более 0,25 В·А</p> <p>8;</p> <p>100 В эф.; до 256 В эф.;</p> <p>260 В эф.; 300 В эф.</p> <p>при номинальном напряжении не более 0,25 В·А</p> <p>50 Гц от 40 до 60 Гц</p>
<p>Дискретные входы:</p> <ul style="list-style-type: none"> ▪ количество ▪ номинальное напряжение 	<p>58 (из них 56 программируемых, изолированных между собой и 2 дискретных входа для контроля целостности цепей включения и отключения выключателя); ~230 В (=220 В), 1 мА*</p>
<p>Релейные выходы:</p> <ul style="list-style-type: none"> ▪ количество; ▪ номинальное напряжение; ▪ номинальный ток нагрузки; ▪ размыкающая способность для постоянного тока; ▪ количество коммутаций на контакт: <ul style="list-style-type: none"> ○ нагруженный ○ ненагруженный 	<p>51 (50 программируемых) Исполнения Rxx(F8) – твердотельные реле – X6 (P11-P18) 250 В; 8 А; для F8 – 2А; 24 В, 8 А; 48 В, 1 А; 110 В, 0,4 А; 220 В, 0,3 А; для F8 – 2А;</p> <p>10 000; 100 000</p>
<p>Электропитание:</p> <ul style="list-style-type: none"> ▪ номинальное напряжение питания; ▪ рабочий диапазон питания: <ul style="list-style-type: none"> ○ напряжение переменного тока; ○ напряжение постоянного тока; ▪ потребляемая мощность: <ul style="list-style-type: none"> ○ в корпусе К2; ○ в корпусе К3 	<p>~230 В (=220 В)*</p> <p>от 100 до 253 В; от 100 до 300 В (допустимый уровень пульсаций 20 %);</p> <p>не более 30 В·А; не более 50 В·А</p>

Параметр	Значение
Интерфейс человеко-машинный: <ul style="list-style-type: none"> ▪ Цифро-буквенный дисплей: <ul style="list-style-type: none"> ▪ индикаторы светодиодные: <ul style="list-style-type: none"> ○ количество; ○ свободно назначаемые; ▪ клавиатура; • дисплей 	31; 20; 16 клавиш; графический
Локальный интерфейс	USB (скорость передачи данных 921600 бит/с)
Удаленный интерфейс: <ul style="list-style-type: none"> ▪ скорость передачи данных; ▪ дальность связи по каналу; ▪ протокол связи 	2-х проводная физическая линия; Один порт RS-485 (изолированный) 1200/ 2400/ 4800/ 9600/ 19200/ 38400/ 57600/ 115200 бит/с; до 1000 м; «МР-СЕТЬ» (MODBUS)
Защиты: <ul style="list-style-type: none"> ▪ дифференциальная токовая отсечка без торможения (код ANSI – 87Т, 87М); ▪ дифференциальная токовая защита с торможением (код ANSI – 87Т, 87М); ▪ 3-х ступенчатая дифференциальная защита от замыкания на землю (код ANSI – 87N); ▪ 6-ти ступенчатая дистанционная защита (код ANSI – 21/40); ▪ 6-ти ступенчатая направленная/ненаправленная максимальная токовая защита (код ANSI – 50/51/51V/67), в том числе до двух ступеней защиты пускового/длительного режима работы (код ANSI – 48/50LR/51LR); ▪ защита минимального тока (код ANSI – 37); ▪ 8-ми ступенчатая направленная/ненаправленная токовая защита по фазным токам (код ANSI – 50/51/51V/67, от замыканий на землю (код ANSI – 51N) и от повышения тока обратной последовательности (код ANSI –46); ▪ защита от обрыва провода I2/I1 (код ANSI – 46BC, количество ступеней – 1); ▪ 2-х ступенчатая защита по величине и направлению активной мощности (код ANSI 32P/37P); ▪ 2-х ступенчатая защита от перегрузки по тепловой модели (код ANSI 49); ▪ блокировка пуска двигателя по числу пусков (код ANSI – 66); ▪ блокировка пуска двигателя по тепловому состоянию (код ANSI 49); ▪ 4-х ступенчатая защита от повышения напряжения (код ANSI – 59); ▪ 4-х ступенчатая защита от понижения напряжения (код ANSI – 27); ▪ 4-х ступенчатая защита от снижения частоты, скорости снижения частоты (код ANSI – 81U-R/81R); ▪ 4-х ступенчатая защита от повышения частоты, скорости повышения частоты (код ANSI – 810/81R); 	с независимой выдержкой времени по действующим и мгновенным значениям; с независимой выдержкой времени, отстройка от броска тока намагничивания с торможением по второй гармонике, отстройка от перевозбуждения с торможением по пятой гармонике; с независимой выдержкой времени, для сторон с группой соединения Yn; с независимой выдержкой времени, с полигональной или круговой характеристикой; с независимой или зависимой выдержкой времени, с возможностью привязки ступени к любой стороне защищаемого объекта; с независимой выдержкой времени; с независимой выдержкой времени, с возможностью привязки ступени к любой стороне защищаемого объекта; с независимой выдержкой времени; с независимой выдержкой времени; с независимой выдержкой времени; по числу горячих и холодных пусков на основе тепловой модели с независимой выдержкой времени, с уставкой на возврат, с возможностью АПВ по возврату; с независимой выдержкой времени, с уставкой на возврат, с возможностью АПВ по возврату; с независимой выдержкой времени, с уставкой на возврат, с возможностью АПВ по возврату; с независимой выдержкой времени, с уставкой на возврат, с возможностью АПВ по возврату;
Автоматика	АПВ, АВР, УРОВ (УРОВЗ), ЛЗШ, имеется возможность подключения до 16 внешних защит;
Свободно-программируемая логика	Имеется (функциональные блоки: входы, выходы, записи в журнал, логические элементы И, ИЛИ, исключающее ИЛИ, НЕ, триггер, таймер, мультиплексор, текстовый блок);
Габаритные размеры (В×Д×Ш)	270×335,5×200 мм (с учётом ответной части разъёмов)
Масса	не более 9,0 кг
* По заказу возможны иные номинальные напряжения питания (дискретных входов)	

2 КОМПЛЕКТНОСТЬ

Наименование	Обозначение	Кол	Примечание
Реле микропроцессорное МР801 защиты и автоматики энергооборудования	ПШИЖ 149.11.00.00.001	1	
Руководство по эксплуатации	ПШИЖ 149.00.00.00.003 РЭ	1	По заказу
Паспорт	ПШИЖ 149.11.00.00.001 ПС	1	

3 СВИДЕТЕЛЬСТВО О ПРИЕМКЕ

Реле микропроцессорное МР801 защиты и автоматики энергооборудования, заводской номер (рисунок 1) соответствует техническим условиям ТУ ВУ 100101011.144-2024 и признан годным для эксплуатации.

Серийный № _____

Дата изготовления _____

Рисунок 1

Представитель ОТК _____

М.П.

Предприятие оставляет за собой право вносить схемные и конструктивные изменения, не ухудшающие технические характеристики.

4 ГАРАНТИЙНЫЕ ОБЯЗАТЕЛЬСТВА

Предприятие-изготовитель гарантирует соответствие реле микропроцессорного МР801 защиты и автоматики энергооборудования требованиям технических условий ТУ ВУ 100101011.144-2024 при соблюдении правил транспортирования, хранения и эксплуатации.

Гарантийный срок эксплуатации – 5 лет с момента ввода в эксплуатацию.

Средний срок эксплуатации МР801 не менее 20 лет.

Гарантийные обязательства изготовителя прекращаются в случае:

- возникновения дефектов вследствие нарушения потребителем условий транспортирования, хранения и эксплуатации;
- истечения гарантийного срока эксплуатации;
- если ввод изделия в эксплуатацию произведен персоналом, не прошедшим обучение и не имеющим сертификата, выданного предприятием-изготовителем (ОАО «Белэлектромонтажналадка»).

Предприятие-изготовитель выполняет гарантийный ремонт при наличии паспорта на реле, рекламационного акта и отметки о вводе в эксплуатацию.

Послегарантийный ремонт осуществляет предприятие-изготовитель в течение всего срока службы изделия. Потребитель осуществляет транспортирование реле за свой счет, либо оплачивает расходы на командирование специалистов предприятия-изготовителя для выполнения ремонта.

Воспроизведение (изготовление, копирование) МР801 (аппаратной и/или программной частей) любыми способами, как в целом, так и по составляющим, может осуществляться только по лицензии ОАО «Белэлектромонтажналадка», являющегося исключительным правообладателем данного продукта как объекта интеллектуальной собственности.

5 ТРАНСПОРТИРОВАНИЕ И ХРАНЕНИЕ

МР801 допускается транспортировать всеми видами транспорта в упаковке при условии защиты от прямого воздействия атмосферных осадков. При транспортировании воздушным транспортом МР801 в упаковке должно размещаться в отапливаемом герметизированном отсеке. Размещение и крепление упакованного МР801 в транспортном средстве должно исключать самопроизвольные перемещения и падения.

Условия транспортирования и хранения МР801 в части воздействия климатических факторов:

- температура окружающего воздуха от минус 40 до плюс 70 °С;
- относительная влажность до 98 % при 35 °С и более низких температурах без конденсации влаги.

МР801 хранится в сухих неотапливаемых помещениях (условия хранения 3 по ГОСТ 15150) при условии отсутствия пыли, паров кислот, щелочей, агрессивных газов, вызывающих коррозию металла и разрушение пластмасс. Срок хранения – 3 года.

МР801 по устойчивости к механическим внешним воздействующим факторам при транспортировании соответствует условиям транспортирования С по ГОСТ 23216.

6 УКАЗАНИЯ ПО ЭКСПЛУАТАЦИИ

Монтаж, наладка, техническое обслуживание и эксплуатация МР801 должны производиться с соблюдением всех требований:

- ТКП 181 «Правила технической эксплуатации электроустановок потребителей»;
- ГОСТ 12.2.007.0-75 «Изделия электротехнические. Общие требования безопасности.»;
- ТКП 427 «Электроустановки. Правила по обеспечению безопасности при эксплуатации»;
- «Правила устройства электроустановок» (ПУЭ);
- эксплуатационной документации ПШИЖ 149.00.00.00.003 РЭ.

В случае обнаружения неисправности оборудования, его следует обесточить.

Во время действия гарантийного срока эксплуатации обратиться в ОАО «Белэлектромонтажналадка» для производства гарантийного ремонта/замены вышедшего из строя оборудования.

По окончании гарантийного срока эксплуатации ремонт/замена производится специалистами ОАО «Белэлектромонтажналадка» на возмездной основе.

7 СВЕДЕНИЯ О ВВОДЕ В ЭКСПЛУАТАЦИЮ

Реле микропроцессорное МР801 защиты и автоматики энергооборудования введено в эксплуатацию «_____» _____ 202__ г.

Ввод в эксплуатацию выполнил:

Название организации _____

Подпись специалиста _____ / _____

8 СВЕДЕНИЯ О ЗАМЕНЕ СОСТАВНЫХ ЧАСТЕЙ МР801

Снятая часть			Вновь установленная часть. Наименование и обозначение	Должность, фамилия и подпись лица, ответственного за замену
Наименование и обозначение	Число отработанных часов	Причина выхода из строя		

9 СВЕДЕНИЯ О СОДЕРЖАНИИ ДРАГОЦЕННЫХ МЕТАЛЛОВ

Данные о содержании драгоценных металлов в МР801 справочные. Точное количество драгоценных металлов определяется при утилизации изделия на специализированном предприятии.

Золото – 0,3100136 г;

Серебро – 2,6177141 г.

10 ПОДТВЕРЖДЕНИЕ СООТВЕТСТВИЯ

Сертификат соответствия №ЕАЭС RU С-ВУ.НВ26.В.04096/24 (серия RU №0523799) о соответствии требованиям ТР ТС 004/2011 «О безопасности низковольтного оборудования».

Декларация о соответствии ЕАЭС №ВУ/112 11.01. ТР020 020.02 00827 ТР ТС 020/2011 «Электромагнитная совместимость технических средств».

ПРИЛОЖЕНИЕ А

Габаритные размеры и схемы подключения

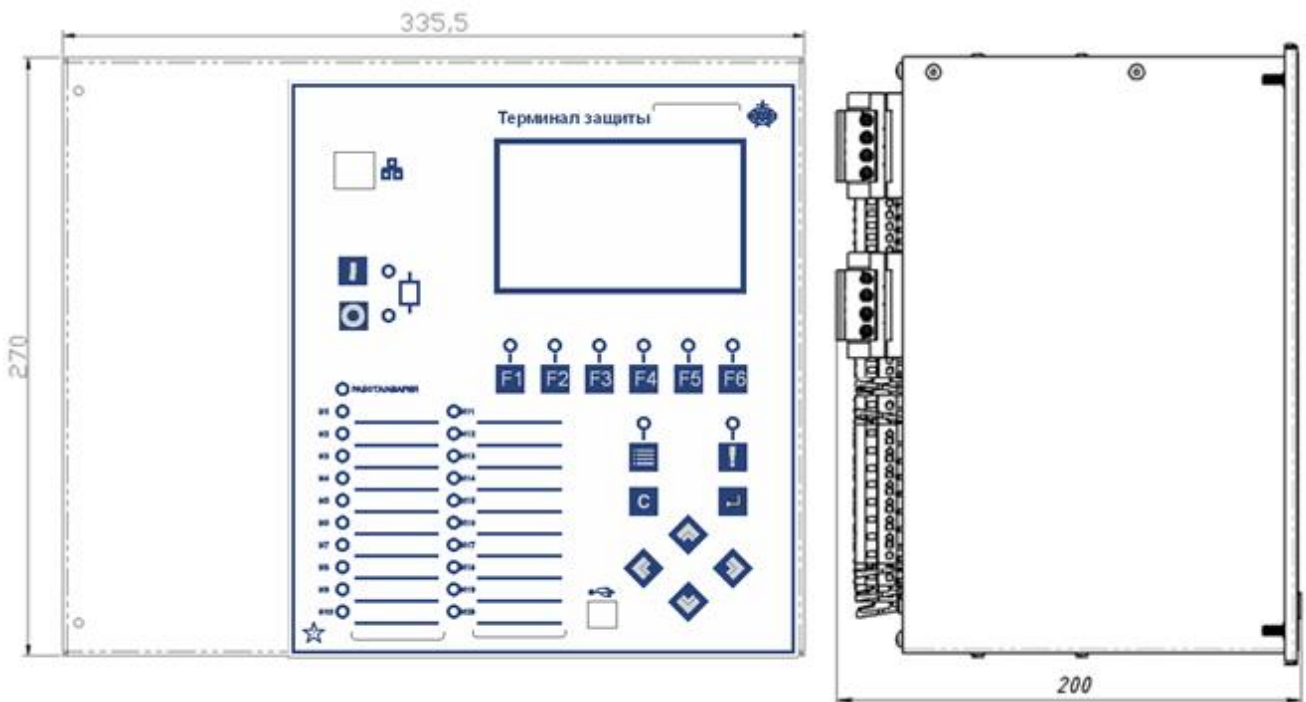


Рисунок А.1 – Габаритные размеры MP801

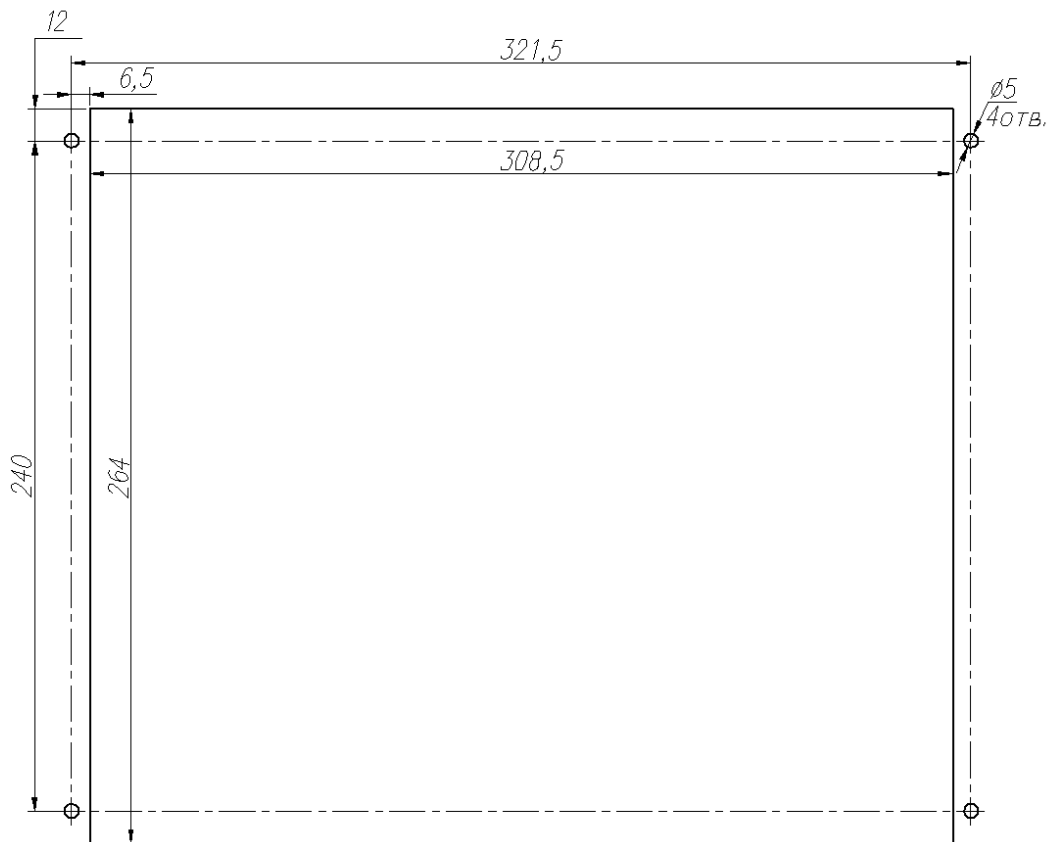


Рисунок А.2 – Размеры окна и монтажных отверстий под установку MP801

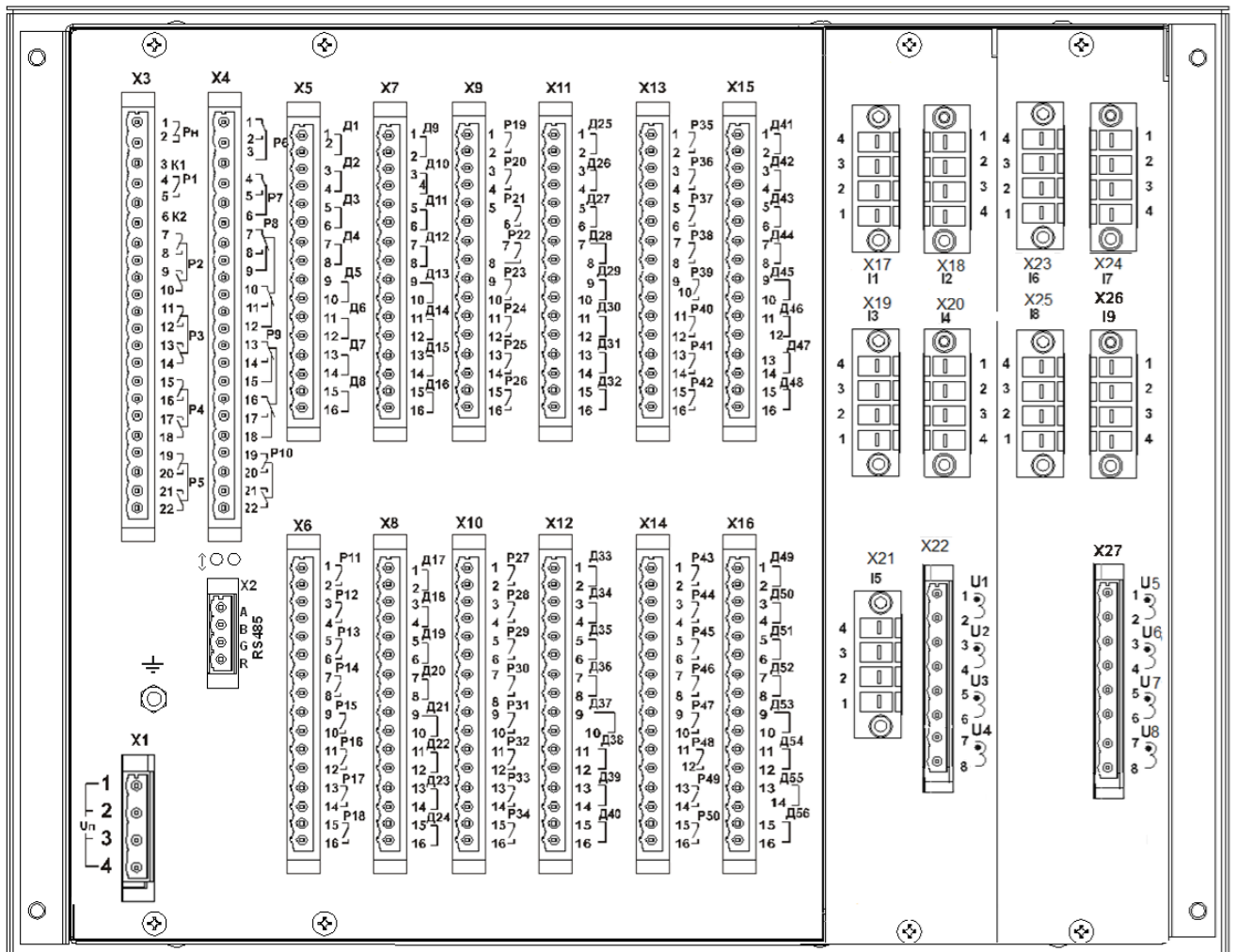


Рисунок А.3 – Вид задней панели MP801, код аппаратного исполнения MP801-230-1-T9, N8, D58, R51(F8) – K3

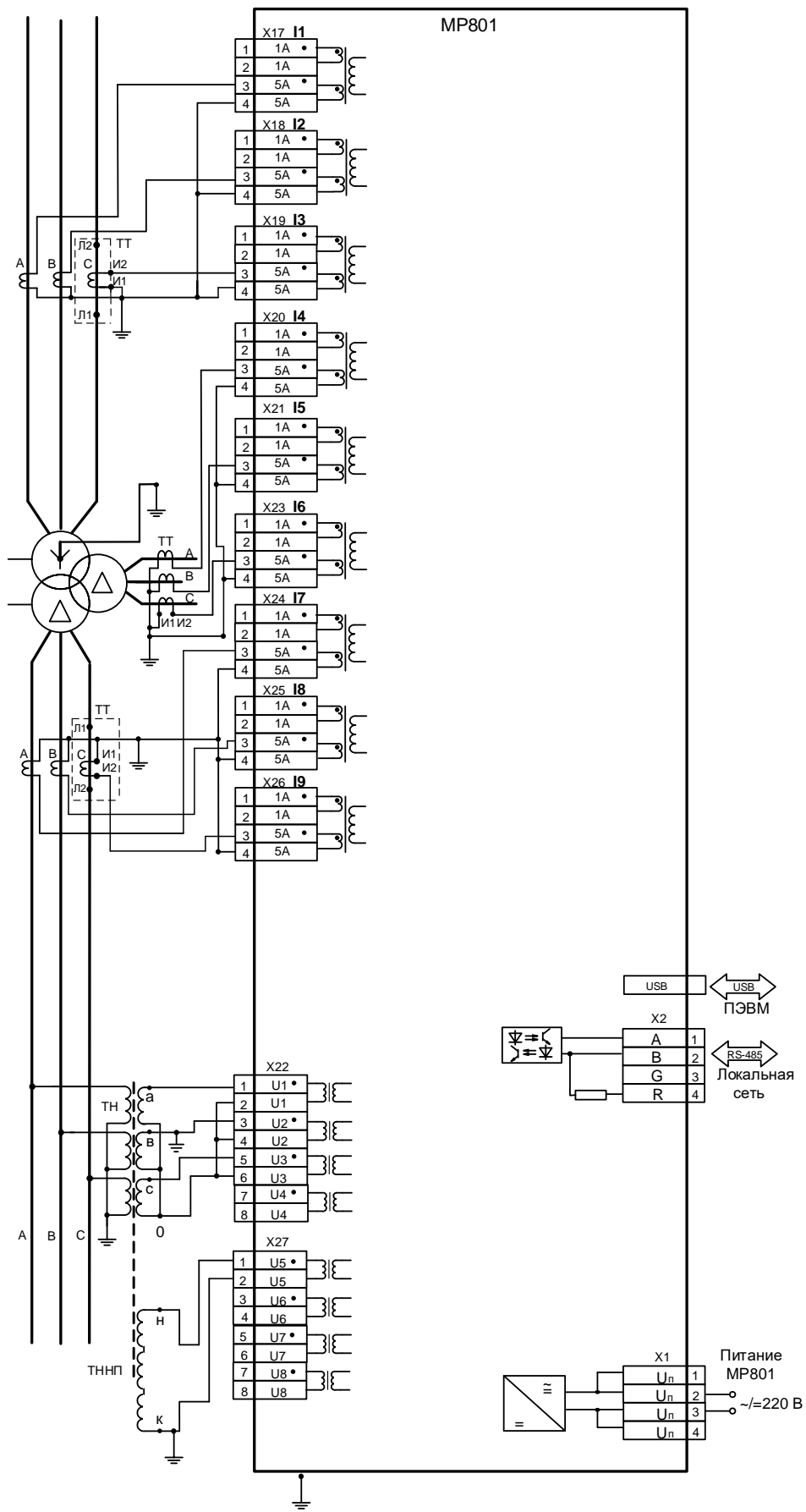


Рисунок А.4 – Схема подключения аналоговых входов (измерительных каналов), цепей электропитания, интерфейса USB и RS485 для трехобмоточного трансформатора, код аппаратного исполнения MP801-230-1-T9, N8, D58, R51

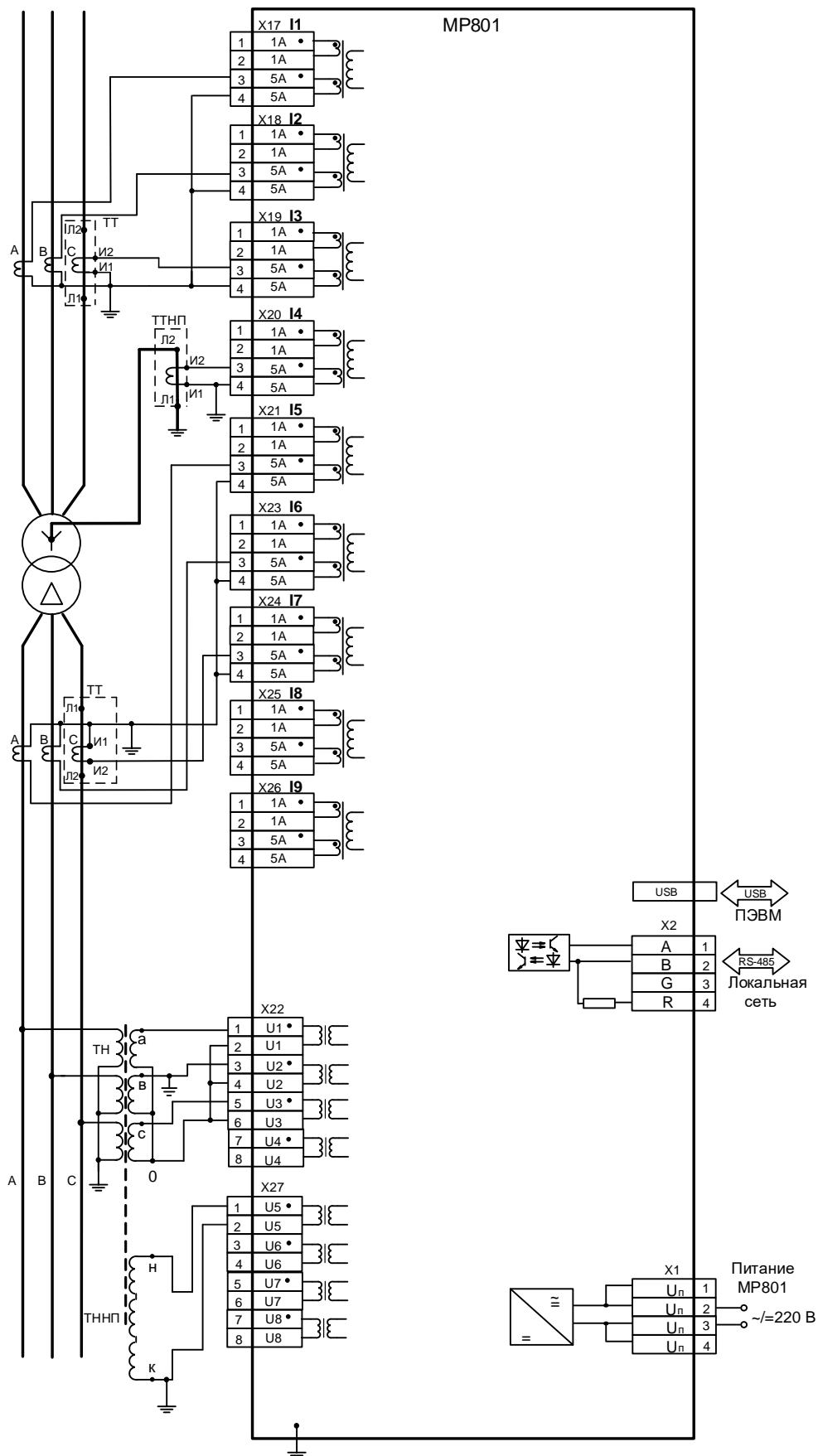


Рисунок А.5 – Схема подключения аналоговых входов (измерительных каналов), цепей электропитания, интерфейса USB и RS485 для двухобмоточного трансформатора с двумя вводами ВН, код аппаратного исполнения MP801-230-1-T9, N8, D58, R51

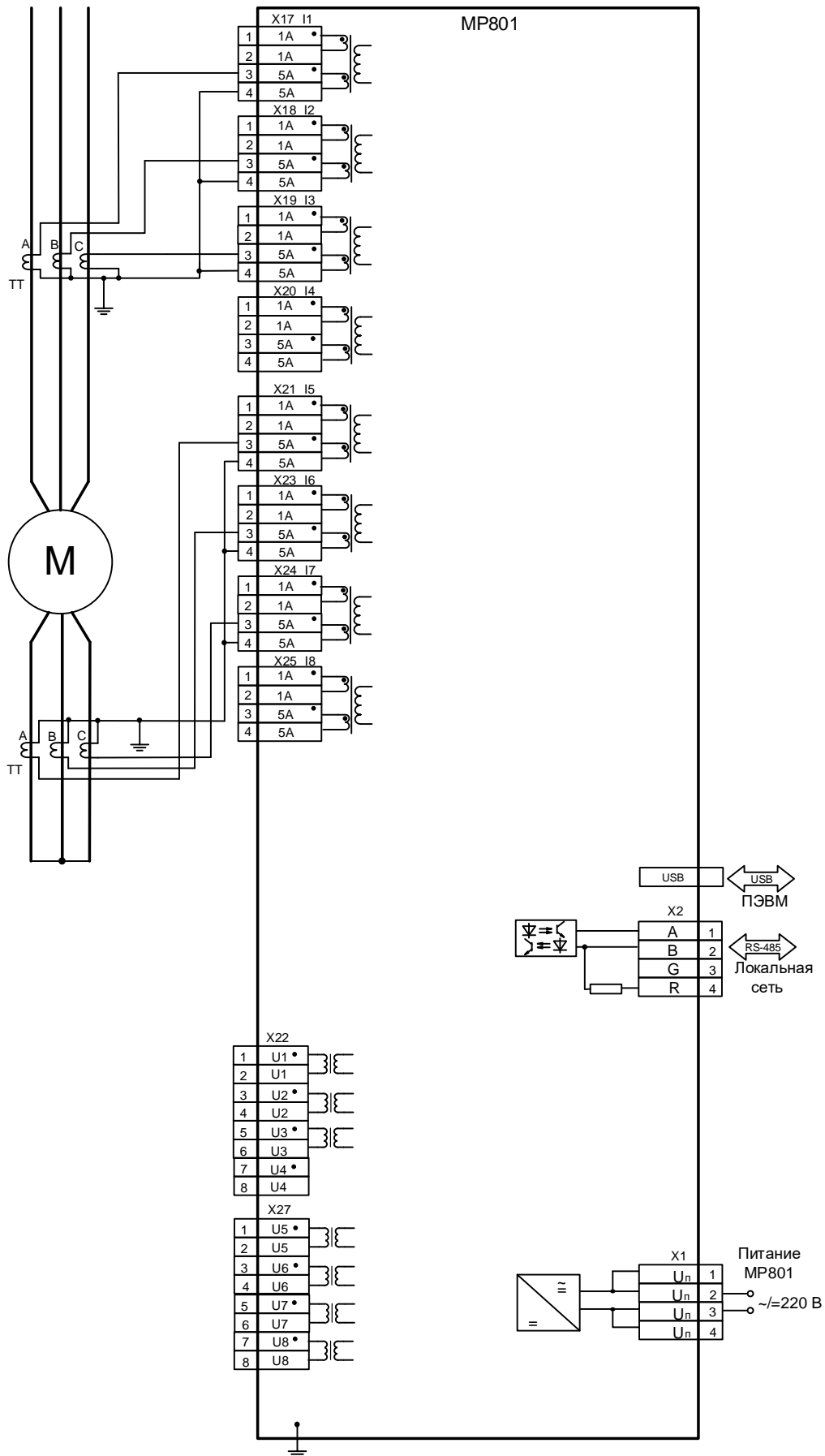
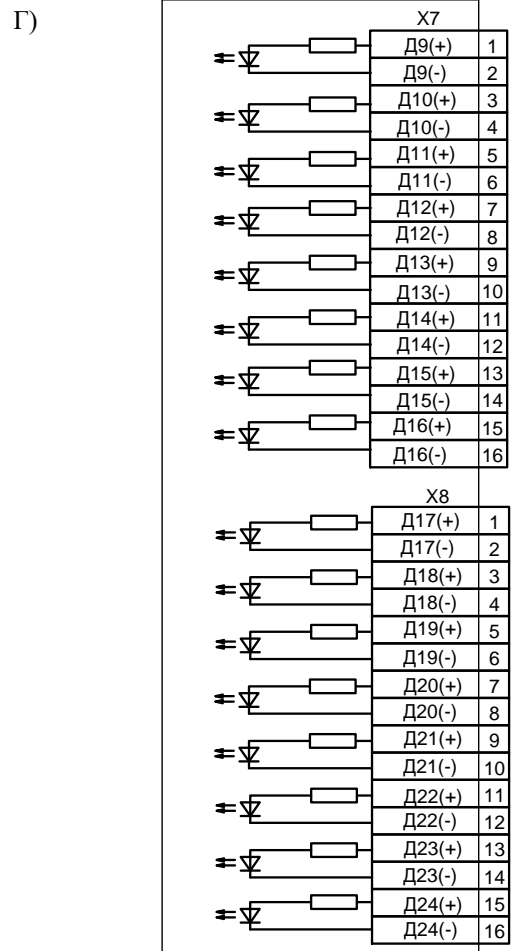
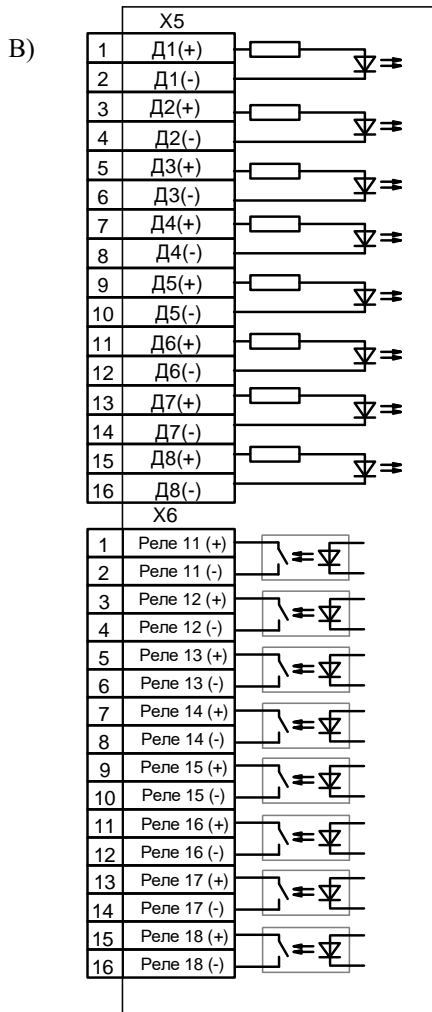
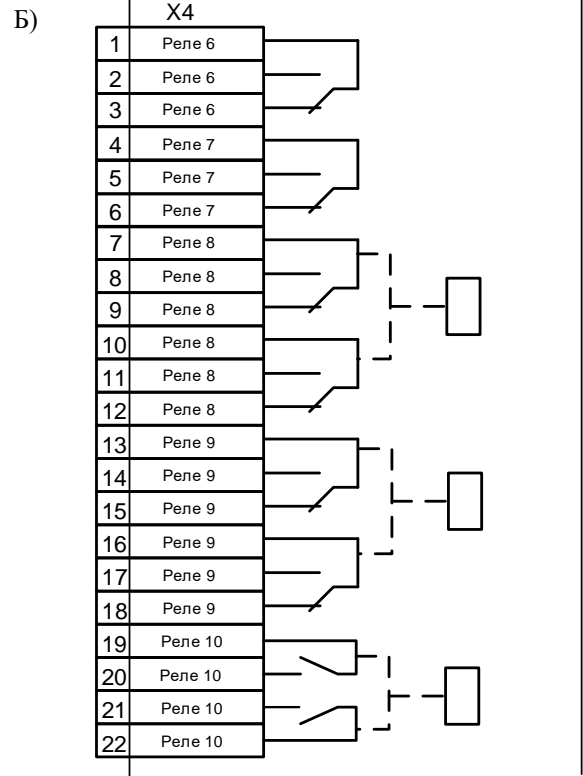
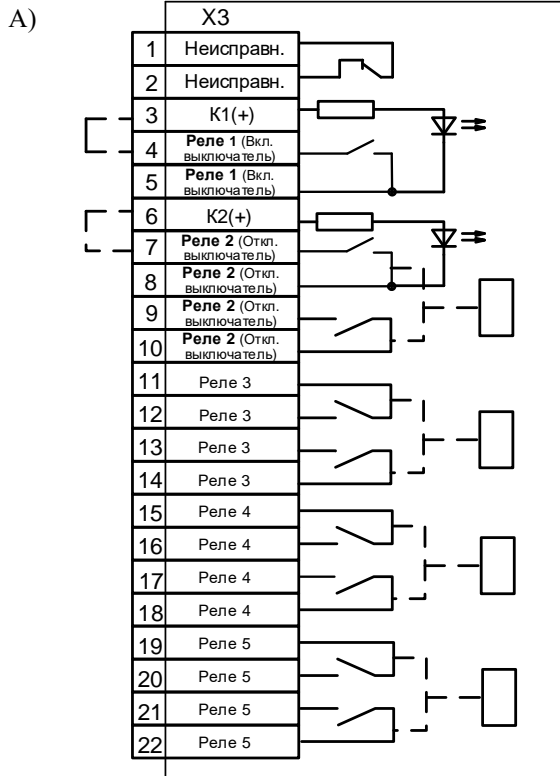
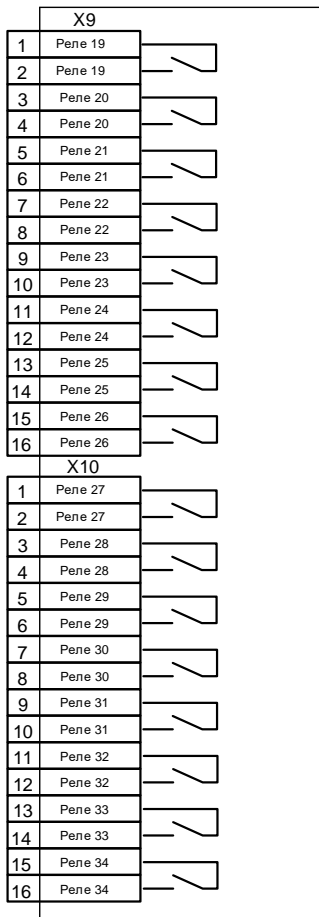


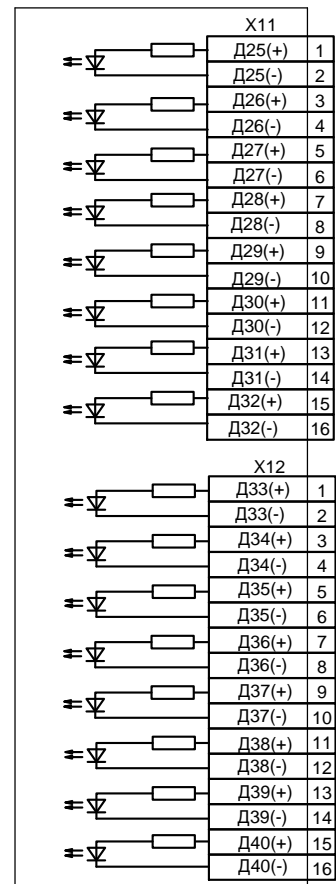
Рисунок А.6 – Схема подключения аналоговых входов (измерительных каналов), цепей электропитания и интерфейса код аппаратного исполнения MP801-230-1-Т9, N8, D58, R51(F8)-К3 для защиты двигателя



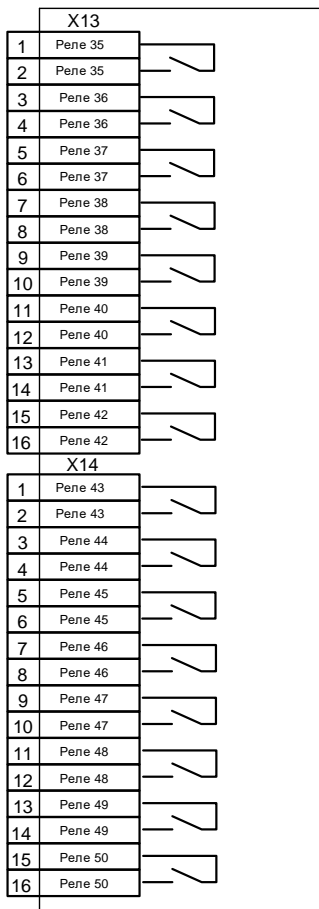
Д)



Е)



Ж)



З)

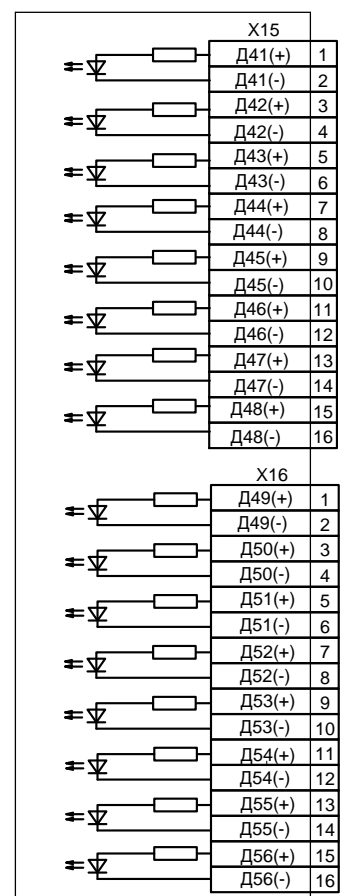


Рисунок А.7 – Схемы «А» – «З» подключения дискретных входов и релейных выходов

ОАО «Белэлектромонтажналадка»



EAC

РЕЛЕ МИКРОПРОЦЕССОРНОЕ

MP801

**ЗАЩИТЫ И АВТОМАТИКИ
ЭНЕРГООБОРУДОВАНИЯ**

ПАСПОРТ

ПШИЖ 149.00.00.00.003 ПС

БЕЛАРУСЬ

220101, г. Минск, ул. Плеханова 105А,

т./ф. (017) 378-09-05, 379-86-56

www.bemn.by, upr@bemn.by

1 ОСНОВНЫЕ ТЕХНИЧЕСКИЕ ДАННЫЕ

Реле микропроцессорное МР801 защиты и автоматики энергооборудования (далее – МР801) предназначено для защиты:

- защиты двухобмоточных трансформаторов;
- защиты двухобмоточных трансформаторов с двумя вводами;
- защиты двухобмоточных трансформаторов с двумя вводами НН;
- защиты двухобмоточных трансформаторов с расщепленной обмоткой НН;
- защиты трехобмоточных трансформаторов;
- защиты четырехобмоточных трансформаторов;
- защиты автотрансформаторов 220 кВ, 330 кВ;
- защиты реакторов;
- защиты синхронных двигателей 6 – 10 кВ;
- защиты асинхронных двигателей 6 – 10 кВ;
- автоматики и управления выключателями 6-220 кВ;
- автоматики АВР;
- противоаварийной автоматики (САОН).

Основные технические характеристики приведены в таблице 1:

Таблица 1

Параметр	Значение
<p>Аналоговые входы:</p> <p>Цепи измерения тока:</p> <ul style="list-style-type: none"> ▪ количество; ▪ диапазон входных токов <ul style="list-style-type: none"> ○ рабочий ○ аварийный в фазах ○ нулевой последовательности In (рабочий) ○ нулевой последовательности аварийный ▪ термическая устойчивость <ul style="list-style-type: none"> ○ длительно ○ в течение 2 с ○ в течение 1 с ▪ потребляемая мощность <p>Цепи напряжения</p> <ul style="list-style-type: none"> ▪ количество; ▪ входное напряжение: <ul style="list-style-type: none"> ○ номинальное в фазах (Un); ○ рабочее (Ur); ▪ термическая устойчивость: <ul style="list-style-type: none"> ○ длительно; ○ в течение 10 с ▪ потребляемая мощность <p>Частота</p> <ul style="list-style-type: none"> ▪ номинальное значение ▪ рабочий диапазон 	<p>9</p> <p>от 0,1In до 2In; In=5 А (1 А) от 2In до 40In от 0,1In до 2In, In=5 А (1 А) от 2In до 40 In</p> <p>2In 40In 100In при номинальном токе не более 0,25 В·А</p> <p>8;</p> <p>100 В эф.; до 256 В эф.;</p> <p>260 В эф.; 300 В эф. при номинальном напряжении не более 0,25 В·А</p> <p>50 Гц от 40 до 60 Гц</p>
<p>Дискретные входы:</p> <ul style="list-style-type: none"> ▪ количество ▪ номинальное напряжение 	<p>26 (из них 24 программируемых, изолированных между собой и 2 дискретных входа для контроля целостности цепей включения и отключения выключателя); ~230 В (=220 В), 1 мА*</p>
<p>Релейные выходы:</p> <ul style="list-style-type: none"> ▪ количество; ▪ номинальное напряжение; ▪ номинальный ток нагрузки; ▪ размыкающая способность для постоянного тока; ▪ количество коммутаций на контакт: <ul style="list-style-type: none"> ○ нагруженный ○ ненагруженный 	<p>19 (18 программируемых) 250 В; 8 А; 24 В, 8 А; 48 В, 1 А; 110 В, 0,4 А; 220 В, 0,3 А;</p> <p>10 000; 100 000</p>
<p>Электропитание:</p> <ul style="list-style-type: none"> ▪ номинальное напряжение питания; ▪ рабочий диапазон питания: <ul style="list-style-type: none"> ○ напряжение переменного тока; ○ напряжение постоянного тока; ▪ потребляемая мощность: <ul style="list-style-type: none"> ○ в корпусе К2; ○ в корпусе К3 	<p>~230 В (=220 В)*;</p> <p>от 100 до 253 В; от 100 до 300 В (допустимый уровень пульсаций 20 %);</p> <p>не более 30 В·А; не более 50 В·А</p>

Параметр	Значение
Интерфейс человеко-машинный: <ul style="list-style-type: none"> ▪ индикаторы светодиодные: <ul style="list-style-type: none"> ○ общее количество; ○ свободно назначаемые; ▪ клавиатура; ▪ дисплей 	17; 12; 10 клавиш; жидкокристаллический с подсветкой, 4 строки по 20 символов
Локальный интерфейс	USB (скорость передачи данных 921600 бит/с)
Удаленный интерфейс: <ul style="list-style-type: none"> ▪ скорость передачи данных; ▪ дальность связи по каналу; ▪ протокол связи 	2-х проводная физическая линия; Два порта RS-485 (изолированных) 1200/ 2400/ 4800/ 9600/ 19200/ 38400/ 57600/ 115200 бит/с; до 1000 м; «МР-СЕТЬ» (MODBUS)
Защиты: <ul style="list-style-type: none"> ▪ дифференциальная токовая отсечка без торможения (код ANSI – 87T, 87M); ▪ дифференциальная токовая защита с торможением (код ANSI – 87T, 87M); ▪ 3-х ступенчатая дифференциальная защита от замыкания на землю (код ANSI – 87N); ▪ 6-ти ступенчатая дистанционная защита (код ANSI – 21/40); ▪ 6-ти ступенчатая направленная/ненаправленная максимальная токовая защита (код ANSI – 50/51/51V/67), в том числе до двух ступеней защиты пускового/длительного режима работы (код ANSI – 48/50LR/51LR); ▪ защита минимального тока (код ANSI – 37); ▪ 8-ми ступенчатая направленная/ненаправленная токовая защита по фазным токам (код ANSI – 50/51/51V/67, от замыканий на землю (код ANSI – 51N) и от повышения тока обратной последовательности (код ANSI – 46); ▪ защита от обрыва провода I2/I1 (код ANSI – 46BC, количество ступеней – 1); ▪ 2-х ступенчатая защита по величине и направлению активной мощности (код ANSI 32P/37P); ▪ 2-х ступенчатая защита от перегрузки по тепловой модели (код ANSI 49); ▪ блокировка пуска двигателя по числу пусков (код ANSI – 66); ▪ блокировка пуска двигателя по тепловому состоянию (код ANSI 49); ▪ 4-х ступенчатая защита от повышения напряжения (код ANSI – 59); ▪ 4-х ступенчатая защита от понижения напряжения (код ANSI – 27); ▪ 4-х ступенчатая защита от снижения частоты, скорости снижения частоты (код ANSI – 81U-R/81R); ▪ 4-х ступенчатая защита от повышения частоты, скорости повышения частоты (код ANSI – 810/81R); 	с независимой выдержкой времени по действующим и мгновенным значениям; с независимой выдержкой времени, отстройка от броска тока намагничивания с торможением по второй гармонике, отстройка от перевозбуждения с торможением по пятой гармонике; с независимой выдержкой времени, для сторон с группой соединения Yn; с независимой выдержкой времени, с полигональной или круговой характеристикой; с независимой или зависимой выдержкой времени, с возможностью привязки ступени к любой стороне защищаемого объекта; с независимой выдержкой времени; с независимой выдержкой времени, с возможностью привязки ступени к любой стороне защищаемого объекта; с независимой выдержкой времени; с независимой выдержкой времени; с независимой выдержкой времени; по числу горячих и холодных пусков на основе тепловой модели с независимой выдержкой времени, с уставкой на возврат, с возможностью АПВ по возврату; с независимой выдержкой времени, с уставкой на возврат, с возможностью АПВ по возврату; с независимой выдержкой времени, с уставкой на возврат, с возможностью АПВ по возврату; с независимой выдержкой времени, с уставкой на возврат, с возможностью АПВ по возврату;
Автоматика	АПВ, АВР, УРОВ (УРОВЗ), ЛЗШ, имеется возможность подключения до 16 внешних защит;
Свободно-программируемая логика	Имеется (функциональные блоки: входы, выходы, записи в журнал, логические элементы И, ИЛИ, включающее ИЛИ, НЕ, триггер, таймер, мультиплексор, текстовый блок);
Габаритные размеры (В×Д×Ш)	270×240×177 мм (с учётом ответной части разъёмов)
Масса	не более 7,0 кг
<i>* По заказу возможны иные номинальные напряжения питания (дискретных входов)</i>	

2 КОМПЛЕКТНОСТЬ

Наименование	Обозначение	Кол	Примечание
Реле микропроцессорное МР801 защиты и автоматики энергооборудования	ПШИЖ 149.00.00.00.003	1	
Руководство по эксплуатации	ПШИЖ 149.00.00.00.003 РЭ	1	По заказу
Паспорт	ПШИЖ 149.00.00.00.003 ПС	1	

3 СВИДЕТЕЛЬСТВО О ПРИЕМКЕ

Реле микропроцессорное МР801 защиты и автоматики энергооборудования, заводской номер (рисунок 1) соответствует техническим условиям ТУ ВУ 100101011.144-2024 и признан годным для эксплуатации.

Серийный № _____

Дата изготовления _____

Рисунок 1

Представитель ОТК _____

М.П.

Предприятие оставляет за собой право вносить схемные и конструктивные изменения, не ухудшающие технические характеристики.

4 ГАРАНТИЙНЫЕ ОБЯЗАТЕЛЬСТВА

Предприятие-изготовитель гарантирует соответствие реле микропроцессорного МР801 защиты и автоматики энергооборудования требованиям технических условий ТУ ВУ 100101011.144-2024 при соблюдении правил транспортирования, хранения и эксплуатации.

Гарантийный срок эксплуатации – 5 лет с момента ввода в эксплуатацию.

Средний срок эксплуатации МР801 не менее 20 лет.

Гарантийные обязательства изготовителя прекращаются в случае:

- возникновения дефектов вследствие нарушения потребителем условий транспортирования, хранения и эксплуатации;
- истечения гарантийного срока эксплуатации;
- если ввод изделия в эксплуатацию произведен персоналом, не прошедшим обучение и не имеющим сертификата, выданного предприятием-изготовителем (ОАО «Белэлектромонтажналадка»).

Предприятие-изготовитель выполняет гарантийный ремонт при наличии паспорта на реле, рекламационного акта и отметки о вводе в эксплуатацию.

Послегарантийный ремонт осуществляет предприятие-изготовитель в течение всего срока службы изделия. Потребитель осуществляет транспортирование реле за свой счет, либо оплачивает расходы на командирование специалистов предприятия-изготовителя для выполнения ремонта.

Воспроизведение (изготовление, копирование) МР801 (аппаратной и/или программной частей) любыми способами, как в целом, так и по составляющим, может осуществляться только по лицензии ОАО «Белэлектромонтажналадка», являющегося исключительным правообладателем данного продукта как объекта интеллектуальной собственности.

5 ТРАНСПОРТИРОВАНИЕ И ХРАНЕНИЕ

МР801 допускается транспортировать всеми видами транспорта в упаковке при условии защиты от прямого воздействия атмосферных осадков. При транспортировании воздушным транспортом МР801 в упаковке должно размещаться в отапливаемом герметизированном отсеке. Размещение и крепление упакованного МР801 в транспортном средстве должно исключать самопроизвольные перемещения и падения.

Условия транспортирования и хранения МР801 в части воздействия климатических факторов:

- температура окружающего воздуха от минус 40 до плюс 70 °С;
- относительная влажность до 98 % при 35 °С и более низких температурах без конденсации влаги.

МР801 хранится в сухих неотапливаемых помещениях (условия хранения 3 по ГОСТ 15150) при условии отсутствия пыли, паров кислот, щелочей, агрессивных газов, вызывающих коррозию металла и разрушение пластмасс. Срок хранения – 3 года.

МР801 по устойчивости к механическим внешним воздействующим факторам при транспортировании соответствует условиям транспортирования С по ГОСТ 23216.

6 УКАЗАНИЯ ПО ЭКСПЛУАТАЦИИ

Монтаж, наладка, техническое обслуживание и эксплуатация МР801 должны производиться с соблюдением всех требований:

- ТКП 181 «Правила технической эксплуатации электроустановок потребителей»;
- ГОСТ 12.2.007.0-75 «Изделия электротехнические. Общие требования безопасности.»;
- ТКП 427 «Электроустановки. Правила по обеспечению безопасности при эксплуатации»;
- «Правила устройства электроустановок» (ПУЭ);
- эксплуатационной документации ПШИЖ 149.00.00.00.003 РЭ.

В случае обнаружения неисправности оборудования, его следует обесточить.

Во время действия гарантийного срока эксплуатации обратиться в ОАО «Белэлектромонтажналадка» для производства гарантийного ремонта/замены вышедшего из строя оборудования.

По окончании гарантийного срока эксплуатации ремонт/замена производится специалистами ОАО «Белэлектромонтажналадка» на возмездной основе.

7 СВЕДЕНИЯ О ВВОДЕ В ЭКСПЛУАТАЦИЮ

Реле микропроцессорное МР801 защиты и автоматики энергооборудования введено в эксплуатацию «_____» _____ 202__ г.

Ввод в эксплуатацию выполнил:

Название организации _____

Подпись специалиста _____ / _____

8 СВЕДЕНИЯ О ЗАМЕНЕ СОСТАВНЫХ ЧАСТЕЙ МР801

Снятая часть			Вновь установленная часть. Наименование и обозначение	Должность, фамилия и подпись лица, ответственного за замену
Наименование и обозначение	Число отработанных часов	Причина выхода из строя		

9 СВЕДЕНИЯ О СОДЕРЖАНИИ ДРАГОЦЕННЫХ МЕТАЛЛОВ

Данные о содержании драгоценных металлов в МР801 справочные. Точное количество драгоценных металлов определяется при утилизации изделия на специализированном предприятии.

Золото – 0,171801 г;

Серебро – 2,28661 г.

10 ПОДТВЕРЖДЕНИЕ СООТВЕТСТВИЯ

Сертификат соответствия №ЕАЭС RU С-ВУ.НВ26.В.04096/24 (серия RU №0523799) о соответствии требованиям ТР ТС 004/2011 «О безопасности низковольтного оборудования».

Декларация о соответствии ЕАЭС №ВУ/112 11.01. ТР020 020.02 00827 ТР ТС 020/2011 «Электромагнитная совместимость технических средств».

Габаритные размеры и размеры окна под установку MP801

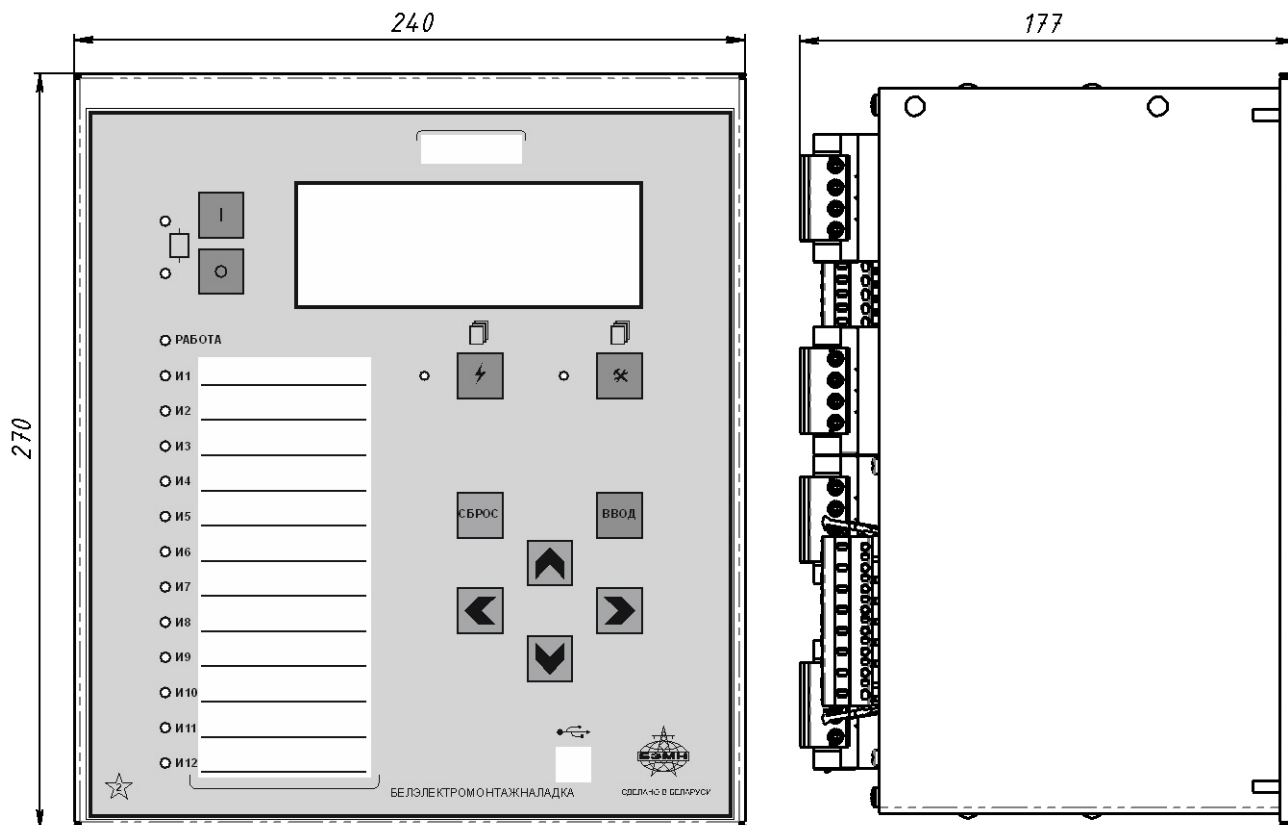


Рисунок 1 – Габаритные размеры MP801

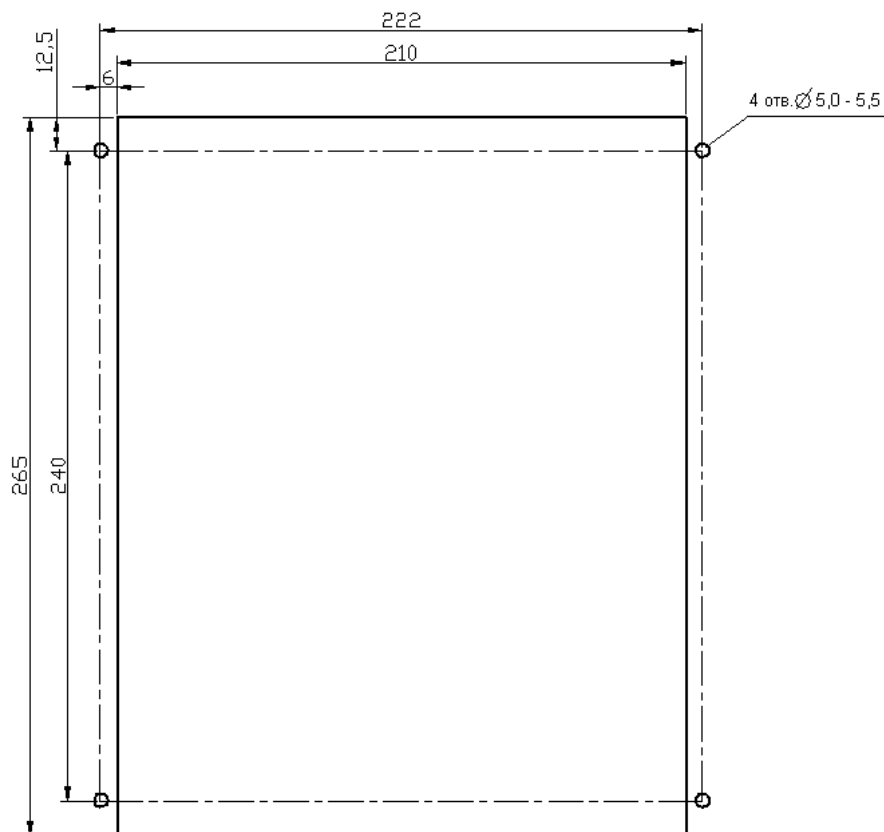


Рисунок 2 – Размеры окна и монтажных отверстий под установку MP801

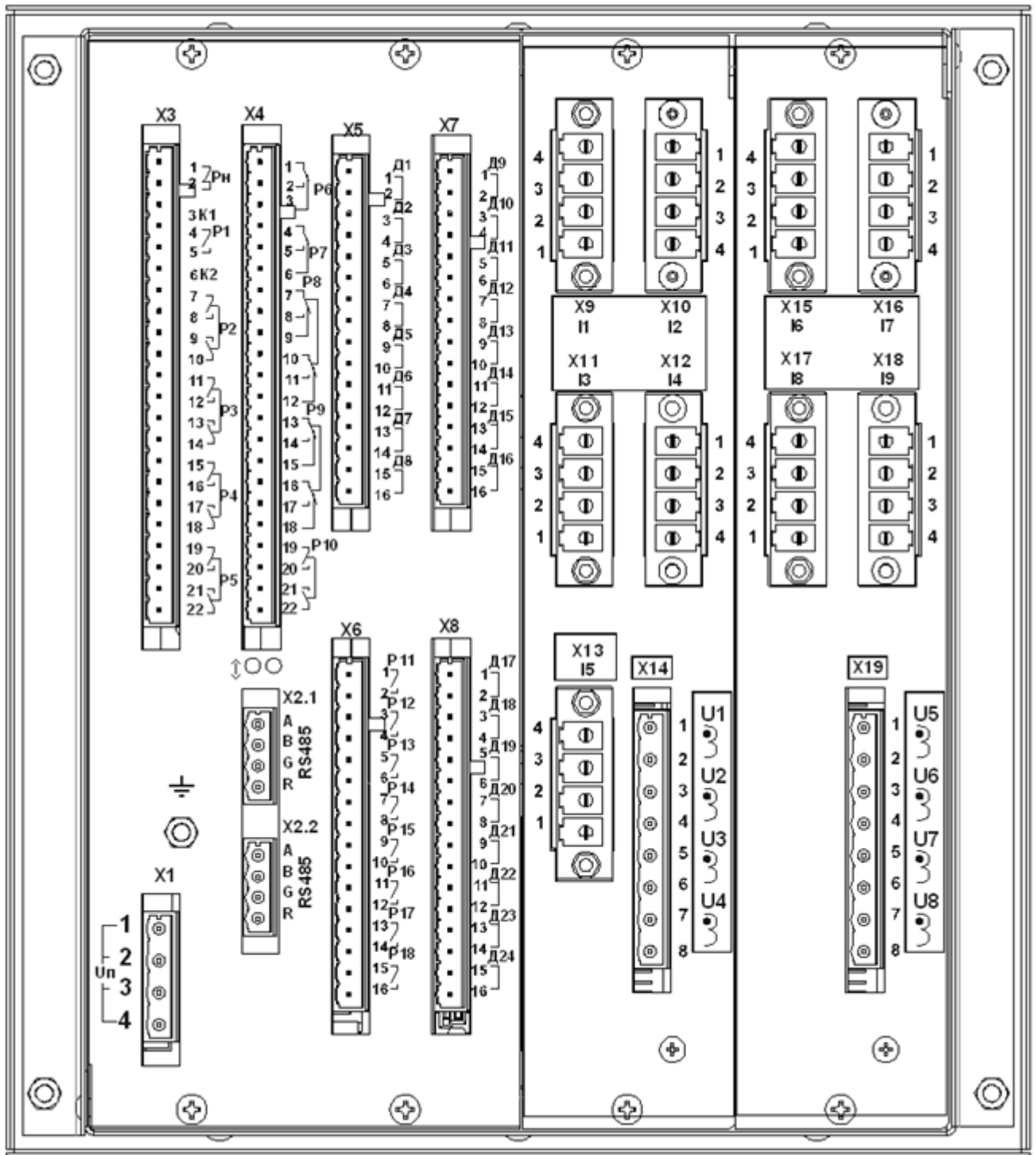


Рисунок 3 – Вид задней панели MP801

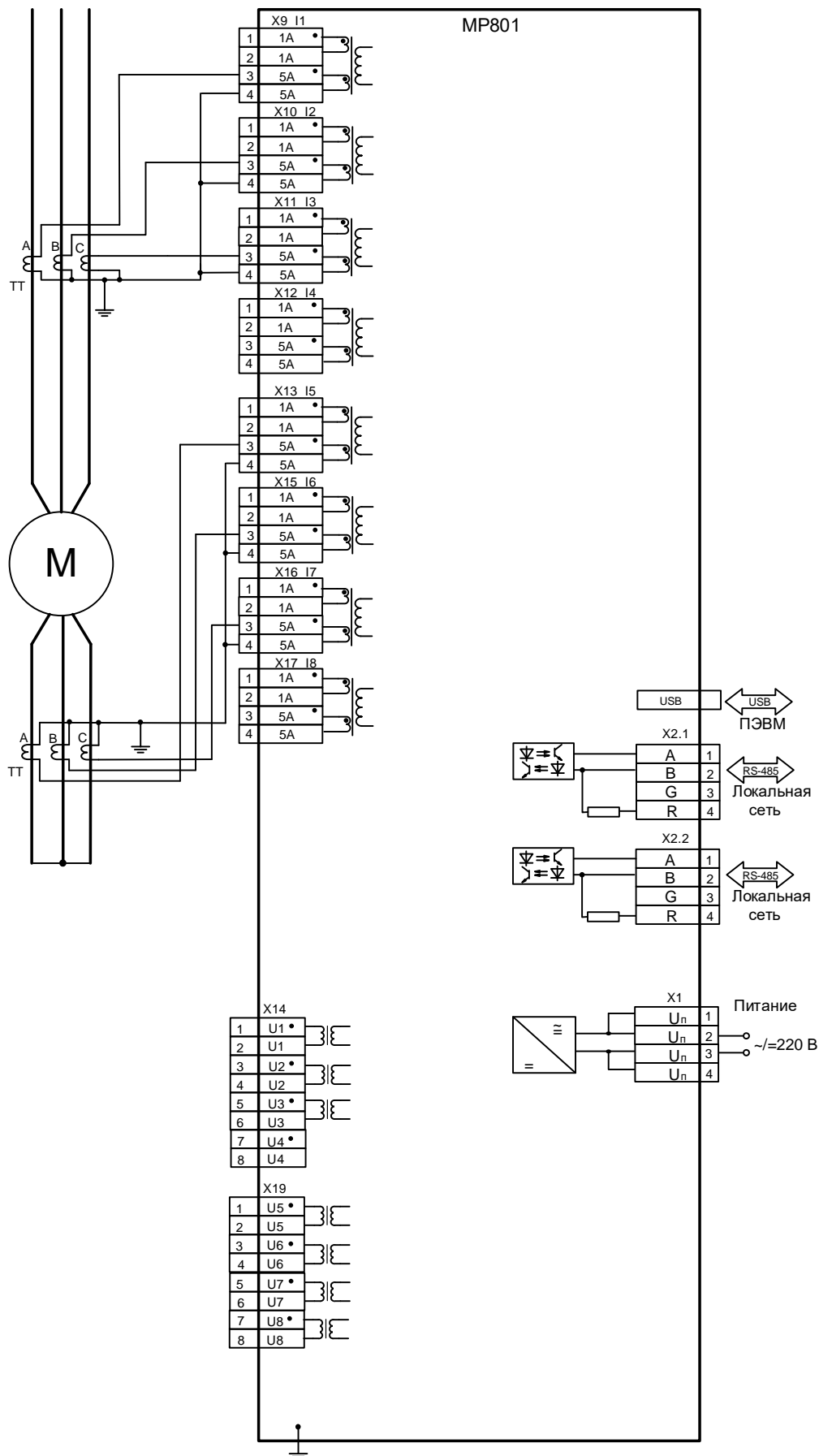


Рисунок 5 – Схема подключения аналоговых входов (измерительных каналов), цепей электропитания и интерфейса код аппаратного исполнения MP801-230-2-T9, N8, D26, R19-K2 для защиты двигателя

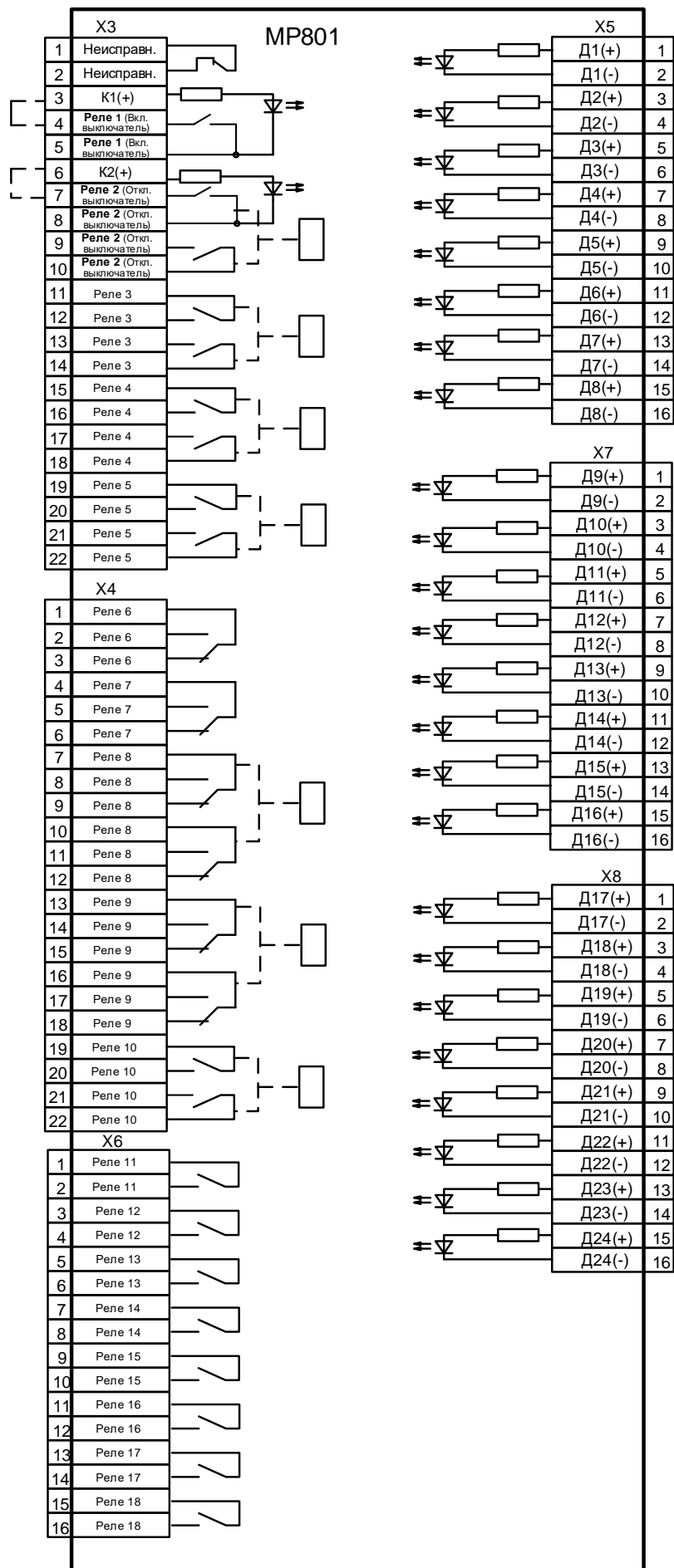


Рисунок 6 – Схема подключения дискретных входов и релейных выходов

ОАО «Белэлектромонтажналадка»



EAC

РЕЛЕ МИКРОПРОЦЕССОРНОЕ

MP801

**ЗАЩИТЫ И АВТОМАТИКИ
ЭНЕРГООБОРУДОВАНИЯ**

ПАСПОРТ

ПШИЖ 149.00.00.00.003 ПС

БЕЛАРУСЬ

220101, г. Минск, ул. Плеханова 105А,

т./ф. (017) 378-09-05, 379-86-56

www.bemn.by, upr@bemn.by

1 ОСНОВНЫЕ ТЕХНИЧЕСКИЕ ДАННЫЕ

Реле микропроцессорное МР801 защиты и автоматики энергооборудования (далее – МР801) предназначено для защиты:

- защиты двухобмоточных трансформаторов;
- защиты двухобмоточных трансформаторов с двумя вводами;
- защиты двухобмоточных трансформаторов с двумя вводами НН;
- защиты двухобмоточных трансформаторов с расщепленной обмоткой НН;
- защиты трехобмоточных трансформаторов;
- защиты четырехобмоточных трансформаторов;
- защиты автотрансформаторов 220 кВ, 330 кВ;
- защиты реакторов;
- защиты синхронных двигателей 6 – 10 кВ;
- защиты асинхронных двигателей 6 – 10 кВ;
- автоматики и управления выключателями 6-220 кВ;
- автоматики АВР;
- противоаварийной автоматики (САОН).

Основные технические характеристики приведены в таблице 1:

Таблица 1

Параметр	Значение
Аналоговые входы: Цепи измерения тока: <ul style="list-style-type: none"> ▪ количество; ▪ диапазон входных токов <ul style="list-style-type: none"> ○ рабочий ○ аварийный в фазах ○ нулевой последовательности I_n (рабочий) ○ нулевой последовательности аварийный ▪ термическая устойчивость <ul style="list-style-type: none"> ○ длительно ○ в течение 2 с ○ в течение 1 с ▪ потребляемая мощность Цепи напряжения <ul style="list-style-type: none"> ▪ количество; ▪ входное напряжение: <ul style="list-style-type: none"> ○ номинальное в фазах (U_n); ○ рабочее (U_p); ▪ термическая устойчивость: <ul style="list-style-type: none"> ○ длительно; ○ в течение 10 с ▪ потребляемая мощность Частота <ul style="list-style-type: none"> ▪ номинальное значение ▪ рабочий диапазон 	9 от $0,1I_n$ до $2I_n$; $I_n=5$ А (1 А) от $2I_n$ до $40I_n$ от $0,1I_n$ до $2I_n$, $I_n=5$ А (1 А) от $2I_n$ до $40 I_n$ $2I_n$ $40I_n$ $100I_n$ при номинальном токе не более $0,25$ В·А 8; 100 В эф.; до 256 В эф.; 260 В эф.; 300 В эф. при номинальном напряжении не более $0,25$ В·А 50 Гц от 40 до 60 Гц
Дискретные входы: <ul style="list-style-type: none"> ▪ количество ▪ номинальное напряжение 	26 (из них 24 программируемых, изолированных между собой и 2 дискретных входа для контроля целостности цепей включения и отключения выключателя); ~ 230 В (=220 В), 1 мА*
Вход для подключения внешнего датчика положения РПН	4...20 мА
Релейные выходы: <ul style="list-style-type: none"> ▪ количество; ▪ номинальное напряжение; ▪ номинальный ток нагрузки; ▪ размыкающая способность для постоянного тока; ▪ количество коммутаций на контакт: <ul style="list-style-type: none"> ○ нагруженный ○ ненагруженный 	19 (18 программируемых) 250 В; 8 А; 24 В, 8 А; 48 В, 1 А; 110 В, 0,4 А; 220 В, 0,3 А; 10 000; 100 000

Параметр	Значение
Электропитание: <ul style="list-style-type: none"> ▪ номинальное напряжение питания; ▪ рабочий диапазон питания: <ul style="list-style-type: none"> ○ напряжение переменного тока; ○ напряжение постоянного тока; ▪ потребляемая мощность: <ul style="list-style-type: none"> ○ в корпусе К2; ○ в корпусе К3 	~230 В (=220 В)*; от 100 до 253 В; от 100 до 300 В (допустимый уровень пульсаций 20 %); не более 30 В·А; не более 50 В·А
Интерфейс человеко-машинный: <ul style="list-style-type: none"> ▪ Цифро-буквенный дисплей: <ul style="list-style-type: none"> ▪ индикаторы светодиодные: <ul style="list-style-type: none"> ○ количество; ○ свободно назначаемые; ▪ клавиатура; • дисплей 	31; 20; 16 клавиш; жидкокристаллический с подсветкой, 4 строки по 20 символов
Локальный интерфейс	USB (скорость передачи данных 921600 бит/с)
Удаленный интерфейс: <ul style="list-style-type: none"> ▪ скорость передачи данных; ▪ дальность связи по каналу; ▪ протокол связи; ▪ два оптических порта типа ST; ▪ протокол связи 	2-х проводная физическая линия; Один порт RS-485 (изолированный) 1200/ 2400/ 4800/ 9600/ 19200/ 38400/ 57600/ 115200 бит/с; до 1000 м; <input type="checkbox"/> «МР-СЕТЬ» (MODBUS), <input type="checkbox"/> МЭК 60870-5-103; 100BASE-Fx; МЭК 61850
Защиты: <ul style="list-style-type: none"> ▪ дифференциальная токовая отсечка без торможения (код ANSI – 87T, 87M); ▪ дифференциальная токовая защита с торможением (код ANSI – 87T, 87M); ▪ 3-х ступенчатая дифференциальная защита от замыкания на землю (код ANSI – 87N); ▪ 6-ти ступенчатая дистанционная защита (код ANSI – 21/40); ▪ 6-ти ступенчатая направленная/ненаправленная максимальная токовая защита (код ANSI – 50/51/51V/67), в том числе до двух ступеней защиты пускового/длительного режима работы (код ANSI – 48/50LR/51LR); ▪ защита минимального тока (код ANSI – 37); ▪ 8-ми ступенчатая направленная/ненаправленная токовая защита по фазным токам (код ANSI – 50/51/51V/67, от замыканий на землю (код ANSI – 51N) и от повышения тока обратной последовательности (код ANSI – 46); ▪ защита от обрыва провода I2/I1 (код ANSI – 46BC, количество ступеней – 1); ▪ 2-х ступенчатая защита по величине и направлению активной мощности (код ANSI 32P/37P); ▪ 2-х ступенчатая защита от перегрузки по тепловой модели (код ANSI 49); ▪ блокировка пуска двигателя по числу пусков (код ANSI – 66); ▪ блокировка пуска двигателя по тепловому состоянию (код ANSI 49); ▪ 4-х ступенчатая защита от повышения напряжения (код ANSI – 59); ▪ 4-х ступенчатая защита от понижения напряжения (код ANSI – 27); ▪ 4-х ступенчатая защита от снижения частоты, скорости снижения частоты (код ANSI – 81U-R/81R); ▪ 4-х ступенчатая защита от повышения частоты, скорости повышения частоты (код ANSI – 810/81R); 	с независимой выдержкой времени по действующим и мгновенным значениям; с независимой выдержкой времени, отстройка от броска тока намагничивания с торможением по второй гармонике, отстройка от перевозбуждения с торможением по пятой гармонике; с независимой выдержкой времени, для сторон с группой соединения Yn; с независимой выдержкой времени, с полигональной или круговой характеристикой; с независимой или зависимой выдержкой времени, с возможностью привязки ступени к любой стороне защищаемого объекта; с независимой выдержкой времени; с независимой выдержкой времени, с возможностью привязки ступени к любой стороне защищаемого объекта; с независимой выдержкой времени; с независимой выдержкой времени; с независимой выдержкой времени; по числу горячих и холодных пусков на основе тепловой модели с независимой выдержкой времени, с уставкой на возврат, с возможностью АПВ по возврату; с независимой выдержкой времени, с уставкой на возврат, с возможностью АПВ по возврату; с независимой выдержкой времени, с уставкой на возврат, с возможностью АПВ по возврату; с независимой выдержкой времени, с уставкой на возврат, с возможностью АПВ по возврату; с независимой выдержкой времени, с уставкой на возврат, с возможностью АПВ по возврату;

Параметр	Значение
Автоматика	РПН, АПВ, АВР, УРОВ (УРОВЗ), ЛЗШ, имеется возможность подключения до 16 внешних защит;
Свободно-программируемая логика	Имеется (функциональные блоки: входы, выходы, записи в журнал, логические элементы И, ИЛИ, исключающее ИЛИ, НЕ, триггер, таймер, мультиплексор, текстовый блок);
Габаритные размеры (В×Д×Ш)	270×240×200 мм (с учётом ответной части разъёмов)
Масса	не более 7,0 кг
<i>* По заказу возможны иные номинальные напряжения питания (дискретных входов)</i>	

2 КОМПЛЕКТНОСТЬ

Наименование	Обозначение	Кол	Примечание
Реле микропроцессорное МР801 защиты и автоматики энергооборудования	ПШИЖ 149.00.00.00.003	1	
Руководство по эксплуатации	ПШИЖ 149.00.00.00.003 РЭ	1	По заказу
Паспорт	ПШИЖ 149.00.00.00.003 ПС	1	

3 СВИДЕТЕЛЬСТВО О ПРИЕМКЕ

Реле микропроцессорное МР801 защиты и автоматики энергооборудования, заводской номер (рисунок 1) соответствует техническим условиям ТУ ВУ 100101011.144-2024 и признан годным для эксплуатации

Серийный № _____
Дата изготовления _____

Рисунок 1

Представитель ОТК _____

М.П.

Предприятие оставляет за собой право вносить схемные и конструктивные изменения, не ухудшающие технические характеристики.

4 ГАРАНТИЙНЫЕ ОБЯЗАТЕЛЬСТВА

Предприятие-изготовитель гарантирует соответствие реле микропроцессорного МР801 защиты и автоматики энергооборудования требованиям технических условий ТУ ВУ 100101011.144-2024 при соблюдении правил транспортирования, хранения и эксплуатации.

Гарантийный срок эксплуатации – 5 лет с момента ввода в эксплуатацию.

Средний срок эксплуатации МР801 не менее 20 лет.

Гарантийные обязательства изготовителя прекращаются в случае:

- возникновения дефектов вследствие нарушения потребителем условий транспортирования, хранения и эксплуатации;
- истечения гарантийного срока эксплуатации;
- если ввод изделия в эксплуатацию произведен персоналом, не прошедшим обучение и не имеющим сертификата, выданного предприятием-изготовителем (ОАО «Белэлектромонтажналадка»).

Предприятие-изготовитель выполняет гарантийный ремонт при наличии паспорта на реле, рекламационного акта и отметки о вводе в эксплуатацию.

Послегарантийный ремонт осуществляет предприятие-изготовитель в течение всего срока службы изделия. Потребитель осуществляет транспортирование реле за свой счет, либо оплачивает расходы на командирование специалистов предприятия-изготовителя для выполнения ремонта.

Воспроизведение (изготовление, копирование) МР801 (аппаратной и/или программной частей) любыми способами, как в целом, так и по составляющим, может осуществляться только по лицензии ОАО «Белэлектромонтажналадка», являющегося исключительным правообладателем данного продукта как объекта интеллектуальной собственности.

5 ТРАНСПОРТИРОВАНИЕ И ХРАНЕНИЕ

МР801 допускается транспортировать всеми видами транспорта в упаковке при условии защиты от прямого воздействия атмосферных осадков. При транспортировании воздушным транспортом МР801 в упаковке должно размещаться в отапливаемом герметизированном отсеке. Размещение и крепление упакованного МР801 в транспортном средстве должно исключать самопроизвольные перемещения и падения.

Условия транспортирования и хранения МР801 в части воздействия климатических факторов:

- температура окружающего воздуха от минус 40 до плюс 70 °С;
- относительная влажность до 98 % при 35 °С и более низких температурах без конденсации влаги.

МР801 хранится в сухих неотапливаемых помещениях (условия хранения 3 по ГОСТ 15150) при условии отсутствия пыли, паров кислот, щелочей, агрессивных газов, вызывающих коррозию металла и разрушение пластмасс. Срок хранения – 3 года.

МР801 по устойчивости к механическим внешним воздействующим факторам при транспортировании соответствует условиям транспортирования С по ГОСТ 23216.

6 УКАЗАНИЯ ПО ЭКСПЛУАТАЦИИ

Монтаж, наладка, техническое обслуживание и эксплуатация МР801 должны производиться с соблюдением всех требований:

- ТКП 181 «Правила технической эксплуатации электроустановок потребителей»;
- ГОСТ 12.2.007.0-75 «Изделия электротехнические. Общие требования безопасности.»;
- ТКП 427 «Электроустановки. Правила по обеспечению безопасности при эксплуатации»;
- «Правила устройства электроустановок» (ПУЭ);
- эксплуатационной документации ПШИЖ 149.00.00.00.003 РЭ.

В случае обнаружения неисправности оборудования, его следует обесточить.

Во время действия гарантийного срока эксплуатации обратиться в ОАО «Белэлектромонтажналадка» для производства гарантийного ремонта/замены вышедшего из строя оборудования.

По окончании гарантийного срока эксплуатации ремонт/замена производится специалистами ОАО «Белэлектромонтажналадка» на возмездной основе.

7 СВЕДЕНИЯ О ВВОДЕ В ЭКСПЛУАТАЦИЮ

Реле микропроцессорное МР801 защиты и автоматики энергооборудования введено в эксплуатацию « _____ » _____ 202__ г.

Ввод в эксплуатацию выполнил:

Название организации _____

Подпись специалиста _____ / _____

8 СВЕДЕНИЯ О ЗАМЕНЕ СОСТАВНЫХ ЧАСТЕЙ МР801

Снятая часть			Вновь установленная часть. Наименование и обозначение	Должность, фамилия и подпись лица, ответственного за замену
Наименование и обозначение	Число отработанных часов	Причина выхода из строя		

9 СВЕДЕНИЯ О СОДЕРЖАНИИ ДРАГОЦЕННЫХ МЕТАЛЛОВ

Данные о содержании драгоценных металлов в МР801 справочные. Точное количество драгоценных металлов определяется при утилизации изделия на специализированном предприятии.

Золото – 0,171801 г;

Серебро – 2,28661 г.

10 ПОДТВЕРЖДЕНИЕ СООТВЕТСТВИЯ

Сертификат соответствия №ЕАЭС RU С-ВУ.НВ26.В.04096/24 (серия RU №0523799) о соответствии требованиям ТР ТС 004/2011 «О безопасности низковольтного оборудования».

Декларация о соответствии ЕАЭС №ВУ/112 11.01. ТР020 020.02 00827 ТР ТС 020/2011 «Электромагнитная совместимость технических средств».

ПРИЛОЖЕНИЕ А

Габаритные размеры, размеры окна под установку и схемы подключения

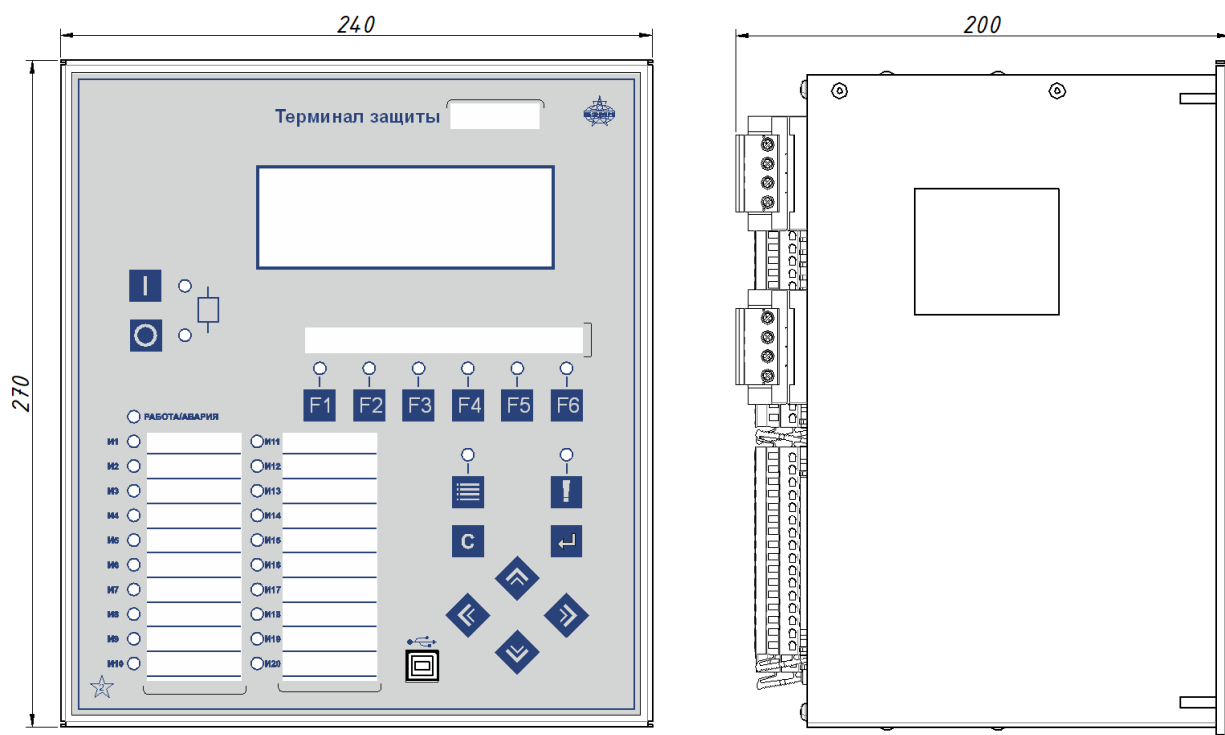


Рисунок А.1 – Габаритные размеры MP801

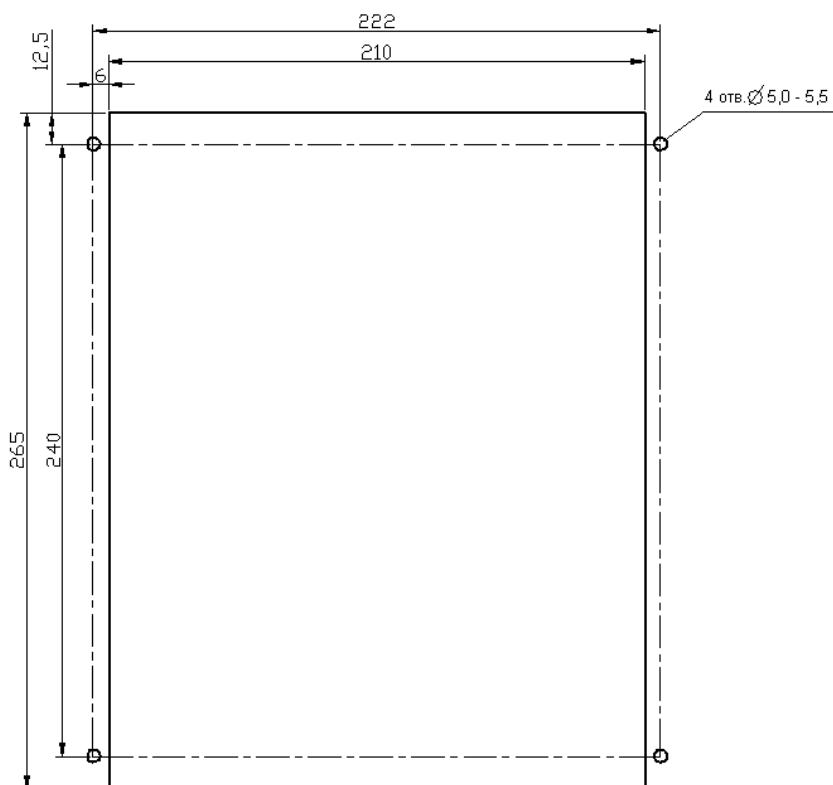


Рисунок А.2 – Размеры окна и монтажных отверстий под установку MP801

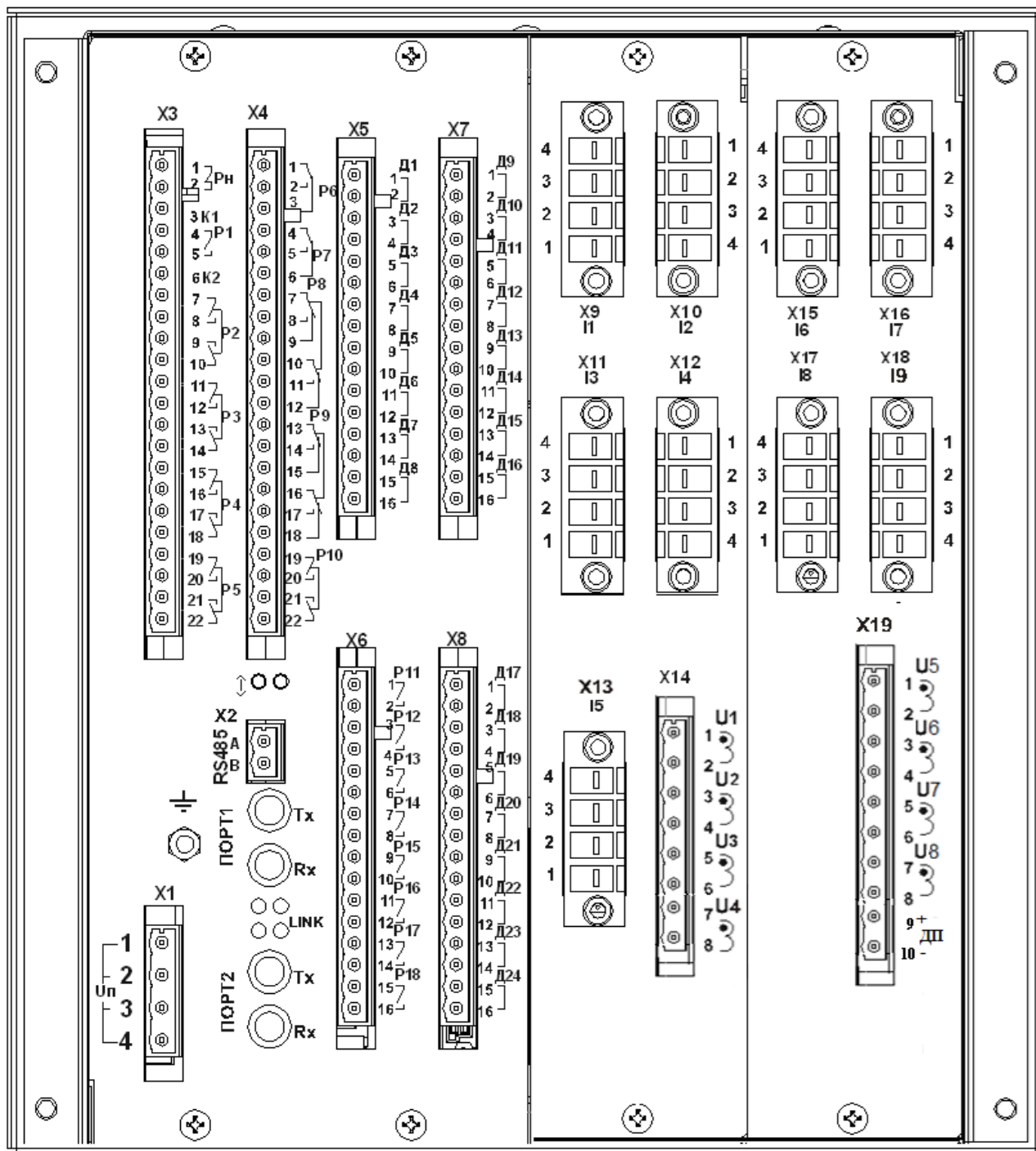


Рисунок А.3 – Вид задней панели MP801, код аппаратного исполнения MP801-230-3-T9N8(ДП)D26R19-K2

Схемы внешних присоединений МР801

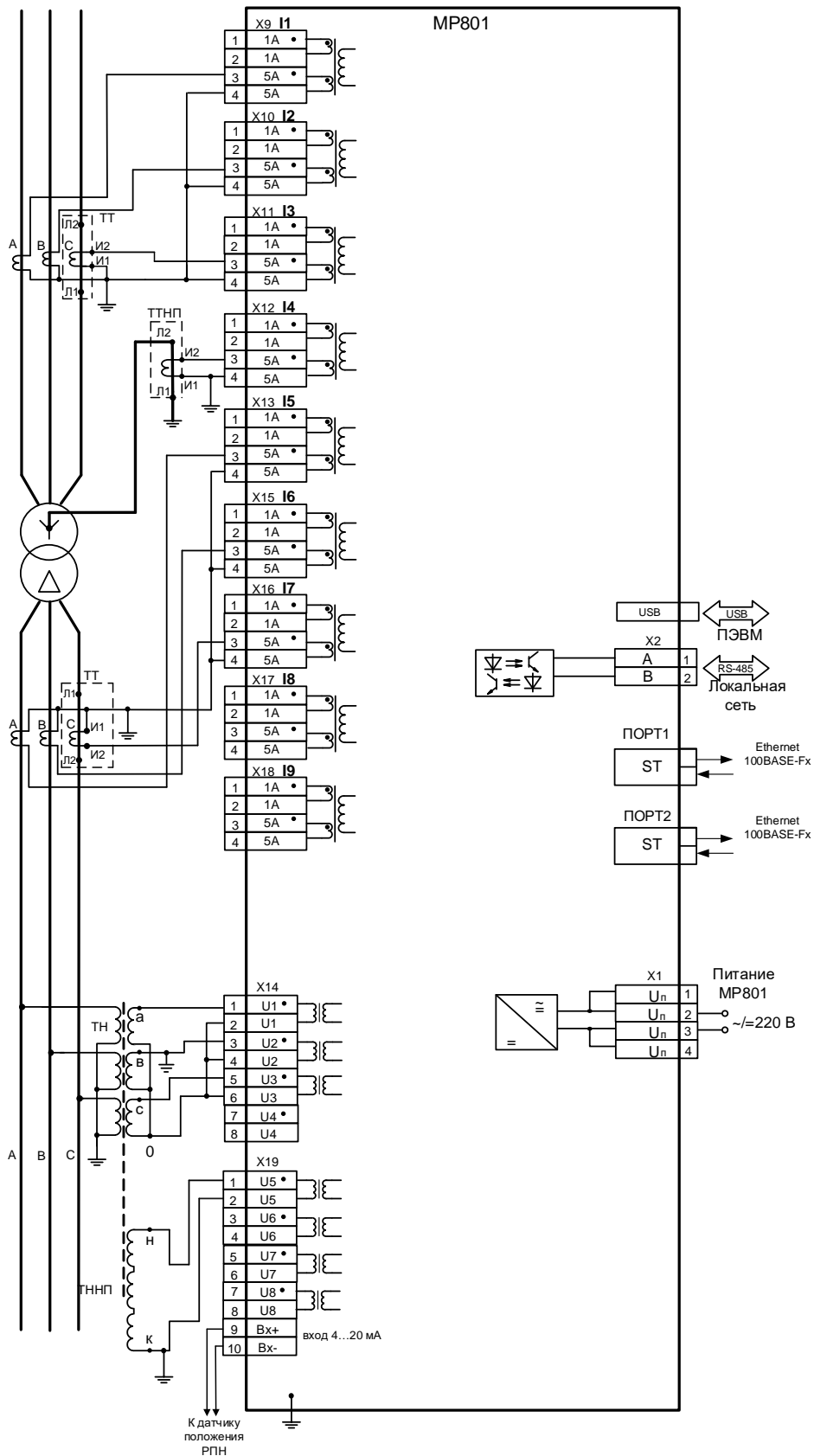


Рисунок А.4 – Схема подключения аналоговых входов (измерительных каналов), цепей электропитания и интерфейса USB, Ethernet типа ST (100BASE-Fx) и RS-485 для двухобмоточного трансформатора с двумя вводами ВН, код аппаратного исполнения МР801-230-3-Т9Н8(ДП)D26R19-К2

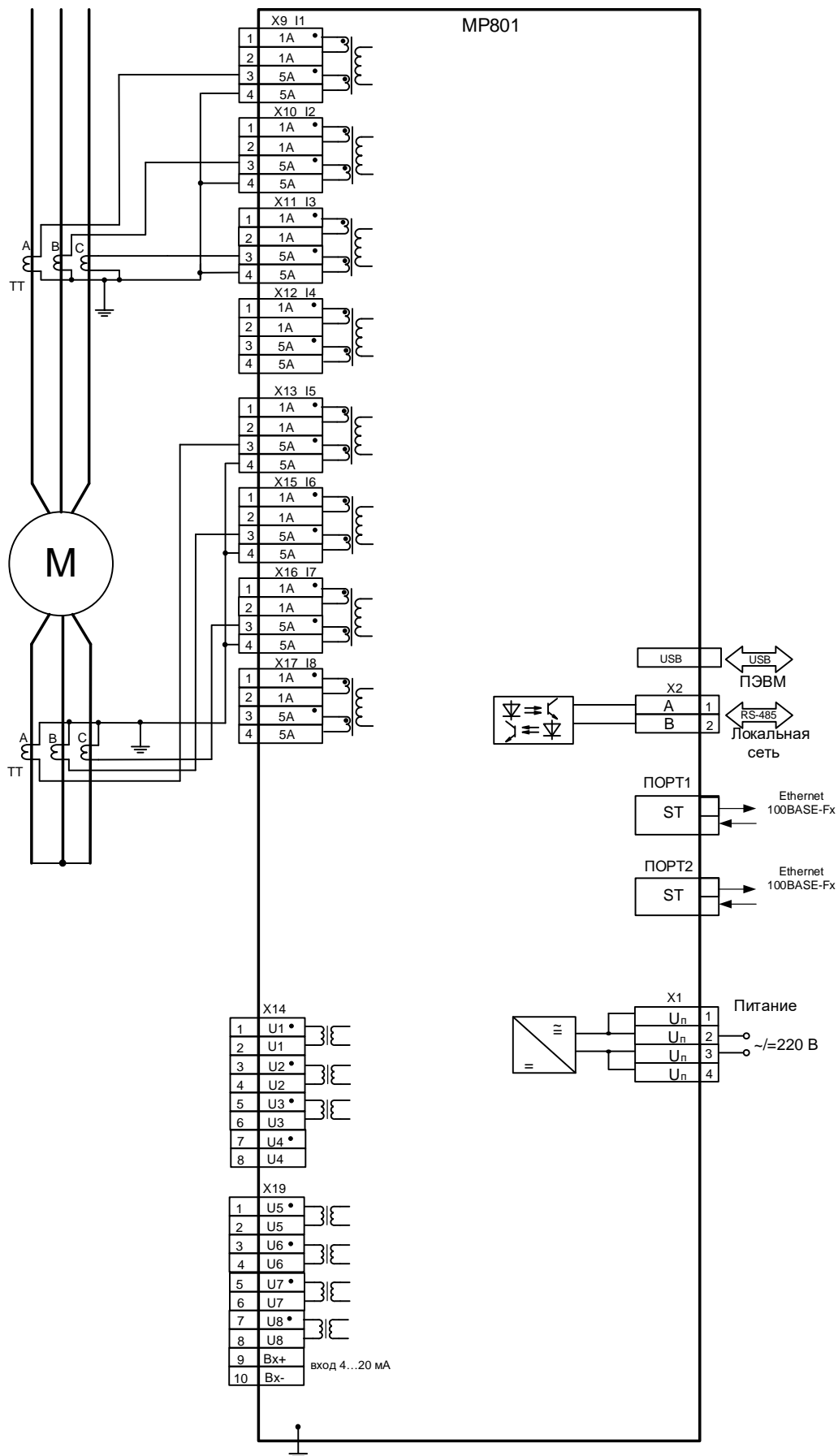


Рисунок А.5 – Схема подключения аналоговых входов (измерительных каналов), цепей электропитания и интерфейса USB, Ethernet типа ST (100BASE-Fx) и RS-485, код аппаратного исполнения MP801-230-3-T9N8(ДП)D26R19-K2 для защиты двигателя

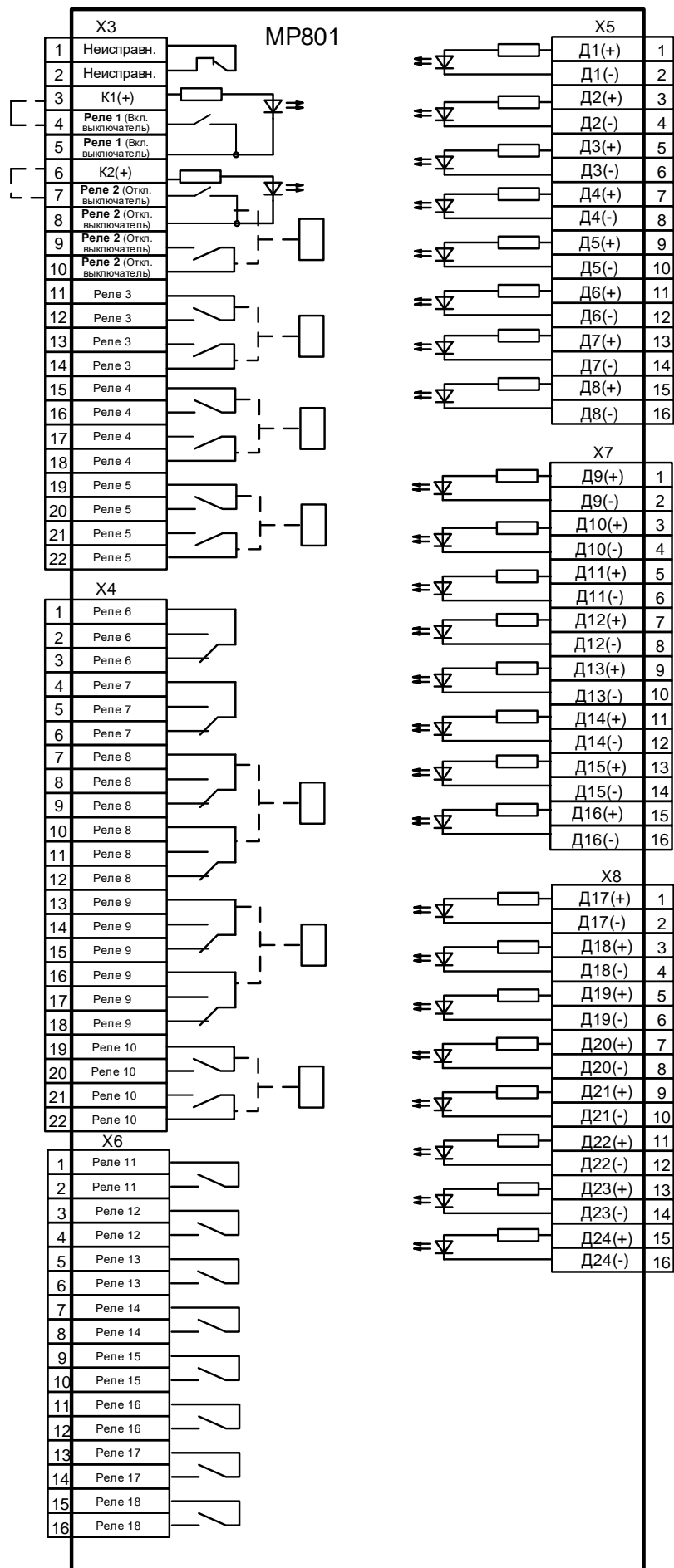


Рисунок А.6 – Схема подключения дискретных входов и релейных выходов

ОАО «Белэлектромонтажналадка»



EAC

РЕЛЕ МИКРОПРОЦЕССОРНОЕ

MP801

**ЗАЩИТЫ И АВТОМАТИКИ
ЭНЕРГООБОРУДОВАНИЯ**

ПАСПОРТ

ПШИЖ 149.11.00.00.001 ПС

БЕЛАРУСЬ

220101, г. Минск, ул. Плеханова 105А,

т./ф. (017) 378-09-05, 379-86-56

www.bemn.by, upr@bemn.by

1 ОСНОВНЫЕ ТЕХНИЧЕСКИЕ ДАННЫЕ

Реле микропроцессорное МР801 защиты и автоматики энергооборудования (далее – МР801) предназначено для защиты в качестве:

- защиты двухобмоточных трансформаторов;
- защиты двухобмоточных трансформаторов с двумя вводами;
- защиты двухобмоточных трансформаторов с двумя вводами НН;
- защиты двухобмоточных трансформаторов с расщепленной обмоткой НН;
- защиты трехобмоточных трансформаторов;
- защиты четырехобмоточных трансформаторов;
- защиты автотрансформаторов 220 кВ, 330 кВ;
- защиты реакторов;
- защиты синхронных двигателей 6 – 10 кВ;
- защиты асинхронных двигателей 6 – 10 кВ;
- автоматики и управления выключателями 6-220 кВ;
- автоматики АВР;
- противоаварийной автоматики (САОН).

Основные технические характеристики приведены в таблице 1:

Таблица 1

Параметр	Значение
Аналоговые входы: Цепи измерения тока <ul style="list-style-type: none"> ▪ количество; ▪ диапазон входных токов <ul style="list-style-type: none"> ○ рабочий ○ аварийный в фазах ○ нулевой последовательности I_n (рабочий) ○ нулевой последовательности аварийный ▪ термическая устойчивость <ul style="list-style-type: none"> ○ длительно ○ в течение 2 с ○ в течение 1 с ▪ потребляемая мощность Цепи напряжения <ul style="list-style-type: none"> ▪ количество; ▪ входное напряжение: <ul style="list-style-type: none"> ○ номинальное в фазах (U_n); ○ рабочее (U_p); ▪ термическая устойчивость: <ul style="list-style-type: none"> ○ длительно; ○ в течение 10 с ▪ потребляемая мощность Частота <ul style="list-style-type: none"> ▪ номинальное значение ▪ рабочий диапазон 	9 от 0,1 I_n до 2 I_n ; $I_n=5$ А (1 А) от 2 I_n до 40 I_n от 0,1 I_n до 2 I_n , $I_n=5$ А (1 А) от 2 I_n до 40 I_n 2 I_n 40 I_n 100 I_n при номинальном токе не более 0,25 В·А 8; 100 В эф.; до 256 В эф.; 260 В эф.; 300 В эф. при номинальном напряжении не более 0,25 В·А 50 Гц от 40 до 60 Гц
Дискретные входы: <ul style="list-style-type: none"> ▪ количество ▪ номинальное напряжение 	58 (из них 56 программируемых, изолированных между собой и 2 дискретных входа для контроля целостности цепей включения и отключения выключателя); ~230 В (=220 В), 1 мА*
Релейные выходы: <ul style="list-style-type: none"> ▪ количество; ▪ номинальное напряжение; ▪ номинальный ток нагрузки; ▪ размыкающая способность для постоянного тока; ▪ количество коммутаций на контакт: <ul style="list-style-type: none"> ○ нагруженный ○ ненагруженный 	51 (50 программируемых) 250 В; 8 А; 24 В, 8 А; 48 В, 1 А; 110 В, 0,4 А; 220 В, 0,3 А; 10 000; 100 000
Электропитание: <ul style="list-style-type: none"> ▪ номинальное напряжение питания; ▪ рабочий диапазон питания: <ul style="list-style-type: none"> ○ напряжение переменного тока; ○ напряжение постоянного тока; ▪ потребляемая мощность: <ul style="list-style-type: none"> ○ в корпусе К2; ○ в корпусе К3 	~230 В (=220 В)* от 100 до 253 В; от 100 до 300 В (допустимый уровень пульсаций 20 %); не более 30 В·А; не более 50 В·А

Параметр	Значение
Интерфейс человеко-машинный: <ul style="list-style-type: none"> ▪ Цифро-буквенный дисплей: <ul style="list-style-type: none"> ▪ индикаторы светодиодные: <ul style="list-style-type: none"> ○ количество; 31; ○ свободно назначаемые; 20; ▪ клавиатура; 16 клавиш; • дисплей графический 	
Локальный интерфейс	USB (скорость передачи данных 921600 бит/с)
Удаленный интерфейс: <ul style="list-style-type: none"> ▪ скорость передачи данных; ▪ дальность связи по каналу; ▪ протокол связи; ▪ два порта типа RJ; ▪ протокол связи 	2-х проводная физическая линия; Один порт RS-485 (изолированный) 1200/ 2400/ 4800/ 9600/ 19200/ 38400/ 57600/ 115200 бит/с; до 1000 м; <input type="checkbox"/> «МР-СЕТЬ» (MODBUS), <input type="checkbox"/> МЭК 60870-5-103; 100BASE-Tx; МЭК 61850
Защиты: <ul style="list-style-type: none"> ▪ дифференциальная токовая отсечка без торможения (код ANSI – 87T, 87M); ▪ дифференциальная токовая защита с торможением (код ANSI – 87T, 87M); ▪ 3-х ступенчатая дифференциальная защита от замыкания на землю (код ANSI – 87N); ▪ 6-ти ступенчатая дистанционная защита (код ANSI – 21/40); ▪ 6-ти ступенчатая направленная/ненаправленная максимальная токовая защита (код ANSI – 50/51/51V/67), в том числе до двух ступеней защиты пускового/длительного режима работы (код ANSI – 48/50LR/51LR); ▪ защита минимального тока (код ANSI – 37); ▪ 8-ми ступенчатая направленная/ненаправленная токовая защита по фазным токам (код ANSI – 50/51/51V/67, от замыканий на землю (код ANSI – 51N) и от повышения тока обратной последовательности (код ANSI – 46); ▪ защита от обрыва провода I2/I1 (код ANSI – 46BC, количество ступеней – 1); ▪ 2-х ступенчатая защита по величине и направлению активной мощности (код ANSI 32P/37P); ▪ 2-х ступенчатая защита от перегрузки по тепловой модели (код ANSI 49); ▪ блокировка пуска двигателя по числу пусков (код ANSI – 66); ▪ блокировка пуска двигателя по тепловому состоянию (код ANSI 49); ▪ 4-х ступенчатая защита от повышения напряжения (код ANSI – 59); ▪ 4-х ступенчатая защита от понижения напряжения (код ANSI – 27); ▪ 4-х ступенчатая защита от снижения частоты, скорости снижения частоты (код ANSI – 81U-R/81R); ▪ 4-х ступенчатая защита от повышения частоты, скорости повышения частоты (код ANSI – 81O/81R); 	с независимой выдержкой времени по действующим и мгновенным значениям; с независимой выдержкой времени, отстройка от броска тока намагничивания с торможением по второй гармонике, отстройка от перевозбуждения с торможением по пятой гармонике; с независимой выдержкой времени, для сторон с группой соединения Yn; с независимой выдержкой времени, с полигональной или круговой характеристикой; с независимой или зависимой выдержкой времени, с возможностью привязки ступени к любой стороне защищаемого объекта; с независимой выдержкой времени; с независимой выдержкой времени, с возможностью привязки ступени к любой стороне защищаемого объекта; с независимой выдержкой времени; с независимой выдержкой времени; с независимой выдержкой времени; по числу горячих и холодных пусков на основе тепловой модели с независимой выдержкой времени, с уставкой на возврат, с возможностью АПВ по возврату; с независимой выдержкой времени, с уставкой на возврат, с возможностью АПВ по возврату; с независимой выдержкой времени, с уставкой на возврат, с возможностью АПВ по возврату; с независимой выдержкой времени, с уставкой на возврат, с возможностью АПВ по возврату;
Автоматика	АПВ, АВР, УРОВ (УРОВЗ), ЛЗШ, имеется возможность подключения до 16 внешних защит;
Свободно-программируемая логика	Имеется (функциональные блоки: входы, выходы, записи в журнал, логические элементы И, ИЛИ, включающее ИЛИ, НЕ, триггер, таймер, мультиплексор, текстовый блок);
Габаритные размеры (В×Д×Ш)	270×335,5×200 мм (с учётом ответной части разъёмов)
Масса	не более 9,0 кг
<i>* По заказу возможны иные номинальные напряжения питания (дискретных входов)</i>	

2 КОМПЛЕКТНОСТЬ

Наименование	Обозначение	Кол	Примечание
Реле микропроцессорное МР801 защиты и автоматики энергооборудования	ПШИЖ 149.11.00.00.001	1	
Руководство по эксплуатации	ПШИЖ 149.00.00.00.003 РЭ	1	По заказу
Паспорт	ПШИЖ 149.11.00.00.001 ПС	1	

3 СВИДЕТЕЛЬСТВО О ПРИЕМКЕ

Реле микропроцессорное МР801 защиты и автоматики энергооборудования, заводской номер (рисунок 1) соответствует техническим условиям ТУ ВУ 100101011.144-2024 и признан годным для эксплуатации.

Серийный № _____

Дата изготовления _____

Рисунок 1

Представитель ОТК _____

М.П.

Предприятие оставляет за собой право вносить схемные и конструктивные изменения, не ухудшающие технические характеристики.

4 ГАРАНТИЙНЫЕ ОБЯЗАТЕЛЬСТВА

Предприятие-изготовитель гарантирует соответствие реле микропроцессорного МР801 защиты и автоматики энергооборудования требованиям технических условий ТУ ВУ 100101011.144-2024 при соблюдении правил транспортирования, хранения и эксплуатации.

Гарантийный срок эксплуатации – 5 лет с момента ввода в эксплуатацию.

Средний срок эксплуатации МР801 не менее 20 лет.

Гарантийные обязательства изготовителя прекращаются в случае:

- возникновения дефектов вследствие нарушения потребителем условий транспортирования, хранения и эксплуатации;
- истечения гарантийного срока эксплуатации;
- если ввод изделия в эксплуатацию произведен персоналом, не прошедшим обучение и не имеющим сертификата, выданного предприятием-изготовителем (ОАО «Белэлектромонтажналадка»).

Предприятие-изготовитель выполняет гарантийный ремонт при наличии паспорта на реле, рекламационного акта и отметки о вводе в эксплуатацию.

Послегарантийный ремонт осуществляет предприятие-изготовитель в течение всего срока службы изделия. Потребитель осуществляет транспортирование реле за свой счет, либо оплачивает расходы на командирование специалистов предприятия-изготовителя для выполнения ремонта.

Воспроизведение (изготовление, копирование) МР801 (аппаратной и/или программной частей) любыми способами, как в целом, так и по составляющим, может осуществляться только по лицензии ОАО «Белэлектромонтажналадка», являющегося исключительным правообладателем данного продукта как объекта интеллектуальной собственности.

5 ТРАНСПОРТИРОВАНИЕ И ХРАНЕНИЕ

МР801 допускается транспортировать всеми видами транспорта в упаковке при условии защиты от прямого воздействия атмосферных осадков. При транспортировании воздушным транспортом МР801 в упаковке должно размещаться в отапливаемом герметизированном отсеке. Размещение и крепление упакованного МР801 в транспортном средстве должно исключать самопроизвольные перемещения и падения.

Условия транспортирования и хранения МР801 в части воздействия климатических факторов:

- температура окружающего воздуха от минус 40 до плюс 70 °С;
- относительная влажность до 98 % при 35 °С и более низких температурах без конденсации влаги.

МР801 хранится в сухих неотапливаемых помещениях (условия хранения 3 по ГОСТ 15150) при условии отсутствия пыли, паров кислот, щелочей, агрессивных газов, вызывающих коррозию металла и разрушение пластмасс. Срок хранения – 3 года.

МР801 по устойчивости к механическим внешним воздействующим факторам при транспортировании соответствует условиям транспортирования С по ГОСТ 23216.

6 УКАЗАНИЯ ПО ЭКСПЛУАТАЦИИ

Монтаж, наладка, техническое обслуживание и эксплуатация МР801 должны производиться с соблюдением всех требований:

- ТКП 181 «Правила технической эксплуатации электроустановок потребителей»;
- ГОСТ 12.2.007.0-75 «Изделия электротехнические. Общие требования безопасности.»;
- ТКП 427 «Электроустановки. Правила по обеспечению безопасности при эксплуатации»;
- «Правила устройства электроустановок» (ПУЭ);
- эксплуатационной документации ПШИЖ 149.00.00.00.003 РЭ.

В случае обнаружения неисправности оборудования, его следует обесточить.

Во время действия гарантийного срока эксплуатации обратиться в ОАО «Белэлектромонтажналадка» для производства гарантийного ремонта/замены вышедшего из строя оборудования.

По окончании гарантийного срока эксплуатации ремонт/замена производится специалистами ОАО «Белэлектромонтажналадка» на возмездной основе.

7 СВЕДЕНИЯ О ВВОДЕ В ЭКСПЛУАТАЦИЮ

Реле микропроцессорного МР801 защиты и автоматики энергооборудования введено в эксплуатацию «_____» _____ 202__ г.

Ввод в эксплуатацию выполнил:

Название организации _____

Подпись специалиста _____ / _____

8 СВЕДЕНИЯ О ЗАМЕНЕ СОСТАВНЫХ ЧАСТЕЙ МР801

Снятая часть			Вновь установленная часть. Наименование и обозначение	Должность, фамилия и подпись лица, ответственного за замену
Наименование и обозначение	Число отработанных часов	Причина выхода из строя		

9 СВЕДЕНИЯ О СОДЕРЖАНИИ ДРАГОЦЕННЫХ МЕТАЛЛОВ

Данные о содержании драгоценных металлов в МР801 справочные. Точное количество драгоценных металлов определяется при утилизации изделия на специализированном предприятии.

Золото – 0,3100136 г;
Серебро – 2,6177141 г.

10 ПОДТВЕРЖДЕНИЕ СООТВЕТСТВИЯ

Сертификат соответствия №ЕАЭС RU С-ВУ.НВ26.В.04096/24 (серия RU №0523799) о соответствии требованиям ТР ТС 004/2011 «О безопасности низковольтного оборудования».

Декларация о соответствии ЕАЭС №ВУ/112 11.01. ТР020 020.02 00827 ТР ТС 020/2011 «Электромагнитная совместимость технических средств».

Габаритные размеры и размеры окна под установку MP801

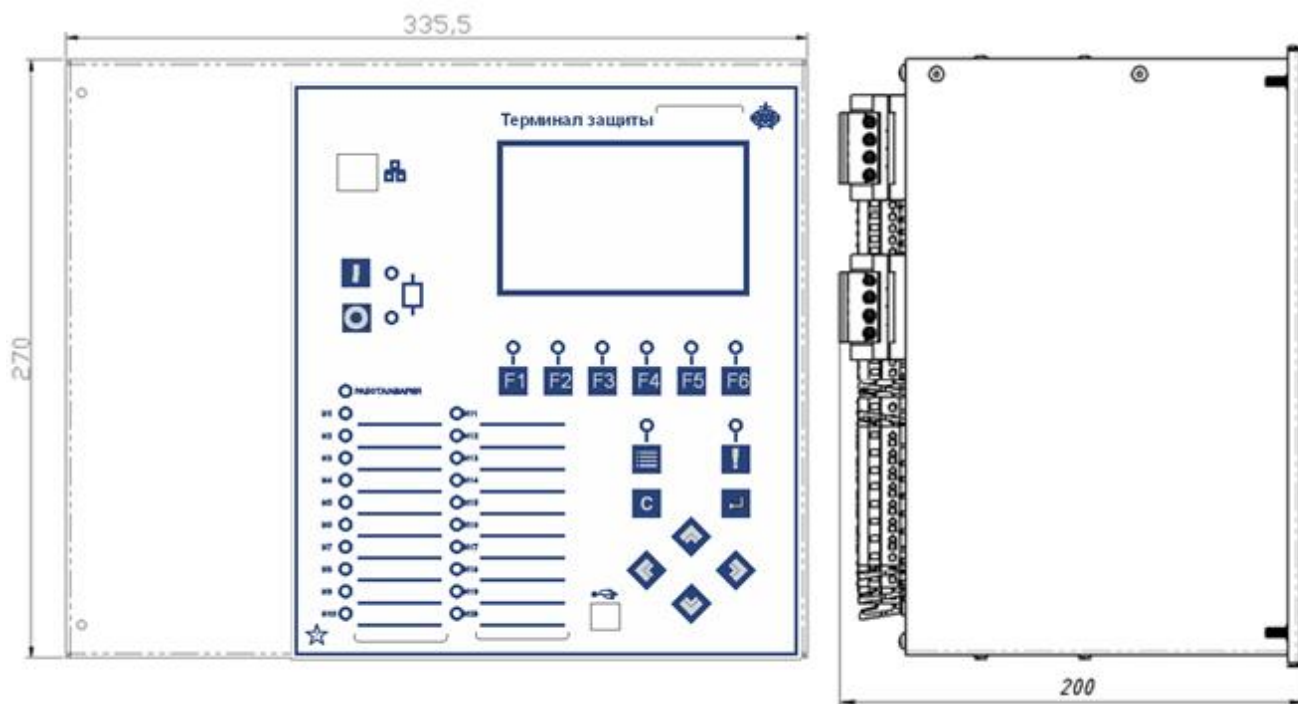


Рисунок 1 – Габаритные размеры MP801

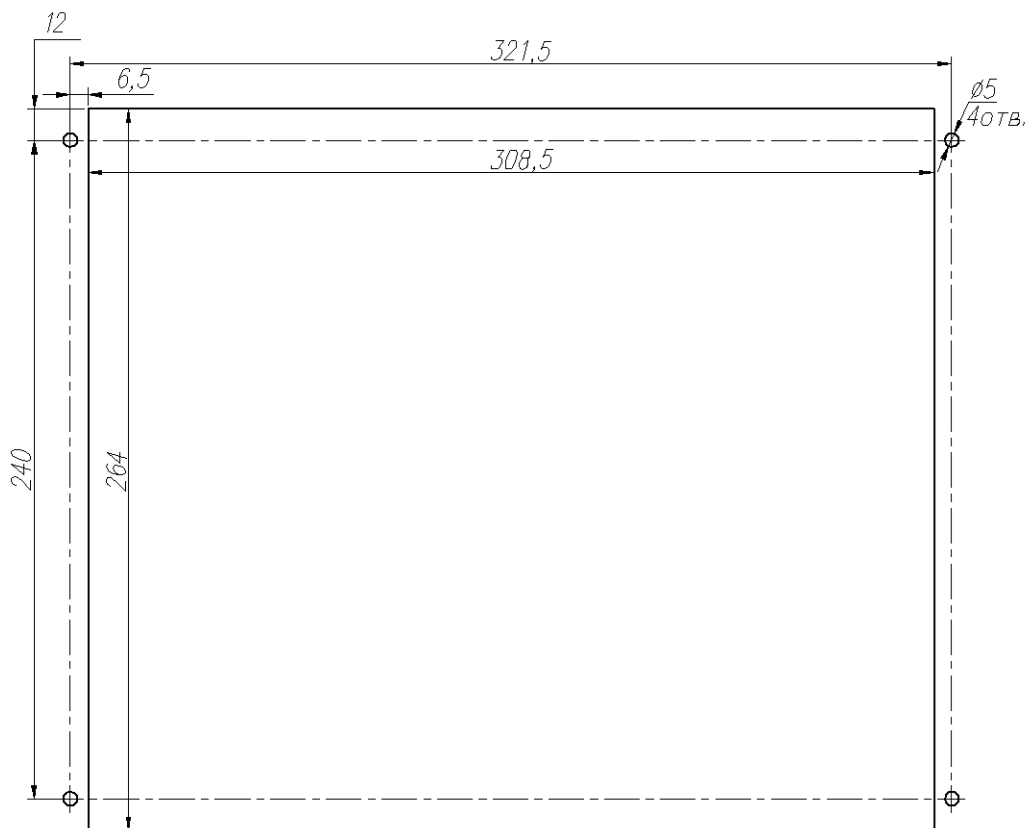


Рисунок 2 – Размеры окна и монтажных отверстий под установку MP801

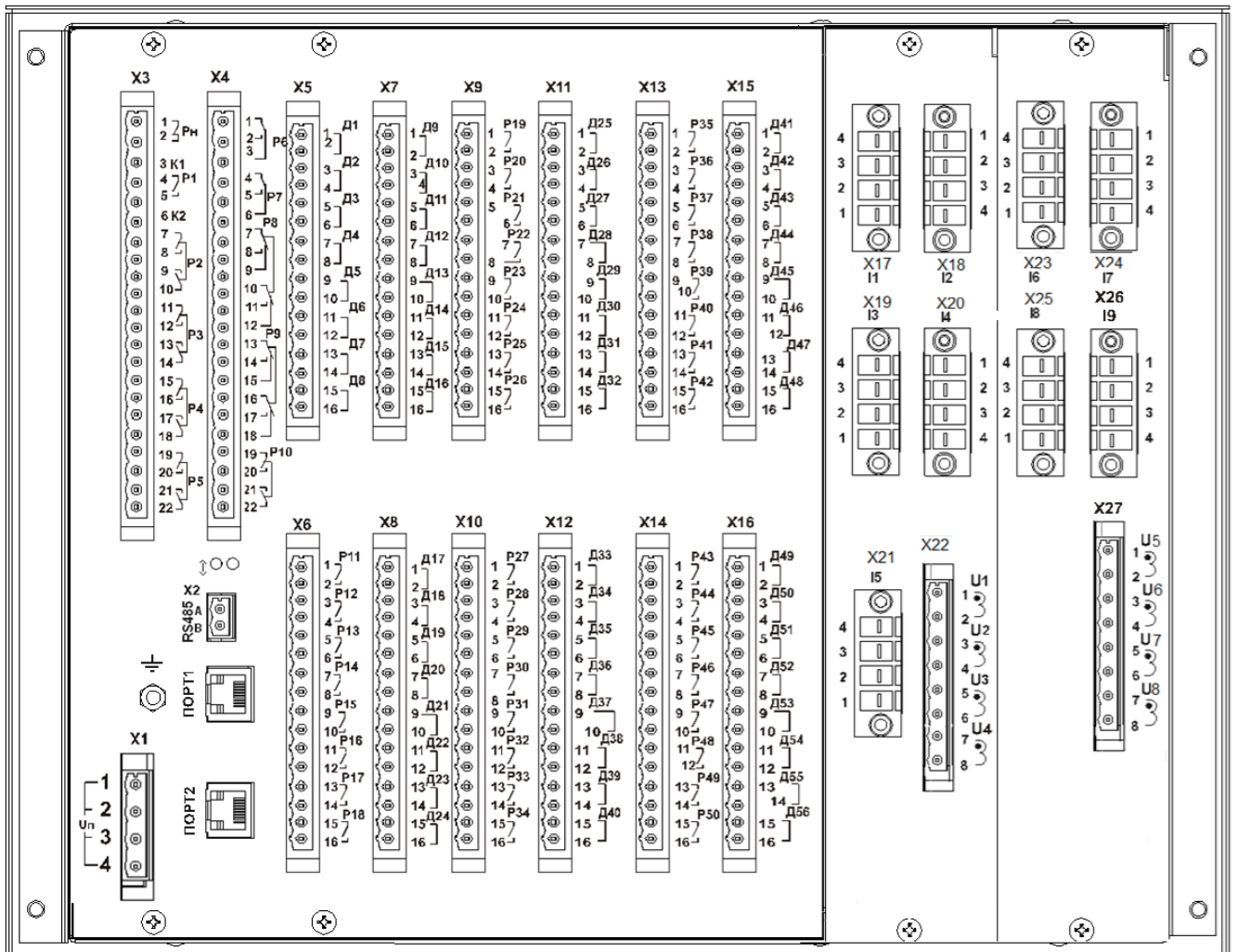


Рисунок 3 – Вид задней панели MP801,
код аппаратного исполнения MP801-230-4-T9, N8, D58, R51, корпус К3

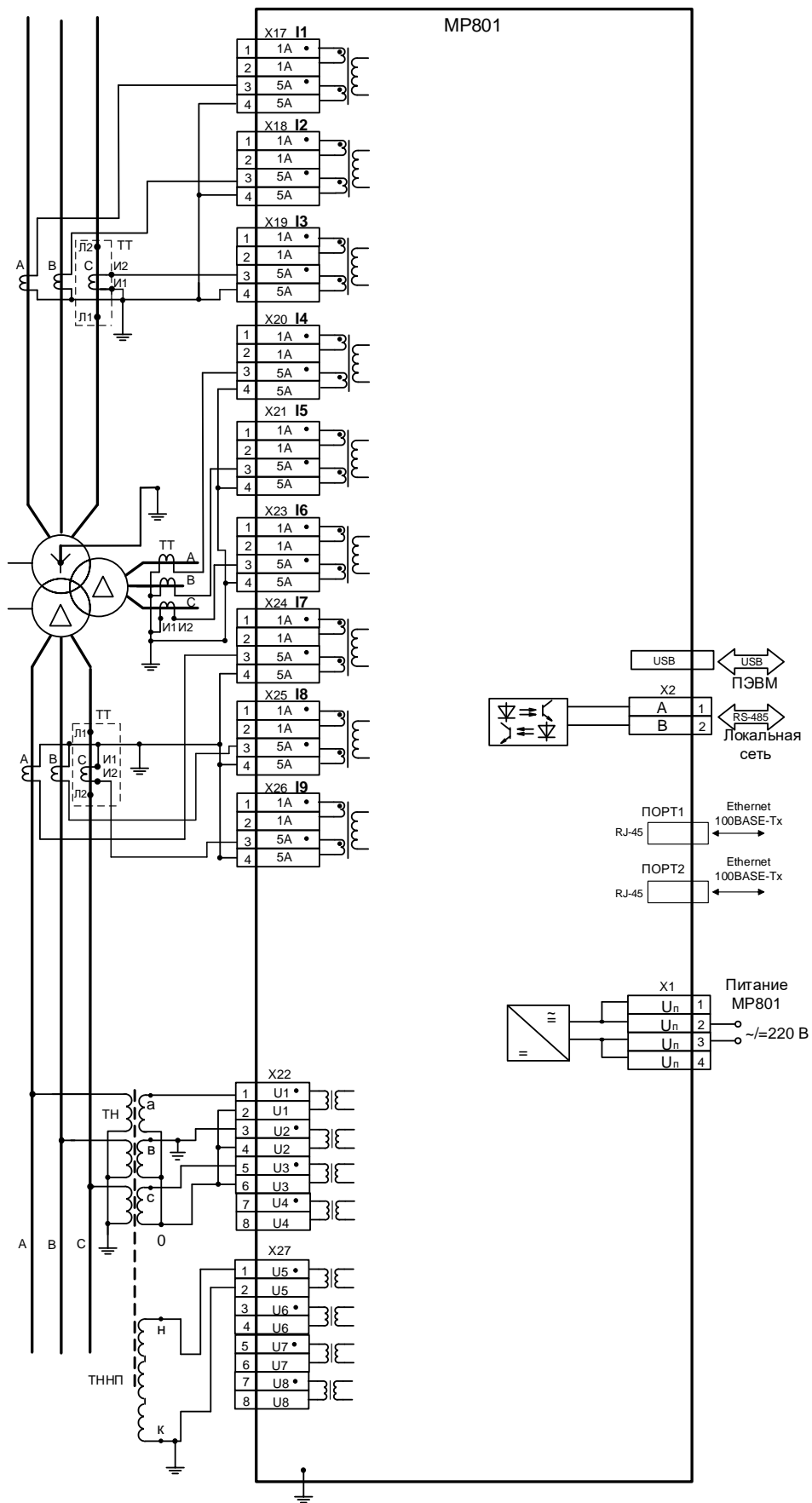


Рисунок 4 – Схема подключения аналоговых входов (измерительных каналов), цепей электропитания, интерфейса USB, порта RS-485 и портов RJ-45 Ethernet (100BASE-Tx) для трехобмоточного трансформатора, код аппаратного исполнения MP801-230-4-T9, N8, D58, R51-K3

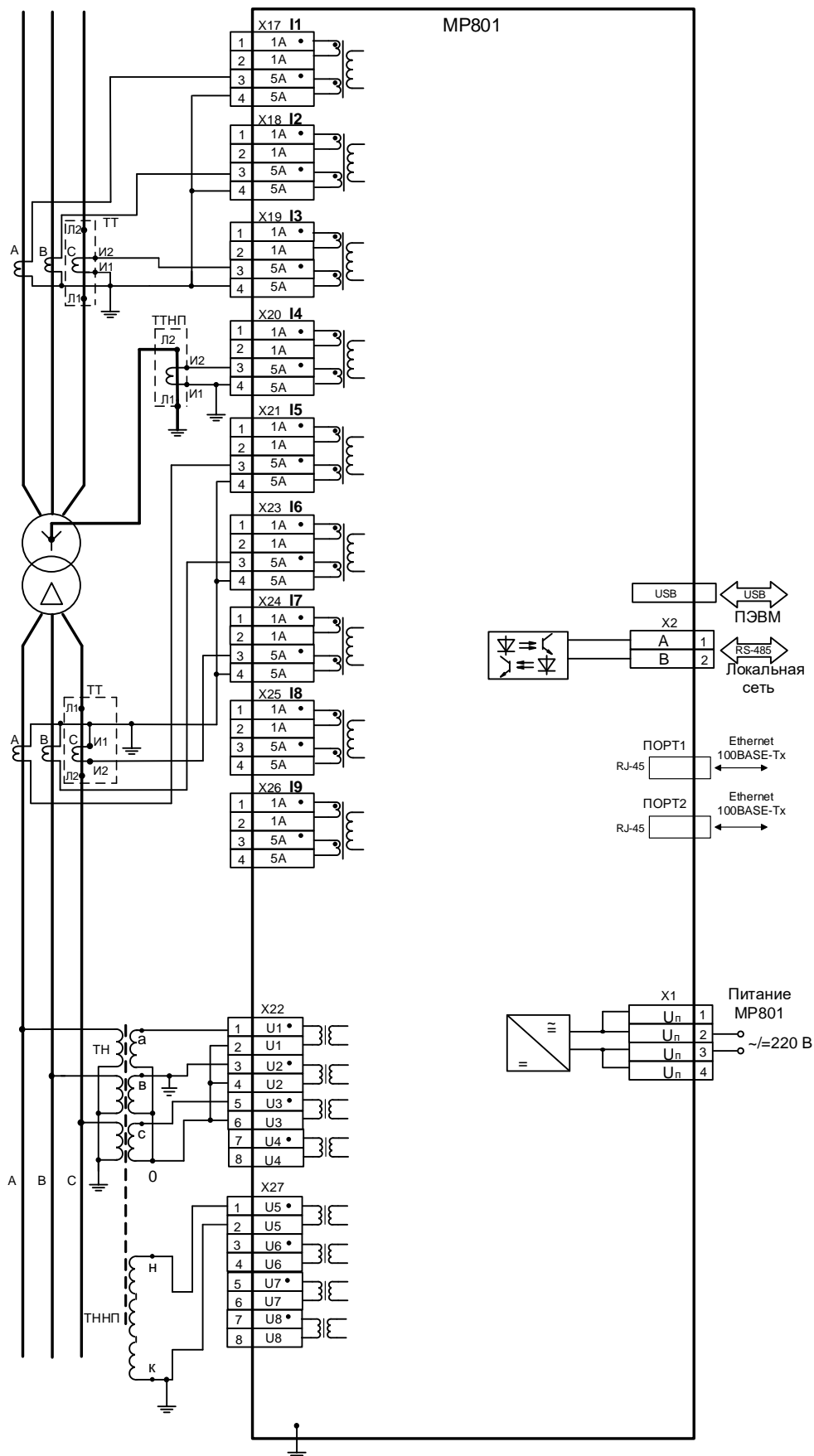


Рисунок 5 – Схема подключения аналоговых входов (измерительных каналов), цепей электропитания, интерфейса USB, порта RS-485 и портов RJ-45 Ethernet (100BASE-Tx) для двухобмоточного трансформатора с двумя вводами ВН, код аппаратного исполнения MP801-230-4-T9, N8, D58, R51-K3

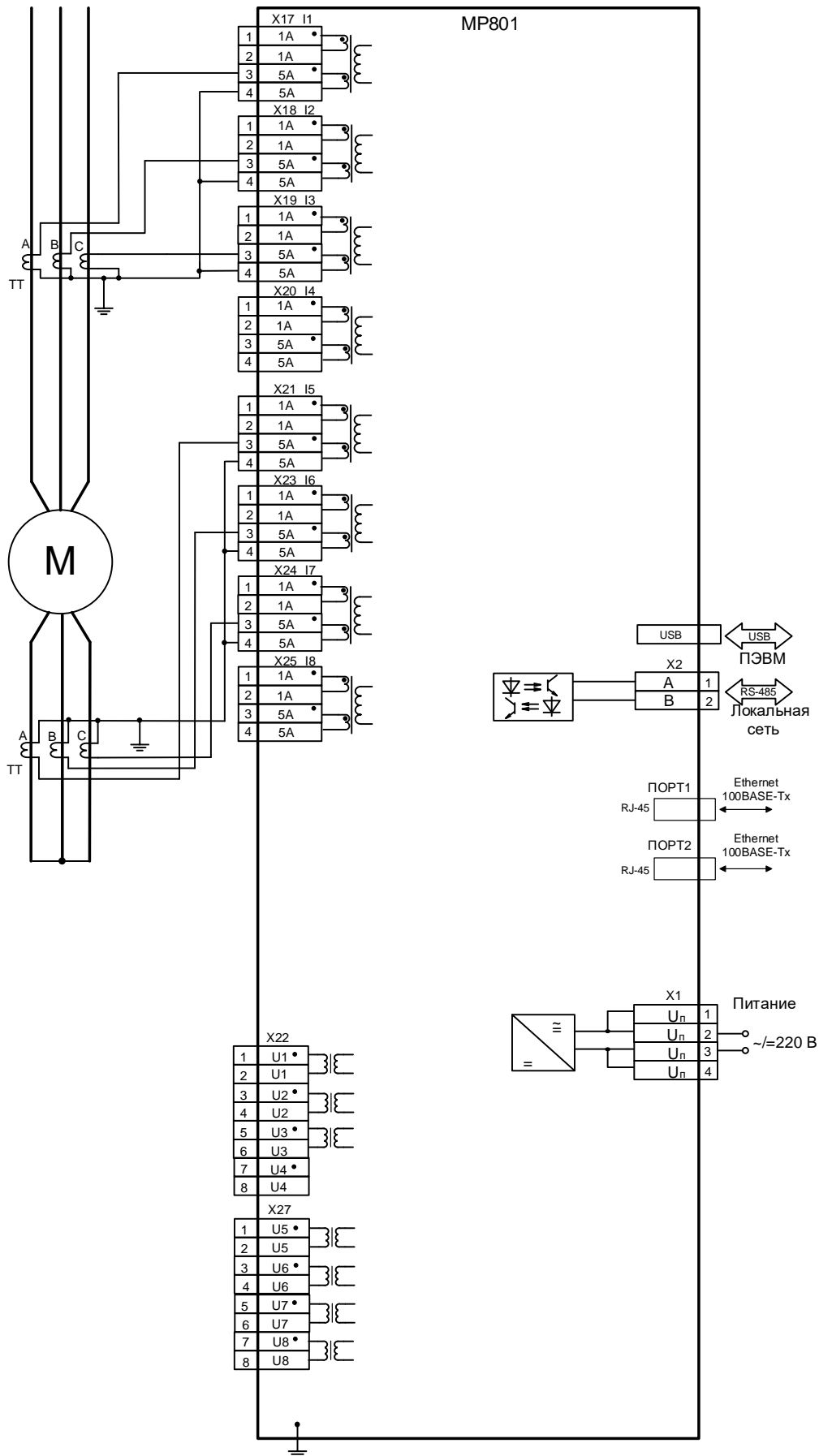
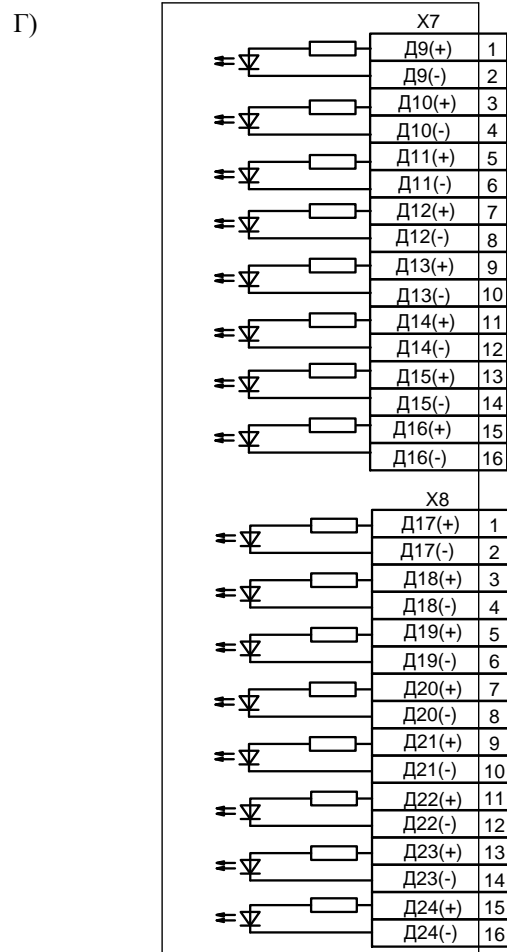
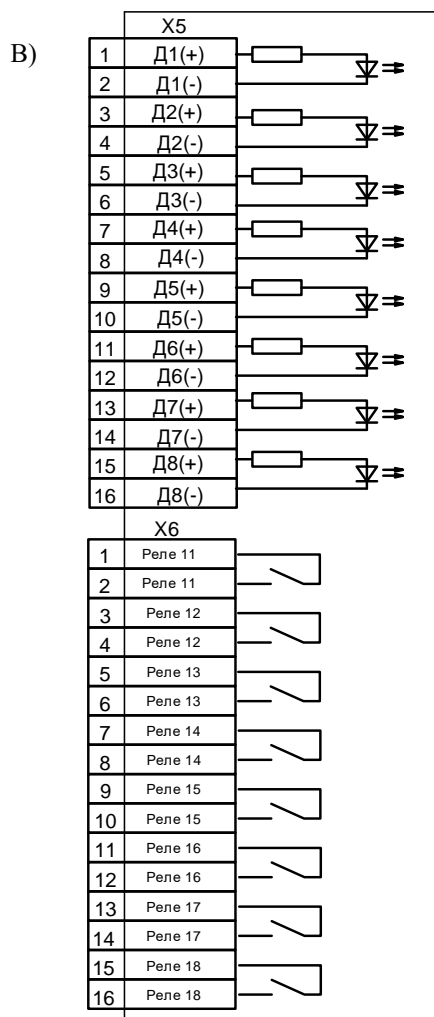
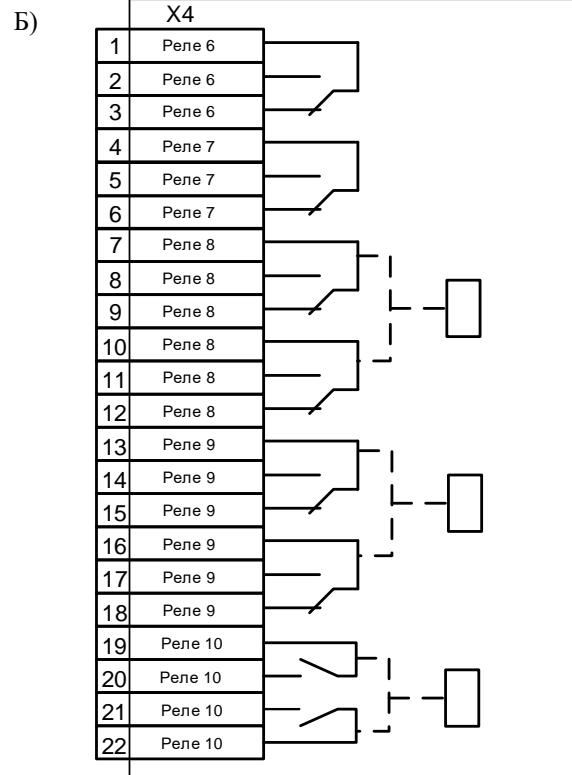
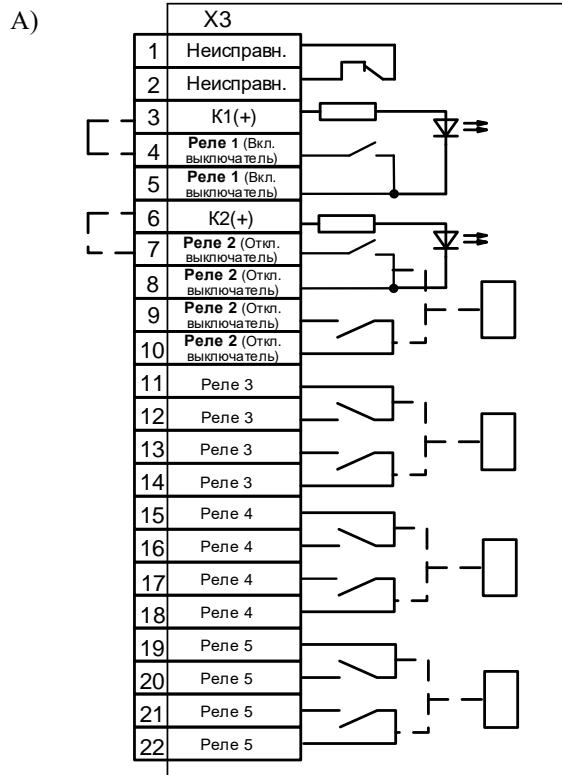
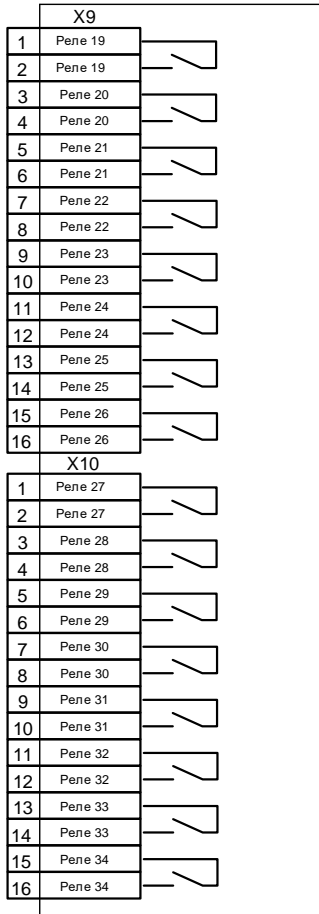


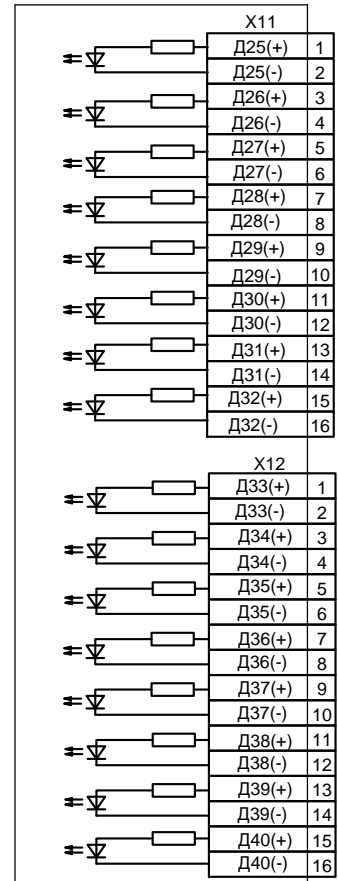
Рисунок 6 – Схема подключения аналоговых входов (измерительных каналов), цепей электропитания, интерфейса USB, порта RS-485 и портов RJ-45 Ethernet (100BASE-Tx), код аппаратного исполнения MP801-230-4-T9, N8, D58, R51-K3 для защиты двигателя



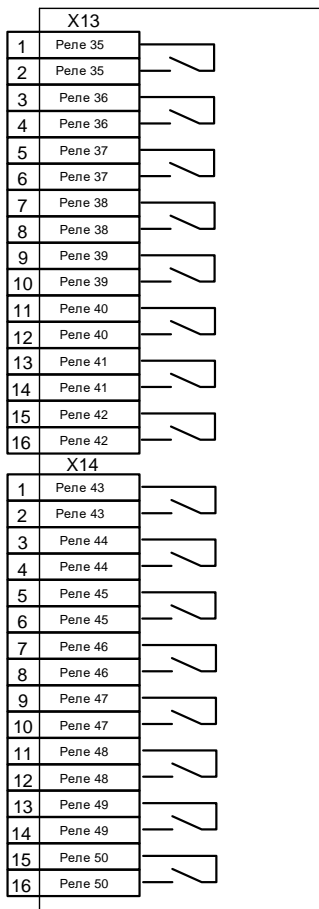
Д)



Е)



Ж)



З)

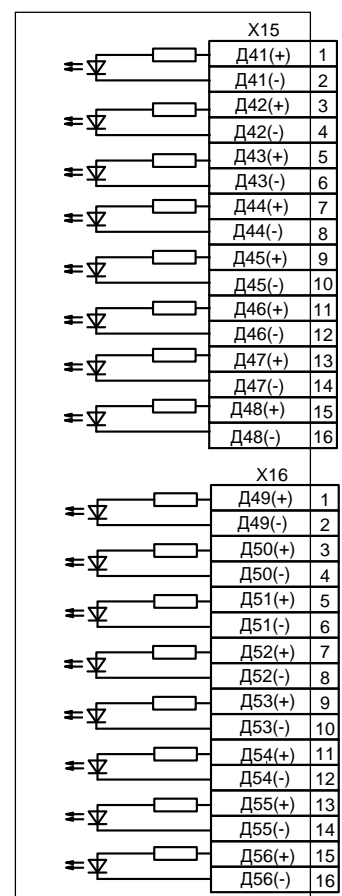


Рисунок 7 – Схемы «А» – «З» подключения дискретных входов и релейных выходов