



## РЕЛЕ МИКРОПРОЦЕССОРНЫЕ MR901, MR902 ЗАЩИТЫ И АВТОМАТИКИ ЭНЕРГООБОРУДОВАНИЯ

РУКОВОДСТВО ПО ЭКСПЛУАТАЦИИ

ПШИЖ 144.00.00.00.003 РЭ

Редакция 1.21 (от 15.07.2024)

С версии ПО 3.00

РЕСПУБЛИКА БЕЛАРУСЬ  
220101, г. Минск, ул. Плеханова 105А,  
☎/факс +375-17-3780905, +375-17-3798656  
[www.bemn.by](http://www.bemn.by), [upr@bemn.by](mailto:upr@bemn.by)

ОКП РБ 27.12.24.500

ОГКС 29.130.20

## СОДЕРЖАНИЕ

ВВЕДЕНИЕ .....	5
1 НАЗНАЧЕНИЕ .....	5
2 ТЕХНИЧЕСКИЕ ХАРАКТЕРИСТИКИ .....	7
3 ОПИСАНИЕ УСТРОЙСТВА .....	11
3.1 Устройство и работа изделия.....	11
3.2 Программное обеспечение.....	12
4 ПАРАМЕТРЫ ИЗМЕРЕНИЙ.....	13
5 ОПИСАНИЕ ФУНКЦИЙ ЗАЩИТ И АВТОМАТИКИ .....	15
5.1 Дифференциальные токовые ступени.....	15
5.1.1 Дифференциальная защита по мгновенным значениям.....	15
5.1.2 Дифференциальная токовая защита по действующим значениям .....	21
5.1.3 Контроль исправности цепей ТТ .....	25
5.2 Ненаправленная защита от повышения тока .....	26
5.3 Защиты по напряжению (исполнения Т20, N4, D40, R35 и Т20, N4, D32, R43).....	30
5.3.1 Защита от повышения напряжения .....	30
5.3.2 Защита от понижения напряжения.....	32
5.3.3 Контроль исправности цепей напряжения МР90х.....	35
5.4 Функция устройства резервирования отказа выключателя УРОВ .....	37
5.5 Внешние защиты.....	48
5.6 Определяемая пользователем логика.....	50
5.6.1 Общие положения .....	50
5.6.2 Элементы ввода/вывода.....	51
5.6.3 Логические элементы.....	52
5.6.4 Таймеры.....	58
5.6.5 Текстовый блок.....	61
5.6.6 Ошибки логики.....	62
5.7 Входной сигнал GoIn.....	62
5.8 Логические сигналы ЛС.....	63
5.9 Логические сигналы БГС .....	63
5.10 Энергонезависимые RS-триггеры .....	63
5.11 Сигналы свободно программируемой логики ССЛ .....	64
5.12 Выходные логические сигналы ВЛС .....	64
5.13 Реле.....	64
5.13.1 Реле неисправности.....	64
5.13.2 Выходные реле .....	64
5.13.3 Виртуальные реле.....	64
5.14 Свободно-программируемые индикаторы .....	65
5.15 Команды.....	65
6 РУКОВОДСТВО ПО ЭКСПЛУАТАЦИИ.....	66
6.1 Органы управления и индикации .....	66
6.2 Структура меню .....	68
6.3 Просмотр текущих значений измеренных величин .....	69
6.4 Главное меню МР90х .....	71
6.4.1 Журналы.....	72
6.4.2 Подменю «Группа уставок» .....	77
6.4.3 Подменю «КОМАНДЫ» .....	77
6.4.4 Подменю «Логика» .....	77
6.4.5 Подменю «Диагностика».....	78
6.4.6 Подменю «Конфигурация» .....	82
7 РУКОВОДСТВО ПО ПРОТОКОЛУ СВЯЗИ «МР-СЕТЬ».....	100

7.1 Организация локальной сети .....	100
7.2 Коммуникационный порт .....	101
7.3 Протокол «МР-СЕТЬ» .....	101
7.3.1 Общее описание .....	101
7.3.2 Организация обмена.....	101
7.3.3 Режим передачи.....	102
7.3.4 Содержание адресного поля.....	102
7.3.5 Содержание поля функции.....	102
7.3.6 Содержание поля данных .....	103
7.3.7 Содержание поля контрольной суммы .....	103
7.4 Структура данных.....	103
7.5 Функции «МР-СЕТЬ».....	104
7.5.1 Функция 1 или 2 .....	104
7.5.2 Функция 3 или 4 .....	105
7.5.3 Функция 5.....	106
7.5.4 Функция 6.....	107
7.5.5 Функция 15.....	108
7.6 Описание базового адреса данных.....	110
7.7 Группа уставок, версия и код аппаратного исполнения.....	110
7.7.3 Дата и время.....	110
7.7.4 База данных дискретных сигналов .....	110
7.7.5 База данных аналоговых сигналов .....	123
7.7.6 Формат журнала системы.....	126
7.7.7 Формат журнала аварий .....	131
7.7.8 Формат уставок.....	137
7.7.9 Формат осциллограммы.....	159
8 ПОДГОТОВКА И ВВОД В ЭКСПЛУАТАЦИЮ .....	164
9 ТЕХНИЧЕСКОЕ ОБСЛУЖИВАНИЕ .....	164
10 ТРАНСПОРТИРОВАНИЕ И ХРАНЕНИЕ .....	165
11 ПОДТВЕРЖДЕНИЕ СООТВЕТСТВИЯ .....	165
ПРИЛОЖЕНИЕ 1 .....	166
ПРИЛОЖЕНИЕ 2 .....	182
ПРИЛОЖЕНИЕ 3 .....	199
Карта заказа.....	229

## ВВЕДЕНИЕ

Реле микропроцессорные МР901, МР902 (далее – МР90х) защиты и автоматики энергооборудования соответствует техническим условиям ТУ ВУ 100101011.144-2024 «Реле микропроцессорные МР801, МР901, МР902 защиты и автоматики энергооборудования».

Настоящий документ предназначен для изучения реле микропроцессорного МР90х защиты и автоматики энергооборудования.

Настоящий документ включает в себя технические характеристики, описание МР90х и принципа их работы.

В связи с постоянно проводимыми работами, направленными на усовершенствование МР90х, предприятие-изготовитель оставляет за собой право внесения изменений, не отражённых в настоящем руководстве по эксплуатации, не ухудшающих параметров изделия и не влияющих на безопасную работу устройства.

## 1 НАЗНАЧЕНИЕ

МР90х имеет два исполнения:

- однофазное – МР901 обеспечивает защиту шин с числом присоединений до 16 и до 24;
- трёхфазное – МР902 обеспечивает защиту шин с числом присоединений до 5, до 7 и до 8 (трёхфазное исполнение).

МР90х применяется для защиты от коротких замыканий (КЗ):

- одиночной системы шин;
- одиночной секционированной системы шин;
- двойной системы шин с шиносоединительным выключателем (ШСВ);
- двойной системы шин с ШСВ и обходным выключателем (ОВ);
- двойной секционированной системы шин с ШСВ;
- двойной секционированной системы шин с ШСВ и ОВ.

МР90х является современным цифровым устройством защиты, управления и противоаварийной автоматики.

МР90х представляет собой комбинированное многофункциональное устройство, объединяющее различные функции защиты, измерения и контроля.

Использование в МР90х современной аналого-цифровой и микропроцессорной элементной базы обеспечивает высокую точность измерений и постоянство характеристик, что позволяет существенно повысить чувствительность и быстродействие защит, а также уменьшить ступени селективности.

### **Функции, выполняемые МР90х:**

- дифференциальная токовая защита по мгновенным значениям с детектором насыщения, код ANSI – 87В, количество ступеней защиты – 3;
- дифференциальная токовая защита по действующим значениям с блокировками по 2-й, 5-й гармонике и детектором насыщения, код ANSI – 87В, количество ступеней защиты – 3;
- ненаправленная защита от повышения тока (МТЗ) с возможностью привязки ступени к любому присоединению, с возможностью блокировки по внешнему сигналу (код ANSI – 51, количество ступеней защиты – 32);
- защита от повышения напряжения с уставкой на возврат (код ANSI – 59, количество ступеней защиты – 2, для аппаратного исполнения Т20, N4, D40, R35, T20, N4, D32, R43);
- защита от понижения напряжения с уставкой на возврат и с возможностью блокировки при исчезновении напряжения (код ANSI – 27, количество ступеней защиты – 2, для аппаратного исполнения Т20, N4, D40, R35, T20, N4, D32, R43);

- в МР90х реализовано 20 (коды аппаратного исполнения с N4) и 24 (коды аппаратного исполнения с N0) внешних защит;
- трехступенчатый УРОВ секций и УРОВ присоединений, код ANSI – 50BF;
- определяемая пользователем логика – функциональные блоки: входы, выходы, записи в журнал аварий, записи в журнал системы; сравнения аналоговых величин; сложения, вычитания, умножения, деления аналоговых величин; логические элементы И, ИЛИ, исключающее ИЛИ, НЕ; триггеры, таймеры, мультиплексоры, текстовые блоки;
- контроль наличия питания терминала МР90х и его работоспособности;
- 16 входных логических сигналов: 8 по логике «И» и 8 по логике «ИЛИ»;
- 16 выходных логических сигналов по логике «ИЛИ»;
- блокирующая логика;
- индикация действующих значений дифференциального и тормозного токов, токов присоединений;
- задание внутренней конфигурации программным способом (ввод защит и автоматики, выбор защитных характеристик, количества ступеней защиты, программирование логических сигналов и т.д.);
- местный и дистанционный ввод, хранение и отображение уставок защит и автоматики;
- регистрация аварийных параметров защищаемого присоединения (действующих значений токов присоединений, дифференциального и тормозного тока, типа повреждения, состояния дискретных входов):
- получение дискретных сигналов блокировок, аварийной и предупредительной сигнализации, сигналов контроля состояния присоединений;
- обмен информацией с верхним уровнем (АСУ ТП);
- непрерывная самодиагностика аппаратной части, памяти программ и данных конфигурации.

МР90х имеет две группы уставок, которые могут быть выбраны при программировании через клавиатуру, персональный компьютер или сеть связи. Установленная группа уставок индицируется на ЖКИ.

## 2 ТЕХНИЧЕСКИЕ ХАРАКТЕРИСТИКИ

Таблица 2.1

Параметр	Значение
<p>Аналоговые входы:</p> <p>Цепи измерения тока</p> <ul style="list-style-type: none"> <li>▪ количество (согласно кода аппаратного исполнения);</li> <li>▪ диапазон входных токов: <ul style="list-style-type: none"> <li>○ рабочий;</li> <li>○ аварийный в фазах;</li> <li>○ нулевой последовательности <math>I_n</math> (рабочий);</li> <li>○ нулевой последовательности аварийный</li> </ul> </li> <li>▪ термическая устойчивость: <ul style="list-style-type: none"> <li>○ длительно;</li> <li>○ в течение 2 с;</li> <li>○ в течение 1 с</li> </ul> </li> <li>▪ потребляемая мощность:</li> </ul> <p>Цепи напряжения</p> <ul style="list-style-type: none"> <li>▪ количество (согласно кода аппаратного исполнения);</li> <li>▪ входное напряжение: <ul style="list-style-type: none"> <li>○ номинальное в фазах (<math>U_n</math>);</li> <li>○ рабочее (<math>U_p</math>)</li> </ul> </li> <li>▪ потребляемая мощность:</li> </ul> <p>Частота</p> <ul style="list-style-type: none"> <li>▪ номинальное значение;</li> <li>▪ рабочий диапазон</li> </ul>	<p>Параметр <b>T</b> кода аппаратного исполнения</p> <p>от 0,1<math>I_n</math> до 2<math>I_n</math>; * от 2<math>I_n</math> до 40<math>I_n</math>; от 0,1<math>I_n</math> до 2<math>I_n</math>; от 2<math>I_n</math> до 40<math>I_n</math></p> <p>4<math>I_n</math>; 40<math>I_n</math>; 100<math>I_n</math></p> <p>при номинальном токе не более 0,25 В·А;</p> <p>Параметр <b>N</b> кода аппаратного исполнения</p> <p>100 В эф.; до 256 В эф. при номинальном напряжении не более 0,25 В·А</p> <p>50 Гц от 45 до 55 Гц</p>
<p>Дискретные входы:</p> <ul style="list-style-type: none"> <li>▪ количество (согласно кода аппаратного исполнения);</li> <li>▪ номинальное напряжение;</li> <li>▪ максимально допустимое напряжение;</li> <li>▪ напряжение срабатывания;</li> <li>▪ коэффициент возврата;</li> <li>▪ потребляемый ток в установленном режиме;</li> <li>▪ импульс режески;</li> <li>▪ задержка по входу, не более;</li> <li>▪ минимальная длительность сигнала (антидребезговая задержка)</li> <li>▪ регулируемая антидребезговая задержка</li> </ul>	<p>Параметр <b>D</b> кода аппаратного исполнения</p> <p>~230 В (≈110; =48; =24 В - по заказу); =380 В; ~275 В; 0,6 - 0,7 <math>U_{вх. ном}</math>; <math>K_v \geq 0,95</math></p> <p>0,8-1,4 мА; <math>I_{реж} \geq 20</math> мА; <math>t_{реж} \geq 10</math> мс; 20 мс;</p> <p>7 мс</p> <p>5 – 320 мс</p>
<p>Релейные выходы:</p> <ul style="list-style-type: none"> <li>▪ количество (согласно кода аппаратного исполнения);</li> <li>▪ номинальное напряжение;</li> <li>▪ номинальный ток нагрузки;</li> <li>▪ размыкающая способность для постоянного тока;</li> <li>▪ количество коммутаций на контакт (резистивная нагрузка);</li> <li>▪ сигналы, коммутируемые выходными полупроводниковыми реле № 11-18, №11-34, №11-42, №11-50 (в зависимости от исполнения);</li> </ul>	<p>Параметр <b>R</b> кода аппаратного исполнения</p> <p>250 В; 8 А; 24 В, 8 А; 48 В, 1 А; 110 В, 0,4 А; 220 В, 0,3 А;</p> <p>не менее 10<sup>5</sup></p> <p>~230 В, 2,0 А; =220 В, 2,0 А;</p>
<p>Электропитание:</p> <ul style="list-style-type: none"> <li>▪ номинальное напряжение питания;</li> </ul>	<p>~230 В; =220 В; (≈110 В; =24; =48 – по заказу);</p>

Продолжение таблицы 2.1

Параметр	Значение
<ul style="list-style-type: none"> <li>▪ рабочий диапазон питания:                             <ul style="list-style-type: none"> <li>▪ напряжение переменного тока;</li> <li>▪ напряжение постоянного тока;</li> </ul> </li> <li>▪ потребляемая мощность:                             <ul style="list-style-type: none"> <li>○ в корпусе К2;</li> <li>○ в корпусе К3</li> </ul> </li> </ul>	<p>от 100 до 253 В;</p> <p>от 100 до 300 В (допустимый уровень пульсаций 20 %);</p> <p>не более 30 В·А;</p> <p>не более 50 В·А</p>
<p>Интерфейс человеко-машинный:</p> <ul style="list-style-type: none"> <li>▪ индикаторы светодиодные:                             <ul style="list-style-type: none"> <li>○ общее количество;</li> <li>○ свободно назначаемые;</li> </ul> </li> <li>▪ клавиатура;</li> <li>▪ дисплей</li> </ul>	<p>17;</p> <p>12;</p> <p>8 клавиш;</p> <p>жидкокристаллический с подсветкой, 4 строки по 20 символов</p>
<p>Локальный интерфейс</p>	<p>USB (скорость передачи данных 921600 бит/с)</p>
<p>Удаленный интерфейс: Вариант 1</p>	<p>2-х проводная физическая линия; Один порт RS-485 (изолированный) 1200/ 2400/ 4800/ 9600/ 19200/ 38400/ 57600; 115200 бит/с; “МР-СЕТЬ” (MODBUS);</p>
<p>Вариант 2</p>	<p>Два порта RS-485 (изолированных); “МР-СЕТЬ” (MODBUS);</p>
<p>Вариант 3</p> <ul style="list-style-type: none"> <li>▪ протокол связи</li> </ul>	<p>Два оптических порта типа ST (100BASE - Fx), один порт RS-485 (изолированный); МЭК-61850, MODBUS TCP, MODBUS (RS-485)**;</p>
<p>Вариант 4</p> <ul style="list-style-type: none"> <li>▪ протокол связи</li> </ul>	<p>Два порта Ethernet типа RJ-45 (100BASE - Tx), один порт RS-485 (изолированный); МЭК-61850, MODBUS TCP, MODBUS (RS-485)**;</p>
<p>Варианты 33, 34, 43 и 44</p> <ul style="list-style-type: none"> <li>▪ протокол связи</li> </ul>	<p>Четыре порта в соответствии с картой заказа МЭК-61850, MODBUS (RS-485)**;</p>
<p>Осциллографирование:</p> <ul style="list-style-type: none"> <li>▪ число выборок на период, не менее;</li> <li>▪ длительность записи общая, не менее;</li> <li>▪ число каналов;</li> <li>▪ длительность записи до аварий;</li> <li>▪ формат представления данных</li> </ul>	<p>20;</p> <p>50 с</p> <p>до 24 аналоговых (в зависимости от кода аппаратного исполнения); до 112 дискретных (из них 72 назначаемых), в зависимости от кода аппаратного исполнения; 0-99% от общей длительности;</p> <p>без знаковый 16 р. преобразование в формате COMTRADE при помощи программной оболочки «УниКон»</p>
<p>Регистрация сообщений:</p> <ul style="list-style-type: none"> <li>▪ журнал аварий;</li> <li>▪ журнал событий;</li> </ul>	<p>48 или 54 (в зависимости от кода аппаратного исполнения); 256;</p>
<p>Показатели надежности:</p> <ul style="list-style-type: none"> <li>▪ средняя наработка на отказ;</li> <li>▪ среднее время восстановления;</li> <li>▪ полный срок службы;</li> <li>▪ поток ложных срабатываний устройства в год</li> </ul>	<p>100000 ч;</p> <p>не более 1 ч;</p> <p>не менее 20 лет;</p> <p>не более <math>1 \cdot 10^{-6}</math></p>



Продолжение таблицы 2.1

Параметр	Значение
Рабочий диапазон температур окружающего воздуха	минус 25... +55 °С
Предельный рабочий диапазон температур окружающего воздуха с сохранением функций защит	минус 40... +55 °С
Относительная влажность: <ul style="list-style-type: none"> <li>▪ в рабочих условиях эксплуатации;</li> <li>▪ при транспортировании</li> </ul>	до 98 % (при +25 °С и ниже)*** до 98 % (при +35 °С и ниже)***
Атмосферное давление	84,0 ... 106,7 кПа
Устойчивость к механическим внешним воздействующим факторам при транспортировании	В соответствии с условиями транспортирования «С» по ГОСТ 23216-78
Габаритные размеры****	К2 - 270×240×177 мм; К3 - 270×335,5×177 (в зависимости от исполнения)
Масса	не более 7,0 кг
Степень защиты, обеспечиваемая оболочкой (корпусом); Степень защиты клеммных разъемов	IP30 по ГОСТ 14254-2015; IP20 по ГОСТ 14254-2015
* I <sub>н</sub> – номинальный входной ток (номинальный вторичный ток от фазных трансформаторов тока), I <sub>н</sub> =5 А (1 А);	
** По заказу протокол связи МЭК-60870-5-103	
*** Не допускается конденсация влаги при эксплуатации и транспортировании МР90х;	
**** Габаритные и присоединительные размеры приведены в приложении 1	

Требования электромагнитной совместимости в соответствии с ГОСТ Р 51317.6.5 – 2006 (МЭК 61000-6-5) «Совместимость технических средств электромагнитная. Устойчивость к электромагнитным помехам технических средств, применяемых на электростанциях и подстанциях. Требования и методы испытаний» приведены в таблице 2.2

Таблица 2.2

Вид помехи	Стандарт	Испытательный уровень	Уровень помехи	Критерий качества функционирования
1	2	3	4	5
Электростатические разряды	СТБ ИЕС 61000-4-2-2011 ИЕС 61000-4-2:2008	3	6 кВ – контактный разряд 8 кВ – воздушный разряд	«а»
Радиочастотные электромагнитные поля	СТБ ИЕС 61000-4-3-2009 ИЕС 61000-4-3:2008	3	10 В/м; от 80 до 1000 МГц	«а»
Наносекундные импульсные помехи	СТБ МЭК 61000-4-4-2006 ИЕС 61000-4-4:2004	4	4 кВ – для входных цепей питания 2 кВ – для остальных независимых цепей	«а»
Микросекундные импульсные помехи	СТБ МЭК 61000-4-5-2006 ИЕС 61000-4-5:2005	4	(4,0±0,4) кВ – по схеме «провод-земля»	«а»
		3	(2,0±0,1) кВ – по схеме «провод-провод»	

Продолжение таблицы 2.2

1	2	3	4	5
Кондуктивные помехи, наведенные радио - частотными электромагнитными полями	СТБ IEC 61000-4-6-2011 IEC 61000-4-6:2008	3	10 В; от 150 кГц до 80 МГц	«а»
Магнитное поле промышленной частоты	ГОСТ IEC 61000-4-8-2013 IEC 61000-4-8:2009	4	30 А/м	«а»
Импульсное магнитное поле	ГОСТ IEC 61000-4-9-2022	4	300 А/м	«а»
Затухающее колебательное магнитное поле	ГОСТ Р 50652-94 IEC 61000-4-10:2001	4	30 А/м	«а»
Колебательные затухающие помехи	ГОСТ IEC 61000-4-12-2016	3	(2,5±0,25) кВ – по схеме «линия-земля»; (1±0,1) кВ – по схеме «линия-линия»	«а»
Кондуктивные помехи в полосе частот от 0 до 150 кГц	IEC 61000-4-16:2011	3	10 В (длительные помехи) 100 В (1 с)	«а»
Пульсация напряжения питания постоянного тока	IEC 61000-4-17:2015	3	10%	«а»
Провалы и прерывания напряжения электропитания постоянного тока	IEC 61000-4-29:2000		$\Delta U$ 30% - 0,1 сек; $\Delta U$ 60% - 0,1 сек; $\Delta U$ 100% - 0,05 сек	«а»

Сопротивление изоляции независимых внешних электрических цепей МР90х (кроме низковольтных цепей) относительно корпуса и между собой, измеренное мегаомметром постоянного тока с выходным напряжением 500 В, не менее 100 МОм.

Изоляция всех независимых электрических цепей МР90х (кроме низковольтных цепей) относительно корпуса и между собой выдерживает в течение 1 мин действие испытательного напряжения 2 кВ практически синусоидальной формы частотой 50 Гц.

Изоляция всех независимых электрических цепей МР90х (кроме цепей интерфейса USB, RS-485) относительно корпуса и между собой выдерживает без повреждений воздействие импульсного напряжения в соответствии с разделом 8 ГОСТ 30328-95 (максимальная амплитуда импульса 5 кВ).

МР90х по пожарной безопасности соответствует требованиям ГОСТ 12.1.004-91 и СТБ МЭК 60950-1-2003.

МР90х не предназначено для установки и эксплуатации во взрывоопасных и пожароопасных помещениях по ПУЭ («Правила устройства электроустановок»).

## 3 ОПИСАНИЕ УСТРОЙСТВА

### 3.1 Устройство и работа изделия

МР90х имеет модульную структуру (рисунок 3.1) и состоит из следующих модулей:

- модуль центрального процессора клавиатуры и индикации (МЦП и КИ);
- модуль питания и реле – МПР (модуль 1)
- модуль сигналов дискретных и реле – МСДР1 (модуль 2);
- модуль сигналов дискретных и реле – МСДР2 (модуль 3);
- модуль (ввода) сигналов дискретных – МСД (модуль 4);
- модули (ввода) сигналов аналоговых – МСА (модули 5 и 6 – модули входов по току).

Все модули ввода-вывода имеют разъемы для связи с МЦП и КИ и блоком питания посредством кросс-платы.

Модули устанавливаются внутри корпуса МР90х. Для подключения внешних цепей на всех модулях имеются клеммные колодки пружинного и винтового (для токовых входов) типа (по заказу все клеммы могут быть выполнены винтовыми).

Входные токи на входах *МСА* преобразуются датчиками тока, и фильтруются аналоговыми фильтрами низких частот, отсекающими высшие гармоники во входном сигнале. При помощи 16-разрядного аналого-цифрового преобразователя (АЦП) аналоговые сигналы преобразуются в цифровой код.

**МЦП и КИ.** Центральный процессор DSP определяет условия работы функций защит.

Для предотвращения зависания процессора предусмотрен сторожевой таймер, перезагружающий систему в случае сбоя. Параметры журнала аварийных событий, конфигурация защит, уставки, пароль пользователя для входа в систему хранятся в энергонезависимом программируемом постоянном запоминающем устройстве (ПЗУ). Данные осциллографирования хранятся в энергонезависимом оперативном запоминающем устройстве (ОЗУ) в течение 24 ч.

Процессор образует интерфейс между пользователем и устройством. На пульте клавиатуры и индикации расположены: клавиатура, жидкокристаллический дисплей и светодиодные индикаторы. Индикаторы отображают состояние защищаемого трансформатора, коммутационного аппарата и исправность самого устройства.

**МСД и МСДР** позволяют МР90х получать сигналы от внешних устройств и выдавать различные запрограммированные сигналы защиты и автоматики.

**МПР** предназначен для обеспечения электропитания МР90х, для выдачи следующих сигналов: неисправности самого устройства, об аварии в схему центральной сигнализации, а также различных запрограммированных сигналов защиты и автоматики.

Блок питания, имеющийся в составе МПР, позволяет питать МР90х, как от постоянного, так и переменного оперативного тока в широком диапазоне изменения питающего напряжения. На модуле МПР расположено сигнальное реле «неисправность».

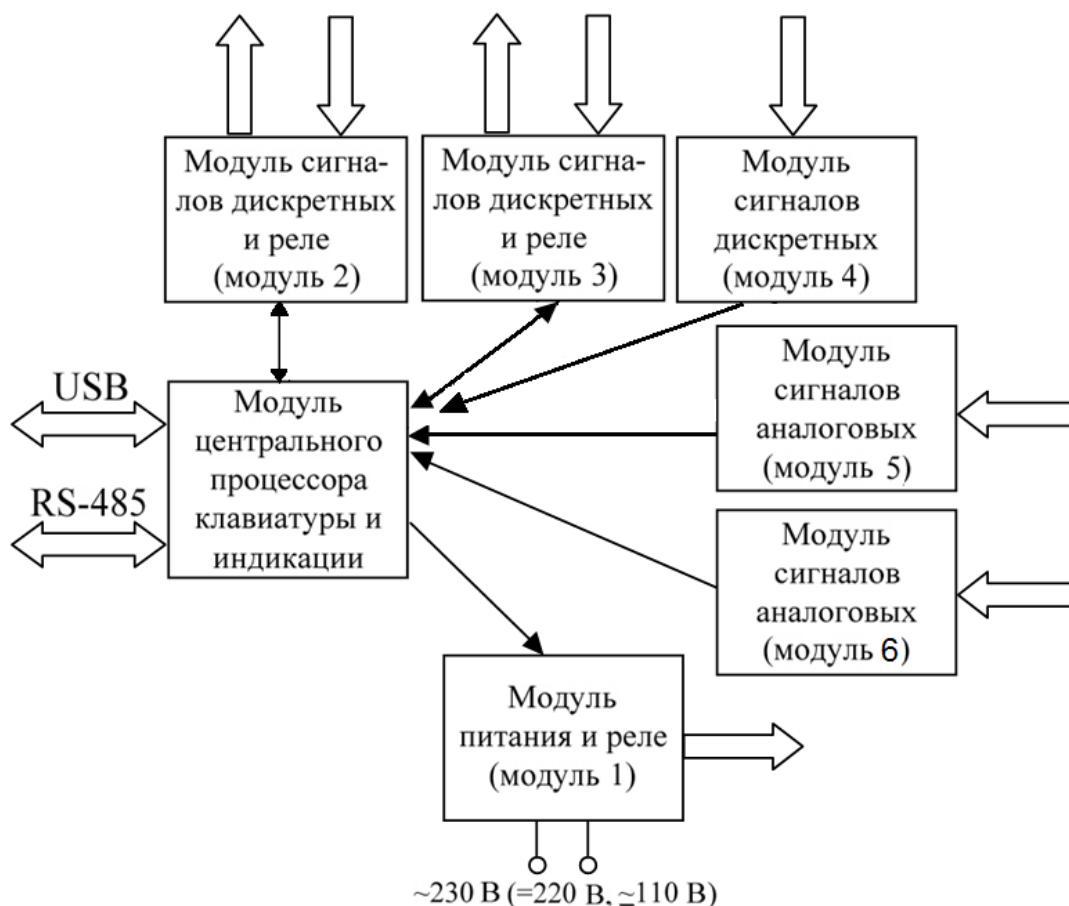


Рисунок 3.1 – Структура MR90x

### 3.2 Программное обеспечение

MR90x работает под управлением ОПЕРАЦИОННОЙ СИСТЕМЫ РЕАЛЬНОГО ВРЕМЕНИ (ОСРВ), обеспечивающей обработку программных задач в доступное время и в необходимом порядке очередности.

Программное обеспечение включает в себя следующие задачи:

- задача обработки входных дискретных сигналов;
- задача цифровой фильтрации и осциллографирования;
- задача логики защит и автоматики;
- задача часов реального времени;
- задача реализации функций человеко-машинного интерфейса и самодиагностики;
- задача ввода-вывода по последовательному интерфейсу;

Реализация уставок по времени для разных защит в программе осуществляется при помощи одноканального таймера и системы прерываний. Программное обеспечение имеет встроенный механизм контроля собственного кода.

#### 4 ПАРАМЕТРЫ ИЗМЕРЕНИЙ

Измерения в МР90х производятся:

- по шестнадцати каналам тока, по двадцати каналам тока или по двадцати четырем каналам тока (в зависимости от кода аппаратного исполнения, таблица 2.1);
- по четырем каналом напряжения (исполнение Т20N4D40R35, Т20N4D32R43).

Первичные токи трансформаторов тока (ТТ) и коэффициенты трансформации трансформатора напряжения (ТН) задаются согласно таблице 4.1 и таблице 4.2.

МР90х выполняет цифровое выравнивание токов плеч дифференциальной защиты и учитывает различные коэффициенты трансформации ТТ.

Таблица 4.1 – Первичные токи трансформаторов тока

Наименование параметра		Значение
1	Диапазон первичного тока ТТ	(0 – 65534) А
2	Дискретность уставок по току	1 А

Таблица 4.2 - Коэффициенты трансформации трансформатора напряжения (исполнение Т20N4D40R35, Т20N4D32R43)

№	Наименование параметра	Диапазон или принимаемые значения	Уставка по умолчанию	Дискретность уставок	Расшифровка
1	2	3	4	5	6
<b>Конфигурация трансформатора напряжения</b>					
1	КТНф	0...128 В	1,1	0,01	Коэффициент трансформации фазного ТН
	Множитель	1, 1000	1000	-	
2	НеиспТНф	Сигнал согласно приложения 3, таблица 3.1	НЕТ	-	Вход для формирования внешних неисправностей фазного ТН
3	КТНн	0...128	1,9	0,01	Коэффициент трансформации фазного ТН нулевой последовательности
	Множитель	1, 1000	1000	-	
4	НеиспТНн	Сигнал согласно приложения 3, таблица 3.1	НЕТ	-	Вход для формирования внешних неисправностей канала ТНн
<b>Контроль 3U0</b>					
5	d3U0	0...256 В			Уставка срабатывания блокировки, задаваемая во вторичных вольтах относительно фазного трансформатора напряжения
		НЕТ/ДА			
6	Td3U0, мс	0...3276700	100*	10 (100)	Уставка по времени срабатывания
7	БЛОК-КА	Сигнал согласно приложения 3, таблица 3.4	НЕТ	-	Назначение входа блокировки включения выключателя

Продолжение таблицы 4.2

1	2	3	4	5	6
<b>Контроль несимметрии</b>					
8	U <sub>min</sub> /U <sub>max</sub> , %	0...100 НЕТ/ДА	0 НЕТ	- -	Уставка срабатывания блокировки, задаваемая в процентах
9	T <sub>ср.нс</sub> , мс	0...3276700	100*	10 (100)	Уставка по времени срабатывания несимметрии
10	БЛОК-КА	Сигнал согласно приложению 3, таблица 3.4	НЕТ	-	Назначение входа блокировки включения выключателя

\* **Примечание** – дискретность уставок по времени в диапазоне до 300 с – 0,01 с, выше 300 с – 0,1 с

В меню «Параметры ТН» задаётся напряжение, используемое токовыми защитами нулевой последовательности (функций пуска по напряжению и поляризации органа направления мощности):

- «U<sub>0</sub>=3U<sub>0</sub>» - используется **расчётное** напряжение нулевой последовательности 3U<sub>0</sub>;
- «U<sub>0</sub>=U<sub>n</sub>» - используется **измеренное** по четвёртому (нулевому) каналу напряжения U<sub>n</sub>.

В меню «ПАРАМЕТРЫ ТН», отдельно для фазных и нулевых каналов напряжения можно задать внешние сигналы неисправности «НЕИСПР. ТН», «НЕИСПР. ТН<sub>n</sub>» соответственно.

Напряжения считаются определёнными недостоверно:

- *расчётные, нулевой и обратной последовательности*, при всех фазных ниже 1 В или при появлении сигнала «НЕИСПР. ТН»;
- *фазное*, при его уровне ниже 1 В или при появлении сигнала «НЕИСПР. ТН»;
- *линейное*, при уровне обоих из составляющих его фазных ниже 1 В или при появлении сигнала «НЕИСПР. ТН»;
- *измеренное по 4-му каналу*, при появлении сигнала «НЕИСПР. ТН<sub>n</sub>».

Коэффициент возврата для токовых измерительных органов (ИО) максимального действия принят равным 0,95, для напряженческих ИО максимального действия - 0,98, а для напряженческих ИО минимального действия - 1,02.

## 5 ОПИСАНИЕ ФУНКЦИЙ ЗАЩИТ И АВТОМАТИКИ

MP90x имеет две идентичные группы уставок: «Группа уставок 1» и «Группа уставок 2». Переключение между группами может осуществляться с пульта устройства (из меню), по внешнему сигналу, а также по каналу связи.

### 5.1 Дифференциальные токовые ступени

#### 5.1.1 Дифференциальная защита по мгновенным значениям

Принцип действия дифференциальной защиты основывается на том, что общая сумма всех токов, протекающих через защищаемый объект (рисунок 5.1) в нормальном режиме равна нулю, при повреждении в защищаемой зоне – току повреждения.

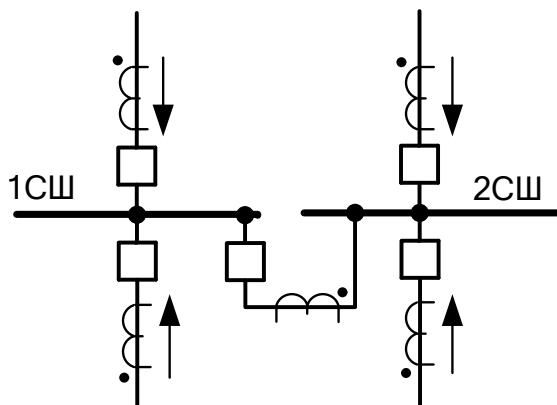


Рисунок 5.1 – Условное направление протекания токов

Дифференциальная защита по мгновенным значениям имеет **три ступени**:

- $I_{д1}$  СШ1 (защищаемая зона – 1-я система шин СШ1);
- $I_{д2}$  СШ2 (защищаемая зона – 2-я система шин СШ2);
- $I_{д3}$  ПО (защищаемая зона – обе системы шин).

Для ступеней по мгновенным значениям  $I_{д1}$  СШ1,  $I_{д2}$  СШ2 предусмотрена возможность пуска по срабатыванию  $I_{д3}$  ПО по мгновенным значениям.

**Дифференциальный ток  $i_{диф}$**  рассчитывается, как сумма мгновенных значений токов плечей с учетом типа привязки присоединений («СШ1», «СШ2», «СВ+СШ1», «СВ+СШ2», «СВ1», «СВ2», «от входа»):

$$i_{диф} = \sum i_j. \quad (5.1)$$

**Тормозной ток  $i_{ТОРМ}$**  рассчитывается, как сумма модулей мгновенных значений токов плечей с учетом типа привязки присоединений («СШ1», «СШ2», «СВ+СШ1», «СВ+СШ2», «СВ1», «СВ2», «от входа»):

$$i_{ТОРМ} = \sum |i_j|. \quad (5.2)$$

В расчете дифференциального тока **1-й секции шин (СШ1)** учитываются присоединения с привязкой «СШ1», «СВ+СШ1», «СВ+СШ2» со знаком «-», «СВ1», «от входа» при отсутствии данного входа);

В расчете дифференциального тока **2-й секции шин (СШ2)** учитываются присоединения с параметрами «СШ2», «СВ+СШ1» со знаком «-», «СВ+СШ2», «СВ2», «от входа» при наличии данного входа).

В расчете дифференциального тока **пускового органа (ПО)** учитываются присоединения с параметрами «СШ1», «СШ2», «от входа» при любом состоянии данного входа.

Для каждого типа присоединений предусмотрена возможность обнуления тока присоединения при отключенном положении выключателя. Для правильной работы данной функции необходимо контролировать положение выключателя двумя дискретными сигналами (положение «включено» и положение «отключено»), также необходимо чтобы ДЗШ была отстроена от обрыва

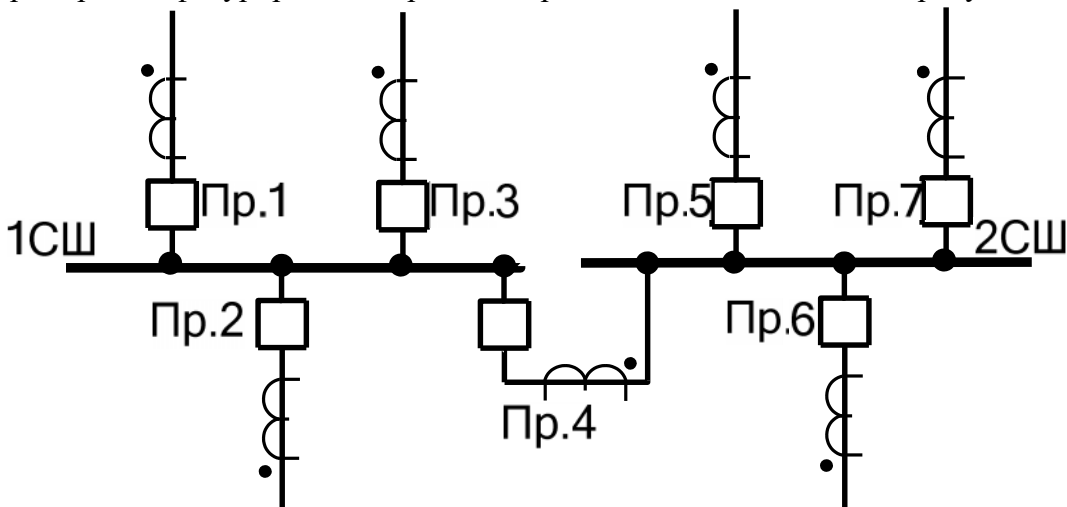
токовых цепей самого мощного присоединения. Ток обнуляется через время  $t_{обнул.}$  после отключения выключателя и снова вводится в расчет дифференциальных ступеней после включения выключателя.

При использовании обнуления тока присоединения с типами привязки СВ, СВ1 и СВ2 необходимо ступени защиты СШ1 и СШ2 конфигурировать с пуском от ПО.

При использовании обнуления токов присоединений с иными типами привязки необходимо формировать сигнал включенного положения выключателя следующим образом: объединить по логике ИЛИ сигнал подачи команды на включение с сигналом нормально разомкнутого блок-контакта выключателя. В этом случае при подаче команды на включение присоединения ток данного плеча начнёт учитываться в схеме ДЗШ до замыкания силовых контактов. Таким образом, обеспечивается своевременный учет тока присоединения при включении выключателя независимо от одновременности замыкания силовых и вспомогательных блок-контактов выключателя.

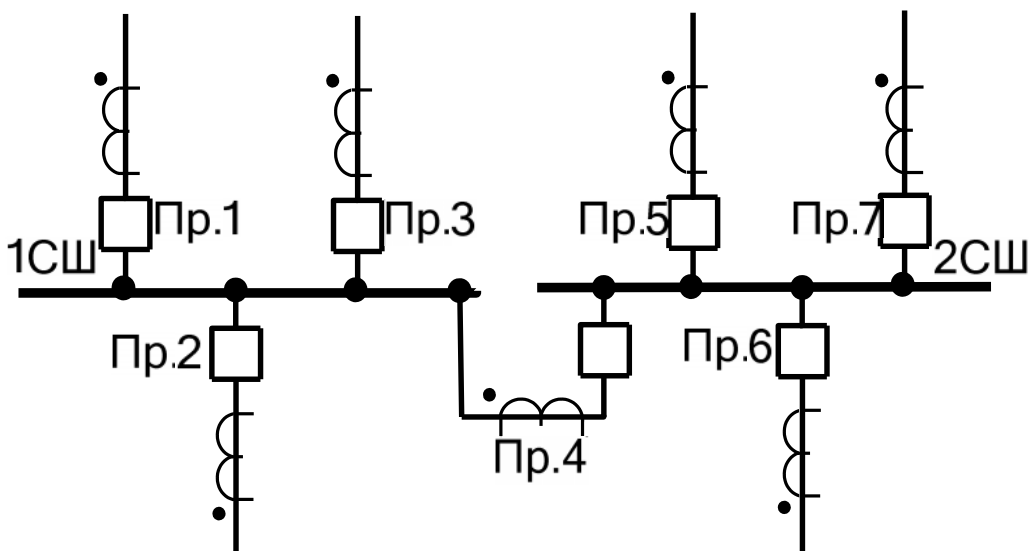
При обнаружении неисправности хотя бы одного из модулей МСА (модули 5, 6) работа дифференциальных защит блокируется.

Примеры конфигурирования привязки присоединений показаны на рисунках 5.2 – 5.4.



Присоединение 1, 2, 3: СШ1; Присоединение 4: СВ+СШ1; Присоединение 5, 6, 7: СШ2

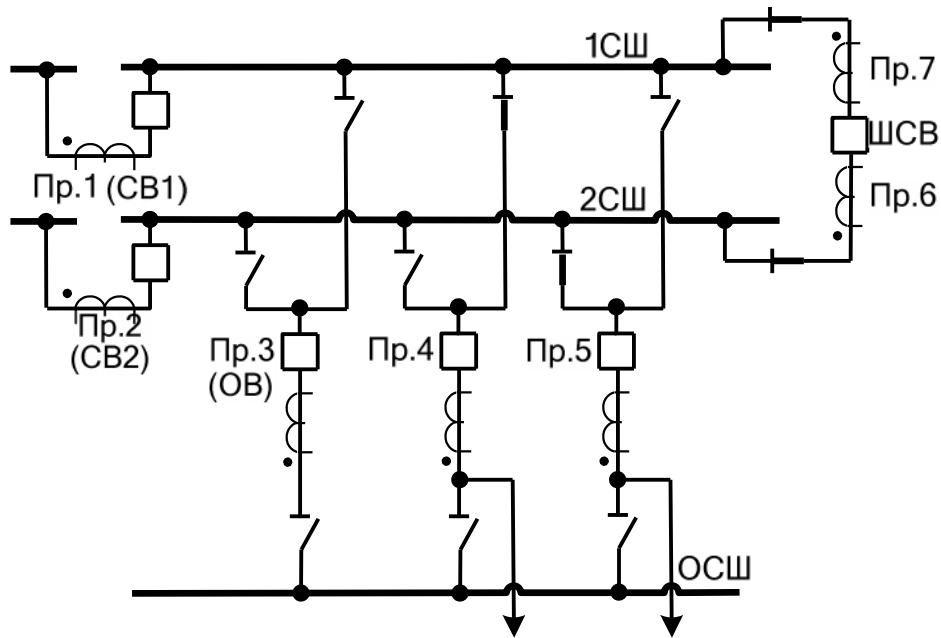
Рисунок 5.2 – Пример конфигурации присоединений



Конфигурация присоединений: присоединение 1, 2, 3: Ш1; присоединение 4: СВ+СШ2; Присоединение 5, 6, 7: СШ2

Рисунок 5.3 – Пример конфигурации присоединений

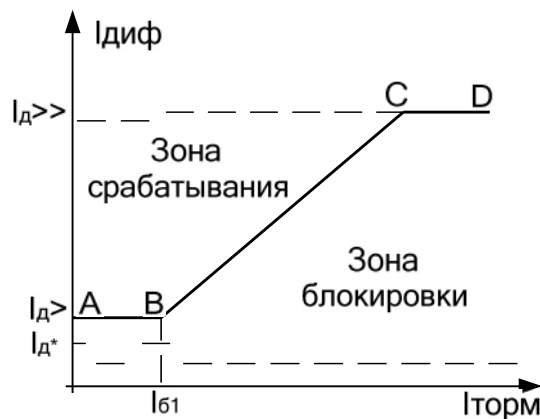




Присоединение 1: СШ1; Присоединение 2: СШ2; Присоединение 3, 4, 5: от входа;  
Присоединение 6: СВ1; Присоединение 7: СВ2

Рисунок 5.4 – Пример конфигурации присоединений двойной системы шин с обходной

Тормозная характеристика **дифференциальной токовой защиты по мгновенным значениям** (рисунок 5.5) имеет три участка АВ, ВС и CD. Тормозная характеристика задается параметрами  $I_{д1}$  (рисунок 5.5),  $f1$  (угол наклона участка ВС).



$I_{д>}$  – уставка ступени дифференциальной токовой защиты с торможением;

$I_{д>>}$  – уставка ступени дифференциальной токовой отсечки;

$I_{д*}$  – уставка чувствительного токового органа;

$I_{б1}$  – начальная точка наклонного участка ВС

Рисунок 5.5 – Тормозная характеристика

Для отстройки от ложной работы при внешних КЗ ступень имеет **детектор насыщения ТТ**. Детектор не нуждается в предварительной настройке и постоянно введён в работу. Для корректной работы детектора вторичный ток должен трансформироваться без искажений в течении 2 мс. При внешнем КЗ с насыщением ТТ детектор запрещает срабатывание дифференциальной ступени.

Дифференциальная токовая защита с торможением рассчитывает тормозной и диффе-

рениальный токи каждую 1 мс. Сигнал срабатывания ступени формируется при попадании в зону срабатывания трёх последовательных выборок.

Каждая ступень имеет **чувствительный токовый орган (ЧТО)**. ЧТО вводится в работу при срабатывании ступени на время очувствления ( $t_{оч}$ ), а также по внешнему сигналу. ЧТО обеспечивает:

- повышение чувствительности в цикле АПВ при включении на устойчивое КЗ;
- надежную выдачу команды на отключение присоединений (в процессе отключения питающих присоединений чувствительность основных органов может оказаться недостаточной);
- при опробовании системы шин перед вводом в работу (для повышения чувствительности при включении на возможное КЗ).

Дифференциальная токовая защита имеет возможность блокировки от внешнего дискретного сигнала. Наличие или отсутствие блокировки задается в уставках конфигурации.

Режимы работы дифференциальной токовой защиты следующие:

- «ВЫВЕДЕНА» – защита выведена из работы;
- «ВВЕДЕНА» – защита введена в работу;
- «СИГНАЛИЗАЦИЯ» – как при «ВВЕДЕНА», но с действием в схему сигнализации и записью в журнал аварий;
- «ОТКЛЮЧЕНИЕ» – то же, что и при режиме «СИГНАЛИЗАЦИЯ», плюс действие на отключение защищаемой системы шин.

Таблица 5.1 – Дифференциальная токовая защита по мгновенным значениям

№	Наименование параметра	Диапазон или принимаемые значения	Уставка по умолчанию	Дискретность уставок	Расшифровка
1	2	3	4	5	6
1	РЕЖИМ	ВЫВЕДЕНО / ВВЕДЕНО / СИГНАЛИЗАЦИЯ / ОТКЛЮЧЕНИЕ	ВЫВЕДЕНО	-	Режимы работы защиты
2	БЛОК-КА	Сигналы согласно приложения 3, таблица 3.1	НЕТ	-	Ввод блокирующего сигнала
3	$I_{д>}$ *	от 0 до $40I_n$	0	0,01	Диапазон уставок по току ступени $I_{д>}$
4	$I_{д>>}$ *	от 0 до $40I_n$	0	0,01	Диапазон уставок по току ступени $I_{д>>}$
5	$I_b, I_n$	0...40	0	0,01	Уставка срабатывания по току торможения
6	$f, ^\circ$	0...45	0	0,01	Угол наклона участка
7	Очувствление	НЕТ / ЕСТЬ	НЕТ	-	Параметр, разрешающий ввод очувствления
8	$I_{д*}$ *	от 0 до $40I_n$	0	0,01	Уставка по току ЧТО
9	$t_{оч}$	0-3276700**	0	10 (100)***	Уставка времени очувствления
10	Вход очувствления	Сигналы согласно приложения 3, таблица 3.1	НЕТ	-	Ввод сигнала входа очувствления

1	2	3	4	5	6
11	ОСЦ.	«ВЫВЕДЕНО»/ «ПУСК ПО ИО» / «ПУСК ПО ЗАЩИТЕ»	ПУСК ПО ИО	-	Пуск осциллографа: «ВЫВЕДЕНО», «ПУСК ПО ИО» (пуск по срабатыванию измерительного органа); «ПУСК ПО ЗАЩИТЕ» (пуск по срабатыванию ступени защиты)
12	УРОВ	ВВЕДЕНО / ВЫВЕДЕНО	ВЫВЕДЕНО	-	Резервирование отказа выключателя
13	Пуск от Id3 ПО	НЕТ / ЕСТЬ	НЕТ	-	Ввод / вывод пуска ступени от пускового органа Id3 ПО по мгновенным значениям

\* **Примечание – уставки по току  $I_{Д>}$ ,  $I_{Д>>}$ ,  $I_{Д*}$  задаются в долях номинального тока наибольшего первичного тока трансформаторов тока;**

\*\* **Примечание – собственное время срабатывания ступени не более 30 мс (при использовании твердотельных выходных реле № 11 – 18, №11-34, №11 – 42 или №11 - 50 (в зависимости от кода аппаратного исполнения)). Выдержка времени защит определяется как сумма параметров «уставка по времени» и «собственное время работы измерительного органа».**

\*\*\* **Примечание – дискретность уставок по времени в диапазоне до 300 с – 10 мс, выше 300 с – 100 мс.**

Наличие функций «ЧТО», «УРОВ» и «ОСЦИЛЛОГРАФ» по каждой ступени задаётся в уставках конфигурации.

Характеристики дифференциальной токовой защиты приведены в таблице 5.1. Упрощённый алгоритм работы дифференциальной ступени представлен на рисунке 5.6.

Блок, показанный на рисунке 5.6, реализован программно. Блок показывает работу дифференциальной защиты по мгновенным значениям для устройства МР901 и для одной фазы устройства МР902.

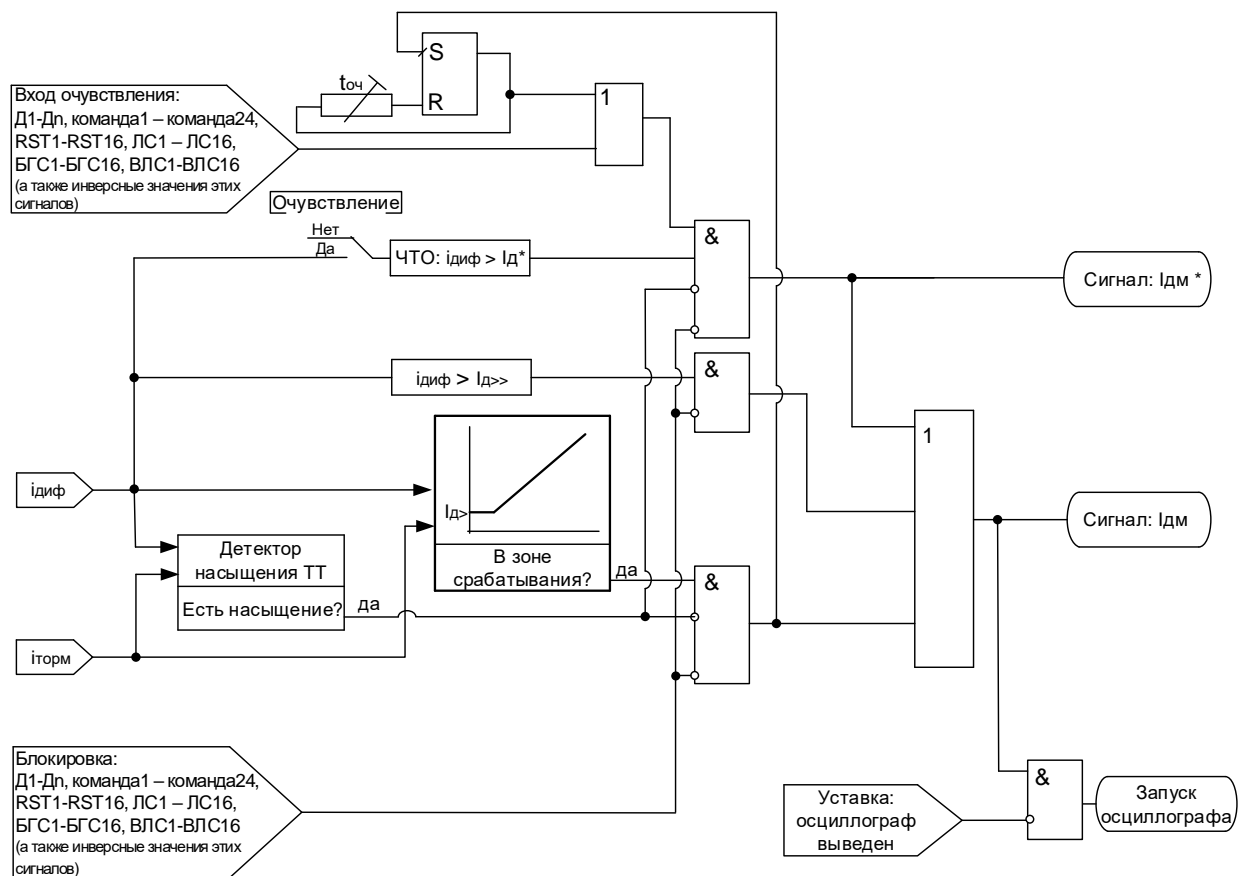


Рисунок 5.6 – Алгоритм работы ступени дифференциальной токовой защиты по мгновенным значениям

### 5.1.2 Дифференциальная токовая защита по действующим значениям

Принцип действия дифференциальной защиты основывается на том, что общая сумма всех токов, протекающих через защищаемый объект (рисунок 5.1) в нормальном режиме равна нулю, при повреждении в защищаемой зоне – току повреждения.

Дифференциальная защита по действующим значениям имеет **три ступени**:

- $I_{д1}$  СШ1 (защищаемая зона – 1-я система шин СШ1);
- $I_{д2}$  СШ2 (защищаемая зона – 2-я система шин СШ2);
- $I_{д3}$  ПО (защищаемая зона – обе системы шин).

Для ступеней по действующим значениям  $I_{д1}$  СШ1,  $I_{д2}$  СШ2 предусмотрена возможность ввода по срабатыванию  $I_{д3}$  ПО по действующим значениям.

**Дифференциальный ток  $I_{диф}$**  рассчитывается как модуль геометрической суммы действующих значений токов плечей с учетом типа привязки присоединений («СШ1», «СШ2», «СВ+СШ1», «СВ+СШ2», «СВ1», «СВ2», «от входа»):

$$I_{диф} = \left| \sum I_j \right| \quad (5.3)$$

**Тормозной ток  $I_{торм}$**  рассчитывается как алгебраическая сумма модулей действующих значений токов плечей с учетом типа привязки присоединений («СШ1», «СШ2», «СВ+СШ1», «СВ+СШ2», «СВ1», «СВ2», «от входа»):

$$I_{торм} = \sum |I_j| \quad (5.4)$$

В расчете дифференциального тока **1-й секции шин (СШ1)** учитываются присоединения с привязкой «СШ1», «СВ+СШ1», «СВ+СШ2» со знаком «-», «СВ1», «от входа» при отсутствии данного входа);

В расчете дифференциального тока **2-й секции шин (СШ2)** учитываются присоединения с параметрами «СШ2», «СВ+СШ1» со знаком «-», «СВ+СШ2», «СВ2», «от входа» при наличии данного входа).

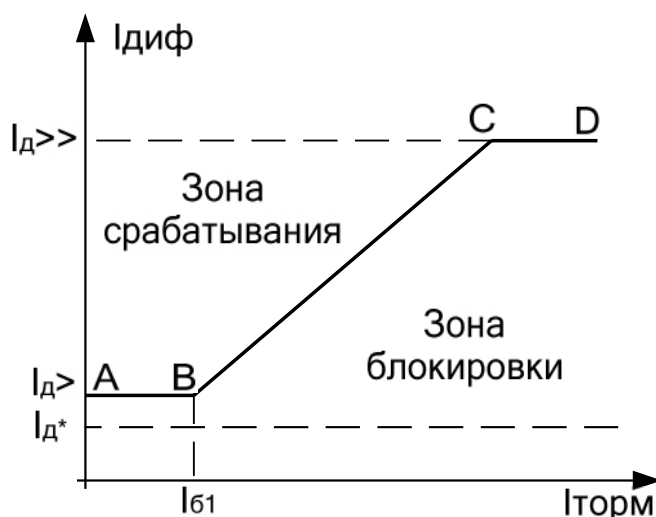
В расчете дифференциального тока **пускового органа (ПО)** учитываются присоединения с параметрами «СШ1», «СШ2», «от входа» при любом состоянии данного входа.

Примеры конфигурирования привязки присоединений показаны на рисунках 5.2 – 5.4.

Для каждого типа присоединений предусмотрена возможность обнуления тока присоединения при отключенном положении выключателя. Для работы данной функции необходимо контролировать положение выключателя двумя дискретными сигналами (положение «включено» и положение «отключено»). Ток обнуляется через время  $t_{обнул}$  после отключения выключателя и снова вводится в расчет дифференциальных ступеней после включения выключателя.

При обнаружении неисправности хотя бы одного из модулей МСА (модули 4, 5) работа дифференциальных защит блокируется.

Тормозная характеристика **дифференциальной токовой защиты по действующим значениям** (рисунок 5.7) имеет три участка АВ, ВС и CD. Тормозная характеристика задается параметрами  $I_{б1}$  (рисунок 5.7),  $f1$  (угол наклона участка ВС).



- $I_{д>}$  – уставка ступени дифференциальной токовой защиты с торможением;  
 $I_{д>>}$  – уставка ступени дифференциальной токовой отсечки;  
 $I_{д*}$  – уставка чувствительного токового органа;  
 $I_{б1}$  – начальная точка наклонного участка ВС

Рисунок 5.7 – Тормозная характеристика

Для отстройки от ложной работы при внешних КЗ ступень имеет **детектор насыщения ТТ**. Детектор может быть введен в действие в уставках конфигурации. Детектор не нуждается в предварительной настройке. Для корректной работы детектора вторичный ток должен трансформироваться без искажений в течении 2 мс. При внешнем КЗ с насыщением ТТ детектор запрещает срабатывание дифференциальной ступени.

Каждая ступень дифференциальной защиты по действующим значениям имеет пофазную **блокировку по второй и пятой гармоникам**.

Дифференциальная токовая защита с торможением рассчитывает тормозной и дифференциальный токи в 10-миллисекундном цикле. В случае попадания в зону срабатывания на время большее времени уставки формируется сигнал срабатывания ступени.

Каждая ступень имеет **чувствительный токовый орган (ЧТО)**. ЧТО вводится в работу при срабатывании ступени на время очувствления ( $t_{оч}$ ), а также по внешнему сигналу. ЧТО обеспечивает:

- повышение чувствительности в цикле АПВ при включении на устойчивое КЗ;
- надежную выдачу команды на отключение присоединений (в процессе отключения питающих присоединений чувствительность основных органов может оказаться недостаточной);
- при опробовании системы шин перед вводом в работу (для повышения чувствительности при включении на возможное КЗ).

Дифференциальная токовая защита имеет возможность блокировки от внешнего дискретного сигнала. Наличие или отсутствие блокировки задается в уставках конфигурации.

Режимы работы дифференциальной токовой защиты по действующим значениям следующие:

- «ВЫВЕДЕНА» – защита выведена из работы;
- «ВВЕДЕНА» – защита введена в работу;
- «СИГНАЛИЗАЦИЯ» – как при «ВВЕДЕНА», но с действием в схему сигнализации и записью в журнал аварий;
- «ОТКЛЮЧЕНИЕ» – то же, что и при режиме «СИГНАЛИЗАЦИЯ», плюс действие на отключение защищаемой системы шин.

Наличие блокировок по детектору насыщения, по второй и пятой гармоникам, функций «ЧТО», «УРОВ», «ОСЦИЛЛОГРАФ» по каждой ступени задаётся в уставках конфигурации.

Характеристики дифференциальной токовой защиты приведены в таблице 5.2.

Упрощённый алгоритм работы дифференциальной ступени представлен на рисунке 5.8.

Блок, показанный на рисунке 5.8, реализован программно. Блок показывает работу дифференциальной защиты по действующим значениям для устройства МР901 и для одной фазы устройства МР902.

Таблица 5.2 – Дифференциальная токовая защита по действующим значениям

№	Наименование параметра	Диапазон или принимаемые значения	Уставка по умолчанию	Дискретность уставок	Расшифровка
1	2	3	4	5	6
1	РЕЖИМ	ВЫВЕДЕНО / ВВЕДЕНО / СИГНАЛИЗАЦИЯ / ОТКЛЮЧЕНИЕ	ВЫВЕДЕНО	-	Режимы работы защиты
2	БЛОК-КА	Сигналы согласно приложения 3, таблица 3.1	НЕТ	-	Ввод блокирующего сигнала
4	$I_{Д>}$ *	от 0 до 40In	0	0,01	Диапазон уставок по току ступени $I_{Д>}$
5	$I_{Д>>}$ *	от 0 до 40In	0	0,01	Диапазон уставок по току ступени $I_{Д>>}$
6	tcp, мс	0-3276700**	0	10 (100)***	Уставка по времени действия защиты на срабатывание
7	Iб, In	0...40	0	0,01	Уставка срабатывания по току торможения
8	f, °	0...45	0	0,01	Угол наклона участка
9	Блок. гармон. 2	НЕТ / ЕСТЬ	НЕТ	-	Ввод / вывод блокировки по 2-й гармонике
10	I2г, %	от 0 до 100	15	1	Уставка тока второй гармоники
11	Блок. гармон. 5	НЕТ / ЕСТЬ	НЕТ	-	Ввод / вывод блокировки по 5-й гармонике
12	I5г, %	от 0 до 100	15	1	Уставка тока 5-й гармонике
13	Опред. насыщ.	НЕТ / ЕСТЬ	НЕТ	-	Блокировка ступени при внешних КЗ с насыщением ТТ
14	Очувствление	НЕТ / ЕСТЬ	НЕТ	-	Параметр, разрешающий ввод очувствления
15	$I_{Д^*}$	от 0 до 40In	0	0,01	Уставка по току ЧТО
16	tоч	0-3276700**	0	10 (100)***	Уставка времени очувствления

1	2	3	4	5	6
17	Вход оцувствления	Сигналы согласно приложения 3, таблица 3.1	НЕТ	-	Ввод сигнала входа оцувствления
18	ОСЦ.	«ВЫВЕДЕНО»/ «ПУСК ПО ИО» / «ПУСК ПО ЗАЩИТЕ»	ПУСК ПО ИО	-	Пуск осциллографа: «ВЫВЕДЕНО», «ПУСК ПО ИО» (пуск по срабатыванию измерительного органа); «ПУСК ПО ЗАЩИТЕ» (пуск по срабатыванию ступени защиты)
19	УРОВ	ВВЕДЕНО / ВЫВЕДЕНО	ВЫВЕДЕНО	-	Резервирование отказа выключателя
20	Пуск от ИдЗ ПО	НЕТ / ЕСТЬ	НЕТ	-	Ввод / вывод пуска ступени от пускового органа ИдЗ ПО по действующим значениям

\* **Примечание** – уставки по току  $I_{д>}$ ,  $I_{д>>}$ ,  $I_{д*}$  задаются в долях номинального тока наибольшего первичного тока трансформаторов тока;

\*\* **Примечание** – собственное время срабатывания ступени не более 40 мс (при использовании твердотельных выходных реле № 11 – 18, №11-34, №11 – 42 или №11 - 50 (в зависимости от кода аппаратного исполнения)). Выдержка времени защит определяется как сумма параметров «уставка по времени» и «собственное время работы измерительного органа».

\*\*\* **Примечание** – дискретность уставок по времени в диапазоне до 300 с – 10 мс, выше 300 с – 100 мс.



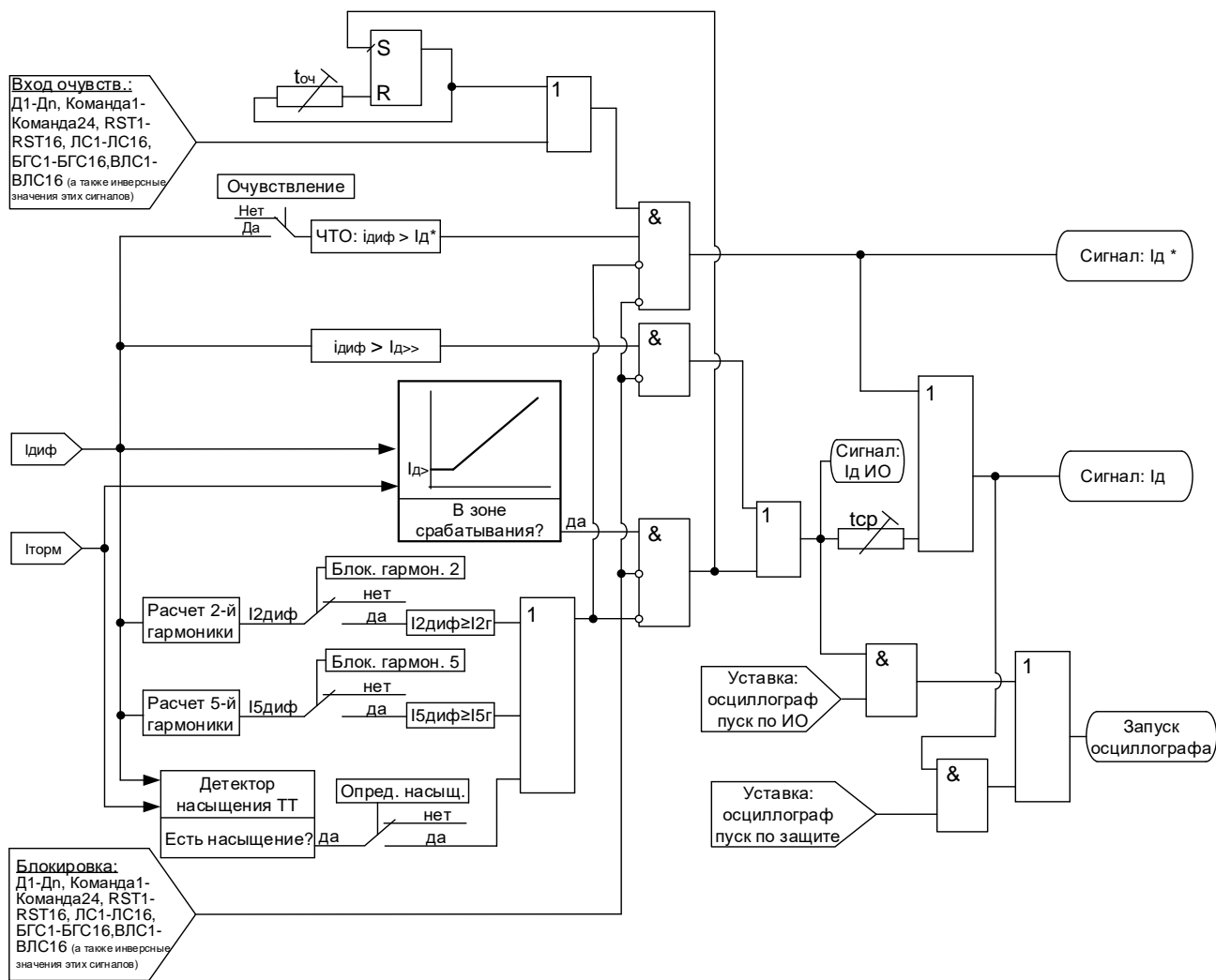


Рисунок 5.8 – Алгоритм работы ступени дифференциальной токовой защиты по действующим значениям

### 5.1.3 Контроль исправности цепей ТТ

Для контроля целостности цепей измерительных трансформаторов тока в МР90х предусмотрена функция «Контроль цепей ТТ». Функция предназначена для предотвращения ложных срабатываний дифференциальной защиты шин в нагрузочных режимах при обрыве в цепях ТТ, который может внести существенную погрешность при расчете дифференциального.

Функция представляет собой токовую ступень от повышения дифференциального тока. Для каждой зоны работы ДЗШ предусмотрен свой контроль цепей ТТ.

Логика функции сравнивает текущее значение дифференциального тока с уставкой  $I_{dmin}$ . Если дифференциальный ток станет больше уставки  $I_{dmin}$ , но меньше уставки срабатывания дифференциальной ступени, то запускается уставка по времени, по истечении которого формируется один из выбранных сигналов:

- «Неисправность» – сигнал неисправности, который заводится на реле «Неисправность» при этом в журнале системы появляется сообщение о неисправности цепей ТТ;
- «Блок.+неисправн.» – сигнал, при наличии которого блокируется дифференциальная защита и выдается сигнал на реле «Неисправность» с записью о неисправности цепей ТТ в журнал системы. Для 3-хфазной версии устройства (МР902) блокируется работа дифференциальной защиты по всем фазам вне зависимости от того, по какой фазе обнаружен дифференциальный ток больше уставки  $I_{dmin}$ .

Сброс неисправности цепей ТТ происходит в режиме «ручной» сброс при снижении дифференциального тока ниже уставки  $I_{dmin}$  и появлении одного из следующих факторов:

- а) сигнала на дискретном входе «Сброс неисправности ТТ» («Сбр.н.ТТ»);
- б) команды из меню устройства «Сброс неспр. ТТ»;
- в) команды СДТУ «Сброс неисправности ТТ».

## 5.2 Ненаправленная защита от повышения тока

Ненаправленная защита от повышения тока может иметь до 32 ступеней, которые могут быть привязаны к любому присоединению. Защита может иметь независимую или зависимую времятоковую характеристику. Условием срабатывания защиты может задаваться режим превышения уставки по току одной или всех трех фаз (только для МР902).

При выборе защиты с зависимой от тока уставкой по времени, время срабатывания  $t_{CP}$ , мс, определяется формулой:

$$t_{CP} = \frac{k}{\frac{I_{BX}}{I_{CP}} - 0,6} \cdot 10,$$

где  $k$  – коэффициент, характеризующий вид зависимой характеристики;

$I_{BX}$  – входной фазный ток устройства, А;

$I_{CP}$  – величина тока уставки зависимой от тока ступени максимальной токовой защиты, А.

**Примечание – Указанная выше формула действительна только при  $I_{BX} > I_{CP}$ .** Диапазон уставок коэффициента  $k$  от 100 до 4000, дискретность установки 1.

На рисунке 5.9 представлены графики зависимых характеристик с различными значениями коэффициента  $k$ .

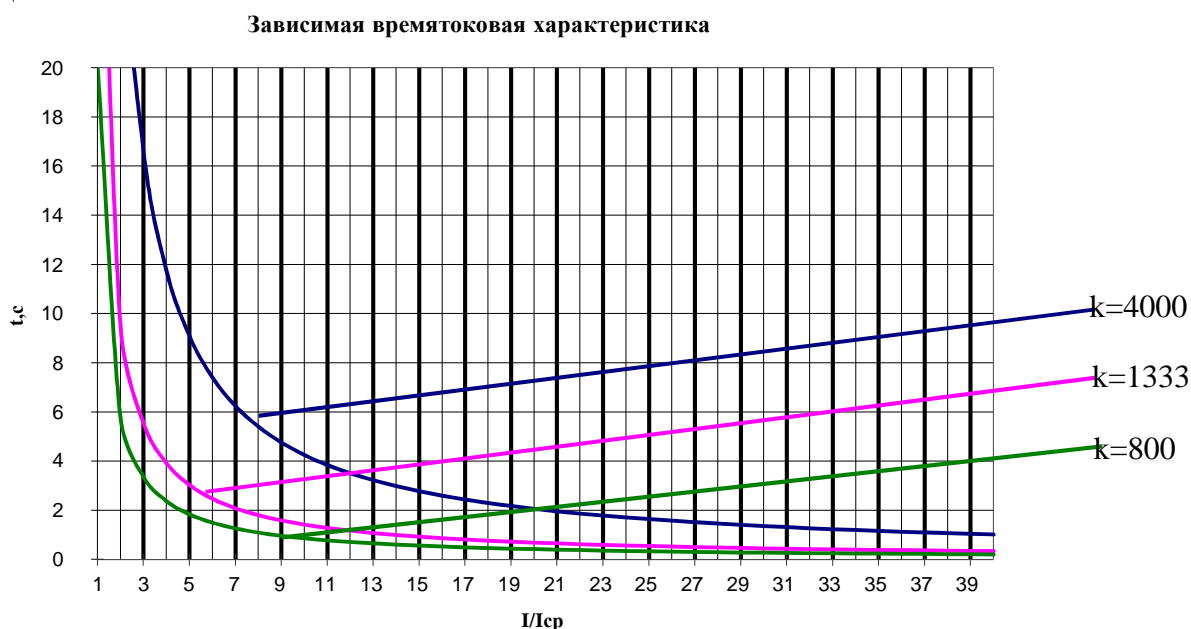


Рисунок 5.9 – Графики зависимой характеристики

Каждая ступень имеет возможность блокировки от внешнего дискретного сигнала (пуск от инверсного сигнала). Наличие или отсутствие блокировки задается в уставках конфигурации.

Количество ступеней направленной защиты от повышения тока задается в уставках конфигурации.

Режимы работы направленной защиты от повышения тока следующие:

- «ВЫВЕДЕНА» – защита выведена из работы;
- «ВВЕДЕНА» – защита введена в работу;
- «СИГНАЛИЗАЦИЯ» – как при «ВВЕДЕНА», но с действием в схему сигнализации и записью в журнал аварий;
- «ОТКЛЮЧЕНИЕ» – то же, что и при режиме «СИГНАЛИЗАЦИЯ», плюс действие на отключение присоединения, к которому привязана данная МТЗ.

Наличие функций «УРОВ», «ОСЦИЛЛОГРАФ» по каждой ступени задаётся в уставках конфигурации.

Уставки МТЗ приведены в таблице 5.3.

Таблица 5.3 – Характеристики ненаправленной защиты от повышения тока

№	Наименование параметра	Диапазон или принимаемые значения	Уставка по умолчанию	Дискретность уставок	Расшифровка
1	2	3	4	5	6
1	РЕЖИМ	ВЫВЕДЕНО / ВВЕДЕНО / СИГНАЛИЗАЦИЯ / ОТКЛЮЧЕНИЕ	ВЫВЕДЕНО	-	Режимы работы защиты
2	БЛОК-КА	Сигналы согласно приложения 3, таблица 3.4	НЕТ	-	Ввод блокирующего сигнала
3	Измерение	«Прис. 1» - «Прис n» (в зависимости от кода аппаратного исполнения, таблица 2.1)	Прис. 1	-	Привязка ступени защиты к присоединению
4	Логика	«Одна фаза»; «Все фазы»			Логика срабатывания (только для МР902)
5	Иср*, Ин	0...40	1	0,01	Уставка срабатывания по току
6	ХАРАКТ-КА	НЕЗАВИС. / ЗАВИС.	НЕЗАВИС.	-	Выбор вида времятоковой характеристики срабатывания
7	t, мс	0...3276700**	0	10 (100)***	Уставка по времени на срабатывание времятоковой характеристики
	к	100...4000	100	1	Коэффициент зависимой времятоковой характеристики

Продолжение таблицы 5.3

1	2	3	4	5	6
8	ОСЦ.	«ВЫВЕДЕНО» / «ПУСК ПО ИО» / «ПУСК ПО ЗАЩИТЕ»	ВЫВЕДЕНО	-	Пуск осциллографа: «ВЫВЕДЕНО», «ПУСК ПО ИО» (пуск по срабатыванию измерительного органа); «ПУСК ПО ЗАЩИТЕ» (пуск по срабатыванию ступени защиты)
9	УРОВ	ВВЕДЕНО / ВЫВЕДЕНО	ВЫВЕДЕНО	-	Резервирование отказа выключателя

\* **Примечание** – уставка по току ступени I> задаётся в долях номинального первичного тока ТТ (In), установленного на присоединении, к которому ступень привязана.

\*\* **Примечание** – собственное время срабатывания ступени не более 40 мс (при использовании твердотельных выходных реле № 11 – 18, №11-34, №11 – 42 или №11 - 50 (в зависимости от кода аппаратного исполнения)). Выдержка времени защит определяется как сумма параметров «уставка по времени» и «собственное время работы измерительного органа».

\*\*\* **Примечание** – дискретность уставок по времени в диапазоне до 300 с – 10 мс, выше 300 с – 100 мс.

Алгоритм работы МТЗ представлен на рисунках 5.10, 5.11. Блоки, показанные на рисунках 5.10, 5.11, реализованы программно.

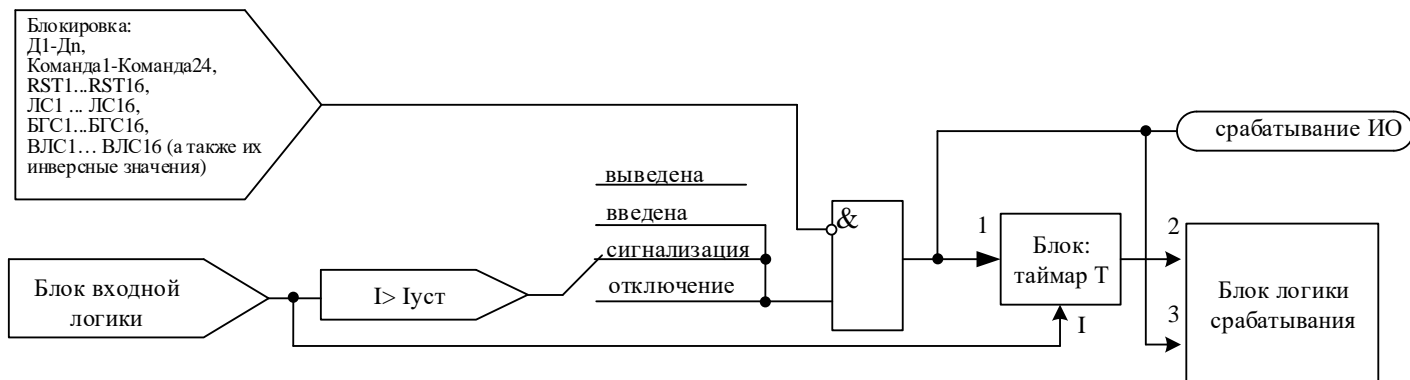
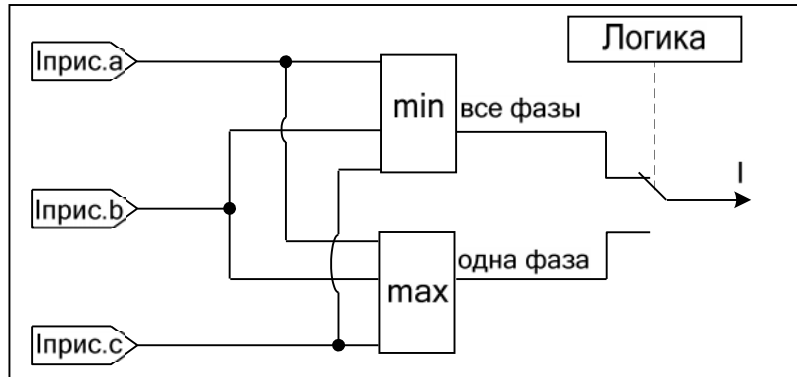


Рисунок 5.10 – Алгоритм МТЗ

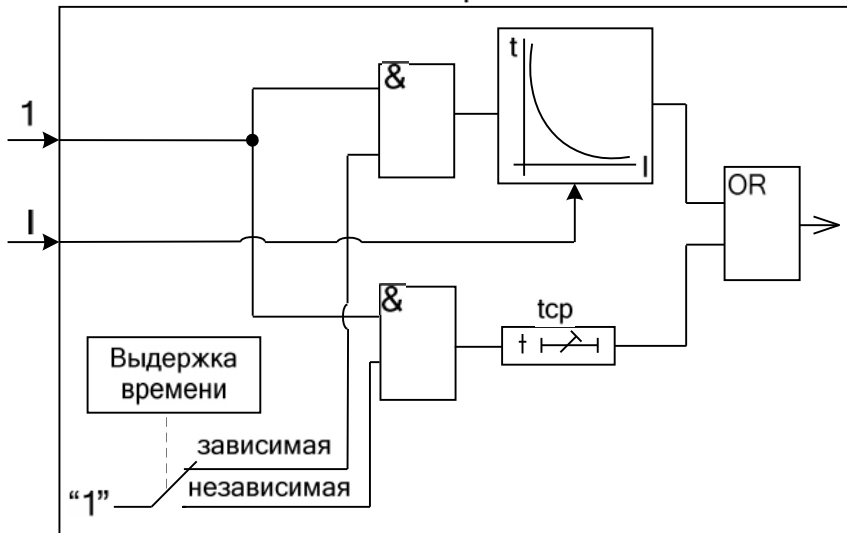
Блок-схема входной логики для МР901



Блок-схема входной логики для МР902



Блок: таймер



Блок-схема логики срабатывания

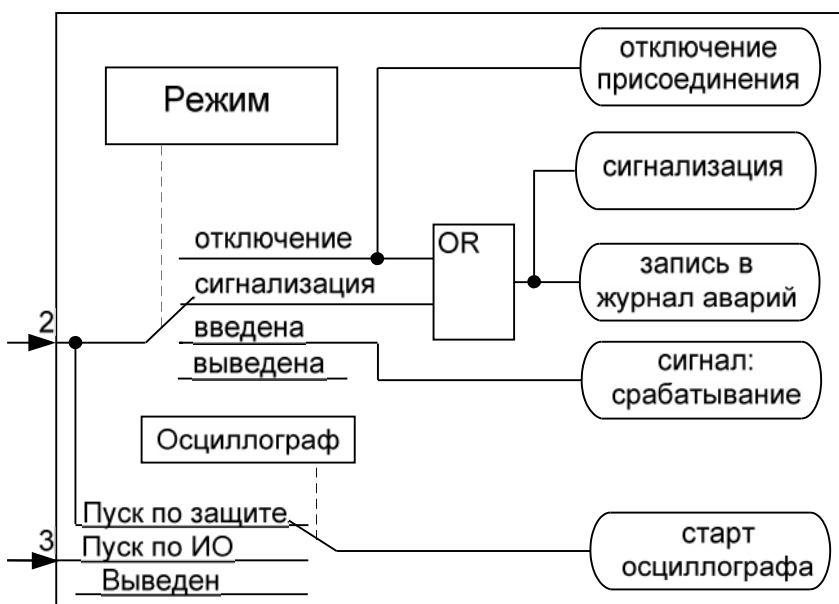


Рисунок 5.11 – Алгоритм МТЗ (блоки входной логики, таймера и логики срабатывания)

## 5.3 Защиты по напряжению (исполнения Т20, N4, D40, R35 и Т20, N4, D32, R43)

### 5.3.1 Защита от повышения напряжения

Защита от повышения напряжения может иметь две ступени ( $U>1$ ,  $U>2$ ) с независимой уставкой по времени. В соответствии с заданной конфигурацией защита может срабатывать по превышению уставки:

- любым одним фазным напряжением («ОДНО ФАЗНОЕ»);
- всеми фазными напряжениями («ВСЕ ФАЗНЫЕ»);
- любым одним линейным («ОДНО ЛИНЕЙНОЕ»);
- всеми линейными («ВСЕ ЛИНЕЙНЫЕ»);
- расчетным напряжением нулевой последовательности («3U0»);
- расчетным напряжением обратной последовательности («U2»);
- напряжением, измеренным по четвёртому каналу напряжения («Un»).

Все ступени могут иметь функцию возврата измерительного органа защиты по уставке, автоматическое повторное включение по возврату и блокировку ступени от внешнего сигнала.

#### При недостоверном определении напряжения ступень блокируется.

Режимы работы защиты:

«ВЫВЕДЕНО» - защита выведена из работы;

«ВВЕДЕНО» - защита введена в работу с контролированием уставки по времени. Отключения выключателя и действия на сигнализацию не происходит.

«СИГНАЛИЗАЦИЯ» - как при «ВВЕДЕНО», но с действием в схему сигнализации и записью в журнал аварий;

«ОТКЛЮЧЕНИЕ» - то же, что и при режиме «СИГНАЛИЗАЦИЯ», плюс действие на отключение выключателя.

Условия срабатывания ступени защиты:

- введена соответствующая ступень защиты от повышения напряжения;
- выбран режим «ВВЕДЕНА» или выше (т.е. «СИГНАЛИЗАЦИЯ», «ОТКЛЮЧЕНИЕ»);
- отсутствие сигнала блокировки защиты.

При превышении заданным напряжением уставки выдается сигнал на измерительный орган (ИО) и запускается уставка по времени  $t_{cp}$ . Если уровень напряжения выше уставки сохраняется по истечении времени  $t_{cp}$ , создаётся сигнал срабатывания защиты.

Возврат защиты происходит:

а) если задана уставка возврата, при снижении напряжения ниже уставки возврата на время равное  $t_{вз}$ ;

б) если уставка возврата не введена, то по снижению напряжения ниже основной уставки с учётом коэффициента возврата;

в) при появлении сигнала блокировки.

Функциональная схема ступени защиты от повышения напряжения приведена на рисунке 5.12. Блок, показанный на рисунке 5.12, реализован программно.

Ступени  $U>$  функционально идентичны и имеют характеристики, указанные в таблице 5.4 и таблице 5.5.

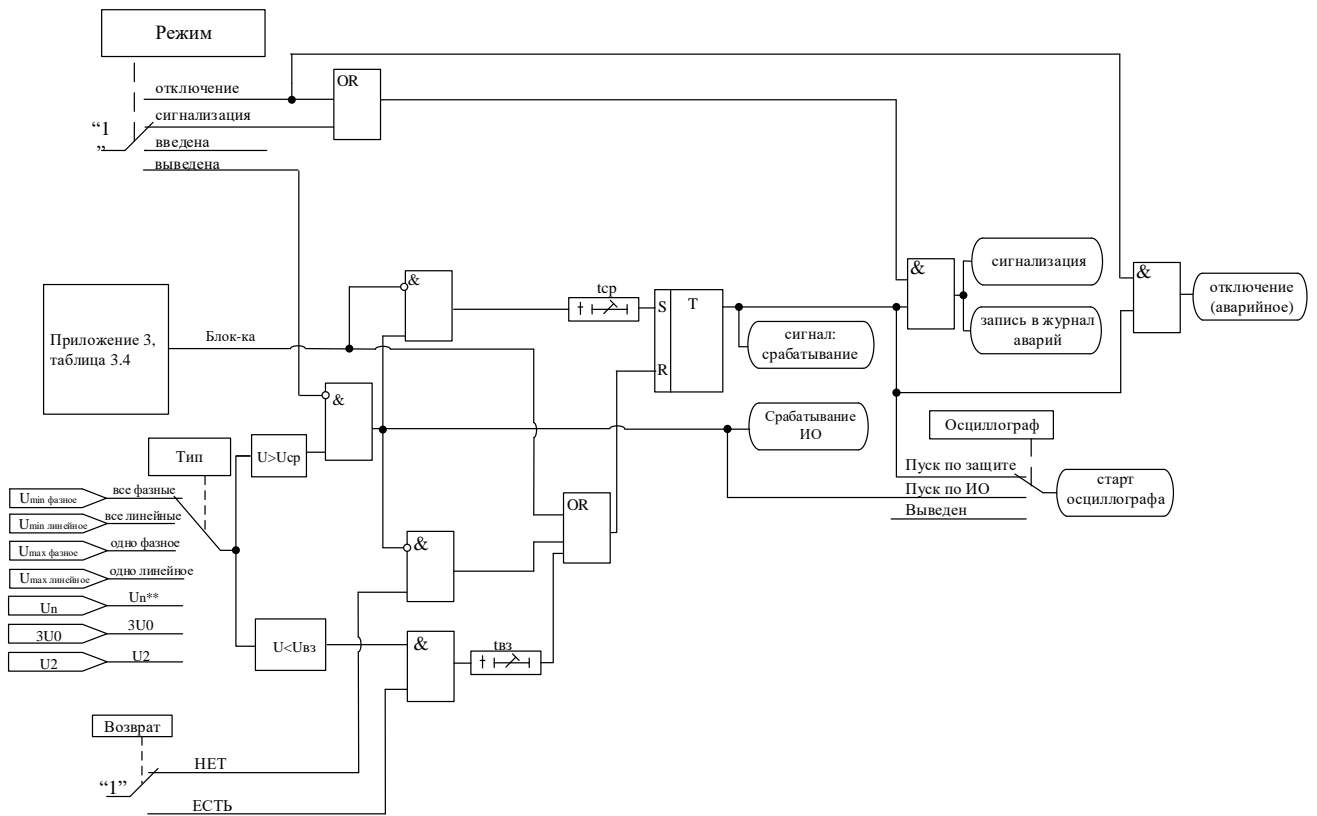


Рисунок 5.12 – Блок защиты от повышения напряжения

Таблица 5.4 - Характеристики защиты от повышения напряжения

№	Наименование параметра	Диапазон или принимаемые значения	Уставка по умолчанию	Дискретность уставок	Расшифровка
1	2	3	4	5	6
1	РЕЖИМ	ВЫВЕДЕНО / ВВЕДЕНО / СИГНАЛИЗАЦИЯ / ОТКЛЮЧЕНИЕ	ВЫВЕДЕНО	-	Режимы работы защиты
2	Отключение	СШ1 / СШ2 / ПО / Прис.1 – Прис.20	СШ1	-	Уставка задает отключаемое ступенью присоединение или систему шин
3	БЛОК-КА	Сигналы согласно приложения 3, таблица 3.4	НЕТ	-	Ввод блокирующего сигнала
4	БЛОК-Ка к. 3U0	НЕТ/ЕСТЬ	НЕТ	-	Ввод блокировки при неисправности цепей напряжения по контролю 3U0
5	БЛОК-Ка к. НС	НЕТ/ЕСТЬ	НЕТ	-	Ввод блокировки при неисправности цепей напряжения по контролю несимметрии линейных напряжений

Продолжение таблицы 5.4

1	2	3	4	5	6
6	Тип	ОДНА ФАЗА / ВСЕ ФАЗЫ / ОД- НО ЛИН. / ВСЕ ЛИН. / 3U0 / U2 / Un	ОДНА ФА- ЗА	-	Логика работы и выбор контролируемого напряжения
7	U <sub>ср</sub> , В	0...256	60	0,01	Уставка срабатывания
8	t <sub>ср</sub> , мс	0...3276700	0	10 (100)*	Уставка по времени действия защиты на срабатывание
9	t <sub>вз</sub> , мс	0...3276700	0	10 (100)*	Уставка по времени на возврат
10	U <sub>вз</sub> , В	0...256	0	0,01	Уставка на возврат
		НЕТ/ЕСТЬ	НЕТ	-	Ввод / вывод уставки на возврат
11	ОСЦ.	«ВЫВЕДЕНО» / «ПУСК ПО ИО» / «ПУСК ПО ЗА- ЩИТЕ»	ПУСК ПО ИО	-	Пуск осциллографа: «ВЫВЕДЕНО», «ПУСК ПО ИО» (пуск по сра- батыванию измери- тельного органа); «ПУСК ПО ЗАЩИТЕ» (пуск по срабатыванию ступени защиты)
12	УРОВ	ВВЕДЕНО / ВЫВЕДЕНО	ВЫВЕДЕНО	-	Резервирование отказа выключателя

\* **Примечание – дискретность уставок по времени в диапазоне до 300 с – 0,01 с, выше 300 с – 0,1 с**

Таблица 5.5 - Относительные и основные погрешности срабатывания

Наименование параметра		Значение
1	Коэффициент возврата	0,95
2	Относительная погрешность срабатывания по напряжению	±2 %
3	Основная погрешность срабатывания по времени:	±10 мс

### 5.3.2 Защита от понижения напряжения

Защита от понижения напряжения имеет две ступени (U<1, U<2) с независимой уставкой по времени. В соответствии с заданной конфигурацией защита может срабатывать по снижению ниже уставки:

- любого одного фазного напряжения («ОДНО ФАЗНОЕ»);
- всех фазных напряжений («ВСЕ ФАЗНЫЕ»);
- любого одного линейного («ОДНО ЛИНЕЙНОЕ»);
- всех линейных («ВСЕ ЛИНЕЙНЫЕ»);
- напряжения, измеренным по четвёртому каналу напряжения («Un»).

Все ступени могут иметь функцию возврата измерительного органа защиты по уставке и блокировки ступени от внешнего сигнала.

При неисправности ТНф ступени U<, введенные на «ОДНО ФАЗНОЕ» или «ВСЕ ФАЗНЫЕ», «ОДНО ЛИНЕЙНОЕ», или «ВСЕ ЛИНЕЙНЫЕ» блокируются.

При неисправности ТНп ступени U< введенные на Un блокируются.

В устройстве имеется возможность ввода блокировки ступеней U< при напряжении меньше 5 В.



Режимы работы защиты:

«ВЫВЕДЕНО» - защита выведена из работы;

«ВВЕДЕНО» - защита введена в работу с контролированием уставки по времени. Отключения выключателя и действия на сигнализацию не происходит.

«СИГНАЛИЗАЦИЯ» - как при «ВВЕДЕНО», но с действием в схему сигнализации и записью в журнал аварий;

«ОТКЛЮЧЕНИЕ» - то же, что и при режиме «СИГНАЛИЗАЦИЯ», плюс действие на отключение выключателя.

Наличие функций «УРОВ», «ОСЦИЛЛОГРАФ» по каждой ступени задаётся в уставках конфигурации.

Условия срабатывания ступени защиты:

- введена соответствующая ступень защиты от повышения напряжения;
- выбран режим «ВВЕДЕНА» или выше;
- отсутствие сигнала блокировки защиты.

При снижении заданного напряжения ниже уставки выдается сигнал на ИО и запускается уставка по времени **t<sub>cp</sub>**. Если уровень напряжения менее уставки сохраняется по истечении времени **t<sub>cp</sub>**, создаётся сигнал срабатывания защиты.

Возврат защиты происходит:

а) если задана уставка возврата, то по превышению напряжением уставки возврата на время равное **t<sub>vз</sub>**;

б) если уставка возврата не введена, то по превышению напряжением основной уставки с учётом коэффициента возврата;

в) при появлении сигнала блокировки.

Функциональная схема ступени защиты от понижения напряжения приведена на рисунке 5.13. Блок, показанный на рисунке 5.13, реализован программно.

**Внимание!** При скачкообразном возрастании напряжения от 0 до значения напряжения выше уставки возможна некорректная работа ступени **U<1**, **U<2** с нулевой уставкой по времени. Во избежание ложного срабатывания рекомендуется вводить уставку по времени от 10 мс и выше.

Ступени **U<** функционально идентичны и имеют характеристики, указанные в таблице 5.6 и таблице 5.7.

Таблица 5.6 - Характеристики защиты от понижения напряжения

№	Наименование параметра	Диапазон или принимаемые значения	Уставка по умолчанию	Дискретность уставок	Расшифровка
1	2	3	4	5	6
1	РЕЖИМ	ВЫВЕДЕНО / ВВЕДЕНО / СИГНАЛИЗАЦИЯ / ОТКЛЮЧЕНИЕ	ВЫВЕДЕНО	-	Режимы работы защиты
2	Отключение	СШ1 / СШ2 / ПО / Прис.1 – Прис.20	СШ1	-	Уставка задает отключаемое ступенью присоединение или системе шин
3	БЛОК-КА	Сигналы согласно приложения 3, таблица 3.4	НЕТ	-	Ввод блокирующего сигнала
4	Блок-ка U<5 В	НЕТ/ЕСТЬ	НЕТ	-	Ввода блокировки ступеней U< при напряжении меньше 5 В

Продолжение таблицы 5.6

1	2	3	4	5	6
5	БЛОК-Ка к. 3U0	НЕТ/ЕСТЬ	НЕТ	-	Ввод блокировки при неисправности цепей напряжения по контролю 3U0
6	БЛОК-Ка к. НС	НЕТ/ЕСТЬ	НЕТ	-	Ввод блокировки при неисправности цепей напряжения по контролю несимметрии линейных напряжений
7	Тип	ОДНА ФАЗА / ВСЕ ФАЗЫ / ОДНО ЛИН. / ВСЕ ЛИН. / 3U0 / U2 / Un	ОДНА ФАЗА	-	Логика работы и выбор контролируемого напряжения
8	Ucp, В	0...256	50	0,01	Уставка срабатывания
9	tcp, мс	0...3276700	0	10 (100)*	Уставка по времени действия защиты на срабатывание
10	tвз, мс	0...3276700	0	10 (100)*	Уставка по времени на возврат
11	Uвз, В	0...256	0	0,01	Уставка на возврат
		НЕТ/ЕСТЬ	НЕТ	-	Ввод / вывод уставки на возврат
12	ОСЦ.	«ВЫВЕДЕНО» / «ПУСК ПО ИО» / «ПУСК ПО ЗАЩИТЕ»	ВЫВЕДЕНО	-	Пуск осциллографа: «ВЫВЕДЕНО», «ПУСК ПО ИО» (пуск по срабатыванию измерительного органа); «ПУСК ПО ЗАЩИТЕ» (пуск по срабатыванию ступени защиты).
13	УРОВ	ВВЕДЕНО / ВЫВЕДЕНО	ВЫВЕДЕНО	-	Резервирование отказа выключателя

\* **Примечание – дискретность уставок по времени в диапазоне до 300 с – 0,01 с, выше 300 с – 0,1 с**

Таблица 5.7 - Относительные и основные погрешности срабатывания

Наименование параметра		Значение
1	Коэффициент возврата	1,05
2	Относительная погрешность срабатывания по напряжению	±2 %
3	Основная погрешность срабатывания по времени:	±10 мс

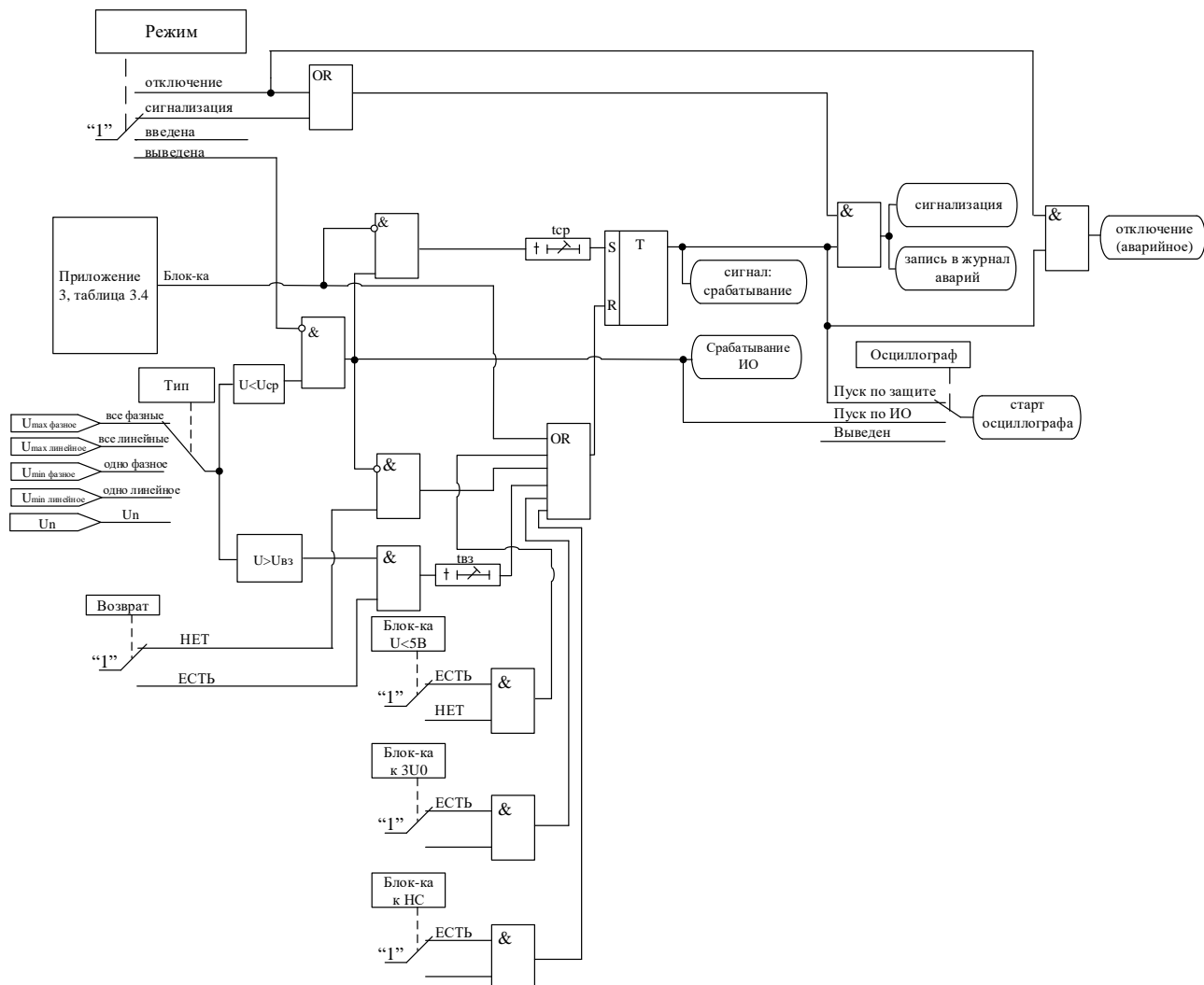


Рисунок 5.13 – Блок защиты от понижения напряжения

### 5.3.3 Контроль исправности цепей напряжения МР90х

В МР90х реализовано 3 способа контроля исправности цепей напряжения:

1) *Контроль положения автоматического выключателя цепей напряжения.* Определение неисправности цепей трансформатора напряжения производится по наличию дискретного сигнала **Неиспр. ТН** и **Неиспр. ТНн**.

2) *Контроль разности расчётного  $3U0$  и измеренного  $Un$  напряжений нулевой последовательности.* Определение неисправности цепей напряжения по контролю  $3U0$  производится при выполнении условия 5.6 в течении времени срабатывания **Td3U0**. Логическая схема данного алгоритма приведена на рисунке 5.14.

$$\Delta U_{zero} = \left| 3U0_{втор} - \frac{KTНн}{KTНф} \cdot Un_{втор} \right|, \quad (5.5)$$

$$\Delta U_{zero} > d3U0, \quad (5.6)$$

где  $3U0_{втор}$  – вторичное расчётное напряжение нулевой последовательности;

$Un_{втор}$  – вторичное измеренное напряжение нулевой последовательности;

$KTНн$  – коэффициент трансформации трансформатора напряжения нулевой последовательности;

КТНф – коэффициент трансформации фазного трансформатора напряжения;  
d3U0 – уставка срабатывания блокировки, задаваемая во вторичных вольтах относительно фазного трансформатора напряжения.

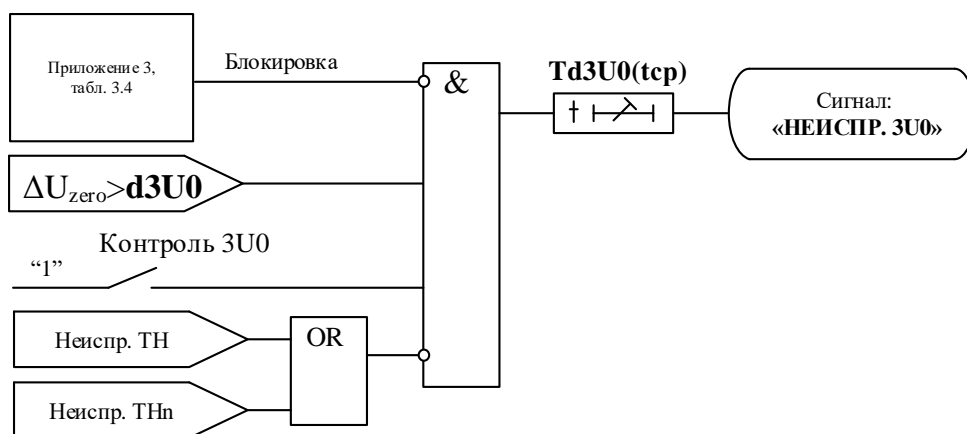


Рисунок 5.14 – Логическая схема алгоритма контроля 3U0

Функция контроля блокируется при появлении внешней неисправности **Неиспр. ТН** или **Неиспр. ТНп**.

Функция контроля может быть заблокирована дискретным сигналом (опция **БЛОК-КА**).

3) *Контроль несимметрии линейных напряжений.* Определение неисправности цепей напряжения по несимметрии линейных напряжений производится при выполнении условия 5.7 в течении времени срабатывания **Тср.нс**. Логическая схема данного алгоритма приведена на рисунке 5.15.

$$\frac{U_{л.мин}}{U_{л.мах}} \cdot 100\% < U_{мин}/U_{мах} \%, \tag{5.7}$$

где  $U_{л.мин}$ ,  $U_{л.мах}$  – минимальное и максимальное рассчитанные линейные напряжения;

$U_{мин}/U_{мах} \%$  – уставка срабатывания блокировки, задаваемая в процентах. Функция контроля по несимметрии вводится в работу при  $U_{л.мах} > 5 В$ .

Функция контроля может быть заблокирована дискретным сигналом (опция **БЛОК-КА**).



Рисунок 5.15 – Логическая схема алгоритма контроля несимметрии линейных напряжений

## 5.4 Функция устройства резервирования отказа выключателя УРОВ

Логика работы УРОВ включает в себя:

- УРОВ присоединений;
- УРОВ СШ1, СШ2;
- УРОВ ПО (резервирование СШ1 и СШ2).

Таблица 5.8 - Характеристики УРОВ

№	Наименование параметра	Диапазон или принимаемые значения	Уставка по умолчанию	Дискретность уставки	Расшифровка
1	2	3	4	5	6
<b>УРОВ присоединений</b>					
1	ПУСК	Сигналы согласно приложения 3, таблица 3.1	НЕТ	-	Вход внешнего пуска УРОВ присоединения
2	Иуров, Ин	0–40	0	-	Уставка по току для разрешения пуска УРОВ присоединения
3	туров1, мс	0...3276700*	0	10 (100)**	Уставка по времени пуска УРОВ присоединения «на себя»
4	туров2, мс	0...3276700*	0	10 (100)**	Уставка по времени пуска УРОВ присоединения
5	БЛОК.	Сигналы согласно приложения 3, таблица 3.1	НЕТ	-	Вход блокирующего сигнала УРОВ присоединений
6	На себя	ЗАПРЕЩЕНО/ РАЗРЕШЕНО	ЗАПРЕЩЕНО	-	Уставка ввода пуска УРОВ присоединения «на себя»
7	КОНТР	ПО ТОКУ/ БК+ТОК	ПО ТОКУ	-	Уставка разрешения пуска УРОВ присоединения
<b>УРОВ ДЗШ</b>					
8	ПРИСОЕД.	ЗАПРЕЩЕНО/ РАЗРЕШЕНО	ЗАПРЕЩЕНО	-	Разрешение пуска УРОВ СШ от присоединения
9	НА СЕБЯ	ЗАПРЕЩЕНО/ РАЗРЕШЕНО	ЗАПРЕЩЕНО	-	Разрешение пуска УРОВ СШ «на себя»
10	туров1, мс	0...3276700*	0	10 (100)**	Уставка по времени пуска УРОВ СШ «на себя»
11	УРОВ 2	ЗАПРЕЩЕНО/ РАЗРЕШЕНО	ЗАПРЕЩЕНО		Разрешение пуска УРОВ СШ на смежном присоединении

Продолжение таблицы 5.8

1	2	3	4	5	6
12	туров2, мс	0...3276700*	0	10 (100)**	Уставка по времени пуска УРОВ СШ на смежном присоединении
13	УРОВ 3	ЗАПРЕЩЕНО/ РАЗРЕШЕНО	ЗАПРЕЩЕНО		Разрешение пуска УРОВ питающего присоединения
14	туров3, мс	0...3276700*	0	10 (100)**	Уставка по времени пуска УРОВ питающего присоединения
15	тоткл., мс	0...3276700*	0	10 (100)**	Уставка по времени для переключения блок-контактов
<b>СИГНАЛ ПУСКА</b>					
16	СШ1	Сигналы согласно приложения 3, таблица 3.1	НЕТ	-	Вход внешнего пуска УРОВ СШ1
17	СШ2	Сигналы согласно приложения 3, таблица 3.1	НЕТ	-	Вход внешнего пуска УРОВ СШ2
18	ПО	Сигналы согласно приложения 3, таблица 3.1	НЕТ	-	Вход внешнего пуска УРОВ ПО
<b>БЛОК. УРОВ</b>					
19	СШ1	Сигналы согласно приложения 3, таблица 3.1	НЕТ	-	Вход внешней блокировки УРОВ СШ1
20	СШ2	Сигналы согласно приложения 3, таблица 3.1	НЕТ	-	Вход внешней блокировки УРОВ СШ2
21	ПО	Сигналы согласно приложения 3, таблица 3.1	НЕТ	-	Вход внешней блокировки УРОВ ПО

\* **Примечание** – дискретность уставок по времени в диапазоне до 300 с – 10 мс, выше 300 с – 100 мс.

\*\* **Примечание** - основная погрешность срабатывания по времени  $\pm 10$  мс

Логика привязки присоединений к сборным шинам СШ1 (СШ2) осуществляется по схеме на рисунке 5.16. Если привязка осуществляется по параметру «от входа», то при отсутствии сигнала на данном входе присоединение привязано к СШ1, при наличии – к СШ2.

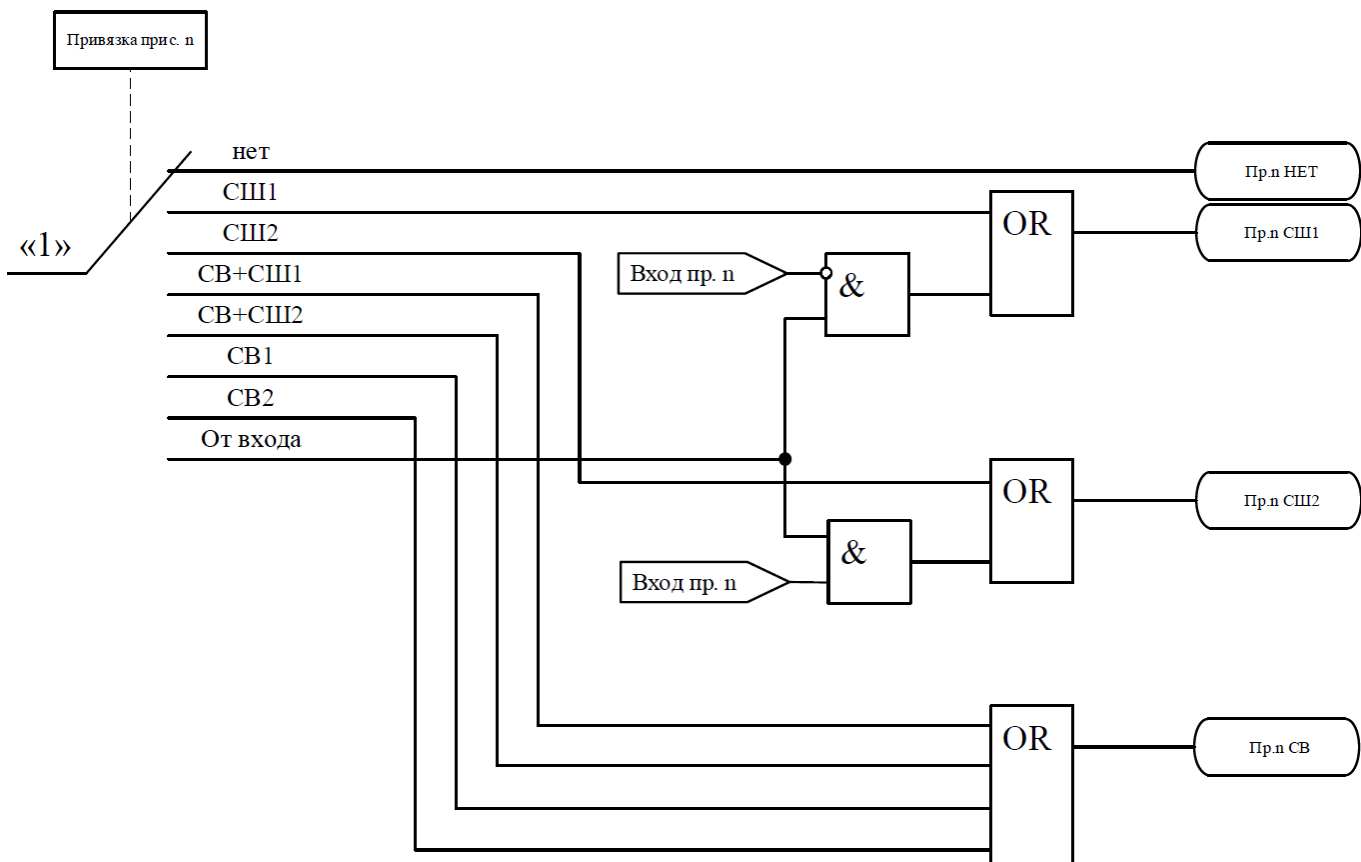


Рисунок 5.16 – Логика привязки присоединений к СШ1 (СШ2) и СВ

Факторы, разрешающие пуск УРОВ присоединений, необходимо выбирать с помощью уставки «**КОНТР**» (рисунок 5.17а):

- «**ПО ТОКУ**» – разрешается пуск УРОВ при превышении тока присоединения над током УРОВ;
- «**БК+ТОК**» – разрешается пуск УРОВ при превышении уставки по току УРОВ присоединения или по включенному положению выключателя.

При соблюдении данных условий разрешается УРОВ присоединений, привязанных к соответствующим СШ1 (СШ2) или СВ (рисунок 5.17б).

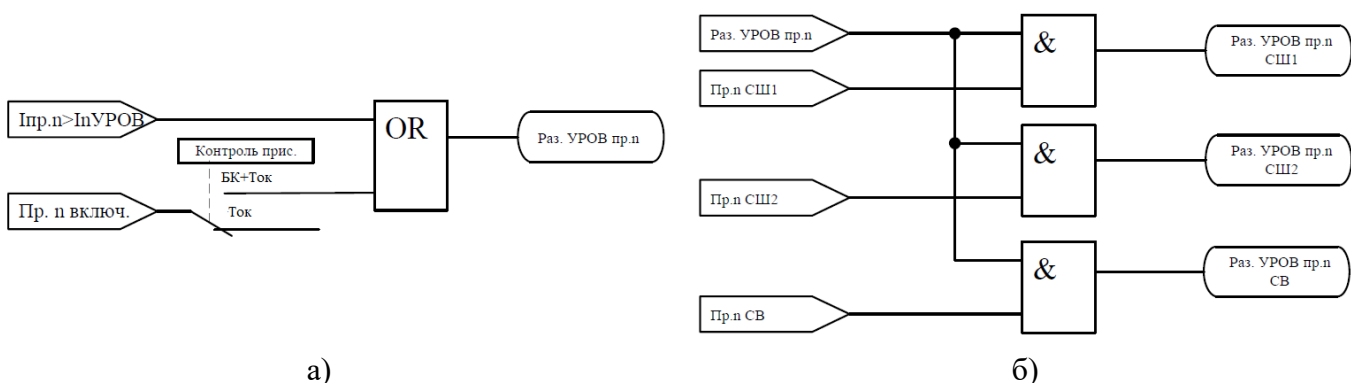


Рисунок 5.17 – Разрешение пуска УРОВ присоединений

Разрешение работы УРОВ СШ1, СШ2 или СВ выполняется следующим образом:

– логика разрешения работы УРОВ СШ1 объединяет разрешения от присоединений СШ1 без СВ, как показано на рисунке 5.18а. В этот блок входят присоединения с привязкой (см. рисунок 5.16) установленной в СШ1 и от входа с разрешением СШ1;

– логика разрешения работы УРОВ СШ2 объединяет разрешения от присоединений СШ2 без СВ, как показано на рисунке 5.18б. В этот блок входят присоединения с привязкой (см. рисунок 5.16) установленной в СШ2 и от входа с разрешением СШ2;

– логика разрешения работы УРОВ СВ объединяет разрешения от присоединений СВ, как показано на рисунке 5.18в. В этот блок входят присоединения с привязкой СВ1, СВ+СШ1, СВ+СШ2 и СВ2 (см. рисунок 5.16).

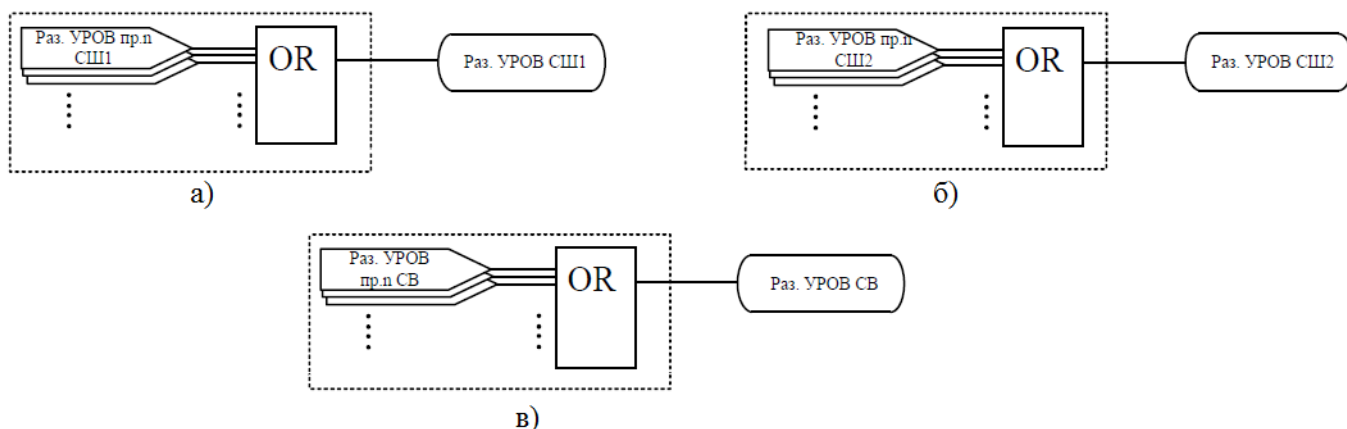


Рисунок 5.18 – Логика разрешения УРОВ СШ1, СШ2 и СВ

Для разрешения работы УРОВ ПО (пусковой орган) необходимо наличие одного из сигналов, разрешающих действие УРОВ СШ1 или УРОВ СШ2 (логическая схема представлена на рисунке 5.19).

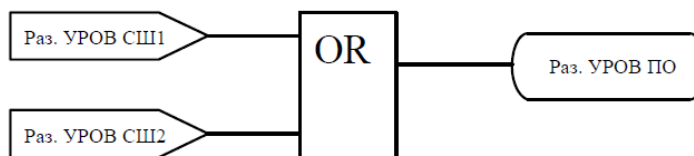


Рисунок 5.19 – Логическая схема разрешения действия УРОВ ПО

Переход в состояние пуска УРОВ присоединений может осуществляться по следующим факторам:

1. Аварийный пуск УРОВ присоединения. Необходимые условия для пуска:
  - наличие сигнала аварийного отключения от защиты присоединения с введенным УРОВ;
  - отсутствие сигнала внешней блокировки УРОВ присоединения (уставка «БЛОК.»);
  - наличие сигнала, разрешающего пуск УРОВ присоединения (рисунок 5.17а).
2. Пуск УРОВ присоединения от внешнего сигнала. Необходимые условия для пуска:
  - наличие внешнего сигнала УРОВ присоединения (уставка «ПУСК.»);
  - отсутствие сигнала внешней блокировки УРОВ присоединения (уставка «БЛОК.»);
  - наличие сигнала, разрешающего пуск УРОВ присоединения (рисунок 5.17а).

При соблюдении условий хотя бы одного из факторов пуска УРОВ присоединения логика работы учитывает уставку «НА СЕБЯ» (повторное отключение присоединения). Если уставка «НА СЕБЯ» в состоянии «РАЗРЕШЕНО», то через время «**туров1**» (для присоединений) фор-



мируется сигнал «ОТКЛ. Пр. n» с записью в журнал аварий. Далее сигнал проходит в схему УРОВ СШ1, УРОВ СШ2 и УРОВ ПО при наличии соответствующей привязки. Одновременно с таймером «**туров1**» запускается выдержка времени «**туров2**», по истечению которой вырабатывается сигнал «УРОВ пр. n» с записью в ЖС. Далее сигнал о пуске УРОВ присоединения, при наличии соответствующей привязки, проходит в схему УРОВ СШ1, УРОВ СШ2 или УРОВ ПО.

Логикой УРОВ присоединения предусмотрена однократность действия: сигнал «УРОВ пр. n» заведен на сброс пуска.

Логическая схема работы УРОВ присоединения представлена на рисунке 5.20.

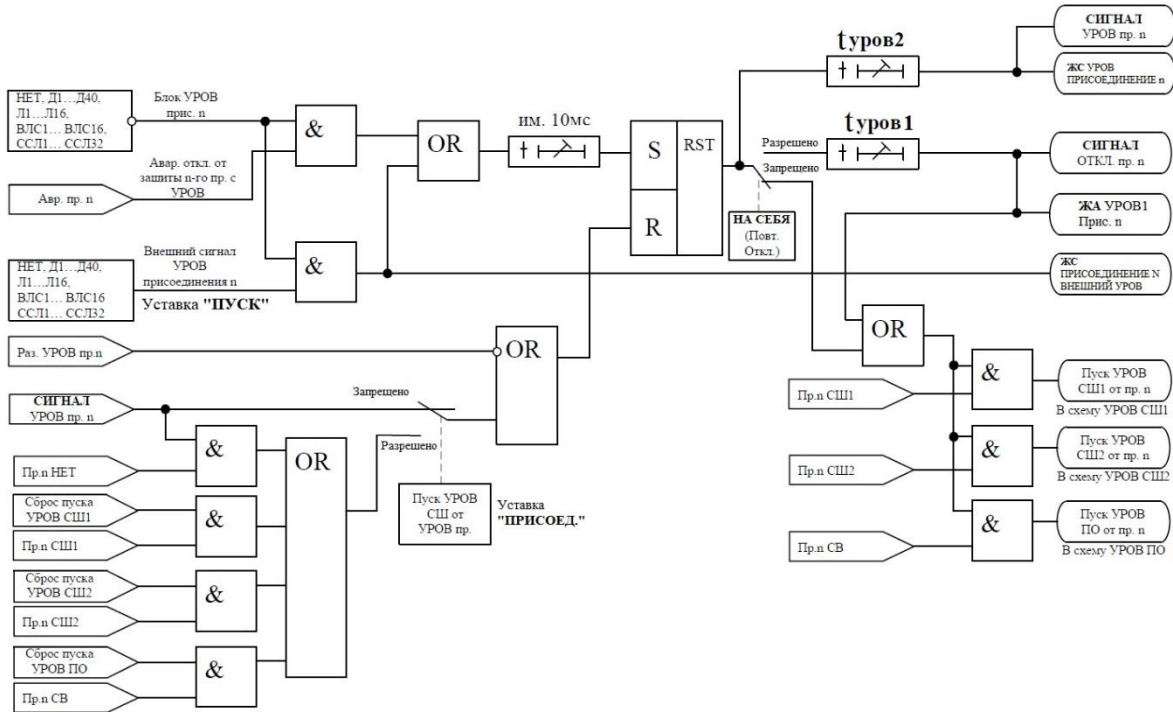


Рисунок 5.20 – Логика работы УРОВ n-го присоединения

Пуск УРОВ СШ1 (СШ2) может осуществляться по следующим факторам:

1. Аварийное отключение СШ1 (СШ2) по защите с введённым УРОВ. Необходимые условия пуска:

- отсутствие сигнала внешней блокировки УРОВ СШ1 (СШ2) (уставка «СШ1 (СШ2)» позиция 19(20) таблицы 5.8);

- наличие сигнала аварийного отключения от ступени защиты по СШ1 (СШ2) с введённым УРОВ;

- наличие сигнала, разрешающего пуск УРОВ СШ1 (СШ2) или УРОВ СВ.

2. Пуск УРОВ СШ1 (СШ2) от внешнего сигнала. Необходимые условия пуска:

- отсутствие сигнала внешней блокировки УРОВ СШ1 (СШ2) (уставка «СШ1 (СШ2)» позиция 19(20) таблицы 5.8);

- наличие внешнего сигнала пуска УРОВ СШ1 (СШ2) (уставка «СШ1 (СШ2)» позиция 16(17) в таблице 5.8);

- наличие сигнала, разрешающего пуск УРОВ СШ1 (СШ2) или УРОВ СВ.

Пуск от внешнего сигнала УРОВ СШ1 (СШ2) отмечается соответствующей записью в журнале системы.

3. Пуск УРОВ СШ1 (СШ2) от присоединения. Необходимые условия пуска:
  - уставка «ПРИСОЕД.» (позиция 8 таблицы 5.8) в положении «РАЗРЕШЕНО»;
  - наличие сигнала пуска УРОВ СШ1 (СШ2) от n-го присоединения (из схемы на рисунке 5.20);
  - отсутствие сигнала внешней блокировки УРОВ СШ1 (СШ2) (уставка «СШ1 (СШ2)» позиция 19 (20) таблицы 5.8).

Логическая схема пуска УРОВ СШ1 (СШ2) представлена на рисунке 5.21.

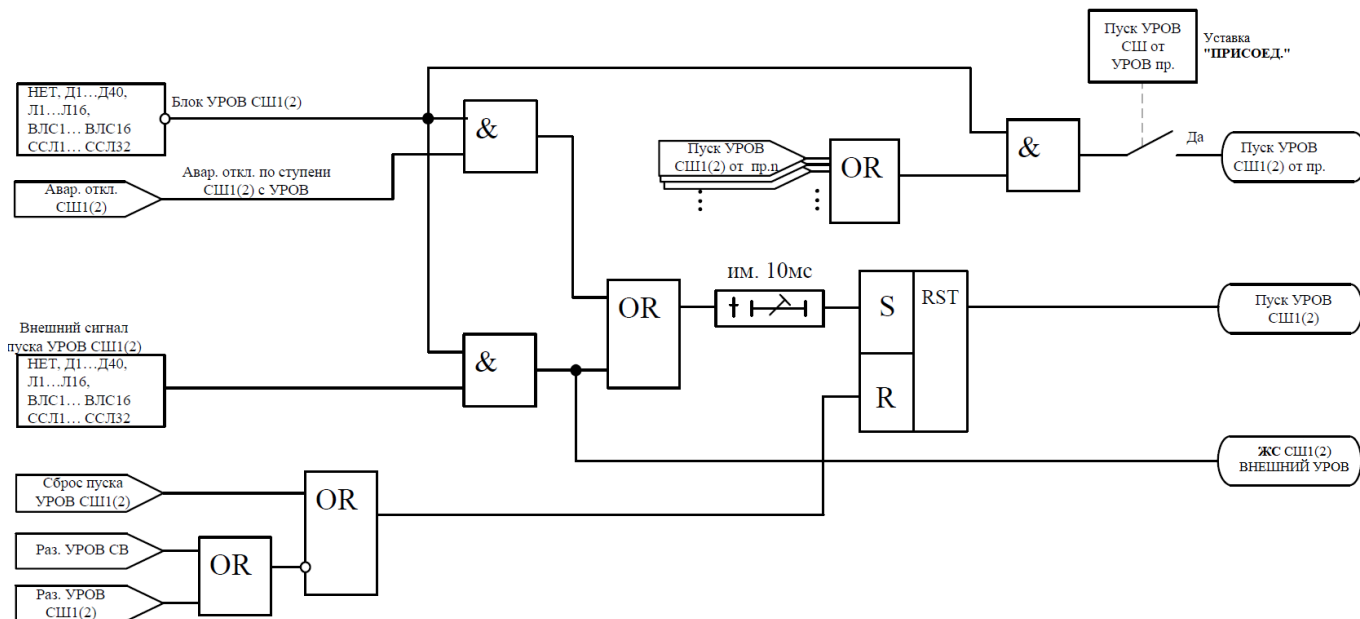


Рисунок 5.21 – Логическая схема пуска УРОВ СШ1 (СШ2)

После того как какой-либо из факторов пуска сформирован, выдача сигналов отключения и УРОВ СШ выполняется в следующих случаях (рисунок 5.22):

1. При отключенном СВ (сигнал, разрешающий УРОВ присоединения СВ, отсутствует):
  - 1.1 Если введена уставка «на себя» (табл. 5.8 поз. 9), формируются сигнал УРОВ СШ1 (СШ2) и сигнал «ОТКЛ. СШ1 (СШ2)» по наличию одного из факторов пуска:
    - пуск УРОВ СШ1 (СШ2);
    - пуск УРОВ СШ1 (СШ2) от присоединения.
  - 1.2 Если уставка «НА СЕБЯ» (табл. 5.8 поз. 9) выведена, формируется сигнал УРОВ СШ1 (СШ2) при соблюдении следующих условий:
    - уставка «УРОВ 2» (табл.5.8 поз.11) в состоянии «ВВЕДЕНО»;
    - наличие сигнала пуска УРОВ СШ1 (СШ2) в течении времени **tyров2** (табл. 5.8 поз. 12);
    - отсутствие пуска УРОВ СШ1 (СШ2) от присоединений.
2. Питание СШ1 (СШ2) осуществляется через СВ (сигнал, разрешающий УРОВ присоединения СВ, есть), при этом сигнал отключения смежной СШ «ОТКЛ. СШ2 (СШ1)» формируется при соблюдении следующих условий:
  - 2.1 Пуск УРОВ СШ1 (СШ2):
    - уставка «УРОВ 2» (табл.5.8 поз.11) в состоянии «ВВЕДЕНО»;
    - наличие сигнала пуска УРОВ СШ1 (СШ2) в течении времени **tyров2** (табл. 5.8 поз. 12);
    - отсутствие пуска УРОВ СШ1 (СШ2) от присоединений;
    - уставка «на себя» (табл. 5.8 поз. 9) в положении «ВЫВЕДЕНО»;

- наличие сигнала, разрешающего пуск УРОВ СВ.
- 2.2 Пуск УРОВ СШ1 (СШ2) от присоединения:
- уставка «**УРОВ 2**» (табл.5.8 поз.11) в состоянии «ВВЕДЕНО»;
  - наличие сигнала пуска УРОВ СШ1 (СШ2) в течении времени **тыров2** (табл. 5.8 поз. 12);
  - наличие сигнала пуска УРОВ СШ от присоединения;
  - наличие сигнала, разрешающего пуск УРОВ СВ.

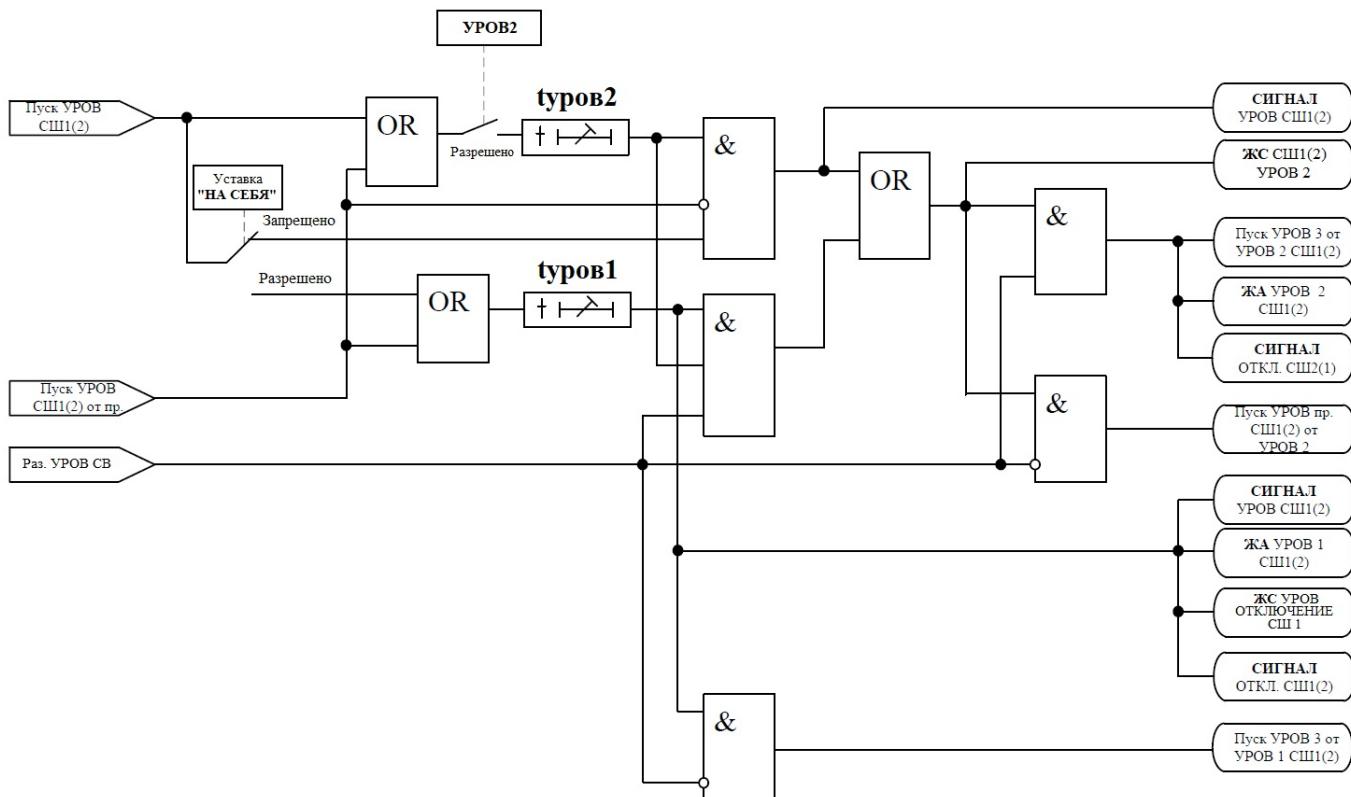


Рисунок 5.22 – Логическая схема УРОВ 1, 2 СШ1 (СШ2)

В случае неуспешного действия функций УРОВ СШ1 (СШ2) есть опциональная возможность пуска функции УРОВ 3-

Пуск функции УРОВ 3 может производиться каким-либо из способов, как показано на рисунке 5.23:

– пуск УРОВ 3 от УРОВ 1. В этом случае осуществляется пуск УРОВ присоединения СШ1 (СШ2), в дальнейшем эта функция будет воздействовать на вышестоящий выключатель для отключения присоединения СШ1 (СШ2) (рисунок 5.28);

– пуск УРОВ 3 от УРОВ 2. При наличии этого фактора пуска формируются сигналы УРОВ всех неотключившихся присоединений обеих секций шин.

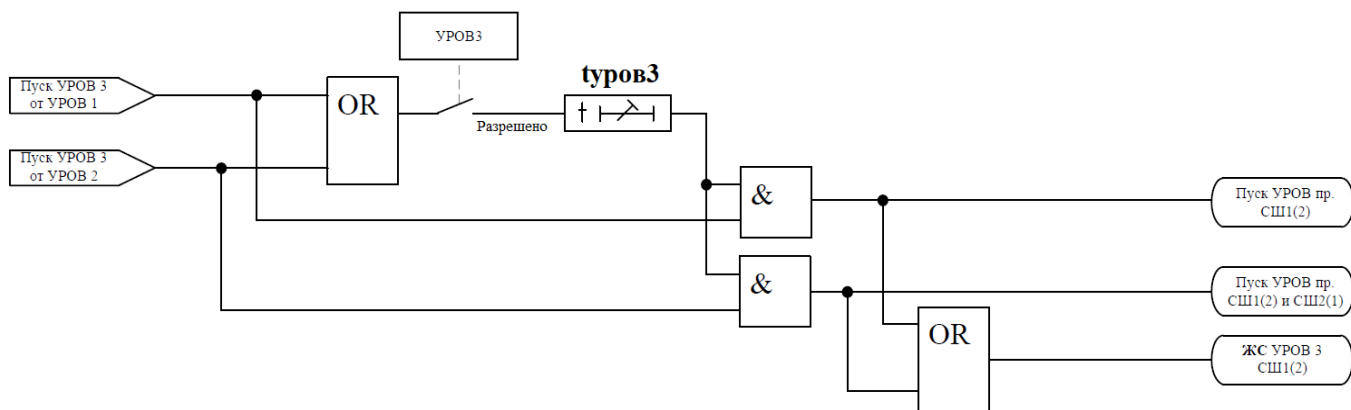


Рисунок 5.23 – Логика формирования пуска функции УРОВ 3

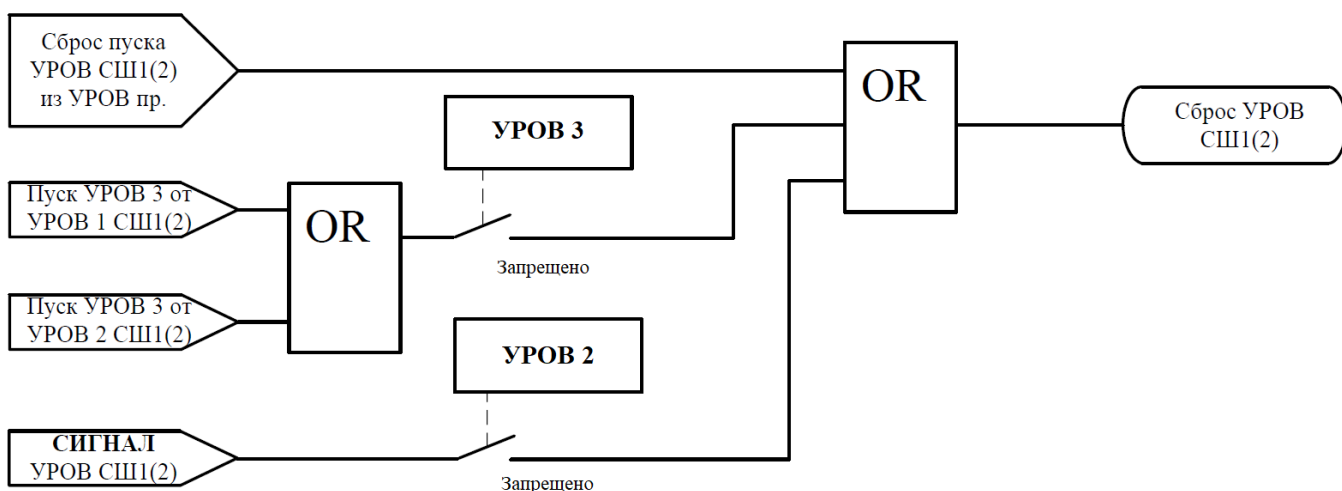


Рисунок 5.24 – Сброс УРОВ СШ1 (СШ2)

Логика сброса УРОВ СШ1 (СШ2), схема которой показана на рисунке 5.24, предусмотрена для однократности действия УРОВ. Формирование данного сброса производится по следующим факторам:

1. Сброс пуска УРОВ СШ1 (СШ2) из УРОВ присоединений. Для его формирования необходимо наличие любого из сигналов (логическая схема на рисунке 5.28):
  - пуска УРОВ присоединения СШ1 (СШ2) (рисунок 5.23);
  - пуск УРОВ присоединения СШ1 (СШ2) от УРОВ 2 (рисунок 5.22);
  - пуск УРОВ присоединений СШ2 и СШ1 (рисунок 5.23).
2. Сигнал пуск УРОВ 3 от УРОВ 1 (УРОВ 2) (рисунок 5.22) с введенной уставкой УРОВ 3;
3. Сигнал УРОВ СШ1 (СШ2) (рисунок 5.22) с введенной уставкой УРОВ 2.

Пуск УРОВ ПО осуществляется по следующим факторам:

1. Аварийное отключение ПО от защиты с введенным УРОВ. Условия пуска:
  - сигнал аварийного отключения ПО от защит с УРОВ;
  - отсутствие блокирующего сигнала (табл. 5.8 поз. 21).
2. Внешний пуск УРОВ ПО. Условия пуска:
  - наличие внешнего сигнала пуска УРОВ ПО;
  - отсутствие блокирующего сигнала (табл. 5.8 поз. 21).

Внешний пуск УРОВ ПО отмечается соответствующей записью в ЖС.

3. Пуск УРОВ ПО от УРОВ присоединений. Условия пуска:
- наличие сигнала пуска УРОВ ПО от УРОВ присоединения;
  - отсутствие блокирующего сигнала (табл. 5.8 поз. 21);
  - уставка «ПРИСОЕД.» (табл.5.8 поз.8) в положении «ВВЕДЕНО».

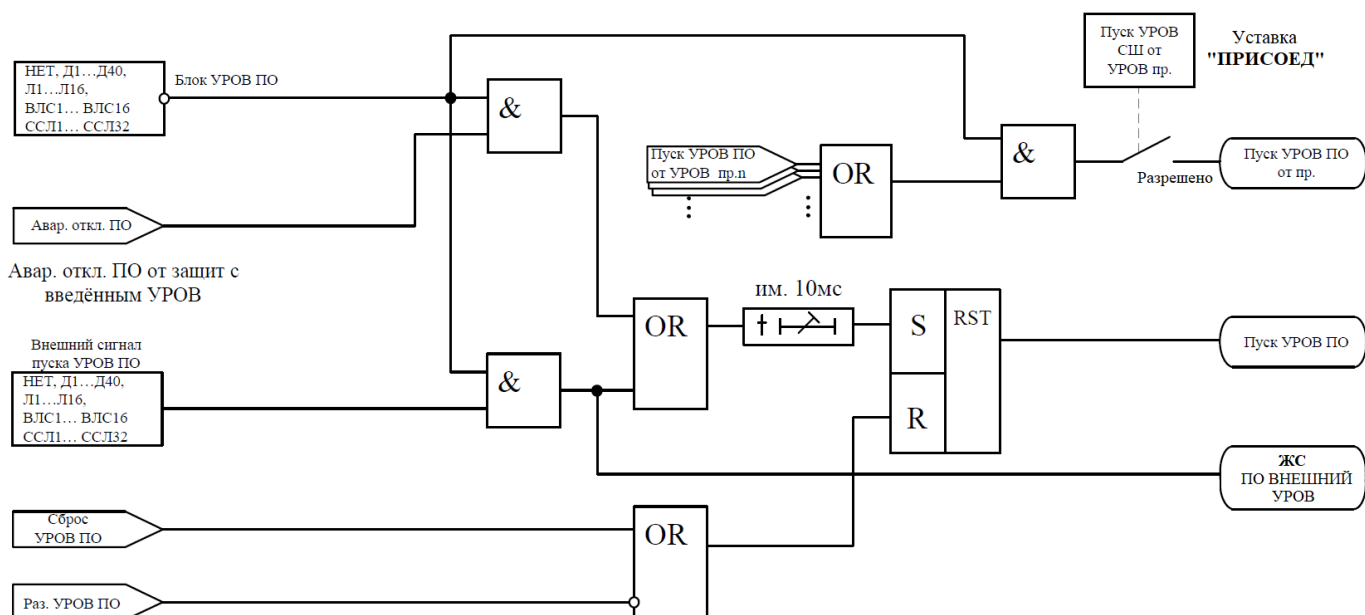


Рисунок 5.25 – Логическая схема пуска УРОВ ПО

После того как условия пуска соблюдены выполняется следующая логическая схема, представленная на рисунке 5.26.

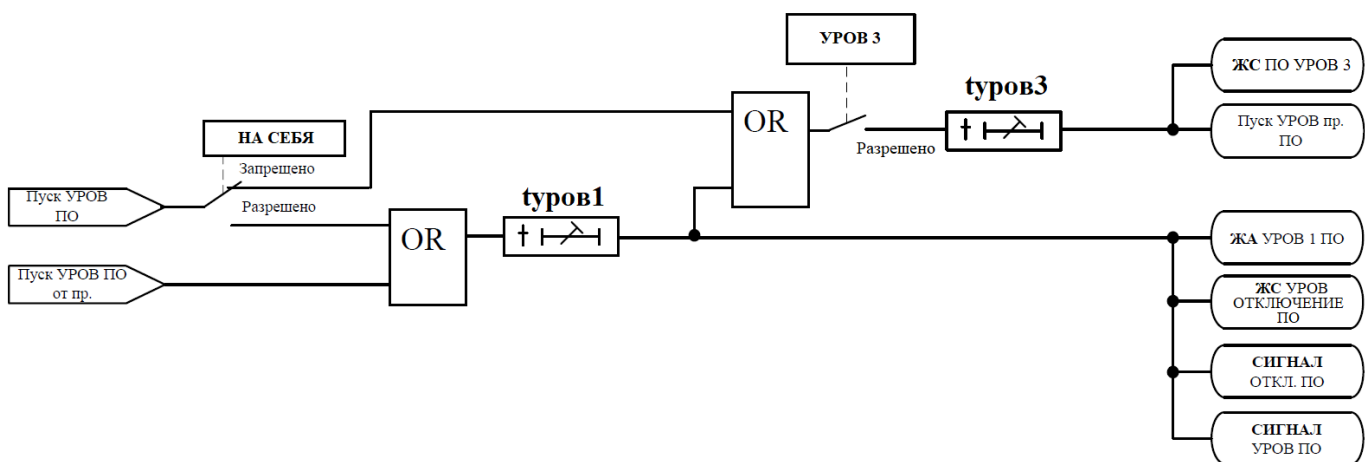


Рисунок 5.26 – Логическая схема работы УРОВ ПО

При положении уставки «НА СЕБЯ» – «ВЫВЕДЕНО», а уставки «УРОВ 3» – «ВВЕДЕНО», запускается таймер на срабатывание **типов3**, после истечения времени которого сигнал проходит в схему УРОВ присоединений от УРОВ ДЗШ (рисунок 5.28).

Когда уставка «НА СЕБЯ» в положении «ВВЕДЕНО» и имеется один из сигналов пуска УРОВ ПО, то запускается таймер на срабатывание **типов1**, по истечению времени которого

формируются сигналы «ОТКЛ. ПО» и «УРОВ ПО». Данное действие УРОВ ПО отмечается соответствующими записями в ЖА и ЖС.

Сброс УРОВ ПО осуществляется по следующим факторам:

- наличие сигнала сброса пуска УРОВ ПО из схемы УРОВ присоединений (рисунок 5.20);
- наличие сигнала УРОВ ПО с введённой уставкой «УРОВ 3»;
- отсутствие сигнала разрешающего УРОВ ПО (рисунок 5.28).

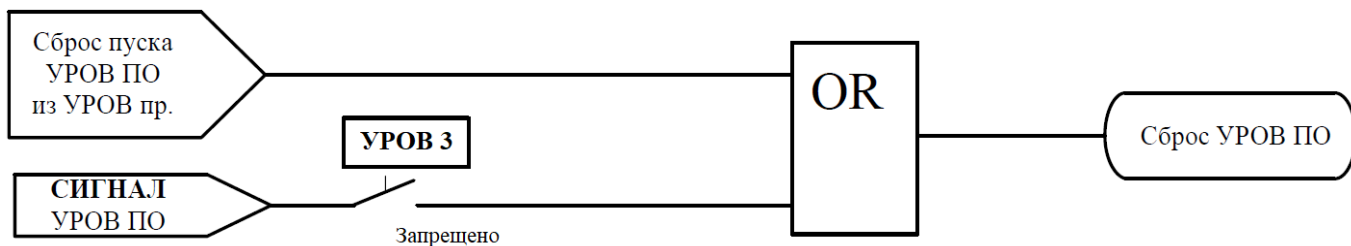


Рисунок 5.27 – Логика сброса УРОВ ПО

Логика формирования УРОВ присоединения от УРОВ СШ1(2), УРОВ ПО представлена на рисунке 5.28.

Формируется сигнал УРОВ присоединения n при наличии следующих факторов:

1. При наличии пуска от логики УРОВ СШ1 (СШ2):

- отсутствие сигнала пуска УРОВ СШ1 (СШ2) от присоединения;
- разрешение УРОВ присоединения n;
- присоединение n привязано к СШ1.

– наличие одного из следующих сигналов:

а) пуск УРОВ присоединения ПО;

б) пуск УРОВ присоединения СШ1 (СШ2);

в) пуск УРОВ присоединения СШ1 (СШ2) от УРОВ 2 с введенной уставкой «УРОВ 2»;

г) пуск УРОВ присоединения СШ1 и СШ2.

2. При наличии привязки присоединения к СВ:

– пуск УРОВ присоединения СШ1 и СШ2;

– привязка присоединения к СВ;

– разрешение УРОВ присоединения n.

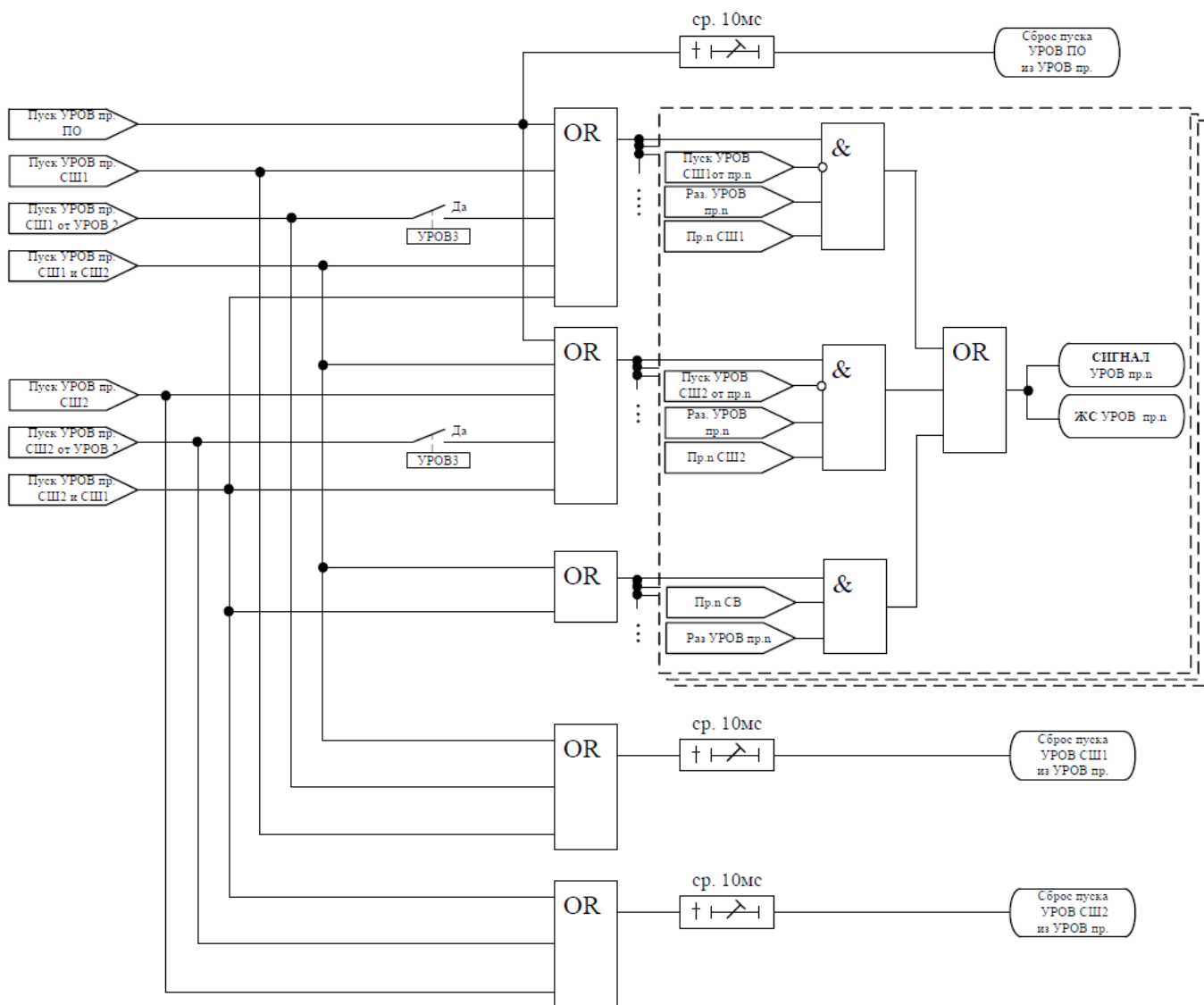


Рисунок 5.28 – Логика формирования УРОВ присоединения

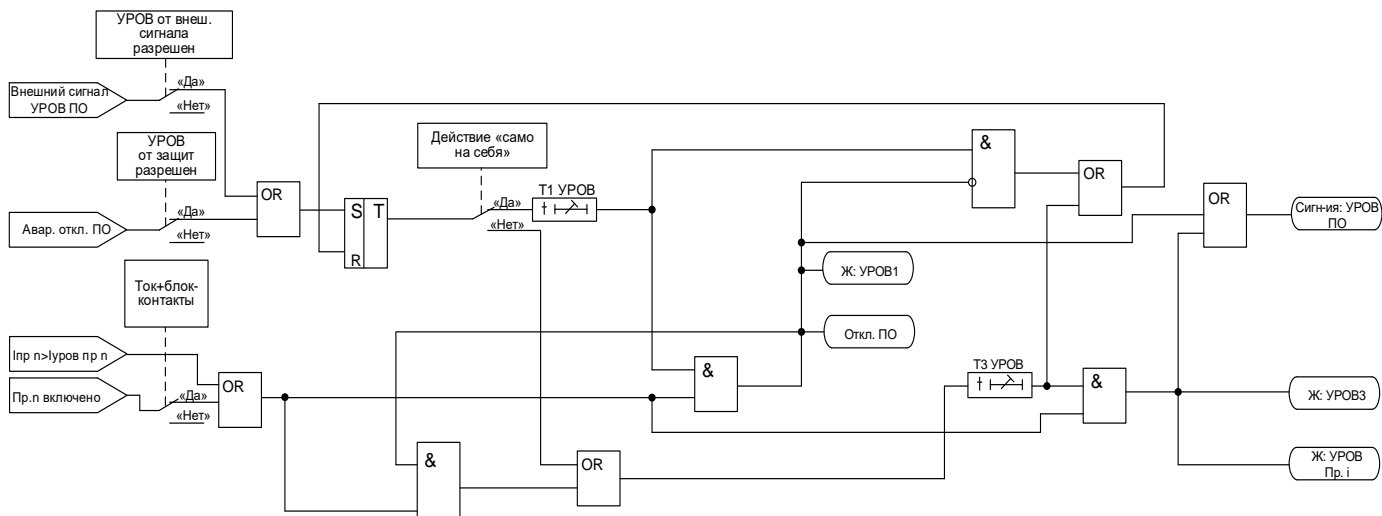


Рисунок 5.29 – Блок-схема логики УРОВ ПО

Характеристики УРОВ приведены в таблице 5.9.

Таблица 5.9

Наименование параметра		Значение
1	Диапазон уставок по току:	(0 – 40) $I_n$
2	Диапазон уставок по времени:	(0 – 3000) с
3	Дискретность уставок:	
	по току	0,01 $I_n$
	по времени	0,01 с (0,1 с)
4	Основная погрешность срабатывания по току:	
	в диапа. (0,2 – 2) $I_n$ , приведенная к $2I_n$	$\pm 1,5\%$
	в диапа. (2,1 – 40) $I_n$ относительная	$\pm 2,5\%$
5	Основная погрешность срабатывания по времени:	$\pm 10$ мс

### 5.5 Внешние защиты

MP90x реализовано 20 (коды аппаратного исполнения с N4) и 24 (коды аппаратного исполнения с N0) внешних защит: ВЗ-1, ВЗ-2, ... ВЗ-n. Внешняя защита пускается при появлении сигнала срабатывания, при выполнении условия отсутствия блокирующего сигнала. Внешние защиты имеют возможность использовать как входные дискретные сигналы, так и внутренние сигналы срабатывания ступеней защит и их измерительных органов.

Внешние защиты имеют функции:

- возврата по уставке;
- блокировки по внешнему дискретному или внутреннему сигналу.

Возврат защиты происходит:

а) если введена функция возврата по внешнему сигналу:

- при пропадании внешнего сигнала срабатывания и появлении внешнего сигнала возврата на время  $T_{вз}$ ;
- при появлении сигнала блокировки.

б) если функция возврата по внешнему сигналу выведена:

- по исчезновению сигнала срабатывания;
- при появлении блокирующего сигнала.

При срабатывании внешних защит фиксируются все параметры аварийного события, как при срабатывании собственных защит.



Режимы работы защиты:

- «ВЫВЕДЕНА» – защита выведена из работы;

- «ВВЕДЕНО» – защита введена в работу с контролированием уставки по времени. Отключения выключателя и действия на сигнализацию не происходит.

- «СИГНАЛИЗАЦИЯ» – как при «СРАБАТЫВАНИЕ», но с действием в схему сигнализации и записью в журнал аварий;

- «ОТКЛЮЧЕНИЕ» – то же, что и при режиме «СИГНАЛИЗАЦИЯ», плюс действие на отключение. В данном режиме ВЗ может действовать на отключение СШ1, СШ2, ПО, а также на отключение любого из присоединений по выбору пользователя.

Наличие функций «УРОВ», «ОСЦИЛЛОГРАФ» по каждой ступени задаётся в уставках конфигурации.

Все ступени функционально идентичны и имеют характеристики, указанные в таблице 5.10.

Таблица 5.10 – Характеристики внешней защиты

№	Наименование параметра	Диапазон или принимаемые значения	Уставка по умолчанию	Дискретность уставок	Расшифровка
1	2	3	4	5	6
1	РЕЖИМ	ВЫВЕДЕНО / ВВЕДЕНО / СИГНАЛИЗАЦИЯ / ОТКЛЮЧЕНИЕ	ВЫВЕДЕНО	-	Режимы работы защиты
2	Отключение	«СШ1», «СШ2», «ПО», «Прис. 1» - «Прис. n» (в зависимости от кода аппаратного исполнения)	СШ1	-	Выбор объекта воздействия
3	БЛОК-КА	Сигналы согласно приложения 3, таблица 3.4	НЕТ	-	Ввод блокирующего сигнала
4	СРАБ.	Сигналы согласно приложения 3, таблица 3.4	НЕТ	-	Сигнал срабатывания
5	tcp, мс	0...3276700	0	10 (100)*	Уставка по времени действия защиты на срабатывание
6	tvз, мс	0...3276700	0	10 (100)*	Уставка по времени на возврат
7	ВОЗВ.	НЕТ/ЕСТЬ	НЕТ	-	Ввод / вывод уставки на возврат
		Сигналы согласно приложения 3, таблица 3.4	НЕТ	-	Сигнал возврата
8	ОСЦ.	«ВЫВЕДЕНО» / «ПУСК ПО ИО» / «ПУСК ПО ЗАЩИТЕ»	ВЫВЕДЕНО	-	Пуск осциллографа: «ВЫВЕДЕНО», «ПУСК ПО ИО» (пуск по срабатыванию измерительного органа); «ПУСК ПО ЗАЩИТЕ» (пуск по срабатыванию ступени защиты)

Продолжение таблицы 5.10

1	2	3	4	5	6
9	УРОВ	ВВЕДЕНО / ВЫВЕДЕНО	ВЫВЕДЕНО	-	Резервирование отказа выключателя

\* **Примечание** – дискретность уставок по времени в диапазоне до 300 с – 0,01 с, выше 300 с – 0,1 с

Функциональная схема внешней защиты приведена на рисунке 5.30. Блок, показанный на рисунке 5.30, реализован программно.

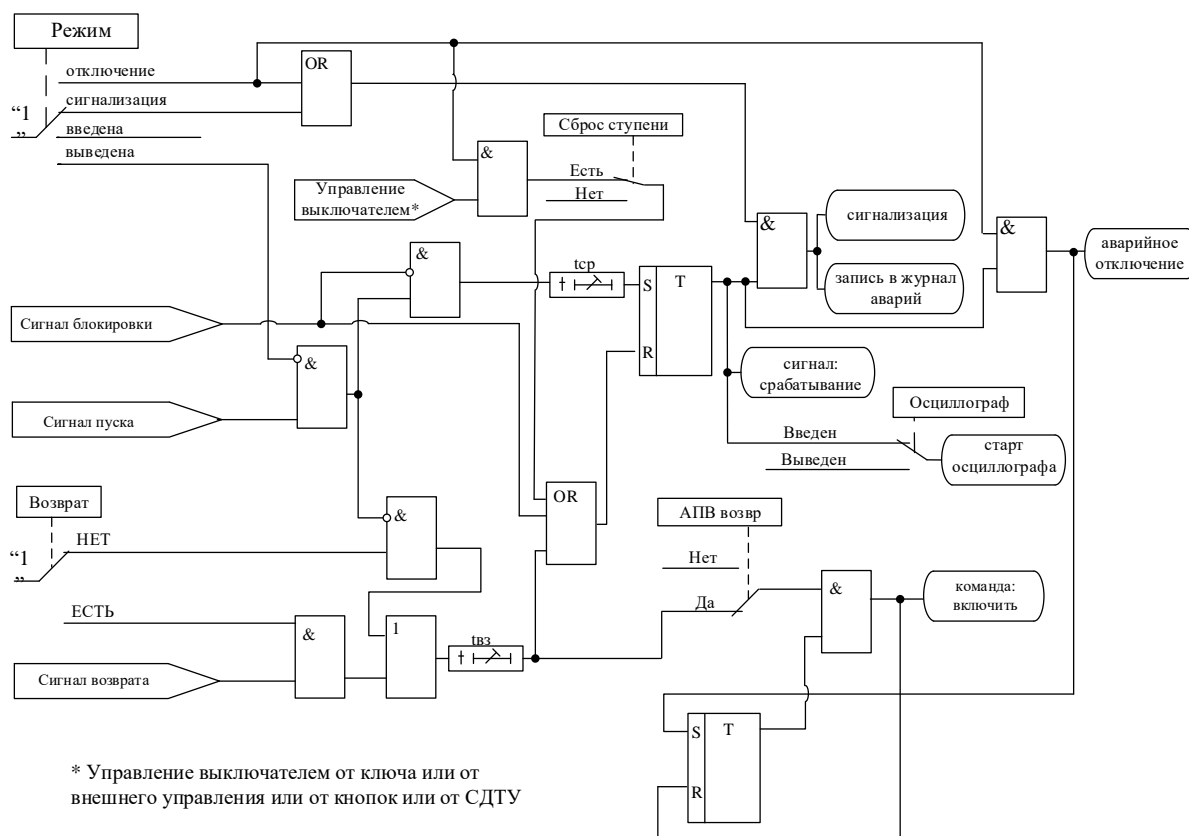


Рисунок 5.30 – Алгоритм внешней защиты

## 5.6 Определяемая пользователем логика

### 5.6.1 Общие положения

Конфигурирование определяемой пользователем логики осуществляется с помощью специального редактора (встроенного в программу УниКон), который обеспечивает построение схемы релейной защиты на графическом языке функциональных блоков.

Задача определяемой пользователем логики реализуется в десятимикросекундном цикле. Объём программы ограничен 4032 байтами (что позволяет создавать программу в среднем из 400 функциональных блоков).

В МР90х выходные логические сигналы могут быть заведены на логические входы блокировки, срабатывания и управления функций защит, автоматики и управления выключателем.

МР90х имеет следующие функциональные блоки: элементы ввода/вывода (дискретные и аналоговые), логические элементы (дискретные), таймеры, элементы обработки аналоговых данных, информационный блок.

Каждому блоку схемы автоматически присваивается имя Block<номер по порядку создания>. Для облегчения чтения схемы блоки могут быть переименованы.

## 5.6.2 Элементы ввода/вывода

### Разъем «Вход»

Элемент «Вход» позволяет загружать 1 бит данных из внешней базы данных устройства во внутреннюю базу данных свободно программируемой логики.

Элемент «Вход» имеет один выход и позволяет подключать следующие сигналы, прямые и инверсные:

- входные дискретные сигналы;
- входные логические сигналы;
- сигнал срабатывания измерительного органа любой защиты;
- сигнал срабатывания любой защиты;
- сигналы неисправности;
- сигналы аварии, сигнализации;
- сигналы о состоянии выключателя, сигналы команд управления выключателем.

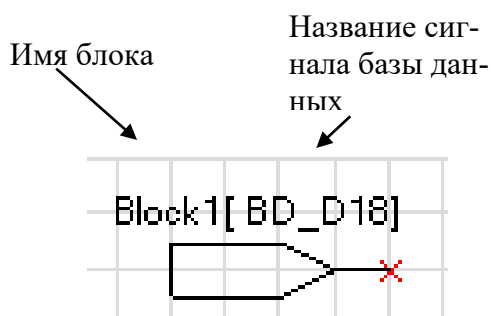


Рисунок 5.31 – Разъем «Вход»

### Разъем «Выход»

Элемент «Выход» позволяет сохранять 1 бит данных из внутренней базы данных свободно программируемой логики во внешнюю базу данных устройства.

При помощи разъемов «Выход» МР90х позволяет выводить до 32-х выходных сигналов свободно программируемой логики (СПЛ) на реле (ССЛ1 – ССЛ32), индикаторы и выходные логические сигналы.

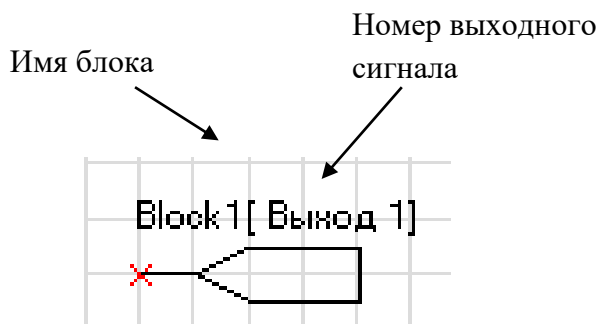


Рисунок 5.32 – Разъем «Выход»

### Разъем «Вход 16-разрядный»

Элемент «Вход 16-разрядный» позволяет загружать аналоговые данные из базы данных устройства во внутреннюю базу данных СПЛ.

Элемент имеет один выход и позволяет подключать следующие данные:

- аналоговые (измеренные и рассчитанные токи, напряжения, частоту);
- уставки меню (позволяет вводить данных из специально созданного меню устройства);
- константы (вход принимает заданное в УниКоне числовое значение).

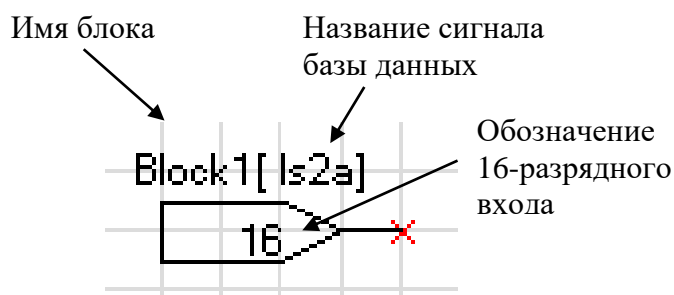


Рисунок 5.33 – Разъем «Выход 16-разрядный»

### Разъемы «Запись в системный журнал» и «Запись в журнал аварий»

Элемент записи событий в журнал системы имеет один вход. Если на элемент подана логическая единица, то в журнал системы будет записано назначенное событие в следующем виде: «сообщение спл № XX». Данные элементы позволяют создать до 64 свободно программируемых записей в журнал событий.

Элемент записи события в журнал аварий имеет один вход. При наличии единицы на входе в журнал будет сделана запись сообщения: «сообщение спл № XX», - с сохранением всех параметров режима в журнале аварий.

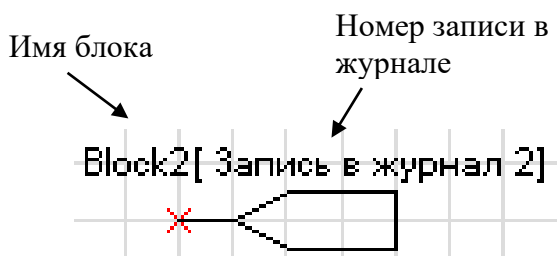


Рисунок 5.34 – «Запись в системный журнал», «Запись в журнал аварий»

### 5.6.3 Логические элементы

#### Логический элемент «И»

Элемент «И» может иметь от 2 до 8 входов. На элемент «И» может быть подана любая комбинация сигналов. На выходе элемента появляется логическая единица только в случае, когда все входные сигналы имеют значение логической единицы.

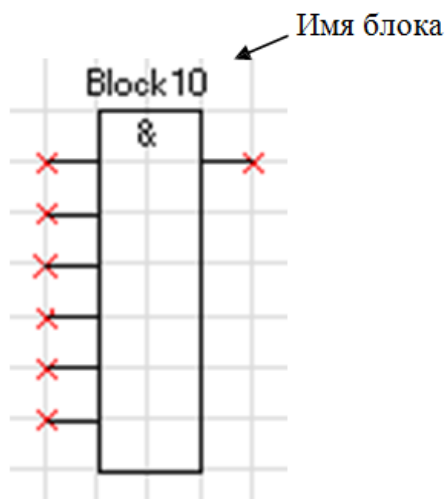


Рисунок 5.35 – Логический элемент «И»

### Логический элемент «ИЛИ»

Элемент «ИЛИ» может иметь от 2 до 8 входов. На вход элемента «ИЛИ» может быть подана любая комбинация сигналов. На выходе элемента появляется логическая единица в случае, когда хотя бы один входной сигнал имеет значение логической единицы.

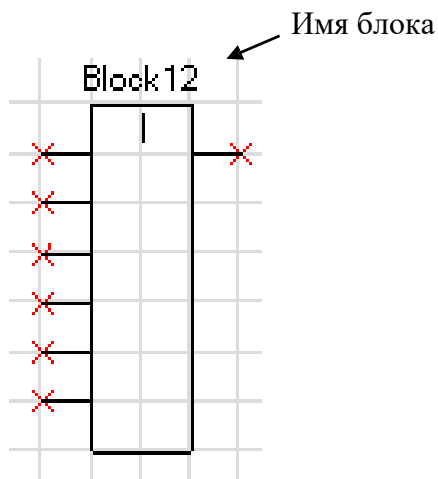


Рисунок 5.36 – Логический элемент «ИЛИ»

### Логический элемент «Исключающее ИЛИ»

Элемент «Исключающее ИЛИ» может иметь от 2 до 8 входов. На вход элемента «ИЛИ» может быть подана любая комбинация сигналов. На выходе элемента появляется логическая единица в случае, когда на его входах нечетное количество единиц.

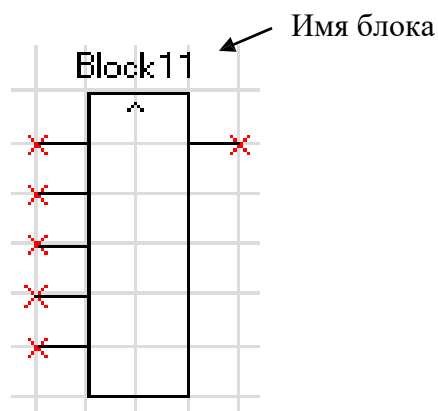


Рисунок 5.37 – Логический элемент «Исключающее ИЛИ»

### Логический элемент «НЕ»

Элемент «НЕ» содержит один вход и один выход. Сигнал на выходе логического элемента – инвертированный входной сигнал.

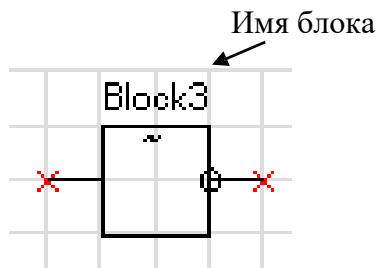


Рисунок 5.38 – Логический элемент «НЕ»

### Элементы «RS- и SR-триггеры»

В МР90х существуют два типа триггеров: RS (тип 1) и SR (тип 2), с приоритетом работы по входу R и S соответственно.

Элемент «RS-триггер» («SR-триггер») имеет два входа (рисунок 5.39): устанавливающий S и сбрасывающий R. При появлении единицы на входе S формируется единица на выходе, состояние выхода запоминается и сохраняется при исчезновении единицы на входе S. Вход R сбрасывает состояние выхода в логический ноль.

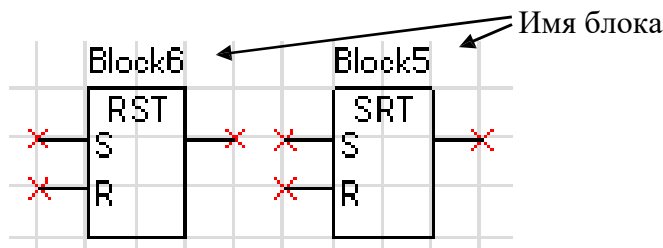


Рисунок 5.39 – «RS-триггер» и «SR-триггер»

### Мультиплексор

Мультиплексор имеет три входа (адресный вход Y и два входа In1 и In2). Переключатель подключает один из входов In1 или In2 к выходу Q, в зависимости от сигнала на адресном входе Y. Если на адресный вход подана единица, то подключается вход In2, если ноль, то вход In1.

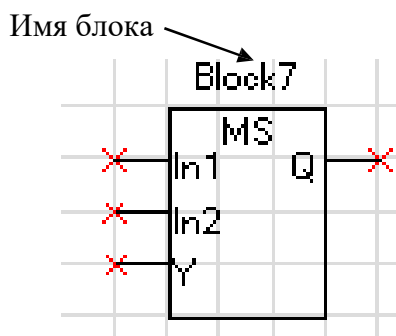


Рисунок 5.40 – Мультиплексор

### Мультиплексор 16-разрядный

Мультиплексор имеет один адресный вход Y и до 16 входов In1 – In16). Переключатель подключает один из входов In1 (In16) к выходу Q, в зависимости от сигнала на адресном входе Y. На управляющий адресный вход подается 16-разрядный сигнал. Из этого сигнала выбирают те биты (должны идти подряд), которые необходимы для управления сигналами In1 – In16, и указывают их начало.



Рисунок 5.41 – Мультиплексор 16-разрядный

### Логический элемент «MAX»

Элемент «MAX» предназначен для определения наибольшего (максимального) из двух чисел (16-разрядных). Элемент имеет два входа и один выход.

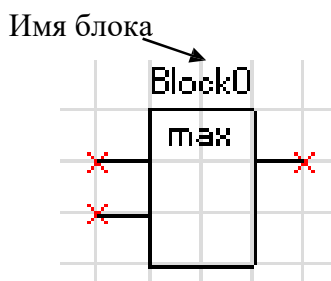


Рисунок 5.42 – Логический элемент «MAX»

### Логический элемент «MIN»

Логический элемент «MIN» предназначен для определения наименьшего (минимального) из двух чисел. У элемента есть два входа, к которым подключаются аналоговые сигналы, и один выход.

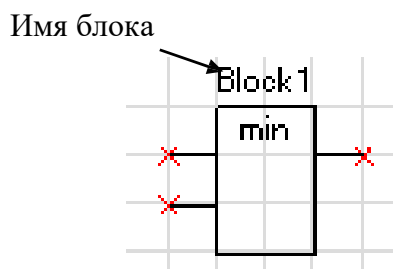


Рисунок 5.43 – Логический элемент «MIN»

### Логический элемент «сумма» [+]

Элемент «сумма» позволяет просуммировать 16-разрядные значения сигналов. Элемент имеет до 8 входов и один выход.

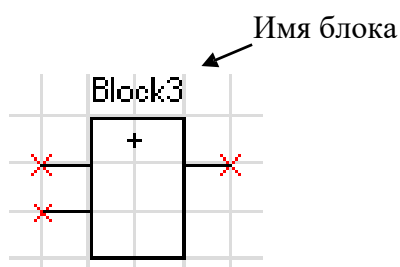


Рисунок 5.44 – Логический элемент «сумма»

### Логический элемент «разность» [-]

Элемент «разность» позволяет провести операцию вычитания между 16-разрядными значениями сигналов. Элемент имеет до 8 входов и один выход.

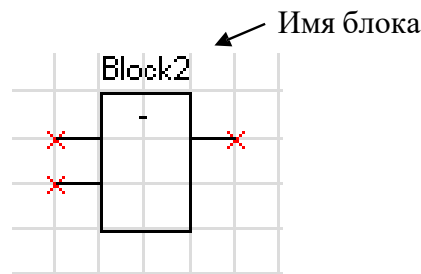


Рисунок 5.45 – Логический элемент «разность»

### Логический элемент «умножение» [\*]

Элемент «умножение» позволяет перемножить два 16-разрядных числа при этом на выходе элемента получается 32-разрядное значение. Так как в свободно программируемой логике МР90х все операции можно производить только с 16-разрядными значениями аналоговых величин, то в настройке логического элемента при помощи установки «Количество сдвигов» необходимо сместить адрес на нужное количество бит.

Пример: перемножаем два числа, каждое из которых является 16-разрядным, и получаем произведение, которое уже будет 32-разрядным числом

$$X(16)*Y(16)=P(32).$$

Для того, чтобы использовать число P(32) дальше в логике, необходимо выделить значимую часть этого числа. При смещении на 16 бит (установка в настройке – 15) мы получаем следующее число на выходе:

$$P(16)=P(32)/65536.$$

Уставка «Количество сдвигов»	Коэффициент
0	1
1	2
2	4
3	8
4	16
5	32
...	...
14	32768
15	65536

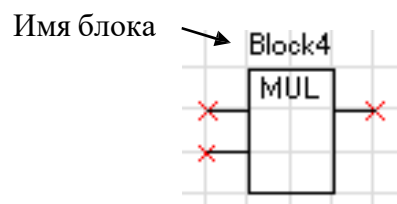


Рисунок 5.46 – Логический элемент «умножение»



### Логический элемент «деление» [/]

Элемент деление используется для арифметической операции деления. Используется только для 16-разрядных сигналов. Элемент имеет два входа и один выход. Первый вход – делимое, второй – делитель. Результатом операции деления является 16-разрядное число.

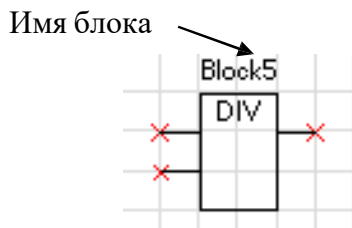


Рисунок 5.47 – Логический элемент «деление»

### Логический элемент «больше» [>]

Этот элемент позволяет сформировать на выходе элемента логическую «1» при выполнении условия: значение «а» (16-разрядный сигнал, заведенный на первый вход элемента) больше, чем значение «б» (16-разрядный сигнал, заведенный на второй вход).

При не выполнении этого условия на выходе будет логический «0».

В настройках элемента можно указать уставку на возврат («коэффициент»), который будет указывать условия возврата выхода элемента с логической «1» на «0».

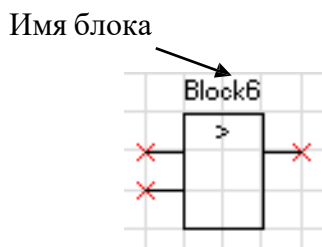


Рисунок 5.48 – Логический элемент «больше»

### Логический элемент «меньше» [<]

Этот элемент позволяет сформировать на выходе элемента логическую «1» при выполнении условия: значение «а» (16-разрядный сигнал, заведенный на первый вход элемента) меньше, чем значение «б» (16-разрядный сигнал, заведенный на второй вход).

При невыполнении этого условия на выходе будет логический «0».

В настройках элемента можно указать уставку на возврат («коэффициент»), который будет указывать условия возврата выхода элемента с логической «1» на «0».

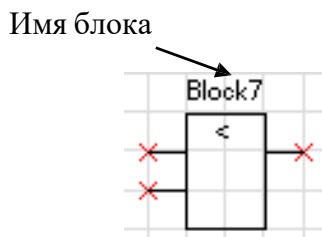


Рисунок 5.49 – Логический элемент «меньше»

## Дешифратор

Дешифратор – элемент, который дает возможность выделить дискретный сигнал с 16-разрядного. Элемент имеет один вход, на который подключается 16-разрядный сигнал. Из этого сигнала может быть выбрано до 4 управляющих битов (могут быть только следующие друг за другом), которые и будут определять значения на выходах элемента.

Выбрав количество управляющих битов, необходимо указать и адрес первого управляющего бита (0 – 15).

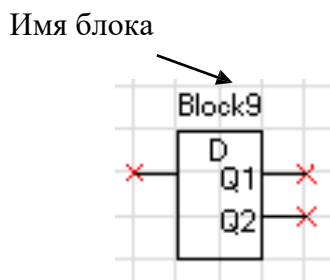


Рисунок 5.50 – Дешифратор

### 5.6.4 Таймеры

Уставка таймера по времени должна быть не менее 20 мс.

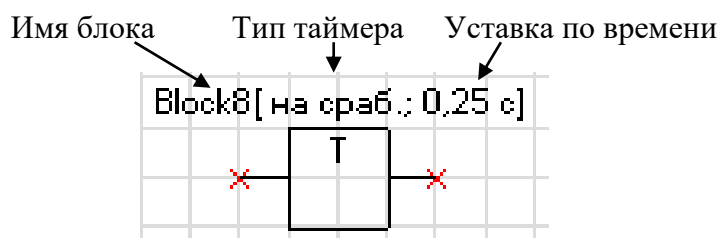


Рисунок 5.51 – Таймер

#### Таймер на срабатывание (таймер 1)

Элемент «таймер 1» предназначен для выполнения функции задержки времени. Сигнал на выходе таймера на срабатывание появляется через время  $T_{ср}$  после появления сигнала на входе. При пропадании сигнала на входе сигнал пропадает и на выходе (рисунок 5.52).

Если продолжительность импульса на входе меньше, чем время срабатывания  $T_{ср}$ , то выход таймера остаётся в состоянии логического нуля.

При записи новой логической программы или старте устройства в случае наличия сигнала срабатывания – таймер обрабатывает как при прямом, так и при инверсном входе.

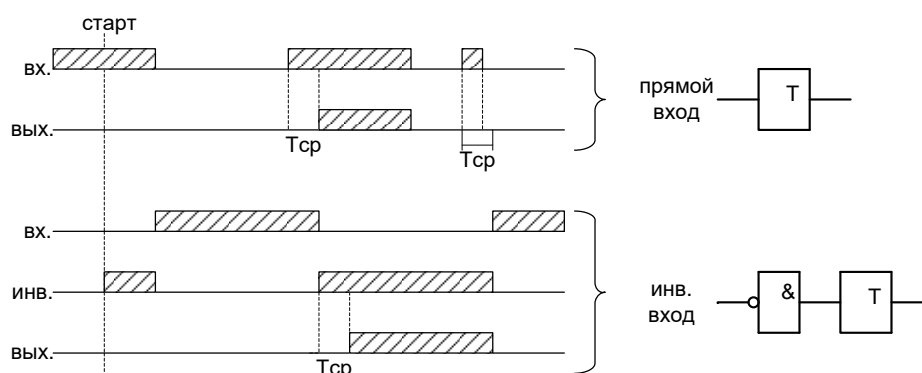


Рисунок 5.52 – Таймер на срабатывание (таймер 1)

## Таймер на возврат (таймер 2)

Принцип работы: при единице на входе таймера на возврат на его выходе также будет единица. Если единица на входе пропадает, то на выходе единица сохраняется в течение времени возврата  $T_{ВЗ}$  (рисунок 5.53).

При старте устройства или записи новой логической программы в случае имеющегося сигнала на срабатывание – таймер обрабатывает при любом входе: прямом или инверсном.

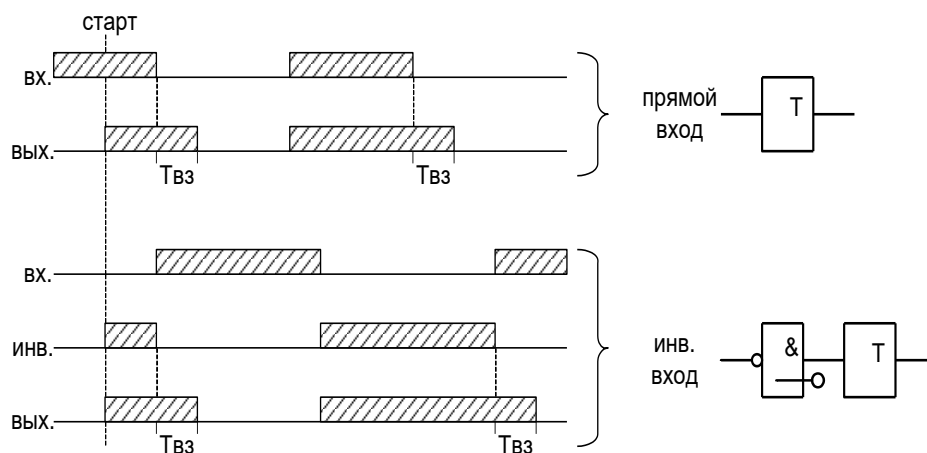


Рисунок 5.53 – Таймер на возврат (таймер 2)

## Импульсный таймер по фронту типа 1 (таймер 3)

Принцип работы: срабатывание таймера 3 происходит при появлении фронта импульса на входе. Если за время работы таймера на входе появляется еще один импульс, то перезапуска таймера не происходит, т.е. импульс на выходе в любом случае не превысит время  $T_{ИМП}$  (рисунок 5.54).

Таймер не обработает при наличии на входе логической единицы во время старта устройства или записи логической программы, как при прямом, так и при инверсном входе.

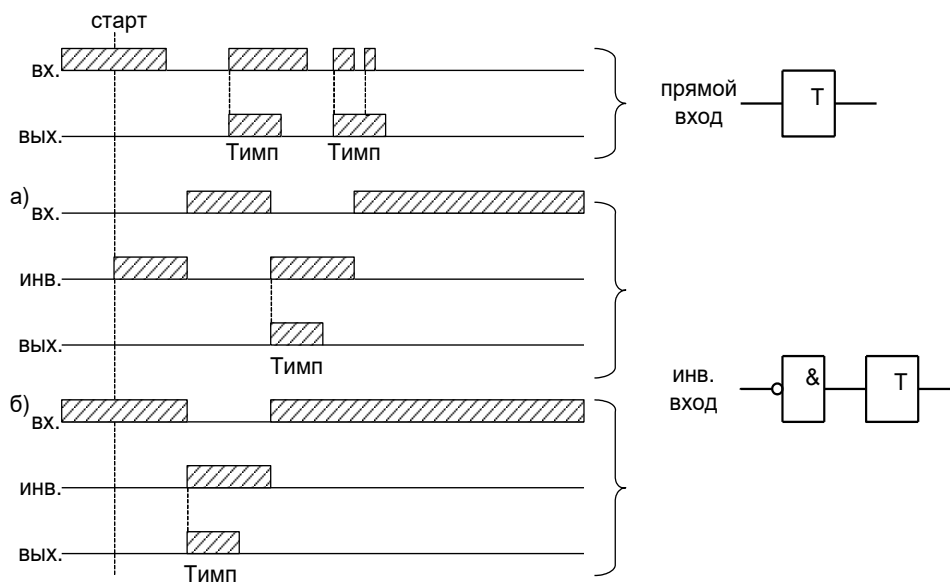


Рисунок 5.54 – Импульсный таймер по фронту типа 1 (таймер 3)

#### Импульсный таймер по спаду типа 1 (таймер 4)

Принцип работы: таймер срабатывает по спаду импульса на входе. При этом на выходе формируется логическая единица на время  $T_{\text{ИМП}}$ . В случае появления на входе нового импульса и его спада за время  $T_{\text{ИМП}}$  перезапуск таймера не происходит (рисунок 5.55).

Таймер не отработает при наличии на входе логической единицы во время старта устройства или записи логической программы, как при прямом, так и при инверсном входе.

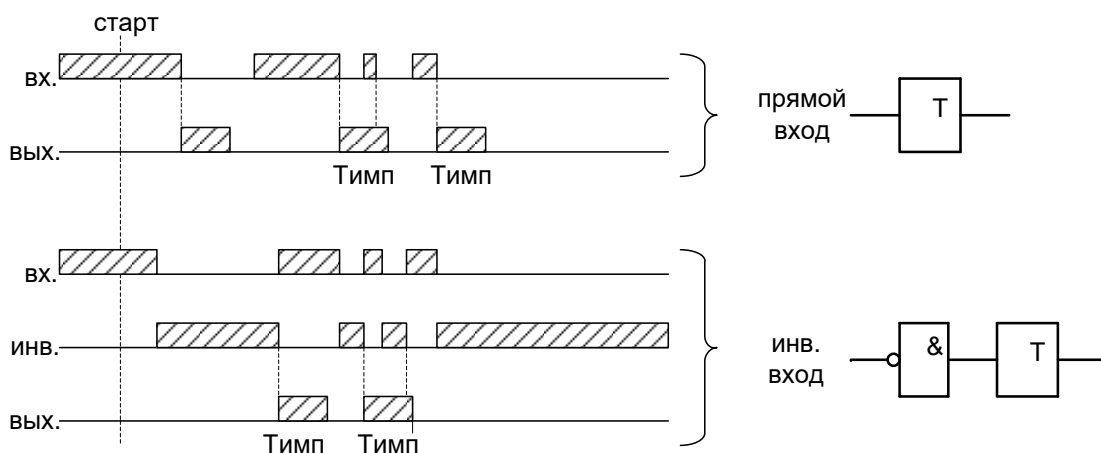


Рисунок 5.55 – Импульсный таймер по спаду типа 1 (таймер 4)

#### Импульсный таймер по фронту типа 2 (таймер 5)

Отличие импульсного таймера по фронту типа 2 от типа 1 в том, что при появлении новых импульсов за время работы таймера, происходит перезапуск установки по времени таймера, т.е. с каждым новым импульсом на входе увеличивается длительность импульса на выходе на время  $T_{\text{ИМП}}$  (рисунок 5.56).

Таймер не отработает при наличии на входе логической единицы во время старта устройства или записи логической программы, как при прямом, так и при инверсном входе.

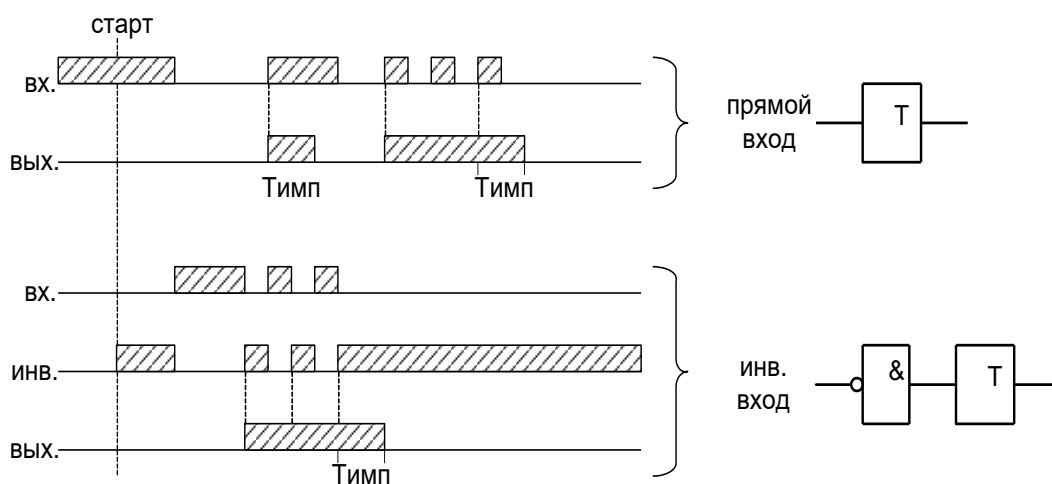


Рисунок 5.56 – Импульсный таймер по фронту типа 2 (таймер 5)

### Импульсный таймер по спаду типа 2 (таймер 6)

Отличие импульсного таймера по спаду типа 2 от типа 1 в том, что при появлении новых спадов импульса за время работы таймера, происходит перезапуск уставки по времени таймера, т.е. с каждым новым импульсом на входе увеличивается длительность импульса на выходе на время Тимп (рисунок 5.57).

Таймер не отработает при наличии на входе логической единицы во время старта устройства или записи логической программы, как при прямом, так и при инверсном входе.

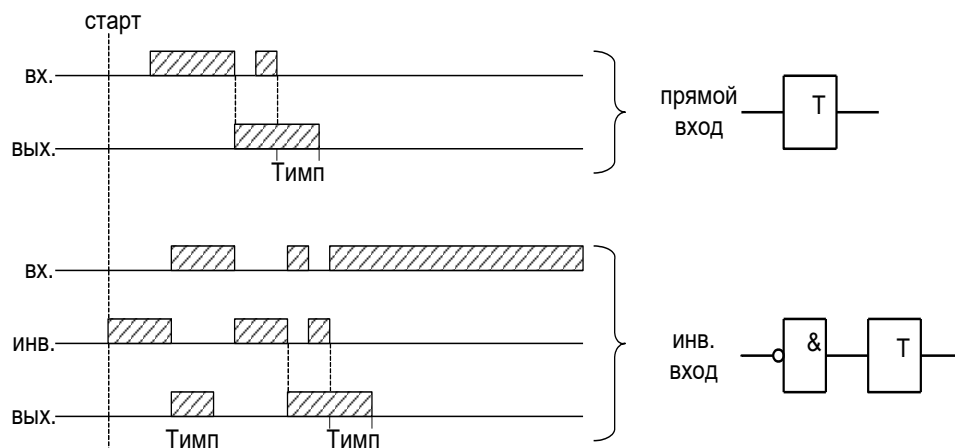


Рисунок 5.57 – Импульсный таймер по спаду типа 2 (таймер 6)

#### 5.6.5 Текстовый блок

Данный элемент предназначен для создания поясняющего и информационного текста. Текстовый блок не связан логическими связями с остальными элементами графического редактора программы УниКон и поэтому не имеет входов и выходов.

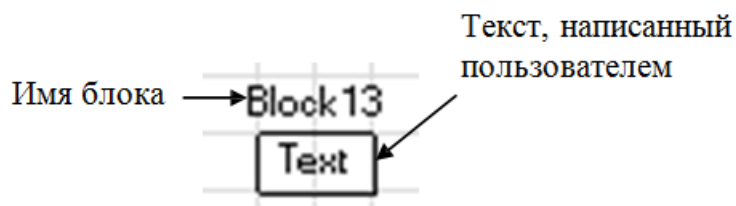


Рисунок 5.58 – Текстовый блок

## 5.6.6 Ошибки логики

Таблица 5.11 – Ошибки логики

Сообщение в ЖС	Описание ошибки	Методы устранения
Логика: (по старту) ошибка программы	CRC логической программы не совпадает	Перезаписать логическую программу или выполнить «СБРОС СП-ЛОГИКИ».
Логика: (по старту) ошибка пароля	Пароль логики отсутствует или поврежден	Выполнить «СБРОС СП-ЛОГИКИ». Задать новый пароль для логики.
Логика: (по старту) ошибка запуска	Состояние логики не определено	Запустить логику или выполнить «СБРОС СП-ЛОГИКИ».
Логика: (по старту) ошибка конфигурации	CRC конфигурации не совпадает	Выполнить «СБРОС СП-ЛОГИКИ».
Логика: (по старту) ошибка меню	CRC меню не совпадает	Выполнить «СБРОС СП-ЛОГИКИ».
Логика: (выполнение) ошибка аргумент	Неизвестный аргумент логической программы	Убедиться, что элементы логики не имеют не задействованных входов и выходов, в элементах «разъемы» выбраны сигналы
Логика: (выполнение) ошибка тайм аут	Превышено время выполнения логической программы	Пересмотреть логику в сторону упрощения (отказаться от элементов, требующих большого количества вычислений (элементы расширенной логики), уменьшить количество элементов логической схемы
Логика: (выполнение) ошибка размера	Превышен размер логической программы	Пересмотреть логику в сторону упрощения (уменьшить количество элементов логической схемы)
Логика: (выполнение) ошибка команда	Неизвестная команда логической программы	Убедиться, что используемые элементы логической программы поддерживаются устройством

## 5.7 Входной сигнал GoIn

GoIn представляет собой входной сигнал, на который может быть назначен бинарный атрибут данных и его качество, принимаемые в GOOSE-сообщении. Конфигурация GoIn задаётся в программе «КИТ».

Сигналы GoIn состоят из двух групп: сигналов состояний «**GoInX**» и сигналов валидности «**GoInX valid**». Устройством MP90X предусмотрена возможность приёма до 64-х сигналов GoIn и 64-х сигналов их валидности. Сигналы GoIn могут быть назначены на элементы «**Вход**» СПЛ из базы данных «**Входные GOOSE**». Сигнал состояния «**GoInX**» формируется в соответствии с назначенным на него бинарным атрибутом данных. Сигнал валидности «**GoInX Valid**» формируется на основании сигналов «GOOSE monitoring» и «Quality». «GOOSE monitoring» осуществляет проверку периодической отправки GOOSE-сообщения. При исправности канала связи и регулярном приёме GOOSE-сообщения сигнал «GOOSE monitoring» равен «1». При пропадании GOOSE-сообщений на время TimeAllowedToLive данный сигнал сбрасывается в «0». «Quality» формируется в соответствии с назначенным атрибутом качества. Схема формирования сигналов GoIn представлена на рисунке 5.59.

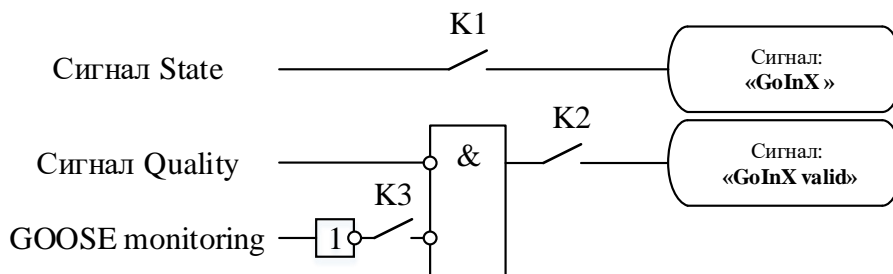


Рисунок 5.59 – Схема формирования GoIn

Сигналы «State», «Quality» и «Goose monitoring» конфигурируются в программе конфигурирования МЭК-61850 «КИТ». Ключ «K1» разомкнут при не сконфигурированном сигнале «State», ключ «K2» разомкнут при не сконфигурированном сигнале «Quality», ключ «K3» разомкнут при не сконфигурированном сигнале «GOOSE monitoring».

### 5.8 Логические сигналы ЛС

Сигналы ЛС-ы позволяют объединять прямые или инверсные состояния дискретных входов по логике «И» (ЛС1 – ЛС8) или «ИЛИ» (ЛС9 – ЛС16). При обчёте программного цикла ЛС-ы формируются перед логикой выполнения защит, таким образом использование их в логике работы защиты не приводит к задержке формирования сигналов срабатывания и возврата.

### 5.9 Логические сигналы БГС

Сигналы БГС позволяют объединить несколько сигналов GoIn по логической схеме «И» или «ИЛИ» без использования СПЛ, что позволяет формировать их до выполнения логики защит. Для каждого сигнала GoIn может быть выбран сигнал его состояния или качества, или состояния и качества в соответствии с логической схемой представленной на рисунке 5.60. Предусмотрена возможность формировать до 16-и сигналов БГС.

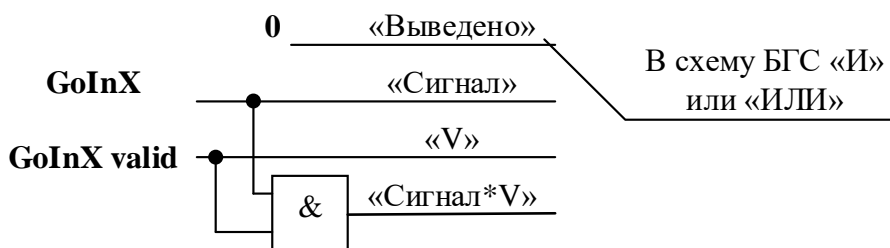


Рисунок 5.60 – Схема группирования сигналов GoIn

### 5.10 Энергонезависимые RS-триггеры

Энергонезависимые RS-триггеры предназначены для фиксации сигнала и сохранения его состояния после длительных перерывов оперативного питания терминала. Уставка «Тип» позволяет установить приоритетный вход триггера. Списки сигналов, которые могут быть заведены представлены в приложении 3, таблица 3.2. RS-триггеры обрабатываются до выполнения логики защит.

## 5.11 Сигналы свободно программируемой логики ССЛ

Сигналы ССЛ позволяют использовать выходные сигналы СПЛ в жёсткой логике защиты. Предусмотрена возможность формировать до 48 сигналов ССЛ. Приоритетность формирования ССЛ такая же, как и у ВЛС. Сигналы ССЛ обрабатываются после выполнения функций защит и автоматики, но перед выполнением задач формирования выходных сигналов ВЛС, индикаторов и реле. Таким образом сигналы ССЛ воздействуют на логику защит и автоматики с задержкой равной одному циклу расчёта (10 мс), а на выходные сигналы без задержки.

## 5.12 Выходные логические сигналы ВЛС

Сигналы ВЛС позволяют объединять входные дискретные сигналы и выходные сигналы защит и автоматики, в соответствии с приложением 3, таблицей 3.2, по схеме «ИЛИ». Предусмотрена возможность использовать до 16 сигналов ВЛС. Сигналы ВЛС формируются после сигналов ССЛ.

## 5.13 Реле

### 5.13.1 Реле неисправности

Реле неисправности предназначено для выдачи сигнала о наличии неисправности и обозначается как «Рн». При отсутствии питания или наличии неисправности реле замкнуто. В режиме нормальной работы устройства реле разомкнуто. На реле может быть задана один из следующих типов неисправностей:

1. Аппаратная неисправность: возникает при наличии ошибок модулей;
2. Программная неисправность: возникает при ошибке контрольной суммы уставок, пароля, осциллографа, журнала аварий или журнала системы;
3. Неисправности цепей ТТ;
4. Неисправность измерения  $U$ : возникает при  $U_{abc} < 5$  В и неисправности цепей ТН;
5. Неисправность выключателя: возникает при внешней неисправности выключателя, неопределённом состоянии выключателя и при работе УРОВ;
6. Неисправность логики: возникает при неисправности СПЛ.

Уставка возврата задаёт возврат на размыкание контактов реле неисправности.

### 5.13.2 Выходные реле

Выходные реле предназначены для формирования выходных сигналов терминала. Выходное реле может работать в режиме «Блиinker» и «Повторитель».

В режиме «Блиinker» выполняется фиксация сигнала срабатывания, при этом состояние реле сохраняется в энергонезависимой памяти и восстанавливается в случае перезапуска устройства. Сброс «Блинкера» выполняется подачей соответствующей команды из меню устройства, по интерфейсу связи или на дискретный вход, сброс также может быть выполнен по входу в журнал аварий или журнал системы.

В режиме «Повторитель» реле повторяет состояние сигнала срабатывания.

Сигнала замыкания реле можно задать в соответствии с приложением 3, таблицей 3.2. Уставка «Твозвр.» устанавливает время возврата на размыкание реле. Сигнал на замыкание реле формируется после выполнения функций защит, автоматики и СПЛ.

### 5.13.3 Виртуальные реле

Логика работы виртуальных реле аналогична выходным реле. Виртуальные реле не формируют физический сигнал. Сигналы виртуальных реле формируются после выходных реле.



## 5.14 Свободно-программируемые индикаторы

Индикаторы предназначены для отображения на пульте состояния внутренних сигналов устройства. Каждый свободно-программируемый индикатор имеет два цвета, зеленый и красный, и может работать в режиме «Блинка» и «Повторитель».

В режиме «Блинка» выполняется фиксация сигнала срабатывания, при этом состояние индикатора сохраняется в энергонезависимой памяти и восстанавливается в случае перезапуска устройства. Сброс «Блинкера» выполняется подачей соответствующей команды из меню устройства, по интерфейсу связи или на дискретный вход, сброс также может быть выполнен по входу в журнал аварий или журнал системы.

В режиме «Повторитель» индикатор повторяет состояние сигнала срабатывания.

На каждый цвет индикатора может быть назначен отдельный сигнал в соответствии с приложением 3, таблица 3.2. При этом индикатор может работать в следующих режимах: «Статический», «Статический с приоритетом зеленого», «Статический с приоритетом красного», «Мигающий».

При **статическом** режиме работы индикатор постоянно горит цветом поданного сигнала, а при одновременной подаче двух сигналов (на красный и зеленый цвет) индикатор работает в режиме мигания, переключается с одного цвета на другой.

В режиме работы «**Статический с приоритетом зеленого**» индикатор постоянно горит цветом поданного сигнала, но при одновременной подаче двух сигналов (на красный и зеленый цвет) цвет индикатора будет зеленым.

В режиме работы «**Статический с приоритетом красного**» индикатор постоянно горит цветом поданного сигнала, но при одновременной подаче двух сигналов (на красный и зеленый цвет) цвет индикатора будет красным.

При режиме работы «**Мигающий**» индикатор мигает цветом поданного сигнала, а при одновременной подаче двух сигналов (на красный и зеленый цвет) цвет индикатора постоянно меняется с одного на другой.

## 5.15 Команды

В устройстве МР90Х предусмотрена возможность подавать до 24 импульсных команд по интерфейсу связи. Длительность существования полученной команды составляет 10 мс. Для использования команд рекомендуется назначать их на триггерную логику (энергонезависимые триггеры RST, внешние защиты с возвратом, триггеры СПЛ, реле и индикаторы в режиме «Блинка») либо логику с временем возврата.

## 6 РУКОВОДСТВО ПО ЭКСПЛУАТАЦИИ

### 6.1 Органы управления и индикации

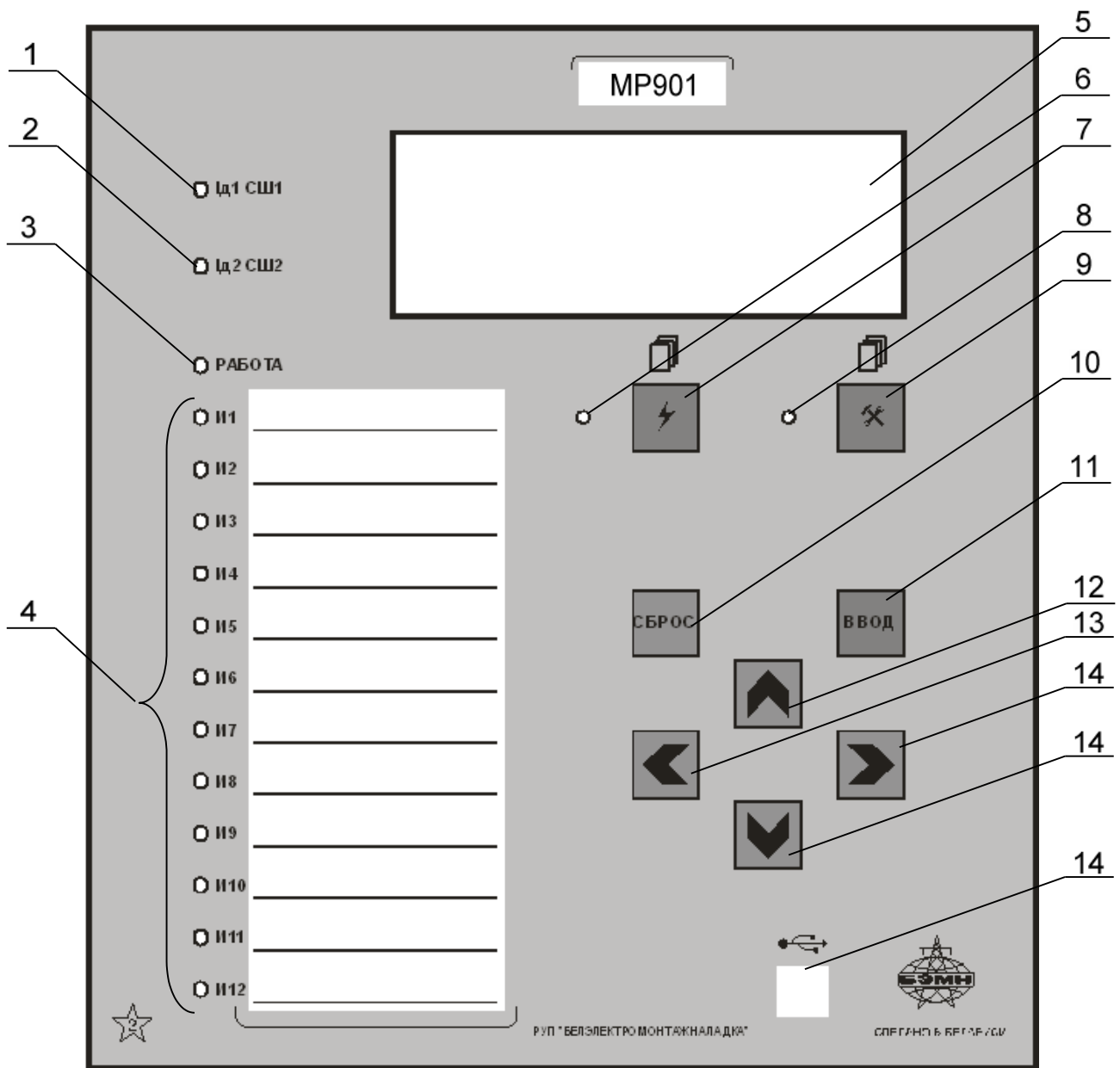


Рисунок 6.1 – Органы управления и индикации MP90x

Основным элементом отображения является жидкокристаллический буквенно-цифровой индикатор ЖКИ (дисплей), содержащий 4 строки по 20 символов (позиция 5 на рисунке 6.1).

Информация, которую можно вывести на дисплей, разбита на кадры с фиксированным содержанием. Поочередный просмотр кадров осуществляется с помощью кнопок. Очередность смены кадров на дисплее определяется главным меню и подменю.

В «дежурном» режиме работы подсветка ЖКИ погашена и отображается первый кадр меню. При нажатии на любую кнопку подсветка включается. Если ни одна кнопка не нажимается в течение 3 мин, подсветка гаснет и устройство переходит в «дежурный» режим.



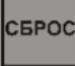
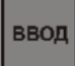




Дополнительно на 16 единичных индикаторах (в дальнейшем – светодиодах) индицируется:

Таблица 6.1

Номер позиции на рисунке 6.1	Наименование и цвет светодиода	Светодиод горит	Примечание
1	Id1 СШ1	Сработала ступень Id1 СШ1 по мгновенным или по действующим значениям	–
2	Id2 СШ2	Сработала ступень Id2 СШ2 по мгновенным или по действующим значениям	–
3	РАБОТА (зелёный или красный)	Зелёным цветом – нормальная работа; Красным цветом – неисправность (аппаратная)	–
4	12 свободно программируемых светодиодов (зеленый или красный)*	–	–
6	АВАРИЯ (красный)	Есть новая запись в журнале аварий	Произошло срабатывание защиты
8	КОНТРОЛЬ (желтый)	Есть новая запись о неисправности в журнале системы	Возможна неисправность
–	RS-485 (зелёный, <i>расположен на задней панели МР90х</i> )	Происходит обмен информацией по каналу интерфейса RS-485	–

\* Свободно программируемые светодиоды могут работать в режиме повторителя либо блинкера. При работе в режиме блинкера они могут быть сброшены по сигналу на дискретном входе, по команде из меню, по интерфейсу связи, по просмотру журнала аварии или системы. Состояние светодиодов сохраняется при восстановлении оперативного питания.

Кнопки управления выполняют следующие функции:

	– просмотр журнала аварий (поз. 7);
	– просмотр журнала системы (поз. 9);
	– сброс ввода уставки или переход в вышестоящее подменю (поз. 10);
	– ввод значения, вход в подменю или в режим изменения параметра (поз. 11);
	– перемещение по окнам меню <i>вверх</i> или увеличение значения уставки (поз. 12);
	– перемещение по окнам меню <i>влево</i> или перемещение курсора влево (поз. 13);
	– перемещение по окнам меню <i>вправо</i> или перемещение курсора вправо (поз. 14);
	– перемещение по окнам меню <i>вниз</i> или уменьшение значения уставки (поз. 15).

Позиция 14 на рисунке 6.1 – гнездо разъёма локального интерфейса USB-2.

## 6.2 Структура меню

Меню защиты имеет древовидную структуру. С помощью ЖКИ пользователь имеет возможность прочитать следующую информацию, расположенную в различных подменю:

1 Текущие значения:

1.1 Дифференциальных и тормозных токов СШ1, СШ2, ПО;

1.2 Измеренных токов присоединений;

1.3 Фазовых напряжений фаз А, В, С;

1.4 Линейных напряжений фаз АВ, ВС, СА

1.5 Расчётное напряжение прямой последовательности U1;

1.6 Расчётное напряжение обратной последовательности U2;

1.7 Расчётное напряжение нулевой последовательности 3U0;

1.8 Измеренное напряжение (нулевой последовательности) по четвёртому каналу напряжения Up.

2 Главное меню

2.1 Конфигурация устройства;

2.2 Журналы;

2.3 Группа уставок;

2.4 Команды;

2.5 Логика;

2.6 Диагностика.

Пользователь имеет возможность произвести изменения в конфигурации системы, введя правильный пароль после внесения изменений в соответствующих подменю.

**Внимание! 1** При выходе с производства установлен пароль **AAAA** (заводская установка).

**2** При первом включении в случае необходимости произвести сброс конфигурации и параметров системы.

Используемые символы:



– использование кнопок на передней панели типа:



– продвижение вправо по меню;

– продвижение влево по меню;



– использование кнопок на передней панели типа:



– продвижение вверх по меню;

– продвижение вниз по меню;



– использование кнопки «ВВОД».

Для удобства просмотра параметров, пользователь может просмотреть содержание пунктов меню, удерживая выбранную им клавишу. При этом на экране ЖКИ циклически высветятся имеющиеся параметры в выбранном пункте.

Если пользователь при просмотре или изменении параметров не нажимает на кнопки в течение трёх минут, то устройство автоматически переходит в «дежурный» режим, при этом автоматически запрещается режим изменения уставок. Для проведения изменений необходимо заново повторить все действия по вхождению в подменю и изменению значений.

### 6.3 Просмотр текущих значений измеренных величин

Просмотр значений измеренных величин осуществляется в следующих меню

<b>ТОКИ СШ1</b>	<b>ОСН</b>
<b>I<sub>д</sub> = X.XX А</b>	
<b>I<sub>т</sub> = X.XX А</b>	

MP901: Текущие значения первичных дифференциального и тормозного токов первой секции шин СШ1 (ед. измерения: А; кА)



<b>ТОКИ СШ2</b>	<b>ОСН</b>
<b>I<sub>д</sub> = X.XX А</b>	
<b>I<sub>т</sub> = X.XX А</b>	

Текущие значения первичных дифференциального и тормозного токов секции шин СШ2 (ед. измерения: А; кА)



<b>ТОКИ ПО</b>	<b>ОСН</b>
<b>I<sub>д</sub> = X.XX А</b>	
<b>I<sub>т</sub> = X.XX А</b>	

Текущие значения первичных дифференциального и тормозного токов защищаемой системы шин ПО (ед. измерения: А; кА)



<b>I1 = X.XX А</b>	<b>ОСН</b>
<b>I2 = X.XX А</b>	
<b>I3 = X.XX А</b>	
<b>I4 = X.XX А</b>	

Текущие значения первичных токов присоединений 1-16 (ед. измерения: А или кА).



<b>I5 = X.XX А</b>	<b>ОСН</b>
<b>I6 = X.XX А</b>	
<b>I7 = X.XX А</b>	
<b>I8 = X.XX А</b>	



<b>I9 = X.XX А</b>	<b>ОСН</b>
<b>I10 = X.XX А</b>	
<b>I11 = X.XX А</b>	
<b>I12 = X.XX А</b>	



<b>I13 = X.XX А</b>	<b>ОСН</b>
<b>I14 = X.XX А</b>	
<b>I15 = X.XX А</b>	
<b>I16 = X.XX А</b>	

В зависимости от исполнения MP90X первичные токи присоединения бывают:

- T24, N0, D40, R35; T24, N0, D24, R51; T24, N0, D32, R43 – 24 тока присоединения;
- T20, N4, D40, R35 – 20 токов присоединения.

Только для версии исполнения Т20, N4, D40, R35 и Т20, N4, D32, R43 значения напряжений

НАПРЯЖЕНИЯ		ГРХ
$U_a$	=	X.XX В
$U_b$	=	X.XX В
$U_c$	=	X.XX В

Текущие значения напряжений по фазам А, В, С (ед. измерения В)



НАПРЯЖЕНИЯ		ГРХ
$U_{ab}$	=	X.XX В
$U_{bc}$	=	X.XX В
$U_{ca}$	=	X.XX В

Текущие значения линейных напряжений АВ, ВС, СА



НАПРЯЖЕНИЯ		ГРХ
$U_1$	=	X.XX В
$U_2$	=	X.XX В
$3U_0$	=	X.XX В
$U_n$	=	X.XX В

$U_1$  – расчётное напряжение прямой последовательности;  
 $U_2$  – расчётное напряжение обратной последовательности;  
 $3U_0$  – расчётное напряжение нулевой последовательности;  
 $U_n$  – измеренное напряжение (нулевой последовательности) по четвёртому каналу напряжения.



Просмотр значений измеренных величин осуществляется в следующих меню МР902: Текущее значение первичных дифференциальных токов фаз А, В, С первой секции шин СШ1 (ед. измерения: А; кА).

ТОКИ СШ1		ОСН
$I_{да}$	=	X.XX А
$I_{дв}$	=	X.XX А
$I_{дс}$	=	X.XX А



ТОКИ СШ1		ОСН
$I_{та}$	=	X.XX А
$I_{тв}$	=	X.XX А
$I_{тс}$	=	X.XX А

Текущее значение первичных тормозных токов фаз А, В, С первой секции шин СШ1 (ед. измерения: А; кА).



ТОКИ СШ2		ОСН
$I_{да}$	=	X.XX А
$I_{дв}$	=	X.XX А
$I_{дс}$	=	X.XX А

Текущее значение первичных дифференциальных токов фаз А, В, С второй секции шин СШ2 (ед. измерения: А; кА).



ТОКИ СШ2		ОСН
$I_{та}$	=	X.XX А
$I_{тв}$	=	X.XX А
$I_{тс}$	=	X.XX А

Текущее значение первичных тормозных токов фаз А, В, С второй секции шин СШ2 (ед. измерения: А; кА).



**ТОКИ ПО** **ОСН**  
 $I_{да} = X.XX \text{ А}$   
 $I_{дв} = X.XX \text{ А}$   
 $I_{дс} = X.XX \text{ А}$

Текущее значение первичных дифференциальных токов фаз А, В, С защищаемой системы шин ПО (ед. измерения: А; кА).



**ТОКИ ПО** **ОСН**  
 $I_{та} = X.XX \text{ А}$   
 $I_{тв} = X.XX \text{ А}$   
 $I_{тс} = X.XX \text{ А}$

Текущее значение первичных тормозных токов фаз А, В, С защищаемой системы шин ПО (ед. измерения: А; кА).



**ПРИСОЕДИНЕНИЕ 1** **ОСН**  
 $I_a = X.XX \text{ А}$   
 $I_b = X.XX \text{ А}$   
 $I_c = X.XX \text{ А}$

Текущее значение первичных токов присоединения 1 по фазам (ед. измерения: А; кА).



**ПРИСОЕДИНЕНИЕ 5** **ОСН**  
 $I_a = X.XX \text{ А}$   
 $I_b = X.XX \text{ А}$   
 $I_c = X.XX \text{ А}$

Текущее значение первичных токов присоединения 5 по фазам (ед. измерения: А; кА).



**ПРИСОЕДИНЕНИЕ In** **ОСН**  
 $I_n = X.XX \text{ А}$

Текущее значение первичного тока присоединения In (ед. измерения: А; кА).

#### 6.4 Главное меню МР90х

Для входа в главное меню необходимо нажать кнопку «ВВОД» на лицевой панели МР90х. На экране отобразится перечень подменю, входящих в главное меню:

**ГЛАВНОЕ МЕНЮ**  
=====

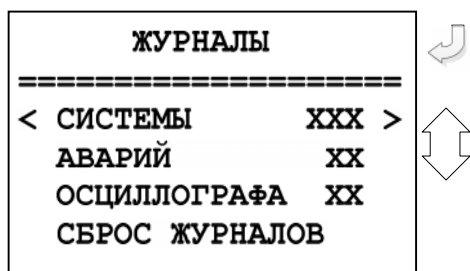
< **КОНФИГУРАЦИЯ** >  
**ЖУРНАЛЫ**  
**ГРУППА УСТАВОК**  
**КОМАНДЫ**  
**ЛОГИКА**  
**ДИАГНОСТИКА**

КОНФИГУРАЦИЯ,  
ЖУРНАЛЫ, ГРУППА УСТАВОК,  
КОМАНДЫ,  
ЛОГИКА, ДИАГНОСТИКА.



### 6.4.1 Журналы

Вход в подменю «Журналы» осуществляется из главного меню нажатием кнопки «ВВОД».

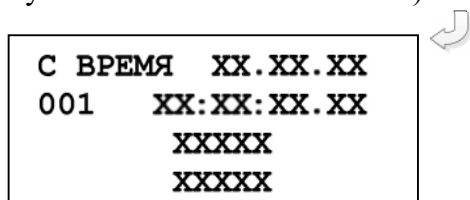


Просмотр журналов системы, аварий и осциллографа с последующим их сбросом.

В подменю «Журналы» символы XX (XXX) означают количество записей в журнале системы; количество аварий и количество зафиксированных осциллограмм в журналах аварий и осциллографа соответственно.

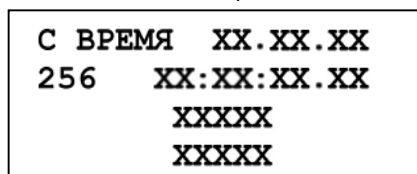
#### 6.4.1.1 Просмотр журнала системы

Для просмотра журнала системы войти в подменю «Системы». На дисплее отобразится дата, порядковый номер и время события, а также содержание события (например, ошибка уставок – см. событие №001).



Первое сообщение. При нажатии кнопки «ВНИЗ» осуществляется переход к следующему сообщению и т.д.

1...256



Последнее сообщение.

Выход из подменю «Системы» осуществляется нажатием кнопки «СБРОС».

Журнал системы содержит максимум до 256 сообщений о событиях в системе, таких как неисправности, состояние модулей и т.д. При возникновении события в журнале системы сохраняется информация о дате и времени его возникновения.

#### 6.4.1.2 Журнал аварий

При срабатывании любой ступени защиты МР90х сохраняет информацию о дате и времени аварии, сработавшей ступени, виде повреждения и предельном значении параметра повреждения, при этом автоматически производится запись в журнале аварий. В журнале может храниться до 48. При превышении этого числа каждая новая авария будет записываться на место самой старой аварии.

Для просмотра журнала аварий войти в подменю «Журналы» выделить символами < > журнал аварий и нажать кнопку «ВВОД».

На экране дисплея отобразится заголовок аварии, с датой, номером и временем аварии (отсчет ведется от последней аварии).



Содержание журнала для **МР901** по выбранной аварии:

```
А ВРЕМЯ ХХ.ХХ.ХХОСН
001      ХХ:ХХ:ХХ.ХХ
ОТКЛЮЧЕНИЕ ВЗ-1
          СШ 1
```

Сработавшая ступень защиты, вид повреждения, группа уставок. Максимальное (для максимальных защит) значения контролируемого параметра за время с момента превышения уставки до срабатывания защиты

```
А001     СШ1
          Iд = Х.ХХ А
          Iт = Х.ХХ А
```

Дифференциальный и тормозной токи первой секции шин СШ1 в момент аварии.



```
А001     СШ2
          Iд = Х.ХХ А
          Iт = Х.ХХ А
```

Дифференциальный и тормозной токи второй секции шин СШ2 в момент аварии.



```
А001     ПО
          Iд = Х.ХХ А
          Iт = Х.ХХ А
```

Дифференциальный и тормозной токи защищаемой системы шин ПО в момент аварии.



```
А001     I1 = Х.ХХ А
          I2 = Х.ХХ А
          I3 = Х.ХХ А
          I4 = Х.ХХ А
```

Первичные токи присоединений 1-4 в момент аварии.



```
А001     I5 = Х.ХХ А
          I6 = Х.ХХ А
          I7 = Х.ХХ А
          I8 = Х.ХХ А
```

Первичные токи присоединений 5-8 в момент аварии.



```
А001     I9  = Х.ХХ А
          I10 = Х.ХХ А
          I11 = Х.ХХ А
          I12 = Х.ХХ А
```

Первичные токи присоединений 9-12 в момент аварии.



A001 I13 = X.XX A  
 I14 = X.XX A  
 I15 = X.XX A  
 I16 = X.XX A

Первичные токи присоединений 13-16 в момент аварии.

A001 I17 = X.XX A  
 I18 = X.XX A  
 I19 = X.XX A  
 I20 = X.XX A

Первичные токи присоединения 17-20 для исполнения МР90Х: Т24, N0, D40, R35; Т24, N0, D24, R51; Т24, N0, D32, R43; Т20, N4, D40, R35.

A001 I21 = X.XX A  
 I22 = X.XX A  
 I23 = X.XX A  
 I24 = X.XX A

Первичные токи присоединения 21-24 для исполнения МР90Х: Т24, N0, D40, R35; Т24, N0, D24, R51; Т24, N0, D32, R43.

**Только для исполнения Т20, N4, D40, R35**

ANNN Ua = X.XX В  
 Ub = X.XX В  
 Uc = X.XX В  
 Un = X.XX В

Текущее значение напряжения **Ua** в момент аварии  
 Текущее значение напряжения **Ub** в момент аварии  
 Текущее значение напряжения **Uc** в момент аварии  
 Измеренное по четвёртому каналу напряжение (напряжение нулевой последовательности) **Un**

ANNN Uab= X.XX В  
 Ubc= X.XX В  
 Uca= X.XX В

Линейное напряжение **Uab** в момент аварии  
 Линейное напряжение **Ubc** в момент аварии  
 Линейное напряжение **Uca** в момент аварии

ANNN 3U0= X.XX В  
 U2 = X.XX В

Расчётное напряжение обратной последовательности в момент аварии **U2**  
 Расчётное напряжение нулевой последовательности в момент аварии **3U0**

A001 ДИСК. ВХОДЫ  
 Д16.....Д9 Д8.....Д1  
 XXXXXXXX XXXXXXXX

Состояния дискретных входов Д8...Д1 модулей «2» (Д16 – Д9) в момент аварии.  
 0 – логический ноль;  
 1 – логическая единица.

```
A001 ДИСК. ВХОДЫ
Д32...Д25 Д24...Д17
XXXXXXXX XXXXXXXX
```



```
A001 ДИСК. ВХОДЫ
Д40...Д33
XXXXXXXXXX
```

Состояния дискретных входов Д32...Д25 модулей «2» (Д24 – Д17) и «3» (Д40 – Д33) в момент аварии.  
0 – логический ноль;  
1 – логическая единица

Содержание журнала *MP902* по выбранной аварии:

```
A ВРЕМЯ ХХ.ХХ.ХХОСН
001 ХХ:ХХ:ХХ.ХХ
ОТКЛЮЧЕНИЕ ВЗ-1
СШ 1
```



```
A001 СШ1
Ида= Х.ХХ А
Идб= Х.ХХ А
Идс= Х.ХХ А
```

Сработавшая ступень защиты, вид повреждения, группа уставок. Максимальное (для максимальных защит) значения контролируемого параметра за время с момента превышения уставки до срабатывания защиты.

Дифференциальные токи по фазам первой секции шин СШ1 в момент аварии.



```
A001 СШ1
Ита= Х.ХХ А
Итб= Х.ХХ А
Итс= Х.ХХ А
```

Тормозные токи по фазам первой секции шин СШ1 в момент аварии.



```
A001 СШ2
Ида= Х.ХХ А
Идб= Х.ХХ А
Идс= Х.ХХ А
```

Дифференциальные токи по фазам второй секции шин СШ2 в момент аварии.



```
A001 СШ1
Ита= Х.ХХ А
Итб= Х.ХХ А
Итс= Х.ХХ А
```

Тормозные токи по фазам второй секции шин СШ2 в момент аварии.



```
A001 ПО
Ида= Х.ХХ А
Идб= Х.ХХ А
Идс= Х.ХХ А
```

Дифференциальные токи по фазам защищаемой системы шин ПО в момент аварии.



```

A001  ПО
      Iта= X.XX А
      Iтб= X.XX А
      Iтс= X.XX А

```



```

A001  ПРИС. 1
      Iа= X.XX А
      Iб= X.XX А
      Iс= X.XX А

```



...



```

A001  ПРИС. 5
      Iа= X.XX А
      Iб= X.XX А
      Iс= X.XX А

```



```

A001  ПРИС. Iп
      Iп= X.XX А

```



```

A001  ДИСК. ВХОДЫ
      МОДУЛЬ 2
      Д8.....Д1
      XXXXXXXX

```



```

A001  ДИСК. ВХОДЫ
      МОДУЛЬ 3
      Д24...д17 Д16.....д9
      XXXXXXXX  XXXXXXXX

```

Просмотр всех зарегистрированных аварий осуществляется следующим образом: Последняя авария.

```

А ВРЕМЯ ХХ.ХХ.ХХ ОСН
001      ХХ:ХХ:ХХ.ХХ
      ХХХ
      XXXXXXXXXXXXXXXX

```



1..64



Тормозные токи по фазам защищаемой системы шин ПО в момент аварии.

Расчетные токи нулевой последовательности по сторонам 1; 2; 3 в момент аварии.

Первичные токи присоединения 1 по фазам в момент аварии.

Первичные токи присоединения 5 по фазам в момент аварии.

Первичные токи присоединения I<sub>п</sub> по фазам в момент аварии.

Состояния дискретных входов Д1...Д24 модулей «2» (Д8 – Д1) и «3» (Д24 – Д9) в момент аварии.

0 – логический ноль;

1 – логическая единица.

```
А ВРЕМЯ ХХ.ХХ.ХХ ОСН
064      ХХ:ХХ:ХХ.ХХ
          ХХХ
          ХХХХХХХХХХХХ
```

Самая «старая» зарегистрированная авария.

#### 6.4.2 Подменю «Группа уставок»

Для осуществления выбора группы уставок необходимо ввести пароль.

```
ДАННАЯ ОПЕРАЦИЯ
ТРЕБУЕТ ВВОДА ПАРОЛЯ
ВВЕДИТЕ ПАРОЛЬ
XXXX
```

#### 6.4.3 Подменю «КОМАНДЫ»

Вход в подменю «КОМАНДЫ».

```
КОНФИГУРАЦИЯ
ЖУРНАЛЫ
ГРУППА УСТАВОК
< КОМАНДЫ >
```

```
КОМАНДЫ
=====
< СБРОС БЛИНКЕРОВ >
  СБРОС САМОПОДХВАТА
  ПУСК ОСЦИЛЛОГРАФА
```

```
ДАННАЯ ОПЕРАЦИЯ
ТРЕБУЕТ ВВОДА ПАРОЛЯ
ВВЕДИТЕ ПАРОЛЬ
XXXX
```

Ввод пароля после выбора одного из подменю. После ввода пароля на экране дисплея должно появиться кратковременное сообщение о сбросе блинкеров, или сбросе самоподхвата, или пуске осциллографа.

#### 6.4.4 Подменю «Логика»

Вход в подменю.

```
ЖУРНАЛЫ
ГРУППА УСТАВОК
КОМАНДЫ
< ЛОГИКА >
```

```
ЛОГИКА
=====
<ЗАПУЩЕНА >
  КОНФИГУРАЦИЯ
  СМЕНА ПАРОЛЯ
```

Окно подменю «ЛОГИКА»

## 6.4.5 Подменю «Диагностика»

Для просмотра данных диагностики системы используется меню «ДИАГНОСТИКА»

```
ГРУППА УСТАВОК
КОМАНДЫ
ЛОГИКА
< ДИАГНОСТИКА >
```

Вход в подменю «Диагностика».

```
=====
ДИАГНОСТИКА
=====
< МР 901 А5 N<XXXXX>
ВЕРСИЯ Х.ХХ
ВЕРСИЯ ПО
ИНФОРМ. О МОДУЛЯХ
СОСТ. МОДУЛЕЙ
СОСТ. КАНАЛОВ
НАЛАДКА
ФОНОВЫЕ ЗАДАЧИ
ЭМУЛЯЦИЯ ВХ. СИГН.
СОСТОЯНИЕ ПОРТОВ
ОБНОВЛЕНИЕ
```

N<XXXXX> – порядковый номер изделия

«ВЕРСИЯ» - Версия устройства

«ВЕРСИЯ ПО» - п.п. 6.4.5.1

«ИНФОРМ. О МОДУЛЯХ» - п.п. 6.4.5.2

«СОСТ.МОДУЛЕЙ»: п.п. 6.4.5.3

«СОСТ.КАНАЛОВ»: п.п. 6.4.5.4

«НАЛАДКА»: Подменю «Наладка» доступно только при изготовлении изделия.

«ЭМУЛЯЦИЯ ВХ. СИГН.». В меню «ЭМУЛЯЦИЯ» задаются режимы для виртуальной подачи входных аналоговых и дискретных сигналов. «ЭМУЛ.1» позволяет подавать аналоговые и дискретные сигналы из программы «УниКон», окно «ЭМУЛЯЦИЯ». Предусмотрены режимы «ЭМУЛЯЦИЯ 1»: без блокировки выходных реле и с блокировкой выходных реле. Режим «ЭМУЛЯЦИЯ 2» без блокировки выходных реле предназначен для виртуальной подачи аналоговых и дискретных сигналов по средствам загрузки в МР801 аварийной осциллограммы.

### 6.4.5.1 Подменю «Версии ПО»

Окно подменю «Версии ПО»

```
=====
ВЕРСИЯ ПО МР90х
=====
ПРОГ.          Х.ХХ
ОСЦ.           Х.ХХ
ЛОГ.ПРОГ.     Х.ХХ
ЛОГ. МЕНЮ     Х.ХХ
```

«ПРОГ.»: номер версии ПО;

«ОСЦ.»: номер версии ПО осциллографа;

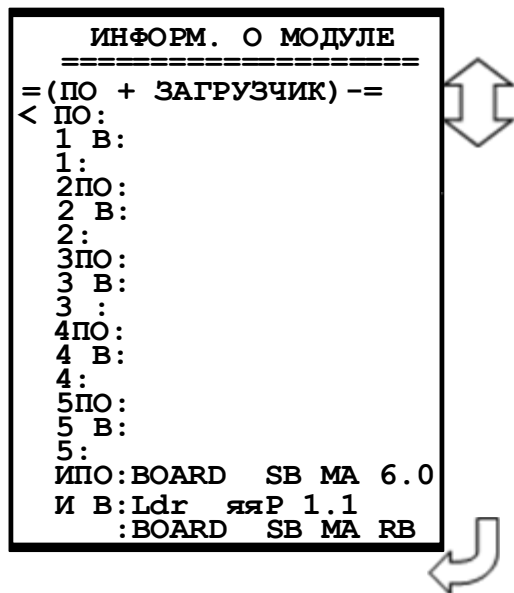
«ЛОГ.ПРОГ.»: номер версии ПО логики;

«ЛОГ. МЕНЮ»: номер версии ПО логического меню.

#### 6.4.5.2 Информация о модулях

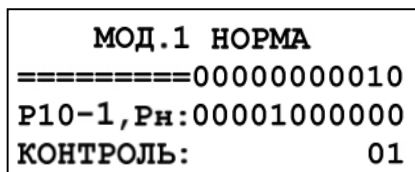
Окно подменю «ИНФОРМ. О МОДУЛЯХ» содержит:

```
ИНФОРМ. О МОДУЛЕ
=====
=(ПО + ЗАГРУЗЧИК) -=
< ПО:
 1 В:
 1:
 2ПО:
 2 В:
 2:
 3ПО:
 3 В:
 3 :
 4ПО:
 4 В:
 4:
 5ПО:
 5 В:
 5:
ИПО:BOARD SB MA 6.0
И В:Ldr яяР 1.1
:BOARD SB MA RB
```

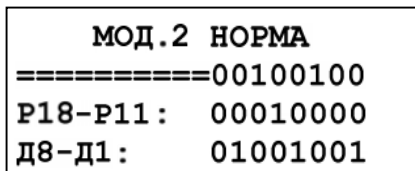


#### 6.4.5.3 Подменю «Состояние модулей»

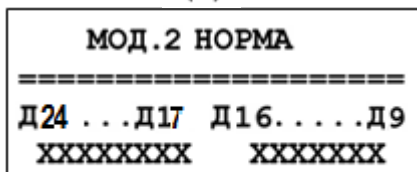
```
МОД.1 НОРМА
=====0000000010
P10-1, Pн:00001000000
КОНТРОЛЬ: 01
```



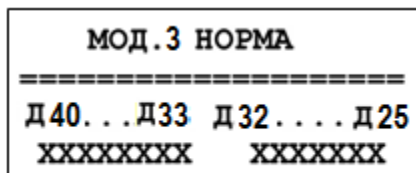
```
МОД.2 НОРМА
=====00100100
P18-P11: 00010000
Д8-Д1: 01001001
```



```
МОД.2 НОРМА
=====
Д24...Д17 Д16....Д9
XXXXXXXX XXXXXXXX
```



```
МОД.3 НОРМА
=====
Д40...Д33 Д32....Д25
XXXXXXXX XXXXXXXX
```



```

МОД.4 НОРМА
===== ТТ 8.....1
СОСТ.:      XXXXXXXXX
=====

```



```

МОД.5 НЕТ МОДУЛЯ
===== ТТ 16.....9
СОСТ.:      XXXXXXXXX
=====

```



```

МОД.6 НЕТ МОДУЛЯ
=====ТН ТТ 24.....17
СОСТ.:      XXXXXXXXX
=====

```

#### 6.4.5.4 Подменю «Состояние каналов»

Для МР901

ТТ L1, X1			
=====			
ОПОРНЫЙ КАНАЛ I1			
I1	=	X.XX A	XXX
I2	=	X.XX A	XXX
I3	=	X.XX A	XXX
I4	=	X.XX A	XXX
I5	=	X.XX A	XXX
I6	=	X.XX A	XXX
I7	=	X.XX A	XXX
I8	=	X.XX A	XXX
I9	=	X.XX A	XXX
I10	=	X.XX A	XXX
I11	=	X.XX A	XXX
I12	=	X.XX A	XXX
I13	=	X.XX A	XXX
I14	=	X.XX A	XXX
I15	=	X.XX A	XXX
I16	=	X.XX A	XXX
I17	=	X.XX A	XXX
I18	=	X.XX A	XXX
I19	=	X.XX A	XXX
I20	=	X.XX A	XXX
I21	=	X.XX A	XXX
I22	=	X.XX A	XXX
I23	=	X.XX A	XXX
I24	=	X.XX A	XXX
Ua	=	X.XX B	XXX
Ub	=	X.XX B	XXX
Uc	=	X.XX B	XXX
Un	=	X.XX B	XXX



Просмотр состояния входных каналов тока. Опорный канал – канал, относительно которого определяется фаза других каналов.

Значения параметра «Опорный канал»: I1, I2, I3, I4, I5, I6, I7, I8, I9, I10, I11, I12, I13, I14, I15, I16, I17, I18, I19, I20, I21, I22, I23, I24, Ua, Ub, Uc, Un (в зависимости от исполнения МР90Х). Для задания значений параметра «Опорный канал» надо:

- выделить строку «Опорный канал» символами «<>», «>»;
- нажать кнопку «ВВОД»;
- выбрать значение параметра при помощи кнопок «▲» и «▼».

XXX – разность фаз в угловых градусах между данным каналом и опорным.

Для МР902

ТТ L, X		
=====		
<b>ОПОРНЫЙ КАНАЛ I1a</b>		
I1a = X.XX A		XXX
I1b = X.XX A		XXX
I1c = X.XX A		XXX
I2a = X.XX A		XXX
I2b = X.XX A		XXX
I2c = X.XX A		XXX
I3a = X.XX A		XXX
I3b = X.XX A		XXX
I3c = X.XX A		XXX
I4a = X.XX A		XXX
I4b = X.XX A		XXX
I4c = X.XX A		XXX
I5a = X.XX A		XXX
I5b = X.XX A		XXX
I5c = X.XX A		XXX
In = X.XX A		XXX



Просмотр состояния входных каналов тока. Опорный канал – канал, относительно которого определяется фаза других каналов.

Значения параметра «Опорный канал»: I1a, I1b, I1c, I2a, I2b, I2c, I3a, I3b, I3c, I4a, I4b, I4c, I5a, I5b, I5c, In. Для задания значений параметра «Опорный канал» надо:

- выделить строку «Опорный канал» символами «<>», «>»;
- нажать кнопку «ВВОД»;
- выбрать значение параметра при помощи кнопок «▲» и «▼»

XXX – разность фаз в угловых градусах между данным каналом и опорным.

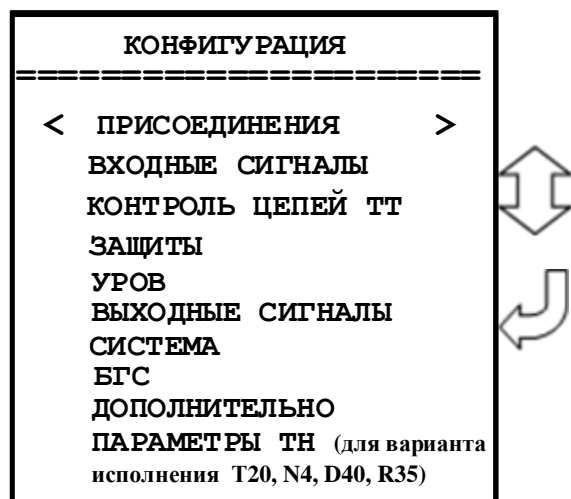
#### 6.4.5.5 Состояние портов

ПОРТ	СВЯЗЬ	НОРМ.	Ом
USB:	0%	0	25
ETH:	0%	0	0
CONSOLE:	100%	XX	0

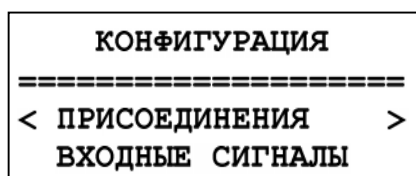
## 6.4.6 Подменю «Конфигурация»

Вход в подменю «Конфигурация» осуществляется из главного меню:

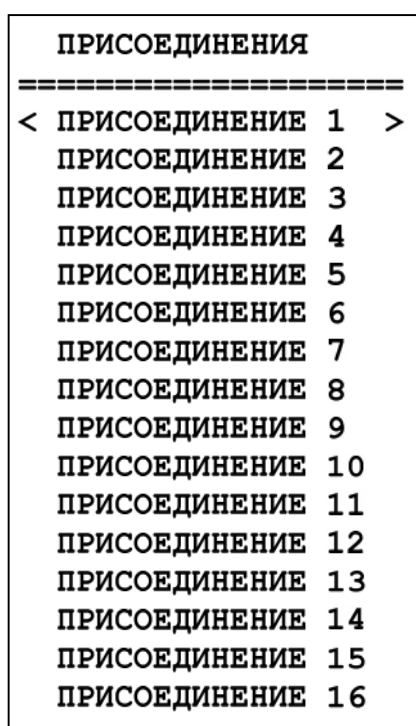
Состав реквизитов подменю «Конфигурация».



### 6.4.6.1 Подменю «ПРИСОЕДИНЕНИЯ»



Выбор подменю «Присоединения» в меню «Конфигурация»



В зависимости от исполнения, таблица 2.1 вход в подменю «Присоединения»:

- вход в подменю «Присоединения». (Для МР901 (ПРИСОЕДИНЕНИЕ 1 – ПРИСОЕДИНЕНИЕ 16, ПРИСОЕДИНЕНИЕ 24 или ПРИСОЕДИНЕНИЕ 1 – ПРИСОЕДИНЕНИЕ 20);

- вход в подменю «Присоединения». (Для МР902 (ПРИСОЕДИНЕНИЕ 1 – ПРИСОЕДИНЕНИЕ 8)

ПРИСОЕДИНЕНИЕ 1	
<I <sub>тт</sub> =	XXXXXA >
ОТКЛЮЧ.	НЕТ
ВКЛЮЧ.	НЕТ ПРИ-
ПРИВЯЗКА	НЕТ
ВХОД	НЕТ
ОБНУЛЕНИЕ	НЕТ
тобнул. =	XXXXX0мс

Вход в подменю «Присоединение 1».

**I<sub>тт</sub>** – номинальный ток трансформатора тока;

**ОТКЛЮЧ.** – вход контроля положения выключателя «ОТКЛЮЧЕНО»;

**ВКЛЮЧ.** – вход контроля положения выключателя «ВКЛЮЧЕНО»;

**ПРИВЯЗКА** – выбор типа присоединения («НЕТ», «СШ1», «СШ2», «СВ+СШ1», «СВ+СШ2», «СВ1», «СВ2», «от входа»);

**ВХОД** – параметр, используемый при привязке «ОТ ВХОДА». При отсутствии сигнала на данном входе привязка к СШ1, при наличии – к СШ2.

**ОБНУЛЕНИЕ** – ввод в работу обнуления тока присоединения при отключенном положении выключателя.

**тобнул.** – задержка на обнуление при отключении выключателя

#### 6.4.6.2 Подменю «Входные сигналы»

В подменю «Входные сигналы» осуществляется конфигурирование входных логических сигналов и внешних сигналов сброса индикации и переключения группы уставок.

КОНФИГУРАЦИЯ	
ПРИСОЕДИНЕНИЯ	
< ВХОДНЫЕ СИГНАЛЫ >	
КОНТРОЛЬ ЦЕПЕЙ ТТ	
ЗАЩИТЫ	
УРОВ	
ВЫХОДНЫЕ СИГНАЛЫ	
СИСТЕМА	
БГС	
ДОПОЛНИТЕЛЬНО	
ПАРАМЕТРЫ ТН (для варианта исполнения T20, N4, D40, R35)	

Выбор подменю «Входные сигналы»

ВХОДНЫЕ СИГНАЛЫ	
< ЛОГИЧ. СИГНАЛЫ И >	
ЛОГИЧ. СИГНАЛЫ ИЛИ	
ГР. УСТ1	XXX
ГР. УСТ2	XXX
СБ. БЛНК.	XXX
СБР. Н. ТТ	XXX

Вход в подменю «Входные сигналы».

Параметры ГР. УСТ., СБР.БЛНК. и СБР.н.ТТ. определяют назначение входа для внешних сигналов переключения группы уставок и сброса. Значения параметров ГР. УСТ., СБ. БЛНК. и СБР.н.ТТ.: «НЕТ»; D1; D1<sup>^</sup>; D2; D2<sup>^</sup>.....Dn; Dn<sup>^</sup>; ЛС1; ЛС1<sup>^</sup>; ЛС2; ЛС2<sup>^</sup> ...ЛС16; ЛС16<sup>^</sup>; ВЛС1, ВЛС1<sup>^</sup>; ВЛС2; ВЛС2<sup>^</sup>.....ВЛС16; ВЛС16<sup>^</sup>.

Для изменения параметров ГР. УСТ. СБР.БЛНК. и СБР.н.ТТ. следует:

- перемещением по строкам подменю путем нажатия кнопок «▲» и «▼» выделить требуемую строку символами < >;
- нажать кнопку ВВОД;
- ввести требуемое значение параметра из списка значений.

#### 6.4.6.2.1 Подменю «Логические сигналы «И»»

ЛОГИЧ. СИГНАЛЫ И	
ЛС1	
ЛС2	
ЛС3	
ЛС4	
ЛС5	
ЛС6	
ЛС7	
ЛС8	

Выбор подменю «Логические сигналы «И».

Вход в подменю «Логические сигналы «И». Логические сигналы «И» могут быть запрограммированы как сумма входных дискретных сигналов  $D_1 \dots D_n$  и  $D_1^{\wedge} \dots D_n^{\wedge}$  (символ « $\wedge$ » означает «инверсный»).

ЛС 1	
Д1	XX
Д2	XX
...	...
Дn	XX

Из подменю «Логические сигналы «И» путем перемещения по строкам и нажатия кнопки ВВОД можно открыть подменю каждого из 8 логических сигналов «И».

Значения параметров  $D_1; D_2 \dots D_n$ :

- «НЕТ»;
- «ИНВ»;
- «ДА»

ЛС 2	
Д1	XX
Д2	XX
...	...
Дn	XX



...

ЛС 8	
Д1	XX
Д2	XX
...	...
Дn	XX

ВХОДНЫЕ СИГНАЛЫ	
ЛОГИЧ. СИГНАЛЫ И <ЛОГИЧ. СИГНАЛЫ ИЛИ >	
ГР. УСТ1	XXX
ГР. УСТ2	XXX
СБ. БЛИН.	XXX
СБР.Н.ТТ	XXX

Логические сигналы «ИЛИ» могут быть запрограммированы как сумма входных дискретных сигналов  $D_1 \dots D_n$  и  $D_1 \wedge \dots \wedge D_n$  (в зависимости от варианта исполнения).

ЛС 9	
D1	XXX
D2	XXX
...	...
Dn	XXX

Из подменю «Логические сигналы «ИЛИ» путем перемещения по строкам и нажатия кнопки ВВОД можно открыть подменю каждого из 8 логических сигналов «ИЛИ».

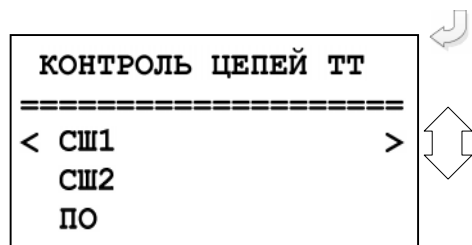
Значения параметров  $D_1; D_2 \dots D_n$  (в зависимости от варианта исполнения):

- «НЕТ»;
- «ИНВ»;
- «ДА».

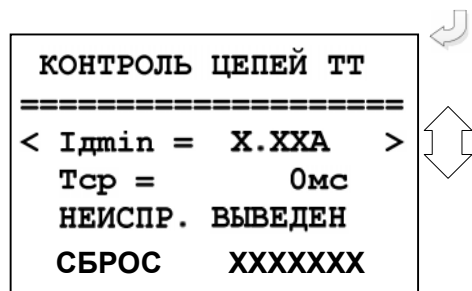
ЛС 10	
D1	XXX
D2	XXX
...	...
Dn	XXX

ЛС 16	
D1	XXX
D2	XXX
...	...
Dn	XXX

### 6.4.6.3 Подменю «КОНТРОЛЬ ЦЕПЕЙ ТТ»



Вход в подменю «Контроль цепей ТТ».



Из подменю «Контроль цепей ТТ» путем перемещения по строкам и нажатия кнопки ВВОД можно открыть подменю каждой из 3 зон работы дифференциальной защиты.

Idmin – уставка минимального тока. 0 – 40 А;

Tср – уставка по времени формирования сигналов неисправности, 0 – 3276700 мс;

**НЕИСПР. ВЫВЕДЕН** – выбор типа сигнала неисправности:

«**ВЫВЕДЕН**» - сигнал неисправности не формируется;

«**НЕИСПРАВНОСТЬ**» – сигнал неисправности, который заводится на реле «Неисправность» при этом в журнале системы появляется сообщение о неисправности цепей ТТ;

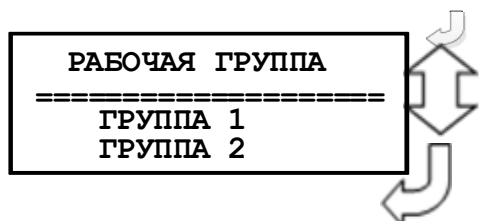
«**БЛОК.+НЕИСПРАВН.**» – сигнал, при наличии которого блокируется дифференциальная защита шин (СШ1, СШ2, ПО) и выдается сигнал на реле «Неисправность» с записью о неисправности цепей ТТ в журнал системы.

Дифференциальная защита будет заблокирована после обнаружения неисправности в цепях ТТ до тех пор, пока диф. ток не станет меньше уставки Idmin.

### 6.4.6.4 Подменю «Защиты»

После входа в подменю «Защиты» необходимо выбрать группу уставок: «Группа 1» или «Группа 2». При программировании групп уставок (Группа 1» или «Группа 2») для каждой из групп назначается своя конфигурация защит.

Программирование групп уставок ничем не отличается, поэтому ниже при описании конфигурации различных видов защит будет рассматриваться только подменю Группы 1.



Вход в подменю «Защиты» и выбор группы уставок (Группа 1, Группа 2).

```

ЗАЩИТЫ
=====
<ДИФФЕРЕНЦИАЛЬНЫЕ >
ЗАЩИТЫ I>
ВНЕШНИЕ ЗАЩИТЫ

```

Переход к конфигурированию дифференциальных защит, токовых защит, внешних защит в рамках группы «Основные уставки».

```

ЗАЩИТЫ
=====
<ДИФФЕРЕНЦИАЛЬНЫЕ >
ЗАЩИТЫ I>
ВНЕШНИЕ ЗАЩИТЫ
ЗАЩИТЫ ПО U

```

Для варианта исполнения T20, N4, D40, R35, T20, N4, D32, R43

#### 6.4.6.4.1 Подменю «ДИФФЕРЕНЦИАЛЬНЫЕ»

```

ДИФФЕРЕНЦИАЛЬНЫЕ
=====
<ПО ДЕЙСТВ. ЗНАЧ-ЯМ>
ПО МГНОВЕН.ЗНАЧ-ЯМ

```

Вход в подменю «Дифференциальные» и выбор защит «По действ. знач-ям».

```

ПО ДЕЙСТВ. ЗНАЧ-ЯМ
=====
<Id1 СШ1 >
Id1 СШ2
Id1 ПО

```

Переход к конфигурированию дифференциальных защит по действующим значениям. Выбор «Id1 СШ1».

```

Id1 СШ1 (по действ)
=====
<РЕЖИМ ВЫВЕДЕНО >
БЛОК-КА НЕТ
Id> = X.XXIn
Id>>= X.XXIn
tср = Xмс
Iб= X.XXIn f = X'
БЛОК. ГАРМОН.2 НЕТ
I2г = X%
БЛОК. ГАРМОН.5 НЕТ
I5г = X%
ОПРЕД. НАСЫЩ. НЕТ
ОЧУВСТВЛЕНИЕ * НЕТ
Id* = X.XXIn
точ = 0мс
ВХОДОЧ НЕТ
ОСЦ. ВЫВЕДЕНО
УРОВ ВЫВЕДЕНО
ПУСК от Id3 ПО НЕТ

```

Вход в подменю «Id1 СШ1». Перемещаясь по строкам, используя кнопки «▲» и «▼», конфигурируем степень защиты.

«РЕЖИМ XXXXXXXX» выбор режима работы ступени защиты:

- «ВЫВЕДЕНА» – защита выведена из работы;
- «ВВЕДЕНА» – защита введена в работу;
- «СИГНАЛИЗАЦИЯ» - как при «ВВЕДЕНА», но с действием в схему сигнализации и записью в журнал аварий;
- «ОТКЛЮЧЕНИЕ» - то же, что и при режиме «СИГНАЛИЗАЦИЯ», плюс действие на отключение защищаемой системы шин.
- «БЛОК-КА» – выбор сигнала блокировки ступени защиты;

**Id>** – уставка ступени дифференциальной токовой защиты с торможением, 0-40In;

**Id>>** – уставка ступени дифференциальной токовой отсечки, 0-40In;

**tср** – время срабатывания защиты, 3276700 мс;

**Iб1** – начальная точка наклонного участка BC

**f** – угол наклона участка BC, 0 – 45°;

**БЛОК. ГАРМОН.2** – блокировка по второй гармонике (ДА/НЕТ) (только по действующим значениям); **I2г** – уставка тока второй гармоники, 0-100 %; **БЛОК. ГАРМОН.5** – блокировка по пятой гармонике (ДА/НЕТ) (только по действующим значениям); **I5г** – уставка тока второй гармоники, 0-100 %;

**ОПРЕД. НАСЫЩ.** – блокировка ступени при внешних КЗ с насыщением ТТ (да/нет);

**ОЧУВСТВЛЕНИЕ \*** – параметр, разрешающий ввод очувствления (да/нет);

**Iд\*** – уставка чувствительного токового органа, 0-40I<sub>н</sub>;

**точ** – время действия очувствления, 3276700 мс; **ВХОДОЧ** – параметр, используемый для ввода очувствления (дискретный или входной логический сигнал);

**ОСЦ. ВЫВЕДЕНО** – ввод уставки по пуску осциллографа (**ВЫВЕДЕНО, ПУСК ПО ЗАЩИТЕ, ПУСК ПО ИО**);

**УРОВ ВЫВЕДЕНО** – ввод/вывод УРОВ ступени защиты.

**ПУСК от Iд3 ПО** – ввод пуска ступени от пускового органа Iд3 ПО по действующим значениям (только для ступеней Iд1 СШ1, Iд2 СШ2).

```

ПО МГНОВЕН. ЗНАЧ-ЯМ
=====
<Iд1 СШ1      >
  Iд1 СШ2
  Iд1 ПО
  
```

Переход к конфигурированию дифференциальных защит по мгновенным значениям. Выбор «Iд1 СШ1».

```

Iд1 СШ1 (по мгнов.)
=====
<РЕЖИМ ВЫВЕДЕНО >
  БЛОК-КА НЕТ
  Iд> = X.XX Iн
  Iд>>= X.XX Iн
  Iб= X.XX Iн  f = X'
  ОЧУВСТВЛЕНИЕ * НЕТ
  Iд* = X.XX Iн
  точ =          0мс
  ВХОДОЧ  НЕТ
  ОСЦ. ВЫВЕДЕНО
  УРОВ          ВЫВЕДЕНО
  ПУСК от Iд3 ПО ДА
  
```

Вход в подменю «Iд1 СШ1». Перемещаясь по строкам, используя кнопки «▲» и «▼», конфигурируем степень защиты.

«РЕЖИМ XXXXXXXX» выбор режима работы ступени защиты:

- «**ВЫВЕДЕНА**» – защита выведена из работы;
- «**ВВЕДЕНА**» – защита введена в работу;
- «**СИГНАЛИЗАЦИЯ**» - как при «ВВЕДЕНА», но с действием в схему сигнализации и записью в журнал аварий;
- «**ОТКЛЮЧЕНИЕ**» - то же, что и при режиме «СИГНАЛИЗАЦИЯ», плюс действие на отключение защищаемой системы шин.

«**БЛОК-КА**» – выбор сигнала блокировки ступени защиты;

**Iд>** – уставка ступени дифференциальной токовой защиты с торможением, 0-40I<sub>н</sub>;

**Iд>>** – уставка ступени дифференциальной токовой отсечки, 0-40I<sub>н</sub>;

**Iб1** – начальная точка наклонного участка ВС

**f** – угол наклона участка ВС, 0 – 45°;

**ОЧУВСТВЛЕНИЕ \*** – параметр, разрешающий ввод очувствления (да/нет);

**Iд\*** – уставка чувствительного токового органа, 0-40I<sub>н</sub>;

**точ** – время действия очувствления, 3276700 мс; **ВХОДОЧ** – параметр, используемый для ввода очувствления (дискретный или входной логический сигнал);


**ОСЦ. ВЫВЕДЕНО** – ввод уставки по пуску осциллографа (**ВЫВЕДЕНО, ПУСК ПО ЗАЩИТЕ, ПУСК ПО ИО**);

**УРОВ ВЫВЕДЕНО** – ввод/вывод УРОВ ступени защиты.

**ПУСК от Iд3 ПО** – ввод пуска ступени от пускового органа Iд3 ПО по мгновенным значениям (только для ступеней Iд1 СШ1, Iд2 СШ2).

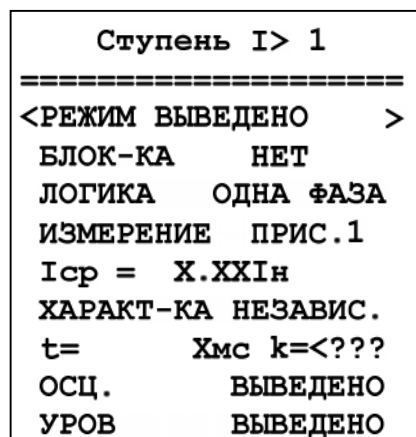


#### 6.4.6.4.2 Подменю «ЗАЩИТЫ I»»



```
ЗАЩИТЫ I>
=====
<Ступень I> 1 >
Ступень I> 2
Ступень I> 3
...
Ступень I> 32
```

Переход к конфигурированию «Защит I»». Выбор «Ступень I> 1».



```
Ступень I> 1
=====
<РЕЖИМ ВЫВЕДЕНО >
БЛОК-КА НЕТ
ЛОГИКА ОДНА ФАЗА
ИЗМЕРЕНИЕ ПРИС.1
Iср = X.XXIn
ХАРАКТ-КА НЕЗАВИС.
t= Xмс k=<???'
ОСЦ. ВЫВЕДЕНО
УРОВ ВЫВЕДЕНО
```

Вход в подменю «Ступень I> 1». Перемещаясь по строкам, используя кнопки «▲» и «▼», конфигурируем ступень защиты.

**РЕЖИМ** – выбор режима работы ступени защиты (**ВЫВЕДЕНО, ВВЕДЕНО, СИГНАЛИЗАЦИЯ, ОТКЛЮЧЕНИЕ**);

**«БЛОК-КА»** – выбор сигнала блокировки ступени защиты;

**ЛОГИКА ОДНА ФАЗА** – выбор логики работы (**ОДНА ФАЗА, ТРИ ФАЗЫ** (для МР902));

**ИЗМЕРЕНИЕ ПРИС.1** – привязка ступени защиты к присоединению;

**Iср** – уставка срабатывания защиты, 0-40In;

**ХАРАКТ-КА** – выбор время-токовой характеристики срабатывания защиты;

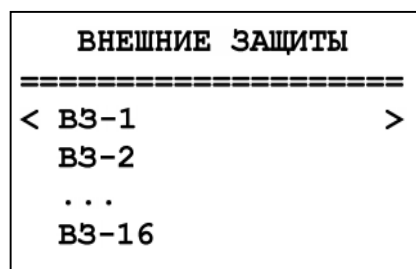
**t** – уставка по времени срабатывания ступени защиты, 0-50мин;

**k** – выбор типа характеристики, 400-1000;

**ОСЦ. ВЫВЕДЕНО** – ввод уставки по пуску осциллографа (**ВЫВЕДЕНО, ПУСК ПО ЗАЩИТЕ, ПУСК ПО ИО**);

**УРОВ ВЫВЕДЕНО** – ввод/вывод УРОВ ступени защиты.

#### 6.4.6.4.3 Подменю «ВНЕШНИЕ ЗАЩИТЫ»



```
ВНЕШНИЕ ЗАЩИТЫ
=====
< ВЗ-1 >
ВЗ-2
...
ВЗ-16
```

Переход к конфигурированию «Внешние защиты». Выбор «ВЗ-1».

В зависимости от кода аппаратного исполнения (таблица 2.1) ВЗ-1 – ВЗ-24

ВЗ-1	
=====	
< РЕЖИМ ВЫВЕДЕНО >	
ОТКЛЮЧЕНИЕ СШ1	
БЛОК-КА	НЕТ
СРАБ.	НЕТ
tcp =	Хмс
tvз =	Хмс
ВОЗВ.	НЕТ
ОСЦ.	ВЫВЕДЕНО
УРОВ	ВЫВЕДЕНО

Вход в подменю «ВЗ-1». Перемещаясь по строкам, используя кнопки «▲» и «▼», конфигурируем степень защиты.

**РЕЖИМ** – выбор режима работы ступени защиты (**ВЫВЕДЕНА, ВВЕДЕНА, СИГНАЛИЗАЦИЯ, ОТКЛЮЧЕНИЕ**);

**ОТКЛЮЧЕНИЕ** – выбор объекта воздействия («СШ1», «СШ2», «СШ1+СШ2», «Прис. 1» - «Прис. 16» или «Прис. 1» - «Прис. 24» (для МР901, в зависимости от исполнения, таблица 2.1) «СШ1», «СШ2», «СШ1+СШ2», «Прис. 1» - «Прис. In» (для МР902, в зависимости от исполнения, таблица 2.1));

«**БЛОК-КА**» – выбор сигнала блокировки ступени защиты (Приложение 3, таблица 3.4);

**СРАБ.** – выбор сигнала срабатывания ступени защиты (Приложение 3, таблица 3.4);

**tcp** – уставка времени срабатывания защиты, 0 – 50 мин;

**tvз** – уставка времени возврата защиты, 0 – 50 мин; **ВОЗВ** – ввод/вывод возврата, выбор сигнала, разрешающего возврат защиты (Приложение 3, таблица 3.4);

**ОСЦ. ВЫВЕДЕНО** – ввод уставки по пуску осциллографа (**ВЫВЕДЕНО, ПУСК ПО ЗАЩИТЕ, ПУСК ПО ИО**);

**УРОВ ВЫВЕДЕНО** – ввод/вывод УРОВ ступени защиты.

#### 6.4.6.4.4 Подменю «ЗАЩИТЫ ПО U» (только для исполнения T20, N4, D40, R35, T20, N4, D32, R43)

U > 1	
=====	
< РЕЖИМ ВЫВЕДЕНО >	
ОТКЛЮЧЕНИЕ СШ1	
БЛОК-КА	НЕТ
БЛОК-КА к. ЗУ0	НЕТ
БЛОК-КА к. НС	НЕТ
ТИП	ОДНА ФАЗА
Ucp =	Х.ХХ В.
tcp =	Хмс
tvз =	Хмс
Uвз =	Х.ХХ В. НЕТ
ОСЦ.	ВЫВЕДЕНО
УРОВ	ВЫВЕДЕНО

U < 1	
=====	
< РЕЖИМ ВЫВЕДЕНО >	
ОТКЛЮЧЕНИЕ СШ1	
БЛОК-КА	НЕТ
БЛОК-КА U<5В	НЕТ
БЛОК-КА к. ЗУ0	НЕТ
БЛОК-КА к. НС	НЕТ
ТИП	ОДНА ФАЗА
Ucp =	Х.ХХ В.
tcp =	Хмс
tvз =	Хмс
Uвз =	Х.ХХ В. НЕТ
ОСЦ.	ВЫВЕДЕНО
УРОВ	ВЫВЕДЕНО

«Режим» защиты:

«ВЫВЕДЕНО» – защита выведена из работы;

«ВВЕДЕНО» – защита введена в работу с контролированием уставки по времени. Отключение выключателя и действия на сигнализацию не происходит;

«СИГНАЛИЗАЦИЯ» – как при «ВВЕДЕНА», но с действием в схему сигнализации и записью в журнал аварий;

«ОТКЛЮЧЕНИЕ» – как при «СИГНАЛИЗАЦИЯ» плюс действие на отключение выключателя.

«Отключение» - уставка задает отключаемое ступенью присоединение или систему шин: «СШ1», «СШ2», «ПО», «Прис.1 – Прис. 20».

«Тип» - логика работы и выбор контролируемого напряжения. Значение параметра: для защит по полному напряжению U: «ОДНА ФАЗА», «ВСЕ ФАЗЫ», «ОДНО ЛИНЕЙНОЕ», «ВСЕ ЛИНЕЙНЫЕ», «3U0», «U2», «Un».

«Уср» - уставка срабатывания: 0-256 В.

«tcr» - уставка по времени действия защиты на срабатывание: 0-3276700 мс.

«tvз» - уставка по времени на возврат: 0-3276700 мс.

«Увз» - уставка на возврат. Значение параметра: 0-256 В. Возврат по уставке: «НЕТ», «ЕСТЬ».

«Блок-ка U<5 В» - ввода блокировки ступеней U< при напряжении меньше 5 В: «НЕТ», «ЕСТЬ».

«Блок-ка» - ввод блокирующего сигнала. Приложение 3, таблица 3.4.

**БЛОК-Ка к. 3U0** - ввод блокировки при неисправности цепей напряжения по контролю 3U0: «НЕТ», «ЕСТЬ».

**БЛОК-Ка к. НС** - ввод блокировки при неисправности цепей напряжения по контролю несимметрии линейных напряжений: «НЕТ», «ЕСТЬ».

«Осц.» - пуск осциллографа: «ВЫВЕДЕНО»; «ПУСК ПО ИО» (пуск по срабатыванию измерительного органа); «ПУСК ПО ЗАЩИТЕ» (пуск по срабатыванию ступени защиты).

«УРОВ» - резервирование отказа выключателя: «ВВЕДЕНО», «ВЫВЕДЕНО».

#### 6.4.6.5 Подменю «УРОВ»

##### 6.4.6.5.1 Подменю «УРОВ ДЗШ»

УРОВ ДЗШ	
=====	
УРОВ прис.	
ПУСК	XXXX
туров	XX In
туров1	xxxxxxx мс
туров2	xxxxxxx мс
БЛОК.	XXX
НА СЕБЯ	XXXX
КОНТР	XXXX
УРОВ ДЗШ	
ПРИСОЕД.	XXXX
НА СЕБЯ	XXXX
туров1	xxxxxxx мс
УРОВ 2	XXXX
туров2	xxxxxxx мс
УРОВ 3	XXXX
туров3	xxxxxxx мс
totкл.	xxxxxxx мс
СИГНАЛ ПУСКА	
СШ1	XXX
СШ2	XXX
ПО	XXX
СШ1	XXX
СШ2	XXX
ПО	XXX

**ПУСК** – вход внешнего пуска УРОВ присоединения;

**туров, In** – уставка по току для разрешения пуска УРОВ присоединения;

**туров1, туров2, туров3** – уставки по времени пуска УРОВ присоединения;

**БЛОК.** – вход блокирующего сигнала УРОВ присоединения;

**НА СЕБЯ** – действие УРОВ на себя – повторная выдача команды отключения присоединений поврежденной секции (**ЗАПРЕЩЕНО** или **РАЗРЕШЕНО**);

**КОНТР** – уставка разрешения пуска УРОВ присоединения;

**ПРИСОЕД.** – разрешение пуска УРОВ СШ от присоединения;

**УРОВ2** – разрешение пуска УРОВ СШ на смежном присоединении;

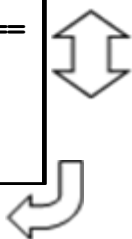
**УРОВ3** – разрешение пуска УРОВ питающего присоединения;

Тоткл., мс – Уставка по времени для переключения блок-контактов;

**СШ1, СШ2, СШ3** – вход внешнего пуска УРОВ (СШ1, СШ2, ПО).

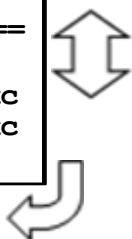
#### 6.4.6.5.2 Подменю «ПРИСОЕДИНЕНИЯ» для УРОВ

```
ПРИСОЕДИНЕНИЯ
=====
ПРИСОЕДИНЕНИЕ 1
ПРИСОЕДИНЕНИЕ 2
...
ПРИСОЕДИНЕНИЕ 20
```



Вход в подменю конфигурирование «УРОВ ДЗШ». Перемещаясь по строкам, используя кнопки «▲» и «▼», выбираем присоединение, для которого необходимо сконфигурировать функцию УРОВ. Для **MP901** присоединение 1-16 или 1-24 (в зависимости от исполнения, таблица 2.1).

```
ПРИСОЕДИНЕНИЕ 1
=====
Гуров =   X.XXIN
туров =   XXXXXX мс
туров2=   XXXXXX мс
ПУСК      ХХХ
```



Для **MP902** присоединение 1-5 (или 1-8, в зависимости от исполнения, таблица 2.1) и присоединение In.

Вход в подменю для конфигурирования УРОВ присоединения.

**Гуров** – уставка тока срабатывания УРОВ присоединения, 0-40In;

**туров** – уставка времени срабатывания УРОВ присоединения, 0 – 3000 с.

#### 6.4.6.6 Подменю «Выходные сигналы»

Подменю «Выходные сигналы» имеет следующий вид:

```
ВЫХОДНЫЕ СИГНАЛЫ
=====
ВЛС
РЕЛЕ
РЕЛЕ НЕИСПРАВНОСТЬ
ИНДИКАТОРЫ
RS ТРИГГЕРЫ
СБР.ИНДИК.   НЕТ
ИНД. Iд2СШ2  ХХХХ
```

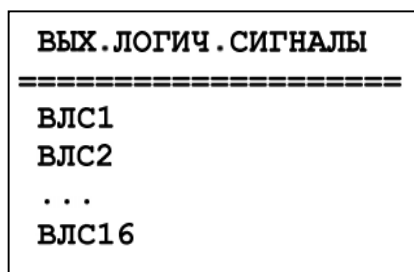


Конфигурирование выходных логических сигналов, выходных программируемых реле, реле «Неисправность» и программируемых индикаторов.

##### 6.4.6.6.1 Подменю «Выходные логические сигналы» (ВЛС)

MP90x имеет 16 выходных логических сигналов. Каждый выходной логический сигнал программируется как сумма внутренних сигналов по логике «ИЛИ». Список сигналов приведен в таблице 3.3 Приложения 3.

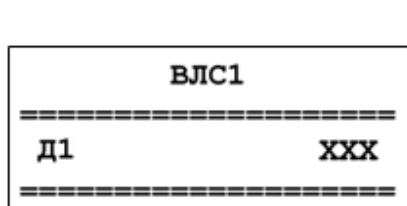
Подменю «Выходные логические сигналы» выглядит следующим образом:



```
ВЫХ. ЛОГИЧ. СИГНАЛЫ
=====
ВЛС1
ВЛС2
...
ВЛС16
```

Конфигурирование выходных логических сигналов ВЛС1...ВЛС16.

Поскольку конфигурация всех 16-ти выходных логических сигналов идентична, рассмотрим программирование ВЛС1 (подменю ВЛС1).



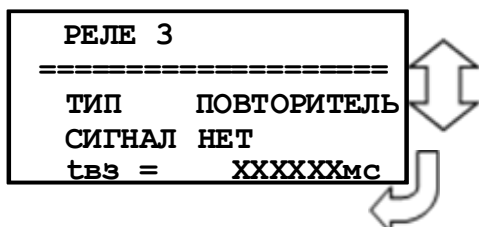
```
ВЛС1
=====
Д1          ХХХ
```

В левой части открывающихся окон данного подменю указаны внутренние сигналы согласно списка, приведенного в таблице 3.3, Приложение 3; в правой части окон необходимо ввести признак применяемости соответствующего внутреннего сигнала:

- «НЕТ» – данный внутренний сигнал не используется;
- «ДА» – данный внутренний сигнал используется.

#### 6.4.6.2 Подменю «РЕЛЕ»

Подменю «Реле» выглядит следующим образом:



```
РЕЛЕ 3
=====
ТИП      ПОВТОРИТЕЛЬ
СИГНАЛ  НЕТ
tвз =    ХХХХХХмс
```

ТИП – ввод уставки по типу реле. Значения параметра: «БЛИНКЕР»; «ПОВТОРИТЕЛЬ».

СИГНАЛ – ввод выдаваемого выходного сигнала реле. Значения параметра – в соответствии со списком, приведенным в таблице 3.2 Приложения 3.

Ввод значений параметров осуществляется нажатием кнопки ВВОД. Перемещение от одного параметра к другому при вводе их значений осуществляется при помощи кнопок «ВПРАВО» и «ВЛЕВО»

Количество РЕЛЕ зависит от кода аппаратного исполнения таблица 2.1

### 6.4.6.6.3 Подменю «Реле «Неисправность»»

Реле «Неисправность» – это жестко назначенное реле, предназначенное для контроля состояния МР90х.

Вход в подменю:

РЕЛЕ НЕИСПРАВНОСТЬ	
АППАРАТНАЯ	НЕТ
ПРОГРАММНАЯ	НЕТ
ИЗМЕРЕНИЯ ТТ	НЕТ
УРОВ	НЕТ
ЛОГИКИ	НЕТ
ИЗМЕРЕНИЯ ТН	НЕТ
ИМПУЛЬС	XXXXXX мс

«АППАРАТНАЯ» – выбор условия срабатывания по неисправности «АППАРАТНАЯ». Значения параметра: «НЕТ»; «ЕСТЬ».

«ПРОГРАММНАЯ» – выбор условия срабатывания по неисправности «ПРОГРАММНАЯ». Значения параметра: «НЕТ»; «ЕСТЬ».

«ИЗМЕРЕНИЯ ТТ» - выбор условия срабатывания по неисправности цепей измерения тока (контроль цепей ТТ). Значения параметра: «НЕТ»; «ЕСТЬ».

«УРОВ» - выбор условия срабатывания по отказу выключателя (работа УРОВ). Значения параметра: «НЕТ»; «ЕСТЬ».

«ЛОГИКИ» - выбор условия срабатывания по неисправности свободно-программируемой логики «НЕТ», «ЕСТЬ».

«ИЗМЕРЕНИЯ ТН» - выбор условия срабатывания по неисправности цепей измерения напряжения. Значения параметра: «НЕТ»; «ЕСТЬ» (для исполнения Т20, N4, D40, R35, T20, N4, D32, R43).

«ИМПУЛЬС» - установка длительности импульса реле «НЕИСПРАВНОСТЬ». Значения параметров от 0 до 3276700 мс.

МР90х имеет 12 свободно-программируемых индикаторов. Их программирование осуществляется в подменю «Индикаторы»:

### 6.4.6.6.4 Подменю «Индикаторы»»

ИНД. 2	МИГАЮЩИЙ
ТИП	ПОВТОРИТЕЛЬ
ЗЕЛ. Б1	НЕТ
КРАС. Б1	НЕТ

Конфигурация индикаторов осуществляется аналогично. На примере индикатора 2:

«МИГАЮЩИЙ» - режим работы индикатора. Нажатием «ВВОД» производится выбор режима работы индикатора: «СТАТИЧЕСКИЙ», «Стат. С ПРИОР. ЗЕЛЕНЬКИЙ», «СТАТ. С ПРИОР. КРАСНЫЙ», «МИГАЮЩИЙ».

«Тип» Нажатием «ВВОД» производится выбор типа индикатора: «БЛИНКЕР», «ПОВТОРИТЕЛЬ».

«ЗЕЛЕНЬКИЙ» - выбор выдаваемого внутреннего сигнала на зеленый цвет светодиодного индикатора.

Значение параметра приведены в приложении 3, таблица 3.2.

«КРАСНЫЙ» - выбор выдаваемого внутреннего сигнала на красный цвет светодиодного индикатора.

Значение параметра приведены в приложении 3, таблица 3.2.

#### 6.4.6.6.5 Подменю «RS ТРИГГЕРЫ»

RS ТРИГГЕР 1	
ТИП ПРИОРИТЕТ ПО R	
ВХОД R	НЕТ
ВХОД S	НЕТ

«ВХОД R» - сбрасывающий вход. Значение параметра приведены в приложении 3, таблица 3.3  
«ВХОД S» - устанавливающий вход. Значение параметра приведены в приложении 3, таблица 3.3

#### 6.4.6.6.6 Подменю «СБР.ИНДИК.»

ВЫХОДНЫЕ СИГНАЛЫ	
=====	
ВЛС	
РЕЛЕ	
РЕЛЕ НЕИСПРАВНОСТЬ	
ИНДИКАТОРЫ	
RS ТРИГГЕРЫ	
< СБР.ИНДИК.	НЕТ >
ИНД. Id2CШ2	XXXX

«СБР.ИНД» - сброс индикаторов в режиме «БЛИНКЕР» при входе в журнал аварий или в журнал системы: «НЕТ»; «ЖС»; «ЖА»; «ЖС, ЖА».

#### 6.4.6.6.7 Подменю «ИНД. Id2CШ2»

ВЫХОДНЫЕ СИГНАЛЫ	
=====	
ВЛС	
РЕЛЕ	
РЕЛЕ НЕИСПРАВНОСТЬ	
ИНДИКАТОРЫ	
RS ТРИГГЕРЫ	
СБР.ИНДИК.	НЕТ
< ИНД. Id2CШ2	XXXX >

#### 6.4.6.7 Подменю «Система»

В данном подменю производится установка текущих даты и времени, параметров связи, осциллографа и управления (изменение пароля).

Вход в подменю осуществляется из подменю «Конфигурация».

СИСТЕМА	
=====	
СИСТЕМНОЕ ВРЕМЯ	
ПАРАМЕТРЫ СЕТИ	
ОСЦИЛЛОГРАФ	
СМЕНА ПАРОЛЯ	
СБРОС НАСТРОЕК	

#### 6.4.6.7.1 Подменю «Системное время»

Просмотр и установка реального времени осуществляется в подменю «Системное время». Данная операция требует ввода пароля.

СИСТЕМНОЕ ВРЕМЯ	
ДАТА:	XX.XX.XX
ВРЕМЯ:	XX:XX:XX



**ДАТА** – установка числа, месяца, года.  
**ВРЕМЯ** – установка: часы, минуты, секунды.

При корректировке для перехода от одного параметра к другому используются кнопки «ВПРАВО» и «ВЛЕВО».

#### 6.4.6.7.2 Подменю «Параметры сети»

В данном подменю производится конфигурирование параметров связи.

ПАРАМЕТРЫ СИСТЕМЫ	
ПАРАМЕТРЫ	RS485
ПАРАМЕТРЫ	МЭК61850



**АДРЕС** – назначение номера устройства в сети.  
 Диапазон значений параметра: 0; 1; 2; ... 247.

**СКОРОСТЬ** – установка скорости обмена. Значения параметра: 1200; 2400; 4800; 9600; 19200; 38400; 57600; 115200 бит/с.

**ПАУЗА** – установка задержки ответа на запрос верхнего уровня. Диапазон значений параметра от 0 до 65535 мс.

ПАРАМЕТРЫ RS485	
АДРЕС	XXX
СКОРОСТЬ	XXXXXX
ПАУЗА	XXX мс

ПАРАМЕТРЫ МЭК61850	
IP адрес устр. :	0. 0. 0. 0.
SNTP адрес:	0. 0. 0. 0.
ЧАС. ПОЯС UTC-12	
Т ОБНОВЛ.	0
ТЕСТ ВЫКЛ	
РЕЗЕРВИРОВАНИЕ ВЫКЛ	
ПОЛУЧИТЬ MAC АВТО/РУЧН	42-55-55-03-00-88

**IP адрес устр.:** 0.0.0.0. – адрес устройства;  
**SNTP адрес:** 0.0.0.0 – адрес сервера для синхронизации реального времени;  
**ЧАС. ПОЯС** – часовой пояс;  
**Т обновл.** – период обновление, 0 – 999 мин;  
**ТЕСТ** – «Тестер» - устройство находится в режиме тестирования; «Блокировка» - режим блокировки; «Блокир.+тестер. – режим блокировки с тестированием;  
**«Резервирование»:**  
**ВЫКЛ** – резервирование выведено;  
**HSR** – введено резервирование по протоколу HSR;  
**PRP** – введено резервирование по протоколу PRP.

#### 6.4.6.7.3 Подменю «Осциллограф»

В устройстве предусмотрена возможность осциллографирования. Осциллографирование запускается в случае срабатывания защиты с введённой функцией «ОСЦИЛЛОГРАФ». Осциллограф фиксирует 16 аналоговых (в зависимости от исполнения) и 32 (или 112) входных дискретных сигналов.



Подменю «Осциллограф» имеет следующий вид:

ОСЦИЛЛОГРАФ		
РАЗМЕР	14	3752 мс
ДЛИТ. ПРЕДЗАПИСИ	25%	
ФИКСАЦ. ПО	ПЕРВОЙ	
СШ1	XXX	
СШ2	XXX	
ПО	XXX	
ВХ. ПУСКА	АВАР.	ОТКЛ
К1. Б1		НЕТ
К72. Б1	...	НЕТ

Параметр «Размер и длительность осциллограммы» – в этой строке указывается количество перезаписываемых осциллограмм и длительность каждой осциллограммы. Значения параметра в соответствии с таблицей 7.14.1.

«Длительность предзаписи» – длительность записи до аварии ( $t_{\text{ПРЕДЗАПИСИ}}$  на рисунке 6.2), в процентах от общей длительности записи. Значение параметра: от 0 до 99 %. Значения параметра «Фиксац. по»:

- «Первой» (т.е. по 1-ой аварии), рисунок 6.2);
- «По посл.» (т.е. по последней аварии) (рисунок 6.2).

«КАНАЛ 1» – «КАНАЛ72» значения параметров в соответствии с таблицей 3.3 Приложения 3.

«ВХ. ПУСКА» - сигнал из базы данных, появление которого запускает запись осциллографа.

- «К1» – программирование канала К1.
- «Б1» - база данных битовых величин.
- «Б2» - база данных неисправностей.
- «Б3» - база данных параметров.
- «Б4» - база данных управления.

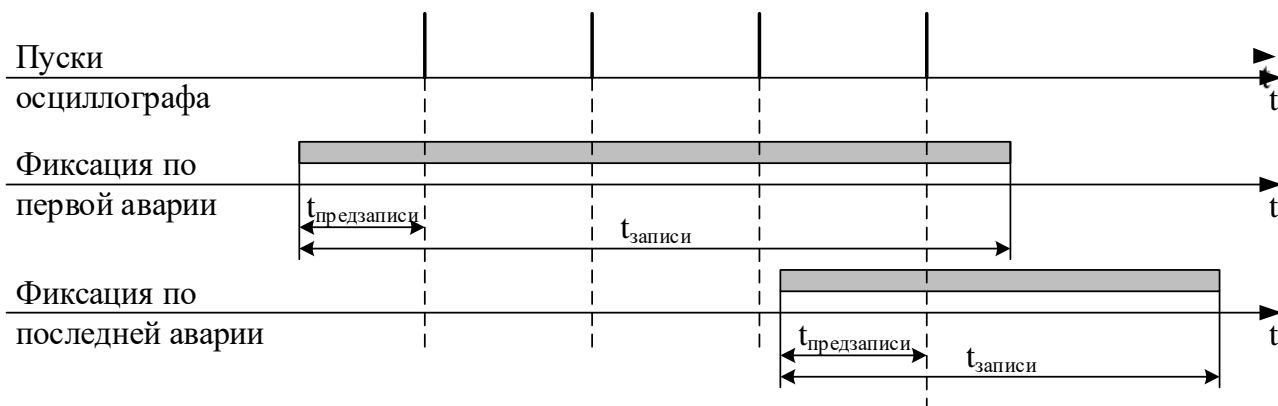


Рисунок 6.2 – Пояснения к значениям параметра «Фиксация»

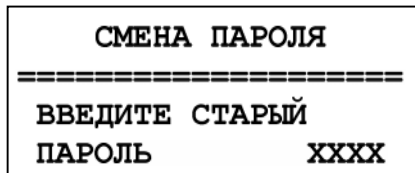
**Внимание: при перезаписи уставок осциллограммы стираются !!!**

Питание схемы памяти осциллографа МР90х осуществляется от накопительных конденсаторов. При отсутствии внешнего питания МР90х конденсаторы обеспечивают сохранение осциллограмм на срок не менее 24 ч. При разряде конденсаторов данные осциллограмм теряются и устройство МР90х формирует ошибку «Неисправность хранения данных».

«Неисправность хранения данных» говорит о недостоверности данных встроенного осциллографа и не является признаком поломки или нештатной работы устройства. Для сброса данной ошибки необходимо перезапустить устройство МР90х.

#### 6.4.6.7.4 Подменю «Смена пароля»

В данном подменю производится изменение пароля доступа к корректировке уставок, даты / времени и сбросу журналов.

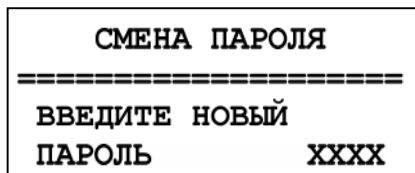


СМЕНА ПАРОЛЯ

=====

ВВЕДИТЕ СТАРЫЙ  
ПАРОЛЬ            XXXX

Ввод старого пароля.



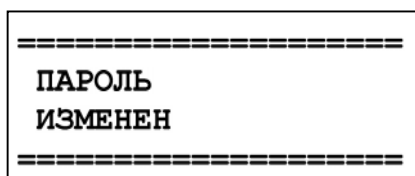
СМЕНА ПАРОЛЯ

=====

ВВЕДИТЕ НОВЫЙ  
ПАРОЛЬ            XXXX

Ввод нового пароля.

После ввода нового пароля и нажатия кнопки ВВОД на экране появляется кратковременное сообщение:



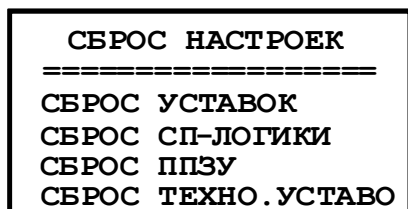
=====

ПАРОЛЬ  
ИЗМЕНЕН

=====

#### 6.4.6.7.5 Подменю «Сброс настроек»

Данная операция требует ввода пароля и может привести к потере данных.



СБРОС НАСТРОЕК

=====

СБРОС УСТАВОК  
СБРОС СП-ЛОГИКИ  
СБРОС ППЗУ  
СБРОС ТЕХНО. УСТАВО

Сброс настроек производится после ввода пароля. Опция «Сброс уставок» осуществляет сброс уставок в нулевые значения, опция «Сброс СП-логики» выполняет удаление логической программы и остановку ее выполнения. Опция «СБРОС ППЗУ» форматируется область памяти, в которой находится исполняемый и архивный файлы СПЛ, файлы с названиями сообщений журнала аварий и журнала системы, формируемых в СПЛ, а также файл с названиями внутренних сигналов МР90Х.

#### 6.4.6.8 Подменю «БГС»

КОНФИГУРАЦИЯ	
=====	
ПРИСОЕДИНЕНИЯ	
ВХОДНЫЕ СИГНАЛЫ	
КОНТРОЛЬ ЦЕПЕЙ ТТ	
ЗАЩИТЫ	
УРОВ	
ВЫХОДНЫЕ СИГНАЛЫ	
СИСТЕМА	
< БГС	>
ДОПОЛНИТЕЛЬНО	
ПАРАМЕТРЫ ТН (для варианта исполнения Т20, N4, D40, R35)	



Конфигурирование входного логического GOOSE сигнала (БГС1 – БГС16)

#### 6.4.6.9 Подменю «ДОПОЛНИТЕЛЬНО»

ДОПОЛНИТЕЛЬНО	
=====	
< ОПОРНЫЙ КАНАЛ I1 >	
АНТИДРЕБЕЗГ	

«ОПОРНЫЙ КАНАЛ»: I1 – I20; Ua – Un.



#### 6.4.6.10 Подменю «Параметры ТН» для кода аппаратного исполнения Т20, N4, D40, R35 или Т20, N4, D32, R43

ПАРАМЕТРЫ ТН		
=====		
КТНф =	0.00*1	
НеиспТНф	НЕТ	
КТНн =	0.00*1	
НеиспТНн	НЕТ	
=====		
d3U0 =	0.00В	НЕТ
Td3U0 =		0мс
БЛОК-КА	НЕТ	
=====		
Umin/Umax=	0%	НЕТ
Тср.нс=		0мс
БЛОК-КА	НЕТ	

**КТНф** – Коэффициент трансформации фазного ТН. Значения параметров 0...128 В, множитель 1, 1000.

**НеиспТНф** – Вход для формирования внешних неисправностей фазного ТН. Сигнал согласно приложению 3, таблица 3.1.

**КТНн** – Коэффициент трансформации фазного ТН нулевой последовательности. Значения параметров 0...128 В, множитель 1, 1000.

**НеиспТНн** – Вход для формирования внешних неисправностей канала ТНн. Сигнал согласно приложению 3, таблица 3.1.

**d3U0** – Уставка срабатывания блокировки, задаваемая во вторичных вольтах относительно фазного трансформатора напряжения. Значения параметров 0...256 В, «НЕТ», «ДА».

**Td3U0** – Уставка по времени срабатывания. Значения параметров 0...3276700 мс.

**БЛОК-КА** – Назначение входа блокировки включения выключателя. Сигнал согласно приложению 3, таблица 3.4.

**Umin/Umax** – Уставка срабатывания блокировки, задаваемая в процентах. Значения параметров 0...100 %, «НЕТ», «ДА».

**Тср.нс** – Уставка по времени срабатывания несимметрии. Значения параметров 0...3276700 мс.

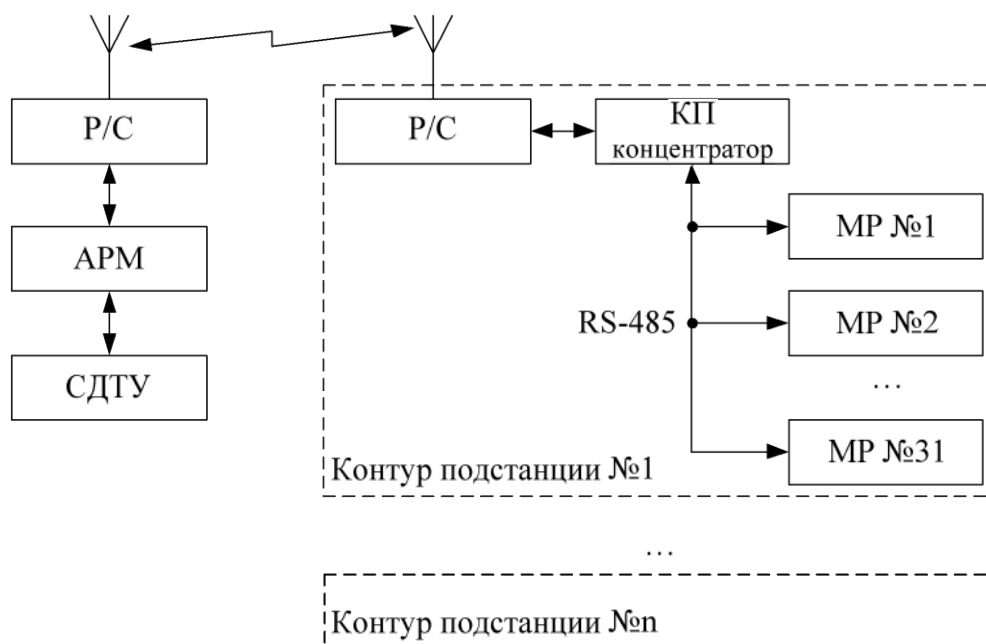
## 7 РУКОВОДСТВО ПО ПРОТОКОЛУ СВЯЗИ «МР-СЕТЬ»

### 7.1 Организация локальной сети

МР90х имеет встроенные программно-аппаратные средства, позволяющие организовать передачу данных между уровнем защиты и верхним уровнем АСУ ТП или системой диспетчерского телеуправления (СДТУ).

Дистанционно, при помощи интерфейса связи, могут быть просмотрены оперативные значения контролируемых напряжений, журнал аварийных событий, текущие уставки, состояние дискретных входов и релейных выходов. Возможно также дистанционное изменение уставок, рестарт защиты, корректировка времени.

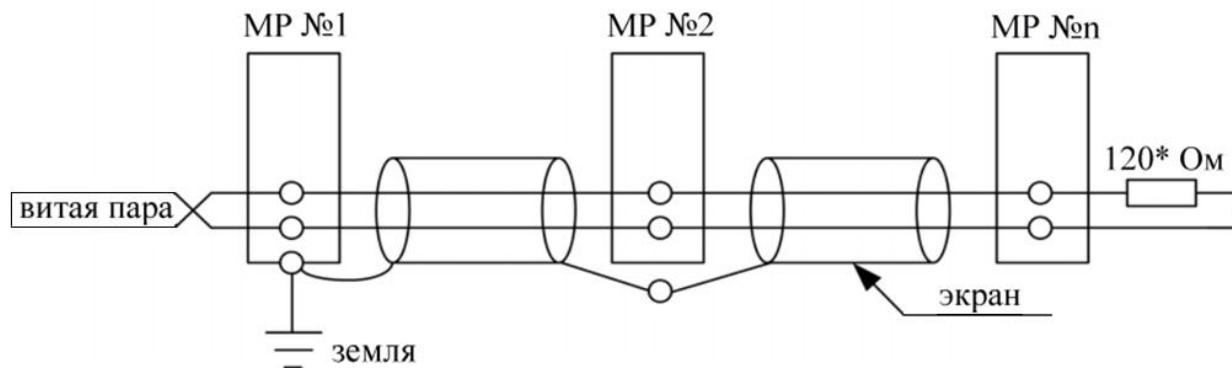
При организации локальной информационной сети подстанции все имеющиеся в контуре защиты подключаются к концентратору (или контролируемому пункту), который обеспечивает обмен по единому радио или телефонному каналу связи с верхним уровнем. В устройстве используется протокол связи с верхним уровнем «МР-СЕТЬ» (аналогичный «Modbus»), разработанный специалистами ОАО «Белэлектромонтажналадка» для микропроцессорных реле. Протокол «МР-СЕТЬ» обеспечивает полудуплексную связь по двухпроводной линии. Интерфейс RS-485 обеспечивает гальваническую развязку между защитами и позволяет объединить в локальную сеть до 32 устройств. Примерная структура организации сети показана на рисунке 7.1.



Р/С – радиостанция; КП – контролируемый пункт; АРМ – автоматизированное рабочее место специалиста; СДТУ – система диспетчерского телеуправления

Рисунок 7.1 – Структура организации сети

Цепи интерфейса обеспечивают гальваническую развязку каждого устройства. Подключение кабеля показано на рисунке 7.2.



\* – терминальный резистор на последнем устройстве

Рисунок 7.2 – Подключение кабеля

## 7.2 Коммуникационный порт

Коммуникационный порт устройства построен на основе гальванически изолированного интерфейса RS-485. Режим передачи – полудуплекс, т.е. обмен данными производится по одной линии связи, но прием и передача разделены во времени.

Скорость обмена программируется пользователем на этапе конфигурирования системы и выбирается из ряда: 1200, 2400, 4800, 9600, 19200, 38400, 57600, 115200 бит/с.

Структура байта сообщения:

1 старт бит	8 бит данных (мл. бит вперед)	1 стоп-бит
-------------	-------------------------------	------------

## 7.3 Протокол «MP-СЕТЬ»

### 7.3.1 Общее описание

Устройства соединяются, используя технологию «главный» - «подчиненный», при которой только одно устройство (главный) может инициировать передачу (сделать запрос). Другие устройства (подчиненные) передают запрашиваемые «главным» устройством данные, или производят запрашиваемые действия. Типичное «главное» устройство включает в себя ведущий (HOST) процессор и панели программирования. Типичное подчиненное устройство – программируемый контроллер. MP90x всегда является подчиненным устройством. «Главный» может адресоваться к индивидуальному «подчиненному» или может инициировать широкую передачу сообщения на все «подчиненные» устройства. «Подчиненное» устройство возвращает сообщение в ответ на запрос, адресуемый именно ему. Ответы не возвращаются при широковещательном запросе от «главного».

Пользователь может устанавливать продолжительность интервала таймаута, в течение которого «головное» устройство будет ожидать ответа от «подчиненного». Если «подчиненный» обнаружил ошибку передачи, то он не формирует ответ «главному».

### 7.3.2 Организация обмена

Обмен организуется циклами запрос – ответ.

Запрос:

Адрес устройства	Код функции	Данные	Контрольная сумма
1 байт	1 байт	n байт	2 байта

Ответ:

Адрес устройства	Код функции	Данные	Контрольная сумма
1 байт	1 байт	n байт	2 байта

Запрос от главного: код функции в запросе говорит «подчиненному» устройству, какое действие необходимо провести. Байты данных содержат информацию, необходимую для выполнения запрошенной функции. Например, код функции 03h подразумевает запрос на чтение содержимого регистров «подчиненного».

Ответ подчиненного: Если «подчиненный» дает нормальный ответ, код функции в ответе повторяет код функции в запросе. В байтах данных содержится запрошенная информация. Если имеет место ошибка, то код функции модифицируется, и в байтах данных передается причина ошибки.

### 7.3.3 Режим передачи

В сетях «MP-СЕТЬ» может быть использован один из двух способов передачи: «ASCII» или «RTU». В MP90х используется режим «RTU».

В «RTU» режиме сообщение начинается с интервала тишины, равного времени передачи 3,5 символов при данной скорости передачи. Затем первым полем передается адрес устройства. Вслед за последним передаваемым символом также следует интервал тишины продолжительностью не менее 3,5 символов. Новое сообщение может начинаться после этого интервала.

Фрейм сообщения передается непрерывно. Если интервал тишины длительностью более 1,5 символа возник во время передачи фрейма, принимающее устройство заканчивает прием сообщения и следующий байт будет воспринят как начало следующего сообщения.

Таким образом, если новое сообщение начнется раньше интервала 3,5 символа, принимающее устройство воспримет его как продолжение предыдущего сообщений. В этом случае устанавливается ошибка, так как будет несовпадение контрольных сумм.

Длина сообщения не должна превышать 255 байт.

### 7.3.4 Содержание адресного поля

Допустимый адрес передачи находится в диапазоне от 0 до 247. Каждому подчиненному устройству присваивается адрес в пределах от 1 до 247. Адрес 0 используется для широковещательной передачи, его распознает каждое устройство.

### 7.3.5 Содержание поля функции

Поле функции содержит 1 байт. Диапазон числа от 1 до 255. В MP90х используются следующие функции:

Таблица 7.1 – Используемые функции

Функция	Выполняемые действия
1 и 2	Чтение n бит
3 и 4	Чтение n слов (1 слово – 2 байта)
5	Запись 1 бита
6	Запись 1 слова
15	Запись n бит
16	Запись n слов

Когда «подчиненный» отвечает «главному», он использует поле кода функции для фиксации ошибки. В случае нормального ответа «подчиненный» повторяет оригинальный код функции. Если имеет место ошибка при выполнении функции, возвращается код функции с установленным в 1 старшим битом.

Например, сообщение от «главного» «подчиненному» прочитать группу регистров имеет следующий код функции: **03 hex**.

Если «подчиненный» выполнил затребованное действие без ошибки, он возвращает такой же код. Если имеет место ошибка, то он возвращает **83 hex**.

Вдобавок к изменению кода функции, «подчиненный» размещает в поле данных уникальный код, который говорит «главному» какая именно ошибка произошла или причину ошибки.

### 7.3.6 Содержание поля данных

Поле данных в сообщении от «главного» к «подчиненному» содержит дополнительную информацию, которая необходима «подчиненному» для выполнения указанной функции. Оно может содержать адреса регистров или выходов, их количество, счетчик передаваемых байтов данных.

При возникновении ошибки «подчиненный» возвращает следующие коды:

- 01h <sup>1)</sup> – неизвестный или неправильный код функции;
- 03h – некорректные данные в поле данных.

В определенных типах сообщений поле данных может отсутствовать (иметь нулевую длину).

### 7.3.7 Содержание поля контрольной суммы

Поле контрольной суммы содержит 16-ти битовую величину. Контрольная сумма является результатом вычисления Cyclical Redundancy Check (CRC), выполненного над содержанием сообщения. Полином:

$$1 + x^2 + x^{15} + x^{16} = 1010\ 0000\ 0000\ 0001\ \text{bin} = \text{A001 Hex}$$

CRC добавляется к сообщению последним полем, младшим байтом вперед.

### 7.4 Структура данных

Данные в МР90х организованы так, что младший байт (МлБ) и старший байт (СтБ) шестнадцатирядного слова располагаются в порядке возрастания адресов.

Пример слова данных (2 байта):

адрес n      МлБ  
адрес n+1    СтБ

Пример двух слов данных (4 байта):

адрес n      МлБ  
адрес n+1    СтБ  
адрес n+2    МлБ  
адрес n+3    СтБ

---

1) «h» – признак шестнадцатеричной системы счисления чисел

## 7.5 Функции «MP-СЕТЬ»

### 7.5.1 Функция 1 или 2

Формат чтения n бит

Запрос:

Адрес устройства	01 или 02	Начальный адрес		Количество входов		Контрольная сумма	
1 байт	1 байт	2 байта		2 байта		2 байта	
		СтБ	МлБ	СтБ	МлБ	МлБ	СтБ

Ответ:

Адрес устройства	01 или 02	Кол-во считанных байт	1-й считанный байт		n-й считанный байт	Контрольная сумма	
1 байт	1 байт	1 байт			n байт	2 байта	
						МлБ	СтБ

Пример чтения n бит

С устройства (адрес устройства – 03) опросить 10 входов, начиная со второго входа по адресу 0.

Начальный адрес: 0002h

Количество бит: 000Ah

Запрос:

Адрес устройства	Код функции	Начальный адрес		Количество бит		Контрольная сумма	
03h	01h	00h	02h	00h	0Ah		

Ответ:

Адрес устройства	Код функции	Количество считанных байт	1-й считанный байт	2-й считанный байт	Контрольная сумма	
03h	01h	02h	71h	40h		

Для определения начального адреса входов, начиная с k-го бита N-го адреса, используется выражение:

$$\text{Начальный адрес} = N \times 8 \text{ бит} + k \text{ бит}$$

Например, для чтения входов, начиная с 4-го бита по 2-му адресу, получим:

$$\text{Начальный адрес} = 2 \times 8 \text{ бит} + 4 \text{ бит} = 20 \rightarrow 0014h$$



### 7.5.2 Функция 3 или 4

Формат чтения n слов:

Запрос:

Адрес устройства	03 или 04	Начальный адрес		Количество слов		Контрольная сумма	
1 байт	1 байт	2 байта		2 байта		2 байта	
		СтБ	МлБ	СтБ	МлБ	МлБ	СтБ

Ответ:

Адрес устройства	03 или 04	Количество считанных байт	1-е считанное слово		...	n-е считанное слово		Контрольная сумма	
1 байт	1 байт	1 байт	n байт					2 байта	
			СтБ	МлБ		СтБ	МлБ	МлБ	СтБ

Начальный адрес определяется следующим образом:

- СтБ = номер страницы;
- МлБ = адрес байта на странице.

Пример чтения n слов

С устройства (адрес устройства – 04) прочитать 4 байта, по адресу:

- № страницы = 10h;
- адрес байта = 02h;
- количество байт = 04h.

Количество слов: 02h

Начальный адрес: 1002h

Запрос:

Адрес устройства	Код функции	Начальный адрес		Количество слов		Контрольная сумма	
04h	03h	10h	02h	00h	02h	МлБ	СтБ

Ответ:

Адрес устройства	Код функции	Количество считанных байт	1-е считанное слово		2-е считанное слово		Контрольная сумма	
04h	03h	04h	05h	24h	00h	00h	МлБ	СтБ

### 7.5.3 Функция 5

#### Формат установки 1 бита

Запрос:

Адрес устройства	05	Адрес бита		Значение бита	0	Контрольная сумма	
1 байт	1 байт	2 байта		1 байт	1 байт	2 байта	
		СтБ	МлБ			МлБ	СтБ

Ответ:

Адрес устройства	05	Адрес бита		Значение бита	0	Контрольная сумма	
1 байт	1 байт	2 байта		1 байт	1 байт	2 байта	
		СтБ	МлБ			МлБ	СтБ

Для функции 5 кадр ответа идентичен кадру запроса. Байт «Значение бита»:

- бит, устанавливаемый в 0 => значение бита 00h;

- бит, устанавливаемый в 1 => значение бита FFh.

Для определения адреса выхода, используется выражение:

$$\text{Адрес выхода} = (\text{Адрес байта}) \times 8 \text{ бит} + \text{№ бита}$$

Пример установки 1 бита

На устройстве (адрес устройства – 04) установить бит 1 по адресу 0.

Адрес выхода:  $0 \times 8 \text{ бит} + 1 \text{ бит} = 1 \Rightarrow 0001\text{h}$

Выход устанавливается в 1 => значение байта FFh.

Запрос:

Адрес устройства	Код функции	Адрес бита		Значение бита	0	Контрольная сумма	
04h	05h	00h	01h	FFh	00h	МлБ	СтБ

Ответ:

Адрес устройства	Код функции	Адрес бита		Значение бита	0	Контрольная сумма	
04h	05h	00h	01h	FFh	00h	МлБ	СтБ

## 7.5.4 Функция 6

### Формат записи 1 слова

Запрос:

Адрес устройства	06	Адрес слова		Значение слова		Контрольная сумма	
1 байт	1 байт	2 байта		2 байта		2 байта	
		СтБ	МлБ	СтБ	МлБ	МлБ	СтБ

Ответ:

Адрес устройства	06	Адрес слова		Значение слова		Контрольная сумма	
1 байт	1 байт	2 байта		2 байта		2 байта	
		СтБ	МлБ	СтБ	МлБ	МлБ	СтБ

Адрес слова определяется следующим образом:

- СтБ = номер страницы;
- МлБ = адрес байта уставки на странице.

Пример записи 1 слова:

На устройство (адрес устройства – 04) записать 2 байта:

- № страницы = 02h;
- адрес байта = 60 = 3Ch;
- количество байт = 02h.

Количество слов: 01h

Адрес слова: 023Ch

Значение слова: 1A02h

Запрос:

Адрес устройства	Код функции	Адрес слова		Значение слова		Контрольная сумма	
04h	06h	02h	3Ch	1Ah	02h	МлБ	СтБ

Ответ:

Адрес устройства	Код функции	Адрес слова		Значение слова		Контрольная сумма	
04h	06h	02h	3Ch	1Ah	02h	МлБ	СтБ

## 7.5.5 Функция 15

### Формат записи n бит

Запрос:

Адрес устройства	0Fh	Начальный адрес		Кол-во бит		Кол-во байт	Значения бит		Контрольная сумма	
1 байт	1 байт	2 байта		2 байта		1 байт	2 байта		2 байта	
		СтБ	МлБ	СтБ	МлБ		СтБ	МлБ	МлБ	СтБ

Ответ:

Адрес устройства	0Fh	Адрес 1-го записанного бита		Количество записанных бит		Контрольная сумма	
1 байт	1 байт	2 байта		2 байта		2 байта	
		СтБ	МлБ	СтБ	МлБ	МлБ	СтБ

### Пример записи n бит

На устройство (адрес устройства – 04) записать 2 байта: CD 01 Нех (1100 1101 0000 0001 двоичное).

Количество байт: 01h

Начальный адрес: 0013h

Запрос:

Адрес устройства	Код функции	Начальный адрес		Кол-во бит		Кол-во байт	Значение бит		Контрольная сумма	
04h	0Fh	00h	13h	00h	0Ah	02h	CDh	01h	МлБ	СтБ

Ответ:

Адрес устройства	Код функции	Начальный адрес		Количество записанных слов		Контрольная сумма	
04h	0Fh	00h	13h	00h	0Ah	МлБ	СтБ

## 7.5.6 Функция 16

Формат записи n слов:

Запрос:

Адрес уст-ва	10h	Началь-ный адрес		Кол-во слов		Кол-во байт	Значения слов				Контроль-ная сумма		
1байт	1байт	2 байта		2 байта		1байт	n слов				2 байта		
		СтБ	МлБ	СтБ	МлБ		1-е слово			n-е слово		МлБ	СтБ
							СтБ	МлБ		СтБ	МлБ		

Ответ:

Адрес устрой-ства	10h	Адрес 1-го записанного слова		Количество записанных слов		Контрольная сум-ма	
1 байт	1 байт	2 байта		2 байта		2 байта	
		СтБ	МлБ	СтБ	МлБ	МлБ	СтБ

Адрес слова определяется следующим образом:

- СтБ = номер страницы;
- МлБ = адрес байта уставки на странице.

Пример записи n слов:

На устройство (адрес устройства – 04) записать 2 слова:

- № страницы = 02h;
- начальный адрес = 28 = 1Ch;
- количество слов = 02h;
- количество байт = 04h.

Количество слов: 01h

Начальный адрес: 021Ch

Значение 1-го слова: 01A0h

Значение 2-го слова: 057Ah

Запрос:

Адрес уст-ва	Код функции	Начальный адрес		Количество слов		Кол-во байт	Значение 1-го слова		Значение 2-го слова		Контрольная сумма	
04h	10h	02h	1Ch	00h	02h	04h	01h	A0h	05h	7Ah	МлБ	СтБ

Ответ:

Адрес устройства	Код функции	Начальный адрес		Количество записанных слов		Контрольная сумма	
04h	10h	02h	1Ch	00h	02h	МлБ	СтБ

## 7.6 Описание базового адреса данных

Таблица 7.2

Базовый адрес	Наименование базового адреса данных	Доступ	Функции
0200h	Дата и время (Word)	Запись и чтение	6, 16, 3, 4
0300h	Дата и время (ASCII)	Запись и чтение	6, 16, 3, 4
0400h	Группа уставок	Запись и чтение	6, 16, 3, 4
0500h	Версия, код аппаратного исполнения	Чтение	3, 4
0600h	Журнал системы	Запись и чтение	6, 16, 3, 4
0700h	Журнал аварий	Запись и чтение	6, 16, 3, 4
0800h	Журнал осциллографа	Запись и чтение	6, 16, 3, 4
0900h	Данные осциллографа	Запись и чтение	6, 16, 3, 4
0D00h	База данных дискретных сигналов	Чтение и запись	1, 2, 5, 3, 4
0E00h	База данных аналоговых сигналов	Чтение	3, 4
1000h	Уставки	Запись и чтение	6, 16, 3, 4

\* По адресу 0D00h активизируются уставки (адрес 1000h) записанные по интерфейсу.

### 7.7 Группа уставок, версия и код аппаратного исполнения

Чтобы переключить группу уставок, расположенную на странице 0400h, нужно по этому адресу записать 1 слово со значением: 00 – для группы уставок 1, 01 – для группы уставок 2.

Пример для переключения на группу уставок 1:

Адрес устройства	Команда записи слова	Адрес слова		Значение слова		Контрольная сумма	
1 байт	1 байт	2 байта		2 байта		2 байта	
	06	04	00	00	00	МЛБ	СТБ

Данные версии и кода аппаратного исполнения, расположенные на странице 0500h, хранятся в формате ASCII, занимают 32 слова. Включают в себя: информацию о версии и заводской номер устройства – 16 слов; код аппаратного исполнения (в зависимости от заказа Т.,N.,D.,R..) – 16 слов.

#### 7.7.3 Дата и время

Данные дата и время, расположенные на странице 0200h, хранятся в формате Word, занимают один младший байт слова.

Таблица 7.3

Данные	Адрес 1-го слова	Кол-во слов
Год *	0	1
Месяц	1	1
Число	2	1
Часы	3	1
Минуты	4	1
Секунды	5	1
Десятки миллисекунд	6	1

#### 7.7.4 База данных дискретных сигналов

Таблица 7.4 – База данных дискретных сигналов расположена на странице памяти 0D00h: Запись (доступна функции 5)

Адрес	Сигнал
0D00h	Применить уставки от интерфейса
0D01h	Сброс новой записи журнала системы
0D02h	Сброс новой записи журнала аварий
0D03h	Сброс новой записи журнала осциллографа
0D04h	Сброс наличия неисправности по журналу системы

Адрес	Сигнал
0D05h	Сброс индикации от интерфейса
0D06h	Группа уставок 1 от интерфейса
0D07h	Группа уставок 2 от интерфейса
0D08h	Запустить задачу логики от интерфейса
0D09h	Остановить задачу логики от интерфейса
0D0Ah	Сброс неисправности цепей ТТ от интерфейса
0D0Bh	Пуск осциллографа от интерфейса
0D0Ch	Сброс признака изменения уставок по порту 3
0D0Dh - 0D24h	Команда 1 – Команда 24

Таблица 7.5 – Чтение

Адрес		Сигнал	
функции 1, 2	функции 3, 4	MP901	MP902
0D00h	0D00h*	Дискретный сигнал Д1	Дискретный сигнал Д1
0D01h		Дискретный сигнал Д2	Дискретный сигнал Д2
0D02h		Дискретный сигнал Д3	Дискретный сигнал Д3
0D03h		Дискретный сигнал Д4	Дискретный сигнал Д4
0D04h		Дискретный сигнал Д5	Дискретный сигнал Д5
0D05h		Дискретный сигнал Д6	Дискретный сигнал Д6
0D06h		Дискретный сигнал Д7	Дискретный сигнал Д7
0D07h		Дискретный сигнал Д8	Дискретный сигнал Д8
0D08h		Дискретный сигнал Д9	Дискретный сигнал Д9
0D09h		Дискретный сигнал Д10	Дискретный сигнал Д10
0D0Ah		Дискретный сигнал Д11	Дискретный сигнал Д11
0D0Bh		Дискретный сигнал Д12	Дискретный сигнал Д12
0D0Ch		Дискретный сигнал Д13	Дискретный сигнал Д13
0D0Dh		Дискретный сигнал Д14	Дискретный сигнал Д14
0D0Eh		Дискретный сигнал Д15	Дискретный сигнал Д15
0D0Fh		Дискретный сигнал Д16	Дискретный сигнал Д16
0D10h		0D01h	Дискретный сигнал Д17
0D11h		Дискретный сигнал Д18	Дискретный сигнал Д18
0D12h		Дискретный сигнал Д19	Дискретный сигнал Д19
0D13h		Дискретный сигнал Д20	Дискретный сигнал Д20
0D14h		Дискретный сигнал Д21	Дискретный сигнал Д21
0D15h		Дискретный сигнал Д22	Дискретный сигнал Д22
0D16h		Дискретный сигнал Д23	Дискретный сигнал Д23
0D17h		Дискретный сигнал Д24	Дискретный сигнал Д24
0D18h		Дискретный сигнал Д25	Дискретный сигнал Д25
0D19h		Дискретный сигнал Д26	Дискретный сигнал Д26
0D1Ah		Дискретный сигнал Д27	Дискретный сигнал Д27
0D1Bh		Дискретный сигнал Д28	Дискретный сигнал Д28
0D1Ch		Дискретный сигнал Д29	Дискретный сигнал Д29
0D1Dh	Дискретный сигнал Д30	Дискретный сигнал Д30	
0D1Eh	Дискретный сигнал Д31	Дискретный сигнал Д31	
0D1Fh	Дискретный сигнал Д32	Дискретный сигнал Д32	
0D20h	0D02h	Дискретный сигнал Д33	Дискретный сигнал Д33
0D21h		Дискретный сигнал Д34	Дискретный сигнал Д34
0D22h		Дискретный сигнал Д35	Дискретный сигнал Д35
0D23h		Дискретный сигнал Д36	Дискретный сигнал Д36
0D24h		Дискретный сигнал Д37	Дискретный сигнал Д37
0D25h		Дискретный сигнал Д38	Дискретный сигнал Д38
0D26h		Дискретный сигнал Д39	Дискретный сигнал Д39
0D27h		Дискретный сигнал Д40	Дискретный сигнал Д40

Адрес		Сигнал		
функции 1, 2	функции 3, 4	MP901	MP902	
0D28h		Дискретный сигнал Д41	Дискретный сигнал Д41	
0D29h		Дискретный сигнал Д42	Дискретный сигнал Д42	
0D2Ah		Дискретный сигнал Д43	Дискретный сигнал Д43	
0D2Bh		Дискретный сигнал Д44	Дискретный сигнал Д44	
0D2Ch		Дискретный сигнал Д45	Дискретный сигнал Д45	
0D2Dh		Дискретный сигнал Д46	Дискретный сигнал Д46	
0D2Eh		Дискретный сигнал Д47	Дискретный сигнал Д47	
0D2Fh		Дискретный сигнал Д48	Дискретный сигнал Д48	
0D30h		0D03h	Дискретный сигнал Д49	Дискретный сигнал Д49
0D31h			Дискретный сигнал Д50	Дискретный сигнал Д50
0D32h	Дискретный сигнал Д51		Дискретный сигнал Д51	
0D33h	Дискретный сигнал Д52		Дискретный сигнал Д52	
0D34h	Дискретный сигнал Д53		Дискретный сигнал Д53	
0D35h	Дискретный сигнал Д54		Дискретный сигнал Д54	
0D36h	Дискретный сигнал Д55		Дискретный сигнал Д55	
0D37h	Дискретный сигнал Д56		Дискретный сигнал Д56	
0D38h	Дискретный сигнал Д57		Дискретный сигнал Д57	
0D39h	Дискретный сигнал Д58		Дискретный сигнал Д58	
0D3Ah	Дискретный сигнал Д59		Дискретный сигнал Д59	
0D3Bh	Дискретный сигнал Д60		Дискретный сигнал Д60	
0D3Ch	Дискретный сигнал Д61		Дискретный сигнал Д61	
0D3Dh	Дискретный сигнал Д62		Дискретный сигнал Д62	
0D3Eh	Дискретный сигнал Д63		Дискретный сигнал Д63	
0D3Fh	Дискретный сигнал Д64		Дискретный сигнал Д64	
0D40h	0D04h		Дискретный сигнал Д65	Дискретный сигнал Д65
0D41h		Дискретный сигнал Д66	Дискретный сигнал Д66	
0D42h		Дискретный сигнал Д67	Дискретный сигнал Д67	
0D43h		Дискретный сигнал Д68	Дискретный сигнал Д68	
0D44h		Дискретный сигнал Д69	Дискретный сигнал Д69	
0D45h		Дискретный сигнал Д70	Дискретный сигнал Д70	
0D46h		Дискретный сигнал Д71	Дискретный сигнал Д71	
0D47h		Дискретный сигнал Д72	Дискретный сигнал Д72	
0D48h			Команда 1	Команда 1
0D49h			Команда 2	Команда 2
0D4Ah			Команда 3	Команда 3
0D4Bh		Команда 4	Команда 4	
0D4Ch		Команда 5	Команда 5	
0D4Dh		Команда 6	Команда 6	
0D4Eh		Команда 7	Команда 7	
0D4Fh		Команда 8	Команда 8	
0D50h	0D05h	Команда 9	Команда 9	
0D51h		Команда 10	Команда 10	
0D52h		Команда 11	Команда 11	
0D53h		Команда 12	Команда 12	
0D54h		Команда 13	Команда 13	
0D55h		Команда 14	Команда 14	
0D56h		Команда 15	Команда 15	
0D57h		Команда 16	Команда 16	
0D58h		Команда 17	Команда 17	
0D59h		Команда 18	Команда 18	
0D5Ah		Команда 19	Команда 19	
0D5Bh		Команда 20	Команда 20	
0D5Ch	Команда 21	Команда 21		



Адрес		Сигнал	
функции 1, 2	функции 3, 4	MP901	MP902
0D5Dh		Команда 22	Команда 22
0D5Eh		Команда 23	Команда 23
0D5Fh		Команда 24	Команда 24
0D60h	0D06h	RST1	RST1
0D61h		RST2	RST2
0D62h		RST3	RST3
0D63h		RST4	RST4
0D64h		RST5	RST5
0D65h		RST6	RST6
0D66h		RST7	RST7
0D67h		RST8	RST8
0D68h		RST9	RST9
0D69h		RST10	RST10
0D6Ah		RST11	RST11
0D6Bh		RST12	RST12
0D6Ch		RST13	RST13
0D6Dh		RST14	RST14
0D6Eh		RST15	RST15
0D6Fh		RST16	RST16
0D70h	0D07h	Входной логический сигнал (ЛС) 1	Входной логический сигнал (ЛС) 1
0D71h		ЛС 2	ЛС 2
0D72h		ЛС 3	ЛС 3
0D73h		ЛС 4	ЛС 4
0D74h		ЛС 5	ЛС 5
0D75h		ЛС 6	ЛС 6
0D76h		ЛС 7	ЛС 7
0D77h		ЛС 8	ЛС 8
0D78h		ЛС 9	ЛС 9
0D79h		ЛС 10	ЛС 10
0D7Ah		ЛС 11	ЛС 11
0D7Bh		ЛС 12	ЛС 12
0D7Ch		ЛС 13	ЛС 13
0D7Dh		ЛС 14	ЛС 14
0D7Eh		ЛС 15	ЛС 15
0D7Fh		ЛС 16	ЛС 16
0D80h	0D08h	Входной логический GOOSE сигнал БГС1 (далее БГС)	Входной логический GOOSE сигнал БГС1 (далее БГС)
0D81h		БГС2	БГС2
0D82h		БГС3	БГС3
0D83h		БГС4	БГС4
0D84h		БГС5	БГС5
0D85h		БГС6	БГС6
0D86h		БГС7	БГС7
0D87h		БГС8	БГС8
0D88h		БГС9	БГС9
0D89h		БГС10	БГС10
0D8Ah		БГС11	БГС11
0D8Bh		БГС12	БГС12
0D8Ch		БГС13	БГС13
0D8Dh		БГС14	БГС14

Адрес		Сигнал	
функции 1, 2	функции 3, 4	MP901	MP902
0D8Eh		БГС15	БГС15
0D8Fh		БГС16	БГС16
0D90h	0D09h	Выходной логический сигнал ВЛС1	Выходной логический сигнал ВЛС1
0D91h		ВЛС2	ВЛС2
0D92h		ВЛС3	ВЛС3
0D93h		ВЛС4	ВЛС4
0D94h		ВЛС5	ВЛС5
0D95h		ВЛС6	ВЛС6
0D96h		ВЛС7	ВЛС7
0D97h		ВЛС8	ВЛС8
0D98h		ВЛС9	ВЛС9
0D99h		ВЛС10	ВЛС10
0D9Ah		ВЛС11	ВЛС11
0D9Bh		ВЛС12	ВЛС12
0D9Ch		ВЛС13	ВЛС13
0D9Dh		ВЛС14	ВЛС14
0D9Eh		ВЛС15	ВЛС15
0D9Fh		ВЛС16	ВЛС16
0DA0h	0D0Ah	Ид1м* СШ1>>	Ид1м* СШ1>>
0DA1h		СРАБ Ид1м СШ1>>	СРАБ Ид1м СШ1>>
0DA2h		Ид2м* СШ2>>	Ид2м* СШ2>>
0DA3h		СРАБ Ид2м СШ2>>	СРАБ Ид2м СШ2>>
0DA4h		Ид3м* ПО>> («*»-чувствительный токовый орган (ЧТО))	Ид3м* ПО>> («*»-чувствительный токовый орган (ЧТО))
0DA5h		СРАБ Ид3м ПО>> («м» – по мгновенным значениям тока)	СРАБ Ид3м ПО>> («м» – по мгновенным значениям тока)
0DA6h		ИО Ид1 СШ1	ИО Ид1 СШ1
0DA7h		Ид1* СШ1	Ид1* СШ1
0DA8h		СРАБ Ид1 СШ1	СРАБ Ид1 СШ1
0DA9h		ИО Ид2 СШ2	ИО Ид2 СШ2
0DAAh		Ид2* СШ2	Ид2* СШ2
0DABh		СРАБ Ид2 СШ2	СРАБ Ид2 СШ2
0DACh		ИО Ид3 ПО	ИО Ид3 ПО
0DADh		Ид3* ПО	Ид3* ПО
0DAEh		СРАБ Ид3 ПО	СРАБ Ид3 ПО
0DAFh		ИО I>1	ИО I>1
0DB0h	0D0Bh	СРАБ I>1	СРАБ I>1
0DB1h		ИО I>2	ИО I>2
0DB2h		СРАБ I>2	СРАБ I>2
0DB3h		ИО I>3	ИО I>3
0DB4h		СРАБ I>3	СРАБ I>3
0DB5h		ИО I>4	ИО I>4
0DB6h		СРАБ I>4	СРАБ I>4
0DB7h		ИО I>5	ИО I>5
0DB8h		СРАБ I>5	СРАБ I>5
0DB9h		ИО I>6	ИО I>6
0DBAh		СРАБ I>6	СРАБ I>6
0DBBh		ИО I>7	ИО I>7
0DBCh		СРАБ I>7	СРАБ I>7
0DBDh		ИО I>8	ИО I>8

Адрес		Сигнал	
функции 1, 2	функции 3, 4	MP901	MP902
0DBEh		СРАБ I>8	СРАБ I>8
0DBFh		ИО I>9	ИО I>9
0DC0h	0D0Ch	СРАБ I>9	СРАБ I>9
0DC1h		ИО I>10	ИО I>10
0DC2h		СРАБ I>10	СРАБ I>10
0DC3h		ИО I>11	ИО I>11
0DC4h		СРАБ I>11	СРАБ I>11
0DC5h		ИО I>12	ИО I>12
0DC6h		СРАБ I>12	СРАБ I>12
0DC7h		ИО I>13	ИО I>13
0DC8h		СРАБ I>13	СРАБ I>13
0DC9h		ИО I>14	ИО I>14
0DCAh		СРАБ I>14	СРАБ I>14
0DCBh		ИО I>15	ИО I>15
0DCCh		СРАБ I>15	СРАБ I>15
0DCDh		ИО I>16	ИО I>16
0DCEh		СРАБ I>16	СРАБ I>16
0DCFh		ИО I>17	ИО I>17
0DD0h	0D0Dh	СРАБ I>17	СРАБ I>17
0DD1h		ИО I>18	ИО I>18
0DD2h		СРАБ I>18	СРАБ I>18
0DD3h		ИО I>19	ИО I>19
0DD4h		СРАБ I>19	СРАБ I>19
0DD5h		ИО I>20	ИО I>20
0DD6h		СРАБ I>20	СРАБ I>20
0DD7h		ИО I>21	ИО I>21
0DD8h		СРАБ I>21	СРАБ I>21
0DD9h		ИО I>22	ИО I>22
0DDAh		СРАБ I>22	СРАБ I>22
0DDBh		ИО I>23	ИО I>23
0DDCh		СРАБ I>23	СРАБ I>23
0DDDh		ИО I>24	ИО I>24
0DDEh		СРАБ I>24	СРАБ I>24
0DDFh		ИО I>25	ИО I>25
0DE0h	0D0Eh	СРАБ I>25	СРАБ I>25
0DE1h		ИО I>26	ИО I>26
0DE2h		СРАБ I>26	СРАБ I>26
0DE3h		ИО I>27	ИО I>27
0DE4h		СРАБ I>27	СРАБ I>27
0DE5h		ИО I>28	ИО I>28
0DE6h		СРАБ I>28	СРАБ I>28
0DE7h		ИО I>29	ИО I>29
0DE8h		СРАБ I>29	СРАБ I>29
0DE9h		ИО I>30	ИО I>30
0DEAh		СРАБ I>30	СРАБ I>30
0DEBh		ИО I>31	ИО I>31
0DECh		СРАБ I>31	СРАБ I>31
0DEDh		ИО I>32	ИО I>32
0DEEh		СРАБ I>32	СРАБ I>32
0DEFh		СРАБ ВНЕШНЯЯ 1	СРАБ ВНЕШНЯЯ 1

Адрес		Сигнал				
функции 1, 2	функции 3, 4	MP901		MP902		
0DF0h	0D0Fh	СРАБ ВНЕШНЯЯ 2		СРАБ ВНЕШНЯЯ 2		
0DF1h		СРАБ ВНЕШНЯЯ 3		СРАБ ВНЕШНЯЯ 3		
0DF2h		СРАБ ВНЕШНЯЯ 4		СРАБ ВНЕШНЯЯ 4		
0DF3h		СРАБ ВНЕШНЯЯ 5		СРАБ ВНЕШНЯЯ 5		
0DF4h		СРАБ ВНЕШНЯЯ 6		СРАБ ВНЕШНЯЯ 6		
0DF5h		СРАБ ВНЕШНЯЯ 7		СРАБ ВНЕШНЯЯ 7		
0DF6h		СРАБ ВНЕШНЯЯ 8		СРАБ ВНЕШНЯЯ 8		
0DF7h		СРАБ ВНЕШНЯЯ 9		СРАБ ВНЕШНЯЯ 9		
0DF8h		СРАБ ВНЕШНЯЯ 10		СРАБ ВНЕШНЯЯ 10		
0DF9h		СРАБ ВНЕШНЯЯ 11		СРАБ ВНЕШНЯЯ 11		
0DFAh		СРАБ ВНЕШНЯЯ 12		СРАБ ВНЕШНЯЯ 12		
0DFBh		СРАБ ВНЕШНЯЯ 13		СРАБ ВНЕШНЯЯ 13		
0DFCh		СРАБ ВНЕШНЯЯ 14		СРАБ ВНЕШНЯЯ 14		
0DFDh		СРАБ ВНЕШНЯЯ 15		СРАБ ВНЕШНЯЯ 15		
0DFEh		СРАБ ВНЕШНЯЯ 16		СРАБ ВНЕШНЯЯ 16		
0DFFh		СРАБ ВНЕШНЯЯ 17		СРАБ ВНЕШНЯЯ 17		
0E00h		0D10h	СРАБ ВНЕШНЯЯ 18		СРАБ ВНЕШНЯЯ 18	
0E01h			СРАБ ВНЕШНЯЯ 19		СРАБ ВНЕШНЯЯ 19	
0E02h	СРАБ ВНЕШНЯЯ 20		СРАБ ВНЕШНЯЯ 20			
0E03h	-		Только для версии T20N4D40R35, T20N4D32R43		Только для версии T20N4D40R35, T20N4D32R43	
	СРАБ ВНЕШНЯЯ 21		ИО U>1	СРАБ ВНЕШНЯЯ 21	ИО U>1	
0E04h	СРАБ ВНЕШНЯЯ 22		СРАБ U>1	СРАБ ВНЕШНЯЯ 22	СРАБ U>1	
0E05h	СРАБ ВНЕШНЯЯ 23		ИО U>2	СРАБ ВНЕШНЯЯ 23	ИО U>2	
0E06h	СРАБ ВНЕШНЯЯ 24		СРАБ U>2	СРАБ ВНЕШНЯЯ 24	СРАБ U>2	
0E07h	ССЛ1 (сигнал свободной логики 1)		ССЛ1 (сигнал свободной логики 1)			
0E08h	ССЛ2		ССЛ2			
0E09h	ССЛ3		ССЛ3			
0E0Ah	ССЛ4		ССЛ4			
0E0Bh	ССЛ5		ССЛ5			
0E0Ch	ССЛ6		ССЛ6			
0E0Dh	ССЛ7		ССЛ7			
0E0Eh	ССЛ8		ССЛ8			
0E0Fh	ССЛ9		ССЛ9			
0E10h	0D11h		ССЛ10		ССЛ10	
0E11h		ССЛ11		ССЛ11		
0E12h		ССЛ12		ССЛ12		
0E13h		ССЛ13		ССЛ13		
0E14h		ССЛ14		ССЛ14		
0E15h		ССЛ15		ССЛ15		
0E16h		ССЛ16		ССЛ16		
0E17h		ССЛ17		ССЛ17		
0E18h		ССЛ18		ССЛ18		
0E19h		ССЛ19		ССЛ19		
0E1Ah		ССЛ20		ССЛ20		
0E1Bh		ССЛ21		ССЛ21		
0E1Ch		ССЛ22		ССЛ22		
0E1Dh		ССЛ23		ССЛ23		

Адрес		Сигнал	
функции 1, 2	функции 3, 4	MP901	MP902
0E1Eh		ССЛ24	ССЛ24
0E1Fh		ССЛ25	ССЛ25
0E20h		0D12h	ССЛ26
0E21h		ССЛ27	ССЛ27
0E22h		ССЛ28	ССЛ28
0E23h		ССЛ29	ССЛ29
0E24h		ССЛ30	ССЛ30
0E25h		ССЛ31	ССЛ31
0E26h		ССЛ32	ССЛ32
0E27h		ССЛ33	ССЛ33
0E28h		ССЛ34	ССЛ34
0E29h		ССЛ35	ССЛ35
0E2Ah		ССЛ36	ССЛ36
0E2Bh		ССЛ37	ССЛ37
0E2Ch		ССЛ38	ССЛ38
0E2Dh		ССЛ39	ССЛ39
0E2Eh		ССЛ40	ССЛ40
0E2Fh		ССЛ41	ССЛ41
0E30h	0D13h	ССЛ42	ССЛ42
0E31h		ССЛ43	ССЛ43
0E32h		ССЛ44	ССЛ44
0E33h		ССЛ45	ССЛ45
0E34h		ССЛ46	ССЛ46
0E35h		ССЛ47	ССЛ47
0E36h		ССЛ48	ССЛ48
0E37h		УРОВ СШ1	УРОВ СШ1
0E38h		УРОВ СШ2	УРОВ СШ2
0E39h		УРОВ СШ1+СШ2	УРОВ СШ1+СШ2
0E3Ah		УРОВ присоединения 1	УРОВ присоединения 1
0E3Bh		УРОВ присоединения 2	УРОВ присоединения 2
0E3Ch		УРОВ присоединения 3	УРОВ присоединения 3
0E3Dh		УРОВ присоединения 4	УРОВ присоединения 4
0E3Eh		УРОВ присоединения 5	УРОВ присоединения 5
0E3Fh		УРОВ присоединения 6	УРОВ присоединения 6
0E40h	0D14h	УРОВ присоединения 7	УРОВ присоединения 7
0E41h		УРОВ присоединения 8	УРОВ присоединения 8
0E42h		УРОВ присоединения 9	Резерв
0E43h		УРОВ присоединения 10	Резерв
0E44h		УРОВ присоединения 11	Резерв
0E45h		УРОВ присоединения 12	Резерв
0E46h		УРОВ присоединения 13	Резерв
0E47h		УРОВ присоединения 14	Резерв
0E48h		УРОВ присоединения 15	Резерв

Адрес		Сигнал				
функции 1, 2	функции 3, 4	MP901		MP902		
0E49h		УРОВ присоединения 16		Резерв		
0E4Ah		УРОВ присоединения 17		Резерв		
0E4Bh		УРОВ присоединения 18		Резерв		
0E4Ch		УРОВ присоединения 19		Резерв		
0E4Dh		УРОВ присоединения 20		Резерв		
0E4Eh		-	Только для версии T20N4D40R35 T20N4D32R43	Резерв	Только для версии T20N4D40R35 T20N4D32R43	
		УРОВ присоединения 21	ИО U<1		ИО U<1	
0E4Fh		УРОВ присоединения 22	СРАБ U<1	Резерв	СРАБ U<1	
0E50h		0D15h	УРОВ присоединения 23	ИО U<2	Резерв	ИО U<2
0E51h			УРОВ присоединения 24	СРАБ U<2	Резерв	СРАБ U<2
0E52h	Отключение присоединения СШ1		Отключение присоединения СШ1			
0E53h	Отключение присоединения СШ2		Отключение присоединения СШ2			
0E54h	Отключение присоединения СШ1+СШ2		Отключение присоединения СШ1+СШ2			
0E55h	Отключение присоединения 1		Отключение присоединения 1			
0E56h	Отключение присоединения 2		Отключение присоединения 2			
0E57h	Отключение присоединения 3		Отключение присоединения 3			
0E58h	Отключение присоединения 4		Отключение присоединения 4			
0E59h	Отключение присоединения 5		Отключение присоединения 5			
0E5Ah	Отключение присоединения 6		Отключение присоединения 6			
0E5Bh	Отключение присоединения 7		Отключение присоединения 7			
0E5Ch	Отключение присоединения 8		Отключение присоединения 8			
0E5Dh	Отключение присоединения 9		Резерв			
0E5Eh	Отключение присоединения 10		Резерв			
0E5Fh	Отключение присоединения 11		Резерв			
0E60h	0D16h		Отключение присоединения 12		Резерв	
0E61h			Отключение присоединения 13		Резерв	
0E62h			Отключение присоединения 14		Резерв	
0E63h			Отключение присоединения 15		Резерв	
0E64h			Отключение присоединения 16		Резерв	
0E65h		Отключение присоединения 17		Резерв		
0E66h		Отключение присоединения 18		Резерв		
0E67h		Отключение присоединения 19		Резерв		
0E68h		Отключение присоединения 20		Резерв		
0E69h		Отключение присоединения 21		Резерв		
0E6Ah			Отключение присоединения 22		Резерв	
0E6Bh			Отключение присоединения 23		Резерв	

Адрес		Сигнал	
функции 1, 2	функции 3, 4	MP901	MP902
0E6Ch		Отключение присоединения 24	Резерв
0E6Dh		Неисправность	Неисправность
0E6Eh		Резерв	Резерв
0E6Fh		Резерв	Резерв
0E70h	0D17h	Авария	Авария
0E71h		Сигнализация	Сигнализация
0E72h		Неиспр. ТТ общая	Неиспр. ТТ общая
0E73h		Неиспр. ТТ 1 СШ1	Неиспр. ТТ 1 СШ1
0E74h		Неиспр. ТТ 2 СШ2	Неиспр. ТТ 2 СШ2
0E75h		Вход К1 (дискрет контроля цепей отключения/включения 1)	Вход К1 (дискрет контроля цепей отключения/включения 1)
0E76h		Вход К2 (дискрет контроля цепей отключения/включения 2)	Вход К2 (дискрет контроля цепей отключения/включения 2)
0E77h		Состояние реле 1	Состояние реле 1
0E78h		Состояние реле 2	Состояние реле 2
0E79h		Состояние реле 3	Состояние реле 3
0E7Ah		Состояние реле 4	Состояние реле 4
0E7Bh		Состояние реле 5	Состояние реле 5
0E7Ch		Состояние реле 6	Состояние реле 6
0E7Dh		Состояние реле 7	Состояние реле 7
0E7Eh		Состояние реле 8	Состояние реле 8
0E7Fh		Состояние реле 9	Состояние реле 9
0E80h		0D18h	Состояние реле 10
0E81h		Состояние реле 11	Состояние реле 11
0E82h		Состояние реле 12	Состояние реле 12
0E83h		Состояние реле 13	Состояние реле 13
0E84h		Состояние реле 14	Состояние реле 14
0E85h		Состояние реле 15	Состояние реле 15
0E86h		Состояние реле 16	Состояние реле 16
0E87h		Состояние реле 17	Состояние реле 17
0E88h		Состояние реле 18	Состояние реле 18
0E89h		Состояние реле 19	Состояние реле 19
0E8Ah		Состояние реле 20	Состояние реле 20
0E8Bh		Состояние реле 21	Состояние реле 21
0E8Ch		Состояние реле 22	Состояние реле 22
0E8Dh		Состояние реле 23	Состояние реле 23
0E8Eh		Состояние реле 24	Состояние реле 24
0E8Fh		Состояние реле 25	Состояние реле 25
0E90h		0D19h	Состояние реле 26
0E91h		Состояние реле 27	Состояние реле 27
0E92h		Состояние реле 28	Состояние реле 28
0E93h		Состояние реле 29	Состояние реле 29
0E94h		Состояние реле 30	Состояние реле 30
0E95h		Состояние реле 31	Состояние реле 31
0E96h		Состояние реле 32	Состояние реле 32
0E97h		Состояние реле 33	Состояние реле 33

Адрес		Сигнал	
функции 1, 2	функции 3, 4	MP901	MP902
0E98h		Состояние реле 34	Состояние реле 34
0E99h		Состояние реле 35	Состояние реле 35
0E9Ah		Состояние реле 36	Состояние реле 36
0E9Bh		Состояние реле 37	Состояние реле 37
0E9Ch		Состояние реле 38	Состояние реле 38
0E9Dh		Состояние реле 39	Состояние реле 39
0E9Eh		Состояние реле 40	Состояние реле 40
0E9Fh		Состояние реле 41	Состояние реле 41
0EA0h	0D1Ah	Состояние реле 42	Состояние реле 42
0EA1h		Состояние реле 43	Состояние реле 43
0EA2h		Состояние реле 44	Состояние реле 44
0EA3h		Состояние реле 45	Состояние реле 45
0EA4h		Состояние реле 46	Состояние реле 46
0EA5h		Состояние реле 47	Состояние реле 47
0EA6h		Состояние реле 48	Состояние реле 48
0EA7h		Состояние реле 49	Состояние реле 49
0EA8h		Состояние реле 50	Состояние реле 50
0EA9h		Состояние реле 51	Состояние реле 51
0EAAh		Состояние реле 52	Состояние реле 52
0EABh		Состояние реле 53	Состояние реле 53
0EACh		Состояние реле 54	Состояние реле 54
0EADh		Состояние реле 55	Состояние реле 55
0EAEh		Состояние реле 56	Состояние реле 56
0EAFh	Состояние реле 57	Состояние реле 57	
0EB0h	0D1Bh	Состояние реле 58	Состояние реле 58
0EB1h		Состояние реле 59	Состояние реле 59
0EB2h		Состояние реле 60	Состояние реле 60
0EB3h		Состояние реле 61	Состояние реле 61
0EB4h		Состояние реле 62	Состояние реле 62
0EB5h		Состояние реле 63	Состояние реле 63
0EB6h		Состояние реле 64	Состояние реле 64
0EB7h		Состояние реле 65	Состояние реле 65
0EB8h		Состояние реле 66	Состояние реле 66
0EB9h		Состояние реле 67	Состояние реле 67
0EBAh		Состояние реле 68	Состояние реле 68
0EBBh		Состояние реле 69	Состояние реле 69
0EBCh		Состояние реле 70	Состояние реле 70
0EBDh		Состояние реле 71	Состояние реле 71
0EBEh		Состояние реле 72	Состояние реле 72
0EBFh	Состояние реле 73	Состояние реле 73	
0EC0h	0D1Ch	Состояние реле 74	Состояние реле 74
0EC1h		Состояние реле 75	Состояние реле 75
0EC2h		Состояние реле 76	Состояние реле 76
0EC3h		Состояние реле 77	Состояние реле 77
0EC4h		Состояние реле 78	Состояние реле 78
0EC5h		Состояние реле 79	Состояние реле 79
0EC6h		Состояние реле 80	Состояние реле 80
0EC7h- 0ECFh			Резерв



Адрес		Сигнал	
функции 1, 2	функции 3, 4	MP901	MP902
0ED0h	0D1Dh	Резерв	Резерв
0ED1h-0ED6h		Резерв	Резерв
0ED7h		Программируемый индикатор 1 (зеленый)	
0ED8h		Программируемый индикатор 1 (красный)	
0ED9h		Программируемый индикатор 2 (зеленый)	
0EDAh		Программируемый индикатор 2 (красный)	
0EDBh		Программируемый индикатор 3 (зеленый)	
0EDCh		Программируемый индикатор 3 (красный)	
0EDDh		Программируемый индикатор 4 (зеленый)	
0EDEh		Программируемый индикатор 4 (красный)	
0EDFh		Программируемый индикатор 5 (зеленый)	
0EE0h		0D1Eh	Программируемый индикатор 5 (красный)
0EE1h		Программируемый индикатор 6 (зеленый)	
0EE2h		Программируемый индикатор 6 (красный)	
0EE3h		Программируемый индикатор 7 (зеленый)	
0EE4h		Программируемый индикатор 7 (красный)	
0EE5h		Программируемый индикатор 8 (зеленый)	
0EE6h		Программируемый индикатор 8 (красный)	
0EE7h		Программируемый индикатор 9 (зеленый)	
0EE8h		Программируемый индикатор 9 (красный)	
0EE9h		Программируемый индикатор 10 (зеленый)	
0EEAh		Программируемый индикатор 10 (красный)	
0EEBh		Программируемый индикатор 11 (зеленый)	
0EECh		Программируемый индикатор 11 (красный)	
0EEDh		Программируемый индикатор 12 (зеленый)	
0EEEh		Программируемый индикатор 12 (красный)	
0EEFh	Индикатор журнала системы	Индикатор журнала системы	
0EF0h	0D1Fh	Индикатор журнала аварий	Индикатор журнала аварий
0EF1h		Новая запись журнала системы	Новая запись журнала системы
0EF2h		Новая запись журнала аварий	Новая запись журнала аварий
0EF3h		Новая запись журнала осциллографа	Новая запись журнала осциллографа
0EF4h		Наличие неисправности по ЖС	Наличие неисправности по ЖС
0EF5h		Индикатор состояния Id1мгн. + Id1действ.	Индикатор состояния Id1мгн. + Id1действ.
0EF6h		Индикатор состояния Id2мгн. + Id2действ.	Индикатор состояния Id2мгн. + Id2действ.
0EF7h		Реле неисправность	Реле неисправность
0EF8h		Состояние задачи логики (0 – запрещена; 1 – разрешена)	Состояние задачи логики (0 – запрещена; 1 – разрешена)
0EF9h		Резерв	Резерв
0EFAh		Рабочая группа уставок 1	Рабочая группа уставок 1
0EFBh		Рабочая группа уставок 2	Рабочая группа уставок 2
0EFC- 0EFFh	Резерв	Резерв	

Адрес		Сигнал		
функции 1, 2	функции 3, 4	MP901	MP902	
0F00h	0D20h	Неисправность устройства аппаратная	Неисправность устройства аппаратная	
0F01h		Неисправность устройства программная	Неисправность устройства программная	
0F02h		Неисправность цепей тока (неисправность ТТ)	Неисправность цепей тока (неисправность ТТ)	
0F03h		Неисправность УРОВ	Неисправность УРОВ	
0F04h		Неисправность задачи логики	Неисправность задачи логики	
0F05h		Неисправность модуля 1	Неисправность модуля 1	
0F06h		Неисправность модуля 2	Неисправность модуля 2	
0F07h		Неисправность модуля 3	Неисправность модуля 3	
0F08h		Неисправность модуля 4	Неисправность модуля 4	
0F09h		Неисправность модуля 5	Неисправность модуля 5	
0F0Ah		Неисправность модуля 6	Неисправность модуля 6	
0F0Bh		Неисправность уставок	Неисправность уставок	
0F0Ch		Неисправность группы уставок	Неисправность группы уставок	
0F0Dh		Неисправность пароля уставок	Неисправность пароля уставок	
0F0Eh		Неисправность журнала системы	Неисправность журнала системы	
0F0Fh		Неисправность журнала аварий	Неисправность журнала аварий	
0F10h		0D21h	Неисправность осциллографа	Неисправность осциллографа
0F11h	Ошибка CRC констант программы логики		Ошибка CRC констант программы логики	
0F12h	Ошибка CRC разрешения программы логики		Ошибка CRC разрешения программы логики	
0F13h	Ошибка CRC программы логики		Ошибка CRC программы логики	
0F14h	Ошибка CRC меню логики		Ошибка CRC меню логики	
0F15h	Ошибка в ходе выполнения программы логики		Ошибка в ходе выполнения программы логики	
0F16h	Критическое время выполнения задачи		Критическое время выполнения задачи	
0F17h	Неисправность ТТ1 (СШ1)		Неисправность ТТ1 (СШ1)	
0F18h	Неисправность ТТ2 (СШ2)		Неисправность ТТ2 (СШ2)	
0F19h	Неисправность ТТ3 (ПО)		Неисправность ТТ3 (ПО)	
0F1Ah	Неисправность (работа УРОВ)		Неисправность (работа УРОВ)	
0F1Bh	УРОВ неисправность блок контактов присоединения		УРОВ неисправность блок контактов присоединения	
0F1Ch	Режим эмуляции 1		Режим эмуляции 1	
0F1Dh	Режим эмуляции 1		Режим эмуляции 1	
0F1Eh	Неисправность ТН общая		-	
0F1Fh	Неисправность ТН: по контролю 3U0		-	
0F20h	0D22h		Неисправность ТН: по контролю несимметрии	-
0F21h		Внешняя неисправность Uabc	-	
0F22h		Напряжение Uabc<5	-	
0F23h		Внешняя неисправность Un	-	
0F24h		Цикл измерения	Цикл измерения	
0F25h		Признак изменения уставок сбрасывается только по порту 3 (sci c)	Признак изменения уставок сбрасывается только по порту 3 (sci c)	
0F26h-0F2Fh		Резерв	Резерв	
0F30h-FFFh	0D23h-0D2Fh	Резерв	Резерв	
1000h		0D30h	Состояние блокировки по насыщению Id1м СШ1 фаза А	Состояние блокировки по насыщению Id1м СШ1 фаза А
1001h			Состояние блокировки по насыщению Id2м СШ2 фаза А	Состояние блокировки по насыщению Id2м СШ2 фаза А

Адрес		Сигнал		
функции 1, 2	функции 3, 4	MP901	MP902	
1002h		Состояние блокировки по насыщению Id3м ПО фаза А	Состояние блокировки по насыщению Id3м ПО фаза А	
1003h		Резерв	Состояние блокировки по насыщению Id1м СШ1 фаза В	
1004h		Резерв	Состояние блокировки по насыщению Id2м СШ2 фаза В	
1005h		Резерв	Состояние блокировки по насыщению Id3м ПО фаза В	
1006h		Резерв	Состояние блокировки по насыщению Id1м СШ1 фаза С	
1007h		Резерв	Состояние блокировки по насыщению Id2м СШ2 фаза С	
1008h		Резерв	Состояние блокировки по насыщению Id3м ПО фаза С	
1009h		Состояние блокировки по насыщению Id1 СШ1 фаза А	Состояние блокировки по насыщению Id1 СШ1 фаза С	
100Ah		Состояние блокировки по насыщению Id2 СШ2 фаза А	Состояние блокировки по насыщению Id2 СШ2 фаза А	
100Bh		Состояние блокировки по насыщению Id3 ПО фаза А	Состояние блокировки по насыщению Id3 ПО фаза А	
100Ch		Резерв	Состояние блокировки по насыщению Id1 СШ1 фаза В	
100Dh		Резерв	Состояние блокировки по насыщению Id2 СШ2 фаза В	
100Eh		Резерв	Состояние блокировки по насыщению Id3 ПО фаза В	
100Fh		Резерв	Состояние блокировки по насыщению Id1 СШ1 фаза С	
1010h		0D31h	Резерв	Состояние блокировки по насыщению Id2 СШ2 фаза С
1011h			Резерв	Состояние блокировки по насыщению Id3 ПО фаза С

\* Во втором столбце (функции 3, 4) перечисление идёт в формате Word.

### 7.7.5 База данных аналоговых сигналов

Таблица 7.6 – Данные телеизмерений (ТИ), расположенные на странице памяти 0E00h

Измерения		Адрес 1-го слова	Количество слов
MP901	MP902		
1	2	3	4
Токи присоединений	Токи присоединения 1:		
I1	I1А	0	2
I2	I1В	2	2
I3	I1С	4	2
	Токи присоединения 2:		
I4	I2А	6	2
I5	I2В	8	2
I6	I2С	10	2
	Токи присоединения 3:		
I7	I3А	12	2
I8	I3В	14	2
I9	I3С	16	2

Продолжение таблицы 7.6

1	2	3	4
	Токи присоединения 4:		
I10	I4А	18	2
I11	I4В	20	2
I12	I4С	22	2
	Токи присоединения 5:		
I13	I5А	24	2
I14	I5В	26	2
I15	I5С	28	2
	Токи присоединения 6:		
I16	I6А	30	2
I17	I6В	32	2
I18	I6С	34	2
	Токи присоединения 7:		
I19	I7А	36	2
I20	I7В	38	2
I21	I7С	40	2
	Токи присоединения 8:		
I22	I8А	42	2
I23	I8В	44	2
I24	I8С	46	2
Дифференциальный ток: - Iд1 – СШ1; - Iд2 – СШ2; - Iд3 – ПО	Дифференциальный ток фазы А: - IдА1 – СШ1; - IдА2 – СШ2; - IдА3 – ПО	48 50 52	2 2 2
Тормозной ток: - Iт1 – СШ1; - Iт2 – СШ2; - Iт3 – ПО	Тормозной ток фаза А: - IтА1 – СШ1; - IтА2 – СШ2; - IтА3 – ПО	54 56 58	2 2 2
- резерв; - резерв; - резерв	Дифференциальный ток фазы В: - IдВ1 – СШ1; - IдВ2 – СШ2; - IдВ3 – ПО	60 62 64	2 2 2
- резерв; - резерв; - резерв	Тормозной ток фазы В: - IтВ1 – СШ1; - IтВ2 – СШ2; - IтВ3 – ПО	66 68 70	2 2 2
- резерв; - резерв; - резерв	Дифференциальный ток фазы С: - IдС1 – СШ1; - IдС2 – СШ2; - IдС3 – ПО	72 74 76	2 2 2

Продолжение таблицы 7.6

1		2	3	4
- резерв;		Тормозной ток фазы С:		
- резерв;		- $I_{тС1}$ – СШ1;	78	2
- резерв;		- $I_{тС2}$ – СШ2;	80	2
- резерв		- $I_{тС3}$ – ПО	82	2
- резерв;	Только для версии <i>T20N4D40R35</i>	- резерв;	84	2
	Ua			
- резерв;	Ub	- резерв;	86	2
- резерв;	Uc	- резерв;	88	2
- резерв;	Un	- резерв;	90	2
- резерв;	Uab	- резерв;	92	2
- резерв;	Ubc	- резерв;	94	2
- резерв;	Uca	- резерв;	96	2
- резерв	U0	- резерв;	98	2
- резерв	U1	- резерв;	100	2
- резерв	U2	- резерв;	102	2
- резерв	3U0	- резерв	104	2

### 7.7.6 Формат журнала системы

Журнал системы может содержать 256 сообщений о событиях в системе. Сообщения хранятся в словах в формате Word.

Для каждого сообщения используется 9 слов.

Чтобы прочитать нужное нам сообщение, необходимо:

а) записать по адресу 0600h нужный нам номер сообщения.

б) прочитать, начиная с адреса 0600h, данные размером 9 слов. При чтении последнего сообщения, выдается нулевой код сообщения. Пример для чтения 2-го сообщения

а) Запрос:

Адрес устройства	06	Адрес слова		Значение слова		Контрольная сумма	
1 байт	1 байт	2 байта		2 байта		2 байта	
	06	06	00	00	01	МЛБ	СтБ

б) Запрос:

Адрес устройства	03 или 04	Начальный адрес		Кол-во слов		Контрольная сумма	
1 байт	1 байт	2 байта		2 байта		2 байта	
	03	06	00	00	09	МЛБ	СтБ

При записи слова по адресу 0600h происходит установка номера счетчика читаемого сообщения.

При чтении осуществляется считывание сообщения ЖС с номером, указанным в счетчике читаемого сообщения.

При чтении сообщения автоматически происходит увеличение на единицу счетчика читаемых сообщений.

Через 30 секунд после чтения сообщения ЖС, счетчик читаемых сообщений сбрасывается в ноль.

Таблица 7.7 – Конфигурация сообщений журнала системы

Запись журнала системы	Адрес 1-го слова	Кол-во слов
Дата и время *		
Год **	0	1
Месяц	1	1
Число	2	1
Часы	3	1
Минуты	4	1
Секунды	5	1
Миллисекунды	6	1
Резерв	7	1
Сообщение	8	1

\* Дата и время хранится в формате двоично-десятичных чисел.

\*\* 2 последние цифры года.

Таблица 7.8 – Перечень сообщений журнала системы

Код	Событие	
	MP901	MP902
0	Ошибочное сообщение	Ошибочное сообщение
1	Устройство выключено	Устройство выключено
2	Устройство включено	Устройство включено
3	Уставки изменены	Уставки изменены
4	Сброс журнала системы	Сброс журнала системы
5	Сброс журнала аварий	Сброс журнала аварий

Продолжение таблицы 7.8

Код	Событие	
	MP901	MP902
6	Сброс осциллографа	Сброс осциллографа
7	Ошибка модуля 1	Ошибка модуля 1
8	Норма модуля 1	Норма модуля 1
9	Ошибка модуля 2	Ошибка модуля 2
10	Норма модуля 2	Норма модуля 2
11	Ошибка модуля 3	Ошибка модуля 3
12	Норма модуля 3	Норма модуля 3
13	Ошибка модуля 4	Ошибка модуля 4
14	Норма модуля 4	Норма модуля 4
15	Ошибка модуля 5	Ошибка модуля 5
16	Норма модуля 5	Норма модуля 5
17	Ошибка шины SPI	Ошибка шины SPI
18	Норма шины SPI	Норма шины SPI
19	Ошибка шины MCBSP	Ошибка шины MCBSP
20	Норма шины MCBS	Норма шины MCBS
21	Ошибка уставок	Ошибка уставок
22	Ошибка группы уставок	Ошибка группы уставок
23	Ошибка пароля	Ошибка пароля
24	Ошибка журнала аварий	Ошибка журнала аварий
25	Ошибка журнала системы	Ошибка журнала системы
26	Ошибка осциллографа	Ошибка осциллографа
27	Меню – уставки изменены	Меню – уставки изменены
28	СДТУ – уставки изменены	СДТУ – уставки изменены
29	Неисправность цепей ТТ СШ1	Неисправность цепей ТТ СШ1
30	Норма цепей ТТ СШ1	Норма цепей ТТ СШ1
31	Неисправность цепей ТТ СШ2	Неисправность цепей ТТ СШ2
32	Норма цепей ТТ СШ2	Норма цепей ТТ СШ2
33	Неисправность цепей ТТ ПО	Неисправность цепей ТТ ПО
34	Норма цепей ТТ ПО	Норма цепей ТТ ПО
35	Ошибка частоты	Ошибка частоты
36	Норма частоты	Норма частоты
37	Меню – Группа уставок 1	Меню – Группа уставок 1
38	Меню – Группа уставок 2	Меню – Группа уставок 2
39	Резерв	Резерв
40	Резерв	Резерв
41	Резерв	Резерв
42	Резерв	Резерв
43	Группа уставок изменена	Группа уставок изменена
44	Пароль изменен	Пароль изменен
45	Меню - сброс индикации	Меню - сброс индикации
46	Интерфейс - сброс индикации	Интерфейс - сброс индикации
47	Внешний-сброс индикации	Внешний-сброс индикации
48	УРОВ отключение СШ1	УРОВ отключение СШ1
49	УРОВ отключение СШ2	УРОВ отключение СШ2
50	УРОВ отключение ПО	УРОВ отключение ПО
51	УРОВ присоединение 1	УРОВ присоединение 1
52	УРОВ присоединение 2	УРОВ присоединение 2
53	УРОВ присоединение 3	УРОВ присоединение 3
54	УРОВ присоединение 4	УРОВ присоединение 4
55	УРОВ присоединение 5	УРОВ присоединение 5
56	УРОВ присоединение 6	УРОВ присоединение 6

Продолжение таблицы 7.8

Код	Событие	
	MP901	MP902
57	УРОВ присоединение 7	УРОВ присоединение 7
58	УРОВ присоединение 8	УРОВ присоединение 8
59	УРОВ присоединение 9	Резерв
60	УРОВ присоединение 10	Резерв
61	УРОВ присоединение 11	Резерв
62	УРОВ присоединение 12	Резерв
63	УРОВ присоединение 13	Резерв
64	УРОВ присоединение 14	Резерв
65	УРОВ присоединение 15	Резерв
66	УРОВ присоединение 16	Резерв
67	УРОВ присоединение 17	Резерв
68	УРОВ присоединение 18	Резерв
69	УРОВ присоединение 19	Резерв
70	УРОВ присоединение 20	Резерв
71	УРОВ присоединение 21	Резерв
72	УРОВ присоединение 22	Резерв
73	УРОВ присоединение 23	Резерв
74	УРОВ присоединение 24	Резерв
75	СДТУ: логика изменена	СДТУ: логика изменена
76	СДТУ: константы логики изменены	СДТУ: константы логики изменены
77	Меню: константы логики изменены	Меню: константы логики изменены
78	СДТУ: меню логики изменено	СДТУ: меню логики изменено
79	Меню: запуск логики	Меню: запуск логики
80	СДТУ: запуск логики	СДТУ: запуск логики
81	Меню: останов логики	Меню: останов логики
82	СДТУ: останов логики	СДТУ: останов логики
83	Ошибка логики по старту: прог.	Ошибка логики по старту: прог.
84	Ошибка логики по старту: пароль	Ошибка логики по старту: пароль
85	Ошибка логики по старту: разреш.	Ошибка логики по старту: разреш.
86	Ошибка логики по старту: конфиг.	Ошибка логики по старту: конфиг.
87	Ошибка логики по старту: меню	Ошибка логики по старту: меню
88	Ошибка логики: тайм-аут	Ошибка логики: тайм-аут
89	Ошибка логики: размер	Ошибка логики: размер
90	Ошибка логики: команда	Ошибка логики: команда
91	Ошибка логики: аргумент	Ошибка логики: аргумент
92	Меню: сброс конфигурации	Меню: сброс конфигурации
93	Меню: сброс СП-логики	Меню: сброс СП-логики
94	УРОВ: неисправность блок-контактов присоединения 1	УРОВ: неисправность блок-контактов присоединения 1
95	УРОВ: неисправность блок-контактов присоединения 2	УРОВ: неисправность блок-контактов присоединения 2
96	УРОВ: неисправность блок-контактов присоединения 3	УРОВ: неисправность блок-контактов присоединения 3
97	УРОВ: неисправность блок-контактов присоединения 4	УРОВ: неисправность блок-контактов присоединения 4
98	УРОВ: неисправность блок-контактов присоединения 5	УРОВ: неисправность блок-контактов присоединения 5



Продолжение таблицы 7.8

Код	Событие	
	MP901	MP902
99	УРОВ: неисправность блок-контактов присоединения 6	УРОВ: неисправность блок-контактов присоединения 6
100	УРОВ: неисправность блок-контактов присоединения 7	УРОВ: неисправность блок-контактов присоединения 7
101	УРОВ: неисправность блок-контактов присоединения 8	УРОВ: неисправность блок-контактов присоединения 8
102	УРОВ: неисправность блок-контактов присоединения 9	Резерв
103	УРОВ: неисправность блок-контактов присоединения 10	Резерв
104	УРОВ: неисправность блок-контактов присоединения 11	Резерв
105	УРОВ: неисправность блок-контактов присоединения 12	Резерв
106	УРОВ: неисправность блок-контактов присоединения 13	Резерв
107	УРОВ: неисправность блок-контактов присоединения 14	Резерв
108	УРОВ: неисправность блок-контактов присоединения 15	Резерв
109	УРОВ: неисправность блок-контактов присоединения 16	Резерв
110	УРОВ: неисправность блок-контактов Присоединения 17	Резерв
111	УРОВ: неисправность блок-контактов Присоединения 18	Резерв
112	УРОВ: неисправность блок-контактов Присоединения 19	Резерв
113	УРОВ: неисправность блок-контактов Присоединения 20	Резерв
114	УРОВ: неисправность блок-контактов Присоединения 21	Резерв
115	УРОВ: неисправность блок-контактов Присоединения 22	Резерв
116	УРОВ: неисправность блок-контактов Присоединения 23	Резерв
117	УРОВ: неисправность блок-контактов Присоединения 24	Резерв
118	ВНЕШНИЙ СБРОС НЕИСПРАВНОСТИ ЦЕПЕЙ ТТ	
119	МЕНЮ: СБРОС НЕИСПРАВНОСТИ ЦЕПЕЙ ТТ	
120	СДТУ: СБРОС НЕИСПРАВНОСТИ ЦЕПЕЙ ТТ	
121	ПУСК ОСЦИЛЛОГРАФА ОТ ДИСКРЕТНОГО СИГНАЛА	
122	МЕНЮ: ПУСК ОСЦИЛЛОГРАФА	
123	СДТУ: ПУСК ОСЦИЛЛОГРАФА	
124	МЕНЮ: СБРОС ТЕХНОЛОГИЧЕСКИХ НАСТРОЕК	
125	ОШИБКА МОДУЛЯ 6	
126	НОРМА МОДУЛЯ 6	
127	НЕИСПРАВНОСТЬ ТН	
128	НОРМА ТН	
129	Uabc < 5 В	

Продолжение таблицы 7.8

Код	Событие	
130	Uф > 5 В	
131	НЕИСПРАВНОСТЬ ТНn	
132	НОРМА ТНn	
133	НЕИСПРАВНОСТЬ ТН ПО КОНТРОЛЮ 3U0 – Un	
134	НЕИСПРАВНОСТЬ ТН ПО НЕ СИММЕТРИИ Uabc	
135	МЕНЮ: ГРУППА УСТАВОК 1	
136	МЕНЮ: ГРУППА УСТАВОК 2	
137-140	РЕЗЕРВ	
141	ГРУППА УСТАВОК 1	
142	ГРУППА УСТАВОК 2	
143-148	РЕЗЕРВ	
149	ДИАЛОГ ИНТЕРФЕЙСА: СБРОС ППЗУ	
150	МЕНЮ: СБРОС ППЗУ	
151	ЗАПУСК РЕЖ. ЭМУЛЯЦИИ 1 БЕЗ БЛОК. ВЫХОДОВ	
152	ЗАПУСК РЕЖ. ЭМУЛЯЦИИ 1 С БЛОК. ВЫХОДОВ	
153	ЗАПУСК РЕЖ. ЭМУЛЯЦИИ 1 С УПРАВЛ. ВЫХОДАМИ	
154	ЗАПУСК РЕЖ. ЭМУЛЯЦИИ 2 БЕЗ БЛОК. ВЫХОДОВ	
155	ОСТАНОВКА РЕЖИМА ЭМУЛЯЦИИ	
156	ОШИБКА 1 РЕЖИМА ЭМУЛЯЦИИ	
157	МЕНЮ: ПЕРЕХОД НА ЗАГРУЗЧИК	
158	УСТАВКИ ИЗМЕНЕНЫ ЧЕРЕЗ ФАЙЛ	
159	УСТАВКИ ВОСТАНОВЛЕНЫ	
160	КРИТИЧЕСКОЕ ВРЕМЯ ВЫПОЛНЕНИЯ ЛОГИКИ	
161	ЛОГИКА: событие №123	
162	МЕНЮ: ВРЕМЯ ИЗМЕНЕНО	
163	СП1 ВНЕШНИЙ УРОВ	
164	СП2 ВНЕШНИЙ УРОВ	
165	ПО ВНЕШНИЙ УРОВ	
166	ВНЕШНИЙ УРОВ-ПРИСОЕДИНЕНИЕ 1 - ВНЕШНИЙ УРОВ-ПРИСОЕДИНЕНИЕ 24	
167	УРОВ – отключение секции 1	
168	УРОВ – отключение секции 2	
169	УРОВ – отключение секции 2	
170	УРОВ – отключение секции 1	
171	УРОВ – отключение секции 2	
172	УРОВ – отключение секции 2	
173-195	Резерв	
196	Команда меню	
197-499	Резерв	
500-599	Сообщения СПЛ №1 – СПЛ №100	Сообщения СПЛ №1 – СПЛ №100

### 7.7.7 Формат журнала аварий

При срабатывании любой ступени защиты МР90х автоматически производится запись в журнале аварий. В журнале может храниться до 48 аварий. При превышении этого числа каждая новая авария будет записываться на место самой старой аварии. Каждая авария считывается целиком (разбивать аварию на несколько частей не допускается).

Аварии хранятся в формате слов (Word). На каждую аварию выделено: 52 слова.

Чтобы прочитать нужную нам аварию, необходимо:

а) записать по адресу 0700h нужный нам номер аварии.

б) прочитать, начиная с адреса 0700h, данные размером 34h (52 dec) слов. При чтении последней аварии, выдается нулевой код сообщения. Пример для чтения 5-ой аварии

а) Запрос:

Адрес устройства	06	Адрес слова		Значение слова		Контрольная сумма	
1 байт	1 байт	2 байта		2 байта		2 байта	
	06	07	00	00	04	МЛБ	СтБ

б) Запрос:

Адрес устройства	03 или 04	Начальный адрес		Кол-во слов		Контрольная сумма	
1 байт	1 байт	2 байта		2 байта		2 байта	
	03	07	00	00	34	МЛБ	СтБ

При записи слова по адресу 0700h происходит установка номера счетчика читаемого сообщения.

При чтении осуществляется считывание сообщения ЖА с номером, указанным в счетчике читаемого сообщения.

При чтении сообщения автоматически происходит увеличение на единицу счетчика читаемых сообщений.

Через 30 секунд после чтения сообщения ЖА, счетчик читаемых сообщений сбрасывается в ноль.

Таблица 7.9 – Конфигурация аварий в журнале аварий

Запись журнала аварий	Word		
	МР901 Адрес 1-го слова	МР902 Адрес 1-го слова	Количество слов
1 Дата и время*	0	0	8
2 Номер сработавшей защиты**	8	8	1
3 Номер параметра срабатывания***	9	9	1
4 Значение срабатывания	10	10	1
5 Группа уставок (0 – основная; 1 – резервная)	11	11	1
6 Значение ИдА1	12	12	1
7 Значение ИдВ1	-	13	1
8 Значение ИдС1	-	14	1
9 Значение ИдА2	15	15	1
10 Значение ИдВ2	-	16	1
11 Значение ИдС2	-	17	1
12 Значение ИдА3	18	18	1
13 Значение ИдВ3	-	19	1
14 Значение ИдС3	-	20	1
15 Значение ИтА1	21	21	1
16 Значение ИтВ1	-	22	1
17 Значение ИтС1	-	23	1
18 Значение ИтА2	24	24	1
19 Значение ИтВ2	-	25	1
20 Значение ИтС2	-	26	1

Продолжение таблицы 7.9

Запись журнала аварий		Word		
		MP901 Адрес 1-го сло-	MP902 Адрес 1-го сло-	Количе- ство
21 Значение IтА3		27	27	1
22 Значение IтВ3		-	28	1
23 Значение IтС3		-	29	1
24 Значение I1 (I1А – для MP902)		30	30	1
25 Значение I2 (I1В – для MP902)		31	31	1
26 Значение I3 (I1С – для MP902)		32	32	1
27 Значение I4 (I2А – для MP902)		33	33	1
28 Значение I5 (I2В – для MP902)		34	34	1
29 Значение I6 (I2С – для MP902)		35	35	1
30 Значение I7 (I3А – для MP902)		36	36	1
31 Значение I8 (I3В – для MP902)		37	37	1
32 Значение I9 (I3С – для MP902)		38	38	1
33 Значение I10 (I4А – для MP902)		39	39	1
34 Значение I11 (I4В – для MP902)		40	40	1
35 Значение I12 (I4С – для MP902)		41	41	1
36 Значение I13 (I5А – для MP902)		42	42	1
37 Значение I14 (I5В – для MP902)		43	43	1
38 Значение I15 (I5С – для MP902)		44	44	1
39 Значение I16 (I6А – для MP902)		45	45	1
40 Значение I17 (I6В – для MP902)		46	46	1
41 Значение I18 (I6С – для MP902)		47	47	1
42 Значение I19 (I7А – для MP902)		48	48	1
43 Значение I20 (I7В – для MP902)		49	49	1
44 Значение I21 (I7С – для MP902)	Только для версий T20N4D40R35, T20N4D32R43			
		Ua	50	50
45 Значение I22 (I8А – для MP902)	Ub	51	51	1
46 Значение I23 (I8В – для MP902)	Uc	52	52	1
47 Значение I24 (I8С – для MP902)	Un	53	53	1
48 Значение Д1 – Д16****		54	54	1
49 Значение Д17 – Д32****		55	55	1
50 Значение Д33 – Д48		56	56	1
51 Значение Д49 – Д64		57	57	1
52 Значение Д65 – Д72		58	58	1
53 Резерв	Только для версий T20N4D40R35, T20N4D32R43	59	59	1
		Uab		
54 Резерв	Ubc	60	-	
55 Резерв	Uca	61	-	1
56 Резерв	3U0	62	-	1
57 Резерв	U2	63	-	1
58 Резерв	U1	64	-	1

\* Дата и время хранится в формате двоично-десятичных чисел (см. таблицу 7.10).

\*\* Номер сработавшей защиты в соответствии с таблицей 7.11.

\*\*\* Номер параметра срабатывания в соответствии с таблицей 7.13.

\*\*\*\* Значения Д1 – Д16 и Д17 – Д24 (в формате Word):

15	14	13	12	11	10	9	8	7	6	5	4	3	2	1	0
Д16	Д15	Д14	Д13	Д12	Д11	Д10	Д9	Д8	Д7	Д6	Д5	Д4	Д3	Д2	Д1

15	14	13	12	11	10	9	8	7	6	5	4	3	2	1	0
X	X	X	X	X	X	X	X	D24	D23	D22	D21	D20	D19	D18	D17

Дискретные значения для Д1 – Д24: 0 – логический ноль;  
1 – логическая единица.

Таблица 7.10 – Дата и время (конфигурация)

Дата и время	Адрес 1-го слова	Кол-во слов	Примечания
Дата и время *			
Год **	0	1	-
Месяц	1	1	-
Число	2	1	-
Часы	3	1	-
Минуты	4	1	-
Секунды	5	1	-
Миллисекунды	6	1	-
Резерв	7	1	-
Сообщение	8	1	1

**Примечание 1** – Сообщение (сообщения и их коды см. в таблице 7.11)

Таблица 7.11

Код	Сообщение
0	Журнал пуст
1	Авария Egr
2	Работа
3	Отключение
4	УРОВ 1
5	УРОВ 2
6	УРОВ 3
7	УРОВ
8	Авария
9	Логика
10	Сообщение

Таблица 7.12

Код	Номер сработавшей защиты
0	Id1м СШ1
1	Id1м* СШ1 («*» – чувствительный токовый орган (ЧТО))
2	Id2м СШ2
3	Id2м* СШ2
4	Id3м ПО
5	Id3м* ПО
6	Id1 СШ1
7	Id1* СШ1
8	Id2 СШ2
9	Id2* СШ2
10	Id3 ПО
11	Id3* ПО
12	I>1
13	I>2
14	I>3
15	I>4

## Продолжение таблицы 7.12

<b>Код</b>	<b>Номер сработавшей защиты</b>
16	I>5
17	I>6
18	I>7
19	I>8
20	I>9
21	I>10
22	I>11
23	I>12
24	I>13
25	I>14
26	I>15
27	I>16
28	I>17
29	I>18
30	I>19
31	I>20
32	I>21
33	I>22
34	I>23
35	I>24
36	I>25
37	I>26
38	I>27
39	I>28
40	I>29
41	I>30
42	I>31
43	I>32
44	Внеш. 1
45	Внеш. 2
46	Внеш. 3
47	Внеш. 4
48	Внеш. 5
49	Внеш. 6
50	Внеш. 7
51	Внеш. 8
52	Внеш. 9
53	Внеш. 10
54	Внеш. 11
55	Внеш. 12
56	Внеш.13
57	Внеш. 14
58	Внеш. 15
59	Внеш. 16
60	Внеш. 17
61	Внеш. 18
62	Внеш. 19
63	Внеш. 20
64	Внеш. 21
65	Внеш. 22
66	Внеш. 23
67	Внеш. 24
68	СШ1

Продолжение таблицы 7.12

Код	Номер сработавшей защиты	
	69	СШ2
70	ПО	
71	Присоединений 1	
72	Присоединений 2	
73	Присоединений 3	
74	Присоединений 4	
75	Присоединений 5	
76	Присоединений 6	
77	Присоединений 7	
78	Присоединений 8	
79	Присоединений 9	
80	Присоединений 10	
81	Присоединений 11	
82	Присоединений 12	
83	Присоединений 13	
84	Присоединений 14	
85	Присоединений 15	
86	Присоединений 16	
87	Присоединений 17	
88	Присоединений 18	
89	Присоединений 19	
90	Присоединений 20	
91	Присоединений 21	Только для версии <i>T20N4D40R35, T20N4D32R43</i>
		U>1
92	Присоединений 22	U>2
93	Присоединений 23	U<1
94	Присоединений 24	U<2
95	Внешн. СШ1	
96	Внешн. СШ2	
97	Внешн. ПО	
98	ЖА СПЛ	

Таблица 7.13

Код	Номер параметра срабатывания	
	MP901	MP902
0	Ид1	ИдА1
1	Резерв	ИдВ1
2	Резерв	ИдС1
3	Ид2	ИдА2
4	Резерв	ИдВ2
5	Резерв	ИдС2
6	Ид3	ИдА3
7	Резерв	ИдВ3
8	Резерв	ИдС3
9	Ит1	ИтА1
10	Резерв	ИтВ1
11	Резерв	ИтС1
12	Ит2	ИтА2
13	Резерв	ИтВ2
14	Резерв	ИтС2
15	Ит3	ИтА3
16	Резерв	ИтВ3
17	Резерв	ИтС3

Продолжение таблицы 7.13

Код	Номер параметра срабатывания		
	MP901		MP902
18	I1		I1A
19	I2		I1B
20	I3		I1C
21	I4		I2A
22	I5		I2B
23	I6		I2C
24	I7		I3A
25	I8		I3B
26	I9		I3C
27	I10		I4A
28	I11		I4B
29	I12		I4C
30	I13		I5A
31	I14		I5B
32	I15		I5C
33	I16		I6A
34	I17		I6B
35	I18		I6C
36	I19		I7A
37	I20		I7B
38	I21	Только для версии T20N4D40R35, T20N4D32R43	
		U>1	I7C
39	I22	U>2	I8A
40	I23	U<1	I8B
41	I24	U<2	I8C

Для получения значения тока I в виде первичных значений из относительных единиц X надо:

$$I = \frac{b \cdot X}{65536} \cdot I_{TT} \quad (\text{для I1- I24});$$

$$I = \frac{b \cdot X}{65536} \cdot I_{TTMAX} \quad (\text{для остальных I}),$$

где b = 40

$I_{TT}$  – номинальный ток измерительного ТТ (раздел 7.7.8, примечание 3);

$I_{TTMAX}$  – максимальное значение  $I_{TT}$ .



## 7.7.8 Формат уставок

Для получения достоверных данных уставок необходимо:

1. Сбросить бит (записать 0) функцией 5 по адресу 0x0D00:

Запрос:

Адрес устройства	Код функции	Адрес бита		Значение бита	0	Контрольная сумма	
01h	05h	0Dh	00h	00h	00h	МлБ	СтБ

2. Функциями 3 или 4 прочитать данные по адресу 0x1000.

Для сохранения изменений данных уставок необходимо:

1. Записать уставки функцией 16 по адресу 0x1000;
2. Установить бит функцией 5 по адресу 0x0D00:

Запрос:

Адрес устройства	Код функции	Адрес бита		Значение бита	0	Контрольная сумма	
01h	05h	0Dh	00h	FFh	00h	МлБ	СтБ

*Описание функций приведено в разделе 7.5.*

В таблице 7.14 приведено описание формата уставок МР901 и МР902.

Таблица 7.14 – Формат уставок МР90Х

Группа	Наименование	Адрес		Кол-во слов	Примечание
		HEX	DEC		
1	2	3	4	5	6
Конфигурация УРОВ	Конфигурация	1000	4096	1	1
	Время срабатывания (туров1 (на себя))	1001	4097	1	2
	Время срабатывания (туров2 (на смеж))	1002	4098	1	2
	Время срабатывания (туров3 (пит. присоед.))	1003	4099	1	2
	Сигнал пуска УРОВ СШ1	1004	4100	1	Приложение 3, таб. 3.1
	Сигнал пуска УРОВ СШ2	1005	4101	1	Приложение 3, таб. 3.1
	Сигнал пуска УРОВ ПО	1006	4102	1	Приложение 3, таб. 3.
	Блокировка УРОВ СШ1	1007	4103	1	Приложение 3, таб. 3.1
	Блокировка УРОВ СШ2	1008	4104	1	Приложение 3, таб. 3.1
	Блокировка УРОВ ПО	1009	4105	1	Приложение 3, таб. 3.1
	Блокировка УРОВ присоед.	100A	4106	1	Приложение 3, таб. 3.1
Резерв	100B	4107	1	-	
УРОВ присоединение 1	Ток УРОВ	100C	4108	1	3
	Время УРОВ 1	100D	4109	1	2
	Время УРОВ 2	100E	4110	1	2
	Пуск УРОВ	100F	4111	1	Приложение 3, таб. 3.2

Продолжение таблицы 7.14

1	2	3	4	5	6
УРОВ присоединение 2	Ток УРОВ	1010	4112	1	3
	Время УРОВ 1	1011	4113	1	2
	Время УРОВ 2	1012	4114	1	2
	Пуск УРОВ	1013	4115	1	Приложение 3, таб. 3.2
УРОВ присоединение 3	Ток УРОВ	1014	4116	1	3
	Время УРОВ 1	1015	4117	1	2
	Время УРОВ 2	1016	4118	1	2
	Пуск УРОВ	1017	4119	1	Приложение 3, таб. 3.2
УРОВ присоединение 4	Ток УРОВ	1018	4120	1	3
	Время УРОВ 1	1019	4121	1	2
	Время УРОВ 2	101A	4122	1	2
	Пуск УРОВ	101B	4123	1	Приложение 3, таб. 3.2
УРОВ присоединение 5	Ток УРОВ	101C	4124	1	3
	Время УРОВ 1	101D	4125	1	2
	Время УРОВ 2	101E	4126	1	2
	Пуск УРОВ	101F	4127	1	Приложение 3, таб. 3.2
УРОВ присоединение 6	Ток УРОВ	1020	4128	1	3
	Время УРОВ 1	1021	4129	1	2
	Время УРОВ 2	1022	4130	1	2
	Пуск УРОВ	1023	4131	1	Приложение 3, таб. 3.2
УРОВ присоединение 7	Ток УРОВ	1024	4132	1	3
	Время УРОВ 1	1025	4133	1	2
	Время УРОВ 2	1026	4134	1	2
	Пуск УРОВ	1027	4135	1	Приложение 3, таб. 3.2
УРОВ присоединение 8	Ток УРОВ	1028	4136	1	3
	Время УРОВ 1	1029	4137	1	2
	Время УРОВ 2	102A	4138	1	2
	Пуск УРОВ	102B	4139	1	Приложение 3, таб. 3.2
УРОВ присоединение 9 (Резерв для МР902)	Ток УРОВ	102C	4140	1	3
	Время УРОВ 1	102D	4141	1	2
	Время УРОВ 2	102E	4142	1	2
	Пуск УРОВ	102F	4143	1	Приложение 3, таб. 3.2
УРОВ присоединение 10 (Резерв для МР902)	Ток УРОВ	1030	4144	1	3
	Время УРОВ 1	1031	4145	1	2
	Время УРОВ 2	1032	4146	1	2
	Пуск УРОВ	1033	4147	1	Приложение 3, таб. 3.2
УРОВ присоединение 11 (Резерв для МР902)	Ток УРОВ	1034	4148	1	3
	Время УРОВ 1	1035	4149	1	2
	Время УРОВ 2	1036	4150	1	2
	Пуск УРОВ	1037	4151	1	Приложение 3, таб. 3.2

Продолжение таблицы 7.14

1	2	3	4	5	6	
Конфигурация УРОВ присоединений	УРОВ присоединение 12 (Резерв для МР902)	Ток УРОВ	1038	4152	1	3
		Время УРОВ 1	1039	4153	1	2
		Время УРОВ 2	103А	4154	1	2
		Пуск УРОВ	103В	4155	1	Приложение 3, таб. 3.2
	УРОВ присоединение 13 (Резерв для МР902)	Ток УРОВ	103С	4156	1	3
		Время УРОВ 1	103D	4157	1	2
		Время УРОВ 2	103Е	4158	1	2
		Пуск УРОВ	103F	4159	1	Приложение 3, таб. 3.2
	УРОВ присоединение 14 (Резерв для МР902)	Ток УРОВ	1040	4160	1	3
		Время УРОВ 1	1041	4161	1	2
		Время УРОВ 2	1042	4162	1	2
		Пуск УРОВ	1043	4163	1	Приложение 3, таб. 3.2
	УРОВ присоединение 15 (Резерв для МР902)	Ток УРОВ	1044	4164	1	3
		Время УРОВ 1	1045	4165	1	2
		Время УРОВ 2	1046	4166	1	2
		Пуск УРОВ	1047	4167	1	Приложение 3, таб. 3.2
	УРОВ присоединение 16 (Резерв для МР902)	Ток УРОВ	1048	4168	1	3
		Время УРОВ 1	1049	4169	1	2
		Время УРОВ 2	104А	4170	1	2
		Пуск УРОВ	104В	4171	1	Приложение 3, таб. 3.2
	УРОВ присоединение 17 (Резерв для МР902)	Ток УРОВ	104С	4172	1	3
Время УРОВ 1		104D	4173	1	2	
Время УРОВ 2		104Е	4174	1	2	
Пуск УРОВ		104F	4175	1	Приложение 3, таб. 3.2	
УРОВ присоединение 18 (Резерв для МР902)	Ток УРОВ	1050	4176	1	3	
	Время УРОВ 1	1051	4177	1	2	
	Время УРОВ 2	1052	4178	1	2	
	Пуск УРОВ	1053	4179	1	Приложение 3, таб. 3.2	
УРОВ присоединение 19 (Резерв для МР902)	Ток УРОВ	1054	4180	1	3	
	Время УРОВ 1	1055	4181	1	2	
	Время УРОВ 2	1056	4182	1	2	
	Пуск УРОВ	1057	4183	1	Приложение 3, таб. 3.2	
УРОВ присоединение 20 (Резерв для МР902)	Ток УРОВ	1058	4184	1	3	
	Время УРОВ 1	1059	4185	1	2	
	Время УРОВ 2	105А	4186	1	2	
	Пуск УРОВ	105В	4187	1	Приложение 3, таб. 3.2	
УРОВ присоединение 21 (Резерв для МР902)	Ток УРОВ	105С	4188	1	3	
	Время УРОВ 1	105D	4189	1	2	
	Время УРОВ 2	105Е	4190	1	2	
	Пуск УРОВ	105F	4191	1	Приложение 3, таб. 3.2	

Продолжение таблицы 7.14

1	2	3	4	5	6
УРОВ присоединение 22 (Резерв для МР902)	Ток УРОВ	1060	4192	1	3
	Время УРОВ 1	1061	4193	1	2
	Время УРОВ 2	1062	4194	1	2
	Пуск УРОВ	1063	4195	1	Приложение 3, таб. 3.2
УРОВ присоединение 23 (Резерв для МР902)	Ток УРОВ	1064	4196	1	3
	Время УРОВ 1	1065	4197	1	2
	Время УРОВ 2	1066	4198	1	2
	Пуск УРОВ	1067	4199	1	Приложение 3, таб. 3.2
УРОВ присоединение 24 (Резерв для МР902)	Ток УРОВ	1068	4200	1	3
	Время УРОВ 1	1069	4201	1	2
	Время УРОВ 2	106А	4202	1	2
	Пуск УРОВ	106В	4203	1	Приложение 3, таб. 3.2
Присоединения	Присоединение 1	106С	4204	6	4
	Присоединение 2	1072	4210	6	4
	Присоединение 3	1078	4216	6	4
	Присоединение 4	107Е	4222	6	4
	Присоединение 5	1084	4228	6	4
	Присоединение 6	108А	4234	6	4
	Присоединение 7	1090	4240	6	4
	Присоединение 8	1096	4246	6	4
	Присоединение 9 (Резерв для МР902)	109С	4252	6	4
	Присоединение 10 (Резерв для МР902)	10А2	4258	6	4
	Присоединение 11 (Резерв для МР902)	10А8	4264	6	4
	Присоединение 12 (Резерв для МР902)	10АЕ	4270	6	4
	Присоединение 13 (Резерв для МР902)	10В4	4276	6	4
	Присоединение 14 (Резерв для МР902)	10ВА	4282	6	4
	Присоединение 15 (Резерв для МР902)	10С0	4288	6	4
	Присоединение 16 (Резерв для МР902)	10С6	4294	6	4
	Присоединение 17 (Резерв для МР902)	10СС	4300	6	4
	Присоединение 18 (Резерв для МР902)	10D2	4306	6	4
	Присоединение 19 (Резерв для МР902)	10D8	4312	6	4
	Присоединение 20 (Резерв для МР902)	10DE	4318	6	4
	Присоединение 21 (Резерв для МР902)	10Е4	4324	6	4

Продолжение таблицы 7.14

1	2	3	4	5	6	
	Присоединение 22 (Резерв для МР902)	10EA	4330	6	4	
	<i>Для кода аппаратного исполнения T20N4D40R35, T20N4D32R43</i>					
	Конфигурация ТН	10E4	4324	6	5	
		10EA	4330	6	5	
	Присоединение 23 (Резерв для МР902)	10F0	4336	6	4	
	Присоединение 24 (Резерв для МР902)	10F6	4342	6	4	
Общие настройки	Сброс сигнализации	10FC	4348	1	-	
	Время импульса	10FD	4349	1	-	
Конфигурация входных сигналов	Вход группа уставок 1	10FE	4350	1	Прил. 3, табл.3.5	
	Вход группа уставок 2	10FF	4351	1	Прил. 3, табл.3.5	
	Резерв	1100	4352	4	-	
	Вход сброс индикации	1104	4356	1	Прил. 3, табл.3.5	
	Резерв	1105	4357	1	-	
Конфигурация осциллографа	Конфигурация (0 – фиксация по первой аварии 1 – фиксация по последней аварии)	1106	4358	1	-	
	Размер осциллограммы	1107	4359	1	6	
	Длительность предзаписи (процент от размера осциллограммы) осциллограммы	1108	4360	1	6	
	Вход пуска	1109	4361	1	Прил. 3, табл. 3.3	
	Конфигурация канала осциллографирования	110A	4362	96	Прил. 3, табл. 3.3	
	Резерв	116A	4458	12	-	
Конфигурация цепей ТТ	СШ1	Конфигурация	1176	4470	1	7
		Уставка минимального дифференциального тока	1177	4471	1	3
		Уставка по времени	1178	4472	1	2
		Сброс неисправности ТТ	1179	4473	1	Прил. 3, табл. 3.1
	СШ2	Конфигурация	117A	4474	1	7
		Уставка минимального дифференциального тока	117B	4475	1	3
		Уставка по времени	117C	4476	1	2
		Резерв	117D	4477	1	-
	ПО	Конфигурация	117E	4478	1	7
		Уставка минимального дифференциального тока	117F	4479	1	3
		Уставка по времени	1180	4480	1	2
		Резерв	1181	4481	1	-

Продолжение таблицы 7.14

1		2	3	4	5	6	
Входные логические сигналы		Входные логические сигналы ЛС1-ЛС8 (И); ЛС9-ЛС16 (ИЛИ)	1182	4482	192	8	
Выходные логические сигналы		Конфигурация вых. лог. ВЛС1 - ВЛС16	1242	4674	384	9	
Защиты	Дифференциальные	По действующим значениям	Ид1 СШ1	13С2	5058	14	10
			Ид2 СШ2	13D0	5072	14	10
			Ид3 ПО	13DE	5086	14	10
		По мгновенным значениям	Ид1м СШ1	13ЕС	5100	14	11
			Ид2м СШ2	13FA	5114	14	11
			Ид3м ПО	1408	5128	14	11
	МТЗ		И>1	1416	5142	8	12
			И>2	141E	5150	8	12
			И>3	1426	5158	8	12
			И>4	142E	5166	8	12
			И>5	1436	5174	8	12
			И>6	143E	5182	8	12
			И>7	1446	5190	8	12
			И>8	144E	5198	8	12
			И>9	1456	5206	8	12
			И>10	145E	5214	8	12
			И>11	1466	5222	8	12
			И>12	146E	5230	8	12
			И>13	1476	5238	8	12
			И>14	147E	5246	8	12
			И>15	1486	5254	8	12
			И>16	148E	5262	8	12
			И>17	1496	5270	8	12
			И>18	149E	5278	8	12
			И>19	14A6	5286	8	12
			И>20	14AE	5294	8	12
			И>21	14B6	5302	8	12
			И>22	14BE	5310	8	12
			И>23	14C6	5318	8	12
			И>24	14CE	5326	8	12
			И>25	14D6	5334	8	12
			И>26	14DE	5342	8	12
			И>27	14E6	5350	8	12
		И>28	14EE	5358	8	12	
		И>29	14F6	5366	8	12	
		И>30	14FE	5374	8	12	
		И>31	1506	5382	8	12	
		И>32	150E	5390	8	12	
Внешние		В3-1	1516	5398	8	13	
		В3-2	151E	5406	8	13	
		В3-3	1526	5414	8	13	
		В3-4	152E	5422	8	13	
		В3-5	1536	5430	8	13	

Продолжение таблицы 7.14

1		2	3	4	5	6			
		B3-6	153E	5438	8	13			
		B3-7	1546	5446	8	13			
		B3-8	154E	5454	8	13			
		B3-9	1556	5462	8	13			
		B3-10	155E	5470	8	13			
		B3-11	1566	5478	8	13			
		B3-12	156E	5486	8	13			
		B3-13	1576	5494	8	13			
		B3-14	157E	5502	8	13			
		B3-15	1586	5510	8	13			
		B3-16	158E	5518	8	13			
		B3-17	1596	5526	8	13			
		B3-18	159E	5534	8	13			
		B3-19	15A6	5542	8	13			
		B3-20	T20N4D40R35, T20N4D32R43				T20N4D40R35, T20N4D32R43		
			U>1	15AE	5550	8	13	14	
		B3-21	U>2	15B6	5558	8	13	14	
		B3-22	U<1	15BE	5566	8	13	14	
		B3-23	U<2	15C6	5574	8	13	14	
		B3-24		15CE	5582	8	13	14	
		Защиты Группа уставок 2	Дифференци- альные	По действующим значениям	Id1 СШ1	15D6	5590	14	10
					Id2 СШ2	15E4	5604	14	10
					Id3 ПО	15F2	5618	14	10
				По мгновенным значениям	Id1м СШ1	1600	5632	14	11
Id2м СШ2	160E				5646	14	11		
Id3м ПО	161C				5660	14	11		
МТЗ	I>1		162A	5674	8	12			
	I>2		1632	5682	8	12			
	I>3		163A	5690	8	12			
	I>4		1642	5698	8	12			
	I>5		164A	5706	8	12			
	I>6		1652	5714	8	12			
	I>7		165A	5722	8	12			
	I>8		1662	5730	8	12			
	I>9		166A	5738	8	12			
	I>10		1672	5746	8	12			
	I>11		167A	5754	8	12			
	I>12		1682	5762	8	12			
	I>13		168A	5770	8	12			
	I>14		1692	5778	8	12			
	I>15		169A	5786	8	12			
	I>16		16A2	5794	8	12			
	I>17		16AA	5802	8	12			
	I>18		16B2	5810	8	12			
I>19	16BA	5818	8	12					
I>20	16C2	5826	8	12					

Продолжение таблицы 7.14

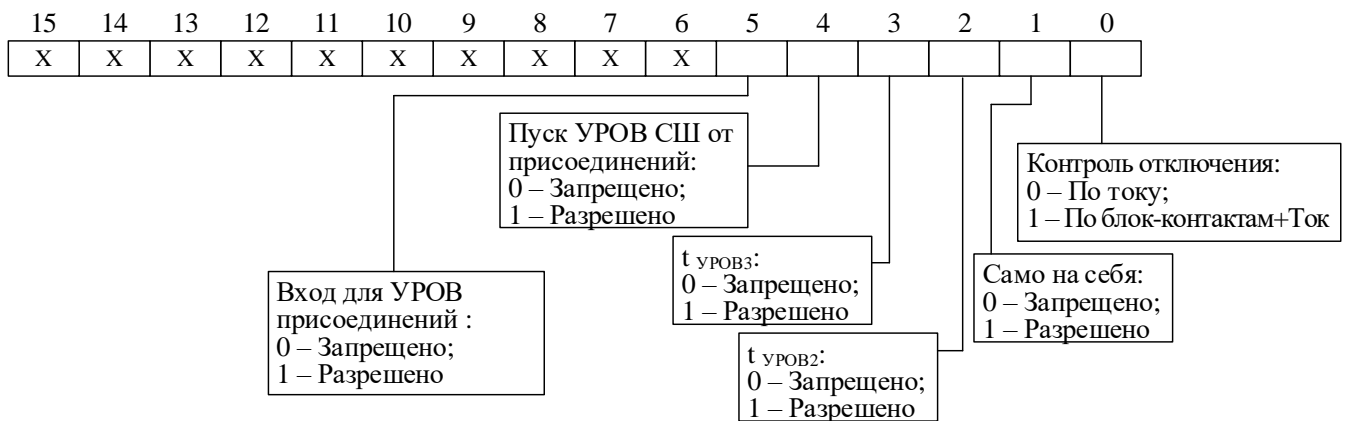
1		2	3	4	5	6	
Защиты	Группа уставок 2	I>21	16CA	5834	8	12	
		I>22	16D2	5842	8	12	
		I>23	16DA	5850	8	12	
		I>24	16E2	5858	8	12	
		I>25	16EA	5866	8	12	
		I>26	16F2	5874	8	12	
		I>27	16FA	5882	8	12	
		I>28	1702	5890	8	12	
		I>29	170A	5898	8	12	
		I>30	1712	5906	8	12	
		I>31	171A	5914	8	12	
		I>32	1722	5922	8	12	
		Внешние	B3-1	172A	5930	8	13
			B3-2	1732	5938	8	13
			B3-3	173A	5946	8	13
			B3-4	1742	5954	8	13
			B3-5	174A	5962	8	13
			B3-6	1752	5970	8	13
			B3-7	175A	5978	8	13
			B3-8	1762	5986	8	13
			B3-9	176A	5994	8	13
			B3-10	1772	6002	8	13
			B3-11	177A	6010	8	13
			B3-12	1782	6018	8	13
			B3-13	178A	6026	8	13
			B3-14	1792	6034	8	13
			B3-15	179A	6042	8	13
			B3-16	17A2	6050	8	13
			B3-17	17AA	6058	8	13
			B3-18	17B2	6066	8	13
			B3-19	17BA	6074	8	13
			B3-20	T20N4D40R35, T20N4D32R43			
	U>1			17C2	6082	8	13
B3-21	U>2		17CA	6090	8	13	14
B3-22	U<1		17D2	6098	8	13	14
B3-23	U<2		17DA	6106	8	13	14
B3-24		17E2	6114	8	13	14	
Параметры автоматики	Реле [1-80]	17EA	6122	320	15.1		
	RS-триггеры	192A	6442	64	15.2		
	Индикаторы [1-12]	196A	6506	48	15.2		
	Реле неисправность	199A	6554	1	15.3		
	Импульс реле неисправность	199B	6555	1	2		



Продолжение таблицы 7.14

1		2	3	4	5	6
Антидребезговая задержка			199C	6556	48	16
Конфигурация системы			19CC	6604	14	17
Конфигурация сети для второго RS485			19DA	6618	4	17.1
Конфигурация индикатора Id2СШ2			19DE	6622	1	-
Конфигурация	0 – Ethernet; 1 – второй порт RS485		19DF	6623	1	-
	Резерв		19E0	6624	1	-
Резерв			19E1	6625	111	-
Опорный канала			1A50	6736	2	18
Конфигурация GOOSE			1A52	6738	2	19
Входной GOOSE сигнал БГС1			1A54	6740	8	20
Входной GOOSE сигнал БГС2			1A5C	6748	8	20
Входной GOOSE сигнал БГС3			1A64	6756	8	20
Входной GOOSE сигнал БГС4			1A6C	6764	8	20
Входной GOOSE сигнал БГС5			1A74	6772	8	20
Входной GOOSE сигнал БГС6			1A7C	6780	8	20
Входной GOOSE сигнал БГС7			1A84	6788	8	20
Входной GOOSE сигнал БГС8			1A8C	6796	8	20
Входной GOOSE сигнал БГС9			1A94	6804	8	20
Входной GOOSE сигнал БГС10			1A9C	6812	8	20
Входной GOOSE сигнал БГС11			1AA4	6820	8	20
Входной GOOSE сигнал БГС12			1AAC	6828	8	20
Входной GOOSE сигнал БГС13			1AB4	6836	8	20
Входной GOOSE сигнал БГС14			1ABC	6844	8	20
Входной GOOSE сигнал БГС15			1AC4	6852	8	20
Входной GOOSE сигнал БГС16			1ACC	6860	8	20

## 1. Конфигурация УРОВ



## 2. Уставка по времени

Внутри микропроцессорных реле уставка по времени представляет собой число

$$X: X = T / 10,$$

где T – уставка по времени, мс.

Если  $T > 300000$  мс, то  $X = (T/100) + 32768$ .

Обратное преобразование:

Если  $X = 0 \div 32767$ , то:

$$T = X \cdot 10 \text{ мс,}$$

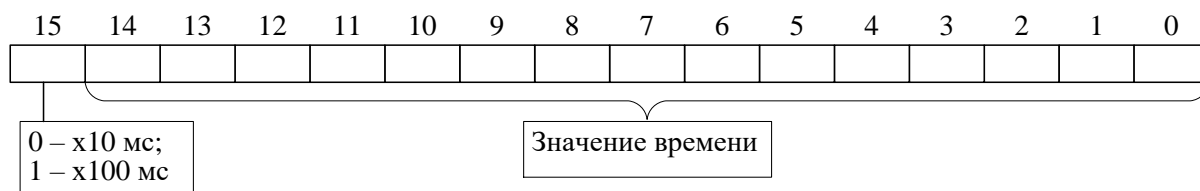
Если  $X = 32768 \div 65535$ , то

$$T = (X - 32768) \cdot 100 \text{ мс}$$

Пример:

- Уставка по времени  $T = 4500$  мс будет представлена числом 450;
- Уставка по времени  $T = 450000$  мс будет представлена числом 37268.

Т.е.:



3. Внутри микропроцессорных реле уставка представляет собой 2-х байтное целое число  $X$ .  
Уставки по токам:

$$X = \frac{65536 \cdot Y}{40}$$

где  $Y$  – значение уставки,  $I_n$ .

Обратное преобразование:

$$Y = \frac{X \cdot 40}{65536}$$

$$Y = X/256$$

Уставки по напряжению:

$$X = Y \cdot 256,$$

где  $Y$  – значение уставки (в вольтах – для уставок по напряжению).

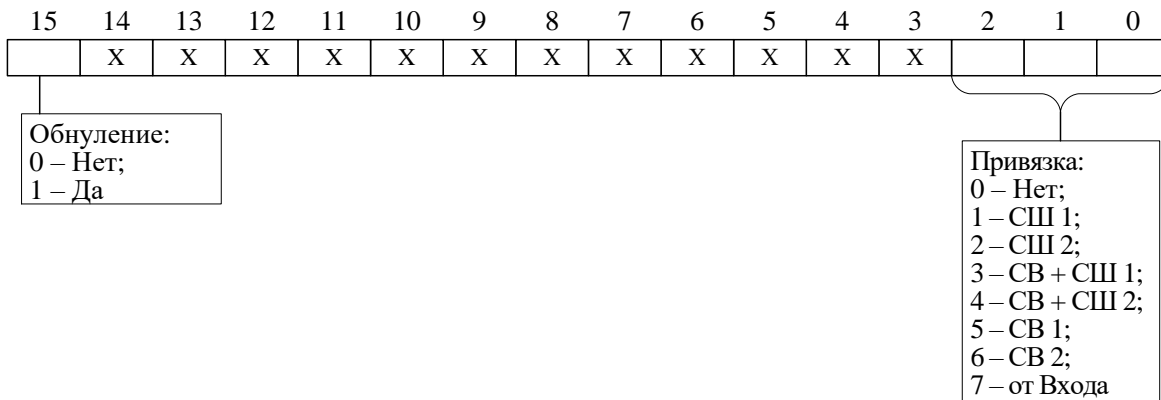
Обратное преобразование:

$$Y = X/256$$

#### 4. Присоединения

Наименование	Адрес 1-го слова	Кол-во	Примечание
Конфигурация присоединения (Привязка)	0	1	4.1
Номинальный ток измерительного ТТ	1	1	0-65534 А
Определение отключенного положения выключателя	2	1	Приложение 3, табл.3.1
Определение включенного положения выключателя	3	1	Приложение 3, табл.3.1
Вход, если в конфигурации присоединения задано «От входа»	4	1	Приложение 3, табл.3.1
Время обнуления	5	1	2

##### 4.1 Конфигурация присоединения



#### 5. Конфигурация трансформатора напряжения для кода аппаратного исполнения T20N4D40R35, T20N4D32R43

Наименование	Адрес 1-го слова	Кол-во слов
Конфигурация ТН – коэффициент КТНф	0	1
Конфигурация ТННП – коэффициент КТНп	1	1
Вход внешней неисправности ТН (трансформатора напряжения)	2	1
Вход внешней неисправности ТН (трансформатора напряжения нулевой последовательности)	3	1
Разница между 3U0 и Un, В (по контролю 3U0)	4	1
Выдержка времени по контролю 3U0	5	1
Вход блокировки по контролю 3U0	6	1
Отношение max и min линейных, % (по контролю несимметрии)	7	1
Выдержка времени по контролю несимметрии	8	1
Вход блокировки по контролю несимметрии	9	1
Конфигурация (по контролю 3U0, по контролю несимметрии)	10	1
Резерв	11	1

## 6. Конфигурация осциллографа

Код	Режим		Код	Режим		Код	Режим		Код	Режим	
1	2	3	1	2	3	1	2	3	1	2	3
0	1	28143 (LEN ONE OSC)	10	11	4690	20	21	2558	30	31	1758
1	2	18762	11	12	4329	21	22	2447	31	32	1705
2	3	14071	12	13	4020	22	23	2345	32	33	1655
3	4	11257	13	14	3752	23	24	2251	33	34	1608
4	5	9381	14	15	3517	24	25	2164	34	35	1563
5	6	8040	15	16	3310	25	26	2084	35	36	1521
6	7	7035	16	17	3127	26	27	2010	36	37	1481
7	8	6254	17	18	2962	27	28	1940	37	38	1443
8	9	5628	18	19	2814	28	29	1876	38	39	1407
9	10	5116	19	20	2680	29	30	1815	39	40	1372

### Примечания

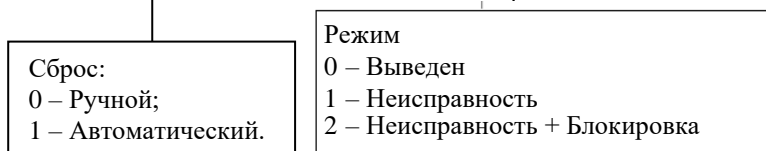
1 Графа 2 – Количество перезаписываемых осциллограмм

2 Графа 3 – Длительность каждой осциллограммы

Длительность предзаписи – длительность записи до аварии ( $t_{\text{ПРЕДЗАПИСИ}}$  на рисунке 6.2), в процентах от общей длительности записи. Значение параметра: от 1 до 100 %.

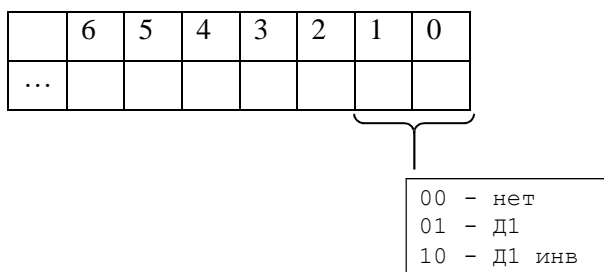
## 7. Конфигурация цепей ТТ

15	14	13	12	11	10	9	8	7	6	5	4	3	2	1	0
X	X	X	X	X	X	X	X	X	X	X	X	X			



## 8. Конфигурация логических входных сигналов

Логические сигналы «И» формируются, как сумма по «И» дискретных сигналов и инверсных дискретных сигналов. Логические сигналы «ИЛИ» формируются, как сумма по «ИЛИ» дискретных сигналов и инверсных дискретных сигналов.



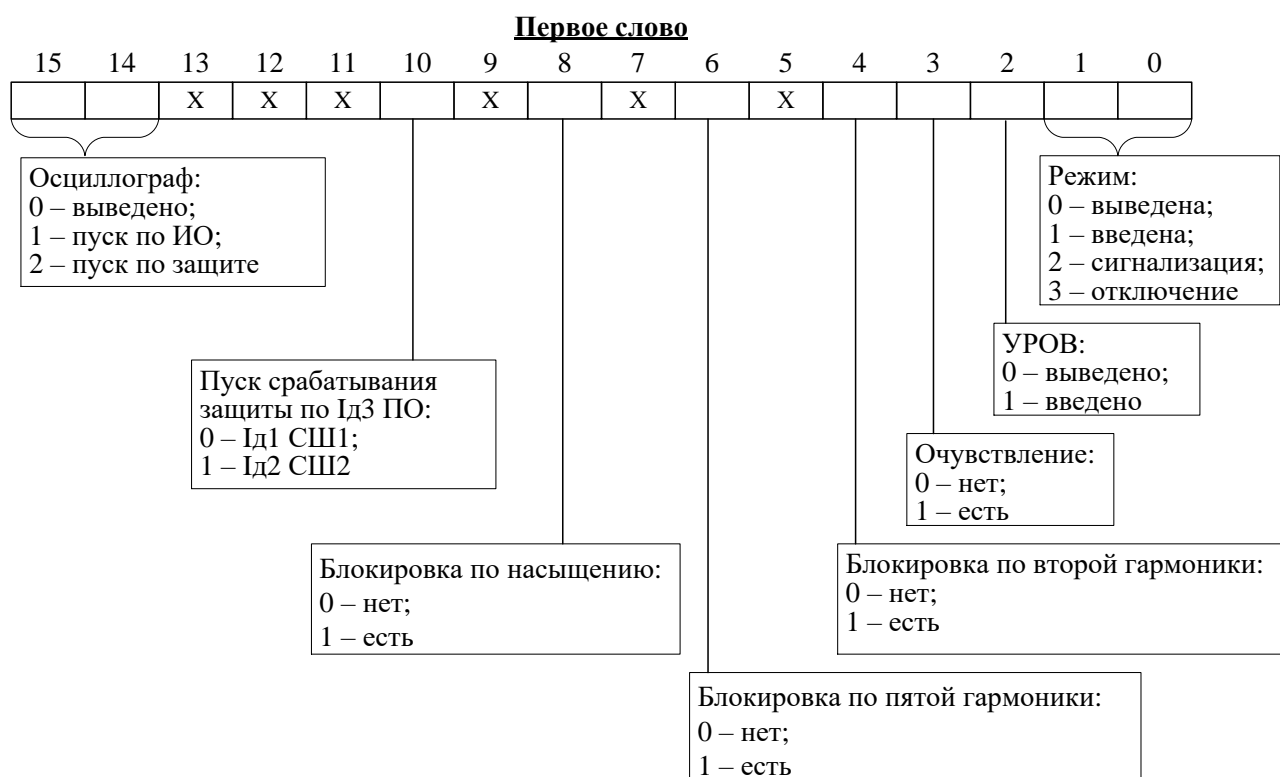
## 9. Конфигурация логических выходных сигналов.

Выходной логический сигнал формируется как сумма по «ИЛИ» из используемых входных сигналов (для каждого бита 0-нет сигнала, 1-есть). Значение логического сигнала равно сумме кодов используемых сигналов. Список сигналов описан в Приложении 3, табл. 3.3

## 10. Конфигурация дифференциальных защит по действующим значениям

Наименование	Адрес 1-го слова	Кол-во слов	Прим.
Конфигурация	0	2	10.1
Номер входа блокировки	2	1	Приложение 3, табл.3.1
Уставка срабатывания	3	1	3
Время срабатывания	4	1	2
Базисный ток тормозной характеристики	5	1	3
Угол наклона тормозной характеристики	6	1	0-45 град
Уставка очувствления	7	1	3
Время очувствления	8	1	2
Номер входа очувствления	9	1	Приложение 3, табл.3.1
Уставка по току 2-ой гармоники	10	1	Ток в %
Уставка дифференциальной отсечки	11	1	3
Уставка по току 5-ой гармоники	12	1	Ток в %
Резерв	13	1	

### 10.1 Конфигурация дифференциальных защит по действующим значениям:



### Второе слово - резерв

## 11. Конфигурация дифференциальных защит по мгновенным значениям.

Наименование	Адрес 1-го слова	Кол-во слов	Прим.
Конфигурация	0	2	11.1
Номер входа блокировки	2	1	Приложение 3, табл.3.1
Уставка срабатывания	3	1	3
Время срабатывания	4	1	2
Базисный ток тормозной характеристики	5	1	3
Угол наклона тормозной характеристики	6	1	0-45 град
Уставка очувствления	7	1	3

Время очувствления	8	1	2
Номер входа очувствления	9	1	Приложение 3, табл.3.1
Резерв	10	1	-
Уставка дифференциальной отсечки	11	1	3
Резерв	12	2	-

### 11.1 Конфигурация дифференциальных защит по мгновенным значениям:

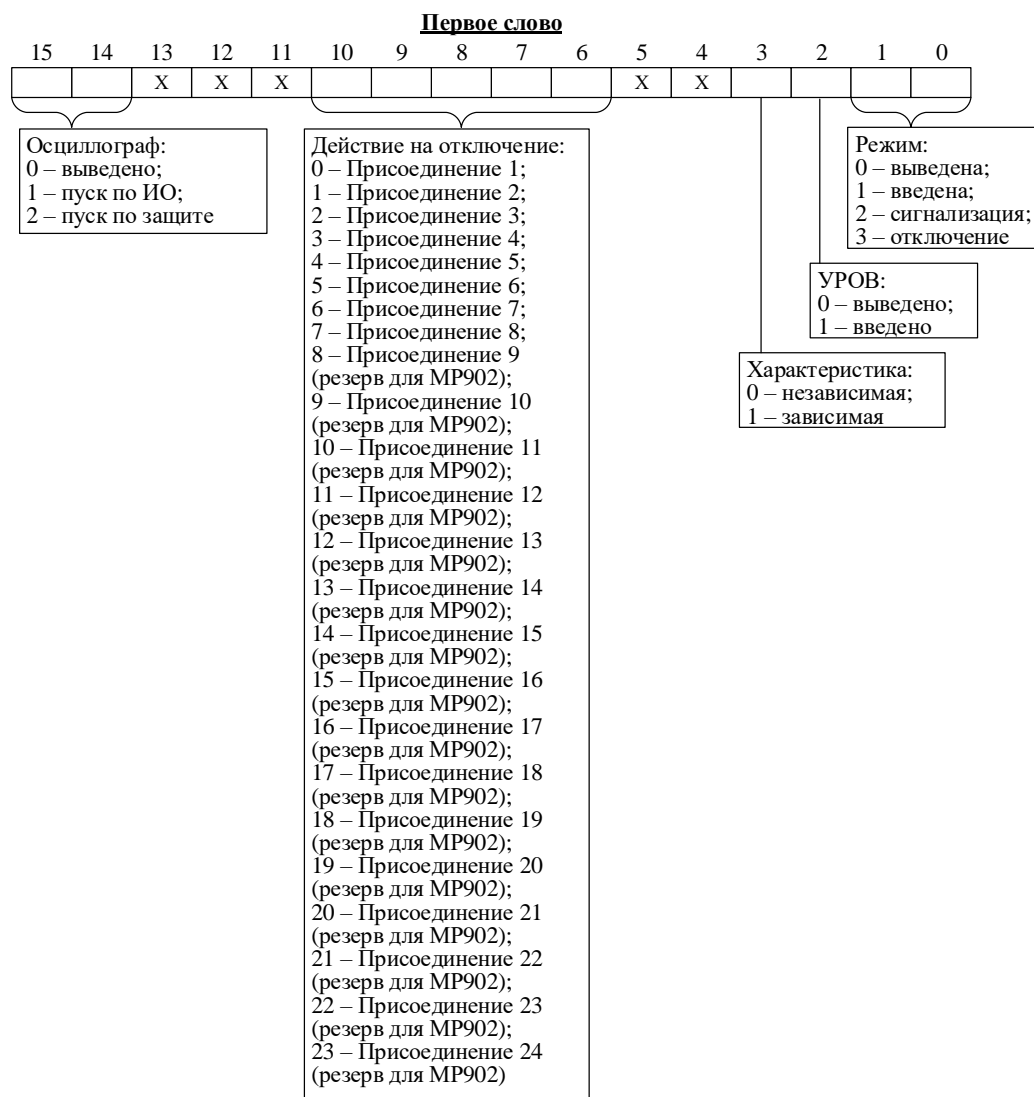


### **Второе слово - резерв**

### 12. Конфигурация токовых защит

Наименование	Адрес 1-го слова	Кол-во слов	Прим.
Конфигурация	0	2	12.1
Номер входа блокировки	2	1	Приложение 3, табл.3.1
Уставка срабатывания	3	1	3
Уставка по времени срабатывания	4	1	2
Коэффициент зависимой характеристики	5	1	Число в пределах 100-4000
Резерв	6	2	-

## 12.1 Конфигурация токовых защит:

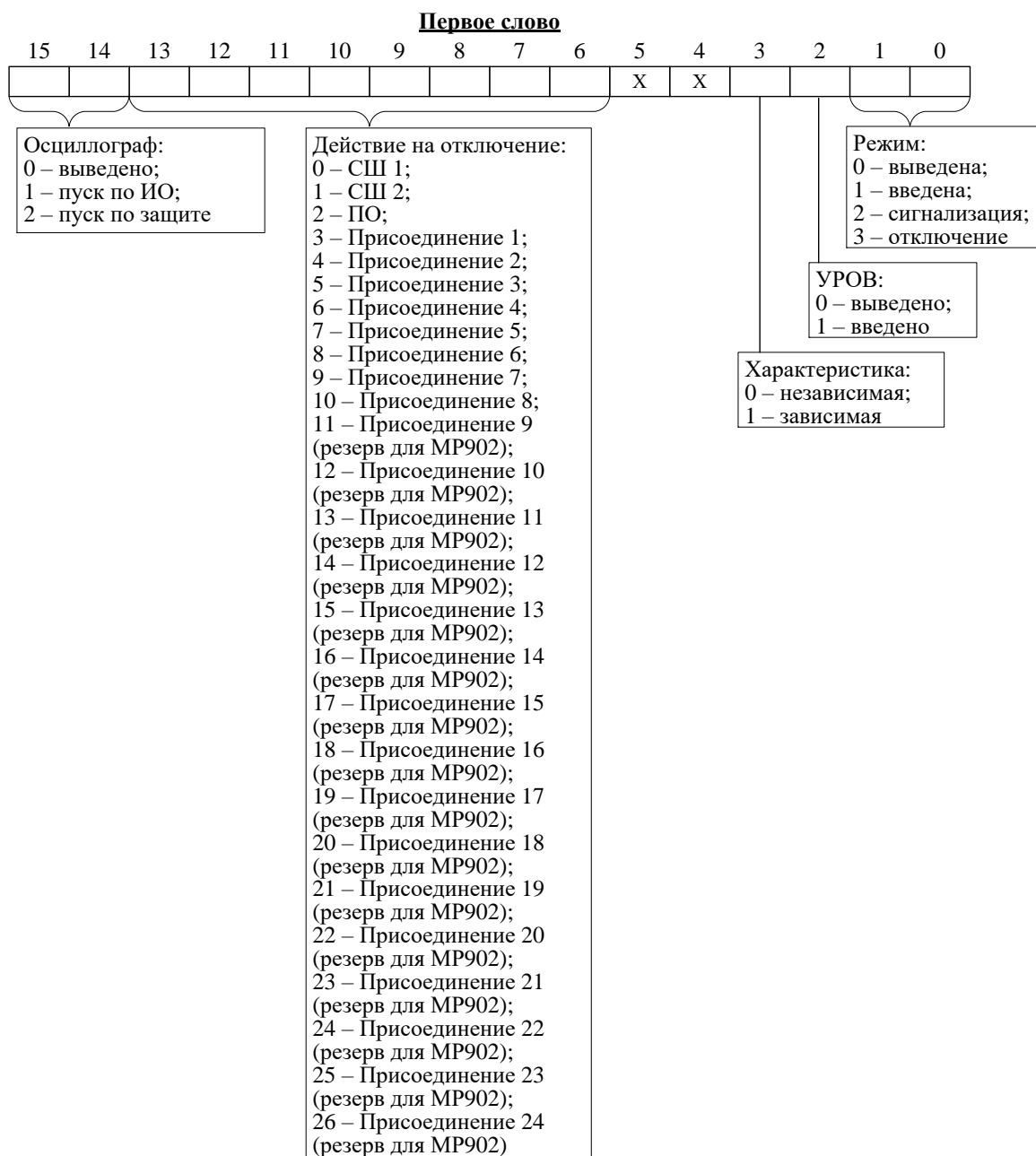


**Второе слово - резерв**

### 13. Конфигурация внешних защит

Наименование	Адрес 1-го слова	Кол-во слов	Прим.
Конфигурация ВЗ	0	2	13.1
Номер входа блокировки ВЗ	2	1	Приложение 3, табл.3.4
Номер входа срабатывания ВЗ	3	1	Приложение 3, табл.3.4
Уставка по времени срабатывания ВЗ	4	1	2
Номер входа возврата ВЗ	5	1	Приложение 3, табл.3.4
Уставка по времени возврата ВЗ	6	1	2
Резерв	7	1	-

#### 13.1 Конфигурация внешних защит:



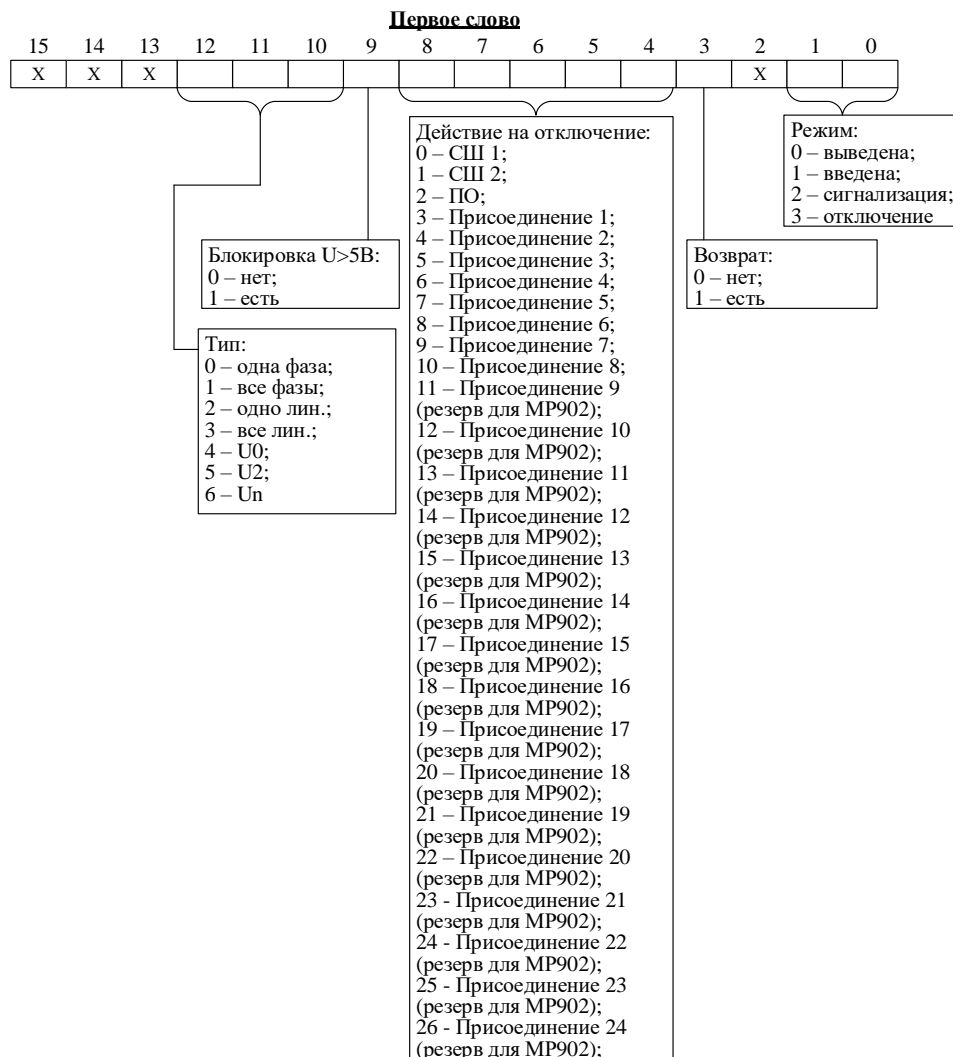
#### **Второе слово - резерв**



**14. Конфигурация защит по напряжению для кода аппаратного исполнения T20N4D40R35, T20N4D32R43**

Наименование	Адрес 1-го слова	Кол-во слов	Прим.
Конфигурация	0	2	14.1; 14.2
Номер входа блокировки	2	1	Приложение 3, табл.3.1
Уставка срабатывания	3	1	3
Уставка по времени срабатывания	4	1	2
Уставка возврата	5	1	3
Время возврата	6	1	2
Резерв	7	1	-

**14.1 Конфигурация 1**



**14.2 Конфигурация 2**



## 15 Параметры автоматики

Наименование	Кол-во слов	Примечание
Реле [1-80]	320	15.1
RSTR [1-16]	64	15.2
Индикаторы [1-12]	48	15.3
Реле неисправность	1	15.5
Импульс реле неисправность	1	-

### 15.1 Конфигурация выходных реле

Наименование	Адрес 1-го слова	Кол-во слов	Прим.
Сигнал	0	1	Прил. 3
Тип сигнала	1	1	15.4
Длительность замкнутого состояния реле	2	1	8
Резерв	3	1	-

### 15.2 Конфигурация RSTR

Наименование	Адрес 1-го слова	Кол-во слов
Вход установки трансформатора	0	1
Вход сброса трансформатора	1	1
Конфигурация (0 – приор. по R вх; 1 – приор. по S вх.)	2	1
Резерв	3	1

### 15.3 Конфигурация индикаторов

Наименование	Адрес 1-го слова	Кол-во слов	Прим.
Тип сигнала индикатора	0	1	15.4
Сигнал «Зеленый»	1	1	15.6
Сигнал «Красный»; режим свечения индикаторов	2	1	15.7
Резерв	3	1	-

### 15.4 Тип сигнала реле и индикатора

15	14	13	12	11	10	9	8	7	6	5	4	3	2	1	0
X	X	X	X	X	X	X	X	X	X	X	X	X	X	X	

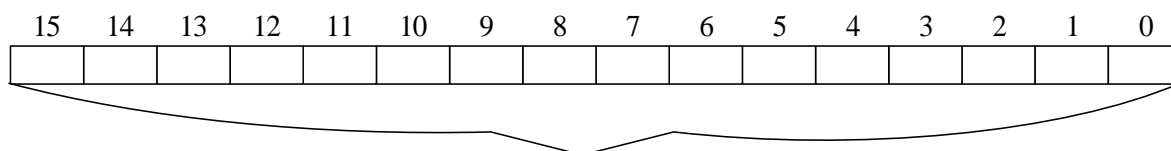
0 – повторитель  
1 – блинкер

### 15.5 Конфигурация реле «Неисправность»

15	14	13	12	11	10	9	8	7	6	5	4	3	2	1	0
X	X	X	X	X	X	X	X	X	X	X	X				

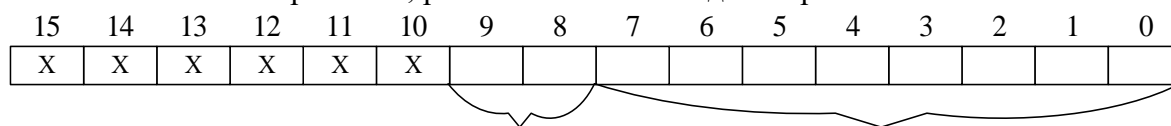
неисправность  
устройства (аппаратная)  
неисправность устройства  
(программная)  
неисправность  
измерений  
неисправность  
выключателя

### 15.6 Сигнал «Зеленый»



Список сигналов «Зеленый», Приложение 3, таблица 3.3

### 15.7 Сигнал «Красный»; режимы свечения индикаторов

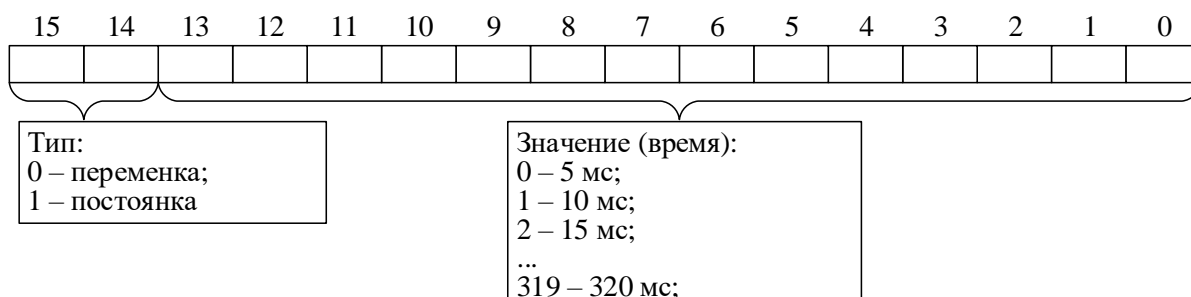


Режим свечения индикаторов:

- 0 - статический режим (при наличии двух сигналов одновременно перимигивание);
- 1 - статический с приоритетом зеленого при наличии двух сигналов;
- 2 - статический с приоритетом красного при наличии двух сигналов;
- 3 - мигающий режим (при наличии двух сигналов одновременно перимигивание)

Список сигналов «Красный», Приложение 3, таблица 3.3

## 16 Антидребезг



## 17 Конфигурация сети

### 17.1 Конфигурация RS485

Наименование	Адрес 1-го слова	Кол-во слов	Диапазон	Единицы измерения
Сетевой адрес устройства	0	1	1 – 247	–
Скорость работы	1	1	1200, 2400, 4800, 9600, 19200, 38400, 57600, 115200	–
Пауза ответа	2	1	–	мс
Резерв	3	1	–	–

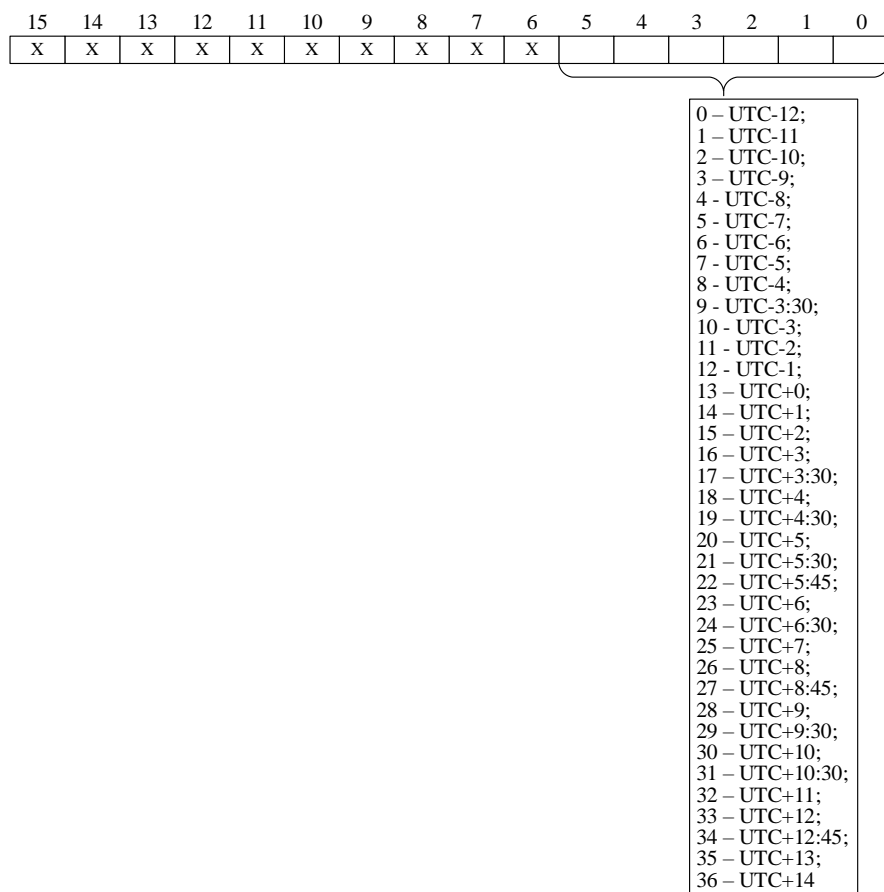
## 17.2 Конфигурация МЭК61850

Наименование	Адрес 1-го слова	Кол-во слов	Примечание
<b>2</b>	<b>3</b>	<b>4</b>	<b>5</b>
IP адрес (младшая часть)	4	1	-
IP адрес (старшая часть)	5	1	-
SNTP адрес сервера (младшая часть) для синхронизации реального времени	6	1	-
SNTP адрес сервера (старшая часть) для синхронизации реального времени	7	1	-
Тестирование, резервирование, свойства MAC адреса	8	1	17.2.1
МАК адрес устройства (младший)	9	1	-
МАК адрес устройства (средний)	10	1	-
МАК адрес устройства (старший)	11	1	-
Период обновления времени 0 – 999 мин	12	1	-
Часовой пояс	13	1	17.2.2

### 17.2.1 Конфигурация



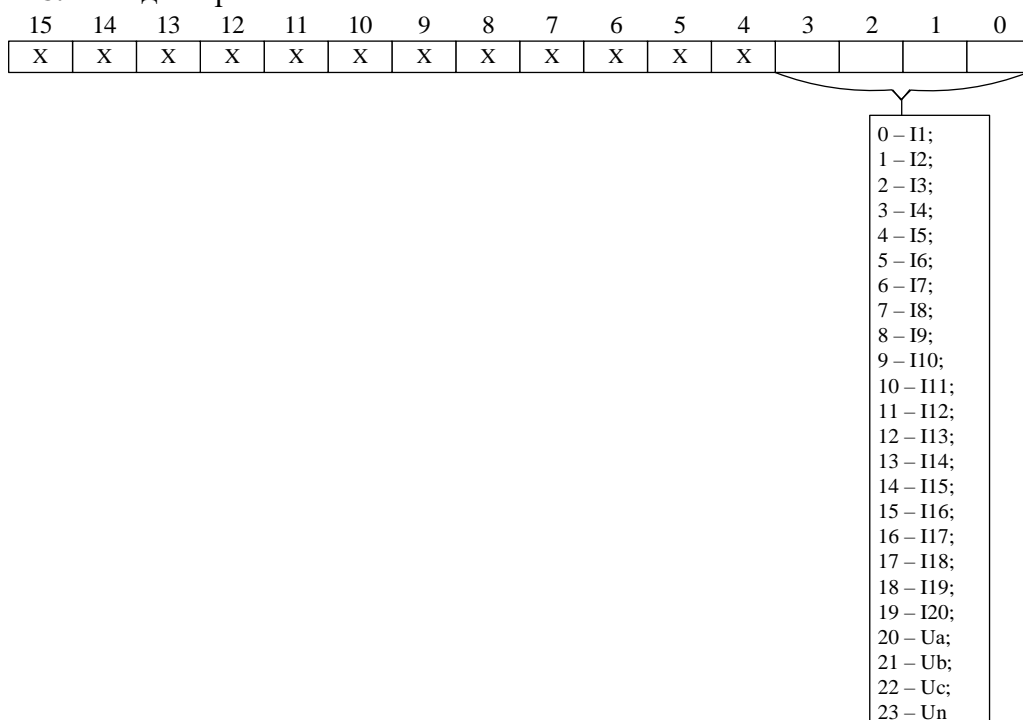
## 17.2.2 Конфигурация часового пояса



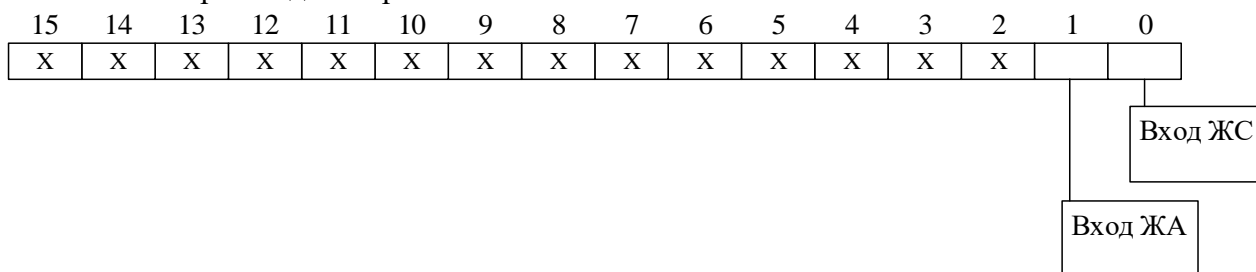
## 18 Конфигурация опорного канала

Наименование	Адрес 1-го слова	Кол-во слов	Прим.
Вход опорного сигнала	0	1	18.1
Сброс индикаторов	1	1	18.2

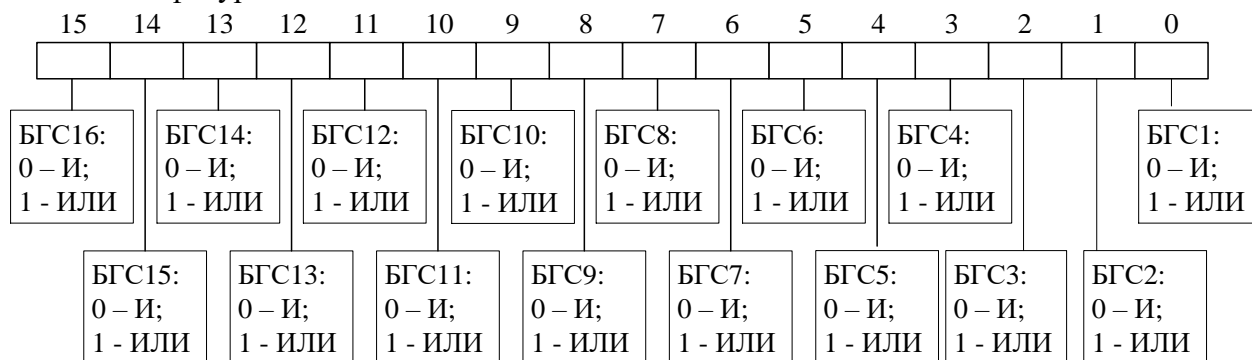
### 18.1 Вход опорного сигнала



## 18.2 Сброс индикаторов



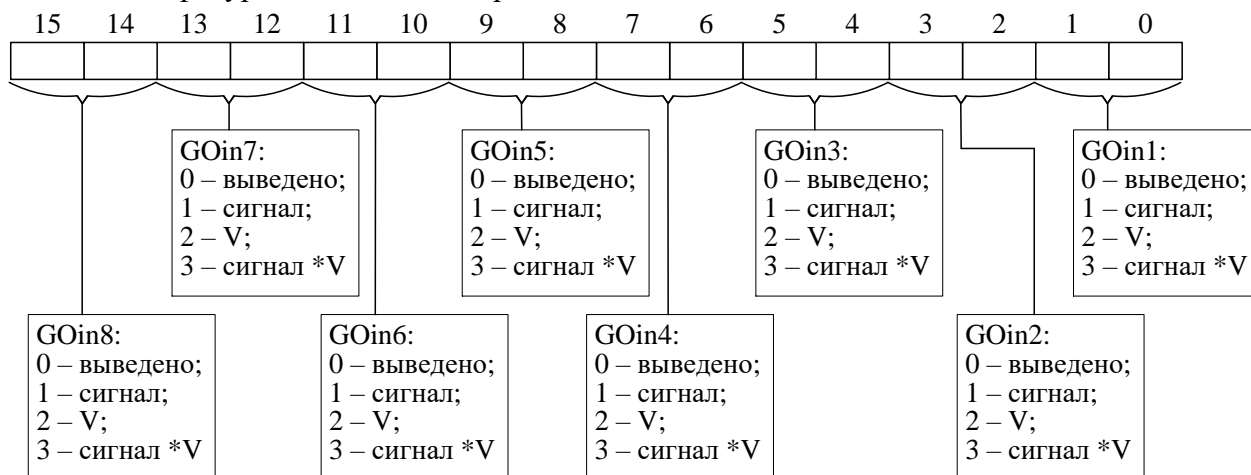
## 19 Конфигурация GOOSE



## 20 Входной GOOSE сигнал БГС

Наименование	Адрес 1-го слова	Кол-во слов	Примечание
Входные GOOSE сигналы GOin1 – Goin8	0	1	20.1
Входные GOOSE сигналы GOin9 – Goin16	1	1	
Входные GOOSE сигналы GOin17 – Goin24	2	1	
Входные GOOSE сигналы GOin25 – Goin32	3	1	
Входные GOOSE сигналы GOin33 – Goin40	4	1	
Входные GOOSE сигналы GOin41 – Goin48	5	1	
Входные GOOSE сигналы GOin49 – Goin56	6	1	
Входные GOOSE сигналы GOin57 – Goin64	7	1	

### 20.1 Конфигурация одного дискретного GOOSE



## 7.7.9 Формат осциллограммы

Таблица 7.15

Код	Режим		Код	Режим		Код	Режим		Код	Режим	
1	2	3	1	2	3	1	2	3	1	2	3
0	1	28143 (LEN ONE OSC)	10	11	4690	20	21	2558	30	31	1758
1	2	18762	11	12	4329	21	22	2447	31	32	1705
2	3	14071	12	13	4020	22	23	2345	32	33	1655
3	4	11257	13	14	3752	23	24	2251	33	34	1608
4	5	9381	14	15	3517	24	25	2164	34	35	1563
5	6	8040	15	16	3310	25	26	2084	35	36	1521
6	7	7035	16	17	3127	26	27	2010	36	37	1481
7	8	6254	17	18	2962	27	28	1940	37	38	1443
8	9	5628	18	19	2814	28	29	1876	38	39	1407
9	10	5116	19	20	2680	29	30	1815	39	40	1372

*Примечания*  
 1 Графа 2 – Количество перезаписываемых осциллограмм  
 2 Графа 3 – Длительность каждой осциллограммы

Для чтения осциллограмм необходимо:

А) Прочитать конфигурацию осциллографа по адресу 1106h (функции 3 и 4):

Значение	Адрес	Размер, слов	Прим.
Конфигурация (0 – фиксация по первой аварии, 1 – фиксация по последней аварии)	1106h	1	-
Размер осциллограммы	1107h	1	Табл. 7.15
Длительность предзаписи (процент от размера осциллограммы)	1108h	1	от 0 до 100%
Вход пуска	1109h	1	Прил. 3, табл. 3.3
Конфигурация канала осциллографирования	110Ah	96	Прил. 3, табл. 3.3
Резерв	116Ah	12	-

Б) Прочитать журнал осциллографа:

1) Установить индекс страницы журнала осциллографа в 0. Для этого записать по адресу 800h 1 слово со значением индекса страницы журнала осциллографа (функция 6);

2) Прочитать по адресу 800h одну страницу журнала осциллографа размером 20 слов (функции 3 и 4);

3) Увеличить индекс страницы журнала осциллографа на 1 (пункт 1);

4) Выполнять пункты 2; 3; 4 пока не будет прочитана страница, полностью заполненная значениями [0], или пока признак готовности осциллограммы (READY) не станет равным 0. В этом случае можно считать журнал осциллографа прочитанным.

Таблица 7.16 – Структура одной записи журнала осциллографа (32 байта)

Наименование	Адрес 1-го слова	Количество слов	Значение
DATETIME	0	8	Время аварии (табл. 7.10)
READY	8	2	Признак готовности осциллограммы (должен быть равен 0, если он не равен 0, то осциллограмма не готова)
POINT	10	2	Адрес начала блока текущей осциллограммы в массиве данных (в словах)
BEGIN	12	2	Адрес аварии в массиве данных (в словах)
LEN	14	2	Размер осциллограммы (в отсчётах)

Продолжение таблицы 7.16

Наименование	Адрес 1-го слова	Количество слов	Значение
AFTER	16	2	Размер после аварии (в отсчётах)
ALM	18	1	Номер (последней) сработавшей защиты (табл. 7.12)
REZ	19	1	Размер одного отсчёта (в словах)

Таблица 7.17 – Структура данных одного отсчета осциллографа

Смещение	Параметр		
	MP901	MP902	
0	I присоединение 1	I присоединение 1	
1	I присоединение 2	I присоединение 2	
2	I присоединение 3	I присоединение 3	
3	I присоединение 4	I присоединение 4	
4	I присоединение 5	I присоединение 5	
5	I присоединение 6	I присоединение 6	
6	I присоединение 7	I присоединение 7	
7	I присоединение 8	I присоединение 8	
8	I присоединение 9	Резерв	
9	I присоединение 10	Резерв	
10	I присоединение 11	Резерв	
11	I присоединение 12	Резерв	
12	I присоединение 13	Резерв	
13	I присоединение 14	Резерв	
14	I присоединение 15	Резерв	
15	I присоединение 16	Резерв	
16	I присоединение 17	Резерв	
17	I присоединение 18	Резерв	
18	I присоединение 19	Резерв	
19	I присоединение 20	Резерв	
20		<i>T20N4D40R35</i>	Резерв
	I присоединение 21	$U > 1$	
21	I присоединение 22	$U > 2$	Резерв
22	I присоединение 23	$U < 1$	Резерв
23	I присоединение 24	$U < 2$	Резерв
24	D0-D15		Резерв
25	K0-K15		Резерв
26	K16-K31		Резерв
27	K32-K47		Резерв
28	K48-K63		Резерв
29	K64-K79		Резерв
30	K80-K95		Резерв
31	Резерв		Резерв
32	Резерв		Резерв

где D – дискретные входы имеют следующий вид:

D0-D15															
15	14	13	12	11	10	9	8	7	6	5	4	3	2	1	0
D15	D14	D13	D12	D11	D10	D9	D8	D7	D6	D5	D4	D3	D2	D1	D0
K0-K15															
15	14	13	12	11	10	9	8	7	6	5	4	3	2	1	0
K15	K14	K13	K12	K11	K10	K9	K8	K7	K6	K5	K4	K3	K2	K1	K0
K16-K31															
15	14	13	12	11	10	9	8	7	6	5	4	3	2	1	0
K31	K30	K29	K28	K27	K26	K25	K24	K23	K22	K21	K20	K19	K18	K17	K16

Аналогично: K32-K47; K48-K63, K64-K79, K80-K95



## MP901

Формула приведения для I присоединение (1-24):

$$I_{прис. a,b,c} j = 40 \cdot \sqrt{2} \cdot I_{ТТ} прис. j \left( \frac{X - 32768}{32768} \right)$$

где  $I_{ТТ} прис. j$  – первичный ток присоединения ТТ (см. конфигурацию устройства – уставки);  
 $j$  – значение первичного тока присоединения от 1 до 24

## MP902

Формула приведения для I присоединение (1-8):

$$I_{прис. a,b,c} j = 40 \cdot \sqrt{2} \cdot I_{ТТ} прис. j \left( \frac{X - 32768}{32768} \right)$$

где  $I_{ТТ} прис. j$  – первичный ток присоединения ТТ (см. конфигурацию устройства – уставки);  
 $j$  – значение первичного тока присоединения от 1 до 8.

**В) Прочитать осциллограмму:**

1) Рассчитать индекс страницы, с которой начинается осциллограмма [STRINDEX]:

$$\text{STRINDEX} = \text{POINT} / \text{SIZEPAGE},$$

2) Записать по адресу 900h одно слово со значением индекса страницы начала осциллограммы (функция 6);

3) Рассчитать число страниц для чтения:

$$\text{COUNT\_PAGE} = \text{LEN} * \text{REZ} / \text{SIZEPAGE},$$

Полученное число округляем до большего целого.

4) Прочитать по адресу 900h одну страницу осциллографа размером SIZEPAGE (функции 3 и 4):

5) Нарастить на 1 индекс читаемой страницы, а [COUNT\_PAGE] уменьшаем на 1. Повторяем пункты 2, 4 пока [COUNT\_PAGE] не будет равен нулю.

6) Определить адрес начала и окончания осциллограммы в массиве данных осциллограмм (рисунок 7.3).

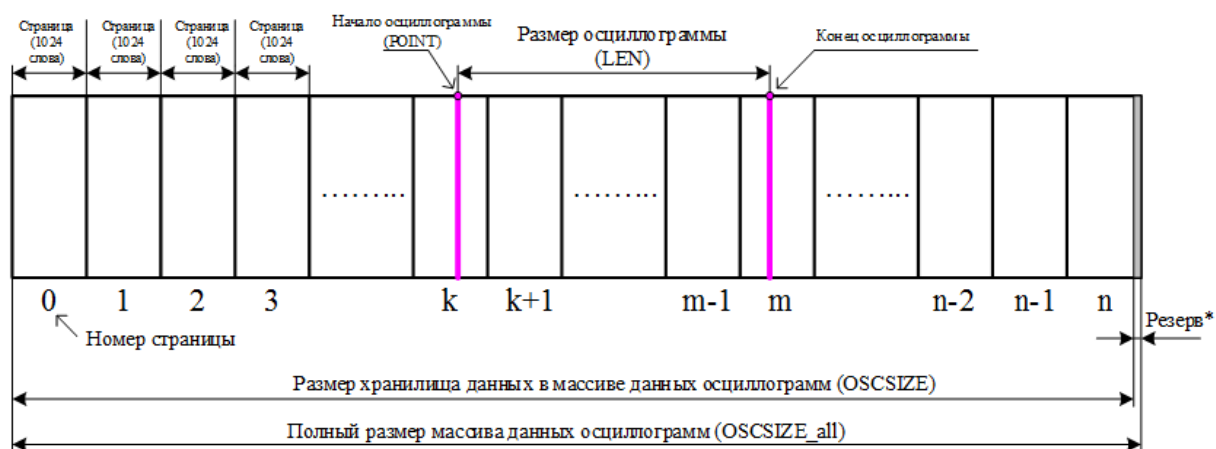


Рисунок 7.3

\* Резерв зарезервированной области данных (REZERV\_OSC) рассчитывается:

$$\text{REZERV\_OSC} = \text{OSCSIZE\_all} - \text{OSCSIZE}$$

$$\text{OSCSIZE} = \text{LEN ONE OSC} \cdot \text{REZ} \cdot 2$$

*Примечание - Размер одной перезаписываемой осциллограммы (LEN ONE OSC) см. таблицы 7.16; REZ – размер одного отсчета (в словах) см. таблицу 7.17.*

Протокол связи «МР-СЕТЬ» обеспечивает считывание осциллограмм из массива данных в циклическом режиме (рисунок 7.4), при этом в зависимости от того, в какой сектор кольцевого цикла («Вариант I» или «Вариант II») попала искомая осциллограмма адрес аварии (BEGIN) может быть больше или меньше адреса начала блока текущей осциллограммы (POINT). При чтении осциллограммы область «Резерв» в массиве данных должна быть исключена.

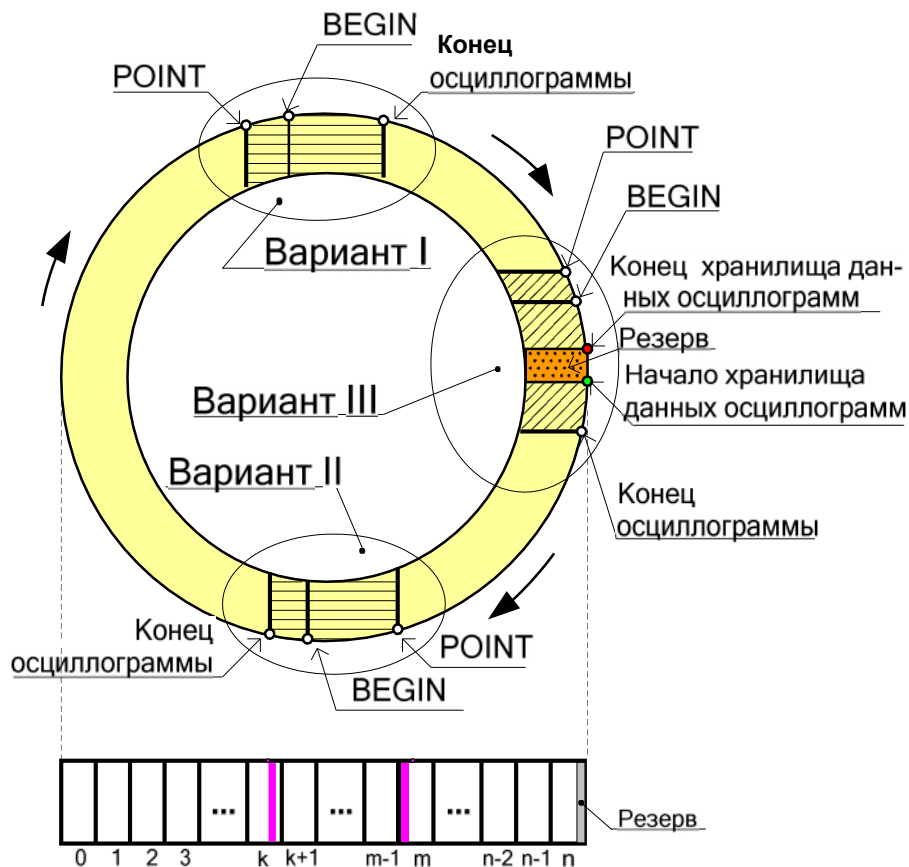


Рисунок 7.4

– выделить искомую осциллограмму из хранилища данных осциллограмм (рисунок 7.5) и прочесть её содержимое (при чтении осциллограммы выполняется её переворот – рисунок 7.6).

*Примечание* – Если при чтении осциллограммы был достигнут конец размера хранилища и осциллограмма ещё не дочитана («Вариант III» на рисунке 7.4), то дочитывать её следует с нулевой страницы.

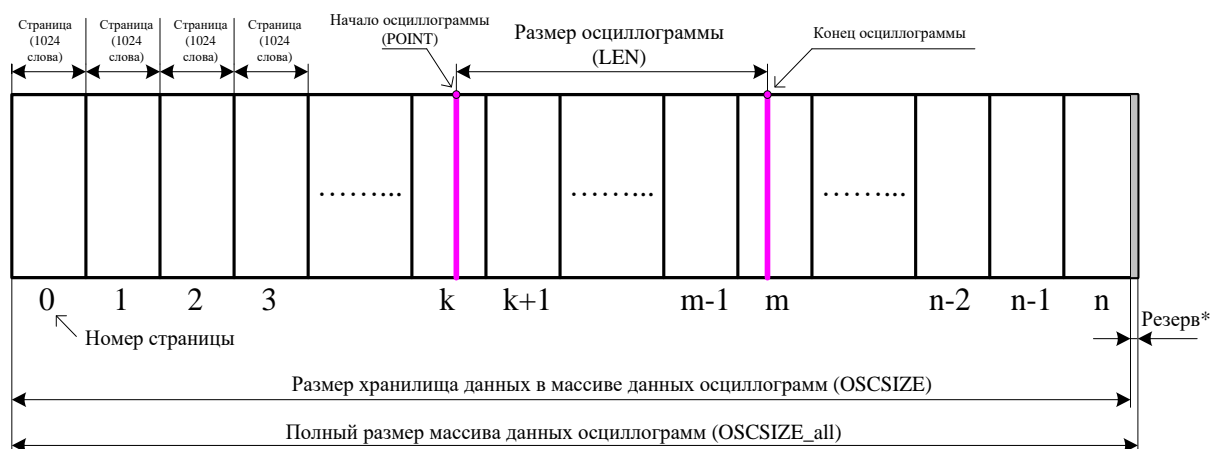


Рисунок 7.5

4) Для чтения другой осциллограммы вновь выполнить пункты 1-6. Размер одной страницы осциллограммы – [OSCLLEN].

Полный размер массива данных осциллограмм для версий – 1032192 слова (1008 страниц). Размер хранилища данных в массиве данных осциллограмм – 1032192 слова [OSCSIZE]. Расчёт байта, с которого начинается осциллограмма, в странице:

$$\text{STARTBYTE} = \text{POINT} / \text{OSCLLEN}$$

***ПЕРЕВОРОТ ОСЦИЛЛОГРАММЫ:***

$$b = \text{LEN} - \text{AFTER}$$

Если BEGIN меньше POINT, то:

$$c = \text{BEGIN} + \text{OSCSIZE} - \text{POINT}$$

Если BEGIN больше POINT, то:

$$c = \text{BEGIN} - \text{POINT}$$

$$\text{START} = c - b$$

Если START меньше 0, то:

$$\text{START} = \text{START} + \text{LEN} \cdot \text{REZ}$$

Осциллограмма до переворота

Осциллограмма после переворота

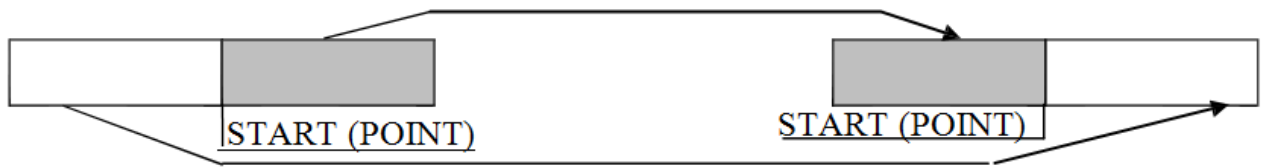


Рисунок 7.6

## 8 ПОДГОТОВКА И ВВОД В ЭКСПЛУАТАЦИЮ

Монтаж, наладка и эксплуатация устройства должны отвечать требованиям ГОСТ 12.2.007.0-75, ТКП 181-2009 и ТКП 339-2011.

Устройство закрепляется на вертикальной панели, двери релейного отсека КРУ или на поворотной раме с помощью четырех винтов.

Присоединение цепей осуществляется с помощью клеммных колодок пружинного и винтового (для токовых входов) типа – диаметром 4 мм для проводов сечением до 2,5 мм<sup>2</sup>. Допускается использование как одно-, так и многожильных проводников. Необходимо производить зачистку изоляции проводника на длину (6...10) мм. Проводники в пружинных (см. рис. 8.1 и 8.2) и винтовых (см. рисунок 8.3) клеммных колодках подсоединяются с помощью отвертки.

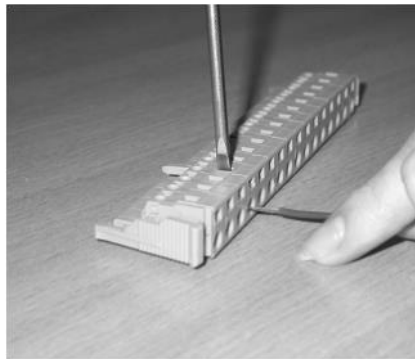


Рисунок 8.1

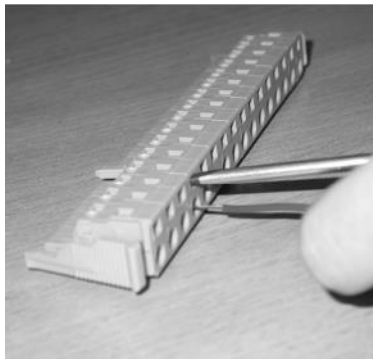


Рисунок 8.2

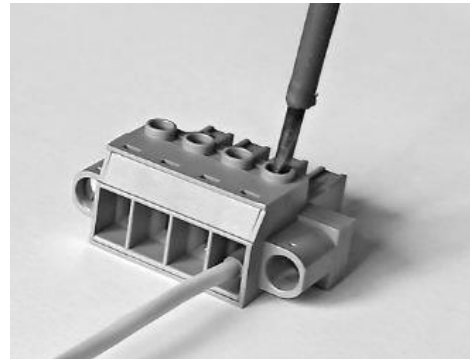


Рисунок 8.3

Электрическое сопротивление между приспособлением для заземления и каждой доступной прикосновению металлической нетоковедущей частью устройства должно быть не более 0,1 Ом. Приспособление для заземления устройства не должно иметь лакокрасочного покрытия.

При внешнем осмотре устройства необходимо убедиться в целостности пломб и корпуса, отсутствии видимых повреждений и дефектов, наличии маркировки.

При подаче питания на МР90х убедиться в наличии подсветки жидкокристаллического индикатора (ЖКИ) и появлении первого кадра меню. При отсутствии нажатий на клавиатуру в течение 3 мин, подсветка ЖКИ гаснет. При первом нажатии на любую кнопку управления включается подсветка ЖКИ, при последующих, должна происходить смена кадров на ЖКИ в соответствии с картой меню.

Во время работы МР90х проводит самодиагностику, если при этом обнаружены неисправности модулей, то программа отображает их в соответствующем окне меню «Диагностика».

В случае выполнения системы РЗА на постоянном оперативном токе для правильной работы устройства контроля изоляции (УКИ) необходимо использовать резисторы, подключаемые параллельно дискретным входам. Рекомендуются при настройке УКИ на:

- 20 кОм использовать резисторы 15 кОм;
- 40 кОм использовать резисторы 30 кОм.

## 9 ТЕХНИЧЕСКОЕ ОБСЛУЖИВАНИЕ

Техническое обслуживание МР90х проводится в соответствии с действующими отраслевыми ТНПА.

## 10 ТРАНСПОРТИРОВАНИЕ И ХРАНЕНИЕ

10.1 Микропроцессорные реле должны допускать транспортирование всеми видами транспорта в упаковке при условии защиты от прямого воздействия атмосферных осадков. При транспортировании воздушным транспортом микропроцессорные реле в упаковке должны размещаться в отапливаемом герметизированном отсеке. Размещение и крепление упакованных микропроцессорных реле в транспортном средстве должно исключать их самопроизвольные перемещения и падения.

10.2 Условия транспортирования и хранения микропроцессорных реле в части воздействия климатических факторов:

- температура окружающего воздуха от минус 40 до плюс 70 °С;
- относительная влажность до 98 % при 35 °С и более низких температурах без конденсации влаги.

Микропроцессорные реле могут храниться в сухих неотапливаемых помещениях (условия хранения 3 по ГОСТ 15150) при условии отсутствия пыли, паров кислот, щелочей, агрессивных газов, вызывающих коррозию металла и разрушение пластмасс. Срок хранения – 3 года.

10.3 Микропроцессорные реле по устойчивости к механическим внешним воздействующим факторам при транспортировании должны соответствовать условиям транспортирования С по ГОСТ 23216.

## 11 ПОДТВЕРЖДЕНИЕ СООТВЕТСТВИЯ

Сертификат соответствия № ЕАЭС RU С-ВУ.НВ26.В.04096/24 (серия RU №0523799) о соответствии требованиям ТР ТС 004/2011 «О безопасности низковольтного оборудования».

Декларация о соответствии ЕАЭС №ВУ/112 11.01. ТР020 020.02 00827 ТР ТС 020/2011 «Электромагнитная совместимость технических средств».

## ПРИЛОЖЕНИЕ 1

### ГАБАРИТНЫЕ И ПРИСОЕДИНИТЕЛЬНЫЕ РАЗМЕРЫ, РАЗМЕРЫ ОКНА ПОД УСТАНОВКУ УСТРОЙСТВА И ВИД ЗАДНЕЙ ПАНЕЛИ

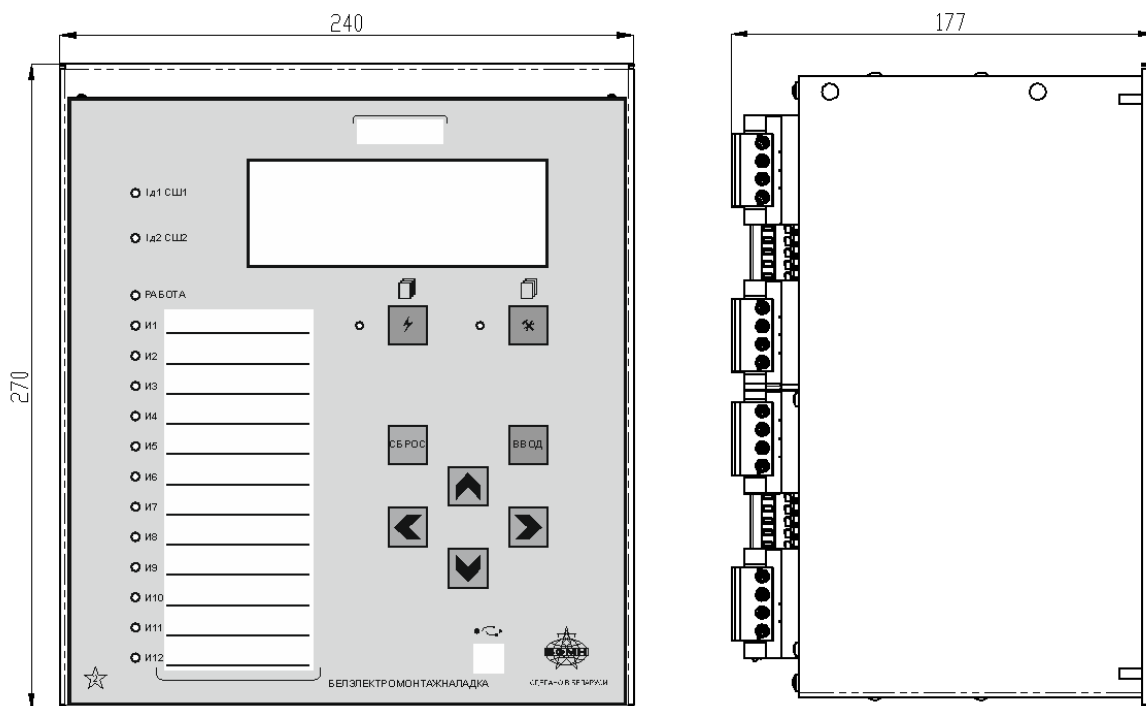


Рисунок 1.1 – Габаритные размеры МР90х, корпус К2

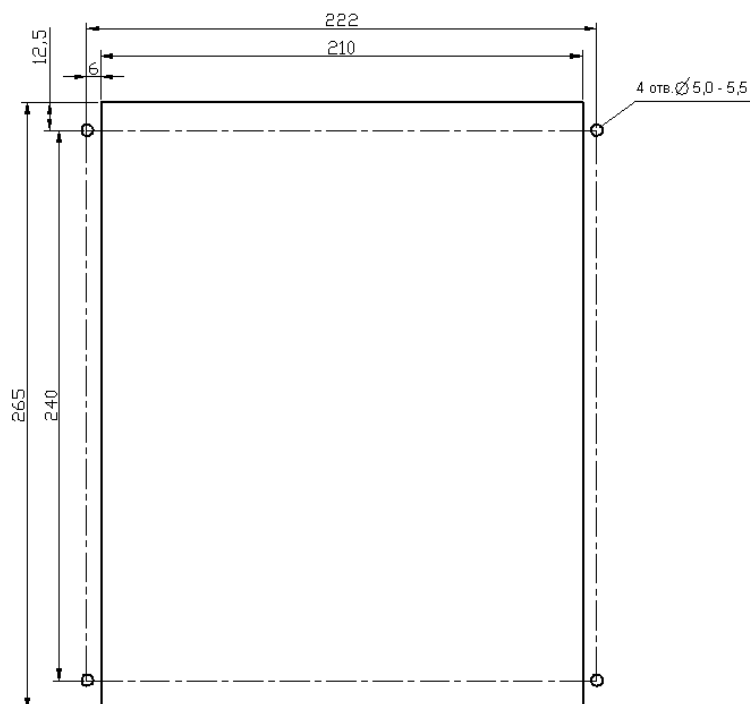


Рисунок 1.2 – Размеры окна и монтажных отверстий под установку МР90х, корпус К2

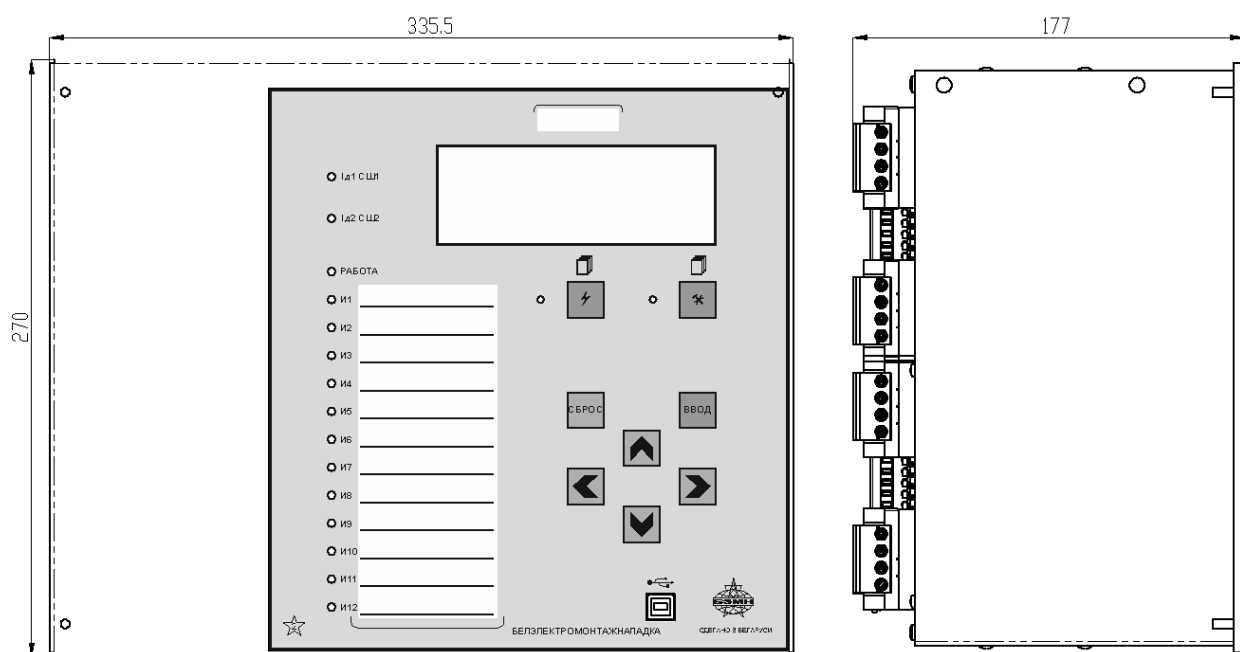


Рисунок 1.3 – Габаритные размеры МР90х, корпус К3

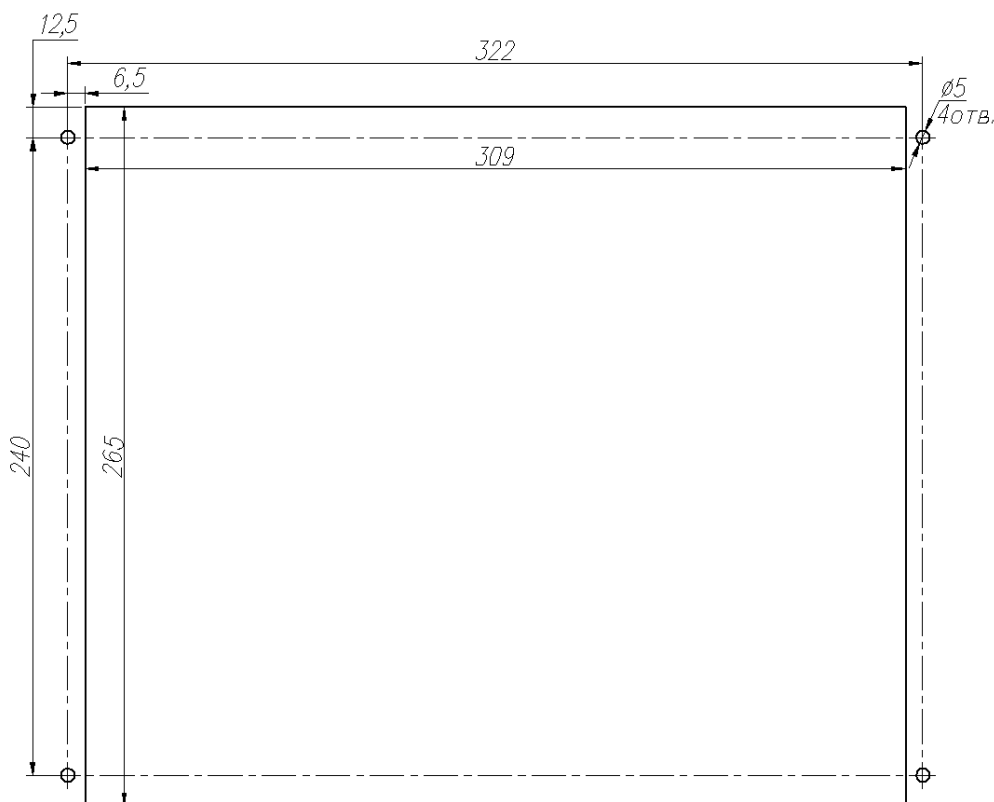


Рисунок 1.4 – Размеры окна и монтажных отверстий под установку МР90х, корпус К3

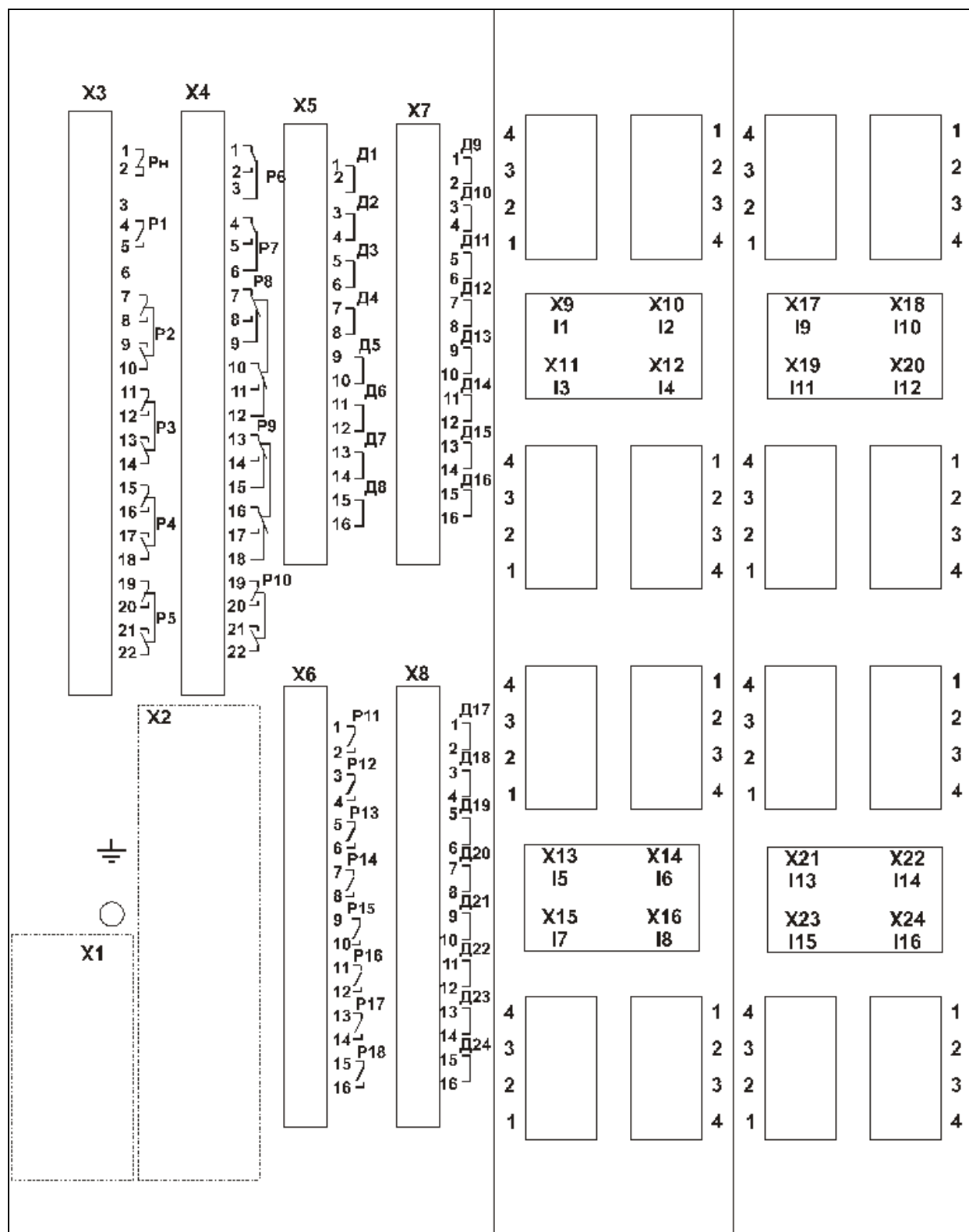


Рисунок 1.5 – Вид задней панели MP901, код аппаратного исполнения T16, N0, D24, R19  
(зона разъема X1 рисунок 1.14; зона разъема X2 рисунок 1.15)



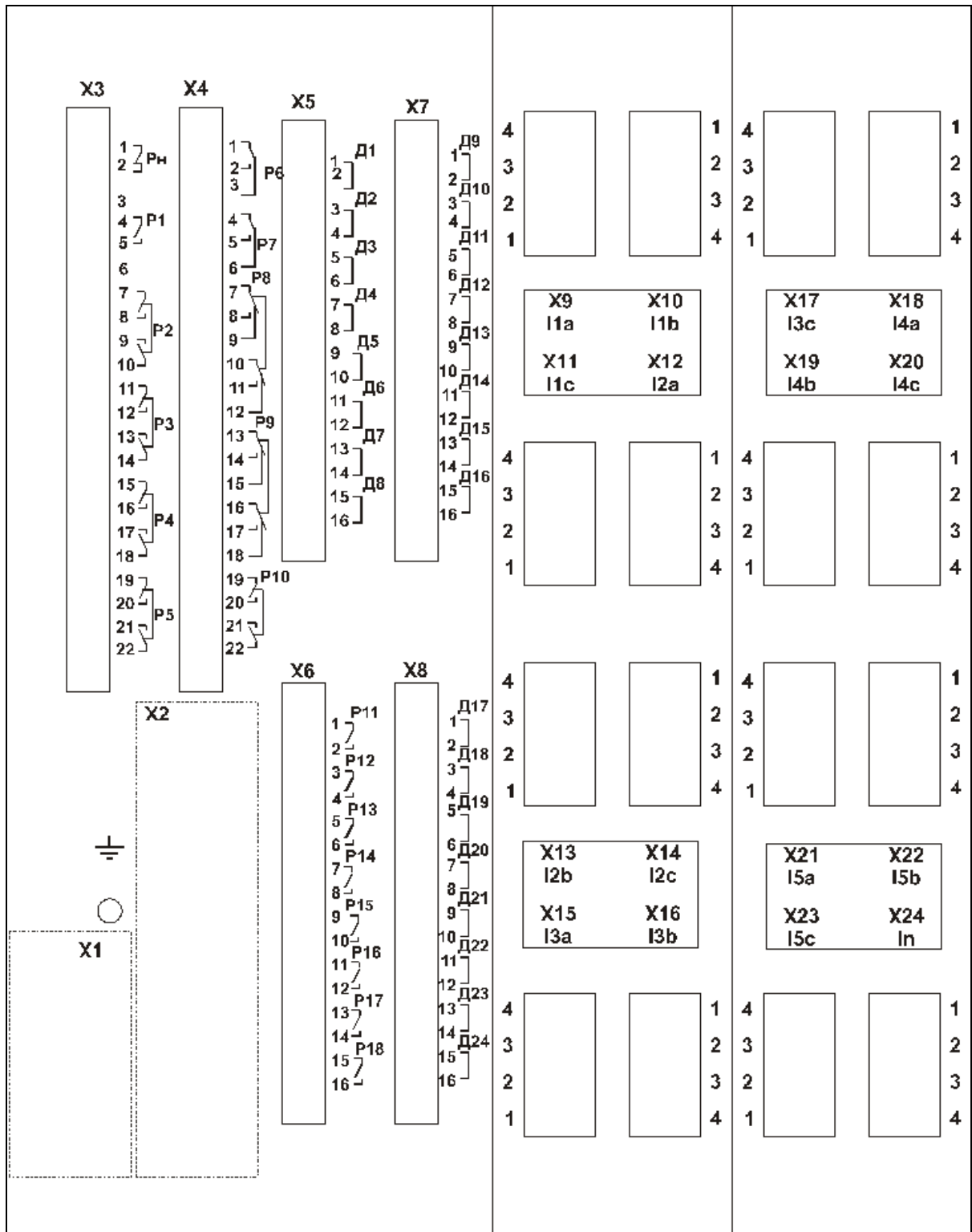


Рисунок 1.6 – Вид задней панели МР902, код аппаратного исполнения Т16, N0, D24, R19  
(зона разъема X1 рисунок 1.14; зона разъема X2 рисунок 1.15)

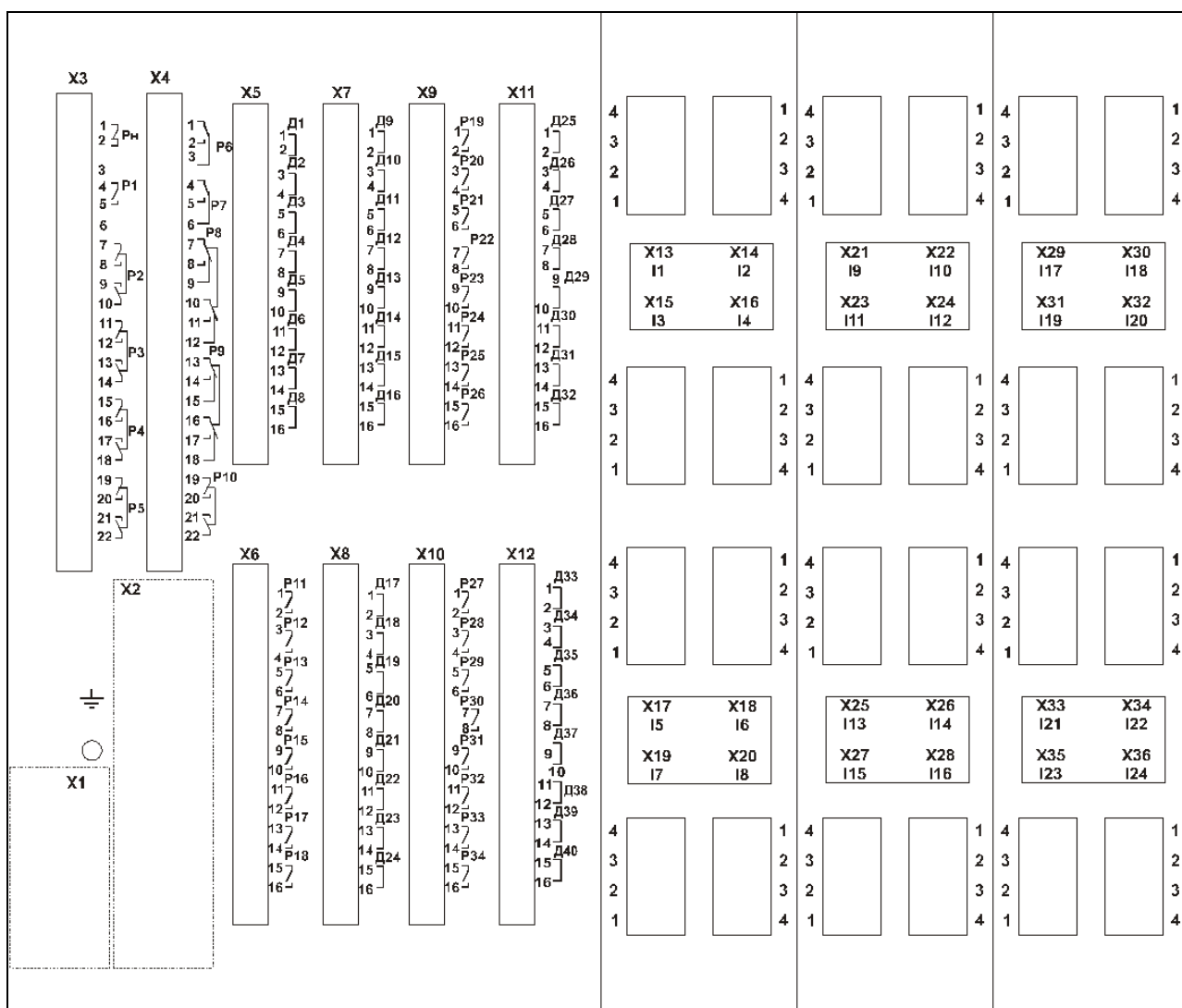


Рисунок 1.7 – Вид задней панели МР901, код аппаратного исполнения Т24, N0, D40, R35  
(зона разъема X1 рисунок 1.14; зона разъема X2 рисунок 1.15)

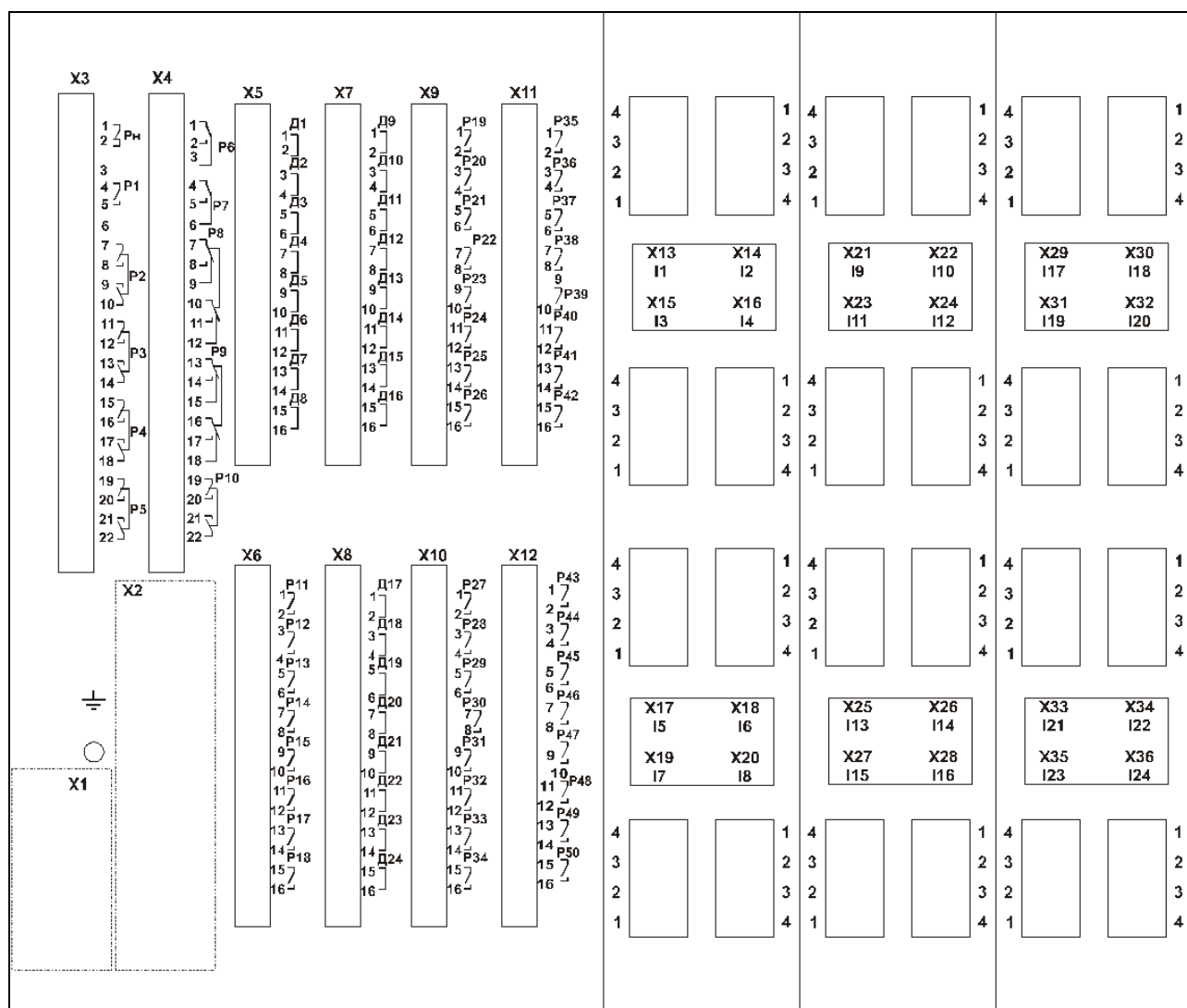


Рисунок 1.8 – Вид задней панели МР901, код аппаратного исполнения Т24, N0, D24, R51  
(зона разъема X1 рисунок 1.14; зона разъема X2 рисунок 1.15)

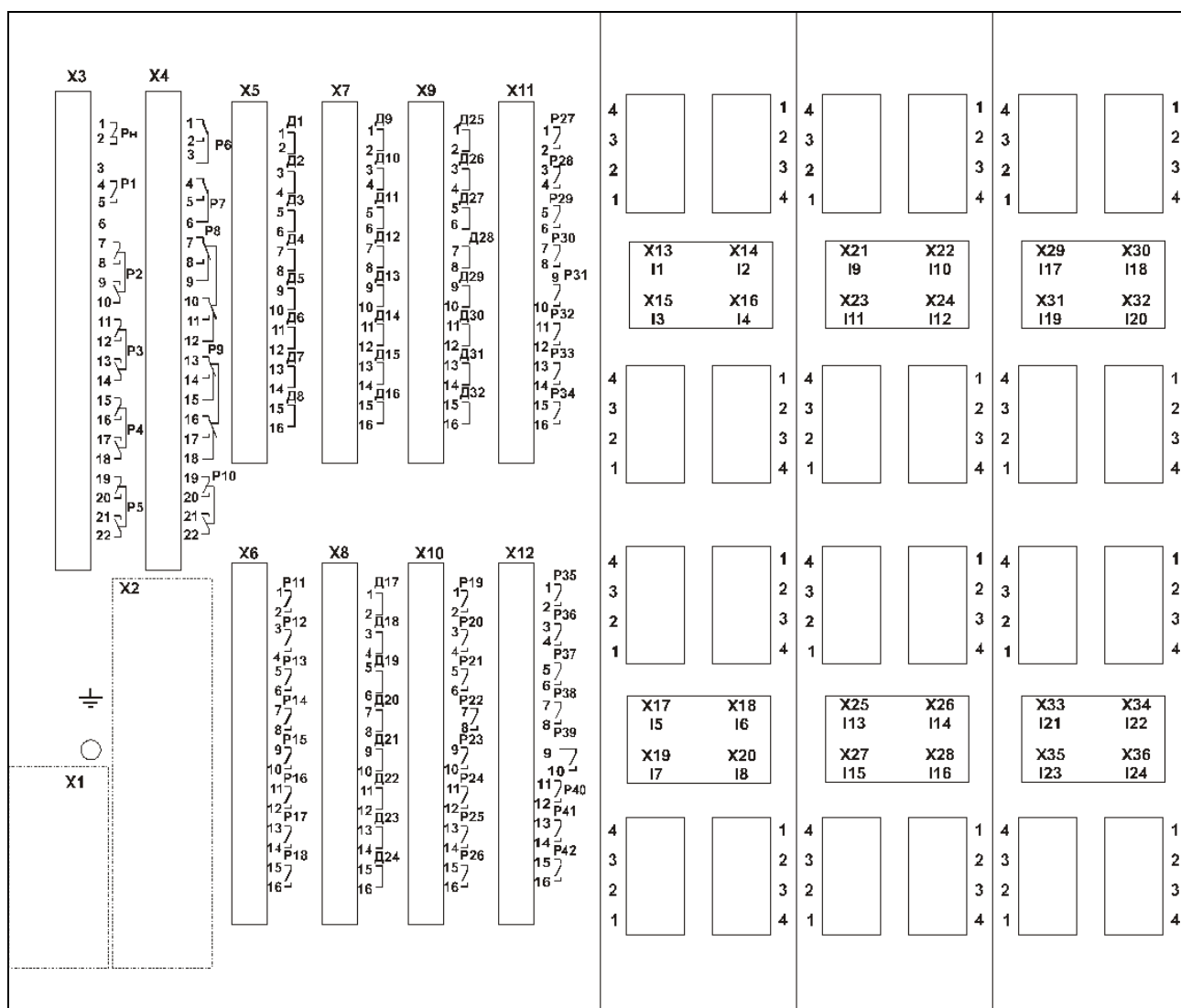


Рисунок 1.9 – Вид задней панели MP901, код аппаратного исполнения T24, N0, D32, R43  
(зона разъема X1 рисунок 1.14; зона разъема X2 рисунок 1.15)

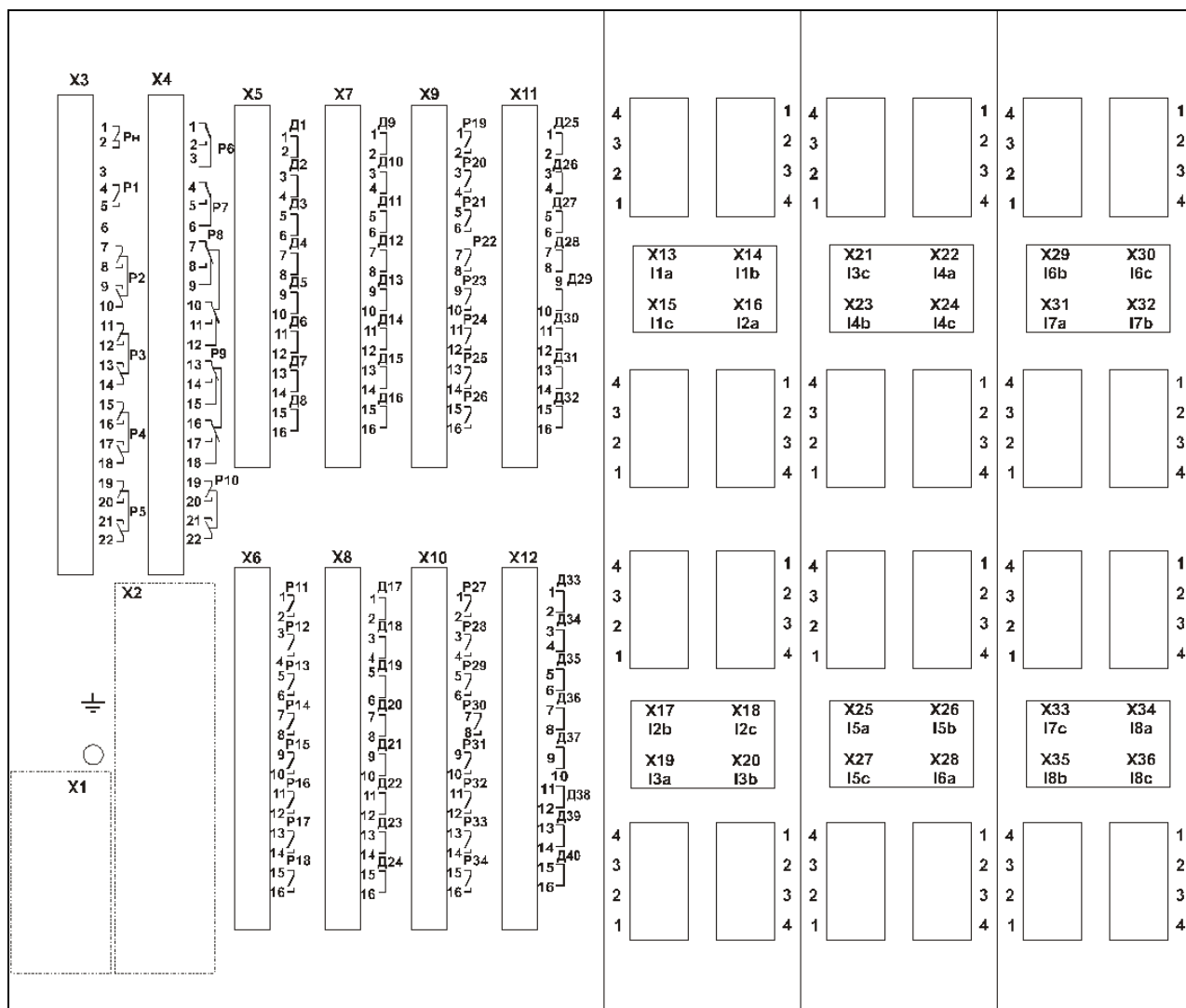


Рисунок 1.10 – Вид задней панели МР902, код аппаратного исполнения Т24, N0, D40, R35  
(зона разъема X1 рисунок 1.14; зона разъема X2 рисунок 1.15)

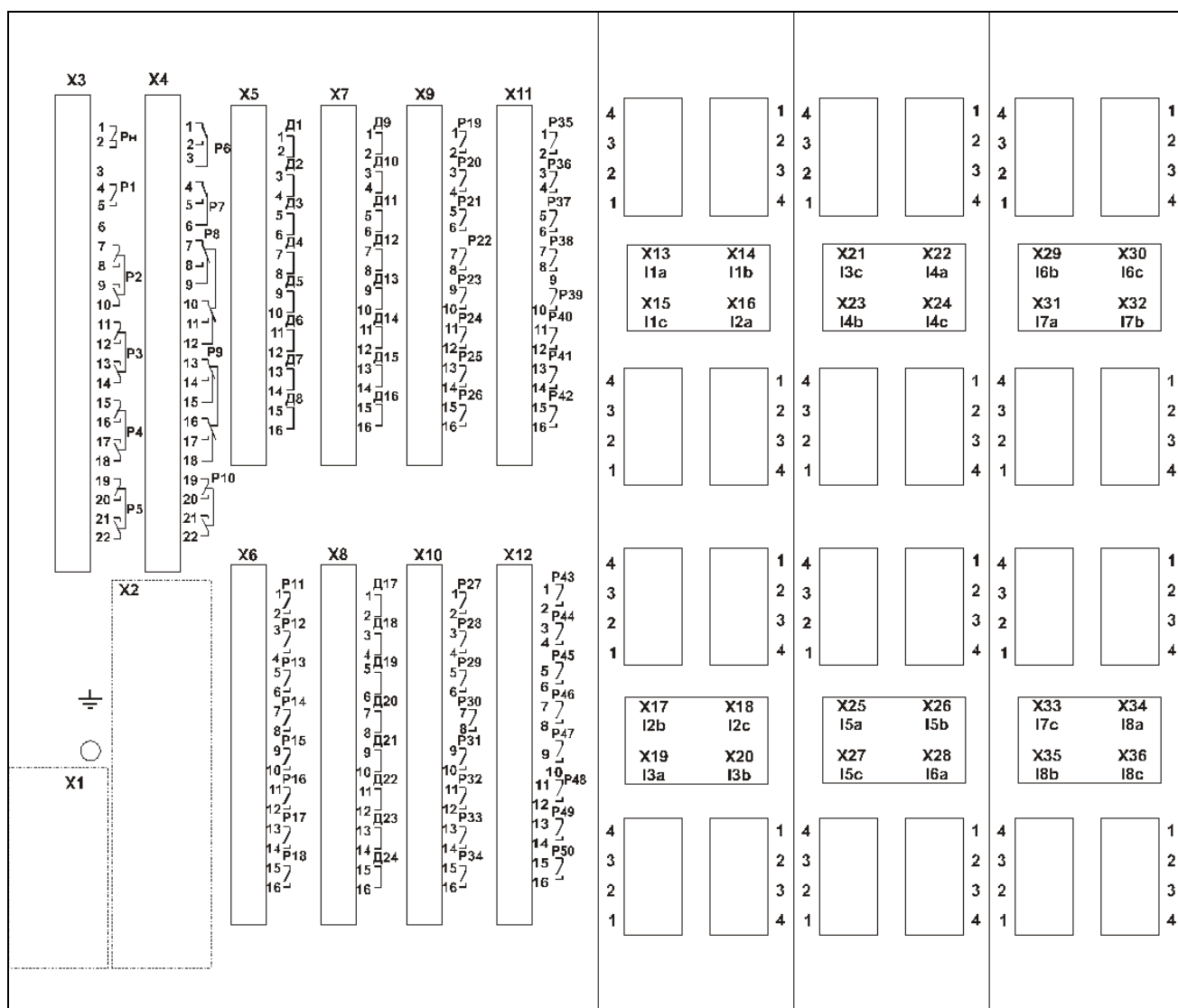


Рисунок 1.11 – Вид задней панели МР902, код аппаратного исполнения Т24, N0, D24, R51  
(зона разъема X1 рисунок 1.14; зона разъема X2 рисунок 1.15)

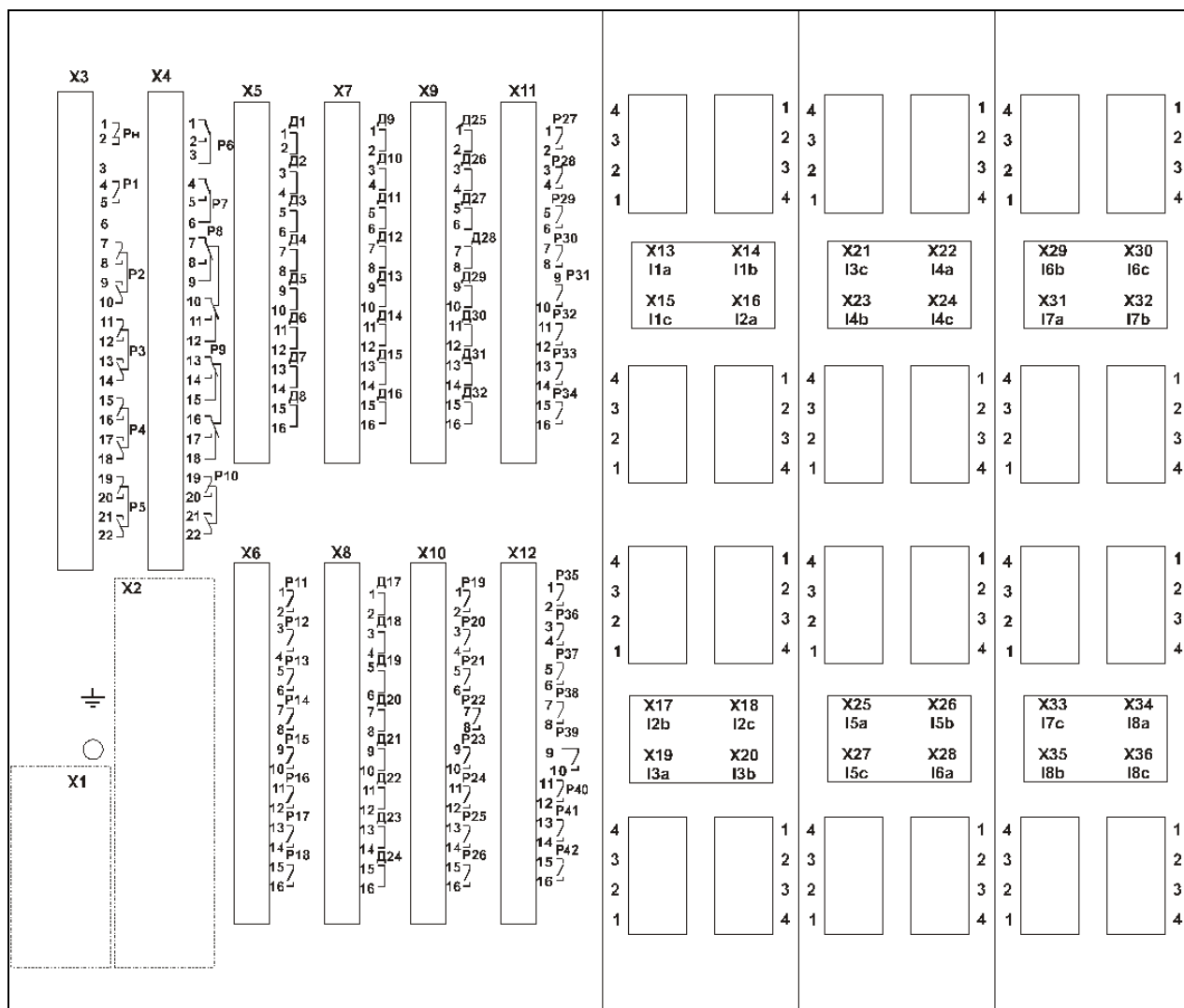


Рисунок 1.12 – Вид задней панели МР902, код аппаратного исполнения Т24, N0, D24, R43  
(зона разъема X1 рисунок 1.14; зона разъема X2 рисунок 1.15)

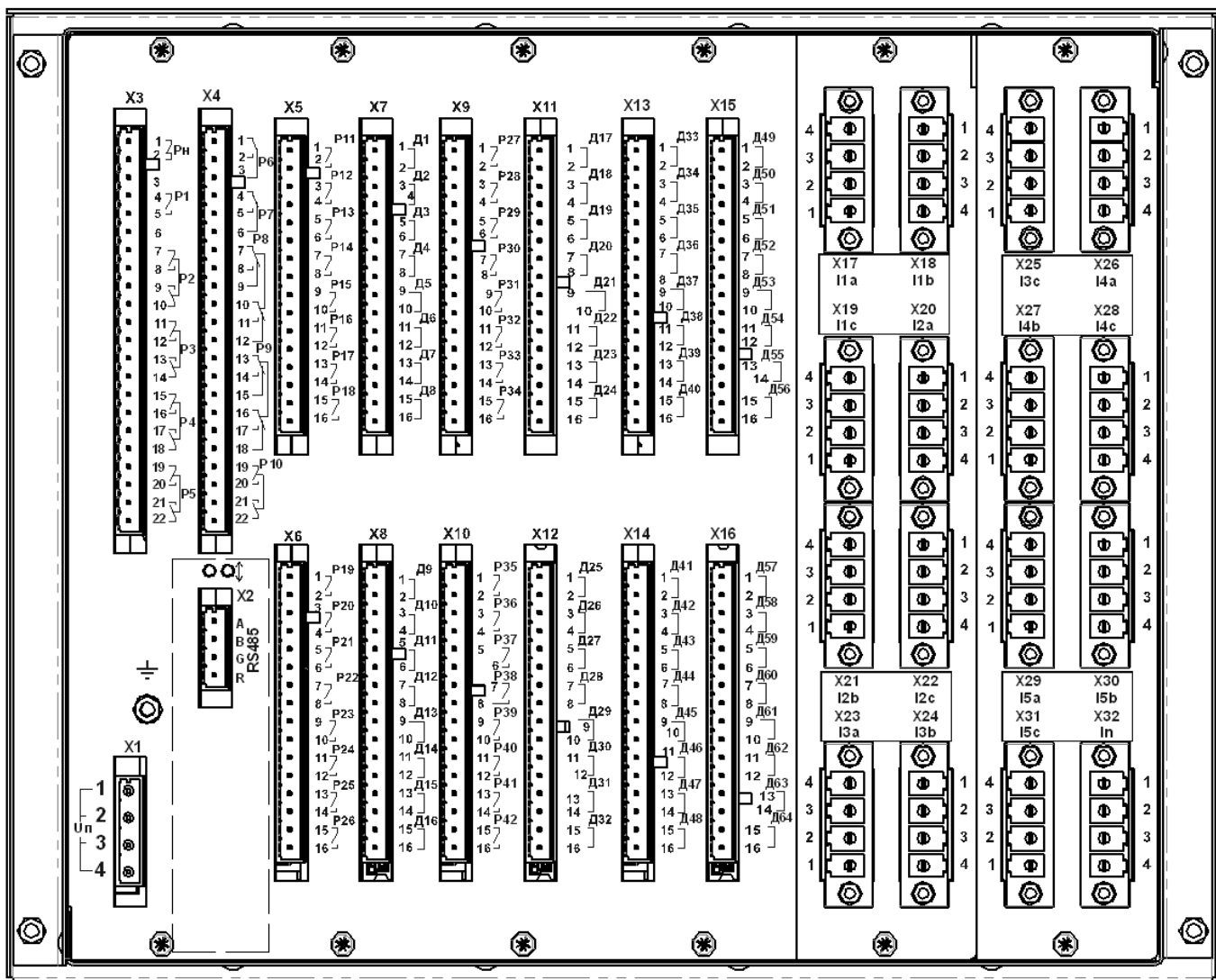
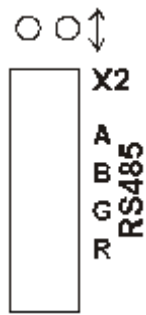


Рисунок 1.13 – Вид задней панели MP902, код аппаратного исполнения T16, N0, D64, R43  
(зона разъема X1 рисунок 1.14; зона разъема X2 рисунок 1.15)

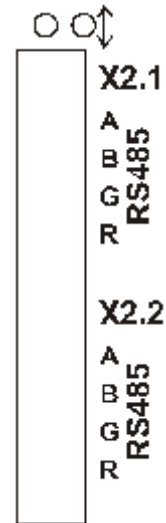


Рисунок 1.14 – Варианты исполнение разъема X1

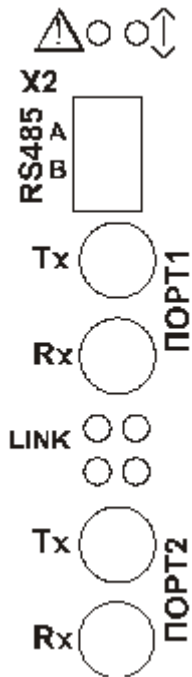




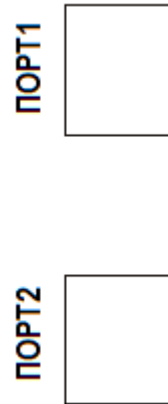
Вариант исполнения интерфейса 1



Вариант исполнения интерфейса 2



Вариант исполнения интерфейса 3



Вариант исполнение интерфейса 4

Рисунок 1.15 – Варианты исполнения разъема X2

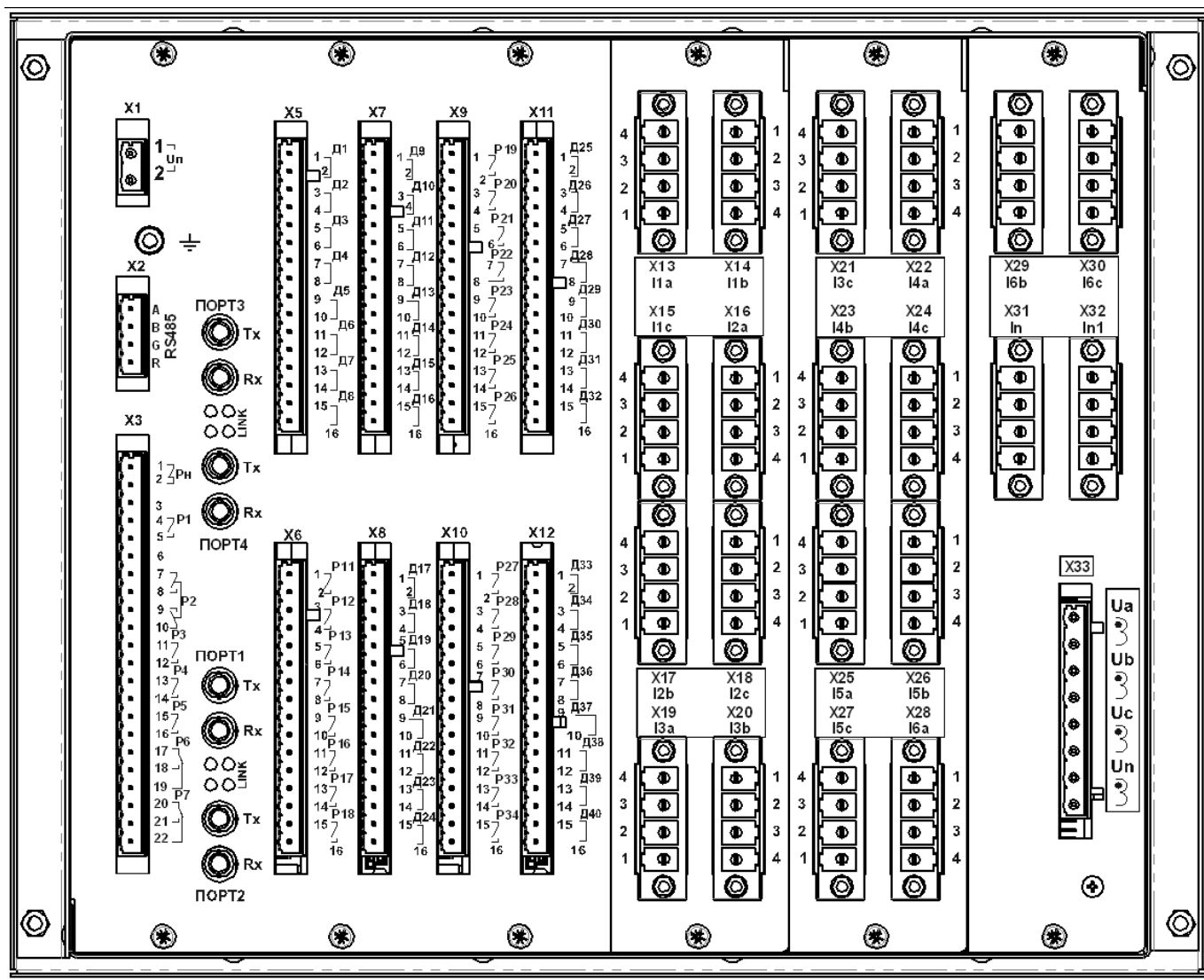


Рисунок 1.16 – Вид задней панели MR902,  
код аппаратного исполнения MR902-230-33-T20, N4, D40, R32-K3

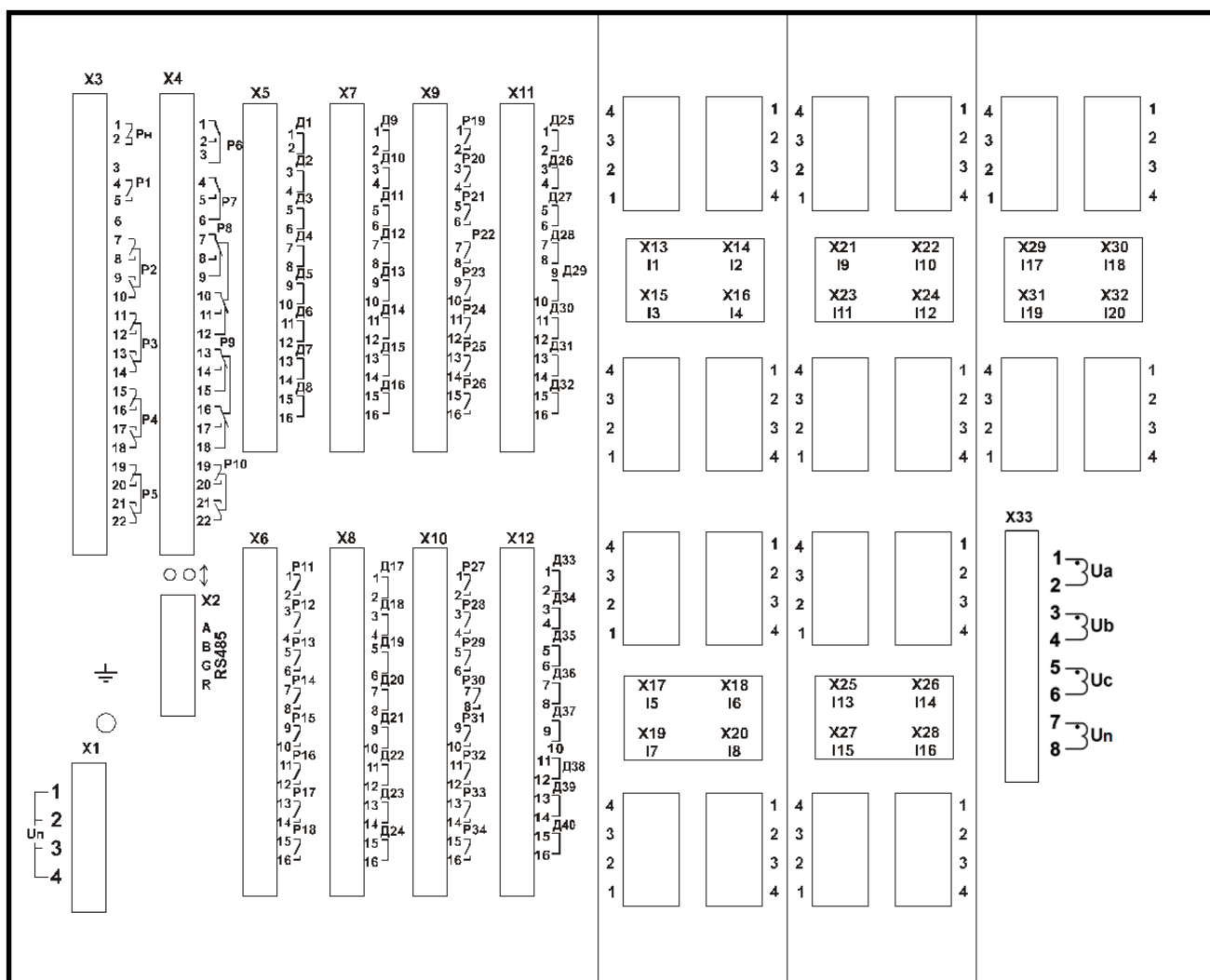


Рисунок 1.17 – Вид задней панели MP901,  
код аппаратного исполнения MP901-230-1-T20, N4, D40, R35-K3

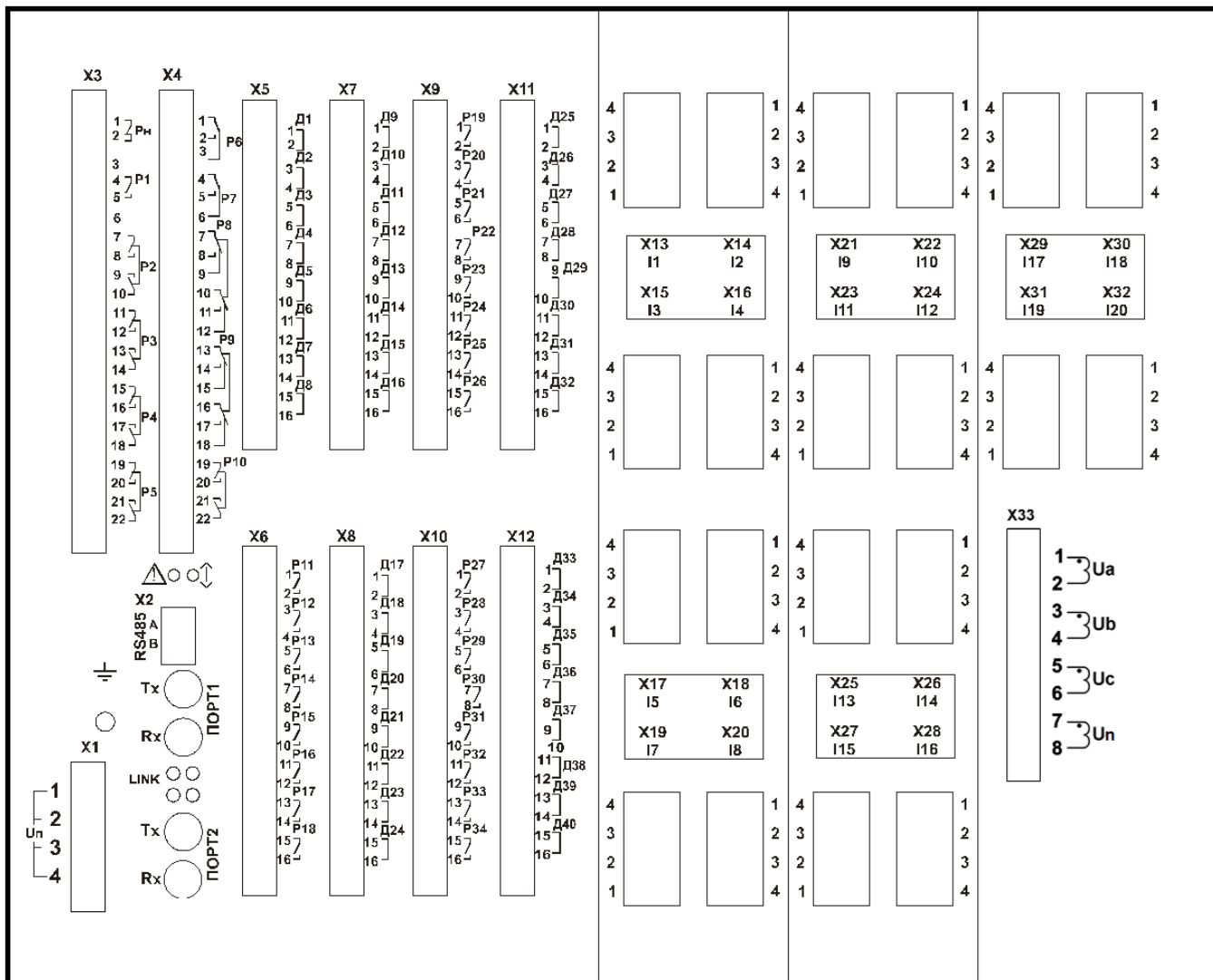


Рисунок 1.18 – Вид задней панели MR901,  
код аппаратного исполнения MR901-230-3-T20, N4, D40, R35-K3

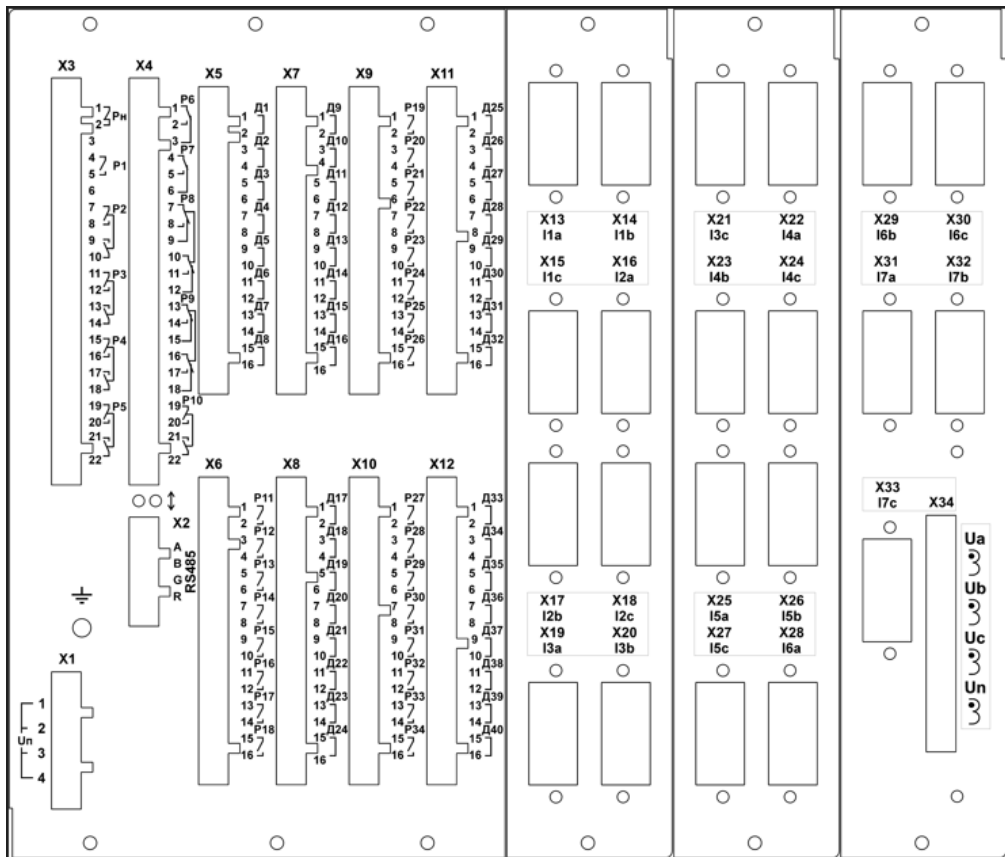


Рисунок 1.19 – Вид задней панели MP902,  
код аппаратного исполнения MP902-230-1-T21, N4, D40, R35-K3

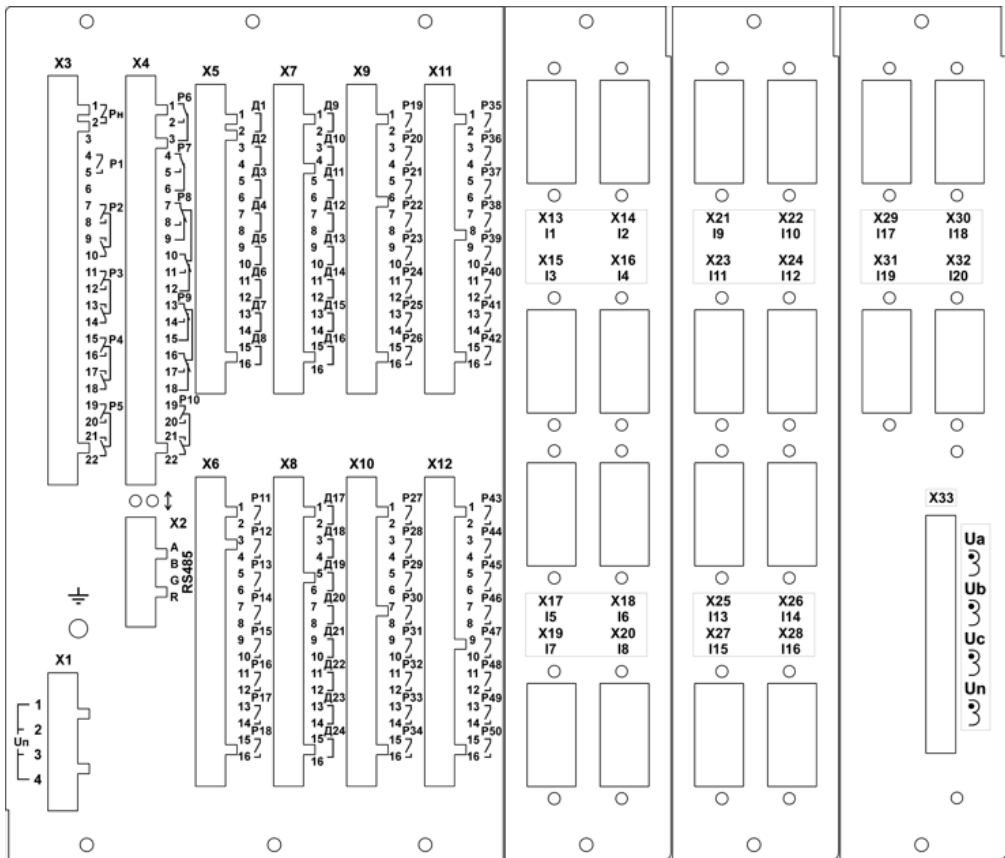


Рисунок 1.20 – Вид задней панели MP901,  
код аппаратного исполнения MP901-230-1-T20, N4, D24, R51-K3

## ПРИЛОЖЕНИЕ 2

### СХЕМЫ ВНЕШНИХ ПРИСОЕДИНЕНИЙ МР90Х

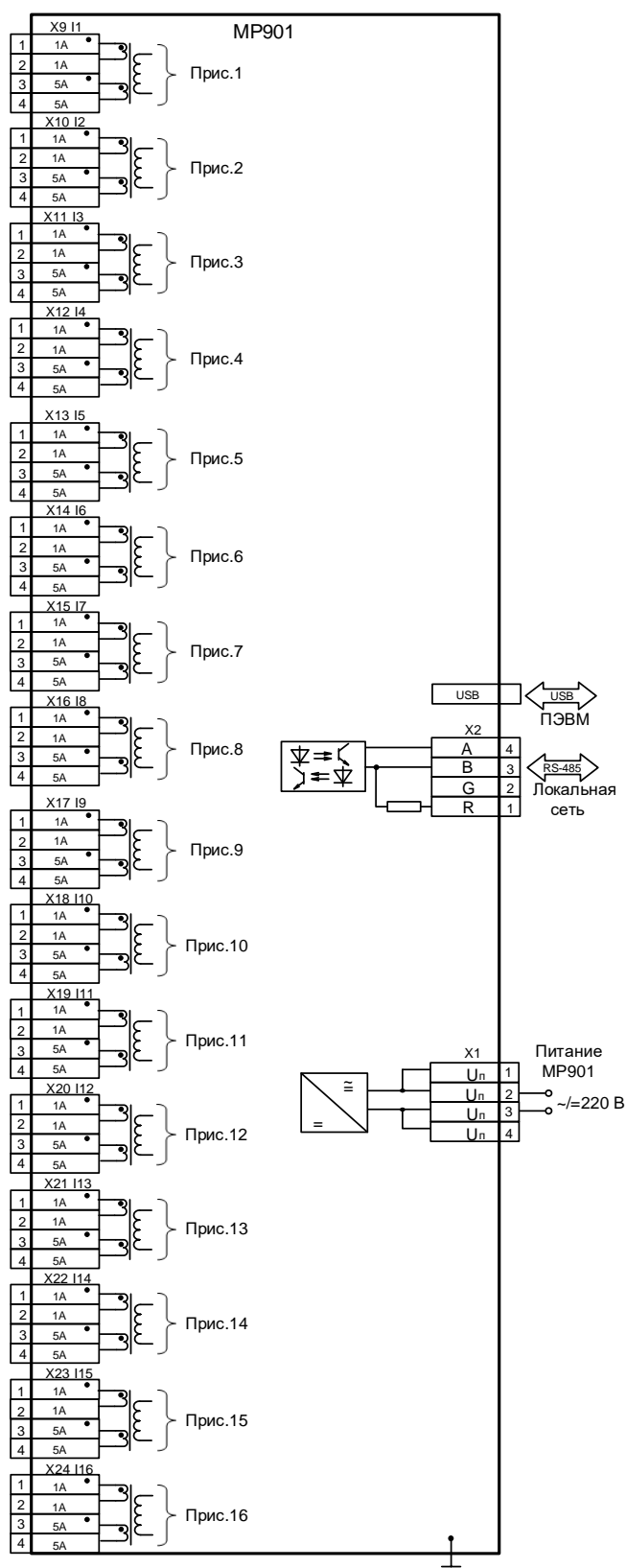


Рисунок 2.1 - Схема подключения аналоговых входов (измерительных каналов), цепей электропитания и интерфейса USB и RS-485 для МР901, код аппаратного исполнения Т16, N0, D24, R19

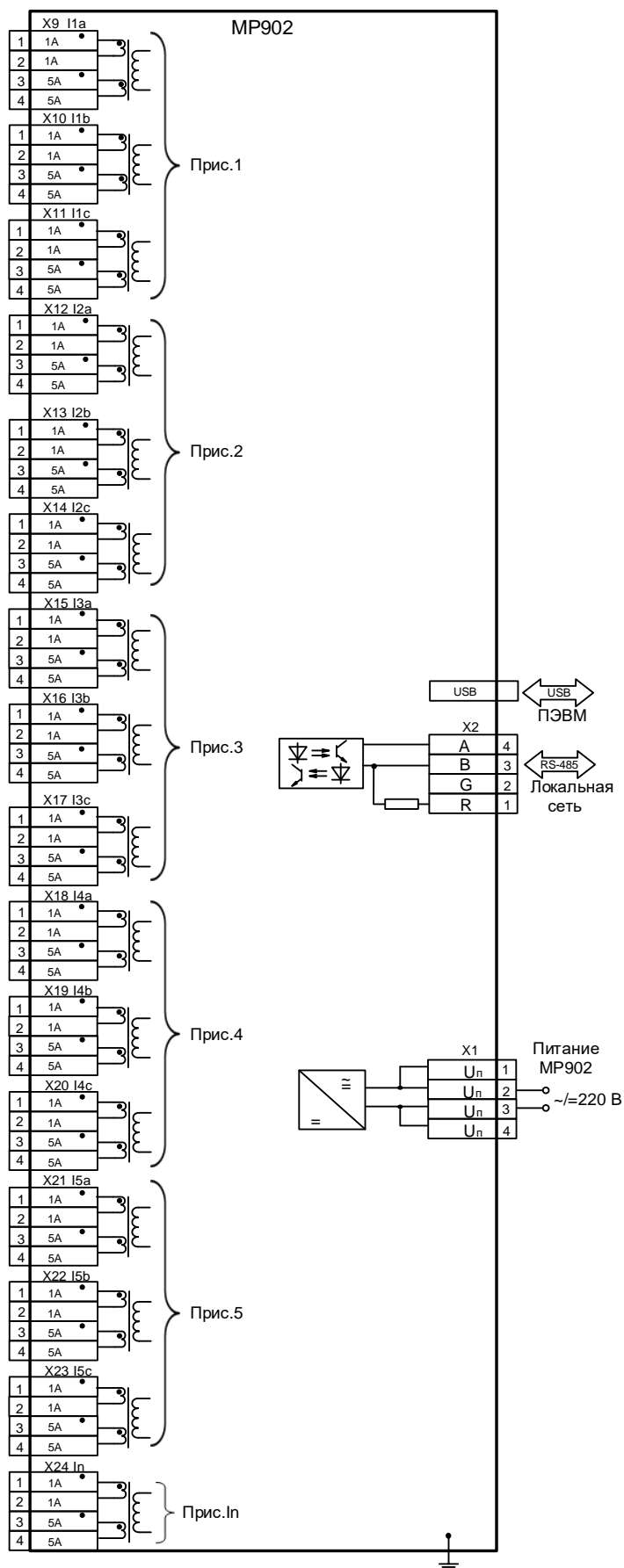


Рисунок 2.2 - Схема подключения аналоговых входов (измерительных каналов), цепей электропитания и интерфейса USB и RS-485 для MP902, код аппаратного исполнения T16, N0, D24, R19

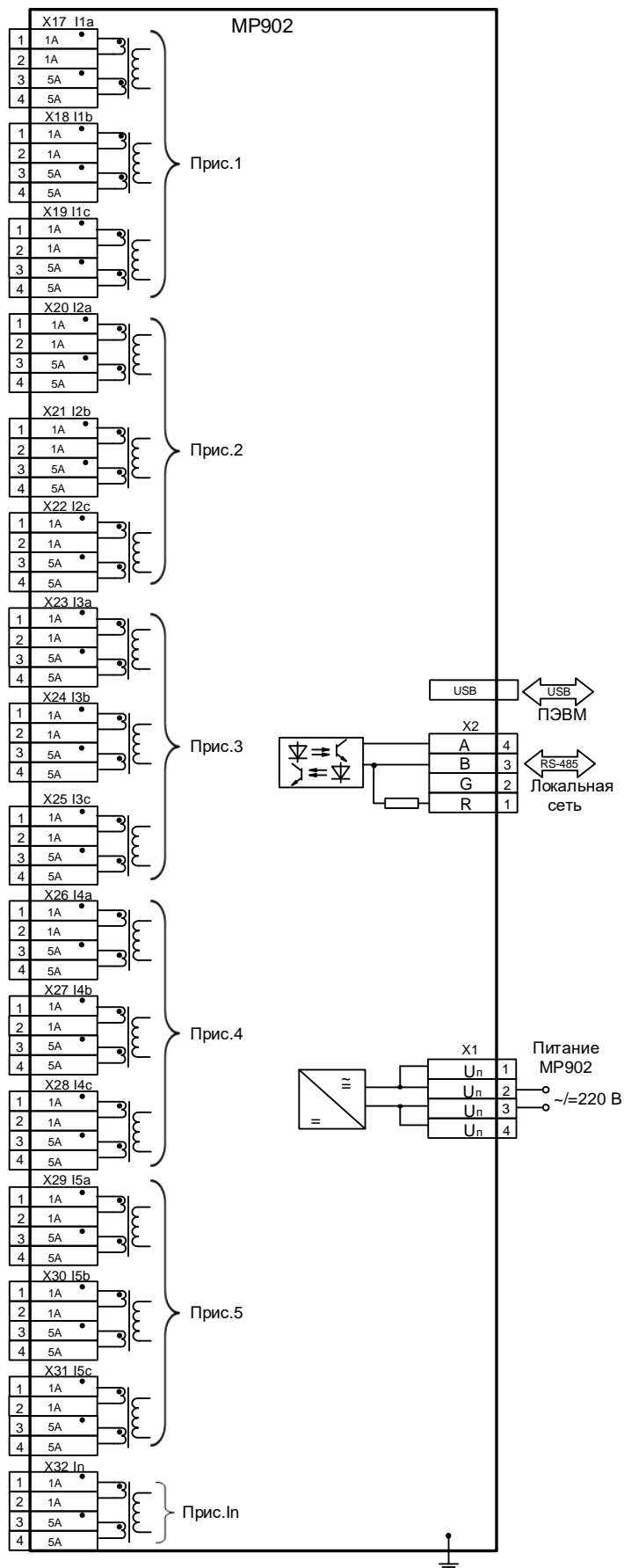
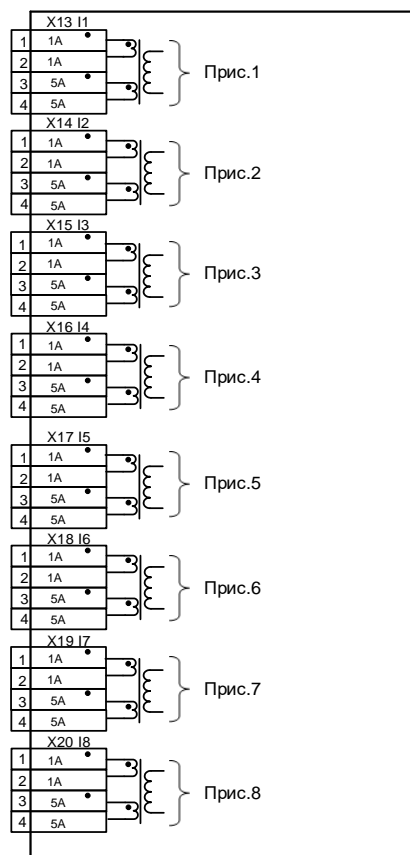


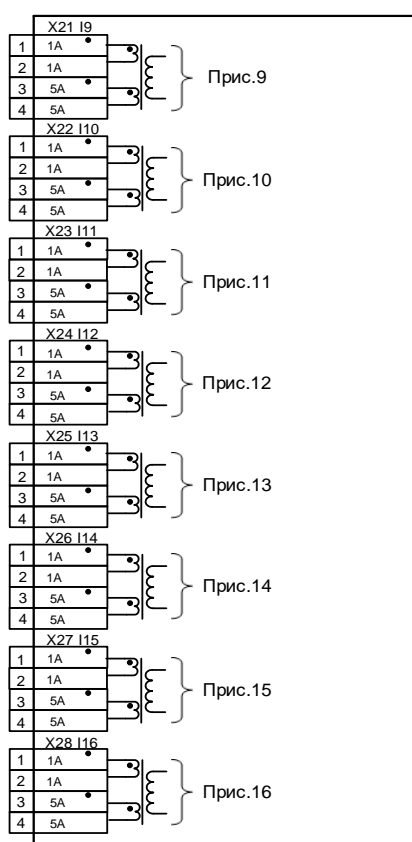
Рисунок 2.3 – Схема подключения аналоговых входов (измерительных каналов), цепей электропитания и интерфейса USB и RS-485 для MP902, код аппаратного исполнения T16, N0, D64, R43



### Аналоговый модуль 1



### Аналоговый модуль 2



### Аналоговый модуль 3

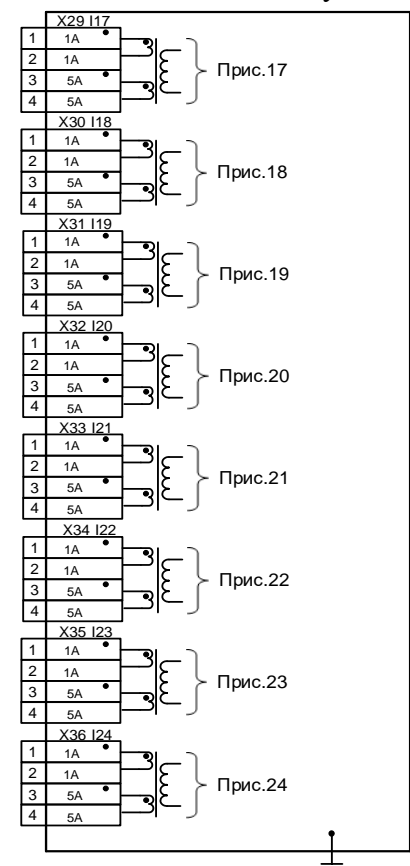
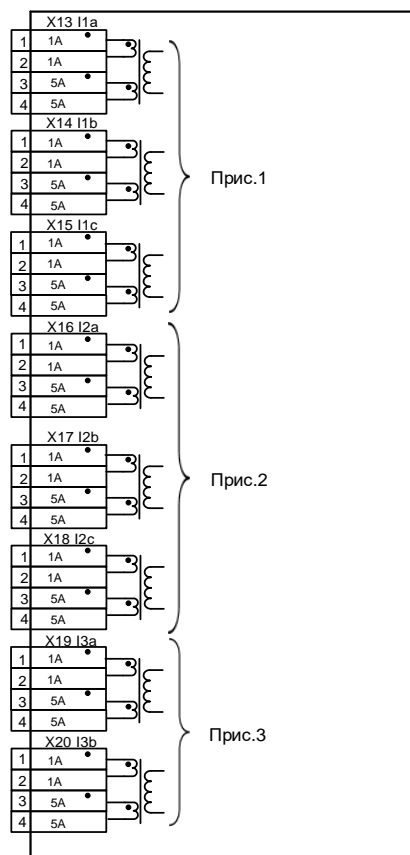
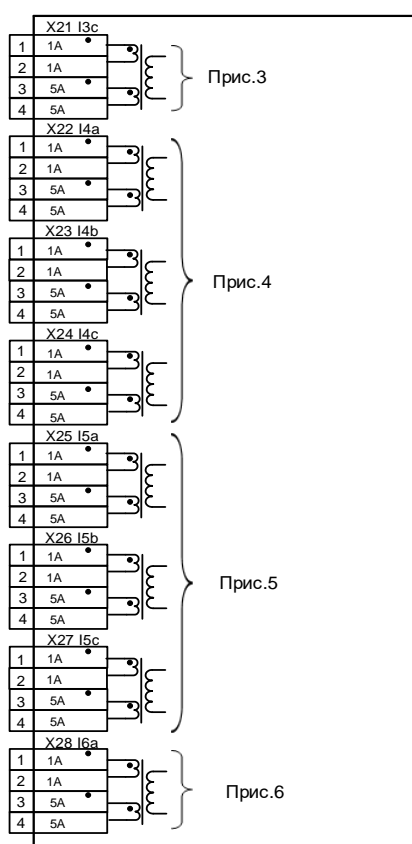


Рисунок 2.4 - Схемы подключения аналоговых входов (измерительных каналов), код аппаратного исполнения МР901: Т24, N0, D40, R35; Т24, N0, D24, R51; Т24, N0, D32, R43

### Аналоговый модуль 1



### Аналоговый модуль 2



### Аналоговый модуль 3

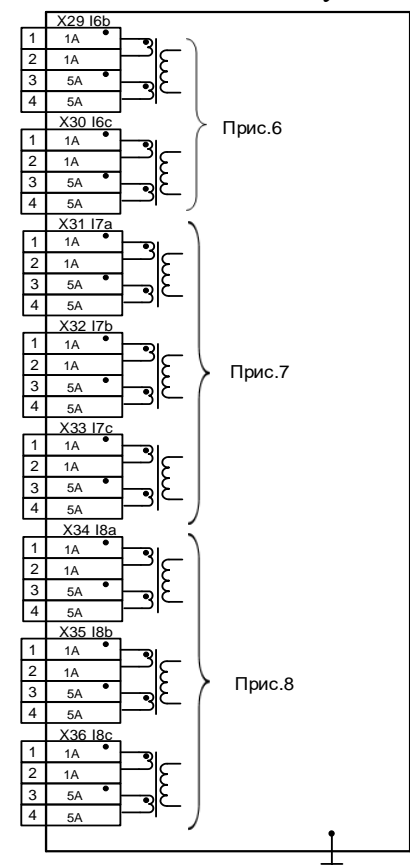
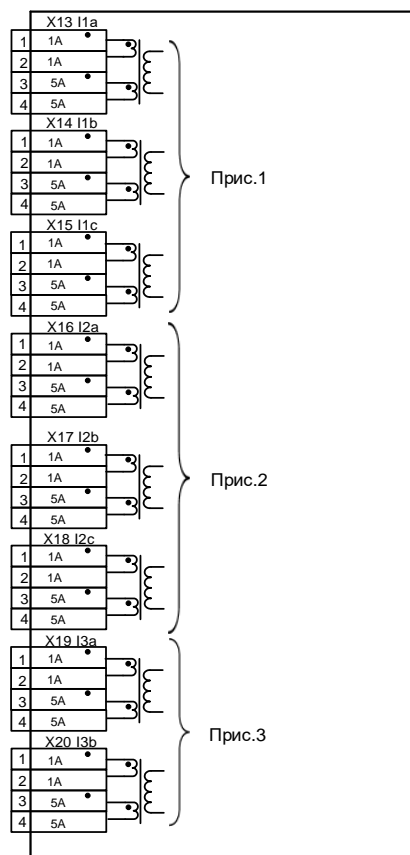
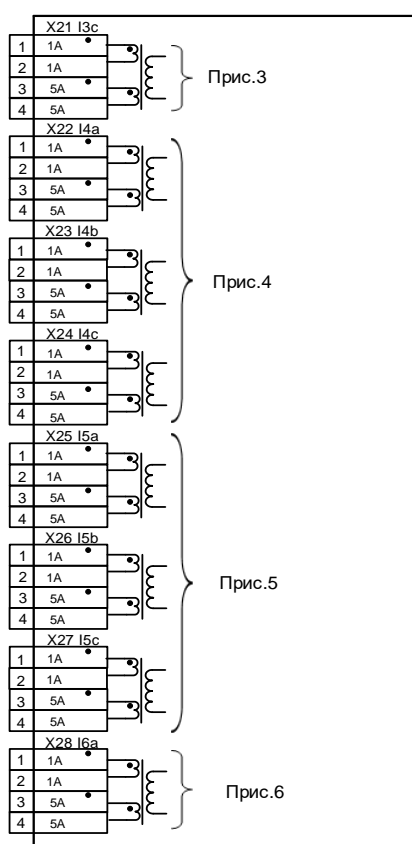


Рисунок 2.5 – Схемы подключения аналоговых входов (измерительных каналов), код аппаратного исполнения МР902: Т24, N0, D40, R35; Т24, N0, D24, R51; Т24, N0, D32, R43

### Аналоговый модуль 1



### Аналоговый модуль 2



### Аналоговый модуль 3

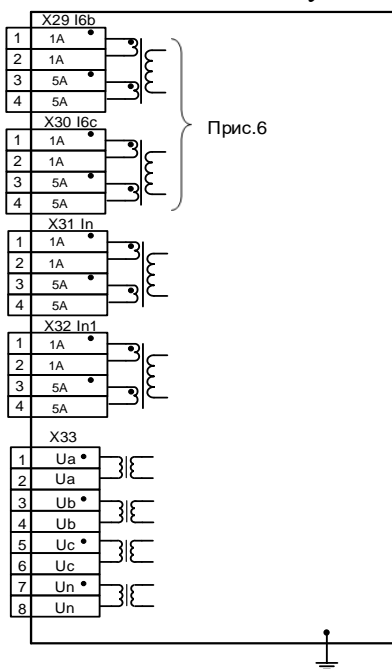
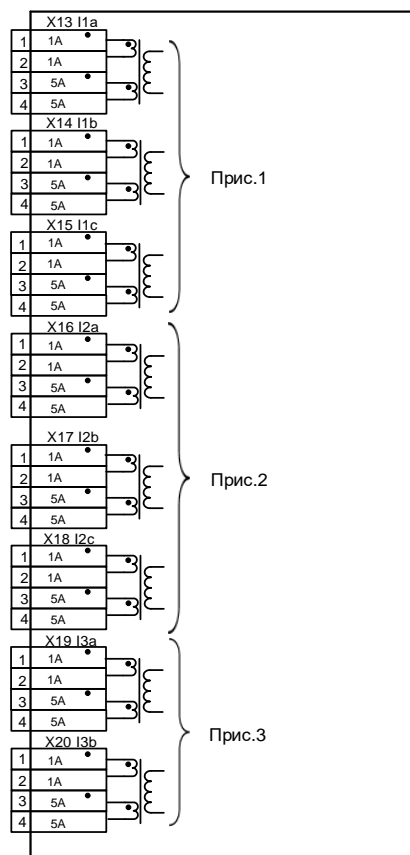
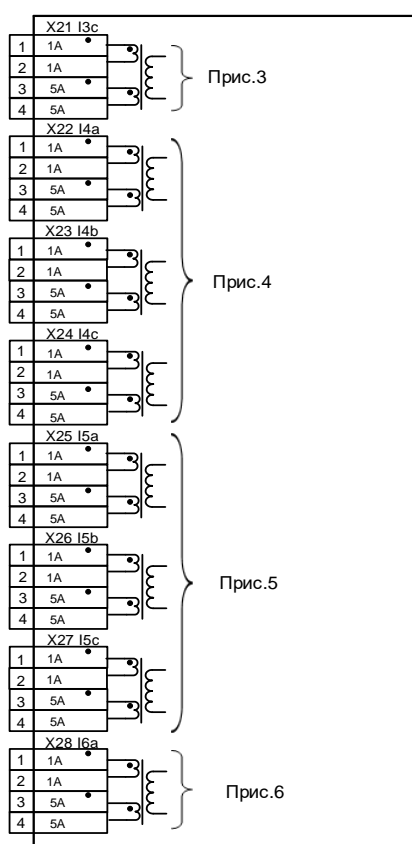


Рисунок 2.6 – Схемы подключения аналоговых входов (измерительных каналов), код аппаратного исполнения МР902: Т20, N4, D40, R32

### Аналоговый модуль 1



### Аналоговый модуль 2



### Аналоговый модуль 3

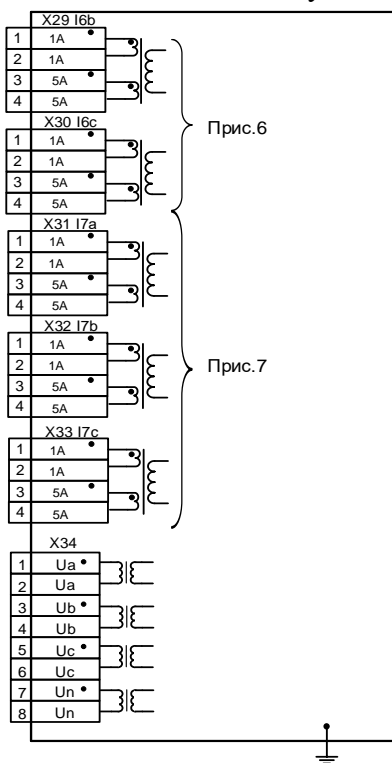


Рисунок 2.7 – Схемы подключения аналоговых входов (измерительных каналов), код аппаратного исполнения МР902: Т21, N4, D40, R35

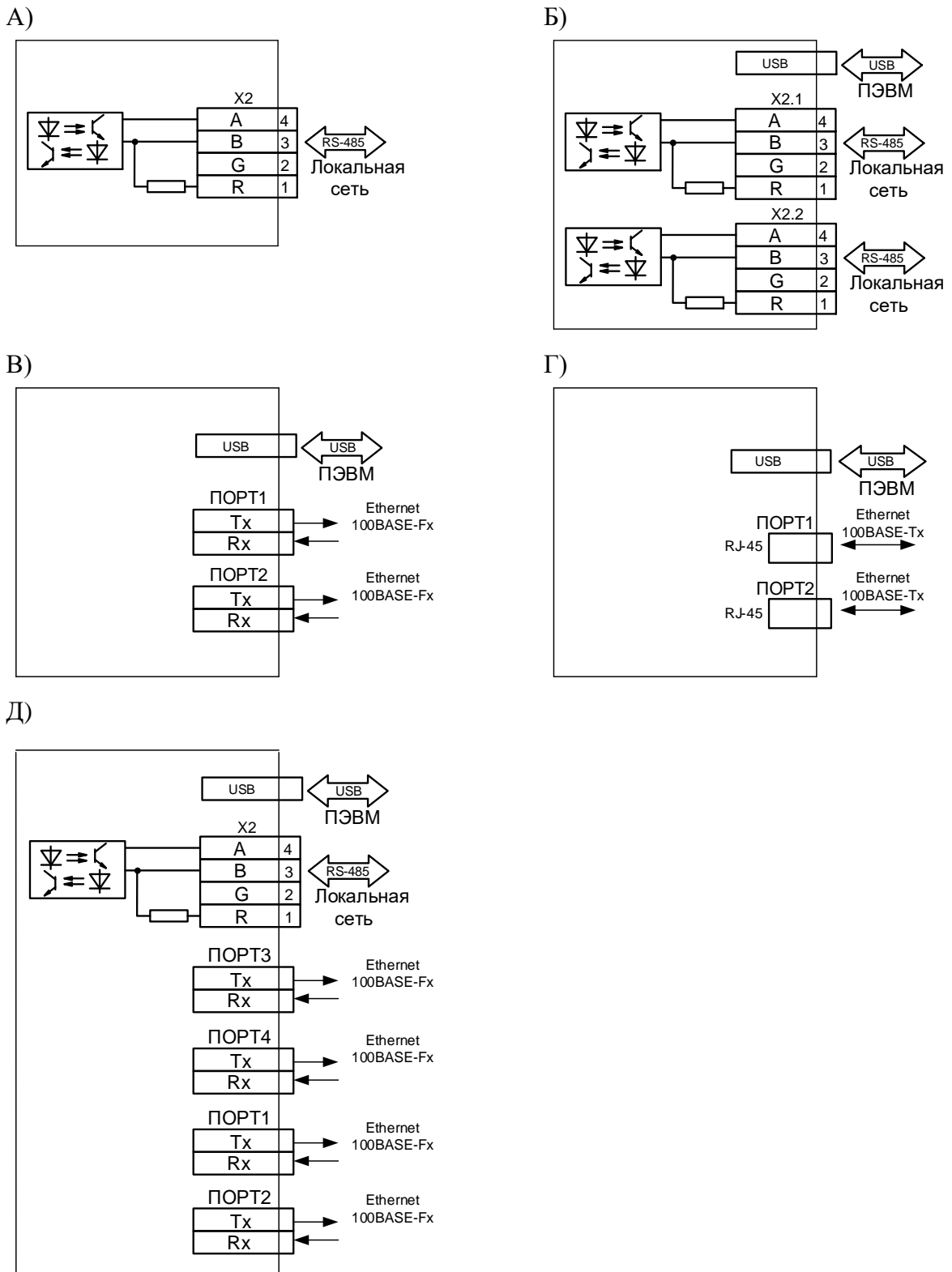


Рисунок 2.8 - Схемы подключения интерфейсов MP90X: а) с одним портом RS-485; б) с двумя портами RS-485; в) с двумя оптическими портами типа ST; г) с двумя портами Ethernet типа RJ-45; д) с одним портом RS-485 и четырьмя оптическими портами типа ST

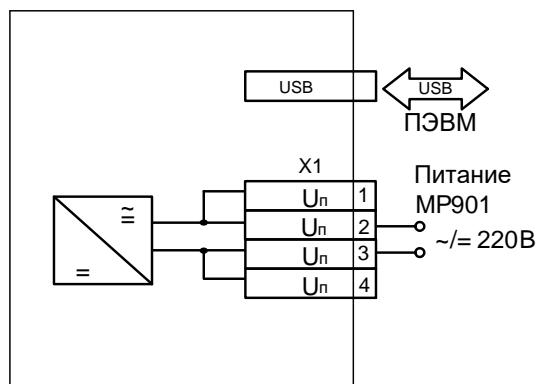


Рисунок 2.9 - Схема подключения цепей электропитания и интерфейса USB для МР90Х

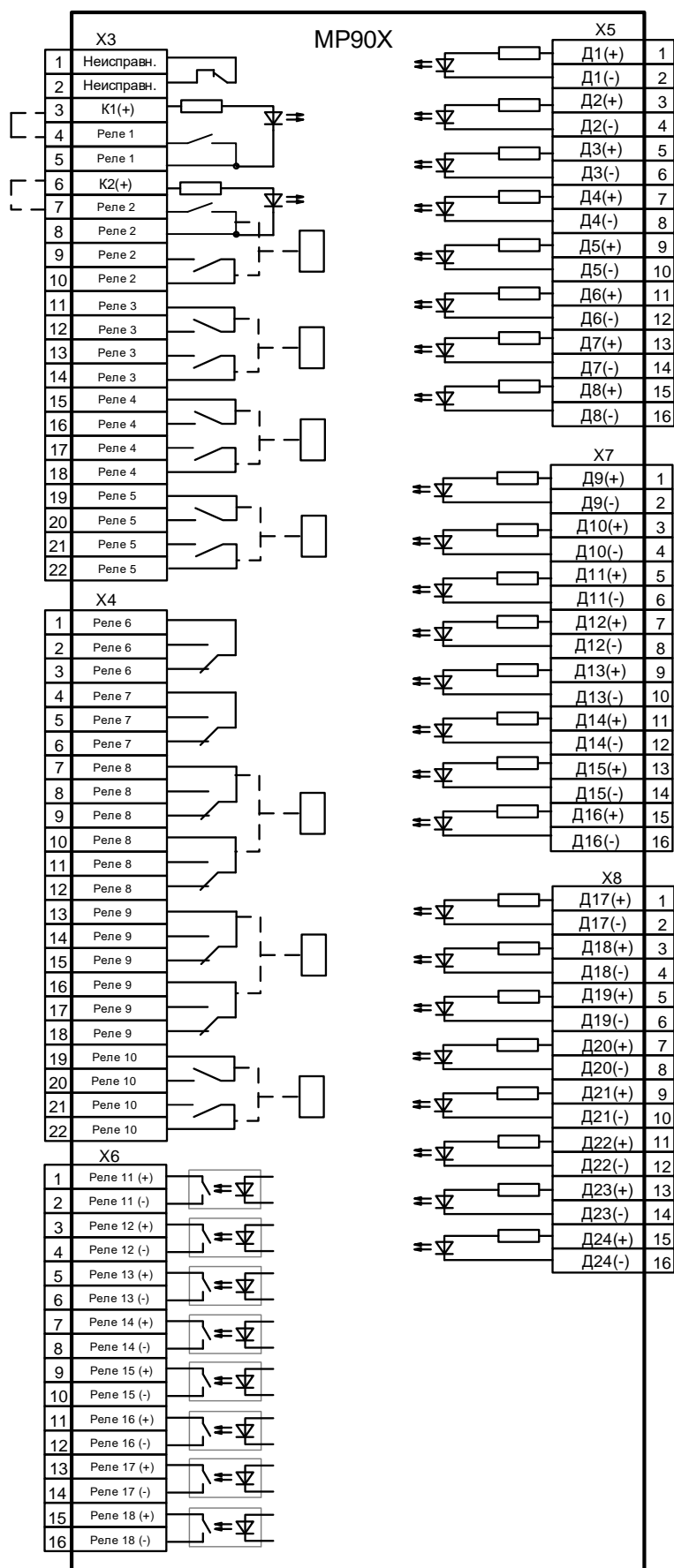


Рисунок 2.10 - Схема подключения дискретных входов и релейных выходов, код аппаратного исполнения Т16, N0, D24, R19

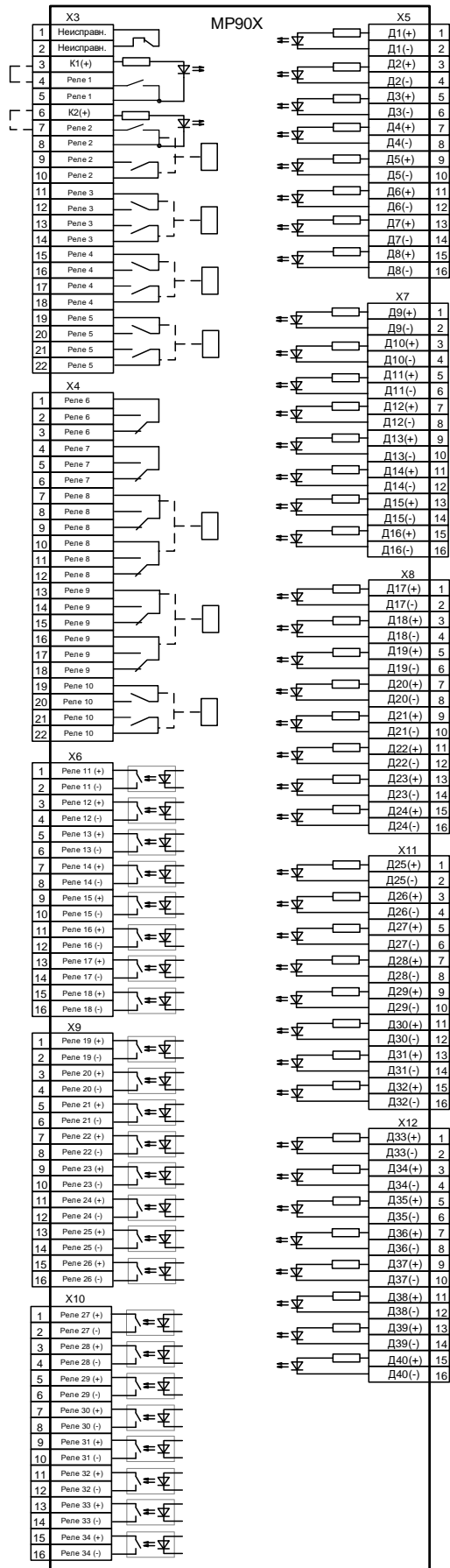


Рисунок 2.11 - Схема подключения дискретных входов и релейных выходов код аппаратного исполнения T24, N0, D40, R35, MP902-T21, N4, D40, R35



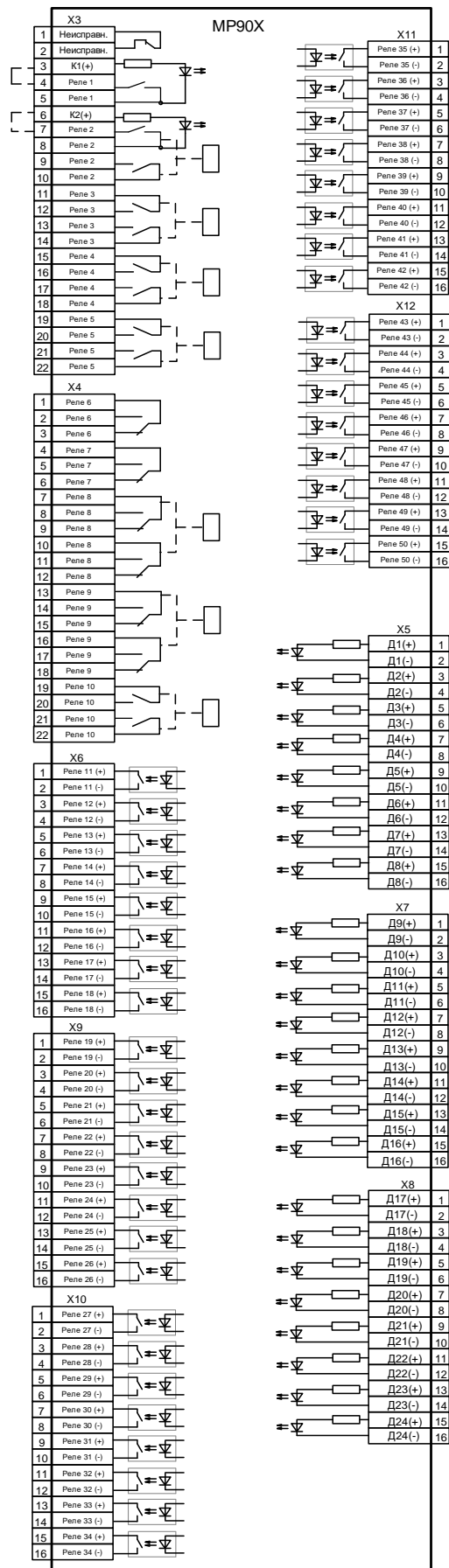


Рисунок 2.12 - Схема подключения дискретных входов и релейных выходов код аппаратного исполнения Т24, N0, D24, R51, MP901-Т20, N4, D24, R51

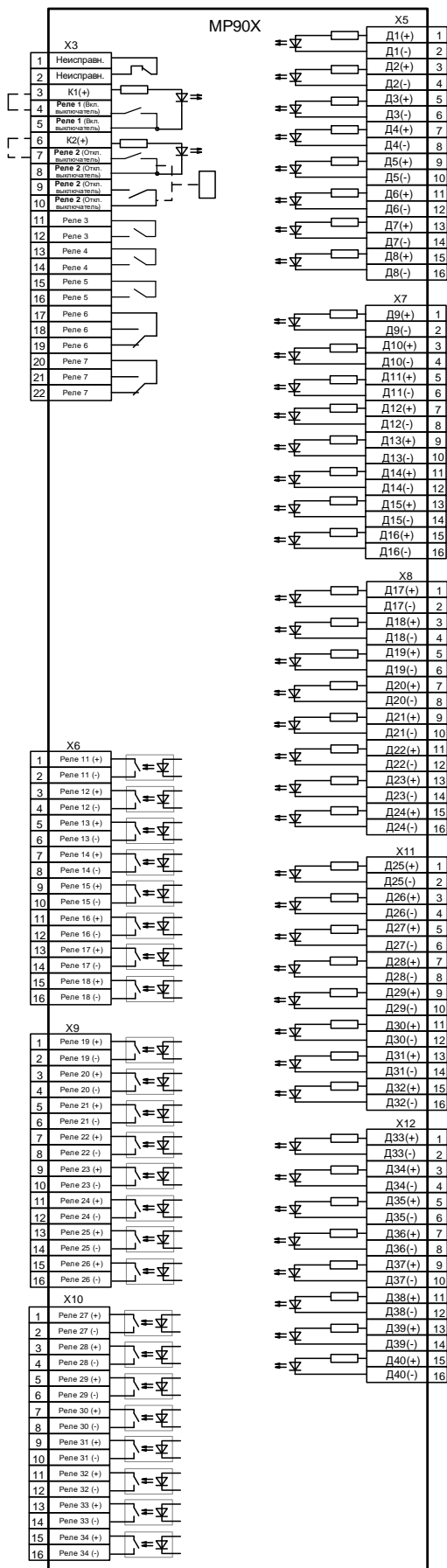
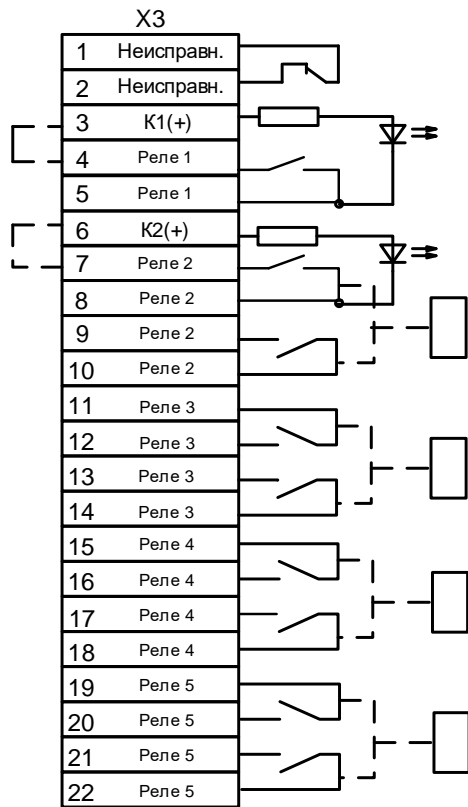
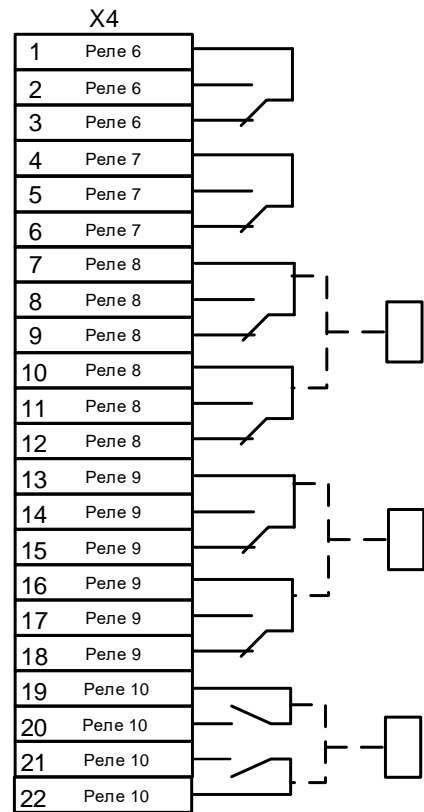


Рисунок 2.13 - Схема подключения дискретных входов и релейных выходов код аппаратного исполнения MP90X-230-33-T20, N4, D40, R32-K3

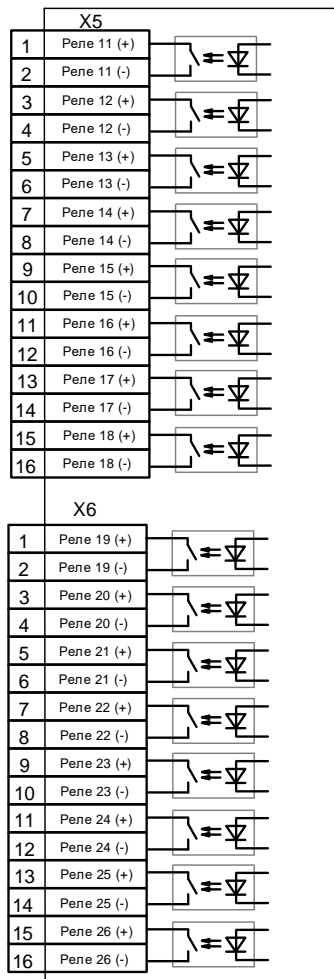
А)



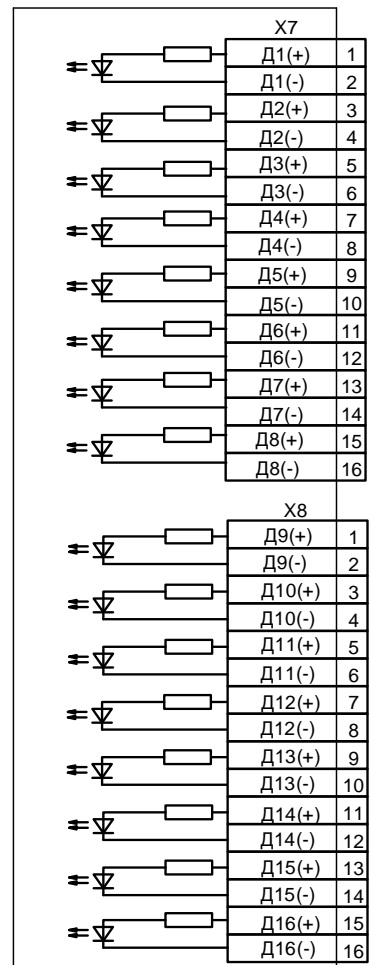
Б)



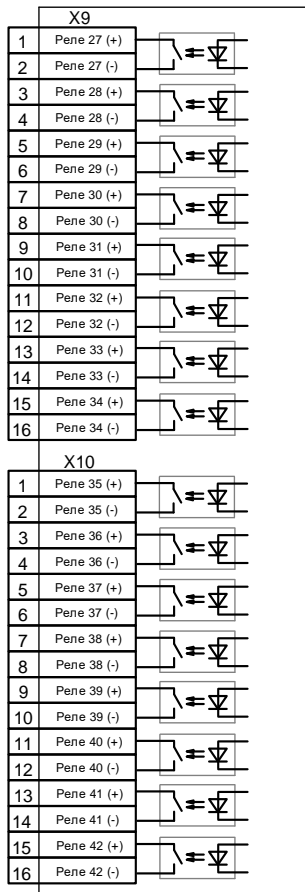
В)



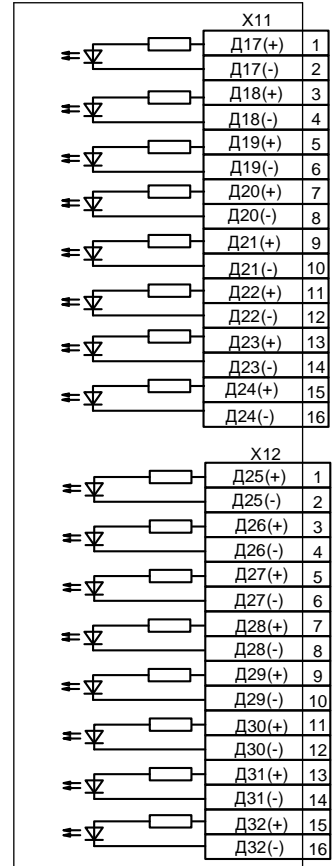
Г)



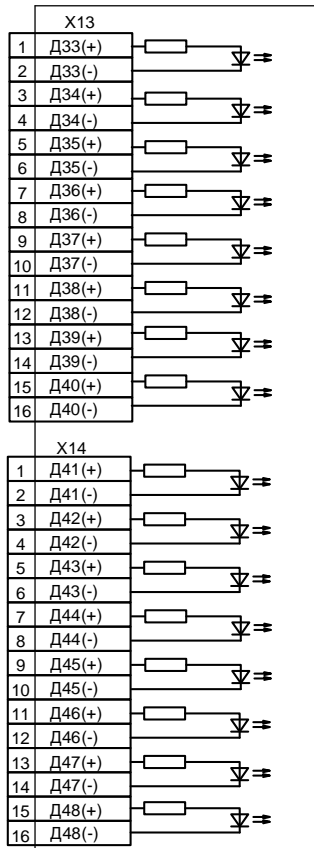
Д)



Е)



Ж)



З)

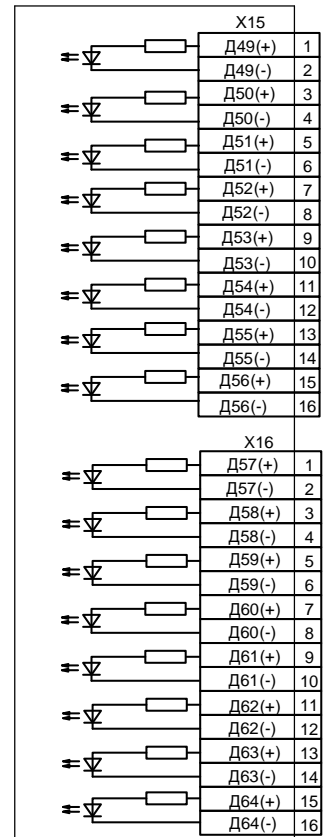
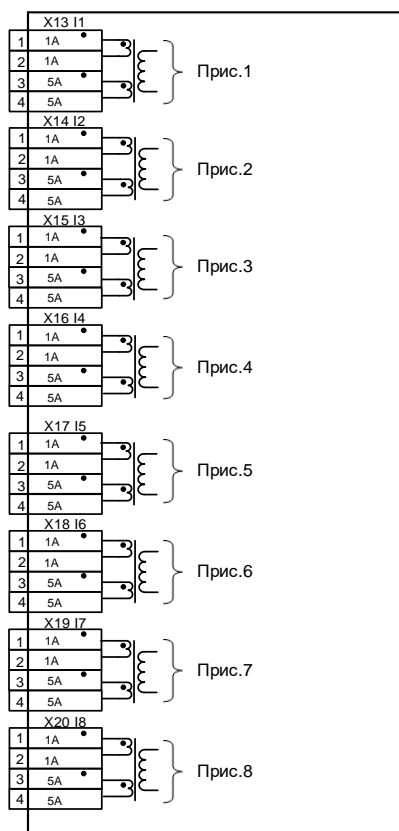
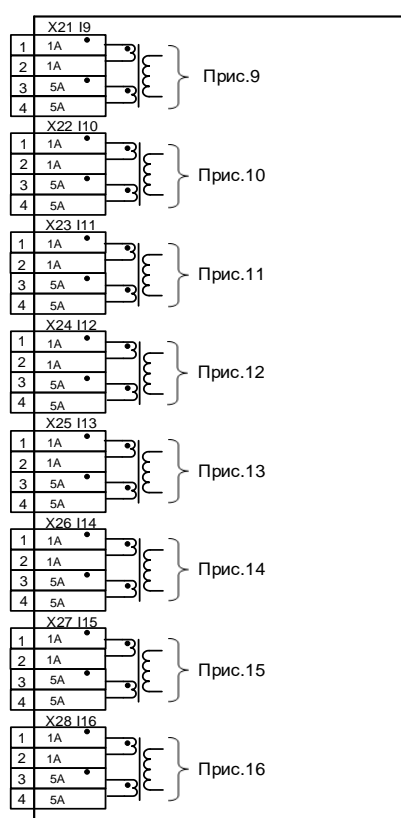


Рисунок 2.14 - Схемы «А» – «З» подключения дискретных входов и релейных выходов, код аппаратного исполнения Т16, N0, D64, R43, корпус К3

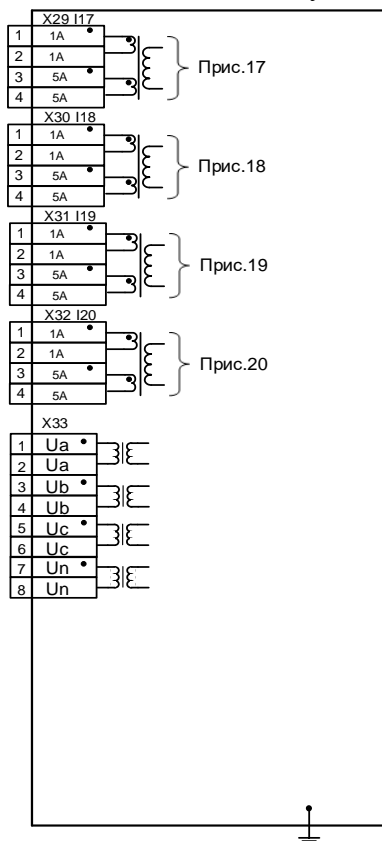
### Аналоговый модуль 1



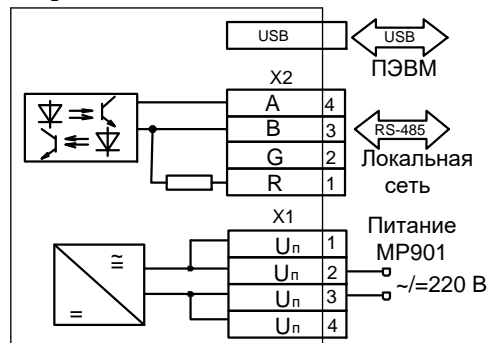
### Аналоговый модуль 2



### Аналоговый модуль 3



### Вариант исполнения 1



### Вариант исполнения 3

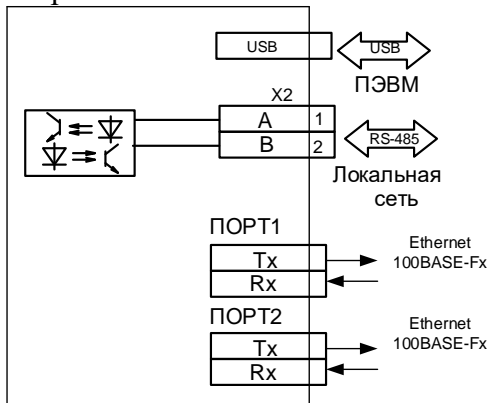


Рисунок 2.15 – Схемы подключения аналоговых входов (измерительных каналов), цепей электропитания, интерфейса USB и RS-485, для исполнения MP901-230-1-T20N4D40R35-K3 и MP901-230-3-T20N4D40R35-K3

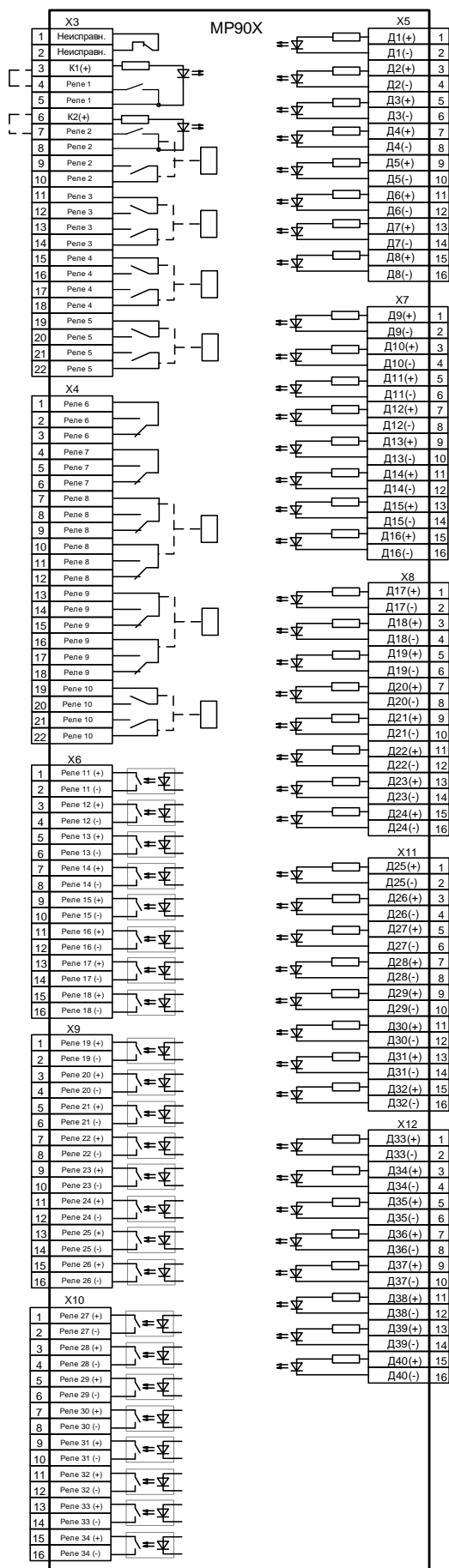


Рисунок 2.16 – Схема подключения дискретных входов и релейных выходов для исполнения MP901-230-1-T20N4D40R35-K3 и MP901-230-3-T20N4D40R35-K3

### ПРИЛОЖЕНИЕ 3

Таблица 3.1 – Список сигналов присоединения, отключения, включения и входов.

№	Тип сигнала	№	Тип сигнала	№	Тип сигнала
1	НЕТ	48	Д24	95	Команда7 <ИНВ>
2	Д1	49	Д24 <ИНВ>	96	Команда8
3	Д1 <ИНВ>	50	Д25	97	Команда8 <ИНВ>
4	Д2	51	Д25 <ИНВ>	98	Команда9
5	Д2 <ИНВ>	52	Д26	99	Команда9 <ИНВ>
6	Д3	53	Д26 <ИНВ>	100	Команда10
7	Д3 <ИНВ>	54	Д27	101	Команда10 <ИНВ>
8	Д4	55	Д27 <ИНВ>	102	Команда11
9	Д4 <ИНВ>	56	Д28	103	Команда11 <ИНВ>
10	Д5	57	Д28 <ИНВ>	104	Команда12
11	Д5 <ИНВ>	58	Д29	105	Команда12 <ИНВ>
12	Д6	59	Д29 <ИНВ>	106	Команда13
13	Д6 <ИНВ>	60	Д30	107	Команда13 <ИНВ>
14	Д7	61	Д30 <ИНВ>	108	Команда14
15	Д7 <ИНВ>	62	Д31	109	Команда14 <ИНВ>
16	Д8	63	Д31 <ИНВ>	110	Команда15
17	Д8 <ИНВ>	64	Д32	111	Команда15 <ИНВ>
18	Д9	65	Д32 <ИНВ>	112	Команда16
19	Д9 <ИНВ>	66	Д33	113	Команда16 <ИНВ>
20	Д10	67	Д33 <ИНВ>	114	Команда17
21	Д10 <ИНВ>	68	Д34	115	Команда17 <ИНВ>
22	Д11	69	Д34 <ИНВ>	116	Команда18
23	Д11 <ИНВ>	70	Д35	117	Команда18 <ИНВ>
24	Д12	71	Д35 <ИНВ>	118	Команда19
25	Д12 <ИНВ>	72	Д36	119	Команда19 <ИНВ>
26	Д13	73	Д36 <ИНВ>	120	Команда20
27	Д13 <ИНВ>	74	Д37	121	Команда20 <ИНВ>
28	Д14	75	Д37 <ИНВ>	122	Команда21
29	Д14 <ИНВ>	76	Д38	123	Команда21 <ИНВ>
30	Д15	77	Д38 <ИНВ>	124	Команда22
31	Д15 <ИНВ>	78	Д39	125	Команда22 <ИНВ>
32	Д16	79	Д39 <ИНВ>	126	Команда23
33	Д16 <ИНВ>	80	Д40	127	Команда23 <ИНВ>
34	Д17	81	Д40 <ИНВ>	128	Команда24
35	Д17 <ИНВ>	82	Команда1	129	Команда24 <ИНВ>
36	Д18	83	Команда1 <ИНВ>	130	RST1
37	Д18 <ИНВ>	84	Команда2	131	RST1 <ИНВ>
38	Д19	85	Команда2 <ИНВ>	132	RST2
39	Д19 <ИНВ>	86	Команда3	133	RST2 <ИНВ>
40	Д20	87	Команда3 <ИНВ>	134	RST3
41	Д20 <ИНВ>	88	Команда4	135	RST3 <ИНВ>
42	Д21	89	Команда4 <ИНВ>	136	RST4
43	Д21 <ИНВ>	90	Команда5	137	RST4 <ИНВ>
44	Д22	91	Команда5 <ИНВ>	138	RST5
45	Д22 <ИНВ>	92	Команда6	139	RST5 <ИНВ>
46	Д23	93	Команда6 <ИНВ>	140	RST6
47	Д23 <ИНВ>	94	Команда7	141	RST6 <ИНВ>

№	Тип сигнала
142	RST7
143	RST7 <ИНВ>
144	RST8
145	RST8 <ИНВ>
146	RST9
147	RST9 <ИНВ>
148	RST10
149	RST10 <ИНВ>
150	RST11
151	RST11 <ИНВ>
152	RST12
153	RST12 <ИНВ>
154	RST13
155	RST13 <ИНВ>
156	RST14
157	RST14 <ИНВ>
158	RST15
159	RST15 <ИНВ>
160	RST16
161	RST16 <ИНВ>
162	ЛС1
163	ЛС1 <ИНВ>
164	ЛС2
165	ЛС2 <ИНВ>
166	ЛС3
167	ЛС3 <ИНВ>
168	ЛС4
169	ЛС4 <ИНВ>
170	ЛС5
171	ЛС5 <ИНВ>
172	ЛС6
173	ЛС6 <ИНВ>
174	ЛС7
175	ЛС7 <ИНВ>
176	ЛС8
177	ЛС8 <ИНВ>
178	ЛС9
179	ЛС9 <ИНВ>
180	ЛС10
181	ЛС10 <ИНВ>
182	ЛС11
183	ЛС11 <ИНВ>
184	ЛС12
185	ЛС12 <ИНВ>
186	ЛС13
187	ЛС13 <ИНВ>
188	ЛС14
189	ЛС14 <ИНВ>
190	ЛС15
191	ЛС15 <ИНВ>
192	ЛС16
193	ЛС16 <ИНВ>

№	Тип сигнала
194	БГС1
195	БГС1 <ИНВ>
196	БГС2
197	БГС2 <ИНВ>
198	БГС3
199	БГС3 <ИНВ>
200	БГС4
201	БГС4 <ИНВ>
202	БГС5
203	БГС5 <ИНВ>
204	БГС6
205	БГС6 <ИНВ>
206	БГС7
207	БГС7 <ИНВ>
208	БГС8
209	БГС8 <ИНВ>
210	БГС9
211	БГС9 <ИНВ>
212	БГС10
213	БГС10 <ИНВ>
214	БГС11
215	БГС11 <ИНВ>
216	БГС12
217	БГС12 <ИНВ>
218	БГС13
219	БГС13 <ИНВ>
220	БГС14
221	БГС14 <ИНВ>
222	БГС15
223	БГС15 <ИНВ>
224	БГС16
225	БГС16 <ИНВ>
226	ВЛС1
227	ВЛС1 <ИНВ>
228	ВЛС2
229	ВЛС2 <ИНВ>
230	ВЛС3
231	ВЛС3 <ИНВ>
232	ВЛС4
233	ВЛС4 <ИНВ>
234	ВЛС5
235	ВЛС5 <ИНВ>
236	ВЛС6
237	ВЛС6 <ИНВ>
238	ВЛС7
239	ВЛС7 <ИНВ>
240	ВЛС8
241	ВЛС8 <ИНВ>
242	ВЛС9
243	ВЛС9 <ИНВ>
244	ВЛС10
245	ВЛС10 <ИНВ>

№	Тип сигнала
246	ВЛС11
247	ВЛС11 <ИНВ>
248	ВЛС12
249	ВЛС12 <ИНВ>
250	ВЛС13
251	ВЛС13 <ИНВ>
252	ВЛС14
253	ВЛС14 <ИНВ>
254	ВЛС15
255	ВЛС15 <ИНВ>
256	ВЛС16
257	ВЛС16 <ИНВ>



Таблица 3.2 – Сигналы для конфигурации выходных реле, индикаторов и осциллографа

№	Тип сигнала	Назначение
1	НЕТ	Реле, индикатор или осциллограф не используются
2	Д1	Входной дискретный сигнал Д1
3	Д1 <ИНВ>	Входной дискретный сигнал Д1 инверсный
4	Д2	Входной дискретный сигнал Д2
5	Д2 <ИНВ>	Входной дискретный сигнал Д2 инверсный
6	Д3	Входной дискретный сигнал Д3
7	Д3 <ИНВ>	Входной дискретный сигнал Д3 инверсный
8	Д4	Входной дискретный сигнал Д4
9	Д4 <ИНВ>	Входной дискретный сигнал Д4 инверсный
10	Д5	Входной дискретный сигнал Д5
11	Д5 <ИНВ>	Входной дискретный сигнал Д5 инверсный
12	Д6	Входной дискретный сигнал Д6
13	Д6 <ИНВ>	Входной дискретный сигнал Д6 инверсный
14	Д7	Входной дискретный сигнал Д7
15	Д7 <ИНВ>	Входной дискретный сигнал Д7 инверсный
16	Д8	Входной дискретный сигнал Д8
17	Д8 <ИНВ>	Входной дискретный сигнал Д8 инверсный
18	Д9	Входной дискретный сигнал Д9
19	Д9 <ИНВ>	Входной дискретный сигнал Д9 инверсный
20	Д10	Входной дискретный сигнал Д10
21	Д10 <ИНВ>	Входной дискретный сигнал Д10 инверсный
22	Д11	Входной дискретный сигнал Д11
23	Д11 <ИНВ>	Входной дискретный сигнал Д11 инверсный
24	Д12	Входной дискретный сигнал Д12
25	Д12 <ИНВ>	Входной дискретный сигнал Д12 инверсный
26	Д13	Входной дискретный сигнал Д13
27	Д13 <ИНВ>	Входной дискретный сигнал Д13 инверсный
28	Д14	Входной дискретный сигнал Д14
29	Д14 <ИНВ>	Входной дискретный сигнал Д14 инверсный
30	Д15	Входной дискретный сигнал Д15
31	Д15 <ИНВ>	Входной дискретный сигнал Д15 инверсный
32	Д16	Входной дискретный сигнал Д16
33	Д16 <ИНВ>	Входной дискретный сигнал Д16 инверсный
34	Д17	Входной дискретный сигнал Д17
35	Д17 <ИНВ>	Входной дискретный сигнал Д17 инверсный
36	Д18	Входной дискретный сигнал Д18
37	Д18 <ИНВ>	Входной дискретный сигнал Д18 инверсный
38	Д19	Входной дискретный сигнал Д19
39	Д19 <ИНВ>	Входной дискретный сигнал Д19 инверсный
40	Д20	Входной дискретный сигнал Д20
41	Д20 <ИНВ>	Входной дискретный сигнал Д20 инверсный
42	Д21	Входной дискретный сигнал Д21
43	Д21 <ИНВ>	Входной дискретный сигнал Д21 инверсный
44	Д22	Входной дискретный сигнал Д22
45	Д22 <ИНВ>	Входной дискретный сигнал Д22 инверсный
46	Д23	Входной дискретный сигнал Д23
47	Д23 <ИНВ>	Входной дискретный сигнал Д23 инверсный
48	Д24	Входной дискретный сигнал Д24
49	Д24 <ИНВ>	Входной дискретный сигнал Д24 инверсный
50	Д25	Входной дискретный сигнал Д25
51	Д25 <ИНВ>	Входной дискретный сигнал Д25 инверсный

<b>№</b>	<b>Тип сигнала</b>	<b>Назначение</b>
52	Д26	Входной дискретный сигнал Д26
53	Д26 <ИНВ>	Входной дискретный сигнал Д26 инверсный
54	Д27	Входной дискретный сигнал Д27
55	Д27 <ИНВ>	Входной дискретный сигнал Д27 инверсный
56	Д28	Входной дискретный сигнал Д28
57	Д28 <ИНВ>	Входной дискретный сигнал Д28 инверсный
58	Д29	Входной дискретный сигнал Д29
59	Д29 <ИНВ>	Входной дискретный сигнал Д29 инверсный
60	Д30	Входной дискретный сигнал Д30
61	Д30 <ИНВ>	Входной дискретный сигнал Д30 инверсный
62	Д31	Входной дискретный сигнал Д31
63	Д31 <ИНВ>	Входной дискретный сигнал Д31 инверсный
64	Д32	Входной дискретный сигнал Д32
65	Д32 <ИНВ>	Входной дискретный сигнал Д32 инверсный
66	Д33	Входной дискретный сигнал Д33
67	Д33 <ИНВ>	Входной дискретный сигнал Д33 инверсный
68	Д34	Входной дискретный сигнал Д34
69	Д34 <ИНВ>	Входной дискретный сигнал Д34 инверсный
70	Д35	Входной дискретный сигнал Д35
71	Д35 <ИНВ>	Входной дискретный сигнал Д35 инверсный
72	Д36	Входной дискретный сигнал Д36
73	Д36 <ИНВ>	Входной дискретный сигнал Д36 инверсный
74	Д37	Входной дискретный сигнал Д37
75	Д37 <ИНВ>	Входной дискретный сигнал Д37 инверсный
76	Д38	Входной дискретный сигнал Д38
77	Д38 <ИНВ>	Входной дискретный сигнал Д38 инверсный
78	Д39	Входной дискретный сигнал Д39
79	Д39 <ИНВ>	Входной дискретный сигнал Д39 инверсный
80	Д40	Входной дискретный сигнал Д40
81	Д40 <ИНВ>	Входной дискретный сигнал Д40 инверсный
82	Команда1	Импульсная команда 1, подаваемая с устройства
83	Команда1 <ИНВ>	Инверсная импульсная команда 1, подаваемая с устройства
84	Команда2	Импульсная команда 2, подаваемая с устройства
85	Команда2 <ИНВ>	Инверсная импульсная команда 2, подаваемая с устройства
86	Команда3	Импульсная команда 3, подаваемая с устройства
87	Команда3 <ИНВ>	Инверсная импульсная команда 3, подаваемая с устройства
88	Команда4	Импульсная команда 4, подаваемая с устройства
89	Команда4 <ИНВ>	Инверсная импульсная команда 4, подаваемая с устройства
90	Команда5	Импульсная команда 5, подаваемая с устройства
91	Команда5 <ИНВ>	Инверсная импульсная команда 5, подаваемая с устройства
92	Команда6	Импульсная команда 6, подаваемая с устройства
93	Команда6 <ИНВ>	Инверсная импульсная команда 6, подаваемая с устройства
94	Команда7	Импульсная команда 7, подаваемая с устройства
95	Команда7 <ИНВ>	Инверсная импульсная команда 7, подаваемая с устройства
96	Команда8	Импульсная команда 8, подаваемая с устройства
97	Команда8 <ИНВ>	Инверсная импульсная команда 8, подаваемая с устройства
98	Команда9	Импульсная команда 9, подаваемая с устройства
99	Команда9 <ИНВ>	Инверсная импульсная команда 9, подаваемая с устройства
100	Команда10	Импульсная команда 10, подаваемая с устройства
101	Команда10 <ИНВ>	Инверсна импульсная команда 10, подаваемая с устройства
102	Команда11	Импульсная команда 11, подаваемая с устройства
103	Команда11 <ИНВ>	Инверсная импульсная команда 11, подаваемая с устройства

№	Тип сигнала	Назначение
104	Команда12	Импульсная команда 12, подаваемая с устройства
105	Команда12 <ИНВ>	Инверсная импульсная команда 12, подаваемая с устройства
106	Команда13	Импульсная команда 13, подаваемая с устройства
107	Команда13 <ИНВ>	Инверсная импульсная команда 13, подаваемая с устройства
108	Команда14	Импульсная команда 14, подаваемая с устройства
109	Команда14 <ИНВ>	Инверсная импульсная команда 14, подаваемая с устройства
110	Команда15	Импульсная команда 15, подаваемая с устройства
111	Команда15 <ИНВ>	Инверсная импульсная команда 15, подаваемая с устройства
112	Команда16	Импульсная команда 16, подаваемая с устройства
113	Команда16 <ИНВ>	Инверсная импульсная команда 16, подаваемая с устройства
114	Команда17	Импульсная команда 17, подаваемая с устройства
115	Команда17 <ИНВ>	Инверсная импульсная команда 17, подаваемая с устройства
116	Команда18	Импульсная команда 18, подаваемая с устройства
117	Команда18 <ИНВ>	Инверсная импульсная команда 18, подаваемая с устройства
118	Команда19	Импульсная команда 19, подаваемая с устройства
119	Команда19 <ИНВ>	Инверсная импульсная команда 19, подаваемая с устройства
120	Команда20	Импульсная команда 20, подаваемая с устройства
121	Команда20 <ИНВ>	Инверсная импульсная команда 20, подаваемая с устройства
122	Команда21	Импульсная команда 21, подаваемая с устройства
123	Команда21 <ИНВ>	Инверсная импульсная команда 21, подаваемая с устройства
124	Команда22	Импульсная команда 22, подаваемая с устройства
125	Команда22 <ИНВ>	Инверсная импульсная команда 22, подаваемая с устройства
126	Команда23	Импульсная команда 23, подаваемая с устройства
127	Команда23 <ИНВ>	Инверсная импульсная команда 23, подаваемая с устройства
128	Команда24	Импульсная команда 24, подаваемая с устройства
129	Команда24 <ИНВ>	Инверсная импульсная команда 24, подаваемая с устройства
130	RST1	Энергозависимый триггер RST 1
131	RST1 <ИНВ>	Энергозависимый триггер RST 1 инверсный
132	RST2	Энергозависимый триггер RST 2
133	RST2 <ИНВ>	Энергозависимый триггер RST 2 инверсный
134	RST3	Энергозависимый триггер RST 3
135	RST3 <ИНВ>	Энергозависимый триггер RST 3 инверсный
136	RST4	Энергозависимый триггер RST 4
137	RST4 <ИНВ>	Энергозависимый триггер RST 4 инверсный
138	RST5	Энергозависимый триггер RST 5
139	RST5 <ИНВ>	Энергозависимый триггер RST 5 инверсный
140	RST6	Энергозависимый триггер RST 6
141	RST6 <ИНВ>	Энергозависимый триггер RST 6 инверсный
142	RST7	Энергозависимый триггер RST 7
143	RST7 <ИНВ>	Энергозависимый триггер RST 7 инверсный
144	RST8	Энергозависимый триггер RST 8
145	RST8 <ИНВ>	Энергозависимый триггер RST 8 инверсный
146	RST9	Энергозависимый триггер RST 9
147	RST9 <ИНВ>	Энергозависимый триггер RST 9 инверсный
148	RST10	Энергозависимый триггер RST 10
149	RST10 <ИНВ>	Энергозависимый триггер RST 10 инверсный
150	RST11	Энергозависимый триггер RST 11
151	RST11 <ИНВ>	Энергозависимый триггер RST 11 инверсный
152	RST12	Энергозависимый триггер RST 12
153	RST12 <ИНВ>	Энергозависимый триггер RST 12 инверсный
154	RST13	Энергозависимый триггер RST 13
155	RST13 <ИНВ>	Энергозависимый триггер RST 13 инверсный

№	Тип сигнала	Назначение
156	RST14	Энергозависимый триггер RST 14
157	RST14 <ИНВ>	Энергозависимый триггер RST 14 инверсный
158	RST15	Энергозависимый триггер RST 15
159	RST15 <ИНВ>	Энергозависимый триггер RST 15 инверсный
160	RST16	Энергозависимый триггер RST 16
161	RST16 <ИНВ>	Энергозависимый триггер RST 16 инверсный
162	ЛС1	Входной логический сигнал ЛС1
163	ЛС1 <ИНВ>	Входной логический сигнал ЛС1 инверсный
164	ЛС2	Входной логический сигнал ЛС2
165	ЛС2 <ИНВ>	Входной логический сигнал ЛС2 инверсный
166	ЛС3	Входной логический сигнал ЛС3
167	ЛС3 <ИНВ>	Входной логический сигнал ЛС3 инверсный
168	ЛС4	Входной логический сигнал ЛС4
169	ЛС4 <ИНВ>	Входной логический сигнал ЛС4 инверсный
170	ЛС5	Входной логический сигнал ЛС5
171	ЛС5 <ИНВ>	Входной логический сигнал ЛС5 инверсный
172	ЛС6	Входной логический сигнал ЛС6
173	ЛС6 <ИНВ>	Входной логический сигнал ЛС6 инверсный
174	ЛС7	Входной логический сигнал ЛС7
175	ЛС7 <ИНВ>	Входной логический сигнал ЛС7 инверсный
176	ЛС8	Входной логический сигнал ЛС8
177	ЛС8 <ИНВ>	Входной логический сигнал ЛС8 инверсный
178	ЛС9	Входной логический сигнал ЛС9
179	ЛС9 <ИНВ>	Входной логический сигнал ЛС9 инверсный
180	ЛС10	Входной логический сигнал ЛС10
181	ЛС10 <ИНВ>	Входной логический сигнал ЛС10 инверсный
182	ЛС11	Входной логический сигнал ЛС11
183	ЛС11 <ИНВ>	Входной логический сигнал ЛС11 инверсный
184	ЛС12	Входной логический сигнал ЛС12
185	ЛС12 <ИНВ>	Входной логический сигнал ЛС12 инверсный
186	ЛС13	Входной логический сигнал ЛС13
187	ЛС13 <ИНВ>	Входной логический сигнал ЛС13 инверсный
188	ЛС14	Входной логический сигнал ЛС14
189	ЛС14 <ИНВ>	Входной логический сигнал ЛС14 инверсный
190	ЛС15	Входной логический сигнал ЛС15
191	ЛС15 <ИНВ>	Входной логический сигнал ЛС15 инверсный
192	ЛС16	Входной логический сигнал ЛС16
193	ЛС16 <ИНВ>	Входной логический сигнал ЛС16 инверсный
194	БГС1	Входной логический GOOSE сигнал БГС1
195	БГС1 <ИНВ>	Входной логический GOOSE сигнал БГС1 инверсный
196	БГС2	Входной логический GOOSE сигнал БГС2
197	БГС2 <ИНВ>	Входной логический GOOSE сигнал БГС2 инверсный
198	БГС3	Входной логический GOOSE сигнал БГС3
199	БГС3 <ИНВ>	Входной логический GOOSE сигнал БГС3 инверсный
200	БГС4	Входной логический GOOSE сигнал БГС4
201	БГС4 <ИНВ>	Входной логический GOOSE сигнал БГС4 инверсный
202	БГС5	Входной логический GOOSE сигнал БГС5
203	БГС5 <ИНВ>	Входной логический GOOSE сигнал БГС5 инверсный
204	БГС6	Входной логический GOOSE сигнал БГС6
205	БГС6 <ИНВ>	Входной логический GOOSE сигнал БГС6 инверсный
206	БГС7	Входной логический GOOSE сигнал БГС7

№	Тип сигнала	Назначение
207	БГС7 <ИНВ>	Входной логический GOOSE сигнал БГС7 инверсный
208	БГС8	Входной логический GOOSE сигнал БГС8
209	БГС8 <ИНВ>	Входной логический GOOSE сигнал БГС8 инверсный
210	БГС9	Входной логический GOOSE сигнал БГС9
211	БГС9 <ИНВ>	Входной логический GOOSE сигнал БГС9 инверсный
212	БГС10	Входной логический GOOSE сигнал БГС10
213	БГС10 <ИНВ>	Входной логический GOOSE сигнал БГС10 инверсный
214	БГС11	Входной логический GOOSE сигнал БГС11
215	БГС11 <ИНВ>	Входной логический GOOSE сигнал БГС11 инверсный
216	БГС12	Входной логический GOOSE сигнал БГС12
217	БГС12 <ИНВ>	Входной логический GOOSE сигнал БГС12 инверсный
218	БГС13	Входной логический GOOSE сигнал БГС13
219	БГС13 <ИНВ>	Входной логический GOOSE сигнал БГС13 инверсный
220	БГС14	Входной логический GOOSE сигнал БГС14
221	БГС14 <ИНВ>	Входной логический GOOSE сигнал БГС14 инверсный
222	БГС15	Входной логический GOOSE сигнал БГС15
223	БГС15 <ИНВ>	Входной логический GOOSE сигнал БГС15 инверсный
224	БГС16	Входной логический GOOSE сигнал БГС16
225	БГС16 <ИНВ>	Входной логический GOOSE сигнал БГС16 инверсный
226	ВЛС1	Выходной логический сигнал №1
227	ВЛС1 <ИНВ>	Выходной логический сигнал №1 инверсный
228	ВЛС2	Выходной логический сигнал №2
229	ВЛС2 <ИНВ>	Выходной логический сигнал №2 инверсный
230	ВЛС3	Выходной логический сигнал №3
231	ВЛС3 <ИНВ>	Выходной логический сигнал №3 инверсный
232	ВЛС4	Выходной логический сигнал №4
233	ВЛС4 <ИНВ>	Выходной логический сигнал №4 инверсный
234	ВЛС5	Выходной логический сигнал №5
235	ВЛС5 <ИНВ>	Выходной логический сигнал №5 инверсный
236	ВЛС6	Выходной логический сигнал №6
237	ВЛС6 <ИНВ>	Выходной логический сигнал №6 инверсный
238	ВЛС7	Выходной логический сигнал №7
239	ВЛС7 <ИНВ>	Выходной логический сигнал №7 инверсный
240	ВЛС8	Выходной логический сигнал №8
241	ВЛС8 <ИНВ>	Выходной логический сигнал №8 инверсный
242	ВЛС9	Выходной логический сигнал №9
243	ВЛС9 <ИНВ>	Выходной логический сигнал №9 инверсный
244	ВЛС10	Выходной логический сигнал №10
245	ВЛС10 <ИНВ>	Выходной логический сигнал №10 инверсный
246	ВЛС11	Выходной логический сигнал №11
247	ВЛС11 <ИНВ>	Выходной логический сигнал №11 инверсный
248	ВЛС12	Выходной логический сигнал №12
249	ВЛС12 <ИНВ>	Выходной логический сигнал №12 инверсный
250	ВЛС13	Выходной логический сигнал №13
251	ВЛС13 <ИНВ>	Выходной логический сигнал №13 инверсный
252	ВЛС14	Выходной логический сигнал №14
253	ВЛС14 <ИНВ>	Выходной логический сигнал №14 инверсный
254	ВЛС15	Выходной логический сигнал №15
255	ВЛС15 <ИНВ>	Выходной логический сигнал №15 инверсный
256	ВЛС16	Выходной логический сигнал №16

<b>№</b>	<b>Тип сигнала</b>	<b>Назначение</b>
257	ВЛС16 <ИНВ>	Выходной логический сигнал №16 инверсный
258	Ид1м СШ1 *	Сигнал срабатывания ЧТО дифференциальной защиты по мгновенным
259	Ид1м СШ1 * <ИНВ>	Сигнал срабатывания ЧТО дифференциальной защиты по мгновенным значениям 1-й секции шин инверсный
260	Ид1м СШ1	Сигнал срабатывания дифференциальной защиты по мгновенным значениям 1-й секции шин
261	Ид1м СШ1 <ИНВ>	Сигнал срабатывания дифференциальной защиты по мгновенным значениям 1-й секции шин инверсный
262	Ид2м СШ2 *	Сигнал срабатывания ЧТО дифференциальной защиты по мгновенным значениям 2-й секции шин
263	Ид2м СШ2 * <ИНВ>	Сигнал срабатывания ЧТО дифференциальной защиты по мгновенным значениям 2-й секции шин инверсный
264	Ид2м СШ2	Сигнал срабатывания дифференциальной защиты по мгновенным значениям 2-й секции шин
265	Ид2м СШ2 <ИНВ>	Сигнал срабатывания дифференциальной защиты по мгновенным значениям 2-й секции шин инверсный
266	Ид3м ПО *	Сигнал срабатывания ЧТО пускового органа дифференциальной защиты по мгновенным значениям
267	Ид3м ПО * <ИНВ>	Сигнал срабатывания ЧТО пускового органа дифференциальной защиты по мгновенным значениям инверсный
268	Ид3м ПО	Сигнал срабатывания пускового органа дифференциальной защиты по мгновенным значениям
269	Ид3м ПО <ИНВ>	Сигнал срабатывания пускового органа дифференциальной защиты по мгновенным значениям инверсный
270	Ид1 СШ1 ИО	Сигнал срабатывания измерительного органа дифференциальной защиты по действующим значениям 1-й секции шин
271	Ид1 СШ1 ИО <ИНВ>	Сигнал срабатывания измерительного органа дифференциальной защиты по действующим значениям 1-й секции шин инверсный
272	Ид1 СШ1 *	Сигнал срабатывания ЧТО измерительного органа дифференциальной защиты по действующим значениям 1-й секции шин
273	Ид1 СШ1 * <ИНВ>	Сигнал срабатывания ЧТО измерительного органа дифференциальной защиты по действующим значениям 1-й секции шин инверсный
274	Ид1 СШ1	Сигнал срабатывания дифференциальной защиты по действующим значениям 1-й секции шин
275	Ид1 СШ1 <ИНВ>	Сигнал срабатывания дифференциальной защиты по действующим значениям 1-й секции шин инверсный
276	Ид2 СШ2 ИО	Сигнал срабатывания измерительного органа дифференциальной защиты по действующим значениям 2-й секции шин
277	Ид2 СШ2 ИО <ИНВ>	Сигнал срабатывания измерительного органа дифференциальной защиты по действующим значениям 2-й секции шин инверсный
278	Ид2 СШ2 *	Сигнал срабатывания ЧТО измерительного органа дифференциальной защиты по действующим значениям 2-й секции шин
279	Ид2 СШ2 * <ИНВ>	Сигнал срабатывания ЧТО измерительного органа дифференциальной защиты по действующим значениям 2-й секции шин инверсный

№	Тип сигнала	Назначение
280	Ид2 СШ2	Сигнал срабатывания дифференциальной защиты по действующим значениям 2-й секции шин
281	Ид2 СШ2 <ИНВ>	Сигнал срабатывания дифференциальной защиты по действующим значениям 2-й секции шин инверсный
282	Ид3 ПО ИО	Сигнал срабатывания измерительного органа пускового органа дифференциальной защиты по действующим значениям
283	Ид3 ПО ИО <ИНВ>	Сигнал срабатывания измерительного органа пускового органа дифференциальной защиты по действующим значениям инверсный
284	Ид3 ПО *	Сигнал срабатывания ЧТО пускового органа дифференциальной защиты по действующим значениям
285	Ид3 ПО * <ИНВ>	Сигнал срабатывания ЧТО пускового органа измерительного органа дифференциальной защиты по действующим значениям инверсный
286	Ид3 ПО	Сигнал срабатывания пускового органа дифференциальной защиты по действующим значениям
287	Ид3 ПО <ИНВ>	Сигнал срабатывания пускового органа дифференциальной защиты по действующим значениям инверсный
288	И>1 ИО	Логический сигнал, являющийся повторителем срабатывания измерительного органа 1-й ступени защиты от повышения тока
289	И>1 ИО <ИНВ>	Инверсный логический сигнал, являющийся повторителем срабатывания измерительного органа 1-й ступени защиты от повышения тока
290	И>1	Логический сигнал, являющийся повторителем срабатывания 1-й ступени защиты от повышения тока
291	И>1 <ИНВ>	Инверсный логический сигнал, являющийся повторителем срабатывания 1-й ступени защиты от повышения тока
292	И>2 ИО	Логический сигнал, являющийся повторителем срабатывания измерительного органа 2-й ступени защиты от повышения тока
293	И>2 ИО <ИНВ>	Инверсный логический сигнал, являющийся повторителем срабатывания измерительного органа 2-й ступени защиты от повышения тока
294	И>2	Логический сигнал, являющийся повторителем срабатывания 2-й ступени защиты от повышения тока
295	И>2 <ИНВ>	Инверсный логический сигнал, являющийся повторителем срабатывания 2-й ступени защиты от повышения тока
296	И>3 ИО	Логический сигнал, являющийся повторителем срабатывания измерительного органа 3-й ступени защиты от повышения тока
297	И>3 ИО <ИНВ>	Инверсный логический сигнал, являющийся повторителем срабатывания измерительного органа 3-й ступени защиты от повышения тока
298	И>3	Логический сигнал, являющийся повторителем срабатывания 3-й ступени защиты от повышения тока
299	И>3 <ИНВ>	Инверсный логический сигнал, являющийся повторителем срабатывания 3-й ступени защиты от повышения тока
300	И>4 ИО	Логический сигнал, являющийся повторителем срабатывания измерительного органа 4-й ступени защиты от повышения тока
301	И>4 ИО <ИНВ>	Инверсный логический сигнал, являющийся повторителем срабатывания измерительного органа 4-й ступени защиты от повышения тока
302	И>4	Логический сигнал, являющийся повторителем срабатывания 4-й ступени защиты от повышения тока
303	И>4 <ИНВ>	Инверсный логический сигнал, являющийся повторителем срабатывания 4-й ступени защиты от повышения тока
304	И>5 ИО	Логический сигнал, являющийся повторителем срабатывания измерительного органа 5-й ступени защиты от повышения тока











№	Тип сигнала	Назначение
407	I>30 <ИНВ>	Инверсный логический сигнал, являющийся повторителем срабатывания 30-й степени защиты от повышения тока
408	I>31 ИО	Логический сигнал, являющийся повторителем срабатывания измерительного органа 31-й степени защиты от повышения тока
409	I>31 ИО <ИНВ>	Инверсный логический сигнал, являющийся повторителем срабатывания измерительного органа 31-й степени защиты от повышения тока
410	I>31	Логический сигнал, являющийся повторителем срабатывания 31-й степени защиты от повышения тока
411	I>31 <ИНВ>	Инверсный логический сигнал, являющийся повторителем срабатывания 31-й степени защиты от повышения тока
412	I>32 ИО	Логический сигнал, являющийся повторителем срабатывания измерительного органа 32-й степени защиты от повышения тока
413	I>32 ИО <ИНВ>	Инверсный логический сигнал, являющийся повторителем срабатывания измерительного органа 32-й степени защиты от повышения тока
414	I>32	Логический сигнал, являющийся повторителем срабатывания 32-й степени защиты от повышения тока
415	I>32 <ИНВ>	Инверсный логический сигнал, являющийся повторителем срабатывания 32-й степени защиты от повышения тока
416	ВНЕС. 1	Логический сигнал, являющийся повторителем срабатывания внешней защиты №1
417	ВНЕС. 1 <ИНВ>	Инверсный логический сигнал, являющийся повторителем срабатывания внешней защиты №1
418	ВНЕС. 2	Логический сигнал, являющийся повторителем срабатывания внешней защиты №2
419	ВНЕС. 2 <ИНВ>	Инверсный логический сигнал, являющийся повторителем срабатывания внешней защиты №2
420	ВНЕС. 3	Логический сигнал, являющийся повторителем срабатывания внешней защиты №3
421	ВНЕС. 3 <ИНВ>	Инверсный логический сигнал, являющийся повторителем срабатывания внешней защиты №3
422	ВНЕС. 4	Логический сигнал, являющийся повторителем срабатывания внешней защиты №4
423	ВНЕС. 4 <ИНВ>	Инверсный логический сигнал, являющийся повторителем срабатывания внешней защиты №4
424	ВНЕС. 5	Логический сигнал, являющийся повторителем срабатывания внешней защиты №5
425	ВНЕС. 5 <ИНВ>	Инверсный логический сигнал, являющийся повторителем срабатывания внешней защиты №5
426	ВНЕС. 6	Логический сигнал, являющийся повторителем срабатывания внешней защиты №6
427	ВНЕС. 6 <ИНВ>	Инверсный логический сигнал, являющийся повторителем срабатывания внешней защиты №6
428	ВНЕС. 7	Логический сигнал, являющийся повторителем срабатывания внешней защиты №7
429	ВНЕС. 7 <ИНВ>	Инверсный логический сигнал, являющийся повторителем срабатывания внешней защиты №7
430	ВНЕС. 8	Логический сигнал, являющийся повторителем срабатывания внешней защиты №8
431	ВНЕС. 8 <ИНВ>	Инверсный логический сигнал, являющийся повторителем срабатывания внешней защиты №8
432	ВНЕС. 9	Логический сигнал, являющийся повторителем срабатывания внешней защиты №9

№	Тип сигнала	Назначение
433	ВНЕШ. 9 <ИНВ>	Инверсный логический сигнал, являющийся повторителем срабатывания внешней защиты №9
434	ВНЕШ. 10	Логический сигнал, являющийся повторителем срабатывания внешней защиты №10
435	ВНЕШ. 10 <ИНВ>	Инверсный логический сигнал, являющийся повторителем срабатывания внешней защиты №10
436	ВНЕШ. 11	Логический сигнал, являющийся повторителем срабатывания внешней защиты №11
437	ВНЕШ. 11 <ИНВ>	Инверсный логический сигнал, являющийся повторителем срабатывания внешней защиты №11
438	ВНЕШ. 12	Логический сигнал, являющийся повторителем срабатывания внешней защиты №12
439	ВНЕШ. 12 <ИНВ>	Инверсный логический сигнал, являющийся повторителем срабатывания внешней защиты №12
440	ВНЕШ. 13	Логический сигнал, являющийся повторителем срабатывания внешней защиты №13
441	ВНЕШ. 13 <ИНВ>	Инверсный логический сигнал, являющийся повторителем срабатывания внешней защиты №13
442	ВНЕШ. 14	Логический сигнал, являющийся повторителем срабатывания внешней защиты №14
443	ВНЕШ. 14 <ИНВ>	Инверсный логический сигнал, являющийся повторителем срабатывания внешней защиты №14
444	ВНЕШ. 15	Логический сигнал, являющийся повторителем срабатывания внешней защиты №15
445	ВНЕШ. 15 <ИНВ>	Инверсный логический сигнал, являющийся повторителем срабатывания внешней защиты №15
446	ВНЕШ. 16	Логический сигнал, являющийся повторителем срабатывания внешней защиты №16
447	ВНЕШ. 16 <ИНВ>	Инверсный логический сигнал, являющийся повторителем срабатывания внешней защиты №16
448	ВНЕШ. 17	Логический сигнал, являющийся повторителем срабатывания внешней защиты №17
449	ВНЕШ. 17 <ИНВ>	Инверсный логический сигнал, являющийся повторителем срабатывания внешней защиты №17
450	ВНЕШ. 18	Логический сигнал, являющийся повторителем срабатывания внешней защиты №18
451	ВНЕШ. 18 <ИНВ>	Инверсный логический сигнал, являющийся повторителем срабатывания внешней защиты №18
452	ВНЕШ. 19	Логический сигнал, являющийся повторителем срабатывания внешней защиты №19
453	ВНЕШ. 19 <ИНВ>	Инверсный логический сигнал, являющийся повторителем срабатывания внешней защиты №19
454	ВНЕШ. 20	Логический сигнал, являющийся повторителем срабатывания внешней защиты №20
455	ВНЕШ. 20 <ИНВ>	Инверсный логический сигнал, являющийся повторителем срабатывания внешней защиты №20
456	U>ИО	Логический сигнал, являющийся повторителем срабатывания защиты по повышению напряжения 1-й ступени
457	U>ИО <ИНВ>	Инверсный логический сигнал, являющийся повторителем срабатывания измерительного органа 1-й ступени защиты от повышения напряжения
458	U>	Логический сигнал, являющийся повторителем срабатывания 1-й ступени защиты от повышения напряжения
459	U> <ИНВ>	Инверсный логический сигнал, являющийся повторителем срабатывания 1-й ступени защиты от повышения напряжения

№	Тип сигнала	Назначение
460	U>>ИО	Логический сигнал, являющийся повторителем срабатывания защиты по повышению напряжения 2-й ступени
461	U>>ИО <ИНВ>	Инверсный логический сигнал, являющийся повторителем срабатывания измерительного органа 2-й ступени защиты от повышения напряжения
462	U>>	Логический сигнал, являющийся повторителем срабатывания 2-й ступени защиты от повышения напряжения
463	U>> <ИНВ>	Инверсный логический сигнал, являющийся повторителем срабатывания 2-й ступени защиты от повышения напряжения
464	ССЛ1	Выходной сигнал свободно программируемой логики №1
465	ССЛ1 <ИНВ>	Инверсный выходной сигнал свободно программируемой логики №1
466	ССЛ2	Выходной сигнал свободно программируемой логики №2
467	ССЛ2 <ИНВ>	Инверсный выходной сигнал свободно программируемой логики №2
468	ССЛ3	Выходной сигнал свободно программируемой логики №3
469	ССЛ3 <ИНВ>	Инверсный выходной сигнал свободно программируемой логики №3
470	ССЛ4	Выходной сигнал свободно программируемой логики №4
471	ССЛ4 <ИНВ>	Инверсный выходной сигнал свободно программируемой логики №4
472	ССЛ5	Выходной сигнал свободно программируемой логики №5
473	ССЛ5 <ИНВ>	Инверсный выходной сигнал свободно программируемой логики №5
474	ССЛ6	Выходной сигнал свободно программируемой логики №6
475	ССЛ6 <ИНВ>	Инверсный выходной сигнал свободно программируемой логики №6
476	ССЛ7	Выходной сигнал свободно программируемой логики №7
477	ССЛ7 <ИНВ>	Инверсный выходной сигнал свободно программируемой логики №7
478	ССЛ8	Выходной сигнал свободно программируемой логики №8
479	ССЛ8 <ИНВ>	Инверсный выходной сигнал свободно программируемой логики №8
480	ССЛ9	Выходной сигнал свободно программируемой логики №9
481	ССЛ9 <ИНВ>	Инверсный выходной сигнал свободно программируемой логики №9
482	ССЛ10	Выходной сигнал свободно программируемой логики №10
483	ССЛ10 <ИНВ>	Инверсный выходной сигнал свободно программируемой логики №10
484	ССЛ11	Выходной сигнал свободно программируемой логики №11
485	ССЛ11 <ИНВ>	Инверсный выходной сигнал свободно программируемой логики №11
486	ССЛ12	Выходной сигнал свободно программируемой логики №12
487	ССЛ12 <ИНВ>	Инверсный выходной сигнал свободно программируемой логики №12
488	ССЛ13	Выходной сигнал свободно программируемой логики №13
489	ССЛ13 <ИНВ>	Инверсный выходной сигнал свободно программируемой логики №13
490	ССЛ14	Выходной сигнал свободно программируемой логики №14
491	ССЛ14 <ИНВ>	Инверсный выходной сигнал свободно программируемой логики №14
492	ССЛ15	Выходной сигнал свободно программируемой логики №15
493	ССЛ15 <ИНВ>	Инверсный выходной сигнал свободно программируемой логики №15
494	ССЛ16	Выходной сигнал свободно программируемой логики №16
495	ССЛ16 <ИНВ>	Инверсный выходной сигнал свободно программируемой логики №16
496	ССЛ17	Выходной сигнал свободно программируемой логики №17
497	ССЛ17 <ИНВ>	Инверсный выходной сигнал свободно программируемой логики №17
498	ССЛ18	Выходной сигнал свободно программируемой логики №18
499	ССЛ18 <ИНВ>	Инверсный выходной сигнал свободно программируемой логики №18
500	ССЛ19	Выходной сигнал свободно программируемой логики №19
501	ССЛ19 <ИНВ>	Инверсный выходной сигнал свободно программируемой логики №19
502	ССЛ20	Выходной сигнал свободно программируемой логики №20
503	ССЛ20 <ИНВ>	Инверсный выходной сигнал свободно программируемой логики №20
504	ССЛ21	Выходной сигнал свободно программируемой логики №21



№	Тип сигнала	Назначение
557	ССЛ47 <ИНВ>	Инверсный выходной сигнал свободно программируемой логики №47
558	ССЛ48	Выходной сигнал свободно программируемой логики №48
559	ССЛ48 <ИНВ>	Инверсный выходной сигнал свободно программируемой логики №48
560	УРОВ СШ1	Сигнал УРОВ 1-й секции шин
561	УРОВ СШ1 <ИНВ>	Сигнал УРОВ 1-й секции шин инверсный
562	УРОВ СШ2	Сигнал УРОВ 2-й секции шин
563	УРОВ СШ2 <ИНВ>	Сигнал УРОВ 2-й секции шин инверсный
564	УРОВ ПО	Сигнал УРОВ обеих систем шин
565	УРОВ ПО <ИНВ>	Сигнал УРОВ обеих систем шин инверсный
566	УРОВ Прис.1	Сигнал УРОВ присоединения 1
567	УРОВ Прис.1<ИНВ>	Сигнал УРОВ присоединения 1 инверсный
568	УРОВ Прис.2	Сигнал УРОВ присоединения 2
569	УРОВ Прис.2<ИНВ>	Сигнал УРОВ присоединения 2 инверсный
570	УРОВ Прис.3	Сигнал УРОВ присоединения 3
571	УРОВ Прис.3<ИНВ>	Сигнал УРОВ присоединения 3 инверсный
572	УРОВ Прис.4	Сигнал УРОВ присоединения 4
573	УРОВ Прис.4<ИНВ>	Сигнал УРОВ присоединения 4 инверсный
574	УРОВ Прис.5	Сигнал УРОВ присоединения 5
575	УРОВ Прис.5<ИНВ>	Сигнал УРОВ присоединения 5 инверсный
576	УРОВ Прис.6	Сигнал УРОВ присоединения 6
577	УРОВ Прис.6<ИНВ>	Сигнал УРОВ присоединения 6 инверсный
578	УРОВ Прис.7	Сигнал УРОВ присоединения 7
579	УРОВ Прис.7<ИНВ>	Сигнал УРОВ присоединения 7 инверсный
580	УРОВ Прис.8	Сигнал УРОВ присоединения 8
581	УРОВ Прис.8<ИНВ>	Сигнал УРОВ присоединения 8 инверсный
582	УРОВ Прис.9 (резерв для МР902)	Сигнал УРОВ присоединения 9
583	УРОВ Прис.9<ИНВ> (резерв для МР902)	Сигнал УРОВ присоединения 9 инверсный
584	УРОВ Прис.10 (резерв для МР902)	Сигнал УРОВ присоединения 10
585	УРОВ Прис.10<ИНВ> (резерв для МР902)	Сигнал УРОВ присоединения 10 инверсный
586	УРОВ Прис.11 (резерв для МР902)	Сигнал УРОВ присоединения 11
587	УРОВ Прис.11<ИНВ> (резерв для МР902)	Сигнал УРОВ присоединения 11 инверсный
588	УРОВ Прис.12 (резерв для МР902)	Сигнал УРОВ присоединения 12
589	УРОВ Прис.12<ИНВ> (резерв для МР902)	Сигнал УРОВ присоединения 12 инверсный
590	УРОВ Прис.13 (резерв для МР902)	Сигнал УРОВ присоединения 13
591	УРОВ Прис.13<ИНВ> (резерв для МР902)	Сигнал УРОВ присоединения 13 инверсный
592	УРОВ Прис.14 (резерв для МР902)	Сигнал УРОВ присоединения 14
593	УРОВ Прис.14<ИНВ> (резерв для МР902)	Сигнал УРОВ присоединения 14 инверсный
594	УРОВ Прис.15 (резерв для МР902)	Сигнал УРОВ присоединения 15
595	УРОВ Прис.15<ИНВ> (резерв для МР902)	Сигнал УРОВ присоединения 15 инверсный



№	Тип сигнала	Назначение
596	УРОВ Прис.16 (резерв для МР902)	Сигнал УРОВ присоединения 16
597	УРОВ Прис.16<ИНВ> (резерв для МР902)	Сигнал УРОВ присоединения 16 инверсный
598	УРОВ Прис.17 (резерв для МР902)	Сигнал УРОВ присоединения 17
599	УРОВ Прис.17<ИНВ> (резерв для МР902)	Сигнал УРОВ присоединения 17 инверсный
600	УРОВ Прис.18 (резерв для МР902)	Сигнал УРОВ присоединения 18
601	УРОВ Прис.18<ИНВ> (резерв для МР902)	Сигнал УРОВ присоединения 18 инверсный
602	УРОВ Прис.19 (резерв для МР902)	Сигнал УРОВ присоединения 19
603	УРОВ Прис.19<ИНВ> (резерв для МР902)	Сигнал УРОВ присоединения 19 инверсный
604	УРОВ Прис.20 (резерв для МР902)	Сигнал УРОВ присоединения 20
605	УРОВ Прис.20<ИНВ> (резерв для МР902)	Сигнал УРОВ присоединения 20 инверсный
606	U<ИО	Логический сигнал, являющийся повторителем срабатывания защиты по понижению напряжения 1-й ступени
607	U<ИО <ИНВ>	Инверсный логический сигнал, являющийся повторителем срабатывания измерительного органа 1-й ступени защиты от понижения напряжения
608	U<	Логический сигнал, являющийся повторителем срабатывания 1-й ступени защиты от понижения напряжения
609	U< <ИНВ>	Инверсный логический сигнал, являющийся повторителем срабатывания 1-й ступени защиты от понижения напряжения
610	U<<ИО	Логический сигнал, являющийся повторителем срабатывания защиты по понижению напряжения 2-й ступени
611	U<<ИО <ИНВ>	Инверсный логический сигнал, являющийся повторителем срабатывания измерительного органа 2-й ступени защиты от понижения напряжения
612	U<<	Логический сигнал, являющийся повторителем срабатывания 2-й ступени защиты от понижения напряжения
613	U<< <ИНВ>	Инверсный логический сигнал, являющийся повторителем срабатывания 2-й ступени защиты от понижения напряжения

<b>№</b>	<b>Тип сигнала</b>	<b>Назначение</b>
614	Откл. СШ1	Сигнал отключения 1-й секции шин
615	Откл. СШ1 <ИНВ>	Сигнал отключения 1-й секции шин инверсный
616	Откл. СШ2	Сигнал отключения 2-й секции шин
617	Откл. СШ2 <ИНВ>	Сигнал отключения 2-й секции шин инверсный
618	Откл. ПО	Сигнал отключения обеих систем шин
619	Откл. ПО <ИНВ>	Сигнал отключения обеих систем шин инверсный
620	Откл. Прис.1	Сигнал отключения присоединения 1
622	Откл. Прис.2	Сигнал отключения присоединения 2
623	Откл. Прис.2 <ИНВ>	Сигнал отключения присоединения 2 инверсный
624	Откл. Прис.3	Сигнал отключения присоединения 3
625	Откл. Прис.3 <ИНВ>	Сигнал отключения присоединения 3 инверсный
626	Откл. Прис.4	Сигнал отключения присоединения 4
627	Откл. Прис.4 <ИНВ>	Сигнал отключения присоединения 4 инверсный
628	Откл. Прис.5	Сигнал отключения присоединения 5
629	Откл. Прис.5 <ИНВ>	Сигнал отключения присоединения 5 инверсный
630	Откл. Прис.6	Сигнал отключения присоединения 6
631	Откл. Прис.6 <ИНВ>	Сигнал отключения присоединения 6 инверсный
632	Откл. Прис.7	Сигнал отключения присоединения 7
633	Откл. Прис.7 <ИНВ>	Сигнал отключения присоединения 7 инверсный
634	Откл. Прис.8	Сигнал отключения присоединения 8
635	Откл. Прис.8 <ИНВ>	Сигнал отключения присоединения 8 инверсный
636	Откл. Прис.9 (резерв для МР902)	Сигнал отключения присоединения 9
637	Откл. Прис.9 <ИНВ> (резерв для МР902)	Сигнал отключения присоединения 9 инверсный
638	Откл. Прис.10 (резерв для МР902)	Сигнал отключения присоединения 10
639	Откл. Прис.10<ИНВ> (резерв для МР902)	Сигнал отключения присоединения 10 инверсный
640	Откл. Прис.11 (резерв для МР902)	Сигнал отключения присоединения 11
641	Откл. Прис.11 <ИНВ> (резерв для МР902)	Сигнал отключения присоединения 11 инверсный
642	Откл. Прис.12 (резерв для МР902)	Сигнал отключения присоединения 12
643	Откл. Прис.12 <ИНВ> (резерв для МР902)	Сигнал отключения присоединения 12 инверсный
644	Откл. Прис.13 (резерв для МР902)	Сигнал отключения присоединения 13
645	Откл. Прис.13 <ИНВ> (резерв для МР902)	Сигнал отключения присоединения 13 инверсный
646	Откл. Прис.14 (резерв для МР902)	Сигнал отключения присоединения 14
647	Откл. Прис.14 <ИНВ> (резерв для МР902)	Сигнал отключения присоединения 14 инверсный
648	Откл. Прис.15 (резерв для МР902)	Сигнал отключения присоединения 15
649	Откл. Прис.15 <ИНВ> (резерв для МР902)	Сигнал отключения присоединения 15 инверсный
650	Откл. Прис.16 (резерв для МР902)	Сигнал отключения присоединения 16

№	Тип сигнала	Назначение
651	Откл. Прис.16 <ИНВ> (резерв для МР902)	Сигнал отключения присоединения 16 инверсный
652	Откл. Прис.17 (резерв для МР902)	Сигнал отключения присоединения 17
653	Откл. Прис.17 <ИНВ> (резерв для МР902)	Сигнал отключения присоединения 17 инверсный
654	Откл. Прис.18 (резерв для МР902)	Сигнал отключения присоединения 18
655	Откл. Прис.18 <ИНВ> (резерв для МР902)	Сигнал отключения присоединения 18 инверсный
656	Откл. Прис.19 (резерв для МР902)	Сигнал отключения присоединения 19
657	Откл. Прис.19 <ИНВ> (резерв для МР902)	Сигнал отключения присоединения 19 инверсный
658	Откл. Прис.20 (резерв для МР902)	Сигнал отключения присоединения 20
659	Откл. Прис.20 <ИНВ> (резерв для МР902)	Сигнал отключения присоединения 20 инверсный
660	НЕИСПР. ТН	Сигнал неисправности ТН
661	НЕИСПР. ТН <ИНВ>	Сигнал неисправности ТН инверсный
662	НЕИСПР. ЗУ0	Сигнал неисправности контроля
663	НЕИСПР. ЗУ0 <ИНВ>	Сигнал неисправности контроля инверсный
664	НЕИСПР. кНС	Сигнал неисправности цепей напряжения по контролю несимметрии
665	НЕИСПР. кНС <ИНВ>	Сигнал неисправности цепей напряжения по контролю несимметрии инверсный
666	НЕИСПР.	Сигнал «неисправность»
667	НЕИСПР. <ИНВ>	Сигнал «неисправность» инверсный
668	АВАРИЯ	Сигнал формируется при срабатывании любой из защит
669	АВАРИЯ <ИНВ>	Инверсный сигнал. Формируется при срабатывании любой из защит
670	СИГНАЛ-ЦИЯ	Сигнализация (запись в журнале аварий)
671	СИГНАЛ-ЦИЯ <ИНВ>	Сигнализация (запись в журнале аварий) инверсный
672	НЕИСПР. ТТ ОБЩ.	Общая неисправность ТТ
673	НЕИСПР. ТТ ОБЩ. <ИНВ>	Общая неисправность ТТ инверсный
674	НЕИСПР. ТТ СШ1.	Неисправность ТТ 1-й секции шин
675	НЕИСПР. ТТ СШ1. <ИНВ>	Неисправность ТТ 1-й секции шин инверсный
676	НЕИСПР. ТТ СШ2.	Неисправность ТТ 2-й секции шин
677	НЕИСПР. ТТ СШ2. <ИНВ>	Неисправность ТТ 2-й секции шин инверсный
678	Вход К1	Дискрет контроля цепей отключения/включения 1
679	Вход К1 <ИНВ>	Инверсный дискрет контроля цепей отключения/включения 1
680	Вход К2	Дискрет контроля цепей отключения/включения 2
681	Вход К2 <ИНВ>	Инверсный дискрет контроля цепей отключения/включения 2

Таблица 3.3 – Выходные логические сигналы

№	Тип сигнала
1	Д1
2	Д2
3	Д3
4	Д4
5	Д5
6	Д6
7	Д7
8	Д8
9	Д9
10	Д10
11	Д11
12	Д12
13	Д13
14	Д14
15	Д15
16	Д16
17	Д17
18	Д18
19	Д19
20	Д20
21	Д21
22	Д22
23	Д23
24	Д24
25	Д25
26	Д26
27	Д27
28	Д28
29	Д29
30	Д30
31	Д31
32	Д32
33	Д33
34	Д34
35	Д35
36	Д36
37	Д37
38	Д38
39	Д39
40	Д40
41	Команда1
42	Команда2
43	Команда3
44	Команда4
45	Команда5
46	Команда6
47	Команда7
48	Команда8
49	Команда9
50	Команда10

№	Тип сигнала
51	Команда11
52	Команда12
53	Команда13
54	Команда14
55	Команда15
56	Команда16
57	Команда17
58	Команда18
59	Команда19
60	Команда20
61	Команда21
62	Команда22
63	Команда23
64	Команда24
65	RST1
66	RST1 <ИНВ>
67	RST2
68	RST2 <ИНВ>
69	RST3
70	RST3 <ИНВ>
71	RST4
72	RST4 <ИНВ>
73	RST5
74	RST5 <ИНВ>
75	RST6
76	RST6 <ИНВ>
77	RST7
78	RST7 <ИНВ>
79	RST8
80	RST8 <ИНВ>
81	RST9
82	RST9 <ИНВ>
83	RST10
84	RST10 <ИНВ>
85	RST11
86	RST11 <ИНВ>
87	RST12
88	RST12 <ИНВ>
89	RST13
90	RST13 <ИНВ>
91	RST14
92	RST14 <ИНВ>
93	RST15
94	RST15 <ИНВ>
95	RST16
96	RST16 <ИНВ>
97	ЛС1
98	ЛС2
99	ЛС3
100	ЛС4

№	Тип сигнала
101	ЛС5
102	ЛС6
103	ЛС7
104	ЛС8
105	ЛС9
106	ЛС10
107	ЛС11
108	ЛС12
109	ЛС13
110	ЛС14
111	ЛС15
112	ЛС16
113	БГС1
114	БГС2
115	БГС3
116	БГС4
117	БГС5
118	БГС6
119	БГС7
120	БГС8
121	БГС9
122	БГС10
123	БГС11
124	БГС12
125	БГС13
126	БГС14
127	БГС15
128	БГС16
129	Ид1м СШ1 *
130	Ид1м СШ1
131	Ид2м СШ2 *
132	Ид2м СШ2
133	Ид3м ПО *
134	Ид3м ПО
135	Ид1 СШ1 ИО
136	Ид1 СШ1 *
137	Ид1 СШ1
138	Ид2 СШ2 ИО
139	Ид2 СШ2 *
140	Ид2 СШ2
141	Ид3 ПО ИО
142	Ид3 ПО *
143	Ид3 ПО
144	I >1 ИО
145	I >1
146	I >2 ИО
147	I >2
148	I >3 ИО
149	I >3
150	I >4 ИО

№	Тип сигнала
151	I>4
152	I>5 ИО
153	I>5
154	I>6 ИО
155	I>6
156	I>7 ИО
157	I>7
158	I>8 ИО
159	I>8
160	I>9 ИО
161	I>9
162	I>10 ИО
163	I>10
164	I>11 ИО
165	I>11
166	I>12 ИО
167	I>12
168	I>13 ИО
169	I>13
170	I>14 ИО
171	I>14
172	I>15 ИО
173	I>15
174	I>16 ИО
175	I>16
176	I>17 ИО
177	I>17
178	I>18 ИО
179	I>18
180	I>19 ИО
181	I>19
182	I>20 ИО
183	I>20
184	I>21 ИО
185	I>21
186	I>22 ИО
187	I>22
188	I>23 ИО
189	I>23
190	I>24 ИО
191	I>24
192	I>25 ИО
193	I>25
194	I>26 ИО
195	I>26
196	I>27 ИО
197	I>27
198	I>28 ИО
199	I>28

№	Тип сигнала
200	I>29 ИО
201	I>29
202	I>30 ИО
203	I>30
204	I>31 ИО
205	I>31
206	I>32 ИО
207	I>32
208	ВНЕШ. 1
209	ВНЕШ. 2
210	ВНЕШ. 3
211	ВНЕШ. 4
212	ВНЕШ. 5
213	ВНЕШ. 6
214	ВНЕШ. 7
215	ВНЕШ. 8
216	ВНЕШ. 9
217	ВНЕШ. 10
218	ВНЕШ. 11
219	ВНЕШ. 12
220	ВНЕШ. 13
221	ВНЕШ. 14
222	ВНЕШ. 15
223	ВНЕШ. 16
224	ВНЕШ. 17
225	ВНЕШ. 18
226	ВНЕШ. 19
227	ВНЕШ. 20
228	U>ИО
229	U>
230	U>>ИО
231	U>>
232	ССЛ1
233	ССЛ2
234	ССЛ3
235	ССЛ4
236	ССЛ5
237	ССЛ6
238	ССЛ7
239	ССЛ8
240	ССЛ9
241	ССЛ10
242	ССЛ11
243	ССЛ12
244	ССЛ13
245	ССЛ14
246	ССЛ15
247	ССЛ16
248	ССЛ17

№	Тип сигнала
249	ССЛ18
250	ССЛ19
251	ССЛ20
252	ССЛ21
253	ССЛ22
254	ССЛ23
255	ССЛ24
256	ССЛ25
257	ССЛ26
258	ССЛ27
259	ССЛ28
260	ССЛ29
261	ССЛ30
262	ССЛ31
263	ССЛ32
264	ССЛ33
265	ССЛ34
266	ССЛ35
267	ССЛ36
268	ССЛ37
269	ССЛ38
270	ССЛ39
271	ССЛ40
272	ССЛ41
273	ССЛ42
274	ССЛ43
275	ССЛ44
276	ССЛ45
277	ССЛ46
278	ССЛ47
279	ССЛ48
280	УРОВ СШ1
281	УРОВ СШ2
282	УРОВ ПО
283	УРОВ Прис.1
284	УРОВ Прис.2
285	УРОВ Прис.3
286	УРОВ Прис.4
287	УРОВ Прис.5
288	УРОВ Прис.6
289	УРОВ Прис.7
290	УРОВ Прис.8
291	УРОВ Прис.9 (резерв для МР902)
292	УРОВ Прис.10 (резерв для МР902)
293	УРОВ Прис.11 (резерв для МР902)
294	УРОВ Прис.12 (резерв для МР902)

<b>№</b>	<b>Тип сигнала</b>
295	УРОВ Прис.13 (резерв для МР902)
296	УРОВ Прис.14 (резерв для МР902)
297	УРОВ Прис.15 (резерв для МР902)
298	УРОВ Прис.16 (резерв для МР902)
299	УРОВ Прис.17 (резерв для МР902)
300	УРОВ Прис.18 (резерв для МР902)
301	УРОВ Прис.19 (резерв для МР902)
302	УРОВ Прис.20 (резерв для МР902)
303	U<ИО
304	U<
305	U<<ИО
306	U<<<
307	Откл. СШ1
308	Откл. СШ2
309	Откл. ПО
310	Откл. Прис.1
311	Откл. Прис.2
312	Откл. Прис.3
313	Откл. Прис.4
314	Откл. Прис.5
315	Откл. Прис.6
316	Откл. Прис.7
317	Откл. Прис.8
318	Откл. Прис.9 (резерв для МР902)
319	Откл. Прис.10 (резерв для МР902)
320	Откл. Прис.11 (резерв для МР902)
321	Откл. Прис.12 (резерв для МР902)
322	Откл. Прис.13 (резерв для МР902)
323	Откл. Прис.14 (резерв для МР902)
324	Откл. Прис.15 (резерв для МР902)

<b>№</b>	<b>Тип сигнала</b>
325	Откл. Прис.16 (резерв для МР902)
326	Откл. Прис.17 (резерв для МР902)
327	Откл. Прис.18 (резерв для МР902)
328	Откл. Прис.19 (резерв для МР902)
329	Откл. Прис.20 (резерв для МР902)
330	Неиспр. ТН
331	Неиспр. 3U0
332	Неиспр. кНС
333	НЕИСПР.
334	АВАРИЯ
335	СИГНАЛ-ЦИЯ
336	НЕИСПР. ТТ ОБЩ.
337	НЕИСПР. ТТ СШ1.
338	НЕИСПР. ТТ СШ2.
339	Вход К1
340	Вход К2

Таблица 3.4 – Внешние защиты

№	Тип сигнала
1	НЕТ
2	Д1
3	Д1 <ИНВ>
4	Д2
5	Д2 <ИНВ>
6	Д3
7	Д3 <ИНВ>
8	Д4
9	Д4 <ИНВ>
10	Д5
11	Д5 <ИНВ>
12	Д6
13	Д6 <ИНВ>
14	Д7
15	Д7 <ИНВ>
16	Д8
17	Д8 <ИНВ>
18	Д9
19	Д9 <ИНВ>
20	Д10
21	Д10 <ИНВ>
22	Д11
23	Д11 <ИНВ>
24	Д12
25	Д12 <ИНВ>
26	Д13
27	Д13 <ИНВ>
28	Д14
29	Д14 <ИНВ>
30	Д15
31	Д15 <ИНВ>
32	Д16
33	Д16 <ИНВ>
34	Д17
35	Д17 <ИНВ>
36	Д18
37	Д18 <ИНВ>
38	Д19
39	Д19 <ИНВ>
40	Д20
41	Д20 <ИНВ>
42	Д21
43	Д21 <ИНВ>
44	Д22
45	Д22 <ИНВ>
46	Д23
47	Д23 <ИНВ>
48	Д24
49	Д24 <ИНВ>
50	Д25
51	Д25 <ИНВ>

№	Тип сигнала
52	Д26
53	Д26 <ИНВ>
54	Д27
55	Д27 <ИНВ>
56	Д28
57	Д28 <ИНВ>
58	Д29
59	Д29 <ИНВ>
60	Д30
61	Д30 <ИНВ>
62	Д31
63	Д31 <ИНВ>
64	Д32
65	Д32 <ИНВ>
66	Д33
67	Д33 <ИНВ>
68	Д34
69	Д34 <ИНВ>
70	Д35
71	Д35 <ИНВ>
72	Д36
73	Д36 <ИНВ>
74	Д37
75	Д37 <ИНВ>
76	Д38
77	Д38 <ИНВ>
78	Д39
79	Д39 <ИНВ>
80	Д40
81	Д40 <ИНВ>
82	Команда1
83	Команда1 <ИНВ>
84	Команда2
85	Команда2 <ИНВ>
86	Команда3
87	Команда3 <ИНВ>
88	Команда4
89	Команда4 <ИНВ>
90	Команда5
91	Команда5 <ИНВ>
92	Команда6
93	Команда6 <ИНВ>
94	Команда7
95	Команда7 <ИНВ>
96	Команда8
97	Команда8 <ИНВ>
98	Команда9
99	Команда9 <ИНВ>
100	Команда10
101	Команда10 <ИНВ>
102	Команда11

№	Тип сигнала
103	Команда11 <ИНВ>
104	Команда12
105	Команда12 <ИНВ>
106	Команда13
107	Команда13 <ИНВ>
108	Команда14
109	Команда14 <ИНВ>
110	Команда15
111	Команда15 <ИНВ>
112	Команда16
113	Команда16 <ИНВ>
114	Команда17
115	Команда17 <ИНВ>
116	Команда18
117	Команда18 <ИНВ>
118	Команда19
119	Команда19 <ИНВ>
120	Команда20
121	Команда20 <ИНВ>
122	Команда21
123	Команда21 <ИНВ>
124	Команда22
125	Команда22 <ИНВ>
126	Команда23
127	Команда23 <ИНВ>
128	Команда24
129	Команда24 <ИНВ>
130	RST1
131	RST1 <ИНВ>
132	RST2
133	RST2 <ИНВ>
134	RST3
135	RST3 <ИНВ>
136	RST4
137	RST4 <ИНВ>
138	RST5
139	RST5 <ИНВ>
140	RST6
141	RST6 <ИНВ>
142	RST7
143	RST7 <ИНВ>
144	RST8
145	RST8 <ИНВ>
146	RST9
147	RST9 <ИНВ>
148	RST10
149	RST10 <ИНВ>
150	RST11
151	RST11 <ИНВ>
152	RST12
153	RST12 <ИНВ>

№	Тип сигнала
154	RST13
155	RST13 <ИНВ>
156	RST14
157	RST14 <ИНВ>
158	RST15
159	RST15 <ИНВ>
160	RST16
161	RST16 <ИНВ>
162	ЛС1
163	ЛС1 <ИНВ>
164	ЛС2
165	ЛС2 <ИНВ>
166	ЛС3
167	ЛС3 <ИНВ>
168	ЛС4
169	ЛС4 <ИНВ>
170	ЛС5
171	ЛС5 <ИНВ>
172	ЛС6
173	ЛС6 <ИНВ>
174	ЛС7
175	ЛС7 <ИНВ>
176	ЛС8
177	ЛС8 <ИНВ>
178	ЛС9
179	ЛС9 <ИНВ>
180	ЛС10
181	ЛС10 <ИНВ>
182	ЛС11
183	ЛС11 <ИНВ>
184	ЛС12
185	ЛС12 <ИНВ>
186	ЛС13
187	ЛС13 <ИНВ>
188	ЛС14
189	ЛС14 <ИНВ>
190	ЛС15
191	ЛС15 <ИНВ>
192	ЛС16
193	ЛС16 <ИНВ>
194	БГС1
195	БГС1 <ИНВ>
196	БГС2
197	БГС2 <ИНВ>
198	БГС3
199	БГС3 <ИНВ>
200	БГС4
201	БГС4 <ИНВ>
202	БГС5
203	БГС5 <ИНВ>
204	БГС6

№	Тип сигнала
205	БГС6 <ИНВ>
206	БГС7
207	БГС7 <ИНВ>
208	БГС8
209	БГС8 <ИНВ>
210	БГС9
211	БГС9 <ИНВ>
212	БГС10
213	БГС10 <ИНВ>
214	БГС11
215	БГС11 <ИНВ>
216	БГС12
217	БГС12 <ИНВ>
218	БГС13
219	БГС13 <ИНВ>
220	БГС14
221	БГС14 <ИНВ>
222	БГС15
223	БГС15 <ИНВ>
224	БГС16
225	БГС16 <ИНВ>
226	ВЛС1
227	ВЛС1 <ИНВ>
228	ВЛС2
229	ВЛС2 <ИНВ>
230	ВЛС3
231	ВЛС3 <ИНВ>
232	ВЛС4
233	ВЛС4 <ИНВ>
234	ВЛС5
235	ВЛС5 <ИНВ>
236	ВЛС6
237	ВЛС6 <ИНВ>
238	ВЛС7
239	ВЛС7 <ИНВ>
240	ВЛС8
241	ВЛС8 <ИНВ>
242	ВЛС9
243	ВЛС9 <ИНВ>
244	ВЛС10
245	ВЛС10<ИНВ>
246	ВЛС11
247	ВЛС11 <ИНВ>
248	ВЛС12
249	ВЛС12 <ИНВ>
250	ВЛС13
251	ВЛС13 <ИНВ>
252	ВЛС14
253	ВЛС14 <ИНВ>
254	ВЛС15
255	ВЛС15 <ИНВ>
256	ВЛС16

№	Тип сигнала
257	ВЛС16 <ИНВ>
258	Ід1м СШ1 *
259	Ід1м СШ1 * <ИНВ>
260	Ід1м СШ1
261	Ід1м СШ1 <ИНВ>
262	Ід2м СШ2 *
263	Ід2м СШ2 * <ИНВ>
264	Ід2м СШ2
265	Ід2м СШ2 <ИНВ>
266	Ід3м ПО *
267	Ід3м ПО * <ИНВ>
268	Ід3м ПО
269	Ід3м ПО <ИНВ>
270	Ід1 СШ1 ИО
271	Ід1 СШ1 ИО <ИНВ>
272	Ід1 СШ1 *
273	Ід1 СШ1 * <ИНВ>
274	Ід1 СШ1
275	Ід1 СШ1 <ИНВ>
276	Ід2 СШ2 ИО
277	Ід2 СШ2 ИО <ИНВ>
278	Ід2 СШ2 *
279	Ід2 СШ2 * <ИНВ>
280	Ід2 СШ2
281	Ід2 СШ2 <ИНВ>
282	Ід3 ПО ИО
283	Ід3 ПО ИО <ИНВ>
284	Ід3 ПО *
285	Ід3 ПО * <ИНВ>
286	Ід3 ПО
287	Ід3 ПО <ИНВ>
288	І>1 ИО
289	І>1 ИО <ИНВ>
290	І>1
291	І>1 <ИНВ>
292	І>2 ИО
293	І>2 ИО <ИНВ>
294	І>2
295	І>2 <ИНВ>
296	І>3 ИО
297	І>3 ИО <ИНВ>
298	І>3
299	І>3 <ИНВ>
300	І>4 ИО
301	І>4 ИО <ИНВ>
302	І>4
303	І>4 <ИНВ>
304	І>5 ИО
305	І>5 ИО <ИНВ>
306	І>5
307	І>5 <ИНВ>
308	І>6 ИО



№	Тип сигнала
309	I>6 ИО <ИНВ>
310	I>6
311	I>6 <ИНВ>
312	I>7 ИО
313	I>7 ИО <ИНВ>
314	I>7
315	I>7 <ИНВ>
316	I>8 ИО
317	I>8 ИО <ИНВ>
318	I>8
319	I>8 <ИНВ>
320	I>9 ИО
321	I>9 ИО <ИНВ>
322	I>9
323	I>9 <ИНВ>
324	I>10 ИО
325	I>10 ИО <ИНВ>
326	I>10
327	I>10 <ИНВ>
328	I>11 ИО
329	I>11 ИО <ИНВ>
330	I>11
331	I>11 <ИНВ>
332	I>12 ИО
333	I>12 ИО <ИНВ>
334	I>12
335	I>12 <ИНВ>
336	I>13 ИО
337	I>13 ИО <ИНВ>
338	I>13
339	I>13 <ИНВ>
340	I>14 ИО
341	I>14 ИО <ИНВ>
342	I>14
343	I>14 <ИНВ>
344	I>15 ИО
345	I>15 ИО <ИНВ>
346	I>15
347	I>15 <ИНВ>
348	I>16 ИО
349	I>16 ИО <ИНВ>
350	I>16
351	I>16 <ИНВ>
352	I>17 ИО
353	I>17 ИО <ИНВ>
354	I>17
355	I>17 <ИНВ>
356	I>18 ИО
357	I>18 ИО <ИНВ>
358	I>18
359	I>18 <ИНВ>
360	I>19 ИО

№	Тип сигнала
361	I>19 ИО <ИНВ>
362	I>19
363	I>19 <ИНВ>
364	I>20 ИО
365	I>20 ИО <ИНВ>
366	I>20
367	I>20 <ИНВ>
368	I>21 ИО
369	I>21 ИО <ИНВ>
370	I>21
371	I>21 <ИНВ>
372	I>22 ИО
373	I>22 ИО <ИНВ>
374	I>22
375	I>22 <ИНВ>
376	I>23 ИО
377	I>23 ИО <ИНВ>
378	I>23
379	I>23 <ИНВ>
380	I>24 ИО
381	I>24 ИО <ИНВ>
382	I>24
383	I>24 <ИНВ>
384	I>25 ИО
385	I>25 ИО <ИНВ>
386	I>25
387	I>25 <ИНВ>
388	I>26 ИО
389	I>26 ИО <ИНВ>
390	I>26
391	I>26 <ИНВ>
392	I>27 ИО
393	I>27 ИО <ИНВ>
394	I>27
395	I>27 <ИНВ>
396	I>28 ИО
397	I>28 ИО <ИНВ>
398	I>28
399	I>28 <ИНВ>
400	I>29 ИО
401	I>29 ИО <ИНВ>
402	I>29
403	I>29 <ИНВ>
404	I>30 ИО
405	I>30 ИО <ИНВ>
406	I>30
407	I>30 <ИНВ>
408	I>31 ИО
409	I>31 ИО <ИНВ>
410	I>31
411	I>31 <ИНВ>
412	I>32 ИО

№	Тип сигнала
413	I>32 ИО <ИНВ>
414	I>32
415	I>32 <ИНВ>
416	U> ИО
417	U> ИО <ИНВ>
418	U>
419	U> <ИНВ>
420	U>> ИО
421	U>> ИО <ИНВ>
422	U>>
423	U>> <ИНВ>
424	ССЛ1
425	ССЛ1 <ИНВ>
426	ССЛ2
427	ССЛ2 <ИНВ>
428	ССЛ3
429	ССЛ3 <ИНВ>
430	ССЛ4
431	ССЛ4 <ИНВ>
432	ССЛ5
433	ССЛ5 <ИНВ>
434	ССЛ6
435	ССЛ6 <ИНВ>
436	ССЛ7
437	ССЛ7 <ИНВ>
438	ССЛ8
439	ССЛ8 <ИНВ>
440	ССЛ9
441	ССЛ9 <ИНВ>
442	ССЛ10
443	ССЛ10 <ИНВ>
444	ССЛ11
445	ССЛ11 <ИНВ>
446	ССЛ12
447	ССЛ12 <ИНВ>
448	ССЛ13
449	ССЛ13 <ИНВ>
450	ССЛ14
451	ССЛ14 <ИНВ>
452	ССЛ15
453	ССЛ15 <ИНВ>
454	ССЛ16
455	ССЛ16 <ИНВ>
456	ССЛ17
457	ССЛ17 <ИНВ>
458	ССЛ18
459	ССЛ18 <ИНВ>
460	ССЛ19
461	ССЛ19 <ИНВ>
462	ССЛ20
463	ССЛ20 <ИНВ>
464	ССЛ21

№	Тип сигнала	№	Тип сигнала	№	Тип сигнала
465	ССЛ21 <ИНВ>	506	ССЛ42	547	УРОВ Прис.11<ИНВ> (резерв для МР902)
466	ССЛ22	507	ССЛ42 <ИНВ>	548	УРОВ Прис.12 (резерв для МР902)
467	ССЛ22 <ИНВ>	508	ССЛ43	549	УРОВ Прис.12<ИНВ> (резерв для МР902)
468	ССЛ23	509	ССЛ43 <ИНВ>	550	УРОВ Прис.13 (резерв для МР902)
469	ССЛ23 <ИНВ>	510	ССЛ44	551	УРОВ Прис.13<ИНВ> (резерв для МР902)
470	ССЛ24	511	ССЛ44 <ИНВ>	552	УРОВ Прис.14 (резерв для МР902)
471	ССЛ24 <ИНВ>	512	ССЛ45	553	УРОВ Прис.14<ИНВ> (резерв для МР902)
472	ССЛ25	513	ССЛ45 <ИНВ>	554	УРОВ Прис.15 (резерв для МР902)
473	ССЛ25 <ИНВ>	514	ССЛ46	555	УРОВ Прис.15<ИНВ> (резерв для МР902)
474	ССЛ26	515	ССЛ46 <ИНВ>	556	U<ИО
475	ССЛ26 <ИНВ>	516	ССЛ47	557	U<ИО <ИНВ>
476	ССЛ27	517	ССЛ47 <ИНВ>	558	U<
477	ССЛ27 <ИНВ>	518	ССЛ48	559	U< <ИНВ>
478	ССЛ28	519	ССЛ48 <ИНВ>	560	U<<ИО
479	ССЛ28 <ИНВ>	520	УРОВ СШ1	561	U<<ИО <ИНВ>
480	ССЛ29	521	УРОВ СШ1 <ИНВ>	562	U<<
481	ССЛ29 <ИНВ>	522	УРОВ СШ2	563	U<< <ИНВ>
482	ССЛ30	523	УРОВ СШ2 <ИНВ>		
483	ССЛ30 <ИНВ>	524	УРОВ ПО		
484	ССЛ31	525	УРОВ ПО <ИНВ>		
485	ССЛ31 <ИНВ>	526	УРОВ Прис.1		
486	ССЛ32	527	УРОВ Прис.1<ИНВ>		
487	ССЛ32 <ИНВ>	528	УРОВ Прис.2		
488	ССЛ33	529	УРОВ Прис.2<ИНВ>		
489	ССЛ33 <ИНВ>	530	УРОВ Прис.3		
490	ССЛ34	531	УРОВ Прис.3<ИНВ>		
491	ССЛ34 <ИНВ>	532	УРОВ Прис.4		
492	ССЛ35	533	УРОВ Прис.4<ИНВ>		
493	ССЛ35 <ИНВ>	534	УРОВ Прис.5		
494	ССЛ36	535	УРОВ Прис.5<ИНВ>		
495	ССЛ36 <ИНВ>	536	УРОВ Прис.6		
496	ССЛ37	537	УРОВ Прис.6<ИНВ>		
497	ССЛ37 <ИНВ>	538	УРОВ Прис.7		
498	ССЛ38	539	УРОВ Прис.7<ИНВ>		
499	ССЛ38 <ИНВ>	540	УРОВ Прис.8		
500	ССЛ39	541	УРОВ Прис.8<ИНВ>		
501	ССЛ39 <ИНВ>	542	УРОВ Прис.9 (резерв для МР902)		
502	ССЛ40	543	УРОВ Прис.9<ИНВ> (резерв для МР902)		
503	ССЛ40 <ИНВ>	544	УРОВ Прис.10 (резерв для МР902)		
504	ССЛ41	545	УРОВ Прис.10<ИНВ> (резерв для МР902)		
505	ССЛ41 <ИНВ>	546	УРОВ Прис.11 (резерв для МР902)		

Таблица 3.5 – Группы уставок, сброс блинкеров

№	Тип сигнала	№	Тип сигнала	№	Тип сигнала
1	НЕТ	52	Д26	103	Команда11 <ИНВ>
2	Д1	53	Д26 <ИНВ>	104	Команда12
3	Д1 <ИНВ>	54	Д27	105	Команда12 <ИНВ>
4	Д2	55	Д27 <ИНВ>	106	Команда13
5	Д2 <ИНВ>	56	Д28	107	Команда13 <ИНВ>
6	Д3	57	Д28 <ИНВ>	108	Команда14
7	Д3 <ИНВ>	58	Д29	109	Команда14 <ИНВ>
8	Д4	59	Д29 <ИНВ>	110	Команда15
9	Д4 <ИНВ>	60	Д30	111	Команда15 <ИНВ>
10	Д5	61	Д30 <ИНВ>	112	Команда16
11	Д5 <ИНВ>	62	Д31	113	Команда16 <ИНВ>
12	Д6	63	Д31 <ИНВ>	114	Команда17
13	Д6 <ИНВ>	64	Д32	115	Команда17 <ИНВ>
14	Д7	65	Д32 <ИНВ>	116	Команда18
15	Д7 <ИНВ>	66	Д33	117	Команда18 <ИНВ>
16	Д8	67	Д33 <ИНВ>	118	Команда19
17	Д8 <ИНВ>	68	Д34	119	Команда19 <ИНВ>
18	Д9	69	Д34 <ИНВ>	120	Команда20
19	Д9 <ИНВ>	70	Д35	121	Команда20 <ИНВ>
20	Д10	71	Д35 <ИНВ>	122	Команда21
21	Д10 <ИНВ>	72	Д36	123	Команда21 <ИНВ>
22	Д11	73	Д36 <ИНВ>	124	Команда22
23	Д11 <ИНВ>	74	Д37	125	Команда22 <ИНВ>
24	Д12	75	Д37 <ИНВ>	126	Команда23
25	Д12 <ИНВ>	76	Д38	127	Команда23 <ИНВ>
26	Д13	77	Д38 <ИНВ>	128	Команда24
27	Д13 <ИНВ>	78	Д39	129	Команда24 <ИНВ>
28	Д14	79	Д39 <ИНВ>	130	RST1
29	Д14 <ИНВ>	80	Д40	131	RST1 <ИНВ>
30	Д15	81	Д40 <ИНВ>	132	RST2
31	Д15 <ИНВ>	82	Команда1	133	RST2 <ИНВ>
32	Д16	83	Команда1 <ИНВ>	134	RST3
33	Д16 <ИНВ>	84	Команда2	135	RST3 <ИНВ>
34	Д17	85	Команда2 <ИНВ>	136	RST4
35	Д17 <ИНВ>	86	Команда3	137	RST4 <ИНВ>
36	Д18	87	Команда3 <ИНВ>	138	RST5
37	Д18 <ИНВ>	88	Команда4	139	RST5 <ИНВ>
38	Д19	89	Команда4 <ИНВ>	140	RST6
39	Д19 <ИНВ>	90	Команда5	141	RST6 <ИНВ>
40	Д20	91	Команда5 <ИНВ>	142	RST7
41	Д20 <ИНВ>	92	Команда6	143	RST7 <ИНВ>
42	Д21	93	Команда6 <ИНВ>	144	RST8
43	Д21 <ИНВ>	94	Команда7	145	RST8 <ИНВ>
44	Д22	95	Команда7 <ИНВ>	146	RST9
45	Д22 <ИНВ>	96	Команда8	147	RST9 <ИНВ>
46	Д23	97	Команда8 <ИНВ>	148	RST10
47	Д23 <ИНВ>	98	Команда9	149	RST10 <ИНВ>
48	Д24	99	Команда9 <ИНВ>	150	RST11
49	Д24 <ИНВ>	100	Команда10	151	RST11 <ИНВ>
50	Д25	101	Команда10 <ИНВ>	152	RST12
51	Д25 <ИНВ>	102	Команда11	153	RST12 <ИНВ>

№	Тип сигнала
154	RST13
155	RST13 <ИНВ>
156	RST14
157	RST14 <ИНВ>
158	RST15
159	RST15 <ИНВ>
160	RST16
161	RST16 <ИНВ>
162	ЛС1
163	ЛС1 <ИНВ>
164	ЛС2
165	ЛС2 <ИНВ>
166	ЛС3
167	ЛС3 <ИНВ>
168	ЛС4
169	ЛС4 <ИНВ>
170	ЛС5
171	ЛС5 <ИНВ>
172	ЛС6
173	ЛС6 <ИНВ>
174	ЛС7
175	ЛС7 <ИНВ>
176	ЛС8
177	ЛС8 <ИНВ>
178	ЛС9
179	ЛС9 <ИНВ>
180	ЛС10
181	ЛС10 <ИНВ>
182	ЛС11
183	ЛС11 <ИНВ>
184	ЛС12
185	ЛС12 <ИНВ>
186	ЛС13
187	ЛС13 <ИНВ>
188	ЛС14
189	ЛС14 <ИНВ>
190	ЛС15
191	ЛС15 <ИНВ>
192	ЛС16
193	ЛС16 <ИНВ>
194	БГС1
195	БГС1 <ИНВ>
196	БГС2
197	БГС2 <ИНВ>
198	БГС3
199	БГС3 <ИНВ>
200	БГС4
201	БГС4 <ИНВ>
202	БГС5
203	БГС5 <ИНВ>
204	БГС6

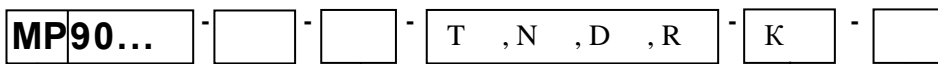
№	Тип сигнала
205	БГС6 <ИНВ>
206	БГС7
207	БГС7 <ИНВ>
208	БГС8
209	БГС8 <ИНВ>
210	БГС9
211	БГС9 <ИНВ>
212	БГС10
213	БГС10 <ИНВ>
214	БГС11
215	БГС11 <ИНВ>
216	БГС12
217	БГС12 <ИНВ>
218	БГС13
219	БГС13 <ИНВ>
220	БГС14
221	БГС14 <ИНВ>
222	БГС15
223	БГС15 <ИНВ>
224	БГС16
225	БГС16 <ИНВ>
226	ВЛС1
227	ВЛС1 <ИНВ>
228	ВЛС2
229	ВЛС2 <ИНВ>
230	ВЛС3
231	ВЛС3 <ИНВ>
232	ВЛС4
233	ВЛС4 <ИНВ>
234	ВЛС5
235	ВЛС5 <ИНВ>
236	ВЛС6
237	ВЛС6 <ИНВ>
238	ВЛС7
239	ВЛС7 <ИНВ>
240	ВЛС8
241	ВЛС8 <ИНВ>
242	ВЛС9
243	ВЛС9 <ИНВ>
244	ВЛС10
245	ВЛС10<ИНВ>
246	ВЛС11
247	ВЛС11 <ИНВ>
248	ВЛС12
249	ВЛС12 <ИНВ>
250	ВЛС13
251	ВЛС13 <ИНВ>
252	ВЛС14
253	ВЛС14 <ИНВ>
254	ВЛС15
255	ВЛС15 <ИНВ>
256	ВЛС16

№	Тип сигнала
257	ВЛС16 <ИНВ>
258	Ид1м СШ1 *
259	Ид1м СШ1 * <ИНВ>
260	Ид1м СШ1
261	Ид1м СШ1 <ИНВ>
262	Ид2м СШ2 *
263	Ид2м СШ2 * <ИНВ>
264	Ид2м СШ2
265	Ид2м СШ2 <ИНВ>
266	Ид3м ПО *
267	Ид3м ПО * <ИНВ>
268	Ид3м ПО
269	Ид3м ПО <ИНВ>
270	Ид1 СШ1 ИО
271	Ид1 СШ1 ИО <ИНВ>
272	Ид1 СШ1 *
273	Ид1 СШ1 * <ИНВ>
274	Ид1 СШ1
275	Ид1 СШ1 <ИНВ>
276	Ид2 СШ2 ИО
277	Ид2 СШ2 ИО <ИНВ>
278	Ид2 СШ2 *
279	Ид2 СШ2 * <ИНВ>
280	Ид2 СШ2
281	Ид2 СШ2 <ИНВ>
282	Ид3 ПО ИО
283	Ид3 ПО ИО <ИНВ>
284	Ид3 ПО *
285	Ид3 ПО * <ИНВ>
286	Ид3 ПО
287	Ид3 ПО <ИНВ>

**Карта заказа на реле микропроцессорное MP90X защиты и автоматики энергооборудования**

Заказчик \_\_\_\_\_

Тип МР:



В – все клеммы винтовые

Вариант исполнения корпуса (определяется кодом аппаратного исполнения):

- 2 – ширина 20 см;
- 3 – ширина 30 см

Код аппаратного исполнения:

- T16, N0, D24, R19 (MP901/MP902) (корпус K2)
- T24, N0, D40, R35 (MP901/MP902)
- T24, N0, D24, R51 (MP901/MP902)
- T24, N0, D32, R43 (MP901/MP902)
- T16, N0, D64, R43 (MP901/MP902)
- T12, N4, D64, R43 (MP901/MP902) (корпус K3)
- T20, N4, D40, R35 (MP901)
- T20, N4, D32, R43 (MP901)
- T20, N4, D24, R51 (MP901)
- T21, N4, D40, R35 (MP902)

Вариант исполнения интерфейса:

- 1 – Один порт RS-485;
- 2 – Два порта RS-485;
- 3 – Два оптических порта типа ST, один порт RS-485;
- 4 – Два порта Ethernet типа RJ-45, один порт RS-485
- 33 – Четыре оптических порта типа ST, один порт RS-485 (для количества реле R32);
- 34 – Два оптических порта типа ST (порт 1, 2), два порта Ethernet типа RJ-45 (порт 3, 4), один порт RS-485 (для количества реле R32);
- 43 – Два порта Ethernet типа RJ-45 (порт 1, 2), два оптических порта типа ST (порт 3, 4), один порт RS-485 (для количества реле R32);
- 44 – Четыре порта Ethernet типа RJ-45, один порт RS-485 (для количества реле R32);

Номинальное напряжение питания и дискретных входов:

- 110** –  $U_H \approx 110$  В;
- 230** –  $U_H \approx 230$  В /  $\approx 220$  В ;
- ... – иное напряжение

Модель реле микропроцессорного:

- 901** – обеспечивает защиту шин с числом присоединений до 16 (однофазное исполнение)
- 901/24** – обеспечивает защиту шин с числом присоединений до 24 (однофазное исполнение)
- 902** – обеспечивает защиту шин с числом присоединений до 5, 7 или до 8 (трехфазное исполнение)

**MP** – реле микропроцессорные

Количество изделий \_\_\_\_\_ шт.

Руководство по эксплуатации: \_\_\_\_\_ шт.

**ЗАКАЗЧИК:**

**ИЗГОТОВИТЕЛЬ:**

«\_\_» \_\_\_\_\_ 20\_\_ г.

«\_\_» \_\_\_\_\_ 20\_\_ г.

М.П.

М.П.

**ОАО «Белэлектромонтажналадка»**

---



**РЕЛЕ МИКРОПРОЦЕССОРНОЕ**

**MP901**

**ЗАЩИТЫ И АВТОМАТИКИ  
ЭНЕРГООБОРУДОВАНИЯ**

**ПАСПОРТ**

ПШИЖ 144.11.00.00.001 ПС

**БЕЛАРУСЬ**

220101, г. Минск, ул. Плеханова 105А,  
т./ф. (017) 378-09-05, 379-86-56

[www.bemn.by](http://www.bemn.by), [upr@bemn.by](mailto:upr@bemn.by)

## 1 ОСНОВНЫЕ ТЕХНИЧЕСКИЕ ДАННЫЕ

Реле микропроцессорное МР901 защиты и автоматики энергооборудования применяется для защиты от коротких замыканий (КЗ):

- одиночной системы шин;
- одиночной секционированной системы шин;
- двойной системы шин с шиносоединительным выключателем (ШСВ);
- двойной системы шин с ШСВ и обходным выключателем (ОВ);
- двойной секционированной системы шин с ШСВ;
- двойной секционированной системы шин с ШСВ и ОВ.

МР901 обеспечивает защиту шин с числом присоединений до 20.

Основные технические характеристики приведены в таблице 1:

Таблица 1

Параметр	Значение
Аналоговые входы: Цепи измерения тока <ul style="list-style-type: none"> <li>▪ количество</li> <li>▪ диапазон входных токов:                             <ul style="list-style-type: none"> <li>○ рабочий</li> <li>○ аварийный в фазах</li> <li>○ нулевой последовательности In (рабочий)</li> <li>○ нулевой последовательности аварийный</li> </ul> </li> <li>▪ потребляемая мощность</li> </ul> Цепи напряжения <ul style="list-style-type: none"> <li>▪ количество;</li> <li>▪ входное напряжение:                             <ul style="list-style-type: none"> <li>○ номинальное в фазах (Un);</li> <li>○ рабочее (Ur);</li> </ul> </li> <li>▪ термическая устойчивость:                             <ul style="list-style-type: none"> <li>○ длительно</li> <li>○ в течение 2 с</li> <li>○ в течение 1 с</li> </ul> </li> </ul> Частота <ul style="list-style-type: none"> <li>▪ номинальное значение</li> <li>▪ рабочий диапазон</li> </ul>	20  от 0,1In до 2In; * от 2In до 40In; от 0,1In до 2In; от 2In до 40In при номинальном токе не более 0,25 В·А;  4  100 В эф.; до 256 В эф.;  2In; 40In; 100In  50 Гц от 45 до 55 Гц
Дискретные входы: <ul style="list-style-type: none"> <li>▪ количество</li> <li>▪ номинальное напряжение;</li> <li>▪ напряжение срабатывания;</li> <li>▪ напряжение возврата;</li> <li>▪ задержка по входу, не более;</li> <li>▪ минимальная длительность сигнала (анти-дребезговая задержка)</li> </ul>	40 программируемых, изолированных между собой; =220 В (~230 В), 1 мА; $\geq 0,7 U_n$ (постоянный ток); $\geq 0,6 U_n$ (переменный ток); $\leq 0,6 U_n$ (постоянный ток); $\leq 0,5 U_n$ (переменный ток); 20 мс  7 мс
Релейные выходы: <ul style="list-style-type: none"> <li>▪ количество</li> <li>▪ номинальное напряжение;</li> <li>▪ номинальный ток нагрузки;</li> <li>▪ размыкающая способность для постоянного тока;</li> <li>▪ количество коммутаций на контакт:                             <ul style="list-style-type: none"> <li>○ нагруженный</li> <li>○ ненагруженный</li> </ul> </li> </ul>	35 (34 программируемых); 250 В; 8 А; 24 В, 8 А; 48 В, 1 А; 110 В, 0,4 А; 220 В, 0,3 А;  10 000; 100 000
Электропитание: <ul style="list-style-type: none"> <li>▪ номинальное напряжение питания;</li> <li>▪ рабочий диапазон питания:                             <ul style="list-style-type: none"> <li>○ напряжение переменного тока;</li> <li>○ напряжение постоянного тока;</li> </ul> </li> <li>▪ потребляемая мощность:                             <ul style="list-style-type: none"> <li>○ в корпусе К2;</li> <li>○ в корпусе К3</li> </ul> </li> </ul>	=220 В (~230 В);  от 100 до 253 В; от 100 до 300 В (допустимый уровень пульсаций 20 %);  не более 30 В·А; не более 50 В·А
Локальный интерфейс	USB (скорость передачи данных 921600 бит/с)
Удаленный интерфейс: <ul style="list-style-type: none"> <li>▪ скорость передачи данных;</li> <li>▪ дальность связи по каналу</li> <li>▪ протокол связи</li> </ul>	2-х проводная физическая линия; Один порт RS-485 (изолированный) 1200/ 2400/ 4800/ 9600/ 19200/ 38400/57600/115200 бит/с; До 1000 м; “МР-СЕТЬ” (MODBUS);

Продолжение таблицы 1

Параметр	Значение
Осциллографирование: <ul style="list-style-type: none"> <li>▪ число выборок на период, не менее</li> <li>▪ длительность записи общая, не менее</li> <li>▪ число каналов</li> <li>▪ формат представления данных</li> </ul>	20; 50 24 аналоговых; 112 дискретных (из них 96 назначаемых) беззнаковый 16 р. преобразование в формате COMTRADE при помощи программной оболочки «УниКон»
Показатели надежности: <ul style="list-style-type: none"> <li>▪ средняя наработка на отказ</li> <li>▪ среднее время восстановления</li> <li>▪ полный срок службы</li> <li>▪ поток ложных срабатываний устройства в год</li> </ul>	100000 ч; не более 1 ч; не менее 20 лет; не более $1 \cdot 10^{-6}$
Рабочий диапазон температур окружающего воздуха	Минус 25... +55 °С
Предельный рабочий диапазон температур окружающего воздуха с сохранением функций защит	Минус 40... +55 °С
Относительная влажность: <ul style="list-style-type: none"> <li>▪ в рабочих условиях эксплуатации;</li> <li>▪ при транспортировании</li> </ul>	до 98 % (при +25 °С и ниже);** до 98 % (при +35 °С и ниже) **
Атмосферное давление	84,0 ... 106,7 кПа
Рабочий диапазон питания: <ul style="list-style-type: none"> <li>▪ напряжение переменного тока;</li> <li>▪ напряжение постоянного тока</li> </ul>	От 100 до 250 В; От 100 до 300 В
Габаритные размеры	270×335,5×177 мм
Масса	Не более 9,0 кг
* - $I_n$ – номинальный входной ток (номинальный вторичный ток от фазных трансформаторов тока), $I_n=5$ А (1 А)	
** - Не допускается конденсация влаги при эксплуатации и транспортировании МР901	

## 2 КОМПЛЕКТНОСТЬ

Реле микропроцессорное МР901	1 шт.
Руководство по эксплуатации	1 шт.
Паспорт	1 шт.

## 3 СВИДЕТЕЛЬСТВО О ПРИЕМКЕ

Реле микропроцессорное МР901 защиты и автоматики энергооборудования заводской номер (рисунок 1) соответствует техническим условиям ТУ ВУ 100101011.144-2024 и признан годным для эксплуатации.

Серийный № _____
Дата изготовления _____

Рисунок 1

Представитель ОТК \_\_\_\_\_

М.П.

Предприятие оставляет за собой право вносить схемные и конструктивные изменения, не ухудшающие технические характеристики.



## 4 ГАРАНТИЙНЫЕ ОБЯЗАТЕЛЬСТВА

Предприятие-изготовитель гарантирует соответствие реле микропроцессорного МР901 защиты и автоматики энергооборудования требованиям технических условий ТУ ВУ 100101011.144-2024 при соблюдении правил транспортирования, хранения и эксплуатации.

Гарантийный срок эксплуатации – 5 лет с момента ввода в эксплуатацию.

Средний срок эксплуатации МР901 не менее 20 лет.

Гарантийные обязательства изготовителя прекращаются в случае:

- возникновения дефектов вследствие нарушения потребителем условий транспортирования, хранения и эксплуатации;
- истечения гарантийного срока эксплуатации;
- если ввод изделия в эксплуатацию произведен персоналом, не прошедшим обучение и не имеющим сертификата, выданного предприятием-изготовителем (ОАО «Белэлектромонтажналадка»).

Предприятие-изготовитель выполняет гарантийный ремонт при наличии паспорта на реле, рекламационного акта и отметки о вводе в эксплуатацию.

Послегарантийный ремонт осуществляет предприятие-изготовитель в течение всего срока службы изделия. Потребитель осуществляет транспортирование реле за свой счет, либо оплачивает расходы на командирование специалистов предприятия-изготовителя для выполнения ремонта.

Воспроизведение (изготовление, копирование) МР901 (аппаратной и/или программной частей) любыми способами, как в целом, так и по составляющим, может осуществляться только по лицензии ОАО «Белэлектромонтажналадка», являющегося исключительным правообладателем данного продукта как объекта интеллектуальной собственности.

## 5 ТРАНСПОРТИРОВАНИЕ И ХРАНЕНИЕ

МР901 допускается транспортировать всеми видами транспорта в упаковке при условии защиты от прямого воздействия атмосферных осадков. При транспортировании воздушным транспортом МР901 в упаковке должно размещаться в отапливаемом герметизированном отсеке. Размещение и крепление упакованного МР901 в транспортном средстве должно исключать самопроизвольные перемещения и падения.

Условия транспортирования и хранения МР901 в части воздействия климатических факторов:

- температура окружающего воздуха от минус 40 до плюс 70 °С;
- относительная влажность до 98 % при 35 °С и более низких температурах без конденсации влаги.

МР901 хранится в сухих неотапливаемых помещениях (условия хранения 3 по ГОСТ 15150) при условии отсутствия пыли, паров кислот, щелочей, агрессивных газов, вызывающих коррозию металла и разрушение пластмасс. Срок хранения – 3 года.

МР901 по устойчивости к механическим внешним воздействующим факторам при транспортировании соответствует условиям транспортирования С по ГОСТ 23216.

## 6 УКАЗАНИЯ ПО ЭКСПЛУАТАЦИИ

Монтаж, наладка, техническое обслуживание и эксплуатация МР901 должны производиться с соблюдением всех требований:

- ТКП 181 «Правила технической эксплуатации электроустановок потребителей»;
- ГОСТ 12.2.007.0-75 «Изделия электротехнические. Общие требования безопасности.»;
- ТКП 427 «Электроустановки. Правила по обеспечению безопасности при эксплуатации»;
- «Правила устройства электроустановок» (ПУЭ);

- эксплуатационной документации ПШИЖ 144.00.00.00.003 РЭ.

В случае обнаружения неисправности оборудования, его следует обесточить.

Во время действия гарантийного срока эксплуатации обратиться в ОАО «Белэлектромонтажналадка» для производства гарантийного ремонта/замены вышедшего из строя оборудования.

По окончании гарантийного срока эксплуатации ремонт/замена производится специалистами ОАО «Белэлектромонтажналадка» на возмездной основе.

## 7 СВЕДЕНИЯ О ВВОДЕ В ЭКСПЛУАТАЦИЮ

Реле микропроцессорное МР901 защиты и автоматики энергооборудования введено в эксплуатацию « \_\_\_\_\_ » \_\_\_\_\_ 202\_\_ г.

Ввод в эксплуатацию выполнил:

Название организации \_\_\_\_\_

Подпись специалиста \_\_\_\_\_ / \_\_\_\_\_

## 8 СВЕДЕНИЯ О ЗАМЕНЕ СОСТАВНЫХ ЧАСТЕЙ МР901

Наименование и обозначение	Снятая часть		Вновь установленная часть. Наименование и обозначение	Должность, фамилия и подпись лица, ответственного за замену
	Число отработанных часов	Причина выхода из строя		

## **9 СВЕДЕНИЯ О СОДЕРЖАНИИ ДРАГОЦЕННЫХ МЕТАЛЛОВ**

Данные о содержании драгоценных металлов в МР901 справочные. Точное количество драгоценных металлов определяется при утилизации изделия на специализированном предприятии.

Золото – 0,1775925 г;  
Серебро – 2,0689942 г;  
Палладий – 0,0001392 г.

## **10 ПОДТВЕРЖДЕНИЕ СООТВЕТСТВИЯ**

Сертификат соответствия №ЕАЭС RU С-ВУ.НВ26.В.04096/24 (серия RU №0523799) о соответствии требованиям ТР ТС 004/2011 «О безопасности низковольтного оборудования».

Декларация о соответствии ЕАЭС №ВУ/112 11.01. ТР020 020.02 00827 ТР ТС 020/2011 «Электромагнитная совместимость технических средств».

## ПРИЛОЖЕНИЕ А

### Габаритные размеры и размеры окна под установку МР901

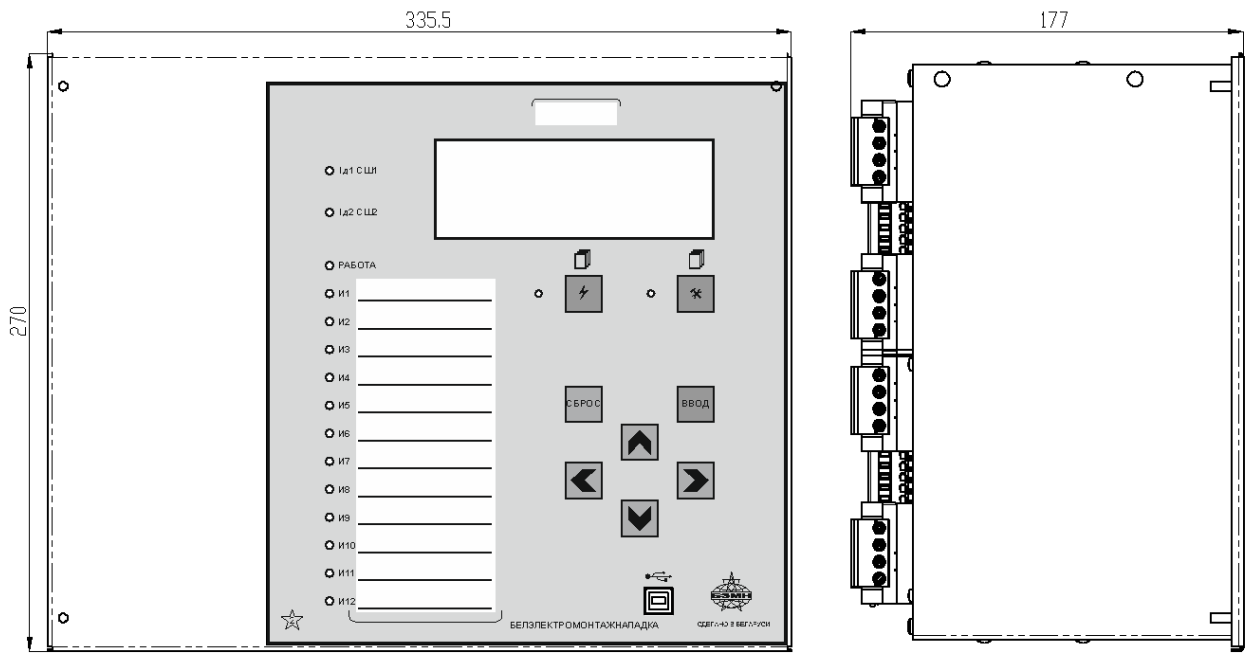


Рисунок А.1 – Габаритные размеры МР901

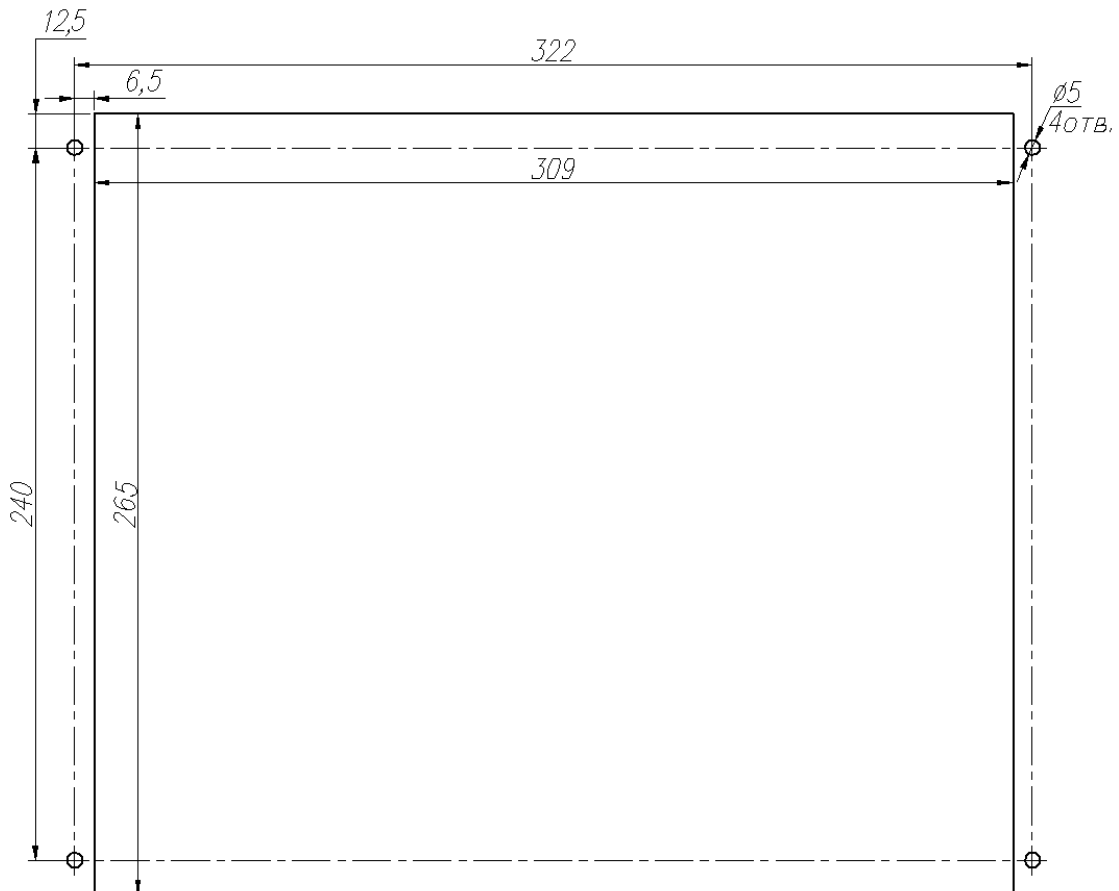


Рисунок А.2 – Размеры окна и монтажных отверстий под установку МР901

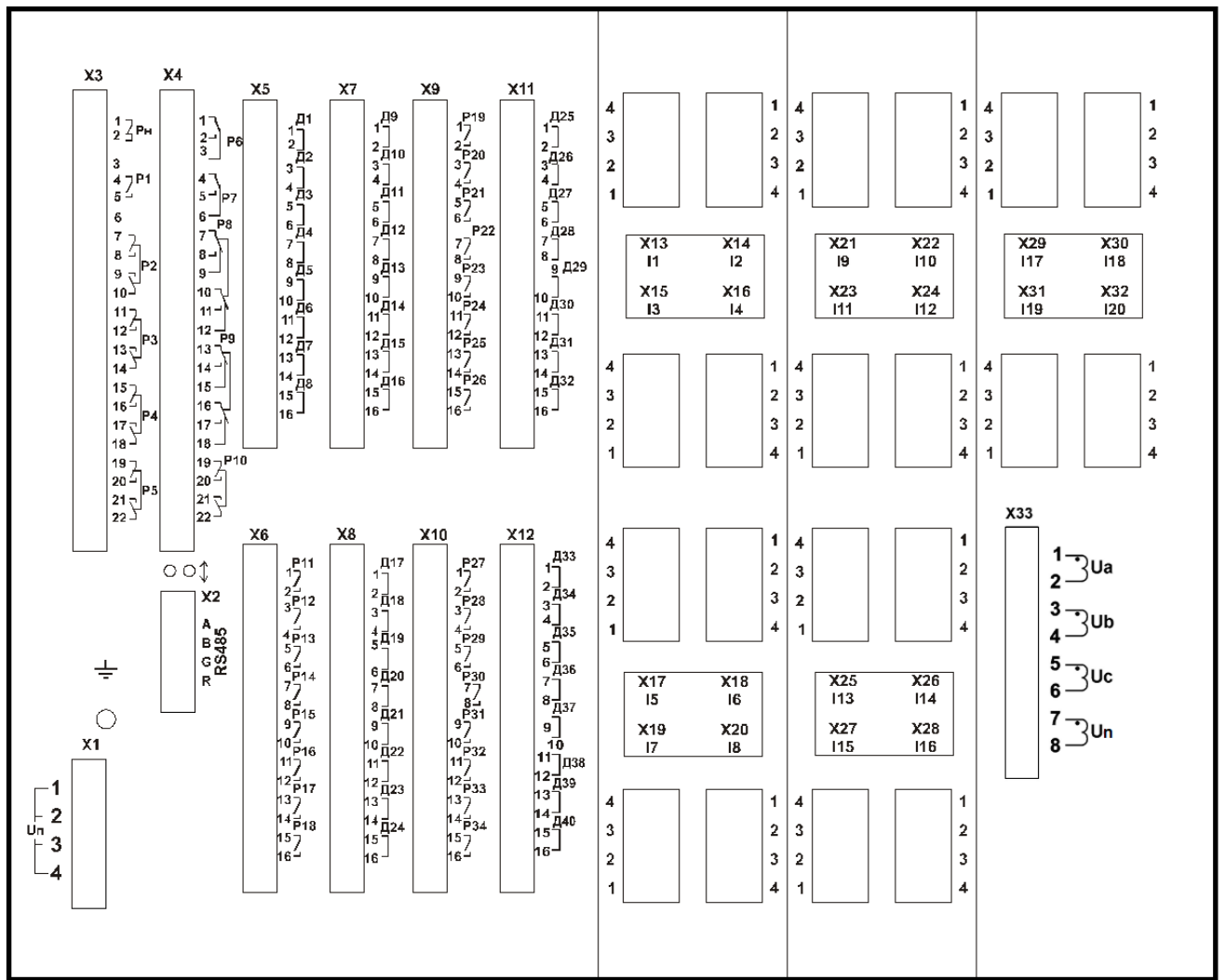


Рисунок А.3 – Вид задней панели MP901

## ПРИЛОЖЕНИЕ Б

### Схемы внешних присоединений МР901

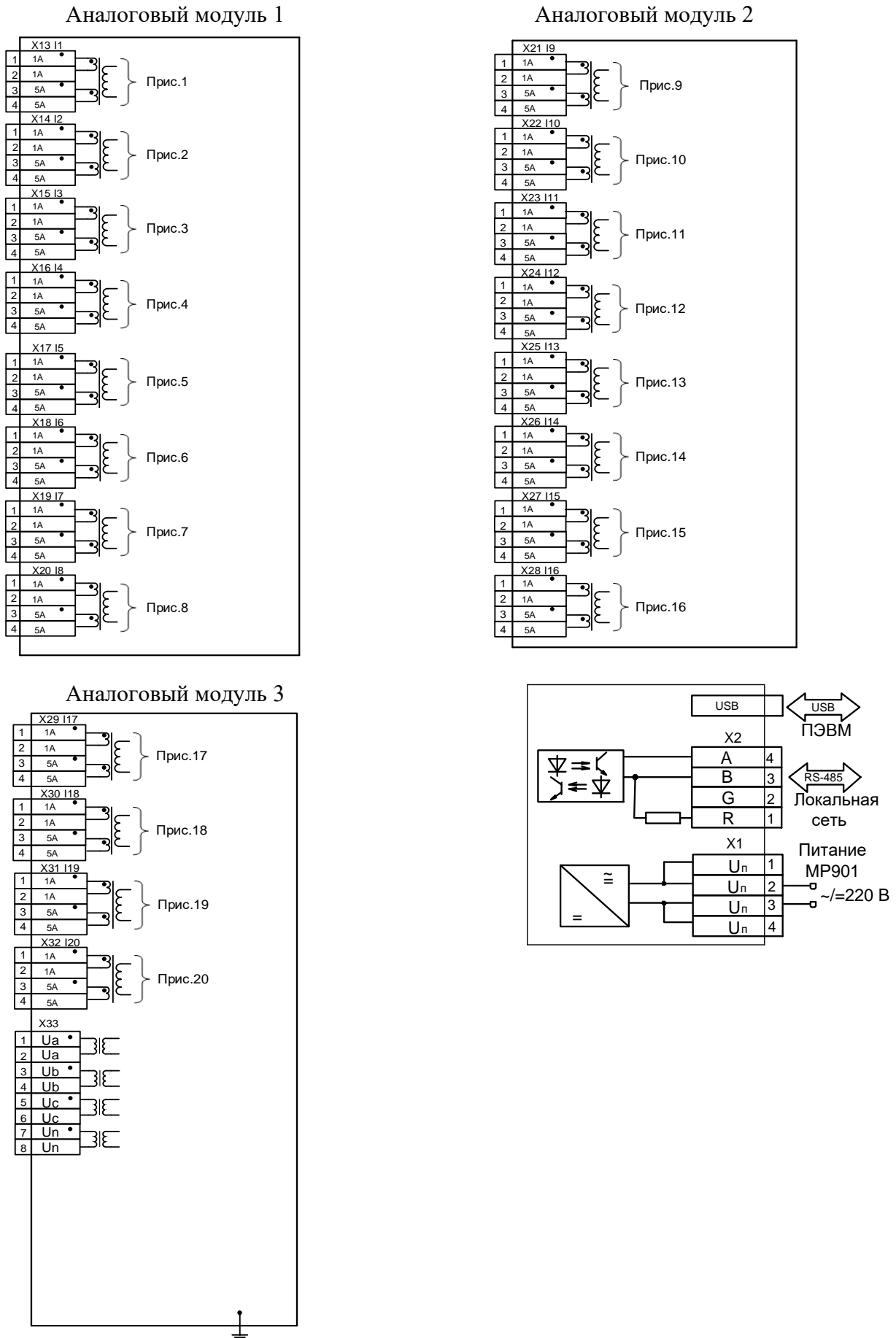


Рисунок Б.1 – Схемы подключения аналоговых входов (измерительных каналов), цепей электропитания и интерфейса USB и RS-485 для МР901

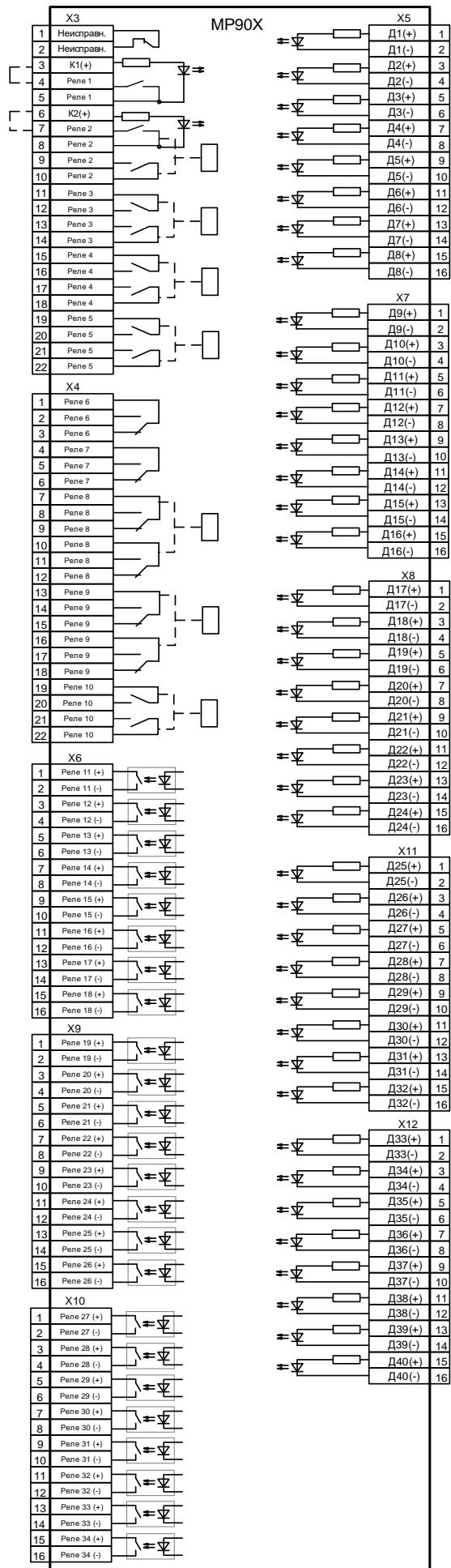


Рисунок Б.2 – Схема подключения дискретных входов и релейных выходов

**ОАО «Белэлектромонтажналадка»**

---



**РЕЛЕ МИКРОПРОЦЕССОРНОЕ**

**MP901**

**ЗАЩИТЫ И АВТОМАТИКИ  
ЭНЕРГООБОРУДОВАНИЯ**

**ПАСПОРТ**

ПШИЖ 144.11.00.00.001 ПС

**БЕЛАРУСЬ**

220101, г. Минск, ул. Плеханова 105А,  
т./ф. (017) 378-09-05, 379-86-56

[www.bemn.by](http://www.bemn.by), [upr@bemn.by](mailto:upr@bemn.by)



## 1 ОСНОВНЫЕ ТЕХНИЧЕСКИЕ ДАННЫЕ

Реле микропроцессорное МР901 защиты и автоматики энергооборудования применяется для защиты от коротких замыканий (КЗ):

- одиночной системы шин;
- одиночной секционированной системы шин;
- двойной системы шин с шиносоединительным выключателем (ШСВ);
- двойной системы шин с ШСВ и обходным выключателем (ОВ);
- двойной секционированной системы шин с ШСВ;
- двойной секционированной системы шин с ШСВ и ОВ.

МР901 обеспечивает защиту шин с числом присоединений до 20.

Основные технические характеристики приведены в таблице 1:

Таблица 1

Параметр	Значение
Аналоговые входы: Цепи измерения тока <ul style="list-style-type: none"> <li>▪ количество</li> <li>▪ диапазон входных токов:                             <ul style="list-style-type: none"> <li>○ рабочий</li> <li>○ аварийный в фазах</li> <li>○ нулевой последовательности In (рабочий)</li> <li>○ нулевой последовательности аварийный</li> </ul> </li> <li>▪ потребляемая мощность</li> </ul> Цепи напряжения <ul style="list-style-type: none"> <li>▪ количество;</li> <li>▪ входное напряжение:                             <ul style="list-style-type: none"> <li>○ номинальное в фазах (Un);</li> <li>○ рабочее (Ur);</li> </ul> </li> <li>▪ термическая устойчивость:                             <ul style="list-style-type: none"> <li>○ длительно</li> <li>○ в течение 2 с</li> <li>○ в течение 1 с</li> </ul> </li> </ul> Частота <ul style="list-style-type: none"> <li>▪ номинальное значение</li> <li>▪ рабочий диапазон</li> </ul>	20  от 0,1In до 2In; * от 2In до 40In; от 0,1In до 2In; от 2In до 40In при номинальном токе не более 0,25 В·А;  4  100 В эф.; до 256 В эф.;  2In; 40In; 100In  50 Гц от 45 до 55 Гц
Дискретные входы: <ul style="list-style-type: none"> <li>▪ количество</li> <li>▪ номинальное напряжение;</li> <li>▪ напряжение срабатывания;</li> <li>▪ напряжение возврата;</li> <li>▪ задержка по входу, не более;</li> <li>▪ минимальная длительность сигнала (анти-дребезговая задержка)</li> </ul>	40 программируемых, изолированных между собой; =220 В (~230 В), 1 мА; $\geq 0,7 U_n$ (постоянный ток); $\geq 0,6 U_n$ (переменный ток); $\leq 0,6 U_n$ (постоянный ток); $\leq 0,5 U_n$ (переменный ток); 20 мс  7 мс
Релейные выходы: <ul style="list-style-type: none"> <li>▪ количество</li> <li>▪ номинальное напряжение;</li> <li>▪ номинальный ток нагрузки;</li> <li>▪ размыкающая способность для постоянного тока;</li> <li>▪ количество коммутаций на контакт:                             <ul style="list-style-type: none"> <li>○ нагруженный</li> <li>○ ненагруженный</li> </ul> </li> </ul>	35 (34 программируемых); 250 В; 8 А; 24 В, 8 А; 48 В, 1 А; 110 В, 0,4 А; 220 В, 0,3 А;  10 000; 100 000
Электропитание: <ul style="list-style-type: none"> <li>▪ номинальное напряжение питания;</li> <li>▪ рабочий диапазон питания:                             <ul style="list-style-type: none"> <li>○ напряжение переменного тока;</li> <li>○ напряжение постоянного тока;</li> </ul> </li> <li>▪ потребляемая мощность:                             <ul style="list-style-type: none"> <li>○ в корпусе К2;</li> <li>○ в корпусе К3</li> </ul> </li> </ul>	=220 В (~230 В);  от 100 до 253 В; от 100 до 300 В (допустимый уровень пульсаций 20 %);  не более 30 В·А; не более 50 В·А
Локальный интерфейс	USB (скорость передачи данных 921600 бит/с)
Удаленный интерфейс: <ul style="list-style-type: none"> <li>▪ скорость передачи данных;</li> <li>▪ дальность связи по каналу</li> <li>▪ протокол связи</li> <li>▪ два оптических порта типа ST;</li> <li>▪ протокол связи</li> </ul>	2-х проводная физическая линия; Один порт RS-485 (изолированный) 1200/ 2400/ 4800/ 9600/ 19200/ 38400/57600/115200 бит/с; До 1000 м; “МР-СЕТЬ” (MODBUS); 100BASE-Fx; МЭК-61850

Продолжение таблицы 1

Параметр	Значение
Осциллографирование: <ul style="list-style-type: none"> <li>▪ число выборок на период, не менее</li> <li>▪ длительность записи общая, не менее</li> <li>▪ число каналов</li> <li>▪ формат представления данных</li> </ul>	20; 50 24 аналоговых; 112 дискретных (из них 96 назначаемых) беззнаковый 16 р. преобразование в формате COMTRADE при помощи программной оболочки «УниКон»
Показатели надежности: <ul style="list-style-type: none"> <li>▪ средняя наработка на отказ</li> <li>▪ среднее время восстановления</li> <li>▪ полный срок службы</li> <li>▪ поток ложных срабатываний устройства в год</li> </ul>	100000 ч; не более 1 ч; не менее 20 лет; не более $1 \cdot 10^{-6}$
Рабочий диапазон температур окружающего воздуха	Минус 25... +55 °С
Предельный рабочий диапазон температур окружающего воздуха с сохранением функций защит	Минус 40... +55 °С
Относительная влажность: <ul style="list-style-type: none"> <li>▪ в рабочих условиях эксплуатации;</li> <li>▪ при транспортировании</li> </ul>	до 98 % (при +25 °С и ниже);** до 98 % (при +35 °С и ниже) **
Атмосферное давление	84,0 ... 106,7 кПа
Рабочий диапазон питания: <ul style="list-style-type: none"> <li>▪ напряжение переменного тока;</li> <li>▪ напряжение постоянного тока</li> </ul>	От 100 до 250 В; От 100 до 300 В
Габаритные размеры	270×335,5×177 мм
Масса	Не более 9,0 кг
* - $I_n$ – номинальный входной ток (номинальный вторичный ток от фазных трансформаторов тока), $I_n=5$ А (1 А)	
** - Не допускается конденсация влаги при эксплуатации и транспортировании МР901	

## 2 КОМПЛЕКТНОСТЬ

Реле микропроцессорное МР901	1 шт.
Руководство по эксплуатации	1 шт.
Паспорт	1 шт.

## 3 СВИДЕТЕЛЬСТВО О ПРИЕМКЕ

Реле микропроцессорное МР901 защиты и автоматики энергооборудования заводской номер (рисунок 1) соответствует техническим условиям ТУ ВУ 100101011.144-2024 и признан годным для эксплуатации.

Серийный № _____
Дата изготовления _____

Рисунок 1

Представитель ОТК \_\_\_\_\_

М.П.

Предприятие оставляет за собой право вносить схемные и конструктивные изменения, не ухудшающие технические характеристики.

## 4 ГАРАНТИЙНЫЕ ОБЯЗАТЕЛЬСТВА

Предприятие-изготовитель гарантирует соответствие реле микропроцессорного МР901 защиты и автоматики энергооборудования требованиям технических условий ТУ ВУ 100101011.144-2024 при соблюдении правил транспортирования, хранения и эксплуатации.

Гарантийный срок эксплуатации – 5 лет с момента ввода в эксплуатацию.

Средний срок эксплуатации МР901 не менее 20 лет.

Гарантийные обязательства изготовителя прекращаются в случае:

- возникновения дефектов вследствие нарушения потребителем условий транспортирования, хранения и эксплуатации;
- истечения гарантийного срока эксплуатации;
- если ввод изделия в эксплуатацию произведен персоналом, не прошедшим обучение и не имеющим сертификата, выданного предприятием-изготовителем (ОАО «Белэлектромонтажналадка»).

Предприятие-изготовитель выполняет гарантийный ремонт при наличии паспорта на реле, рекламационного акта и отметки о вводе в эксплуатацию.

Послегарантийный ремонт осуществляет предприятие-изготовитель в течение всего срока службы изделия. Потребитель осуществляет транспортирование реле за свой счет, либо оплачивает расходы на командирование специалистов предприятия-изготовителя для выполнения ремонта.

Воспроизведение (изготовление, копирование) МР901 (аппаратной и/или программной частей) любыми способами, как в целом, так и по составляющим, может осуществляться только по лицензии ОАО «Белэлектромонтажналадка», являющегося исключительным правообладателем данного продукта как объекта интеллектуальной собственности.

## 5 ТРАНСПОРТИРОВАНИЕ И ХРАНЕНИЕ

МР901 допускается транспортировать всеми видами транспорта в упаковке при условии защиты от прямого воздействия атмосферных осадков. При транспортировании воздушным транспортом МР901 в упаковке должно размещаться в отапливаемом герметизированном отсеке. Размещение и крепление упакованного МР901 в транспортном средстве должно исключать самопроизвольные перемещения и падения.

Условия транспортирования и хранения МР901 в части воздействия климатических факторов:

- температура окружающего воздуха от минус 40 до плюс 70 °С;
- относительная влажность до 98 % при 35 °С и более низких температурах без конденсации влаги.

МР901 хранится в сухих неотапливаемых помещениях (условия хранения 3 по ГОСТ 15150) при условии отсутствия пыли, паров кислот, щелочей, агрессивных газов, вызывающих коррозию металла и разрушение пластмасс. Срок хранения – 3 года.

МР901 по устойчивости к механическим внешним воздействующим факторам при транспортировании соответствует условиям транспортирования С по ГОСТ 23216.

## 6 УКАЗАНИЯ ПО ЭКСПЛУАТАЦИИ

Монтаж, наладка, техническое обслуживание и эксплуатация МР901 должны производиться с соблюдением всех требований:

- ТКП 181 «Правила технической эксплуатации электроустановок потребителей»;
- ГОСТ 12.2.007.0-75 «Изделия электротехнические. Общие требования безопасности.»;
- ТКП 427 «Электроустановки. Правила по обеспечению безопасности при эксплуатации»;
- «Правила устройства электроустановок» (ПУЭ);

- эксплуатационной документации ПШИЖ 144.00.00.00.003 РЭ.

В случае обнаружения неисправности оборудования, его следует обесточить.

Во время действия гарантийного срока эксплуатации обратиться в ОАО «Белэлектромонтажналадка» для производства гарантийного ремонта/замены вышедшего из строя оборудования.

По окончании гарантийного срока эксплуатации ремонт/замена производится специалистами ОАО «Белэлектромонтажналадка» на возмездной основе.

## 7 СВЕДЕНИЯ О ВВОДЕ В ЭКСПЛУАТАЦИЮ

Реле микропроцессорное МР901 защиты и автоматики энергооборудования введено в эксплуатацию « \_\_\_\_\_ » \_\_\_\_\_ 202\_\_ г.

Ввод в эксплуатацию выполнил:

Название организации \_\_\_\_\_

Подпись специалиста \_\_\_\_\_ / \_\_\_\_\_

## 8 СВЕДЕНИЯ О ЗАМЕНЕ СОСТАВНЫХ ЧАСТЕЙ МР901

Наименование и обозначение	Снятая часть		Вновь установленная часть. Наименование и обозначение	Должность, фамилия и подпись лица, ответственного за замену
	Число отработанных часов	Причина выхода из строя		

## **9 СВЕДЕНИЯ О СОДЕРЖАНИИ ДРАГОЦЕННЫХ МЕТАЛЛОВ**

Данные о содержании драгоценных металлов в МР901 справочные. Точное количество драгоценных металлов определяется при утилизации изделия на специализированном предприятии.

Золото – 0,1775925 г;  
Серебро – 2,0689942 г;  
Палладий – 0,0001392 г.

## **10 ПОДТВЕРЖДЕНИЕ СООТВЕТСТВИЯ**

Сертификат соответствия №ЕАЭС RU С-ВУ.НВ26.В.04096/24 (серия RU №0523799) о соответствии требованиям ТР ТС 004/2011 «О безопасности низковольтного оборудования».

Декларация о соответствии ЕАЭС №ВУ/112 11.01. ТР020 020.02 00827 ТР ТС 020/2011 «Электромагнитная совместимость технических средств».

## ПРИЛОЖЕНИЕ А

### Габаритные размеры и размеры окна под установку МР901

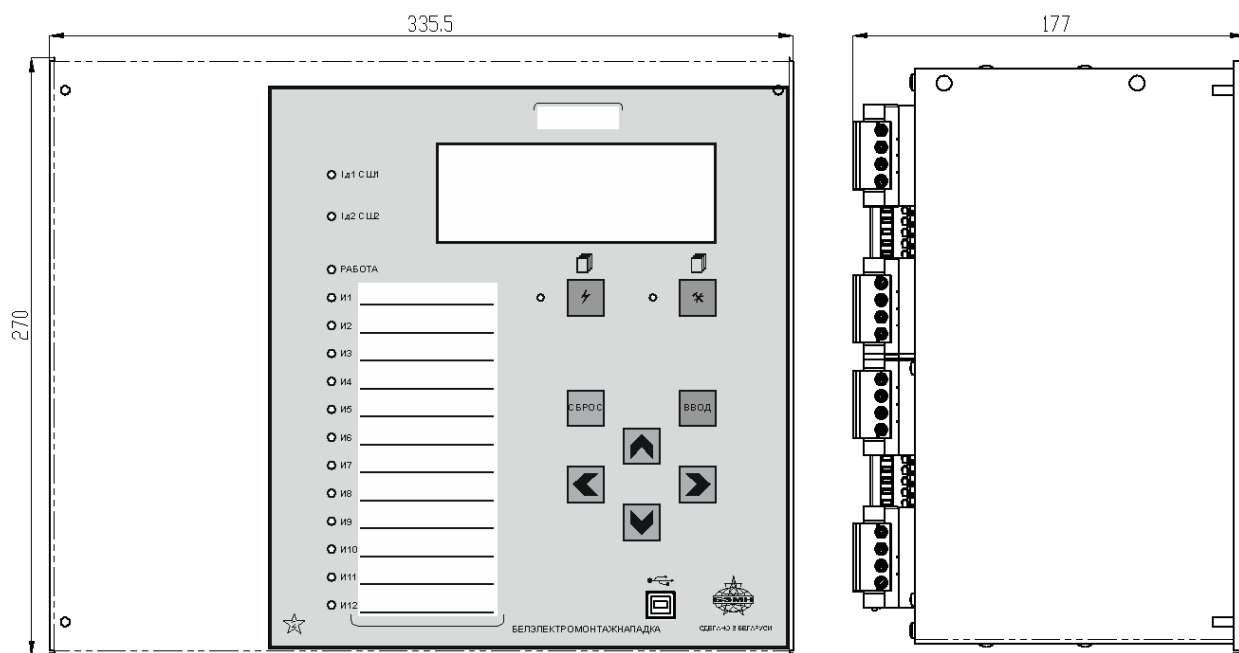


Рисунок А.1 – Габаритные размеры МР901

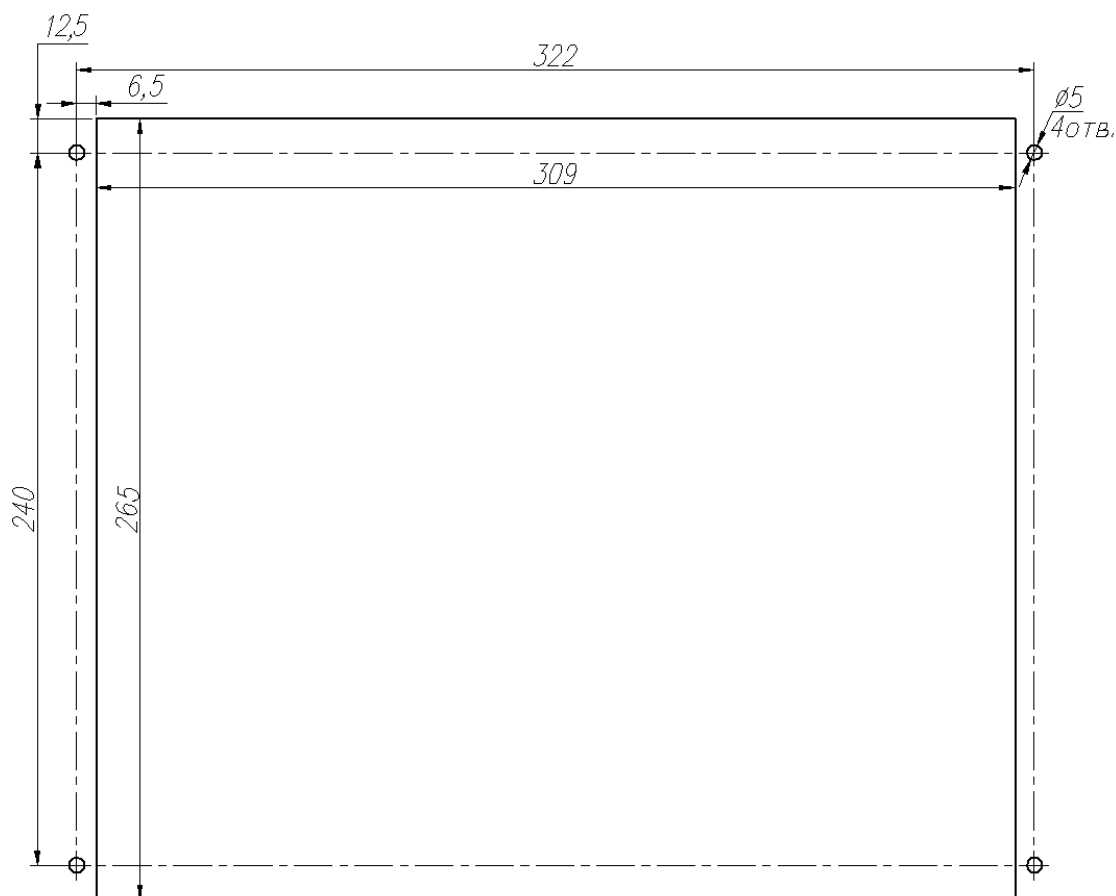


Рисунок А.2 – Размеры окна и монтажных отверстий под установку МР901

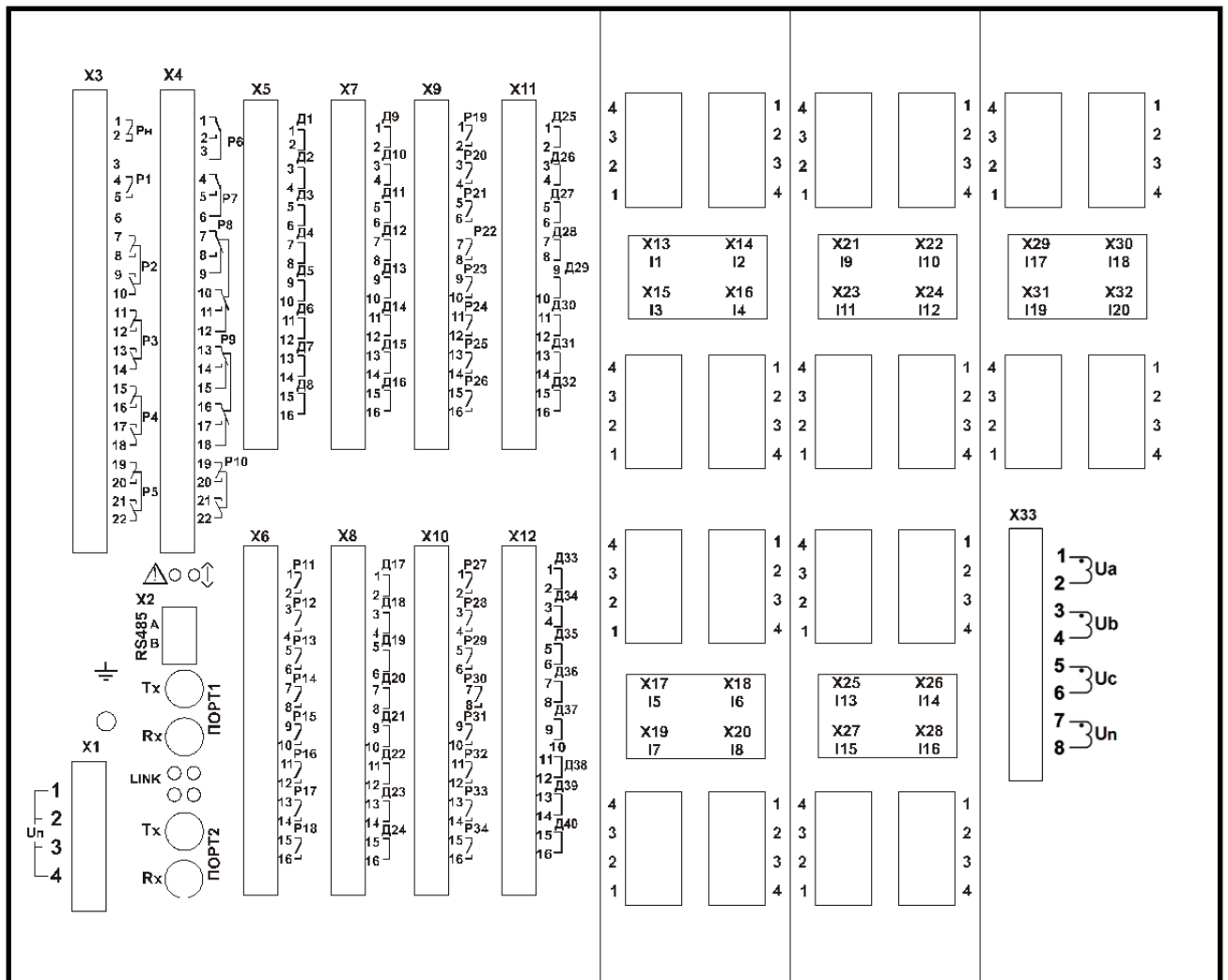


Рисунок А.3 – Вид задней панели МР901, код аппаратного исполнения  
 МР901-230-3-Т20N4D40R35-К3

## ПРИЛОЖЕНИЕ Б

### Схемы внешних присоединений МР901

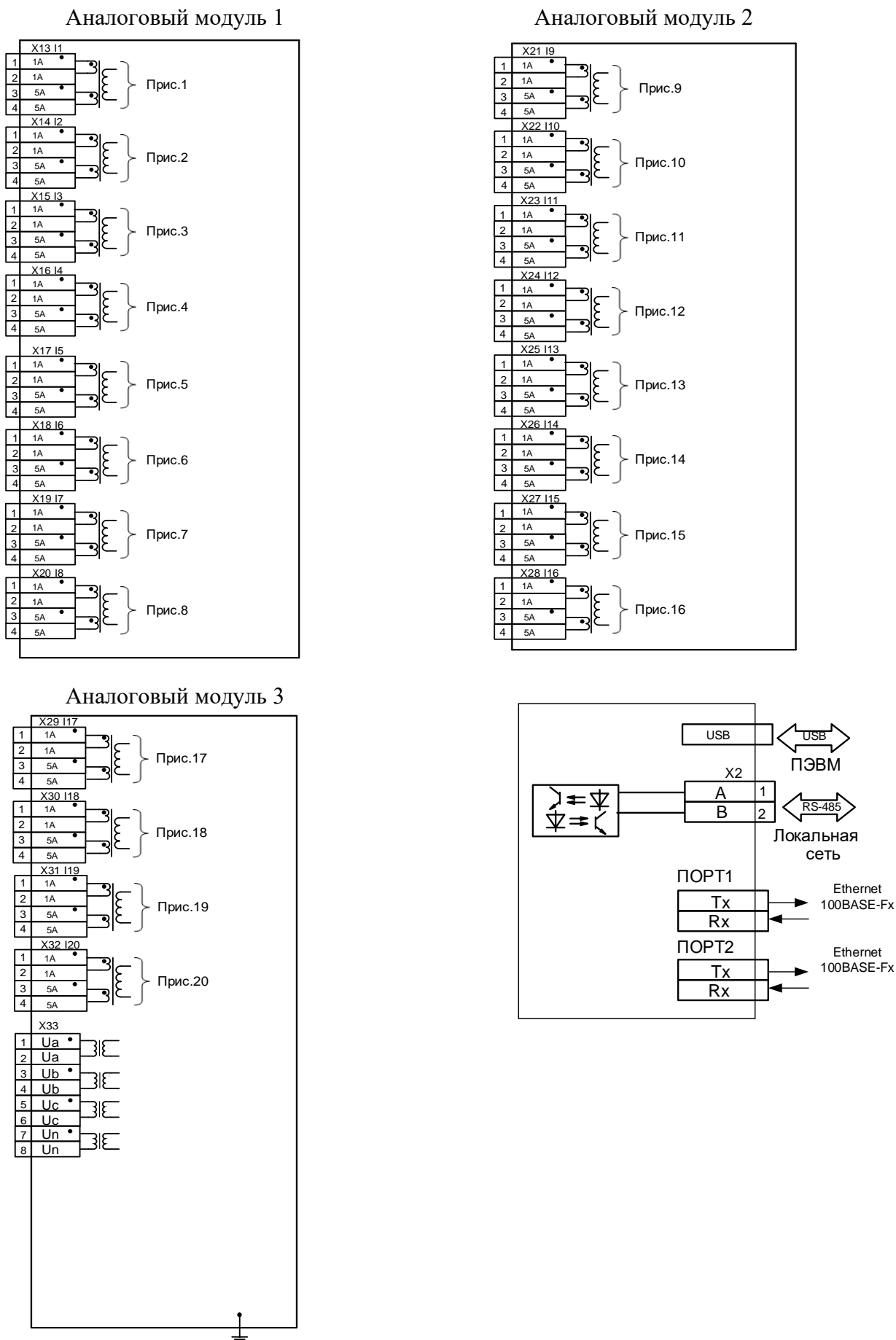


Рисунок Б.1 – Схемы подключения аналоговых входов (измерительных каналов), цепей электропитания и интерфейса USB и RS-485 для МР901



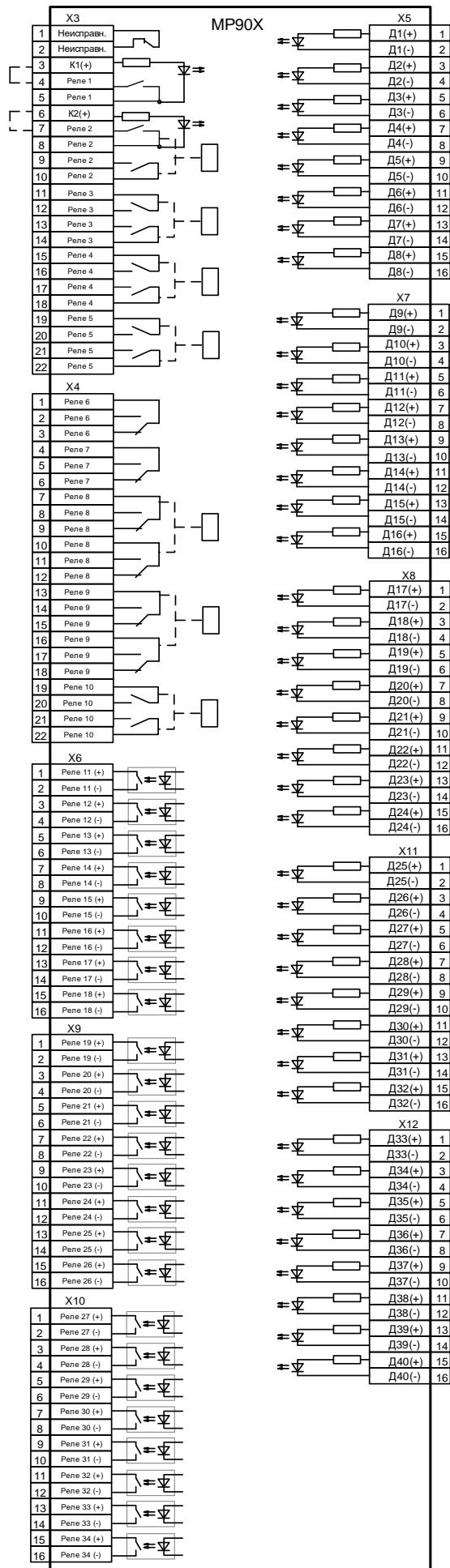


Рисунок Б.2 – Схема подключения дискретных входов и релейных выходов

**ОАО «Белэлектромонтажналадка»**

---



**РЕЛЕ МИКРОПРОЦЕССОРНОЕ**

**MP901**

**ЗАЩИТЫ И АВТОМАТИКИ  
ЭНЕРГООБОРУДОВАНИЯ**

**ПАСПОРТ**

ПШИЖ 144.11.00.00.001 ПС

**БЕЛАРУСЬ**

220101, г. Минск, ул. Плеханова 105А,  
т./ф. (017) 378-09-05, 379-86-56

[www.bemn.by](http://www.bemn.by), [upr@bemn.by](mailto:upr@bemn.by)

## 1 ОСНОВНЫЕ ТЕХНИЧЕСКИЕ ДАННЫЕ

Реле микропроцессорное МР901 защиты и автоматики энергооборудования применяется для защиты от коротких замыканий (КЗ):

- одиночной системы шин;
- одиночной секционированной системы шин;
- двойной системы шин с шиносоединительным выключателем (ШСВ);
- двойной системы шин с ШСВ и обходным выключателем (ОВ);
- двойной секционированной системы шин с ШСВ;
- двойной секционированной системы шин с ШСВ и ОВ.

МР901 обеспечивает защиту шин с числом присоединений до 24.

Основные технические характеристики приведены в таблице 1:

Таблица 1

Параметр	Значение
<b>Аналоговые входы:</b> <b>Цепи измерения тока</b> <ul style="list-style-type: none"> <li>▪ количество</li> <li>▪ диапазон входных токов:                             <ul style="list-style-type: none"> <li>○ рабочий</li> <li>○ аварийный в фазах</li> <li>○ нулевой последовательности In (рабочий)</li> <li>○ нулевой последовательности аварийный</li> </ul> </li> <li>▪ термическая устойчивость:                             <ul style="list-style-type: none"> <li>○ длительно;</li> <li>○ в течение 2 с;</li> <li>○ в течение 1 с</li> </ul> </li> <li>▪ потребляемая мощность</li> </ul> <b>Частота</b> <ul style="list-style-type: none"> <li>▪ номинальное значение</li> <li>▪ рабочий диапазон</li> </ul>	24  от 0,1In до 2In; * от 2In до 40In; от 0,1In до 2In; от 2In до 40In  2In; 40In; 100In при номинальном токе не более 0,25 В·А;  50 Гц от 45 до 55 Гц
<b>Дискретные входы:</b> <ul style="list-style-type: none"> <li>▪ количество</li> <li>▪ номинальное напряжение;</li> <li>▪ напряжение срабатывания;</li> <li>▪ напряжение возврата;</li> <li>▪ задержка по входу, не более;</li> <li>▪ минимальная длительность сигнала (анти-дребезговая задержка)</li> </ul>	40 программируемых, изолированных между собой; =220 В (~230 В), 1 мА; $\geq 0,7 U_n$ (постоянный ток); $\geq 0,6 U_n$ (переменный ток); $\leq 0,6 U_n$ (постоянный ток); $\leq 0,5 U_n$ (переменный ток); 20 мс  7 мс
<b>Релейные выходы:</b> <ul style="list-style-type: none"> <li>▪ количество</li> <li>▪ номинальное напряжение;</li> <li>▪ номинальный ток нагрузки;</li> <li>▪ размыкающая способность для постоянного тока;</li> <li>▪ количество коммутаций на контакт:                             <ul style="list-style-type: none"> <li>○ нагруженный</li> <li>○ ненагруженный</li> </ul> </li> </ul>	35 (34 программируемых); 250 В; 8 А; 24 В, 8 А; 48 В, 1 А; 110 В, 0,4 А; 220 В, 0,3 А;  10 000; 100 000
<b>Электропитание:</b> <ul style="list-style-type: none"> <li>▪ номинальное напряжение питания;</li> <li>▪ рабочий диапазон питания:                             <ul style="list-style-type: none"> <li>○ напряжение переменного тока;</li> <li>○ напряжение постоянного тока;</li> </ul> </li> <li>▪ потребляемая мощность:                             <ul style="list-style-type: none"> <li>○ в корпусе К2;</li> <li>○ в корпусе К3</li> </ul> </li> </ul>	=220 В (~230 В);  от 100 до 253 В; от 100 до 300 В (допустимый уровень пульсаций 20 %);  не более 30 В·А; не более 50 В·А
<b>Локальный интерфейс:</b>	USB (скорость передачи данных 921600 бит/с)
<b>Удаленный интерфейс:</b> <ul style="list-style-type: none"> <li>▪ скорость передачи данных;</li> <li>▪ дальность связи по каналу</li> <li>▪ протокол связи</li> <li>▪ два порта Ethernet типа RJ-45;</li> <li>▪ протокол связи</li> </ul>	2-х проводная физическая линия; Один порт RS-485 (изолированный) 1200/ 2400/ 4800/ 9600/ 19200/ 38400/57600/115200 бит/с; До 1000 м; “МР-СЕТЬ” (MODBUS);  100BASE-Tx; МЭК-61850;

Продолжение таблицы 1

Параметр	Значение
Осциллографирование: <ul style="list-style-type: none"> <li>▪ число выборок на период, не менее</li> <li>▪ длительность записи общая, не менее</li> <li>▪ число каналов</li> <li>▪ формат представления данных</li> </ul>	20; 50 24 аналоговых; 112 дискретных (из них 96 назначаемых) беззнаковый 16 р. преобразование в формате COMTRADE при помощи программной оболочки «УниКон»
Показатели надежности: <ul style="list-style-type: none"> <li>▪ средняя наработка на отказ</li> <li>▪ среднее время восстановления</li> <li>▪ полный срок службы</li> <li>▪ поток ложных срабатываний устройства в год</li> </ul>	100000 ч; не более 1 ч; не менее 20 лет; не более $1 \cdot 10^{-6}$
Рабочий диапазон температур окружающего воздуха	Минус 25... +55 °С
Предельный рабочий диапазон температур окружающего воздуха с сохранением функций защит	Минус 40... +55 °С
Относительная влажность: <ul style="list-style-type: none"> <li>▪ в рабочих условиях эксплуатации;</li> <li>▪ при транспортировании</li> </ul>	до 98 % (при +25 °С и ниже);** до 98 % (при +35 °С и ниже)**
Атмосферное давление	84,0 ... 106,7 кПа
Рабочий диапазон питания: <ul style="list-style-type: none"> <li>▪ напряжение переменного тока;</li> <li>▪ напряжение постоянного тока</li> </ul>	От 100 до 250 В; От 100 до 300 В
Габаритные размеры	270×335,5×177 мм
Масса	Не более 9,0 кг
* - $I_n$ – номинальный входной ток (номинальный вторичный ток от фазных трансформаторов тока), $I_n=5$ А (1 А)	
** - Не допускается конденсация влаги при эксплуатации и транспортировании МР901	

## 2 КОМПЛЕКТНОСТЬ

Реле микропроцессорное МР901	1 шт.
Руководство по эксплуатации	1 шт.
Паспорт	1 шт.

## 3 СВИДЕТЕЛЬСТВО О ПРИЕМКЕ

Реле микропроцессорное МР901 защиты и автоматики энергооборудования заводской номер (рисунок 1) соответствует техническим условиям ТУ ВУ 100101011.144-2024 и признан годным для эксплуатации.

Серийный № _____
Дата изготовления _____

Рисунок 1

Представитель ОТК \_\_\_\_\_

М.П.

Предприятие оставляет за собой право вносить схемные и конструктивные изменения, не ухудшающие технические характеристики.

## 4 ГАРАНТИЙНЫЕ ОБЯЗАТЕЛЬСТВА

Предприятие-изготовитель гарантирует соответствие реле микропроцессорного МР901 защиты и автоматики энергооборудования требованиям технических условий ТУ ВУ 100101011.144-2024 при соблюдении правил транспортирования, хранения и эксплуатации.

Гарантийный срок эксплуатации – 5 лет с момента ввода в эксплуатацию.

Средний срок эксплуатации МР901 не менее 20 лет.

Гарантийные обязательства изготовителя прекращаются в случае:

- возникновения дефектов вследствие нарушения потребителем условий транспортирования, хранения и эксплуатации;
- истечения гарантийного срока эксплуатации;
- если ввод изделия в эксплуатацию произведен персоналом, не прошедшим обучение и не имеющим сертификата, выданного предприятием-изготовителем (ОАО «Белэлектромонтажналадка»).

Предприятие-изготовитель выполняет гарантийный ремонт при наличии паспорта на реле, рекламационного акта и отметки о вводе в эксплуатацию.

Послегарантийный ремонт осуществляет предприятие-изготовитель в течение всего срока службы изделия. Потребитель осуществляет транспортирование реле за свой счет, либо оплачивает расходы на командирование специалистов предприятия-изготовителя для выполнения ремонта.

Воспроизведение (изготовление, копирование) МР901 (аппаратной и/или программной частей) любыми способами, как в целом, так и по составляющим, может осуществляться только по лицензии ОАО «Белэлектромонтажналадка», являющегося исключительным правообладателем данного продукта как объекта интеллектуальной собственности.

## 5 ТРАНСПОРТИРОВАНИЕ И ХРАНЕНИЕ

МР901 допускается транспортировать всеми видами транспорта в упаковке при условии защиты от прямого воздействия атмосферных осадков. При транспортировании воздушным транспортом МР901 в упаковке должно размещаться в отапливаемом герметизированном отсеке. Размещение и крепление упакованного МР901 в транспортном средстве должно исключать самопроизвольные перемещения и падения.

Условия транспортирования и хранения МР901 в части воздействия климатических факторов:

- температура окружающего воздуха от минус 40 до плюс 70 °С;
- относительная влажность до 98 % при 35 °С и более низких температурах без конденсации влаги.

МР901 хранится в сухих неотапливаемых помещениях (условия хранения 3 по ГОСТ 15150) при условии отсутствия пыли, паров кислот, щелочей, агрессивных газов, вызывающих коррозию металла и разрушение пластмасс. Срок хранения – 3 года.

МР901 по устойчивости к механическим внешним воздействующим факторам при транспортировании соответствует условиям транспортирования С по ГОСТ 23216.

## 6 УКАЗАНИЯ ПО ЭКСПЛУАТАЦИИ

Монтаж, наладка, техническое обслуживание и эксплуатация МР901 должны производиться с соблюдением всех требований:

- ТКП 181 «Правила технической эксплуатации электроустановок потребителей»;
- ГОСТ 12.2.007.0-75 «Изделия электротехнические. Общие требования безопасности.»;
- ТКП 427 «Электроустановки. Правила по обеспечению безопасности при эксплуатации»;
- «Правила устройства электроустановок» (ПУЭ);

- эксплуатационной документации ПШИЖ 144.00.00.00.003 РЭ.

В случае обнаружения неисправности оборудования, его следует обесточить.

Во время действия гарантийного срока эксплуатации обратиться в ОАО «Белэлектромонтажналадка» для производства гарантийного ремонта/замены вышедшего из строя оборудования.

По окончании гарантийного срока эксплуатации ремонт/замена производится специалистами ОАО «Белэлектромонтажналадка» на возмездной основе.

## 7 СВЕДЕНИЯ О ВВОДЕ В ЭКСПЛУАТАЦИЮ

Реле микропроцессорное МР901 защиты и автоматики энергооборудования введено в эксплуатацию « \_\_\_\_\_ » \_\_\_\_\_ 202\_\_ г.

Ввод в эксплуатацию выполнил:

Название организации \_\_\_\_\_

Подпись специалиста \_\_\_\_\_ / \_\_\_\_\_

## 8 СВЕДЕНИЯ О ЗАМЕНЕ СОСТАВНЫХ ЧАСТЕЙ МР901

Наименование и обозначение	Снятая часть		Вновь установленная часть. Наименование и обозначение	Должность, фамилия и подпись лица, ответственного за замену
	Число отработанных часов	Причина выхода из строя		

## **9 СВЕДЕНИЯ О СОДЕРЖАНИИ ДРАГОЦЕННЫХ МЕТАЛЛОВ**

Данные о содержании драгоценных металлов в МР901 справочные. Точное количество драгоценных металлов определяется при утилизации изделия на специализированном предприятии.

Золото – 0,1772838 г;  
Серебро – 1,9617525 г;  
Палладий – 0,000078 г.

## **10 ПОДТВЕРЖДЕНИЕ СООТВЕТСТВИЯ**

Сертификат соответствия №ЕАЭС RU С-ВУ.НВ26.В.04096/24 (серия RU №0523799) о соответствии требованиям ТР ТС 004/2011 «О безопасности низковольтного оборудования».

Декларация о соответствии ЕАЭС №ВУ/112 11.01. ТР020 020.02 00827 ТР ТС 020/2011 «Электромагнитная совместимость технических средств».

## ПРИЛОЖЕНИЕ А

### Габаритные размеры и размеры окна под установку МР901

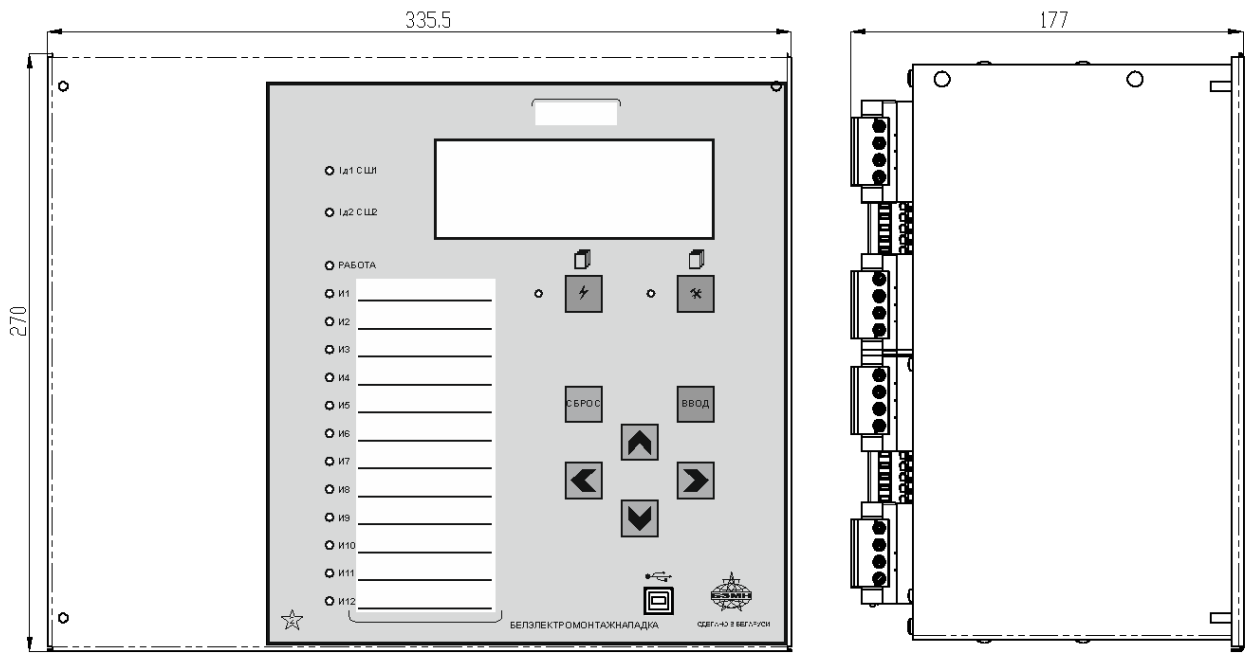


Рисунок А.1 – Габаритные размеры МР901

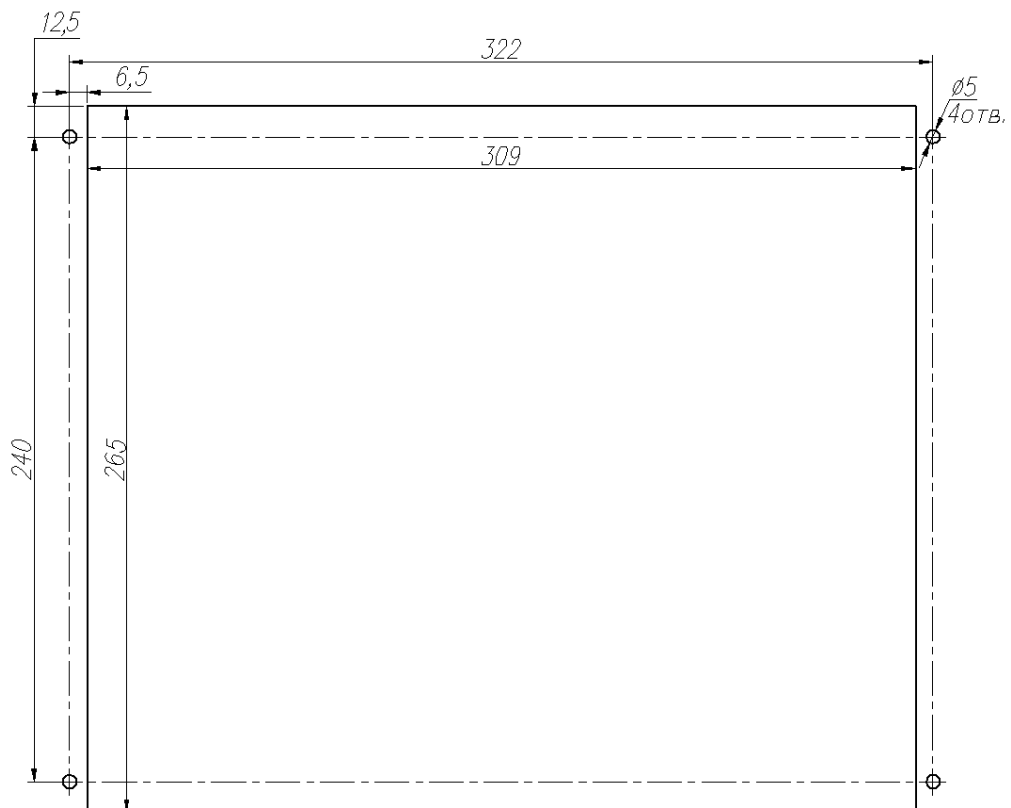


Рисунок А.2 – Размеры окна и монтажных отверстий под установку МР901



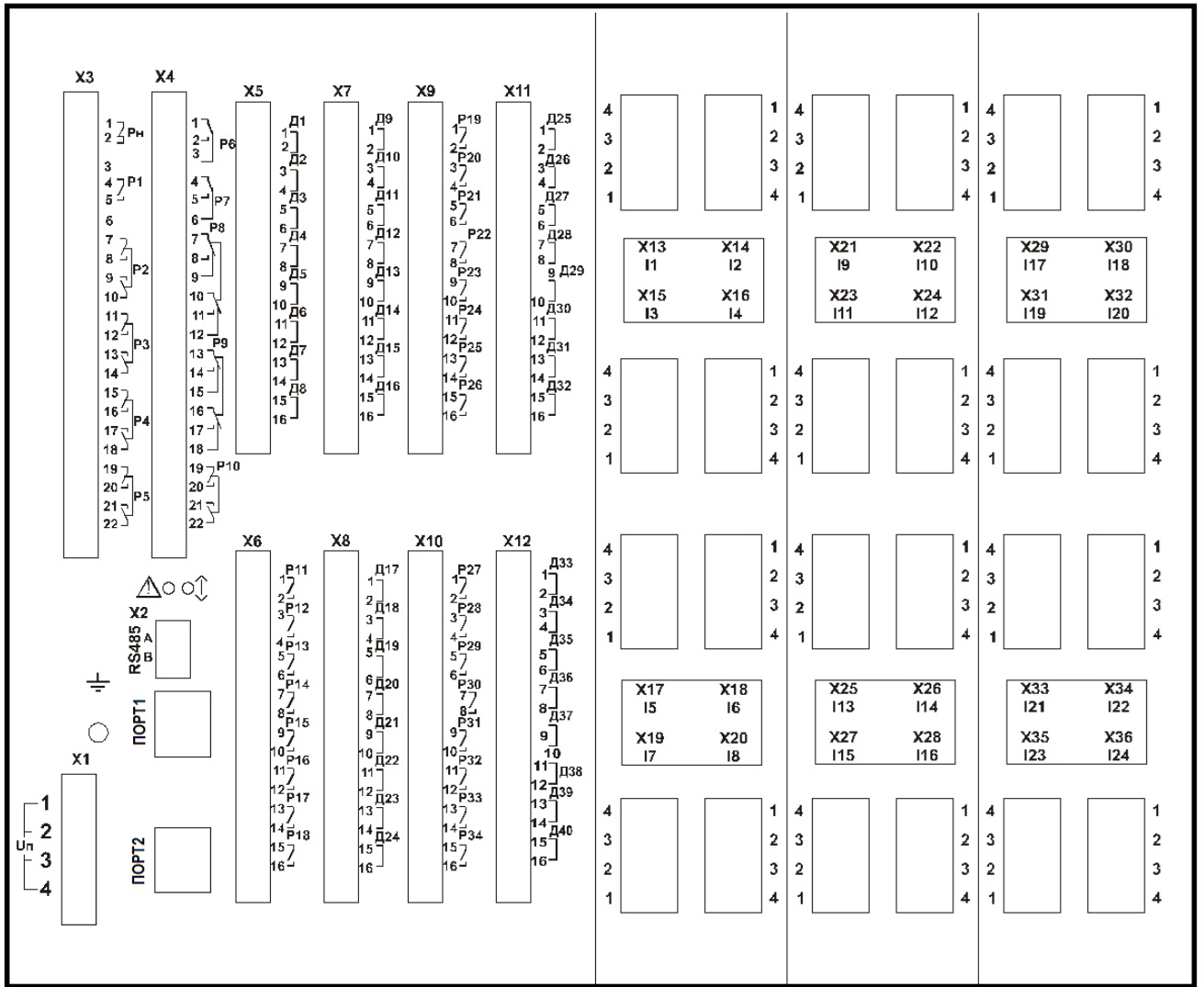


Рисунок А.3 – Вид задней панели MR901

## ПРИЛОЖЕНИЕ Б

### Схемы внешних присоединений МР901

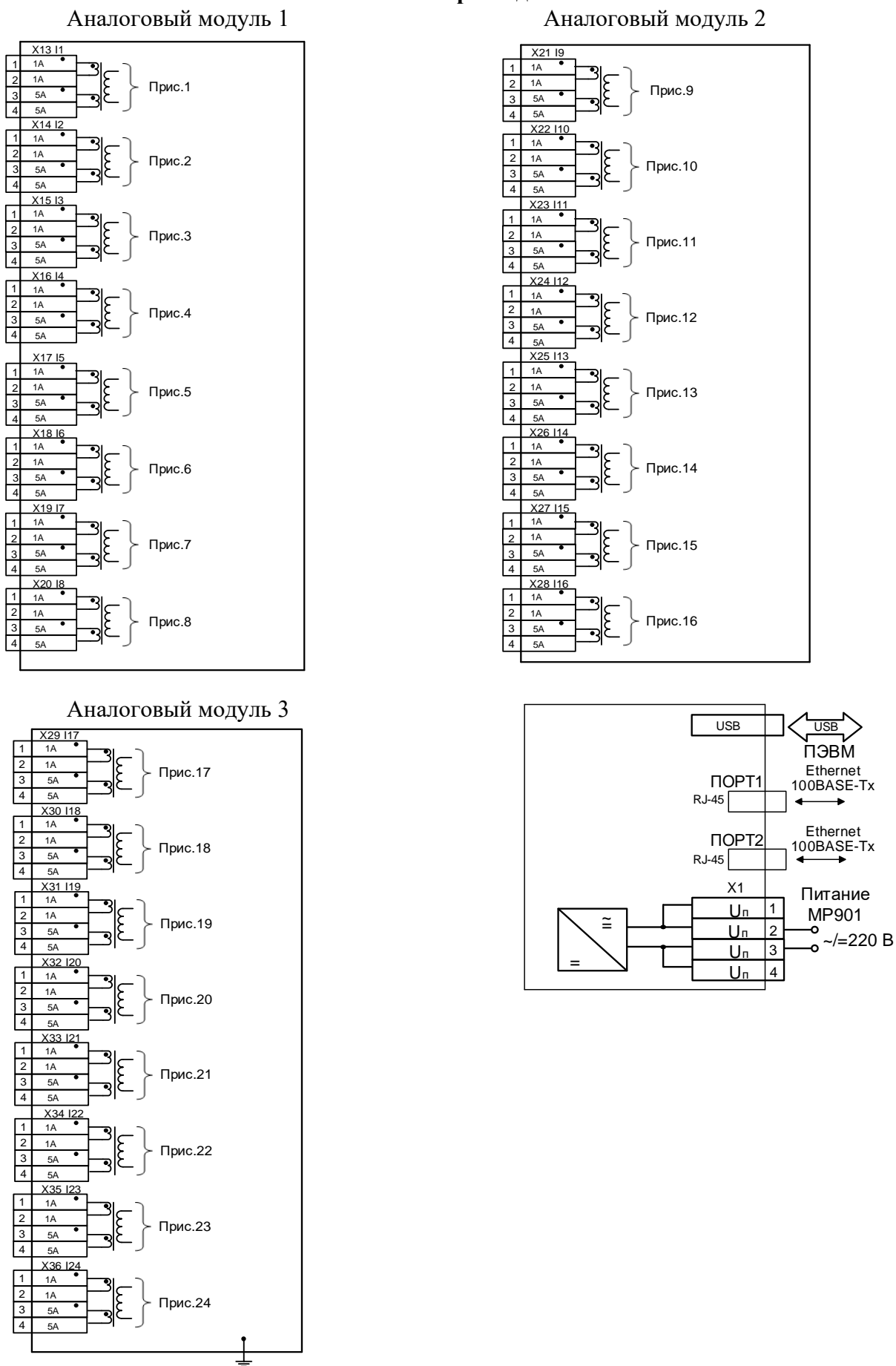


Рисунок Б.1 – Схемы подключения аналоговых входов (измерительных каналов), цепей электропитания, интерфейса USB, порта RS485, портов RJ-45 (100BASE-Tx) для МР901

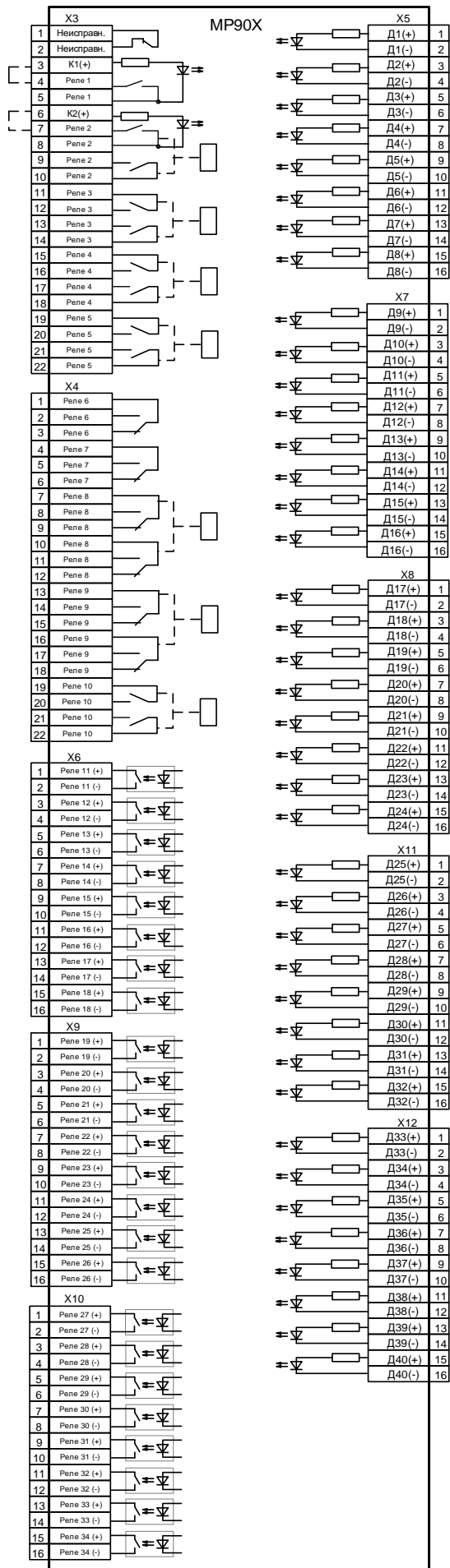


Рисунок Б.2 – Схема подключения дискретных входов и релейных выходов

**ОАО «Белэлектромонтажналадка»**

---



**РЕЛЕ МИКРОПРОЦЕССОРНОЕ**

**MP902**

**ЗАЩИТЫ И АВТОМАТИКИ  
ЭНЕРГООБОРУДОВАНИЯ**

**ПАСПОРТ**

ПШИЖ 144.10.00.00.001 ПС

**БЕЛАРУСЬ**

220101, г. Минск, ул. Плеханова 105А,  
т./ф. (017) 378-09-05, 379-86-56

[www.bemn.by](http://www.bemn.by), [upr@bemn.by](mailto:upr@bemn.by)

## 1 ОСНОВНЫЕ ТЕХНИЧЕСКИЕ ДАННЫЕ

Реле микропроцессорное МР902 защиты и автоматики энергооборудования применяется для защиты от коротких замыканий (КЗ):

- одиночной системы шин;
- одиночной секционированной системы шин;
- двойной системы шин с шиносоединительным выключателем (ШСВ);
- двойной системы шин с ШСВ и обходным выключателем (ОВ);
- двойной секционированной системы шин с ШСВ;
- двойной секционированной системы шин с ШСВ и ОВ.

МР902 обеспечивает защиту шин с числом присоединений до 5 (трехфазное исполнение) и одного однофазного.

Основные технические характеристики приведены в таблице 1:

Таблица 1

Параметр	Значение
<b>Аналоговые входы:</b> Цепи измерения тока <ul style="list-style-type: none"> <li>▪ количество;</li> <li>▪ диапазон входных токов:               <ul style="list-style-type: none"> <li>○ рабочий;</li> <li>○ аварийный в фазах;</li> <li>○ нулевой последовательности In (рабочий);</li> <li>○ нулевой последовательности аварийный;</li> </ul> </li> <li>▪ термическая устойчивость:               <ul style="list-style-type: none"> <li>○ длительно;</li> <li>○ в течение 2 с;</li> <li>○ в течение 1 с</li> </ul> </li> <li>▪ потребляемая мощность</li> </ul> Частота <ul style="list-style-type: none"> <li>▪ номинальное значение;</li> <li>▪ рабочий диапазон</li> </ul>	16  от 0,1In до 2In; * от 2In до 40In; от 0,1In до 2In; от 2In до 40In  2In; 40In; 100In  при номинальном токе не более 0,25 В·А;
<b>Дискретные входы:</b> <ul style="list-style-type: none"> <li>▪ количество;</li> <li>▪ номинальное напряжение;</li> <li>▪ напряжение срабатывания;</li> <li>▪ напряжение возврата;</li> <li>▪ задержка по входу, не более;</li> <li>▪ минимальная длительность сигнала (антидребезговая задержка)</li> </ul>	24 программируемых, изолированных между собой; =220 В (~230 В), 1 мА; $\geq 0,7 U_n$ (постоянный ток); $\geq 0,6 U_n$ (переменный ток); $\leq 0,6 U_n$ (постоянный ток); $\leq 0,5 U_n$ (переменный ток); 20 мс  7 мс
<b>Релейные выходы:</b> <ul style="list-style-type: none"> <li>▪ количество;</li> <li>▪ номинальное напряжение;</li> <li>▪ номинальный ток нагрузки;</li> <li>▪ размыкающая способность для постоянного тока;</li> <li>▪ количество коммутаций на контакт:               <ul style="list-style-type: none"> <li>○ нагруженный</li> <li>○ ненагруженный</li> </ul> </li> </ul>	19 (18 программируемых); 250 В; 8 А; 24 В, 8 А; 48 В, 1 А; 110 В, 0,4 А; 220 В, 0,3 А;  10 000; 100 000
<b>Электропитание:</b> <ul style="list-style-type: none"> <li>▪ номинальное напряжение питания;</li> <li>▪ рабочий диапазон питания:               <ul style="list-style-type: none"> <li>○ напряжение переменного тока;</li> <li>○ напряжение постоянного тока;</li> </ul> </li> <li>▪ потребляемая мощность:               <ul style="list-style-type: none"> <li>○ в корпусе К2;</li> <li>○ в корпусе К3</li> </ul> </li> </ul>	=220 В (~230 В);  от 100 до 253 В; от 100 до 300 В (допустимый уровень пульсаций 20 %);  не более 30 В·А; не более 50 В·А
<b>Локальный интерфейс</b>	USB (скорость передачи данных 921600 бит/с)
<b>Удаленный интерфейс:</b> <ul style="list-style-type: none"> <li>▪ скорость передачи данных;</li> <li>▪ дальность связи по каналу</li> <li>▪ протокол связи</li> </ul> <ul style="list-style-type: none"> <li>▪ два оптических порта типа ST;</li> <li>▪ протокол связи</li> </ul>	2-х проводная физическая линия; Один порт RS-485 (изолированный) 1200/ 2400/ 4800/ 9600/ 19200/ 38400/57600/115200 бит/с; До 1000 м; “МР-СЕТЬ” (MODBUS);  100BASE-Fx; МЭК-61850

Продолжение таблицы 1

Параметр	Значение
Осциллографирование: <ul style="list-style-type: none"> <li>▪ число выборок на период, не менее;</li> <li>▪ длительность записи общая, не менее;</li> <li>▪ число каналов;</li> <li>▪ формат представления данных</li> </ul>	20; 111 с (ПО 2.00-2.03), 50 с (ПО 3.00); 16 аналоговых, 32 дискретных (из них 8 назначаемых); беззнаковый 16 р. преобразование в формате COMTRADE при помощи программной оболочки «УниКон»
Показатели надежности: <ul style="list-style-type: none"> <li>▪ средняя наработка на отказ</li> <li>▪ среднее время восстановления</li> <li>▪ полный срок службы</li> <li>▪ поток ложных срабатываний устройства в год</li> </ul>	100000 ч; не более 1 ч; не менее 20 лет; не более $1 \cdot 10^{-6}$
Рабочий диапазон температур окружающего воздуха	Минус 25... +55 °С
Предельный рабочий диапазон температур окружающего воздуха с сохранением функций защит	Минус 40... +55 °С
Относительная влажность: <ul style="list-style-type: none"> <li>▪ в рабочих условиях эксплуатации;</li> <li>▪ при транспортировании</li> </ul>	до 98 % (при +25 °С и ниже);** до 98 % (при +35 °С и ниже)**
Атмосферное давление	84,0 ... 106,7 кПа
Рабочий диапазон питания: <ul style="list-style-type: none"> <li>▪ напряжение переменного тока;</li> <li>▪ напряжение постоянного тока</li> </ul>	От 100 до 250 В; От 100 до 300 В
Габаритные размеры	270×240×177 мм
Масса	Не более 7,0 кг
* - I <sub>н</sub> – номинальный входной ток (номинальный вторичный ток от фазных трансформаторов тока), I <sub>н</sub> =5 А (1 А)	
** - Не допускается конденсация влаги при эксплуатации и транспортировании МР902	

## 2 КОМПЛЕКТНОСТЬ

Реле микропроцессорное МР902	1 шт.
Руководство по эксплуатации (по заказу)	1 шт.
Паспорт	1 шт.

## 3 СВИДЕТЕЛЬСТВО О ПРИЕМКЕ

Реле микропроцессорное МР902 защиты и автоматики энергооборудования заводской номер (рисунок 1) соответствует техническим условиям ТУ ВУ 100101011.144-2024 и признан годным для эксплуатации.

Серийный № _____
Дата изготовления _____

Рисунок 1

Представитель ОТК \_\_\_\_\_

М.П.

Предприятие оставляет за собой право вносить схемные и конструктивные изменения, не ухудшающие технические характеристики.

## 4 ГАРАНТИЙНЫЕ ОБЯЗАТЕЛЬСТВА

Предприятие-изготовитель гарантирует соответствие реле микропроцессорного МР902 защиты и автоматики энергооборудования требованиям технических условий ТУ ВУ 100101011.144-2024 при соблюдении правил транспортирования, хранения и эксплуатации.

Гарантийный срок эксплуатации – 5 лет с момента ввода в эксплуатацию.

Средний срок эксплуатации МР902 не менее 20 лет.

Гарантийные обязательства изготовителя прекращаются в случае:

- возникновения дефектов вследствие нарушения потребителем условий транспортирования, хранения и эксплуатации;
- истечения гарантийного срока эксплуатации;
- если ввод изделия в эксплуатацию произведен персоналом, не прошедшим обучение и не имеющим сертификата, выданного предприятием-изготовителем (ОАО «Белэлектромонтажналадка»).

Предприятие-изготовитель выполняет гарантийный ремонт при наличии паспорта на реле, рекламационного акта и отметки о вводе в эксплуатацию.

Послегарантийный ремонт осуществляет предприятие-изготовитель в течение всего срока службы изделия. Потребитель осуществляет транспортирование реле за свой счет, либо оплачивает расходы на командирование специалистов предприятия-изготовителя для выполнения ремонта.

Воспроизведение (изготовление, копирование) МР902 (аппаратной и/или программной частей) любыми способами, как в целом, так и по составляющим, может осуществляться только по лицензии ОАО «Белэлектромонтажналадка», являющегося исключительным правообладателем данного продукта как объекта интеллектуальной собственности.

## 5 ТРАНСПОРТИРОВАНИЕ И ХРАНЕНИЕ

МР902 допускается транспортировать всеми видами транспорта в упаковке при условии защиты от прямого воздействия атмосферных осадков. При транспортировании воздушным транспортом МР902 в упаковке должно размещаться в отапливаемом герметизированном отсеке. Размещение и крепление упакованного МР902 в транспортном средстве должно исключать самопроизвольные перемещения и падения.

Условия транспортирования и хранения МР902 в части воздействия климатических факторов:

- температура окружающего воздуха от минус 40 до плюс 70 °С;
- относительная влажность до 98 % при 35 °С и более низких температурах без конденсации влаги.

МР902 хранится в сухих неотапливаемых помещениях (условия хранения 3 по ГОСТ 15150) при условии отсутствия пыли, паров кислот, щелочей, агрессивных газов, вызывающих коррозию металла и разрушение пластмасс. Срок хранения – 3 года.

МР902 по устойчивости к механическим внешним воздействующим факторам при транспортировании соответствует условиям транспортирования С по ГОСТ 23216.

## 6 УКАЗАНИЯ ПО ЭКСПЛУАТАЦИИ

Монтаж, наладка, техническое обслуживание и эксплуатация МР902 должны производиться с соблюдением всех требований:

- ТКП 181 «Правила технической эксплуатации электроустановок потребителей»;
- ГОСТ 12.2.007.0-75 «Изделия электротехнические. Общие требования безопасности.»;
- ТКП 427 «Электроустановки. Правила по обеспечению безопасности при эксплуатации»;
- «Правила устройства электроустановок» (ПУЭ);

- эксплуатационной документации ПШИЖ 144.00.00.00.003 РЭ.

В случае обнаружения неисправности оборудования, его следует обесточить.

Во время действия гарантийного срока эксплуатации обратиться в ОАО «Белэлектромонтажналадка» для производства гарантийного ремонта/замены вышедшего из строя оборудования.

По окончании гарантийного срока эксплуатации ремонт/замена производится специалистами ОАО «Белэлектромонтажналадка» на возмездной основе.

## 7 СВЕДЕНИЯ О ВВОДЕ В ЭКСПЛУАТАЦИЮ

Реле микропроцессорное МР902 защиты и автоматики энергооборудования введено в эксплуатацию \_\_\_\_\_ 202\_\_г.

Ввод в эксплуатацию выполнил:

Название организации \_\_\_\_\_

Подпись специалиста \_\_\_\_\_ / \_\_\_\_\_

## 8 СВЕДЕНИЯ О ЗАМЕНЕ СОСТАВНЫХ ЧАСТЕЙ МР902

Наименование и обозначение	Снятая часть		Вновь установленная часть. Наименование и обозначение	Должность, фамилия и подпись лица, ответственного за замену
	Число отработанных часов	Причина выхода из строя		



## **9 СВЕДЕНИЯ О СОДЕРЖАНИИ ДРАГОЦЕННЫХ МЕТАЛЛОВ**

Данные о содержании драгоценных металлов в МР902 справочные. Точное количество драгоценных металлов определяется при утилизации изделия на специализированном предприятии.

Золото – 0,12618 г;

Серебро – 1,90609 г;

## **10 ПОДТВЕРЖДЕНИЕ СООТВЕТСТВИЯ**

Сертификат соответствия №ЕАЭС RU С-ВУ.НВ26.В.04096/24 (серия RU №0523799) о соответствии требованиям ТР ТС 004/2011 «О безопасности низковольтного оборудования».

Декларация о соответствии ЕАЭС №ВУ/112 11.01. ТР020 020.02 00827 ТР ТС 020/2011 «Электромагнитная совместимость технических средств».

## ПРИЛОЖЕНИЕ А

### Габаритные размеры и размеры окна под установку МР902

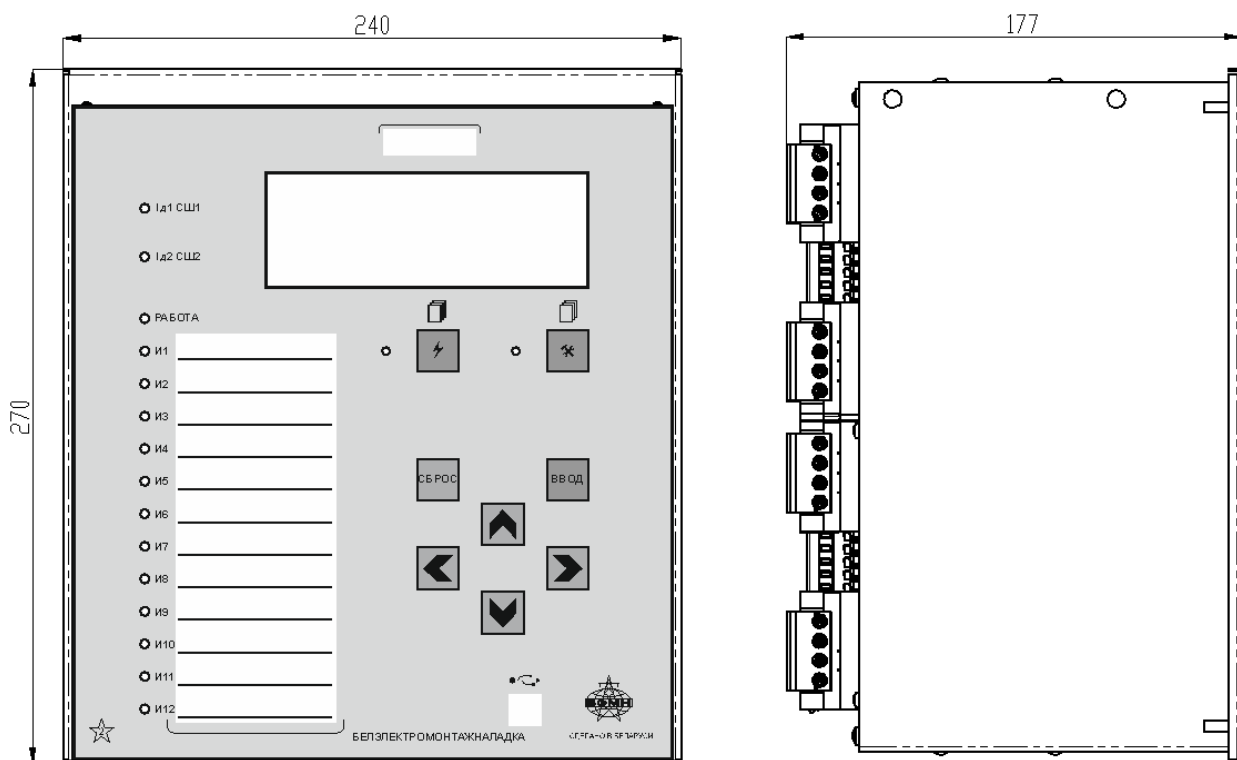


Рисунок А.1 – Габаритные размеры МР902

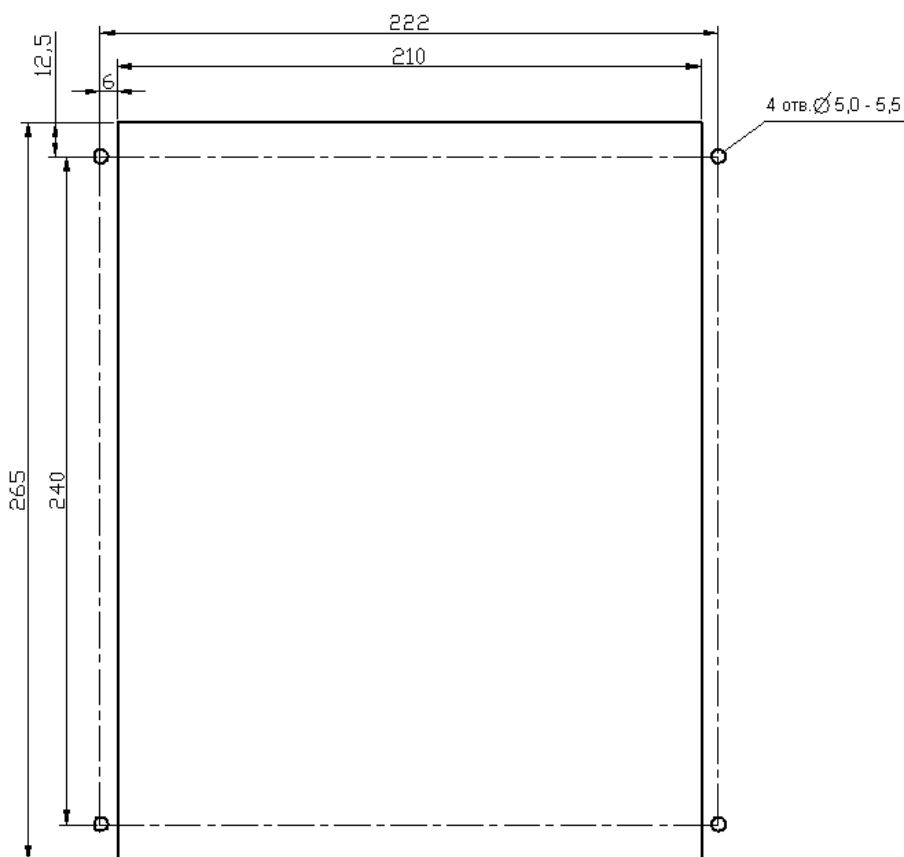


Рисунок А.2 – Размеры окна и монтажных отверстий под установку МР902

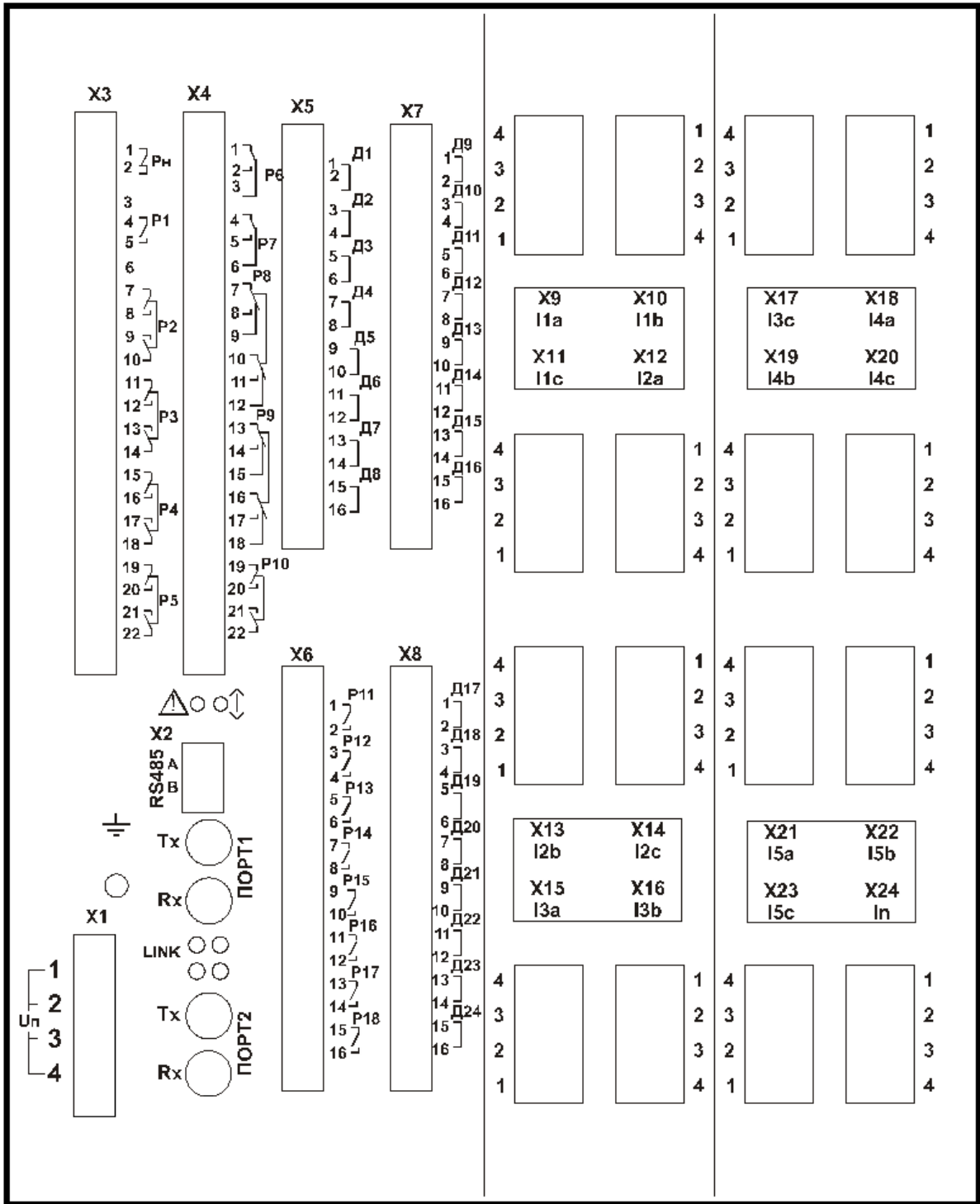


Рисунок А.3 – Вид задней панели MP902

## ПРИЛОЖЕНИЕ Б

### Схемы внешних присоединений MP902

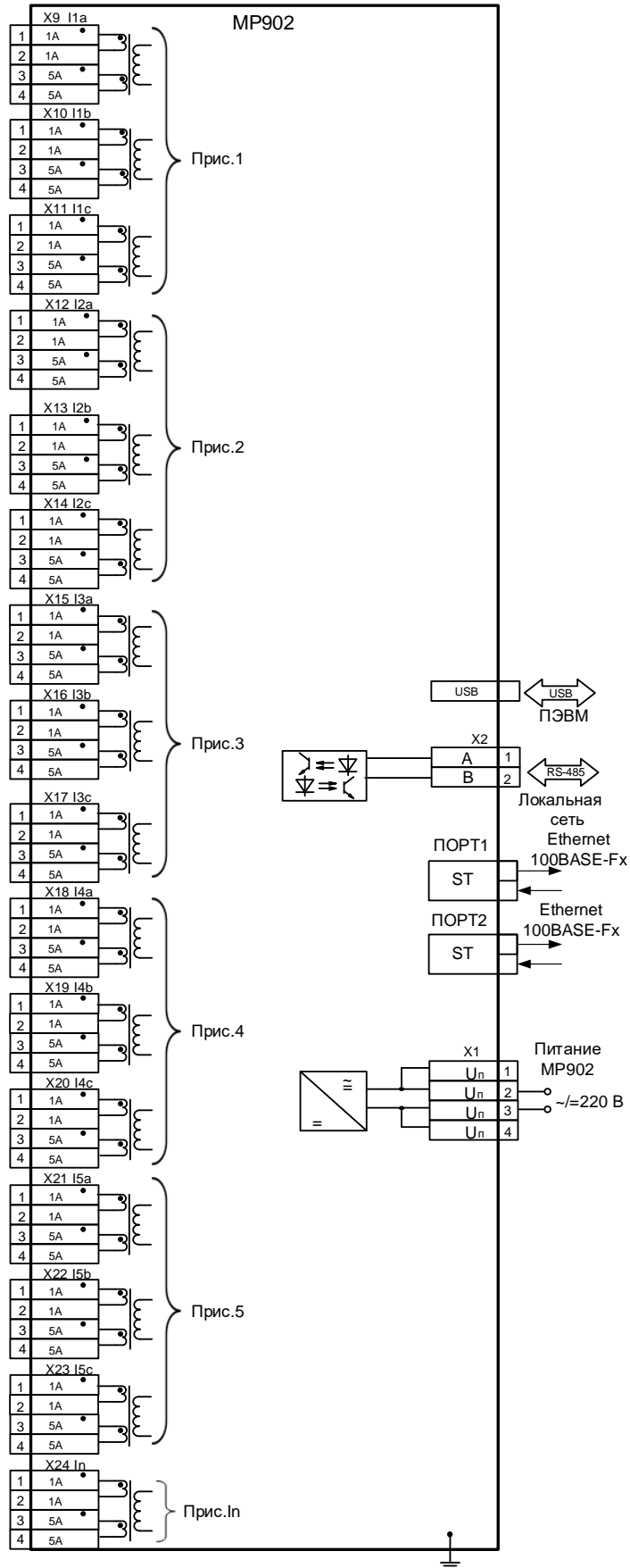


Рисунок Б.1 – Схема подключения аналоговых входов (измерительных каналов), цепей электропитания, интерфейса USB, порта RS-485 и двух оптических портов ST (100BASE-Fx) для MP902

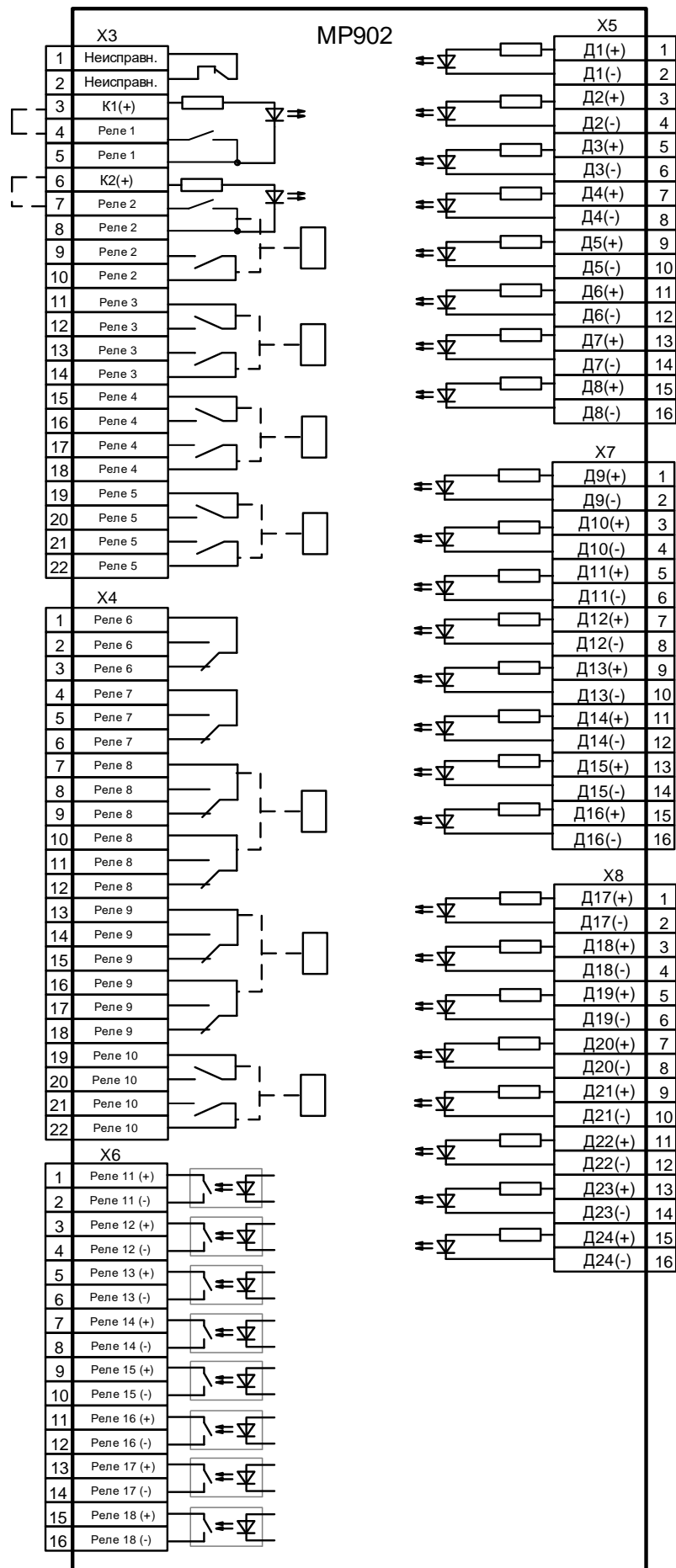


Рисунок Б.2 – Схема подключения дискретных входов и релейных выходов

**ОАО «Белэлектромонтажналадка»**

---



**РЕЛЕ МИКРОПРОЦЕССОРНОЕ**

**MP902**

**ЗАЩИТЫ И АВТОМАТИКИ  
ЭНЕРГООБОРУДОВАНИЯ**

**ПАСПОРТ**

ПШИЖ 144.11.00.00.001 ПС

**БЕЛАРУСЬ**

220101, г. Минск, ул. Плеханова 105А,  
т./ф. (017) 378-09-05, 379-86-56

[www.bemn.by](http://www.bemn.by), [upr@bemn.by](mailto:upr@bemn.by)

## 1 ОСНОВНЫЕ ТЕХНИЧЕСКИЕ ДАННЫЕ

Реле микропроцессорное МР902 защиты и автоматики энергооборудования применяется для защиты от коротких замыканий (КЗ):

- одиночной системы шин;
- одиночной секционированной системы шин;
- двойной системы шин с шиносоединительным выключателем (ШСВ);
- двойной системы шин с ШСВ и обходным выключателем (ОВ);
- двойной секционированной системы шин с ШСВ;
- двойной секционированной системы шин с ШСВ и ОВ.

МР902 обеспечивает защиту шин с числом присоединений до 8 (трехфазное исполнение).

Основные технические характеристики приведены в таблице 1:

Таблица 1

Параметр	Значение
Аналоговые входы: Цепи измерения тока <ul style="list-style-type: none"> <li>▪ количество</li> <li>▪ диапазон входных токов:                             <ul style="list-style-type: none"> <li>○ рабочий</li> <li>○ аварийный в фазах</li> <li>○ нулевой последовательности In (рабочий)</li> <li>○ нулевой последовательности аварийный</li> </ul> </li> <li>▪ термическая устойчивость:                             <ul style="list-style-type: none"> <li>○ длительно;</li> <li>○ в течение 2 с;</li> <li>○ в течение 1 с</li> </ul> </li> <li>▪ потребляемая мощность</li> </ul> Частота <ul style="list-style-type: none"> <li>▪ номинальное значение</li> <li>▪ рабочий диапазон</li> </ul>	24  от 0,1In до 2In; * от 2In до 40In; от 0,1In до 2In; от 2In до 40In  2In; 40In; 100In при номинальном токе не более 0,25 В·А;  50 Гц от 45 до 55 Гц
Дискретные входы: <ul style="list-style-type: none"> <li>▪ количество</li> <li>▪ номинальное напряжение;</li> <li>▪ напряжение срабатывания;</li> <li>▪ напряжение возврата;</li> <li>▪ задержка по входу, не более;</li> <li>▪ минимальная длительность сигнала (анти-дребезговая задержка)</li> </ul>	40 программируемых, изолированных между собой; =220 В (~230 В), 1 мА; $\geq 0,7 U_n$ (постоянный ток); $\geq 0,6 U_n$ (переменный ток); $\leq 0,6 U_n$ (постоянный ток); $\leq 0,5 U_n$ (переменный ток); 20 мс  7 мс
Релейные выходы: <ul style="list-style-type: none"> <li>▪ количество</li> <li>▪ номинальное напряжение;</li> <li>▪ номинальный ток нагрузки;</li> <li>▪ размыкающая способность для постоянного тока;</li> <li>▪ количество коммутаций на контакт:                             <ul style="list-style-type: none"> <li>○ нагруженный</li> <li>○ ненагруженный</li> </ul> </li> </ul>	35 (34 программируемых); 250 В; 8 А; 24 В, 8 А; 48 В, 1 А; 110 В, 0,4 А; 220 В, 0,3 А;  10 000; 100 000
Электропитание: <ul style="list-style-type: none"> <li>▪ номинальное напряжение питания;</li> <li>▪ рабочий диапазон питания:                             <ul style="list-style-type: none"> <li>○ напряжение переменного тока;</li> <li>○ напряжение постоянного тока;</li> </ul> </li> <li>▪ потребляемая мощность:                             <ul style="list-style-type: none"> <li>○ в корпусе К2;</li> <li>○ в корпусе К3</li> </ul> </li> </ul>	=220 В (~230 В);  от 100 до 253 В; от 100 до 300 В (допустимый уровень пульсаций 20 %);  не более 30 В·А; не более 50 В·А
Локальный интерфейс:	USB (скорость передачи данных 921600 бит/с)
Удаленный интерфейс: <ul style="list-style-type: none"> <li>▪ скорость передачи данных;</li> <li>▪ дальность связи по каналу</li> <li>▪ протокол связи</li> <li>▪ два оптических порта типа ST;</li> <li>▪ протокол связи</li> </ul>	2-х проводная физическая линия; Один порт RS-485 (изолированный) 1200/ 2400/ 4800/ 9600/ 19200/ 38400/57600/115200 бит/с; До 1000 м; “МР-СЕТЬ” (MODBUS);  100BASE - Fx; МЭК-61850

Продолжение таблицы 1

Параметр	Значение
Осциллографирование: <ul style="list-style-type: none"> <li>▪ число выборок на период, не менее</li> <li>▪ длительность записи общая, не менее</li> <li>▪ число каналов</li> <li>▪ формат представления данных</li> </ul>	20; 50 24 аналоговых; 112 дискретных (из них 96 назначаемых) беззнаковый 16 р. преобразование в формате COMTRADE при помощи программной оболочки «УниКон»
Показатели надежности: <ul style="list-style-type: none"> <li>▪ средняя наработка на отказ</li> <li>▪ среднее время восстановления</li> <li>▪ полный срок службы</li> <li>▪ поток ложных срабатываний устройства в год</li> </ul>	100000 ч; не более 1 ч; не менее 20 лет; не более $1 \cdot 10^{-6}$
Рабочий диапазон температур окружающего воздуха	Минус 25... +55 °С
Предельный рабочий диапазон температур окружающего воздуха с сохранением функций защит	Минус 40... +55 °С
Относительная влажность: <ul style="list-style-type: none"> <li>▪ в рабочих условиях эксплуатации;</li> <li>▪ при транспортировании</li> </ul>	до 98 % (при +25 °С и ниже);** до 98 % (при +35 °С и ниже)**
Атмосферное давление	84,0 ... 106,7 кПа
Рабочий диапазон питания: <ul style="list-style-type: none"> <li>▪ напряжение переменного тока;</li> <li>▪ напряжение постоянного тока</li> </ul>	От 100 до 250 В; От 100 до 300 В
Габаритные размеры	270×335,5×200 мм
Масса	Не более 9,0 кг
* - $I_n$ – номинальный входной ток (номинальный вторичный ток от фазных трансформаторов тока), $I_n=5$ А (1 А) ** - Не допускается конденсация влаги при эксплуатации и транспортировании МР902	

## 2 КОМПЛЕКТНОСТЬ

Реле микропроцессорное МР902	1 шт.
Руководство по эксплуатации	1 шт.
Паспорт	1 шт.

## 3 СВИДЕТЕЛЬСТВО О ПРИЕМКЕ

Реле микропроцессорное МР902 защиты и автоматики энергооборудования заводской номер (рисунок 1) соответствует техническим условиям ТУ ВУ 100101011.144-2024 и признан годным для эксплуатации.

Серийный № _____
Дата изготовления _____

Рисунок 1

Представитель ОТК \_\_\_\_\_

М.П.

Предприятие оставляет за собой право вносить схемные и конструктивные изменения, не ухудшающие технические характеристики.



## 4 ГАРАНТИЙНЫЕ ОБЯЗАТЕЛЬСТВА

Предприятие-изготовитель гарантирует соответствие реле микропроцессорного МР902 защиты и автоматики энергооборудования требованиям технических условий ТУ ВУ 100101011.144-2024 при соблюдении правил транспортирования, хранения и эксплуатации.

Гарантийный срок эксплуатации – 5 лет с момента ввода в эксплуатацию.

Средний срок эксплуатации МР902 не менее 20 лет.

Гарантийные обязательства изготовителя прекращаются в случае:

- возникновения дефектов вследствие нарушения потребителем условий транспортирования, хранения и эксплуатации;
- истечения гарантийного срока эксплуатации;
- если ввод изделия в эксплуатацию произведен персоналом, не прошедшим обучение и не имеющим сертификата, выданного предприятием-изготовителем (ОАО «Белэлектромонтажналадка»).

Предприятие-изготовитель выполняет гарантийный ремонт при наличии паспорта на реле, рекламационного акта и отметки о вводе в эксплуатацию.

Послегарантийный ремонт осуществляет предприятие-изготовитель в течение всего срока службы изделия. Потребитель осуществляет транспортирование реле за свой счет, либо оплачивает расходы на командирование специалистов предприятия-изготовителя для выполнения ремонта.

Воспроизведение (изготовление, копирование) МР902 (аппаратной и/или программной частей) любыми способами, как в целом, так и по составляющим, может осуществляться только по лицензии ОАО «Белэлектромонтажналадка», являющегося исключительным правообладателем данного продукта как объекта интеллектуальной собственности.

## 5 ТРАНСПОРТИРОВАНИЕ И ХРАНЕНИЕ

МР902 допускается транспортировать всеми видами транспорта в упаковке при условии защиты от прямого воздействия атмосферных осадков. При транспортировании воздушным транспортом МР902 в упаковке должно размещаться в отопляемом герметизированном отсеке. Размещение и крепление упакованного МР902 в транспортном средстве должно исключать самопроизвольные перемещения и падения.

Условия транспортирования и хранения МР902 в части воздействия климатических факторов:

- температура окружающего воздуха от минус 40 до плюс 70 °С;
- относительная влажность до 98 % при 35 °С и более низких температурах без конденсации влаги.

МР902 хранится в сухих неотапливаемых помещениях (условия хранения 3 по ГОСТ 15150) при условии отсутствия пыли, паров кислот, щелочей, агрессивных газов, вызывающих коррозию металла и разрушение пластмасс. Срок хранения – 3 года.

МР902 по устойчивости к механическим внешним воздействующим факторам при транспортировании соответствует условиям транспортирования С по ГОСТ 23216.

## 6 УКАЗАНИЯ ПО ЭКСПЛУАТАЦИИ

Монтаж, наладка, техническое обслуживание и эксплуатация МР902 должны производиться с соблюдением всех требований:

- ТКП 181 «Правила технической эксплуатации электроустановок потребителей»;
- ГОСТ 12.2.007.0-75 «Изделия электротехнические. Общие требования безопасности.»;
- ТКП 427 «Электроустановки. Правила по обеспечению безопасности при эксплуатации»;
- «Правила устройства электроустановок» (ПУЭ);
- эксплуатационной документации ПШИЖ 144.00.00.00.003 РЭ.

В случае обнаружения неисправности оборудования, его следует обесточить.

Во время действия гарантийного срока эксплуатации обратиться в ОАО «Белэлектромонтажналадка» для производства гарантийного ремонта/замены вышедшего из строя оборудования.

По окончании гарантийного срока эксплуатации ремонт/замена производится специалистами ОАО «Белэлектромонтажналадка» на возмездной основе.

### 7 СВЕДЕНИЯ О ВВОДЕ В ЭКСПЛУАТАЦИЮ

Реле микропроцессорное МР902 защиты и автоматики энергооборудования введено в эксплуатацию « \_\_\_\_\_ » \_\_\_\_\_ 202\_\_ г.

Ввод в эксплуатацию выполнил:

Название организации \_\_\_\_\_

Подпись специалиста \_\_\_\_\_ / \_\_\_\_\_

### 8 СВЕДЕНИЯ О ЗАМЕНЕ СОСТАВНЫХ ЧАСТЕЙ МР902

Наименование и обозначение	Снятая часть		Вновь установленная часть. Наименование и обозначение	Должность, фамилия и подпись лица, ответственного за замену
	Число отработанных часов	Причина выхода из строя		

## **9 СВЕДЕНИЯ О СОДЕРЖАНИИ ДРАГОЦЕННЫХ МЕТАЛЛОВ**

Данные о содержании драгоценных металлов в МР902 справочные. Точное количество драгоценных металлов определяется при утилизации изделия на специализированном предприятии.

Золото – 0,1772838 г;  
Серебро – 1,9617525 г;  
Палладий – 0,000078 г.

## **10 ПОДТВЕРЖДЕНИЕ СООТВЕТСТВИЯ**

Сертификат соответствия №ЕАЭС RU С-ВУ.НВ26.В.04096/24 (серия RU №0523799) о соответствии требованиям ТР ТС 004/2011 «О безопасности низковольтного оборудования».

Декларация о соответствии ЕАЭС №ВУ/112 11.01. ТР020 020.02 00827 ТР ТС 020/2011 «Электромагнитная совместимость технических средств».

## ПРИЛОЖЕНИЕ А

### Габаритные размеры и размеры окна под установку МР902

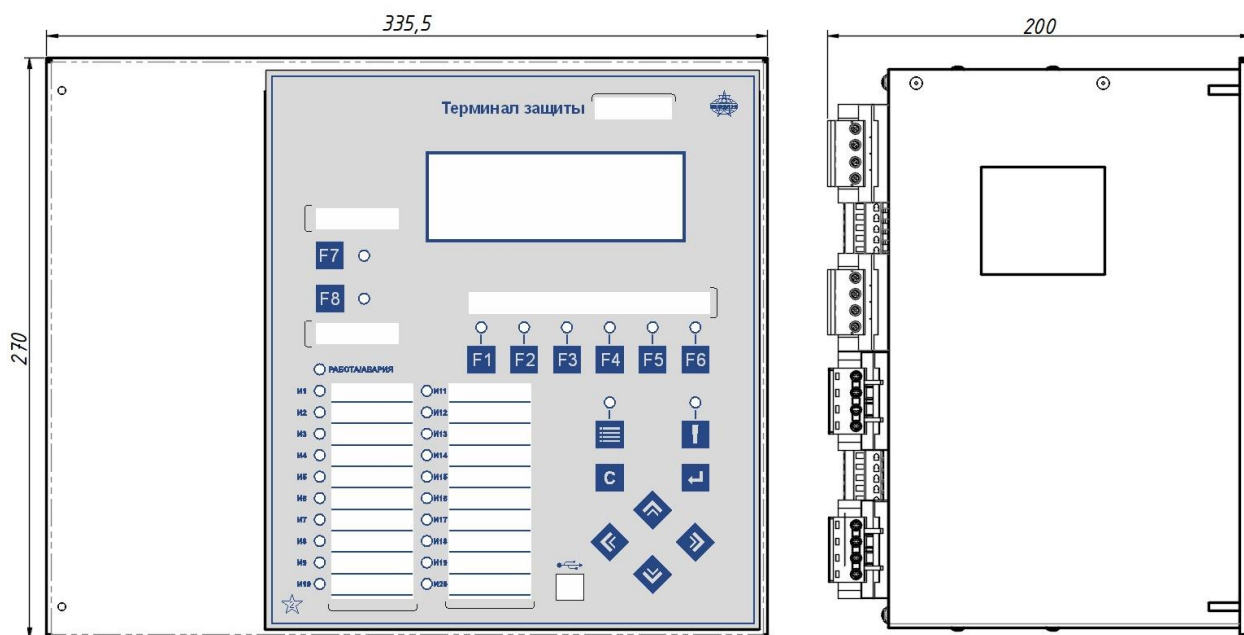


Рисунок А.1 – Габаритные размеры МР902

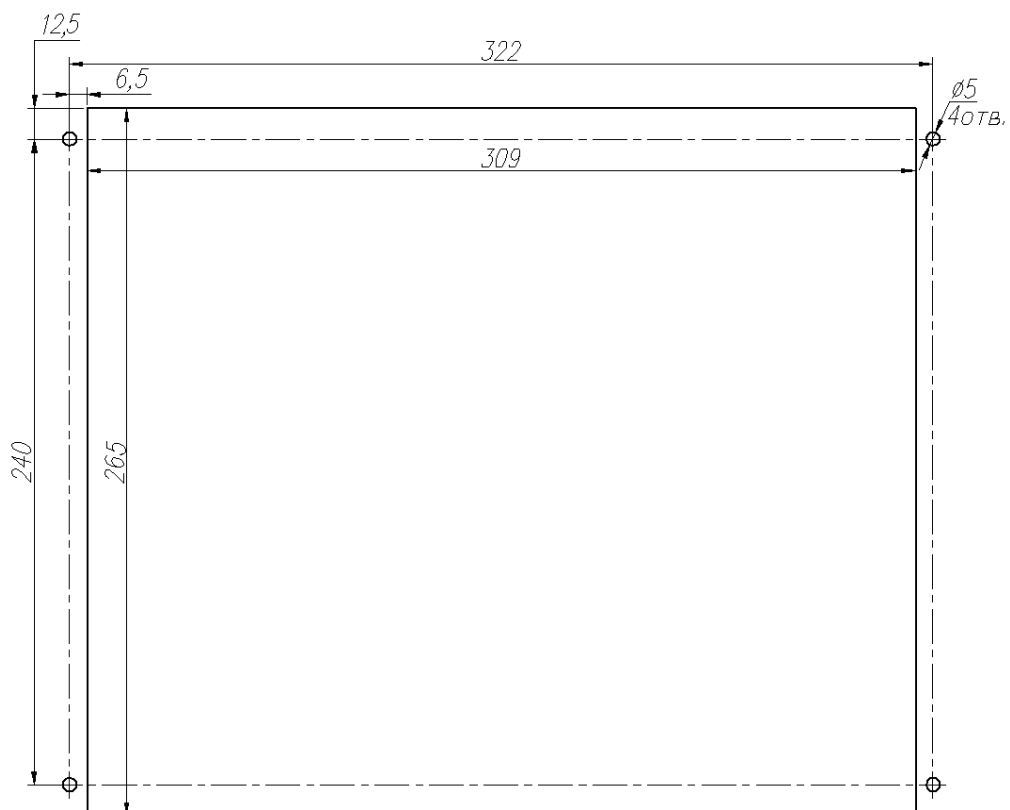


Рисунок А.2 – Размеры окна и монтажных отверстий под установку МР902

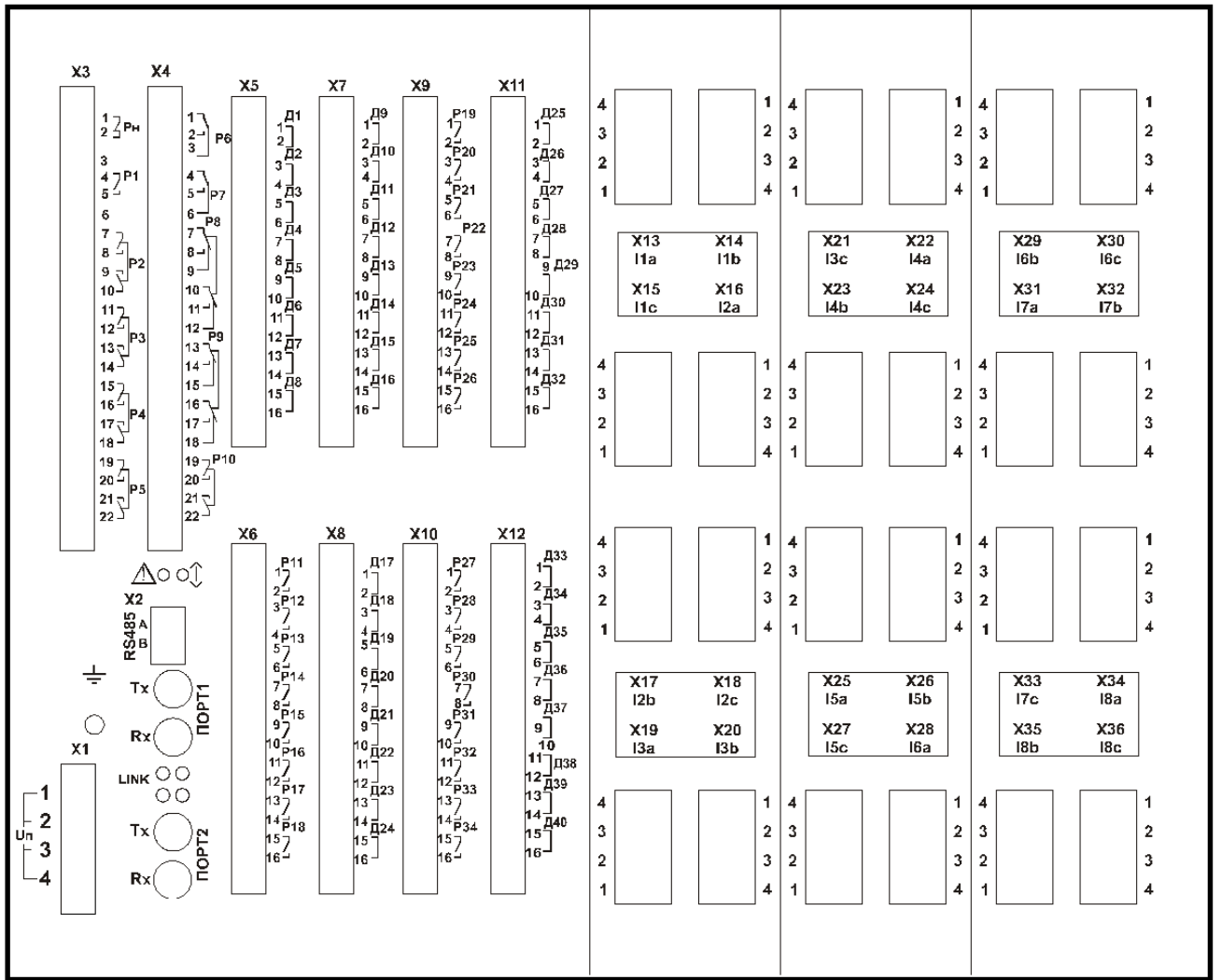


Рисунок А.3 – Вид задней панели MP902

## ПРИЛОЖЕНИЕ Б

### Схемы внешних присоединений МР902

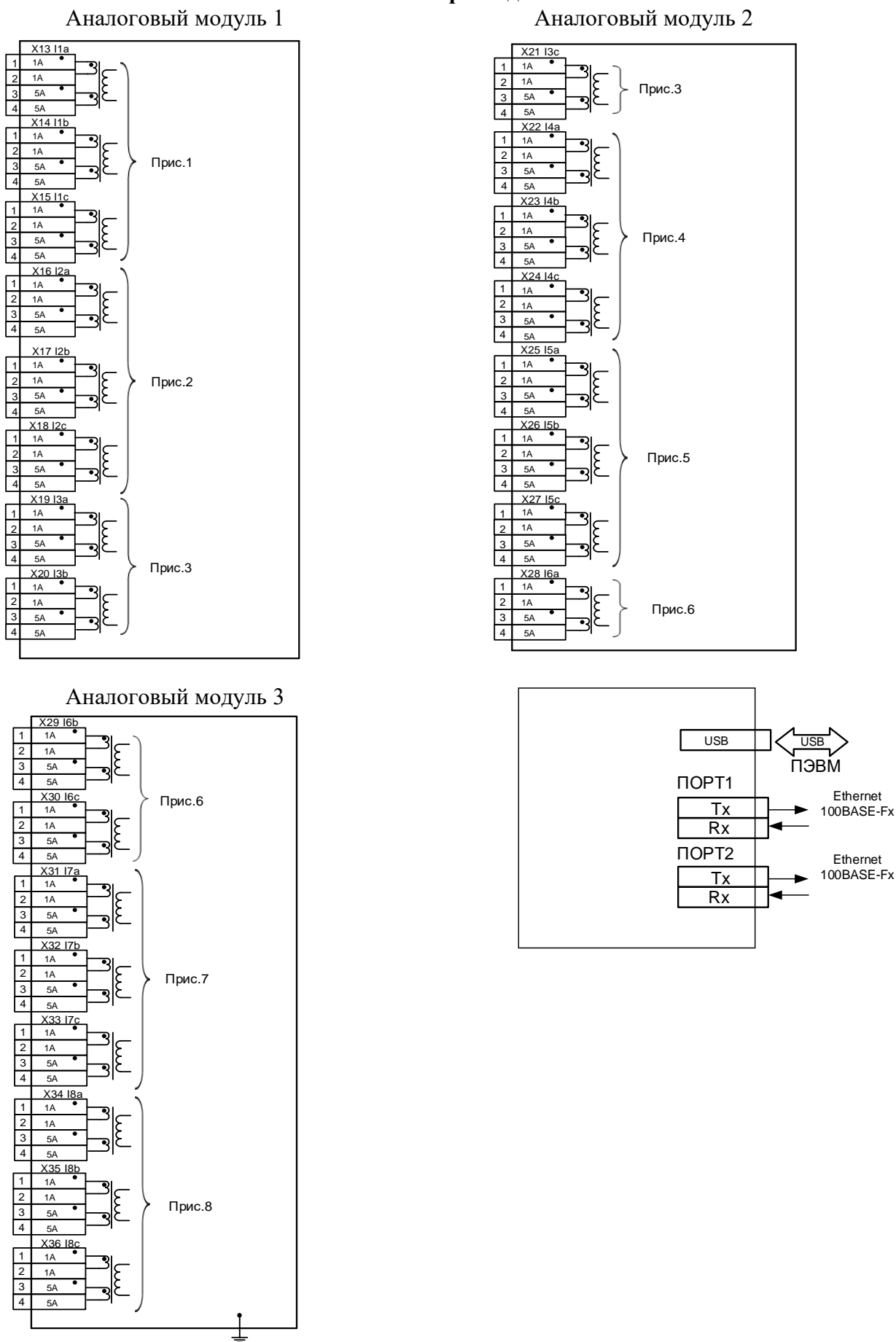


Рисунок Б.1 – Схемы подключения аналоговых входов (измерительных каналов), цепей электропитания, интерфейса USB, порта RS-485 и портов ST(100BASE-Fx) для МР902

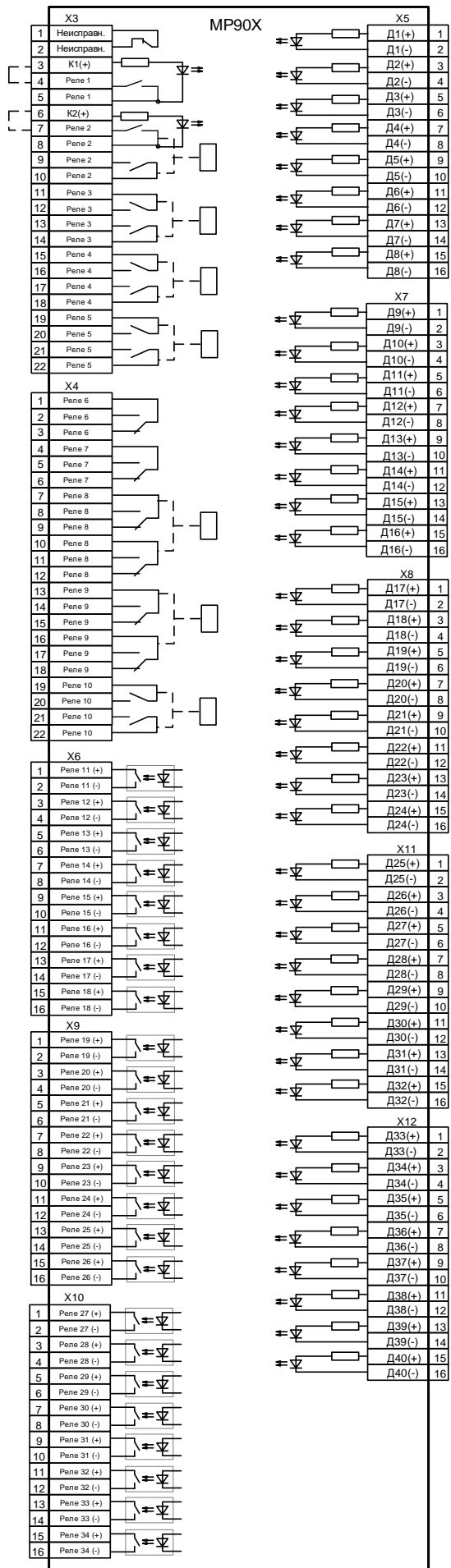


Рисунок Б.2 – Схема подключения дискретных входов и релейных выходов

**ОАО «Белэлектромонтажналадка»**

---



**РЕЛЕ МИКРОПРОЦЕССОРНОЕ**

**MP902**

**ЗАЩИТЫ И АВТОМАТИКИ  
ЭНЕРГООБОРУДОВАНИЯ**

**ПАСПОРТ**

ПШИЖ 144.10.00.00.001 ПС

**БЕЛАРУСЬ**

220101, г. Минск, ул. Плеханова 105А,  
т./ф. (017) 378-09-05, 379-86-56

[www.bemn.by](http://www.bemn.by), [upr@bemn.by](mailto:upr@bemn.by)



## 1 ОСНОВНЫЕ ТЕХНИЧЕСКИЕ ДАННЫЕ

Реле микропроцессорное МР902 защиты и автоматики энергооборудования применяется для защиты от коротких замыканий (КЗ):

- одиночной системы шин;
- одиночной секционированной системы шин;
- двойной системы шин с шиносоединительным выключателем (ШСВ);
- двойной системы шин с ШСВ и обходным выключателем (ОВ);
- двойной секционированной системы шин с ШСВ;
- двойной секционированной системы шин с ШСВ и ОВ.

МР902 обеспечивает защиту шин с числом присоединений до 5 (трехфазное исполнение) и одного однофазного.

Основные технические характеристики приведены в таблице 1:

Таблица 1

Параметр	Значение
<b>Аналоговые входы:</b> Цепи измерения тока <ul style="list-style-type: none"> <li>▪ количество;</li> <li>▪ диапазон входных токов:               <ul style="list-style-type: none"> <li>○ рабочий;</li> <li>○ аварийный в фазах;</li> <li>○ нулевой последовательности In (рабочий);</li> <li>○ нулевой последовательности аварийный;</li> </ul> </li> <li>▪ термическая устойчивость:               <ul style="list-style-type: none"> <li>○ длительно;</li> <li>○ в течение 2 с;</li> <li>○ в течение 1 с</li> </ul> </li> <li>▪ потребляемая мощность</li> </ul> Частота <ul style="list-style-type: none"> <li>▪ номинальное значение;</li> <li>▪ рабочий диапазон</li> </ul>	16  от 0,1In до 2In; * от 2In до 40In; от 0,1In до 2In; от 2In до 40In  2In; 40In; 100In  при номинальном токе не более 0,25 В·А;
<b>Дискретные входы:</b> <ul style="list-style-type: none"> <li>▪ количество;</li> <li>▪ номинальное напряжение;</li> <li>▪ напряжение срабатывания;</li> <li>▪ напряжение возврата;</li> <li>▪ задержка по входу, не более;</li> <li>▪ минимальная длительность сигнала (антидребезговая задержка)</li> </ul>	24 программируемых, изолированных между собой; =220 В (~230 В), 1 мА; $\geq 0,7 U_n$ (постоянный ток); $\geq 0,6 U_n$ (переменный ток); $\leq 0,6 U_n$ (постоянный ток); $\leq 0,5 U_n$ (переменный ток); 20 мс  7 мс
<b>Релейные выходы:</b> <ul style="list-style-type: none"> <li>▪ количество;</li> <li>▪ номинальное напряжение;</li> <li>▪ номинальный ток нагрузки;</li> <li>▪ размыкающая способность для постоянного тока;</li> <li>▪ количество коммутаций на контакт:               <ul style="list-style-type: none"> <li>○ нагруженный</li> <li>○ ненагруженный</li> </ul> </li> </ul>	19 (18 программируемых); 250 В; 8 А; 24 В, 8 А; 48 В, 1 А; 110 В, 0,4 А; 220 В, 0,3 А;  10 000; 100 000
<b>Электропитание:</b> <ul style="list-style-type: none"> <li>▪ номинальное напряжение питания;</li> <li>▪ рабочий диапазон питания:               <ul style="list-style-type: none"> <li>○ напряжение переменного тока;</li> <li>○ напряжение постоянного тока;</li> </ul> </li> <li>▪ потребляемая мощность:               <ul style="list-style-type: none"> <li>○ в корпусе К2;</li> <li>○ в корпусе К3</li> </ul> </li> </ul>	=220 В (~230 В);  от 100 до 253 В; от 100 до 300 В (допустимый уровень пульсаций 20 %);  не более 30 В·А; не более 50 В·А
<b>Локальный интерфейс</b>	USB (скорость передачи данных 921600 бит/с)
<b>Удаленный интерфейс:</b> <ul style="list-style-type: none"> <li>▪ скорость передачи данных;</li> <li>▪ дальность связи по каналу</li> <li>▪ протокол связи</li> </ul> <ul style="list-style-type: none"> <li>▪ два порта Ethernet типа RJ-45;</li> <li>▪ протокол связи</li> </ul>	2-х проводная физическая линия; Один порт RS-485 (изолированный) 1200/ 2400/ 4800/ 9600/ 19200/ 38400/57600/115200 бит/с; До 1000 м; “МР-СЕТЬ” (MODBUS);  100BASE-Tx; МЭК-61850;

Продолжение таблицы 1

Параметр	Значение
Осциллографирование: <ul style="list-style-type: none"> <li>▪ число выборок на период, не менее;</li> <li>▪ длительность записи общая, не менее;</li> <li>▪ число каналов;</li> <li>▪ формат представления данных</li> </ul>	20; 111 с (ПО 2.00-2.03), 50 с (ПО 3.00); 16 аналоговых, 32 дискретных (из них 8 назначаемых); беззнаковый 16 р. преобразование в формате COMTRADE при помощи программной оболочки «УниКон»
Показатели надежности: <ul style="list-style-type: none"> <li>▪ средняя наработка на отказ</li> <li>▪ среднее время восстановления</li> <li>▪ полный срок службы</li> <li>▪ поток ложных срабатываний устройства в год</li> </ul>	100000 ч; не более 1 ч; не менее 20 лет; не более $1 \cdot 10^{-6}$
Рабочий диапазон температур окружающего воздуха	Минус 25... +55 °С
Предельный рабочий диапазон температур окружающего воздуха с сохранением функций защит	Минус 40... +55 °С
Относительная влажность: <ul style="list-style-type: none"> <li>▪ в рабочих условиях эксплуатации;</li> <li>▪ при транспортировании</li> </ul>	до 98 % (при +25 °С и ниже);** до 98 % (при +35 °С и ниже)**
Атмосферное давление	84,0 ... 106,7 кПа
Рабочий диапазон питания: <ul style="list-style-type: none"> <li>▪ напряжение переменного тока;</li> <li>▪ напряжение постоянного тока</li> </ul>	От 100 до 250 В; От 100 до 300 В
Габаритные размеры	270×240×177 мм
Масса	Не более 7,0 кг
* - I <sub>n</sub> – номинальный входной ток (номинальный вторичный ток от фазных трансформаторов тока), I <sub>n</sub> =5 А (1 А)	
** - Не допускается конденсация влаги при эксплуатации и транспортировании МР902	

## 2 КОМПЛЕКТНОСТЬ

Реле микропроцессорное МР902	1 шт.
Руководство по эксплуатации (по заказу)	1 шт.
Паспорт	1 шт.

## 3 СВИДЕТЕЛЬСТВО О ПРИЕМКЕ

Реле микропроцессорное МР902 защиты и автоматики энергооборудования заводской номер (рисунок 1) соответствует техническим условиям ТУ ВУ 100101011.144-2024 и признан годным для эксплуатации.

Серийный № _____
Дата изготовления _____

Рисунок 1

Представитель ОТК \_\_\_\_\_

М.П.

Предприятие оставляет за собой право вносить схемные и конструктивные изменения, не ухудшающие технические характеристики.

## 4 ГАРАНТИЙНЫЕ ОБЯЗАТЕЛЬСТВА

Предприятие-изготовитель гарантирует соответствие реле микропроцессорного МР902 защиты и автоматики энергооборудования требованиям технических условий ТУ ВУ 100101011.144-2024 при соблюдении правил транспортирования, хранения и эксплуатации.

Гарантийный срок эксплуатации – 5 лет с момента ввода в эксплуатацию.

Средний срок эксплуатации МР902 не менее 20 лет.

Гарантийные обязательства изготовителя прекращаются в случае:

- возникновения дефектов вследствие нарушения потребителем условий транспортирования, хранения и эксплуатации;
- истечения гарантийного срока эксплуатации;
- если ввод изделия в эксплуатацию произведен персоналом, не прошедшим обучение и не имеющим сертификата, выданного предприятием-изготовителем (ОАО «Белэлектромонтажналадка»).

Предприятие-изготовитель выполняет гарантийный ремонт при наличии паспорта на реле, рекламационного акта и отметки о вводе в эксплуатацию.

Послегарантийный ремонт осуществляет предприятие-изготовитель в течение всего срока службы изделия. Потребитель осуществляет транспортирование реле за свой счет, либо оплачивает расходы на командирование специалистов предприятия-изготовителя для выполнения ремонта.

Воспроизведение (изготовление, копирование) МР902 (аппаратной и/или программной частей) любыми способами, как в целом, так и по составляющим, может осуществляться только по лицензии ОАО «Белэлектромонтажналадка», являющегося исключительным правообладателем данного продукта как объекта интеллектуальной собственности.

## 5 ТРАНСПОРТИРОВАНИЕ И ХРАНЕНИЕ

МР902 допускается транспортировать всеми видами транспорта в упаковке при условии защиты от прямого воздействия атмосферных осадков. При транспортировании воздушным транспортом МР902 в упаковке должно размещаться в отопляемом герметизированном отсеке. Размещение и крепление упакованного МР902 в транспортном средстве должно исключать самопроизвольные перемещения и падения.

Условия транспортирования и хранения МР902 в части воздействия климатических факторов:

- температура окружающего воздуха от минус 40 до плюс 70 °С;
- относительная влажность до 98 % при 35 °С и более низких температурах без конденсации влаги.

МР902 хранится в сухих неотапливаемых помещениях (условия хранения 3 по ГОСТ 15150) при условии отсутствия пыли, паров кислот, щелочей, агрессивных газов, вызывающих коррозию металла и разрушение пластмасс. Срок хранения – 3 года.

МР902 по устойчивости к механическим внешним воздействующим факторам при транспортировании соответствует условиям транспортирования С по ГОСТ 23216.

## 6 УКАЗАНИЯ ПО ЭКСПЛУАТАЦИИ

Монтаж, наладка, техническое обслуживание и эксплуатация МР902 должны производиться с соблюдением всех требований:

- ТКП 181 «Правила технической эксплуатации электроустановок потребителей»;
- ГОСТ 12.2.007.0-75 «Изделия электротехнические. Общие требования безопасности.»;
- ТКП 427 «Электроустановки. Правила по обеспечению безопасности при эксплуатации»;
- «Правила устройства электроустановок» (ПУЭ);

- эксплуатационной документации ПШИЖ 144.00.00.00.003 РЭ.

В случае обнаружения неисправности оборудования, его следует обесточить.

Во время действия гарантийного срока эксплуатации обратиться в ОАО «Белэлектромонтажналадка» для производства гарантийного ремонта/замены вышедшего из строя оборудования.

По окончании гарантийного срока эксплуатации ремонт/замена производится специалистами ОАО «Белэлектромонтажналадка» на возмездной основе.

## 7 СВЕДЕНИЯ О ВВОДЕ В ЭКСПЛУАТАЦИЮ

Реле микропроцессорное МР902 защиты и автоматики энергооборудования введено в эксплуатацию \_\_\_\_\_ 202\_\_г.

Ввод в эксплуатацию выполнил:

Название организации \_\_\_\_\_

Подпись специалиста \_\_\_\_\_ / \_\_\_\_\_

## 8 СВЕДЕНИЯ О ЗАМЕНЕ СОСТАВНЫХ ЧАСТЕЙ МР902

Наименование и обозначение	Снятая часть		Вновь установленная часть. Наименование и обозначение	Должность, фамилия и подпись лица, ответственного за замену
	Число отработанных часов	Причина выхода из строя		

## **9 СВЕДЕНИЯ О СОДЕРЖАНИИ ДРАГОЦЕННЫХ МЕТАЛЛОВ**

Данные о содержании драгоценных металлов в МР902 справочные. Точное количество драгоценных металлов определяется при утилизации изделия на специализированном предприятии.

Золото – 0,12618 г;

Серебро – 1,90609 г;

## **10 ПОДТВЕРЖДЕНИЕ СООТВЕТСТВИЯ**

Сертификат соответствия №ЕАЭС RU С-ВУ.НВ26.В.04096/24 (серия RU №0523799) о соответствии требованиям ТР ТС 004/2011 «О безопасности низковольтного оборудования».

Декларация о соответствии ЕАЭС №ВУ/112 11.01. ТР020 020.02 00827 ТР ТС 020/2011 «Электромагнитная совместимость технических средств».

## ПРИЛОЖЕНИЕ А

### Габаритные размеры и размеры окна под установку МР902

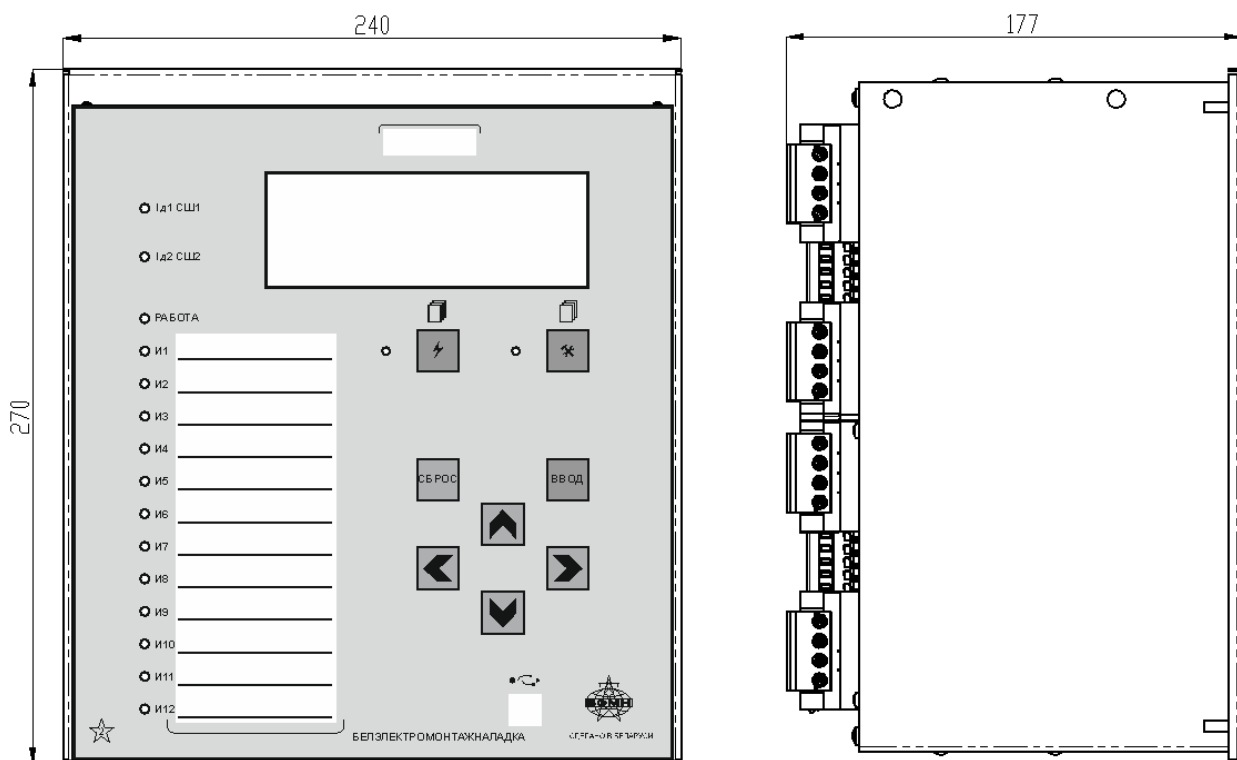


Рисунок А.1 – Габаритные размеры МР902

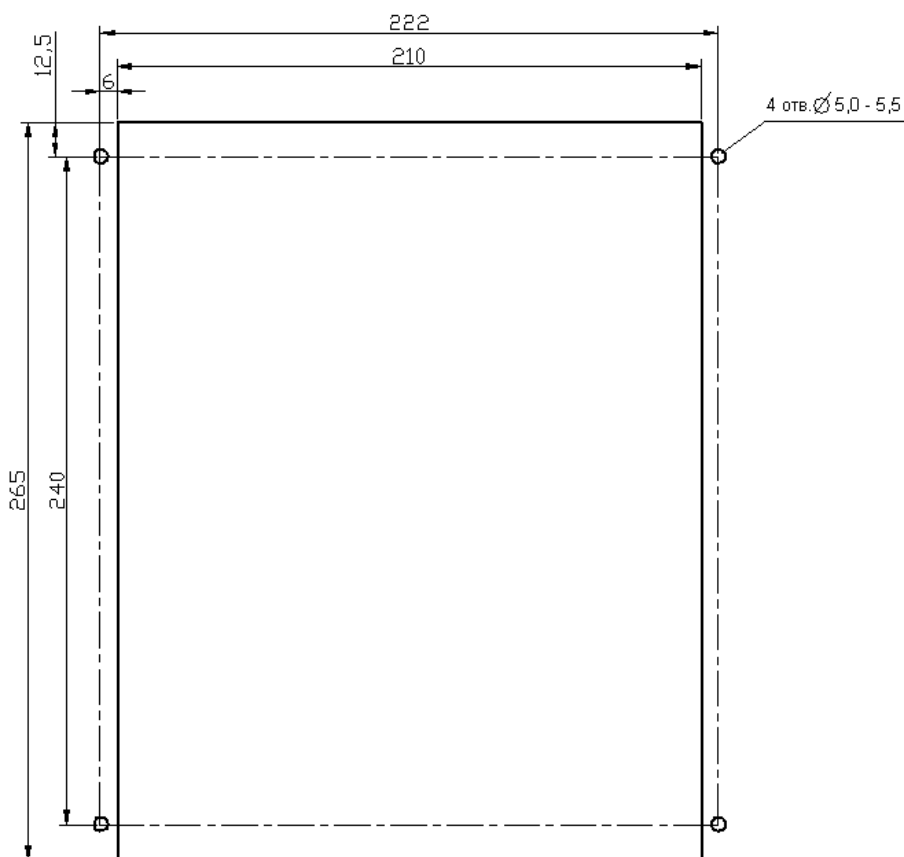


Рисунок А.2 – Размеры окна и монтажных отверстий под установку МР902

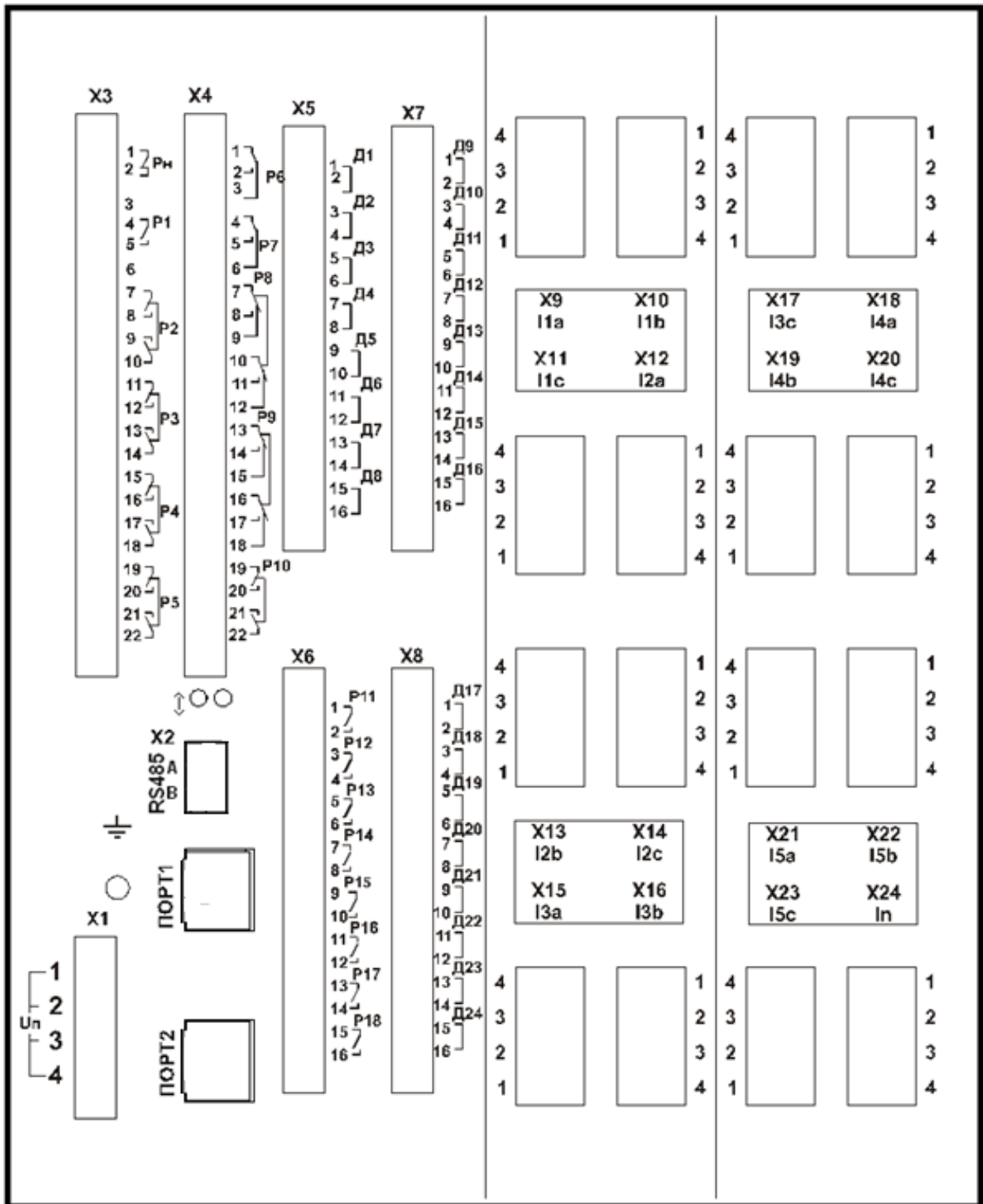


Рисунок А.3 – Вид задней панели MP902

## ПРИЛОЖЕНИЕ Б

### Схемы внешних присоединений МР902

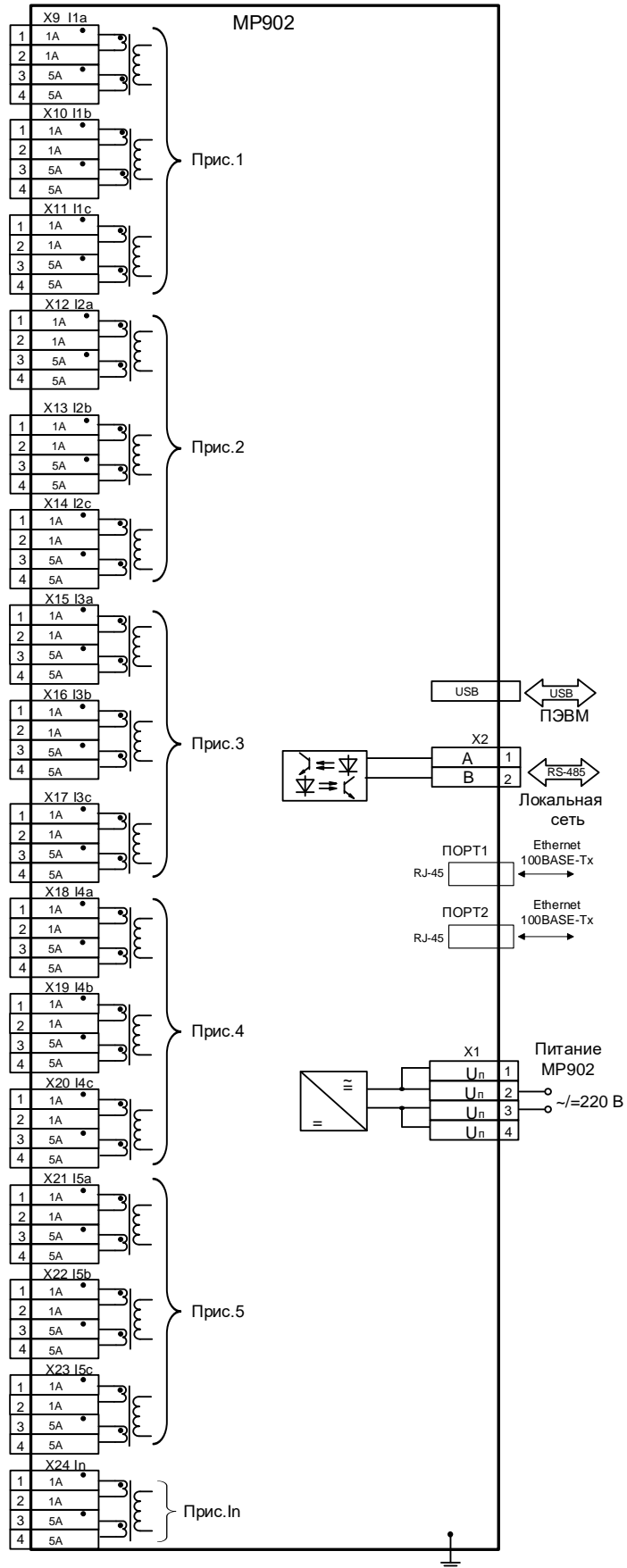


Рисунок Б.1 – Схема подключения аналоговых входов (измерительных каналов), цепей электропитания, интерфейса USB, порта RS-485 и двух портов RJ-45 (100BASE-Tx) для МР902



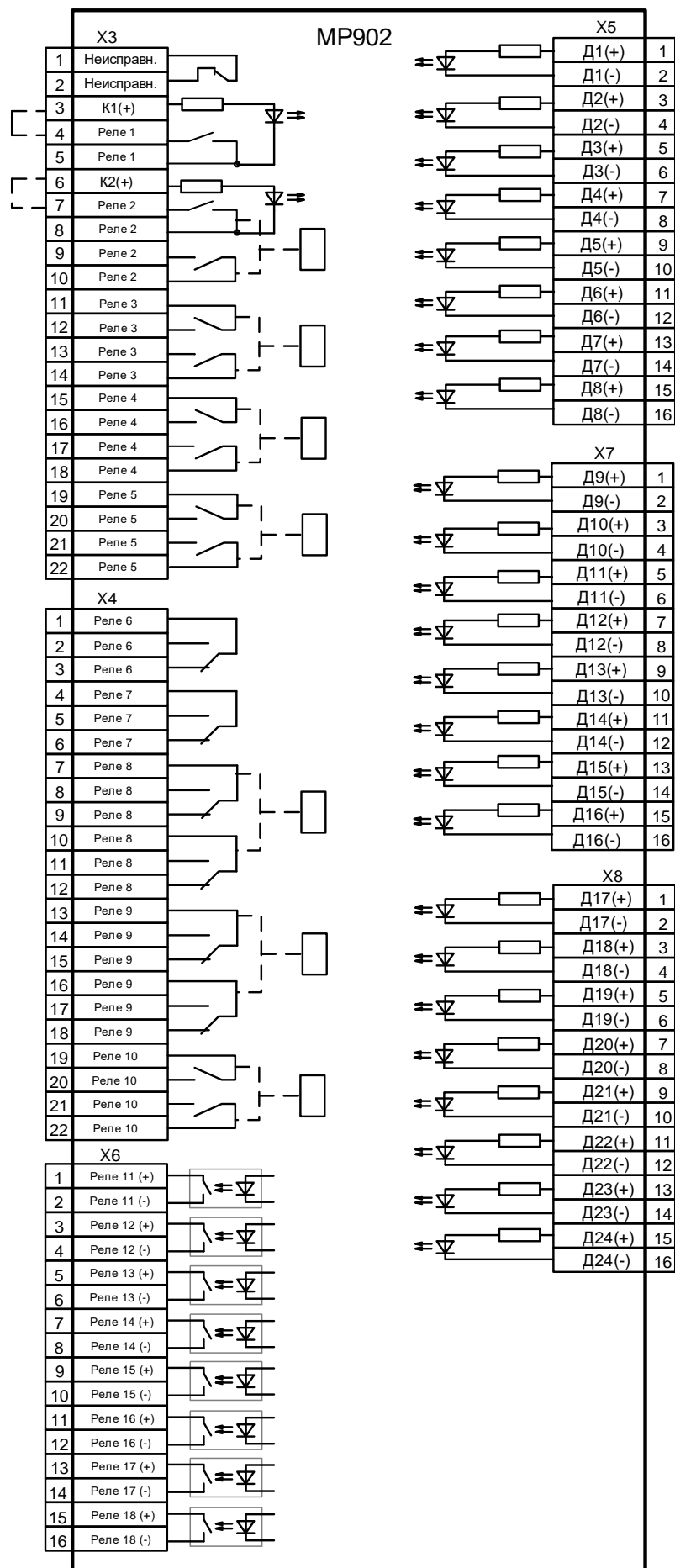


Рисунок Б.2 – Схема подключения дискретных входов и релейных выходов