



РЕЛЕ МИКРОПРОЦЕССОРНОЕ *MR771*

дистанционной защиты линии 110 кВ

РУКОВОДСТВО ПО ЭКСПЛУАТАЦИИ

ПШИЖ 164.00.00.00.001

Редакция 2.27 от 26.03.2024

С версии ПО 1.14 и выше

ОКП РБ 27.12.24.500

МКС 29.130.10

СОДЕРЖАНИЕ

ВВЕДЕНИЕ	6
1 НАЗНАЧЕНИЕ ИЗДЕЛИЯ	6
2 ТЕХНИЧЕСКИЕ ХАРАКТЕРИСТИКИ	8
3 ОПИСАНИЕ УСТРОЙСТВА	13
3.1 Устройство и работа изделия	13
3.2 Программное обеспечение	13
4 ПАРАМЕТРЫ ИЗМЕРЕНИЙ	14
4.1 Контроль неисправности цепей напряжения	15
4.1.1 Переключение групп напряжений для аппаратного исполнения Т8N8	18
4.2 Определение места повреждения	19
4.3 Тепловая модель	20
5 КОНТРОЛЬ И УПРАВЛЕНИЕ ВЫКЛЮЧАТЕЛЕМ	21
5.1 Контроль положения выключателя	23
5.2 Определение момента включения/отключения выключателя	24
5.3 Выдача команд управления выключателем	24
5.4 Аварийное отключение выключателя и УРОВ	25
5.5 Функция контроля цепей включения и отключения выключателя	25
6 ФУНКЦИИ ЗАЩИТЫ И АВТОМАТИКИ	27
6.1 Дистанционные защиты	27
6.1.1 Дистанционные ступени защиты	27
6.1.2 Определение поврежденной фазы	32
6.1.3 Определение направления	33
6.1.4 Отстройка от нагрузочного режима	36
6.1.5 Блокировка при качаниях	36
6.2 Токовые защиты	37
6.2.1 Определение направления	37
6.2.2 Направленная защита от повышения тока	38
6.2.3 Направленная токовая защита $I^{*>}$ (от замыканий на землю и от повышения тока обратной последовательности)	44
6.2.4 Защита по минимальному току	48
6.2.5 Защита от обрыва провода	50
6.3 Защиты по напряжению	52
6.3.1 Защита от повышения напряжения (ступень $U>$)	52
6.3.1.1 Защита шунтирующего реактора от витковых замыканий по повышению дифференциального напряжения	54
6.3.2 Защита от понижения напряжения (ступень $U<$)	56
6.4 Защиты по частоте и скорости изменения частоты	59
6.4.1 Защита от повышения частоты и скорости повышения частоты (ступень $F>$)	59
6.4.2 Защита от понижения частоты и скорости понижения частоты (ступень $F<$)	62
6.5 Защиты от перегрева по тепловой модели	65
6.6 Внешние защиты	66
6.7 Автоматическое повторное включение (АПВ)	68
6.8 Контроль синхронизма и условий постановки под напряжение	71
6.9 Телеускорение и телеблокировка	82
6.9.1 Логика схемы телеблокировки	82
6.9.2 Логика схемы телеускорения с недоохватом	83
6.9.3 Логика схемы телеускорения с переохватом	83
6.9.4 Логика ТС при выведенной деблокировке	83
6.9.5 Логика деблокировки ТС без перезапуска	84
6.9.6 Логика деблокировки ТС с перезапуском	84
6.9.7 Логика отключения конца со слабым питанием	84
6.9.8 Логика блокировки по реверсу мощности	85
6.10 Телеускорение и телеблокировка по ДЗ (дистанционная защита)	85

6.11 Телеускорение и телеблокировка ТЗНП (токовая защита нулевой последовательности) ..	92
6.12 Свободно программируемая логика	97
6.12.1 Общие положения	97
6.12.2 Элементы ввода/вывода	97
6.12.3 Логические элементы	99
6.12.4 Таймеры	104
6.12.5 Текстовый блок	108
6.12.6 Ошибки логики	108
7 РУКОВОДСТВО ПО ЭКСПЛУАТАЦИИ	109
7.1 Органы управления и индикации с цифро-буквенным дисплеем	109
7.2 Структура меню	111
7.3 Просмотр текущих значений измеренных величин	113
7.4 Главное меню	114
7.5 Журналы	115
7.5.1 Журнал системы	115
7.5.2 Журнал аварий	115
7.5.3 Сброс журналов	117
7.6 Группа уставок	117
7.7 Команды (сброс индикации)	117
7.8 Тепловое состояние	118
7.9 Управление выключателем	118
7.10 Ресурс выключателя	118
7.11 Логика	118
7.12 Диагностика	119
7.12.1 Версия ПО	119
7.12.2 Информация о модулях	119
7.12.3 Состояние модулей	119
7.12.4 Состояние каналов	121
7.12.5 Фоновые задачи	121
7.12.6 Эмуляция вх. сигн.	121
7.12.7 СОСТОЯНИЕ ПОРТОВ	122
7.13 Конфигурация	122
7.13.1 Подменю «Рабочая группа»	122
7.13.2 Защиты	125
7.13.3 Подменю «ЛОГИЧЕСКИЕ СИГНАЛЫ И»	134
7.13.4 Подменю «ЛОГИЧЕСКИЕ СИГНАЛЫ ИЛИ»	134
7.13.5 Подменю «АПВ»	135
7.13.6 Подменю «КС и УППН»	135
7.13.7 Подменю «ЛОГИКА ТУ и ТБ»	136
7.13.8 Подменю «ВЫКЛЮЧАТЕЛЬ» и «УПРАВЛЕНИЕ»	136
7.13.9 Подменю «ВХОДНЫЕ СИГНАЛЫ»	138
7.13.10 Подменю «ВЫХОДНЫЕ СИГНАЛЫ»	138
7.13.10.1 Подменю «ВЫХОДНЫЕ ЛОГИЧЕСКИЕ СИГНАЛЫ»	139
7.13.10.2 Подменю «РЕЛЕ»	139
7.13.10.3 Подменю «РЕЛЕ НЕИСПРАВНОСТЬ»	140
7.13.10.4 Подменю «ИНДИКАТОРЫ»	140
7.13.10.5 Подменю «RS ТРИГГЕР»	140
7.13.10.6 Подменю «СБР.ИНДИК.»	141
7.13.10.7 Подменю «СБР.ИНДИК.»	141
7.13.11 Подменю «СИСТЕМА»	141
7.13.11.1 Подменю «СИСТЕМНОЕ ВРЕМЯ»	141
7.13.11.2 Подменю «ПАРАМЕТРЫ СЕТИ»	142
7.13.11.3 Подменю «ОСЦИЛЛОГРАФ»	142
7.13.11.4 Подменю «СМЕНА ПАРОЛЯ»	144

7.13.11.5 Подменю «СБРОС НАСТРОЕК»	144
7.13.12 Подменю «ДОПОЛНИТЕЛЬНО»	144
7.13.13 Подменю «БГС».....	144
7.14 Конфигурация устройства с использованием локального интерфейса	145
8 РУКОВОДСТВО ПО ПРОТОКОЛУ СВЯЗИ "MP-СЕТЬ"	146
8.1 Организация локальной сети	146
8.2 Коммуникационный порт.....	147
8.3 Протокол «MP-СЕТЬ»	147
8.3.1 Общее описание.....	147
8.3.2 Организация обмена	148
8.3.3 Режим передачи	148
8.3.4 Содержание адресного поля	148
8.3.5 Содержание поля функции	148
8.3.6 Содержание поля данных	149
8.3.7 Содержание поля контрольной суммы.....	149
8.4 Структура данных	150
8.5 Функции «MP-СЕТЬ»	150
8.5.1 Функция 1 или 2.....	150
8.5.2 Функция 5.....	151
8.5.3 Функция 3 или 4.....	152
8.5.4 Функция 6.....	153
8.5.5 Функция 15.....	154
8.5.6 Функция 16.....	155
8.6 Описание страниц памяти данных	156
8.7 Группа уставок, версия и база данных ресурса выключателя.....	156
8.8 Дата и время	157
8.9 База данных дискретных сигналов.....	157
8.10 База данных аналоговых сигналов	178
8.11 Формат журнала системы	182
8.12 Формат журнала аварий	190
8.13 Формат уставок	196
8.14 Формат осциллограммы	228
9 ПОДГОТОВКА И ВВОД В ЭКСПЛУАТАЦИЮ	233
10 ТЕХНИЧЕСКОЕ ОБСЛУЖИВАНИЕ	233
11 ТРАНСПОРТИРОВАНИЕ И ХРАНЕНИЕ	234
ПРИЛОЖЕНИЕ 1 Габаритные и присоединительные размеры	235
ПРИЛОЖЕНИЕ 2 Схемы внешних присоединений	247
ПРИЛОЖЕНИЕ 3 Таблицы	266
Карта заказа на реле микропроцессорное MP771.....	296

ВВЕДЕНИЕ

Настоящий документ предназначен для изучения реле микропроцессорного МР771 защиты линий электропередачи напряжением 110 кВ.

В состав данного документа включено: описание устройства и принципа работы микропроцессорного реле МР771, технические характеристики, а также сведения, необходимые для правильной эксплуатации и руководство по протоколу связи «МР-СЕТЬ» (MODBUS).

Предприятие оставляет за собой право внесения изменений, не ухудшающих параметров изделия.

1 НАЗНАЧЕНИЕ ИЗДЕЛИЯ

Микропроцессорное реле МР771 (далее – МР771) предназначено для:

- защиты воздушных и кабельных линий электропередачи напряжением 110 кВ;
- защиты, автоматики и управления выключателей питающих и отходящих присоединений распределительных устройств напряжением 110 – 220 кВ;
- резервной защиты сторон автотрансформатора напряжением 110 – 220 кВ.

МР771 является современным цифровым устройством защиты, управления и противоаварийной автоматики. МР771 представляет собой комбинированное многофункциональное устройство, объединяющее различные функции защиты, измерения и контроля.

Функции, выполняемые МР771:

- дистанционная защита (код ANSI 21/40, количество ступеней – 10);
- направленная/ненаправленная максимальная токовая защита (МТЗ), с возможностью пуска по напряжению и блокировки по внешнему сигналу (код ANSI – 50/51/51V/67, количество ступеней защиты – 6);
- направленная/ненаправленная токовая защита от замыканий на землю (ТЗНП) (код ANSI –51N/32P) и от повышения тока обратной последовательности (код ANSI – 46), с возможностью направленности, с возможностью пуска по напряжению и блокировки по внешнему сигналу (количество ступеней защиты – 8);
- защита от обрыва провода I2/I1 (код ANSI 46BC, количество ступеней – 1)
- защита от перегрузки по тепловой модели (код ANSI – 49, количество ступеней – 2);
- защита от повышения напряжения с уставкой на возврат (код ANSI – 59, количество ступеней защиты – 4);
- защита от понижения напряжения с уставкой на возврат и с возможностью блокировки при исчезновении напряжения (код ANSI – 27, количество ступеней защиты – 4);
- защита от снижения частоты с уставкой на возврат (код ANSI – 81U-R, количество ступеней защиты – 4);
- защита от повышения частоты с уставкой на возврат (код ANSI – 81O, количество ступеней защиты – 4);
- защита по скорости изменения частоты dF/dt, код ANSI – 81R;
- контроль синхронизма (код ANSI – 25);
- защита минимального тока (код ANSI 37, количество ступеней – 1);
- четырехкратное автоматическое повторное включение (АПВ) выключателя защищаемого присоединения (код ANSI –79);
- внешние защиты, количество внешних защит – 16;
- контроль исправности цепей напряжения, код ANSI – 60;
- контроль состояния выключателя с УРОВ, код ANSI – 50BF;
- определяемая пользователем логика – функциональные блоки: входы, выходы, записи в журнал системы, записи в журнал аварий, логические элементы И, ИЛИ, исключающее ИЛИ, НЕ, триггер, таймер, мультиплексор, текстовый блок; элементы обработки аналоговых величин: сравнение с уставкой, сложения, вычитания, умножения, деления и др.;

- контроль наличия питания терминала и его работоспособности;
- 16 входных логических сигналов: 8 по логике «И» и 8 по логике «ИЛИ»;
- 16 выходных логических сигналов по логике «ИЛИ»;
- блокирующая логика;
- индикация действующих значений входных токов, токов нулевой и обратной последовательности, входных напряжений и частоты сети;
- задание внутренней конфигурации программным способом (ввод защит и автоматики, выбор защитных характеристик, количества ступеней защиты, программирование логических сигналов и т.д.);
- местный и дистанционный ввод, хранение и отображение уставок защит и автоматики;
- регистрация аварийных параметров защищаемого присоединения (действующих значений фазных токов, напряжения, типа повреждения, состояния дискретных входов и сопротивлений):
- получение дискретных сигналов блокировок, аварийной и предупредительной сигнализации;
- обмен информацией с верхним уровнем (АСУ ТП);
- непрерывная самодиагностика аппаратной части, памяти программ и данных конфигурации.

MP771 имеет шесть групп уставок, которые могут быть выбраны при программировании через клавиатуру, персональный компьютер или сеть связи. Установленная группа уставок индицируется на ЖКИ.

2 ТЕХНИЧЕСКИЕ ХАРАКТЕРИСТИКИ

Таблица 2.1

Параметр	Значение
<p>Аналоговые входы:</p> <p>Цепи измерения тока</p> <ul style="list-style-type: none"> ▪ количество (согласно кода аппаратного исполнения); ▪ диапазон входных токов: <ul style="list-style-type: none"> ○ рабочий; ○ аварийный ▪ термическая устойчивость: <ul style="list-style-type: none"> ○ длительно; ○ в течение 2 с; ○ в течение 1 с ▪ потребляемая мощность <p>Цепи напряжения</p> <ul style="list-style-type: none"> ▪ количество (согласно кода аппаратного исполнения); ▪ входное напряжение: <ul style="list-style-type: none"> ○ номинальное в фазах (U_n); ○ рабочее (U_p); ▪ термическая устойчивость: <ul style="list-style-type: none"> ○ длительно; ○ в течение 10 с; ▪ потребляемая мощность <p>Частота</p> <ul style="list-style-type: none"> ▪ номинальное значение; ▪ рабочий диапазон 	<p>Параметр T кода аппаратного исполнения</p> <p>от $0,1 \cdot I_n$ до $2 \cdot I_n$; * от $2 \cdot I_n$ до $40 \cdot I_n$;</p> <p>$4 \cdot I_n$; $40 \cdot I_n$; $100 \cdot I_n$ при номинальном токе не более $0,25 \text{ В} \cdot \text{А}$;</p> <p>Параметр N кода аппаратного исполнения</p> <p>100 В эф.; до 256 В эф.;</p> <p>260 В эф.; 300 В эф.; при номинальном напряжении не более $0,25 \text{ В} \cdot \text{А}$</p> <p>$50 \text{ Гц}$; $40\text{-}60 \text{ Гц}$</p>
<p>Дискретные входы:</p> <ul style="list-style-type: none"> ▪ количество (согласно кода аппаратного исполнения); ▪ номинальное напряжение; ▪ максимально допустимое напряжение; ▪ напряжение срабатывания; ▪ коэффициент возврата; ▪ потребляемый ток в установившемся режиме; ▪ импульс режекции; ▪ задержка по входу, не более; ▪ минимальная длительность сигнала (антидребезговая задержка) ▪ регулируемая антидребезговая задержка 	<p>Параметр D кода аппаратного исполнения</p> <p>$\approx 230 \text{ В}$ (≈ 110; $=48$; $=24 \text{ В}$ - по заказу); $=380 \text{ В}$; $\approx 275 \text{ В}$;</p> <p>$0,6 - 0,7 \text{ Увх. ном}$; $K_v \geq 0,95$</p> <p>$0,8\text{-}1,4 \text{ мА}$; $I_{\text{реж}} \geq 20 \text{ мА}$; $t_{\text{реж}} \geq 10 \text{ мс}$; 20 мс;</p> <p>7 мс $0 - 315 \text{ мс}$</p>
<p>Релейные выходы:</p> <ul style="list-style-type: none"> ▪ количество (согласно кода аппаратного исполнения); ▪ номинальное напряжение; ▪ номинальный ток нагрузки; ▪ коммутационная способность в цепи управления выключателем, $L/R \leq 40 \text{ мс}$ ▪ размыкающая способность для постоянного тока; ▪ количество коммутаций на контакт: нагруженный; ненагруженный 	<p>Параметр R кода аппаратного исполнения Исполнения Rxx(F8) – твердотельные реле – X6 (P11-P18)</p> <p>250 В; 8 А; для F8 – 2 А; до 10 А на время $1,0 \text{ с}$ до 30 А на время $0,2 \text{ с}$ до 40 А на время $0,03 \text{ с}$ $24 \text{ В}, 8 \text{ А}$; $48 \text{ В}, 1 \text{ А}$; $110 \text{ В}, 0,4 \text{ А}$; $220 \text{ В}, 0,3 \text{ А}$; для F8 – 2 А;</p> <p>$10\ 000$; $100\ 000$;</p>
<p>Электропитание:</p> <ul style="list-style-type: none"> ▪ номинальное напряжение питания; ▪ рабочий диапазон питания: <ul style="list-style-type: none"> ○ напряжение переменного тока; ○ напряжение постоянного тока; 	<p>$\approx 230 \text{ В}$; $=220 \text{ В}$; ($\approx 110 \text{ В}$; $=24$; $=48$ – по заказу);</p> <p>от 100 до 253 В; от 100 до 300 В (допустимый уровень пульсаций 20%);</p>

Продолжение таблицы 2.1

Параметр	Значение
<ul style="list-style-type: none"> ▪ потребляемая мощность: <ul style="list-style-type: none"> ○ в корпусе К2; ○ в корпусе К3 	<p>не более 30 В·А; не более 50 В·А</p>
<p>Интерфейс человеко-машинный:</p> <ul style="list-style-type: none"> ▪ Цифро-буквенный дисплей: <ul style="list-style-type: none"> ▪ индикаторы светодиодные: <ul style="list-style-type: none"> ○ количество; ○ свободно назначаемые; ▪ клавиатура; ▪ дисплей 	<p>17; 12; 10 клавиш; жидкокристаллический с подсветкой, 4 строки по 20 символов</p>
<p>Локальный интерфейс:</p> <ul style="list-style-type: none"> ▪ скорость передачи данных 	<p>USB 2.0; 921600 бит/с</p>
<p>Удаленный интерфейс:</p> <p>Вариант 1</p> <p>Вариант 2</p> <p>Вариант 3</p> <ul style="list-style-type: none"> ▪ протокол связи <p>Вариант 4</p> <ul style="list-style-type: none"> ▪ протокол связи <p>Варианты 33, 34, 43 и 44</p> <ul style="list-style-type: none"> ▪ протокол связи 	<p>2-х проводная физическая линия; Один порт RS-485 (изолированный) 1200/ 2400/ 4800/ 9600/ 19200/ 38400/ 57600; 115200 бит/с; “МР-СЕТЬ” (MODBUS);</p> <p>Два порта RS-485 (изолированных); “МР-СЕТЬ” (MODBUS);</p> <p>Два оптических порта типа ST (100BASE - Fx), один порт RS-485 (изолированный); МЭК-61850, MODBUS (RS-485)****;</p> <p>Два порта Ethernet типа RJ-45 (100BASE - Tx) один порт RS-485 (изолированный); МЭК-61850, MODBUS (RS-485)****</p> <p>Четыре порта в соответствии с картой заказа МЭК-61850, MODBUS (RS-485)****</p>
<p>Осциллографирование:</p> <ul style="list-style-type: none"> ▪ количество осциллограмм; ▪ длительность записи общая; ▪ число выборок на период; ▪ число каналов; ▪ длительность записи до ава- рий; ▪ формат представления дан- ных 	<p>от 1 до 40; 109019·n / (n+1) мс, где n - количество осциллограмм; 20; 9 аналоговых, 40 дискретных входов и 56 програм- мируемых дискретных сигнала из базы данных устройства; 0-99% от общей длительности; беззнаковый 16 р. преобразование в формате COMTRADE при помощи программной оболочки «УниКон»</p>
<p>Регистрация сообщений:</p> <ul style="list-style-type: none"> ▪ журнал аварий; ▪ журнал событий; 	<p>59; 279</p>
<p>Показатели надежности:</p> <ul style="list-style-type: none"> ▪ средняя наработка на отказ ▪ среднее время восстановления ▪ полный срок службы ▪ поток ложных срабатываний устройства в год 	<p>100000 ч; не более 1 ч; не менее 20 лет; не более $1 \cdot 10^{-6}$</p>
<p>Рабочий диапазон температур окружа- ющего воздуха</p>	<p>Минус 25... +40 °С</p>
<p>Предельный рабочий диапазон темпе- ратур окружающего воздуха с сохра- нением функций защит</p>	<p>Минус 40... +55 °С</p>

Продолжение таблицы 2.1

Параметр	Значение
Относительная влажность: ▪ в рабочих условиях эксплуатации; ▪ при транспортировании	до 95 % (при +25 °С и ниже);** до 98 % (при +25 °С и ниже)
Атмосферное давление	79,473 ... 106,7 кПа
Номинальные рабочие значения механических внешних воздействующих факторов	по ГОСТ 17516.1-90 для группы механического исполнения М40 (соответствует по сейсмостойкости 9 баллам)
Устойчивость к механическим внешним воздействующим факторам при транспортировании	В соответствии с условиями транспортирования «С» по ГОСТ 23216-78
Габаритные размеры (В×Д×Ш):*** - корпус К2; - корпус К3	270×240×177 мм; 270×335,5×177 мм
Масса: - корпус К2; - корпус К3	не более 7 кг; не более 9 кг
Степень защиты, обеспечиваемая оболочкой (корпусом); степень защиты клеммных разъёмов	IP30 по ГОСТ 14254-2015; IP20 по ГОСТ 14254-2015
* In – номинальный входной ток (номинальный вторичный ток от фазных трансформаторов тока), In=5 А (1 А) ** Не допускается конденсация влаги при эксплуатации МР771 *** Габаритные и присоединительные размеры приведены в приложении 1 **** По заказу протокол связи МЭК-60870-5-103	

Требования электромагнитной совместимости в соответствии с ГОСТ Р 51317.6.5 – 2006 (МЭК 61000-6-5) «Совместимость технических средств электромагнитная. Устойчивость к электромагнитным помехам технических средств, применяемых на электростанциях и подстанциях. Требования и методы испытаний» приведены в таблице 2.2.

Таблица 2.2

Параметр	Значение
Устойчивость к воздействию наносекундных импульсных помех в соответствии с требованиями СТБ МЭК 61000-4-4-2006 (МЭК 61000-4-4:2004): - для входных цепей питания; - для остальных независимых цепей; - критерий качества функционирования	4 кВ 2 кВ “А”
Устойчивость к провалам и кратковременным прерываниям напряжения сети электропитания в соответствии с требованиями СТБ МЭК 61000-4-11-2006 (МЭК 61000-4-11:2004): а) уровень испытательного напряжения в % от номинального напряжения электропитания: 1) для прерываний; 2) для провалов; б) длительность провалов; в) прерываний; в) критерий качества функционирования	0 %; 40 %; ΔU 30% (20 мс); ΔU 60% (1 с); ΔU 50% (100 мс) ΔU 100% (1 с) “А”
Устойчивость к электростатическим разрядам в соответствии с требованиями СТБ ИЕС 61000-4-2-2011 (МЭК 61000-4-2:2001): - при контактном разряде; - при воздушном разряде; - критерий качества функционирования	6 кВ; 8 кВ; “А”

Продолжение таблицы 2.2

Параметр	Значение
<p>Устойчивость к воздействию микросекундных импульсных помех в соответствии с требованиями ГОСТ ИЕС 61000-4-5-2017 (МЭК 61000-4-5:2014):</p> <ul style="list-style-type: none"> - амплитуда напряжения испытательного импульса; - критерий качества функционирования 	<p>(4,0±0,4) кВ при подаче помехи по схеме «провод-земля»; (2,0±0,1) кВ при подаче помехи по схеме «провод-провод»; «А»</p>
<p>Устойчивость к затухающему колебательному магнитному полю по ГОСТ Р 50652-94:</p> <ul style="list-style-type: none"> - степень жёсткости испытаний; - критерий качества функционирования 	<p>3; «А»</p>
<p>Устойчивость к воздействию повторяющихся колебательных затухающих помех частотой 0,1 и 1 МГц в соответствии с требованиями ГОСТ ИЕС 61000-4-12-2016:</p> <ul style="list-style-type: none"> - амплитудное значение первого импульса испытательного напряжения; - критерий качества функционирования 	<p>(2,5±0,25) кВ при подаче помехи по схеме «линия – земля»; (1±0,1) кВ при подаче помехи по схеме «линия – линия»; «А»</p>
<p>Устойчивость к воздействию магнитного поля промышленной частоты в соответствии с требованиями ГОСТ ИЕС 61000-4-8-2013 (МЭК 61000-4-8:2009):</p> <ul style="list-style-type: none"> - напряжённость непрерывного магнитного поля постоянной интенсивности; - критерий качества функционирования 	<p>30 А/м; «А»</p>
<p>Устойчивость к воздействию импульсного магнитного поля в соответствии с требованиями ГОСТ ИЕС 61000-4-9-2013:</p> <ul style="list-style-type: none"> - максимальная напряжённость импульсного магнитного поля; - критерий качества функционирования 	<p>300 А/м; «А»</p>
<p>Устойчивость к воздействию радиочастотного электромагнитного поля в соответствии с требованиями СТБ ИЕС 61000-4-3-2009 (ИЕС 61000-4-3:2008):</p> <ul style="list-style-type: none"> - напряжённость излучаемого однородного электромагнитного поля, - диапазон частот электромагнитного поля; - критерий качества функционирования 	<p>10 В/м; от 80 до 1000 МГц; «А»</p>
<p>Устойчивость к кондуктивным помехам, наведенным радиочастотными электромагнитными полями, по СТБ ИЕС 61000-4-6-2011 (ИЕС 61000-4-6:2006):</p> <ul style="list-style-type: none"> - степень жёсткости (испытательное напряжение); - диапазон частот электромагнитного поля; - критерий качества функционирования 	<p>3 (10 В); от 150 кГц до 80 МГц; «А»</p>
<p>Устойчивость к колебательному затухающему магнитному полю, по ГОСТ ИЕС 61000-4-10-2014:</p> <ul style="list-style-type: none"> - испытательный уровень; - критерий качества функционирования; - степень жесткости 	<p>30 А/м; «А»; Класс 4</p>

Продолжение таблицы 2.2

Параметр	Значение
Помехоустойчивость к колебаниям питающего сетевого напряжения, по IEC 61000-4-17:2015: - пульсация напряжения электропитания	10%
Помехоустойчивость к падению напряжения, коротким замыканиям и изменению питающего постоянного напряжения, по IEC 61000-4-29:2000: - перерыв электропитания без изменения параметров	ΔU 30% - 0,1 сек; ΔU 60% - 0,1 сек; ΔU 100% - 0,05 сек

Сопротивление изоляции независимых внешних электрических цепей (кроме низковольтных цепей) относительно корпуса и между собой, измеренное мегаомметром постоянного тока с выходным напряжением 500 В, не менее 100 МОм.

Изоляция всех независимых электрических цепей устройства (кроме низковольтных цепей) относительно корпуса и между собой выдерживает в течение 1 мин действие испытательного напряжения 2 кВ практически синусоидальной формы частотой 50 Гц.

Изоляция всех независимых электрических цепей устройства (кроме цепей интерфейса USB, RS-485) относительно корпуса и между собой выдерживает без повреждений воздействие импульсного напряжения в соответствии с разделом 8 ГОСТ 30328-95 (максимальная амплитуда импульса 5 кВ).

Устройство по пожарной безопасности соответствует требованиям ГОСТ 12.1.004-91.

Устройство не предназначено для установки и эксплуатации во взрывоопасных и пожароопасных помещениях по ПУЭ (“Правила устройства электроустановок”).

3 ОПИСАНИЕ УСТРОЙСТВА

3.1 Устройство и работа изделия

MP771 имеет модульную структуру и состоит из следующих модулей:

- модуль центрального процессора клавиатуры и индикации (МЦП и КИ);
- модуль (ввода) сигналов аналоговых (МСА);
- модуль (ввода) сигналов дискретных (МСД);
- 2 модуля сигналов дискретных и реле выходных МСДР1 и МСДР2;
- модуль реле выходных и блока питания (MPB и БП).

Все модули ввода-вывода имеют разъемы для связи с МЦП и КИ и блоком питания посредством кросс-платы.

Модули устанавливаются внутри корпуса MP771. Для подключения внешних цепей на всех модулях имеются клеммные колодки пружинного и винтового (для токовых входов) типа (по заказу все клеммы могут быть выполнены винтовыми).

Входные напряжения и токи на входах МСА преобразуются датчиками напряжения и тока, затем фильтруются аналоговыми фильтрами низких частот, отсекающими высшие гармоники во входном сигнале, а затем, передаются на МЦП.

МЦП и КИ. Центральный процессор выполняет функции аналого-цифрового преобразования, вычисления и связи. При помощи 16-разрядного АЦП аналоговые сигналы, поступающие от МСА, преобразуются в цифровой код и обрабатываются процессором. Получаемые в итоге данные определяют условия срабатывания защит.

Для предотвращения зависания процессора предусмотрен сторожевой таймер, перезагружающий систему в случае сбоя. Параметры журнала аварийных событий, конфигурация защит, уставки, пароль пользователя для входа в систему хранятся в энергонезависимом программируемом ПЗУ. Данные осциллографирования хранятся в энергонезависимом ОЗУ.

Пульт клавиатуры и индикации образует интерфейс между пользователем и устройством. На пульте клавиатуры и индикации расположены: клавиатура, жидкокристаллический дисплей и светодиодные индикаторы. Индикаторы отображают состояние защищаемой линии, коммутационного аппарата и исправность самого устройства.

МСД позволяет устройству получать сигналы от внешних устройств.

МСДР1 и **МСДР2** предназначены для получения сигналов от внешних устройств и для выдачи сигналов во внешние схемы.

MPB и БП предназначен для выдачи следующих сигналов: неисправности самого устройства защиты, об аварии в схему центральной сигнализации, а также различные запрограммированные сигналы защиты и автоматики.

Блок питания позволяет питать устройство, как от постоянного, так и переменного оперативного тока в широком диапазоне изменения питающего напряжения. На модуле БП расположены выходные реле.

3.2 Программное обеспечение

MP771 работает под управлением ОПЕРАЦИОННОЙ СИСТЕМЫ РЕАЛЬНОГО ВРЕМЕНИ (ОСРВ), обеспечивающей обработку программных задач в доступное время и в необходимом порядке очередности.

Программное обеспечение включает в себя следующие задачи:

- задача обработки входных дискретных сигналов;
- задача цифровой фильтрации и осциллографирования;
- задача логики защит и автоматики;
- задача часов реального времени;
- задача реализации функций человеко-машинного интерфейса и самодиагностики;
- задача ввода-вывода по последовательному интерфейсу;

Реализация уставок по времени для разных защит в программе осуществляется при помощи одноканального таймера и системы прерываний. Программное обеспечение имеет встроенный механизм контроля собственного кода.

4 ПАРАМЕТРЫ ИЗМЕРЕНИЙ

Измерения в МР771 производятся по 4 каналам тока и 5 или 8 каналам напряжения. В случае измерения по 8 каналам напряжения переключение между группами напряжений U_{a1} , U_{b1} , U_{c1} и U_{a2} , U_{b2} , U_{c2} осуществляется по сигналу с внешнего ключа. Первичные токи трансформаторов тока (ТТ) и коэффициенты трансформации трансформатора напряжения (ТН) задаются согласно таблице 4.1 и таблице 4.2.

Таблица 4.1 – Первичные токи трансформаторов тока

№	Наименование параметра	Диапазон или принимаемые значения	Уставка по умолчанию	Дискретность уставок	Расшифровка
1	Тип ТТ	Ia, Ib, Ic Ia, Ic	Ia, Ib, Ic	-	Количество трансформаторов тока в фазах
2	ЧЕРЕД.	ПРЯМОЕ/ОБРАТНОЕ	ПРЯМОЕ	-	Чередование фаз: a,b,c – прямое; a,c,b – обратное
3	Токовый вход	1 А; 5 А	5	-	Вторичный ток ТТ в фазах
4	Iм, In	0...40	1	0,01	Максимальный ток нагрузки
5	ИТТф, А	0...65535	5	1	Первичный ток ТТ в фазах
6	ПОЛЯРНОСТЬ Ia	+/-	+	-	Изменение направления тока Ia
7	ПОЛЯРНОСТЬ Ib	+/-	+	-	Изменение направления тока Ib
8	ПОЛЯРНОСТЬ Ic	+/-	+	-	Изменение направления тока Ic
9	ИТТn, А	0...65535	5	1	Первичный ток ТТ нулевой последовательности
10	ПОЛЯРНОСТЬ In	+/-	+	-	Изменение направления тока In

Таблица 4.2 – Коэффициенты трансформации трансформатора напряжения

№	Наименование параметра	Диапазон или принимаемые значения	Уставка по умолчанию	Дискретность уставок	Расшифровка
1	Uo	Un, 3U0	3U0	-	Поляризуемое напряжение для ступени I* в режиме ЗИ0, In
2	КТНф	0...128	1,1	0,01	Коэффициент трансформации фазного ТН
	Множитель	1, 1000	1000	-	
3	КТНп	0...128	1,9	0,01	Коэффициент трансформации фазного ТН нулевой последовательности
	Множитель	1, 1000	1000	-	
4	КТНn1	0...128	1,1	0,01	Коэффициент трансформации фазного ТН линии
	Множитель	1, 1000	1000	-	

В меню «Параметры напряжения» задаётся напряжение, используемое токовыми защитами нулевой последовательности (функций пуска по напряжению и поляризации органа направления мощности):

- « $U_0=3U_0$ » - используется **расчётное** напряжение нулевой последовательности $3U_0$;
- « $U_0=U_n$ » - используется **измеренное** по четвёртому (нулевому) каналу напряжения U_n .

В меню «ПАРАМЕТРЫ ИЗМЕРЕНИЯ» – «КОНТРОЛЬ ЦЕПЕЙ ТН» отдельно для фазных и нулевых каналов напряжения можно задать внешние сигналы неисправности «НЕИСПР. ТН», «НЕИСПР. ТНn», «НЕИСПР. ТНn1» соответственно.

Напряжения считаются определёнными недостоверно:

- *расчётные, нулевой и обратной последовательности*, при всех фазных ниже 1 В или при появлении сигнала «НЕИСПР. ТН»;
- *фазное*, при его уровне ниже 1 В или при появлении сигнала «НЕИСПР. ТН»;
- *линейное*, при уровне обоих из составляющих его фазных ниже 1 В или при появлении сигнала «НЕИСПР. ТН»;
- *измеренное по 4-му каналу*, при появлении сигнала «НЕИСПР. ТНn»;
- *измеренное по 5-му каналу*, при появлении сигнала «НЕИСПР. ТНn1».

Расчет частоты ведется по наибольшему фазному напряжению. Частота считается определённой недостоверно при любом из следующих условий:

- при всех фазных напряжениях ниже 10 В;
- при появлении сигнала «НЕИСПР. ТН»;
- частоте вне диапазона 40-60 Гц.

При недостоверном определении частоты защиты по частоте блокируются.

Коэффициент возврата для токовых измерительных органов (ИО) максимального действия принят равным 0,95, для напряженческих ИО максимального действия - 0,98, а для напряженческих ИО минимального действия - 1,02, для защит частоты возврат 0,05 Гц при неиспользовании уставок возврата.

4.1 Контроль неисправности цепей напряжения

Функция контроля ТН служит для обнаружения неисправности вторичных цепей ТН, подключенных к аналоговым входам МР771 и предупреждения ложной работы дистанционной защиты. Неисправность может быть вызвана закорачиванием или обрывами жил контрольного кабеля, отключением автомата или перегоранием предохранителей вторичных цепей ТН.

Логика работы алгоритма представлена на рисунке 4.1. При обнаружении неисправности цепей ТН с уставкой по времени таймера (**Td**) «задержка формирования сигнала» формируется сигнал «НЕИСПР. ТН», который служит для формирования общего сигнала «НЕИСПР.». Также формируется сигнал «БЛК. ОТ НЕИСПР. ТН», который служит для блокировки защит, при этом в журнал системы записывается сообщение о характере неисправности.

Если неисправность цепей ТН определяется более времени задаваемого уставкой (**Ts**), то сигнал становится на самоподхват. Сброс сигнала может осуществляться вручную или автоматически. Автоматический сброс производится при превышении всех трёх фазных напряжений уставки возврата U_{max} . Ручной сброс – с клавиатуры устройства, или удаленно по каналам связи.

Выходной сигнал функции контроля цепей ТН может формироваться по дискретному сигналу об отключении автомата ТН, либо как сигнал внутренней логики обработки результатов измерения напряжений и токов.

Алгоритм контроля цепей ТН включает в себя логику распознавания следующих режимов:

- исчезновение одного или двух фазных напряжений;
- отсутствие всех трех фазных напряжений.

Исчезновение одного или двух фазных напряжений.

Алгоритм может работать на основе контроля параметров обратной и нулевой последовательностей. Алгоритм по обратной последовательности рекомендуется применять для сетей с изолированной или заземленной через большое сопротивление нейтралью. Алгоритм по нулевой последовательности – для сетей с глухозаземленной (или заземленной через небольшое сопротивление) нейтралью.

Критерием формирования сигнала неисправности логики является превышение напряжения обратной (нулевой) последовательности над уставкой без превышения уставки током соответствующей последовательности.

Исчезновение трех фазных напряжений.

Алгоритм контролирует фазные токи и напряжения, а также их изменение относительно предыдущего отсчета. Критерием определения неисправности цепей напряжения является **снижение** всех фазных напряжений относительно предыдущего отсчета на величину, большую уставки dU ($\Delta U > dU$), при отсутствии **изменения** фазных токов относительно предыдущего отсчета больше уставки dI ($|\Delta I| < dI$), либо при фазных напряжениях, не превышающих уставки U_{min} ($U < U_{min}$) при хотя бы одном фазном токе, превышающим уставку I_{min} ($I_f > I_{min}$). ΔU и ΔI определяются как процент изменения значений между предыдущим и текущим шагами относительно текущего шага:

$$\Delta U = \frac{U_i - U_{i-1}}{U_i}, \tag{4.1}$$

$$\Delta I = \frac{I_i - I_{i-1}}{I_i}, \tag{4.2}$$

где I_i, U_i – значение на текущем шаге;
 I_{i-1}, U_{i-1} – значение на предыдущем шаге.

Характеристики контроля неисправности цепей напряжения представлены в таблице 4.3.

Таблица 4.3 – Характеристики контроля неисправности цепей напряжения

№	Наименование параметра	Диапазон или принимаемые значения	Уставка по умолчанию	Дискретность уставок	Расшифровка
1	2	3	4	5	6
1	I2, U2	ДА/НЕТ	ДА	-	Ввод/вывод контроля неисправности ТН по обратной последовательности
2	U2, В	0..256	15	0,01	Уставка по напряжению обратной последовательности
3	I2*, Iн	0...40	0,05	0,01	Уставка по току обратной последовательности
4	3I0, 3U0	ДА/НЕТ	ДА	-	Ввод/вывод контроля неисправности ТН по нулевой последовательности
5	3U0, В	0..256	45	0,01	Уставка по напряжению нулевой последовательности
6	3I0*, Iн	0...40	0,15	0,01	Уставка по току нулевой последовательности
7	Umax, В	0...256	50	0,01	Уставка для сброса самоподхвата неисправности ТН
8	Umin*, В	0...256	0,1	0,01	Уставка отсутствия напряжения
9	Imax, Iн	0...40	1	0,01	Ток разблокировки неисправности ТН
10	Imin*, Iн	0...40	0,05	0,01	Минимальное значение наличия тока в линии
11	Td, мс	0...3276700	0	10 (100)**	Задержка формирования сигнала неисправности, таймер
12	Ts, мс	0...3276700	100	10 (100)**	Задержка установки самоподхвата, таймер
13	Сброс	Сигналы согласно приложения 3, таблица 3.1	НЕТ	-	Вход для сигнала сброса неисправности ТН установленной на самоподхват
14	Обрыв 3-х фаз	ДА/НЕТ	ДА	-	Ввод/вывод контроля обрыва 3-х фаз цепей напряжения
15	dI, %	0...100	5	0,01	Уставка изменения фазных токов линии
16	dU, %	0...100	60	0,01	Уставка по уменьшению фазных напряжений
17	Неиспр. ТНф	Сигналы согласно приложения 3, таблица 3.1	НЕТ	-	Вход для формирования внешних неисправностей фазного ТН
18	Неиспр. ТНн	Сигналы согласно приложения 3, таблица 3.1	НЕТ	-	Вход для формирования внешних неисправностей канала ТНн
19	Неиспр. ТНн1	Сигналы согласно приложения 3, таблица 3.1	НЕТ	-	Вход для формирования внешних неисправностей канала ТНн1

* Примечание – значения должны отстраиваться от токов и напряжений небаланса.

**Примечание – дискретность уставок по времени в диапазоне до 300 с – 10 мс, выше 300 с – 100 мс.

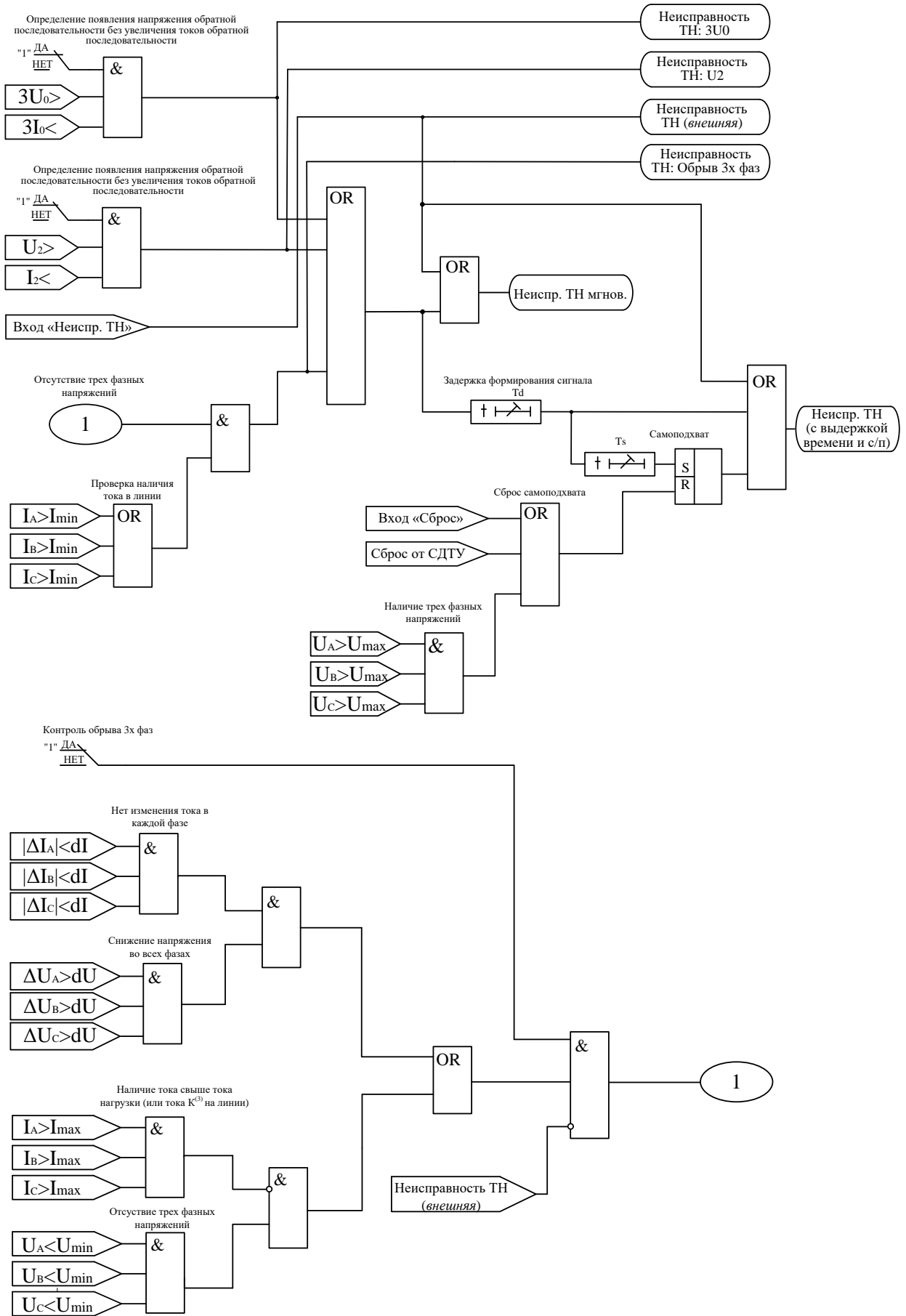


Рисунок 4.1 – Логика определения неисправности цепей напряжения

4.1.1 Переключение групп напряжений для аппаратного исполнения Т8N8

В устройстве с аппаратным исполнением Т8N8 реализована возможность переключения групп измеряемого напряжения ТН1 или ТН2. Для работы логики переключения групп напряжений в конфигурации устройства необходимо назначить дискретные сигналы с помощью уставок «Вход ТН1» и «Вход ТН2». Логика переключения групп напряжений представлена на рисунке 4.2.

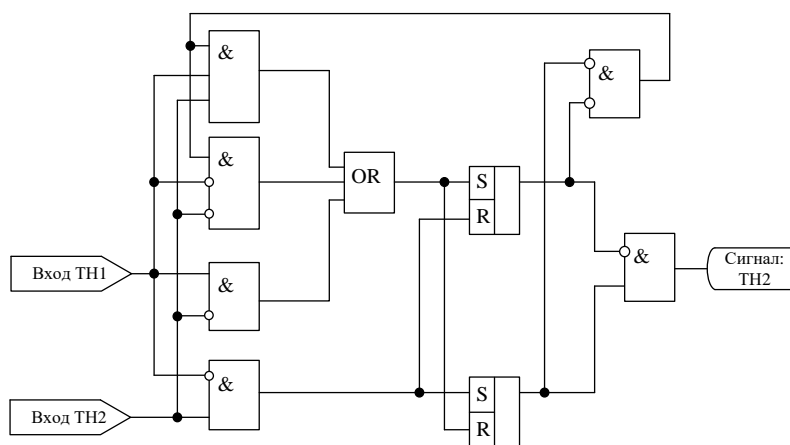


Рисунок 4.2 – Логика переключения групп напряжений для аппаратного исполнения Т8N8

При отсутствии сигнала «ТН2» устройство работает по первой группе напряжений: U_a , U_b , U_c , при наличии сигнала «ТН2» – по второй.

Для фиксации внешней неисправности ТН2 предусмотрен отдельный дискретный логический вход «Неисп. ТН2», данный сигнал учитывается в функции «Неисправность цепей ТН» (рисунок 4.3).

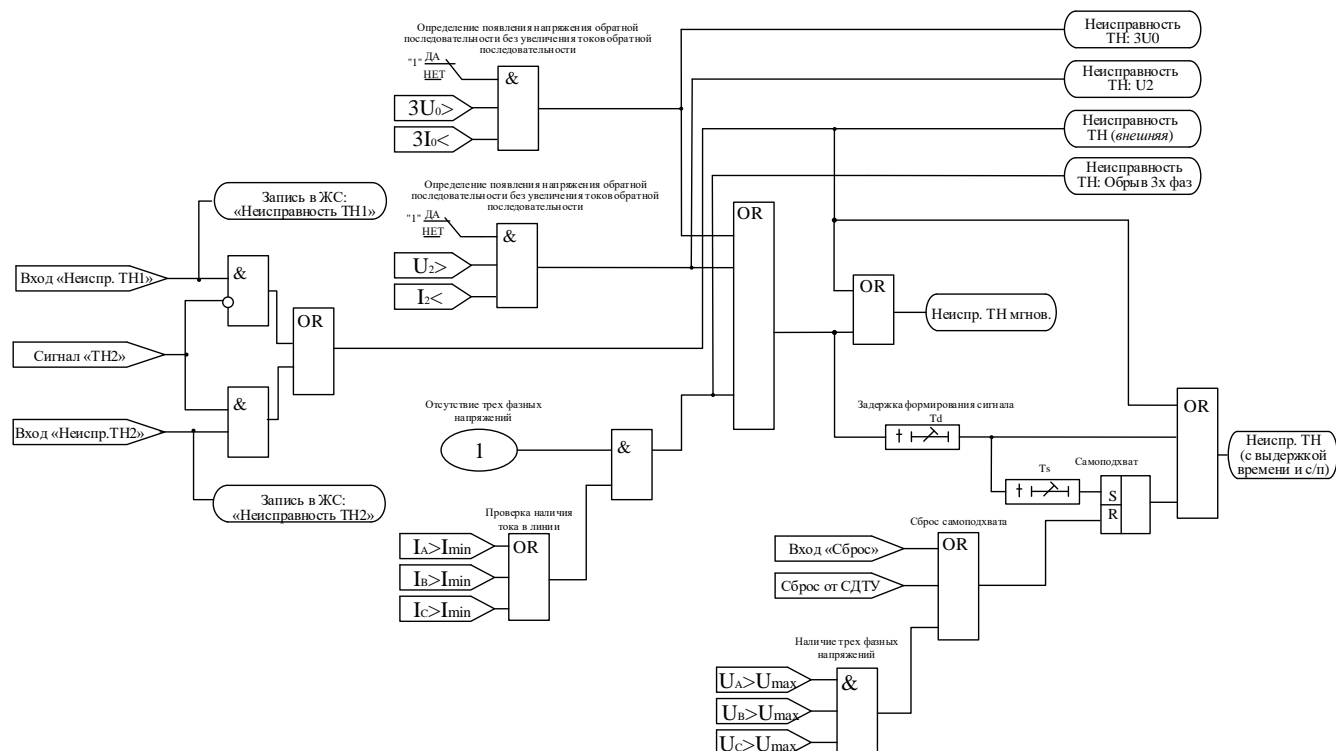


Рисунок 4.3 – Логика определения неисправности цепей напряжения для аппаратного исполнения Т8N8

4.2 Определение места повреждения

MP771 выполняет определение места повреждения (ОМП). Логика ОМП запускается в случае срабатывания измерительных органов ступеней дистанционных ($Z<$) и токовых ($I>$, $I*>$) защит. Режим несимметричных (двух- и однофазных) КЗ определяется в случае выполнения неравенства:

$$4I_2 > I_1, \quad (4.3)$$

где I_2 – ток обратной последовательности;
 I_1 – ток прямой последовательности.

Режим КЗ на землю определяется, если при выполнении неравенства (4.3), выполняется неравенство:

$$6I_0 > I_2, \quad (4.4)$$

где I_0 – ток нулевой последовательности.

Поврежденный контур определяется по превышению тока в фазах над уставкой I_m – максимального тока линии.

Функция ОМП может учитывать до пяти участков линии с различным удельным сопротивлением. Расчет ОМП на каждом участке при однофазных КЗ выполняется по формуле:

$$I_{K3} = \frac{X_{\Phi N1}}{X_{\Phi.уд}}, \quad (4.5)$$

где $X_{\Phi N1}$ – измеренное реактивное сопротивление по контуру фаза-земля;
 $X_{\Phi.уд}$ – удельное индуктивное сопротивление участка линии, задается уставкой.
 Расчет ОМП для двух- и трёхфазных КЗ выполняется по формуле:

$$I_{K3} = \frac{X_{\Phi\Phi}}{X_{\Phi.уд}}, \quad (4.6)$$

где $X_{\Phi\Phi}$ – измеренное реактивное сопротивление фазы по междуфазному контуру.

Значения расстояния до места КЗ рассчитываются на момент срабатывания защиты, действующей на отключение, и в двух последующих 10-миллисекундных циклах. При этом выполняется проверка на достоверность полученных значений. Если проверка на достоверность пройдена успешно, то в журнал выводится среднее арифметическое значение от достоверных отсчетов ОМП. Формат величины: I_{K3-CA} . Если проверка на достоверность не пройдена успешно, то в журнал выводится:

1. Символ *, обозначающий, что выведено недостоверное, приблизительное значение.
 2. Среднее по величине (из трёх зафиксированных I_{K3}) с его отклонением среднеарифметического I_{K3-CA} . Формат величины: $I_{K3} \pm \Delta I_{K3-CA}$.
- Характеристики ОМП показаны в таблице 4.4.

Таблица 4.4 – Характеристики ОМП

№	Наименование параметра	Диапазон или принимаемые значения	Уставка по умолчанию	Дискретность уставок	Расшифровка
1	2	3	4	5	6
1	Режим	ВЫВЕДЕНО, 1 УЧАСТКОК, 2 УЧАСТКА, 3 УЧАСТКА, 4 УЧАСТКА, 5 УЧАСТКА	ВЫВЕ- ДЕНО	-	Ввод/вывод ОМП

Продолжение таблицы 4.4

1	2	3	4	5	6
2	X1ф.уд, Ом втор./км	0...2	0	0,0001	Вторичное удельное индуктивное сопротивление фазы первого участка
3	X2ф.уд, Ом втор./км	0...2	0	0,0001	Вторичное удельное индуктивное сопротивление фазы второго участка
4	X3ф.уд, Ом втор./км	0...2	0	0,0001	Вторичное удельное индуктивное сопротивление фазы третьего участка
5	X4ф.уд, Ом втор./км	0...2	0	0,0001	Вторичное удельное индуктивное сопротивление фазы четвертого участка
6	X5ф.уд, Ом втор./км	0...2	0	0,0001	Вторичное удельное индуктивное сопротивление фазы пятого участка
7	L1, км	0...256	0	0,01	Длина первого участка
8	L2, км	0...256	0	0,01	Длина второго участка
9	L3, км	0...256	0	0,01	Длина третьего участка
10	L4, км	0...256	0	0,01	Длина четвертого участка

4.3 Тепловая модель

Тепловое состояние линии рассчитывается следующим образом:

$$Q = \left(\frac{I}{I_{\text{доп.}}} \right)^2 \left(1 - e^{-\frac{\Delta t}{T_{\text{нагр}}}} \right) + Q_0 \cdot e^{-\frac{\Delta t}{T_{\text{нагр}}}}, \quad (4.7)$$

где I – наибольший фазный ток;

$I_{\text{доп.}}$ - допустимый ток линии;

$T_{\text{нагр}}$ - постоянная времени нагрева;

Q_0 - начальное значение теплового состояния;

Δt - время протекания тока I .

В остановленном режиме тепловое состояние рассчитывается:

$$Q = Q_0 \cdot e^{-\frac{\Delta t}{T_{\text{охл}}}}; \quad (4.8)$$

где $T_{\text{охл}}$ - постоянная времени охлаждения.

Характеристики тепловой модели показаны в таблице 4.5.

Защита от перегрева по тепловой модели рассматривается в разделе 6.5.

Таблица 4.5 – Характеристики тепловой модели

№	Наименование параметра	Диапазон или принимаемые значения	Уставка по умолчанию	Дискретность уставок	Расшифровка
1	2	3	4	5	6
1	$T_{\text{нагр.}}$, с	0...65534	3000	1	Постоянная времени нагрева
2	$T_{\text{охл.}}$, с	0...65534	3000	1	Постоянная времени охлаждения
3	$I_{\text{доп.}}$, А	0...40	1	0,01	Допустимый ток линии
4	Q сброс	Сигналы согласно приложения 3, таблицы 3.1	НЕТ	-	Вход сброса тепловой модели в установившееся состояние для текущего тока

5 КОНТРОЛЬ И УПРАВЛЕНИЕ ВЫКЛЮЧАТЕЛЕМ

Для осуществления функций контроля положения, изменения состояния выключателя используются внешние сигналы с блок-контактов выключателя. Для реализации управления выключателем предусмотрены следующие возможности подачи команд (рисунок 5.1):

- от встроенных кнопок «ВКЛ/ОТКЛ»;
- от внешнего ключа управления;
- от внешней схемы (например, телемеханика);
- по интерфейсу связи (СДТУ).

Управление от встроенных кнопок и по интерфейсу связи может быть запрещено. Управление от внешнего ключа и от внешней схемы может быть введено на «РАЗРЕШЕНО» или «КОНТРОЛЬ». Сигналы с ключа или от внешней схемы действуют:

- в режиме «РАЗРЕШЕНО» на соответствующие реле МР771: «Включить» (реле 1) или «Отключить» (реле 2);
- в режиме «КОНТРОЛЬ» действие не выполняется. Сигналы используются только в логике работы автоматики.

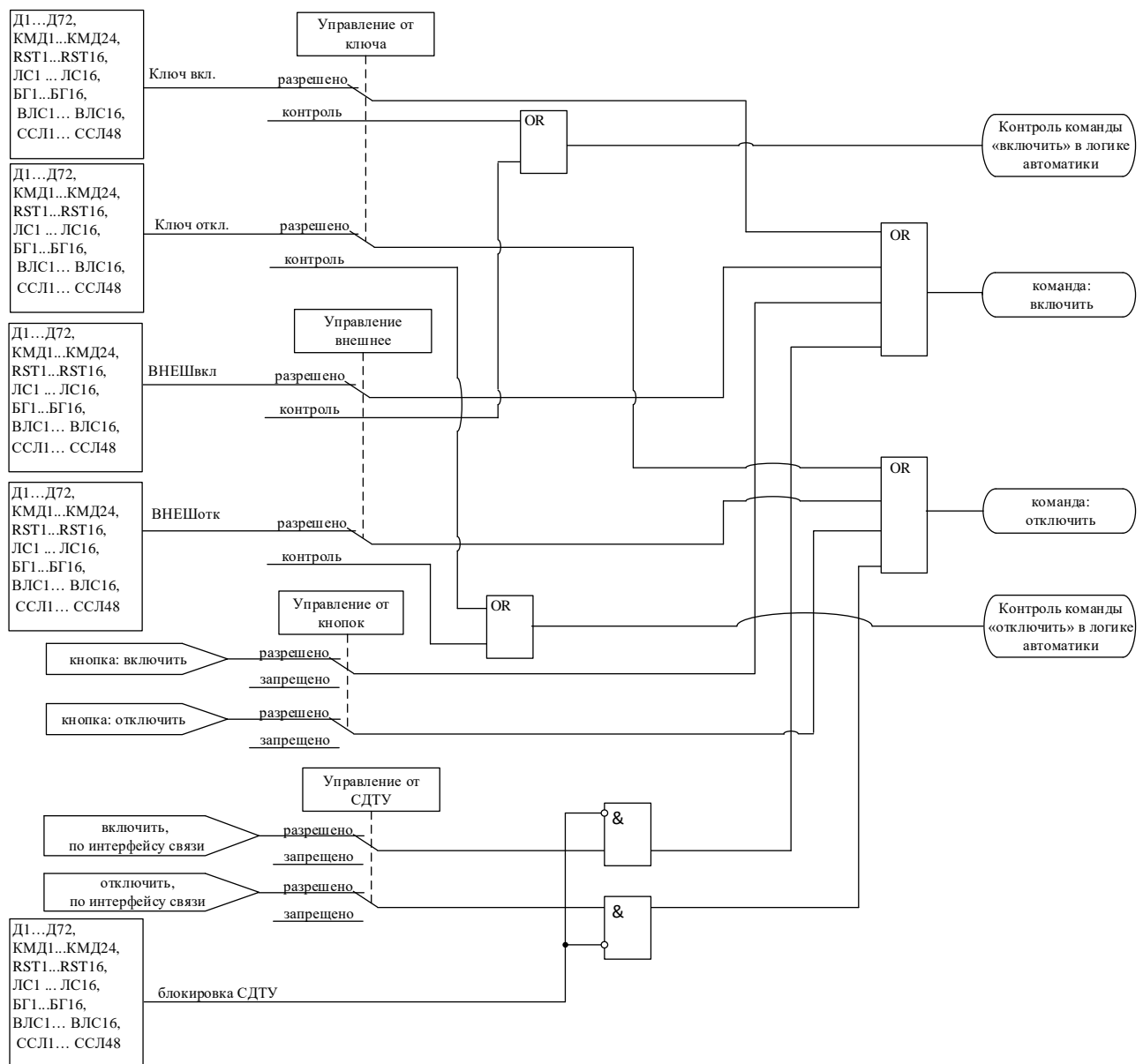


Рисунок 5.1 – Логика выдачи команд управления

Управление от СДТУ может быть заблокировано от внешних сигналов «блок-ка СДТУ».

При одновременной подаче команд на включение и отключение приоритетной является команда на отключение.

По факту включения выключателя осуществляется блокировка АПВ на время t_{блок}. и ускорение токовых защит на время «ДЛИТ-ТЬ УСКОР.» (**тускор**). Также в алгоритмах управления выключателем используются следующие величины:

- «ИМПУЛЬС» – время выдачи импульса на включение или отключение выключателя;
- «ВРЕМЯ УРОВ» (**туров**) – время отключения выключателя, используется в логике УРОВ.
- «ТОК УРОВ» (**туров**) – минимальный ток, при котором разрешено действие УРОВ. При

неиспользовании функции УРОВ параметры **туров** и **туров** применяются при формировании сигнала неисправности «Отказ выключателя» и соответствующей записи в журнале системы.

Внимание! Значение **туров** должно быть меньше наименьшей уставки токовых защит.

Внимание! Значение **туров** должно быть выше 0, иначе каждое аварийное отключение выключателя будет приводить к формированию неисправности «Отказ выключателя».

Таблица 5.1 – Характеристики выключателя

№	Наименование параметра		Диапазон или принимаемые значения	Уставка по умолчанию	Дискретность уставок	Расшифровка
1	2		3	4	5	6
1	ОТКЛ-НО		Сигналы согласно приложения 3, таблица 3.1	НЕТ	-	Назначение входа отключенного положения выключателя
2	ВКЛ-НО			НЕТ	-	Назначение входа включенного положения выключателя
3	НЕИСПР.			НЕТ	-	Назначение входа внешней неисправности выключателя
4	БЛОК-КА			НЕТ	-	Назначение входа блокировки включения выключателя
5	Настройка УРОВ	По току	НЕТ/ДА	ДА	-	Ввод/вывод контроля УРОВ по току
		По БК	НЕТ/ДА	НЕТ	-	Ввод/вывод контроля по положению выключателя
		На себя	НЕТ/ДА	НЕТ	-	Ввод/вывод команды на отключение собственного выключателя при срабатывании УРОВ1
		Блок-ка	Сигналы согласно приложения 3, таблица 3.1	НЕТ	-	Вход внешней блокировки УРОВ
		Пуск		НЕТ	-	Вход внешнего пуска УРОВ
		туров, In	0...40	0,1	0,01	Минимальный ток срабатывания УРОВ
		туров1, мс	0...3276700	120	10 (100)*	Задержка времени УРОВ1
туров2, мс	0...3276700	250	10 (100)*	Задержка времени УРОВ2		
6	ИМПУЛЬС, мс		0...3276700	0	10 (100)*	Установка длительности команды «Включить / Отключить» жестко назначенных реле
7	Ком. откл.		Длительное / Импульсное	Импульсная	-	Команда отключения
8	тускор, мс		0...3276700	0	10 (100)*	Длительность ускоренного режима после включения выключателя

Продолжение таблицы 5.1

1	2	3	4	5	6
9	КОНТ. ЦЕП.	ВЫВЕ- ДЕНО/ВВЕДЕНО	ВЫВЕДЕНО	-	Контроль цепей управле- ния
10	ВХОД С02	Сигналы согласно приложения 3, та- блица 3.1	НЕТ	-	Контроль цепи отключения второго соленоида
УПРАВЛЕНИЕ					
11	КЛЮЧ _{вкл}	Сигналы согласно приложения 3, таблица 3.1	НЕТ	-	Назначение входа включе- ние ключа
12	КЛЮЧ _{отк}		НЕТ	-	Назначение входа отключе- ния ключа
13	ВНЕШ _{вкл}		НЕТ	-	Назначение входа внеш- него включения
14	ВНЕШ _{отк}		НЕТ	-	Назначение входа внеш- него отключения
15	КНОПКИ	ЗАПРЕЩЕНО / РАЗРЕШЕНО	ЗАПРЕ- ЩЕНО	-	Разрешение (блокировка) управления от встроенных кнопок
16	КЛЮЧ	КОНТРОЛЬ / РАЗРЕШЕНО	РАЗРЕШЕНО	-	Разрешение (блокировка) управления от внешнего ключа
17	ВНЕШНЕЕ	КОНТРОЛЬ / РАЗРЕШЕНО	КОНТРОЛЬ	-	Разрешение (блокировка) управления от внешней схемы управления
18	СДТУ	ЗАПРЕЩЕНО / РАЗРЕШЕНО	РАЗРЕШЕНО	-	Разрешение (блокировка) дистанционного управле- ния по интерфейсу связи
19	Блокировка СДТУ	Сигналы согласно приложения 3, таблица 3.1	НЕТ	-	Вход для формирования сигнала блокировки от внешних сигналов

*Примечание – дискретность уставок по времени в диапазоне до 300 с – 10 мс, выше 300 с – 100 мс.

5.1 Контроль положения выключателя

Сигналы с блок-контактов выключателя (состояние «ВКЛ-НО» и состояние «ОТКЛ-НО») распознаются согласно алгоритму, показанному на рисунке 5.2. Если блок-контакт «ВКЛ-НО» разомкнут, а блок-контакт «ОТКЛ-НО» замкнут, то вырабатывается сигнал «положение: отключён». В случае, когда блок-контакт «ВКЛ-НО» замкнут, а «ОТКЛ-НО» - разомкнут, вырабатывается сигнал «положение: включён». Если оба сигнала имеют одинаковое значение больше времени «ИМПУЛЬС», то вырабатывается сигнал «неисправность выключателя».

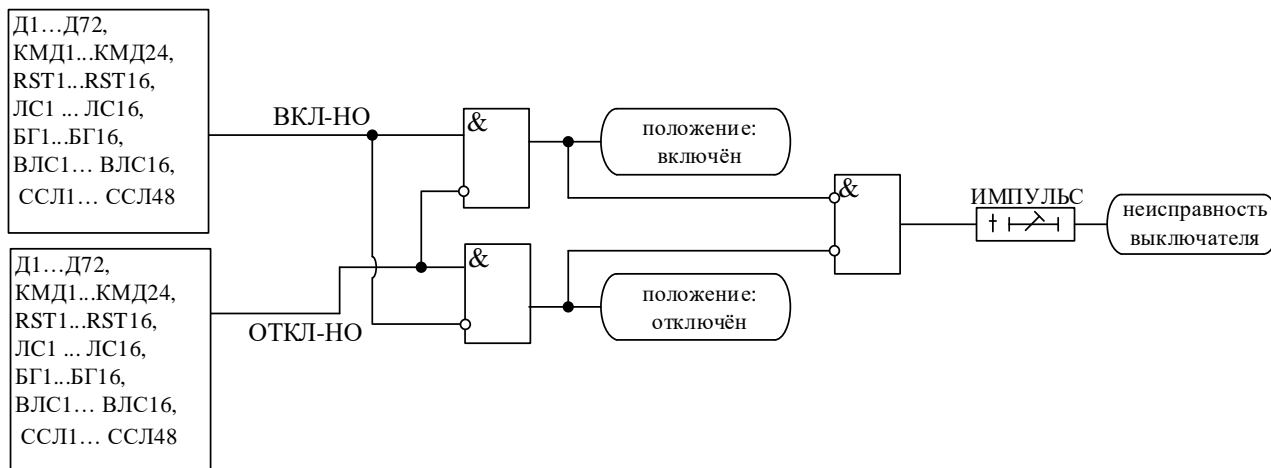


Рисунок 5.2 – Логика определения положения выключателя

5.2 Определение момента включения/отключения выключателя

Определение момента включения/отключения выключателя (сигналы «выключатель включён», «выключатель отключён») осуществляется по изменению положения блок-контактов согласно алгоритму, показанному на рисунке 5.3. По включению выключателя осуществляется ускорение токовых защит и блокировка АПВ.

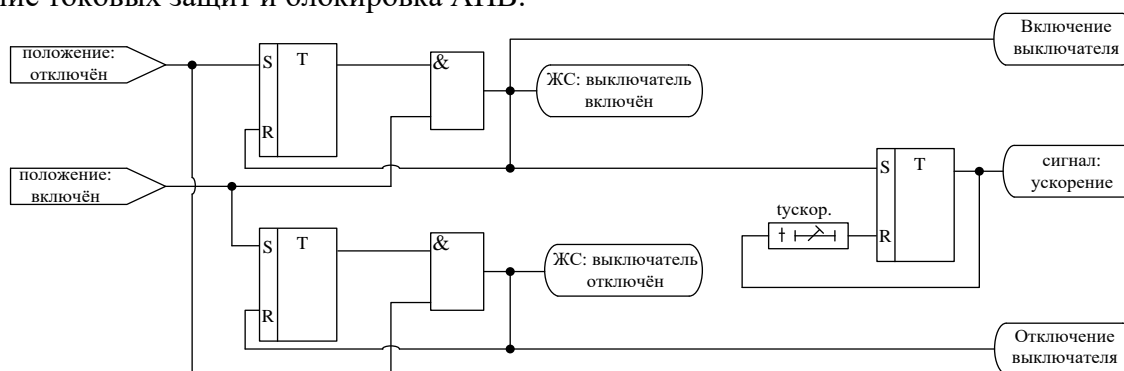


Рисунок 5.3 – Логика определения включения/отключения выключателя

5.3 Выдача команд управления выключателем

Сигнал отключить выключатель выдаётся непосредственно при появлении команды на отключение на время «ИМПУЛЬС» (рисунок 5.4). Сигнал включить выключатель создаётся на время «ИМПУЛЬС» после выдачи команды на включение при выполнении следующих условий (рисунок 5.4):

- состояние выключателя – отключён;
- нет команды отключить выключатель;
- отсутствуют блокировка включения выключателя и сигналы о неисправностях выключателя.

Сигналы включить/отключить выключателя управляют работой жёстко назначенных реле, а также могут быть заведены на любые программируемые реле.

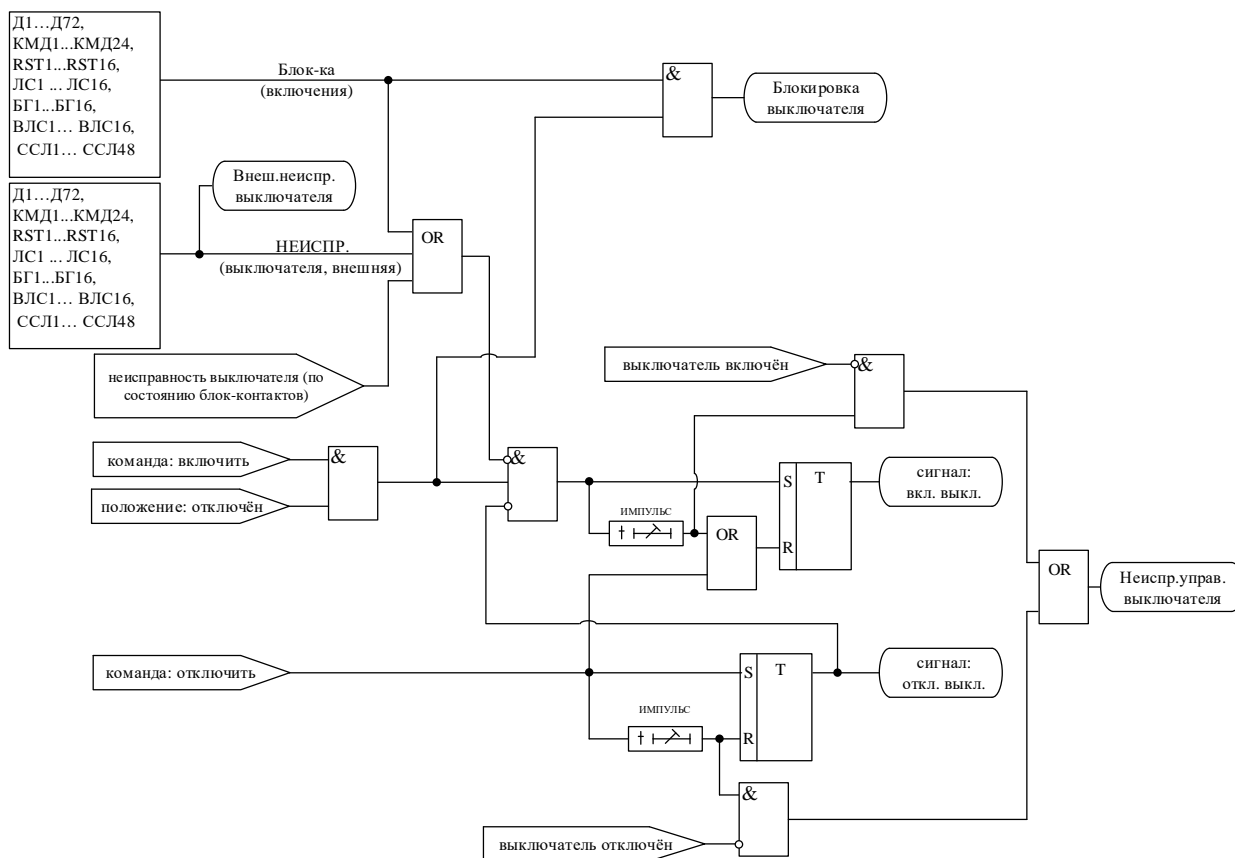


Рисунок 5.4 – Логика выдачи сигналов на включение/отключение выключателя

5.4 Аварийное отключение выключателя и УРОВ

Сигнал аварийное отключение формируется при срабатывании защит, введённых в режиме «ОТКЛЮЧЕНИЕ». При появлении сигнала «аварийное отключение»:

1. Выдаётся команда «отключить» (рисунок 5.5).
2. Запускается логика двухступенчатого УРОВ в случае, если по сработавшей защите УРОВ введен в действие. Отказ выключателя может контролироваться «По току» или по положению выключателя («По БК»). Каждая ступень УРОВ имеет собственную выдержку времени. При введенной опции «На себя» по срабатыванию УРОВ1 формируется команда на отключение собственного выключателя.

Отказ выключателя может контролироваться «По току» или по положению выключателя («По БК»). Каждая ступень УРОВ имеет собственную выдержку времени. При введенной опции «На себя» по срабатыванию УРОВ1 формируется команда на отключение собственного выключателя.

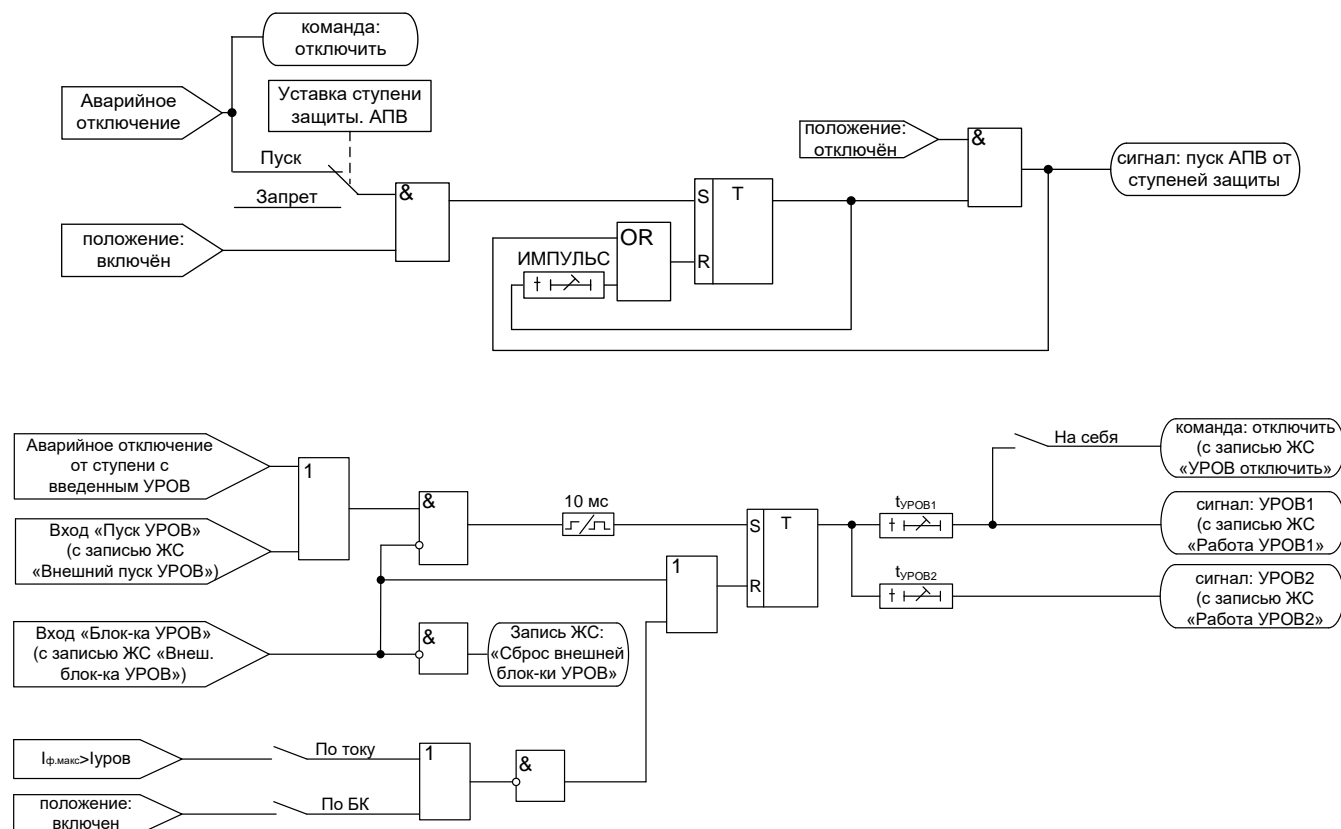


Рисунок 5.5 – Логика работы МР771 при аварийном отключении

5.5 Функция контроля цепей включения и отключения выключателя

Данная функция может быть применена в случае, если реле «ВКЛ. ВЫКЛ.» и «ОТКЛ. ВЫКЛ.» МР771 действуют непосредственно на соленоиды включения и отключения выключателя. МР771 имеет два жестко назначенных дискретных входа (К1 и К2), подключаемых параллельно реле «Вкл. выключатель» (реле 1) и «Откл. выключатель» (реле 2). Данные входы предназначены для контроля целостности цепей включения и отключения. Для контроля второго соленоида отключения предусмотрена возможность использования свободно программируемого дискретного входа, который должен быть подключен параллельно соответствующему релейному контакту. Логическая схема контроля цепей управления представлена на рисунке 5.6. Контроль целостности цепи включения производится при отключённом выключателе, контроль целостности цепи отключения – при включённом выключателе.

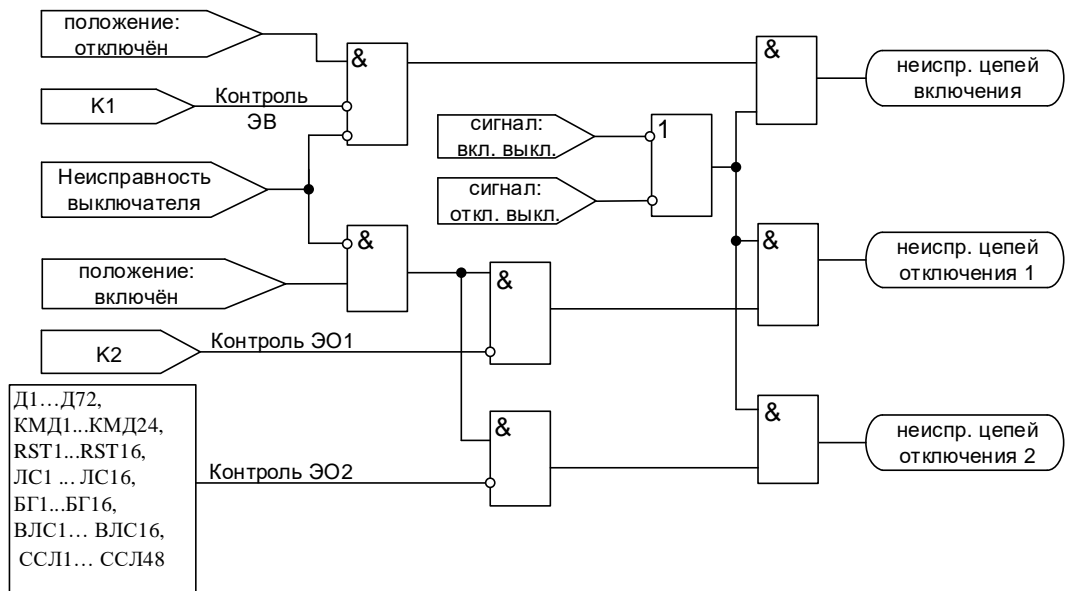


Рисунок 5.6 – Логическая схема контроля цепей управления

Внимание! В цепях контроля целостности протекает измерительный ток 1 мА.

6 ФУНКЦИИ ЗАЩИТЫ И АВТОМАТИКИ

6.1 Дистанционные защиты

6.1.1 Дистанционные ступени защиты

Защита по сопротивлению может иметь 10 ступеней ($Z1<$, $Z2<$, $Z3<$, $Z4<$, $Z5<$, $Z6<$, $Z7<$, $Z8<$, $Z9<$, $Z10<$) с возможностью отстройки от токов нагрузки. Каждая ступень может иметь полигональную или круговую характеристику срабатывания (рисунки 6.1 и 6.2). Ступень с круговой характеристикой может быть использована в качестве защиты от асинхронного режима с потерей возбуждения.

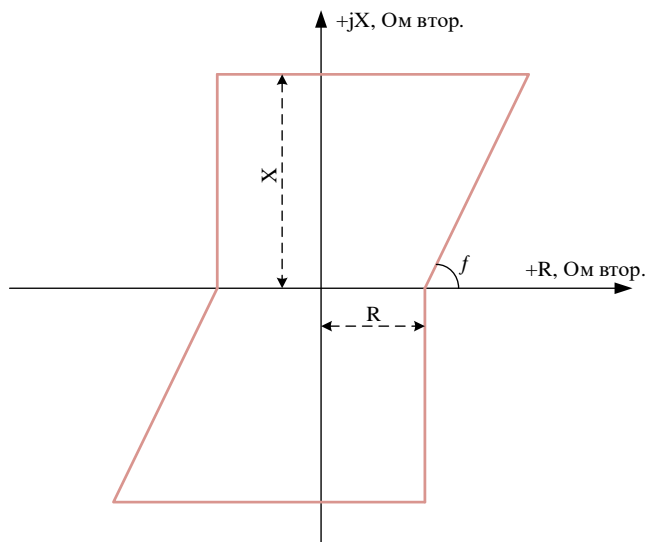


Рисунок 6.1 – Полигональная характеристика

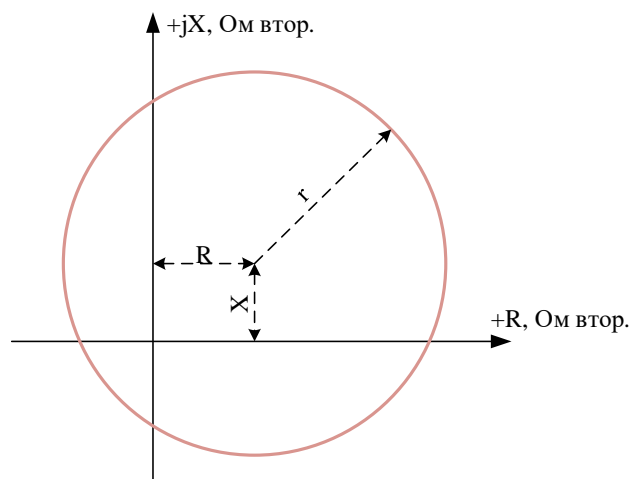


Рисунок 6.2 – Круговая характеристика

Ступени дистанционной защиты могут работать по логике фаза-фаза (Ф-Ф), фаза-земля1 (Ф-N1), фаза-земля2 (Ф-N2), фаза-земля3 (Ф-N3), фаза-земля4 (Ф-N4), фаза-земля5 (Ф-N5).

Расчет сопротивления контура Ф-Ф выполняется по следующему соотношению:

$$\underline{Z}_{\Phi\Phi} = \frac{\underline{U}_{\Phi1} - \underline{U}_{\Phi2}}{\underline{I}_{\Phi1} - \underline{I}_{\Phi2}}, \quad (6.1)$$

где $\underline{U}_{\Phi1}$, $\underline{U}_{\Phi2}$ – векторы напряжений фаз;

$\underline{I}_{\Phi1}$, $\underline{I}_{\Phi2}$ – векторы токов фаз.

Расчет сопротивления контура Ф-N выполняется по следующему соотношению:

$$\underline{Z}_{\Phi N} = \frac{\underline{U}_{\Phi 1}}{\underline{I}_{\Phi} + \underline{k}_0 \underline{I}_0}, \quad (6.2)$$

где $\underline{U}_{\Phi 1}$ – вектор напряжения фазы;

\underline{I}_{Φ} – вектор тока фазы;

\underline{k}_0 – коэффициент компенсации;

\underline{I}_0 – вектор расчетного тока нулевой последовательности.

Расчет коэффициента компенсации осуществляется терминалом на основе сопротивлений прямой и нулевой последовательностей защищаемой зоны. Сопротивления могут быть введены в первичных или вторичных величинах в следующей форме:

$$Z_1 = R_1 + jX_1, \quad (6.3)$$

$$Z_0 = R_0 + jX_0, \quad (6.4)$$

где R_1, X_1 – сопротивления прямой последовательности линии;

R_0, X_0 – сопротивления обратной последовательности линии.

При выполнении проверки характеристики дистанционной защиты от однофазных КЗ (режим Ф-N) подачей тока в одну фазу без учета коэффициентов компенсации, будет получена характеристика:

1. С поворотом на угол:

$$\varphi = \arctg \frac{R_1 \times X_0 - R_0 \times X_1}{2R_1^2 + 2X_1^2 + R_0 \times R_1 + X_0 \times X_1}; \quad (6.5)$$

2. Отличающаяся в k_M раз от характеристики, заданной в МР771. Коэффициент k_M рассчитывается по формулам:

- для воздушных линий (индуктивное сопротивление существенно больше активного):

$$k_M = \frac{2R_1^2 + 2X_1^2 + R_0 \times R_1 + X_0 \times X_1}{3(R_1^2 + X_1^2)}, \quad (6.6)$$

- для кабельных линий:

$$k_M = \frac{\sqrt{(2R_1^2 + 2X_1^2 + R_0 \times R_1 + X_0 \times X_1)^2 + (R_1 \times X_0 - R_0 \times X_1)^2}}{3(R_1^2 + X_1^2)}, \quad (6.7)$$

Каждая ступень может быть сконфигурирована как направленная или ненаправленная, в случае направленного режима задается направление срабатывания «ПРЯМОЕ» или «ОБРАТНОЕ».

Каждая ступень имеет возможность блокировки от внешнего дискретного сигнала (пуск от инверсного сигнала), блокировки при неисправности цепей напряжения, качаниях в системе. Наличие или отсутствие соответствующей блокировки задается в уставках конфигурации.

Каждая ступень защиты может быть отстроена от нагрузочного режима. Также предусмотрена возможность пуска каждой ступени по максимальному току и минимальному напряжению:

а) для логики Ф-Ф:

1) пуск по линейному напряжению;

- 2) пуск по фазным токам;
 б) для логики Ф-N:
 1) пуск по фазному напряжению;
 2) пуск по фазному току в случае если ток **3I0** больше 21% фазного тока.

Для каждой ступени дистанционной защиты предусмотрена возможность ускорения по дискретному сигналу. Переключение в ускоренный режим происходит при наличии разрешающего сигнала дискретной базы данных устройства. В ускоренном режиме срабатывание ступени безусловно происходит по уставке t_y , при этом защита опционально может переключаться в ненаправленный режим.

Режимы работы защиты:

«**ВЫВЕДЕНО**» - защита выведена из работы;

«**ВВЕДЕНО**» - защита введена в работу с контролированием уставки по времени. Отключения выключателя и действия на сигнализацию не происходит;

«**СИГНАЛИЗАЦИЯ**» - как при «ВВЕДЕНО», но с действием в схему сигнализации и записью в журнал аварий;

«**ОТКЛЮЧЕНИЕ**» - то же, что и при режиме «СИГНАЛИЗАЦИЯ», плюс действие на отключение выключателя.

Наличие функций «**ОСЦИЛЛОГРАФ**», «**АПВ**», «**УРОВ**» по каждой ступени задаётся в уставках конфигурации.

Все ступени дистанционной защиты функционально идентичны и имеют характеристики, указанные в таблице 6.1 и таблице 6.2.

Таблица 6.1 – Характеристики ступени дистанционной защиты

№	Наименование параметра		Диапазон или принимаемые значения	Уставка по умолчанию	Дискретность уставок	Расшифровка
1	2		3	4	5	6
1	РЕЖИМ		ВЫВЕДЕНО / ВВЕДЕНО / СИГНАЛИЗАЦИЯ / ОТКЛЮЧЕНИЕ	ВЫВЕДЕНО	-	Режимы работы защиты
2	ТИП		ПОЛИГОНАЛЬНАЯ/КРУГОВАЯ	ПОЛИГОНАЛЬНАЯ	-	Выбор вида характеристики
3	БЛОК-КА		Сигналы согласно приложения 3, таблица 3.1	НЕТ	-	Ввод блокирующего сигнала
4	R, Ом втор.		Полигональная: 0...256* Круговая: - 256...256*	0	0,01	Уставка по активному сопротивлению
5	X, Ом втор.		Полигональная: 0...256* Круговая: - 256...256*	0	0,01	Уставка по индуктивному сопротивлению
6	f/r	f, град	0...89	75	1	Угол полигональной характеристики
		r, Ом втор.	0...256	0	0,01	Радиус круговой характеристики
7	t _{ср} , мс		0-3276700**	0	10 (100)***	Уставка по времени действия защиты на срабатывание
8	I _{ср} , In		0...40	1	0,01	Уставка срабатывания по току
9	Вх. уск.		Сигналы согласно приложения 3, таблица 3.4	Нет	-	Переключение в ускоренный режим
10	t _y , мс		0-3276700**	0	10 (100)***	Ввод уставки на ускорение
11	НАПРАВЛ.		НЕТ / ПРЯМОЕ / ОБРАТНОЕ	НЕТ	-	Выбор направленности действия защиты

Продолжение таблицы 6.1

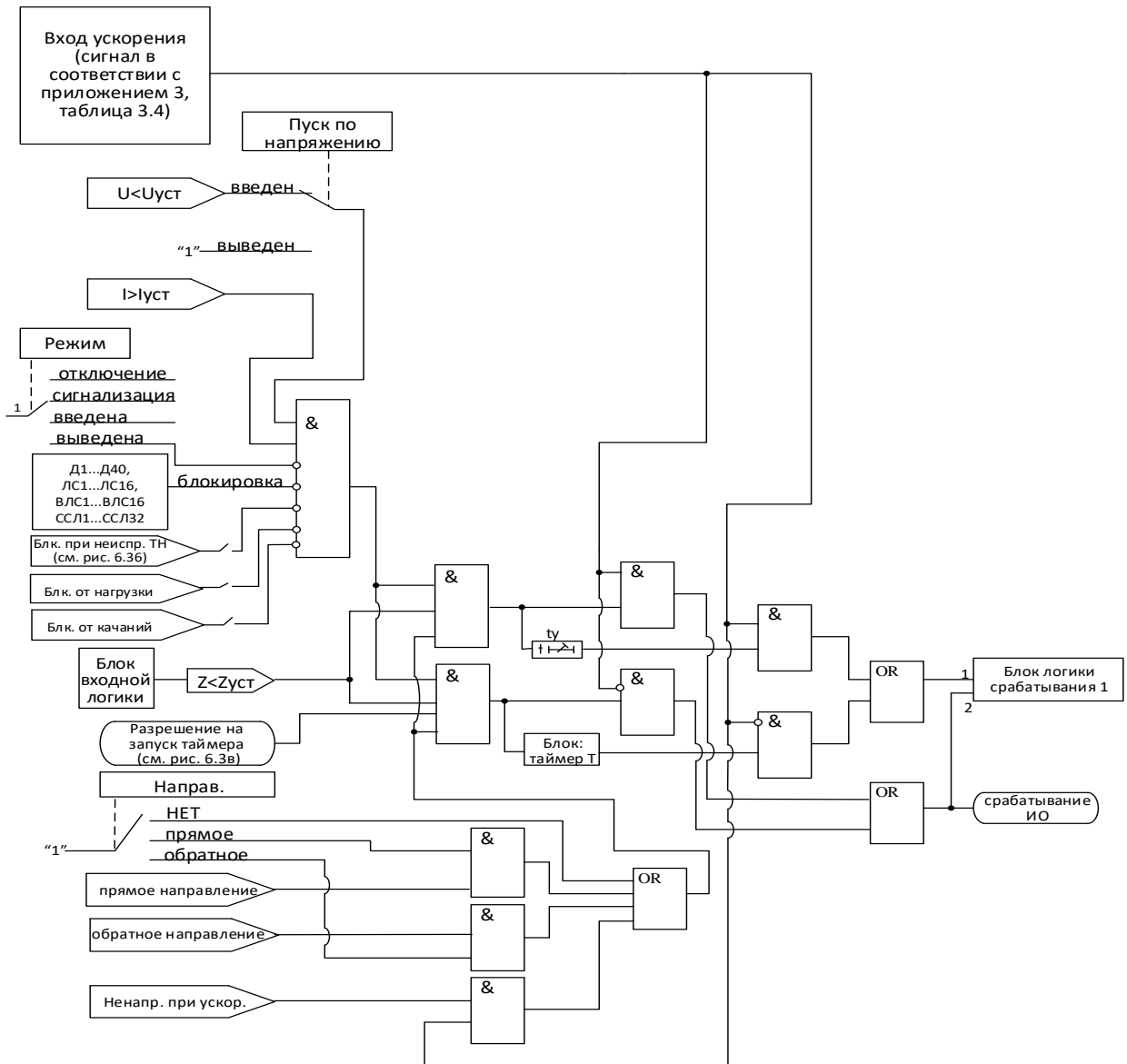
1	2	3	4	5	6
12	Упуск, В	0...256*	0	-	Устанавливается, если пуск по напряжению «ЕСТЬ».
		НЕТ/ЕСТЬ	НЕТ	-	Ввод / вывод пуска
13	КОНТУР	Φ-N1, ..., Φ-N5, Φ-Φ	Φ-Φ	-	Выбор контролируемого контура
14	БЛК (при неисправности ТН)	НЕТ/ НЕИСПР.ТН+МГН./ МГН. НЕИСПР.ТН/ НЕИСПР.ТН	НЕИСПР.ТН+ МГН.	-	Блокировка при неисправности цепей напряжения. «НЕИСПР.ТН+МГН.» - блокировка при мгновенной неисправности и неисправности с самоподхватом; «МГН. НЕИСПР.ТН» - блокировка по мгновенной неисправности ТН; «НЕИСПР.ТН» - блокировка при неисправности ТН с самоподхватом
15	БЛК от НАГРУЗКИ	НЕТ/ЕСТЬ	НЕТ	-	Отстройка ступеней защиты от нагрузочного режима
16	БЛК от КАЧАНИЯ	НЕТ/ЕСТЬ	НЕТ	-	Блокировка при качаниях в системе
17	НЕНАПР. при УСКОР	НЕТ/ДА	НЕТ	-	Если ступень направленная, то при появлении сигнала «ускорение», она переводится в ненаправленный режим
18	Пуск от ОПФ	НЕТ/ДА	ДА	-	Пуск по определению повреждения фазы
19	ОСЦ.	«ВЫВЕДЕНО» / «ПУСК ПО ИО» / «ПУСК ПО ЗАЩИТЕ»	ПУСК ПО ИО	-	Пуск осциллографа: «ВЫВЕДЕНО»; «ПУСК ПО ИО» (пуск по срабатыванию измерительного органа); «ПУСК ПО ЗАЩИТЕ» (пуск по срабатыванию ступени защиты).
20	УРОВ	ВВЕДЕНО / ВЫВЕДЕНО	ВЫВЕДЕНО	-	Ввод функции УРОВ
21	АПВ	ЗАПРЕТ / ПУСК	ЗАПРЕТ	-	Разрешение на автоматическое повторное включение после срабатывания защиты.

* **Примечание** – уставка задается во вторичных величинах.

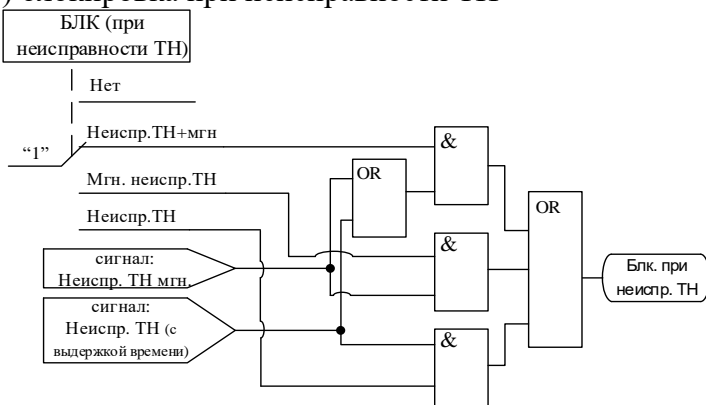
****Примечание** – диапазон уставок по времени задается без учета собственного времени работы измерительного органа (≤ 35 мс при коде заказа F8 - 8 твердотельных реле, в остальных случаях ≤ 50 мс). Выдержка времени защит определяется как сумма параметров «уставка по времени» и «собственное время работы измерительного органа».

*****Примечание** – дискретность уставок по времени в диапазоне до 300 с – 10 мс, выше 300 с – 100 мс.

а) общий блок логики



б) блокировка при неисправности ТН



в) Пуск от ОПФ

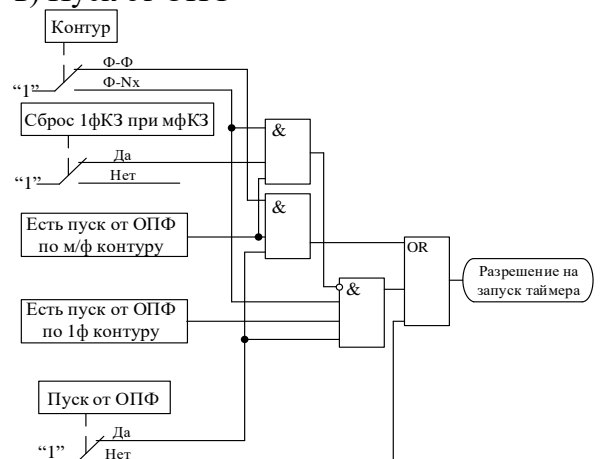


Рисунок 6.3 – Логическая схема ступеней дистанционной защиты

Блок-схема входной логики

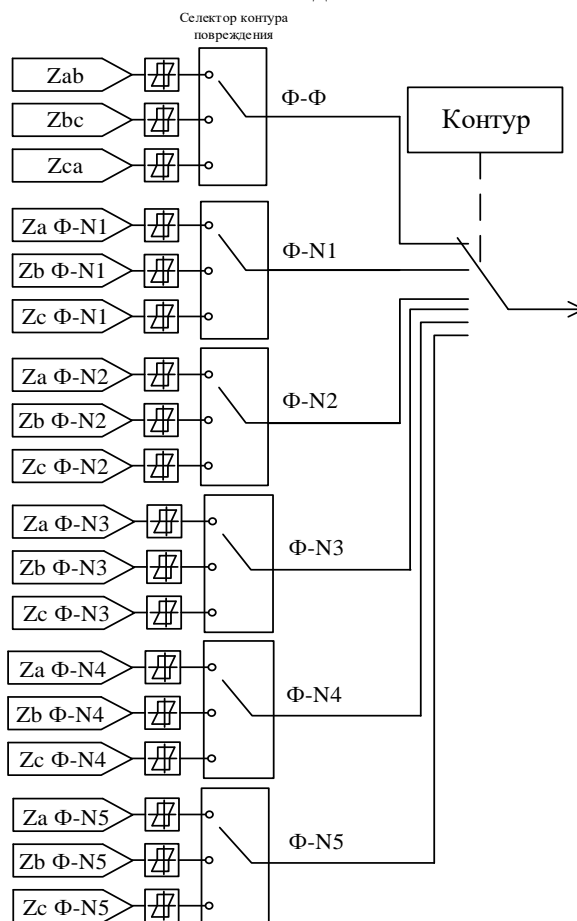


Рисунок 6.4 – Схема блока входной логики

Блок логики срабатывания 1 аналогичен блоку, представленному на рисунке 6.12 (в).

Таблица 6.2 – Относительные и основные погрешности срабатывания

Наименование параметра		Значение
1	Относительная погрешность срабатывания по сопротивлению	±5 %
2	Основная погрешность срабатывания по току:	
	- в диапазоне 0,2 – 2 I_n , приведенная к $2I_n$	±1,5 %
	- в диапазоне 2,1 – 40 I_n относительная	±2,5 %
3	Минимальный ток срабатывания	0,1 I_n
4	Минимальный ток определения направления	0,1 I_n
5	Минимальный ток точной работы	0,3 I_n
6	Относительная погрешность срабатывания по напряжению	±2 %
7	Основная погрешность срабатывания по времени	±10 мс

6.1.2 Определение поврежденной фазы

При различных видах КЗ происходит изменение сопротивления как по повреждённым, так и по неповреждённым контурам, что может привести к излишнему срабатыванию дистанционной защиты (ДЗ). Например, при КЗ «за спиной» сопротивление неповрежденных контуров может оказаться в зоне срабатывания ступеней в прямом направлении. Таким образом, для предотвращения неселективной работы ДЗ необходимо правильно определить повреждённый контур. Данную задачу в МР771 выполняет специальный алгоритм ОПФ. При реализации ДЗ линии рекомендуется вводить в работу опцию «пуск от ОПФ».

В МР771 для определения поврежденной фазы (ОПФ) выполняется анализ аварийной составляющей тока, реализуемый на основе расчета приращения ΔI действующего тока за 1 период промышленной частоты.

Для предположения о возникновении междуфазного КЗ без земли необходимо появление $\Delta I > 0,05I_n$ по двум фазам, при этом меньшее приращение тока должно иметь величину более 30 % от наибольшего.

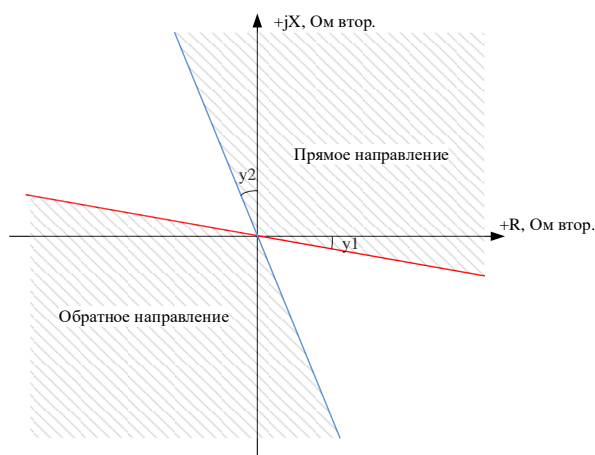
Для предположения о появлении двухфазного КЗ на землю или однофазного КЗ на землю требуется наличие $\Delta I > 0,05I_n$ по одной фазе, при условии появления тока нулевой последовательности выше $0,05I_n$. Чтобы отличить двухфазные и однофазные КЗ на землю выполняется анализ фазовых сдвигов между токами прямой и обратной последовательностей. Алгоритм позволяет определять режим двухфазного КЗ на землю при переходе однофазного КЗ в двухфазное.

Срабатывание измерительных органов дистанционных защит (без учета направленности) по соответствующему контуру приводит к фиксации поврежденного контура. При этом разрешается пуск таймеров и срабатывание дистанционных защит (с введенным пуском от ОПФ) только по поврежденным контурам. В случае, если сформировано предположение о повреждении в некотором контуре, но в течение 50 мс не появилось срабатывание измерительных органов дистанционных защит по данному контуру, то в следующие 100 мс разрешается пуск таймеров и срабатывание дистанционных защит по любым контурам.

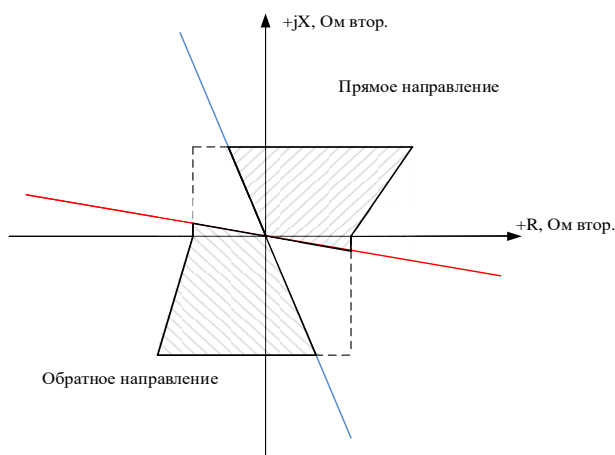
6.1.3 Определение направления

Определение направления ступени дистанционной защиты производится согласно зонам на комплексной плоскости сопротивлений, задаваемых углами y_1 и y_2 (рисунок 6.5). Незаштрихованные области рисунка 6.5 являются зонами нечувствительности.

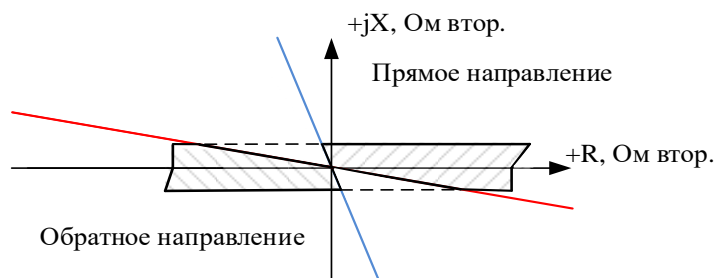
Определение направления производится по 90° -градусной схеме, т.е. для построения измерительного органа ступени используются следующие сочетания токов и напряжений: I_a и U_{bc} , I_b и U_{ca} , I_c и U_{ab} .



а) определение направления



б) направленная полигональная характеристика (вариант 1)



в) направленная полигональная характеристика (вариант 2)

Рисунок 6.5 – Определение направления

Направление считается недостоверно определённым:

- при поляризующем токе меньше $0,1 \cdot I_n$;
- попадания в зону нечувствительности;
- при поляризующем напряжении ниже 1 В.

При снижении поляризующего напряжения ниже 1 В ступени направленных защит в течение трёх секунд работают по памяти.

Таблица 6.3 – Общие настройки

№	Наименование параметра	Диапазон или принимаемые значения	Уставка по умолчанию	Дискретность уставок	Расшифровка
1	2	3	4	5	6
КОМПЕНСАЦИЯ НП					
1	Зона 1				
	$Z_0=R_0+jX_0$				
	R0, Ом втор.	0...256*	1	0,01	Активное сопротивление нулевой последовательности
	X0, Ом втор.	0...256*	1	0,01	Индуктивное сопротивление нулевой последовательности
	$Z_1=R_1+jX_1$				
	R1, Ом втор.	0...256*	1	0,01	Активное сопротивление прямой последовательности
	X1, Ом втор.	0...256*	1	0,01	Индуктивное сопротивление прямой последовательности
2	Зона 2				
	$Z_0=R_0+jX_0$				
	R0, Ом втор.	0...256*	1	0,01	Активное сопротивление нулевой последовательности
	X0, Ом втор.	0...256*	1	0,01	Индуктивное сопротивление нулевой последовательности
	$Z_1=R_1+jX_1$				
	R1, Ом втор.	0...256*	1	0,01	Активное сопротивление прямой последовательности
	X1, Ом втор.	0...256*	1	0,01	Индуктивное сопротивление прямой последовательности
3	Зона 3				
	$Z_0=R_0+jX_0$				
	R0, Ом втор.	0...256*	1	0,01	Активное сопротивление нулевой последовательности
	X0, Ом втор.	0...256*	1	0,01	Индуктивное сопротивление нулевой последовательности
	$Z_1=R_1+jX_1$				
	R1, Ом втор.	0...256*	1	0,01	Активное сопротивление прямой последовательности
	X1, Ом втор.	0...256*	1	0,01	Индуктивное сопротивление прямой последовательности
4	Зона 4				
	$Z_0=R_0+jX_0$				
	R0, Ом втор.	0...256*	1	0,01	Активное сопротивление нулевой последовательности
	X0, Ом втор.	0...256*	1	0,01	Индуктивное сопротивление нулевой последовательности
	$Z_1=R_1+jX_1$				
	R1, Ом втор.	0...256*	1	0,01	Активное сопротивление прямой последовательности
	X1, Ом втор.	0...256*	1	0,01	Индуктивное сопротивление прямой последовательности
5	Зона 5				
	$Z_0=R_0+jX_0$				
	R0, Ом втор.	0...256*	1	0,01	Активное сопротивление нулевой последовательности

Продолжение таблицы 6.3

1	2	3	4	5	6	
	X0, Ом втор.	0...256*	1	0,01	Индуктивное сопротивление нулевой последовательности	
	Z1=R1+jX1					
	R1, Ом втор.	0...256*	1	0,01	Активное сопротивление прямой последовательности	
	X1, Ом втор.	0...256*	1	0,01	Индуктивное сопротивление прямой последовательности	
УГЛЫ НАПРАВЛЕНИЯ						
6	y1, град	0...45	10	1	Угол 1 направления характеристики для ступеней Z	
7	y2, град	0...45	15	1	Угол 2 направления характеристики для ступеней Z	
УЧЕТ НАГРУЗКИ						
8	Линейные (конт. Ф-Ф)					
	y1, град	0...89	25	1	Угол выреза нагрузки	
	R1 Ом втор.	0...256*	0	0,01	Начальное активное сопротивление для выреза нагрузки в прямом направлении	
	R2 Ом втор.	0...256*	0	0,01	Начальное активное сопротивление для выреза нагрузки в обратном направлении	
9	Фазные (конт. Ф-N)					
	y1, град	0...89	25	1	Угол выреза нагрузки	
	R1 Ом втор.	0...256*	0	0,01	Начальное активное сопротивление для выреза нагрузки в прямом направлении	
	R2 Ом втор.	0...256*	0	0,01	Начальное активное сопротивление для выреза нагрузки в обратном направлении	
10	КАЧЕНИЕ (блокировка при качаниях)					
	ТИП	ПОЛИГОНАЛЬНАЯ / КРУГОВАЯ	ПОЛИГОНАЛЬНАЯ	-	Выбор вида характеристики	
	R, Ом втор.	0...256*	0	0,01	Уставка по активному сопротивлению	
	X, Ом втор.	0...256*	0	0,01	Уставка по индуктивному сопротивлению	
	dZ, Ом втор.	0...256*		0,01	Ширина дельта-зоны	
	f/г	f, град	0...89	75	1	Угол полигональной характеристики
		г Ом втор.	0...256	0	0,01	Радиус круговой характеристики
	TdZ, мс	0...3276700	20	10 (100)**	Уставка по времени прохождения дельта-зоны	
	3I0з, Ин	0...40	0,1	0,01	Уставка по току нулевой последовательности	
	Tб, мс	НЕТ/ДА	НЕТ	-	Ввод для сброса блокировки при КЗ на землю	
0...3276700		200	10 (100)**	Уставка по времени на сброс		
Ip, Ин	0...40	0,1	0,01	Уставка по фазному току на разрешение работы блокировки		

* Примечание – уставка задается во вторичных величинах.

** Примечание – дискретность уставок по времени в диапазоне до 300 с – 10 мс, выше 300 с – 100 мс.

6.1.4 Отстройка от нагрузочного режима

Отстройка от нагрузочного режима выполняется отдельно для ступеней от междуфазных и однофазных КЗ. Характеристика отстройки задается уставкой по оси активных сопротивлений в прямом $R1$, обратном $R2$ направлениях и углом нагрузки γ (рисунок 6.6).

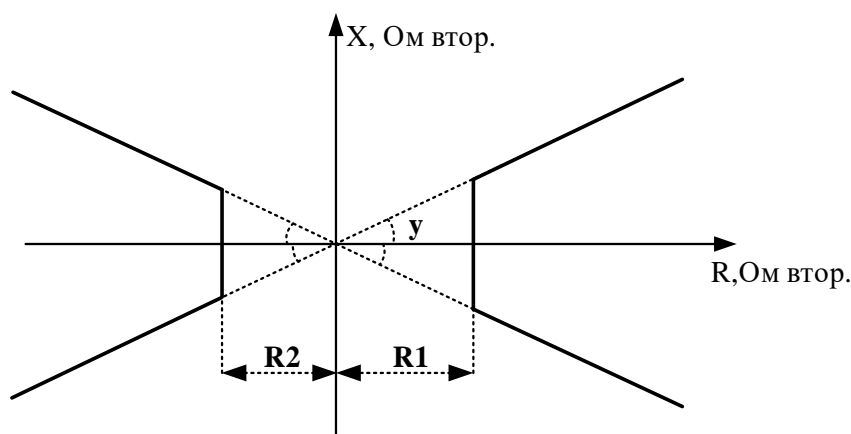


Рисунок 6.6 – Характеристика отстройки от нагрузочного режима

При вводе в работу отстройки от нагрузочного режима полигональная характеристика дистанционной защиты принимает вид, показанный на рисунке 6.7.

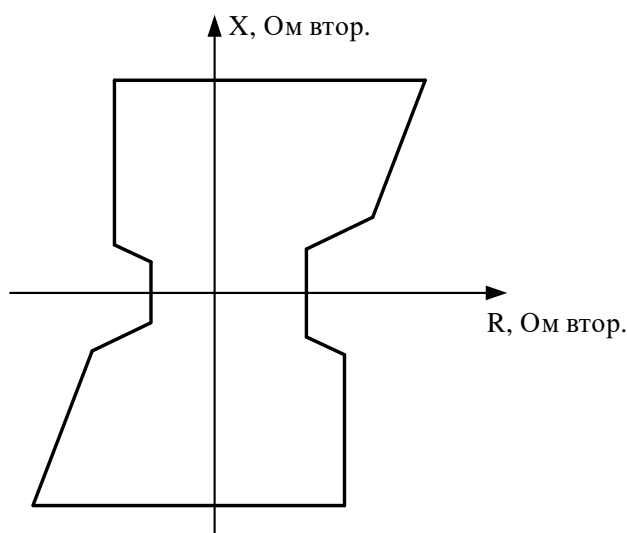


Рисунок 6.7 – Характеристика дистанционной защиты с отстройкой от нагрузочного режима

6.1.5 Блокировка при качаниях

Блокировка предназначена для предотвращения ложной работы междуфазных ступеней дистанционной защиты при качаниях мощности в энергосистеме.

Для ввода в работу функции необходимо задать её основную зону действия в круговой или полигональной форме (как правило, выбираемую равной наибольшей зоне дистанционной защиты) и дополнительную дельта-зону (примерно 30 % от основной). Сигнал блокировки формируется при выполнении следующих условий:

1. Рабочая точка перемещается из внешней зоны в зону действия (рисунок 6.8), при этом находится в дельта-зоне больше заданного времени Tdz . Для качаний частотой до 4–5 Гц $Tdz=20$ мс.

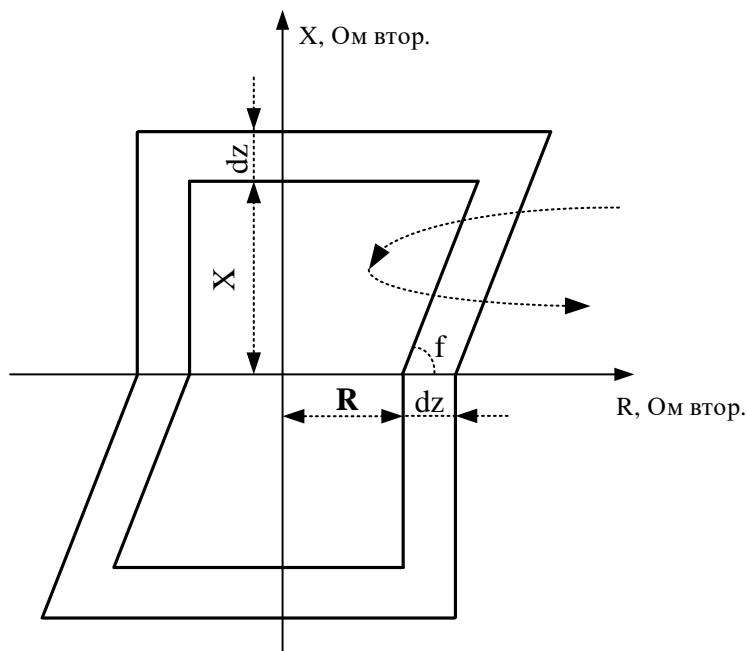


Рисунок 6.8 – Характеристика блокировки при качаниях

2. Для обеспечения достоверности определения качаний дополнительно проводится проверка траектории:

- по условию монотонности (нет одновременного изменения направления по осям активного и реактивного сопротивления);
- по скорости изменения сопротивления;
- по величине изменения сопротивления.

3. Ток нулевой последовательности ниже уставки $3I_{0з}$.

4. Ток в фазах выше уставки I_p .

Длительность блокировки при качаниях может быть опционально ограничена уставкой по времени T_b , в ином случае блокировка сбрасывается при выходе рабочей точки за пределы зоны блокировки.

6.2 Токовые защиты

6.2.1 Определение направления

Учёт конфигурации сети для направленных защит производится путём задания угла линии, отдельно для защит:

- от повышения тока $I>$;
- от повышения тока нулевой/обратной последовательности $I^{*>}$, введенных в работу по расчетному ($3I_0$) значению тока нулевой последовательности;
- от повышения тока нулевой/обратной последовательности $I^{*>}$, введенных в работу по измеренному (I_n) значению тока нулевой последовательности;
- от повышения тока нулевой/обратной последовательности $I^{*>}$, введенных в работу по расчетному (I_2) значению тока обратной последовательности.

Угол линии задаётся согласно таблице 6.4.

Таблица 6.4 – Углы линии

№	Наименование параметра	Диапазон или принимаемые значения	Уставка по умолчанию	Дискретность уставок	Расшифровка
1	fi1 для ступеней I>	0-360 °	75 °	1 °	Задание угла линии для защиты от повышения тока
2	fi0 для ступеней I*> в режиме по 3I0	0-360 °	75 °	1 °	Задание угла линии для ступеней защиты I*> в режиме работы по 3I0
3	fiп для ступеней I*> в режиме по In	0-360 °	75 °	1 °	Задание угла линии для ступеней защиты I*> в режиме работы по In
4	fi2 для ступеней I*> в режиме I2	0-360 °	75 °	1 °	Задание угла линии для защит I*> в режиме работы по I2

Направление считается недостоверно определённым:

- при поляризующем токе меньше $0,05 \cdot I_n$;
- поляризующей мощности меньше 0,5 Вт;
- попадании в зону нечувствительности;
- при поляризующем напряжении ниже 1 В.

При снижении поляризующего напряжения ниже 1 В ступени направленных защит в течение трёх секунд работают по памяти.

6.2.2 Направленная защита от повышения тока

Защита от повышения тока может иметь 6 ступеней (I1>, I2>, I3>, I4>, I5>, I6>) с независимой или зависимой времятоковой характеристикой. Условием срабатывания защиты может задаваться режим превышения уставки по току одной или всех трех фаз.

Каждая ступень может быть сконфигурирована как направленная или ненаправленная, в случае направленного режима задаётся направление срабатывания «ПРЯМОЕ» или «ОБРАТНОЕ».

Определение направления мощности производится по 90 °-градусной схеме, т.е. для построения измерительного органа ступени используются следующие сочетания токов и напряжений: Ia и Ubc, Ib и Uca, Ic и Uab, при этом напряжение поляризации поворачивается на 90° против часовой стрелки. Зона срабатывания защиты показана на рисунке 6.9. **При недостоверном определении направления ступень может работать как ненаправленная или блокироваться**, что выбирается в настройках.

Каждая ступень может иметь функцию пуска по минимальному напряжению. В качестве пускающего напряжения используется линейное напряжение: для Ia - Uab, для Ib – Ubc, для Ic – Uca.

Защита может работать в режимах «ОДНА ФАЗА», «ДВЕ ФАЗЫ» и «ТРИ ФАЗЫ». В режиме «ОДНА ФАЗА» для срабатывания ступени необходимо *превышение тока хотя бы в одной фазе*, при введённом пуске по напряжению - *выполнение условия пуска по этой фазе*, при введённом направленном режиме – *выполнение условия направленности по этой фазе*. В режиме «ДВЕ ФАЗЫ» для срабатывания ступени необходимо *превышение тока в двух фазах*, при введённом пуске по напряжению – *выполнения условий пуска по двум фазам*, при введённом направленном режиме – *выполнение условий направленности по двум фазам*. В режиме «ТРИ ФАЗЫ» для срабатывания ступени необходимо *превышение тока во всех трёх фазах*, при введённом пуске по напряжению – *выполнения условий пуска по всем трём фазам*, при введённом направленном режиме – *выполнение условий направленности по всем трём фазам*.

Каждая ступень имеет возможность блокировки от внешнего дискретного сигнала (пуск от инверсного сигнала). Наличие или отсутствие блокировки задается в уставках конфигурации.

Для ступеней I1>, I2>, I3>, I4>, I5>, I6> устройства МР771 предусмотрена возможность ускорения. Переключение в ускоренный режим происходит по включению выключателя. В ускоренном режиме срабатывание ступени безусловно происходит по уставке **ty**, (рисунок 6.11).

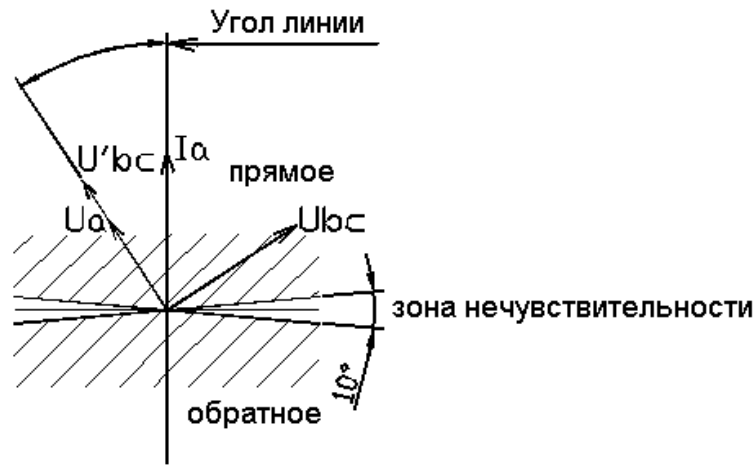


Рисунок 6.9 – Зона срабатывания направленной защиты

Количество ступеней направленной защиты от повышения тока задается в уставках конфигурации. Особенности расчета угла линии приведены в рекомендациях по расчету уставок.

Режимы работы защиты:

«**ВЫВЕДЕНО**» - защита выведена из работы;

«**ВВЕДЕНО**» - защита введена в работу с контролированием уставки по времени. Отключения выключателя и действия на сигнализацию не происходит.

«**СИГНАЛИЗАЦИЯ**» - как при «**ВВЕДЕНО**», но с действием в схему сигнализации и записью в журнал аварий;

«**ОТКЛЮЧЕНИЕ**» - то же, что и при режиме «**СИГНАЛИЗАЦИЯ**», плюс действие на отключение выключателя;

Наличие функций «**ОСЦИЛЛОГРАФ**», «**АПВ**», «**УРОВ**» по каждой ступени задается в уставках конфигурации.

При выборе защиты с зависимой от тока уставкой по времени, время срабатывания t_{cp} , мс, определяется формулой

$$t_{cp} = \frac{k}{\frac{I_{вх}}{I_{ср}} - 0,6} \times 10, \quad *** \quad (6.8)$$

где k – коэффициент, характеризующий вид зависимой характеристики;

$I_{вх}$ - входной фазный ток устройства;

$I_{ср}$ - величина тока уставки зависимой от тока ступени максимальной токовой защиты (МТЗ).

*** **Примечание – Формула (6.3) действительна только при $I_{вх} > I_{ср}$.**

Диапазон уставок коэффициента k от 0 – до 4000, дискретность установки 1.

На рисунке 6.10 представлены графики зависимых характеристик с различными значениями коэффициента k . Для выбора уставки коэффициента k рекомендуется: если защита устанавливается вместо реле или плавкой вставки с известной характеристикой, то значение k может быть определено путем совмещения данной характеристики с представленными на графике.

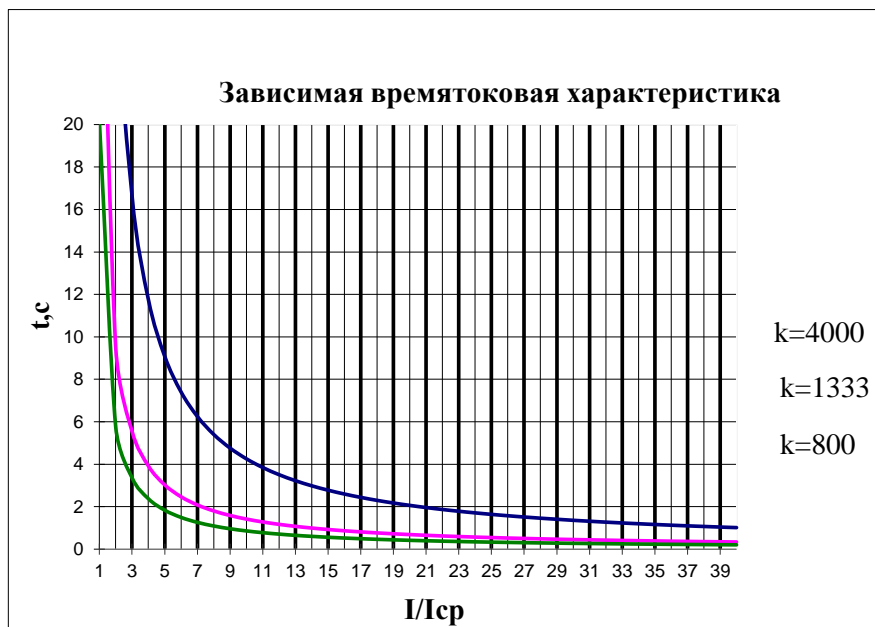


Рисунок 6.10 – Графики зависимой характеристики

Все ступени с независимой времятоковой характеристикой функционально идентичны и имеют характеристики, указанные в таблице 6.5 и в таблице 6.6.

Таблица 6.5 – Характеристики направленной защиты от повышения тока

№	Наименование параметра	Диапазон или принимаемые значения	Уставка по умолчанию	Дискретность уставок	Расшифровка
1	2	3	4	5	6
1	РЕЖИМ	ВЫВЕДЕНО / ВВЕДЕНО / СИГНАЛИЗАЦИЯ / ОТКЛЮЧЕНИЕ	ВЫВЕДЕНО	-	Режимы работы защиты
2	$I_{сп}, I_n$	0...40	1	0,01	Уставка срабатывания по току
3	Упуск, В	0...256	0	0,01	Устанавливается, если пуск по напряжению «ЕСТЬ»
		НЕТ/ЕСТЬ	НЕТ	-	Ввод / вывод уставки
4	БЛК (при неисправности ТН)	НЕТ / НЕИСПР.ТН+МГН. / МГН. НЕИСПР.ТН / НЕИСПР.ТН	НЕТ	-	Блокировка при неисправности цепей напряжения. «НЕИСПР.ТН+МГН.» - блокировка при мгновенной неисправности и неисправности с самоподхватом; «МГН. НЕИСПР.ТН» - блокировка по мгновенно неисправности ТН; «НЕИСПР.ТН» - блокировка при неисправности ТН с самоподхватом

Продолжение таблицы 6.5

1	2	3	4	5	6
5	НАПРАВЛ.	НЕТ / ПРЯМОЕ / ОБРАТНОЕ	НЕТ	-	Выбор направленности действия защиты
6	НЕДОСТ.НАПР.	НЕНАПР/БЛОКИР	НЕНАПР.	-	Выбор режима работы защиты при недостоверном определении направления. Устанавливается при выборе направленного действия.
7	ЛОГИКА	ОДНА ФАЗА / ДВЕ ФАЗЫ / ТРИ ФАЗЫ	ОДНА ФАЗА	-	Выбор логики работы по превышению тока в одной или трех фазах
8	ХАРАКТ-КА	НЕЗАВИС./ЗАВИС.	НЕЗАВИС.	-	Выбор вида времятоковой характеристики срабатывания
9	t, мс	0...3276700*	0	10 (100)**	Уставка по времени на срабатывание времятоковой характеристики
	к	100...4000	100	1	Коэффициент зависимой времятоковой характеристики
10	Вх. уск.	Сигналы согласно приложения 3, таблица 3.4	НЕТ	-	Вход переключения в ускоренный режим
11	t _y , мс	0-3276700*	0	10 (100)**	Уставка по времени в ускоренном режиме
12	БЛОК-КА	Сигналы согласно приложения 3, таблица 3.1	НЕТ	-	Ввод блокирующего сигнала
13	2г/1г, %	0...100	15	1	Уставка блокировки по 2-й гармонике
		НЕТ/ЕСТЬ	НЕТ	-	Ввод / вывод блокировки по 2-й гармонике
14	ПЕРЕКР.БЛОК.	НЕТ/ЕСТЬ	НЕТ	-	Ввод / вывод перекрестной блокировки по 2-й гармонике
15	НЕНАПР. при УСКОР	НЕТ/ДА	НЕТ	-	Если ступень направленная, то при появлении сигнала t _y , она переводится в ненаправленный режим
16	ОСЦ.	«ВЫВЕДЕНО» / «ПУСК ПО ИО» / «ПУСК ПО ЗАЩИТЕ»	ПУСК ПО ИО	-	Пуск осциллографа: «ВЫВЕДЕНО», «ПУСК ПО ИО» (пуск по срабатыванию измерительного органа); «ПУСК ПО ЗАЩИТЕ» (пуск по срабатыванию ступени защиты).
17	УРОВ	ВВЕДЕНО / ВЫВЕДЕНО	ВЫВЕДЕНО	-	Резервирование отказа выключателя
18	АПВ	ЗАПРЕТ / ПУСК	ЗАПРЕТ	-	Разрешение на автоматическое повторное включение после срабатывания защиты.

* Примечание – диапазон уставок по времени задается без учета собственного времени работы измерительного органа (≤ 30 мс при коде заказа F8 - 8 твердотельных реле, в остальных случаях ≤ 40 мс). Выдержка времени защит определяется как сумма параметров «уставка по времени» и «собственное время работы измерительного органа».

** Примечание – дискретность уставок по времени в диапазоне до 300 с – 10 мс, выше 300 с – 100 мс.

Логика работы ступеней I> показана на рисунках 6.11, 6.12.

Таблица 6.6 - Относительные и основные погрешности срабатывания

	Наименование параметра	Значение
1	Основная погрешность срабатывания по току: в диапазоне $0,2 - 2 I_n$, приведенная к $2I_n$ в диапазоне $2,1 - 40 I_n$ относительная	$\pm 1,5 \%$ $\pm 2,5 \%$
2	Относительная погрешность срабатывания по напряжению:	$\pm 2 \%$
3	Основная погрешность срабатывания по времени:	$\pm 10 \text{ мс}$

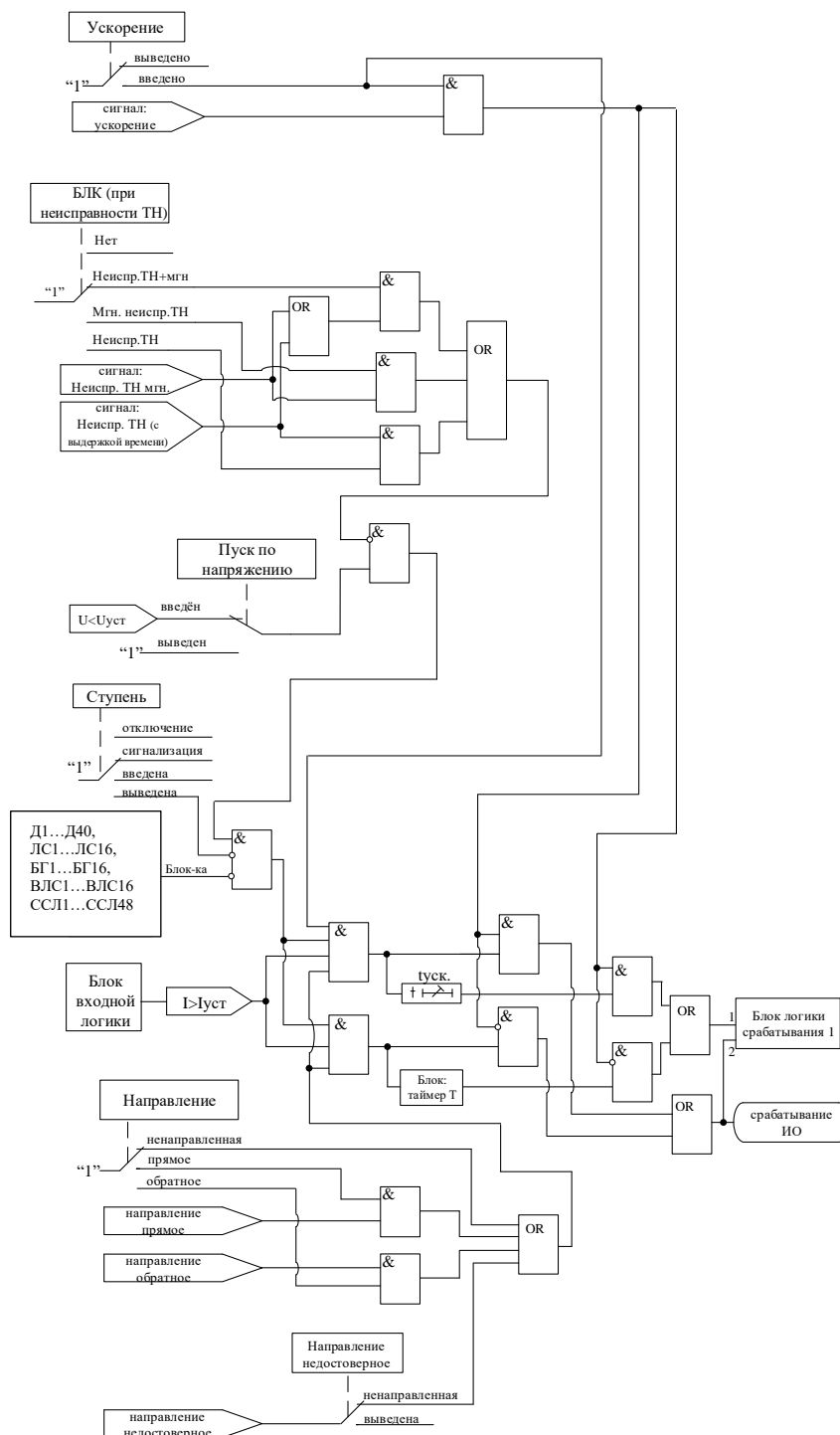
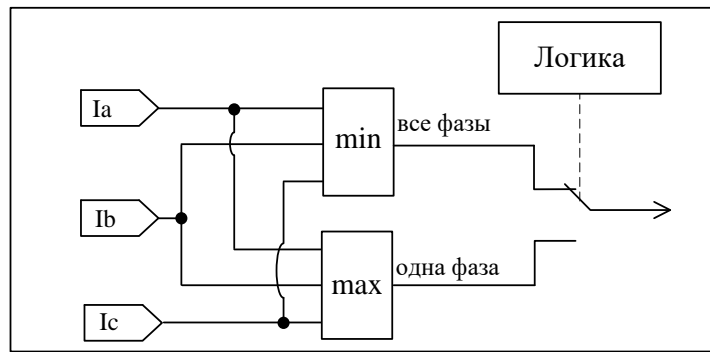
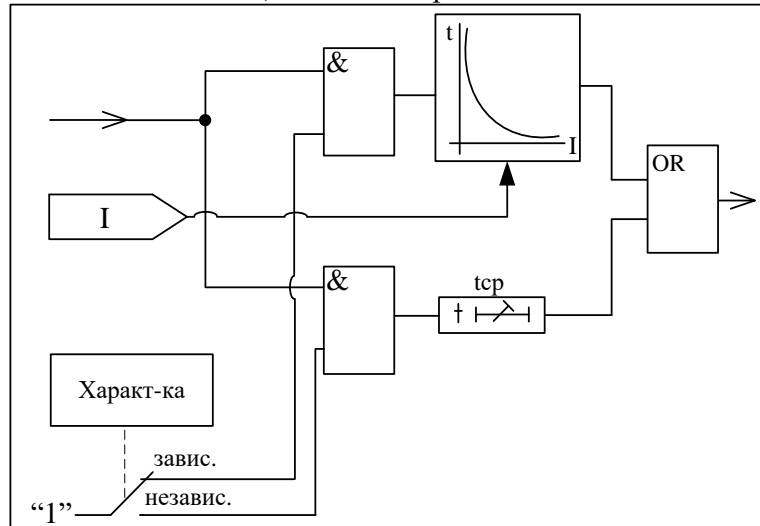


Рисунок 6.11 – Логическая схема направленной защиты от повышения тока (для ступеней I1>, I2>, I3>, I4>, I5>, I6>)

а) Блок-схема входной логики



б) Блок: таймер



в) Блок-схема логики срабатывания 1 (общая для всех защит кроме токовых нулевой последовательности)

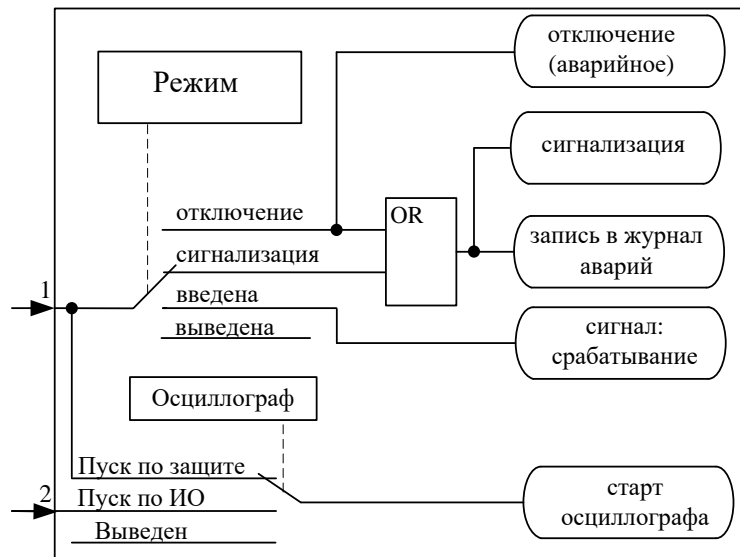


Рисунок 6.12 – Логическая схема направленной защиты от повышения тока (блоки)

6.2.3 Направленная токовая защита I^* (от замыканий на землю и от повышения тока обратной последовательности)

Защита может работать:

1. По измеренному значению тока нулевой последовательности I_n .
2. По расчетному значению тока нулевой последовательности $3I_0$.
3. По расчетному значению тока обратной последовательности I_2 .
4. По измеренному суммарному току 5-й, 7-й и 9-й гармоник тока нулевой последовательности, без возможности направленности и с возможностью пуска по основной гармонике.

В режиме работы по измеренному значению тока нулевой последовательности I_n или по расчетному значению тока нулевой последовательности $3I_0$ для пуска или поляризации может быть выбрана измеренное напряжение нулевой последовательности U_n или расчетное значение напряжения нулевой последовательности $3U_0$ (задается в параметрах измерения напряжения).

Каждая ступень может быть сконфигурирована как направленная или ненаправленная, в случае направленного режима задается направление срабатывания «ПРЯМОЕ» или «ОБРАТНОЕ». Зона срабатывания направленной защиты показана на рисунках 6.13, 6.14. При недостоверном определении направления ступень может работать как ненаправленная или блокироваться, что выбирается в настройках защиты.

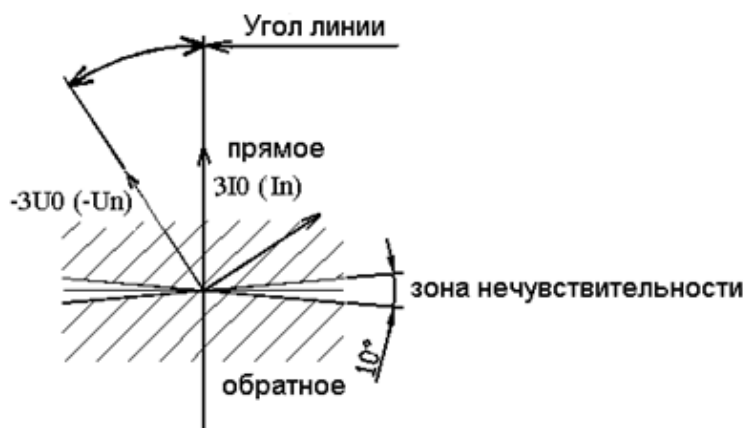


Рисунок 6.13 – Зона срабатывания направленной токовой защиты I^* (режимы $3I_0$, I_n)

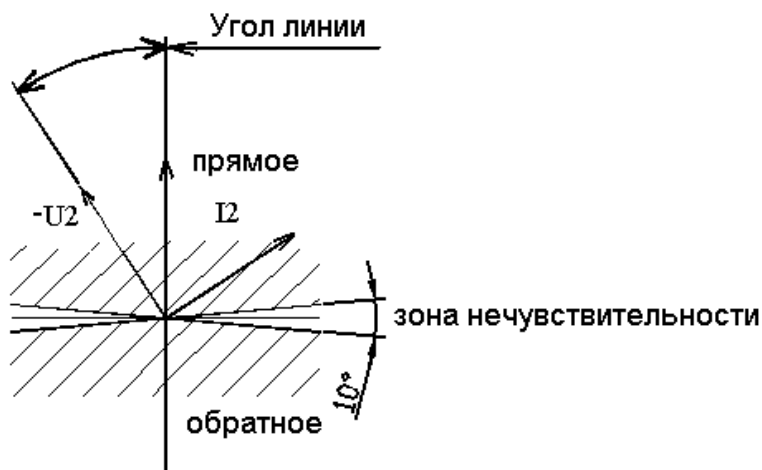


Рисунок 6.14 – Зона срабатывания направленной токовой защиты I^* (режим I_2)

Каждая ступень может иметь функцию пуска по максимальному напряжению нулевой или обратной последовательности.

Ступени защиты имеют зависимую или независимую времятоковую характеристику, возможность блокировки от внешнего дискретного сигнала (пуск от инверсного сигнала).

Для каждой ступени предусмотрена возможность ускорения. Переключение в ускоренный режим происходит по включению выключателя, рисунок 5.3. В ускоренном режиме срабатывание ступени безусловно происходит по уставке t_y , рисунок 6.15.

Количество ступеней направленной защиты от повышения тока нулевой или обратной последовательности задается в уставках конфигурации.

Режимы работы токовой защиты от замыканий на землю и от повышения тока обратной последовательности следующие:

«**ВЫВЕДЕНО**» – защита выведена из работы;

«**ВВЕДЕНО**» – защита введена в работу.

«**СИГНАЛИЗАЦИЯ**» - как при «**ВВЕДЕНО**», но с действием в схему сигнализации и записью в журнал аварий;

«**ОТКЛЮЧЕНИЕ**» - то же, что и при режиме «**СИГНАЛИЗАЦИЯ**», плюс действие на отключение выключателя.

Наличие функций ускорение, «АПВ», «УРОВ», «ОСЦИЛЛОГРАФ» по каждой ступени задается в уставках конфигурации.

Уставки ступени токовой защиты I^* от замыканий на землю и от повышения тока обратной последовательности приведены в таблице 6.7.

Таблица 6.7 – Характеристики защиты по току

№	Наименование параметра	Диапазон или принимаемые значения	Уставка по умолчанию	Дискретность уставок	Расшифровка
1	2	3	4	5	6
1	РЕЖИМ	ВЫВЕДЕНО / ВВЕДЕНО / СИГНАЛИЗАЦИЯ / ОТКЛЮЧЕНИЕ	ВЫВЕДЕНО	-	Режимы работы защиты
2	Иср, In	0...40	1	0,01	Уставка срабатывания по току
3	Упуск, В	0...256	НЕТ/ЕСТЬ	0,01	Устанавливается, если пуск по напряжению «ЕСТЬ»
4	НАПРАВЛ.	НЕТ/ПРЯМОЕ/ОБРАТНОЕ	НЕТ	-	Выбор направленности действия защиты
5	НЕДОСТ.НАПР.	НЕНАПР/БЛОКИР	НЕНАПР	-	Выбор режима работы защиты при недостоверном определении направления. Устанавливается при выборе направленного действия
6	I^*	$3I_0^*$, I_2^* , I_n^{**} , I_r^{**} , I_{em} , I_{ak}	$3I_0$	-	Уставка по току нулевой или обратной последовательности
7	ХАРАКТ-КА	НЕЗАВИС./ЗАВИС.	НЕЗАВИС.	-	Выбор вида времятоковой характеристики
8	t, мс	0...3276700***	0	10 (100)****	Уставка по времени на срабатывание времятоковой характеристики
	к	100...4000	100	1	Коэффициент зависимой времятоковой характеристики
9	БЛОК-КА	Сигналы согласно приложения 3, таблица 3.1	НЕТ	-	Ввод блокирующего сигнала

Продолжение таблицы 6.7

1	2	3	4	5	6
10	ОСЦ.	«ВЫВЕДЕНО»/ «ПУСК ПО ИО»/ «ПУСК ПО ЗА- ЩИТЕ»	«ПУСК ПО ИО»	-	Пуск осциллографа: «ВЫ- ВЕДЕНО», «ПУСК ПО ИО» (пуск по срабатыва- нию измерительного ор- гана); «ПУСК ПО ЗА- ЩИТЕ» (пуск по срабаты- ванию ступени защиты).
11	Вх. уск.	Сигналы согласно приложения 3, таблица 3.4	НЕТ	-	Переключение в ускорен- ный режим
12	tu, мс	0-3276700***	0	10 (100)*****	Ввод уставки на ускорен- ие
13	НЕНАПР. при УСКОР	НЕТ/ДА	НЕТ	-	Если ступень направлен- ная, то при появлении сигнала tu, она перево- дится в ненаправленный режим
14	УРОВ	ВВЕДЕНО / ВЫ- ВЕДЕНО	ВЫВЕДЕНО	-	Резервирование отказа выключателя
15	АПВ	ЗАПРЕТ / ПУСК	ЗАПРЕТ	-	Разрешение на автомати- ческое повторное включе- ние после срабатывания защиты.

* Уставки по току ступеней I^* в режиме 3I0; I2 задаются в долях номинального первичного тока ТТф;

** Уставки по току ступеней I^* в режиме In задаются - в долях номинального первичного тока ТТп.

***Примечание – диапазон уставок по времени задается без учета собственного времени работы измерительного органа (≤ 30 мс при коде заказа F8 - 8 твердотельных реле, в остальных случаях ≤ 40 мс). Выдержка времени защит определяется как сумма параметров «уставка по времени» и «собственное время работы измерительного органа».

****Примечание – дискретность уставок по времени в диапазоне до 300 с – 10 мс, выше 300 с – 100 мс.

Таблица 6.8 – Относительные и основные погрешности срабатывания

Наименование параметра		Значение
1	Основная погрешность срабатывания по токам I0, I2, In, Ig:	
	в диапазоне 0,2 – 2 In, приведенная к 2In	$\pm 1,5$ %
	в диапазоне 2,1 – 40 In относительная	$\pm 2,5$ %
2	Относительная погрешность срабатывания по напряжению:	± 2 %
3	Основная погрешность срабатывания по времени:	± 10 мс

Алгоритм работы токовой защиты I^* от замыканий на землю и от повышения тока обратной последовательности представлен на рисунках 6.15 и 6.16. Блоки, показанные на рисунках 6.15 и 6.16, реализованы программно.

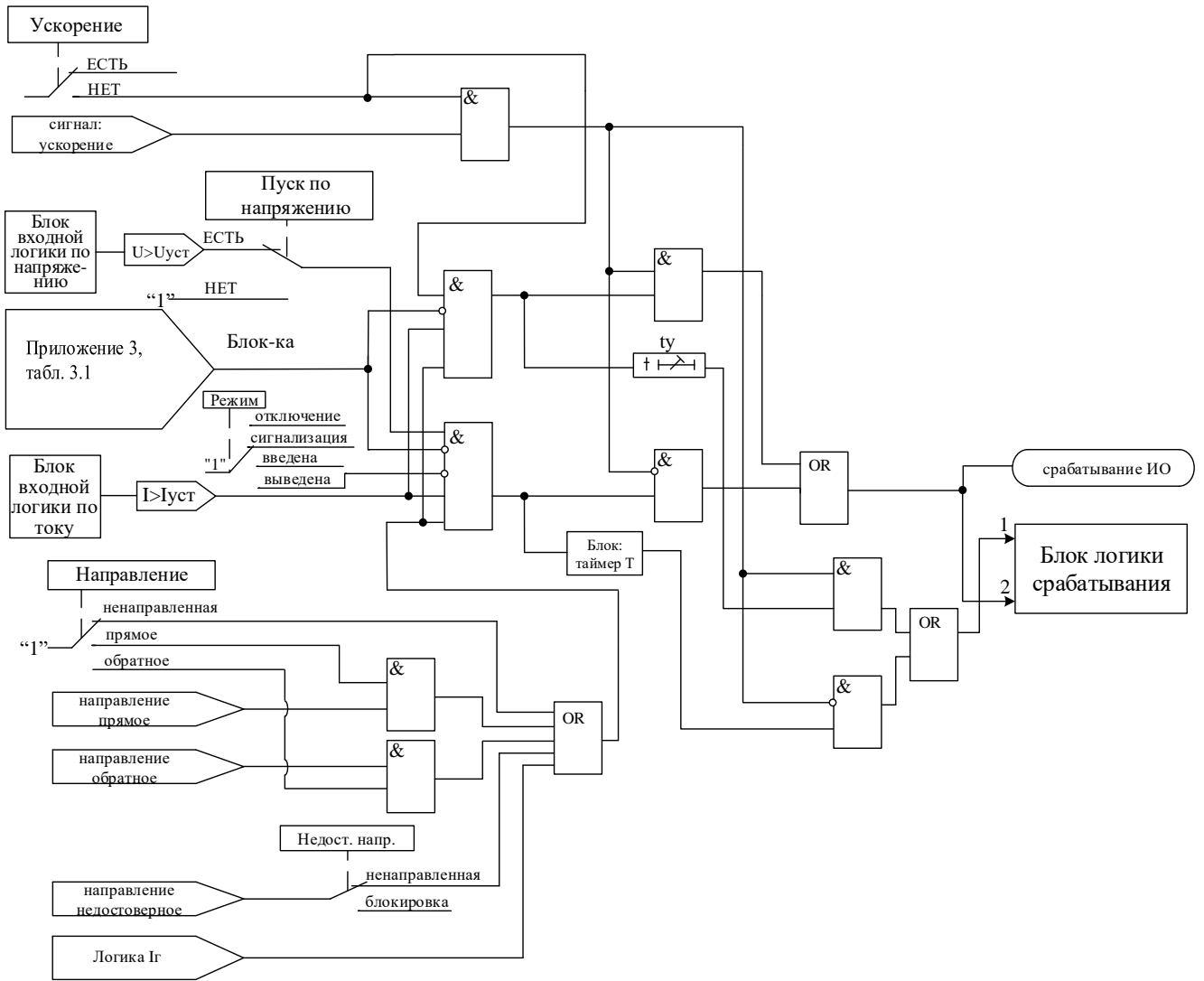


Рисунок 6.15 – Логическая схема ступеней токовой защиты I*

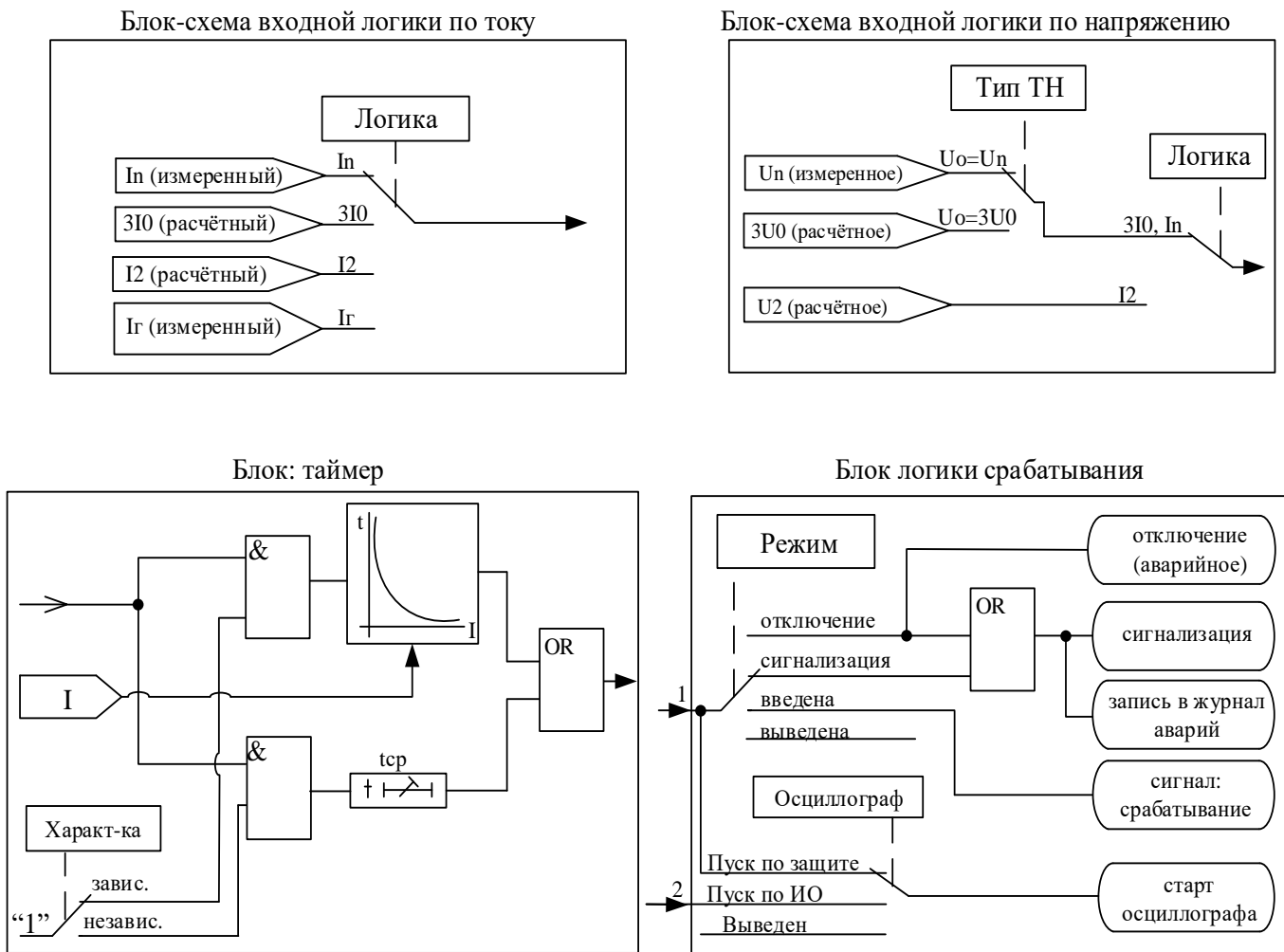


Рисунок 6.16 – Логическая схема ступеней токовой защиты I* (блоки)

6.2.4 Защита по минимальному току

Защита по минимальному току $I <$ работает по действующим значениям фазных токов. Защита имеет независимую времятоковую характеристику, возможность блокировки от внешнего дискретного сигнала (пуск от инверсного сигнала). Условием срабатывания защиты может задаваться режим снижения тока ниже уставки одной или всех трех фаз.

Работа ступени разрешается при токе одной или всех трех фаз выше $0,2 \cdot I_n$.

Режимы работы защиты:

«ВЫВЕДЕНО» - защита выведена из работы;

«ВВЕДЕНО» - защита введена в работу с контролированием уставки по времени. Отключения выключателя и действия на сигнализацию не происходит.

«СИГНАЛИЗАЦИЯ» - как при «ВВЕДЕНО», но с действием в схему сигнализации и записью в журнал аварий;

«ОТКЛЮЧЕНИЕ» - то же, что и при режиме «СИГНАЛИЗАЦИЯ», плюс действие на отключение выключателя.

Наличие функций «ОСЦИЛЛОГРАФ», «АПВ», «УРОВ» по каждой ступени задаётся в уставках конфигурации.

Характеристики защиты показаны в таблице 6.9 и в таблице 6.10.

Функциональная схема ступени защиты по минимальному току приведена на рисунке 6.18. Блок, показанный на рисунке 6.18, реализован программно.

Таблица 6.9 – Характеристики защиты по минимальному току

№	Наименование параметра	Диапазон или принимаемые значения	Уставка по умолчанию	Дискретность уставок	Расшифровка
1	2	3	4	5	6
1	РЕЖИМ	ВЫВЕДЕНО / ВВЕДЕНО / СИГНАЛИЗАЦИЯ / ОТКЛЮЧЕНИЕ	ВЫВЕДЕНО	-	Режимы работы защиты
2	I_{cr}, I_n	0...40	1	0,01	Уставка срабатывания по току
3	ЛОГИКА	ОДНА ФАЗА / ДВЕ ФАЗЫ / ТРИ ФАЗЫ	ОДНА ФАЗА	-	Выбор логики работы по превышению тока в одной фазе или в трех фазах
4	$t, \text{мс}$	0...3276700*	0	10 (100)**	Уставка по времени на срабатывание времятоковой характеристики
5	БЛОК-КА	Сигналы согласно приложения 3, таблица 3.1	НЕТ	-	Ввод блокирующего сигнала
6	ОСЦ.	«ВЫВЕДЕНО» / «ПУСК ПО ИО» / «ПУСК ПО ЗАЩИТЕ»	«ПУСК ПО ИО»	-	Пуск осциллографа: «ВЫВЕДЕНО», «ПУСК ПО ИО» (пуск по срабатыванию измерительного органа); «ПУСК ПО ЗАЩИТЕ» (пуск по срабатыванию ступени защиты).
7	УРОВ	ВВЕДЕНО / ВЫВЕДЕНО	ВЫВЕДЕНО	-	Резервирование отказа выключателя
8	АПВ	ЗАПРЕТ / ПУСК	ЗАПРЕТ	-	Разрешение на автоматическое повторное включение после срабатывания защиты.

*Примечание – диапазон уставок по времени задается без учета собственного времени работы измерительного органа (≤ 40 мс при коде заказа F8 - 8 твердотельных реле, в остальных случаях ≤ 50 мс). Выдержка времени защит определяется как сумма параметров «уставка по времени» и «собственное время работы измерительного органа».

**Примечание – дискретность уставок по времени в диапазоне до 300 с – 10 мс, выше 300 с – 100 мс.

Таблица 6.10 – Относительные и основные погрешности срабатывания

Наименование параметра		Значение
1	Основная погрешность срабатывания по току:	$\pm 1,5\%$
2	Основная погрешность срабатывания по времени:	± 10 мс

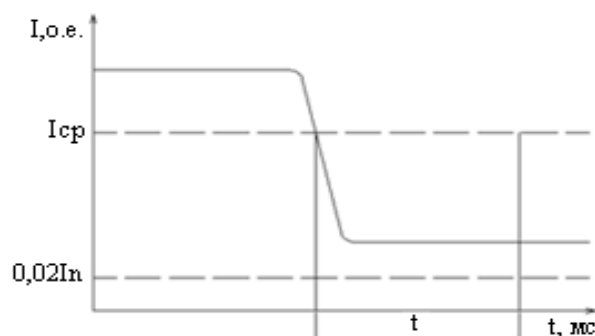


Рисунок 6.17 - Пояснение к принципу работы защиты минимального тока

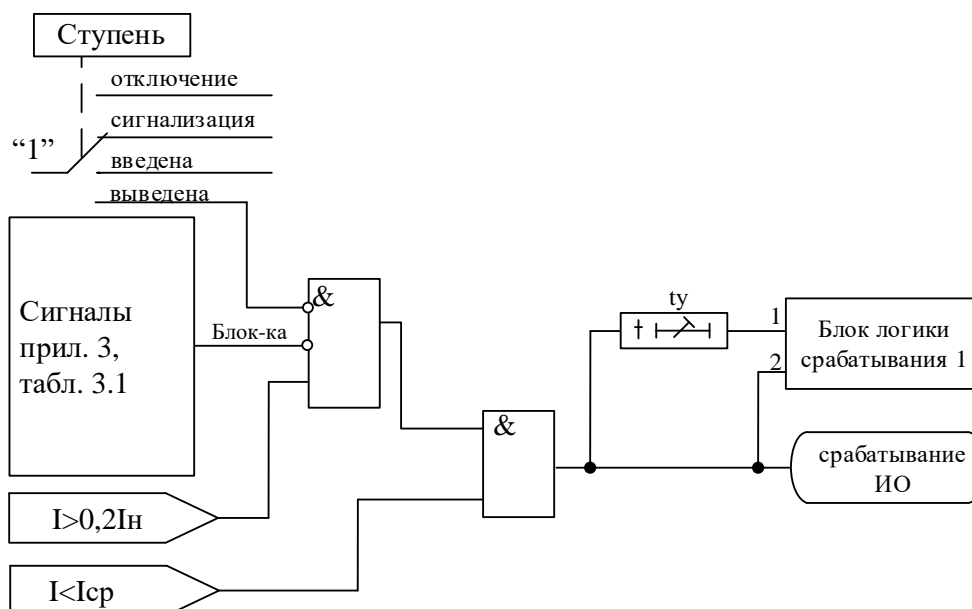


Рисунок 6.18 – Функциональная схема защиты по минимальному току

6.2.5 Защита от обрыва провода

Одноступенчатая защита от обрыва провода ($I2/I1$) работает по расчетному значению отношения тока обратной последовательности $I2$ к току прямой последовательности $I1$. Защита имеет независимую времятоковую характеристику, возможность блокировки от внешнего дискретного сигнала (пуск от инверсного сигнала). Работа ступени разрешается при уровне тока обратной последовательности выше $0,05 \cdot I_n$.

Режимы работы защиты:

«ВЫВЕДЕНО» - защита выведена из работы;

«ВВЕДЕНО» - защита введена в работу с контролированием уставки по времени. Отключения выключателя и действия на сигнализацию не происходит.

«СИГНАЛИЗАЦИЯ» - как при «ВВЕДЕНО», но с действием в схему сигнализации и записью в журнал аварий;

«ОТКЛЮЧЕНИЕ» - то же, что и при режиме «СИГНАЛИЗАЦИЯ», плюс действие на отключение выключателя.

Наличие функций «ОСЦИЛЛОГРАФ», «АПВ», «УРОВ» по каждой ступени задаётся в уставках конфигурации.

Характеристики защиты показаны в таблице 6.11 и таблице 6.12.

Таблица 6.11 – Характеристики защиты от обрыва провода

№	Наименование параметра	Диапазон или принимаемые значения	Уставка по умолчанию	Дискретность уставок	Расшифровка
1	2	3	4	5	6
1	РЕЖИМ	ВЫВЕДЕНО / ВВЕДЕНО / СИГНАЛИЗАЦИЯ / ОТКЛЮЧЕНИЕ	ВЫВЕДЕНО	-	Режимы работы защиты
2	БЛОК-КА	Сигналы согласно приложения 3, таблица 3.1	НЕТ	-	Ввод блокирующего сигнала
3	$I2/I1$, %	0...100	20	1	Уставка срабатывания

Продолжение таблицы 6.11

1	2	3	4	5	6
4	tcp, мс	0...3276700*	60000	10 (100)**	Уставка по времени действия защиты на срабатывание
5	ОСЦ.	«ВЫВЕДЕНО» / «ПУСК ПО ИО» / «ПУСК ПО ЗАЩИТЕ»	ВЫВЕДЕНО	-	Пуск осциллографа: «ВЫВЕДЕНО», «ПУСК ПО ИО» (пуск по срабатыванию измерительного органа); «ПУСК ПО ЗАЩИТЕ» (пуск по срабатыванию ступени защиты).
6	УРОВ	ВВЕДЕНО / ВЫВЕДЕНО	ВЫВЕДЕНО	-	Резервирование отказа выключателя
7	АПВ	ЗАПРЕТ / ПУСК	ЗАПРЕТ	-	Разрешение на автоматическое повторное включение после срабатывания защиты.

*Примечание - для корректной работы защиты от обрыва провода в переходных процессах необходимо задавать уставку по времени не менее 20 мс. Выдержка времени защит определяется как сумма параметров «уставка по времени» и «собственное время работы измерительного органа».

**Примечание – дискретность уставок по времени в диапазоне до 300 с – 0,01 с, выше 300 с – 0,1 с

Таблица 6.12 – Относительные и основные погрешности срабатывания

Наименование параметра		Значение
1	Основная погрешность срабатывания I2/I1:	±2,5%
2	Основная погрешность срабатывания по времени:	±10 мс

Функциональная схема ступени защиты от обрыва провода приведена на рисунке 6.19. Блок, показанный на рисунке 6.19, реализован программно.

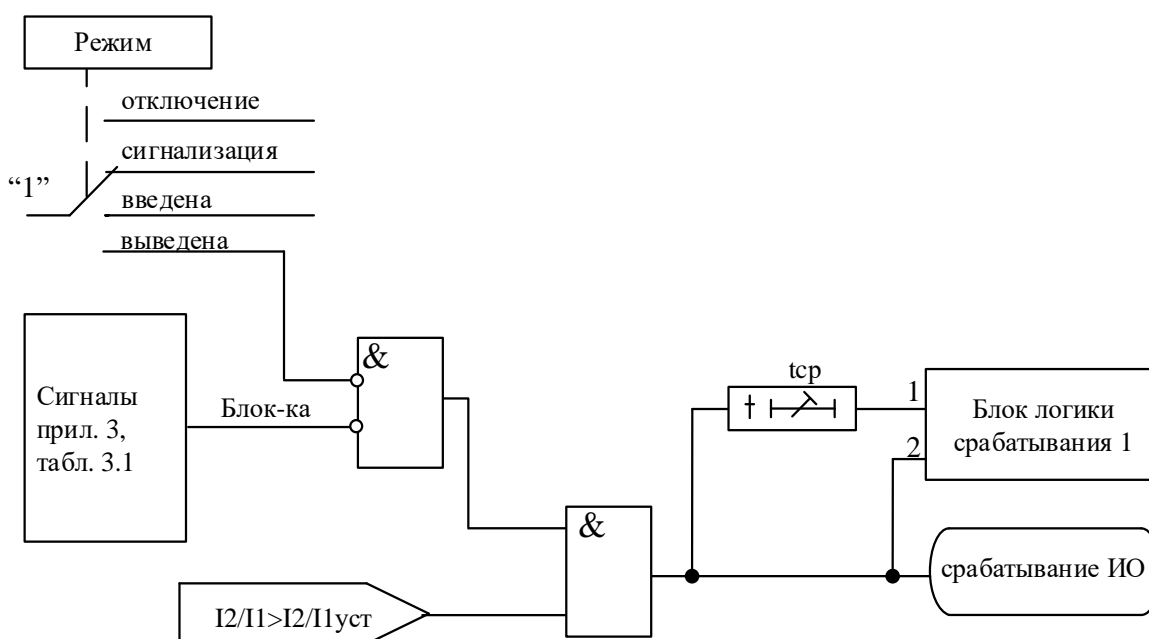


Рисунок 6.19 – Блок защиты от обрыва провода

6.3 Защиты по напряжению

В устройстве реализовано восемь ступеней по напряжению с независимой уставкой по времени. Каждая ступень может конфигурироваться как защита от повышения или понижения напряжения.

6.3.1 Защита от повышения напряжения (ступень U>)

В соответствии с заданной конфигурацией защита может срабатывать по превышению уставки:

- любым одним фазным напряжением («ОДНО ФАЗНОЕ»);
- всеми фазными напряжениями («ВСЕ ФАЗНЫЕ»);
- любым одним линейным («ОДНО ЛИНЕЙНОЕ»);
- всеми линейными («ВСЕ ЛИНЕЙНЫЕ»);
- расчетным напряжением нулевой последовательности («3U0»);
- расчетным напряжением обратной последовательности («U2»);
- напряжением, измеренным по четвертому каналу напряжения («Un»);
- напряжением, измеренным по пятому каналу напряжения («Un1»);
- дифференциального напряжения **Ud**.

Все ступени могут иметь функцию возврата измерительного органа защиты по уставке, автоматическое повторное включение по возврату и блокировку ступени от внешнего сигнала. В случае срабатывания ступени с возвратом при отсутствии фактора срабатывания ступень может быть сброшена (опция «СБРОС СТУПЕНИ») до появления сигнала возврата по операциям с выключателем (от ключа, от внешнего управления, от кнопок, от СДТУ).

При недостоверном определении напряжения ступень блокируется.

Режимы работы защиты:

«ВЫВЕДЕНО» - защита выведена из работы;

«ВВЕДЕНО» - защита введена в работу с контролированием уставки по времени. Отключения выключателя и действия на сигнализацию не происходит.

«СИГНАЛИЗАЦИЯ» - как при «ВВЕДЕНО», но с действием в схему сигнализации и записью в журнал аварий;

«ОТКЛЮЧЕНИЕ» - то же, что и при режиме «СИГНАЛИЗАЦИЯ», плюс действие на отключение выключателя.

Наличие функций «АПВ», «УРОВ», «ОСЦИЛЛОГРАФ», «СБРОС СТУПЕНИ» по каждой ступени задаётся в уставках конфигурации.

Условия срабатывания ступени защиты:

- введена соответствующая ступень защиты от повышения напряжения;
- выбран режим «ВВЕДЕНА» или выше (т.е. «СИГНАЛИЗАЦИЯ», «ОТКЛЮЧЕНИЕ»);
- отсутствие сигнала блокировки защиты.

При превышении заданным напряжением уставки выдается сигнал на измерительный орган (ИО) и запускается уставка по времени t_{sp} . Если уровень напряжения выше уставки сохраняется по истечении времени t_{sp} , создаётся сигнал срабатывания защиты.

В случае ввода функции возврата по уставке возможна реализация автоматического повторного включения по возврату. **ВНИМАНИЕ!** АПВ по возврату («АПВ возвр») возможно только при разрешенном АПВ.

Возврат защиты происходит:

а) если задана уставка возврата, при снижении напряжения ниже уставки возврата на время равное $t_{вз}$;

б) если уставка возврата не введена, то по снижению напряжения ниже основной уставки с учётом коэффициента возврата;

в) при появлении сигнала блокировки. При этом, если по ступени был отключен выключатель и введена автоматика АПВ по возврату, то автоматического включения выключателя не произойдет и в журнале системы будет сформирована запись «Сброс U>».

Функциональная схема ступени защиты от повышения напряжения приведена на рисунке 6.20. Блок, показанный на рисунке 6.20, реализован программно. Ступени U> функционально идентичны и имеют характеристики, указанные в таблице 6.13 и таблице 6.14.

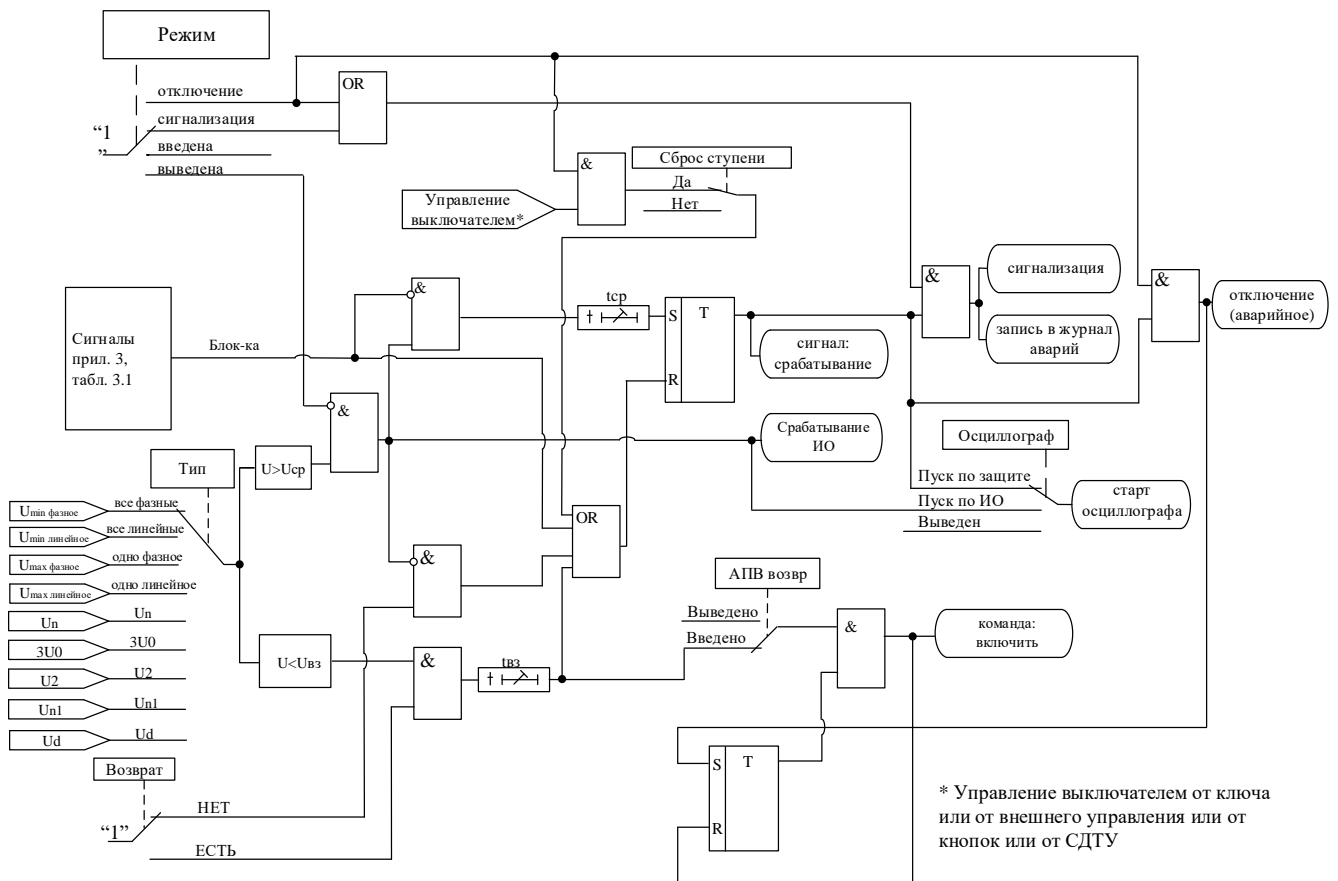


Рисунок 6.20 – Блок защиты от повышения напряжения

Таблица 6.13 – Характеристики защиты от повышения напряжения (ступень U>)

№	Наименование параметра	Диапазон или принимаемые значения	Уставка по умолчанию	Дискретность уставок	Расшифровка
1	2	3	4	5	6
1	РЕЖИМ	ВЫВЕДЕНО / ВВЕДЕНО / СИГНАЛИЗАЦИЯ / ОТКЛЮЧЕНИЕ	ВЫВЕДЕНО	-	Режимы работы защиты
2	Ступень U>	-	-	-	Выбор ступени защиты от повышения/понижения напряжения
3	Тип	ОДНА ФАЗА / ВСЕ ФАЗЫ / ОДНО ЛИН. / ВСЕ ЛИН. / 3U0 / U2 / Un / Un1/Ud	ОДНА ФАЗА	-	Логика работы и выбор контролируемого напряжения
4	U _{ср} , В	0...256	60	0,01	Уставка срабатывания
5	t _{ср} , мс	0...3276700*	0	10 (100)**	Уставка по времени действия защиты на срабатывание
6	t _{вз} , мс	0...3276700*	0	10 (100)**	Уставка по времени на возврат
7	U _{вз} , В	0...256	0	0,01	Уставка на возврат
		НЕТ/ЕСТЬ	НЕТ	-	Ввод / вывод уставки на возврат
8	БЛОК-КА	Сигналы согласно приложения 3, таблица 3.1	НЕТ	-	Ввод блокирующего сигнала

Продолжение таблицы 6.13

1	2	3	4	5	6
8	ОСЦ.	«ВЫВЕДЕНО» / «ПУСК ПО ИО» / «ПУСК ПО ЗАЩИТЕ»	ПУСК ПО ИО	-	Пуск осциллографа: «ВЫВЕДЕНО», «ПУСК ПО ИО» (пуск по срабатыванию измерительного органа); «ПУСК ПО ЗАЩИТЕ» (пуск по срабатыванию ступени защиты).
9	АПВвозвр	ВВЕДЕНО / ВЫВЕДЕНО	ВЫВЕДЕНО	-	Автоматическое повторное включение по возврату
10	УРОВ	ВВЕДЕНО / ВЫВЕДЕНО	ВЫВЕДЕНО	-	Резервирование отказа выключателя
11	АПВ	ЗАПРЕТ / ПУСК	ЗАПРЕТ	-	Разрешение на автоматическое повторное включение после срабатывания защиты.
12	СБРОС СТУПЕНИ	НЕТ/ЕСТЬ	НЕТ		Разрешить сброс ступени с возвратом по операциям с выключателем (от ключа, от внешнего, от кнопок, от СДТУ) до появления фактора возврата.

*Примечание – диапазон уставок по времени задается без учета собственного времени работы измерительного органа (≤ 40 мс при коде заказа F8 - 8 твердотельных реле, в остальных случаях ≤ 50 мс). Выдержка времени защит определяется как сумма параметров «уставка по времени» и «собственное время работы измерительного органа».

** Примечание – дискретность уставок по времени в диапазоне до 300 с – 0,01 с, выше 300 с – 0,1 с

Таблица 6.14 – Относительные и основные погрешности срабатывания

Наименование параметра		Значение
1	Коэффициент возврата	0,95
2	Относительная погрешность срабатывания по напряжению	$\pm 2\%$
3	Основная погрешность срабатывания по времени:	± 10 мс

6.3.1.1 Защита шунтирующего реактора от витковых замыканий по повышению дифференциального напряжения

В устройстве МР771 реализована защита шунтирующего реактора (ШР) от витковых замыканий по повышению дифференциального напряжения U_d . Для правильной работы защиты необходимо подключить обмотку «разомкнутый треугольник» шинного ТН1 к входу Un , а ТН2, установленный в нейтрали ШР, к входу $Un1$ (рисунок 6.21).

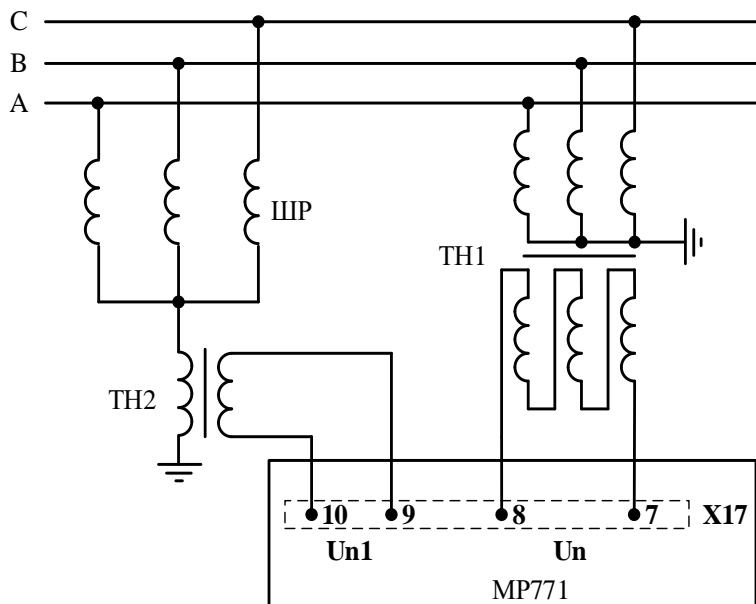


Рисунок 6.21 – Схема подключения для выполнения защиты ШР от витковых замыканий по повышению дифференциального напряжения

Защита работает согласно формулам (6.9) и (6.10).

$$U_d = |\underline{U}_{n1_{\text{втор}}} - \underline{U}_{nk}| - dU_k, \quad (6.9)$$

$$U_d \geq U_{\text{ср}}, \quad (6.10)$$

где U_d – измеренное дифференциальное напряжение;

$\underline{U}_{n1_{\text{втор}}}$ – комплексное вторичное напряжение, снятое со входа **Un1**;

$U_{\text{ср}}$ – уставка срабатывания ступени; \underline{U}_{nk} – приведённое и скорректированное комплексное напряжение входа **Un**, рассчитывается по формуле 6.11;

dU_k – корректировочная величина, по умолчанию принимается равной 0.

$$\underline{U}_{nk} = \frac{\underline{U}_{n_{\text{втор}}}}{3} \cdot \frac{K_{ТНn}}{K_{ТНn1}} \cdot e^{-jdfk}, \quad (6.11)$$

где $\underline{U}_{n_{\text{втор}}}$ – вторичное комплексное напряжение канала **Un**;

$K_{ТНn}$ и $K_{ТНn1}$ – коэффициенты трансформации трансформаторов напряжения подключённых к каналам **Un** и **Un1** соответственно;

dfk – корректировочный угол, по умолчанию принимается равным 0.

В нормальном режиме работы величина U_d близка к нулю. При возникновении замыкания на землю во внешней сети в нейтрали ШР появится напряжение нулевой последовательности U_0 , а в разомкнутом треугольнике – напряжение $3U_0$. Значение небаланса U_d при этом зависит от погрешностей ТН1, ТН2 и допусков по несимметрии фаз ШР. Для повышения надежности несрабатывания защиты при замыканиях на землю во внешней сети рекомендуется выполнять блокировки ступени по логике ИЛИ: по повышению напряжения U_n , по повышению напряжения $3U_0$.

Рекомендуется выполнить блокировку ступени по дифференциальному напряжению при неисправности цепей U_n , U_{n1} по отключенному положению автоматов данных цепей и сигнализацию неисправности цепей разомкнутого треугольника U_n , которая формируется, если при срабатывании ступени по повышению напряжения $3U_0$ не сработала ступень по повышению U_n .

При витковом замыкании ШР появится напряжение в нейтрали, а напряжение на шинном ТН1 останется без изменений, что вызовет увеличение U_d и срабатывание ступени защиты.

Для компенсации напряжения небаланса в нормальном режиме предусмотрена калибровка ступени Ud. Калибровка выполняется при включенном под рабочее напряжение ШР подачей команды «ЗАПУСК КАЛИБРОВКИ» из меню «ДИАГНОСТИКА > СОСТ. КАНАЛОВ > Ud = X.XX В X.XX». После запуска калибровки в течении 5 секунд вычисляются калибровочные коэффициенты dfk и dUk. При уровне небаланса Ud выше 5 В калибровка не выполняется. При отсутствии одного из напряжений калибровка dfk не выполняется.

Для сброса калибровочных коэффициентов необходимо подать команду «СБРОС КАЛИБРОВКИ» из меню «ДИАГНОСТИКА > СОСТ. КАНАЛОВ > Ud = X.XX В X.XX». Для просмотра калибровочных коэффициентов необходимо подать команду «КАЛИБРОВОЧНЫЕ КОЭФ.» из меню «ДИАГНОСТИКА > СОСТ. КАНАЛОВ > Ud = X.XX В X.XX».

6.3.2 Защита от понижения напряжения (ступень U<)

В соответствии с заданной конфигурацией защита может срабатывать по снижению ниже уставки:

- любого одного фазного напряжения («ОДНО ФАЗНОЕ»);
- всех фазных напряжений («ВСЕ ФАЗНЫЕ»);
- любого одного линейного («ОДНО ЛИНЕЙНОЕ»);
- всех линейных («ВСЕ ЛИНЕЙНЫЕ»);
- напряжения, измеренным по четвёртому каналу напряжения («Un»);
- напряжения, измеренным по пятому каналу напряжения («Un1»).

Все ступени могут иметь функцию возврата измерительного органа защиты по уставке, автоматическое повторное включение по возврату и блокировки ступени от внешнего сигнала. В случае срабатывания ступени с возвратом при отсутствии фактора срабатывания ступень может быть сброшена (опция «СБРОС СТУПЕНИ») до появления сигнала возврата по операциям с выключателем (от ключа, от внешнего управления, от кнопок, от СДТУ).

При неисправности ТНф ступени U<, введенные на «ОДНО ФАЗНОЕ» или «ВСЕ ФАЗНЫЕ», «ОДНО ЛИНЕЙНОЕ», или «ВСЕ ЛИНЕЙНЫЕ» блокируются.

При неисправности ТНп ступени U< введенные на Un или Un1 блокируются.

В устройстве имеется возможность ввода блокировки ступеней U< при напряжении меньше 5 В.

Режимы работы защиты:

«ВЫВЕДЕНО» - защита выведена из работы;

«ВВЕДЕНО» - защита введена в работу с контролем времени. Отключения выключателя и действия на сигнализацию не происходит.

«СИГНАЛИЗАЦИЯ» - как при «ВВЕДЕНО», но с действием в схему сигнализации и записью в журнал аварий;

«ОТКЛЮЧЕНИЕ» - то же, что и при режиме «СИГНАЛИЗАЦИЯ», плюс действие на отключение выключателя.

Наличие функций «АПВ», «УРОВ», «ОСЦИЛЛОГРАФ», «СБРОС СТУПЕНИ» по каждой ступени задаётся в уставках конфигурации.

Условия срабатывания ступени защиты:

- введена соответствующая ступень защиты от повышения напряжения;
- выбран режим «ВВЕДЕНА» или выше;
- отсутствие сигнала блокировки защиты.

При снижении заданного напряжения ниже уставки выдается сигнал на ИО и запускается уставка по времени **tcp**. Если уровень напряжения менее уставки сохраняется по истечении времени **tcp**, создаётся сигнал срабатывания защиты.

В случае ввода функции возврата по уставке возможна реализация автоматического повторного включения по возврату. **ВНИМАНИЕ!** АПВ по возврату («АПВ возвр») возможно только при разрешенном АПВ.

Возврат защиты происходит:

а) если задана уставка возврата, то по превышению напряжением уставки возврата на время равное **tvз**;

б) если уставка возврата не введена, то по превышению напряжением основной уставки с учётом коэффициента возврата;

в) при появлении сигнала блокировки. При этом, если по ступени был отключен выключатель и введена автоматика АПВ по возврату, то автоматического включения выключателя не произойдет и в журнале системы будет сформирована запись «Сброс U<».

Функциональная схема ступени защиты от понижения напряжения приведена на рисунке 6.22. Блок, показанный на рисунке 6.22, реализован программно.

Внимание! При скачкообразном возрастании напряжения от 0 до значения напряжения выше уставки возможна некорректная работа ступени U< с нулевой уставкой по времени. Во избежание ложного срабатывания рекомендуется вводить уставку по времени от 10 мс и выше.

Ступени U< функционально идентичны и имеют характеристики, указанные в таблице 6.15 и таблице 6.16.

Таблица 6.15 – Характеристики защиты от понижения напряжения (ступень U<)

№	Наименование параметра	Диапазон или принимаемые значения	Уставка по умолчанию	Дискретность уставок	Расшифровка
1	2	3	4	5	6
1	РЕЖИМ	ВЫВЕДЕНО / ВВЕДЕНО / СИГНАЛИЗАЦИЯ / ОТКЛЮЧЕНИЕ	ВЫВЕДЕНО	-	Режимы работы защиты
2	Ступень U<	-	-	-	Выбор ступени защиты от повышения/понижения напряжения
3	Тип	ОДНА ФАЗА / ВСЕ ФАЗЫ / ОДНО ЛИН. / ВСЕ ЛИН. / Un / Un1	ОДНА ФАЗА	-	Логика работы и выбор контролируемого напряжения
4	Uср, В	0...256	50	0,01	Уставка срабатывания
5	tср, мс	0...3276700*	0	10 (100)**	Уставка по времени действия защиты на срабатывание
6	tвз, мс	0...3276700*	0	10 (100)**	Уставка по времени на возврат
7	Uвз, В	0...256	0	0,01	Уставка на возврат
		НЕТ/ЕСТЬ	НЕТ	-	Ввод / вывод уставки на возврат
8	БЛОК-КА	Сигналы согласно приложения 3, таблица 3.1	НЕТ	-	Ввод блокирующего сигнала
9	ОСЦ.	«ВЫВЕДЕНО» / «ПУСК ПО ИО» / «ПУСК ПО ЗАЩИТЕ»	ВЫВЕДЕНО	-	Пуск осциллографа: «ВЫВЕДЕНО», «ПУСК ПО ИО» (пуск по срабатыванию измерительного органа); «ПУСК ПО ЗАЩИТЕ» (пуск по срабатыванию ступени защиты).
10	АПВвозвр	ВВЕДЕНО / ВЫВЕДЕНО	ВЫВЕДЕНО	-	Автоматическое повторное включение по возврату
11	УРОВ	ВВЕДЕНО / ВЫВЕДЕНО	ВЫВЕДЕНО	-	Резервирование отказа выключателя
12	АПВ	ЗАПРЕТ / ПУСК	ЗАПРЕТ	-	Разрешение на автоматическое повторное включение после срабатывания защиты.
13	СБРОС СТУПЕНИ	НЕТ/ЕСТЬ	НЕТ	-	Разрешить сброс ступени с возвратом по операциям с выключателем (от ключа, от внешнего, от кнопок, от СДТУ) до появления фактора возврата.

Продолжение таблицы 6.15

1	2	3	4	5	6
14	Блок-ка $U < 5$ В	НЕТ/ЕСТЬ	НЕТ	-	Ввода блокировки ступеней $U <$ при напряжении меньше 5 В
15	БЛК (при неисправности ТН)	НЕТ/ НЕИСПР.ТН+МГН./ МГН. НЕИСПР.ТН/ НЕИСПР.ТН	НЕТ	-	Блокировка при неисправности цепей напряжения. «НЕИСПР.ТН+МГН.» - блокировка при мгновенной неисправности и неисправности с самоподхватом; «МГН. НЕИСПР.ТН» - блокировка по мгновенно неисправности ТН; «НЕИСПР.ТН» - блокировка при неисправности ТН с самоподхватом

*Примечание – диапазон уставок по времени задается без учета собственного времени работы измерительного органа (≤ 40 мс при коде заказа F8 - 8 твердотельных реле, в остальных случаях ≤ 50 мс). Выдержка времени защит определяется как сумма параметров «уставка по времени» и «собственное время работы измерительного органа».

** Примечание – дискретность уставок по времени в диапазоне до 300 с – 0,01 с, выше 300 с – 0,1 с

Таблица 6.16 – Относительные и основные погрешности срабатывания

Наименование параметра		Значение
1	Коэффициент возврата	1,05
2	Относительная погрешность срабатывания по напряжению	± 2 %
3	Основная погрешность срабатывания по времени:	± 10 мс

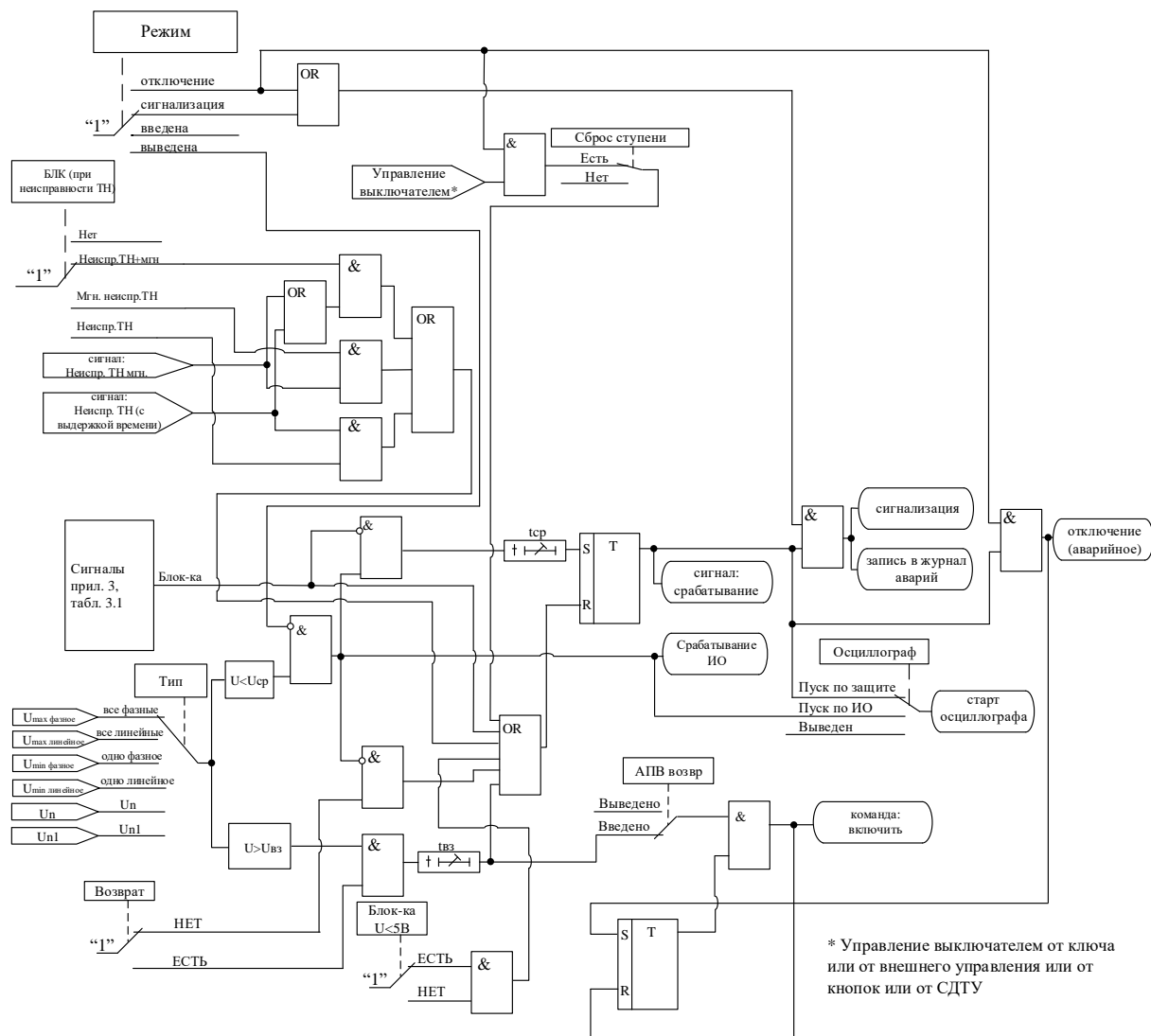


Рисунок 6.22 – Блок защиты от понижения напряжения

6.4 Защиты по частоте и скорости изменения частоты

В устройстве реализовано восемь ступеней по частоте с независимой уставкой по времени. Каждая ступень может конфигурироваться как защита от повышения или понижения частоты.

6.4.1 Защита от повышения частоты и скорости повышения частоты (ступень F>)

Защита работает путем сравнения измеренной частоты с уставками ступеней.

Предусмотрены возможности возврата по уставке, автоматическое повторное включение по возврату и блокировки ступени от внешнего сигнала. В случае срабатывания ступени с возвратом при отсутствии фактора срабатывания ступень может быть сброшена (опция «СБРОС СТУПЕНИ») до появления сигнала возврата по операциям с выключателем (от ключа, от внешнего управления, от кнопок, от СДТУ).

При недостоверном определении частоты ступень блокируется.

Режимы работы защиты:

«**ВВЕДЕНО**» - защита введена в работу с контролированием уставки по времени. Отключения выключателя и действия на сигнализацию не происходит.

«**СИГНАЛИЗАЦИЯ**» - как при «**ВВЕДЕНО**», но с действием в схему сигнализации и записью в журнал аварий;

«**ОТКЛЮЧЕНИЕ**» - то же, что и при режиме «**СИГНАЛИЗАЦИЯ**», плюс действие на отключение выключателя;

Наличие функций «АПВ», «УРОВ», «ОСЦИЛЛОГРАФ», «СБРОС СТУПЕНИ» по каждой ступени задаётся в уставках конфигурации.

Условия срабатывания ступени защиты:

- введена соответствующая ступень защиты от повышения частоты;
- выбран режим «ВВЕДЕНА» или выше;
- отсутствие сигнала блокировки защиты.

При превышении частотой уставки выдается сигнал на ИО и запускается уставка по времени t_{cp} . Если уровень частоты выше уставки сохраняется по истечении времени t_{cp} , создаётся сигнал срабатывания защиты.

В случае ввода функции возврата по уставке возможна реализация автоматического повторного включения по возврату. **ВНИМАНИЕ!** АПВ по возврату («АПВ возвр») возможно только при разрешенном АПВ.

Возврат защиты происходит:

а) если задана уставка возврата, при снижении частоты ниже уставки возврата на время равное $t_{вз}$;

б) если уставка возврата не введена, то по снижению частоты ниже основной уставки с учётом зоны возврата;

в) при появлении сигнала блокировки. При этом, если по ступени был отключен выключатель и введена автоматика АПВ по возврату, то автоматического включения выключателя не произойдет и в журнале системы будет сформирована запись «Сброс F>».

Все ступени F> функционально идентичны и имеют характеристики, указанные в таблице 6.17 и в таблице 6.18.

Таблица 6.17 – Характеристики защиты от повышения частоты (ступень F>)

№	Наименование параметра	Диапазон или принимаемые значения	Уставка по умолчанию	Дискретность уставок	Расшифровка
1	2	3	4	5	6
1	РЕЖИМ	ВЫВЕДЕНО / ВВЕДЕНО / СИГНАЛИЗАЦИЯ / ОТКЛЮЧЕНИЕ	ВЫВЕДЕНО	-	Режимы работы защиты
2	Ступень F>	-	-	-	Выбор ступени защиты от повышения/понижения частоты
3	Тип	Частота / dF/dt	Частота	-	Выбор логики работы
4	F _{cp} , Гц dF/dt, Гц/с	40...60	51	0,01	Уставка срабатывания
		0,05 - 10	0,2	0,01	
5	U1 (В)	0...256	10	0,01	Напряжение блокировки ступени в режиме dF/dt
6	t _{cp} , мс	0...3276700*	0	10 (100)**	Уставка по времени действия защиты на срабатывание
7	t _{вз} , мс	0...3276700*	0	10 (100)**	Уставка по времени на возврат
8	F _{вз} , Гц	40...60	0	0,01	Уставка на возврат
		НЕТ/ЕСТЬ	НЕТ	-	Ввод / вывод уставки на возврат
9	БЛОК-КА	Сигналы согласно приложения 3, таблица 3.1	НЕТ	-	Ввод блокирующего сигнала
10	ОСЦ.	«ВЫВЕДЕНО» / «ПУСК ПО ИО» / «ПУСК ПО ЗАЩИТЕ»	«ПУСК ПО ИО»	-	Пуск осциллографа: «ВЫВЕДЕНО», «ПУСК ПО ИО» (пуск по срабатыванию измерительного органа); «ПУСК ПО ЗАЩИТЕ» (пуск по срабатыванию ступени защиты).
11	АПВвозвр	ВВЕДЕНО / ВЫВЕДЕНО	ВЫВЕДЕНО	-	Автоматическое повторное включение по возврату

Продолжение таблицы 6.17

1	2	3	4	5	6
12	УРОВ	ВВЕДЕНО / ВЫВЕДЕНО	ВЫВЕДЕНО	-	Резервирование отказа выключателя
13	АПВ	ЗАПРЕТ / ПУСК	ЗАПРЕТ	-	Разрешение на автоматическое повторное включение после срабатывания защиты.
14	СБРОС СТУПЕНИ	НЕТ/ЕСТЬ	НЕТ	-	Разрешить сброс ступени с возвратом по операциям с выключателем (от ключа, от внешнего, от кнопок, от СДГУ) до появления фактора возврата.

***Примечание – диапазон уставок по времени задается без учета собственного времени работы измерительного органа. Время работы измерительного органа по частоте не более 200 мс. Выдержка времени защит определяется как сумма параметров «уставка по времени» и «собственное время работы измерительного органа».**

****Примечание – дискретность уставок по времени в диапазоне до 300 с – 0,01 с, выше 300 с – 0,1 с**

Таблица 6.18 - Погрешности срабатывания

Наименование параметра		Значение
1	Погрешность измерения частоты срабатывания	±0,05 Гц
2	Зона возврата	0,05 Гц
3	Погрешность измерения частоты возврата	±0,05 Гц
4	Основная погрешность срабатывания по времени:	±10 мс

Функциональная схема ступени защиты от повышения частоты и скорости повышения частоты приведена на рисунке 6.23. Блок, показанный на рисунке 6.23 реализован программно.

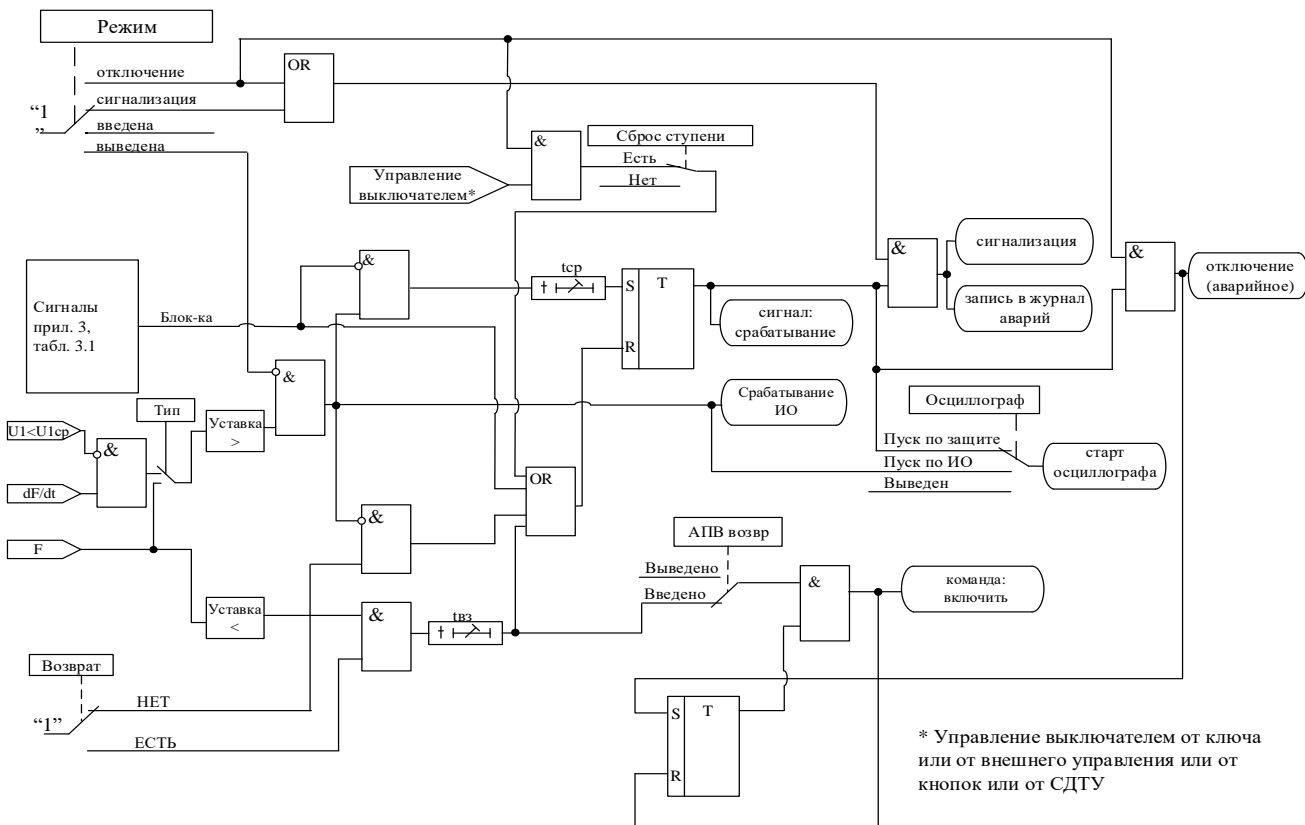


Рисунок 6.23 – Блок защиты от повышения частоты и скорости повышения частоты

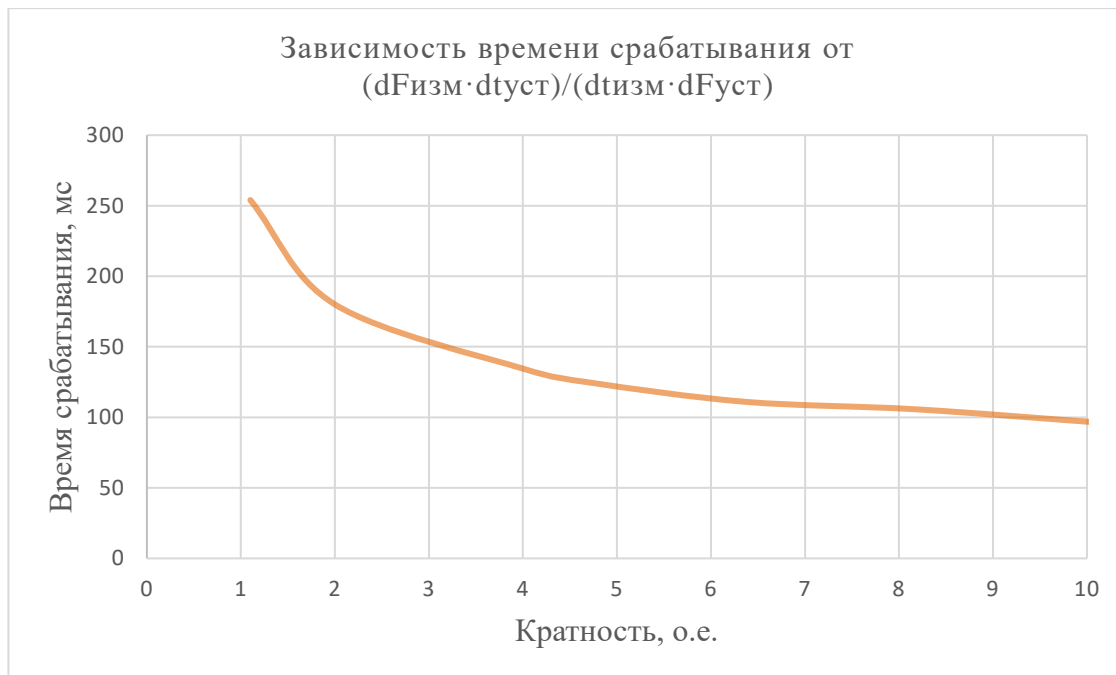


Рисунок 6.24 – Зависимость времени срабатывания измерительного органа от скорости изменения частоты к уставке

6.4.2 Защита от понижения частоты и скорости понижения частоты (ступень F<)

Защита работает путем сравнения измеренной частоты с уставками ступеней.

Предусмотрены возможности возврата по уставке, автоматическое повторное включение по возврату и блокировки ступени от внешнего сигнала. В случае срабатывания ступени с возвратом при отсутствии фактора срабатывания ступень может быть сброшена (опция «СБРОС СТУПЕНИ») до появления сигнала возврата по операциям с выключателем (от ключа, от внешнего управления, от кнопок, от СДТУ).

При недостоверном определении частоты ступень блокируется.

Режимы работы защиты:

«**ВЫВЕДЕНО**» - защита выведена из работы;

«**ВВЕДЕНО**» - защита введена в работу с контролированием уставки по времени. Отключения выключателя и действия на сигнализацию не происходит.

«**СИГНАЛИЗАЦИЯ**» - как при «**ВВЕДЕНО**», но с действием в схему сигнализации и записью в журнал аварий;

«**ОТКЛЮЧЕНИЕ**» - то же, что и при режиме «**СИГНАЛИЗАЦИЯ**», плюс действие на отключение выключателя.

Наличие функций «**АПВ**», «**УРОВ**», «**ОСЦИЛЛОГРАФ**», «**СБРОС СТУПЕНИ**» по каждой ступени задаётся в уставках конфигурации.

Условия срабатывания защиты:

- введена соответствующая ступень защиты от понижения частоты;
- выбран режим «**ВВЕДЕНА**» или выше;
- отсутствие сигнала блокировки защиты.

При снижении частоты ниже уставки выдается сигнал на ИО и запускается уставка по времени **tcp**. Если уровень частоты менее уставки сохраняется по истечении времени **tcp**, создаётся сигнал срабатывания защиты.

В случае ввода функции возврата по уставке возможна реализация автоматического повторного включения по возврату. **ВНИМАНИЕ!** АПВ по возврату («**АПВ возвр**») возможно только при разрешенном АПВ.

Возврат защиты происходит:

- а) если задана уставка возврата, то по превышению уставки возврата на время равное **twз**;

б) если уставка возврата не введена, то по превышению основной уставки с учётом зоны возврата;

в) при появлении сигнала блокировки. При этом, если по ступени был отключен выключатель и введена автоматика АПВ по возврату, то автоматического включения выключателя не произойдет и в журнале системы будет сформирована запись «Сброс F<».

Функциональная схема ступени защиты от понижения частоты приведена на рисунке 6.25. Блок, показанный на рисунке 6.25, реализован программно.

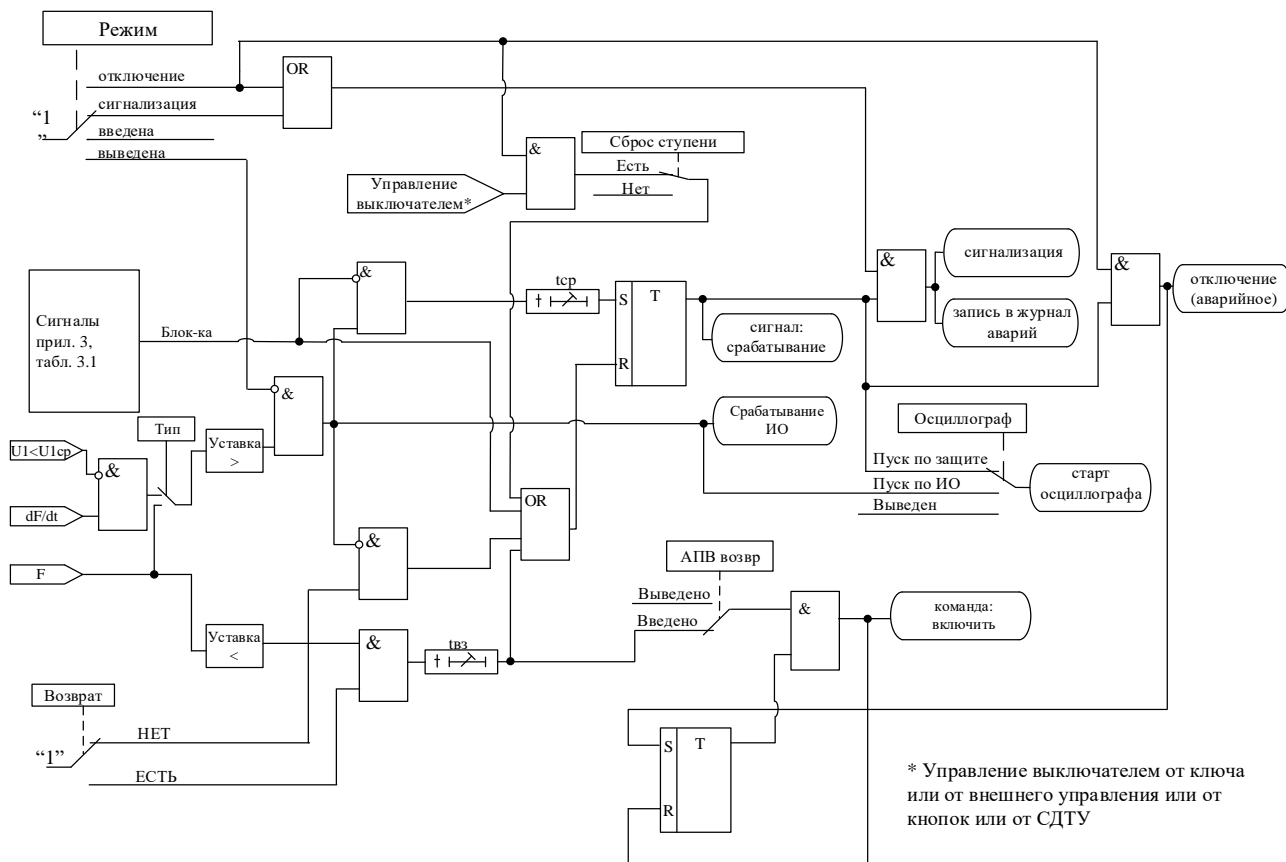


Рисунок 6.25 – Блок защиты от понижения частоты и скорости понижения частоты

Зависимость времени срабатывания измерительного органа от скорости изменения частоты к уставке приведена на рисунке 6.24.

Все ступени F< функционально идентичны и имеют характеристики, указанные в таблице 6.19 и в таблице 6.20.

Таблица 6.19 – Характеристики защиты от понижения частоты (ступень F<)

№	Наименование параметра	Диапазон или принимаемые значения	Уставка по умолчанию	Дискретность уставок	Расшифровка
1	2	3	4	5	6
1	РЕЖИМ	ВЫВЕДЕНО / ВВЕДЕНО / СИГНАЛИЗАЦИЯ / ОТКЛЮЧЕНИЕ	ВЫВЕДЕНО	-	Режимы работы защиты
2	Ступень F<	-	-	-	Выбор ступени защиты от понижения/повышения частоты
3	Тип	Частота / dF/dt	Частота	-	Выбор логики работы

Продолжение таблицы 6.19

1	2	3	4	5	6
4	Fcp, Гц	40...60	51	0,01	Уставка срабатывания
	dF/dt, Гц/с	0,05 - 10	0,2	0,01	
5	U1 (В)	0...256	10	0,01	Напряжение блокировки ступени в режиме dF/dt
6	tcp, мс	0...3276700*	0	10 (100)**	Уставка по времени действия защиты на срабатывание
7	tвз, мс	0...3276700*	0	10 (100)**	Уставка по времени на возврат
8	Fвз, Гц	40...60	0	0,01	Уставка на возврат
		НЕТ/ЕСТЬ	НЕТ	-	Ввод / вывод уставки на возврат
9	БЛОК-КА	Сигналы согласно приложения 3, таблица 3.1	НЕТ	-	Ввод блокирующего сигнала
10	ОСЦ.	«ВЫВЕДЕНО» / «ПУСК ПО ИО» / «ПУСК ПО ЗАЩИТЕ»	«ПУСК ПО ИО»	-	Пуск осциллографа: «ВЫВЕДЕНО», «ПУСК ПО ИО» (пуск по срабатыванию измерительного органа); «ПУСК ПО ЗАЩИТЕ» (пуск по срабатыванию ступени защиты).
11	АПВвозвр	ВВЕДЕНО / ВЫВЕДЕНО	ВЫВЕДЕНО	-	Автоматическое повторное включение по возврату
12	УРОВ	ВВЕДЕНО / ВЫВЕДЕНО	ВЫВЕДЕНО	-	Резервирование отказа выключателя
13	АПВ	ЗАПРЕТ / ПУСК	ЗАПРЕТ	-	Разрешение на автоматическое повторное включение после срабатывания защиты.
14	СБРОС СТУПЕНИ	НЕТ/ЕСТЬ	НЕТ	-	Разрешить сброс ступени с возвратом по операциям с выключателем (от ключа, от внешнего, от кнопок, от СДТУ) до появления фактора возврата.

*Примечание – диапазон уставок по времени задается без учета собственного времени работы измерительного органа. Время работы измерительного органа по частоте не более 200 мс. Выдержка времени защит определяется как сумма параметров «уставка по времени» и «собственное время работы измерительного органа».

**Примечание – дискретность уставок по времени в диапазоне до 300 с – 0,01 с, выше 300 с – 0,1 с.

Таблица 6.20 – Погрешности срабатывания

Наименование параметра		Значение
1	Погрешность измерения частоты срабатывания	±0,05 Гц
2	Зона возврата	0,05 Гц
3	Погрешность измерения частоты возврата	±0,05 Гц
4	Основная погрешность срабатывания по времени:	±10 мс

6.5 Защиты от перегрева по тепловой модели

Защита от перегрева может иметь две ступени ($Q>$, $Q>>$). Устройство МР771 непрерывно рассчитывает тепловое состояние защищаемого объекта. Защита срабатывает при превышении текущим тепловым состоянием уставки ступени.

Расчет теплового состояния приведен в разделе 4.3.

Режимы работы ступеней защиты:

«ВЫВЕДЕНО» - защита выведена из работы;

«ВВЕДЕНО» - защита введена в работу с контролированием уставки по времени. Отключения выключателя и действия на сигнализацию не происходит.

«СИГНАЛИЗАЦИЯ» - как при «ВВЕДЕНО», но с действием в схему сигнализации и записью в журнал аварий;

«ОТКЛЮЧЕНИЕ» - то же, что и при режиме «СИГНАЛИЗАЦИЯ», плюс действие на отключение выключателя;

Наличие функций «АПВ», «УРОВ» по каждой ступени задаётся в уставках конфигурации.

Функциональная схема защиты от перегрева приведена на рисунке 6.26. Блок, показанный на рисунке 6.26, реализован программно. Характеристики защиты показаны в таблице 6.21.

Таблица 6.21 – Характеристики защиты от перегрева по тепловой модели

№	Наименование параметра	Диапазон или принимаемые значения	Уставка по умолчанию	Дискретность уставок	Расшифровка
1	2	3	4	5	6
Защиты $Q>$					
1	Ступени $Q>$, $Q>>$				
	РЕЖИМ	ВЫВЕДЕНО / ВВЕДЕНО / СИГНАЛИЗАЦИЯ / ОТКЛЮЧЕНИЕ	ВЫВЕДЕНО	-	Режимы работы защиты
	Q, %	0-256	100	0,01	Уставка срабатывания
	БЛОК-КА	Сигналы согласно приложения 3, таблица 3.1	НЕТ	-	Ввод блокирующего сигнала
	ОСЦ.	«ВЫВЕДЕНО» / «ПУСК ПО ИО» / «ПУСК ПО ЗАЩИТЕ»	«ПУСК ПО ИО»	-	Пуск осциллографа: «ВЫВЕДЕНО», «ПУСК ПО ИО» (пуск по срабатыванию измерительного органа); «ПУСК ПО ЗАЩИТЕ» (пуск по срабатыванию ступени защиты).
	УРОВ	ВВЕДЕНО / ВЫВЕДЕНО	ВЫВЕДЕНО	-	Резервирование отказа выключателя
	АПВ	ЗАПРЕТ / ПУСК	ЗАПРЕТ	-	Разрешение на автоматическое повторное включение после срабатывания защиты.
Блокировка по Q					
2	РЕЖИМ	ВЫВЕДЕНО / ВВЕДЕНО / СИГНАЛИЗАЦИЯ / ОТКЛЮЧЕНИЕ	ВЫВЕДЕНО	-	Ввод режима работы блокировки допустимого тока линии по тепловому состоянию
	Уст. Qблк., %	0-256	110	0,01	Ввод уставки блокировки пусков по тепловому состоянию.
	тблк, с	0...65000	0	1	Ввод времени блокировки пусков по тепловому состоянию

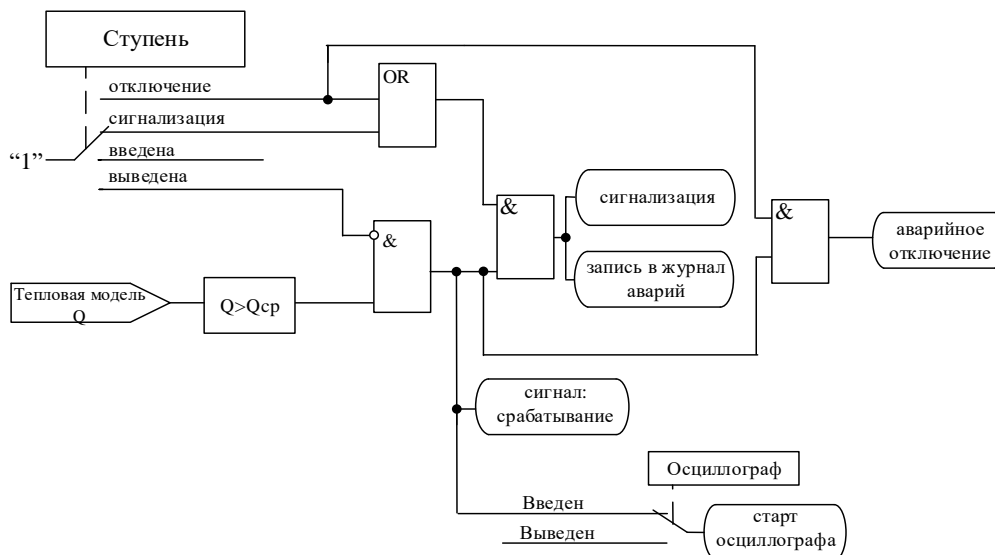


Рисунок 6.26 – Логическая схема ступени защиты от перегрева

6.6 Внешние защиты

В МР771 реализована работа с 16 внешними защитами ВЗ-1, ВЗ-2, ВЗ-16. Внешняя защита пускается при появлении сигнала на заданном дискретном входе, при выполнении условия отсутствия блокирующего сигнала. При срабатывании внешних защит фиксируются все параметры аварийного события, как при срабатывании собственных защит.

Предусмотрены возвраты по внешнему сигналу с задержкой времени и автоматическое повторное включение по возврату. В случае ввода функции возврата по уставке возможна реализация автоматического повторного включения по возврату. **ВНИМАНИЕ!** АПВ по возврату («АПВ возвр») возможно только при разрешенном АПВ.

В случае срабатывания ступени с возвратом при отсутствии фактора срабатывания ступень может быть сброшена (опция «СБРОС СТУПЕНИ») до появления сигнала возврата по операциям с выключателем (от ключа, от внешнего управления, от кнопок, от СДТУ).

Возврат защиты происходит:

а) если введена функция возврата по внешнему сигналу:

- при пропадании внешнего сигнала срабатывания, появление внешнего сигнала возврата на время $t_{вз}$;

- при появлении сигнала блокировки. При этом, если по ступени был отключен выключатель и введена автоматика АПВ по возврату, то автоматического включения выключателя не произойдет и в журнале системы будет сформирована запись «Сброс ВЗ».

б) если функция возврата по внешнему сигналу выведена:

- по исчезновению сигнала срабатывания;

- при появлении блокирующего сигнала.

Режимы работы защиты:

«ВЫВЕДЕНО» - защита выведена из работы;

«ВВЕДЕНО» - защита введена в работу с контролированием уставки по времени. Отключения выключателя и действия на сигнализацию не происходит.

«СИГНАЛИЗАЦИЯ» - как при «ВВЕДЕНО», но с действием в схему сигнализации и записью в журнал аварий;

«ОТКЛЮЧЕНИЕ» - то же, что и при режиме «СИГНАЛИЗАЦИЯ», плюс действие на отключение выключателя.

Наличие функций «АПВ», «УРОВ», «ОСЦИЛЛОГРАФ», «СБРОС СТУПЕНИ» по каждой ступени задается в уставках конфигурации.

Функциональная схема внешней защиты приведена на рисунке 6.27. Блок, показанный на рисунке 6.27, реализован программно.

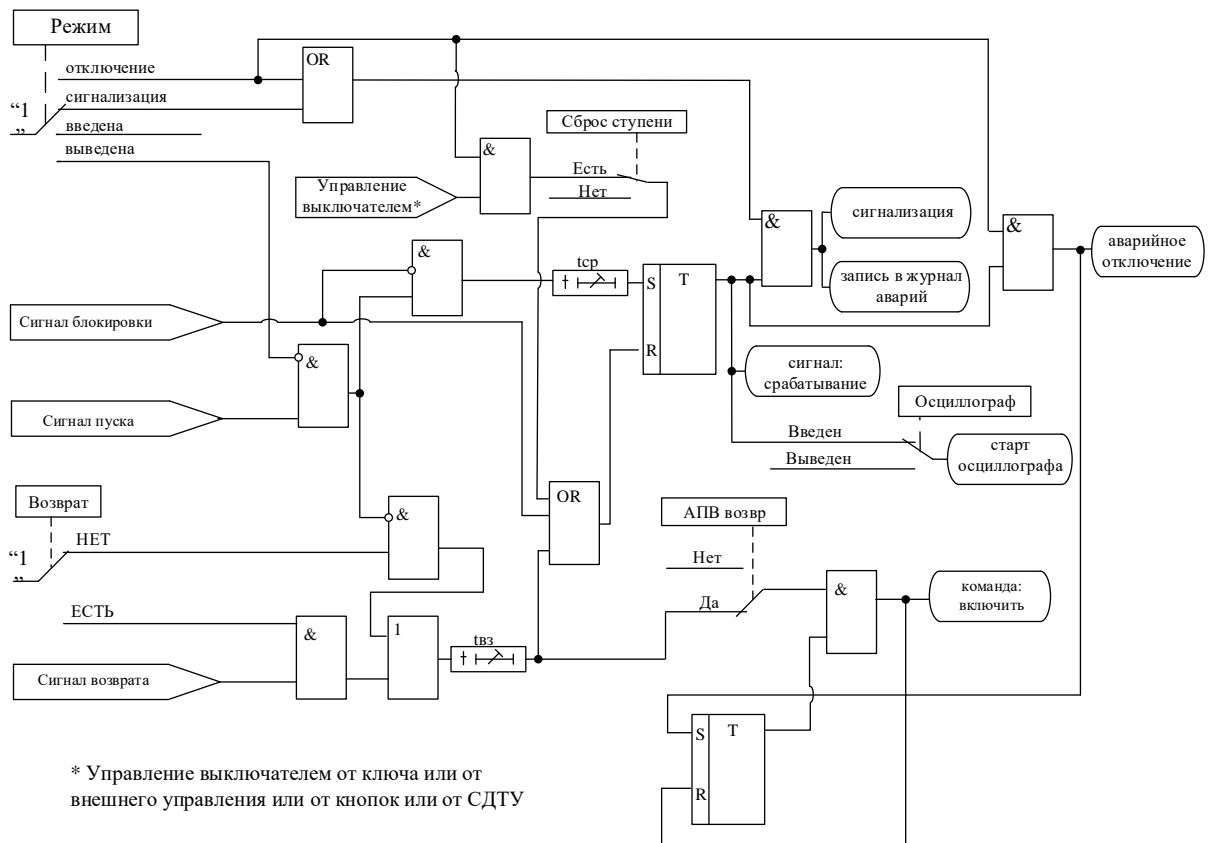


Рисунок 6.27 – Блок внешней защиты

Все ступени функционально идентичны и имеют характеристики, указанные в таблице 6.22.

Таблица 6.22 - Характеристики внешней защиты

№	Наименование параметра	Диапазон или принимаемые значения	Уставка по умолчанию	Дискретность уставок	Расшифровка
1	2	3	4	5	6
1	РЕЖИМ	ВЫВЕДЕНО / ВВЕДЕНО / СИГНАЛИЗАЦИЯ / ОТКЛЮЧЕНИЕ	ВЫВЕДЕНО	-	Режимы работы защиты
2	СРАБ.	Сигналы согласно приложения 3, таблица 3.2	НЕТ	-	Сигнал срабатывания
3	tcr, мс	0...3276700*	0	10 (100)**	Уставка по времени действия защиты на срабатывание
4	tvз, мс	0...3276700*	0	10 (100)**	Уставка по времени на возврат

Продолжение таблицы 6.22

1	2	3	4	5	6
5	ВОЗВ.	НЕТ/ЕСТЬ	НЕТ	-	Ввод / вывод уставки на возврат
		Сигналы согласно приложения 3, таблица 3.2	НЕТ	-	Сигнал возврата
6	БЛОК-КА	Сигналы согласно приложения 3, таблица 3.2	НЕТ	-	Ввод блокирующего сигнала
7	ОСЦ.	«ВЫВЕДЕНО» / «ПУСК ПО ИО» / «ПУСК ПО ЗАЩИТЕ»	ВЫВЕДЕНО	-	Пуск осциллографа: «ВЫВЕДЕНО», «ПУСК ПО ИО» (пуск по срабатыванию измерительного органа); «ПУСК ПО ЗАЩИТЕ» (пуск по срабатыванию ступени защиты).
8	АПВвозвр	ВВЕДЕНО / ВЫВЕДЕНО	ВЫВЕДЕНО	-	Автоматическое повторное включение по возврату
9	УРОВ	ВВЕДЕНО / ВЫВЕДЕНО	ВЫВЕДЕНО	-	Резервирование отказа выключателя
10	АПВ	ЗАПРЕТ / ПУСК	ЗАПРЕТ	-	Разрешение на автоматическое повторное включение после срабатывания защиты.
11	СБРОС СТУПЕНИ	НЕТ/ЕСТЬ	НЕТ	-	Разрешить сброс ступени с возвратом по операциям с выключателем (от ключа, от внешнего, от кнопок, от СДТУ) до появления фактора возврата.

* **Примечание** – диапазон уставок по времени задается без учета собственного времени работы измерительного органа (≤ 40 мс при коде заказа F8 - 8 твердотельных реле, в остальных случаях ≤ 50 мс).

** **Примечание** – дискретность уставок по времени в диапазоне до 300 с – 10 мс, выше 300 с – 100 мс.

*** **Примечание** - основная погрешность срабатывания по времени ± 10 мс

6.7 Автоматическое повторное включение (АПВ)

Автоматическое повторное включение (АПВ) МР771 может запускаться:

1. По факту несоответствия команды на отключение, регистрируемой или формируемой МР771, и положения выключателя (режим «САМООТКЛЮЧ.»). К указанным командам относятся любые команды, выполняемые через логику отключения выключателя: команды от ключа, от кнопок пульта, от СДТУ, «внешнего» управления, команды от собственных ступеней защиты.

2. По факту отключения от собственных ступеней защиты МР771.

В МР771 реализовано АПВ четырёхкратного действия. Уставки АПВ приведены в таблице 6.23.

Таблица 6.23 – Характеристики АПВ

№	Наименование параметра	Диапазон или принимаемые значения	Уставка по умолчанию	Дискретность уставок	Расшифровка
1	2	3	4	5	6
1	РЕЖИМ	НЕТ / 1 КРАТ / 2 КРАТ / 3 КРАТ / 4 КРАТ	НЕТ	-	Режимы работы АПВ
2	С БЛК ОТ УРОВ	НЕТ/ДА	НЕТ	-	Ввод блокировки АПВ при срабатывании УРОВ или отказе выключателя
3	ЗАПРЕТ	Сигналы согласно приложения 3, таблица 3.1	НЕТ	-	Вход запрета АПВ
4	tзапрет, мс	0...3276700	60000	10 (100)*	Время запрета
5	ВИД ЗАПРЕТА	ФРОНТ/ВОЗВР.	ВОЗВР.	-	Выбор вида запрета. «ФРОНТ» – сигнал запрета формируется на время tзапрет по фронту. «ВОЗВР.» – формируется сигнал запрета с выдержкой tзапрет на возврат.
6	БЛОК-КА	Сигналы согласно приложения 3, таблица 3.1	НЕТ	-	Блокировка АПВ от внешнего сигнала (например, от ключа вывода АПВ)
7	tблок, мс	0...3276700	60000	10 (100)*	Время блокировки АПВ после включения выключателя от ключа, от кнопок пульта, от СДГУ
8	tготов, мс	0...3276700	60000	10 (100)*	Время готовности АПВ к начальному пуску после успешного срабатывания.
9	1 КРАТ, мс	0...3276700	2000	10 (100)*	Уставка по времени 1-го крата АПВ
10	2 КРАТ, мс	0...3276700	2000	10 (100)*	Уставка по времени 2-го крата АПВ
11	3 КРАТ, мс	0...3276700	4000	10 (100)*	Уставка по времени 3-го крата АПВ
12	4 КРАТ, мс	0...3276700	20000	10 (100)*	Уставка по времени 4-го крата АПВ
13	САМООТКЛЮЧ.	НЕТ/ЕСТЬ	ЕСТЬ	-	Ввод АПВ по несоответствию внутренних команд на отключение и положение выключателя

* **Примечание – дискретность уставок по времени в диапазоне до 300 с – 0,01 с, выше 300 с – 0,1 с**

** **Примечание – основная погрешность срабатывания по времени ±10 мс**

Принцип действия АПВ

Функциональная схема АПВ приведена на рисунках 6.28а и 6.28б. Блоки, показанные на рисунках 6.28а, 6.28б, реализованы программно.

При появлении фактора пуска (после истечения Тузов) по факту отключения выключателя запускается уставка по времени крата АПВ, при этом должны отсутствовать внешняя неисправность выключателя, неисправность по положению блок-контактов, неисправность управления или неисправность цепей управления. Если введена опция «С БЛК ОТ УРОВ», то в течение отсчета времени крата при появлении сигнала УРОВ или отказе выключателя АПВ блокируется.

После отсчета времени крата:

- в случае, если функция «КС и УППН» для режима автоматического включения введена в работу, при выполнении условий «КС и УППН» в течение времени $t_{ож}$ (см. п. 6.8) формируется сигнал «ВКЛ. по АПВ» и выдается команда на включение выключателя;

- в случае, если функция «**КС и УППН**» для режима автоматического включения выведена из работы, формируется сигнал «**ВКЛ. по АПВ**» и выдается команда на включение выключателя.

Одновременно с появлением сигнала «**ВКЛ. по АПВ**» запускается таймер **tготов**, контролирующий успешность АПВ. Если за время **tготов** не происходит отключения выключателя, то **АПВ** считается успешным.

Если в течение времени **tготов** происходит отключение выключателя, то крат **АПВ** считается неуспешным. Если **АПВ** введено на последующие краты, то происходит пуск таймера нового цикла.

Внимание! Недопустимо задавать Туров больше, чем tготов.

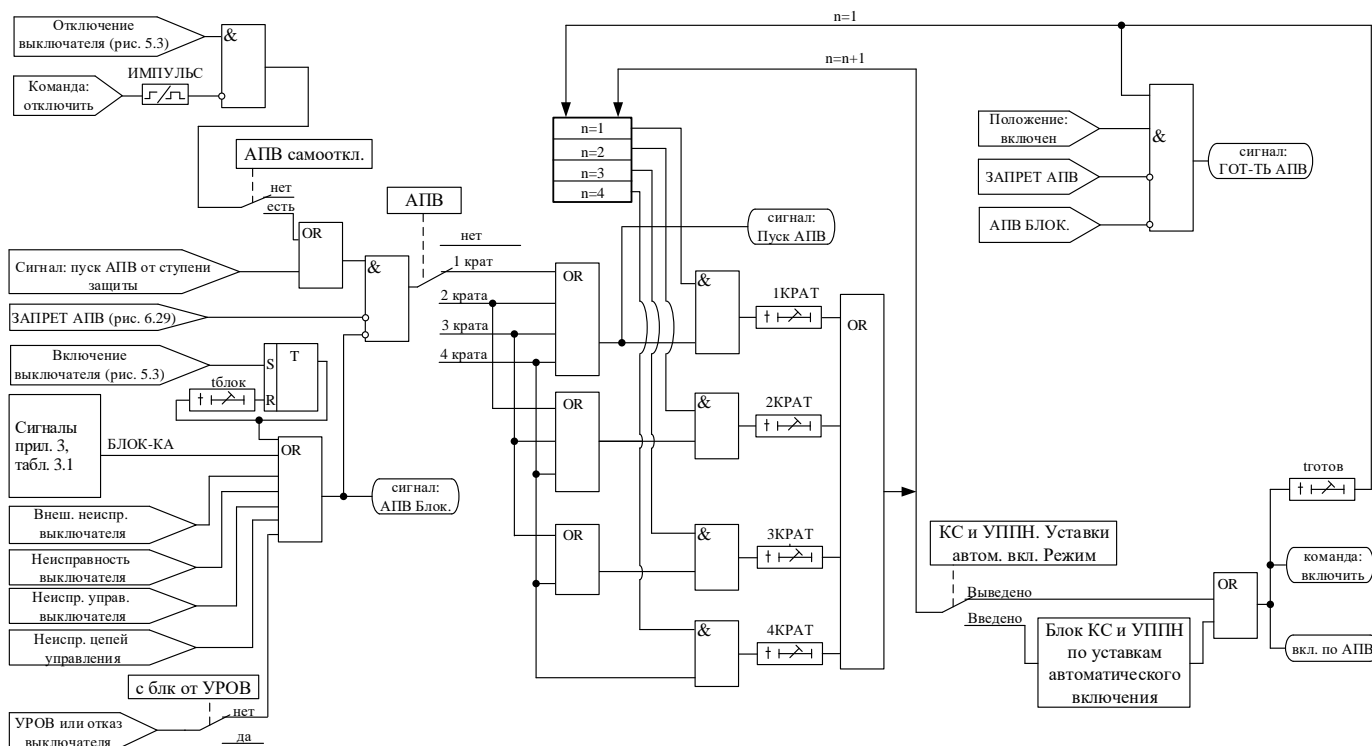


Рисунок 6.28а – Блок АПВ для версий ПО 1.14 – 1.16

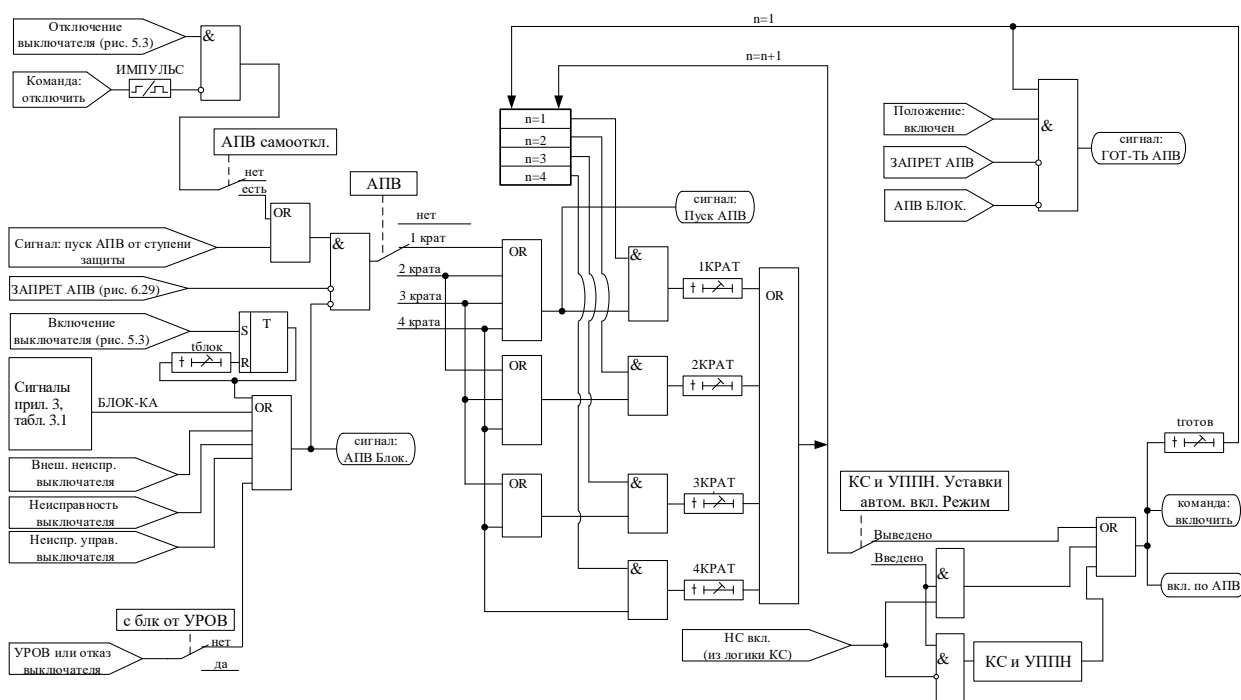


Рисунок 6.28б – Блок АПВ с версии ПО 1.17

Блокировка и запрет АПВ

При ручном включении силового выключателя (от ключа, от кнопок пульта или от СДТУ) АПВ блокируется на время $t_{\text{блок}}$.

АПВ имеет входа блокировки и запрета, логика работы которых поясняется на рис. 6.29.

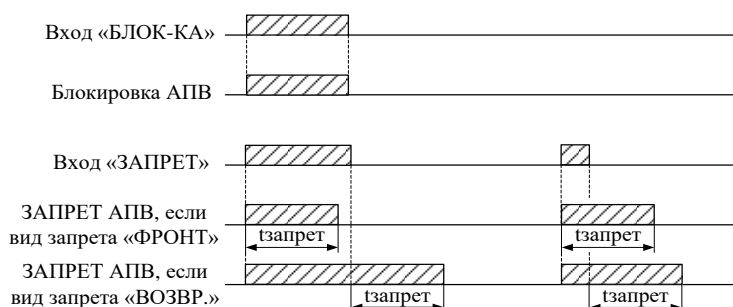


Рисунок 6.29 – Временные диаграммы обработки входов блокировки и запрета АПВ

6.8 Контроль синхронизма и условий постановки под напряжение

Функция контроля синхронизма и условий постановки под напряжение (**КС и УППН**) предназначена для проверки допустимости включения по условию синхронизма или наличия напряжений с двух сторон выключателя. КС в МР771 включает в себя функции:

1. Ожидания синхронизма (ОС). Функция ОС проверяет выполнение синхронных условий в течение уставки по времени $t_{\text{синхр}}$ (для версии ПО 1.14 – 1.15), t_z (для версии ПО 1.16), $t_{\text{авт}}$ (с версии ПО 1.17);

2. Улавливания синхронизма (УС). Функция УС оценивает угловую скорость вращения векторов напряжений 1-й и 2-й сторон и за время $t_{\text{вкл}}$ до совпадения векторов формирует команду на включение выключателя.

КС и УППН имеет отдельные уставки для ручного и автоматического включения. Командами ручного включения являются:

- команда от ключа;
- команда от кнопок устройства;
- команда от СДТУ.

Командами автоматического включения являются:

- команда от АПВ;
- команда от АПВ по возврату;
- команда «Внешнее включить».

Блок **КС и УППН** (рисунок 6.30а для версии ПО 1.14 – 1.15, рисунок 6.30б для версии ПО 1.16, рисунок 6.30в с версии ПО 1.17) постоянно находится в работе и подготавливает информацию о текущем режиме по уставкам автоматического включения. Блок **КС и УППН** переключается на уставки ручного включения только после появления ручных команд, а после отработки ручных команд возвращается к работе по автоматическим уставкам. Такая логика работы позволяет заблаговременно подготовить цепочку автоматического включения (например, от АПВ) с **КС и УППН**.

При этом ручные команды имеют приоритет над автоматическими. Т.е., если сформирована автоматическая команда, выполняется проверка условий **КС и УППН** по автоматическим уставкам в течение времени ожидания $t_{\text{ож}}$, если за это время появляется ручная команда, то логика обработки автоматической команды сбрасывается, а **КС и УППН** переходит на работу по уставкам ручного включения.

Общие для ручного и автоматического режима настройки:

U1 – выбор контролируемого канала напряжения стороны 1: $U_a, U_b, U_c, U_{ab}, U_{bc}, U_{ca}, U_n$,
Un1;

U2 – выбор контролируемого канала напряжения стороны 2: $U_a, U_b, U_c, U_{ab}, U_{bc}, U_{ca}, U_n$,
Un1;

U_{min.отс} – уставка контроля отсутствия напряжения, В вторичные;

U_{min.нал} – минимально допустимый уровень напряжения, В вторичные;

U_{max.нал} – максимально допустимый уровень напряжения, В вторичные;

тож – время, в течение которого проверяются условия КС, мс;

тсинхр – уставка по времени на выдачу команды включения, используется в логике ОС при обнаружении синхронного режима, мс (для версии ПО 1.14 – 1.15);

тавт (с версии ПО 1.17) – уставка по времени на выдачу команды включения в автоматическом режиме, используется в логике ОС при обнаружении синхронного режима и при соблюдении УППН. В логике УППН есть возможность опционального ввода/вывода уставки тавт, мс;

tz – уставка по времени на выдачу команды включения, используется в логике ОС при обнаружении синхронного режима и при соблюдении УППН. В логике УППН есть возможность опционального ввода/вывода уставки tz, мс (для версии ПО 1.16);

тручн (с версии ПО 1.17) – уставка по времени на выдачу команды включения в автоматическом режиме, используется в логике ОС при обнаружении синхронного режима и при соблюдении УППН. В логике УППН есть возможность опционального ввода/вывода уставки тручн, мс;

твкл – время включения выключателя, используется в логике УС при обнаружении несинхронного режима, мс;

Камп – коэффициент амплитудной коррекции напряжений сторон 1 и 2, %:

$$\text{Камп} = \frac{U_{1\text{ном}}}{U_{2\text{ном}}} \cdot 100 \%,$$

где $U_{1\text{ном}}$ и $U_{2\text{ном}}$ – номинальные напряжения сторон 1 и 2 соответственно.

f (U1U2) – разность фаз между напряжениями сторон 1 и 2 (рисунок 6.31), °:

$$f (U1U2) = \varphi_{U2} - \varphi_{U1},$$

где φ_{U1} и φ_{U2} – фазовые сдвиги напряжений стороны 1, стороны 2 в нормальном режиме работы;

Блок-ка КС – вход для вывода из работы функций ОС и УС;

Ввод U1-U2+ – вход для ввода в работу функции включения по опции U1нет, U2есть, введенной в режиме работы **Дискр.**;

Ввод U1+U2- – вход для ввода в работу функции включения по опции U1есть, U2нет, введенной в режиме работы **Дискр.**;

Ввод U1-U2- – вход для ввода в работу функции включения по опции U1нет, U2нет, введенной в режиме работы **Дискр.**

НС вкл. (с версии ПО 1.17) – вход для вывода из работы функции КСиУППН по наличию дискретного сигнала.

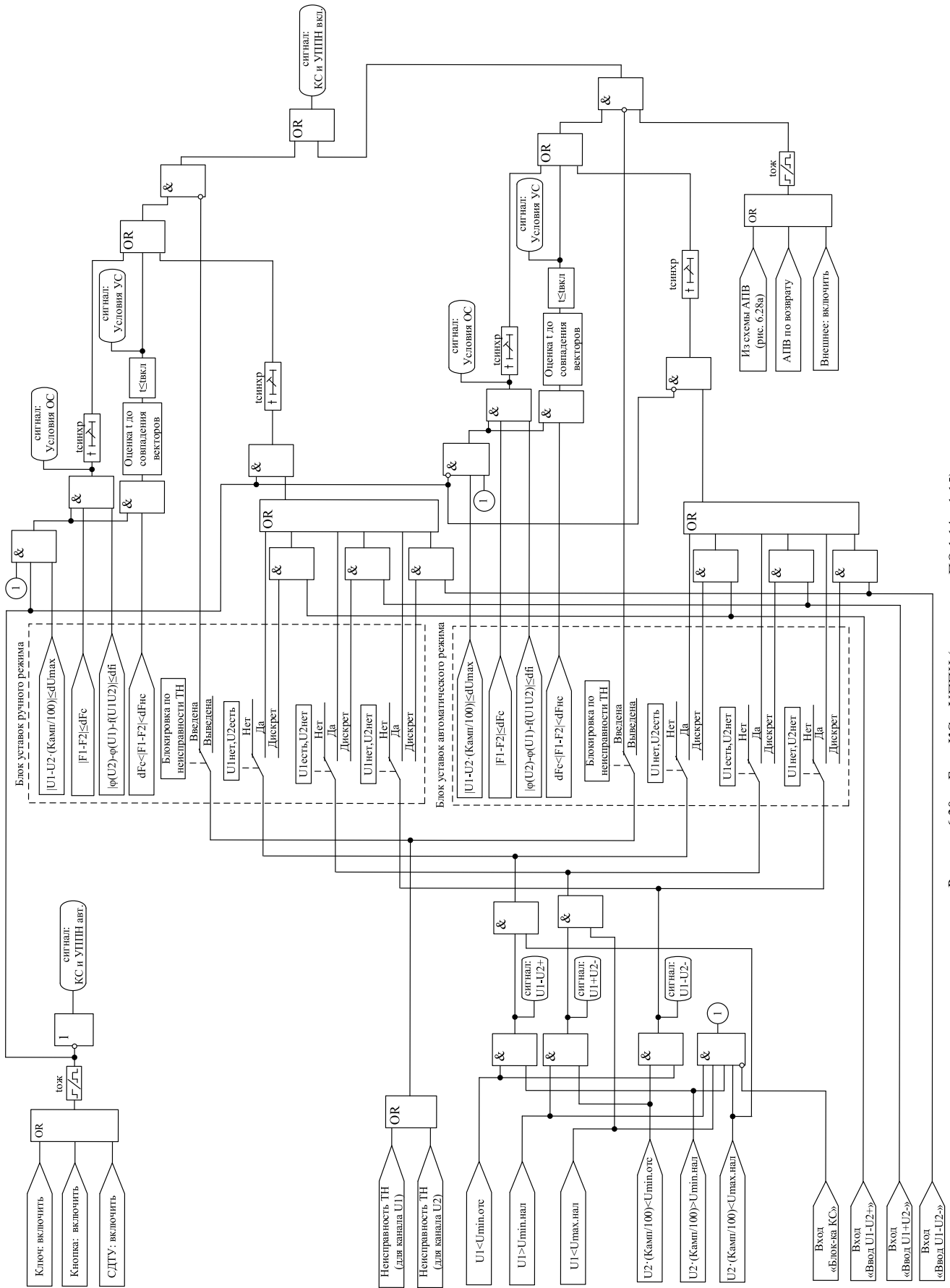


Рисунок 6.30а - Блок КС и УППН (для версии ПО 1.14 – 1.15)

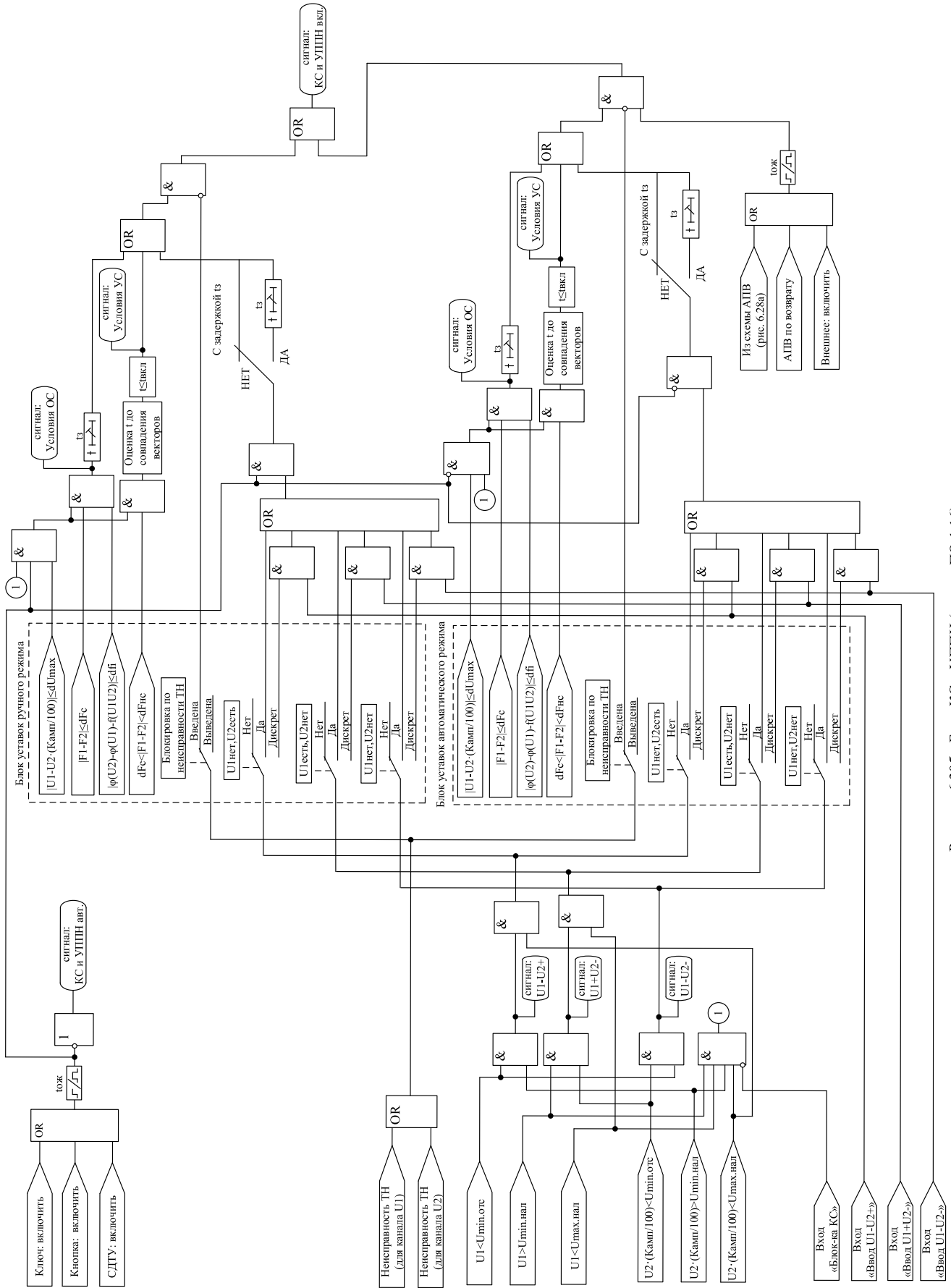


Рисунок 6.306 - Блок КС и УППН (версия ПО 1.16)

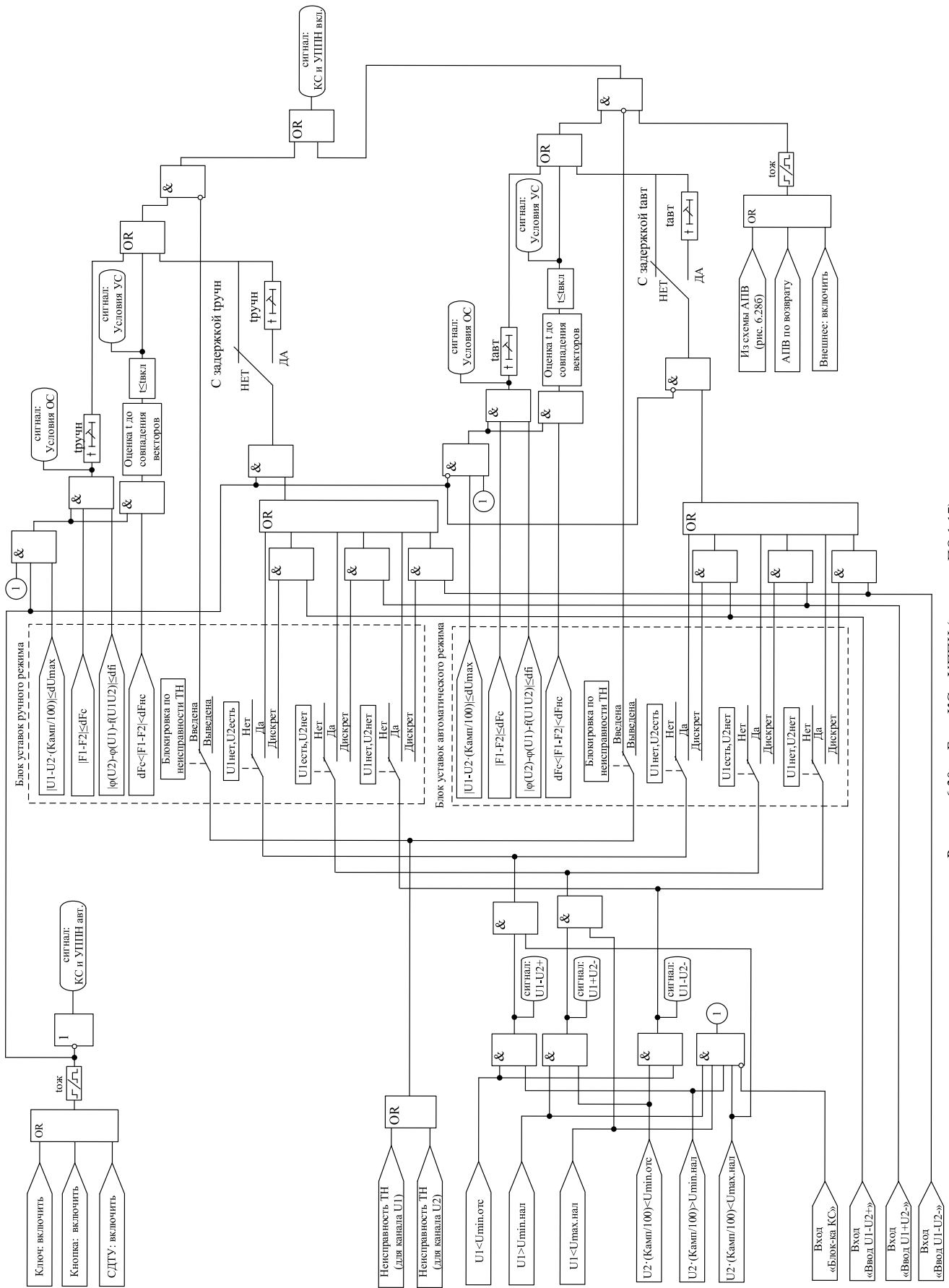


Рисунок 6.30в - Блок КС и УППН (с версии ПО 1.17)

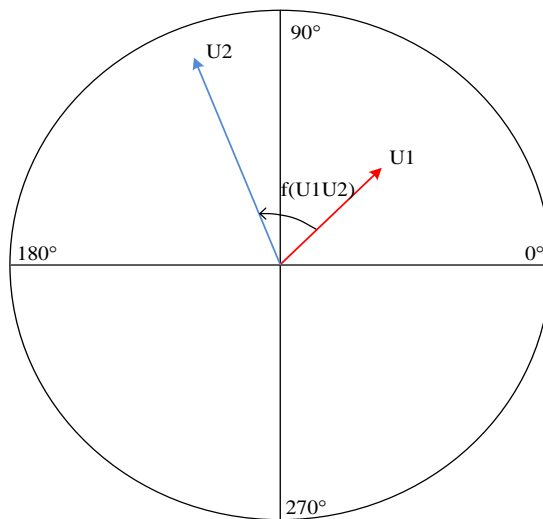


Рисунок 6.31 – Разность фаз между напряжениями сторон 1 и 2

Отдельно для режимов ручного и автоматического включений задаются максимальная допустимая разность между действующими величинами напряжений dU_{max} , наличие блокировки при неисправности цепей напряжения (**БЛК по НЕИСП. ТН**).

Логика работы функции ОС (включение в синхронном режиме)

В параметрах «ОС (синхр. режим)» задаются допустимые пределы изменения частоты dF (dF_c) и угла между векторами напряжения $d\phi$. При получении сигнала на включение в течение времени **тож** ожидается выполнение условий синхронного режима. В синхронном режиме разрешается включение, если с задержкой времени **тсинхр** (для версий ПО 1.14 – 1.15), **tz** (для версии ПО 1.16) и **тпручн / тавт** (с версии ПО 1.17) выполняются условия:

$$\Delta F \leq dF_c;$$

$$\Delta \phi < d\phi;$$

$$U_{min.нал} < U_1 < U_{max.нал};$$

$$U_{min.нал} < U_2 \cdot (\text{Камп}/100) < U_{max.нал};$$

$$|U_1 - U_2 \cdot (\text{Камп}/100)| < dU_{max},$$

где ΔF – разность частот напряжений U_1 и U_2 ;

$\Delta \phi$ – разность фазовых сдвигов напряжений U_1 и U_2 .

На рисунке 6.32 и 6.33 приведены временные диаграммы АПВ с ОС. По срабатыванию **ступени Z1** отключается выключатель и запускается **1 КРАТ АПВ** (время **1-го КРАТА** – 2 с). Одновременно с отсчетом **КРАТА** выполняется контроль условий синхронизма. В первом случае (рисунок 6.32) команда на включение формируется в момент завершения отсчета времени **КРАТА АПВ**, так как условия ОС (с выдержкой **тсинхр**=1 с, с версии ПО 1.17 – с выдержкой **тавт**=1 с) выполнены до истечения времени **КРАТА АПВ**. Во втором случае (рисунок 6.33) напряжение со второго конца линии подано после завершения отсчета **КРАТА АПВ**, при этом в течение времени **тож** после отсчета **КРАТА АПВ** ожидается выполнение условий контроля синхронизма и после выполнения в течении 1 с условий ОС формируется команда на включение.

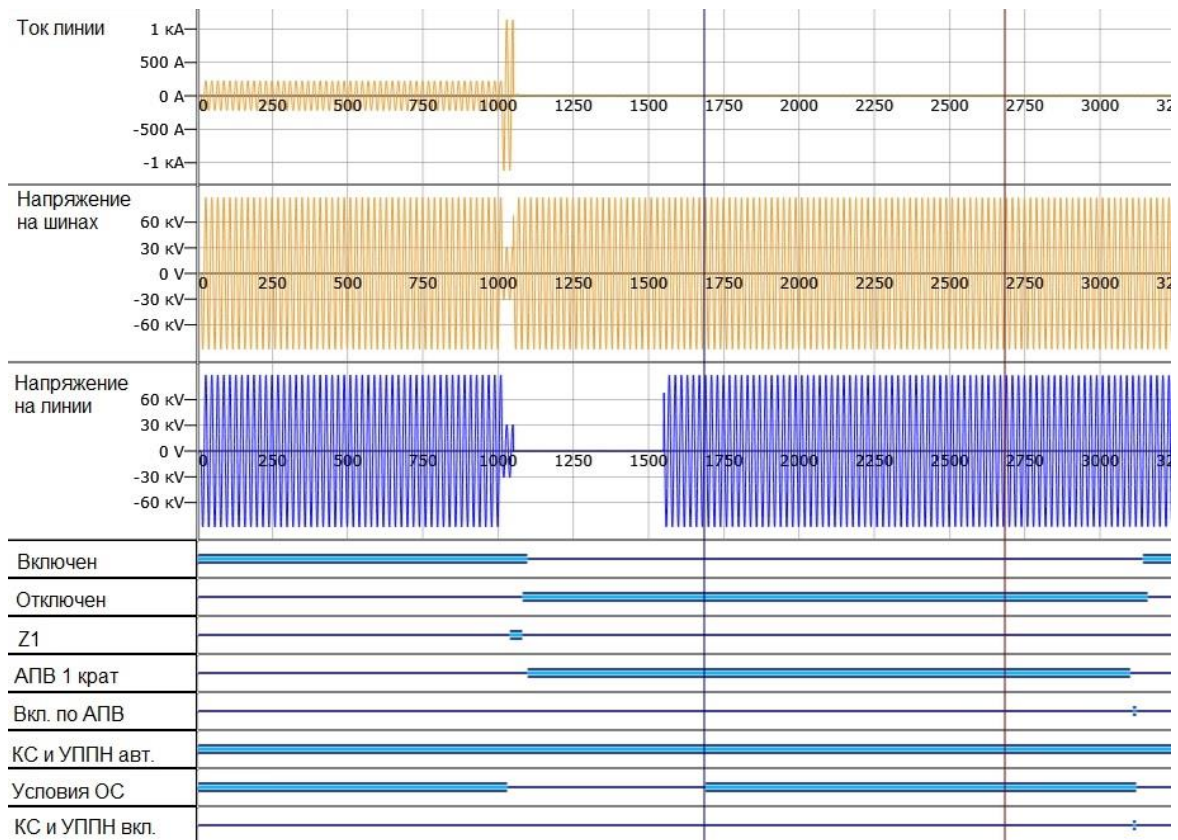


Рисунок 6.32 – Временная диаграмма работы АПВ с ожиданием синхронизма (условия ОС выполняются на момент завершения КРАТА АПВ)

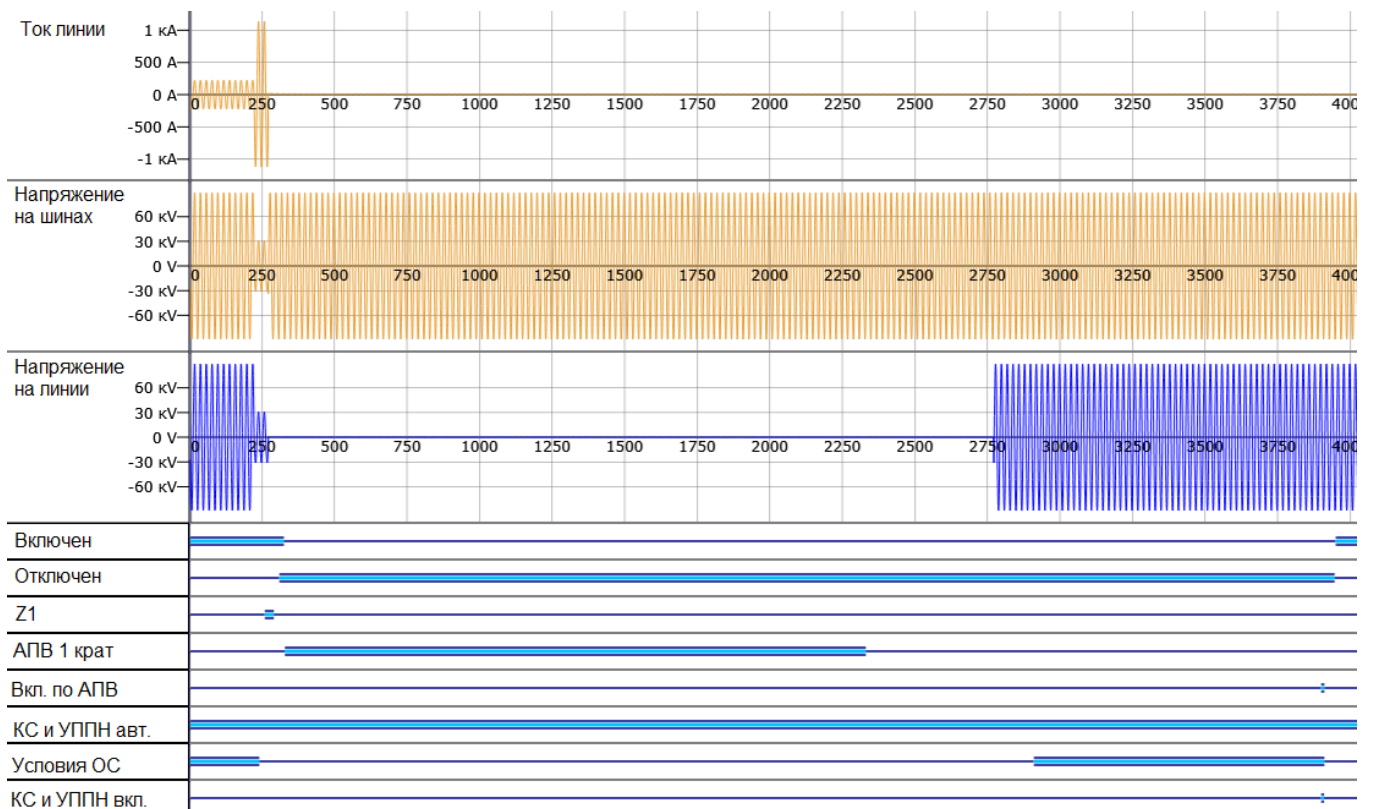


Рисунок 6.33 – Временная диаграмма работы АПВ с ожиданием синхронизма (условия ОС выполняются после завершения КРАТА АПВ)

Логика работы функции УС (включение в несинхронном режиме)

В параметрах «УС (несинхр. режим)» задается допустимое отклонение частоты dF ($dF_{нс}$). При получении сигнала на включение с КС запускается таймер $t_{ож}$. Несинхронным считается режим с разностью частот в пределах $dF_c < \Delta F < dF_{нс}$. Если выполняются условия:

$$U_{\min.нал} < U_1 < U_{\max.нал};$$

$$U_{\min.нал} < U_2 \cdot (\text{Камп}/100) < U_{\max.нал};$$

$$|U_1 - U_2 \cdot (\text{Камп}/100)| < dU_{\max},$$

то на основании средней скорости вращения векторов напряжения определяется время до их совпадения по фазе. За время $t_{вкл}$ до совпадения фаз векторов формируется команда на включение выключателя.

На рисунке 6.34 приведены временные диаграммы АПВ с УС. По срабатыванию ступени **Z1** отключается выключатель и запускается **1 КРАТ АПВ** (время **1-го КРАТА** – 2 с). По истечению времени **КРАТА** в течение времени $t_{ож}$ проверяются условия УС. Сигналы «УСЛОВИЯ УС», «КС и УППН ВКЛ.» вместе с командой на включение формируются за время $t_{вкл}$ до совпадения фаз векторов напряжения.

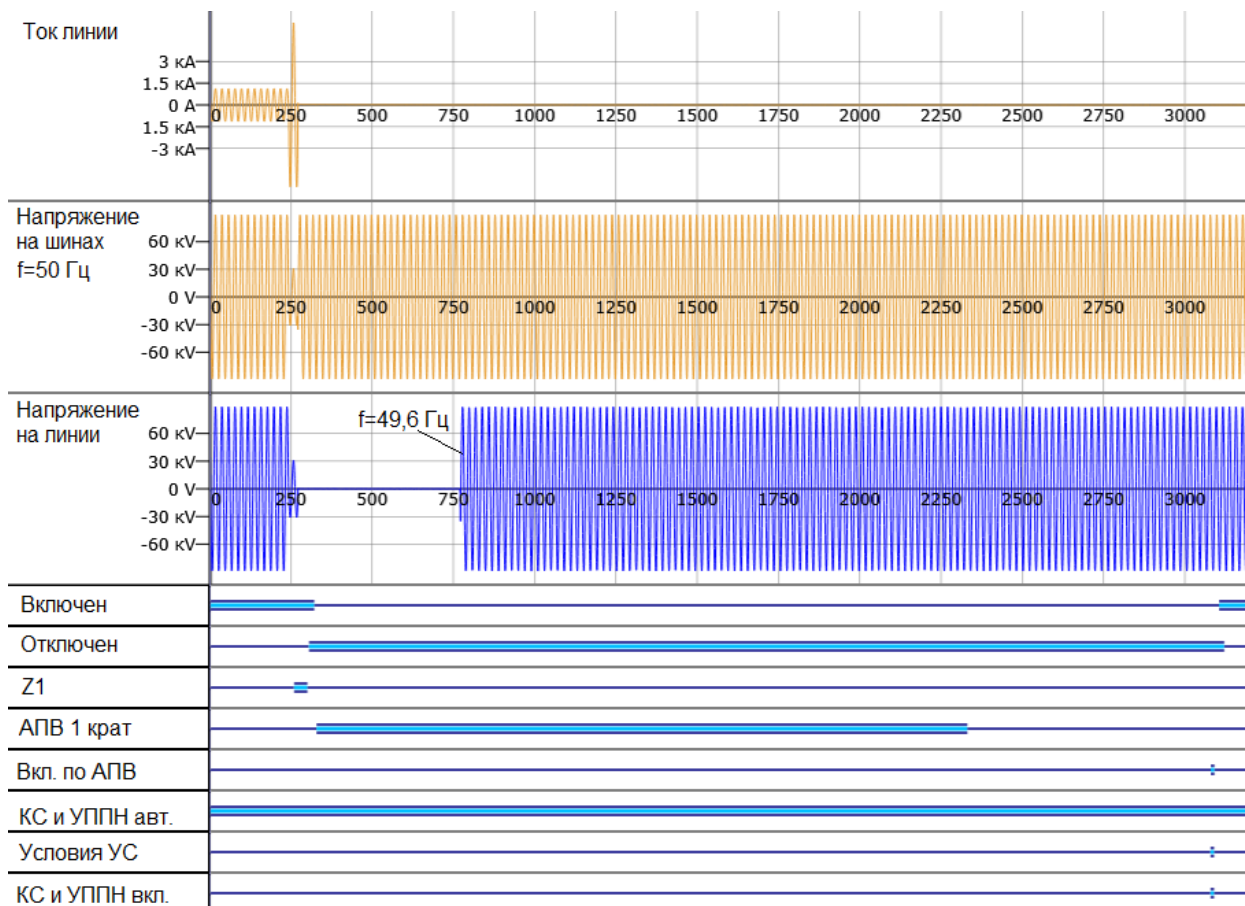


Рисунок 6.34 – Временная диаграмма работы АПВ с улавливанием синхронизма

Условия постановки под напряжение. Предусмотрена возможность включения выключателя в случае, если напряжение отсутствует с одной или с обеих сторон выключателя. Разрешение включения в таких режимах устанавливаются отдельно для ручного и автоматического включения. Разрешение включения может быть введено в работу постоянно или по появлению сигнала на дискретном входе.

В ручном режиме логики УППН:

– для версий ПО 1.14 – 1.15 в логике УППН выдержка времени $t_{синхр}$ отсчитывается с момента подачи команды на включение. Если в течении времени $t_{синхр}$ соблюдаются условия

УППН, то происходит включение, в случае несоблюдения – алгоритм ожидает в течении времени тож появления условий УППН;

– для версии ПО 1.16 в логике УППН выдержка времени t_z может быть введена или выведена в конфигурации и отсчитывается с момента подачи команды на включение. Если в течении времени t_z соблюдаются условия УППН, то происходит включение, в случае несоблюдения – алгоритм ожидает в течении времени тож появления условий УППН;

– для версии ПО 1.17 и выше в логике УППН выдержка времени $t_{авт}/t_{ручн}$ может быть введена или выведена в конфигурации и отсчитывается с момента подачи команды на включение. Если в течении времени $t_{авт}/t_{ручн}$ соблюдаются условия УППН, то происходит включение, в случае несоблюдения – алгоритм ожидает в течении времени тож появления условий УППН.

В автоматическом режиме логики УППН:

– для версий ПО 1.14 – 1.15 в логике УППН выдержка времени $t_{синхр}$ отсчитывается с момента подачи команды на включение от АПВ или от внешней команды включения. Если в течении времени $t_{синхр}$ соблюдаются условия УППН, то происходит включение, в случае несоблюдения – алгоритм ожидает в течении времени тож появления условий УППН;

– для версии ПО 1.16 в логике УППН выдержка времени t_z вводится или выводится в конфигурации и отсчитывается при выполнении условий УППН независимо от АПВ;

– для версии ПО 1.17 и выше в логике УППН выдержка времени $t_{авт}/t_{ручн}$ вводится или выводится в конфигурации и отсчитывается при выполнении условий УППН независимо от АПВ.

Ручной режим ПО 1.14 - 1.15



Автоматический режим ПО 1.14 - 1.15



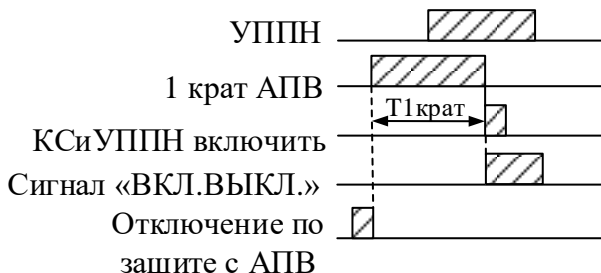
Ручной режим ПО 1.16 (без задержки t_z)



Ручной режим ПО 1.16 (с задержкой t_z)



Автоматический режим ПО 1.16 (без задержки t_z)



Автоматический режим ПО 1.16 (с задержкой t_z)



Рисунок 6.35а – Временные диаграмма работы логики УППН для ПО 1.14 – 1.16

**Ручной режим ПО 1.17
(без задержки трупн)**



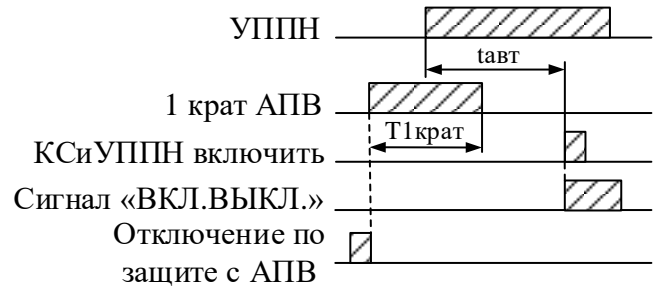
**Ручной режим ПО 1.17
(с задержкой трупн)**



**Автоматический режим ПО 1.17
(без задержки тавт)**



**Автоматический режим ПО 1.17
(с задержкой тавт)**



Автоматический режим ПО 1.17 (несинхронное включение без учета/с учетом задержки тавт)

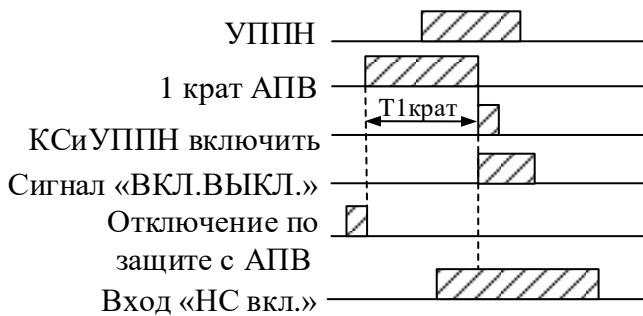


Рисунок 6.356 – Временные диаграмма работы логики УППН для ПО 1.17 и выше

В синхронном, несинхронном режимах и в режимах постановки под напряжение, если за время **toж** условия не выполняются, логика **КС** и **УППН** сбрасывается, и команда на включение не формируется.

В меню «Диагностика»–«Состояние каналов»–«Контроль синхронизма» отображается текущая разность частот, величин и фаз между напряжениями сторон 2 и 1. Указанные величины включены в базу данных аналоговых сигналов и могут быть переданы на верхний уровень по интерфейсам связи.

В таблице 6.24 приведены уставки функции контроля синхронизма.

Таблица 6.24 – Уставки КС и УППН

Общие уставки КС и УППН		Принимаемые значения	
Выбор контролируемых каналов напряжения	U1	Ua, Ub, Uc, Uab, Ubc, Uca, Un, Un1	
	U2	Ua, Ub, Uc, Uab, Ubc, Uca, Un, Un1	
Порог отсутствия фазного напряжения, Umin.отс		0 – 256 В	шаг 0,1 В
Минимальный уровень наличия фазного напряжения, Umin.нал		0 – 256 В	шаг 0,1 В
Максимальный уровень фазного напряжения, Umax.нал		0 – 256 В	шаг 0,1 В
Время ожидания, tож		50 мин	шаг 20 мс
Время задержки при синхронном включении, tсинхр ПО 1.14 (tз ПО 1.15, 1.16; тавт/тручн ПО 1.17)		30 с	шаг 20 мс
Время включения, tвкл		600 с	шаг 20 мс
Камп – коэффициент приведения амплитуды напряжений U2 к U1		0 – 256 %	шаг 0,01 %
f (U1U2) – угол доворота вектора напряжения U2 к U1		0 – 360 °	1 °
Блок-ка КС – вход для вывода из работы функций КС (ОС и УС)			
Ввод U1-U2+ – вход для ввода в работу включения по опции U1нет, U2есть, введенной в режиме Дискр		см. таблицу 3.1 Приложения 3	
Ввод U1+U2- – вход для ввода в работу включения по опции U1есть, U2нет, введенной в режиме Дискр		см. таблицу 3.1 Приложения 3	
Ввод U1-U2- – вход для ввода в работу включения по опции U1нет, U2нет, введенной в режиме Дискр		см. таблицу 3.1 Приложения 3	
Уставки ручного включения (уставки автоматического включения)			
«РЕЖИМ» – ввод функции КС и УППН		«Выведено», «Введено»	
БЛК по НЕИСП. ТН – блокировка КС и УППН при неисправности цепей напряжения		«Нет», «Есть»	
Максимальная разность напряжений, dUmax		0 – 256 В	шаг 0,1 В
Разрешение включения выключателя при отсутствии напряжения	U1нет, U2есть	«Нет», «Да», «Дискр»	
	U1есть, U2нет	«Нет», «Да», «Дискр»	
	U1нет, U2нет	«Нет», «Да», «Дискр»	
Уставки ожидания синхронизма (синхронный режим)			
	ОС (синхр. р-м) – ввод функции ОС	«Нет», «Есть»	
	Допустимая разность частот, dF	0 – 0,5 Гц	шаг 0,01 Гц
	Допустимая разность фаз, dfi	0 – 100°	шаг 1°
Уставки улавливания синхронизма (несинхронный режим)			
	УС (несинхр. р-м) - ввод функции УС	«Нет», «Есть»	
	Допустимая разность частот, dF	0 – 0,5 Гц	шаг 0,01 Гц

6.9 Телеускорение и телеблокировка

Схемы телеускорения и телеблокировки (ТУ и ТБ) применяются для быстрого устранения КЗ в любой точке линии. Схемы ТУ и ТБ собираются с использованием двух терминалов, расположенных по разным концам ЛЭП и имеющими канал связи друг с другом. Логика ТУ и ТБ может работать в одном из следующих режимов:

- логика схемы телеблокировка;
- логика схемы телеускорение с недоохватом;
- логика схемы телеускорение с переохватом.

Логика деблокировки телесигнала **используется в схемах ТУ** и служит для увеличения надёжности срабатывания при потере телесигнала (ТС) вызванного повреждением ЛЭП. Для своей работы деблокировка использует контрольный ТС, который должен существовать при исправности канала связи. При внешнем КЗ контрольный ТС будет поставляться без перебоев в следствии отсутствия повреждения на защищаемом участке. При внутреннем КЗ и использовании высокочастотного канала связи, может произойти потеря контрольного сигнала. Исходя из этого, данная логика имеет следующие режимы работы:

- выведена;
- без перезапуска;
- с перезапуском.

Логика отключения конца со слабым питанием (КСП) используется для селективной защиты линии, токи КЗ в которых соизмеримы с токами нагрузки. Данная логика имеет следующие режимы работы:

- выведена;
- Эхо;
- Эхо и откл.

Режим «Эхо», предназначен для переотправки принятого ТС, который разрешит произвести отключение смежному терминалу, при этом отключение собственного выключателя не будет произведено.

В режиме «Эхо и откл.», при выполнении необходимых условий произойдёт отключение собственного выключателя и переотправка ТС смежному терминалу. **При использовании логики отключения КСП для полной защиты линии следует использовать логику ТУ с переохватом.**

Логика блокировки по реверсу применяется для блокировки логики ТУ с переохватом и логики КСП при отключении повреждения на параллельной ЛЭП. При введённой блокировке и срабатывании обратной ступени устройство на заданное время формирует блокирующий сигнал.

6.9.1 Логика схемы телеблокировки

Особенность логики ТБ заключается в том, что отправка блокирующего ТС осуществляется с помощью ИО обратной ступени. Таким образом, при приёме ТС от смежного терминала происходит блокировка отключения по логике ТБ. При отсутствии ТС отключение ИО ступени производится с расширенной зоной по истечению выдержки времени **totкл.** и **totк. по ТБ**:

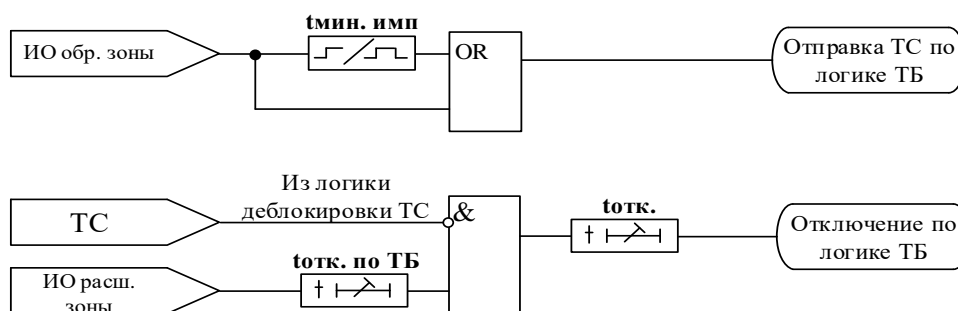


Рисунок 6.36 – Обобщённая принципиальная схема ТБ

6.9.2 Логика схемы телеускорения с недоохватом

Особенность логики ТУ с недоохватом заключается в том, что отправка разрешающего ТС осуществляется с помощью ИО ступени с сокращённой зоной. Отключение происходит в том случае, когда присутствует разрешающий ТС от смежного терминала, и ИО ступени с расширенной зоной находится в работанном состоянии.

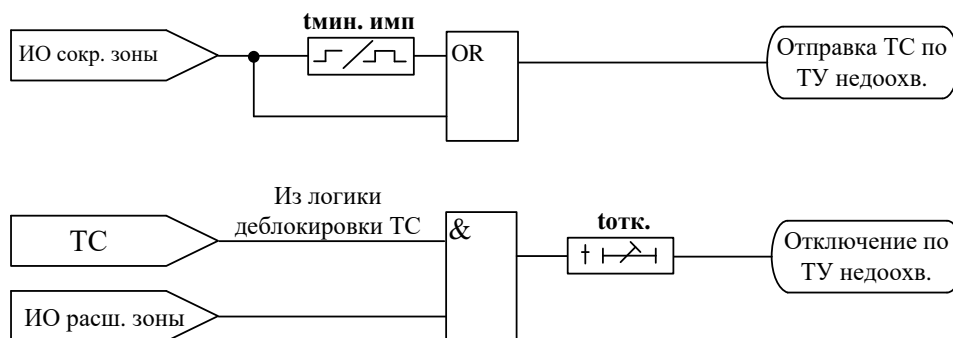


Рисунок 6.37 – Обобщённая принципиальная схема ТУ с недоохватом

6.9.3 Логика схемы телеускорения с переохватом

Особенность логики ТУ с переохватом заключается в том, что отправка разрешающего ТС осуществляется с помощью ИО ступеней с расширенной или с сокращённой зоной. Отключение происходит в том случае, когда присутствует разрешающий ТС от смежного терминала, и ИО ступени с расширенной зоной находится в работанном состоянии.

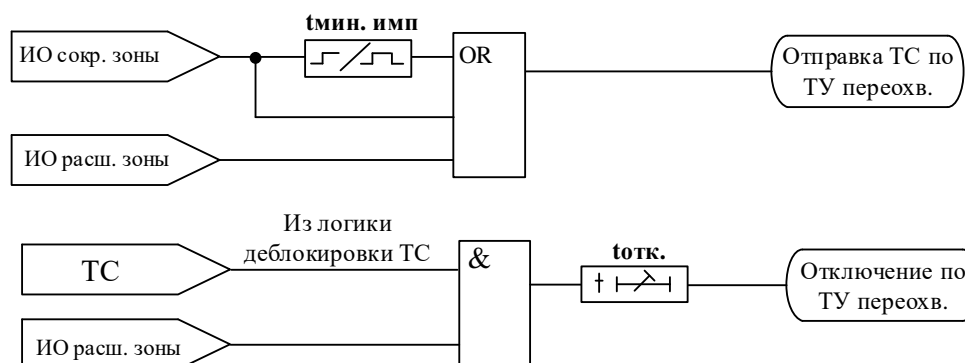


Рисунок 6.38 – Обобщённая принципиальная схема ТУ с переохватом

6.9.4 Логика ТС при выведенной деблокировке

При выведенной деблокировке ТС поступающий в схему ТУ и ТБ определяется входом, отмеченным в качестве входа ТС, и временем его возврата **твз. ТС**.

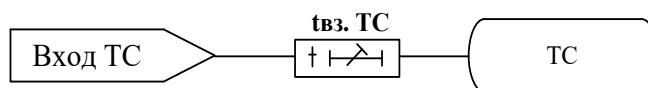


Рисунок 6.39 – Обобщённая принципиальная схема логики деблокировки ТС в режиме выведено

6.9.5 Логика деблокировки ТС без перезапуска

Для работы деблокировки в режиме «Без перезапуска», ТС дополнительно определяется временем срабатывания **tcp. деб** и входом контрольного канала. При данной конфигурации в случае потери контрольного сигнала, ТС становится на самоподхват через время **tcp. деб**:

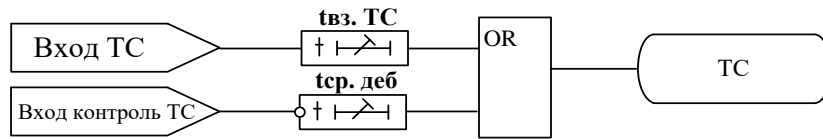


Рисунок 6.40– Обобщённая принципиальная схема логики деблокировки ТС в режиме без перезапуска

6.9.6 Логика деблокировки ТС с перезапуском

Для работы деблокировки в режиме «С перезапуском», ТС дополнительно определяется логикой определения исправности канала связи. При данной конфигурации в случае потери контрольного сигнала ТС становится активным через время **tcp. деб** на 150 мс после чего блокируется и в ЖС формируется запись о неисправности канала связи. При наличии контрольного сигнала в течении 200 мс происходит сброс блокировки и перезапуск схемы:

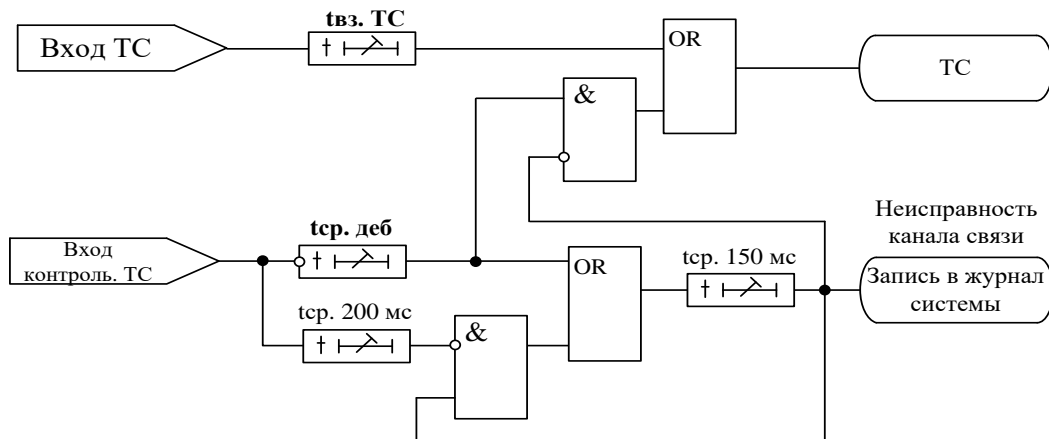


Рисунок 6.41 – Обобщённая принципиальная схема логики деблокировки ТС в режиме с перезапуском

6.9.7 Логика отключения конца со слабым питанием

6.9.7.1 При внутреннем КЗ со стороны со слабым питанием произойдёт снижение напряжения, но ток может оказаться недостаточным для срабатывания ступени с расширенной зоной. Со стороны системы ток повреждения будет достаточный для определения повреждения. Таким образом терминал со стороны системы отправит ТС смежному полуккомплекту, а тот в свою очередь при условии, что ни одна из ступеней, участвующих в логике не сработала, через время **tcp. ТС** сформирует «Эхо сигнала». Если время существования сигнала со входа ТС с учётом **tcp. ТС** будет больше чем 200 мс, то произойдёт блокировка «Эхо сигнала».

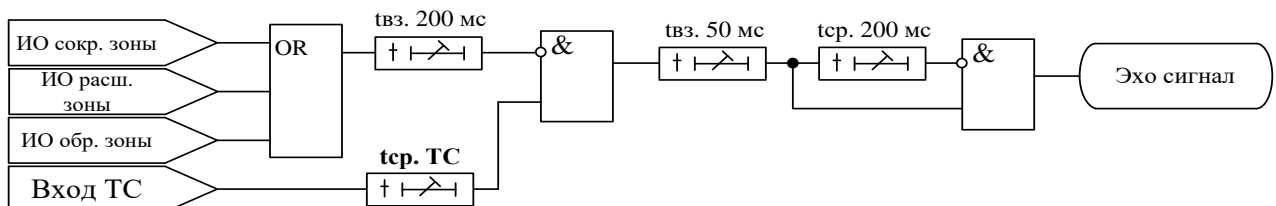


Рисунок 6.42 – Обобщённая принципиальная схема режима «Эхо сигнала»

6.9.7.2 Для ТУ и ТБ по ДЗ при работе логики «Отключение КСП» в режиме «Эхо и откл.», выдача команды отключения происходит при условии формирования «Эхо сигнала» и при снижении напряжения ниже уставки **U_{min}** по любой из фаз. При напряжении ниже **U_{min}** по всем трём фазам в течение 200 мс команда отключения блокируется:

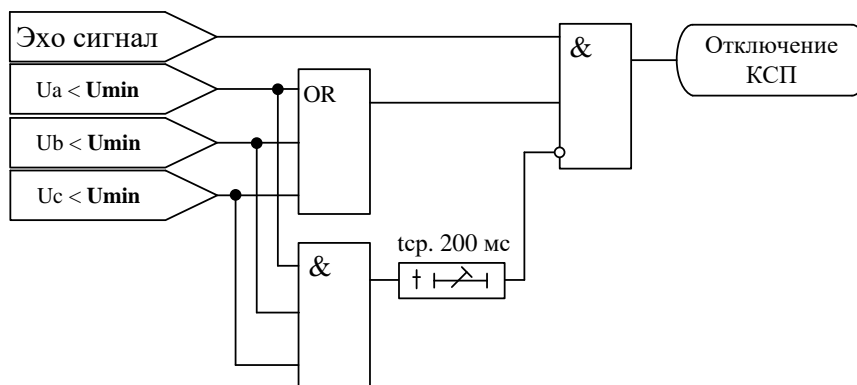


Рисунок 6.43 – Обобщённая принципиальная схема режима «Эхо и откл.» для логики «Отключения КСП» по ДЗ

6.9.7.2 Для ТУ и ТБ по ТЗНП при работе логики «Отключение КСП» в режиме «Эхо и откл.», выдача команды отключения происходит при условии формирования «Эхо сигнала» и значения **U₀** выше уставки **U_{min}**:

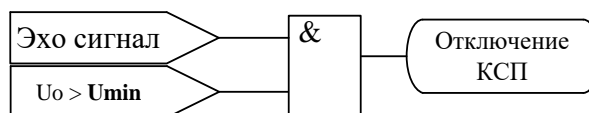


Рисунок 6.44 – Обобщённая принципиальная схема режима «Эхо и откл.» для логики «Отключения КСП» по ТЗНП

6.9.8 Логика блокировки по реверсу мощности

При возникновении сигнала ИО обр. зоны он смещается на время **t_{улав.}** и при отсутствии сигналов блокировки фиксируется на время **t_{фикс.}** и формирует сигнала блок. по реверсу.

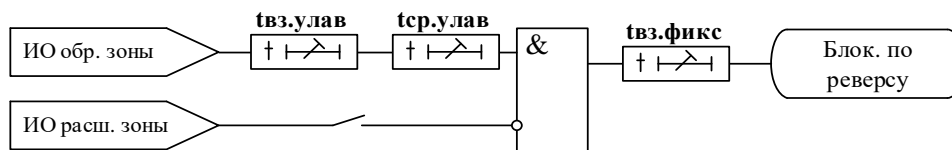


Рисунок 6.45 – Обобщённая принципиальная схема логики блокировки по реверсу

6.10 Телеускорение и телеблокировка по ДЗ (дистанционная защита)

Логическая схема ТУ и ТБ по ДЗ (рисунок 6.46) содержит блок конфигурации контуров Ф-Ф, Ф-Н (рисунок 6.48), блок ТУ и ТБ по ДЗ (рисунок 6.47), блок блокировки по реверсу мощности (рисунок 6.49) и блок логики отключения КСП (рисунок 6.50).

Для ТУ и ТБ по ДЗ может быть задан один из следующих режимов:

«**ВЫВЕДЕНО**» – логика выведена из работы;

«**ТБ**» – введена логика ТБ, при этом заблокированы логика блокировки по реверсу мощности и логика отключения КСП;

«**ТУ недоохв.**» – введена логика ТУ с недоохватом;

«ТУ переохв.» – введена логика ТУ с переохватом.

Для блока конфигурации контуров Ф-Ф и Ф-N задаются ступени соответствующие ИО зон «Сокр. ФФ», «Расш. ФФ», «Обрат. ФФ», «Сокр.ФН», «Расш. ФН», «Обрат. ФН». С помощью уставки «Контур ФФ» и «Контур ФН» можно ввести (вывести) соответствующий контур в работу (из работы).

ВНИМАНИЕ!!! Для корректной работы логики ТУ и ТБ по ДЗ для ступеней принимающих участие в логике должна быть активирована уставка «Пуск от ОПФ».

Для логики деблокировки может быть задан один из следующих режимов:

«ВЫВЕДЕНО» – логика выведена из работы;

«БЕЗ ПЕРЕЗ.» – введена логика деблокировки ТС без перезапуска;

«С ПЕРЕЗ.» – введена логика деблокировки ТС с перезапуском.

Для логики блокировки по реверсу мощности может быть задан один из следующих режимов:

«ВЫВЕДЕНО» – логика выведена из работы;

«ВВЕДЕНО» – логика введена в работу при условии, что используется один из типов схемы ТУ.

Для логики отключения КСП может быть задан один из следующих режимов:

«ВЫВЕДЕНО» – логика выведена из работы;

«ЭХО» – введена логика отправки эхо сигнала, при этом отключения происходить не будет.

«ЭХО И ОТКЛ.» – введена логика отправки эхо сигнала и отключения КСП. Необходимым условием для отключения является отсутствия сигнала в отключённом положении выключателя.

Таблица 6.24 – Характеристики ступени ТУ и ТБ по ДЗ

№	Наименование параметра	Диапазон или принимаемые значения	Уставка по умолчанию	Дискретность уставок	Расшифровка
1	2	3	4	5	6
КОНФИГ. ТУ ТБ					
1	РЕЖИМ	ВЫВЕДЕНО / ТБ / ТУ НЕДООХВ. / ТУ ПЕРЕОХВ.	ВЫВЕДЕНО	-	Режимы работы логики ТУ и ТБ
2	КОНТУР ФФ	ВЫВЕДЕНО / ВВЕДЕНО	ВЫВЕДЕНО	-	Ввод / вывод контура в работу
3	СОКР. ФФ	Приложение 3, таблица 3.8	НЕТ	-	Сигнал ступени сокращенной зоны ФФ
4	РАСШ. ФФ	Приложение 3, таблица 3.8	НЕТ	-	Сигнал ступени с расширенной зоной ФФ
5	ОБРАТ. ФФ	Приложение 3, таблица 3.8	НЕТ	-	Сигнал ступени обратной направленности ФФ
6	КОНТУР ФН	ВЫВЕДЕНО / ВВЕДЕНО	ВЫВЕДЕНО	-	Ввод / вывод контура в работу
7	СОКР.	Приложение 3, таблица 3.8	НЕТ	-	Сигнал ступени сокращенной зоны ФН
8	РАСШ. ФН	Приложение 3, таблица 3.8	НЕТ	-	Сигнал ступени с расширенной зоной ФН
9	ОБРАТ. ФН	Приложение 3, таблица 3.8	НЕТ	-	Сигнал ступени обратной направленности ФН
10	ТС	Приложение 3, таблица 3.8	НЕТ	-	Уставка телесигнала
11	твз. ТС, мс	0...3276700*	0	10 (100)**	Уставка по времени на возврат
12	ДЕБЛОК	ВЫВЕДЕНО / БЕЗ ПЕРЕЗ. / С ПЕРЕЗ	ВЫВЕДЕНО	-	Режим схемы деблокировки

Продолжение таблицы 6.24

1	2	3	4	5	6
13	КОНТРОЛЬ	Приложение 3, таблица 3.1	НЕТ	-	Контроль сигнала схемы деблокировки
14	tср. деб., мс	0...3276700*	0	10 (100)**	Уставка по времени срабатывания деблокировки
15	tмин.имп, мс	0...3276700*	0	10 (100)**	Уставка по времени минимального импульса
16	totк.по ТБ, мс	0...3276700*	0	10 (100)**	Уставка по времени срабатывания на отключение в схемах ТБ
17	БЛОК.ОТК.	Приложение 3, таблица 3.1	НЕТ	-	Сигнал на блокировку отключения схем ТУ и ТБ
18	БЛОК.ТС.	Приложение 3, таблица 3.1	НЕТ	-	Сигнал блокировки отправки ТС
19	ОСЦ.	ПУСК / ЗАПРЕТ	ПУСК	-	Пуск осциллограф
20	УРОВ	ВВЕДЕНО / ВЫВЕДЕНО	ВЫВЕДЕНО	-	Резервирование отказа выключателя
21	АПВ	ЗАПРЕТ / ПУСК	ЗАПРЕТ	-	Разрешение на автоматическое повторное включение после срабатывания защиты.
ЛОГИКА ОТКЛ КСП					
22	РЕЖИМ	ВЫВЕДЕНО / ЭХО / ЭХО И ОТКЛ	ВЫВЕДЕНО	-	Режимы работы логики отключения КСП
23	tср. ТС, мс	0...3276700*	0	10 (100)**	Уставка по времени для приема ТС
24	Umin*, В	0...256	0,1	0,01	Уставка пуска для отключения КСП
25	БЛОК-КА	Сигналы согласно приложения 3, таблица 3.1	НЕТ	-	Ввод блокирующего сигнала
26	БЛК (при неисправности ТН)	НЕТ/ НЕИСПР.ТН+МГН./ МГН. НЕИСПР.ТН/ НЕИСПР.ТН	НЕТ	-	Блокировка при неисправности цепей напряжения. «НЕИСПР.ТН+МГН.» - блокировка при мгновенной неисправности и неисправности с самоподхватом; «МГН. НЕИСПР.ТН» - блокировка по мгновенно неисправности ТН; «НЕИСПР.ТН» - блокировка при неисправности ТН с самоподхватом
БЛОК-КА ПО РЕВЕРСУ					
27	РЕЖИМ	ВЫВЕДЕНО / ВВЕДЕНО	ВЫВЕДЕНО	-	Режимы работы логики блокировки по реверсу
28	тулав., мс	0...3276700*	0	10 (100)**	Время улавливания ступени обратной зоны
29	tфикс., мс	0...3276700*	0	10 (100)**	Время возврата для фиксации срабатывания ступени с обратной зоной

Продолжение таблицы 6.24

1	2	3	4	5	6
30	СОКР. ЗОНА	НЕТ / ЕСТЬ	НЕТ	-	Ввод / вывод сокращенной зоны
31	БЛОК-КА	Сигналы согласно приложения 3, таблица 3.1	НЕТ	-	Ввод блокирующего сигнала

*Примечание – диапазон уставок по времени задается без учета собственного времени работы измерительного органа (≤ 40 мс при коде заказа F8 - 8 твердотельных реле, в остальных случаях ≤ 50 мс). Выдержка времени защит определяется как сумма параметров «уставка по времени» и «собственное время работы измерительного органа».

**Примечание – дискретность уставок по времени в диапазоне до 300 с – 10 мс, выше 300 с – 100 мс.

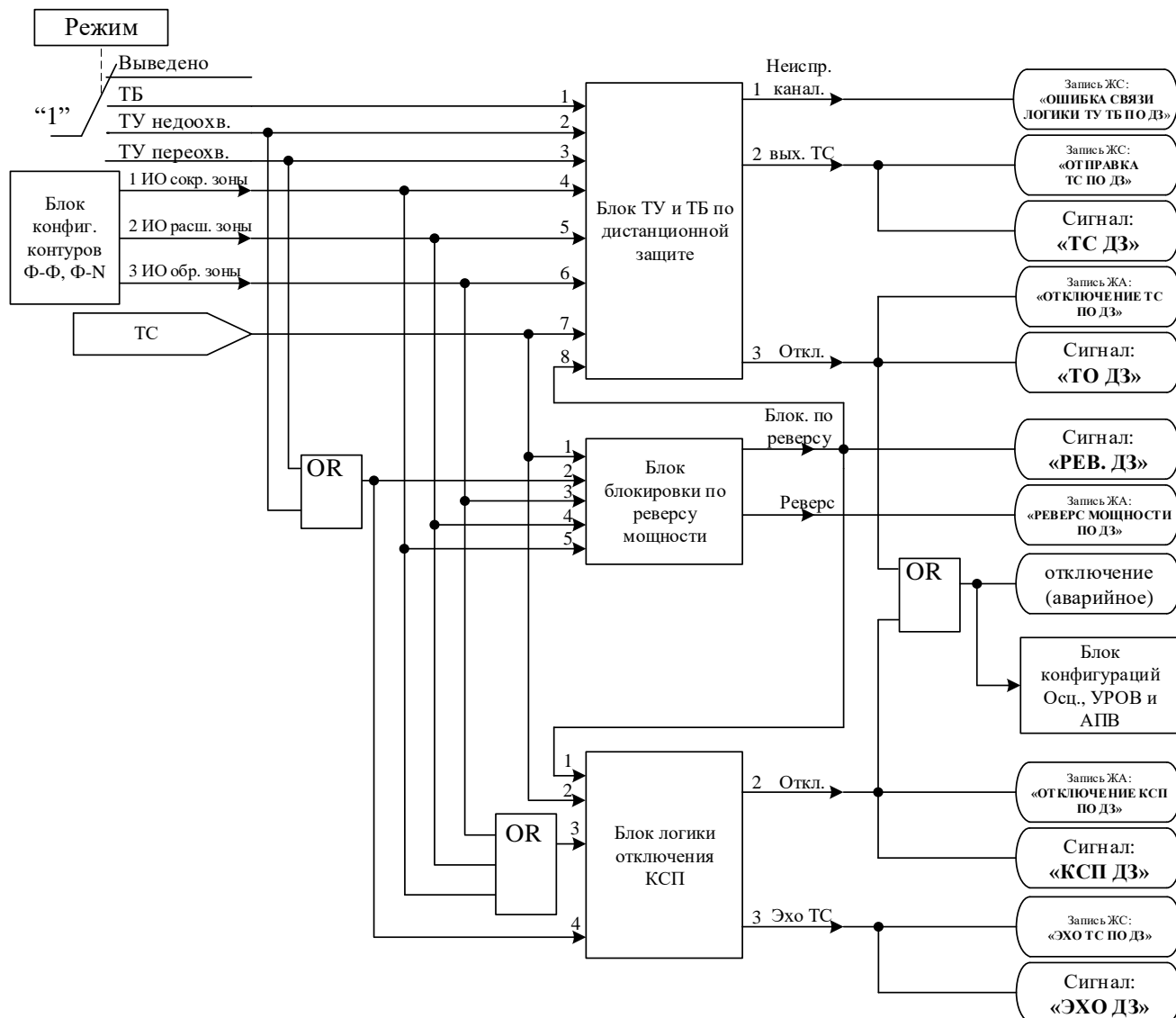


Рисунок 6.46 – Упрощённая логическая схема ТУ и ТБ по ДЗ

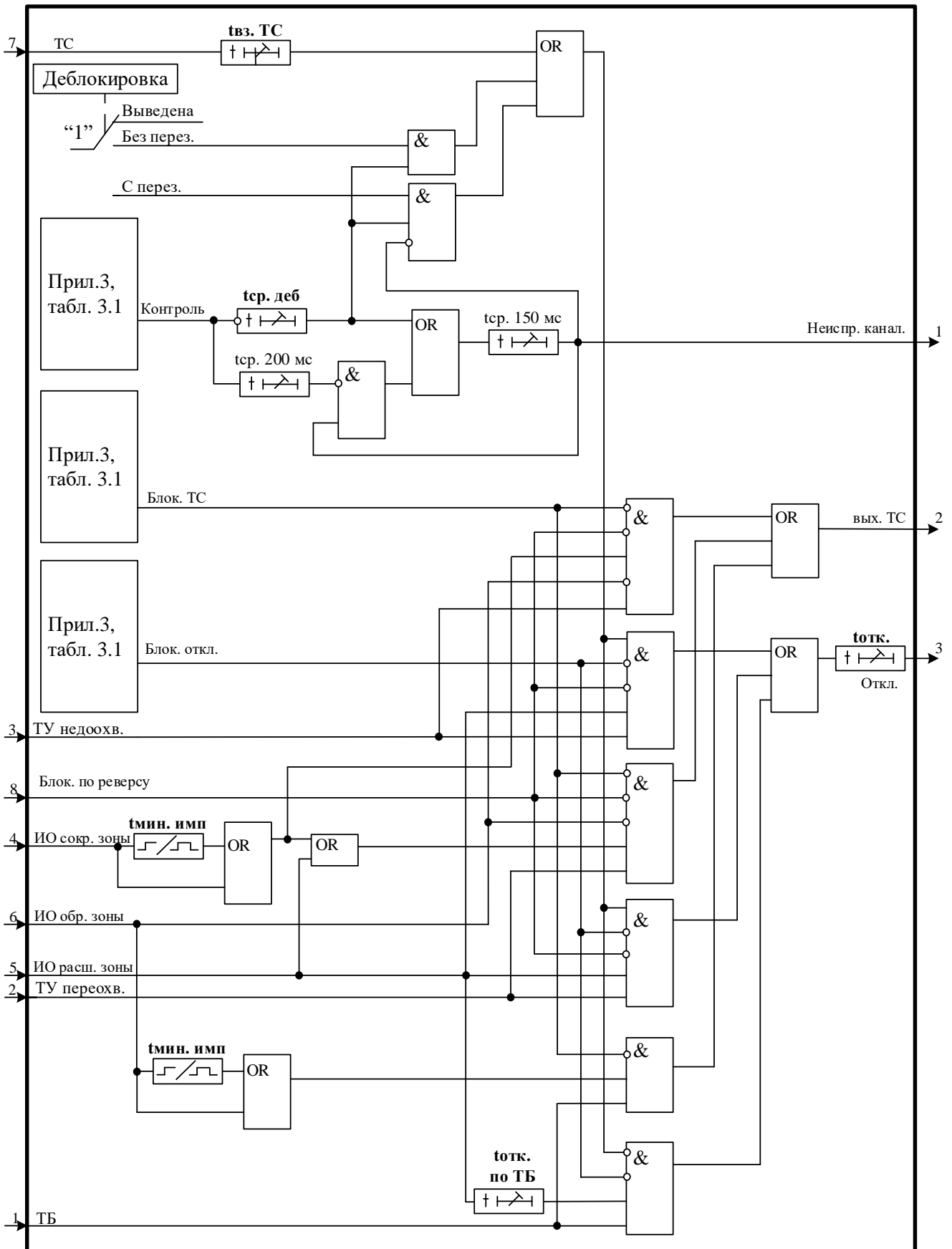


Рисунок 6.47 – Упрощённая логическая схема блока ТУ и ТБ по ДЗ

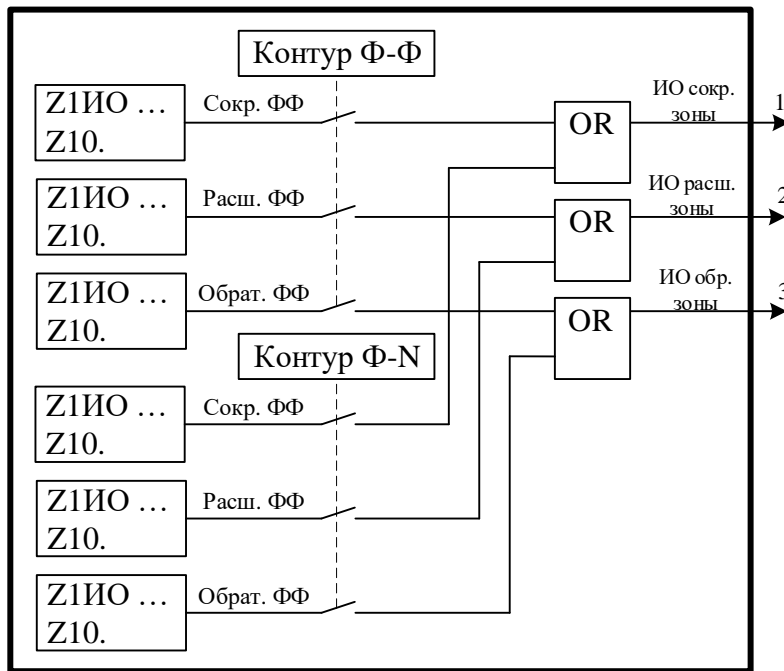


Рисунок 6.48 – Упрощённая логическая схема блока конфигурации контуров Φ-Φ, Φ-N для ДЗ

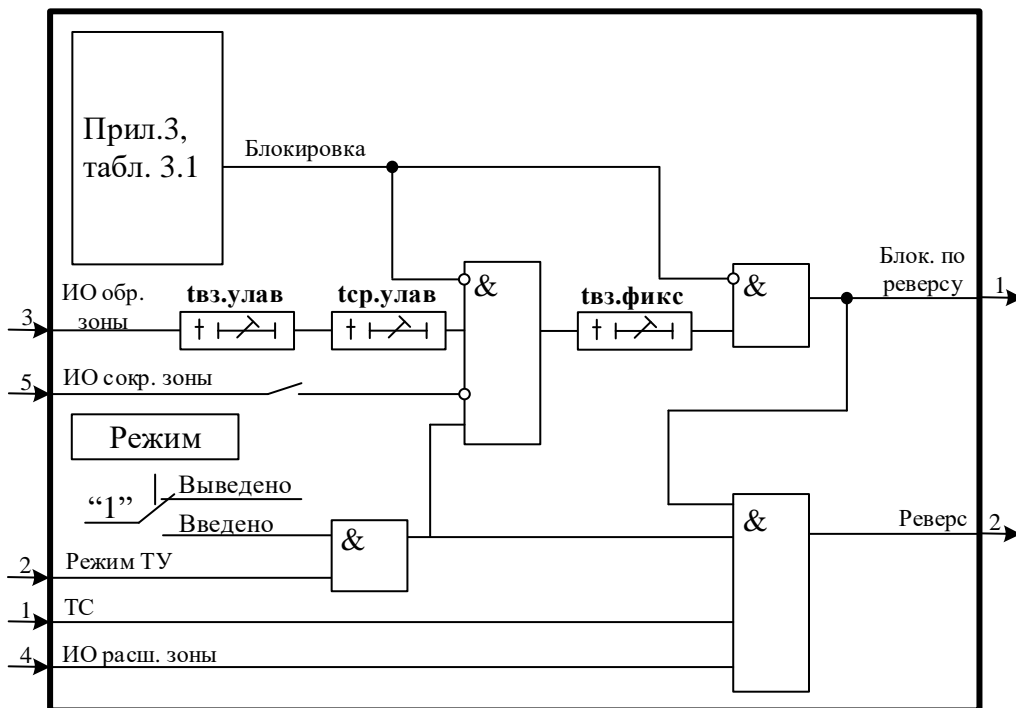


Рисунок 6.49 – Упрощённая логическая схема блока блокировки по реверсу мощности

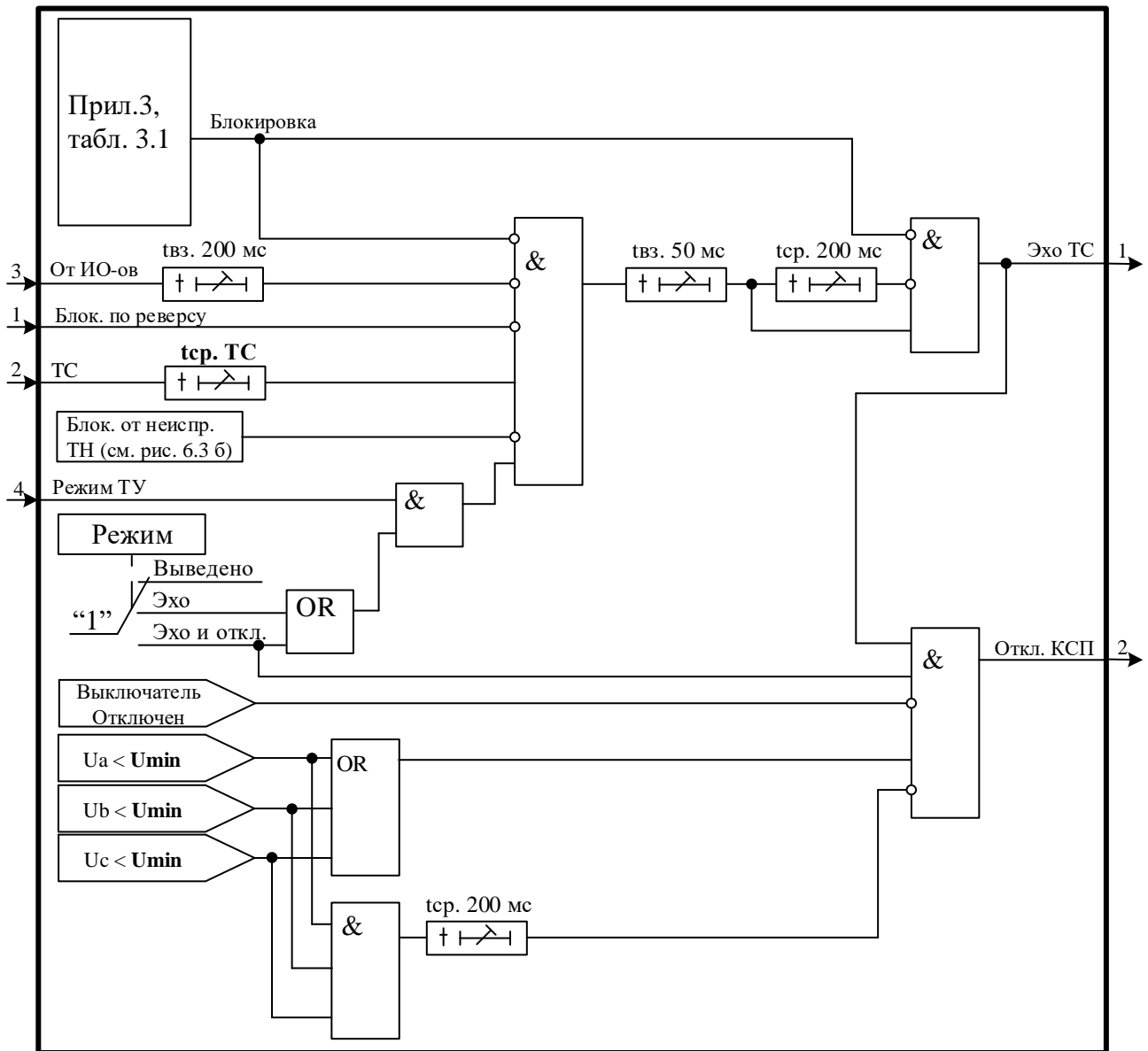


Рисунок 6.50 – Упрощённая логическая схема блока логики отключения КСП

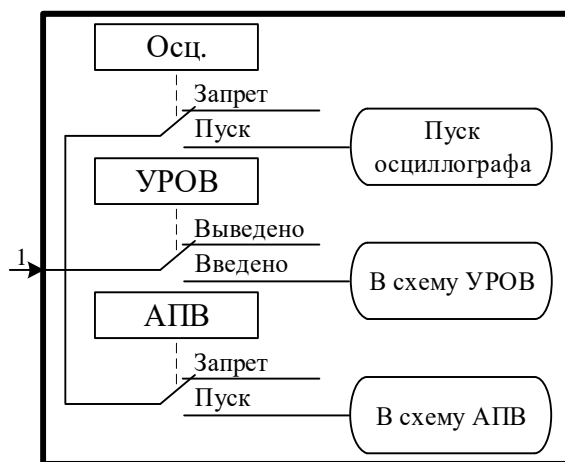


Рисунок 6.51 – Упрощённая логическая схема блока конфигурации Осц., УРОВ и АПВ

6.11 Телеускорение и телеблокировка ТЗНП (токовая защита нулевой последовательности)

Логическая схема ТУ и ТБ по ТЗНП (рисунок 6.52) содержит блок конфигурации контура (рисунок 6.55), блок ТУ и ТБ по ТЗНП (рисунок 6.53), блок блокировки по реверсу мощности (рисунок 6.49), блок логики отключения КСП (рисунок 6.54).

Для ТУ и ТБ по ТЗНП может быть задан один из следующих режимов:

«**ВЫВЕДЕНО**» – логика выведена из работы;

«**ТБ**» – введена логика ТБ, при этом заблокированы логика блокировки по реверсу мощности и логика отключения КСП;

«**ТУ недоохв.**» – введена логика ТУ с недоохватом;

«**ТУ переохв.**» – введена логика ТУ с переохватом.

Для блока конфигурации контура задаются ступени соответствующие ИО зон «**Сокр.**», «**Расш.**» и «**Обрат.**».

Для логики деблокировки может быть задан один из следующих режимов:

«**ВЫВЕДЕНО**» – логика выведена из работы;

«**БЕЗ ПЕРЕЗ.**» – введена логика деблокировки ТС без перезапуска;

«**С ПЕРЕЗ.**» – введена логика деблокировки ТС с перезапуском.

Для логики блокировки по реверсу мощности может быть задан один из следующих режимов:

«**ВЫВЕДЕНО**» – логика выведена из работы;

«**ВВЕДЕНО**» – логика введена в работу при условии, что используется один из типов схемы ТУ.

Для логики отключения КСП задан один из следующих режимов:

«**ВЫВЕДЕНО**» – логика выведена из работы;

«**ЭХО**» – введена логика отправки эхо сигнала, при этом отключения происходить не будет.

«**ЭХО И ОТКЛ.**» – введена логика отправки эхо сигнала и отключения КСП. Необходимым условием для отключения является отсутствия сигнала о отключённом положении выключателя.

Таблица 6.25 – Характеристики ступени ТУ и ТБ по ТЗНП

№	Наименование параметра	Диапазон или принимаемые значения	Уставка по умолчанию	Дискретность уставок	Расшифровка
1	2	3	4	5	6
КОНФИГ. ТУ ТБ					
1	РЕЖИМ	ВЫВЕДЕНО / ТБ / ТУ НЕДООХВ. / ТУ ПЕРЕОХВ.	ВЫВЕДЕНО	-	Режимы работы логики ТУ и ТБ
2	СОКР.	Приложение 3, таблица 3.8	НЕТ	-	Сигнал ступени сокращенной зоны
3	РАСШ.	Приложение 3, таблица 3.8	НЕТ	-	Сигнал ступени с расширенной зоной
4	ОБРАТ.	Приложение 3, таблица 3.8	НЕТ	-	Сигнал ступени обратной направленности
5	ТС	Приложение 3, таблица 3.1	НЕТ	-	Уставка телесигнала
6	твз. ТС, мс	0...3276700*	0	10 (100)**	Уставка по времени на возврат
7	ДЕБЛОК	ВЫВЕДЕНО / БЕЗ ПЕРЕЗ. / С ПЕРЕЗ	ВЫВЕДЕНО	-	Режим схемы деблокировки
8	КОНТРОЛЬ	Приложение 3, таблица 3.1	НЕТ	-	Контроль сигнала схемы деблокировки
9	тср. деб., мс	0...3276700*	0	10 (100)**	Уставка по времени срабатывания деблокировки

Продолжение таблицы 6.25

1	2	3	4	5	6
10	t _{мин.имп} , мс	0...3276700*	0	10 (100)**	Уставка по времени минимального импульса
11	t _{откл.по ТБ} , мс	0...3276700*	0	10 (100)**	Уставка по времени срабатывания на отключение в схемах ТБ
12	БЛОК.ОТК.	Приложение 3, таблица 3.1	НЕТ	-	Сигнал на блокировку отключения схем ТУ и ТБ
13	БЛОК.ТС.	Приложение 3, таблица 3.1	НЕТ	-	Сигнал блокировки отправки ТС
14	НАПРАВЛ.	по ЗЮ / по In	по ЗЮ	-	Уставка для определения направления ТЗНП
15	ОСЦ.	ПУСК / ЗАПРЕТ	ПУСК	-	Пуск осциллограф
16	УРОВ	ВВЕДЕНО / ВЫВЕДЕНО	ВЫВЕДЕНО	-	Резервирование отказа выключателя
17	АПВ	ЗАПРЕТ / ПУСК	ЗАПРЕТ	-	Разрешение на автоматическое повторное включение после срабатывания защиты.
ЛОГИКА ОТКЛ КСП					
18	РЕЖИМ	ВЫВЕДЕНО / ЭХО / ЭХО И ОТКЛ	ВЫВЕДЕНО	-	Режимы работы логики отключения КСП
19	t _{ср. ТС} , мс	0...3276700*	0	10 (100)**	Уставка по времени для приема ТС
20	U _{мин*} , В	0...256	0,1	0,01	Уставка пуска для отключения КСП
21	БЛОК-КА	Сигналы согласно приложения 3, таблица 3.1	НЕТ	-	Ввод блокирующего сигнала
22	БЛК (при неисправности ТН)	НЕТ / НЕИСПР.ТН+МГН. / МГН. НЕИСПР.ТН / НЕИСПР.ТН	НЕТ	-	Блокировка при неисправности цепей напряжения. «НЕИСПР.ТН+МГН.» - блокировка при мгновенной неисправности и неисправности с самоподхватом; «МГН. НЕИСПР.ТН» - блокировка по мгновенно неисправности ТН; «НЕИСПР.ТН» - блокировка при неисправности ТН с самоподхватом
БЛОК-КА ПО РЕВЕРСУ					
23	РЕЖИМ	ВЫВЕДЕНО / ВВЕДЕНО	ВЫВЕДЕНО	-	Режимы работы логики блокировки по реверсу
24	t _{улав.} , мс	0...3276700*	0	10 (100)**	Время улавливания ступени обратной зоны
25	t _{фикс.} , мс	0...3276700*	0	10 (100)**	Время возврата для фиксации срабатывания ступени с обратной зоной
26	СОКР. ЗОНА	НЕТ / ЕСТЬ	НЕТ	-	Ввод / вывод сокращенной зоны
27	БЛОК-КА	Сигналы согласно приложения 3, таблица 3.1	НЕТ	-	Ввод блокирующего сигнала

*Примечание – диапазон уставок по времени задается без учета собственного времени работы измерительного органа (≤ 40 мс при коде заказа F8 - 8 твердотельных реле, в остальных случаях ≤ 50 мс). Выдержка времени защит определяется как сумма параметров «уставка по времени» и «собственное время работы измерительного органа».

**Примечание – дискретность уставок по времени в диапазоне до 300 с – 10 мс, выше 300 с – 100 мс.

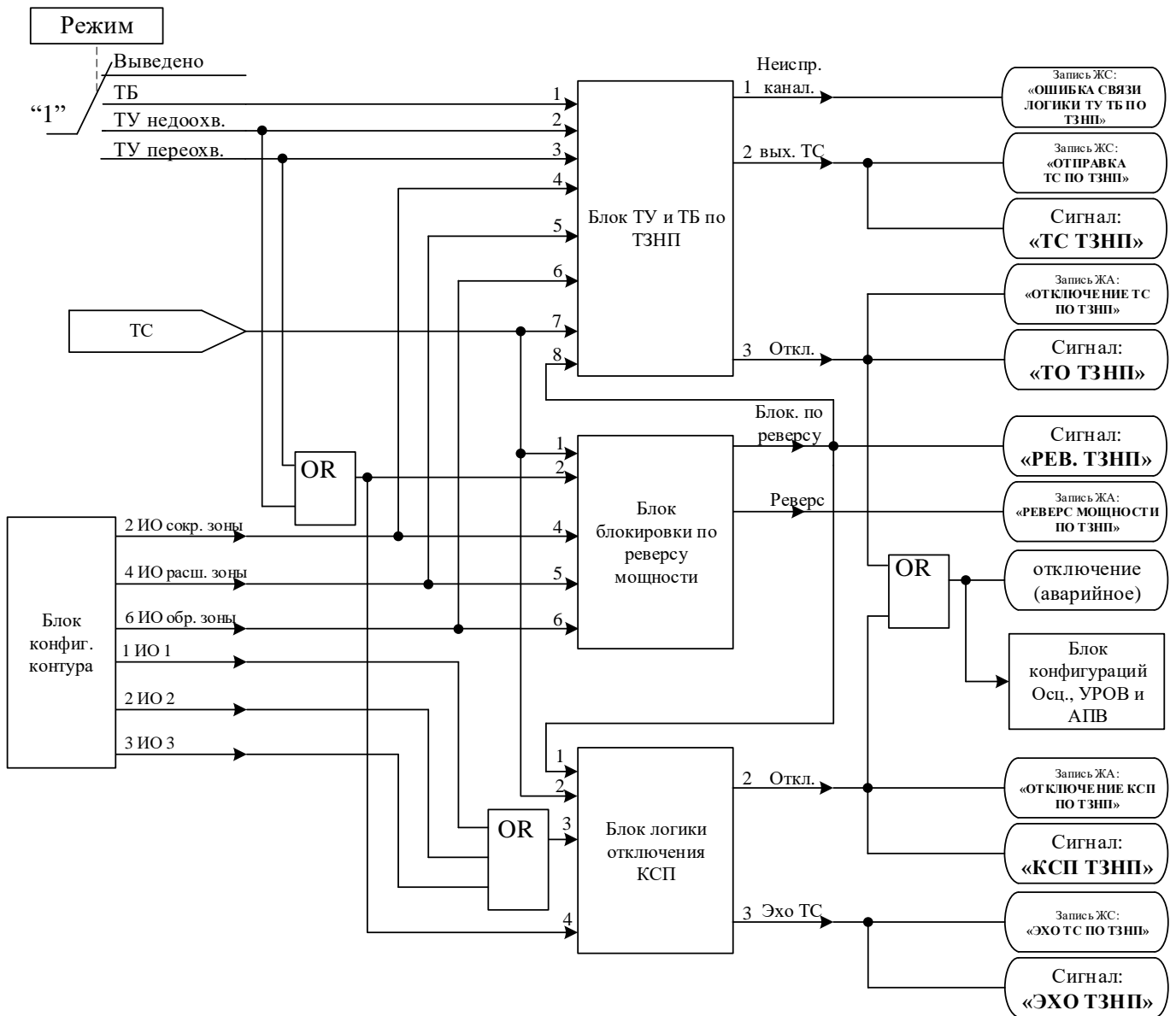


Рисунок 6.52 – Упрощённая логическая схема ТУ и ТБ по ТЗНП

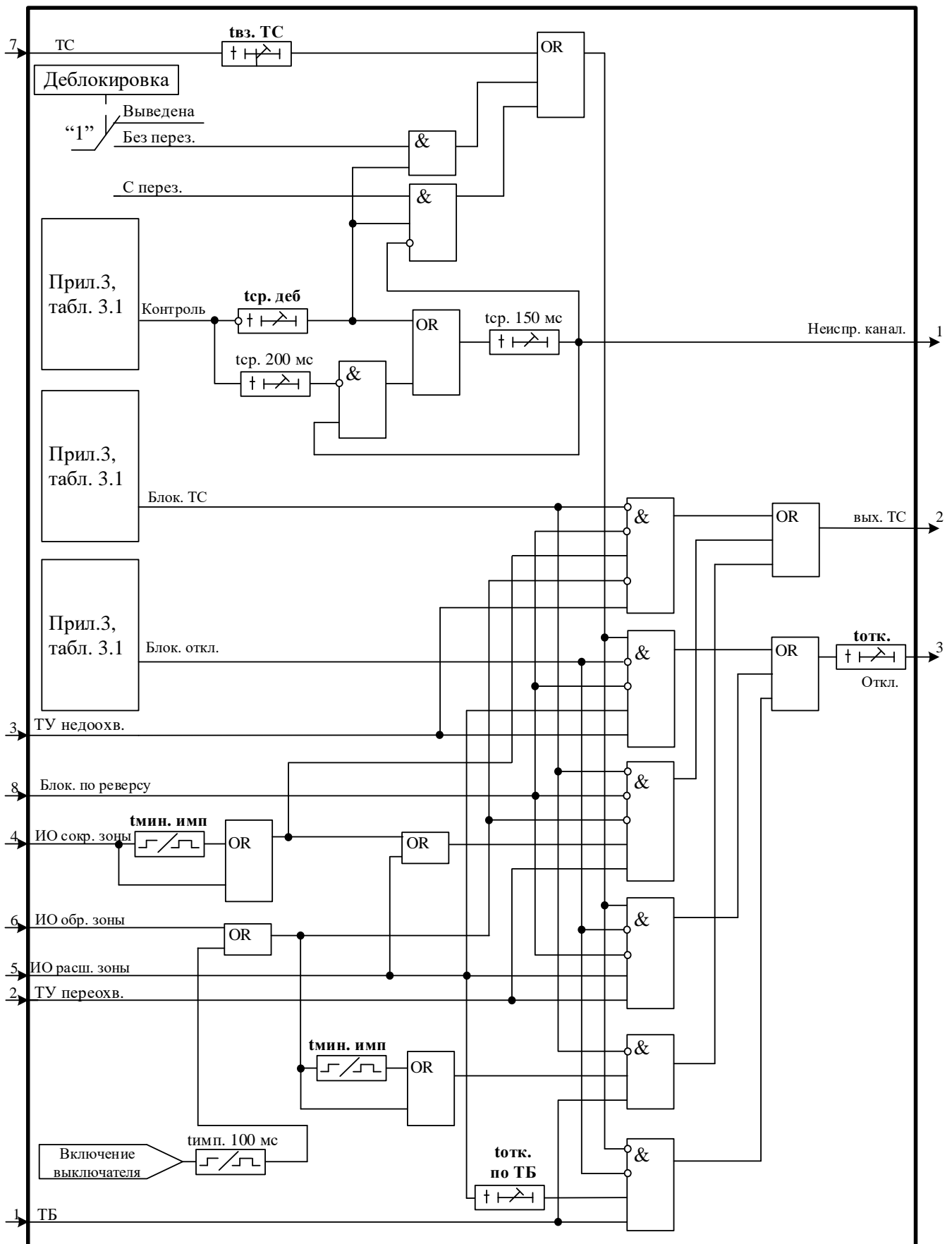


Рисунок 6.53 – Упрощённая логическая схема блока ТУ и ТБ по ТЗНП

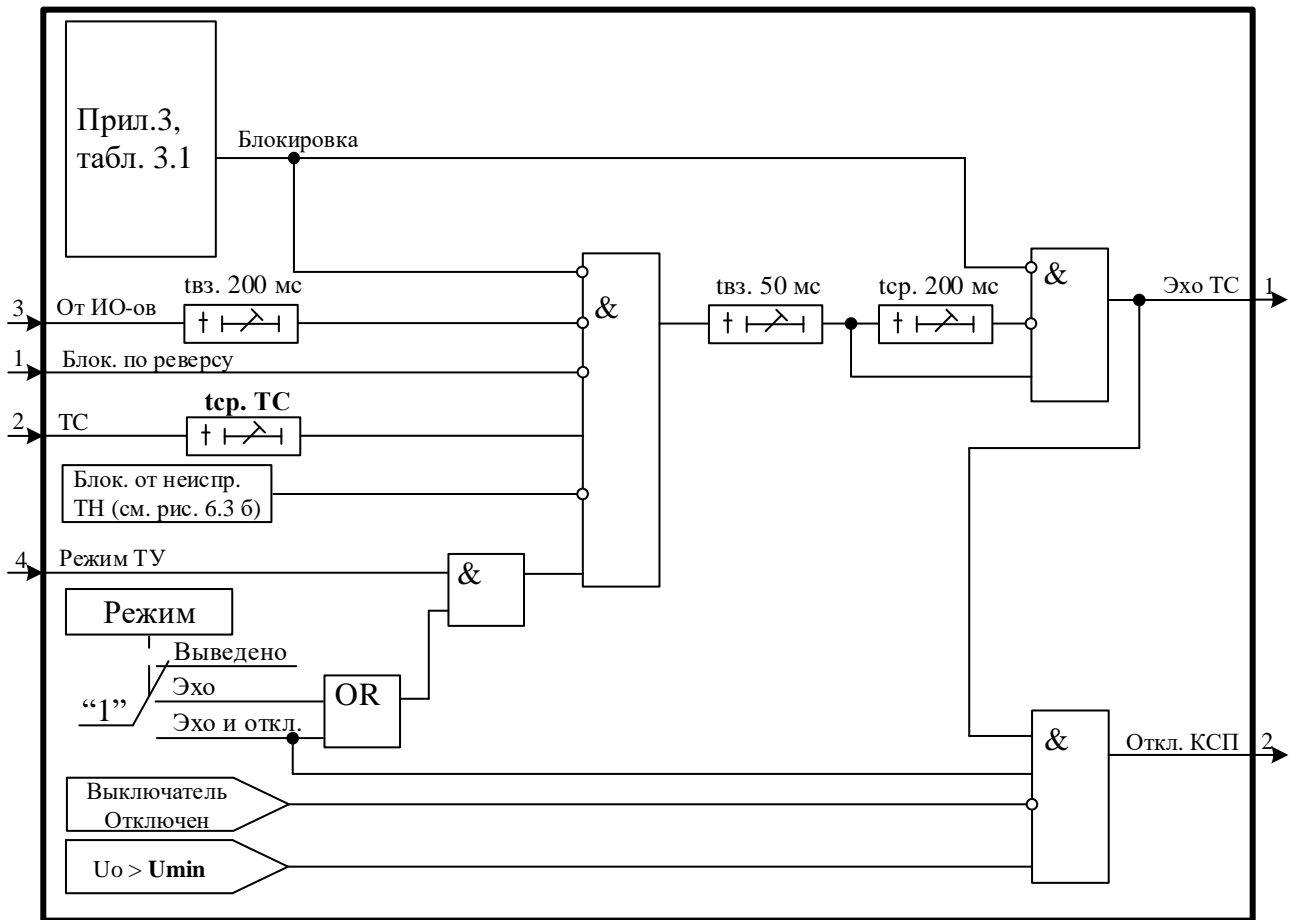


Рисунок 6.54 – Упрощённая логическая схема блока логики отключения КСП для ТЗНП

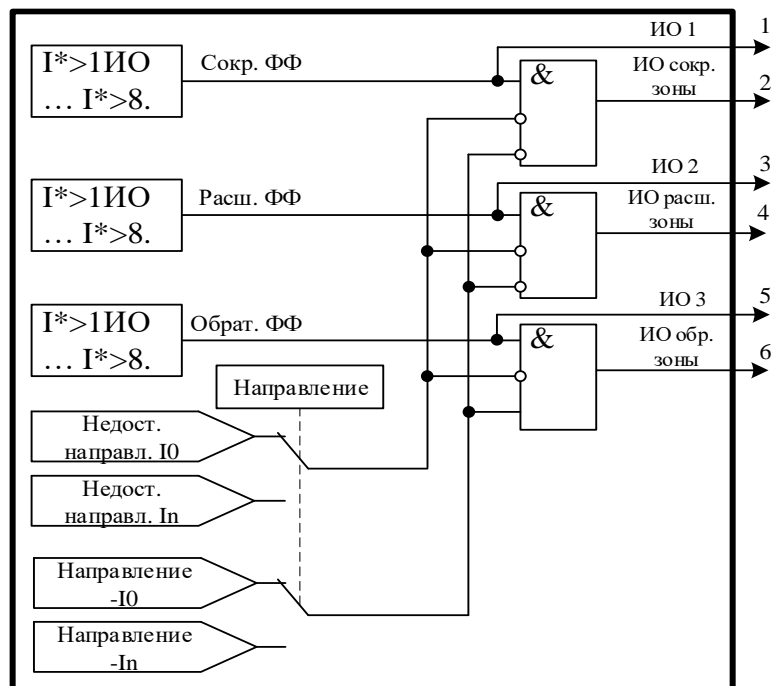


Рисунок 6.55 – Упрощённая логическая схема блока конфигурации контура для ТЗНП

6.12 Свободно программируемая логика

6.12.1 Общие положения

Конфигурирование свободно программируемой логики осуществляется с помощью специального редактора (встроенного в программу УниКон), который обеспечивает построение логических схем на графическом языке функциональных блоков.

Задача свободно программируемой логики реализуется в десятимикросекундном цикле. Объём программы ограничен 4032 байтами (что позволяет создавать программу в среднем из 400 функциональных блоков).

В МР771 выходные логические сигналы могут быть заведены на логические входы блокировки, срабатывания защит, автоматики, управления выключателем и др.

МР771 имеет следующие функциональные блоки: элементы ввода/вывода (дискретных оцифрованных аналоговых величин), логические элементы (дискретные), таймеры, элементы обработки оцифрованных аналоговых величин в 16-разрядной форме представления данных, информационный блок.

Каждому блоку схемы автоматически присваивается имя Block<номер по порядку создания>. Для облегчения чтения схемы блоки могут быть переименованы.

6.12.2 Элементы ввода/вывода

Разъем «Вход»

Элемент «Вход» позволяет загружать 1 бит данных из внешней базы данных устройства во внутреннюю базу данных свободно программируемой логики.

Элемент «Вход» имеет один выход и позволяет подключать следующие сигналы, прямые и инверсные:

- входные дискретные сигналы;
- входные логические сигналы;
- сигнал срабатывания измерительного органа любой защиты;
- сигнал срабатывания любой защиты;
- сигналы неисправности;
- сигналы аварии, сигнализации;
- сигналы о состоянии выключателя, сигналы команд управления выключателем.

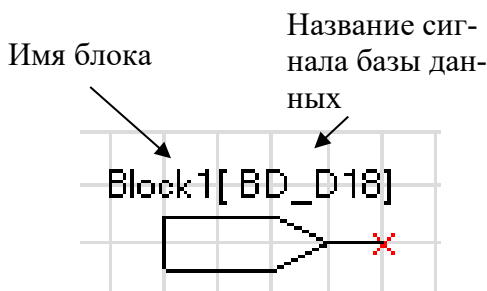


Рисунок 6.56 – Разъем «Вход»

Разъем «Выход»

Элемент «Выход» позволяет сохранять 1 бит данных из внутренней базы данных свободно программируемой логики во внешнюю базу данных устройства.

При помощи разъемов «Выход» МР771 позволяют выводить до 32-х выходных сигналов свободно программируемой логики (СПЛ) на реле (ССЛ1 – ССЛ32), индикаторы и выходные логические сигналы.



Рисунок 6.57 – Разъем «Выход»

Разъем «Вход 16-разрядный»

Элемент «Вход 16-разрядный» позволяет загружать аналоговые данные из базы данных устройства во внутреннюю базу данных СПЛ.

Элемент имеет один выход и позволяет подключать следующие данные:

- аналоговые (измеренные и рассчитанные токи, напряжения, частоту);
- уставки меню (позволяет вводить данные из специально созданного меню устройства);
- константы (вход принимает заданное в УниКоне числовое значение).

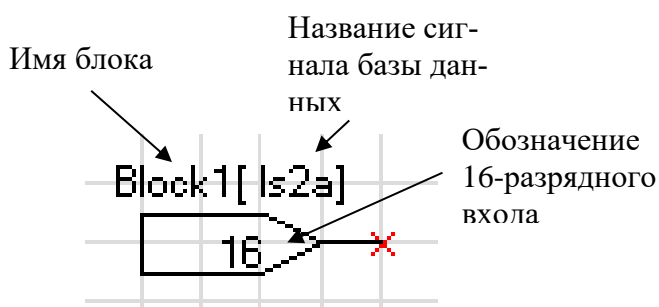


Рисунок 6.58 – Разъем «Вход 16-разрядный»

Разъем «Выход 16-разрядный»

Элемент «Выход 16-разрядный» позволяет выгружать аналоговые данные из логической программы в базу данных устройства, после чего указанные аналоговые величины становятся доступны для считывания по интерфейсам связи.

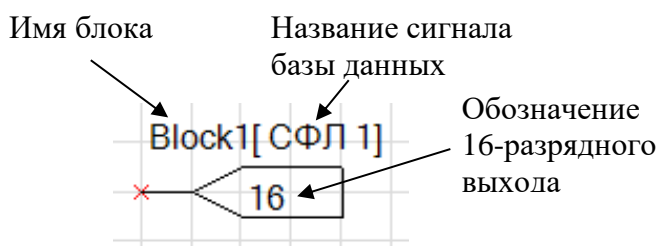


Рисунок 6.59 – Разъем «Вход 16-разрядный»

Разъемы «Запись в системный журнал» и «Запись в журнал аварий»

Элемент записи событий в журнал системы имеет один вход. Если на элемент подана логическая единица, то в журнал системы будет записано назначенное событие в следующем виде: «сообщение СПЛ № XX». Данные элементы позволяют создать до 64 свободно программируемых записей в журнал событий.

Элемент записи события в журнал аварий имеет один вход. При наличии единицы на входе в журнал будет сделана запись сообщения: «сообщение СПЛ № XX», - с сохранением всех параметров режима в журнале аварий.

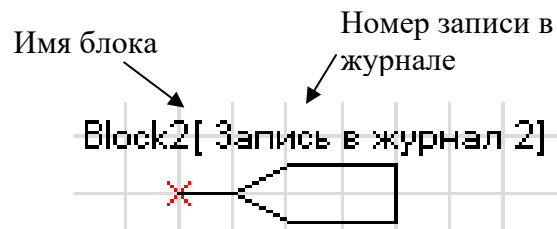


Рисунок 6.60 – «Запись в системный журнал», «Запись в журнал аварий»

6.12.3 Логические элементы

Логический элемент «И»

Элемент «И» может иметь от 2 до 8 входов. На элемент «И» может быть подана любая комбинация сигналов. На выходе элемента появляется логическая единица только в случае, когда все входные сигналы имеют значение логической единицы.

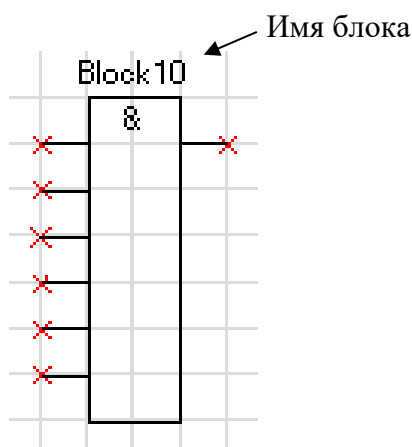


Рисунок 6.61 – Логический элемент «И»

Логический элемент «ИЛИ»

Элемент «ИЛИ» может иметь от 2 до 8 входов. На вход элемента «ИЛИ» может быть подана любая комбинация сигналов. На выходе элемента появляется логическая единица в случае, когда хотя бы один входной сигнал имеет значение логической единицы.

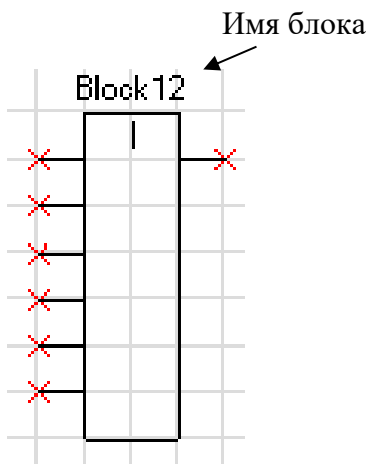


Рисунок 6.62 – Логический элемент «ИЛИ»

Логический элемент «Исключающее ИЛИ»

Элемент «Исключающее ИЛИ» может иметь от 2 до 8 входов. На вход элемента «ИЛИ» может быть подана любая комбинация сигналов. На выходе элемента появляется логическая единица в случае, когда на его входах нечетное количество единиц.

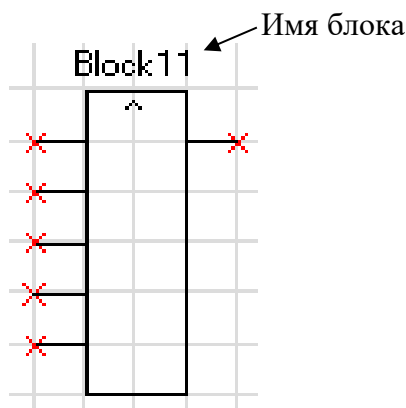


Рисунок 6.63 – Логический элемент «Исключающее ИЛИ»

Логический элемент «НЕ»

Элемент «НЕ» содержит один вход и один выход. На выходе элемента «НЕ» появляется инвертированный выходной сигнал.

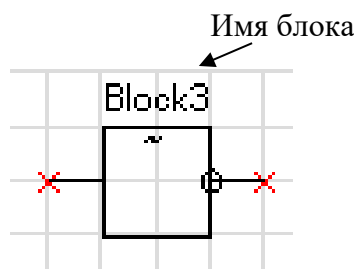


Рисунок 6.64 – Логический элемент «НЕ»

Элементы «RS- и SR-триггеры»

В MP771 существуют два типа триггеров: RS (тип 1) и SR (тип 2), с приоритетом работы по входу R и S соответственно.

Элемент «RS-триггер» («SR-триггер») имеет два входа (рисунок 6.65): устанавливающий S и сбрасывающий R. При появлении единицы на входе S формируется единица на выходе, состояние выхода запоминается и сохраняется при исчезновении единицы на входе S. Появление сигнала на входе R сбрасывает состояние выхода в логический ноль.

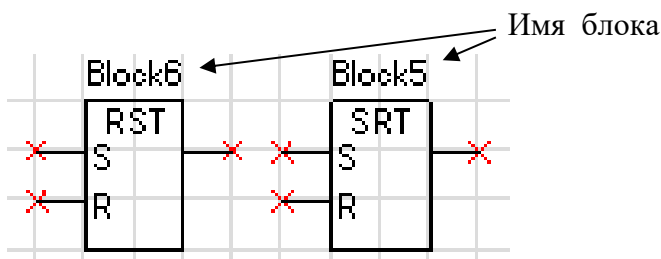


Рисунок 6.65 – «RS-триггер» и «SR-триггер»

Мультиплексор

Мультиплексор имеет три входа (адресный вход Y и два входа In1 и In2). Переключатель подключает один из входов In1 или In2 к выходу Q, в зависимости от сигнала на адресном входе Y. Если на адресный вход подана единица, то подключается вход In2, если ноль, то вход In1.

Объём занимаемой элементом

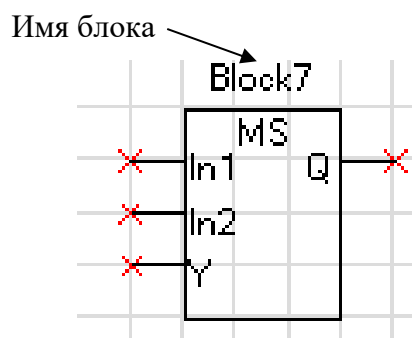


Рисунок 6.66 – Мультиплексор

Мультиплексор 16-разрядный

Мультиплексор имеет один адресный вход Y и до 16 входов In1 – In16). Переключатель подключает один из входов In1 (In16) к выходу Q, в зависимости от сигнала на адресном входе Y. На управляющий адресный вход подается 16-разрядный сигнал. Из этого сигнала выбирают те биты (должны идти подряд), которые необходимы для управления сигналами In1–In16, и указывают их начало.

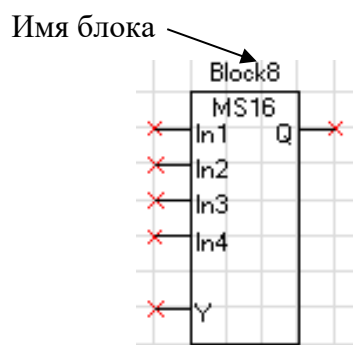


Рисунок 6.67 – Мультиплексор 16-разрядный

Логический элемент «MAX»

Элемент «MAX» предназначен для определения наибольшего (максимального) из подводимых на входы 16-разрядных чисел. Элемент может иметь от двух до восьми входов.

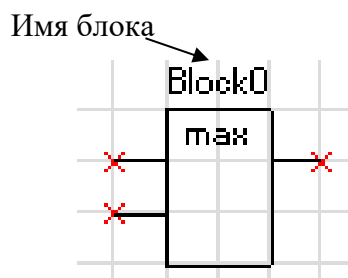


Рисунок 6.68 – Логический элемент «MAX»

Логический элемент «MIN»

Логический элемент «MIN» предназначен для определения наименьшего (минимального) из подводимых на входы 16-разрядных чисел. Элемент может иметь от двух до восьми входов.

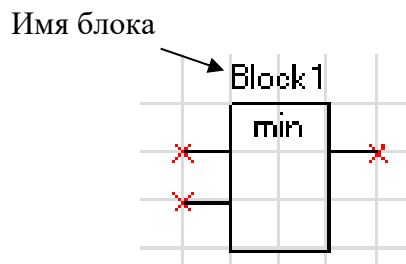


Рисунок 6.69 – Логический элемент «MIN»

Логический элемент «сумма» [+]

Элемент «сумма» позволяет просуммировать 16-разрядные значения сигналов. Элемент имеет до 8 входов и один выход.

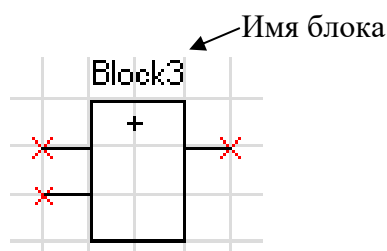


Рисунок 6.70 – Логический элемент «сумма»

Логический элемент «разность» [-]

Элемент «разность» позволяет провести операцию вычитания между 16-разрядными значениями сигналов. Элемент имеет до 8 входов и один выход.

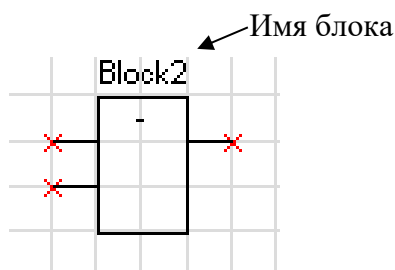


Рисунок 6.71 – Логический элемент «разность»

Логический элемент «умножение» [*]

Элемент «умножение» позволяет перемножить два 16-разрядных числа при этом на выходе элемента получается 32-разрядное значение. Так как в свободно программируемой логике МР771 все операции можно производить только с 16-разрядными значениями аналоговых величин, то в настройке логического элемента при помощи установки «Количество сдвигов» необходимо сместить адрес на нужное количество бит.

Пример: перемножаем два числа, каждое из которых является 16-разрядным, и получаем произведение, которое уже будет 32-разрядным числом

$$X(16)*Y(16)=P(32).$$

Для того, чтобы использовать число P(32) дальше в логике, необходимо выделить значимую часть этого числа. При смещении на 16 бит (установка в настройке - 15) мы получаем следующее число на выходе:

$$P(16)=P(32)/65536.$$

Уставка «Количество сдвигов»	Коэффициент
0	1
1	2
2	4
3	8
4	16
5	32
...	...
14	32768
15	65536

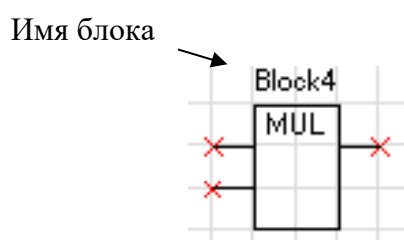


Рисунок 6.72 – Логический элемент «умножение»

Логический элемент «деление» [/]

Элемент деление используется для арифметической операции деления. Используется только для 16-разрядных сигналов. Элемент имеет два входа и один выход. Первый вход – делимое, второй – делитель. Результатом операции деления является 16-разрядное число.

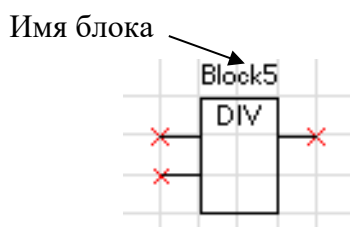


Рисунок 6.73 – Логический элемент «деление»

Логический элемент «больше» [>]

Этот элемент позволяет сформировать на выходе элемента логическую «1» при выполнении условия: значение «а» (16-разрядный сигнал, заведенный на первый вход элемента) больше, чем значение «б» (16-разрядный сигнал, заведенный на второй вход).

При невыполнении этого условия на выходе будет логический «0».

В настройках элемента можно указать уставку на возврат («коэффициент»), который будет указывать условия возврата выхода элемента с логической «1» на «0».

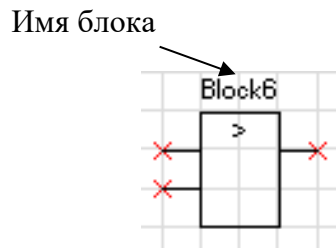


Рисунок 6.74 – Логический элемент «больше»

Логический элемент «меньше» [<]

Этот элемент позволяет сформировать на выходе элемента логическую «1» при выполнении условия: значение «а» (16-разрядный сигнал, заведенный на первый вход элемента) меньше, чем значение «б» (16-разрядный сигнал, заведенный на второй вход).

При не выполнении этого условия на выходе будет логический «0».

В настройках элемента можно указать уставку на возврат («коэффициент»), который будет указывать условия возврата выхода элемента с логической «1» на «0».

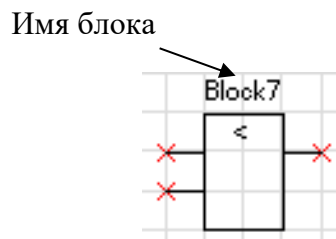


Рисунок 6.75 – Логический элемент «меньше»

Дешифратор

Дешифратор – элемент, который дает возможность выделить дискретный сигнал с 16-разрядного. Элемент имеет один вход, на который подключается 16-разрядный сигнал. Из этого сигнала может быть выбрано до 4 управляющих битов (могут быть только следующие друг за другом), которые и будут определять значения на выходах элемента.

Выбрав количество управляющих битов, необходимо указать и адрес первого управляющего бита (0-15).

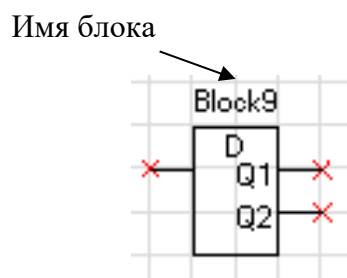


Рисунок 6.76 – Дешифратор

6.12.4 Таймеры

Объем занимаемой элементом «Таймер» памяти - 12 байт. Уставка таймера по времени должна быть не менее 20 мс.

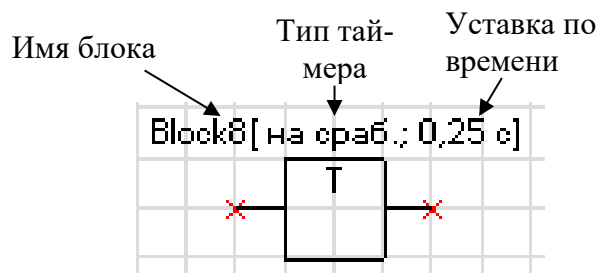


Рисунок 6.77 – Таймер

Таймер на срабатывание (таймер 1)

Элемент «таймер 1» предназначен для выполнения функции задержки времени. Сигнал на выходе таймера на срабатывание появляется через время t_{cp} после появления сигнала на входе. При пропадании сигнала на входе сигнал пропадает и на выходе (рисунок 6.78).

Если продолжительность импульса на входе меньше, чем время срабатывания t_{cp} , то выход таймера остаётся в состоянии логического нуля.

При записи новой логической программы или старте устройства в случае наличия сигнала срабатывания – таймер обрабатывает как при прямом, так и при инверсном входе.

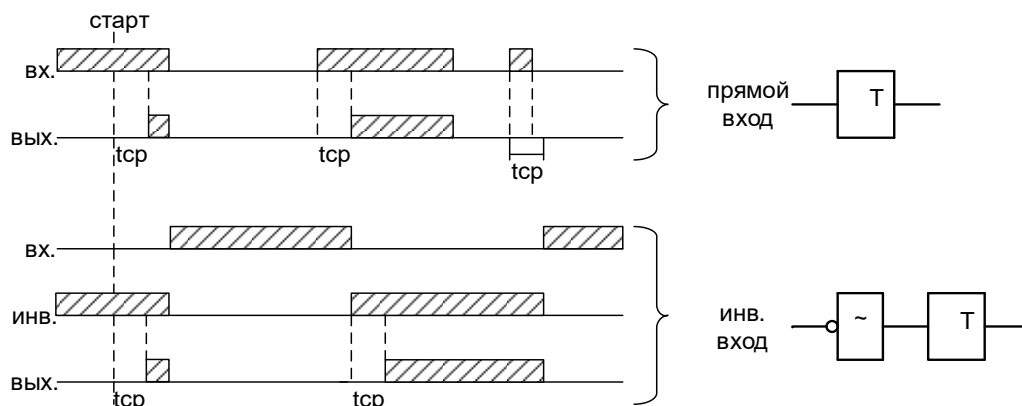


Рисунок 6.78 – Таймер на срабатывание (таймер 1)

Таймер на возврат (таймер 2)

Принцип работы: при единице на входе таймера на возврат на его выходе также будет единица. Если единица на входе пропадает, то на выходе единица сохраняется в течении времени возврата $t_{вз}$ (рисунок 6.79).

При старте устройства или записи новой логической программы в случае имеющегося сигнала на срабатывание – таймер обрабатывает при любом входе: прямом или инверсном.

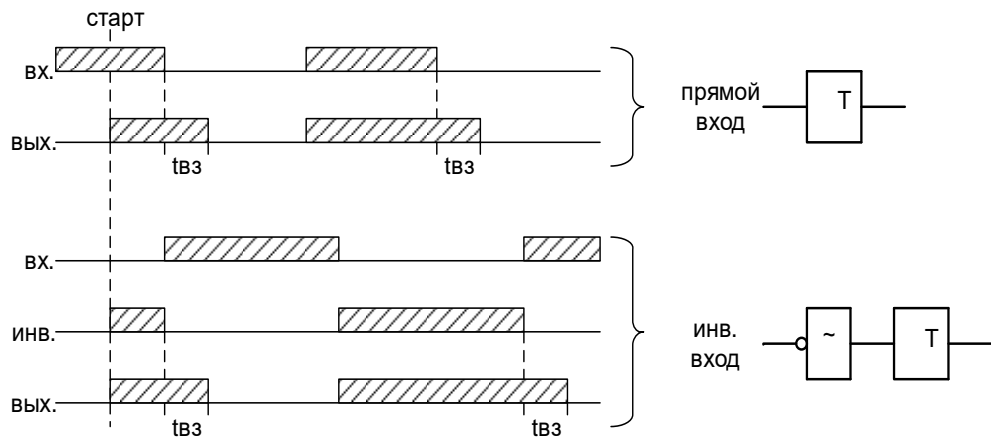


Рисунок 6.79 – Таймер на возврат (таймер 2)

Импульсный таймер по фронту типа 1 (таймер 3)

Принцип работы: срабатывание таймера 3 происходит при появлении фронта импульса на входе. Если за время работы таймера на входе появляется еще один импульс, то перезапуска таймера не происходит, т.е. импульс на выходе в любом случае не превысит время **тимп** (рисунок 6.80).

Таймер не отработает при наличии на входе логической единицы во время старта устройства или записи логической программы, как при прямом, так и при инверсном входе.

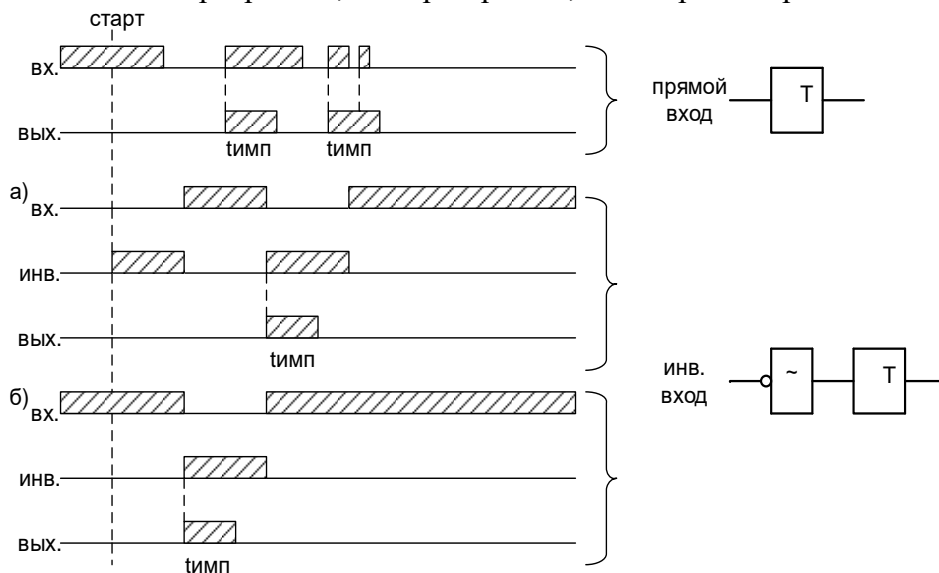


Рисунок 6.80 – Импульсный таймер по фронту типа 1 (таймер 3)

Импульсный таймер по спаду типа 1 (таймер 4)

Принцип работы: таймер срабатывает по спаду импульса на входе. При этом на выходе формируется логическая единица на время **тимп**. В случае появления на входе нового импульса и его спада за время **тимп** перезапуск таймера не происходит (рисунок 6.81).

Таймер не отработает при наличии на входе логической единицы во время старта устройства или записи логической программы, как при прямом, так и при инверсном входе.

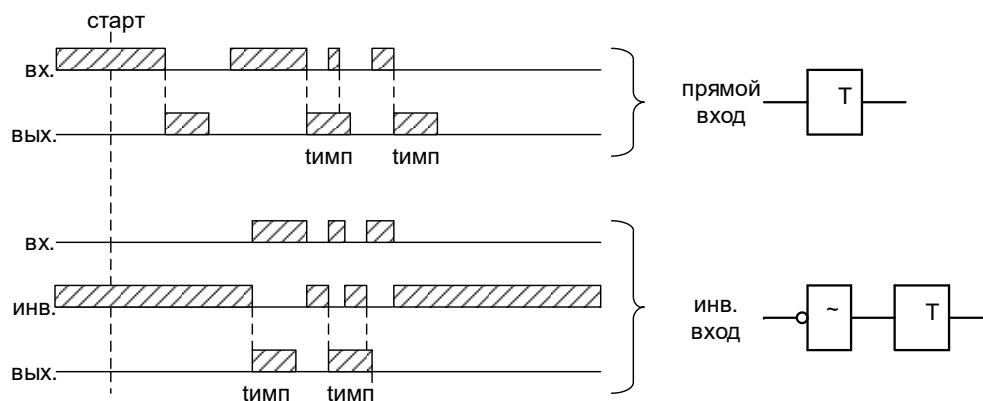


Рисунок 6.81 – Импульсный таймер по спаду типа 1 (таймер 4)

Импульсный таймер по фронту типа 2 (таймер 5)

Отличие импульсного таймера по фронту типа 2 от типа 1 в том, что при появлении новых импульсов за время работы таймера, происходит перезапуск уставки по времени таймера, т.е. с каждым новым импульсом на входе увеличивается длительность импульса на выходе на время $t_{имп}$ (рисунок 6.82).

Таймер не отработает при наличии на входе логической единицы во время старта устройства или записи логической программы, как при прямом, так и при инверсном входе.

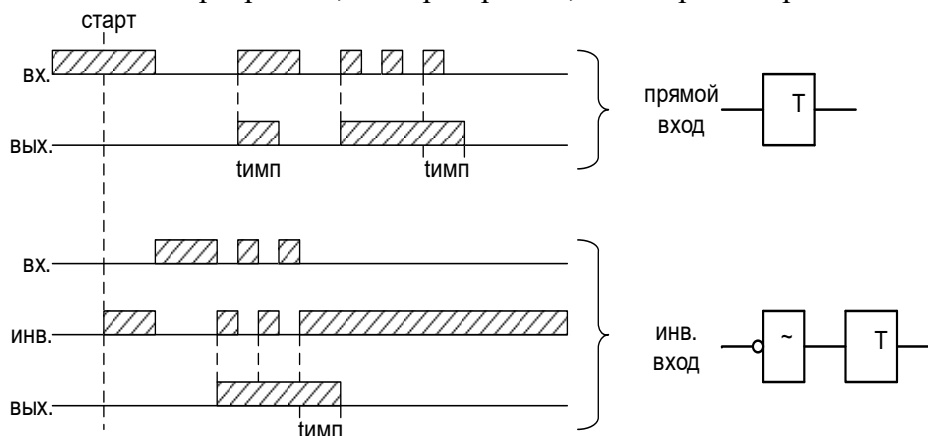


Рисунок 6.82 – Импульсный таймер по фронту типа 2 (таймер 5)

Импульсный таймер по спаду типа 2 (таймер 6)

Отличие импульсного таймера по спаду типа 2 от типа 1 в том, что при появлении новых спадов импульса за время работы таймера, происходит перезапуск уставки по времени таймера, т.е. с каждым новым импульсом на входе увеличивается длительность импульса на выходе на время $t_{имп}$ (рисунок 6.83).

Таймер не отработает при наличии на входе логической единицы во время старта устройства или записи логической программы, как при прямом, так и при инверсном входе.

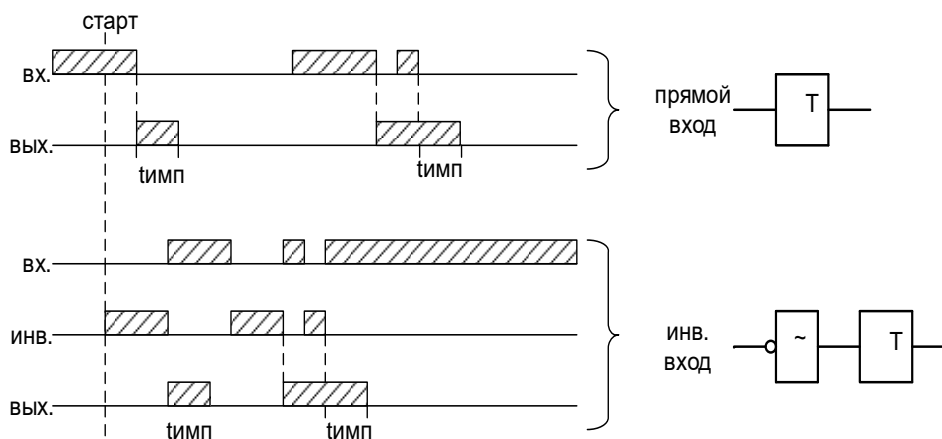


Рисунок 6.83 – Импульсный таймер по спаду типа 2 (таймер 6)

6.12.5 Текстовый блок

Данный элемент предназначен для создания поясняющего и информационного текста. Текстовый блок не связан логическими связями с остальными элементами графического редактора программы УниКон и поэтому не имеет входов и выходов.

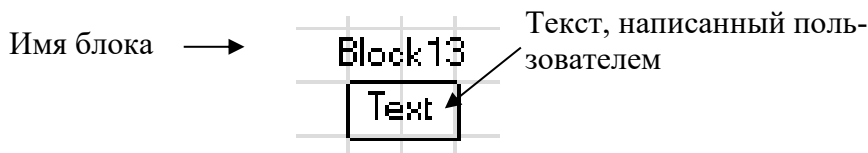


Рисунок 6.84 – Текстовый блок

6.12.6 Ошибки логики

Таблица 6.26 – Ошибки логики

Сообщение в ЖС	Описание ошибки	Методы устранения
Логика: (по старту) ошибка программы	CRC логической программы не совпадает	Перезаписать логическую программу или выполнить «СБРОС СП-ЛОГИКИ».
Логика: (по старту) ошибка пароля	Пароль логики отсутствует или поврежден	Выполнить «СБРОС СП-ЛОГИКИ». Задать новый пароль для логики.
Логика: (по старту) ошибка запуска	Состояние логики не определено	Запустить логику или выполнить «СБРОС СП-ЛОГИКИ».
Логика: (по старту) ошибка конфигурации	CRC конфигурации не совпадает	Выполнить «СБРОС СП-ЛОГИКИ».
Логика: (по старту) ошибка меню	CRC меню не совпадает	Выполнить «СБРОС СП-ЛОГИКИ».
Логика: (выполнение) ошибка аргумент	Неизвестный аргумент логической программы	Убедиться, что элементы логики не имеют не задействованных входов и выходов, в элементах «разъемы» выбраны сигналы
Логика: (выполнение) ошибка тайм аут	Превышено время выполнения логической программы	Пересмотреть логику в сторону упрощения (отказаться от элементов, требующих большого количества вычислений (элементы расширенной логики), уменьшить количество элементов логической схемы)
Логика: (выполнение) ошибка размера	Превышен размер логической программы	Пересмотреть логику в сторону упрощения (уменьшить количество элементов логической схемы)
Логика: (выполнение) ошибка команда	Неизвестная команда логической программы	Убедиться, что используемые элементы логической программы поддерживаются устройством

7.1 Органы управления и индикации с цифро-буквенным дисплеем

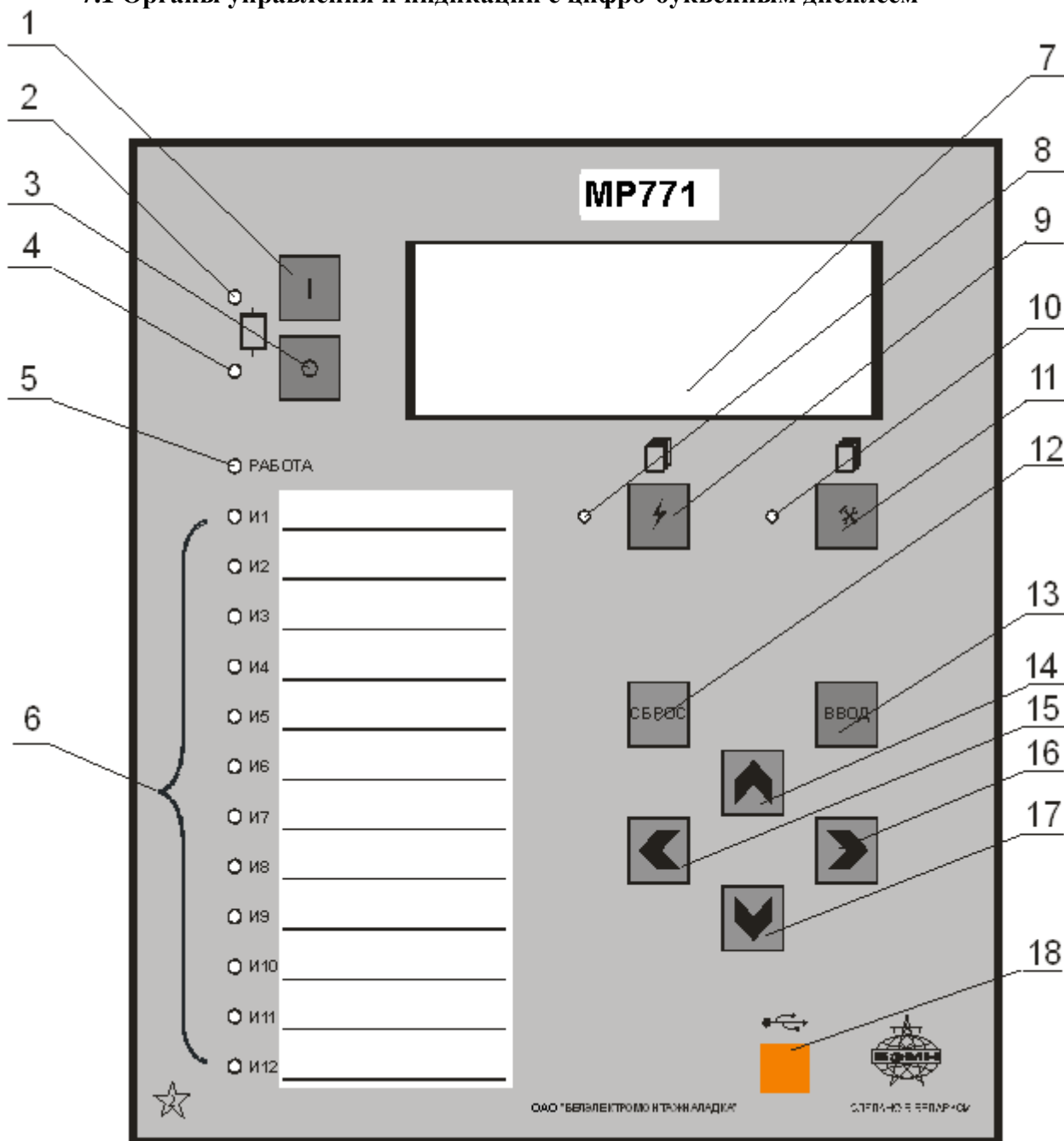


Рисунок 7.1 – Органы управления и индикации MP771

Основным элементом отображения является жидкокристаллический буквенно-цифровой индикатор ЖКИ (дисплей), содержащий 4 строки по 20 символов (позиция 7 на рисунке 7.1).

Информация, которую можно вывести на дисплей, разбита на кадры с фиксированным содержанием. Поочередный просмотр кадров осуществляется с помощью кнопок. Очередность смены кадров на дисплее определяется главным меню и подменю.

В «дежурном» режиме работы подсветка ЖКИ погашена и отображается первый кадр меню. При нажатии на любую кнопку подсветка включается. Если ни одна кнопка не нажимается в течение 3 мин, подсветка гаснет и устройство переходит в "дежурный" режим.

Дополнительно на 16 единичных индикаторах (в дальнейшем - светодиодах) индицируется:

Таблица 7.1

Номер позиции на рисунке 7.1	Наименование и цвет светодиода	Светодиод горит	Примечание
2	СОСТОЯНИЕ ВЫКЛЮЧАТЕЛЯ (красный)	Выключатель включен	-
4	СОСТОЯНИЕ ВЫКЛЮЧАТЕЛЯ (зелёный)	Выключатель отключен	-
5	РАБОТА (зелёный или красный)	Зелёным цветом – нормальная работа; Красным цветом (мигающий) – неисправность (аппаратная)	-
6	12 свободно программируемых светодиодов (зеленый или красный)*	-	-
8	АВАРИЯ (красный)	Есть новая запись в журнале аварий	Произошло срабатывание защиты
10	КОНТРОЛЬ (желтый)	Есть новая запись о неисправности в журнале системы	Возможна неисправность
-	RS485 (зелёный, <i>расположен на задней панели МР771</i>)	Происходит обмен информацией по каналу интерфейса RS485	-

* Свободно программируемые светодиоды могут работать в режиме повторителя либо блинкера. При работе в режиме блинкера они могут быть сброшены по сигналу на дискретном входе, по команде из меню, по интерфейсу связи, по просмотру журнала аварии или системы. Состояние светодиодов сохраняется при восстановлении оперативного питания.

Кнопки управления выполняют следующие функции:



– включение выключателя (поз.1 на рисунке 7.1);



– отключение выключателя (поз. 3);



– просмотр журнала аварий (поз. 8);



– просмотр журнала системы (поз. 11);



– сброс ввода уставки или переход в вышестоящее подменю (поз. 12);



– ввод значения, вход в подменю или в режим изменения параметра (поз. 13);



– перемещение по окнам меню *вверх* или увеличение значения уставки (поз.14);



– перемещение по окнам меню *влево* или перемещение курсора влево (поз. 15);



– перемещение по окнам меню *вправо* или перемещение курсора вправо (поз. 16);



– перемещение по окнам меню *вниз* или уменьшение значения уставки (поз. 17).

Позиция 18 на рисунке 7.1 – гнездо разъёма локального интерфейса USB-2.

7.2 Структура меню

Меню защиты имеет древовидную структуру. С помощью ЖКИ пользователь имеет возможность прочитать следующую информацию, расположенную в различных подменю:

1. Текущие значения:

1.1. Токов:

1.1.1. Измеренных по фазным каналам тока;

1.1.2. Расчётных, прямой, обратной и нулевой последовательностей;

1.1.3 Измеренных по четвёртому каналу тока, основной и высшей гармоник;

1.2. Текущие значения напряжений:

1.2.1. Измеренных фазных напряжений;

1.2.2 Измеренных линейных напряжений;

1.2.3 Расчётных, прямой, обратной и нулевой последовательностей;

1.3 Текущее значение частоты;

1.4 Текущее значение активной, реактивной трехфазных мощностей;

1.5 Направленность дистанционных органов;

1.6 Сопротивления межфазные. Текущие значения реактивного сопротивления Z ;

1.7 Сопротивления фазные. Текущие значения реактивного сопротивления Z ;

2. Главное меню;

2.1 Конфигурация устройства;

2.2 Журналы;

2.3 Группа уставок;

2.4 Команды;

2.5 Тепловое состояние;

2.6 Управление выключателем;

2.7 Ресурс выключателя;

2.8 Логика;

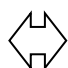
2.9 Диагностика.


Пользователь имеет возможность произвести изменения в конфигурации системы, введя правильный пароль после внесения изменений в соответствующих подменю.

Внимание! 1 При выходе с производства установлен пароль АААА (заводская установка).

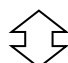
2 При первом включении в случае необходимости произвести сброс конфигурации и параметров системы.


Используемые символы:


 - использование кнопок на передней панели типа:


 – продвижение вправо по меню;

 – продвижение влево по меню;

 - использование кнопок на передней панели типа:

 – продвижение вверх по меню;

 – продвижение вниз по меню;

 – использование кнопки «ВВОД».

Для удобства просмотра параметров, пользователь может просмотреть содержание пунктов меню, удерживая выбранную им клавишу. При этом на экране ЖКИ циклически высветятся имеющиеся параметры в выбранном пункте.

Если пользователь при просмотре или изменении параметров не нажимает на кнопки в течение трёх минут, то устройство автоматически переходит в «дежурный» режим, при этом автоматически запрещается режим изменения уставок. Для проведения изменений необходимо заново повторить все действия по вхождению в подменю и изменению значений.

7.3 Просмотр текущих значений измеренных величин

Просмотр значений измеренных величин осуществляется в меню «ИЗМЕРЕНИЕ». Заголовок данного меню является первым кадром и отображает значение тока в фазе А. Просмотр остальных значений осуществляется перемещением из первого кадра согласно структуре меню. Значения токов и напряжений отображаются с учётом коэффициента трансформации трансформаторов тока и трансформаторов напряжений, т. е. показываются реальные величины измеренных величин.

Знак «+» или «-» перед числовым значением тока показывает направление мощности: «+» - прямое, «-» обратное.

ТОКИ	ГРХ
$I_a = X.XX \text{ A}$	
$I_b = X.XX \text{ A}$	
$I_c = X.XX \text{ A}$	

Текущие значения токов фаз А, В, С (ед. измерения А)

ТОКИ	ГРХ
$I_1 = X.XX \text{ A}$	
$I_2 = X.XX \text{ A}$	
$3I_0 = X.XX \text{ A}$	

I_1 – расчетный ток прямой последовательности;
 I_2 – расчетный ток обратной последовательности;
 $3I_0$ – расчетный ток нулевой последовательности.

ТОКИ	ГРХ
$I_n = X.XX \text{ A}$	
$I_r = X.XX \text{ A}$	

I_n – основная гармоника тока (нулевой последовательности), измеренного по четвёртому каналу тока;
 I_r – высшая гармоника тока (нулевой последовательности), измеренного по четвёртому каналу тока

НАПРЯЖЕНИЯ	ГРХ
$U_a = X.XX \text{ В}$	
$U_b = X.XX \text{ В}$	
$U_c = X.XX \text{ В}$	

Текущие значения напряжений по фазам А, В, С (ед. измерения В)

НАПРЯЖЕНИЯ	ГРХ
$U_{ab} = X.XX \text{ В}$	
$U_{bc} = X.XX \text{ В}$	
$U_{ca} = X.XX \text{ В}$	

Текущие значения линейных напряжений АВ, ВС, СА

НАПРЯЖЕНИЯ	ГРХ
$U_1 = X.XX \text{ В}$	
$U_2 = X.XX \text{ В}$	
$3U_0 = X.XX \text{ В}$	

U_1 – расчётное напряжение прямой последовательности;
 U_2 – расчётное напряжение обратной последовательности;
 $3U_0$ – расчётное напряжение нулевой последовательности

НАПР. ЧАСТОТА	ГРХ
$F = X.XX \text{ Гц}$	
$U_n = X.XX \text{ В}$	
$U_{n1} = X.XX \text{ В}$	

F – текущее значение частоты
 U_n – измеренное напряжение (нулевой последовательности) по четвёртому каналу напряжения.
 U_{n1} – измеренное напряжение (нулевой последовательности) по пятому каналу напряжения.

МОЩНОСТИ	ГРХ
$P = X.XX \text{ Вт}$	
$Q = X.XX \text{ вар}$	
$\cos f = X.XX$	

Текущее значение реактивной трёхфазной мощности **P** (в кВт или МВт).

Текущее значение активной трёхфазной мощности **Q** (в квар или Мвар).

Значение коэффициента мощности **cos f**.

СОПР. НАПРАВЛ.	ГРХ
Zab XXX	Za1 XXX
Zbc XXX	Zb1 XXX
Zca XXX	Zc1 XXX

Направленность дистанционных органов.

«НЕТ» - недостоверное направление;

«-» - обратное направление;

«+» - прямое направление.

СОПР. НАПРАВЛ.	ГРХ
Za4 XXX	Za5 XXX
Zb4 XXX	Zb5 XXX
Zc4 XXX	Zc5 XXX

СОПР. $\Phi-\Phi$	ГРХ
Zab = ----	---- Ом
Zbc = ----	---- Ом
Zca = ----	---- Ом

Сопротивления межфазные. Текущие значения реактивного сопротивления Z (Ом пер.)

СОПР. $\Phi-N1$	ГРХ
Za1 = ----	---- Ом
Zb1 = ----	---- Ом
Zc1 = ----	---- Ом

Сопротивления фазные. Текущие значения реактивного сопротивления Z (Ом пер.)

...

СОПР. $\Phi-N5$	ГРХ
Za5 = ----	---- Ом
Zb5 = ----	---- Ом
Zc5 = ----	---- Ом

7.4 Главное меню

Для входа в «Главное меню» необходимо нажать кнопку «ВВОД» на лицевой панели. На экране отобразится перечень подменю.

ГЛАВНОЕ МЕНЮ
=====
< КОНФИГУРАЦИЯ >
ЖУРНАЛЫ
ГРУППА УСТАВОК
КОМАНДЫ
ТЕПЛОВОЕ СОСТОЯНИЕ
УПРАВЛЕНИЕ ВЫКЛЮЧ.
РЕСУРС ВЫКЛЮЧАТЕЛЯ
ЛОГИКА
ДИАГНОСТИКА

7.5 Журналы

ЖУРНАЛЫ	
< СИСТЕМЫ	NNN >
АВАРИЙ	NNN
ОСЦИЛЛОГРАФА	NNN
СБРОС ЖУРНАЛОВ	

Просмотр журналов системы, аварий и осциллографа с последующим их сбросом.

NNN – количество записей в журнале системы; количество аварий и количество зафиксированных осциллограмм в журналах аварий и осциллографа соответственно.

7.5.1 Журнал системы

Для просмотра журнала войти в подменю «Системы».

На дисплее отобразится заголовок события с датой (ДД.ММ.ГГ), временем (ЧЧ.ММ.СС.ХХ) и порядковым номером (NNN).

Журнал системы содержит до 256 сообщений о событиях в системе, таких, как: неисправности, включение и отключение выключателя и т.д. Отсчет аварий ведется от последней, т.е. последняя авария №1, самая «старая» авария №256). При возникновении события устройство сохраняет в журнале информацию о дате и времени его возникновения.

С	ВРЕМЯ	ДД.ММ.ГГ
NNN	ЧЧ.ММ.СС.ХХ	XXXXXX. .
		XXXXXXXXXXXX

Выход из подменю «Системы» осуществляется нажатием кнопки «СБРОС».

7.5.2 Журнал аварий

При обнаружении аварии на защищаемой линии устройство сохраняет информацию о дате и времени аварии, сработавшей ступени, виде повреждения и максимальном токе повреждения, автоматически делая запись в журнале аварий.

В журнале может храниться до 59 аварий. При превышении этого числа, каждая новая авария будет записываться на место самой старой аварии.

Для просмотра параметров аварий необходимо войти в подменю «АВАРИЙ».

На дисплее отобразится заголовок аварии с датой (ДД.ММ.ГГ), группой уставок (ГР1 – ГР6), временем (ЧЧ.ММ.СС.ХХ), номером аварии (NNN), сообщением об аварии (тип сообщения), сработавшая ступень защиты (вид повреждения, расстояние до места повреждения).

Содержание журнала по выбранной аварии:

А	ВРЕМЯ	ДД.ММ.ГГ	ОСН
NNN	ЧЧ.ММ.СС.ХХ		
	ОТКЛЮЧЕНИЕ	I > 1	
	Ic =	X.XX А	

Типы сообщений журнала аварий:

- «ЖУРНАЛ ПУСТ» - нет сообщений в журнале;
- «СИГНАЛИЗАЦИЯ» - работа защиты в схему сигнализации;
- «ОТКЛЮЧЕНИЕ» - работа защиты на отключение выключателя;
- «РАБОТА» - сработала ступень защиты, работа на отключение заблокирована другой ступенью (сработавшей ранее);
- «НЕУСПЕШНОЕ АПВ» - произошло отключение защитами после АПВ;
- «ВОЗВРАТ» - произошло АПВ по возврату;
- «ВКЛЮЧЕНИЕ» - включение;
- «ОПРЕДЕЛЕНИЕ МЕСТА ПОВРЕЖДЕНИЯ».

$$\begin{aligned} \text{ANNN} \\ Z_{ab} &= X.XX + j X.XX \text{ Ом} \\ Z_{bc} &= X.XX + j X.XX \text{ Ом} \\ Z_{ca} &= X.XX + j X.XX \text{ Ом} \end{aligned}$$

Полное межфазное сопротивление Z_{ab}
 Полное межфазное сопротивление Z_{bc}
 Полное межфазное сопротивление Z_{ca}

$$\begin{aligned} \text{ANNN} \\ Z_{a1} &= X.XX + j X.XX \text{ Ом} \\ Z_{b1} &= X.XX + j X.XX \text{ Ом} \\ Z_{c1} &= X.XX + j X.XX \text{ Ом} \end{aligned}$$

Z_{a1} - полное сопротивление фазы А контура Ф-N1
 Z_{b1} - полное сопротивление фазы В контура Ф-N1
 Z_{c1} - полное сопротивление фазы С контура Ф-N1

$$\begin{aligned} \text{ANNN} \\ Z_{a2} &= X.XX + j X.XX \text{ Ом} \\ Z_{b2} &= X.XX + j X.XX \text{ Ом} \\ Z_{c2} &= X.XX + j X.XX \text{ Ом} \end{aligned}$$

Z_{a2} - полное сопротивление фазы А контура Ф-N2
 Z_{b2} - полное сопротивление фазы В контура Ф-N2
 Z_{c2} - полное сопротивление фазы С контура Ф-N2

$$\begin{aligned} \text{ANNN} \\ I_a &= X.XX \text{ А} \\ I_b &= X.XX \text{ А} \\ I_c &= X.XX \text{ А} \end{aligned}$$

Ток фазы А в момент аварии I_a
 Ток фазы В в момент аварии I_b
 Ток фазы С в момент аварии I_c

$$\begin{aligned} \text{ANNN} \\ I_1 &= X.XX \text{ А} \\ I_2 &= X.XX \text{ А} \\ 3I_0 &= X.XX \text{ А} \end{aligned}$$

Расчетный ток прямой последовательности в момент аварии I_1 .
 Расчетный ток обратной последовательности в момент аварии I_2 .
 Расчетный ток нулевой последовательности в момент аварии $3I_0$

$$\begin{aligned} \text{ANNN} \\ I_n &= X.XX \text{ А} \\ I_r &= X.XX \text{ А} \\ Q &= X.XX \% \end{aligned}$$

Измеренный ток (нулевой последовательности) по четвертому каналу тока в момент аварии I_n .
 Ток высшей гармоники (нулевой последовательности), измеренный по четвертому каналу тока в момент аварии I_r
 Тепловое состояние Q в момент аварии

$$\begin{aligned} \text{ANNN} \\ U_a &= X.XX \text{ В} \\ U_b &= X.XX \text{ В} \\ U_c &= X.XX \text{ В} \end{aligned}$$

Текущее значение напряжения U_a в момент аварии
 Текущее значение напряжения U_b в момент аварии
 Текущее значение напряжения U_c в момент аварии

$$\begin{aligned} \text{ANNN} \\ U_{ab} &= X.XX \text{ В} \\ U_{bc} &= X.XX \text{ В} \\ U_{ca} &= X.XX \text{ В} \end{aligned}$$

Линейное напряжение U_{ab} в момент аварии
 Линейное напряжение U_{bc} в момент аварии
 Линейное напряжение U_{ca} в момент аварии

$$\begin{aligned} \text{ANNN} \\ U_1 &= X.XX \text{ В} \\ U_2 &= X.XX \text{ В} \\ 3U_0 &= X.XX \text{ В} \end{aligned}$$

Расчетное напряжение прямой последовательности в момент аварии U_1
 Расчетное напряжение обратной последовательности в момент аварии U_2
 Расчетное напряжение нулевой последовательности в момент аварии $3U_0$

ANNN Un= X.XX В
 Un1 = X.XX В
 F = XX.XX Гц

Измеренное по четвёртому каналу напряжение (напряжение нулевой последовательности) **Un**
 Измеренное по пятому каналу напряжение (напряжение нулевой последовательности) **Un1**
 Частота в момент аварии **F**.

ANNN ДИСК. ВХОДЫ
 МОДУЛЬ X
 Д8 _____ Д1
 XXXXXXXX

Состояния дискретных входов **Д1 – Д8** в момент аварии.
 0 – логический ноль;
 1 – логическая единица.

ANNN ДИСК. ВХОДЫ
 МОДУЛЬ X
 Д24 _____ Д17 Д16 _____ Д9
 XXXXXXXX XXXXXXXX

Состояния дискретных входов **Д9 – Д24** в момент аварии
 0 – логический ноль;
 1 – логическая единица.

ANNN ДИСК. ВХОДЫ
 МОДУЛЬ X
 Д40 _____ Д33 Д32 _____ Д25
 XXXXXXXX XXXXXXXX

Состояния дискретных входов **Д25 – Д40** в момент аварии
 0 – логический ноль;
 1 – логическая единица.

7.5.3 Сброс журналов

СБРОС ЖУРНАЛОВ
 =====
 < СИСТЕМЫ >
 АВАРИЙ
 ОСЦИЛЛОГРАФА

Для сброса журналов необходимо:
 войти в подменю «Сброс журнала»;
 выбрать необходимый журнал и нажать «ВВОД»;
 ввести пароль для разрешения на сброс журнала и нажать «ВВОД».
 Появится сообщение о выполнении сброса соответствующего журнала

7.6 Группа уставок

Для осуществления выбора группы уставок необходимо ввести пароль.

7.7 Команды (сброс индикации)

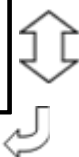
Для сброса индикации необходимо войти в подменю «Команды», «Сброс блинкеров». После сброса индикации, т.е. нажатия кнопки «ВВОД», выводится на экран сообщение о выполнении сброса.

КОМАНДЫ
 =====
 < СБРОС БЛИНКЕРОВ >
 СБРОС САМОПОДХВАТА
 ПУСК ОСЦИЛЛОГРАФА
 КОМАНДЫ МЕНЮ

7.8 Тепловое состояние

Окно подменю «Тепловое состояние»

ТЕПЛОВОЕ СОСТОЯНИЕ	
=====	
<	Q = 0.00 %
>	

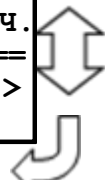


7.9 Управление выключателем

В данном подменю осуществляется включение/отключение выключателя.

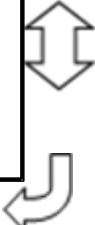
При выборе «ВКЛЮЧИТЬ» появляется окно «ВЫКЛЮЧАТЕЛЬ ВКЛЮЧ.», при «ОТКЛЮЧИТЬ» – «ВЫКЛЮЧАТЕЛЬ ОТКЛЮЧ.». Если в следующем окне выбрать «ДА», то на 2-3 с всплывает окно «ВЫКЛЮЧАТЕЛЬ ВКЛЮЧЁН» или «ВЫКЛЮЧАТЕЛЬ ОТКЛЮЧЕН» соответственно. Если выбрать «НЕТ», то происходит возврат в исходное подменю.

УПРАВЛЕНИЕ ВЫКЛЮЧ.	
=====	
<	ВКЛЮЧИТЬ
>	
ОТКЛЮЧИТЬ	



7.10 Ресурс выключателя

РЕСУРС ВЫКЛЮЧАТЕЛЯ	
=====	
<	ОТКЛЮЧЕНИЙ NNN
>	
АВАРИЙНЫХ NNN	
Ia =	XX.Xk In
Ib =	XX.Xk In
Ic =	XX.Xk In
СБРОС РЕСУРСА	



Подменю включает:

Количество «ОТКЛЮЧЕНИЙ»: в счетчик заносятся отключения, выполненные по командам с местного ключа управления, либо поступившим по каналу АСУ.

Количество «АВАРИЙНЫХ» отключений: в счетчик заносятся отключения, выполненные по командам от защит собственных, либо внешних.

Суммарный ток отключений по фазе А «Ia»

Суммарный ток отключений по фазе В «Ib»

Суммарный ток отключений по фазе С «Ic»

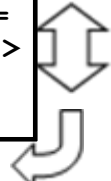
In – номинальный ток стороны трансформатора тока, к которой привязан данный выключатель

«СБРОС РЕСУРСА»: сброс всего содержимого журнала ресурсов выключателя. После ввода пароля и нажатия кнопки «ВВОД» на 2 – 3 секунды всплывает окно с надписью «РЕСУРС СБРОШЕН».

7.11 Логика

Окно подменю «ЛОГИКА»

ЛОГИКА	
=====	
<	ЗАПУЩЕНА
>	
КОНФИГУРАЦИЯ	
СМЕНА ПАРОЛЯ	



7.12 Диагностика

Для просмотра данных диагностики системы используется меню «ДИАГНОСТИКА», где:

```
=====
ДИАГНОСТИКА
=====
< МР 771 А1 N<XXXXXX>
ВЕРСИЯ Х.ХХ
ВЕРСИЯ ПО
ИНФОРМ. О МОДУЛЯХ
СОСТ.МОДУЛЕЙ
СОСТ.КАНАЛОВ
НАЛАДКА
ФОНОВЫЕ ЗАДАЧИ
ЭМУЛЯЦИЯ ВХ. СИГН.
СОСТОЯНИЕ ПОРТОВ
ОБНОВЛЕНИЕ
```

N<XXXXXX> – порядковый номер изделия

«ВЕРСИЯ» - Версия устройства

«ВЕРСИЯ ПО» - п.п. 7.12.1

«ИНФОРМ. О МОДУЛЯХ» - п.п. 7.12.2

«СОСТ.МОДУЛЕЙ» - п.п. 7.12.3

«СОСТ.КАНАЛОВ» - п.п. 7.12.4

«НАЛАДКА» - Подменю «Наладка» доступно только при изготовлении изделия.

«ФОНОВЫЕ ЗАДАЧИ» - 7.12.5

«ЭМУЛЯЦИЯ ВХ. СИГН.» - 7.12.6

«СОСТОЯНИЕ ПОРТОВ» - 7.12.7

«ОБНОВЛЕНИЕ» - Подменю «Обновление» доступно только при изготовлении изделия.

7.12.1 Версия ПО

Окно подменю «Версии ПО» содержит:

```
=====
ВЕРСИЯ ПО МР771
=====
< ПРОГ.      Х.ХХ >
ОСЦ.        Х.ХХ
ЛОГ.ПРОГ.   Х.ХХ
ЛОГ.МЕНЮ    Х.ХХ
ПРОШИВОК    ХХ
```

«ПРОГ.» - номер версии ПО;

«ОСЦ.» - номер версии ПО осциллографа;

«ЛОГ.ПРОГ.» - номер версии ПО логики;

«ЛОГ.МЕНЮ» - номер версии ПО логического меню.

7.12.2 Информация о модулях

Окно подменю «ИНФОРМ. О МОДУЛЯХ» содержит:

```
=====
ИНФОРМ. О МОДУЛЕ
=====
=(ПО + ЗАГРУЗЧИК) ==
< ПО:
1 В:
1:
2ПО:
2 В:
2:
3ПО:
3 В:
3:
4ПО:
4 В:
4:
5ПО:
5 В:
5:
ИПО:BOARD  SB MA 6.0
И В:Ldr   яяР 1.1
:BOARD  SB MA RB
```

7.12.3 Состояние модулей

Для входа в данное подменю необходимо выделить запись «СОСТ. МОДУЛЕЙ» в меню «Диагностика» и нажать кнопку «ВВОД». В открывшемся меню посмотреть состояние модулей МР771:

МОД.1 НОРМА
 =XXXXXXX = 0000000000
 P10-1, Pn: 0000000100
 КОНТРОЛЬ: 00



Вторая строка предназначена для определения неисправного релейного выхода. Единица во второй строке указывает номер ошибочного выхода. Первая цифра во второй строке относится к P10, десятая – к P1, одиннадцатая – к Pn.

Третья строка (P10-1, Pn) предназначена для просмотра состояния релейных выходов P1-P10 и реле «Неисправность»:

- 1 – подан сигнал на управляющую обмотку реле;
- 0 – сигнал отсутствует.

Четвертая строка (КОНТРОЛЬ) предназначена для контроля состояния дискретных входов «K1+» и «K2+»:

- 1 – логическая «1» на входе;
- 0 – логический «0» на входе.

МОД.2 НОРМА
 =XXXXXXX = 00000000
 P18-P11: 00000000
 Д8 - Д1: 00000000



Просмотр состояния дискретных входов и релейных выходов модуля 2 (модуль МСДР).

Вторая строка: единица указывает на номер ошибочного выхода.

Третья строка подменю:

- 1 – подан сигнал на управляющую обмотку реле;
- 0 – сигнал отсутствует.

Четвертая строка подменю:

- 1 – логическая «1» на входе;
- 0 – логический «0» на входе.

МОД.3 НОРМА
 =====
 Д24...Д17 Д16...Д9
 00000000 00000000



Просмотр состояния дискретных входов Д24 – Д9 модуля 3 (модуль МСД):

- 1 – логическая «1» на входе;
- 0 – логический «0» на входе.

МОД.4 НОРМА
 00000000000000000000
 P34...P27 P26...P19
 00000000 00000000



Просмотр состояния релейных выходов P34-P19 модуля 4:

- 1 – подан сигнал на управляющую обмотку реле;
- 0 – сигнал отсутствует.

МОД.4 НОРМА
 =====
 Д40...Д33 Д32...Д25
 00000000 00000000



Просмотр состояния дискретных входов Д40-Д24 модуля 4:

- 1 – логическая «1» на входе;
- 0 – логический «0» на входе.

МОД.5 НОРМА
 == ТН ТТ ХХ ЛХ Л
 СОСТ.: 00000000
 =====



Просмотр состояния токовых входов (см. приложение 2) и входов по напряжению. Ноль в третьей строке означает, что измерительный канал в норме, единица – ошибка измерительного канала.

Привязка входов по напряжению и токовых входов к обозначениям фаз измерительных каналов:

X	X			L			X			L		
n1	n	c	b	a	n	c	b	a				

7.12.4 Состояние каналов

```
ТТ L1, X1
=====
< ОПОРНЫЙ КАНАЛ XX >
Ia=X.XX A >XX
Ib=X.XX A >XX
Ic=X.XX A >XX
In=X.XX A >XX
ТН φ, n
=====
Ua = X.XX В >XX
Ub = X.XX В >XX
Uc = X.XX В >XX
Un = X.XX В >XX
Un1= X.XX В >XX
ОМП
=====
L = X.XX км
КОНТР. СИНХРОНИЗМ
=====
dF = X.XX Гц
dU = X.XX В
dfi = X.XX `
Ud = Un1 - Un/3
=====
Ud = X.XX В X.XX
```



Просмотр состояния входных каналов тока и напряжения.

«ОПОРНЫЙ КАНАЛ»: канал, относительно которого определяется фаза других каналов. Значения параметра «Опорный канал»: **Ia, Ib, Ic, In, Ua, Ub, Uc, Un, Un1.**

«XXX»: разность фаз в угловых градусах между данным каналом и опорным.

7.12.5 Фоновые задачи

```
ФОНОВЫЕ ЗАДАЧИ
=====
< LED >
FONE
PORT1
PORT2
PORT3READ
MENU
LOGFILE
DIALOGETH
RUNOSC
SAVEOSC
```



7.12.6 Эмуляция вх. сигн.

```
ЭМУЛЯЦИЯ ВХ. СИГН.
=====
< ЭМУЛ. X XXX XXX.XXX >
ЭМУЛ. X XXX XXX.XXX.
ЭМУЛ. X XXX XXX.XXX.
ЭМУЛ. X XXX XXX.XXX.
ОСТАНОВ
```



«ЭМУЛ.1 С БЛК.ВЫХ.» – в режиме эмуляции с блокировкой выходных при подаче входных дискретных либо аналоговых сигналов происходит блокировка срабатывания выходных реле.

«ЭМУЛ.1 БЕЗ БЛК.ВЫХ.» – в режиме эмуляции без блокировки выходов блокировка срабатывания выходных реле не происходит.

«ЭМУЛ.1 С УПР. ВЫХ.» – в режиме эмуляции с управлением выходами возможно непосредственное управление выходными реле.

7.12.7 СОСТОЯНИЕ ПОРТОВ

ПОРТ	СВЯЗЬ	НОРМ. ОШ.
USB:	0%	0 0
ETH:	0%	0 0
CONSOLE:	0%	0 0



7.13 Конфигурация

Изменение и просмотр конфигурации системы осуществляется в меню «Конфигурация»:

КОНФИГУРАЦИЯ	
<	РАБОЧАЯ ГРУППА >
	ВЫКЛЮЧАТЕЛЬ
	ВХОДНЫЕ СИГНАЛЫ
	ВЫХОДНЫЕ СИГНАЛЫ
	СИСТЕМА
	ДОПОЛНИТЕЛЬНО
	БГС



Информация в данном меню всегда доступна для просмотра. В случае внесения каких-либо изменений при выходе из меню «КОНФИГУРАЦИЯ» будет запрошен пароль. При вводе правильного пароля изменения вступят в силу.

Для редактирования параметра необходимо вызвать соответствующий кадр и нажать кнопку «ВВОД». При этом под изменяемой цифрой (под всем параметром) появляется курсор. Использование кнопок «ВЛЕВО», «ВПРАВО», «ВВЕРХ», «ВНИЗ» производится изменение значения. По окончании редактирования нажать кнопку «ВВОД».

7.13.1 Подменю «Рабочая группа»

РАБОЧАЯ ГРУППА	
<	ГРУППА 1 >
	ГРУППА 2
	ГРУППА 3
	ГРУППА 4
	ГРУППА 5
	ГРУППА 6



Параметры каналов измерения токов и напряжений, конфигурирование определения места повреждения, конфигурирование функции контроля ТН, конфигурирование тепловой модели.

ГРУППА 1	
<	ПАР-РЫ ИЗМЕРЕНИЯ >
	ЗАЩИТЫ
	ЛОГИЧ. СИГНАЛЫ И
	ЛОГИЧ. СИГНАЛЫ ИЛИ
	АПВ
	КС и УППН
	ЛОГИКА ТУ И ТБ



Вход в подменю ГРУППА 1 – ГРУППА 6.

Вход в подменю для задания параметров.

```
ПАРАМЕТРЫ ИЗМЕРЕНИЯ
=====
< ТОКА
НАПРЯЖЕНИЯ
КОНТРОЛЬ ЦЕПЕЙ ТН
ОМП
ТЕПЛОВАЯ МОДЕЛЬ
=====
```

7.13.1.1 Подменю «ПАРАМЕТРЫ ИЗМЕРЕНИЯ ТОКА»

```
ПАРАМЕТРЫ ТОКА
=====
тип ТТ = Ia, Ib, Ic
ЧЕРЕД.   XXXXX
токовый вход: X A
Im       = X.XX*In
ITТф     = XXXX   A
ПОЛЯРНОСТЬ Ia  +
ПОЛЯРНОСТЬ Ib  +
ПОЛЯРНОСТЬ Ic  +
ITТn     = XXXX   A
ПОЛЯРНОСТЬ In  +
=====
```

Параметры трансформаторов тока:

«Тип ТТ» (схемы подключения МР771):

Ia, Ib, Ic: схема с тремя трансформаторами тока;

Ia, Ic: схема с двумя трансформаторами тока. *Данный параметр используется при расчёте активной и реактивной мощности.*

«ЧЕРЕД» - чередование фаз: a,b,c – прямое; a,c,b – обратное.

«ТОКОВЫЙ ВХОД» - вторичный ток в фазах (1А, 5А).

«Im» - максимальная нагрузка. Рекомендуется задавать как у ступени максимальной токовой защиты с минимальной уставкой по току.

Важно! Используется для определения типа повреждения.

«ITТф» - номинальный первичный ток фазного трансформатора тока.

«ITТn» - номинальный первичный ток трансформатора тока нулевой последовательности.

«ПОЛЯРНОСТЬ Ia, Ib, Ic, In» – изменение направления тока (Ia, Ib, Ic, In)

7.13.1.2 Подменю «ПАРАМЕТРЫ ИЗМЕРЕНИЯ НАПРЯЖЕНИЯ»

```
ПАРАМЕТРЫ НАПРЯЖЕНИЯ
=====
< Uo    = Un
КТНф   = X.XX*X
КТНn   = X.XX*X
КТНn1  = X.XX*X
=====
```

Параметры трансформаторов напряжения:

Выбор типа трансформатора напряжения.

«Ua, Ub, Uc; Uo=3U0» - в токовых защитах использующих напряжение нулевой последовательности будет использоваться его расчётное значение,

«Ua, Ub, Uc; Uo=Un» - измеренное.

«КТНф» - ввод коэффициента трансформации для фазного ТН (от 0 до 128) и множителя коэффициента трансформации (1 или 1000).

«КТНn»: ввод коэффициента трансформации для ТННП (от 0 до 128) и множителя коэффициента трансформации для ТННП (1 или 1000).

«КТНn1»: ввод коэффициента трансформации для ТН линии (от 0 до 128) и множителя коэффициента трансформации для ТН линии (1 или 1000).

7.13.1.3 Подменю «КОНТРОЛЬ ЦЕПЕЙ ТН»

Параметр контроля неисправности цепей напряжения п.п 4.1, таблица 4.3.

```
КОНТРОЛЬ ЦЕПЕЙ ТН
=====
I2, U2      НЕТ
U2 =       X.XXB
I2 =       X.XXIh
3I0, 3U0    НЕТ
3U0=       X.XXB
3I0=       X.XXIh
Umax =     X.XXB
Umin =     X.XXB
Imax =     X.XXIh
Imin =     X.XXIh
Td =       Хмс
Ts =       Хмс
СБРОС      НЕТ
ОБР.3-х фАЗ НЕТ
dI =       X.XX%
dU =       X.XX%
Неисп. ТН  НЕТ
Неисп. ТНn НЕТ
Неисп. ТНn1 НЕТ
```

7.13.1.4 Подменю «ОПРЕДЕЛЕНИЕ МЕСТА ПОВРЕЖДЕНИЯ»

```
ОМП
=====
< РЕЖИМ ВЫВЕДЕНО >
X1ф.уд= X.XXXX
X2ф.уд= X.XXXX
X3ф.уд= X.XXXX
X4ф.уд= X.XXXX
X5ф.уд= X.XXXX
L1 =     X.XX км
L2 =     X.XX км
L3 =     X.XX км
L4 =     X.XX км
```

Определение места повреждения:

«Режим»:

«ВЫВЕДЕНО» – ОМП выведено из работы.

«1 УЧАСТОК» - функция ОМП выполняется для одного участка;

...

«5 УЧАСТКОВ» - функция ОМП выполняется для пяти участков.

«X1 ф.уд» - вторичное удельное индуктивное сопротивление фазы 1-го участка, от 0 до 2 Ом втор./км;

...

«X5 ф.уд» - вторичное удельное индуктивное сопротивление фазы 5-го участка от 0 до 2 Ом втор./км;

«L1» - длина первого участка, км;

...

«L4» – длина четвертого участка, км.

7.13.1.5 Подменю «ТЕПЛОВАЯ МОДЕЛЬ»

```
ПАР-РЫ ТЕПЛ.МОДЕЛЬ
=====
<Тнагр =   0с >
Тохл =     0с
Iдоп =     X.XXIh
Qсброс НЕТ
```

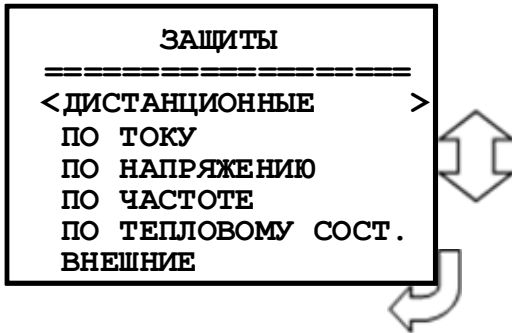
Параметры подменю «ТЕПЛОВАЯ МОДЕЛЬ»:

Тнагр – время нагрева;

Тохл – время охлаждения;

Iдоп – допустимый ток линии

7.13.2 Защиты



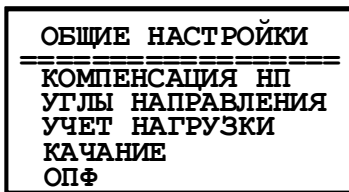
Конфигурирование защит дистанционных, токовых, напряжения, частоты, теплового состояния, внешних защит.

7.13.2.1 Подменю защиты «Дистанционные»

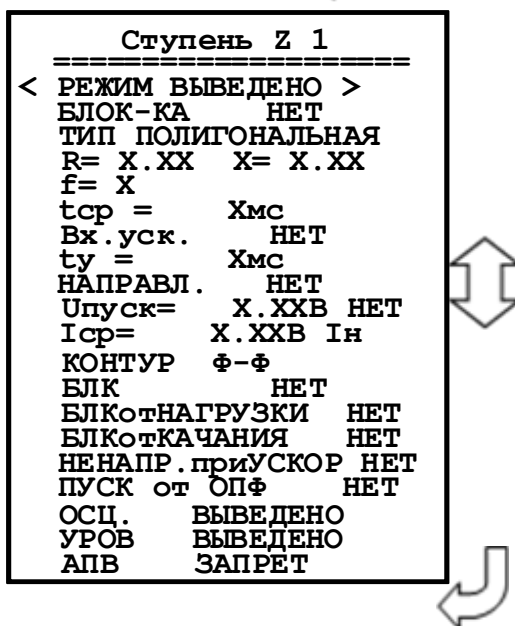


Параметры подменю «ДИСТАНЦИОННЫЕ»:

Защита по сопротивлению может иметь 10 ступеней (Z1-Z10) с возможностью отстройки от токов нагрузки.



Параметры подменю «ОБЩИЕ НАСТРОЙКИ» приведены в разделе 6.1.3, таблица 6.3



«Режим» защиты:

«ВЫВЕДЕНО» – защита выведена из работы;

«ВВЕДЕНО» – защита введена в работу с контролированием уставки по времени. Отключение выключателя и действия на сигнализацию не происходит;

«СИГНАЛИЗАЦИЯ» – как при «ВВЕДЕНА», но с действием в схему сигнализации и записью в журнал аварий;

«ОТКЛЮЧЕНИЕ» – как при «СИГНАЛИЗАЦИЯ» плюс действие на отключение выключателя.

«Блок-ка» - ввод блокирующего сигнала. Приложение 3, таблица 3.1.

«Тип» «ПОЛИГОНАЛЬНАЯ», «КРУГОВАЯ».

«R, X» – уставки по сопротивлению для полигональной характеристики и координаты центра окружности для круговой.

«f» – уставки по углу линии для полигональной характеристики.

«г» - радиус окружности для угловой характеристики.

«tcr» - уставка по времени действия защиты на срабатывание: 0-3276700 мс.

«Вх. уск.» - переключение в ускоренный режим происходит при наличии разрешающего сигнала дискретной базы данных устройство. Приложение 3, таблица 3.3.

«ту» - ввод уставки на ускорение (0...3276700 мс).

«НАПРАВЛ.» - выбор направленности действия защиты. Значение параметра: «НЕТ», «ПРЯМОЕ», «ОБРАТНОЕ».

«Упуск» - уставка по напряжению 0-256 В. Устанавливается, если пуск по напряжению «ЕСТЬ».

«Icr» - уставка срабатывания по току. Значение параметра: 0-40 In.

«КОНТУР ф-ф» - выбор контролируемого контура: «Ф-Ф», «Ф-N1» - «Ф-N5».

«БЛК» - блокировка при неисправности цепей напряжения: «НЕТ», «НЕИСПР. ТН + МГН.», «МГН.НЕИСПР.ТН», «НЕИСПР.ТН».

«БЛК от НАГРУЗКИ» - отстройка ступеней защиты от нагрузочного режима: «НЕТ», «ЕСТЬ».

«БЛК от КАЧЕНИЯ» - блокировка при качаниях в системе: «НЕТ», «ЕСТЬ».

«НЕНАПР. при УСКОР.» - если ступень направленная, то при появлении сигнала «ускорение», она переводится в ненаправленный режим. «НЕТ», «ДА».

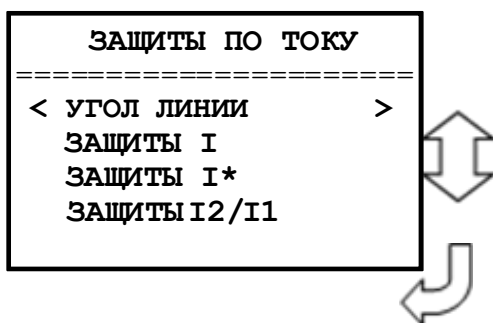
«ПУСК от ОПФ» - пуск по определению повреждения фазы: «НЕТ», «ДА».

«Осц.» - пуск осциллографа: «ВЫВЕДЕНО», «ПУСК ПО ИО» (пуск по срабатыванию измерительного органа); «ПУСК ПО ЗАЩИТЕ» (пуск по срабатыванию ступени защиты).

«УРОВ» - резервирование отказа выключателя: «ВВЕДЕНО», «ВЫВЕДЕНО».

«АПВ» - разрешение на автоматическое повторное включение после срабатывания защиты: «ЗАПРЕТ», «ПУСК».

7.13.2.2 Подменю «ЗАЩИТЫ ПО ТОКУ»

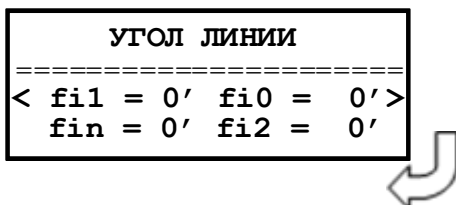


«Угол линии» - выбор угла линии.

«Защиты I» - конфигурация токовых защит ($I > 1 \dots I > 6$; $I <$).

«Защиты I*» - конфигурирование ступеней защиты от замыканий на землю и от повышения тока обратной последовательности ($I^* > 1 \dots I^* > 8$).

«Защиты I2/I1» - конфигурирование защиты от обрыва провода.



Выбор угла линии (значение параметра: 0-360°):

«fi1» – для защит от повышения тока $I >$.

«fin» – для ступеней защиты $I^* >$ в режиме по I_n .

«fi0» – для ступеней защиты $I^* >$ в режиме по $3I_0$.

«fi2» – для защит $I^* >$ в режиме по I_2 .

Конфигурация защит **I**, **I*** и **I2/I1** включает в себя следующие параметры:

«**РЕЖИМ**» защиты:

«**ВЫВЕДЕНО**» – защита выведена из работы;

«**ВВЕДЕНО**» – защита введена в работу с контролированием уставки по времени. Отключение выключателя и действия на сигнализацию не происходит;

«**СИГНАЛИЗАЦИЯ**» – как при «**ВВЕДЕНО**», но с действием в схему сигнализации и записью в журнал аварий;

«**ОТКЛЮЧЕНИЕ**» – как при «**СИГНАЛИЗАЦИЯ**» плюс действие на отключение выключателя.

«**Iср**» - уставка срабатывания по току. Значение параметра: 0-40 In.

«**Упуск**» - уставка по напряжению 0-256 В. Устанавливается, если пуск по напряжению «**ЕСТЬ**».

«**БЛК**» - блокировка при неисправности цепей напряжения: «**НЕТ**», «**НЕИСПР. ТН + МГН.**», «**МГН.НЕИПР.ТН**», «**НЕИСПР.ТН**».

«**НАПРАВЛ.**» - выбор направленности действия защиты. Значение параметра: «**НЕТ**», «**ПРЯМОЕ**», «**ОБРАТНОЕ**».

«**НЕДОСТ. НАПР.**» - выбор режима работы защиты при недостоверном определении направления. Устанавливается при выборе направленного действия защиты («**ПРЯМОЕ**» или «**ОБРАТНОЕ**») Значение параметра: «**НЕНАПР.**», «**БЛОКИР**».

«**ЛОГИКА**» - логика работы и выбор контролируемого тока: «**ОДНА ФАЗА**», «**ДВЕ ФАЗЫ**», «**ТРИ ФАЗЫ**».

«**I***» - уставка по току нулевой или обратной последовательности: «**3I0**», «**I2**», «**In**».

«**ХАРАКТЕРИСТИКА**» - вид времятоковой характеристики: «**ЗАВИСИМАЯ**», «**НЕЗАВИСИМАЯ**».

«**t**» и «**k**» - уставка по времени действия защиты или задание коэффициента **k** (из формулы для зависимой характеристики). **ВНИМАНИЕ!** при переходе к зависимой характеристике обязательно произведите редактирование её коэффициентов!

«**Вх.уск.**» - вход переключения в ускоренный режим («**ЕСТЬ**» / «**НЕТ**»). Приложение 3, таблица 3.3.

«**ty**» - ввод уставки на ускорение (0...3276700 мс).

«**БЛОК-КА**» - ввод блокирующего сигнала. Приложение 3, таблица 3.1.

«**2г/1г**» - ввод уставки блокировки ступени токовой защиты по повышению содержания второй гармоники тока I2г/I1г. Значения параметра **2г/1г** может приниматься от 0 до 100 %. Уставки по наличию параметра **2г/1г**: «**ЕСТЬ**»; «**НЕТ**».

«**ПЕРЕКР.БЛОК.**» - ввод/вывод перекрёстной блокировки по второй гармонике «**ЕСТЬ**»; «**НЕТ**».

«**НЕНАПР. приУСКОР.**» - если ступень направленная, то при появлении сигнала ty, она переключается в ненаправленный режим: «**ДА**», «**НЕТ**».

«**ОСЦ.**» - пуск осциллографа: «**ВЫВЕДЕНО**»; «**ПУСК ПО ИО**» (пуск по срабатыванию измерительного органа); «**ПУСК ПО ЗАЩИТЕ**» (пуск по срабатыванию ступени защиты).

«**УРОВ**» - резервирование отказа выключателя: «**ВВЕДЕНО**», «**ВЫВЕДЕНО**».

«**АПВ**» - автоматическое повторное включение после срабатывания защиты: «**ЗАПРЕТ**», «**ПУСК**».

Конфигурирование ступени от повышения тока **I>1...I>6**, от понижения тока **I<**.

```

ЗАЩИТЫ I
=====
< Ступень I> 1 >
  Ступень I> 2
  Ступень I> 3
  ...
  Ступень I> 6
  Ступень I<

```

Конфигурирование ступени от повышения тока

Конфигурирование ступени от понижения тока

```

Ступень I> 1
=====
< РЕЖИМ ВЫВЕДЕНО >
I ср = X.XX In
Упуск= X.XXВ НЕТ
БЛК НЕТ
НАПРАВЛ. НЕТ
НЕДОСТ. НАПР. НЕНАПР
ЛОГИКА ОДНА ФАЗА
ХАРАКТ-КА НЕЗАВИС.
t = Xмс k=??
Вх.уск. НЕТ
ty = Xмс НЕТ
БЛОК-КА НЕТ
2г/1г= X.XX% НЕТ
ПЕРЕКР.БЛОК. НЕТ
НЕНАПР.приУСКОР НЕТ
ОСЦ. ВЫВЕДЕНО
УРОВ ВЫВЕДЕНО
АПВ ЗАПРЕТ

```

Конфигурирование ступеней защиты от замыканий на землю и от повышения тока обратной последовательности

```

Ступень I<
=====
< РЕЖИМ ВЫВЕДЕНО >
I ср= X.XX In
ЛОГИКА ОДНА ФАЗА
t= Xмс
БЛОК-КА НЕТ
ОСЦ. ВЫВЕДЕНО
УРОВ ВЫВЕДЕНО
АПВ ЗАПРЕТ

```

Конфигурирование защиты от обрыва провода

Ступень I*>1... Ступень I*>8

```

Ступень I*> 1
=====
< РЕЖИМ ВЫВЕДЕНО >
I ср = X.XX In
Упуск= X.XXВ НЕТ
НАПРАВЛ. НЕТ
НЕДОСТ. НАПР. НЕНАПР
I * 3I0
ХАРАКТ-КА НЕЗАВИС.
t= Xмс k= XXX
БЛОК-КА НЕТ
ОСЦ. ВЫВЕДЕНО
Вх.уск. НЕТ
ty = X мс НЕТ
НЕНАПР.приУСКОР НЕТ
УРОВ ВЫВЕДЕНО
АПВ ЗАПРЕТ

```

```

Ступень I2/I1
=====
< РЕЖИМ ВЫВЕДЕНО >
БЛОК-КА НЕТ
I2/I1 = X.XX %
tcp = XXXXXXXXмс
ОСЦ. ВЫВЕДЕНО
УРОВ ВЫВЕДЕНО
АПВ ЗАПРЕТ

```

7.13.2.3 Подменю «ЗАЩИТЫ ПО НАПРЯЖЕНИЮ»

Вход в подменю

```
ЗАЩИТЫ
=====
ДИСТАНЦИОННЫЕ
ПО ТОКУ
< ПО НАПРЯЖЕНИЮ >
ПО ЧАСТОТЕ
ПО ТЕПЛОВОМУ СОСТ.
ВНЕШНИЕ
```

```
ЗАЩИТЫ U
=====
< Ступень U1 >
Ступень U2
Ступень U3
...
Ступень U8
```

Конфигурирование ступени от повышения или понижения напряжения U1 – U8.

Рассмотрим кадр конфигурации ступени U1:

```
Ступень U1
=====
< РЕЖИМ ВЫВЕДЕНО >
Ступень U(<) или (>)
ТИП      ОДНА ФАЗА
Ucp = XXX.XXВ
tcp = XXXXXXXXмс
tvз = XXXXXXXXмс
Uвз = XXX.XXВ НЕТ
БЛОК-КА НЕТ
ОСЦ. ВЫВЕДЕНО
АПВ возвр ВЫВЕДЕНО
УРОВ      ВЫВЕДЕНО
АПВ      ЗАПРЕТ
СБРОС СТУПЕНИ НЕТ
Блок-ка U<5В НЕТ
БЛК НЕТ
```

«Режим» защиты:

«ВЫВЕДЕНО» – защита выведена из работы;

«ВВЕДЕНО» – защита введена в работу с контролированием уставки по времени. Отключение выключателя и действия на сигнализацию не происходит;

«СИГНАЛИЗАЦИЯ» – как при «ВВЕДЕНА», но с действием в схему сигнализации и записью в журнал аварий;

«ОТКЛЮЧЕНИЕ» – как при «СИГНАЛИЗАЦИЯ» плюс действие на отключение выключателя.

«Тип» - логика работы и выбор контролируемого напряжения. Значение параметра: для защит по полному напряжению U: «ОДНА ФАЗА», «ВСЕ ФАЗЫ», «ОДНО ЛИНЕЙНОЕ», «ВСЕ ЛИНЕЙНЫЕ», «Un», «Un1» (также «3U0»; «U2» для U>), «Ud» (для U>).

«Ucp» - уставка срабатывания: 0-256 В.

«tcp» - уставка по времени действия защиты на срабатывание: 0-3276700 мс.

«tvз» - уставка по времени на возврат: 0-3276700 мс.

«Увз» - уставка на возврат. Значение параметра: 0-256 В. Возврат по уставке: «НЕТ», «ЕСТЬ».

«Блок-ка U<5 В» - ввода блокировки ступеней U< при напряжении меньше 5 В: «НЕТ», «ЕСТЬ».

«БЛК» - ввод блокировки ступеней защиты при неисправности ТН: «НЕТ», «НЕИСПР.ТН+МГН.», «МГН.НЕИПР.ТН», «НЕИСПР.ТН».

«Блок-ка» - ввод блокирующего сигнала. Приложение 3, таблица 3.1.

«Осц.» - пуск осциллографа: «ВЫВЕДЕНО»; «ПУСК ПО ИО» (пуск по срабатыванию измерительного органа); «ПУСК ПО ЗАЩИТЕ» (пуск по срабатыванию ступени защиты).

«АПВвозвр» - автоматическое повторное включение по возврату: «ВЫВЕДЕНО», «ВВЕДЕНО». **ВНИМАНИЕ!** АПВ по возврату возможно только при разрешенном АПВ (см. ниже).

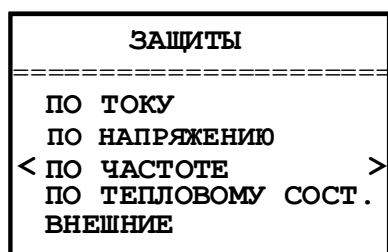
«УРОВ» - резервирование отказа выключателя: «ВВЕДЕНО», «ВЫВЕДЕНО».

«АПВ» - разрешение на автоматическое повторное включение после срабатывания защиты: «ЗАПРЕТ», «ПУСК». **ВНИМАНИЕ!** При разрешенном АПВ и значении параметра АПВ ВЗ «ВВЕДЕНО» для ступени будет введено только АПВ по возврату. При разрешенном АПВ и значении параметра АПВ ВЗ «ВЫВЕДЕНО» для ступени будет введено только «обычное» АПВ, настраиваемое в меню АВТОМАТИКА.

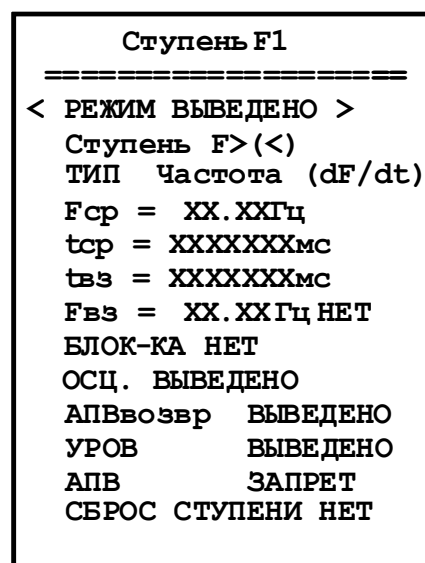
«Сброс ступени» - разрешить сброс ступени с возвратом по операциям с выключателем (от ключа, от внешнего, от кнопок, от СДТУ) до появления фактора возврата: «НЕТ», «ЕСТЬ».

7.13.2.4 Подменю «ЗАЩИТЫ ПО ЧАСТОТЕ»

Вход в подменю



Ввиду того, что ступени защит по частоте идентичны между собой, рассмотрим настройку ступени частоты F1.



«Режим» защиты:

«ВЫВЕДЕНО» – защита выведена из работы;

«ВВЕДЕНО» – защита введена в работу с контролированием уставки по времени. Отключение выключателя и действия на сигнализацию не происходит;

«СИГНАЛИЗАЦИЯ» – как при «ВВЕДЕНА», но с действием в схему сигнализации и записью в журнал аварий;

«ОТКЛЮЧЕНИЕ» – как при «СИГНАЛИЗАЦИЯ» плюс действие на отключение выключателя.

«Гср» - уставка срабатывания: 40-60 Гц.

«тср» - уставка по времени действия защиты на срабатывание: 0-3276700 мс.

«твз» - уставка по времени на возврат: 0-3276700 мс.

«Гвз» - уставка на возврат: 40-60 Гц. Возврат по уставке: «НЕТ», «ЕСТЬ».

«Блок-ка» - ввод блокирующего сигнала. Приложение 3, таблица 3.1.

«Осц.» - пуск осциллографа: «ВЫВЕДЕНО»; «ПУСК ПО ИО» (пуск по срабатыванию измерительного органа); «ПУСК ПО ЗАЩИТЕ» (пуск по срабатыванию ступени защиты).

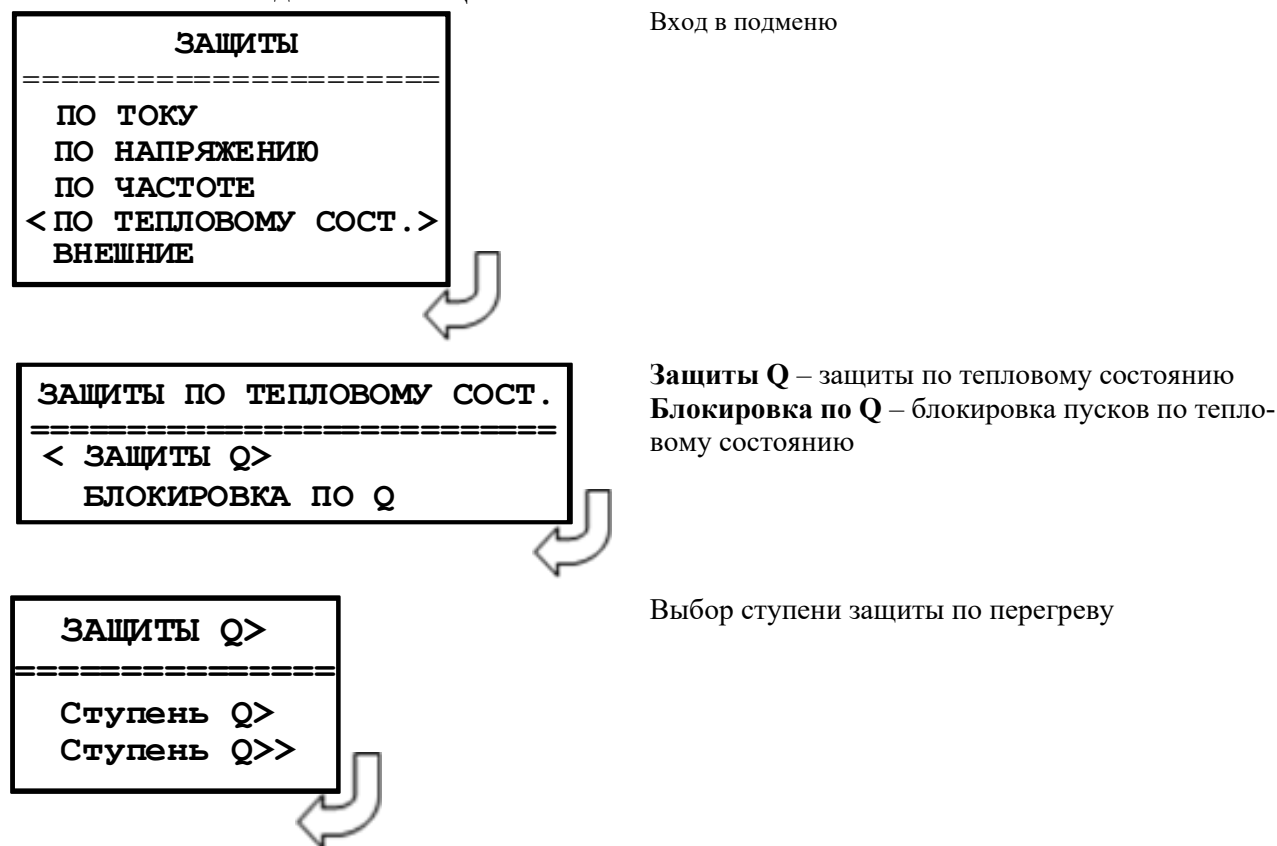
«АПВвозвр» - автоматическое повторное включение по возврату: «ВЫВЕДЕНО», «ВВЕДЕНО». *ВНИМАНИЕ! АПВ по возврату возможно только при разрешенном АПВ (см. ниже).*

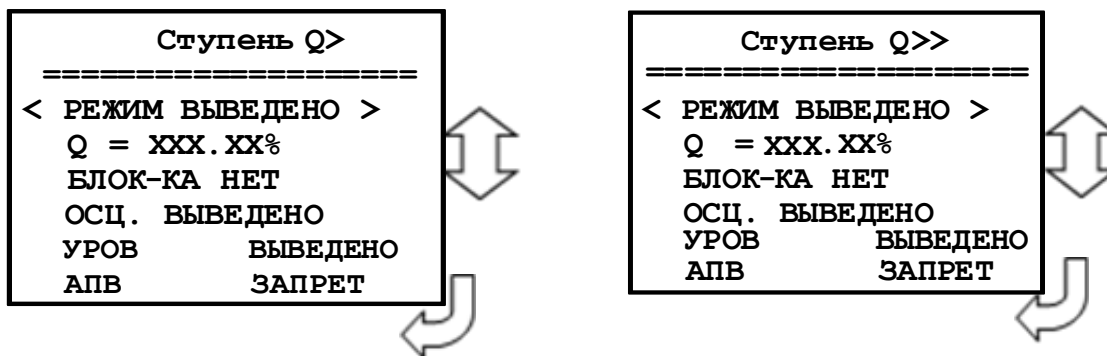
«УРОВ» - резервирование отказа выключателя: «ВВЕДЕНО», «ВЫВЕДЕНО».

«АПВ» - разрешение на автоматическое повторное включение после срабатывания защиты: «ЗАПРЕТ», «ПУСК». *ВНИМАНИЕ! При разрешенном АПВ и значении параметра АПВ ВЗ «ВВЕДЕНО» для ступени будет введено только АПВ по возврату. При разрешённом АПВ и значении параметра АПВ ВЗ «ВЫВЕДЕНО» для ступени будет введено только «обычное» АПВ, настраиваемое в меню АВТОМАТИКА.*

«Сброс ступени» - разрешить сброс ступени с возвратом по операциям с выключателем (от ключа, от внешнего, от кнопок, от СДТУ) до появления фактора возврата: «НЕТ», «ЕСТЬ».

7.13.2.5 Подменю «ЗАЩИТЫ ПО ТЕПЛОВОМУ СОСТ.»





«Режим» защиты:

«ВЫВЕДЕНО» – защита выведена из работы;

«ВВЕДЕНО» – защита введена в работу с контролированием уставки по времени. Отключение выключателя и действия на сигнализацию не происходит;

«СИГНАЛИЗАЦИЯ» – как при «ВВЕДЕНА», но с действием в схему сигнализации и записью в журнал аварий;

«ОТКЛЮЧЕНИЕ» – как при «СИГНАЛИЗАЦИЯ» плюс действие на отключение выключателя.

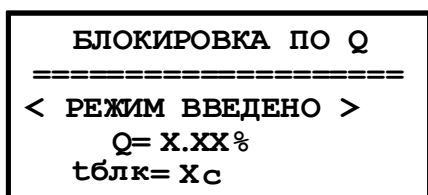
«Q» - уставка срабатывания: 0-256%.

«Блок-ка» - ввод блокирующего сигнала. Приложение 3, таблица 3.1.

«Осц.» - пуск осциллографа: «ВЫВЕДЕНО»; «ПУСК ПО ИО» (пуск по срабатыванию измерительного органа); «ПУСК ПО ЗАЩИТЕ» (пуск по срабатыванию ступени защиты).

«УРОВ» - резервирование отказа выключателя: «ВВЕДЕНО», «ВЫВЕДЕНО».

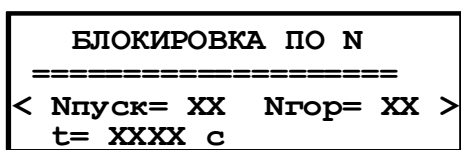
«АПВ» - автоматическое повторное включение после срабатывания защиты: «ЗАПРЕТ», «ПУСК».



«Режим» защиты» - ввод режима работы блокировка допустимого тока линии по тепловому состоянию

«Q» - ввод уставки блокировка пусков по тепловому состоянию: 0-256%

«tблк» - ввод времени блокировки пусков по тепловому состоянию: 0-65000 с.



«Nпуск» Ввод числа пусков, при котором последующие пуски будут заблокированы: 0-10.

«Nгор» Ввод числа горячих пусков, при котором последующие пуски будут заблокированы: 0-10.

«t» Ввод времени блокировки пусков по числу пусков: 0-65000 с.

7.13.2.6 Подменю «ВНЕШНИЕ ЗАЩИТЫ»

В устройстве имеется возможность работы с внешними защитами. Всего есть возможность подключить до 16 внешних защит ВЗ-1, ВЗ-2, ... ВЗ-16. Логика работы с внешней защитой запускается при появлении сигнала на заданном дискретном входе. При срабатывании внешних защит фиксируются все параметры аварийного события, как при срабатывании собственных защит.

Программирование всех внешних защит одинаково, поэтому далее рассмотрены настройки по внешней защите №1:

```

ЗАЩИТЫ
=====
ПО ТОКУ
ПО НАПРЯЖЕНИЮ
ПО ЧАСТОТЕ
ПО ТЕПЛОВОМУ СОСТ.
< ВНЕШНИЕ >
    
```

```

ВНЕШНИЕ ЗАЩИТЫ
=====
Внешняя 1
Внешняя 2
Внешняя 3
Внешняя 4
Внешняя 5
Внешняя 6
Внешняя 7
Внешняя 8
Внешняя 9
Внешняя 10
Внешняя 11
Внешняя 12
Внешняя 13
Внешняя 14
Внешняя 15
Внешняя 16
    
```

```

Внешняя 1
=====
РЕЖИМ XXXXXXXXXXXX
СРАБ.НЕТ
tср= XXXXXXXXмс
tвз= XXXXXXXXмс
ВОЗВ.НЕТ      НЕТ
БЛОК-КА XXXXXXXXXXXX
ОСЦ.
АПВвозвр  XXXXXXXX
УРОВ      XXXXXXXX
АПВ      XXXXXXXX
СБРОС СТУПЕНИ XXXX
    
```

«Режим» защиты:

«ВЫВЕДЕНО» – защита выведена из работы;

«ВВЕДЕНО» - защита введена в работу;

«СИГНАЛИЗАЦИЯ» – как при «ВВЕДЕНО», но с действием в схему сигнализации и записью в журнал аварий;

«ОТКЛЮЧЕНИЕ» – как при «СИГНАЛИЗАЦИЯ» плюс действие на отключение выключателя;

«Сраб.» - ввод уставки по сигналу срабатывания. Значения уставки параметра СРАБ. – в соответствии со списком сигналов, приведенным в Приложение 3, таблица 3.2.

«tср» - уставка по времени срабатывания внешней защиты: 0-3276700 мс.

«tвз» - уставка по времени на возврат внешней защиты: 0-3276700 мс.

«Возв.» - сигналы возврата, приведены в приложении 3, таблица 3.2. Ввод, вывод уставки на возврат: «НЕТ», «ЕСТЬ».

«Блок-ка» - ввод блокирующего сигнала. Приложение 3, таблица 3.2.

«Осц.» - пуск осциллографа: «ВЫВЕДЕНО»; «ПУСК ПО ИО» (пуск по срабатыванию измерительного органа); «ПУСК ПО ЗАЩИТЕ» (пуск по срабатыванию ступени защиты).

«АПВвозвр» - автоматическое повторное включение по возврату: «ВЫВЕДЕНО», «ВВЕДЕНО». **ВНИМАНИЕ!** АПВ по возврату возможно только при разрешенном АПВ (см. ниже).

«УРОВ» - резервирование отказа выключателя по срабатыванию защиты: «ВВЕДЕНО», «ВЫВЕДЕНО».

«АПВ» - разрешение на автоматическое повторное включение после срабатывания защиты: «ЗАПРЕТ», «ПУСК». **ВНИМАНИЕ!** При разрешенном АПВ и значении параметра АПВ ВЗ «ВВЕДЕНО» для ступени будет введено только АПВ по возврату. При разрешенном АПВ и значении параметра АПВ ВЗ «ВЫВЕДЕНО» для ступени будет введено только «обычное» АПВ, настраиваемое в меню АВТОМАТИКА.

«Сброс ступени» - разрешить сброс ступени с возвратом по операциям с выключателем (от ключа, от внешнего, от кнопок, от СДТУ) до появления фактора возврата: «НЕТ», «ЕСТЬ».

7.13.3 Подменю «ЛОГИЧЕСКИЕ СИГНАЛЫ И»

ЛОГИЧ. СИГНАЛЫ И	
ЛС1	
ЛС2	
ЛС3	
ЛС4	
ЛС5	
ЛС6	
ЛС7	
ЛС8	

После входа в подменю «ЛОГИЧЕСКИЕ СИГНАЛЫ И» откроется подменю с восьмью логическими сигналами И: ЛС1...ЛС8

ЛС1	
Д1	ХХ
Д2	ХХ
...	...
Д72	ХХ

Значения параметров Д1; Д2 ... Д72:
«НЕТ»;
«ИНВ»;
«ДА».

7.13.4 Подменю «ЛОГИЧЕСКИЕ СИГНАЛЫ ИЛИ»

ЛОГИЧ. СИГНАЛЫ ИЛИ	
ЛС9	
ЛС10	
ЛС11	
ЛС12	
ЛС13	
ЛС14	
ЛС15	
ЛС16	

После входа в подменю «ЛОГИЧЕСКИЕ СИГНАЛЫ ИЛИ» откроется подменю с восьмью логическими сигналами ИЛИ: ЛС9...ЛС16

ЛС9	
Д1	ХХ
Д2	ХХ
...	...
Д72	ХХ

Значения параметров Д1; Д2 ... Д72:
«НЕТ»;
«ИНВ»;
«ДА».

7.13.5 Подменю «АПВ»

АПВ	
РЕЖИМ	НЕТ
С БЛК ОТ УРОВ	НЕТ
ЗАПРЕТ	НЕТ
tзапрет	xxxxxxx мс
ВИД ЗАПРЕТА	ФРОНТ
БЛОК-КА	НЕТ
tблок	xxxxxxx мс
tготов	xxxxxxx мс
1КРАТ	xxxxxxx мс
2КРАТ	xxxxxxx мс
3КРАТ	xxxxxxx мс
4КРАТ	xxxxxxx мс
САМООТКЛЮЧ.	xxxx

Автоматическое повторное включение

«Режим»: «НЕТ», «1 КРАТ», «2 КРАТА», «3 КРАТА», «4 КРАТА».

«С БЛК ОТ УРОВ» - ввод блокировки АПВ при срабатывании УРОВ или отказе выключателя: «НЕТ», «ДА»

«ЗАПРЕТ» - вход запрета АПВ. Приложение 3, таблица 3.1.

«tзапрет» - время запрета.

«ВИД ЗАПРЕТА» - выбор вида запрета: «ФРОНТ» – сигнал запрета формируется на время tзапрет по фронту; «ВОЗВР.» – формируется сигнал запрета с выдержкой tзапрет на возврат.

«Блок-ка» - блокировка АПВ от внешнего сигнала в соответствии со списком сигналов, приведенным в приложении 3, таблица 3.1.

«tблок» - время блокировки АПВ после включения выключателя. Значения параметра от 0 до 3 276 700 мс. Значения параметра от 0 до 3 276 700 мс.

«tготов» - время готовности АПВ к начальному пуску после успешного срабатывания. Значения параметра от 0 до 3 276 700 мс.

«1...4КРАТ» - время бес токовой паузы соответствующего крата АПВ. Значения параметра от 0 до 3 276 700 мс.

«Самоотключ.» - АПВ по самопроизвольному отключению выключателя: «ЕСТЬ», «НЕТ».

7.13.6 Подменю «КС и УППН»

КС И УППН	
< ОБЩИЕ УСТАВКИ >	
УСТАВКИ РУЧН. ВКЛ.	
УСТАВКИ АВТОМ. ВКЛ.	

Вход в подменю:

- общие уставки контроля синхронизма (п.п. 6.8);
- уставки для ручного включения (п.п. 6.8);
- уставки для автоматического включения (п.п. 6.8)

ОБЩИЕ УСТАВКИ	
< U1 = Ua >	
U2 = Ua	
Umin.отс=XXX.XXB	
Umin.нал=XXX.XXB	
Umax.нал=XXX.XXB	
tож = XXXXXXX мс	
tавт. = XXXXXXX мс	
tручн = XXXXXXX мс	
tвкл = XXXXXXX мс	
Камп = X.XX%	
f(U1U2) = 0'	
БЛОК-КА КС	НЕТ
ВводU1-U2+	НЕТ
ВводU1+U2-	НЕТ
ВводU1-U2-	НЕТ
НС вкл.	НЕТ

«U1» – выбор канала, по которому контролируется напряжение первой стороны: Ua, Ub, Uc, Uab, Ubc, Uca, Un, Un1;

«U2» – выбор канала, по которому контролируется напряжение второй стороны: Ua, Ub, Uc, Uab, Ubc, Uca, Un, Un1;

«Umin.отс» – уставка контроля отсутствия напряжения: 0-256 В;

«Umin.нал» – минимально допустимый уровень напряжения: 0-256 В;

«Umax.нал» – максимально допустимый уровень напряжения: 0-256 В;

«тож» – время, в течение которого контролируется синхронизм: 0... 3276700 мс;

«tсинхр» – уставка по времени на выдачу команды включения при обнаружении синхронных условий: 0... 3276700 мс (для версии ПО 1.14 – 1.15);

«tз» – уставка по времени на выдачу команды включения, используется в логике ОС при обнаружении синхронного режима и при соблюдении УППН (с версии ПО 1.16);

«**тавт**» (с версии ПО 1.17) – уставка по времени на выдачу команды включения в автоматическом режиме, используется в логике ОС при обнаружении синхронного режима и при соблюдении УППН. В логике УППН есть возможность опционального ввода/вывода уставки тавт, мс;

«**тручн**» (с версии ПО 1.17) – уставка по времени на выдачу команды включения в автоматическом режиме, используется в логике ОС при обнаружении синхронного режима и при соблюдении УППН. В логике УППН есть возможность опционального ввода/вывода уставки тручн, мс;

«**твкл**» – время включения выключателя, используется в асинхронном режиме: 0...600 мс;

«**Камп**» - коэффициент приведения амплитуды напряжения U2 к U1: 0-256 %;

«**f (U1U2)**» - угол доворота вектора напряжения U2 к U1: 0-360 °.

«**БЛОК-КА**» - вход для вывода из работы функции КС (ОС и УС). Приложение 3, таблица 3.1.

«**ВводU1-U2+**» - вход для ввода в работу включения по опции U1 нет, U2 есть, введенной в режиме **Дискрет**. Приложение 3, таблица 3.1.

«**ВводU1+U2-**» - вход для ввода в работу включения по опции U1 есть, U2 нет, введенной в режиме **Дискрет**. Приложение 3, таблица 3.1.

«**ВводU1-U2-**» - вход для ввода в работу включения по опции U1 нет, U2 нет, введенной в режиме **Дискрет**. Приложение 3, таблица 3.1.

«**НС вкл.**» (с версии ПО 1.17) – вход для вывода из работы функции КСиУППН по наличию дискретного сигнала.

УСТАВКИ РУЧН. ВКЛ.	
< РЕЖИМ	ВЫВЕДЕНО >
БЛК по НЕИСП. ТН	НЕТ
dUmax =	XXX.XX В
РАЗРЕШ. ВКЛЮЧЕНИЯ	
U1 нет, U2 есть	ДА
U1 есть, U2 нет	ДА
U1 нет, U2 нет	ДА
ОС (СИНХР. Р-М) НЕТ	
dF =	XX.XX Гц
dfi =	X'
УС (НЕСИНХР. Р-М) НЕТ	
dF =	XX.XX Гц
С ЗАДЕРЖКОЙ t3	НЕТ

УСТАВКИ РУЧНОГО ВКЛЮЧЕНИЯ

«**Режим**» Ввод функции контроля синхронизма "ВВЕДЕНО", "ВЫВЕДЕНО"

«**БЛК по НЕИСП. ТН**» - блокировка КС и УППН при неисправности цепей напряжения. «НЕТ», «ЕСТЬ».

«**dUmax**» – максимальная разность между амплитудами векторов напряжений: 0-256 В.

РАЗРЕШЕНИЕ ВКЛЮЧЕНИЯ

«**U1нет, U2есть**» Включение выключателя при отсутствии напряжения U1: «ДА», «НЕТ», «ДИСКР».

«**U1есть, U2нет**» Включение выключателя при отсутствии напряжения U2: «ДА», «НЕТ», «ДИСКР».

«**U1нет, U2нет**» Включение выключателя при отсутствии напряжений U1нет и U2нет: «ДА», «НЕТ», «ДИСКР».

ОЖИДАНИЕ СИНХРОНИЗМА (СИНР. Р-М)

«**ОС (СИНХР. Р-М)**» - «НЕТ», «ЕСТЬ».

«**dF**» – допустимая разность частот: 0...0,1 Гц

«**dfi**» – допустимая разность фаз: 0...15°

УЛАВЛИВАНИЕ СИНХРОНИЗМА (НЕСИНХР. Р-М)

«**УС (НЕСИНХР. Р-М)**» - «НЕТ», «ЕСТЬ».

«**dF**» – допустимая разность частот: 0...0,4 Гц

Уставки для режима автоматического включения «УСТАВКИ АВТОМ. ВКЛ» идентичны уставкам для режима ручного включения.

7.13.7 Подменю «ЛОГИКА ТУ и ТБ»

ЛОГИКА ТУ И ТБ	
< ТУ и ТБ по ДЗ	>
ТУ и ТБ по ТЗНП	

Вход в подменю:

- общие уставки ТУ и ТБ по ДЗ приведены в п.п. 6.10, таблице 6.24;

- общие уставки ТУ и ТБ по ТЗНП приведены в п.п. 6.11, таблице 6.25.

7.13.8 Подменю «ВЫКЛЮЧАТЕЛЬ» и «УПРАВЛЕНИЕ»

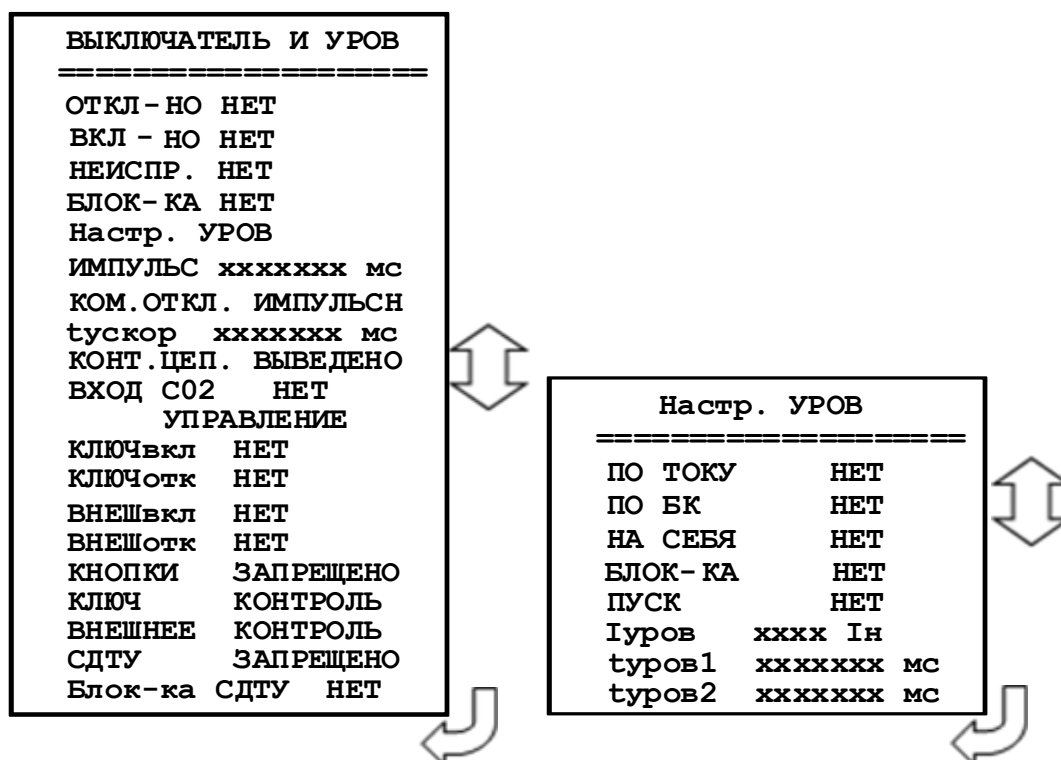
В подменю «ВЫКЛЮЧАТЕЛЬ» задаются параметры выключателя. Пункт «НЕИСПРАВНОСТЬ» может быть использован для контроля привода выключателя (Например, для выключате-

лей с контролем исправности привода). При подаче сигнала на выбранный вход производится запись в журнал системы, блокируется включение выключателя, срабатывает реле «НЕИСПРАВНОСТЬ». При подаче сигнала на вход «БЛОКИРОВКА» блокируется включение выключателя. Срабатывания реле «НЕИСПРАВНОСТЬ» не происходит.

Важно! По истечении заданного времени УРОВ (устройство резервирования отказа выключателя) после выдачи команды на отключение выключателя запускается задача УРОВ. Время отключения должно быть задано не менее максимального паспортного значения выключателя.

В подменю «УПРАВЛЕНИЕ» выбираются режимы управления выключателем. Управление выключателем может осуществляться четырьмя способами: от встроенных кнопок «ВКЛ/ ОТКЛ», от внешнего ключа управления, по интерфейсу связи.

ВЫКЛЮЧАТЕЛЬ И УРОВ:



«Откл-но» - назначение входа отключенного положения выключателя. Приложение 3, таблица 3.1

«Вкл-но» - назначение входа включенного положения выключателя. Приложение 3, таблица 3.1

«Неиспр.» - назначение входа внешней неисправности выключателя. Приложение 3, таблица 3.1

«Блок-ка» - назначение входа блокировки включения выключателя. Приложение 3, таблица 3.1

«туров» - задание времени УРОВ: 0-3276700 мс

«Туров» - минимальный ток срабатывания УРОВ: 0,1-40 Ин.

«Импульс» - установка длительности команды «Включить/ Отключить» жестко назначенных реле. Значение параметра: 0-3276700 мс

«Ком. откл.» - команда отключения. Значения параметра: «Импульсная», «Длительная».

«тускор» - длительность ускоренного режима после включения выключателя: 0-3276700 мс

«Конт.цеп» - контроль цепей управления. Значения параметра: «ВВЕДЕНО»; «ВЫВЕДЕНО»

«Вход С02» - контроль цепей отключения второго соленоида. Приложение 3, таблица 3.1.

УПРАВЛЕНИЕ:

«КЛЮЧвкл» - назначение входа включения ключа. Приложение 3, таблица 3.1.

«**КЛЮЧотк**» - назначение входа отключения ключа. Приложение 3, таблица 3.1.

«**ВНЕСВкл**» - назначение входа внешнего включения. Приложение 3, таблица 3.1.

«**ВНЕСотк**» - назначение входа внешнего отключения. Приложение 3, таблица 3.1.

«**КНОПКИ**» - разрешение (блокировка) управления от встроенных кнопок: «РАЗРЕШЕНО», «ЗАПРЕЩЕНО».

«**Ключ**» - разрешение (блокировка) управления от внешнего ключа: «РАЗРЕШЕНО», «КОНТРОЛЬ».

«**Внешнее**» - разрешение (блокировка) управления от внешней схемы управления: «РАЗРЕШЕНО», «КОНТРОЛЬ».

«**СДТУ**» - разрешение (блокировка) дистанционного управления по интерфейсу связи: «РАЗРЕШЕНО», «ЗАПРЕЩЕНО».

«**Блок-ка СДТУ**» - блокировка управления от СДТУ от внешних сигналов. Приложение 3, таблица 3.1.

Настр. УРОВ:

«**ПО ТОКУ**» - Ввод/вывод контроля УРОВ по току: НЕТ/ДА.

«**ПО БК**» - ввод/вывод контроля по положению выключателя: НЕТ/ДА.

«**НА СЕБЯ**» - ввод/вывод команды на отключение собственного выключателя при УРОВ1: НЕТ/ДА.

«**БЛО-КА**» - вход внешней блокировки УРОВ. Приложение 3, таблица 3.1.

«**ПУСК**» - вход внешнего пуска УРОВ. Приложение 3, таблица 3.1.

«**Иуров**» - минимальный ток срабатывания УРОВ: 0,1-40 Ин.

«**туров1**» - задание времени УРОВ1: 0-3276700 мс.

«**туров2**» - задание времени УРОВ2: 0-3276700 мс.

7.13.9 Подменю «ВХОДНЫЕ СИГНАЛЫ»

КОНФИГУРАЦИЯ
=====
РАБОЧАЯ ГРУППА ВЫКЛЮЧАТЕЛЬ < ВХОДНЫЕ СИГНАЛЫ > ВЫХОДНЫЕ СИГНАЛЫ СИСТЕМА ДОПОЛНИТЕЛЬНО

Параметры логических сигналов, сброса индикации и переключения уставок.

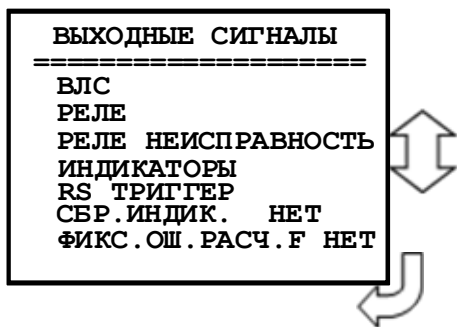
ВХОДНЫЕ СИГНАЛЫ
=====
ГР.УСТ.1 НЕТ ГР.УСТ.6 НЕТ СБ.БЛИН. НЕТ

Параметры «ГР. УСТ.» и «СБ. БЛИН» определяют назначение входа для внешних сигналов переключения группы уставок и сброса индикации значения параметров (приложении 3, таблица 3.1).

7.13.10 Подменю «ВЫХОДНЫЕ СИГНАЛЫ»

КОНФИГУРАЦИЯ
=====
РАБОЧАЯ ГРУППА ВЫКЛЮЧАТЕЛЬ ВХОДНЫЕ СИГНАЛЫ < ВЫХОДНЫЕ СИГНАЛЫ > СИСТЕМА

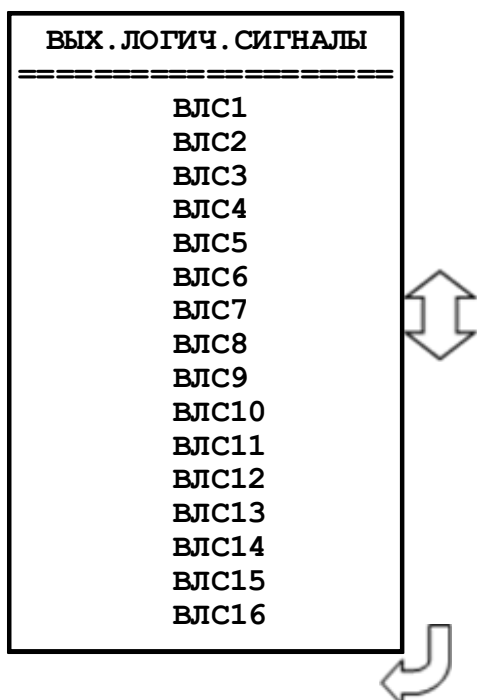
Конфигурирование выходных логических сигналов, выходных программируемых реле, реле «Неисправность» и программируемых индикаторов.



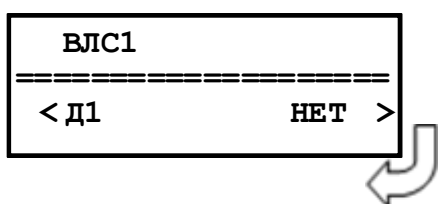
Вход в подменю «ВЫХОДНЫЕ СИГНАЛЫ»

7.13.10.1 Подменю «ВЫХОДНЫЕ ЛОГИЧЕСКИЕ СИГНАЛЫ»

Устройство имеет 16 выходных логических сигналов. Каждый выходной логический сигнал программируется как сумма внутренних сигналов по логике «ИЛИ». Список сигналов в приложении 3, таблица 3.3.



Выбор конфигурируемого выходного логического сигнала ВЛС



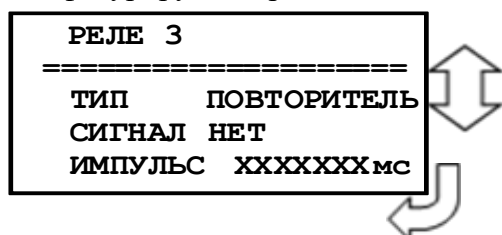
Рассмотрим конфигурирование выходных логических сигналов на примере ВЛС1 (приложение 3, таблица 3.3).

Последовательно листая, список сигналов можно выбрать состояния:

- «НЕТ» – данный внутренний сигнал не используется;
- «ДА» – данный внутренний сигнал используется.

7.13.10.2 Подменю «РЕЛЕ»

Конфигурируемые реле с 3-го по 34-ое.



Конфигурирование выходного реле на примере реле №3.

«Тип» - нажатием «Ввод» производится выбор типа реле: «БЛИНКЕР», «ПОВТОРИТЕЛЬ».

«Сигнал» - выбор выдаваемого внутреннего сигнала. Приложение 3, таблица 3.3.

«Импульс» - установка длительности замкнутого состояния реле (только для реле с типом ПОВТОРИТЕЛЬ): 0... 3276700 мс.

7.13.10.3 Подменю «РЕЛЕ НЕИСПРАВНОСТЬ»

Реле «НЕИСПРАВНОСТЬ» - это жестко назначенное реле. Служит для контроля состояния устройства.

РЕЛЕ НЕИСПРАВНОСТЬ	
АППАРАТНАЯ	НЕТ
ПРОГРАММНАЯ	НЕТ
ИЗМЕРЕНИЯ U	НЕТ
ИЗМЕРЕНИЯ F	НЕТ
ВЫКЛЮЧАТЕЛЯ	НЕТ
ЛОГИКИ	НЕТ
ВЧС	НЕТ
tвз =	XXXXXXмс

«АППАРАТНАЯ» – выбор условия срабатывания по неисправности «АППАРАТНАЯ». Значения параметра: «НЕТ»; «ЕСТЬ».

«ПРОГРАММНАЯ» – выбор условия срабатывания по неисправности «ПРОГРАММНАЯ». Значения параметра: «НЕТ»; «ЕСТЬ».

«ИЗМЕРЕНИЯ U» – выбор условия срабатывания по неисправности цепей измерения напряжения. Значения параметра: «НЕТ»; «ЕСТЬ».

«ИЗМЕРЕНИЯ F» – выбор условия срабатывания по неисправности измерения частоты. Значения параметра: «НЕТ»; «ЕСТЬ».

«ВЫКЛЮЧАТЕЛЯ» – выбор условия срабатывания по неисправности «ВЫКЛЮЧАТЕЛЯ». Значения параметра: «НЕТ»; «ЕСТЬ».

«ЛОГИКИ» - выбор условия срабатывания по неисправности свободно-программируемой логики «НЕТ», «ЕСТЬ».

«tвз» – установка длительности импульса реле «НЕИСПРАВНОСТЬ». Значения параметра от 0 до 3276700 мс.

Примечание:

«АППАРАТНАЯ» неисправность устройства - ошибка модулей.

«ПРОГРАММНАЯ» неисправность устройства - ошибка контрольной суммы уставок, пароля, осциллографа, журнала аварий или журнала системы.

«ИЗМЕРЕНИЯ» неисправность устройства - $U_{abc} < 5$ В и др.

«ВЫКЛЮЧАТЕЛЯ» неисправность устройства – это неисправность выключателя.

7.13.10.4 Подменю «ИНДИКАТОРЫ»

ИНД. 2	МИГАЮЩИЙ
ТИП	ПОВТОРИТЕЛЬ
ЗЕЛЕНЬЙ	НЕТ
КРАСНЬЙ	НЕТ

Конфигурация индикаторов осуществляется аналогично. На примере индикатора 2:

«МИГАЮЩИЙ» - режим работы индикатора. Нажатием «ВВОД» производится выбор режима работы индикатора: «СТАТИЧЕСКИЙ», «Стат. С ПРИОР. ЗЕЛЕНЬЙ», «СТАТ. С ПРИОР. КРАСНЬЙ», «МИГАЮЩИЙ».

«Тип» Нажатием «ВВОД» производится выбор типа индикатора: «БЛИНКЕР», «ПОВТОРИТЕЛЬ».

«ЗЕЛЕНЬЙ» - выбор выдаваемого внутреннего сигнала на зеленый цвет светодиодного индикатора.

Значение параметра приведены в приложении 3, таблица 3.3.

«КРАСНЬЙ» - выбор выдаваемого внутреннего сигнала на красный цвет светодиодного индикатора.

Значение параметра приведены в приложении 3, таблица 3.3.

7.13.10.5 Подменю «RS ТРИГГЕР»

RS ТРИГГЕР	
RS ТРИГГЕР	1
RS ТРИГГЕР	2
...	
< RS ТРИГГЕР	16 >

RS ТРИГГЕР1		
ТИП ПРИОРИТЕТ ПО R(S)		
<ВХ. R	Б1	НЕТ
> ВХ. S	Б1	НЕТ

7.13.10.6 Подменю «СБР.ИНДИК.»

```
=====
ВЫХОДНЫЕ СИГНАЛЫ
=====
ВЛС
РЕЛЕ
РЕЛЕ НЕИСПРАВНОСТЬ
ИНДИКАТОРЫ
RS ТРИГГЕР
< СБР.ИНДИК.  НЕТ >
ФИКС.ОШ.РАСЧ. F НЕТ
```

«СБР.ИНД» - сброс индикаторов в режиме «БЛИН-КЕР» при входе в журнал аварий или в журнал системы: «НЕТ»; «ЖС»; «ЖА»; «ЖС, ЖА».

7.13.10.7 Подменю «СБР.ИНДИК.»

```
=====
ВЫХОДНЫЕ СИГНАЛЫ
=====
ВЛС
РЕЛЕ
РЕЛЕ НЕИСПРАВНОСТЬ
ИНДИКАТОРЫ
RS ТРИГГЕР
СБР.ИНДИК.  НЕТ
< ФИКС.ОШ.РАСЧ. F НЕТ >
```

«ФИКС.ОШ.РАСЧ. F» - «НЕТ», «ДА».

Если установлено значение этого параметра как "ДА", то в этом случае ошибки расчета частоты не фиксируются в ЖС.

7.13.11 Подменю «СИСТЕМА»

В данном подменю производится установка текущих даты и времени, параметров связи и параметров управления.

Вход в подменю «СИСТЕМА»

```
=====
КОНФИГУРАЦИЯ
=====
РАБОЧАЯ ГРУППА
ВЫКЛЮЧАТЕЛЬ
ВХОДНЫЕ СИГНАЛЫ
ВЫХОДНЫЕ СИГНАЛЫ
< СИСТЕМА >
ДОПОЛНИТЕЛЬНО
БГС
```

```
=====
СИСТЕМА
=====
СИСТЕМНОЕ ВРЕМЯ
ПАРАМЕТРЫ СЕТИ
ОСЦИЛЛОГРАФ
СМЕНА ПАРОЛЯ
СБРОС НАСТРОЕК
```

7.13.11.1 Подменю «СИСТЕМНОЕ ВРЕМЯ»

```
СИСТЕМНОЕ ВРЕМЯ
ДАТА : ДД.ММ.ГГ
ВРЕМЯ ЧЧ.ММ.СС
```

Просмотр часов.

Установка даты/времени:

- Войдите в режим корректировки часов
- Введите пароль для корректировки часов.
- Установите число (ДД), месяц (ММ), год (ГГ).
- Установите часы (ЧЧ), минуты (ММ), секунды (СС).

7.13.11.2 Подменю «ПАРАМЕТРЫ СЕТИ»

ПАРАМЕТРЫ СЕТИ	
ПОРТ 1	
ПОРТ 2	XXXX
ПОРТ 2	

«ПОРТ 1»

ПАРАМЕТРЫ RS485	
АДРЕС	XXX
СКОРОСТЬ	XXXXXX
ПАУЗА	XXXXXмс

«Адрес» - Назначение номера устройства в сети.
«Скорость» - Установка скорости обмена бит/сек.: «1200», «2400», «4800», «9600», «19200», «38400», «57600», «115200».
«Пауза» - Установка задержки ответа на запрос верхнего уровня:
«0» – «65535» мс

«ПОРТ 2»

ПАРАМЕТРЫ СЕТИ	
ETHERNET	
RS485	

«ПОРТ 2»

ПАРАМЕТРЫ МЭК61850	
IP адрес устр.1:	0. 0. 0. 0.
SNTP адрес:	0. 0. 0. 0.
ЧАС.ПОЯС UTC-12	
Тобновл =	0 МИН.
ТЕСТ ВЫКЛ	
РЕЗЕРВИРОВАНИЕ ВЫКЛ	
IP адрес устр.2:	0. 0. 0. 0.
РЕЗЕРВИРОВАНИЕ ВЫКЛ	
ПОРТ SNTP IP 1	

IP адрес устр.: 0.0.0.0 – адрес устройства;
SNTP адрес: 0.0.0.0 – адрес сервера для синхронизации реального времени;
ЧАС. ПОЯС – часовой пояс;
Тобновл. – период обновление, 0 – 999 мин;
ТЕСТ – «Тестер» - устройство находится в режиме тестирования;
«Блокировка» - режим блокировки; «Блокир.+тестер. – режим блокировки с тестированием;
«Резервирование»:
ВЫКЛ – резервирование выведено;
HSR – введено резервирование по протоколу HSR;
PRP – введено резервирование по протоколу PRP.

7.13.11.3 Подменю «ОСЦИЛЛОГРАФ»

В устройстве предусмотрена возможность осциллографирования. Осциллографирование запускается в случае срабатывания защиты с введённой функцией «ОСЦИЛЛОГРАФ». Осциллограф фиксирует 9 аналоговых, 40 входных дискретных сигналов и 56 назначаемых сигнала из базы данных МР771.

ОСЦИЛЛОГРАФ		
РАЗМЕР	14	7270 мс
ДЛИТ. ПРЕДЗАПИСИ	25%	
ФИКСАЦ. ПО ПЕРВОЙ ВХ. ПУСКА АВАР. ОТКЛ К1. Б1		НЕТ
...		
К56.Б1		НЕТ

«Размер и длительность осциллограммы». Значения параметра в соответствии с таблицей 7.2.

Пример: «14 7270» – четырнадцать перезаписываемых осциллограмм, длительность записи каждой: 7270 мс.

«Длит. предзаписи» - Длительность записи до аварии ($t_{\text{предзаписи}}$ на рисунке 7.2), в процентах от общей длительности записи. Значение параметра: от 0 до 99 %.

«Фиксация по»:

- «По первой аварии» (рисунок 7.2);
- «По последней аварии» (рисунок 7.2).

«ВХ. ПУСКА» - сигнал из базы данных, появление которого запускает запись осциллографа.

«К1» – программирование канала К1.

«Б1» - база данных битовых величин, приложение 3, таблица 3.4.

«Б2» - база данных неисправностей, приложение 3, таблица 3.5.

«Б3» - база данных параметров, приложение 3, таблица 3.6.

«Б4» - база данных управления, приложение 3, таблица 3.7.

Таблица 7.2

Количество	Длительность	Количество	Длительность	Количество	Длительность	Количество	Длительность
1	50477	11	8412	21	4588	31	3154
2	33651	12	7765	22	4389	32	3059
3	25238	13	7211	23	4206	33	2969
4	20190	14	6730	24	4038	34	2884
5	16825	15	6309	25	3882	35	2804
6	14422	16	5938	26	3739	36	2728
7	12619	17	5608	27	3605	37	2656
8	11217	18	5313	28	3481	38	2588
9	10095	19	5047	29	3365	39	2523
10	9177	20	4807	30	3256	40	2462

* Наименование графы «Количество» следует читать «Количество перезаписываемых осциллограмм», а графы «Длительность» – «Длительность периода каждой осциллограммы, мс»

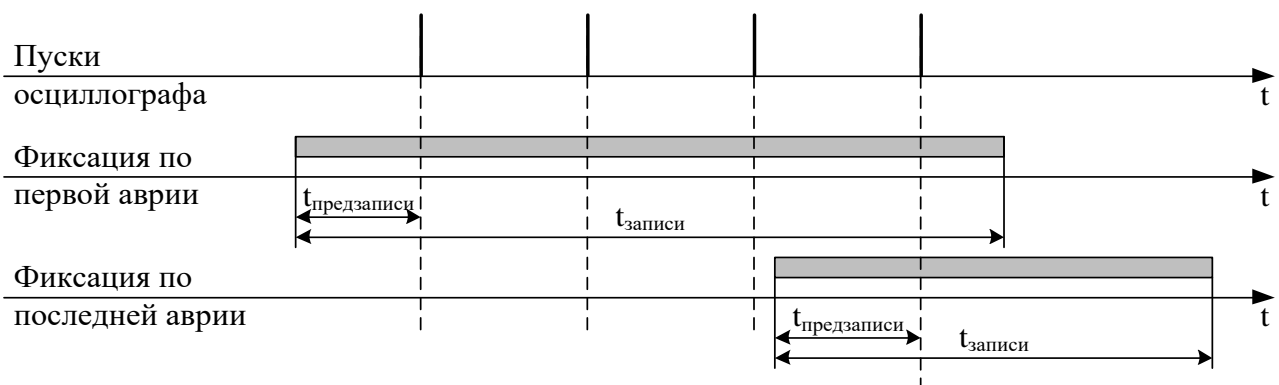


Рисунок 7.2 – Пояснения к значениям параметра «Фиксация»

Осциллограмму можно считать и просмотреть с устройства с помощью программы конфигурирования «Уникон». Файл осциллограммы можно сохранять в стандартном формате «comtrade» и в формате программы «Уникон».

Внимание: при перезаписи уставок осциллограммы стираются!!!

Питание схемы памяти осциллографа МР771 осуществляется от ионисторов. При отсутствии внешнего питания МР771 ионисторы обеспечивают сохранение осциллограмм в течении 7

дней. При разряде ионисторов данные осциллограмм теряются и устройство МР771 формирует ошибку «Неисправность хранения данных».

«Неисправность хранения данных» говорит о недостоверности данных встроенного осциллографа и не является признаком поломки или нештатной работы устройства. Для сброса данной ошибки необходимо перезапустить устройство МР771.

7.13.11.4 Подменю «СМЕНА ПАРОЛЯ»

СМЕНА ПАРОЛЯ
=====
ВВЕДИТЕ СТАРЫЙ ПАРОЛЬ <u>А</u>

Для изменения пароля:

- Войдите в меню «Смена пароля».
- Введите старый пароль.
- Введите новый пароль. На экране появится сообщение о смене пароля.

7.13.11.5 Подменю «СБРОС НАСТРОЕК»

СБРОС НАСТРОЕК
=====
СБРОС УСТАВОК СБРОС СП-ЛОГИКИ СБРОС ППЗУ СБРОС ТЕХНО. УСТАВО

Сброс настроек производится после ввода пароля. Опция «Сброс уставок» осуществляет сброс уставок в нулевые значения, опция «Сброс СП-логики» выполняет удаление логической программы и остановку ее выполнения. Опция «СБРОС ППЗУ» форматируется область памяти в которой находится исполняемый и архивный файлы СПЛ, файлы с названиями сообщений журнала аварий и журнала системы, формируемых в СПЛ, а также файл с названиями внутренних сигналов МР771.

При невозможности снять блокировку записи конфигурации рекомендуется сохранить конфигурацию с помощью ПО "Уникон", после чего сбросить все уставки с пульта устройства через Меню-Конфигурация-Система-Сброс настроек - Сброс уставок.

7.13.12 Подменю «ДОПОЛНИТЕЛЬНО»

ДОПОЛНИТЕЛЬНО
=====
< ОПОРНЫЙ КАНАЛ Ia > АНТИДРЕБЕЗГ КОМАНДЫ КНОПКИ БЛОКИРОВКИ ГРАФИЧЕСКОЕ МЕНЮ

«ОПОРНЫЙ КАНАЛ»: Ia, Ib, Ic, In, Ua, Ub, Uc, Un, Un1.

«АНТИДРЕБЕЗГ»: Д001...Д040 – антидребезговая задержка.

«КОМАНДА1» ... «КОМАНДА 24»: ТИП ИМПУЛЬСН/ДЛИТЕЛЬН; «ПАРОЛЬ»: ДА/НЕТ; «ЖС»: ДА/НЕТ.

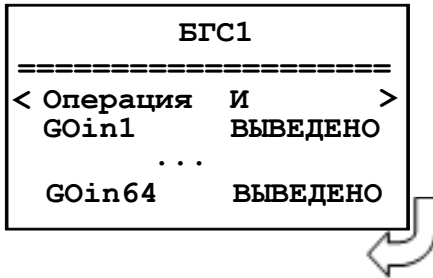
«КНОПКИ»: Функциональные программируемые клавиши F1-F6 (привязка к КМД1 – КМД24).

«БЛОКИРОВКИ ИЗМЕНЕНИЯ»: КОНФИГ. (прил. 3, табл. 3.1); «ГР.УСТ.» (прил. 3, табл. 3.1)

7.13.13 Подменю «БГС»

КОНФИГУРАЦИЯ
=====
РАБОЧАЯ ГРУППА ВЫКЛЮЧАТЕЛЬ ВХОДНЫЕ СИГНАЛЫ ВЫХОДНЫЕ СИГНАЛЫ СИСТЕМА ДОПОЛНИТЕЛЬНО
< БГС >

Конфигурирование входного логического GOOSE сигнала (БГС1 – БГС16)



Вход в подменю «БГС1»:

- «Операция» - выбор логического сигнала И / ИЛИ;
- GOin1 – GOin64 – выбор входного GOOSE сигнала («ВЫВЕДЕНО», «СИГНАЛ», «V», «СИГНАЛ *V»)

7.14 Конфигурация устройства с использованием локального интерфейса

Настройки конфигураций устройства МР771 можно так же осуществить при помощи программного обеспечения «УниКон». Разработку функций с помощью свободно-программируемой логики можно осуществлять только с применением программы «УниКон».

Осуществить соединение устройства и ПК можно посредством подключения шнура соединительного USB со стороны ПК и к такому же разъему USB, расположенному на лицевой части корпуса микропроцессорного реле. Скорость передачи данных по интерфейсу USB: 921600 бит/с. Для подключения через порт USB, необходимо задавать номер устройства 1.

Для правильной работы ПО «УниКон» с устройством МР771 необходимо установить одинаковую скорость обмена данными в программе и микропроцессорном реле (подменю «ПАРАМЕТРЫ СИСТЕМЫ», настройка параметров связи).

8 РУКОВОДСТВО ПО ПРОТОКОЛУ СВЯЗИ "MP-СЕТЬ"

8.1 Организация локальной сети

MP771 имеет встроенные программно-аппаратные средства, позволяющие организовать передачу данных между уровнем защиты и верхним уровнем АСУ ТП или системой диспетчерского телеуправления (СДТУ).

Дистанционно, при помощи интерфейса связи, могут быть просмотрены оперативные значения контролируемых напряжений, журнал аварийных событий, текущие уставки, состояние дискретных входов и релейных выходов. Возможно также дистанционное изменение уставок, рестарт защиты, корректировка времени.

Для MP771 предусмотрена возможность синхронизации по времени широкоэвещательными командами по интерфейсу RS485 с точностью ± 10 мс.

При организации локальной информационной сети подстанции все имеющиеся в контуре защиты подключаются к концентратору (или контролируемому пункту), который обеспечивает обмен по единому радио или телефонному каналу связи с верхним уровнем. В устройстве используется протокол связи с верхним уровнем "MP-СЕТЬ" (аналогичный "Modbus"), разработанный специалистами «Белэлектромонтажналадка» для микропроцессорных реле. Протокол "MP-СЕТЬ" обеспечивает полудуплексную связь по двухпроводной линии. Интерфейс RS485 обеспечивает гальваническую развязку между защитами и позволяет объединить в локальную сеть до 32 устройств. Примерная структура организации сети показана на рисунке 8.1.

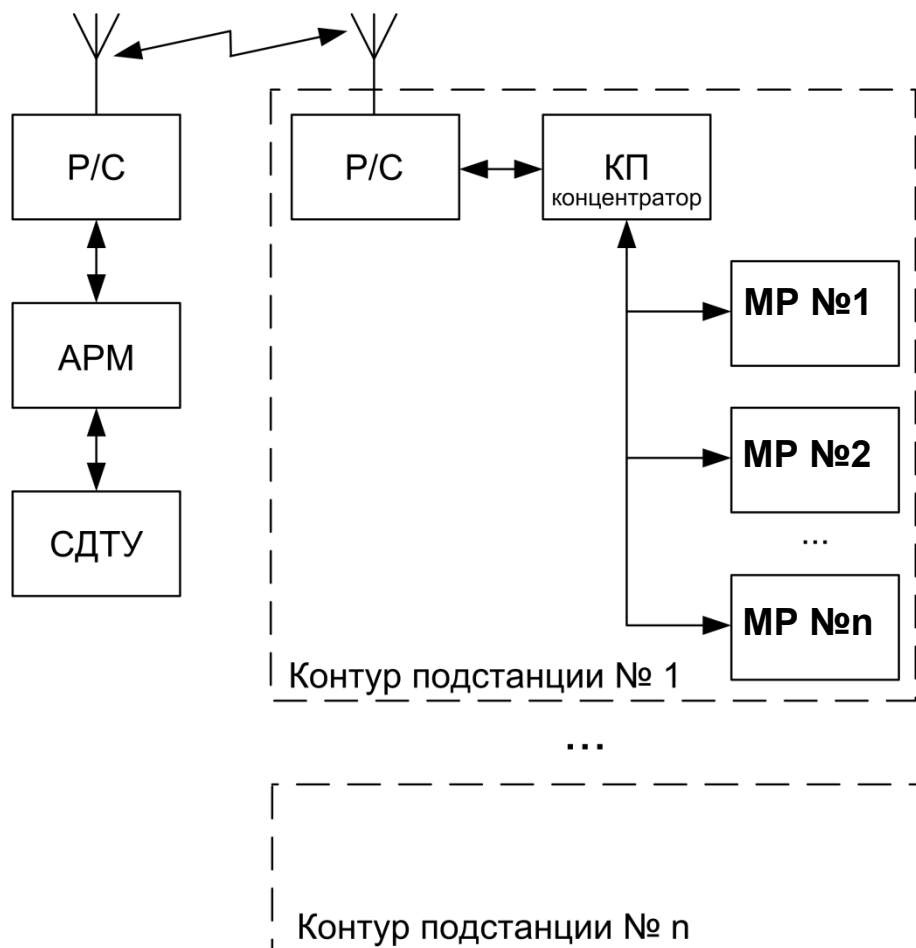


Рисунок 8.1 – Структура организации сети

- Р/С - радиостанция
- КП - контролируемый пункт
- АРМ - автоматизированное рабочее место специалиста
- СДТУ - система диспетчерского телеуправления

Цепи интерфейса обеспечивают гальваническую развязку каждого устройства. Подключение кабеля показано на рисунке 8.2.

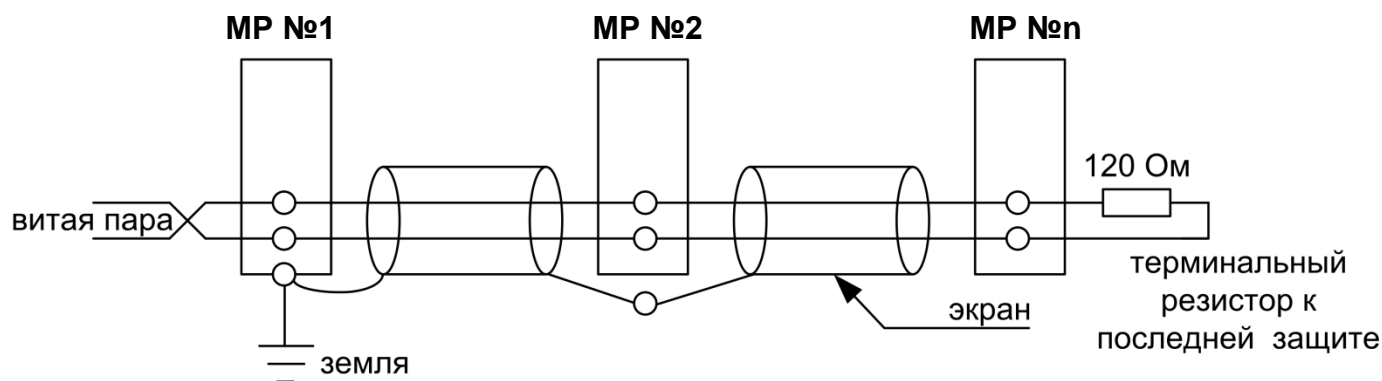


Рисунок 8.2 – Схема подключения кабеля

8.2 Коммуникационный порт

Коммуникационный порт устройства построен на основе гальванически изолированного интерфейса RS485. Режим передачи – полудуплекс, т. е. обмен данными производится по одной линии связи, но приём и передача разделены во времени.

Скорость обмена программируется пользователем на этапе конфигурирования системы и выбирается из ряда: 1200, 2400, 4800, 9600, 19200, 38400, 57600, 115200 бит/с.

Структура байта сообщения:

1 старт бит	8 бит данных (мл. бит вперёд)	1 стоп-бит
-------------	-------------------------------	------------

8.3 Протокол «MP-СЕТЬ»

8.3.1 Общее описание

Устройства соединяются, используя технологию «главный» – «подчиненный», при которой только одно устройство (главный) может инициировать передачу (сделать запрос). Другие устройства (подчиненные) передают запрашиваемые «главным» устройством данные, или производят запрашиваемые действия. Типичное «главное» устройство включает в себя ведущий (HOST) процессор и панели программирования. Типичное подчиненное устройство – программируемый контроллер. Микропроцессорные реле всегда являются подчинённым устройством. «Главный» может адресоваться к индивидуальному «подчиненному» или может инициировать широкую передачу сообщения на все «подчиненные» устройства. «Подчиненное» устройство возвращает сообщение в ответ на запрос, адресуемый именно ему. Ответы не возвращаются при широковещательном запросе от «главного».

Пользователь может устанавливать продолжительность интервала таймаута, в течение которого «головное» устройство будет ожидать ответа от «подчинённого». Если «подчинённый» обнаружил ошибку передачи, то он не формирует ответ «главному».

8.3.2 Организация обмена

Обмен организуется циклами запрос – ответ:

Запрос от главного:

Адрес устройства	Код функции	Данные	Контрольная сумма
1 байт	1 байт	n байт	2 байта

Ответ подчиненного:

Адрес устройства	Код функции	Данные	Контрольная сумма
1 байт	1 байт	n байт	2 байта

Запрос: Код функции в запросе говорит «подчиненному» устройству, какое действие необходимо провести. Байты данных содержат информацию, необходимую для выполнения запрошенной функции. Например, код функции 03h подразумевает запрос на чтение содержимого регистров «подчиненного».

Ответ: Если «подчиненный» даёт нормальный ответ, код функции в ответе повторяет код функции в запросе. В байтах данных содержится затребованная информация. Если имеет место ошибка, то код функции модифицируется, и в байтах данных передается причина ошибки.

8.3.3 Режим передачи

В сетях «MP-СЕТЬ» может быть использован один из двух способов передачи: «ASCII» или «RTU». В микропроцессорных реле используется режим «RTU».

В «RTU» режиме сообщение начинается с интервала тишины, равного времени передачи 3.5 символов при данной скорости передачи. Первым полем затем передается адрес устройства. Вслед за последним передаваемым символом также следует интервал тишины продолжительностью не менее 3.5 символов. Новое сообщение может начинаться после этого интервала.

Фрейм сообщения передается непрерывно. Если интервал тишины длительностью более 1.5 символа возник во время передачи фрейма, принимающее устройство заканчивает прием сообщения и следующий байт будет воспринят как начало следующего сообщения.

Таким образом, если новое сообщение начнется раньше интервала 3.5 символа, принимающее устройство воспримет его как продолжение предыдущего сообщений. В этом случае устанавливается ошибка, так как будет несовпадение контрольных сумм.

Длина сообщения не должна превышать 255 байт.

8.3.4 Содержание адресного поля

Допустимый адрес передачи находится в диапазоне 0-247. Каждому подчинённому устройству присваивается адрес в пределах 1-247. Адрес 0 используется для широковещательной передачи, его распознаёт каждое устройство.

8.3.5 Содержание поля функции

Поле функции содержит 1 байт. Диапазон числа 1-255. В микропроцессорных реле используются следующие функции

Таблица 8.1

Функция	Выполняемые действия
1 и 2	Чтение n бит
3 и 4	Чтение n слов (1 слово – 2 байта)
5	Запись 1 бита
6	Запись 1 слова
15	Запись n бит
16	Запись n слов

Когда «подчиненный» отвечает «главному», он использует поле кода функции для фиксации ошибки. В случае нормального ответа «подчиненный» повторяет оригинальный код функции. Если имеет место ошибка при выполнении функции, возвращается код функции с установленным в 1 старшим битом.

Например, сообщение от «главного» «подчиненному» прочитать группу регистров имеет следующий код функции:

03 hex

Если «подчиненный» выполнил затребованное действие без ошибки, он возвращает такой же код. Если имеет место ошибка, то он возвращает:

83 hex

В добавление к изменению кода функции, «подчиненный» размещает в поле данных уникальный код, который говорит «главному» какая именно ошибка произошла или причину ошибки.

8.3.6 Содержание поля данных

Поле данных в сообщении от «главного» к «подчиненному» содержит дополнительную информацию, которая необходима «подчиненному» для выполнения указанной функции. Оно может содержать адреса регистров или выходов, их количество, счетчик передаваемых байтов данных.

При возникновении ошибки «подчиненный» возвращает следующие коды:

- 01h ¹⁾: неизвестный или неправильный код функции;
- 03h: некорректные данные в поле данных.

Поле данных может не существовать (иметь нулевую длину) в определенных типах сообщений.

8.3.7 Содержание поля контрольной суммы

Поле контрольной суммы содержит 16-ти битовую величину. Контрольная сумма является результатом вычисления Cyclical Redundancy Check (CRC) сделанного над содержанием сообщения. Полином:

$$1 + x^2 + x^{15} + x^{16} = 1010\ 0000\ 0000\ 0001\ \text{bin} = \text{A001 Hex}$$

CRC добавляется к сообщению последним полем, младшим байтом вперед.

¹⁾ „h“ – признак шестнадцатеричной системы счисления чисел

8.4 Структура данных

Данные в микропроцессорных реле организованы так, что младший байт (МлБ) и старший байт (СтБ) располагаются в порядке возрастания адресов.

Пример слова данных (2 байта): адрес n МлБ

адрес n+1 СтБ

Пример двух слов данных (4 байта): адрес n МлБ

адрес n+1 СтБ

адрес n+2 МлБ

адрес n+3 СтБ

8.5 Функции «МР-СЕТЬ»

8.5.1 Функция 1 или 2

Формат чтения n бит:

Запрос:

Адрес устройства	01 или 02	Начальный адрес		Кол-во входов		Контрольная сумма	
1байт	1 байт	2 байта		2 байта		2 байта	
		СтБ	МлБ	СтБ	МлБ	МлБ	СтБ

МлБ – младший байт 16-ти разрядного слова.

СтБ – старший байт 16-ти разрядного слова.

Ответ:

Адрес устройства	01 или 02	Кол-во считанных байт	1-й считанный байт		п-й считанный байт	Контрольная сумма	
1байт	1 байт	1 байт			n байт	2 байта	
						МлБ	СтБ

Пример чтения n бит:

С устройства (адрес устройства – 03) опросить 10 входов, начиная со 2-го входа по адресу 0.

Начальный адрес = 0002h.

Кол-во бит = 000Ah.

Запрос:

Адрес устройства	Код функции	Начальный адрес		Кол-во бит		Контрольная сумма	
03h	01h	00h	02h	00h	0Ah		

Ответ:

Адрес устройства	Код функции	Кол-во считанных байт	1-й считанный байт	2-й считанный байт	Контрольная сумма
03h	01h	02h	71h	40h	

Для определения начального адреса входов, начиная с k-го бита N-го адреса, используется выражение:

$$\text{Начальный адрес} = N \times 8 \text{ бит} + k \text{ бит}$$

Например, для чтения входов, начиная с 4-го бита по 2-му адресу, получим:

$$\text{Начальный адрес} = 2 \times 8 \text{ бит} + 4 \text{ бит} = 20 \Rightarrow 0014h.$$

8.5.2 Функция 5

Формат установки 1 бита:

Запрос:

Адрес устройства	05	Адрес бита		Значение бита	0	Контрольная сумма	
1 байт	1 байт	2 байта		1 байт	1 байт	2 байта	
		СтБ	МлБ			МлБ	СтБ

МлБ – младший байт 16-ти разрядного слова.

СтБ – старший байт 16-ти разрядного слова.

Ответ:

Адрес устройства	05	Адрес бита		Значение бита	0	Контрольная сумма	
1 байт	1 байт	2 байта		1 байт	1 байт	2 байта	
		СтБ	МлБ			МлБ	СтБ

Для функции 5 кадр ответа идентичен кадру запроса.

Байт “Значение бита”:

– бит, устанавливаемый в 0 \Rightarrow значение бита = 00h;

– бит, устанавливаемый в 1 \Rightarrow значение бита = FFh.

Для определения адреса выхода, используется выражение:

$$\text{Адрес выхода} = (\text{Адрес байта}) \times 8 \text{ бит} + \text{№ бита}$$

Пример установки 1 бита:

На устройстве (адрес устройства – 04) установить бит 1 по адресу 0.

$$\text{Адрес выхода} = 0 \times 8 \text{ бит} + 1 \text{ бит} = 1 \Rightarrow 0001h$$

Выход устанавливается в 1 \Rightarrow значение байта = FFh.

Запрос:

Адрес устройства	Код функции	Адрес бита		Значение бита	0	Контрольная сумма	
04h	05h	00h	01h	FFh	00h	МлБ	СтБ

Ответ:

Адрес устройства	Код функции	Адрес бита		Значение бита	0	Контрольная сумма	
04h	05h	00h	01h	FFh	00h	МлБ	СтБ

8.5.3 Функция 3 или 4

Формат чтения n слов:

Запрос:

Адрес устройства	03 или 04	Начальный адрес		Кол-во слов		Контрольная сумма	
1 байт	1 байт	2 байта		2 байта		2 байта	
		СтБ	МлБ	СтБ	МлБ	МлБ	СтБ

МлБ – младший байт 16-ти разрядного слова.

СтБ – старший байт 16-ти разрядного слова.

Ответ:

Адрес устройства	03 или 04	Кол-во считанных байт	1-е считанное слово		п-е считанное слово	Контрольная сумма			
1 байт	1 байт	1 байт	n байт			2 байта			
			СтБ	МлБ		СтБ	МлБ	МлБ	СтБ

Начальный адрес определяется следующим образом:

- СтБ = номер страницы;
- МлБ = адрес байта на странице.

Пример чтения n слов:

С устройства (адрес устройства – 04) прочитать 4 байта, по адресу:

- № страницы = 10h;
- адрес байта = 02h;
- кол-во байт = 04h.

Кол-во слов = 02h.

Начальный адрес = 1002h.

Запрос:

Адрес устройства	Код функции	Начальный адрес		Кол-во слов		Контрольная сумма	
04h	03h	10h	02h	00h	02h	МлБ	СтБ

МлБ – младший байт 16-ти разрядного слова.

СтБ – старший байт 16-ти разрядного слова.

Ответ:

Адрес устройства	Код функции	Кол-во считанных байт	1-е считанное слово		2-е считанное слово		Контрольная сумма	
			05h	24h	00h	00h	МлБ	СтБ
04h	03h	04h	05h	24h	00h	00h	МлБ	СтБ

8.5.4 Функция 6

Формат записи 1 слова:

Запрос:

Адрес устройства	06	Адрес слова		Значение слова		Контрольная сумма	
1 байт	1 байт	2 байта		2 байта		2 байта	
		СтБ	МлБ	СтБ	МлБ	МлБ	СтБ

МлБ – младший байт 16-ти разрядного слова.

СтБ – старший байт 16-ти разрядного слова.

Ответ:

Адрес устройства	06	Адрес слова		Значение слова		Контрольная сумма	
1 байт	1 байт	2 байта		2 байта		2 байта	
		СтБ	МлБ	СтБ	МлБ	МлБ	СтБ

Адрес слова определяется следующим образом:

- СтБ = номер страницы;
- МлБ = адрес байта уставки на странице.

Пример записи 1 слова:

На устройство (адрес устройства – 04) записать 2 байта:

- № страницы = 02h;
- адрес байта = 60 = 3Ch;
- кол-во байт = 02h.

Кол-во слов = 01h.

Адрес слова = 023Ch.

Значение слова = 1A02h.

Запрос:

Адрес устройства	Код функции	Адрес слова		Значение слова		Контрольная сумма	
04h	06h	02h	3Ch	1Ah	02h	МлБ	СтБ

МлБ – младший байт 16-ти разрядного слова.

СтБ – старший байт 16-ти разрядного слова.

Ответ:

Адрес устройства	Код функции	Адрес слова		Значение слова		Контрольная сумма	
04h	06h	02h	3Ch	1Ah	02h	МлБ	СтБ

8.5.5 Функция 15

Формат записи n бит:

Запрос:

Адрес устройства	0Fh	Начальный адрес		Кол-во бит		Кол-во байт	Значения бит		Контрольная сумма	
1 байт	1 байт	2 байта		2 байта		1 байт	2 байта		2 байта	
		СтБ	МлБ	СтБ	МлБ		СтБ	МлБ	МлБ	СтБ

Ответ:

Адрес устройства	0Fh	Адрес 1-го записанного бита		Кол-во записанных бит		Контрольная сумма	
1 байт	1 байт	2 байта		2 байта		2 байта	
		СтБ	МлБ	СтБ	МлБ	МлБ	СтБ

Пример записи n бит:

На устройство (адрес устройства – 04) записать 2 байта: CD 01 Hex (1100 1101 0000 0001 двоичное).

Кол-во байт = 01h.

Начальный адрес = 0013h.

Запрос:

Адрес устройства	Код функции	Начальный адрес		Кол-во бит		Кол-во байт	Значение бит		Контрольная сумма	
04h	0Fh	00h	13h	00h	0Ah	02h	CDh	01h	МлБ	СтБ

Ответ:

Адрес устройства	Код функции	Начальный адрес		Кол-во записанных слов		Контрольная сумма	
04h	0Fh	00h	13h	00h	0Ah	МлБ	СтБ

8.5.6 Функция 16

Формат записи n слов:

Запрос:

Адрес уст-ва	10h	Начальный адрес		Кол-во слов		Кол-во байт	Значения слов				Контрольная сумма		
1байт	1байт	2 байта		2 байта		1байт	n слов				2 байта		
		СтБ	МлБ	СтБ	МлБ		1-е слово			n-е слово		МлБ	СтБ
							СтБ	МлБ		СтБ	МлБ		

Ответ:

Адрес устройства	10h	Адрес 1-го записанного слова		Кол-во записанных слов		Контрольная сумма	
1байт	1 байт	2 байта		2 байта		2 байта	
		СтБ	МлБ	СтБ	МлБ	МлБ	СтБ

Адрес слова определяется следующим образом:

- СтБ = номер страницы;
- МлБ = адрес байта уставки на странице.

Пример записи n слов:

На устройство (адрес устройства – 04) записать 2 слова:

- № страницы = 02h;
- начальный адрес = 28 = 1Ch;
- кол-во слов = 02h;
- кол-во байт = 04h.

Кол-во слов = 01h.

Начальный адрес = 021Ch.

Значение 1-го слова = 01A0h.

Значение 2-го слова = 057Ah.

Запрос:

Адрес уст-ва	Код функции	Начальный адрес		Кол-во слов		Кол-во байт	Значение 1-го слова		Значение 2-го слова		Контрольная сумма	
04h	10h	02h	1Ch	00h	02h	04h	01h	A0h	05h	7Ah	МлБ	СтБ

Ответ:

Адрес устройства	Код функции	Начальный адрес		Кол-во записанных слов		Контрольная сумма	
04h	10h	02h	1Ch	00h	02h	МлБ	СтБ

8.6 Описание страниц памяти данных

Описание страниц памяти данных.

№ страниц	Наименование страниц	Доступ	Функции
0200h	Дата и время (Word)	Запись и чтение	6, 16, 3, 4
0300h	Дата и время (ASCII)	Запись и чтение	6, 16, 3, 4
0400h	Группа уставок	Запись и чтение	6, 16, 3, 4
	База данных ресурса выключателя	Чтение	3, 4
0500h	Версия, код аппаратного исполнения	Чтение	3, 4
0600h	Журнал системы	Запись и чтение	6, 16, 3, 4
0700h	Журнал аварий	Запись и чтение	6, 16, 3, 4
0800h	Журнал осциллографа	Запись и чтение	6, 16, 3, 4
0900h	Данные осциллографа	Запись и чтение	6, 16, 3, 4
0D00h	База данных дискретных сигналов	Чтение и запись	1, 2, 5, 3, 4
0E00h	База данных аналоговых сигналов	Чтение	3, 4
1000h	Уставки	Запись и чтение	6, 16, 3, 4

8.7 Группа уставок, версия и база данных ресурса выключателя

Чтобы переключить группу уставок, расположенную на странице 0400h, нужно по этому адресу записать 1 слово со значением: 00 – для группы уставок 1, 01 – для группы уставок 2, 02 – для группы уставок 3, 03 – для группы уставок 4, 04 – для группы уставок 5, 05 – для группы уставок 6.

Чтобы переключить группу уставок, расположенную на странице 0400h, нужно по этому адресу записать 1 слово, чтобы получить текущую группу уставок, нужно прочитать по адресу 04 слово функции 3,4.

Пример для переключения на группу уставок 1:

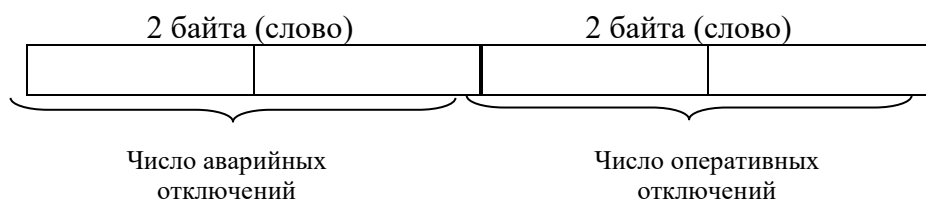
Адрес устройства	Команда записи слова	Адрес слова		Значение слова		Контрольная сумма	
1 байт	1 байт	2 байта		2 байта		2 байта	
	06	04	00	00	00	МлБ	СтБ

Данные версии и кода аппаратного исполнения, расположенные на странице 0500h, хранятся в формате ASCII, занимают 32 слова. Включают в себя информацию о версии и заводской номер устройства – 16 слов; код аппаратного исполнения (в зависимости от заказа T...,N...,D...,R...) – 16 слов.

База данных ресурса выключателя расположена по адресу 0410h:

Данные	Адрес 1-го слова	Кол-во слов
Число отключений *	0	2
Суммарный ток отключения фазы А	2	2
Суммарный ток отключения фазы В	4	2
Суммарный ток отключения фазы С	6	2

* - Число отключений:



8.8 Дата и время

Данные дата и время, расположенные на странице 0200h, хранятся в формате Word, занимают один младший байт слова.

Данные	Адрес 1-го слова	Кол-во слов
Год *	0	1
Месяц	1	1
Число	2	1
Часы	3	1
Минуты	4	1
Секунды	5	1
Десятки миллисекунд	6	1

Данные дата и время, расположенные на странице 0300h, хранятся в формате ASCII.

Данные	Адрес 1-го слова	Кол-во слов
Год *	0	1
Месяц	1	1
Число	2	1
Часы	3	1
Минуты	4	1
Секунды	5	1
Десятки миллисекунд	6	1

* 2 последние цифры года.

8.9 База данных дискретных сигналов

База данных дискретных сигналов расположена на странице памяти 0D00h:

Запись (доступна функции 5):

Адрес	Сигнал
0D00h	Применить уставки от интерфейса
0D01h	Сброс новой записи журнала системы
0D02h	Сброс новой записи журнала аварий
0D03h	Сброс новой записи журнала осциллографа
0D04h	Сброс наличия неисправности по журналу системы
0D05h	Сброс индикации от интерфейса
0D06h –0D07h	Резерв
0D08h	Отключить выключатель от интерфейса
0D09h	Включить выключатель от интерфейса
0D0Ah	Резерв
0D0Bh	Резерв
0D0Ch	Остановка СПЛ
0D0Dh	Включение СПЛ
0D0Eh	Сброс состояния тепловой модели
0D0Fh	Резерв
0D10h	Сброс состояния ТН
0D11h	Старт осциллографа

Адрес	Сигнал
0D12h	Сброс флага изменения уставок (порт 3)
0D13h-0D1Fh	Резерв
0D20h	Команда 1
0D21h	Команда 2
0D22h	Команда 3
0D23h	Команда 4
0D24h	Команда 5
0D25h	Команда 6
0D26h	Команда 7
0D27h	Команда 8
0D28h	Команда 9
0D29h	Команда 10
0D2Ah	Команда 11
0D2Bh	Команда 12
0D2Ch	Команда 13
0D2Dh	Команда 14
0D2Eh	Команда 15
0D2Fh	Команда 16
0D30h	Команда 17
0D31h	Команда 18
0D32h	Команда 19
0D33h	Команда 20
0D34h	Команда 21
0D35h	Команда 22
0D36h	Команда 23
0D37h	Команда 24

Чтение:

Адрес		Сигнал
функции 1, 2	функции 3, 4	
0D00h	0D00h*	Дискретный сигнал Д1
0D01h		Дискретный сигнал Д2
0D02h		Дискретный сигнал Д3
0D03h		Дискретный сигнал Д4
0D04h		Дискретный сигнал Д5
0D05h		Дискретный сигнал Д6
0D06h		Дискретный сигнал Д7
0D07h		Дискретный сигнал Д8
0D08h		Дискретный сигнал Д9
0D09h		Дискретный сигнал Д10
0D0Ah		Дискретный сигнал Д11
0D0Bh		Дискретный сигнал Д12
0D0Ch		Дискретный сигнал Д13

Адрес		Сигнал
функции 1, 2	функции 3, 4	
0D0Dh		Дискретный сигнал Д14
0D0Eh		Дискретный сигнал Д15
0D0Fh		Дискретный сигнал Д16
0D10h	0D01h	Дискретный сигнал Д17
0D11h		Дискретный сигнал Д18
0D12h		Дискретный сигнал Д19
0D13h		Дискретный сигнал Д20
0D14h		Дискретный сигнал Д21
0D15h		Дискретный сигнал Д22
0D16h		Дискретный сигнал Д23
0D17h		Дискретный сигнал Д24
0D18h		Дискретный сигнал Д25
0D19h		Дискретный сигнал Д26
0D1Ah		Дискретный сигнал Д27
0D1Bh		Дискретный сигнал Д28
0D1Ch		Дискретный сигнал Д29
0D1Dh		Дискретный сигнал Д30
0D1Eh		Дискретный сигнал Д31
0D1Fh		Дискретный сигнал Д32
0D20h		0D02h
0D21h		Дискретный сигнал Д34
0D22h		Дискретный сигнал Д35
0D23h		Дискретный сигнал Д36
0D24h		Дискретный сигнал Д37
0D25h		Дискретный сигнал Д38
0D26h		Дискретный сигнал Д39
0D27h		Дискретный сигнал Д40
0D28h		Дискретный сигнал Д41
0D29h		Дискретный сигнал Д42
0D2Ah		Дискретный сигнал Д43
0D2Bh		Дискретный сигнал Д44
0D2Ch		Дискретный сигнал Д45
0D2Dh		Дискретный сигнал Д46
0D2Eh		Дискретный сигнал Д47
0D2Fh		Дискретный сигнал Д48
0D30h		0D03h
0D31h		Дискретный сигнал Д50
0D32h		Дискретный сигнал Д51
0D33h		Дискретный сигнал Д52
0D34h		Дискретный сигнал Д53

Адрес		Сигнал
функции 1, 2	функции 3, 4	
0D35h		Дискретный сигнал Д54
0D36h		Дискретный сигнал Д55
0D37h		Дискретный сигнал Д56
0D38h		Дискретный сигнал Д57
0D39h		Дискретный сигнал Д58
0D3Ah		Дискретный сигнал Д59
0D3Bh		Дискретный сигнал Д60
0D3Ch		Дискретный сигнал Д61
0D3Dh		Дискретный сигнал Д62
0D3Eh		Дискретный сигнал Д63
0D3Fh		Дискретный сигнал Д64
0D40h	0D04h	Дискретный сигнал Д65
0D41h		Дискретный сигнал Д66
0D42h		Дискретный сигнал Д67
0D43h		Дискретный сигнал Д68
0D44h		Дискретный сигнал Д69
0D45h		Дискретный сигнал Д70
0D46h		Дискретный сигнал Д71
0D47h		Дискретный сигнал Д72
0D48h		РЕЗЕРВ
0D49h		РЕЗЕРВ
0D4Ah		РЕЗЕРВ
0D4Bh		РЕЗЕРВ
0D4Ch		РЕЗЕРВ
0D4Dh		РЕЗЕРВ
0D4Eh		РЕЗЕРВ
0D4Fh		РЕЗЕРВ
0D50h	0D05h	РЕЗЕРВ
0D51h		РЕЗЕРВ
0D52h		РЕЗЕРВ
0D53h		РЕЗЕРВ
0D54h		РЕЗЕРВ
0D55h		РЕЗЕРВ
0D56h		РЕЗЕРВ
0D57h		РЕЗЕРВ
0D58h		Команда 1
0D59h		Команда 2
0D5Ah		Команда 3
0D5Bh		Команда 4
0D5Ch		Команда 5

Адрес		Сигнал
функции 1, 2	функции 3, 4	
0D5Dh		Команда 6
0D5Eh		Команда 7
0D5Fh		Команда 8
0D60h	0D06h	Команда 9
0D61h		Команда 10
0D62h		Команда 11
0D63h		Команда 12
0D64h		Команда 13
0D65h		Команда 14
0D66h		Команда 15
0D67h		Команда 16
0D68h		Команда 17
0D69h		Команда 18
0D6Ah		Команда 19
0D6Bh		Команда 20
0D6Ch		Команда 21
0D6Dh		Команда 22
0D6Eh		Команда 23
0D6Fh		Команда 24
0D70h		0D07h
0D71h		RST 2
0D72h		RST 3
0D73h		RST 4
0D74h		RST 5
0D75h		RST 6
0D76h		RST 7
0D77h		RST 8
0D78h		RST 9
0D79h		RST 10
0D7Ah		RST 11
0D7Bh		RST 12
0D7Ch		RST 13
0D7Dh		RST 14
0D7Eh		RST 15
0D7Fh		RST 16
0D80h		0D08h
0D81h		Входной логический сигнал ЛС 2
0D82h		Входной логический сигнал ЛС 3
0D83h		Входной логический сигнал ЛС 4
0D84h		Входной логический сигнал ЛС 5

Адрес		Сигнал
функции 1, 2	функции 3, 4	
0D85h		Входной логический сигнал ЛС 6
0D86h		Входной логический сигнал ЛС 7
0D87h		Входной логический сигнал ЛС 8
0D88h		Входной логический сигнал ЛС 9
0D89h		Входной логический сигнал ЛС 10
0D8Ah		Входной логический сигнал ЛС 11
0D8Bh		Входной логический сигнал ЛС 12
0D8Ch		Входной логический сигнал ЛС 13
0D8Dh		Входной логический сигнал ЛС 14
0D8Eh		Входной логический сигнал ЛС 15
0D8Fh		Входной логический сигнал ЛС 16
0D90h	0D09h	Входной логический GOOSE сигнал БГС 1
0D91h		Входной логический GOOSE сигнал БГС 2
0D92h		Входной логический GOOSE сигнал БГС 3
0D93h		Входной логический GOOSE сигнал БГС 4
0D94h		Входной логический GOOSE сигнал БГС 5
0D95h		Входной логический GOOSE сигнал БГС 6
0D96h		Входной логический GOOSE сигнал БГС 7
0D97h		Входной логический GOOSE сигнал БГС 8
0D98h		Входной логический GOOSE сигнал БГС 9
0D99h		Входной логический GOOSE сигнал БГС 10
0D9Ah		Входной логический GOOSE сигнал БГС 11
0D9Bh		Входной логический GOOSE сигнал БГС 12
0D9Ch		Входной логический GOOSE сигнал БГС 13
0D9Dh		Входной логический GOOSE сигнал БГС 14
0D9Eh		Входной логический GOOSE сигнал БГС 15
0D9Fh		Входной логический GOOSE сигнал БГС 16
0DA0h	0D0Ah	Выходной логический сигнал ВЛС1
0DA1h		Выходной логический сигнал ВЛС2
0DA2h		Выходной логический сигнал ВЛС3
0DA3h		Выходной логический сигнал ВЛС4
0DA4h		Выходной логический сигнал ВЛС5
0DA5h		Выходной логический сигнал ВЛС6
0DA6h		Выходной логический сигнал ВЛС7
0DA7h		Выходной логический сигнал ВЛС8
0DA8h		Выходной логический сигнал ВЛС9
0DA9h		Выходной логический сигнал ВЛС10
0DAAh		Выходной логический сигнал ВЛС11
0DABh		Выходной логический сигнал ВЛС12
0DACH		Выходной логический сигнал ВЛС13

Адрес		Сигнал
функции 1, 2	функции 3, 4	
0DADh		Выходной логический сигнал ВЛС14
0DAEh		Выходной логический сигнал ВЛС15
0DAFh		Выходной логический сигнал ВЛС16
0DB0h	0D0Bh	Сигнал Свободной Логики 1 (ССЛ)
0DB1h		ССЛ 2
0DB2h		ССЛ 3
0DB3h		ССЛ 4
0DB4h		ССЛ 5
0DB5h		ССЛ 6
0DB6h		ССЛ 7
0DB7h		ССЛ 8
0DB8h		ССЛ 9
0DB9h		ССЛ10
0DBAh		ССЛ11
0DBBh		ССЛ12
0DBCh		ССЛ13
0DBDh		ССЛ14
0DBEh		ССЛ15
0DBFh		ССЛ16
0DC0h		0D0Ch
0DC1h		ССЛ18
0DC2h		ССЛ19
0DC3h		ССЛ20
0DC4h		ССЛ21
0DC5h		ССЛ22
0DC6h		ССЛ 23
0DC7h		ССЛ 24
0DC8h		ССЛ 25
0DC9h		ССЛ 26
0DCAh		ССЛ 27
0DCBh		ССЛ 28
0DCCCh		ССЛ 29
0DCDh		ССЛ 30
0DCEh		ССЛ 31
0DCFh		ССЛ 32
0DD0h		0D0Dh
0DD1h		ССЛ 34
0DD2h		ССЛ 35
0DD3h		ССЛ 36
0DD4h		ССЛ 37

Адрес		Сигнал
функции 1, 2	функции 3, 4	
0DD5h		ССЛ 38
0DD6h		ССЛ 39
0DD7h		ССЛ 40
0DD8h		ССЛ 41
0DD9h		ССЛ 42
0DDAh		ССЛ 43
0DDBh		ССЛ 44
0DDCh		ССЛ 45
0DDDh		ССЛ 46
0DDEh		ССЛ 47
0DDFh		ССЛ 48
0DE0h	0D0Eh	Z1 ИО
0DE1h		Z1
0DE2h		Z2 ИО
0DE3h		Z2
0DE4h		Z3 ИО
0DE5h		Z3
0DE6h		Z4 ИО
0DE7h		Z4
0DE8h		Z5 ИО
0DE9h		Z5
0DEAh		Z6 ИО
0DEBh		Z6
0DECh		Z7 ИО
0DEDh		Z7
0DEEh		Z8 ИО
0DEFh		Z8
0DF0h	0D0Fh	Z9 ИО
0DF1h		Z9
0DF2h		Z10 ИО
0DF3h		Z10
0DF4h		ИО I>1
0DF5h		СРАБ I>1
0DF6h		ИО I>2
0DF7h		СРАБ I>2
0DF8h		ИО I>3
0DF9h		СРАБ I>3
0DFAh		ИО I>4
0DFBh		СРАБ I>4
0DFCh		ИО I>5

Адрес		Сигнал
функции 1, 2	функции 3, 4	
0DFDh		СРАБ I>5
0DFEh		ИО I>6
0DFFh		СРАБ I>6
0E00h	0D10h	ИО I<7 Защита по минимальному току
0E01h		СРАБ I<7
0E02h		ИО I*>1
0E03h		СРАБ I*>1
0E04h		ИО I*>2
0E05h		СРАБ I*>2
0E06h		ИО I*>3
0E07h		СРАБ I*>3
0E08h		ИО I*>4
0E09h		СРАБ I*>4
0E0Ah		ИО I*>5
0E0Bh		СРАБ I*>5
0E0Ch		ИО I*>6
0E0Dh		СРАБ I*>6
0E0Eh		ИО I*>7
0E0Fh		СРАБ I*>7
0E10h		0D11h
0E11h		СРАБ I*>8
0E12h		ИО I2/I1
0E13h		СРАБ I2/I1
0E14h		ИО U1
0E15h		СРАБ U1
0E16h		ИО U2
0E17h		СРАБ U2
0E18h		ИО U3
0E19h		СРАБ U3
0E1Ah		ИО U4
0E1Bh		СРАБ U4
0E1Ch		ИО U5
0E1Dh		СРАБ U5
0E1Eh		ИО U6
0E1Fh	СРАБ U6	
0E20h	0D12h	ИО U7
0E21h		СРАБ U7
0E22h		ИО U8
0E23h		СРАБ U8
0E24h		ИО F1

Адрес		Сигнал
функции 1, 2	функции 3, 4	
0E25h		СРАБ F1
0E26h		ИО F2
0E27h		СРАБ F2
0E28h		ИО F3
0E29h		СРАБ F3
0E2Ah		ИО F4
0E2Bh		СРАБ F4
0E2Ch		ИО F5
0E2Dh		СРАБ F5
0E2Eh		ИО F6
0E2Fh		СРАБ F6
0E30h	0D13h	ИО F7
0E31h		СРАБ F7
0E32h		ИО F8
0E33h		СРАБ F8
0E34h		Q>
0E35h		Q>>
0E36h		Блокировка по тепловому состоянию Q
0E37h		Резерв 1
0E38h		Резерв 2
0E39h		Неисправность
0E3Ah		Резерв 3
0E3Bh		УСКпоВКЛ.
0E3Ch		Сигнализация
0E3Dh		Авар. откл.
0E3Eh		Откл. выкл.
0E3Fh		Вкл. откл.
0E40h	0D14h	Пуск АПВ
0E41h		АПВ 1 КРАТ
0E42h		АПВ 2 КРАТ
0E43h		АПВ 3 КРАТ
0E44h		АПВ 4 КРАТ
0E45h		Вкл. по АПВ
0E46h		Запрет АПВ
0E47h		АПВ блок.
0E48h		АПВ готов.
0E49h		КСиУППНав
0E4Ah		U1-U2+
0E4Bh		U1+U2-
0E4Ch		U1-U2-

Адрес		Сигнал
функции 1, 2	функции 3, 4	
0E4Dh		Усл. ОС
0E4Eh		Усл. УС
0E4Fh		КСиУППНвк
0E50h	0D15h	Повр. ф А
0E51h		Повр. ф В
0E52h		Повр. ф С
0E53h		Качание
0E54h		Кач. внеш.
0E55h		Кач. внутр.
0E56h		НеиспТНмг
0E57h		НеиспТНсп
0E58h		Вход К1
0E59h		Вход К2
0E5Ah		Раб. УРОВ1
0E5Bh		Раб. УРОВ2
0E5Ch		Блокировка УРОВ
0E5Dh		Резерв 4
0E5Eh		Резерв 5
0E5Fh		Резерв 6
0E60h		0D16h
0E61h		ТС ДЗ
0E62h		ТС ТНЗП
0E63h		ТО ДЗ
0E64h		ТО ТЗНП
0E65h		Рев. ДЗ
0E66h		Рев. ТЗНП
0E67h		КСП ДЗ
0E68h		КСП ТЗНП
0E69h		ЭХО ДЗ
0E6Ah		ЭХО ТНЗП
0E6Bh		Резерв 8
0E6Ch		Резерв 9
0E6Dh	Резерв 10	
0E6Eh	Резерв 11	
0E6Fh	Резерв 12	
0E70h	0D17h	Резерв 13
0E71h		Резерв 14
0E72h		Резерв 15
0E73h		Резерв 16
0E74h		Резерв 17

Адрес		Сигнал
функции 1, 2	функции 3, 4	
0E75h		СРАБ ВНЕШНЯЯ 1
0E76h		СРАБ ВНЕШНЯЯ 2
0E77h		СРАБ ВНЕШНЯЯ 3
0E78h		СРАБ ВНЕШНЯЯ 4
0E79h		СРАБ ВНЕШНЯЯ 5
0E7Ah		СРАБ ВНЕШНЯЯ 6
0E7Bh		СРАБ ВНЕШНЯЯ 7
0E7Ch		СРАБ ВНЕШНЯЯ 8
0E7Dh		СРАБ ВНЕШНЯЯ 9
0E7Eh		СРАБ ВНЕШНЯЯ 10
0E7Fh		СРАБ ВНЕШНЯЯ 11
0E80h	0D18h	СРАБ ВНЕШНЯЯ 12
0E81h		СРАБ ВНЕШНЯЯ 13
0E82h		СРАБ ВНЕШНЯЯ 14
0E83h		СРАБ ВНЕШНЯЯ 15
0E84h		СРАБ ВНЕШНЯЯ 16
0E85h		Состояние реле 1 (включить выключатель)
0E86h		Состояние реле 2 (отключить выключатель)
0E87h		Состояние реле 3
0E88h		Состояние реле 4
0E89h		Состояние реле 5
0E8Ah		Состояние реле 6
0E8Bh		Состояние реле 7
0E8Ch		Состояние реле 8
0E8Dh		Состояние реле 9
0E8Eh		Состояние реле 10
0E8Fh		Состояние реле 11
0E90h	0D19h	Состояние реле 12
0E91h		Состояние реле 13
0E92h		Состояние реле 14
0E93h		Состояние реле 15
0E94h		Состояние реле 16
0E95h		Состояние реле 17
0E96h		Состояние реле 18
0E97h		Состояние реле 19
0E98h		Состояние реле 20
0E99h		Состояние реле 21
0E9Ah		Состояние реле 22
0E9Bh		Состояние реле 23
0E9Ch		Состояние реле 24

Адрес		Сигнал
функции 1, 2	функции 3, 4	
0E9Dh		Состояние реле 25
0E9Eh		Состояние реле 26
0E9Fh		Состояние реле 27
0EA0h	0D1Ah	Состояние реле 28
0EA1h		Состояние реле 29
0EA2h		Состояние реле 30
0EA3h		Состояние реле 31
0EA4h		Состояние реле 32
0EA5h		Состояние реле 33
0EA6h		Состояние реле 34
0EA7h		Состояние реле 35
0EA8h		Состояние реле 36
0EA9h		Состояние реле 37
0EAAh		Состояние реле 38
0EABh		Состояние реле 39
0EACH		Состояние реле 40
0EADh		Состояние реле 41
0EAEh		Состояние реле 42
0EAFh		Состояние реле 43
0EB0h		0D1Bh
0EB1h		Состояние реле 45
0EB2h		Состояние реле 46
0EB3h		Состояние реле 47
0EB4h		Состояние реле 48
0EB5h		Состояние реле 49
0EB6h		Состояние реле 50
0EB7h		Состояние реле 51
0EB8h		Состояние реле 52
0EB9h		Состояние реле 53
0EBAh		Состояние реле 54
0EBBh		Состояние реле 55
0EBCh		Состояние реле 56
0EBDh		Состояние реле 57
0EBEh		Состояние реле 58
0EBFh		Состояние реле 59
0EC0h		0D1Ch
0EC1h		Состояние реле 61
0EC2h		Состояние реле 62
0EC3h		Состояние реле 63
0EC4h		Состояние реле 64

Адрес		Сигнал
функции 1, 2	функции 3, 4	
0EC5h		Состояние реле 65
0EC6h		Состояние реле 66
0EC7h		Программируемый индикатор 1 (зеленый)
0EC8h		Программируемый индикатор 1 (красный)
0EC9h		Программируемый индикатор 2 (зеленый)
0ECAh		Программируемый индикатор 2 (красный)
0ECBh		Программируемый индикатор 3 (зеленый)
0ECCh		Программируемый индикатор 3 (красный)
0ECDh		Программируемый индикатор 4 (зеленый)
0ECEh		Программируемый индикатор 4 (красный)
0ECFh		Программируемый индикатор 5 (зеленый)
0ED0h	0D1Dh	Программируемый индикатор 5 (красный)
0ED1h		Программируемый индикатор 6 (зеленый)
0ED2h		Программируемый индикатор 6 (красный)
0ED3h		Программируемый индикатор 7 (зеленый)
0ED4h		Программируемый индикатор 7 (красный)
0ED5h		Программируемый индикатор 8 (зеленый)
0ED6h		Программируемый индикатор 8 (красный)
0ED7h		Программируемый индикатор 9 (зеленый)
0ED8h		Программируемый индикатор 9 (красный)
0ED9h		Программируемый индикатор 10 (зеленый)
0EDAh		Программируемый индикатор 10 (красный)
0EDBh		Программируемый индикатор 11 (зеленый)
0EDCh		Программируемый индикатор 11 (красный)
0EDDh		Программируемый индикатор 12 (зеленый)
0EDEh		Программируемый индикатор 12 (красный)
0EDFh		Программируемый индикатор 13 (зеленый)
0EE0h	0D1Eh	Программируемый индикатор 13 (красный)
0EE1h		Программируемый индикатор 14 (зеленый)
0EE2h		Программируемый индикатор 14 (красный)
0EE3h		Программируемый индикатор 15 (зеленый)
0EE4h		Программируемый индикатор 15 (красный)
0EE5h		Программируемый индикатор 16 (зеленый)
0EE6h		Программируемый индикатор 16 (красный)
0EE7h		Программируемый индикатор 17 (зеленый)
0EE8		Программируемый индикатор 17 (красный)
0EE9h		Программируемый индикатор 18 (зеленый)
0EEAh		Программируемый индикатор 18 (красный)
0EEBh		Программируемый индикатор 19 (зеленый)
0EECh		Программируемый индикатор 19 (красный)

Адрес		Сигнал
функции 1, 2	функции 3, 4	
0EEDh		Программируемый индикатор 20 (зеленый)
0EEEh		Программируемый индикатор 20 (красный)
0EEFh		Индикатор журнал системы
0EF0h	0D1Fh	Индикатор журнал аварий
0EF1h		Новая запись журнала системы
0EF2h		Новая запись журнала аварий
0EF3h		Новая запись журнала осциллографа
0EF4h		Наличие неисправности по журналу системы
0EF5h		Реле неисправности
0EF6h		Индикатор состояния выключателя отключен
0EF7h		Индикатор состояния выключателя включен
0EF8h		Состояние задачи логики (0 – запрещена; 1 – разрешена)
0EF9h		Аварийное отключение
0EFAh		Группа уставок 1
0EFBh		Группа уставок 2
0EFCh		Группа уставок 3
0EFDh		Группа уставок 4
0EFEh		Группа уставок 5
0EFFh		Группа уставок 6
0F00h	0D20h	Неисправность устройства аппаратная
0F01h		Неисправность устройства программная
0F02h		Неисправность измерения U
0F03h		Неисправность измерения F
0F04h		Неисправность выключателя
0F05h		Неисправность логики
0F06h		Неисправность ВЧ логики
0F07h		Неисправность модуля 1
0F08h		Неисправность модуля 2
0F09h		Неисправность модуля 3
0F0Ah		Неисправность модуля 4
0F0Bh		Неисправность модуля 5
0F0Ch		Неисправность модуля 6
0F0Dh		Неисправность уставок
0F0Eh		Неисправность группы уставок
0F0Fh		Неисправность пароля уставок
0F10h	0D21h	Неисправность журнала системы
0F11h		Неисправность журнала аварий
0F12h		Неисправность осциллографа
0F13h		Внешняя неипр. вык-ля
0F14h		Неисправность вык-ля по блок-конт

Адрес		Сигнал
функции 1, 2	функции 3, 4	
0F15h		Неисправность управл. вык-лем
0F16h		Наличие токов УРОВ выкл.
0F17h		Цепи управления 1 (включения)
0F18h		Цепи управления 2 (отключения)
0F19h		Цепи управления 3 (отключения)
0F1Ah		Цикл измерения
0F1Bh		Внешняя неисправность ТНn1
0F1Ch		Неиспр. ТН по 3U0
0F1Dh		Неиспр. ТН по U2
0F1Eh		Неиспр. ТН: обрыв 3-х фаз
0F1Fh		Внешняя неисправ. ТН
0F20h	0D22h	Напряжение $U_{abc} < 5 В$
0F21h		Неисправность ТН с задержкой и с/п
0F22h		Внешняя неисправность ТНn
0F23h		Напряжение $U_n < 5 В$
0F24h		Напряжение $U_{abc} < 10 В$
0F25h		Частота $> 60 Гц$
0F26h		Частота $< 40 Гц$
0F27h		Расчет не возможен из-за резкого изменения напряжения
0F28h		Ошибка CRC констант программы логики
0F29h		Ошибка CRC разрешения программы логики
0F2Ah		Ошибка логики – по запуску
0F2Bh		Ошибка CRC меню логики
0F2Ch		Ошибка в ходе выполнения программы логики
0F2Dh		Режим эмуляции 1
0F2Eh		Режим эмуляции 1
0F2Fh		Признак изменения уставок сбрасывается только по порту 3
0F30h	0D23h	ВЧ по ДЗ
0F31h		ВЧ по ТЗНП
0F32h		Период работы задачи защит (0-10 мс; 0-5 мс)
0F33h		Резерв
0F34h		Резерв
0F35h		Резерв
0F36h		Резерв
0F37h		Резерв
0F38h		Резерв
0F39h		Резерв
0F3Ah		Резерв
0F3Bh		Резерв
0F3Ch		Резерв

Адрес		Сигнал
функции 1, 2	функции 3, 4	
0F3Dh		Резерв
0F3Eh		Резерв
0F3Fh		Резерв
0F40h- 0FFFh	0D24h- 0D2Fh	Резерв
1000h	0D30h	Знак направления мощности по стороне 1 по фазе a
1001h		Достоверность знака направления мощности по стороне 1 по фазе a
1002h		Знак направления мощности по стороне 1 по фазе b
1003h		Достоверность знака направления мощности по стороне 1 по фазе b
1004h		Знак направления мощности по стороне 1 по фазе c
1005h		Достоверность знака направления мощности по стороне 1 по фазе c
1006h		Знак направления мощности по стороне 1 по фазе 0
1007h		Достоверность знака направления мощности по стороне 1 по фазе 0
1008h		Знак направления мощности по стороне 1 по обратной последовательности
1009h		Достоверность знака направления мощности по стороне 1 по обратной последовательности
100Ah		Знак направления мощности по стороне 1 по фазе n
100Bh		Достоверность знака направления мощности по стороне 1 по фазе n
100Ch		Знак направления мощности по фазе a без коррекции
100Dh		Достоверность знака направления мощности по фазе a без коррекции
100Eh		Знак направления мощности по фазе b без коррекции
100Fh		Достоверность знака направления мощности по фазе b без коррекции
1010h	0D31h	Знак направления мощности по фазе c без коррекции
1011h		Достоверность знака направления мощности по фазе c без коррекции
1012h		Знак направления мощности по стороне 1 по фазе ab
1013h		Достоверность знака направления мощности по стороне 1 по фазе ab
1014h		Знак направления мощности по стороне 1 по фазе bc
1015h		Достоверность знака направления мощности по стороне 1 по фазе bc
1016h		Знак направления мощности по стороне 1 по фазе ca
1017h		Достоверность знака направления мощности по стороне 1 по фазе ca
1018h		Знак направления мощности с коррекцией по зоне 1 по фазе a
1019h		Достоверность знака направления мощности с коррекцией по зоне 1 по фазе a
101Ah		Знак направления мощности с коррекцией по зоне 1 по фазе b
101Bh		Достоверность знака направления мощности с коррекцией по зоне 1 по фазе b
101Ch		Знак направления мощности с коррекцией по зоне 1 по фазе c
101Dh		Достоверность знака направления мощности с коррекцией по зоне 1 по фазе c

Адрес		Сигнал
функции 1, 2	функции 3, 4	
101Eh		Знак направления мощности с коррекцией по зоне 2 по фазе а
101Fh		Достоверность знака направления мощности с коррекцией по зоне 2 по фазе а
1020h	0D32h	Знак направления мощности с коррекцией по зоне 2 по фазе b
1021h		Достоверность знака направления мощности с коррекцией по зоне 2 по фазе b
1022h		Знак направления мощности с коррекцией по зоне 2 по фазе с
1023h		Достоверность знака направления мощности с коррекцией по зоне 2 по фазе с
1024h		Знак направления мощности с коррекцией по зоне 3 по фазе а
1025h		Достоверность знака направления мощности с коррекцией по зоне 3 по фазе а
1026h		Знак направления мощности с коррекцией по зоне 3 по фазе b
1027h		Достоверность знака направления мощности с коррекцией по зоне 3 по фазе b
1028h		Знак направления мощности с коррекцией по зоне 3 по фазе с
1029h		Достоверность знака направления мощности с коррекцией по зоне 3 по фазе с
102Ah		Знак направления мощности с коррекцией по зоне 4 по фазе а
102Bh		Достоверность знака направления мощности с коррекцией по зоне 4 по фазе а
102Ch		Знак направления мощности с коррекцией по зоне 4 по фазе b
102Dh		Достоверность знака направления мощности с коррекцией по зоне 4 по фазе b
102Eh		Знак направления мощности с коррекцией по зоне 4 по фазе с
102Fh		Достоверность знака направления мощности с коррекцией по зоне 4 по фазе с
1030h	0D33h	Знак направления мощности с коррекцией по зоне 5 по фазе а
1031h		Достоверность знака направления мощности с коррекцией по зоне 5 по фазе а
1032h		Знак направления мощности с коррекцией по зоне 5 по фазе b
1033h		Достоверность знака направления мощности с коррекцией по зоне 5 по фазе b
1034h		Знак направления мощности с коррекцией по зоне 5 по фазе с
1035h		Достоверность знака направления мощности с коррекцией по зоне 5 по фазе с
1036h		Резерв
1037h		Резерв
1038h		Резерв
1039h		Резерв
103Ah		Резерв
103Bh		Резерв
103Ch		Резерв
103Dh		Резерв
103Eh		Резерв
103Fh		Резерв

Адрес		Сигнал
функции 1, 2	функции 3, 4	
1040-10FF	0D34h-0D3F	Резерв
1100h	0D40h	GOOSE IN 1
1101h		GOOSE IN 2
1102h		GOOSE IN 3
1103h		GOOSE IN 4
1104h		GOOSE IN 5
1105h		GOOSE IN 6
1106h		GOOSE IN 7
1107h		GOOSE IN 8
1108h		GOOSE IN 9
1109h		GOOSE IN 10
110Ah		GOOSE IN 11
110Bh		GOOSE IN 12
110Ch		GOOSE IN 13
110Dh		GOOSE IN 14
110Eh		GOOSE IN 15
110Fh		GOOSE IN 16
1110h	0D41h	GOOSE IN 17
1111h		GOOSE IN 18
1112h		GOOSE IN 19
1113h		GOOSE IN 20
1114h		GOOSE IN 21
1115h		GOOSE IN 22
1116h		GOOSE IN 23
1117h		GOOSE IN 24
1118h		GOOSE IN 25
1119h		GOOSE IN 26
111Ah		GOOSE IN 27
111Bh		GOOSE IN 28
111Ch		GOOSE IN 29
111Dh		GOOSE IN 30
111Eh		GOOSE IN 31
111Fh		GOOSE IN 32
1120h	0D42h	GOOSE IN 33
1121h		GOOSE IN 34
1122h		GOOSE IN 35
1123h		GOOSE IN 36
1124h		GOOSE IN 37
1125h		GOOSE IN 38
1126h		GOOSE IN 39

Адрес		Сигнал
функции 1, 2	функции 3, 4	
1127h		GOOSE IN 40
1128h		GOOSE IN 41
1129h		GOOSE IN 42
112Ah		GOOSE IN 43
112Bh		GOOSE IN 44
112Ch		GOOSE IN 45
112Dh		GOOSE IN 46
112Eh		GOOSE IN 47
112Fh		GOOSE IN 48
1130h	0D43h	GOOSE IN 49
1131h		GOOSE IN 50
1132h		GOOSE IN 51
1133h		GOOSE IN 52
1134h		GOOSE IN 53
1135h		GOOSE IN 54
1136h		GOOSE IN 55
1137h		GOOSE IN 56
1138h		GOOSE IN 57
1139h		GOOSE IN 58
113Ah		GOOSE IN 59
113Bh		GOOSE IN 60
113Ch		GOOSE IN 61
113Dh		GOOSE IN 62
113Eh		GOOSE IN 63
113Fh		GOOSE IN 64
1140h	0D44h	GOOSE IN VER 1
1141h		GOOSE IN VER 2
1142h		GOOSE IN VER 3
1143h		GOOSE IN VER 4
1144h		GOOSE IN VER 5
1145h		GOOSE IN VER 6
1146h		GOOSE IN VER 7
1147h		GOOSE IN VER 8
1148h		GOOSE IN VER 9
1149h		GOOSE IN VER 10
114Ah		GOOSE IN VER 11
114Bh		GOOSE IN VER 12
114Ch		GOOSE IN VER 13
114Dh		GOOSE IN VER 14
114Eh		GOOSE IN VER 15

Адрес		Сигнал
функции 1, 2	функции 3, 4	
114Fh		GOOSE IN VER 16
1150h	0D45h	GOOSE IN VER 17
1151h		GOOSE IN VER 18
1152h		GOOSE IN VER 19
1153h		GOOSE IN VER 20
1154h		GOOSE IN VER 21
1155h		GOOSE IN VER 22
1156h		GOOSE IN VER 23
1157h		GOOSE IN VER 24
1158h		GOOSE IN VER 25
1159h		GOOSE IN VER 26
115Ah		GOOSE IN VER 27
115Bh		GOOSE IN VER 28
115Ch		GOOSE IN VER 29
115Dh		GOOSE IN VER 30
115Eh		GOOSE IN VER 31
115Fh		GOOSE IN VER 32
1160h	0D46h	GOOSE IN VER 33
1161h		GOOSE IN VER 34
1162h		GOOSE IN VER 35
1163h		GOOSE IN VER 36
1164h		GOOSE IN VER 37
1165h		GOOSE IN VER 38
1166h		GOOSE IN VER 39
1167h		GOOSE IN VER 40
1168h		GOOSE IN VER 41
1169h		GOOSE IN VER 42
116Ah		GOOSE IN VER 43
116Bh		GOOSE IN VER 44
116Ch		GOOSE IN VER 45
116Dh		GOOSE IN VER 46
116Eh		GOOSE IN VER 47
116Fh		GOOSE IN VER 48
1170h	0D47h	GOOSE IN VER 49
1171h		GOOSE IN VER 50
1172h		GOOSE IN VER 51
1173h		GOOSE IN VER 52
1174h		GOOSE IN VER 53
1175h		GOOSE IN VER 54
1176h		GOOSE IN VER 55

Адрес		Сигнал
функции 1, 2	функции 3, 4	
1177h		GOOSE IN VER 56
1178h		GOOSE IN VER 57
1179h		GOOSE IN VER 58
117Ah		GOOSE IN VER 59
117Bh		GOOSE IN VER 60
117Ch		GOOSE IN VER 61
117Dh		GOOSE IN VER 62
117Eh		GOOSE IN VER 63
117Fh		GOOSE IN VER 64

8.10 База данных аналоговых сигналов

Данные телеизмерений (ТИ), расположенные на странице памяти 0Eh:

Измерения	Адрес 1-го слова
1	2
Ток фазы Ia	0
Ток фазы Ib	2
Ток фазы Ic	4
Ток, измеренный по 4-му каналу тока In	6
Ток, измеренный по 4-му каналу тока In1	8
Ток нулевой последовательности I0	10
Ток прямой последовательности I1	12
Ток обратной последовательности I2	14
Ток высшей гармоники нулевой последовательности Iг	16
Ток нулевой последовательности 3I0	18
Линейный ток Iab	20
Линейный ток Ibc	22
Линейный ток Ica	24
Ток I2a	26
Ток I2b	28
Ток I2c	30
Напряжение Ua	32
Напряжение Ub	34
Напряжение Uc	36
Напряжение, измеренное по 4-му каналу напряжения Un	38
Напряжение, измеренное по 4-му каналу напряжения Un1	40
Линейное напряжение Uab	42
Линейное напряжение Ubc	44
Линейное напряжение Uca	46
Напряжение нулевой последовательности U0	48
Напряжение прямой последовательности U1	50
Напряжение обратной последовательности U2	52

1	2
Напряжение нулевой последовательности $3U_0$	54
Полное межфазное сопротивление АВ Z_{ab}	56
Полное межфазное сопротивление ВС Z_{bc}	58
Полное межфазное сопротивление СА Z_{ca}	60
Полное фазное сопротивление контура Ф-N1 фаза А Z_{a1}	62
Полное фазное сопротивление контура Ф-N1 фаза В Z_{b1}	64
Полное фазное сопротивление контура Ф-N1 фаза С Z_{c1}	66
Полное фазное сопротивление контура Ф-N2 фаза А Z_{a2}	68
Полное фазное сопротивление контура Ф-N2 фаза В Z_{b2}	70
Полное фазное сопротивление контура Ф-N2 фаза С Z_{c2}	72
Полное фазное сопротивление контура Ф-N3 фаза А Z_{a3}	74
Полное фазное сопротивление контура Ф-N3 фаза В Z_{b3}	76
Полное фазное сопротивление контура Ф-N3 фаза С Z_{c3}	78
Полное фазное сопротивление контура Ф-N4 фаза А Z_{a4}	80
Полное фазное сопротивление контура Ф-N4 фаза В Z_{b4}	82
Полное фазное сопротивление контура Ф-N4 фаза С Z_{c4}	84
Полное фазное сопротивление контура Ф-N5 фаза А Z_{a5}	86
Полное фазное сопротивление контура Ф-N5 фаза В Z_{b5}	88
Полное фазное сопротивление контура Ф-N5 фаза С Z_{c5}	90
Активное межфазное сопротивление АВ R_{ab}	92
Реактивное межфазное сопротивление АВ X_{ab}	94
Активное межфазное сопротивление ВС R_{bc}	96
Реактивное межфазное сопротивление ВС X_{bc}	98
Активное межфазное сопротивление СА R_{ca}	100
Реактивное межфазное сопротивление СА X_{ca}	102
Активное фазное сопротивление контура Ф-N1 фаза А R_{a1}	104
Реактивное фазное сопротивление контура Ф-N1 фаза А X_{a1}	106
Активное фазное сопротивление контура Ф-N1 фаза В R_{b1}	108
Реактивное фазное сопротивление контура Ф-N1 фаза В X_{b1}	110
Активное фазное сопротивление контура Ф-N1 фаза С R_{c1}	112
Реактивное фазное сопротивление контура Ф-N1 фаза С X_{c1}	114
Активное фазное сопротивление контура Ф-N2 фаза А R_{a2}	116
Реактивное фазное сопротивление контура Ф-N2 фаза А X_{a2}	118
Активное фазное сопротивление контура Ф-N2 фаза В R_{b2}	120
Реактивное фазное сопротивление контура Ф-N2 фаза В X_{b2}	122
Активное фазное сопротивление контура Ф-N2 фаза С R_{c2}	124
Реактивное фазное сопротивление контура Ф-N2 фаза С X_{c2}	126
Активное фазное сопротивление контура Ф-N3 фаза А R_{a3}	128
Реактивное фазное сопротивление контура Ф-N3 фаза А X_{a3}	130
Активное фазное сопротивление контура Ф-N3 фаза В R_{b3}	132
Реактивное фазное сопротивление контура Ф-N3 фаза В X_{b3}	134
Активное фазное сопротивление контура Ф-N3 фаза С R_{c3}	136

1	2
Реактивное фазное сопротивление контура Ф-N3 фаза С Xc3	138
Активное фазное сопротивление контура Ф-N4 фаза А Ra4	140
Реактивное фазное сопротивление контура Ф-N4 фаза А Xa4	142
Активное фазное сопротивление контура Ф-N4 фаза В Rb4	144
Реактивное фазное сопротивление контура Ф-N4 фаза В Xb4	146
Активное фазное сопротивление контура Ф-N4 фаза С Rc4	148
Реактивное фазное сопротивление контура Ф-N4 фаза С Xc4	150
Активное фазное сопротивление контура Ф-N5 фаза А Ra5	152
Реактивное фазное сопротивление контура Ф-N5 фаза А Xa5	154
Активное фазное сопротивление контура Ф-N5 фаза В Rb5	156
Реактивное фазное сопротивление контура Ф-N5 фаза В Xb5	158
Активное фазное сопротивление контура Ф-N5 фаза С Rc5	160
Реактивное фазное сопротивление контура Ф-N5 фаза С Xc5	162
Частота F	164
Состояние тепловой модели	166
Число пусков	168
Число горячих пусков	170
Контроль синхронизма: разность напряжений dU	172
Контроль синхронизма: разность фазовых сдвигов dfi	174
Контроль синхронизма: разность частот dF	176
Скорость изменения частоты	178
Группа уставок (1-6)	180
Коэффициент мощности (cos f)	182
Мощность активная P	184
Мощность реактивная Q	186
Дифференциального напряжения Ud	188
Емкостной ток $I_n \cdot \sin(\varphi_i)$ φ_i - угол между током и напряжением	190
Активный ток $I_n \cdot \cos(\varphi_i)$ φ_i - угол между током и напряжением	192
Число оперативных отключений	194
Число аварийных отключений	196
ОМП (определение места повреждения)	198
Расстояние до места повреждения Lab	200
Расстояние до места повреждения Lbc	202
Расстояние до места повреждения Lca	204
Расстояние до места повреждения La1	206
Расстояние до места повреждения Lb1	208
Расстояние до места повреждения Lc1	210
Расстояние до места повреждения La2	212
Расстояние до места повреждения Lb2	214
Расстояние до места повреждения Lc2	216
Расстояние до места повреждения La3	218
Расстояние до места повреждения Lb3	220

1	2
Расстояние до места повреждения Lc3	222
Расстояние до места повреждения La4	224
Расстояние до места повреждения Lb4	226
Расстояние до места повреждения Lc4	228
Расстояние до места повреждения La5	230
Расстояние до места повреждения Lb5	232
Расстояние до места повреждения Lc5	234
ССЛ1	236
ССЛ2	238
ССЛ3	240
ССЛ4	242
ССЛ5	244
ССЛ6	246
ССЛ7	248
ССЛ8	250
Направление фазы Ia	252
Направление фазы Ib	253
Направление фазы Ic	254
Направление фазы In	255
Направление фазы In	256
Направление фазы IO	257
Направление фазы I1	258
Направление фазы I2	259
Направление фазы Ua	260
Направление фазы Ub	261
Направление фазы Uc	262
Направление фазы Un	263
Направление фазы Un1	264
Направление фазы Uab	265
Направление фазы Ubc	266
Направление фазы Uca	267
Направление фазы U0	268
Направление фазы U1	269
Направление фазы U2	270

Для получения значения тока I в виде первичных значений из относительных единиц X надо:

$$I = \frac{b \times X}{65536} \times I_{\text{ТТф}} \quad (\text{для Ia, Ib, Ic, 3I0, I1, I2});$$

$$I = \frac{b \times X}{65536} \times I_{\text{ТТн}} \quad (\text{для In}),$$

где b = 40 для Ia, Ib, Ic, 3I0, I1, I2, In;

$I_{\text{ТТф}}$ – номинальный первичный ток ТТ для Ia, Ib, Ic, 3I0, I1, I2;

$I_{ТТн}$ – номинальный первичный ток ТТНП для I_n ;
 X – считанный параметр из устройства.

Для получения значения напряжения U в виде первичных значений из относительных единиц X надо:

$$U = \frac{X}{256} \times K,$$

где $K = K_{ТН}$ для всех значений напряжения, кроме U_n, U_{n1} ;

$K = K_{ТНн}$ для U_n ,

$K = K_{ТНн1}$ для U_{n1} .

Примечание – расчёт $K_{ТН}, K_{ТНн}, K_{ТНн1}$ см. в подразделе 8.13 «Формат уставок».

Для получения значения частоты F в виде первичных значений из относительных единиц X надо:

$$F = \frac{X}{256}$$

Для получения значений по сопротивлению R, X, Z в виде первичных значений из относительных единиц Y надо:

$$R(X,Z) = 0,2 \times \frac{K_{ТН}}{I_{ТТф}} \times Y$$

где R – активное сопротивление;

X – реактивное сопротивление;

Z – полное сопротивление.

Для получения значения мощностей P, Q в виде первичных значений из относительных единиц X надо:

$$P(Q) = \frac{X}{65536} \times I_{ТТф} \times K_{ТН} \times 1,25$$

Для получения значения $\cos f$ в виде первичных значений из относительных единиц надо:

$$\cos f = \frac{X}{256}$$

8.11 Формат журнала системы

Журнал системы может содержать 279 сообщений о событиях в системе. Сообщения хранятся в 2-х форматах: в словах (Word), в ASCII-коде. Каждое событие считывается целиком (разбивать событие на несколько частей не допускается).

Для каждого сообщения: 9 слов – в формат Word, 9 слов – в ASCII.

Чтобы прочитать нужное нам сообщение, необходимо:

а) записать по адресу 0600h нужный нам номер сообщения.

б) прочитать, начиная с адреса 0600h, данные размером 9 слов. При чтении последнего сообщения, выдается нулевой код сообщения. Пример для чтения 2-го сообщения

а) Запрос на запись номера счетчика сообщения:

Адрес устройства	06	Адрес слова	Значение слова	Контрольная сумма	
1 байт	1 байт	2 байта	2 байта	2 байта	
	06	06 00	00 01	МЛБ	СтБ

б) Запрос на чтение сообщения ЖС:

Адрес устройства	03 или 04	Начальный адрес	Кол-во слов	Контрольная сумма	
1 байт	1 байт	2 байта	2 байта	2 байта	
	03	06 00	00 09	МЛБ	СтБ

При записи слова по адресу 0600h происходит установка номера счетчик читаемого сообщения.

При чтении осуществляется считывание сообщения ЖС с номером, указанным в счетчике читаемого сообщения.

При чтении сообщения автоматически происходит увеличение на единицу счетчика читаемых сообщений.

Через 30 секунд после чтения сообщения ЖС, счетчик читаемых сообщений сбрасывается в ноль.

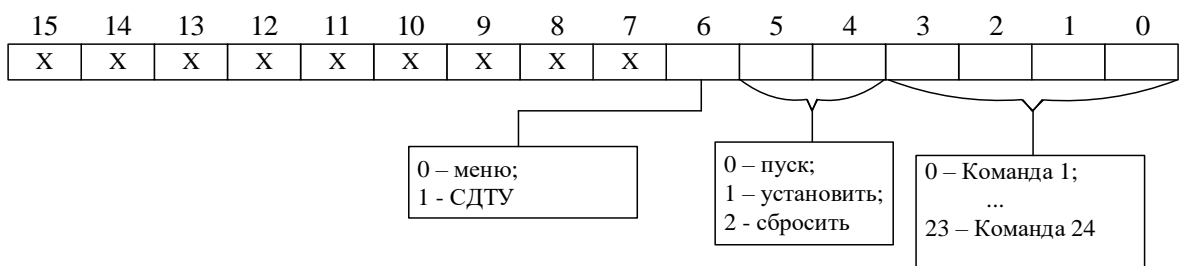
Ниже приведена структура сообщения ЖС.

Конфигурация сообщений журнала системы

Запись журнала системы	Адрес 1-го слова	Кол-во слов
Дата и время *		
Год **	0	1
Месяц	1	1
Число	2	1
Часы	3	1
Минуты	4	1
Секунды	5	1
Миллисекунды	6	1
Резерв	7	1
Сообщение***	8	1

* Дата и время хранится в формате двоичных чисел.

** 2 последние цифры года.



Сообщение:

Код	Сообщение
0	Ошибочное сообщение
1	Устройство выключено
2	Устройство включено
3	Уставки изменены
4	Сброс журнала системы
5	Сброс журнала аварий
6	Сброс осциллографа
7	Ошибка модуля 1 (код ошибки)
8	Норма модуля 1
9	Ошибка модуля 2 (код ошибки)
10	Норма модуля 2
11	Ошибка модуля 3 (код ошибки)
12	Норма модуля 3
13	Ошибка модуля 4 (код ошибки)
14	Норма модуля 4
15	Ошибка модуля 5 (код ошибки)
16	Норма модуля 5
17	Ошибка шины SPI
18	Норма шины SPI
19	Ошибка шины MCBSP
20	Норма шины MCBSP
21	Ошибка уставок
22	Ошибка группы уставок
23	Ошибка пароля
24	Ошибка журнала аварий
25	Ошибка журнала системы
26	Ошибка осциллографа
27	Меню – уставки изменены
28	СДТУ – уставки изменены
29	Ошибка внешняя неисправность
30	Норма внешняя неисправность
31	Uавс < 5В
32	Uф < 5В
33	Ошибка внешняя неисправность
34	Норма внешняя неисправность
35	Ошибка Un < 5b
36	Норма Un < 5b
37	Ошибка частоты
38	Норма частоты
39	СДТУ: группа уставок 1
40	СДТУ: группа уставок 2
41	СДТУ: группа уставок 3
42	СДТУ: группа уставок 4
43	СДТУ: группа уставок 5
44	СДТУ: группа уставок 6
45	Группа уставок изменена
46	Пароль изменен
47	Меню – индикация сброшена
48	Интерфейс – индикация сброшена

49	Внешний – индикация сброшена
50	Выключатель отключен
51	Выключатель включен
52	Выключатель заблокирован
53	Отказ выключателя
54	Неисправность выключателя
55	Внеш. неисправ. выключателя
56	Неиспр. управ. выключателя
57	Неиспр. цепей включения
58	Неиспр. цепей отключения 1
59	Работа УРОВ
60	Неисправность цепей отключения 2
61	Защита отключить
62	АПВ заблокировано
63	АПВ вн.блокировка
64	Запуск АПВ 1 крат
65	Запуск АПВ 2 крат
66	Запуск АПВ 3 крат
67	Запуск АПВ 4 крат
68	АПВ включить
69	РЕЗЕРВ
70	РЕЗЕРВ
71	РЕЗЕРВ
72	РЕЗЕРВ
73	РЕЗЕРВ
74	РЕЗЕРВ
75	РЕЗЕРВ
76	РЕЗЕРВ
77	РЕЗЕРВ
78	РЕЗЕРВ
79	РЕЗЕРВ
80	РЕЗЕРВ
81	РЕЗЕРВ
82	Кнопка отключить
83	Кнопка включить
84	Ключ отключить
85	Ключ включить
86	Внешнее отключить
87	Внешнее включить
88	СДТУ отключить
89	СДТУ включить
90	МЕНЮ: Сброс ресурса выкл.
91	МЕНЮ: СДТУ сброс ресурса выкл.
92	АПВ возврат U1
93	АПВ возврат U2
94	АПВ возврат U3
95	АПВ возврат U4
96	АПВ возврат U5
97	АПВ возврат U6
98	АПВ возврат U7
99	АПВ возврат U8

100	АПВ возврат F1
101	АПВ возврат F2
102	АПВ возврат F3
103	АПВ возврат F4
104	АПВ возврат F5
105	АПВ возврат F6
106	АПВ возврат F7
107	АПВ возврат F8
108	АПВ возврат Q>1
109	АПВ возврат Q>2
110	АПВ возврат В3-1
111	АПВ возврат В3-2
112	АПВ возврат В3-3
113	АПВ возврат В3-4
114	АПВ возврат В3-5
115	АПВ возврат В3-6
116	АПВ возврат В3-7
117	АПВ возврат В3-8
118	АПВ возврат В3-9
119	АПВ возврат В3-10
120	АПВ возврат В3-11
121	АПВ возврат В3-12
122	АПВ возврат В3-13
123	АПВ возврат В3-14
124	АПВ возврат В3-15
125	АПВ возврат В3-16
126	СДТУ: логика изменена
127	СДТУ: константы логики изменены
128	Меню: константы логики изменены
129	СДТУ: меню логики изменено
130	Меню: запуск логики
131	СДТУ: запуск логики
132	Меню: остановка логики
133	СДТУ: остановка логики
134	Логика: (по старту) ошибка программы (см. п.п. 6.12.6)
135	Логика: (по старту) ошибка пароля (см. п.п. 6.12.6)
136	Логика: (по старту) ошибка запуска (см. п.п. 6.12.6)
137	Логика: (по старту) ошибка конфигурации (см. п.п. 6.12.6)
138	Логика: (по старту) ошибка меню (см. п.п. 6.12.6)
139	Логика: (выполнение) ошибка тайм аут (см. п.п. 6.12.6)
140	Логика: (выполнение) ошибка размера (см. п.п. 6.12.6)
141	Логика: (выполнение) ошибка команда (см. п.п. 6.12.6)
142	Логика: (выполнение) ошибка аргумент (см. п.п. 6.12.6)
143	Меню: сброс конфигурации
144	Меню: сброс СП-логики
145	Сброс U1
146	Сброс U2
147	Сброс U3
148	Сброс U4
149	Сброс U5
150	Сброс U6

151	Сброс U7
152	Сброс U8
153	Сброс F1
154	Сброс F2
155	Сброс F3
156	Сброс F4
157	Сброс F5
158	Сброс F6
159	Сброс F7
160	Сброс F8
161	Сброс Q>1
162	Сброс Q>2
163	Сброс В3-1
164	Сброс В3-2
165	Сброс В3-3
166	Сброс В3-4
167	Сброс В3-5
168	Сброс В3-6
169	Сброс В3-7
170	Сброс В3-8
171	Сброс В3-9
172	Сброс В3-10
173	Сброс В3-11
174	Сброс В3-12
175	Сброс В3-13
176	Сброс В3-14
177	Сброс В3-15
178	Сброс В3-16
179	Меню - время изменено
180	СДТУ - время изменено
181	Ожидание КС и УППН
182	УППН: U1 нет,U2 есть: Включить выключатель
183	УППН: U1 есть,U2 нет: Включить выключатель
184	УППН: U1 нет,U2 нет: Включить выключатель
185	Тож: сброс команды включить
186	КС: dF > нормы
187	КС: U1 > Umax
188	КС: U2 > Umax
189	КС: U1 < Umin
190	КС: U2 < Umin
191	КС: dU > нормы
192	КС: dfi > нормы
193	КС: dfi > нормы и соб. гр.
194	КС: Tc > Tвкл
195	КС: Tc > Tвкл и соб. гр.
196	КС: U1 > Umax U2 > Umax
197	КС: U1 > Umax U2 < Umin
198	КС: U1 < Umin U2 > Umax

199	КС: $U1 < U_{min}$ $U2 < U_{min}$
200	Синхронные условия: включить выключатель
201	Улавливание синхронизма: включить выключатель
202	Сброс КС и УППН
203	Вн. Вход: сброс теплового состояния
204	Меню: сброс теплового состояния
205	СДТУ: сброс теплового состояния
206-208	Резерв
209	Блокировка выключателя по перегреву
210	Резерв
211	Блокировка включения по защите
212	Неисправность ТН: 3U0
213	Неисправность ТН: U2
214	Неисправность ТН: выключатель отключен
215	Неисправность ТН: обрыв 3-х фаз
216	Пуск осциллографа от дискретного сигнала
217	Меню - пуск осциллографа
218	СДТУ - пуск осциллографа
219	Меню - группа уставок 1
220	Меню - группа уставок 2
221	Меню - группа уставок 3
222	Меню - группа уставок 4
223	Меню - группа уставок 5
224	Меню - группа уставок 6
225	Группа уставок 1
226	Группа уставок 2
227	Группа уставок 3
228	Группа уставок 4
229	Группа уставок 5
230	Группа уставок 6
231	Внешняя аварийная группа уставок 6
232	Сброс внешней аварийной группы 6
233	КС: блокировка вкл. выкл-ля по входу
234	СДТУ: сброс СПЛ
235	Ошибка внешняя неисправно
236	Норма внешняя неисправно
237	КС и УППН: блк-ка по неисправности цепей U
238	Запрет АПВ
239	АПВ готовность
240	Сброс ППЗУ
241	Внеш. блокировка команд СДТУ
242	Работа УРОВ1
243	Внешний пуск УРОВ
244	УРОВ откл.
245	Внешняя блокировка УРОВ
246	Сброс внешней блокир. УРОВ
247	Резерв
248	Резерв
249	Резерв
250	Резерв

251	Запуск реж. эмуляции 1 без блокировки выходов
252	Запуск реж. эмуляции 1 с блокировкой выходов
253	Запуск реж. эмуляции 2 без блокировки выходов
254	Остановка режима эмуляции
255	Пропуск отсчета
256	МЕНЮ: сброс техно. уставок
257	МЕНЮ: переход на загрузчик отправки
258	ТС по ДЗ отправка
259	ТС по ТЗНП отправка
260	Логика ТУ ТБ по ДЗ ошибка связи
261	Логика ТУ ТБ по ТЗНП ошибка связи
262	Реверс мощности по ДЗ
263	Реверс мощности по ТЗНП
264	Отправка \ЭХО\ТС по ДЗ
265	Отправка \ЭХО\ТС по ТЗНП
266	Резерв
267	Уставки изменены через файл
268	Уставки восстановлены из резервного файла
269	Уставка калибровочных коэффициентов для расчета Ud
270	Сброс калибровочных коэффициентов для расчета Ud
271	Ошибка модуля 6
272	Норма модуля 6
273	Запуск режима эмуляции 1 входных сигналов с режимом непосредственного управления реле
274-278	Резерв
279	Команда
280	Изменение конфигурации и логики запрещено
281	Изменение конфигурации и логики разрешено
282	Изменение группы уставок запрещено
283	Изменение группы уставок разрешено
284	Команда «СДТУ логика изменена» - блокировка
285	Команда «СДТУ константы логики изменены» - блокировка
286	Команда «Меню константы логики изменена» - блокировка
287	Команда «СДТУ меню логики изменены» - блокировка
288	Команда «Уставки изменены – блокирована
289	Команда «Группа уставок изменена» - блокирована
290	Резерв
291	Неисправность ТН2 (с версии ПО 1.17, для исполнения Т8N8)
292	Норма ТН2 (с версии ПО 1.17, для исполнения Т8N8)
293-499	Резерв
500-599	Сообщение свободной программируемой логики (СПЛ1-СПЛ1-100)

8.12 Формат журнала аварий

В журнале аварий может храниться до 80 аварий. При превышении этого числа, каждая новая авария будет записываться на место самой старой аварии. Каждая авария считывается целиком (разбивать аварию на несколько частей не допускается).

Аварии хранятся в формате слов (Word). На каждую аварию выделено: 56 слов.

Чтобы прочитать нужную нам аварию, необходимо:

а) записать по адресу 0700h нужный нам номер аварии.

б) прочитать, начиная с адреса 0700h, данные размером 38h (56 dec) слов. При чтении последней аварии, выдается нулевой код сообщения. Пример: для чтения 5-ой аварии

а) Запрос на запись номера сообщения:

Адрес устройства	06	Адрес слова		Значение слова		Контрольная сумма	
1 байт	1 байт	2 байта		2 байта		2 байта	
	06	07	00	00	04	МлБ	СтБ

б) Запрос на чтение сообщения ЖА:

Адрес устройства	03 или 04	Начальный адрес		Кол-во слов		Контрольная сумма	
1 байт	1 байт	2 байта		2 байта		2 байта	
	03	07	00	00	34	МлБ	СтБ

При записи слова по адресу 0700h происходит установка номера счетчик читаемого сообщения.

При чтении осуществляется считывание сообщения ЖА с номером, указанным в счетчике читаемого сообщения.

При чтении сообщения автоматически происходит увеличение на единицу счетчика читаемых сообщений.

Через 30 секунд после чтения сообщения ЖА, счетчик читаемых сообщений сбрасывается в ноль.

Конфигурация аварии в журнале аварий приведена в таблице 8.12.1.

Таблица 8.12.1 – Конфигурация аварий

Запись журнала аварий	Word	
	Адрес 1-го слова	Кол-во слов
1 Дата и время*	0	8
2 Номер сработавшей защиты + номер сработавшего параметра	8	1
3 Группа уставок + старшие 4-ре бита тип повреждения	9	1
4 Сработанный параметр	10	1
5 Резерв	11	1
6 Значение Rab	12	1
7 Значение Xab	13	1
8 Значение Rbc	14	1
9 Значение Xbc	15	1
10 Значение Rca	16	1
11 Значение Xca	17	1
12 Значение RA1	18	1
13 Значение XA1	19	1
14 Значение RB1	20	1
15 Значение XB1	21	1
16 Значение RC1	22	1
17 Значение XC1	23	1

Запись журнала аварий	Word	
	Адрес 1-го слова	Кол-во слов
18 Резерв	24	1
19 Резерв	25	1
20 Резерв	26	1
21 Резерв	27	1
22 Резерв	28	1
23 Резерв	29	1
24 Значение Ia	30	1
25 Значение Ib	31	1
26 Значение Ic	32	1
27 Значение 3I0	33	1
28 Значение I2	34	1
29 Значение Ig	35	1
30 Значение I1	36	1
31 Значение In	37	1
32 Значение Ua	38	1
33 Значение Ub	39	1
34 Значение Uc	40	1
35 Значение Uab	41	1
36 Значение Ubc	42	1
37 Значение Uca	43	1
38 Значение 3U0	44	1
39 Значение U2	45	1
40 Значение U1	46	1
41 Значение Un	47	1
42 Значение Un1	48	1
43 Значение F	49	1
44 Значение D1	50	1
45 Значение D2	51	1
46 Значение D3	52	1
47 Значение Определения места повреждения	53	1
48 Значение Q	54	1
49 СПЛ	55	1
50 Ud	56	1

* Дата и время хранится в формате двоично-десятичных чисел (см. таблицу 8.12.2).

Таблица 8.12.2 – Дата и время (конфигурация)

Запись журнала системы	Адрес 1-го слова	Кол-во слов	Примечания
Дата и время *			
Год **	0	1	-
Месяц	1	1	-
Число	2	1	-
Часы	3	1	-
Минуты	4	1	-
Секунды	5	1	-
Миллисекунды	6	1	-
Резерв	7	1	-
Сообщение	8	1	1

1 - Сообщение (сообщения и их коды см. в таблице 8.12.3).

Таблица 8.12.3

Код	Сообщение
0	Ошибочное сообщение
1	Сигнализация
2	Работа
3	Отключение
4	Неуспешное АПВ
5	Авария
6	Логика
7	ОМП
8	ОМП* ¹⁾
9	ОМП ошибка
10	Сообщение логики ²⁾
11	Логика ТБ
12	Логика ТУ

¹⁾ Определение места повреждения по одному из контуров;
²⁾ Для данного события значения срабатывания является номером записи ЖА от СПЛ

Таблица 8.12.4

Код	Сработавшая защита
0	По повышению тока $I > 1$
1	По повышению тока $I > 2$
2	По повышению тока $I > 3$
3	По повышению тока $I > 4$
4	По повышению тока $I > 5$
5	По повышению тока $I > 6$
6	По повышению тока $I < 7$
7	От замыканий на землю и от повышения тока обратной последовательности $I^* > 1$
8	От замыканий на землю и от повышения тока обратной последовательности $I^* > 2$
9	От замыканий на землю и от повышения тока обратной последовательности $I^* > 3$
10	От замыканий на землю и от повышения тока обратной последовательности $I^* > 4$
11	От замыканий на землю и от повышения тока обратной последовательности $I^* > 5$
12	От замыканий на землю и от повышения тока обратной последовательности $I^* > 6$
13	От замыканий на землю и от повышения тока обратной последовательности $I^* > 7$
14	От замыканий на землю и от повышения тока обратной последовательности $I^* > 8$
15	Обрыв провода I2/I1
16	Защита по напряжению U1
17	Защита по напряжению U2
18	Защита по напряжению U3
19	Защита по напряжению U4
20	Защита по напряжению U5
21	Защита по напряжению U6
22	Защита по напряжению U7
23	Защита по напряжению U8
24	Защита по частоте F1
25	Защита по частоте F2
26	Защита по частоте F3
27	Защита по частоте F4
28	Защита по частоте F5
29	Защита по частоте F6

30	Защита по частоте F7
31	Защита по частоте F8
32	По повышению активного сопротивления $Z>1$
33	По повышению активного сопротивления $Z>2$
34	По повышению активного сопротивления $Z>3$
35	По повышению активного сопротивления $Z>4$
36	По повышению активного сопротивления $Z>5$
37	По повышению активного сопротивления $Z>6$
38	По повышению активного сопротивления $Z>7$
39	По повышению активного сопротивления $Z>8$
40	По повышению активного сопротивления $Z>9$
41	По повышению активного сопротивления $Z>10$
42	От перегрева по тепловой модели Q>
43	От перегрева по тепловой модели Q>>
44	Внешней защиты ВЗ-1
45	Внешней защиты ВЗ-2
46	Внешней защиты ВЗ-3
47	Внешней защиты ВЗ-4
48	Внешней защиты ВЗ-5
49	Внешней защиты ВЗ-6
50	Внешней защиты ВЗ-7
51	Внешней защиты ВЗ-8
52	Внешней защиты ВЗ-9
53	Внешней защиты ВЗ-10
54	Внешней защиты ВЗ-11
55	Внешней защиты ВЗ-12
56	Внешней защиты ВЗ-13
57	Внешней защиты ВЗ-14
58	Внешней защиты ВЗ-15
59	Внешней защиты ВЗ-16
60	Сообщение ОМП
61	Сообщение СПЛ
62	Пуск дуг. по ДЗ
63	Пуск дуг. по ДЗ
64	Пуск дуг. по ТЗНП
65	Пуск дуг. по ТЗНП

Таблица 8.12.5 – Номер параметра срабатывания

Код	Значение параметра повреждения
0	Активное сопротивление R_{ab}
1	Реактивное сопротивление X_{ab}
2	Активное сопротивление R_{bc}
3	Реактивное сопротивление X_{bc}
4	Активное сопротивление R_{ca}
5	Реактивное сопротивление X_{ca}
6	Активное сопротивление R_{a1}
7	Реактивное сопротивление X_{a1}
8	Активное сопротивление R_{b1}
9	Реактивное сопротивление X_{b1}
10	Активное сопротивление R_{c1}
11	Реактивное сопротивление X_{c1}

12	Активное сопротивление Ra2
13	Реактивное сопротивление Xa2
14	Активное сопротивление Rb2
15	Реактивное сопротивление Xb2
16	Активное сопротивление Rc2
17	Реактивное сопротивление Xc2
18	Активное сопротивление Ra3
19	Реактивное сопротивление Xa3
20	Активное сопротивление Rb3
21	Реактивное сопротивление Xb3
22	Активное сопротивление Rc3
23	Реактивное сопротивление Xc3
24	Активное сопротивление Ra4
25	Реактивное сопротивление Xa4
26	Активное сопротивление Rb4
27	Реактивное сопротивление Xb4
28	Активное сопротивление Rc4
29	Реактивное сопротивление Xc4
30	Активное сопротивление Ra5
31	Реактивное сопротивление Xa5
32	Активное сопротивление Rb5
33	Реактивное сопротивление Xb5
34	Активное сопротивление Rc5
35	Реактивное сопротивление Xc5
36	Ток Ia
37	Ток Ib
38	Ток Ic
39	Ток I _{IO}
40	Ток I _{I2}
41	Ток I _г
42	Ток I _{II}
43	Значение In
44	Значение Ua
45	Значение Ub
46	Значение Uc
47	Значение Uab
48	Значение Ubc
49	Значение Uca
50	Значение 3U ₀
51	Значение U ₂
52	Значение U ₁
53	Значение Un
54	Значение Un1
55	Значение F
56	Значение D1
57	Значение D2
58	Значение D3
59	Значение Определения места повреждения
60	Значение Q
61	СПЛ
62	Резерв

63	In1
64	dF/dt
65	Імгн
66	P, Q
67	Отключение ТС
68	Отключение КСП
69	Ud

Для получения значения тока I в виде первичных значений из относительных единиц X надо:

$$I = \frac{b \times X}{65536} \times I_{\text{ТТФ}} \quad (\text{для } I_a, I_b, I_c, 3I_0, I_1, I_2);$$

$$I = \frac{b \cdot X}{65536} \cdot I_{\text{ТТн}} \quad (\text{для } I_n),$$

где b = 40 для I_a, I_b, I_c, 3I₀, I₁, I₂;

b = 5 для I_n;

I_{ТТФ} – номинальный первичный ток ТТ для I_a, I_b, I_c, 3I₀, I₁, I₂;

I_{ТТн} – номинальный первичный ток ТТНП для I_n.

Для получения значения напряжения U в виде первичных значений из относительных единиц X надо:

$$U = \frac{X}{256} \times K ,$$

где K = K_{тн} для всех значений напряжения, кроме U_n, U_{n1};

K = K_{тнп} для U_n, U_{n1}.

Примечание – расчёт K_{тн}; K_{тнп} см. в подразделе «Формат уставок».

Для получения значения частоты F в виде первичных значений из относительных единиц X надо:

$$F = \frac{X}{256}$$

Расчет величины расстояния до места повреждения выполняется по формуле:

$$l_{\text{кз}} = \frac{X}{256}$$

8.13 Формат уставок

Для получения достоверных данных уставок необходимо:

1. Сбросить бит (записать 0) функцией 5 по адресу 0x0D00:

Запрос:

Адрес устройства	Код функции	Адрес бита		Значение бита	0	Контрольная сумма	
		0Dh	00h			МлБ	СтБ
01h	05h	0Dh	00h	00h	00h	МлБ	СтБ

2. Функциями 3 или 4 прочитать данные по адресу 0x1000.

Для сохранения изменений данных уставок необходимо:

1. Записать уставки функцией 16 по адресу 0x1000;
2. Установить бит функцией 5 по адресу 0x0D00:

Запрос:

Адрес устройства	Код функции	Адрес бита		Значение бита	0	Контрольная сумма	
		0Dh	00h			МлБ	СтБ
01h	05h	0Dh	00h	FFh	00h	МлБ	СтБ

Описание функций приведено в разделе 8.5.

Группа	Адрес		Кол-во слов	Примечание
	HEX	DEC		
1	2	3	4	5
Группа уставок 1				
Угол линии	1000	4096	4	1
Конфигурация токовых защит I>1 - I>6, I<7	1004	4100	70	2, 2.1
Конфигурация токовых защит I*>1 - I*>8	104A	4170	80	2.2
Конфигурация токовой защиты от обрыва провода I2/I1	109A	4250	10	5
Конфигурация защиты U1 – U8	10A4	4260	64	6
Конфигурация защиты F1 – F8	10E4	4324	64	7
Конфигурация тепловых защит Q>	1124	4388	8	8
Блокировка по тепловой модели	112C	4396	4	9
Резерв	1130	4400	4	-
Конфигурация внешних защит В31 – В316	1134	4404	128	10
Конфигурация защиты по сопротивлению Z1	11B4	4532	12	11
Конфигурация защиты по сопротивлению Z2	11C0	4544	12	11
Конфигурация защиты по сопротивлению Z3	11CC	4556	12	11
Конфигурация защиты по сопротивлению Z4	11D8	4568	12	11
Конфигурация защиты по сопротивлению Z5	11E4	4580	12	11
Конфигурация защиты по сопротивлению Z6	11F0	4592	12	11
Конфигурация защиты по сопротивлению Z7	11FC	4604	12	11
Конфигурация защиты по сопротивлению Z8	1208	4616	12	11
Конфигурация защиты по сопротивлению Z9	1214	4628	12	11
Конфигурация защиты по сопротивлению Z10	1220	4640	12	11

1	2	3	4	5
Конфигурация АПВ	122С	4652	10	17
Входные логические сигналы ЛС1 - ЛС8(И); ЛС9 – ЛС16(ИЛИ)	1236	4662	160	20
Структура сопротивлений для определения коэффициентов компенсации тока нулевой последовательности	12D6	4822	20	12
Структура углов для определения направления мощности для защиты по сопротивлению	12ЕА	4842	2	13
Конфигурация ОПФ	12ЕС	4844	4	14.1
Конфигурация учета нагрузки полная	12F0	4848	4	14
Конфигурация контроля цепей ТН	12F4	4852	16	15
Конфигурация определения качаний	1304	4868	10	16
Конфигурация тепловой модели	130Е	4878	10	18
Конфигурация измерительного трансформатора	1318	4888	16	19
Конфигурация КС и УППН	1328	4904	22	22
Структура сопротивлений для определения места повреждения	133Е	4926	10	23
Телеускорение и телеблокировка по ДЗ	1348	4936	22	33
Телеускорение и телеблокировка по ТЗНП	135Е	4958	22	33
Группа уставок 2				
Угол линии	1374	4980	4	1
Конфигурация токовых защит $I > 1 - I > 6, I < 7$	1378	4984	70	2, 2.1
Конфигурация токовых защит $I^* > 1 - I^* > 8$	13BE	5054	80	2.2
Конфигурация токовой защиты от обрыва провода I2/I1	140Е	5134	10	5
Конфигурация защиты U1 – U8	1418	5144	64	6
Конфигурация защиты F1 – F8	1458	5208	64	7
Конфигурация тепловых защит Q>	1498	5272	8	8
Блокировка по тепловой модели	14A0	5280	4	9
Резерв	14A4	5284	4	-
Конфигурация внешних защит В31 – В316	14A8	5288	128	10
Конфигурация защиты по сопротивлению Z1	1528	5416	12	11
Конфигурация защиты по сопротивлению Z2	1534	5428	12	11
Конфигурация защиты по сопротивлению Z3	1540	5440	12	11
Конфигурация защиты по сопротивлению Z4	154С	5452	12	11
Конфигурация защиты по сопротивлению Z5	1558	5464	12	11
Конфигурация защиты по сопротивлению Z6	1564	5476	12	11
Конфигурация защиты по сопротивлению Z7	1570	5488	12	11
Конфигурация защиты по сопротивлению Z8	157С	5500	12	11
Конфигурация защиты по сопротивлению Z9	1588	5512	12	11
Конфигурация защиты по сопротивлению Z10	1594	5524	12	11
Конфигурация АПВ	15A0	5536	10	17
Входные логические сигналы ЛС1 - ЛС8(И); ЛС9 – ЛС16(ИЛИ)	15AA	5546	160	20

1	2	3	4	5
Структура сопротивлений для определения коэффициентов компенсации тока нулевой последовательности	164A	5706	20	12
Структура углов для определения направления мощности для защиты по сопротивлению	165E	5726	2	13
Конфигурация ОПФ	1660	5728	4	14.1
Конфигурация учета нагрузки полная	1664	5732	4	14
Конфигурация контроля цепей ТН	1668	5736	16	15
Конфигурация определения качаний	1678	5752	10	16
Конфигурация тепловой модели	1682	5762	10	18
Конфигурация измерительного трансформатора	168С	5772	16	19
Конфигурация КС и УППН	169С	5788	22	22
Структура сопротивлений для определения места повреждения	16В2	5810	10	23
Телеускорение и телеблокировка по ДЗ	16ВС	5820	22	33
Телеускорение и телеблокировка по ТЗНП	16D2	5842	22	33
Группа уставок 3				
Угол линии	16E8	5864	4	1
Конфигурация токовых защит $I>1 - I>6, I<7$	16EC	5868	70	2, 2.1
Конфигурация токовых защит $I^*>1 - I^*>8$	1732	5938	80	2.2
Конфигурация токовой защиты от обрыва провода I2/I1	1782	6018	10	5
Конфигурация защиты U1 – U8	178С	6028	64	6
Конфигурация защиты F1 – F8	17CC	6092	64	7
Конфигурация тепловых защит Q>	180С	6156	8	8
Блокировка по тепловой модели	1814	6164	4	9
Резерв	1818	6168	4	-
Конфигурация внешних защит В31 – В316	181С	6172	128	10
Конфигурация защиты по сопротивлению Z1	189С	6300	12	11
Конфигурация защиты по сопротивлению Z2	18A8	6312	12	11
Конфигурация защиты по сопротивлению Z3	18B4	6324	12	11
Конфигурация защиты по сопротивлению Z4	18C0	6336	12	11
Конфигурация защиты по сопротивлению Z5	18CC	6348	12	11
Конфигурация защиты по сопротивлению Z6	18D8	6360	12	11
Конфигурация защиты по сопротивлению Z7	18E4	6372	12	11
Конфигурация защиты по сопротивлению Z8	18F0	6384	12	11
Конфигурация защиты по сопротивлению Z9	18FC	6396	12	11
Конфигурация защиты по сопротивлению Z10	1908	6408	12	11
Конфигурация АПВ	1914	6420	10	17
Входные логические сигналы ЛС1 - ЛС8(И); ЛС9 – ЛС16(ИЛИ)	191E	6430	160	20
Структура сопротивлений для определения коэффициентов компенсации тока нулевой последовательности	19BE	6590	20	12

1	2	3	4	5
Структура углов для определения направления мощности для защиты по сопротивлению	19D2	6610	2	13
Конфигурация ОПФ	19D4	6612	4	14.1
Конфигурация учета нагрузки полная	19D8	6616	4	14
Конфигурация контроля цепей ТН	19DC	6620	16	15
Конфигурация определения качаний	19EC	6636	10	16
Конфигурация тепловой модели	19F6	6646	10	18
Конфигурация измерительного трансформатора	1A00	6656	16	19
Конфигурация КС и УППН	1A10	6672	22	22
Структура сопротивлений для определения места повреждения	1A26	6694	10	23
Телеускорение и телеблокировка по ДЗ	1A30	6704	22	33
Телеускорение и телеблокировка по ТЗНП	1A46	6726	22	33
Группа уставок 4				
Угол линии	1A5C	6748	4	1
Конфигурация токовых защит $I > 1 - I > 6, I < 7$	1A60	6752	70	2, 2.1
Конфигурация токовых защит $I^* > 1 - I^* > 8$	1AA6	6822	80	2.2
Конфигурация токовой защиты от обрыва провода I2/I1	1AF6	6902	10	5
Конфигурация защиты U1 – U8	1B00	6912	64	6
Конфигурация защиты F1 – F8	1B40	6976	64	7
Конфигурация тепловых защит Q>	1B80	7040	8	8
Блокировка по тепловой модели	1B88	7048	4	9
Резерв	1B8C	7052	4	-
Конфигурация внешних защит В31 – В316	1B90	7056	128	10
Конфигурация защиты по сопротивлению Z1	1C10	7184	12	11
Конфигурация защиты по сопротивлению Z2	1C1C	7196	12	11
Конфигурация защиты по сопротивлению Z3	1C28	7208	12	11
Конфигурация защиты по сопротивлению Z4	1C34	7220	12	11
Конфигурация защиты по сопротивлению Z5	1C40	7232	12	11
Конфигурация защиты по сопротивлению Z6	1C4C	7244	12	11
Конфигурация защиты по сопротивлению Z7	1C58	7256	12	11
Конфигурация защиты по сопротивлению Z8	1C64	7268	12	11
Конфигурация защиты по сопротивлению Z9	1C70	7280	12	11
Конфигурация защиты по сопротивлению Z10	1C7C	7292	12	11
Конфигурация АПВ	1C88	7304	10	17
Входные логические сигналы ЛС1 - ЛС8(И); ЛС9 – ЛС16(ИЛИ)	1C92	7314	160	20
Структура сопротивлений для определения коэффициентов компенсации тока нулевой последовательности	1D32	7474	20	12
Структура углов для определения направления мощности для защиты по сопротивлению	1D46	7494	2	13

1	2	3	4	5
Конфигурация ОПФ	1D48	7496	4	14.1
Конфигурация учета нагрузки полная	1D4C	7500	4	14
Конфигурация контроля цепей ТН	1D50	7504	16	15
Конфигурация определения качаний	1D60	7520	10	16
Конфигурация тепловой модели	1D6A	7530	10	18
Конфигурация измерительного трансформатора	1D74	7540	16	19
Конфигурация КС и УППН	1D84	7556	22	22
Структура сопротивлений для определения места повреждения	1D9A	7578	10	23
Телеускорение и телеблокировка по ДЗ	1DA4	7588	22	33
Телеускорение и телеблокировка по ТЗНП	1DBA	7610	22	33
Группа уставок 5				
Угол линии	1DD0	7632	4	1
Конфигурация токовых защит $I>1 - I>6, I<7$	1DD4	7636	70	2, 2.1
Конфигурация токовых защит $I^*>1 - I^*>8$	1E1A	7706	80	2.2
Конфигурация токовой защиты от обрыва провода I2/I1	1E6A	7786	10	5
Конфигурация защиты U1 – U8	1E74	7796	64	6
Конфигурация защиты F1 – F8	1EB4	7860	64	7
Конфигурация тепловых защит Q>	1EF4	7924	8	8
Блокировка по тепловой модели	1EFC	7932	4	9
Резерв	1F00	7936	4	-
Конфигурация внешних защит ВЗ1 – ВЗ16	1F04	7940	128	10
Конфигурация защиты по сопротивлению Z1	1F84	8068	12	11
Конфигурация защиты по сопротивлению Z2	1F90	8080	12	11
Конфигурация защиты по сопротивлению Z3	1F9C	8092	12	11
Конфигурация защиты по сопротивлению Z4	1FA8	8104	12	11
Конфигурация защиты по сопротивлению Z5	1FB4	8116	12	11
Конфигурация защиты по сопротивлению Z6	1FC0	8128	12	11
Конфигурация защиты по сопротивлению Z7	1FCC	8140	12	11
Конфигурация защиты по сопротивлению Z8	1FD8	8152	12	11
Конфигурация защиты по сопротивлению Z9	1FE4	8164	12	11
Конфигурация защиты по сопротивлению Z10	1FF0	8176	12	11
Конфигурация АПВ	1FFC	8188	10	17
Входные логические сигналы ЛС1 - ЛС8(И); ЛС9 – ЛС16(ИЛИ)	2006	8198	160	20
Структура сопротивлений для определения коэффициентов компенсации тока нулевой последовательности	20A6	8358	20	12
Структура углов для определения направления мощности для защиты по сопротивлению	20BA	8378	2	13
Конфигурация ОПФ	20BC	8380	4	14.1
Конфигурация учета нагрузки полная	20C0	8384	4	14

1	2	3	4	5
Конфигурация контроля цепей ТН	20C4	8388	16	15
Конфигурация определения качаний	20D4	8404	10	16
Конфигурация тепловой модели	20DE	8414	10	18
Конфигурация измерительного трансформатора	20E8	8424	16	19
Конфигурация КС и УППН	20F8	8440	22	22
Структура сопротивлений для определения места повреждения	210E	8462	10	23
Телеускорение и телеблокировка по ДЗ	2118	8472	22	33
Телеускорение и телеблокировка по ТЗНП	212E	8494	22	33
Группа уставок 6				
Угол линии	2144	8516	4	1
Конфигурация токовых защит $I>1 - I>6, I<7$	2148	8520	70	2, 2.1
Конфигурация токовых защит $I^*>1 - I^*>8$	218E	8590	80	2.2
Конфигурация токовой защиты от обрыва провода I2/I1	21DE	8670	10	5
Конфигурация защиты U1 – U8	21E8	8680	64	6
Конфигурация защиты F1 – F8	2228	8744	64	7
Конфигурация тепловых защит Q>	2268	8808	8	8
Блокировка по тепловой модели	2270	8816	4	9
Резерв	2274	8820	4	-
Конфигурация внешних защит В31 – В316	2278	8824	128	10
Конфигурация защиты по сопротивлению Z1	22F8	8952	12	11
Конфигурация защиты по сопротивлению Z2	2304	8964	12	11
Конфигурация защиты по сопротивлению Z3	2310	8976	12	11
Конфигурация защиты по сопротивлению Z4	231C	8988	12	11
Конфигурация защиты по сопротивлению Z5	2328	9000	12	11
Конфигурация защиты по сопротивлению Z6	2334	9012	12	11
Конфигурация защиты по сопротивлению Z7	2340	9024	12	11
Конфигурация защиты по сопротивлению Z8	234C	9036	12	11
Конфигурация защиты по сопротивлению Z9	2358	9048	12	11
Конфигурация защиты по сопротивлению Z10	2364	9060	12	11
Конфигурация АПВ	2370	9072	10	17
Входные логические сигналы ЛС1 - ЛС8(И); ЛС9 – ЛС16(ИЛИ)	237A	9082	160	20
Структура сопротивлений для определения коэффициентов компенсации тока нулевой последовательности	241A	9242	20	12
Структура углов для определения направления мощности для защиты по сопротивлению	242E	9262	2	13
Конфигурация ОПФ	2430	9264	4	14.1
Конфигурация учета нагрузки полная	2434	9268	4	14
Конфигурация контроля цепей ТН	2438	9272	16	15
Конфигурация определения качаний	2448	9288	10	16

1	2	3	4	5
Конфигурация тепловой модели	2452	9298	10	18
Конфигурация измерительного трансформатора	245C	9308	16	19
Конфигурация КС и УППН	246C	9324	22	22
Структура сопротивлений для определения места повреждения	2482	9346	10	23
Телеускорение и телеблокировка по ДЗ	248C	9356	22	33
Телеускорение и телеблокировка по ТЗНП	24A2	9378	22	33
Общие уставки				
Конфигурация выключателя	24B8	9400	16	24
Конфигурация входных сигналов	24C8	9416	8	25
Конфигурация осциллографа	24D0	9424	112	26
Параметры автоматики	2540	9536	410	27
С версии ПО 1.14 – 1.19				
Конфигурация сети	26DA	9946	14	28.1.1; 28.1.2
Конфигурация сети для второго RS485	26E8	9960	4	28.1.1
Резерв	26EC	9964	122	-
С версии ПО 1.20				
Конфигурация Ethernet	26DA	9946	10	28.2.1
Конфигурация сети для RS485	26E4	9956	4	28.2.2
Конфигурация сети для второго RS485	26E8	9960	4	28.2.2
Дополнительная конфигурация Ethernet	26EC	9964	8	28.2.4
Конфигурация UART	26F4	9972	2	28.2.5
Резерв	26F6	9974	112	-
Опорный канал	2766	10086	2	29
Конф. УРОВ	2768	10088	1	30
Время УРОВ1	2769	10089	1	4
Время УРОВ2	276A	10090	1	4
Гуров	276B	10091	1	3
Вход внеш. Пуска УРОВ	276C	10092	1	Прил.3, табл. 3.1
Вход внешн. Блок. УРОВ	276D	10093	1	Прил.3, табл. 3.1
БГС - входной логический GOOSE сигнал				
Конфигурация GOOSE	276E	10094	1	31
Резерв	276F	10095	1	32
Входной GOOSE сигнал БГС1	2770	10096	8	32
Входной GOOSE сигнал БГС2	2778	10104	8	32
Входной GOOSE сигнал БГС3	2780	10112	8	32
Входной GOOSE сигнал БГС4	2788	10120	8	32
Входной GOOSE сигнал БГС5	2790	10128	8	32
Входной GOOSE сигнал БГС6	2798	10136	8	32
Входной GOOSE сигнал БГС7	27A0	10144	8	32
Входной GOOSE сигнал БГС8	27A8	10152	8	32
Входной GOOSE сигнал БГС9	27B0	10160	8	32

1	2	3	4	5
Входной GOOSE сигнал БГС10	27B8	10168	8	32
Входной GOOSE сигнал БГС11	27C0	10176	8	32
Входной GOOSE сигнал БГС12	27C8	10184	8	32
Входной GOOSE сигнал БГС13	27D0	10192	8	32
Входной GOOSE сигнал БГС14	27D8	10200	8	32
Входной GOOSE сигнал БГС15	27E0	10208	8	32
Входной GOOSE сигнал БГС16	27E8	10216	8	32
Выходные логические сигналы ВЛС1 – ВЛС16	27F0	10224	384	21
Антидребезговая задержка	2970	10608	56	34
Конфигурация пользовательских команд	29A8	10664	6	35
Конфигурация кнопок	29AE	10670	2	36
Резерв	29B0	10672	114	-
Блокировка конфигурации и логики, смены групп уставок	2A22	10786	4	38
Конфигурация элементов (для графики)	2A26	10790	104	37
Резерв	2A8E	10894	24	-

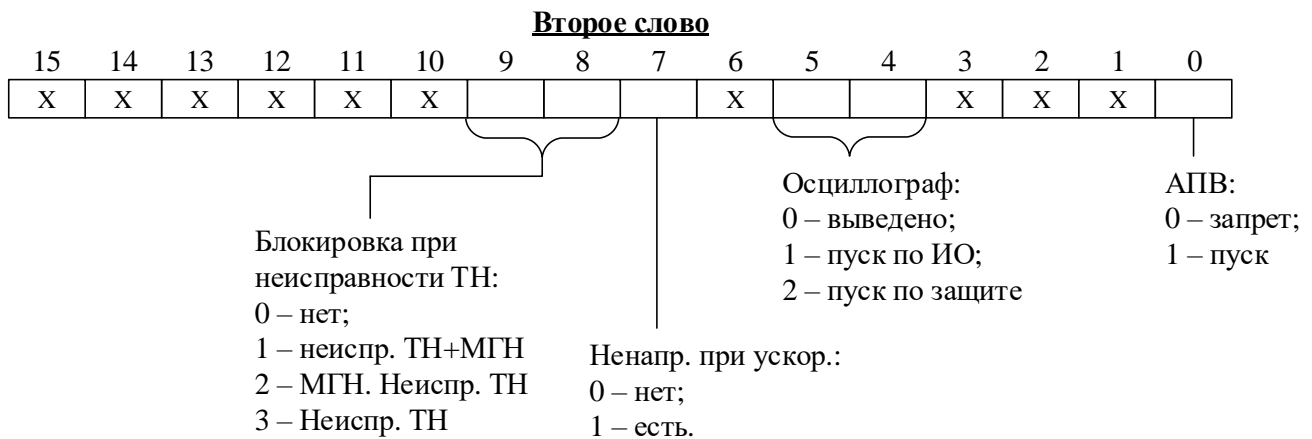
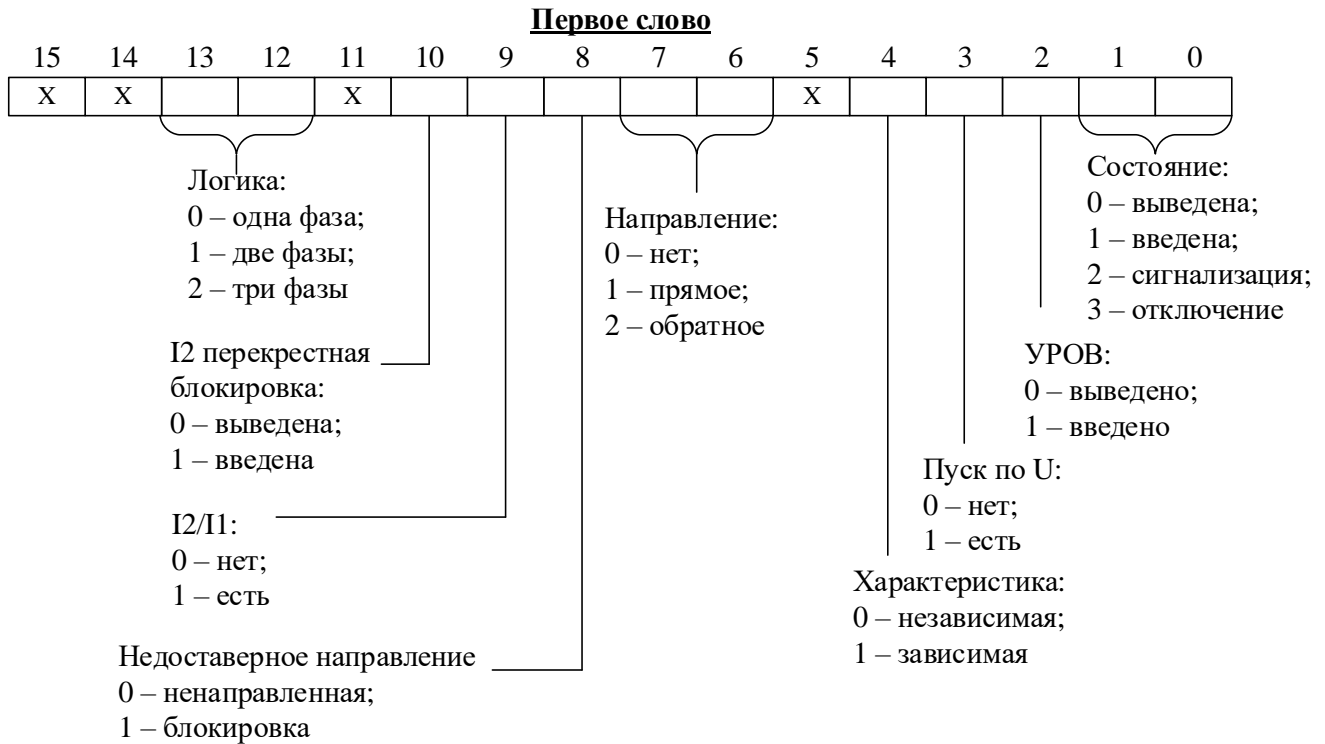
1 Конфигурация для одной стороны углов линии

Наименование	Адрес 1-го слова	Кол-во слов	Диапазон значений	Единицы измерения
Угол для расчета по f_{i1}	0	1	0 – 360	град
Угол для расчета по f_{iN}	1	1	0 – 360	град
Угол для расчета по f_{i0}	2	1	0 – 360	град
Угол для расчета по f_{i2}	3	1	0 – 360	град

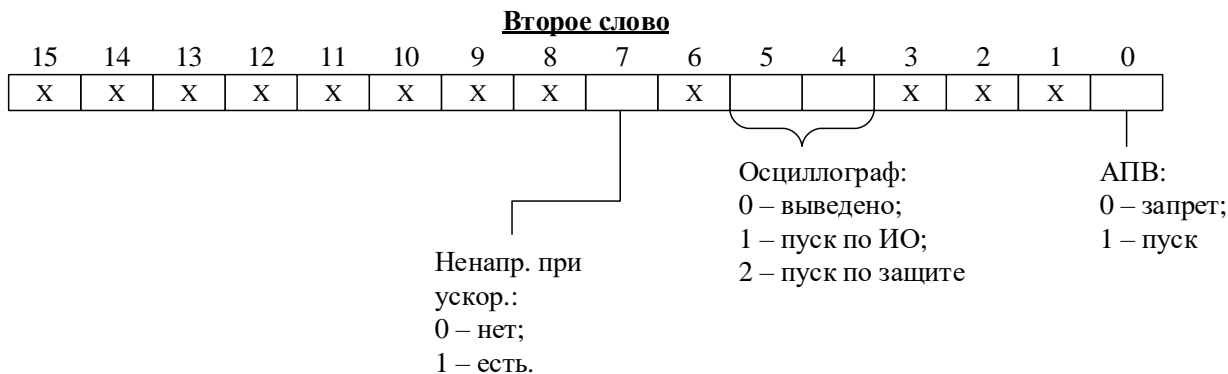
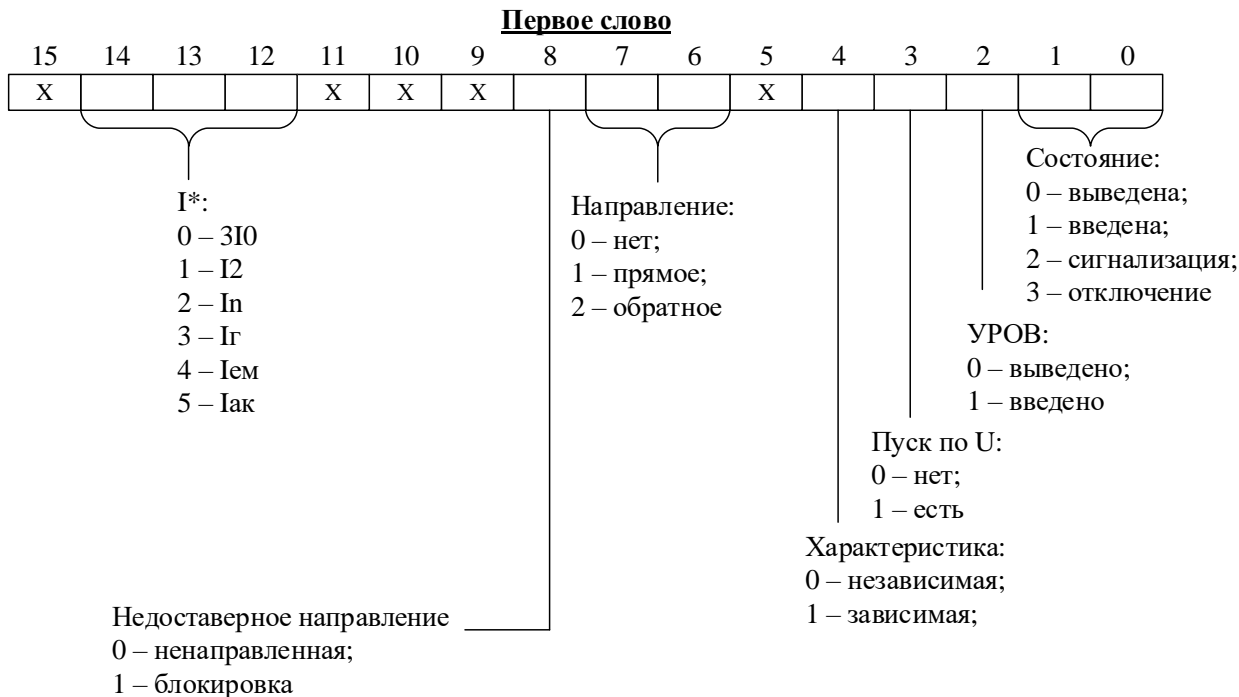
2 Конфигурация токовых защит (защиты I, защиты I*)

Наименование	Адрес 1-го слова	Кол-во слов	Прим.
Конфигурация	0	2	2.1, 2.2
Номер входа блокировки	2	1	Прил.3
Уставка срабатывания	3	1	3
уставка по времени срабатывания	4	1	4
Коэффициент зависимой характеристики	5	1	-
Уставка пуска по U	6	1	-
Уставка по времени ускорения	7	1	4
Уставка в % (для I* резерв)	8	1	-
Вход при ускорении	9	1	-

2.1 Конфигурация направленной защиты от повышения тока ($I > 1, I > 2, I > 3, I > 4, I > 5, I > 6$)



2.2 Конфигурация направленной защиты от повышения тока (I*>)



3 Уставки по токам или мощности

Уставка представляет собой двухбайтное целое число X:

$$X = \frac{65536 \cdot Y}{40},$$

где Y – значение уставки, I_н (P_н).

Обратное преобразование:

$$Y = \frac{X \cdot 40}{65536},$$

4 Уставка по времени

Внутри МР771 уставка по времени представляет собой число X:

$$X = \frac{T}{10}$$

где T – уставка по времени, мс.

Если T > 300000 мс,

то X = (T/100) + 32768.

Обратное преобразование:

если X = 0 ÷ 32767, то T = X · 10 мс,

если X = 32768 ÷ 65535, то T = (X – 32768) · 100 мс

Пример:

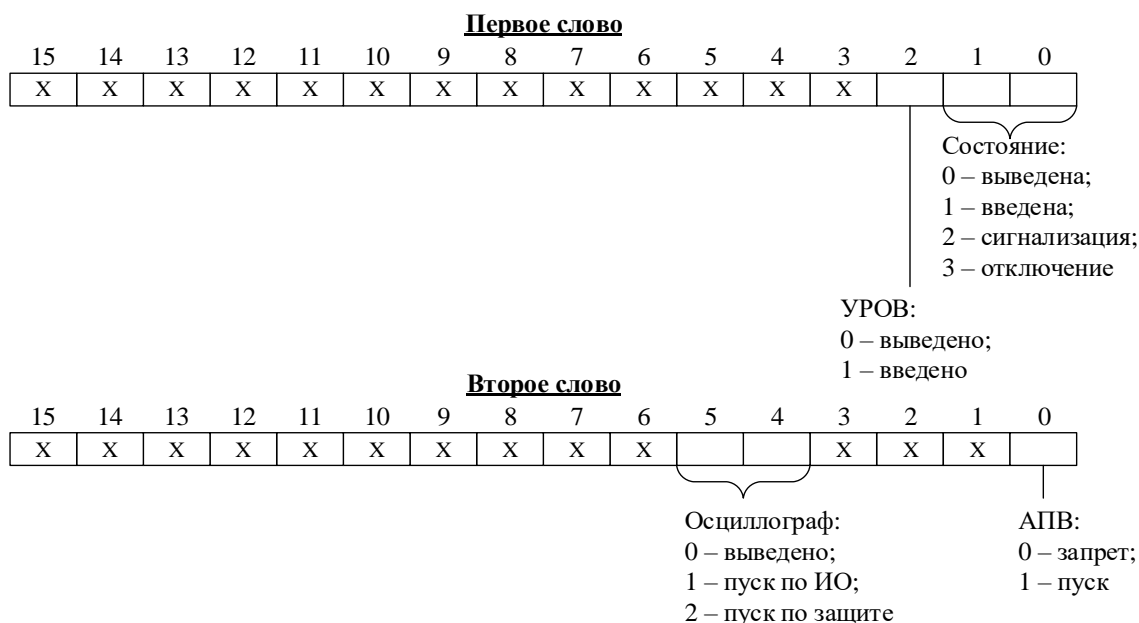
Уставка по времени T = 4500 мс будет представлена числом 450, уставка по времени T = 450000 мс – числом 37268.



5 Конфигурация защит от обрыва провода (I2/I1)

Наименование	Адрес 1-го слова	Кол-во слов	Прим.
Конфигурация	0	2	5.1, 5.2
Номер входа блокировки	2	1	Прил.3
Уставка срабатывания	3	1	3
Уставка по времени срабатывания	4	1	4
Конфигурация КС и УППН: Вход включения выключателя без синхронизма (когда нет напряжения на 1-ой стороне, нет напряжения на 2-ой стороне)	5	1	22
Резерв	6	4	-

5.1 Конфигурация направленной защиты от повышения тока нулевой обратной последовательности (I2/I1) и защиты по перегреву Q



5.2 Уставки по отношению I2/I1

Уставка представляет собой двухбайтное целое число X:

$$X = \frac{65536 \cdot Y}{100},$$

где Y – значение уставки, %.

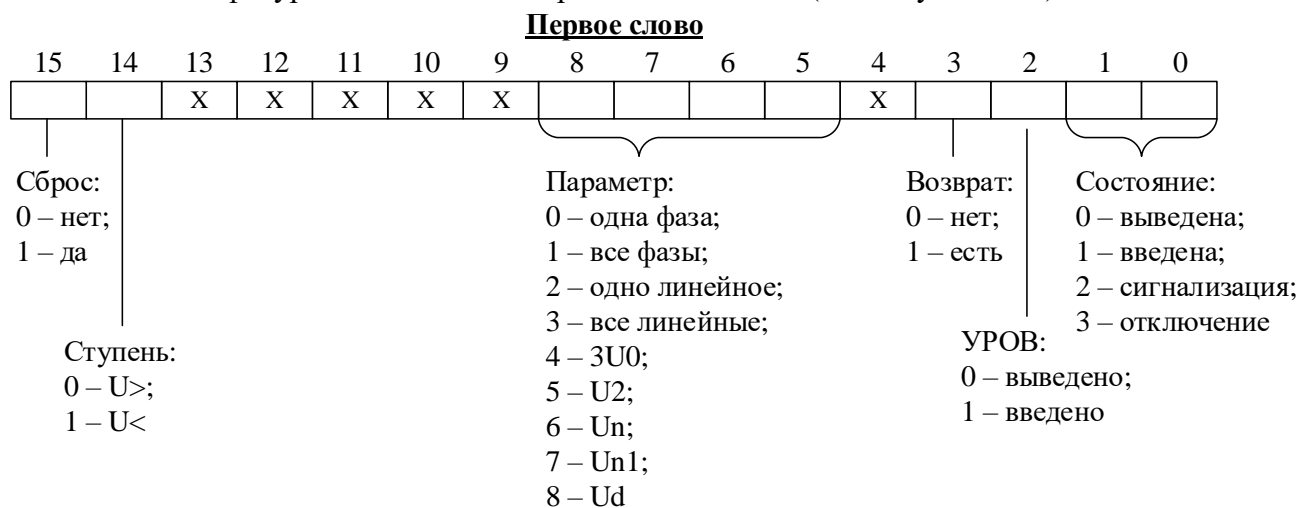
Обратное преобразование:

$$Y = \frac{X \cdot 100}{65536},$$

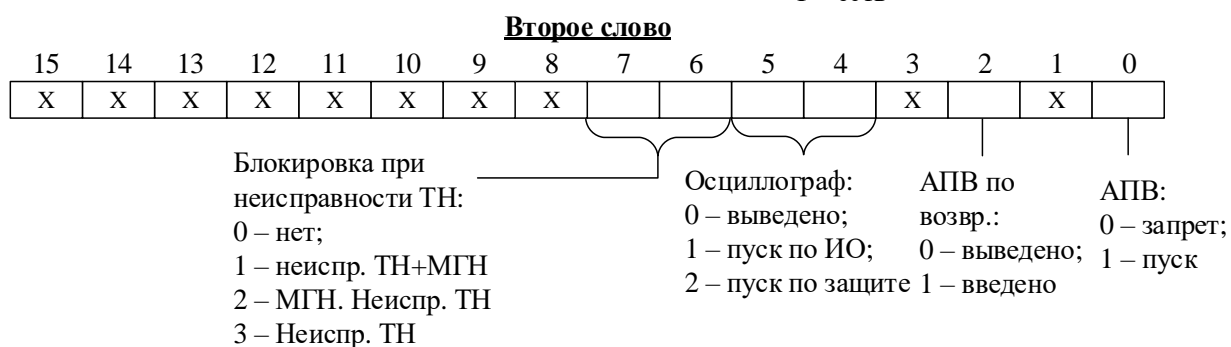
6 Конфигурация защит напряжения

Наименование	Адрес 1-го слова	Кол-во слов	Прим.
Конфигурация	0	2	6.1, 6.2
Номер входа блокировки	2	1	Прил. 3
Уставка срабатывания	3	1	6.3
Уставка по времени срабатывания	4	1	4
Уставка возврата	5	1	6.3
Уставка по времени возврата	6	1	4
Резерв	7	1	–

6.1 Конфигурация защит по напряжению U1 – U8 (если ступень U>)



6.2 Конфигурация защит по напряжению U1 – U8 (если ступень U<)



6.3 Уставки по напряжению, частоте и тепловому состоянию

Уставка представляет собой двухбайтное целое число X:

$$X = Y \cdot 256,$$

где Y – значение уставки (В – для уставок по напряжению, Гц – для уставок по частоте, % - для уставок по тепловому состоянию двигателя).

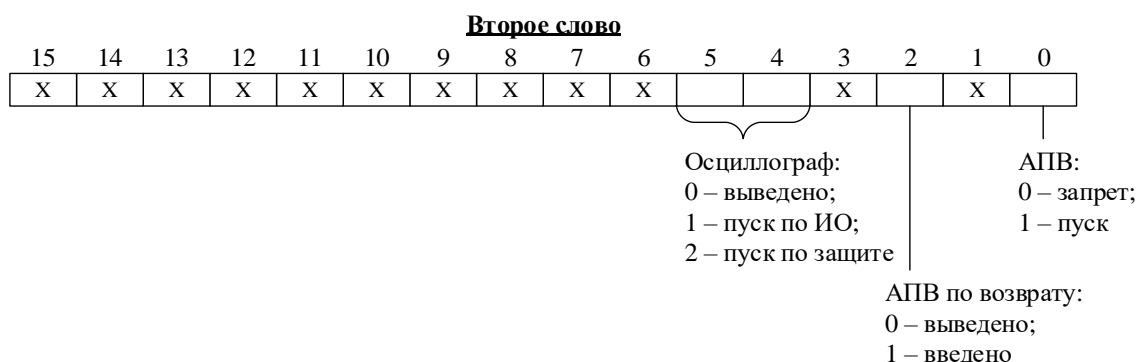
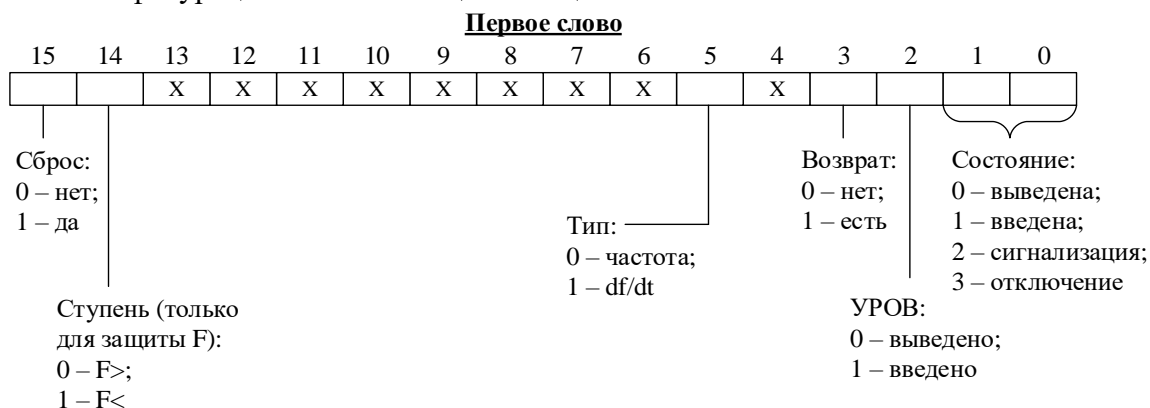
Обратное преобразование:

$$Y = X/256$$

7 Конфигурация защит по частоте

Наименование	Адрес 1-го слова	Кол-во слов	Прим.
Конфигурация	0	2	7.1
Номер входа блокировки	2	1	Прил. 3
Уставка срабатывания	3	1	6.3
Уставка по времени срабатывания	4	1	4
Уставка возврата	5	1	6.3
Уставка по времени возврата	6	1	4
Резерв	7	1	–
Уставка блокировка по U1 только в режиме dF/dt			

7.1 Конфигурация внешних защит и защит по частоте



8 Конфигурация тепловых защит Q

Наименование	Адрес 1-го слова	Кол-во слов	Прим.
Конфигурация	0	2	5.1
Номер входа блокировки	2	1	Прил. 3
Уставка срабатывания	3	1	6.3

9 Блокировка по тепловой модели

Наименование	Адрес 1-го слова	Кол-во слов	Прим.
Конфигурация (0 – выведено, 1 – введено)	0	1	-
Уставка срабатывания	1	1	6.3
Время блокировки	2	1	4
Резерв	3	1	-

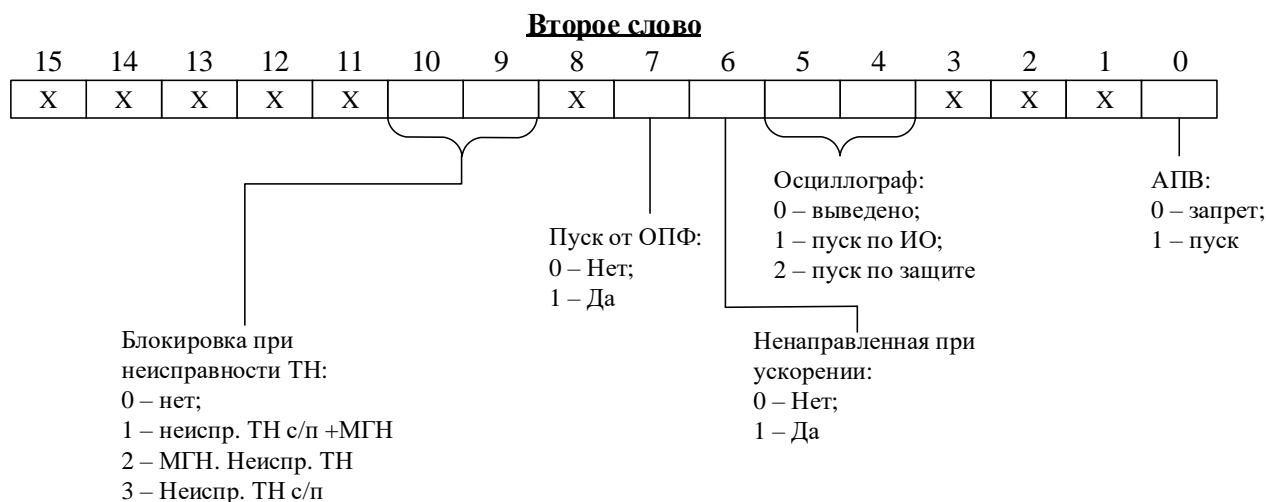
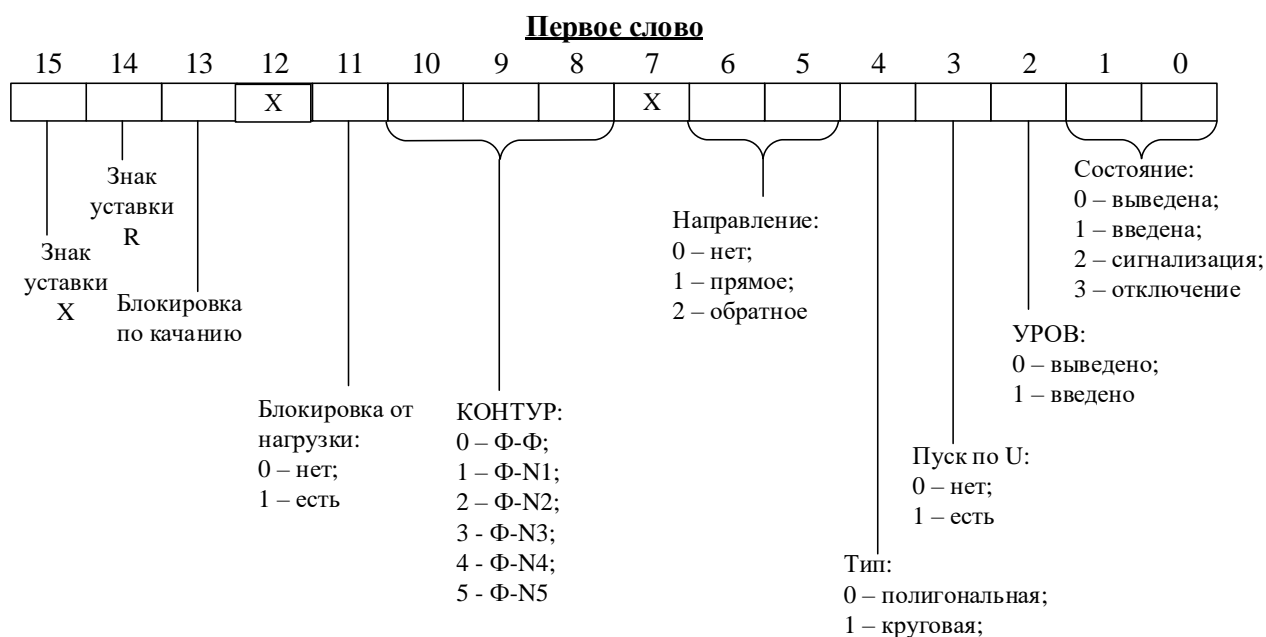
10 Конфигурация внешних защит

Наименование	Адрес 1-го слова	Кол-во слов	Прим.
Конфигурация ВЗ	0	2	7.1
Номер входа блокировки ВЗ	2	1	Прил. 3
Номер входа срабатывания ВЗ	3	1	Прил. 3
Уставка по времени срабатывания ВЗ	4	1	4
Номер входа возврата ВЗ	5	1	Прил. 3
Уставка по времени возврата ВЗ	6	1	4
Резерв	7	1	-

11 Конфигурация для защиты по сопротивлению

Наименование	Адрес 1-го слова	Кол-во слов	Прим.
Конфигурация	0	2	11.1
Номер входа блокировки	2	1	Прил. 3
Уставка срабатывания (x)	3	1	6.3
Уставка по времени срабатывания	4	1	4
Уставка пуска по току	5	1	6.3
Уставка пуска по напряжению	6	1	6.3
Время ускорения	7	1	4
Уставка срабатывания (r)	8	1	-
Угол	9	1	13
Вход по ускорению	10	1	-
Резерв	11	1	-

11.1 Конфигурация для защит по сопротивлению



12 Структура сопротивлений для определения коэффициентов компенсации тока нулевой последовательности

Наименование	Адрес 1-го слова	Кол-во слов
Активное сопротивление R0 шаг 1	0	1
Реактивное сопротивление X0 шаг 1	1	1
Активное сопротивление R1 шаг 1	2	1
Реактивное сопротивление X1 шаг 1	3	1
Активное сопротивление R0 шаг 2	4	1
Реактивное сопротивление X0 шаг 2	5	1
Активное сопротивление R1 шаг 2	6	1
Реактивное сопротивление X1 шаг 2	7	1
Активное сопротивление R0 шаг 3	8	1
Реактивное сопротивление X0 шаг 3	9	1
Активное сопротивление R1 шаг 3	10	1
Реактивное сопротивление X1 шаг 3	11	1
Активное сопротивление R0 шаг 4	12	1
Реактивное сопротивление X0 шаг 4	13	1
Активное сопротивление R1 шаг 4	14	1
Реактивное сопротивление X1 шаг 4	15	1
Активное сопротивление R0 шаг 5	16	1
Реактивное сопротивление X0 шаг 5	17	1
Активное сопротивление R1 шаг 5	18	1
Реактивное сопротивление X1 шаг 5	19	1

13 Структура углов для определения направления мощности для защиты по сопротивлению

Наименование	Адрес 1-го слова	Кол-во слов
Угол 1 (начало зоны)	0	1
Угол 2 (конец зоны)	1	1

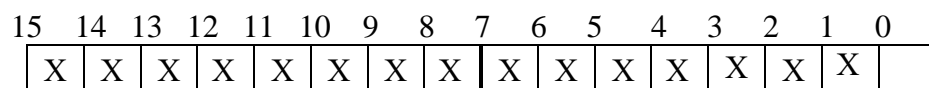
14 Конфигурация учета нагрузки полная

Наименование	Адрес 1-го слова	Кол-во слов	Прим.
R1 прямое уставка	0	1	6.3
R2 обратное уставка	1	1	6.3
Угол	2	1	-
Уставка тручн.	3	1	-

14.1 Конфигурация ОПФ

Наименование	Адрес 1-го слова	Кол-во слов	Прим.
Конфигурация	0	1	14.1.1
I max	1	1	3
Umin	2	1	6.3
Несинхронное вкл.	3	1	-

14.1.1 Конфигурация ОПФ

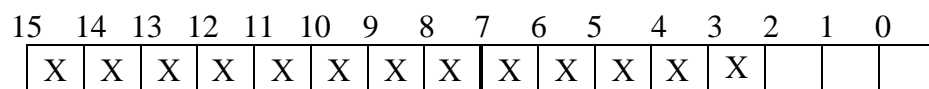


Сбр.1ф.КЗ от МФКЗ:
0 – нет;
1 - да

15 Конфигурация контроля цепей ТН

Наименование	Адрес 1-го слова	Кол-во слов	Прим.
Конфигурация	0	1	15.1
Значение U2	1	1	6.3
Значение I2	2	1	3
Значение 3U0	3	1	6.3
Значение 3I0	4	1	3
Значение Umin	5	1	6.3
Значение Umax	6	1	6.3
Значение Imin	7	1	3
Значение Imax	8	1	3
Значение dI	9	1	-
Неисправность ТНп	10	1	Прил. 3, табл. 3.1
Значение dU	11	1	-
Значение Td	12	1	4
Значение Ts	13	1	4
Сброс	14	1	Прил. 3, табл. 3.1
Неисправность ТН1	15	1	Прил. 3, табл. 3.1

15.1 Конфигурация



Контроль по I2, U2:
0 – выведен
1 - введен

Контроль по 3I0, 3U0:
0 – выведен
1 - введен

Обр. 3-х фаз:
0 – нет;
1 – да

16 Конфигурация зоны качания

Наименование	Адрес 1-го слова	Кол-во слов	Прим.
Конфигурация	0	1	16.1
Уставка х	1	1	6.3
Уставка г	2	1	6.3
Угол	3	1	-
Дельта зона	4	1	-
Время срабатывания	5	1	4
ЗИО	6	1	-
Время, через которое произойдет сброс	7	1	4
Минимальный ток при котором обнаруживается качание	8	1	3
Резерв	9	1	-

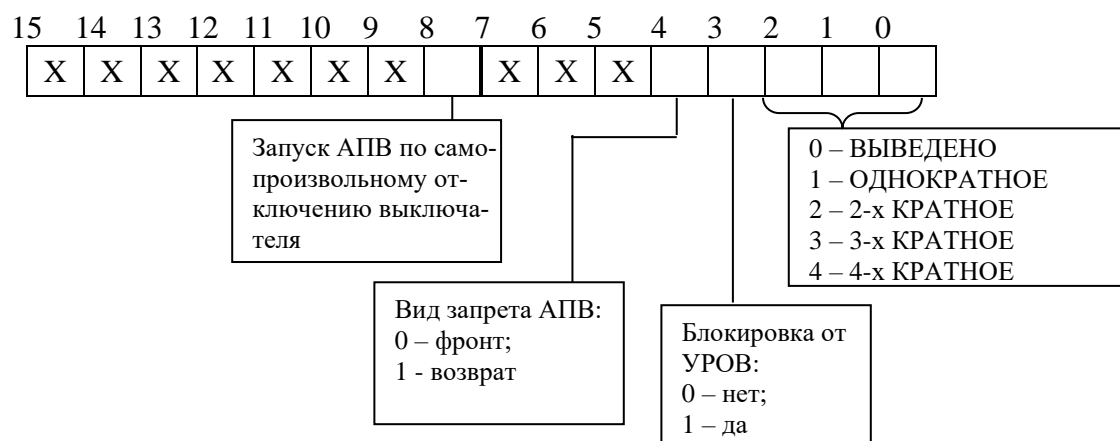
16.1 Конфигурация



17 Конфигурация АПВ

Наименование	Адрес 1-го слова	Кол-во слов	Прим.
Конфигурация АПВ	0	1	17.1
Вход блокировки АПВ	1	1	Прил. 3
Время блокировки АПВ	2	1	4
Время готовности АПВ	3	1	4
Вход запрета АПВ	4	1	-
Время запрета АПВ	5	1	4
Время 1 крата АПВ	6	1	4
Время 2 крата АПВ	7	1	4
Время 3 крата АПВ	8	1	4
Время 4 крата АПВ	9	1	4

17.1 Конфигурация АПВ



18 Конфигурация тепловой модели

Наименование	Адрес 1-го слова	Кол-во слов
Резерв	0	1
Постоянная время нагрева	1	1
Постоянная время охлаждения	2	1
Номинальный ток	3	1
Резерв	4	3
Вход сброс тепловой модели (теплого состояния)	7	1
Резерв	8	1
Резерв	9	1

19 Конфигурация измерительного трансформатора

Для токового канала	Для канала напряжения	Кол-во слов	Примечание
Номинальный первичный фазный ток $I_{ТФ}$	Коэффициент ТН, $K_{ТН}$	1	19.1
Номинальный первичный ток нулевой последовательности $I_{ТН}$	Коэффициент ТННП, $K_{ТННП}$	1	19.1
Номинальный первичный ток нулевой последовательности I_{n1}	Коэффициент $Un1$	1	-
Вход ТН1	Вход внешней неисправности ТН	1	-
Вход ТН2	Вход внешней неисправности ТННП	1	-
Конфигурация ТТ	Конфигурация ТН	1	19.2, 19.3
Максимальный ток нагрузки	Вход внешней неисправности ТН2	1	-
Резерв	Вход внешней неисправности $Un1$	1	-

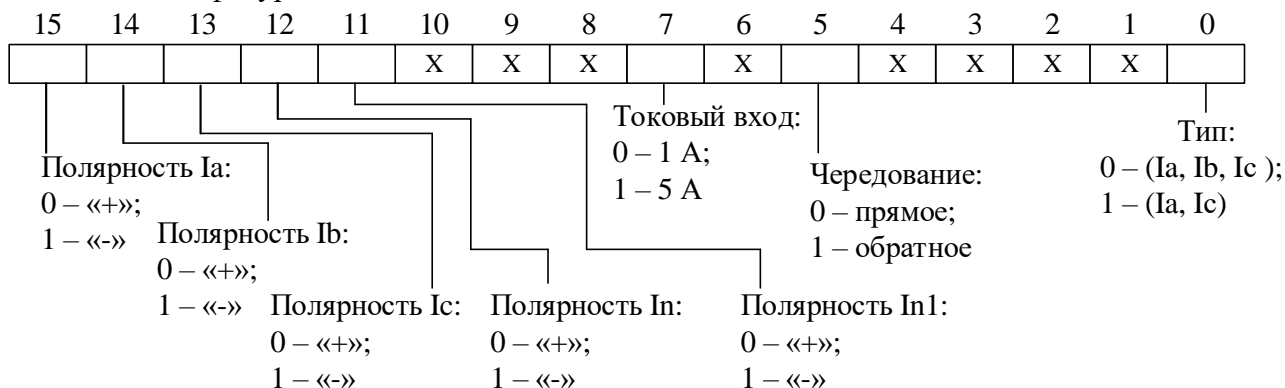
19.1 Коэффициент ТН ($K_{ТН}$) и коэффициент ТННП ($K_{ТННП}$)

Внутри МР771 коэффициенты трансформации $K_{ТН}$ и $K_{ТННП}$ представляют собой двухбайтное целое число X.

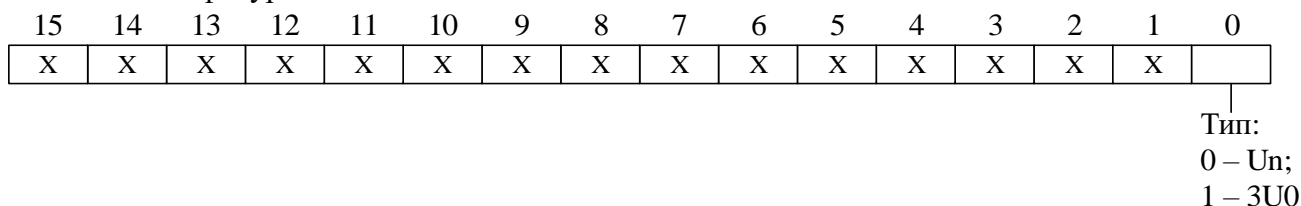
Старший бит X	X	$K_{ТН(ТННП)}$
0	$K_{ТН(ТННП)} \cdot 256$	$\frac{X}{256}$
1	$\frac{K_{ТН(ТННП)} \cdot 256}{1000} + 32768$	$\frac{(X - 32768) \cdot 1000}{256}$

Номинальный первичный фазный ток имеет диапазон 0÷5000

19.2 Конфигурация ТТ

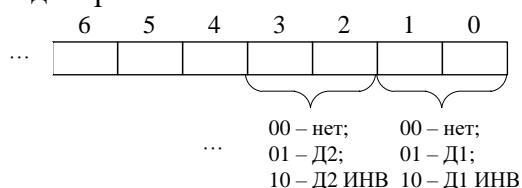


19.3 Конфигурация ТН



20 Конфигурация входных логических сигналов

Логические сигналы «И» формируются, как сумма по «И» дискретных сигналов и инверсных дискретных сигналов. Логические сигналы «ИЛИ» формируются, как сумма по «ИЛИ» дискретных сигналов и инверсных дискретных сигналов.



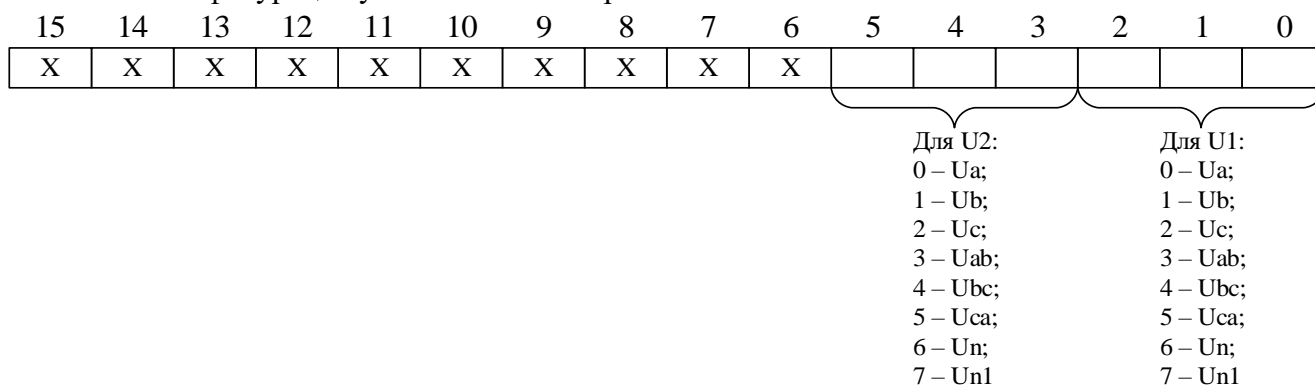
21 Конфигурация выходных логических сигналов

Выходной логический сигнал формируется как сумма по «ИЛИ» из используемых входных сигналов (для каждого бита: 0 – нет сигнала, 1 – есть). Значение логического сигнала равно сумме кодов используемых сигналов (Прил. 3).

22 Конфигурация синхронизма

Наименование	Ко-во слов	Прим.
Конфигурация	1	22.1
Вход блокировки контроля синхронизма в автоматическом режиме	1	-
Уставка порог отсутствия напряжения	1	6.3
Уставка min уровень напряжения	1	6.3
Уставка max уровень напряжения	1	6.3
Время тавт.	1	4
Время включения выключателя (для несинхронного режима)	1	4
Время задержки (для синхронного режима)	1	4
Группа для ручного включения	6	22.2
Группа для автоматического включения	6	22.2
Вход включения выключателя без синхронизма (когда нет напряжения на 1-ой стороне, есть напряжение на 2-ой стороне)	1	-
Вход включения выключателя без синхронизма (когда есть напряжение на 1-ой стороне, нет напряжения на 2-ой стороне)	1	-
Вход включения выключателя без синхронизма (когда нет напряжения на 1-ой стороне, нет напряжения на 2-ой стороне)	-	См. 5 конфигурацию защиты I2/I1

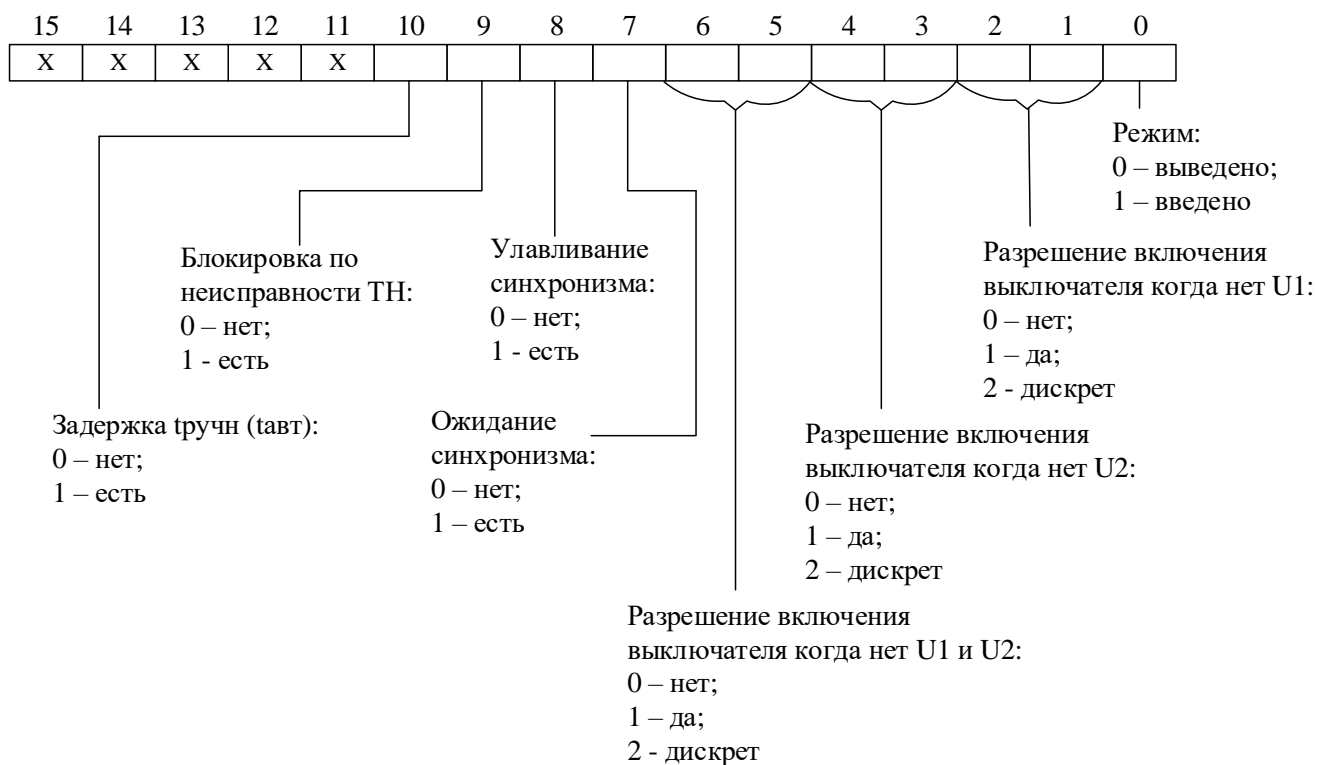
22.1 Конфигурация улавливания синхронизма



22.2 Группа для ручного (автоматического) включения

Наименование	Ко-во слов	Прим.
Конфигурация	1	22.3
Уставка тах разности напряжения	1	-
Допустимая разность частот (синхр. реж.)	1	-
Допустимая разность фаз (синхр. реж.)	1	-
Допустимая разность частот (несинхр. реж.)	1	-
Параметр: Камп (для ручного режима), f (для авт. режима)	1	-

22.3 Конфигурация ручного (автоматического) включения



23 Структура сопротивлений для определения места повреждения

Наименование	Адрес 1-го слова	Кол-во слов	Прим.
X1ф.уд	0	1	23.1
X2ф.уд	1	1	23.1
X3ф.уд	2	1	23.1
X4ф.уд	3	1	23.1
X5ф.уд	4	1	23.1
L1	5	1	-
L2	6	1	-
L3	7	1	-
L4	8	1	-
Конфигурация	9	1	23.2

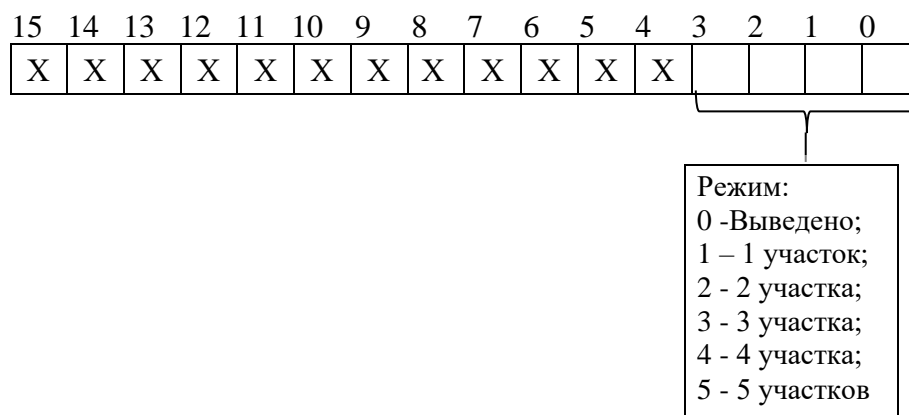
23.1 Удельное индуктивное сопротивление линии внутри МР76Х представляет собой число X:

$$X = X_{уд} \cdot 32768,$$

где $X_{уд}$ – удельное индуктивное сопротивление линии, Ом/км (диапазон значений от 0 до 2).
Обратное преобразование:

$$X_{уд} = X/32768$$

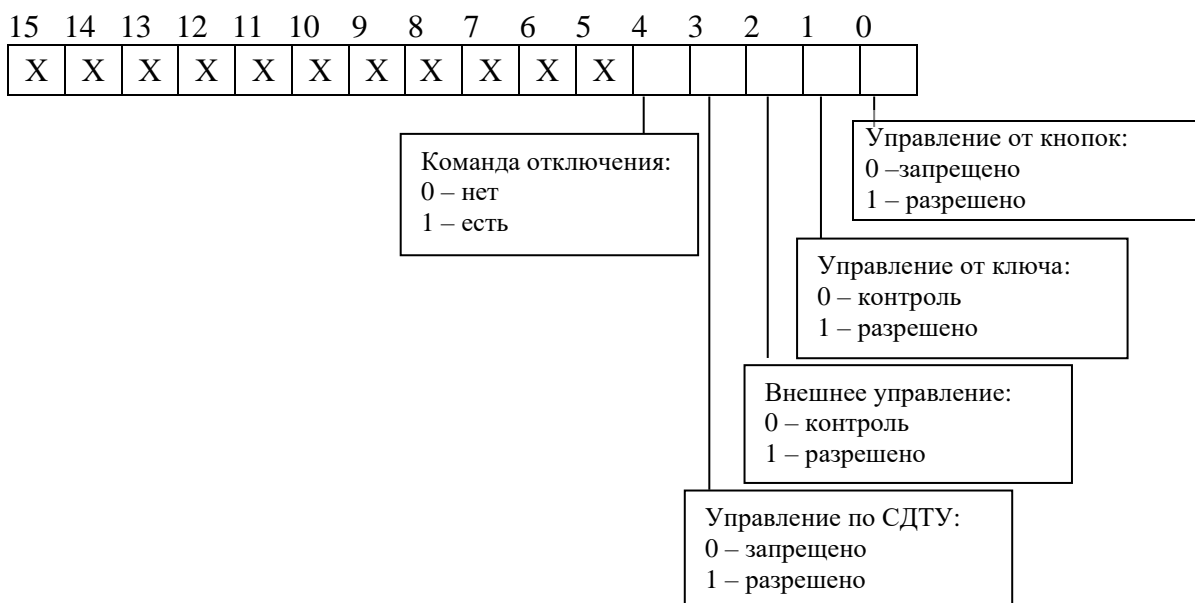
23.2 Конфигурация режима ОМП



24 Конфигурация выключателя

Наименование	Адрес 1-го слова	Кол-во слов	Прим.
Управление выключателем	0	1	24.1
Вход-положение включено	1	1	Прил. 3
Вход-положение выключено	2	1	Прил. 3
Вход- неисправность выключателя	3	1	Прил. 3
Вход- блокировка включения	4	1	Прил. 3
Резерв	5	1	-
Резерв	6	1	-
Импульс сигнала управления	7	1	4
Длительность включения	8	1	4
Контроль цепей включения (0 - выведено; 1 - введено)	9	1	-
Вход – ключ включить	10	1	Прил. 3
Вход – ключ выключить	11	1	Прил. 3
Вход – внеш. Включить	12	1	Прил. 3
Вход – внеш. выключить	13	1	Прил. 3
Вход контроля второго соленоида отключения	14	1	Прил. 3
Запрет команды по СДТУ	15	1	Прил. 3

24.1 Управление выключателем



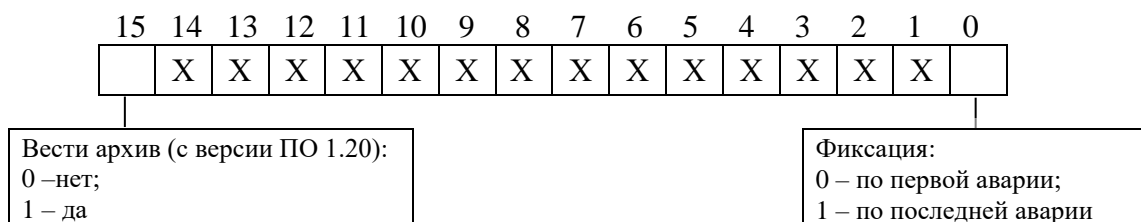
25 Конфигурация входных сигналов

Наименование	Адрес 1-го слова	Кол-во слов	Прим.
Вход (импульсный) группа уставок 1	0	1	Прил. 3
Вход (импульсный) группа уставок 2	1	1	Прил. 3
Вход (импульсный) группа уставок 3	2	1	Прил. 3
Вход (импульсный) группа уставок 4	3	1	Прил. 3
Вход (импульсный) группа уставок 5	4	1	Прил. 3
Вход (уровневый) аварийная группа уставок 6	5	1	Прил. 3
Вход сброс индикации	6	1	Прил. 3
Резерв	7	1	-

26 Конфигурация осциллографа

Наименование	Кол-во слов	Примечание
Конфигурация	1	26.1
Размер осциллограммы	1	26.2
Процент от размера осциллограммы	1	-
Вход запуска осциллографа	1	-
Конфигурация базы	12	Номер БД программируемых каналов осциллографа, 2 бита на канал: 00 – 1БД; 01 – 2БД; 10 – 3БД и т.д. Всего 56 БД
Конфигурация канала осциллографирования	96	

26.1 Конфигурация



26.2 Размер осциллограммы

Количество	Длительность	Количество	Длительность	Количество	Длительность	Количество	Длительность
1	50477	11	8412	21	4588	31	3154
2	33651	12	7765	22	4389	32	3059
3	25238	13	7211	23	4206	33	2969
4	20190	14	6730	24	4038	34	2884
5	16825	15	6309	25	3882	35	2804
6	14422	16	5938	26	3739	36	2728
7	12619	17	5608	27	3605	37	2656
8	11217	18	5313	28	3481	38	2588
9	10095	19	5047	29	3365	39	2523
10	9177	20	4807	30	3256	40	2462

* Наименование графы «Количество» следует читать «Количество перезаписываемых осциллограмм», а графы «Длительность» – «Длительность периода каждой осциллограммы, мс»

27 Параметры автоматики

Наименование	Кол-во слов
Реле [1-66]	264
RS-триггеры	64
Индикаторы [1-12]	80
Реле неисправность	1
Импульс реле неисправность	1

27.1 Конфигурация выходных реле

Наименование	Адрес 1-го слова	Кол-во слов	Прим.
Сигнал	0	1	Прил. 3
Тип сигнала	1	1	27.3
Длительность замкнутого состояния реле	2	1	8
Резерв	3	1	–

27.2 Конфигурация индикаторов

Наименование	Адрес 1-го слова	Кол-во слов	Прим.
Тип сигнала индикатора	0	1	27.3
Сигнал «Зеленый»	1	1	27.5
Сигнал «Красный»; режим свечения индикаторов	2	1	27.6
Резерв	3	1	-

27.3 Тип сигнала реле и индикатора

15	14	13	12	11	10	9	8	7	6	5	4	3	2	1	0
X	X	X	X	X	X	X	X	X	X	X	X	X	X	X	

0 – повторитель
1 – блинкер

27.4 Конфигурация реле «Неисправность»

15	14	13	12	11	10	9	8	7	6	5	4	3	2	1	0
X	X	X	X	X	X	X	X	X							

неисправность ВЧС

неисправность логики

неисправность выключателя

неисправность измерений F

неисправность измерений U

неисправность устройства (программная)

неисправность устройства (аппаратная)

27.5 Сигнал «Зеленый»

15	14	13	12	11	10	9	8	7	6	5	4	3	2	1	0

Список сигналов «Зеленый», Приложение 3, таблица 3.4

27.6 Сигнал «Красный»; режимы свечения индикаторов

15	14	13	12	11	10	9	8	7	6	5	4	3	2	1	0
X	X	X	X	X	X										

Режим свечения индикаторов:

- 0 - статический режим (при наличии двух сигналов одновременно перимигивание);
- 1 - статический с приоритетом зеленого при наличии двух сигналов;
- 2 - статический с приоритетом красного при наличии двух сигналов;
- 3 - мигающий режим (при наличии двух сигналов одновременно перимигивание)

Список сигналов «Красный», Приложение 3, таблица 3.4

28 Конфигурация сети

28.1 Конфигурация сети для версии ПО 1.14 – 1.19

28.1.1 Конфигурация RS485

Наименование	Адрес 1-го слова	Кол-во слов	Диапазон	Единицы измерения
Сетевой адрес устройства	0	1	1 – 247	–
Скорость работы	1	1	1200, 2400, 4800, 9600, 19200, 38400, 57600, 115200	–
Пауза ответа	2	1	–	мс
Резерв	3	1	–	–

28.1.2 Конфигурация МЭК61850

Наименование	Адрес 1-го слова	Кол-во слов	Примечание
1	2	3	4
IP1 адрес (младшая часть)	4	1	-
IP1 адрес (старшая часть)	5	1	-
SNTP адрес сервера (младшая часть) для синхронизации реального времени	6	1	-
SNTP адрес сервера (старшая часть) для синхронизации реального времени	7	1	-
Тестирование, резервирование, свойства MAC адреса	8	1	28.1.3
IP2 адрес (младшая часть)	9	1	-
IP2 адрес (старшая часть)	10	1	-
Тестирование, резервирование, свойства MAC адреса	11	1	-
Период обновления времени 0 – 999 мин	12	1	-
Часовой пояс	13	1	28.1.4

28.1.3 Конфигурация



28.1.4 Конфигурация часового пояса

15	14	13	12	11	10	9	8	7	6	5	4	3	2	1	0
X	X	X	X	X	X	X	X	X	X						

0 – UTC-12;
 1 – UTC-11;
 2 – UTC-10;
 3 – UTC-9;
 4 – UTC-8;
 5 – UTC-7;
 6 – UTC-6;
 7 – UTC-5;
 8 – UTC-4;
 9 – UTC-3:30;
 10 – UTC-3;
 11 – UTC-2;
 12 – UTC-1;
 13 – UTC+0;
 14 – UTC+1;
 15 – UTC+2;
 16 – UTC+3;
 17 – UTC+3:30;
 18 – UTC+4;
 19 – UTC+4:30;
 20 – UTC+5;
 21 – UTC+5:30;
 22 – UTC+5:45;
 23 – UTC+6;
 24 – UTC+6:30;
 25 – UTC+7;
 26 – UTC+8;
 27 – UTC+8:45;
 28 – UTC+9;
 29 – UTC+9:30;
 30 – UTC+10;
 31 – UTC+10:30;
 32 – UTC+11;
 33 – UTC+12;
 34 – UTC+12:45;
 35 – UTC+13;
 36 – UTC+14

28.2 Конфигурация сети с версии ПО 1.20

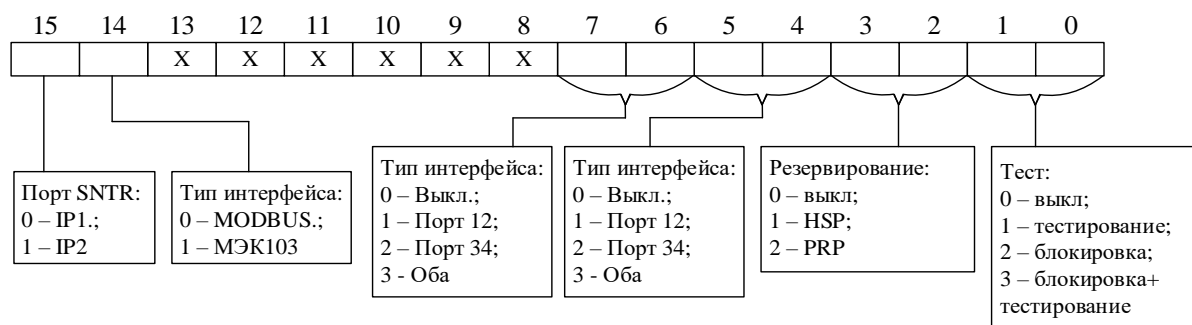
28.2.1 Конфигурация МЭК61850

Наименование	Адрес 1-го слова	Кол-во слов	Примечание
1	2	3	4
IP1 адрес (младшая часть)	0	1	-
IP1 адрес (старшая часть)	1	1	-
SNTP адрес сервера (младшая часть) для синхронизации реального времени	2	1	-
SNTP адрес сервера (старшая часть) для синхронизации реального времени	3	1	-
Тестирование, резервирование, свойства MAC адреса	4	1	28.2.3
IP2 адрес (младшая часть)	5	1	-
IP2 адрес (старшая часть)	6	1	-
Тестирование, резервирование, свойства MAC адреса	7	1	-
Период обновления времени 0 – 999 мин	8	1	-
Часовой пояс	9	1	28.1.4

28.2.2 Конфигурация RS485

Наименование	Адрес 1-го слова	Кол-во слов	Диапазон	Единицы измерения
Сетевой адрес устройства	10	1	1 – 247	–
Скорость работы	11	1	1200, 2400, 4800, 9600, 19200, 38400, 57600, 115200	–
Пауза ответа	12	1	–	мс
Резерв	13	1	–	–

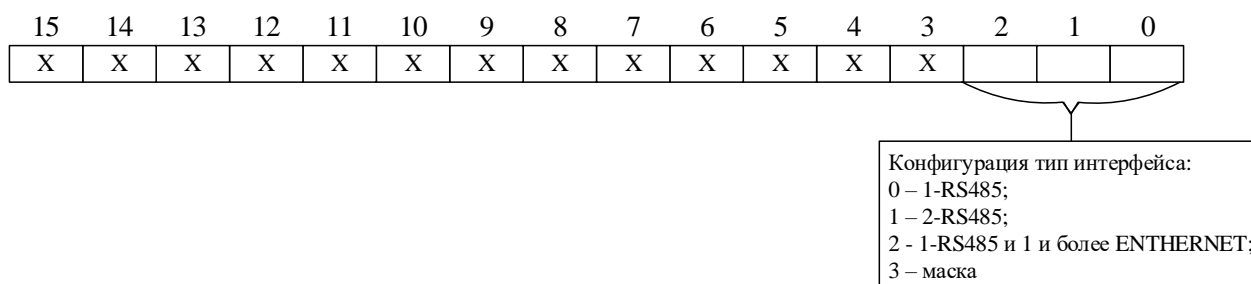
28.2.3 Конфигурация



28.2.4 Конфигурация ETHERNET дополнительная

Наименование	Адрес 1-го слова	Кол-во слов	Примечание
1	2	3	4
Сетевой IP адрес шлюза (младшая часть)	0	1	-
Сетевой IP адрес шлюза (старшая часть)	1	1	-
Сетевой IP адрес шлюза (младшая часть)	2	1	-
Сетевой IP адрес шлюза (старшая часть)	3	1	-
Сетевой IP адрес резервного SNTP (младшая часть)	4	1	-
Сетевой IP адрес резервного SNTP (старшая часть)	5	1	-
IP адрес диагностического порта (старшая часть)	6	1	-
IP адрес диагностического порта (старшая часть)	7	1	-

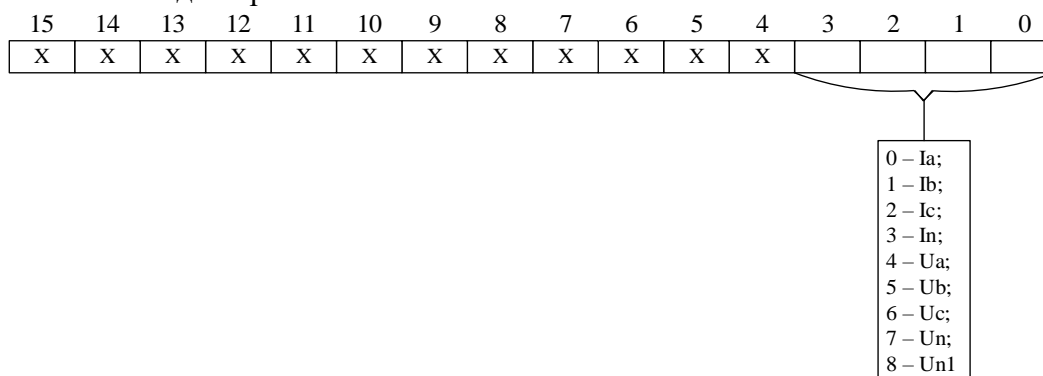
28.2.5 Конфигурация UART-C



29 Конфигурация опорного канала

Наименование	Адрес 1-го слова	Кол-во слов	Прим.
Вход опорного канала	0	1	29.1
Сброс индикаторов	1	1	29.2

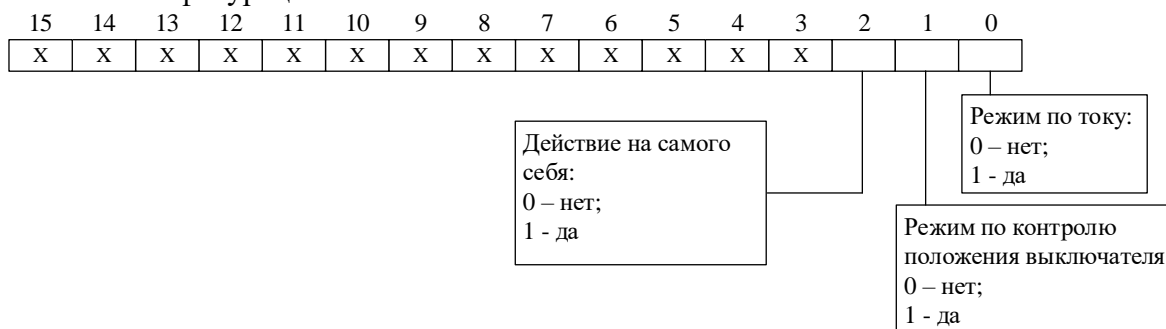
29.1 Вход опорного канала



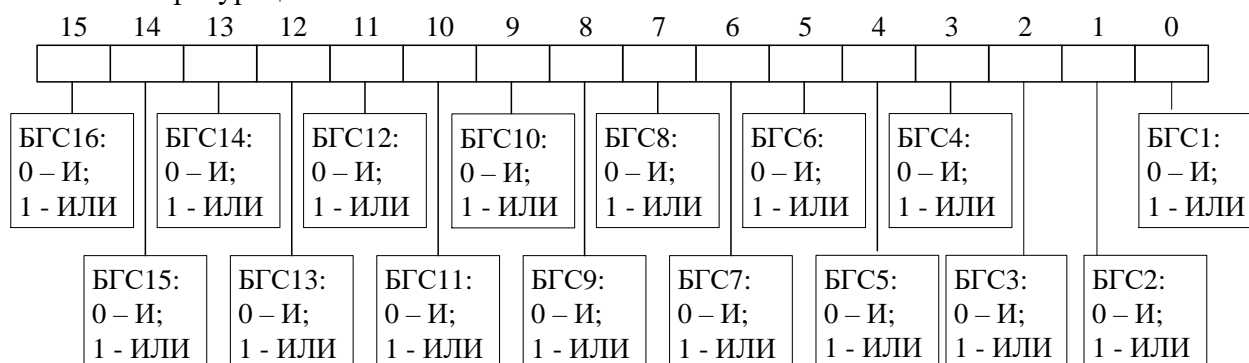
29.2 Сброс индикаторов



30 Конфигурация УРОВ



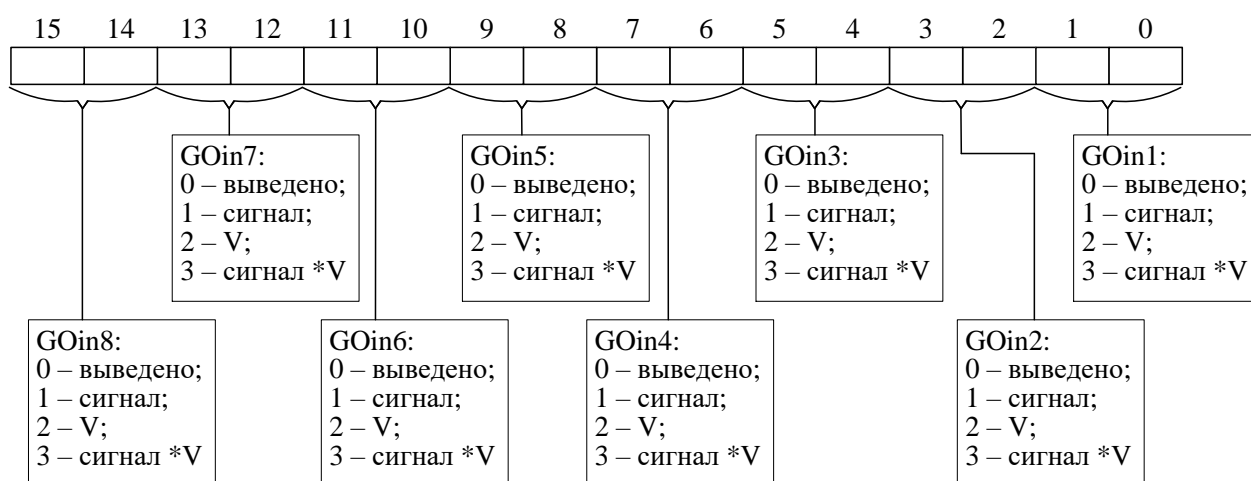
31 Конфигурация GOOSE



32 Входной GOOSE сигнал БГС

Наименование	Адрес 1-го слова	Кол-во слов	Примечание
Входные GOOSE сигналы GOin1 – Goin8	0	1	32.1
Входные GOOSE сигналы GOin9 – Goin16	1	1	Аналогично 32.1
Входные GOOSE сигналы GOin17 – Goin24	2	1	
Входные GOOSE сигналы GOin25 – Goin32	3	1	
Входные GOOSE сигналы GOin33 – Goin40	4	1	
Входные GOOSE сигналы GOin41 – Goin48	5	1	
Входные GOOSE сигналы GOin49 – Goin56	6	1	
Входные GOOSE сигналы GOin57 – Goin64	7	1	

32.1 Конфигурация одного дискретного GOOSE

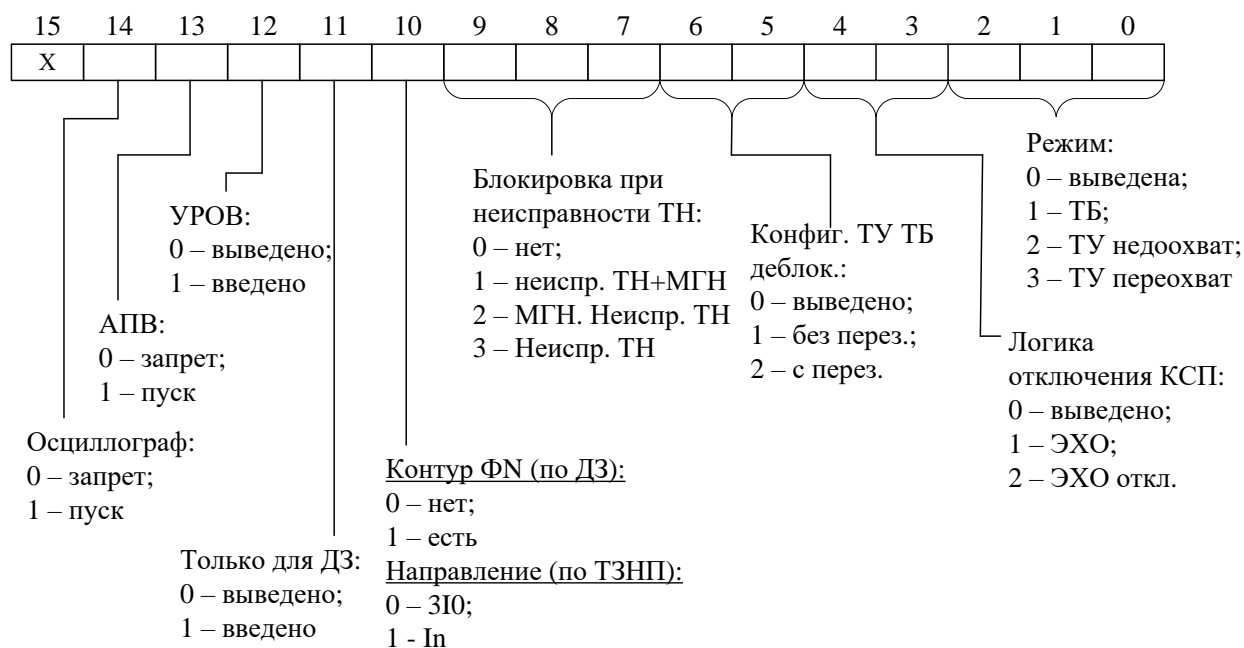


33 Телеускорение и телеблокировка по ДЗ (по ТЗНП)

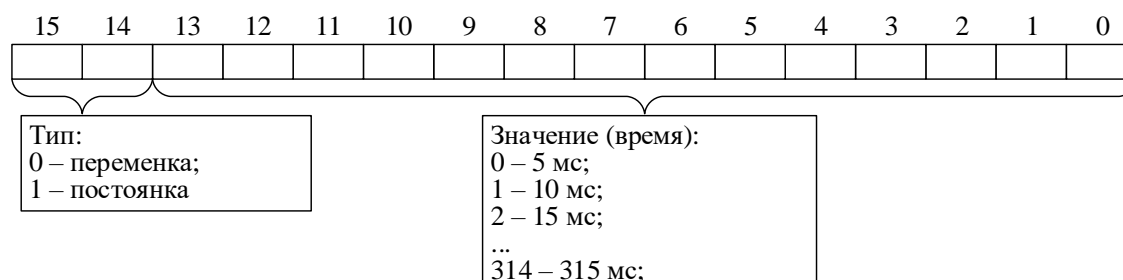
Наименование	Адрес 1-го слова	Кол-во слов	Примечание
1	2	3	4
Конфигурация	0	1	33.1
Телесигнал (ТС)	1	1	-
Время задержки ВЧС	2	1	
Пуск по напряжению	3	1	
Блокировка логики ЭХО сигнала	4	1	
Время возврата ТС	5	1	
Телесигнал контроля ВЧ по ДЗ или по ТЗНП	6	1	
Время мин импульса	7	1	
Время фиксации	8	1	
Время отключения выкл.	9	1	
Время отключения схемы телеблокировки	10	1	
Блокировка выходного сигнала отключения	11	1	
Блокировка выходного сигнала отправки ВЧ	12	1	
Время срабатывания схемы деблокировки	13	1	

1		2	3	4
Блокировка логики определения реверса тока		14	1	
<i>ТУ и ТБ по ДЗ</i>	<i>ТУ и ТБ по ТЗНП</i>			
Сокращенная зона FF	Сокращенная зона	15	1	-
Расширенная зона FF	Расширенная зона	16	1	
Обратная зона FF	Обратная зона	17	1	
Сокращенная зона F-N	Резерв	18	1	
Расширенная зона F-N	Резерв	19	1	
Обратная зона F-N	Резерв	20	1	
Время реверса (тулав)		21	1	

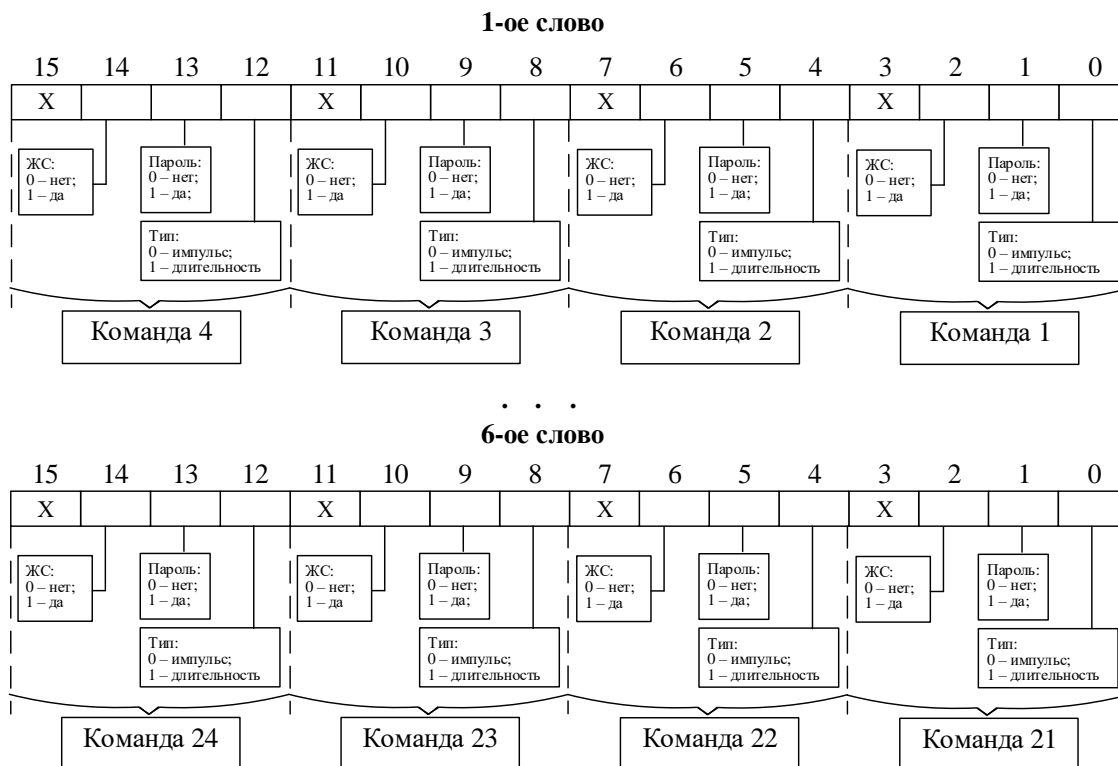
33.1 Конфигурация ТУ ТБ по ДЗ и ТУ ТБ по ТЗНП



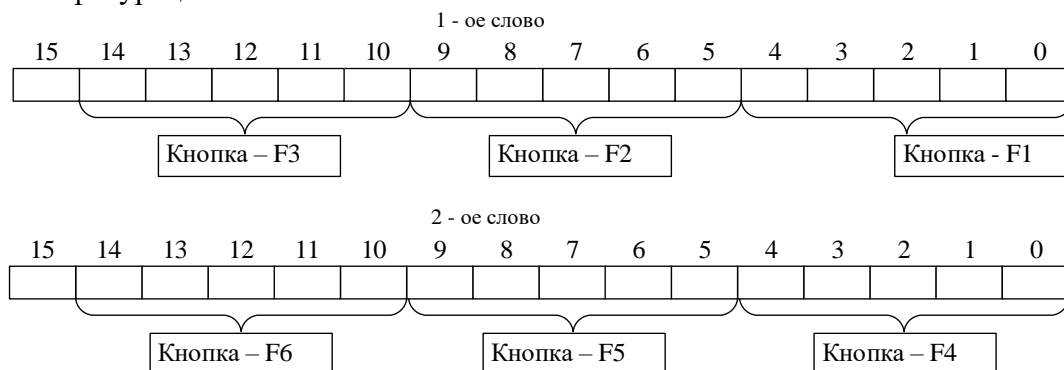
34 Антидребезг



35 Конфигурация пользовательских команд (Команда 1 – Команда 24)



36 Конфигурация кнопок



37 Конфигурация данных для графики

Наименование	Адрес 1-го слова	Кол-во слов	Прим.
Номер входа дискретного сигнала	0	64	Номер БД программируемых каналов осциллографа, 2 бита на канал: 00 – 1БД; 01 – 2БД; 10 – 3БД и т.д. Всего 56 БД
Номер БД дискретного входного сигнала	63	8	
Номер входного сигнала в БД аналогов	71	24	-
Резерв	95	8	-

38 Блокировка изменения

Наименование	Адрес 1-го слова	Кол-во слов	Примечание
Конфигурация	0	1	Прил. 3, табл. 3.1
Группа уставок	1	1	
Резерв	2	2	-

8.14 Формат осциллограммы

Количество осциллограмм в МР771, а также длительность их записи приведены в таблице 8.14.1.

Таблица 8.14.1 – Характеристики осциллограмм

Код	Режим		Код	Режим		Код	Режим		Код	Режим	
1	2	3	1	2	3	1	2	3	1	2	3
0	1	50477 LEN ONE OSC	10	11	8412	20	21	4588	30	31	3154
1	2	33651	11	12	7765	21	22	4389	31	32	3059
2	3	25238	12	13	7211	22	23	4206	32	33	2969
3	4	20190	13	14	6730	23	24	4038	33	34	2884
4	5	16825	14	15	6309	24	25	3882	34	35	2804
5	6	14422	15	16	5938	25	26	3739	35	36	2728
6	7	12619	16	17	5608	26	27	3605	36	37	2656
7	8	11217	17	18	5313	27	28	3481	37	38	2588
8	9	10095	18	19	5047	28	29	3365	38	39	2523
9	10	9177	19	20	4807	29	30	3256	39	40	2462

Примечания:

1 Графа 2 – Количество перезаписываемых осциллограмм

2 Графа 3 – Длительность каждой осциллограммы

Информация по осциллографу

Прочитать информацию по осциллографу по адресу 0x05A0h размер 16 слов:

Наименование	Адрес 1-го слова	Количество слов	Значение
OSCSIZE	0	2	Размер осциллографа
PAGE	2	1	Число страниц для MODBUS
POINT	3	1	Длина одной точки осциллографирования
LEN	4	1	Длина одной осциллограммы (в отсчетах)
SIZEPAGE	5	1	Размер страницы
LenCurrent	6	1	Число токовых входов в одном отсчете
LenVoltage	7	1	Число напряженческих входов в одном отсчете
LenDiskret	8	1	Число физических дискретных входов в одном отсчете
LenDiskretProg	9	1	Число программируемых дискретных входов в одном отсчете
LenPointAdd	10	1	Число дополнительных каналов осциллографирования (дифф. и тормозные токи)
REZ	11	4	-
SIZEJA	12	1	Размер одной записи в ЖА по интерфейсу

Для чтения осциллограмм необходимо:

А) Прочитать конфигурацию осциллографа по адресу 24D0h размером 1 слово (функции 3 и 4):

Значение	Адрес	Размер, слов	Прим.
Конфигурация (0 - фиксация по первой аварии 1 - фиксация по последней аварии)	24D0	1	-
Размер осциллограммы	24D1	1	Табл. 8.14.1
Процент от размера осциллограммы	24D2	1	от 0 до 100%
Вход запуска осциллографа	24D3	1	
Конфигурация базы	24D4	12	
Конфигурация канала осциллографирования	24E0	96	

Б) Прочитать журнал осциллографа:

- установить индекс страницы журнала осциллографа в 0;
 - записать по адресу 800h 1 слово со значением индекса страницы журнала осциллографа (функция 6);

- прочитать по адресу 800h одну страницу журнала осциллографа размером 20 (14h) слов (функции 3 и 4);

- увеличить индекс страницы журнала осциллографа на 1;

- выполнять пункты 2; 3; 4 пока не будет прочитана страница, полностью заполненная значениями [0], или пока признак готовности осциллограммы (READY) не станет равным 0. В этом случае можно считать журнал осциллографа прочитанным.

Каждое событие журнала осциллографа считывается целиком (разбивать событие на несколько частей не допускается).

Таблица 8.14.2 – Структура одной записи журнала осциллографа (32 байта)

Наименование	Адрес 1-го слова	Количество слов	Значение
DATETIME	0	8	Время аварии (п. 8.12)
READY	8	2	Признак готовности осциллограммы (должен быть равен 0, если он не равен 0, то осциллограмма не готова)
POINT	10	2	Адрес начала блока текущей осциллограммы в массиве данных (в словах)
BEGIN	12	2	Адрес аварии в массиве данных (в словах)
LEN	14	2	Размер осциллограммы (в отсчетах)*
AFTER	16	2	Размер после аварии (в отсчетах)
ALM	18	1	Номер (последней) сработавшей защиты (п. 8.12)
SIZEREF	19	1	Размер одного отсчета (в словах)

* 1 отсчет равен 12 словам

Таблица 8.14.3 – Структура данных одного отсчета осциллографа

Смещение	Параметр
0	Ia
1	Ib
2	Ic
3	In
4	Ua
5	Ub
6	Uc
7	Un
8	Un1
9	D9-D24
10	D25-D40
11	D1-D8, K1-K8

где D – дискретные входы имеют следующий вид:

D9-D24

15	14	13	12	11	10	9	8	7	6	5	4	3	2	1	0
D24	D23	D22	D21	D20	D19	D18	D17	D16	D15	D14	D13	D12	D11	D10	D9

D25-D40

15	14	13	12	11	10	9	8	7	6	5	4	3	2	1	0
D40	D39	D38	D37	D36	D35	D34	D33	D32	D31	D30	D29	D28	D27	D26	D25

D1-D8, K1-K8

15	14	13	12	11	10	9	8	7	6	5	4	3	2	1	0
K8	K7	K6	K5	K4	K3	K2	K1	D8	D7	D6	D5	D4	D3	D2	D1

Формула приведения для Ia, Ib, Ic:

$$I_{a,b,c} = 40 \cdot \sqrt{2} \cdot I_{TT\phi} \left(\frac{X - 32768}{32768} \right);$$

Формула приведения для In:

$$I_n = 5 \cdot \sqrt{2} \cdot I_{TTn} \left(\frac{X - 32768}{32768} \right),$$

где $I_{TT\phi}$ – первичный ток ТТ (см. конфигурацию устройства – уставки);

I_{TTn} – первичный ток ТТНП (см. конфигурацию устройства – уставки).

Формула приведения для Ua, Ub, Uc:

$$U_{a,b,c} = 256 \cdot \sqrt{2} \cdot K_{TH} \left(\frac{X - 32768}{32768} \right)$$

Формула приведения для Un, Un1:

$$U_n = 256 \cdot \sqrt{2} \cdot K_{ТННП} \left(\frac{X - 32768}{32768} \right)$$

где K_{TH} – коэффициент ТН (см. конфигурацию устройства – уставки);

$K_{ТННП}$ – коэффициент ТННП (см. конфигурацию устройства – уставки).

В) Прочитать осциллограмму:

1. рассчитать индекс страницы, с которой начинается осциллограмма [STARTWORDINDEX]:

$$\text{STARTWORDINDEX} = \text{POINT} / \text{OSCLEN}$$

2. Конечный размер осциллограммы (в словах):

$$\text{RESULTLENINWORDS} = \text{JOURNALSTRUCT.LEN} \cdot \text{JOURNALSTRUCT.SIZEREERENCE}$$

3. Количество слов, которые нужно прочитать:

$$\text{LENOSCINWORDS} = \text{RESULTLENINWORDS} + \text{STARTWORDINDEX}$$

4. Количество страниц, которые нужно прочитать:

$$\text{PAGECOUNT} = \text{MATH.CEILING}(\text{LENOSCINWORDS} / \text{OSCOPTIONS.PAGESIZE})$$

5. Номер конечной страницы осциллограммы:

$$\text{ENDPAGE} = \text{STARTPAGE} + \text{PAGECOUNT}$$

6. записать по адресу 900h одно слово со значением индекса страницы начала осциллограммы (функция 6);

7. прочитать по адресу 900h осциллограмму размером, указанным в конфигурации осциллографа в поле «Код режима работы осциллографа» (функции 3 и 4):

8. определить адрес начала и окончания осциллограммы в массиве данных осциллограмм (рисунок 8.3);
9. выделить искомую осциллограмму из хранилища данных осциллограмм (рисунок 8.3) и прочесть ее содержимое (при чтении осциллограммы выполняется ее переворот – рисунок 8.4);
10. для чтения другой осциллограммы вновь выполнить пункты 1; 2; 3.

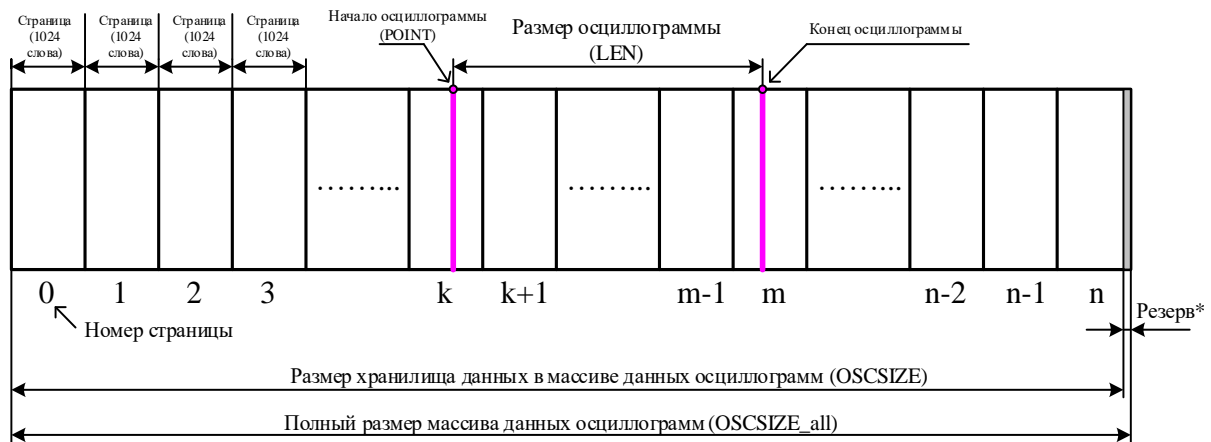


Рисунок 8.3

* Резерв зарезервированной области данных (REZERV_OSC) рассчитывается:

$$REZERV_OSC = OSCSIZE_all - OSCSIZE$$

$$OSCSIZE = (OSCSIZE_all / POINT) \cdot POINT$$

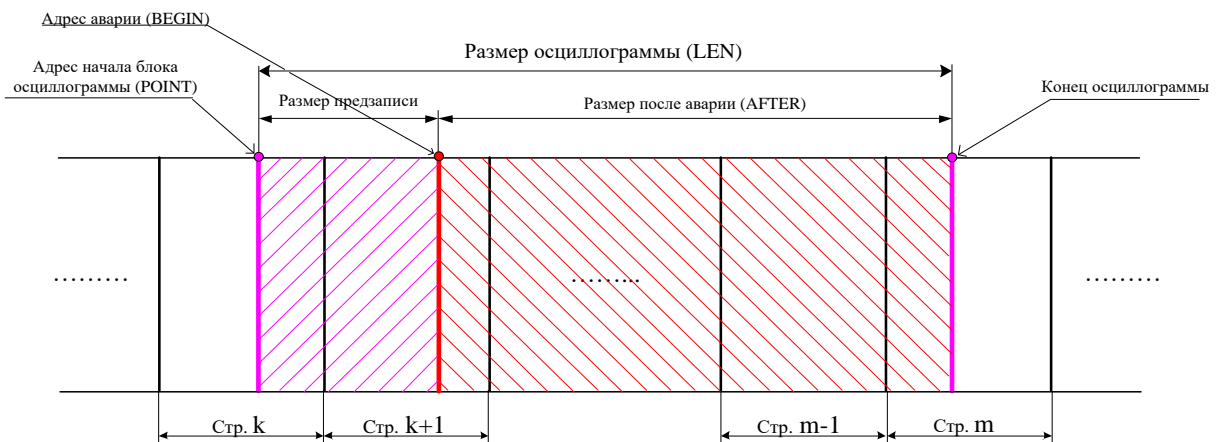


Рисунок 8.4

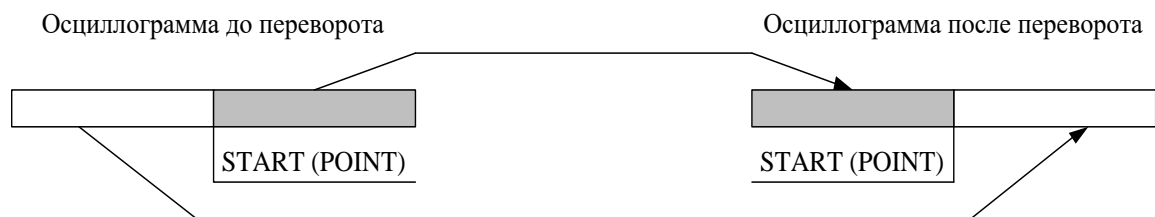


Рисунок 8.5

Внимание! Протокол связи «МР-СЕТЬ» обеспечивает считывание осциллограмм из массива данных в циклическом режиме (рисунок 8.5), при этом в зависимости от того, в какой сектор кольцевого цикла («Вариант I» или «Вариант II») попала искомая осциллограмма адрес аварии (BEGIN) может быть больше или меньше адреса начала блока текущей осциллограммы (POINT). При чтении осциллограммы область «Резерв» в массиве данных должна быть исключена.

Внимание! Если при чтении осциллограммы был достигнут конец размера хранилища и осциллограмма еще не дочитана («Вариант III» на рисунке 8.6), то дочитывать ее следует с нулевой страницы.

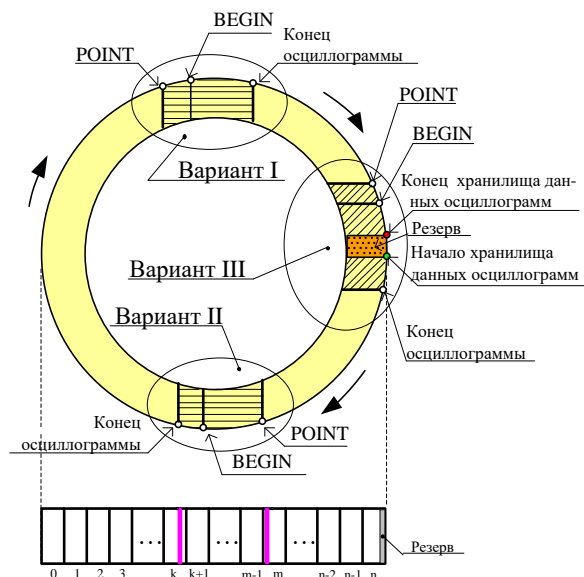


Рисунок 8.6

Переворот осциллограммы

$$b = (LEN - AFTER) \cdot SIZEREF$$

Если BEGIN меньше POINT, то: $c = BEGIN + OSCSIZE - POINT$

Если BEGIN больше POINT, то: $c = BEGIN - POINT$

$$START = c - b$$

Если START меньше 0, то: $START = START + LEN \cdot SIZEREF$

Сброс осциллографа осуществляется записью 0000 по адресу 3800h (функция 6).

9 ПОДГОТОВКА И ВВОД В ЭКСПЛУАТАЦИЮ

Монтаж, наладка и эксплуатация устройства должны отвечать требованиям ГОСТ 12.2.007.0-75, “Правил техники безопасности при эксплуатации электроустановок” (ПТБ) и “Правил устройства электроустановок” (ПУЭ);

Устройство закрепляется на вертикальной панели, двери релейного отсека КРУ или на поворотной раме с помощью четырех винтов.

Присоединение цепей осуществляется с помощью клеммных колодок пружинного и винтового (для токовых входов) типа – диаметром 4 мм для проводов сечением до 2,5 мм². Допускается использование как одно-, так и многожильных проводников. Необходимо производить зачистку изоляции проводника на длину (6..10) мм. Проводники в пружинных (рис.9.1 и рис.9.2) и винтовых (рис.9.3) клеммных колодках подсоединяются с помощью отвертки.

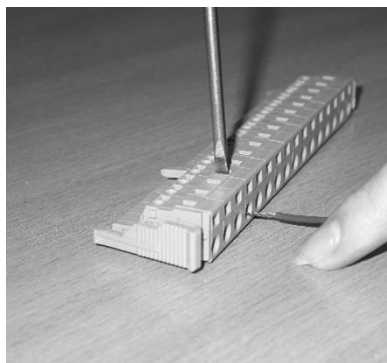


Рисунок 9.1



Рисунок 9.2

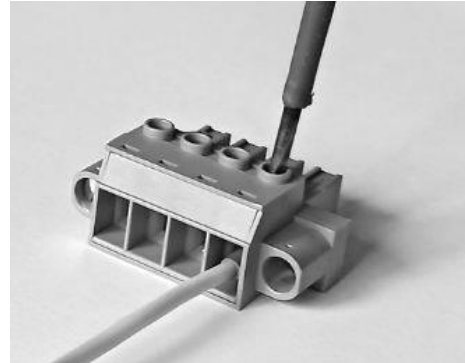


Рисунок 9.3

Электрическое сопротивление между приспособлением для заземления и каждой доступной прикосновению металлической нетоковедущей частью устройства должно быть не более 0,1 Ом. Приспособление для заземления устройства не должно иметь лакокрасочного покрытия.

При внешнем осмотре устройства необходимо убедиться в целостности пломб и корпуса, отсутствии видимых повреждений и дефектов, наличии маркировки.

При подаче питания на МР771 убедиться в наличии подсветки жидкокристаллического индикатора (ЖКИ) и появлении первого кадра меню. При отсутствии нажатий на клавиатуру в течение 3 мин, подсветка ЖКИ гаснет. При первом нажатии на любую кнопку управления включается подсветка ЖКИ, при последующих, должна происходить смена кадров на ЖКИ в соответствии с картой меню.

МР771 проводит непрерывную самодиагностику. В случае обнаружения неисправности будет сформирована запись в журнале событий и загорится индикатор 10 КОНТРОЛЬ (см. рисунок 7.1). Состояние устройства, наличие или отсутствие неисправностей определяется путём просмотра меню «Диагностика».

В случае выполнения системы РЗА на постоянном оперативном токе для правильной работы устройства контроля изоляции (УКИ) необходимо использовать резисторы, подключаемые параллельно дискретным входам. Рекомендуется при настройке УКИ на:

- 20 кОм использовать резисторы 15 кОм;
- 40 кОм использовать резисторы 30 кОм.

10 ТЕХНИЧЕСКОЕ ОБСЛУЖИВАНИЕ

10.1 Техническое обслуживание МР771 проводится в соответствии с действующими отраслевыми ТНПА

11 ТРАНСПОРТИРОВАНИЕ И ХРАНЕНИЕ

11.1 МР771 должно допускать транспортирование всеми видами транспорта в упаковке при условии защиты от прямого воздействия атмосферных осадков. При транспортировании воздушным транспортом МР771 в упаковке должно размещаться в отапливаемом герметизированном отсеке. Размещение и крепление упакованного МР771 в транспортном средстве должно исключать его самопроизвольные перемещения и падения.

11.2 Условия транспортирования и хранения МР771 в части воздействия климатических факторов:

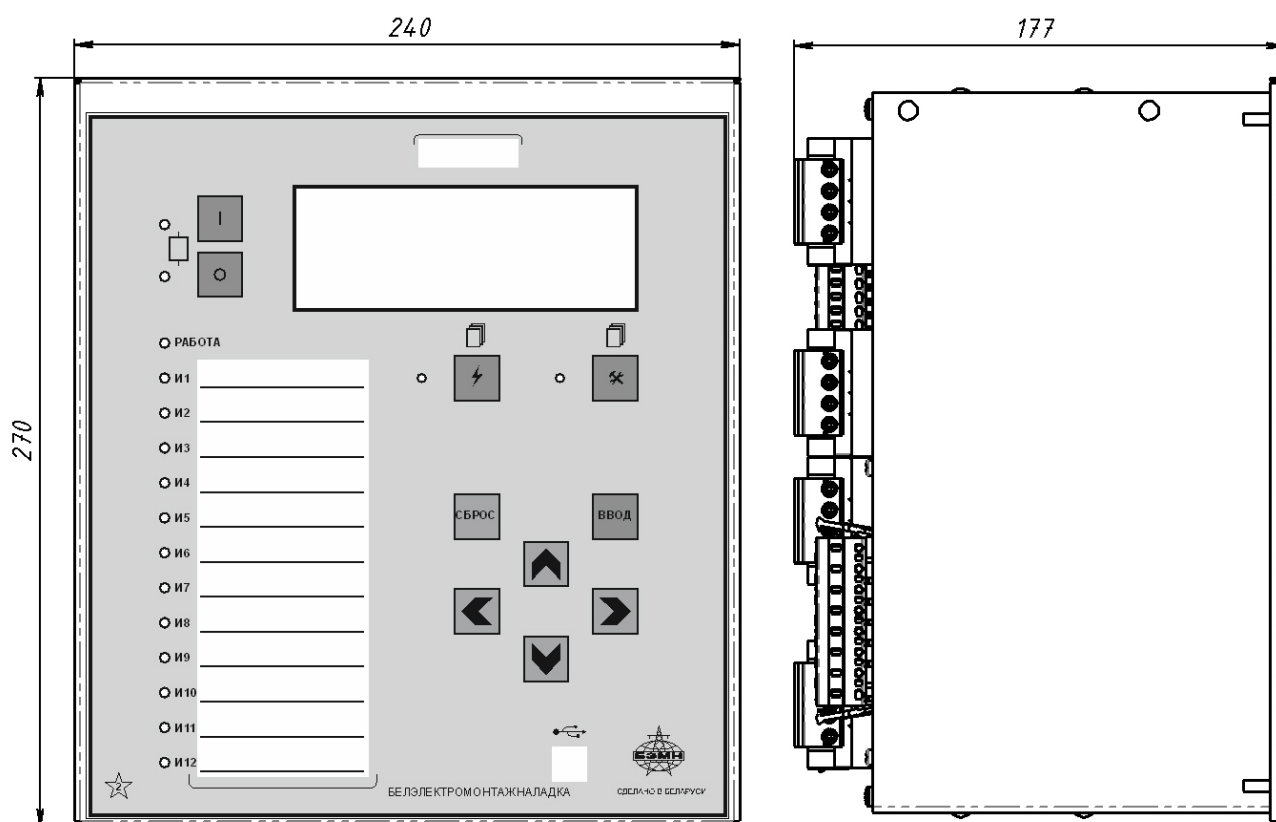
- температура окружающего воздуха от минус 40 до плюс 70 °С;

- относительная влажность до 95 % при 35 °С и более низких температурах без конденсации влаги.

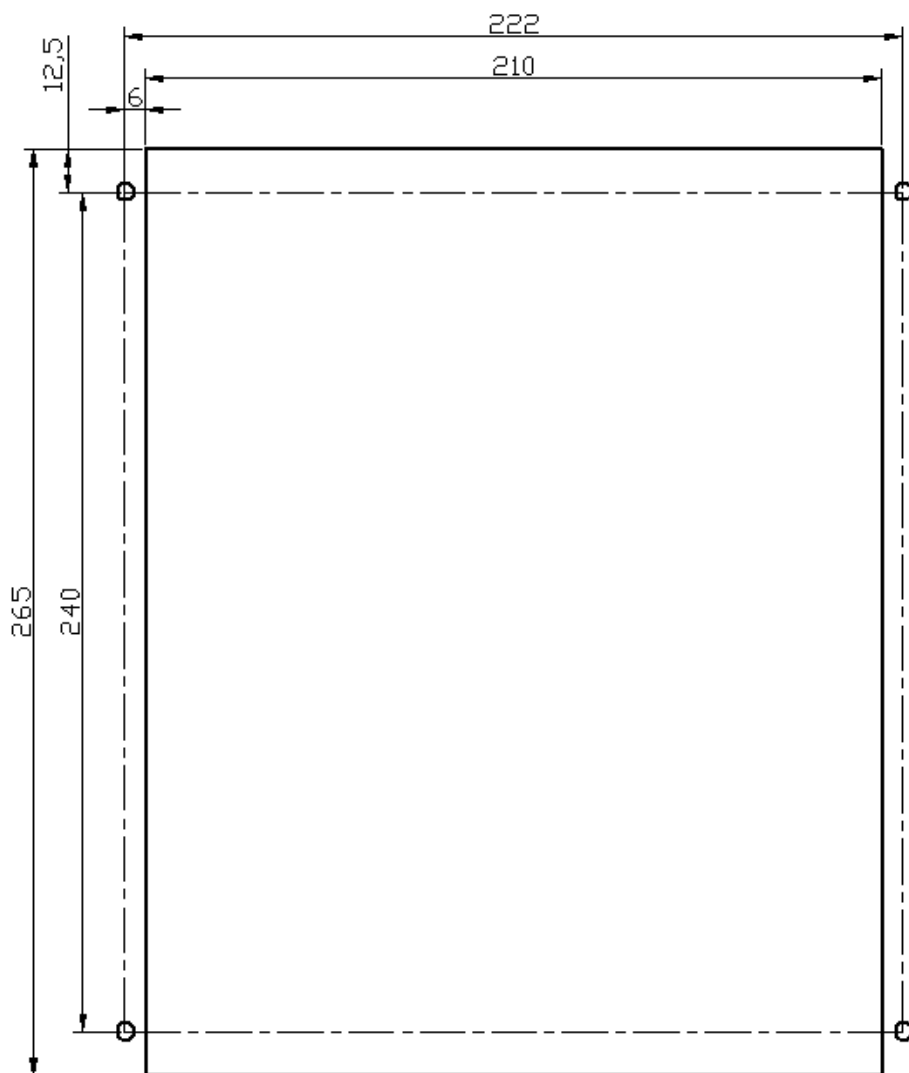
МР771 может храниться в сухих неотапливаемых помещениях при условии отсутствия пыли, паров кислот, щелочей, агрессивных газов, вызывающих коррозию металла и разрушение пластмасс.

ПРИЛОЖЕНИЕ 1

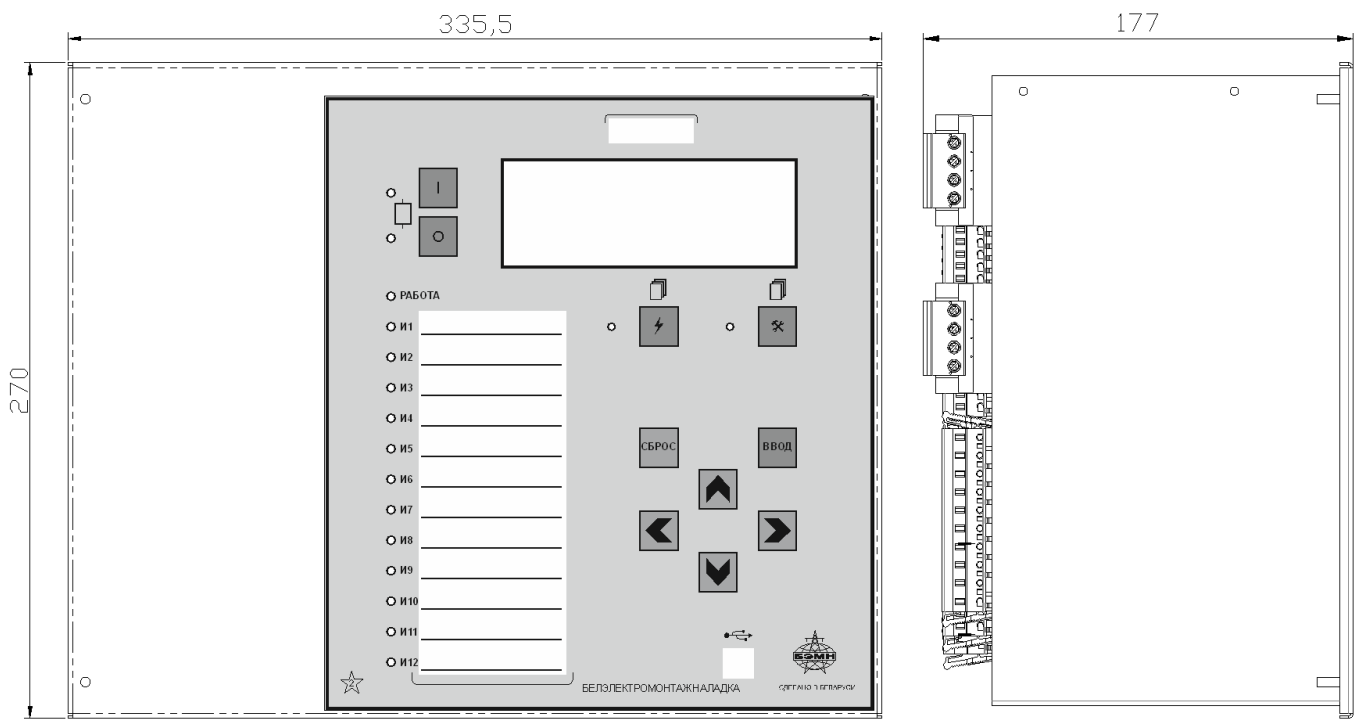
Габаритные и присоединительные размеры размеры окна под установку устройства и вид задней панели



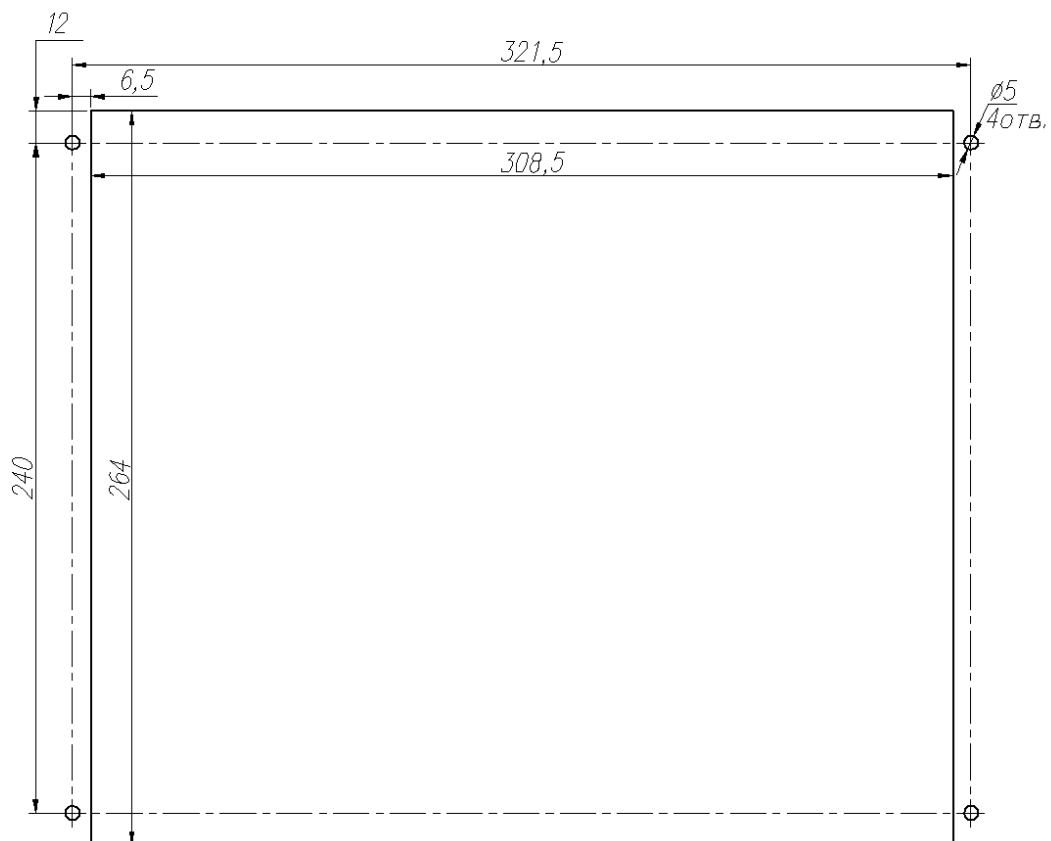
Габаритные размеры МР771, корпус К2



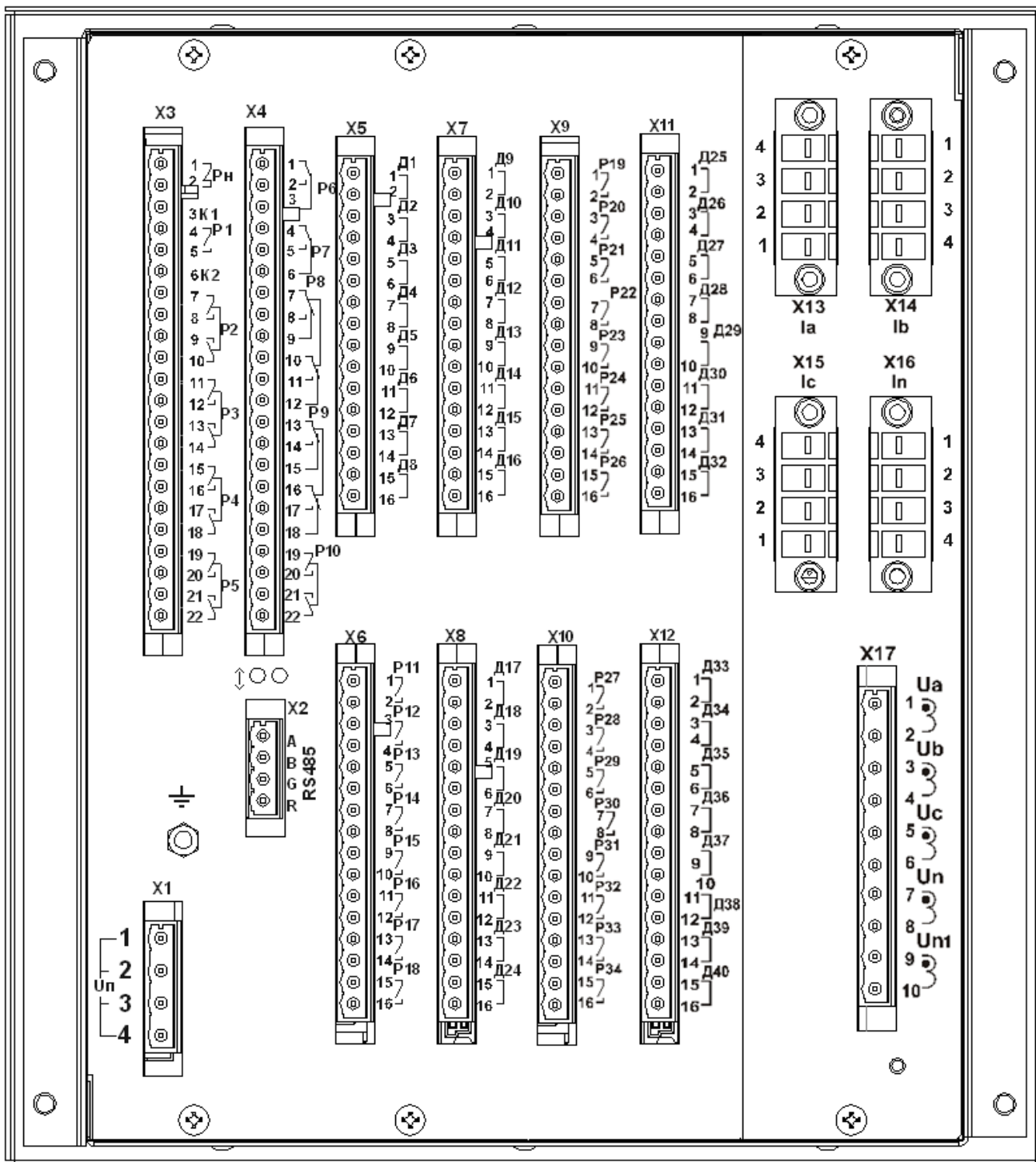
Размеры окна и монтажных отверстий под установку MP771, корпус К2



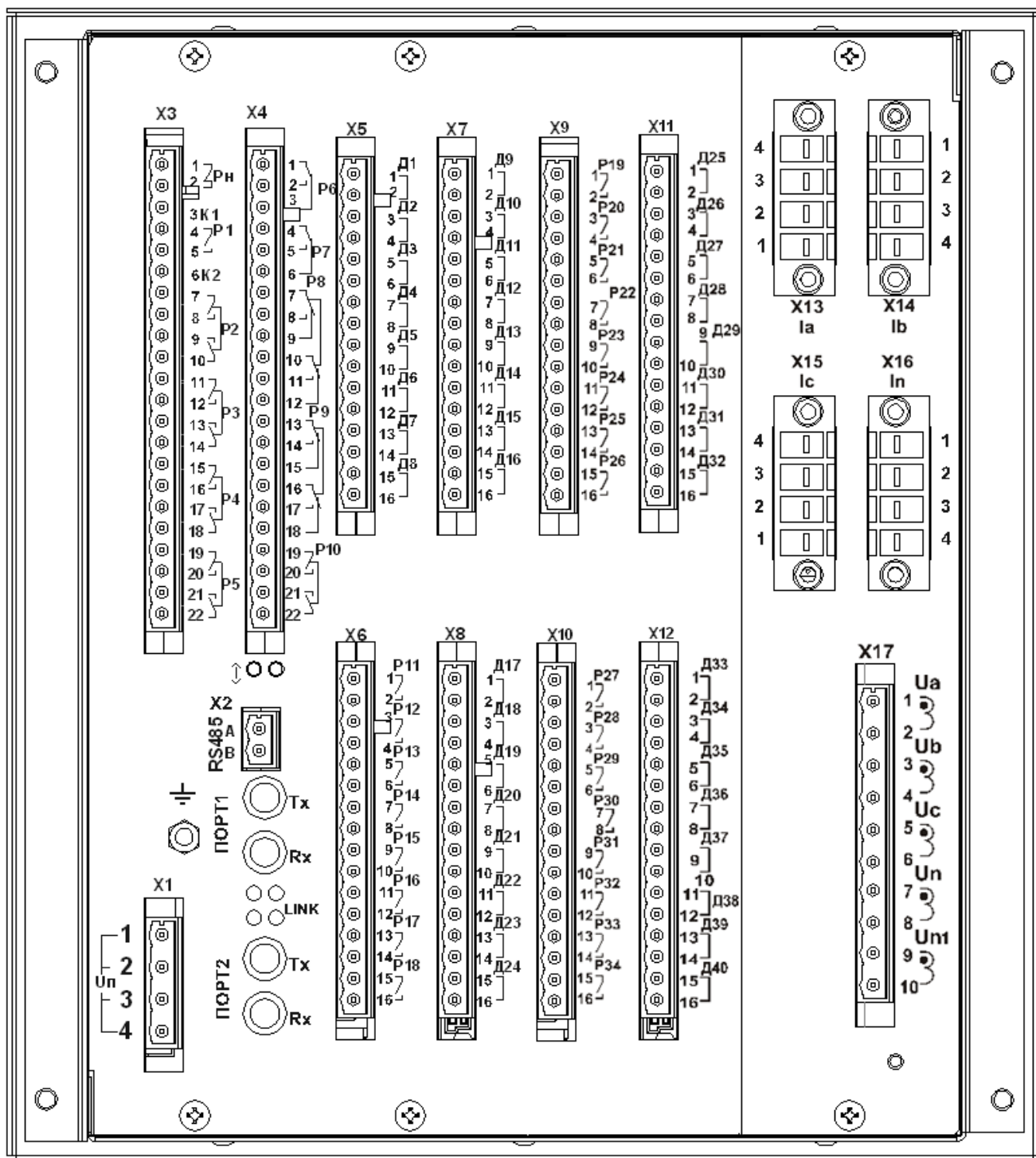
Габаритные размеры МР771, код аппаратного исполнения Т4, N5, D74, R67, корпус К3



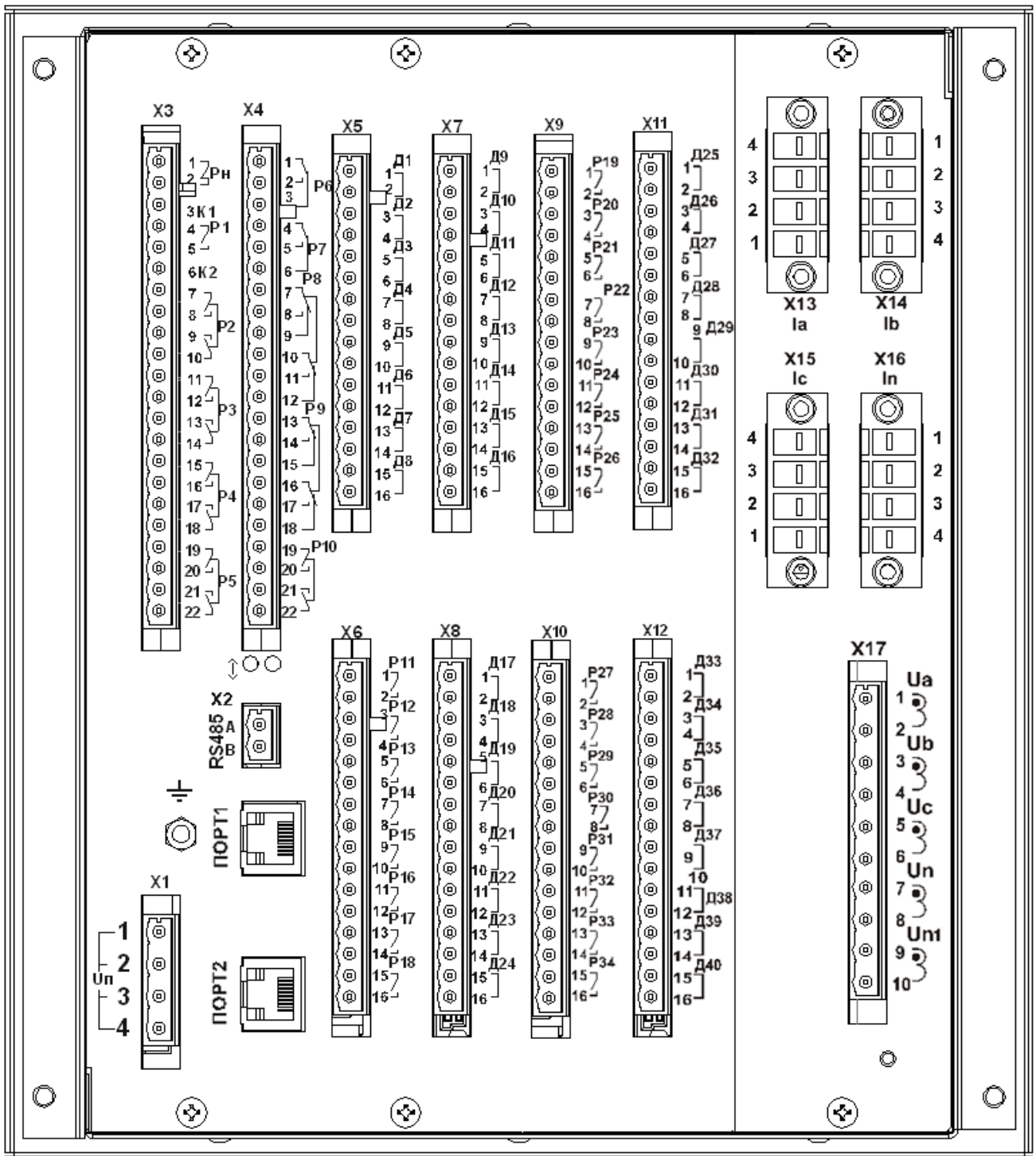
Размеры окна и монтажных отверстий под установку МР771, код аппаратного исполнения Т4, N5, D74, R67, корпус К3



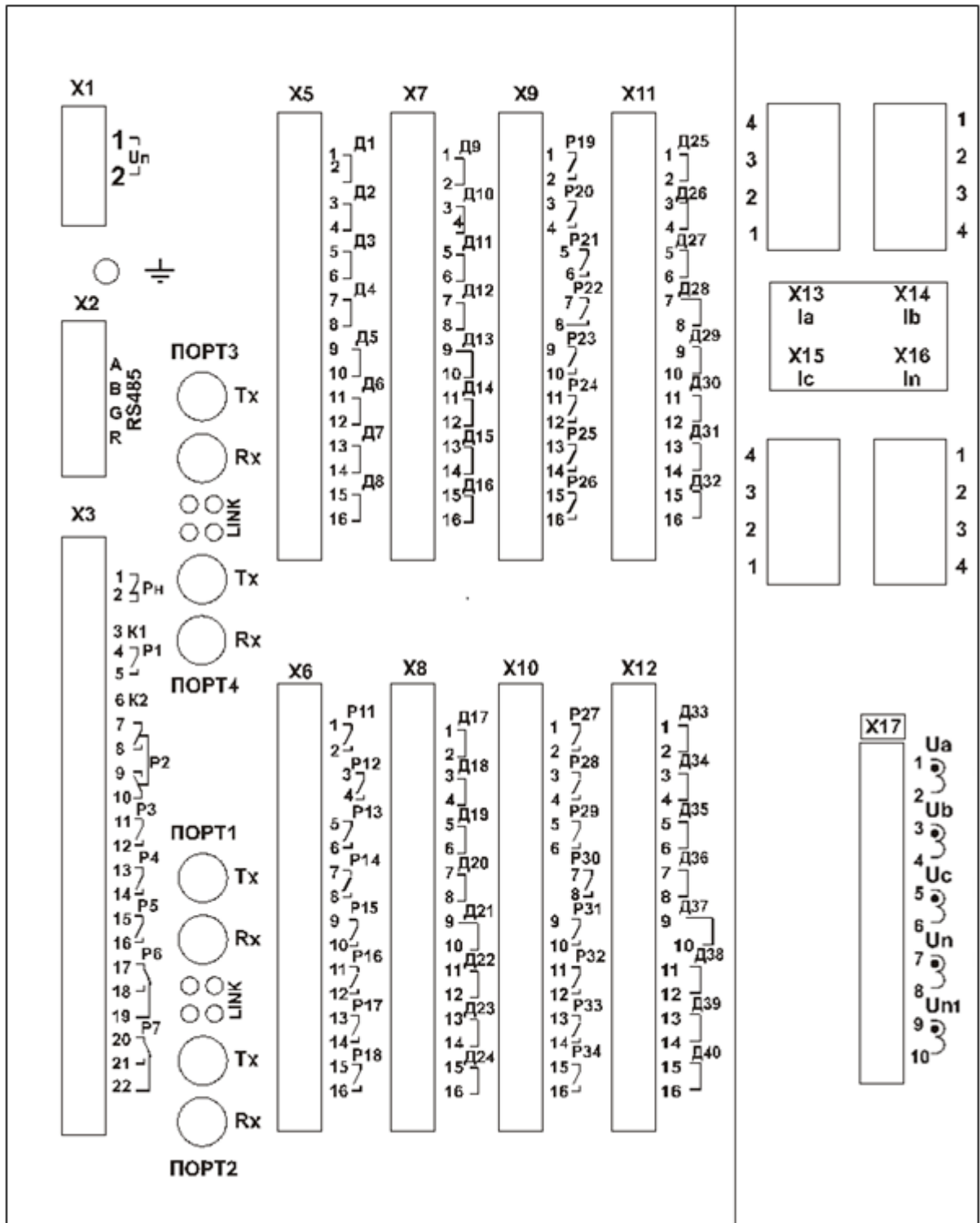
Вид задней панели MP771, код аппаратного исполнения – Т4, N5, D42, R35, корпус К2



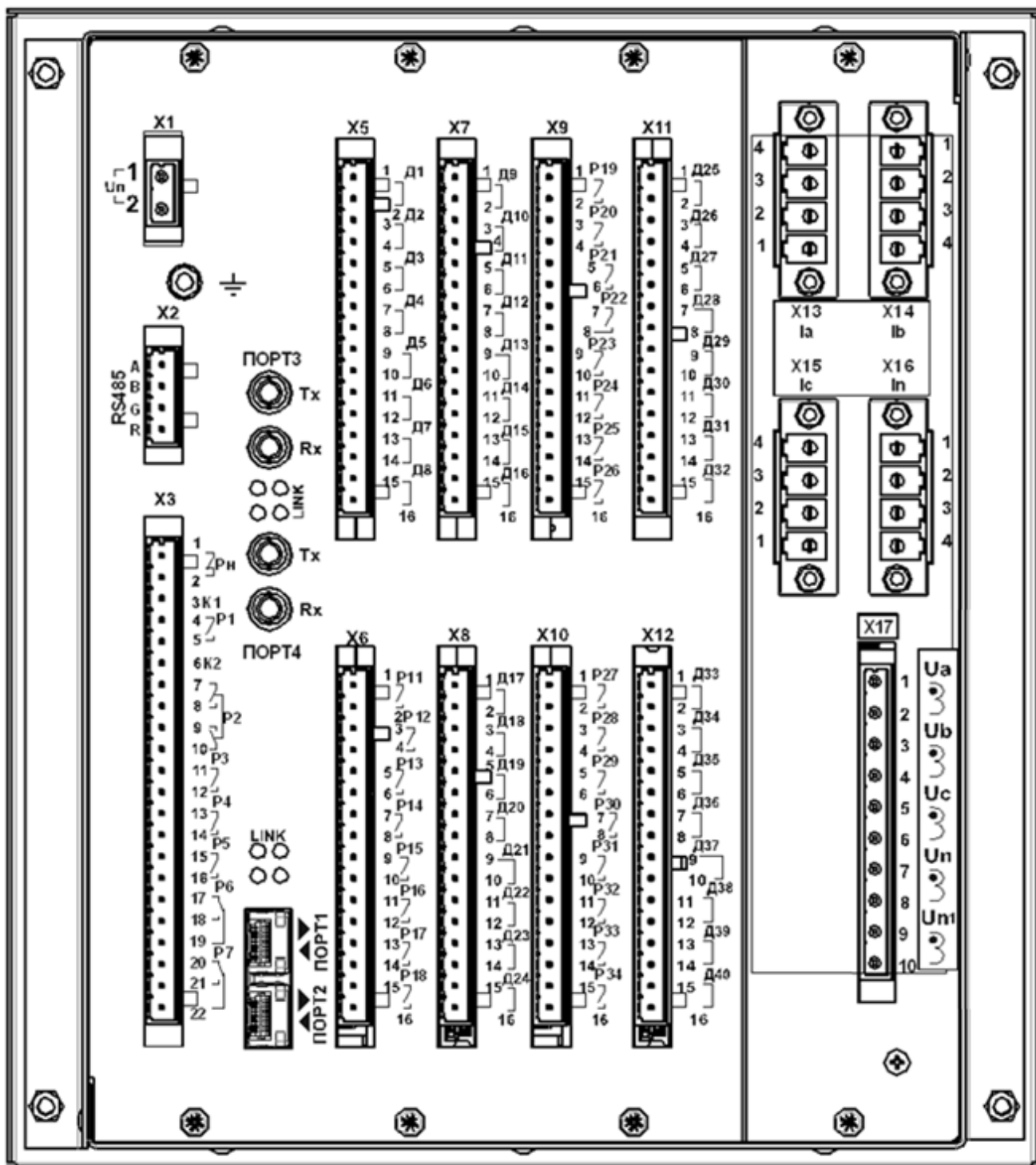
Вид задней панели MP771 с двумя оптическими портами типа ST (100BASE – Fx) и одним портом RS485, код аппаратного исполнения - T4, N5, D42, R35, корпус K2



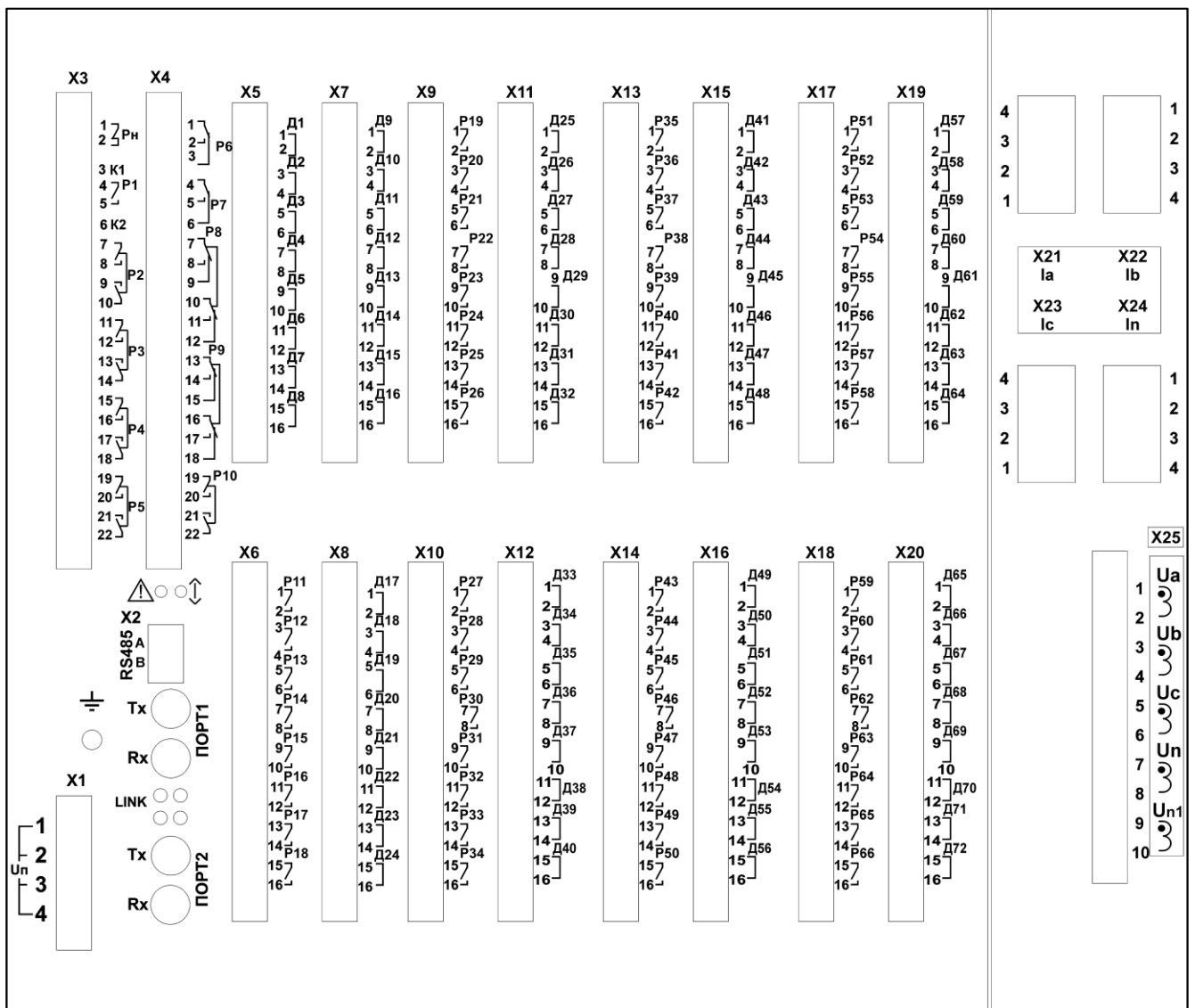
Вид задней панели MP771 с двумя портами Ethernet типа RJ-45 (100BASE – Tx) и одним портом RS485, код аппаратного исполнения - T4, N5, D42, R35, корпус K2



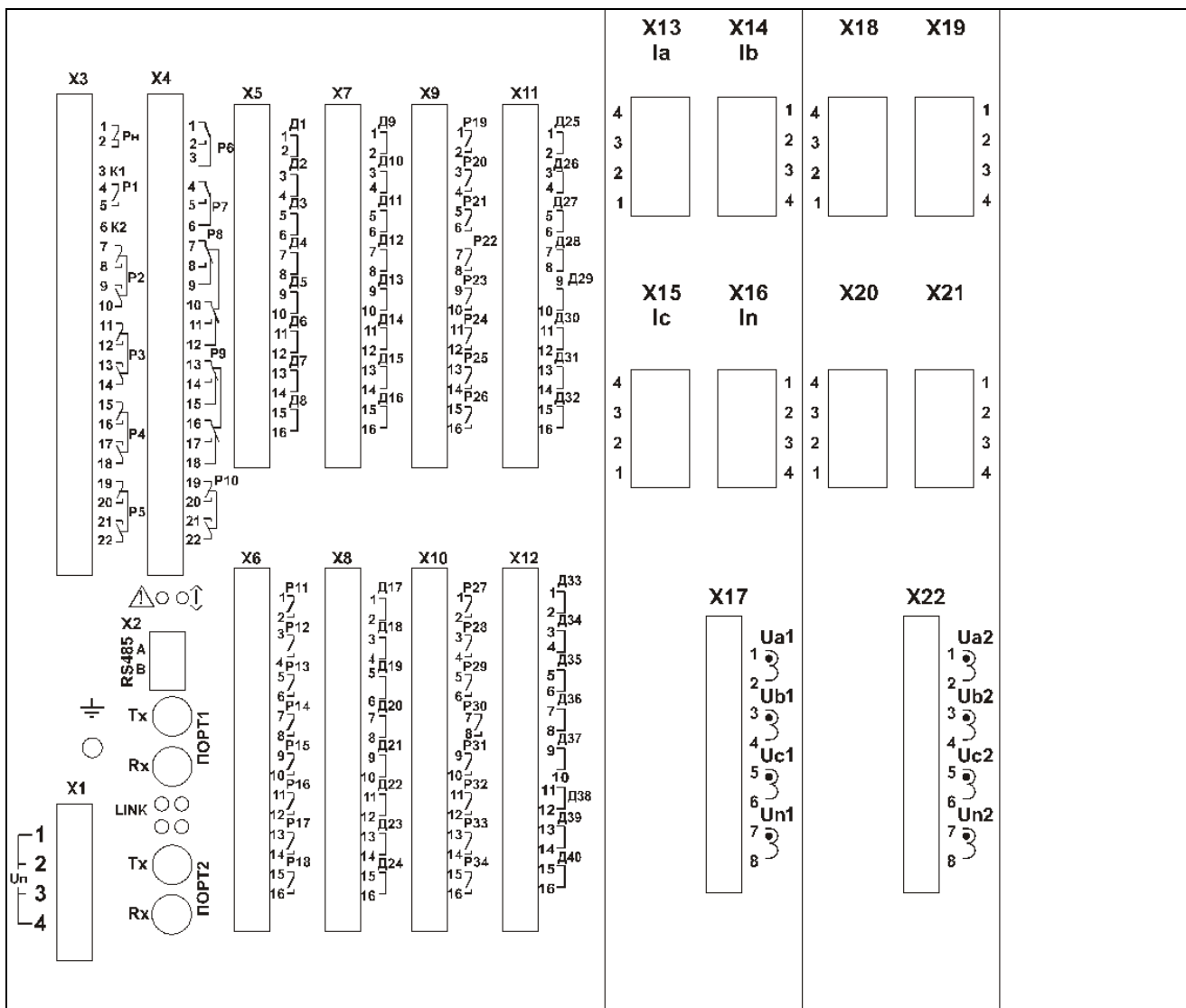
Вид задней панели MP771 с четырьмя оптическими портами типа ST (100BASE – Fx) и с одним портом RS485, исполнение MP771-230-33-T4, N5, D42, R32-K2



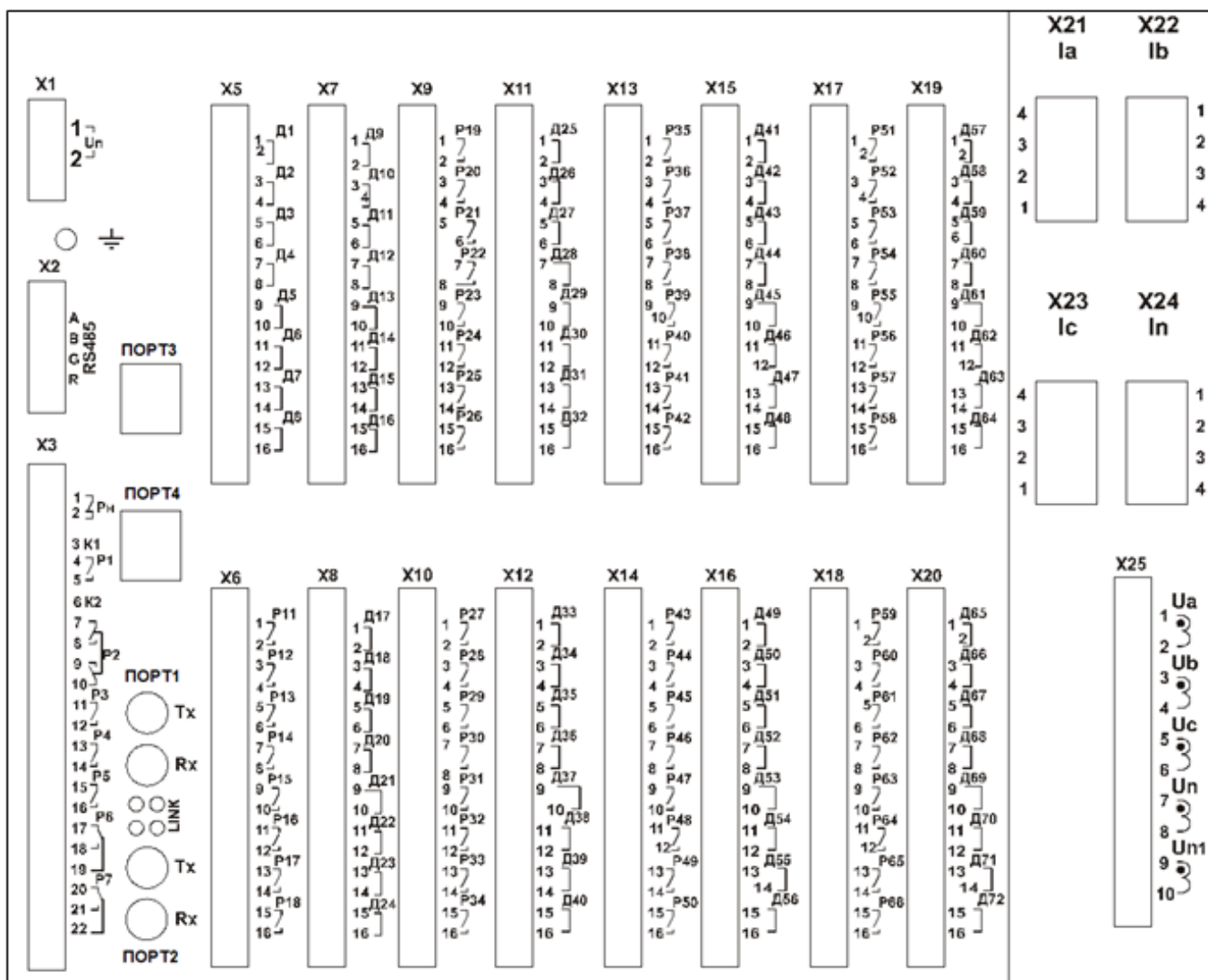
Вид задней панели MP771, код аппаратного исполнения
MP771-230-33(SFP)-T4, N5, D42, R32-K2



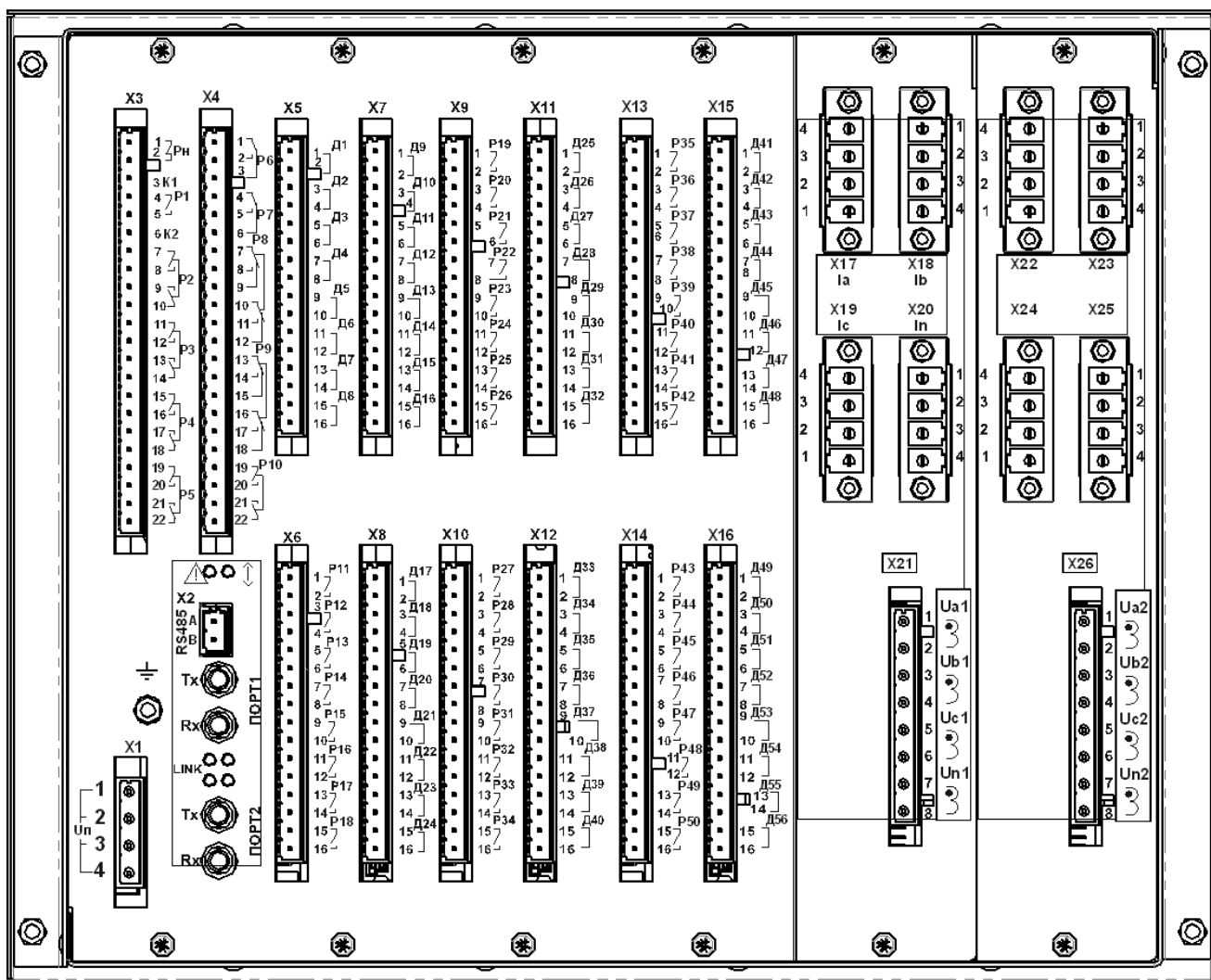
Вид задней панели MP771 с двумя оптическими портами типа ST (100BASE – Fx) и одним портом RS485, код аппаратного исполнения - Т4, N5, D74, R67, корпус К3



Вид задней панели MR771 с двумя оптическими портами типа ST (100BASE – Fx) и одним портом RS485, код аппаратного исполнения – Т8, N8, D42, R35, корпус К3



Вид задней панели MP771 с двумя оптическими портами типа ST (100BASE – Fx), двумя портами Ethernet типа RJ-45 (100BASE – Tx) и одним портом RS485, код аппаратного исполнения Т4, N5, D74, R64, корпус К3



Вид задней панели MP771 с двумя оптическими портами типа ST (100BASE – Fx) и одним портом RS485, код аппаратного исполнения MP771-230-3-T8, N8, D58, R51, корпус K3

ПРИЛОЖЕНИЕ 2

Схемы внешних присоединений

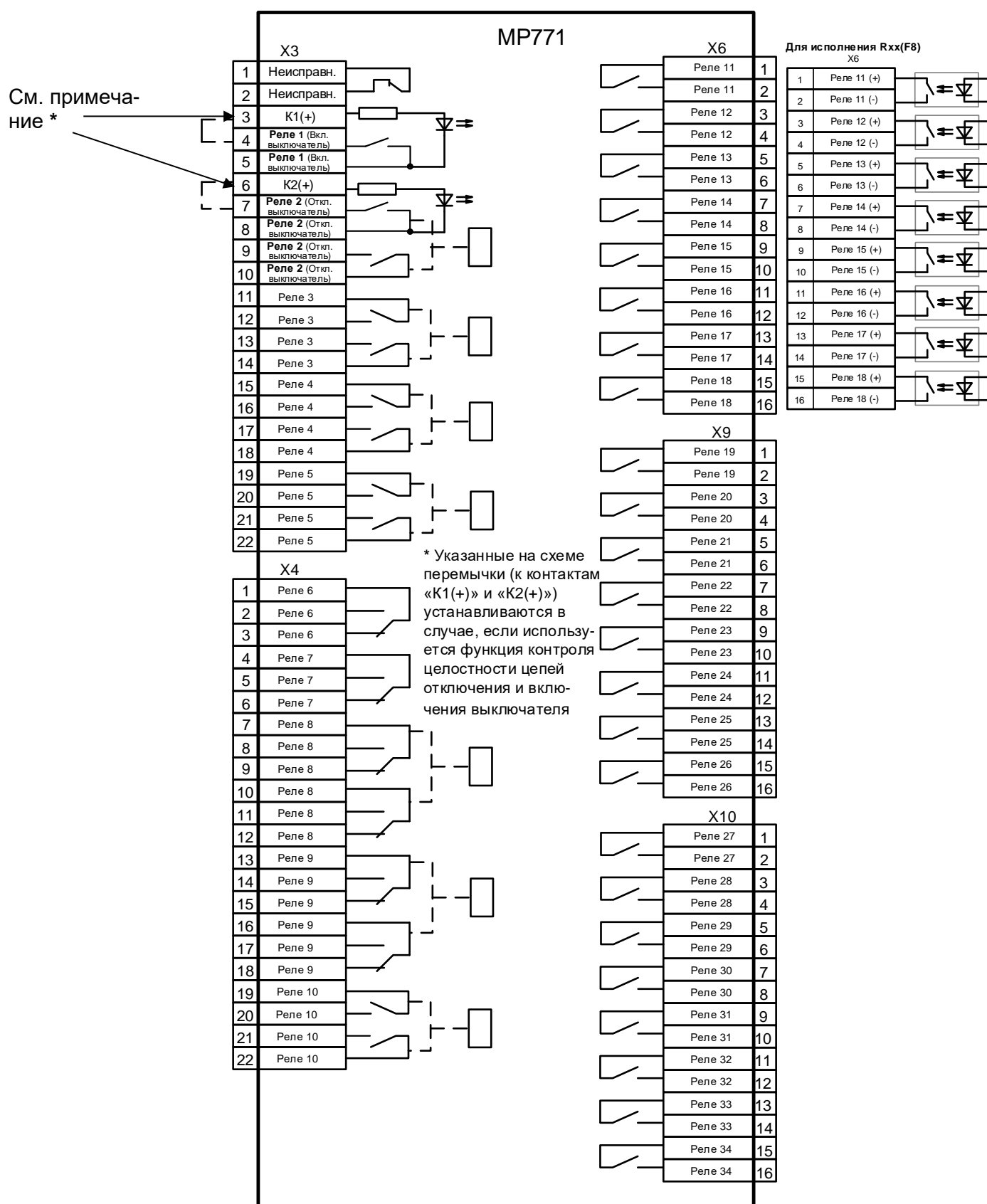


Рисунок 1 – Схема подключения релейных выходов MP771 (исполнение T4, N5, D42, R35 в корпус K2), (исполнение T8, N8, D42, R35 в корпусе K3)

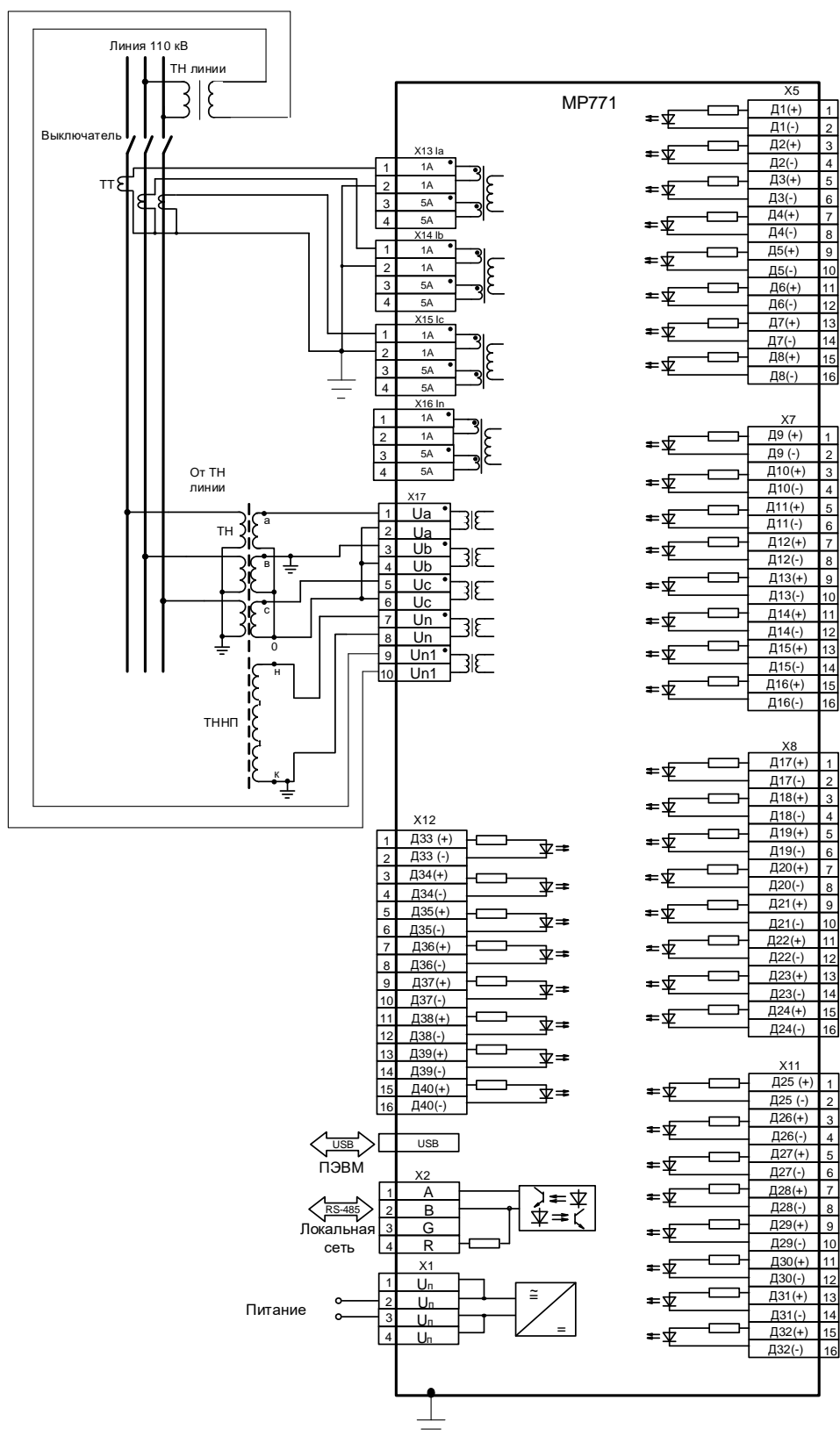


Рисунок 2 – Схема подключения с тремя трансформаторами тока для МР771, корпус К2. На схеме приведено подключение аналоговых входов (измерительных каналов), дискретных входов, цепей электропитания и интерфейса (USB, RS-485).

Внимание! Для правильного определения направления необходимо соблюдать одинаковую полярность при подключении токов и напряжений, т.е. подключать начало фазы к зажиму с меньшим номером, конец к зажиму с большим одновременно для цепей тока и напряжения, либо наоборот начало к зажиму с большим номером, конец к зажиму с меньшим.

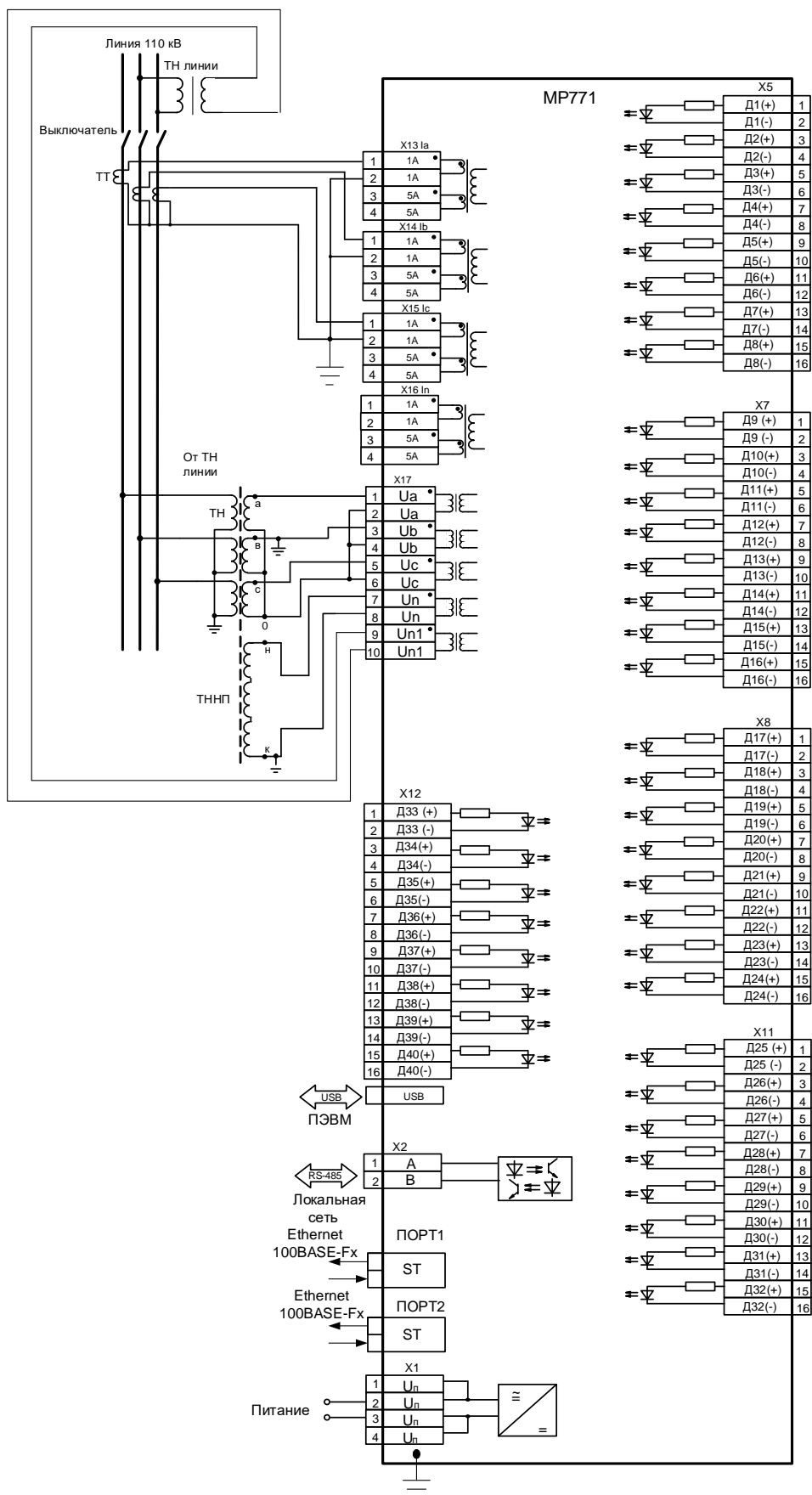


Рисунок 3 – Схема подключения с тремя трансформаторами тока MP771 (исполнение Т4, N5, D42, R35, корпус К2), с двумя оптическими портами типа ST (100BASE – Fx) и одним портом RS-485

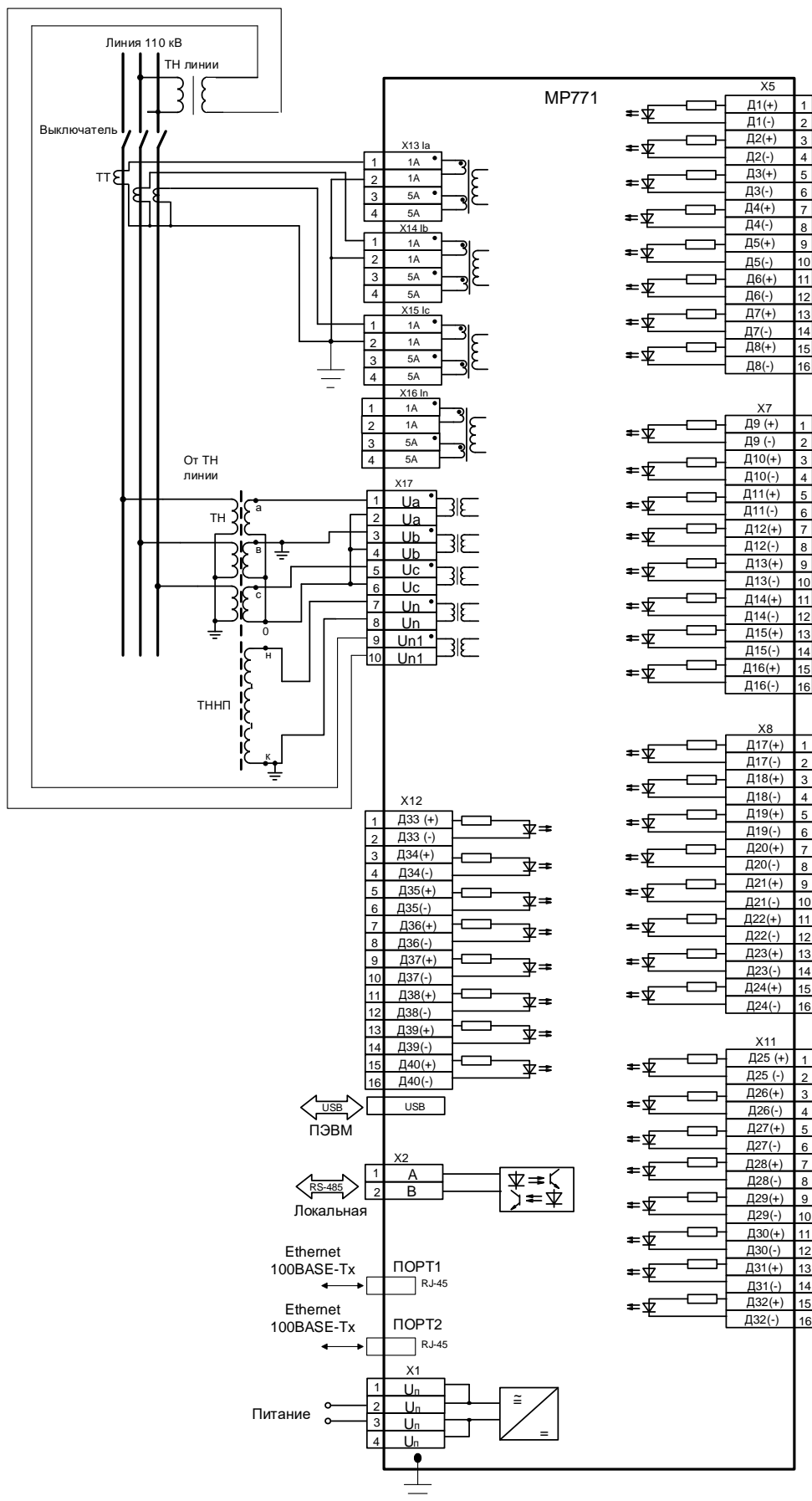
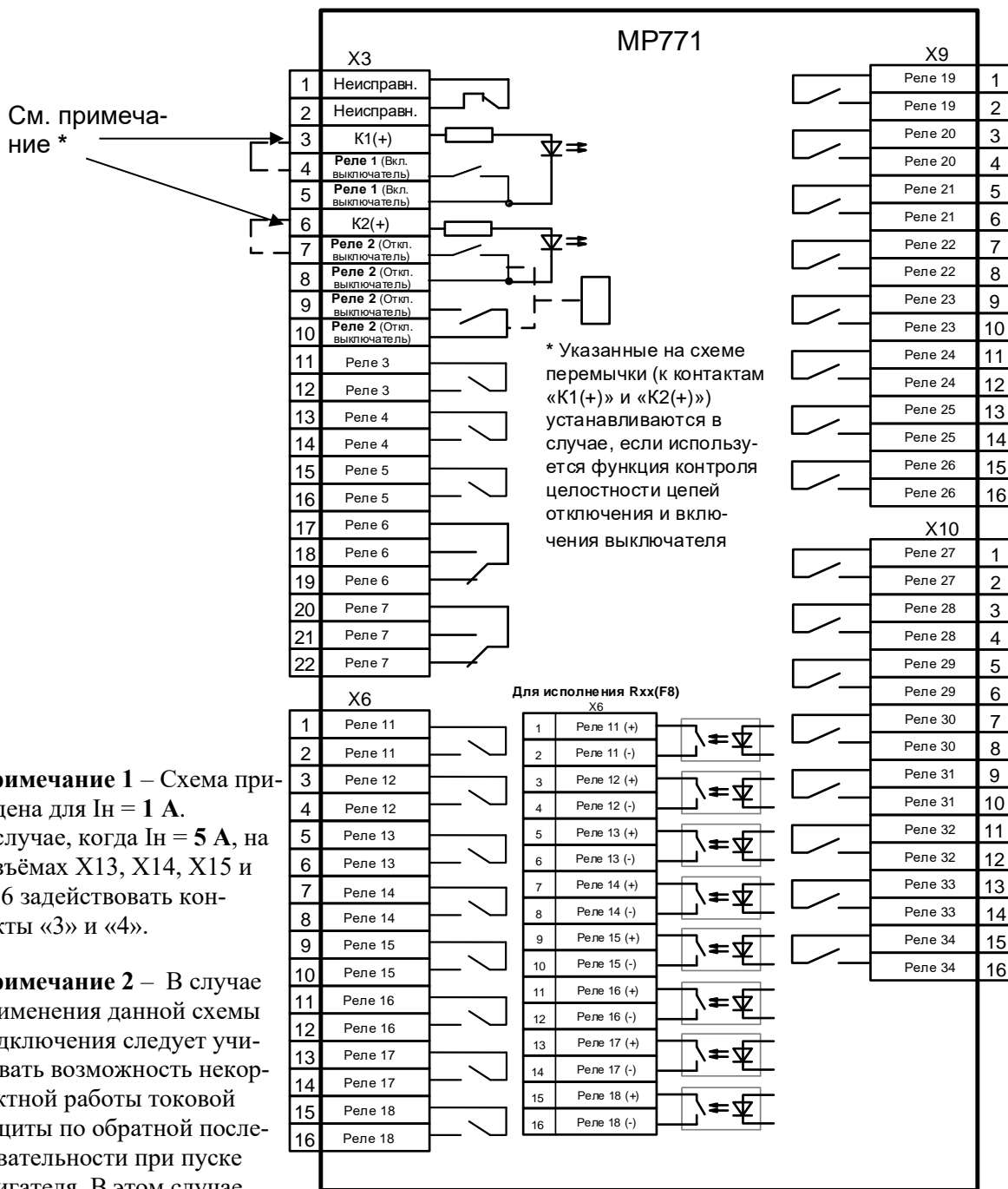


Рисунок 4 – Схема подключения с тремя трансформаторами тока MP771 (исполнение Т4, N5, D42, R35, корпус К2), с двумя портами Ethernet типа RJ-45 (100BASE – Тх) и одним портом RS-485



Примечание 1 – Схема приведена для $I_n = 1 \text{ А}$.
В случае, когда $I_n = 5 \text{ А}$, на разъёмах X13, X14, X15 и X16 задействовать контакты «3» и «4».

Примечание 2 – В случае применения данной схемы подключения следует учитывать возможность некорректной работы токовой защиты по обратной последовательности при пуске двигателя. В этом случае рекомендуется на время пуска блокировать ступени I2 или отстраивать их от пусковых режимов по времени.

Рисунок 5 – Схема подключения релейных выходов MP771-230-33-T4, N5, D42, R32-K2

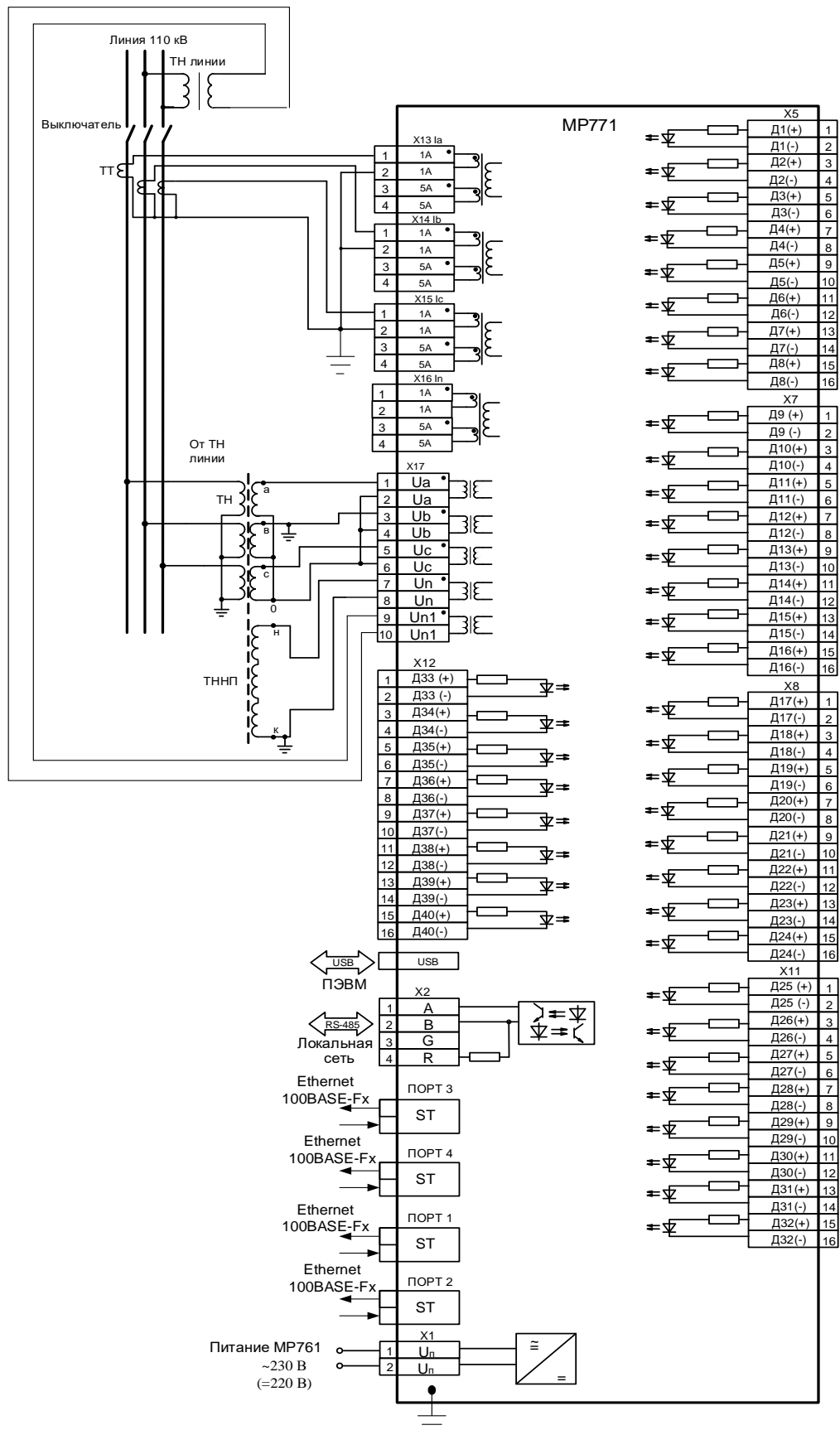


Рисунок 6 – Схема подключения с тремя трансформаторами тока MP771 (исполнение Т4, N5, D42, R32, корпус К2), с четырьмя оптическими портами типа ST (100BASE – Fx) и одним портом RS-485

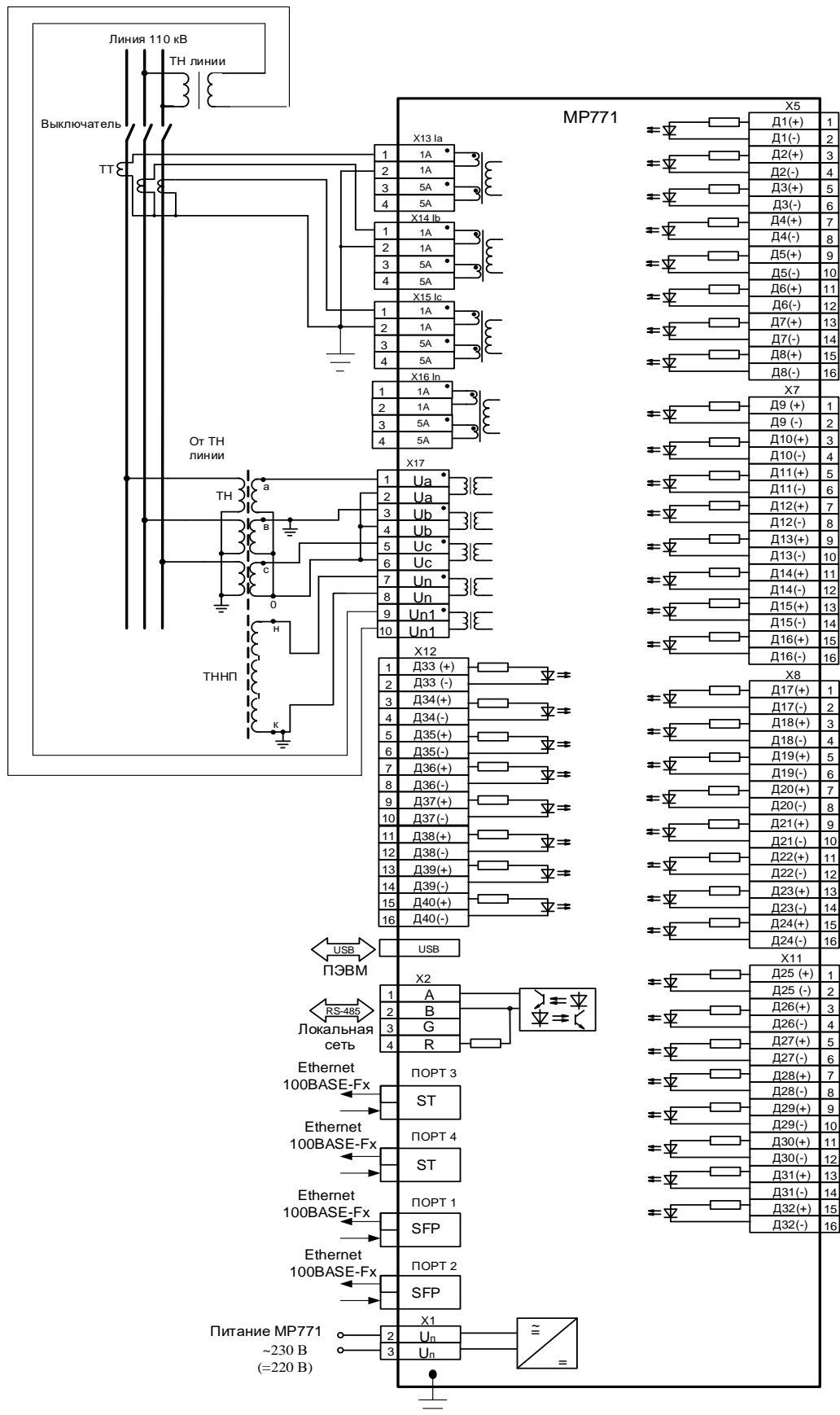


Рисунок 7 – Схема подключения с тремя трансформаторами тока MP771 с двумя портами SFP (2 слота, разъем типа LC), с двумя оптическими портами типа ST (100BASE – Fx) и с одним портом RS485, исполнение MP771-230-33(SFP)-T4, N5, D42, R32-K2

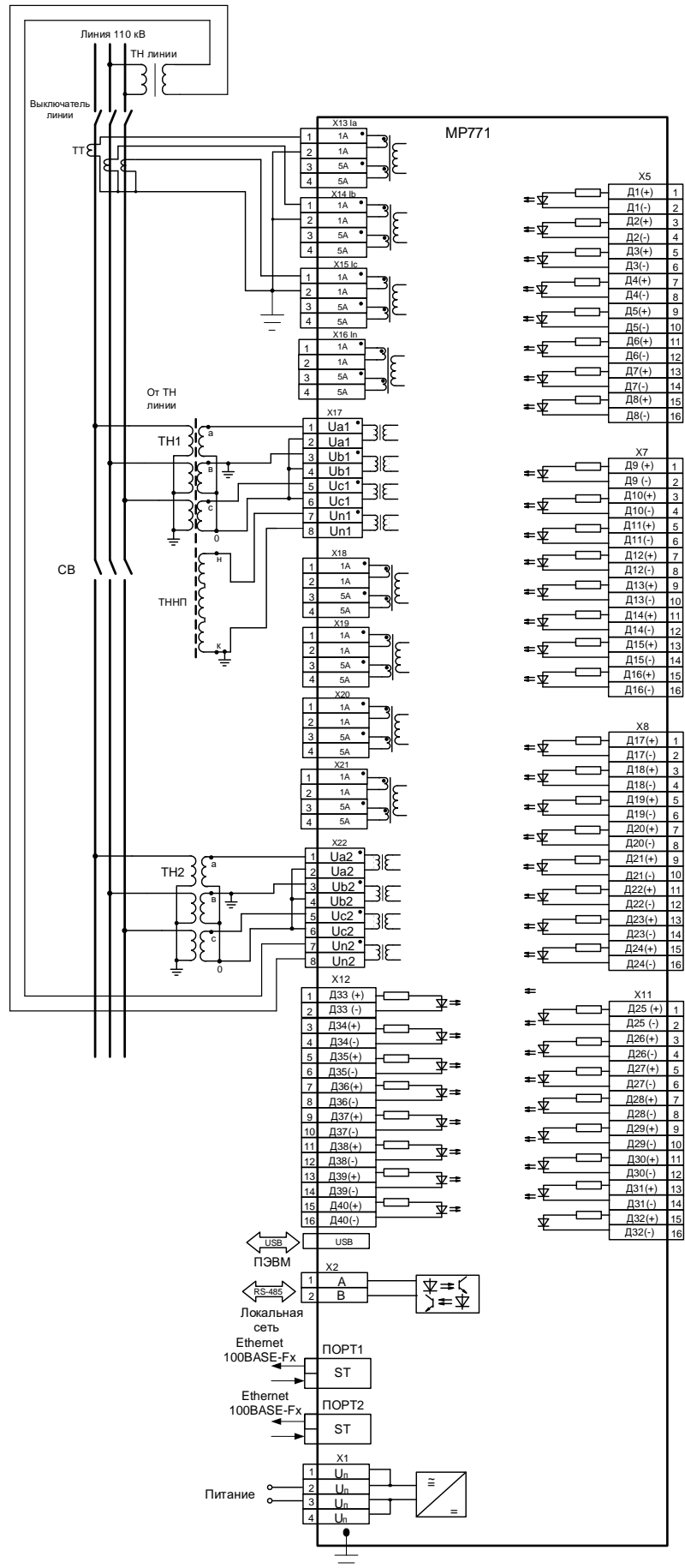


Рисунок 8 – Схема подключения с тремя трансформаторами тока MP771 (исполнение Т8, N8, D42, R35, корпус К3), с двумя оптическими портами типа ST (100BASE – Fx) и одним портом RS-485 РЭ «MP771 с версии ПО 1.14 и выше, ред. 2.27» 254 www.bemn.by upr@bemn.by

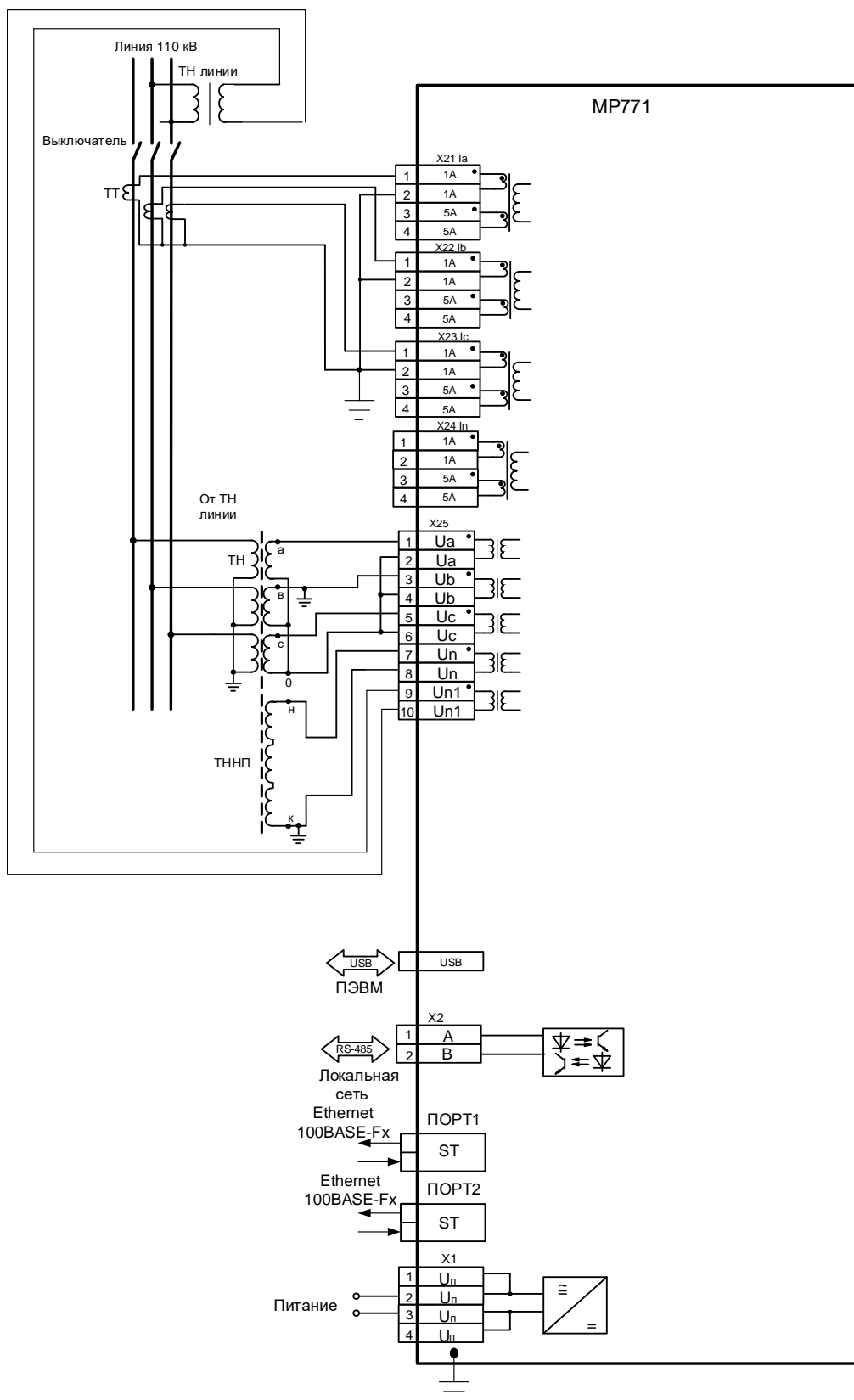


Рисунок 9 – Схема подключения с тремя трансформаторами тока MP771 (исполнение Т4, N5, D74, R67, корпус К3), с двумя оптическими портами типа ST (100BASE – Fx) и одним портом RS-485, корпус К3 (схемы подключения дискретных входов и релейных выходов см. рисунок 12, схемы «А» - «К»)

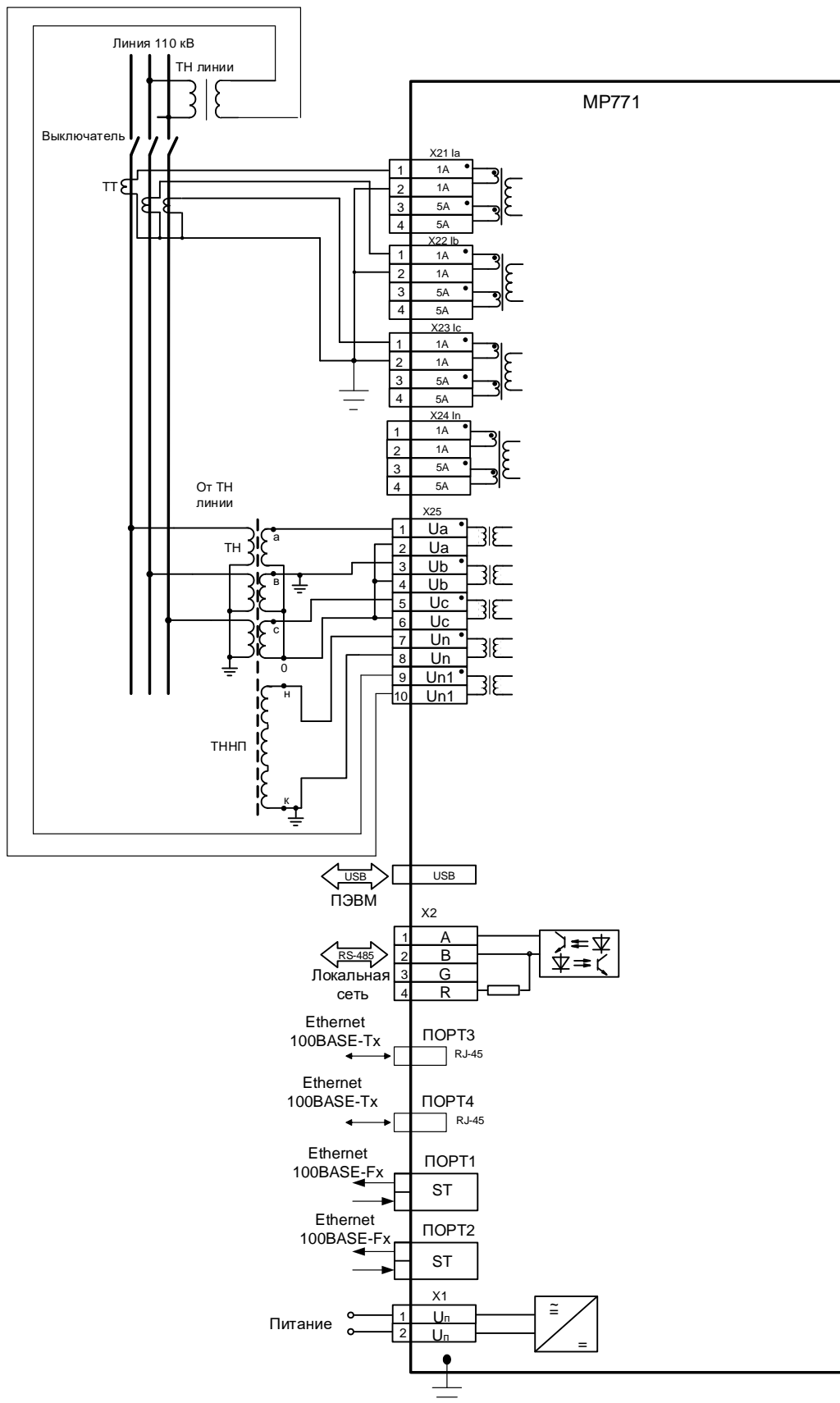


Рисунок 10 – Схема подключения с тремя трансформаторами тока MP771 (исполнение Т4, N5, D74, R64, корпус К3), с двумя оптическими портами типа ST (100BASE – Fx), двумя портами Ethernet типа RJ-45 (100BASE – Tx) и одним портом RS485 (схемы подключения дискретных входов и релейных выходов см. рисунок 13, схемы «А» - «И»)

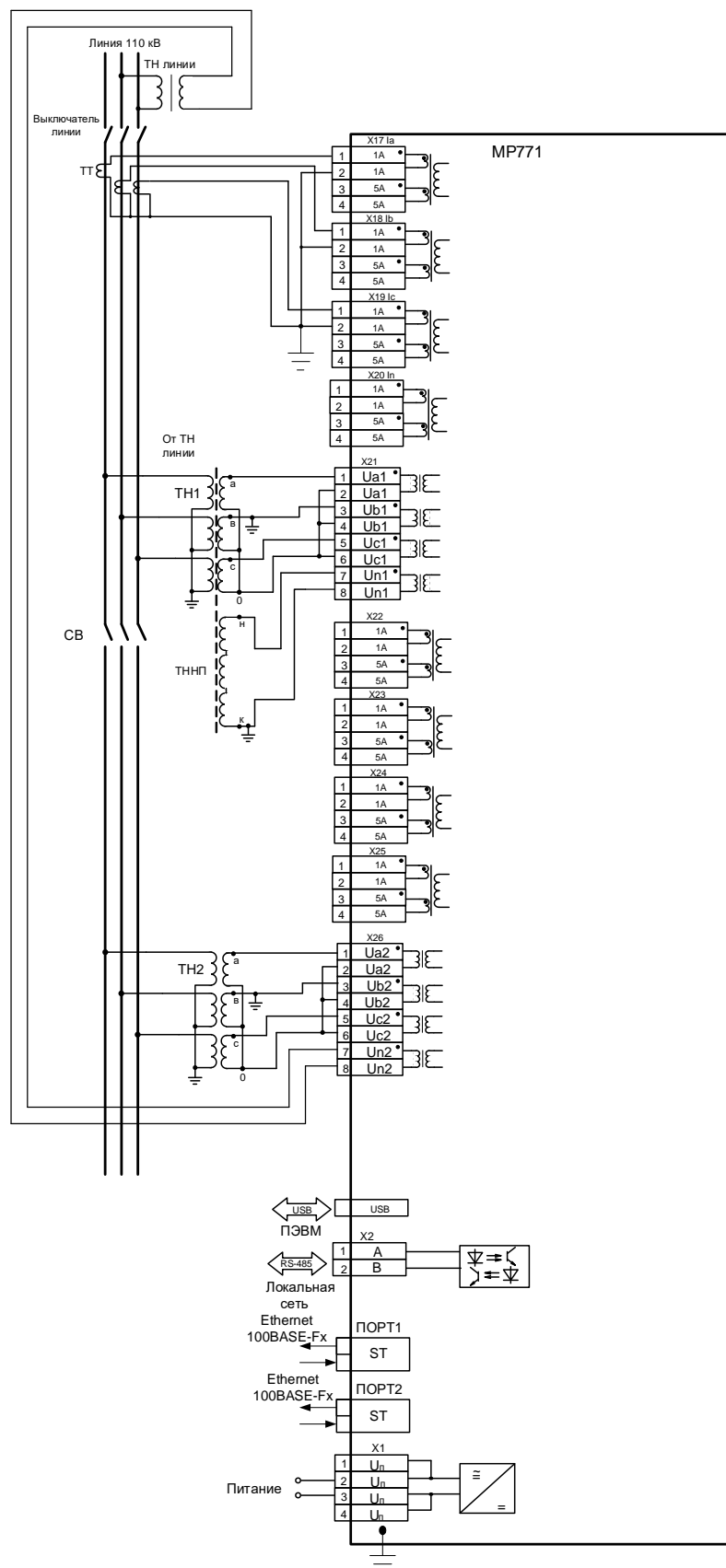
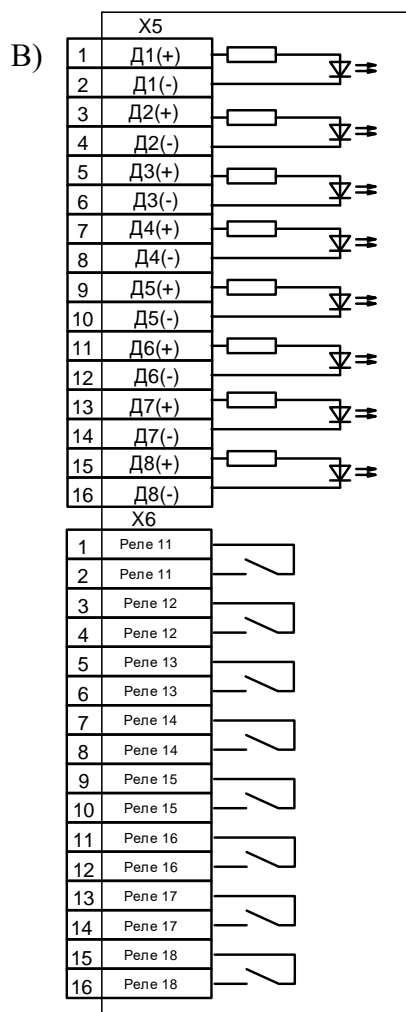
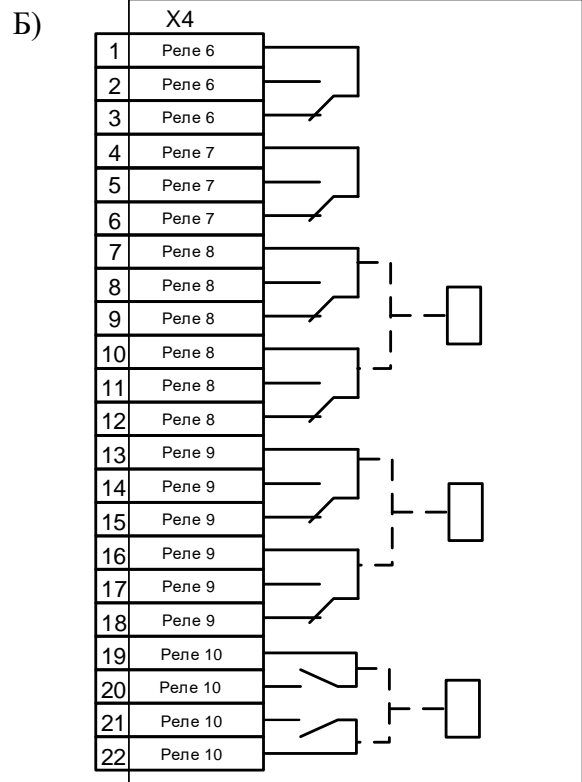
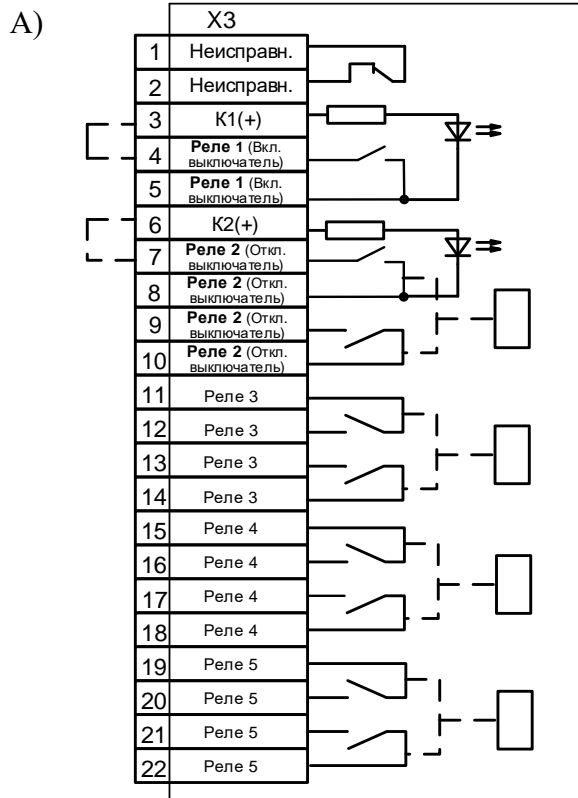
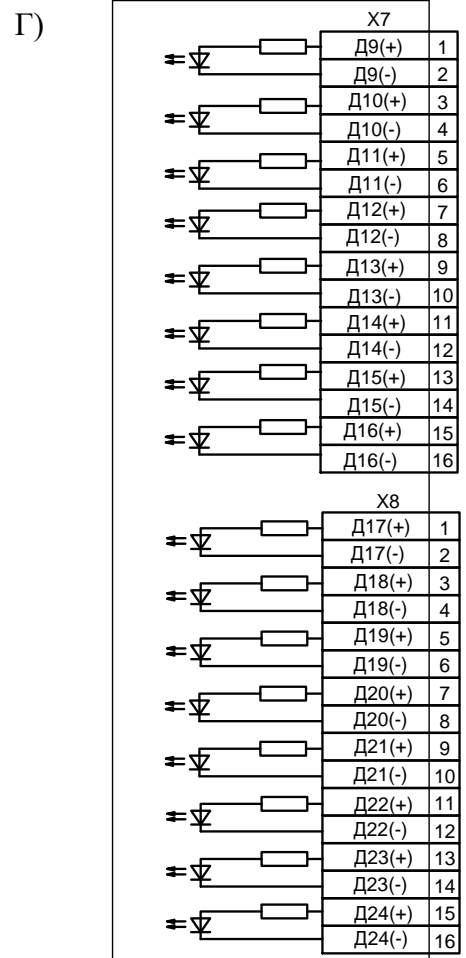
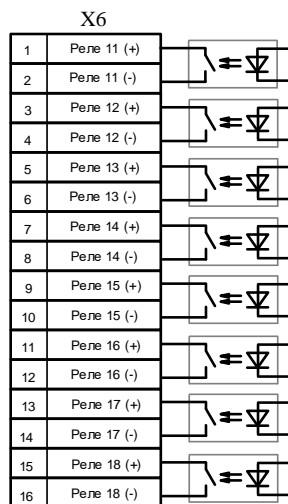


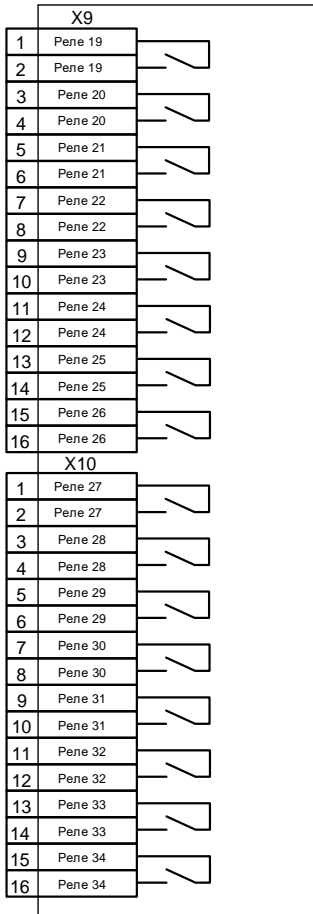
Рисунок 11 – Схема подключения с тремя трансформаторами тока МР771 (исполнение Т8, N8, D58, R51, корпус К3), с двумя оптическими портами типа ST (100BASE – Fx) и одним портом RS-485 (схемы подключения дискретных входов и релейных выходов см. рисунок 14, схемы «А» - «З»)



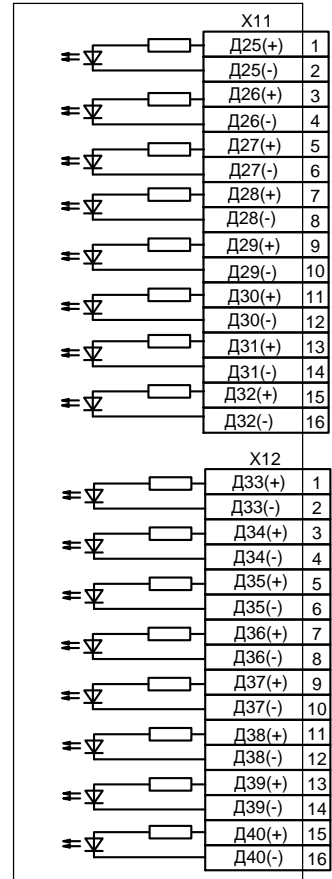
Для исполнения Rxx(F8)



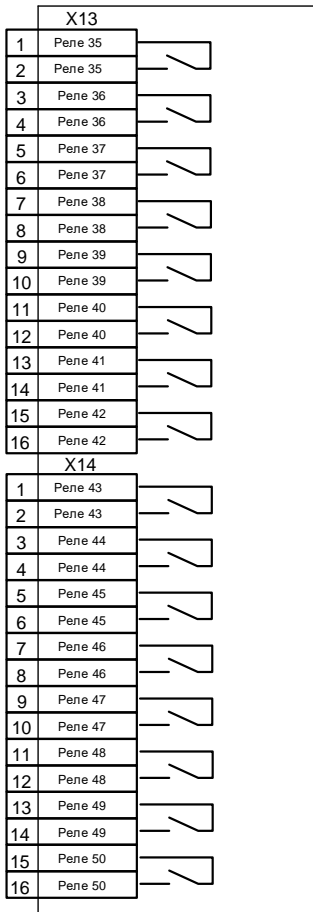
Д)



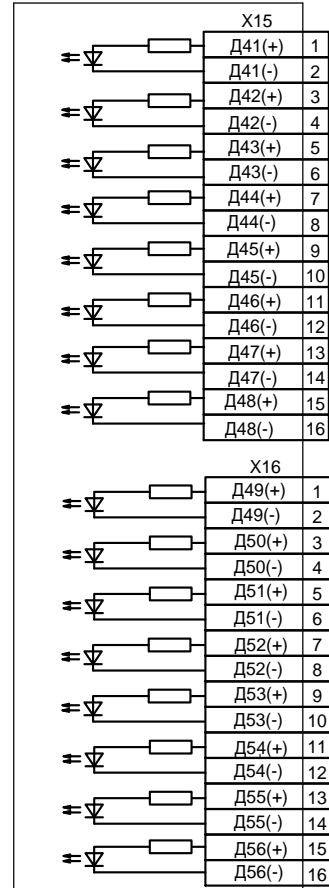
Е)



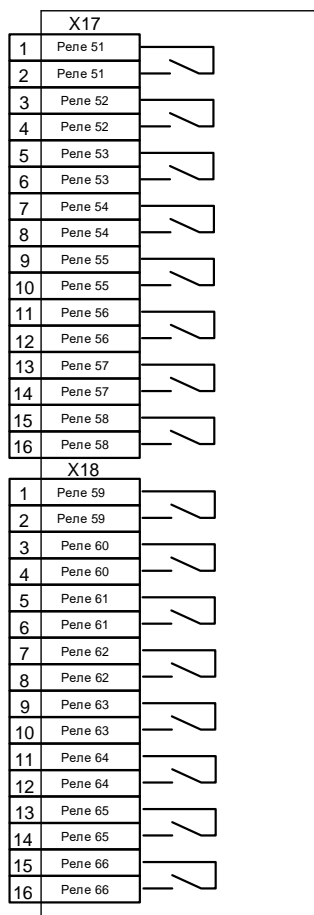
Ж)



З)



И)



К)

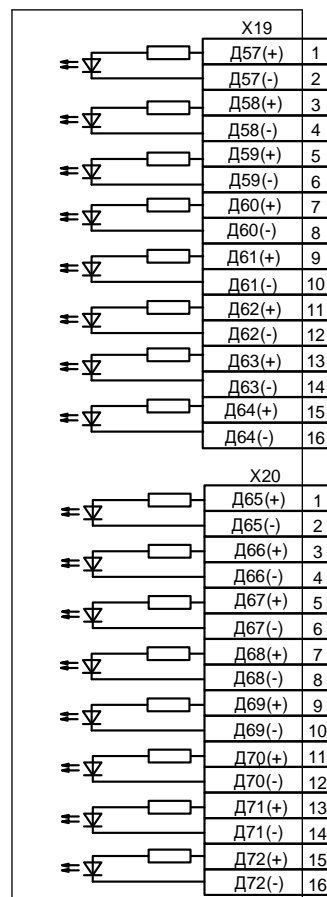
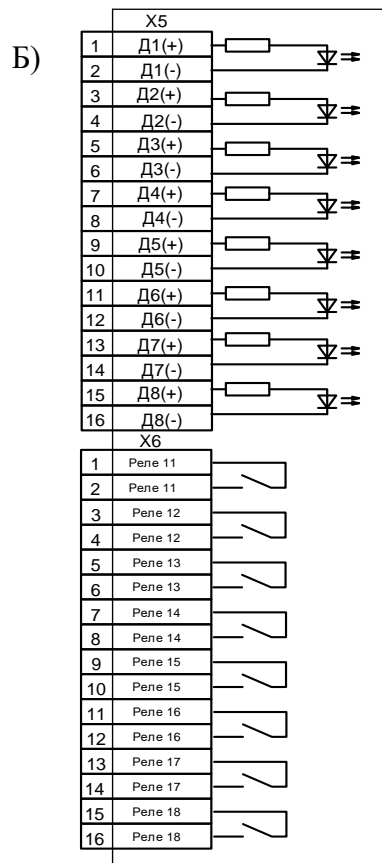
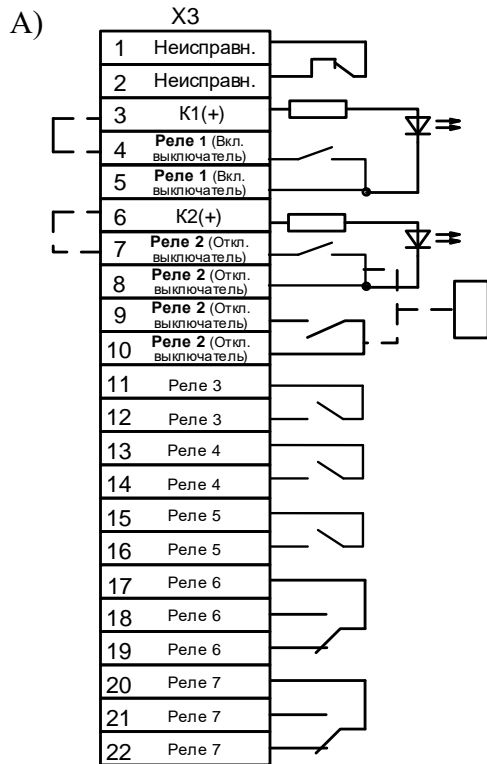
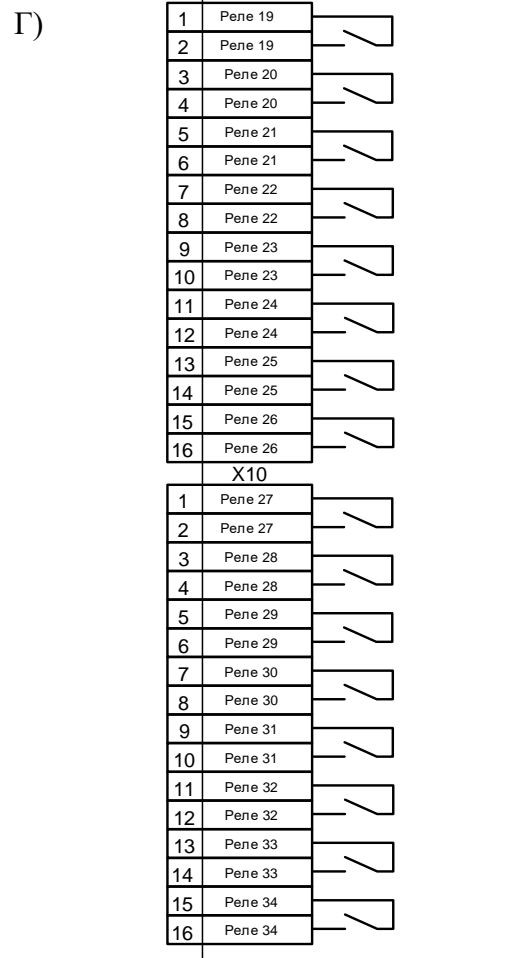
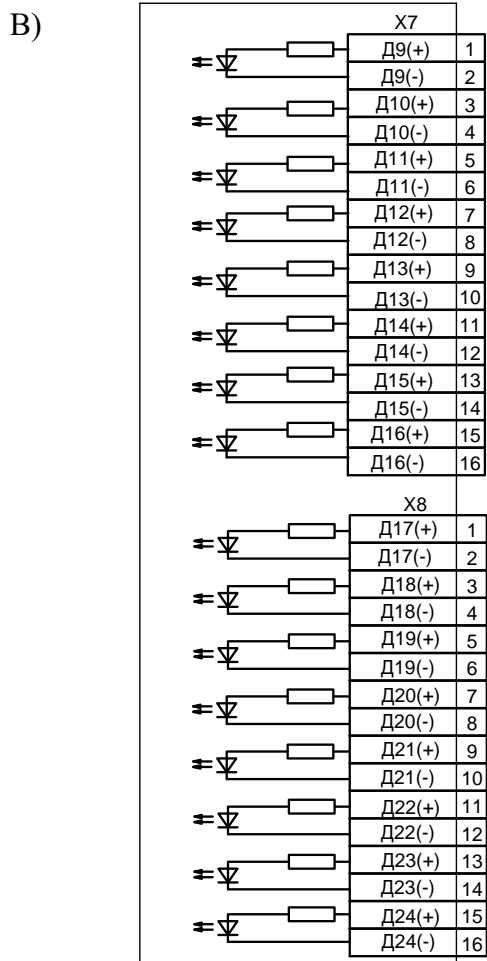
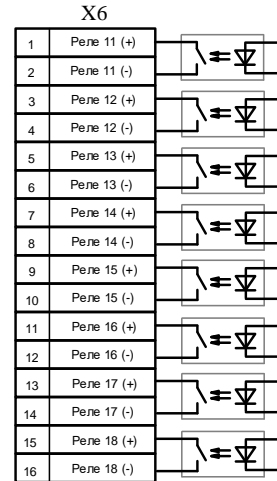


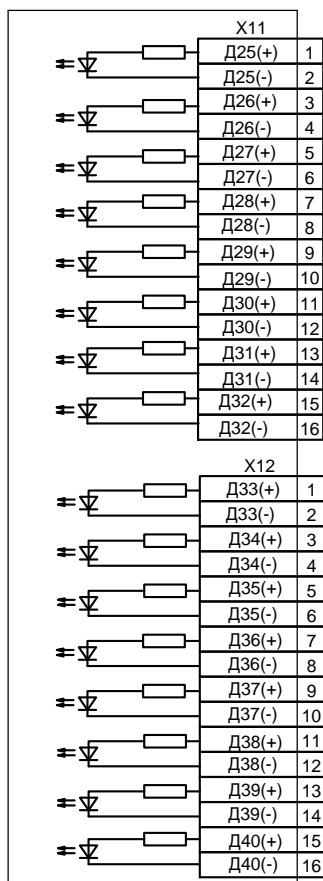
Рисунок 12 – Схемы «А» – «К» подключения дискретных входов и релейных выходов, код аппаратного исполнения Т4, N5, D74, R67-K3 и Т4, N5, D74, R67-K3



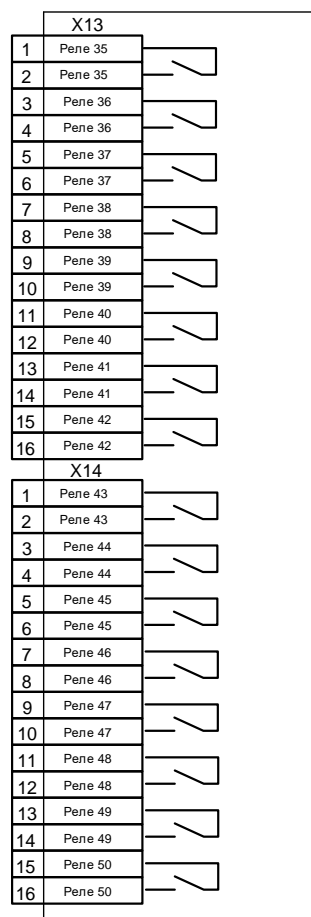
Для исполнения Rxx(F8)



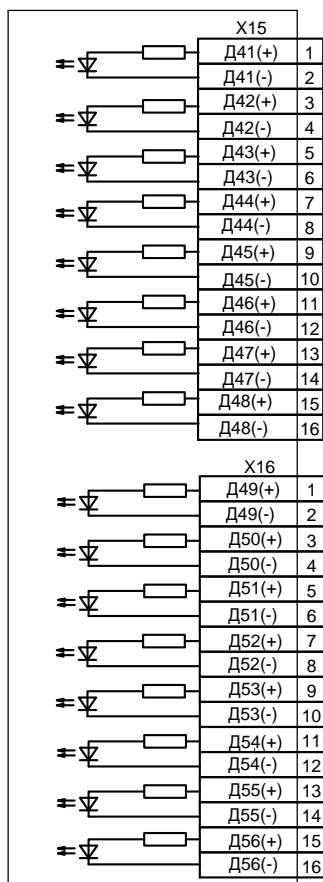
Д)



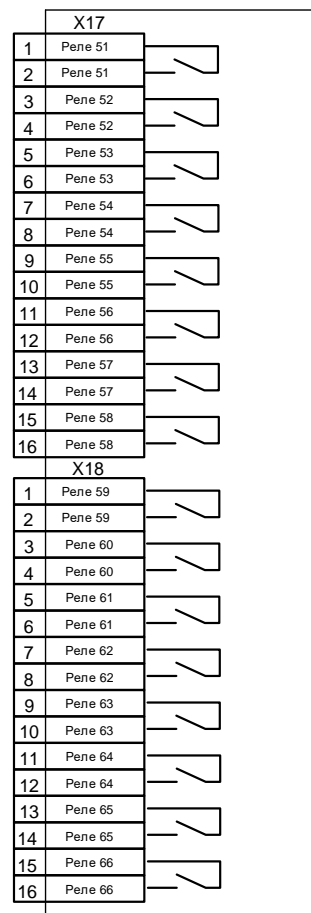
Е)



Ж)



З)



И)

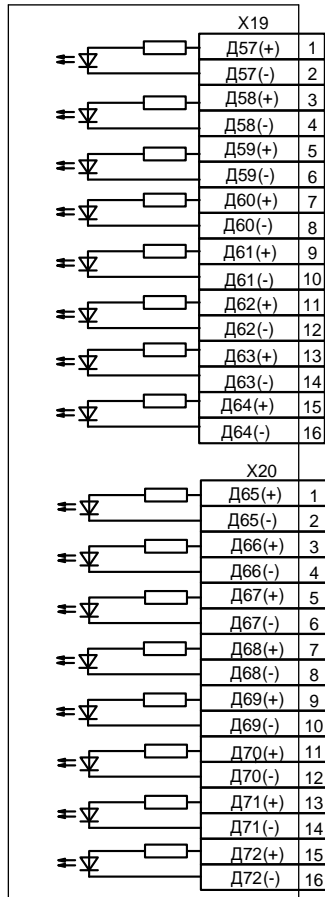
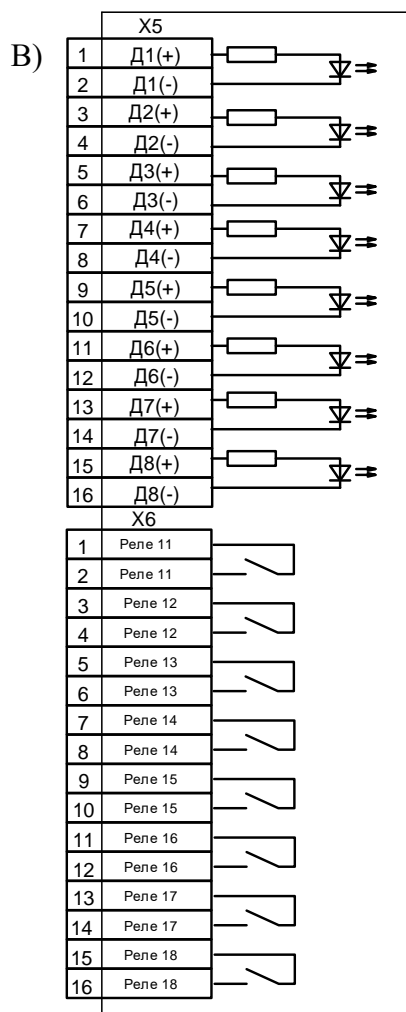
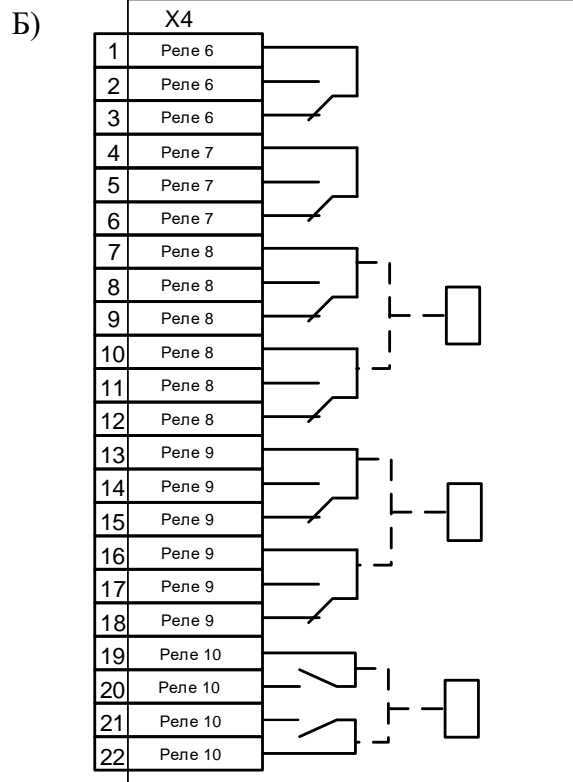
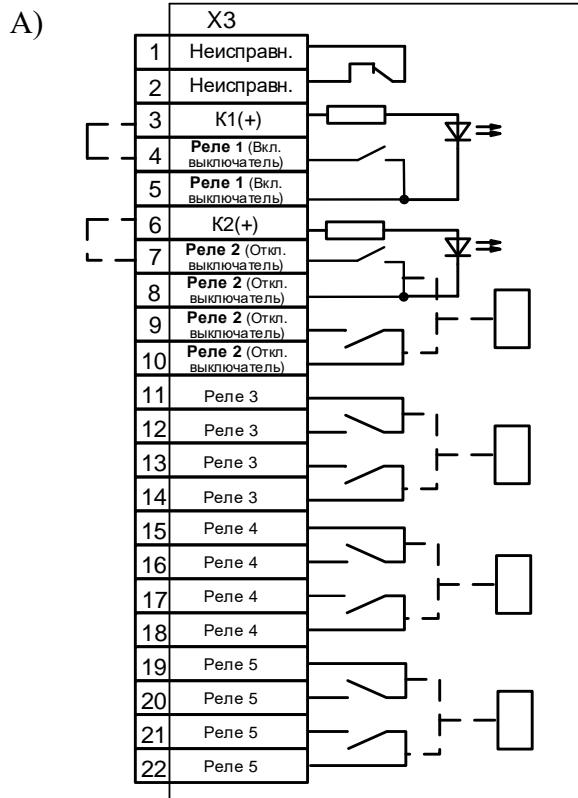
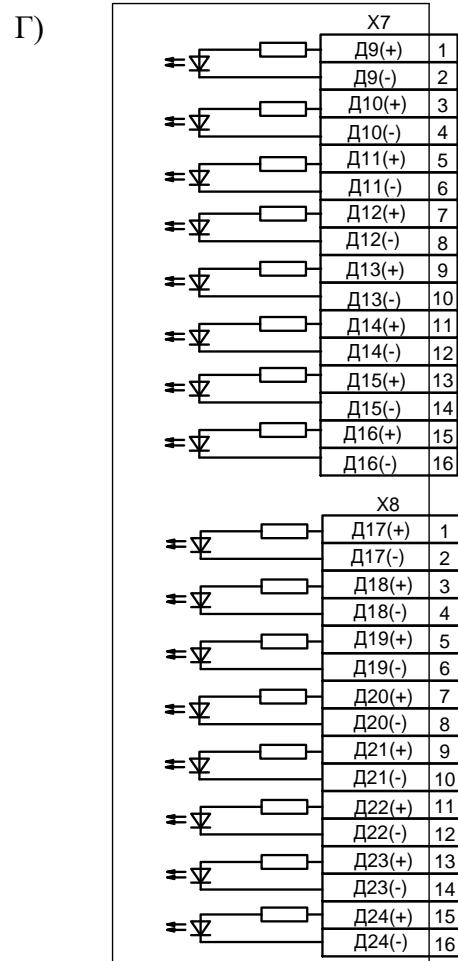
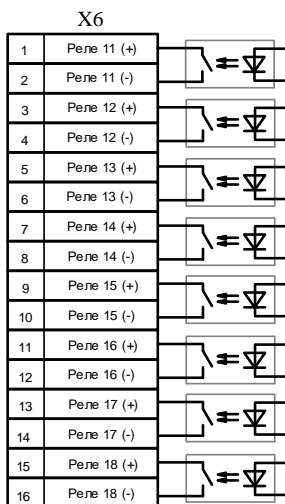


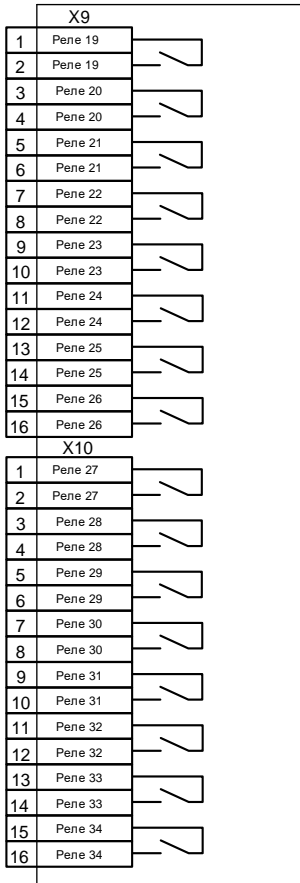
Рисунок 13 – Схемы «А» – «И» подключения дискретных входов и релейных выходов, код аппаратного исполнения МР771-230-34-Т4, N5, D74, R64-К3



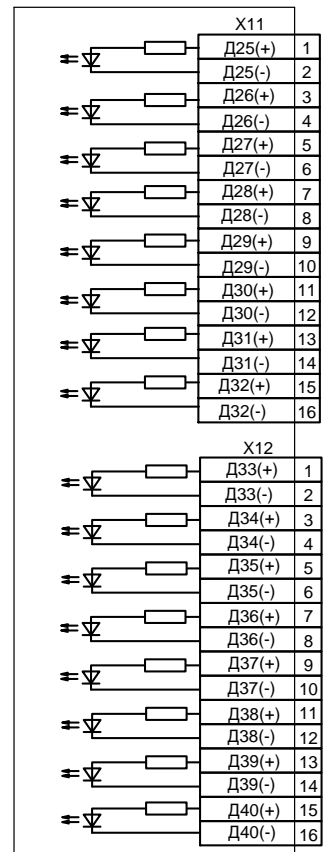
Для исполнения Rxx(F8)



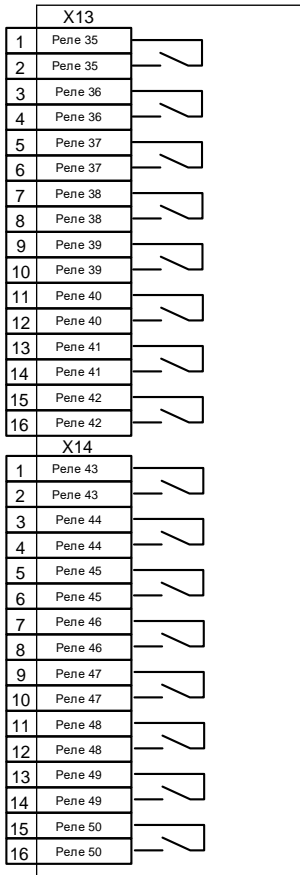
Д)



Е)



Ж)



З)

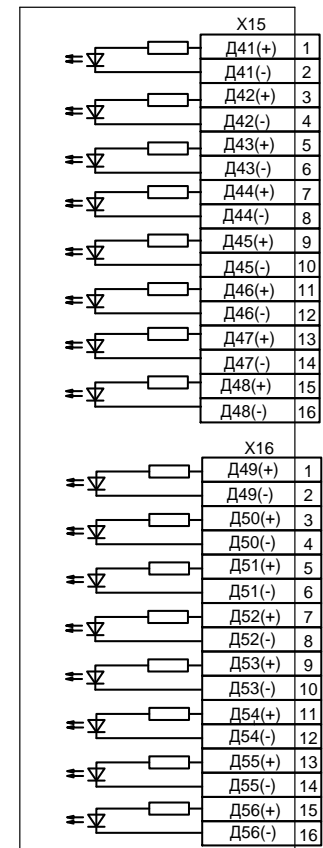


Рисунок 14 – Схемы «А» – «З» подключения дискретных входов и релейных выходов, код аппаратного исполнения Т8, N8, D58, R51-K3

ПРИЛОЖЕНИЕ 3 Таблицы

Таблица 3.1 – Список сигналов, используемых при формировании входного логического сигнала, сигналов блокировки защит по I, U, Z, F, Q, КС и УППН, параметров автоматики и управления

Код	Тип сигнала	Код	Тип сигнала	Код	Тип сигнала	Код	Тип сигнала
0	НЕТ	55	Д28	110	Д55 <ИНВ>	165	КМД11
1	Д1	56	Д28 <ИНВ>	111	Д56	166	КМД11 <ИНВ>
2	Д1 <ИНВ>	57	Д29	112	Д56 <ИНВ>	167	КМД12
3	Д2	58	Д29 <ИНВ>	113	Д57	168	КМД12 <ИНВ>
4	Д2 <ИНВ>	59	Д30	114	Д57 <ИНВ>	169	КМД13
5	Д3	60	Д30 <ИНВ>	115	Д58	170	КМД13 <ИНВ>
6	Д3 <ИНВ>	61	Д31	116	Д58 <ИНВ>	171	КМД14
7	Д4	62	Д31 <ИНВ>	117	Д59	172	КМД14 <ИНВ>
8	Д4 <ИНВ>	63	Д32	118	Д59 <ИНВ>	173	КМД15
9	Д5	64	Д32 <ИНВ>	119	Д60	174	КМД15 <ИНВ>
10	Д5 <ИНВ>	65	Д33	120	Д60 <ИНВ>	175	КМД16
11	Д6	66	Д33 <ИНВ>	121	Д61	176	КМД16 <ИНВ>
12	Д6 <ИНВ>	67	Д34	122	Д61 <ИНВ>	177	КМД17
13	Д7	68	Д34 <ИНВ>	123	Д62	178	КМД17 <ИНВ>
14	Д7 <ИНВ>	69	Д35	124	Д62 <ИНВ>	179	КМД18
15	Д8	70	Д35 <ИНВ>	125	Д63	180	КМД18 <ИНВ>
16	Д8 <ИНВ>	71	Д36	126	Д63 <ИНВ>	181	КМД19
17	Д9	72	Д36 <ИНВ>	127	Д64	182	КМД19 <ИНВ>
18	Д9 <ИНВ>	73	Д37	128	Д64 <ИНВ>	183	КМД20
19	Д10	74	Д37 <ИНВ>	129	Д65	184	КМД20 <ИНВ>
20	Д10 <ИНВ>	75	Д38	130	Д65 <ИНВ>	185	КМД21
21	Д11	76	Д38 <ИНВ>	131	Д66	186	КМД21 <ИНВ>
22	Д11 <ИНВ>	77	Д39	132	Д66 <ИНВ>	187	КМД22
23	Д12	78	Д39 <ИНВ>	133	Д67	188	КМД22 <ИНВ>
24	Д12 <ИНВ>	79	Д40	134	Д67 <ИНВ>	189	КМД23
25	Д13	80	Д40 <ИНВ>	135	Д68	190	КМД23 <ИНВ>
26	Д13 <ИНВ>	81	Д41	136	Д68 <ИНВ>	191	КМД24
27	Д14	82	Д41 <ИНВ>	137	Д69	192	КМД24 <ИНВ>
28	Д14 <ИНВ>	83	Д42	138	Д69 <ИНВ>	193	RST1
29	Д15	84	Д42 <ИНВ>	139	Д70	194	RST1 <ИНВ>
30	Д15 <ИНВ>	85	Д43	140	Д70 <ИНВ>	195	RST2
31	Д16	86	Д43 <ИНВ>	141	Д71	196	RST2 <ИНВ>
32	Д16 <ИНВ>	87	Д44	142	Д71 <ИНВ>	197	RST3
33	Д17	88	Д44 <ИНВ>	143	Д72	198	RST3 <ИНВ>
34	Д17 <ИНВ>	89	Д45	144	Д72 <ИНВ>	199	RST4
35	Д18	90	Д45 <ИНВ>	145	КМД1	200	RST4 <ИНВ>
36	Д18 <ИНВ>	91	Д46	146	КМД1 <ИНВ>	201	RST5
37	Д19	92	Д46 <ИНВ>	147	КМД2	202	RST5 <ИНВ>
38	Д19 <ИНВ>	93	Д47	148	КМД2 <ИНВ>	203	RST6
39	Д20	94	Д47 <ИНВ>	149	КМД3	204	RST6 <ИНВ>
40	Д20 <ИНВ>	95	Д48	150	КМД3 <ИНВ>	205	RST7
41	Д21	96	Д48 <ИНВ>	151	КМД4	206	RST7 <ИНВ>
42	Д21 <ИНВ>	97	Д49	152	КМД4 <ИНВ>	207	RST8
43	Д22	98	Д49 <ИНВ>	153	КМД5	208	RST8 <ИНВ>
44	Д22 <ИНВ>	99	Д50	154	КМД5 <ИНВ>	209	RST9
45	Д23	100	Д50 <ИНВ>	155	КМД6	210	RST9 <ИНВ>
46	Д23 <ИНВ>	101	Д51	156	КМД6 <ИНВ>	211	RST10
47	Д24	102	Д51 <ИНВ>	157	КМД7	212	RST10 <ИНВ>
48	Д24 <ИНВ>	103	Д52	158	КМД7 <ИНВ>	213	RST11
49	Д25	104	Д52 <ИНВ>	159	КМД8	214	RST11 <ИНВ>
50	Д25 <ИНВ>	105	Д53	160	КМД8 <ИНВ>	215	RST12
51	Д26	106	Д53 <ИНВ>	161	КМД9	216	RST12 <ИНВ>
52	Д26 <ИНВ>	107	Д54	162	КМД9 <ИНВ>	217	RST13
53	Д27	108	Д54 <ИНВ>	163	КМД10	218	RST13 <ИНВ>
54	Д27 <ИНВ>	109	Д55	164	КМД10 <ИНВ>	219	RST14

Код	Тип сигнала
220	RST14<ИНВ>
221	RST15
222	RST15 <ИНВ>
223	RST16
224	RST16 <ИНВ>
225	ЛС1
226	ЛС1 <ИНВ>
227	ЛС2
228	ЛС2 <ИНВ>
229	ЛС3
230	ЛС3 <ИНВ>
231	ЛС4
232	ЛС4 <ИНВ>
233	ЛС5
234	ЛС5 <ИНВ>
235	ЛС6
236	ЛС6 <ИНВ>
237	ЛС7
238	ЛС7 <ИНВ>
239	ЛС8
240	ЛС8 <ИНВ>
241	ЛС9
242	ЛС9 <ИНВ>
243	ЛС10
244	ЛС10 <ИНВ>
245	ЛС11
246	ЛС11 <ИНВ>
247	ЛС12
248	ЛС12 <ИНВ>
249	ЛС13
250	ЛС13 <ИНВ>
251	ЛС14
252	ЛС14 <ИНВ>
253	ЛС15
254	ЛС15 <ИНВ>
255	ЛС16
256	ЛС16 <ИНВ>
257	БГС1
258	БГС1 <ИНВ>
259	БГС2
260	БГС2 <ИНВ>
261	БГС3
262	БГС3 <ИНВ>
263	БГС4
264	БГС4 <ИНВ>
265	БГС5
266	БГС5 <ИНВ>
267	БГС6
268	БГС6 <ИНВ>
269	БГС7

Код	Тип сигнала
270	БГС7 <ИНВ>
271	БГС8
272	БГС8 <ИНВ>
273	БГС9
274	БГС9 <ИНВ>
275	БГС10
276	БГС10 <ИНВ>
277	БГС11
278	БГС11 <ИНВ>
279	БГС12
280	БГС12 <ИНВ>
281	БГС13
282	БГС13 <ИНВ>
283	БГС14
284	БГС14 <ИНВ>
285	БГС15
286	БГС15 <ИНВ>
287	БГС16
288	БГС16 <ИНВ>
289	ВЛС1
290	ВЛС1<ИНВ>
291	ВЛС2
292	ВЛС2<ИНВ>
293	ВЛС3
294	ВЛС3<ИНВ>
295	ВЛС4
296	ВЛС4<ИНВ>
297	ВЛС5
298	ВЛС5<ИНВ>
299	ВЛС6
300	ВЛС6<ИНВ>
301	ВЛС7
302	ВЛС7<ИНВ>
303	ВЛС8
304	ВЛС8<ИНВ>
305	ВЛС9
306	ВЛС9<ИНВ>
307	ВЛС10
308	ВЛС10<ИНВ>
309	ВЛС11
310	ВЛС11<ИНВ>
311	ВЛС12
312	ВЛС12<ИНВ>
313	ВЛС13
314	ВЛС13<ИНВ>
315	ВЛС14
316	ВЛС14<ИНВ>
317	ВЛС15
318	ВЛС15<ИНВ>
319	ВЛС16

Код	Тип сигнала
320	ВЛС16<ИНВ>
321	ССЛ1
322	ССЛ1<ИНВ>
323	ССЛ2
324	ССЛ2<ИНВ>
325	ССЛ3
326	ССЛ3<ИНВ>
327	ССЛ4
328	ССЛ4<ИНВ>
329	ССЛ5
330	ССЛ5<ИНВ>
331	ССЛ6
332	ССЛ6<ИНВ>
333	ССЛ7
334	ССЛ7<ИНВ>
335	ССЛ8
336	ССЛ8<ИНВ>
337	ССЛ9
338	ССЛ9<ИНВ>
339	ССЛ10
340	ССЛ10<ИНВ>
341	ССЛ11
342	ССЛ11<ИНВ>
343	ССЛ12
344	ССЛ12<ИНВ>
345	ССЛ13
346	ССЛ13<ИНВ>
347	ССЛ14
348	ССЛ14<ИНВ>
349	ССЛ15
350	ССЛ15<ИНВ>
351	ССЛ16
352	ССЛ16<ИНВ>
353	ССЛ17
354	ССЛ17<ИНВ>
355	ССЛ18
356	ССЛ18<ИНВ>
357	ССЛ19
358	ССЛ19<ИНВ>
359	ССЛ20
360	ССЛ20<ИНВ>
361	ССЛ21
362	ССЛ21<ИНВ>
363	ССЛ22
364	ССЛ22<ИНВ>
365	ССЛ23
366	ССЛ23<ИНВ>
367	ССЛ24
368	ССЛ24<ИНВ>
369	ССЛ25

Код	Тип сигнала
370	ССЛ25<ИНВ>
371	ССЛ26
372	ССЛ26<ИНВ>
373	ССЛ27
374	ССЛ27<ИНВ>
375	ССЛ28
376	ССЛ28<ИНВ>
377	ССЛ29
378	ССЛ29<ИНВ>
379	ССЛ30
380	ССЛ30<ИНВ>
381	ССЛ31
382	ССЛ31<ИНВ>
383	ССЛ32
384	ССЛ32<ИНВ>
385	ССЛ33
386	ССЛ33<ИНВ>
387	ССЛ34
388	ССЛ34<ИНВ>
389	ССЛ35
390	ССЛ35<ИНВ>
391	ССЛ36
392	ССЛ36<ИНВ>
393	ССЛ37
394	ССЛ37<ИНВ>
395	ССЛ38
396	ССЛ38<ИНВ>
397	ССЛ39
398	ССЛ39<ИНВ>
399	ССЛ40
400	ССЛ40<ИНВ>
401	ССЛ41
402	ССЛ41<ИНВ>
403	ССЛ42
404	ССЛ42<ИНВ>
405	ССЛ43
406	ССЛ43<ИНВ>
407	ССЛ44
408	ССЛ44<ИНВ>
409	ССЛ45
410	ССЛ45<ИНВ>
411	ССЛ46
412	ССЛ46<ИНВ>
413	ССЛ47
414	ССЛ47<ИНВ>
415	ССЛ48
416	ССЛ48<ИНВ>

Таблица 3.2 – Сигналы внешних защит

Код	Тип сигнала
0	НЕТ
1	Д1
2	Д1 <ИНВ>
3	Д2
4	Д2 <ИНВ>
5	Д3
6	Д3 <ИНВ>
7	Д4
8	Д4 <ИНВ>
9	Д5
10	Д5 <ИНВ>
11	Д6
12	Д6 <ИНВ>
13	Д7
14	Д7 <ИНВ>
15	Д8
16	Д8 <ИНВ>
17	Д9
18	Д9 <ИНВ>
19	Д10
20	Д10 <ИНВ>
21	Д11
22	Д11 <ИНВ>
23	Д12
24	Д12 <ИНВ>
25	Д13
26	Д13 <ИНВ>
27	Д14
28	Д14 <ИНВ>
29	Д15
30	Д15 <ИНВ>
31	Д16
32	Д16 <ИНВ>
33	Д17
34	Д17 <ИНВ>
35	Д18
36	Д18 <ИНВ>
37	Д19
38	Д19 <ИНВ>
39	Д20
40	Д20 <ИНВ>
41	Д21
42	Д21 <ИНВ>
43	Д22
44	Д22 <ИНВ>
45	Д23
46	Д23 <ИНВ>
47	Д24
48	Д24 <ИНВ>
49	Д25
50	Д25 <ИНВ>
51	Д26
52	Д26 <ИНВ>
53	Д27
54	Д27 <ИНВ>
55	Д28
56	Д28 <ИНВ>
57	Д29

Код	Тип сигнала
58	Д29 <ИНВ>
59	Д30
60	Д30 <ИНВ>
61	Д31
62	Д31 <ИНВ>
63	Д32
64	Д32 <ИНВ>
65	Д33
66	Д33 <ИНВ>
67	Д34
68	Д34 <ИНВ>
69	Д35
70	Д35 <ИНВ>
71	Д36
72	Д36 <ИНВ>
73	Д37
74	Д37 <ИНВ>
75	Д38
76	Д38 <ИНВ>
77	Д39
78	Д39 <ИНВ>
79	Д40
80	Д40 <ИНВ>
81	Д41
82	Д41 <ИНВ>
83	Д42
84	Д42 <ИНВ>
85	Д43
86	Д43 <ИНВ>
87	Д44
88	Д44 <ИНВ>
89	Д45
90	Д45 <ИНВ>
91	Д46
92	Д46 <ИНВ>
93	Д47
94	Д47 <ИНВ>
95	Д48
96	Д48 <ИНВ>
97	Д49
98	Д49 <ИНВ>
99	Д50
100	Д50 <ИНВ>
101	Д51
102	Д51 <ИНВ>
103	Д52
104	Д52 <ИНВ>
105	Д53
106	Д53 <ИНВ>
107	Д54
108	Д54 <ИНВ>
109	Д55
110	Д55 <ИНВ>
111	Д56
112	Д56 <ИНВ>
113	Д57
114	Д57 <ИНВ>
115	Д58

Код	Тип сигнала
116	Д58 <ИНВ>
117	Д59
118	Д59 <ИНВ>
119	Д60
120	Д60 <ИНВ>
121	Д61
122	Д61 <ИНВ>
123	Д62
124	Д62 <ИНВ>
125	Д63
126	Д63 <ИНВ>
127	Д64
128	Д64 <ИНВ>
129	Д65
130	Д65 <ИНВ>
131	Д66
132	Д66 <ИНВ>
133	Д67
134	Д67 <ИНВ>
135	Д68
136	Д68 <ИНВ>
137	Д69
138	Д69 <ИНВ>
139	Д70
140	Д70 <ИНВ>
141	Д71
142	Д71 <ИНВ>
143	Д72
144	Д72 <ИНВ>
145	КМД1
146	КМД1 <ИНВ>
147	КМД2
148	КМД2 <ИНВ>
149	КМД3
150	КМД3 <ИНВ>
151	КМД4
152	КМД4 <ИНВ>
153	КМД5
154	КМД5 <ИНВ>
155	КМД6
156	КМД6 <ИНВ>
157	КМД7
158	КМД7 <ИНВ>
159	КМД8
160	КМД8 <ИНВ>
161	КМД9
162	КМД9 <ИНВ>
163	КМД10
164	КМД10 <ИНВ>
165	КМД11
166	КМД11 <ИНВ>
167	КМД12
168	КМД12 <ИНВ>
169	КМД13
170	КМД13 <ИНВ>
171	КМД14
172	КМД14 <ИНВ>
173	КМД15

Код	Тип сигнала
174	КМД15 <ИНВ>
175	КМД16
176	КМД16 <ИНВ>
177	КМД17
178	КМД17 <ИНВ>
179	КМД18
180	КМД18 <ИНВ>
181	КМД19
182	КМД19 <ИНВ>
183	КМД20
184	КМД20 <ИНВ>
185	КМД21
186	КМД21 <ИНВ>
187	КМД22
188	КМД22 <ИНВ>
189	КМД23
190	КМД23 <ИНВ>
191	КМД24
192	КМД24 <ИНВ>
193	RST1
194	RST1 <ИНВ>
195	RST2
196	RST2 <ИНВ>
197	RST3
198	RST3 <ИНВ>
199	RST4
200	RST4 <ИНВ>
201	RST5
202	RST5 <ИНВ>
203	RST6
204	RST6 <ИНВ>
205	RST7
206	RST7 <ИНВ>
207	RST8
208	RST8 <ИНВ>
209	RST9
210	RST9 <ИНВ>
211	RST10
212	RST10 <ИНВ>
213	RST11
214	RST11 <ИНВ>
215	RST12
216	RST12 <ИНВ>
217	RST13
218	RST13<ИНВ>
219	RST14
220	RST14<ИНВ>
221	RST15
222	RST15 <ИНВ>
223	RST16
224	RST16 <ИНВ>
225	ЛС1
226	ЛС1 <ИНВ>
227	ЛС2
228	ЛС2 <ИНВ>
229	ЛС3
230	ЛС3 <ИНВ>
231	ЛС4
232	ЛС4 <ИНВ>

Код	Тип сигнала
233	ЛС5
234	ЛС5 <ИНВ>
235	ЛС6
236	ЛС6 <ИНВ>
237	ЛС7
238	ЛС7 <ИНВ>
239	ЛС8
240	ЛС8 <ИНВ>
241	ЛС9
242	ЛС9 <ИНВ>
243	ЛС10
244	ЛС10 <ИНВ>
245	ЛС11
246	ЛС11 <ИНВ>
247	ЛС12
248	ЛС12 <ИНВ>
249	ЛС13
250	ЛС13 <ИНВ>
251	ЛС14
252	ЛС14 <ИНВ>
253	ЛС15
254	ЛС15 <ИНВ>
255	ЛС16
256	ЛС16 <ИНВ>
257	БГС1
258	БГС1 <ИНВ>
259	БГС2
260	БГС2 <ИНВ>
261	БГС3
262	БГС3 <ИНВ>
263	БГС4
264	БГС4 <ИНВ>
265	БГС5
266	БГС5 <ИНВ>
267	БГС6
268	БГС6 <ИНВ>
269	БГС7
270	БГС7 <ИНВ>
271	БГС8
272	БГС8 <ИНВ>
273	БГС9
274	БГС9 <ИНВ>
275	БГС10
276	БГС10 <ИНВ>
277	БГС11
278	БГС11 <ИНВ>
279	БГС12
280	БГС12 <ИНВ>
281	БГС13
282	БГС13 <ИНВ>
283	БГС14
284	БГС14 <ИНВ>
285	БГС15
286	БГС15 <ИНВ>
287	БГС16
288	БГС16 <ИНВ>
289	ВЛС1
290	ВЛС1 <ИНВ>
291	ВЛС2

Код	Тип сигнала
292	ВЛС2 <ИНВ>
293	ВЛС3
294	ВЛС3 <ИНВ>
295	ВЛС4
296	ВЛС4 <ИНВ>
297	ВЛС5
298	ВЛС5 <ИНВ>
299	ВЛС6
300	ВЛС6 <ИНВ>
301	ВЛС7
302	ВЛС7 <ИНВ>
303	ВЛС8
304	ВЛС8 <ИНВ>
305	ВЛС9
306	ВЛС9 <ИНВ>
307	ВЛС10
308	ВЛС10 <ИНВ>
309	ВЛС11
310	ВЛС11 <ИНВ>
311	ВЛС12
312	ВЛС12 <ИНВ>
313	ВЛС13
314	ВЛС13 <ИНВ>
315	ВЛС14
316	ВЛС14 <ИНВ>
317	ВЛС15
318	ВЛС15 <ИНВ>
319	ВЛС16
320	ВЛС16 <ИНВ>
321	ССЛ1
322	ССЛ1 <ИНВ>
323	ССЛ2
324	ССЛ2 <ИНВ>
325	ССЛ3
326	ССЛ3 <ИНВ>
327	ССЛ4
328	ССЛ4 <ИНВ>
329	ССЛ5
330	ССЛ5 <ИНВ>
331	ССЛ6
332	ССЛ6 <ИНВ>
333	ССЛ7
334	ССЛ7 <ИНВ>
335	ССЛ8
336	ССЛ8 <ИНВ>
337	ССЛ9
338	ССЛ9 <ИНВ>
339	ССЛ10
340	ССЛ10 <ИНВ>
341	ССЛ11
342	ССЛ11 <ИНВ>
343	ССЛ12
344	ССЛ12 <ИНВ>
345	ССЛ13
346	ССЛ13 <ИНВ>
347	ССЛ14
348	ССЛ14 <ИНВ>
349	ССЛ15
350	ССЛ15 <ИНВ>

Код	Тип сигнала
351	ССЛ16
352	ССЛ16 <ИНВ>
353	ССЛ17
354	ССЛ17 <ИНВ>
355	ССЛ18
356	ССЛ18 <ИНВ>
357	ССЛ19
358	ССЛ19 <ИНВ>
359	ССЛ20
360	ССЛ20 <ИНВ>
361	ССЛ21
362	ССЛ21 <ИНВ>
363	ССЛ22
364	ССЛ22 <ИНВ>
365	ССЛ23
366	ССЛ23 <ИНВ>
367	ССЛ24
368	ССЛ24 <ИНВ>
369	ССЛ25
370	ССЛ25 <ИНВ>
371	ССЛ26
372	ССЛ26 <ИНВ>
373	ССЛ27
374	ССЛ27 <ИНВ>
375	ССЛ28
376	ССЛ28 <ИНВ>
377	ССЛ29
378	ССЛ29 <ИНВ>
379	ССЛ30
380	ССЛ30 <ИНВ>
381	ССЛ31
382	ССЛ31 <ИНВ>
383	ССЛ32
384	ССЛ32 <ИНВ>
385	ССЛ33
386	ССЛ33 <ИНВ>
387	ССЛ34
388	ССЛ34 <ИНВ>
389	ССЛ35
390	ССЛ35 <ИНВ>
391	ССЛ36
392	ССЛ36 <ИНВ>
393	ССЛ37
394	ССЛ37 <ИНВ>
395	ССЛ38
396	ССЛ38 <ИНВ>
397	ССЛ39
398	ССЛ39 <ИНВ>
399	ССЛ40
400	ССЛ40 <ИНВ>
401	ССЛ41
402	ССЛ41 <ИНВ>
403	ССЛ42
404	ССЛ42 <ИНВ>
405	ССЛ43
406	ССЛ43 <ИНВ>
407	ССЛ44
408	ССЛ44 <ИНВ>
409	ССЛ45

Код	Тип сигнала
410	ССЛ45 <ИНВ>
411	ССЛ46
412	ССЛ46 <ИНВ>
413	ССЛ47
414	ССЛ47 <ИНВ>
415	ССЛ48
416	ССЛ48 <ИНВ>
417	Z1 ИО
418	Z1 ИО <ИНВ>
419	Z1
420	Z1 <ИНВ>
421	Z2 ИО
422	Z2 ИО <ИНВ>
423	Z2
424	Z2 <ИНВ>
425	Z3 ИО
426	Z3 ИО <ИНВ>
427	Z3
428	Z3 <ИНВ>
429	Z4 ИО
430	Z4 ИО <ИНВ>
431	Z4
432	Z4 <ИНВ>
433	Z5 ИО
434	Z5 ИО <ИНВ>
435	Z5
436	Z5 <ИНВ>
437	Z6 ИО
438	Z6 ИО <ИНВ>
439	Z6
440	Z6 <ИНВ>
441	Z7 ИО
442	Z7 ИО <ИНВ>
443	Z7
444	Z7 <ИНВ>
445	Z8 ИО
446	Z8 ИО <ИНВ>
447	Z8
448	Z8 <ИНВ>
449	Z9 ИО
450	Z9 ИО <ИНВ>
451	Z9
452	Z9 <ИНВ>
453	Z10 ИО
454	Z10 ИО <ИНВ>
455	Z10
456	Z10 <ИНВ>
457	I> 1 ИО
458	I> 1 ИО <ИНВ>
459	I> 1
460	I> 1 <ИНВ>
461	I> 2 ИО
462	I> 2 ИО <ИНВ>
463	I> 2
464	I> 2 <ИНВ>
465	I> 3 ИО
466	I> 3 ИО <ИНВ>
467	I> 3
468	I> 3 <ИНВ>

Код	Тип сигнала
469	I> 4 ИО
470	I> 4 ИО <ИНВ>
471	I> 4
472	I> 4 <ИНВ>
473	I> 5 ИО
474	I> 5 ИО <ИНВ>
475	I> 5
476	I> 5 <ИНВ>
477	I> 6 ИО
478	I> 6 ИО <ИНВ>
479	I> 6
480	I> 6 <ИНВ>
481	I< ИО
482	I< ИО <ИНВ>
483	I<
484	I< <ИНВ>
485	I*> 1 ИО
486	I*> 1 ИО <ИНВ>
487	I*> 1
488	I*> 1 <ИНВ>
489	I*> 2 ИО
490	I*> 2 ИО <ИНВ>
491	I*> 2
492	I*> 2 <ИНВ>
493	I*> 3 ИО
494	I*> 3 ИО <ИНВ>
495	I*> 3
496	I*> 3 <ИНВ>
497	I*> 4 ИО
498	I*> 4 ИО <ИНВ>
499	I*> 4
500	I*> 4 <ИНВ>
501	I*> 5 ИО
502	I*> 5 ИО <ИНВ>
503	I*> 5
504	I*> 5 <ИНВ>
505	I*> 6 ИО
506	I*> 6 ИО <ИНВ>
507	I*> 6
508	I*> 6 <ИНВ>
509	I*> 7 ИО
510	I*> 7 ИО <ИНВ>
511	I*> 7
512	I*> 7 <ИНВ>
513	I*> 8 ИО
514	I*> 8 ИО <ИНВ>
515	I*> 8
516	I*> 8 <ИНВ>
517	I2/I1> ИО
518	I2/I1> ИО <ИНВ>
519	I2/I1>
520	I2/I1> <ИНВ>
521	U 1 ИО
522	U 1 ИО <ИНВ>
523	U 1
524	U 1 <ИНВ>
525	U 2 ИО
526	U 2 ИО <ИНВ>
527	U 2

Код	Тип сигнала
528	U 2 <ИНВ>
529	U 3 ИО
530	U 3 ИО <ИНВ>
531	U 3
532	U 3 <ИНВ>
533	U 4 ИО
534	U 4 ИО <ИНВ>
535	U 4
536	U 4 <ИНВ>
537	U 5 ИО
538	U 5 ИО <ИНВ>
539	U 5
540	U 5 <ИНВ>
541	U 6 ИО
542	U 6 ИО <ИНВ>
543	U 6
544	U 6 <ИНВ>
545	U 7 ИО
546	U 7 ИО <ИНВ>
547	U 7
548	U 7 <ИНВ>
549	U 8 ИО
550	U 8 ИО <ИНВ>
551	U 8
552	U 8 <ИНВ>
553	F 1 ИО
554	F 1 ИО <ИНВ>
555	F 1
556	F 1 <ИНВ>
557	F 2 ИО
558	F 2 ИО <ИНВ>
559	F 2
560	F 2 <ИНВ>
561	F 3 ИО
562	F 3 ИО <ИНВ>
563	F 3
564	F 3 <ИНВ>
565	F 4 ИО
566	F 4 ИО <ИНВ>
567	F 4
568	F 4 <ИНВ>
569	F 5 ИО
570	F 5 ИО <ИНВ>
571	F 5
572	F 5 <ИНВ>
573	F 6 ИО
574	F 6 ИО <ИНВ>
575	F 6
576	F 6 <ИНВ>
577	F 7 ИО
578	F 7 ИО <ИНВ>
579	F 7
580	F 7 <ИНВ>

Код	Тип сигнала
581	F 8 ИО
582	F 8 ИО <ИНВ>
583	F 8
584	F 8 <ИНВ>
585	Q> 1
586	Q> 1 <ИНВ>
587	Q> 2
588	Q> 2 <ИНВ>
589	Блк. по Q
590	Блк. по Q <ИНВ>
591	Неиспр.
592	Неиспр. <ИНВ>
593	Ускорение
594	Ускорение <ИНВ>
595	Сигнал-ция
596	Сигнал-ция <ИНВ>
597	Авар. ОТКЛ
598	Авар. ОТКЛ <ИНВ>
599	ОТКЛ. ВЫКЛ.
600	ОТКЛ. ВЫКЛ. <ИНВ>
601	ВКЛ. ВЫКЛ.
602	ВКЛ. ВЫКЛ. <ИНВ>
603	ПУСК АПВ
604	ПУСК АПВ <ИНВ>
605	АПВ 1 крат
606	АПВ 1 крат <ИНВ>
607	АПВ 2 крат
608	АПВ 2 крат <ИНВ>
609	АПВ 3 крат
610	АПВ 3 крат <ИНВ>
611	АПВ 4 крат
612	АПВ 4 крат <ИНВ>
613	ВКЛ. по АПВ
614	ВКЛ. по АПВ <ИНВ>
615	ЗАПРЕТ АПВ
616	ЗАПРЕТ АПВ <ИНВ>
617	АПВ БЛОК
618	АПВ БЛОК <ИНВ>
619	ГОТ-ТЬ АПВ
620	ГОТ-ТЬ АПВ <ИНВ>
621	КС и УППНавт.
622	КС и УППНавт. <ИНВ>
623	U1-, U2+
624	U1-, U2+ <ИНВ>
625	U1+, U2-
626	U1+, U2- <ИНВ>
627	U1-, U2-
628	U1-, U2- <ИНВ>
629	Условия ОС
630	Условия ОС <ИНВ>
631	Условия УС
632	Условия УС <ИНВ>

Код	Тип сигнала
633	КС и УППНвкл.
634	КС и УППН вкл. <ИНВ>
635	ПОВР. Ф. А
636	ПОВР. Ф. А <ИНВ>
637	ПОВР. Ф. В
638	ПОВР. Ф. В <ИНВ>
639	ПОВР. Ф. С
640	ПОВР. Ф. С <ИНВ>
641	КАЧАНИЕ
642	КАЧАНИЕ <ИНВ>
643	КАЧ. ВНЕШ
644	КАЧ. ВНЕШ <ИНВ>
645	КАЧ. ВНУТР
646	КАЧ. ВНУТР <ИНВ>
647	Неиспр ТН мгн
648	Неиспр ТН мгн <ИНВ>
649	Неиспр ТН с/п
650	Неиспр ТН с/п <ИНВ>
651	ВХОД К1
652	ВХОД К1 <ИНВ>
653	ВХОД К2
654	ВХОД К2 <ИНВ>
655	УРОВ 1
656	УРОВ 1 <ИНВ>
657	УРОВ 2
658	УРОВ 2 <ИНВ>
659	Блокировка УРОВ
660	Блокировка УРОВ <ИНВ>
661	ТС ДЗ
662	ТС ДЗ <ИНВ>
663	ТС ТЗНП
664	ТС ТЗНП <ИНВ>
665	ТО ДЗ
666	ТО ДЗ <ИНВ>
667	ТО ТЗНП
668	ТО ТЗНП <ИНВ>
669	РЕВ. ДЗ
670	РЕВ. ДЗ <ИНВ>
671	РЕВ. ТЗНП
672	РЕВ. ТЗНП <ИНВ>
673	КСП ДЗ
674	КСП ДЗ <ИНВ>
675	КСП ТЗНП
676	КСП ТЗНП <ИНВ>
677	ЭХО ДЗ
678	ЭХО ДЗ <ИНВ>
679	ЭХО ТЗНП
680	ЭХО ТЗНП <ИНВ>

Таблица 3.3 – Выходные логические сигналы

Код	Тип сигнала
0	НЕТ
1	Д1
2	Д2
3	Д3
4	Д4
5	Д5
6	Д6
7	Д7
8	Д8
9	Д9
10	Д10
11	Д11
12	Д12
13	Д13
14	Д14
15	Д15
16	Д16
17	Д17
18	Д18
19	Д19
20	Д20
21	Д21
22	Д22
23	Д23
24	Д24
25	Д25
26	Д26
27	Д27
28	Д28
29	Д29
30	Д30
31	Д31
32	Д32
33	Д33
34	Д34
35	Д35
36	Д36
37	Д37
38	Д38
39	Д39
40	Д40
41	Д41
42	Д42
43	Д43
44	Д44
45	Д45
46	Д46
47	Д47
48	Д48
49	Д49
50	Д50
51	Д51
52	Д52
53	Д53
54	Д54
55	Д55
56	Д56
57	Д57

Код	Тип сигнала
58	Д58
59	Д59
60	Д60
61	Д61
62	Д62
63	Д63
64	Д64
65	Д65
66	Д66
67	Д67
68	Д68
69	Д69
70	Д70
71	Д71
72	Д72
73	КМД1
74	КМД2
75	КМД3
76	КМД4
77	КМД5
78	КМД6
79	КМД7
80	КМД8
81	КМД9
82	КМД10
83	КМД11
84	КМД12
85	КМД13
86	КМД14
87	КМД15
88	КМД16
89	КМД17
90	КМД18
91	КМД19
92	КМД20
93	КМД21
94	КМД22
95	КМД23
96	КМД24
97	RST1
98	RST2
99	RST3
100	RST4
101	RST5
102	RST6
103	RST7
104	RST8
105	RST9
106	RST10
107	RST11
108	RST12
109	RST13
110	RST14
111	RST15
112	RST16
113	ЛС1
114	ЛС2
115	ЛС3

Код	Тип сигнала
116	ЛС4
117	ЛС5
118	ЛС6
119	ЛС7
120	ЛС8
121	ЛС9
122	ЛС10
123	ЛС11
124	ЛС12
125	ЛС13
126	ЛС14
127	ЛС15
128	ЛС16
129	БГС1
130	БГС2
131	БГС3
132	БГС4
133	БГС5
134	БГС6
135	БГС7
136	БГС8
137	БГС9
138	БГС10
139	БГС11
140	БГС12
141	БГС13
142	БГС14
143	БГС15
144	БГС16
145	ССЛ1
146	ССЛ2
147	ССЛ3
148	ССЛ4
149	ССЛ5
150	ССЛ6
151	ССЛ7
152	ССЛ8
153	ССЛ9
154	ССЛ10
155	ССЛ11
156	ССЛ12
157	ССЛ13
158	ССЛ14
159	ССЛ15
160	ССЛ16
161	ССЛ17
162	ССЛ18
163	ССЛ19
164	ССЛ20
165	ССЛ21
166	ССЛ22
167	ССЛ23
168	ССЛ24
169	ССЛ25
170	ССЛ26
171	ССЛ27
172	ССЛ28
173	ССЛ29

Код	Тип сигнала
174	ССЛ30
175	ССЛ32
176	ССЛ33
177	ССЛ34
178	ССЛ35
179	ССЛ36
180	ССЛ37
181	ССЛ38
182	ССЛ39
183	ССЛ40
184	ССЛ41
185	ССЛ42
186	ССЛ43
187	ССЛ44
188	ССЛ45
189	ССЛ46
190	ССЛ47
191	ССЛ48
192	Z1 ИО
193	Z1
194	Z2 ИО
195	Z2
196	Z3 ИО
197	Z3
198	Z4 ИО
199	Z4
200	Z5 ИО
201	Z5
202	Z6 ИО
203	Z6
204	Z7 ИО
205	Z7
206	Z8 ИО
207	Z8
208	Z9 ИО
209	Z9
210	Z10 ИО
211	Z10
212	I> 1 ИО
213	I> 1
214	I> 2 ИО
215	I> 2
216	I> 3 ИО
217	I> 3
218	I> 4 ИО
219	I> 4
220	I> 5 ИО
221	I> 5
222	I> 6 ИО
223	I>6
224	I< ИО
225	I<
226	I*> 1 ИО
227	I*> 1
228	I*> 2 ИО
229	I*> 2
230	I*> 3 ИО
231	I*> 3

Код	Тип сигнала
232	I*> 4 ИО
233	I*> 4
234	I*> 5 ИО
235	I*> 5
236	I*> 6 ИО
237	I*> 6
238	I*> 7 ИО
239	I*> 7
240	I*> 8 ИО
241	I*> 8
242	I2/I1> ИО
243	I2/I1>
244	U 1 ИО
245	U 1
246	U 2 ИО
247	U 2
248	U 3 ИО
249	U 3
250	U 4 ИО
251	U 4
252	U 5 ИО
253	U 5
254	U 6 ИО
255	U 6
256	U 7 ИО
257	U 7
258	U 8 ИО
259	U 8
260	F 1 ИО
261	F 1
262	F 2 ИО
263	F 2
264	F 3 ИО
265	F 3
266	F 4 ИО
267	F 4
268	F 5 ИО
269	F 5
270	F 6 ИО
271	F 6
272	F 7 ИО
273	F 7
274	F 8 ИО
275	F 8
276	Q> 1
277	Q> 2
278	Блок. по Q
279	НЕИСПР.
280	УСК поу ВКЛ.
281	СИГНАЛ-ЦИЯ
282	АВАР. ОТКЛ
283	ОТКЛ. ВЫКЛ
284	ВКЛ. ВЫКЛ.
285	ПУСК АПВ
286	АПВ 1 крат
287	АПВ 2 крат
288	АПВ 3 крат
289	АПВ 4 крат

Код	Тип сигнала
290	ВКЛ. по АПВ
291	ЗАПРЕТ АПВ
292	АПВ БЛОК.
293	ГОТ-ТЬ АПВ
294	КСиУППНавт.
295	U1-, U2+
296	U1+, U2-
297	U1-, U2-
298	УСЛОВИЯ ОС
299	УСЛОВИЯ УС
300	КСиУППНвкл
301	ПОВР. Ф. А
302	ПОВР. Ф. В
303	ПОВР. Ф. С
304	КАЧЕНИЕ
305	КАЧ. ВНЕШ.
306	КАЧ. ВНУТР.
307	НЕИСПР ТНмгн
308	НЕИПР ТН с/п
309	ВХОД К1
310	ВХОД К2
311	УРОВ 1
312	УРОВ 2
313	Блок. УРОВ
314	ТС ДЗ
315	ТС ТЗНП
316	ТО ДЗ
317	ТО ТЗНП
318	РЕВ. ДЗ
319	РЕВ. ТЗНП
320	КСП ДЗ
321	КСП ТЗНП
322	ЭХО ДЗ
323	ЭХО ТЗНП
324	ВНЕШ. 1
325	ВНЕШ. 2
326	ВНЕШ. 3
327	ВНЕШ. 4
328	ВНЕШ. 5
329	ВНЕШ. 6
330	ВНЕШ. 7
331	ВНЕШ. 8
332	ВНЕШ. 9
333	ВНЕШ. 10
334	ВНЕШ. 11
335	ВНЕШ. 12
336	ВНЕШ. 13
337	ВНЕШ. 14
338	ВНЕШ. 15
339	ВНЕШ. 16

Таблица 3.4 – Сигналы входного ускорения для ступени Z, выходные сигналы реле, индикаторов и осциллографа

Код	Тип сигнала	Назначение	Код	Тип сигнала	Назначение
0	НЕТ	Реле не используется	29	Д15	Входной дискретный сигнал Д15
1	Д1	Входной дискретный сигнал Д1	30	Д15 <ИНВ>	Входной дискретный сигнал Д15 инверсный
2	Д1 <ИНВ>	Входной дискретный сигнал Д1 инверсный	31	Д16	Входной дискретный сигнал Д16
3	Д2	Входной дискретный сигнал Д2	32	Д16 <ИНВ>	Входной дискретный сигнал Д16 инверсный
4	Д2 <ИНВ>	Входной дискретный сигнал Д2 инверсный	33	Д17	Входной дискретный сигнал Д17
5	Д3	Входной дискретный сигнал Д3	34	Д17 <ИНВ>	Входной дискретный сигнал Д17 инверсный
6	Д3 <ИНВ>	Входной дискретный сигнал Д3 инверсный	35	Д18	Входной дискретный сигнал Д18
7	Д4	Входной дискретный сигнал Д4	36	Д18 <ИНВ>	Входной дискретный сигнал Д18 инверсный
8	Д4 <ИНВ>	Входной дискретный сигнал Д4 инверсный	37	Д19	Входной дискретный сигнал Д19
9	Д5	Входной дискретный сигнал Д5	38	Д19 <ИНВ>	Входной дискретный сигнал Д19 инверсный
10	Д5 <ИНВ>	Входной дискретный сигнал Д5 инверсный	39	Д20	Входной дискретный сигнал Д20
11	Д6	Входной дискретный сигнал Д6	40	Д20 <ИНВ>	Входной дискретный сигнал Д20 инверсный
12	Д6 <ИНВ>	Входной дискретный сигнал Д6 инверсный	41	Д21	Входной дискретный сигнал Д21
13	Д7	Входной дискретный сигнал Д7	42	Д21 <ИНВ>	Входной дискретный сигнал Д21 инверсный
14	Д7 <ИНВ>	Входной дискретный сигнал Д7 инверсный	43	Д22	Входной дискретный сигнал Д22
15	Д8	Входной дискретный сигнал Д8	44	Д22 <ИНВ>	Входной дискретный сигнал Д22 инверсный
16	Д8 <ИНВ>	Входной дискретный сигнал Д8 инверсный	45	Д23	Входной дискретный сигнал Д23
17	Д9	Входной дискретный сигнал Д9	46	Д23 <ИНВ>	Входной дискретный сигнал Д23 инверсный
18	Д9 <ИНВ>	Входной дискретный сигнал Д9 инверсный	47	Д24	Входной дискретный сигнал Д24
19	Д10	Входной дискретный сигнал Д10	48	Д24 <ИНВ>	Входной дискретный сигнал Д24 инверсный
20	Д10 <ИНВ>	Входной дискретный сигнал Д10 инверсный	49	Д25	Входной дискретный сигнал Д25
21	Д11	Входной дискретный сигнал Д11	50	Д25 <ИНВ>	Входной дискретный сигнал Д25 инверсный
22	Д11 <ИНВ>	Входной дискретный сигнал Д11 инверсный	51	Д26	Входной дискретный сигнал Д26
23	Д12	Входной дискретный сигнал Д12	52	Д26 <ИНВ>	Входной дискретный сигнал Д26 инверсный
24	Д12 <ИНВ>	Входной дискретный сигнал Д12 инверсный	53	Д27	Входной дискретный сигнал Д27
25	Д13	Входной дискретный сигнал Д13	54	Д27 <ИНВ>	Входной дискретный сигнал Д27 инверсный
26	Д13 <ИНВ>	Входной дискретный сигнал Д13 инверсный	55	Д28	Входной дискретный сигнал Д28
27	Д14	Входной дискретный сигнал Д14	56	Д28 <ИНВ>	Входной дискретный сигнал Д28 инверсный
28	Д14 <ИНВ>	Входной дискретный сигнал Д14 инверсный	57	Д29	Входной дискретный сигнал Д29

Продолжение таблицы 3.4

Код	Тип сигнала	Назначение	Код	Тип сигнала	Назначение
58	Д29 <ИНВ>	Входной дискретный сигнал Д29 инверсный	96	Д48 <ИНВ>	Входной дискретный сигнал Д48 инверсный
59	Д30	Входной дискретный сигнал Д30	97	Д49	Входной дискретный сигнал Д49
60	Д30 <ИНВ>	Входной дискретный сигнал Д30 инверсный	98	Д49 <ИНВ>	Входной дискретный сигнал Д49 инверсный
61	Д31	Входной дискретный сигнал Д31	99	Д50	Входной дискретный сигнал Д50
62	Д31 <ИНВ>	Входной дискретный сигнал Д31 инверсный	100	Д50 <ИНВ>	Входной дискретный сигнал Д50 инверсный
63	Д32	Входной дискретный сигнал Д32	101	Д51	Входной дискретный сигнал Д51
64	Д32 <ИНВ>	Входной дискретный сигнал Д32 инверсный	102	Д51 <ИНВ>	Входной дискретный сигнал Д51 инверсный
65	Д33	Входной дискретный сигнал Д33	103	Д52	Входной дискретный сигнал Д52
66	Д33 <ИНВ>	Входной дискретный сигнал Д33 инверсный	104	Д52 <ИНВ>	Входной дискретный сигнал Д52 инверсный
67	Д34	Входной дискретный сигнал Д34	105	Д53	Входной дискретный сигнал Д53
68	Д34 <ИНВ>	Входной дискретный сигнал Д34 инверсный	106	Д53 <ИНВ>	Входной дискретный сигнал Д53 инверсный
69	Д35	Входной дискретный сигнал Д35	107	Д54	Входной дискретный сигнал Д54
70	Д35 <ИНВ>	Входной дискретный сигнал Д35 инверсный	108	Д54 <ИНВ>	Входной дискретный сигнал Д54 инверсный
71	Д36	Входной дискретный сигнал Д36	109	Д55	Входной дискретный сигнал Д55
72	Д36 <ИНВ>	Входной дискретный сигнал Д36 инверсный	110	Д55 <ИНВ>	Входной дискретный сигнал Д55 инверсный
73	Д37	Входной дискретный сигнал Д37	111	Д56	Входной дискретный сигнал Д56
74	Д37 <ИНВ>	Входной дискретный сигнал Д37 инверсный	112	Д56 <ИНВ>	Входной дискретный сигнал Д56 инверсный
75	Д38	Входной дискретный сигнал Д38	113	Д57	Входной дискретный сигнал Д57
76	Д38 <ИНВ>	Входной дискретный сигнал Д38 инверсный	114	Д57 <ИНВ>	Входной дискретный сигнал Д57 инверсный
77	Д39	Входной дискретный сигнал Д39	115	Д58	Входной дискретный сигнал Д58
78	Д39 <ИНВ>	Входной дискретный сигнал Д39 инверсный	116	Д58 <ИНВ>	Входной дискретный сигнал Д58 инверсный
79	Д40	Входной дискретный сигнал Д40	117	Д59	Входной дискретный сигнал Д59
80	Д40 <ИНВ>	Входной дискретный сигнал Д40 инверсный	118	Д59 <ИНВ>	Входной дискретный сигнал Д59 инверсный
81	Д41	Входной дискретный сигнал Д41	119	Д60	Входной дискретный сигнал Д60
82	Д41 <ИНВ>	Входной дискретный сигнал Д41 инверсный	120	Д60 <ИНВ>	Входной дискретный сигнал Д60 инверсный
83	Д42	Входной дискретный сигнал Д42	121	Д61	Входной дискретный сигнал Д61
84	Д42 <ИНВ>	Входной дискретный сигнал Д42 инверсный	122	Д61 <ИНВ>	Входной дискретный сигнал Д61 инверсный
85	Д43	Входной дискретный сигнал Д43	123	Д62	Входной дискретный сигнал Д62
86	Д43 <ИНВ>	Входной дискретный сигнал Д43 инверсный	124	Д62 <ИНВ>	Входной дискретный сигнал Д62 инверсный
87	Д44	Входной дискретный сигнал Д44	125	Д63	Входной дискретный сигнал Д63
88	Д44 <ИНВ>	Входной дискретный сигнал Д44 инверсный	126	Д63 <ИНВ>	Входной дискретный сигнал Д63 инверсный
89	Д45	Входной дискретный сигнал Д45	127	Д64	Входной дискретный сигнал Д64
90	Д45 <ИНВ>	Входной дискретный сигнал Д45 инверсный	128	Д64 <ИНВ>	Входной дискретный сигнал Д64 инверсный
91	Д46	Входной дискретный сигнал Д46	129	Д65	Входной дискретный сигнал Д65
92	Д46 <ИНВ>	Входной дискретный сигнал Д46 инверсный	130	Д65 <ИНВ>	Входной дискретный сигнал Д65 инверсный
93	Д47	Входной дискретный сигнал Д47	131	Д66	Входной дискретный сигнал Д66
94	Д47 <ИНВ>	Входной дискретный сигнал Д47 инверсный	132	Д66 <ИНВ>	Входной дискретный сигнал Д66 инверсный
95	Д48	Входной дискретный сигнал Д48	133	Д67	Входной дискретный сигнал Д67

Код	Тип сигнала	Назначение	Код	Тип сигнала	Назначение
134	Д67 <ИНВ>	Входной дискретный сигнал Д67 инверсный	185	КМД21 <ИНВ>	Команда 21 инверсная
135	Д68	Входной дискретный сигнал Д68	186	КМД22	Команда 22
136	Д68 <ИНВ>	Входной дискретный сигнал Д68 инверсный	187	КМД22 <ИНВ>	Команда 22 инверсная
137	Д69	Входной дискретный сигнал Д69	188	КМД23	Команда 23
138	Д69 <ИНВ>	Входной дискретный сигнал Д69 инверсный	189	КМД23 <ИНВ>	Команда 23 инверсная
139	Д70	Входной дискретный сигнал Д70	190	КМД24	Команда 24
140	Д70 <ИНВ>	Входной дискретный сигнал Д70 инверсный	191	КМД24 <ИНВ>	Команда 24 инверсная
141	Д71	Входной дискретный сигнал Д71	192	RST1	RST1 триггер
142	Д71 <ИНВ>	Входной дискретный сигнал Д71 инверсный	193	RST1 <ИНВ>	RST1 триггер инверсный
143	Д72	Входной дискретный сигнал Д72	194	RST2	RST2 триггер
144	Д72 <ИНВ>	Входной дискретный сигнал Д72 инверсный	195	RST2 <ИНВ>	RST2 триггер инверсный
145	КМД1	Команда 1	196	RST3	RST3 триггер
145	КМД1 <ИНВ>	Команда 1 инверсная	197	RST3 <ИНВ>	RST3 триггер инверсный
146	КМД2	Команда 2	198	RST4	RST4 триггер
147	КМД2 <ИНВ>	Команда 2 инверсная	199	RST4 <ИНВ>	RST4 триггер инверсный
148	КМД3	Команда 3	200	RST5	RST5 триггер
149	КМД3 <ИНВ>	Команда 3 инверсная	201	RST5 <ИНВ>	RST5 триггер инверсный
150	КМД4	Команда 4	202	RST6	RST6 триггер
151	КМД4 <ИНВ>	Команда 4 инверсная	203	RST6 <ИНВ>	RST6 триггер инверсный
152	КМД5	Команда 5	204	RST7	RST7 триггер
153	КМД5 <ИНВ>	Команда 5 инверсная	205	RST7 <ИНВ>	RST7 триггер инверсный
154	КМД6	Команда 6	206	RST8	RST8 триггер
155	КМД6 <ИНВ>	Команда 6 инверсная	207	RST8 <ИНВ>	RST8 триггер инверсный
156	КМД7	Команда 7	208	RST9	RST9 триггер
157	КМД7 <ИНВ>	Команда 7 инверсная	209	RST9 <ИНВ>	RST9 триггер инверсный
158	КМД8	Команда 8	210	RST10	RST10 триггер
159	КМД8 <ИНВ>	Команда 8 инверсная	211	RST10 <ИНВ>	RST10 триггер инверсный
160	КМД9	Команда 9	212	RST11	RST11 триггер
161	КМД9 <ИНВ>	Команда 9 инверсная	213	RST11 <ИНВ>	RST11 триггер инверсный
162	КМД10	Команда 10	214	RST12	RST12 триггер
163	КМД10 <ИНВ>	Команда 10 инверсная	215	RST12 <ИНВ>	RST12 триггер инверсный
164	КМД11	Команда 11	216	RST13	RST13 триггер
165	КМД11 <ИНВ>	Команда 11 инверсная	217	RST13<ИНВ>	RST13 триггер инверсный
166	КМД12	Команда 12	218	RST14	RST14 триггер
167	КМД12 <ИНВ>	Команда 12 инверсная	219	RST14<ИНВ>	RST14 триггер инверсный
168	КМД13	Команда 13	220	RST15	RST15 триггер
169	КМД13 <ИНВ>	Команда 13 инверсная	221	RST15 <ИНВ>	RST15 триггер инверсный
170	КМД14	Команда 14	222	RST16	RST16 триггер
171	КМД14 <ИНВ>	Команда 14 инверсная	223	RST16 <ИНВ>	RST16 триггер инверсный
172	КМД15	Команда 15	224	ЛС1	Входной логический сигнал ЛС1
173	КМД15 <ИНВ>	Команда 15 инверсная	225	ЛС1 <ИНВ>	Входной логический сигнал ЛС1 инверсный
174	КМД16	Команда 16	226	ЛС2	Входной логический сигнал ЛС2
175	КМД16 <ИНВ>	Команда 16 инверсная	227	ЛС2 <ИНВ>	Входной логический сигнал ЛС2 инверсный
176	КМД17	Команда 17	228	ЛС3	Входной логический сигнал ЛС3
177	КМД17 <ИНВ>	Команда 17 инверсная	229	ЛС3 <ИНВ>	Входной логический сигнал ЛС3 инверсный
178	КМД18	Команда 18	230	ЛС4	Входной логический сигнал ЛС4
179	КМД18 <ИНВ>	Команда 18 инверсная	231	ЛС4 <ИНВ>	Входной логический сигнал ЛС4 инверсный
180	КМД19	Команда 19	232	ЛС5	Входной логический сигнал ЛС5
181	КМД19 <ИНВ>	Команда 19 инверсная	233	ЛС5 <ИНВ>	Входной логический сигнал ЛС5 инверсный
182	КМД20	Команда 20	234	ЛС6	Входной логический сигнал ЛС6
183	КМД20 <ИНВ>	Команда 20 инверсная	235	ЛС6 <ИНВ>	Входной логический сигнал ЛС6 инверсный
184	КМД21	Команда 21	236	ЛС7	Входной логический сигнал ЛС7

Код	Тип сигнала	Назначение	Код	Тип сигнала	Назначение
237	ЛС7 <ИНВ>	Входной логический сигнал ЛС7 инверсный	270	БГС8	Входной логический GOOSE сигнал БГС8
238	ЛС8	Входной логический сигнал ЛС8	271	БГС8 <ИНВ>	Входной логический GOOSE сигнал БГС8 инверсный
239	ЛС8 <ИНВ>	Входной логический сигнал ЛС8 инверсный	272	БГС9	Входной логический GOOSE сигнал БГС9
240	ЛС9	Входной логический сигнал ЛС9	273	БГС9 <ИНВ>	Входной логический GOOSE сигнал БГС9 инверсный
241	ЛС9 <ИНВ>	Входной логический сигнал ЛС9 инверсный	274	БГС10	Входной логический GOOSE сигнал БГС10
242	ЛС10	Входной логический сигнал ЛС10	275	БГС10 <ИНВ>	Входной логический GOOSE сигнал БГС10 инверсный
243	ЛС10 <ИНВ>	Входной логический сигнал ЛС10 инверсный	276	БГС11	Входной логический GOOSE сигнал БГС11
244	ЛС11	Входной логический сигнал ЛС11	277	БГС11 <ИНВ>	Входной логический GOOSE сигнал БГС11 инверсный
245	ЛС11 <ИНВ>	Входной логический сигнал ЛС11 инверсный	278	БГС12	Входной логический GOOSE сигнал БГС12
246	ЛС12	Входной логический сигнал ЛС12	279	БГС12 <ИНВ>	Входной логический GOOSE сигнал БГС12 инверсный
247	ЛС12 <ИНВ>	Входной логический сигнал ЛС12 инверсный	280	БГС13	Входной логический GOOSE сигнал БГС13
248	ЛС13	Входной логический сигнал ЛС13	281	БГС13 <ИНВ>	Входной логический GOOSE сигнал БГС13 инверсный
249	ЛС13 <ИНВ>	Входной логический сигнал ЛС13 инверсный	282	БГС14	Входной логический GOOSE сигнал БГС14
250	ЛС14	Входной логический сигнал ЛС14	283	БГС14 <ИНВ>	Входной логический GOOSE сигнал БГС14 инверсный
251	ЛС14 <ИНВ>	Входной логический сигнал ЛС14 инверсный	284	БГС15	Входной логический GOOSE сигнал БГС15
252	ЛС15	Входной логический сигнал ЛС15	285	БГС15 <ИНВ>	Входной логический GOOSE сигнал БГС15 инверсный
253	ЛС15 <ИНВ>	Входной логический сигнал ЛС15 инверсный	286	БГС16	Входной логический GOOSE сигнал БГС16
254	ЛС16	Входной логический сигнал ЛС16	287	БГС16 <ИНВ>	Входной логический GOOSE сигнал БГС16 инверсный
255	ЛС16 <ИНВ>	Входной логический сигнал ЛС16 инверсный	288	ВЛС1	Выходной логический сигнал ВЛС1
256	БГС1	Входной логический GOOSE сигнал БГС1	289	ВЛС1 <ИНВ>	Выходной логический сигнал ВЛС1 инверсный
257	БГС1 <ИНВ>	Входной логический GOOSE сигнал БГС1 инверсный	290	ВЛС2	Выходной логический сигнал ВЛС2
258	БГС2	Входной логический GOOSE сигнал БГС2	291	ВЛС2 <ИНВ>	Выходной логический сигнал ВЛС2 инверсный
259	БГС2 <ИНВ>	Входной логический GOOSE сигнал БГС2 инверсный	292	ВЛС3	Выходной логический сигнал ВЛС3
260	БГС3	Входной логический GOOSE сигнал БГС3	293	ВЛС3 <ИНВ>	Выходной логический сигнал ВЛС3 инверсный
261	БГС3 <ИНВ>	Входной логический GOOSE сигнал БГС3 инверсный	294	ВЛС4	Выходной логический сигнал ВЛС4
262	БГС4	Входной логический GOOSE сигнал БГС4	295	ВЛС4 <ИНВ>	Выходной логический сигнал ВЛС4 инверсный
263	БГС4 <ИНВ>	Входной логический GOOSE сигнал БГС4 инверсный	296	ВЛС5	Выходной логический сигнал ВЛС5
264	БГС5	Входной логический GOOSE сигнал БГС5	297	ВЛС5 <ИНВ>	Выходной логический сигнал ВЛС5 инверсный
265	БГС5 <ИНВ>	Входной логический GOOSE сигнал БГС5 инверсный	298	ВЛС6	Выходной логический сигнал ВЛС6
266	БГС6	Входной логический GOOSE сигнал БГС6	299	ВЛС6 <ИНВ>	Выходной логический сигнал ВЛС6 инверсный
267	БГС6 <ИНВ>	Входной логический GOOSE сигнал БГС6 инверсный	300	ВЛС7	Выходной логический сигнал ВЛС7
268	БГС7	Входной логический GOOSE сигнал БГС7	301	ВЛС7 <ИНВ>	Выходной логический сигнал ВЛС7 инверсный
269	БГС7 <ИНВ>	Входной логический GOOSE сигнал БГС7 инверсный	302	ВЛС8	Выходной логический сигнал ВЛС8

Продолжение таблицы 3.4

Код	Тип сигнала	Назначение
303	ВЛС8 <ИНВ>	Выходной логический сигнал ВЛС8 инверсный
304	ВЛС9	Выходной логический сигнал ВЛС9
305	ВЛС9 <ИНВ>	Выходной логический сигнал ВЛС9 инверсный
306	ВЛС10	Выходной логический сигнал ВЛС10
307	ВЛС10 <ИНВ>	Выходной логический сигнал ВЛС10 инверсный
308	ВЛС11	Выходной логический сигнал ВЛС11
309	ВЛС11 <ИНВ>	Выходной логический сигнал ВЛС11 инверсный
310	ВЛС12	Выходной логический сигнал ВЛС12
311	ВЛС12 <ИНВ>	Выходной логический сигнал ВЛС12 инверсный
312	ВЛС13	Выходной логический сигнал ВЛС13
313	ВЛС13 <ИНВ>	Выходной логический сигнал ВЛС13 инверсный
314	ВЛС14	Выходной логический сигнал ВЛС14
315	ВЛС14 <ИНВ>	Выходной логический сигнал ВЛС14 инверсный
316	ВЛС15	Выходной логический сигнал ВЛС15
317	ВЛС15 <ИНВ>	Выходной логический сигнал ВЛС15 инверсный
318	ВЛС16	Выходной логический сигнал ВЛС16
319	ВЛС16 <ИНВ>	Выходной логический сигнал ВЛС16 инверсный
320	ССЛ1	Сигнал свободно программируемой логики №1
321	ССЛ1 <ИНВ>	Инверсный сигнал свободно программируемой логики №1
322	ССЛ2	Сигнал свободно программируемой логики №2
323	ССЛ2 <ИНВ>	Инверсный сигнал свободно программируемой логики №2
324	ССЛ3	Сигнал свободно программируемой логики №3
325	ССЛ3 <ИНВ>	Инверсный сигнал свободно программируемой логики №3
326	ССЛ4	Сигнал свободно программируемой логики №4
327	ССЛ4 <ИНВ>	Инверсный сигнал свободно программируемой логики №4
328	ССЛ5	Сигнал свободно программируемой логики №5
329	ССЛ5 <ИНВ>	Инверсный сигнал свободно программируемой логики №5
330	ССЛ6	Сигнал свободно программируемой логики №6
331	ССЛ6 <ИНВ>	Инверсный сигнал свободно программируемой логики №6
332	ССЛ7	Сигнал свободно программируемой логики №7
333	ССЛ7 <ИНВ>	Инверсный сигнал свободно программируемой логики №7
334	ССЛ8	Сигнал свободно программируемой логики №8
335	ССЛ8 <ИНВ>	Инверсный сигнал свободно программируемой логики №8
336	ССЛ9	Сигнал свободно программируемой логики №9
337	ССЛ9 <ИНВ>	Инверсный сигнал свободно программируемой логики №9
338	ССЛ10	Сигнал свободно программируемой логики №10
339	ССЛ10 <ИНВ>	Инверсный сигнал свободно программируемой логики №10
340	ССЛ11	Сигнал свободно программируемой логики №11
341	ССЛ11 <ИНВ>	Инверсный сигнал свободно программируемой логики №11
342	ССЛ12	Сигнал свободно программируемой логики №12
343	ССЛ12 <ИНВ>	Инверсный сигнал свободно программируемой логики №12
344	ССЛ13	Сигнал свободно программируемой логики №13
345	ССЛ13 <ИНВ>	Инверсный сигнал свободно программируемой логики №13
346	ССЛ14	Сигнал свободно программируемой логики №14
347	ССЛ14 <ИНВ>	Инверсный сигнал свободно программируемой логики №14
348	ССЛ15	Сигнал свободно программируемой логики №15
349	ССЛ15 <ИНВ>	Инверсный сигнал свободно программируемой логики №15
350	ССЛ16	Сигнал свободно программируемой логики №16
351	ССЛ16 <ИНВ>	Инверсный сигнал свободно программируемой логики №16
352	ССЛ17	Сигнал свободно программируемой логики №17
353	ССЛ17 <ИНВ>	Инверсный сигнал свободно программируемой логики №17
354	ССЛ18	Сигнал свободно программируемой логики №18
355	ССЛ18 <ИНВ>	Инверсный сигнал свободно программируемой логики №18
356	ССЛ19	Сигнал свободно программируемой логики №19
357	ССЛ19 <ИНВ>	Инверсный сигнал свободно программируемой логики №19
358	ССЛ20	Сигнал свободно программируемой логики №20
359	ССЛ20 <ИНВ>	Инверсный сигнал свободно программируемой логики №20
360	ССЛ21	Сигнал свободно программируемой логики №21

Продолжение таблицы 3.4

568	F 4	Логический сигнал, являющийся повторителем срабатывания четвертой ступени защиты по частоте
569	F 4 <ИНВ>	Инверсный логический сигнал, являющийся повторителем срабатывания четвертой ступени защиты по частоте
570	F 5 ИО	Логический сигнал, являющийся повторителем срабатывания измерительного органа первой ступени защиты по частоте
571	F 5 ИО <ИНВ>	Инверсный логический сигнал, являющийся повторителем срабатывания измерительного органа первой ступени защиты по частоте
572	F 5	Логический сигнал, являющийся повторителем срабатывания первой ступени защиты по частоте
573	F 5 <ИНВ>	Инверсный логический сигнал, являющийся повторителем срабатывания первой ступени защиты по частоте
574	F 6 ИО	Логический сигнал, являющийся повторителем срабатывания измерительного органа второй ступени защиты по частоте
575	F 6 ИО <ИНВ>	Инверсный логический сигнал, являющийся повторителем срабатывания измерительного органа второй ступени защиты по частоте
576	F 6	Логический сигнал, являющийся повторителем срабатывания второй ступени защиты по частоте
577	F 6 <ИНВ>	Инверсный логический сигнал, являющийся повторителем срабатывания второй ступени защиты по частоте
578	F 7 ИО	Логический сигнал, являющийся повторителем срабатывания измерительного органа третьей ступени защиты по частоте
579	F 7 ИО <ИНВ>	Инверсный логический сигнал, являющийся повторителем срабатывания измерительного органа третьей ступени защиты по частоте
580	F 7	Логический сигнал, являющийся повторителем срабатывания третьей ступени защиты по частоте
581	F 7 <ИНВ>	Инверсный логический сигнал, являющийся повторителем срабатывания третьей ступени защиты по частоте
582	F 8 ИО	Логический сигнал, являющийся повторителем срабатывания измерительного органа четвертой ступени защиты по частоте
583	F 8 ИО <ИНВ>	Инверсный логический сигнал, являющийся повторителем срабатывания измерительного органа четвертой ступени защиты по частоте
584	F 8	Логический сигнал, являющийся повторителем срабатывания четвертой ступени защиты по частоте
585	F 8 <ИНВ>	Инверсный логический сигнал, являющийся повторителем срабатывания четвертой ступени защиты по частоте
586	Q> 1	Логический сигнал, являющийся повторителем срабатывания первой ступени защиты от перегрева по тепловому состоянию
587	Q> 1 <ИНВ>	Инверсный логический сигнал, являющийся повторителем срабатывания первой ступени защиты от перегрева по тепловому состоянию
588	Q> 2	Логический сигнал, являющийся повторителем срабатывания второй ступени защиты от перегрева по тепловому состоянию
589	Q> 2 <ИНВ>	Инверсный логический сигнал, являющийся повторителем срабатывания второй ступени защиты от перегрева по тепловому состоянию
590	Блк. по Q	Логический сигнал, являющийся повторителем срабатывания защиты блокировки по тепловому состоянию Q
591	Блк. по Q <ИНВ>	Инверсный логический сигнал, являющийся повторителем срабатывания защиты блокировки по тепловому состоянию Q
592	Неиспр.	Сигнал неисправность
593	Неиспр. <ИНВ>	Сигнал неисправность инверсный
594	Ускорение	Сигнал режима ускорения
595	Ускорение <ИНВ>	Сигнал режима ускорения инверсный
596	Сигнал-ция	Сигнализация (запись в журнал аварии)
597	Сигнал-ция <ИНВ>	Сигнализация (запись в журнал аварии) инверсный
598	Авар. ОТКЛ	Сигнал аварийного отключения выключателя
599	Авар. ОТКЛ <ИНВ>	Сигнал аварийного отключения выключателя инверсный
600	ОТКЛ. ВЫКЛ.	Сигнал отключения выключателя
601	ОТКЛ. ВЫКЛ. <ИНВ>	Сигнал отключения выключателя инверсный

Продолжение таблицы 3.4

602	ВКЛ. ВЫКЛ.	Сигнал включения выключателя
603	ВКЛ. ВЫКЛ. <ИНВ>	Сигнал включения выключателя инверсный
604	ПУСК АПВ	Сигнал пуска АПВ
605	ПУСК АПВ <ИНВ>	Сигнал пуска АПВ инверсный
606	АПВ 1 крат	Сигнал автоматического повторного включения 1-го крата
607	АПВ 1 крат <ИНВ>	Сигнал автоматического повторного включения 1-го крата инверсный
608	АПВ 2 крат	Сигнал автоматического повторного включения 2-го крата
609	АПВ 2 крат <ИНВ>	Сигнал автоматического повторного включения 2-го крата инверсный
610	АПВ 3 крат	Сигнал автоматического повторного включения 3-го крата
611	АПВ 3 крат <ИНВ>	Сигнал автоматического повторного включения 3-го крата инверсный
612	АПВ 4 крат	Сигнал автоматического повторного включения 4-го крата
613	АПВ 4 крат <ИНВ>	Сигнал автоматического повторного включения 4-го крата инверсный
614	ВКЛ. по АПВ	Сигнал включения по АПВ
615	ВКЛ. по АПВ <ИНВ>	Сигнал включения по АПВ инверсный
616	ЗАПРЕТ АПВ	Сигнал запрета АПВ
617	ЗАПРЕТ АПВ <ИНВ>	Сигнал запрета АПВ инверсный
618	АПВ БЛОК	Сигнал блокировки АПВ
619	АПВ БЛОК <ИНВ>	Сигнал блокировки АПВ инверсный
620	ГОТ-ТЬ АПВ	Сигнал готовности АПВ
621	ГОТ-ТЬ АПВ <ИНВ>	Сигнал готовности АПВ инверсный
622	КС и УППНавт.	Сигнал автоматического контроля синхронизма и условий постановки под напряжение
623	КС и УППНавт. <ИНВ>	Сигнал автоматического контроля синхронизма и условий постановки под напряжение инверсный
624	U1-, U2+	Сигнал включения по опции U1 нет, U2 есть
625	U1-, U2+ <ИНВ>	Сигнал включения по опции U1 нет, U2 есть инверсный
626	U1+, U2-	Сигнал включения по опции U1 есть, U2 нет
627	U1+, U2- <ИНВ>	Сигнал включения по опции U1 есть, U2 нет инверсный
628	U1-, U2-	Сигнал включения по опции U1 нет, U2 нет
629	U1-, U2- <ИНВ>	Сигнал включения по опции U1 нет, U2 нет инверсный
630	Условия ОС	Сигнал условия ожидания синхронизма
631	Условия ОС <ИНВ>	Сигнал условия ожидания синхронизма инверсный
632	Условия УС	Сигнал условия управления синхронизма
633	Условия УС <ИНВ>	Сигнал условия ожидания синхронизма инверсный
634	КС и УППНвкл.	Сигнал включения контроля синхронизма и условий постановки под напряжение
635	КС и УППН вкл. <ИНВ>	Сигнал включения контроля синхронизма и условий постановки под напряжение инверсный
636	ПОВР. Ф. А	Сигнал повреждения фазы А
637	ПОВР. Ф. А <ИНВ>	Сигнал повреждения фазы А инверсный
638	ПОВР. Ф. В	Сигнал повреждения фазы В
639	ПОВР. Ф. В <ИНВ>	Сигнал повреждения фазы В инверсный
640	ПОВР. Ф. С	Сигнал повреждения фазы С
641	ПОВР. Ф. С <ИНВ>	Сигнал повреждения фазы С инверсный
642	КАЧАНИЕ	Сигнал качания мощности
643	КАЧАНИЕ <ИНВ>	Сигнал качания мощности инверсный
644	КАЧ. ВНЕШ	Сигнал качания внешней зоны
645	КАЧ. ВНЕШ <ИНВ>	Сигнал качания внешней зоны инверсный
646	КАЧ. ВНУТР	Сигнал качания зоны
647	КАЧ. ВНУТР <ИНВ>	Сигнал качания внутренней зоны инверсный
648	Неиспр ТН мгн	Сигнал неисправности ТН мгн.
649	Неиспр ТН мгн <ИНВ>	Сигнал неисправности ТН мгн.
650	Неиспр ТН с/п	Сигнал неисправности ТН с задержкой и самоподхватом

Продолжение таблицы 3.4

651	Неиспр ТН с/п <ИНВ>	Сигнал неисправности ТН с задержкой и самоподхватом инверсный
652	ВХОД К1	Входной дискретный сигнал К1
653	ВХОД К1 <ИНВ>	Входной дискретный сигнал К1 инверсный
654	ВХОД К2	Входной дискретный сигнал К2
655	ВХОД К2 <ИНВ>	Входной дискретный сигнал К2 инверсный
656	УРОВ 1	Сигнал УРОВ 1
657	УРОВ 1 <ИНВ>	Сигнал УРОВ 1 инверсный
658	УРОВ 2	Сигнал УРОВ 2
659	УРОВ 2 <ИНВ>	Сигнал УРОВ 2 инверсный
660	Блок. УРОВ	Сигнал блокировки УРОВ
661	Блок. УРОВ <ИНВ>	Сигнал блокировки УРОВ инверсный
662	ТС ДЗ	Телесигнал дистанционной защиты
663	ТС ДЗ <ИНВ>	Телесигнал дистанционной защиты инверсный
664	ТС ТЗНП	Телесигнал токовой защиты нулевой последовательности
665	ТС ТЗНП <ИНВ>	Телесигнал токовой защиты нулевой последовательности инверсный
666	ТО ДЗ	Телеотключение дистанционной защиты
667	ТО ДЗ <ИНВ>	Телеотключение дистанционной защиты инверсный
668	ТО ТЗНП	Телеотключение токовой защиты нулевой последовательности
669	ТО ТЗНП <ИНВ>	Телеотключение токовой защиты нулевой последовательности инверсный
670	РЕВ. ДЗ	Реверс
671	РЕВ. ДЗ <ИНВ>	Реверс дистанционной защиты инверсный
672	РЕВ. ТЗНП	Реверс токовой защиты нулевой последовательности
673	РЕВ. ТЗНП <ИНВ>	Реверс инверсный
674	КСП ДЗ	Отключение конца со слабым питанием дистанционной защиты
675	КСП ДЗ <ИНВ>	Отключение конца со слабым питанием дистанционной защиты инверсный
676	КСП ТЗНП	Отключение конца со слабым питанием токовой защиты нулевой последовательности
677	КСП ТЗНП <ИНВ>	Отключение конца со слабым питанием токовой защиты нулевой последовательности инверсный
678	ЭХО ДЗ	Отправка ЭХО сигнала дистанционной защиты
679	ЭХО ДЗ <ИНВ>	Отправка ЭХО сигнала дистанционной защиты инверсный
680	ЭХО ТЗНП	Отправка ЭХО токовой защиты нулевой последовательности
681	ЭХО ТЗНП <ИНВ>	Отправка ЭХО токовой защиты нулевой последовательности инверсный
682	ВНЕШ. 1	Логический сигнал, являющийся повторителем срабатывания внешней защиты №1
683	ВНЕШ. 1 <ИНВ>	Инверсный логический сигнал, являющийся повторителем срабатывания внешней защиты №1
684	ВНЕШ. 2	Логический сигнал, являющийся повторителем срабатывания внешней защиты №2
685	ВНЕШ. 2 <ИНВ>	Инверсный логический сигнал, являющийся повторителем срабатывания внешней защиты №2
686	ВНЕШ. 3	Логический сигнал, являющийся повторителем срабатывания внешней защиты №3
687	ВНЕШ. 3 <ИНВ>	Инверсный логический сигнал, являющийся повторителем срабатывания внешней защиты №3
688	ВНЕШ. 4	Логический сигнал, являющийся повторителем срабатывания внешней защиты №4
689	ВНЕШ. 4 <ИНВ>	Инверсный логический сигнал, являющийся повторителем срабатывания внешней защиты №4
690	ВНЕШ. 5	Логический сигнал, являющийся повторителем срабатывания внешней защиты №5
691	ВНЕШ. 5 <ИНВ>	Инверсный логический сигнал, являющийся повторителем срабатывания внешней защиты №5
692	ВНЕШ. 6	Логический сигнал, являющийся повторителем срабатывания внешней защиты №6
693	ВНЕШ. 6 <ИНВ>	Инверсный логический сигнал, являющийся повторителем срабатывания внешней защиты №6
694	ВНЕШ. 7	Логический сигнал, являющийся повторителем срабатывания внешней защиты №7
695	ВНЕШ. 7 <ИНВ>	Инверсный логический сигнал, являющийся повторителем срабатывания внешней защиты №7
696	ВНЕШ. 8	Логический сигнал, являющийся повторителем срабатывания внешней защиты №8
697	ВНЕШ. 8 <ИНВ>	Инверсный логический сигнал, являющийся повторителем срабатывания внешней защиты №8

Продолжение таблицы 3.4

698	ВНЕШ. 9	Логический сигнал, являющийся повторителем срабатывания внешней защиты №9
699	ВНЕШ. 9 <ИНВ>	Инверсный логический сигнал, являющийся повторителем срабатывания внешней защиты №9
700	ВНЕШ. 10	Логический сигнал, являющийся повторителем срабатывания внешней защиты №10
701	ВНЕШ. 10 <ИНВ>	Инверсный логический сигнал, являющийся повторителем срабатывания внешней защиты №10
702	ВНЕШ. 11	Логический сигнал, являющийся повторителем срабатывания внешней защиты №11
703	ВНЕШ. 11 <ИНВ>	Инверсный логический сигнал, являющийся повторителем срабатывания внешней защиты №11
704	ВНЕШ. 12	Логический сигнал, являющийся повторителем срабатывания внешней защиты №12
705	ВНЕШ. 12 <ИНВ>	Инверсный логический сигнал, являющийся повторителем срабатывания внешней защиты №12
706	ВНЕШ. 13	Логический сигнал, являющийся повторителем срабатывания внешней защиты №13
707	ВНЕШ. 13 <ИНВ>	Инверсный логический сигнал, являющийся повторителем срабатывания внешней защиты №13
708	ВНЕШ. 14	Логический сигнал, являющийся повторителем срабатывания внешней защиты №14
709	ВНЕШ. 14 <ИНВ>	Инверсный логический сигнал, являющийся повторителем срабатывания внешней защиты №14
710	ВНЕШ. 15	Логический сигнал, являющийся повторителем срабатывания внешней защиты №15
711	ВНЕШ. 15 <ИНВ>	Инверсный логический сигнал, являющийся повторителем срабатывания внешней защиты №15
712	ВНЕШ. 16	Логический сигнал, являющийся повторителем срабатывания внешней защиты №16
713	ВНЕШ. 16 <ИНВ>	Инверсный логический сигнал, являющийся повторителем срабатывания внешней защиты №16

Таблица 3.5 – База данных неисправностей (Б2)

Код	Тип сигнала	Код	Тип сигнала
0	Нет	49	Неиспр. цепи отключения 1
1	Аппаратная неисправ.	50	Неиспр. цепи отключения 1 инв.
2	Аппаратная неисправ. инв.	51	Неиспр. цепи отключения 2
3	Программн. неисправ.	52	Неиспр. цепи отключения 2 инв.
4	Программн. неисправ. инв.	53	Цикл
5	Неисправность измерения U	54	Цикл инв.
6	Неисправность измерения U инв.	55	Внешняя неисправность Un1
7	Неисправность измерения F	56	Внешняя неисправность Un1 инв.
8	Неисправность измерения F инв.	57	ТН: 3U0
9	Неисправность выключателя	58	ТН: 3U0 инв.
10	Неисправность выключателя инв.	59	ТН: U2
11	Неисправность логики	60	ТН: U2 инв.
12	Неисправность логики инв.	61	ТН: обрыв
13	ВЧС	62	ТН: обрыв инв.
14	ВЧС инв.	63	Внешн. Uabc
15	Неисправность мод.1	64	Внешн. Uabc инв.
16	Неисправность мод.1 инв.	65	Uabc<5В
17	Неисправность мод.2	66	Uabc<5В инв.
18	Неисправность мод.2 инв.	67	ТН
19	Неисправность мод.3	68	ТН инв.
20	Неисправность мод.3 инв.	69	Внешн. Un
21	Неисправность мод.4	70	Внешн. Un инв.
22	Неисправность мод.4 инв.	71	Uabc<10В
23	Неисправность мод.5	72	Uabc<10В инв.
24	Неисправность мод.5 инв.	73	F>60 Гц
25	Неисправность мод.6	74	F>60 Гц инв.
26	Неисправность мод.6 инв.	75	F<40 Гц
27	Неисправность уставок	76	F<40 Гц инв.
28	Неисправность уставок инв.	77	Ошибка расчета частоты
29	Неисправность групп уст.	78	Ошибка расчета частоты инв.
30	Неисправность групп уст. инв.	79	Ошибка логики: CRC константы
31	Неисправность пароля	80	Ошибка логики: CRC константы инв.
32	Неисправность пароля инв.	81	Ошибка логики: CRC разр.
33	Неисправность ЖС	82	Ошибка логики: CRC разр. инв.
34	Неисправность ЖС инв.	83	Ошибка логики: CRC программы
35	Неисправность ЖА	84	Ошибка логики: CRC программы инв.
36	Неисправность ЖА инв.	85	Ошибка логики: CRC меню
37	Неисправность осциллографа	86	Ошибка логики: CRC меню инв.
38	Неисправность осциллографа инв.	87	Ошибка логики: выполнение
39	Внешняя неисправ. вык-ля	88	Ошибка логики: выполнение инв.
40	Внешняя неисправ. вык-ля инв.	89	Эмуляция 1
41	Неиспр. вык-ля по блок-конт.	90	Эмуляция 1 инв.
42	Неиспр. вык-ля по блок-конт. инв.	91	ВЧС 1
43	Неиспр. управл. выкл-лем	92	ВЧС 1 инв.
44	Неиспр. управл. выкл-лем инв.	93	ВЧС 0
45	Отказ выключателя	94	ВЧС 0 инв.
46	Отказ выключателя инв.	95	Период
47	Неиспр. цепи включения	96	Период инв.
48	Неиспр. цепи включения инв.		

Таблица 3.6 - База данных параметров (БЗ)

Код	Тип сигнала	Код	Тип сигнала
0	Нет	55	Ошибка ZB1
1	Направление А	56	Ошибка ZB1 инв.
2	Направление А инв.	57	Направление ZC1
3	Ошибка А	58	Направление ZC1 инв.
4	Ошибка А инв.	59	Ошибка ZC1
5	Направление В	60	Ошибка ZC1 инв.
6	Направление В инв.	61	Направление ZA2
7	Ошибка В	62	Направление ZA2 инв.
8	Ошибка В инв.	63	Ошибка ZA2
9	Направление С	64	Ошибка ZA2 инв.
10	Направление С инв.	65	Направление ZB2
11	Ошибка С	66	Направление ZB2 инв.
12	Ошибка С инв.	67	Ошибка ZB2
13	Направление 0	68	Ошибка ZB2 инв.
14	Направление 0 инв.	69	Направление ZC2
15	Ошибка 0	70	Направление ZC2 инв.
16	Ошибка 0 инв.	71	Ошибка ZC2
17	Направление 2	72	Ошибка ZC2 инв.
18	Направление 2 инв.	73	Направление ZA3
19	Ошибка 2	74	Направление ZA3 инв.
20	Ошибка 2 инв.	75	Ошибка ZA3
21	Направление N	76	Ошибка ZA3 инв.
22	Направление N инв.	77	Направление ZB3
23	Ошибка N	78	Направление ZB3 инв.
24	Ошибка N инв.	79	Ошибка ZB3
25	Направление ZA	80	Ошибка ZB3 инв.
26	Направление ZA инв.	81	Направление ZC3
27	Ошибка ZA	82	Направление ZC3 инв.
28	Ошибка ZA инв.	83	Ошибка ZC3
29	Направление ZB	84	Ошибка ZC3 инв.
30	Направление ZB инв.	85	Направление ZA4
31	Ошибка ZB	86	Направление ZA4 инв.
32	Ошибка ZB инв.	87	Ошибка ZA4
33	Направление ZC	88	Ошибка ZA4 инв.
34	Направление ZC инв.	89	Направление ZB4
35	Ошибка ZC	90	Направление ZB4 инв.
36	Ошибка ZC инв.	91	Ошибка ZB4
37	Направление ZAB	92	Ошибка ZB4 инв.
38	Направление ZAB инв.	93	Направление ZC4
39	Ошибка ZAB	94	Направление ZC4 инв.
40	Ошибка ZAB инв.	95	Ошибка ZC4
41	Направление ZBC	96	Ошибка ZC4 инв.
42	Направление ZBC инв.	97	Направление ZA5
43	Ошибка ZBC	98	Направление ZA5 инв.
44	Ошибка ZBC инв.	99	Ошибка ZA5
45	Направление ZCA	100	Ошибка ZA5 инв.
46	Направление ZCA инв.	101	Направление ZB5
47	Ошибка ZCA	102	Направление ZB5 инв.
48	Ошибка ZCA инв.	103	Ошибка ZB5
49	Направление ZA1	104	Ошибка ZB5 инв.
50	Направление ZA1 инв.	105	Направление ZC5
51	Ошибка ZA1	106	Направление ZC5 инв.
52	Ошибка ZA1 инв.	107	Ошибка ZC5
53	Направление ZB1	108	Ошибка ZC5 инв.
54	Направление ZB1 инв.		

Таблица 3.7 – База данных управления (Б4)

Код	Тип сигнала	Код	Тип сигнала
0	Нет	53	GoIn27
1	GoIn1	54	GoIn27 инв.
2	GoIn1 инв.	55	GoIn28
3	GoIn2	56	GoIn28 инв.
4	GoIn2 инв.	57	GoIn29
5	GoIn3	58	GoIn29 инв.
6	GoIn3 инв.	59	GoIn30
7	GoIn4	60	GoIn30 инв.
8	GoIn4 инв.	61	GoIn31
9	GoIn5	62	GoIn31 инв.
10	GoIn5 инв.	63	GoIn32
11	GoIn6	64	GoIn32 инв.
12	GoIn6 инв.	65	GoIn33
13	GoIn7	66	GoIn33 инв.
14	GoIn7 инв.	67	GoIn34
15	GoIn8	68	GoIn34 инв.
16	GoIn8 инв.	69	GoIn35
17	GoIn9	70	GoIn35 инв.
18	GoIn9 инв.	71	GoIn36
19	GoIn10	72	GoIn36 инв.
20	GoIn10 инв.	73	GoIn37
21	GoIn11	74	GoIn37 инв.
22	GoIn11 инв.	75	GoIn38
23	GoIn12	76	GoIn38 инв.
24	GoIn12 инв.	77	GoIn39
25	GoIn13	78	GoIn39 инв.
26	GoIn13 инв.	79	GoIn40
27	GoIn14	80	GoIn40 инв.
28	GoIn14 инв.	81	GoIn41
29	GoIn15	82	GoIn41 инв.
30	GoIn15 инв.	83	GoIn42
31	GoIn16	84	GoIn42 инв.
32	GoIn16 инв.	85	GoIn43
33	GoIn17	86	GoIn43 инв.
34	GoIn17 инв.	87	GoIn44
35	GoIn18	88	GoIn44 инв.
36	GoIn18 инв.	89	GoIn45
37	GoIn19	90	GoIn45 инв.
38	GoIn19 инв.	91	GoIn46
39	GoIn20	92	GoIn46 инв.
40	GoIn20 инв.	93	GoIn47
41	GoIn21	94	GoIn47 инв.
42	GoIn21 инв.	95	GoIn48
43	GoIn22	96	GoIn48 инв.
44	GoIn22 инв.	97	GoIn49
45	GoIn23	98	GoIn49 инв.
46	GoIn23 инв.	99	GoIn50
47	GoIn24	100	GoIn50 инв.
48	GoIn24 инв.	101	GoIn51
49	GoIn25	102	GoIn51 инв.
50	GoIn25 инв.	103	GoIn52
51	GoIn26	104	GoIn52 инв.
52	GoIn26 инв.	105	GoIn53

Продолжение таблицы 3.7

Код	Тип сигнала	Код	Тип сигнала
106	GoIn53 инв.	159	GoIn16 valid
107	GoIn54	160	GoIn16 valid инв.
108	GoIn54 инв.	161	GoIn17 valid
109	GoIn55	162	GoIn17 valid инв.
110	GoIn55 инв.	163	GoIn18 valid
111	GoIn56	164	GoIn18 valid инв.
112	GoIn56 инв.	165	GoIn19 valid
113	GoIn57	166	GoIn19 valid инв.
114	GoIn57 инв.	167	GoIn20 valid
115	GoIn58	168	GoIn20 valid инв.
116	GoIn58 инв.	169	GoIn21 valid
117	GoIn59	170	GoIn21 valid инв.
118	GoIn59 инв.	171	GoIn22 valid
119	GoIn60	172	GoIn22 valid инв.
120	GoIn60 инв.	173	GoIn23 valid
121	GoIn61	174	GoIn23 valid инв.
122	GoIn61 инв.	175	GoIn24 valid
123	GoIn62	176	GoIn24 valid инв.
124	GoIn62 инв.	177	GoIn25 valid
125	GoIn63	178	GoIn25 valid инв.
126	GoIn63 инв.	179	GoIn26 valid
127	GoIn64	180	GoIn26 valid инв.
128	GoIn64 инв.	181	GoIn27 valid
129	GoIn1 valid	182	GoIn27 valid инв.
130	GoIn1 valid инв.	183	GoIn28 valid
131	GoIn2 valid	184	GoIn28 valid инв.
132	GoIn2 valid инв.	185	GoIn29 valid
133	GoIn3 valid	186	GoIn29 valid инв.
134	GoIn3 valid инв.	187	GoIn30 valid
135	GoIn4 valid	188	GoIn30 valid инв.
136	GoIn4 valid инв.	189	GoIn31 valid
137	GoIn5 valid	190	GoIn31 valid инв.
138	GoIn5 valid инв.	191	GoIn32 valid
139	GoIn6 valid	192	GoIn32 valid инв.
140	GoIn6 valid инв.	193	GoIn33 valid
141	GoIn7 valid	194	GoIn33 valid инв.
142	GoIn7 valid инв.	195	GoIn34 valid
143	GoIn8 valid	196	GoIn34 valid инв.
144	GoIn8 valid инв.	197	GoIn35 valid
145	GoIn9 valid	198	GoIn35 valid инв.
146	GoIn9 valid инв.	199	GoIn36 valid
147	GoIn10 valid	200	GoIn36 valid инв.
148	GoIn10 valid инв.	201	GoIn37 valid
149	GoIn11 valid	202	GoIn37 valid инв.
150	GoIn11 valid инв.	203	GoIn38 valid
151	GoIn12 valid	204	GoIn38 valid инв.
152	GoIn12 valid инв.	205	GoIn39 valid
153	GoIn13 valid	206	GoIn39 valid инв.
154	GoIn13 valid инв.	207	GoIn40 valid
155	GoIn14 valid	208	GoIn40 valid инв.
156	GoIn14 valid инв.	209	GoIn41 valid
157	GoIn15 valid	210	GoIn41 valid инв.
158	GoIn15 valid инв.	211	GoIn42 valid

Продолжение таблицы 3.7

Код	Тип сигнала	Код	Тип сигнала
212	GoIn42 valid инв.	235	GoIn54 valid
213	GoIn43 valid	236	GoIn54 valid инв.
214	GoIn43 valid инв.	237	GoIn55 valid
215	GoIn44 valid	238	GoIn55 valid инв.
216	GoIn44 valid инв.	239	GoIn56 valid
217	GoIn45 valid	240	GoIn56 valid инв.
218	GoIn45 valid инв.	241	GoIn57 valid
219	GoIn46 valid	242	GoIn57 valid инв.
220	GoIn46 valid инв.	243	GoIn58 valid
221	GoIn47 valid	244	GoIn58 valid инв.
222	GoIn47 valid инв.	245	GoIn59 valid
223	GoIn48 valid	246	GoIn59 valid инв.
224	GoIn48 valid инв.	247	GoIn60 valid
225	GoIn49 valid	248	GoIn60 valid инв.
226	GoIn49 valid инв.	249	GoIn61 valid
227	GoIn50 valid	250	GoIn61 valid инв.
228	GoIn50 valid инв.	251	GoIn62 valid
229	GoIn51 valid	252	GoIn62 valid инв.
230	GoIn51 valid инв.	253	GoIn63 valid
231	GoIn52 valid	254	GoIn63 valid инв.
232	GoIn52 valid инв.	255	GoIn64 valid
233	GoIn53 valid	256	GoIn64 valid инв.
234	GoIn53 valid инв.		

Таблица 3.8 – Сигналы ТУ ТБ по ДЗ и ТУ ТБ по ТЗНП – «КОНТУР», «СОКР», «РАСШ», «ОБРАТ»

Код	Тип сигнала	Код	Тип сигнала	Код	Тип сигнала
0	НЕТ	58	Д58	116	ЛС4
1	Д1	59	Д59	117	ЛС5
2	Д2	60	Д60	118	ЛС6
3	Д3	61	Д61	119	ЛС7
4	Д4	62	Д62	120	ЛС8
5	Д5	63	Д63	121	ЛС9
6	Д6	64	Д64	122	ЛС10
7	Д7	65	Д65	123	ЛС11
8	Д8	66	Д66	124	ЛС12
9	Д9	67	Д67	125	ЛС13
10	Д10	68	Д68	126	ЛС14
11	Д11	69	Д69	127	ЛС15
12	Д12	70	Д70	128	ЛС16
13	Д13	71	Д71	129	БГС1
14	Д14	72	Д72	130	БГС2
15	Д15	73	КМД1	131	БГС3
16	Д16	74	КМД2	132	БГС4
17	Д17	75	КМД3	133	БГС5
18	Д18	76	КМД4	134	БГС6
19	Д19	77	КМД5	135	БГС7
20	Д20	78	КМД6	136	БГС8
21	Д21	79	КМД7	137	БГС9
22	Д22	80	КМД8	138	БГС10
23	Д23	81	КМД9	139	БГС11
24	Д24	82	КМД10	140	БГС12
25	Д25	83	КМД11	141	БГС13
26	Д26	84	КМД12	142	БГС14
27	Д27	85	КМД13	143	БГС15
28	Д28	86	КМД14	144	БГС16
29	Д29	87	КМД15	145	ВЛС1
30	Д30	88	КМД16	146	ВЛС2
31	Д31	89	КМД17	147	ВЛС3
32	Д32	90	КМД18	148	ВЛС4
33	Д33	91	КМД19	149	ВЛС5
34	Д34	92	КМД20	150	ВЛС6
35	Д35	93	КМД21	151	ВЛС7
36	Д36	94	КМД22	152	ВЛС8
37	Д37	95	КМД23	153	ВЛС9
38	Д38	96	КМД24	154	ВЛС10
39	Д39	97	RST1	155	ВЛС11
40	Д40	98	RST2	156	ВЛС12
41	Д41	99	RST3	157	ВЛС13
42	Д42	100	RST4	158	ВЛС14
43	Д43	101	RST5	159	ВЛС15
44	Д44	102	RST6	160	ВЛС16
45	Д45	103	RST7	161	ССЛ1
46	Д46	104	RST8	162	ССЛ2
47	Д47	105	RST9	163	ССЛ3
48	Д48	106	RST10	164	ССЛ4
49	Д49	107	RST11	165	ССЛ5
50	Д50	108	RST12	166	ССЛ6
51	Д51	109	RST13	167	ССЛ7
52	Д52	110	RST14	168	ССЛ8
53	Д53	111	RST15	169	ССЛ9
54	Д54	112	RST16	170	ССЛ10
55	Д55	113	ЛС1	171	ССЛ11
56	Д56	114	ЛС2	172	ССЛ12
57	Д57	115	ЛС3	173	ССЛ13

Код	Тип сигнала
174	ССЛ14
175	ССЛ15
176	ССЛ16
177	ССЛ17
178	ССЛ18
179	ССЛ19
180	ССЛ20
181	ССЛ21
182	ССЛ22
183	ССЛ23
184	ССЛ24
185	ССЛ25
186	ССЛ26
187	ССЛ27
188	ССЛ28
189	ССЛ29
190	ССЛ30
191	ССЛ31
192	ССЛ32
193	ССЛ33
194	ССЛ34
195	ССЛ35
196	ССЛ36
197	ССЛ37
198	ССЛ38
199	ССЛ39
200	ССЛ40
201	ССЛ41
202	ССЛ42
203	ССЛ43
204	ССЛ44
205	ССЛ45
206	ССЛ46
207	ССЛ47
208	ССЛ48
209	Z1 ИО <ИНВ>
210	Z1
211	Z2 ИО<ИНВ>
212	Z2
213	Z3 ИО
214	Z3
215	Z4 ИО
216	Z4
217	Z5 ИО <ИНВ>
218	Z5
219	Z6 ИО <ИНВ>
220	Z6
221	Z7 ИО <ИНВ>
222	Z7
223	Z8 ИО <ИНВ>
224	Z8
225	Z9 ИО <ИНВ>
226	Z9
227	Z10 ИО <ИНВ>
228	Z10

Карта заказа на реле микропроцессорное МР771 дистанционной защиты линии 110 кВ

Заказчик _____ Приложение к договору № _____ от «__» ____ 20__ г.

Тип МР:

МР 771 - [] - [] - Т , N , D , R - К - []

В – все клеммы винтовые

Вариант исполнения корпуса (определяется кодом аппаратного исполнения):

2 – ширина 20 см;

3 – ширина 30 см

Код аппаратного исполнения:

- Т4, N5, D42, R35 – корпус К2;

- Т4, N5, D42, R32 – корпус К2;

- Т4, N5, D74, R67 – корпус К3;

- Т8, N8, D42, R35 – корпус К3;

- Т8, N8, D58, R51 – корпус К3;

- Т4, N5, D74, R64 – корпус К3 (варианты исполнения интерфейса 33, 34, 43 и 44)

* При указании количества реле Rxx(F8) – исполнение с быстродействующими реле 8 шт.

Вариант исполнения интерфейса:

1 – Один порт RS-485;

2 – Два порта RS-485;

3 – Два оптических порта типа ST, один порт RS-485;

4 – Два порта Ethernet типа RJ-45, один порт RS-485;

33 – Четыре оптических порта типа ST, один порт RS-485 (для количества реле

R32; R64); 33(SFP) – ПОРТ1/ПОРТ2: 2 слота для установки модуля SFP,

ПОРТ3/ПОРТ4: два оптических порта типа ST, один порт RS-485;

33(2SFP) – ПОРТ1-ПОРТ4: 4 слота для установки модуля SFP, один порт RS-485;

34 – Два оптических порта типа ST (порт 1, 2), два порта Ethernet типа RJ-45 (порт 3, 4),

один порт RS-485 (для количества реле R32; R64),

34(SFP) – ПОРТ1/ПОРТ2: 2 слота для установки модуля SFP, ПОРТ3/ПОРТ4: два порта

Ethernet типа RJ-45, один порт RS-485;

43 – Два порта Ethernet типа RJ-45 (порт 1, 2), два оптических порта типа ST (порт 3, 4),

один порт RS-485 (для количества реле R32; R64),

43(SFP) – ПОРТ1/ПОРТ2: два порта Ethernet типа RJ-45, ПОРТ3/ПОРТ4: 2 слота для уста-

новки модуля SFP, один порт RS-485;

44 – Четыре порта Ethernet типа RJ-45, один порт RS-485 (для количества реле

R32; R64);

Номинальное напряжение питания и дискретных входов:

110 – $U_H \approx 110$ В;

230 – $U_H \approx 230$ В / ≈ 220 В;

... – иное напряжение

Модель:

МР771

Параметры модуля SFP ПОРТ1: длина волны – _____ нм; максимальная длина линии – _____ км; тип волокна _____

Параметры модуля SFP ПОРТ2: длина волны – _____ нм; максимальная длина линии – _____ км; тип волокна _____

Параметры модуля SFP ПОРТ3: длина волны – _____ нм; максимальная длина линии – _____ км; тип волокна _____

Параметры модуля SFP ПОРТ4: длина волны – _____ нм; максимальная длина линии – _____ км; тип волокна _____

Количество изделий: _____ шт.

Руководство по эксплуатации: _____ шт.

ЗАКАЗЧИК:

ИЗГОТОВИТЕЛЬ:

«__» _____ 20__ г.

«__» _____ 20__ г.

М.П.

М.П.

ОАО «Белэлектромонтажнадка»



РЕЛЕ МИКРОПРОЦЕССОРНОЕ

MR771

**ДИСТАНЦИОННОЙ ЗАЩИТЫ
ЛИНИИ 110 кВ**

ПАСПОРТ

ПШИЖ 164.00.00.00.001 ПС

БЕЛАРУСЬ

220101, г. Минск, ул. Плеханова 105А,

т./ф. (017) 378-09-05, 379-86-56

www.bemn.by, upr@bemn.by

1 ОСНОВНЫЕ ТЕХНИЧЕСКИЕ ДАННЫЕ

Микропроцессорное реле МР771 (далее – МР771) предназначено для защиты:
 - кабельных и воздушных линий электропередачи напряжением 110 кВ;
 - питающих и отходящих присоединений распределительных устройств 110 кВ

Таблица 1

Параметр	Значение
Аналоговые входы: Цепи измерения тока <ul style="list-style-type: none"> ▪ количество; ▪ диапазон входных токов: <ul style="list-style-type: none"> ○ рабочий; ○ аварийный ▪ термическая устойчивость: <ul style="list-style-type: none"> ○ длительно; ○ в течение 2 с; ○ в течение 1 с ▪ потребляемая мощность Цепи напряжения <ul style="list-style-type: none"> ▪ количество; ▪ входное напряжение: <ul style="list-style-type: none"> ○ номинальное в фазах (U_n); ○ рабочее (U_p); ▪ термическая устойчивость: <ul style="list-style-type: none"> ○ длительно; ○ в течение 10 с; ▪ потребляемая мощность Частота <ul style="list-style-type: none"> ▪ номинальное значение; ▪ рабочий диапазон 	4 от $0,1 \cdot I_n$ до $2 \cdot I_n$; * от $2 \cdot I_n$ до $40 \cdot I_n$; 2· I_n ; 40· I_n ; 100· I_n при номинальном токе не более 0,25 В·А; 5 100 В эф.; до 256 В эф.; 260 В эф.; 300 В эф.; при номинальном напряжении не более 0,25 В·А 50 Гц; 40-60 Гц
Дискретные входы: <ul style="list-style-type: none"> ▪ количество; ▪ номинальное напряжение; ▪ напряжение срабатывания; ▪ напряжение возврата; ▪ потребляемый ток в установившемся режиме; ▪ импульс режекции; ▪ задержка по входу, не более; ▪ минимальная длительность сигнала (антидребезговая задержка) 	42 (40 свободно программируемых); ≈ 230 В (=220 В); $\geq 0,7 U_n$ (постоянный ток); $\geq 0,6 U_n$ (переменный ток); $\leq 0,6 U_n$ (постоянный ток); $\leq 0,5 U_n$ (переменный ток); 0,8-1,4 мА; $I_{реж} \geq 20$ мА; $t_{реж} \geq 10$ мс; 20 мс; 7 мс
Релейные выходы: <ul style="list-style-type: none"> ▪ количество; ▪ номинальное напряжение; ▪ номинальный ток нагрузки; ▪ коммутационная способность в цепи управления выключателем, $L/R \leq 40$ мс ▪ размыкающая способность для постоянного тока; ▪ количество коммутаций на контакт: нагруженный; ненагруженный 	35 (32 программируемых); Исполнения Rxx(F8) – твердотельные реле – X6 (P11-P18) 250 В; 8 А; для F8 – 2А; до 10 А на время 1,0 с до 30 А на время 0,2 с до 40 А на время 0,03 с 24 В, 8 А; 48 В, 1 А; 110 В, 0,4 А; 220 В, 0,3 А; для F8 – 2А; 10 000; 100 000;
Электропитание: <ul style="list-style-type: none"> ▪ номинальное напряжение питания; ▪ рабочий диапазон питания: <ul style="list-style-type: none"> ○ напряжение переменного тока; ○ напряжение постоянного тока; ▪ потребляемая мощность: <ul style="list-style-type: none"> ○ в корпусе К2; ○ в корпусе К3 	≈ 230 В (=220 В); от 100 до 253 В; от 100 до 300 В (допустимый уровень пульсаций 20 %); не более 30 В·А; не более 50 В·А

Параметр	Значение
Интерфейс человеко-машинный: <ul style="list-style-type: none"> ▪ Цифро-буквенный дисплей: <ul style="list-style-type: none"> ▪ индикаторы светодиодные: <ul style="list-style-type: none"> ○ количество; ○ свободно назначаемые; ▪ клавиатура; • дисплей 	31; 20; 16 клавиш; графический
Локальный интерфейс: <ul style="list-style-type: none"> ▪ скорость передачи данных 	USB-2; 921600 бит/с
Удаленный интерфейс: <ul style="list-style-type: none"> ▪ скорость передачи данных; ▪ дальность связи по каналу; ▪ протокол связи; 	2-х проводная физическая линия; Один порт RS-485 (изолированный) 1200/ 2400/ 4800/ 9600/ 19200/ 38400/ 57600/ 115200 бит/с; до 1000 м; «МР-СЕТЬ» (MODBUS)
Осциллографирование: <ul style="list-style-type: none"> ▪ количество осциллограмм; ▪ длительность записи общая; ▪ число выборок на период; ▪ число каналов; ▪ длительность записи до аварий; ▪ формат представления данных 	от 1 до 40; 109019·n / (n+1) мс, где n - количество осциллограмм; 20; 9 аналоговых, 40 дискретных входов и 56 программируемых дискретных сигнала из базы данных устройства; 0-99% от общей длительности; беззнаковый 16 р. преобразование в формате COMTRADE при помощи программной оболочки «УниКон»
Регистрация сообщений: <ul style="list-style-type: none"> ▪ журнал аварий; ▪ журнал событий 	59; 256
Показатели надежности: <ul style="list-style-type: none"> ▪ средняя наработка на отказ; ▪ среднее время восстановления; ▪ полный срок службы; ▪ поток ложных срабатываний устройства в год 	100000 ч; не более 1 ч; не менее 20 лет; не более $1 \cdot 10^{-6}$
Рабочий диапазон температур окружающего воздуха	от минус 25 до +40 °С
Предельный рабочий диапазон температур окружающего воздуха с сохранением функций защит	от минус 40 до +55 °С
Относительная влажность: <ul style="list-style-type: none"> ▪ в рабочих условиях эксплуатации; ▪ при транспортировании 	до 95 % (при +25 °С и ниже);** до 98 % (при +25 °С и ниже)
Атмосферное давление	(79,5 – 106,7) кПа
Номинальные рабочие значения механических внешних воздействующих факторов	по ГОСТ 17516.1-90 для группы механического исполнения М40 (соответствует по сейсмостойкости 9 баллам)
Устойчивость к механическим внешним воздействующим факторам при транспортировании	в соответствии с условиями транспортирования «С» по ГОСТ 23216-78
Габаритные размеры, мм	270×240×200 мм
Масса	не более 7 кг
Степень защиты, обеспечиваемая оболочкой (корпусом)	IP30 по ГОСТ 14254-96
Степень защиты клеммных разъемов	IP20 по ГОСТ 14254-96
* I _н – номинальный входной ток (номинальный вторичный ток от фазных трансформаторов тока), I _н = 5 А (1 А)	
** Не допускается конденсация влаги при эксплуатации	

2 КОМПЛЕКТНОСТЬ

Наименование	Обозначение	Кол.	Примечание
Реле микропроцессорное МР771	ПШИЖ 164.00.00.00.001	1	
Руководство по эксплуатации реле микропроцессорного МР771	ПШИЖ 164.00.00.00.001 РЭ	1	По заказу
Паспорт на реле микропроцессорное МР771	ПШИЖ 164.00.00.00.001 ПС	1	

3 СВИДЕТЕЛЬСТВО О ПРИЕМКЕ

Реле микропроцессорное МР771, заводской номер (рисунок 1) соответствует техническим условиям ТУ ВУ 100101011.020-2005 и признан годным для эксплуатации.

Серийный № _____
Дата изготовления _____

Рисунок 1

Представитель ОТК _____

М.П.

4 ГАРАНТИЙНЫЕ ОБЯЗАТЕЛЬСТВА

Предприятие-изготовитель гарантирует соответствие реле микропроцессорного МР771 требованиям технических условий ТУ ВУ 100101011.020-2005 при соблюдении правил транспортирования, хранения и эксплуатации.

Гарантийный срок эксплуатации – пять лет с момента ввода в эксплуатацию.

Средний срок службы защиты не менее 20 лет.

Гарантийные обязательства изготовителя прекращаются в случае:

- возникновения дефектов вследствие нарушения потребителем условий транспортирования, хранения и эксплуатации;

- истечения гарантийного срока эксплуатации;

- если ввод изделия в эксплуатацию произведен персоналом, не прошедшим обучение и не имеющим сертификата, выданного предприятием-изготовителем (ОАО «Белэлектромонтажналадка»).

Предприятие-изготовитель выполняет гарантийный ремонт при наличии паспорта на реле, рекламационного акта и отметки о вводе в эксплуатацию.

Послегарантийный ремонт осуществляет предприятие-изготовитель в течение всего срока службы изделия. Потребитель осуществляет транспортирование реле за свой счет, либо оплачивает расходы на командирование специалистов предприятия-изготовителя для выполнения ремонта.

Воспроизведение (изготовление, копирование) защиты (аппаратной и/или программной частей) любыми способами, как в целом, так и по составляющим, может осуществляться только по лицензии ОАО «Белэлектромонтажналадка», являющегося исключительным правообладателем данного продукта как объекта интеллектуальной собственности.

5 ТРАНСПОРТИРОВАНИЕ И ХРАНЕНИЕ

МР771 допускается транспортировать всеми видами транспорта в упаковке при условии защиты от прямого воздействия атмосферных осадков. При транспортировании воздушным транспортом МР771 в упаковке должно размещаться в отопляемом герметизированном отсеке. Размещение и крепление упакованного МР771 в транспортном средстве должно исключать самопроизвольные перемещения и падения.

Условия транспортирования и хранения МР771 в части воздействия климатических факторов:

- температура окружающего воздуха от минус 40 до плюс 70 °С;
- относительная влажность до 95 % при 35 °С и более низких температурах без конденсации влаги.

МР771 хранится в сухих неотапливаемых помещениях при условии отсутствия пыли, паров кислот, щелочей, агрессивных газов, вызывающих коррозию металла и разрушение пластмасс. Срок хранения – 3 года.

6 УКАЗАНИЯ ПО ЭКСПЛУАТАЦИИ

Монтаж, наладка, техническое обслуживание и эксплуатация МР771 должны производиться с соблюдением всех требований, изложенных в ТКП 181 и в руководстве по эксплуатации ПШИЖ 164.00.00.00.001 РЭ.

7 СВЕДЕНИЯ О ВВОДЕ В ЭКСПЛУАТАЦИЮ

Реле микропроцессорное МР771 введено в эксплуатацию « ____ » _____ 202__ г.
Ввод в эксплуатацию выполнил:

Наименование организации _____

Подпись специалиста _____ / _____

8 СВЕДЕНИЯ О ЗАМЕНЕ СОСТАВНЫХ ЧАСТЕЙ ЗАЩИТЫ

Снятая часть			Вновь установленная часть. Наименование и обозначение	Должность, фамилия и подпись лица, ответственного за замену
Наименование и обозначение	Число отработанных часов	Причина выхода из строя		

9 СВЕДЕНИЯ О СОДЕРЖАНИИ ДРАГОЦЕННЫХ МЕТАЛЛОВ

Данные о содержании драгоценных металлов в МР771 справочные. Точное количество драгоценных металлов определяется при утилизации изделия на специализированном предприятии.

Золото – 0,3181468 г;

Серебро – 3,1603576 г.

10 ПОДТВЕРЖДЕНИЕ СООТВЕТСТВИЯ

Сертификат соответствия № ЕАЭС RU С-ВУ.АД07.В.00080/19 (серия RU №0147663) о соответствии требованиям ТР ТС 004/2011 «О безопасности низковольтного оборудования», и ТР ТС 020/2011 «Электромагнитная совместимость технических средств».

ПРИЛОЖЕНИЕ А

Габаритные размеры и схемы подключения

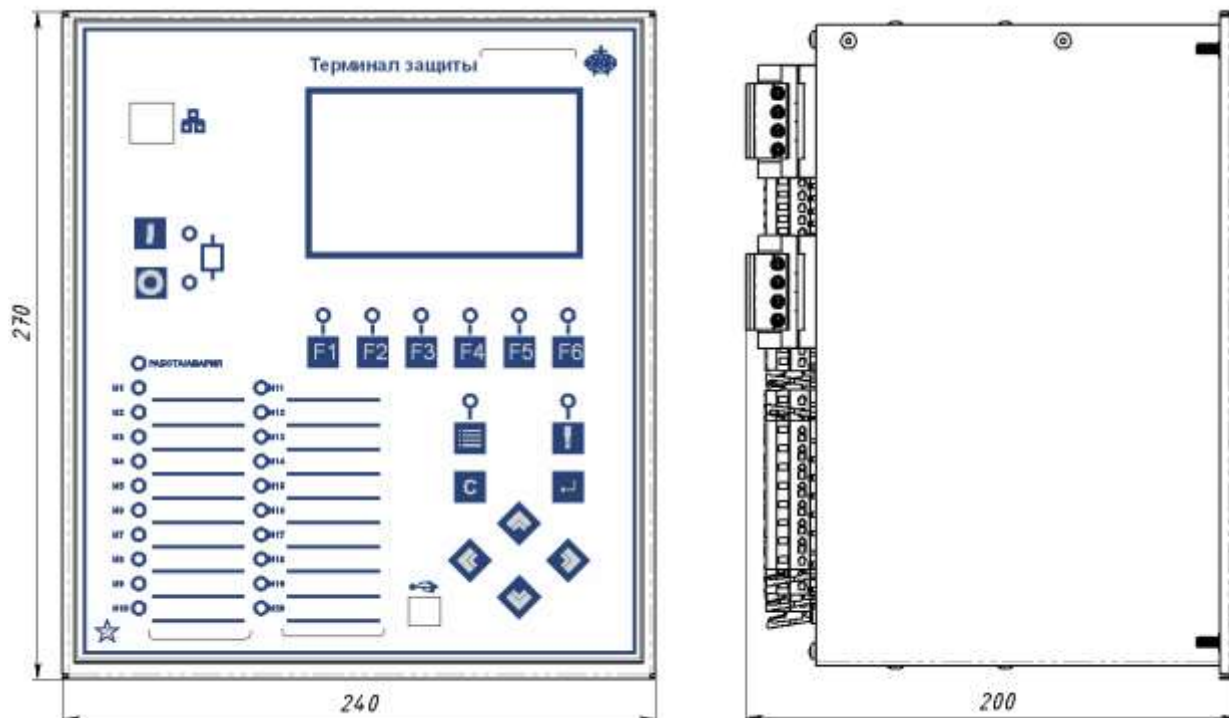


Рисунок А.1 – Габаритные размеры МР771

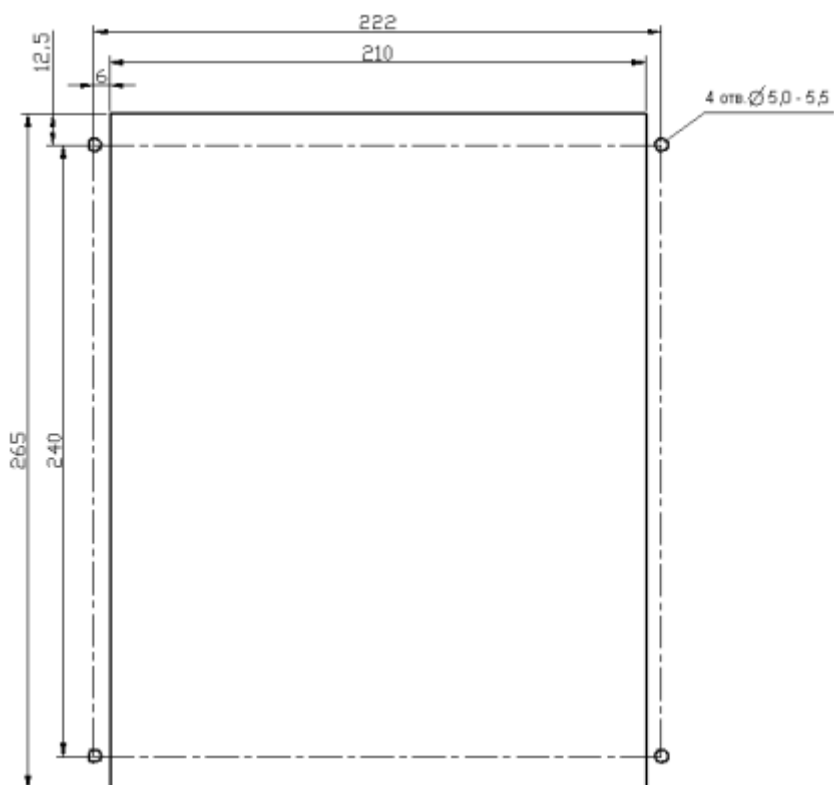
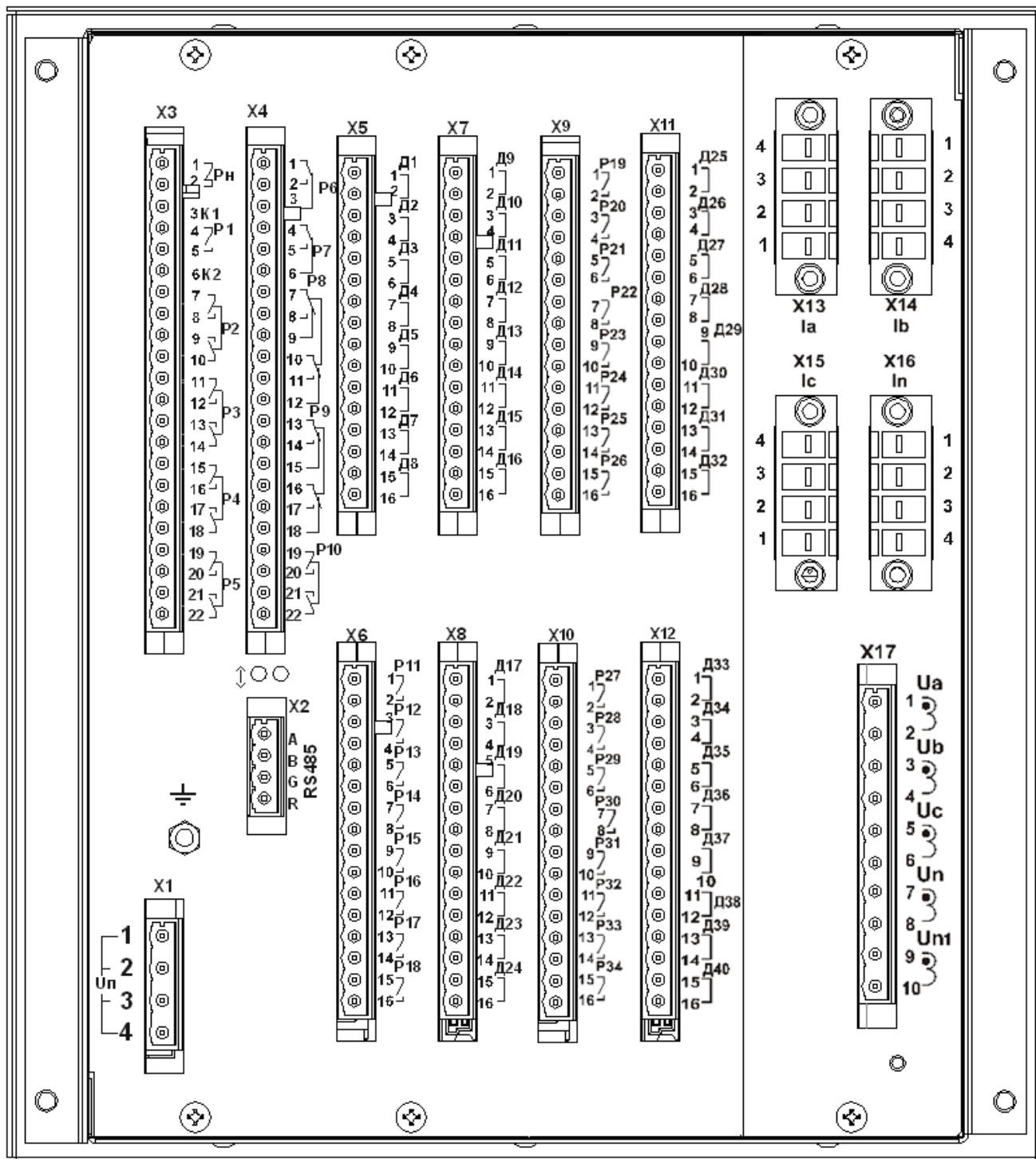


Рисунок А.2 – Размеры окна и монтажных отверстий под установку МР771



Вид задней панели MP771, код аппаратного исполнения – Т4, N5, D42, R35

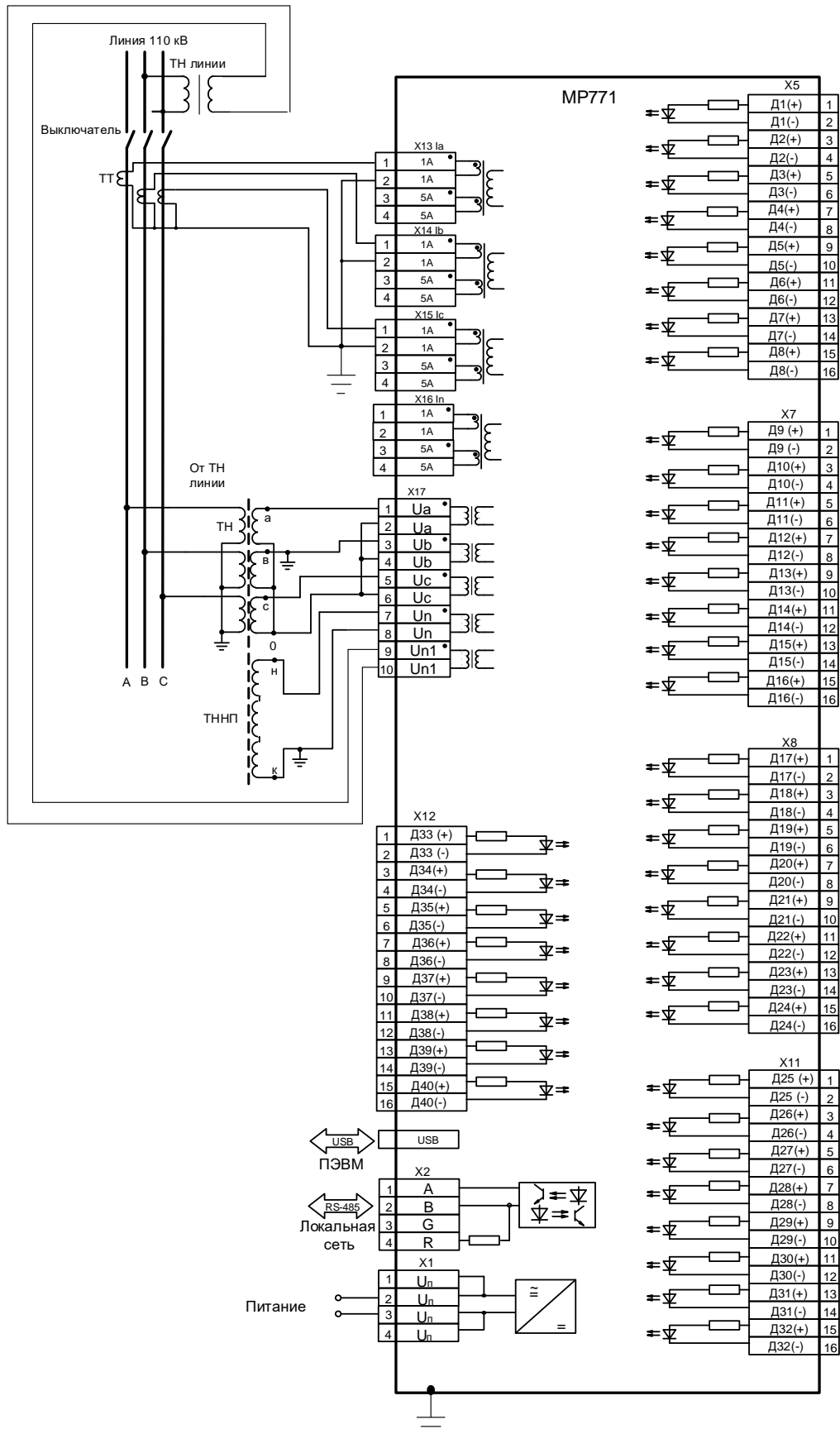


Рисунок А.3 – Схема подключения с тремя трансформаторами тока для MP771

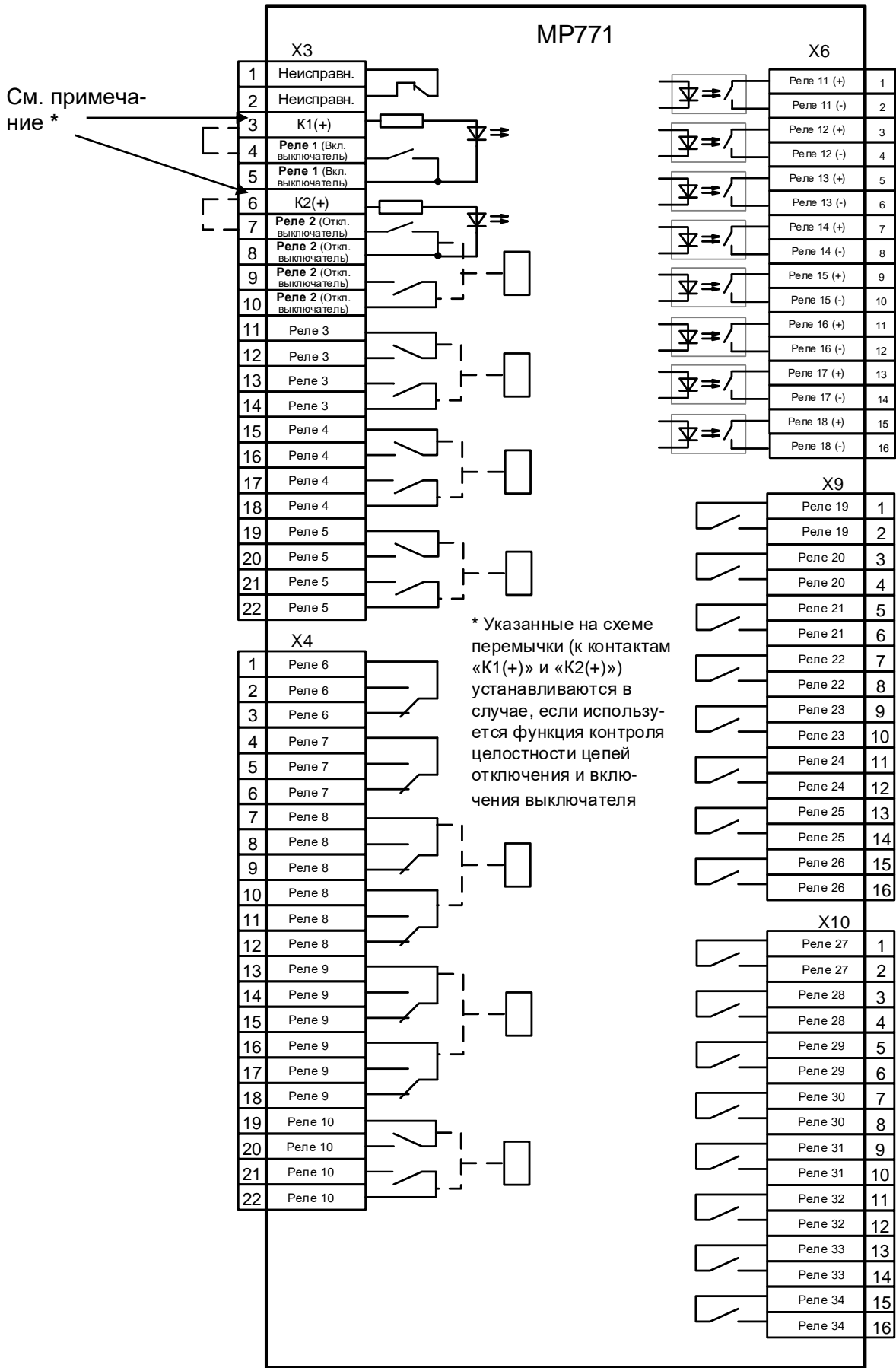


Рисунок А.4 – Схема подключения релейных выходов MP771

ОАО «Белэлектромонтажналадка»



РЕЛЕ МИКРОПРОЦЕССОРНОЕ

MR771

**ДИСТАНЦИОННОЙ ЗАЩИТЫ
ЛИНИИ 110 кВ**

ПАСПОРТ

ПШИЖ 164.00.00.00.002 ПС

БЕЛАРУСЬ

220101, г. Минск, ул. Плеханова 105А,

т./ф. (017) 378-09-05, 379-86-56

www.bemn.by, upr@bemn.by

1 ОСНОВНЫЕ ТЕХНИЧЕСКИЕ ДАННЫЕ

Микропроцессорное реле МР771 (далее – МР771) предназначено для защиты:
 - кабельных и воздушных линий электропередачи напряжением 110 кВ;
 - питающих и отходящих присоединений распределительных устройств 110 кВ

Таблица 1

Параметр	Значение
Аналоговые входы: Цепи измерения тока <ul style="list-style-type: none"> ▪ количество; ▪ диапазон входных токов: <ul style="list-style-type: none"> ○ рабочий; ○ аварийный ▪ термическая устойчивость: <ul style="list-style-type: none"> ○ длительно; ○ в течение 2 с; ○ в течение 1 с ▪ потребляемая мощность Цепи напряжения <ul style="list-style-type: none"> ▪ количество; ▪ входное напряжение: <ul style="list-style-type: none"> ○ номинальное в фазах (U_n); ○ рабочее (U_p); ▪ термическая устойчивость: <ul style="list-style-type: none"> ○ длительно; ○ в течение 10 с; ▪ потребляемая мощность Частота <ul style="list-style-type: none"> ▪ номинальное значение; ▪ рабочий диапазон 	8 от $0,1 \cdot I_n$ до $2 \cdot I_n$; * от $2 \cdot I_n$ до $40 \cdot I_n$; $2 \cdot I_n$; $40 \cdot I_n$; $100 \cdot I_n$ при номинальном токе не более $0,25 \text{ В} \cdot \text{А}$; 8 100 В эф. ; до 256 В эф. ; 260 В эф. ; 300 В эф. ; при номинальном напряжении не более $0,25 \text{ В} \cdot \text{А}$ 50 Гц ; $40\text{-}60 \text{ Гц}$
Дискретные входы: <ul style="list-style-type: none"> ▪ количество; ▪ номинальное напряжение; ▪ напряжение срабатывания; ▪ напряжение возврата; ▪ потребляемый ток в установившемся режиме; ▪ импульс режекции; ▪ задержка по входу, не более; ▪ минимальная длительность сигнала (антидребезговая задержка) 	58 (56 свободно программируемых); $\sim 230 \text{ В}$ ($=220 \text{ В}$); $\geq 0,7 U_n$ (постоянный ток); $\geq 0,6 U_n$ (переменный ток); $\leq 0,6 U_n$ (постоянный ток); $\leq 0,5 U_n$ (переменный ток); $0,8\text{-}1,4 \text{ мА}$; $I_{\text{реж}} \geq 20 \text{ мА}$; $t_{\text{реж}} \geq 10 \text{ мс}$; 20 мс ; 7 мс
Релейные выходы: <ul style="list-style-type: none"> ▪ количество; ▪ номинальное напряжение; ▪ номинальный ток нагрузки; ▪ коммутационная способность в цепи управления выключателем, $L/R \leq 40 \text{ мс}$ ▪ размыкающая способность для постоянного тока; ▪ количество коммутаций на контакт: <ul style="list-style-type: none"> - нагруженный; - ненагруженный 	51 (48 программируемых) Исполнения Rxx(F8) – твердотельные реле – X6 (P11-P18) 250 В ; 8 А ; для F8 – 2 А ; до 10 А на время $1,0 \text{ с}$ до 30 А на время $0,2 \text{ с}$ до 40 А на время $0,03 \text{ с}$ $24 \text{ В}, 8 \text{ А}; 48 \text{ В}, 1 \text{ А};$ $110 \text{ В}, 0,4 \text{ А}; 220 \text{ В}, 0,3 \text{ А}$; для F8 – 2 А ; $10\ 000$; $100\ 000$; $\sim 230 \text{ В}$ ($=220 \text{ В}$); от 100 до 253 В ; от 100 до 300 В (допустимый уровень пульсаций 20%); не более $30 \text{ В} \cdot \text{А}$; не более $50 \text{ В} \cdot \text{А}$
Электропитание: <ul style="list-style-type: none"> ▪ номинальное напряжение питания; ▪ рабочий диапазон питания: <ul style="list-style-type: none"> ○ напряжение переменного тока; ○ напряжение постоянного тока; ▪ потребляемая мощность: <ul style="list-style-type: none"> ○ в корпусе K2; ○ в корпусе K3 	$\sim 230 \text{ В}$ ($=220 \text{ В}$); от 100 до 253 В ; от 100 до 300 В (допустимый уровень пульсаций 20%); не более $30 \text{ В} \cdot \text{А}$; не более $50 \text{ В} \cdot \text{А}$

Параметр	Значение
Интерфейс человеко-машинный: Цифро-буквенный дисплей: <ul style="list-style-type: none"> ▪ индикаторы светодиодные: <ul style="list-style-type: none"> ○ количество; ○ свободно назначаемые; ▪ клавиатура; ▪ дисплей 	31; 20; 16 клавиш; светодиодный, 4 строки по 20 символов
Локальный интерфейс: <ul style="list-style-type: none"> ▪ скорость передачи данных 	USB-2; 921600 бит/с
Удаленный интерфейс: <ul style="list-style-type: none"> ▪ скорость передачи данных; ▪ дальность связи по каналу; ▪ протокол связи; ▪ два оптических порта типа ST; ▪ протокол связи 	2-х проводная физическая линия; Один порт RS-485 (изолированный) 1200/ 2400/ 4800/ 9600/ 19200/ 38400/ 57600/ 115200 бит/с; до 1000 м; <input type="checkbox"/> «МР-СЕТЬ» (MODBUS), <input type="checkbox"/> МЭК 60870-5-103; 100BASE-Fx; МЭК-61850
Осциллографирование: <ul style="list-style-type: none"> ▪ количество осциллограмм; ▪ длительность записи общая; ▪ число выборок на период; ▪ число каналов; ▪ длительность записи до аварий; ▪ формат представления данных 	от 1 до 40; 109019·n / (n+1) мс, где n - количество осцил- лограмм; 20; 16 аналоговых, 56 дискретных входов и 58 программируемых дискретных сигнала из ба- зы данных устройства; 0-99% от общей длительности; беззнаковый 16 р. преобразование в формате COMTRADE при помощи программной обо- лочка «УниКон»
Регистрация сообщений: <ul style="list-style-type: none"> ▪ журнал аварий; ▪ журнал событий 	59; 256
Показатели надежности: <ul style="list-style-type: none"> ▪ средняя наработка на отказ; ▪ среднее время восстановления; ▪ полный срок службы; ▪ поток ложных срабатываний устройства в год 	100000 ч; не более 1 ч; не менее 20 лет; не более $1 \cdot 10^{-6}$
Рабочий диапазон температур окружающего воздуха	от минус 25 до +40 °С
Предельный рабочий диапазон температур окружающего воздуха с сохранением функций защит	от минус 40 до +55 °С
Относительная влажность: <ul style="list-style-type: none"> ▪ в рабочих условиях эксплуатации; ▪ при транспортировании 	до 95 % (при +25 °С и ниже);** до 98 % (при +25 °С и ниже)
Атмосферное давление	(79,5 – 106,7) кПа
Номинальные рабочие значения механических внешних воздействующих факторов	по ГОСТ 17516.1-90 для группы механиче- ского исполнения М40 (соответствует по сей- смостойкости 9 баллам)
Устойчивость к механическим внешним воздействи- ющим факторам при транспортировании	в соответствии с условиями транспортирова- ния «С» по ГОСТ 23216-78
Габаритные размеры, мм	270×335,5×177
Масса	не более 7 кг
Степень защиты, обеспечиваемая оболочкой (корпу- сом)	IP30 по ГОСТ 14254-96
Степень защиты клеммных разъёмов	IP20 по ГОСТ 14254-96
* I _n – номинальный входной ток (номинальный вторичный ток от фазных трансформаторов тока), I _n = 5 А (1 А) ** Не допускается конденсация влаги при эксплуатации	

2 КОМПЛЕКТНОСТЬ

Наименование	Обозначение	Кол.	Примечание
Реле микропроцессорное МР771	ПШИЖ 164.00.00.00.002	1	
Руководство по эксплуатации реле микропроцессорного МР771	ПШИЖ 164.00.00.00.001 РЭ	1	По заказу
Паспорт на реле микропроцессорное МР771	ПШИЖ 164.00.00.00.002 ПС	1	

3 СВИДЕТЕЛЬСТВО О ПРИЕМКЕ

Реле микропроцессорное МР771, заводской номер (рисунок 1) соответствует техническим условиям ТУ ВУ 100101011.020-2005 и признан годным для эксплуатации.

Серийный № _____
Дата изготовления _____

Рисунок 1

Представитель ОТК _____

М.П.

4 ГАРАНТИЙНЫЕ ОБЯЗАТЕЛЬСТВА

Предприятие-изготовитель гарантирует соответствие реле микропроцессорного МР771 требованиям технических условий ТУ ВУ 100101011.020-2005 при соблюдении правил транспортирования, хранения и эксплуатации.

Гарантийный срок эксплуатации – пять лет с момента ввода в эксплуатацию.

Средний срок службы защиты не менее 20 лет.

Гарантийные обязательства изготовителя прекращаются в случае:

- возникновения дефектов вследствие нарушения потребителем условий транспортирования, хранения и эксплуатации;
- истечения гарантийного срока эксплуатации;
- если ввод изделия в эксплуатацию произведен персоналом, не прошедшим обучение и не имеющим сертификата, выданного предприятием-изготовителем (ОАО «Белэлектромонтажналадка»).

Предприятие-изготовитель выполняет гарантийный ремонт при наличии паспорта на реле, рекламационного акта и отметки о вводе в эксплуатацию.

Послегарантийный ремонт осуществляет предприятие-изготовитель в течение всего срока службы изделия. Потребитель осуществляет транспортирование реле за свой счет, либо оплачивает расходы на командирование специалистов предприятия-изготовителя для выполнения ремонта.

Воспроизведение (изготовление, копирование) защиты (аппаратной и/или программной частей) любыми способами, как в целом, так и по составляющим, может осуществляться только по лицензии ОАО «Белэлектромонтажналадка», являющегося исключительным правообладателем данного продукта как объекта интеллектуальной собственности.

5 ТРАНСПОРТИРОВАНИЕ И ХРАНЕНИЕ

МР771 допускается транспортировать всеми видами транспорта в упаковке при условии защиты от прямого воздействия атмосферных осадков. При транспортировании воздушным транспортом МР771 в упаковке должно размещаться в отапливаемом герметизированном отсеке. Размещение и крепление упакованного МР771 в транспортном средстве должно исключать самопроизвольные перемещения и падения.

Условия транспортирования и хранения МР771 в части воздействия климатических факторов:

- температура окружающего воздуха от минус 40 до плюс 70 °С;
- относительная влажность до 95 % при 35 °С и более низких температурах без конденсации влаги.

МР771 хранится в сухих неотапливаемых помещениях при условии отсутствия пыли, паров кислот, щелочей, агрессивных газов, вызывающих коррозию металла и разрушение пластмасс. Срок хранения – 3 года.

6 УКАЗАНИЯ ПО ЭКСПЛУАТАЦИИ

Монтаж, наладка, техническое обслуживание и эксплуатация МР771 должны производиться с соблюдением всех требований, изложенных в ТКП 181 и в руководстве по эксплуатации ПШИЖ 164.00.00.00.001 РЭ.

7 СВЕДЕНИЯ О ВВОДЕ В ЭКСПЛУАТАЦИЮ

Реле микропроцессорное МР771 введено в эксплуатацию « ____ » _____ 202__ г.
Ввод в эксплуатацию выполнил:

Наименование организации _____

Подпись специалиста _____ / _____

8 СВЕДЕНИЯ О ЗАМЕНЕ СОСТАВНЫХ ЧАСТЕЙ ЗАЩИТЫ

Снятая часть			Вновь установленная часть. Наименование и обозначение	Должность, фамилия и подпись лица, ответственного за замену
Наименование и обозначение	Число отработанных часов	Причина выхода из строя		

9 СВЕДЕНИЯ О СОДЕРЖАНИИ ДРАГОЦЕННЫХ МЕТАЛЛОВ

Данные о содержании драгоценных металлов в МР771 справочные. Точное количество драгоценных металлов определяется при утилизации изделия на специализированном предприятии.

Золото – 0,3222418 г;

Серебро – 3,2597230 г.

10 ПОДТВЕРЖДЕНИЕ СООТВЕТСТВИЯ

Сертификат соответствия № ЕАЭС RU С-ВУ.АД07.В.00080/19 (серия RU №0147663) о соответствии требованиям ТР ТС 004/2011 «О безопасности низковольтного оборудования», и ТР ТС 020/2011 «Электромагнитная совместимость технических средств».

ПРИЛОЖЕНИЕ А

Габаритные размеры и схемы подключения

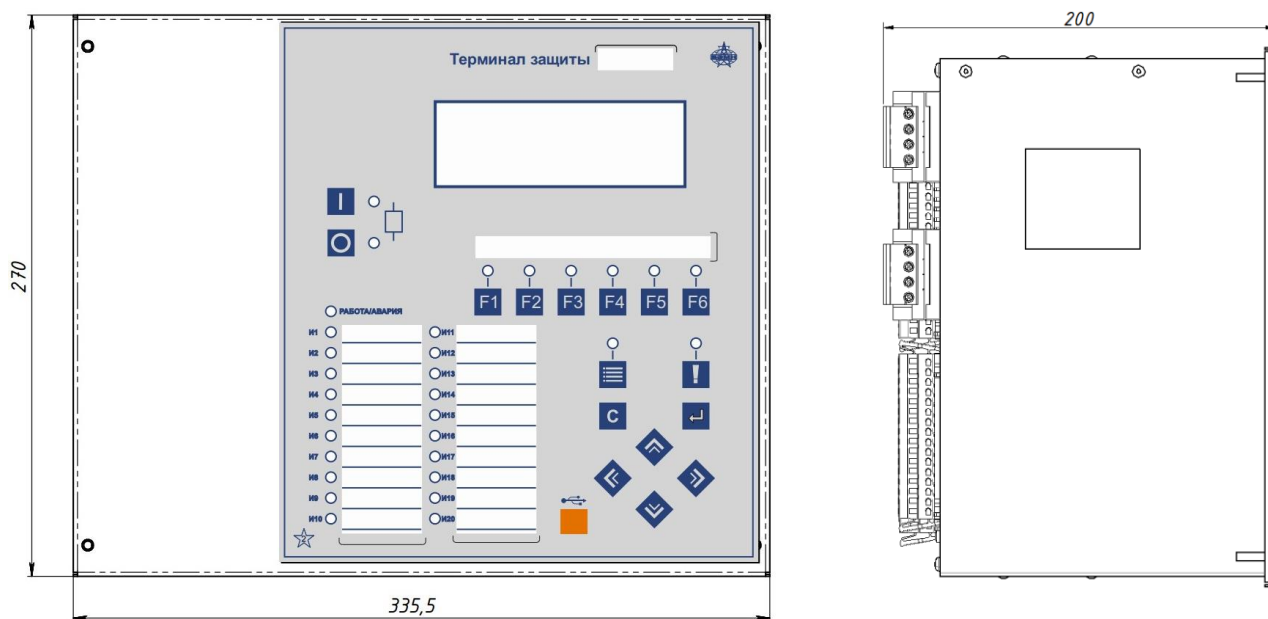


Рисунок А.1 – Габаритные размеры МР771, код аппаратного исполнения МР771-230-3-Т8, N8, D58, R51, корпус К3

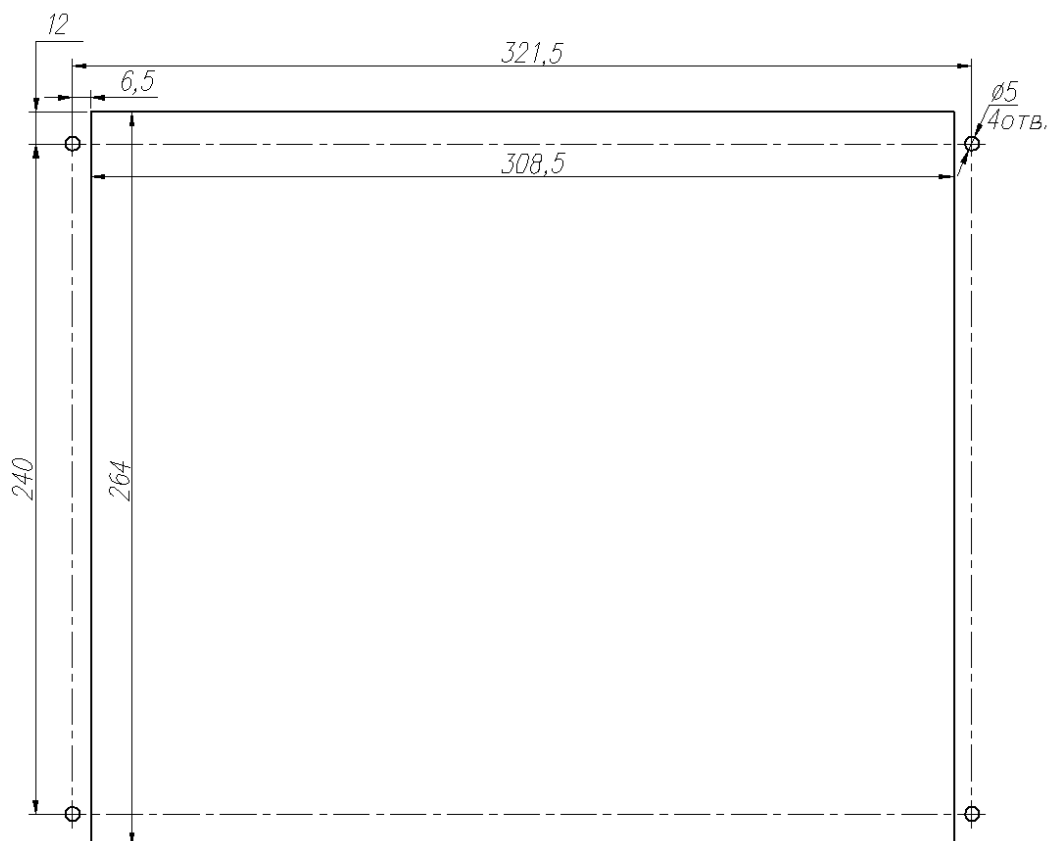


Рисунок А.2 – Размеры окна и монтажных отверстий под установку МР771

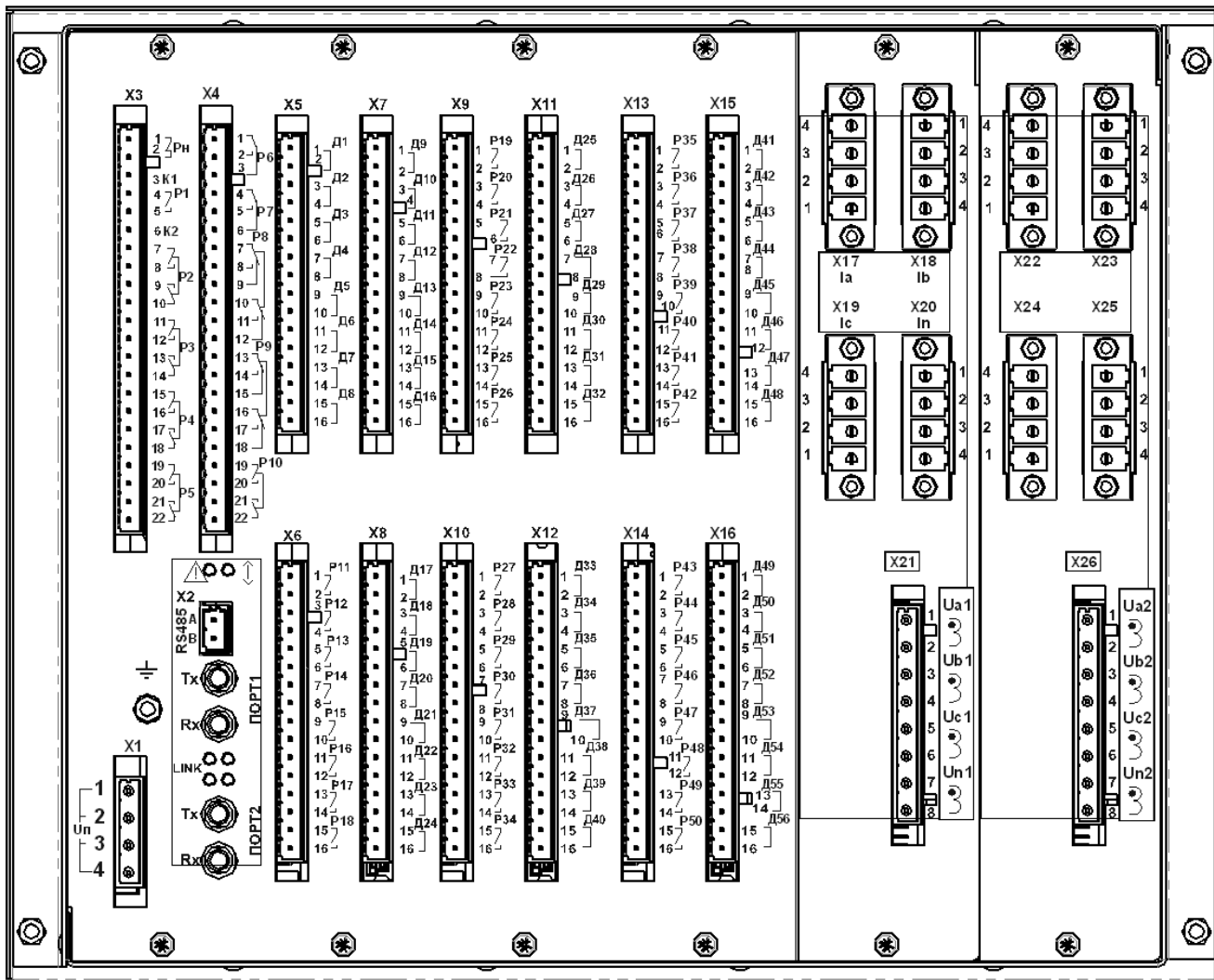


Рисунок А.3 – Вид задней панели MP771 с двумя оптическими портами типа ST (100BASE – Fx) и одним портом RS485, код аппаратного исполнения MP771-230-3-T8, N8, D58, R51, корпус K3

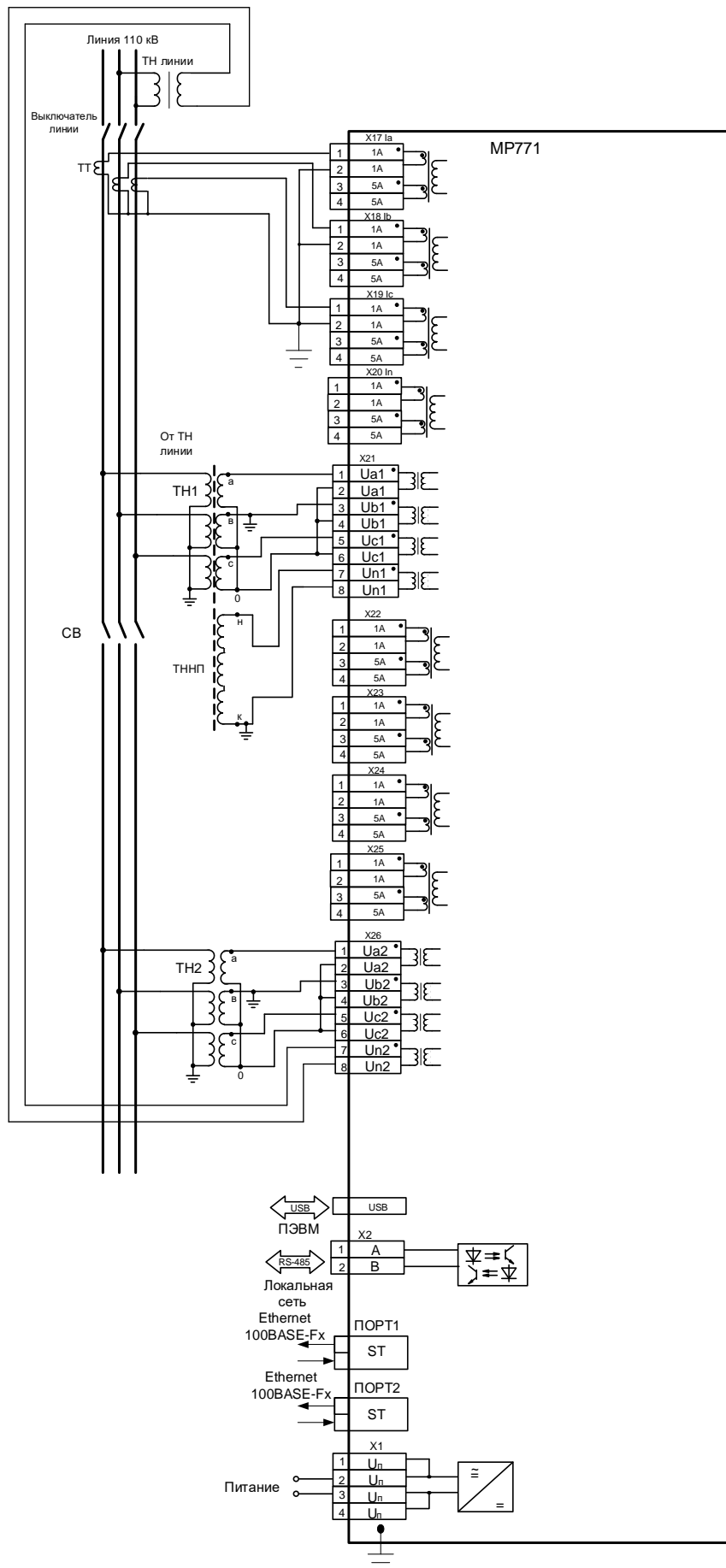
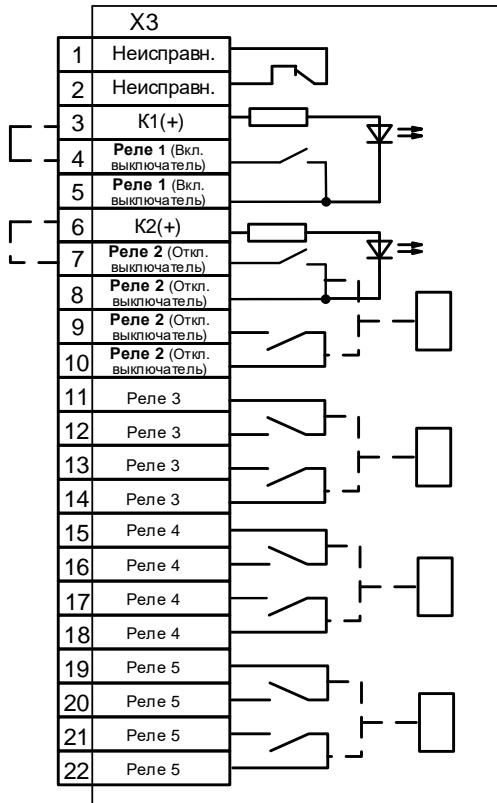
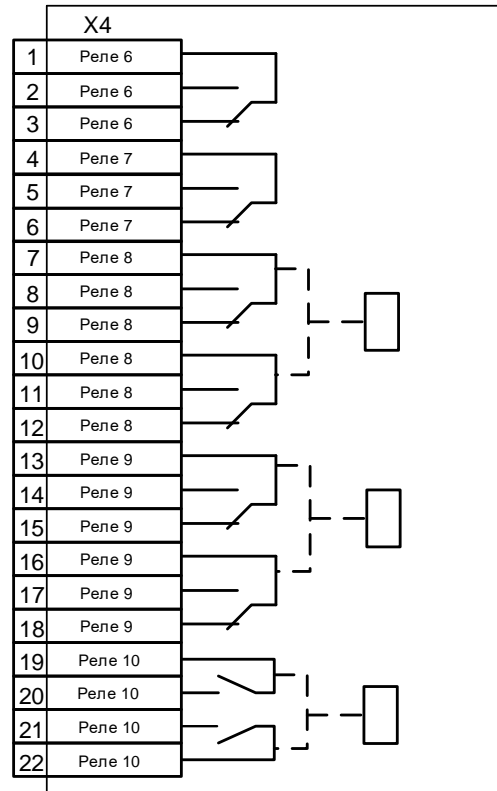


Рисунок А.4 – Схема подключения с тремя трансформаторами тока МР771 (исполнение Т8, N8, D58, R51, корпус К3), с двумя оптическими портами типа ST (100BASE – Fx) и одним портом RS-485

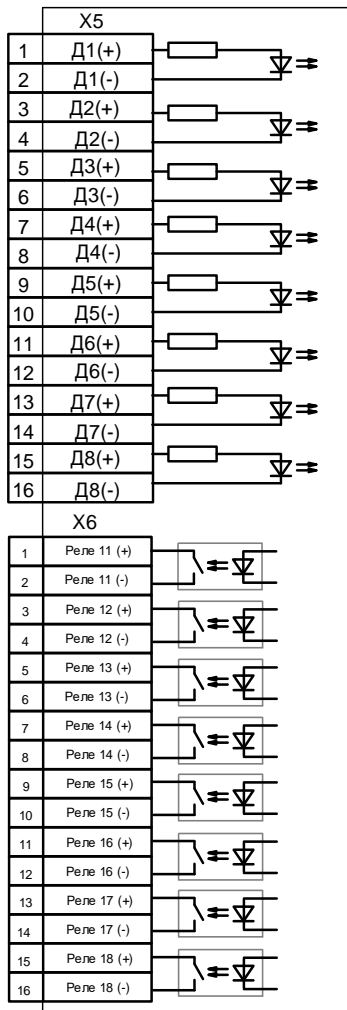
А)



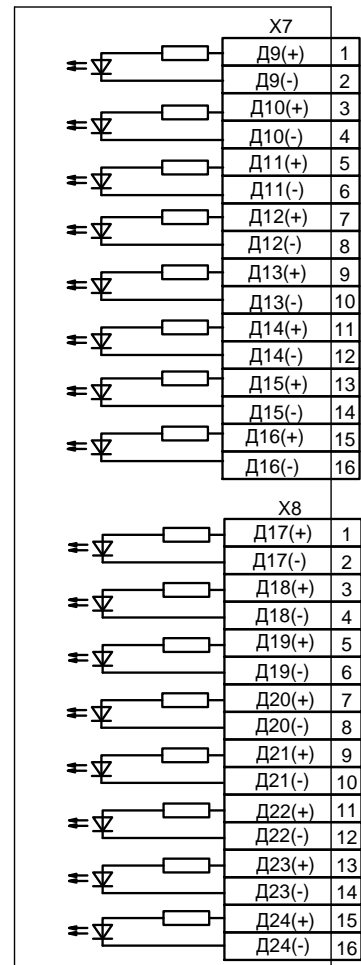
Б)

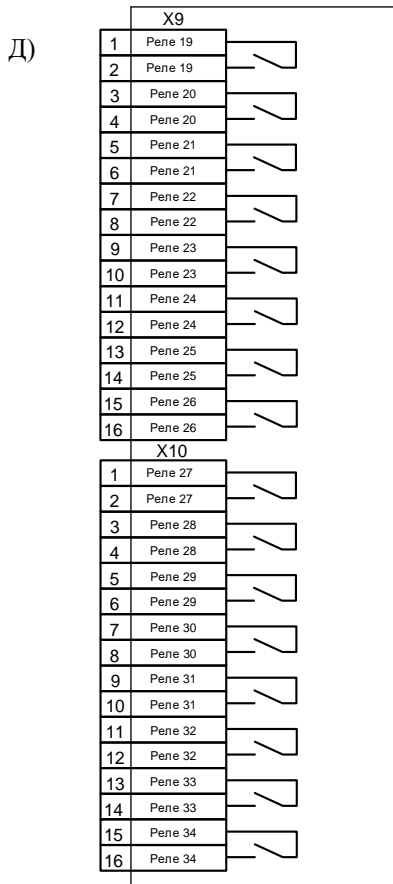


В)

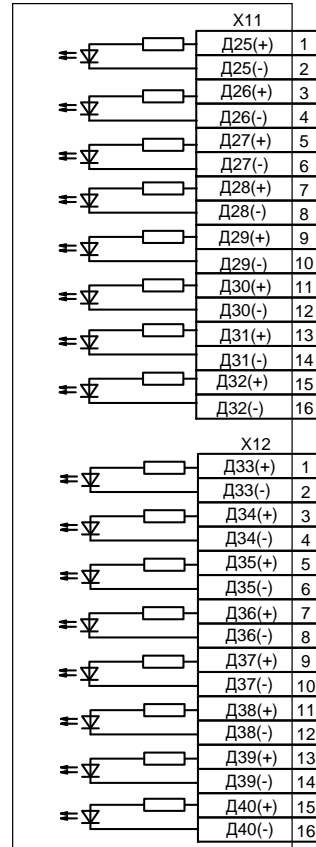


Г)

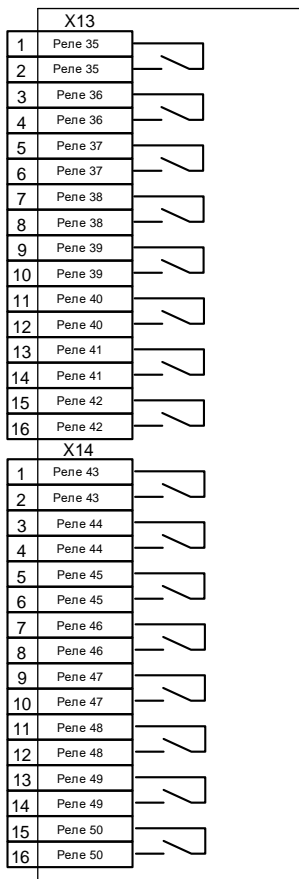




Е)



Ж)



З)

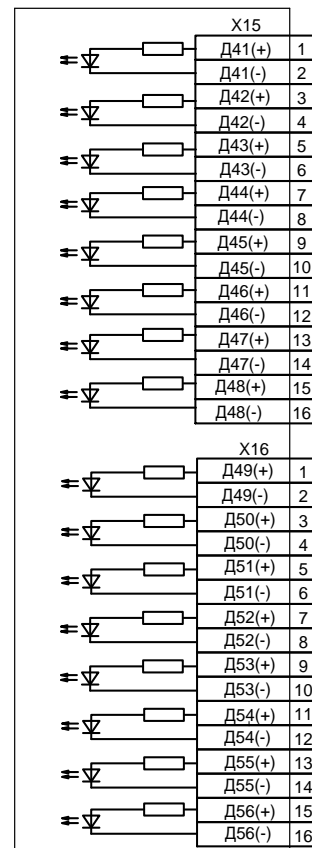


Рисунок А.5 – Схемы «А» – «З» подключения дискретных входов и релейных выходов, код аппаратного исполнения МР771-230-3-Т8, N8, D58, R51(F8)

ОАО «Белэлектромонтажнадка»



РЕЛЕ МИКРОПРОЦЕССОРНОЕ

MR771

**ДИСТАНЦИОННОЙ ЗАЩИТЫ
ЛИНИИ 110 кВ**

ПАСПОРТ

ПШИЖ 164.00.00.00.101 ПС

БЕЛАРУСЬ

220101, г. Минск, ул. Плеханова 105А,

т./ф. (017) 378-09-05, 379-86-56

www.bemn.by, upr@bemn.by

1 ОСНОВНЫЕ ТЕХНИЧЕСКИЕ ДАННЫЕ

Микропроцессорное реле МР771 (далее – МР771) предназначено для защиты:
 - кабельных и воздушных линий электропередачи напряжением 110 кВ;
 - питающих и отходящих присоединений распределительных устройств 110 кВ

Таблица 1

Параметр	Значение
Аналоговые входы: Цепи измерения тока <ul style="list-style-type: none"> ▪ количество; ▪ диапазон входных токов: <ul style="list-style-type: none"> ○ рабочий; ○ аварийный ▪ термическая устойчивость: <ul style="list-style-type: none"> ○ длительно; ○ в течение 2 с; ○ в течение 1 с ▪ потребляемая мощность Цепи напряжения <ul style="list-style-type: none"> ▪ количество; ▪ входное напряжение: <ul style="list-style-type: none"> ○ номинальное в фазах (U_n); ○ рабочее (U_p); ▪ термическая устойчивость: <ul style="list-style-type: none"> ○ длительно; ○ в течение 10 с; ▪ потребляемая мощность Частота <ul style="list-style-type: none"> ▪ номинальное значение; ▪ рабочий диапазон 	4 от $0,1 \cdot I_n$ до $2 \cdot I_n$; * от $2 \cdot I_n$ до $40 \cdot I_n$; $2 \cdot I_n$; $40 \cdot I_n$; $100 \cdot I_n$ при номинальном токе не более $0,25 \text{ В} \cdot \text{А}$; 5 100 В эф. ; до 256 В эф. ; 260 В эф. ; 300 В эф. ; при номинальном напряжении не более $0,25 \text{ В} \cdot \text{А}$ 50 Гц ; $40\text{-}60 \text{ Гц}$
Дискретные входы: <ul style="list-style-type: none"> ▪ количество; ▪ номинальное напряжение; ▪ напряжение срабатывания; ▪ напряжение возврата; ▪ потребляемый ток в установившемся режиме; ▪ импульс режекции; ▪ задержка по входу, не более; ▪ минимальная длительность сигнала (антидребезговая задержка) 	74 (72 свободно программируемых); $\sim 230 \text{ В}$ (=220 В); $\geq 0,7 U_n$ (постоянный ток); $\geq 0,6 U_n$ (переменный ток); $\leq 0,6 U_n$ (постоянный ток); $\leq 0,5 U_n$ (переменный ток); $0,8\text{-}1,4 \text{ мА}$; $I_{\text{реж}} \geq 20 \text{ мА}$; $t_{\text{реж}} \geq 10 \text{ мс}$; 20 мс ; 7 мс
Релейные выходы: <ul style="list-style-type: none"> ▪ количество; ▪ номинальное напряжение; ▪ номинальный ток нагрузки; ▪ коммутационная способность в цепи управления выключателем, $L/R \leq 40 \text{ мс}$ ▪ размыкающая способность для постоянного тока; ▪ количество коммутаций на контакт: нагруженный; ненагруженный 	67 (64 программируемых); Исполнения Rxx(F8) – твердотельные реле – X6 (P11-P18) 250 В ; 8 А ; для F8 – 2 А ; до 10 А на время $1,0 \text{ с}$ до 30 А на время $0,2 \text{ с}$ до 40 А на время $0,03 \text{ с}$ $24 \text{ В}, 8 \text{ А}; 48 \text{ В}, 1 \text{ А};$ $110 \text{ В}, 0,4 \text{ А}; 220 \text{ В}, 0,3 \text{ А}$; для F8 – 2 А ; $10\ 000$; $100\ 000$;
Электропитание: <ul style="list-style-type: none"> ▪ номинальное напряжение питания; ▪ рабочий диапазон питания: <ul style="list-style-type: none"> ○ напряжение переменного тока; ○ напряжение постоянного тока; ▪ потребляемая мощность: <ul style="list-style-type: none"> ○ в корпусе K2; ○ в корпусе K3 	$\sim 230 \text{ В}$ (=220 В); от 100 до 253 В ; от 100 до 300 В (допустимый уровень пульсаций 20%); не более $30 \text{ В} \cdot \text{А}$; не более $50 \text{ В} \cdot \text{А}$

Параметр	Значение
Интерфейс человеко-машинный: <ul style="list-style-type: none"> ▪ Цифро-буквенный дисплей: <ul style="list-style-type: none"> ▪ индикаторы светодиодные: <ul style="list-style-type: none"> ○ количество; ○ свободно назначаемые; ▪ клавиатура; • дисплей 	31; 20; 16 клавиш; графический
Локальный интерфейс: <ul style="list-style-type: none"> ▪ скорость передачи данных 	USB-2; 921600 бит/с
Удаленный интерфейс: <ul style="list-style-type: none"> ▪ скорость передачи данных; ▪ дальность связи по каналу; ▪ протокол связи; ▪ два порта типа RJ; ▪ протокол связи 	2-х проводная физическая линия; Один порт RS-485 (изолированный) 1200/ 2400/ 4800/ 9600/ 19200/ 38400/ 57600/ 115200 бит/с; до 1000 м; <input type="checkbox"/> «МР-СЕТЬ» (MODBUS), <input type="checkbox"/> МЭК 60870-5-103; 100BASE-Tx; МЭК-61850
Осциллографирование: <ul style="list-style-type: none"> ▪ количество осциллограмм; ▪ длительность записи общая; ▪ число выборок на период; ▪ число каналов; ▪ длительность записи до аварий; ▪ формат представления данных 	от 1 до 40; $109019 \cdot n / (n+1)$ мс, где n - количество осциллограмм; 20; 9 аналоговых, 72 дискретных входов и 64 программируемых дискретных сигнала из базы данных устройства; 0-99% от общей длительности; беззнаковый 16 р. преобразование в формате COMTRADE при помощи программной оболочки «УниКон»
Регистрация сообщений: <ul style="list-style-type: none"> ▪ журнал аварий; ▪ журнал событий 	59; 256
Показатели надежности: <ul style="list-style-type: none"> ▪ средняя наработка на отказ; ▪ среднее время восстановления; ▪ полный срок службы; ▪ поток ложных срабатываний устройства в год 	100000 ч; не более 1 ч; не менее 20 лет; не более $1 \cdot 10^{-6}$
Рабочий диапазон температур окружающего воздуха	от минус 25 до +40 °С
Предельный рабочий диапазон температур окружающего воздуха с сохранением функций защит	от минус 40 до +55 °С
Относительная влажность: <ul style="list-style-type: none"> ▪ в рабочих условиях эксплуатации; ▪ при транспортировании 	до 95 % (при +25 °С и ниже);** до 98 % (при +25 °С и ниже)
Атмосферное давление	(79,5 – 106,7) кПа
Номинальные рабочие значения механических внешних воздействующих факторов	по ГОСТ 17516.1-90 для группы механического исполнения М40 (соответствует по сейсмостойкости 9 баллам)
Устойчивость к механическим внешним воздействующим факторам при транспортировании	в соответствии с условиями транспортирования «С» по ГОСТ 23216-78
Габаритные размеры, мм	270×335,5×200
Масса	не более 9 кг
Степень защиты, обеспечиваемая оболочкой (корпусом)	IP30 по ГОСТ 14254-96
Степень защиты клеммных разъемов	IP20 по ГОСТ 14254-96
* I_n – номинальный входной ток (номинальный вторичный ток от фазных трансформаторов тока), $I_n = 5 \text{ A}$ (1 А)	
** Не допускается конденсация влаги при эксплуатации	

2 КОМПЛЕКТНОСТЬ

Наименование	Обозначение	Кол.	Примечание
Реле микропроцессорное МР771	ПШИЖ 164.00.00.00.101	1	
Руководство по эксплуатации реле микропроцессорного МР771	ПШИЖ 164.00.00.00.001 РЭ	1	По заказу
Паспорт на реле микропроцессорное МР771	ПШИЖ 164.00.00.00.101 ПС	1	

3 СВИДЕТЕЛЬСТВО О ПРИЕМКЕ

Реле микропроцессорное МР771, заводской номер (рисунок 1) соответствует техническим условиям ТУ ВУ 100101011.020-2005 и признан годным для эксплуатации.

Серийный № _____
Дата изготовления _____

Рисунок 1

Представитель ОТК _____

М.П.

4 ГАРАНТИЙНЫЕ ОБЯЗАТЕЛЬСТВА

Предприятие-изготовитель гарантирует соответствие реле микропроцессорного МР771 требованиям технических условий ТУ ВУ 100101011.020-2005 при соблюдении правил транспортирования, хранения и эксплуатации.

Гарантийный срок эксплуатации – пять лет с момента ввода в эксплуатацию.

Средний срок службы защиты не менее 20 лет.

Гарантийные обязательства изготовителя прекращаются в случае:

- возникновения дефектов вследствие нарушения потребителем условий транспортирования, хранения и эксплуатации;
- истечения гарантийного срока эксплуатации;
- если ввод изделия в эксплуатацию произведен персоналом, не прошедшим обучение и не имеющим сертификата, выданного предприятием-изготовителем (ОАО «Белэлектромонтажналадка»).

Предприятие-изготовитель выполняет гарантийный ремонт при наличии паспорта на реле, рекламационного акта и отметки о вводе в эксплуатацию.

Послегарантийный ремонт осуществляет предприятие-изготовитель в течение всего срока службы изделия. Потребитель осуществляет транспортирование реле за свой счет, либо оплачивает расходы на командирование специалистов предприятия-изготовителя для выполнения ремонта.

Воспроизведение (изготовление, копирование) защиты (аппаратной и/или программной частей) любыми способами, как в целом, так и по составляющим, может осуществляться только по лицензии ОАО «Белэлектромонтажналадка», являющегося исключительным правообладателем данного продукта как объекта интеллектуальной собственности.

5 ТРАНСПОРТИРОВАНИЕ И ХРАНЕНИЕ

МР771 допускается транспортировать всеми видами транспорта в упаковке при условии защиты от прямого воздействия атмосферных осадков. При транспортировании воздушным транспортом МР771 в упаковке должно размещаться в отапливаемом герметизированном отсеке. Размещение и крепление упакованного МР771 в транспортном средстве должно исключать самопроизвольные перемещения и падения.

Условия транспортирования и хранения МР771 в части воздействия климатических факторов:

- температура окружающего воздуха от минус 40 до плюс 70 °С;
- относительная влажность до 95 % при 35 °С и более низких температурах без конденсации влаги.

МР771 хранится в сухих неотапливаемых помещениях при условии отсутствия пыли, паров кислот, щелочей, агрессивных газов, вызывающих коррозию металла и разрушение пластмасс. Срок хранения – 3 года.

6 УКАЗАНИЯ ПО ЭКСПЛУАТАЦИИ

Монтаж, наладка, техническое обслуживание и эксплуатация МР771 должны производиться с соблюдением всех требований, изложенных в ТКП 181 и в руководстве по эксплуатации ПШИЖ 164.00.00.00.001 РЭ.

7 СВЕДЕНИЯ О ВВОДЕ В ЭКСПЛУАТАЦИЮ

Реле микропроцессорное МР771 введено в эксплуатацию « ____ » _____ 202__ г.
Ввод в эксплуатацию выполнил:

Наименование организации _____

Подпись специалиста _____ / _____

8 СВЕДЕНИЯ О ЗАМЕНЕ СОСТАВНЫХ ЧАСТЕЙ ЗАЩИТЫ

Снятая часть			Вновь установленная часть. Наименование и обозначение	Должность, фамилия и подпись лица, ответственного за замену
Наименование и обозначение	Число отработанных часов	Причина выхода из строя		

9 СВЕДЕНИЯ О СОДЕРЖАНИИ ДРАГОЦЕННЫХ МЕТАЛЛОВ

Данные о содержании драгоценных металлов в МР771 справочные. Точное количество драгоценных металлов определяется при утилизации изделия на специализированном предприятии.

Золото – 0,178912 г;

Серебро – 1,836219 г.

10 ПОДТВЕРЖДЕНИЕ СООТВЕТСТВИЯ

Сертификат соответствия № ЕАЭС RU С-ВУ.АД07.В.00080/19 (серия RU №0147663) о соответствии требованиям ТР ТС 004/2011 «О безопасности низковольтного оборудования», и ТР ТС 020/2011 «Электромагнитная совместимость технических средств».

ПРИЛОЖЕНИЕ А
Габаритные размеры и схемы подключения

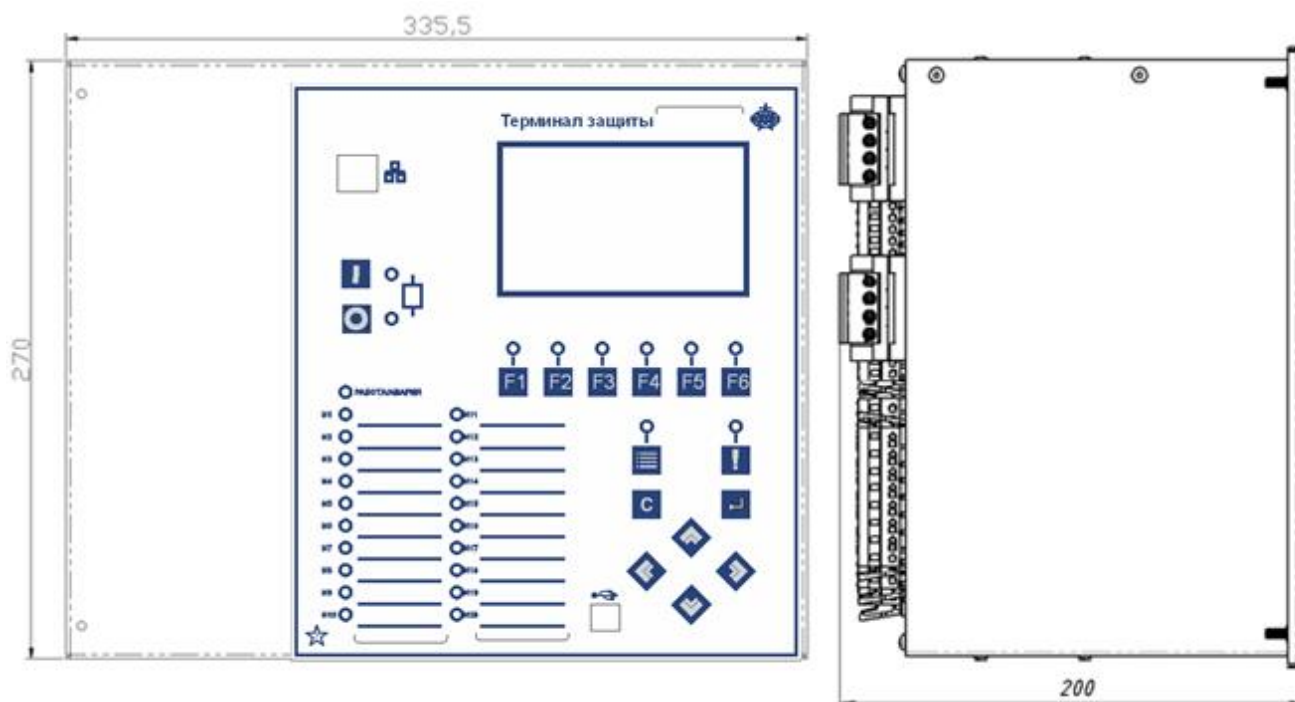


Рисунок А.1 – Габаритные размеры МР771

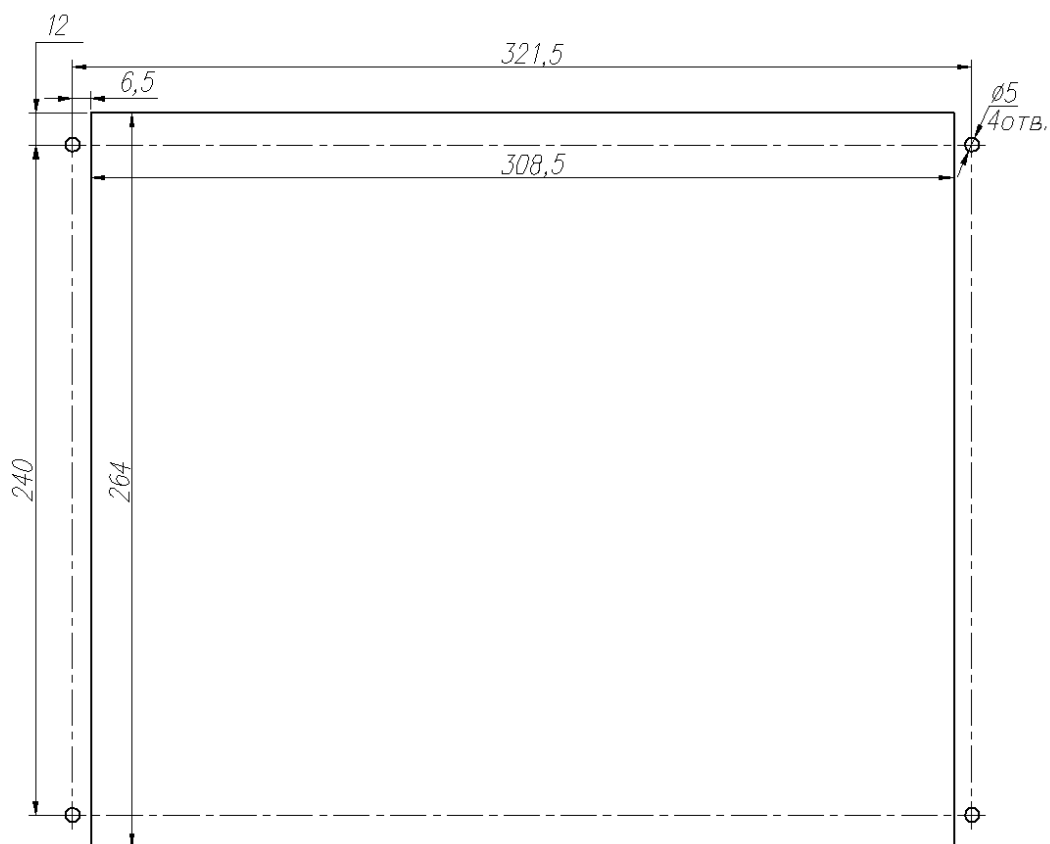


Рисунок А.2 – Размеры окна и монтажных отверстий под установку МР771

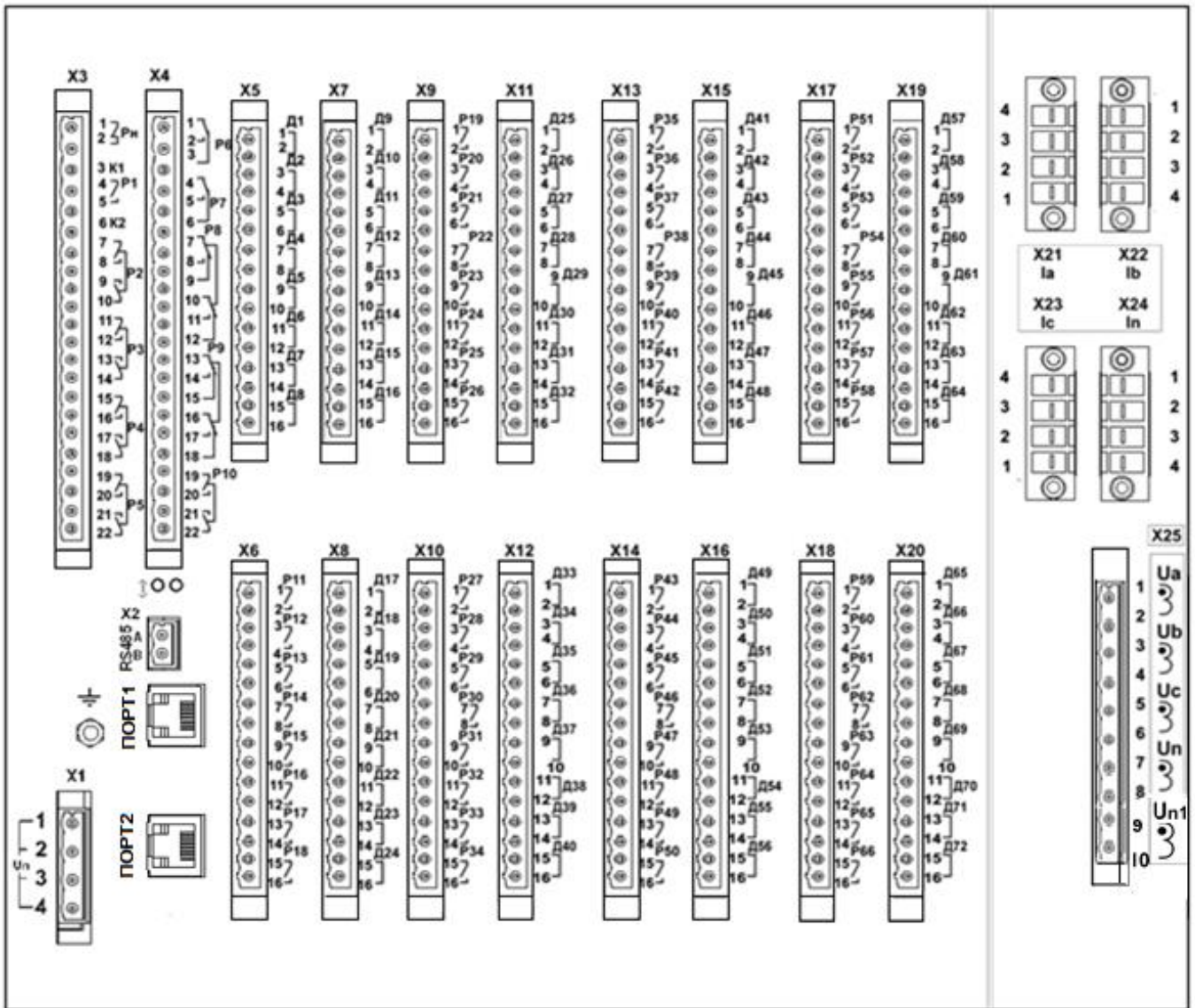


Рисунок А.3 – Вид задней панели МР771, код аппаратного исполнения МР771-230-4-Т4, N5, D74, R67-К3

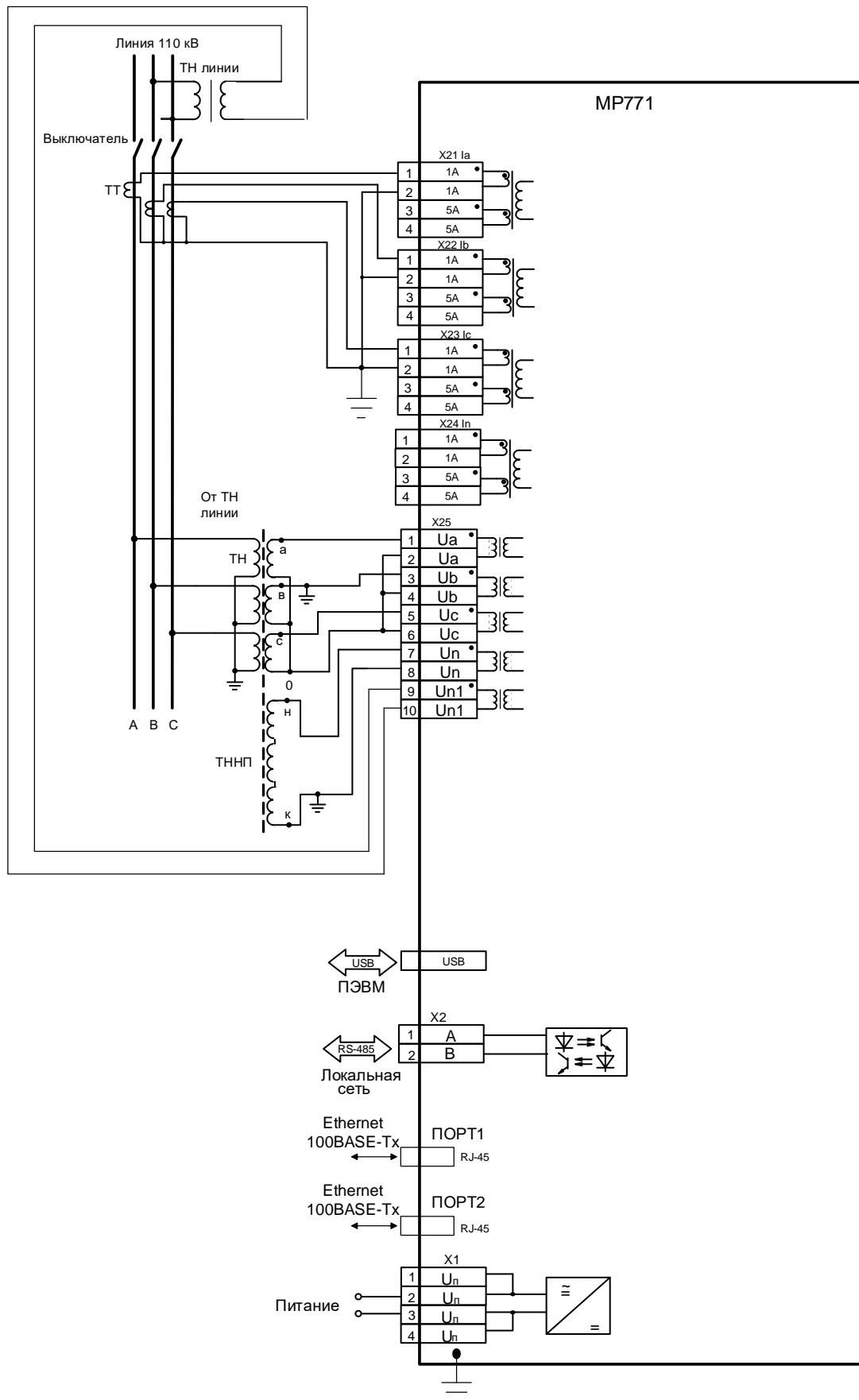
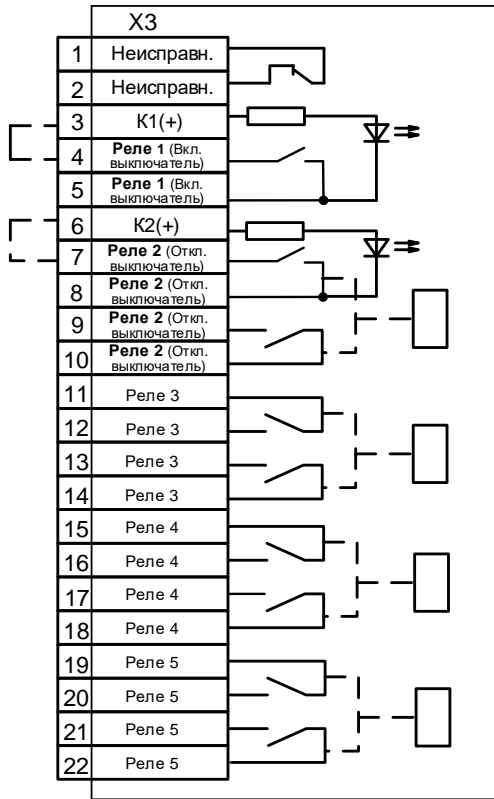
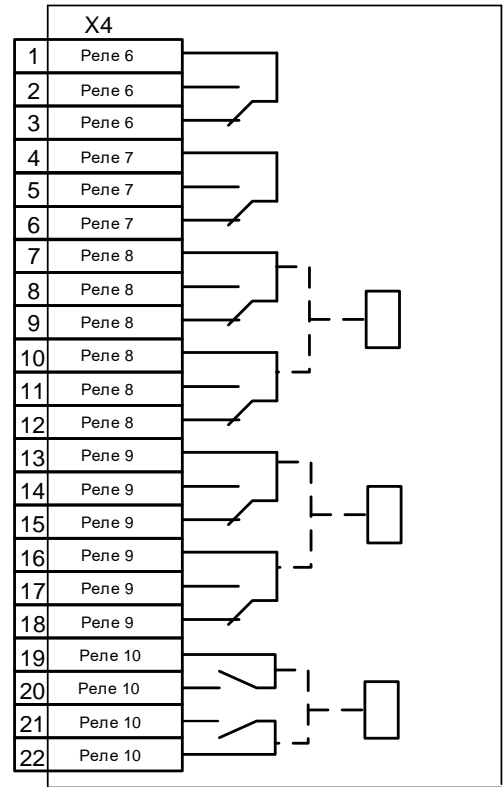


Рисунок А.4 – Схема подключения с тремя трансформаторами тока MP771 (исполнение Т4, N5, D74, R67, корпус К3), с двумя оптическими портами типа RJ-45 (100BASE – Тх) и одним портом RS-485, корпус К3 (схемы подключения дискретных входов и релейных выходов см. далее схемы «А» - «К»)

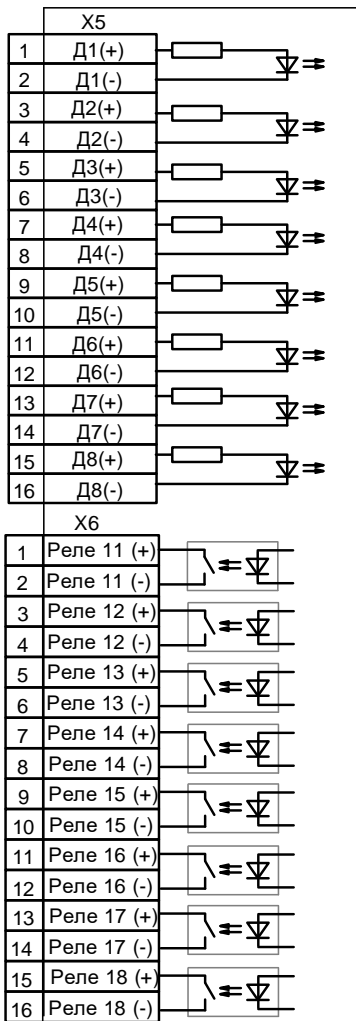
А)



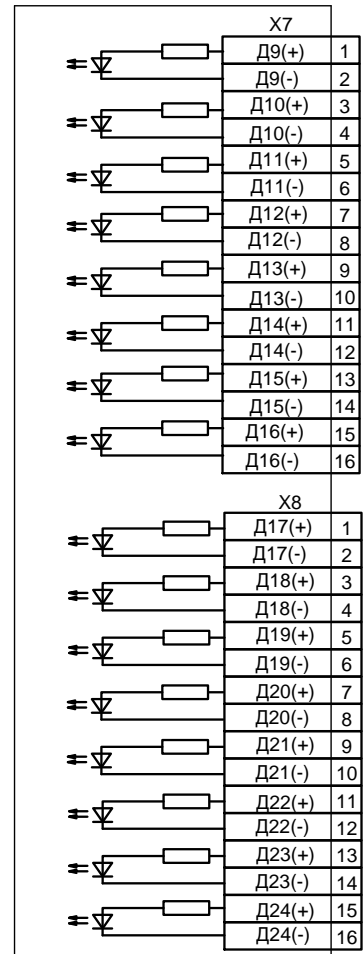
Б)



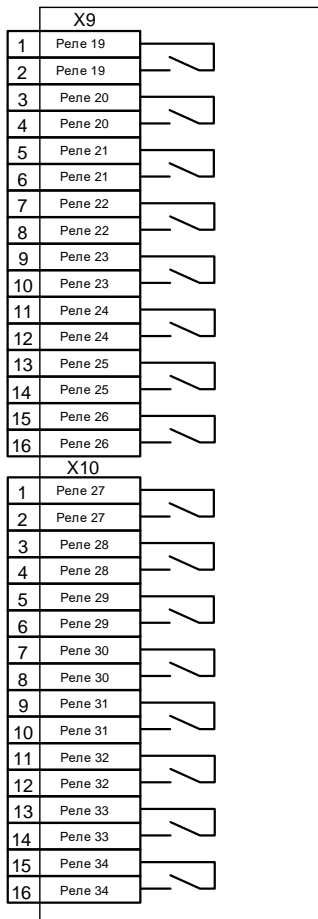
В)



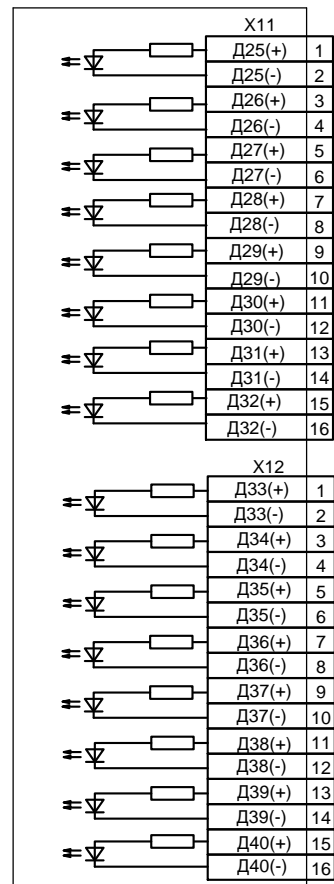
Г)



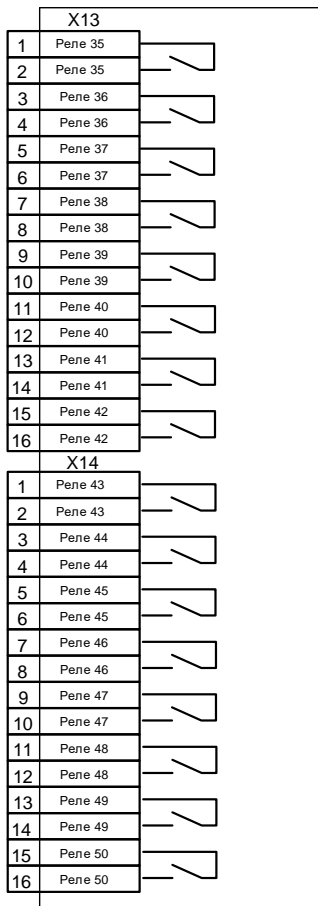
Д)



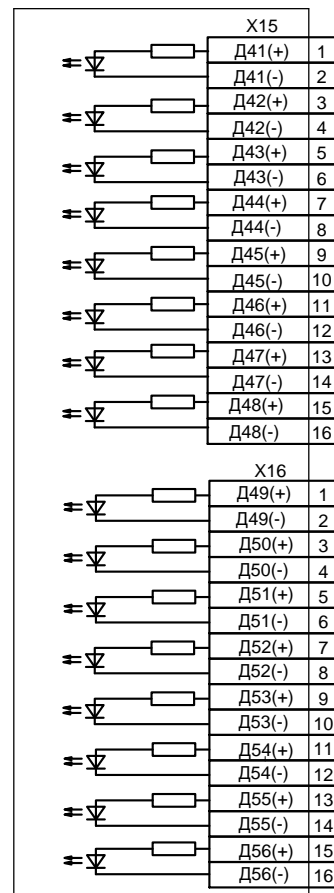
Е)



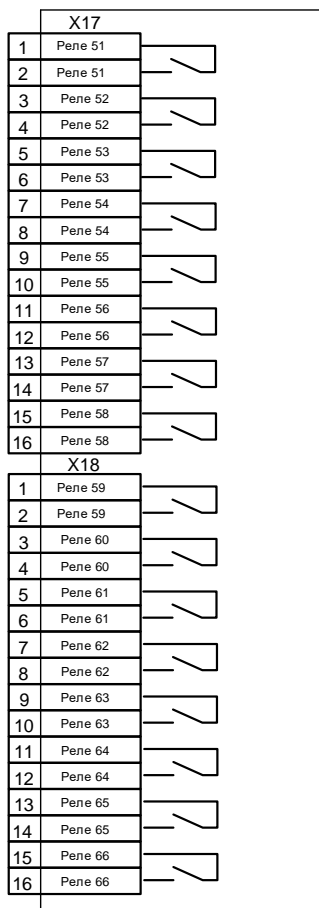
Ж)



З)



И)



К)

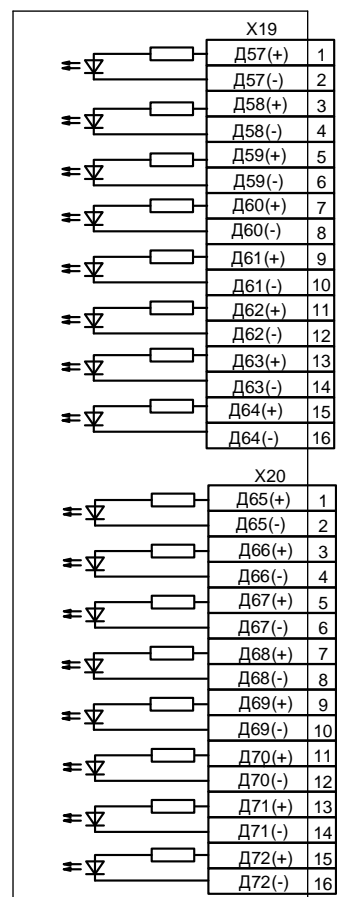


Рисунок А.5 – Схемы «А» – «К» подключения дискретных входов и релейных выходов, код аппаратного исполнения Т4, N5, D74, R67, корпус К3



РЕЛЕ МИКРОПРОЦЕССОРНОЕ

MP771

ДИСТАНЦИОННОЙ ЗАЩИТЫ
ЛИНИИ 110 кВ

ПАСПОРТ

ПШИЖ 164.10.00.00.001 ПС

БЕЛАРУСЬ

220101, г. Минск, ул. Плеханова 105А,

т./ф. (017) 378-09-05, 379-86-56

www.bemn.by, upr@bemn.by

1 ОСНОВНЫЕ ТЕХНИЧЕСКИЕ ДАННЫЕ

Микропроцессорное реле МР771 (далее – МР771) предназначено для защиты:
 - кабельных и воздушных линий электропередачи напряжением 110 кВ;
 - питающих и отходящих присоединений распределительных устройств 110 кВ

Таблица 1

Параметр	Значение
Аналоговые входы: Цепи измерения тока <ul style="list-style-type: none"> ▪ количество; ▪ диапазон входных токов: <ul style="list-style-type: none"> ○ рабочий; ○ аварийный ▪ термическая устойчивость: <ul style="list-style-type: none"> ○ длительно; ○ в течение 2 с; ○ в течение 1 с ▪ потребляемая мощность Цепи напряжения <ul style="list-style-type: none"> ▪ количество; ▪ входное напряжение: <ul style="list-style-type: none"> ○ номинальное в фазах (U_n); ○ рабочее (U_p); ▪ термическая устойчивость: <ul style="list-style-type: none"> ○ длительно; ○ в течение 10 с; ▪ потребляемая мощность Частота <ul style="list-style-type: none"> ▪ номинальное значение; ▪ рабочий диапазон 	4 от $0,1 \cdot I_n$ до $2 \cdot I_n$; * от $2 \cdot I_n$ до $40 \cdot I_n$; $2 \cdot I_n$; $40 \cdot I_n$; $100 \cdot I_n$ при номинальном токе не более $0,25 \text{ В} \cdot \text{А}$; 5 100 В эф. ; до 256 В эф. ; 260 В эф. ; 300 В эф. ; при номинальном напряжении не более $0,25 \text{ В} \cdot \text{А}$ 50 Гц ; $40\text{-}60 \text{ Гц}$
Дискретные входы: <ul style="list-style-type: none"> ▪ количество; ▪ номинальное напряжение; ▪ напряжение срабатывания; ▪ напряжение возврата; ▪ потребляемый ток в установившемся режиме; ▪ импульс режекции; ▪ задержка по входу, не более; ▪ минимальная длительность сигнала (антидребезговая задержка) 	74 (72 свободно программируемых); $\sim 230 \text{ В} (=220 \text{ В})$; $\geq 0,7 U_n$ (постоянный ток); $\geq 0,6 U_n$ (переменный ток); $\leq 0,6 U_n$ (постоянный ток); $\leq 0,5 U_n$ (переменный ток); $0,8\text{-}1,4 \text{ мА}$; $I_{\text{реж}} \geq 20 \text{ мА}$; $t_{\text{реж}} \geq 10 \text{ мс}$; 20 мс ; 7 мс
Релейные выходы: <ul style="list-style-type: none"> ▪ количество; ▪ номинальное напряжение; ▪ номинальный ток нагрузки; ▪ коммутационная способность в цепи управления выключателем, $L/R \leq 40 \text{ мс}$ ▪ размыкающая способность для постоянного тока; ▪ количество коммутаций на контакт: нагруженный; ненагруженный 	64 (61 программируемых) 250 В ; 8 А ; до 10 А на время $1,0 \text{ с}$ до 30 А на время $0,2 \text{ с}$ до 40 А на время $0,03 \text{ с}$ $24 \text{ В}, 8 \text{ А}; 48 \text{ В}, 1 \text{ А};$ $110 \text{ В}, 0,4 \text{ А}; 220 \text{ В}, 0,3 \text{ А}$; $10\ 000$; $100\ 000$;
Электропитание: <ul style="list-style-type: none"> ▪ номинальное напряжение питания; ▪ рабочий диапазон питания: <ul style="list-style-type: none"> ○ напряжение переменного тока; ○ напряжение постоянного тока; ▪ потребляемая мощность: <ul style="list-style-type: none"> ○ в корпусе К2; ○ в корпусе К3 	$\sim 230 \text{ В} (=220 \text{ В})$; от 100 до 253 В ; от 100 до 300 В (допустимый уровень пульсаций 20%); не более $30 \text{ В} \cdot \text{А}$; не более $50 \text{ В} \cdot \text{А}$

Параметр	Значение
Интерфейс человеко-машинный: <ul style="list-style-type: none"> ▪ индикаторы светодиодные: <ul style="list-style-type: none"> ○ количество; ○ свободно назначаемые; ▪ клавиатура; ▪ дисплей 	16; 12; 10 клавиш; светодиодный, 4 строки по 20 символов
Локальный интерфейс: <ul style="list-style-type: none"> ▪ скорость передачи данных 	USB-2; 921600 бит/с
Удаленный интерфейс: <ul style="list-style-type: none"> ▪ скорость передачи данных; ▪ дальность связи по каналу; ▪ протокол связи; ▪ два оптических порта типа ST; <ul style="list-style-type: none"> ○ протокол связи ▪ два слота SFP <ul style="list-style-type: none"> ○ протокол связи 	2-х проводная физическая линия; Один порт RS-485 (изолированный) 1200/ 2400/ 4800/ 9600/ 19200/ 38400/ 57600/ 115200 бит/с; до 1000 м; <input type="checkbox"/> «МР-СЕТЬ» (MODBUS), <input type="checkbox"/> МЭК 60870-5-103; 100BASE-Fx; МЭК-61850 Модуль SFP согласно таблице 2 МЭК 61850
Осциллографирование: <ul style="list-style-type: none"> ▪ количество осциллограмм; ▪ длительность записи общая; ▪ число выборок на период; ▪ число каналов; ▪ длительность записи до аварий; ▪ формат представления данных 	от 1 до 40; 109019·n / (n+1) мс, где n - количество осциллограмм; 20; 9 аналоговых, 74 дискретных входов и 72 программируемых дискретных сигнала из базы данных устройства; 0-99% от общей длительности; беззнаковый 16 р. преобразование в формате COMTRADE при помощи программной оболочки «УниКон»
Регистрация сообщений: <ul style="list-style-type: none"> ▪ журнал аварий; ▪ журнал событий 	59; 256
Показатели надежности: <ul style="list-style-type: none"> ▪ средняя наработка на отказ; ▪ среднее время восстановления; ▪ полный срок службы; ▪ поток ложных срабатываний устройства в год 	100000 ч; не более 1 ч; не менее 20 лет; не более $1 \cdot 10^{-6}$
Рабочий диапазон температур окружающего воздуха	от минус 25 до +40 °С
Предельный рабочий диапазон температур окружающего воздуха с сохранением функций защит	от минус 40 до +55 °С
Относительная влажность: <ul style="list-style-type: none"> ▪ в рабочих условиях эксплуатации; ▪ при транспортировании 	до 95 % (при +25 °С и ниже);** до 98 % (при +25 °С и ниже)
Атмосферное давление	(79,5 – 106,7) кПа
Номинальные рабочие значения механических внешних воздействующих факторов	по ГОСТ 17516.1-90 для группы механического исполнения М40 (соответствует по сейсмостойкости 9 баллам)
Устойчивость к механическим внешним воздействующим факторам при транспортировании	в соответствии с условиями транспортирования «С» по ГОСТ 23216-78
Габаритные размеры, мм	270×335,5×177
Масса	не более 9 кг
Степень защиты, обеспечиваемая оболочкой (корпусом)	IP30 по ГОСТ 14254-96
Степень защиты клеммных разъемов	IP20 по ГОСТ 14254-96
* In – номинальный входной ток (номинальный вторичный ток от фазных трансформаторов тока), In = 5 А (1 А) ** Не допускается конденсация влаги при эксплуатации	

2 КОМПЛЕКТНОСТЬ

Наименование	Обозначение	Кол.	Примечание
Реле микропроцессорное МР771	ПШИЖ 164.10.00.00.001	1	
Руководство по эксплуатации реле микропроцессорного МР771	ПШИЖ 164.00.00.00.001 РЭ	1	По заказу
Паспорт на реле микропроцессорное МР771	ПШИЖ 164.10.00.00.001 ПС	1	

Таблица 2 – Комплектность модуля SFP

ПОРТ	Значение
ПОРТ1	MikroTik-S-55DLC80D-1550-DDM, длина волны – 1550 нм, длина линии – 55 км, тип волокна – одномодовое
ПОРТ2	MikroTik-S-55DLC80D-1550-DDM, длина волны – 1550 нм, длина линии – 55 км, тип волокна – одномодовое

3 СВИДЕТЕЛЬСТВО О ПРИЕМКЕ

Реле микропроцессорное МР771, заводской номер (рисунок 1) соответствует техническим условиям ТУ ВУ 100101011.020-2005 и признан годным для эксплуатации.

Серийный № _____
Дата изготовления _____

Рисунок 1

Представитель ОТК _____

М.П.

4 ГАРАНТИЙНЫЕ ОБЯЗАТЕЛЬСТВА

Предприятие-изготовитель гарантирует соответствие реле микропроцессорного МР771 требованиям технических условий ТУ ВУ 100101011.020-2005 при соблюдении правил транспортирования, хранения и эксплуатации.

Гарантийный срок эксплуатации – пять лет с момента ввода в эксплуатацию.

Средний срок службы защиты не менее 20 лет.

Гарантийные обязательства изготовителя прекращаются в случае:

- возникновения дефектов вследствие нарушения потребителем условий транспортирования, хранения и эксплуатации;

- истечения гарантийного срока эксплуатации;

- если ввод изделия в эксплуатацию произведен персоналом, не прошедшим обучение и не имеющим сертификата, выданного предприятием-изготовителем (ОАО «Белэлектромонтажналадка»).

Предприятие-изготовитель выполняет гарантийный ремонт при наличии паспорта на реле, рекламационного акта и отметки о вводе в эксплуатацию.

Послегарантийный ремонт осуществляет предприятие-изготовитель в течение всего срока службы изделия. Потребитель осуществляет транспортирование реле за свой счет, либо оплачивает расходы на командирование специалистов предприятия-изготовителя для выполнения ремонта.

Воспроизведение (изготовление, копирование) защиты (аппаратной и/или программной частей) любыми способами, как в целом, так и по составляющим, может осуществляться только по лицензии ОАО «Белэлектромонтажналадка», являющегося исключительным правообладателем данного продукта как объекта интеллектуальной собственности.

5 ТРАНСПОРТИРОВАНИЕ И ХРАНЕНИЕ

МР771 допускается транспортировать всеми видами транспорта в упаковке при условии защиты от прямого воздействия атмосферных осадков. При транспортировании воздушным транспортом МР771 в упаковке должно размещаться в отапливаемом герметизированном отсеке. Размещение и крепление упакованного МР771 в транспортном средстве должно исключать самопроизвольные перемещения и падения.

Условия транспортирования и хранения МР771 в части воздействия климатических факторов:

- температура окружающего воздуха от минус 40 до плюс 70 °С;
- относительная влажность до 95 % при 35 °С и более низких температурах без конденсации влаги.

МР771 хранится в сухих неотапливаемых помещениях при условии отсутствия пыли, паров кислот, щелочей, агрессивных газов, вызывающих коррозию металла и разрушение пластмасс. Срок хранения – 3 года.

6 УКАЗАНИЯ ПО ЭКСПЛУАТАЦИИ

Монтаж, наладка, техническое обслуживание и эксплуатация МР771 должны производиться с соблюдением всех требований, изложенных в ТКП 181 и в руководстве по эксплуатации ПШИЖ 164.00.00.001 РЭ.

7 СВЕДЕНИЯ О ВВОДЕ В ЭКСПЛУАТАЦИЮ

Реле микропроцессорное МР771 введено в эксплуатацию « ____ » _____ 202__ г.
Ввод в эксплуатацию выполнил:

Наименование организации _____

Подпись специалиста _____ / _____

8 СВЕДЕНИЯ О ЗАМЕНЕ СОСТАВНЫХ ЧАСТЕЙ ЗАЩИТЫ

Снятая часть			Вновь установленная часть. Наименование и обозначение	Должность, фамилия и подпись лица, ответственного за замену
Наименование и обозначение	Число отработанных часов	Причина выхода из строя		

9 СВЕДЕНИЯ О СОДЕРЖАНИИ ДРАГОЦЕННЫХ МЕТАЛЛОВ

Данные о содержании драгоценных металлов в МР771 справочные. Точное количество драгоценных металлов определяется при утилизации изделия на специализированном предприятии.

Золото – 0,2203097 г;

Серебро – 2,5365793 г.

10 ПОДТВЕРЖДЕНИЕ СООТВЕТСТВИЯ

Сертификат соответствия № ЕАЭС RU С-ВУ.АД07.В.00080/19 (серия RU №0147663) о соответствии требованиям ТР ТС 004/2011 «О безопасности низковольтного оборудования», и ТР ТС 020/2011 «Электромагнитная совместимость технических средств».

ПРИЛОЖЕНИЕ А

Габаритные размеры и схемы подключения

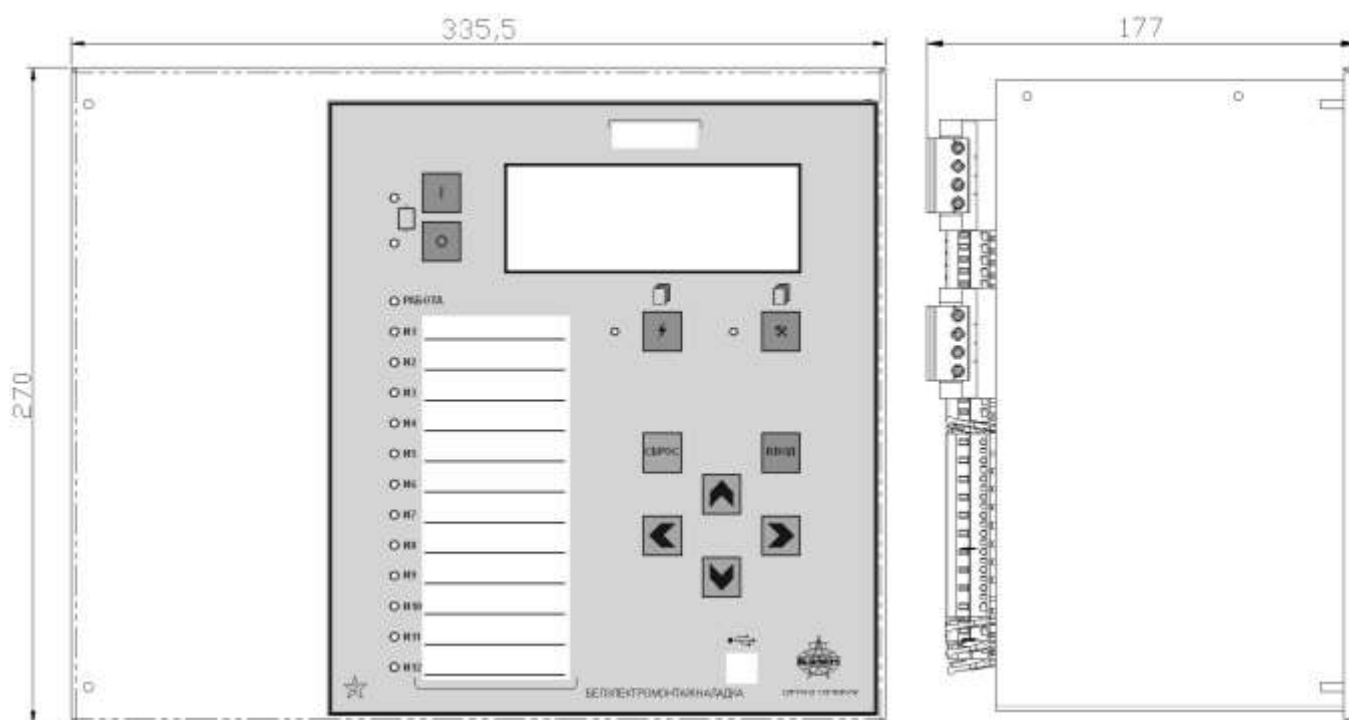


Рисунок А.1 – Габаритные размеры MR771

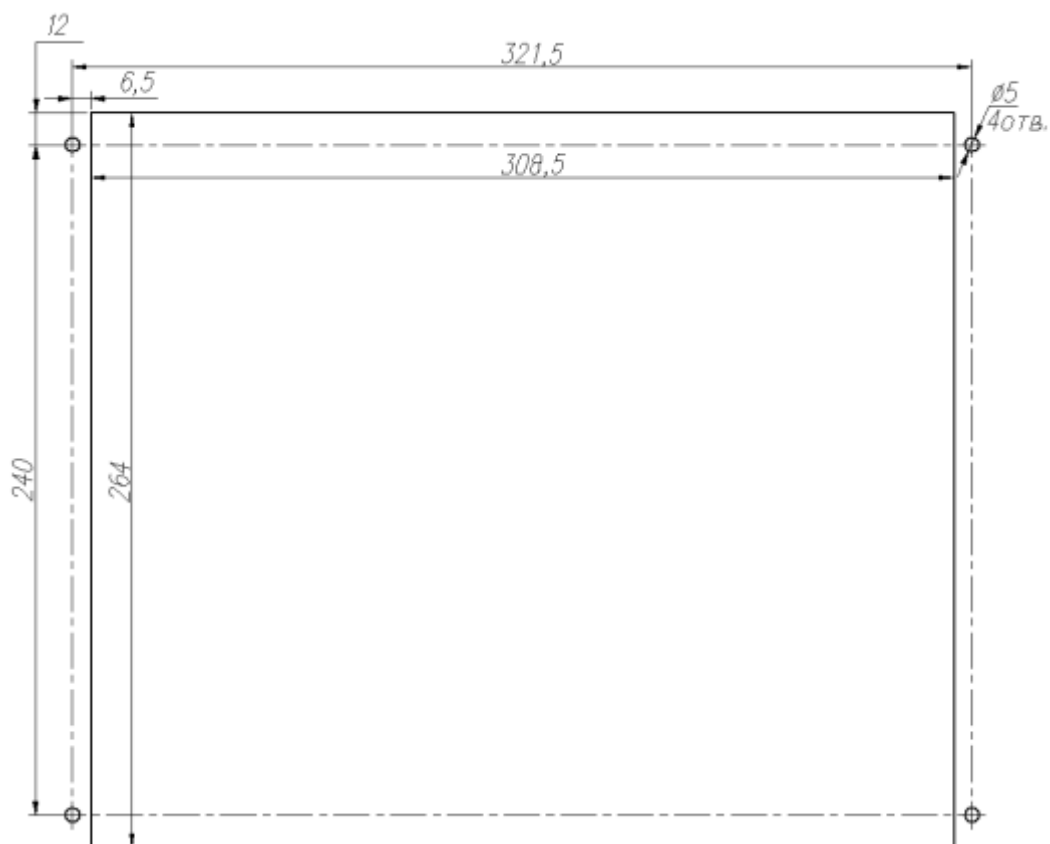


Рисунок А.2 – Размеры окна и монтажных отверстий под установку MR771

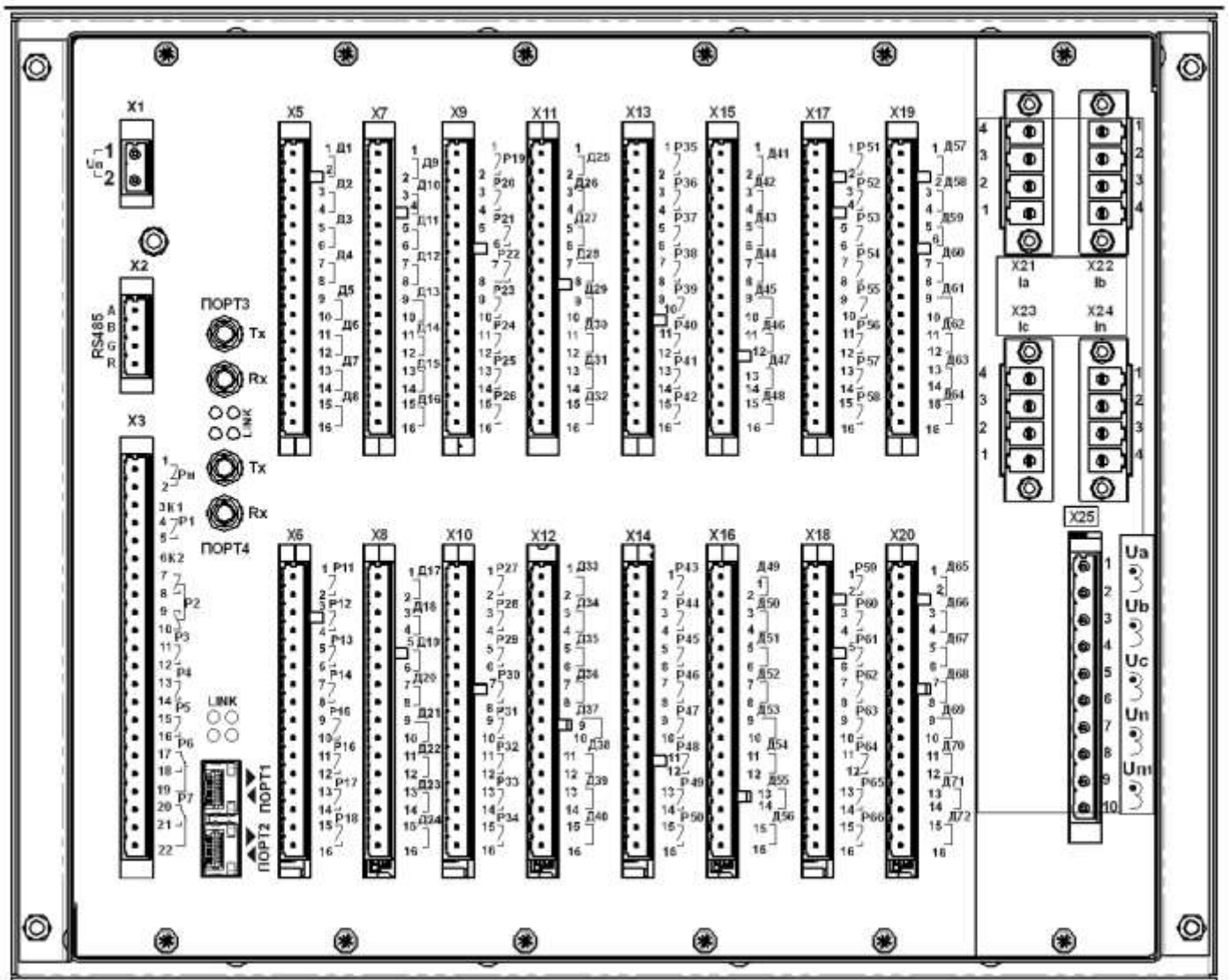


Рисунок А.3 – Вид задней панели MP771, код аппаратного исполнения MP771-230-33(SFP)-T4, N5, D74, R64-K3

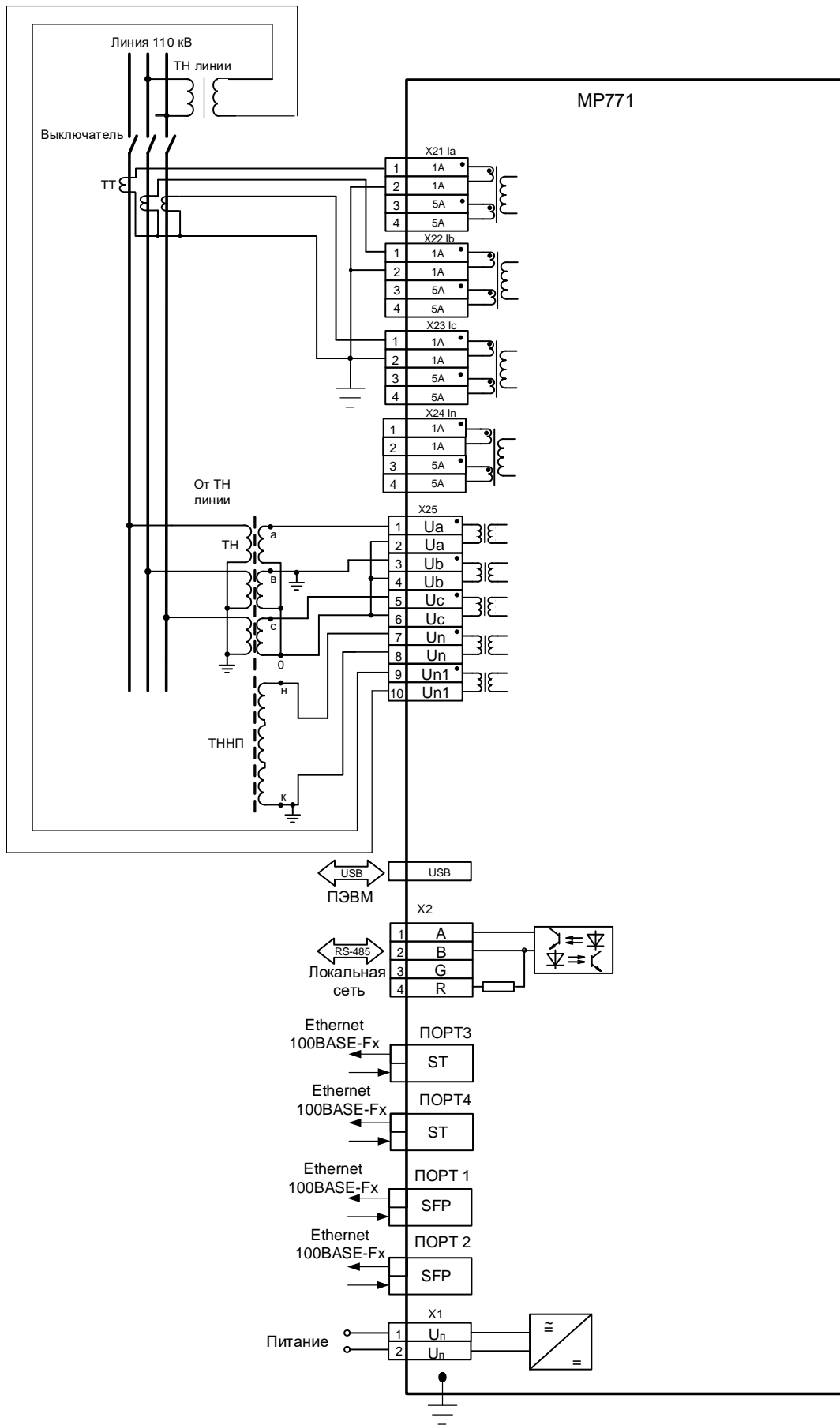
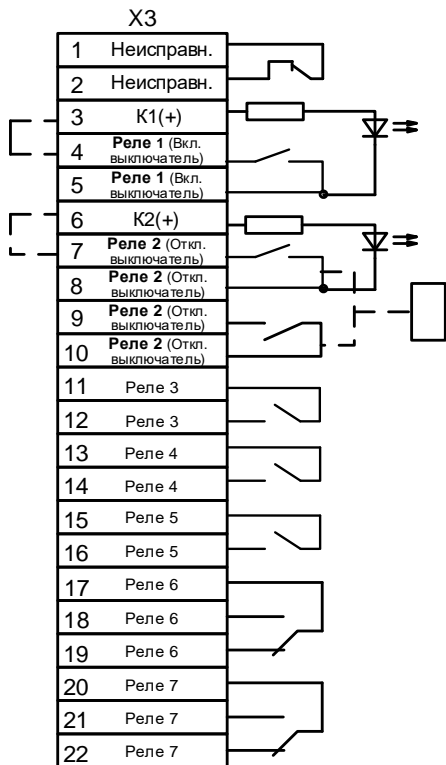
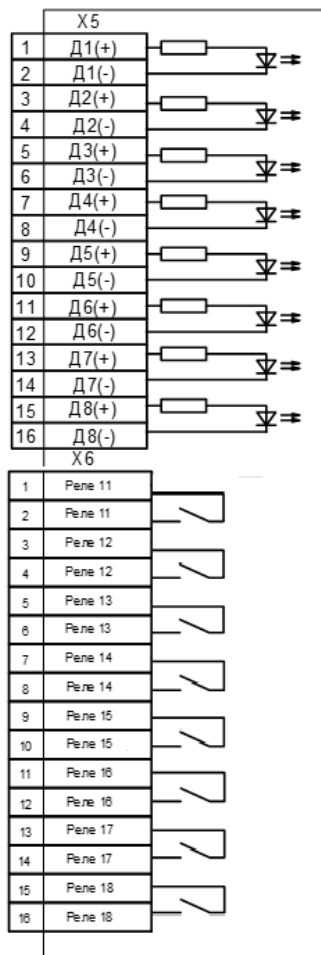


Рисунок А.4 – Схема подключения с тремя трансформаторами тока MP771

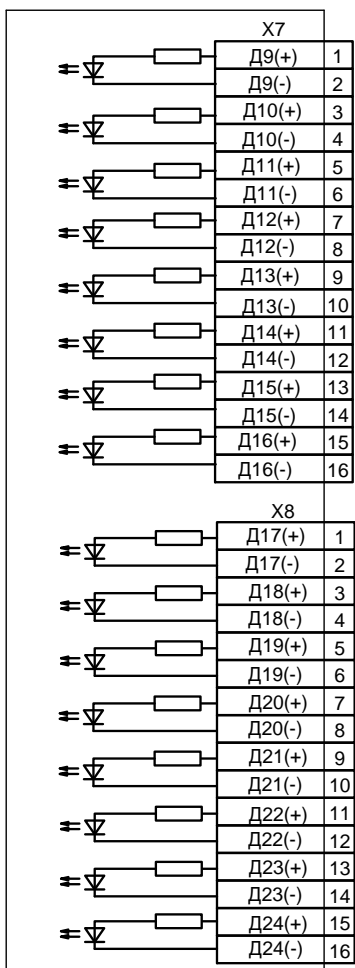
A)



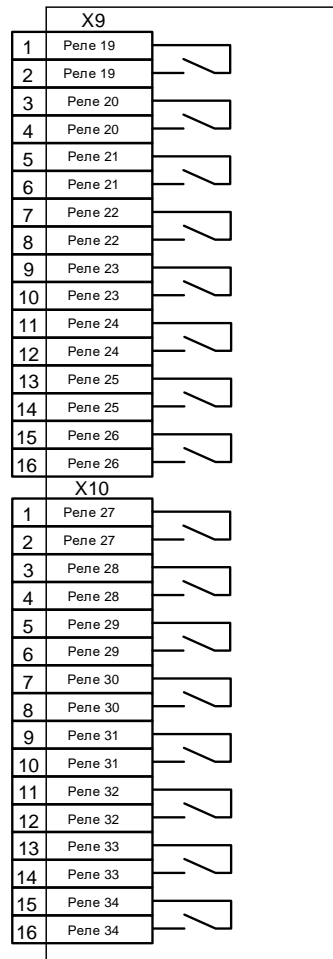
Б)



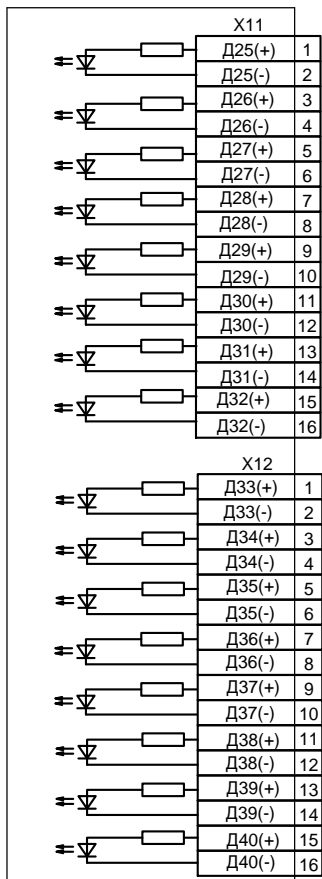
В)



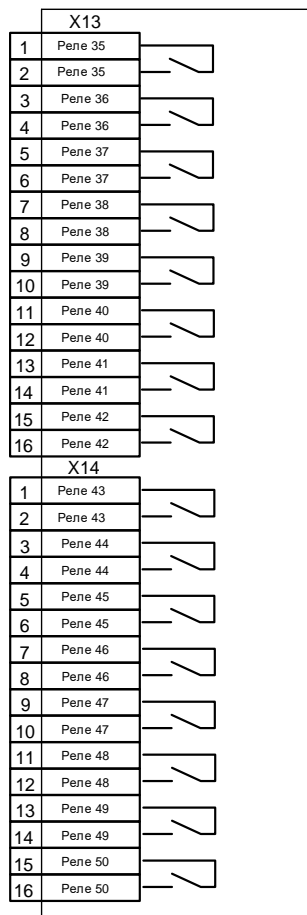
Г)



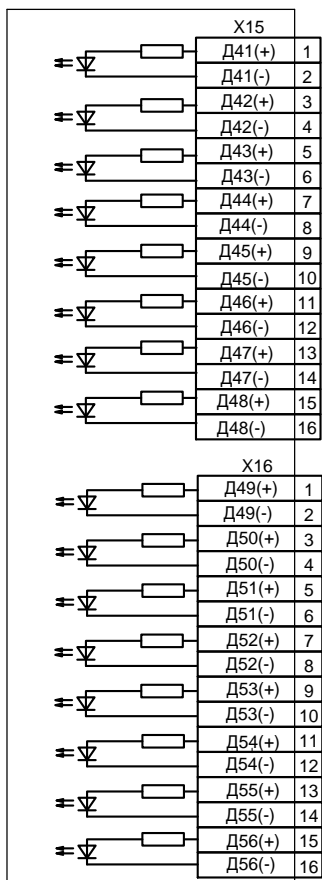
Д)



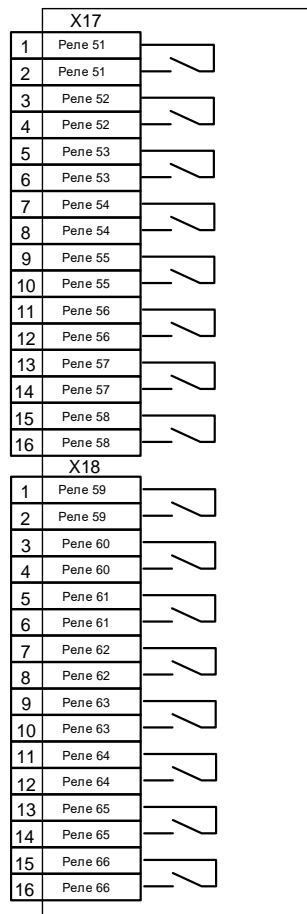
Е)



Ж)



З)



И)

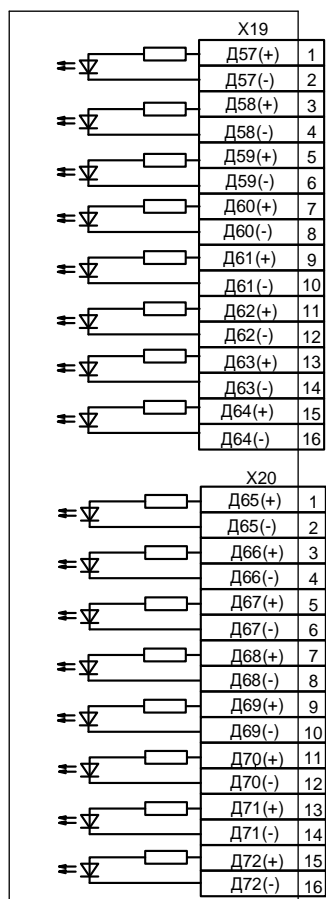


Рисунок А.5 – Схемы «А» – «И» подключения дискретных входов и релейных выходов, код аппаратного исполнения МР771-230-33(SFP)-Т4, N5, D74, R64-K3



РЕЛЕ МИКРОПРОЦЕССОРНОЕ

MR771

ДИСТАНЦИОННОЙ ЗАЩИТЫ
ЛИНИИ 110 кВ

ПАСПОРТ

ПШИЖ 164.00.00.00.101 ПС

БЕЛАРУСЬ

220101, г. Минск, ул. Плеханова 105А,

т./ф. (017) 378-09-05, 379-86-56

www.bemn.by, upr@bemn.by

1 ОСНОВНЫЕ ТЕХНИЧЕСКИЕ ДАННЫЕ

Микропроцессорное реле МР771 (далее – МР771) предназначено для защиты:
 - кабельных и воздушных линий электропередачи напряжением 110 кВ;
 - питающих и отходящих присоединений распределительных устройств 110 кВ

Таблица 1

Параметр	Значение
Аналоговые входы: Цепи измерения тока <ul style="list-style-type: none"> ▪ количество; ▪ диапазон входных токов: <ul style="list-style-type: none"> ○ рабочий; ○ аварийный ▪ термическая устойчивость: <ul style="list-style-type: none"> ○ длительно; ○ в течение 2 с; ○ в течение 1 с ▪ потребляемая мощность Цепи напряжения <ul style="list-style-type: none"> ▪ количество; ▪ входное напряжение: <ul style="list-style-type: none"> ○ номинальное в фазах (U_n); ○ рабочее (U_p); ▪ термическая устойчивость: <ul style="list-style-type: none"> ○ длительно; ○ в течение 10 с; ▪ потребляемая мощность Частота <ul style="list-style-type: none"> ▪ номинальное значение; ▪ рабочий диапазон 	4 от $0,1 \cdot I_n$ до $2 \cdot I_n$; * от $2 \cdot I_n$ до $40 \cdot I_n$; $2 \cdot I_n$; $40 \cdot I_n$; $100 \cdot I_n$ при номинальном токе не более $0,25 \text{ В} \cdot \text{А}$; 5 100 В эф. ; до 256 В эф. ; 260 В эф. ; 300 В эф. ; при номинальном напряжении не более $0,25 \text{ В} \cdot \text{А}$ 50 Гц ; $40\text{-}60 \text{ Гц}$
Дискретные входы: <ul style="list-style-type: none"> ▪ количество; ▪ номинальное напряжение; ▪ напряжение срабатывания; ▪ напряжение возврата; ▪ потребляемый ток в установившемся режиме; ▪ импульс режекции; ▪ задержка по входу, не более; ▪ минимальная длительность сигнала (антидребезговая задержка) 	74 (72 свободно программируемых); $\sim 230 \text{ В}$ ($=220 \text{ В}$); $\geq 0,7 U_n$ (постоянный ток); $\geq 0,6 U_n$ (переменный ток); $\leq 0,6 U_n$ (постоянный ток); $\leq 0,5 U_n$ (переменный ток); $0,8\text{-}1,4 \text{ мА}$; $I_{\text{рж}} \geq 20 \text{ мА}$; $t_{\text{рж}} \geq 10 \text{ мс}$; 20 мс ; 7 мс
Релейные выходы: <ul style="list-style-type: none"> ▪ количество; ▪ номинальное напряжение; ▪ номинальный ток нагрузки; ▪ коммутационная способность в цепи управления выключателем, $L/R \leq 40 \text{ мс}$ ▪ размыкающая способность для постоянного тока; ▪ количество коммутаций на контакт: нагруженный; ненагруженный 	64 (61 программируемых); 250 В ; 8 А ; до 10 А на время $1,0 \text{ с}$ до 30 А на время $0,2 \text{ с}$ до 40 А на время $0,03 \text{ с}$ $24 \text{ В}, 8 \text{ А}; 48 \text{ В}, 1 \text{ А};$ $110 \text{ В}, 0,4 \text{ А}; 220 \text{ В}, 0,3 \text{ А};$ $10\ 000$; $100\ 000$;
Электропитание: <ul style="list-style-type: none"> ▪ номинальное напряжение питания; ▪ рабочий диапазон питания: <ul style="list-style-type: none"> ○ напряжение переменного тока; ○ напряжение постоянного тока; ▪ потребляемая мощность: <ul style="list-style-type: none"> ○ в корпусе К2; ○ в корпусе К3 	$\sim 230 \text{ В}$ ($=220 \text{ В}$); от 100 до 253 В ; от 100 до 300 В (допустимый уровень пульсаций 20%); не более $30 \text{ В} \cdot \text{А}$; не более $50 \text{ В} \cdot \text{А}$

Параметр	Значение
Интерфейс человеко-машинный: <ul style="list-style-type: none"> ▪ индикаторы светодиодные: <ul style="list-style-type: none"> ○ количество; ○ свободно назначаемые; ▪ клавиатура; ▪ дисплей 	16; 12; 10 клавиш; светодиодный, 4 строки по 20 символов
Локальный интерфейс: <ul style="list-style-type: none"> ▪ скорость передачи данных 	USB-2; 921600 бит/с
Удаленный интерфейс: <ul style="list-style-type: none"> ▪ скорость передачи данных; ▪ дальность связи по каналу; ▪ протокол связи; ▪ два оптических порта типа ST; ▪ протокол связи ▪ два порта типа RJ; ▪ протокол связи 	2-х проводная физическая линия; Один порт RS-485 (изолированный) 1200/ 2400/ 4800/ 9600/ 19200/ 38400/ 57600/ 115200 бит/с; до 1000 м; <input type="checkbox"/> «МР-СЕТЬ» (MODBUS), <input type="checkbox"/> МЭК 60870-5-103; 100BASE-Fx; МЭК-61850 100BASE-Tx; МЭК-61850
Осциллографирование: <ul style="list-style-type: none"> ▪ количество осциллограмм; ▪ длительность записи общая; ▪ число выборок на период; ▪ число каналов; ▪ длительность записи до аварий; ▪ формат представления данных 	от 1 до 40; $109019 \cdot n / (n+1)$ мс, где n - количество осциллограмм; 20; 9 аналоговых, 74 дискретных входов и 72 программируемых дискретных сигнала из базы данных устройства; 0-99% от общей длительности; беззнаковый 16 р. преобразование в формате COMTRADE при помощи программной оболочки «УниКон»
Регистрация сообщений: <ul style="list-style-type: none"> ▪ журнал аварий; ▪ журнал событий 	59; 256
Показатели надежности: <ul style="list-style-type: none"> ▪ средняя наработка на отказ; ▪ среднее время восстановления; ▪ полный срок службы; ▪ поток ложных срабатываний устройства в год 	100000 ч; не более 1 ч; не менее 20 лет; не более $1 \cdot 10^{-6}$
Рабочий диапазон температур окружающего воздуха	от минус 25 до +40 °С
Предельный рабочий диапазон температур окружающего воздуха с сохранением функций защит	от минус 40 до +55 °С
Относительная влажность: <ul style="list-style-type: none"> ▪ в рабочих условиях эксплуатации; ▪ при транспортировании 	до 95 % (при +25 °С и ниже);** до 98 % (при +25 °С и ниже)
Атмосферное давление	(79,5 – 106,7) кПа
Номинальные рабочие значения механических внешних воздействующих факторов	по ГОСТ 17516.1-90 для группы механического исполнения М40 (соответствует по сейсмостойкости 9 баллам)
Устойчивость к механическим внешним воздействующим факторам при транспортировании	в соответствии с условиями транспортирования «С» по ГОСТ 23216-78
Габаритные размеры, мм	270×335,5×177
Масса	не более 9 кг
Степень защиты, обеспечиваемая оболочкой (корпусом)	IP30 по ГОСТ 14254-96
Степень защиты клеммных разъемов	IP20 по ГОСТ 14254-96
* In – номинальный входной ток (номинальный вторичный ток от фазных трансформаторов тока), In = 5 А (1 А)	
** Не допускается конденсация влаги при эксплуатации	

2 КОМПЛЕКТНОСТЬ

Наименование	Обозначение	Кол.	Примечание
Реле микропроцессорное МР771	ПШИЖ 164.00.00.00.101	1	
Руководство по эксплуатации реле микропроцессорного МР771	ПШИЖ 164.00.00.00.001 РЭ	1	По заказу
Паспорт на реле микропроцессорное МР771	ПШИЖ 164.00.00.00.101 ПС	1	

3 СВИДЕТЕЛЬСТВО О ПРИЕМКЕ

Реле микропроцессорное МР771, заводской номер (рисунок 1) соответствует техническим условиям ТУ ВУ 100101011.020-2005 и признан годным для эксплуатации.

Серийный № _____
Дата изготовления _____

Рисунок 1

Представитель ОТК _____

М.П.

4 ГАРАНТИЙНЫЕ ОБЯЗАТЕЛЬСТВА

Предприятие-изготовитель гарантирует соответствие реле микропроцессорного МР771 требованиям технических условий ТУ ВУ 100101011.020-2005 при соблюдении правил транспортирования, хранения и эксплуатации.

Гарантийный срок эксплуатации – пять лет с момента ввода в эксплуатацию.

Средний срок службы защиты не менее 20 лет.

Гарантийные обязательства изготовителя прекращаются в случае:

- возникновения дефектов вследствие нарушения потребителем условий транспортирования, хранения и эксплуатации;

- истечения гарантийного срока эксплуатации;

- если ввод изделия в эксплуатацию произведен персоналом, не прошедшим обучение и не имеющим сертификата, выданного предприятием-изготовителем (ОАО «Белэлектромонтажналадка»).

Предприятие-изготовитель выполняет гарантийный ремонт при наличии паспорта на реле, рекламационного акта и отметки о вводе в эксплуатацию.

Послегарантийный ремонт осуществляет предприятие-изготовитель в течение всего срока службы изделия. Потребитель осуществляет транспортирование реле за свой счет, либо оплачивает расходы на командирование специалистов предприятия-изготовителя для выполнения ремонта.

Воспроизведение (изготовление, копирование) защиты (аппаратной и/или программной частей) любыми способами, как в целом, так и по составляющим, может осуществляться только по лицензии ОАО «Белэлектромонтажналадка», являющегося исключительным правообладателем данного продукта как объекта интеллектуальной собственности.

5 ТРАНСПОРТИРОВАНИЕ И ХРАНЕНИЕ

МР771 допускается транспортировать всеми видами транспорта в упаковке при условии защиты от прямого воздействия атмосферных осадков. При транспортировании воздушным транспортом МР771 в упаковке должно размещаться в отопляемом герметизированном отсеке. Размещение и крепление упакованного МР771 в транспортном средстве должно исключать самопроизвольные перемещения и падения.

Условия транспортирования и хранения МР771 в части воздействия климатических факторов:

- температура окружающего воздуха от минус 40 до плюс 70 °С;
- относительная влажность до 95 % при 35 °С и более низких температурах без конденсации влаги.

МР771 хранится в сухих неотапливаемых помещениях при условии отсутствия пыли, паров кислот, щелочей, агрессивных газов, вызывающих коррозию металла и разрушение пластмасс. Срок хранения – 3 года.

6 УКАЗАНИЯ ПО ЭКСПЛУАТАЦИИ

Монтаж, наладка, техническое обслуживание и эксплуатация МР771 должны производиться с соблюдением всех требований, изложенных в ТКП 181 и в руководстве по эксплуатации ПШИЖ 164.00.00.00.001 РЭ.

7 СВЕДЕНИЯ О ВВОДЕ В ЭКСПЛУАТАЦИЮ

Реле микропроцессорное МР771 введено в эксплуатацию « ____ » _____ 202__ г.
Ввод в эксплуатацию выполнил:

Наименование организации _____

Подпись специалиста _____ / _____

8 СВЕДЕНИЯ О ЗАМЕНЕ СОСТАВНЫХ ЧАСТЕЙ ЗАЩИТЫ

Снятая часть			Вновь установленная часть. Наименование и обозначение	Должность, фамилия и подпись лица, ответственного за замену
Наименование и обозначение	Число отработанных часов	Причина выхода из строя		

9 СВЕДЕНИЯ О СОДЕРЖАНИИ ДРАГОЦЕННЫХ МЕТАЛЛОВ

Данные о содержании драгоценных металлов в МР771 справочные. Точное количество драгоценных металлов определяется при утилизации изделия на специализированном предприятии.

Золото – 0,178318 г;

Серебро – 1,8376127 г.

10 ПОДТВЕРЖДЕНИЕ СООТВЕТСТВИЯ

Сертификат соответствия № ЕАЭС RU С-ВУ.АД07.В.00080/19 (серия RU №0147663) о соответствии требованиям ТР ТС 004/2011 «О безопасности низковольтного оборудования», и ТР ТС 020/2011 «Электромагнитная совместимость технических средств».

ПРИЛОЖЕНИЕ А
Габаритные размеры и схемы подключения

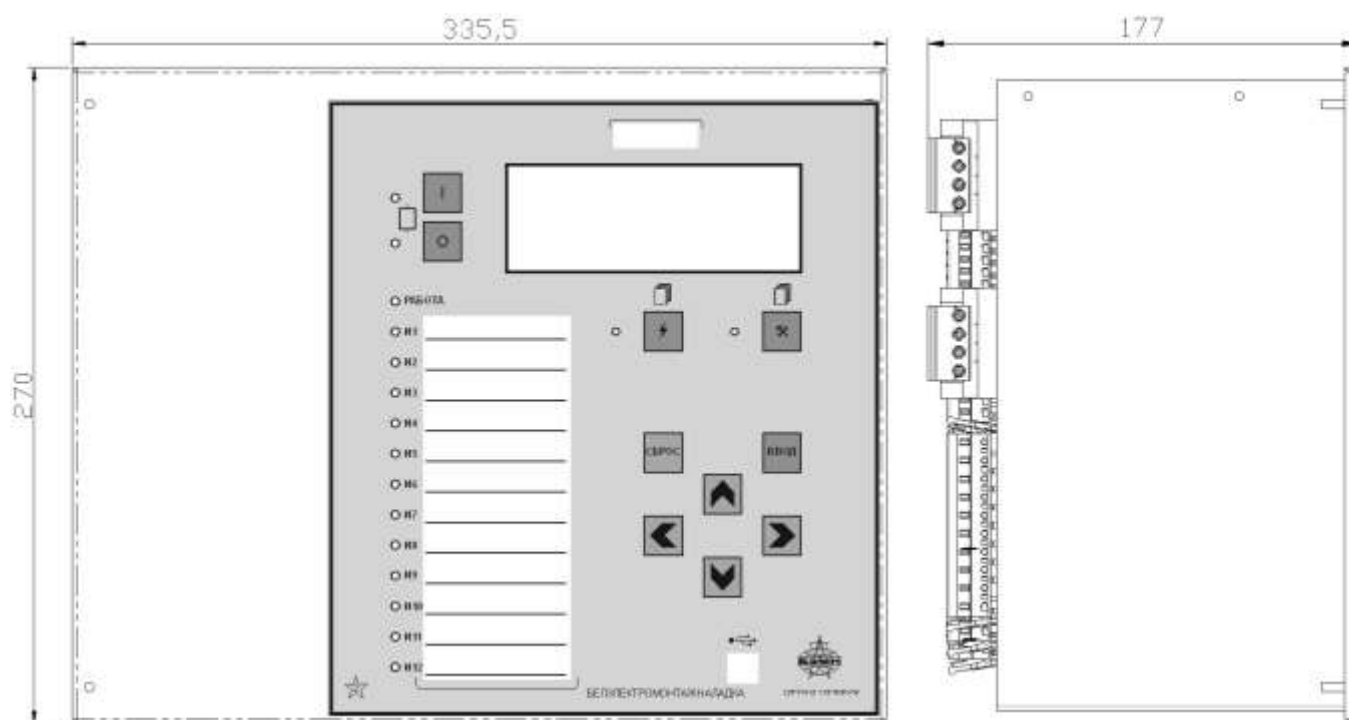


Рисунок А.1 – Габаритные размеры МР771

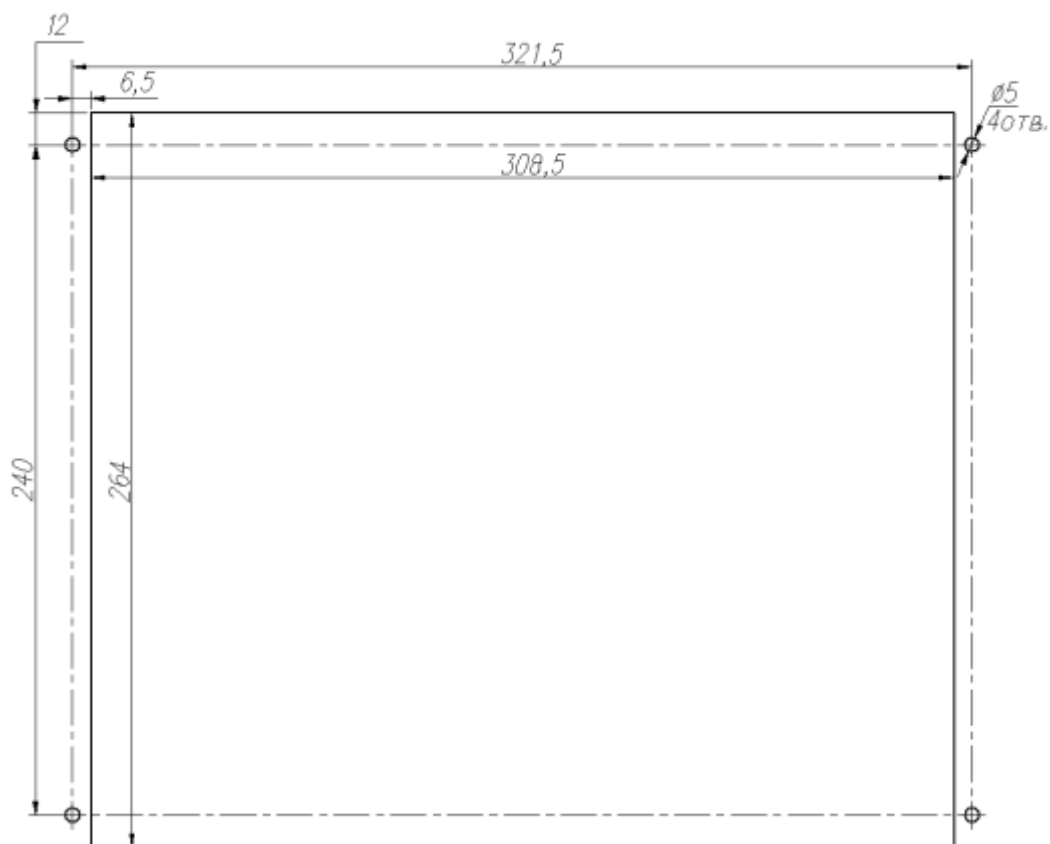


Рисунок А.2 – Размеры окна и монтажных отверстий под установку МР771

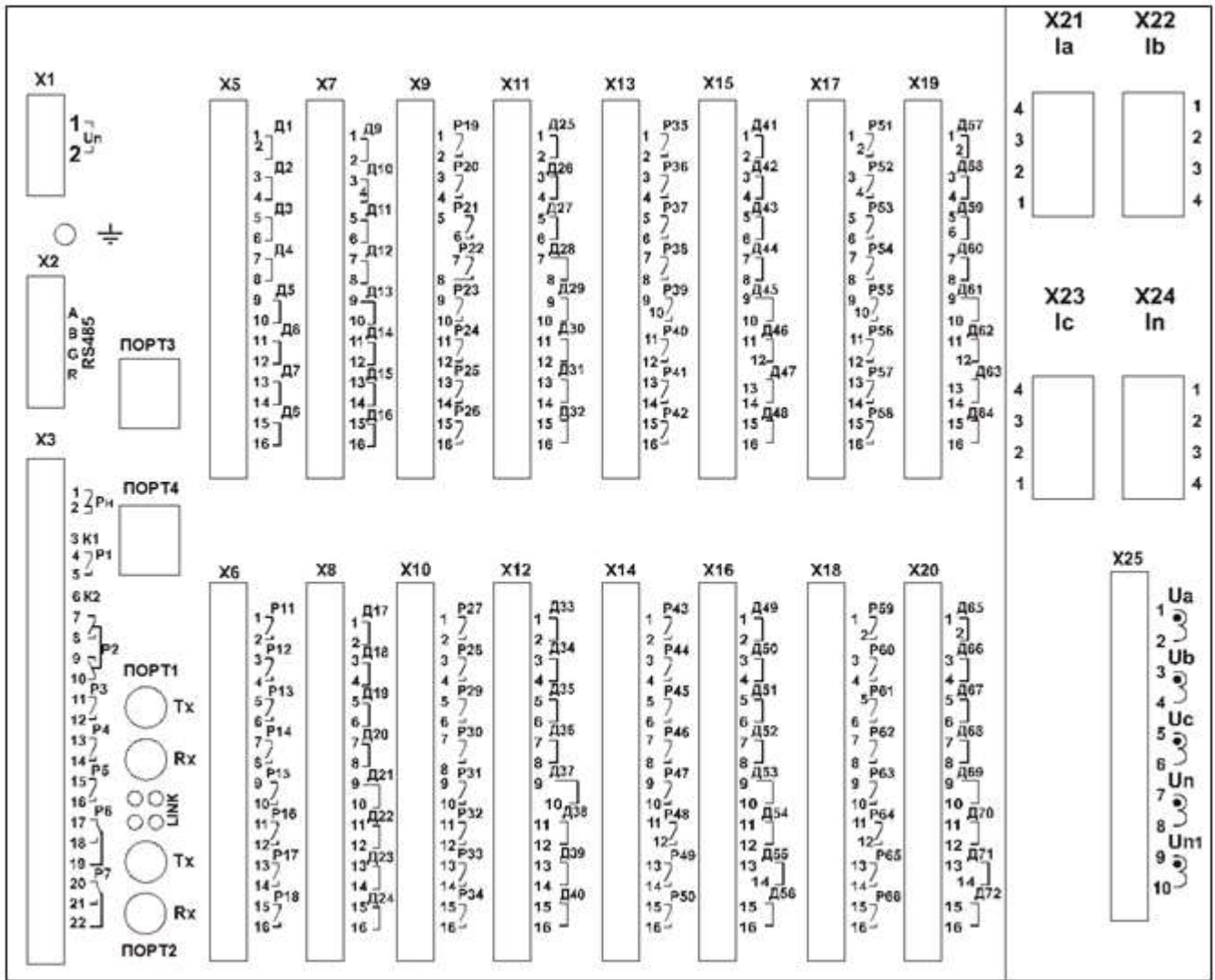


Рисунок А.3 – Вид задней панели MP771 с двумя оптическими портами типа ST (100BASE – Fx), двумя портами Ethernet типа RJ-45 (100BASE – Tx) и одним портом RS485, код аппаратного исполнения - T4, N5, D74, R64, корпус K3

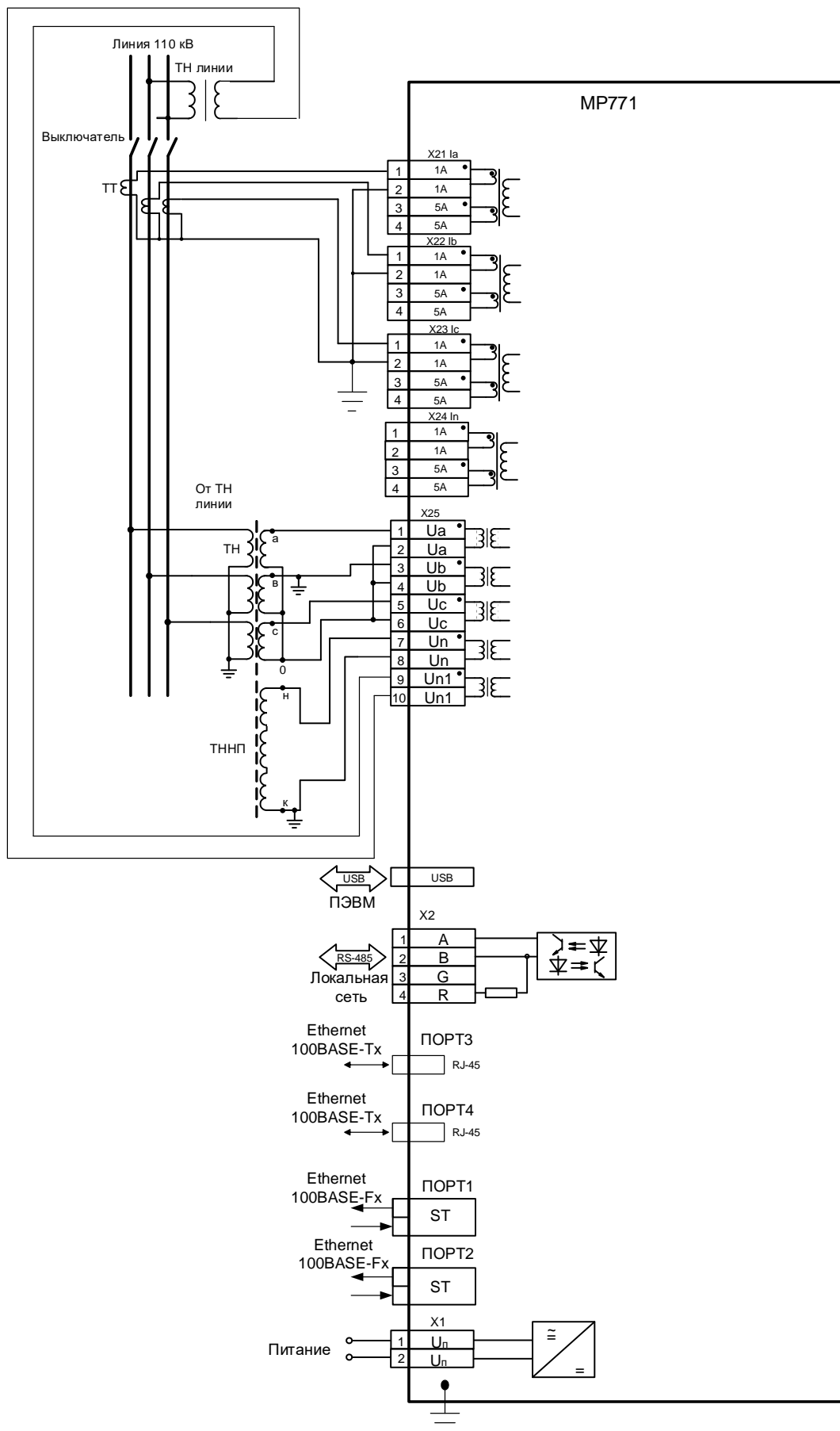
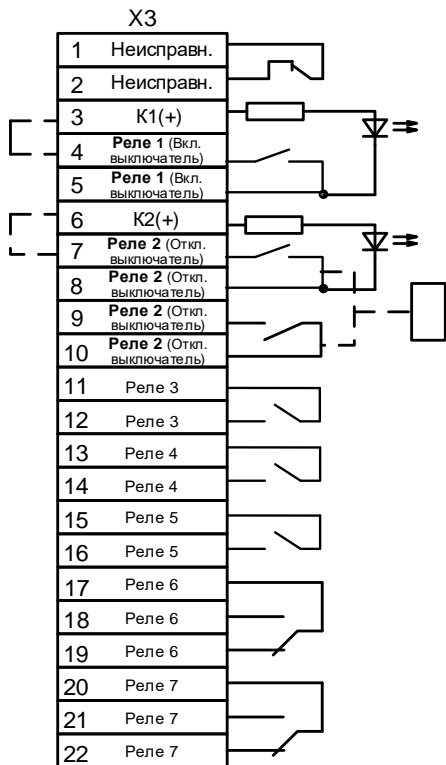
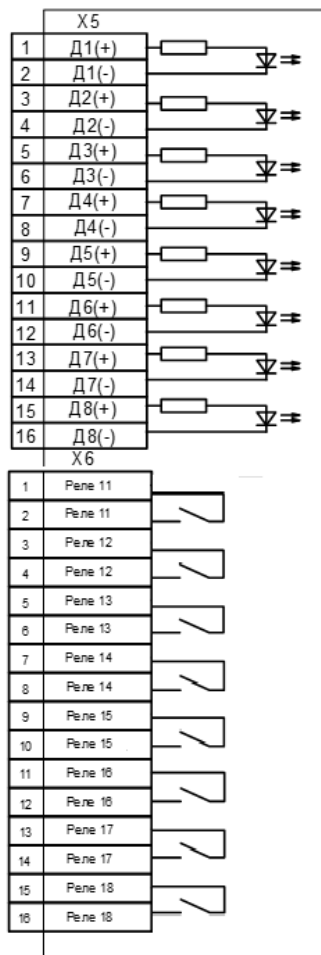


Рисунок А.4 – Схема подключения с тремя трансформаторами тока MP771 (исполнение Т4, N5, D74, R64, корпус K3), с двумя оптическими портами типа ST (100BASE – Fx), двумя портами Ethernet типа RJ-45 (100BASE – Tx) и одним портом RS485

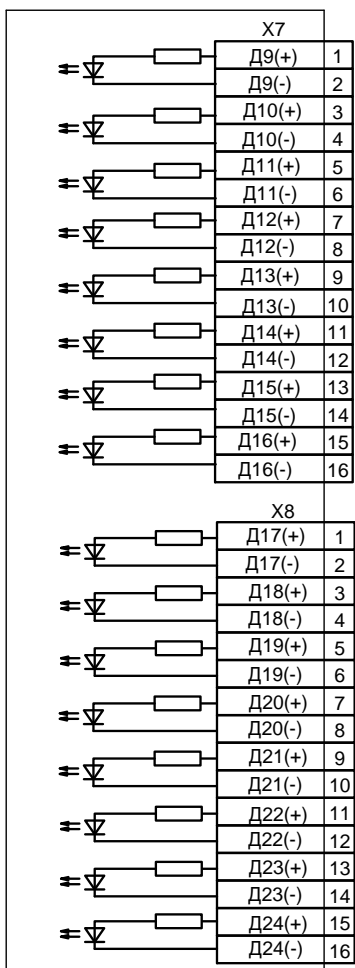
A)



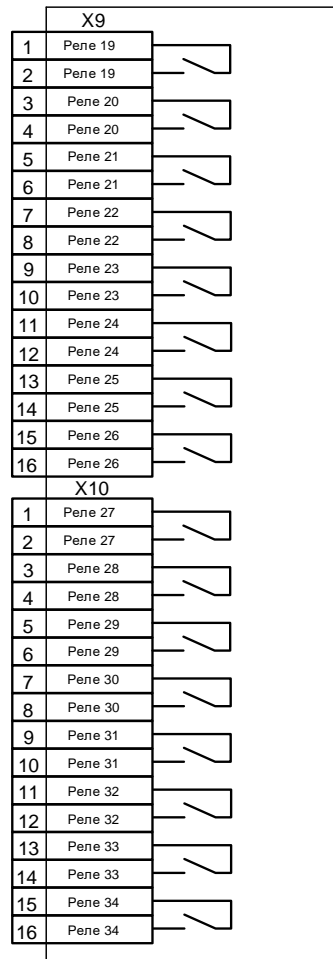
Б)



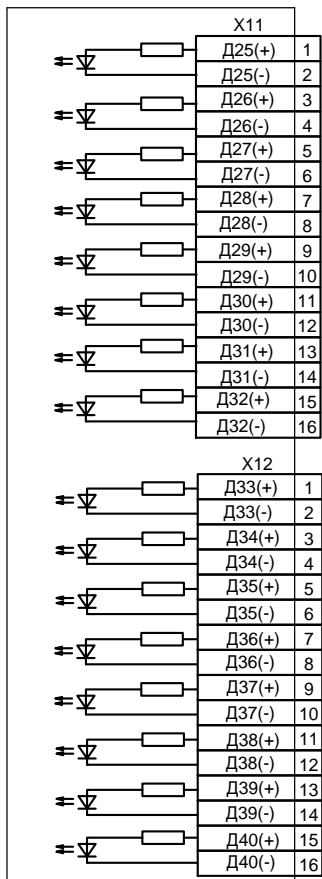
В)



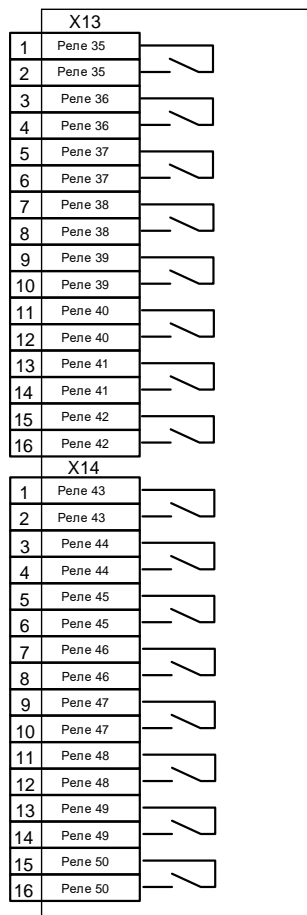
Г)



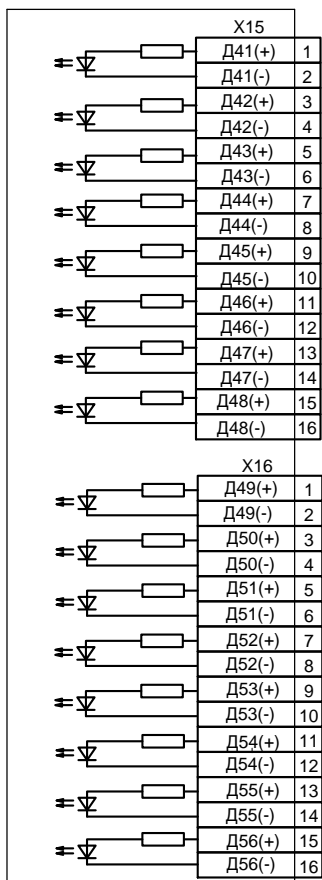
Д)



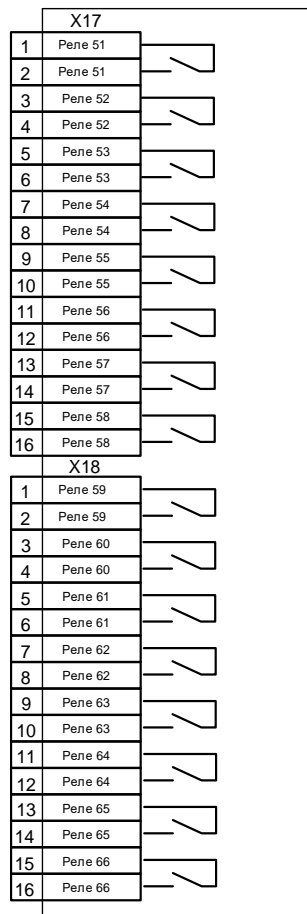
Е)



Ж)



З)



И)

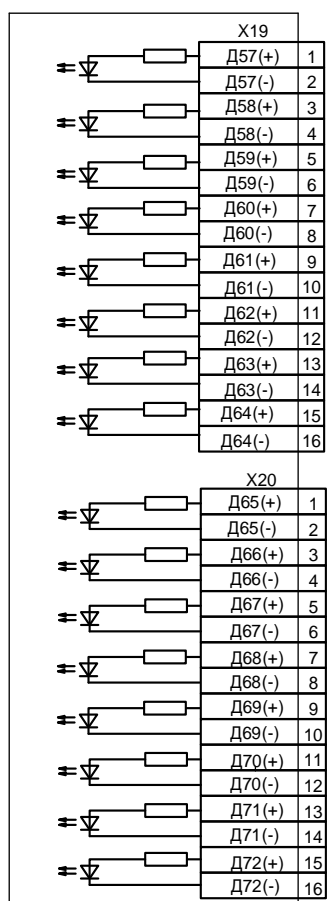


Рисунок А.5 – Схемы «А» – «И» подключения дискретных входов и релейных выходов, код аппаратного исполнения МР771-230-34-Т4, N5, D74, R64-К3