

## ТЕРМИНАЛ ЗАЩИТЫ ЭНЕРГООБОРУДОВАНИЯ МР5

### ВЕРСИЯ ПО 60

РУКОВОДСТВО ПО ЭКСПЛУАТАЦИИ

ПШИЖ 166.600.00.00.001 РЭ

Редакция 3.23 от 11.10.2023

РЕСПУБЛИКА БЕЛАРУСЬ  
220101, г. Минск, ул. Плеханова 105А,  
т./ф. +375173780905 / 375173798656

[www.bemn.by](http://www.bemn.by), [upr@bemn.by](mailto:upr@bemn.by)

ОКП РБ 27.12.24.500

МКС 29.130.10

# СОДЕРЖАНИЕ

ВВЕДЕНИЕ .....	5
1 НАЗНАЧЕНИЕ ИЗДЕЛИЯ.....	6
2 ТЕХНИЧЕСКИЕ ХАРАКТЕРИСТИКИ .....	8
3 ОПИСАНИЕ УСТРОЙСТВА .....	12
3.1 Устройство и работа изделия.....	12
3.2 Программное обеспечение .....	13
4 ФУНКЦИИ ИЗМЕРЕНИЯ И ЗАЩИТЫ .....	14
4.1 Функции измерения .....	14
4.2 Расчетные значения .....	14
4.3 Функции защит.....	15
4.3.1 Режимы работы защиты.....	15
4.3.2 Условия срабатывания ступени защиты .....	15
4.3.3 Защиты по напряжению.....	15
4.3.3.1 Защиты от повышения и понижения напряжения .....	15
4.3.3.2 Защита от повышения напряжения нулевой последовательности .....	18
4.3.3.3 Защиты от понижения (повышения) напряжения прямой (обратной) последовательности.....	19
4.3.4 Защиты по частоте.....	21
4.3.5 Внешние защиты.....	23
4.4 Определяемая пользователем логика.....	23
4.4.1 Общие положения.....	23
4.4.2 Разъёмы.....	24
4.4.3 Логический элемент «И» .....	25
4.4.4 Логический элемент «ИЛИ».....	26
4.4.5 Логический элемент «Исключающее ИЛИ».....	26
4.4.6 Логический элемент «НЕ» .....	27
4.4.7 RS- и SR-триггеры .....	27
4.4.8 Таймеры .....	28
4.4.9 Мультиплексор .....	31
4.4.10 Текстовый блок.....	32
5 РУКОВОДСТВО ПО ЭКСПЛУАТАЦИИ .....	33
5.1 Органы управления и индикации .....	33
5.2 Структура меню .....	35
5.3 Меню «ИЗМЕРЕНИЕ» .....	36
5.4 Меню «СБРОС ИНДИКАЦИИ».....	36
5.5 Меню «ЖУРНАЛЫ».....	37
5.5.1 Подменю «ЖУРНАЛ АВАРИЙ» .....	37
5.5.2 Подменю «ЖУРНАЛ СИСТЕМЫ» .....	37
5.5.3 Подменю «СТАТИСТИКА» и «СБРОС ЖУРНАЛОВ» .....	37
5.6 Меню «КОНФИГУРАЦИЯ УСТРОЙСТВА» .....	38
5.6.1 Подменю «ПАРАМЕТРЫ НАПРЯЖЕНИЯ».....	38

5.6.2	Подменю «ВХОДНЫЕ СИГНАЛЫ»	38
5.6.2.1	Подменю «ЛОГИЧЕСКИЕ СИГНАЛЫ»	38
5.6.2.2	Подменю «ВНЕШНИЕ СИГНАЛЫ»	38
5.6.3	Подменю «ПАРАМЕТРЫ ЗАЩИТЫ»	39
5.6.3.1	Подменю «ГРУППА УСТАВОК ОСНОВНАЯ»	39
5.6.3.2	Подменю «ОСНОВНЫЕ УСТАВКИ»	39
5.6.3.3	Подменю «РЕЗЕРВНЫЕ УСТАВКИ»	40
5.6.4	Подменю «СИГНАЛ НЕИСПРАВНОСТЬ»	41
5.6.5	Подменю «ВЫХОДНЫЕ СИГНАЛЫ»	41
5.6.5.1	Подменю «ВЫХОДНЫЕ ЛОГИЧЕСКИЕ СИГНАЛЫ»	41
5.6.5.2	Подменю «РЕЛЕ»	41
5.6.5.3	Подменю «ИНДИКАТОРЫ»	41
5.6.6	Подменю «ПАРАМЕТРЫ СИСТЕМЫ»	42
5.6.6.1	Подменю «ДАТА И ВРЕМЯ»	42
5.6.6.2	Подменю «ПАРАМЕТРЫ СВЯЗИ»	42
5.6.6.3	Подменю «ИЗМЕНЕНИЕ ПАРОЛЯ»	42
5.6.7	Подменю «ПАРАМЕТРЫ ОСЦИЛЛОГРАФА»	42
5.6.8	Подменю «ПАРАМЕТРЫ ЛОГИКИ»	43
5.7	Меню «ДИАГНОСТИКА»	43
5.8	Конфигурация устройства с использованием локального интерфейса	44
6	ПОДГОТОВКА И ВВОД В ЭКСПЛУАТАЦИЮ	45
7	ТЕХНИЧЕСКОЕ ОБСЛУЖИВАНИЕ	46
8	ТРАНСПОРТИРОВАНИЕ И ХРАНЕНИЕ	48
9	ПОДТВЕРЖДЕНИЕ СООТВЕТСТВИЯ	48
	ПРИЛОЖЕНИЕ А	49
	ПРИЛОЖЕНИЕ Б	53
	ПРИЛОЖЕНИЕ В	57
	<b>Карта заказа на терминал защиты энергооборудования МР5</b>	<b>75</b>

## ВВЕДЕНИЕ

Настоящий документ предназначен для изучения терминала защиты энергооборудования МР5.

В состав данного документа включено: описание устройства и принципа работы терминала защиты энергооборудования МР5, версия программного обеспечения ПО 60 (далее ПО 60), технические характеристики, а также сведения необходимые для правильной эксплуатации.

Содержание этого документа распространяется на все модификации изделия.

Предприятие оставляет за собой право внесения изменений, не ухудшающих параметров изделия.

Сокращения, используемые в данном руководстве:

АСУ ТП	– автоматизированная система управления технологическим процессом;
АЦП	– аналого-цифровой преобразователь;
АЧР	– автоматическая частотная разгрузка;
БП	– блок питания;
ВЗ	– внешняя защита;
ВЛС	– выходной логический сигнал;
ИО	– измерительный орган;
МКИ	– модуль клавиатуры и индикации;
МРВ	– модуль реле выходных;
МСА	– модуль (ввода) сигналов аналоговых;
МСД	– модуль (ввода) сигналов дискретных;
МЦП	– модуль центрального процессора;
ОСРВ	– операционная система реального времени;
РЗА	– релейная защита и автоматика;
ССЛ	– сигнал свободно программируемой логики;
ТН	– трансформатор напряжения;
ТННП	– трансформатор нулевой последовательности;
УКИ	– устройство контроля изоляции;
ЧАПВ	– автоматическое повторное включение по частоте.

# 1 НАЗНАЧЕНИЕ ИЗДЕЛИЯ

Терминал защиты энергооборудования МР5 (далее – МР5), ПО 60, является современным многофункциональным устройством, объединяющим, различные функции: защиты, автоматики, индикации, контроля, дистанционного управления.

МР5, версия ПО 60, устанавливается на понижающих и распределительных подстанциях 110/35/10/6 кВ и предназначено для защиты от понижения и повышения напряжения, понижения и повышения частоты, а так же для сбора и передачи информации по каналам связи на диспетчерский управляющий комплекс.

Устройство выполняет следующие функции:

- защиты (таблица 1.1);
- блокирующей логики;
- индикации фазных действующих значений напряжения;
- индикации линейных значений напряжения;
- индикации напряжения прямой и обратной последовательности;
- индикации напряжения нулевой последовательности;
- индикации значения частоты сети;
- задания внутренней конфигурации (ввод защит и автоматики, количество ступеней защиты и т.д.) программным способом;
- местного и дистанционного ввода, хранения и отображения уставок защит и автоматики;
- регистрации аварийных параметров защищаемого присоединения и срабатывания измерительных органов;
- получения дискретных сигналов управления и блокировок, выдачи команд управления, аварийной и предупредительной сигнализации;
- обмена информацией с верхним уровнем (АСУ ТП);
- непрерывной самодиагностики аппаратной и программной части.

Таблица 1.1

Функции	Код ANSI	Количество ступеней
Защита от понижения напряжения	27	4
Защита от повышения напряжения	59	4
Защита от повышения напряжения нулевой последовательности	59N	4
Защита от повышения напряжения обратной последовательности	47	2
Защита от понижения напряжения прямой последовательности	27D	2
Защита от понижения частоты с возможностью ЧАПВ	81U-R	4
Защита от повышения частоты	810	4
Внешние защиты	–	8

Устройство имеет две группы уставок, называемые «основная» и «резервная», которые могут быть выбраны при программировании через клавиатуру, персональный компьютер или сеть связи. Установленная группа уставок отображается на МКИ. Независимо от сделанного выбора, устройство может принудительно использовать резервные уставки. Это может быть выполнено через сеть или дискретный вход, специально сконфигурированный для этой цели. Когда сигнал сбрасывается, то предварительно выбранная группа уставок устанавливается снова.

## 2 ТЕХНИЧЕСКИЕ ХАРАКТЕРИСТИКИ

Технические характеристики МР5 приведены в таблице 2.1.

Таблица 2.1

Параметр	Значение
<p>Аналоговые входы:</p> <p>Цепи напряжения</p> <ul style="list-style-type: none"> <li>▪ количество;</li> <li>▪ входное напряжение: <ul style="list-style-type: none"> <li>○ номинальное в фазах (<math>U_n</math>);</li> <li>○ рабочее;</li> </ul> </li> <li>▪ термическая устойчивость: <ul style="list-style-type: none"> <li>○ длительно;</li> <li>○ в течение 10 с;</li> </ul> </li> <li>▪ потребляемая мощность:</li> </ul> <p>Частота</p> <ul style="list-style-type: none"> <li>▪ номинальное значение;</li> <li>▪ рабочий диапазон</li> </ul>	<p>4</p> <p>до 100 В эф. до 256 В эф.</p> <p>260 В эф. 300 В эф.</p> <p>при номинальном напряжении не более 0,25 В·А</p> <p>50 Гц (40 – 60) Гц</p>
<p>Дискретные входы:</p> <ul style="list-style-type: none"> <li>▪ количество;</li> <li>▪ номинальное напряжение;</li> <li>▪ максимально допустимое напряжение</li> <li>▪ напряжение срабатывания;</li> <li>▪ коэффициент возврата;</li> <li>▪ потребляемый ток в установившемся режиме;</li> <li>▪ импульс режекции;</li> <li>▪ задержка по входу;</li> <li>▪ минимальная длительность сигнала (антидребезговая задержка)</li> </ul>	<p>8 программируемых, изолированных между собой</p> <p><math>\approx 230</math> В (<math>\approx 110</math>; =48; =24 В - по заказу) =380 В; ~275 В;</p> <p>0,6-0,7 <math>U_{вх.ном}</math>;</p> <p><math>K_v \geq 0,95</math>;</p> <p>0,8-1,4 мА;</p> <p>Иреж <math>\geq 20</math> мА; треж <math>\geq 10</math> мс; не более 20 мс;</p> <p>7 мс</p>
<p>Релейные входы:</p> <ul style="list-style-type: none"> <li>▪ количество;</li> <li>▪ номинальное напряжение;</li> <li>▪ номинальный ток нагрузки;</li> <li>▪ размыкающая способность для постоянного тока</li> </ul>	<p>19 (16 программируемых)</p> <p>250 В</p> <p>8 А</p> <p>24 В, 8 А; 48 В, 1 А</p> <p>110 В, 0,4 А; 220 В, 0,3 А</p>
<p>Электропитание:</p> <ul style="list-style-type: none"> <li>▪ номинальное напряжение питания</li> <li>▪ рабочий диапазон питания: <ul style="list-style-type: none"> <li>○ напряжение переменного тока;</li> <li>○ напряжение постоянного тока;</li> </ul> </li> <li>▪ потребляемая мощность: <ul style="list-style-type: none"> <li>○ в нормальном режиме;</li> <li>○ при срабатывании защит</li> </ul> </li> </ul>	<p><math>\approx 230</math> В; =220 В; (<math>\approx 110</math> В; =24; =48 – по заказу);</p> <p>от 100 до 253 В; от 100 до 300 В (допустимый уровень пульсаций 20 %);</p> <p>не более 5 В·А; не более 13 В·А</p>
<p>Интерфейс человеко-машинный:</p> <ul style="list-style-type: none"> <li>▪ индикаторы светодиодные: <ul style="list-style-type: none"> <li>○ количество</li> <li>○ свободно назначаемые</li> </ul> </li> <li>▪ клавиатура;</li> <li>▪ дисплей</li> </ul>	<p>13</p> <p>10</p> <p>10 клавиш</p> <p>светодиодный, 2 строки по 16 символов</p>



Продолжение таблицы 2.1

1	2
Локальный интерфейс	USB-2.0
Удаленный интерфейс: Вариант 1 <ul style="list-style-type: none"> <li>▪ протокол связи</li> </ul> Вариант 2 <ul style="list-style-type: none"> <li>▪ протокол связи</li> </ul> Вариант 2(103) <ul style="list-style-type: none"> <li>▪ протокол связи</li> </ul> Вариант 3 <ul style="list-style-type: none"> <li>▪ протокол связи</li> </ul> Вариант 4 <ul style="list-style-type: none"> <li>▪ протокол связи</li> </ul>	2-х проводная физическая линия; Один порт RS-485 (изолированный) 1200/ 2400/ 4800/ 9600/ 19200/ 38400/ 57600; 115200 бит/с; “МР-СЕТЬ” (MODBUS);  Два порта RS-485 (изолированных); “МР-СЕТЬ” (MODBUS);  Два порта RS-485 (изолированных): - порт X3.1 «МР-СЕТЬ» (MODBUS), - порт X3.2 МЭК 60870-5-103;  Два оптических порта типа ST (100BASE - Fx); МЭК-61850;  Два порта Ethernet типа RJ-45 (100BASE - Tx); МЭК-61850;
Осциллографирование: <ul style="list-style-type: none"> <li>▪ длительность записи общая;</li> <li>▪ число выборок на период;</li> <li>▪ число каналов;</li> <li>▪ длительность записи до аварий;</li> <li>▪ формат представления данных</li> </ul>	в соответствии с таблицей 5.5 20 4 аналоговых, 128 дискретных; 0-99% от общей длительности 16 разрядный беззнаковый преобразование в формат COMTRADE при помощи программ- ной оболочки «УниКон»
Регистрация сообщений: <ul style="list-style-type: none"> <li>▪ журнал аварий;</li> <li>▪ журнал системы</li> </ul>	32 128
Показатели надежности: <ul style="list-style-type: none"> <li>▪ средняя наработка на отказ;</li> <li>▪ среднее время восстановления;</li> <li>▪ полный срок службы;</li> <li>▪ поток ложных срабатываний устройства в год</li> </ul>	100000 ч не более 1 ч не менее 20 лет не более 10 <sup>-6</sup>
Рабочий диапазон температур окружающего воздуха	от минус 25 до +40 °С
Предельный рабочий диапазон температур окружающего воздуха с сохранением функций защит	от минус 40 до +70 °С
Относительная влажность	до 98 % (при +25 °С и ниже)*
Атмосферное давление	(84,0 – 106,7) кПа
Устойчивость к механическим внешним воздействующим факторам при транспортировании	в соответствии с условиями транспортирования «С» по ГОСТ 23216-78

Продолжение таблицы 2.1

1	2
Время готовности	0,5 с при параметрах питания 230 В, 50 Гц
Габаритные размеры**	143×148×247 мм
Собственное время работы ИО	не более 50 мс
Степень защиты, обеспечиваемая оболочкой (корпусом); Степень защиты лицевой панели; Степень защиты клеммных разъёмов	IP30 по ГОСТ 14254-2015; IP40 по ГОСТ 14254-2015; IP20 по ГОСТ 14254-2015
* Не допускается конденсация влаги при эксплуатации МР5	
** Габаритные и присоединительные размеры приведены в Приложении А	

Требования электромагнитной совместимости в соответствии с ГОСТ Р 51317.6.5 – 2006 (МЭК 61000-6-5) «Совместимость технических средств электромагнитная. Устойчивость к электромагнитным помехам технических средств, применяемых на электростанциях и подстанциях. Требования и методы испытаний» приведены в таблице 2.2.

Таблица 2.2

Вид помехи	Стандарт	Испытательный уровень	Уровень помехи	Критерий качества функционирования
1	2	3	4	5
Электростатические разряды	СТБ ИЕС 61000-4-2-2011 ИЕС 61000-4-2:2008	3	6 кВ – контактный разряд 8 кВ – воздушный разряд	«а»
Радиочастотные электромагнитные поля	СТБ ИЕС 61000-4-3-2009 ИЕС 61000-4-3:2008	3	10 В/м	«а»
Наносекундные импульсные помехи	СТБ МЭК 61000-4-4-2006 ИЕС 61000-4-4:2004	4	4 кВ – для входных цепей питания 2 кВ – для остальных независимых цепей	«а»
Микросекундные импульсные помехи	ГОСТ ИЕС 61000-4-5-2017 ИЕС 61000-4-5:2014	4	(4,0±0,4) кВ – по схеме «провод-земля»	«а»
		3	(2,0±0,1) кВ – по схеме «провод-провод»	
Кондуктивные помехи, наведенные радиочастотными электромагнитными полями	СТБ ИЕС 61000-4-6-2011 ИЕС 61000-4-6:2008	3	10 В	«а»
Магнитное поле промышленной частоты	ГОСТ ИЕС 61000-4-8-2013 ИЕС 61000-4-8:2009	4	30 А/м	«а»
Импульсное магнитное поле	СТБ ИЕС 61000-4-9-2012 ИЕС 61000-4-9:2001	4	300 А/м	«а»

Продолжение таблицы 2.2

1	2	3	4	5
Затухающее колебательное магнитное поле	IEC 61000-4-10:2001	4	30 А/м	«а»
Провалы, кратковременные прерывания и изменения напряжения	СТБ МЭК 61000-4-11-2006 IEC 61000-4-11:2004	3	0 % – для прерываний 40 % – для провалов $\Delta U$ 30% (20 мс) - длительность провалов; $\Delta U$ 60% (1 с) - длительность провалов; $\Delta U$ 50% (100 мс) - прерываний; $\Delta U$ 100% (1 с) - прерываний	«а»
Колебательные затухающие помехи	ГОСТ IEC 61000-4-12-2016	3	(2,5±0,25) кВ – по схеме «провод-земля»; (1±0,1) кВ – по схеме «провод-провод»	«А»
Кондуктивные помехи в полосе частот от 0 до 150 кГц	IEC 61000-4-16:2011	3	10 В (длительные помехи) 100 В (1 с)	«а»
Пульсация напряжения питания постоянного тока	IEC 61000-4-17:2015	3	10%	«а»
Провалы и прерывания напряжения электропитания постоянного тока	IEC 61000-4-29:2000		$\Delta U$ 30% - 0,1 сек; $\Delta U$ 60% - 0,1 сек; $\Delta U$ 100% - 0,05 сек	«а»
Примечание – Требования электромагнитной совместимости соответствуют СТП 09110.35.250-12				

Сопротивление изоляции независимых внешних электрических цепей (кроме низковольтных цепей) относительно корпуса и между собой, измеренное мегаомметром постоянного тока с выходным напряжением 500 В, не менее 100 МОм.

Изоляция всех независимых электрических цепей устройства (кроме низковольтных цепей) относительно корпуса и между собой выдерживает в течение 1 мин действие испытательного напряжения 2 кВ практически синусоидальной формы частотой 50 Гц.

Изоляция всех независимых электрических цепей устройства (кроме низковольтных цепей) относительно корпуса и между собой выдерживает без повреждений воздействие импульсного напряжения в соответствии с разделом 8 ГОСТ 30328-95 (максимальная амплитуда импульса 5 кВ).

Устройство по пожарной безопасности соответствует требованиям ГОСТ 12.1.004-91.

Устройство не предназначено для установки и эксплуатации во взрывоопасных и пожароопасных помещениях по ПУЭ («Правила устройства электроустановок»).

## 3 ОПИСАНИЕ УСТРОЙСТВА

### 3.1 Устройство и работа изделия

MP5 имеет модульную структуру и состоит из следующих модулей:

- модуль центрального процессора (МЦП);
- модуль (ввода) сигналов аналоговых напряжения (МСАН)
- модуль (ввода) сигналов дискретных (МСД);
- двух модулей реле выходных (MPB);
- модуль клавиатуры и индикации (МКИ);
- модуль питания (МП).

Модули устанавливаются внутри корпуса MP5. Для подключения внешних цепей на всех модулях имеются клеммные колодки пружинного и винтового (для токовых входов) типа (по заказу все клеммы могут быть выполнены винтовыми).

Напряжения на входе МСА преобразуются датчиками напряжения в величины, пригодные для дальнейшего использования, и фильтруются аналоговыми фильтрами низких частот, отсекающими высшие гармоники во входном сигнале, а затем, передаются на МЦП.

**МЦП** выполняет функции аналого-цифрового преобразования, цифровой фильтрации, вычислений и связи. При помощи двенадцати разрядного АЦП в составе процессора, аналоговые сигналы, поступающие от МСА, преобразуются в цифровой код и обрабатываются процессором. Получаемые в итоге данные определяют условия срабатывания защит и автоматики.

Для предотвращения зависания процессора предусмотрен сторожевой таймер, перезагружающий систему в случае сбоя. Параметры журнала аварийных событий, конфигурация защит, уставки и пароль пользователя для входа в систему хранятся в энергонезависимом программируемом ПЗУ. Данные осциллографирования хранятся в энергонезависимом ОЗУ. Также на МЦП находится альтернативный разъем для подключения МКИ.

Для интеграции в систему АСУ предусмотрен гальванически изолированный порт RS-485.

**МСД** позволяет получать команды телемеханики от внешних устройств.

**MPB** предназначен для выдачи сигналов неисправности самого устройства защиты, об аварии в схему центральной сигнализации, а также различные запрограммированные сигналы защиты и автоматики.

**МКИ** образует интерфейс между пользователем и MP5. На МКИ расположены: клавиатура, светодиодный дисплей с подсветкой и светодиодные индикаторы. Индикаторы отображают состояние защищаемой линии, коммутационного аппарата и исправность самого устройства.

**Модуль питания** позволяет питать устройство, как от постоянного, так и переменного оперативного тока в широком диапазоне изменения питающего напряжения.

### **3.2 Программное обеспечение**

МР5 работает под управлением ОСРВ, обеспечивающей обработку программных задач в доступное время и в необходимом порядке очередности.

Программное обеспечение включает в себя следующие задачи:

- обработка входных дискретных сигналов;
- цифровая фильтрация и осциллографирование;
- логика защит и автоматики;
- часы реального времени;
- реализация функций человеко-машинного интерфейса и самодиагностики;
- ввод-вывод по последовательному интерфейсу.

Реализация уставок по времени для разных защит в программе осуществляется при помощи одноканального таймера и системы прерываний.

Программное обеспечение имеет встроенный механизм контроля собственного кода.

## 4 ФУНКЦИИ ИЗМЕРЕНИЯ И ЗАЩИТЫ

### 4.1 Функции измерения

MP5 выполняет следующие функции измерения:

- **Фазные напряжения** – действующие значения фазных напряжений:
  - $U_A$  – фазное напряжение фазы А (клеммы  $U_a, U_a''$ );
  - $U_B$  – фазное напряжение фазы В (клеммы  $U_b, U_b''$ );
  - $U_C$  – фазное напряжение фазы С (клеммы  $U_c, U_c''$ );
- **Напряжение нулевой последовательности  $U_0$**  – значение напряжения нулевой последовательности  $U_0$  (клеммы  $U_0, U_0''$ );
- **Частота** – значение частоты (измерение осуществляется по фазе с наибольшим напряжением).

Измерения доступны для отображения:

- на МКИ, при помощи кнопок «<>» и «><»;
- по линии связи.

Частота считается определённой недостоверно при любом из следующих условий:

- при всех фазных напряжениях ниже 10 В;
- при появлении сигнала «НЕИСПРАВНОСТЬ ТН»;
- при частоте вне диапазона 40-60 Гц.

При недостоверном определении частоты защиты по частоте блокируются. Характеристики функций измерений приведены в таблице 4.1:

Таблица 4.1

	Напряжение	Частота
Диапазон измерений	(0 – 256) В	(40 – 60) Гц
Точность измерения	$\pm 2$ %	$\pm 0,05$ Гц
Формат	три значащих цифры	четыре значащих цифры
Период обновления	1 с	

### 4.2 Расчетные значения

Расчетные значения напряжений:

- линейные напряжения:
  - $U_{ab}$  – напряжение между фазами А и В;
  - $U_{bc}$  – напряжение между фазами В и С;
  - $U_{ca}$  – напряжение между фазами С и А;
- напряжения нулевой последовательности  $U_0$ ;
- напряжения обратной последовательности  $U_2$ ;
- напряжения прямой последовательности  $U_1$ .

Линейные напряжения получены по формулам:

$$\vec{U}_{ab} = \vec{U}_b - \vec{U}_a$$

$$\vec{U}_{bc} = \vec{U}_c - \vec{U}_b$$

$$\vec{U}_{ca} = \vec{U}_a - \vec{U}_c$$

Напряжение нулевой последовательности ( $U_0$ ), напряжения обратной последовательности ( $U_2$ ) и напряжения прямой последовательности ( $U_1$ ) рассчитаны по формулам:

$$\begin{aligned} \vec{U}_0 &= 1/3(\vec{U}_a + \vec{U}_b + \vec{U}_c) \\ \vec{U}_1 &= 1/3(\vec{U}_a + a \vec{U}_b + a^2 \vec{U}_c) \\ \vec{U}_2 &= 1/3(\vec{U}_a + a^2 \vec{U}_b + a \vec{U}_c) \end{aligned} \quad a=e^{j2\pi/3}$$

Расчетные значения напряжений получены на основе измеренных фазных напряжений и имеют те же характеристики.

### 4.3 Функции защит

#### 4.3.1 Режимы работы защиты

MP5 имеет следующие режимы работы:

- «ВЫВЕДЕНА» – защита выведена из работы;
- «СРАБАТЫВАНИЕ» – защита введена в работу с контролированием уставки по времени;
- «СИГНАЛИЗАЦИЯ» – защита введена в работу, при срабатывании записывается в журнал аварий и формируется сигнал «Сигнализация»;
- «АВАРИЯ» – защита введена в работу, при срабатывании записывается в журнал аварий и формируются сигналы «Сигнализация» и «Авария».

При наличии сигнала внешней неисправности ТН защита выводится из работы и все ступени защиты возвращаются в исходное состояние.

#### 4.3.2 Условия срабатывания ступени защиты

- 1) введена соответствующая ступень защиты, выбран режим «СРАБАТЫВАНИЕ» или выше;
- 2) отсутствует сигнал блокировки защиты;
- 3) введена уставка  $t$  (может быть равна 0).

Таймер  $t$  имеет независимую характеристику срабатывания.

#### 4.3.3 Защиты по напряжению

##### 4.3.3.1 Защиты от повышения и понижения напряжения

Защита от повышения (понижения) напряжения действует путем сравнения напряжений с уставкой и может работать в соответствии с заданной логикой «ИЛИ» или «И» для фазных или линейных напряжений. Защита может иметь 4 ступени (таблица 4.2).

Таблица 4.2 – Характеристики

Параметр	Защита от повышения напряжения (рисунок 4.1)	Защита от понижения напряжения (рисунок 4.2)
Ступени	U> U>> U>>> U>>>>	U< U<< U<<< U<<<<
Задана логика работы «ИЛИ»	$U_{\max}^* > \text{уставки}$	$U_{\min}^* < \text{уставки}$
	Формируется сигнал срабатывания ИО, запускается уставка по времени t. Если по истечении уставки по времени t сохраняется состояние больше (меньше) уставки, то посылается сигнал срабатывания защиты, формируется запись в журнале аварий	
Задана логика работы «И»	$U_{\min}^{**} > \text{уставки}$	$U_{\max}^{**} < \text{уставки}$
	Формируется сигнал срабатывания ИО, запускается уставка по времени t. Если по истечении уставки по времени t сохраняется состояние больше (меньше) уставки, то посылается сигнал срабатывания защиты, формируется запись в журнале аварий	
Диапазон уставок по напряжению	(0 – 256) В	
Шаг установки	0,01 В	
Диапазон уставок по времени	(0 – 3000) с	
Шаг установки	0,01; 0,1 с ***	
Коэффициент возврата	0,95	1,05
<p>* Одно или более входных напряжений превышают уставку для ступеней U&gt;, U&gt;&gt;, U&gt;&gt;&gt; и U&gt;&gt;&gt;&gt; (ниже уставки для ступеней U&lt;, U&lt;&lt;, U&lt;&lt;&lt; и U&lt;&lt;&lt;&lt;).</p> <p>** Все входные напряжения превышают уставку для ступеней U&gt;, U&gt;&gt;, U&gt;&gt;&gt; и U&gt;&gt;&gt;&gt; (ниже уставки для ступеней U&lt;, U&lt;&lt;, U&lt;&lt;&lt; и U&lt;&lt;&lt;&lt;).</p> <p>*** Для диапазона от 0 до 300 с – 0,01 с; для диапазона от 300 до 3000 с – 0,1 с</p>		

Имеется возможность ввода блокировки ступеней U<, U<<, U<<< и U<<<< при напряжении меньше 5 В.



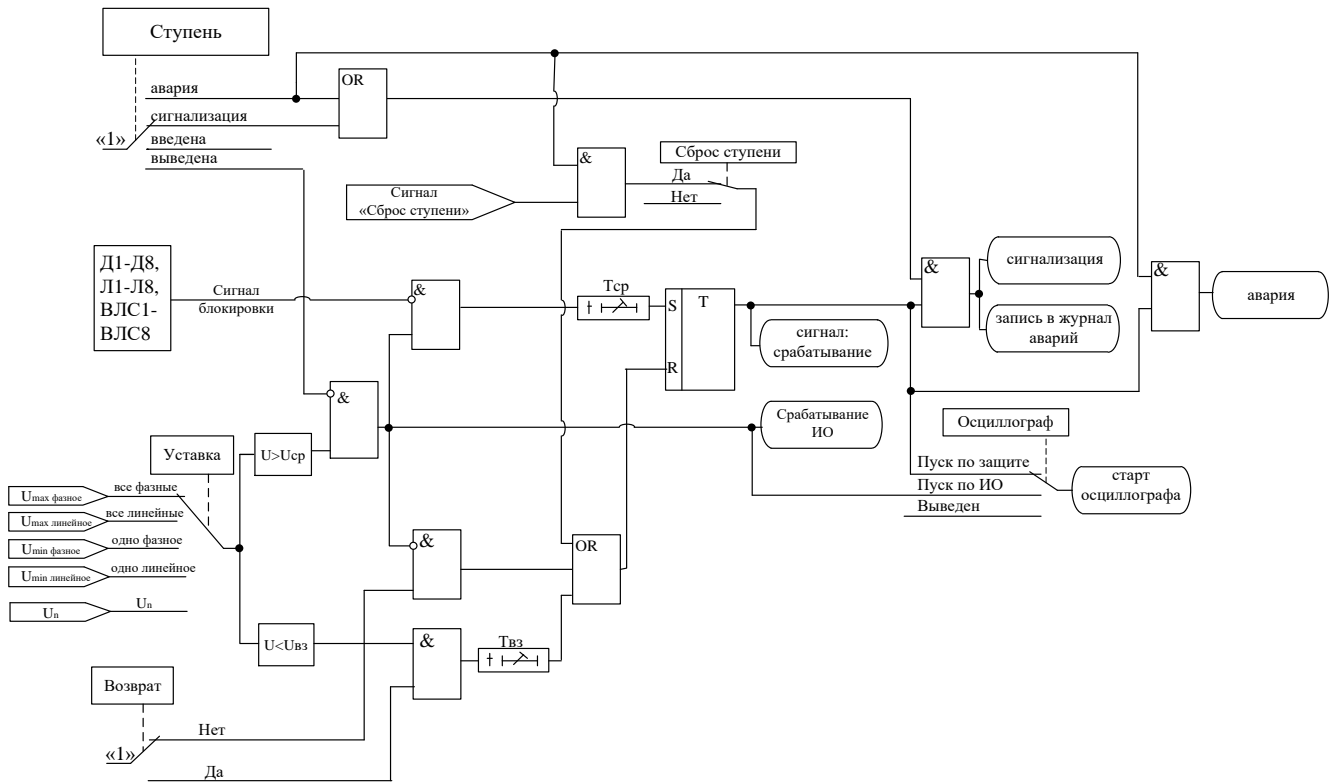


Рисунок 4.1 – Блок логики четырехступенчатой защиты от повышения напряжения

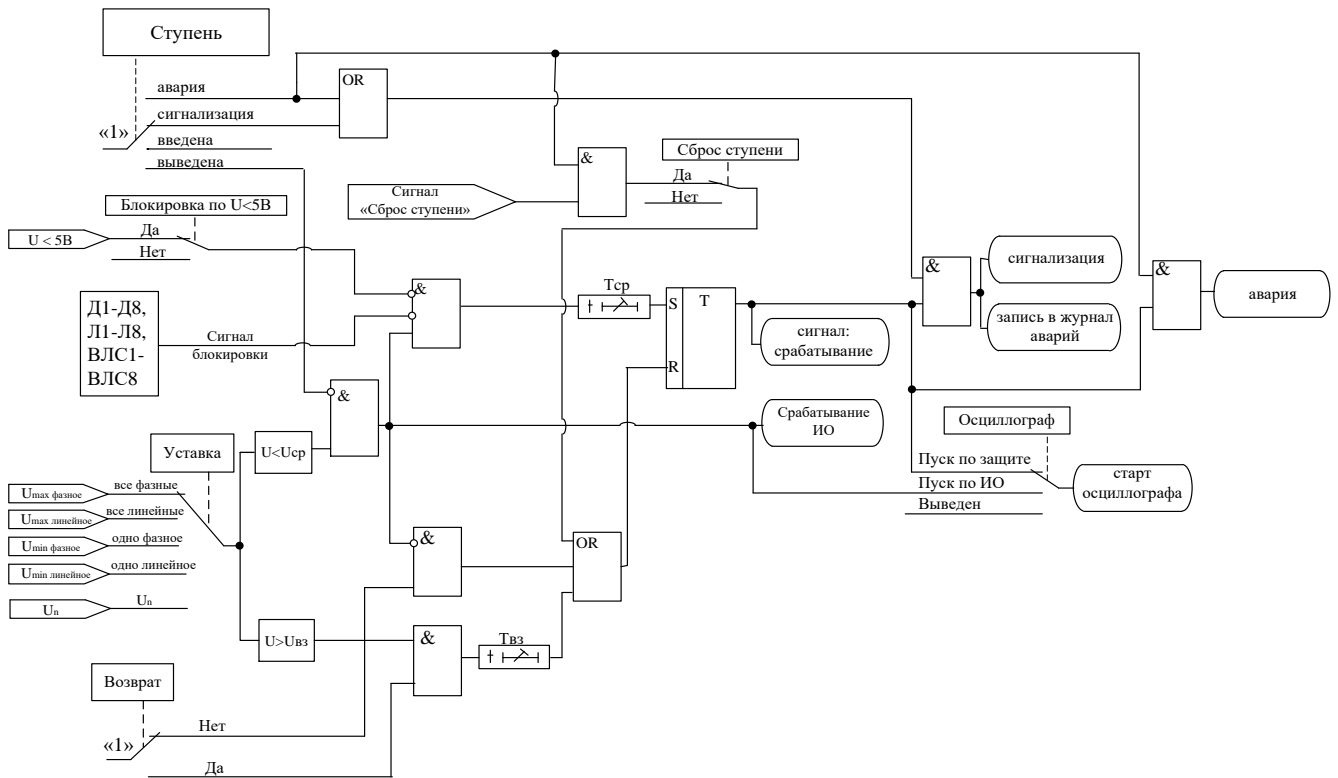


Рисунок 4.2 – Блок логики четырехступенчатой защиты от понижения напряжения

### 4.3.3.2 Защита от повышения напряжения нулевой последовательности

Защита от повышения напряжения нулевой последовательности осуществляется путем сравнения измеренного (сигнала, поступающего непосредственно из ТН, обмотки которого представляют собой «открытый треугольник») или расчетного (вычисленного из фазных напряжений) напряжения нулевой последовательности ( $U_0$ ) с уставкой (рисунок 4.3).

**Внимание!** Расчет осуществляется правильно только при условии, что в реле заведено три фазных напряжения.

Если состояние превышения уставки сохраняется по истечении соответствующей уставки по времени  $t$ , то посылается сигнал срабатывания защиты и формируется запись в журнале аварий.

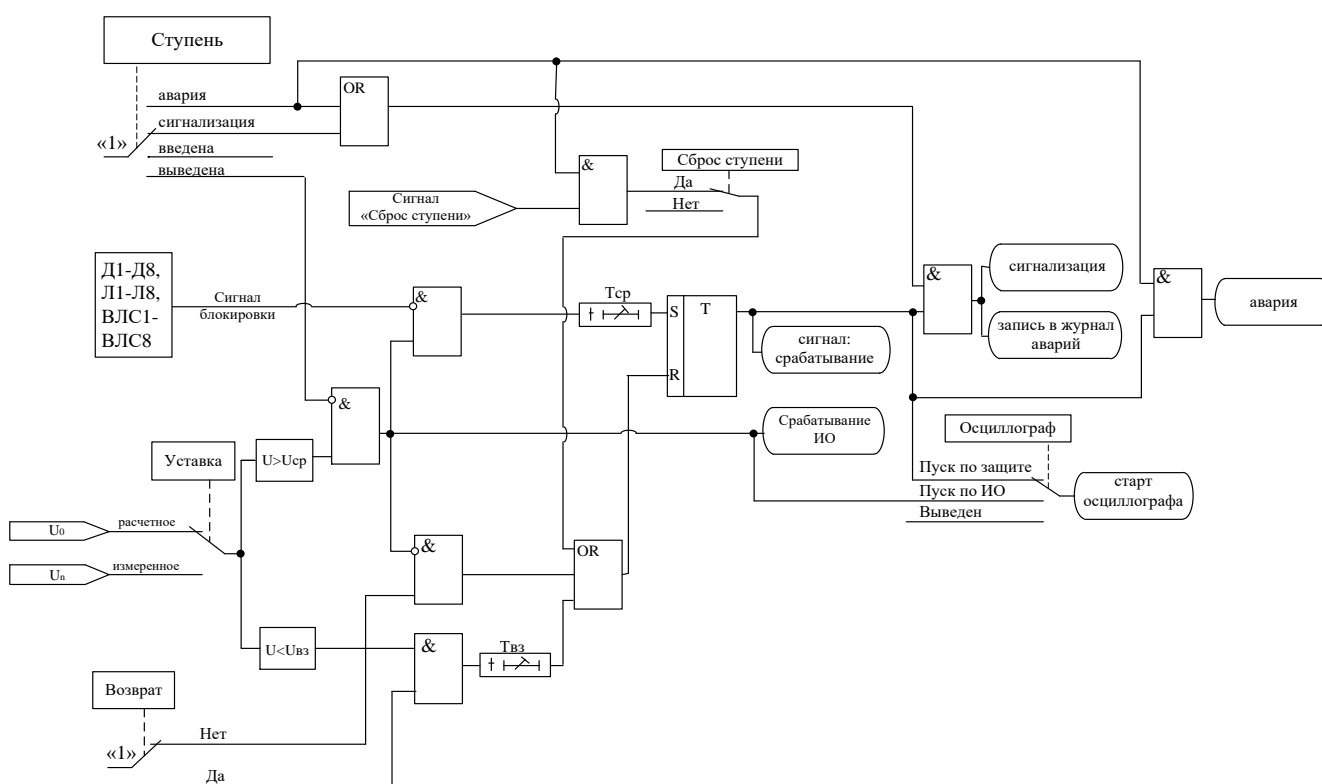


Рисунок 4.3 – Блок логики защиты

Таблица 4.3 – Характеристики защиты

Параметр	Значение
Ступени	$U_0 >$ , $U_0 >>$ , $U_0 >>>$ , $U_0 >>>>$
Диапазон уставок по напряжению	(0 – 256) В
Шаг установки	0,01 В
Диапазон уставок по времени	(0 – 3000) с
Шаг установки	0,01; 0,1 с *
Коэффициент возврата	0,95
* Для диапазона от 0 до 300 с – 0,01 с; для диапазона от 300 до 3000 с – 0,1 с	

### 4.3.3.3 Защиты от понижения (повышения) напряжения прямой (обратной) последовательности

Эта защита работает путем сравнения расчетного напряжения прямой U1 (обратной U2) последовательности с уставкой.

Таблица 4.4 – Характеристики

Параметр	Защита от понижения напряжения прямой последовательности (рисунок 4.4)	Защита от повышения напряжения обратной последовательности (рисунок 4.5)
Ступени	U1< U1<<	U2> U2>>
Диапазон уставок по напряжению	(0 – 256) В	
Шаг установки	0,01 В	
Диапазон уставок по времени	(0 – 3000) с	
Шаг установки	0,01; 0,1 с *	
Коэффициент возврата	1,05	0,95
* Для диапазона от 0 до 300 с – 0,01 с; для диапазона от 300 до 3000 с – 0,1 с		

Если напряжение U1 (U2) меньше уставки для U1 (или больше уставки для U2) сохраняется по истечении соответствующей уставки по времени t, то посылается сигнал срабатывания защиты и формируется запись в журнале аварий.

Имеется возможность ввода блокировки ступеней U1< и U1<< при напряжении меньше 5 В.

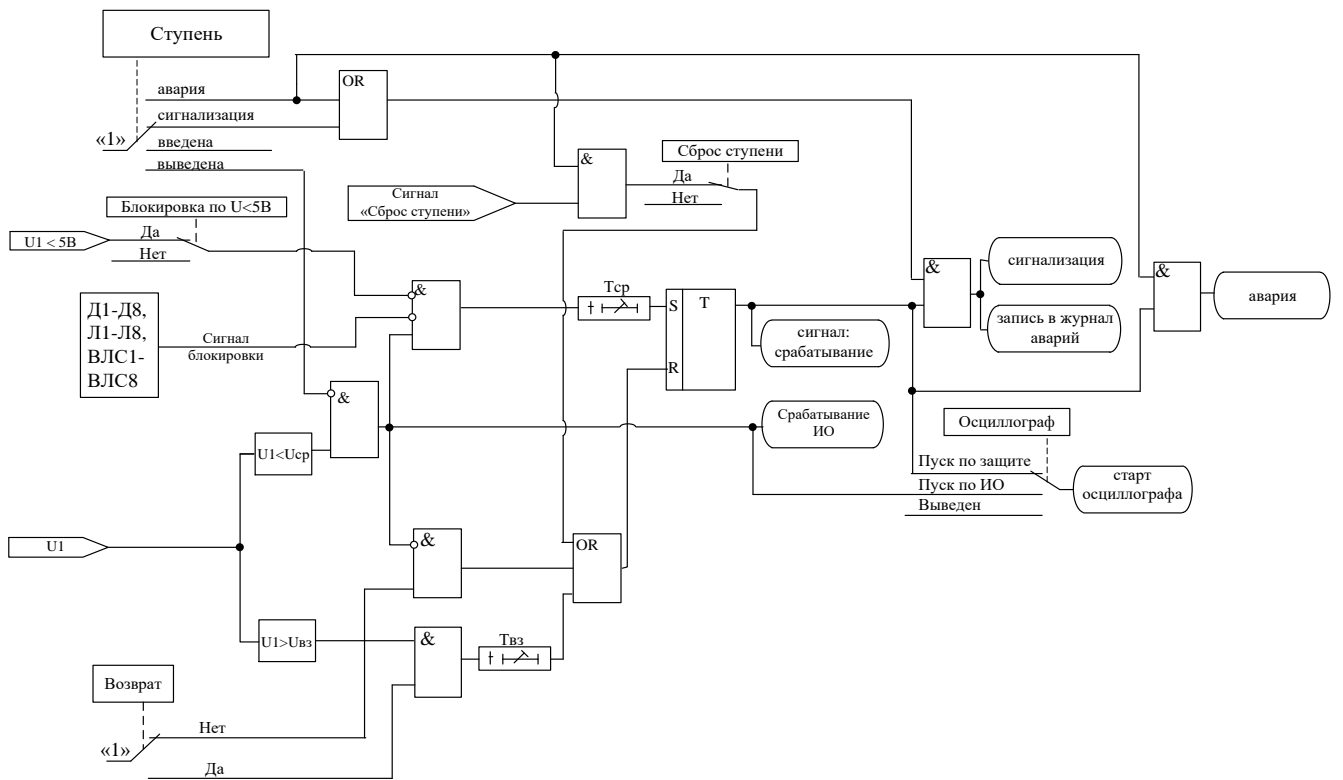


Рисунок 4.4 – Блок логики защиты от понижения напряжения прямой последовательности

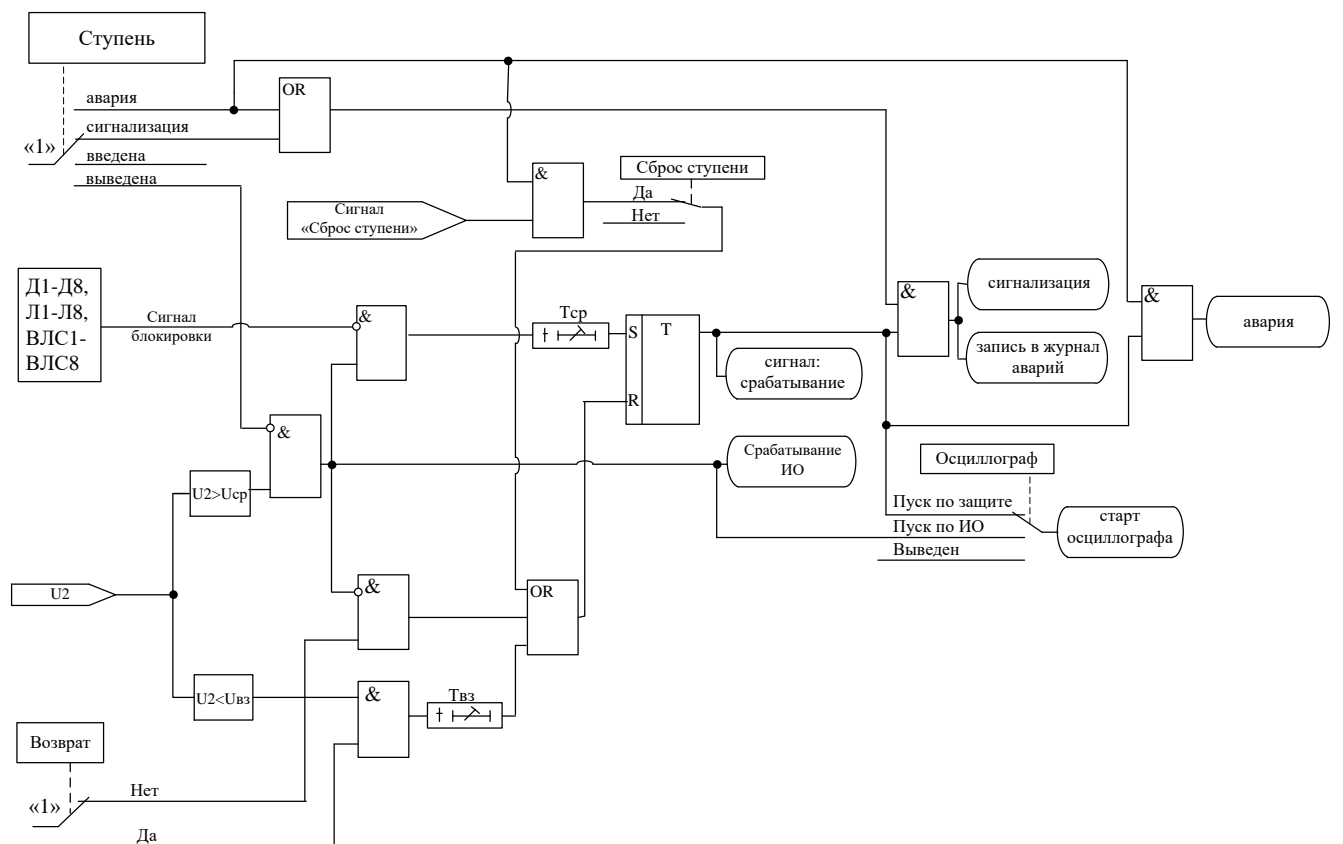


Рисунок 4.5 – Блок защиты от повышения напряжения обратной последовательности

#### 4.3.4 Защиты по частоте

Защита работает путем сравнения измеренной частоты с уставками ступеней.

Таблица 4.5 – Характеристики

Параметр	Защита от повышения частоты (рисунок 4.6)	Защита от понижения частоты (рисунок 4.7)
Ступени	F> F>> F>>> F>>>>	F< F<< F<<< F<<<<
Диапазон уставок по частоте	(40 – 60) Гц	
Шаг установки	0,01 Гц	
Диапазон уставок по времени	(0 – 3000) с	
Шаг установки	0,01; 0,1 с *	
Зона возврата	0,05 Гц	
Погрешность измерения частоты возврата	±0,05 Гц	
* Для диапазона от 0 до 300 с – 0,01 с; для диапазона от 300 до 3000 с – 0,1 с. Выдержка времени защит определяется как сумма параметров «уставка по времени» и «собственное время работы измерительного органа».		

Если состояние превышения уставки сохраняется (для F>, F>>, F>>>, F>>>>) по истечении соответствующей уставки по времени t, то посылается сигнал срабатывания защиты, формируется запись в журнале аварий.

Если частота опускается ниже уставки (для F<, F<<, F<<<, F<<<<) и это состояние сохраняется по завершении соответствующей уставки по времени t, то посылается сигнал срабатывания АЧР, формируется запись в журнале аварий.

Для запуска контроля ЧАПВ необходимо выполнение всех следующих условий:

- получение сигнала срабатывания;
- отключение выключателя;
- отсутствие каких-либо команд управления;
- отсутствие сигнала блокировки.

При наличии контроля ЧАПВ сигнал срабатывания сбрасывается при переключении.

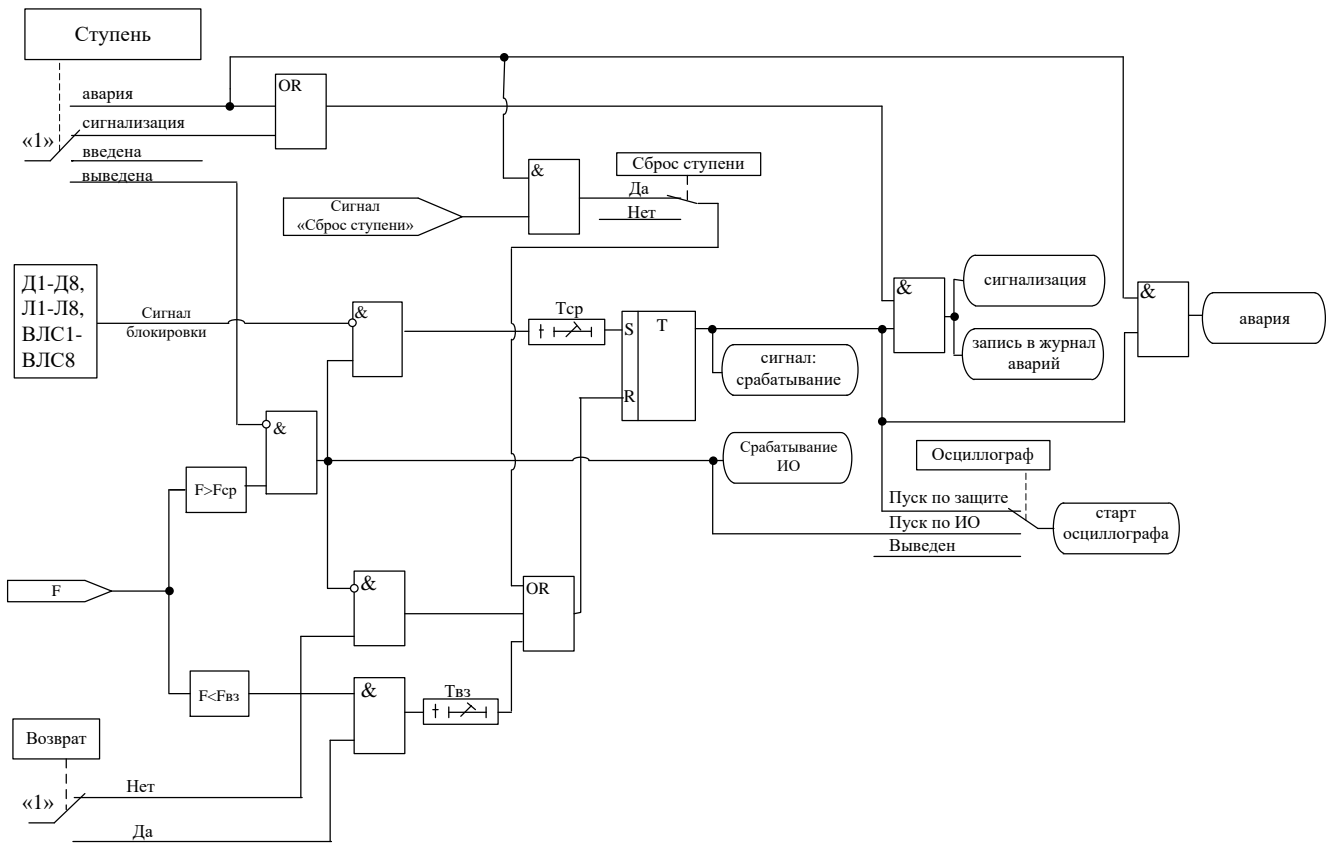


Рисунок 4.6 – Блок логики защиты от повышения частоты

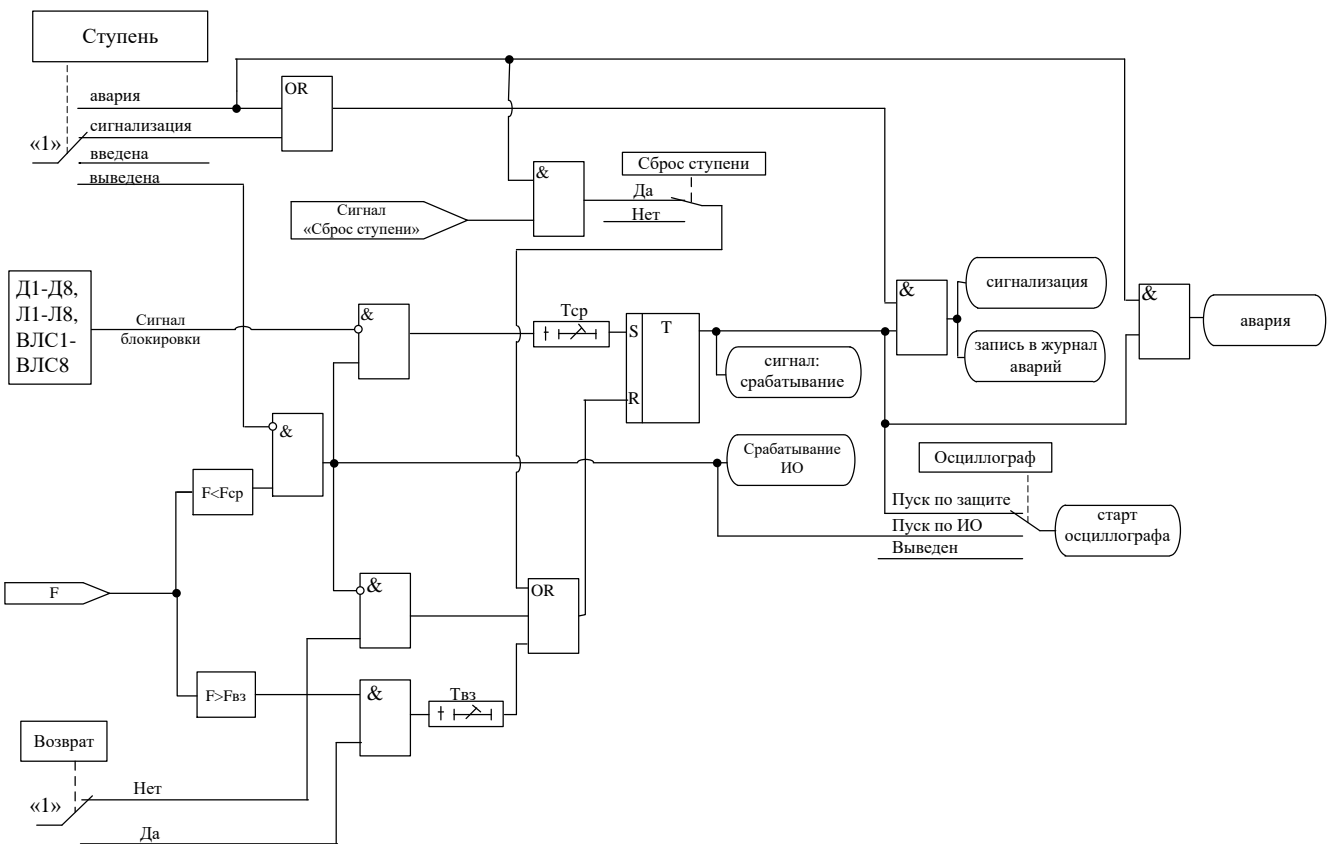


Рисунок 4.7 – Блок логики защиты от понижения частоты

### 4.3.5 Внешние защиты

В устройстве МР5 имеется возможность работы с внешними защитами. Всего можно подключить до восьми внешних защит ВЗ-1, ВЗ-2, ... ВЗ-8. Внешняя защита запускается с появлением сигнала «Срабатывание», при условии отсутствия блокирующего сигнала. При срабатывании внешних защит фиксируются все параметры аварийного события, как при срабатывании собственных защит. Предусмотрен возврат по внешнему сигналу с задержкой времени (рисунок 4.8).

Возврат защиты происходит:

а) если введена функция возврата по внешнему сигналу при выполнении следующих условий:

- пропадание внешнего сигнала срабатывания;
- появление внешнего сигнала возврата на время Твз.

б) если функция возврата по внешнему сигналу выведена:

- по исчезновению сигнала срабатывания;
- по появлению блокирующего сигнала.

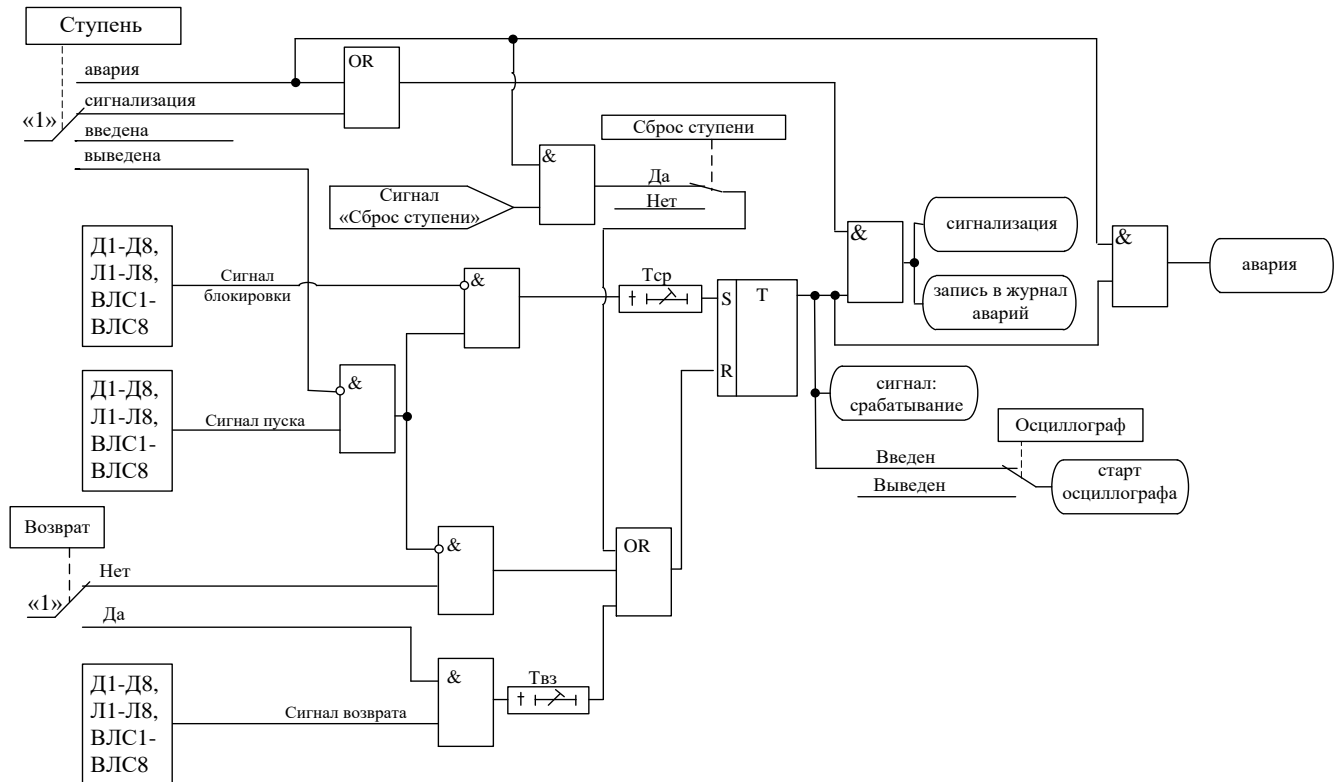


Рисунок 4.8 – Блок логики внешней защиты

## 4.4 Определяемая пользователем логика

### 4.4.1 Общие положения

Конфигурирование определяемой пользователем логики осуществляется с помощью специального редактора (встроенного в программу УниКон), который обеспечивает построение схемы релейной защиты на графическом языке функциональных блоков.

Задача определяемой пользователем логики реализуется в десятиллисекундном цикле. Объём программы ограничен 2016 байтами.

В МР5 выходные логические сигналы могут быть заведены на логические входы блокировки, срабатывания и управления функций защит, автоматики и управления выключателем.

МР5 имеет следующие функциональные блоки: входы, выходы, записи в журнал, логические элементы «И», «ИЛИ», «Исключающее ИЛИ», «НЕ», триггеры, таймеры, мультиплексоры.

Каждому блоку схемы автоматически присваивается имя Block<номер по порядку создания>. Для облегчения чтения схемы блоки могут быть переименованы

## 4.4.2 Разъёмы

### Разъем «Вход»

Элемент «Вход» позволяет загружать 1 бит данных из внешней базы данных устройства во внутреннюю базу данных свободно программируемой логики. Элемент «Вход» занимает объём памяти 6 байт.

Элемент «Вход» имеет один выход и позволяет подключать следующие сигналы, прямые и инверсные:

- входные дискретные сигналы;
- входные логические сигналы;
- сигнал срабатывания измерительного органа любой защиты;
- сигнал срабатывания любой защиты;
- сигналы неисправности;
- сигналы аварии, сигнализации;
- сигналы о состоянии выключателя, сигналы команд управления выключателем;
- до 16 логических ключей управления.

Логические ключи управления позволяют с пульта устройства МР5 вводить и выводить функции написанные на определяемой пользователем логике.

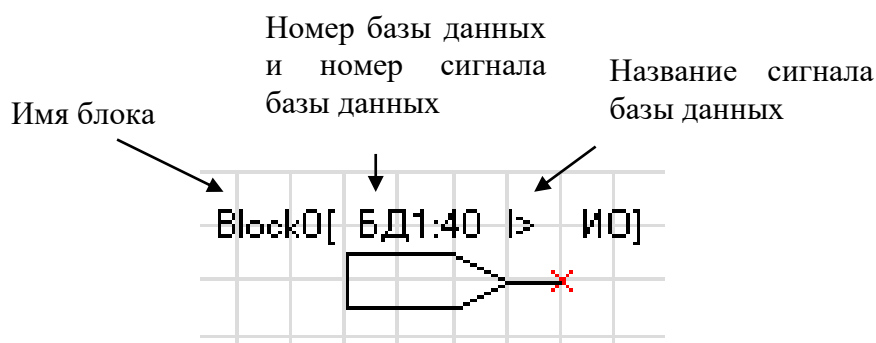


Рисунок 4.9 – Разъем «Вход»



## Разъем «Выход»

Элемент «Выход» позволяет сохранять 1 бит данных из внутренней базы данных свободно программируемой логики во внешнюю базу данных устройства. Элемент «Выход» имеет размер 6 байт.

При помощи разъемов «Выход» МР5 позволяет выводить до 24-х выходных сигналов свободно программируемой логики на реле (ССЛ1 – ССЛ24), индикаторы и выходные логические сигналы.

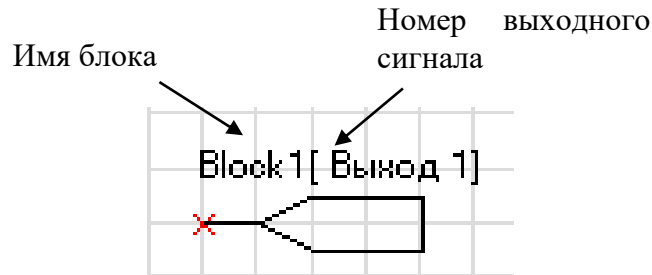


Рисунок 4.10 – Разъем «Выход»

## Разъем «Запись в журнал»

Элемент записи событий в журнал системы имеет один вход. Если на элемент подана логическая единица, то в журнал системы будет записано назначенное событие в следующем виде: «сообщение спл № XX». Данные элементы позволяют создать до 64 свободно программируемых записей в журнал событий. При формировании записей необходимо учитывать, что ресурс энергонезависимой памяти ограничен. Вследствии этого следует избегать частых и многократных обращений к журналу системы.

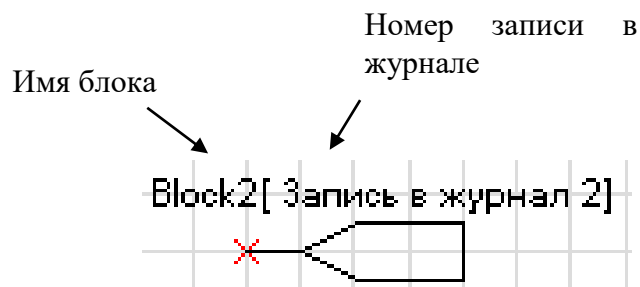


Рисунок 4.11 – «Запись в журнал»

### 4.4.3 Логический элемент «И»

Элемент «И» может иметь от 2 до 8 входов. В зависимости от числа входов элемент занимает от 8 до 20 байт памяти программы.

На элемент «И» может быть подана любая комбинация сигналов. На выходе элемента появляется логическая единица только в случае, когда все входные сигналы имеют значение логической единицы.

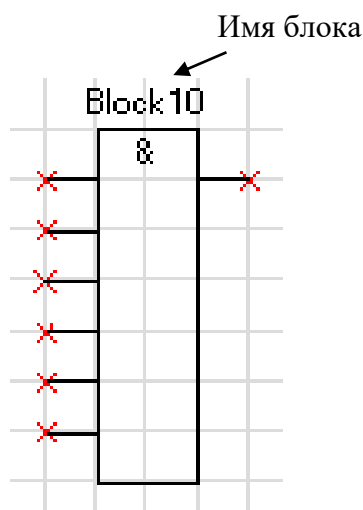


Рисунок 4.12 – Логический элемент «И»

#### 4.4.4 Логический элемент «ИЛИ»

Элемент «ИЛИ» может иметь от 2 до 8 входов. В зависимости от числа входов элемент занимает от 8 до 20 байт памяти программы.

На вход элемента «ИЛИ» может быть подана любая комбинация сигналов. На выходе элемента появляется логическая единица в случае, когда хотя бы один входной сигнал имеет значение логической единицы.

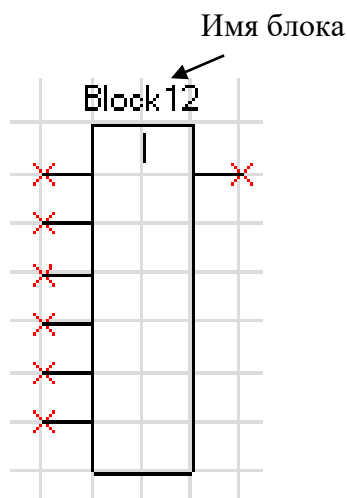


Рисунок 4.13 – Логический элемент «ИЛИ»

#### 4.4.5 Логический элемент «Исключающее ИЛИ»

Элемент «Исключающее ИЛИ» может иметь от 2 до 8 входов. В зависимости от числа входов элемент занимает от 8 до 20 байт памяти программы.

На вход элемента «ИЛИ» может быть подана любая комбинация сигналов. На выходе элемента появляется логическая единица в случае, когда на его входах нечетное количество единиц.

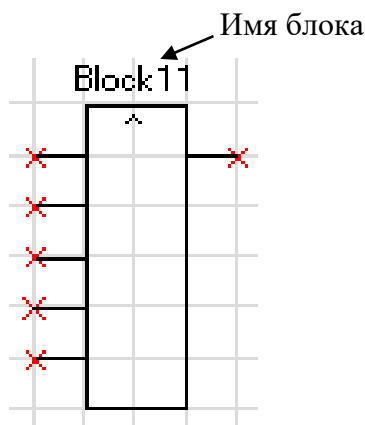


Рисунок 4.14 – Логический элемент «Исключающее ИЛИ»

#### 4.4.6 Логический элемент «НЕ»

Элемент «НЕ» содержит один вход и один выход. Сигнал на выходе логического элемента – инвертированный входной сигнал.

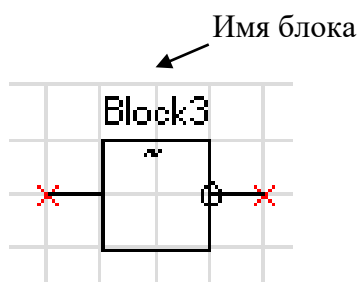


Рисунок 4.15 – Логический элемент «НЕ»

#### 4.4.7 RS- и SR-триггеры

В MP5 существуют два типа триггеров: RS (тип 1) и SR (тип 2), с приоритетом работы по входу R и S соответственно.

Элемент «RS-триггер» («SR-триггер») имеет два входа (рисунок 4.16): устанавливающий S и сбрасывающий R. При появлении единицы на входе S формируется единица на выходе, состояние выхода запоминается и сохраняется при исчезновении единицы на входе S. Вход R сбрасывает состояние выхода в логический ноль. Объём занимаемой элементом памяти 10 байт.

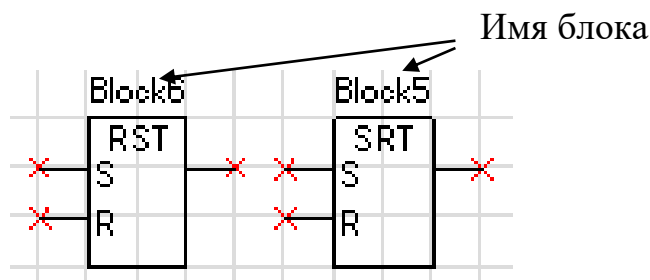


Рисунок 4.16 – «RS-триггер» и «SR-триггер»

#### 4.4.8 Таймеры

Объём занимаемой элементом «Таймер» памяти - 12 байт. Уставка таймера по времени должна быть не менее 20 мс.

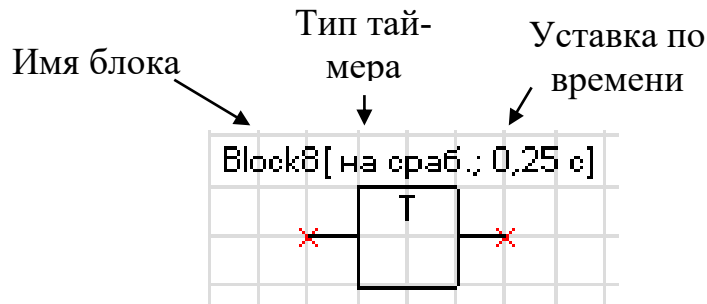


Рисунок 4.17 – Таймер

#### Таймер на срабатывание (таймер 1)

Элемент «таймер 1» предназначен для выполнения функции задержки времени. Сигнал на выходе таймера на срабатывание появляется через время  $T_{CP}$  после появления сигнала на входе. При пропадании сигнала на входе сигнал пропадает и на выходе (рисунок 4.18).

Если продолжительность импульса на входе меньше, чем время срабатывания  $T_{CP}$ , то выход таймера остаётся в состоянии логического нуля.

При записи новой логической программы или старте устройства в случае наличия сигнала срабатывания – таймер обрабатывает как при прямом, так и при инверсном входе.

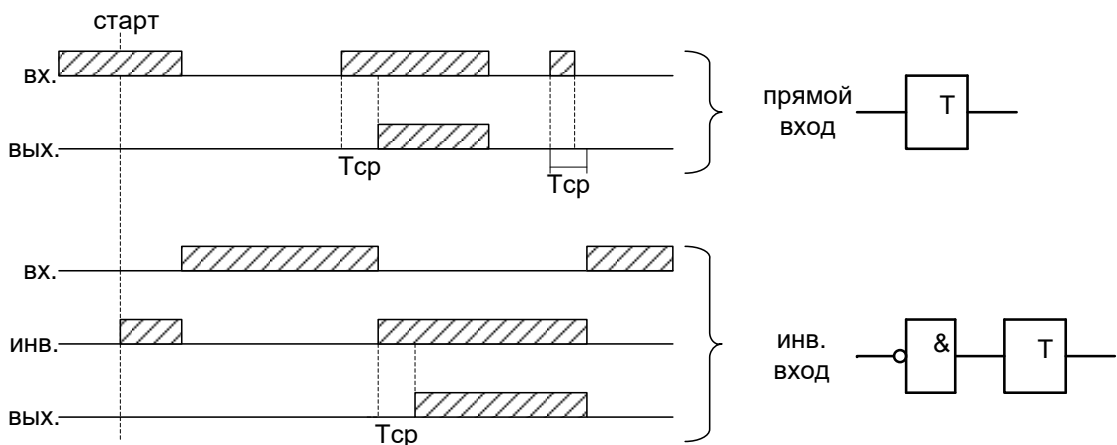


Рисунок 4.18 – Таймер на срабатывание (таймер 1)

#### Таймер на возврат (таймер 2)

Принцип работы: при единице на входе таймера на возврат на его выходе также будет единица. Если единица на входе пропадает, то на выходе единица сохраняется в течении времени возврата  $T_{B3}$  (рисунок 4.19).

При старте устройства или записи новой логической программы в случае имеющегося сигнала на срабатывание – таймер отрабатывает при любом входе: прямом или инверсном.

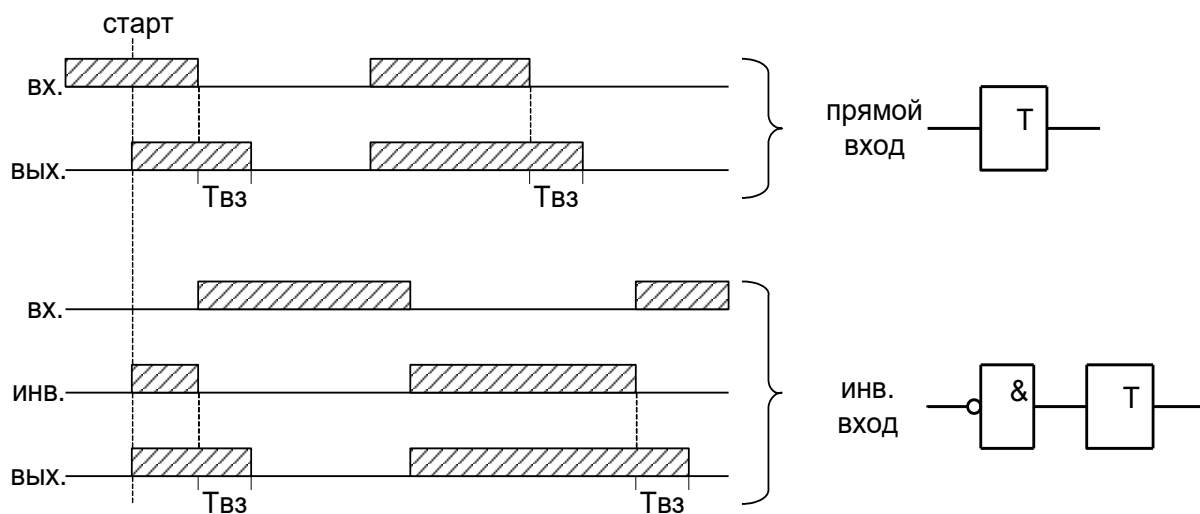


Рисунок 4.19 – Таймер на возврат (таймер 2)

### Импульсный таймер по фронту типа 1 (таймер 3)

Принцип работы: срабатывание таймера 3 происходит при появлении фронта импульса на входе. Если за время работы таймера на входе появляется еще один импульс, то перезапуска таймера не происходит, т.е. импульс на выходе в любом случае не превысит время  $T_{имп}$  (рисунок 4.20).

Таймер не отработает при наличии на входе логической единицы во время старта устройства или записи логической программы, как при прямом, так и при инверсном входе.

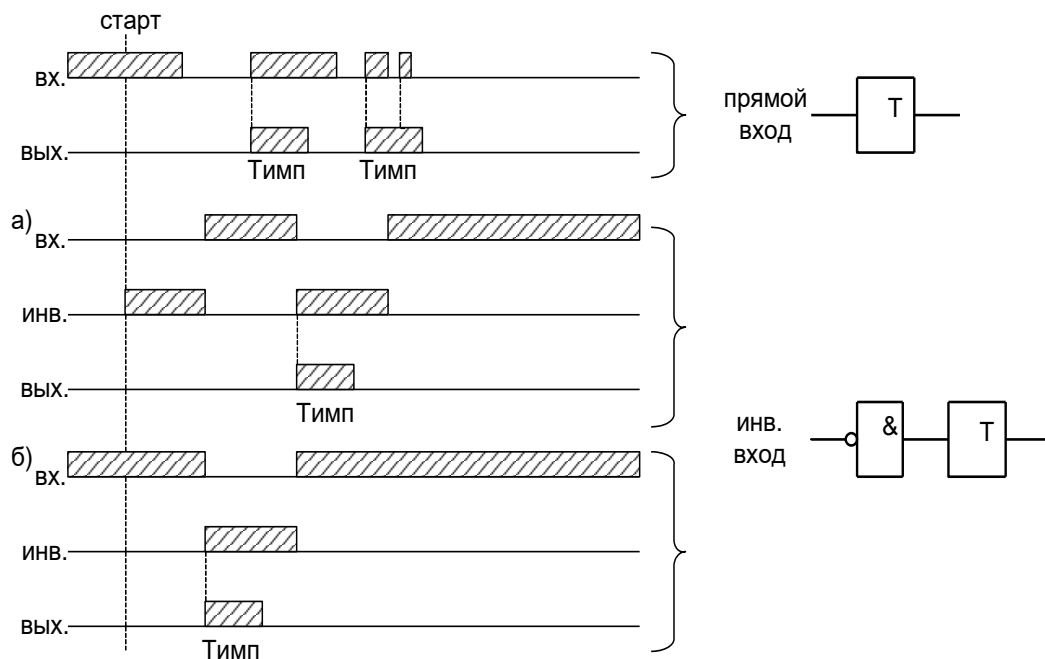


Рисунок 4.20 – Импульсный таймер по фронту типа 1 (таймер 3)

## Импульсный таймер по спаду типа 1 (таймер 4)

Принцип работы: таймер срабатывает по спаду импульса на входе. При этом на выходе формируется логическая единица на время  $T_{имп}$ . В случае появления на входе нового импульса и его спада за время  $T_{имп}$  перезапуск таймера не происходит (рисунок 4.21).

Таймер не отработает при наличии на входе логической единицы во время старта устройства или записи логической программы, как при прямом, так и при инверсном входе.

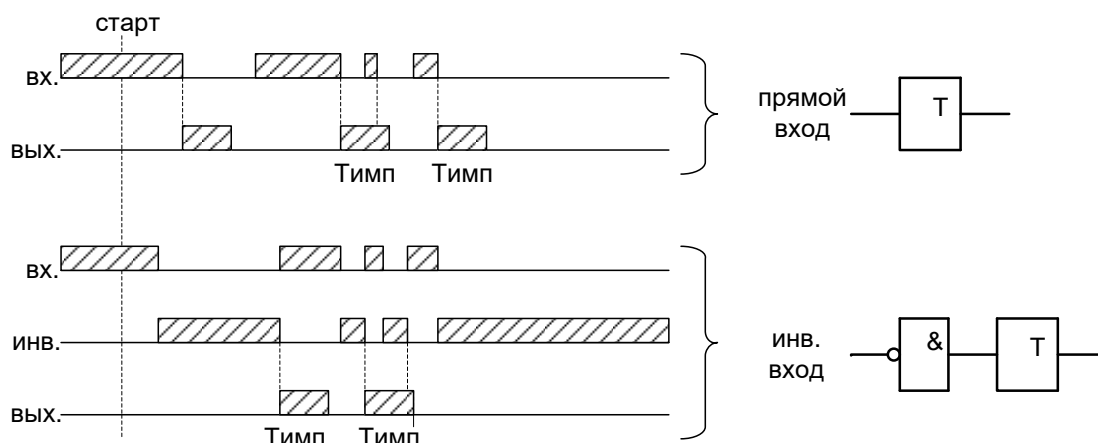


Рисунок 4.21 – Импульсный таймер по спаду типа 1 (таймер 4)

## Импульсный таймер по фронту типа 2 (таймер 5)

Отличие импульсного таймера по фронту типа 2 от типа 1 в том, что при появлении новых импульсов за время работы таймера, происходит перезапуск установки по времени таймера, т.е. с каждым новым импульсом на входе увеличивается длительность импульса на выходе на время  $T_{имп}$  (рисунок 4.22).

Таймер не отработает при наличии на входе логической единицы во время старта устройства или записи логической программы, как при прямом, так и при инверсном входе.

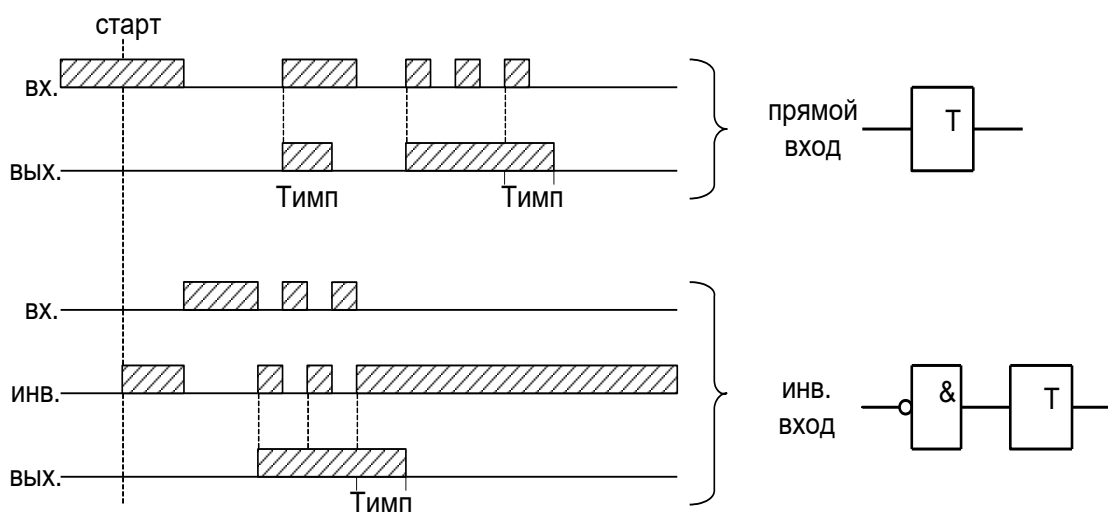


Рисунок 4.22 – Импульсный таймер по фронту типа 2 (таймер 5)

## Импульсный таймер по спаду типа 2 (таймер 6)

Отличие импульсного таймера по спаду типа 2 от типа 1 в том, что при появлении новых спадов импульса за время работы таймера, происходит перезапуск установки по времени таймера, т.е. с каждым новым импульсом на входе увеличивается длительность импульса на выходе на время Тимп (рисунок 4.23).

Таймер не отработает при наличии на входе логической единицы во время старта устройства или записи логической программы, как при прямом, так и при инверсном входе.

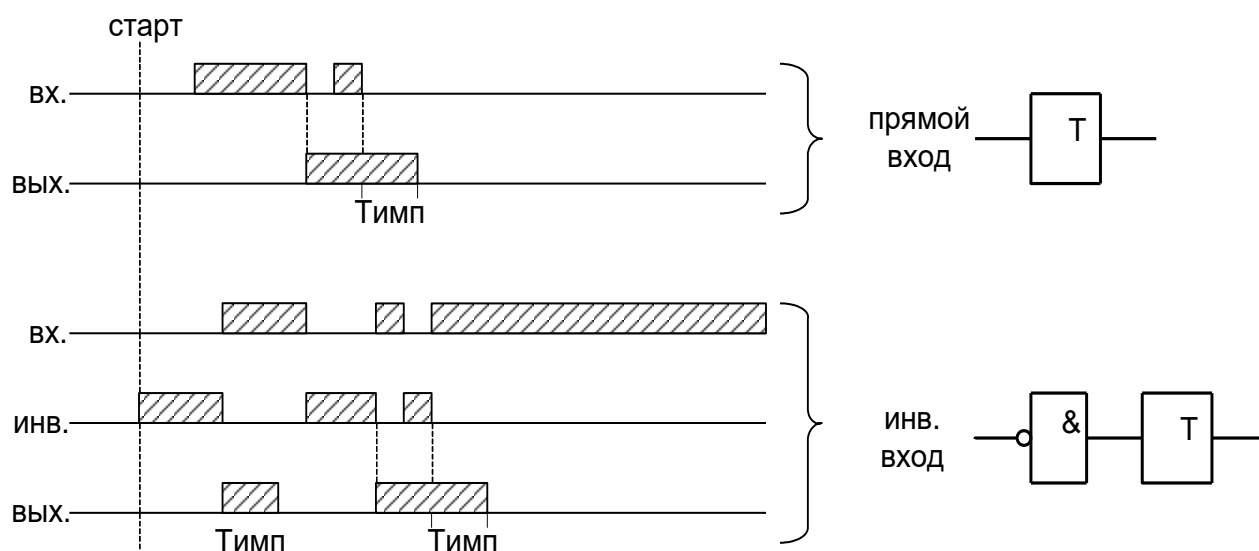


Рисунок 4.23 – Импульсный таймер по спаду типа 2 (таймер 6)

### 4.4.9 Мультиплексор

Мультиплексор имеет три входа (адресный вход  $Y$  и два входа  $In1$  и  $In2$ ). Переключатель подключает один из входов  $In1$  или  $In2$  к выходу  $Q$ , в зависимости от сигнала на адресном входе  $Y$ . Если на адресный вход подана единица, то подключается вход  $In2$ , если ноль, то вход  $In1$ . Объём занимаемой элементом «Мультиплексор» памяти 10 байт.

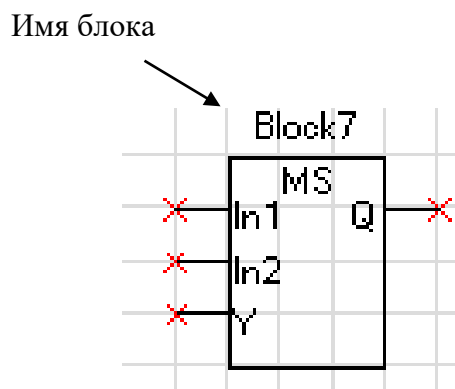


Рисунок 4.24 – Мультиплексор

#### 4.4.10 Текстовый блок

Данный элемент предназначен для создания поясняющего и информационного текста. Текстовый блок не связан логическими связями с остальными элементами графического редактора программы УниКон и поэтому не имеет входов и выходов.

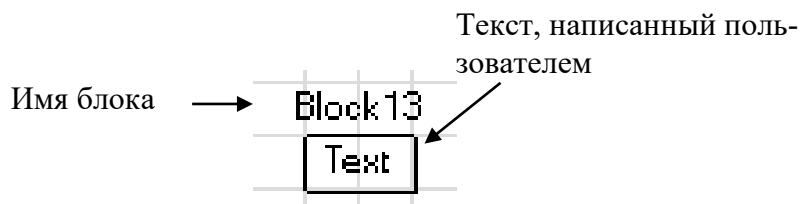


Рисунок 4.25 – Текстовый блок



## 5 РУКОВОДСТВО ПО ЭКСПЛУАТАЦИИ

### 5.1 Органы управления и индикации

Основным элементом отображения является светодиодный буквенно-цифровой индикатор (дисплей), содержащий две строки по 16 символов.

Информация, которую можно вывести на дисплей, разбита на кадры с фиксированным содержанием. Поочередный просмотр кадров осуществляется с помощью кнопок. Очередность смены кадров на дисплее определяется главным меню и подменю.

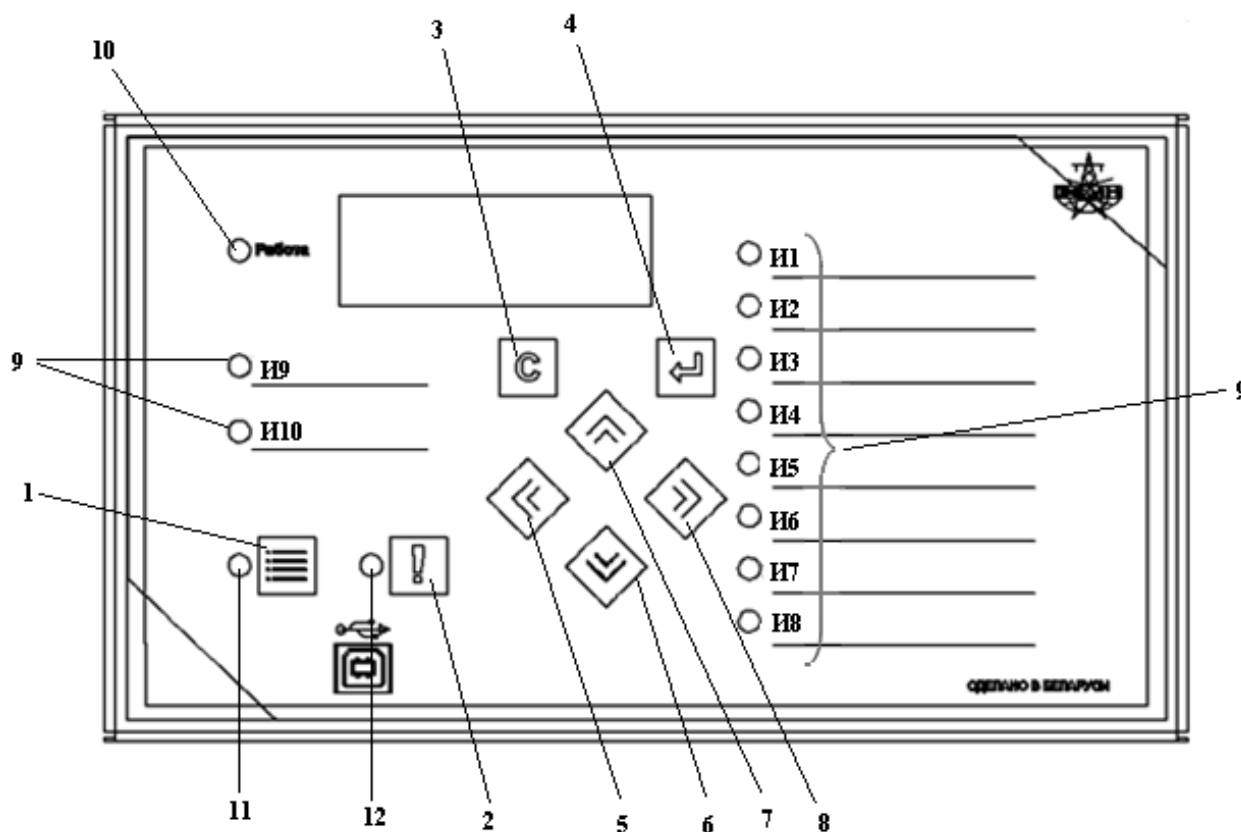
В «дежурном» режиме работы дисплей погашен и горит светодиод «Работа». При нажатии на любую кнопку дисплей включается. Если ни одна кнопка не нажимается в течение 23 ч, дисплей гаснет и устройство переходит в «дежурный» режим.

Дополнительно на 13 единичных индикаторах (в дальнейшем – светодиодах) индицируется (см. таблицу 5.1):

Таблица 5.1

Сноска на рис. 5.1	Наименование и цвет светодиода	Светодиод горит	Примечание
9	10 свободно программируемых светодиодов (зеленый)*	—	—
10	РАБОТА зеленый / красный (синий)	Зеленым (синим) цветом - нормальная работа; Красным или мигающим попеременно зеленым (синим) – аппаратная неисправность	—
11	АВАРИЯ (красный)	Есть новая запись в журнале аварий	Произошло срабатывание защиты
12	КОНТРОЛЬ (желтый)	Есть новая запись о неисправности в журнале системы	Возможна неисправность

\*Примечание – свободно программируемые светодиоды могут работать в режиме повторителя либо блинкера. При работе в режиме блинкера они могут быть сброшены по сигналу на дискретном входе, по команде из меню, по интерфейсу связи, по просмотру журнала аварии или системы. Состояние светодиодов сохраняется при восстановлении оперативного питания.



Кнопки управления выполняют следующие функции:

- 1** – **ЖУРНАЛ АВАРИЙ** – просмотр журнала аварий;
- 2** – **ЖУРНАЛ СИСТЕМЫ** – просмотр журнала системы;
- 3** – **СБРОС** – сброс ввода уставки или переход в вышестоящее подменю;
- 4** – **ВВОД** – ввод значения, вход в подменю или в режим изменения параметра;
- 5** – перемещение по окнам меню *влево* или перемещение курсора влево;
- 6** – перемещение по окнам меню *вниз* или уменьшение значения уставки;
- 7** – перемещение по окнам меню *вверх* или увеличение значения уставки;
- 8** – перемещение по окнам меню *вправо* или перемещение курсора вправо;
- 9** – свободно программируемые светодиоды;
- 10** – индикатор «**РАБОТА**» (см. таблицу 5.1);
- 11** – индикатор «**АВАРИЯ**», красный (см. таблицу 5.1);
- 12** – индикатор «**КОНТРОЛЬ**», желтый (см. таблицу 5.1).

Рисунок 5.1 – Органы управления и индикации МР5

## 5.2 Структура меню

Меню защиты имеет древовидную структуру. Карта меню приведена в приложении В.




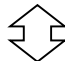


С помощью светодиодного дисплея пользователь имеет возможность прочитать следующую информацию, расположенную в различных подменю:

- текущие значения частоты и напряжений;
- сброс индикации;
- записи журнала аварий, который включает в себя:
  - дату, время аварии;
  - сработавшую ступень защиты;
  - значение параметра, вызвавшего срабатывание;
  - входные напряжения и частоту сети, состояние дискретных сигналов в момент срабатывания защиты;
- записи журнала системы, который включает в себя последовательные во времени сообщения о неисправностях защиты;
- коэффициенты трансформации фазных трансформаторов напряжения и трансформатора нулевой последовательности;
- информацию обо всех текущих уставках и подключенных защитах;
- данные осциллографирования;
- данные диагностики системы;
- конфигурация системы.

Пользователь имеет возможность произвести изменения в конфигурации системы, введя правильный пароль после внесения изменений в соответствующих подменю.

**Внимание!** При выходе с производства установлен пароль АААА.

Используемые символы:

-  - использование кнопок на передней панели типа:
-  – продвижение вправо по меню;
-  – продвижение влево по меню;
-  - использование кнопок на передней панели типа:
-  – продвижение вверх по меню;
-  – продвижение вниз по меню;



– использование кнопки «ВВОД».

Для удобства просмотра параметров, пользователь может просмотреть содержание пунктов меню, удерживая выбранную им клавишу. При этом на экране светодиодного дисплея циклически высветятся имеющиеся параметры в выбранном пункте.

Если пользователь при просмотре или изменении параметров не нажимает на кнопки в течение 3 минут, то устройство автоматически переходит в «дежурный» режим, при этом автоматически выходит из режима изменения уставок. Для проведения изменений необходимо заново повторить все действия по входу в подменю и редактированию значений.

**Внимание!** Меню «Измерение» является первым кадром. Просмотр остальных меню осуществляется с помощью кнопок «ВВЕРХ» и «ВНИЗ» согласно карте меню (Приложение В), вход в меню (подменю) или режим редактирования – с помощью кнопки «ВВОД». Просмотр кадров в рамках одного меню (подменю) осуществляется кнопками «ВПРАВО» и «ВЛЕВО».

### 5.3 Меню «ИЗМЕРЕНИЕ»

В меню «Измерение» с помощью кнопок «ВПРАВО» и «ВЛЕВО» осуществляется просмотр измеренных (текущих) и расчетных значений частоты и напряжения.

И	И	З	М	Е	Р	Е	Н	И	Е	О	С	Н			
F	=									X	,	X	X	Г	Ц

Измеренное значение частоты

И	И	З	М	Е	Р	Е	Н	И	Е	О	С	Н		
U	a	=								X	,	X	X	В

Измеренное значение напряжения фазы А

И	И	З	М	Е	Р	Е	Н	И	Е	О	С	Н		
U	b	=								X	,	X	X	В

Измеренное значение напряжения фазы В

И	И	З	М	Е	Р	Е	Н	И	Е	О	С	Н		
U	c	=								X	,	X	X	В

Измеренное значение напряжения фазы С

И	И	З	М	Е	Р	Е	Н	И	Е	О	С	Н		
U	a	b	=							X	,	X	X	В

Измеренное значение напряжения нулевой последовательности

И	И	З	М	Е	Р	Е	Н	И	Е	О	С	Н		
U	b	c	=							X	,	X	X	В

Измеренное значение линейного напряжения Uab

И	И	З	М	Е	Р	Е	Н	И	Е	О	С	Н		
U	c	a	=							X	,	X	X	В

Измеренное значение линейного напряжения Ubc

И	И	З	М	Е	Р	Е	Н	И	Е	О	С	Н		
U	n	=								X	,	X	X	В

Измеренное значение линейного напряжения Uca

И	И	З	М	Е	Р	Е	Н	И	Е	О	С	Н		
U	0	=								X	,	X	X	В

Измеренное значение напряжения нулевой последовательности

И	И	З	М	Е	Р	Е	Н	И	Е	О	С	Н		
U	1	=								X	,	X	X	В

Расчетное значение напряжения прямой последовательности

И	И	З	М	Е	Р	Е	Н	И	Е	О	С	Н		
U	2	=								X	,	X	X	В

Расчетное значение напряжения обратной последовательности

### 5.4 Меню «СБРОС ИНДИКАЦИИ»

С	Б	Р	О	С											
И	Н	Д	И	К	А	Ц	И								

Кадр меню «Сброса индикации». Сброс индикации осуществляется нажатием кнопки «ВВОД»

И	Н	Д	И	К	А	Ц	И								
С	Б	Р	О	Ш	Е	Н									

Сообщение об успешном выполнении сброса

## 5.5 Меню «ЖУРНАЛЫ»

### 5.5.1 Подменю «ЖУРНАЛ АВАРИЙ»

ЖУРНАЛЫ
---------

Кадр меню «Журналы». Включает в себя следующие подменю: «Журнал аварий», «Журнал системы», «Статистика» и «Сброс журналов»

При обнаружении аварии на защищаемой линии, устройство сохраняет информацию о дате и времени аварии, сработавшей ступени, виде повреждения, значениях контролируемых параметров в момент аварии, автоматически делая запись в «Журнале аварий».

Журнал может хранить до 32 аварий. По достижению максимума информация о новой аварии (А №1) записывается поверх самой старой (А №32).

ЖУРНАЛ АВАРИЙ
------------------

Вход в подменю «Журнал аварий»

А ВРЕМЯ	01.01.00
1	01:29:02.60

Дата и время аварии

А АВАРИЯ
1

Тип события

А У1 <	ОСН
1	У1 = 1,72 В

Сработавшая ступень защиты, группа уставок (основная или резервная), значение параметра, вызвавшего срабатывание, на момент аварии

А У1 <	ГЦ
1	У1 = 0,00

Значения всех параметров (аналогично п.п. 5.3), контролируемых МР5, а также состояние дискретных входов Д1 – Д8 на момент аварии

...

А ВХ.С:	8	1
1	00000000	0

### 5.5.2 Подменю «ЖУРНАЛ СИСТЕМЫ»

Журнал системы может содержать до 128 сообщений о событиях в системе.

ЖУРНАЛ СИСТЕМЫ
-------------------

Вход в подменю «Журнал системы»

С ДАТА	01.01.00
1	01:29:02.60

Дата и время события (С №1 ... С №128)

С УАВС <	5В
1	

Тип события

### 5.5.3 Подменю «СТАТИСТИКА» и «СБРОС ЖУРНАЛОВ»

СТАТИСТИКА
ЖА ЖС З1 О

Отображение количества событий в «Журнале аварий» (ЖА), «Журнале системы» (ЖС) и осциллограмм (О)

СБРОС ЖУРНАЛОВ
-------------------

Вход в подменю «Сброс журналов»

ВВЕДИТЕ ПАРОЛЬ
----------------

Окно ввода пароля (при выходе с производства: АААА)

СБРОС ЖУРНАЛА АВАРИЙ
-------------------------

Выбор журнала. Сброс осуществляется нажатием кнопки «ВВОД»

СБРОС ЖУРНАЛА СИСТЕМЫ
--------------------------

СБРОС ОСЦИЛЛОГРАММ
-----------------------

СБРОС ОСЦИЛЛОГРАММ
-----------------------

СБРОС ОСЦИЛЛОГРАММ
-----------------------

ЖУРНАЛ СБРОШЕН
----------------

Сообщение об успешном выполнении сброса

## 5.6 Меню «КОНФИГУРАЦИЯ УСТРОЙСТВА»

### 5.6.1 Подменю «ПАРАМЕТРЫ НАПРЯЖЕНИЯ»

КОНФИГУРАЦИЯ  
УСТРОЙСТВА

Вход в меню «Журналы». Включает в себя подменю: «Параметры напряжения», «Входные сигналы», «Параметры защиты», «Параметры системы», «Параметры осциллографа» и «Параметры логики»

ПАРАМЕТРЫ  
НАПРЯЖЕНИЯ

Вход в подменю «Параметры напряжения»

ТН ФОРМАТ КОЭФ  
КТННП = К \* 1 0 0 0

Ввод множителя коэффициента трансформации: 1 или 1000

ТН КОЭФФИЦИЕНТ  
К = 5, 0 0

Ввод коэффициента трансформации для фазного ТН (от 0 до 128)

ТН НЕИСПРАВ-ТЬ  
НЕТ

Конфигурирование внешнего сигнала неисправности фазного трансформатора напряжения (таблица В.3)

ТННП ФОРМАТ КОЭФ  
КТННП = К \* 1 0 0 0

Ввод множителя коэффициента трансформации: 1 или 1000

ТННП КОЭФФИЦИЕНТ  
К = 5, 0 0

Ввод коэффициента трансформации для ТННП (от 0 до 128)

ТННП НЕИСПРАВ-ТЬ  
НЕТ

Конфигурирование внешнего сигнала неисправности трансформатора напряжения (таблица В.3)

### 5.6.2 Подменю «ВХОДНЫЕ СИГНАЛЫ»

#### 5.6.2.1 Подменю «ЛОГИЧЕСКИЕ СИГНАЛЫ»

ВХОДНЫЕ  
СИГНАЛЫ

Вход в подменю «Входные сигналы». Включает в себя подменю: «Логические сигналы» и «Внешние сигналы»

ЛОГИЧЕСКИЕ  
СИГНАЛЫ

Вход в подменю «Логические сигналы»

ЛС 1 <И>

Выбор логического сигнала («И»: ЛС1...ЛС4; «ИЛИ»: ЛС5...ЛС8)

ЛС 1 ВХОД Д 1: <И>  
НЕТ

Настройка выбранного ЛС в соответствии с таблицей 5.3

Таблица 5.3 – Список сигналов, используемых при формировании входного ЛС

№	Тип сигнала	Значения		
		НЕТ	ДА	ИНВ
1	Д1	НЕТ	ДА	ИНВ
2	Д2	НЕТ	ДА	ИНВ
3	Д3	НЕТ	ДА	ИНВ
4	Д4	НЕТ	ДА	ИНВ
5	Д5	НЕТ	ДА	ИНВ
6	Д6	НЕТ	ДА	ИНВ
7	Д7	НЕТ	ДА	ИНВ
8	Д8	НЕТ	ДА	ИНВ

#### 5.6.2.2 Подменю «ВНЕШНИЕ СИГНАЛЫ»

ВНЕШНИЕ  
СИГНАЛЫ

Вход в подменю «Внешние сигналы»

СБРОС ИНДИКАЦИИ  
НЕТ

Назначение входа для сброса индикации (таблица В.3)

ПЕРЕКЛ. УСТАВОК  
НЕТ

Назначение входа для переключения уставок (таблица В.3)

СБРОС СТУПЕНИ  
НЕТ

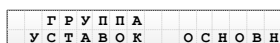
Назначение входа для сброса ступени (таблица В.3)

## 5.6.3 Подменю «ПАРАМЕТРЫ ЗАЩИТЫ»

### 5.6.3.1 Подменю «ГРУППА УСТАВОК ОСНОВНАЯ»



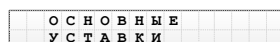
Вход в подменю «Параметры защиты». Включает в себя выбор группы уставок, а также подменю «Основные уставки» и «Резервные уставки»



Выбор группы уставок (редактируется после ввода пароля)

### 5.6.3.2 Подменю «ОСНОВНЫЕ УСТАВКИ»

#### Подменю «ЗАЩИТЫ НАПРЯЖЕНИЯ»



Вход в подменю «Основные уставки». Позволяет конфигурировать «Защиты напряжения», «Защиты частоты» и «Защиты внешние»



Вход в подменю «Защиты напряжения»



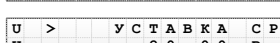
Конфигурирование ступени от повышения напряжения (все остальные ступени конфигурируются аналогично)



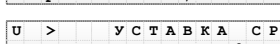
Ввод блокирующего сигнала (таблица В.3)



Логика работы и выбор контролируемого напряжения



Уставка срабатывания (от 0 до 256 В)



Уставка по времени действия защиты на срабатывание (от 0 до 50 мин)



Возврат по уставке (да/нет)



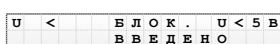
Уставка на возврат (от 0 до 256 В)



Уставка по времени на возврат (от 0 до 50 мин)



Пуск осциллографа («Выведено», «Пуск по ИО» – пуск по срабатыванию ИО, «Пуск по защите» – пуск по срабатыванию ступени защиты)



Ввод блокировки ступеней защиты при снижении напряжения до уровня <5 В (только для U<, U<<, U<<<, U<<<<, U1< и U1<<)



Разрешить сброс ступени с возвратом по операциям с выключателем до появления фактора возврата (да/нет)

Таблица 5.4 – Значение параметра

Ступень защиты		Значение параметра
U>	U<	Одна фаза
U>>	U<<	Все фазы
U>>>	U<<<	Одно линейное
U>>>>	U<<<<	Все линейные
		Un
U2>	U2>>	U2
U1<	U1<<	U1
U0>	U0>>	U0
U0>>>	U0>>>>	Un





## 5.6.4 Подменю «СИГНАЛ НЕИСПРАВНОСТЬ»

СИГНАЛ	НЕИСПРАВНОСТЬ
ИМП. РЕЛЕ НЕИСПР.	Т= 1 0 0 0 0 мс
НЕИСПРАВНОСТЬ	1
ЗАПРЕЩЕНО	
...	
НЕИСПРАВНОСТЬ	8
ЗАПРЕЩЕНО	

Вход в подменю «Сигнал неисправность»

Установка длительности импульса реле «Неисправность»

Выбор условия срабатывания по неисправности 1 – 8 («Разрешено»/«Запрещено»):

- 1 – аппаратная неисправность устройства;
- 2 – неисправность свободно программируемой логики;
- 3 – неисправность программного обеспечения (ошибка контрольной суммы уставок);
- 4-6 – резерв;
- 7 – неисправность измерения напряжения;
- 8 – неисправность измерения частоты

## 5.6.5 Подменю «ВЫХОДНЫЕ СИГНАЛЫ»

### 5.6.5.1 Подменю «ВЫХОДНЫЕ ЛОГИЧЕСКИЕ СИГНАЛЫ»

ВЫХОДНЫЕ	СИГНАЛЫ
ВЫХ. ЛОГИЧЕСКИЕ	СИГНАЛЫ
ВЛС 1	
ВЛС 1	НЕИСПР-СТЬ
	НЕТ

Вход в подменю «Выходные сигналы». Включает в себя подменю: «Выходные логические сигналы», «Реле» и «Индикаторы»

Вход в подменю «Выходные логические сигналы»

Конфигурирование ВЛС 1 (ВЛС 2 – ВЛС 8 конфигурируются аналогично)

Выбор состояния сигналов (да/нет). Список сигналов соответствует таблице В.1

### 5.6.5.2 Подменю «РЕЛЕ»

РЕЛЕ	
РЕЛЕ СИГН.	
РЕЛЕ СИГН.	ТИП
ПОВТОРИТЕЛЬ	
РЕЛЕ СИГН.	ВХОД
	НЕТ
РЕЛЕ СИГН.	ИМП.
Т=	ОМС

Вход в подменю «Реле»

Конфигурирование реле сигнализации (реле аварии и Р1 – Р16 конфигурируются аналогично)

Выбор типа реле (блинкер/повторитель)

Выбор выдаваемого внутреннего сигнала (таблица В.4)

Установка длительности замкнутого состояния реле (только для реле с типом «Повторитель») от 0 до 50 мин

### 5.6.5.3 Подменю «ИНДИКАТОРЫ»

ИНДИКАТОРЫ	
ИНДИКАТОР 1	
ИНДИКАТОР 1	ТИП
ПОВТОРИТЕЛЬ	
ИНДИКАТОР 1	СИГН.
Д 1	
ИНДИКАТОР 1	СБРОС
СБРОС ИНД.	ДА
ИНДИКАТОР 1	СБРОС
ЖУРНАЛ АВ.	НЕТ
ИНДИКАТОР 1	СБРОС
ЖУРНАЛ СИС.	НЕТ

Вход в подменю «Индикаторы»

Конфигурирование индикатора 1 (2 – 10 аналогично)

Выбор типа индикатора (блинкер/повторитель)

Выбор выдаваемого внутреннего сигнала (таблица В.4)

Установка сброса индикатора при вхождении в меню «Сброс индикации» (да/нет)

Установка сброса индикатора при вхождении в подменю «Журнал аварий» (да/нет)

Установка сброса индикатора при вхождении в подменю «Журнал системы» (да/нет)



Таблица 5.5 – Режим работы осциллографа

Код			Режим			Код			Режим			Код			Режим		
1	2	3	1	2	3	1	2	3	1	2	3	1	2	3			
0	1	21162(LEN ONE OSC)	8	9	4232	16	17	2351	24	25	1627						
1	2	14108	9	10	3847	17	18	2227	25	26	1567						
2	3	10581	10	11	3527	18	19	2116	26	27	1511						
3	4	8464	11	12	3255	19	20	2015	27	28	1459						
4	5	7054	12	13	3023	20	21	1923	28	29	1410						
5	6	6046	13	14	2821	21	22	1840	29	30	1365						
6	7	5290	14	15	2645	22	23	1763	30	31	1322						
7	8	4702	15	16	2489	23	24	1692	31	32	1282						

**Примечания**

1 Графа 2 – Количество перезаписываемых осциллограмм

2 Графа 3 – Длительность каждой осциллограммы

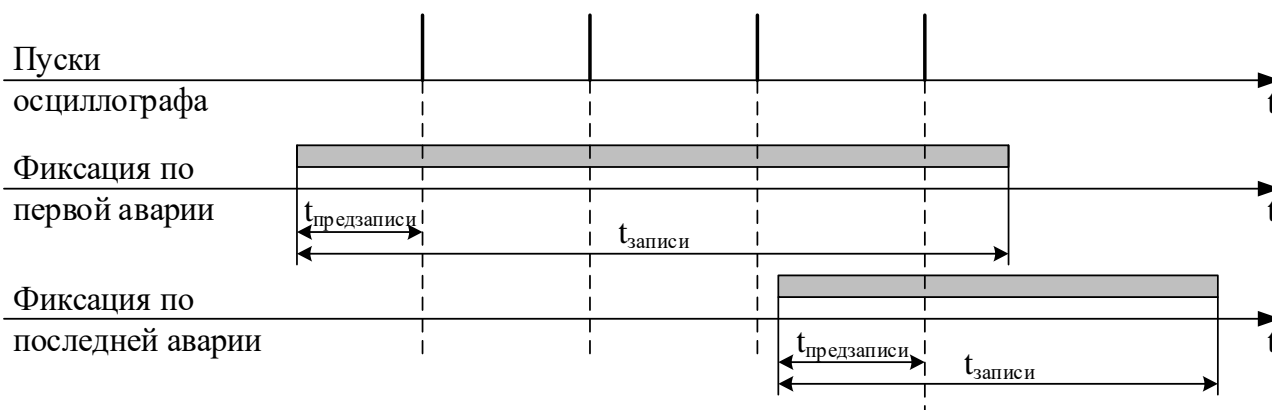


Рисунок 5.2 – Параметр «Фиксация»

**5.6.8 Подменю «ПАРАМЕТРЫ ЛОГИКИ»**

ПАРАМЕТРЫ ЛОГИКИ

Вход в подменю «Параметры логики»

СОСТОЯНИЕ ЛОГИКИ ОСТАНОВЛЕНА

Выбор состояния логики

ПРОГ. КЛЮЧ 1  
НЕТ

Установка программного ключа (да/нет)

ЗАПУСК ЛОГИКИ  
ПАРОЛЬ

Окно запуска логики

**5.7 Меню «ДИАГНОСТИКА»**

ДИАГНОСТИКА

Вход в меню «Диагностика»

МР 5 NXXXXX  
ВЕРСИЯ XX.X

Версия ПО и результат проверки контрольной суммы программы

ВХОД : 8  
: 00000000

Состояние входных дискретных сигналов Д1 ... Д8. Надпись «Ошибка» сообщает о неисправности либо отсутствии модуля, при этом 1 – номер ошибочного входа

ВЫХОД : 16  
: 00100101

Состояние релейных выходов Р1 ... Р16: 0 и 1 соответствуют состоянию катушки реле. Надпись «Ошибка» сообщает о неисправности либо отсутствии модуля

ВЫХОД : 8  
ОШИБКА : 00100101

Состояние релейных выходов Р1 ... Р16: 0 и 1 соответствуют состоянию катушки реле. Надпись «Ошибка» сообщает о неисправности либо отсутствии модуля

А Н . В Х О Д :			4	1
:			Н О Р М А	

Состояние аналоговых входов. Надпись «Ошибка» сообщает о неисправности либо отсутствии модуля, при этом 1 – номер ошибочного входа

С Р С	:			
У С Т А В О К :			Н О Р М А	

Контрольная сумма уставок

С О С Т О Я Н И Е :	Т х =	1
П О Р Т А	:	Р х = 1

Контроль состояния порта интерфейса RS-485

С В Я З Ь				0 %
Н О Р М .	0	О Ш .	0	

Контроль качества и ошибок связи

Т Е М П Е Р А Т У Р А				
М О Д У Л Я		х х ,	х о с	

Температура процессора в °С

## 5.8 Конфигурация устройства с использованием локального интерфейса

Настройки конфигураций устройства MP5 можно также осуществить при помощи программного обеспечения «УниКон». Разработку функций с помощью свободно-программируемой логики можно осуществлять только с применением программы «УниКон».

Осуществить соединение устройства и персонального компьютера (ПК) можно посредством подключения шнура соединительного со стороны ПК к порту USB-2.0, расположенному на передней панели корпуса терминала защиты энергооборудования MP5. Для подключения через порт USB-2.0 необходимо задавать номер устройства 1.

Для правильной работы ПО «УниКон» с устройством MP5 необходимо установить одинаковую скорость обмена данными в программе и MP5 (подменю «ПАРАМЕТРЫ СИСТЕМЫ», настройка параметров связи).

## 6 ПОДГОТОВКА И ВВОД В ЭКСПЛУАТАЦИЮ

Монтаж, наладка и эксплуатация устройства должны отвечать требованиям ГОСТ 12.2.007.0-75, «Правил техники безопасности при эксплуатации электрооборудования» (ПТЭ) и «Правил устройства электроустановок» (ПУЭ).

Устройство закрепляется на вертикальной панели, двери релейного отсека КРУ или на поворотной раме с помощью четырех винтов.

Присоединение цепей осуществляется с помощью клеммных колодок пружинного и винтового (для токовых входов) типа – диаметром 4 мм для проводов сечением до 2,5 мм<sup>2</sup>. Допускается использование как одно-, так и многожильных проводников. Необходимо производить зачистку изоляции проводника на длину (6 – 10) мм. Проводники в пружинных (рис.6.1 и рис.6.2) и винтовых (рис.6.3) клеммных колодках подсоединяются с помощью отвертки.



Рисунок 6.1



Рисунок 6.2

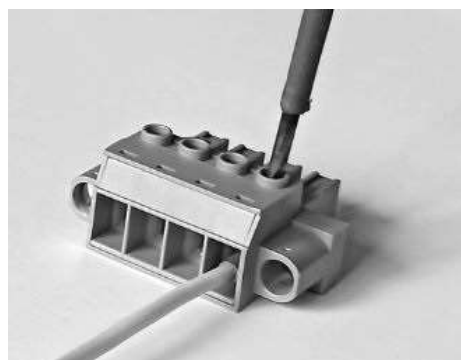


Рисунок 6.3

Габаритные и присоединительные размеры МР5 указаны в Приложении А, схема подключения МР5 приведена в Приложении Б.

Электрическое сопротивление между приспособлением для заземления и каждой доступной прикосновению металлической нетоковедущей частью устройства должно быть не более 0,1 Ом. Приспособление для заземления устройства не должно иметь лакокрасочного покрытия.

При внешнем осмотре устройства необходимо убедиться в целостности пломб и корпуса, отсутствии видимых повреждений и дефектов, наличии маркировки.

При подаче питания на МР5 убедиться в наличии подсветки светодиодного дисплея и появлении первого кадра меню. При отсутствии нажатий на клавиатуру в течение 3 мин., подсветка светодиодного дисплея гаснет. При первом нажатии на любую кнопку управления включается подсветка светодиодного дисплея, при последующих, должна происходить смена кадров на светодиодном дисплее в соответствии с картой меню.

МР5 проводит непрерывную самодиагностику. В случае обнаружения неисправности будет сформирована запись в журнале событий и загорится индикатор «КОНТРОЛЬ» (рисунок 5.1). Состояние устройства, наличие или отсутствие неисправностей определяется путем просмотра меню «Диагностика».

В случае выполнения системы РЗА на постоянном оперативном токе для правильной работы устройства контроля изоляции необходимо использовать резисторы, подключаемые параллельно дискретным входам. Рекомендуется при настройке УКИ на:

- 20 кОм использовать резисторы 15 кОм;
- 40 кОм использовать резисторы 30 кОм.

## 7 ТЕХНИЧЕСКОЕ ОБСЛУЖИВАНИЕ

Плановое техническое обслуживание МР5 следует по возможности совмещать с проведением ремонта основного оборудования. При проведении технического обслуживания должны соблюдаться требования ПУЭ и ПТБ, а также инструкций по технике безопасности предприятия, эксплуатирующего МР5.

С периодичностью 1 раз в 3 мес на подстанциях с дежурным персоналом и не реже одного раза в год а на подстанциях без дежурного персонала следует производить внешний осмотр устройств (технический осмотр), который включает в себя:

- выполнение требований ПУЭ и других руководящих документов, относящихся к терминалу защиты энергооборудования МР5, а также соответствие устройства проекту и реальным условиям работы;
- проверку отсутствия механических повреждений МР5 и повреждений изоляции его выводов;
- удаление пыли с поверхности и внутри устройств;
- проверку отсутствия потеков воды (в том числе высохших), налета окислов на металлических поверхностях;
- осмотр всех механических и электрических соединений и затяжек крепежных соединений;
- проверку качества лакокрасочных покрытий и маркировки МР5;
- проверку всех проводов и кабелей на предмет истирания, излома, износа и других повреждений, проверку качества паяных соединений;
- осмотр состояния и правильности выполнения заземления МР5.

**Примечание** – Внутренний осмотр устройств выполняется после истечения гарантийного срока эксплуатации.

Проверка при новом включении (наладка) производится при вводе в работу МР5 или при реконструкции устройств РЗА на действующем объекте и включает в себя следующие виды работ:

- а) Тренировка – производится при подаче на МР5 в течение (3 – 4) сут напряжения оперативного тока, а также рабочих входных напряжений. МР5 должно быть включено с действием на сигнализацию;
- б) Внешний осмотр в соответствии с п. 7.2;
- в) Измерение электрического сопротивления изоляции и испытание электрической прочности изоляции (в соответствии с разделом 2);
- г) Проверка и настройка конфигурации устройства в соответствии с проектом (осуществляется с клавиатуры или по линии связи);
- д) Проверка значений напряжений, поданных от постороннего источника, являющегося контрольным средством измерений;
- е) Проверка срабатывания по каждому дискретному входу при напряжении питания оперативного тока, равном  $0,7 U_{ном}$ ;
- ж) Проверка диапазонов регулирования уставок;
- и) Проверка срабатывания защит, при этом:

- напряжение, соответствующее аварийному режиму следует подавать на все ступени и фазы;
- для защит максимального действия:
  - подавать напряжение, соответствующее значениям 0,9 и 1,1 уставки срабатывания (для проверки несрабатывания защиты в первом и срабатывания – во втором случаях);
  - для контроля уставок по времени срабатывания подавать напряжение, равное 1,3 значения уставки срабатывания;
- для защит минимального действия:
  - подавать напряжение, соответствующее значениям 1,1 и 0,9 уставки срабатывания (для проверки несрабатывания защиты в первом и срабатывания – во втором случаях);
  - для контроля уставок по времени срабатывания подавать напряжение, равное 0,8 значения уставки срабатывания;
- контролировать состояние светодиодов при срабатывании;
- к)** Проверка отсутствия ложных действий МР5 при подаче и снятии напряжения оперативного тока;
- л)** Проверка правильности действия сигнализации;
- м)** Проверка функций автоматики – ЧАПВ;
- н)** Проверка взаимодействия контролируемого устройства с другими включенными в работу внешними защитами;
- п)** Проверка функции регистрации входных параметров МР5;
- р)** Проверка функции самодиагностики при подключении питания;
- с)** Проверка устройства рабочим напряжением:
  - проверка исправности и правильности подключения цепей напряжения путем измерения линейных и фазных напряжений и напряжения нулевой последовательности;
  - проверка напряжения прямой, обратной и нулевой последовательности.

Тестовый контроль (опробование) устройств рекомендуется проводить еженедельно на подстанциях с дежурным персоналом, а на подстанциях без дежурного персонала не реже одного раза в 12 мес. Во время тестового контроля проводится проверка работоспособности устройства путем проверки срабатывания защит. Правильное действие МР5 в течение 6 мес до срока опробования приравнивается к опробованию. Необходимость и периодичность проведения тестового контроля определяются местными условиями и утверждаются главным инженером предприятия, эксплуатирующего МР5.

Первый профилактический контроль МР5 проводится через (12 – 15) мес после включения устройства в работу в целях выявления и устранения приработочных отказов, возникающих в начальный период эксплуатации. При первом профилактическом контроле проводятся проверки в соответствии с п. 7.3 (б, в, г, д, ж, и, л, н, р, с).

Профилактическое восстановление производится не реже одного раза в 3 года с целью проверки исправности устройства и его цепей подключения, соответствия уставок и характеристик МР5 заданным и проверки МР5 в целом. При

профилактическом восстановлении проводятся проверки в соответствии с п. 7.3 (б, в, г, д, ж, и, л, м, н, п, р, с). Испытание изоляции проводится напряжением 1000 В переменного тока в течение 5 с или мегаомметром постоянного тока с выходным напряжением 2500 В.

Внеочередная проверка проводится при частичных изменениях схем или реконструкции устройств РЗА, при необходимости изменения уставок или характеристик МР5, а также для устранения недостатков, обнаруженных при проведении опробования.

Послеаварийная проверка выполняется для выяснения причин отказов функционирования или неясных действий устройств РЗА.

Внеочередная и послеаварийная проверки проводятся по программам, составленным службой РЗА, утвержденным главным инженером предприятия, эксплуатирующего МР5.

## **8 ТРАНСПОРТИРОВАНИЕ И ХРАНЕНИЕ**

8.1 МР5 должно допускать транспортирование всеми видами транспорта в упаковке при условии защиты от прямого воздействия атмосферных осадков. При транспортировании воздушным транспортом МР5 в упаковке должно размещаться в отопляемом герметизированном отсеке. Размещение и крепление упакованного МР5 в транспортном средстве должно исключать его самопроизвольные перемещения и падения.

8.2 Условия транспортирования и хранения МР5 в части воздействия климатических факторов:

- температура окружающего воздуха от минус 40 до плюс 70 °С;
- относительная влажность до 95 % при 35 °С и более низких температурах без конденсации влаги.

МР5 может храниться в сухих неотапливаемых помещениях при условии отсутствия пыли, паров кислот, щелочей, агрессивных газов, вызывающих коррозию металла и разрушение пластмасс.

## **9 ПОДТВЕРЖДЕНИЕ СООТВЕТСТВИЯ**

Сертификат соответствия №ЕАЭС RU С-ВУ.АД07.В.03868/21 (серия RU №0265109) о соответствии требованиям ТР ТС 004/2011 «О безопасности низковольтного оборудования».

Декларация о соответствии ЕАЭС №ВУ/112 11.01. ТР020 020.02 00166 и ТР ТС 020/2011 «Электромагнитная совместимость технических средств».



## ПРИЛОЖЕНИЕ А

Габаритные и присоединительные размеры, размеры окна под установку,  
вид задней панели терминала защиты энергооборудования МР5

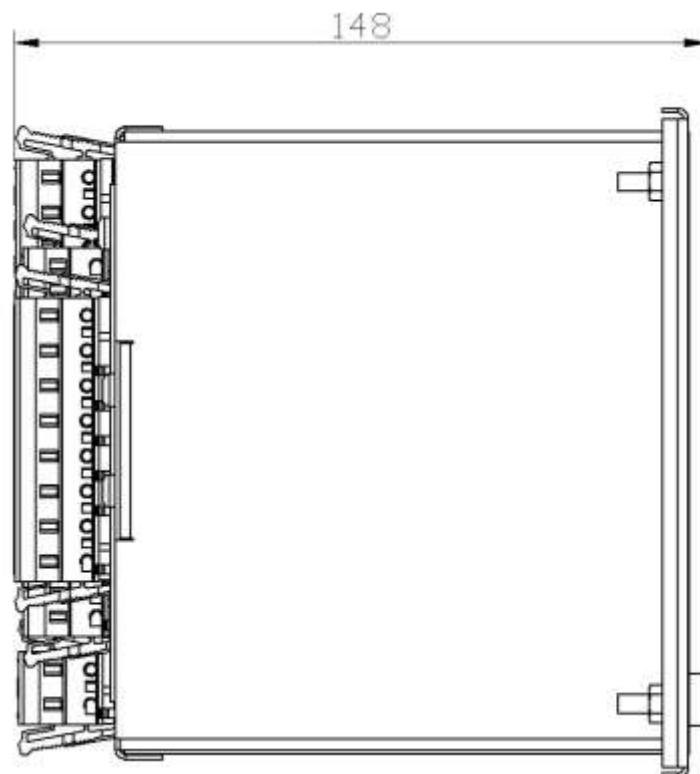
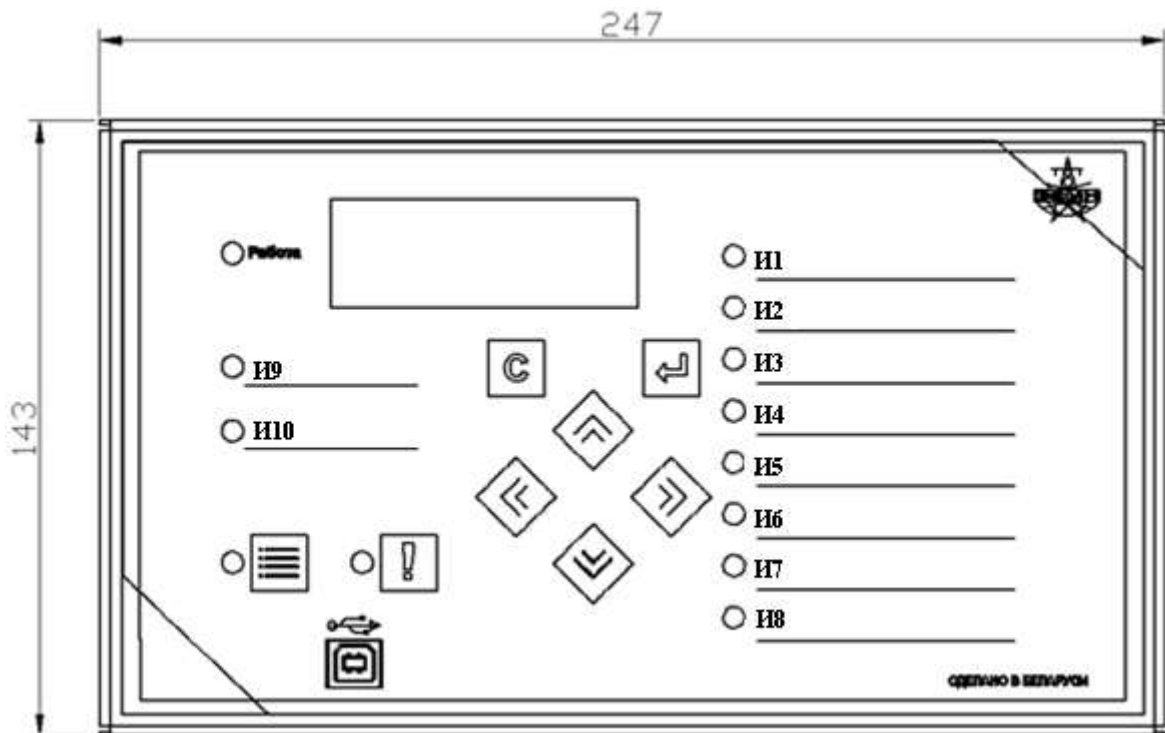


Рисунок А.1 - Габаритные размеры МР5



Рисунок А.2 - Размеры окна и монтажных отверстий под установку MP5

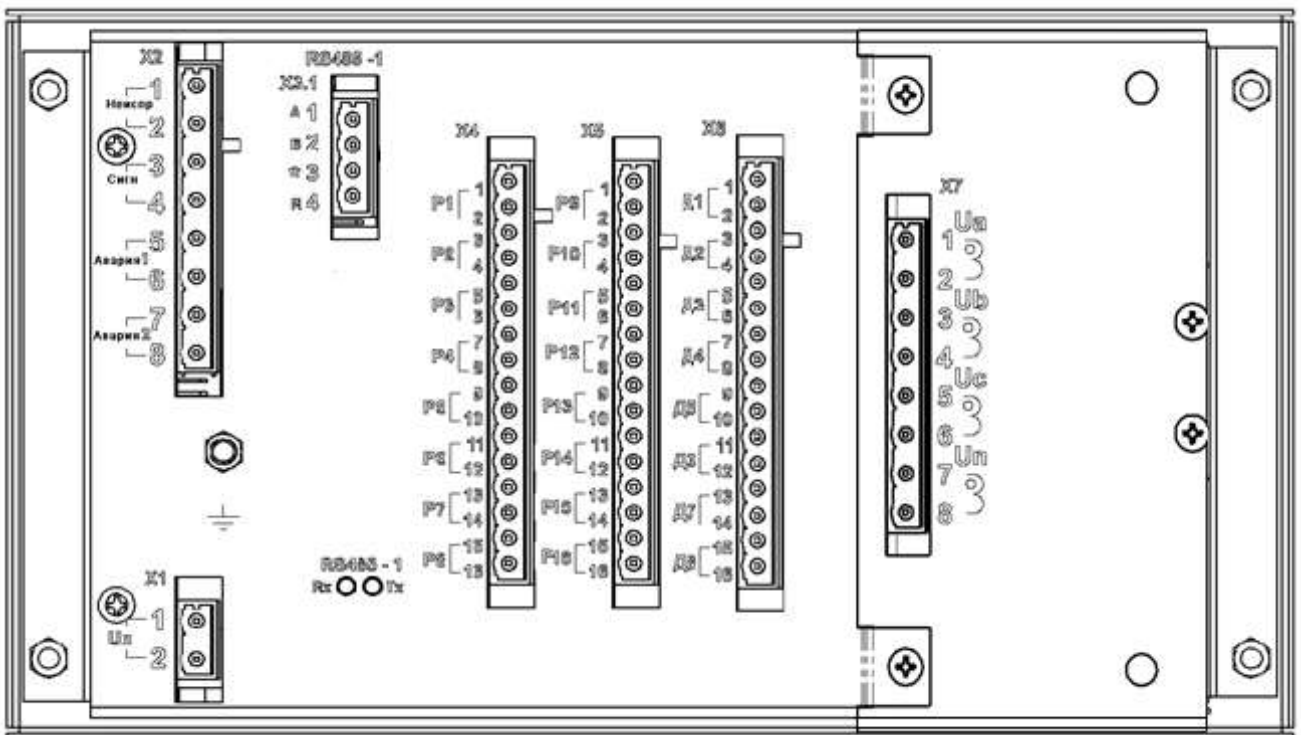


Рисунок А.3 – Вид задней панели терминала защиты энергооборудования MP5.  
Вариант 1

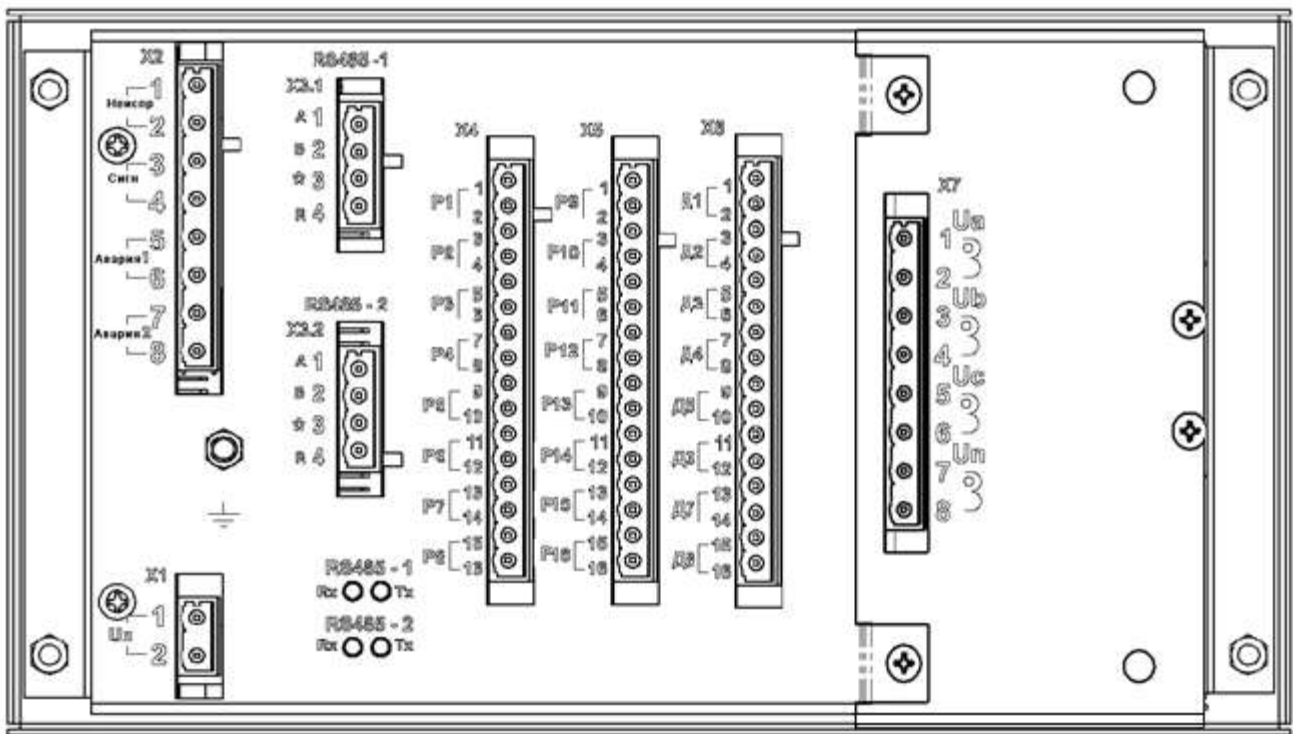


Рисунок А.4 – Вид задней панели терминала защиты энергооборудования МР5.  
**Вариант 2**

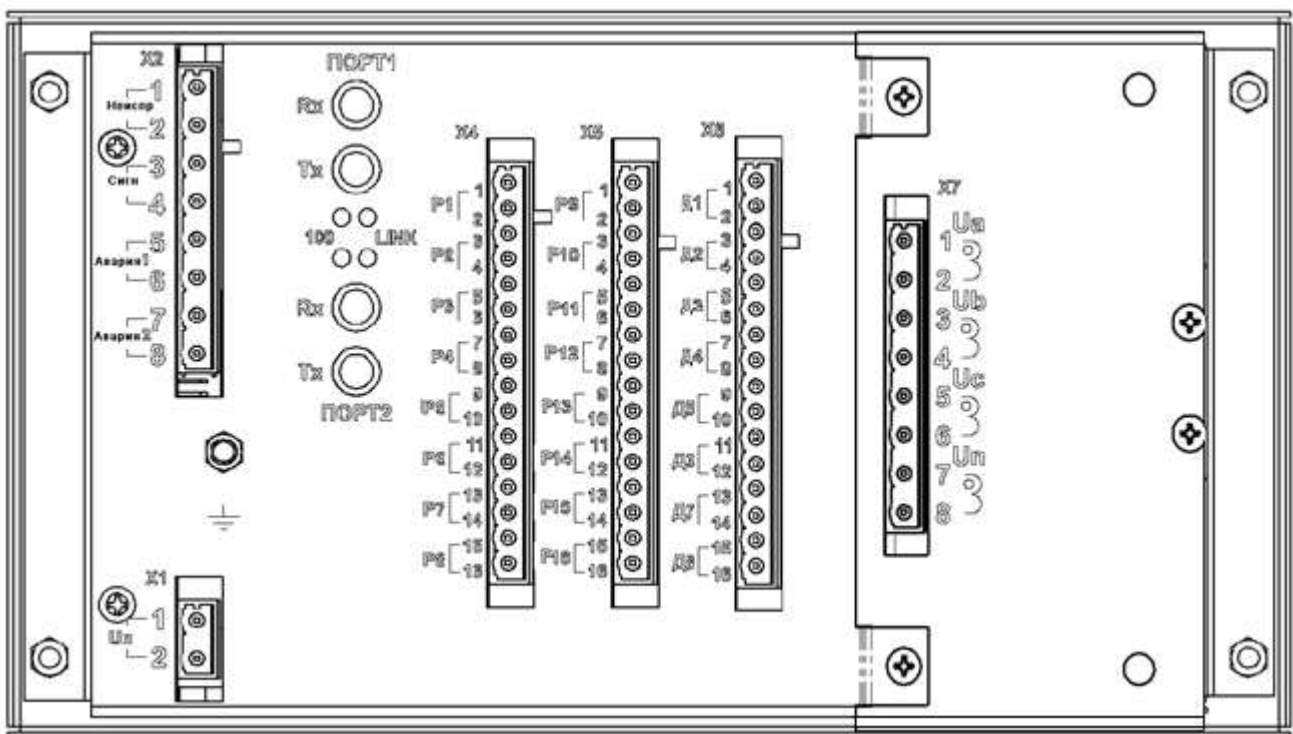


Рисунок А.5 – Вид задней панели терминала защиты энергооборудования МР5.  
**Вариант 3**

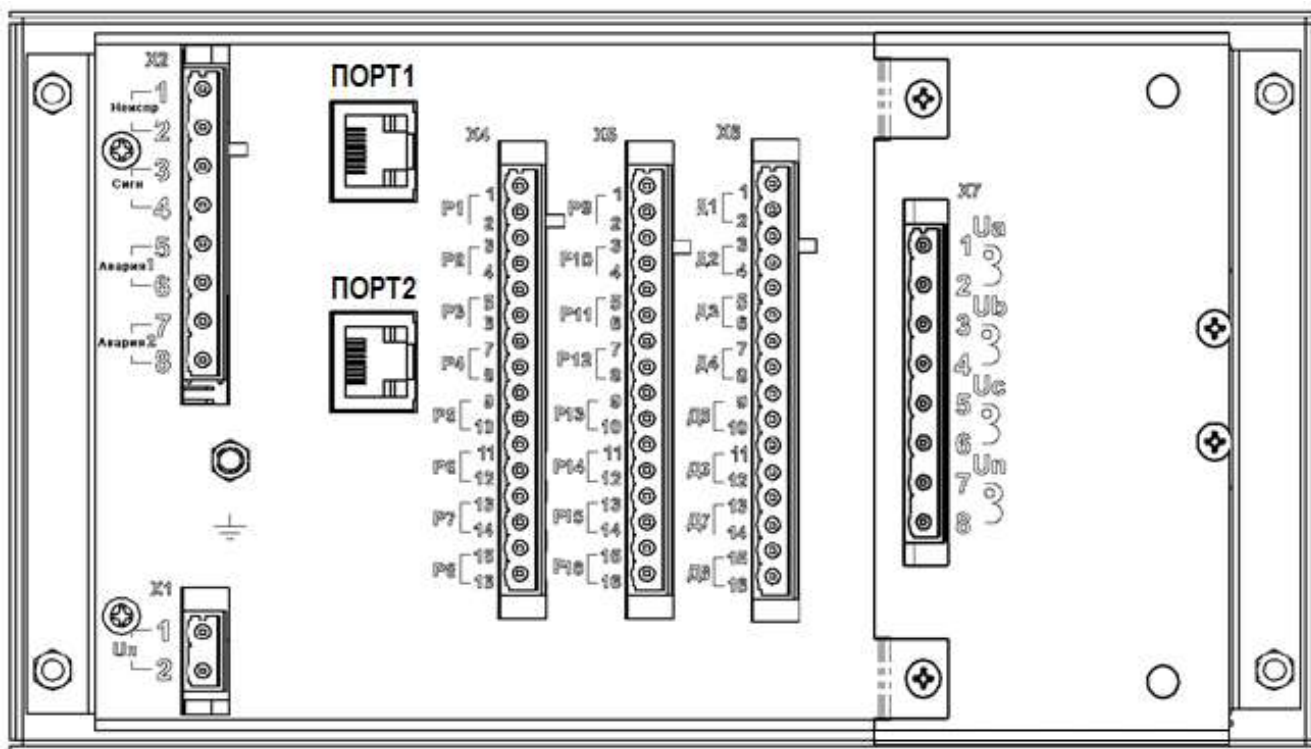


Рисунок А.6 – Вид задней панели терминала защиты энергооборудования МР5.  
**Вариант 4**

## ПРИЛОЖЕНИЕ Б

### Схема подключения МР5, версия ПО 60

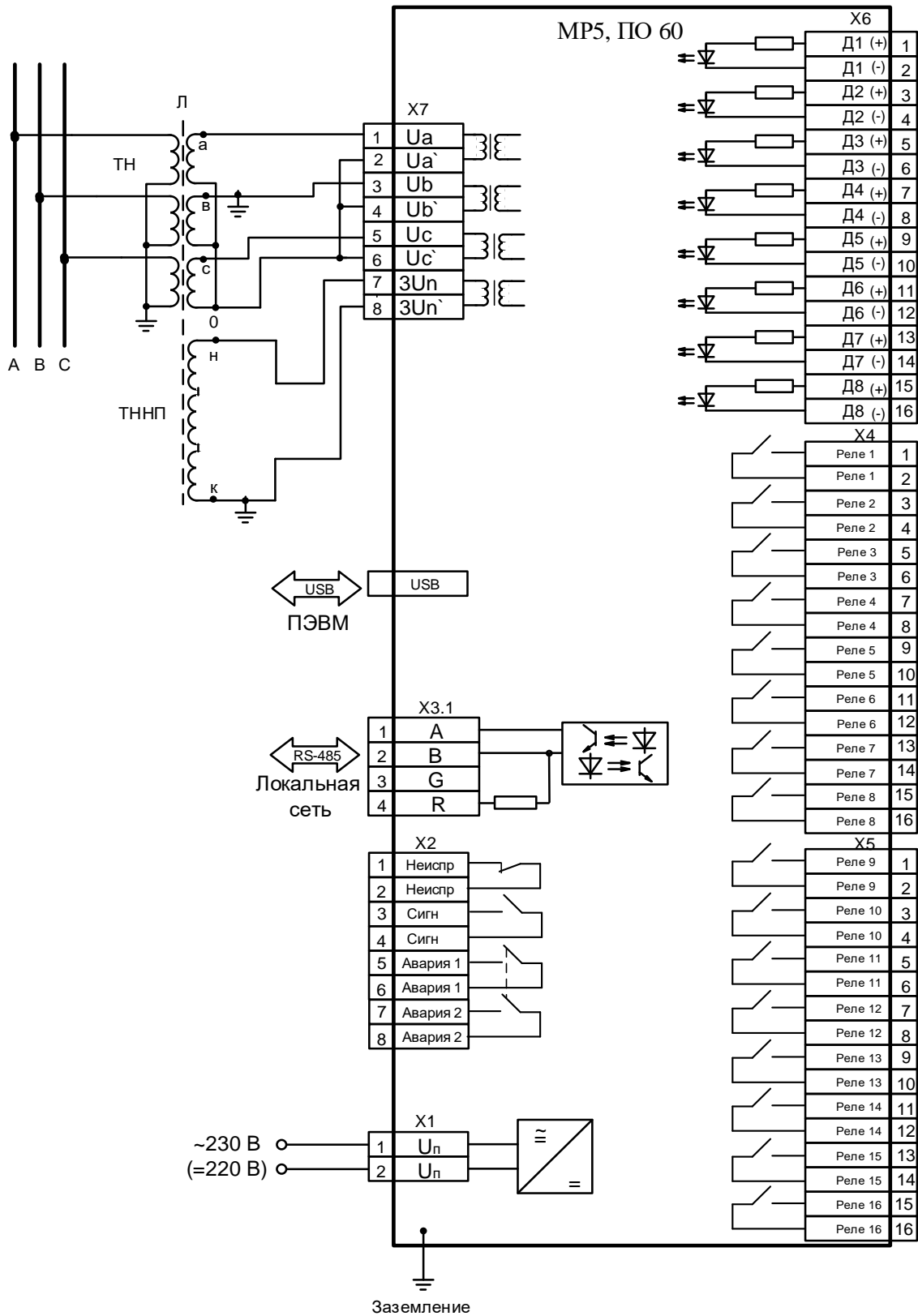


Рисунок Б.1 – Схема подключения терминала защиты энергооборудования МР5, ПО 60.

#### Вариант исполнения 1

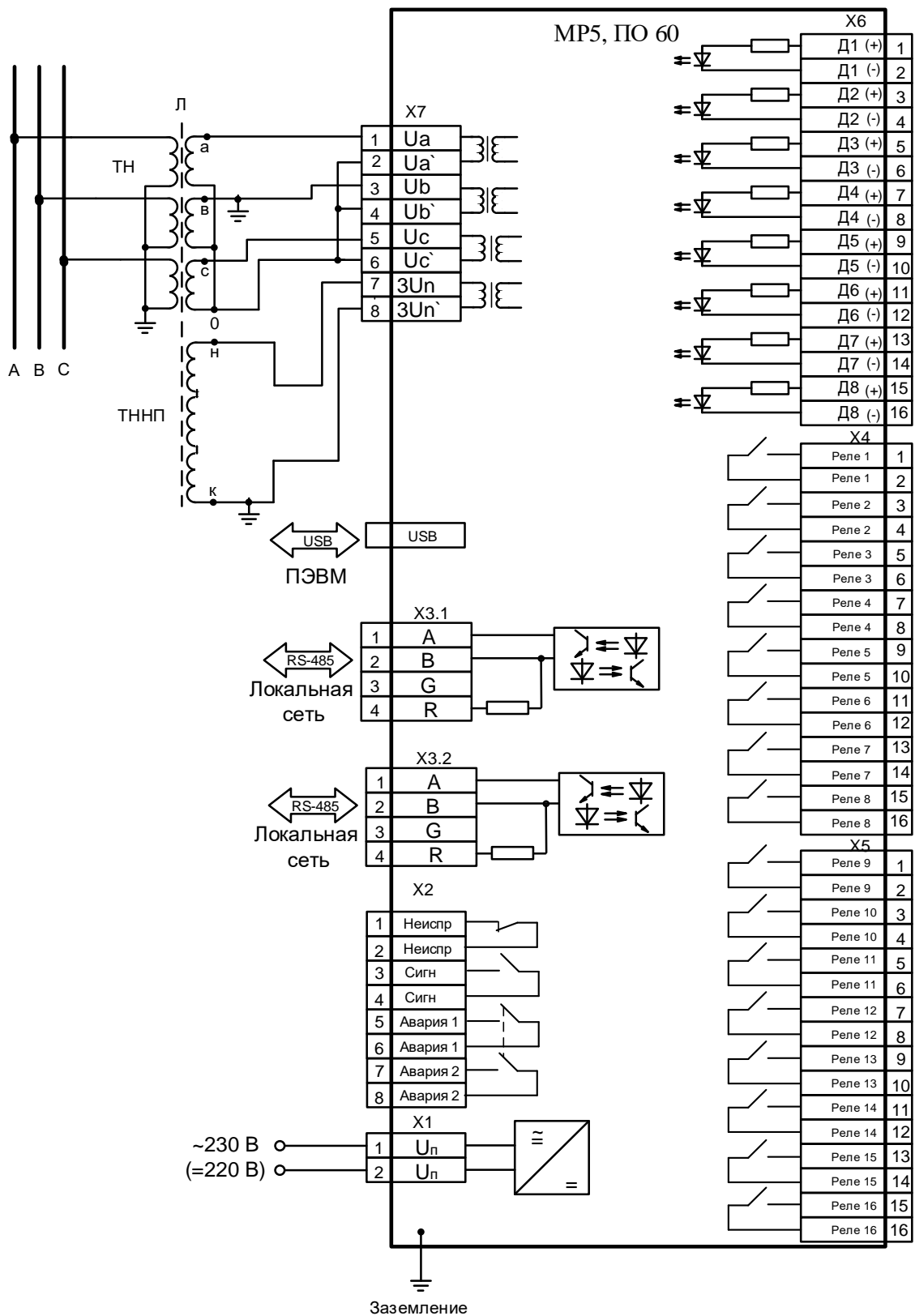


Рисунок Б.2 – Схема подключения терминала защиты энергооборудования MP5, ПО 60.  
**Вариант исполнения 2**

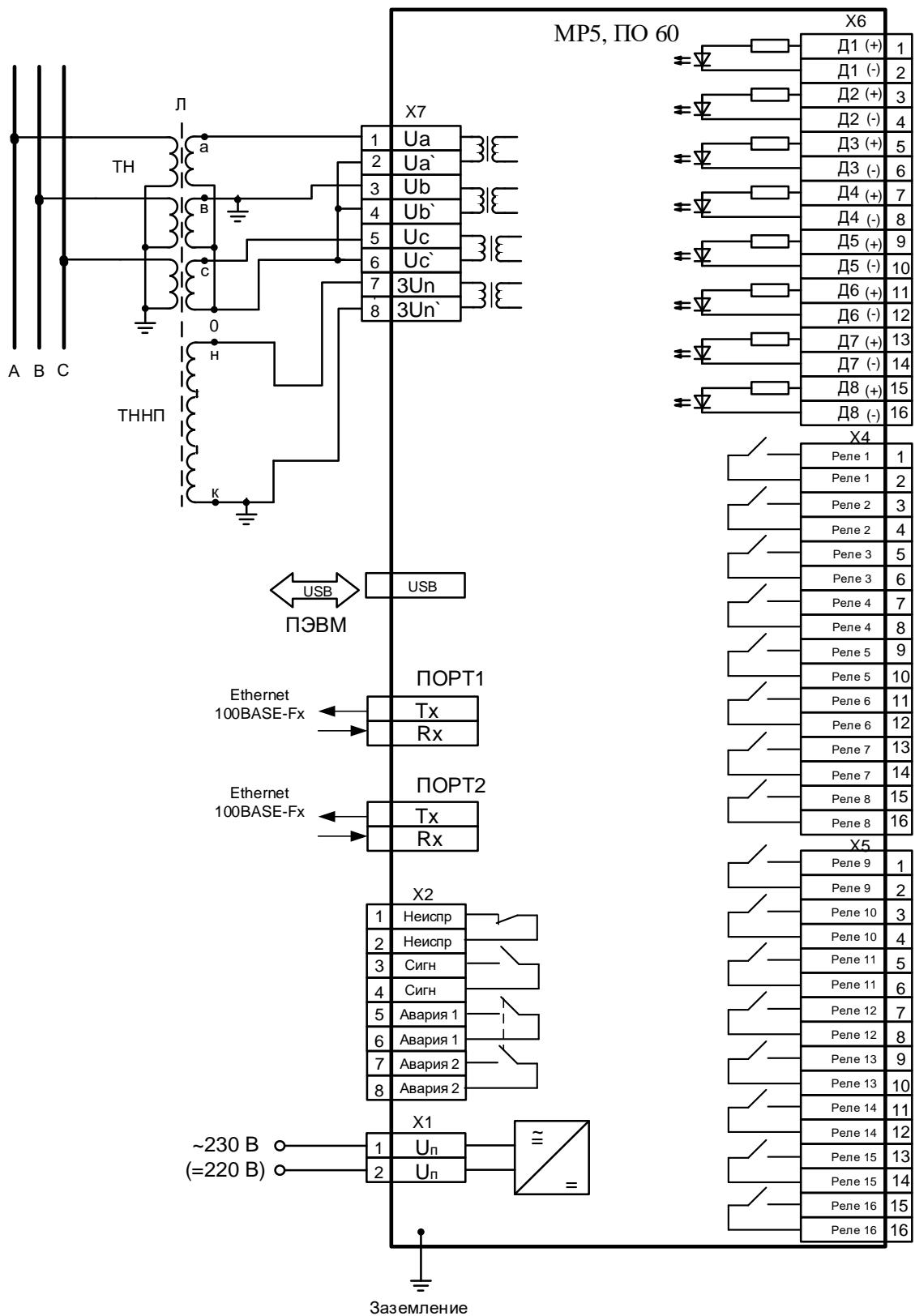


Рисунок Б.3 – Схема подключения терминала защиты энергооборудования MP5, ПО 60.  
**Вариант исполнения 3**

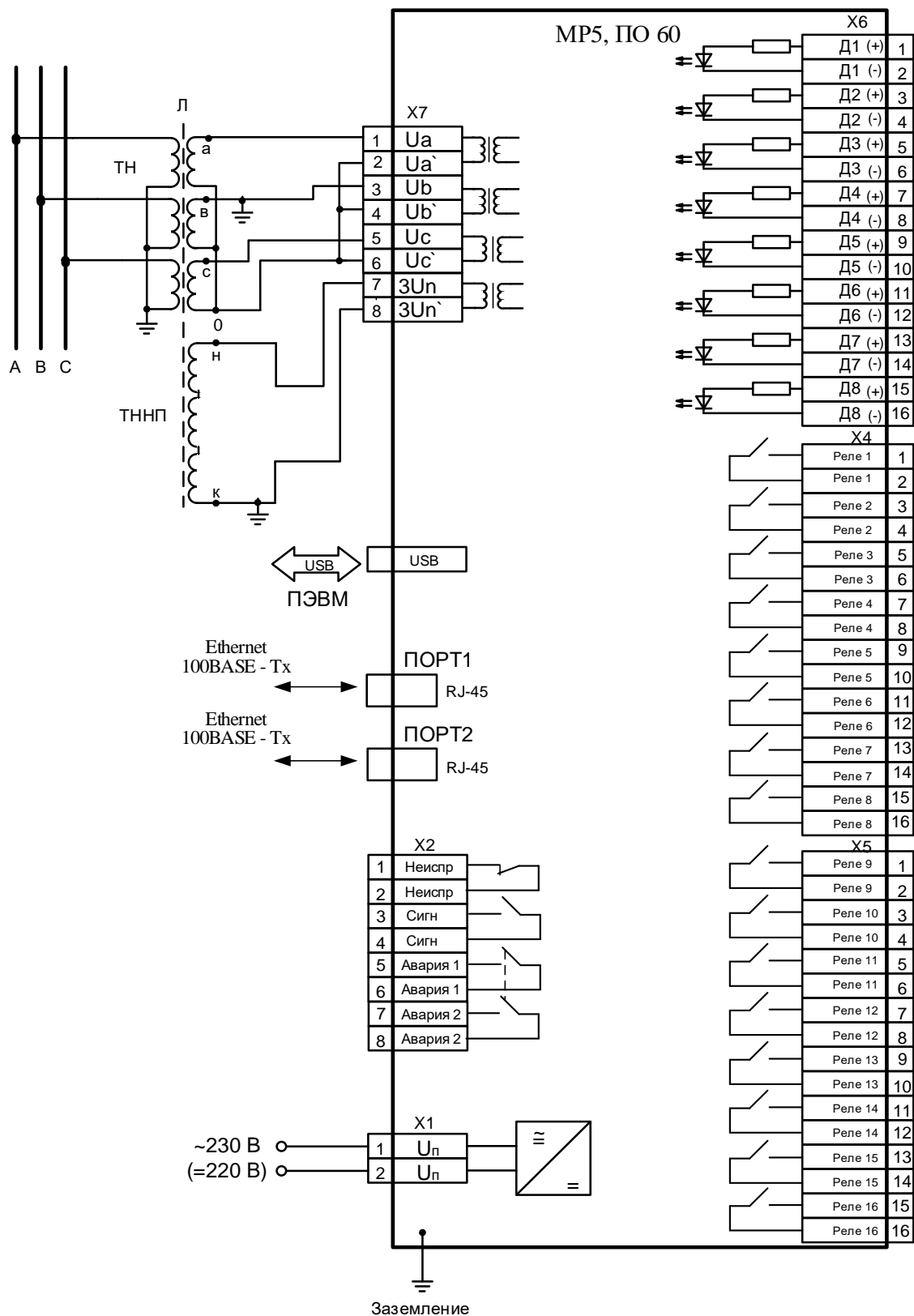
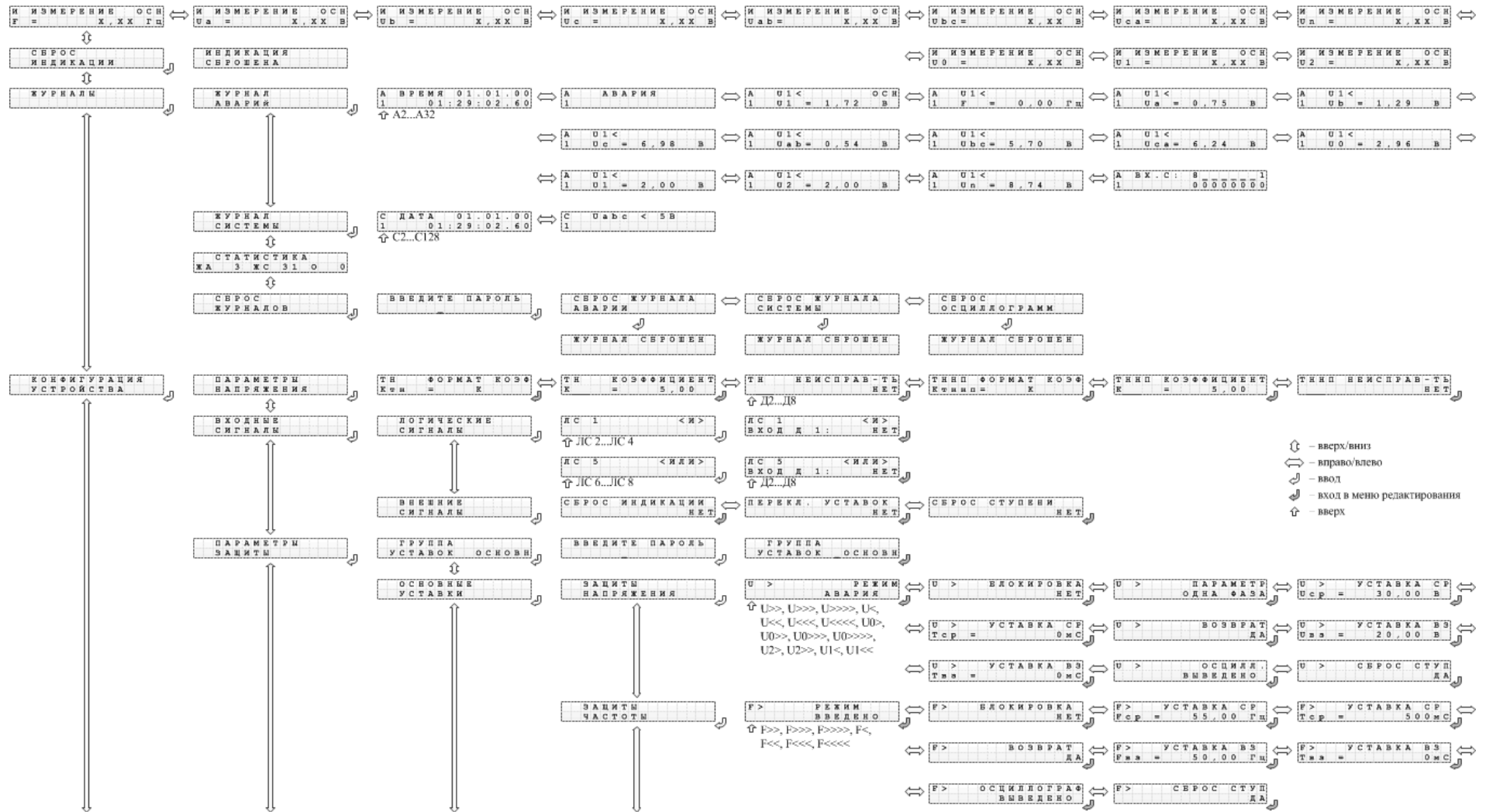


Рисунок Б.4 – Схема подключения терминала защиты энергооборудования MP5, ПО 60.  
**Вариант исполнения 4**



# ПРИЛОЖЕНИЕ В

## Карта меню и таблицы МР5



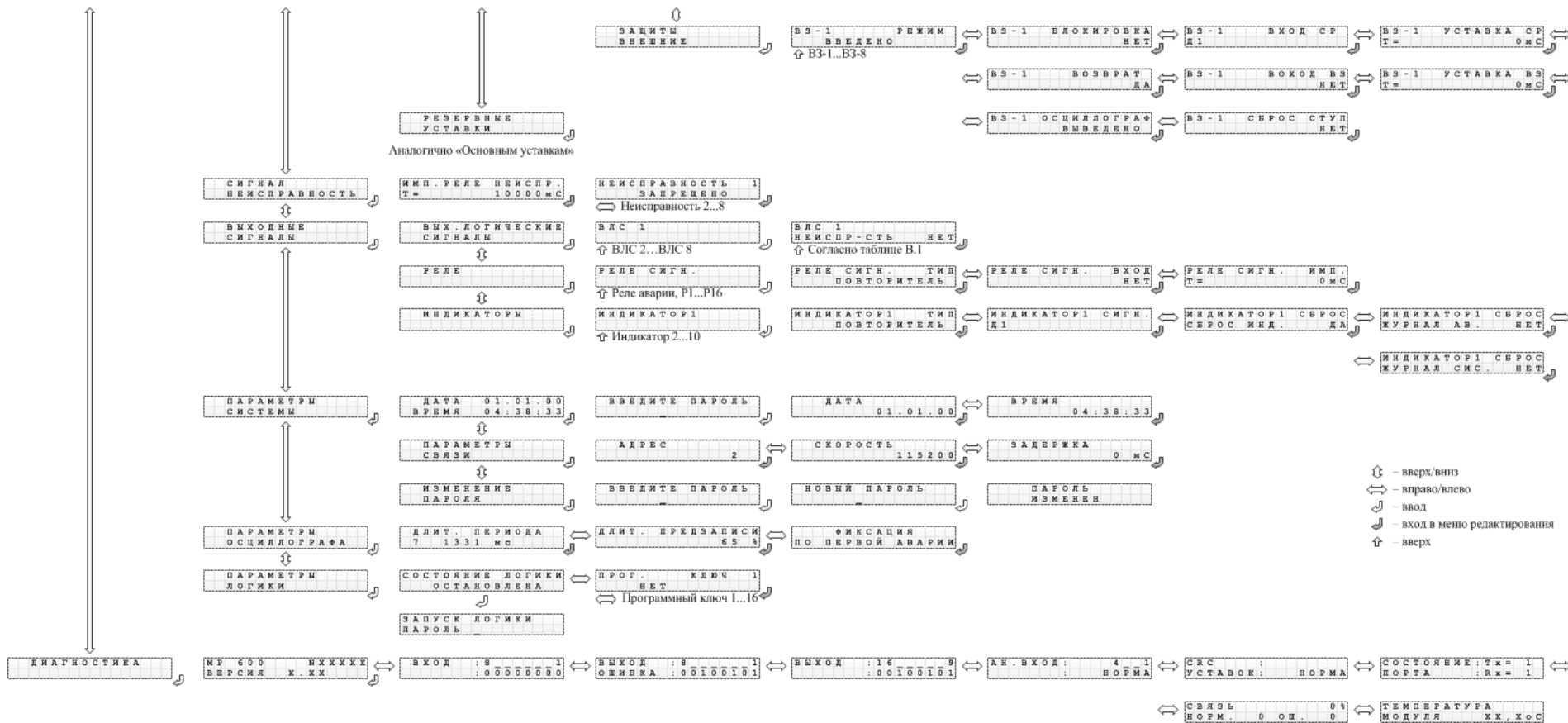


Таблица В.1 – Список сигналов, используемых при формировании выходного логического сигнала

Код	Тип сигнала
1	НЕИСПРАВНОСТЬ
2	РЕЗ. ГР. УСТ.
3	СИГНАЛИЗАЦИЯ
4	АВАРИЯ
5	Резерв 1
6	Резерв 2
7	Резерв 3
8	Резерв 4
9	Д1
10	Д2
11	Д3
12	Д4
13	Д5
14	Д6
15	Д7
16	Д8
17	Л1
18	Л2
19	Л3
20	Л4
21	Л5
22	Л6
23	Л7
24	Л8
25	U> ИО
26	U> СРАБ
27	U>> ИО
28	U>> СРАБ
29	U>>> ИО
30	U>>> СРАБ
31	U>>>> ИО
32	U>>>> СРАБ
33	U< ИО
34	U< СРАБ
35	U<< ИО
36	U<< СРАБ
37	U<<< ИО
38	U<<< СРАБ
39	U<<<< ИО
40	U<<<< СРАБ
41	U0> ИО
42	U0> СРАБ
43	U0>> ИО
44	U0>> СРАБ
45	U0>>> ИО
47	U0>>>>ИО
48	U0>>>>СРАБ
49	U2> ИО
50	U2> СРАБ
51	U2>> ИО
52	U2>> СРАБ
53	U1< ИО
54	U1< СРАБ
55	U1<< ИО
56	U1<< СРАБ
57	F> ИО

58	F>	СРАБ
59	F>>	ИО
60	F>>	СРАБ
61	F>>>	ИО
62	F>>>	СРАБ
63	F>>>>	ИО
64	F>>>>	СРАБ
65	F<	ИО
66	F<	СРАБ
67	F<<	ИО
68	F<<	СРАБ
69	F<<<	ИО
70	F<<<	СРАБ
71	F<<<<	ИО
72	F<<<<	СРАБ
73	ВЗ-1	СРАБ
74	ВЗ-2	СРАБ
75	ВЗ-3	СРАБ
76	ВЗ-4	СРАБ
77	ВЗ-5	СРАБ
78	ВЗ-6	СРАБ
79	ВЗ-7	СРАБ
80	ВЗ-8	СРАБ
81	ССЛ	1
82	ССЛ	2
83	ССЛ	3
84	ССЛ	4
85	ССЛ	5
86	ССЛ	6
87	ССЛ	7
88	ССЛ	8
89	ССЛ	9
90	ССЛ	10
91	ССЛ	11
92	ССЛ	12
93	ССЛ	13
94	ССЛ	14
95	ССЛ	15
96	ССЛ	16
97	ССЛ	17
98	ССЛ	18
99	ССЛ	19
100	ССЛ	20
101	ССЛ	21
102	ССЛ	22
103	ССЛ	23
104	ССЛ	24
105	ВЛС	1
106	ВЛС	2
107	ВЛС	3
108	ВЛС	4
109	ВЛС	5
110	ВЛС	6
111	ВЛС	7
112	ВЛС	8

Таблица В.2 – Сигналы блокировки внешних защит и защит по частоте

Код	Название			
0	НЕТ			
1	Д1 <ИНВ>			
2	Д1			
3	Д2 <ИНВ>			
4	Д2			
5	Д3 <ИНВ>			
6	Д3			
7	Д4 <ИНВ>			
8	Д4			
9	Д5 <ИНВ>			
10	Д5			
11	Д6 <ИНВ>			
12	Д6			
13	Д7 <ИНВ>			
14	Д7			
15	Д8 <ИНВ>			
16	Д8			
17	Л1 <ИНВ>			
18	Л1			
19	Л2 <ИНВ>			
20	Л2			
21	Л3 <ИНВ>			
22	Л3			
23	Л4 <ИНВ>			
24	Л4			
25	Л5 <ИНВ>			
26	Л5			
27	Л6 <ИНВ>			
28	Л6			
29	Л7 <ИНВ>			
30	Л7			
31	Л8 <ИНВ>			
32	Л8			
33	ВЛС 1 <ИНВ>			
34	ВЛС 1			
35	ВЛС 2 <ИНВ>			
36	ВЛС 2			
37	ВЛС 3 <ИНВ>			
38	ВЛС 3			
39	ВЛС 4 <ИНВ>			
40	ВЛС 4			
41	ВЛС 5 <ИНВ>			
42	ВЛС 5			
43	ВЛС 6 <ИНВ>			
44	ВЛС 6			
45	ВЛС 7 <ИНВ>			
46	ВЛС 7			
47	ВЛС 8 <ИНВ>			
48	ВЛС 8			
49	U> ИО <ИНВ>			
50	U> ИО			
51	U> СРАБ <ИНВ>			
52	U> СРАБ			
53	U>> ИО <ИНВ>			
54	U>> ИО			
55	U>> СРАБ <ИНВ>			
56	U>> СРАБ			
57	U>>> ИО <ИНВ>			
58	U>>> ИО			
59	U>>> СРАБ <ИНВ>			
60	U>>> СРАБ			
61	U>>>> ИО <ИНВ>			
62	U>>>> ИО			
63	U>>>> СРАБ <ИНВ>			
64	U>>>> СРАБ			
65	U< ИО <ИНВ>			
66	U< ИО			
67	U< СРАБ <ИНВ>			
68	U< СРАБ			
69	U<< ИО <ИНВ>			
70	U<< ИО			
71	U<< СРАБ <ИНВ>			
72	U<< СРАБ			
73	U<<< ИО <ИНВ>			
74	U<<< ИО			
75	U<<< СРАБ <ИНВ>			
76	U<<< СРАБ			
77	U<<<< ИО <ИНВ>			
78	U<<<< ИО			
79	U<<<< СРАБ <ИНВ>			
80	U<<<< СРАБ			
81	U0> ИО <ИНВ>			
82	U0> ИО			
83	U0> СРАБ <ИНВ>			
84	U0> СРАБ			
85	U0>> ИО <ИНВ>			
86	U0>> ИО			
87	U0>> СРАБ <ИНВ>			
88	U0>>> СРАБ			
89	U0>>>> ИО <ИНВ>			
90	U0>>>> ИО			
91	U0>>>> СРАБ <ИНВ>			
92	U0>>>> СРАБ			
93	U0>>>>> ИО <ИНВ>			
94	U0>>>>>.ИО			
95	U0>>>>> СРАБ <ИНВ>			
96	U0>>>>> СРАБ			
97	U2> ИО <ИНВ>			
98	U2> ИО			
99	U2> СРАБ <ИНВ>			
100	U2> СРАБ			
101	U2>> ИО <ИНВ>			
102	U2>> ИО			
103	U2>> СРАБ <ИНВ>			
104	U2>> СРАБ			
105	U1< ИО <ИНВ>			
106	U1< ИО			
107	U1< СРАБ <ИНВ>			
108	U1< СРАБ			
109	U1<< ИО <ИНВ>			
110	U1<< ИО			
111	U1<< СРАБ <ИНВ>			
112	U1<< СРАБ			
113	F> ИО <ИНВ>			
114	F> ИО			
115	F> СРАБ <ИНВ>			
116	F> СРАБ			
117	F>> ИО <ИНВ>			
118	F>> ИО			
119	F>> СРАБ <ИНВ>			
120	F>> СРАБ			
121	F>>> ИО <ИНВ>			
122	F>>> ИО			
123	F>>> СРАБ <ИНВ>			
124	F>>> СРАБ			
125	F>>>> ИО <ИНВ>			
126	F>>>> ИО			
127	F>>>> СРАБ <ИНВ>			
128	F>>>> СРАБ			

<b>129</b>	F<	ИО <ИНВ>
<b>130</b>	F<	ИО
<b>131</b>	F<	СРАБ <ИНВ>
<b>132</b>	F<	СРАБ
<b>133</b>	F<<	ИО <ИНВ>
<b>134</b>	F<<	ИО
<b>135</b>	F<<	СРАБ <ИНВ>
<b>136</b>	F<<	СРАБ

<b>137</b>	F<<<	ИО <ИНВ>
<b>138</b>	F<<<	ИО
<b>139</b>	F<<<	СРАБ <ИНВ>
<b>140</b>	F<<<	СРАБ
<b>141</b>	F<<<<	ИО <ИНВ>
<b>142</b>	F<<<<	ИО
<b>143</b>	F<<<<	СРАБ <ИНВ>
<b>144</b>	F<<<<	СРАБ

Таблица В.3 – Список сигналов, используемых при формировании входного сигнала, сигналов блокировки защит по U.

Код	Название
0	НЕТ
1	Д1 <ИНВ>
2	Д1
3	Д2 <ИНВ>
4	Д2
5	Д3 <ИНВ>
6	Д3
7	Д4 <ИНВ>
8	Д4
9	Д5 <ИНВ>
10	Д5
11	Д6 <ИНВ>
12	Д6
13	Д7 <ИНВ>
14	Д7
15	Д8 <ИНВ>
16	Д8

Код	Название
17	Л1 <ИНВ>
18	Л1
19	Л2 <ИНВ>
20	Л2
21	Л3 <ИНВ>
22	Л3
23	Л4 <ИНВ>
24	Л4
25	Л5 <ИНВ>
26	Л5
27	Л6 <ИНВ>
28	Л6
29	Л7 <ИНВ>
30	Л7
31	Л8 <ИНВ>
32	Л8
33	ВЛС1 <ИНВ>

Код	Название
34	ВЛС1
35	ВЛС2 <ИНВ>
36	ВЛС2
37	ВЛС3 <ИНВ>
38	ВЛС3
39	ВЛС4 <ИНВ>
40	ВЛС4
41	ВЛС5 <ИНВ>
42	ВЛС5
43	ВЛС6 <ИНВ>
44	ВЛС6
45	ВЛС7 <ИНВ>
46	ВЛС7
47	ВЛС8 <ИНВ>
48	ВЛС8

Таблица В.4 – Выходные сигналы реле и индикаторов

Код	Тип сигнала	Назначение
0	НЕТ	Реле не используется
1	НЕИСПР. <ИНВ>	Сигнал неисправность инверсный
2	НЕИСПРАВНОСТЬ	Сигнал неисправность
3	ГР. УСТАВОК ОСН.	В работе основная группа уставок
4	ГР. УСТАВОК РЕЗ.	В работе резервная группа уставок
5	СИГНАЛ. <ИНВ>	Сигнализация (запись в журнале аварий) инверсный
6	СИГНАЛИЗАЦИЯ	Сигнализация (запись в журнале аварий)
7	АВАРИЯ <ИНВ>	Авария инверсный
8	АВАРИЯ	Авария
9	РЕЗЕРВ 1 <ИНВ>	Сигнал зарезервирован
10	РЕЗЕРВ 1	Сигнал зарезервирован
11	РЕЗЕРВ 2 <ИНВ>	Сигнал зарезервирован
12	РЕЗЕРВ 2	Сигнал зарезервирован
13	РЕЗЕРВ 3 <ИНВ>	Сигнал зарезервирован
14	РЕЗЕРВ 3	Сигнал зарезервирован
15	РЕЗЕРВ 4 <ИНВ>	Сигнал зарезервирован
16	РЕЗЕРВ 4	Сигнал зарезервирован
17	Д1 <ИНВ>	Входной дискретный сигнал Д1 инверсный
18	Д1	Входной дискретный сигнал Д1
19	Д2 <ИНВ>	Входной дискретный сигнал Д2 инверсный
20	Д2	Входной дискретный сигнал Д2
21	Д3 <ИНВ>	Входной дискретный сигнал Д3 инверсный
22	Д3	Входной дискретный сигнал Д3
23	Д4 <ИНВ>	Входной дискретный сигнал Д4 инверсный
24	Д4	Входной дискретный сигнал Д4
25	Д5 <ИНВ>	Входной дискретный сигнал Д5 инверсный
26	Д5	Входной дискретный сигнал Д5
27	Д6 <ИНВ>	Входной дискретный сигнал Д6 инверсный
28	Д6	Входной дискретный сигнал Д6
29	Д7 <ИНВ>	Входной дискретный сигнал Д7 инверсный
30	Д7	Входной дискретный сигнал Д7
31	Д8 <ИНВ>	Входной дискретный сигнал Д8 инверсный
32	Д8	Входной дискретный сигнал Д8
33	Л1 <ИНВ>	Входной логический сигнал Л1 инверсный
34	Л1	Входной логический сигнал Л1
35	Л2 <ИНВ>	Входной логический сигнал Л2 инверсный
36	Л2	Входной логический сигнал Л2
37	Л3 <ИНВ>	Входной логический сигнал Л3 инверсный
38	Л3	Входной логический сигнал Л3
39	Л4 <ИНВ>	Входной логический сигнал Л4 инверсный
40	Л4	Входной логический сигнал Л4
41	Л5 <ИНВ>	Входной логический сигнал Л5 инверсный
42	Л5	Входной логический сигнал Л5
43	Л6 <ИНВ>	Входной логический сигнал Л6 инверсный
44	Л6	Входной логический сигнал Л6
45	Л7 <ИНВ>	Входной логический сигнал Л7 инверсный
46	Л7	Входной логический сигнал Л7

Продолжение таблицы В.4

Код	Тип сигнала	Назначение
47	Л8 <ИНВ>	Входной логический сигнал Л8 инверсный
48	Л8	Входной логический сигнал Л8
49	ВЛС 1 <ИНВ>	Инверсный выходной логический сигнал №1
50	ВЛС 1	Выходной логический сигнал №1
51	ВЛС 2 <ИНВ>	Инверсный выходной логический сигнал №2
52	ВЛС 2	Выходной логический сигнал №2
53	ВЛС 3 <ИНВ>	Инверсный выходной логический сигнал №3
54	ВЛС 3	Выходной логический сигнал №3
55	ВЛС 4 <ИНВ>	Инверсный выходной логический сигнал №4
56	ВЛС 4	Выходной логический сигнал №4
57	ВЛС 5 <ИНВ>	Инверсный выходной логический сигнал №5
58	ВЛС 5	Выходной логический сигнал №5
59	ВЛС 6 <ИНВ>	Инверсный выходной логический сигнал №6
60	ВЛС 6	Выходной логический сигнал №6
61	ВЛС 7 <ИНВ>	Инверсный выходной логический сигнал №7
62	ВЛС 7	Выходной логический сигнал №7
63	ВЛС 8 <ИНВ>	Инверсный выходной логический сигнал №8
64	ВЛС 8	Выходной логический сигнал №8
65	U> ИО <ИНВ>	Инверсный логический сигнал, являющийся повторителем срабатывания измерительного органа первой ступени защиты от повышения напряжения
66	U> ИО	Логический сигнал, являющийся повторителем срабатывания измерительного органа первой ступени защиты от повышения напряжения
67	U> СРАБ <ИНВ>	Инверсный логический сигнал, являющийся повторителем срабатывания первой ступени защиты от повышения напряжения
68	U> СРАБ	Логический сигнал, являющийся повторителем срабатывания первой ступени защиты от повышения напряжения
69	U>> ИО <ИНВ>	Инверсный логический сигнал, являющийся повторителем срабатывания измерительного органа второй ступени защиты от повышения напряжения
70	U>> ИО	Логический сигнал, являющийся повторителем срабатывания измерительного органа второй ступени защиты от повышения напряжения
71	U>> СРАБ <ИНВ>	Инверсный логический сигнал, являющийся повторителем срабатывания второй ступени защиты от повышения напряжения
72	U>> СРАБ	Логический сигнал, являющийся повторителем срабатывания второй ступени защиты от повышения напряжения
73	U>>> ИО <ИНВ>	Инверсный логический сигнал, являющийся повторителем срабатывания измерительного органа третьей ступени защиты от повышения напряжения
74	U>>> ИО	Логический сигнал, являющийся повторителем срабатывания измерительного органа третьей ступени защиты от повышения напряжения
75	U>>> СРАБ <ИНВ>	Инверсный логический сигнал, являющийся повторителем срабатывания третьей ступени защиты от повышения напряжения
76	U>>> СРАБ	Логический сигнал, являющийся повторителем срабатывания третьей ступени защиты от повышения напряжения



Продолжение таблицы В.4

Код	Тип сигнала	Назначение
77	U>>>> ИО <ИНВ>	Инверсный логический сигнал, являющийся повторителем срабатывания измерительного органа четвертой ступени защиты от повышения напряжения
78	U>>>> ИО	Логический сигнал, являющийся повторителем срабатывания измерительного органа четвертой ступени защиты от повышения напряжения
79	U>>>> СРАБ <ИНВ>	Инверсный логический сигнал, являющийся повторителем срабатывания четвертой ступени защиты от повышения напряжения
80	U>>>> СРАБ	Логический сигнал, являющийся повторителем срабатывания четвертой ступени защиты от повышения напряжения
81	U< ИО <ИНВ>	Инверсный логический сигнал, являющийся повторителем срабатывания измерительного органа первой ступени защиты от понижения напряжения
82	U< ИО	Логический сигнал, являющийся повторителем срабатывания измерительного органа первой ступени защиты от понижения напряжения
83	U< СРАБ <ИНВ>	Инверсный логический сигнал, являющийся повторителем срабатывания первой ступени защиты от понижения напряжения
84	U< СРАБ	Логический сигнал, являющийся повторителем срабатывания первой ступени защиты от понижения напряжения
85	U<< ИО <ИНВ>	Инверсный логический сигнал, являющийся повторителем срабатывания измерительного органа второй ступени защиты от понижения напряжения
86	U<< ИО	Логический сигнал, являющийся повторителем срабатывания измерительного органа второй ступени защиты от понижения напряжения
87	U<< СРАБ <ИНВ>	Инверсный логический сигнал, являющийся повторителем срабатывания второй ступени защиты от понижения напряжения
88	U<< СРАБ	Логический сигнал, являющийся повторителем срабатывания второй ступени защиты от понижения напряжения
89	U<<< ИО <ИНВ>	Инверсный логический сигнал, являющийся повторителем срабатывания измерительного органа третьей ступени защиты от понижения напряжения
90	U<<< ИО	Логический сигнал, являющийся повторителем срабатывания измерительного органа третьей ступени защиты от понижения напряжения
91	U<<< СРАБ <ИНВ>	Инверсный логический сигнал, являющийся повторителем срабатывания третьей ступени защиты от понижения напряжения
92	U<<< СРАБ	Логический сигнал, являющийся повторителем срабатывания третьей ступени защиты от понижения напряжения
93	U<<<< ИО <ИНВ>	Инверсный логический сигнал, являющийся повторителем срабатывания измерительного органа четвертой ступени защиты от понижения напряжения
94	U<<<< ИО	Логический сигнал, являющийся повторителем срабатывания измерительного органа четвертой ступени защиты от понижения напряжения

Продолжение таблицы В.4

Код	Тип сигнала	Назначение
95	U<<<< СРАБ <ИНВ>	Инверсный логический сигнал, являющийся повторителем срабатывания четвертой ступени защиты от понижения напряжения
96	U<<<< СРАБ	Логический сигнал, являющийся повторителем срабатывания четвертой ступени защиты от понижения напряжения
97	U0> ИО <ИНВ>	Инверсный логический сигнал, являющийся повторителем срабатывания измерительного органа первой ступени защиты от повышения напряжения нулевой последовательности
98	U0> ИО	Логический сигнал, являющийся повторителем срабатывания измерительного органа первой ступени защиты от повышения напряжения нулевой последовательности
99	U0> СРАБ <ИНВ>	Инверсный логический сигнал, являющийся повторителем срабатывания первой ступени защиты от повышения напряжения нулевой последовательности
100	U0> СРАБ	Логический сигнал, являющийся повторителем срабатывания первой ступени защиты от повышения напряжения нулевой последовательности
101	U0>> ИО <ИНВ>	Инверсный логический сигнал, являющийся повторителем срабатывания измерительного органа второй ступени защиты от повышения напряжения нулевой последовательности
102	U0>> ИО	Логический сигнал, являющийся повторителем срабатывания измерительного органа второй ступени защиты от повышения напряжения нулевой последовательности
103	U0>> СРАБ <ИНВ>	Инверсный логический сигнал, являющийся повторителем срабатывания второй ступени защиты от повышения напряжения нулевой последовательности
104	U0>> СРАБ	Логический сигнал, являющийся повторителем срабатывания второй ступени защиты от повышения напряжения нулевой последовательности
105	U0>>> ИО <ИНВ>	Инверсный логический сигнал, являющийся повторителем срабатывания измерительного органа третьей ступени защиты от повышения напряжения нулевой последовательности
106	U0>>> ИО	Логический сигнал, являющийся повторителем срабатывания измерительного органа третьей ступени защиты от повышения напряжения нулевой последовательности
107	U0>>> СРАБ <ИНВ>	Инверсный логический сигнал, являющийся повторителем срабатывания третьей ступени защиты от повышения напряжения нулевой последовательности
108	U0>>> СРАБ	Логический сигнал, являющийся повторителем срабатывания третьей ступени защиты от повышения напряжения нулевой последовательности
109	U0>>>> ИО <ИНВ>	Инверсный логический сигнал, являющийся повторителем срабатывания измерительного органа четвертой ступени защиты от повышения напряжения нулевой последовательности

Продолжение таблицы В.4

Код	Тип сигнала	Назначение
110	U0>>>>.ИО	Логический сигнал, являющийся повторителем срабатывания измерительного органа четвертой ступени защиты от повышения напряжения нулевой последовательности
111	U0>>>> СРАБ <ИНВ>	Инверсный логический сигнал, являющийся повторителем срабатывания четвертой ступени защиты от повышения напряжения нулевой последовательности
112	U0>>>> СРАБ	Логический сигнал, являющийся повторителем срабатывания четвертой ступени защиты от повышения напряжения нулевой последовательности
113	U2> ИО <ИНВ>	Инверсный логический сигнал, являющийся повторителем срабатывания измерительного органа первой ступени защиты от повышения напряжения обратной последовательности
114	U2> ИО	Логический сигнал, являющийся повторителем срабатывания измерительного органа первой ступени защиты от повышения напряжения обратной последовательности
115	U2> СРАБ <ИНВ>	Инверсный логический сигнал, являющийся повторителем срабатывания первой ступени защиты от повышения напряжения обратной последовательности
116	U2> СРАБ	Логический сигнал, являющийся повторителем срабатывания первой ступени защиты от повышения напряжения обратной последовательности
117	U2>> ИО <ИНВ>	Инверсный логический сигнал, являющийся повторителем срабатывания измерительного органа второй ступени защиты от повышения напряжения обратной последовательности
118	U2>> ИО	Логический сигнал, являющийся повторителем срабатывания измерительного органа второй ступени защиты от повышения напряжения обратной последовательности
119	U2>> СРАБ <ИНВ>	Инверсный логический сигнал, являющийся повторителем срабатывания второй ступени защиты от повышения напряжения обратной последовательности
120	U2>> СРАБ	Логический сигнал, являющийся повторителем срабатывания второй ступени защиты от повышения напряжения обратной последовательности
121	U1< ИО <ИНВ>	Инверсный логический сигнал, являющийся повторителем срабатывания измерительного органа первой ступени защиты от понижения напряжения прямой последовательности
122	U1< ИО	Логический сигнал, являющийся повторителем срабатывания измерительного органа первой ступени защиты от понижения напряжения прямой последовательности
123	U1< СРАБ <ИНВ>	Инверсный логический сигнал, являющийся повторителем срабатывания первой ступени защиты от понижения напряжения прямой последовательности
124	U1< СРАБ	Логический сигнал, являющийся повторителем срабатывания первой ступени защиты от понижения напряжения прямой последовательности

Продолжение таблицы В.4

Код	Тип сигнала	Назначение
125	U1<< ИО <ИНВ>	Инверсный логический сигнал, являющийся повторителем срабатывания измерительного органа второй ступени защиты от понижения напряжения прямой последовательности
126	U1<< ИО	Логический сигнал, являющийся повторителем срабатывания измерительного органа второй ступени защиты от понижения напряжения прямой последовательности
127	U1<< СРАБ <ИНВ>	Инверсный логический сигнал, являющийся повторителем срабатывания второй ступени защиты от понижения напряжения прямой последовательности
128	U1<< СРАБ	Логический сигнал, являющийся повторителем срабатывания второй ступени защиты от понижения напряжения прямой последовательности
129	F> ИО <ИНВ>	Инверсный логический сигнал, являющийся повторителем срабатывания измерительного органа первой ступени защиты от повышения частоты
130	F> ИО	Логический сигнал, являющийся повторителем срабатывания измерительного органа первой ступени защиты от повышения частоты
131	F> СРАБ <ИНВ>	Инверсный логический сигнал, являющийся повторителем срабатывания первой ступени защиты от повышения частоты
132	F> СРАБ	Логический сигнал, являющийся повторителем срабатывания первой ступени защиты от повышения частоты
133	F>> ИО <ИНВ>	Инверсный логический сигнал, являющийся повторителем срабатывания измерительного органа второй ступени защиты от повышения частоты
134	F>> ИО	Логический сигнал, являющийся повторителем срабатывания измерительного органа второй ступени защиты от повышения частоты
135	F>> СРАБ <ИНВ>	Инверсный логический сигнал, являющийся повторителем срабатывания второй ступени защиты от повышения частоты
136	F>> СРАБ	Логический сигнал, являющийся повторителем срабатывания второй ступени защиты от повышения частоты
137	F>>> ИО <ИНВ>	Инверсный логический сигнал, являющийся повторителем срабатывания измерительного органа третьей ступени защиты от повышения частоты
138	F>>> ИО	Логический сигнал, являющийся повторителем срабатывания измерительного органа третьей ступени защиты от повышения частоты
139	F>>> СРАБ <ИНВ>	Инверсный логический сигнал, являющийся повторителем срабатывания третьей ступени защиты от повышения частоты
140	F>>> СРАБ	Логический сигнал, являющийся повторителем срабатывания третьей ступени защиты от повышения частоты
141	F>>>> ИО <ИНВ>	Инверсный логический сигнал, являющийся повторителем срабатывания измерительного органа четвертой ступени защиты от повышения частоты
142	F>>>> ИО	Логический сигнал, являющийся повторителем срабатывания измерительного органа четвертой ступени защиты от повышения частоты

Продолжение таблицы В.4

Код	Тип сигнала	Назначение
143	F>>>> СРАБ <ИНВ>	Инверсный логический сигнал, являющийся повторителем срабатывания четвертой ступени защиты от повышения частоты
144	F>>>> СРАБ	Логический сигнал, являющийся повторителем срабатывания четвертой ступени защиты от повышения частоты
145	F< ИО <ИНВ>	Инверсный логический сигнал, являющийся повторителем срабатывания измерительного органа первой ступени защиты от понижения частоты
146	F< ИО	Логический сигнал, являющийся повторителем срабатывания измерительного органа первой ступени защиты от понижения частоты
147	F< СРАБ <ИНВ>	Инверсный логический сигнал, являющийся повторителем срабатывания первой ступени защиты от понижения частоты
148	F< СРАБ	Логический сигнал, являющийся повторителем срабатывания первой ступени защиты от понижения частоты
149	F<< ИО <ИНВ>	Инверсный логический сигнал, являющийся повторителем срабатывания измерительного органа второй ступени защиты от понижения частоты
150	F<< ИО	Логический сигнал, являющийся повторителем срабатывания измерительного органа второй ступени защиты от понижения частоты
151	F<< СРАБ <ИНВ>	Инверсный логический сигнал, являющийся повторителем срабатывания второй ступени защиты от понижения частоты
152	F<< СРАБ	Логический сигнал, являющийся повторителем срабатывания второй ступени защиты от понижения частоты
153	F<<< ИО <ИНВ>	Инверсный логический сигнал, являющийся повторителем срабатывания измерительного органа третьей ступени защиты от понижения частоты
154	F<<< ИО	Логический сигнал, являющийся повторителем срабатывания измерительного органа третьей ступени защиты от понижения частоты
155	F<<< СРАБ <ИНВ>	Инверсный логический сигнал, являющийся повторителем срабатывания третьей ступени защиты от понижения частоты
156	F<<< СРАБ	Логический сигнал, являющийся повторителем срабатывания третьей ступени защиты от понижения частоты
157	F<<<< ИО <ИНВ>	Инверсный логический сигнал, являющийся повторителем срабатывания измерительного органа четвертой ступени защиты от понижения частоты
158	F<<<< ИО	Логический сигнал, являющийся повторителем срабатывания измерительного органа четвертой ступени защиты от понижения частоты
159	F<<<< СРАБ <ИНВ>	Инверсный логический сигнал, являющийся повторителем срабатывания четвертой ступени защиты от понижения частоты
160	F<<<< СРАБ	Логический сигнал, являющийся повторителем срабатывания четвертой ступени защиты от понижения частоты
161	ВЗ-1 СРАБ <ИНВ>	Инверсный логический сигнал, являющийся повторителем срабатывания внешней защиты №1
162	ВЗ-1 СРАБ	Логический сигнал, являющийся повторителем срабатывания внешней защиты №1

Продолжение таблицы В.4

Код	Тип сигнала	Назначение
163	ВЗ-2 СРАБ <ИНВ>	Инверсный логический сигнал, являющийся повторителем срабатывания внешней защиты №2
164	ВЗ-2 СРАБ	Логический сигнал, являющийся повторителем срабатывания внешней защиты №2
165	ВЗ-3 СРАБ <ИНВ>	Инверсный логический сигнал, являющийся повторителем срабатывания внешней защиты №3
166	ВЗ-3 СРАБ	Логический сигнал, являющийся повторителем срабатывания внешней защиты №3
167	ВЗ-4 СРАБ <ИНВ>	Инверсный логический сигнал, являющийся повторителем срабатывания внешней защиты №4
168	ВЗ-4 СРАБ	Логический сигнал, являющийся повторителем срабатывания внешней защиты №4
169	ВЗ-5 СРАБ <ИНВ>	Инверсный логический сигнал, являющийся повторителем срабатывания внешней защиты №5
170	ВЗ-5 СРАБ	Логический сигнал, являющийся повторителем срабатывания внешней защиты №5
171	ВЗ-6 СРАБ <ИНВ>	Инверсный логический сигнал, являющийся повторителем срабатывания внешней защиты №6
172	ВЗ-6 СРАБ	Логический сигнал, являющийся повторителем срабатывания внешней защиты №6
173	ВЗ-7 СРАБ <ИНВ>	Инверсный логический сигнал, являющийся повторителем срабатывания внешней защиты №7
174	ВЗ-7 СРАБ	Логический сигнал, являющийся повторителем срабатывания внешней защиты №7
175	ВЗ-8 СРАБ <ИНВ>	Инверсный логический сигнал, являющийся повторителем срабатывания внешней защиты №8
176	ВЗ-8 СРАБ	Логический сигнал, являющийся повторителем срабатывания внешней защиты №8
177	ССЛ 1 <ИНВ>	Инверсный сигнал свободно программируемой логики №1
178	ССЛ 1	Сигнал свободно программируемой логики №1
179	ССЛ 2 <ИНВ>	Инверсный сигнал свободно программируемой логики №2
180	ССЛ 2	Сигнал свободно программируемой логики №2
181	ССЛ 3 <ИНВ>	Инверсный сигнал свободно программируемой логики №3
182	ССЛ 3	Сигнал свободно программируемой логики №3
183	ССЛ 4 <ИНВ>	Инверсный сигнал свободно программируемой логики №4
184	ССЛ 4	Сигнал свободно программируемой логики №4
185	ССЛ 5 <ИНВ>	Инверсный сигнал свободно программируемой логики №5
186	ССЛ 5	Сигнал свободно программируемой логики №5
187	ССЛ 6 <ИНВ>	Инверсный сигнал свободно программируемой логики №6
188	ССЛ 6	Сигнал свободно программируемой логики №6
189	ССЛ 7 <ИНВ>	Инверсный сигнал свободно программируемой логики №7
190	ССЛ 7	Сигнал свободно программируемой логики №7
191	ССЛ 8 <ИНВ>	Инверсный сигнал свободно программируемой логики №8
192	ССЛ 8	Сигнал свободно программируемой логики №8
193	ССЛ 9 <ИНВ>	Инверсный сигнал свободно программируемой логики №9
194	ССЛ 9	Сигнал свободно программируемой логики №9
195	ССЛ 10 <ИНВ>	Инверсный сигнал свободно программируемой логики №10
196	ССЛ 10	Сигнал свободно программируемой логики №10

Продолжение таблицы В.4

Код	Тип сигнала	Назначение
197	ССЛ 11 <ИНВ>	Инверсный сигнал свободно программируемой логики №11
198	ССЛ 11	Сигнал свободно программируемой логики №11
199	ССЛ 12 <ИНВ>	Инверсный сигнал свободно программируемой логики №12
200	ССЛ 12	Сигнал свободно программируемой логики №12
201	ССЛ 13 <ИНВ>	Инверсный сигнал свободно программируемой логики №13
202	ССЛ 13	Сигнал свободно программируемой логики №13
203	ССЛ 14 <ИНВ>	Инверсный сигнал свободно программируемой логики №14
204	ССЛ 14	Сигнал свободно программируемой логики №14
205	ССЛ 15 <ИНВ>	Инверсный сигнал свободно программируемой логики №15
206	ССЛ 15	Сигнал свободно программируемой логики №15
207	ССЛ 16 <ИНВ>	Инверсный сигнал свободно программируемой логики №16
208	ССЛ 16	Сигнал свободно программируемой логики №16
209	ССЛ 17 <ИНВ>	Инверсный сигнал свободно программируемой логики №17
210	ССЛ 17	Сигнал свободно программируемой логики №17
211	ССЛ 18 <ИНВ>	Инверсный сигнал свободно программируемой логики №18
212	ССЛ 18	Сигнал свободно программируемой логики №18
213	ССЛ 19 <ИНВ>	Инверсный сигнал свободно программируемой логики №19
214	ССЛ 19	Сигнал свободно программируемой логики №19
215	ССЛ 20 <ИНВ>	Инверсный сигнал свободно программируемой логики №20
216	ССЛ 20	Сигнал свободно программируемой логики №20
217	ССЛ 21 <ИНВ>	Инверсный сигнал свободно программируемой логики №21
218	ССЛ 21	Сигнал свободно программируемой логики №21
219	ССЛ 22 <ИНВ>	Инверсный сигнал свободно программируемой логики №22
220	ССЛ 22	Сигнал свободно программируемой логики №22
221	ССЛ 23 <ИНВ>	Инверсный сигнал свободно программируемой логики №23
222	ССЛ 23	Сигнал свободно программируемой логики №23
223	ССЛ 24 <ИНВ>	Инверсный сигнал свободно программируемой логики №24
224	ССЛ 24	Сигнал свободно программируемой логики №24
225	U> ВОЗВР <ИНВ>*	Инверсный импульсный логический сигнал возврата первой ступени защиты от повышения напряжения
226	U> ВОЗВР*	Импульсный логический сигнал возврата первой ступени защиты от повышения напряжения
227	U>> ВОЗВР <ИНВ>*	Инверсный импульсный логический сигнал возврата второй ступени защиты от повышения напряжения

Продолжение таблицы В.4

Код	Тип сигнала	Назначение
228	U>> ВОЗВР*	Импульсный логический сигнал возврата второй ступени защиты от повышения напряжения
229	U>>> ВОЗВР <ИНВ>*	Инверсный импульсный логический сигнал возврата третьей ступени защиты от повышения напряжения
230	U>>>> ВОЗВР*	Импульсный логический сигнал возврата третьей ступени защиты от повышения напряжения
231	U>>>>> ВОЗВР <ИНВ>*	Инверсный импульсный логический сигнал возврата четвертой ступени защиты от повышения напряжения
232	U>>>>> ВОЗВР*	Импульсный логический сигнал возврата четвертой ступени защиты от повышения напряжения
233	U< ВОЗВР <ИНВ>*	Инверсный импульсный логический сигнал возврата первой ступени защиты от понижения напряжения
234	U< ВОЗВР*	Импульсный логический сигнал возврата первой ступени защиты от понижения напряжения
235	U<< ВОЗВР <ИНВ>*	Инверсный импульсный логический сигнал возврата второй ступени защиты от понижения напряжения
236	U<< ВОЗВР*	Импульсный логический сигнал возврата второй ступени защиты от понижения напряжения
237	U<<< ВОЗВР <ИНВ>*	Инверсный импульсный логический сигнал возврата третьей ступени защиты от понижения напряжения
238	U<<< ВОЗВР*	Импульсный логический сигнал возврата третьей ступени защиты от понижения напряжения
239	U<<<< ВОЗВР <ИНВ>*	Инверсный импульсный логический сигнал возврата четвертой ступени защиты от понижения напряжения
240	U<<<<> ВОЗВР*	Импульсный логический сигнал возврата четвертой ступени защиты от понижения напряжения
241	U0> ВОЗВР <ИНВ>*	Инверсный импульсный логический сигнал возврата первой ступени защиты от повышения напряжения нулевой последовательности
242	U0> ВОЗВР*	Импульсный логический сигнал возврата первой ступени защиты от повышения напряжения нулевой последовательности
243	U0>> ВОЗВР <ИНВ>*	Инверсный импульсный логический сигнал возврата второй ступени защиты от повышения напряжения нулевой последовательности
244	U0>> ВОЗВР*	Импульсный логический сигнал возврата второй ступени защиты от повышения напряжения нулевой последовательности
245	U0>>> ВОЗВР <ИНВ>*	Инверсный импульсный логический сигнал возврата третьей ступени защиты от повышения напряжения нулевой последовательности
246	U0>>> ВОЗВР*	Импульсный логический сигнал возврата третьей ступени защиты от повышения напряжения нулевой последовательности
247	U0>>>> ВОЗВР <ИНВ>*	Инверсный импульсный логический сигнал возврата четвертой ступени защиты от повышения напряжения нулевой последовательности



Продолжение таблицы В.4

Код	Тип сигнала	Назначение
248	U0>>>> ВОЗВР*	Импульсный логический сигнал возврата четвертой ступени защиты от повышения напряжения нулевой последовательности
249	U2> ВОЗВР <ИНВ>*	Инверсный импульсный логический сигнал возврата первой ступени защиты от повышения напряжения обратной последовательности
250	U2> ВОЗВР*	Импульсный логический сигнал возврата первой ступени защиты от повышения напряжения обратной последовательности
251	U2>> ВОЗВР <ИНВ>*	Инверсный импульсный логический сигнал возврата второй ступени защиты от повышения напряжения обратной последовательности
252	U2>> ВОЗВР*	Импульсный логический сигнал возврата второй ступени защиты от повышения напряжения обратной последовательности
253	U1< ВОЗВР <ИНВ>*	Инверсный импульсный логический сигнал возврата первой ступени защиты от понижения напряжения прямой последовательности
254	U1< ВОЗВР*	Импульсный логический сигнал возврата первой ступени защиты от понижения напряжения прямой последовательности
255	U1<< ВОЗВР <ИНВ>*	Инверсный импульсный логический сигнал возврата второй ступени защиты от понижения напряжения прямой последовательности
256	U1<< ВОЗВР*	Импульсный логический сигнал возврата второй ступени защиты от понижения напряжения прямой последовательности
257	F> ВОЗВР <ИНВ>*	Инверсный импульсный логический сигнал возврата первой ступени защиты от повышения частоты
258	F> ВОЗВР*	Импульсный логический сигнал возврата первой ступени защиты от повышения частоты
259	F>> ВОЗВР <ИНВ>*	Инверсный импульсный логический сигнал возврата второй ступени защиты от повышения частоты
260	F>> ВОЗВР*	Импульсный логический сигнал возврата второй ступени защиты от повышения частоты
261	F>>> ВОЗВР <ИНВ>*	Инверсный импульсный логический сигнал возврата третьей ступени защиты от повышения частоты
262	F>>> ВОЗВР*	Импульсный логический сигнал возврата третьей ступени защиты от повышения частоты
263	F>>>> ВОЗВР <ИНВ>*	Инверсный импульсный логический сигнал возврата четвертой ступени защиты от повышения частоты
264	F>>>> ВОЗВР*	Импульсный логический сигнал возврата четвертой ступени защиты от повышения частоты
265	F< ВОЗВР <ИНВ>*	Инверсный импульсный логический сигнал возврата первой ступени защиты от понижения частоты
266	F< ВОЗВР*	Импульсный логический сигнал возврата первой ступени защиты от понижения частоты
267	F<< ВОЗВР <ИНВ>*	Инверсный импульсный логический сигнал возврата второй ступени защиты от понижения частоты

Продолжение таблицы В.4

<b>Код</b>	<b>Тип сигнала</b>	<b>Назначение</b>
<b>268</b>	F<< ВОЗВР*	Импульсный логический сигнал возврата второй ступени защиты от понижения частоты
<b>269</b>	F<<< ВОЗВР <ИНВ>*	Инверсный импульсный логический сигнал возврата третьей ступени защиты от понижения частоты
<b>270</b>	F<<< ВОЗВР*	Импульсный логический сигнал возврата третьей ступени защиты от понижения частоты
<b>271</b>	F<<<< ВОЗВР <ИНВ>*	Инверсный импульсный логический сигнал возврата четвертой ступени защиты от понижения частоты
<b>272</b>	F<<<< ВОЗВР*	Импульсный логический сигнал возврата четвертой ступени защиты от понижения частоты

\* Сигналы возврата формируются только в случае, если по этим ступеням введена уставка на возврат (сигналы возврата представляют собой импульсные сигналы длительностью 10 мс)

### Карта заказа на терминал защиты энергооборудования МР5

Заказчик \_\_\_\_\_

Тип МР:

**МР5** - **XX** - **XXX** - **X** - **X**

В – все клеммы винтовые

Вариант исполнения интерфейса:

1 – Один порт RS-485 (МР-СЕТЬ);

2 – Два порта RS-485 (МР-СЕТЬ);

2(103) – Два порта RS-485 (МР-СЕТЬ, МЭК 60870-5-103);

3 – Два оптических порта типа ST (МЭК-61850);

4 – Два порта Ethernet типа RJ-45 (МЭК-61850)

Номинальное напряжение питания:

**110** –  $U_H \approx 110$  В;

**230** –  $U_H \sim 230$  В / =220 В;

... – иное напряжение

Версия программного обеспечения:

**60**

Терминал защиты энергооборудования МР5

Количество изделий: \_\_\_\_\_ шт.

Руководство по эксплуатации: \_\_\_\_\_ шт.

**ЗАКАЗЧИК:**

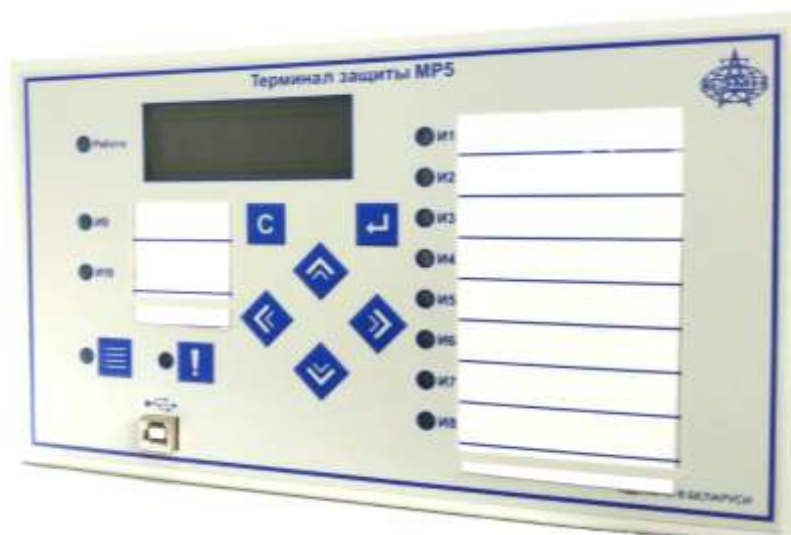
«\_\_\_» \_\_\_\_\_ 20\_\_ г.

**М.П.**

**ИЗГОТОВИТЕЛЬ:**

«\_\_\_» \_\_\_\_\_ 20\_\_ г.

**М.П.**



## ТЕРМИНАЛ ЗАЩИТЫ ЭНЕРГООБОРУДОВАНИЯ МР5 ВЕРСИЯ ПО 60

РУКОВОДСТВО ПО ЭКСПЛУАТАЦИИ  
МР-СЕТИ

ПШИЖ 166.00.00.00.001

*Редакция 2.06 от 29.08.2023  
С версии ПО 60.00 – 60.06*

---

БЕЛАРУСЬ  
220101, г. Минск, ул. Плеханова, 105а,  
☎/факс +375173780905/375173798656  
[www.bemn.by](http://www.bemn.by), [upr@bemn.by](mailto:upr@bemn.by)

## СОДЕРЖАНИЕ

1 ОРГАНИЗАЦИЯ ЛОКАЛЬНОЙ СЕТИ.....	3
2 КОММУТАЦИОННЫЙ ПОРТ.....	4
3 ПРОТОКОЛ «МР-СЕТЬ».....	5
3.1 Общее описание.....	5
3.2 Организация обмена.....	5
3.3 Режим передачи.....	5
3.4 Содержание адресного поля.....	6
3.5 Содержание поля функции.....	6
3.6 Содержание поля данных.....	6
3.7 Содержание поля контрольной суммы.....	6
3.8 Структура данных.....	7
3.9 Функции «МР-СЕТЬ».....	7
3.9.1 Функция 1 или 2.....	7
3.9.2 Функция 5.....	8
3.9.3 Функция 3 или 4.....	9
3.9.4 Функция 6.....	10
3.9.5 Функция 15.....	11
3.9.6 Функция 16.....	12
3.10 Описание страниц памяти данных.....	13
3.11 Дата и время, группа уставок, версия.....	13
3.12 База данных дискретных сигналов.....	14
3.13 База данных аналоговых сигналов.....	19
3.14 Формат журнала системы.....	20
3.15 Формат журнала аварий.....	24
3.16 Формат уставок.....	28
3.17 Формат осциллограммы.....	38
ПРИЛОЖЕНИЕ А.....	43



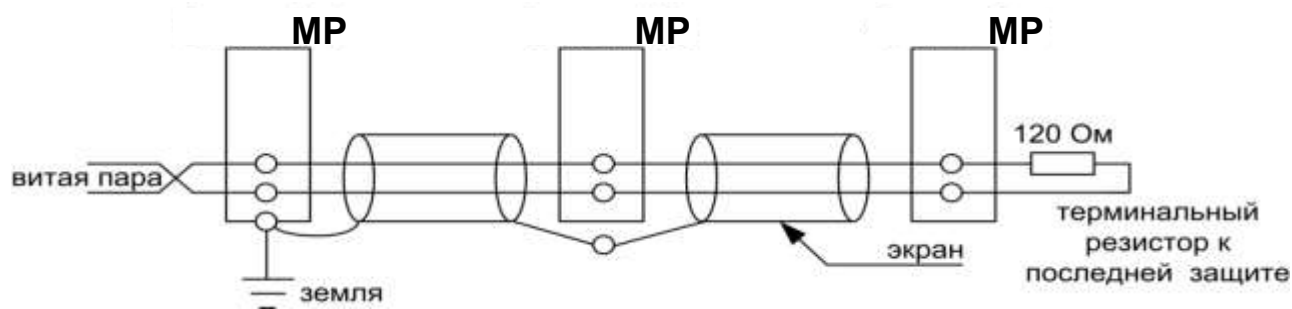


Рисунок 1.2 – Схема подключение кабеля

## 2 КОММУТАЦИОННЫЙ ПОРТ

Коммуникационный порт устройства построен на основе гальванически изолированного интерфейса RS485. Режим передачи – полудуплекс, т. е. обмен данными производится по одной линии связи, но приём и передача разделены во времени.

Скорость обмена программируется пользователем на этапе конфигурирования системы и выбирается из ряда: 10649, 5324, 3549, 2662, 2129, 1774, 1521, 1331 бит/с.

Структура байта сообщения:

1 старт бит	8 бит данных (мл. бит вперед)	1 стоп-бит
-------------	-------------------------------	------------

### 3 ПРОТОКОЛ «MP-СЕТЬ»

#### 3.1 Общее описание

Устройства соединяются, используя технологию «главный» – «подчиненный», при которой только одно устройство (главный) может инициировать передачу (сделать запрос). Другие устройства (подчиненные) передают запрашиваемые «главным» устройством данные, или производят запрашиваемые действия. Типичное «главное» устройство включает в себя ведущий (HOST) процессор и панели программирования. Типичное подчиненное устройство – программируемый контроллер. Микропроцессорные реле всегда являются подчиненным устройством. «Главный» может адресоваться к индивидуальному «подчиненному» или может инициировать широкую передачу сообщения на все «подчиненные» устройства. «Подчиненное» устройство возвращает сообщение в ответ на запрос, адресуемый именно ему. Ответы не возвращаются при широковещательном запросе от «главного».

Пользователь может устанавливать продолжительность интервала таймаута, в течение которого «головное» устройство будет ожидать ответа от «подчиненного». Если «подчиненный» обнаружил ошибку передачи, то он не формирует ответ «главному».

#### 3.2 Организация обмена

Обмен организуется циклами запрос – ответ:

Запрос от главного:

Адрес устройства	Код функции	Данные	Контрольная сумма
1 байт	1 байт	n байт	2 байта

Ответ подчиненного:

Адрес устройства	Код функции	Данные	Контрольная сумма
1 байт	1 байт	n байт	2 байта

Запрос: Код функции в запросе говорит «подчиненному» устройству, какое действие необходимо провести. Байты данных содержат информацию, необходимую для выполнения запрошенной функции. Например, код функции 03h подразумевает запрос на чтение содержимого регистров «подчиненного».

Ответ: Если «подчиненный» даёт нормальный ответ, код функции в ответе повторяет код функции в запросе. В байтах данных содержится затребованная информация. Если имеет место ошибка, то код функции модифицируется, и в байтах данных передается причина ошибки.

#### 3.3 Режим передачи

В сетях «MP-СЕТЬ» может быть использован один из двух способов передачи: «ASCII» или «RTU». В терминале защиты энергооборудования MP5 используется режим «RTU».

В «RTU» режиме сообщение начинается с интервала тишины, равного времени передачи 3.5 символов при данной скорости передачи. Первым полем затем передается адрес устройства. Вслед за последним передаваемым символом также следует интервал тишины продолжительностью не менее 3.5 символов. Новое сообщение может начинаться после этого интервала.

Фрейм сообщения передается непрерывно. Если интервал тишины длительностью более 1.5 символа возник во время передачи фрейма, принимающее устройство заканчивает прием сообщения и следующий байт будет воспринят как начало следующего сообщения.

Таким образом, если новое сообщение начнется раньше интервала 3.5 символа, принимающее устройство воспримет его как продолжение предыдущего сообщений. В этом случае устанавливается ошибка, так как будет несовпадение контрольных сумм.

Длина сообщения не должна превышать 255 байт.



### 3.4 Содержание адресного поля

Допустимый адрес передачи находится в диапазоне 0-247. Каждому подчинённому устройству присваивается адрес в пределах 1-247. Адрес 0 используется для широковещательной передачи, его распознаёт каждое устройство.

### 3.5 Содержание поля функции

Поле функции содержит 1 байт. Диапазон числа 1-255. В MP5 используются следующие функции

Таблица 3.1

Функция	Выполняемые действия
1 и 2	Чтение n бит
3 и 4	Чтение n слов (1 слово – 2 байта)
5	Запись 1 бита
6	Запись 1 слова
15	Запись n бит
16	Запись n слов

Когда «подчиненный» отвечает «главному», он использует поле кода функции для фиксации ошибки. В случае нормального ответа «подчиненный» повторяет оригинальный код функции. Если имеет место ошибка при выполнении функции, возвращается код функции с установленным в 1 старшим битом.

Например, сообщение от «главного» «подчиненному» прочитать группу регистров имеет следующий код функции:

03 hex

Если «подчиненный» выполнил затребованное действие без ошибки, он возвращает такой же код. Если имеет место ошибка, то он возвращает:

83 hex

В добавление к изменению кода функции, «подчиненный» размещает в поле данных уникальный код, который говорит «главному» какая именно ошибка произошла или причину ошибки.

### 3.6 Содержание поля данных

Поле данных в сообщении от «главного» к «подчиненному» содержит дополнительную информацию, которая необходима «подчиненному» для выполнения указанной функции. Оно может содержать адреса регистров или выходов, их количество, счетчик передаваемых байтов данных.

При возникновении ошибки «подчиненный» возвращает следующие коды:

- 01h<sup>1)</sup>: неизвестный или неправильный код функции;
- 03h: некорректные данные в поле данных.

Поле данных может не существовать (иметь нулевую длину) в определенных типах сообщений.

### 3.7 Содержание поля контрольной суммы

Поле контрольной суммы содержит 16-ти битовую величину. Контрольная сумма является результатом вычисления Cyclical Redundancy Check (CRC) сделанного над содержанием сообщения. Полином:

$$1 + x^2 + x^{15} + x^{16} = 1010\ 0000\ 0000\ 0001\ \text{bin} = \text{A001 Hex}$$

CRC добавляется к сообщению последним полем, младшим байтом вперед.

<sup>1)</sup> „h“ – признак шестнадцатеричной системы счисления чисел

### 3.8 Структура данных

Данные в устройстве организованы так, что младший байт (МлБ) и старший байт (СтБ) располагаются в порядке возрастания адресов.

Пример слова данных (2 байта):

адрес n      МлБ  
адрес n+1    СтБ

Пример двух слов данных (4 байта):

адрес n      МлБ  
адрес n+1    СтБ  
адрес n+2    МлБ  
адрес n+3    СтБ

### 3.9 Функции «MP-СЕТЬ»

#### 3.9.1 Функция 1 или 2

Формат чтения n бит:

Запрос:

Адрес устройства	01 или 02	Начальный адрес		Кол-во входов		Контрольная сумма	
		СтБ	МлБ	СтБ	МлБ	МлБ	СтБ
1 байт	1 байт	2 байта		2 байта		2 байта	
		СтБ	МлБ	СтБ	МлБ	МлБ	СтБ

МлБ – младший байт 16-ти разрядного слова.

СтБ – старший байт 16-ти разрядного слова.

Ответ:

Адрес устройства	01 или 02	Кол-во считанных байт	1-й считанный байт	n-й считанный байт	Контрольная сумма	
					МлБ	СтБ
1 байт	1 байт	1 байт	n байт		2 байта	
					МлБ	СтБ

*Пример чтения n бит:*

С устройства (адрес устройства – 03) опросить 10 входов, начиная со 2-го входа по адресу 0.

Начальный адрес = 0002h.

Кол-во бит = 000Ah.

Запрос:

Адрес устройства	Код функции	Начальный адрес*		Кол-во бит**		Контрольная сумма	
		00h	02h	00h	0Ah		
03h	01h	00h	02h	00h	0Ah		

Ответ:

Адрес устройства	Код функции	Кол-во считанных байт	1-й считанный байт	2-й считанный байт	Контрольная сумма	
03h	01h	02h	71h	40h		

\* Начальный адрес должен быть кратен 8. Если он не кратен, то округляется до меньшего кратного 8.

\*\* Если количество бит не кратно 8, то округляется до большего кратного 8.

Для определения начального адреса входов, начиная с k-го бита N-го адреса, используется выражение:

$$\text{Начальный адрес} = N \times 8 \text{ бит} + k \text{ бит}$$

Например, для чтения входов, начиная с 4-го бита по 2-му адресу, получим:

$$\text{Начальный адрес} = 2 \times 8 \text{ бит} + 4 \text{ бит} = 20 \Rightarrow 0014\text{h}.$$

### 3.9.2 Функция 5

Формат установки 1 бита:

Запрос:

Адрес устройства	05	Адрес бита		Значение бита	0	Контрольная сумма	
1 байт	1 байт	2 байта		1 байт	1 байт	2 байта	
		СтБ	МлБ			МлБ	СтБ

МлБ – младший байт 16-ти разрядного слова.

СтБ – старший байт 16-ти разрядного слова.

Ответ:

Адрес устройства	05	Адрес бита		Значение бита	0	Контрольная сумма	
1 байт	1 байт	2 байта		1 байт	1 байт	2 байта	
		СтБ	МлБ			МлБ	СтБ

Для функции 5 кадр ответа идентичен кадру запроса.

Байт “Значение бита”:

– бит, устанавливаемый в 0 => значение бита = 00h;

– бит, устанавливаемый в 1 => значение бита = FFh.

Для определения адреса выхода, используется выражение:

$$\text{Адрес выхода} = (\text{Адрес байта}) \times 8 \text{ бит} + \text{№ бита}$$

*Пример установки 1 бита:*

На устройстве (адрес устройства – 04) установить бит 1 по адресу 0.

Адрес выхода =  $0 \times 8 \text{ бит} + 1 \text{ бит} = 1 \Rightarrow 0001\text{h}$

Выход устанавливается в 1 => значение байта = FFh.

Запрос:

Адрес устройства	Код функции	Адрес бита		Значение бита	0	Контрольная сумма	
04h	05h	00h	01h	FFh	00h	МлБ	СтБ

Ответ:

Адрес устройства	Код функции	Адрес бита		Значение бита	0	Контрольная сумма	
04h	05h	00h	01h	FFh	00h	МлБ	СтБ

### 3.9.3 Функция 3 или 4

Формат чтения n слов:

Запрос:

Адрес устройства	03 или 04	Начальный адрес		Кол-во слов		Контрольная сумма	
1 байт	1 байт	2 байта		2 байта		2 байта	
		СтБ	МлБ	СтБ	МлБ	МлБ	СтБ

МлБ – младший байт 16-ти разрядного слова.

СтБ – старший байт 16-ти разрядного слова.

Ответ:

Адрес устройства	03 или 04	Кол-во считанных байт	1-е считанное слово		n-е считанное слово		Контрольная сумма	
1 байт	1 байт	1 байт	n байт				2 байта	
			СтБ	МлБ	СтБ	МлБ	МлБ	СтБ

Начальный адрес определяется следующим образом:

- СтБ = номер страницы;
- МлБ = адрес байта на странице.

*Пример чтения n слов:*

С устройства (адрес устройства – 04) прочитать 4 байта, по адресу:

- № страницы = 10h;
- адрес байта = 02h;
- кол-во байт = 04h.

Кол-во слов = 02h.

Начальный адрес = 1002h.

Запрос:

Адрес устройства	Код функции	Начальный адрес		Кол-во слов		Контрольная сумма	
04h	03h	10h	02h	00h	02h	МлБ	СтБ

МлБ – младший байт 16-ти разрядного слова.

СтБ – старший байт 16-ти разрядного слова.

Ответ:

Адрес устройства	Код функции	Кол-во считанных байт	1-е считанное слово		2-е считанное слово		Контрольная сумма	
04h	03h	04h	05h	24h	00h	00h	МлБ	СтБ

### 3.9.4 Функция 6

Формат записи 1 слова:

Запрос:

Адрес устройства	06	Адрес слова		Значение слова		Контрольная сумма	
1 байт	1 байт	2 байта		2 байта		2 байта	
		СтБ	МлБ	СтБ	МлБ	МлБ	СтБ

МлБ – младший байт 16-ти разрядного слова.

СтБ – старший байт 16-ти разрядного слова.

Ответ:

Адрес устройства	06	Адрес слова		Значение слова		Контрольная сумма	
1 байт	1 байт	2 байта		2 байта		2 байта	
		СтБ	МлБ	СтБ	МлБ	МлБ	СтБ

Адрес слова определяется следующим образом:

- СтБ = номер страницы;
- МлБ = адрес байта уставки на странице.

*Пример записи 1 слова:*

На устройство (адрес устройства – 04) записать 2 байта:

- № страницы = 02h;
- адрес байта = 60 = 3Ch;
- кол-во байт = 02h.

Кол-во слов = 01h.

Адрес слова = 023Ch.

Значение слова = 1A02h.

Запрос:

Адрес устройства	Код функции	Адрес слова		Значение слова		Контрольная сумма	
04h	06h	02h	3Ch	1Ah	02h	МлБ	СтБ

МлБ – младший байт 16-ти разрядного слова.

СтБ – старший байт 16-ти разрядного слова.

Ответ:

Адрес устройства	Код функции	Адрес слова		Значение слова		Контрольная сумма	
04h	06h	02h	3Ch	1Ah	02h	МлБ	СтБ

### 3.9.5 Функция 15

Формат записи n бит:

Запрос:

Адрес устройства	0Fh	Начальный адрес		Кол-во бит		Кол-во байт	Значения бит		Контрольная сумма	
1 байт	1 байт	2 байта		2 байта		1 байт	2 байта		2 байта	
		СтБ	МлБ	СтБ	МлБ		СтБ	МлБ	МлБ	СтБ

Ответ:

Адрес устройства	0Fh	Адрес 1-го записанного бита		Кол-во записанных бит		Контрольная сумма	
1 байт	1 байт	2 байта		2 байта		2 байта	
		СтБ	МлБ	СтБ	МлБ	МлБ	СтБ

*Пример записи n бит:*

На устройство (адрес устройства – 04) записать 2 байта: CD 01 Hex (1100 1101 0000 0001 двоичное).

Кол-во байт = 01h.

Начальный адрес = 0013h.

Запрос:

Адрес устройства	Код функции	Начальный адрес		Кол-во бит		Кол-во байт	Значение бит		Контрольная сумма	
04h	0Fh	00h	13h	00h	0Ah	02h	CDh	01h	МлБ	СтБ

Ответ:

Адрес устройства	Код функции	Начальный адрес		Кол-во записанных слов		Контрольная сумма	
04h	0Fh	00h	13h	00h	0Ah	МлБ	СтБ

### 3.9.6 Функция 16

Формат записи n слов:

Запрос:

Адрес уст-ва	10h	Начальный адрес		Кол-во слов		Кол-во байт	Значения слов				Контрольная сумма	
1байт	1байт	2 байта		2 байта		1байт	n слов				2 байта	
		СтБ	МлБ	СтБ	МлБ		1-е слово		n-е слово		МлБ	СтБ
							СтБ	МлБ	СтБ	МлБ		

Ответ:

Адрес устройства	10h	Адрес 1-го записанного слова		Кол-во записанных слов		Контрольная сумма	
1байт	1 байт	2 байта		2 байта		2 байта	
		СтБ	МлБ	СтБ	МлБ	МлБ	СтБ

Адрес слова определяется следующим образом:

- СтБ = номер страницы;
- МлБ = адрес байта уставки на странице.

*Пример записи n слов:*

На устройство (адрес устройства – 04) записать 2 слова:

- № страницы = 02h;
- начальный адрес = 28 = 1Ch;
- кол-во слов = 02h;
- кол-во байт = 04h.

Кол-во слов = 01h.

Начальный адрес = 021Ch.

Значение 1-го слова = 01A0h.

Значение 2-го слова = 057Ah.

Запрос:

Адрес уст-ва	Код функции	Начальный адрес		Кол-во слов		Кол-во байт	Значение 1-го слова		Значение 2-го слова		Контрольная сумма	
04h	10h	02h	1Ch	00h	02h	04h	01h	A0h	05h	7Ah	МлБ	СтБ

Ответ:

Адрес устройства	Код функции	Начальный адрес		Кол-во записанных слов		Контрольная сумма	
04h	10h	02h	1Ch	00h	02h	МлБ	СтБ

### 3.10 Описание страниц памяти данных

Таблица 3.2 – Описание страниц памяти данных

№ страниц	Наименование страниц	Доступ	Функции (табл. 6.1)
00h	Системная информация	Запись и чтение	5 *
02h	Дата и время (Word)	Запись и чтение	6, 16, 3, 4
03h	Дата и время (ASCII)	Запись и чтение	6, 16, 3, 4
04h	Группа уставок	Запись и чтение	6, 16, 3, 4
05h	Версия	Чтение	3, 4
08h	Журнал осциллографа	Чтение	3, 4
09h	Осциллограф	Чтение	6, 3, 4
10h	Уставки	Запись и чтение	6, 16, 3, 4
18h	База данных дискретных сигналов	Чтение и запись	1, 2, 5, 3, 4
19h	База данных аналоговых сигналов	Чтение	3, 4
1Ah	База данных ресурса выключателя	Чтение	3, 4
20h	Журнал системы	Чтение	3, 4
28h	Журнал аварий	Чтение	3, 4

\* По адресу 00h активизируются уставки, записанные по интерфейсу (адрес 10h).

### 3.11 Дата и время, группа уставок, версия

Данные «Дата и время», расположенные на странице 02h, хранятся в формате Word и занимают один младший байт слова (таблица 3.3).

Таблица 3.3 – Дата и время в формате Word

Данные	Адрес 1-го слова	Количество слов
Год *	0	1
Месяц	1	1
Число	2	1
Часы	3	1
Минуты	4	1
Секунды	5	1
Десятки миллисекунд	6	1

\* 2 последние цифры года

Данные «Дата и время», расположенные на странице 03h, хранятся в формате ASCII (таблица 3.4).

Таблица 3.4 – Дата и время в формате ASCII

Данные	Адрес 1-го слова	Количество слов
Год *	0	1
Месяц	1	1
Число	2	1
Часы	3	1
Минуты	4	1
Секунды	5	1
Десятки миллисекунд	6	1

\* 2 последние цифры года

Чтобы переключить группу уставок, расположенную на странице 04h, нужно по этому адресу записать 1 слово со значением 00 – для основной группы уставок и 01 – для резервной группы уставок.

Пример для переключения на основную группу уставок:

Адрес устройства	Команда записи слова	Адрес слова	Значение слова	Контрольная сумма
1 байт	1 байт	2 байта	2 байта	2 байта
	06	04 00	00 00	МЛБ СтБ

Данные версии, расположенные на странице 05h, хранятся в формате ASCII, занимают 16 слов. Включают в себя информацию о версии и заводской номер устройства.



### 3.12 База данных дискретных сигналов

База данных дискретных сигналов расположена на странице памяти 18h.

Таблица 3.5 – Запись (доступна функции 5)

Адрес	Сигнал
1800h	Резерв
1801h	Резерв
1802h	Резерв
1803h	Резерв
1804h	Сбросить индикацию (СДТУ)
1805h	Сбросить запись неисправности (СДТУ)
1806h	Сбросить запись журнала системы (СДТУ)
1807h	Сбросить запись журнала аварий (СДТУ)

Таблица 3.6 – Чтение

Адрес		Сигнал
функции 1, 2	функции 3, 4	
1	2	3
1800h	1800h	Резерв
1801h		Резерв
1802h		Неисправность
1803h		Группа уставок (0 – основная, 1 – резервная)
1804h		Аварийная резервная группа уставок
1805h		Наличие неисправности (СДТУ)
1806h		Новая запись журнала системы (СДТУ)
1807h		Новая запись журнала аварий (СДТУ)
1808h		Резерв
1809h		Состояние задачи логики (0 – запрещена, 1 – разрешена)
180Ah-181Fh		1801h
1820h	1802h	Резерв
1821h		Резерв
1822h		Реле аварии
1823h		Реле сигнализации
1824h		Индикатор 10
1825h		Индикатор 9
1826h		Индикатор журнала аварий
1827h		Индикатор журнала системы
1828h		Программируемый индикатор 1
1829h		Программируемый индикатор 2
182Ah		Программируемый индикатор 3
182Bh		Программируемый индикатор 4
182Ch		Программируемый индикатор 5
182Dh		Программируемый индикатор 6
182Eh		Программируемый индикатор 7
182Fh		Программируемый индикатор 8
1830h	1803h	Состояние выходного реле 1
1831h		Состояние выходного реле 2
1832h		Состояние выходного реле 3
1833h		Состояние выходного реле 4
1834h		Состояние выходного реле 5
1835h		Состояние выходного реле 6

1	2	3
1836h		Состояние выходного реле 7
1837h		Состояние выходного реле 8
1838h		Состояние выходного реле 9
1839h		Состояние выходного реле 10
183Ah		Состояние выходного реле 11
183Bh		Состояние выходного реле 12
183Ch		Состояние выходного реле 13
183Dh		Состояние выходного реле 14
183Eh		Состояние выходного реле 15
183Fh		Состояние выходного реле 16
1840h	1804h	Неисправность устройства (аппаратная)
1841h		Неисправность (ошибка задачи логики)
1842h		Неисправность устройства (данных)
1843h		Неисправность
1844h		Резерв
1845h		Резерв
1846h		Неисправность измерения (напряжения)
1847h		Неисправность измерения (частоты)
1848h-184Fh		Резерв
1850h	1805h	Ошибка ОЗУ
1851h		Ошибка шины I2c
1852h		Ошибка температуры
1853h		Резерв
1854h		Ошибка МСА U
1855h		Ошибка МРВ 1
1856h		Ошибка МРВ 2
1857h		Ошибка МСД 1
1858h		Ошибка уставок
1859h		Ошибка коэффициентов АЦП
185Ah		Ошибка размера ППЗУ
185Bh		Ошибка журнала системы
185Ch		Ошибка журнала аварий
185Dh		Ошибка часов
185Eh		Ошибка осциллографа
185Fh		Ошибка задачи логики
1860h	1806h	Неисправность выключателя (внешний сигнал)
1861h		Неисправность выключателя (блок контактов)
1862h		Неисправность выключателя (управление)
1863h-186Fh		Резерв
1870h	1807h	Контроль внешней неисправности Uabc
1871h		Небаланс кодов АЦП Uabc
1872h		Не симметрия Uabc
1873h		$Uabc < 5V$
1874h		Контроль внешней неисправности Un
1875h		Неисправность измерений
1876h		Неисправность измерений
1877h		$Un < 5V$
1878h		Контроль внешней неисправности F

1	2	3	
1879h		Частота ниже 40 Гц	
187Ah		Частота выше 60 Гц	
187Bh		U <sub>max</sub> < 10V	
187Ch-187Fh		Резерв	
1880h	1808h	Резерв	
1881h		Группа уставок (0 – основная, 1 – резервная)	
1882h		Сигнализация (запись в журнал аварий)	
1883h		Авария (аварийное отключение)	
1884h-1887h		Резерв	
1888h		Дискретный сигнал Д1	
1889h		Дискретный сигнал Д2	
188Ah		Дискретный сигнал Д3	
188Bh		Дискретный сигнал Д4	
188Ch		Дискретный сигнал Д5	
188dh		Дискретный сигнал Д6	
188Eh		Дискретный сигнал Д7	
188Fh		Дискретный сигнал Д8	
1890h		1809h	Логический сигнал Л1
1891h			Логический сигнал Л2
1892h	Логический сигнал Л3		
1893h	Логический сигнал Л4		
1894h	Логический сигнал Л5		
1895h	Логический сигнал Л6		
1896h	Логический сигнал Л7		
1897h	Логический сигнал Л8		
1898h	Вых. логический сигнал ВЛС1		
1899h	Вых. логический сигнал ВЛС2		
189Ah	Вых. логический сигнал ВЛС3		
189Bh	Вых. логический сигнал ВЛС4		
189Ch	Вых. логический сигнал ВЛС5		
189Dh	Вых. логический сигнал ВЛС6		
189Eh	Вых. логический сигнал ВЛС7		
189Fh	Вых. логический сигнал ВЛС8		
18A0h	180Ah	U> ИО	
18A1h		U> СРАБ	
18A2h		U>> ИО	
18A3h		U>> СРАБ	
18A4h		U>>> ИО	
18A5h		U>>> СРАБ	
18A6h		U>>>> ИО	
18A7h		U>>>> СРАБ	
18A8h		U< ИО	
18A9h		U< СРАБ	
18AAh		U<< ИО	

1	2	3
18ABh		U<< СРАБ
18ACh		U<<< ИО
18ADh		U<<< СРАБ
18AEh		U<<<< ИО
18AFh		U<<<< СРАБ
18B0h	180Bh	U0> ИО
18B1h		U0> СРАБ
18B2h		U0>> ИО
18B3h		U0>> СРАБ
18B4h		U0>>> ИО
18B5h		U0>>> СРАБ
18B6h		U0>>>> ИО
18B7h		U0>>>> СРАБ
18B8h		U2> ИО
18B9h		U2> СРАБ
18BAh		U2>> ИО
18BBh		U2>> СРАБ
18BCh		U1< ИО
18BDh		U1< СРАБ
18BEh		U1<< ИО
18BFh		U1<< СРАБ
18C0h	180Ch	F> ИО
18C1h		F> СРАБ
18C2h		F>> ИО
18C3h		F>> СРАБ
18C4h		F>>> ИО
18C5h		F>>> СРАБ
18C6h		F>>>> ИО
18C7h		F>>>> СРАБ
18C8h		F< ИО
18C9h		F< СРАБ
18CAh		F<< ИО
18CBh		F<< СРАБ
18CCh		F<<< ИО
18CDh		F<<< СРАБ
18CEh		F<<<< ИО
18CFh		F<<<< СРАБ
18D0h	180Dh	V3-1 СРАБ
18D1h		V3-2 СРАБ
18D2h		V3-3 СРАБ
18D3h		V3-4 СРАБ
18D4h		V3-5 СРАБ
18D5h		V3-6 СРАБ
18D6h		V3-7 СРАБ
18D7h		V3-8 СРАБ

1	2	3
18D8h		ССЛ 1
18D9h		ССЛ 2
18DAh		ССЛ 3
18DBh		ССЛ 4
18DCh		ССЛ 5
18DDh		ССЛ 6
18DEh		ССЛ 7
18DFh		ССЛ 8
18E0h	180Eh	ССЛ 9
18E1h		ССЛ 10
18E2h		ССЛ 11
18E3h		ССЛ 12
18E4h		ССЛ 13
18E5h		ССЛ 14
18E6h		ССЛ 15
18E7h		ССЛ 16
18E8h		ССЛ 17
18E9h		ССЛ 18
18EAh		ССЛ 19
18EBh		ССЛ 20
18ECh		ССЛ 21
18EDh		ССЛ 22
18EEh		ССЛ 23
18EFh		ССЛ 24
18F0h	180Fh	Импульсный сигнал возврата U>
18F1h		Импульсный сигнал возврата U>>
18F2h		Импульсный сигнал возврата U>>>
18F3h		Импульсный сигнал возврата U>>>>
18F4h		Импульсный сигнал возврата U<
18F5h		Импульсный сигнал возврата U<<
18F6h		Импульсный сигнал возврата U<<<
18F7h		Импульсный сигнал возврата U<<<<
18F8h		Импульсный сигнал возврата U0>
18F9h		Импульсный сигнал возврата U0>>
18FAh		Импульсный сигнал возврата U0>>>
18FBh		Импульсный сигнал возврата U0>>>>
18FCh		Импульсный сигнал возврата U2>
18FDh		Импульсный сигнал возврата U2>>
18FEh		Импульсный сигнал возврата U1<
18FFh		Импульсный сигнал возврата U1<<
1900h	1810h	Импульсный сигнал возврата F>
1901h		Импульсный сигнал возврата F>>
1902h		Импульсный сигнал возврата F>>>
1903h		Импульсный сигнал возврата F>>>>
1904h		Импульсный сигнал возврата F<
1905h		Импульсный сигнал возврата F<<
1906h		Импульсный сигнал возврата F<<<
1907h		Импульсный сигнал возврата F<<<<

### 3.13 База данных аналоговых сигналов

Данные телеизмерений, расположенные на странице памяти 19h.

Таблица 3.7 – База данных аналоговых сигналов

Измерения	Адрес 1-го слова	Количество слов
Напряжение $U_n$	0	1
Напряжение $U_a$	1	1
Напряжение $U_b$	2	1
Напряжение $U_c$	3	1
Линейное напряжение $U_{ab}$	4	1
Линейное напряжение $U_{bc}$	5	1
Линейное напряжение $U_{ca}$	6	1
Напряжение нулевой последовательности $U_0$	7	1
Напряжение прямой последовательности $U_1$	8	1
Напряжение обратной последовательности $U_2$	9	1
Частота $F$	10	1
Не используются	11-12	–

Для расширенного диапазона линейных напряжений (более 256 В), расположенных на странице памяти 1Bh имеем:

Измерения	Адрес 1-го слова	Кол-во слов
Линейное напряжение $U_{ab}$	0	2
Линейное напряжение $U_{bc}$	2	2
Линейное напряжение $U_{ca}$	4	2

Для получения значения напряжения  $U$  в виде первичных значений из относительных единиц  $X$  надо:

$$U = \frac{X}{256} \cdot K$$

где  $K = K_{тн}$  – для всех значений напряжения, кроме  $U_n$ ;

$K = K_{тнп}$  – для  $U_n$ .

Примечание – Расчет  $K_{тн}$ ;  $K_{тнп}$  в п.п. 3.16.

Для получения значения частоты  $F$  в виде первичных значений из относительных единиц  $X$  надо:

$$F = \frac{X}{256}$$

### 3.14 Формат журнала системы

Сообщения «Журнала системы» хранятся в двух форматах: в словах (Word) и в ASCII-коде.

Для каждого сообщения: 8 слов – в формат Word, 8 слов – в ASCII.

Таблица 3.8 – Адреса сообщений журнала системы

№ сообщения	Формат	Адреса		№ сообщения	Формат	Адреса		№ сообщения	Формат	Адреса	
		HEX	DEC			HEX	DEC			HEX	DEC
1	2	3	4	5	6	7	8	9	10	11	12
1	Word	2000	8192	44	Word	22B0	8880	87	Word	2560	9568
	ASCII	2008	8200		ASCII	22B8	8888		ASCII	2568	9576
2	Word	2010	8208	45	Word	22C0	8896	88	Word	2570	9584
	ASCII	2018	8216		ASCII	22C8	8904		ASCII	2578	9592
3	Word	2020	8224	46	Word	22D0	8912	89	Word	2580	9600
	ASCII	2028	8232		ASCII	22D8	8920		ASCII	2588	9608
4	Word	2030	8240	47	Word	22E0	8928	90	Word	2590	9616
	ASCII	2038	8248		ASCII	22E8	8936		ASCII	2598	9624
5	Word	2040	8256	48	Word	22F0	8944	91	Word	25A0	9632
	ASCII	2048	8264		ASCII	22F8	8952		ASCII	25A8	9640
6	Word	2050	8272	49	Word	2300	8960	92	Word	25B0	9648
	ASCII	2058	8280		ASCII	2308	8968		ASCII	25B8	9656
7	Word	2060	8288	50	Word	2310	8976	93	Word	25C0	9664
	ASCII	2068	8296		ASCII	2318	8984		ASCII	25C8	9672
8	Word	2070	8304	51	Word	2320	8992	94	Word	25D0	9680
	ASCII	2078	8312		ASCII	2328	9000		ASCII	25D8	9688
9	Word	2080	8320	52	Word	2330	9008	95	Word	25E0	9696
	ASCII	2088	8328		ASCII	2338	9016		ASCII	25E8	9704
10	Word	2090	8336	53	Word	2340	9024	96	Word	25F0	9712
	ASCII	2098	8344		ASCII	2348	9032		ASCII	25F8	9720
11	Word	20A0	8352	54	Word	2350	9040	97	Word	2600	9728
	ASCII	20A8	8360		ASCII	2358	9048		ASCII	2608	9736
12	Word	20B0	8368	55	Word	2360	9056	98	Word	2610	9744
	ASCII	20B8	8376		ASCII	2368	9064		ASCII	2618	9752
13	Word	20C0	8384	56	Word	2370	9072	99	Word	2620	9760
	ASCII	20C8	8392		ASCII	2378	9080		ASCII	2628	9768
14	Word	20D0	8400	57	Word	2380	9088	100	Word	2630	9776
	ASCII	20D8	8408		ASCII	2388	9096		ASCII	2638	9784
15	Word	20E0	8416	58	Word	2390	9104	101	Word	2640	9792
	ASCII	20E8	8424		ASCII	2398	9112		ASCII	2648	9800
16	Word	20F0	8432	59	Word	23A0	9120	102	Word	2650	9808
	ASCII	20F8	8440		ASCII	23A8	9128		ASCII	2658	9816
17	Word	2100	8448	60	Word	23B0	9136	103	Word	2660	9824
	ASCII	2108	8456		ASCII	23B8	9144		ASCII	2668	9832
18	Word	2110	8464	61	Word	23C0	9152	104	Word	2670	9840
	ASCII	2118	8472		ASCII	23C8	9160		ASCII	2678	9848
19	Word	2120	8480	62	Word	23D0	9168	105	Word	2680	9856
	ASCII	2128	8488		ASCII	23D8	9176		ASCII	2688	9864
20	Word	2130	8496	63	Word	23E0	9184	106	Word	2690	9872
	ASCII	2138	8504		ASCII	23E8	9192		ASCII	2698	9880
21	Word	2140	8512	64	Word	23F0	9200	107	Word	26A0	9888
	ASCII	2148	8520		ASCII	23F8	9208		ASCII	26A8	9896

Продолжение таблицы 3.8

1	2	3	4	5	6	7	8	9	10	11	12
22	Word	2150	8528	65	Word	2400	9216	108	Word	26B0	9904
	ASCII	2158	8536		ASCII	2408	9224		ASCII	26B8	9912
23	Word	2160	8544	66	Word	2410	9232	109	Word	26C0	9920
	ASCII	2168	8552		ASCII	2418	9240		ASCII	26C8	9928
24	Word	2170	8560	67	Word	2420	9248	110	Word	26D0	9936
	ASCII	2178	8568		ASCII	2428	9256		ASCII	26D8	9944
25	Word	2180	8576	68	Word	2430	9264	111	Word	26E0	9952
	ASCII	2188	8584		ASCII	2438	9272		ASCII	26E8	9960
26	Word	2190	8592	69	Word	2440	9280	112	Word	26F0	9968
	ASCII	2198	8600		ASCII	2448	9288		ASCII	26F8	9976
27	Word	21A0	8608	70	Word	2450	9296	113	Word	2700	9984
	ASCII	21A8	8616		ASCII	2458	9304		ASCII	2708	9992
28	Word	21B0	8624	71	Word	2460	9312	114	Word	2710	10000
	ASCII	21B8	8632		ASCII	2468	9320		ASCII	2718	10008
29	Word	21C0	8640	72	Word	2470	9328	115	Word	2720	10016
	ASCII	21C8	8648		ASCII	2478	9336		ASCII	2728	10024
30	Word	21D0	8656	73	Word	2480	9344	116	Word	2730	10032
	ASCII	21D8	8664		ASCII	2488	9352		ASCII	2738	10040
31	Word	21E0	8672	74	Word	2490	9360	117	Word	2740	10048
	ASCII	21E8	8680		ASCII	2498	9368		ASCII	2748	10056
32	Word	21F0	8688	75	Word	24A0	9376	118	Word	2750	10064
	ASCII	21F8	8696		ASCII	24A8	9384		ASCII	2758	10072
33	Word	2200	8704	76	Word	24B0	9392	119	Word	2760	10080
	ASCII	2208	8712		ASCII	24B8	9400		ASCII	2768	10088
34	Word	2210	8720	77	Word	24C0	9408	120	Word	2770	10096
	ASCII	2218	8728		ASCII	24C8	9416		ASCII	2778	10104
35	Word	2220	8736	78	Word	24D0	9424	121	Word	2780	10112
	ASCII	2228	8744		ASCII	24D8	9432		ASCII	2788	10120
36	Word	2230	8752	79	Word	24E0	9440	122	Word	2790	10128
	ASCII	2238	8760		ASCII	24E8	9448		ASCII	2798	10136
37	Word	2240	8768	80	Word	24F0	9456	123	Word	27A0	10144
	ASCII	2248	8776		ASCII	24F8	9464		ASCII	27A8	10152
38	Word	2250	8784	81	Word	2500	9472	124	Word	27B0	10160
	ASCII	2258	8792		ASCII	2508	9480		ASCII	27B8	10168
39	Word	2260	8800	82	Word	2510	9488	125	Word	27C0	10176
	ASCII	2268	8808		ASCII	2518	9496		ASCII	27C8	10184
40	Word	2270	8816	83	Word	2520	9504	126	Word	27D0	10192
	ASCII	2278	8824		ASCII	2528	9512		ASCII	27D8	10200
41	Word	2280	8832	84	Word	2530	9520	127	Word	27E0	10208
	ASCII	2288	8840		ASCII	2538	9528		ASCII	27E8	10216
42	Word	2290	8848	85	Word	2540	9536	128	Word	27F0	10224
	ASCII	2298	8856		ASCII	2548	9544		ASCII	27F8	10232
43	Word	22A0	8864	86	Word	2550	9552	-	-	-	-
	ASCII	22A8	8872		ASCII	2558	9560		-	-	-



Таблица 3.9 – Конфигурация сообщений журнала системы

<b>Запись журнала системы</b>	<b>Адрес 1-го слова</b>	<b>Количество слов</b>
Код сообщения (таблица 3.10)	0	1
Год *	1	1
Месяц	2	1
Число	3	1
Часы	4	1
Минуты	5	1
Секунды	6	1
Десятки миллисекунд	7	1
* 2 последние цифры года		

Таблица 3.10 – Сообщения журнала системы

<b>Код</b>	<b>Сообщение</b>
<b>1</b>	<b>2</b>
0	Журнал пуст
1	Ошибка хранения данных
2	Резерв
3	Неисправность вн. шины
4	Вн. шина исправна
5	Температура выше нормы
6	Температура в норме
7-8	Резерв
9	МСА неисправен
10	МСА исправен
11	МРВ 1 неисправен
12	МРВ 1 исправен
13	МРВ 2 неисправен
14	МРВ 2 исправен
15	МСД неисправен
16	МСД исправен
17	Ошибка контрольной суммы уставок
18	Ошибка контрольной суммы данных
19	Ошибка контрольной суммы данных
20	Ошибка журнала системы
21	Ошибка журнала аварий
22	Остановка часов
23	Сообщения нет
24	Резерв
25	Меню – уставки изменены
26	Пароль изменен
27	Сброс журнала системы
28	Сброс журнала аварий
29	Резерв
30	Сброс индикации
31	Изменена группа уставок
32	СДТУ – уставки изменены
33	Ошибка задающего генератора
34	Рестарт устройства

Продолжение таблицы 3.10

1	2
35	Устройство выключено
36	Устройство включено
37	Резерв
38	Меню сброс осциллографа
39	СДТУ – сброс осциллографа
40	Критическая ошибка устр.
41-49	Резерв
50	ТН внеш. Неисправность
51	ТН исправен
52	Небаланс АЦП Uabc
53	Баланс АЦП Uabc
54-55	Резерв
56	$U_{abc} < 5В$
57	$U_{abc} > 5В$
58	ТННП внеш. неисправность
59	ТННП исправен
60	Частота вне диапазона
61	Частота в норме
62-103	Резерв
104	Основные уставки
105	Резервные уставки
106	Внеш. резерв. Уставки
107	Резерв
108	Меню – основные уставки
109	Меню – резервные уставки
110	СДТУ-основные уставки
111	СДТУ-резервные уставки
112	АПВ возврат
113	АПВ возврат по F>
114	АПВ возврат по F>>
115	АПВ возврат по F<
116	АПВ возврат по F<<
117	АПВ возврат по U>
118	АПВ возврат по U>>
119	АПВ возврат по U<
120	АПВ возврат по U<<
121	АПВ возврат по U2>
122	АПВ возврат по U2>>
123	АПВ возврат по U0>
124	АПВ возврат по U>>
125	АПВ возврат по В3-1
126	АПВ возврат по В3-2
127	АПВ возврат по В3-3
128	АПВ возврат по В3-4
129	АПВ возврат по В3-5
130	АПВ возврат по В3-6
131	АПВ возврат по В3-7
132	АПВ возврат по В3-8
133	U<10В Частота недостоверна

Продолжение таблицы 3.10

1	2
134	U>10В Частота достоверна
135	Резерв
136	Резерв
137	СДТУ: логика изменена
138	Меню: запуск логики
139	СДТУ: запуск логики
140	Меню: остановка логики
141	СДТУ: остановка логики
142	Ошибка логики по старту
143	Ошибка логики тайм аут
144	Ошибка логики размер
145	Ошибка логики команда
146	Ошибка логики аргумент
147	Ошибка размера ППЗУ
148	Резерв
149-212	Сообщения СПЛ 1-64
213-249	Резерв

### 3.15 Формат журнала аварий

Каждая авария считывается целиком (разбивать аварию на несколько частей не допускается).

Аварии хранятся в двух форматах: в словах (Word) и в ASCII-коде.

На каждую аварию выделено: 28 слов – для формата Word и 48 слов – для ASCII.

В таблице 3.11 приведены адреса для всех аварий.

Таблица 3.11 – Адреса аварий

№ аварии	Формат	Адреса		Кол-во слов	№ аварии	Формат	Адреса		Кол-во слов
		HEX	DEC				HEX	DEC	
1	2	3	4	5	6	7	8	9	
1	Word	2800	10240	28	17	Word	2C00	11264	28
	ASCII	2818	10264	48		ASCII	2C18	11288	48
2	Word	2840	10304	28	18	Word	2C40	11328	28
	ASCII	2858	10328	48		ASCII	2C58	11352	48
3	Word	2880	10368	28	19	Word	2C80	11392	28
	ASCII	2898	10392	48		ASCII	2C98	11416	48
4	Word	28C0	10432	28	20	Word	2CC0	11456	28
	ASCII	28D8	10456	48		ASCII	2CD8	11480	48
5	Word	2900	10496	28	21	Word	2D00	11520	28
	ASCII	2918	10520	48		ASCII	2D18	11544	48
6	Word	2940	10560	28	22	Word	2D40	11584	28
	ASCII	2958	10584	48		ASCII	2D58	11608	48
7	Word	2980	10624	28	23	Word	2D80	11648	28
	ASCII	2998	10648	48		ASCII	2D98	11672	48
8	Word	29C0	10688	28	24	Word	2DC0	11712	28
	ASCII	29D8	10712	48		ASCII	2DD8	11736	48
9	Word	2A00	10752	28	25	Word	2E00	11776	28
	ASCII	2A18	10776	48		ASCII	2E18	11800	48
10	Word	2A40	10816	28	26	Word	2E40	11840	28

№ аварии	Формат	Адреса		Кол-во слов	№ аварии	Формат	Адреса		Кол-во слов
		HEX	DEC				HEX	DEC	
1	2	3	4	5	6	7	8	9	
	ASCII	2A58	10840	48		ASCII	2E58	11864	48
11	Word	2A80	10880	28	27	Word	2E80	11904	28
	ASCII	2A98	10904	48		ASCII	2E98	11928	48
12	Word	2AC0	10944	28	28	Word	2EC0	11968	28
	ASCII	2AD8	10968	48		ASCII	2ED8	11992	48
13	Word	2B00	11008	28	29	Word	2F00	12032	28
	ASCII	2B18	11032	48		ASCII	2F18	12056	48
14	Word	2B40	11072	28	30	Word	2F40	12096	28
	ASCII	2B58	11096	48		ASCII	2F58	12120	48
15	Word	2B80	11136	28	31	Word	2F80	12160	28
	ASCII	2B98	11160	48		ASCII	2F98	12184	48
16	Word	2BC0	11200	28	32	Word	2FC0	12224	28
	ASCII	2BD8	11224	48		ASCII	2FD8	12248	48

Конфигурация аварии в журнале аварий приведена в таблице 3.12.

Таблица 3.12 – Конфигурация аварий в журнале аварий

Запись журнала аварий	Word		ASCII	
	Адрес 1-го слова	Количество слов	Адрес 1-го слова	Количество слов
1	2	3	4	5
Дата и время*	0	8	0	8
Код повреждения**	8	1	8	2
Тип повреждения***	9	1	10	2
Значение повреждения	10	1	12	2
Значение F	11	1	14	2
Значение Ua	12	1	16	2
Значение Ub	13	1	18	2
Значение Uc	14	1	20	2
Значение Uab	15	1	22	2
Значение Ubc	16	1	24	2
Значение Uca	17	1	26	2
Значение U0	18	1	28	2
Значение U1	19	1	30	2
Значение U2	20	1	32	2
Значение Un	21	1	34	2
Значение U0 (резерв)	22	1	36	2
Значение входов	23	1	38	2
не используются	24-26	–	–	–
* Дата и время хранится в формате двоично-десятичных чисел (таблица 3.13)				
** Код повреждения в формате Word (рисунок 3.1, таблица 3.15)				
*** Тип повреждения в формате Word (рисунок 3.2, таблица 3.16)				



Код	Повреждения
1	2
21	По понижению частоты F<
22	По понижению частоты F<<
23	По понижению частоты F<<<
24	По понижению частоты F<<<<
25	Внешней защиты ВЗ-1
26	Внешней защиты ВЗ-2
27	Внешней защиты ВЗ-3
28	Внешней защиты ВЗ-4
29	Внешней защиты ВЗ-5
30	Внешней защиты ВЗ-6
31	Внешней защиты ВЗ-7
32	Внешней защиты ВЗ-8
33-40	Резерв

15	14	13	12	11	10	9	8	7	6	5	4	3	2	1	0
								X	X	X	X	X	X	X	X

Значение параметра повреждения  
(тип повреждения)

Рисунок 3.2 – Тип повреждения (в формате Word)

Таблица 3.16 – Тип повреждения

Код	Значение параметра повреждения
0	Внешняя защита
1	Частота F
2	Напряжение Un
3	Напряжение Ua
4	Напряжение Ub
5	Напряжение Uc
6	Напряжение U0
7	Напряжение U1
8	Напряжение U2
9	Напряжение Uab
10	Напряжение Ubc
11	Напряжение Uca
12-28	Резерв

### 3.16 Формат уставок

Для получения достоверных данных уставок необходимо:

1. Сбросить бит (записать 0) функцией 5 по адресу 0x0000:

Запрос:

Адрес устройства	Код функции	Адрес бита		Значение бита	0	Контрольная сумма	
01h	05h	00h	00h	00h	00h	МлБ	СтБ

2. Функциями 3 или 4 прочитать данные по адресу 0x1000.

Для сохранения изменений данных уставок необходимо:

1. Записать уставки функцией 16 по адресу 0x1000;
2. Установить бит функцией 5 по адресу 0x0000:

Запрос:

Адрес устройства	Код функции	Адрес бита		Значение бита	0	Контрольная сумма	
01h	05h	00h	00h	FFh	00h	МлБ	СтБ

*Описание функций приведено в разделе 3.9.*

Таблица 3.17 – Формат уставок

Группа	Наименование	Адрес		Кол-во слов	Примечание	
		HEX	DEC			
1	2	3	4	5	6	
Входные сигналы	Измерительный канал	Конфигурация ТН	1000	4096	1	1
		Коэффициент ТН	1001	4097	1	3
		Вн. неисправность ТН	1002	4098	1	Табл. А.4
		Коэффициент ТННП	1003	4099	1	3
		Вн. неисправность ТННП	1004	4100	1	Табл. А.4
	Параметры логики	Программные ключи	1005	4101	1	2
	Внешние сигналы	Вн. сигн. Сброса	1006	4102	1	Табл. А.4
		Вн. сигн. группы уставок	1007	4103	1	
	Неисправность	Сигнал «Неисправность»	1008	4104	2	4
	Входные логические параметры	Л1 «И»	100A	4106	2	6
		Л2 «И»	100C	4108	2	
		Л3 «И»	100E	4110	2	
		Л4 «И»	1010	4112	2	
		Л1 «ИЛИ»	1012	4114	2	
		Л2 «ИЛИ»	1014	4116	2	
		Л3 «ИЛИ»	1016	4118	2	
		Л4 «ИЛИ»	1018	4120	2	
	Выходные дополнительные реле	Реле 1 (СИГН)	101A	4122	2	12
		Реле 2 (АВАРИИ)	101C	4124	2	
Внешние сигналы	Сброс ступени	101E	4126	1	Табл. А.4	
	Тип интерфейса	101F	4127	1	16.1	

Продолжение таблицы 3.17

1		2	3	4	5	6	
Конфигурация защит	Конфигурация внешних защит	Основная	B3-1	1020	4128	6	7
			B3-2	1026	4134	6	
			B3-3	102C	4140	6	
			B3-4	1032	4146	6	
			B3-5	1038	4152	6	
			B3-6	103E	4158	6	
			B3-7	1044	4164	6	
			B3-8	104A	4170	6	
		Резервная	B3-1	1050	4176	6	
			B3-2	1056	4182	6	
			B3-3	105C	4188	6	
			B3-4	1062	4194	6	
			B3-5	1068	4200	6	
			B3-6	106E	4206	6	
			B3-7	1074	4212	6	
			B3-8	107A	4218	6	
Конфигурация защит	Конфигурация защит по напряжению	Основная	U>	1080	4224	8	8
			U>>	1088	4232	8	
			U>>>	1090	4240	8	
			U>>>>	1098	4248	8	
			U<	10A0	4256	8	
			U<<	10A8	4264	8	
			U<<<	10B0	4272	8	
			U<<<<	10B8	4280	8	
			U0>	10C0	4288	8	
			U0>>	10C8	4296	8	
			U0>>>	10D0	4304	8	
			U0>>>>	10D8	4312	8	
			U2>	10E0	4320	8	
			U2>>	10E8	4328	8	
			U1<	10F0	4336	8	
			U1<<	10F8	4344	8	
Конфигурация защит	Конфигурация защит по напряжению	Резервная	U>	1100	4352	8	8
			U>>	1108	4360	8	
			U>>>	1110	4368	8	
			U>>>>	1118	4376	8	
			U<	1120	4384	8	
			U<<	1128	4392	8	
			U<<<	1130	4400	8	
			U<<<<	1138	4408	8	
			U0>	1140	4416	8	
			U0>>	1148	4424	8	
			U0>>>	1150	4432	8	
			U0>>>>	1158	4440	8	
			U2>	1160	4448	8	
			U2>>	1168	4456	8	
			U1<	1170	4464	8	
			U1<<	1178	4472	8	



Продолжение таблицы 3.17

1		2	3	4	5	6
Конфигурация защит по частоте	Основная	F>	1180	4480	8	10
		F>>	1188	4488	8	
		F>>>	1190	4496	8	
		F>>>>	1198	4504	8	
		F<	11A0	4512	8	
		F<<	11A8	4520	8	
		F<<<	11B0	4528	8	
		F<<<<	11B8	4536	8	
	Резервная	F>	11C0	4544	8	
		F>>	11C8	4552	8	
		F>>>	11D0	4560	8	
		F>>>>	11D8	4568	8	
		F<	11E0	4576	8	
		F<<	11E8	4584	8	
		F<<<	11F0	4592	8	
		F<<<<	11F8	4600	8	
Конфигурация выходных сигналов	Выходные логические сигналы	ВЛС 1	1200	4608	8	13
		ВЛС 2	1208	4616	8	
		ВЛС 3	1210	4624	8	
		ВЛС 4	1218	4632	8	
		ВЛС 5	1220	4640	8	
		ВЛС 6	1228	4648	8	
		ВЛС 7	1230	4656	8	
		ВЛС 8	1238	4664	8	
Конфигурация выходных сигналов	Выходные реле	Реле 1	1240	4672	2	12
		Реле 2	1242	4674	2	
		Реле 3	1244	4676	2	
		Реле 4	1246	4678	2	
		Реле 5	1248	4680	2	
		Реле 6	124A	4682	2	
		Реле 7	124C	4684	2	
		Реле 8	124E	4686	2	
Конфигурация выходных сигналов	Выходные реле	Реле 9	1250	4688	2	11
		Реле 10	1252	4690	2	
		Реле 11	1254	4692	2	
		Реле 12	1256	4694	2	
		Реле 13	1258	4696	2	
		Реле 14	125A	4698	2	
		Реле 15	125C	4700	2	
		Реле 16	125E	4702	2	
	Индикаторы	Индикатора 9	1260	4704	2	
		Индикатора 10	1262	4706	2	
		Индикатора 1	1264	4708	2	
		Индикатора 2	1266	4710	2	
		Индикатора 3	1268	4712	2	
		Индикатора 4	126A	4714	2	
		Индикатора 5	126C	4716	2	
Индикатора 6	126E	4718	2			
Индикатора 7	1270	4720	2			

1	2	3	4	5	6
	Индикатора 8	1272	4722	2	
Осциллограф	Конфигурация осциллографа	1274	4724	1	14
Конфигурация устройства	Номер устройства	1275	4725	1	15
	Скорость порта	1276	4726	1	16
	Не используется (если Ethernet – IP адрес)	1277	4727	2	-

### 1 Конфигурация ТН

15	14	13	12	11	10	9	8	7	6	5	4	3	2	1	0
X	X	X	X	X	X	X	X	X	X	X	X	X	X	X	

Тип:

0 – (Ua + Ub + Uc + Uo);

1 – (Ua + Ub + Uc)

### 2 Программные ключи

15	14	13	12	11	10	9	8	7	6	5	4	3	2	1	0

Программный ключ 16

...

Программный ключ 1

### 3 Коэффициент ТН (К<sub>ТН</sub>) и коэффициент ТННП (К<sub>ТННП</sub>)

Внутри устройства коэффициенты трансформации К<sub>ТН</sub> и К<sub>ТННП</sub> представляют собой двухбайтное целое число X.

Старший бит X	X	К <sub>ТН(ТННП)</sub>
0	К <sub>ТН(ТННП)</sub> · 256	$\frac{X}{256}$
1	$\frac{К_{ТН(ТННП)} \cdot 256}{1000} + 32768$	$\frac{(X - 32768) \cdot 1000}{256}$

### 4 Конфигурация реле «НЕИСПРАВНОСТЬ»

Наименование	Адрес 1-го слова	Количество слов	Прим.
Конфигурация реле «Неисправность»	0	1	1*
Импульс реле «Неисправность»	1	1	5

### 5 Выдержка времени

Внутри устройства выдержка времени представляет собой число X:

$$X = \frac{T}{10}$$

где T – выдержка времени, мс.

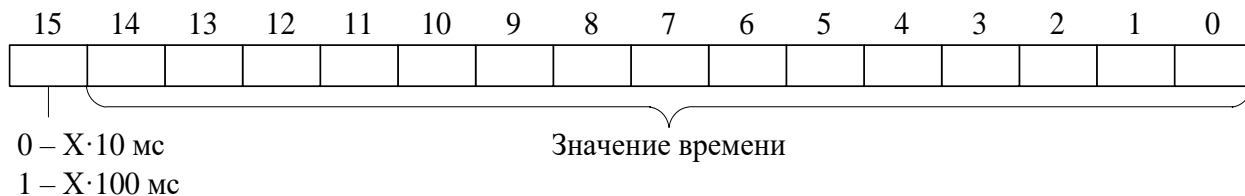
Если T > 300000 мс, то X = (T/100) + 32768.

Обратное преобразование:

Если  $X = 0 \div 32767$ , то  $T = X \cdot 10$  мс,  
 если  $X = 32768 \div 65535$ , то  $T = (X - 32768) \cdot 100$  мс

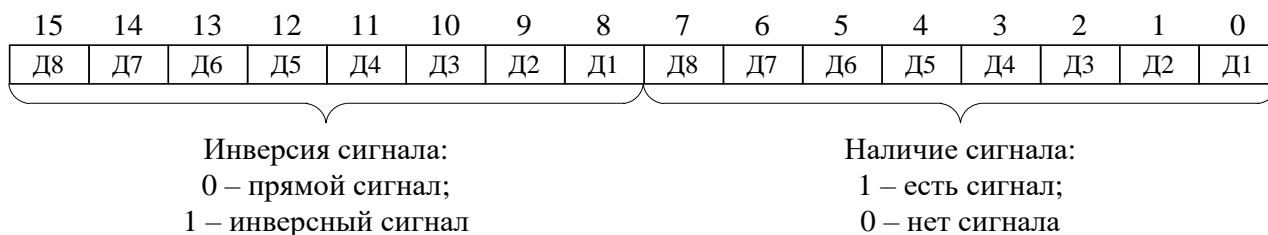
Пример:

Выдержка времени  $T = 4500$  мс будет представлена числом 450, выдержка времени  $T = 450000$  мс – числом 37268.



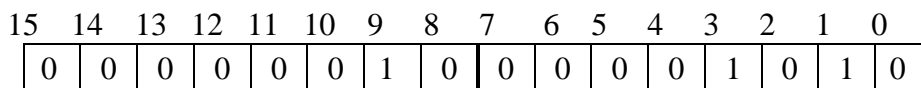
### 6 Конфигурация логических входных сигналов

Логические сигналы «И» формируются, как сумма по «И» дискретных сигналов и инверсных дискретных сигналов. Логические сигналы «ИЛИ» формируются, как сумма по «ИЛИ» дискретных сигналов и инверсных дискретных сигналов. Конфигурация входного логического сигнала занимает 2 слова (32 бита).



Биты с 16 по 32 не используются.

Пример: Логический сигнал представляет собой сумму Д4 и инверсии Д2, тогда его значение выглядит следующим образом



### 7 Конфигурация внешних защит

Наименование	Адрес 1-го слова	Количество слов	Прим.
Конфигурация ВЗ	0	1	2*
Номер входа блокировки ВЗ	1	1	Табл. А.3
Номер входа срабатывания ВЗ	2	1	Табл. А.3
Выдержка времени срабатывания ВЗ	3	1	5
Номер входа возврата ВЗ	4	1	Табл. А.4
Выдержка времени возврата ВЗ	5	1	5

### 8 Конфигурация защит напряжения

Наименование	Адрес 1-го слова	Количество слов	Прим.
Конфигурация	0	1	3*
Номер входа блокировки	1	1	Табл. А.3
Уставка срабатывания	2	1	9
Выдержка времени срабатывания	3	1	5
Уставка возврата	4	1	9
Выдержка времени возврата	5	1	5
Резерв	6	2	–

### 9 Уставки по напряжению и частоте

Уставка представляет собой двухбайтное целое число X:

$$X = Y \cdot 256,$$

где Y – значение уставки (В – для уставок по напряжению, Гц – для уставок по частоте).

Обратное преобразование:

$$Y = X/256$$

### 10 Конфигурация защит по частоте

Наименование	Адрес 1-го слова	Количество слов	Прим.
Конфигурация	0	1	2*
Номер входа блокировки	1	1	Табл. А.3
Уставка срабатывания	2	1	9
Выдержка времени срабатывания	3	1	5
Уставка возврата (ЧАПВ)	4	1	9
Выдержка времени возврата	5	1	5
Резерв	6	2	–

### 11 Конфигурация индикаторов

Наименование	Адрес 1-го слова	Количество слов	Прим.
Тип сигнала	0	1	4*
Сигнал сброса индикатора	1	1	5*

### 12 Конфигурация выходных реле

Наименование	Адрес 1-го слова	Количество слов	Прим.
Тип сигнала	0	1	4*
Импульс реле	1	1	5

### 13 Конфигурация логических выходных сигналов

Конфигурация выходного логического сигнала занимает 8 слов. Выходной логический сигнал формируется как сумма по «ИЛИ» из используемых входных сигналов (для каждого бита 0 – нет сигнала, 1 – есть). Значение логического сигнала равно сумме кодов используемых сигналов.

№ бита	Код	1 слово	2 слово	3 слово	4 слово	5 слово	6 слово	7 слово
0	1	Неисправность	Л1	ИО U<	ИО U2>	ИО F<	ССЛ1	ССЛ17
1	2	Группа уставок	Л2	СРАБ U<	СРАБ U2>	СРАБ F<	ССЛ2	ССЛ18
2	4	Сигнализация	Л3	ИО U<<	ИО U2>>	ИО F<<	ССЛ3	ССЛ19
3	8	Авария	Л4	СРАБ U<<	СРАБ U2>>	СРАБ F<<	ССЛ4	ССЛ20
4	16	Резерв	Л5	ИО U<<<	ИО U1<	ИО F<<<	ССЛ5	ССЛ21
5	32	Резерв	Л6	СРАБ U<<<	СРАБ U1<	СРАБ F<<<	ССЛ6	ССЛ22
6	64	Резерв	Л7	ИО U<<<<	ИО U1<<	ИО F<<<<	ССЛ7	ССЛ23
7	128	Резерв	Л8	СРАБ U<<<<	СРАБ U1<<	СРАБ F<<<<	ССЛ8	ССЛ24
8	256	Д1	ИО U>	ИО Uo>	ИО F>	СРАБ В3-1	ССЛ9	Резерв
9	512	Д2	СРАБ U>	СРАБ Uo>	СРАБ F>	СРАБ В3-2	ССЛ10	Резерв
10	1024	Д3	ИО U>>	ИО Uo>>	ИО F>>	СРАБ В3-3	ССЛ11	Резерв
11	2048	Д4	СРАБ U>>	СРАБ Uo>>	СРАБ F>>	СРАБ В3-4	ССЛ12	Резерв
12	4096	Д5	ИО U>>>	ИО Uo>>>	ИО F>>>	СРАБ В3-5	ССЛ13	Резерв
13	8192	Д6	СРАБ U>>>	СРАБ Uo>>>	СРАБ F>>>	СРАБ В3-6	ССЛ14	Резерв
14	16384	Д7	ИО U>>>>	ИО Uo>>>>	ИО F>>>>	СРАБ В3-7	ССЛ15	Резерв
15	32768	Д8	СРАБ U>>>>	СРАБ Uo>>>>	СРАБ F>>>>	СРАБ В3-8	ССЛ16	Резерв

#### 14. Конфигурация осциллографа:

Код			Режим			Код			Режим			Код			Режим		
1	2	3	1	2	3	1	2	3	1	2	3	1	2	3			
0	1	21162(LEN ONE OSC)	8	9	4232	16	17	2351	24	25	1627						
1	2	14108	9	10	3847	17	18	2227	25	26	1567						
2	3	10581	10	11	3527	18	19	2116	26	27	1511						
3	4	8464	11	12	3255	19	20	2015	27	28	1459						
4	5	7054	12	13	3023	20	21	1923	28	29	1410						
5	6	6046	13	14	2821	21	22	1840	29	30	1365						
6	7	5290	14	15	2645	22	23	1763	30	31	1322						
7	8	4702	15	16	2489	23	24	1692	31	32	1282						

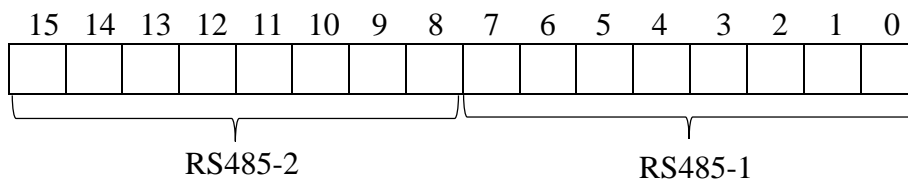
#### Примечания

1 Графа 2 – Количество перезаписываемых осциллограмм

2 Графа 3 – Длительность каждой осциллограммы

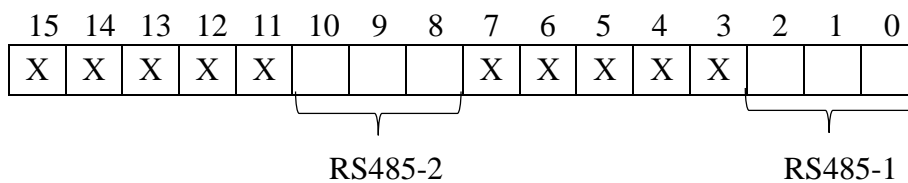
**15. Номер устройства:**

Диапазон значений: 1÷247.

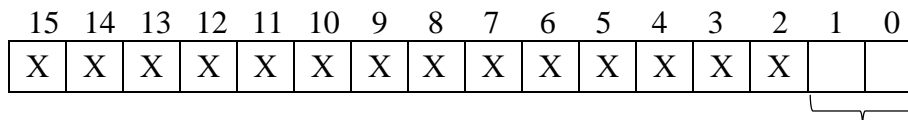


**16. Скорость порта (бит/с):**

0 – 1200	2 – 4800	4 – 19200	6 – 57600
1 – 2400	3 – 9600	5 – 38400	7 – 115200



**16.1 Тип интерфейса**

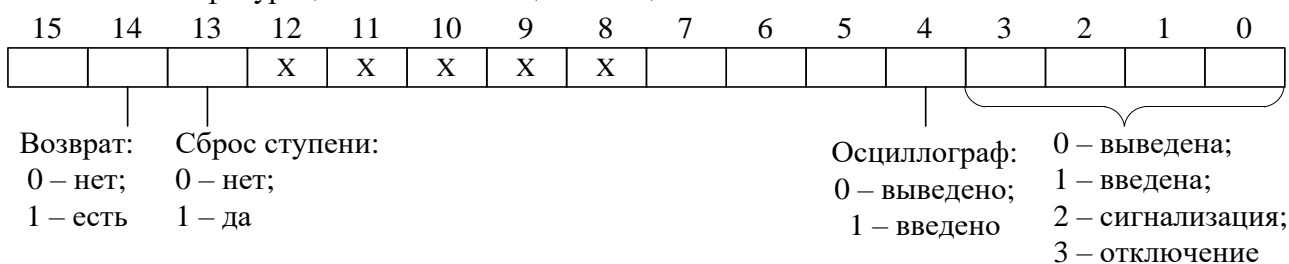


- 0 – RS485;
- 1 – Ethernet типа RJ-45
- 2 – Два RS485 (с версии ПО 60.05)

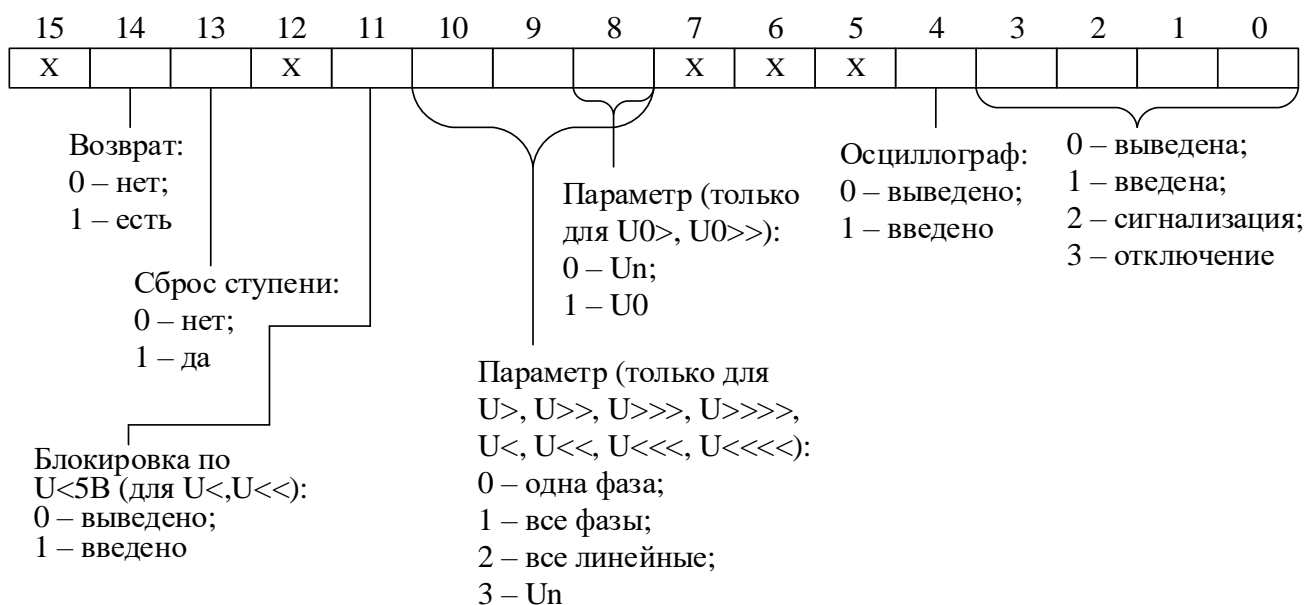
### 1\* Конфигурация реле «НЕИСПРАВНОСТЬ»



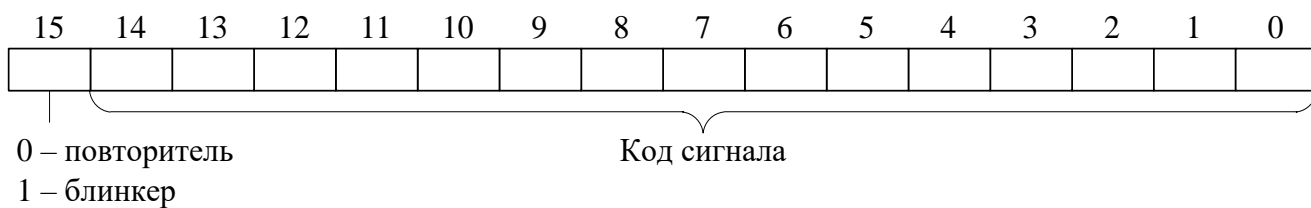
### 2\* Конфигурация внешних защит и защит по частоте



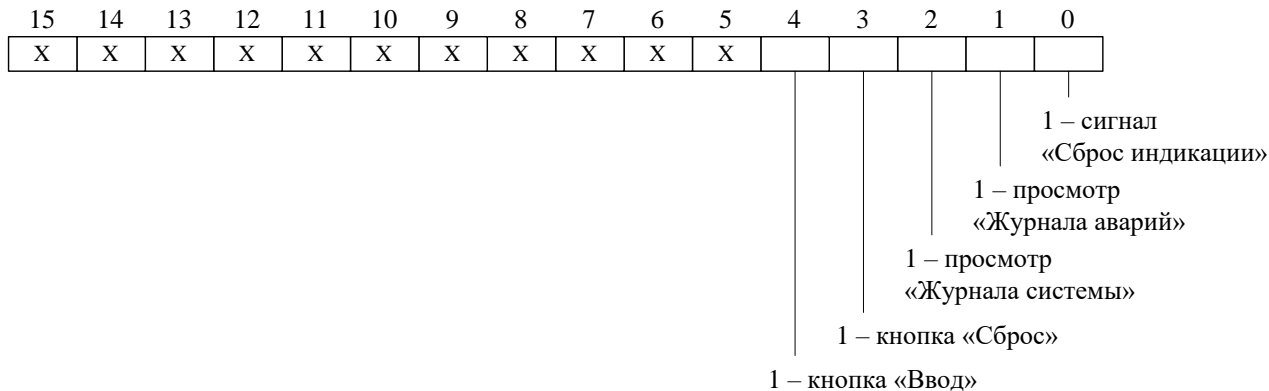
### 3\* Конфигурация защит по напряжению



4\* Тип сигнала индикаторов и выходных реле (код сигнала соответствует таблице А.4 Приложения А)



5\* Сигнал сброса индикатора





### 3.17 Формат осциллограммы

Количество осциллограмм в устройстве, а также длительность их записи приведены в таблице 3.18:

Таблица 3.18 – Режимы работы осциллографа

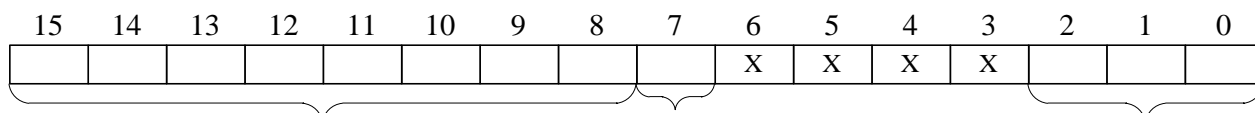
Код			Режим			Код			Режим			Код			Режим		
1	2	3	1	2	3	1	2	3	1	2	3	1	2	3			
0	1	21162(LEN ONE OSC)	8	9	4232	16	17	2351	24	25	1627						
1	2	14108	9	10	3847	17	18	2227	25	26	1567						
2	3	10581	10	11	3527	18	19	2116	26	27	1511						
3	4	8464	11	12	3255	19	20	2015	27	28	1459						
4	5	7054	12	13	3023	20	21	1923	28	29	1410						
5	6	6046	13	14	2821	21	22	1840	29	30	1365						
6	7	5290	14	15	2645	22	23	1763	30	31	1322						
7	8	4702	15	16	2489	23	24	1692	31	32	1282						

**Примечания**

- 1 Графа 2 – Количество перезаписываемых осциллограмм
- 2 Графа 3 – Длительность каждой осциллограммы

Для чтения осциллограмм необходимо:

**А)** Прочитать конфигурацию осциллографа по адресу 1274h размером 1 слово (функции 3 и 4):



Длительность предзаписи осциллограммы, % (от 0 до 100 %)      Фиксация осциллограммы:      Код режима работы осциллографа  
 0 – по первой аварии;      1 – по последней аварии

**Б)** Прочитать журнал осциллографа:

1. установить индекс страницы журнала осциллографа в 0;
  2. записать по адресу 800h 1 слово со значением индекса страницы журнала осциллографа (функция 6);
  3. прочитать по адресу 800h одну страницу журнала осциллографа размером 20 (14h) слов (функции 3 и 4);
  4. увеличить индекс страницы журнала осциллографа на 1;
  5. выполнять пункты 2; 3; 4 пока не будет прочитана страница, полностью заполненная значениями [0], или пока признак готовности осциллограммы (READY) не станет равным 0.
- В этом случае можно считать журнал осциллографа прочитанным.

Таблица 3.19 – Структура одной записи журнала осциллографа (32 байта)

Наименование	Адрес 1-го слова	Количество слов	Значение
DATATIME	0	8	Время аварии (таблица 3.13)
READY	8	2	Признак готовности осциллограммы (должен быть равен 0, если он не равен 0, то осциллограмма не готова)
POINT	10	2	Адрес начала блока текущей осциллограммы в массиве данных (в словах)
BEGIN	12	2	Адрес аварии в массиве данных (в словах)
LEN	14	2	Размер осциллограммы (в отсчетах)*
AFTER	16	2	Размер после аварии (в отсчетах)
ALM	18	1	Номер (последней) сработавшей защиты (таблица 3.15)
REZ	19	1	Размер одного отсчета (в словах)


\* 1 отсчет равен 9 словам (18 байт)

Таблица 3.20 – Размер одного отсчета

Параметр	Размер, слово
Ua	1
Ub	1
Uc	1
Un	1
D*	1

где D\* имеет следующий вид:

15	14	13	12	11	10	9	8	7	6	5	4	3	2	1	0
								D8	D7	D6	D5	D4	D3	D2	D1


  
Резерв

Формула приведения для Ua, Ub, Uc:

$$U_{a,b,c} = 256 \cdot \sqrt{2} \cdot K_{ТН} \left( \frac{X - 32768}{32768} \right)$$

Формула приведения для Un:

$$U_n = 256 \cdot \sqrt{2} \cdot K_{ТНП} \left( \frac{X - 32768}{32768} \right)$$

где  $K_{ТН}$  – коэффициент ТН (см. конфигурацию устройства – уставки);  
 $K_{ТНП}$  – коэффициент ТНП (см. конфигурацию устройства – уставки).

**В) Прочитать осциллограмму:**

1. рассчитать индекс страницы, с которой начинается осциллограмма [STRINDEX]:

$$\text{STRINDEX} = \text{POINT} / \text{OSCLEN}$$

2. записать по адресу 900h одно слово со значением индекса страницы начала осциллограммы (функция 6);
3. прочитать по адресу 900h осциллограмму размером, указанным в конфигурации осциллографа в поле «Код режима работы осциллографа» (функции 3 и 4):
  - определить адрес начала и окончания осциллограммы в массиве данных осциллограмм (рисунок 3.3);
  - выделить искомую осциллограмму из хранилища данных осциллограмм (рисунок 3.4) и прочесть ее содержимое (при чтении осциллограммы выполняется ее переворот – рисунок 3.5);
4. для чтения другой осциллограммы вновь выполнить пункты 1; 2; 3.

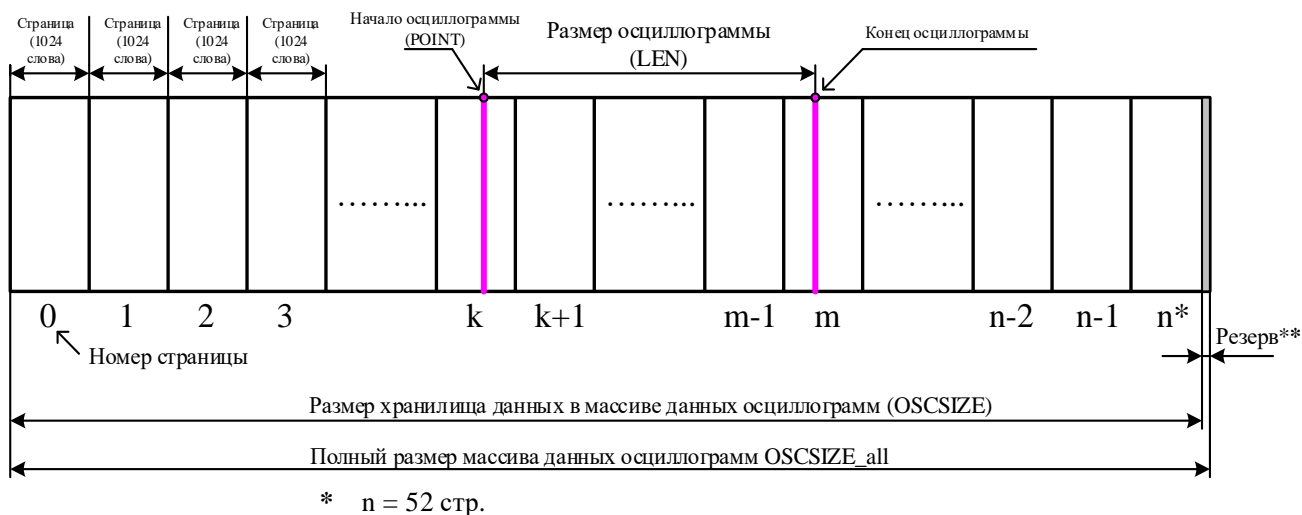


Рисунок 3.3

\*\* Резерв зарезервированной области данных (REZERV\_OSC) рассчитывается:  
 $REZERV\_OSC = OSCSIZE\_all - OSCSIZE$

$$OSCSIZE = LEN\ ONE\ OSC \cdot REZ \cdot 2$$

*Примечание - Размер одной перезаписываемой осциллограммы (LEN ONE OSC) см. таблицу 3.18; REZ – размер одного отсчета (в словах) см. таблицу 3.19.*

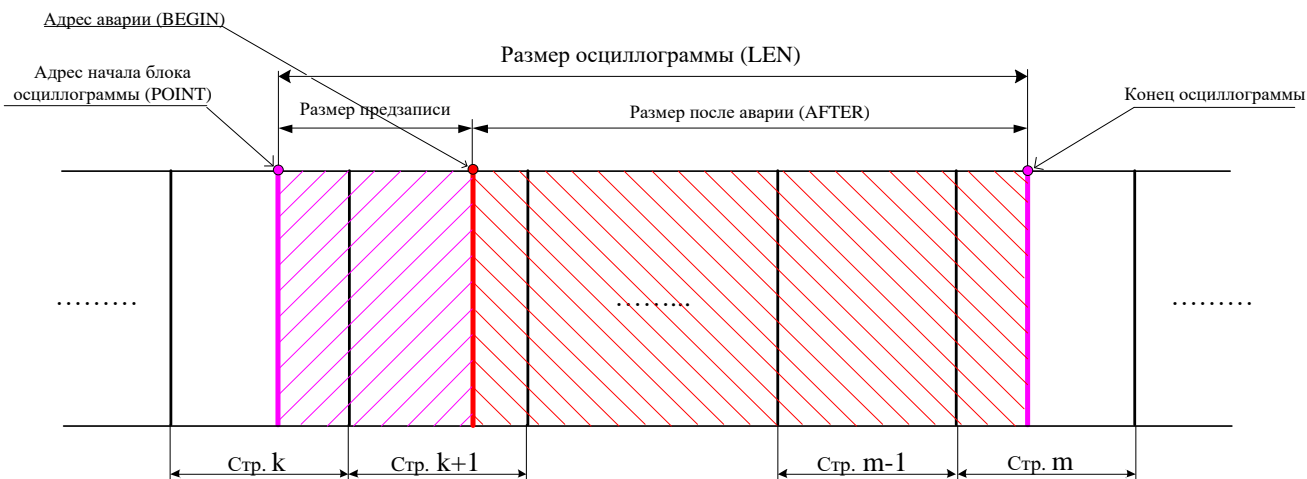


Рисунок 3.4



Рисунок 3.5

**Внимание!** Протокол связи «MP-СЕТЬ» обеспечивает считывание осциллограмм из массива данных в циклическом режиме (рисунок 3.6), при этом в зависимости от того, в какой сектор кольцевого цикла («Вариант I» или «Вариант II») попала искомая осциллограмма адрес аварии (BEGIN) может быть больше или меньше адреса начала блока текущей осциллограммы (POINT). При чтении осциллограммы область «Резерв» в массиве данных должна быть исключена.

**Внимание!** Если при чтении осциллограммы был достигнут конец размера хранилища и осциллограмма еще не дочитана («Вариант III» на рисунке 3.6), то дочитывать ее следует с нулевой страницы.

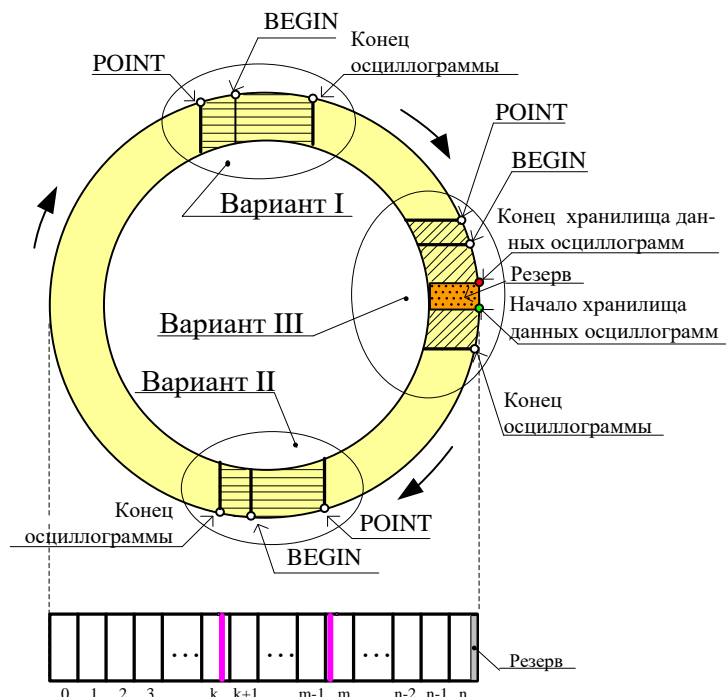


Рисунок 3.6

Размер одной страницы осциллограммы – 1024 слов [OSCLEN]. Полный размер массива данных осциллограмм – 53248 слов (52 страницы). Размер хранилища данных в массиве данных осциллограмм – 1032192 слова [OSCSIZE].

Расчет байта, с которого начинается осциллограмма, в странице:

$$\text{STARTBYTE} = \text{POINT} / \text{OSCLEN}$$

## Переворот осциллограммы

$$b = \text{LEN} - \text{AFTER}$$

Если BEGIN меньше POINT, то:  $c = \text{BEGIN} + \text{OSCSIZE} - \text{POINT}$

Если BEGIN больше POINT, то:  $c = \text{BEGIN} - \text{POINT}$

$$\text{START} = c - b$$

Если START меньше 0, то:  $\text{START} = \text{START} + \text{LEN} \cdot \text{REZ}$

Сброс осциллографа осуществляется записью 0000 по адресу 901h (функция б).

## ПРИЛОЖЕНИЕ А

Таблица А.1 – Список сигналов, используемых при формировании выходного логического сигнала

Код	Тип сигнала	
1	НЕИСПРАВНОСТЬ	
2	РЕЗ. ГР. УСТ.	
3	СИГНАЛИЗАЦИЯ	
4	АВАРИЯ	
5	Резерв 1	
6	Резерв 2	
7	Резерв 3	
8	Резерв 4	
9	Д1	
10	Д2	
11	Д3	
12	Д4	
13	Д5	
14	Д6	
15	Д7	
16	Д8	
17	Л1	
18	Л2	
19	Л3	
20	Л4	
21	Л5	
22	Л6	
23	Л7	
24	Л8	
25	U>	ИО
26	U>	СРАБ
27	U>>	ИО
28	U>>	СРАБ
29	U>>>	ИО
30	U>>>	СРАБ
31	U>>>>	ИО
32	U>>>>	СРАБ
33	U<	ИО
34	U<	СРАБ
35	U<<	ИО
36	U<<	СРАБ
37	U<<<	ИО
38	U<<<	СРАБ
39	U<<<<	ИО
40	U<<<<	СРАБ
41	U0>	ИО
42	U0>	СРАБ
43	U0>>	ИО
44	U0>>	СРАБ
45	U0>>>	ИО
47	U0>>>>	ИО
48	U0>>>>	СРАБ
49	U2>	ИО
50	U2>	СРАБ
51	U2>>	ИО
52	U2>>	СРАБ
53	U1<	ИО
54	U1<	СРАБ
55	U1<<	ИО
56	U1<<	СРАБ
57	F>	ИО
58	F>	СРАБ
59	F>>	ИО
60	F>>	СРАБ
61	F>>>	ИО
62	F>>>	СРАБ
63	F>>>>	ИО
64	F>>>>	СРАБ
65	F<	ИО
66	F<	СРАБ
67	F<<	ИО
68	F<<	СРАБ
69	F<<<	ИО
70	F<<<	СРАБ
71	F<<<<	ИО
72	F<<<<	СРАБ
73	V3-1	СРАБ
74	V3-2	СРАБ
75	V3-3	СРАБ
76	V3-4	СРАБ
77	V3-5	СРАБ
78	V3-6	СРАБ
79	V3-7	СРАБ
80	V3-8	СРАБ
81	ССЛ	1
82	ССЛ	2
83	ССЛ	3
84	ССЛ	4
85	ССЛ	5
86	ССЛ	6
87	ССЛ	7
88	ССЛ	8
89	ССЛ	9
90	ССЛ	10
91	ССЛ	11
92	ССЛ	12
93	ССЛ	13
94	ССЛ	14
95	ССЛ	15
96	ССЛ	16
97	ССЛ	17
98	ССЛ	18
99	ССЛ	19
100	ССЛ	20
101	ССЛ	21
102	ССЛ	22
103	ССЛ	23
104	ССЛ	24
105	ВЛС	1
106	ВЛС	2
107	ВЛС	3
108	ВЛС	4
109	ВЛС	5
110	ВЛС	6
111	ВЛС	7
112	ВЛС	8

Таблица А.2 – Сигналы блокировки внешних защит и защит по частоте

Код	Название			
0	НЕТ			
1	Д1 <ИНВ>			
2	Д1			
3	Д2 <ИНВ>			
4	Д2			
5	Д3 <ИНВ>			
6	Д3			
7	Д4 <ИНВ>			
8	Д4			
9	Д5 <ИНВ>			
10	Д5			
11	Д6 <ИНВ>			
12	Д6			
13	Д7 <ИНВ>			
14	Д7			
15	Д8 <ИНВ>			
16	Д8			
17	Л1 <ИНВ>			
18	Л1			
19	Л2 <ИНВ>			
20	Л2			
21	Л3 <ИНВ>			
22	Л3			
23	Л4 <ИНВ>			
24	Л4			
25	Л5 <ИНВ>			
26	Л5			
27	Л6 <ИНВ>			
28	Л6			
29	Л7 <ИНВ>			
30	Л7			
31	Л8 <ИНВ>			
32	Л8			
33	ВЛС 1 <ИНВ>			
34	ВЛС 1			
35	ВЛС 2 <ИНВ>			
36	ВЛС 2			
37	ВЛС 3 <ИНВ>			
38	ВЛС 3			
39	ВЛС 4 <ИНВ>			
40	ВЛС 4			
41	ВЛС 5 <ИНВ>			
42	ВЛС 5			
43	ВЛС 6 <ИНВ>			
44	ВЛС 6			
45	ВЛС 7 <ИНВ>			
46	ВЛС 7			
47	ВЛС 8 <ИНВ>			
48	ВЛС 8			
49	U> ИО <ИНВ>			
50	U> ИО			
51	U> СРАБ <ИНВ>			
52	U> СРАБ			
53	U>> ИО <ИНВ>			
54	U>> ИО			
55	U>> СРАБ <ИНВ>			
56	U>> СРАБ			
57	U>>> ИО <ИНВ>			
58	U>>> ИО			
59	U>>> СРАБ <ИНВ>			
60	U>>> СРАБ			
61	U>>>> ИО <ИНВ>			
62	U>>>> ИО			
63	U>>>> СРАБ <ИНВ>			
64	U>>>> СРАБ			
65	U< ИО <ИНВ>			
66	U< ИО			
67	U< СРАБ <ИНВ>			
68	U< СРАБ			
69	U<< ИО <ИНВ>			
70	U<< ИО			
71	U<< СРАБ <ИНВ>			
72	U<< СРАБ			
73	U<<< ИО <ИНВ>			
74	U<<< ИО			
75	U<<< СРАБ <ИНВ>			
76	U<<< СРАБ			
77	U<<<< ИО <ИНВ>			
78	U<<<< ИО			
79	U<<<< СРАБ <ИНВ>			
80	U<<<< СРАБ			
81	U0> ИО <ИНВ>			
82	U0> ИО			
83	U0> СРАБ <ИНВ>			
84	U0> СРАБ			
85	U0>> ИО <ИНВ>			
86	U0>> ИО			
87	U0>> СРАБ <ИНВ>			
88	U0>>> СРАБ			
89	U0>>>> ИО <ИНВ>			
90	U0>>>> ИО			
91	U0>>>> СРАБ <ИНВ>			
92	U0>>>> СРАБ			
93	U0>>>>> ИО <ИНВ>			
94	U0>>>>>.ИО			
95	U0>>>>> СРАБ <ИНВ>			
96	U0>>>>> СРАБ			
97	U2> ИО <ИНВ>			
98	U2> ИО			
99	U2> СРАБ <ИНВ>			
100	U2> СРАБ			
101	U2>> ИО <ИНВ>			
102	U2>> ИО			
103	U2>> СРАБ <ИНВ>			
104	U2>> СРАБ			
105	U1< ИО <ИНВ>			
106	U1< ИО			
107	U1< СРАБ <ИНВ>			
108	U1< СРАБ			
109	U1<< ИО <ИНВ>			
110	U1<< ИО			
111	U1<< СРАБ <ИНВ>			
112	U1<< СРАБ			
113	F> ИО <ИНВ>			
114	F> ИО			
115	F> СРАБ <ИНВ>			
116	F> СРАБ			
117	F>> ИО <ИНВ>			
118	F>> ИО			
119	F>> СРАБ <ИНВ>			
120	F>> СРАБ			
121	F>>> ИО <ИНВ>			
122	F>>> ИО			
123	F>>> СРАБ <ИНВ>			
124	F>>> СРАБ			
125	F>>>> ИО <ИНВ>			
126	F>>>> ИО			
127	F>>>> СРАБ <ИНВ>			
128	F>>>> СРАБ			

<b>129</b>	F<	ИО <ИНВ>
<b>130</b>	F<	ИО
<b>131</b>	F<	СРАБ <ИНВ>
<b>132</b>	F<	СРАБ
<b>133</b>	F<<	ИО <ИНВ>
<b>134</b>	F<<	ИО
<b>135</b>	F<<	СРАБ <ИНВ>
<b>136</b>	F<<	СРАБ

<b>137</b>	F<<<	ИО <ИНВ>
<b>138</b>	F<<<	ИО
<b>139</b>	F<<<	СРАБ <ИНВ>
<b>140</b>	F<<<	СРАБ
<b>141</b>	F<<<<	ИО <ИНВ>
<b>142</b>	F<<<<	ИО
<b>143</b>	F<<<<	СРАБ <ИНВ>
<b>144</b>	F<<<<	СРАБ



Таблица А.3 – Список сигналов, используемых при формировании входного сигнала, сигналов блокировки защит по U.

Код	Название
0	НЕТ
1	Д1 <ИНВ>
2	Д1
3	Д2 <ИНВ>
4	Д2
5	Д3 <ИНВ>
6	Д3
7	Д4 <ИНВ>
8	Д4
9	Д5 <ИНВ>
10	Д5
11	Д6 <ИНВ>
12	Д6
13	Д7 <ИНВ>
14	Д7
15	Д8 <ИНВ>
16	Д8
17	Л1 <ИНВ>
18	Л1
19	Л2 <ИНВ>
20	Л2
21	Л3 <ИНВ>
22	Л3
23	Л4 <ИНВ>
24	Л4
25	Л5 <ИНВ>
26	Л5
27	Л6 <ИНВ>
28	Л6
29	Л7 <ИНВ>
30	Л7
31	Л8 <ИНВ>
32	Л8
33	ВЛС1 <ИНВ>
34	ВЛС1
35	ВЛС2 <ИНВ>
36	ВЛС2
37	ВЛС3 <ИНВ>
38	ВЛС3
39	ВЛС4 <ИНВ>
40	ВЛС4
41	ВЛС5 <ИНВ>
42	ВЛС5
43	ВЛС6 <ИНВ>
44	ВЛС6

Код	Название
45	ВЛС7 <ИНВ>
46	ВЛС7
47	ВЛС8 <ИНВ>
48	ВЛС8

Таблица А.4 – Выходные сигналы реле и индикаторов

Код	Тип сигнала	Назначение
0	НЕТ	Реле не используется
1	НЕИСПР. <ИНВ>	Сигнал неисправность инверсный
2	НЕИСПРАВНОСТЬ	Сигнал неисправность
3	ГР. УСТАВОК ОСН.	В работе основная группа уставок
4	ГР. УСТАВОК РЕЗ.	В работе резервная группа уставок
5	СИГНАЛ. <ИНВ>	Сигнализация (запись в журнале аварий) инверсный
6	СИГНАЛИЗАЦИЯ	Сигнализация (запись в журнале аварий)
7	АВАРИЯ <ИНВ>	Авария инверсный
8	АВАРИЯ	Авария
9	РЕЗЕРВ 1 <ИНВ>	Сигнал зарезервирован
10	РЕЗЕРВ 1	Сигнал зарезервирован
11	РЕЗЕРВ 2 <ИНВ>	Сигнал зарезервирован
12	РЕЗЕРВ 2	Сигнал зарезервирован
13	РЕЗЕРВ 3 <ИНВ>	Сигнал зарезервирован
14	РЕЗЕРВ 3	Сигнал зарезервирован
15	РЕЗЕРВ 4 <ИНВ>	Сигнал зарезервирован
16	РЕЗЕРВ 4	Сигнал зарезервирован
17	Д1 <ИНВ>	Входной дискретный сигнал Д1 инверсный
18	Д1	Входной дискретный сигнал Д1
19	Д2 <ИНВ>	Входной дискретный сигнал Д2 инверсный
20	Д2	Входной дискретный сигнал Д2
21	Д3 <ИНВ>	Входной дискретный сигнал Д3 инверсный
22	Д3	Входной дискретный сигнал Д3
23	Д4 <ИНВ>	Входной дискретный сигнал Д4 инверсный
24	Д4	Входной дискретный сигнал Д4
25	Д5 <ИНВ>	Входной дискретный сигнал Д5 инверсный
26	Д5	Входной дискретный сигнал Д5
27	Д6 <ИНВ>	Входной дискретный сигнал Д6 инверсный
28	Д6	Входной дискретный сигнал Д6
29	Д7 <ИНВ>	Входной дискретный сигнал Д7 инверсный
30	Д7	Входной дискретный сигнал Д7
31	Д8 <ИНВ>	Входной дискретный сигнал Д8 инверсный
32	Д8	Входной дискретный сигнал Д8
33	Л1 <ИНВ>	Входной логический сигнал Л1 инверсный
34	Л1	Входной логический сигнал Л1
35	Л2 <ИНВ>	Входной логический сигнал Л2 инверсный
36	Л2	Входной логический сигнал Л2
37	Л3 <ИНВ>	Входной логический сигнал Л3 инверсный
38	Л3	Входной логический сигнал Л3
39	Л4 <ИНВ>	Входной логический сигнал Л4 инверсный
40	Л4	Входной логический сигнал Л4
41	Л5 <ИНВ>	Входной логический сигнал Л5 инверсный
42	Л5	Входной логический сигнал Л5
43	Л6 <ИНВ>	Входной логический сигнал Л6 инверсный
44	Л6	Входной логический сигнал Л6
45	Л7 <ИНВ>	Входной логический сигнал Л7 инверсный
46	Л7	Входной логический сигнал Л7

Продолжение таблицы А.4

Код	Тип сигнала	Назначение
47	Л8 <ИНВ>	Входной логический сигнал Л8 инверсный
48	Л8	Входной логический сигнал Л8
49	ВЛС 1 <ИНВ>	Инверсный выходной логический сигнал №1
50	ВЛС 1	Выходной логический сигнал №1
51	ВЛС 2 <ИНВ>	Инверсный выходной логический сигнал №2
52	ВЛС 2	Выходной логический сигнал №2
53	ВЛС 3 <ИНВ>	Инверсный выходной логический сигнал №3
54	ВЛС 3	Выходной логический сигнал №3
55	ВЛС 4 <ИНВ>	Инверсный выходной логический сигнал №4
56	ВЛС 4	Выходной логический сигнал №4
57	ВЛС 5 <ИНВ>	Инверсный выходной логический сигнал №5
58	ВЛС 5	Выходной логический сигнал №5
59	ВЛС 6 <ИНВ>	Инверсный выходной логический сигнал №6
60	ВЛС 6	Выходной логический сигнал №6
61	ВЛС 7 <ИНВ>	Инверсный выходной логический сигнал №7
62	ВЛС 7	Выходной логический сигнал №7
63	ВЛС 8 <ИНВ>	Инверсный выходной логический сигнал №8
64	ВЛС 8	Выходной логический сигнал №8
65	U> ИО <ИНВ>	Инверсный логический сигнал, являющийся повторителем срабатывания измерительного органа первой ступени защиты от повышения напряжения
66	U> ИО	Логический сигнал, являющийся повторителем срабатывания измерительного органа первой ступени защиты от повышения напряжения
67	U> СРАБ <ИНВ>	Инверсный логический сигнал, являющийся повторителем срабатывания первой ступени защиты от повышения напряжения
68	U> СРАБ	Логический сигнал, являющийся повторителем срабатывания первой ступени защиты от повышения напряжения
69	U>> ИО <ИНВ>	Инверсный логический сигнал, являющийся повторителем срабатывания измерительного органа второй ступени защиты от повышения напряжения
70	U>> ИО	Логический сигнал, являющийся повторителем срабатывания измерительного органа второй ступени защиты от повышения напряжения
71	U>> СРАБ <ИНВ>	Инверсный логический сигнал, являющийся повторителем срабатывания второй ступени защиты от повышения напряжения
72	U>> СРАБ	Логический сигнал, являющийся повторителем срабатывания второй ступени защиты от повышения напряжения
73	U>>> ИО <ИНВ>	Инверсный логический сигнал, являющийся повторителем срабатывания измерительного органа третьей ступени защиты от повышения напряжения
74	U>>> ИО	Логический сигнал, являющийся повторителем срабатывания измерительного органа третьей ступени защиты от повышения напряжения
75	U>>> СРАБ <ИНВ>	Инверсный логический сигнал, являющийся повторителем срабатывания третьей ступени защиты от повышения напряжения
76	U>>> СРАБ	Логический сигнал, являющийся повторителем срабатывания третьей ступени защиты от повышения напряжения

Продолжение таблицы А.4

Код	Тип сигнала	Назначение
77	U>>>> ИО <ИНВ>	Инверсный логический сигнал, являющийся повторителем срабатывания измерительного органа четвертой ступени защиты от повышения напряжения
78	U>>>> ИО	Логический сигнал, являющийся повторителем срабатывания измерительного органа четвертой ступени защиты от повышения напряжения
79	U>>>> СРАБ <ИНВ>	Инверсный логический сигнал, являющийся повторителем срабатывания четвертой ступени защиты от повышения напряжения
80	U>>>> СРАБ	Логический сигнал, являющийся повторителем срабатывания четвертой ступени защиты от повышения напряжения
81	U< ИО <ИНВ>	Инверсный логический сигнал, являющийся повторителем срабатывания измерительного органа первой ступени защиты от понижения напряжения
82	U< ИО	Логический сигнал, являющийся повторителем срабатывания измерительного органа первой ступени защиты от понижения напряжения
83	U< СРАБ <ИНВ>	Инверсный логический сигнал, являющийся повторителем срабатывания первой ступени защиты от понижения напряжения
84	U< СРАБ	Логический сигнал, являющийся повторителем срабатывания первой ступени защиты от понижения напряжения
85	U<< ИО <ИНВ>	Инверсный логический сигнал, являющийся повторителем срабатывания измерительного органа второй ступени защиты от понижения напряжения
86	U<< ИО	Логический сигнал, являющийся повторителем срабатывания измерительного органа второй ступени защиты от понижения напряжения
87	U<< СРАБ <ИНВ>	Инверсный логический сигнал, являющийся повторителем срабатывания второй ступени защиты от понижения напряжения
88	U<< СРАБ	Логический сигнал, являющийся повторителем срабатывания второй ступени защиты от понижения напряжения
89	U<<< ИО <ИНВ>	Инверсный логический сигнал, являющийся повторителем срабатывания измерительного органа третьей ступени защиты от понижения напряжения
90	U<<< ИО	Логический сигнал, являющийся повторителем срабатывания измерительного органа третьей ступени защиты от понижения напряжения
91	U<<< СРАБ <ИНВ>	Инверсный логический сигнал, являющийся повторителем срабатывания третьей ступени защиты от понижения напряжения
92	U<<< СРАБ	Логический сигнал, являющийся повторителем срабатывания третьей ступени защиты от понижения напряжения
93	U<<<< ИО <ИНВ>	Инверсный логический сигнал, являющийся повторителем срабатывания измерительного органа четвертой ступени защиты от понижения напряжения
94	U<<<< ИО	Логический сигнал, являющийся повторителем срабатывания измерительного органа четвертой ступени защиты от понижения напряжения

Продолжение таблицы А.4

Код	Тип сигнала	Назначение
95	U<<<< СРАБ <ИНВ>	Инверсный логический сигнал, являющийся повторителем срабатывания четвертой ступени защиты от понижения напряжения
96	U<<<< СРАБ	Логический сигнал, являющийся повторителем срабатывания четвертой ступени защиты от понижения напряжения
97	U0> ИО <ИНВ>	Инверсный логический сигнал, являющийся повторителем срабатывания измерительного органа первой ступени защиты от повышения напряжения нулевой последовательности
98	U0> ИО	Логический сигнал, являющийся повторителем срабатывания измерительного органа первой ступени защиты от повышения напряжения нулевой последовательности
99	U0> СРАБ <ИНВ>	Инверсный логический сигнал, являющийся повторителем срабатывания первой ступени защиты от повышения напряжения нулевой последовательности
100	U0> СРАБ	Логический сигнал, являющийся повторителем срабатывания первой ступени защиты от повышения напряжения нулевой последовательности
101	U0>> ИО <ИНВ>	Инверсный логический сигнал, являющийся повторителем срабатывания измерительного органа второй ступени защиты от повышения напряжения нулевой последовательности
102	U0>> ИО	Логический сигнал, являющийся повторителем срабатывания измерительного органа второй ступени защиты от повышения напряжения нулевой последовательности
103	U0>> СРАБ <ИНВ>	Инверсный логический сигнал, являющийся повторителем срабатывания второй ступени защиты от повышения напряжения нулевой последовательности
104	U0>> СРАБ	Логический сигнал, являющийся повторителем срабатывания второй ступени защиты от повышения напряжения нулевой последовательности
105	U0>>> ИО <ИНВ>	Инверсный логический сигнал, являющийся повторителем срабатывания измерительного органа третьей ступени защиты от повышения напряжения нулевой последовательности
106	U0>>> ИО	Логический сигнал, являющийся повторителем срабатывания измерительного органа третьей ступени защиты от повышения напряжения нулевой последовательности
107	U0>>> СРАБ <ИНВ>	Инверсный логический сигнал, являющийся повторителем срабатывания третьей ступени защиты от повышения напряжения нулевой последовательности
108	U0>>> СРАБ	Логический сигнал, являющийся повторителем срабатывания третьей ступени защиты от повышения напряжения нулевой последовательности
109	U0>>>> ИО <ИНВ>	Инверсный логический сигнал, являющийся повторителем срабатывания измерительного органа четвертой ступени защиты от повышения напряжения нулевой последовательности

Продолжение таблицы А.4

Код	Тип сигнала	Назначение
110	U0>>>>.ИО	Логический сигнал, являющийся повторителем срабатывания измерительного органа четвертой ступени защиты от повышения напряжения нулевой последовательности
111	U0>>>> СРАБ <ИНВ>	Инверсный логический сигнал, являющийся повторителем срабатывания четвертой ступени защиты от повышения напряжения нулевой последовательности
112	U0>>>> СРАБ	Логический сигнал, являющийся повторителем срабатывания четвертой ступени защиты от повышения напряжения нулевой последовательности
113	U2> ИО <ИНВ>	Инверсный логический сигнал, являющийся повторителем срабатывания измерительного органа первой ступени защиты от повышения напряжения обратной последовательности
114	U2> ИО	Логический сигнал, являющийся повторителем срабатывания измерительного органа первой ступени защиты от повышения напряжения обратной последовательности
115	U2> СРАБ <ИНВ>	Инверсный логический сигнал, являющийся повторителем срабатывания первой ступени защиты от повышения напряжения обратной последовательности
116	U2> СРАБ	Логический сигнал, являющийся повторителем срабатывания первой ступени защиты от повышения напряжения обратной последовательности
117	U2>> ИО <ИНВ>	Инверсный логический сигнал, являющийся повторителем срабатывания измерительного органа второй ступени защиты от повышения напряжения обратной последовательности
118	U2>> ИО	Логический сигнал, являющийся повторителем срабатывания измерительного органа второй ступени защиты от повышения напряжения обратной последовательности
119	U2>> СРАБ <ИНВ>	Инверсный логический сигнал, являющийся повторителем срабатывания второй ступени защиты от повышения напряжения обратной последовательности
120	U2>> СРАБ	Логический сигнал, являющийся повторителем срабатывания второй ступени защиты от повышения напряжения обратной последовательности
121	U1< ИО <ИНВ>	Инверсный логический сигнал, являющийся повторителем срабатывания измерительного органа первой ступени защиты от понижения напряжения прямой последовательности
122	U1< ИО	Логический сигнал, являющийся повторителем срабатывания измерительного органа первой ступени защиты от понижения напряжения прямой последовательности
123	U1< СРАБ <ИНВ>	Инверсный логический сигнал, являющийся повторителем срабатывания первой ступени защиты от понижения напряжения прямой последовательности

Продолжение таблицы А.4

Код	Тип сигнала	Назначение
124	U1< СРАБ	Логический сигнал, являющийся повторителем срабатывания первой ступени защиты от понижения напряжения прямой последовательности
125	U1<< ИО <ИНВ>	Инверсный логический сигнал, являющийся повторителем срабатывания измерительного органа второй ступени защиты от понижения напряжения прямой последовательности
126	U1<< ИО	Логический сигнал, являющийся повторителем срабатывания измерительного органа второй ступени защиты от понижения напряжения прямой последовательности
127	U1<< СРАБ <ИНВ>	Инверсный логический сигнал, являющийся повторителем срабатывания второй ступени защиты от понижения напряжения прямой последовательности
128	U1<< СРАБ	Логический сигнал, являющийся повторителем срабатывания второй ступени защиты от понижения напряжения прямой последовательности
129	F> ИО <ИНВ>	Инверсный логический сигнал, являющийся повторителем срабатывания измерительного органа первой ступени защиты от повышения частоты
130	F> ИО	Логический сигнал, являющийся повторителем срабатывания измерительного органа первой ступени защиты от повышения частоты
131	F> СРАБ <ИНВ>	Инверсный логический сигнал, являющийся повторителем срабатывания первой ступени защиты от повышения частоты
132	F> СРАБ	Логический сигнал, являющийся повторителем срабатывания первой ступени защиты от повышения частоты
133	F>> ИО <ИНВ>	Инверсный логический сигнал, являющийся повторителем срабатывания измерительного органа второй ступени защиты от повышения частоты
134	F>> ИО	Логический сигнал, являющийся повторителем срабатывания измерительного органа второй ступени защиты от повышения частоты
135	F>> СРАБ <ИНВ>	Инверсный логический сигнал, являющийся повторителем срабатывания второй ступени защиты от повышения частоты
136	F>> СРАБ	Логический сигнал, являющийся повторителем срабатывания второй ступени защиты от повышения частоты
137	F>>> ИО <ИНВ>	Инверсный логический сигнал, являющийся повторителем срабатывания измерительного органа третьей ступени защиты от повышения частоты
138	F>>> ИО	Логический сигнал, являющийся повторителем срабатывания измерительного органа третьей ступени защиты от повышения частоты
139	F>>> СРАБ <ИНВ>	Инверсный логический сигнал, являющийся повторителем срабатывания третьей ступени защиты от повышения частоты
140	F>>> СРАБ	Логический сигнал, являющийся повторителем срабатывания третьей ступени защиты от повышения частоты

Продолжение таблицы А.4

Код	Тип сигнала	Назначение
141	F>>>> ИО <ИНВ>	Инверсный логический сигнал, являющийся повторителем срабатывания измерительного органа четвертой ступени защиты от повышения частоты
142	F>>>> ИО	Логический сигнал, являющийся повторителем срабатывания измерительного органа четвертой ступени защиты от повышения частоты
143	F>>>> СРАБ <ИНВ>	Инверсный логический сигнал, являющийся повторителем срабатывания четвертой ступени защиты от повышения частоты
144	F>>>> СРАБ	Логический сигнал, являющийся повторителем срабатывания четвертой ступени защиты от повышения частоты
145	F< ИО <ИНВ>	Инверсный логический сигнал, являющийся повторителем срабатывания измерительного органа первой ступени защиты от понижения частоты
146	F< ИО	Логический сигнал, являющийся повторителем срабатывания измерительного органа первой ступени защиты от понижения частоты
147	F< СРАБ <ИНВ>	Инверсный логический сигнал, являющийся повторителем срабатывания первой ступени защиты от понижения частоты
148	F< СРАБ	Логический сигнал, являющийся повторителем срабатывания первой ступени защиты от понижения частоты
149	F<< ИО <ИНВ>	Инверсный логический сигнал, являющийся повторителем срабатывания измерительного органа второй ступени защиты от понижения частоты
150	F<< ИО	Логический сигнал, являющийся повторителем срабатывания измерительного органа второй ступени защиты от понижения частоты
151	F<< СРАБ <ИНВ>	Инверсный логический сигнал, являющийся повторителем срабатывания второй ступени защиты от понижения частоты
152	F<< СРАБ	Логический сигнал, являющийся повторителем срабатывания второй ступени защиты от понижения частоты
153	F<<< ИО <ИНВ>	Инверсный логический сигнал, являющийся повторителем срабатывания измерительного органа третьей ступени защиты от понижения частоты
154	F<<< ИО	Логический сигнал, являющийся повторителем срабатывания измерительного органа третьей ступени защиты от понижения частоты
155	F<<< СРАБ <ИНВ>	Инверсный логический сигнал, являющийся повторителем срабатывания третьей ступени защиты от понижения частоты
156	F<<< СРАБ	Логический сигнал, являющийся повторителем срабатывания третьей ступени защиты от понижения частоты
157	F<<<< ИО <ИНВ>	Инверсный логический сигнал, являющийся повторителем срабатывания измерительного органа четвертой ступени защиты от понижения частоты
158	F<<<< ИО	Логический сигнал, являющийся повторителем срабатывания измерительного органа четвертой ступени защиты от понижения частоты
159	F<<<< СРАБ <ИНВ>	Инверсный логический сигнал, являющийся повторителем срабатывания четвертой ступени защиты от понижения частоты



Продолжение таблицы А.4

Код	Тип сигнала	Назначение
160	F<<<<СРАБ	Логический сигнал, являющийся повторителем срабатывания четвертой ступени защиты от понижения частоты
161	V3-1 СРАБ <ИНВ>	Инверсный логический сигнал, являющийся повторителем срабатывания внешней защиты №1
162	V3-1 СРАБ	Логический сигнал, являющийся повторителем срабатывания внешней защиты №1
163	V3-2 СРАБ <ИНВ>	Инверсный логический сигнал, являющийся повторителем срабатывания внешней защиты №2
164	V3-2 СРАБ	Логический сигнал, являющийся повторителем срабатывания внешней защиты №2
165	V3-3 СРАБ <ИНВ>	Инверсный логический сигнал, являющийся повторителем срабатывания внешней защиты №3
166	V3-3 СРАБ	Логический сигнал, являющийся повторителем срабатывания внешней защиты №3
167	V3-4 СРАБ <ИНВ>	Инверсный логический сигнал, являющийся повторителем срабатывания внешней защиты №4
168	V3-4 СРАБ	Логический сигнал, являющийся повторителем срабатывания внешней защиты №4
169	V3-5 СРАБ <ИНВ>	Инверсный логический сигнал, являющийся повторителем срабатывания внешней защиты №5
170	V3-5 СРАБ	Логический сигнал, являющийся повторителем срабатывания внешней защиты №5
171	V3-6 СРАБ <ИНВ>	Инверсный логический сигнал, являющийся повторителем срабатывания внешней защиты №6
172	V3-6 СРАБ	Логический сигнал, являющийся повторителем срабатывания внешней защиты №6
173	V3-7 СРАБ <ИНВ>	Инверсный логический сигнал, являющийся повторителем срабатывания внешней защиты №7
174	V3-7 СРАБ	Логический сигнал, являющийся повторителем срабатывания внешней защиты №7
175	V3-8 СРАБ <ИНВ>	Инверсный логический сигнал, являющийся повторителем срабатывания внешней защиты №8
176	V3-8 СРАБ	Логический сигнал, являющийся повторителем срабатывания внешней защиты №8
177	ССЛ 1 <ИНВ>	Инверсный сигнал свободно программируемой логики №1
178	ССЛ 1	Сигнал свободно программируемой логики №1
179	ССЛ 2 <ИНВ>	Инверсный сигнал свободно программируемой логики №2
180	ССЛ 2	Сигнал свободно программируемой логики №2
181	ССЛ 3 <ИНВ>	Инверсный сигнал свободно программируемой логики №3
182	ССЛ 3	Сигнал свободно программируемой логики №3
183	ССЛ 4 <ИНВ>	Инверсный сигнал свободно программируемой логики №4
184	ССЛ 4	Сигнал свободно программируемой логики №4
185	ССЛ 5 <ИНВ>	Инверсный сигнал свободно программируемой логики №5
186	ССЛ 5	Сигнал свободно программируемой логики №5
187	ССЛ 6 <ИНВ>	Инверсный сигнал свободно программируемой логики №6
188	ССЛ 6	Сигнал свободно программируемой логики №6
189	ССЛ 7 <ИНВ>	Инверсный сигнал свободно программируемой логики №7
190	ССЛ 7	Сигнал свободно программируемой логики №7
191	ССЛ 8 <ИНВ>	Инверсный сигнал свободно программируемой логики №8

Продолжение таблицы А.4

<b>Код</b>	<b>Тип сигнала</b>	<b>Назначение</b>
192	ССЛ 8	Сигнал свободно программируемой логики №8
193	ССЛ 9 <ИНВ>	Инверсный сигнал свободно программируемой логики №9
194	ССЛ 9	Сигнал свободно программируемой логики №9
195	ССЛ 10 <ИНВ>	Инверсный сигнал свободно программируемой логики №10
196	ССЛ 10	Сигнал свободно программируемой логики №10
197	ССЛ 11 <ИНВ>	Инверсный сигнал свободно программируемой логики №11
198	ССЛ 11	Сигнал свободно программируемой логики №11
199	ССЛ 12 <ИНВ>	Инверсный сигнал свободно программируемой логики №12
200	ССЛ 12	Сигнал свободно программируемой логики №12
201	ССЛ 13 <ИНВ>	Инверсный сигнал свободно программируемой логики №13
202	ССЛ 13	Сигнал свободно программируемой логики №13
203	ССЛ 14 <ИНВ>	Инверсный сигнал свободно программируемой логики №14
204	ССЛ 14	Сигнал свободно программируемой логики №14
205	ССЛ 15 <ИНВ>	Инверсный сигнал свободно программируемой логики №15
206	ССЛ 15	Сигнал свободно программируемой логики №15
207	ССЛ 16 <ИНВ>	Инверсный сигнал свободно программируемой логики №16
208	ССЛ 16	Сигнал свободно программируемой логики №16
209	ССЛ 17 <ИНВ>	Инверсный сигнал свободно программируемой логики №17
210	ССЛ 17	Сигнал свободно программируемой логики №17
211	ССЛ 18 <ИНВ>	Инверсный сигнал свободно программируемой логики №18
212	ССЛ 18	Сигнал свободно программируемой логики №18
213	ССЛ 19 <ИНВ>	Инверсный сигнал свободно программируемой логики №19
214	ССЛ 19	Сигнал свободно программируемой логики №19
215	ССЛ 20 <ИНВ>	Инверсный сигнал свободно программируемой логики №20
216	ССЛ 20	Сигнал свободно программируемой логики №20
217	ССЛ 21 <ИНВ>	Инверсный сигнал свободно программируемой логики №21
218	ССЛ 21	Сигнал свободно программируемой логики №21
219	ССЛ 22 <ИНВ>	Инверсный сигнал свободно программируемой логики №22
220	ССЛ 22	Сигнал свободно программируемой логики №22
221	ССЛ 23 <ИНВ>	Инверсный сигнал свободно программируемой логики №23
222	ССЛ 23	Сигнал свободно программируемой логики №23
223	ССЛ 24 <ИНВ>	Инверсный сигнал свободно программируемой логики №24
224	ССЛ 24	Сигнал свободно программируемой логики №24

Продолжение таблицы А.4

Код	Тип сигнала	Назначение
225	U> ВОЗВР <ИНВ>*	Инверсный импульсный логический сигнал возврата первой ступени защиты от повышения напряжения
226	U> ВОЗВР*	Импульсный логический сигнал возврата первой ступени защиты от повышения напряжения
227	U>> ВОЗВР <ИНВ>*	Инверсный импульсный логический сигнал возврата второй ступени защиты от повышения напряжения
228	U>> ВОЗВР*	Импульсный логический сигнал возврата второй ступени защиты от повышения напряжения
229	U>>> ВОЗВР <ИНВ>*	Инверсный импульсный логический сигнал возврата третьей ступени защиты от повышения напряжения
230	U>>> ВОЗВР*	Импульсный логический сигнал возврата третьей ступени защиты от повышения напряжения
231	U>>>> ВОЗВР <ИНВ>*	Инверсный импульсный логический сигнал возврата четвертой ступени защиты от повышения напряжения
232	U>>>> ВОЗВР*	Импульсный логический сигнал возврата четвертой ступени защиты от повышения напряжения
233	U< ВОЗВР <ИНВ>*	Инверсный импульсный логический сигнал возврата первой ступени защиты от понижения напряжения
234	U< ВОЗВР*	Импульсный логический сигнал возврата первой ступени защиты от понижения напряжения
235	U<< ВОЗВР <ИНВ>*	Инверсный импульсный логический сигнал возврата второй ступени защиты от понижения напряжения
236	U<< ВОЗВР*	Импульсный логический сигнал возврата второй ступени защиты от понижения напряжения
237	U<<< ВОЗВР <ИНВ>*	Инверсный импульсный логический сигнал возврата третьей ступени защиты от понижения напряжения
238	U<<< ВОЗВР*	Импульсный логический сигнал возврата третьей ступени защиты от понижения напряжения
239	U<<<< ВОЗВР <ИНВ>*	Инверсный импульсный логический сигнал возврата четвертой ступени защиты от понижения напряжения
240	U<<<< ВОЗВР*	Импульсный логический сигнал возврата четвертой ступени защиты от понижения напряжения
241	U0> ВОЗВР <ИНВ>*	Инверсный импульсный логический сигнал возврата первой ступени защиты от повышения напряжения нулевой последовательности
242	U0> ВОЗВР*	Импульсный логический сигнал возврата первой ступени защиты от повышения напряжения нулевой последовательности
243	U0>> ВОЗВР <ИНВ>*	Инверсный импульсный логический сигнал возврата второй ступени защиты от повышения напряжения нулевой последовательности
244	U0>> ВОЗВР*	Импульсный логический сигнал возврата второй ступени защиты от повышения напряжения нулевой последовательности
245	U0>>> ВОЗВР <ИНВ>*	Инверсный импульсный логический сигнал возврата третьей ступени защиты от повышения напряжения нулевой последовательности

Продолжение таблицы А.4

Код	Тип сигнала	Назначение
246	U0>>>> ВОЗВР*	Импульсный логический сигнал возврата третьей ступени защиты от повышения напряжения нулевой последовательности
247	U0>>>> ВОЗВР <ИНВ>*	Инверсный импульсный логический сигнал возврата четвертой ступени защиты от повышения напряжения нулевой последовательности
248	U0>>>> ВОЗВР*	Импульсный логический сигнал возврата четвертой ступени защиты от повышения напряжения нулевой последовательности
249	U2> ВОЗВР <ИНВ>*	Инверсный импульсный логический сигнал возврата первой ступени защиты от повышения напряжения обратной последовательности
250	U2> ВОЗВР*	Импульсный логический сигнал возврата первой ступени защиты от повышения напряжения обратной последовательности
251	U2>> ВОЗВР <ИНВ>*	Инверсный импульсный логический сигнал возврата второй ступени защиты от повышения напряжения обратной последовательности
252	U2>> ВОЗВР*	Импульсный логический сигнал возврата второй ступени защиты от повышения напряжения обратной последовательности
253	U1< ВОЗВР <ИНВ>*	Инверсный импульсный логический сигнал возврата первой ступени защиты от понижения напряжения прямой последовательности
254	U1< ВОЗВР*	Импульсный логический сигнал возврата первой ступени защиты от понижения напряжения прямой последовательности
255	U1<< ВОЗВР <ИНВ>*	Инверсный импульсный логический сигнал возврата второй ступени защиты от понижения напряжения прямой последовательности
256	U1<< ВОЗВР*	Импульсный логический сигнал возврата второй ступени защиты от понижения напряжения прямой последовательности
257	F> ВОЗВР <ИНВ>*	Инверсный импульсный логический сигнал возврата первой ступени защиты от повышения частоты
258	F> ВОЗВР*	Импульсный логический сигнал возврата первой ступени защиты от повышения частоты
259	F>> ВОЗВР <ИНВ>*	Инверсный импульсный логический сигнал возврата второй ступени защиты от повышения частоты
260	F>> ВОЗВР*	Импульсный логический сигнал возврата второй ступени защиты от повышения частоты
261	F>>> ВОЗВР <ИНВ>*	Инверсный импульсный логический сигнал возврата третьей ступени защиты от повышения частоты
262	F>>> ВОЗВР*	Импульсный логический сигнал возврата третьей ступени защиты от повышения частоты
263	F>>>> ВОЗВР <ИНВ>*	Инверсный импульсный логический сигнал возврата четвертой ступени защиты от повышения частоты
264	F>>>> ВОЗВР*	Импульсный логический сигнал возврата четвертой ступени защиты от повышения частоты

Продолжение таблицы А.4

<b>Код</b>	<b>Тип сигнала</b>	<b>Назначение</b>
<b>265</b>	F< ВОЗВР <ИНВ>*	Инверсный импульсный логический сигнал возврата первой ступени защиты от понижения частоты
<b>266</b>	F< ВОЗВР*	Импульсный логический сигнал возврата первой ступени защиты от понижения частоты
<b>267</b>	F<< ВОЗВР <ИНВ>*	Инверсный импульсный логический сигнал возврата второй ступени защиты от понижения частоты
<b>268</b>	F<< ВОЗВР*	Импульсный логический сигнал возврата второй ступени защиты от понижения частоты
<b>269</b>	F<<< ВОЗВР <ИНВ>*	Инверсный импульсный логический сигнал возврата третьей ступени защиты от понижения частоты
<b>270</b>	F<<< ВОЗВР*	Импульсный логический сигнал возврата третьей ступени защиты от понижения частоты
<b>271</b>	F<<<< ВОЗВР <ИНВ>*	Инверсный импульсный логический сигнал возврата четвертой ступени защиты от понижения частоты
<b>272</b>	F<<<< ВОЗВР*	Импульсный логический сигнал возврата четвертой ступени защиты от понижения частоты

\* Сигналы возврата формируются только в случае, если по этим ступеням введена уставка на возврат (сигналы возврата представляют собой импульсные сигналы длительностью 10 мс)

**ОАО «Белэлектромонтажналадка»**

---



**EAC**

**ТЕРМИНАЛ ЗАЩИТЫ  
ЭНЕРГООБОРУДОВАНИЯ**

**MP5**

(ВЕРСИЯ ПО 60)

**ПАСПОРТ**

ПШИЖ 166.600.00.00.001-04 ПС

**БЕЛАРУСЬ**

220101, г. Минск, ул. Плеханова 105А,  
т./ф. (017) 378-09-05, 379-86-56

[www.bemn.by](http://www.bemn.by), [upr@bemn.by](mailto:upr@bemn.by)

## 1 ОСНОВНЫЕ ТЕХНИЧЕСКИЕ ДАННЫЕ

Терминал защиты энергооборудования МР5, версия программного обеспечения 60 (далее – ПО 60), предназначен для защиты, автоматики, индикации, контроля и дистанционного управления.

Параметр	Значение
<p>Аналоговые входы:</p> <p>Цепи напряжения</p> <ul style="list-style-type: none"> <li>▪ количество;</li> <li>▪ входное напряжение: <ul style="list-style-type: none"> <li>○ номинальное в фазах (<math>U_n</math>);</li> <li>○ рабочее;</li> </ul> </li> <li>▪ термическая устойчивость: <ul style="list-style-type: none"> <li>○ длительно;</li> <li>○ в течение 10 с;</li> </ul> </li> <li>▪ потребляемая мощность:</li> </ul> <p>Частота</p> <ul style="list-style-type: none"> <li>▪ номинальное значение;</li> <li>▪ рабочий диапазон</li> </ul>	<p>4</p> <p>до 100 В эф. до 256 В эф.</p> <p>260 В эф. 300 В эф. при номинальном напряжении не более 0,25 В·А</p> <p>50 Гц (40-60) Гц</p>
<p>Дискретные входы:</p> <ul style="list-style-type: none"> <li>▪ количество;</li> <li>▪ входной сигнал</li> </ul>	<p>8, изолированных между собой; =24 В*, 1мА</p>
<p>Релейные выходы:</p> <ul style="list-style-type: none"> <li>▪ количество;</li> <li>▪ номинальное напряжение;</li> <li>▪ номинальный ток нагрузки;</li> <li>▪ размыкающая способность для постоянного тока</li> </ul>	<p>19 из них 16 программируемые; 250 В; 8 А; 24 В, 8 А; 48 В, 1 А 110 В, 0,4 А; 220 В, 0,3 А</p>
<p>Электропитание:</p> <ul style="list-style-type: none"> <li>▪ номинальное напряжение питания;</li> <li>▪ рабочий диапазон питания;</li> <li>▪ потребляемая мощность: <ul style="list-style-type: none"> <li>○ в нормальном режиме;</li> <li>○ при срабатывании защит</li> </ul> </li> </ul>	<p>=24 В *; от 22 до 28 В;</p> <p>не более 5 В·А; не более 13 В·А</p>
<p>Защиты:</p> <ul style="list-style-type: none"> <li>▪ четырехступенчатая от повышения напряжения;</li> <li>▪ четырехступенчатая защита от понижения напряжения;</li> <li>▪ четырехступенчатая защита от повышения напряжения нулевой последовательности;</li> <li>▪ двухступенчатая защита от повышения напряжения обратной последовательности;</li> <li>▪ двухступенчатая защита от понижения напряжения прямой последовательности;</li> <li>▪ четырехступенчатая защита от повышения частоты;</li> <li>▪ четырехступенчатая защита от понижения частоты;</li> <li>▪ 8 защит по внешним сигналам</li> </ul>	<p>с выдержкой времени;</p> <p>с выдержкой времени;</p> <p>с выдержкой времени;</p> <p>с выдержкой времени;</p> <p>с выдержкой времени;</p> <p>с выдержкой времени;</p> <p>с выдержкой времени;</p> <p>с выдержкой времени;</p> <p>с выдержкой времени</p>
<p>Автоматика</p>	<p>АЧР, ЧАПВ, логические сигналы</p>
<p>Удаленный интерфейс</p>	<p>Два порта Ethernet типа RJ-45 (100BASE - Tx); МЭК-61850</p>

Параметр	Значение
Габаритные размеры	143×148×247
Масса устройства	не более 4,0 кг
Рабочий диапазон температур окружающего воздуха	Минус 25... +40 °С
Предельный рабочий диапазон температур окружающего воздуха с сохранением функций защит	Минус 40... +70 °С
Относительная влажность: <ul style="list-style-type: none"> <li>▪ в рабочих условиях эксплуатации;</li> <li>▪ при транспортировании</li> </ul>	до 95 % (при +25 °С и ниже);** до 98 % (при +25 °С и ниже)
Атмосферное давление	79,743 ... 106,7 кПа
* По заказу возможны иные номинальные напряжения питания (дискретных входов)	
** Не допускается конденсация влаги при эксплуатации	

## 2 КОМПЛЕКТНОСТЬ

Наименование	Обозначение	Кол	Примечание
Терминал защиты энергооборудования МР5, версия ПО 60	ПШИЖ 166.600.00.00.001	1	
Терминал защиты энергооборудования МР5. Руководство по эксплуатации, версия ПО 60	ПШИЖ 166.600.00.00.001 РЭ	1	По заказу
Терминал защиты энергооборудования МР5. Паспорт	ПШИЖ 166.600.00.00.001-04 ПС	1	

## 3 СВИДЕТЕЛЬСТВО О ПРИЕМКЕ

Терминал защиты энергооборудования МР5 ПО60, заводской номер (рисунок 1) соответствует техническим условиям ТУ ВУ 100101011.166-2016 и признан годным для эксплуатации.

Серийный № _____  Дата изготовления _____
---

Рисунок 1

Представитель ОТК \_\_\_\_\_

М.П.



#### **4 ГАРАНТИЙНЫЕ ОБЯЗАТЕЛЬСТВА**

Предприятие-изготовитель гарантирует соответствие терминала защиты энергооборудования МР5 требованиям технических условий ТУ ВУ 100101011.166-2016 при соблюдении правил транспортирования, хранения и эксплуатации.

Гарантийный срок эксплуатации – пять лет с момента ввода в эксплуатацию.

Средний срок службы защиты не менее 20 лет.

Гарантийные обязательства изготовителя прекращаются в случае:

- возникновения дефектов вследствие нарушения потребителем условий транспортирования, хранения и эксплуатации;
- истечения гарантийного срока эксплуатации;
- если ввод изделия в эксплуатацию произведен персоналом, не прошедшим обучение и не имеющим сертификата, выданного предприятием-изготовителем (ОАО «Белэлектромонтажналадка»).

Предприятие-изготовитель выполняет гарантийный ремонт при наличии паспорта на МР5, рекламационного акта и отметки о вводе в эксплуатацию.

Послегарантийный ремонт осуществляет предприятие-изготовитель в течение всего срока службы изделия. Потребитель осуществляет транспортирование МР5 за свой счет, либо оплачивает расходы на командирование специалистов предприятия-изготовителя для выполнения ремонта.

Воспроизведение (изготовление, копирование) защиты (аппаратной и/или программной частей) любыми способами, как в целом, так и по составляющим, может осуществляться только по лицензии ОАО «Белэлектромонтажналадка», являющегося исключительным правообладателем данного продукта как объекта интеллектуальной собственности.

#### **5 ТРАНСПОРТИРОВАНИЕ И ХРАНЕНИЕ**

Терминал защиты энергооборудования МР5 (далее МР5) допускается транспортировать всеми видами транспорта в упаковке при условии защиты от прямого воздействия атмосферных осадков. При транспортировании воздушным транспортом МР5 в упаковке должно размещаться в отапливаемом герметизированном отсеке. Размещение и крепление упакованного МР5 в транспортном средстве должно исключать самопроизвольные перемещения и падения.

Условия транспортирования и хранения МР5 в части воздействия климатических факторов:

- температура окружающего воздуха от минус 40 до плюс 70 °С;
- относительная влажность до 95 % при 35 °С и более низких температурах без конденсации влаги.

МР5 хранится в сухих неотапливаемых помещениях при условии отсутствия пыли, паров кислот, щелочей, агрессивных газов, вызывающих коррозию металла и разрушение пластмасс. Срок хранения – 3 года.

#### **6 УКАЗАНИЯ ПО ЭКСПЛУАТАЦИИ**

Монтаж, наладка, техническое обслуживание и эксплуатация МР5 должны производиться с соблюдением всех требований, изложенных в ТКП 181 и в руководстве по эксплуатации ПШИЖ 166.00.00.00.001 РЭ, версия ПО 60.

## 7 СВЕДЕНИЯ О ВВОДЕ В ЭКСПЛУАТАЦИЮ

Терминал защиты энергооборудования МР5 введен в эксплуатацию  
« \_\_\_\_\_ » \_\_\_\_\_ 202\_\_ г.

Ввод в эксплуатацию выполнил:

Наименование организации \_\_\_\_\_

Подпись специалиста \_\_\_\_\_ / \_\_\_\_\_

## 8 СВЕДЕНИЯ О ЗАМЕНЕ СОСТАВНЫХ ЧАСТЕЙ ЗАЩИТЫ

Наименование и обозначение	Снятая часть		Вновь установленная часть. Наименование и обозначение	Должность, фамилия и подпись лица, ответственного за замену
	Число отработанных часов	Причина выхода из строя		

## 9 СВЕДЕНИЯ О СОДЕРЖАНИИ ДРАГОЦЕННЫХ МЕТАЛЛОВ

Данные о содержании драгоценных металлов в МР5 справочные. Точное количество драгоценных металлов определяется при утилизации изделия на специализированном предприятии.

Золото – 0,1347423 г;  
Серебро – 1,5364027 г.

## 10 ПОДТВЕРЖДЕНИЕ СООТВЕТСТВИЯ

Сертификат соответствия №ЕАЭС RU С-ВУ.АД07.В.03868/21 (серия RU №0265109) о соответствии требованиям ТР ТС 004/2011 «О безопасности низковольтного оборудования».

Декларация о соответствии ЕАЭС №ВУ/112 11.01. ТР020 020.02 00166 и ТР ТС 020/2011 «Электромагнитная совместимость технических средств».

ПРИЛОЖЕНИЕ А  
(справочное)

Габаритные и присоединительные размеры, размеры окна под установку MP5

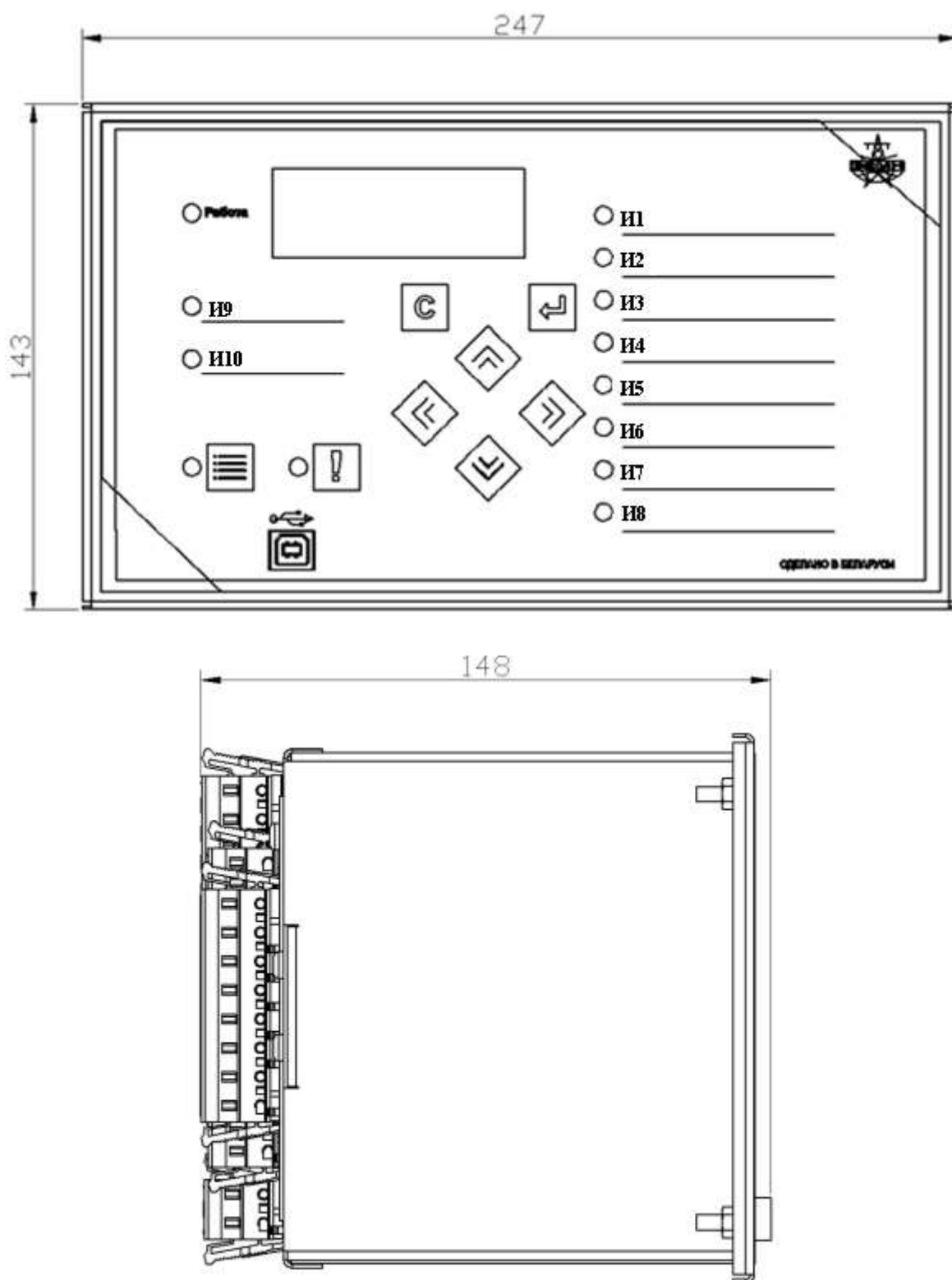


Рисунок А.1 - Габаритные размеры MP5

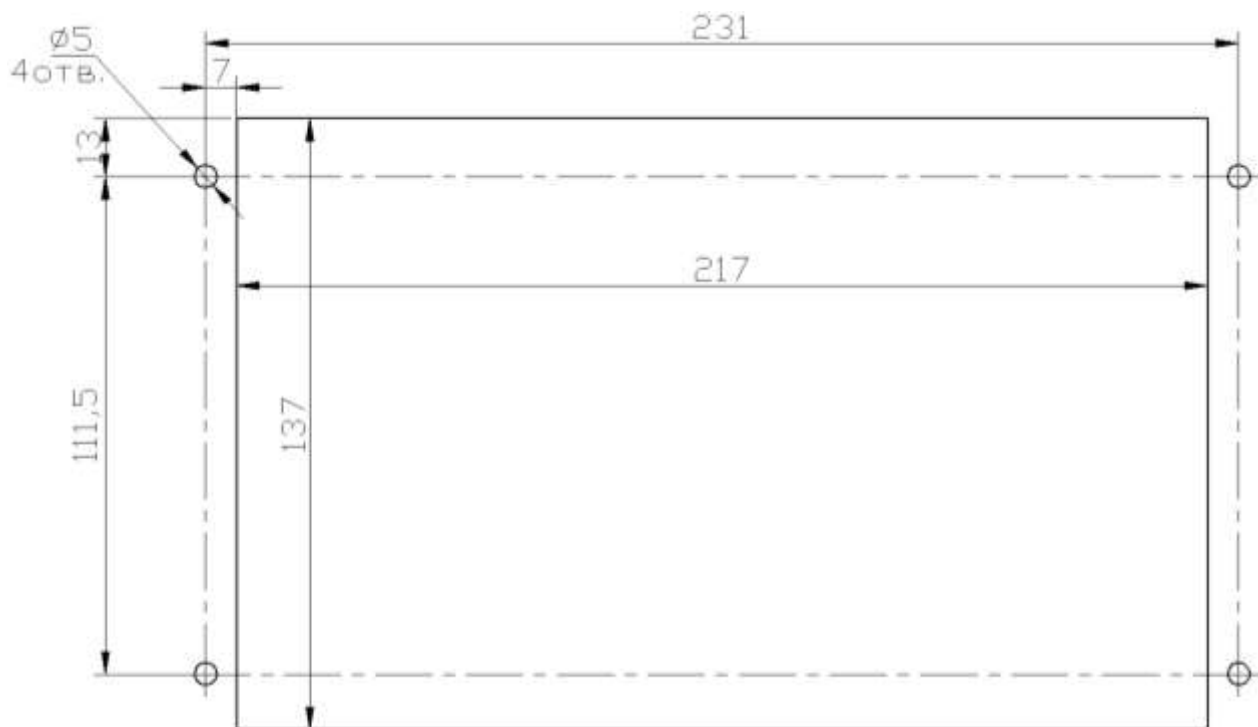


Рисунок А.2 - Размеры окна и монтажных отверстий под установку MP5

ПРИЛОЖЕНИЕ Б  
(справочное)

Вид задней панели терминала защиты энергооборудования МР5, ПО 60

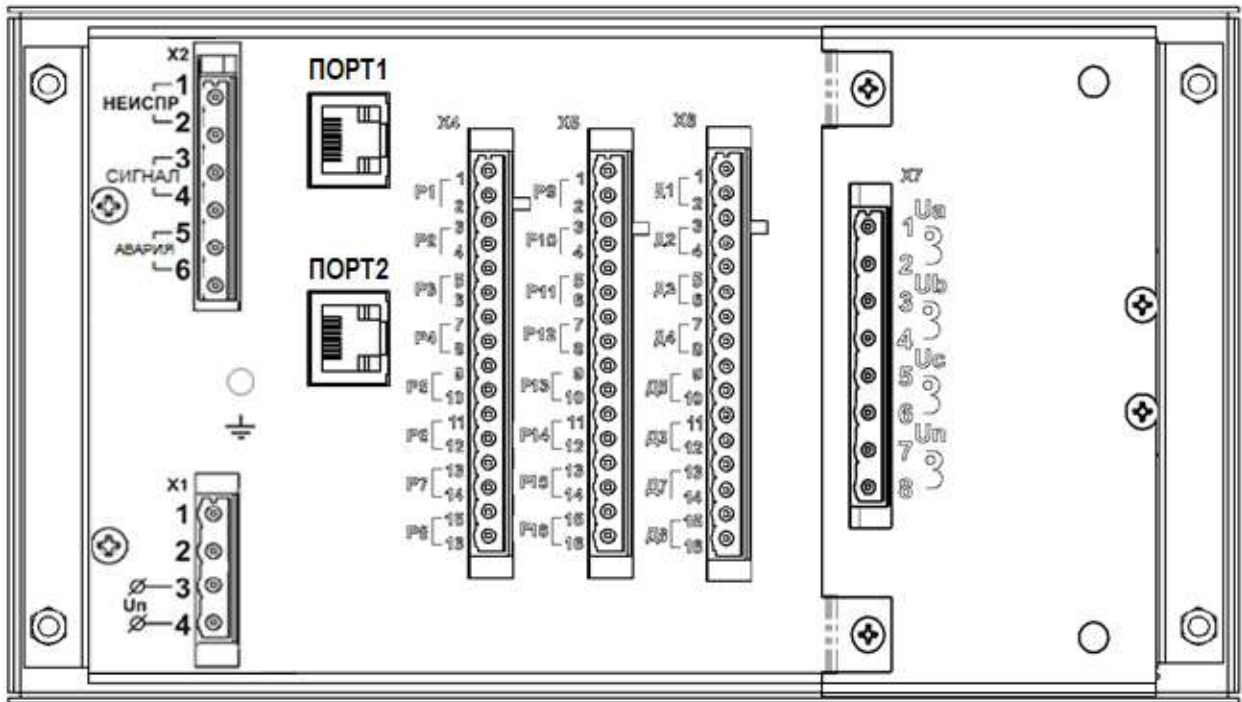


Рисунок Б.1 – Вид задней панели терминала защиты энергооборудования МР5, ПО 60

**ПРИЛОЖЕНИЕ В**  
(справочное)

**Схема подключения МР5, ПО 60**

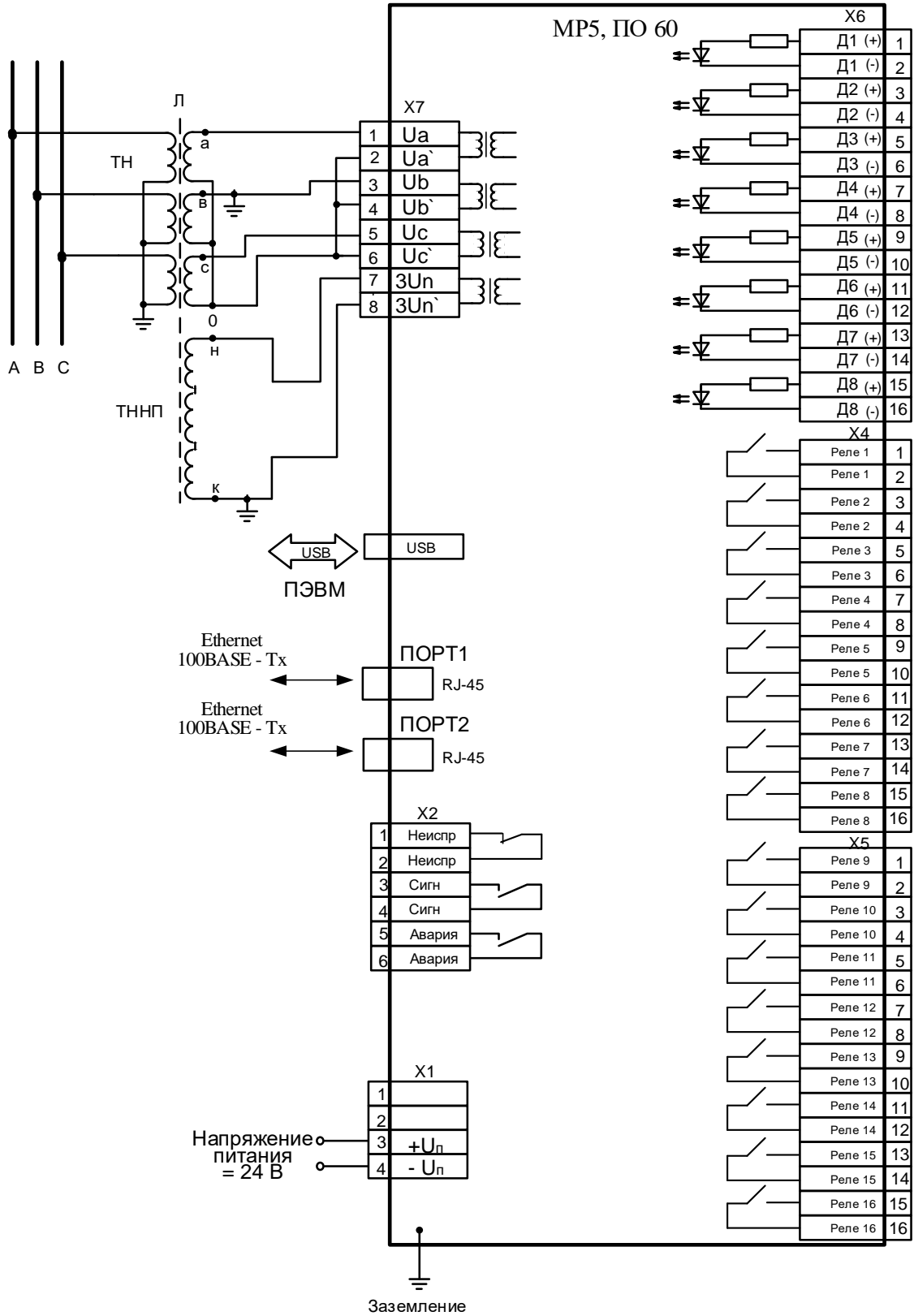
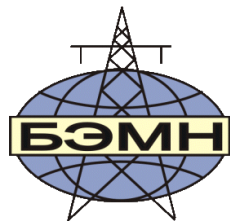


Рисунок В.1 – Схема подключения терминала защиты энергооборудования МР5, ПО 60



**ТЕРМИНАЛ ЗАЩИТЫ  
ЭНЕРГООБОРУДОВАНИЯ**

**MP5**

(ВЕРСИЯ ПО 60)

**ПАСПОРТ**

ПШИЖ 166.600.00.00.001-01 ПС

**БЕЛАРУСЬ**

220101, г. Минск, ул. Плеханова 105А,  
т./ф. (017) 378-09-05 / 379-86-56

[www.bemn.by](http://www.bemn.by), [upr@bemn.by](mailto:upr@bemn.by)

## 1 ОСНОВНЫЕ ТЕХНИЧЕСКИЕ ДАННЫЕ

Терминал защиты энергооборудования МР5, версия программного обеспечения 60 (далее – ПО 60), предназначен для защиты, автоматике, индикации, контроля и дистанционного управления.

Параметр	Значение
<p>Аналоговые входы:</p> <p>Цепи напряжения</p> <ul style="list-style-type: none"> <li>▪ количество;</li> <li>▪ входное напряжение: <ul style="list-style-type: none"> <li>○ номинальное в фазах (<math>U_n</math>);</li> <li>○ рабочее;</li> </ul> </li> <li>▪ термическая устойчивость: <ul style="list-style-type: none"> <li>○ длительно;</li> <li>○ в течение 10 с;</li> </ul> </li> <li>▪ потребляемая мощность:</li> </ul> <p>Частота</p> <ul style="list-style-type: none"> <li>▪ номинальное значение;</li> <li>▪ рабочий диапазон</li> </ul>	<p>4</p> <p>до 100 В эф. до 256 В эф.</p> <p>260 В эф. 300 В эф.</p> <p>при номинальном напряжении не более 0,25 В·А</p> <p>50 Гц (40-60) Гц</p>
<p>Дискретные входы:</p> <ul style="list-style-type: none"> <li>▪ количество;</li> <li>▪ входной сигнал</li> </ul>	<p>8, изолированных между собой; ~230 В (=220 В), 1мА</p>
<p>Релейные выходы:</p> <ul style="list-style-type: none"> <li>▪ количество;</li> <li>▪ номинальное напряжение;</li> <li>▪ номинальный ток нагрузки;</li> <li>▪ размыкающая способность для постоянного тока</li> </ul>	<p>19 из них 16 программируемые; 250 В; 8 А; 24 В, 8 А; 48 В, 1 А 110 В, 0,4 А; 220 В, 0,3 А</p>
<p>Электропитание:</p> <ul style="list-style-type: none"> <li>▪ номинальное напряжение питания</li> <li>▪ рабочий диапазон питания: <ul style="list-style-type: none"> <li>○ напряжение переменного тока;</li> <li>○ напряжение постоянного тока;</li> </ul> </li> <li>▪ потребляемая мощность: <ul style="list-style-type: none"> <li>○ в нормальном режиме;</li> <li>○ при срабатывании защит</li> </ul> </li> </ul>	<p>~230 В (=220 В);</p> <p>от 100 до 253 В; от 100 до 300 В (допустимый уровень пульсаций 20%);</p> <p>не более 5 В·А; не более 13 В·А</p>
<p>Защиты:</p> <ul style="list-style-type: none"> <li>▪ четырехступенчатая от повышения напряжения;</li> <li>▪ четырехступенчатая защита от понижения напряжения;</li> <li>▪ четырехступенчатая защита от повышения напряжения нулевой последовательности;</li> <li>▪ двухступенчатая защита от повышения напряжения обратной последовательности;</li> <li>▪ двухступенчатая защита от понижения напряжения прямой последовательности;</li> <li>▪ четырехступенчатая защита от повышения частоты;</li> <li>▪ четырехступенчатая защита от понижения частоты;</li> <li>▪ 8 защит по внешним сигналам</li> </ul>	<p>с выдержкой времени;</p> <p>с выдержкой времени;</p> <p>с выдержкой времени;</p> <p>с выдержкой времени;</p> <p>с выдержкой времени;</p> <p>с выдержкой времени;</p> <p>с выдержкой времени;</p> <p>с выдержкой времени</p>
<p>Автоматика</p>	<p>АЧР, ЧАПВ, логические сигналы</p>
<p>Удаленный интерфейс</p> <ul style="list-style-type: none"> <li>▪ скорость передачи данных;</li> <li>▪ дальность связи по каналу;</li> <li>▪ протокол связи;</li> </ul>	<p>2-х проводная физическая линия; Один порт RS-485 (изолированный) 1200/2400/4800/9600/19200/38400/57600/115200 бит/с; до 1000 м; «МР-СЕТЬ» (MODBUS)</p>



Параметр	Значение
Габаритные размеры	143×148×247
Масса устройства	не более 4,0 кг
Рабочий диапазон температур окружающего воздуха	Минус 25... +40 °С
Предельный рабочий диапазон температур окружающего воздуха с сохранением функций защит	Минус 40... +70 °С
Относительная влажность: <ul style="list-style-type: none"> <li>▪ в рабочих условиях эксплуатации;</li> <li>▪ при транспортировании</li> </ul>	до 95 % (при +25 °С и ниже);* до 98 % (при +25 °С и ниже)
Атмосферное давление	79,743 ... 106,7 кПа
* Не допускается конденсация влаги при эксплуатации	

## 2 КОМПЛЕКТНОСТЬ

Наименование	Обозначение	Кол	Примечание
Терминал защиты энергооборудования МР5, версия ПО 60	ПШИЖ 166.600.00.00.001	1	
Терминал защиты энергооборудования МР5. Руководство по эксплуатации, версия ПО 60	ПШИЖ 166.600.00.00.001 РЭ	1	По заказу
Терминал защиты энергооборудования МР5. Паспорт	ПШИЖ 166.600.00.00.001-01 ПС	1	

## 3 СВИДЕТЕЛЬСТВО О ПРИЕМКЕ

Терминал защиты энергооборудования МР5 ПО60, заводской номер (рисунок 1) соответствует техническим условиям ТУ ВУ 100101011.166-2016 и признан годным для эксплуатации.

Серийный № _____  Дата изготовления _____
---

Рисунок 1

Представитель ОТК \_\_\_\_\_

М.П.

## **4 ГАРАНТИЙНЫЕ ОБЯЗАТЕЛЬСТВА**

Предприятие-изготовитель гарантирует соответствие терминала защиты энергооборудования МР5 требованиям технических условий ТУ ВУ 100101011.166-2016 при соблюдении правил транспортирования, хранения и эксплуатации.

Гарантийный срок эксплуатации – пять лет с момента ввода в эксплуатацию.

Средний срок службы защиты не менее 20 лет.

Гарантийные обязательства изготовителя прекращаются в случае:

- возникновения дефектов вследствие нарушения потребителем условий транспортирования, хранения и эксплуатации;
- истечения гарантийного срока эксплуатации;
- если ввод изделия в эксплуатацию произведен персоналом, не прошедшим обучение и не имеющим сертификата, выданного предприятием-изготовителем (ОАО «Белэлектромонтажналадка»).

Предприятие-изготовитель выполняет гарантийный ремонт при наличии паспорта на МР5, рекламационного акта и отметки о вводе в эксплуатацию.

Послегарантийный ремонт осуществляет предприятие-изготовитель в течение всего срока службы изделия. Потребитель осуществляет транспортирование МР5 за свой счет, либо оплачивает расходы на командирование специалистов предприятия-изготовителя для выполнения ремонта.

Воспроизведение (изготовление, копирование) защиты (аппаратной и/или программной частей) любыми способами, как в целом, так и по составляющим, может осуществляться только по лицензии ОАО «Белэлектромонтажналадка», являющегося исключительным правообладателем данного продукта как объекта интеллектуальной собственности.

## **5 ТРАНСПОРТИРОВАНИЕ И ХРАНЕНИЕ**

Терминал защиты энергооборудования МР5 (далее МР5) допускается транспортировать всеми видами транспорта в упаковке при условии защиты от прямого воздействия атмосферных осадков. При транспортировании воздушным транспортом МР5 в упаковке должно размещаться в отапливаемом герметизированном отсеке. Размещение и крепление упакованного МР5 в транспортном средстве должно исключать самопроизвольные перемещения и падения.

Условия транспортирования и хранения МР5 в части воздействия климатических факторов:

- температура окружающего воздуха от минус 40 до плюс 70 °С;
- относительная влажность до 95 % при 35 °С и более низких температурах без конденсации влаги.

МР5 хранится в сухих неотапливаемых помещениях при условии отсутствия пыли, паров кислот, щелочей, агрессивных газов, вызывающих коррозию металла и разрушение пластмасс. Срок хранения – 3 года.

## **6 УКАЗАНИЯ ПО ЭКСПЛУАТАЦИИ**

Монтаж, наладка, техническое обслуживание и эксплуатация МР5 должны производиться с соблюдением всех требований, изложенных в ТКП 181 и в руководстве по эксплуатации ПШИЖ 166.00.00.00.001 РЭ, версия ПО 60.

## 7 СВЕДЕНИЯ О ВВОДЕ В ЭКСПЛУАТАЦИЮ

Терминал защиты энергооборудования МР5 введен в эксплуатацию  
« \_\_\_\_\_ » \_\_\_\_\_ 202\_\_ г.

Ввод в эксплуатацию выполнил:

Наименование организации \_\_\_\_\_

Подпись специалиста \_\_\_\_\_ / \_\_\_\_\_

## 8 СВЕДЕНИЯ О ЗАМЕНЕ СОСТАВНЫХ ЧАСТЕЙ ЗАЩИТЫ

Снятая часть			Вновь установленная часть. Наименование и обозначение	Должность, фамилия и подпись лица, ответственного за замену
Наименование и обозначение	Число отработанных часов	Причина выхода из строя		

## 9 СВЕДЕНИЯ О СОДЕРЖАНИИ ДРАГОЦЕННЫХ МЕТАЛЛОВ

Данные о содержании драгоценных металлов в МР5 справочные. Точное количество драгоценных металлов определяется при утилизации изделия на специализированном предприятии.

Золото – 0,1504145 г;  
Серебро – 1,5263639 г.

## 10 ПОДТВЕРЖДЕНИЕ СООТВЕТСТВИЯ

Сертификат соответствия №ЕАЭС RU С-ВУ.АД07.В.03868/21 (серия RU №0265109) о соответствии требованиям ТР ТС 004/2011 «О безопасности низковольтного оборудования».

Декларация о соответствии ЕАЭС №ВУ/112 11.01. ТР020 020.02 00166 и ТР ТС 020/2011 «Электромагнитная совместимость технических средств».

**ПРИЛОЖЕНИЕ А**  
(справочное)

**Габаритные и присоединительные размеры, размеры окна под установку MP5**

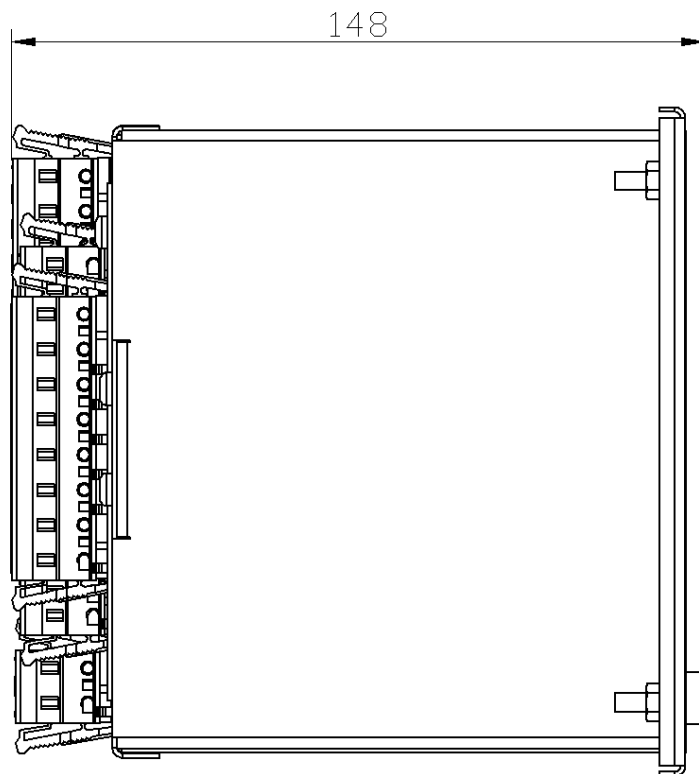
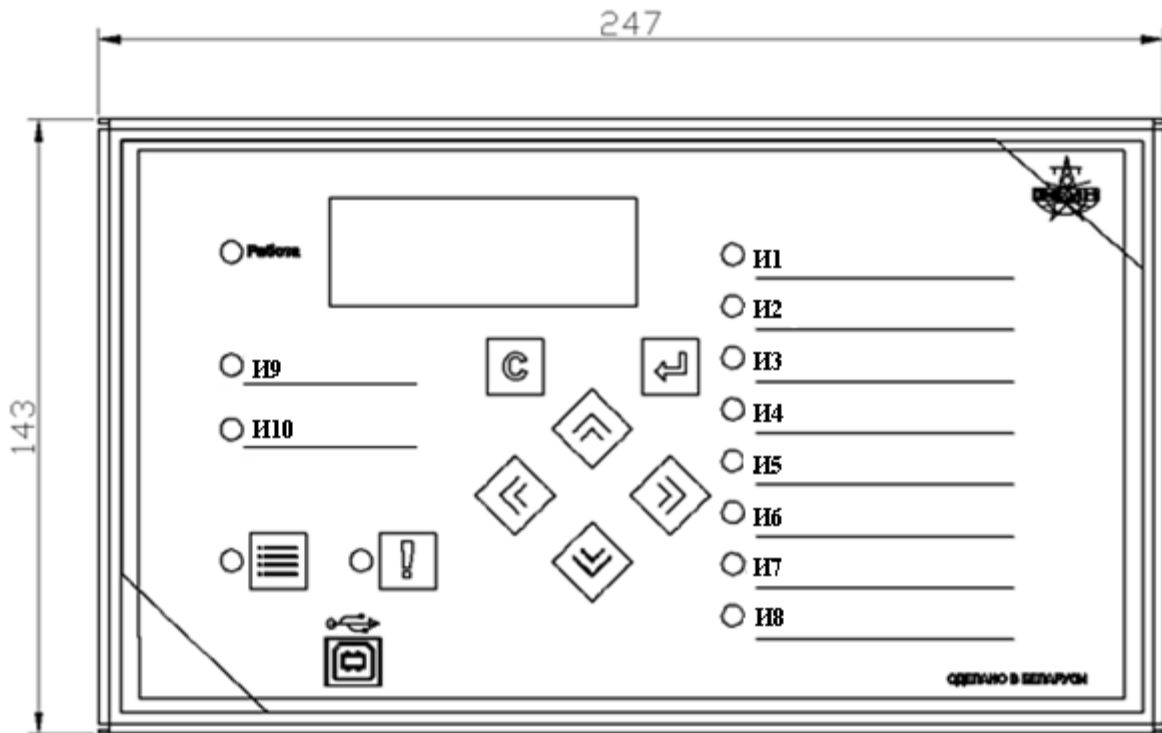


Рисунок А.1 - Габаритные размеры MP5

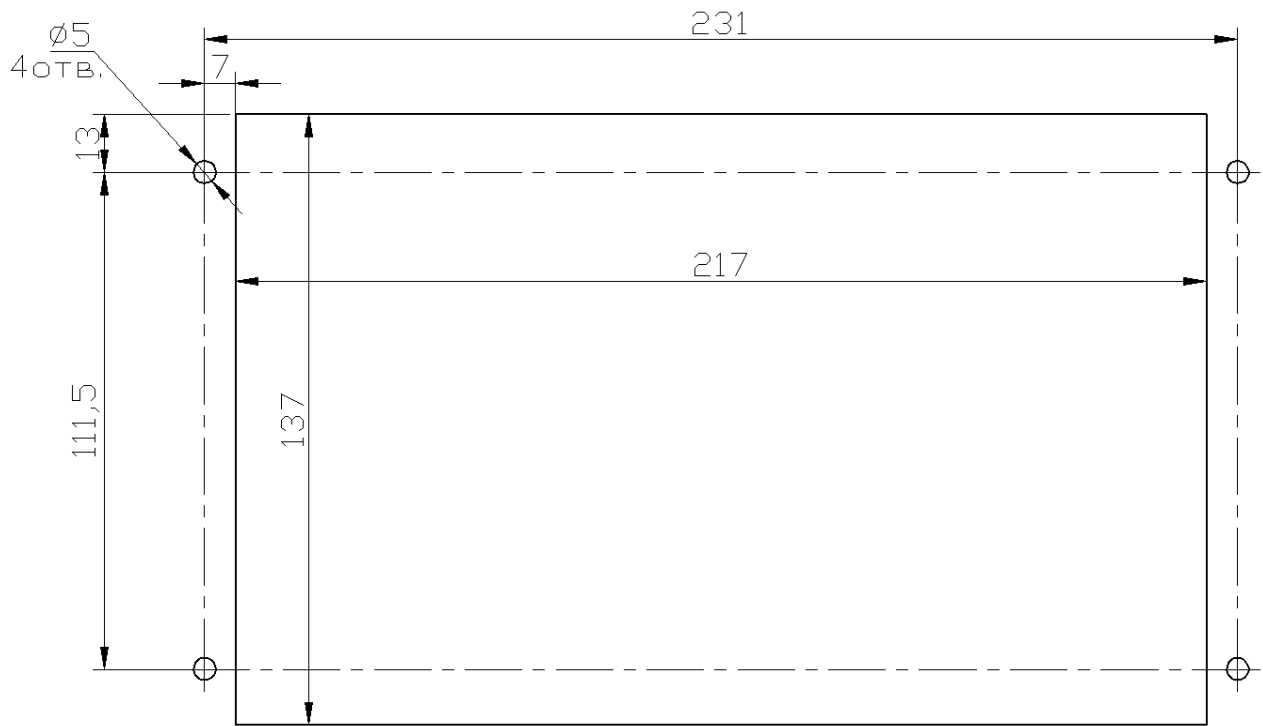


Рисунок А.2 - Размеры окна и монтажных отверстий под установку МР5

ПРИЛОЖЕНИЕ Б  
(справочное)

Вид задней панели терминала защиты энергооборудования МР5, ПО 60

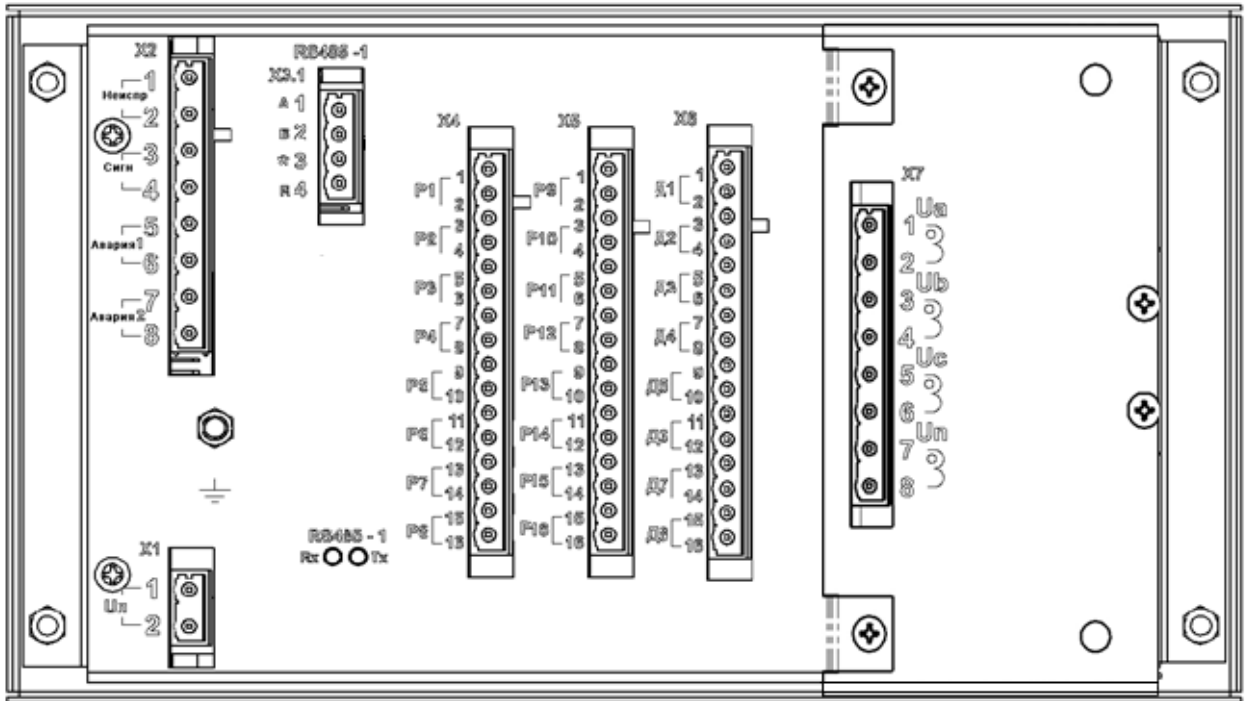


Рисунок Б.1 – Вид задней панели терминала защиты энергооборудования МР5, ПО 60

**ПРИЛОЖЕНИЕ В**  
(справочное)

**Схема подключения МР5, ПО 60**

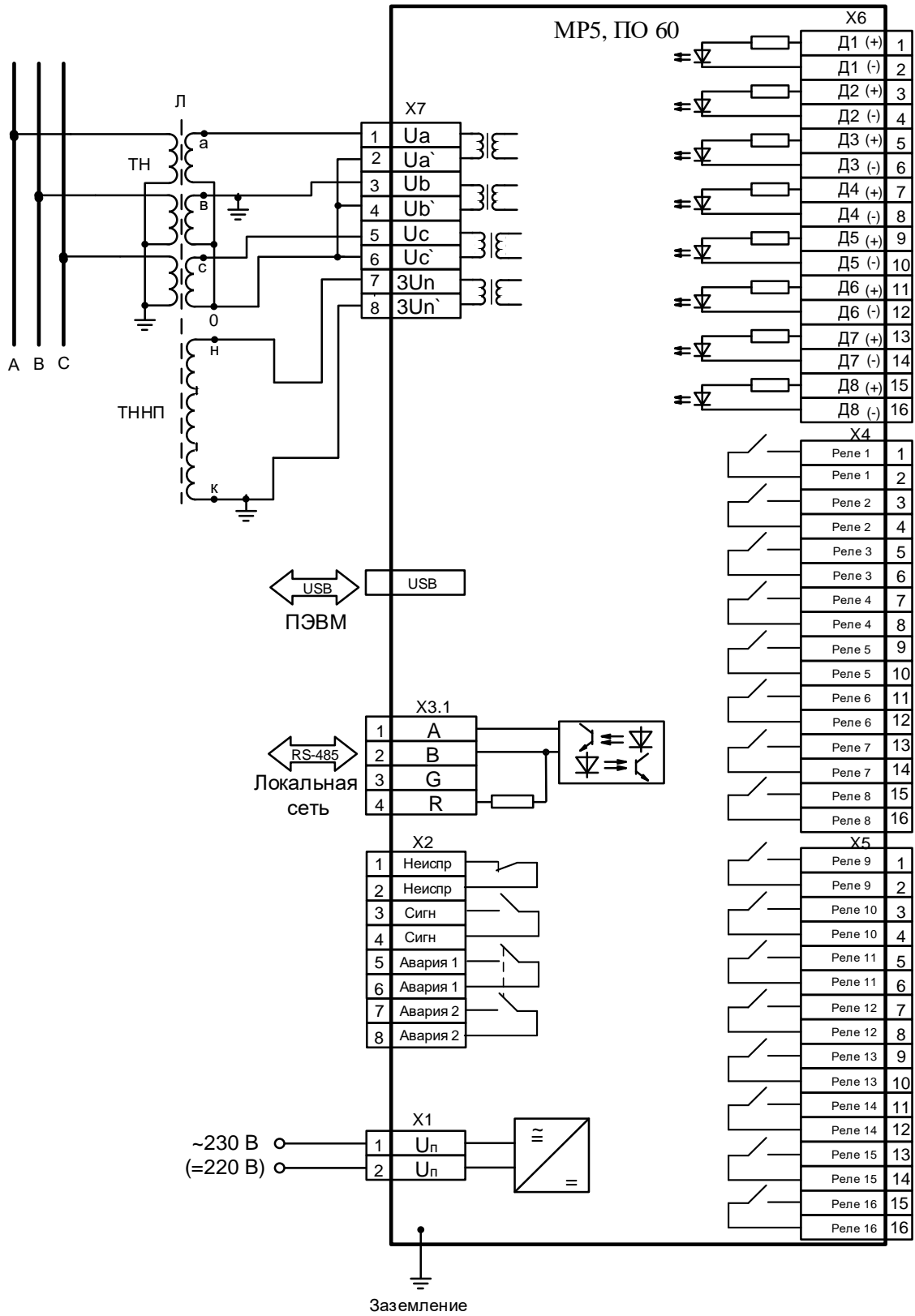


Рисунок В.1 – Схема подключения терминала защиты энергооборудования МР5, ПО 60



**ТЕРМИНАЛ ЗАЩИТЫ  
ЭНЕРГООБОРУДОВАНИЯ**

**MP5**

(ВЕРСИЯ ПО 60)

**ПАСПОРТ**

ПШИЖ 166.600.00.00.001-02 ПС

**БЕЛАРУСЬ**

220101, г. Минск, ул. Плеханова 105А,

т./ф. (017) 378-09-05 / 379-86-56

[www.bemn.by](http://www.bemn.by), [upr@bemn.by](mailto:upr@bemn.by)



## 1 ОСНОВНЫЕ ТЕХНИЧЕСКИЕ ДАННЫЕ

Терминал защиты энергооборудования МР5, версия программного обеспечения 60 (далее – ПО 60), предназначен для защиты, автоматики, индикации, контроля и дистанционного управления.

Параметр	Значение
<p>Аналоговые входы:</p> <p>Цепи напряжения</p> <ul style="list-style-type: none"> <li>▪ количество;</li> <li>▪ входное напряжение: <ul style="list-style-type: none"> <li>○ номинальное в фазах (U<sub>n</sub>);</li> <li>○ рабочее;</li> </ul> </li> <li>▪ термическая устойчивость: <ul style="list-style-type: none"> <li>○ длительно;</li> <li>○ в течение 10 с;</li> </ul> </li> <li>▪ потребляемая мощность:</li> </ul> <p>Частота</p> <ul style="list-style-type: none"> <li>▪ номинальное значение;</li> <li>▪ рабочий диапазон</li> </ul>	<p>4</p> <p>до 100 В эф. до 256 В эф.</p> <p>260 В эф. 300 В эф.</p> <p>при номинальном напряжении не более 0,25 В·А</p> <p>50 Гц (40-60) Гц</p>
<p>Дискретные входы:</p> <ul style="list-style-type: none"> <li>▪ количество;</li> <li>▪ входной сигнал</li> </ul>	<p>8, изолированных между собой; ~230 В (=220 В), 1мА</p>
<p>Релейные выходы:</p> <ul style="list-style-type: none"> <li>▪ количество;</li> <li>▪ номинальное напряжение;</li> <li>▪ номинальный ток нагрузки;</li> <li>▪ размыкающая способность для постоянного тока</li> </ul>	<p>19 из них 16 программируемые; 250 В; 8 А; 24 В, 8 А; 48 В, 1 А 110 В, 0,4 А; 220 В, 0,3 А</p>
<p>Электропитание:</p> <ul style="list-style-type: none"> <li>▪ номинальное напряжение питания</li> <li>▪ рабочий диапазон питания: <ul style="list-style-type: none"> <li>○ напряжение переменного тока;</li> <li>○ напряжение постоянного тока;</li> </ul> </li> <li>▪ потребляемая мощность: <ul style="list-style-type: none"> <li>○ в нормальном режиме;</li> <li>○ при срабатывании защит</li> </ul> </li> </ul>	<p>~230 В (=220 В)</p> <p>от 100 до 253 В; от 100 до 300 В (допустимый уровень пульсаций 20%);</p> <p>не более 5 В·А; не более 13 В·А</p>
<p>Защиты:</p> <ul style="list-style-type: none"> <li>▪ четырехступенчатая от повышения напряжения;</li> <li>▪ четырехступенчатая защита от понижения напряжения;</li> <li>▪ четырехступенчатая защита от повышения напряжения нулевой последовательности;</li> <li>▪ двухступенчатая защита от повышения напряжения обратной последовательности;</li> <li>▪ двухступенчатая защита от понижения напряжения прямой последовательности;</li> <li>▪ четырехступенчатая защита от повышения частоты;</li> <li>▪ четырехступенчатая защита от понижения частоты;</li> <li>▪ 8 защит по внешним сигналам</li> </ul>	<p>с выдержкой времени;</p> <p>с выдержкой времени;</p> <p>с выдержкой времени;</p> <p>с выдержкой времени;</p> <p>с выдержкой времени;</p> <p>с выдержкой времени;</p> <p>с выдержкой времени;</p> <p>с выдержкой времени;</p> <p>с выдержкой времени</p>

Параметр	Значение
Автоматика	АЧР, ЧАПВ, логические сигналы
Удаленный интерфейс	2-х проводная физическая линия; Два порта RS-485 (изолированные)
Вариант 2 <ul style="list-style-type: none"> <li>▪ протокол связи</li> </ul>	“МР-СЕТЬ” (MODBUS);
Вариант 2(103) <ul style="list-style-type: none"> <li>▪ протокол связи</li> <li>▪ скорость передачи данных;</li> <li>▪ дальность связи по каналу</li> </ul>	- порт ХЗ.1 «МР-СЕТЬ» (MODBUS), - порт ХЗ.2 МЭК 60870-5-103; 1200/2400/4800/9600/19200/38400/57600/115200 бит/с; до 1000 м
Габаритные размеры	143×148×247
Масса устройства	не более 4,0 кг
Рабочий диапазон температур окружающего воздуха	Минус 25... +40 °С
Предельный рабочий диапазон температур окружающего воздуха с сохранением функций защит	Минус 40... +70 °С
Относительная влажность: <ul style="list-style-type: none"> <li>▪ в рабочих условиях эксплуатации;</li> <li>▪ при транспортировании</li> </ul>	до 95 % (при +25 °С и ниже);* до 98 % (при +25 °С и ниже)
Атмосферное давление	79,743 ... 106,7 кПа
* Не допускается конденсация влаги при эксплуатации	

## 2 КОМПЛЕКТНОСТЬ

Наименование	Обозначение	Кол	Примечание
Терминал защиты энергооборудования МР5, версия ПО 60	ПШИЖ 166.600.00.00.001	1	
Терминал защиты энергооборудования МР5. Руководство по эксплуатации, версия ПО 60	ПШИЖ 166.600.00.00.001 РЭ	1	По заказу
Терминал защиты энергооборудования МР5. Паспорт	ПШИЖ 166.600.00.00.001-02 ПС	1	

## 3 СВИДЕТЕЛЬСТВО О ПРИЕМКЕ

Терминал защиты энергооборудования МР5 ПО60, заводской номер (рисунок 1) соответствует техническим условиям ТУ ВУ 100101011.166-2016 и признан годным для эксплуатации.

Серийный № _____  Дата изготовления _____
---

Рисунок 1

Представитель ОТК \_\_\_\_\_  
М.П.

#### **4 ГАРАНТИЙНЫЕ ОБЯЗАТЕЛЬСТВА**

Предприятие-изготовитель гарантирует соответствие терминала защиты энергооборудования МР5 требованиям технических условий ТУ ВУ 100101011.166-2016 при соблюдении правил транспортирования, хранения и эксплуатации.

Гарантийный срок эксплуатации – пять лет с момента ввода в эксплуатацию.

Средний срок службы защиты не менее 20 лет.

Гарантийные обязательства изготовителя прекращаются в случае:

- возникновения дефектов вследствие нарушения потребителем условий транспортирования, хранения и эксплуатации;
- истечения гарантийного срока эксплуатации;
- если ввод изделия в эксплуатацию произведен персоналом, не прошедшим обучение и не имеющим сертификата, выданного предприятием-изготовителем (ОАО «Белэлектромонтажналадка»).

Предприятие-изготовитель выполняет гарантийный ремонт при наличии паспорта на МР5, рекламационного акта и отметки о вводе в эксплуатацию.

Послегарантийный ремонт осуществляет предприятие-изготовитель в течение всего срока службы изделия. Потребитель осуществляет транспортирование МР5 за свой счет, либо оплачивает расходы на командирование специалистов предприятия-изготовителя для выполнения ремонта.

Воспроизведение (изготовление, копирование) защиты (аппаратной и/или программной частей) любыми способами, как в целом, так и по составляющим, может осуществляться только по лицензии ОАО «Белэлектромонтажналадка», являющегося исключительным правообладателем данного продукта как объекта интеллектуальной собственности.

#### **5 ТРАНСПОРТИРОВАНИЕ И ХРАНЕНИЕ**

Терминал защиты энергооборудования МР5 (далее МР5) допускается транспортировать всеми видами транспорта в упаковке при условии защиты от прямого воздействия атмосферных осадков. При транспортировании воздушным транспортом МР5 в упаковке должно размещаться в отопляемом герметизированном отсеке. Размещение и крепление упакованного МР5 в транспортном средстве должно исключать самопроизвольные перемещения и падения.

Условия транспортирования и хранения МР5 в части воздействия климатических факторов:

- температура окружающего воздуха от минус 40 до плюс 70 °С;
- относительная влажность до 95 % при 35 °С и более низких температурах без конденсации влаги.

МР5 хранится в сухих неотапливаемых помещениях при условии отсутствия пыли, паров кислот, щелочей, агрессивных газов, вызывающих коррозию металла и разрушение пластмасс. Срок хранения – 3 года.

#### **6 УКАЗАНИЯ ПО ЭКСПЛУАТАЦИИ**

Монтаж, наладка, техническое обслуживание и эксплуатация МР5 должны производиться с соблюдением всех требований, изложенных в ТКП 181 и в руководстве по эксплуатации ПШИЖ 166.00.00.00.001 РЭ, версия ПО 60.

## 7 СВЕДЕНИЯ О ВВОДЕ В ЭКСПЛУАТАЦИЮ

Терминал защиты энергооборудования МР5 введен в эксплуатацию  
« \_\_\_\_\_ » \_\_\_\_\_ 202\_\_ г.

Ввод в эксплуатацию выполнил:

Наименование организации \_\_\_\_\_

Подпись специалиста \_\_\_\_\_ / \_\_\_\_\_

## 8 СВЕДЕНИЯ О ЗАМЕНЕ СОСТАВНЫХ ЧАСТЕЙ ЗАЩИТЫ

Наименование и обозначение	Снятая часть		Вновь установленная часть. Наименование и обозначение	Должность, фамилия и подпись лица, ответственного за замену
	Число отработанных часов	Причина выхода из строя		

## **9 СВЕДЕНИЯ О СОДЕРЖАНИИ ДРАГОЦЕННЫХ МЕТАЛЛОВ**

Данные о содержании драгоценных металлов в МР5 справочные. Точное количество драгоценных металлов определяется при утилизации изделия на специализированном предприятии.

Золото – 0,1706177 г;  
Серебро – 1,6035845 г.

## **10 ПОДТВЕРЖДЕНИЕ СООТВЕТСТВИЯ**

Сертификат соответствия №ЕАЭС RU С-ВУ.АД07.В.03868/21 (серия RU №0265109) о соответствии требованиям ТР ТС 004/2011 «О безопасности низковольтного оборудования».

Декларация о соответствии ЕАЭС №ВУ/112 11.01. ТР020 020.02 00166 и ТР ТС 020/2011 «Электромагнитная совместимость технических средств».

ПРИЛОЖЕНИЕ А  
(справочное)

Габаритные и присоединительные размеры, размеры окна под установку MP5

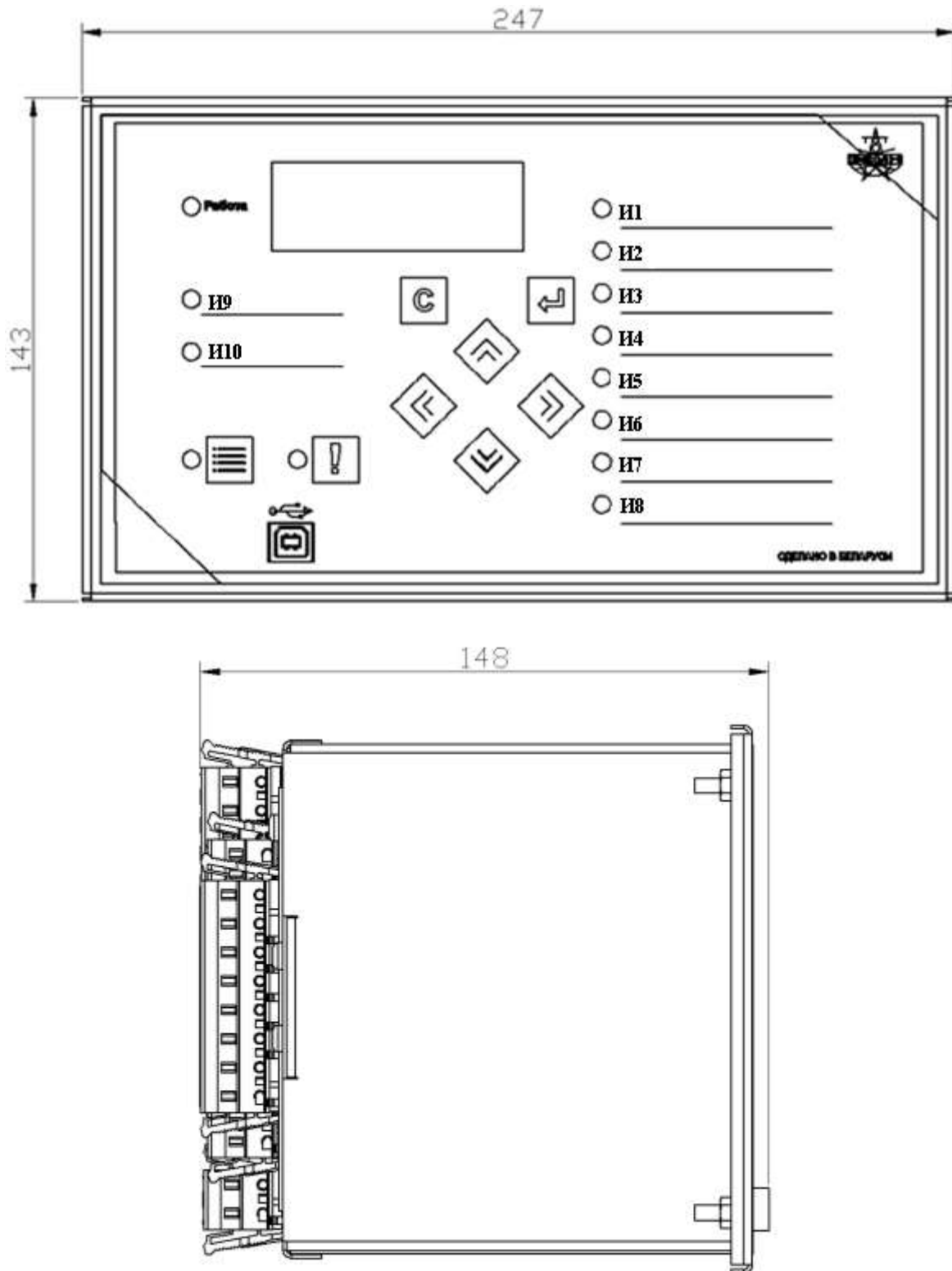


Рисунок А.1 - Габаритные размеры MP5

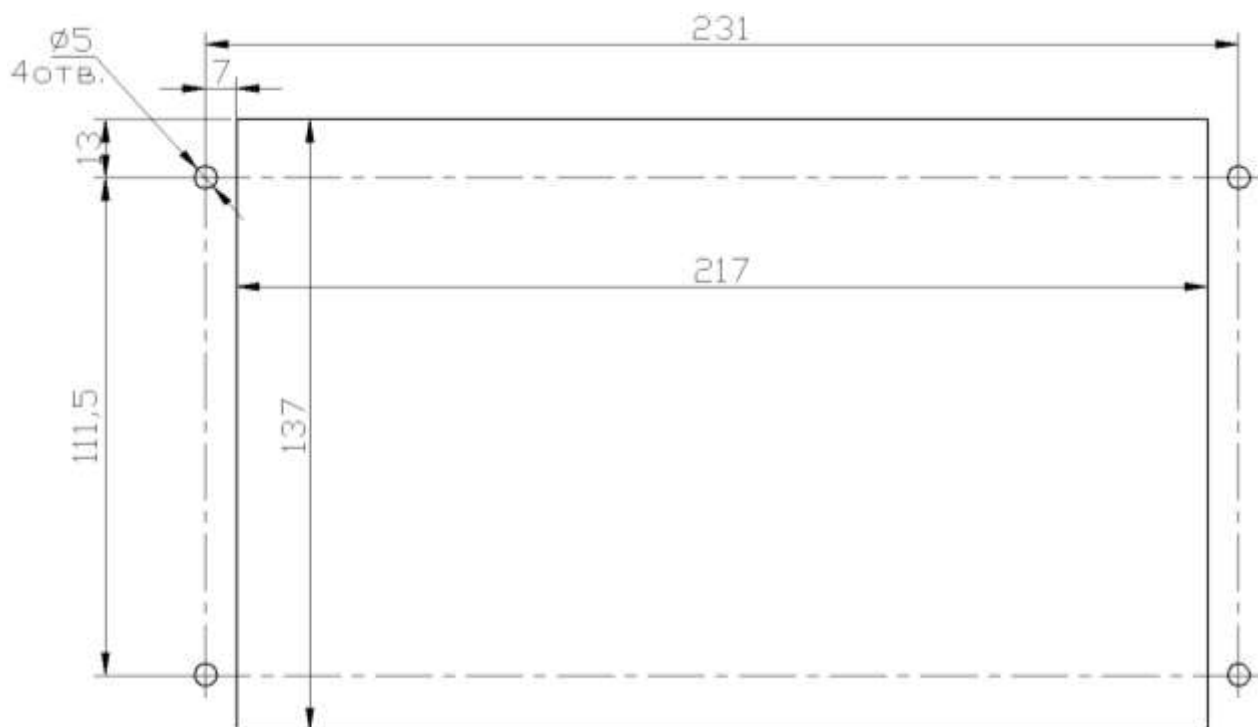


Рисунок А.2 - Размеры окна и монтажных отверстий под установку MP5

ПРИЛОЖЕНИЕ Б  
(справочное)

Вид задней панели терминала защиты энергооборудования МР5, ПО 60

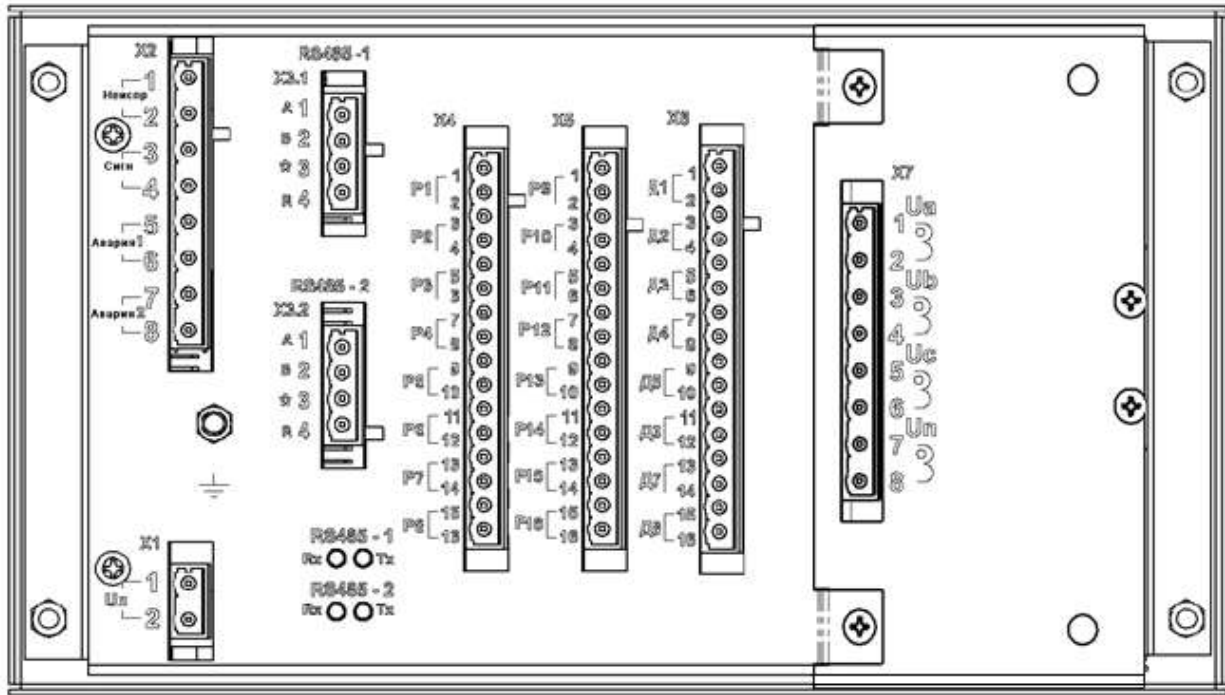


Рисунок Б.1 – Вид задней панели терминала защиты энергооборудования МР5, ПО 60



**ПРИЛОЖЕНИЕ В**  
(справочное)

**Схема подключения МР5, ПО 60**

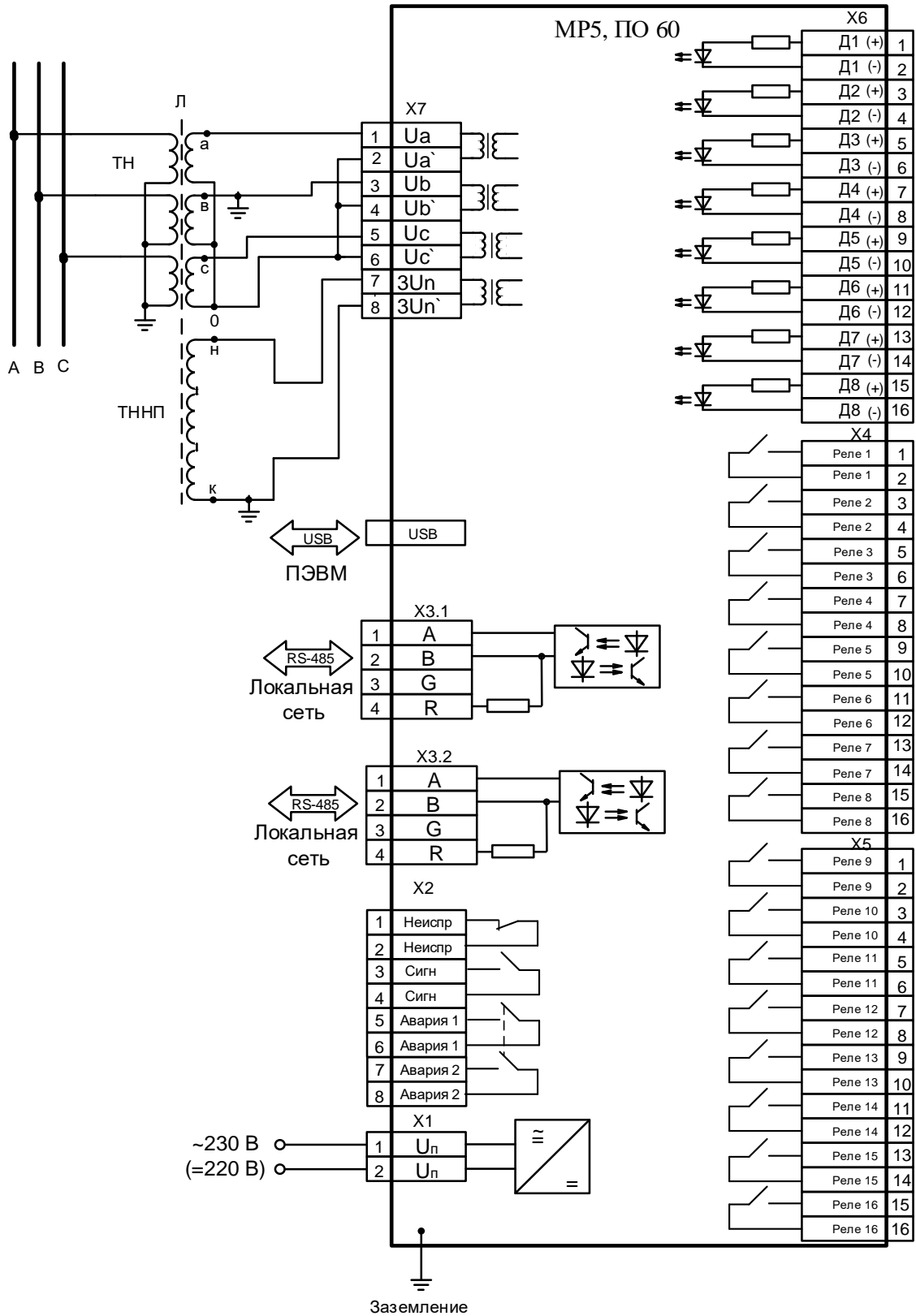


Рисунок В.1 – Схема подключения терминала защиты энергооборудования МР5, ПО 60

**ОАО «Белэлектромонтажналадка»**

---



**EAC**

**ТЕРМИНАЛ ЗАЩИТЫ  
ЭНЕРГООБОРУДОВАНИЯ**

**MP5**

(ВЕРСИЯ ПО 60)

**ПАСПОРТ**

ПШИЖ 166.600.00.00.001-03 ПС

**БЕЛАРУСЬ**

220101, г. Минск, ул. Плеханова 105А,  
т./ф. (017) 378-09-05 / 379-86-56

[www.bemn.by](http://www.bemn.by), [upr@bemn.by](mailto:upr@bemn.by)

## 1 ОСНОВНЫЕ ТЕХНИЧЕСКИЕ ДАННЫЕ

Терминал защиты энергооборудования МР5, версия программного обеспечения 60 (далее – ПО 60), предназначен для защиты, автоматики, индикации, контроля и дистанционного управления.

Параметр	Значение
<p>Аналоговые входы:</p> <p>Цепи напряжения</p> <ul style="list-style-type: none"> <li>▪ количество;</li> <li>▪ входное напряжение: <ul style="list-style-type: none"> <li>○ номинальное в фазах (<math>U_n</math>);</li> <li>○ рабочее;</li> </ul> </li> <li>▪ термическая устойчивость: <ul style="list-style-type: none"> <li>○ длительно;</li> <li>○ в течение 10 с;</li> </ul> </li> <li>▪ потребляемая мощность:</li> </ul> <p>Частота</p> <ul style="list-style-type: none"> <li>▪ номинальное значение;</li> <li>▪ рабочий диапазон</li> </ul>	<p>4</p> <p>до 100 В эф. до 256 В эф.</p> <p>260 В эф. 300 В эф. при номинальном напряжении не более 0,25 В·А</p> <p>50 Гц (40-60) Гц</p>
<p>Дискретные входы:</p> <ul style="list-style-type: none"> <li>▪ количество;</li> <li>▪ входной сигнал</li> </ul>	<p>8, изолированных между собой; ~230 В (=220 В), 1мА</p>
<p>Релейные выходы:</p> <ul style="list-style-type: none"> <li>▪ количество;</li> <li>▪ номинальное напряжение;</li> <li>▪ номинальный ток нагрузки;</li> <li>▪ размыкающая способность для постоянного тока</li> </ul>	<p>19 из них 16 программируемые; 250 В; 8 А; 24 В, 8 А; 48 В, 1 А 110 В, 0,4 А; 220 В, 0,3 А</p>
<p>Электропитание:</p> <ul style="list-style-type: none"> <li>▪ номинальное напряжение питания</li> <li>▪ рабочий диапазон питания: <ul style="list-style-type: none"> <li>○ напряжение переменного тока;</li> <li>○ напряжение постоянного тока;</li> </ul> </li> <li>▪ потребляемая мощность: <ul style="list-style-type: none"> <li>○ в нормальном режиме;</li> <li>○ при срабатывании защит</li> </ul> </li> </ul>	<p>~230 В (=220 В),</p> <p>от 100 до 253 В; от 100 до 300 В (допустимый уровень пульсаций 20%);</p> <p>не более 5 В·А; не более 13 В·А</p>
<p>Защиты:</p> <ul style="list-style-type: none"> <li>▪ четырехступенчатая от повышения напряжения;</li> <li>▪ четырехступенчатая защита от понижения напряжения;</li> <li>▪ четырехступенчатая защита от повышения напряжения нулевой последовательности;</li> <li>▪ двухступенчатая защита от повышения напряжения обратной последовательности;</li> <li>▪ двухступенчатая защита от понижения напряжения прямой последовательности;</li> <li>▪ четырехступенчатая защита от повышения частоты;</li> <li>▪ четырехступенчатая защита от понижения частоты;</li> <li>▪ 8 защит по внешним сигналам</li> </ul>	<p>с выдержкой времени;</p> <p>с выдержкой времени;</p> <p>с выдержкой времени;</p> <p>с выдержкой времени;</p> <p>с выдержкой времени;</p> <p>с выдержкой времени;</p> <p>с выдержкой времени;</p> <p>с выдержкой времени;</p> <p>с выдержкой времени</p>
<p>Автоматика</p>	<p>АЧР, ЧАПВ, логические сигналы</p>
<p>Удаленный интерфейс</p>	<p>Два оптических порта типа ST (100BASE - Fx); МЭК-61850</p>

Параметр	Значение
Габаритные размеры	143×148×247
Масса устройства	не более 4,0 кг
Рабочий диапазон температур окружающего воздуха	Минус 25... +40 °С
Предельный рабочий диапазон температур окружающего воздуха с сохранением функций защит	Минус 40... +70 °С
Относительная влажность: <ul style="list-style-type: none"> <li>▪ в рабочих условиях эксплуатации;</li> <li>▪ при транспортировании</li> </ul>	до 95 % (при +25 °С и ниже);* до 98 % (при +25 °С и ниже)
Атмосферное давление	79,743 ... 106,7 кПа

\* Не допускается конденсация влаги при эксплуатации

## 2 КОМПЛЕКТНОСТЬ

Наименование	Обозначение	Кол	Примечание
Терминал защиты энергооборудования МР5, версия ПО 60	ПШИЖ 166.600.00.00.001	1	
Терминал защиты энергооборудования МР5. Руководство по эксплуатации, версия ПО 60	ПШИЖ 166.600.00.00.001 РЭ	1	По заказу
Терминал защиты энергооборудования МР5. Паспорт	ПШИЖ 166.600.00.00.001-03 ПС	1	

## 3 СВИДЕТЕЛЬСТВО О ПРИЕМКЕ

Терминал защиты энергооборудования МР5 ПО60, заводской номер (рисунок 1) соответствует техническим условиям ТУ ВУ 100101011.166-2016 и признан годным для эксплуатации.

Серийный № _____
Дата изготовления _____

Рисунок 1

Представитель ОТК \_\_\_\_\_

М.П.

#### **4 ГАРАНТИЙНЫЕ ОБЯЗАТЕЛЬСТВА**

Предприятие-изготовитель гарантирует соответствие терминала защиты энергооборудования МР5 требованиям технических условий ТУ ВУ 100101011.166-2016 при соблюдении правил транспортирования, хранения и эксплуатации.

Гарантийный срок эксплуатации – пять лет с момента ввода в эксплуатацию.

Средний срок службы защиты не менее 20 лет.

Гарантийные обязательства изготовителя прекращаются в случае:

- возникновения дефектов вследствие нарушения потребителем условий транспортирования, хранения и эксплуатации;
- истечения гарантийного срока эксплуатации;
- если ввод изделия в эксплуатацию произведен персоналом, не прошедшим обучение и не имеющим сертификата, выданного предприятием-изготовителем (ОАО «Белэлектромонтажналадка»).

Предприятие-изготовитель выполняет гарантийный ремонт при наличии паспорта на МР5, рекламационного акта и отметки о вводе в эксплуатацию.

Послегарантийный ремонт осуществляет предприятие-изготовитель в течение всего срока службы изделия. Потребитель осуществляет транспортирование МР5 за свой счет, либо оплачивает расходы на командирование специалистов предприятия-изготовителя для выполнения ремонта.

Воспроизведение (изготовление, копирование) защиты (аппаратной и/или программной частей) любыми способами, как в целом, так и по составляющим, может осуществляться только по лицензии ОАО «Белэлектромонтажналадка», являющегося исключительным правообладателем данного продукта как объекта интеллектуальной собственности.

#### **5 ТРАНСПОРТИРОВАНИЕ И ХРАНЕНИЕ**

Терминал защиты энергооборудования МР5 (далее МР5) допускается транспортировать всеми видами транспорта в упаковке при условии защиты от прямого воздействия атмосферных осадков. При транспортировании воздушным транспортом МР5 в упаковке должно размещаться в отапливаемом герметизированном отсеке. Размещение и крепление упакованного МР5 в транспортном средстве должно исключать самопроизвольные перемещения и падения.

Условия транспортирования и хранения МР5 в части воздействия климатических факторов:

- температура окружающего воздуха от минус 40 до плюс 70 °С;
- относительная влажность до 95 % при 35 °С и более низких температурах без конденсации влаги.

МР5 хранится в сухих неотапливаемых помещениях при условии отсутствия пыли, паров кислот, щелочей, агрессивных газов, вызывающих коррозию металла и разрушение пластмасс. Срок хранения – 3 года.

#### **6 УКАЗАНИЯ ПО ЭКСПЛУАТАЦИИ**

Монтаж, наладка, техническое обслуживание и эксплуатация МР5 должны производиться с соблюдением всех требований, изложенных в ТКП 181 и в руководстве по эксплуатации ПШИЖ 166.00.00.00.001 РЭ, версия ПО 60.

## 7 СВЕДЕНИЯ О ВВОДЕ В ЭКСПЛУАТАЦИЮ

Терминал защиты энергооборудования МР5 введен в эксплуатацию  
« \_\_\_\_\_ » \_\_\_\_\_ 202\_\_ г.

Ввод в эксплуатацию выполнил:

Наименование организации \_\_\_\_\_

Подпись специалиста \_\_\_\_\_ / \_\_\_\_\_

## 8 СВЕДЕНИЯ О ЗАМЕНЕ СОСТАВНЫХ ЧАСТЕЙ ЗАЩИТЫ

Наименование и обозначение	Снятая часть		Вновь установленная часть. Наименование и обозначение	Должность, фамилия и подпись лица, ответственного за замену
	Число отработанных часов	Причина выхода из строя		

## 9 СВЕДЕНИЯ О СОДЕРЖАНИИ ДРАГОЦЕННЫХ МЕТАЛЛОВ

Данные о содержании драгоценных металлов в МР5 справочные. Точное количество драгоценных металлов определяется при утилизации изделия на специализированном предприятии.

Золото – 0,1347423 г;  
Серебро – 1,5649865 г.

## 10 ПОДТВЕРЖДЕНИЕ СООТВЕТСТВИЯ

Сертификат соответствия №ЕАЭС RU С-ВУ.АД07.В.03868/21 (серия RU №0265109) о соответствии требованиям ТР ТС 004/2011 «О безопасности низковольтного оборудования».

Декларация о соответствии ЕАЭС №ВУ/112 11.01. ТР020 020.02 00166 и ТР ТС 020/2011 «Электромагнитная совместимость технических средств».

**ПРИЛОЖЕНИЕ А**  
(справочное)

**Габаритные и присоединительные размеры, размеры окна под установку MP5**

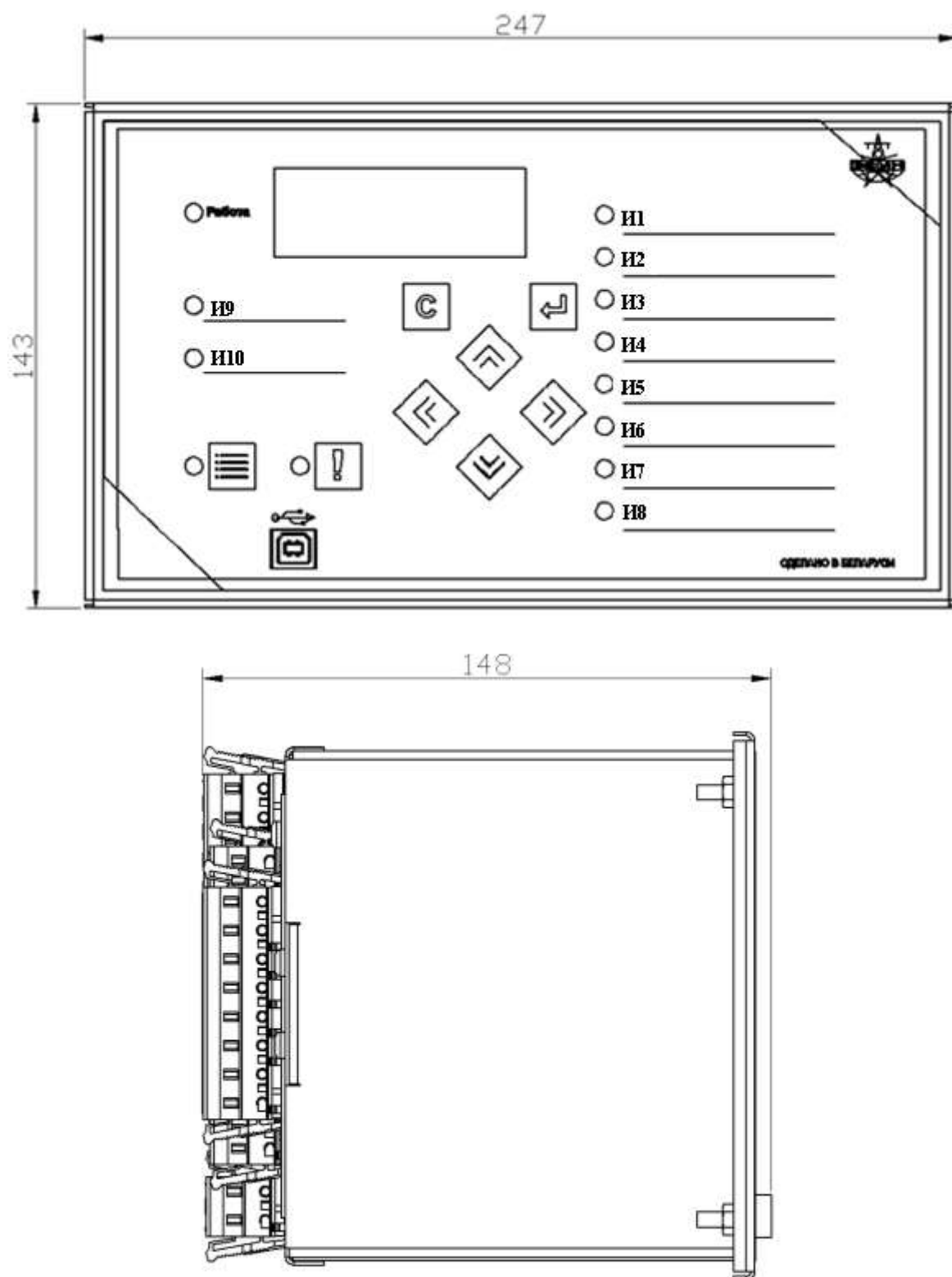


Рисунок А.1 - Габаритные размеры MP5

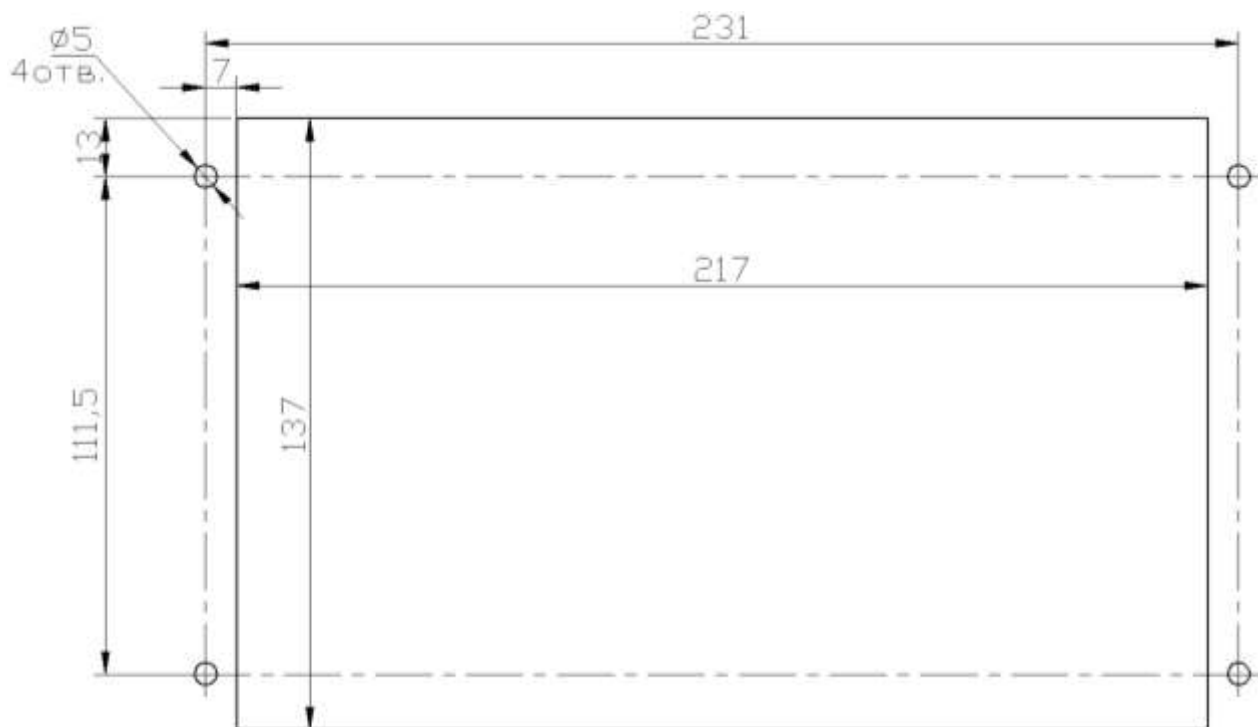


Рисунок А.2 - Размеры окна и монтажных отверстий под установку MP5



## ПРИЛОЖЕНИЕ Б (справочное)

### Вид задней панели терминала защиты энергооборудования МР5, ПО 60

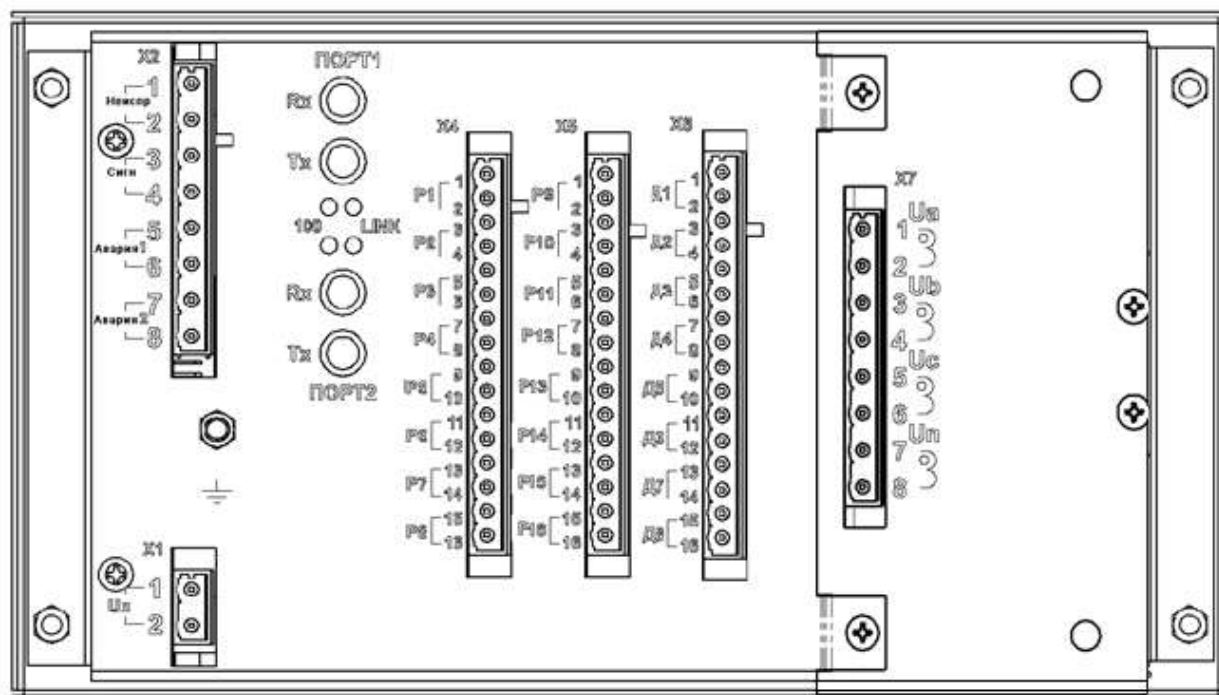


Рисунок Б.1 – Вид задней панели терминала защиты энергооборудования МР5, ПО 60

**ПРИЛОЖЕНИЕ В**  
(справочное)

**Схема подключения МР5, ПО 60**

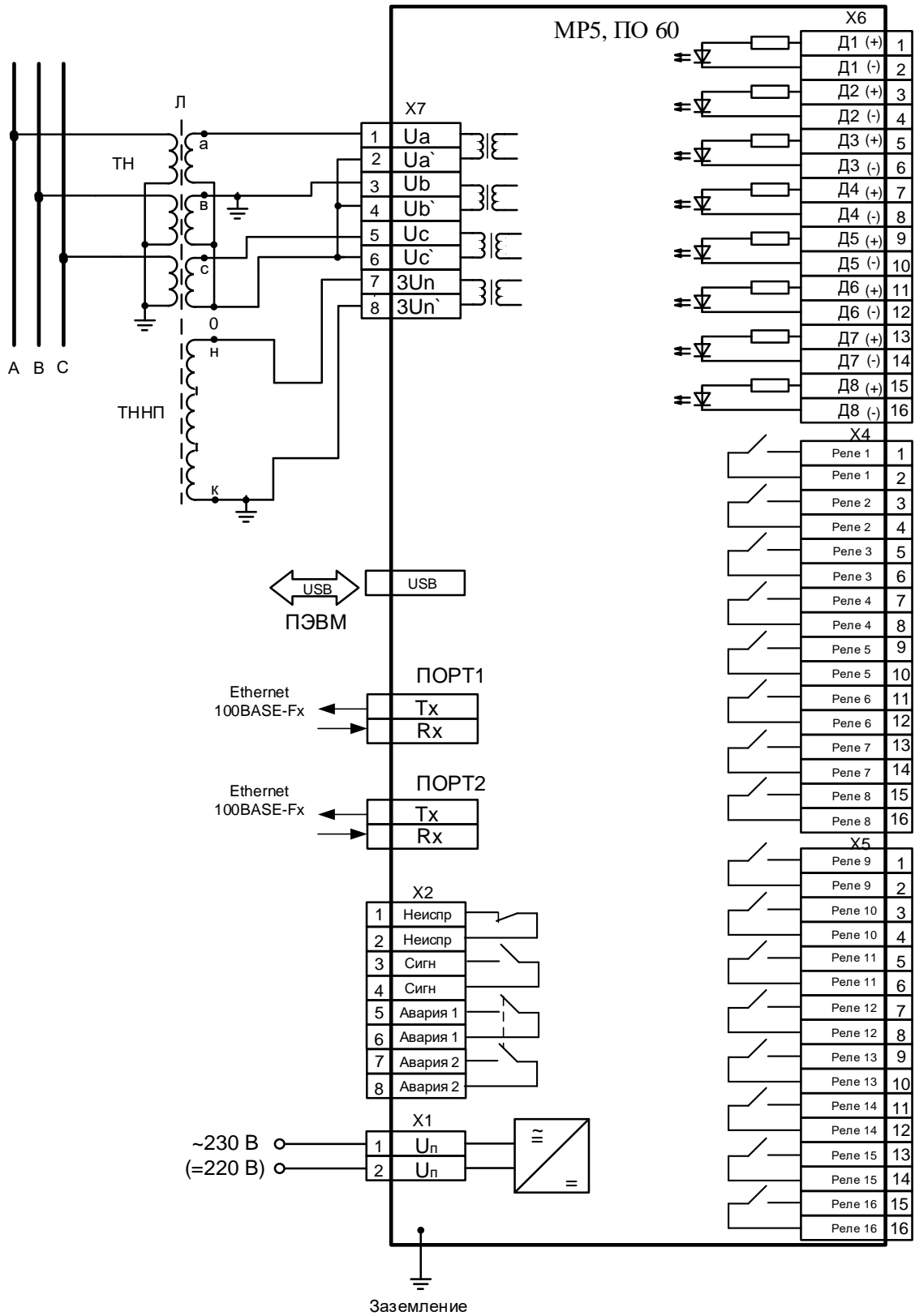


Рисунок В.1 – Схема подключения терминала защиты энергооборудования МР5, ПО 60

**ОАО «Белэлектромонтажналадка»**

---



**EAC**

**ТЕРМИНАЛ ЗАЩИТЫ  
ЭНЕРГООБОРУДОВАНИЯ**

**MP5**

(ВЕРСИЯ ПО 60)

**ПАСПОРТ**

ПШИЖ 166.600.00.00.001-04 ПС

**БЕЛАРУСЬ**

220101, г. Минск, ул. Плеханова 105А,  
т./ф. (017) 378-09-05, 379-86-56

[www.bemn.by](http://www.bemn.by), [upr@bemn.by](mailto:upr@bemn.by)

## 1 ОСНОВНЫЕ ТЕХНИЧЕСКИЕ ДАННЫЕ

Терминал защиты энергооборудования МР5, версия программного обеспечения 60 (далее – ПО 60), предназначен для защиты, автоматики, индикации, контроля и дистанционного управления.

Параметр	Значение
<p>Аналоговые входы:</p> <p>Цепи напряжения</p> <ul style="list-style-type: none"> <li>▪ количество;</li> <li>▪ входное напряжение: <ul style="list-style-type: none"> <li>○ номинальное в фазах (<math>U_n</math>);</li> <li>○ рабочее;</li> </ul> </li> <li>▪ термическая устойчивость: <ul style="list-style-type: none"> <li>○ длительно;</li> <li>○ в течение 10 с;</li> </ul> </li> <li>▪ потребляемая мощность:</li> </ul> <p>Частота</p> <ul style="list-style-type: none"> <li>▪ номинальное значение;</li> <li>▪ рабочий диапазон</li> </ul>	<p>4</p> <p>до 100 В эф. до 256 В эф.</p> <p>260 В эф. 300 В эф. при номинальном напряжении не более 0,25 В·А</p> <p>50 Гц (40-60) Гц</p>
<p>Дискретные входы:</p> <ul style="list-style-type: none"> <li>▪ количество;</li> <li>▪ входной сигнал</li> </ul>	<p>8, изолированных между собой; ~230 В (=220 В), 1мА</p>
<p>Релейные выходы:</p> <ul style="list-style-type: none"> <li>▪ количество;</li> <li>▪ номинальное напряжение;</li> <li>▪ номинальный ток нагрузки;</li> <li>▪ размыкающая способность для постоянного тока</li> </ul>	<p>19 из них 16 программируемые; 250 В; 8 А; 24 В, 8 А; 48 В, 1 А 110 В, 0,4 А; 220 В, 0,3 А</p>
<p>Электропитание:</p> <ul style="list-style-type: none"> <li>▪ номинальное напряжение питания</li> <li>▪ рабочий диапазон питания: <ul style="list-style-type: none"> <li>○ напряжение переменного тока;</li> <li>○ напряжение постоянного тока;</li> </ul> </li> <li>▪ потребляемая мощность: <ul style="list-style-type: none"> <li>○ в нормальном режиме;</li> <li>○ при срабатывании защит</li> </ul> </li> </ul>	<p>~230 В (=220 В)</p> <p>от 100 до 253 В; от 100 до 300 В (допустимый уровень пульсаций 20%);</p> <p>не более 5 В·А; не более 13 В·А</p>
<p>Защиты:</p> <ul style="list-style-type: none"> <li>▪ четырехступенчатая от повышения напряжения;</li> <li>▪ четырехступенчатая защита от понижения напряжения;</li> <li>▪ четырехступенчатая защита от повышения напряжения нулевой последовательности;</li> <li>▪ двухступенчатая защита от повышения напряжения обратной последовательности;</li> <li>▪ двухступенчатая защита от понижения напряжения прямой последовательности;</li> <li>▪ четырехступенчатая защита от повышения частоты;</li> <li>▪ четырехступенчатая защита от понижения частоты;</li> <li>▪ 8 защит по внешним сигналам</li> </ul>	<p>с выдержкой времени;</p> <p>с выдержкой времени;</p> <p>с выдержкой времени;</p> <p>с выдержкой времени;</p> <p>с выдержкой времени;</p> <p>с выдержкой времени;</p> <p>с выдержкой времени;</p> <p>с выдержкой времени;</p> <p>с выдержкой времени</p>
Автоматика	АЧР, ЧАПВ, логические сигналы
Удаленный интерфейс	Два порта Ethernet типа RJ-45 (100BASE - Тх); МЭК-61850

Параметр	Значение
Габаритные размеры	143×148×247
Масса устройства	не более 4,0 кг
Рабочий диапазон температур окружающего воздуха	Минус 25... +40 °С
Предельный рабочий диапазон температур окружающего воздуха с сохранением функций защит	Минус 40... +70 °С
Относительная влажность: <ul style="list-style-type: none"> <li>▪ в рабочих условиях эксплуатации;</li> <li>▪ при транспортировании</li> </ul>	до 95 % (при +25 °С и ниже);* до 98 % (при +25 °С и ниже)
Атмосферное давление	79,743 ... 106,7 кПа

\* Не допускается конденсация влаги при эксплуатации

## 2 КОМПЛЕКТНОСТЬ

Наименование	Обозначение	Кол	Примечание
Терминал защиты энергооборудования МР5, версия ПО 60	ПШИЖ 166.600.00.00.001	1	
Терминал защиты энергооборудования МР5. Руководство по эксплуатации, версия ПО 60	ПШИЖ 166.600.00.00.001 РЭ	1	По заказу
Терминал защиты энергооборудования МР5. Паспорт	ПШИЖ 166.600.00.00.001-04 ПС	1	

## 3 СВИДЕТЕЛЬСТВО О ПРИЕМКЕ

Терминал защиты энергооборудования МР5 ПО60, заводской номер (рисунок 1) соответствует техническим условиям ТУ ВУ 100101011.166-2016 и признан годным для эксплуатации.

Серийный № _____  Дата изготовления _____
---

Рисунок 1

Представитель ОТК \_\_\_\_\_

М.П.

#### **4 ГАРАНТИЙНЫЕ ОБЯЗАТЕЛЬСТВА**

Предприятие-изготовитель гарантирует соответствие терминала защиты энергооборудования МР5 требованиям технических условий ТУ ВУ 100101011.166-2016 при соблюдении правил транспортирования, хранения и эксплуатации.

Гарантийный срок эксплуатации – пять лет с момента ввода в эксплуатацию.

Средний срок службы защиты не менее 20 лет.

Гарантийные обязательства изготовителя прекращаются в случае:

- возникновения дефектов вследствие нарушения потребителем условий транспортирования, хранения и эксплуатации;
- истечения гарантийного срока эксплуатации;
- если ввод изделия в эксплуатацию произведен персоналом, не прошедшим обучение и не имеющим сертификата, выданного предприятием-изготовителем (ОАО «Белэлектромонтажналадка»).

Предприятие-изготовитель выполняет гарантийный ремонт при наличии паспорта на МР5, рекламационного акта и отметки о вводе в эксплуатацию.

Послегарантийный ремонт осуществляет предприятие-изготовитель в течение всего срока службы изделия. Потребитель осуществляет транспортирование МР5 за свой счет, либо оплачивает расходы на командирование специалистов предприятия-изготовителя для выполнения ремонта.

Воспроизведение (изготовление, копирование) защиты (аппаратной и/или программной частей) любыми способами, как в целом, так и по составляющим, может осуществляться только по лицензии ОАО «Белэлектромонтажналадка», являющегося исключительным правообладателем данного продукта как объекта интеллектуальной собственности.

#### **5 ТРАНСПОРТИРОВАНИЕ И ХРАНЕНИЕ**

Терминал защиты энергооборудования МР5 (далее МР5) допускается транспортировать всеми видами транспорта в упаковке при условии защиты от прямого воздействия атмосферных осадков. При транспортировании воздушным транспортом МР5 в упаковке должно размещаться в отапливаемом герметизированном отсеке. Размещение и крепление упакованного МР5 в транспортном средстве должно исключать самопроизвольные перемещения и падения.

Условия транспортирования и хранения МР5 в части воздействия климатических факторов:

- температура окружающего воздуха от минус 40 до плюс 70 °С;
- относительная влажность до 95 % при 35 °С и более низких температурах без конденсации влаги.

МР5 хранится в сухих неотапливаемых помещениях при условии отсутствия пыли, паров кислот, щелочей, агрессивных газов, вызывающих коррозию металла и разрушение пластмасс. Срок хранения – 3 года.

#### **6 УКАЗАНИЯ ПО ЭКСПЛУАТАЦИИ**

Монтаж, наладка, техническое обслуживание и эксплуатация МР5 должны производиться с соблюдением всех требований, изложенных в ТКП 181 и в руководстве по эксплуатации ПШИЖ 166.00.00.00.001 РЭ, версия ПО 60.

## 7 СВЕДЕНИЯ О ВВОДЕ В ЭКСПЛУАТАЦИЮ

Терминал защиты энергооборудования МР5 введен в эксплуатацию  
« \_\_\_\_\_ » \_\_\_\_\_ 202\_\_ г.

Ввод в эксплуатацию выполнил:

Наименование организации \_\_\_\_\_

Подпись специалиста \_\_\_\_\_ / \_\_\_\_\_

## 8 СВЕДЕНИЯ О ЗАМЕНЕ СОСТАВНЫХ ЧАСТЕЙ ЗАЩИТЫ

Наименование и обозначение	Снятая часть		Вновь установленная часть. Наименование и обозначение	Должность, фамилия и подпись лица, ответственного за замену
	Число отработанных часов	Причина выхода из строя		

## 9 СВЕДЕНИЯ О СОДЕРЖАНИИ ДРАГОЦЕННЫХ МЕТАЛЛОВ

Данные о содержании драгоценных металлов в МР5 справочные. Точное количество драгоценных металлов определяется при утилизации изделия на специализированном предприятии.

Золото – 0,1347423 г;  
Серебро – 1,5364027 г.

## 10 ПОДТВЕРЖДЕНИЕ СООТВЕТСТВИЯ

Сертификат соответствия №ЕАЭС RU С-ВУ.АД07.В.03868/21 (серия RU №0265109) о соответствии требованиям ТР ТС 004/2011 «О безопасности низковольтного оборудования».

Декларация о соответствии ЕАЭС №ВУ/112 11.01. ТР020 020.02 00166 и ТР ТС 020/2011 «Электромагнитная совместимость технических средств».

**ПРИЛОЖЕНИЕ А**  
(справочное)

**Габаритные и присоединительные размеры, размеры окна под установку MP5**

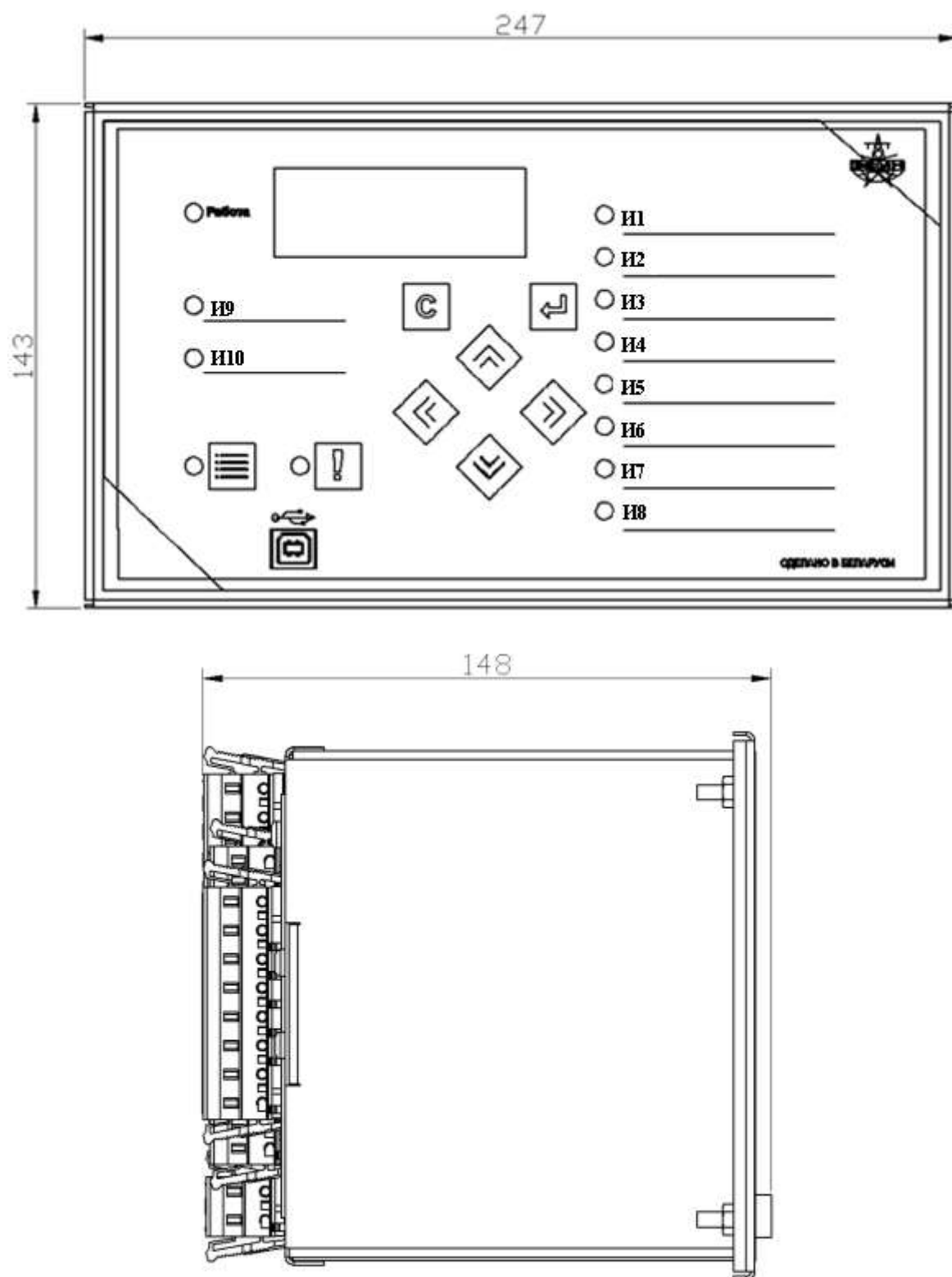


Рисунок А.1 - Габаритные размеры MP5



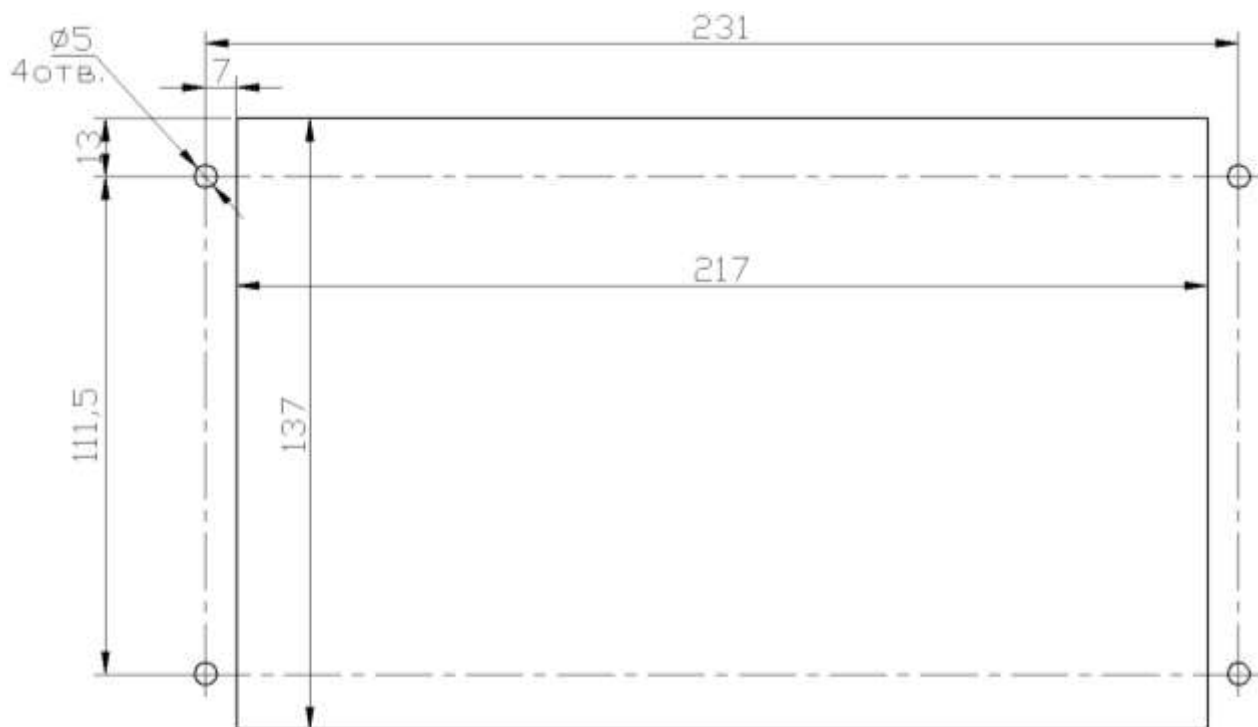


Рисунок А.2 - Размеры окна и монтажных отверстий под установку МР5

**ПРИЛОЖЕНИЕ Б**  
(справочное)

**Вид задней панели терминала защиты энергооборудования МР5, ПО 60**

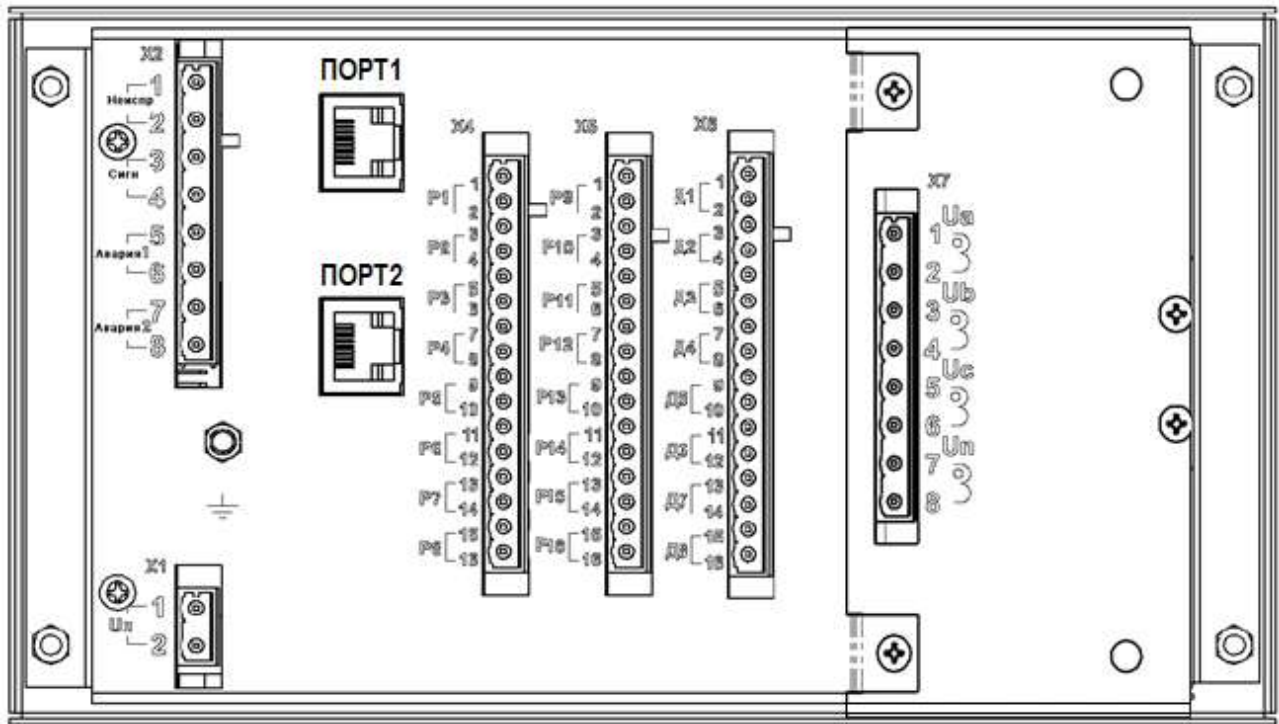


Рисунок Б.1 – Вид задней панели терминала защиты энергооборудования МР5, ПО 60

**ПРИЛОЖЕНИЕ В**  
(справочное)

**Схема подключения МР5, ПО 60**

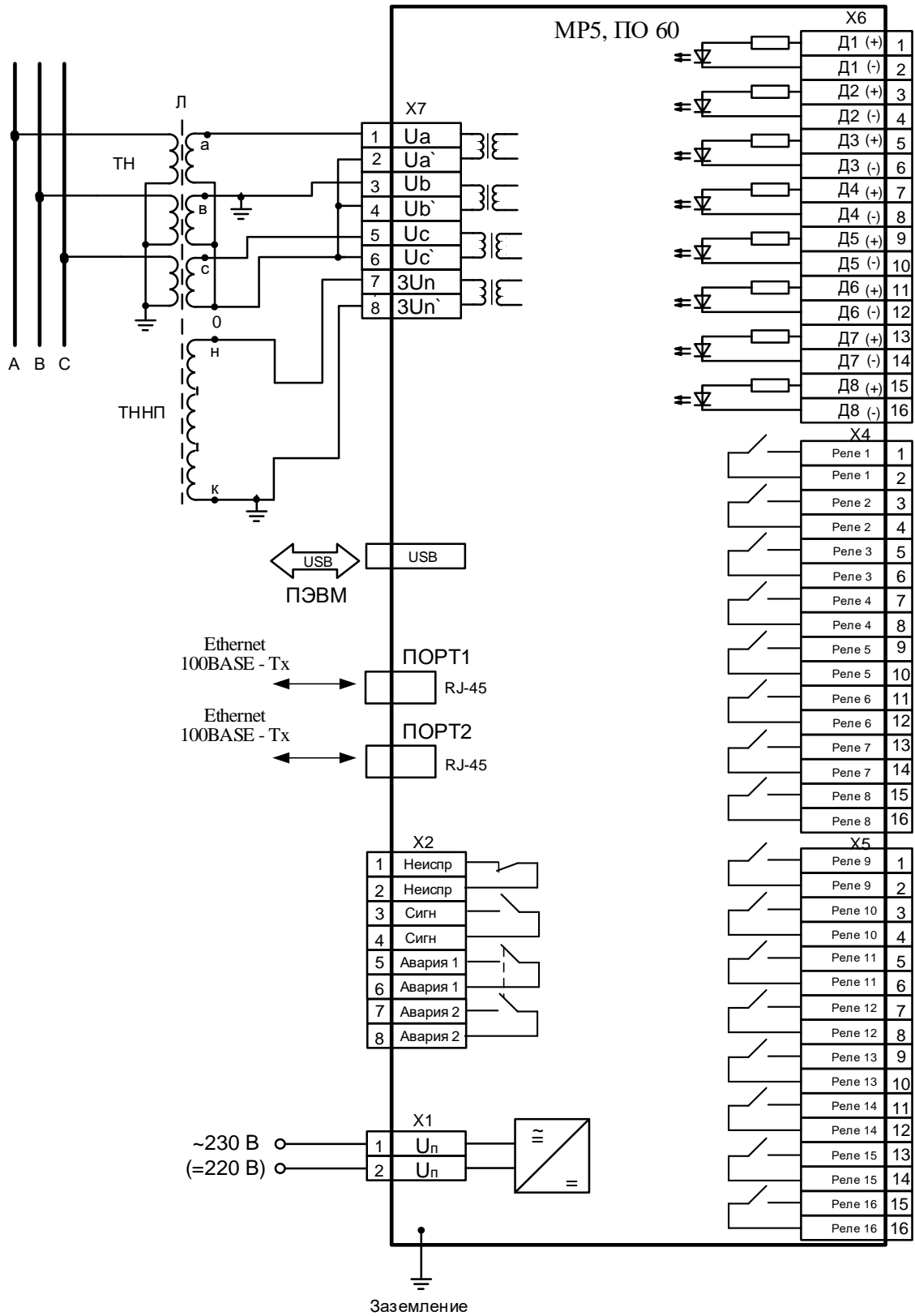


Рисунок В.1 – Схема подключения терминала защиты энергооборудования МР5, ПО 60