



СТРЕЛА М

АППАРАТУРА ПЕРЕДАЧИ ДАННЫХ И КОМАНД РЕЛЕЙНЫХ ЗАЩИТ И ПРОТИВОАВАРИЙНОЙ АВТОМАТИКИ ЦИФРОВАЯ (АПДКЦ-01)

Методика проведения проверок.
ПШИЖ 110.00.00.00.004 МП
(редакция 1.00 от 05.10.2016)

Распространяется на зав. № 028 и более

РЕСПУБЛИКА БЕЛАРУСЬ
220101, г. Минск, ул. Плеханова 105А,
т./ф. (017) 368-09-05, 367-86-56, 368-88-57
www.bemn.by, upr@bemn.by

СОДЕРЖАНИЕ

| | |
|---|----|
| I ОБЩИЕ ПРОВЕРКИ | 3 |
| 1 ВНЕШНИЙ ОСМОТР | 3 |
| 2 ВНУТРЕННИЙ ОСМОТР | 3 |
| 3 ИЗМЕРЕНИЕ СОПРОТИВЛЕНИЯ ИЗОЛЯЦИИ НЕЗАВИСИМЫХ ЦЕПЕЙ ПО ОТНОШЕНИЮ К КОРПУСУ | 4 |
| 4 ИСПЫТАНИЯ ЭЛЕКТРИЧЕСКОЙ ПРОЧНОСТИ ИЗОЛЯЦИИ НЕЗАВИСИМЫХ ЦЕПЕЙ ПО ОТНОШЕНИЮ К КОРПУСУ | 4 |
| 5 УСТАНОВКА (ИЛИ ПРОВЕРКА) ПАРАМЕТРОВ В СООТВЕТСТВИИ С ЗАДАННОЙ КОНФИГУРАЦИЕЙ | 4 |
| 6 ПРОВЕРКА СВЯЗИ ПО USB, УСТАНОВКА ПАРАМЕТРОВ В СООТВЕТСТВИИ С ЗАДАННОЙ КОНФИГУРАЦИЕЙ | 5 |
| 7 ПРОВЕРКА СИГНАЛИЗАЦИИ | 6 |
| II ПРОВЕРКА ПРИЕМНОЙ ЧАСТИ | 7 |
| 8 ПРОВЕРКА ПРИЕМНИКА И ЕГО ЧУВСТВИТЕЛЬНОСТИ | 7 |
| 9 ПРОВЕРКА ВХОДНОЙ ПОЛОСЫ ЧАСТОТ, ПРОВЕРКА ФИЛЬТРА КС . | 8 |
| 10 ПРОВЕРКА СРАБАТЫВАНИЯ ВЫХОДНЫХ РЕЛЕ | 8 |
| III ПРОВЕРКА ПЕРЕДАЮЩЕЙ ЧАСТИ | 9 |
| 11 ПРОВЕРКА РАБОЧЕЙ ПОЛОСЫ ЧАСТОТ И НАСТРОЙКА (ПРОВЕРКА) УРОВНЯ ВЫХОДНОГО СИГНАЛА..... | 9 |
| 11.1 Проверка передатчика (уровня и частоты КС, уровня передачи команды) | 9 |
| 11.2 Проверка измерителя выходного тока..... | 9 |
| 11.3 Проверка частоты настройки..... | 10 |
| 12 ПРОВЕРКА ДИСКРЕТНЫХ ВХОДОВ И ФОРМИРОВАНИЯ КОМАНДЫ НА ПЕРЕДАЧУ | 10 |

Таблица 1

| Вид ТО | Объем проверок |
|--------------------------------------|--|
| I Общие проверки | |
| Н, К1, В, К | 1. Внешний осмотр |
| В | 2. Внутренний осмотр |
| Н, К1, В, К | 3. Измерение сопротивления изоляции независимых цепей по отношению к корпусу |
| Н, В | 4. Испытания электрической прочности изоляции независимых цепей по отношению к корпусу |
| Н, К1, В | 5. Установка (или проверка) параметров в соответствии с заданной конфигурацией |
| Н, К1, В, К | 6. Проверка функций меню |
| Н, К1, В, К | 7. Проверка срабатывания предупредительной и аварийной сигнализаций |
| II Проверка приемной части | |
| Н, К1, В | 8. Настройка (или проверка) чувствительности |
| Н, К1, В | 9. Проверка рабочей полосы частот |
| Н, В | 10. Проверка срабатывания выходных реле |
| III Проверка передающей части | |
| Н, К1, В | 11. Проверка рабочей полосы частот и настройка (проверка) уровня выходного сигнала |
| Н, В | 12. Проверка формирования команд на передачу |

I ОБЩИЕ ПРОВЕРКИ

1 ВНЕШНИЙ ОСМОТР

1.1 Проверена надежность крепления и правильность установки панели, аппаратуры.

1.2 Проверить отсутствие механических повреждений аппаратуры, монтажных проводов и кабелей, правильность выполнения заземления.

1.3 Проверить наличие и правильность надписей на панели, маркировки кабелей, жил и проводов.

2 ВНУТРЕННИЙ ОСМОТР

Открутить винты и поочередно достать модули. Осмотреть модули. Проверить на отсутствие пыли и посторонних предметов. Обратит внимание на состояние деталей (особенно электролитов), изоляции соединительных проводов и обмоток, состояние контактных поверхностей, отсутствие на них механических повреждений и окислов.

3 ИЗМЕРЕНИЕ СОПРОТИВЛЕНИЯ ИЗОЛЯЦИИ НЕЗАВИСИМЫХ ЦЕПЕЙ ПО ОТНОШЕНИЮ К КОРПУСУ

Перед испытаниями соединяются между собой все полюса выходных цепей команд и полюса цепей сигнализации. Измеряется сопротивление мегомметром последовательно между цепями и корпусом.

Электрическое сопротивление изоляции, измеренное по отношению к корпусу, при испытательном напряжении постоянного тока 500 В в нормальных климатических условиях:

- не менее 100 МОм для цепей питания переменного и постоянного тока, ВЧ цепей;

- не менее 10 МОм для абонентских интерфейсов.

Измерения проводятся при выключенной аппаратуре.

4 ИСПЫТАНИЯ ЭЛЕКТРИЧЕСКОЙ ПРОЧНОСТИ ИЗОЛЯЦИИ НЕЗАВИСИМЫХ ЦЕПЕЙ ПО ОТНОШЕНИЮ К КОРПУСУ

Электрическую прочность изоляции проверяют при помощи установки УПУ-21. Проверку электрической прочности изоляции проводят для цепей электропитания, управления командами, сигнализации, ВЧ-линии. Перед испытаниями оба полюса питания соединяются между собой, также между собой соединяются все полюса выходных цепей команд и полюса цепей сигнализации. Испытательное напряжение подается последовательно между проверяемыми цепями и корпусом.

Аппаратура считается выдержавшей испытание, если отсутствует пробой или перекрытие изоляции. После проверки она сохраняет свою работоспособность, а сопротивление изоляции испытываемых цепей относительно корпуса остается не менее 100 Мом.

Воздействие испытательного напряжения проводится при выключенной аппаратуре и не должно приводить к её повреждению

5 УСТАНОВКА (ИЛИ ПРОВЕРКА) ПАРАМЕТРОВ В СООТВЕТСТВИИ С ЗАДАННОЙ КОНФИГУРАЦИЕЙ

5.1 Проверка ЖК-индикатора, кнопок управления, меню

Включить аппаратуру. При включении обратить внимание на светодиоды «раб» всех модулей. Во время загрузки они загораются красным цветом, а после загрузки на модулях, которые введены в конфигурацию светодиод «раб» горит зеленым, а на модулях не введенных в работу остаются светиться красным цветом. Осмотреть ЖК-экран, при работе постоянно горит подсветка. Не должно быть на экране трещин, сколов, должна отображаться только информация соответствующая текущей конфигурации, светиться со-

ответствующие сегменты (экран четырехстрочный, по 16 символов в каждой строке). Проверить кнопки на передней панели БУ. Нажать на кнопку «сброс сигнализации», счетчик журнала событий должен увеличиться на единицу. Нажатием кнопки «вход в журнал» войти в журнал и убедиться в наличии записи – сброс сигнализации. Просмотреть несколько предыдущих записей в журнале. Передвижение в журнале осуществляется кнопками «вверх» и «вниз». Выйти из журнала нажатием кнопки «выход из журнала». Каждое нажатие кнопки должно сопровождаться звуковым сигналом. Проверить время, при необходимости синхронизировать с компьютером. Нажать кнопку УМ, при этом на экране отобразятся параметры усилителя (напряжения питания, потребляемый ток, температура радиатора и уставки по вкл/выкл вентиляторов охлаждения радиатора). С помощью кнопок Двух. И Двх можно попасть в подменю, в котором отображаются состояния выходов и входов соответственно.

6 ПРОВЕРКА СВЯЗИ ПО USB, УСТАНОВКА ПАРАМЕТРОВ В СООТВЕТСТВИИ С ЗАДАННОЙ КОНФИГУРАЦИЕЙ

Установка (проверка) параметров осуществляется программно, через конфигуратор. Для этого необходимо к Стрела-М подключить компьютер (ноутбук) с установленным на него программным обеспечением (конфигуратор, драйвера). Программирование аппаратуры осуществляется согласно РЭ п. 1.3.4 «Работа с конфигуратором АПДКЦ «Стрела». На этапе программирования необходимо произвести настройку:

- состава комплекта аппаратуры СТРЕЛА: выбрать введенные в работу блоки (рисунок 1.20, п. 1.3.4.4.3 РЭ);
- передатчика (если он введен в работу): выбираются нижняя частота канала, мощность контрольного сигнала, мощность команды (рисунок 1.21, п. 1.3.4.4.4 РЭ);
- приемника (если он введен в работу): выбираются нижняя частота канала, (рисунок 1.21, п. 1.3.4.4.4 РЭ);
- дискретных входов: название и приоритет принимаемой команды, время передачи, защитный интервал (рисунок 1.22, п. 1.3.4.4.4 РЭ);
- релейных выходов (передачи команд): название и приоритет выводимой на реле команды, время удержания сработавшего реле (рисунок 1.23, п. 1.3.4.4.4 РЭ);
- релейных выходов сигнализации (рисунок 1.25, п. 1.3.4.4.5 РЭ). На данные реле можно вывести события: «Прием команды», «Ошибка шины», «Отсутствие контрольного сигнала», «Блокирование приема по ОСШ», «Снижение уровня приема», «Снижение уровня передачи». Реле могут работать в режиме блинкера или повторителя;
- при необходимости произвести коррекцию АЧХ передатчика.

7 ПРОВЕРКА СИГНАЛИЗАЦИИ

Проверка заключается в создании возможных событий и проверке включения (отключения) соответствующих реле. Проверка включения (отключения) реле можно проводить тестером в режиме «прозвонки».

На любое реле сигнализации могут быть назначены различные условия сработки (см. рисунок 1). Рекомендуемая конфигурация сигнализации представлена на рисунке 1.

| События | Выходы ХТ1 | | | | |
|---------------------------------|-------------------------------------|-------------------------------------|-------------------------------------|-------------------------------------|-------------------------------------|
| | 1-2* | 3-4 | 5-6 | 7-8 | 9-10 |
| Передача команды | <input type="checkbox"/> | <input type="checkbox"/> | <input checked="" type="checkbox"/> | <input type="checkbox"/> | <input type="checkbox"/> |
| Прием команды | <input type="checkbox"/> | <input checked="" type="checkbox"/> | <input type="checkbox"/> | <input type="checkbox"/> | <input type="checkbox"/> |
| Ошибка шины | <input checked="" type="checkbox"/> | <input type="checkbox"/> | <input type="checkbox"/> | <input type="checkbox"/> | <input type="checkbox"/> |
| Отсутствие контрольного сигнала | <input checked="" type="checkbox"/> | <input type="checkbox"/> | <input type="checkbox"/> | <input type="checkbox"/> | <input type="checkbox"/> |
| Блокирование приема по ОСШ | <input type="checkbox"/> | <input type="checkbox"/> | <input type="checkbox"/> | <input checked="" type="checkbox"/> | <input type="checkbox"/> |
| Снижение уровня приема | <input type="checkbox"/> | <input type="checkbox"/> | <input type="checkbox"/> | <input checked="" type="checkbox"/> | <input type="checkbox"/> |
| Снижение уровня передачи | <input type="checkbox"/> | <input type="checkbox"/> | <input type="checkbox"/> | <input type="checkbox"/> | <input checked="" type="checkbox"/> |
| Режим блинкера | <input type="checkbox"/> | <input checked="" type="checkbox"/> | <input checked="" type="checkbox"/> | <input type="checkbox"/> | <input type="checkbox"/> |

* - нормально замкнутое реле

Рисунок 1 – Вариант конфигурации реле сигнализации Стрела-М

В качестве примера проверки сигнализации будет рассмотрена рекомендованная конфигурация. Если конфигурация отличается от рекомендованной, то проверка осуществляется также, только учитывается, какие реле задействованы.

При выключенном питании Стрела-М должны быть замкнуты контакты реле сигнализации 1-2 (А18В,ХТ1), остальные разомкнуты. При включении питания проверяется наличие контрольной частоты от передатчика. При этом приемник должен быть заблокирован для приема команд, что индицируется на ЖК-индикаторе буквой «з» (запрет) посередине четвертой строки. При наличии КС и отсутствии аварийной ситуации (нет ошибок по шине) на ЖК-индикаторе пропадает «з», а в третьей строке, отображается уровень принимаемого КС. При этом контакты первого реле 1-2 размыкаются. При пропадании КС сигнализация сработает не сразу, а с задержкой установленной в конфигурации (по умолчанию это 5 с).

Для проверки сигнализации по «приему команды» необходимо на вход подать команду. При приеме команды сработает реле №2, в журнале запишется данный факт, и загорится светодиод соответствующий сработавшему выходу. Реле сигнализации будет находиться во включенном состоянии до тех пор, пока не будет произведен сброс сигнализации (с помощью кнопки на лицевой панели Стрелы-М).

Для проверки сигнализации по «передаче команды» необходимо подать сигнал на дискретный вход. По журналу и соответствующему светодиоду проверить, что сигнал был воспринят, и была сформирована команда на передачу. При этом должно сработать реле сигнализации №3. Реле сигнализации будет находиться во включенном состоянии до тех пор, пока не будет произведен сброс сигнализации (с помощью кнопки на лицевой панели Стрелы-М).

Проверку сигнализации по «снижению уровня приема» удобно производить совместно с определением запаса по затуханию. Необходимо на вход приемника подать КС через внешний аттенюатор, а затем снижать его уровень, изменяя значение затухания на аттенюаторе, до уровня включения реле (задается в конфигураторе, см. РЭ). Как только уровень КС станет ниже заданного уровня включения, сработает реле №4. Оно будет во включенном состоянии до тех пор, пока уровень КС не станет больше заданного уровня на выкл. (тоже задается в конфигураторе, см. РЭ).

Для проверки сигнализации по «снижению уровня передачи» необходимо выставить выходной уровень передатчика выше значения установленного для срабатывания данного вида, а затем снижать его уровень, до уровня включения реле (задается в конфигураторе, см. РЭ). Как только уровень КС станет ниже заданного уровня включения, сработает реле №5. Оно будет во включенном состоянии до тех пор, пока уровень КС не станет больше заданного уровня на выкл. (тоже задается в конфигураторе, см. РЭ).

II ПРОВЕРКА ПРИЕМНОЙ ЧАСТИ

8 ПРОВЕРКА ПРИЕМНИКА И ЕГО ЧУВСТВИТЕЛЬНОСТИ

Убедиться, что передатчик выведен из конфигурации. Снять заднюю крышку БС (убедиться, что выходное сопротивление установлено 75 Ом, подключить селективный вольтметр к разъему приемника. На линейный вход подключить генератор с выходным сопротивлением 75 Ом. С генератора подать синусоидальный сигнал с частотой на 2 кГц больше (средняя частота канала), чем частота, отображаемая на экране Стрелы-М и уровнем 1 В. Сравнить показания, измеренные селективным вольтметром (для измерений можно использовать вч тестер) и измеренные Стрелой-М. Изменяя уровень сигнала генератора проверить правильность измерения на 1 В, 0.5 В, 0.1 В. Уменьшать сигнал генератора до тех пор, пока не появится «з» на экране Стрелы-М. Уровень сигнала, при котором появляется «з» и есть чувствительность ПРМ по КС (должна быть не хуже 20 мВ).

9 ПРОВЕРКА ВХОДНОЙ ПОЛОСЫ ЧАСТОТ, ПРОВЕРКА ФИЛЬТРА КС

Вывести из конфигурации передатчик. БС согласовать на 75 Ом. Подключить на вч-вход генератор с выходным сопротивлением 75 Ом. Выставить на генераторе: частоту=частоте КС для данного канала, и такой уровень, при котором на индикаторе Стрела-М будет около 1000 мВ. Увеличивая частоту генератора определить частоту когда появятся буквы «з»(запрет) на экране аппаратуры (+ 80 Гц), затем уменьшать частоту относительно центральной и также определить частоту при которой появится запрет (-80 Гц). Определить полосу фильтра контрольного сигнала, суммировав полученные приращения частот ($80+80=160$ Гц).

10 ПРОВЕРКА СРАБАТЫВАНИЯ ВЫХОДНЫХ РЕЛЕ

Подключить к проверяемому выходу лампочку 40 Вт, как показано на рисунке 2. Подключить компьютер к Стреле-М. Запустить программу конфигурации. В конфигураторе вызвать окно «Тестирование». В данном окне программно включить проверяемое реле (См. РЭ). Для этого установить галочку напротив проверяемого реле и нажать кнопку установить, а затем подтвердить включение реле нажатием на кнопку «ОК». При этом должна загореться лампочка, а на самом устройстве должен загореться светодиод, соответствующий этому выходу. При отключении данного выхода в конфигураторе, лампа должна погаснуть. Точно также можно проверить реле сигнализации.

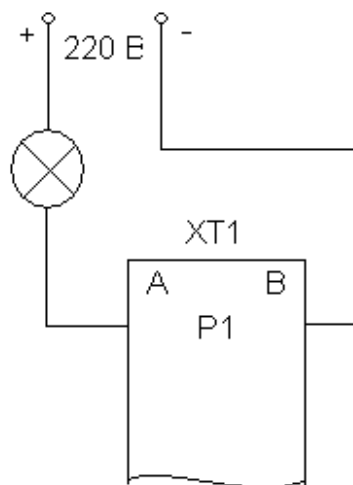


Рисунок 2 – Схема проверки выходного реле

III ПРОВЕРКА ПЕРЕДАЮЩЕЙ ЧАСТИ

11 ПРОВЕРКА РАБОЧЕЙ ПОЛОСЫ ЧАСТОТ И НАСТРОЙКА (ПРОВЕРКА) УРОВНЯ ВЫХОДНОГО СИГНАЛА

11.1 Проверка передатчика (уровня и частоты КС, уровня передачи команды)

Проверка передатчика осуществляется на эквивалент 75 Ом (20 Вт). Проверить перемычки БС (должны быть установлены JP3=5 JP4=(1-2), см. таблицу 4.6). Подключить нагрузку 75 Ом (20 Вт) к выходу Стрела-М. Подключить компьютер проверить конфигурацию передатчика (должны быть введены в состав передатчик и УМ, задана частота передатчика, мощность КС и мощность команды). Включить Стрела-М. Убедиться что светодиоды «раб» на плате БЦОС и УМ горят зеленым, а на экране отображается частота канала прд (нижняя частота канала, контрольный сигнал передается по середине канала, т.е. +2 кГц). Произвести измерения на нагрузке 75 Ом частоты и напряжения КС. (Удобно для этого использовать Анком7). Отклонение частоты не должно быть больше 1 Гц. Подключить осциллограф проверить форму сигнала, должна быть «чистая», не искаженная синусоида. По измеренному значению напряжения U рассчитать значение выходной мощности $P=10\lg((U*U/75)/0,001)$ дБм. Полученный результат сравнить с установленным. Допускается отклонение по выходной мощности 10 % от установленного уровня в конфигураторе (в случае превышения погрешности установки необходимо произвести перекалибровку выхода передатчика). Дать длительную команду и проверить выходную мощность команды. Это можно сделать из конфигуратора. Назначить любой команде группы С (например С20) длительный режим передачи, а саму команду назначить на вход БДС. Зайти в конфигураторе в окно тестирование и включить данный вход. При этом должна будет передаваться команда (на БЦОС светиться зеленый светодиод «ПРД»). Произвести измерение напряжения на нагрузке и рассчитать мощность аналогично как для КС. Проверку произвести при различных выходных мощностях.

11.2 Проверка измерителя выходного тока

По измеренным значениям напряжения в предыдущем пункте рассчитать значение выходного тока $I=U/R$. Полученное значение тока сравнить с отображаемым значением на экране Стрелы-М (отличие должно быть не более 5 %). **Неправильное отображение тока может быть из-за случайного изменения калибровок при загрузке конфигурации!!!** Произвести данные проверки на 5Вт (37 дБм), 17Вт(42 дБм) выходной мощности.

11.3 Проверка частоты настройки

Выход передатчика подключить на нагрузку 75 Ом. Подключить конфигуратор и выставить выходную мощность КС 42 дБм. Измерить уровень сигнала на нагрузке. Затем переставиваясь по частоте на частоты соседних каналов, произвести измерения выходного уровня на нагрузке. Все результаты занести в таблицу. Максимальное значение должно быть в рабочем канале.

| Частота кГц | F0-8кГц | F0-4кГц | F0 | F0+4кГц | F0+8кГц |
|-------------|---------|---------|------|---------|---------|
| Ур,дБм | 40,9 | 41,85 | 42,0 | 41,6 | 40,7 |
| Ур,В | 30,4 | 33,9 | 34,4 | 32,8 | 29,5 |

12 ПРОВЕРКА ДИСКРЕТНЫХ ВХОДОВ И ФОРМИРОВАНИЯ КОМАНДЫ НА ПЕРЕДАЧУ

Перед проверкой подключить и сконфигурировать проверяемые входы (задать время передачи, установить ЗИ подробнее см. РЭ). Подать на проверяемый дискретный вход сигнал (220В постоянного напряжения соблюдая полярность). Проверить по журналу правильность работы входа (в журнале должны быть записи «вкл. дискрета» и «отключение дискрета»). Проверить работу светодиода соответствующего данному входу. При отсутствии сигнала светодиод не светиться, а при подаче сигнала – светиться, при снятии сигнала – он моргает (режим работы - блинкер). Подать на вход сигнал пониженного уровня (120 В постоянного напряжения) и убедиться по журналу (нет записей в журнале о вкл., откл, соответствующего дискретного входа) и светодиоду (светодиод должен быть погашен) что вход не сработал.

При необходимости проверить защиту от дребезга (ЗИ) необходимо на входе сформировать импульсный сигнал 220 В и длительностью меньше длительности, установленного для проверяемого входа ЗИ. При этом Стрела-М не должна реагировать на данный сигнал (не должны быть записи в журнале и не должен загораться светодиод).