



**РЕЛЕ МИКРОПРОЦЕССОРНОЕ
MP761, MP762, MP763
ЗАЩИТЫ И АВТОМАТИКИ ВВОДА, ОТХОДЯЩЕЙ
ЛИНИИ, СЕКЦИОННОГО ВЫКЛЮЧАТЕЛЯ,
ЭЛЕКТРОДВИГАТЕЛЯ СО СВОБОДНО
ПРОГРАММИРУЕМОЙ ЛОГИКОЙ**

РУКОВОДСТВО ПО ЭКСПЛУАТАЦИИ

ПШИЖ 140.00.00.00.001 РЭ

ПШИЖ 162.00.00.00.001 РЭ

ПШИЖ 163.00.00.00.001 РЭ

Редакция 5.0 от 18.04.2018

Версии ПО 2.00 - 2.06

РЕСПУБЛИКА БЕЛАРУСЬ
220101, г. Минск, ул. Плеханова, 105а,
☎/факс +375173680905/375173674319
www.bemn.by, upr@bemn.by

ОКП РБ 31.20.31.700

МКС 29.130.20

СОДЕРЖАНИЕ

ВВЕДЕНИЕ	7
1 НАЗНАЧЕНИЕ ИЗДЕЛИЯ	7
2 ТЕХНИЧЕСКИЕ ХАРАКТЕРИСТИКИ.....	9
3 ОПИСАНИЕ УСТРОЙСТВА	14
3.1 Устройство и работа изделия.....	14
3.2 Программное обеспечение	14
4 ПАРАМЕТРЫ ИЗМЕРЕНИЙ.....	15
5 КОНТРОЛЬ И УПРАВЛЕНИЕ ВЫКЛЮЧАТЕЛЕМ.....	16
5.1 Контроль положения выключателя.....	17
5.2 Определение момента включения/отключения выключателя.....	17
5.3 Выдача команд управления выключателем	18
5.4 Аварийное отключение выключателя.....	19
5.5 Функция контроля цепей включения и отключения выключателя	19
6 ФУНКЦИИ ЗАЩИТЫ И АВТОМАТИКИ	20
6.1 Определение направления	20
6.2 Токовые защиты.....	20
6.2.1 Направленная защита от повышения тока	20
6.2.2 Направленная токовая защита $I^*>$ (от замыканий на землю и от повышения тока обратной последовательности).....	26
6.2.3 Защита по минимальному току	29
6.2.4 Защита от повышения суммарного тока высших гармоник нулевой последовательности (только для МР761, МР762).....	31
6.2.5 Защита от обрыва провода	32
6.3 Защиты по напряжению	33
6.3.1 Защита от повышения напряжения	33
6.3.2 Защита от понижения напряжения.....	35
6.4 Защиты по частоте	37
6.4.1 Защита от повышения частоты.....	37
6.4.2 Защита от понижения частоты	39
6.5 Автоматика	40
6.5.1 Автоматическое повторное включение (АПВ)	40
6.5.2 Функция УРОВЗ (совместная реализация устройства резервирования отказа выключателя УРОВ и логической защиты шин ЛЗШ).....	42
6.5.3 Автоматическое включение резерва (АВР).....	43
6.5.4 Внешние защиты.....	45
6.6 Защиты двигателя	46
6.6.1 Защиты от перегрева по тепловой модели	46
6.6.2 Блокировка пусков двигателя по тепловому состоянию	48
6.6.3 Блокировка пусков двигателя по превышению числа пусков.....	48

6.6.4	Определение пуска	49
6.7	Определение места повреждения	50
6.8	Определяемая пользователем логика	51
6.8.1	Общие положения.....	51
6.8.2	Элементы ввода/вывода	51
6.8.3	Логические элементы	53
6.8.4	Таймеры	58
6.8.5	Текстовый блок	61
6.8.6	Ошибки логики	62
6.9	Контроль синхронизма.....	63
7	РУКОВОДСТВО ПО ЭКСПЛУАТАЦИИ.....	67
7.1	Органы управления и индикации	67
7.2	Структура меню	69
7.3	Просмотр текущих значений измеренных величин	71
7.4	Главное меню	72
7.5	Журналы	72
7.5.1	Журнал системы.....	72
7.5.2	Журнал аварий	73
7.5.3	Сброс журналов.....	75
7.6	Группа уставок	75
7.7	Сброс индикации (Для версии ПО 2.00).....	75
7.8	Состояние двигателя.....	75
7.9	Управление выключателем	75
7.10	Ресурс выключателя	76
7.11	Логика	76
7.12	Диагностика.....	76
7.12.1	Версия ПО.....	76
7.12.2	Состояние модулей.....	77
7.12.3	Состояние каналов	78
7.13	Конфигурация	78
7.13.1	Подменю «ПАРАМЕТРЫ ИЗМЕРЕНИЯ»	79
7.13.2	Подменю «ВХОДНЫЕ СИГНАЛЫ»	80
7.13.3	Подменю «ЗАЩИТЫ»	82
7.13.4	Подменю «ВЫХОДНЫЕ СИГНАЛЫ».....	92
7.13.5	Подменю «СИСТЕМА».....	94
7.13.6	Подменю «АВТОМАТИКА и УПРАВЛЕНИЕ».....	96
7.13.7	Подменю «ДВИГАТЕЛЬ».....	101
7.14	Конфигурация устройства с использованием локального интерфейса	101
8	РУКОВОДСТВО ПО ПРОТОКОЛУ СВЯЗИ "МР-СЕТЬ"	102

8.1 Организация локальной сети	102
8.2 Коммуникационный порт.....	103
8.3 Протокол «МР-СЕТЬ».....	103
8.3.1 Общее описание	103
8.3.2 Организация обмена	104
8.3.3 Режим передачи.	104
8.3.4 Содержание адресного поля	104
8.3.5 Содержание поля функции	104
8.3.6 Содержание поля данных.....	105
8.3.7 Содержание поля контрольной суммы.	105
8.4 Структура данных	106
8.5 Функции «МР-СЕТЬ».....	106
8.5.1 Функция 1 или 2.....	106
8.5.2 Функция 5	107
8.5.3 Функция 3 или 4.....	108
8.5.4 Функция 6	109
8.5.5 Функция 15	110
8.5.6 Функция 16	111
8.6 Описание страниц памяти данных	112
8.7 Системные данные.....	112
8.8 Дата и время	112
8.9 База данных дискретных сигналов.....	113
8.10 База данных аналоговых сигналов	120
8.11 База данных ресурса выключателя.....	122
8.12 Формат журнала системы	122
8.13 Формат журнала аварий	128
8.14 Формат уставок	133
8.15 Формат осциллограммы	154
9 ПОДГОТОВКА И ВВОД В ЭКСПЛУАТАЦИЮ	159
10 ТЕХНИЧЕСКОЕ ОБСЛУЖИВАНИЕ	160
11 РЕКОМЕНДАЦИИ ПО РАСЧЁТУ УСТАВОК И ПО ОРГАНИЗАЦИИ АВТОМАТИКИ РЕЛЕ МИКРОПРОЦЕССОРНЫХ СЕРИИ 76X	162
11.1 Рекомендации по расчету уставок максимальной токовой защиты линий.....	162
11.1.1 Расчёт токов срабатывания ненаправленной максимальной токовой защиты (МТЗ)	162
11.1.2 Расчёт токов срабатывания направленной МТЗ	164
11.1.3 Выбор времени срабатывания и времятоковой характеристики МТЗ.....	164
11.1.4 Расчёт угла максимальной чувствительности.....	166
11.1.5 МТЗ с пуском по напряжению.....	167
11.1.6 Ускорение максимальной защиты при включении выключателя.....	167

11.2 Рекомендации по расчету уставок токовых отсечек	167
11.2.1 Расчет тока срабатывания селективной токовой отсечки без выдержки времени	167
11.2.2 Отсечка с выдержкой времени на линиях электропередачи	170
11.3 Пример расчета уставок для направленной МТЗ с зависимой времятоковой характеристикой.....	171
11.4 Примеры расчета рабочих уставок ступенчатых токовых защит линий от междуфазных КЗ.....	173
11.5 Рекомендации по расчёту уставок защиты от замыканий на землю	177
11.5.1 Требования к защитам от замыканий на землю в сетях 6-35 кВ.....	177
11.5.2 Расчёт уставок направленной защиты от замыканий на землю в сетях 6-35 кВ.....	179
11.6 Рекомендации по расчёту уставок защиты от повышения тока обратной последовательности	181
11.7 Рекомендации по расчёту уставок защиты от обрыва провода.....	182
11.8 Рекомендации по организации автоматического повторного включения	183
11.9 Рекомендации по организации автоматического включения резерва (АВР).....	184
11.10 Рекомендации по организации защиты шин	189
11.10.1 Организация дуговой защиты шин	189
11.10.2 Организация логической защиты шин (ЛЗШ)	190
11.11 Рекомендации по организации устройства резервирования отказа выключателя (УРОВ)	191
11.12 Рекомендации по организации УРОВЗ (совместной реализации УРОВ и ЛЗШ)	191
12 ТРАНСПОРТИРОВАНИЕ И ХРАНЕНИЕ	193
13 ПОДТВЕРЖДЕНИЕ СООТВЕТСТВИЯ	193
Приложение 1 Габаритные и присоединительные размеры	194
Приложение 2 Схемы внешних присоединений	199
Приложение 3 Таблицы	205
Карта заказа.....	215

ВВЕДЕНИЕ

Настоящий документ предназначен для изучения реле микропроцессорных МР761, МР762, МР763 защиты и автоматики ввода, отходящей линии, секционного выключателя, электродвигателя со свободно-программируемой логикой (микропроцессорных реле МР761, МР762, МР763).

В состав данного документа включено: описание устройства и принципа работы микропроцессорных реле МР761, МР762, МР763, технические характеристики, а также сведения, необходимые для правильной эксплуатации и руководство по протоколу связи «МР-СЕТЬ» (MODBUS).

Предприятие оставляет за собой право внесения изменений, не ухудшающих параметров изделия.

1 НАЗНАЧЕНИЕ ИЗДЕЛИЯ

Микропроцессорные реле МР761, МР762, МР763 (далее – МР76Х) предназначены для защиты:

- кабельных и воздушных линий электропередачи напряжением 6-35 кВ с двухсторонним питанием;
- выключателей питающих и отходящих присоединений распределительных устройств 6-110 кВ;
- электродвигателей 6-10 кВ;
- трансформаторов 6-110 кВ (в качестве резервной защиты трансформаторов).

МР76Х является современным цифровым устройством защиты, управления и противоаварийной автоматики.

МР76Х представляют собой комбинированные многофункциональные устройства, объединяющие различные функции защиты, измерения и контроля.

Использование в МР76Х современной аналого-цифровой и микропроцессорной элементной базы обеспечивает высокую точность измерений и постоянство характеристик, что позволяет существенно повысить чувствительность и быстродействие защит, а также уменьшить ступени селективности.

Функции, выполняемые МР76Х:

- направленная/ненаправленная максимальная токовая защита (МТЗ), с возможностью пуска по напряжению и блокировки по внешнему сигналу (код ANSI – 50/51/51V/67, количество ступеней защиты – 5);
- максимальная токовая защита пускового/длительного режима работы электродвигателя (код ANSI 51, количество ступеней – 2);
- защита минимального тока (код ANSI 37, количество ступеней – 1);
- направленная/ненаправленная токовая защита от замыканий на землю (код ANSI – 51N/67N) и от повышения тока обратной последовательности (код ANSI – 46), с возможностью направленности, с возможностью пуска по напряжению и блокировки по внешнему сигналу (количество ступеней защиты – 6);
- защита от обрыва провода I2/I1 (код ANSI 46BC, количество ступеней – 1);
- защита по величине и направлению активной мощности (код ANSI 32P/37P) - по требованию Заказчика;
- защита от перегрузки по тепловой модели (код ANSI 49, количество ступеней – 2);
- блокировка пуска двигателя по числу пусков (код ANSI - 66);
- блокировка пуска двигателя по тепловому состоянию (код ANSI 49);
- защита от повышения напряжения с уставкой на возврат (код ANSI – 59, количество ступеней защиты – 4);

- защита от понижения напряжения с уставкой на возврат и с возможностью блокировки при исчезновении напряжения (код ANSI – 27, количество ступеней защиты – 4);
- защита от снижения частоты с уставкой на возврат (код ANSI – 81U-R, количество ступеней защиты – 4);
- защита от повышения частоты с уставкой на возврат (код ANSI – 81O, количество ступеней защиты – 4);
- контроль синхронизма (код ANSI – 25);
- четырехкратное автоматическое повторное включение (АПВ) выключателя защищаемого присоединения (код ANSI – 79);
- внешние защиты, количество внешних защит – 16;
- контроль исправности цепей измерения напряжения;
- контроль состояния выключателя с УРОВ (УРОВЗ), код ANSI – 50BF;
- определяемая пользователем логика – функциональные блоки: входы, выходы, записи в журнал системы, записи в журнал аварий, логические элементы И, ИЛИ, исключающее ИЛИ, НЕ, триггер, таймер, мультиплексор, текстовый блок; элементы обработки аналоговых величин: сравнение с уставкой, сложения, вычитания, умножения, деления и др.;
- контроль наличия питания терминала и его работоспособности;
- 16 входных логических сигналов: 8 по логике «И» и 8 по логике «ИЛИ»;
- 16 выходных логических сигналов по логике «ИЛИ»;
- блокирующая логика;
- индикация действующих значений входных токов, токов нулевой и обратной последовательности, входных напряжений и частоты сети;
- задание внутренней конфигурации программным способом (ввод защит и автоматики, выбор защитных характеристик, количества ступеней защиты, программирование логических сигналов и т.д.);
- местный и дистанционный ввод, хранение и отображение уставок защит и автоматики;
- регистрация аварийных параметров защищаемого присоединения (действующих значений фазных токов, напряжения, типа повреждения, состояния дискретных входов);
- получение дискретных сигналов блокировок, аварийной и предупредительной сигнализации, сигналов контроля состояния электродвигателя;
- обмен информацией с верхним уровнем (АСУ ТП);
- непрерывная самодиагностика аппаратной части, памяти программ и данных конфигурации.

MP76X имеет две группы уставок, называемые «основная» и «резервная», которые могут быть выбраны при программировании через клавиатуру, персональный компьютер или сеть связи. Установленная группа уставок индицируется на ЖКИ. По сигналу с дискретного входа («перекл. уставок») MP76X принудительно переводятся на работу по резервным уставкам (независимо от сделанного ранее выбора из меню или по интерфейсу связи). Когда дискретный сигнал сбрасывается, то предварительно выбранная группа уставок устанавливается снова.

Продолжение таблицы 2.1

Параметр	Значение
Интерфейс человеко-машинный: <ul style="list-style-type: none"> ▪ индикаторы светодиодные: <ul style="list-style-type: none"> ✓ количество; ✓ свободно назначаемые; ▪ клавиатура; ▪ дисплей 	16; 12; 10 клавиш; жидкокристаллический с подсветкой, 4 строки по 20 символов
Локальный интерфейс: <ul style="list-style-type: none"> ▪ скорость передачи данных 	USB-2; 921600 бит/с
Удаленный интерфейс: <ul style="list-style-type: none"> ▪ скорость передачи данных; ▪ дальность связи по каналу; ▪ тип канала; ▪ протокол связи; ▪ гальваническая изоляция между системными сигналами и линией 	RS-485 (изолированный) 1200/ 2400/ 4800/ 9600/ 19200/ 38400/ 57600/115200 бит/с; До 1000 м; 2-х проводная физическая линия; “МР-СЕТЬ” (MODBUS); Не менее 1000 В
Осциллографирование: <ul style="list-style-type: none"> • количество осциллограмм; • число выборок на период • число аналоговых каналов; • длительность записи общая; • число дискретных сигналов; • формат представления данных 	От 1 до 40; 20; 8; 145 с; 40 дискретных входов и 24 программируемых дискретных сигнала из базы данных устройства; беззнаковый 16 р. преобразование в формате COMTRADE при помощи программной оболочки «УниКон»
Регистрация сообщений: журнал аварий; журнал событий;	80 256
Показатели надежности: <ul style="list-style-type: none"> ▪ средняя наработка на отказ ▪ среднее время восстановления ▪ полный срок службы ▪ поток ложных срабатываний устройства в год 	100000 ч; не более 1 ч; не менее 20 лет; не более $1 \cdot 10^{-6}$
Рабочий диапазон температур окружающего воздуха	Минус 25... +40 ⁰ С
Предельный рабочий диапазон температур окружающего воздуха с сохранением функций защит	Минус 40... +55 ⁰ С
Относительная влажность: <ul style="list-style-type: none"> - в рабочих условиях эксплуатации; - при транспортировании 	до 95 % (при +25 ⁰ С и ниже);** до 98 % (при +25 ⁰ С и ниже)
Атмосферное давление	79,473 ... 106,7 кПа

Продолжение таблицы 2.1

Параметр	Значение
Номинальные рабочие значения механических внешних воздействующих факторов	по ГОСТ 17516.1-90 для группы механического исполнения М40 (соответствует по сейсмостойкости 9 баллам)
Устойчивость к механическим внешним воздействующим факторам при транспортировании	В соответствии с условиями транспортирования «С» по ГОСТ 23216-78
Номинальное напряжение питания	~230 В (=220 В; \approx 110 В)
Рабочий диапазон питания: <ul style="list-style-type: none"> ▪ напряжение переменного тока; ▪ напряжение постоянного тока 	От 100 до 250 В; От 100 до 300 В (допустимый уровень пульсаций 20 %)
Габаритные размеры***	281×240×202 мм
Масса	Не более 7 кг
Степень защиты, обеспечиваемая оболочкой (корпусом); степень защиты клеммных разъёмов	IP30 по ГОСТ 14254-96; IP00 по ГОСТ 14254-96
<p>* I_n – номинальный входной ток (номинальный вторичный ток от фазных трансформаторов тока), $I_n=5$ А (1 А)</p> <p>** Не допускается конденсация влаги при эксплуатации МР76Х</p> <p>*** Габаритные и присоединительные размеры приведены в приложении 1</p>	

Требования электромагнитной совместимости в соответствии с ГОСТ Р 51317.6.5 – 2006 (МЭК 61000-6-5) «Совместимость технических средств электромагнитная. Устойчивость к электромагнитным помехам технических средств, применяемых на электростанциях и подстанциях. Требования и методы испытаний» приведены в таблице 2.2.

Таблица 2.2

Параметр	Значение
Устойчивость к воздействию наносекундных импульсных помех в соответствии с требованиями СТБ МЭК 61000-4-4-2006 (МЭК 61000-4-4:2004): - для входных цепей питания; - для остальных независимых цепей; - критерий качества функционирования	4 кВ 2 кВ “А”
Устойчивость к провалам и кратковременным прерываниям напряжения сети электропитания в соответствии с требованиями СТБ МЭК 61000-4-11-2006 (МЭК 61000-4-11:2004): а) уровень испытательного напряжения в % от номинального напряжения электропитания: 1) для прерываний; 2) для провалов; б) длительность провалов; в) прерываний; в) критерий качества функционирования	0 %; 40 %; ΔU 30% (20 мс); ΔU 60% (1 с); ΔU 50% (100 мс) ΔU 100% (1 с) “А”
Устойчивость к электростатическим разрядам в соответствии с требованиями СТБ ИЕС 61000-4-2-2011 (МЭК 61000-4-2:2001): - при контактном разряде; - при воздушном разряде; - критерий качества функционирования	6 кВ; 8 кВ; “А”

Продолжение таблицы 2.2

Параметр	Значение
<p>Устойчивость к воздействию микросекундных импульсных помех в соответствии с требованиями ГОСТ ИЕС 61000-4-5-2014 (МЭК 61000-4-5:2005):</p> <ul style="list-style-type: none"> - амплитуда напряжения испытательного импульса; - критерий качества функционирования 	<p>(4,0±0,4) кВ при подаче помехи по схеме «провод-земля»; (2,0±0,1) кВ при подаче помехи по схеме «провод-провод»; «А»</p>
<p>Устойчивость к затухающему колебательному магнитному полю по ГОСТ Р 50652-94:</p> <ul style="list-style-type: none"> - степень жёсткости испытаний; - критерий качества функционирования 	<p>3; «А»</p>
<p>Устойчивость к воздействию повторяющихся колебательных затухающих помех частотой 0,1 и 1 МГц в соответствии с требованиями СТБ ГОСТ Р 51317.4.12-2001:</p> <ul style="list-style-type: none"> - амплитудное значение первого импульса испытательного напряжения; - критерий качества функционирования 	<p>(2,5±0,25) кВ при подаче помехи по схеме «провод – земля»; (1±0,1) кВ при подаче помехи по схеме «провод – провод»; «А»</p>
<p>Устойчивость к воздействию магнитного поля промышленной частоты в соответствии с требованиями ГОСТ ИЕС 61000-4-8-2013 (МЭК 61000-4-8:2001):</p> <ul style="list-style-type: none"> - напряжённость непрерывного магнитного поля постоянной интенсивности; - критерий качества функционирования 	<p>30 А/м; «А»</p>
<p>Устойчивость к воздействию импульсного магнитного поля в соответствии с требованиями ГОСТ ИЕС 61000-4-9-2013:</p> <ul style="list-style-type: none"> - максимальная напряжённость импульсного магнитного поля; - критерий качества функционирования 	<p>300 А/м; «А»</p>
<p>Устойчивость к воздействию радиочастотного электромагнитного поля в соответствии с требованиями СТБ ИЕС 61000-4-3-2009 (ИЕС 61000-4-3:2008):</p> <ul style="list-style-type: none"> - напряжённость излучаемого однородного электромагнитного поля; - диапазон частот электромагнитного поля; - критерий качества функционирования 	<p>10 В/м; от 80 до 1000 МГц; «А»</p>
<p>Устойчивость к кондуктивным помехам, наведенным радиочастотными электромагнитными полями, по СТБ ИЕС 61000-4-6-2011 (ИЕС 61000-4-6:2006):</p> <ul style="list-style-type: none"> - степень жёсткости (испытательное напряжение); - диапазон частот электромагнитного поля; - критерий качества функционирования 	<p>3 (10 В); от 150 кГц до 80 МГц; «А»</p>
<p>Устойчивость к колебательному затухающему магнитному полю, по ГОСТ ИЕС 61000-4-10-2014:</p> <ul style="list-style-type: none"> - испытательный уровень; - критерий качества функционирования; - степень жесткости 	<p>30 А/м; «А»; Класс 4</p>

Продолжение таблицы 2.2

Параметр	Значение
Помехоустойчивость к колебаниям питающего сетевого напряжения, по ИЕС 61000-4-17:2009: - пульсация напряжения электропитания	10%
Помехоустойчивость к падению напряжения, коротким замыканиям и изменению питающего постоянного напряжения, по ИЕС 61000-4-29:2000: - перерыв электропитания без изменения параметров	ΔU 30% - 0,1 сек; ΔU 60% - 0,1 сек; ΔU 100% - 0,05 сек

Сопротивление изоляции независимых внешних электрических цепей (кроме низковольтных цепей) относительно корпуса и между собой, измеренное мегаомметром постоянного тока с выходным напряжением 500 В, не менее 100 МОм.

Изоляция всех независимых электрических цепей устройства (кроме низковольтных цепей) относительно корпуса и между собой выдерживает в течение 1 мин действие испытательного напряжения 2 кВ практически синусоидальной формы частотой 50 Гц.

Изоляция всех независимых электрических цепей устройства (кроме цепей интерфейса USB, RS-485) относительно корпуса и между собой выдерживает без повреждений воздействие импульсного напряжения в соответствии с разделом 8 ГОСТ 30328-95 (максимальная амплитуда импульса 5 кВ).

Устройство по пожарной безопасности соответствует требованиям ГОСТ 12.1.004-91.

Устройство не предназначено для установки и эксплуатации во взрывоопасных и пожароопасных помещениях по ПУЭ (“Правила устройства электроустановок”).

3 ОПИСАНИЕ УСТРОЙСТВА

3.1 Устройство и работа изделия

MP76X имеет модульную структуру и состоит из следующих модулей:

- модуль центрального процессора клавиатуры и индикации (МЦП и КИ);
- модуль (ввода) сигналов аналоговых (МСА);
- модуль (ввода) сигналов дискретных (МСД);
- 2 модуля сигналов дискретных и реле выходных МСДР1 и МСДР2;
- модуль реле выходных и блока питания (MPB и БП).

Все модули ввода-вывода имеют разъемы для связи с МЦП и КИ и блоком питания посредством кросс-платы.

Модули устанавливаются внутри корпуса MP76X. Для подключения внешних цепей на всех модулях имеются клеммные колодки винтового и пружинного (для токовых входов) типа.

Входные напряжения и токи на входах *МСА* преобразуются датчиками напряжения и тока и фильтруются аналоговыми фильтрами низких частот, отсекающими высшие гармоники во входном сигнале, а затем, передаются на МЦП.

МЦП и КИ. Центральный процессор выполняет функции аналого-цифрового преобразования, вычисления и связи. При помощи 16-разрядного АЦП аналоговые сигналы, поступающие от МСА, преобразуются в цифровой код и обрабатываются процессором. Получаемые в итоге данные определяют условия срабатывания защит.

Для предотвращения зависания процессора предусмотрен сторожевой таймер, перезагружающий систему в случае сбоя. Параметры журнала аварийных событий, конфигурация защит, уставки, пароль пользователя для входа в систему хранятся в энергонезависимом программируемом ПЗУ. Данные осциллографирования хранятся в энергонезависимом ОЗУ.

Пульт клавиатуры и индикации образует интерфейс между пользователем и устройством. На пульте клавиатуры и индикации расположены: клавиатура, жидкокристаллический дисплей и светодиодные индикаторы. Индикаторы отображают состояние защищаемой линии, коммутационного аппарата и исправность самого устройства.

МСД позволяет устройству получать сигналы от внешних устройств.

МСДР1 и **МСДР2** предназначены для получения сигналов от внешних устройств и для выдачи сигналов во внешние схемы.

MPB и БП предназначен для выдачи следующих сигналов: неисправности самого устройства защиты, об аварии в схему центральной сигнализации, а также различные запрограммированные сигналы защиты и автоматики.

Блок питания позволяет питать устройство, как от постоянного, так и переменного оперативного тока в широком диапазоне изменения питающего напряжения. На модуле БП расположены реле «Неисправность», «Включить», «Отключить».

3.2 Программное обеспечение

MP76X работает под управлением ОПЕРАЦИОННОЙ СИСТЕМЫ РЕАЛЬНОГО ВРЕМЕНИ (ОСРВ), обеспечивающей обработку программных задач в доступное время и в необходимом порядке очередности.

Программное обеспечение включает в себя следующие задачи:

- задача обработки входных дискретных сигналов;
- задача цифровой фильтрации и осциллографирования;
- задача логики защит и автоматики;
- задача часов реального времени;
- задача реализации функций человеко-машинного интерфейса и самодиагностики;
- задача ввода-вывода по последовательному интерфейсу;

Реализация уставок по времени для разных защит в программе осуществляется при помощи одноканального таймера и системы прерываний. Программное обеспечение имеет встроенный механизм контроля собственного кода.

4 ПАРАМЕТРЫ ИЗМЕРЕНИЙ

Измерения в МР76Х производятся по 4 каналам тока и 4 каналам напряжения; в МР762 – по 5 каналам тока, 3 каналам напряжения; в МР763 – по 3 каналам тока, 5 каналам напряжения. Первичные токи трансформаторов тока (ТТ) и коэффициенты трансформации трансформатора напряжения (ТН) задаются согласно таблице 4.1.

Таблица 4.1

Наименование параметра		Значение
1	Диапазон первичного тока ТТф, ТТн	0-5000 А
2	Диапазон уставок по коэффициенту трансформации ТНф, ТНн	0-128000
3	Дискретность уставок:	
	по току	1 А
	по коэффициенту трансформации	0,01; 10*
* 0,01 в диапазоне от 0 до 128, 10 в диапазоне от 130 до 128000		

Номинальный первичный ток ТТНП рассчитывается:

$$I_n = I_{n2} \cdot k_{ТТНП}, \quad (4.1)$$

где I_{n2} - номинальный ток четвёртого измерительного токового входа (1 или 5 А);

$k_{ТТНП}$ - коэффициент трансформации трансформатора тока нулевой последовательности.

В меню «Параметры напряжения» задаётся напряжение, используемое токовыми защитами нулевой последовательности (функций пуска по напряжению и поляризации органа направления мощности):

- « $U_0=U_0$ » - используется **расчётное** напряжение нулевой последовательности U_0 ;

- « $U_0=U_n$ » - используется **измеренное** по четвёртому (нулевому) каналу напряжения U_n .

Отдельно для фазных и нулевых каналов напряжения можно задать внешние сигналы неисправности «НЕИСПРАВНОСТЬ ТНф», «НЕИСПРАВНОСТЬ ТНн» соответственно.

Напряжения считаются определёнными недостоверно:

- *расчётные, нулевой и обратной последовательности*, при всех фазных ниже 5 В или при появлении сигнала «НЕИСПРАВНОСТЬ ТНф»;

- *фазное*, при его уровне ниже 5 В или при появлении сигнала «НЕИСПРАВНОСТЬ ТНф»;

- *линейное*, при уровне обоих из составляющих его фазных ниже 5 В или при появлении сигнала «НЕИСПРАВНОСТЬ ТНф»;

- *измеренное по 4-му каналу*, при появлении сигнала «НЕИСПРАВНОСТЬ ТНн».

Частота считается определённой недостоверно при любом из следующих условий:

- при всех фазных напряжениях ниже 10 В;

- при появлении сигнала «НЕИСПРАВНОСТЬ ТНф»;

- частоте вне диапазона 40-60 Гц.

При недостоверном определении частоты защиты по частоте блокируются.

Коэффициент возврата для токовых измерительных органов (ИО) максимального действия принят равным 0,95, для напряженческих ИО максимального действия - 0,98, а для напряженческих ИО минимального действия - 1,02, для защит частоты возврат 0,05 Гц при неиспользовании уставок возврата.

5 КОНТРОЛЬ И УПРАВЛЕНИЕ ВЫКЛЮЧАТЕЛЕМ

Для осуществления функций контроля положения, изменения состояния выключателя используются внешние сигналы с блок-контактов выключателя. Для реализации управления выключателем предусмотрены следующие возможности подачи команд (рисунок 5.1):

- от встроенных кнопок «ВКЛ/ОТКЛ»;
- от внешнего ключа управления;
- от внешней схемы (например, АВР, телемеханика);
- по интерфейсу связи.

Управление от встроенных кнопок и по интерфейсу связи может быть запрещено. Управление от внешнего ключа и от внешней схемы может быть введено на «РАЗРЕШЕНО» или «КОНТРОЛЬ». Сигналы с ключа или от внешней схемы действуют:

- в режиме «РАЗРЕШЕНО» на соответствующие реле МР76Х; «ВКЛЮЧИТЬ» или «ОТКЛЮЧИТЬ»;
- в режиме «КОНТРОЛЬ» действие не выполняется. Сигналы используются только в логике работы автоматики.

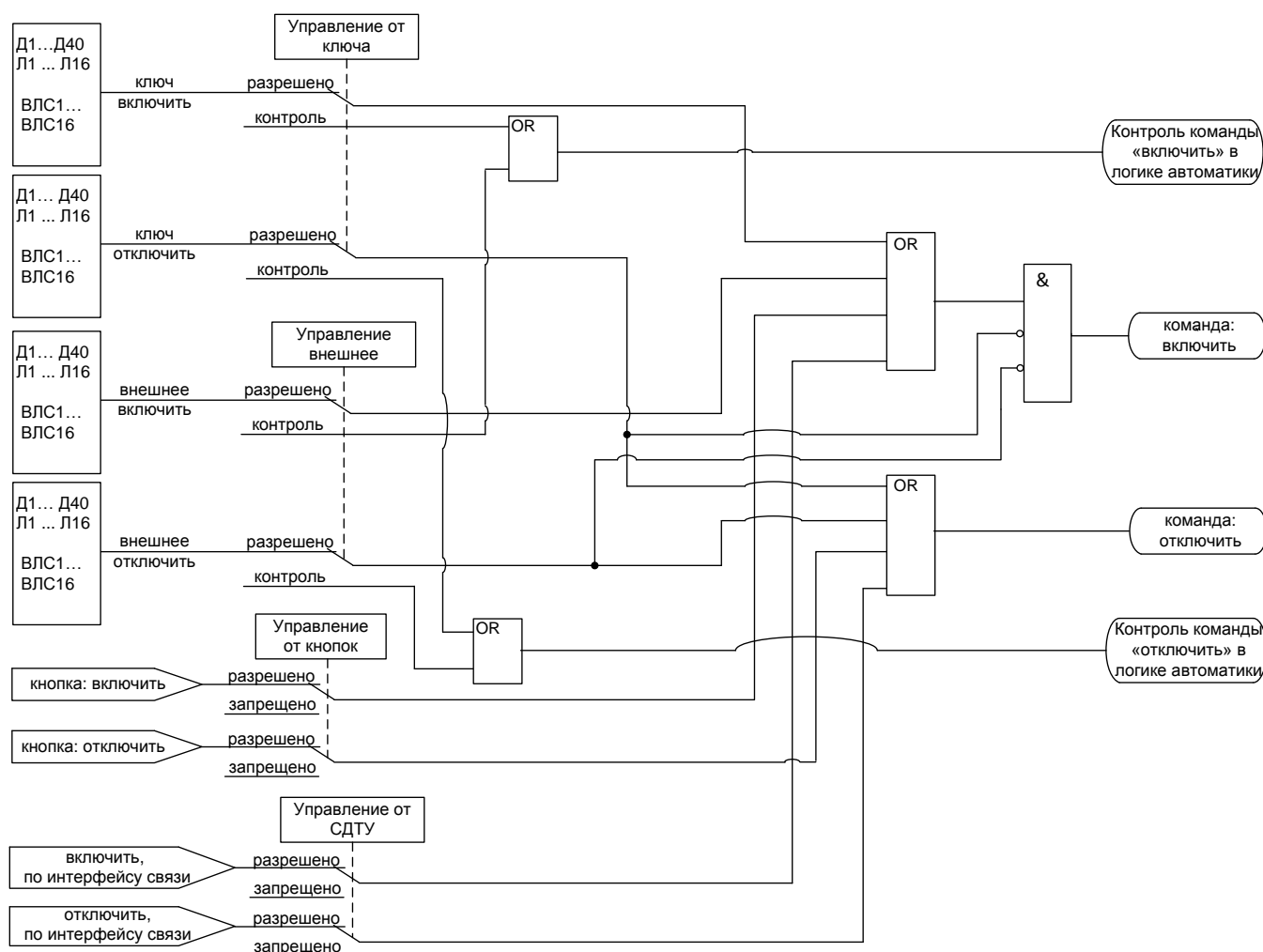


Рисунок 5.1 – Логика выдачи команд управления

При одновременной подаче команд на включение и отключение приоритетной является команда на отключение.

По факту включения выключателя осуществляется блокировка АПВ на время T_b и ускорение токовых защит на время «ДЛИТ-ТЬ УСКОР.» (Тдл. уск.). Также в алгоритмах управления выключателем используются следующие величины:

- Тимп – время выдачи импульса на включение или отключение выключателя;
 - «ВРЕМЯ УРОВ» (Туров) – время отключения выключателя, используется в логике УРОВ (УРОВЗ).
 - «ТОК УРОВ» (Iуров) – минимальный ток, при котором разрешено действие УРОВ.
- При неиспользовании функции УРОВ параметры Iуров и Туров применяются при формировании сигнала неисправности «Отказ выключателя» и соответствующей записи в журнале системы.

Внимание! Значение Iуров должно быть меньше наименьшей уставки токовых защит и ЛЗШ.

Внимание! Значение Iуров должно быть выше 0, иначе каждое аварийное отключение выключателя будет приводить к формированию неисправности «Отказ выключателя».

5.1 Контроль положения выключателя

Сигналы с блок-контактов выключателя («сост. включено» и «сост. отключено») распознаются согласно алгоритму, показанному на рисунке 5.2. Если блок-контакт «включено» разомкнут, а блок-контакт «отключено» замкнут, то вырабатывается сигнал «положение: отключён». В случае, когда блок-контакт «включено» замкнут, а «отключено» - разомкнут, вырабатывается сигнал «положение: включён». Если оба сигнала имеют одинаковое значение больше времени Тимп, то вырабатывается сигнал «неисправность выключателя».

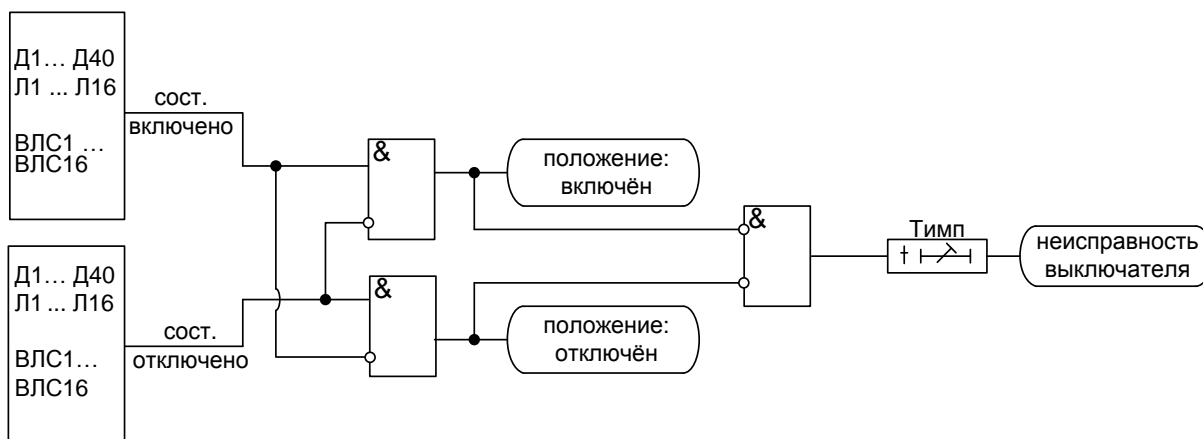


Рисунок 5.2 – Логика определения положения выключателя

5.2 Определение момента включения/отключения выключателя

Определение момента включения/отключения выключателя (сигналы «выключатель включён», «выключатель отключён») осуществляется по изменению положения блок-контактов согласно алгоритму, показанному на рисунке 5.3. По включению выключателя осуществляется ускорение токовых защит и блокировка АПВ.

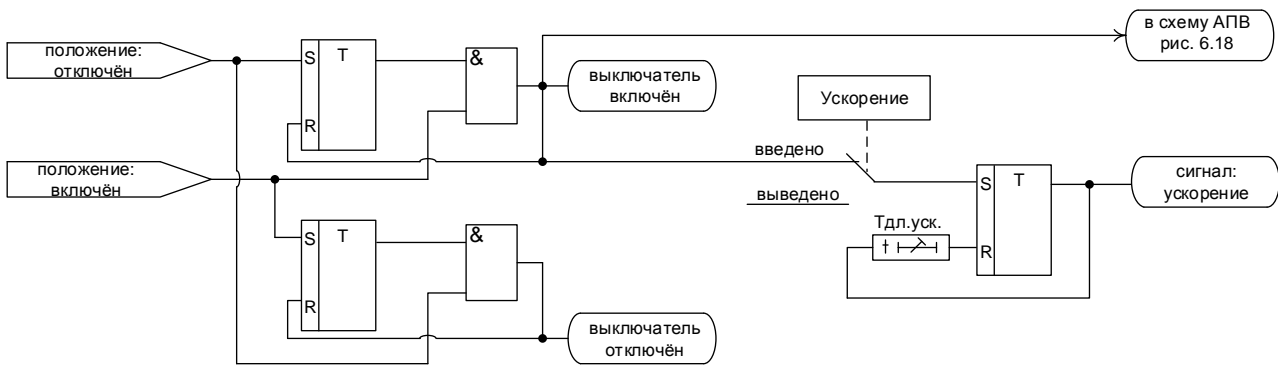


Рисунок 5.3 – Логика определения включения/отключения выключателя

5.3 Выдача команд управления выключателем

Сигнал отключить выключатель выдаётся непосредственно при появлении команды на отключение на время Тимп (рисунок 5.4). Сигнал включить выключатель создаётся на время Тимп после выдачи команды на включение при выполнении следующих условий (рисунок 5.4):

- состояние выключателя – отключён;
- нет команды отключить выключатель;
- отсутствуют блокировка включения выключателя и сигналы о неисправностях выключателя.

Сигналы включить/отключить выключателя управляют работой жёстко назначенных реле, а также могут быть заведены на любые программируемые реле.

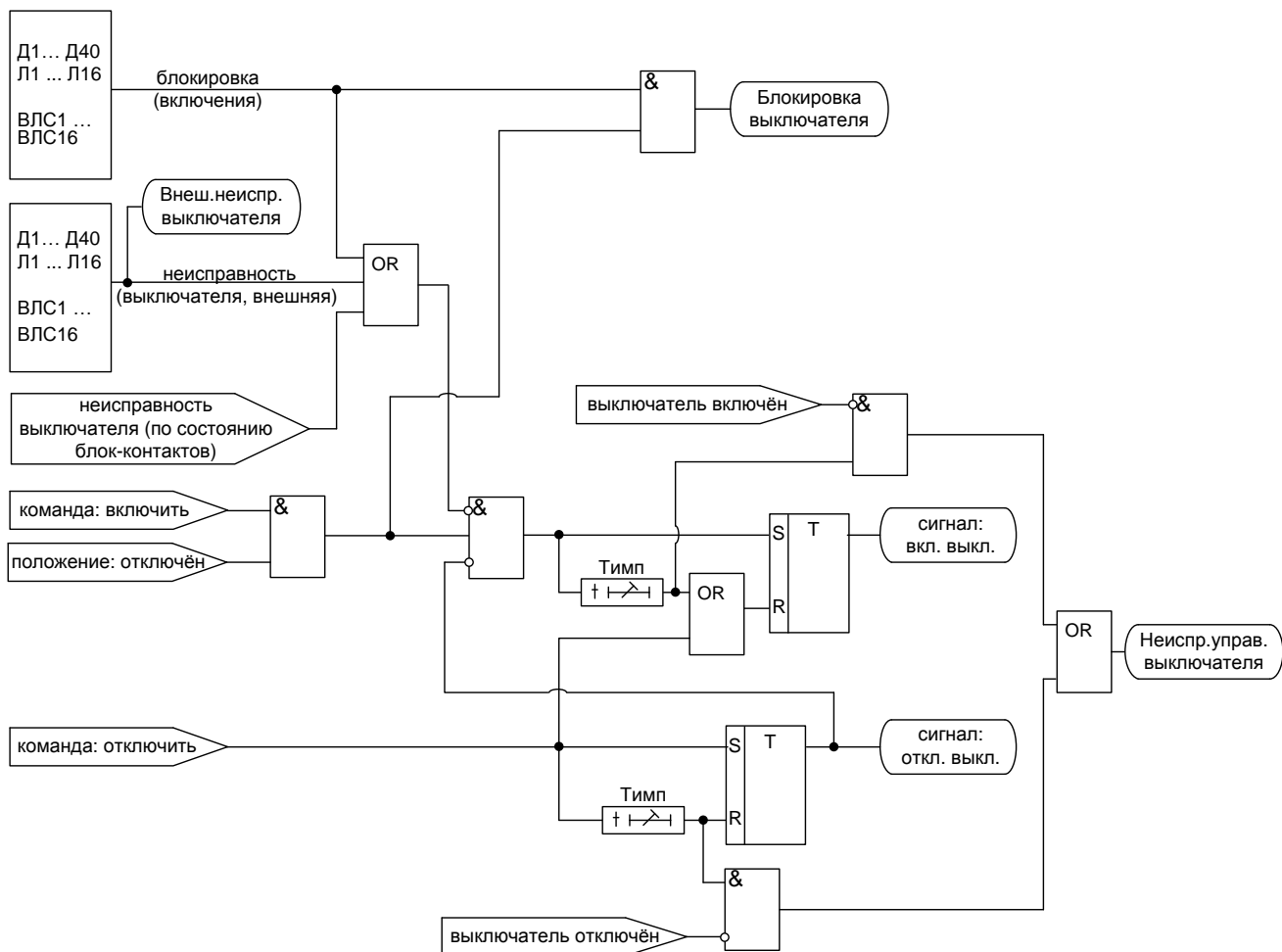


Рисунок 5.4 – Логика выдачи сигналов на включение/отключение выключателя

5.4 Аварийное отключение выключателя

Сигнал аварийное отключение формируется при срабатывании защит введённых в режиме «ОТКЛЮЧЕНИЕ». При появлении сигнала «аварийное отключение»:

1. Выдаётся команда «отключить» (рисунок 5.5).
2. При наличии тока выше уставки $I_{УРОВ}$ в течение времени $T_{УРОВ}$ вырабатывается сигнал «отказ выключателя» и при разрешённом УРОВ по сработавшей ступени вырабатывается сигнал «УРОВ».
3. При разрешённом АПВ по сработавшей ступени по факту отключения выключателя формируется сигнал «пуск АПВ». В случае появления сигнала «отказ выключателя» происходит запрет АПВ.

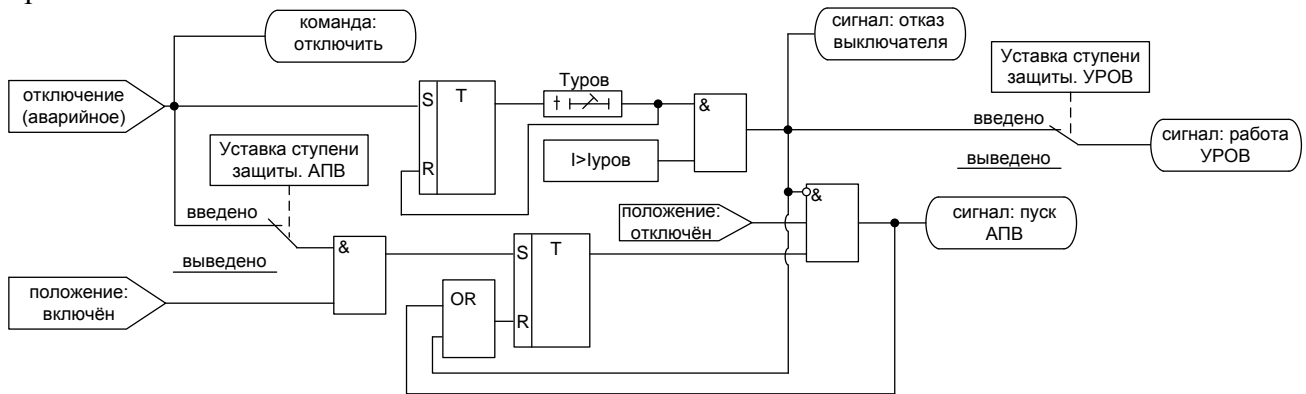


Рисунок 5.5 – Логика работы МР76Х при аварийном отключении

5.5 Функция контроля цепей включения и отключения выключателя

Данная функция может быть применена в случае, если реле «Включить выключатель» и «Отключить выключатель» МР76Х действуют непосредственно на катушки включения и отключения выключателя. МР76Х имеет два жестко назначенных дискретных входа (К1 и К2), подключаемых параллельно реле «Включить» (реле 1) и «Отключить» (реле 2). Данные входы предназначены для контроля целостности цепей включения и отключения. Логическая схема контроля цепей управления представлена на рисунке 5.6. Контроль целостности цепи включения производится при отключённом выключателе, контроль целостности цепи отключения – при включённом выключателе.

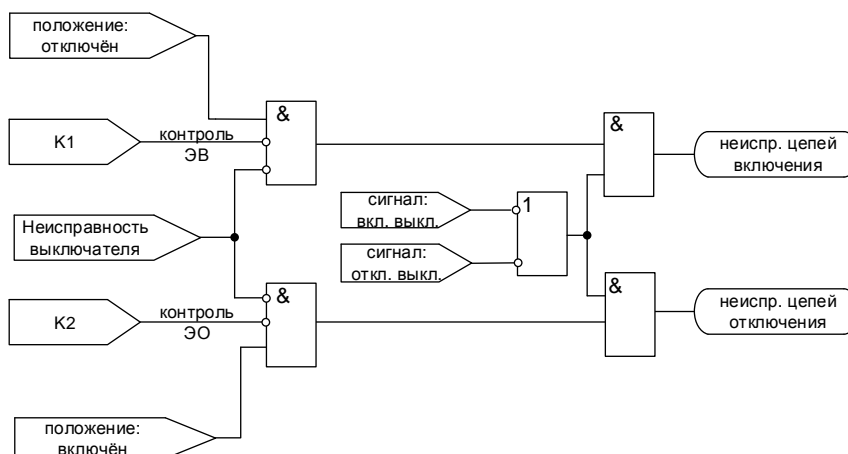


Рисунок 5.6 – Логическая схема контроля цепей управления

Внимание! В цепях контроля целостности протекает измерительный ток 1 мА.

6 ФУНКЦИИ ЗАЩИТЫ И АВТОМАТИКИ

6.1 Определение направления

Учёт конфигурации сети для направленных защит производится путём задания угла максимальной чувствительности, отдельно для защит:

- от повышения тока ($I_{>}$);
- от повышения тока нулевой/обратной последовательности, введенных в работу по расчетному (I_0) значению тока нулевой последовательности ($I_{*>}$);
- от повышения тока нулевой/обратной последовательности, введенных в работу по измеренному (I_n) значению тока нулевой последовательности ($I_{*>}$);
- от повышения тока нулевой/обратной последовательности, введенных в работу по измеренному (I_{n1}) значению тока нулевой последовательности ($I_{*>}$) для МР762 с версии ПО 2.01;
- от повышения тока нулевой/обратной последовательности, введенных в работу по расчетному (I_2) значению тока обратной последовательности ($I_{*>}$).

Угол максимальной чувствительности задаётся согласно таблице 6.1.

Таблица 6.1

	Наименование параметра	Значение
1	Диапазон уставок по углу максимальной чувствительности:	0-360°
2	Дискретность уставок по углу максимальной чувствительности:	1°

Направление считается недостоверно определённым:

- при поляризующем токе меньше $0,1I_n$ (версия ПО 2.0 и ниже);
- при поляризующем токе меньше $0,05I_n$ (с версии ПО 2.01 и выше);
- поляризующей мощности меньше $0,5 \text{ Вт}$;
- попадании в зону нечувствительности;
- при поляризующем напряжении ниже 5 В .

При снижении поляризующего напряжения ниже 5 В ступени направленных защит в течение трёх секунд работают по памяти.

6.2 Токовые защиты

6.2.1 Направленная защита от повышения тока

Защита от повышения тока может иметь 7 ступеней ($I_{1>}$, $I_{2>}$, $I_{3>}$, $I_{4>}$, $I_{5>}$, $I_{6>}$, $I_{7>}$) с независимой или зависимой времятоковой характеристикой. Условием срабатывания защиты может задаваться режим превышения уставки по току одной или всех трех фаз.

Каждая ступень может быть сконфигурирована как направленная или ненаправленная, в случае направленного режима задаётся направление срабатывания «от шин» или «к шинам».

Определение направления мощности производится по 90°-градусной схеме, т.е. для построения измерительного органа ступени используются следующие сочетания токов и напряжений: I_a и U_{bc} , I_b и U_{ca} , I_c и U_{ab} . Зона срабатывания защиты показана на рисунке 6.1. **При недостоверном определении направления ступень может работать как ненаправленная или блокироваться**, что выбирается в настройках.

Каждая ступень может иметь функцию пуска по минимальному напряжению. В качестве пускающего напряжения используется линейное напряжение: для I_a - U_{ab} , для I_b – U_{bc} , для I_c – U_{ca} .

Защита может работать в режимах «Одна фаза» и «Все фазы». В режиме «Одна фаза» для срабатывания ступени необходимо **превышение тока хотя бы в одной фазе**, при введённом пуске по напряжению - **выполнение условия пуска по этой фазе**, при введённом направленном режиме – **выполнение условия направленности по этой фазе**. В режиме «Все фазы» для срабатывания ступени необходимо **превышение тока во всех трёх фазах**, при введённом пуске по напряжению – **выполнения условий пуска по всем трём фазам**, при введённом направленном режиме – **выполнение условий направленности по всем трём фазам**.

Каждая ступень имеет возможность блокировки от внешнего дискретного сигнала (пуск от инверсного сигнала). Наличие или отсутствие блокировки задается в уставках конфигурации.

Для ступеней I1>, I2>, I3>, I4>, I5> устройства МР76Х предусмотрена возможность ускорения. Переключение в ускоренный режим происходит по включению выключателя. В ускоренном режиме срабатывание ступени безусловно происходит по уставке «УСКОРЕНИЕ» (уставка Туск., рисунок 6.3).

Ступени I6>, I7> устройства МР76Х могут работать в одном из двух режимов: «ПУСК» (защита работает только в режиме пуска двигателя) и «РАБОТА» (защита работает во всех режимах кроме пускового). На этих ступенях можно реализовать защиты от затянутого пуска и блокировки ротора. Логика определения режимов работы «ПУСК» или «РАБОТА» представлена в параграфе «Определение пуска».

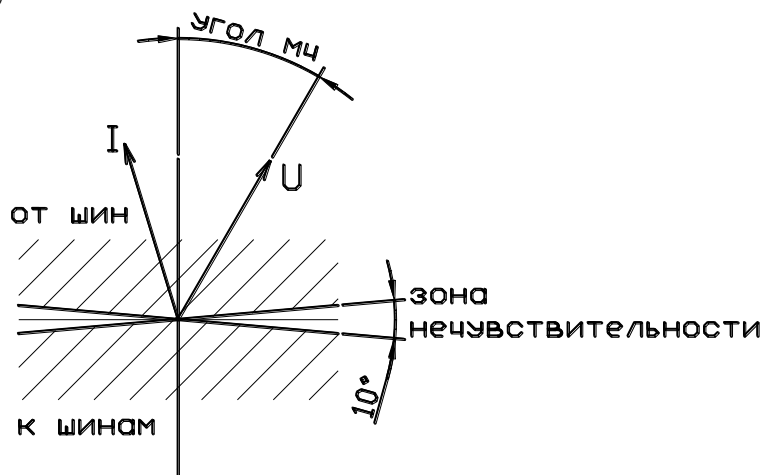


Рисунок 6.1 – Зона срабатывания направленной защиты

Количество ступеней направленной защиты от повышения тока задается в уставках конфигурации. Особенности расчета угла максимальной чувствительности приведены в рекомендациях по расчету уставок.

Режимы работы защиты:

«ВЫВЕДЕНО» - защита выведена из работы;

«ВВЕДЕНО» - защита введена в работу с контролированием уставки по времени. Отключения выключателя и действия на сигнализацию не происходит.

«СИГНАЛИЗАЦИЯ» - как при «ВВЕДЕНО», но с действием в схему сигнализации и записью в журнал аварий;

«ОТКЛЮЧЕНИЕ» - то же, что и при режиме «СИГНАЛИЗАЦИЯ», плюс действие на отключение выключателя;

Наличие функций «ОСЦИЛЛОГРАФ», «АПВ», «УРОВ», «УСКОРЕНИЕ», «АВР» по каждой ступени задается в уставках конфигурации.

Внимание! Не рекомендуется вводить одновременно АПВ и АВР.

Примечание 1. Для правильного определения направления необходимо задавать уставку по времени не менее 10 мс.

При выборе защиты с зависимой от тока уставкой по времени, время срабатывания t_{CP} , мс, определяется формулой

$$t_{CP} = \frac{k}{\frac{I_{BX}}{I_{CP}} - 0,6} \cdot 10, \quad *** \quad (6.1)$$

где k – коэффициент, характеризующий вид зависимой характеристики;

I_{BX} - входной фазный ток устройства;

I_{CP} - величина тока уставки зависимой от тока ступени максимальной токовой защиты (МТЗ).

*** **Примечание – Формула (1) действительна только при $I_{ВХ} > I_{СР}$.**

Диапазон уставок коэффициента k от 0 - до 4000, дискретность установки 1.

На рисунке 6.2 представлены графики зависимых характеристик с различными значениями коэффициента k . Для выбора уставки коэффициента k рекомендуется: если защита устанавливается вместо реле или плавкой вставки с известной характеристикой, то значение k может быть определено путем совмещения данной характеристики с представленными на графике.

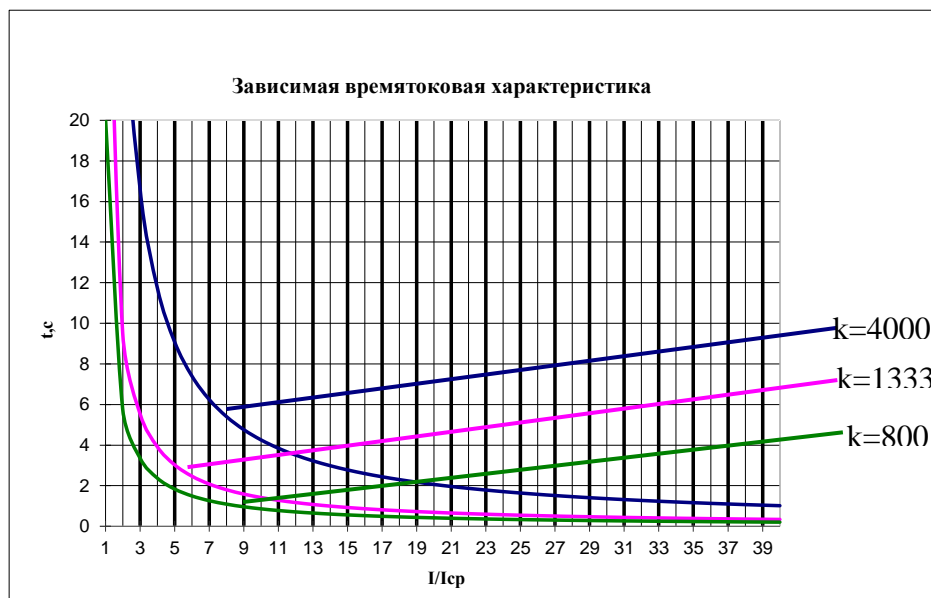


Рисунок 6.2 – Графики зависимой характеристики

Все ступени с независимой времятоковой характеристикой функционально идентичны и имеют характеристики, указанные в таблице 6.2.

Таблица 6.2

Наименование параметра		Значение
	Диапазон уставок по току:	0,1–40 I_n
	Диапазон уставок по напряжению:	0-256 В
	Диапазон уставок по времени:	0–3000 с*
	Дискретность уставок:	
	по току	0,01 I_n
	по напряжению	0,01 В
	по времени	0,01 с (0,1 с)**
	Основная погрешность срабатывания по току:	
	в диапазоне 0,2 – 2 I_n , приведенная к 2 I_n	±1,5 %
	в диапазоне 2,1 – 40 I_n относительная	±2,5 %
	Относительная погрешность срабатывания по напряжению:	±2 %
	Основная погрешность срабатывания по времени:	±10 мс

***Примечание** – здесь и далее по тексту, кроме специально оговорённых случаев, диапазон уставок по времени задается без учета собственного времени работы измерительного органа (30 - 50 мс). Выдержка времени защит определяется как сумма параметров «уставка по времени» и «собственное время работы измерительного органа».

****Примечание** – здесь и далее по тексту дискретность уставок по времени в диапазоне до 300с – 0,01с, выше 300с – 0,1с.

Логика работы направленной МТЗ, проиллюстрированная на рисунках 6.3, 6.4, 6.5 реализована программно.

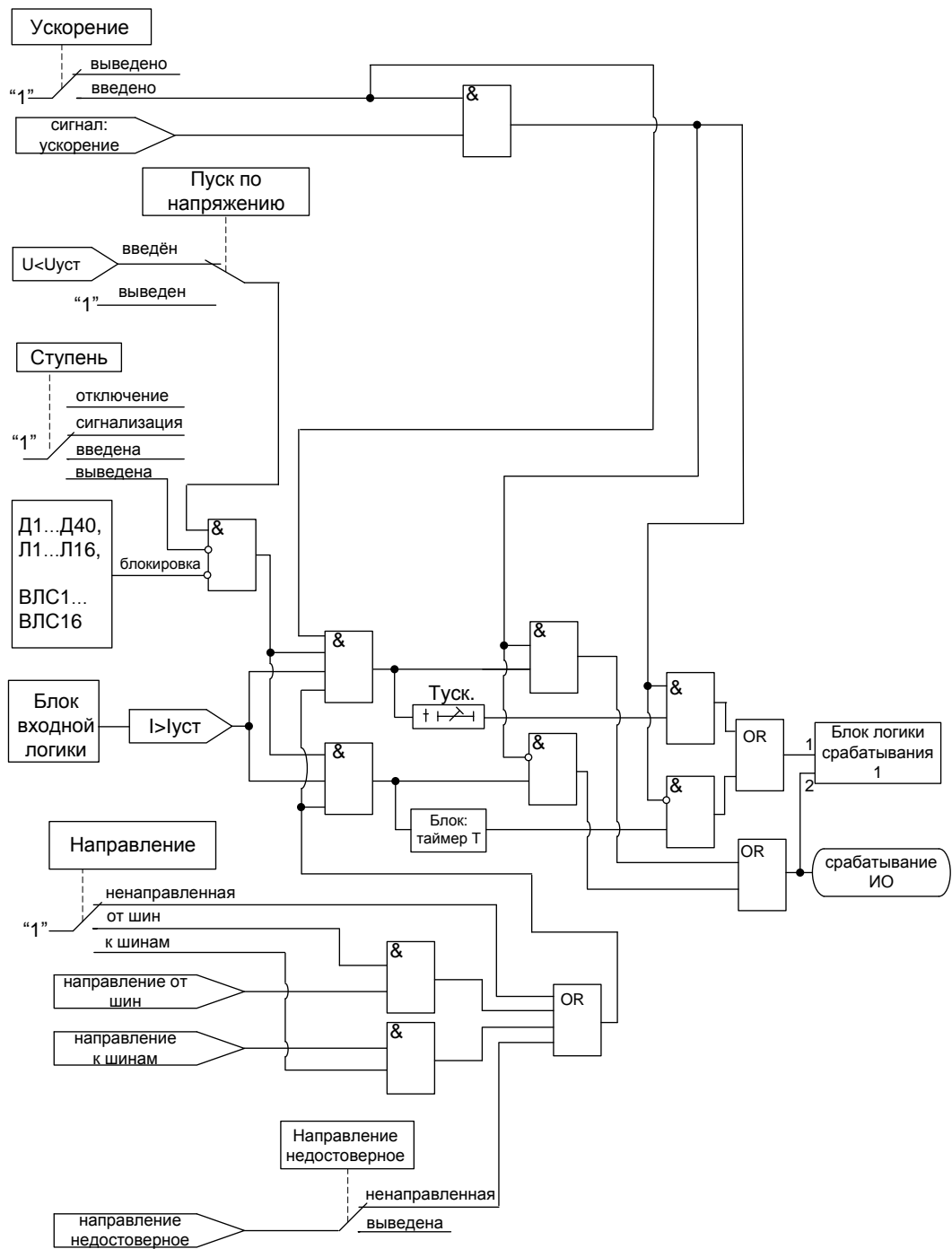


Рисунок 6.3 – Логическая схема направленной защиты от повышения тока (для ступеней II>, I2>, I3>, I4>, I5> MP76X)

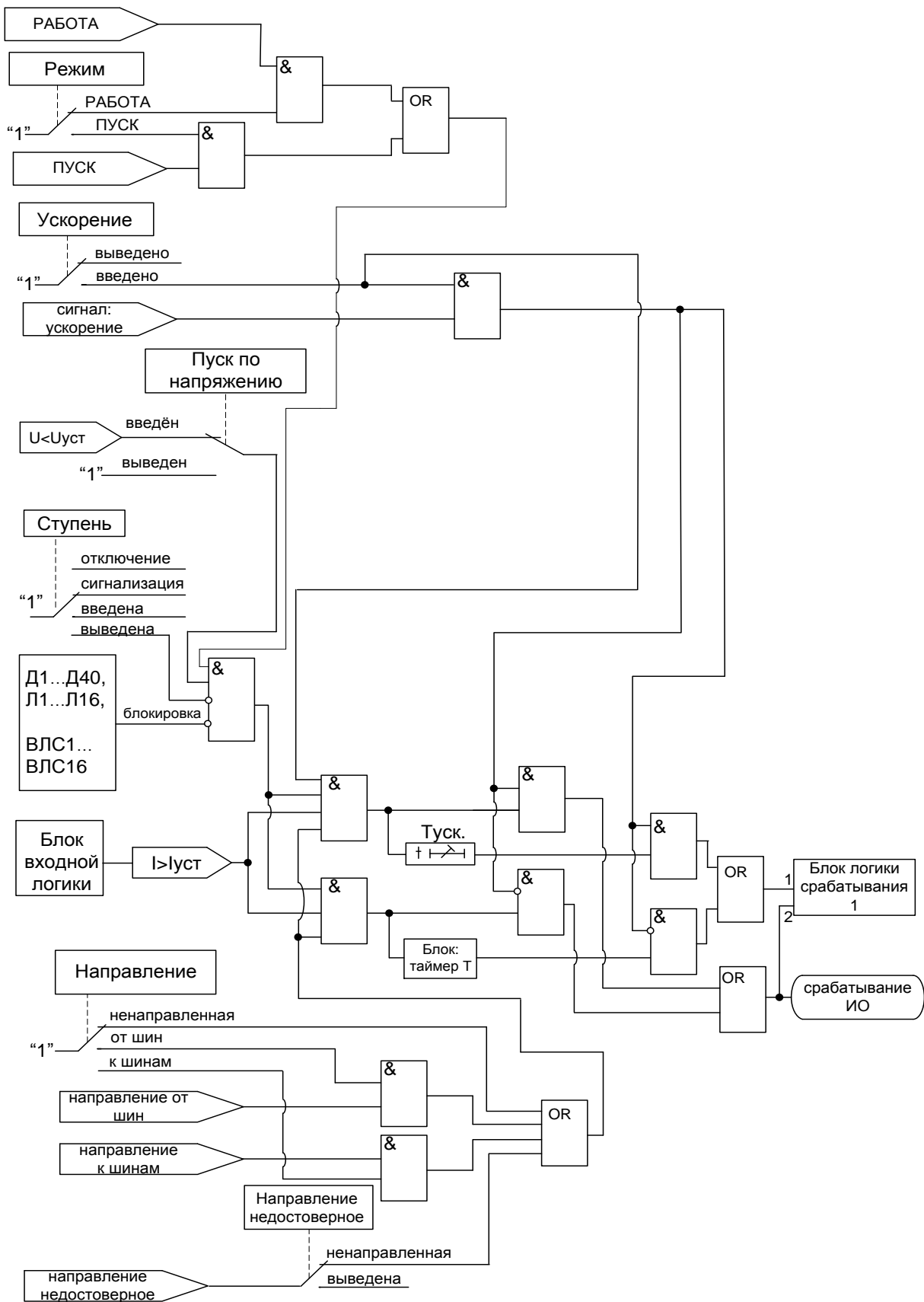
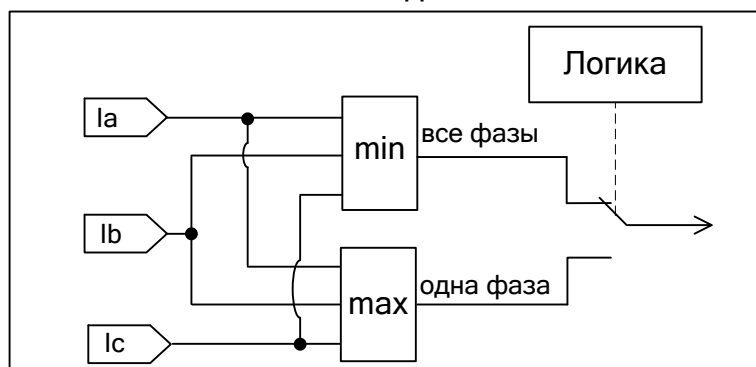
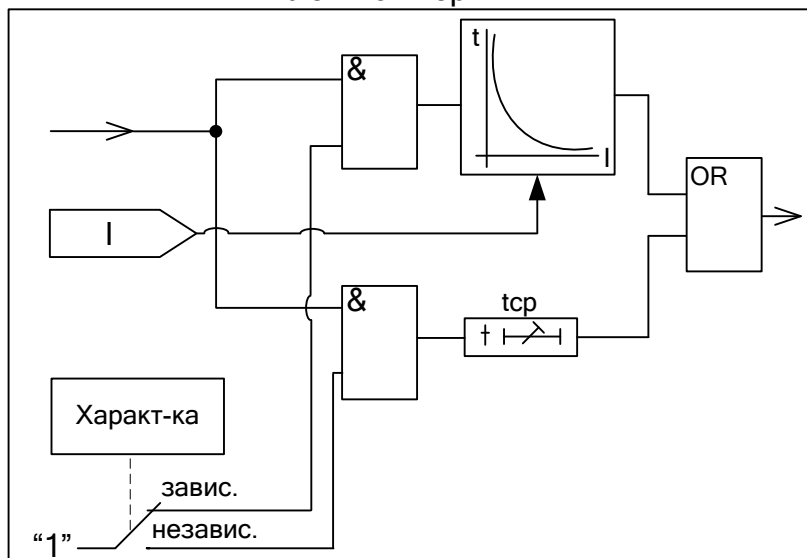


Рисунок 6.4 – Логическая схема ступеней I6>, I7> MP76X

Блок-схема входной логики



Блок: таймер



Блок-схема логики срабатывания 1 (общая для всех защит кроме токовых нулевой последовательности)

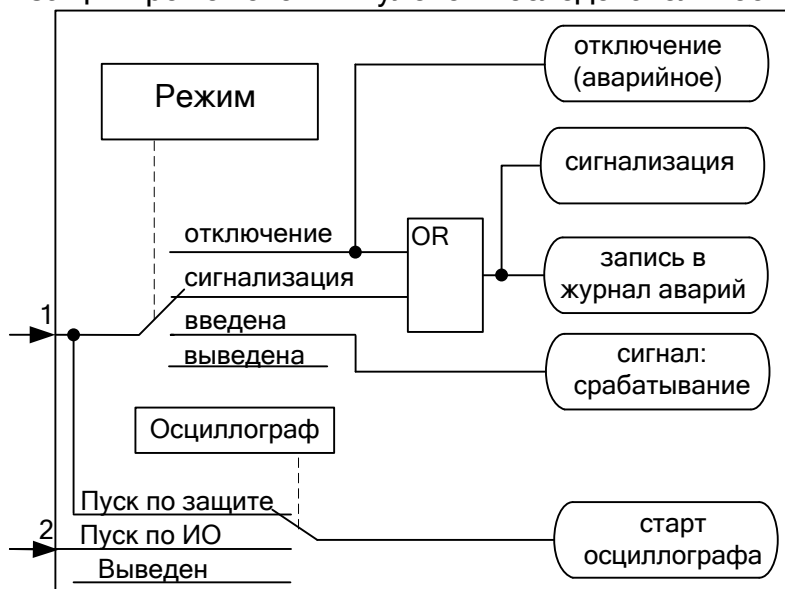


Рисунок 6.5 – Логическая схема направленной защиты от повышения тока (блоки).

6.2.2 Направленная токовая защита I^* (от замыканий на землю и от повышения тока обратной последовательности)

Защита может иметь шесть ступеней. Защита может работать по измеренным I_n (только для МР761, МР762), I_{n1} (только для МР762) значениям токов нулевой последовательности, по измеренным значениям напряжений нулевой последовательности U_n (МР761) U_n и U_{n1} (МР763) или по расчётным значениям токов (напряжений) нулевой I_0 (U_0) или обратной I_2 (U_2) последовательности (МР761, МР762, МР763), что задаётся в конфигурации ступени.

Каждая ступень может быть сконфигурирована как направленная или ненаправленная, в случае направленного режима задаётся направление срабатывания «от шин» или «к шинам». Зона срабатывания направленной защиты показана на рисунках 6.6, 6.7. При недостоверном определении направления ступень может работать как ненаправленная или блокироваться, что выбирается в настройках защиты.

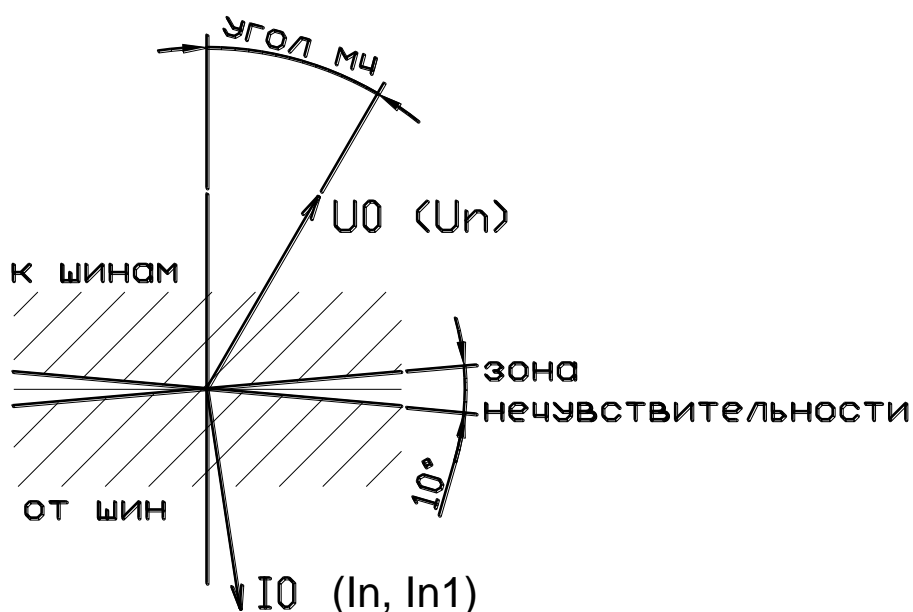


Рисунок 6.6 – Зона срабатывания направленной токовой защиты I^* (режим I_0 для всех видов защит, I_n – только для МР761, МР762; I_{n1} – только для МР762)

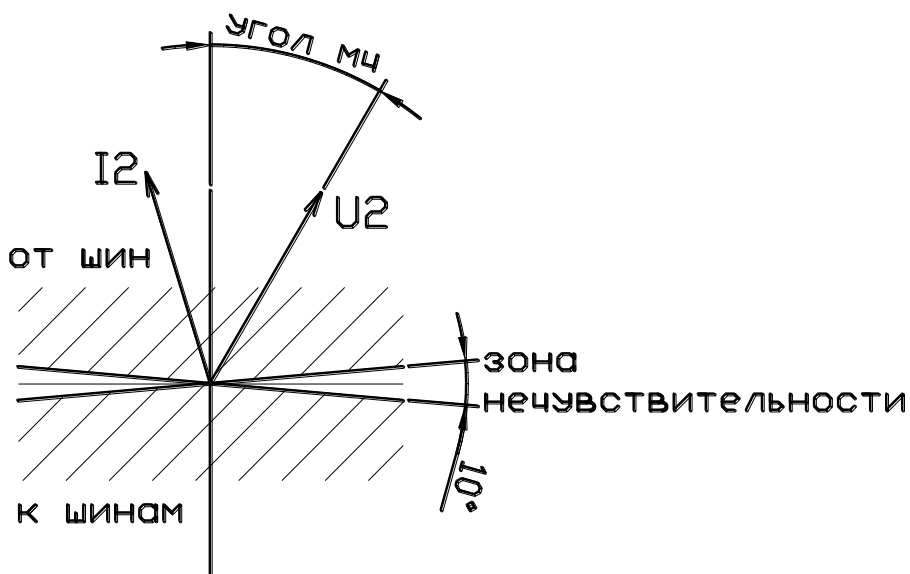


Рисунок 6.7 – Зона срабатывания направленной токовой защиты I^* (режим I_2).

Каждая ступень может иметь функцию пуска по максимальному напряжению нулевой или обратной последовательности.

Ступени защиты имеют зависимую или независимую времятоковую характеристику, возможность блокировки от внешнего дискретного сигнала (пуск от инверсного сигнала).

Для каждой ступени предусмотрена возможность ускорения. Переключение в ускоренный режим происходит по включению выключателя, рисунок 5.3. В ускоренном режиме срабатывание ступени безусловно происходит по уставке t_u , рисунок 6.8.

Количество ступеней направленной защиты от повышения тока нулевой или обратной последовательности задается в уставках конфигурации.

Режимы работы токовой защиты от замыканий на землю и от повышения тока обратной последовательности следующие:

«ВЫВЕДЕНО» – защита выведена из работы;

«ВВЕДЕНО» – защита введена в работу.

СИГНАЛИЗАЦИЯ» - как при «ВВЕДЕНО», но с действием в схему сигнализации и записью в журнал аварий;

«ОТКЛЮЧЕНИЕ» - то же, что и при режиме «СИГНАЛИЗАЦИЯ», плюс действие на отключение выключателя.

Наличие функций ускорение, «АПВ», «УРОВ», «АВР», «ОСЦИЛЛОГРАФ» по каждой ступени задается в уставках конфигурации.

Внимание! Не рекомендуется вводить одновременно АПВ и АВР.

Примечание – Для правильного определения направления необходимо задавать уставку по времени не менее 10 мс.

Уставки ступени токовой защиты I^* от замыканий на землю и от повышения тока обратной последовательности приведены в таблице 6.3.

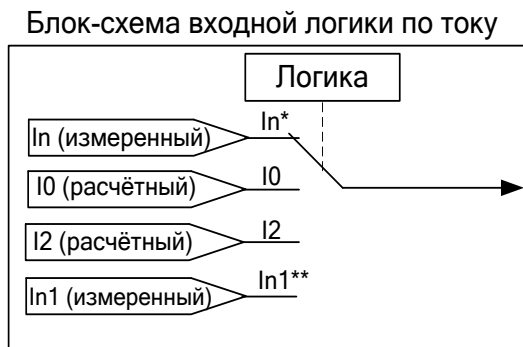
Таблица 6.3

Наименование характеристики	Значение
Уставки по режиму работы защит	«Выведена», «Введена», «Сигнализация», «Отключение»
Уставки по виду тока	I_n (только для МР761, МР762); I_{n1} (только для МР762); I_0 ; I_2 ;
Пуск по напряжению	«Есть»; «Нет»
Диапазон уставок по напряжению U	От 0 до 256 В
Направленность	«Нет»; «От шин»; «К шинам»
Режим при недостоверном определении направления	«Блокировка»; «Ненаправленная»
Диапазон уставок по току I^*	от 0 до $40I_n$
Характеристика	«Зависимая»; «Независимая»
Диапазон уставок по времени	от 0 до 3276700 мс
Блокировка:	НЕТ, Д1-Д24, ЛС1-ЛС16, ВЛС1-ВЛС16 (а также инверсные значения этих сигналов)
Уставка по функции ОСЦИЛЛОГРАФ	«Выведено»; «Пуск по ИО»; «Пуск по защите»
Уставка по функции АВР, АПВ, УРОВ	«Введено»; «Выведено»

* Уставки по току ступеней I^* в режиме I_0 ; I_2 задаются в долях номинального первичного тока ТТЛ;

* Уставки по току ступеней I^* в режиме I_n (только для МР761, МР762) задаются - в долях номинального первичного тока ТТХ;

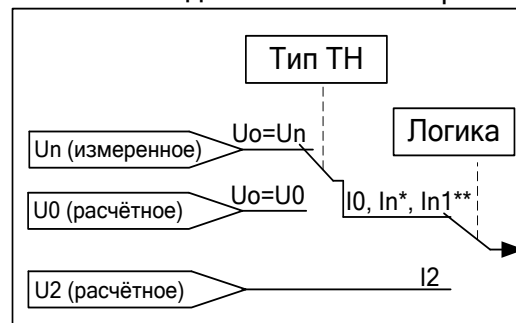
* Уставки по току ступеней I^* в режиме I_{n1} (только для МР762) задаются - в долях номинального первичного тока ТТХ1.



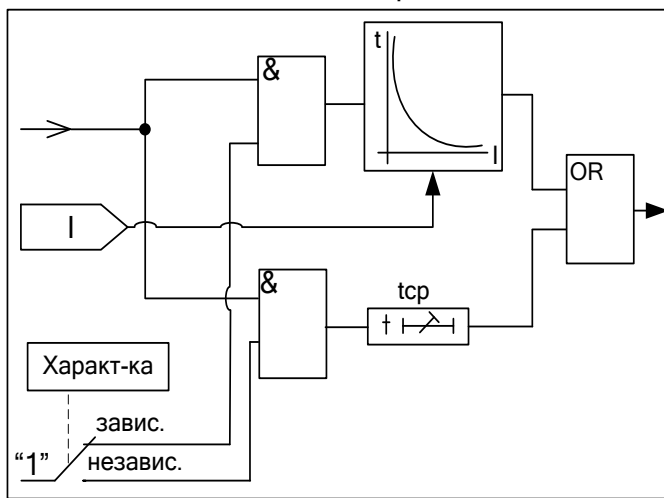
* Только для МР761, МР762

** Только для МР762

Блок-схема входной логики по напряжению



Блок: таймер



Блок логики срабатывания

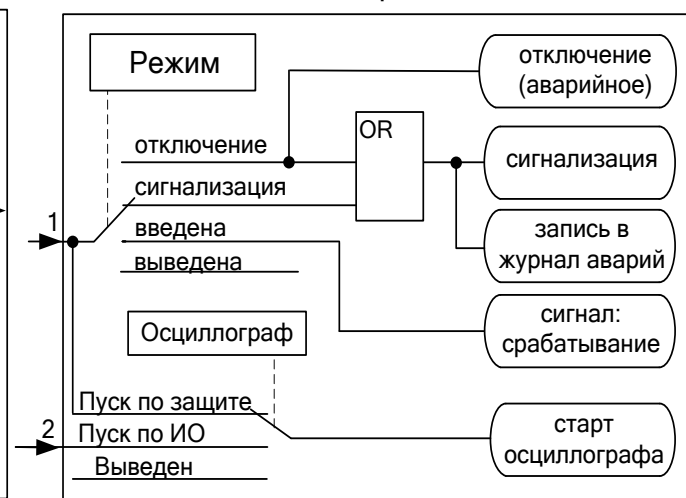


Рисунок 6.9 – Логическая схема ступеней токовой защиты I^* (блоки)

6.2.3 Защита по минимальному току

Защита по минимальному току $I_{<}$ работает по действующим значениям фазных токов. Защита имеет независимую времятоковую характеристику, возможность блокировки от внешнего дискретного сигнала (пуск от инверсного сигнала). Условием срабатывания защиты может задаваться режим снижения тока ниже уставки одной или всех трех фаз.

Работа ступени разрешается при токе одной или всех трех фаз выше $0,2I_n$.

Режимы работы защиты:

«ВЫВЕДЕНО» - защита выведена из работы;

«ВВЕДЕНО» - защита введена в работу с контролированием уставки по времени. Отключения выключателя и действия на сигнализацию не происходит.

«СИГНАЛИЗАЦИЯ» - как при «ВВЕДЕНО», но с действием в схему сигнализации и записью в журнал аварий;

«ОТКЛЮЧЕНИЕ» - то же, что и при режиме «СИГНАЛИЗАЦИЯ», плюс действие на отключение выключателя.

Наличие функций «ОСЦИЛЛОГРАФ», «АПВ», «УРОВ», «АВР» по каждой ступени задётся в уставках конфигурации.

Внимание! Не рекомендуется вводить одновременно АПВ и АВР.

Характеристики защиты показаны в таблице 6.4.

Функциональная схема ступени защиты по минимальному току приведена на рисунке 6.11. Блок, показанный на рисунке 6.11, реализован программно.

Таблица 6.4

Наименование параметра	Значение
Диапазон уставок по току для всех:	0–40I _н
Диапазон уставок по времени:	0–3276700 мс
Дискретность уставок:	
по току	0,01 I _н
по времени	0,01 с
Основная погрешность срабатывания току:	±1,5%
Основная погрешность срабатывания по времени:	±10 мс

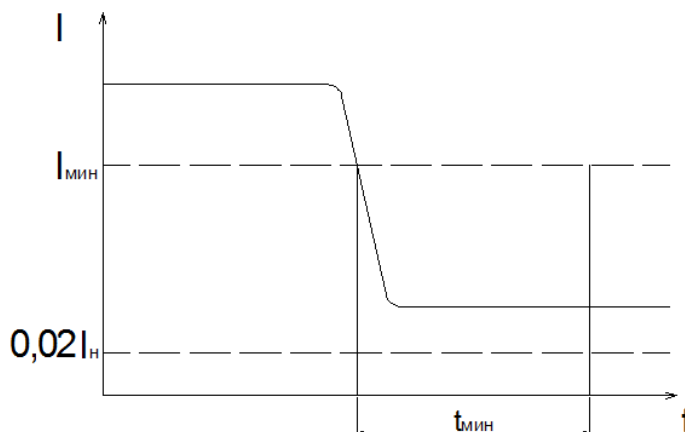


Рисунок 6.10. Пояснение к принципу работы защиты минимального тока.

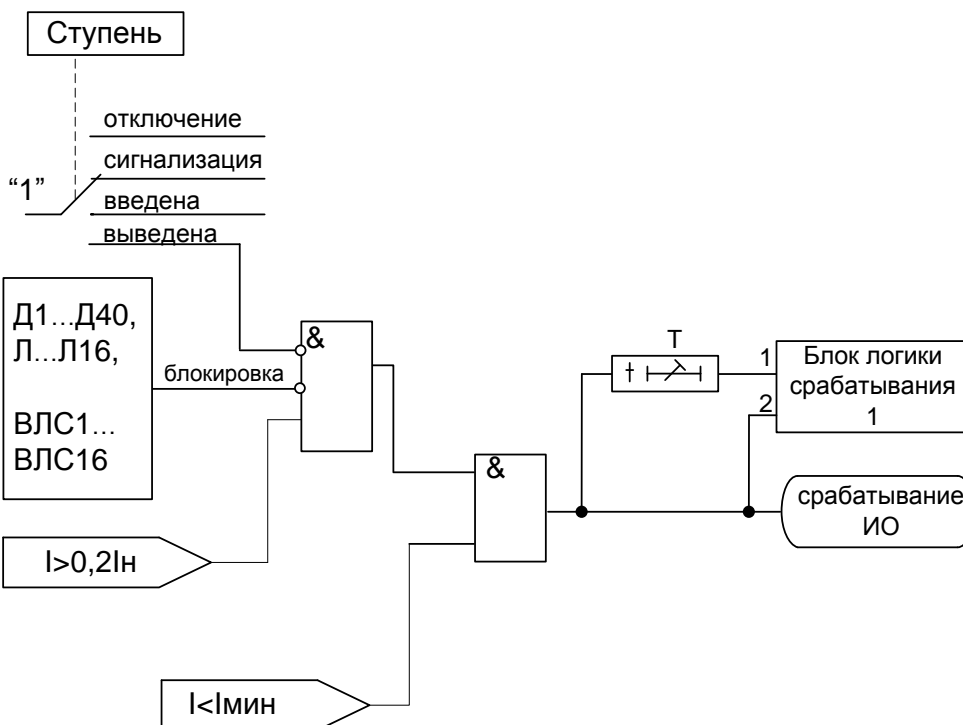


Рисунок 6.11 – Функциональная схема защиты по минимальному току

6.2.4 Защита от повышения суммарного тока высших гармоник нулевой последовательности (только для МР761, МР762)

Защита имеет одну ступень I_{Γ} . Ступень срабатывает по измеренному суммарному току 5-й, 7-й и 9-й гармоник тока нулевой последовательности (4-го канала тока). Ступень защиты имеет независимую времятоковую характеристику, возможность блокировки от внешнего дискретного сигнала (пуск от инверсного сигнала).

Защита может иметь функцию пуска по максимальному напряжению нулевой последовательности.

Для ступени предусмотрена возможность ускорения. Переключение в ускоренный режим происходит по включению выключателя. В ускоренном режиме срабатывание ступени безусловно происходит по уставке t_y , рисунок 6.12).

Режимы работы защиты:

«ВЫВЕДЕНО» - защита выведена из работы;

«ВВЕДЕНО» - защита введена в работу с контролированием уставки по времени. Отключения выключателя и действия на сигнализацию не происходит.

«СИГНАЛИЗАЦИЯ» - как при «ВВЕДЕНО», но с действием в схему сигнализации и записью в журнал аварий;

«ОТКЛЮЧЕНИЕ» - то же, что и при режиме «СИГНАЛИЗАЦИЯ», плюс действие на отключение выключателя.

Наличие функций ускорение, «АПВ», «УРОВ», «АВР», «ОСЦИЛЛОГРАФ» по каждой ступени задаётся в уставках конфигурации.

Внимание! Не рекомендуется вводить одновременно АПВ и АВР.

Характеристики защиты показаны в таблице 6.5.

Таблица 6.5

	Наименование параметра	Значение
1	Диапазон уставок по току для измеренного суммарного тока I_{Γ}	0–40 I_n
2	Диапазон уставок по времени	0–3276700 мс
3	Диапазон уставок по напряжению	0-256 В
4	Дискретность уставок:	
	по току	0,01 I_n
	по времени	0,01 с (0,1 с)
	по напряжению	0,01 В
5	Относительная погрешность срабатывания по току I_{Γ}	±2,5 %
6	Основная погрешность срабатывания по времени:	±10 мс
7	Относительная погрешность срабатывания по напряжению:	±2 %

Функциональная схема ступени защиты от повышения суммарного тока высших гармоник нулевой последовательности приведена на рисунке 6.12. Блок, показанный на рисунке 6.12, реализован программно.

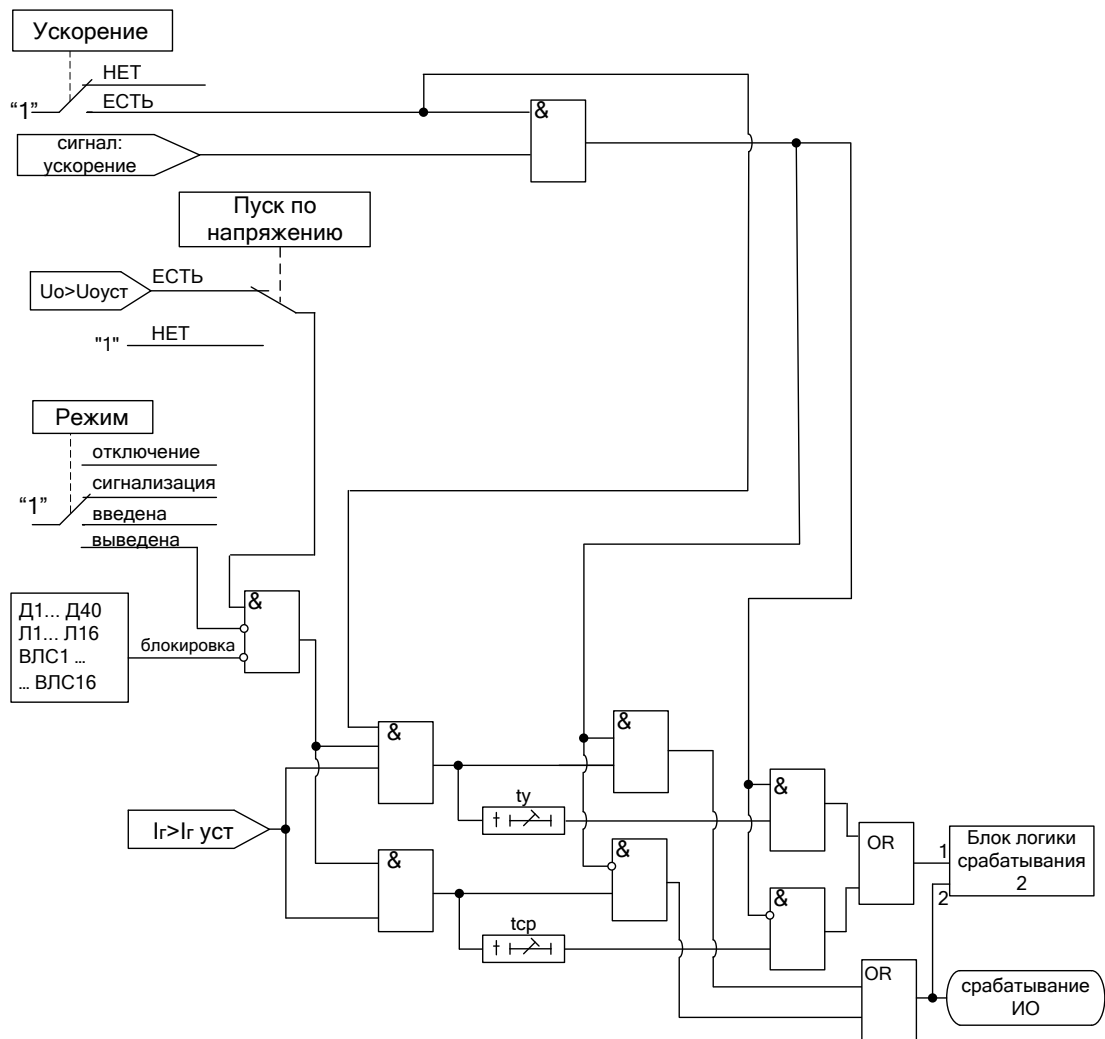


Рисунок 6.12 – Блок защиты от повышения суммарного тока высших гармоник нулевой последовательности.

6.2.5 Защита от обрыва провода

Одноступенчатая защита от обрыва провода (**I2/I1**) работает по расчетному значению отношения тока обратной последовательности **I2** к току прямой последовательности **I1**. Защита имеет независимую времятоковую характеристику, возможность блокировки от внешнего дискретного сигнала (пуск от инверсного сигнала). Работа ступени разрешается при уровне тока обратной последовательности выше $0,05I_n$.

Режимы работы защиты:

«ВЫВЕДЕНО» - защита выведена из работы;

«ВВЕДЕНО» - защита введена в работу с контролированием уставки по времени. Отключения выключателя и действия на сигнализацию не происходит.

«СИГНАЛИЗАЦИЯ» - как при «ВВЕДЕНО», но с действием в схему сигнализации и записью в журнал аварий;

«ОТКЛЮЧЕНИЕ» - то же, что и при режиме «СИГНАЛИЗАЦИЯ», плюс действие на отключение выключателя.

Наличие функций «ОСЦИЛЛОГРАФ», «АПВ», «УРОВ», «АВР» по каждой ступени задается в уставках конфигурации.

Внимание! Не рекомендуется вводить одновременно АПВ и АВР.

Характеристики защиты показаны в таблице 6.6.

Таблица 6.6

Наименование параметра	Значение
Диапазон уставок I2/I1:	0-100 %
Диапазон уставок по времени:	0–3276700 мс
Дискретность уставок:	
I2/I1	1%
по времени	0,01 с (0,1 с)
Основная погрешность срабатывания I2/I1:	±2,5%
Основная погрешность срабатывания по времени:	±10 мс
* Для корректной работы защиты от обрыва провода в переходных процессах необходимо выставлять уставку по времени не менее 20 мс	

Функциональная схема ступени защиты от обрыва провода приведена на рисунке 6.13. Блок, показанный на рисунке 6.13, реализован программно.

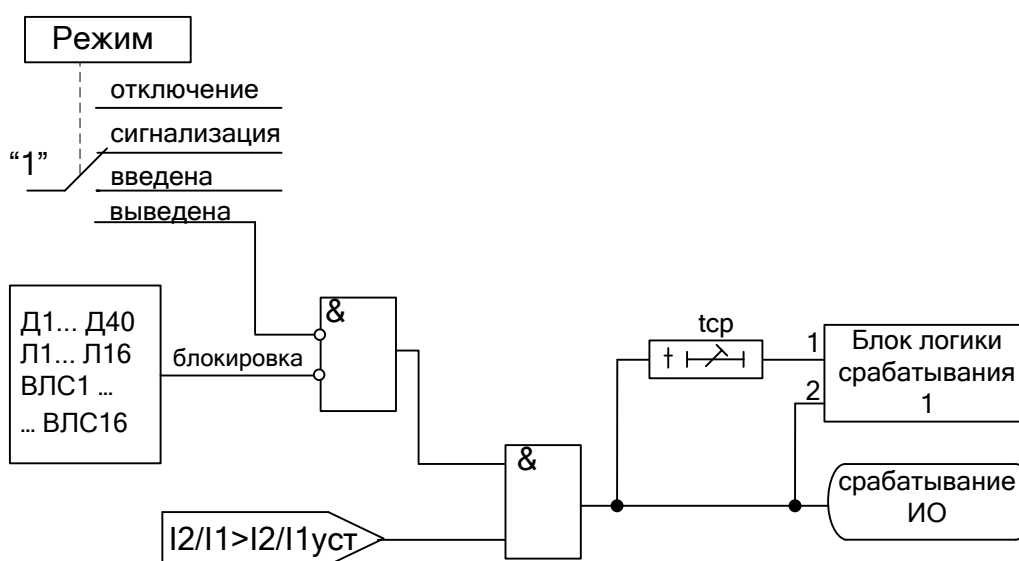


Рисунок 6.13 – Блок защиты от обрыва провода

6.3 Защиты по напряжению

6.3.1 Защита от повышения напряжения

Защита от повышения напряжения может иметь четыре ступени ($U>1$, $U>2$, $U>3$, $U>4$) с независимой уставкой по времени. В соответствии с заданной конфигурацией защита может срабатывать по превышению уставки:

- любым одним фазным напряжением («ОДНО ФАЗНОЕ»);
- всеми фазными напряжениями («ВСЕ ФАЗНЫЕ»);
- любым одним линейным («ОДНО ЛИНЕЙНОЕ»);
- всеми линейными («ВСЕ ЛИНЕЙНЫЕ»);
- напряжением, измеренным по четвертому каналу напряжения («Un» - только для МР761, МР763);
- расчетным напряжением нулевой последовательности («U0»);
- расчетным напряжением обратной последовательности («U2»);
- напряжением, измеренным по пятому каналу напряжения («Un1» - только для МР763).

Все ступени могут иметь функцию возврата измерительного органа защиты по уставке, автоматическое повторное включение по возврату и блокировку ступени от внешнего сигнала. В случае срабатывания ступени с возвратом при отсутствии фактора срабатывания ступень может

быть сброшена (опция «СБРОС СТУПЕНИ») до появления сигнала возврата по операциям с выключателем (от ключа, от внешнего управления, от кнопок, от СДТУ).

При недостоверном определении напряжения ступень блокируется.

Режимы работы защиты:

«ВЫВЕДЕНО» - защита выведена из работы;

«ВВЕДЕНО» - защита введена в работу с контролированием уставки по времени. Отключения выключателя и действия на сигнализацию не происходит.

«СИГНАЛИЗАЦИЯ» - как при «ВВЕДЕНО», но с действием в схему сигнализации и записью в журнал аварий;

«ОТКЛЮЧЕНИЕ» - то же, что и при режиме «СИГНАЛИЗАЦИЯ», плюс действие на отключение выключателя.

Наличие функций «АПВ», «УРОВ», «АВР», «ОСЦИЛЛОГРАФ», «СБРОС СТУПЕНИ» по каждой ступени задаётся в уставках конфигурации.

Внимание! Не рекомендуется вводить одновременно АПВ и АВР.

Условия срабатывания ступени защиты:

- введена соответствующая ступень защиты от повышения напряжения;
- выбран режим «ВВЕДЕНА» или выше (т.е. «СИГНАЛИЗАЦИЯ», «ОТКЛЮЧЕНИЕ»);
- отсутствие сигнала блокировки защиты.

При превышении заданным напряжением уставки выдается сигнал на измерительный орган (ИО) и запускается уставка по времени Тср. Если уровень напряжения выше уставки сохраняется по истечении времени Тср, создаётся сигнал срабатывания защиты.

В случае ввода функции возврата по уставке возможна реализация автоматического повторного включения по возврату. **ВНИМАНИЕ! АПВ по возврату («АПВ возвр») возможно только при разрешенном АПВ.**

Возврат защиты происходит:

а) если задана уставка возврата, при снижении напряжения ниже уставки возврата на время равное Твз;

б) если уставка возврата не введена, то по снижению напряжения ниже основной уставки с учётом коэффициента возврата;

в) при появлении сигнала блокировки. При этом, если по ступени был отключен выключатель и введена автоматика АПВ по возврату, то автоматического включения выключателя не произойдет и в журнале системы будет сформирована запись «Сброс U>».

Функциональная схема ступени защиты от повышения напряжения приведена на рисунке 6.14. Блок, показанный на рисунке 6.14, реализован программно.

Ступени U> функционально идентичны и имеют характеристики, указанные в таблице 6.7.

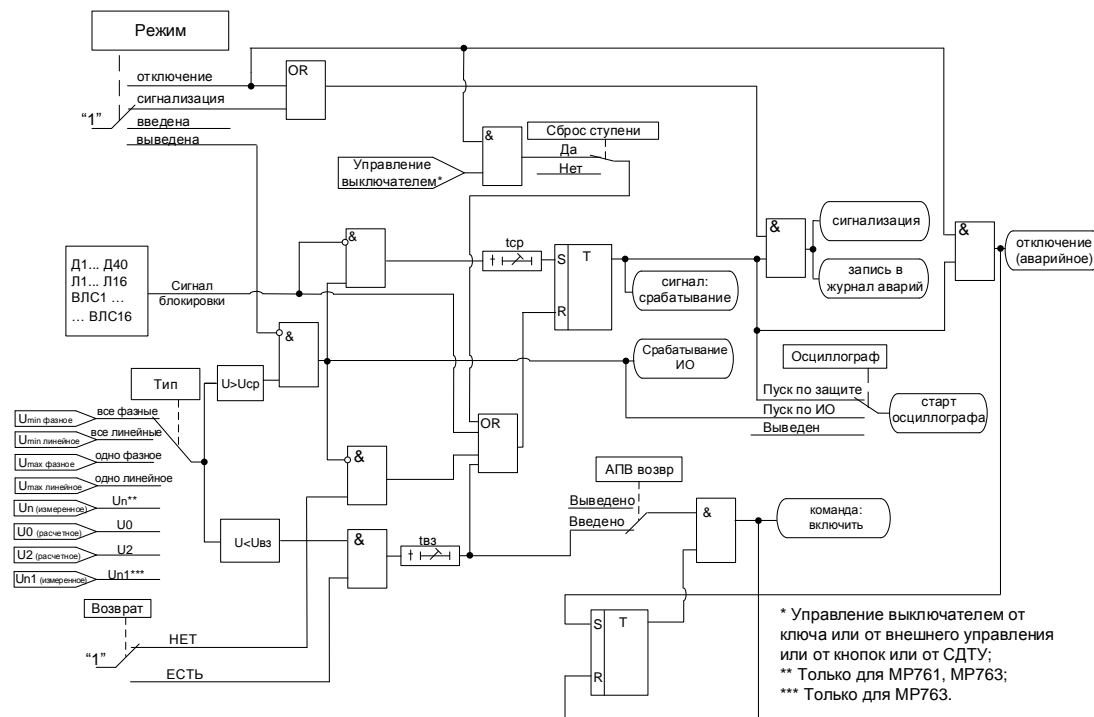


Рисунок 6.14 – Блок защиты от повышения напряжения

Таблица 6.7

Наименование параметра		Значение
1	Диапазон уставок по напряжению	0-256 В
2	Диапазон уставок по времени	0-3276700 мс
3	Дискретность уставок:	
	по напряжению	0,01 В
	по времени	0,01с (0,1с)
4	Коэффициент возврата	0,95
5	Относительная погрешность срабатывания по напряжению	±2 %
6	Основная погрешность срабатывания по времени:	±10 мс

6.3.2 Защита от понижения напряжения

Защита от понижения напряжения имеет четыре ступени ($U<1$, $U<2$, $U<3$, $U<4$) с независимой уставкой по времени. В соответствии с заданной конфигурацией защита может срабатывать по снижению ниже уставки:

- любого одного фазного напряжения («ОДНО ФАЗНОЕ»);
- всех фазных напряжений («ВСЕ ФАЗНЫЕ»);
- любого одного линейного («ОДНО ЛИНЕЙНОЕ»);
- всех линейных («ВСЕ ЛИНЕЙНЫЕ»);
- напряжения, измеренным по четвертому каналу напряжения («Un» - только для МР761, МР763);
- напряжения, измеренным по пятому каналу напряжения («Un1» - только для МР763).

Все ступени могут иметь функцию возврата измерительного органа защиты по уставке, автоматическое повторное включение по возврату и блокировки ступени от внешнего сигнала. В случае срабатывания ступени с возвратом при отсутствии фактора срабатывания ступень может быть сброшена (опция «СБРОС СТУПЕНИ») до появления сигнала возврата по операциям с выключателем (от ключа, от внешнего управления, от кнопок, от СДТУ).

При неисправности ТНф ступени $U<$, введенные на «ОДНО ФАЗНОЕ» или «ВСЕ ФАЗНЫЕ», «ОДНО ЛИНЕЙНОЕ», или «ВСЕ ЛИНЕЙНЫЕ» блокируются.

При неисправности ТНп (только для МР761, МР763) ступени U< введенные на Un блокируются.

В устройстве имеется возможность ввода блокировки ступеней U< при напряжении меньше 5 В.

Режимы работы защиты:

«ВЫВЕДЕНО» - защита выведена из работы;

«ВВЕДЕНО» - защита введена в работу с контролированием уставки по времени. Отключения выключателя и действия на сигнализацию не происходит.

«СИГНАЛИЗАЦИЯ» - как при «ВВЕДЕНО», но с действием в схему сигнализации и записью в журнал аварий;

«ОТКЛЮЧЕНИЕ» - то же, что и при режиме «СИГНАЛИЗАЦИЯ», плюс действие на отключение выключателя.

Наличие функций «АПВ», «УРОВ», «АВР», «ОСЦИЛЛОГРАФ», «СБРОС СТУПЕНИ» по каждой ступени задаётся в уставках конфигурации.

Внимание! Не рекомендуется вводить одновременно АПВ и АВР.

Условия срабатывания ступени защиты:

- введена соответствующая ступень защиты от повышения напряжения;
- выбран режим «ВВЕДЕНА» или выше;
- отсутствие сигнала блокировки защиты.

При снижении заданного напряжения ниже уставки выдается сигнал на ИО и запускается уставка по времени Тср. Если уровень напряжения менее уставки сохраняется по истечении времени Тср, создаётся сигнал срабатывания защиты.

В случае ввода функции возврата по уставке возможна реализация автоматического повторного включения по возврату. **ВНИМАНИЕ!** АПВ по возврату («АПВ возвр») возможно только при разрешенном АПВ.

Возврат защиты происходит:

а) если задана уставка возврата, то по превышению напряжением уставки возврата на время равное Твз;

б) если уставка возврата не введена, то по превышению напряжением основной уставки с учётом коэффициента возврата;

в) при появлении сигнала блокировки. При этом, если по ступени был отключен выключатель и введена автоматика АПВ по возврату, то автоматического включения выключателя не произойдет и в журнале системы будет сформирована запись «Сброс U<».

Функциональная схема ступени защиты от понижения напряжения приведена на рисунке 6.15. Блок, показанный на рисунке 6.15, реализован программно.

Внимание! При скачкообразном возрастании напряжения от 0 до значения напряжения выше уставки возможна некорректная работа ступени U< или U<< с нулевой уставкой по времени. Во избежание ложного срабатывания рекомендуется вводить уставку по времени от 10 мс и выше.

Ступени U< функционально идентичны и имеют характеристики, указанные в таблице 6.8.

Таблица 6.8

Наименование параметра		Значение
1	Диапазон уставок по напряжению	0-256 В
2	Диапазон уставок по времени	0-3276700 мс*
3	Дискретность уставок:	
	по напряжению	0,01 В
	по времени	0,01с (0,1с)
4	Коэффициент возврата	1,05
5	Относительная погрешность срабатывания по напряжению	±2 %
6	Основная погрешность срабатывания по времени:	±10 мс

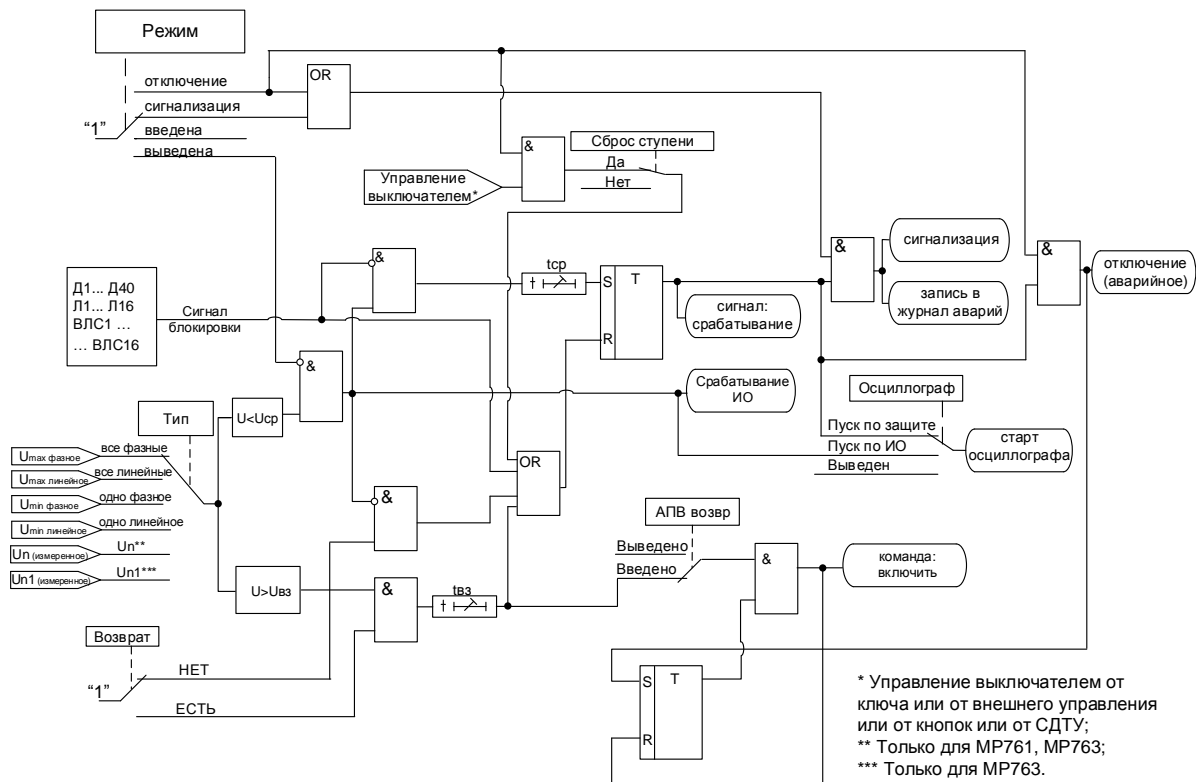


Рисунок 6.15 – Блок защиты от понижения напряжения

6.4 Защиты по частоте

6.4.1 Защита от повышения частоты

Защита от повышения частоты может иметь четыре ступени ($F > 1$, $F > 2$, $F > 3$, $F > 4$) с независимой уставкой по времени. Защита работает путем сравнения измеренной частоты с уставками ступеней.

Предусмотрены возможности возврата по уставке, автоматическое повторное включение по возврату и блокировки ступени от внешнего сигнала. В случае срабатывания ступени с возвратом при отсутствии фактора срабатывания ступень может быть сброшена (опция «СБРОС СТУПЕНИ») до появления сигнала возврата по операциям с выключателем (от ключа, от внешнего управления, от кнопок, от СДТУ).

При недостоверном определении частоты ступень блокируется.

Режимы работы защиты:

«ВЫВЕДЕНО» - защита выведена из работы;

«ВВЕДЕНО» - защита введена в работу с контролированием уставки по времени. Отключения выключателя и действия на сигнализацию не происходит.

«СИГНАЛИЗАЦИЯ» - как при «ВВЕДЕНО», но с действием в схему сигнализации и записью в журнал аварий;

«ОТКЛЮЧЕНИЕ» - то же, что и при режиме «СИГНАЛИЗАЦИЯ», плюс действие на отключение выключателя;

Наличие функций «АПВ», «УРОВ», «АВР», «ОСЦИЛЛОГРАФ», «СБРОС СТУПЕНИ» по каждой ступени задаётся в уставках конфигурации.

Внимание! Не рекомендуется вводить одновременно АПВ и АВР.

Условия срабатывания ступени защиты:

- введена соответствующая ступень защиты от повышения частоты;
- выбран режим «ВВЕДЕНА» или выше;
- отсутствие сигнала блокировки защиты.

При превышении частотой уставки выдается сигнал на ИО и запускается уставка по времени $T_{ср}$. Если уровень частоты выше уставки сохраняется по истечении времени $T_{ср}$, создаётся сигнал срабатывания защиты.

В случае ввода функции возврата по уставке возможна реализация автоматического повторного включения по возврату. **ВНИМАНИЕ! АПВ по возврату («АПВ возвр»)** возможно только при разрешенном АПВ.

Возврат защиты происходит:

а) если задана уставка возврата, при снижении частоты ниже уставки возврата на время равное $T_{вз}$.

б) если уставка возврата не введена, то по снижению частоты ниже основной уставки с учётом зоны возврата;

в) при появлении сигнала блокировки. При этом, если по ступени был отключен выключатель и введена автоматика АПВ по возврату, то автоматического включения выключателя не произойдет и в журнале системы будет сформирована запись «Сброс F>».

Все ступени F> функционально идентичны и имеют характеристики, указанные в таблице 6.9.

Таблица 6.9

Наименование параметра		Значение
1	Диапазон уставок по частоте	40-60 Гц
2	Диапазон уставок по времени	0-3276700 мс *
3	Дискретность уставок:	
	по частоте	0,01 Гц
	по времени	0,01с (0,1с)
4	Зона возврата	0,05 Гц
5	Погрешность измерения частоты возврата	$\pm 0,05$ Гц
6	Основная погрешность срабатывания по времени:	± 10 мс

***Примечание – диапазон уставок по времени задается без учета собственного времени работы измерительного органа. Время работы измерительного органа по частоте не более 200 мс. Выдержка времени защит определяется как сумма параметров «уставка по времени» и «собственное время работы измерительного органа».**

Функциональная схема ступени защиты от повышения частоты приведена на рисунке 6.16. Блок, показанный на рисунке 6.16 реализован программно.

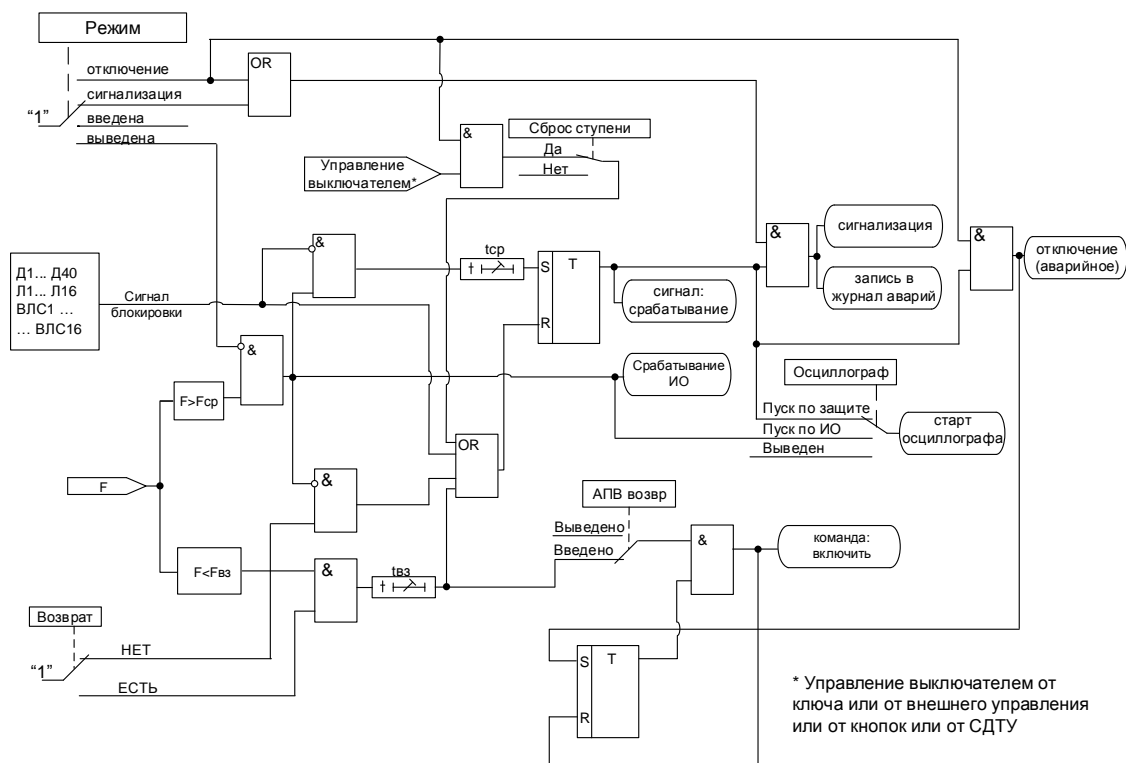


Рисунок 6.16 – Блок защиты от повышения частоты

6.4.2 Защита от понижения частоты

Защита от понижения частоты может иметь четыре ступени ($F<1$, $F<2$, $F<3$, $F<4$) с независимой уставкой по времени. Защита работает путем сравнения измеренной частоты с уставками ступеней.

Предусмотрены возможности возврата по уставке, автоматическое повторное включение по возврату и блокировки ступени от внешнего сигнала. В случае срабатывания ступени с возвратом при отсутствии фактора срабатывания ступень может быть сброшена (опция «СБРОС СТУПЕНИ») до появления сигнала возврата по операциям с выключателем (от ключа, от внешнего управления, от кнопок, от СДТУ).

При недостоверном определении частоты ступень блокируется.

Режимы работы защиты:

«ВЫВЕДЕНО» - защита выведена из работы;

«ВВЕДЕНО» - защита введена в работу с контролированием уставки по времени. Отключения выключателя и действия на сигнализацию не происходит.

«СИГНАЛИЗАЦИЯ» - как при «ВВЕДЕНО», но с действием в схему сигнализации и записью в журнал аварий;

«ОТКЛЮЧЕНИЕ» - то же, что и при режиме «СИГНАЛИЗАЦИЯ», плюс действие на отключение выключателя.

Наличие функций «АПВ», «УРОВ», «АВР», «ОСЦИЛЛОГРАФ», «СБРОС СТУПЕНИ» по каждой ступени задаётся в уставках конфигурации.

Внимание! Не рекомендуется вводить одновременно АПВ и АВР.

Условия срабатывания защиты:

- введена соответствующая ступень защиты от понижения частоты;
- выбран режим «ВВЕДЕНА» или выше;
- отсутствие сигнала блокировки защиты.

При снижении частоты ниже уставки выдается сигнал на ИО и запускается уставка по времени $T_{ср}$. Если уровень частоты менее уставки сохраняется по истечении времени $T_{ср}$, создаётся сигнал срабатывания защиты.

В случае ввода функции возврата по уставке возможна реализация автоматического повторного включения по возврату. **ВНИМАНИЕ!** АПВ по возврату

(«АПВ возвр») возможно только при разрешенном АПВ.

Возврат защиты происходит:

а) если задана уставка возврата, то по превышению уставки возврата на время равное $T_{вз}$.
б) если уставка возврата не введена, то по превышению основной уставки с учётом зоны возврата;

в) при появлении сигнала блокировки. При этом, если по ступени был отключен выключатель и введена автоматика АПВ по возврату, то автоматического включения выключателя не произойдет и в журнале системы будет сформирована запись «Сброс $F<$ ».

Функциональная схема ступени защиты от понижения частоты приведена на рисунке 6.17. Блок, показанный на рисунке 6.17, реализован программно.

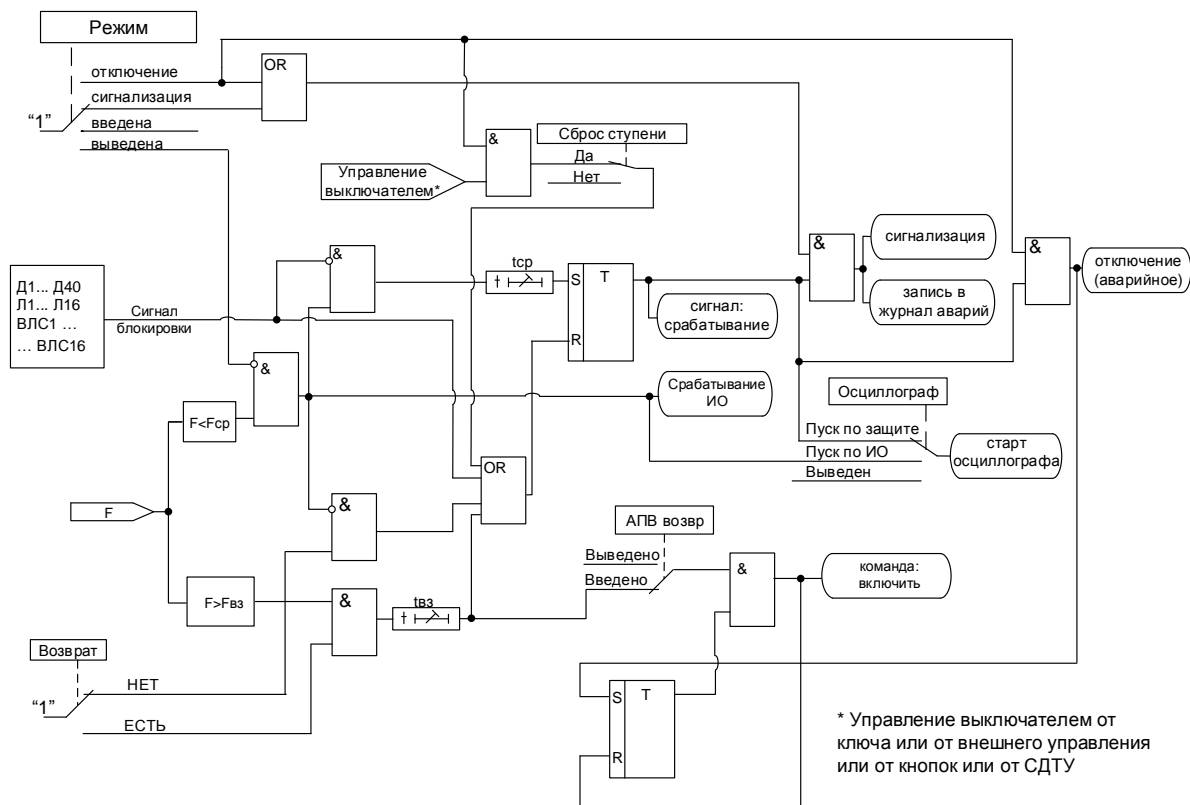


Рисунок 6.17 – Блок защиты от понижения частоты

Все ступени $F < F_{ср}$ функционально идентичны и имеют характеристики, указанные в таблице 6.10.

Таблица 6.10

Наименование параметра		Значение
1	Диапазон уставок по частоте	40-60 Гц
2	Диапазон уставок по времени	0-3276700 мс *
3	Дискретность уставок:	
	по частоте	0,01 Гц
	по времени	0,01с (0,1с)
4	Зона возврата	0,05 Гц
5	Погрешность измерения частоты возврата	$\pm 0,05$ Гц
6	Основная погрешность срабатывания по времени:	± 10 мс

* **Примечание** – диапазон уставок по времени задается без учета собственного времени работы измерительного органа. Время работы измерительного органа по частоте не более 200 мс. Выдержка времени защит определяется как сумма параметров «уставка по времени» и «собственное время работы измерительного органа».

6.5 Автоматика

6.5.1 Автоматическое повторное включение (АПВ)

Устройство АПВ предназначено для автоматического повторного включения присоединения после его самопроизвольного отключения или отключения от устройств защиты. В устройстве МР76Х реализовано АПВ четырёхкратного действия.

АПВ имеет уставки по длительности первого, второго, третьего и четвёртого цикла АПВ, по длительности блокировки АПВ и по времени готовности АПВ.

Время блокировки T_b – время блокировки АПВ после включения выключателя вручную или через СДТУ.

Время готовности T_g – время, по истечении которого АПВ возвращается в исходное состояние.

Принцип действия АПВ

Фактором пуска АПВ является отключение выключателя:

- самопроизвольное (СО), если это разрешено в настройках конфигурации;
- от защиты, по которой разрешено АПВ.

Необходимым условием пуска АПВ является отсутствие неисправностей и отказов выключателя и наличие сработавших ступеней защиты.

Функциональная схема АПВ приведена на рисунке 6.18. Блок, показанный на рисунке 6.18, реализован программно.

При появлении разрешенного фактора пуска запускается таймер первого цикла Т1, который отсчитывает установленное время, формирует сигнал срабатывания АПВ. Одновременно запускается таймер Тг, контролирующий успешность АПВ. Если за время Тг не происходит отключения выключателя, то АПВ считается успешным.

Если в течение времени Тг происходит отключение выключателя, то первый крат АПВ считается неуспешным и таймер Т1 блокируется. Если АПВ введено на 2 крата, то происходит пуск таймера второго цикла АПВ Т2. Таймер второго цикла АПВ, отсчитывая установленное время, формирует сигнал срабатывания АПВ. Одновременно запускается таймер Тг. Если за время Тг не происходит отключения выключателя, то АПВ считается успешным.

Если в течение времени Тг происходит отключение, то АПВ считается неуспешным и блокируется. После истечения времени Тг происходит возврат АПВ в исходное состояние.

При 3-х кратном и 4-х кратном АПВ алгоритм действий устройства аналогичен логике 2-х кратного АПВ.

Если функция контроля синхронизма в автоматическом режиме:

1. Выведена, то появление сигнала срабатывания АПВ приводит к выдаче команды на включение выключателя;

2. Введена, то при появлении сигнала срабатывания АПВ выполняется контроль синхронизма, при выполнении его условий выдается команда на включение выключателя.

При ручном включении силового выключателя АПВ блокируется на время Тб. Также предусмотрена возможность запрета АПВ от внешнего сигнала.

Характеристики АПВ показаны в таблице 6.11.

Таблица 6.11

	Наименование параметра	Значение
	Диапазон уставок по времени:	0–3276700 мс
	Дискретность уставок по времени:	0,01 с (0,1 с)
	Основная погрешность срабатывания по времени:	±10 мс

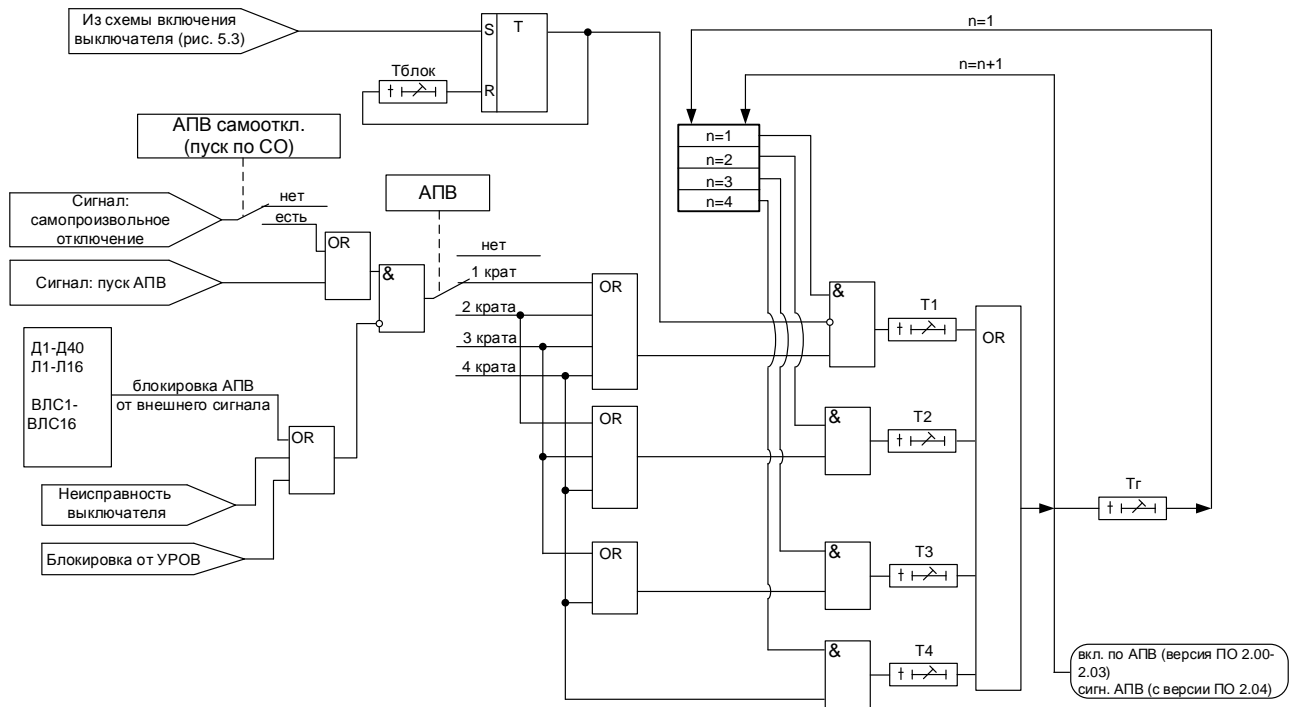


Рисунок 6.18 – Блок АПВ

6.5.2 Функция УРОВЗ (совместная реализация устройства резервирования отказа выключателя УРОВ и логической защиты шин ЛЗШ)

Принцип действия УРОВЗ основывается на совместной блокировке быстродействующей защиты на питающем присоединении пусковыми органами УРОВ и ЛЗШ. В случае срабатывания токовой защиты на отходящей линии устройство выдаёт сигнал ЛЗШ, который может быть использован для блокировки быстродействующей ступени на питающих присоединениях (т.е. для реализации функции ЛЗШ).

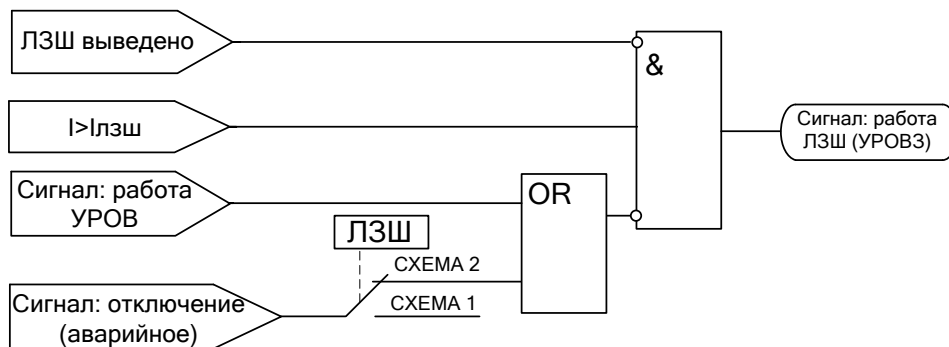


Рисунок 6.19 – Блок-схема логики УРОВЗ

ЛЗШ может работать в одном из двух режимов - по «СХЕМЕ 1» или «СХЕМЕ 2» (рисунок 6.19). В случае работы по «СХЕМЕ 1» выдача сигнала «работа ЛЗШ» блокируется при появлении сигнала «работа УРОВ», т.е. реализуется функция УРОВ.

В случае работы по «СХЕМЕ 2» выдача сигнала «работа ЛЗШ» блокируется при выдаче команды «отключение (аварийное)». При использовании данной схемы обязательно реализовать выдержку времени УРОВ (200-300 мс) на быстродействующей ступени на питающих присоединениях.

Характеристики УРОВЗ показаны в таблице 6.12.

Таблица 6.12

Наименование параметра		Значение
1	Диапазон уставок по току:	0–40 In
2	Диапазон уставок по времени:	0–3276700 мс
3	Дискретность уставок:	
	по току	0,01 In
	по времени	0,01 с (0,1 с)
4	Основная погрешность срабатывания по току:	
	в диап. 0,2 – 2 In, приведенная к 2In	±1,5 %
	в диап. 2,1 – 40 In относительная	±2,5 %
5	Основная погрешность срабатывания по времени:	±10 мс

6.5.3 Автоматическое включение резерва (АВР)

Запуск АВР может производиться по следующим факторам:

1. «ПО ОТКЛЮЧ.» - по отключению выключателя по команде от ключа, от кнопок, внешнее отключение, от СДТУ;
2. «ПО САМООТКЛ.» - по самопроизвольному отключению выключателя;
3. «ПО ЗАЩИТЕ» - отключение от защиты с разрешённым АВР;
4. «ОТ СИГНАЛА» - по внешнему сигналу «пуск АВР» (сигналу исчезновения напряжения на рабочем источнике).

Необходимыми условиями запуска АВР являются:

- отсутствие внутреннего и внешнего сигнала блокировки;
- наличие сигнала «АВР разреш» (сигнала наличия напряжения на резервном источнике питания и отключённое состояние резервного выключателя).

Также в логике АВР используются следующие внешние сигналы:

- «БЛОК-КА» - блокировки логики АВР;
- «СБРОС» (сброс блокировки или при отсутствии блокировки сброс АВР в начальное состояние).

Первый вариант работы АВР.

При появлении одного из первых трёх факторов пуска происходит проверка отключённого состояния выключателя, отсутствия блокировки, наличия сигнала «СРАБАТЫВАНИЕ АВР». При выполнении этих условий формируется команда «ВКЛЮЧИТЬ АВР» (включить резерв).

Если отсутствует сигнал «СРАБАТЫВАНИЕ АВР», то устройство будет ожидать его появление и при его появлении будет выдана команда «ВКЛЮЧИТЬ АВР».

Второй вариант работы АВР.

При появлении сигнала «пуск АВР» и включённом состоянии выключателя через время t_{sr} будет выдана команда «ОТКЛЮЧИТЬ». При появлении сигнала «ВЫКЛЮЧАТЕЛЬ ОТКЛЮЧЁН» производится проверка наличия сигнала «АВР разреш» и отсутствия блокировки. При выполнении этих условий формируется команда «ВКЛЮЧИТЬ АВР». Если отсутствует сигнал «АВР разреш», то устройство будет ожидать его появления и при его появлении будет выдана команда «ВКЛЮЧИТЬ АВР» (включить резерв).

Признаком успешного срабатывания АВР является исчезновение сигнала «АВР разреш» через время Тимп после выдачи команды на включение резерва.

Функциональная схема срабатывания АВР приведена на рисунке 6.20. Блок, показанный на рисунке 6.20 реализован программно.

Условиями возврата являются:

- появление сигнала «ВОЗВРАТ» (сигнала появления напряжения на рабочем источнике и включённого состояния выключателя резерва);
- отключённое положение выключателя;
- отсутствие внешнего и внутреннего сигнала блокировки;

- успешное срабатывание АВР.

При появлении этих условий через время твоз выдаётся команда «ВКЛЮЧИТЬ ВЫКЛЮЧАТЕЛЬ». Если выключатель включился, то через время тоткл выдаётся команда «ОТКЛЮЧИТЬ АВР» (отключить резерв). При пропадании сигнала «ВОЗВРАТ АВР» возврат считается успешным. Если сигнал «ВОЗВРАТ» не пропал, то выдаётся команда «ОТКЛЮЧИТЬ ВЫКЛЮЧАТЕЛЬ» и АВР блокируется.

Функциональная схема возврата АВР приведена на рисунке 6.21. Блок, показанный на рисунке 6.21, реализован программно.

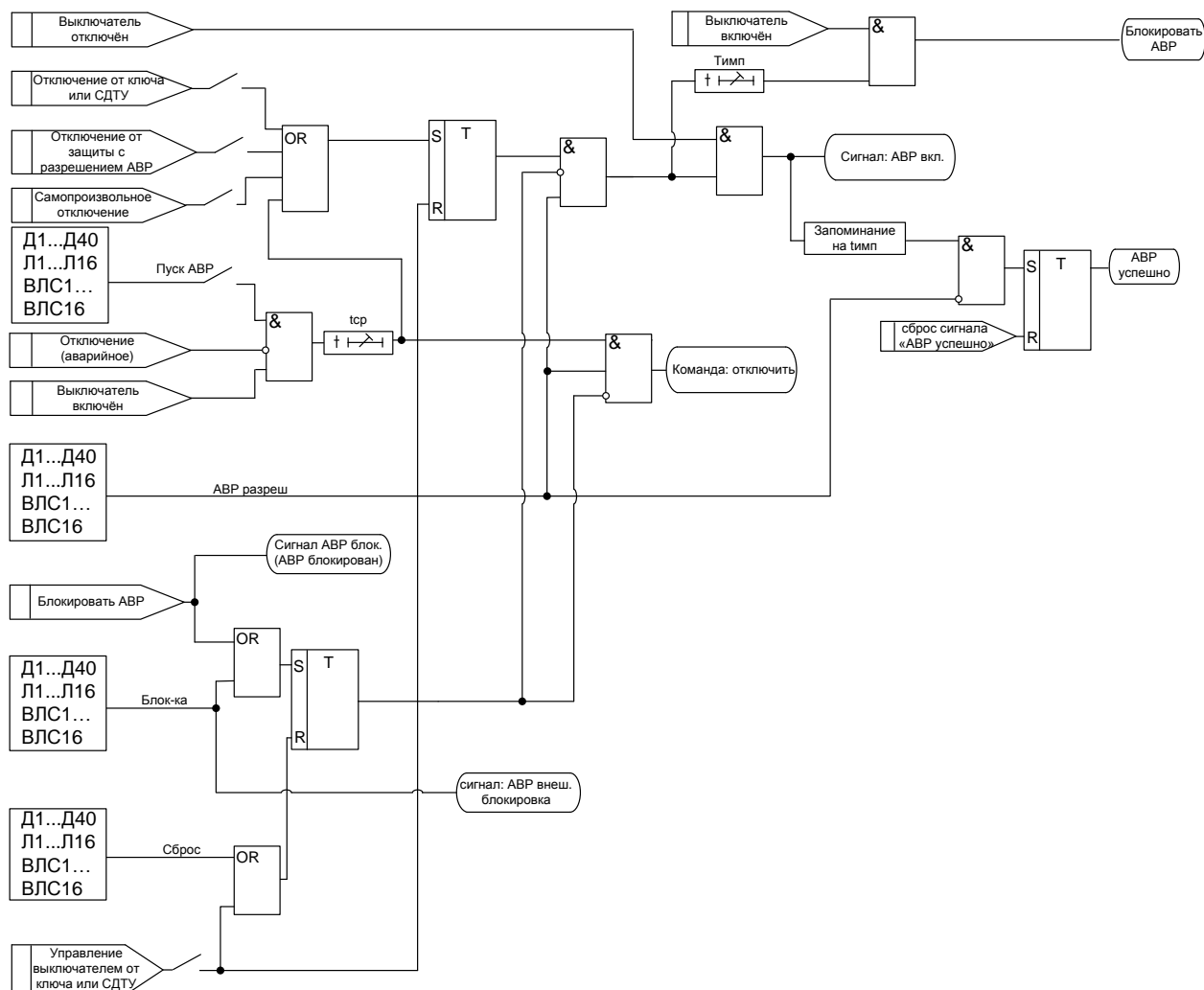


Рисунок 6.20 – Блок-схема логики срабатывания АВР

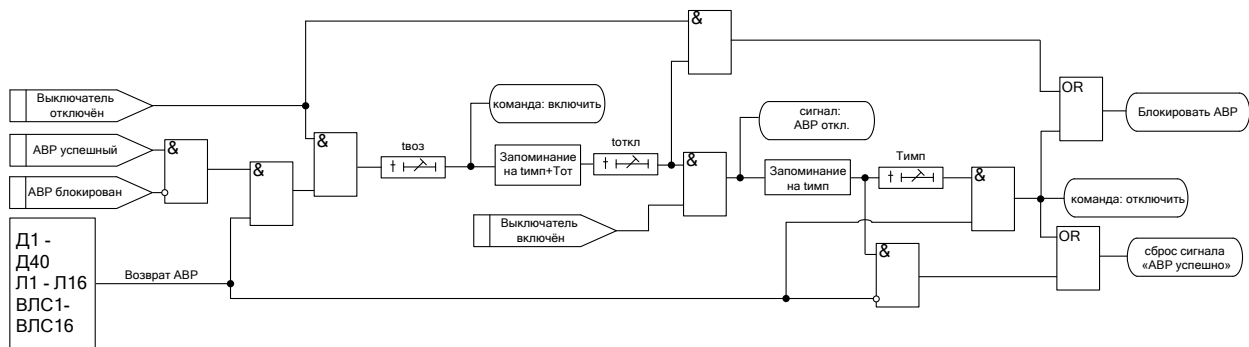


Рисунок 6.21 – Блок-схема логики возврата АВР

Важно! Внешний сигнал блокировки или неуспешная работа ввода или возврата АВР приводят к фиксации блокировки схемы АВР. При этом в «Журнале системы» формируется запись о причине и срабатывает сигнал «Блокировка АВР». Сброс блокировки АВР и возврат схемы в нормальный режим происходит путем подачи команды на управление выключателем или по внешнему сигналу «Сброс блокировки».

6.5.4 Внешние защиты

MP76X позволяет работать с внешними защитами. MP76X имеет возможность подключить до 16 внешних защит ВЗ-1, ВЗ-2, ..., ВЗ-16. Внешняя защита пускается при появлении сигнала на заданном дискретном входе, при выполнении условия отсутствия блокирующего сигнала. При срабатывании внешних защит фиксируются все параметры аварийного события, как при срабатывании собственных защит.

Предусмотрены возврат по внешнему сигналу с задержкой времени и автоматическое повторное включение по возврату. В случае ввода функции возврата по уставке возможна реализация автоматического повторного включения по возврату. **ВНИМАНИЕ!** АПВ по возврату («АПВ возвр») возможно только при разрешенном АПВ.

В случае срабатывания ступени с возвратом при отсутствии фактора срабатывания ступень может быть сброшена (опция «СБРОС СТУПЕНИ») до появления сигнала возврата по операциям с выключателем (от ключа, от внешнего управления, от кнопок, от СДТУ).

Возврат защиты происходит:

а) если введена функция возврата по внешнему сигналу:

- при пропадании внешнего сигнала срабатывания, появление внешнего сигнала возврата на время твз;

- при появлении сигнала блокировки. При этом, если по ступени был отключен выключатель и введена автоматика АПВ по возврату, то автоматического включения выключателя не произойдет и в журнале системы будет сформирована запись «Сброс ВЗ».

б) если функция возврата по внешнему сигналу выведена:

- по исчезновению сигнала срабатывания;

- при появлении блокирующего сигнала.

Режимы работы защиты:

«ВЫВЕДЕНО» - защита выведена из работы;

«ВВЕДЕНО» защита введена в работу с контролированием уставки по времени. Отключения выключателя и действия на сигнализацию не происходит.

«СРАБАТЫВАНИЕ» - защита введена в работу с контролированием уставки по времени. Отключения выключателя и действия на сигнализацию не происходит.

«СИГНАЛИЗАЦИЯ» - как при «СРАБАТЫВАНИЕ», но с действием в схему сигнализации и записью в журнал аварий;

«ОТКЛЮЧЕНИЕ» - то же, что и при режиме «СИГНАЛИЗАЦИЯ», плюс действие на отключение выключателя.

Наличие функций «АПВ», «УРОВ», «АВР», «ОСЦИЛЛОГРАФ», «СБРОС СТУПЕНИ» по каждой ступени задаётся в уставках конфигурации.

Внимание! Не рекомендуется вводить одновременно АПВ и АВР.

Функциональная схема внешней защиты приведена на рисунке 6.22. Блок, показанный на рисунке 6.22, реализован программно.

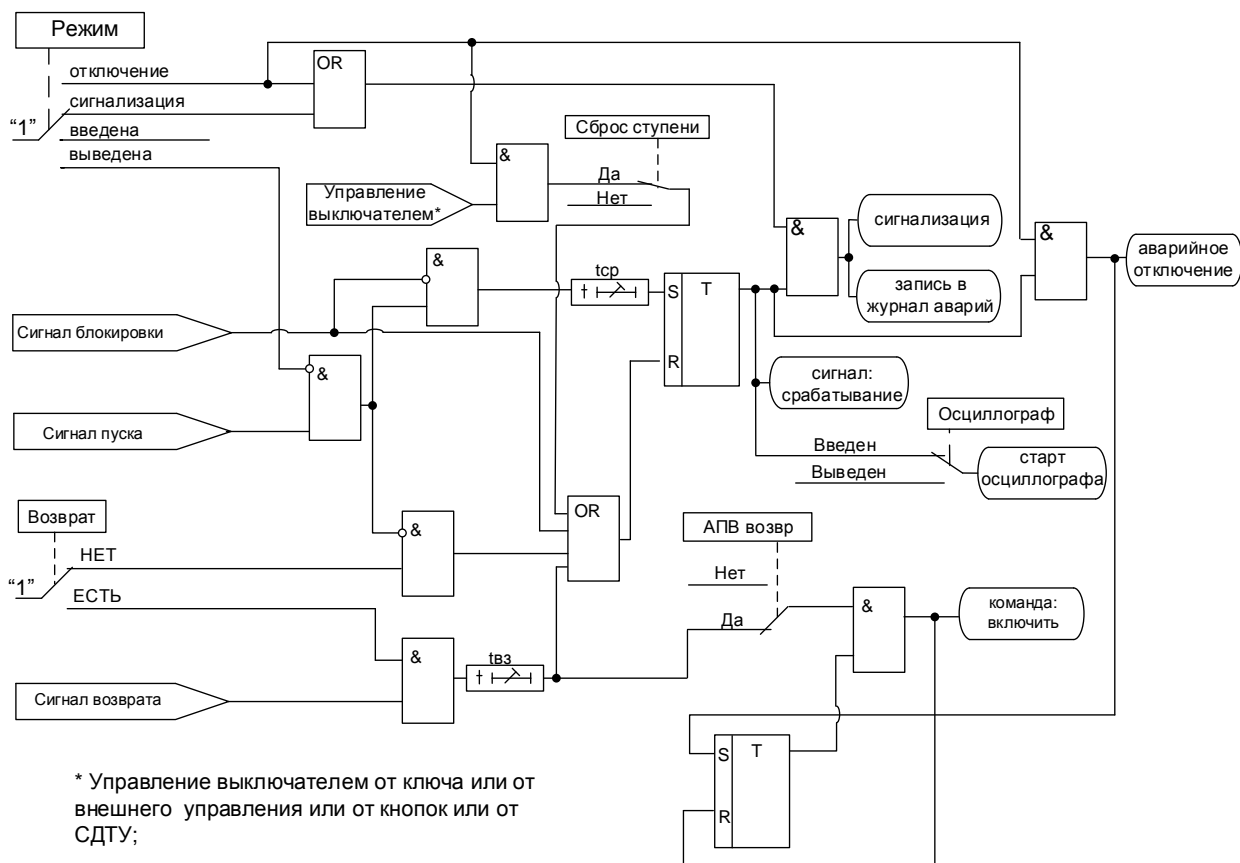


Рисунок 6.22 – Блок внешней защиты

Все ступени функционально идентичны и имеют характеристики, указанные в таблице 6.13.

Таблица 6.13

Наименование параметра		Значение
1	Диапазон уставок по времени:	0–3276700 мс
2	Дискретность уставок по времени:	0,01 с (0,1 с)
3	Основная погрешность срабатывания по времени:	±10 мс

6.6 Защиты двигателя

6.6.1 Защиты от перегрева по тепловой модели

Защита от перегрева может иметь две ступени ($Q>$, $Q>>$). Устройство МР76Х непрерывно рассчитывает тепловое состояние защищаемого объекта. Защита срабатывает при превышении текущим тепловым состоянием уставки ступени.

Тепловое состояние рассчитывается:

$$Q = \left(\frac{I}{I_{ном.дв}} \right)^2 \left(1 - e^{-\frac{\Delta t}{T_{нагр}}} \right) + Q_0 \cdot e^{-\frac{\Delta t}{T_{нагр}}}, \quad (6.2)$$

где I – наибольший фазный ток;

$I_{ном.дв}$ – номинальный ток двигателя;

$T_{нагр}$ – постоянная времени нагрева;

Q_0 - начальное значение теплового состояния;

Δt - время протекания тока I .

В остановленном режиме (режиме охлаждения двигателя) тепловое состояние рассчитывается:

$$Q = Q_0 \cdot e^{-\frac{\Delta t}{T_{охл}}}; \quad (6.3)$$

где $T_{охл}$ - постоянная времени охлаждения.

Режимы работы ступеней защиты:

«ВЫВЕДЕНО» - защита выведена из работы;

«ВВЕДЕНО» - защита введена в работу с контролированием уставки по времени. Отключения выключателя и действия на сигнализацию не происходит.

«СИГНАЛИЗАЦИЯ» - как при «ВВЕДЕНО», но с действием в схему сигнализации и записью в журнал аварий;

«ОТКЛЮЧЕНИЕ» - то же, что и при режиме «СИГНАЛИЗАЦИЯ», плюс действие на отключение выключателя;

Наличие функций «АПВ», «УРОВ», «АВР» по каждой ступени задаётся в уставках конфигурации.

Внимание! Не рекомендуется вводить одновременно АПВ и АВР.

Функциональная схема защиты от перегрева приведена на рисунке 6.23. Блок, показанный на рисунке 6.23, реализован программно. Характеристики защиты показаны в таблице 6.14.

Таблица 6.14

Наименование параметра		Значение
1	Диапазон уставок:	0-256 %
2	Дискретность уставок:	1%

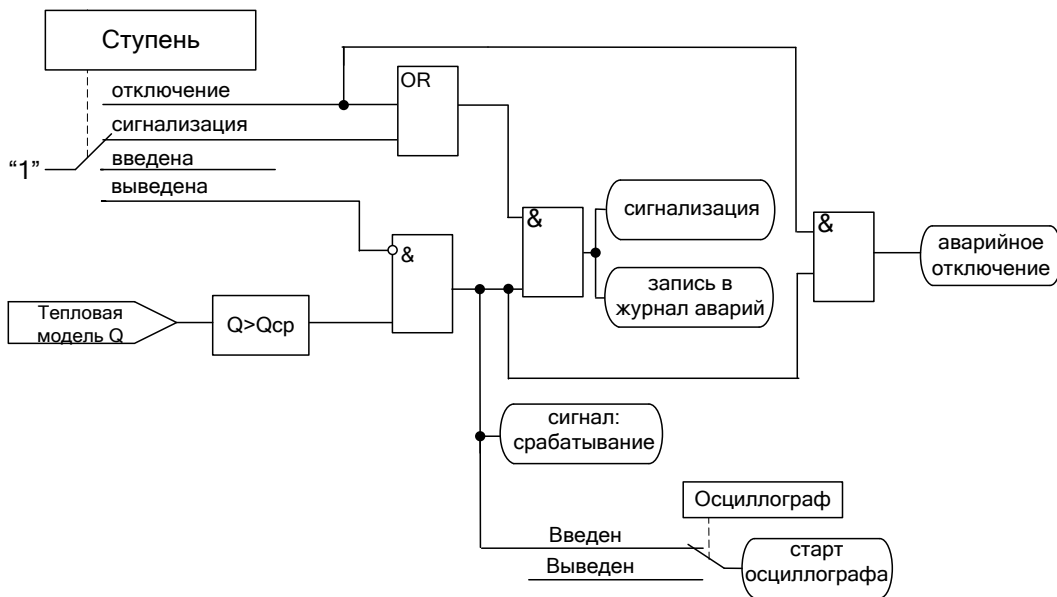


Рисунок 6.23 - Логическая схема ступени защиты от перегрева

6.6.2 Блокировка пусков двигателя по тепловому состоянию

В устройстве МР76Х предусмотрена возможность блокировки пусков двигателя по тепловому состоянию.

При тепловом состоянии выше $Q_{\text{блк}}$ устройство МР76Х блокирует любые команды на включение выключателя до снижения теплового состояния ниже $Q_{\text{блк}}$ на время большее $T_{\text{блк}}$ (подменю «Блокировка по Q»). Функциональная схема блокировки пусков по тепловому состоянию приведена на рисунке 6.24. Блок, показанный на рисунке 6.24, реализован программно.

Тепловое состояние может быть сброшено (мгновенно переведено в установившееся значение согласно текущему току) из меню «ЗАЩИТЫ ДВИГАТЕЛЯ» или по внешнему сигналу. При сбросе теплового состояния сбрасывается и сигнал блокирующий включение выключателя.

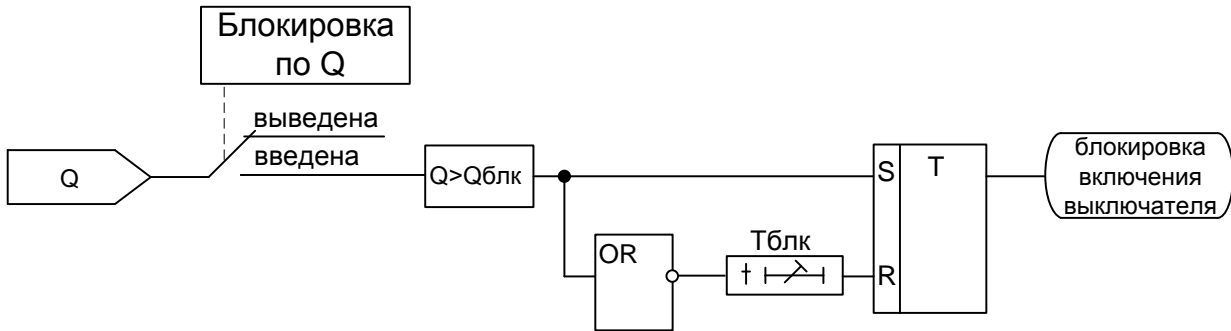


Рисунок 6.24 - Логическая схема блокировки пусков двигателя по тепловому состоянию

6.6.3 Блокировка пусков двигателя по превышению числа пусков

Устройство МР76Х непрерывно контролирует общее число пусков и число горячих пусков за время $T_{\text{длит}}$ (подменю «Блокировка по N»). При зафиксированном за это время числе пусков $N_{\text{пуск}}$ или числе горячих пусков $N_{\text{гор}}$ больше установленного, устройство МР76Х блокирует любые команды на включение выключателя. При уменьшении счётчика пусков ниже уставки на время большее $T_{\text{блок}}$ включение выключателя снова разрешается. Функциональная схема блокировки пусков двигателя по числу пусков приведена на рисунке 6.25. Блок, показанный на рисунке 6.25, реализован программно.

Уставка определения горячего состояния двигателя $Q_{\text{гор}}$ задаётся в подменю «ПАРАМЕТРЫ ДВИГАТЕЛЯ».

Число пусков и блокирующий сигнал могут быть сброшены из меню «ЗАЩИТЫ ДВИГАТЕЛЯ» или по внешнему сигналу.

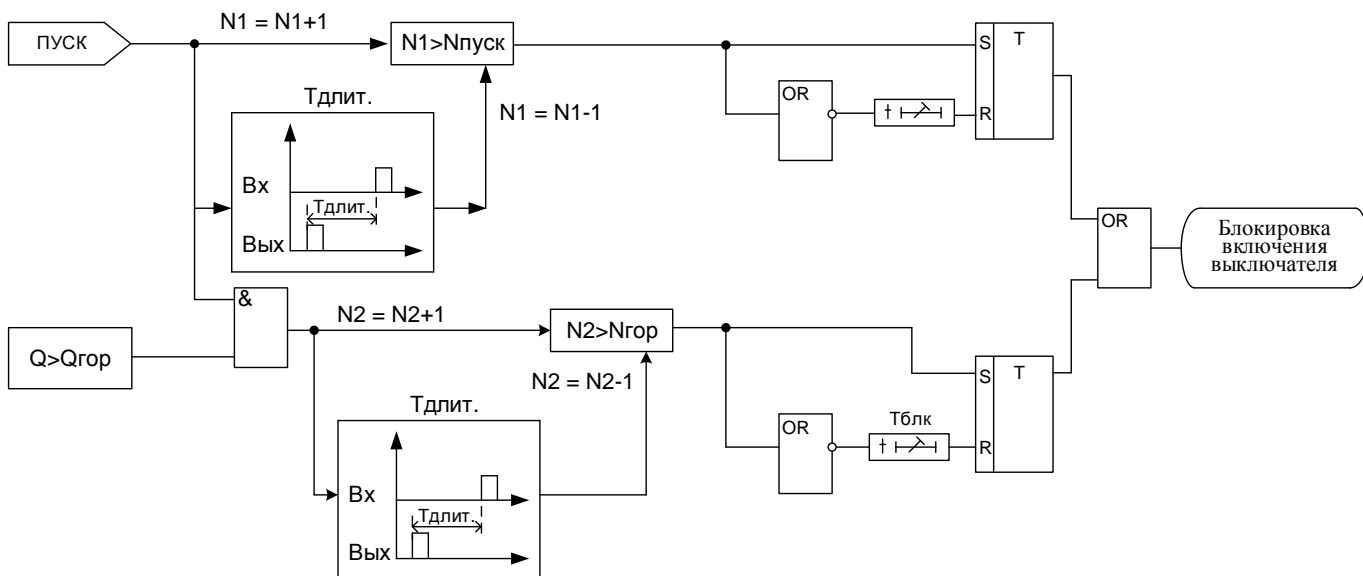


Рисунок 6.25 - Логическая схема блокировки пусков двигателя по числу пусков

6.6.4 Определение пуска

Определение пуска двигателя в устройстве МР76Х осуществляется следующим образом (рисунок 6.26). Если за 100мс ток возрастает от значения меньше $0,02I_n$ до пускового тока $I_{пуск}$ фиксируется сигнал «запуск» двигателя. Фактом «окончание пуска» двигателя является снижение тока ниже $0,95I_{пуск}$. Если за время $T_{пуск}$ от начала пуска ток не снизился ниже $I_{пуск}$, то зафиксирован пуск двигателя и формируется сигнал «пуск». Режим от «запуска» до «окончания пуска» устройство распознаёт как режим «ПУСК», остальные режимы устройство распознаёт как режимы «РАБОТА».

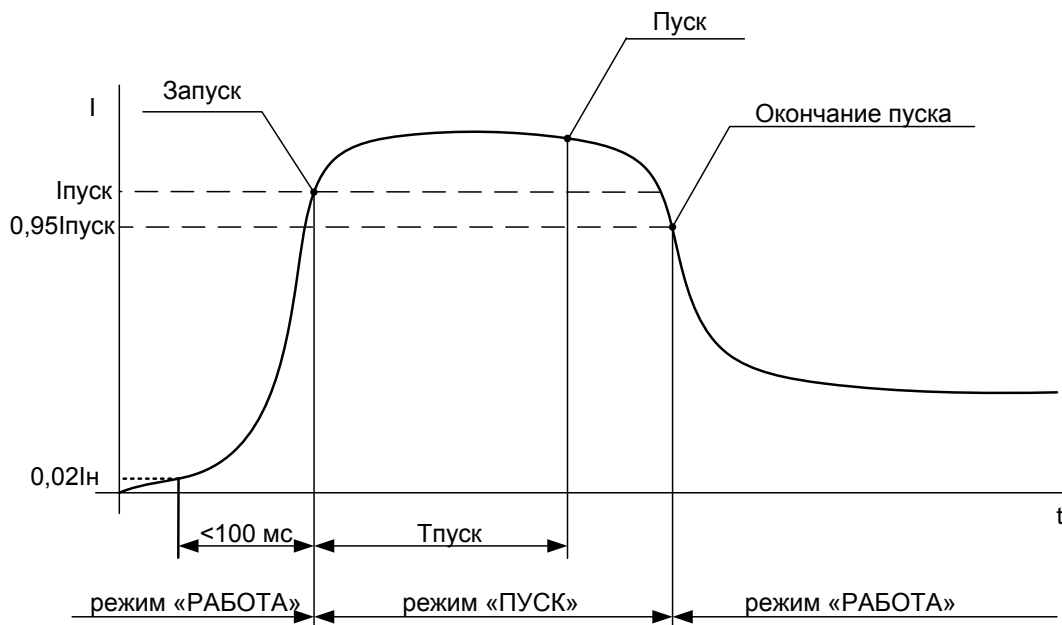


Рисунок 6.26 – Процесс пуска двигателя

6.7 Определение места повреждения

MP76X имеют встроенный орган определения места повреждения (ОМП), предназначенный для определения расстояния до мест двухфазных и трёхфазных КЗ.

Расчёт расстояния до места повреждения $L_{кз}$, км, производится по формуле:

$$L_{кз} = \frac{\operatorname{Im} \left(\frac{U_{M\Phi}}{I_{M\Phi}} \right)}{X_{уд}}, \quad (6.4)$$

где $\operatorname{Im} \left(\frac{U_{M\Phi}}{I_{M\Phi}} \right)$ – мнимая часть отношения векторов $\frac{U_{M\Phi}}{I_{M\Phi}}$;

$I_{M\Phi}$ – междуфазный ток, А;

$U_{M\Phi}$ – междуфазное напряжение, В;

$X_{уд}$ – удельное первичное индуктивное сопротивление линии, Ом/км.

$$I_{M\Phi} = I_{\Phi 1} - I_{\Phi 2},$$

где $I_{\Phi 1}$, $I_{\Phi 2}$ – токи повреждённых фаз, А.

$$U_{M\Phi} = U_{\Phi 1} - U_{\Phi 2},$$

где $U_{\Phi 1}$, $U_{\Phi 2}$ – напряжения повреждённых фаз, В.

Диапазоны значений параметров $X_{уд}$ и $L_{кз}$ приведены в таблице 6.15.

Таблица 6.15

Наименование параметра	Диапазон значений
Удельное первичное индуктивное сопротивление линии $X_{уд}$, Ом/км	От 0 до 1
Расстояние до места повреждения $L_{кз}$, км	От 0 до 256

Орган ОМП в MP76X осуществляет измерение индуктивного сопротивления по двум фазам с наибольшими токами два раза за период промышленной частоты. Измерение индуктивного сопротивления осуществляется непрерывно. В случае срабатывания защиты (I>1, I>2, I>3, I>4, I>5, I>6, I>7) расстояние до места повреждения фиксируется в журнале аварий. В журнале отображается дата и время повреждения, расстояние до места КЗ, тип КЗ, токи и напряжения. Запись ОМП в журнале аварий производится при срабатывании любой ступени защиты от повышения тока введённой в режиме «Сигнализация» или выше. В случае одновременного срабатывания двух ступеней от повышения тока в журнале аварий формируется две записи о срабатывании ступеней и одна запись ОМП.

Для более точной работы ОМП рекомендуется вводить минимальную выдержку времени 40 мс для ступеней от повышения тока.

6.8 Определяемая пользователем логика

6.8.1 Общие положения

Конфигурирование определяемой пользователем логики осуществляется с помощью специального редактора (встроенного в программу УниКон), который обеспечивает построение схемы релейной защиты на графическом языке функциональных блоков.

Задача определяемой пользователем логики реализуется в десятиллисекундном цикле. Объем программы ограничен 4032 байтами (что позволяет создавать программу в среднем из 400 функциональных блоков).

В МР76Х выходные логические сигналы могут быть заведены на логические входы блокировки, срабатывания и управления функций защит, автоматики и управления выключателем.

МР76Х имеет следующие функциональные блоки: элементы ввода/вывода (дискретные и аналоговые), логические элементы (дискретные), таймеры, элементы обработки аналоговых данных, информационный блок.

Каждому блоку схемы автоматически присваивается имя Block<номер по порядку создания>. Для облегчения чтения схемы блоки могут быть переименованы.

6.8.2 Элементы ввода/вывода

Разъем «Вход»

Элемент «Вход» позволяет загружать 1 бит данных из внешней базы данных устройства во внутреннюю базу данных свободно программируемой логики.

Элемент «Вход» имеет один выход и позволяет подключать следующие сигналы, прямые и инверсные:

- входные дискретные сигналы;
- входные логические сигналы;
- сигнал срабатывания измерительного органа любой защиты;
- сигнал срабатывания любой защиты;
- сигналы неисправности;
- сигналы аварии, сигнализации;
- сигналы о состоянии выключателя, сигналы команд управления выключателем.

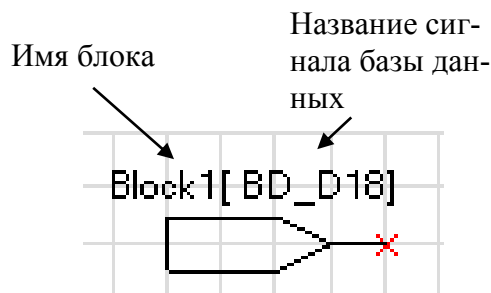
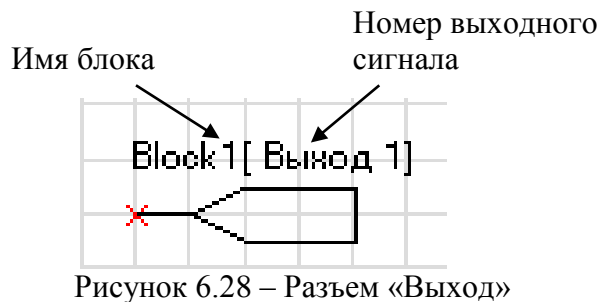


Рисунок 6.27 – Разъем «Вход»

Разъем «Выход»

Элемент «Выход» позволяет сохранять 1 бит данных из внутренней базы данных свободно программируемой логики во внешнюю базу данных устройства.

При помощи разъемов «Выход» МР76Х позволяют выводить до 32-х выходных сигналов свободно программируемой логики (СПЛ) на реле (ССЛ1 – ССЛ32), индикаторы и выходные логические сигналы.

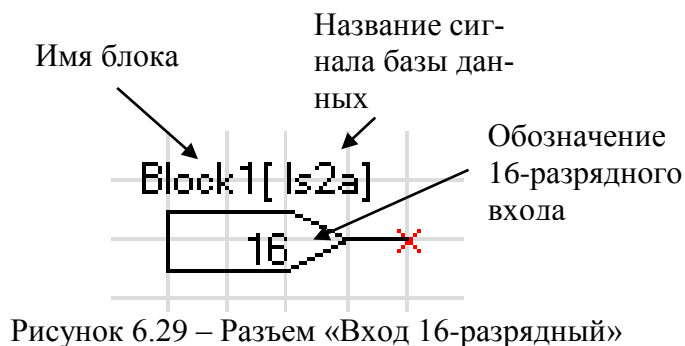


Разъем «Вход 16-разрядный»

Элемент «Вход 16-разрядный» позволяет загружать аналоговые данные из базы данных устройства во внутреннюю базу данных СПЛ.

Элемент имеет один выход и позволяет подключать следующие данные:

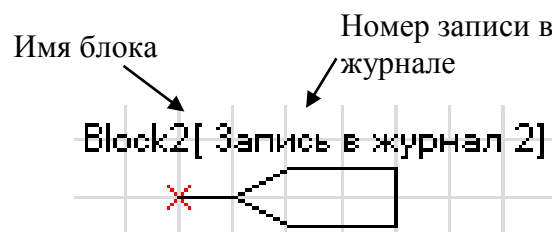
- аналоговые (измеренные и рассчитанные токи, напряжения, частоту);
- уставки меню (позволяет вводить данные из специально созданного меню устройства);
- константы (вход принимает заданное в УниКоне числовое значение).



Разъемы «Запись в системный журнал» и «Запись в журнал аварий»

Элемент записи событий в журнал системы имеет один вход. Если на элемент подана логическая единица, то в журнал системы будет записано назначенное событие в следующем виде: «сообщение спл № XX». Данные элементы позволяют создать до 64 свободно программируемых записей в журнал событий. При формировании записей необходимо учитывать, что ресурс энергонезависимой памяти ограничен. Вследствии этого следует избегать частых и многократных обращений к журналу системы.

Элемент записи события в журнал аварий имеет один вход. При наличии единицы на входе в журнал будет сделана запись сообщения: «сообщение спл № XX», - с сохранением всех параметров режима в журнале аварий.



6.8.3 Логические элементы

Логический элемент «И»

Элемент «И» может иметь от 2 до 8 входов. На элемент «И» может быть подана любая комбинация сигналов. На выходе элемента появляется логическая единица только в случае, когда все входные сигналы имеют значение логической единицы.

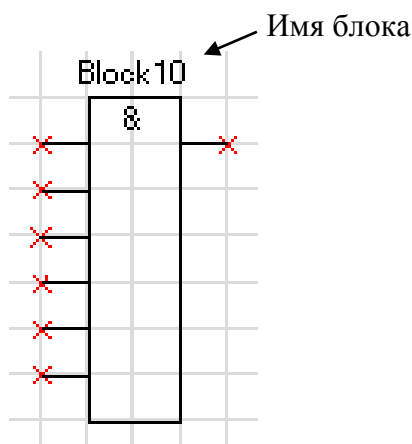


Рисунок 6.31 – Логический элемент «И»

Логический элемент «ИЛИ»

Элемент «ИЛИ» может иметь от 2 до 8 входов. На вход элемента «ИЛИ» может быть подана любая комбинация сигналов. На выходе элемента появляется логическая единица в случае, когда хотя бы один входной сигнал имеет значение логической единицы.

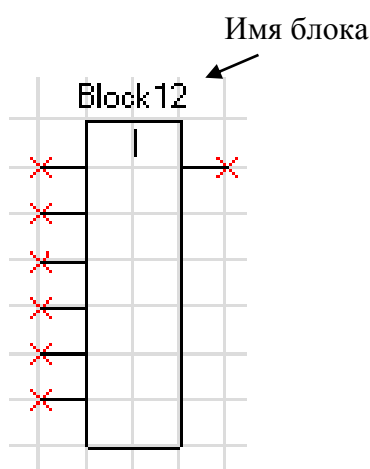


Рисунок 6.32 – Логический элемент «ИЛИ»

Логический элемент «Исключающее ИЛИ»

Элемент «Исключающее ИЛИ» может иметь от 2 до 8 входов. На вход элемента «ИЛИ» может быть подана любая комбинация сигналов. На выходе элемента появляется логическая единица в случае, когда на его входах нечетное количество единиц.

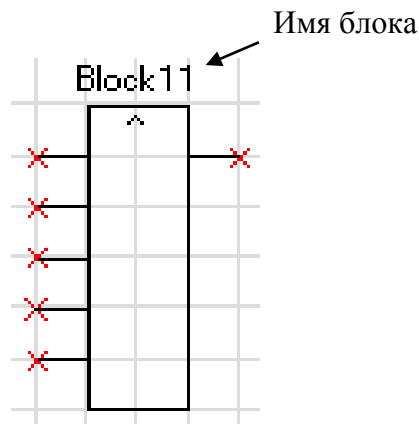


Рисунок 6.33 – Логический элемент «Исключающее ИЛИ»

Логический элемент «НЕ»

Элемент «НЕ» содержит один вход и один выход. Сигнал на выходе логического элемента – инвертированный входной сигнал.

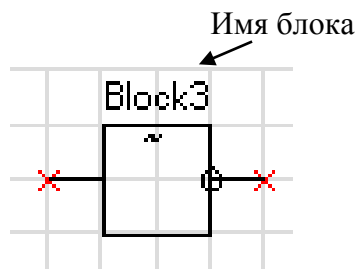


Рисунок 6.34 – Логический элемент «НЕ»
Элементы «RS- и SR-триггеры»

В MP76X существуют два типа триггеров: RS (тип 1) и SR (тип 2), с приоритетом работы по входу R и S соответственно.

Элемент «RS-триггер» («SR-триггер») имеет два входа (рисунок 6.38): устанавливающий S и сбрасывающий R. При появлении единицы на входе S формируется единица на выходе, состояние выхода запоминается и сохраняется при исчезновении единицы на входе S. Вход R сбрасывает состояние выхода в логический ноль.

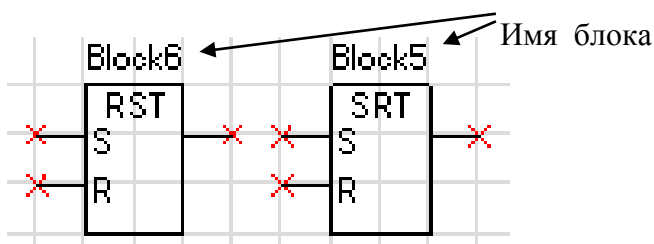


Рисунок 6.35 – «RS-триггер» и «SR-триггер»

Мультиплексор

Мультиплексор имеет три входа (адресный вход Y и два входа In1 и In2). Переключатель подключает один из входов In1 или In2 к выходу Q, в зависимости от сигнала на адресном входе Y. Если на адресный вход подана единица, то подключается вход In2, если ноль, то вход In1. Объем занимаемой элементом

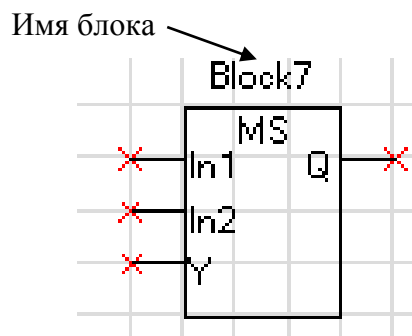


Рисунок 6.36 – Мультиплексор

Мультиплексор 16-разрядный

Мультиплексор имеет один адресный вход Y и до 16 входов In1 – In16). Переключатель подключает один из входов In1 (In16) к выходу Q, в зависимости от сигнала на адресном входе Y. На управляющий адресный вход подается 16-разрядный сигнал. Из этого сигнала выбирают те биты (должны идти подряд), которые необходимы для управления сигналами In1–In16, и указывают их начало.

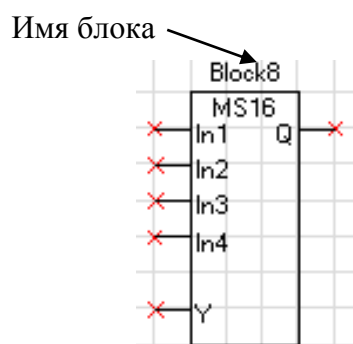


Рисунок 6.37 – Мультиплексор 16-разрядный

Логический элемент «MAX»

Элемент «MAX» предназначен для определения наибольшего (максимального) из двух чисел (16-разрядных). Элемент имеет два входа и один выход.

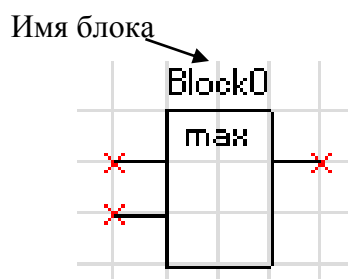


Рисунок 6.38 – Логический элемент «MAX»

Логический элемент «MIN»

Логический элемент «MIN» предназначен для определения наименьшего (минимального) из двух чисел. У элемента есть два входа, к которым подключаются аналоговые сигналы, и один выход.

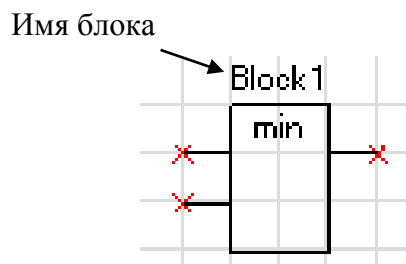


Рисунок 6.39 – Логический элемент «MIN»

Логический элемент «сумма» [+]

Элемент «сумма» позволяет просуммировать 16-разрядные значения сигналов. Элемент имеет до 8 входов и один выход.

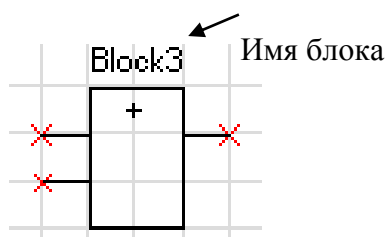


Рисунок 6.40 – Логический элемент «сумма»

Логический элемент «разность» [-]

Элемент «разность» позволяет провести операцию вычитания между 16-разрядными значениями сигналов. Элемент имеет до 8 входов и один выход.

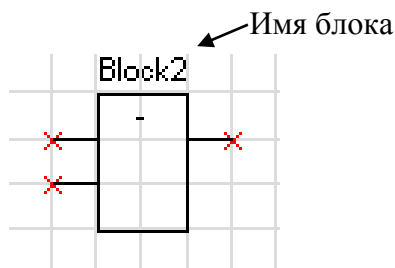


Рисунок 6.41 – Логический элемент «разность»

Логический элемент «умножение» [*]

Элемент «умножение» позволяет перемножить два 16-разрядных числа при этом на выходе элемента получается 32-разрядное значение. Так как в свободно программируемой логике МР76Х все операции можно производить только с 16-разрядными значениями аналоговых величин, то в настройке логического элемента при помощи установки «Количество сдвигов» необходимо сместить адрес на нужное количество бит.

Пример: перемножаем два числа, каждое из которых является 16-разрядным, и получаем произведение, которое уже будет 32-разрядным числом

$$X(16)*Y(16)=P(32).$$

Для того, чтобы использовать число P(32) дальше в логике, необходимо выделить значимую часть этого числа. При смещении на 16 бит (установка в настройке - 15) мы получаем следующее число на выходе:

$$P(16)=P(32)/65536.$$

Уставка «Количество сдвигов»	Коэффициент
0	1
1	2
2	4
3	8
4	16
5	32
...	...
14	32768
15	65536

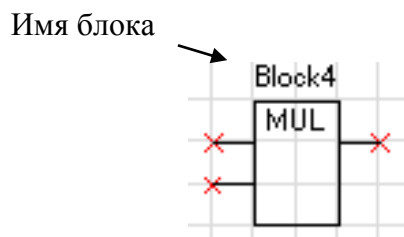


Рисунок 6.42 – Логический элемент «умножение»

Логический элемент «деление» [/]

Элемент деление используется для арифметической операции деления. Используется только для 16-разрядных сигналов. Элемент имеет два входа и один выход. Первый вход – делимое, второй – делитель. Результатом операции деления является 16-разрядное число.

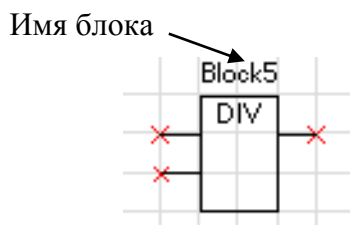


Рисунок 6.43 – Логический элемент «деление»

Логический элемент «больше» [>]

Этот элемент позволяет сформировать на выходе элемента логическую «1» при выполнении условия: значение «а» (16-разрядный сигнал, заведенный на первый вход элемента) больше, чем значение «б» (16-разрядный сигнал, заведенный на второй вход).

При не выполнении этого условия на выходе будет логический «0».

В настройках элемента можно указать уставку на возврат («коэффициент»), который будет указывать условия возврата выхода элемента с логической «1» на «0».

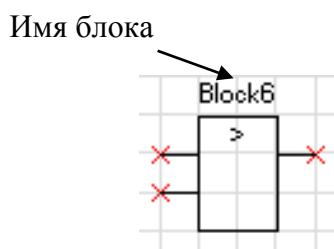


Рисунок 6.44– Логический элемент «больше»

Логический элемент «меньше» [<]

Этот элемент позволяет сформировать на выходе элемента логическую «1» при выполнении условия: значение «а» (16-разрядный сигнал, заведенный на первый вход элемента) меньше, чем значение «б» (16-разрядный сигнал, заведенный на второй вход).

При не выполнении этого условия на выходе будет логический «0».

В настройках элемента можно указать уставку на возврат («коэффициент»), который будет указывать условия возврата выхода элемента с логической «1» на «0».

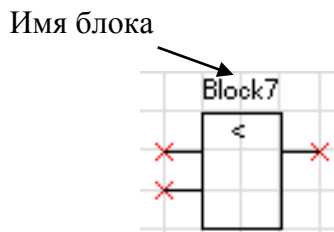


Рисунок 6.45 – Логический элемент «меньше»

Дешифратор

Дешифратор – элемент, который дает возможность выделить дискретный сигнал с 16-разрядного. Элемент имеет один вход, на который подключается 16-разрядный сигнал. Из этого сигнала может быть выбрано до 4 управляющих битов (могут быть только следующие друг за другом), которые и будут определять значения на выходах элемента.

Выбрав количество управляющих битов, необходимо указать и адрес первого управляющего бита (0-15).

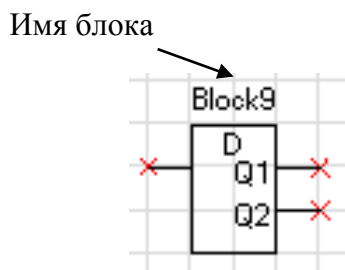


Рисунок 6.46 – Дешифратор

6.8.4 Таймеры

Объём занимаемой элементом «Таймер» памяти - 12 байт. Уставка таймера по времени должна быть не менее 20 мс.

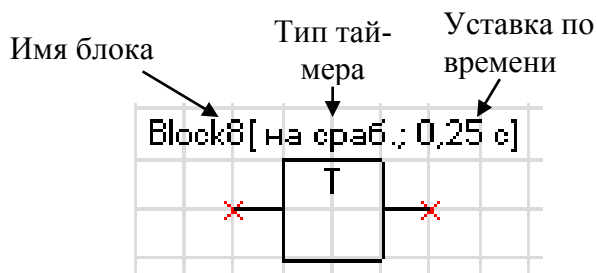


Рисунок 6.47 – Таймер

Таймер на срабатывание (таймер 1)

Элемент «таймер 1» предназначен для выполнения функции задержки времени. Сигнал на выходе таймера на срабатывание появляется через время T_{CP} после появления сигнала на входе. При пропадании сигнала на входе сигнал пропадает и на выходе (рисунок 6.48).

Если продолжительность импульса на входе меньше, чем время срабатывания T_{CP} , то выход таймера остаётся в состоянии логического нуля.

При записи новой логической программы или старте устройства в случае наличия сигнала срабатывания – таймер обрабатывает как при прямом, так и при инверсном входе.

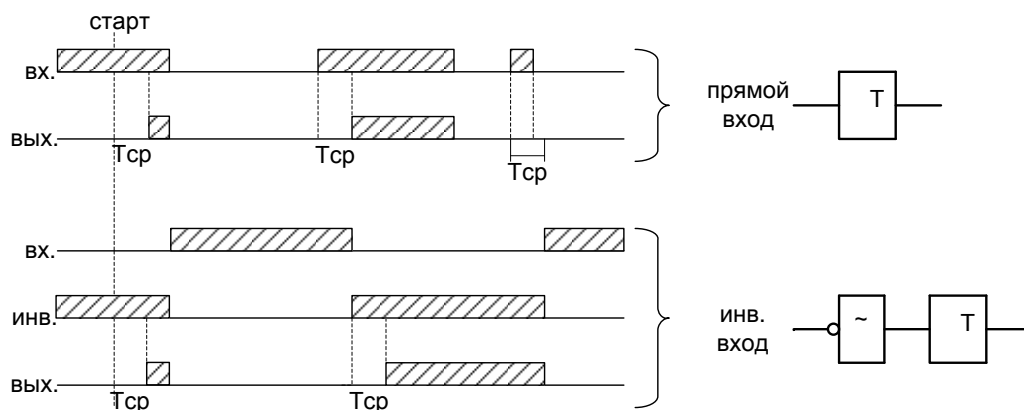


Рисунок 6.48 – Таймер на срабатывание (таймер 1)

Таймер на возврат (таймер 2)

Принцип работы: при единице на входе таймера на возврат на его выходе также будет единица. Если единица на входе пропадает, то на выходе единица сохраняется в течении времени возврата T_{B3} (рисунок 6.49).

При старте устройства или записи новой логической программы в случае имеющегося сигнала на срабатывание – таймер обрабатывает при любом входе: прямом или инверсном.

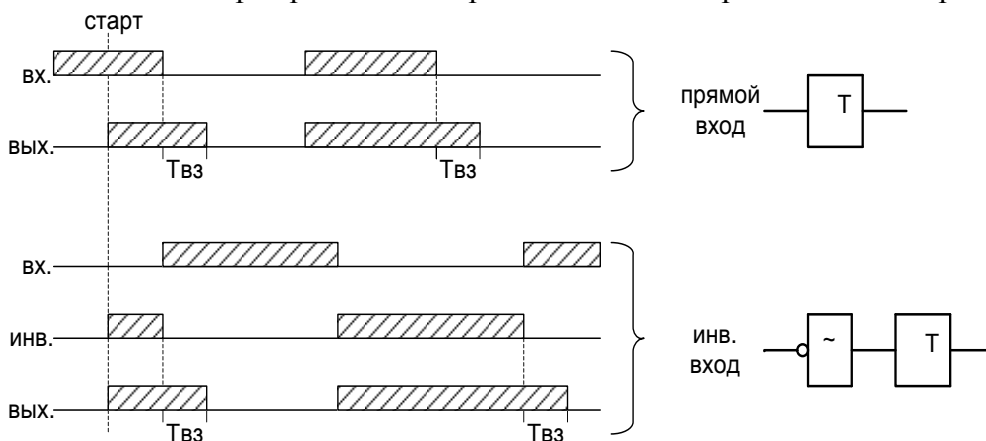


Рисунок 6.49 – Таймер на возврат (таймер 2)

Импульсный таймер по фронту типа 1 (таймер 3)

Принцип работы: срабатывание таймера 3 происходит при появлении фронта импульса на входе. Если за время работы таймера на входе появляется еще один импульс, то перезапуска таймера не происходит, т.е. импульс на выходе в любом случае не превысит время $T_{имп}$ (рисунок 6.50).

Таймер не отработает при наличии на входе логической единицы во время старта устройства или записи логической программы, как при прямом, так и при инверсном входе.

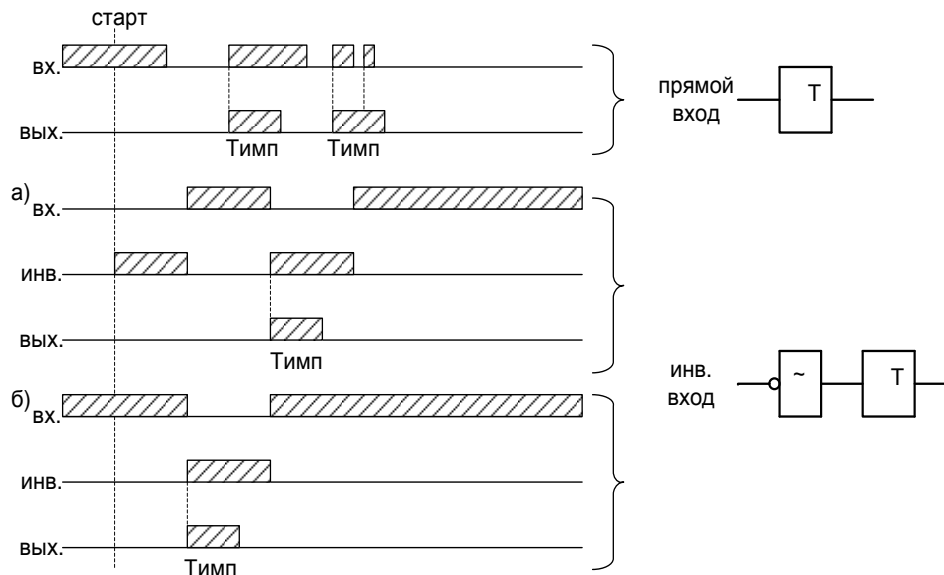


Рисунок 6.50 – Импульсный таймер по фронту типа 1 (таймер 3)

Импульсный таймер по спаду типа 1 (таймер 4)

Принцип работы: таймер срабатывает по спаду импульса на входе. При этом на выходе формируется логическая единица на время $T_{имп}$. В случае появления на входе нового импульса и его спада за время $T_{имп}$ перезапуск таймера не происходит (рисунок 6.44).

Таймер не отработает при наличии на входе логической единицы во время старта устройства или записи логической программы, как при прямом, так и при инверсном входе.

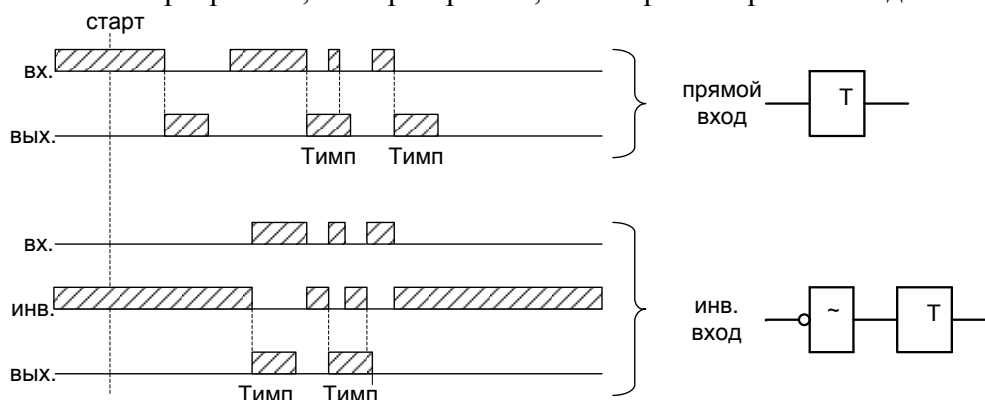


Рисунок 6.51 – Импульсный таймер по спаду типа 1 (таймер 4)

Импульсный таймер по фронту типа 2 (таймер 5)

Отличие импульсного таймера по фронту типа 2 от типа 1 в том, что при появлении новых импульсов за время работы таймера, происходит перезапуск установки по времени таймера, т.е. с каждым новым импульсом на входе увеличивается длительность импульса на выходе на время $T_{имп}$ (рисунок 6.52).

Таймер не отработает при наличии на входе логической единицы во время старта устройства или записи логической программы, как при прямом, так и при инверсном входе.

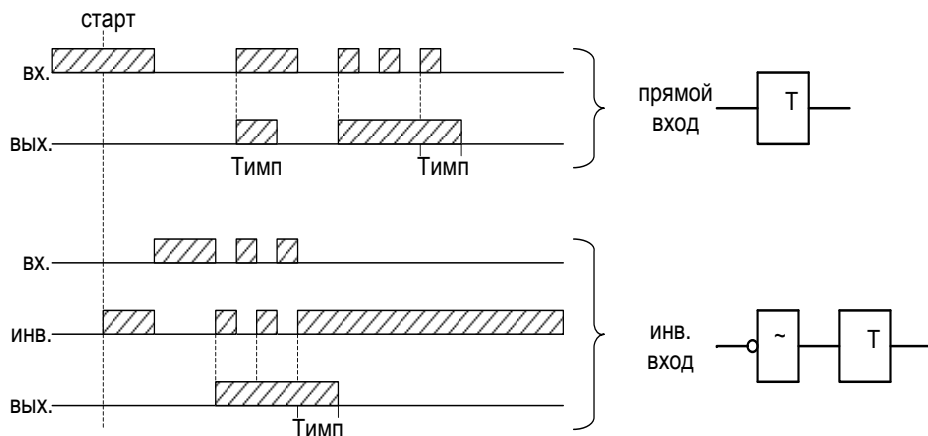


Рисунок 6.52 – Импульсный таймер по фронту типа 2 (таймер 5)

Импульсный таймер по спаду типа 2 (таймер 6)

Отличие импульсного таймера по спаду типа 2 от типа 1 в том, что при появлении новых спадов импульса за время работы таймера, происходит перезапуск установки по времени таймера, т.е. с каждым новым импульсом на входе увеличивается длительность импульса на выходе на время Тимп (рисунок 6.53).

Таймер не работает при наличии на входе логической единицы во время старта устройства или записи логической программы, как при прямом, так и при инверсном входе.

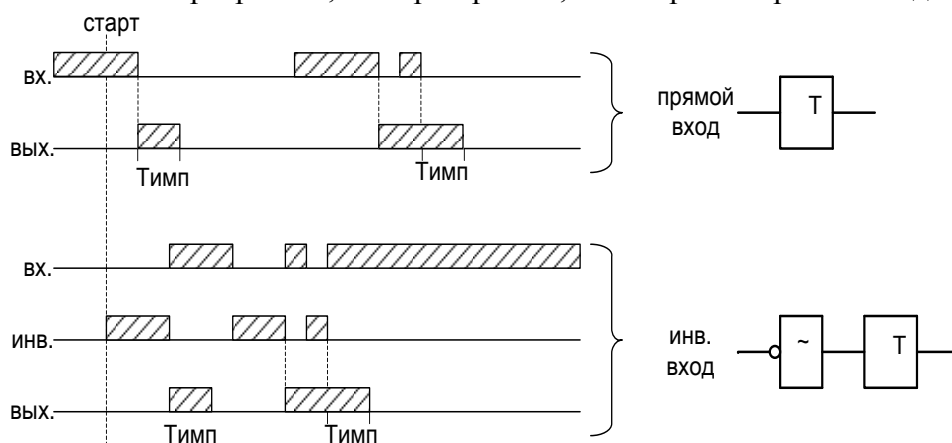


Рисунок 6.53 – Импульсный таймер по спаду типа 2 (таймер 6)

6.8.5 Текстовый блок

Данный элемент предназначен для создания поясняющего и информационного текста. Текстовый блок не связан логическими связями с остальными элементами графического редактора программы УниКон и поэтому не имеет входов и выходов.

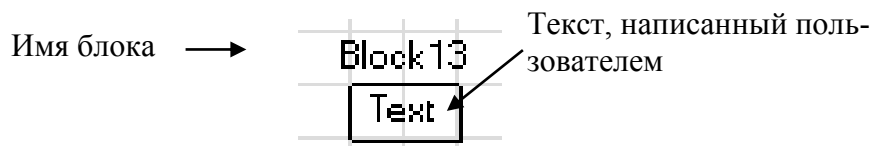


Рисунок 6.54 – Текстовый блок

6.8.6 Ошибки логики

Таблица 6.16 – Ошибки логики

Сообщение в ЖС	Описание ошибки	Методы устранения
Логика: (по старту) ошибка программы	CRC логической программы не совпадает	Перезаписать логическую программу или выполнить «СБРОС СП-ЛОГИКИ».
Логика: (по старту) ошибка пароля	Пароль логики отсутствует или поврежден	Выполнить «СБРОС СП-ЛОГИКИ». Задать новый пароль для логики.
Логика: (по старту) ошибка запуска	Состояние логики не определено	Запустить логику или выполнить «СБРОС СП-ЛОГИКИ».
Логика: (по старту) ошибка конфигурации	CRC конфигурации не совпадает	Выполнить «СБРОС СП-ЛОГИКИ».
Логика: (по старту) ошибка меню	CRC меню не совпадает	Выполнить «СБРОС СП-ЛОГИКИ».
Логика: (выполнение) ошибка аргумент	Неизвестный аргумент логической программы	Убедиться, что элементы логики не имеют не задействованных входов и выходов, в элементах «разъемы» выбраны сигналы
Логика: (выполнение) ошибка тайм аут	Превышено время выполнения логической программы	Пересмотреть логику в сторону упрощения (отказаться от элементов, требующих большого количества вычислений (элементы расширенной логики), уменьшить количество элементов логической схемы)
Логика: (выполнение) ошибка размера	Превышен размер логической программы	Пересмотреть логику в сторону упрощения (уменьшить количество элементов логической схемы)
Логика: (выполнение) ошибка команда	Неизвестная команда логической программы	Убедиться, что используемые элементы логической программы поддерживаются устройством

6.9 Контроль синхронизма

Функция контроля синхронизма (КС) предназначена для проверки допустимости включения по условию синхронизма напряжений с двух сторон выключателя. КС в МР76Х включает в себя функции ожидания синхронизма (ОС) и улавливания синхронизма (УС).

КС имеет отдельные уставки для ручного и автоматического включения. Логика работы КС по ручным командам имеет приоритет над автоматическим режимом.

Командами ручного включения являются:

- команда от ключа;
- команда от кнопок устройства;
- команда от СДТУ.

Командами автоматического включения являются:

- команда от АПВ;
- команда от АПВ по возврату;
- команда «Внешнее включить».

Общие для ручного и автоматического режима настройки:

U1 – выбор контролируемого канала напряжения стороны 1: Ua, Ub, Uc, Un (для МР761 и МР763), Un1 (для МР763);

U2 – выбор контролируемого канала напряжения стороны 2: Ua, Ub, Uc, Un (для МР761 и МР763), Un1 (для МР763);

Umin.отс – уставка контроля отсутствия фазного напряжения;

Umin.нал – минимально допустимый уровень фазного напряжения;

Umax.нал – максимально допустимый уровень фазного напряжения;

тож – время, в течение которого проверяются условия КС;

тсинхр – уставка по времени на выдачу команды включения, используется в логике ОС при обнаружении синхронного режима;

твкл – время включения выключателя, используется в логике УС при обнаружении не-синхронного режима;

Камп (с версии ПО 2.01) – коэффициент амплитудной коррекции напряжений сторон 1 и 2:

$$\text{Камп} = \frac{U1_{\text{ном}}}{U2_{\text{ном}}} \cdot 100 \%,$$

где $U1_{\text{ном}}$ и $U2_{\text{ном}}$ – номинальные напряжения сторон 1 и 2 соответственно.

f (с версии ПО 2.01) – разность фаз между напряжениями сторон 1 и 2:

$$f = \varphi_{U2} - \varphi_{U1},$$

где φ_{U1} и φ_{U2} – фазовые сдвиги напряжений сторон 1 и 2 соответственно.

Отдельно для режимов ручного и автоматического включений задается максимальная допустимая разность между действующими величинами напряжений **dUmax**.

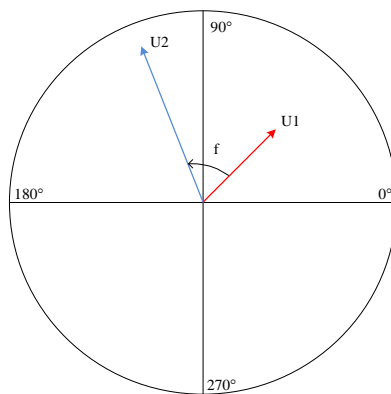


Рисунок 6.55 – Разность фаз между напряжениями сторон 1 и 2

Включение в синхронном режиме с ожиданием синхронизма

В параметрах «ОС (синхр. режим)» задаются допустимые пределы изменения частоты dF (dF_c) и угла между векторами напряжения df .

При получении сигнала на включение с КС запускается таймер тож. Синхронным считается режим с разностью частот $\Delta F < dF_c$. В синхронном режиме разрешается включение, если выполняются условия:

$$\Delta\varphi < df;$$

$$U_{\min.\text{нал}} < U_1 < U_{\max.\text{нал}};$$

$$U_{\min.\text{нал}} < U_2 \cdot (\text{Камп}/100) < U_{\max.\text{нал}};$$

$$|U_1 - U_2 \cdot (\text{Камп}/100)| < dU_{\max}.$$

Если в течение тож условие выполняется, сформируется команда на включение выключателя. Подача команды на включение выключателя может быть выполнена с выдержкой $t_{\text{синхр}}$.

Включение в несинхронном режиме с улавливанием синхронизма

В параметрах «УС (несинхр. режим)» задается допустимое отклонение частоты dF ($dF_{нс}$). При получении сигнала на включение с КС запускается таймер тож. Несинхронным считается режим с разностью частот в пределах $dF_c < \Delta F < dF_{нс}$. Если выполняются условия:

$$U_{\min.\text{нал}} < U_1 < U_{\max.\text{нал}};$$

$$U_{\min.\text{нал}} < U_2 \cdot (\text{Камп}/100) < U_{\max.\text{нал}};$$

$$|U_1 - U_2 \cdot (\text{Камп}/100)| < dU_{\max},$$

то на основании средней скорости вращения векторов напряжения определяется время до их совпадения по фазе. За время $t_{\text{вкл}}$ до совпадения фаз векторов формируется команда на включение выключателя.

В синхронном или несинхронном режимах, если за время тож условия не выполняются, логика КС сбрасывается, и команда на включение не формируется.

Предусмотрена возможность включения выключателя в случае, если напряжение отсутствует с одной или с обеих сторон выключателя. Разрешение включения в таких режимах устанавливаются отдельно для ручного и автоматического включения. Кроме того, для режима автоматического включения предусмотрены следующие опции (**с версии ПО 2.01**):

- 1) ввода функции включения в режимах «U1нет, U2есть» и «U1есть, U2нет» по дискретным входам (для организации переключений режимов работы АПВ);
- 2) блокировки включения от КС по дискретному входу (при необходимости исключения включения по КС и работы только в режимах «U1нет, U2есть» и/или «U1есть, U2нет»).

В меню «Диагностика»–«Состояние каналов»–«Синхронизм» отображается текущая разность частот, величин и фаз между напряжениями сторон 2 и 1 (**с версии ПО 2.01**). Указанные величины включены в базу данных аналоговых сигналов и могут быть переданы на верхний уровень по интерфейсам связи.

В таблице 6.17 приведены уставки функции контроля синхронизма.

Таблица 6.17 – Уставки контроля синхронизма (КС)

Общие уставки КС		Принимаемые значения	
I		2	
Выбор контролируемых каналов напряжения	U1	Ua, Ub, Uc, Un, Un1	
	U2	Ua, Ub, Uc, Un, Un1	
Порог отсутствия фазного напряжения, U_{min.отс}		0 – 256 В	шаг 0,1 В
Минимальный уровень наличия фазного напряжения, U_{min.нал}		0 – 256 В	шаг 0,1 В
Максимальный уровень фазного напряжения, U_{max.нал}		0 – 256 В	шаг 0,1 В
Время ожидания, тож		50 мин	шаг 20 мс

Продолжение таблицы 6.17

1		2	
Время задержки при синхронном включении, t_{синхр}		30 с	шаг 20 мс
Время включения, t_{вкл}		600 с	шаг 20 мс
Камп – коэффициент приведения амплитуды напряжений U2 к U1		0 – 256 %	-
f – угол доворота вектора напряжения U2 к U1		0 – 360 °	-
Уставки ручного включения			
«РЕЖИМ» (ввод функции КС)		«Выведено»	
		«Введено»	
Максимальная разность напряжений, dU_{max}		0 – 256 В	шаг 0,1 В
Разрешение включения выключателя при отсутствии напряжения	U1нет, U2есть	«Нет» «Да»	
	U1есть, U2нет	«Нет» «Да»	
	U1нет, U2нет	«Нет» «Да»	
Уставки синхронного включения			
	Допустимая разность частот, dF	0 – 0,1 Гц (вер. ПО 2.0-2.01)	шаг 0,01 Гц
		0 – 0,1 Гц (вер. ПО 2.0-2.01)	шаг 0,01 Гц
	Допустимая разность фаз, df	0 – 15° (вер. ПО 2.0-2.01)	шаг 1°
		0 – 50° (с вер. ПО 2.02)	шаг 1°
Уставки несинхронного включения			
	Допустимая разность частот, dF	0 – 0,4 Гц (вер. ПО 2.0-2.01)	шаг 0,01 Гц
		0 – 0,5 Гц (с вер. ПО 2.02)	шаг 0,01 Гц
Уставки автоматического включения			
«РЕЖИМ» (ввод функции КС)		«Выведено»	
		«Введено»	
«БЛОК-КА» (вход блокировки включения от КС)		см. таблицу 3.1 Приложения 3	
Максимальная разность напряжений, dU_{max}		0 – 256 В	шаг 0,1 В
Разрешение включения выключателя при отсутствии напряжения	U1нет, U2есть	«Дискр», «Да»	
	«ВХОД» (ввод в действие включения при «U1нет, U2есть») (с версии ПО 2.01)	см. таблицу 3.1 Приложения 3	
	U1есть, U2нет	«Дискр» «Да»	
	«ВХОД» (ввод в действие включения при «U1есть, U2нет») (с версии ПО 2.01)	см. таблицу 3.1 Приложения 3	
	U1нет, U2нет	«Нет» «Да»	
Уставки синхронного включения			
	Допустимая разность частот, dF	0 – 0,1 Гц (вер. ПО 2.0-2.01)	шаг 0,01 Гц
		0 – 0,5 Гц (с вер. ПО 2.02)	шаг 0,01 Гц

Продолжение таблицы 6.17

1		2	
	Допустимая разность фаз, df	0 – 15° (вер. ПО 2.0-2.01)	шаг 1°
		0 – 50° (с вер. ПО 2.02)	шаг 1°
	Уставки несинхронного включения		
	Допустимая разность частот, dF	0 – 0,4 Гц (вер. ПО 2.0-2.01)	шаг 0,01 Гц
0 – 0,5 Гц (с вер. ПО 2.02)		шаг 0,01 Гц	

7.1 Органы управления и индикации

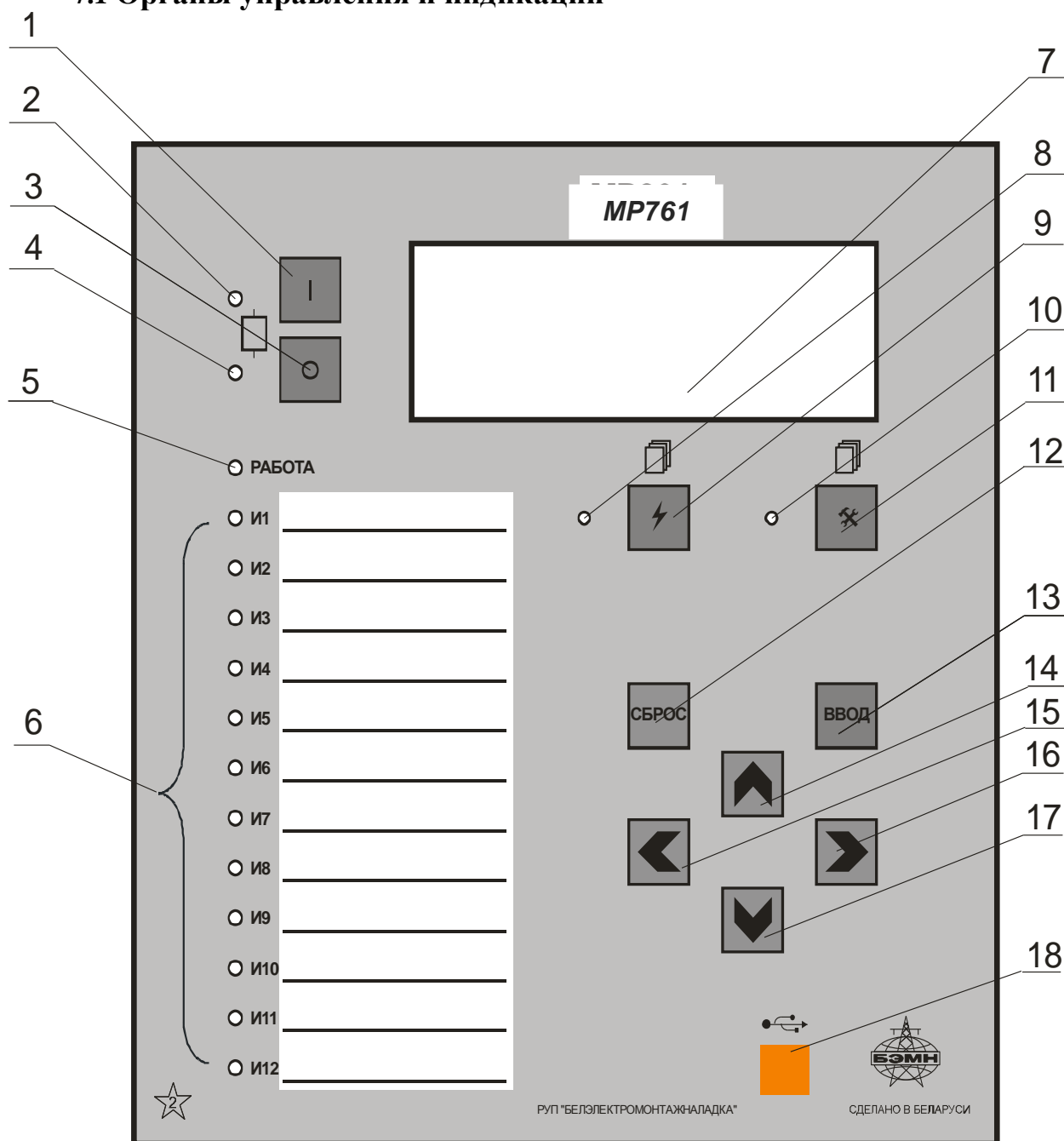


Рисунок 7.1 – Органы управления и индикации MP76X

Основным элементом отображения является жидкокристаллический буквенно-цифровой индикатор ЖКИ (дисплей), содержащий 4 строки по 20 символов (позиция 7 на рисунке 7.1).

Информация, которую можно вывести на дисплей, разбита на кадры с фиксированным содержанием. Поочередный просмотр кадров осуществляется с помощью кнопок. Очередность смены кадров на дисплее определяется главным меню и подменю.

В "дежурном" режиме работы подсветка ЖКИ погашена и отображается первый кадр меню. При нажатии на любую кнопку подсветка включается. Если ни одна кнопка не нажимается в течение 3 мин, подсветка гаснет и устройство переходит в "дежурный" режим.

Дополнительно на 16 единичных индикаторах (в дальнейшем - светодиодах) индицируется:

Таблица 7.1

Номер позиции на рисунке 7.1	Наименование и цвет светодиода	Светодиод горит	Примечание
2	СОСТОЯНИЕ ВЫКЛЮЧАТЕЛЯ (красный)	Выключатель включен	-
4	СОСТОЯНИЕ ВЫКЛЮЧАТЕЛЯ (зелёный)	Выключатель отключен	-
5	РАБОТА (зелёный или красный)	Зелёным цветом – нормальная работа; Красным цветом – неисправность (аппаратная)	-
6	12 свободно программируемых светодиодов (зеленый или красный)*	-	-
8	АВАРИЯ (красный)	Есть новая запись в журнале аварий	Произошло срабатывание защиты
10	КОНТРОЛЬ (желтый)	Есть новая запись о неисправности в журнале системы	Возможна неисправность
-	RS485 (зелёный, <i>расположен на задней панели МР76Х</i>)	Происходит обмен информацией по каналу интерфейса RS485	-

* Свободно программируемые светодиоды могут работать в режиме повторителя либо блинкера. При работе в режиме блинкера они могут быть сброшены по сигналу на дискретном входе, по команде из меню, по интерфейсу связи, по просмотру журнала аварии или системы. Состояние светодиодов сохраняется при восстановлении оперативного питания.

Кнопки управления выполняют следующие функции:



– включение выключателя (поз.1 на рисунке 7.1);



– отключение выключателя (поз. 3);



– просмотр журнала аварий (поз. 8);



– просмотр журнала системы (поз. 11);



– сброс ввода уставки или переход в вышестоящее подменю (поз. 12);



– ввод значения, вход в подменю или в режим изменения параметра (поз. 13);



– перемещение по окнам меню *вверх* или увеличение значения уставки (поз.14);



– перемещение по окнам меню **влево** или перемещение курсора влево (поз. 15);



– перемещение по окнам меню **вправо** или перемещение курсора вправо (поз. 16);



– перемещение по окнам меню **вниз** или уменьшение значения уставки (поз. 17).

Позиция 18 на рисунке 7.1 – гнездо разъёма локального интерфейса USB-2.

7.2 Структура меню

Меню защиты имеет древовидную структуру. С помощью ЖКИ пользователь имеет возможность прочитать следующую информацию, расположенную в различных подменю:

1. Текущие значения:

1.1. Токов:

1.1.1. Измеренных по фазным каналам тока;

1.1.2. Измеренных по четвёртому каналу тока, основной и высшей гармоник;

1.1.3. Расчётных, прямой, обратной и нулевой последовательностей;

1.2. Текущие значения напряжений:

1.2.1. Измеренных фазных и линейных;

1.2.2. Измеренного по четвёртому каналу напряжения;

1.2.3. Расчётных, прямой, обратной и нулевой последовательностей;

1.3. Текущее значение частоты;

2. Сброс индикации;

3. Журналы:

Журнал аварий (32 сообщения), который включает в себя:

- дату, время повреждения;
- сработавшую ступень;
- вид повреждения;
- максимальный ток повреждения;
- токи в момент срабатывания защиты;
- состояние входов и выходов;

Журнал системы (включает в себя 128 последовательных во времени сообщений о неисправностях в системе защиты линии. Типы сообщений представлены в Приложении 3);

Журнал осциллограмм;

Сброс журналов;

4. Ресурс выключателя;

5. Конфигурация устройства;

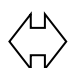
6. Диагностика.

Пользователь имеет возможность произвести изменения в конфигурации системы, введя правильный пароль после внесения изменений в соответствующих подменю.

Внимание! 1 При выходе с производства установлен пароль АААА (заводская установка).

2 При первом включении в случае необходимости произвести сброс конфигурации и параметров системы.

Используемые символы:

 - использование кнопок на передней панели типа:



— продвижение вправо по меню;



— продвижение влево по меню;



- использование кнопок на передней панели типа:



— продвижение вверх по меню;



— продвижение вниз по меню;



— использование кнопки «ВВОД».

Для удобства просмотра параметров, пользователь может просмотреть содержание пунктов меню, удерживая выбранную им клавишу. При этом на экране ЖКИ циклически высветятся имеющиеся параметры в выбранном пункте.

Если пользователь при просмотре или изменении параметров не нажимает на кнопки в течение трёх минут, то устройство автоматически переходит в "дежурный" режим, при этом автоматически запрещается режим изменения уставок. Для проведения изменений необходимо заново повторить все действия по вхождению в подменю и изменению значений.

7.3 Просмотр текущих значений измеренных величин

Просмотр значений измеренных величин осуществляется в меню «ИЗМЕРЕНИЕ». Заголовок данного меню является первым кадром и отображает значение тока в фазе А. Просмотр остальных значений осуществляется перемещением из первого кадра согласно структуре меню. Значения токов и напряжений отображаются с учётом коэффициента трансформации трансформаторов тока и трансформаторов напряжений, т. е. показываются реальные величины измеренных величин.

Знак «+» или «-» перед числовым значением тока показывает направление мощности: «+» - от шин, «-» к шинам.

ТОКИ		ОСН
Ia =	X.XX A	
Ib =	X.XX A	
Ic =	X.XX A	

Текущие значения токов фаз А, В, С (ед. измерения А)



ТОКИ		ОСН
I1 =	X.XX A	
I2 =	X.XX A	
I0 =	X.XX A	

I1 – расчетный ток прямой последовательности;
I2 – расчетный ток обратной последовательности;
I0 – расчетный ток нулевой последовательности.



ТОКИ		ОСН
In =	X.XX A	
Iг =	X.XX A	

In – основная гармоника тока (нулевой последовательности), измеренного по четвёртому каналу тока;
Iг – высшая гармоника тока (нулевой последовательности), измеренного по четвёртому каналу тока



НАПРЯЖЕНИЯ		ОСН
Ua =	X.XX В	
Ub =	X.XX В	
Uc =	X.XX В	

Текущие значения напряжений по фазам А, В, С (ед. измерения В)



НАПРЯЖЕНИЯ		ОСН
Uab=	X.XX В	
Ubc=	X.XX В	
Uca=	X.XX В	

Текущие значения линейных напряжений АВ, ВС, СА



НАПРЯЖЕНИЯ		ОСН
U1 =	X.XX В	
U2 =	X.XX В	
U0 =	X.XX В	

U1 – расчётное напряжение прямой последовательности;
U2 – расчётное напряжение обратной последовательности;
U0 – расчётное напряжение нулевой последовательности



НАПР. ЧАСТОТА		ОСН
F =	X.XX Гц	
Un =	X.XX В	



МОЩНОСТИ		ОСН
P =	X.XX Вт	
Q =	X.XX вар	
cosφ =	X.XX	



F – текущее значение частоты

Un – измеренное напряжение (нулевой последовательности) по четвёртому каналу напряжения.

Текущее значение реактивной трёхфазной мощности P (в кВт или МВт).

Текущее значение активной трёхфазной мощности Q (в квар или Мвар).

Значение коэффициента мощности cosφ.

7.4 Главное меню

Для входа в «Главное меню» необходимо нажать кнопку «ВВОД» на лицевой панели. На экране отобразится перечень подменю.

Для версии ПО 2.00

ГЛАВНОЕ МЕНЮ	
=====	
< КОНФИГУРАЦИЯ >	
ЖУРНАЛЫ	
ГРУППА УСТАВОК	
СБРОС ИНДИКАЦИИ	
СОСТОЯНИЕ ДВИГАТЕЛЯ	
УПРАВЛЕНИЕ ВЫКЛЮЧ.	
РЕСУРС ВЫКЛЮЧАТЕЛЯ	
ЛОГИКА	
ДИАГНОСТИКА	



Для версии ПО 2.01 и выше

ГЛАВНОЕ МЕНЮ	
=====	
< КОНФИГУРАЦИЯ >	
ЖУРНАЛЫ	
ГРУППА УСТАВОК	
КОМАНДЫ	
СОСТОЯНИЕ ДВИГАТЕЛЯ	
УПРАВЛЕНИЕ ВЫКЛЮЧ.	
РЕСУРС ВЫКЛЮЧАТЕЛЯ	
ЛОГИКА	
ДИАГНОСТИКА	



7.5 Журналы

ЖУРНАЛЫ	
=====	
< СИСТЕМЫ NNN >	
АВАРИЙ NNN	
ОСЦИЛЛОГРАФА NNN	
СБРОС ЖУРНАЛОВ	



Просмотр журналов системы, аварий и осциллографа с последующим их сбросом.

NNN – количество записей в журнале системы; количество аварий и количество зафиксированных осциллограмм в журналах аварий и осциллографа соответственно.

7.5.1 Журнал системы

Для просмотра журнала войти в подменю «Системы».

На дисплее отобразится заголовок события с датой (ДД.ММ.ГГ), временем (ЧЧ.ММ.СС.ХХ) и порядковым номером (NNN).

Журнал системы содержит до 256 сообщений о событиях в системе, таких, как: неисправности, включение и отключение выключателя и т.д. Отсчет аварий ведется от последней, т.е. последняя авария №1, самая «старая» авария №256). При возникновении события устройство сохраняет в журнале информацию о дате и времени его возникновения.

С	ВРЕМЯ	ДД.ММ.ГГ
NNN		ЧЧ.ММ.СС.ХХ
		XXXXXX. .
		XXXXXXXXXXXX



Выход из подменю «Системы» осуществляется нажатием кнопки «СБРОС».

7.5.2 Журнал аварий

При обнаружении аварии на защищаемой линии устройство сохраняет информацию о дате и времени аварии, сработавшей ступени, виде повреждения и максимальном токе повреждения, автоматически делая запись в журнале аварий.

В журнале может храниться до 69 аварий. При превышении этого числа, каждая новая авария будет записываться на место самой старой аварии.

Для просмотра параметров аварий необходимо войти в подменю «АВАРИЙ».

На дисплее отобразится заголовок аварии с датой (ДД.ММ.ГГ), группой уставок (ОСН или РЕЗ), временем (ЧЧ.ММ.СС.ХХ), номером аварии (NNN), сообщением об аварии (тип сообщения), сработавшая ступень защиты (вид повреждения, расстояние до места повреждения).

Содержание журнала по выбранной аварии:

А	ВРЕМЯ	ДД.ММ.ГГ	ОСН
NNN		ЧЧ.ММ.СС.ХХ	
	ОТКЛЮЧЕНИЕ	I > 1	
		I _c = X.XX А	



Типы сообщений журнала аварий:

- «ЖУРНАЛ ПУСТ» - нет сообщений в журнале;
- «СИГНАЛИЗАЦИЯ» - работа защиты в схему сигнализации;
- «ОТКЛЮЧЕНИЕ» - работа защиты на отключение выключателя;
- «РАБОТА» - сработала ступень защиты, работа на отключение заблокирована другой ступенью (сработавшей ранее);
- «НЕУСПЕШНОЕ АПВ» - произошло отключение защитами после АПВ;
- «ВОЗВРАТ» - произошло АПВ по возврату;
- «ВКЛЮЧЕНИЕ» - включение;
- «ОПРЕДЕЛЕНИЕ МЕСТА ПОВРЕЖДЕНИЯ».

ANNN	I _a = X.XX А
	I _b = X.XX А
	I _c = X.XX А



Ток фазы А в момент аварии **I_a**
Ток фазы В в момент аварии **I_b**
Ток фазы С в момент аварии **I_c**



ANNN	I ₁ = X.XX А
	I ₂ = X.XX А
	I ₀ = X.XX А

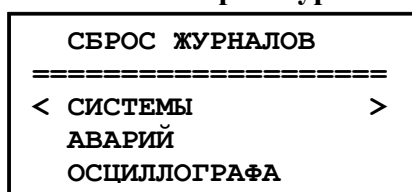


Расчетный ток прямой последовательности в момент аварии **I₁**.
Расчетный ток обратной последовательности в момент аварии **I₂**.
Расчётный ток нулевой последовательности в момент аварии **I₀**



ANNN $I_n = X.XX \text{ A}$ $I_r = X.XX \text{ A}$	↕	Измеренный ток (нулевой последовательности) по четвёртому каналу тока в момент аварии I_n . Ток высшей гармоники (нулевой последовательности), измеренный по четвёртому каналу тока в момент аварии I_r
ANNN $U_a = X.XX \text{ В}$ $U_b = X.XX \text{ В}$ $U_c = X.XX \text{ В}$	↕	Текущее значение напряжения U_a в момент аварии Текущее значение напряжения U_b в момент аварии Текущее значение напряжения U_c в момент аварии
ANNN $U_{ab} = X.XX \text{ В}$ $U_{bc} = X.XX \text{ В}$ $U_{ca} = X.XX \text{ В}$	↕	Линейное напряжение U_{ab} в момент аварии Линейное напряжение U_{bc} в момент аварии Линейное напряжение U_{ca} в момент аварии
ANNN $U_1 = X.XX \text{ В}$ $U_2 = X.XX \text{ В}$ $U_0 = X.XX \text{ В}$	↕	Расчётное напряжение прямой последовательности в момент аварии U_1 Расчётное напряжение обратной последовательности в момент аварии U_2 Расчётное напряжение нулевой последовательности в момент аварии U_0
ANNN $U_n = X.XX \text{ В}$ $F = XX.XX \text{ Гц}$ $Q = XXX.XX \%$	↕	Измеренное по четвёртому каналу напряжение (напряжение нулевой последовательности) U_n Частота в момент аварии F . Тепловое состояние в момент аварии Q
ANNN ДИСК. ВХОДЫ МОДУЛЬ X д8 д1 XXXXXXXX	↕	Состояния дискретных входов $Д1 - Д8$ в момент аварии. 0 – логический ноль; 1 – логическая единица.
ANNN ДИСК. ВХОДЫ МОДУЛЬ X д24 д17 д16 д9 XXXXXXXX XXXXXXXX	↕	Состояния дискретных входов $Д9 - Д24$ в момент аварии 0 – логический ноль; 1 – логическая единица.
ANNN ДИСК. ВХОДЫ МОДУЛЬ X д40 д33 д32 д25 XXXXXXXX XXXXXXXX	↕	Состояния дискретных входов $Д25 - Д40$ в момент аварии 0 – логический ноль; 1 – логическая единица.

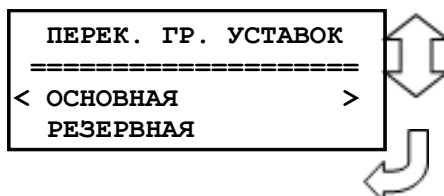
7.5.3 Сброс журналов



Для сброса журналов необходимо:
войти в подменю «Сброс журнала»;
выбрать необходимый журнал и нажать «ВВОД»;
ввести пароль для разрешения на сброс журнала и нажать «ВВОД». Появится сообщение о выполнении сброса соответствующего журнала

7.6 Группа уставок

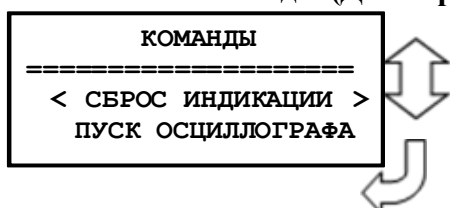
Для осуществления выбора группы уставок необходимо ввести пароль.



7.7 Сброс индикации (Для версии ПО 2.00)

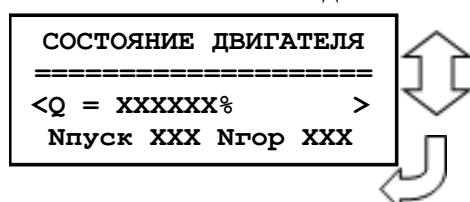
Для сброса индикации необходимо войти в подменю «Сброс индикации». После сброса индикации, т.е. нажатия кнопки «ВВОД», выводится на экран сообщение о выполнении сброса.

7.7.1 Команды (Для версии ПО 2.01 и выше)



«Сброс индикации» - описание пункт 7.7
«ПУСК ОСЦИЛЛОГРАФА» - необходимо ввести пароль

7.8 Состояние двигателя

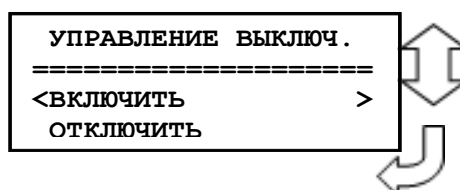


«Q» Текущее тепловое состояние
«Nпуск» Число пусков, произошедших за последние Tдлит мс (текущее число пусков).
«Nгор» Число горячих пусков, произошедших за последние Tдлит мс (текущее число пусков).

7.9 Управление выключателем

В данном подменю осуществляется включение/отключение выключателя.

При выборе «ВКЛЮЧИТЬ» появляется окно «ВЫКЛЮЧАТЕЛЬ ВКЛЮЧ.», при «ОТКЛЮЧИТЬ» – «ВЫКЛЮЧАТЕЛЬ ОТКЛЮЧ.». Если в следующем окне выбрать «ДА», то на 2-3 с всплывает окно «ВЫКЛЮЧАТЕЛЬ ВКЛЮЧЁН» или «ВЫКЛЮЧАТЕЛЬ ОТКЛЮЧЕН» соответственно. Если выбрать «НЕТ», то происходит возврат в исходное подменю.



7.10 Ресурс выключателя

РЕСУРС ВЫКЛЮЧАТЕЛЯ	
=====	
<ОТКЛЮЧЕНИЙ	NNN>
АВАРИЙНЫХ	NNN
Ia =	XX.Xk In
Ib =	XX.Xk In
Ic =	XX.Xk In
СБРОС РЕСУРСА	

Подменю включает:

Количество **«ОТКЛЮЧЕНИЙ»**: в счетчик заносятся отключения, выполненные по командам с местного ключа управления, либо поступившим по каналу АСУ.

Количество **«АВАРИЙНЫХ»** отключений: в счетчик заносятся отключения, выполненные по командам от защит собственных, либо внешних.

Суммарный ток отключений по фазе А **«Ia»**

Суммарный ток отключений по фазе В **«Ib»**

Суммарный ток отключений по фазе С **«Ic»**

In – номинальный ток стороны трансформатора тока, к которой привязан данный выключатель

«СБРОС РЕСУРСА»: сброс всего содержимого журнала ресурсов выключателя. После ввода пароля и нажатия кнопки **«ВВОД»** на 2 – 3 с всплывает окно с надписью **«РЕСУРС СБРОШЕН»**.

7.11 Логика

Окно подменю **«ЛОГИКА»**

ЛОГИКА	
=====	
< ОШИБКА	>
КОНФИГУРАЦИЯ	
СМЕНА ПАРОЛЯ	

7.12 Диагностика

Для просмотра данных диагностики системы используется меню **«ДИАГНОСТИКА»**, где:

ДИАГНОСТИКА	
=====	
< МР 76Х А1 N<XXXXXX>	
ВЕРСИЯ	Х.ХХ
ВЕРСИЯ ПО	
СОСТ.МОДУЛЕЙ	
СОСТ.КАНАЛОВ	
НАЛАДКА	

N<XXXXXX> – порядковый номер изделия

«ВЕРСИЯ» Версия устройства

«ВЕРСИЯ ПО» п.п. 7.12.1

«СОСТ.МОДУЛЕЙ» п.п. 7.12.2

«СОСТ.КАНАЛОВ» п.п. 7.12.3

«НАЛАДКА» Подменю «Наладка» доступно только при изготовлении изделия.

7.12.1 Версия ПО

Окно подменю **«Версии ПО»** содержит:

ВЕРСИЯ ПО МР76Х	
=====	
<ПРОГ.	Х.ХХ>
ОСЦ.	Х.ХХ
ЛОГ.ПРОГ.	Х.ХХ
ЛОГ.МЕНЮ	Х.ХХ

«ПРОГ.»: номер версии ПО;

«ОСЦ.»: номер версии ПО осциллографа;

«ЛОГ.ПРОГ.»: номер версии ПО логики;

«ЛОГ.МЕНЮ»: номер версии ПО логического меню.

7.12.2 Состояние модулей

Для входа в данное подменю необходимо выделить запись «СОСТ. МОДУЛЕЙ» в меню «Диагностика» и нажать кнопку «ВВОД». В открывшемся меню просмотреть состояние модулей МР76Х:

```
МОД. 1 НОРМА
=XXXXXXX=0000000000
P10-1, Pн: 0000000100
КОНТРОЛЬ:      00
```



Просмотр состояния релейных выходов, относящихся к модулю 1 (модуль питания и реле) и дискретных входов «К1+» и «К2+» (см. приложение 2), предназначенных для контроля целостности цепей включения и отключения.

Вторая строка предназначена для определения неисправного релейного выхода. Единица во второй строке указывает номер ошибочного выхода. Первая цифра во второй строке относится к P10, десятая – к P1, одиннадцатая – к Pн.

Третья строка (P10-1, Pн) предназначена для просмотра состояния релейных выходов P1-P10 и реле «Неисправность»:

- 1 – подан сигнал на управляющую обмотку реле;
- 0 – сигнал отсутствует.

Четвертая строка (КОНТРОЛЬ) предназначена для контроля состояния дискретных входов «К1+» и «К2+»:

- 1 – логическая «1» на входе;
- 0 – логический «0» на входе.

```
МОД. 2 НОРМА
=XXXXXXX==00000000==
P18-P11: 00000000
д8 - д1: 00000000
```



Просмотр состояния дискретных входов и релейных выходов модуля 2 (модуль МСДР).

Вторая строка: единица указывает на номер ошибочного выхода.

Третья строка подменю:

- 1 – подан сигнал на управляющую обмотку реле;
- 0 – сигнал отсутствует.

Четвертая строка подменю:

- 1 – логическая «1» на входе;
- 0 – логический «0» на входе.

```
МОД. 3 НОРМА
=====
д24...д17 д16.....д9
00000000 00000000
```



Просмотр состояния дискретных входов Д24 – Д9 модуля 3 (модуль МСД):

- 1 – логическая «1» на входе;
- 0 – логический «0» на входе.

```
МОД. 4 НОРМА
00000000000000000000
P34...P27 P26....P19
00000000 00000000
```



Просмотр состояния релейных выходов P34-P19 модуля 4:

- 1 – подан сигнал на управляющую обмотку реле;
- 0 – сигнал отсутствует.

```
МОД. 4 НОРМА
=====
д40...д33 д32....д25
00000000 00000000
```



Просмотр состояния дискретных входов Д40-Д24 модуля 4:

- 1 – логическая «1» на входе;
- 0 – логический «0» на входе.

```

МОД. 5 НОРМА
== ТН ТТ  X L X L
СОСТ. :   00000000
=====

```



Просмотр состояния токовых входов L, X, (см. приложение 2) и входов по напряжению L, X. Ноль в третьей строке означает, что измерительный канал в норме, единица – ошибка измерительного канала.

Привязка токовых входов L3, X3, и входов по напряжению L, X к обозначениям фаз измерительных каналов:

X		L		X		L	
n	c	b	a	n	c	b	a

7.12.3 Состояние каналов

```

      ТТ L_,X_
=====
<ОПОРНЫЙ КАНАЛ XX >
Ia = X.XX A >XXX
Ib = X.XX A >XXX
Ic = X.XX A >XXX
In = X.XX A >XXX
      ТН L_,X_
=====
Ua = X.XX B >XXX
Ub = X.XX B >XXX
Uc = X.XX B >XXX
Un = X.XX B >XXX
      ОМП
=====
L =   X.XX км

```



Просмотр состояния входных каналов тока и напряжения. «ОПОРНЫЙ КАНАЛ» – канал, относительно которого определяется фаза других каналов. Значения параметра «Опорный канал»: Ia, Ib, Ic, In (для МР761, МР762), In1 (для МР762), Ua, Ub, Uc, Un (для МР761, МР763), Un1 (для МР763). «XXX» – разность фаз в угловых градусах между данным каналом и опорным.

7.13 Конфигурация

Изменение и просмотр конфигурации системы осуществляется в меню «Конфигурация»:

```

      КОНФИГУРАЦИЯ
=====
< ПАР-РЫ ИЗМЕРЕНИЯ >
ВХОДНЫЕ СИГНАЛЫ
ЗАЩИТЫ
ВЫХОДНЫЕ СИГНАЛЫ
СИСТЕМА
АВТОМАТИКА И УПР.
ДВИГАТЕЛЬ

```

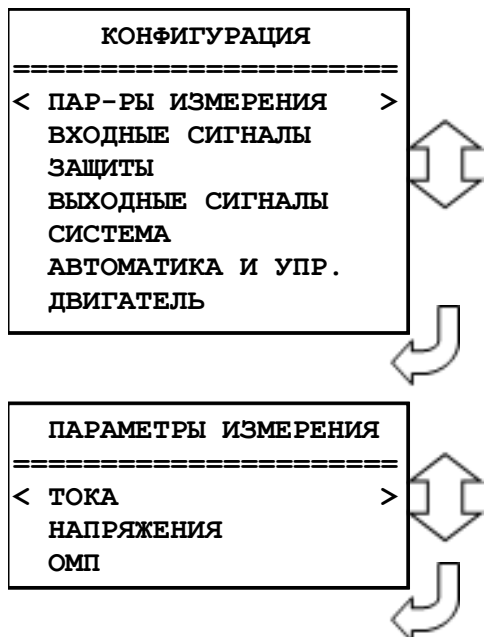


Информация в данном меню всегда доступна для просмотра. В случае внесения каких-либо изменений при выходе из меню "КОНФИГУРАЦИЯ" будет запрошен пароль. При вводе правильного пароля изменения вступят в силу.

Для редактирования параметра необходимо вызвать соответствующий кадр и нажать кнопку "ВВОД". При этом под изменяемой цифрой (под всем параметром) появляется курсор.

Использованием кнопок "ВЛЕВО", "ВПРАВО", "ВВЕРХ", "ВНИЗ" производится изменение значения. По окончании редактирования нажать кнопку "ВВОД".

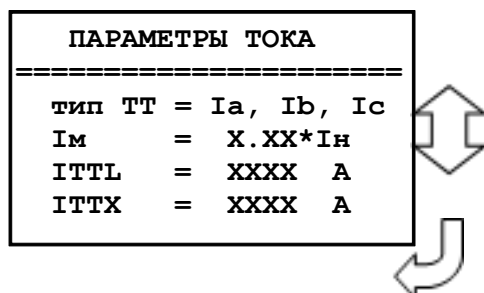
7.13.1 Подменю «ПАРАМЕТРЫ ИЗМЕРЕНИЯ»



Параметры каналов измерения токов и напряжений, конфигурирование определения места повреждения.

Вход в подменю для задания параметров.

7.13.1.1 Подменю «ПАРАМЕТРЫ ИЗМЕРЕНИЯ ТОКА»



Параметры трансформаторов тока:

«Тип ТТ» (схемы подключения МР76Х):

Ia, Ib, Ic – схема с тремя трансформаторами тока;

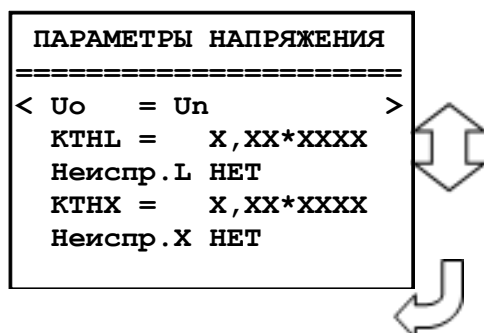
Ia, Ic – схема с двумя трансформаторами тока. *Данный параметр используется при расчёте активной и реактивной мощности.*

«Im» – максимальная нагрузка. Рекомендуется задавать как у ступени максимальной токовой защиты с минимальной уставкой по току. **Важно!** *Используется для определения типа повреждения.*

«ITTL» – номинальный первичный ток фазного трансформатора тока.

«ITTX» – номинальный первичный ток трансформатора тока нулевой последовательности.

7.13.1.2 Подменю «ПАРАМЕТРЫ ИЗМЕРЕНИЯ НАПРЯЖЕНИЯ»



Параметры трансформаторов напряжения:

Выбор типа трансформатора напряжения.

«Ua, Ub, Uc; Uo=U0» - в токовых защитах использующих напряжение нулевой последовательности будет использоваться его расчётное значение,

«Ua, Ub, Uc; Uo=Un» - измеренное.

«КТНф» -- ввод коэффициента трансформации для фазного ТН (от 0 до 128) и множителя коэффициента трансформации (1 или 1000).

«**Неиспр. ТНф**» – конфигурирование внешнего сигнала неисправности фазного трансформатора напряжения (список сигналов в Приложении 3).

«**КТНп**» – ввод коэффициента трансформации для ТННП (от 0 до 128) и множителя коэффициента трансформации для ТННП (1 или 1000).

«**Неиспр. ТНп**» – конфигурирование внешнего сигнала неисправности трансформатора напряжения, подключённого к четвёртому каналу напряжения (нулевой последовательности) (список сигналов в Приложении 3).

«**КТНп1**» – ввод коэффициента трансформации для ТННП (от 0 до 128) и множителя коэффициента трансформации для ТННП (1 или 1000) (для МР763).

7.13.1.3 Подменю «ОПРЕДЕЛЕНИЕ МЕСТА ПОВРЕЖДЕНИЯ»

ОМП	
< РЕЖИМ	ВЫВЕДЕНО >
Хлинии = X.XXXОм/км	

Определение места повреждения:

«**Режим**»:

«**ВВЕДЕНО**» – ОМП введено в работу;

«**ВЫВЕДЕНО**» – ОМП выведено из работы.

«**Хлинии**» Задание удельного индуктивного сопротивления линии (Худ). Значение параметра – от 0 до 1 Ом/км.

7.13.2 Подменю «ВХОДНЫЕ СИГНАЛЫ»

КОНФИГУРАЦИЯ	
ПАР-РЫ ИЗМЕРЕНИЯ	
< ВХОДНЫЕ СИГНАЛЫ >	
РАСПИСКА	

Параметры логических сигналов, сброса индикации и переключения уставок.

ВХОДНЫЕ СИГНАЛЫ	
< ЛОГИЧ. СИГНАЛЫ И	>
ЛОГИЧ. СИГНАЛЫ ИЛИ	
ГР.УСТ. НЕТ	
СБ.ИНД. НЕТ	

Конфигурирование входных логических сигналов, гр. уставок и сброс индикации.

Параметры «**ГР. УСТ.**» и «**СБ. ИНД**» определяют назначение входа для внешних сигналов переключения группы уставок и сброса индикации значения параметров в Приложении 3).

7.13.2.1 Подменю «ЛОГИЧЕСКИЕ СИГНАЛЫ И»

ЛОГИЧ. СИГНАЛЫ И	
ЛС1	
ЛС2	
ЛС3	
ЛС4	
ЛС5	
ЛС6	
ЛС7	
ЛС8	

После входа в подменю «ЛОГИЧЕСКИЕ СИГНАЛЫ И» откроется подменю с 8 логическими сигналами И: ЛС1...ЛС8

ЛС 1	
Д1	ХХ
Д2	ХХ
...	...
Д40	ХХ

Значения параметров Д1; Д2 ... Д40:
«НЕТ»;
«ИНВ»;
«ДА».

7.13.2.2 Подменю «ЛОГИЧЕСКИЕ СИГНАЛЫ ИЛИ»

ЛОГИЧ. СИГНАЛЫ ИЛИ	
ЛС 9	
ЛС 10	
ЛС 11	
ЛС 12	
ЛС 13	
ЛС 14	
ЛС 15	
ЛС 16	

После входа в подменю «ЛОГИЧЕСКИЕ СИГНАЛЫ ИЛИ» откроется подменю с 8 логическими сигналами ИЛИ: ЛС9...ЛС16

ЛС 9	
Д1	ХХХ
Д2	ХХХ
...	...
Д40	ХХХ

Значения параметров Д1; Д2 ... Д40:
«НЕТ»;
«ИНВ»;
«ДА».

7.13.3 Подменю «ЗАЩИТЫ»

```
КОНФИГУРАЦИЯ
=====
ВХОДНЫЕ СИГНАЛЫ
< ЗАЩИТЫ >
ВЫХОДНЫЕ СИГНАЛЫ
```

Конфигурирование защит токовых, напряжения и частоты.
Вход в подменю

```
ЗАЩИТЫ
=====
< ОСНОВНЫЕ УСТАВКИ >
РЕЗЕРВНЫЕ УСТАВКИ
```

После входа в подменю «Защиты» необходимо выбрать группу уставок: основные или резервные. При программировании групп уставок (основных или резервных) для каждой из групп назначается своя конфигурация защит.

Программирование групп основных и резервных уставок ничем не отличается, поэтому ниже рассмотрим подменю основных уставок.

```
ЗАЩИТЫ
=====
< ПО ТОКУ >
ПО НАПРЯЖЕНИЮ
ПО ЧАСТОТЕ
ПО Q
ВНЕШНИЕ
```

1. Конфигурирование токовых защит.
2. Конфигурирование защит напряжения.
3. Конфигурирование защит частоты.
4. Конфигурирование защит по тепловому состоянию (Q)
5. Конфигурирование внешних защит

7.13.3.1 Подменю «ЗАЩИТЫ ПО ТОКУ»

```
ЗАЩИТЫ ПО ТОКУ
=====
< УГОЛ МЧ >
ЗАЩИТЫ I
ЗАЩИТЫ I*
ЗАЩИТЫ I2/I1
ЗАЩИТЫ Iг
```

«Угол МЧ» Выбор угла максимальной чувствительности.

«Защиты I» Конфигурация токовых защит ($I > I_1 \dots I_7$; $I <$).

«Защиты I*» Конфигурирование ступеней защиты от замыканий на землю и от повышения тока обратной последовательности.

«Защиты I2/I1» Конфигурирование защиты от обрыва провода.

«Защиты Iг» Конфигурирование ступени от повышения тока высшей гармоники (нулевой последовательности), измеренного по четвёртому каналу тока.

УГОЛ МЧ			
<	I =	0'	I0 =
	In =	0'	I2 =
			0' >



Выбор угла максимальной чувствительности (значение параметра: 0-360°):

I – для защит от повышения тока.

In – для ступеней защиты от повышения тока нулевой последовательности I_n , I_n >>.

I0 – для ступеней защиты от повышения тока нулевой последовательности I_0 , I_0 >>.

I2 – для защит от повышения тока обратной последовательности.

Примечание – Символ «'» на экране дисплея означает единицу измерения угловой градус (°).

Конфигурация защит **I**, **I***, **I2/I1** и **Iг** включает в себя следующие параметры:

«РЕЖИМ» защиты:

«ВЫВЕДЕНО» – защита выведена из работы;

«ВВЕДЕНО» – защита введена в работу с контролирурованием уставки по времени. Отключение выключателя и действия на сигнализацию не происходит;

«СИГНАЛИЗАЦИЯ» – как при «ВВЕДЕНА», но с действием в схему сигнализации и записью в журнал аварий;

«ОТКЛЮЧЕНИЕ» – как при «СИГНАЛИЗАЦИЯ» плюс действие на отключение выключателя.

«Icp» Уставка срабатывания по току. Значение параметра: 0,1-40 I_n .

«Упуск» Уставка по напряжению 0-256 В. Устанавливается, если пуск по напряжению «ЕСТЬ».

«НАПРАВЛ.» Выбор направленности действия защиты. Значение параметра: «НЕТ», «ОТ ШИН», «К ШИНАМ».

«НЕДОСТ. НАПР.» Выбор режима работы защиты при недостоверном определении направления. Устанавливается при выборе направленного действия защиты («ОТ ШИН» или «К ШИНАМ») Значение параметра: «НЕНАПРАВ-Я», «БЛОКИРОВКА».

«ЛОГИКА» Логика работы и выбор контролируемого тока: для I: «ОДНА ФАЗА», «ВСЕ ФАЗЫ».

«ХАРАКТЕРИСТИКА» Вид времятоковой характеристики: "ЗАВИСИМАЯ, "НЕЗАВИСИМАЯ"

«**t**» и «**k**» Уставка по времени действия защиты или задание коэффициента К (из формулы для зависимой характеристики). **ВНИМАНИЕ!** при переходе к зависимой характеристике обязательно произведите редактирование её коэффициентов!

«**ty**» Ввод уставки на ускорение (0...3276700 мс) и наличие ускорения токовой защиты (ЕСТЬ/НЕТ).

«БЛОК-КА» Ввод блокирующего сигнала.

«**2г/1г**» ввод уставки блокировки ступени токовой защиты по повышению содержания второй гармоники тока $I_{2г/1г}$. Значения параметра **2г/1г** может приниматься от 0 до 100 %. Уставки по наличию параметра «**2г/1г**»: «ЕСТЬ»; «НЕТ».

«ПЕРЕКР. БЛОК» Ввод/вывод перекрёстной блокировки по второй гармонике «ЕСТЬ»; «НЕТ».

«**I2/I1**» уставка срабатывания $I_2/I_1 = 0-100$ %.

«**tcp**» Уставка по времени действия защиты (0...3276700 мс)

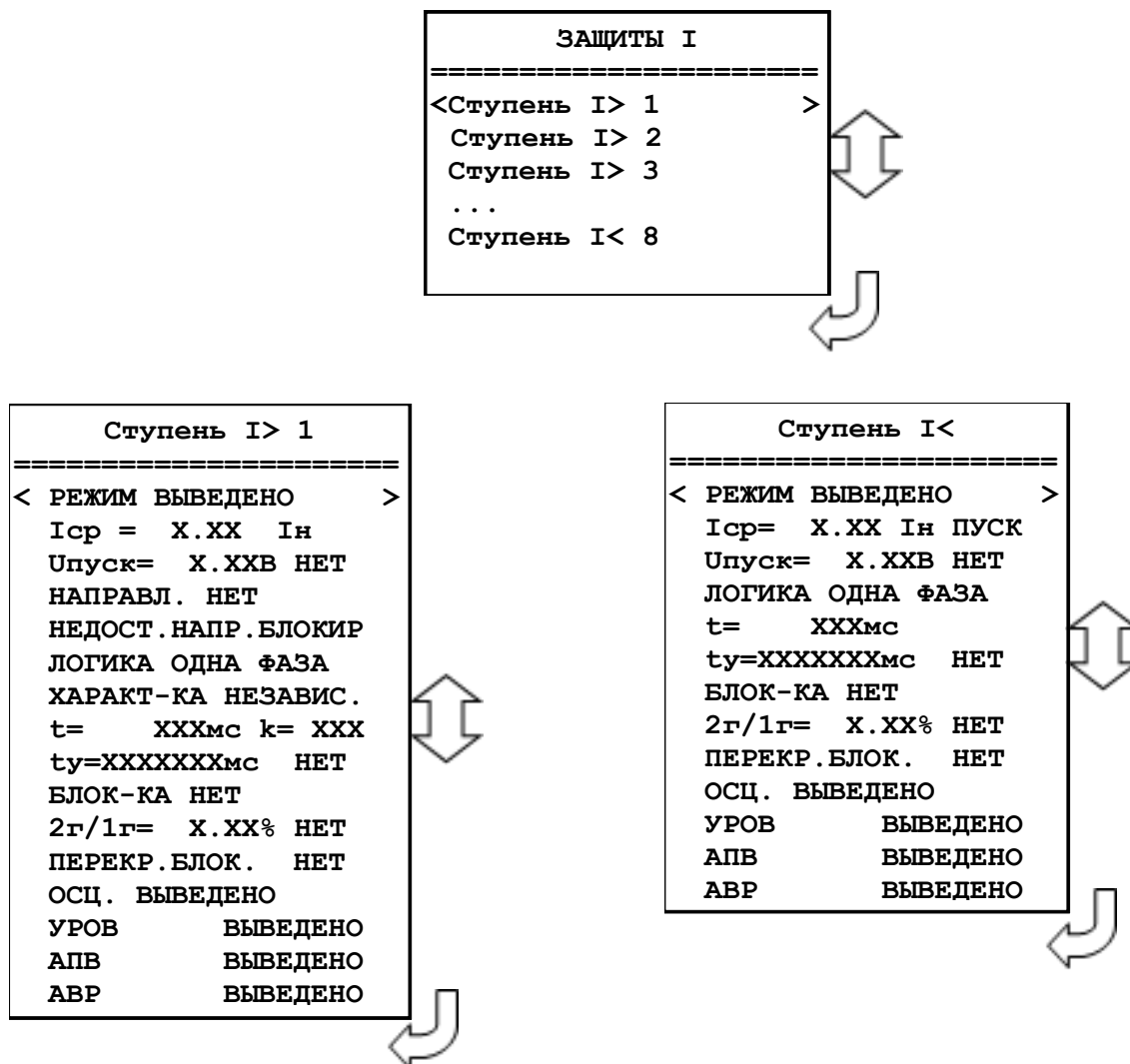
«ОСЦ.» Пуск осциллографа: "ВЫВЕДЕНО"; "ПУСК ПО ИО" (пуск по срабатыванию измерительного органа); "ПУСК ПО ЗАЩИТЕ" (пуск по срабатыванию ступени защиты).

«УРОВ» Резервирование отказа выключателя: "ВВЕДЕНО", "ВЫВЕДЕНО".

«АПВ» Автоматическое повторное включение после срабатывания защиты: "ВВЕДЕНО", "ВЫВЕДЕНО".

«АВР» Автоматический ввод резерва после срабатывания защиты: "ВВЕДЕНО", "ВЫВЕДЕНО".

Конфигурирование ступени от повышения тока $I > 1 \dots I > 7$, от понижения тока $I <$.



Конфигурирование ступеней защиты от замыканий на землю и от повышения тока обратной последовательности

```

Защиты I*
=====
< РЕЖИМ ВЫВЕДЕНО >
Icp = X.XX In
Упуск= X.XXB НЕТ
НАПРАВЛ. НЕТ
НЕДОСТ.НАПР.БЛОКИР
I* I2
ХАРАКТ-КА НЕЗАВИС.
t= XXXмс k= XXX
БЛОК-КА НЕТ
ОСЦ. ВЫВЕДЕНО
ty=XXXXXXXXмс НЕТ
УРОВ ВЫВЕДЕНО
АПВ ВЫВЕДЕНО
АВР ВЫВЕДЕНО
    
```

Конфигурирование защиты от обрыва провода

```

Защита I2/I1
=====
< РЕЖИМ ВЫВЕДЕНО >
БЛОК-КА НЕТ
I2/I1= X.XX %
tcp = XXXXXXXмс
ОСЦ. ВЫВЕДЕНО
ty=XXXXXXXXмс НЕТ
УРОВ ВЫВЕДЕНО
АПВ ВЫВЕДЕНО
АВР ВЫВЕДЕНО
    
```

Конфигурирование ступени от повышения тока высшей гармоники (нулевой последовательности), измеренного по четвёртому каналу тока

```

Защита Iг
=====
< РЕЖИМ ВЫВЕДЕНО >
БЛОК-КА НЕТ
Упуск= X.XXB НЕТ
Icp = X.XX In
tcp = XXXXXXXмс
ty= XXXXXXXмс НЕТ
ОСЦ. ВЫВЕДЕНО
УРОВ ВЫВЕДЕНО
АПВ ВЫВЕДЕНО
АВР ВЫВЕДЕНО
    
```

7.13.3.2 Подменю «ЗАЩИТЫ ПО НАПРЯЖЕНИЮ»

```

ЗАЩИТЫ
=====
ПО ТОКУ
< ПО НАПРЯЖЕНИЮ >
ПО ЧАСТОТЕ
ПО Q
ВНЕШНИЕ
    
```

Вход в подменю

```

ЗАЩИТЫ ПО НАПРЯЖЕНИЮ
=====
< ЗАЩИТЫ U >
ЗАЩИТЫ U<
    
```

Выбор конфигурируемой ступени от повышения/понижения напряжения

ЗАЩИТЫ U>	
< Ступень U> 1 >	
Ступень U> 2	
Ступень U> 3	
Ступень U> 4	

Конфигурирование ступени от повышения напряжения U>1.
 Конфигурирование ступени от повышения напряжения U>2.
 Конфигурирование ступени от повышения напряжения U>3.
 Конфигурирование ступени от повышения напряжения U>4.

ЗАЩИТЫ U<	
< Ступень U< 1 >	
Ступень U< 2	
Ступень U< 3	
Ступень U< 4	

Конфигурирование ступени от понижения напряжения U<1.
 Конфигурирование ступени от понижения напряжения U<2.
 Конфигурирование ступени от понижения напряжения U<3.
 Конфигурирование ступени от понижения напряжения U<4.

Выбор конфигурируемой ступени от повышения напряжения. Ввиду того, что ступени защит U>, U< идентичны между собой, рассмотрим настройку ступени от повышения напряжения U>1.

Ступень U> 1	
< РЕЖИМ ВЫВЕДЕНО >	
ТИП	ОДНА ФАЗА
U _{ср} =	XXX.XXB
t _{ср} =	XXXXXXXXмс
t _{вз} =	XXXXXXXXмс
U _{вз} =	XXX.XXB НЕТ
БЛОК-КА	НЕТ
ОСЦ. ВЫВЕДЕНО	
АПВвозвр	ВЫВЕДЕНО
УРОВ	ВЫВЕДЕНО
АПВ	ВЫВЕДЕНО
АВР	ВЫВЕДЕНО
СБРОС СТУПЕНИ	НЕТ

Ступень U< 1	
< РЕЖИМ ВЫВЕДЕНО >	
ТИП	ОДНА ФАЗА
U _{ср} =	XXX.XXB
t _{ср} =	XXXXXXXXмс
t _{вз} =	XXXXXXXXмс
U _{вз} =	XXX.XXB НЕТ
БЛОК-КА U<5В	НЕТ
БЛОК-КА	НЕТ
ОСЦ. ВЫВЕДЕНО	
АПВвозвр	ВЫВЕДЕНО
УРОВ	ВЫВЕДЕНО
АПВ	ВЫВЕДЕНО
АВР	ВЫВЕДЕНО
СБРОС СТУПЕНИ	НЕТ

«Режим» защиты:

«ВЫВЕДЕНО» – защита выведена из работы;

«ВВЕДЕНО» – защита введена в работу с контролированием уставки по времени. Отключение выключателя и действия на сигнализацию не происходит;

«СИГНАЛИЗАЦИЯ» – как при «ВВЕДЕНА», но с действием в схему сигнализации и записью в журнал аварий;

«ОТКЛЮЧЕНИЕ» – как при «СИГНАЛИЗАЦИЯ» плюс действие на отключение выключателя

«Тип» Логика работы и выбор контролируемого напряжения. Значение параметра: для защит по полному напряжению U: «ОДНА ФАЗА», «ВСЕ ФАЗЫ», «ОДНО ЛИНЕЙНОЕ», «ВСЕ ЛИНЕЙНЫЕ», измеренное «Un» (также расчетное «U0»; расчетное «U2», измеренное «Un1» для U>1...U>4).

«U_{ср}» Уставка срабатывания: 0-256 В.

«t_{ср}» Уставка по времени действия защиты на срабатывание: 0-3276700 мс.

«твз» Уставка по времени на возврат: 0-3276700 мс.

«Увз» Уставка на возврат. Значение параметра: 0-256 В. Возврат по уставке: "ДА", "НЕТ".

«Блок-ка» Ввод блокирующего сигнала.

«Блок-ка U<5В» Ввод блокировки ступеней защиты $U<1...U<4$ при недостоверном определении напряжения (см. раздел 4): "ВВЕДЕНО", "ВЫВЕДЕНО". **ВНИМАНИЕ!** Блокировка при недостоверном определении напряжения возможна только для ступеней защит $U<1...U<4$.

«Осц.» Пуск осциллографа: "ВЫВЕДЕНО"; "ПУСК ПО ИО" (пуск по срабатыванию измерительного органа); "ПУСК ПО ЗАЩИТЕ" (пуск по срабатыванию ступени защиты).

«АПВвозвр» Автоматическое повторное включение по возврату: «ДА», «НЕТ». **ВНИМАНИЕ!** АПВ по возврату возможно только при разрешенном АПВ (см. ниже).

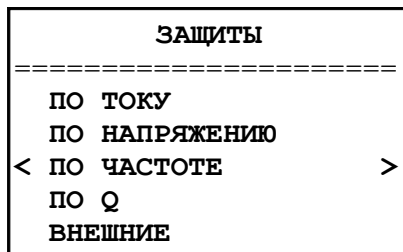
«УРОВ» Резервирование отказа выключателя: "ВВЕДЕНО", "ВЫВЕДЕНО".

«АПВ» Разрешение на автоматическое повторное включение после срабатывания защиты: "ВВЕДЕНО", "ВЫВЕДЕНО". **ВНИМАНИЕ!** При разрешенном АПВ и значении параметра АПВ ВЗ "ВВЕДЕНО" для ступени будет введено только АПВ по возврату. При разрешенном АПВ и значении параметра АПВ ВЗ "ВЫВЕДЕНО" для ступени будет введено только «обычное» АПВ, настраиваемое в меню АВТОМАТИКА.

«АВР» Автоматический ввод резерва после срабатывания защиты: "ВВЕДЕНО", "ВЫВЕДЕНО".

«Сброс ступени» Разрешить сброс ступени с возвратом по операциям с выключателем (от ключа, от внешнего, от кнопок, от СДТУ) до появления фактора возврата: «ДА», «НЕТ».

7.13.3.3 Подменю «ЗАЩИТЫ ПО ЧАСТОТЕ»

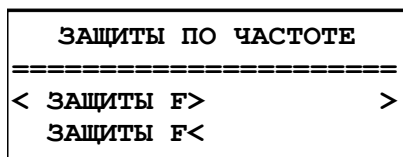


```

  ЗАЩИТЫ
  -----
  ПО ТОКУ
  ПО НАПРЯЖЕНИЮ
  < ПО ЧАСТОТЕ >
  ПО Q
  ВНЕШНИЕ

```

Вход в подменю



```

  ЗАЩИТЫ ПО ЧАСТОТЕ
  -----
  < ЗАЩИТЫ F> >
  ЗАЩИТЫ F<

```

Выбор конфигурируемой защиты от повышения/понижения частоты



```

  ЗАЩИТЫ F>
  -----
  < Ступень F> 1 >
  Ступень F> 2
  Ступень F> 3
  Ступень F> 4

```

Конфигурирование ступени от повышения частоты F>1.
Конфигурирование ступени от повышения частоты F>2.
Конфигурирование ступени от повышения частоты F>3.
Конфигурирование ступени от повышения частоты F>4.

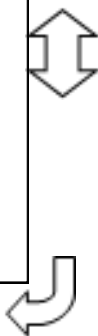
ЗАЩИТЫ F<	
< Ступень F< 1	>
Ступень F< 2	
Ступень F< 3	
Ступень F< 4	



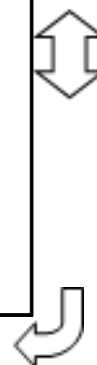
Конфигурирование ступени от понижения частоты F<1.
 Конфигурирование ступени от понижения частоты F<2.
 Конфигурирование ступени от понижения частоты F<3.
 Конфигурирование ступени от понижения частоты F<4.

Ввиду того, что ступени защит по частоте идентичны между собой, рассмотрим настройку ступени от повышения частоты F>1.

Ступень F> 1	
< РЕЖИМ ВЫВЕДЕНО	>
F _{ср} = XX.XXГц	
t _{ср} = XXXXXXXмс	
t _{вз} = XXXXXXXмс	
F _{вз} = XX.XXГц	НЕТ
БЛОК-КА	НЕТ
ОСЦ.	ВЫВЕДЕНО
АПВвозвр	ВЫВЕДЕНО
УРОВ	ВЫВЕДЕНО
АПВ	ВЫВЕДЕНО
АВР	ВЫВЕДЕНО
СБРОС СТУПЕНИ	НЕТ



Ступень F< 1	
< РЕЖИМ ВЫВЕДЕНО	>
F _{ср} = XX.XXГц	
t _{ср} = XXXXXXXмс	
t _{вз} = XXXXXXXмс	
F _{вз} = XX.XXГц	НЕТ
БЛОК-КА	НЕТ
ОСЦ.	ВЫВЕДЕНО
АПВвозвр	ВЫВЕДЕНО
УРОВ	ВЫВЕДЕНО
АПВ	ВЫВЕДЕНО
АВР	ВЫВЕДЕНО
СБРОС СТУПЕНИ	НЕТ



«Режим» защиты:

«ВЫВЕДЕНО» – защита выведена из работы;

«ВВЕДЕНО» – защита введена в работу с контролированием уставки по времени. Отключение выключателя и действия на сигнализацию не происходит;

«СИГНАЛИЗАЦИЯ» – как при «ВВЕДЕНА», но с действием в схему сигнализации и записью в журнал аварий;

«ОТКЛЮЧЕНИЕ» – как при «СИГНАЛИЗАЦИЯ» плюс действие на отключение выключателя.

«F_{ср}» Уставка срабатывания: 40-60 Гц.

«t_{ср}» Уставка по времени действия защиты на срабатывание: 0-3276700 мс.

«t_{вз}» Уставка по времени на возврат: 0-3276700 мс.

«F_{вз}» Уставка на возврат: 40-60 Гц. Возврат по уставке: "ДА", "НЕТ".

«Блок-ка» Ввод блокирующего сигнала.

«Осц.» Пуск осциллографа: "ВЫВЕДЕНО"; "ПУСК ПО ИО" (пуск по срабатыванию измерительного органа); "ПУСК ПО ЗАЩИТЕ" (пуск по срабатыванию ступени защиты).

«АПВвозвр» Автоматическое повторное включение по возврату: «ДА», «НЕТ». **ВНИМАНИЕ!** АПВ по возврату возможно только при разрешенном АПВ (см. ниже).

«УРОВ» Резервирование отказа выключателя: "ВВЕДЕНО", "ВЫВЕДЕНО".

«АПВ» Разрешение на автоматическое повторное включение после срабатывания защиты: "ВВЕДЕНО", "ВЫВЕДЕНО". **ВНИМАНИЕ!** При разрешенном АПВ и значении параметра АПВ ВЗ "ВВЕДЕНО" для ступени будет введено только АПВ по возврату. При разрешенном АПВ и значении параметра АПВ ВЗ "ВЫВЕДЕНО" для ступени будет введено только «обычное» АПВ, настраиваемое в меню АВТОМАТИКА.

«АВР» Автоматический ввод резерва после срабатывания защиты: "ВВЕДЕНО", "ВЫВЕДЕНО".

«Сброс ступени» Разрешить сброс ступени с возвратом по операциям с выключателем (от ключа, от внешнего, от кнопок, от СДТУ) до появления фактора возврата: «ДА», «НЕТ».

7.13.3.4 Подменю «ЗАЩИТЫ ПО Q»

```
ЗАЩИТЫ
=====
ПО ТОКУ
ПО НАПРЯЖЕНИЮ
ПО ЧАСТОТЕ
< ПО Q >
ВНЕШНИЕ
```

Вход в подменю

```
ЗАЩИТЫ ПО Q
=====
ЗАЩИТЫ Q>
БЛОКИРОВКА ПО Q
БЛОКИРОВКА ПО N
```

Защиты Q – защиты по тепловому состоянию

Блокировка по Q – блокировка пусков двигателя по тепловому состоянию

Блокировка по N – блокировка по количеству пусков

```
ЗАЩИТЫ Q>
=====
Степень Q>
Степень Q>>
```

Выбор ступени защиты по перегреву

```
Степень Q>
=====
< РЕЖИМ ВЫВЕДЕНО >
Q = XXX.XX%
БЛОК-КА НЕТ
ОСЦ. ВЫВЕДЕНО
УРОВ          ВЫВЕДЕНО
АПВ          ВЫВЕДЕНО
АВР          ВЫВЕДЕНО
```

```
Степень Q>>
=====
< РЕЖИМ ВЫВЕДЕНО >
Q = XXX.XX%
БЛОК-КА НЕТ
ОСЦ. ВЫВЕДЕНО
УРОВ          ВЫВЕДЕНО
АПВ          ВЫВЕДЕНО
АВР          ВЫВЕДЕНО
```

«Режим» защиты:

«ВЫВЕДЕНО» – защита выведена из работы;

«ВВЕДЕНО» – защита введена в работу с контролированием уставки по времени. Отключение выключателя и действия на сигнализацию не происходит;

«СИГНАЛИЗАЦИЯ» – как при «ВВЕДЕНА», но с действием в схему сигнализации и записью в журнал аварий;

«ОТКЛЮЧЕНИЕ» – как при «СИГНАЛИЗАЦИЯ» плюс действие на отключение выключателя.

«Q» Уставка срабатывания: 0-256%

«Блок-ка» Ввод блокирующего сигнала.

«Осц.» Пуск осциллографа: "ВЫВЕДЕНО"; "ПУСК ПО ИО" (пуск по срабатыванию измерительного органа); "ПУСК ПО ЗАЩИТЕ" (пуск по срабатыванию ступени защиты).

«УРОВ» Резервирование отказа выключателя: "ВВЕДЕНО", "ВЫВЕДЕНО".

«АПВ» Автоматическое повторное включение после срабатывания защиты: "ВВЕДЕНО", "ВЫВЕДЕНО".

«АВР» Автоматическое повторное включение после срабатывания защиты: "ВВЕДЕНО", "ВЫВЕДЕНО".

```
БЛОКИРОВКА ПО Q
=====
< РЕЖИМ ВВЕДЕНО >
Q=XXX.XX% t=XXXXXXc
```

«Режим» защиты: Ввод режима работы блокировка пусков двигателя по тепловому состоянию

«Q» Ввод уставки блокировка пусков двигателя по тепловому состоянию: 0-256%

«t» Ввод времени блокировки пусков двигателя по тепловому состоянию: 0-65000 с.

```
БЛОКИРОВКА ПО N
=====
< Nпуск= XX Nгор= XX >
t= XXXXXc
```

«Nпуск» Ввод числа пусков, при котором последующие пуски будут заблокированы: 0-10.

«Nгор» Ввод числа горячих пусков, при котором последующие пуски будут заблокированы: 0-10.

«t» Ввод времени блокировки пусков по числу пусков: 0-65000 с.

7.13.3.5 Подменю «ВНЕШНИЕ ЗАЩИТЫ»

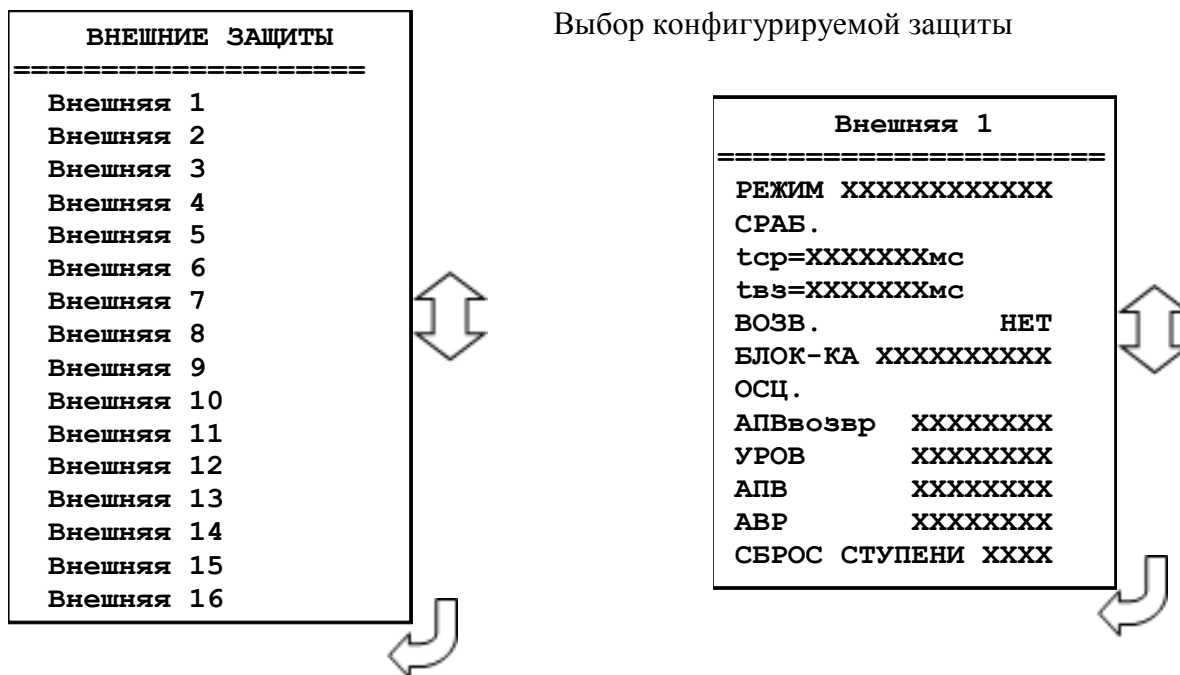
В устройстве имеется возможность работы с внешними защитами. Всего есть возможность подключить до 16 внешних защит ВЗ-1, ВЗ-2, ..., ВЗ-16. Логика работы с внешней защитой запускается при появлении сигнала на заданном дискретном входе. При срабатывании внешних защит фиксируются все параметры аварийного события, как при срабатывании собственных защит.

Программирование всех внешних защит одинаково, поэтому далее рассмотрены настройки по внешней защите №1:

```
ЗАЩИТЫ
=====
ПО ТОКУ
ПО НАПРЯЖЕНИЮ
ПО ЧАСТОТЕ
ПО Q
< ВНЕШНИЕ >
```

Вход в подменю

Выбор конфигурируемой защиты



«Режим» защиты:

«ВЫВЕДЕНО» – защита выведена из работы;

«ВВЕДЕНО» – защита введена в работу;

«СИГНАЛИЗАЦИЯ» – как при «ВВЕДЕНО», но с действием в схему сигнализации и записью в журнал аварий;

«ОТКЛЮЧЕНИЕ» – как при «СИГНАЛИЗАЦИЯ» плюс действие на отключение выключателя;

«Сраб.» ввод уставки по сигналу срабатывания. Значения уставки параметра СРАБ. – в соответствии со списком сигналов, приведенным в Приложение 3

«tcp» Уставка по времени срабатывания внешней защиты: 0-3276700 мс.

«tvз» Уставка по времени на возврат внешней защиты: 0-3276700 мс.

«Возв.» Возврат по уставке: «ДА», «НЕТ».

«Блок-ка» Ввод блокирующего сигнала.

«Осц.» Пуск осциллографа по срабатыванию ступени защиты: "ВВЕДЕНО", "ВЫВЕДЕНО".

«АПВвозвр» Автоматическое повторное включение по возврату: «ДА», «НЕТ». **ВНИМАНИЕ!** АПВ по возврату возможно только при разрешенном АПВ (см. ниже).

«УРОВ» Резервирование отказа выключателя по срабатыванию защиты: "ВВЕДЕНО", "ВЫВЕДЕНО".

«АПВ» Разрешение на автоматическое повторное включение после срабатывания защиты: "ВВЕДЕНО", "ВЫВЕДЕНО". **ВНИМАНИЕ!** При разрешенном АПВ и значении параметра АПВ ВЗ "ВВЕДЕНО" для ступени будет введено только АПВ по возврату. При разрешённом АПВ и значении параметра АПВ ВЗ "ВЫВЕДЕНО" для ступени будет введено только «обычное» АПВ, настраиваемое в меню АВТОМАТИКА.

«АВР» Автоматическое включение резерва включение после срабатывания защиты: "ВВЕДЕНО", "ВЫВЕДЕНО".

«Сброс ступени» Разрешить сброс ступени с возвратом по операциям с выключателем (от ключа, от внешнего, от кнопок, от СДТУ) до появления фактора возврата: «ДА», «НЕТ».

7.13.4 Подменю «ВЫХОДНЫЕ СИГНАЛЫ»

КОНФИГУРАЦИЯ	
=====	
ПАР-РЫ ИЗМЕРЕНИЯ	
ВХОДНЫЕ СИГНАЛЫ	
ЗАЩИТЫ	
< ВЫХОДНЫЕ СИГНАЛЫ	>
СИСТЕМА	
АВТОМАТИКА И УПР.	
ДВИГАТЕЛЬ	

Конфигурирование выходных логических сигналов, выходных программируемых реле, реле «Неисправность» и программируемых индикаторов.

ВЫХОДНЫЕ СИГНАЛЫ	
=====	
ВЛС	
РЕЛЕ	
РЕЛЕ НЕИСПРАВНОСТЬ	
ИНДИКАТОРЫ	

Вход в подменю

7.13.4.1 Подменю «ВЫХОДНЫЕ ЛОГИЧЕСКИЕ СИГНАЛЫ»

Устройство имеет 16 выходных логических сигналов. Каждый выходной логический сигнал программируется как сумма внутренних сигналов по логике «ИЛИ». Список сигналов в приложении 3.

ВЫХ. ЛОГИЧ. СИГНАЛЫ	
=====	
ВЛС1	
ВЛС2	
ВЛС3	
ВЛС4	
ВЛС5	
ВЛС6	
ВЛС7	
ВЛС8	
ВЛС9	
ВЛС10	
ВЛС11	
ВЛС12	
ВЛС13	
ВЛС14	
ВЛС15	
ВЛС16	

Выбор конфигурируемого выходного логического сигнала ВЛС

ВЛС1	
=====	
< Д1	НЕТ

Рассмотрим конфигурирование выходных логических сигналов на примере ВЛС1.

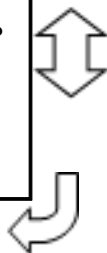
Последовательно листая, список сигналов можно выбрать состояния:

«НЕТ» – данный внутренний сигнал не используется;

«ДА» – данный внутренний сигнал используется.

7.13.4.2 Подменю «РЕЛЕ»

РЕЛЕ 3	
ТИП	ПОВТОРИТЕЛЬ
СИГНАЛ	^д1
ИМПУЛЬС	XXXXXXXXмс



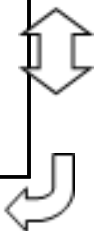
Конфигурирование выходного реле на примере реле №3.
«Тип» Нажатием «Ввод» производится выбор типа реле: «БЛИНКЕР», «ПОВТОРИТЕЛЬ».
«Сигнал» Выбор выдаваемого внутреннего сигнала.*
«Импульс» Установка длительности замкнутого состояния реле (только для реле с типом ПОВТОРИТЕЛЬ): 0... 3276700 мс.

* Сигналы возврата для ступеней по напряжению и частоте (типа «U» возврат), «U» возврат <ИНВ>» и т.д.) формируются только, если по этим ступеням введена уставка на возврат (сигналы возврата представляют собой импульсные сигналы длительностью 10 мс).

7.13.4.3 Подменю «РЕЛЕ НЕИСПРАВНОСТЬ»

Реле «НЕИСПРАВНОСТЬ» - это жестко назначенное реле. Служит для контроля состояния устройства.

РЕЛЕ НЕИСПРАВНОСТЬ	
НЕИСПР . 1	
НЕИСПР . 2	
НЕИСПР . 3	
НЕИСПР . 4	
ИМПУЛЬС	мс



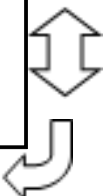
НЕИСПРАВНОСТЬ1 – выбор условия срабатывания по неисправности 1. Значения параметра: «НЕТ»; «ЕСТЬ».
НЕИСПРАВНОСТЬ2 – выбор условия срабатывания по неисправности 2. Значения параметра: «НЕТ»; «ЕСТЬ».
НЕИСПРАВНОСТЬ 3 – выбор условия срабатывания по неисправности 3. Значения параметра: «НЕТ»; «ЕСТЬ».
НЕИСПРАВНОСТЬ 4 – выбор условия срабатывания по неисправности 4. Значения параметра: «НЕТ»; «ЕСТЬ».
ИМПУЛЬС – установка длительности импульса реле «НЕИСПРАВНОСТЬ». Значения параметра от 0 до 3 276 700 мс.

Примечание:

НЕИСПРАВНОСТЬ1 – это аппаратная неисправность устройства (ошибка модулей).
НЕИСПРАВНОСТЬ2 – это программная ошибка (ошибка контрольной суммы уставок, пароля, осциллографа, журнала аварий или журнала системы).
НЕИСПРАВНОСТЬ3 – это ошибка измерений ($U_{abc} < 5$ В и др.)
НЕИСПРАВНОСТЬ 4 – это неисправность выключателя.

7.13.4.4 Подменю «ИНДИКАТОРЫ»

ИНДИКАТОР 1	
ТИП	ПОВТОРИТЕЛЬ
СИГНАЛ	^д1
ЦВЕТ	КРАСНЫЙ

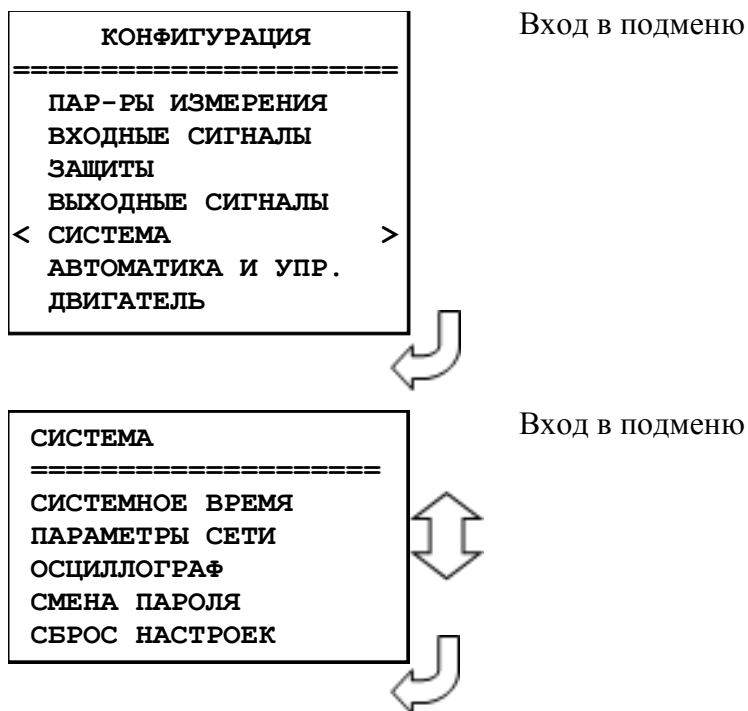


Конфигурация индикаторов осуществляется аналогично. На примере индикатора 1:
«Тип» Нажатием «ВВОД» производится выбор типа индикатора: «БЛИНКЕР», «ПОВТОРИТЕЛЬ».
«Сигнал» Выбор выдаваемого внутреннего сигнала*
«Цвет» Выбор цвета индикатора красный или зеленый

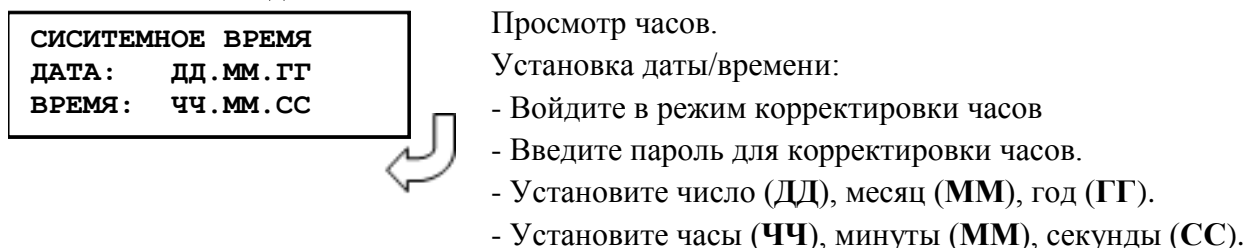
* Сигналы возврата для ступеней по напряжению и частоте (типа «U» возврат), «U» возврат <ИНВ>» и т.д.) формируются только, если по этим ступеням введена уставка на возврат (сигналы возврата представляют собой импульсные сигналы длительностью 10 мс).

7.13.5 Подменю «СИСТЕМА»

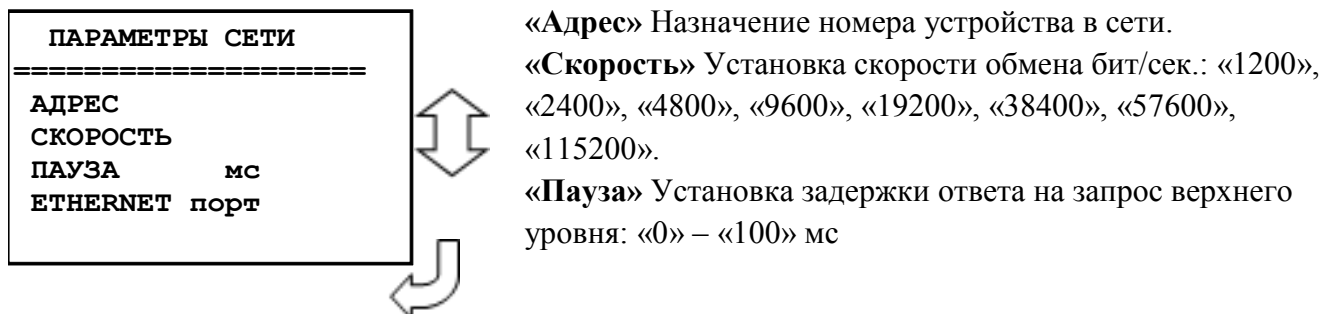
В данном подменю производится установка текущих даты и времени, параметров связи и параметров управления.



7.13.5.1 Подменю «СИСТЕМНОЕ ВРЕМЯ»

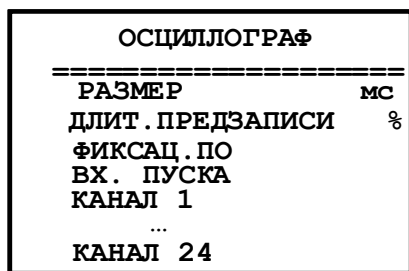


7.13.5.2 Подменю «ПАРАМЕТРЫ СЕТИ»



7.13.5.3 Подменю «ОСЦИЛЛОГРАФ»

В устройстве предусмотрена возможность осциллографирования. Осциллографирование запускается в случае срабатывания защиты с введённой функцией «ОСЦИЛЛОГРАФ». Осциллограф фиксирует 4 токовых канала, 4 канала напряжения, 40 входных дискретных сигналов и 24 назначаемых сигнала из базы данных МР76Х.



«Размер» Длительность периода осциллограммы. Значения параметра в соответствии с таблицей 7.2.

Пример: «14 9709» – четырнадцать перезаписываемых осциллограмм, длительность записи каждой: 9709 мс.

«Длит. перезаписи» Длительность записи до аварии ($t_{\text{предзаписи}}$ на рисунке 7.2), в процентах от общей длительности записи. Значение параметра: от 1 до 100 %.

«Фиксация по»:

- а) «По первой аварии» (рисунок 7.2);
- б) «По последней аварии» (рисунок 7.2).

Таблица 7.2

Количество*	Длительность*	Количество*	Длительность*	Количество*	Длительность*	Количество*	Длительность*
1	72874	11	12145	21	6624	31	4554
2	48583	12	11211	22	6336	32	4416
3	36437	13	10410	23	6072	33	4286
4	29149	14	9709	24	5829	34	4164
5	24291	15	9109	25	5605	35	4048
6	20821	16	8573	26	5398	36	3939
7	18218	17	8097	27	5205	37	3835
8	16194	18	7671	28	5025	38	3737
9	14574	19	7287	29	4858	39	3643
10	13249	20	6940	30	4701	40	3554

* Наименование графы «Количество» следует читать «Количество перезаписываемых осциллограмм», а графы «Длительность» – «Длительность периода каждой осциллограммы, мс».

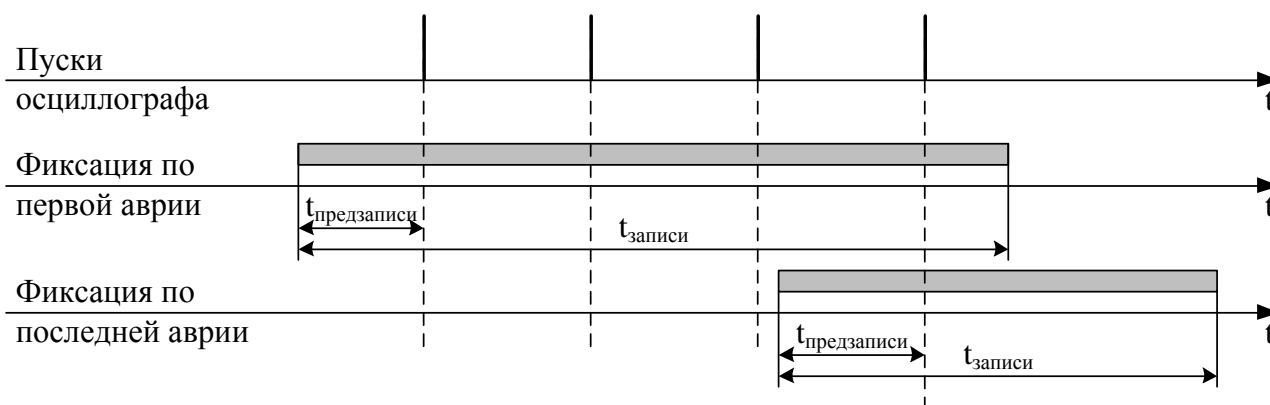


Рисунок 7.2 – Пояснения к значениям параметра «Фиксация»

Осциллограмму можно считать и просмотреть с устройства с помощью программы конфигурирования «Уникон». Файл осциллограммы можно сохранять в стандартном формате «comtrade» и в формате программы «Уникон».

Внимание: при перезаписи уставок осциллограммы стираются !!!

Питание схемы памяти осциллографа МР76Х осуществляется от накопительных конденсаторов. При отсутствии внешнего питания МР76Х конденсаторы обеспечивают сохранение осциллограмм на срок не менее 24 ч. При разряде конденсаторов данные осциллограмм теряются и устройство МР76Х формирует ошибку «Неисправность хранения данных».

«Неисправность хранения данных» говорит о недостоверности данных встроенного осциллографа и не является признаком поломки или нештатной работы устройства. Для сброса данной ошибки необходимо перезапустить устройство МР76Х.

7.13.5.4 Подменю «СМЕНА ПАРОЛЯ»

```

СМЕНА      ПАРОЛЯ
=====
ВВЕДИТЕ СТАРЫЙ
ПАРОЛЬ   А
    
```

Для изменения пароля:

- Войдите в меню «Смена пароля».
- Введите старый пароль.
- Введите новый пароль. На экране появится сообщение о смене пароля.

7.13.5.5 Подменю «СБРОС НАСТРОЕК»

```

СБРОС НАСТРОЕК
=====
СБРОС УСТАВОК
СБРОС СП-ЛОГИКИ
    
```

7.13.6 Подменю «АВТОМАТИКА и УПРАВЛЕНИЕ»

```

КОНФИГУРАЦИЯ
=====
ПАР-РЫ ИЗМЕРЕНИЯ
ВХОДНЫЕ СИГНАЛЫ
ЗАЩИТЫ
ВЫХОДНЫЕ СИГНАЛЫ
СИСТЕМА
< АВТОМАТИКА И УПР. >
ДВИГАТЕЛЬ
    
```

Вход в подменю

```

АВТОМАТИКА И УПР.
=====
ВЫКЛЮЧАТЕЛЬ
АПВ
КОНТР. СИНХРОНИЗМА
ЛЗШ
АВР
    
```

- 1 Конфигурирование выключателя
- 2 Конфигурирование автоматического повторного включения (АПВ).
- 3 Конфигурирование контроля синхронизма
- 4 Конфигурирование логической защиты шин (ЛЗШ).
- 5 Конфигурирование автоматического включения резерва (АВР).

7.13.6.1 Подменю «ВЫКЛЮЧАТЕЛЬ» и «УПРАВЛЕНИЕ»

В подменю «ВЫКЛЮЧАТЕЛЬ» задаются параметры выключателя. Пункт «НЕИСПРАВНОСТЬ» может быть использован для контроля привода выключателя (Например, для выключателей с контролем исправности привода). При подаче сигнала на выбранный вход производится запись в журнал системы, блокируется включение выключателя, срабатывает реле «НЕИСПРАВНОСТЬ». При подаче сигнала на вход «БЛОКИРОВКА» блокируется включение выключателя. Срабатывания реле «НЕИСПРАВНОСТЬ» не происходит.

Важно! По истечении заданного времени УРОВ (устройство резервирования отказа выключателя) после выдачи команды на отключение выключателя запускается задача УРОВ. Время отключения должно быть задано не менее максимального паспортного значения выключателя.

В подменю «УПРАВЛЕНИЕ» выбираются режимы управления выключателем. Управление выключателем может осуществляться четырьмя способами: от встроенных кнопок «ВКЛ/ ОТКЛ», от внешнего ключа управления, от внешней схемы (например, АВР, телемеханика), по интерфейсу связи.

ВЫКЛЮЧАТЕЛЬ	
ОТКЛ-НО	xxxxxxxx
ВКЛ-НО	xxxxxxxx
НЕИСПР.	xxxxxxxx
БЛОК-КА	xxxxxxxx
туров	xxxxxxx мс
Туров	xxxxx Ин
ИМПУЛЬС	xxxxxxxx мс
тускор	xxxxxxxx мс
КОНТ.ЦЕП.	xxxxxxxx
УПРАВЛЕНИЕ	
КЛЮЧвкл	xxxxxxxx
КЛЮЧотк	xxxxxxxx
ВНЕСВкл	xxxxxxxx
ВНЕСотк	xxxxxxxx
МЕНЮ	xxxxxxxx
КЛЮЧ	xxxxxxxx
ВНЕШНЕЕ	xxxxxxxx
СДТУ	xxxxxxxx

ВЫКЛЮЧАТЕЛЬ:

«Откл-но» Назначение входа отключенного положения выключателя. Приложение 3

«Вкл-но» Назначение входа включенного положения выключателя. Приложение 3

«Неиспр.» Назначение входа внешней неисправности выключателя. Приложение 3

«Блок-ка» Назначение входа блокировки включения выключателя. Приложение 3

«туров» Задание времени УРОВ: 0-3276700 мс

«Туров» Минимальный ток срабатывания УРОВ: 0,1-40 Ин.

«Импульс» Установка длительности команды «Включить/Отключить» жестко назначенных реле. Данная уставка используется в схеме АВР. Значение параметра: 0-3276700 мс

«тускор» Длительность ускоренного режима после включения выключателя: 0-3276700 мс

«Конт.цеп» Контроль цепей управления. Значения параметра: «ВВЕДЕНО»; «ВЫВЕДЕНО»

УПРАВЛЕНИЕ:

«КЛЮЧвкл» Назначение входа включения ключа. Приложение 3

«КЛЮЧотк» Назначение входа отключения ключа. Приложение 3

«ВНЕСвкл» Назначение входа внешнего включения. Приложение 3

«ВНЕСотк» Назначение входа внешнего отключения. Приложение 3

«Меню» Разрешение (блокировка) управления от встроенных кнопок: «РАЗРЕШЕНО», «ЗАПРЕЩЕНО».

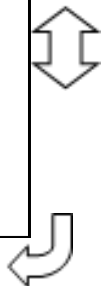
«Ключ» Разрешение (блокировка) управления от внешнего ключа: «РАЗРЕШЕНО», «КОНТРОЛЬ».

«Внешнее» Разрешение (блокировка) управления от внешней схемы управления: «РАЗРЕШЕНО», «КОНТРОЛЬ».

«СДТУ» Разрешение (блокировка) дистанционного управления по интерфейсу связи: «РАЗРЕШЕНО», «ЗАПРЕЩЕНО».

7.13.6.2 Подменю «АПВ»

АПВ	
РЕЖИМ	xxxxxx
БЛОК-КА	xxxxxxxxxx
tблок	xxxxxxxx мс
tготов	xxxxxxxx мс
1КРАТ	xxxxxxxx мс
2КРАТ	xxxxxxxx мс
3КРАТ	xxxxxxxx мс
4КРАТ	xxxxxxxx мс
САМООТКЛЮЧ.	xxxxx



Автоматическое повторное включение

«Режим»: «НЕТ», «1 КРАТ», «2 КРАТА», «3 КРАТА», «4 КРАТА».

«Блок-ка» Блокировка АПВ от внешнего сигнала в соответствии со списком сигналов, приведенным в Приложение 3
 «tблок» Время блокировки АПВ после включения выключателя. Значения параметра от 0 до 3 276 700 мс. Значения параметра от 0 до 3 276 700 мс.

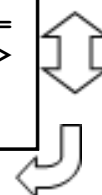
«tготов» Время готовности АПВ к начальному пуску после успешного срабатывания. Значения параметра от 0 до 3 276 700 мс.

«1...4КРАТ» Время бестоковой паузы соответствующего крата АПВ. Значения параметра от 0 до 3 276 700 мс.

«Самоотключ.» АПВ по самопроизвольному отключению выключателя: «ЕСТЬ», «НЕТ».

7.13.6.3 Подменю «КОНТРОЛЬ СИНХРОНИЗМА»

КОНТР. СИНХРОНИЗМА	
< ОБЩИЕ УСТАВКИ КС >	
УСТАВКИ РУЧН. ВКЛ.	
УСТАВКИ АВТОМ. ВКЛ.	



Вход в подменю:

- общие уставки контроля синхронизма (п.п. 6.9);
- уставки для ручного включения (п.п. 6.9);
- уставки для автоматического включения (п.п. 6.9)

ОБЩИЕ УСТАВКИ КС	
< U1 = Ua >	
U2 = Ua	
Umin.отс = XXX.XXB	
Umin.нал = XXX.XXB	
Umax.нал = XXX.XXB	
tож = XXXXXXXXмс	
tсинхр = XXXXXXXXмс	
tвкл = XXXXXXXXмс	



«U1» – выбор канала, по которому контролируется напряжение первой стороны: Ua, Ub, Uc, Un;

«U2» – выбор канала, по которому контролируется напряжение второй стороны: Ua, Ub, Uc, Un;

«Umin.отс» – уставка контроля отсутствия напряжения: 0-256 В;

«Umin.нал» – минимально допустимый уровень напряжения: 0-256 В;

«Umax.нал» – максимально допустимый уровень напряжения: 0-256 В;

«тож» – время, в течение которого контролируется синхронизм: 0... 3276700 мс ;

«tсинхр» – уставка по времени на выдачу команды включения при обнаружении синхронных условий: 0... 3276700 мс;

«tвкл» – время включения выключателя, используется в асинхронном режиме: 0...600 мс;

«Камп» - коэффициент амплитудной коррекции напряжений сторон 1 и 2 (с версии ПО 2.01 и выше);

«f» - разность фаз между напряжениями сторон 1 и 2 (с версии ПО 2.01 и выше).

С версии ПО 2.01

ОБЩИЕ УСТАВКИ КС	
< U 1 =Ua >	
U 2 =Ua	
Umin .отс =XXX.XXB	
Umin.нал = XXX.XXB	
Umax .нал =XXX.XXB	
t ож = XXXXXXXXмс	
t синхр = XXXXXXXXмс	
t вкл = XXXXXXXXмс	
Камп	%
f	



```

УСТАВКИ РУЧН. ВКЛ.
=====
< РЕЖИМ      ВЫВЕДЕНО >
dUmax = XXX.XXВ
=====
РАЗРЕШ. ВКЛЮЧЕНИЯ
U1 нет,U2 есть  ДА
U1 есть,U 2нет ДА
U1 нет ,U2 нет  ДА
=====
СИНХРОННОЕ ВКЛЮЧ.
dF  = XX.XXГц
df  =   XXград.
=====
НЕСИНХРОННОЕ ВКЛЮЧ
dF  = XX.XXГц

```



УСТАВКИ РУЧНОГО ВКЛЮЧЕНИЯ

«Режим» Ввод функции контроля синхронизма "ВВЕДЕНО", "ВЫВЕДЕНО"

«dUmax» – максимальная разность между амплитудами векторов напряжений: 0-256 В

РАЗРЕШЕНИЕ ВКЛЮЧЕНИЯ

«U1нет,U2есть» Включение выключателя при отсутствии напряжения U1: ДА, НЕТ

«U1есть,U2нет» Включение выключателя при отсутствии напряжения U2: ДА, НЕТ

«U1нет,U2нет» Включение выключателя при отсутствии напряжений U1нет и U2нет: ДА, НЕТ

СИНХРОННОЕ ВКЛЮЧЕНИЕ

«dF» – допустимая разность частот: 0...0,1 Гц

«df» – допустимая разность фаз: 0...15°

НЕСИНХРОННОЕ ВКЛЮЧЕНИЕ

«dF» – допустимая разность частот: 0...0,4 Гц

7.13.6.4 Подменю «ЛЗШ»

```

АВТОМАТИКА И УПР.
=====
ВЫКЛЮЧАТЕЛЬ
АПВ
КОНТР. СИНХРОНИЗМА
<ЛЗШ >
АВР

```

Вход в подменю «Логическая защита шин»



```

ЛЗШ
=====
РЕЖИМ      xxxxxxxx
УСТАВКА    xxxxxx In

```

«Режим»: «ВЫВЕДЕНО», «СХЕМА 1» (сброс ЛЗШ по сигналу «УРОВ»), «СХЕМА 2» (сброс ЛЗШ по команде «отключение (аварийное)»).

«Уставка» Уставка по току логической защиты шин: 0,1-40 In.



7.13.6.5 Подменю «АВР»

```

АВТОМАТИКА И УПР.
=====
ВЫКЛЮЧАТЕЛЬ
АПВ
КОНТР. СИНХРОНИЗМА
ЛЗШ
<АВР >

```

Вход в подменю



АВР	
ОТ СИГНАЛА	xxxx
ПО ОТКЛЮЧ.	xxxx
ПО САМООТКЛ.	xxxx
ПО ЗАЩИТЕ	xxxx
СИГНпуск	xxxxxxxxxx
БЛОК-КА	xxxxxxxxxx
СБРОС	xxxxxxxxxx
АВРразреш	xxxxxxxxxx
tср	xxxxxxx мс
ВОЗВРАТ	xxxxxxxxxx
tвоз	xxxxxxx мс
tоткл	xxxxxxx мс
СБРОС	xxxxxxxxxx



«От сигнала» Пуск АВР от внешнего сигнала (сигнала исчезновения питания). Значение параметра: «ЗАПРЕЩЕНО», «РАЗРЕШЕНО».

«По отключ.» Пуск АВР по отключению выключателя. Значение параметра: «ЗАПРЕЩЕНО», «РАЗРЕШЕНО».

«По самооткл.» Пуск АВР по самопроизвольному отключению выключателя. Значение параметра: «ЗАПРЕЩЕНО», «РАЗРЕШЕНО».

«По защите» Пуск АВР по срабатыванию защиты с разрешённым АВР. Значение параметра: «ЗАПРЕЩЕНО», «РАЗРЕШЕНО».

«СИГНпуск» Назначение входа внешнего сигнала пуска АВР (сигнала исчезновения питания).

«Блок-ка» Назначение входа внешнего сигнала блокировки АВР.

«Сброс» Назначение входа внешнего сигнала сброса блокировки АВР, сброса АВР в начальное состояние.

«АВРразреш» Назначение входа внешнего сигнала разрешающего пуск АВР.

«tср» Уставка по времени срабатывания АВР: 0... 3276700 мс.

«Возврат» Назначение входа внешнего сигнала возврата схемы АВР.

«tвоз» Уставка по времени возврата АВР: 0... 3276700 мс

«totкл» Уставка по времени отключения резерва (Например, отключение резервного питания): 0... 3276700 мс

«Сброс» Сброс блокировки АВР, возврат схемы АВР в начальный шаг по включению/отключению выключателя. Значение параметра: «ЗАПРЕЩЕНО», «РАЗРЕШЕНО».

Важно! Наличие сигнала возврата АВР после подачи команды на отключение резервного питания (после истечения времени импульса включения/отключения – меню «ВЫКЛЮЧАТЕЛЬ») является признаком неуспешного возврата схемы АВР. При этом происходит отключение собственного выключателя и блокировка схемы АВР.

Важно! Внешний сигнал блокировки или неуспешная работа ввода или возврата АВР приводят к фиксации блокировки схемы АВР. При этом в «ЖУРНАЛЕ СИСТЕМЫ» формируется запись о причине и срабатывает сигнал «БЛОКИРОВКА АВР». Сброс блокировки АВР и возврат схемы в нормальный режим происходит путем подачи команды на управление выключателем (при заданном разрешении в конфигурации АВР) или по внешнему сигналу «СБРОС».

Важно! В состав сигнала «СРАБАТЫВАНИЕ» АВР должен входить сигнал отключенного положения выключателя ввода резервного питания (например, секционного выключателя). В состав сигнала возврата АВР должен входить сигнал включенного положения выключателя ввода резервного питания (например, секционного выключателя). Данные сигналы могут собираться как на внешней контактной логике, так и на входном логическом сигнале по «И».

7.13.7 Подменю «ДВИГАТЕЛЬ»

КОНФИГУРАЦИЯ	
=====	
ПАР-РЫ ИЗМЕРЕНИЯ	
ВХОДНЫЕ СИГНАЛЫ	
ЗАЩИТЫ	
ВЫХОДНЫЕ СИГНАЛЫ	
СИСТЕМА	
АВТОМАТИКА И УПР.	
<	ДВИГАТЕЛЬ
>	

Вход в подменю

ПАРАМЕТРЫ ДВИГАТЕЛЯ	
=====	
Тнагр	= XXXXXс
Тохл	= XXXXXс
Идв	= XXXXXIn
Ипуск	= XXXXXIn
Тпуск	= XXXXXXXмс
Тдлит	= XXXXXс
Qгор	= XXX.XX%
Qсброс	
Нсброс	

«Тнагр» Ввод постоянной нагрева: 0-65000 с.

«Тохл» Ввод постоянной охлаждения: 0-65000 с.

«Идв» Ввод номинального тока двигателя (параметр используется при расчете тепловой модели) в номинальных токах защиты: 0-40In.

«Ипуск» Ввод пускового тока двигателя: 0-40In.

«Тпуск» Ввод времени пуска (используется при определении числа пусков): 0-3276700 мс

«Тдлит» Ввод длительности периода контроля числа пусков: 0-65000 с.

«Qгор» Ввод теплового уровня горячего состояния двигателя (используется при определении числа горячих пусков): 0-256%.

«Qсброс» Конфигурирование внешнего сигнала сброса текущего теплового состояния в соответствии с Приложением 3.

«Нсброс» Ввод входа сброса текущего числа пусков и сброса блокировки пусков по числу пусков в соответствии с Приложением 3

7.14 Конфигурация устройства с использованием локального интерфейса

Настройки конфигураций устройства МР76Х можно так же осуществить при помощи программного обеспечения «УниКон». Разработку функций с помощью свободно-программируемой логики можно осуществлять только с применением программы «УниКон».

Осуществить соединение устройства и ПК можно посредством подключения шнура соединительного USB со стороны ПК и к такому же разъему USB, расположенному на лицевой части корпуса микропроцессорного реле. Скорость передачи данных по интерфейсу USB: 921600 бит/с.

Для правильной работы ПО «УниКон» с устройством МР76Х необходимо установить одинаковую скорость обмена данными в программе и микропроцессорном реле (подменю «ПАРАМЕТРЫ СИСТЕМЫ», настройка параметров связи).

8 РУКОВОДСТВО ПО ПРОТОКОЛУ СВЯЗИ "MP-СЕТЬ"

8.1 Организация локальной сети

MP76X имеет встроенные программно-аппаратные средства, позволяющие организовать передачу данных между уровнем защиты и верхним уровнем АСУ ТП или системой диспетчерского телеуправления (СДТУ).

Дистанционно, при помощи интерфейса связи, могут быть просмотрены оперативные значения контролируемых напряжений, журнал аварийных событий, текущие уставки, состояние дискретных входов и релейных выходов. Возможно также дистанционное изменение уставок, рестарт защиты, корректировка времени.

Для MP76X предусмотрена возможность синхронизации по времени широкоэвещательными командами по интерфейсу RS485 с точностью ± 10 мс.

При организации локальной информационной сети подстанции все имеющиеся в контуре защиты подключаются к концентратору (или контролируемому пункту), который обеспечивает обмен по единому радио или телефонному каналу связи с верхним уровнем. В устройстве используется протокол связи с верхним уровнем "MP-СЕТЬ" (аналогичный "Modbus"), разработанный специалистами «Белэлектромонтажналадка» для микропроцессорных реле. Протокол "MP-СЕТЬ" обеспечивает полудуплексную связь по двухпроводной линии. Интерфейс RS485 обеспечивает гальваническую развязку между защитами и позволяет объединить в локальную сеть до 32 устройств. Примерная структура организации сети показана на рисунке 8.1.

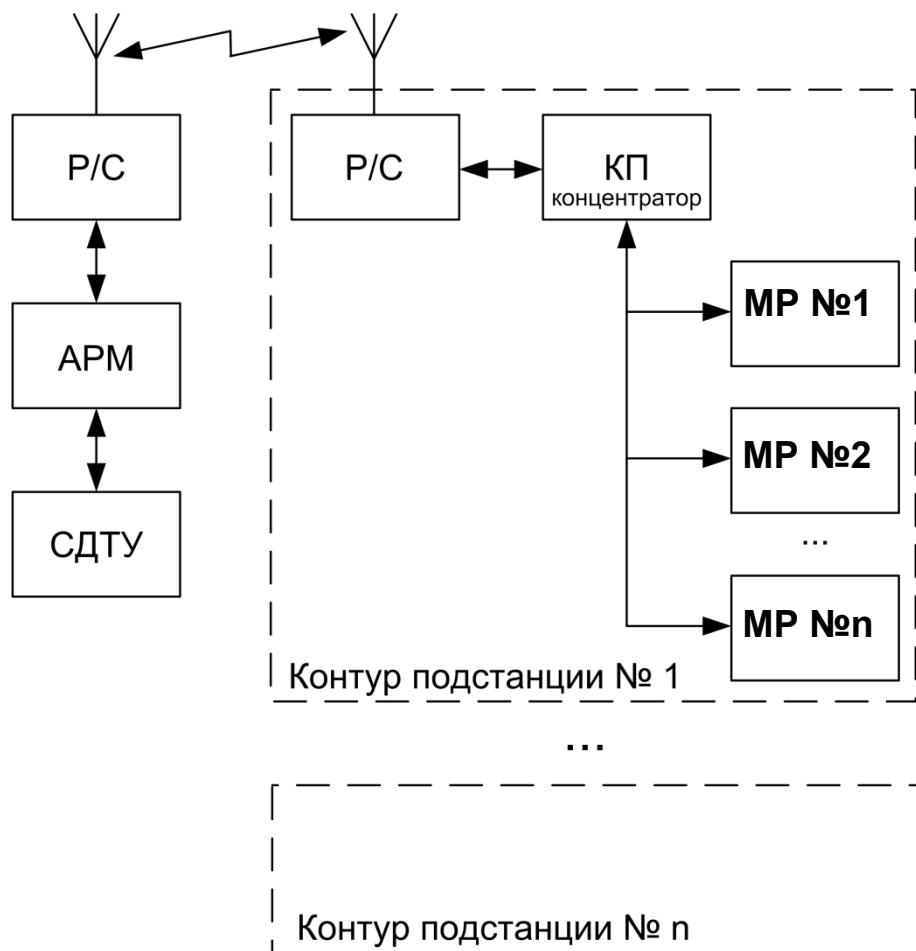


Рисунок 8.1 – Структура организации сети

- Р/С - радиостанция
- КП - контролируемый пункт
- АРМ - автоматизированное рабочее место специалиста
- СДТУ - система диспетчерского телеуправления

Цепи интерфейса обеспечивают гальваническую развязку каждого устройства. Подключение кабеля показано на рисунке 8.2.

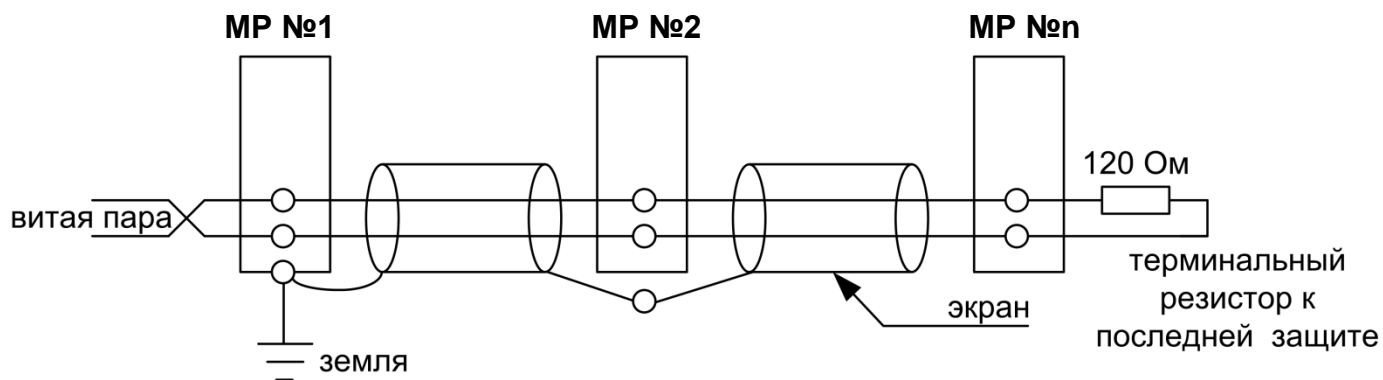


Рисунок 8.2 – Схема подключение кабеля

8.2 Коммуникационный порт

Коммуникационный порт устройства построен на основе гальванически изолированного интерфейса RS485. Режим передачи – полудуплекс, т. е. обмен данными производится по одной линии связи, но приём и передача разделены во времени.

Скорость обмена программируется пользователем на этапе конфигурирования системы и выбирается из ряда: 1200, 2400, 4800, 9600, 19200, 38400, 57600, 115200 бит/с.

Структура байта сообщения:

1 старт бит	8 бит данных (мл. бит вперёд)	1 стоп-бит
-------------	-------------------------------	------------

8.3 Протокол «MP-СЕТЬ»

8.3.1 Общее описание

Устройства соединяются, используя технологию «главный» – «подчиненный», при которой только одно устройство (главный) может инициировать передачу (сделать запрос). Другие устройства (подчиненные) передают запрашиваемые «главным» устройством данные, или производят запрашиваемые действия. Типичное «главное» устройство включает в себя ведущий (HOST) процессор и панели программирования. Типичное подчиненное устройство – программируемый контроллер. Микропроцессорные реле всегда являются подчинённым устройством. «Главный» может адресоваться к индивидуальному «подчиненному» или может инициировать широкую передачу сообщения на все «подчиненные» устройства. «Подчиненное» устройство возвращает сообщение в ответ на запрос, адресуемый именно ему. Ответы не возвращаются при широковещательном запросе от «главного».

Пользователь может устанавливать продолжительность интервала таймаута, в течение которого «головное» устройство будет ожидать ответа от «подчинённого». Если «подчинённый» обнаружил ошибку передачи, то он не формирует ответ «главному».

8.3.2 Организация обмена

Обмен организуется циклами запрос – ответ:

Запрос от главного:

Адрес устройства	Код функции	Данные	Контрольная сумма
1 байт	1 байт	n байт	2 байта

Ответ подчиненного:

Адрес устройства	Код функции	Данные	Контрольная сумма
1 байт	1 байт	n байт	2 байта

Запрос: Код функции в запросе говорит «подчиненному» устройству, какое действие необходимо провести. Байты данных содержат информацию, необходимую для выполнения запрошенной функции. Например, код функции 03h подразумевает запрос на чтение содержимого регистров «подчиненного».

Ответ: Если «подчиненный» даёт нормальный ответ, код функции в ответе повторяет код функции в запросе. В байтах данных содержится затребованная информация. Если имеет место ошибка, то код функции модифицируется, и в байтах данных передается причина ошибки.

8.3.3 Режим передачи.

В сетях «МР-СЕТЬ» может быть использован один из двух способов передачи: «ASCII» или «RTU». В микропроцессорных реле используется режим «RTU».

В «RTU» режиме сообщение начинается с интервала тишины, равного времени передачи 3.5 символов при данной скорости передачи. Первым полем затем передается адрес устройства. Вслед за последним передаваемым символом также следует интервал тишины продолжительностью не менее 3.5 символов. Новое сообщение может начинаться после этого интервала.

Фрейм сообщения передается непрерывно. Если интервал тишины длительностью более 1.5 символа возник во время передачи фрейма, принимающее устройство заканчивает прием сообщения и следующий байт будет воспринят как начало следующего сообщения.

Таким образом, если новое сообщение начнется раньше интервала 3.5 символа, принимающее устройство воспримет его как продолжение предыдущего сообщений. В этом случае устанавливается ошибка, так как будет несовпадение контрольных сумм.

Длина сообщения не должна превышать 255 байт.

8.3.4 Содержание адресного поля

Допустимый адрес передачи находится в диапазоне 0-247. Каждому подчинённому устройству присваивается адрес в пределах 1-247. Адрес 0 используется для широковещательной передачи, его распознаёт каждое устройство.

8.3.5 Содержание поля функции

Поле функции содержит 1 байт. Диапазон числа 1-255. В микропроцессорных реле используются следующие функции

Таблица 8.1

Функция	Выполняемые действия
1 и 2	Чтение n бит
3 и 4	Чтение n слов (1 слово – 2 байта)
5	Запись 1 бита
6	Запись 1 слова
15	Запись n бит
16	Запись n слов

Когда «подчиненный» отвечает «главному», он использует поле кода функции для фиксации ошибки. В случае нормального ответа «подчиненный» повторяет оригинальный код функции. Если имеет место ошибка при выполнении функции, возвращается код функции с установленным в 1 старшим битом.

Например, сообщение от «главного» «подчиненному» прочитать группу регистров имеет следующий код функции:

03 hex

Если «подчиненный» выполнил затребованное действие без ошибки, он возвращает такой же код. Если имеет место ошибка, то он возвращает:

83 hex

В добавление к изменению кода функции, «подчиненный» размещает в поле данных уникальный код, который говорит «главному» какая именно ошибка произошла или причину ошибки.

8.3.6 Содержание поля данных.

Поле данных в сообщении от «главного» к «подчиненному» содержит дополнительную информацию, которая необходима «подчиненному» для выполнения указанной функции. Оно может содержать адреса регистров или выходов, их количество, счетчик передаваемых байтов данных.

При возникновении ошибки «подчиненный» возвращает следующие коды:

- 01h ¹⁾: неизвестный или неправильный код функции;
- 03h: некорректные данные в поле данных.

Поле данных может не существовать (иметь нулевую длину) в определенных типах сообщений.

8.3.7 Содержание поля контрольной суммы.

Поле контрольной суммы содержит 16-ти битовую величину. Контрольная сумма является результатом вычисления Cyclical Redundancy Check (CRC) сделанного над содержанием сообщения. Полином:

$$1 + x^2 + x^{15} + x^{16} = 1010\ 0000\ 0000\ 0001\ \text{bin} = \text{A001 Hex}$$

CRC добавляется к сообщению последним полем, младшим байтом вперед.

¹⁾ „h“ – признак шестнадцатиричной системы счисления чисел

8.4 Структура данных

Данные в микропроцессорных реле организованы так, что младший байт (МлБ) и старший байт (СтБ) располагаются в порядке возрастания адресов.

Пример слова данных (2 байта): адрес n МлБ

адрес n+1 СтБ

Пример двух слов данных (4 байта): адрес n МлБ

адрес n+1 СтБ

адрес n+2 МлБ

адрес n+3 СтБ

8.5 Функции «MP-СЕТЬ»

8.5.1 Функция 1 или 2

Формат чтения n бит:

Запрос:

Адрес устройства	01 или 02	Начальный адрес		Кол-во входов		Контрольная сумма	
1байт	1 байт	2 байта		2 байта		2 байта	
		СтБ	МлБ	СтБ	МлБ	МлБ	СтБ

МлБ – младший байт 16-ти разрядного слова.

СтБ – старший байт 16-ти разрядного слова.

Ответ:

Адрес устройства	01 или 02	Кол-во считанных байт	1-й считанный байт		п-й считанный байт	Контрольная сумма	
1байт	1 байт	1 байт			n байт	2 байта	
						МлБ	СтБ

Пример чтения n бит:

С устройства (адрес устройства – 03) опросить 10 входов, начиная со 2-го входа по адресу 0.

Начальный адрес = 0002h.

Кол-во бит = 000Ah.

Запрос:

Адрес устройства	Код функции	Начальный адрес		Кол-во бит		Контрольная сумма	
03h	01h	00h	02h	00h	0Ah		

Ответ:

Адрес устройства	Код функции	Кол-во считанных байт	1-й считанный байт	2-й считанный байт	Контрольная сумма	
03h	01h	02h	71h	40h		

Для определения начального адреса входов, начиная с k-го бита N-го адреса, используется выражение:

$$\text{Начальный адрес} = N \times 8 \text{ бит} + k \text{ бит}$$

Например, для чтения входов, начиная с 4-го бита по 2-му адресу, получим:

$$\text{Начальный адрес} = 2 \times 8 \text{ бит} + 4 \text{ бит} = 20 \Rightarrow 0014h.$$

8.5.2 Функция 5

Формат установки 1 бита:

Запрос:

Адрес устройства	05	Адрес бита		Значение бита	0	Контрольная сумма	
1 байт	1 байт	2 байта		1 байт	1 байт	2 байта	
		СтБ	МлБ			МлБ	СтБ

МлБ – младший байт 16-ти разрядного слова.

СтБ – старший байт 16-ти разрядного слова.

Ответ:

Адрес устройства	05	Адрес бита		Значение бита	0	Контрольная сумма	
1 байт	1 байт	2 байта		1 байт	1 байт	2 байта	
		СтБ	МлБ			МлБ	СтБ

Для функции 5 кадр ответа идентичен кадру запроса.

Байт “Значение бита”:

– бит, устанавливаемый в 0 => значение бита = 00h;

– бит, устанавливаемый в 1 => значение бита = FFh.

Для определения адреса выхода, используется выражение:

$$\text{Адрес выхода} = (\text{Адрес байта}) \times 8 \text{ бит} + \text{№ бита}$$

Пример установки 1 бита:

На устройстве (адрес устройства – 04) установить бит 1 по адресу 0.

$$\text{Адрес выхода} = 0 \times 8 \text{ бит} + 1 \text{ бит} = 1 \Rightarrow 0001h$$

Выход устанавливается в 1 => значение байта = FFh.

Запрос:

Адрес устройства	Код функции	Адрес бита		Значение бита	0	Контрольная сумма	
04h	05h	00h	01h	FFh	00h	МлБ	СтБ

Ответ:

Адрес устройства	Код функции	Адрес бита		Значение бита	0	Контрольная сумма	
04h	05h	00h	01h	FFh	00h	МлБ	СтБ

8.5.3 Функция 3 или 4

Формат чтения n слов:

Запрос:

Адрес устройства	03 или 04	Начальный адрес		Кол-во слов		Контрольная сумма	
1байт	1 байт	2 байта		2 байта		2 байта	
		СтБ	МлБ	СтБ	МлБ	МлБ	СтБ

МлБ – младший байт 16-ти разрядного слова.

СтБ – старший байт 16-ти разрядного слова.

Ответ:

Адрес устройства	03 или 04	Кол-во считанных байт	1-е считанное слово		n-е считанное слово	Контрольная сумма		
1байт	1 байт	1 байт	n байт			2 байта		
			СтБ	МлБ	СтБ	МлБ	МлБ	СтБ

Начальный адрес определяется следующим образом:

- СтБ = номер страницы;
- МлБ = адрес байта на странице.

Пример чтения n слов:

С устройства (адрес устройства – 04) прочитать 4 байта, по адресу:

- № страницы = 10h;
- адрес байта = 02h;
- кол-во байт = 04h.

Кол-во слов = 02h.

Начальный адрес = 1002h.

Запрос:

Адрес устройства	Код функции	Начальный адрес		Кол-во слов		Контрольная сумма	
04h	03h	10h	02h	00h	02h	МлБ	СтБ

МлБ – младший байт 16-ти разрядного слова.

СтБ – старший байт 16-ти разрядного слова.

Ответ:

Адрес устройства	Код функции	Кол-во считанных байт	1-е считанное слово		2-е считанное слово		Контрольная сумма	
			05h	24h	00h	00h	МлБ	СтБ
04h	03h	04h	05h	24h	00h	00h	МлБ	СтБ

8.5.4 Функция 6

Формат записи 1 слова:

Запрос:

Адрес устройства	06	Адрес слова		Значение слова		Контрольная сумма	
1 байт	1 байт	2 байта		2 байта		2 байта	
		СтБ	МлБ	СтБ	МлБ	МлБ	СтБ

МлБ – младший байт 16-ти разрядного слова.

СтБ – старший байт 16-ти разрядного слова.

Ответ:

Адрес устройства	06	Адрес слова		Значение слова		Контрольная сумма	
1 байт	1 байт	2 байта		2 байта		2 байта	
		СтБ	МлБ	СтБ	МлБ	МлБ	СтБ

Адрес слова определяется следующим образом:

- СтБ = номер страницы;
- МлБ = адрес байта уставки на странице.

Пример записи 1 слова:

На устройство (адрес устройства – 04) записать 2 байта:

- № страницы = 02h;
- адрес байта = 60 = 3Ch;
- кол-во байт = 02h.

Кол-во слов = 01h.

Адрес слова = 023Ch.

Значение слова = 1A02h.

Запрос:

Адрес устройства	Код функции	Адрес слова		Значение слова		Контрольная сумма	
04h	06h	02h	3Ch	1Ah	02h	МлБ	СтБ

МлБ – младший байт 16-ти разрядного слова.

СтБ – старший байт 16-ти разрядного слова.

Ответ:

Адрес устройства	Код функции	Адрес слова		Значение слова		Контрольная сумма	
04h	06h	02h	3Ch	1Ah	02h	МлБ	СтБ

8.5.5 Функция 15

Формат записи n бит:

Запрос:

Адрес устройства	0Fh	Начальный адрес		Кол-во бит		Кол-во байт	Значения бит		Контрольная сумма	
1 байт	1 байт	2 байта		2 байта		1 байт	2 байта		2 байта	
		СтБ	МлБ	СтБ	МлБ		СтБ	МлБ	МлБ	СтБ

Ответ:

Адрес устройства	0Fh	Адрес 1-го записанного бита		Кол-во записанных бит		Контрольная сумма	
1 байт	1 байт	2 байта		2 байта		2 байта	
		СтБ	МлБ	СтБ	МлБ	МлБ	СтБ

Пример записи n бит:

На устройство (адрес устройства – 04) записать 2 байта: CD 01 Нех (1100 1101 0000 0001 двоичное).

Кол-во байт = 01h.

Начальный адрес = 0013h.

Запрос:

Адрес устройства	Код функции	Начальный адрес		Кол-во бит		Кол-во байт	Значение бит		Контрольная сумма	
04h	0Fh	00h	13h	00h	0Ah	02h	CDh	01h	МлБ	СтБ

Ответ:

Адрес устройства	Код функции	Начальный адрес		Кол-во записанных слов		Контрольная сумма	
04h	0Fh	00h	13h	00h	0Ah	МлБ	СтБ

8.5.6 Функция 16

Формат записи n слов:

Запрос:

Адрес уст-ва	10h	Начальный адрес		Кол-во слов		Кол-во байт	Значения слов				Контрольная сумма	
1 байт	1 байт	2 байта		2 байта		1 байт	n слов				2 байта	
		СтБ	МлБ	СтБ	МлБ		1-е слово		n-е слово		МлБ	СтБ
							СтБ	МлБ	СтБ	МлБ		

Ответ:

Адрес устройства	10h	Адрес 1-го записанного слова		Кол-во записанных слов		Контрольная сумма	
1 байт	1 байт	2 байта		2 байта		2 байта	
		СтБ	МлБ	СтБ	МлБ	МлБ	СтБ

Адрес слова определяется следующим образом:

- СтБ = номер страницы;
- МлБ = адрес байта уставки на странице.

Пример записи n слов:

На устройство (адрес устройства – 04) записать 2 слова:

- № страницы = 02h;
- начальный адрес = 28 = 1Ch;
- кол-во слов = 02h;
- кол-во байт = 04h.

Кол-во слов = 01h.

Начальный адрес = 021Ch.

Значение 1-го слова = 01A0h.

Значение 2-го слова = 057Ah.

Запрос:

Адрес уст-ва	Код функции	Начальный адрес		Кол-во слов		Кол-во байт	Значение 1-го слова		Значение 2-го слова		Контрольная сумма	
04h	10h	02h	1Ch	00h	02h	04h	01h	A0h	05h	7Ah	МлБ	СтБ

Ответ:

Адрес устройства	Код функции	Начальный адрес		Кол-во записанных слов		Контрольная сумма	
04h	10h	02h	1Ch	00h	02h	МлБ	СтБ

8.6 Описание страниц памяти данных

Описание страниц памяти данных.

№ страниц	Наименование страниц	Доступ	Функции
02h	Дата и время (Word)	Запись и чтение	6, 16, 3, 4
03h	Дата и время (ASCII)	Запись и чтение	6, 16, 3, 4
04h	Группа уставок	Запись и чтение	6, 16, 3, 4
05h	Версия	Чтение	3, 4
06h	Журнал системы	Запись и чтение	6, 16, 3, 4
07h	Журнал аварий	Запись и чтение	6, 16, 3, 4
10h	Уставки	Запись и чтение	6, 16, 3, 4
0Dh	Системная информация	Запись	5 *
0Dh	База данных дискретных сигналов	Чтение и запись	1, 2, 5, 3, 4
0Eh	База данных аналоговых сигналов	Чтение	3, 4
1Ah	База данных ресурса выключателя	Чтение	3, 4
80h	Осциллограф	Запись и чтение	6, 16, 3, 4

* По адресу 0Dh активизируются уставки, записанные по интерфейсу (адрес 10h).

8.7 Системные данные

Данные версии, расположенные на странице 05h, хранятся со смещением 00 в формате ASCII, занимают 17 слов. Включают в себя информацию о версии и заводской номер устройства.

На странице 05A0 хранится конфигурация осциллографа:

Данные	Адрес 1-го слова	Кол-во слов
Размер осциллографа в словах	0	2
Число страниц для МР-сети	2	1
Длина одной точки осциллограммы в словах (отсчет)	3	1
Длина одной осциллограммы в отсчетах	4	1
Размер страницы	5	1

Для определения общей длительности записи осциллографа необходимо размер осциллографа в словах разделить на длину одной точки осциллограммы в словах (отсчет).

8.8 Дата и время

Данные дата и время, расположенные на странице 02h, хранятся в формате Word, занимают один младший байт слова.

Данные	Адрес 1-го слова	Кол-во слов
Год *	0	1
Месяц	1	1
Число	2	1
Часы	3	1
Минуты	4	1
Секунды	5	1
Десятки миллисекунд	6	1

Данные дата и время, расположенные на странице 03h, хранятся в формате в формате ASCII.

Данные	Адрес 1-го слова	Кол-во слов
Год *	0	1
Месяц	1	1
Число	2	1
Часы	3	1
Минуты	4	1
Секунды	5	1
Десятки миллисекунд	6	1

* 2 последние цифры года.

8.9 База данных дискретных сигналов

База данных дискретных сигналов расположена на странице памяти D0h:

Запись (доступна функции 5):

Адрес	Сигнал
0D00h	Уставки изменены от интерфейса
0D01h	Сброс новой записи журнала системы
0D02h	Сброс новой записи журнала аварий
0D03h	Сброс новой записи журнала осциллографа
0D04h	Сброс наличия неисправности по журналу системы
0D05h	Сброс индикации от интерфейса
0D06h	Основная группа уставок
0D07h	Резервная группа уставок
0D08h	Отключить выключатель
0D09h	Включить выключатель
0D0Ah - 0D0Bh	Резерв
0D0Ch	Остановить СПЛ
0D0Dh	Запустить СПЛ
0D0Eh	Сброс тепловой модели
0D0Fh	Сброс числа пусков
0D10h	Пуск осциллографа

Чтение:

Адрес		Сигнал
функции 1, 2	функции 3, 4	
0D00h	0D00h*	Дискретный сигнал Д1
0D01h		Дискретный сигнал Д2
0D02h		Дискретный сигнал Д3
0D03h		Дискретный сигнал Д4
0D04h		Дискретный сигнал Д5
0D05h		Дискретный сигнал Д6
0D06h		Дискретный сигнал Д7
0D07h		Дискретный сигнал Д8
0D08h		Дискретный сигнал Д9
0D09h		Дискретный сигнал Д10
0D0Ah		Дискретный сигнал Д11
0D0Bh		Дискретный сигнал Д12
0D0Ch		Дискретный сигнал Д13
0D0Dh		Дискретный сигнал Д14
0D0Eh		Дискретный сигнал Д15
0D0Fh		Дискретный сигнал Д16

Адрес		Сигнал
0D10h	0D01h	Дискретный сигнал Д17
0D11h		Дискретный сигнал Д18
0D12h		Дискретный сигнал Д19
0D13h		Дискретный сигнал Д20
0D14h		Дискретный сигнал Д21
0D15h		Дискретный сигнал Д22
0D16h		Дискретный сигнал Д23
0D17h		Дискретный сигнал Д24
0D18h		Дискретный сигнал Д25
0D19h		Дискретный сигнал Д26
0D1Ah		Дискретный сигнал Д27
0D1Bh		Дискретный сигнал Д28
0D1Ch		Дискретный сигнал Д29
0D1Dh		Дискретный сигнал Д30
0D1Eh		Дискретный сигнал Д31
0D1Fh		Дискретный сигнал Д32
0D20h		0D02h
0D21h	Дискретный сигнал Д34	
0D22h	Дискретный сигнал Д35	
0D23h	Дискретный сигнал Д36	
0D24h	Дискретный сигнал Д37	
0D25h	Дискретный сигнал Д38	
0D26h	Дискретный сигнал Д39	
0D27h	Дискретный сигнал Д40	
0D28h	Входной логический сигнал ЛС 1	
0D29h	Входной логический сигнал ЛС 2	
0D2Ah	Входной логический сигнал ЛС 3	
0D2Bh	Входной логический сигнал ЛС 4	
0D2Ch	Входной логический сигнал ЛС 5	
0D2Dh	Входной логический сигнал ЛС 6	
0D2Eh	Входной логический сигнал ЛС 7	
0DF0h	Входной логический сигнал ЛС 8	
0D30h	0D03h	
0D31h		Входной логический сигнал ЛС 10
0D32h		Входной логический сигнал ЛС 11
0D33h		Входной логический сигнал ЛС 12
0D34h		Входной логический сигнал ЛС 13
0D35h		Входной логический сигнал ЛС 14
0D36h		Входной логический сигнал ЛС 15
0D37h		Входной логический сигнал ЛС 16
0D38h		Выходной логический сигнал ВЛС1
0D39h		Выходной логический сигнал ВЛС2
0D3Ah		Выходной логический сигнал ВЛС3
0D3Bh		Выходной логический сигнал ВЛС4
0D3Ch		Выходной логический сигнал ВЛС5
0D3Dh		Выходной логический сигнал ВЛС6
0D3Eh		Выходной логический сигнал ВЛС7
0D3Fh		Выходной логический сигнал ВЛС8
0D40h		0D04h

Адрес		Сигнал
0D41h		Выходной логический сигнал ВЛС10
0D42h		Выходной логический сигнал ВЛС11
0D43h		Выходной логический сигнал ВЛС12
0D44h		Выходной логический сигнал ВЛС13
0D45h		Выходной логический сигнал ВЛС14
0D46h		Выходной логический сигнал ВЛС15
0D47h		Выходной логический сигнал ВЛС16
0D48h		ИО I>1
0D49h		СРАБ I>1
0D4Ah		ИО I>2
0D4Bh		СРАБ I>2
0D4Ch		ИО I>3
0D4Dh		СРАБ I>3
0D4Eh		ИО I>4
0D4Fh		СРАБ I>4
0D50h	0D05h	ИО I>5
0D51h		СРАБ I>5
0D52h		ИО I>6
0D53h		СРАБ I>6
0D54h		ИО I>7
0D55h		СРАБ I>7
0D56h		ИО I<8 Защита I по минимальному току
0D57h		СРАБ I<8
0D58h		ИО I*>1
0D59h		СРАБ I*>1
0D5Ah		ИО I*>2
0D5Bh		СРАБ I*>2
0D5Ch		ИО I*>3
0D5Dh		СРАБ I*>3
0D5Eh		ИО I*>4
0D5Fh		СРАБ I*>4
0D60h	0D06h	ИО I*>5
0D61h		СРАБ I*>5
0D62h		ИО I*>6
0D63h		СРАБ I*>6
0D64h		ИО I2/I1
0D65h		СРАБ I2/I1
0D66h		ИО Iг
0D67h		СРАБ Iг
0D68h		ИО U>1
0D69h		СРАБ U>1
0D6Ah		ИО U>2
0D6Bh		СРАБ U>2
0D6Ch		ИО U>3
0D6Dh		СРАБ U>3
0D6Eh		ИО U>4
0D6Fh		СРАБ U>4
0D70h	0D07h	ИО U<1
0D71h		СРАБ U<1

Адрес		Сигнал
0D72h		ИО U<2
0D73h		СРАБ U<2
0D74h		ИО U<3
0D75h		СРАБ U<3
0D76h		ИО U<4
0D77h		СРАБ U<4
0D78h		ИО F>1
0D79h		СРАБ F>1
0D7Ah		ИО F>2
0D7Bh		СРАБ F>2
0D7Ch		ИО F>3
0D7Dh		СРАБ F>3
0D7Eh		ИО F>4
0D7Fh		СРАБ F>4
0D80h	0D08h	ИО F<1
0D81h		СРАБ F<1
0D82h		ИО F<2
0D83h		СРАБ F<2
0D84h		ИО F<3
0D85h		СРАБ F<3
0D86h		ИО F<4
0D87h		СРАБ F<4
0D88h		Q>
0D89h		Q>>
0D8Ah		Блокировка на включение по перегреву
0D8Bh		Блокировка на включение по числу пусков
0D8Ch		Пуск двигателя
0D8Dh		Синхронизация готовность
0D8Eh		Синхронизация
0D8Fh		СРАБ ВНЕШНЯЯ 1
0D90h	0D09h	СРАБ ВНЕШНЯЯ 2
0D91h		СРАБ ВНЕШНЯЯ 3
0D92h		СРАБ ВНЕШНЯЯ 4
0D93h		СРАБ ВНЕШНЯЯ 5
0D94h		СРАБ ВНЕШНЯЯ 6
0D95h		СРАБ ВНЕШНЯЯ 7
0D96h		СРАБ ВНЕШНЯЯ 8
0D97h		СРАБ ВНЕШНЯЯ 9
0D98h		СРАБ ВНЕШНЯЯ 10
0D99h		СРАБ ВНЕШНЯЯ 11
0D9Ah		СРАБ ВНЕШНЯЯ 12
0D9Bh		СРАБ ВНЕШНЯЯ 13
0D9Ch		СРАБ ВНЕШНЯЯ 14
0D9Dh		СРАБ ВНЕШНЯЯ 15
0D9Eh		СРАБ ВНЕШНЯЯ 16
0D9Fh		Сигнал Свободной Логике 1
0DA0h	0D0Ah	ССЛ2
0DA1h		ССЛ3
0DA2h		ССЛ4

Адрес		Сигнал
0DA3h		ССЛ5
0DA4h		ССЛ6
0DA5h		ССЛ7
0DA6h		ССЛ8
0DA7h		ССЛ9
0DA8h		ССЛ10
0DA9h		ССЛ11
0DAAh		ССЛ12
0DABh		ССЛ13
0DACH		ССЛ14
0DADh		ССЛ15
0DAEh		ССЛ16
0DAFh		ССЛ17
0DB0h	0D0Bh	ССЛ18
0DB1h		ССЛ19
0DB2h		ССЛ20
0DB3h		ССЛ21
0DB4h		ССЛ22
0DB5h		ССЛ23
0DB6h		ССЛ24
0DB7h		ССЛ25
0DB8h		ССЛ26
0DB9h		ССЛ27
0DBAh		ССЛ28
0DBBh		ССЛ29
0DBCh		ССЛ30
0DBDh		ССЛ31
0DBEh		ССЛ32
0DBFh		Неисправность
0DC0h	0D0Ch	Группа уставок основная
0DC1h		Группа уставок резервная
0DC2h		Земля
0DC3h		Аварийное отключение
0DC4h		Выключатель отключен
0DC5h		Выключатель включен
0DC6h		АВР включение резерва
0DC7h		АВР отключение резерва
0DC8h		АВР блокировка
0DC9h		Работа ЛЗШ
0DCAh		Работа УРОВ
0DCBh		Включение выключателя по АПВ
0DCCh		Ускорение
0DCDh		Сигнализация
0DCEh		Состояние реле 1 (включить выключатель)
0DCFh		Состояние реле 2 (отключить выключатель)
0DD0h	0D0Dh	Состояние реле 3
0DD1h		Состояние реле 4
0DD2h		Состояние реле 5
0DD3h		Состояние реле 6

Адрес		Сигнал
0DD4h		Состояние реле 7
0DD5h		Состояние реле 8
0DD6h		Состояние реле 9
0DD7h		Состояние реле 10
0DD8h		Состояние реле 11
0DD9h		Состояние реле 12
0DDAh		Состояние реле 13
0DDBh		Состояние реле 14
0DDCh		Состояние реле 15
0DDDh		Состояние реле 16
0DDEh		Состояние реле 17
0DDFh		Состояние реле 18
0DE0h	0D0Eh	Состояние реле 19
0DE1h		Состояние реле 20
0DE2h		Состояние реле 21
0DE3h		Состояние реле 22
0DE4h		Состояние реле 23
0DE5h		Состояние реле 24
0DE6h		Состояние реле 25
0DE7h		Состояние реле 26
0DE8h		Состояние реле 27
0DE9h		Состояние реле 28
0DEAh		Состояние реле 29
0DEBh		Состояние реле 30
0DECh		Состояние реле 31
0DEDh		Состояние реле 32
0DEEh		Состояние реле 33
0DEFh		Состояние реле 34
0DF0h	0D0Fh	Программируемый индикатор 1
0DF1h		Программируемый индикатор 2
0DF2h		Программируемый индикатор 3
0DF3h		Программируемый индикатор 4
0DF4h		Программируемый индикатор 5
0DF5h		Программируемый индикатор 6
0DF6h		Программируемый индикатор 7
0DF7h		Программируемый индикатор 8
0DF8h		Программируемый индикатор 9
0DF9h		Программируемый индикатор 10
0DFAh		Программируемый индикатор 11
0DFBh		Программируемый индикатор 12
0DFCh		Индикатор журнал системы
0DFDh		Индикатор журнал аварий
0DFEh		Новая запись журнала системы
0DFFh		Новая запись журнала аварий
0E00h	0D10h	Новая запись журнала осциллографа
0E01h		Наличие неисправности по журналу системы
0E02h		Реле неисправности
0E03h		Индикатор состояния выключателя отключен
0E04h		Индикатор состояния выключателя включен

Адрес		Сигнал	
0E05h		Состояние задачи логики (0 – запрещена; 1 – разрешена)	
0E06h		Аварийное отключение	
0E07h- 0E1Fh		Резерв	
0E20h	0D12h	Неисправность устройства аппаратная	
0E21h		Неисправность устройства программная	
0E22h		Неисправность измерения	
0E23h		Неисправность выключателя 1	
0E24h		Резерв	
0E25h		Резерв	
0E26h		Неисправность цепей управления	
0E27h		Неисправность модуля 1	
0E28h		Неисправность модуля 2	
0E29h		Неисправность модуля 3	
0E2Ah		Неисправность модуля 4	
0E2Bh		Неисправность модуля 5	
0E2Ch		Неисправность уставок	
0E2Dh		Неисправность группы уставок	
0E2Eh		Неисправность пароля уставок	
0E2Fh		Неисправность журнала системы	
0E30h		0D13h	Неисправность журнала аварий
0E31h			Неисправность осциллографа
0E32h	Неисправность – внешний сигнал выключатель 1		
0E33h	Неисправность – блок-контакты выключатель 1		
0E34h	Неисправность – управление выключатель 1		
0E35h	Неисправность – наличие токов УРОВ выключатель 1		
0E36h	Неисправность цепи управления 1		
0E37h	Неисправность цепи управления 2		
0E38h - 0E3Dh	Резерв – 6 бит		
0E3Eh	Внешняя неисправность Uabc		
0E3Fh	Напряжение Uabc < 5 В		
0E40h	0D14h	Внешняя неисправность Un	
0E41h		Напряжение Un < 5 В	
0E42h		Напряжение Uabc < 10 В	
0E43h		Частота > 60 Гц	
0E44h		Частота < 40 Гц	
0E45h		Расчёт невозможен из-за резкого изменения напряжения	
0E46h		Ошибка CRC констант программы логики (см. п. 6.8.6)	
0E47h		Ошибка CRC разрешения программы логики (см. п. 6.8.6)	
0E48h		Ошибка CRC программы логики (см. п. 6.8.6)	
0E49h		Ошибка CRC меню логики (см. п. 6.8.6)	
0E4Ah		Ошибка в ходе выполнения программы логики (см. п. 6.8.6)	
0E4Bh- 0F1Fh		Резерв	
0F20h		0D22h	Знак направления мощности по стороне 1, по фазе Ia**
0F21h		Достоверность знака направления мощности по стороне 1, по фазе Ia***	
0F22h		Знак направления мощности по стороне 1, по фазе Ib**	
0F23h		Достоверность знака направления мощности по стороне 1, по	

Адрес	Сигнал
	фазе Ib***
0F24h	Знак направления мощности по стороне 1, по фазе Ic**
0F25h	Достоверность знака направления мощности по стороне 1, по фазе Ic***
0F26h	Знак направления мощности по стороне 1, по фазе I0**
0F27h	Достоверность знака направления мощности по стороне 1, по фазе I0***
0F28h	Знак направления мощности по стороне 1, по обратной последовательности**
0F29h	Достоверность знака направления мощности по стороне 1, по обратной последовательности***
0F2Ah	Знак направления мощности по стороне 1, по фазе In**
0F2Bh	Достоверность знака направления мощности по стороне 1, по фазе In***
0F2Ch	Знак направления мощности по стороне 1, по фазе In1
0F2Dh	Достоверность знака направления мощности по стороне 1, по фазе In1
0F2Eh-101Fh	Резерв
* Во втором столбце (функции 3, 4) перечисление идёт в формате Word;	
** 0 – «плюс», 1 – «минус»;	
*** 1 – «не достоверно», 0 – «нет ошибки»	

8.10 База данных аналоговых сигналов

Данные телеизмерений (ТИ), расположенные на странице памяти 0Eh:

Измерения	Адрес 1-го слова для MP761	Адрес 1-го слова для MP762	Адрес 1-го слова для MP763
Ток фазы Ia	0	0	0
Ток фазы Ib	1	1	1
Ток фазы Ic	2	2	2
Ток нулевой последовательности I0	3	3	3
Ток прямой последовательности I1	4	4	4
Ток обратной последовательности I2	5	5	5
Ток, измеренный по 4-му каналу тока In	6	6	-
Ток, измеренный по 4-му каналу тока In1	-	7	-
Ток высшей гармоники нулевой последовательности I _г	8	8	-
Ток второй гармоники фазы A I2a	9	9	9
Ток второй гармоники фазы B I2b	10	10	10
Ток второй гармоники фазы C I2c	11	11	11
Напряжение Ua	12	12	12
Напряжение Ub	13	13	13
Напряжение Uc	14	14	14
Напряжение, измеренное по 4-му каналу напряжения Un	15	-	15
Напряжение, измеренное по 4-му каналу напряжения Un1	-	-	16
Линейное напряжение Uab	17	17	17
Линейное напряжение Ubc	18	18	18
Линейное напряжение Uca	19	19	19

Измерения	Адрес 1-го слова для МР761	Адрес 1-го слова для МР762	Адрес 1-го слова для МР763
Напряжение нулевой последовательности U0	20	20	20
Напряжение прямой последовательности U1	21	21	21
Напряжение обратной последовательности U2	22	22	22
Частота F	23	23	23
Мощность активная P	24, 25	24, 25	24, 25
Мощность реактивная Q	26, 27	26, 27	26, 27
Угол сдвига фаз (cos φ)	28	28	28
ОМП (определение места повреждения)	29	29	29
Сигнал свободной логики 1	30	30	30
Сигнал свободной логики 2	31	31	31
Сигнал свободной логики 3	32	32	32
Сигнал свободной логики 4	33	33	33
Сигнал свободной логики 5	34	34	34
Сигнал свободной логики 6	35	35	35
Сигнал свободной логики 7	36	36	36
Сигнал свободной логики 8	37	37	37
Состояние тепловой модели	38	38	38
Число пусков	39	39	39
Число горячих пусков	40	40	40

Для получения значения тока I в виде первичных значений из относительных единиц X надо:

$$I = \frac{b \cdot X}{65536} \cdot I_{TT} \quad (\text{для } I_a, I_b, I_c, I_0, I_1, I_2);$$

$$I = \frac{b \cdot X}{65536} \cdot I_{TНП} \quad (\text{для } I_n, I_{n1}, I_f),$$

где b = 40 для I_a, I_b, I_c, I₀, I₁, I₂;

b = 5 для I_n, I_{n1}, I_f;

I_{ТТ} – номинальный первичный ток ТТ для I_a, I_b, I_c, I₀, I₁, I₂;

I_{ТНП} – номинальный первичный ток ТНП для I_n, I_{n1}, I_f.

X – считанный параметр из устройства.

Для получения значения напряжения U в виде первичных значений из относительных единиц X надо:

$$U = \frac{X}{256} \cdot K,$$

где K = K_{ТН} для всех значений напряжения, кроме U_n, U_{n1};

K = K_{ТНП} для U_n, U_{n1}.

Примечание – расчёт K_{ТН}; K_{ТНП} см. в подразделе 8.14 «Формат уставок».

Для получения значения частоты F в виде первичных значений из относительных единиц X надо:

$$F = \frac{X}{256}$$

Для получения значения мощности P (Q) в виде первичных значений из относительных единиц X надо:

$$P(Q) = \frac{X}{65536} \cdot I_{TT} \cdot K_{TH} \cdot 1,25$$

Для получения значения $\cos \phi$ в виде первичных значений из относительных единиц надо:

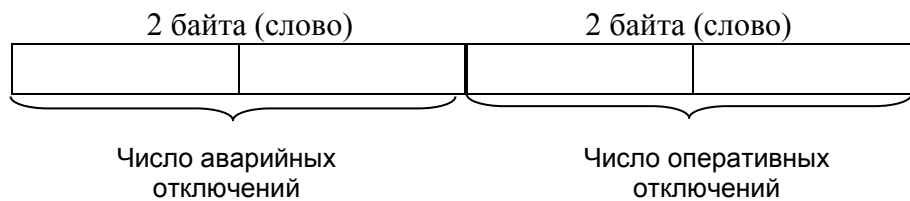
$$\cos \phi = \frac{X}{256}$$

8.11 База данных ресурса выключателя

База данных ресурса выключателя расположена на странице памяти 1Ah:

Данные	Адрес 1-го слова	Кол-во слов
Число отключений *	0	2
Суммарный ток отключения фазы А	2	2
Суммарный ток отключения фазы В	4	2
Суммарный ток отключения фазы С	6	2

* - Число отключений:



8.12 Формат журнала системы

Журнал системы может содержать 126 сообщений о событиях в системе. Сообщения хранятся в 2-х форматах: в словах (Word), в ASCII-коде.

Для каждого сообщения: 9 слов – в формат Word, 9 слов – в ASCII.

Ниже приведены адреса всех сообщений.

Конфигурация сообщений журнала системы.

Запись журнала системы	Адрес 1-го слова	Кол-во слов
Дата и время *		
Год **	0	1
Месяц	1	1
Число	2	1
Часы	3	1
Минуты	4	1
Секунды	5	1
Миллисекунды	6	1
Резерв	7	1
Сообщение	8	1

* Дата и время хранится в формате двоично-десятичных чисел.

** 2 последние цифры года.

Сообщение:

Код	Сообщение
0	Ошибочное сообщение
1	Устройство выключено
2	Устройство включено
3	Уставки изменены
4	Сброс журнала системы
5	Сброс журнала аварий
6	Сброс осциллографа
7	Ошибка модуля 1 (код ошибки)
8	Норма модуля 1
9	Ошибка модуля 2 (код ошибки)
10	Норма модуля 2
11	Ошибка модуля 3 (код ошибки)
12	Норма модуля 3
13	Ошибка модуля 4 (код ошибки)
14	Норма модуля 4
15	Ошибка модуля 5 (код ошибки)
16	Норма модуля 5
17	Ошибка шины SPI
18	Норма шины SPI
19	Ошибка шины MCBSP
20	Норма шины MCBSP
21	Ошибка уставок
22	Ошибка группы уставок
23	Ошибка пароля
24	Ошибка журнала аварий
25	Ошибка журнала системы
26	Ошибка осциллографа
27	Меню – уставки изменены
28	СДТУ – уставки изменены
29	Неисправность КТНЛ
30	Норма КТНЛ
31	Ошибка $U_{авс} < 5В$
32	Норма $U_{авс} < 5В$
33	Неисправность КТНХ
34	Норма КТНХ
35	Ошибка $U_n < 5В$
36	Норма $U_n < 5В$
37	Ошибка частоты
38	Норма частоты
39	Меню: основная группа
40	Меню: резервная группа
41	СДТУ: основная группа
42	СДТУ: резервная группа
43	ВХОД: резервная группа уставок
44	Сброс входа резервной группы
45	Группа уставок изменена
46	Пароль изменен
47	Меню: сброс индикации

Код	Сообщение
48	СДТУ: сброс индикации
49	Вход: сброс индикации
50	Выключатель отключен
51	Выключатель включен
52	Выключатель заблокирован
53	Отказ выключателя
54	Неисправность выключателя
55	Внеш.неиспр. выключателя
56	Неиспр.управ. выключателя
57	Неиспр.цепей. включения
58	Неиспр.цепей. отключения
59	Работа УРОВ
60	ПУСК ЛЗШ
61	Защита отключить
62	АПВ заблокировано
63	АПВ вн.блокировка
64	Запуск АПВ 1 крат
65	Запуск АПВ 2 крат
66	Запуск АПВ 3 крат
67	Запуск АПВ 4 крат
68	АПВ завершен отсчет крата
69	АВР заблокирован
70	Внешн. блокировка АВР
71	АВР готовность
72	АВР отключить
73	АВР включить
74	АВР вкл. резерв
75	АВР откл. резерв
76	АВР запуск от защиты
77	АВР запуск команда откл.
78	АВР запуск по питанию
79	АВР запуск самоотключению
80	Меню: блокировка АВР
81	СДТУ: блокировка АВР
82	Кнопка отключить
83	Кнопка включить
84	Ключ отключить
85	Ключ включить
86	Внешнее отключить
87	Внешнее включить
88	СДТУ отключить
89	СДТУ включить
90	Меню: сброс ресурса выключателя
91	Меню: сброс ресурса выключателя
92	АПВ возврат U>1
93	АПВ возврат U>2
94	АПВ возврат U>3
95	АПВ возврат U>4
96	АПВ возврат U<1

Код	Сообщение
97	АПВ возврат U<2
98	АПВ возврат U<3
99	АПВ возврат U<4
100	АПВ возврат F>1
101	АПВ возврат F>2
102	АПВ возврат F>3
103	АПВ возврат F>4
104	АПВ возврат F<1
105	АПВ возврат F<2
106	АПВ возврат F<3
107	АПВ возврат F<4
108	АПВ возврат Q>1
109	АПВ возврат Q>2
110	АПВ возврат В3-1
111	АПВ возврат В3-2
112	АПВ возврат В3-3
113	АПВ возврат В3-4
114	АПВ возврат В3-5
115	АПВ возврат В3-6
116	АПВ возврат В3-7
117	АПВ возврат В3-8
118	АПВ возврат В3-9
119	АПВ возврат В3-10
120	АПВ возврат В3-11
121	АПВ возврат В3-12
122	АПВ возврат В3-13
123	АПВ возврат В3-14
124	АПВ возврат В3-15
125	АПВ возврат В3-16
126	СДТУ: логика изменена
127	СДТУ: константы логики изменены
128	Меню: константы логики изменены
129	СДТУ: меню логики изменено
130	Меню: запуск логики
131	СДТУ: запуск логики
132	Меню: остановка логики
133	СДТУ: остановка логики
134	Логика: (по старту) ошибка программы (см. п. 6.10.6)
135	Логика: (по старту) ошибка пароля (см. п. 6.10.6)
136	Логика: (по старту) ошибка запуска (см. п. 6.10.6)
137	Логика: (по старту) ошибка конфигурации (см. п. 6.10.6)
138	Логика: (по старту) ошибка меню (см. п. 6.10.6)
139	Логика: (выполнение) ошибка тайм аут (см. п. 6.10.6)
140	Логика: (выполнение) ошибка размера (см. п. 6.10.6)
141	Логика: (выполнение) ошибка команда (см. п. 6.10.6)
142	Логика: (выполнение) ошибка аргумент (см. п. 6.10.6)
143	Меню: сброс конфигурации
144	Меню: сброс СП-логики
145	Сброс U>1

Код	Сообщение
146	Сброс $U > 2$
147	Сброс $U > 3$
148	Сброс $U > 4$
149	Сброс $U < 1$
150	Сброс $U < 2$
151	Сброс $U < 3$
152	Сброс $U < 4$
153	Сброс $F > 1$
154	Сброс $F > 2$
155	Сброс $F > 3$
156	Сброс $F > 4$
157	Сброс $F < 1$
158	Сброс $F < 2$
159	Сброс $F < 3$
160	Сброс $F < 4$
161	Сброс $Q > 1$
162	Сброс $Q > 2$
163	Сброс ВЗ-1
164	Сброс ВЗ-2
165	Сброс ВЗ-3
166	Сброс ВЗ-4
167	Сброс ВЗ-5
168	Сброс ВЗ-6
169	Сброс ВЗ-7
170	Сброс ВЗ-8
171	Сброс ВЗ-9
172	Сброс ВЗ-10
173	Сброс ВЗ-11
174	Сброс ВЗ-12
175	Сброс ВЗ-13
176	Сброс ВЗ-14
177	Сброс ВЗ-15
178	Сброс ВЗ-16
179	Меню: время изменено
180	СДТУ: время изменено
181	Контроль синхронизма
182	КС*: U1 нет, U2 есть: Включить выключатель
183	КС: U1 есть, U2 нет: Включить выключатель
184	КС: U1 нет, U2 нет: Включить выключатель
185	Тож***: сброс команды включить
186	КС: $dF >$ нормы
187	КС: $U1 > U_{max}$
188	КС: $U2 > U_{max}$
189	КС: $U1 < U_{min}$
190	КС: $U2 < U_{min}$
191	КС: $dU >$ нормы

Код	Сообщение
192	КС: $dfi > \text{нормы}$
193	КС: $dfi > \text{нормы и соб. гр.}$
194	КС: $T_c > T_{вкл}$
195	КС: $T_c > T_{вкл}$ и соб. гр.
196	КС: $U_1 > U_{max}$ $U_2 > U_{max}$
197	КС: $U_1 > U_{max}$ $U_2 < U_{min}$
198	КС: $U_1 < U_{min}$ $U_2 > U_{max}$
199	КС: $U_1 < U_{min}$ $U_2 < U_{min}$
200	Синхронные условия: включить выключатель
201	Улавливание синхронизма: включить выключатель
202	Сброс КС
203	Вн. Вход: сброс теплового состояния
204	Меню: сброс теплового состояния
205	СДТУ: сброс теплового состояния
206	Вн. Вход: сброс числа пусков двигателя
207	Меню: сброс числа пусков двигателя
208	СДТУ: сброс числа пусков двигателя
209	Блокировка по перегреву
210	Блокировка по числу пусков
211	Блокировка от защиты
212	УС: Блокировка ВКЛ. ВЫКЛ. по входу
213	Пуск осциллографа от дискрета
214	МЕНЮ: Пуск осциллографа
215	СДТУ: Пуск осциллографа
216-499	РЕЗЕРВ
500	Сообщение Свободной Программируемой логики 1
501	Сообщение СПЛ 2
502	Сообщение СПЛ 3
	...
599	Сообщение СПЛ 100

8.13 Формат журнала аварий

В журнале аварий может храниться до 80 аварий. При превышении этого числа, каждая новая авария будет записываться на место самой старой аварии.

Аварии хранятся в формате слов (Word). На каждую аварию выделено: 52 слова.
Конфигурация аварии в журнале аварий приведена в таблице 8.13.1.

Таблица 8.13.1 – Конфигурация аварий

Запись журнала аварий	Word	
	Адрес 1-го слова	Кол-во слов
1 Дата и время*	0	8
2 Номер сработавшей защиты + тип повреждения**	8	1
3 Номер параметра срабатывания***	9	1
4 Значение срабатывания	10	1
5 Группа уставок (0-основная , 1- резервная)	11	1
6 Значение Ia	12	1
7 Значение Ib	13	1
8 Значение Ic	14	1
9 Значение Io	15	1
10 Значение I2	16	1
11 Значение Ig	17	1
12 Значение II	18	1
13 Значение In	19	1
14 Значение In1	20	1
15 Резерв	21	1
16 Резерв	22	1
17 Резерв	23	1
18 Значение Ua	24	1
19 Значение Ub	25	1
20 Значение Uc	26	1
21 Значение Uab	27	1
22 Значение Ubc	28	1
23 Значение Uca	29	1
24 Значение U0	30	1
25 Значение U2	31	1
26 Значение U1	32	1
27 Значение Un	33	1
28 Значение Un1	34	1
29 Значение F	35	1
30 Значение D1	36	1
31 Значение D2	37	1
32 Значение D3	38	1
33 Значение Определения места повреждения	39	1
34 СПЛ	40	1
35 Значение Q	41	1
36 Резерв	42-51	9

* Дата и время хранится в формате двоично-десятичных чисел (см. таблицу 8.13.2).

Таблица 8.13.2 – Дата и время (конфигурация)

Запись журнала системы	Адрес 1-го слова	Кол-во слов	Примечание
Дата и время *			-
Год **	0	1	-
Месяц	1	1	-
Число	2	1	-
Часы	3	1	-
Минуты	4	1	-
Секунды	5	1	-
Миллисекунды	6	1	-
Резерв	7	1	-
Сообщение	8	1	1

1 - Сообщение (сообщения и их коды см. в таблице 8.13.3).

* Дата и время хранится в формате двоичных чисел.

** 2 последние цифры года.

Таблица 8.13.3

Код	Сообщение
0	Ошибочное сообщение
1	Сигнализация
2	Работа
3	Отключение
4	Неуспешное АПВ
5	Авария
6	Логика
7	ОМП
8	Сообщение

Таблица 8.13.4

Код	Сработавшая защита
0	По повышению тока $I > 1$
1	По повышению тока $I > 2$
2	По повышению тока $I > 3$
3	По повышению тока $I > 4$
4	По повышению тока $I > 5$
5	По повышению тока $I > 6$
6	По повышению тока $I > 7$
7	Степень минимального тока $I < 8$
8	От замыканий на землю и от повышения тока обратной последовательности $I^* > 1$
9	От замыканий на землю и от повышения тока обратной последовательности $I^* > 2$
10	От замыканий на землю и от повышения тока обратной последовательности $I^* > 3$
11	От замыканий на землю и от повышения тока обратной последовательности $I^* > 4$
12	От замыканий на землю и от повышения тока обратной последовательности $I^* > 5$
13	От замыканий на землю и от повышения тока обратной последовательности $I^* > 6$
14	Обрыв провода I2/I1
15	По повышению тока высшей гармоники нулевой последовательности $I_{\Gamma} >$

Код	Сработавшая защита
16	По повышению напряжения $U>1$
17	По повышению напряжения $U>2$
18	По повышению напряжения $U>3$
19	По повышению напряжения $U>4$
20	По понижению напряжения $U<1$
21	По понижению напряжения $U<2$
22	По понижению напряжения $U<3$
23	По понижению напряжения $U<4$
24	По повышению частоты $F>1$
25	По повышению частоты $F>2$
26	По повышению частоты $F>3$
27	По повышению частоты $F>4$
28	По понижению частоты $F<1$
29	По понижению частоты $F<2$
30	По повышению частоты $F<3$
31	По повышению частоты $F<4$
32	От перегрева по тепловой модели $Q>$
33	От перегрева по тепловой модели $Q>>$
34	Внешней защиты ВЗ-1
35	Внешней защиты ВЗ-2
36	Внешней защиты ВЗ-3
37	Внешней защиты ВЗ-4
38	Внешней защиты ВЗ-5
39	Внешней защиты ВЗ-6
40	Внешней защиты ВЗ-7
41	Внешней защиты ВЗ-8
42	Внешней защиты ВЗ-9
43	Внешней защиты ВЗ-10
44	Внешней защиты ВЗ-11
45	Внешней защиты ВЗ-12
46	Внешней защиты ВЗ-13
47	Внешней защиты ВЗ-14
48	Внешней защиты ВЗ-15
49	Внешней защиты ВЗ-16
50	Сообщение ОМП
51	Сообщение СПЛ
52	Резерв

***Номер параметра срабатывания в соответствии с таблицей 8.13.5

Таблица 8.13.5

Код	Значение параметра повреждения
0	
1	Ток Ia
2	Ток Ib
3	Ток Ic
4	Ток I0
5	Ток I2
6	Ток Iг (только для МР761, МР762)
7	Ток Iп
8	Ток In (только для МР761, МР762)
9	Ток In1 (только для МР762)
10	Ток Ia2
11	Ток Ib2
12	Ток Ic2
13	Напряжение Ua
14	Напряжение Ub
15	Напряжение Uc
16	Напряжение Uab
17	Напряжение Ubc
18	Напряжение Uca
19	Напряжение U0
20	Напряжение U2
21	Напряжение U1
22	Напряжение Un (только для МР761, МР763)
23	Напряжение Un1 (только МР763)
24	Частота F
25	Резерв
26	Резерв
27	Резерв
28	Определение места повреждения
29	Резерв

Для получения значения тока I в виде первичных значений из относительных единиц X надо:

$$I = \frac{b \cdot X}{65536} \cdot I_{TT} \quad (\text{для Ia, Ib, Ic, I0, I1, I2});$$

$$I = \frac{b \cdot X}{65536} \cdot I_{TTHI} \quad (\text{для In, In1 Iг}),$$

где b = 40 для Ia, Ib, Ic, I0, I1, I2;

b = 5 для In, In1, Iг;

I_{TT} – номинальный первичный ток TT для Ia, Ib, Ic, I0, I1, I2;

I_{TTHI} – номинальный первичный ток TTHI для I0, Iг.

Для получения значения напряжения U в виде первичных значений из относительных единиц X надо:

$$U = \frac{X}{256} \cdot K ,$$

где $K = K_{тн}$ для всех значений напряжения, кроме U_n, U_{n1} ;
 $K = K_{тнп}$ для U_n, U_{n1} .

Примечание – расчёт $K_{тн}$; $K_{тнп}$ см. в подразделе «Формат уставок».

Для получения значения частоты F в виде первичных значений из относительных единиц X надо:

$$F = \frac{X}{256}$$

Расчёт расстояния до места повреждения (ОМП) $L_{кз}$, км, производится по формуле

$$L_{кз} = \frac{\operatorname{Im} \left(\frac{I_{M\Phi}}{U_{M\Phi}} \right)}{X_{уд}},$$

где $\operatorname{Im} \left(\frac{I_{M\Phi}}{U_{M\Phi}} \right)$ – мнимая часть отношения векторов $\frac{I_{M\Phi}}{U_{M\Phi}}$;

$I_{M\Phi}$ – междуфазный ток, А;

$U_{M\Phi}$ – междуфазное напряжение, В;

$X_{уд}$ – удельное индуктивное сопротивление линии, Ом/км.

$$I_{M\Phi} = I_{\Phi 1} - I_{\Phi 2},$$

где $I_{\Phi 1}, I_{\Phi 2}$ – токи повреждённых фаз, А.

$$U_{M\Phi} = U_{\Phi 1} - U_{\Phi 2},$$

где $U_{\Phi 1}, U_{\Phi 2}$ – напряжения повреждённых фаз, В.

8.14 Формат уставок

В данной таблице приведено описание формата уставок МР76Х:

Группа	Наименование	Адрес		Кол-во слов	Примечание
		HEX	DEC		
Конфигурация выключателя	Управление выключателем	1000	4096	1	1
	Вход-положение включено	1001	4097	1	Прил. 3
	Вход-положение выключено	1002	4098	1	Прил. 3
	Вход- неисправность выключателя	1003	4099	1	Прил. 3
	Вход- блокировка включения	1004	4100	1	Прил. 3
	Время УРОВ	1005	4101	1	2
	Ток УРОВ	1006	4102	1	3
	Импульс сигнала управления	1007	4103	1	2
	Длительность включения	1008	4104	1	2
	Контроль цепей включения (0 - выведено; 1 - введено)	1009	4105	1	-
	Вход – ключ включить	100A	4106	1	Прил. 3
	Вход – ключ выключить	100B	4107	1	Прил. 3
	Вход – внеш. включить	100C	4108	1	Прил. 3
	Вход – внеш. выключить	100D	4109	1	Прил. 3
Конфигурация АПВ	Конфигурация АПВ	100E	4110	1	4
	Вход блокировки АПВ	100F	4111	1	Прил. 3
	Время блокировки АПВ	1010	4112	1	2
	Время готовности АПВ	1011	4113	1	2
	Время 1 крата АПВ	1012	4114	1	2
	Время 2 крата АПВ	1013	4115	1	2
	Время 3 крата АПВ	1014	4116	1	2
	Время 4 крата АПВ	1015	4117	1	2
Конфигурация АВР	Конфигурация АВР	1016	4118	1	5
	Вход блокировки АВР	1017	4119	1	Прил. 3
	Вход сброс блокировки АВР	1018	4120	1	Прил. 3
	Вход сигнала запуск АВР	1019	4121	1	Прил. 3
	Вход АВР срабатывания	101A	4122	1	Прил. 3
	Время АВР срабатывания	101B	4123	1	2
	Вход АВР возврат	101C	4124	1	Прил. 3
	Время АВР возврат	101D	4125	1	2
	Задержка отключения резерва	101E	4126	1	2
резерв	101F	4127	1	-	
Конфигурация ЛЗШ	Конфигурация ЛЗШ	1020	4128	1	6
	Уставка ЛЗШ	1021	4129	1	3
Конфигурация двигателя	Резерв	1022	4130	1	-
	Постоянная времени нагрева (Тнагр)	1023	4131	1	7
	Постоянная времени охлаждения (Тохл)	1024	4132	1	7
	Номинальный ток (Iдв)	1025	4133	1	7
	Пусковой ток двигателя (Iпуск)	1026	4134	1	7
	Время пуска двигателя (Тпуск)	1027	4135	1	7
	Уставка горячего состояния двигателя в % (Qгор)	1028	4136	1	7
	Вход Q сброса	1029	4137	1	7
	Вход N сброса	102A	4138	1	7
	Время, за которое считается число пусков	102B	4139	1	7

Группа	Наименование	Адрес		Кол-во слов	Примечание	
		HEX	DEC			
Конфигурация входных сигналов	Вход аварийная группа уставок	102C	4140	1	Прил. 3	
	Вход сброс индикации	102D	4141	1	Прил. 3	
Конфигурация осциллографа	Конфигурация (0 - фиксация по первой аварии 1 - фиксация по последней аварии)	102E	4142	1	Прил. 3	
	Размер осциллограммы	102F	4143	1	8, п.8.15	
	Процент от размера осциллограммы	1030	4144	1	-	
	Конфигурация канала осциллографирования	1031	4145	24	Прил. 3	
	Вход пуска осциллографа	Версия ПО 2.0	-	-	-	Прил.3, таблица 3.4
		Версия ПО 2.01 и выше	1049	4169	1	
	резерв	Версия ПО 2.0	1049	4169	5	-
Версия ПО 2.01 и выше		104A	4170	4		
Параметры измерения	Канал тока	104E	4174	8	9	
	Канал напряжения	1056	4182	8	9	
Входные логические сигналы	Конфигурация L1(И)	105E	4190	6	10	
	Конфигурация L2(И)	1064	4196	6	10	
	Конфигурация L3(И)	106A	4202	6	10	
	Конфигурация L4(И)	1070	4208	6	10	
	Конфигурация L5(И)	1076	4214	6	10	
	Конфигурация L6(И)	107C	4220	6	10	
	Конфигурация L7(И)	1082	4226	6	10	
	Конфигурация L8(И)	1088	4232	6	10	
	Конфигурация L9(ИЛИ)	108E	4238	6	10	
	Конфигурация L10(ИЛИ)	1094	4244	6	10	
	Конфигурация L11(ИЛИ)	109A	4250	6	10	
	Конфигурация L12(ИЛИ)	10A0	4256	6	10	
	Конфигурация L13(ИЛИ)	10A6	4262	6	10	
	Конфигурация L14(ИЛИ)	10AC	4268	6	10	
	Конфигурация L15(ИЛИ)	10B2	4274	6	10	
	Конфигурация L16(ИЛИ)	10B8	4280	6	10	
Выходные логические сигналы	Конфигурация вых. лог. ВЛС1	10BE	4286	18	11	
	Конфигурация вых. лог. ВЛС2	10D0	4304	18	11	
	Конфигурация вых. лог. ВЛС3	10E2	4322	18	11	
	Конфигурация вых. лог. ВЛС4	10F4	4340	18	11	
	Конфигурация вых. лог. ВЛС5	1106	4358	18	11	
	Конфигурация вых. лог. ВЛС6	1118	4376	18	11	
	Конфигурация вых. лог. ВЛС7	112A	4394	18	11	
	Конфигурация вых. лог. ВЛС8	113C	4412	18	11	
	Конфигурация вых. лог. ВЛС9	114E	4430	18	11	
	Конфигурация вых. лог. ВЛС10	1160	4448	18	11	
	Конфигурация вых. лог. ВЛС11	1172	4466	18	11	
	Конфигурация вых. лог. ВЛС12	1184	4484	18	11	
	Конфигурация вых. лог. ВЛС13	1196	4502	18	11	
	Конфигурация вых. лог. ВЛС14	11A8	4520	18	11	
	Конфигурация вых. лог. ВЛС15	11BA	4538	18	11	
	Конфигурация вых. лог. ВЛС16	11CC	4556	18	11	

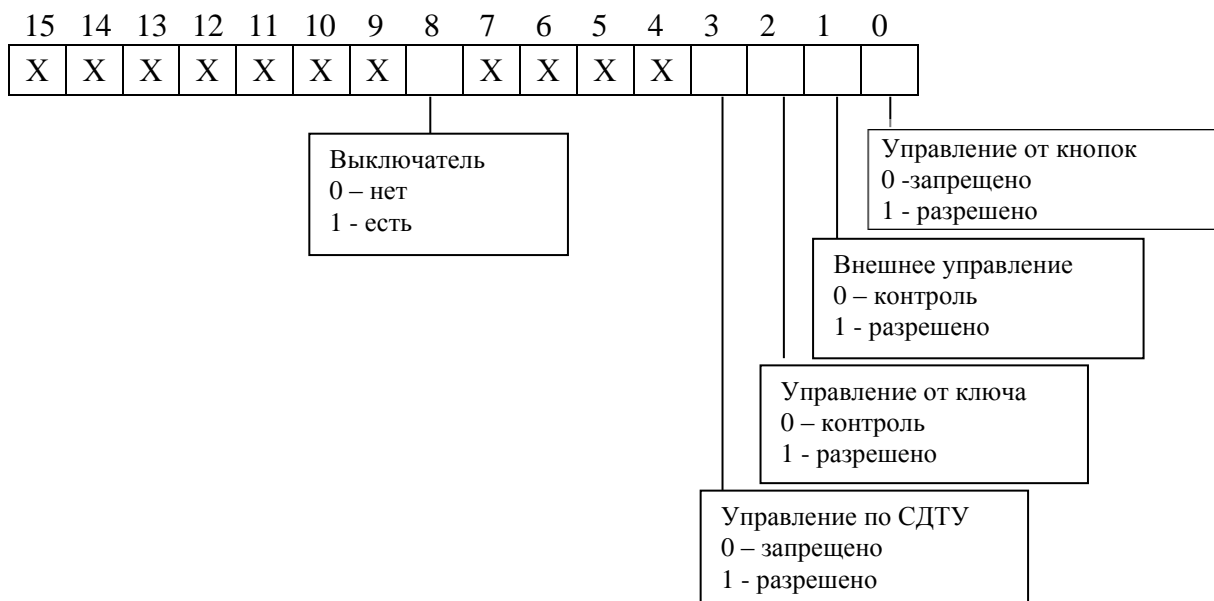
Группа		Наименование	Адрес		Кол-во слов	Примечание	
			HEX	DEC			
Основная группа	Защиты	Углы МЧ	Угол для расчета по фазам	11DE	4574	1	12
			Угол для расчета по In	11DF	4575	1	12
			Угол для расчета по I0	11E0	4576	1	12
			Угол для расчета по I2	11E1	4577	1	12
		МТЗ основная	I>1	11E2	4578	10	13
			I>2	11EC	4588	10	13
			I>3	11F6	4598	10	13
			I>4	1200	4608	10	13
			I>5	120A	4618	10	13
			I>6	1214	4628	10	13
			I>7	121E	4638	10	13
			I<	1228	4648	10	13
		МТЗ I*	I*>1	1232	4658	10	13
			I*>2	123C	4668	10	13
			I*>3	1246	4678	10	13
			I*>4	1250	4688	10	13
			I*>5	125A	4698	10	13
			I*>6	1264	4708	10	13
		Обрыв провода	Обрыв провода I2/I1	126 E	4718	10	14
		Гармоника	Гармоника Iг	1278	4728	10	15
		МТЗ U>	U>1	1282	4738	8	16
			U>2	128A	4746	8	16
			U>3	1292	4754	8	16
			U>4	129A	4762	8	16
		МТЗ U<	U<1	12A2	4770	8	16
			U<2	12AA	4778	8	16
			U<3	12B2	4786	8	16
			U<4	12BA	4794	8	16
		МТЗ F>	F>1	12C2	4802	8	17
			F>2	12CA	4810	8	17
			F>3	12D2	4818	8	17
			F>4	12DA	4826	8	17
		МТЗ F<	F<1	12E2	4834	8	17
			F<2	12EA	4842	8	17
			F<3	12F2	4850	8	17
			F<4	12FA	4858	8	17
		МТЗ Q>	Q>	1302	4866	4	18
			Q>>	1306	4870	4	18
			Блокировка по тепловой модели	130A	4874	4	19
			Блокировка пуска двигателя по числу пусков	130E	4874	4	20
		Внешние	V3-1	1312	4882	8	21
			V3-2	131A	4890	8	21
			V3-3	1322	4898	8	21
			V3-4	132A	4906	8	21
V3-5	1332		4914	8	21		
V3-6	133A		4922	8	21		
V3-7	1342		4930	8	21		

Группа		Наименование	Адрес		Кол-во слов	Примечание	
			HEX	DEC			
			V3-8	134A	4938	8	21
			V3-9	1352	4946	8	21
			V3-10	135A	4954	8	21
			V3-11	1362	4962	8	21
			V3-12	136A	4970	8	21
			V3-13	1372	4978	8	21
			V3-14	137A	4986	8	21
			V3-15	1382	4994	8	21
			V3-16	138A	5002	8	21
Резервная группа	Защиты	Углы МЧ	Угол для расчета по фазам	1392	5010	1	12
			Угол для расчета по In	1393	5011	1	12
			Угол для расчета по I0	1394	5012	1	12
			Угол для расчета по I2	1395	5013	1	12
		МТЗ ос- новная	I>1	1396	5014	10	13
			I>2	13A0	5024	10	13
			I>3	13AA	5034	10	13
			I>4	13B4	5044	10	13
			I>5	13BE	5054	10	13
			I>6	13C8	5064	10	13
			I>7	1302	5074	10	13
			I<	13DC	5084	10	13
		МТЗ I*	I*>1	13E6	5094	10	13
			I*>2	13F0	5104	10	13
			I*>3	13FA	5114	10	13
			I*>4	1404	5124	10	13
			I*>5	140E	5134	10	13
			I*>6	1418	5144	10	13
		Обрыв провода	Обрыв провода	1422	5154	10	14
		Гармоника	Гармоника	142C	5164	10	15
		МТЗ U>	U>1	1436	5174	8	16
			U>2	143E	5182	8	16
			U>3	1446	5190	8	16
			U>4	144E	5198	8	16
		МТЗ U<	U<1	1456	5206	8	16
			U<2	145E	5214	8	16
			U<3	1466	5222	8	16
			U<4	146E	5230	8	16
		МТЗ F>	F>1	1476	5238	8	17
			F>2	147E	5246	8	17
			F>3	1486	5254	8	17
			F>4	148E	5262	8	17
		МТЗ F<	F<1	1496	5270	8	17
			F<2	149E	5278	8	17
			F<3	14A6	5286	8	17
			F<4	14AE	5294	8	17

Группа		Наименование	Адрес		Кол-во слов	Примечание	
			HEX	DEC			
Резервная группа	Защиты	МТЗ Q>	Q>	14B6	5302	4	18
			Q>>	14BA	5306	4	18
			Блокировка по тепловой модели	14BE	5310	4	19
			блокировка пуска двигателя по числу пусков	14C2	5314	4	20
		Внешние	V3-1	14C6	5318	8	21
			V3-2	14CE	5326	8	21
			V3-3	14D6	5334	8	21
			V3-4	14DE	5342	8	21
			V3-5	14E16	5350	8	21
			V3-6	14EE	5358	8	21
			V3-7	14F6	5366	8	21
			V3-8	14FE	5374	8	21
			V3-9	1506	5382	8	21
			V3-10	150E	5390	8	21
			V3-11	1516	5398	8	21
			V3-12	151E	5406	8	21
	V3-13	1526	5414	8	21		
	V3-14	152E	5422	8	21		
	V3-15	1536	5430	8	21		
	V3-16	153E	5438	8	21		
Параметры автоматики	Реле [1-32]	1546	5446	128	22		
	Индикаторы [1-12]	15C6	5574	24	23		
	Реле неисправность	15DE	5598	1	24		
	Импульс реле неисправность	15DF	5599	1	2		
Конфигурация системы	Адрес устройства	15E0	5600	1	25		
	Скорость работы	15E1	5601	1	25		
	Пауза ответа	15E2	5602	1	25		
	Резерв	15E3	5603	126	-		
		1661	5729	1	-		
Конфигурация ОМП	Конфигурация ОМП	1662	5730	1	26		
	Удельное индуктивное сопротивление линии	1663	5731	1	27		
Конфигурация синхронизма	Конфигурация	1664	5733	2	28		
	Уставка порог отсутствия напряжения	1666	5734	1	29		
	Уставка min уровень напряжения	1667	5735	1	29		
	Уставка max уровень напряжения	1668	5736	1	29		
	Время ожидания условий синхронизма	1669	5737	1	2		
	Время включения выключателя (для несинхронного режима)	166A	5738	1	2		
	Время задержки (для синхронного режима)	166B	5739	1	2		
	Группа для ручного включения	166C	5740	6	30		
Группа для автоматического включения	1672	5746	6	-			

1. Конфигурация выключателя.

Управление выключателем



2. Уставка по времени

Внутри МР76Х уставка по времени представляет собой число X:

$$X = \frac{T}{10}$$

где T – уставка по времени, мс.

Если $T > 300000$ мс, то $X = (T/100) + 32768$.

Обратное преобразование:

если $X = 0 \div 32767$, то $T = X \cdot 10$ мс,

если $X = 32768 \div 65535$, то $T = (X - 32768) \cdot 100$ мс

Пример:

Уставка по времени $T = 4500$ мс будет представлена числом 450, уставка по времени $T = 450000$ мс – числом 37268.



3. Уставки по токам или мощности

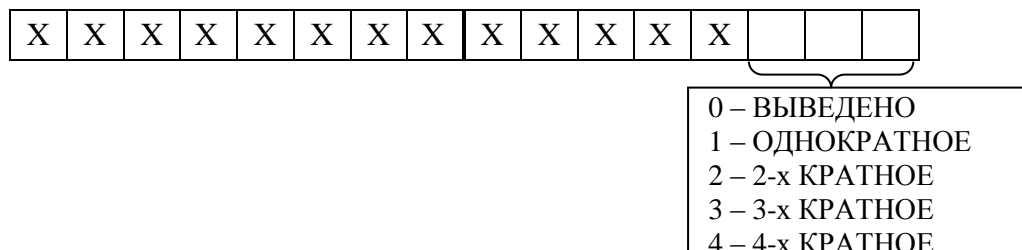
Уставка представляет собой двухбайтное целое число X:

$$X = \frac{65536 \cdot Y}{40},$$

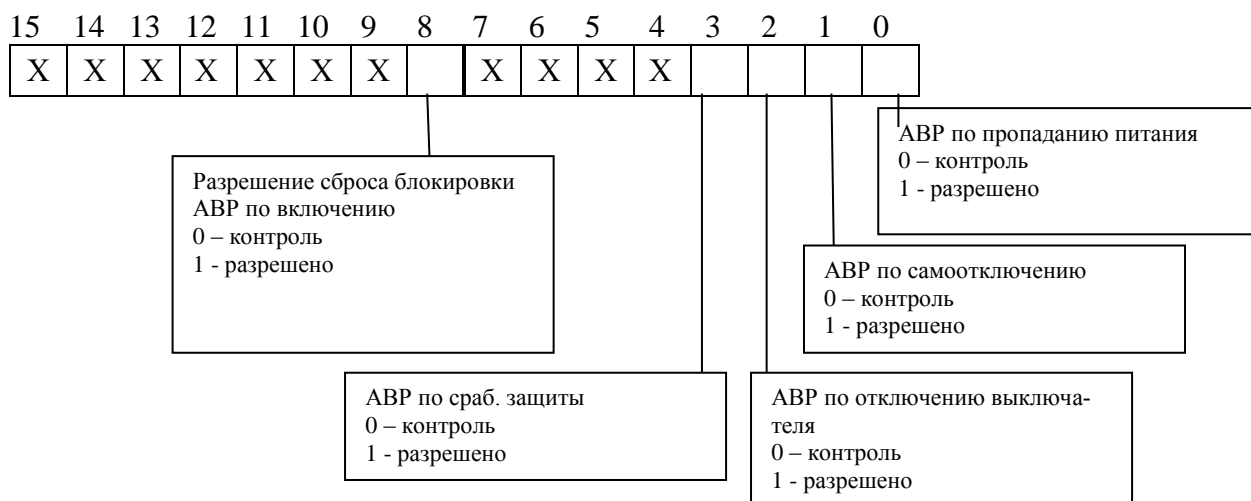
где Y – значение уставки, $I_H (P_H)$.
 Обратное преобразование:

$$Y = \frac{X \cdot 40}{65536}$$

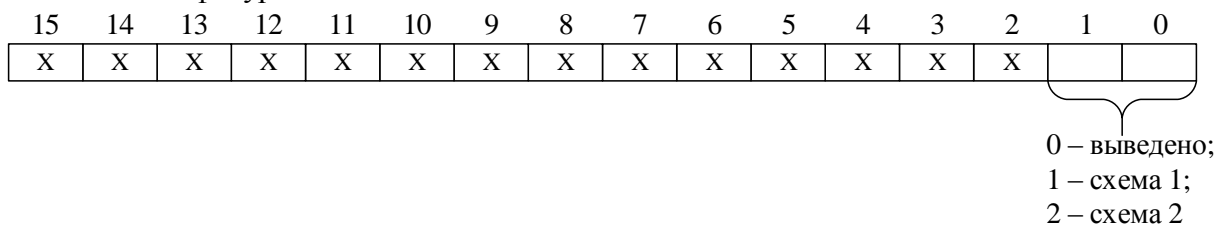
4. Конфигурация АПВ



5. Конфигурация АВР



6. Конфигурация ЛЗШ



7. Конфигурация двигателя

Наименование	Адрес 1-го слова	Кол-во слов	Диапазон значений	Единицы измерения	Примечание
Резерв	0	1	–	–	–
Постоянная времени нагрева (Тнагр)	1	1	0 – 65000	с	–
Постоянная времени охлаждения (Тохл)	2	1	0 – 65000	с	–
Номинальный ток (Идв)	3	1	0 – 40	И _н	–
Пусковой ток двигателя (Ипуск)	4	1	0 – 40	И _н	–
Время пуска двигателя (Тпуск)	5	1	0 – 3000000	мс	–
Уставка горячего состояния (Qгор)	6	1	0 – 256	%	–
Вход сброса тепловой модели (теплового состояния)	7	1	–	–	(Прил. 3)
Вход сброса тепловой модели (число пусков)	8	1	–	–	(Прил. 3)
Время, за которое считается число пусков	9	1	0 – 65000	с	–

8. Размер осциллограммы

Количество	Длительность	Количество	Длительность	Количество	Длительность	Количество	Длительность
1	72874	11	12145	21	6624	31	4554
2	48583	12	11211	22	6336	32	4416
3	36437	13	10410	23	6072	33	4286
4	29149	14	9709	24	5829	34	4164
5	24291	15	9109	25	5605	35	4048
6	20821	16	8573	26	5398	36	3939
7	18218	17	8097	27	5205	37	3835
8	16194	18	7671	28	5025	38	3737
9	14574	19	7287	29	4858	39	3643
10	13249	20	6940	30	4701	40	3554

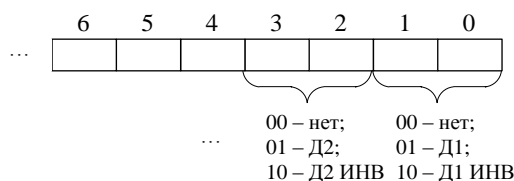
* Наименование графы «Количество» следует читать «Количество перезаписываемых осциллограмм», а графы «Длительность» – «Длительность периода каждой осциллограммы, мс»

9. Конфигурация параметров измерения

Для токового канала	Для канала напряжения	Кол-во слов	Примечание
Номинальный первичный фазный ток	Коэффициент ТН	1	1*
Номинальный первичный ток нулевой последовательности (только для МР761, МР762)	Коэффициент ТННП (только для МР761, МР763)	1	1*
Номинальный первичный ток In1 (только для МР762)	Коэффициент Un1 (только для МР763)	1	-
Резерв	Вход внешней неисправности ТН (трансформатора напряжения)	1	-
Резерв	Вход внешней неисправности ТН (трансформатора напряжения нулевой последовательности)	1	-
Конфигурация ТТ	Конфигурация ТН	1	2*, 3*
Максимальный ток нагрузки	Резерв	1	
Резерв	Резерв	1	

10. Конфигурация входных логических сигналов

Логические сигналы «И» формируются, как сумма по «И» дискретных сигналов и инверсных дискретных сигналов. Логические сигналы «ИЛИ» формируются, как сумма по «ИЛИ» дискретных сигналов и инверсных дискретных сигналов.



11. Конфигурация выходных логических сигналов

Выходной логический сигнал формируется как сумма по «ИЛИ» из используемых входных сигналов (для каждого бита: 0 – нет сигнала, 1 – есть). Значение логического сигнала равно сумме кодов используемых сигналов (Прил. 3).

12. Конфигурация параметров сети

Наименование	Адрес 1-го слова	Кол-во слов	Диапазон значений	Единицы измерения
Угол макс чувствительности I	0	1	0 – 360	град
Угол макс чувствительности In	1	1	0 – 360	град
Угол макс чувствительности I0	2	1	0 – 360	град
Угол макс чувствительности I2	3	1	0 – 360	град

13. Конфигурация токовых защит (защиты I, защиты I*)

Наименование	Адрес 1-го слова	Кол-во слов	Прим.
Конфигурация	0	2	4*4.1*
Номер входа блокировки	2	1	Прил. 3
Уставка срабатывания	3	1	3
Уставка по времени срабатывания	4	1	2
Коэффициент зависимой характеристики	5	1	–
Уставка пуска по U	6	1	29
Уставка по времени ускорения	7	1	2
Уставка в %	8	1	–
Резерв	9	1	–

14. Конфигурация защит от обрыва провода (I2/I1)

Наименование	Адрес 1-го слова	Кол-во слов	Прим.
Конфигурация	0	2	5*
Номер входа блокировки	2	1	Прил. 3
Уставка срабатывания	3	1	6*
Уставка по времени срабатывания	4	1	2

15. Конфигурация защит (I_г)

Наименование	Адрес 1-го слова	Кол-во слов	Прим.
Конфигурация	0	2	7*
Номер входа блокировки	2	1	Прил. 3
Уставка срабатывания	3	1	3
Уставка по срабатывания	4	1	2
Уставка пуска по U	5	1	29
Уставка по времени ускорения	6	1	2

16. Конфигурация защит напряжения

Наименование	Адрес 1-го слова	Кол-во слов	Прим.
Конфигурация	0	2	8*
Номер входа блокировки	2	1	Прил. 3
Уставка срабатывания	3	1	29
Уставка по времени срабатывания	4	1	2
Уставка возврата	5	1	29
Уставка по времени возврата	6	1	2
Резерв	7	3	–

17. Конфигурация защит по частоте

Наименование	Адрес 1-го слова	Кол-во слов	Прим.
Конфигурация	0	2	9*
Номер входа блокировки	2	1	Прил. 3
Уставка срабатывания	3	1	29
Уставка по времени срабатывания	4	1	2
Уставка возврата	5	1	29
Уставка по времени возврата	6	1	2
Резерв	7	3	–

18. Конфигурация защит по Q

Наименование	Адрес 1-го слова	Кол-во слов	Прим.
Конфигурация	0	2	5*
Номер входа блокировки	2	1	Прил. 3
Уставка срабатывания	3	1	29
Резерв	4	6	–

19. Блокировка по тепловому состоянию Q

Наименование	Адрес 1-го слова	Кол-во слов	Прим.
Конфигурация (0 – выведено, 1 – введено)	0	1	–
Уставка срабатывания	1	1	29
Время блокировки	2	1	2
Резерв	3	1	–

20. Блокировка пусков

Наименование	Адрес 1-го слова	Кол-во слов	Прим.
Число горячих пусков двигателя	0	1	–
Число холодных пусков двигателя	1	1	–
Время блокировки	2	1	2
Резерв	3	1	–

21. Конфигурация внешних защит

Наименование	Адрес 1-го слова	Кол-во слов	Прим.
Конфигурация ВЗ	0	2	9*
Номер входа блокировки ВЗ	2	1	Прил. 3
Номер входа срабатывания ВЗ	3	1	Прил. 3
Уставка по времени срабатывания ВЗ	4	1	2
Номер входа возврата ВЗ	5	1	Прил. 3
Уставка по времени возврата ВЗ	6	1	2
Резерв	7	3	–

22. Конфигурация выходных реле

Наименование	Адрес 1-го слова	Кол-во слов	Прим.
Сигнал	0	1	Прил. 3
Тип сигнала	1	1	10*
Длительность замкнутого состояния реле	2	1	2
Резерв	3	1	–

23. Конфигурация индикаторов

Наименование	Адрес 1-го слова	Кол-во слов	Прим.
Сигнал	0	1	Прил. 3
Тип сигнала индикатора	1	1	10*

24. Конфигурация реле «Неисправность»

15	14	13	12	11	10	9	8	7	6	5	4	3	2	1	0
x	x	x	x	x	x	x	x	x	x	x	x				

1 – неисправность устройства (аппаратная)

1 – неисправность устройства (данных)

1 – неисправность измерений

1 – неисправность выключателя

25. Конфигурация системы

Наименование	Кол-во слов	Диапазон	Единицы измерения
Сетевой адрес устройства	1	1 – 247	–
Скорость работы	1	1200, 2400, 4800, 9600, 19200, 38400, 57600, 115200	–
Пауза ответа	1	–	мс

26. Конфигурация ОМП

Наименование	Кол-во слов	Значение	Единицы измерения
Режим	1	Выведено Введено	–
Удельное индуктивное сопротивление линии	1	0 - 999	Ом/км

27. Удельное индуктивное сопротивление линии внутри МР76Х представляет собой число X:

$$X = X_{уд} \cdot 32768,$$

где $X_{уд}$ – удельное индуктивное сопротивление линии, Ом/км (диапазон значений от 0 до 2).
Обратное преобразование:

$$X_{уд} = X/32768$$

28. Конфигурация улавливания синхронизма

15	14	13	12	11	10	9	8	7	6	5	4	3	2	1	0
X	X	X	X	X	X	X	X	X	X						

Для U2:
 0 – Ua;
 1 – Ub;
 2 – Uc;
 3 – Un

Для U1:
 0 – Ua;
 1 – Ub;
 2 – Uc;
 3 – Un

29. Уставки по напряжению, частоте и тепловому состоянию двигателя
Уставка представляет собой двухбайтное целое число X:

$$X = Y \cdot 256,$$

где Y – значение уставки (В – для уставок по напряжению, Гц – для уставок по частоте, % -- для уставок по тепловому состоянию двигателя).

Обратное преобразование:

$$Y = X/256$$

30. Конфигурация ручного (автоматического) включения

15	14	13	12	11	10	9	8	7	6	5	4	3	2	1	0
X	X	X	X	X	X	X	X	X	X	X	X				

Режим:
0 – выведено;
1 – введено

Разрешение включения
выключателя когда нет U1:
0 – нет;
1 – да

Разрешение включения
выключателя когда нет U2:
0 – нет;
1 – да

Разрешение включения
выключателя когда нет U1 и U2:
0 – нет;
1 – да

1* Коэффициент ТН ($K_{ТН}$) и коэффициент ТННП ($K_{ТННП}$)

Внутри МР76Х коэффициенты трансформации $K_{ТН}$ и $K_{ТННП}$ представляют собой двух-байтное целое число X.

Старший бит X	X	$K_{ТН(ТННП)}$
0	$K_{ТН(ТННП)} \cdot 256$	$\frac{X}{256}$
1	$\frac{K_{ТН(ТННП)} \cdot 256}{1000} + 32768$	$\frac{(X - 32768) \cdot 1000}{256}$

Номинальный первичный фазный ток имеет диапазон значений 0÷5000

2* Конфигурация ТТ

15	14	13	12	11	10	9	8	7	6	5	4	3	2	1	0
X	X	X	X	X	X	X	X	X	X	X	X	X	X	X	

Тип:
0 – (Ia + Ib + Ic);
1 – (Ia + Ic)

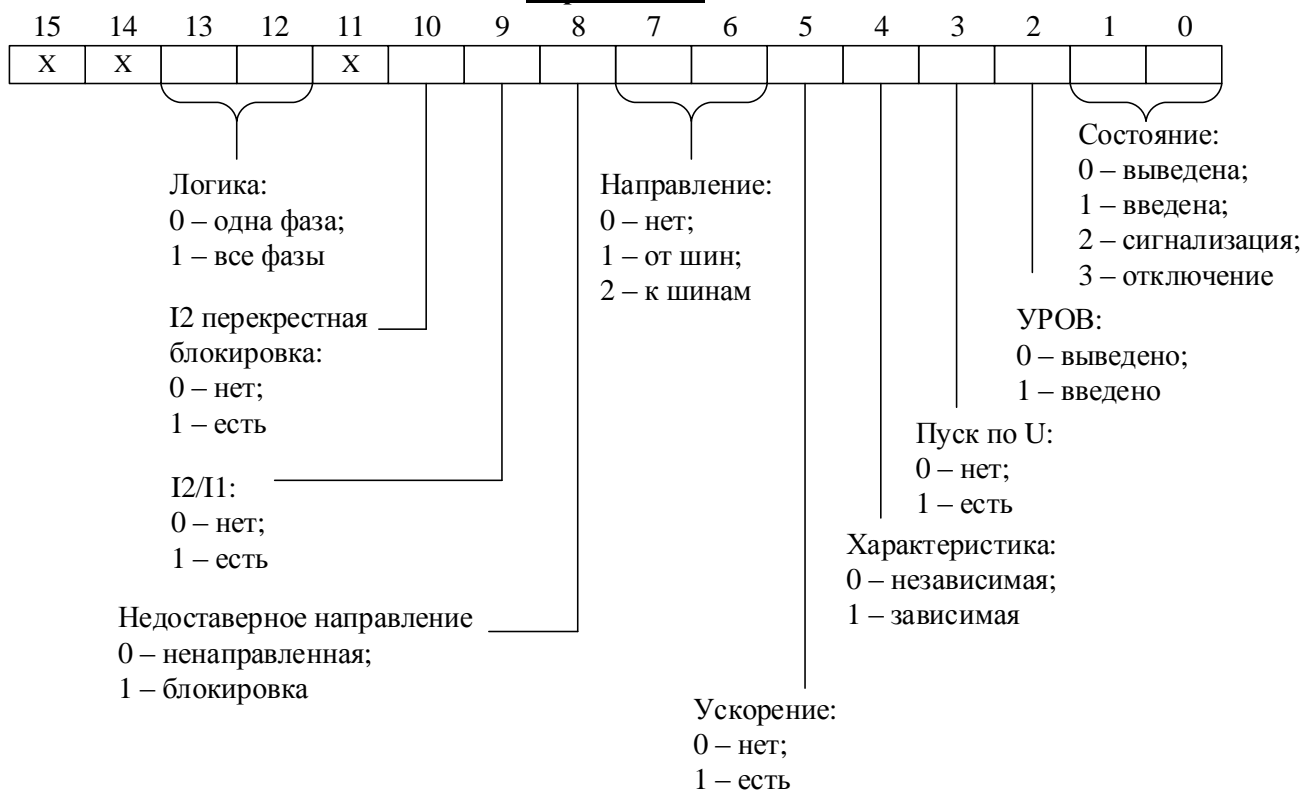
3* Конфигурация ТН

15	14	13	12	11	10	9	8	7	6	5	4	3	2	1	0
X	X	X	X	X	X	X	X	X	X	X	X	X	X	X	

Тип:
0 – Un;
1 – U0

4* Конфигурация направленной защиты от повышения тока ($I>$, $I>>$, $I>>>$, $I>>>>$)

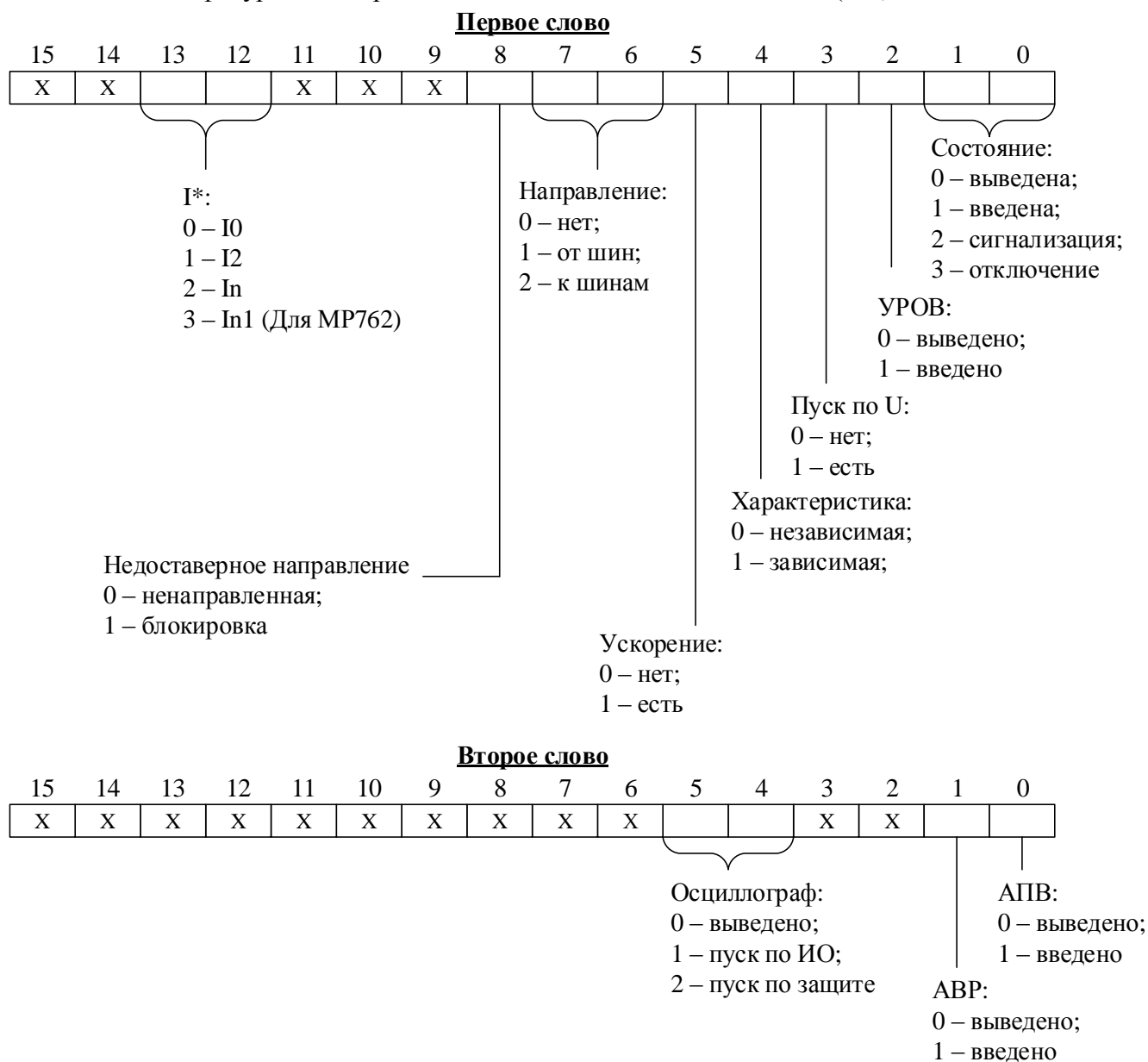
Первое слово



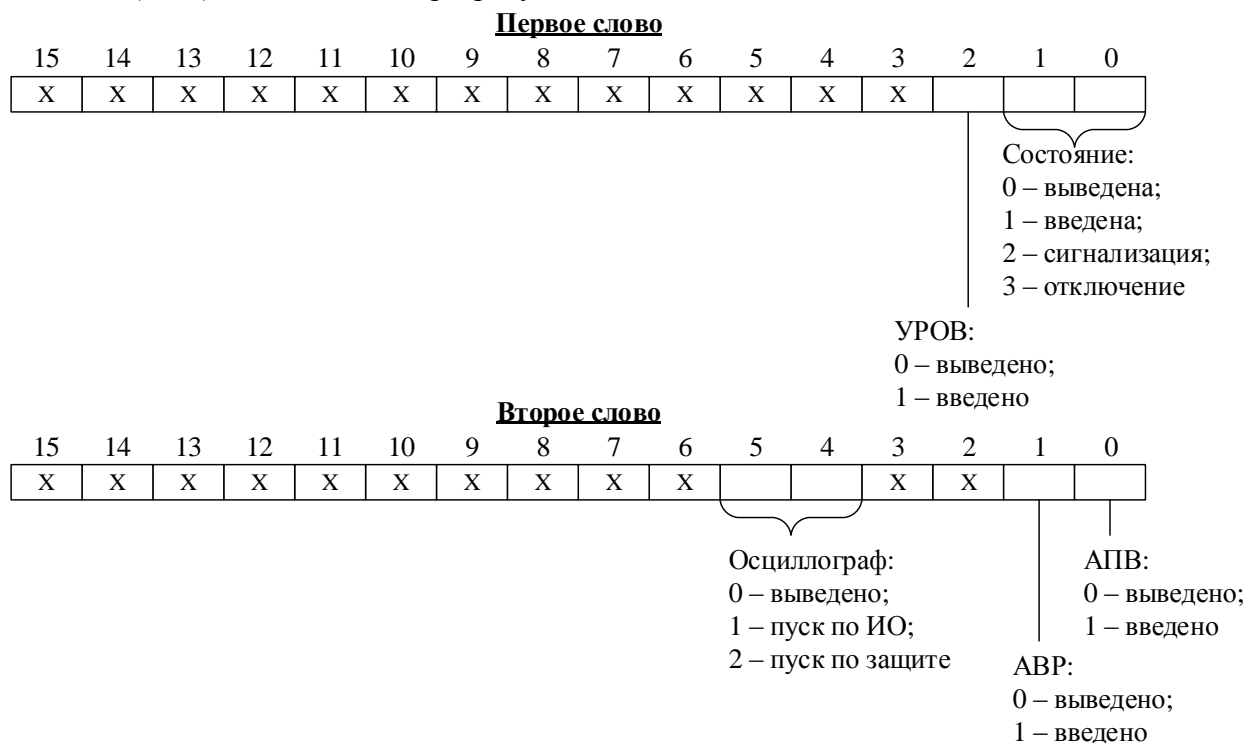
Второе слово



4.1* Конфигурация направленной защиты от повышения тока (I*>)



5* Конфигурация направленной защиты от повышения тока нулевой обратной последовательности (I2/I1) и защиты по перегреву двигателя Q



6* Уставки по отношению I2/I1

Уставка представляет собой двухбайтное целое число X:

$$X = \frac{65536 \cdot Y}{100},$$

где Y – значение уставки, %.

Обратное преобразование:

$$Y = \frac{X \cdot 100}{65536},$$

7* Конфигурация защиты от повышения тока высшей гармоники нулевой последовательности ($I_{Г>}$)

Первое слово

15	14	13	12	11	10	9	8	7	6	5	4	3	2	1	0
X	X	X	X	X	X	X	X	X	X		X				

Состояние:
 0 – выведена;
 1 – введена;
 2 – сигнализация;
 3 – отключение

УРОВ:
 0 – выведено;
 1 – введено

Пуск по U:
 0 – нет;
 1 – есть

Ускорение:
 0 – нет;
 1 – есть

Второе слово

15	14	13	12	11	10	9	8	7	6	5	4	3	2	1	0
X	X	X	X	X	X	X	X	X	X			X	X		

Осциллограф:
 0 – выведено;
 1 – пуск по ИО;
 2 – пуск по защите

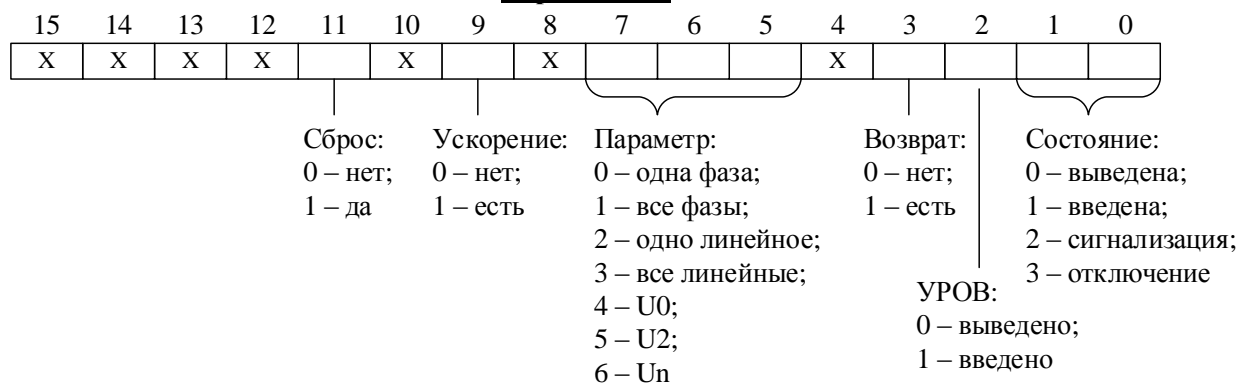
АПВ:
 0 – выведено;
 1 – введено

АВР:
 0 – выведено;
 1 – введено

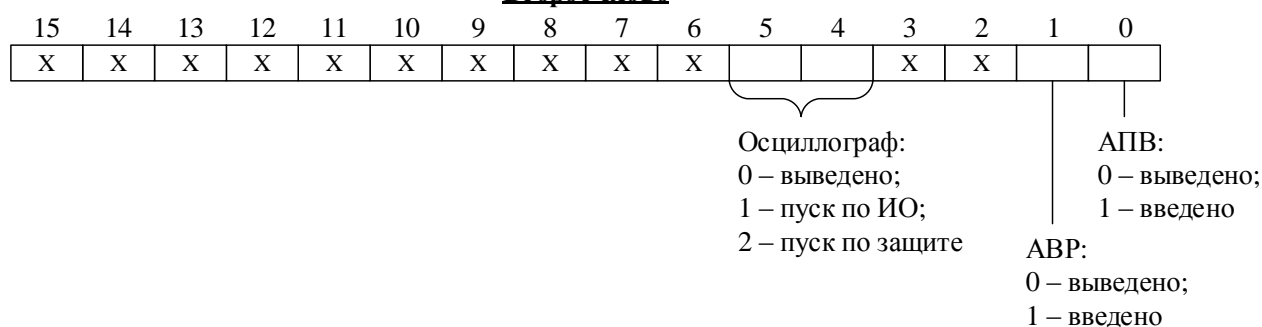
8* Конфигурация защит по напряжению МР76Х

8.1* Конфигурация защит по напряжению МР761 U>

Первое слово

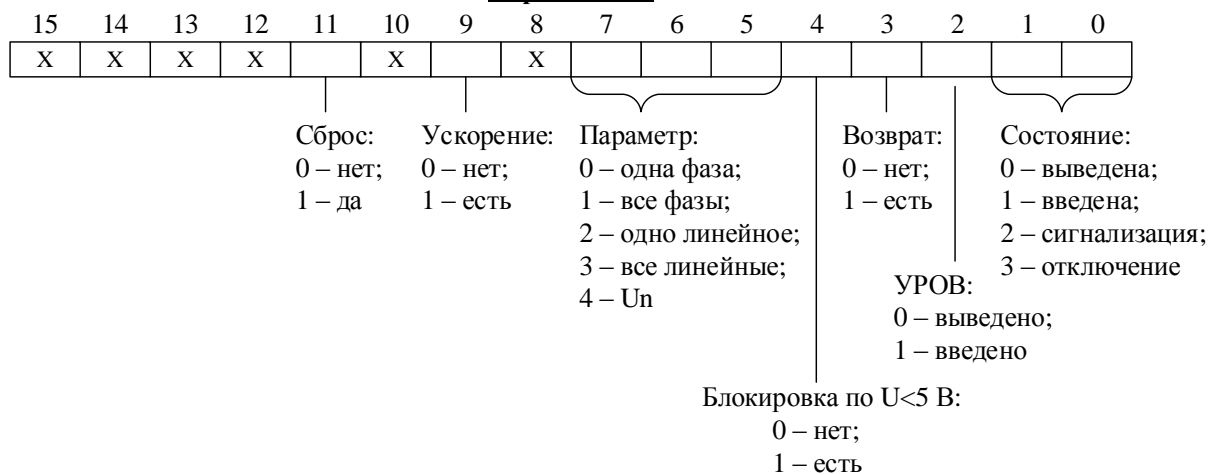


Второе слово

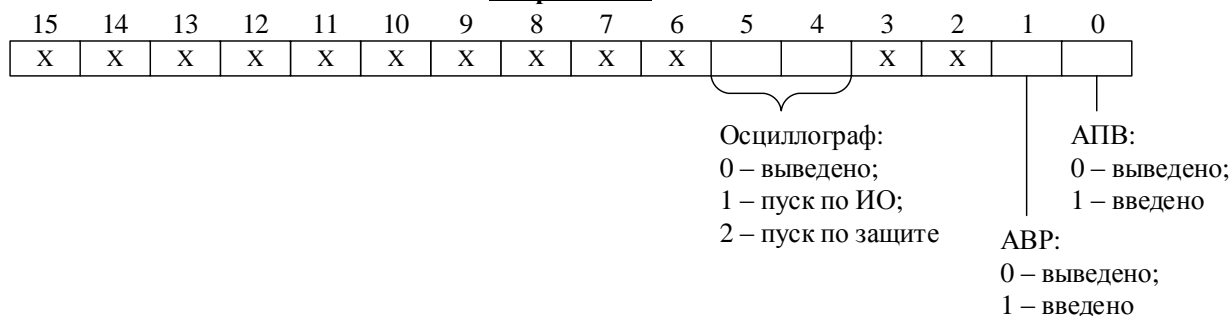


8.1.1* Конфигурация защит по напряжению МР761 U<

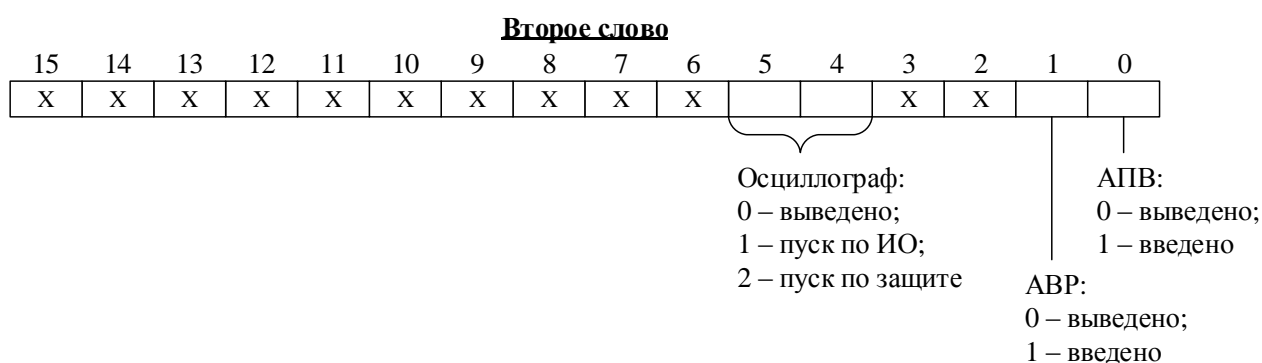
Первое слово



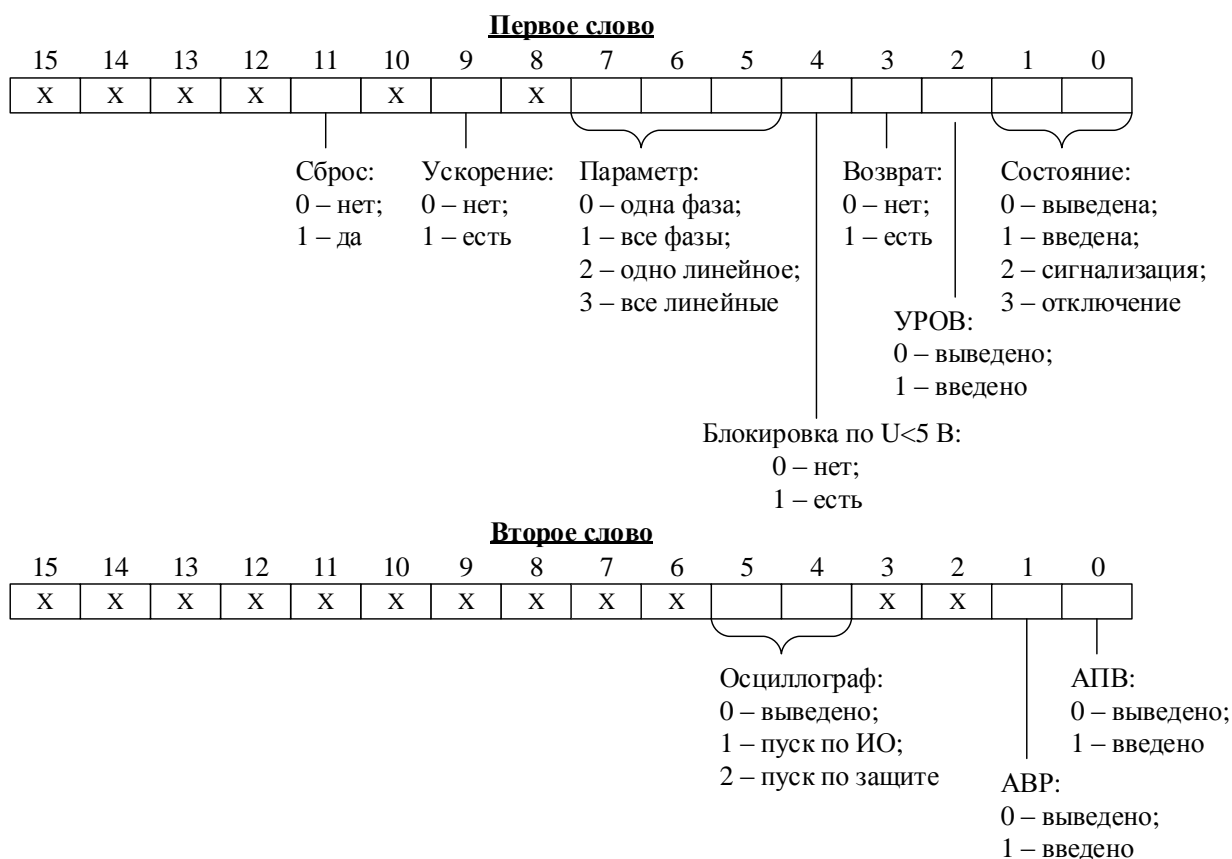
Второе слово



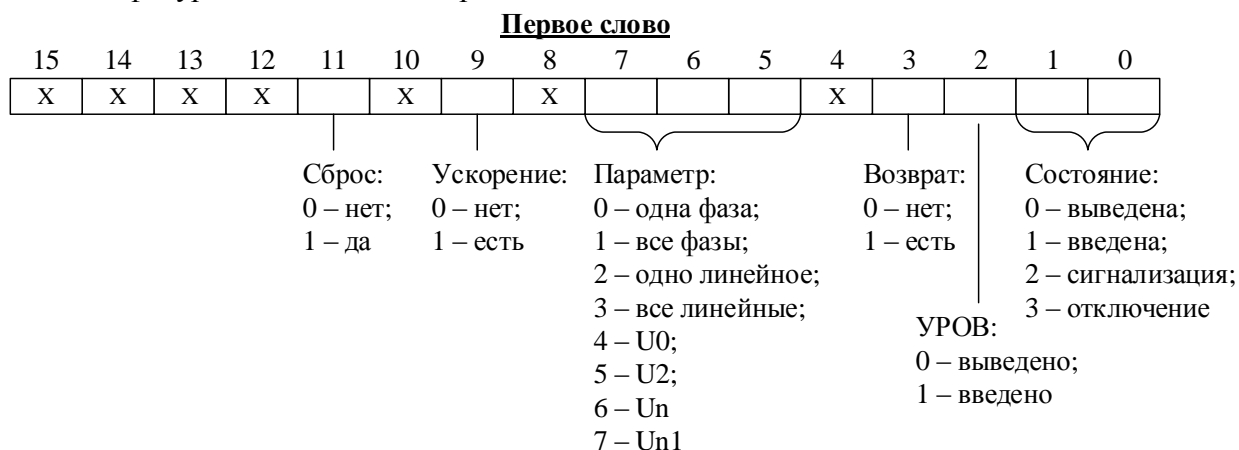
8.2* Конфигурация защит по напряжению МР762 U>



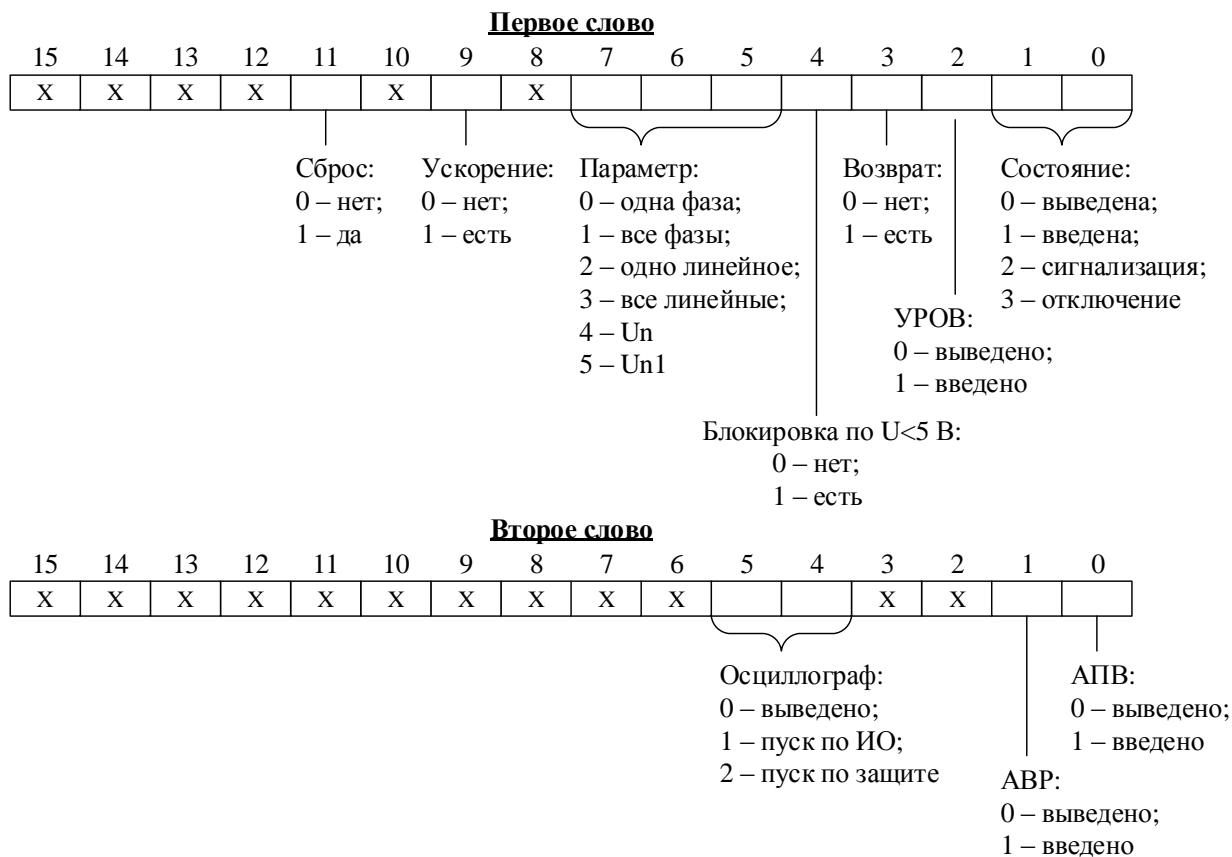
8.2.1* Конфигурация защит по напряжению МР762 U<



8.3* Конфигурация защит по напряжению МР763 U>

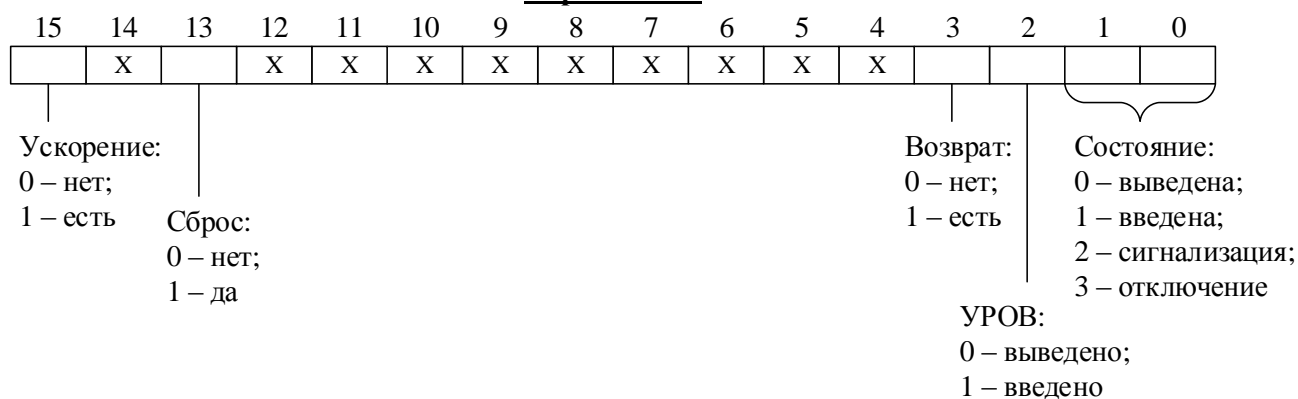


8.3.1* Конфигурация защит по напряжению МР763 U<

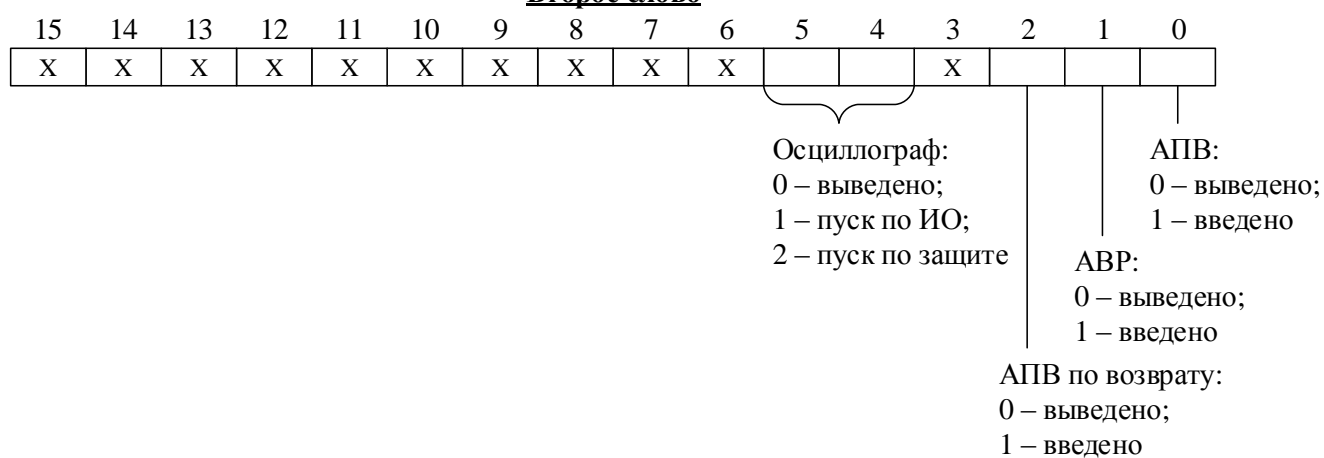


9* Конфигурация внешних защит и защит по частоте

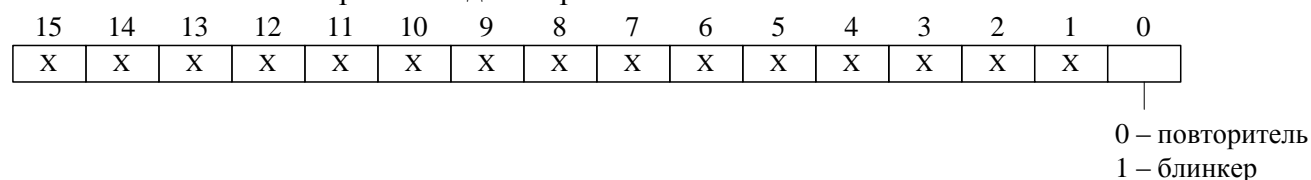
Первое слово



Второе слово



10* Тип сигнала реле и индикатора



8.15 Формат осциллограммы

Количество осциллограмм в МР76Х, а также длительность их записи приведены в таблице 8.15.1

Таблица 8.15.1 – Характеристики осциллограмм

Число осциллограмм	Значение (в устройстве)	Размер, мс	Число осциллограмм	Значение (в устройстве)	Размер, мс	Число осциллограмм	Значение (в устройстве)	Размер, мс	Число осциллограмм	Значение (в устройстве)	Размер, мс
1	2	3	1	2	3	1	2	3	1	2	3
1	0	72874 LEN ONE OSC	11	10	12145	21	20	6624	31	30	4554
2	1	48583	12	11	11211	22	21	6336	32	31	4416
3	2	36437	13	12	10410	23	22	6072	33	32	4286
4	3	29149	14	13	9709	24	23	5829	34	33	4164
5	4	24291	15	14	9109	25	24	5605	35	34	4048
6	5	20821	16	15	8573	26	25	5398	36	35	3939
7	6	18218	17	16	8097	27	26	5205	37	36	3835
8	7	16194	18	17	7671	28	27	5025	38	37	3737
9	8	14574	19	18	7287	29	28	4858	39	38	3643
10	9	13249	20	19	6940	30	29	4701	40	39	3554

Примечания

1 Графа 1 – Количество перезаписываемых осциллограмм

2 Графа 3 – Длительность каждой осциллограммы

Для чтения осциллограмм необходимо:

А) Прочитать конфигурацию осциллографа по адресу 102Eh размером 1 слово (функции 3 и 4):

Значение	Адрес	Размер, слов	Прим.
Конфигурация (0 – фиксация по первой аварии, 1 – фиксация по последней аварии)	102E	1	
Режим осциллограммы	102F	1	Табл. 8.15.1
Длительность предзаписи (процент от размера осциллограммы)	1030	1	от 0 до 100%
Конфигурация канала осциллографирования	1031	24	

Б) Прочитать журнал осциллографа:

- установить индекс страницы журнала осциллографа в 0;
- записать по адресу 800h 1 слово со значением индекса страницы журнала осциллографа (функция 6);
- прочитать по адресу 800h одну страницу журнала осциллографа размером 20 (14h) слов (функции 3 и 4);
- увеличить индекс страницы журнала осциллографа на 1;
- выполнять пункты 2; 3; 4 пока не будет прочитана страница, полностью заполненная значениями [0], или пока признак готовности осциллограммы (READY) не станет равным 0. В этом случае можно считать журнал осциллографа прочитанным.

Таблица 8.15.2 – Структура одной записи журнала осциллографа (32 байта)

Наименование	Адрес 1-го слова	Количество слов	Значение
DATETIME	0	8	Время аварии (п. 8.13)
READY	8	2	Признак готовности осциллограммы (должен быть равен 0, если он не равен 0, то осциллограмма не готова)

Наименование	Адрес 1-го слова	Количество слов	Значение
POINT	10	2	Адрес начала блока текущей осциллограммы в массиве данных (в словах)
BEGIN	12	2	Адрес аварии в массиве данных (в словах)
LEN	14	2	Размер осциллограммы (в отсчетах)*
AFTER	16	2	Размер после аварии (в отсчетах)
ALM	18	1	Номер (последней) сработавшей защиты (п. 8.13)
REZ	19	1	Размер одного отсчета (в словах)

* 1 отсчет равен 12 словам

Таблица 8.15.3 – Структура данных одного отсчета осциллографа

Смещение	Параметр
0	Ia
1	Ib
2	Ic
3	In
4	Ua
5	Ub
6	Uc
7	Un
8	D9-D24
9	D25-D40
10	D1-D8, K1-K8
11	K9-K24

где D – дискретные входы имеют следующий вид:

D9-D24

15	14	13	12	11	10	9	8	7	6	5	4	3	2	1	0
D24	D23	D22	D21	D20	D19	D18	D17	D16	D15	D14	D13	D12	D11	D10	D9

D25-D40

15	14	13	12	11	10	9	8	7	6	5	4	3	2	1	0
D40	D39	D38	D37	D36	D35	D34	D33	D32	D31	D30	D29	D28	D27	D26	D25

D1-D8, K1-K8

15	14	13	12	11	10	9	8	7	6	5	4	3	2	1	0
K8	K7	K6	K5	K4	K3	K2	K1	D8	D7	D6	D5	D4	D3	D2	D1

K9-K24

15	14	13	12	11	10	9	8	7	6	5	4	3	2	1	0
K24	K23	K22	K21	K20	K19	K18	K17	K16	K15	K14	K13	K12	K11	K10	K9

Формула приведения для Ia, Ib, Ic:

$$I_{a,b,c} = 40 \cdot \sqrt{2} \cdot I_{TT} \left(\frac{X - 32768}{32768} \right)$$

Формула приведения для In:

$$I_n = 5 \cdot \sqrt{2} \cdot I_{THT} \left(\frac{X - 32768}{32768} \right),$$

где $I_{ТТ}$ – первичный ток ТТ (см. конфигурацию устройства – уставки);
 $I_{ТТНП}$ – первичный ток ТТНП (см. конфигурацию устройства – уставки).

Формула приведения для U_a, U_b, U_c :

$$U_{a,b,c} = 256 \cdot \sqrt{2} \cdot K_{ТН} \left(\frac{X - 32768}{32768} \right)$$

Формула приведения для U_n :

$$U_n = 256 \cdot \sqrt{2} \cdot K_{ТННП} \left(\frac{X - 32768}{32768} \right)$$

где $K_{ТН}$ – коэффициент ТН (см. конфигурацию устройства – уставки);
 $K_{ТННП}$ – коэффициент ТННП (см. конфигурацию устройства – уставки).

В) Прочитать осциллограмму:

1. рассчитать индекс страницы, с которой начинается осциллограмма [STRINDEX]:

$$\text{STRINDEX} = \text{POINT} / \text{OSCLEN}$$

2. записать по адресу 900h одно слово со значением индекса страницы начала осциллограммы (функция 6);
3. прочесть по адресу 900h осциллограмму размером, указанным в конфигурации осциллографа в поле «Код режима работы осциллографа» (функции 3 и 4);
4. определить адрес начала и окончания осциллограммы в массиве данных осциллограмм (рисунок 8.3);
5. выделить искомую осциллограмму из хранилища данных осциллограмм (рисунок 8.8) и прочесть ее содержимое (при чтении осциллограммы выполняется ее переворот – рисунок 8.5);
6. для чтения другой осциллограммы вновь выполнить пункты 1; 2; 3.

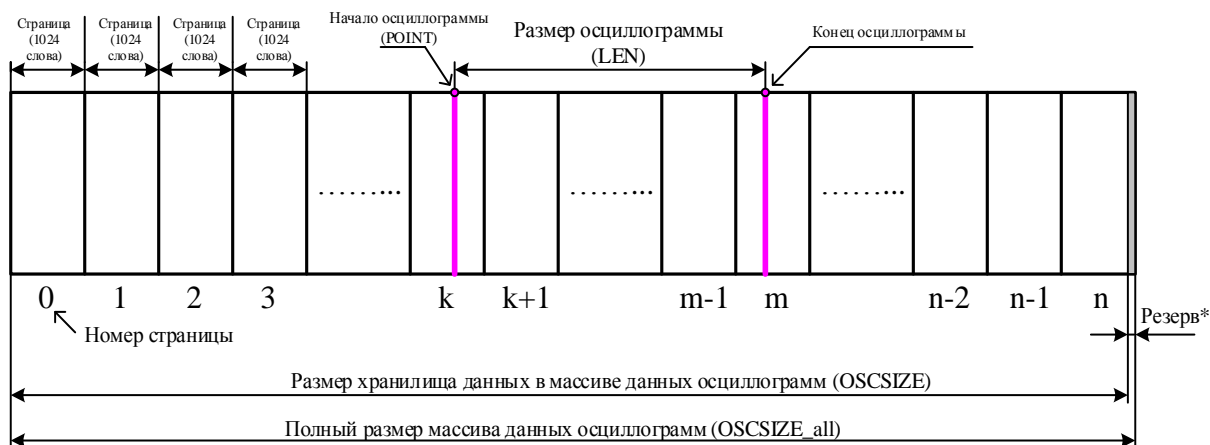


Рисунок 8.3

* Резерв зарезервированной области данных (REZERV_OSC) рассчитывается:

$$\text{REZERV_OSC} = \text{OSCSIZE_all} - \text{OSCSIZE}$$

$$\text{OSCSIZE} = \text{LEN ONE OSC} \cdot \text{REZ} \cdot 2$$

Примечание - Размер одной перезаписываемой осциллограммы (LEN ONE OSC) см. таблицу 8.15.1; REZ – размер одного отсчета (в словах) см. таблицу 8.15.2.

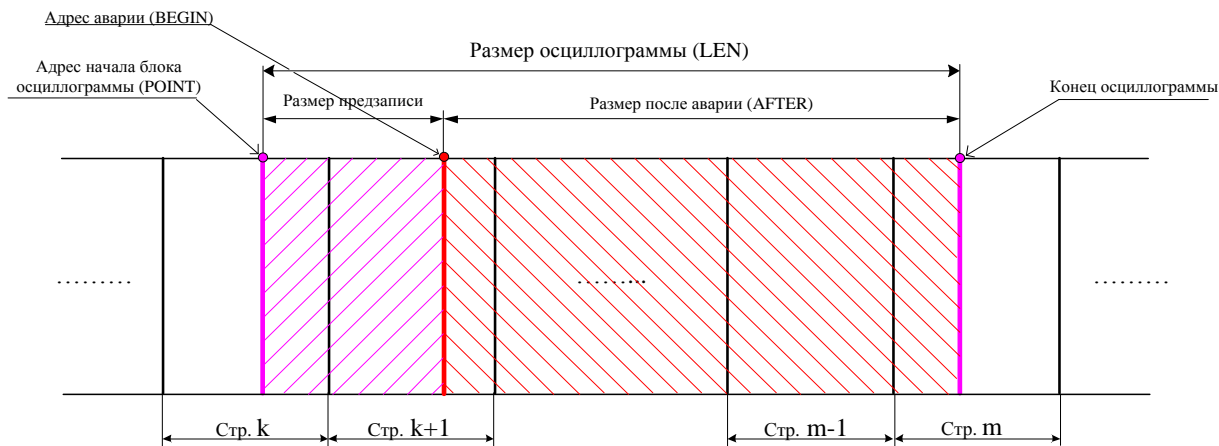


Рисунок 8.4

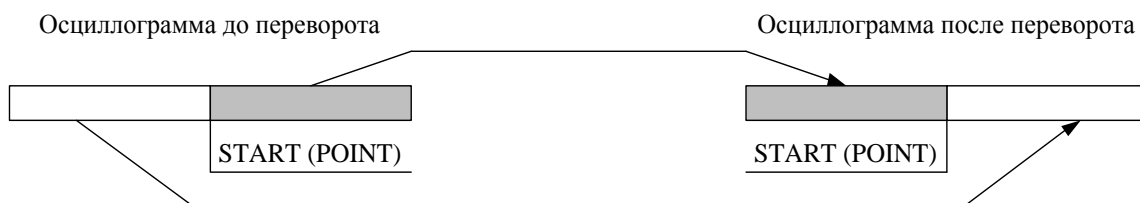


Рисунок 8.5

Внимание! Протокол связи «MP-СЕТЬ» обеспечивает считывание осциллограмм из массива данных в циклическом режиме (рисунок 8.6), при этом в зависимости от того, в какой сектор кольцевого цикла («Вариант I» или «Вариант II») попала искомая осциллограмма адрес аварии (BEGIN) может быть больше или меньше адреса начала блока текущей осциллограммы (POINT). При чтении осциллограммы область «Резерв» в массиве данных должна быть исключена.

Внимание! Если при чтении осциллограммы был достигнут конец размера хранилища и осциллограмма еще не дочитана («Вариант III» на рисунке 8.6), то дочитывать ее следует с нулевой страницы.

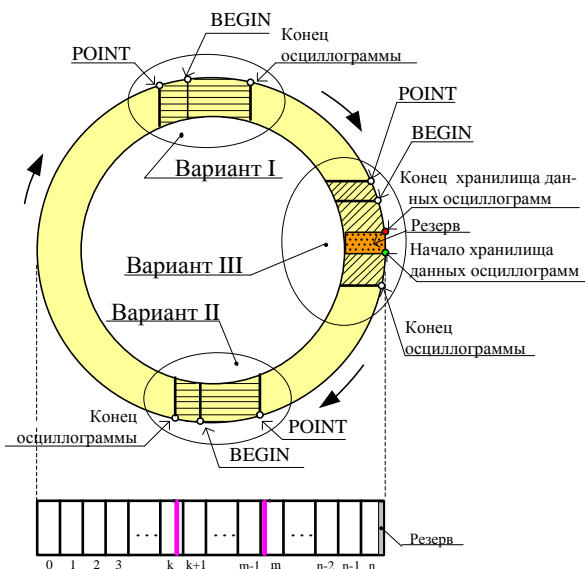


Рисунок 8.6

Размер одной страницы осциллограммы – 1024 слов [OSCLLEN]. Полный размер массива данных осциллограмм – 53248 слов (52 страницы). Размер хранилища данных в массиве данных осциллограмм – 1032192 слова [OSCSIZE].

Расчет байта, с которого начинается осциллограмма, в странице:

$$\text{STARTBYTE} = \text{POINT} / \text{OSCLEN}$$

Переворот осциллограммы

$$b = \text{LEN} - \text{AFTER}$$

Если BEGIN меньше POINT, то: $c = \text{BEGIN} + \text{OSCSIZE} - \text{POINT}$

Если BEGIN больше POINT, то: $c = \text{BEGIN} - \text{POINT}$

$$\text{START} = c - b$$

Если START меньше 0, то:

$$\text{START} = \text{START} + \text{LEN} \cdot \text{REZ}$$

Сброс осциллографа осуществляется записью 0000 по адресу 3800h (функция 6).

9 ПОДГОТОВКА И ВВОД В ЭКСПЛУАТАЦИЮ

Монтаж, наладка и эксплуатация устройства должны отвечать требованиям ГОСТ 12.2.007.0-75, “Правил техники безопасности при эксплуатации электроустановок” (ПТБ) и “Правил устройства электроустановок” (ПУЭ);

Устройство закрепляется на вертикальной панели, двери релейного отсека КРУ или на поворотной раме с помощью четырех винтов.

Присоединение цепей осуществляется с помощью клеммных колодок винтового и пружинного (для токовых входов) типа – диаметром 4 мм для проводов сечением до 2,5 мм². Допускается использование как одно-, так и многожильных проводников. Необходимо производить зачистку изоляции проводника на длину (6..10) мм. Проводники в винтовых клеммных колодках подсоединяются с помощью отвертки (см. рисунки 9.1 и 9.2).

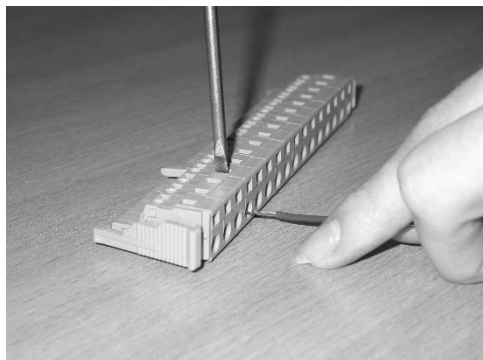


Рисунок 9.1

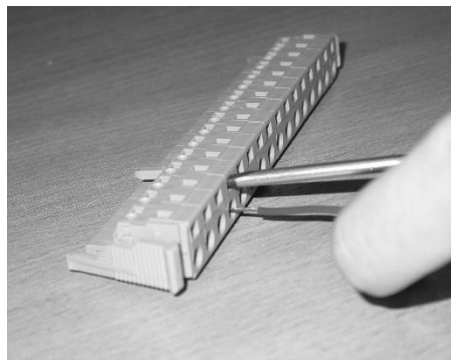


Рисунок 9.2

Электрическое сопротивление между приспособлением для заземления и каждой доступной прикосновению металлической нетоковедущей частью устройства должно быть не более 0,1 Ом. Приспособление для заземления устройства не должно иметь лакокрасочного покрытия.

При внешнем осмотре устройства необходимо убедиться в целостности пломб и корпуса, отсутствии видимых повреждений и дефектов, наличии маркировки.

При подаче питания на МР76Х убедиться в наличии подсветки жидкокристаллического индикатора (ЖКИ) и появлении первого кадра меню. При отсутствии нажатий на клавиатуру в течение 3 мин, подсветка ЖКИ гаснет. При первом нажатии на любую кнопку управления включается подсветка ЖКИ, при последующих, должна происходить смена кадров на ЖКИ в соответствии с картой меню.

МР76Х проводит непрерывную самодиагностику. В случае обнаружения неисправности будет сформирована запись в журнале событий и загорится индикатор 10 КОНТРОЛЬ (см. рисунок 7.1). Состояние устройства, наличие или отсутствие неисправностей определяется путём просмотра меню «Диагностика».

В случае выполнения системы РЗА на постоянном оперативном токе для правильной работы устройства контроля изоляции (УКИ) необходимо использовать резисторы, подключаемые параллельно дискретным входам. Рекомендуется при настройке УКИ на:

- 20 кОм использовать резисторы 15 кОм;
- 40 кОм использовать резисторы 30 кОм.

10 ТЕХНИЧЕСКОЕ ОБСЛУЖИВАНИЕ

10.1 В данном разделе определены виды, периодичность и объёмы технического обслуживания микропроцессорных реле (МР). Плановое техническое обслуживание МР следует по возможности совмещать с проведением ремонта основного оборудования. При проведении технического обслуживания должны соблюдаться требования ПУЭ и ПТБ, а также инструкций по технике безопасности предприятия, эксплуатирующего МР.

10.2 С периодичностью 1 раз в 3 мес. на подстанциях с дежурным персоналом и не реже одного раза в год а на подстанциях без дежурного персонала следует производить внешний осмотр устройств (технический осмотр), который включает в себя:

- выполнение требований ПУЭ и других руководящих документов, относящихся к микропроцессорным реле, а также соответствие устройства проекту и реальным условиям работы;
- проверку отсутствия механических повреждений МР и повреждений изоляции его выводов;
- удаление пыли с поверхности и внутри устройств;
- проверку отсутствия потёков воды (в том числе высохших), налёта окислов на металлических поверхностях;
- осмотр всех механических и электрических соединений и затяжек крепёжных соединений;
- проверку качества лакокрасочных покрытий и маркировки МР;
- проверку всех проводов и кабелей на предмет истирания, излома, износа и других повреждений, проверку качества паяных соединений;
- осмотр состояния и правильности выполнения заземления МР.

П р и м е ч а н и е – Внутренний осмотр устройств выполняется после истечения гарантийного срока эксплуатации.

10.3 Проверка при новом включении (наладка) производится при вводе в работу МР или при реконструкции устройств релейной защиты и автоматики (РЗА) на действующем объекте и включает в себя следующие виды работ:

- а) Тренировка, – производится при подаче на МР (в течение 3 – 4 сут) напряжения оперативного тока, а также рабочих входных токов и напряжений. МР должно быть включено с действием на сигнализацию;
- б) Внешний осмотр в соответствии с п. 10.2;
- в) Измерение электрического сопротивления изоляции и испытание электрической прочности изоляции (в соответствии с разделом 2);
- г) Проверка и настройка конфигурации устройства в соответствии с проектом (осуществляется с клавиатуры или по линии связи);
- д) Проверка значений токов и напряжений, поданных от постороннего источника, являющегося контрольным средством измерений;
- е) Проверка срабатывания по каждому дискретному входу при напряжении питания оперативного тока, равном $0,7 U_{ном}$;
- ж) Проверка диапазонов регулирования уставок;
- и) Проверка срабатывания защит, при этом:
 - 1) Ток и напряжение, соответствующие аварийному режиму следует подавать на все ступени и фазы;
 - 2) Для защит максимального действия:
 - подавать ток (напряжение), соответствующие значениям 0,9 и 1,1 уставки срабатывания (для проверки несрабатывания защиты в первом и срабатывания – во втором случаях);
 - для контроля уставок по времени срабатывания подавать ток или напряжение, равные 1,3 значения уставки срабатывания;
 - для защит с зависимой характеристикой необходимо проверять 4 или 5 точек характеристик;

- при проверке токовых направленных защит следует подавать номинальное напряжение с фазой, обеспечивающей срабатывание реле направленной мощности;

3) Для защит минимального действия:

- подавать ток (напряжение), соответствующие значениям 1,1 и 0,9 уставки срабатывания (для проверки несрабатывания защиты в первом и срабатывания – во втором случаях);

- для контроля уставок по времени срабатывания подавать ток или напряжение, равные 0,8 значения уставки срабатывания;

4) Контролировать состояние светодиодов при срабатывании;

к) Проверка отсутствия ложных действий МР при подаче и снятии напряжения оперативного тока;

л) Проверка правильности действия сигнализации;

м) Проверка действия МР на коммутационную аппаратуру (по месту установки МР и дистанционно);

н) Проверка правильности действий устройства при имитации всех возможных видов КЗ в зоне и вне зоны его действия;

п) Проверка функций автоматики, – АПВ, УРОВЗ, АВР;

р) Проверка взаимодействия контролируемого устройства с другими включёнными в работу внешними защитами;

с) Проверка функции регистрации входных параметров МР;

т) Проверка функции самодиагностики при подключении питания;

у) Проверка устройства рабочим током и напряжением:

1) Проверка исправности и правильности подключения цепей напряжения путём измерения линейных и фазных напряжений и напряжения нулевой последовательности;

2) Проверка исправности токовых цепей путём измерения вторичных входных токов в фазах и по нулевому (четвёртому) каналу тока;

3) Проверка тока и напряжения прямой, обратной и нулевой последовательности.

10.4 Тестовый контроль (опробование) устройств рекомендуется проводить еженедельно на подстанциях с дежурным персоналом, а на подстанциях без дежурного персонала не реже одного раза в 12 мес. Во время тестового контроля проводится проверка работоспособности устройства путём его опробования действием защиты на коммутационную аппаратуру. Правильное действие МР в течение 6 мес до срока опробования приравнивается к опробованию. Необходимость и периодичность проведения тестового контроля определяются местными условиями и утверждаются главным инженером предприятия, эксплуатирующего МР.

10.5 Первый профилактический контроль МР проводится через 12 – 15 мес после включения устройства в работу в целях выявления и устранения приработочных отказов, возникающих в начальный период эксплуатации. При первом профилактическом контроле проводятся проверки в соответствии с п. 10.3 (б, в, г, д, ж, и, л, м, р, т, у).

10.6 Профилактическое восстановление производится не реже одного раза в 3 года с целью проверки исправности устройства и его цепей подключения, соответствия уставок и характеристик МР заданным и проверки МР в целом. При профилактическом восстановлении проводятся проверки в соответствии с п. 10.3 (б, в, г, д, ж, и, л, м, п, р, с, т, у). Испытание изоляции проводится напряжением 1000 В переменного тока в течение 5 с или мегаомметром постоянного тока с выходным напряжением 2500 В.

10.7 Внеочередная проверка проводится при частичных изменениях схем или реконструкции устройств релейной защиты и автоматики (РЗА), при необходимости изменения уставок или характеристик МР, а также для устранения недостатков, обнаруженных при проведении опробования.

10.8 Послеаварийная проверка выполняется для выяснения причин отказов функционирования или неясных действий устройств РЗА.

10.9 Внеочередная и послеаварийная проверки проводятся по программам, составленным службой РЗА, утверждённым главным инженером предприятия, эксплуатирующего МР.

11 РЕКОМЕНДАЦИИ ПО РАСЧЁТУ УСТАВОК И ПО ОРГАНИЗАЦИИ АВТОМАТИКИ РЕЛЕ МИКРОПРОЦЕССОРНЫХ СЕРИИ 76X

11.1 Рекомендации по расчету уставок максимальной токовой защиты линий

11.1.1 Расчёт токов срабатывания ненаправленной максимальной токовой защиты (МТЗ)

Расчет уставок ступенчатых токовых защит рекомендуется начинать с наиболее чувствительной ступени, т.е. МТЗ.

Ток срабатывания МТЗ выбирается по трем условиям:

- несрабатывания защиты 2РЗ при сверхтоках послеаварийных перегрузок, т.е. после отключения короткого замыкания на предыдущем элементе (рисунок 11.1);



Рисунок 11.1 – Расчётная схема для выбора уставок релейной защиты (РЗ)

- согласования чувствительности защит последующего и предыдущего элементов (Л2 и Л1 на рисунке 11.1);

- обеспечения достаточной чувствительности при КЗ в конце защищаемого элемента (основная зона) и в конце каждого из предыдущих элементов (зоны дальнего резервирования).

По первому из этих условий ток срабатывания МТЗ на Л2 выбирается по выражению:

$$I_{с.з} = \frac{k_H \cdot k_{сзп}}{k_B} I_{раб.макс}, \quad (11.1)$$

где k_H - коэффициент надежности несрабатывания защиты (*рекомендуется принимать $k_H = 1,1$*);

k_B - коэффициент возврата максимальных реле тока ($k_B = 0,95$);

$k_{сзп}$ - коэффициент самозапуска нагрузки, отражающий увеличение рабочего тока $I_{раб.макс}$ за счет одновременного пуска всех тех электродвигателей, которые затормозились при снижении напряжения во время короткого замыкания. При отсутствии в составе нагрузки электродвигателей напряжением 6 кВ и 10 кВ и при времени срабатывания МТЗ более 0,3 с можно принимать значения $k_{сзп} \geq 1,1 \div 1,3$.

Максимальные значения коэффициента самозапуска при значительной доле электродвигательной нагрузки определяются расчетом для конкретных условий, но обязательно при наиболее тяжелом условии пуска полностью заторможенных электродвигателей.

По условию согласования чувствительности защит последующего (защищаемого) и предыдущих элементов ток срабатывания последующей защиты $I_{с.з.посл.}$ выбирается по выражению:

$$I_{с.з.посл.} \geq \frac{k_{H.C}}{k_p} \left(\sum_1^n I_{с.з.пред.макс(n)} + \sum_1^{N-n} I_{раб.макс(N-n)} \right), \quad (11.2)$$

где $k_{H.C}$ - коэффициент надежности согласования, значения которого зависят от типа токовых реле и *принимаются в пределах от 1,1 при согласовании защит с микропроцессорными реле, реле типа РТ-40, РСТ и т.п. до 1,3 ÷ 1,4 при согласовании защит с реле прямого действия типа РТВ*;

k_p - коэффициент токораспределения, который учитывается только при наличии нескольких источников питания, а при одном источнике питания равен 1;

$\sum I_{с.з.пред.макс(n)}$ - наибольшая из геометрических сумм токов срабатывания максимальных токовых защит параллельно работающих предыдущих элементов n (см. рисунок

11.2); при разнице между углами фазового сдвига напряжения и тока для всех предыдущих элементов n не более 50 градусов допустимо арифметическое сложение вместо геометрического;

$$\sum_1^{N-n} I_{\text{раб.макс}(N-n)} - \text{геометрическая сумма максимальных значений рабочих токов всех}$$

предыдущих элементов (N), за исключением тех, с защитами которых производится согласование (n); при примерно однородной нагрузке допустимо арифметическое сложение вместо геометрического, что создает некоторый расчетный запас.

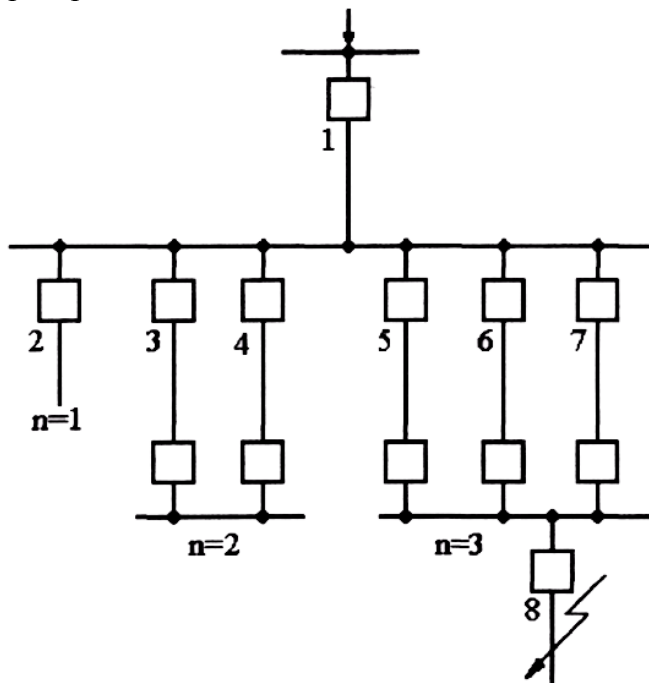


Рисунок 11.2 – Схема электрической сети с параллельно работающими предыдущими элементами 3, 4 и 5-7, поясняющая условие (11.2) согласования чувствительности максимальных токовых защит последующих и предыдущих элементов.

Например, для каждой из предыдущих линий 2-7 (рисунок 11.2) значения рабочего тока $I_{\text{раб.макс}}=100$ А; ток срабатывания у защит линий 2-7 также одинаков:

$$I_{C.3} = 300 \text{ А.}$$

Тогда $\sum_1^n I_{\text{с.з.пред}(n)}$ максимально для линий 5-7:

$$\sum_1^n I_{\text{с.з.пред.макс}(n)} = \sum_1^3 I_{\text{с.з.пред.макс}(3)} = 3 \cdot 300 = 900 \text{ А,}$$

соответственно $\sum_1^{N-n} I_{\text{раб.макс}(N-n)}$ рассчитывается для линий 2-4:

$$\sum_1^{N-n} I_{\text{раб.макс}(N-n)} = \sum_1^{6-3} I_{\text{раб.макс}(6-3)} = 3 \cdot 100 = 300 \text{ А.}$$

Ток срабатывания максимальной токовой защиты последующей линии 1 по условию (11.2) при $k_{н.с} = 1,1$ должен быть

$$I_{C.3} \geq 1,1 \cdot (900 + 300) \geq 1320 \text{ А.}$$

Из полученных по выражениям (11.1) и (11.2) значений токов срабатывания защиты выбирается наибольшее, а затем определяется ток срабатывания реле $I_{C.P.}$ (уставка по току):

$$I_{C.P.} = I_{C.3} \cdot K_{сх} \quad (11.3)$$

где $I_{C.3}$ – ток срабатывания защиты, А (первичный);

K_{CX} – коэффициент схемы, показывающий во сколько раз ток в реле больше, чем ток во вторичной обмотке трансформатора тока при нормальном симметричном режиме работы защищаемого элемента, при схемах включения измерительных реле на фазные токи (полная и неполная «звезда»), значение этого коэффициента равно 1, а для схем, где измерительные реле включены на разность фазных токов (например «треугольник») равно 1,73.

Уставки защит от повышения тока $I_{уст}$ вводятся в устройство в относительных единицах по отношению к номинальному первичному току трансформатора тока $I_{НОМ}$:

$$I_{уст} = \frac{I_{C.P}}{I_{НОМ}} \quad (11.4)$$

Оценка эффективности защиты производится с помощью коэффициента чувствительности $K_{чув}$:

$$K_{чув} = \frac{I_{р.мин}}{I_{с.р}}, \quad (11.5)$$

где $I_{р.мин}$ – минимальное значение тока в реле при наименее благоприятных условиях, А.

При определении значения этого тока необходимо учитывать вид и место КЗ, схему включения измерительных органов защиты, а также реально возможные минимальные режимы работы питающей энергосистемы, при которых токи КЗ имеют наименьшее значения.

Минимальные значения коэффициента чувствительности защит должны быть не менее чем требуется ПУЭ. Например, для максимальной токовой защиты они должны быть не менее 1,5 при КЗ в основной зоне защиты и около 1,2 при КЗ в зонах дальнего резервирования, т.е. на предыдущих (нижестоящих) элементах.

11.1.2 Расчёт токов срабатывания направленной МТЗ

Ток срабатывания направленной МТЗ выбирается практически точно также как и для ненаправленной, но в формуле (11.1) при определении максимального рабочего тока $I_{раб.макс}$ можно учитывать только максимальный режим, соответствующий направлению мощности от шин в линию.

11.1.3 Выбор времени срабатывания и времятоковой характеристики МТЗ

Выдержка времени защиты последующей линии Л2 (рисунок 11.1) выбирается большей, чем у защит предыдущих элементов, например, линии Л1:

$$t_{с.з.посл} = t_{с.з.пред} + \Delta t, \quad (11.6)$$

где Δt – ступень селективности или ступень времени.

Значение Δt определяется по формуле:

$$\Delta t = t_{о.м.} + t_{р.посл.} + t_{р.пред.} + t_{зап}, \quad (11.7)$$

где $t_{о.м.}$ – полное время отключения КЗ выключателем от подачи оперативного тока на электромагнит отключения до окончания

гашения дуги с учётом разброса по времени $\pm 10\%$;

$t_{р.посл.}$ и $t_{р.пред.}$ – времена разброса защит, последующей и предыдущей (время разброса для устройств 76X-й серии $t_p = 50$ мс);

$t_{зап}$ – время запаса.

Недостатком максимальных токовых защит является «накопление» выдержек времени, особенно существенное для головных элементов в многоступенчатых электрических сетях. Примене-

ние более точных цифровых реле позволяет снизить ступени селективности. Для защит на устройствах 76X-й серии можно принимать ступени селективности $\Delta t=0,15\div 0,2$ с (при условии, что на всех смежных линиях используются подобные реле с независимыми времятоковыми характеристиками и однотипные выключатели).

При согласовании микропроцессорной защиты с защитами, использующими реле РВ и ЭВ-110 и 120 (пределы измерений 1,3 и 3,5 с) или с защитами, имеющими полупроводниковые органы выдержки времени, принимается значение $\Delta t = (0,3\div 0,4)$ с.

При согласовании времятоковых характеристик устройств МР 76X-й серии с характеристиками предохранителей рекомендуется принимать ступень селективности 0,4 с. Для защит с электро-механическими реле, имеющими зависимую характеристику времени срабатывания, $\Delta t=0,5$ с (РТ-80, РТ-90) и $\Delta t=0,7$ с (РТВ).

В ряде случаев существенное снижение времени отключения КЗ достигается путем использования токовых защит с обратнoзависимыми от тока времятоковыми характеристиками. При одном и том же значении тока КЗ, проходящего через две смежные защиты с разными токами срабатывания, эти защиты имеют различное время срабатывания по причине разной кратности тока в их измерительных органах. Использование обратнoзависимых времятоковых характеристик реле позволяет лучше согласовать время действия последующей релейной защиты с предыдущим защитным устройством с зависимой времятоковой характеристикой.

Графики зависимой времятоковой характеристика приведены на рисунке 11.3а.

При выборе защиты с зависимой от тока выдержкой времени, время срабатывания t_{cp} , мс, определяется формулой:

$$t_{cp} = \frac{10k}{\frac{I_{вх}}{I_{cp}} - 0,6}, \quad (11.7a)$$

где k – коэффициент, характеризующий вид зависимой характеристики (принимает значения от 0 до 4000);

$I_{вх}$ - входной фазный ток устройства;

I_{cp} – величина тока уставки зависимой от тока ступени МТЗ.

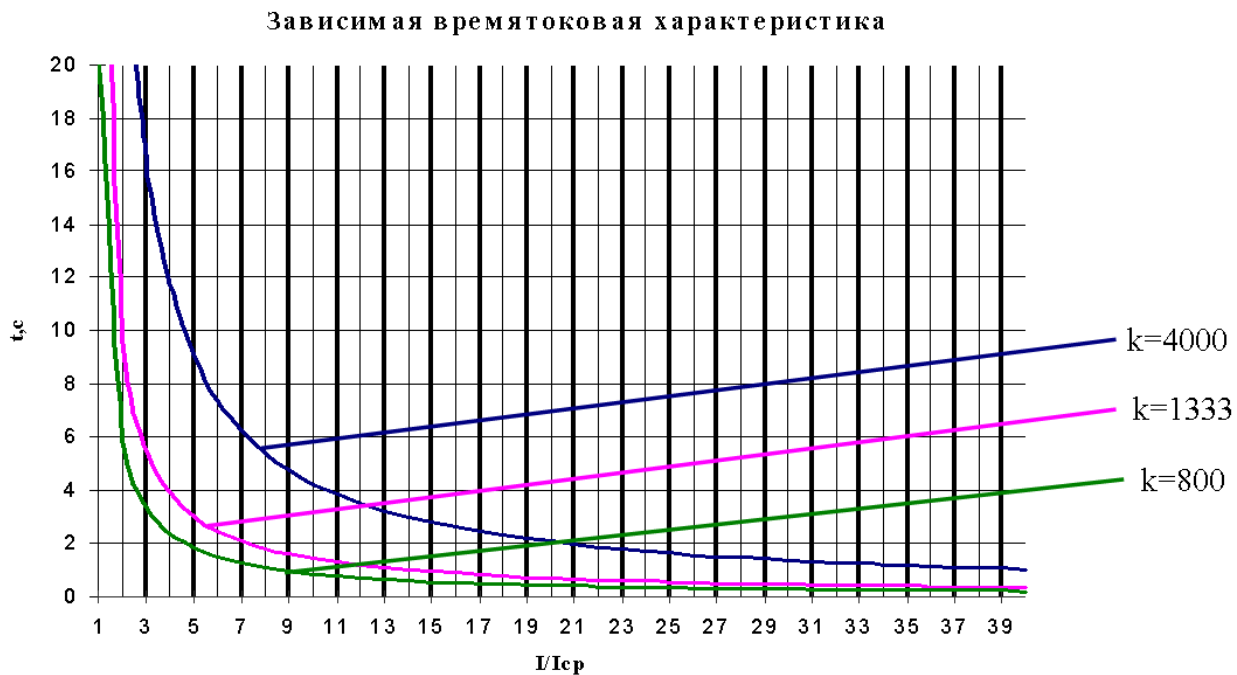


Рисунок 11.3а – Графики зависимой характеристики

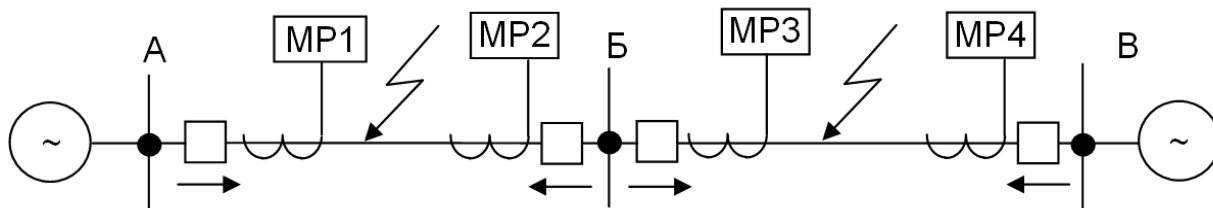


Рисунок 11.3б – К выбору уставок по времени направленных МТЗ.

При расчёте времени срабатывания направленной МТЗ руководствуются встречно-ступенчатым принципом. Все защиты разбиваются на две группы (MP3, MP1 и MP2, MP4, см. рисунок 11.3б), не связанные между собой выдержками времени. В пределах каждой группы выдержки времени выбираются как у ненаправленной МТЗ по ступенчатому принципу: $t_4 = t_2 + \Delta t$ и $t_1 = t_3 + \Delta t$.

Важно! Для правильного определения направления необходимо задавать уставку по времени направленной МТЗ не менее 10 мс.

11.1.4 Расчёт угла максимальной чувствительности

В микропроцессорных реле серии MP76X определение направления мощности производится по 90°-градусной схеме, т.е. для построения измерительного органа ступени используются следующие сочетания токов и напряжений: **Ia** и **Ubc**, **Ib** и **Uca**, **Ic** и **Uab**, при этом напряжение поляризации поворачивается на 90° против часовой стрелки. Зона срабатывания ступени задаётся с помощью угла максимальной чувствительности (МЧ), откладываемого в направлении против часовой стрелки от напряжения поляризации (на рисунке 11.4 это напряжение **Ubc**, в симметричном режиме оно совпадает по направлению с **Ua**).

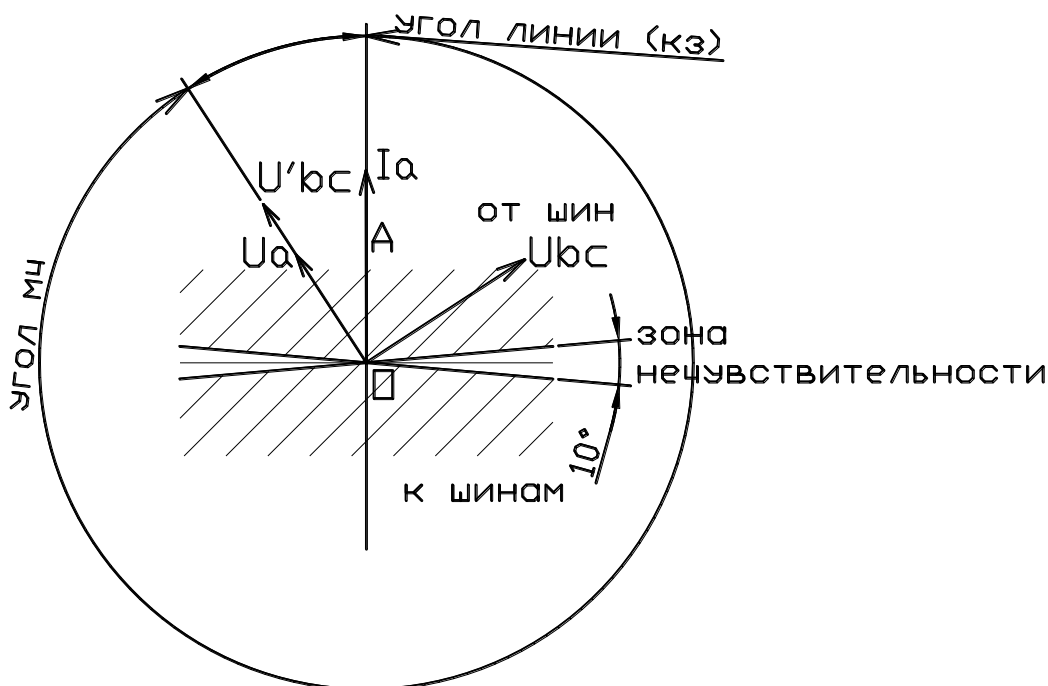


Рисунок 11.4 – К определению угла максимальной чувствительности.

Уставка угла максимальной чувствительности должна быть такой, чтобы ток короткого замыкания на линии лежал на линии максимальной чувствительности OA, т.е для активно-индуктивной цепи:

$$\varphi_{МЧ} = 360 - \varphi_{Л},$$

где $\varphi_{\text{Л}} = \arctg \frac{X_{\text{Л}}}{R_{\text{Л}}}$ – угол линии.

11.1.5 МТЗ с пуском по напряжению

Принцип действия МТЗ с пуском по напряжению основывается на том, что в режиме КЗ происходит снижение напряжения. Поэтому, используя пусковой орган по напряжению, можно отличать режимы перегрузки и самозапуска от режима КЗ.

Используя функцию блокировки ступени от сигнала на дискретном входе в устройствах МР можно реализовать МТЗ с пуском по напряжению. Токовая уставка такой защиты выбирается исходя из условия отстройки от максимального тока нормального режима без учёта перегрузки и самозапуска двигателей:

$$I_{\text{уст}} = \frac{k_{\text{Н}} \cdot k_{\text{СХ}}}{k_{\text{В}} \cdot n_{\text{T}}} \frac{I_{\text{раб.макс}}}{I_{\text{НОМ}}}. \quad (11.8)$$

На дискретный вход подаётся сигнал пуска от реле минимального напряжения. Защита не должна действовать при минимальном уровне рабочего напряжения и подействовав при внешнем КЗ реле должно разомкнуть свои контакты после отключения повреждённого участка:

$$U_{\text{уст}} = \frac{U_{\text{лин.раб.мин}}}{k_{\text{Н}} \cdot k_{\text{В}} \cdot n_{\text{Н}}}, \quad (11.9)$$

где $U_{\text{лин.раб.мин}}$ – минимальное линейное рабочее напряжение;

$k_{\text{Н}}$ - коэффициент надежности ($k_{\text{Н}}$ принимается равным 1,1÷1,2);

$k_{\text{В}}$ - коэффициент возврата реле (для устройств МР 76Х-й серии $k_{\text{В}}=1,02$).

Примечание. При использовании ступени защиты с пуском по напряжению следует учитывать то, что при снижении напряжения пуска ниже 5 В ступень защиты блокируется, т.е. вблизи места установки защита имеет «мёртвую» зону. Эту зону рекомендуется защищать токовой отсечкой без пуска по напряжению.

11.1.6 Ускорение максимальной защиты при включении выключателя

В устройствах МР 76Х-й серии предусматривается ускорение максимальной защиты при включении выключателя.

Согласно ПУЭ защиту целесообразно ускорять, если выдержка времени максимальной защиты превышает 1 с. Каких-либо дополнительных расчетов для обоснования возможности ввода ускорения не требуется. *Выдержка 0,5 с обеспечивает отстройку ускоряемой ступени от всех переходных процессов. Достаточным временем использования данной функции для определения включения на короткое замыкание можно считать 1 с.*

11.2 Рекомендации по расчету уставок токовых отсечек

11.2.1 Расчет тока срабатывания селективной токовой отсечки без выдержки времени

Селективность токовой отсечки мгновенного действия обеспечивается выбором её тока срабатывания $I_{\text{с.о}}$ большим, чем максимальное значение тока КЗ $I_{\text{к.макс}}$ при повреждении в конце защищаемой линии электропередачи (точки КЗ и К5 на рисунке 11.5) или на стороне НН защищаемого понижающего трансформатора:

$$I_{\text{с.о}} \geq k_{\text{Н}} \cdot I_{\text{к.макс}} \quad (11.10)$$

Коэффициент надёжности $k_{\text{Н}}$ для токовых отсечек без выдержки времени, установленных на линиях электропередачи и понижающих трансформаторах, при использовании устройств МР 76Х-й серии, может приниматься в пределах от 1,1 до 1,15.

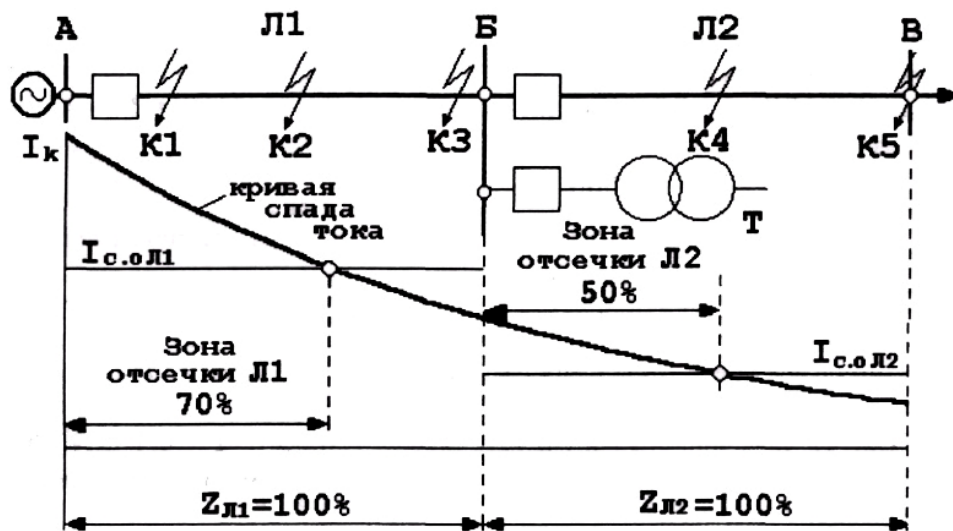


Рисунок 11.5 – Пример графического определения зон действия отсечек на линиях электропередачи.

При определении максимального значения тока КЗ при повреждении в конце линии электропередачи напряжением 35 кВ и ниже рассматривается трёхфазное КЗ при работе питающей энергосистемы в максимальном режиме, при котором электрическое сопротивление энергосистемы является минимальным. Определение максимального тока трёхфазного КЗ за трансформатором с регулированием напряжения необходимо производить при таком положении регулятора напряжения, которое соответствует наименьшему сопротивлению трансформатора.

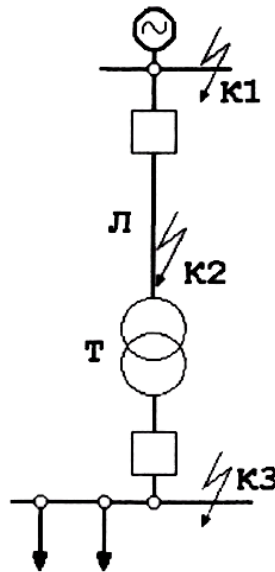


Рисунок 11.6 – Характерные точки КЗ для расчетов токовых отсечек на понижающих трансформаторах и блоках линия-трансформатор

Кроме отстройки токовой отсечки от максимального значения тока КЗ по условию (11.10), необходимо обеспечить её несрабатывание при бросках тока намагничивания (БТН) силовых трансформаторов. Эти броски тока возникают в момент включения под напряжение ненагруженного трансформатора и могут в первые несколько периодов превышать номинальный ток трансформатора в 5-7 раз. Однако выбор тока срабатывания отсечки трансформатора по условию (11.10) как правило, обеспечивает и отстройку от бросков тока намагничивания.

При расчете токовой отсечки линии электропередачи, по которой питается несколько трансформаторов, необходимо в соответствии с условием (11.10) обеспечить несрабатывание отсечки при КЗ за каждым из трансформаторов на ответвлениях от линии (если они имеются) и до

полнительно проверить надёжность несрабатывания отсечки при суммарном значении бросков тока намагничивания всех трансформаторов, подключённых как к защищаемой линии, так и к предыдущим линиям, если они одновременно включаются под напряжение. Условие отстройки отсечки от бросков тока намагничивания трансформаторов имеет вид:

$$I_{c.o} \geq k_H \sum I_{ном.тр}, \quad (11.11)$$

где $\sum I_{ном.тр}$ – сумма номинальных токов всех трансформаторов, которые могут одновременно включаться под напряжение по защищаемой линии;

k_H – коэффициент надёжности, значение которого зависит от времени срабатывания токовой отсечки ($k_H=5$).

В устройствах МР 76Х-й серии несрабатывание мгновенной ступени при БТН трансформаторов может обеспечиваться:

- либо введением небольшой задержки (0,1 с), тогда k_H в выражении (11.11) может приниматься равным $3 \div 4$,

- либо путём использования специального переключателя, с помощью которого можно обеспечить при включении линии автоматическое удвоение уставки отсечки по току; при этом в выражении (11.11) следует учитывать лишь половину суммы номинальных токов всех трансформаторов.

При необходимости можно использовать оба мероприятия, т.е. небольшое замедление и автоматическое удвоение уставки по току.

На линиях 10 и 6 кВ с трансформаторами на ответвлениях, которые защищаются плавкими предохранителями (например, типа ПКТ-10), в условии (11.10) значение $I_{к.макс}$ должно соответствовать току трёхфазного КЗ за наиболее мощным из трансформаторов. Далее следует определить время плавления вставок предохранителей этого трансформатора при расчетном токе КЗ, равном току срабатывания отсечки, выбранному из условий (11.10) и (11.11). Для учёта допускаемого стандартом разброса времятоковых характеристик плавких предохранителей ПКТ следует значение этого тока уменьшить на 20%: $I_{рас} = I_{c.o}/1,2$.

Если время плавления $t_{пл} \leq 0,1$ с, то отсечка с таким током срабатывания может быть использована, но при условии, что защищаемая линия имеет устройство автоматического повторного включения (АПВ). Если $t_{пл} \geq 0,1$ с, то следует либо увеличить ток срабатывания отсечки до такого значения, при котором обеспечивается расплавление вставок предохранителей до момента отключения защищаемой линии (т.е. не более 0,1 с), либо увеличить время срабатывания отсечки.

Уставки защит от повышения тока вводятся в устройство в виде значений, рассчитанных по формулам (11.3) и (11.4).

Чувствительность токовых отсечек оценивается коэффициентом чувствительности, требуемые значения которых указаны в ПУЭ, а также протяжённостью защищаемой части линии электропередачи. Коэффициент чувствительности определяется по выражению (11.5).

Для токовых отсечек, устанавливаемых на понижающих трансформаторах и выполняющих функции основной быстродействующей токовой защиты (при отсутствии дифференциальной защиты), чувствительность определяется по току наиболее неблагоприятного вида повреждения – как правило, двухфазного КЗ на выводах ВН трансформатора (точка К2 на рисунке 11.6) в минимальном, но реально возможном режиме работы энергосистемы. Значение коэффициента чувствительности должно быть около 2,0. Такие же требования существуют для токовых отсечек на блоках линия-трансформатор.

Для токовых отсечек без выдержки времени, устанавливаемых на линиях электропередачи и выполняющих функции дополнительных защит (рисунок 11.5), коэффициент чувствительности должен быть около 1,2 при КЗ в месте установки отсечки в наиболее благоприятном по условию чувствительности режиме.

Для оценки эффективности токовой отсечки, установленной на линии электропередачи, полезно определить зону действия отсечки в процентах от всей длины линии. Протяжённость зоны действия отсечки зависит от характера изменения расчетных значений тока при перемещении точки КЗ вдоль защищаемой линии. По нескольким значениям тока КЗ строится кривая спада тока (рисунок 11.5). Могут быть построены две кривые: для трёхфазных КЗ в макси-

мальном режиме работы энергосистемы и для двухфазных КЗ в минимальном режиме. Следует учитывать, что погрешность трансформатора тока не должна превышать 10%, с увеличением погрешности трансформаторов тока зона действия отсечки уменьшается.

11.2.2 Отсечка с выдержкой времени на линиях электропередачи

Небольшая выдержка времени позволяет задержать срабатывание отсечки последующей линии (Л1 на рисунке 11.5) при КЗ на предыдущей линии Л2 для того, чтобы успела сработать мгновенная отсечка повреждённой линии Л2. Для отсечки с небольшой выдержкой времени можно выбрать значительно меньшее значение тока срабатывания по сравнению с током срабатывания мгновенной отсечки по нескольким причинам.

Выдержка времени отсечки рассчитывается следующим образом:

$$t_{C3(ТОВ)} = t_{C3(ТО)} + \Delta t, \quad (11.12)$$

где $t_{C3(ТО)}$ - время срабатывания отсечки без выдержки времени;

Δt - степень селективности.

Ток срабатывания по выражению (11.10) выбирается из условия отстройки от токов при КЗ в более удалённых точках, например при КЗ в конце зоны действия мгновенной отсечки предыдущей линии Л2 (рисунок 11.5), при КЗ за трансформатором приёмной подстанции или трансформатором на ответвлении защищаемой линии, имея в виду, что трансформаторы оборудованы быстродействующими защитами. Можно выбирать ток срабатывания отсечки с выдержкой времени на последующей линии по выражению (11.2), т.е. по условию согласования чувствительности с мгновенной отсечкой на предыдущей линии. Пример карты селективности приведён на рисунке 11.7.

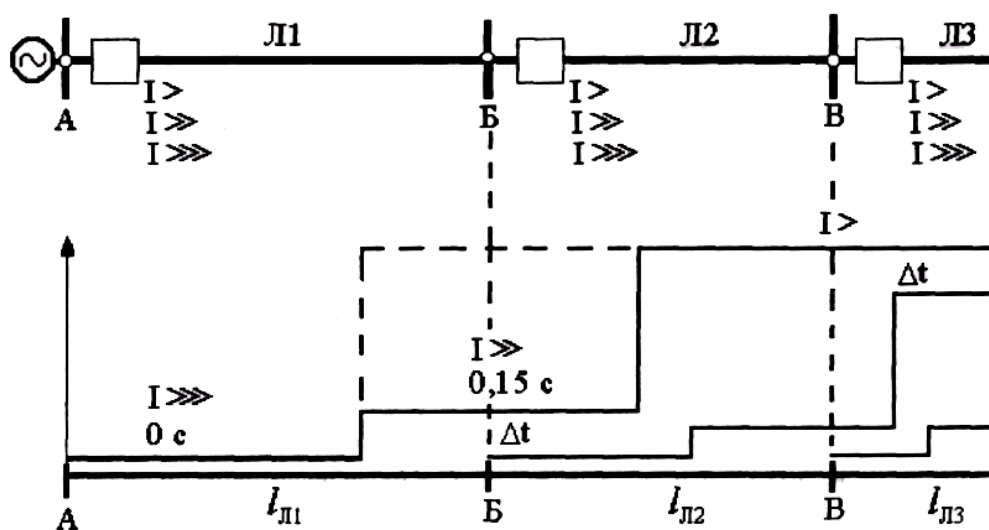


Рисунок 11.7 – Расчетная схема и карта селективности ступенчатых токовых защит линии

Как видно из рисунка 11.7, именно средняя степень трёхступенчатой токовой защиты (I >>) может значительно ускорить отключение КЗ на линии.

В дополнение к этому нужно отметить, что для отсечек с замедлением не требуется выполнения условия (11.11) отстройки отсечки от бросков тока намагничивания трансформаторов, поскольку эти токи быстро затухают. На линиях с трансформаторами на ответвлениях при выполнении защиты трансформаторов с помощью плавких предохранителей (например, типа ПКТ-10 или ПСН-35) и при КЗ в трансформаторе селективность между плавкими предохранителями и токовой отсечкой питающей линии можно обеспечить благодаря замедлению действия отсечки.

11.3 Пример расчета уставок для направленной МТЗ с зависимой времятоковой характеристикой

Требуется рассчитать уставки для направленной защиты, установленной на подстанции В (рисунок 11.7), имеющей двухстороннее питание. Максимальный рабочий ток подстанции $I_{\text{раб.макс}} = 100 \text{ А}$. Связь между источниками питания и подстанцией осуществляется воздушными линиями электропередач, выполненными проводами марки АС-70/11 со следующими параметрами:

-удельное активное сопротивление провода $r_{\text{л}} = 0,468 \text{ Ом/км}$;

-удельное индуктивное сопротивление провода $x_{\text{л}} = 0,378 \text{ Ом/км}$.

Рассчитывается ток срабатывания для направленной МТЗ:

$$I_{\text{С.З}} = \frac{k_{\text{Н}} \cdot k_{\text{СЗП}}}{k_{\text{В}}} I_{\text{раб.макс}} = \frac{1,1 \cdot 1,2}{0,95} \cdot 100 = 139 \text{ А}$$

Выбирается время срабатывания защиты для МТЗ с зависимой времятоковой характеристикой:

$$t_{\text{СР}} = \frac{10 \cdot k}{\frac{I_{\text{ВХ}}}{I_{\text{СР}}} - 0,6},$$

где k – коэффициент, характеризующий вид зависимой характеристики (принимает значения от 0 до 4000);

$I_{\text{ВХ}}$ – входной фазный ток устройства;

$I_{\text{СР}}$ – величина тока уставки зависимой от тока ступени МТЗ.

$$I_{\text{СР}} = \frac{k_{\text{сх}} \cdot I_{\text{С.З}}}{n_{\text{T}}},$$

где $k_{\text{сх}}$ – коэффициент схемы;

n_{T} – коэффициент трансформации трансформатора тока.

За расчетный ток через защиту принимается максимальное значение тока при КЗ в начале предыдущей линии АВ (230 А). Таким образом:

$$I_{\text{расч}} = 230 \text{ А}$$

Время срабатывания защиты АВ при КЗ в начале защищаемой линии ($I_{\text{к.макс}} = 230 \text{ А}$) определяется по типовой характеристике реле РТ-80 равным $t_{\text{с.3.1}} = 0,65 \text{ с}$.

Принимая $\Delta t = 0,5 \text{ с}$, получаем, что для устройства МР4 $t_{\text{с.3.2}} = 0,65 + 0,5 = 1,15 \text{ с}$ при

$I_{\text{расч}} = 230 \text{ А}$.

В соответствии с (7а) рассчитывается коэффициент k для характеристики защиты БВ:

$$k = \frac{t_{\text{с.3.2}} \cdot \left(\frac{I_{\text{расч}}}{I_{\text{С.З}}} - 0,6 \right)}{10} = \frac{1,15 \cdot 10^3 \cdot \left(\frac{230}{139} - 0,6 \right)}{10} = 121$$

и строится времятоковая характеристика устройства МР (см. рисунок 11.7а).

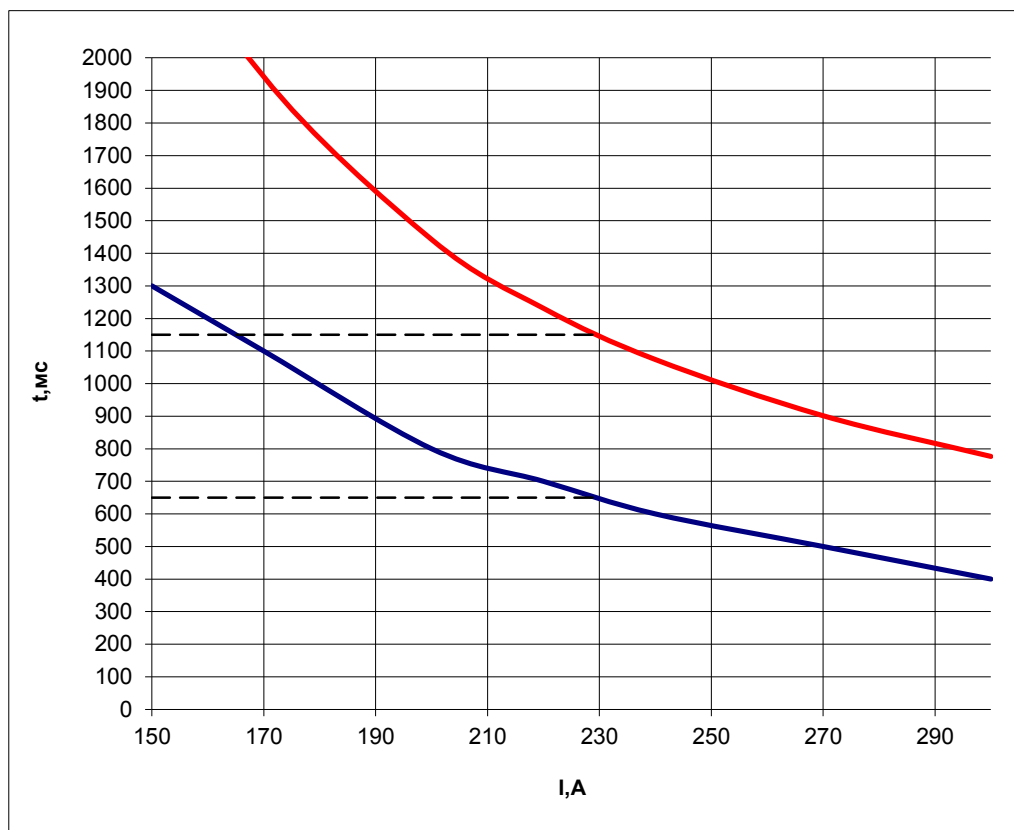


Рисунок 11.7а - Пример согласования характеристик устройств МР 76Х-й серии и дискового индукционного реле РТ-80 для направленной МТЗ

Определяется угол максимальной чувствительности:

$$\varphi_{МЧ} = 360 - \varphi_{Л},$$

где $\varphi_{Л} = \arctg \frac{X_{Л}}{R_{Л}} = \arctg \frac{l \cdot x_{Л}}{l \cdot r_{Л}} \arctg \frac{0,378}{0,468} = 39^{\circ}$ - угол линии.

$$\varphi_{МЧ} = 360 - \varphi_{Л} = 360 - 39 = 321^{\circ}$$

11.4 Примеры расчета рабочих уставок ступенчатых токовых защит линий от междуфазных КЗ

Случай 1. На предыдущей (нижестоящей) линии Л1 установлена защита с индукционным реле РТ-80 с обратзависимой времятоковой характеристикой (рисунок 11.8) с известными уставками, а на последующей (вышестоящей) линии 2 надо выбрать обратзависимую характеристику МТЗ. Предположим, что ток срабатывания защиты 2 уже выбран по условиям (11.1), (11.2) и (11.5) и равен, например, 120 А (первичных).

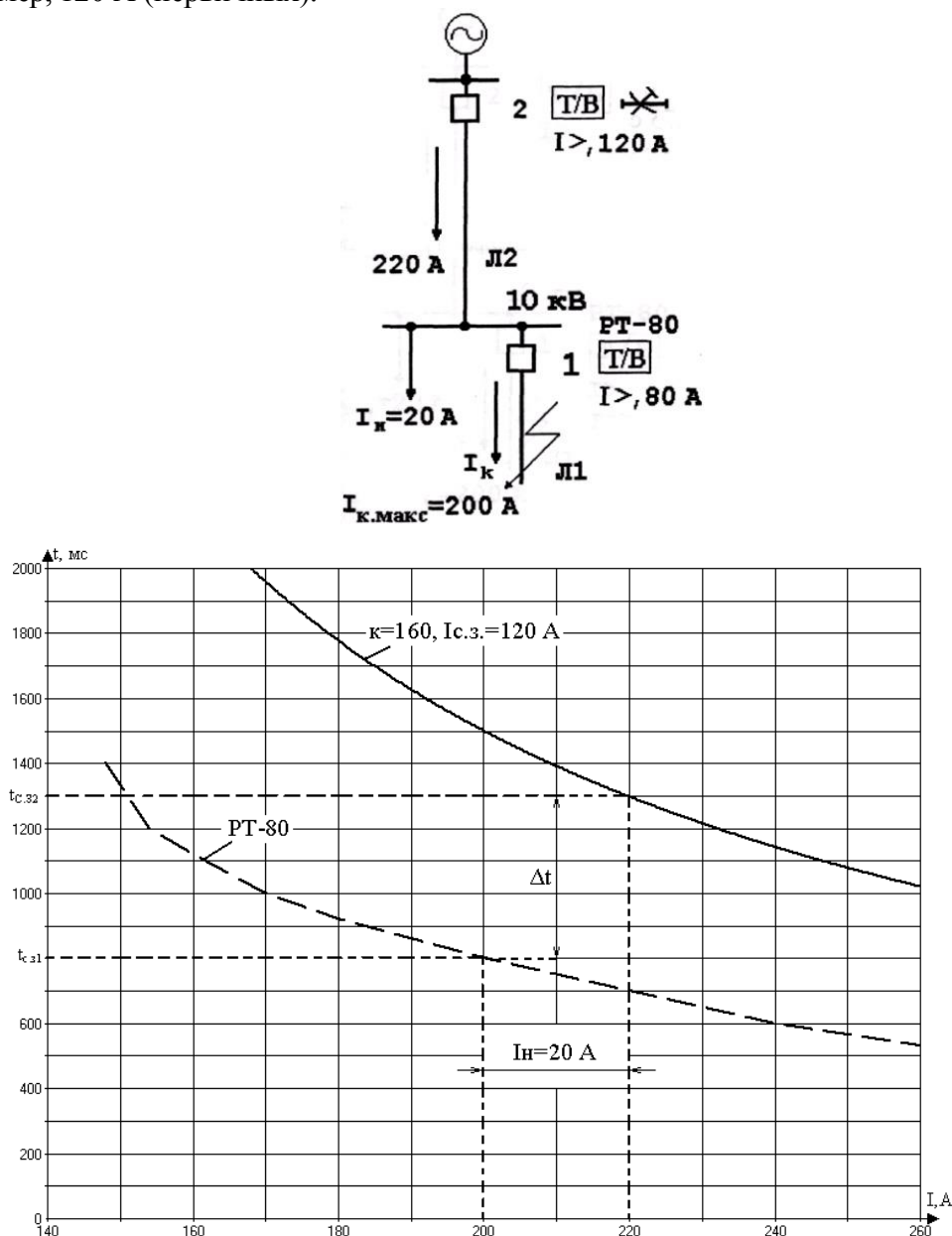


Рисунок 11.8 – Пример согласования характеристик устройств МР 76Х-й серии и дискового индукционного реле РТ-80

За расчетный ток через защиту 2 принимается сумма токов: максимальное значение тока при КЗ в начале предыдущей линии 1 (200 А) плюс ток нагрузки неповрежденных предыдущих линий (20 А). Таким образом:

$$I_{расч} = 200 + 20 = 220 \text{ A}$$

Время срабатывания защиты 1 при КЗ в начале защищаемой линии

($I_{к.макс} = 200\text{ А}$) определяется по типовой характеристике реле РТ-80 равным $t_{с.3.1} = 0,8\text{ с}$ (рисунок 8). Принимая $\Delta t = 0,5\text{ с}$, получаем, что для устройства МР $t_{с.3.2} = 0,8 + 0,5 = 1,3\text{ с}$ при $I_{расч} = 220\text{ А}$.

Выбирается коэффициент k для характеристики защиты 2 в соответствии с формулой (7а):

$$k = \frac{t_{с.3.2} \cdot \left(\frac{I_{расч}}{I_{с.3.2}} - 0,6\right)}{10} = \frac{1,3 \cdot 10^3 \cdot \left(\frac{220}{120} - 0,6\right)}{10} = 160$$

По зависимости (11.7а) строим времятоковую характеристику МР.

Случай 2 отличается от предыдущего случая 1 тем, что в реле РТ-80 защиты 1 введена в действие "отсечка" - электромагнитный элемент мгновенного действия ($I \gg \gg$) с током срабатывания, в 2 раза большим, чем ток срабатывания индукционного элемента ($I_{с.0} = 160\text{ А}$)

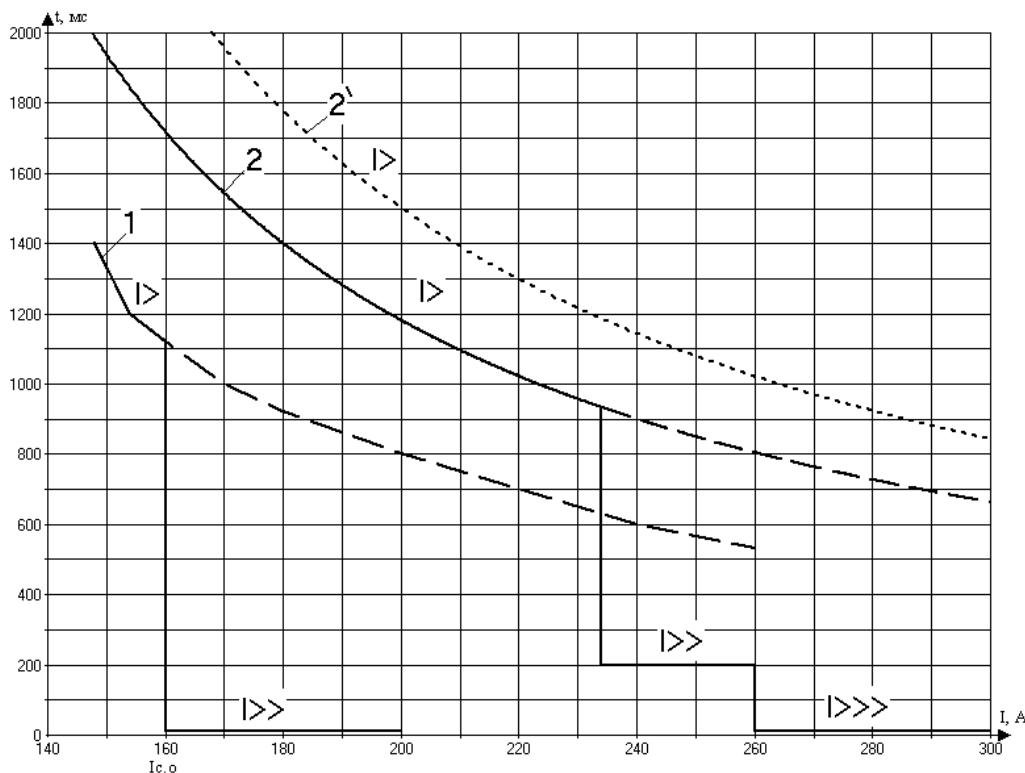
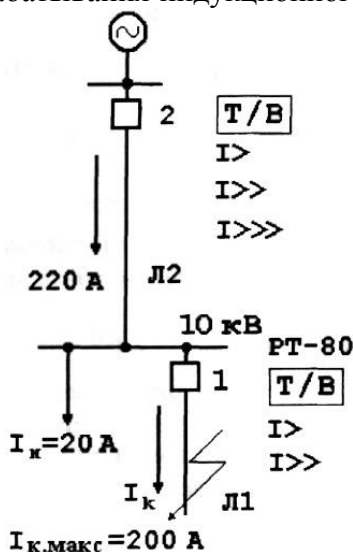


Рисунок 11.9 – Пример согласования характеристик МР и реле РТ-80 с использованием "отсечки".

Характеристика защиты 1 показана на рисунке 11.9.
 Определяем время срабатывания МТЗ защиты 2 по условию:

$$t_{c.3.2} = t_{c.3.1} + \Delta t = 0,9 + 0,5 = 1,4 \text{ с},$$

где $t_{c.3.1}$ - время срабатывания защиты 1 при токе КЗ, равном току срабатывания отсечки в реле РТ-80, т.е. 160 А (рисунок 11.9).
 Коэффициент k определяется по формуле (7а):

$$k = \frac{t_{c.3.2} \cdot \left(\frac{I_{расч}}{I_{c.3.2}} - 0,6\right)}{10} = \frac{1,4 \cdot 10^3 \cdot \left(\frac{160 + 20}{120} - 0,6\right)}{10} = 126$$

Для сравнения показана характеристика защиты 2 из предыдущего случая 1, которая идет несколько выше (штрихпунктирная кривая 2'). Снижение времени срабатывания последующей защиты 2 достигнуто в данном случае благодаря наличию отсечки с $t_{c.0} = 0$ с у предыдущей защиты 1. Но ещё более значительное снижение времени срабатывания защиты 2 достигается построением двух или трехступенчатой токовой защиты.

Выбираем ток срабатывания для отсечки $I \gg$ защиты 2 по условию (11.2) согласования с отсечкой защиты 1:

$$I_{c.o.2} = \kappa_{н.с.} \cdot (I_{c.o.} + I_n) = 1,3 \cdot (160 + 20) = 234 \text{ А}$$

При выбранном токе срабатывания отсечка 2 оказывается недостаточно надёжно отстроенной от КЗ в начале предыдущей линии Л1:

$$k_n = \frac{I_{c.o.2}}{I_k} = \frac{234}{200} = 1,17$$

Обычно считается достаточным $k_n > 1,2$. Поэтому следует ввести небольшое замедление действия этой отсечки, выбрав по выражению (11.8):

$$t_{c.o.2} = t_{c.o} + \Delta t = 0 + (0,2 \div 0,3) = (0,2 + 0,3) \text{ с}$$

В устройстве МР имеется ещё одна отсечка $I \gg \gg$, для которой следует выбрать ток срабатывания по условию отстройки от максимального тока КЗ на Л1:

$$I_{c.o.3} \geq \kappa_n \cdot I_{к.макс} = 1,3 \cdot 200 = 260 \text{ А}$$

Характеристики защит показаны на рисунке 11.9.

Случай 3: на питающем элементе 2 (рисунок 11.10) установлена максимальная токовая защита с независимой характеристикой с заданными уставками: 600 А (первичных), 1 с.

Необходимо выбрать обратозависимую характеристику МТЗ устройства МР на предыдущей (нижестоящей) линии Л1, которая обеспечивала бы необходимую селективность с защитой питающего (вышестоящего) элемента 2.

Степень селективности Δt между характеристиками защит 2 и 1 должна обеспечиваться при токе КЗ, равном току срабатывания вышестоящей защиты 2 минус ток нагрузки неповрежденных элементов (рисунок 11.10): $I_k = 600 - 200 = 400 \text{ А}$.

Время срабатывания защиты 1 при этом токе КЗ выбирается по условию селективности:

$$t_{c.3.1} = t_{c.3.2} - \Delta t = 1 - 0,3 = 0,7 \text{ с}$$

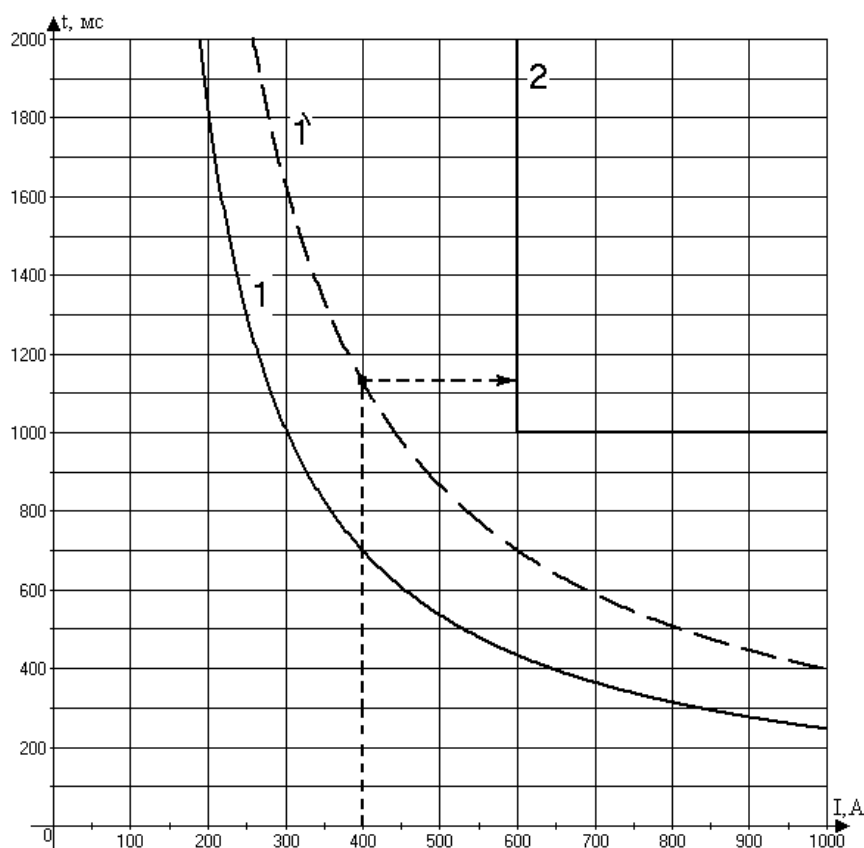
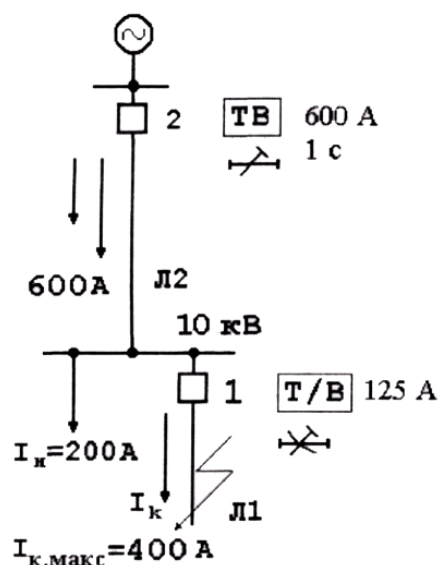


Рисунок 11.10 – Пример согласования обратнозависимой характеристики устройства МР и независимой характеристики МТЗ последующего элемента

Предположим, что ток срабатывания защиты 1 не более 125 А. Для нее определяется по формуле (11.7а) коэффициент к:

$$k = \frac{t_{c.з2} \cdot \left(\frac{I_{расч}}{I_{c.з2}} - 0,6 \right)}{10} = \frac{0,7 \cdot 10^3 \cdot \left(\frac{400}{125} - 0,6 \right)}{10} = 182$$

Кривая 1 построена на рисунке 11.10.

Учет влияния нагрузки очень важен для обеспечения селективной работы защит с обратнозависимыми времятоковыми характеристиками, так как время срабатывания этих защит зави-

сит от значения проходящего тока. Если бы мы не учли влияние тока нагрузки неповрежденных линий (200 А в этом примере), то могли бы ошибочно выбрать контрольную точку с параметрами 0,7 с и 600 А и построить характеристику 1' (штриховая линия на рисунке 11.10). Однако при токе КЗ, равном 600 А, когда приходит в действие защита 2 и срабатывает через 1 с, через защиту 1 проходит не 600 А, а (600 - 200) А, т.е. 400 А. При этом токе время срабатывания защиты 1 с ошибочно выбранной характеристикой 1' будет более 1,1 с, и защита попросту не успеет сработать раньше, чем защита 2 (вышестоящая).

11.5 Рекомендации по расчёту уставок защиты от замыканий на землю

В электрических сетях 6-35 кВ, работающих с изолированной нейтралью, значения токов однофазного замыкания на землю (ОЗЗ) невелики. Однако ОЗЗ представляют большую опасность для оборудования электрических сетей и для находящихся вблизи места ОЗЗ людей и животных. В связи с этим Правила технической эксплуатации электрических станций и сетей требуют в одних случаях быстро автоматически отключать ОЗЗ, а в других - немедленно приступить к определению присоединения с ОЗЗ и затем отключать его.

11.5.1 Требования к защитам от замыканий на землю в сетях 6-35 кВ

В любых режимах работы нейтрали допускается действие защит от ОЗЗ только на сигнал, за исключением тех электроустановок, которые питают торфоразработки, карьеры, шахты, строительные механизмы и т.п. На таких объектах ОЗЗ сопровождаются высокими напряжениями прикосновения и шаговыми напряжениями, которые могут быть причиной несчастных случаев. Поэтому должна выполняться селективная защита от ОЗЗ с действием на отключение поврежденного присоединения без выдержки времени и еще дополнительная резервная защита, отключающая все источники питания (вводы) подстанции с небольшой задержкой (около 0,5 с).

При действии защиты на сигнал персонал обязан немедленно приступить к определению присоединения с ОЗЗ. При наличии селективной защиты на линиях это выполняется по показаниям сигнальных элементов, а при отсутствии селективной защиты - путем поочередного кратковременного отключения и включения линий и фиксации при этом напряжения нулевой последовательности.

Таким образом, защиты от ОЗЗ должны удовлетворять основным требованиям, которые предъявляются ко всем устройствам релейной защиты:

- селективность,
- быстродействие (особенно при необходимости отключения ОЗЗ),
- чувствительность,
- надежность.

Наряду с этим предъявляются требования, характерные для современных микропроцессорных защит (самодиагностика, запоминание событий, дистанционное получение информации и др.).

В устройствах МР 76Х-й серии реализованы шесть ступени защиты от замыканий на землю, которые могут срабатывать по измеренному или рассчитанному току нулевой последовательности основной частоты. Все ступени имеют независимую времятоковую характеристику, возможность пуска по напряжению и возможность блокировки от внешнего дискретного сигнала.

Токовая защита, реагирующая на действующее значение полного тока нулевой последовательности промышленной частоты ($3I_0$), применяется в сетях 6-35 кВ, работающих в режиме "Изолированная нейтраль" и в режиме "Нейтраль, заземленная через резистор".

Выбор уставки защиты от замыканий на землю производится по следующим соображениям:

а) по условию несрабатывания при внешнем ОЗЗ:

$$I_{с.з} \geq k_H I_{с.фид.макс}, \quad (11.13)$$

где $I_{с.фид.макс}$ – емкостной ток замыкания на землю конкретного фидера;

k_H – коэффициент надежности (принимается равным 1,5 для защиты имеющей выдержку времени порядка 0,3 сек и более).

Если требуется нулевая выдержка времени, то k_H должен быть увеличен до 3-4 для отстройки от броска емкостного тока в переходном режиме замыкания на землю. Поскольку в большинстве случаев защита действует на сигнал, целесообразно ввести выдержку времени, чтобы не понижать чувствительность защиты.

б) по условию срабатывания (чувствительности):

$$k_{\text{ч}} = \frac{I_{\text{с}\Sigma}}{I_{\text{с.з}}}. \quad (11.14)$$

Коэффициент чувствительности $k_{\text{ч}}$ должен быть больше либо равен 1,25 для кабельных сетей, 1,5 для воздушных и 2,0 для защит от ОЗЗ двигателей с действием на отключение.

Уставка вводимая в устройство рассчитывается:

- для измеренного тока по нулевому каналу:

$$I_{\text{уст}} = \frac{I_{\text{с.з.}}}{I_{\text{н}_2} \cdot k_{\text{ТТНП}}},$$

где $I_{\text{н}_2}$ - номинальный ток четвертого измерительного токового входа (1 или 5 А);

$k_{\text{ТТНП}}$ - коэффициент трансформации трансформатора тока нулевой последовательности.

- для расчётного тока нулевой последовательности:

$$I_{\text{уст}} = \frac{I_{\text{с.з.}}}{3I_{\text{НОМ.ТТ}}},$$

где $I_{\text{НОМ.ТТ}}$ - номинальный первичный ток фазного трансформатора тока.

Несмотря на меньшее влияние броска емкостного тока на работу цифровых реле при внешних ОЗЗ, не всегда возможно обеспечить селективность (избирательность) направленной защиты в сети с изолированной нейтралью, особенно в сетях с нестабильной первичной схемой сети и, следовательно, периодически изменяющимися значениями собственных емкостных токов отдельных фидеров и суммарного емкостного тока, а также в сети с малым количеством фидеров. При резонансной настройке дугогасящей катушки данный принцип выполнения защиты от ОЗЗ вообще не может быть использован. Невозможно обеспечить селективную (избирательную) работу этого типа защиты в сетях с параллельно работающими фидерами 6(10) кВ и в сетях с еще более сложной конфигурацией.

Для сетей с компенсированной нейтралью вышеуказанный принцип не годится, так как величина тока на поврежденной линии может быть меньше, чем на неповрежденной, а направление этого тока может быть каким угодно. Для них используется тот факт, что реактор в нейтрали компенсирует только основную гармонику тока, а высшие гармоники остаются. Величина тока высших гармоник не постоянна, а зависит от схемы сети, тока нагрузки, уровня напряжения на шинах, поэтому величина тока в защите колеблется и, в общем случае, оценка чувствительности защиты по абсолютному замеру тока невозможна. Часто единственным методом настройки такой защиты является опыт замыкания на землю, при котором определяются величины токов высших гармоник на поврежденном и неповрежденных фидерах. Наибольший эффект при применении метода высших гармоник, дает принцип сравнения величины тока на фидерах. Его можно организовать на подстанционном уровне управления. В любом случае величина тока высших гармоник на поврежденном фидере больше, чем на неповрежденном.

Величина уставки защиты от повышения тока высшей гармоники может быть рассчитана следующим образом:

$$I_{\text{уст.}} = k_H \frac{I_{\text{Г.ИЗМ}}}{I_{\text{НОМ}}}, \quad (11.15)$$

где k_H – коэффициент надёжности ($k_H=3-3,5$);

$I_{Г.изм}$ – ток высшей гармоники, измеренный в месте установки защиты, в нормальном режиме.

11.5.2 Расчёт уставок направленной защиты от замыканий на землю в сетях 6-35 кВ

11.5.2.1 Выбор угла максимальной чувствительности

Для защит нулевой последовательности, реагирующих как на активную, так и на емкостную составляющие токов замыкания на землю, угол максимальной чувствительности $\varphi_{мч} = 45^\circ$ (рисунок 11.11).

Для защит нулевой последовательности, реагирующих на активную составляющую токов замыкания на землю, угол максимальной чувствительности $\varphi_{мч} = 0^\circ$.

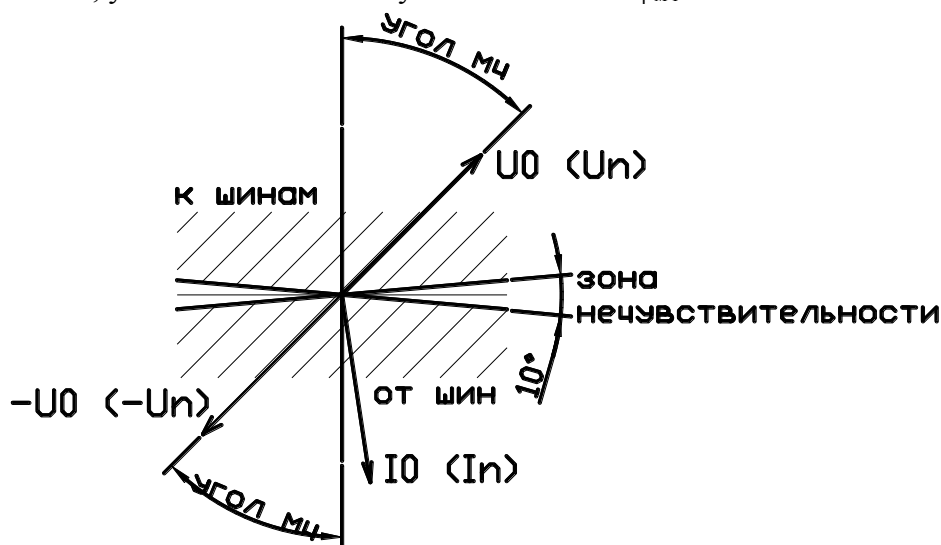


Рисунок 11.11 – Зона срабатывания направленной защиты от замыканий на землю.

11.5.2.2 Выбор уставки по току срабатывания

Минимальный ток срабатывания направленных токовых защит не требуется отстраивать от емкостного тока защищаемого присоединения при внешнем замыкании на землю. Его надо отстраивать от суммарного максимального тока небаланса $I_{нб}$, который может протекать по рассматриваемому устройству защиты при внешнем ОЗЗ и вектор которого может располагаться в пределах зоны срабатывания защиты:

$$I_{сз\ min} = k_n \cdot I_{нб} \quad , \quad (11.16)$$

где k_n – коэффициент запаса, значение которого можно принять равным 1,1–1,15.

Отстроиться от экстремальных небалансов, возникающих, например, при явлениях феррорезонанса, как правило, не удается, но от «рядовых» небалансов отстроиться необходимо. Сложность в том, что в процессе проектирования защиты обычно нет достаточной информации для вычисления некоторых составляющих суммарного небаланса и определять ток небаланса чаще приходится уже в процессе эксплуатации, когда необходимая информация доступна.

В процессе проектирования защиты можно исходить из обратного: обеспечения необходимой чувствительности:

$$I_{сз\ min} = \frac{I'_{сз}}{k_{ч}} \quad , \quad (11.17)$$

где $k_{ч}$ – нормируемый коэффициент чувствительности ($k_{ч} = 1,5-2$);

$I'_{сз}$ – суммарный минимальный емкостный ток сети за вычетом емкостного тока защищаемого присоединения в реальном «минимальном» режиме сети.

В процессе эксплуатации придется убедиться в том, что выбранное по условию (11.17) значение $I_{сз\min}$ соответствует также условию (11.16), т.е. защита не сработает излишне при внешних замыканиях на землю от реально существующих в сети небалансов.

При расчете уставок защиты воздушной линии, кроме соблюдения условий (11.16), (11.17), необходимо рассчитать максимальное переходное сопротивление $R_{пер}$, при котором защита будет способна отключить замыкание на землю и проверить, соответствуют ли они условиям эксплуатации. Желательно, чтобы защита была способна «чувствовать» замыкание на землю через переходное сопротивление порядка 3–5 кОм.

11.5.2.3 Выбор уставки по напряжению срабатывания защиты

Опыт показывает, что небаланс по напряжению нулевой последовательности чрезвычайно редко (при отсутствии феррорезонанса) превышает значение 2,5 В. В связи с этим можно принять $U_{сз\min} = (5...7,5)$ В. При этом следует иметь в виду, что устройство МР будет чувствительнее стандартных устройств сигнализации по $3U_0$, имеющих уставку порядка 20 В. Т.е., например, при срабатывании устройства МР на сигнал, устройство сигнализации может и не сработать.

11.6 Рекомендации по расчёту уставок защиты от повышения тока обратной последовательности

Устройства МР 76Х-й серии имеют до шести ступеней с независимыми выдержками времени. Каждая ступень имеет возможность блокировки от внешнего дискретного сигнала (пуска от инверсного сигнала), пуска по напряжению обратной последовательности.

Повышенные уровни несимметрии питающего напряжения опасны для двигателей увеличением уровня вибрации и нагрева. Завод-изготовитель двигателя обычно устанавливает допустимые значения токов обратной последовательности. В этом случае расчётные выражения для уставок защиты обратной последовательности строятся на основе паспортных данных двигателя.

Пример. Рассчитать уставки защиты от повышения тока обратной последовательности для двигателя с $I_{НОМ}=545$ А, с длительно допустимым током обратной последовательности $I_{ДЛ.ДОП2} = 0,11 \cdot I_{НОМ}$ и током обратной последовательности, допустимым на время 1 с $I_{ВР.ДОП2} = 0,55 \cdot I_{НОМ}$. Трансформатор тока с $k_{ТТ} = 600/5$.

Величина уставки, действующей на сигнал:

$$I_{уст>} = \frac{I_{ДЛ.ДОП2}}{I_{Н.МТЗ}} \cdot \frac{1}{k_{ТТ}} = \frac{0,11 \cdot 545}{5} \cdot \frac{5}{600} = 0,1.$$

Величина уставки защиты с выдержкой времени, действующей на отключение:

$$I_{уст>>} = \frac{I_{ВР.ДОП2}}{I_{Н.МТЗ}} \cdot \frac{1}{k_{ТТ}} = \frac{0,55 \cdot 545}{5} \cdot \frac{5}{600} = 0,5.$$

Если ступень от повышения тока обратной последовательности используется для быстрого отключения при сильной несимметрии, то ее уставка срабатывания должна быть установлена равной 60% от величины номинального фазного тока. Это позволит обеспечить срабатывание ступени при полном обрыве одной фазы. С другой стороны, обрыв фазы мог бы быть воспринят как междуфазное КЗ, поэтому величина выдержки времени этой ступени должна быть согласована с защитами от коротких замыканий. Значение тока обратной последовательности относительно фазного тока при обрыве одной фазы равно:

$$I_2 = \frac{1}{\sqrt{3}} I_{нагр} = 0,58 I_{нагр},$$

где $I_{нагр}$ – номинальный ток нагрузки.

Если защищаемым объектом является линия, то токовая защита обратной последовательности может служить для определения несимметричных повреждений с малыми величинами, ниже уставок срабатывания направленной и ненаправленной ступеней максимальных токовых защит.

Величина тока обратной последовательности при двухфазном КЗ:

$$I_2 = \frac{1}{\sqrt{3}} I_k = 0,58 I_k,$$

где I_k – полный ток двухфазного КЗ.

Для того, чтобы предотвратить ложное срабатывание при повреждениях в других зонах защиты, уставка выдержки времени должна быть согласована с параметрами других защитных реле от коротких замыканий, установленных в сети.

11.7 Рекомендации по расчёту уставок защиты от обрыва провода

Чтобы обнаружить обрыв провода, можно применить токовую защиту обратной последовательности. Однако, на слабо нагруженной линии, ток обратной последовательности при обрыве провода, может быть близок к величине тока небаланса в нормальном режиме (обусловленный погрешностью ТТ, несимметрией нагрузки и т.д.) Таким образом, измерительный орган обратной последовательности может не отвечать условиям чувствительности.

Степень от обрыва провода измеряет отношение токов обратной последовательности и прямой последовательности (I_2/I_1). При обрыве провода это соотношение меняется в значительной мере, что позволяет обеспечить хорошую чувствительность.

Соотношение токов обратной и прямой последовательности при обрыве провода определяется по выражению:

$$\frac{I_2}{I_1} = \frac{Z_0}{Z_0 + Z_2},$$

где Z_0 и Z_2 сопротивления нулевой и обратной последовательностей соответственно. Величина отношения I_2/I_1 может изменяться в зависимости от места повреждения. Поэтому желательно применять как можно более чувствительную уставку. Практически, эта минимальная уставка управляется уровнем постоянно присутствующего в сети тока обратной последовательности. Она может быть определена расчётом сети или измерениями в стадии наладки. Измерения и расчёты, важно производить с учётом режимов максимальной нагрузки и режима наибольшей несимметрии нагрузки:

$$I_2 / I_1 = k_n \cdot I_{2_{норм}} / I_{1_{норм}}, \quad (11.18)$$

где k_n – коэффициент запаса, значение которого можно принять равным 1,15–1,2;

$I_{2_{норм}} / I_{1_{норм}}$ – наибольшее соотношение токов обратной и прямой последовательности в режимах максимальной нагрузки и наибольшей несимметрии нагрузки.

Для обеспечения согласования с другими защитными устройствами и устройствами автоматике необходимо отстроиться от их выдержек времени:

$$t_{I_2/I_1} = t_{\max} + \Delta t,$$

где t_{\max} – время срабатывания ступени защиты или автоматике с наибольшей выдержкой времени.

В большинстве случаев достаточной уставкой для защиты от обрыва провода является отношение I_2/I_1 , равное (10-15) %, и задержка на срабатывание, равная 60 с.

11.8 Рекомендации по организации автоматического повторного включения

В устройствах МР 76Х-й серии предусмотрена возможность осуществления четырёхкратного автоматического повторного включения (АПВ) выключателя защищаемого присоединения.

АПВ имеет уставки по длительности первого, второго, третьего и четвёртого цикла АПВ, по длительности блокировки АПВ и по времени готовности АПВ.

После срабатывания МТЗ происходит пуск АПВ. При этом запускается таймер первого цикла (T_1), который отсчитав установленное время, действует на включение выключателя присоединения. Одновременно с подачей команды на включение запускается таймер $T_{ГОТОВ}$, который блокирует таймер первого цикла и подготавливает цепь пуска второго цикла АПВ. Если в течение времени $T_{ГОТОВ}$ не произошло отключения выключателя, то АПВ считается успешным и производится возврат АПВ в состояние готовности.

Если первое включение было на короткое замыкание, снова срабатывает МТЗ и происходит пуск таймера второго цикла АПВ (T_2). Таймер первого цикла в это время заблокирован.

Таймер второго цикла АПВ, отсчитав установленное время, действует на включение выключателя. Одновременно запускается таймер, который блокирует на время $T_{ГОТОВ}$ таймеры первого и второго циклов.

Если и второе включение было на короткое замыкание, срабатывает МТЗ и производит отключение. Работа по третьему и четвёртому крату АПВ происходит аналогично второму.

Если четвёртый крат был неуспешным, пуска АПВ больше не происходит.

По истечению времени $T_{ГОТОВ}$ после последнего краты, независимо от того было включение успешным или неуспешным, происходит возврат АПВ в исходное состояние.

При ручном или через СДТУ включении силового выключателя запускается таймер, который на время $T_{БЛОК}$ блокирует АПВ. Таким образом, при включении выключателя на короткое замыкание и срабатывании МТЗ пуска АПВ не происходит. АПВ будет готово к действию по истечению времени $T_{БЛОК}$.

Время срабатывания первого краты АПВ определяется по следующим условиям:

$$а) \quad T_1 \geq t_{Г.П} + t_{ЗАП} - T \text{ уров}, \quad (11.19)$$

где $t_{Г.П}$ – время готовности привода, которое в зависимости от типа привода находится в пределах от 0,1 до 0,2 с

T уров – время отключения выключателя, параметр устройства МР (см. подраздел 11. 11).

Отсчёт времени краты запускается по истечению времени $T_{откл}$ после выдачи команды на отключение выключателя.

$$б) \quad T_1 \geq t_{Г.В} - t_{В.В} + t_{ЗАП} - T_{откл}, \quad (11.20)$$

где $t_{Г.В}$ – время готовности выключателя, которое в зависимости от типа выключателя обычно находится в пределах от 0,2 до 2 с, но для некоторых типов может быть больше;

$t_{В.В}$ – время включения выключателя.

$$в) \quad T_1 \geq t_{д} + t_{ЗАП} - T_{откл}, \quad (11.21)$$

где $t_{д}$ – время деионизации среды в месте КЗ на ВЛ, значение которого зависит от метеорологических условий, значения и длительности протекания тока КЗ, от рабочего напряжения.

Ориентировочное среднее значение $t_{д}$ для сетей напряжением до 35 кВ включительно равно 0,1 с.

Время запаса $t_{зап}$ учитывает непостоянство времени готовности привода и погрешность таймера защиты, $t_{зап}=(0,3 \div 0,5)$ с.

Данные для расчета по условиям (11.19) и (11.20) находятся в технических паспортах приводов и выключателей. Однако, как правило, эти данные не востребованы, поскольку для одиночных воздушных линий 6-35 кВ с односторонним питанием на практике время срабатывания T_1 при-

нимается в пределах $(3\div 5)$ с, что значительно больше, чем может получиться по условиям (11.19) – (11.21). При такой выдержке времени до момента АПВ линии наиболее вероятно самоустранение причин, вызвавших неустойчивое КЗ (падение деревьев, набросы веток и других предметов, приближение к проводам передвижных механизмов), а также успевает произойти деионизация среды в месте КЗ, ПУЭ допускает увеличение выдержки времени устройств АПВ однократного действия именно с целью повышения эффективности действия этих устройств.

Если для потребителей длительный перерыв электроснабжения является недопустимым, то время $t_{АПВ}$ следует выбрать по условиям (11.19) – (11.21).

Время срабатывания *второго, третьего и четвертого цикла* АПВ:

$$T \geq (10 \div 15) \text{ с} \quad (11.22)$$

Это объясняется необходимостью подготовки выключателя к возможному третьему отключению КЗ при устойчивом повреждении линии. Наряду с этим увеличение T повышает вероятность успешного действия АПВ во втором цикле. Для выключателей с пружинными приводами T не должно быть меньше времени возврата привода в состояние готовности к АПВ, т. е. времени натяжения пружин, рекомендуемое значение T не менее $15\div 20$ с.

Время готовности определяется выражением:

$$T_{ГОТОВ} = t_{вкл} + t_{защ} + t_{откл} + t_{зан}, \quad (11.23)$$

где $t_{вкл}$ – наибольшее время включения выключателя;

$t_{защ}$ – наибольшая выдержка времени ступени защиты (в т.ч. и внешней), которая может произвести пуск АПВ;

$t_{откл}$ – время отключения выключателя.

Время блокировки АПВ $T_{БЛОК}$ обычно принимается равным $(10\div 15)$ с.

11.9 Рекомендации по организации автоматического включения резерва (АВР)

В устройствах МР 76Х-й серии предусмотрена возможность осуществления автоматического включения резерва. Запуск АВР может производиться по следующим факторам:

а) отключение выключателя по команде от ключа, от кнопок, внешнее отключение, от СДГУ;

б) самопроизвольное отключение;

в) отключение от собственной ступени защиты с разрешённым АВР;

г) по внешнему сигналу «СИГН. пуск» (сигналу исчезновения напряжения на рабочем источнике).

Необходимыми условиями запуска АВР являются:

- отсутствие внутреннего и внешнего сигнала блокировки;

- наличие сигнала «АВР разреш» – сигнала наличия напряжения на резервном источнике питания и отключённое состояние резервного выключателя. Данные сигналы могут быть собраны как внешняя цепочка или на входных логических сигналах.

Также в логике АВР используются следующие внешние сигналы:

- «БЛОК-КА»;

- «СБРОС» (сброс блокировки или при отсутствии блокировки сброс АВР в начальное состояние).

Первый вариант работы АВР.

При появлении одного из первых трёх факторов пуска происходит проверка отключённого состояния выключателя, отсутствия блокировки, наличия сигнала «АВР разреш». При выполнении этих условий формируется команда «ВКЛЮЧИТЬ АВР» (включить резерв).

Если отсутствует сигнал «АВР разреш», то устройство будет ожидать его появления и при его появлении будет выдана команда «ВКЛЮЧИТЬ АВР».

Второй вариант работы АВР.

При появлении сигнала «СИГН. пуск» и включённом состоянии выключателя через время $t_{ср}$ будет выдана команда «ОТКЛЮЧИТЬ ВЫКЛЮЧАТЕЛЬ». При появлении сигнала «ВЫКЛЮЧАТЕЛЬ ОТКЛЮЧЁН» производится проверка наличия сигнала «АВР разреш» и отсутствия блокировки. При выполнении этих условий формируется команда «ВКЛЮЧИТЬ АВР». Если отсутствует сигнал «АВР разреш», то устройство будет ожидать его появления и при его появлении будет выдана команда «ВКЛЮЧИТЬ АВР» (включить резерв).

Признаком успешного срабатывания АВР является исчезновение сигнала «АВР разреш» через время Тимп после выдачи команды на включение резерва.

Функциональная схема срабатывания АВР приведена на рисунке 11.12. Блок, показанный на рисунке 11.12 реализован программно.

Условиями возврата являются:

- появление сигнала «ВОЗВРАТ» (сигнала появления напряжения на рабочем источнике и включённого состояния выключателя резерва);
- отключённое положение выключателя;
- отсутствие внешнего и внутреннего сигнала блокировки;
- успешное срабатывание АВР.

При появлении этих условий через время $t_{воз}$ выдаётся команда «ВКЛЮЧИТЬ ВЫКЛЮЧАТЕЛЬ». Если выключатель включился, то через время $t_{откл}$ выдаётся команда «ОТКЛЮЧИТЬ АВР» (отключить резерв). При пропадании сигнала «ВОЗВРАТ» возврат считается успешным. Если сигнал «ВОЗВРАТ» не пропал, то выдаётся команда «ОТКЛЮЧИТЬ ВЫКЛЮЧАТЕЛЬ» и АВР блокируется.

Функциональная схема возврата АВР приведена на рисунке 11.13. Блок, показанный на рисунке 11.13 реализован программно.

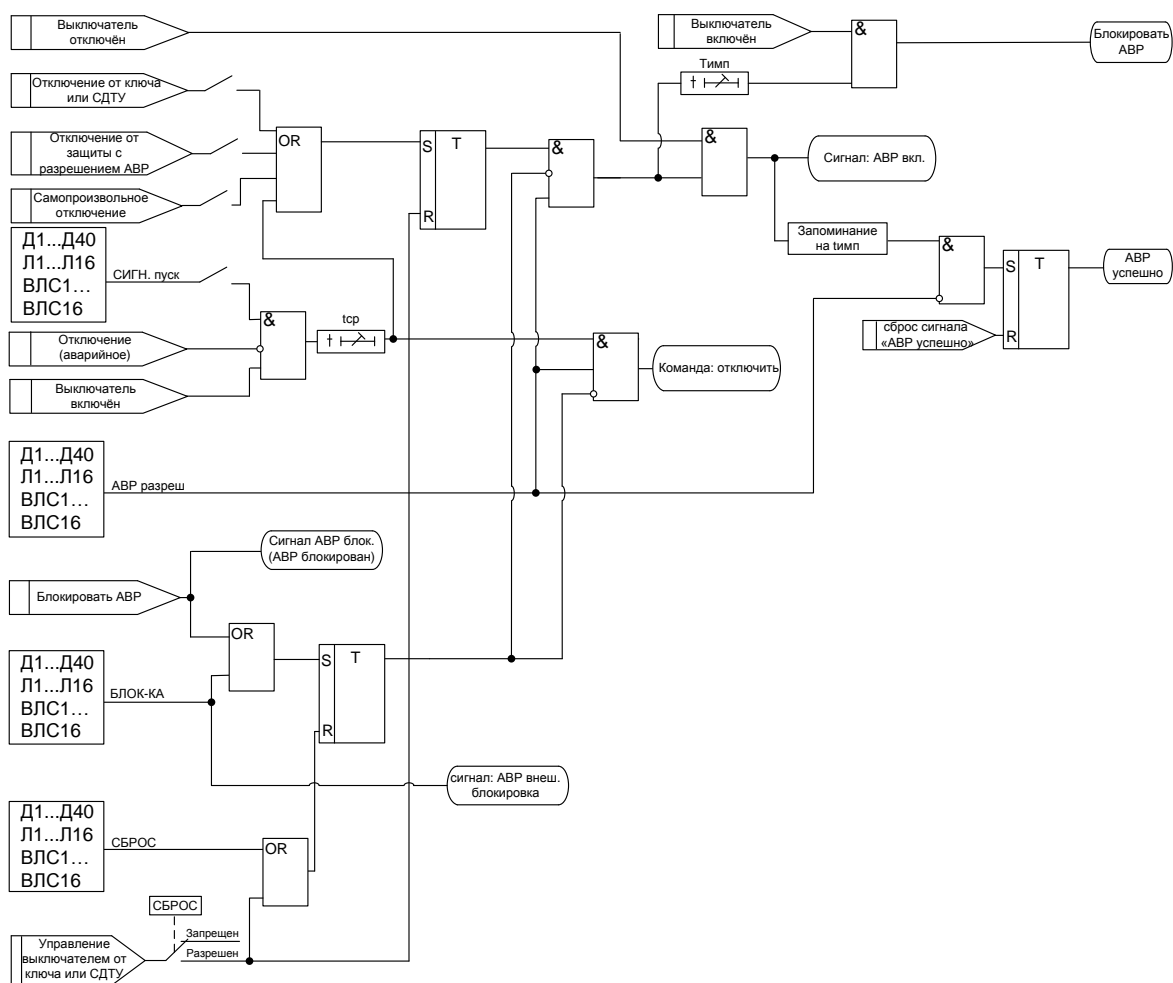


Рисунок 11.12 – Блок логики работы АВР

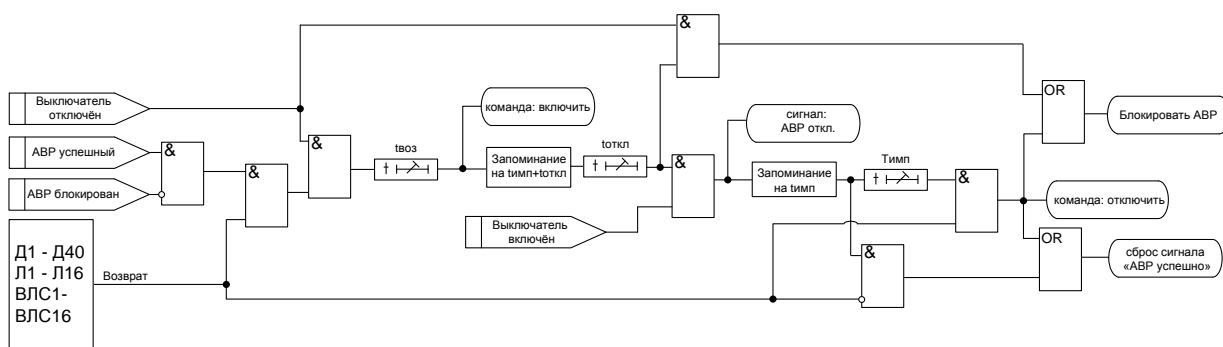


Рисунок 11.13 – Блок логики возврата АВР

Важно! Внешний сигнал блокировки или неуспешная работа ввода или возврата АВР приводят к фиксации блокировки схемы АВР. При этом в «Журнале системы» формируется запись о причине и срабатывает сигнал «Блокировка АВР». Сброс блокировки АВР и возврат схемы в нормальный режим происходит путем подачи команды на управление выключателем или по внешнему сигналу «Сброс блокировки».

Пуск АВР может осуществляться от собственных ступеней защиты по напряжению или частоты устройства МР.

При использовании ступени по частоте как пускового органа, она должна быть введена в режиме «Отключение» и по её срабатыванию должно быть разрешено АВР. В настройках АВР должен быть разрешен пуск по срабатыванию защиты.

Частота срабатывания частотного пускового органа АВР принимается в пределах $(46 \div 48)$ Гц. Замедление частотного пускового органа не выполняется.

Напряжение срабатывания реле, реагирующих на снижение напряжения, следовало бы выбирать таким образом, чтобы пусковой орган срабатывал только при полном исчезновении напряжения. Однако, выбор очень низкого напряжения срабатывания вызовет замедление действия АВР, поскольку двигатели нагрузки, вращаясь по инерции после отключения питания, могут при определенных условиях поддерживать на шинах достаточно медленно снижающееся напряжение. Поэтому рекомендуется принимать напряжение срабатывания минимальных реле напряжения $U_{c.p.}$ равным:

$$U_{c.p.} = (0,25 \div 0,4)U_{ном}. \quad (11.24)$$

При использовании в качестве пускового органа собственной ступени по напряжению рекомендуется выводить блокировку ступени при напряжении ниже 5 В.

Пуск схемы АВР при снижении напряжения на шинах ниже принятого по формуле (11.24) должен производиться с *выдержкой времени* для предотвращения излишних действий АВР при КЗ в питающей сети или на отходящих элементах, а также для создания при необходимости определенной последовательности действий устройств противоаварийной автоматики в рассматриваемом узле. Эта выдержка времени может быть реализована либо непосредственно в схеме пуска АВР, либо в схеме самого АВР (T_{CP}).

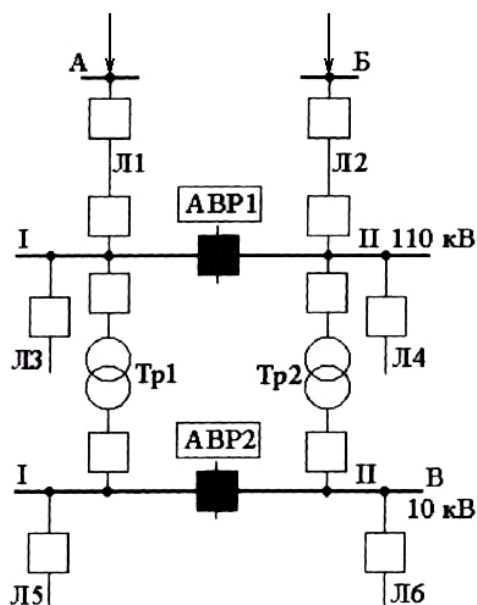


Рисунок 11.14 – Схема нормально разомкнутой распределительной сети

Время срабатывания T_{CP} АВР должно выбираться:

а) по условию отстройки от времени срабатывания тех защит, в зоне действия которых КЗ могут вызывать снижения напряжения ниже принятого по формуле (11.24):

$$T_{CP} \geq t_1 + \Delta t; \quad (11.25)$$

$$T_{CP} \geq t_2 + \Delta t, \quad (11.26)$$

где t_1 – наибольшее время срабатывания защиты присоединений шин высшего напряжения подстанции (например, защиты линий Л3 или Л4 при выборе уставок АВР2 в схеме на рисунке 11.14);

t_2 – то же для присоединений шин, где установлен АВР (для АВР2 – линий Л5, Л6 или трансформаторов, рисунок 11.14);

Δt – ступень селективности, принимаемая в зависимости от типов защит установленных на данных присоединениях с учётом погрешности по

времени измерительного органа напряжения.

б) по условию согласования действий АВР с другими устройствами противоаварийной автоматики узла (АПВ, АВР, делительной автоматикой). Например, для устройства АВР1 (рисунок 11.15) с целью ожидания срабатывания двух циклов АПВ Л1(Л2):

$$T_{CP(ABP1)} \geq (t_{c.з.} + t_{1АПВ} + t'_{c.з.} + t_{2АПВ})_{Л1(Л2)} + t_{зап}, \quad (11.27)$$

где $t_{c.з.}$ - время действия той ступени защиты линии Л1(Л2), которая

надежно защищает всю линию;

$t'_{c.з.}$ - время действия защиты Л1(Л2), ускоряемой после АПВ;

$t_{1АПВ}$, $t_{2АПВ}$ - уставки по времени первого и второго циклов двукратного АПВ линии Л1(Л2);

$t_{зап} \approx (2,5 \div 3,5)$ с в зависимости от типов выключателей, реле времени в схемах защит, АПВ, АВР.

Для устройства АВР2 (рисунок 11.15) с целью ожидания срабатывания АВР1, расположенного ближе к источникам питания, время срабатывания выбирается исходя из условия:

$$T_{CP(ABP2)} = T_{CP(ABP1)} + t_{зап}, \quad (11.28)$$

где $t_{зап} \approx (2 \div 3)$ с в зависимости от типов выключателей и реле времени в схемах АВР1 и АВР2.

АВР, реализованное в устройствах МР, предусматривает функцию автоматического возврата к первичной схеме доаварийного режима. Для устройств АВР с такой функцией в целях ускорения действия ПУЭ разрешает не ждать успешного срабатывания АПВ питающей (рабочей) линии, т.е. осуществлять выбор T_{CP} только по условиям (11.25), (11.26).

Длительность импульса жёстко назначенных реле включить/отключить выбирается больше, чем наибольшее время включения/отключения выключателя, т.к. по окончании импульса устройство проверяет состояние блок-контактов выключателя и при несоответствии их положения предполагаемому выдаёт сигнал о неисправности выключателя. С другой стороны, длительность импульса не должна быть слишком велика, т.к. она является составляющей времени перерыва питания при АВР. Рекомендуется принимать длительность импульса не более 0,5 с.

Включение рабочего выключателя после восстановления напряжения на рабочем источнике в типовой схеме АВР производится с выдержкой времени, равной $T_{ВОЗ} = (14 \div 15)$ с (для того чтобы убедиться в полной исправности рабочего источника). Еще через $T_{ОТКЛ} = (4 \div 5)$ с отключается резервный выключатель. Таким образом, примерно через 20 с восстанавливается нормальная схема подстанции.

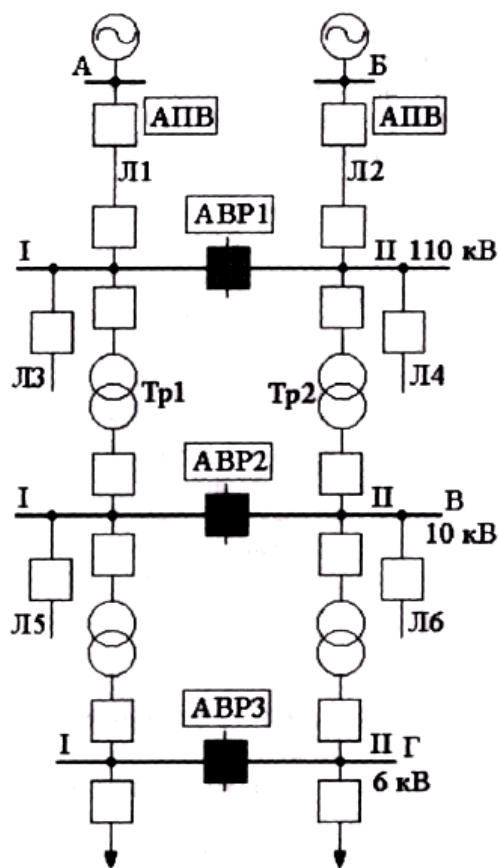


Рисунок 11.15 – Схема нормально разомкнутой распределительной сети с несколькими с устройствами АВР и АПВ линий

11.10 Рекомендации по организации защиты шин

Короткие замыкания на шинах комплектных распределительных устройств часто приводят к быстрому разрушению поврежденной и смежных ячеек, если они отключаются максимальной защитой ввода. Поэтому, как правило, ячейки снабжаются специальными устройствами защиты шин.

11.10.1 Организация дуговой защиты шин

Принцип действия дуговой защиты основывается на оптическом или динамическом действии дуги. Соответственно выделяют световые и клапанные датчики реагирующие на дуговые замыкания. Широко распространены устройства дуговой защиты на фототиристорах.

Дуговая защита шин может быть реализована в устройствах МР на внешней или токовой защите. Пуск дуговой защиты может осуществляться по повышению тока, в этом случае предотвращается отключение выключателя защитой при ложном срабатывании фототиристорных датчиков. В устройствах МР дуговая защита с пуском по току может быть реализована и на внешней защите (параметр «Вход» должен быть задан как измерительный орган токовой ступени, например «I» ИО»; параметр «Блокировка» - запрограммирован как «DN Инв.», где DN – дискретный вход, на который подается сигнал с фототиристора).

11.10.2 Организация логической защиты шин (ЛЗШ)

Принцип действия ЛЗШ основывается на том, что при КЗ на шинах, ток протекает только через питающие присоединения. При КЗ в точке К1 (рисунок 11.16) защита фидера блокирует быстродействующую ступень на вводе (секционном выключателе). При замыкании на шинах (точка К2, рисунок 11.16) защиты фидеров не чувствуют повреждения и блокировки быстродействующей защиты на вводе не происходит.

Блокирующие органы ЛЗШ выводятся от каждого фидера, собираются вместе и поступают на дискретные входы защиты ввода и секционного выключателя. При коротком замыкании в точке К1 срабатывает измерительный орган защиты фидера Z_{Q1} и замыкаются её контакты $Z_{Q1.1}$ и $Z_{Q1.2}$, блокируя быстродействующую защиту ввода и секционного выключателя. При КЗ в точке К2, т.е. на шинах, ток КЗ не протекает ни в одной защите отходящей линии, поэтому быстродействующая ступень не блокируется и работает на отключение ввода (или секционного выключателя).

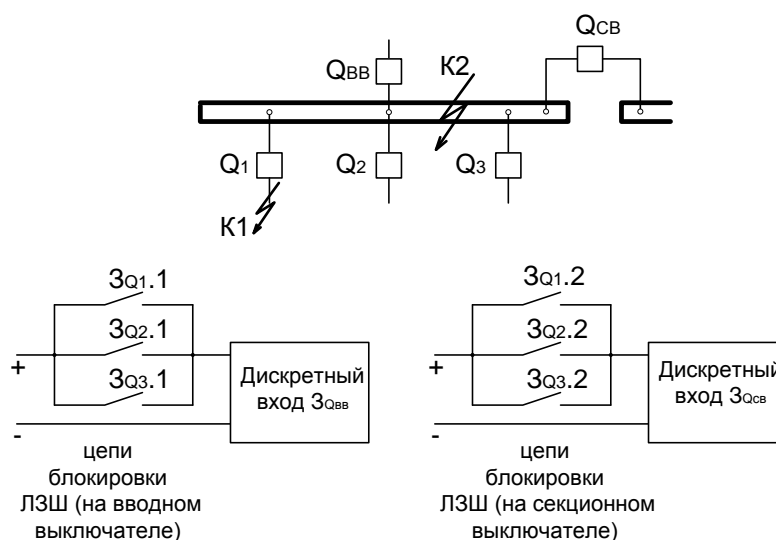


Рисунок 11.16 – Принцип действия логической защиты шин

В качестве исполнительного органа ЛЗШ можно использовать ступень токовой защиты с выдержкой времени, рассчитанной по следующей формуле:

$$t_{ЛЗШ} = t_{сраб.ИО} + t_{сраб.р} + t_{обр.д.с.} + t_{зан}, \quad (11.29)$$

где $t_{сраб.ИО}$ – время срабатывания измерительного органа защиты фидера

($t_{сраб.ИО} = 50$ мс);

$t_{сраб.р}$ – время срабатывания релейного выхода ($t_{сраб.р} \approx 5$ мс);

$t_{обр.д.с.}$ – время обработки сигнала с дискретного входа на защите питающего присоединения ($t_{обр.д.с.} \approx 20$ мс);

$t_{зан}$ – время запаса ($t_{зан} \approx 50$ мс).

Исходя из (11.29) рекомендуется принимать уставку по времени ЛЗШ не менее 150 мс.

Уставка по току ЛЗШ выбирается исходя из условия отстройки от сверхтоков послеаварийных перегрузок, т.е. после отключения короткого замыкания на отходящей линии:

$$I_{с.з} = \frac{k_H \cdot k_{сзп}}{k_B} I_{раб.макс}, \quad (11.30)$$

где $I_{раб.макс}$ – максимальный рабочий ток распреустройства.

В случае исчезновения напряжения на шинках ЛЗШ при коротком замыкании на фидере ЛЗШ не будет блокирована и произойдёт ложное отключение всей секции. Поэтому рекоменду-

ется выполнять контроль напряжения на шинках ЛЗШ с блокировкой ЛЗШ при отсутствии на них напряжения.

11.11 Рекомендации по организации устройства резервирования отказа выключателя (УРОВ)

Принцип действия УРОВ следующий:

- при КЗ срабатывает защита, вырабатывает сигнал на отключение выключателя;
- если через время, достаточное для отключения выключателя ток не пропадает, то выдётся сигнал на отключение вышестоящего выключателя защитой без выдержки времени.

Принцип реализации УРОВ на устройствах МР показан на рисунке 11.17. Пусковые органы УРОВ выводятся от каждого фидера, собираются вместе и поступают на дискретные входы защиты ввода и секционного выключателя. При коротком замыкании в точке К1 срабатывает ступень защиты фидера Z_{Q1} и одновременно с подачей команды на отключение Q1 запускается таймер $T_{откл}$, если по истечении времени $T_{откл}$ ток не пропал замыкаются контакты $Z_{Q1.3}$ и $Z_{Q1.4}$, подавая сигнал на отключение вводного и секционного выключателя.

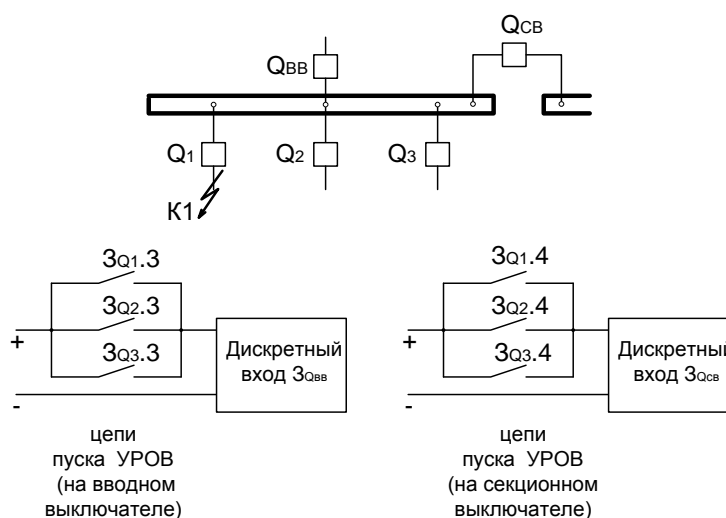


Рисунок 11.17 – Принцип реализации УРОВ

Время $T_{откл}$ («ВРЕМЯ ОТКЛЮЧЕНИЯ») задаётся в подменю «ВЫКЛЮЧАТЕЛЬ» меню «ВХОДНЫЕ СИГНАЛЫ») определяется следующим выражением:

$$T_{откл} = t_{откл} + t_{сраб.р} + t_{обр.д.с.} + t_{зап}, \quad (11.31)$$

где $t_{откл}$ – наибольшее время отключения выключателя;

$t_{зап}$ – время запаса ($t_{зап} \approx 50$ мс).

$T_{откл}$ рекомендуется принимать равным (0,15÷0,25) с в зависимости от типа применяемых выключателей.

Отключение по сигналу УРОВ можно реализовать на внешней защите или на ступени защиты от повышения тока. Во втором случае пуск защиты осуществляется по сигналу УРОВ, при этом используется уставка по току, которая выбирается исходя из условия обеспечения чувствительности к КЗ в конце отходящих линий и желательно должна быть выше наибольшего нагрузочного тока распредустройства. Первый критерий является приоритетным. Реализацией УРОВ на ступени токовой защиты достигается более высокая надёжность работы УРОВ, т.к. снижается вероятность ложного действия этой автоматики в случае самопроизвольного (случайного) замыкания контакта в цепи пуска УРОВ.

11.12 Рекомендации по организации УРОВЗ (совместной реализации УРОВ и ЛЗШ)

В устройствах 76X-й серии реализована логика УРОВЗ (рисунок 11.18). Принцип действия УРОВЗ основывается на совместной блокировке быстродействующей защиты на питающем присоединении пусковыми органами УРОВ и ЛЗШ.

В устройствах 76X-й серии УРОВЗ введено в работу, если одновременно введены логика УРОВ и ЛЗШ.

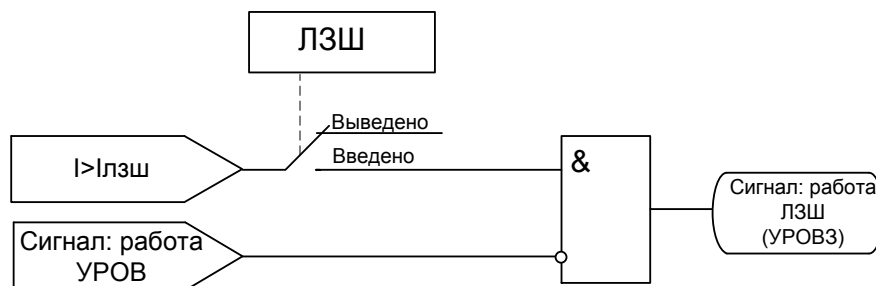


Рисунок 11.18 – Логическая схема УРОВЗ

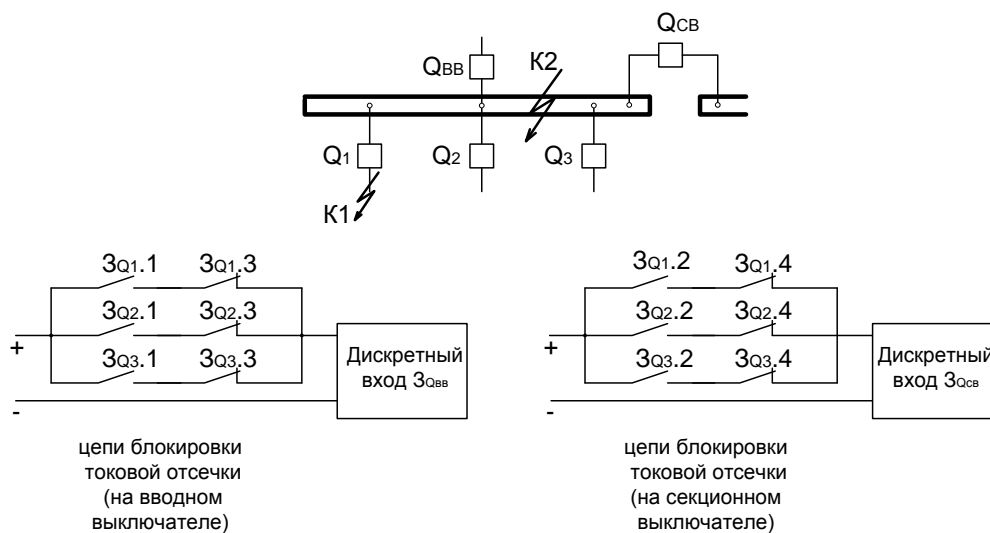


Рисунок 11.19 – Схема цепочки ЛЗШ-УРОВ

При возникновении короткого замыкания K1 (рисунок 11.19) срабатывает измерительный токовый орган защиты фидера – замыкаются реле $Z_{Q1.1}$, $Z_{Q1.2}$ и блокируют токовые отсечки на вводе или секционном выключателе. Если после истечения выдержки времени $T_{откл}$ от момента подачи команды на отключение выключателя Q_1 ток не пропадает, то размыкаются выходные реле защиты $Z_{Q1.3}$, $Z_{Q1.4}$ (реализующие функцию УРОВ), деблокируя токовые отсечки на питающих присоединениях. Отсечки отработывают, отключая питающие присоединения. Если произошло повреждение в точке K2, то контакты $Z_{Q1.1}$, $Z_{Q1.2}$ остаются разомкнутыми, работа ЛЗШ разрешена и она отключает $Q_{ВВ}$ ($Q_{СВ}$).

Исходя из принципа действия ЛЗШ на быстродействующей защите питающих присоединений необходима уставка по времени не менее 150 мс. Уставка по току отсечки выбирается исходя из условия отстройки от сверхтоков послеаварийных перегрузок, т.е. после отключения короткого замыкания на отходящей линии, а также по условию чувствительности к коротким замыканиям в конце фидеров. Оба этих условия должны быть строго выполнены для обеспечения правильного функционирования УРОВ и ЛЗШ, чем ограничивается возможность применения данной логики.

УРОВЗ имеет преимущество в том, что позволяет использовать только одни общие шинки УРОВ и ЛЗШ, исключает ложное действие УРОВ в случае неправильных действий персонала при испытаниях выключателей фидеров. Недостатком УРОВЗ является увеличение вре-

мени отключения при отработывании логики УРОВ по сравнению с «чистым» УРОВ (при применении «СХЕМЫ 1» см. п. 6.5.2). В данном случае время выдачи команды на отключение вышестоящего выключателя возрастает на время работы быстродействующей ступени, т.е. на $150 \div 200$ мс (т.е. общее время УРОВЗ составит $150 \div 200 + 250 \div 300 = 400 \div 500$ мс).

При применении ЛЗШ (УРОВЗ см. п. 6.5.2) по «СХЕМЕ 2» недостатком по сравнению с отдельной реализацией ЛЗШ и УРОВ является увеличение уставки по времени быстродействующей ступени на питающих присоединениях с $150 \div 200$ мс до $250 \div 300$ мс (времени УРОВ).

12 ТРАНСПОРТИРОВАНИЕ И ХРАНЕНИЕ

12.1 МР должны допускать транспортирование всеми видами транспорта в упаковке при условии защиты от прямого воздействия атмосферных осадков. При транспортировании воздушным транспортом МР в упаковке должны размещаться в отапливаемом герметизированном отсеке. Размещение и крепление упакованных МР в транспортном средстве должно исключать его самопроизвольные перемещения и падения.

12.2 Условия транспортирования и хранения МР в части воздействия климатических факторов:

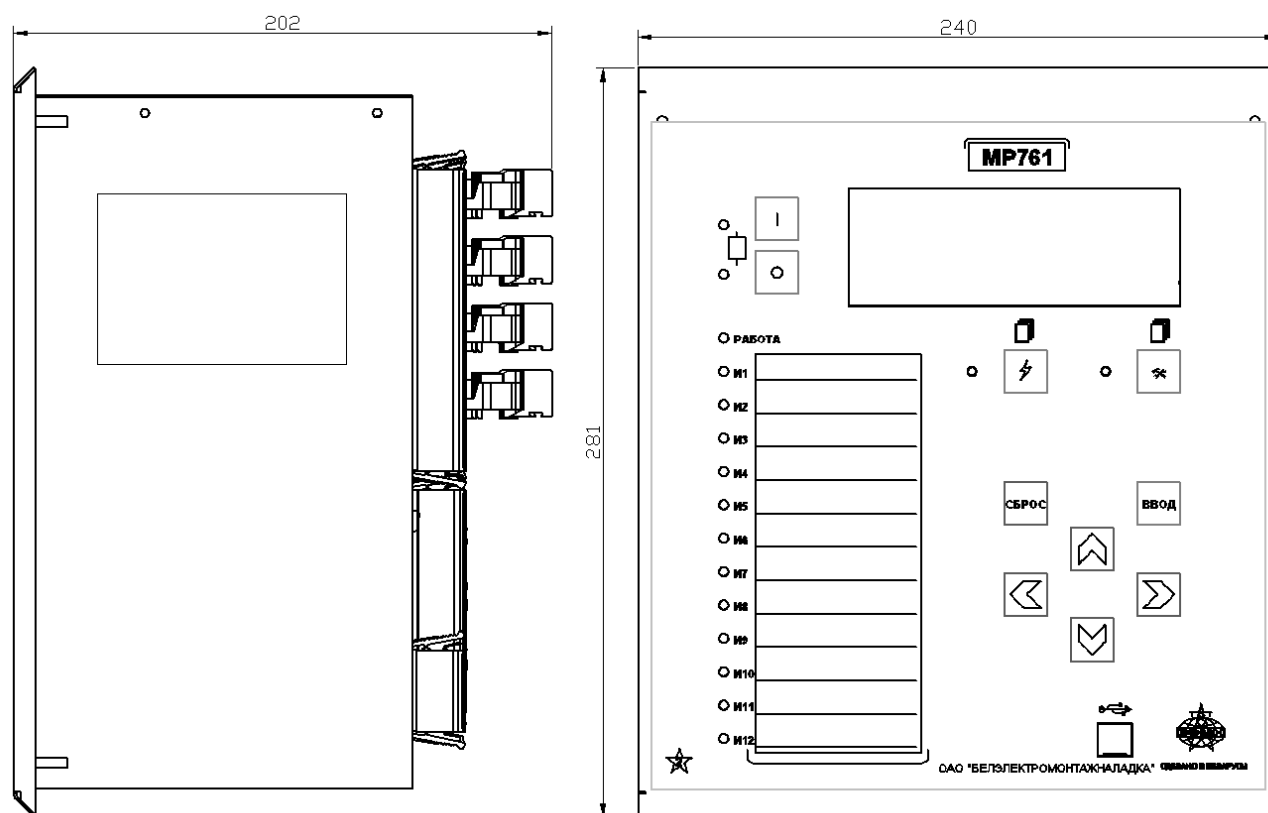
- температура окружающего воздуха от минус 40 до плюс 70 °С;
- относительная влажность до 95 % при 35 °С и более низких температурах без конденсации влаги.

МР могут храниться в сухих неотапливаемых помещениях при условии отсутствия пыли, паров кислот, щелочей, агрессивных газов, вызывающих коррозию металла и разрушение пластмасс.

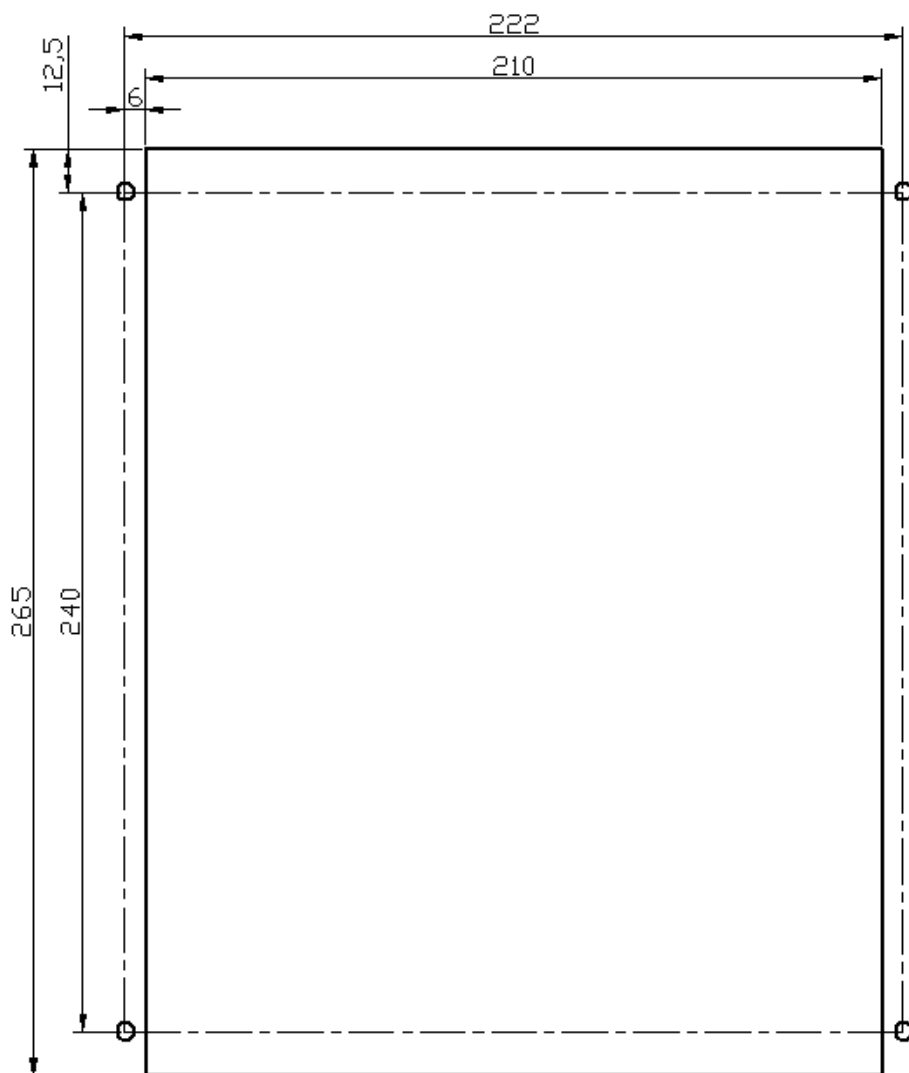
13 ПОДТВЕРЖДЕНИЕ СООТВЕТСТВИЯ

Сертификат соответствия № ТС RU С-ВУ.АВ24.В.01152 (серия RU №0106536) о соответствии требованиям ТР ТС 004/2011 «О безопасности низковольтного оборудования», и ТР ТС 020/2011 «Электромагнитная совместимость технических средств».

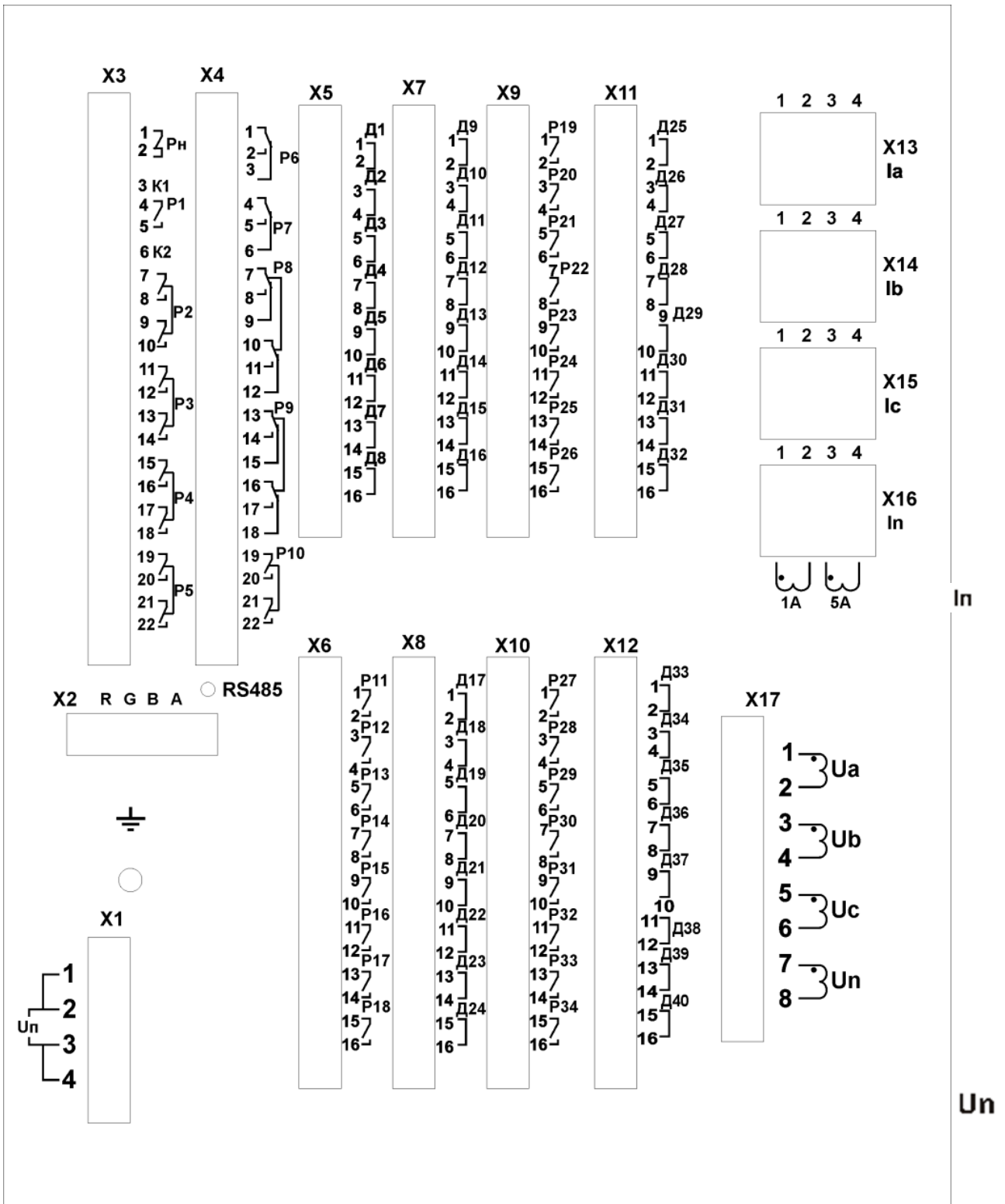
Приложение 1 Габаритные и присоединительные размеры размеры окна под установку устройства и вид задней панели



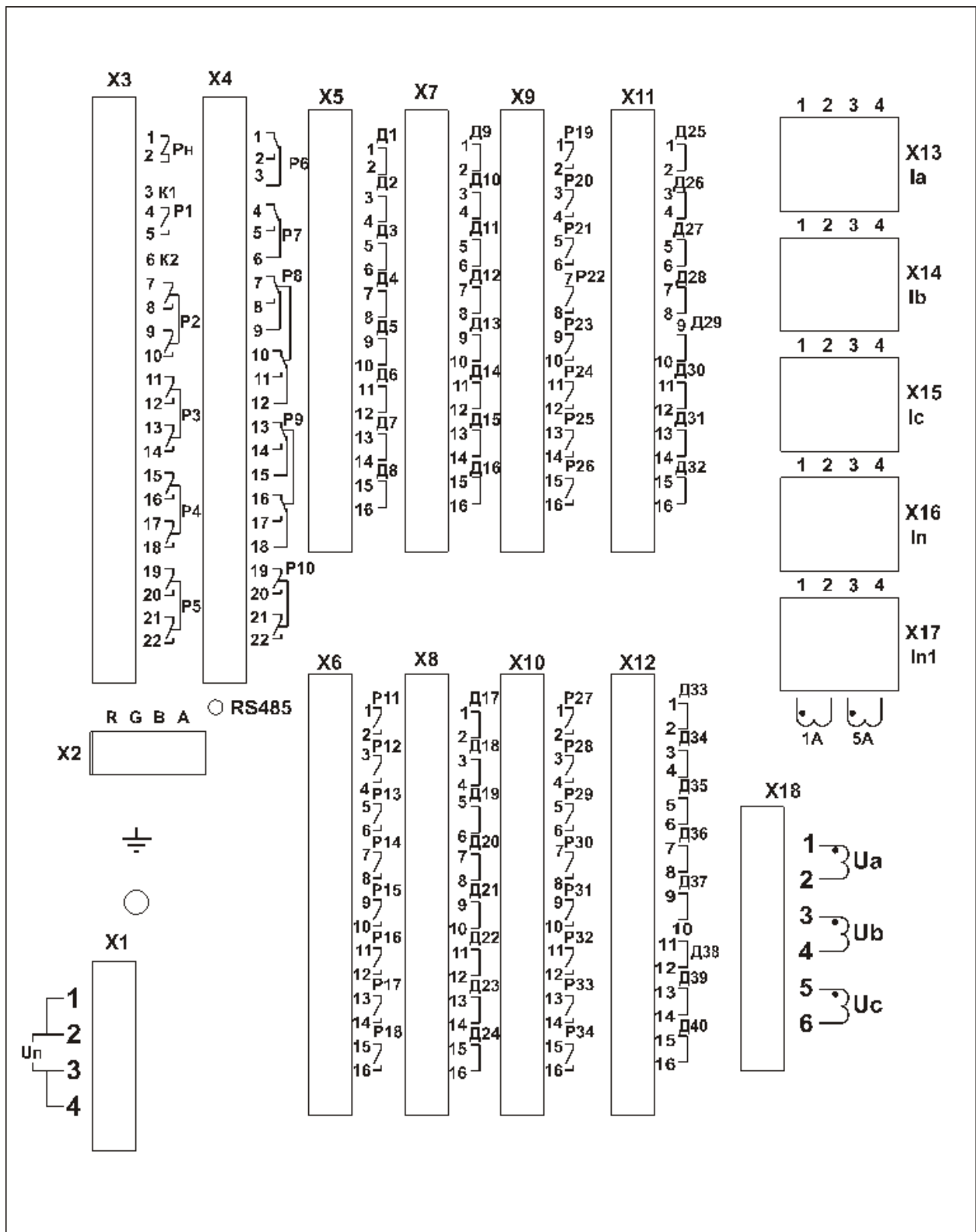
Габаритные размеры MP761



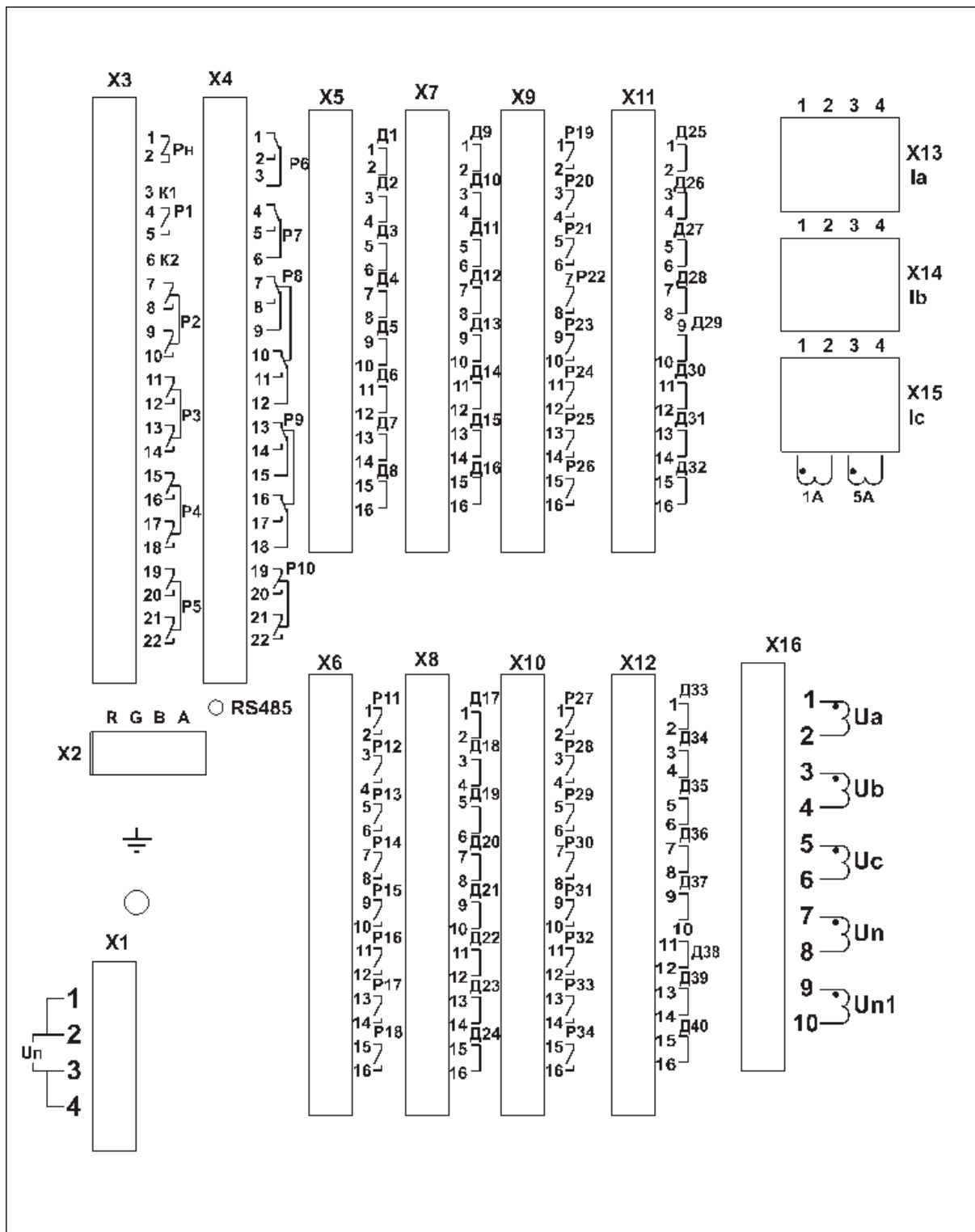
Размеры окна и монтажных отверстий под установку МР76Х



Вид задней панели MP761



Вид задней панели MP762



Вид задней панели MP763

Приложение 2 Схемы внешних присоединений

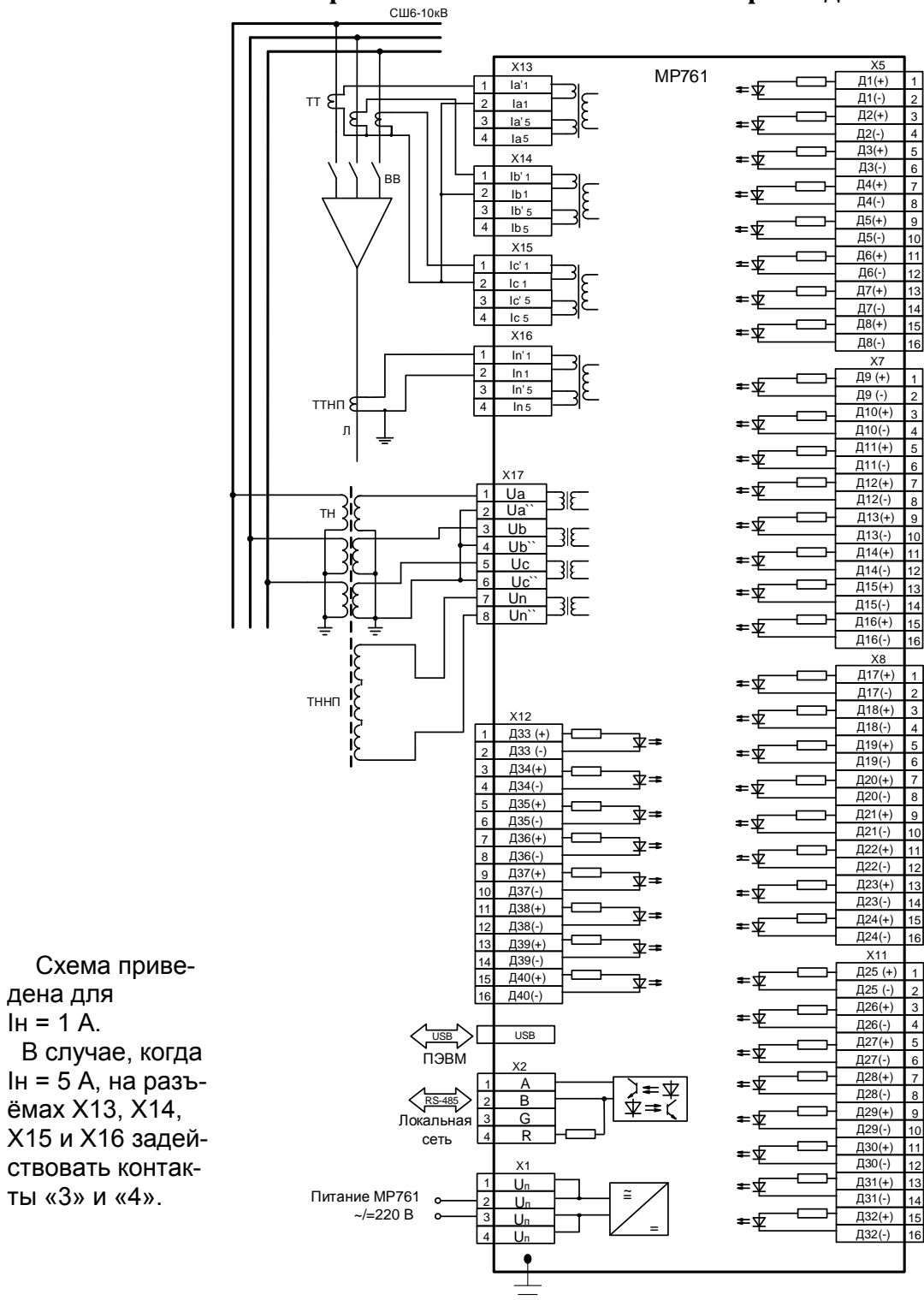
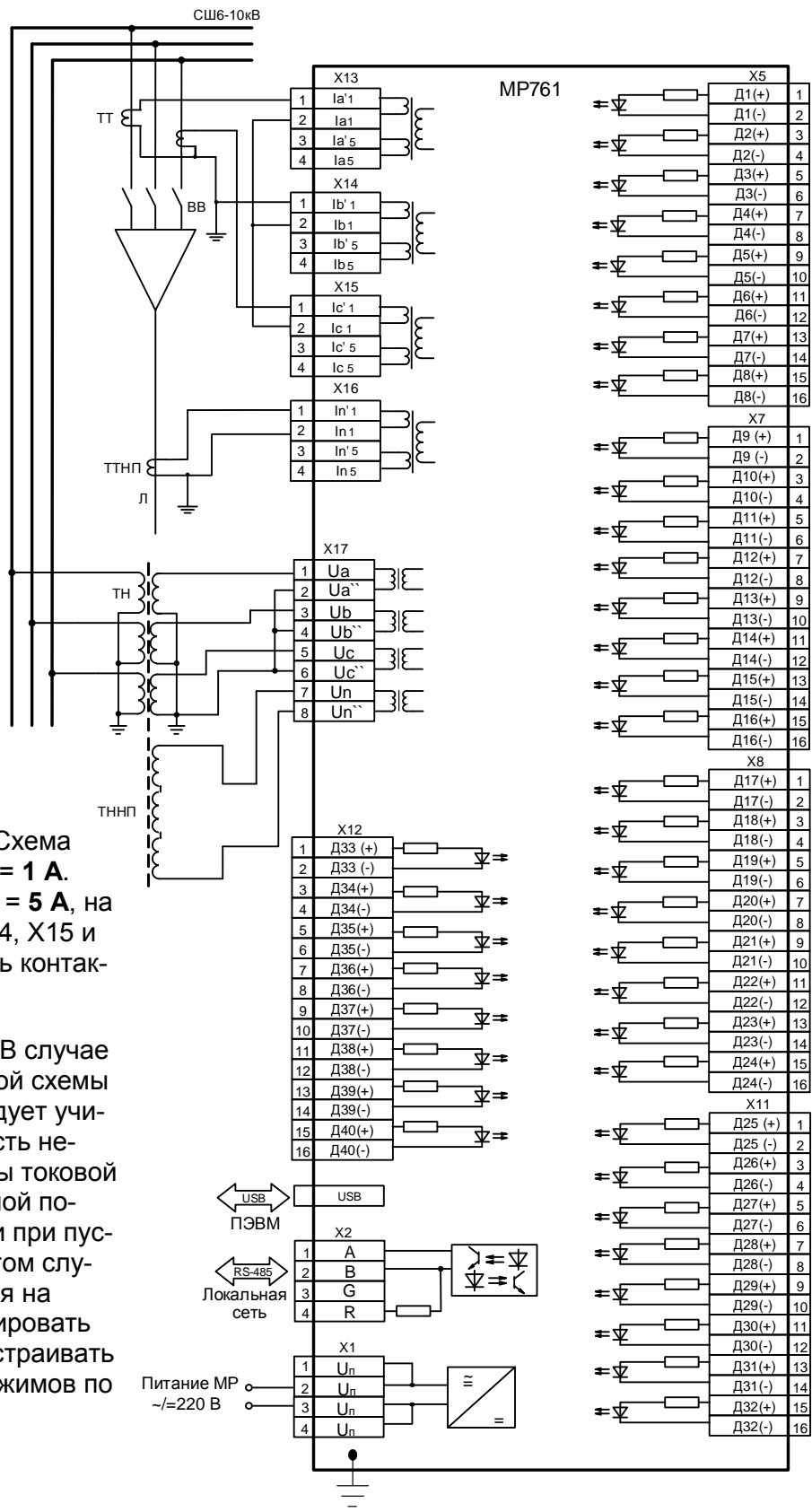


Схема приведена для $I_n = 1 \text{ A}$.

В случае, когда $I_n = 5 \text{ A}$, на разъёмах X13, X14, X15 и X16 задействовать контакты «3» и «4».

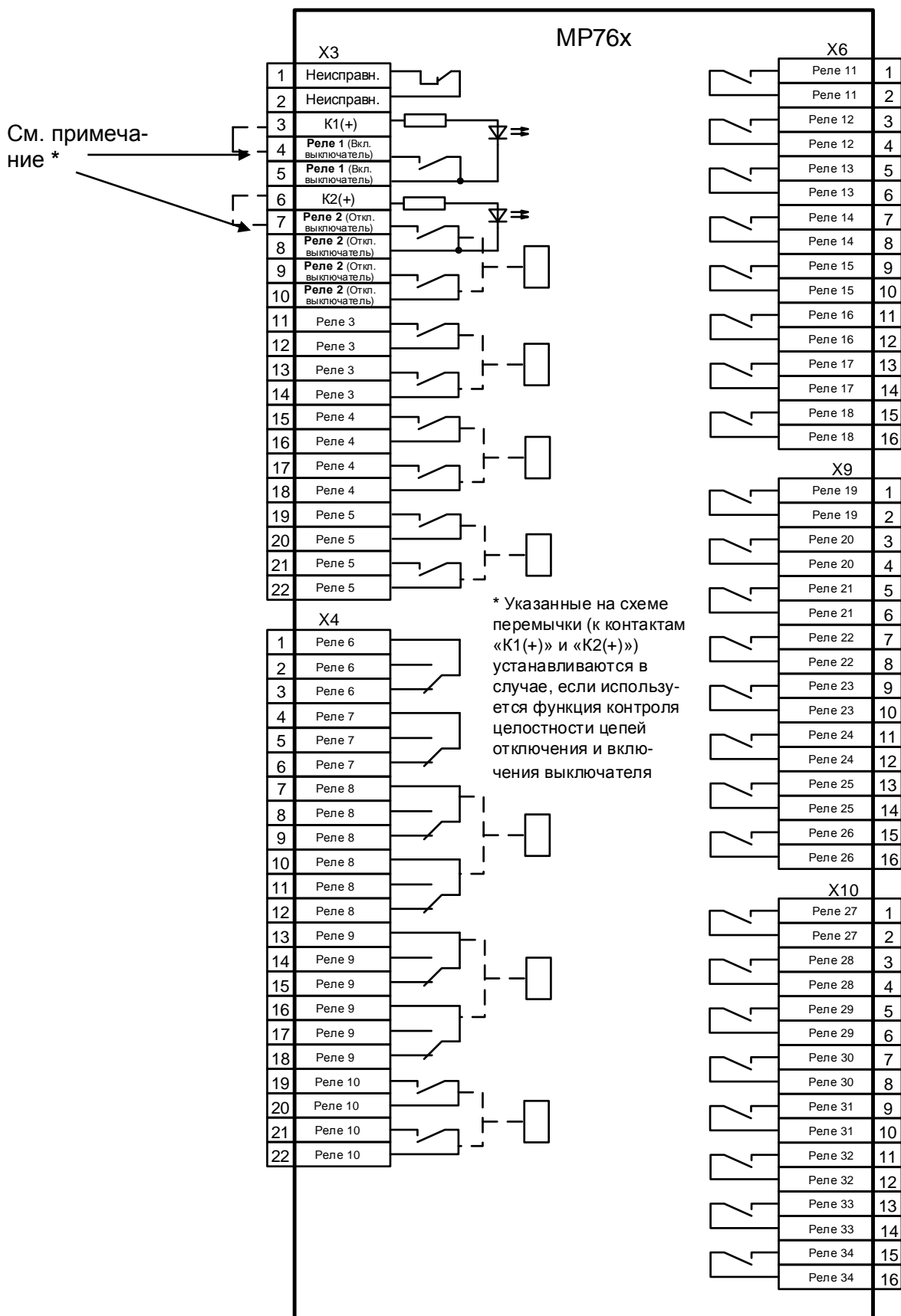
а) Схема подключения с тремя трансформаторами тока MP761. На схеме приведено подключение аналоговых входов (измерительных каналов), дискретных входов, цепей электропитания и интерфейса (USB, RS-485)



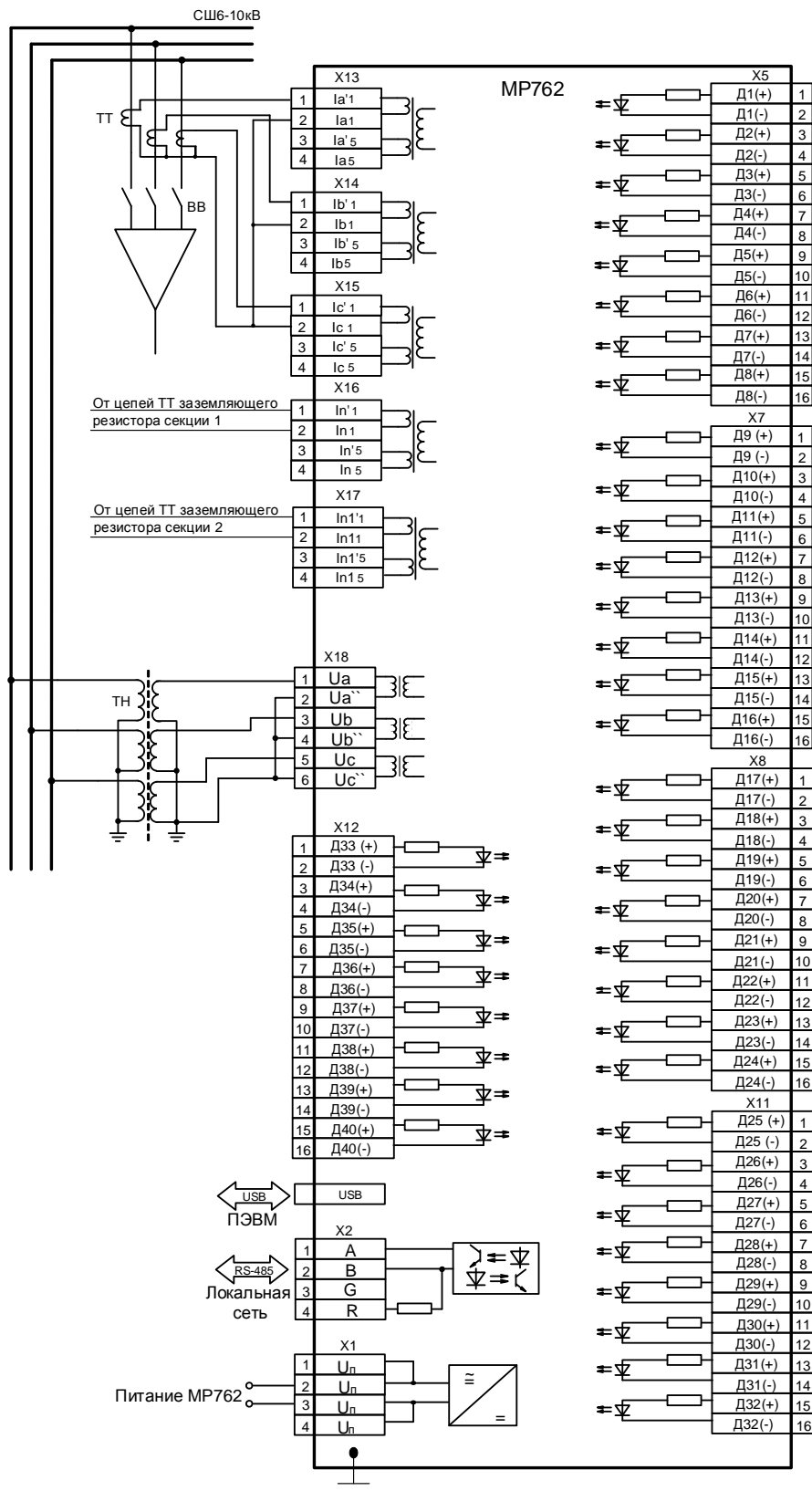
Примечание 1 – Схема приведена для $I_n = 1 \text{ A}$. В случае, когда $I_n = 5 \text{ A}$, на разъёмах X13, X14, X15 и X16 задействовать контакты «3» и «4».

Примечание 2 – В случае применения данной схемы подключения следует учитывать возможность некорректной работы токовой защиты по обратной последовательности при пуске двигателя. В этом случае рекомендуется на время пуска блокировать ступени I2 или отстраивать их от пусковых режимов по времени.

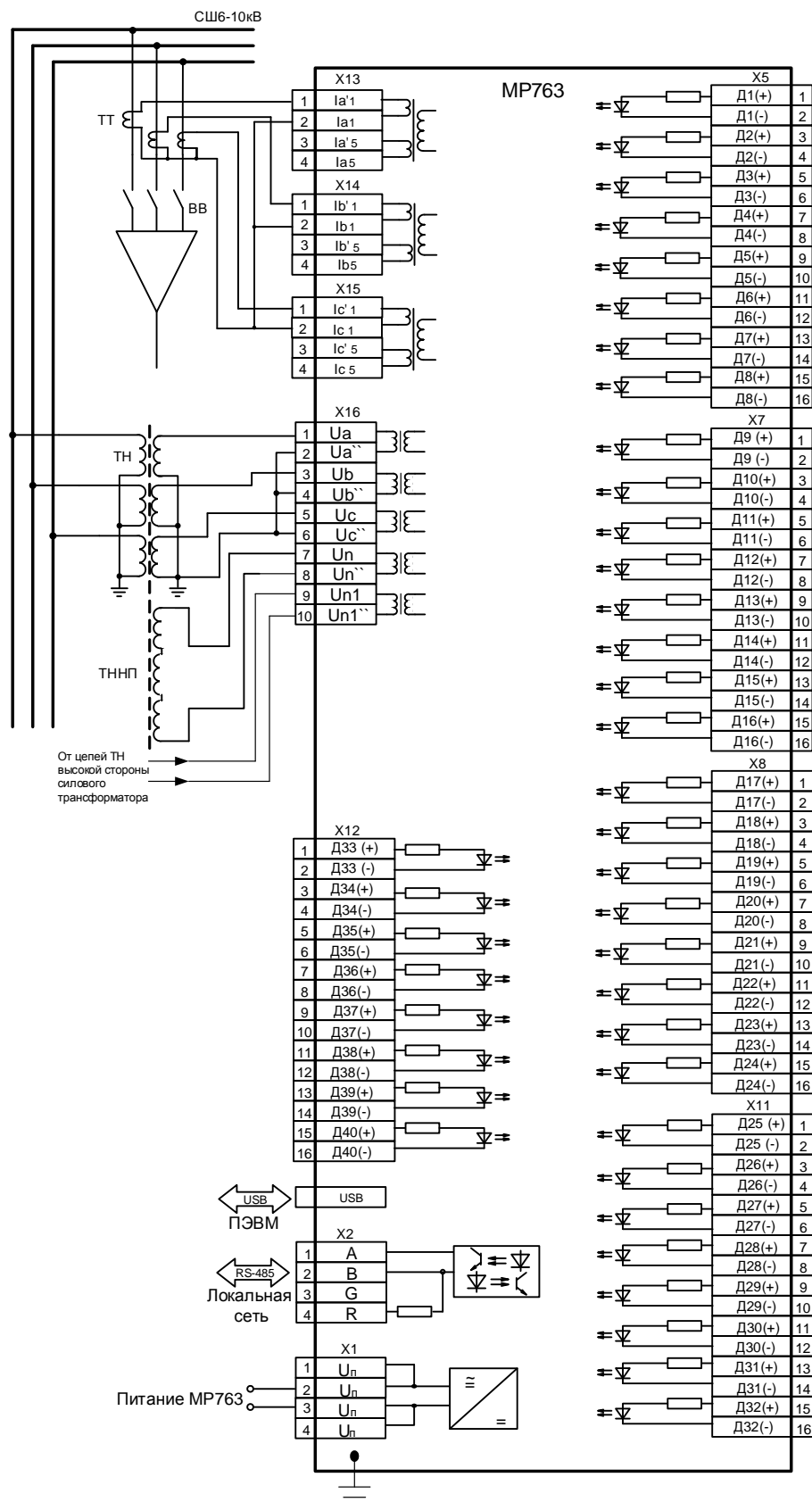
б) Схема подключения с двумя трансформаторами тока для MP761. На схеме приведено подключение аналоговых входов (измерительных каналов), дискретных входов, цепей электропитания и интерфейса (USB, RS-485)



В) Схема подключения релейных выходов MP76x



г) Схема подключения с тремя трансформаторами тока для MP762 (реализация защиты секционного выключателя в сети с заземляющими резисторами). На схеме приведено подключение аналоговых входов (измерительных каналов), дискретных входов, цепей электропитания и интерфейса (USB, RS-485).



Д) Схема подключения с тремя трансформаторами тока для МР763 (реализация защиты ввода). На схеме приведено подключение аналоговых входов (измерительных каналов), дискретных входов, цепей электропитания и интерфейса (USB, RS-485).

Внимание! Для правильного определения направления необходимо соблюдать одинаковую полярность при подключении токов и напряжений, т.е. подключать начало фазы к зажиму с меньшим номером, конец к зажиму с большим одновременно для цепей тока и напряжения, либо наоборот начало к зажиму с большим номером, конец к зажиму с меньшим.

Например: см. рисунок а) (схема МР761 с 3-мя трансформаторами тока) общая точка входов по напряжению собирается на зажимах X17.2, X17.4, X17.6, а входов по току на контактах «2» (в случае, когда $I_n = 1\text{ A}$) или на контактах «4» (в случае, когда $I_n = 5\text{ A}$) разъемов X13, X14, X15.

Приложение 3 Таблицы

Таблица 3.1 – Список сигналов, используемых при формировании входного логического сигнала, сигналов блокировки защит по I, U, F, Q, параметров автоматики и измерения

Код	Тип сигнала	Код	Тип сигнала	Код	Тип сигнала	Код	Тип сигнала
0	НЕТ	37	Д19	74	Д37 <ИНВ>	111	ЛС16
1	Д1	38	Д19 <ИНВ>	75	Д38	112	ЛС16 <ИНВ>
2	Д1 <ИНВ>	39	Д20	76	Д38 <ИНВ>	113	ВЛС1
3	Д2	40	Д20 <ИНВ>	77	Д39	114	ВЛС1 <ИНВ>
4	Д2 <ИНВ>	41	Д21	78	Д39 <ИНВ>	115	ВЛС2
5	Д3	42	Д21 <ИНВ>	79	Д40	116	ВЛС2 <ИНВ>
6	Д3 <ИНВ>	43	Д22	80	Д40 <ИНВ>	117	ВЛС3
7	Д4	44	Д22 <ИНВ>	81	ЛС1	118	ВЛС3 <ИНВ>
8	Д4 <ИНВ>	45	Д23	82	ЛС1 <ИНВ>	119	ВЛС4
9	Д5	46	Д23 <ИНВ>	83	ЛС2	120	ВЛС4 <ИНВ>
10	Д5 <ИНВ>	47	Д24	84	ЛС2 <ИНВ>	121	ВЛС5
11	Д6	48	Д24 <ИНВ>	85	ЛС3	122	ВЛС5 <ИНВ>
12	Д6 <ИНВ>	49	Д25	86	ЛС3 <ИНВ>	123	ВЛС6
13	Д7	50	Д25 <ИНВ>	87	ЛС4	124	ВЛС6 <ИНВ>
14	Д7 <ИНВ>	51	Д26	88	ЛС4 <ИНВ>	125	ВЛС7
15	Д8	52	Д26 <ИНВ>	89	ЛС5	126	ВЛС7 <ИНВ>
16	Д8 <ИНВ>	53	Д27	90	ЛС5 <ИНВ>	127	ВЛС8
17	Д9	54	Д27 <ИНВ>	91	ЛС6	128	ВЛС8 <ИНВ>
18	Д9 <ИНВ>	55	Д28	92	ЛС6 <ИНВ>	129	ВЛС9
19	Д10	56	Д28 <ИНВ>	93	ЛС7	130	ВЛС9 <ИНВ>
20	Д10 <ИНВ>	57	Д29	94	ЛС7 <ИНВ>	131	ВЛС10
21	Д11	58	Д29 <ИНВ>	95	ЛС8	132	ВЛС10 <ИНВ>
22	Д11 <ИНВ>	59	Д30	96	ЛС8 <ИНВ>	133	ВЛС11
23	Д12	60	Д30 <ИНВ>	97	ЛС9	134	ВЛС11 <ИНВ>
24	Д12 <ИНВ>	61	Д31	98	ЛС9 <ИНВ>	135	ВЛС12
25	Д13	62	Д31 <ИНВ>	99	ЛС10	136	ВЛС12 <ИНВ>
26	Д13 <ИНВ>	63	Д32	100	ЛС10 <ИНВ>	137	ВЛС13
27	Д14	64	Д32 <ИНВ>	101	ЛС11	138	ВЛС13 <ИНВ>
28	Д14 <ИНВ>	65	Д33	102	ЛС11 <ИНВ>	139	ВЛС14
29	Д15	66	Д33 <ИНВ>	103	ЛС12	140	ВЛС14 <ИНВ>
30	Д15 <ИНВ>	67	Д34	104	ЛС12 <ИНВ>	141	ВЛС15
31	Д16	68	Д34 <ИНВ>	105	ЛС13	142	ВЛС15 <ИНВ>
32	Д16 <ИНВ>	69	Д35	106	ЛС13 <ИНВ>	143	ВЛС16
33	Д17	70	Д35 <ИНВ>	107	ЛС14	144	ВЛС16 <ИНВ>
34	Д17 <ИНВ>	71	Д36	108	ЛС14 <ИНВ>		
35	Д18	72	Д36 <ИНВ>	109	ЛС15		
36	Д18 <ИНВ>	73	Д37	110	ЛС15 <ИНВ>		

Таблица 3.2 – Сигналы двигателя и внешних защит

Код	Тип сигнала
0	НЕТ
1	Д1
2	Д1 <ИНВ>
3	Д2
4	Д2 <ИНВ>
5	Д3
6	Д3 <ИНВ>
7	Д4
8	Д4 <ИНВ>
9	Д5
10	Д5 <ИНВ>
11	Д6
12	Д6 <ИНВ>
13	Д7
14	Д7 <ИНВ>
15	Д8
16	Д8 <ИНВ>
17	Д9
18	Д9 <ИНВ>
19	Д10
20	Д10 <ИНВ>
21	Д11
22	Д11 <ИНВ>
23	Д12
24	Д12 <ИНВ>
25	Д13
26	Д13 <ИНВ>
27	Д14
28	Д14 <ИНВ>
29	Д15
30	Д15 <ИНВ>
31	Д16
32	Д16 <ИНВ>
33	Д17
34	Д17 <ИНВ>
35	Д18
36	Д18 <ИНВ>
37	Д19
38	Д19 <ИНВ>
39	Д20
40	Д20 <ИНВ>
41	Д21
42	Д21 <ИНВ>
43	Д22
44	Д22 <ИНВ>
45	Д23
46	Д23 <ИНВ>
47	Д24

Код	Тип сигнала
48	Д24 <ИНВ>
49	Д25
50	Д25 <ИНВ>
51	Д26
52	Д26 <ИНВ>
53	Д27
54	Д27 <ИНВ>
55	Д28
56	Д28 <ИНВ>
57	Д29
58	Д29 <ИНВ>
59	Д30
60	Д30 <ИНВ>
61	Д31
62	Д31 <ИНВ>
63	Д32
64	Д32 <ИНВ>
65	Д33
66	Д33 <ИНВ>
67	Д34
68	Д34 <ИНВ>
69	Д35
70	Д35 <ИНВ>
71	Д36
72	Д36 <ИНВ>
73	Д37
74	Д37 <ИНВ>
75	Д38
76	Д38 <ИНВ>
77	Д39
78	Д39 <ИНВ>
79	Д40
80	Д40 <ИНВ>
81	ЛС1
82	ЛС1 <ИНВ>
83	ЛС2
84	ЛС2 <ИНВ>
85	ЛС3
86	ЛС3 <ИНВ>
87	ЛС4
88	ЛС4 <ИНВ>
89	ЛС5
90	ЛС5 <ИНВ>
91	ЛС6
92	ЛС6 <ИНВ>
93	ЛС7
94	ЛС7 <ИНВ>
95	ЛС8

Код	Тип сигнала
96	ЛС8 <ИНВ>
97	ЛС9
98	ЛС9 <ИНВ>
99	ЛС10
100	ЛС10 <ИНВ>
101	ЛС11
102	ЛС11 <ИНВ>
103	ЛС12
104	ЛС12 <ИНВ>
105	ЛС13
106	ЛС13 <ИНВ>
107	ЛС14
108	ЛС14 <ИНВ>
109	ЛС15
110	ЛС15 <ИНВ>
111	ЛС16
112	ЛС16 <ИНВ>
113	ВЛС1
114	ВЛС1 <ИНВ>
115	ВЛС2
116	ВЛС2 <ИНВ>
117	ВЛС3
118	ВЛС3 <ИНВ>
119	ВЛС4
120	ВЛС4 <ИНВ>
121	ВЛС5
122	ВЛС5 <ИНВ>
123	ВЛС6
124	ВЛС6 <ИНВ>
125	ВЛС7
126	ВЛС7 <ИНВ>
127	ВЛС8
128	ВЛС8 <ИНВ>
129	ВЛС9
130	ВЛС9 <ИНВ>
131	ВЛС10
132	ВЛС10 <ИНВ>
133	ВЛС11
134	ВЛС11 <ИНВ>
135	ВЛС12
136	ВЛС12 <ИНВ>
137	ВЛС13
138	ВЛС13 <ИНВ>
139	ВЛС14
140	ВЛС14 <ИНВ>
141	ВЛС15
142	ВЛС15 <ИНВ>
143	ВЛС16

Код	Тип сигнала
144	ВЛС16 <ИНВ>
145	I> 1 ИО
146	I> 1 ИО <ИНВ>
147	I> 1
148	I> 1 <ИНВ>
149	I> 2 ИО
150	I> 2 ИО <ИНВ>
151	I> 2
152	I> 2 <ИНВ>
153	I> 3 ИО
154	I> 3 ИО <ИНВ>
155	I> 3
156	I> 3 <ИНВ>
157	I> 4 ИО
158	I> 4 ИО <ИНВ>
159	I> 4
160	I> 4 <ИНВ>
161	I> 5 ИО
162	I> 5 ИО <ИНВ>
163	I> 5
164	I> 5 <ИНВ>
165	I> 6 ИО
166	I> 6 ИО <ИНВ>
167	I> 6
168	I> 6 <ИНВ>
169	I> 7 ИО
170	I> 7 ИО <ИНВ>
171	I> 7
172	I> 7 <ИНВ>
173	I< ИО
174	I< ИО <ИНВ>
175	I<
176	I< <ИНВ>
177	I*> 1 ИО
178	I*> 1 ИО <ИНВ>
179	I*> 1
180	I*> 1 <ИНВ>
181	I*> 2 ИО
182	I*> 2 ИО <ИНВ>
183	I*> 2
184	I*> 2 <ИНВ>
185	I*> 3 ИО
186	I*> 3 ИО <ИНВ>
187	I*> 3
188	I*> 3 <ИНВ>
189	I*> 4 ИО
190	I*> 4 ИО <ИНВ>
191	I*> 4
192	I*> 4 <ИНВ>

Код	Тип сигнала
193	I*> 5 ИО
194	I*> 5 ИО <ИНВ>
195	I*> 5
196	I*> 5 <ИНВ>
197	I*> 6 ИО
198	I*> 6 ИО <ИНВ>
199	I*> 6
200	I*> 6 <ИНВ>
201	I2/I1> ИО
202	I2/I1> ИО <ИНВ>
203	I2/I1>
204	I2/I1> <ИНВ>
205	Iг> ИО
206	Iг> ИО <ИНВ>
207	Iг>
208	Iг> <ИНВ>
209	U> 1 ИО
210	U> 1 ИО <ИНВ>
211	U> 1
212	U> 1 <ИНВ>
213	U> 2 ИО
214	U> 2 ИО <ИНВ>
215	U> 2
216	U> 2 <ИНВ>
217	U> 3 ИО
218	U> 3 ИО <ИНВ>
219	U> 3
220	U> 3 <ИНВ>
221	U> 4 ИО
222	U> 4 ИО <ИНВ>
223	U> 4
224	U> 4 <ИНВ>
225	U< 1 ИО
226	U< 1 ИО <ИНВ>
227	U< 1
228	U< 1 <ИНВ>
229	U< 2 ИО
230	U< 2 ИО <ИНВ>
231	U< 2
232	U< 2 <ИНВ>
233	U< 3 ИО
234	U< 3 ИО <ИНВ>
235	U< 3
236	U< 3 <ИНВ>
237	U< 4 ИО
238	U< 4 ИО <ИНВ>
239	U< 4
240	U< 4 <ИНВ>
241	F> 1 ИО

Код	Тип сигнала
242	F> 1 ИО <ИНВ>
243	F> 1
244	F> 1 <ИНВ>
245	F> 2 ИО
246	F> 2 ИО <ИНВ>
247	F> 2
248	F> 2 <ИНВ>
249	F> 3 ИО
250	F> 3 ИО <ИНВ>
251	F> 3
252	F> 3 <ИНВ>
253	F> 4 ИО
254	F> 4 ИО <ИНВ>
255	F> 4
256	F> 4 <ИНВ>
257	F< 1 ИО
258	F< 1 ИО <ИНВ>
259	F< 1
260	F< 1 <ИНВ>
261	F< 2 ИО
262	F< 2 ИО <ИНВ>
263	F< 2
264	F< 2 <ИНВ>
265	F< 3 ИО
266	F< 3 ИО <ИНВ>
267	F< 3
268	F< 3 <ИНВ>
269	F< 4 ИО
270	F< 4 ИО <ИНВ>
271	F< 4
272	F< 4 <ИНВ>
273	Q> 1
274	Q> 1 <ИНВ>
275	Q> 2
276	Q> 2 <ИНВ>
277	Блок. по Q
278	Блок. по Q <ИНВ>
279	Блок. по N
280	Блок. по N <ИНВ>
281	ПУСК
282	ПУСК <ИНВ>
283	СИНХР. ГОТ
284	СИНХР. ГОТ <ИНВ>
285	СИНХР.
286	СИНХР. <ИНВ>

Таблица 3.3 – Выходные логические сигналы

Код	Тип сигнала
0	НЕТ
1	Д1
2	Д2
3	Д3
4	Д4
5	Д5
6	Д6
7	Д7
8	Д8
9	Д9
10	Д10
11	Д11
12	Д12
13	Д13
14	Д14
15	Д15
16	Д16
17	Д17
18	Д18
19	Д19
20	Д20
21	Д21
22	Д22
23	Д23
24	Д24
25	Д25
26	Д26
27	Д27
28	Д28
29	Д29
30	Д30
31	Д31
32	Д32
33	Д33
34	Д34
35	Д35
36	Д36
37	Д37
38	Д38
39	Д39
40	Д40
41	ЛС1
42	ЛС2
43	ЛС3
44	ЛС4
45	ЛС5
46	ЛС6
47	ЛС7

Код	Тип сигнала
48	ЛС8
49	ЛС9
50	ЛС10
51	ЛС11
52	ЛС12
53	ЛС13
54	ЛС14
55	ЛС15
56	ЛС16
57	I> 1 ИО
58	I> 1
59	I> 2 ИО
60	I> 2
61	I> 3 ИО
62	I> 3
63	I> 4 ИО
64	I> 4
65	I> 5 ИО
66	I> 5
67	I> 6 ИО
68	I>6
69	I> 7 ИО
70	I> 7
71	I< ИО
72	I<
73	I*> 1 ИО
74	I*> 1
75	I*> 2 ИО
76	I*> 2
77	I*> 3 ИО
78	I*> 3
79	I*> 4 ИО
80	I*> 4
81	I*> 5 ИО
82	I*> 5
83	I*> 6 ИО
84	I*> 6
85	I2/I1> ИО
86	I2/I1>
87	Iг > ИО
88	Iг >
89	U> 1 ИО
90	U> 1
91	U> 2 ИО
92	U> 2
93	U> 3 ИО
94	U> 3
95	U> 4 ИО

Код	Тип сигнала
96	U> 4
97	U< 1 ИО
98	U< 1
99	U< 2 ИО
100	U< 2
101	U< 3 ИО
102	U< 3
103	U< 4 ИО
104	U< 4
105	F> 1 ИО
106	F> 1
107	F> 2 ИО
108	F> 2
109	F> 3 ИО
110	F> 3
111	F> 4 ИО
112	F> 4
113	F< 1 ИО
114	F< 1
115	F< 2 ИО
116	F< 2
117	F< 3 ИО
118	F< 3
119	F< 4 ИО
120	F< 4
121	Q> 1
122	Q> 2
123	Блок. по Q
124	Блок. по N
125	ПУСК
126	СИНХР. ГОТ
127	СИНХР.
128	ВНЕШ. 1
129	ВНЕШ. 2
130	ВНЕШ. 3
131	ВНЕШ. 4
132	ВНЕШ. 5
133	ВНЕШ. 6
134	ВНЕШ. 7
135	ВНЕШ. 8
136	ВНЕШ. 9
137	ВНЕШ. 10
138	ВНЕШ. 11
139	ВНЕШ. 12
140	ВНЕШ. 13
141	ВНЕШ. 14
142	ВНЕШ. 15
143	ВНЕШ. 16

Код	Тип сигнала
144	ССЛ1
145	ССЛ2
146	ССЛ3
147	ССЛ4
148	ССЛ5
149	ССЛ6
150	ССЛ7
151	ССЛ8
152	ССЛ9
153	ССЛ10
154	ССЛ11
155	ССЛ12
156	ССЛ13
157	ССЛ14
158	ССЛ15
159	ССЛ16

Код	Тип сигнала
160	ССЛ17
161	ССЛ18
162	ССЛ19
163	ССЛ20
164	ССЛ21
165	ССЛ22
166	ССЛ23
167	ССЛ24
168	ССЛ25
169	ССЛ26
170	ССЛ27
171	ССЛ28
172	ССЛ29
173	ССЛ30
174	ССЛ32
175	НЕИСПР.

Код	Тип сигнала
176	ГР.ОСН
177	ГР.РЕЗ
178	ЗЕМЛЯ
179	АВАР.ОТКЛ
180	ОТКЛ.ВЫКЛ
181	ВКЛ.ВЫКЛ
182	АВР ВКЛ.
183	АВР ОТКЛ.
184	АВР БЛОК.
185	РАБ. ЛЗШ
186	РАБ. УРОВ
187	СИГН. АПВ
188	УСКОРЕНИЕ
189	СИГНАЛ-ЦИЯ

Таблица 3.4 – Выходные сигналы реле, индикаторов и осциллографа

Код	Тип сигнала	Код	Тип сигнала
0	НЕТ	48	Д24 <ИНВ>
1	Д1	49	Д25
2	Д1 <ИНВ>	50	Д25 <ИНВ>
3	Д2	51	Д26
4	Д2 <ИНВ>	52	Д26 <ИНВ>
5	Д3	53	Д27
6	Д3 <ИНВ>	54	Д27 <ИНВ>
7	Д4	55	Д28
8	Д4 <ИНВ>	56	Д28 <ИНВ>
9	Д5	57	Д29
10	Д5 <ИНВ>	58	Д29 <ИНВ>
11	Д6	59	Д30
12	Д6 <ИНВ>	60	Д30 <ИНВ>
13	Д7	61	Д31
14	Д7 <ИНВ>	62	Д31 <ИНВ>
15	Д8	63	Д32
16	Д8 <ИНВ>	64	Д32 <ИНВ>
17	Д9	65	Д33
18	Д9 <ИНВ>	66	Д33 <ИНВ>
19	Д10	67	Д34
20	Д10 <ИНВ>	68	Д34 <ИНВ>
21	Д11	69	Д35
22	Д11 <ИНВ>	70	Д35 <ИНВ>
23	Д12	71	Д36
24	Д12 <ИНВ>	72	Д36 <ИНВ>
25	Д13	73	Д37
26	Д13 <ИНВ>	74	Д37 <ИНВ>
27	Д14	75	Д38
28	Д14 <ИНВ>	76	Д38 <ИНВ>
29	Д15	77	Д39
30	Д15 <ИНВ>	78	Д39 <ИНВ>
31	Д16	79	Д40
32	Д16 <ИНВ>	80	Д40 <ИНВ>
33	Д17	81	ЛС1
34	Д17 <ИНВ>	82	ЛС1 <ИНВ>
35	Д18	83	ЛС2
36	Д18 <ИНВ>	84	ЛС2 <ИНВ>
37	Д19	85	ЛС3
38	Д19 <ИНВ>	86	ЛС3 <ИНВ>
39	Д20	87	ЛС4
40	Д20 <ИНВ>	88	ЛС4 <ИНВ>
41	Д21	89	ЛС5
42	Д21 <ИНВ>	90	ЛС5 <ИНВ>
43	Д22	91	ЛС6
44	Д22 <ИНВ>	92	ЛС6 <ИНВ>
45	Д23	93	ЛС7
46	Д23 <ИНВ>	94	ЛС7 <ИНВ>
47	Д24	95	ЛС8

Код	Тип сигнала	Код	Тип сигнала
96	ЛС8 <ИНВ>	145	I> 1 ИО
97	ЛС9	146	I> 1 ИО <ИНВ>
98	ЛС9 <ИНВ>	147	I> 1
99	ЛС10	148	I> 1 <ИНВ>
100	ЛС10 <ИНВ>	149	I> 2 ИО
101	ЛС11	150	I> 2 ИО <ИНВ>
102	ЛС11 <ИНВ>	151	I> 2
103	ЛС12	152	I> 2 <ИНВ>
104	ЛС12 <ИНВ>	153	I> 3 ИО
105	ЛС13	154	I> 3 ИО <ИНВ>
106	ЛС13 <ИНВ>	155	I> 3
107	ЛС14	156	I> 3 <ИНВ>
108	ЛС14 <ИНВ>	157	I> 4 ИО
109	ЛС15	158	I> 4 ИО <ИНВ>
110	ЛС15 <ИНВ>	159	I> 4
111	ЛС16	160	I> 4 <ИНВ>
112	ЛС16 <ИНВ>	161	I> 5 ИО
113	ВЛС1	162	I> 5 ИО <ИНВ>
114	ВЛС1 <ИНВ>	163	I> 5
115	ВЛС2	164	I> 5 <ИНВ>
116	ВЛС2 <ИНВ>	165	I> 6 ИО
117	ВЛС3	166	I> 6 ИО <ИНВ>
118	ВЛС3 <ИНВ>	167	I> 6
119	ВЛС4	168	I> 6 <ИНВ>
120	ВЛС4 <ИНВ>	169	I> 7 ИО
121	ВЛС5	170	I> 7 ИО <ИНВ>
122	ВЛС5 <ИНВ>	171	I> 7
123	ВЛС6	172	I> 7 <ИНВ>
124	ВЛС6 <ИНВ>	173	I< ИО
125	ВЛС7	174	I< ИО <ИНВ>
126	ВЛС7 <ИНВ>	175	I<
127	ВЛС8	176	I< <ИНВ>
128	ВЛС8 <ИНВ>	177	I*> 1 ИО
129	ВЛС9	178	I*> 1 ИО <ИНВ>
130	ВЛС9 <ИНВ>	179	I*> 1
131	ВЛС10	180	I*> 1 <ИНВ>
132	ВЛС10 <ИНВ>	181	I*> 2 ИО
133	ВЛС11	182	I*> 2 ИО <ИНВ>
134	ВЛС11 <ИНВ>	183	I*> 2
135	ВЛС12	184	I*> 2 <ИНВ>
136	ВЛС12 <ИНВ>	185	I*> 3 ИО
137	ВЛС13	186	I*> 3 ИО <ИНВ>
138	ВЛС13 <ИНВ>	187	I*> 3
139	ВЛС14	188	I*> 3 <ИНВ>
140	ВЛС14 <ИНВ>	189	I*> 4 ИО
141	ВЛС15	190	I*> 4 ИО <ИНВ>
142	ВЛС15 <ИНВ>	191	I*> 4
143	ВЛС16	192	I*> 4 <ИНВ>
144	ВЛС16 <ИНВ>	193	I*> 5 ИО

Код	Тип сигнала	Код	Тип сигнала
194	I*> 5 ИО <ИНВ>	243	F> 1
195	I*> 5	244	F> 1 <ИНВ>
196	I*> 5 <ИНВ>	245	F> 2 ИО
197	I*> 6 ИО	246	F> 2 ИО <ИНВ>
198	I*> 6 ИО <ИНВ>	247	F> 2
199	I*> 6	248	F> 2 <ИНВ>
200	I*> 6 <ИНВ>	249	F> 3 ИО
201	I2/I1> ИО	250	F> 3 ИО <ИНВ>
202	I2/I1> ИО <ИНВ>	251	F> 3
203	I2/I1>	252	F> 3 <ИНВ>
204	I2/I1> <ИНВ>	253	F> 4 ИО
205	Iг> ИО	254	F> 4 ИО <ИНВ>
206	Iг> ИО <ИНВ>	255	F> 4
207	Iг>	256	F> 4 <ИНВ>
208	Iг> <ИНВ>	257	F< 1 ИО
209	U> 1 ИО	258	F< 1 ИО <ИНВ>
210	U> 1 ИО <ИНВ>	259	F< 1
211	U> 1	260	F< 1 <ИНВ>
212	U> 1 <ИНВ>	261	F< 2 ИО
213	U> 2 ИО	262	F< 2 ИО <ИНВ>
214	U> 2 ИО <ИНВ>	263	F< 2
215	U> 2	264	F< 2 <ИНВ>
216	U> 2 <ИНВ>	265	F< 3 ИО
217	U> 3 ИО	266	F< 3 ИО <ИНВ>
218	U> 3 ИО <ИНВ>	267	F< 3
219	U> 3	268	F< 3 <ИНВ>
220	U> 3 <ИНВ>	269	F< 4 ИО
221	U> 4 ИО	270	F< 4 ИО <ИНВ>
222	U> 4 ИО <ИНВ>	271	F< 4
223	U> 4	272	F< 4 <ИНВ>
224	U> 4 <ИНВ>	273	Q> 1
225	U< 1 ИО	274	Q> 1 <ИНВ>
226	U< 1 ИО <ИНВ>	275	Q> 2
227	U< 1	276	Q> 2 <ИНВ>
228	U< 1 <ИНВ>	277	Блок. по Q
229	U< 2 ИО	278	Блок. по Q <ИНВ>
230	U< 2 ИО <ИНВ>	279	Блок. по N
231	U< 2	280	Блок. по N <ИНВ>
232	U< 2 <ИНВ>	281	ПУСК
233	U< 3 ИО	282	ПУСК <ИНВ>
234	U< 3 ИО <ИНВ>	283	СИНХР. ГОТ
235	U< 3	284	СИНХР. ГОТ <ИНВ>
236	U< 3 <ИНВ>	285	СИНХР.
237	U< 4 ИО	286	СИНХР. <ИНВ>
238	U< 4 ИО <ИНВ>	287	ВНЕШ. 1
239	U< 4	288	ВНЕШ. 1 <ИНВ>
240	U< 4 <ИНВ>	289	ВНЕШ. 2
241	F> 1 ИО	290	ВНЕШ. 2 <ИНВ>
242	F> 1 ИО <ИНВ>	291	ВНЕШ. 3

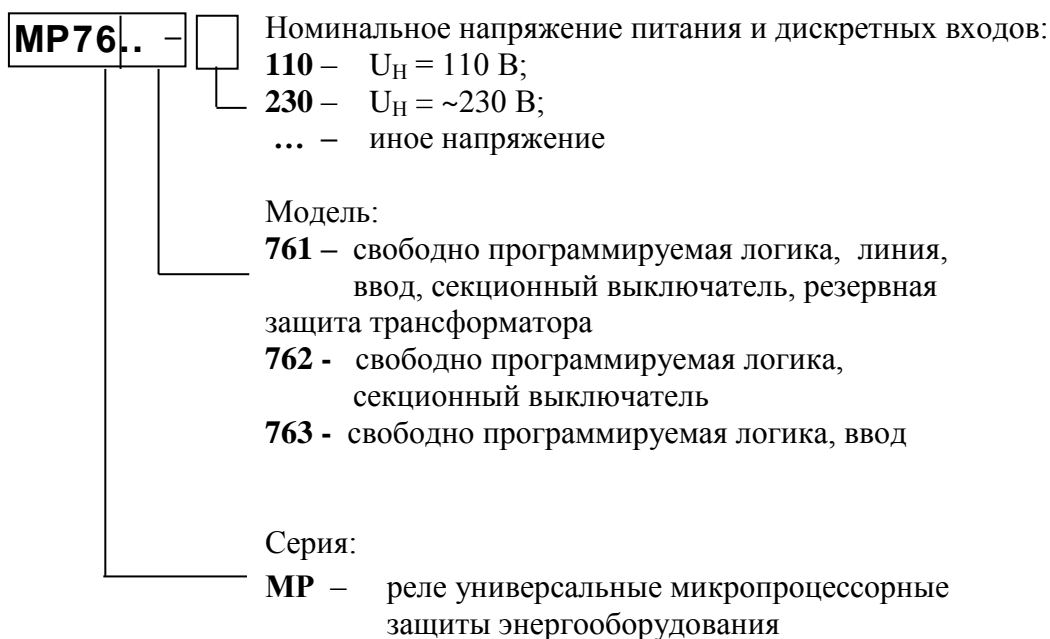
Код	Тип сигнала	Код	Тип сигнала
292	ВНЕШ. 3 <ИНВ>	341	ССЛ12
293	ВНЕШ. 4	342	ССЛ12 <ИНВ>
294	ВНЕШ. 4 <ИНВ>	343	ССЛ13
295	ВНЕШ. 5	344	ССЛ13 <ИНВ>
296	ВНЕШ. 5 <ИНВ>	345	ССЛ14
297	ВНЕШ. 6	346	ССЛ14 <ИНВ>
298	ВНЕШ. 6 <ИНВ>	347	ССЛ15
299	ВНЕШ. 7	348	ССЛ15 <ИНВ>
300	ВНЕШ. 7 <ИНВ>	349	ССЛ16
301	ВНЕШ. 8	350	ССЛ16 <ИНВ>
302	ВНЕШ. 8 <ИНВ>	351	ССЛ17
303	ВНЕШ. 9	352	ССЛ17 <ИНВ>
304	ВНЕШ. 9 <ИНВ>	353	ССЛ18
305	ВНЕШ. 10	354	ССЛ18 <ИНВ>
306	ВНЕШ. 10 <ИНВ>	355	ССЛ19
307	ВНЕШ. 11	356	ССЛ19 <ИНВ>
308	ВНЕШ. 11 <ИНВ>	357	ССЛ20
309	ВНЕШ. 12	358	ССЛ20 <ИНВ>
310	ВНЕШ. 12 <ИНВ>	359	ССЛ21
311	ВНЕШ. 13	360	ССЛ21 <ИНВ>
312	ВНЕШ. 13 <ИНВ>	361	ССЛ22
313	ВНЕШ. 14	362	ССЛ22 <ИНВ>
314	ВНЕШ. 14 <ИНВ>	363	ССЛ23
315	ВНЕШ. 15	364	ССЛ23 <ИНВ>
316	ВНЕШ. 15 <ИНВ>	365	ССЛ24
317	ВНЕШ. 16	366	ССЛ24 <ИНВ>
318	ВНЕШ. 16 <ИНВ>	367	ССЛ25
319	ССЛ1	368	ССЛ25 <ИНВ>
320	ССЛ1 <ИНВ>	369	ССЛ26
321	ССЛ2	370	ССЛ26 <ИНВ>
322	ССЛ2 <ИНВ>	371	ССЛ27
323	ССЛ3	372	ССЛ27 <ИНВ>
324	ССЛ3 <ИНВ>	373	ССЛ28
325	ССЛ4	374	ССЛ28 <ИНВ>
326	ССЛ4 <ИНВ>	375	ССЛ29
327	ССЛ5	376	ССЛ29 <ИНВ>
328	ССЛ5 <ИНВ>	377	ССЛ30
329	ССЛ6	378	ССЛ30 <ИНВ>
330	ССЛ6 <ИНВ>	379	ССЛ31
331	ССЛ7	380	ССЛ31 <ИНВ>
332	ССЛ7 <ИНВ>	381	ССЛ32
333	ССЛ8	382	ССЛ32 <ИНВ>
334	ССЛ8 <ИНВ>	383	НЕИСПР.
335	ССЛ9	384	НЕИСПР. <ИНВ>
336	ССЛ9 <ИНВ>	385	ГР. ОСН
337	ССЛ10	386	ГР. ОСН <ИНВ>
338	ССЛ10 <ИНВ>	387	ГР. РЕЗ
339	ССЛ11	388	ГР. РЕЗ <ИНВ>
340	ССЛ11 <ИНВ>	389	ЗЕМЛЯ

Код	Тип сигнала
390	ЗЕМЛЯ <ИНВ>
391	АВАР. ОТКЛ
392	АВАР. ОТКЛ <ИНВ>
393	ОТКЛ. ВЫКЛ.
394	ОТКЛ. ВЫКЛ. <ИНВ>
395	ВКЛ. ВЫКЛ.
396	ВКЛ. ВЫКЛ <ИНВ>
397	АВР ВКЛ.
398	АВР ВКЛ. <ИНВ>
399	АВР ОТКЛ.
400	АВР ОТКЛ <ИНВ>
401	АВР БЛОК.
402	АВР БЛОК <ИНВ>
403	РАБ. ЛЗШ
404	РАБ. ЛЗШ <ИНВ>
405	РАБ. УРОВ
406	РАБ. УРОВ <ИНВ>
407	СИГН. АПВ
408	СИГН. АПВ <ИНВ>
409	УСКОРЕНИЕ
410	УСКОРЕНИЕ <ИНВ>
411	СИГНАЛ-ЦИЯ
412	СИГНАЛ-ЦИЯ <ИНВ>

Карта заказа на реле микропроцессорное МР76Х защиты и автоматики ввода, отходящей линии, секционного выключателя со свободно программируемой логикой

Заказчик _____

Тип МР:



Количество изделий: _____ шт.

Руководство по эксплуатации: _____ шт.

ЗАКАЗЧИК:

ИЗГОТОВИТЕЛЬ:

«___» _____ 20__ г.

«___» _____ 20__ г.

М.П.

М.П.