



**РЕЛЕ МИКРОПРОЦЕССОРНОЕ**  
***MR851***  
**УСТРОЙСТВА РЕГУЛИРОВАНИЯ**  
**НАПРЯЖЕНИЯ ТРАНСФОРМАТОРА**

**РУКОВОДСТВО ПО ЭКСПЛУАТАЦИИ**  
**ПШИЖ 121.00.00.00.002 РЭ**

*редакция 2.8 (14.03.2019)*  
*Версии ПО: 1.00-1.03*

---

**РЕСПУБЛИКА БЕЛАРУСЬ**  
г. Минск, ул. Плеханова 105а,  
☎/факс +375-17-3680905/+375-17-3674319  
[www.bemn.by](http://www.bemn.by), [upr@bemn.by](mailto:upr@bemn.by)

ОКП РБ 31.20.24.500

МКС 29.240.30

# ОГЛАВЛЕНИЕ

ВВЕДЕНИЕ .....	5
1 НАЗНАЧЕНИЕ ИЗДЕЛИЯ .....	5
2 ТЕХНИЧЕСКИЕ ХАРАКТЕРИСТИКИ .....	6
3 ОПИСАНИЕ УСТРОЙСТВА .....	10
3.1 УСТРОЙСТВО И РАБОТА ИЗДЕЛИЯ .....	10
3.2 ПРОГРАММНОЕ ОБЕСПЕЧЕНИЕ .....	11
4 ПАРАМЕТРЫ ИЗМЕРЕНИЙ .....	12
5 ФУНКЦИИ МР851 .....	13
5.1. ДИСКРЕТНЫЕ ВХОДА .....	13
5.2. ЛОГИКА УПРАВЛЕНИЯ ПРИВОДОМ РПН .....	14
5.3 РЕЖИМЫ УПРАВЛЕНИЯ РПН .....	19
5.4. ЛОГОМЕТР (С ВЕРСИИ ПО 1.02) .....	21
6 РУКОВОДСТВО ПО ЭКСПЛУАТАЦИИ .....	22
6.1 ОРГАНЫ УПРАВЛЕНИЯ И ИНДИКАЦИИ .....	22
6.2 СТРУКТУРА МЕНЮ .....	24
6.3 ПРОСМОТР ТЕКУЩИХ ЗНАЧЕНИЙ ИЗМЕРЕННЫХ ВЕЛИЧИН .....	26
6.4 ЖУРНАЛ .....	27
6.5 КОНФИГУРИРОВАНИЕ СИСТЕМЫ .....	27
6.5.1 Подменю «СЕКЦИЯ 1» («СЕКЦИЯ 2») .....	28
6.5.2 Подменю «ВХОДНЫЕ СИГНАЛЫ» .....	30
6.5.3 Подменю «ВЫХОДНЫЕ СИГНАЛЫ» .....	32
6.5.4 Подменю «ПАРАМЕТРЫ РЕГУЛИРОВАНИЯ» .....	34
6.5.5 Подменю «ПАРАМЕТРЫ СИСТЕМЫ» .....	38
6.6 ДИАГНОСТИКА .....	40
7 РУКОВОДСТВО ПО ПРОТОКОЛУ СВЯЗИ "МР-СЕТЬ" .....	41
7.1 ОРГАНИЗАЦИЯ ЛОКАЛЬНОЙ СЕТИ .....	41
7.2 КОММУНИКАЦИОННЫЙ ПОРТ .....	42
7.3 ПРОТОКОЛ " МР-СЕТЬ " .....	42
7.3.1 Общее описание .....	42
7.3.2 Организация обмена .....	43
7.3.3 Режим передачи .....	43
7.3.4 Содержание адресного поля .....	43
7.3.5 Содержание поля функции .....	44
7.3.6 Содержание поля данных .....	44
7.3.7 Содержание поля контрольной суммы .....	44
7.4 СТРУКТУРА ДАННЫХ .....	45
7.5 ФУНКЦИИ "МР-СЕТЬ" .....	46
7.5.1 Функция 1 или 2 .....	46
7.5.2 Функция 5 .....	47
7.5.3 Функция 3 или 4 .....	48
7.5.4 Функция 6 .....	49
7.5.5 Функция 15 .....	50
7.5.6 Функция 16 .....	51
7.6 ОПИСАНИЕ СТРАНИЦ ПАМЯТИ ДАННЫХ .....	52
7.7 ГРУППА УСТАВОК И ВЕРСИЯ .....	52
7.8 БАЗА ДАННЫХ ДИСКРЕТНЫХ СИГНАЛОВ .....	52
7.9 БАЗА ДАННЫХ АНАЛОГОВЫХ СИГНАЛОВ .....	55
7.10 БАЗА ДАННЫХ РЕСУРСА И ПОЛОЖЕНИЯ ПРИВОДА РПН .....	56
7.11 ФОРМАТ ЖУРНАЛА СИСТЕМЫ .....	56
7.12 ФОРМАТ УСТАВОК .....	57
8 ПОДГОТОВКА И ВВОД В ЭКСПЛУАТАЦИЮ .....	64

9 ТЕХНИЧЕСКОЕ ОБСЛУЖИВАНИЕ .....	65
10 ТРАНСПОРТИРОВАНИЕ И ХРАНЕНИЕ .....	66
11 ПОДТВЕРЖДЕНИЕ СООТВЕТСТВИЯ .....	66
ПРИЛОЖЕНИЕ 1 ГАБАРИТНЫЕ И ПРИСОЕДИНИТЕЛЬНЫЕ РАЗМЕРЫ, РАЗМЕРЫ ОКНА ПОД УСТАНОВКУ УСТРОЙСТВА И ВИД ЗАДНЕЙ ПАНЕЛИ .....	67
ПРИЛОЖЕНИЕ 2 СХЕМЫ ВНЕШНИХ ПРИСОЕДИНЕНИЙ МР851 .....	70
ПРИЛОЖЕНИЕ 3 СПИСОК СООБЩЕНИЙ «ЖУРНАЛА СОБЫТИЙ» .....	73
ПРИЛОЖЕНИЕ 4 СПИСОК СИГНАЛОВ ВЫХОДНЫХ РЕЛЕ .....	74
КАРТА ЗАКАЗА НА МИКРОПРОЦЕССОРНЫЙ ТЕРМИНАЛ МР851 РЕГУЛИРОВАНИЯ НАПРЯЖЕНИЯ ТРАНСФОРМАТОРА.....	75

## ВВЕДЕНИЕ

Настоящий документ предназначен для изучения микропроцессорного терминала МР851-РПН.

В состав данного документа включено: описание устройства и принципа работы микропроцессорного реле МР851-РПН, технические характеристики, а также сведения, необходимые для правильной эксплуатации и руководство по протоколу связи «МР-СЕТЬ» (MODBUS), «МЭК 103» (IEC 870-5-103).

Содержание этого документа распространяется на все модификации изделия.

В связи с постоянно проводимыми работами, направленными на усовершенствование микропроцессорного реле МР851-РПН, предприятие-изготовитель оставляет за собой право внесения изменений, не отраженных в настоящем руководстве по эксплуатации, не ухудшающих параметров изделия и не влияющих на безопасную работу устройства.

## 1 НАЗНАЧЕНИЕ ИЗДЕЛИЯ

Микропроцессорный терминал МР851-РПН (далее – МР851) предназначен для управления приводом РПН (регулирования под нагрузкой) в местном, дистанционном и автоматическом режимах, а так же для сбора и передачи информации по каналам связи на диспетчерские управляющие комплексы.

МР851 является современным цифровым устройством, объединяющим различные функции автоматики, контроля, местного и дистанционного управления, измерения.

Использование в устройстве МР851 современной аналого-цифровой и микропроцессорной элементной базы обеспечивает высокую точность измерений и постоянство характеристик.

### **Функции, выполняемые МР851:**

- автоматическое поддержание выходного напряжения трансформатора в заданных пределах;
- управление РПН в автоматическом, местном и дистанционном режимах;
- коррекция уровня выходного напряжения трансформатора по току нагрузки;
- выдача импульсных или непрерывных команд управления приводом РПН;
- контроль напряжения двух систем шин при управлении РПН трансформатора с расщепленной обмоткой;
- возможность переключения регулирования с одной системы шин на другую по внешнему сигналу;
- возможность переключения между уставками напряжения поддержания по внешнему сигналу;
- контроль исправности привода РПН в импульсном режиме работы;
- блокировка работы при обнаружении неисправности привода РПН;
- блокировка регулирования при перегрузке по току, при превышении уровня  $U_0$ ;
- блокировка регулирования при выходе контролируемого напряжения за предельные величины;
- блокировка регулирования внешними сигналами;
- непрерывный самоконтроль и сигнализация внутренних неисправностей устройства;
- сигнализация неисправностей привода РПН, наличия блокировок регулирования;
- индикация степени переключения РПН.

## 2 ТЕХНИЧЕСКИЕ ХАРАКТЕРИСТИКИ

Таблица 2.1

Параметр	Значение
Цепи измерения тока: а) количество; б) рабочий диапазон входных токов:  в) термическая устойчивость: 1) длительно; 2) в течение 2 с; 3) в течение 1 с	4  от 0,1In до 5In;*  2In; 40In; 100In
Цепи напряжения: а) количество; б) входное напряжение: 1) номинальное в фазах (Un); 2) рабочее (Up); в) термическая устойчивость: 1) длительно; 2) в течение 10 с; г) частота: 1) номинальное значение 2) рабочий диапазон	4;  100 В эф.; до 256 В эф.;  260 В эф.; 300 В эф.;  50 Гц; 40-60 Гц
Потребляемая мощность: - по цепям тока; - по цепям напряжения; - по цепям питания	при номинальном токе не более 0,25 В·А; при номинальном напряжении не более 0,25 В·А; не более 10 В·А
Дискретные входы: ▪ количество; ▪ входной сигнал; ▪ верхний уровень логического нуля; ▪ нижний уровень логической единицы ▪ задержка по входу, не более	16 (4 программируемых), изолированы между собой; ≈220 В (≈110 В; ≈24 В), 1 мА; ** ≈0,6Un (в данном случае Un – номинальное напряжение дискретного входа); =0,65Un; ~0,7Un  20 мс
Релейные выходы: ▪ количество; ▪ коммутируемые сигналы;  ▪ количество коммутаций на контакт: нагруженный; ненагруженный	15 (12 программируемых); ~220 В, 8,0 А; =220 В, 0,4 А; =220 В, 0,3 А (акт.-инд. нагрузка T<0,04 с); =110 В, 0,5 А (акт.-инд. нагрузка T<0,04 с);  10 000; 100 000;
Интерфейс человеко-машинный: ▪ индикаторы светодиодные: ✓ количество; ▪ клавиатура; ▪ дисплей	13; 10 клавиш; жидкокристаллический с подсветкой, 2 строки по 16 символов

Продолжение таблицы 2.1

Параметр	Значение
Локальный интерфейс: ▪ скорость передачи данных	USB-2; 115200 бит/с
Удаленный интерфейс: ▪ скорость передачи данных;  ▪ дальность связи по каналу; ▪ тип канала; ▪ протокол связи; ▪ гальваническая изоляция между системными сигналами и линией	RS-485 (изолированный) 1200/ 2400/ 4800/ 9600/ 19200/ 38400/ 57600/115200 бит/с; До 1000 м; 2-х проводная физическая линия; “МР-СЕТЬ” (MODBUS); Не менее 1000 В
Регистрация сообщений в журнал событий	число сообщений до 511;
Показатели надежности: ▪ средняя наработка на отказ ▪ среднее время восстановления ▪ полный срок службы ▪ поток ложных срабатываний устройства в год	100000 ч; не более 1 ч; не менее 20 лет; не более $1 \cdot 10^{-6}$
Рабочий диапазон температур окружающего воздуха	Минус 25... +40°C
Предельный рабочий диапазон температур окружающего воздуха с сохранением функций защит	Минус 40... +70°C
Относительная влажность: - в рабочих условиях эксплуатации; - при транспортировании	до 95 % (при +25°C и ниже);*** до 98 % (при +25°C и ниже)
Атмосферное давление	79,473 ... 106,7 кПа
Номинальные рабочие значения механических внешних воздействующих факторов	по ГОСТ 17516.1-90 для группы механического исполнения М40 (соответствует по сейсмостойкости 9 баллам)
Устойчивость к механическим внешним воздействующим факторам при транспортировании	В соответствии с условиями транспортирования «С» по ГОСТ 23216-78
Номинальное напряжение питания	~230 В (=220 В; ~110 В; ~24 В) **
Рабочий диапазон питания ( $U_H = 220$ В): ▪ напряжение переменного тока; ▪ напряжение постоянного тока	От 100 до 250 В; От 100 до 300 В (допустимый уровень пульсаций 20 %)
Габаритные размеры****	280,6×160×203,6 мм (с учётом ответной части разъёмов)
Масса	Не более 4 кг
Степень защиты, обеспечиваемая оболочкой (корпусом); степень защиты клеммных разъёмов	IP30 по ГОСТ 14254-15; IP00 по ГОСТ 14254-15
* $I_n$ – номинальный входной ток (номинальный вторичный ток от фазных трансформаторов тока), $I_n = 5$ А (1 А) ** По заказу возможны иные номинальные напряжения питания (дискретных входов) *** Не допускается конденсация влаги при эксплуатации микропроцессорных реле **** Габаритные и присоединительные размеры приведены в приложении 1	

Требования электромагнитной совместимости приведены в таблице 2.2.

Таблица 2.2

Параметр	Значение
<p>Устойчивость к воздействию наносекундных импульсных помех в соответствии с требованиями СТБ МЭК 61000-4-4-2006 (МЭК 61000-4-4:2004):</p> <ul style="list-style-type: none"> <li>- для входных цепей питания;</li> <li>- для остальных независимых цепей;</li> <li>- критерий качества функционирования</li> </ul>	<p>4 кВ 2 кВ “А”</p>
<p>Устойчивость к провалам и кратковременным прерываниям напряжения сети электропитания в соответствии с требованиями СТБ МЭК 61000-4-11-2006 (МЭК 61000-4-11:2004):</p> <p>а) уровень испытательного напряжения в % от номинального напряжения электропитания:</p> <ol style="list-style-type: none"> <li>1) для прерываний;</li> <li>2) для провалов;</li> </ol> <p>б) длительность провалов;</p> <p>в) прерываний;</p> <p>в) критерий качества функционирования</p>	<p>0 %; 40 %; <math>\Delta U</math> 30% (20 мс); <math>\Delta U</math> 60% (1 с); <math>\Delta U</math> 50% (100 мс) <math>\Delta U</math> 100% (1 с) “А”</p>
<p>Устойчивость к электростатическим разрядам в соответствии с требованиями СТБ МЭК 61000-4-2-2006 (МЭК 61000-4-2:2001):</p> <ul style="list-style-type: none"> <li>- при контактном разряде;</li> <li>- при воздушном разряде;</li> <li>- критерий качества функционирования</li> </ul>	<p>6 кВ; 8 кВ; “А”</p>
<p>Устойчивость к воздействию микросекундных импульсных помех в соответствии с требованиями СТБ МЭК 61000-4-5-2006 (МЭК 61000-4-5:2005):</p> <ul style="list-style-type: none"> <li>- амплитуда напряжения испытательного импульса;</li> <li>- критерий качества функционирования</li> </ul>	<p>(4,0±0,4) кВ при подаче помехи по схеме «провод-земля»; (2,0±0,1) кВ при подаче помехи по схеме «провод-провод»; “А”</p>
<p>Устойчивость к затухающему колебательному магнитному полю по ГОСТ Р 50652-94:</p> <ul style="list-style-type: none"> <li>- степень жёсткости испытаний;</li> <li>- критерий качества функционирования</li> </ul>	<p>3; «А»</p>
<p>Устойчивость к воздействию повторяющихся колебательных затухающих помех частотой 0,1 и 1 МГц в соответствии с требованиями ГОСТ IEC 61000-4-12-2016:</p> <ul style="list-style-type: none"> <li>- амплитудное значение первого импульса испытательного напряжения;</li> <li>- критерий качества функционирования</li> </ul>	<p>(2,5±0,25) кВ при подаче помехи по схеме «линия – земля»; (1±0,1) кВ при подаче помехи по схеме «линия – линия»; “А”</p>



Продолжение таблицы 2.2

Параметр	Значение
Устойчивость к воздействию магнитного поля промышленной частоты в соответствии с требованиями СТБ МЭК 61000-4-8-2006 (МЭК 61000-4-8:2001): - напряжённость непрерывного магнитного поля постоянной интенсивности; - критерий качества функционирования	30 А/м; “А”
Устойчивость к воздействию импульсного магнитного поля в соответствии с требованиями ГОСТ 30336-95: - максимальная напряжённость импульсного магнитного поля; - критерий качества функционирования	300 А/м; “А”
Устойчивость к воздействию радиочастотного электромагнитного поля в соответствии с требованиями СТБ IEC 61000-4-3-2009 (IEC 61000-4-3:2008): - напряжённость излучаемого однородного электромагнитного поля, - диапазон частот электромагнитного поля; - критерий качества функционирования	10 В/м; от 80 до 1000 МГц; “А”
Устойчивость к кондуктивным помехам, наведенным радиочастотными электромагнитными полями, по СТБ IEC 61000-4-6-2009 (IEC 61000-4-6:2006): - степень жёсткости (испытательное напряжение); - диапазон частот электромагнитного поля; - критерий качества функционирования	3 (10 В); от 150 кГц до 80 МГц; «А»

Сопrotивление изоляции независимых внешних электрических цепей (кроме низковольтных цепей) относительно корпуса и между собой, измеренное мегаомметром постоянного тока с выходным напряжением 500 В, не менее 100 МОм.

Изоляция всех независимых электрических цепей устройства (кроме низковольтных цепей) относительно корпуса и между собой выдерживает в течение 1 мин действие испытательного напряжения 2 кВ практически синусоидальной формы частотой 50 Гц.

Изоляция всех независимых электрических цепей устройства (кроме цепей интерфейса USB, RS-485) относительно корпуса и между собой выдерживает без повреждений воздействие импульсного напряжения в соответствии с разделом 8 ГОСТ 30328-95 (максимальная амплитуда импульса 5 кВ).

Устройство по пожарной безопасности соответствует требованиям ГОСТ 12.1.004-91.

Устройство не предназначено для установки и эксплуатации во взрывоопасных и пожароопасных помещениях по ПУЭ (“Правила устройства электроустановок”).

## 3 ОПИСАНИЕ УСТРОЙСТВА

### 3.1 Устройство и работа изделия

MP851 имеет модульную структуру (см. рисунок 3.1) и состоит из следующих модулей:

- модуль процессора (МП);
- модуль (ввода) сигналов аналоговых (МСА);
- модуль (ввода) сигналов дискретных (МСД);
- модуль питания и реле (МПР);

Все модули ввода-вывода имеют разъемы для связи с МП и блоком питания посредством кросс-платы.

Модули устанавливаются внутри корпуса MP851. Для подключения внешних цепей на всех модулях имеются клеммные колодки винтового и пружинного (для токовых входов) типа.

Входные напряжения и токи на входах **МСА** преобразуются датчиками напряжения и тока и фильтруются аналоговыми фильтрами низких частот, отсекающими высшие гармоники во входном сигнале, а затем, передаются на МП.

**МП:** центральный процессор выполняет функции аналого-цифрового преобразования, вычисления и связи. При помощи 12-разрядного аналого-цифрового преобразователя аналоговые сигналы, поступающие от МСА, преобразуются в цифровой код и обрабатываются процессором. Получаемые в итоге данные определяют условия управления РПН.

Для предотвращения зависания процессора предусмотрен сторожевой таймер, перезагружающий систему в случае сбоя. Параметры журнала событий, конфигурация защит, уставки, пароль пользователя для входа в систему хранятся в энергонезависимом программируемом постоянном запоминающем устройстве (ППЗУ).

МП образует интерфейс между пользователем и устройством посредством клавиатуры, жидкокристаллического дисплея и светодиодных индикаторов. Индикаторы отображают состояние защищаемой линии, коммутационного аппарата и самого МР.

**МСД** позволяет MP851 получать сигналы от внешних устройств.

**МПР** предназначен для выдачи следующих сигналов: неисправности самого МР, об аварии в схему центральной сигнализации, а также различные запрограммированные сигналы управления и автоматики.

МПР позволяет питать устройство, как от постоянного, так и переменного оперативного тока в широком диапазоне изменения питающего напряжения.

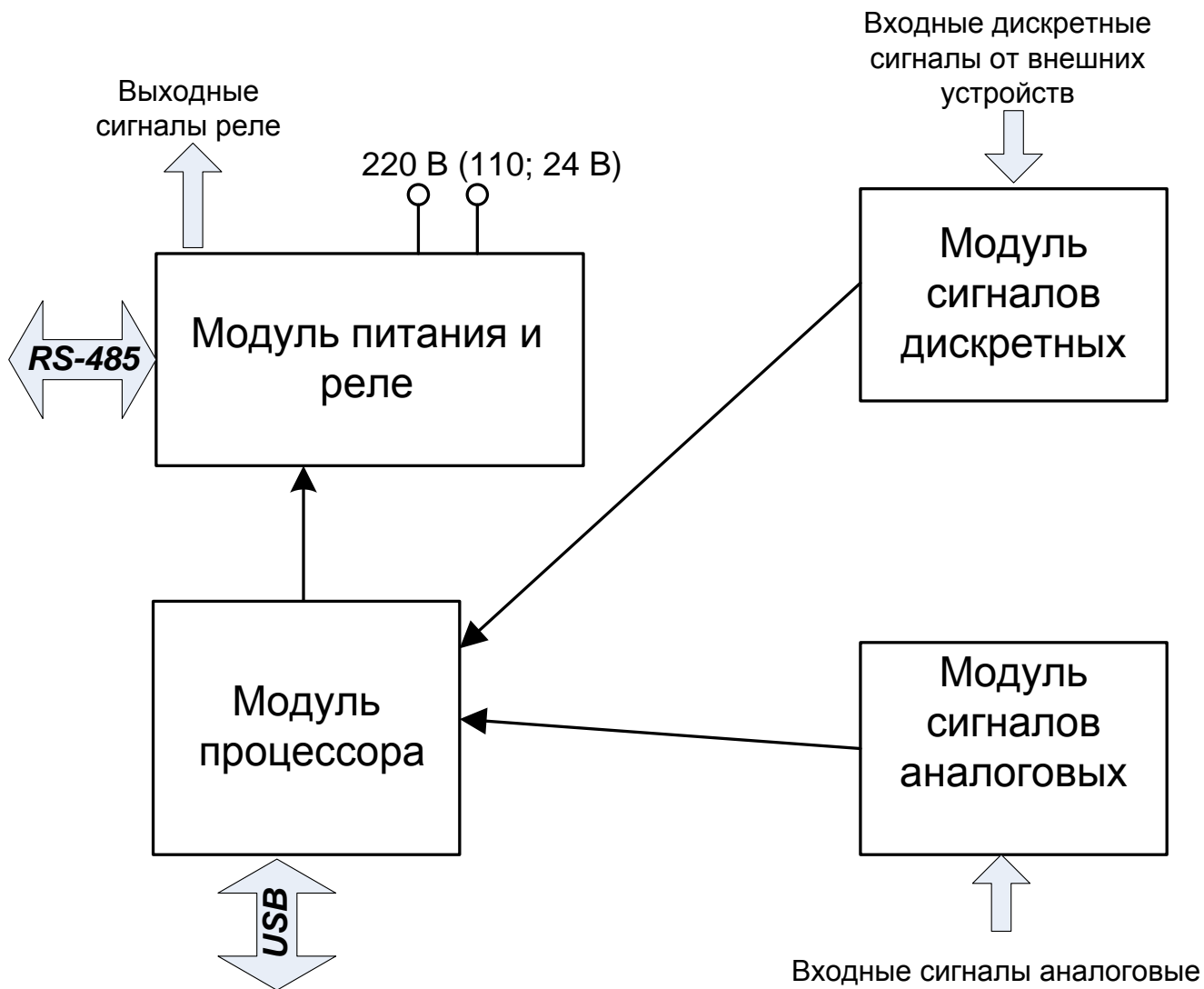


Рисунок 3.1 – Структура MP851

### 3.2 Программное обеспечение

MP851 работает под управлением ОПЕРАЦИОННОЙ СИСТЕМЫ РЕАЛЬНОГО ВРЕМЕНИ (ОСРВ), обеспечивающей обработку программных задач в доступное время и в необходимом порядке очередности.

Программное обеспечение (ПО) включает в себя следующие задачи:

- задача обработки входных дискретных сигналов;
- задача цифровой фильтрации;
- задача логики защит и автоматики;
- задача часов реального времени;
- задача реализации функций человеко-машинного интерфейса и самодиагностики;
- задача ввода-вывода по последовательному интерфейсу;

Реализация уставок по времени осуществляется при помощи одноканального таймера и системы прерываний. ПО имеет встроенный механизм контроля собственного кода.

Настоящее руководство действительно с версиями ПО 1.00-1.03

## 4 ПАРАМЕТРЫ ИЗМЕРЕНИЙ

Измерения в МР851 производятся по четырём каналам тока и четырём каналам напряжения. Первичные токи трансформаторов тока (ТТ) и коэффициенты трансформации трансформатора напряжения (ТН) задаются согласно таблице 4.1.

Таблица 4.1

Наименование параметра		Значение
1	Диапазон первичного тока $I_{гтвв1}$ , $I_{гтсв1}$ , $I_{гтвв2}$ , $I_{гтсв2}$ *	0-5000 А
2	Диапазон уставок по коэффициенту трансформации ТН1, ТННП1, ТН2, ТННП2	0-128000
3	Дискретность уставок: по току по коэффициенту трансформации	1 А 0,01; 10**
* ВВ – ввод; СВ – секционный выключатель;		
** 0,01 в диапазоне от 0 до 128, 10 в диапазоне от 130 до 128000		

## 5 ФУНКЦИИ МР851

### 5.1 Дискретные входы

Функциональное назначение дискретных входов.

Назначенные входы:

**«Прибавить»** – сигнал, определяющий состояние внешней кнопки «Прибавить».

На нажатие кнопки регулятор реагирует только в режиме «Внешнее регулирование».

**«Убавить»** – сигнал, определяющий состояние внешней кнопки «Убавить». На нажатие кнопки регулятор реагирует только в режиме «Внешнее регулирование».

**«Запрет приб.»** – сигнал от верхнего концевика переключателя. Наличие сигнала говорит о том, что переключатель находится в верхнем положении, регулирование в сторону увеличения напряжения невозможно.

**«Запрет убав.»** – сигнал от нижнего концевика переключателя. Наличие сигнала говорит о том, что переключатель находится в нижнем положении, регулирование в сторону уменьшения напряжения невозможно.

**«Переключение»** – сигнал, поступающий от привода переключателя. Наличие сигнала означает то, что идет процесс переключения.

**«Авт. режим».** При отсутствии сигнала управление приводом осуществляется от внешних кнопок; при наличии – регулирование автоматическое, кнопки внешней регулировки игнорируются.

**«Секция 1», «Секция 2»** – сигналы, определяющие, какая секция выбирается в качестве регулируемой.

**«Контр. 2х секц.»** – сигнал, определяющий количество контролируемых секций. При наличии данного сигнала контролируются обе секции. Одна из секций определяется как регулируемая, вторая – как контролируемая.

**«Внеш. блокир.»** – сигнал внешней блокировки. Наличие сигнала запрещает регулирование.

**«Уп1», «Уп2», «Уп3»** («Уп3» - конфигурируемый сигнал) – сигналы, при наличии которых регулятор переходит на новое значение напряжения поддержания, задаваемое с помощью уставок (Уп1, Уп2, Уп3 соответственно). Сигнал «Уп3» имеет наивысший приоритет, т.е. при одновременном наличии сигналов «Уп1», «Уп2», «Уп3» регулятор переходит на уставку Уп3, при снятии сигнала «Уп3» – на значение напряжения поддержания Уп2, при снятии сигнала «Уп2» – на значение напряжения поддержания Уп1, при снятии сигнала «Уп1» – на значение напряжения поддержания Уп.

На конфигурируемые входы 1-4 могут быть назначены следующие сигналы:

- **«Блокировка по току»** - сигнал внешней блокировки по току. Наличие сигнала запрещает регулирование.

- **«Блокировка по t»** - сигнал внешней блокировки по температуре. Наличие сигнала запрещает регулирование. Сигнал подается от датчика температуры масла привода;

- **«Уп3»** - сигнал перехода на напряжение поддержания Уп3. Описание см. выше.

- **«Сброс сигнализации»** - сигнал квитирования реле и индикаторов в режиме блинкер;

- **«Сброс блокировки»** - сигнал сброса блокировки при неисправности «Привод не пошел». Сброс блокировки может быть произведен только в ручном режиме регулирования;

- **«Контроль питания привода»** - сигнал наличия питания привода.

## 5.2 Логика управления приводом РПН

**Блокировки.** Наличие любого сигнала внешней блокировки («Внеш. блок.», «Блокировка по току», «Блокировка по  $t$ ») запрещает формирование команд «Прибавить» и «Убавить» (см. рис. 5.1), формируется сигнал «Блокировка» (см. рис. 5.5). При снятии сигналов внешней блокировки пропадает сигнал «Блокировка», разрешается регулирование.

Если обнаружен сигнал от нижнего концевого выключателя (на входе «Запрет убавить»), то запрещается выдача команды «Убавить», формируется сигнал «Блокировка» (см. рис. 5.5). При снятии сигнала от концевого выключателя снимается сигнал «Блокировка».

Если обнаружен сигнал от верхнего концевого выключателя (на входе «Запрет прибавить»), то запрещается выдача команды «Прибавить» (см. рис. 5.1), формируется сигнал «Блокировка» (см. рис. 5.5). При снятии сигнала от концевого выключателя снимается сигнал «Блокировка».

При одновременном наличии сигналов на дискретных входах «Запрет прибавить» и «Запрет убавить» регулировка напряжения полностью запрещается, формируются сигналы «Блокировка», «Отказ привода», «Сигнализация». Регулятор деблокируется, когда будут сняты оба сигнала (см. рис. 5.1; 5.4; 5.5).

**Режим работы** может быть выбран кнопкой с пульта управления «Руч/авт» или с помощью дискретного входа «Авт. режим».

При отсутствии внешних сигналов блокировки проверяется сколько секций контролируется и какая из секций является регулируемой.

Текущие значения токов и напряжений сравниваются с уставками граничных условий.

**Внутренняя блокировка по току.** Если в регулируемой секции ток ввода  $I_{вв} > I_{max}$ , то запрещается выдача команды «Прибавить», формируется сигнал «Блокировка», через время контроля перегрузки по току  $T_{ср}$  формируются длительный сигнал «Перегрузка» и импульсный сигнал «Сигнализация» (см. рис. 5.1). Сигналы «Блокировка» и «Перегрузка» сбрасываются, когда ток уменьшается ниже  $0,95 I_{max}$ .

**Внутренняя блокировка по  $U_n$**  может быть использована для блокировки управления РПН при перегорании предохранителя в первичных цепях ТН, а также в режимах замыканий на землю в сетях с изолированной нейтралью. Вход  $U_n$  предназначен для подключения обмотки ТН типа «разомкнутый треугольник». Если в регулируемой секции напряжение  $U_n$  превышает уставку, то запрещается выдача команды «Прибавить», формируется сигнал «Блокировка». При снижении напряжения ниже 98% порогового значения пропадает сигнал «Блокировка», разрешается регулирование.

При обрыве одной фазы первичных цепей ТН появляется напряжение  $U_n = 3U_0 = U_{ф} = 33,3 \text{ В}$  (при номинальном вторичном напряжении ТН 57,7 В обмотки типа «разомкнутый треугольник»). Исходя из этого, рекомендуется выбирать уставку блокировки по  $U_n$  не выше 27 В.

**Внутренняя блокировка по  $U_2$**  предназначена для блокировки управления РПН при перегорании предохранителя в цепях ТН. Если в регулируемой секции напряжение  $U_2$  превышает уставку, то регулирование запрещается, формируется сигнал «Блокировка» (см. рис. 5.1 и 5.5). При снижении напряжения ниже 98% порогового значения пропадает сигнал «Блокировка», разрешается регулирование.

При обрыве одной фазы цепей ТН появляется напряжение  $U_2 = 0,33U_{ф} = 19,2 \text{ В}$  при  $U_{ф} = 57,7 \text{ В}$  (при номинальном вторичном напряжении ТН 100 В). Исходя из этого, **рекомендуется выбирать уставку блокировки по  $U_2$  в диапазоне от 10 до 15 В.** Уставки по  $U_2$  выше 15 В не обеспечивают достаточную чувствительность к обрывам в цепях контролируемого напряжения, в таком случае возможно переключение РПН трансформатора в крайнее верхнее положение и повышение напряжения у потребителей до уровня  $1,3 U_{ном}$  и выше.

**Работа при достижении  $U_{\min}$ .** Если в регулируемой секции действующее значение напряжения меньше  $U_{\min}$ , то запрещается регулирование, формируется длительный сигнал «Блокировка» и импульсный сигнал «Сигнализация» (см. рис. 5.1; 5.4 и 5.5). При повышении напряжения выше  $1,02U_{\min}$  сбрасывается сигнал «Блокировка», разрешается регулирование.

**Работа при достижении  $U_{\max}$ .** Если в регулируемой секции действующее значение напряжения больше  $U_{\max}$ , то:

- запрещается выдача команды «Прибавить», формируется длительный сигнал «Блокировка» и импульсный сигнал «Сигнализация» (см. рис. 5.1; 5.4 и 5.5);

- запускается подсчет времени  $T_{\text{кп}}$  (задержка выдачи команды «Убавить» при перенапряжении). Запускается программа на отработку перенапряжения, т.е. команда «Убавить» будет выдаваться через  $T_{\text{кп}}$  после завершения очередного цикла переключения, пока напряжение не опустится до напряжения поддержания. Сигнал «Блокировка» пропадает при напряжении меньше  $0,98U_{\max}$ .

**Выбор регулируемой секции** осуществляется с помощью дискретных входов «Секция 1» и «Секция 2». При одновременном наличии или отсутствии данных входов для регулирования будет выбрана секция 1 (см. рис. 5.2).

**Контроль двух секций.** Если контролируются обе секции (установлен сигнал «Две секции») и обнаружено превышение граничных условий в любой из двух секций («Перегрузка», «Перенапряжение», «Низкое  $U$ » и т.д.), то формируется длительный сигнал «Блокировка» и импульсный сигнал «Сигнализация» и блокируется выдача соответствующей команды управления (см. рис. 5.1; 5.4 и 5.5).

**Измерительная система.** Если при анализе токов и напряжений граничные условия не нарушены, то проверяется условие:

$$U'_{\Pi} + dU / 2 > U_{\text{ИЗМ\_AB}} > U'_{\Pi} - dU / 2 \quad (1)$$

где  $U'_{\Pi}$  – расчетное значение напряжения поддержания;

$dU$  – уставка напряжения зоны нечувствительности;

$U_{\text{ИЗМ\_AB}}$  – текущее значение напряжения в регулируемой секции.

**Коррекция по току.** Для обеспечения необходимого уровня напряжения у конечного потребителя предусмотрена возможность коррекции напряжения поддержания  $U_{\Pi}$  с учетом токовой компенсации:

$$U'_{\Pi} = U_{\Pi} + U'_{\text{К}},$$

где  $U_{\Pi}$  – текущая уставка напряжения поддержания.  $U_{\Pi}$  выбирается в зависимости от состояния дискретного входа из  $U_{\Pi}$ ,  $U_{\Pi 1}$ ,  $U_{\Pi 2}$ ,  $U_{\Pi 3}$ ;

$U'_{\text{К}}$  – напряжение компенсации:

$$U'_{\text{К}} = \frac{U_{\text{К}} (I_{\text{BB}} \cdot I_{\text{ТТBB}} - I_{\text{СВ}} \cdot I_{\text{ТТСВ}})}{I_{\text{ТТBB}}},$$

причем  $U'_{\text{К}}$  при значениях больше  $U_{\text{К\_МАХ}}$  должно быть приравнено к  $U_{\text{К\_МАХ}}$ .

В приведенной формуле  $I_{\text{BB}}$  и  $I_{\text{СВ}}$  – измеренные значения тока вводного выключателя и секционного выключателя;  $I_{\text{ТТBB}}$  и  $I_{\text{ТТСВ}}$  – номинальные токи трансформатора тока ввода и трансформатора тока секционного выключателя.

На ЖКИ выводится действующее значение напряжения основной секции и текущее напряжение поддержания (с учетом выбора уставки и коррекции по току).

**Программа повышения напряжения.** Если выполняется условие:

$$U_{ИЗМ\_АВ} < U'_{\Pi} - dU / 2 \quad (2)$$

то включается светодиод «U<нормы», запускается таймер Тк1 (задержка формирования первичной команды на управление приводом). В течение этого времени контролируется выполнение условия (2).

Если условие (2) не выполняется, то сбрасывается подсчет Тк1 и выключается светодиод «U<нормы».

Если условие (2) выполняется, то спустя время Тк1 формируется сигнал «Прибавить» (см. рис. 5.1).

После отработки логики переключения проверяется условие (1). Если оно выполняется, то сбрасываются признаки регулировки напряжения (увеличения или уменьшения). Если условие не выполняется, то проверяются условия (2) и:

$$U_{ИЗМ\_АВ} > U'_{\Pi} + dU / 2 \quad (3)$$

Если выполняется условие (2), т.е. за предыдущий шаг регулирования напряжение не достигло зоны нечувствительности, то включается (подтверждается включение) светодиода «U<нормы» и запускается подсчет выдержки времени Тк2 (задержка формирования повторной команды на управление приводом). Запускается программа увеличения напряжения, описанная выше.

При выполнении условия (3) запускается программа снижения напряжения.

**Программа понижения напряжения.** Если выполняется условие (3), то включается светодиод «U>нормы», запускается таймер Тк1 (задержка формирования первичной команды на управление приводом). В течение этого времени контролируется выполнение условия (3). Если условие (3) не выполняется, то сбрасывается подсчет Тк1 и выключается светодиод «U>нормы». Если условие (3) выполняется, то спустя время Тк1 формируется сигнал «Убавить» (см. рис. 5.1).

**Программа отработки перенапряжений.** Если обнаружено перенапряжение  $U_{ИЗМ} > U_{max}$ , то включается светодиод «U>нормы», запрещается выдача команды «Прибавить», формируются длительный сигнал «Блокировка» и импульсный сигнал «Сигнализация», запускается подсчет выдержки времени Ткп (задержка формирования команды управления при отработке перенапряжения). Если спустя это время перенапряжение сохраняется, то формируется команда «Убавить». Переключения будут продолжаться до тех пор, пока выполняется условие (3), т. е. пока напряжение не вернется в зону нечувствительности. При  $U_{ИЗМ} < U_{max}$  сбрасывается сигнал «Блокировка».

**Действия при самопроизвольном включении привода.** Если при отсутствии команд управления «Прибавить» или «Убавить» обнаружен сигнал «Переключение», то запрещается регулирование напряжения. Формируются сигналы «Привод побежал», «Блокировка», «Сигнализация» и загорается светодиод «Переключение», блокируются команды «Прибавить» и «Убавить». Через время Тот после появления сигнала «Привод побежал» формируется сигнал «Отк.питан.1». После пропадания сигнала «Переключение» формируется сигнал «Отк.питан.2» (см. рис. 5.3).



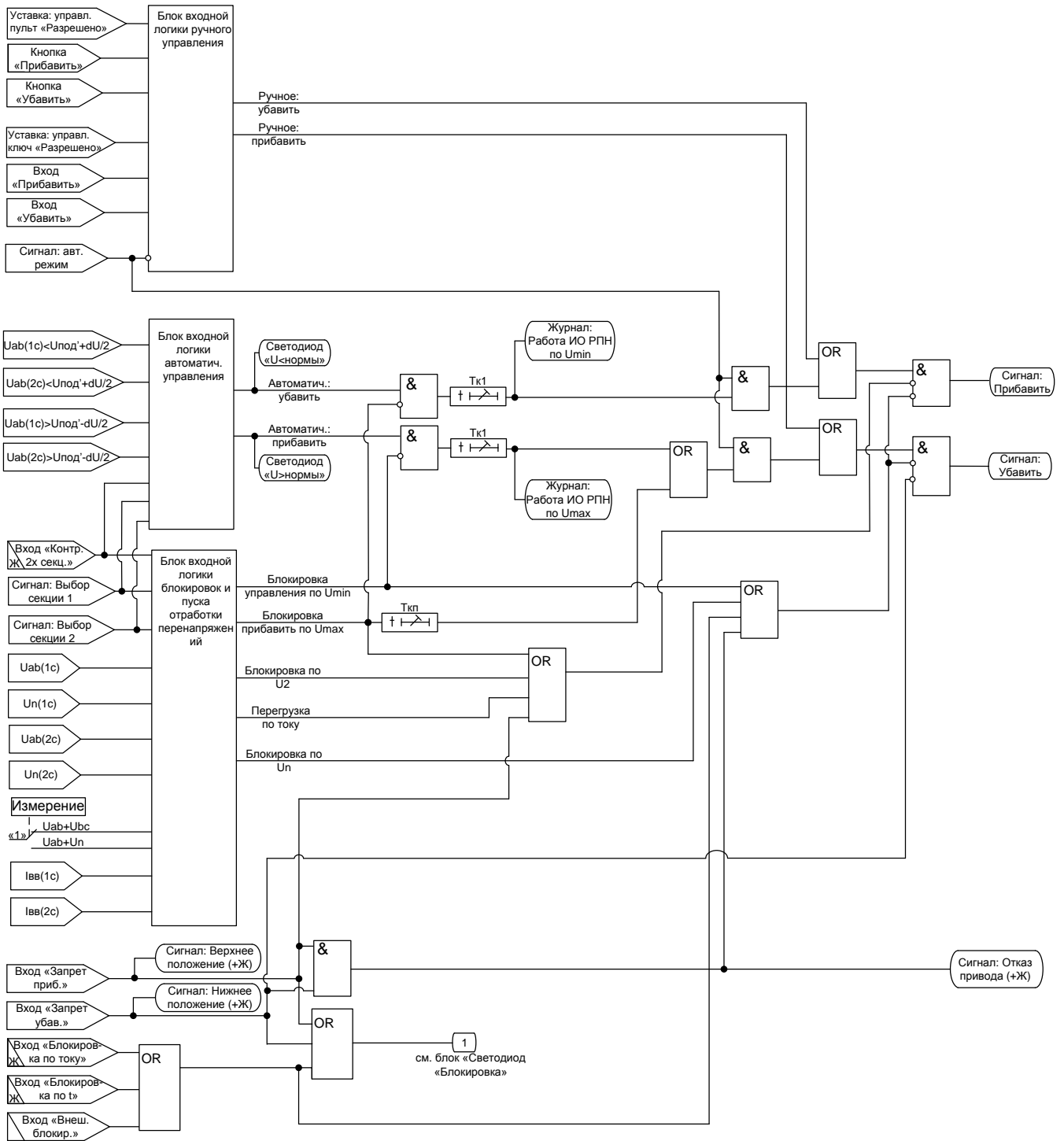


Рисунок 5.1 – Логика формирования команд управления.

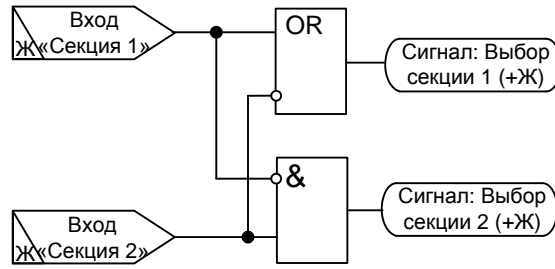


Рисунок 5.2 – Логика выбора регулируемой секции.

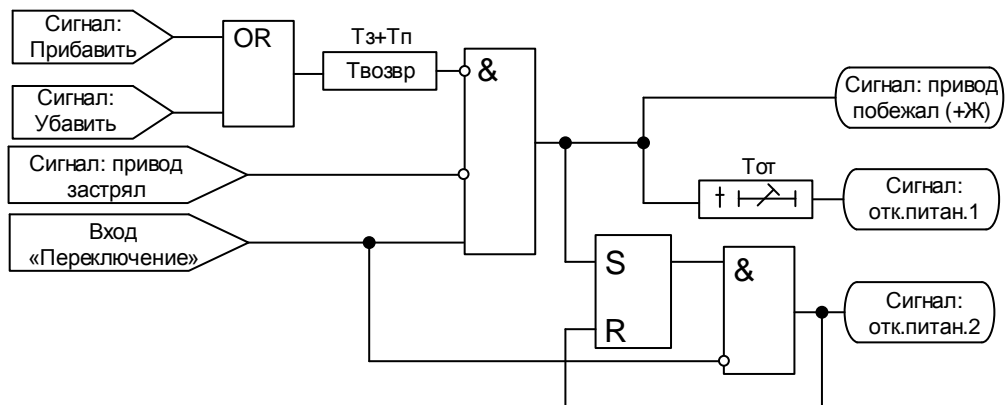


Рисунок 5.3 – Логика формирования неисправности «Привод побежал» и отключения питания привода.

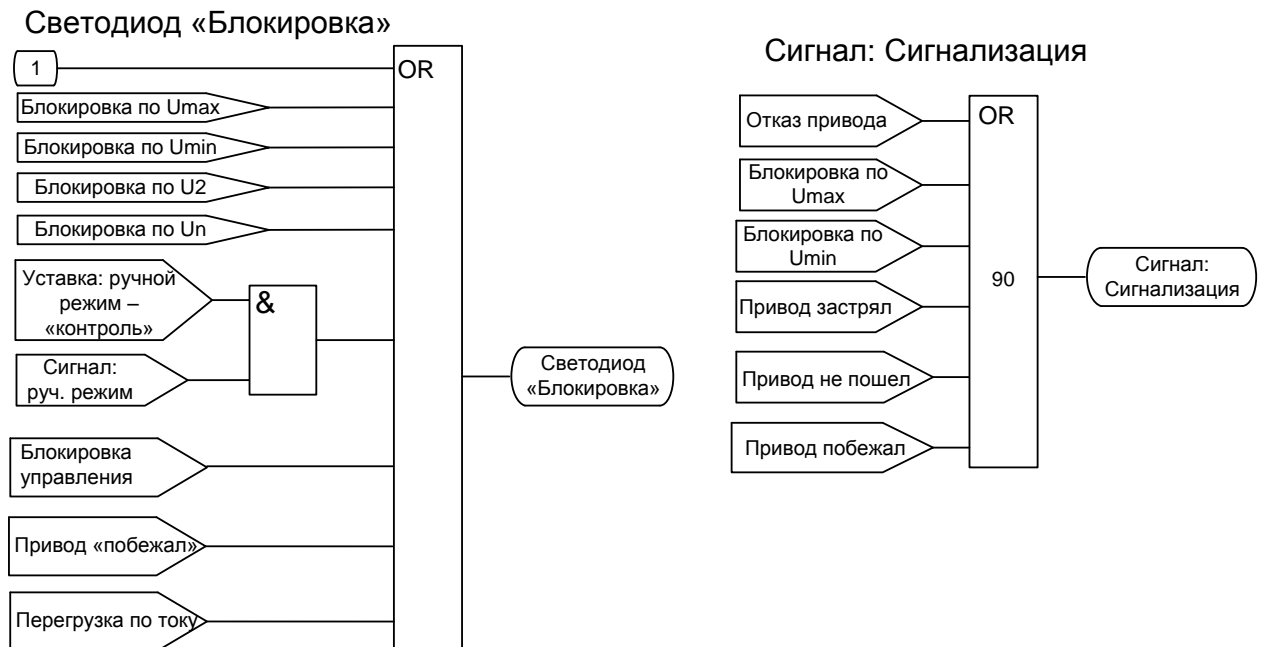


Рисунок 5.4 – Логика формирования сигналов светодиода «блокировка» и сигнала «сигнализация».

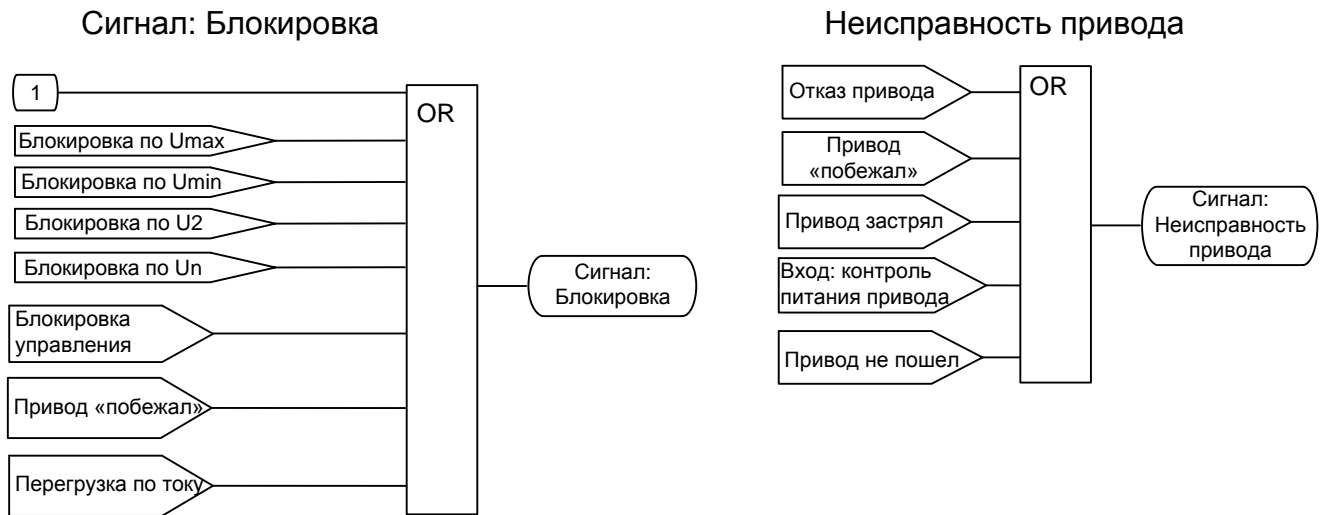


Рисунок 5.5 – Логика формирования сигналов «блокировка» и сигнала «неисправность привода».

### 5.3 Режимы управления РПН

Регулятор может управлять приводом РПН в импульсном или в непрерывном режимах.

В непрерывном режиме сигналы управления удерживаются до возврата напряжения в зону нечувствительности (рисунок 5.6).

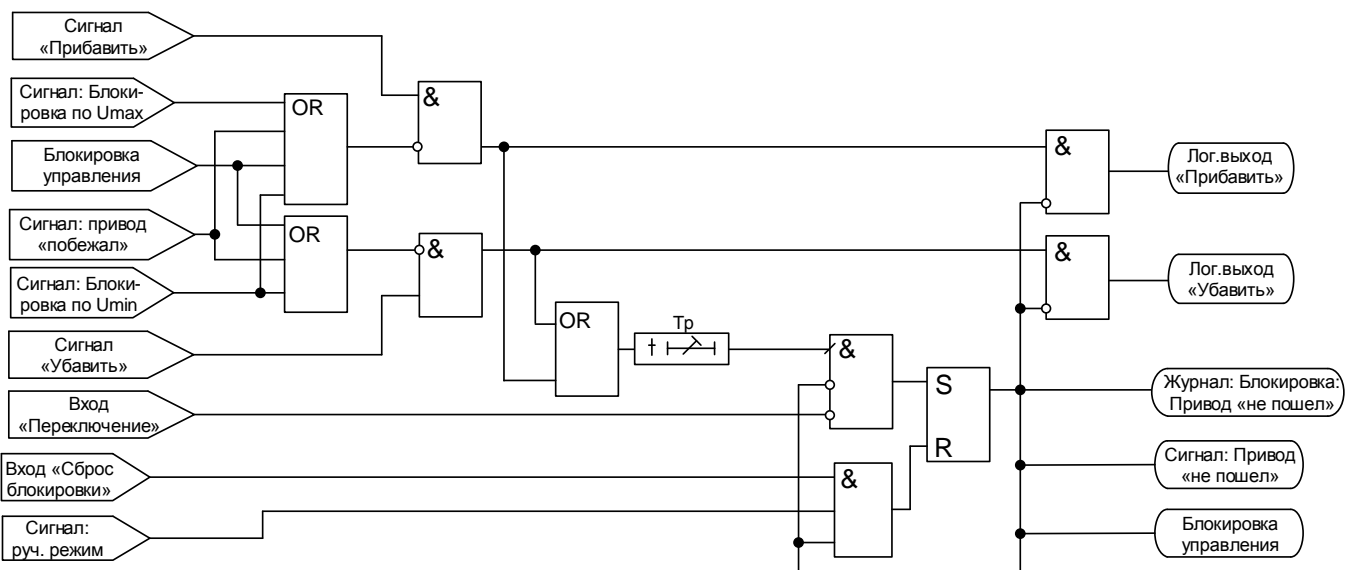


Рисунок 5.6 – Логика работы в непрерывном управлении.

В импульсном режиме сигналы управления сбрасываются через заданное время после появления сигнала о начале переключения (рисунок 5.7). В импульсном режиме регулятор обеспечивает контроль работы приводов.

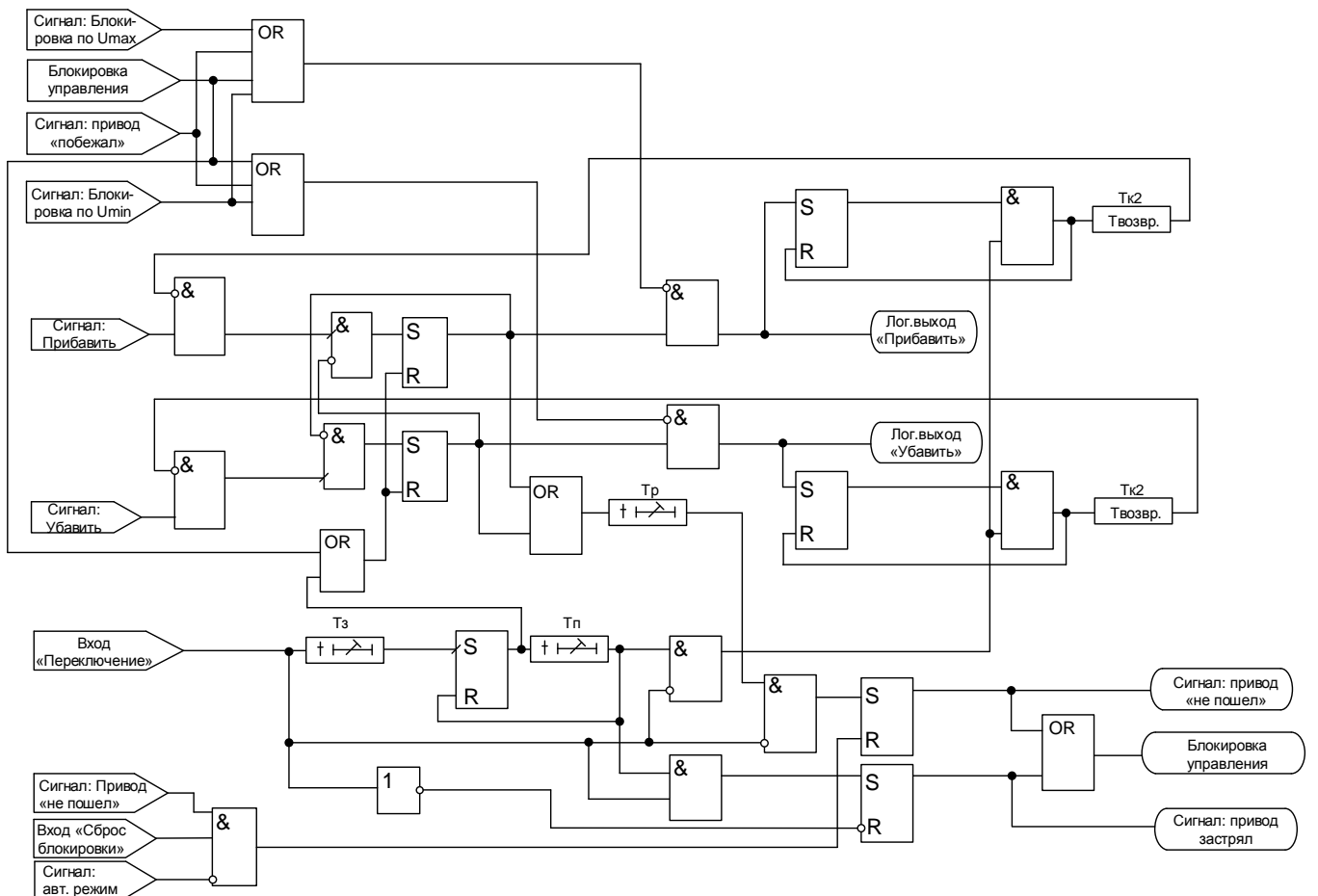


Рисунок 5.7 – Логика работы в импульсном режиме управления.

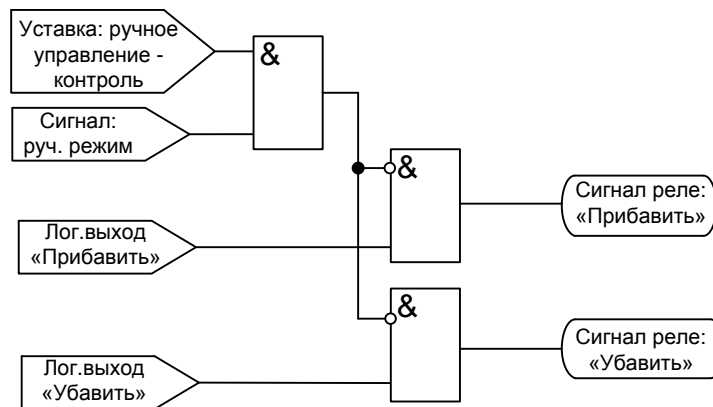


Рисунок 5.8 – Логика формирования сигналов реле «Прибавить», «Убавить».

Если был сформирован сигнал «Прибавить» («Убавить»), выдается команда на включение реле «Прибавить» («Убавить») – см. рис. 5.8. Запускается подсчет времени  $T_r$  проверки реакции привода на команду управления. Проверяется сигнал «Переключение»:

- если сигнал о начале переключения не пришел, то формируются сигналы «Блокировка» и «Отказ привода», отключается реле «Прибавить» («Убавить»);
- если появился сигнал о начале переключения, то включается светодиод «Переключение». В импульсном режиме через задержку  $T_z$  выключается реле «Прибавить» («Убавить») (в непрерывном режиме реле выключается, когда напряжение достигнет зоны нечувствительности), запускается подсчет выдержки времени  $T_p$  (время провер-

ки завершения переключения). Если за это время от привода не пришел сигнал об окончании переключения, то формируются сигналы «Блокировка» и «Отказ привода», отключается реле «Прибавить» («Убавить»). Если в течение  $T_p$  сигнал от привода сбросился, то выключается светодиод «Переключение», увеличивается значение счетчика положения переключателя (если не введен в работу контроль положения РПН с помощью логометра) и счетчика выработанного ресурса.

#### 5.4 Логометр (с версии ПО 1.02)

Логометр предназначен для определения текущего положения и подсчета ресурса привода РПН. Для исключения влияния сопротивления подводящих проводов на определение положения привода РПН предусмотрено 2 измерительных канала, что исключает возможную погрешность (сопротивление проводов должно быть одинаковым). Логометр в МР851 предназначен для работы с резистивным датчиком положения привода.

Конфигурация логометра имеет следующие параметры:

- количество ступеней (1-40);
- сопротивление ступени (3-12 Ом);
- начальная и конечные ступени (служит для блокировки команд «Убавить» и «Прибавить» при достижении соответствующих положений);
- направление счета (прямое или обратное).

Входное сопротивление измерительной цепи логометра может достигать 500 Ом с учетом подводящих проводов.

Если логометр выведен, то положение и ресурс привода определяется с помощью счётчика, реализованного программно.

Схема подключения логометра приведена на рисунке 5.9.

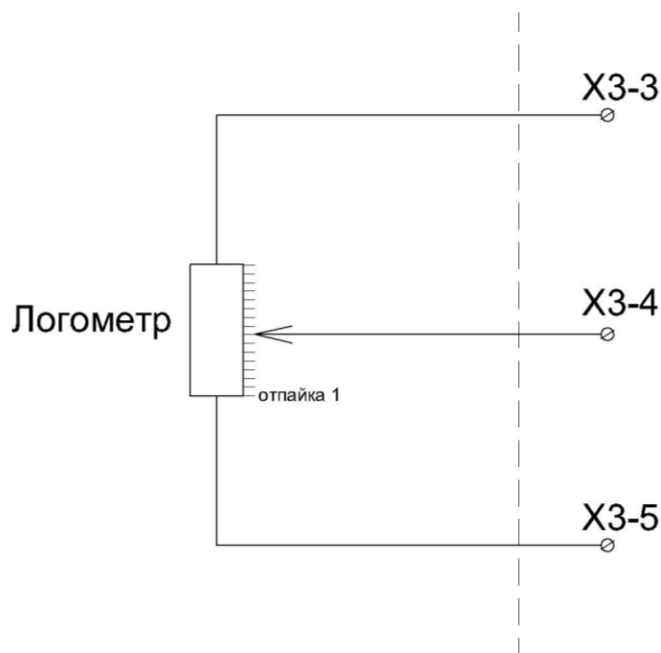


Рисунок 5.9 – Подключение логометра

## 6 РУКОВОДСТВО ПО ЭКСПЛУАТАЦИИ

### 6.1 Органы управления и индикации

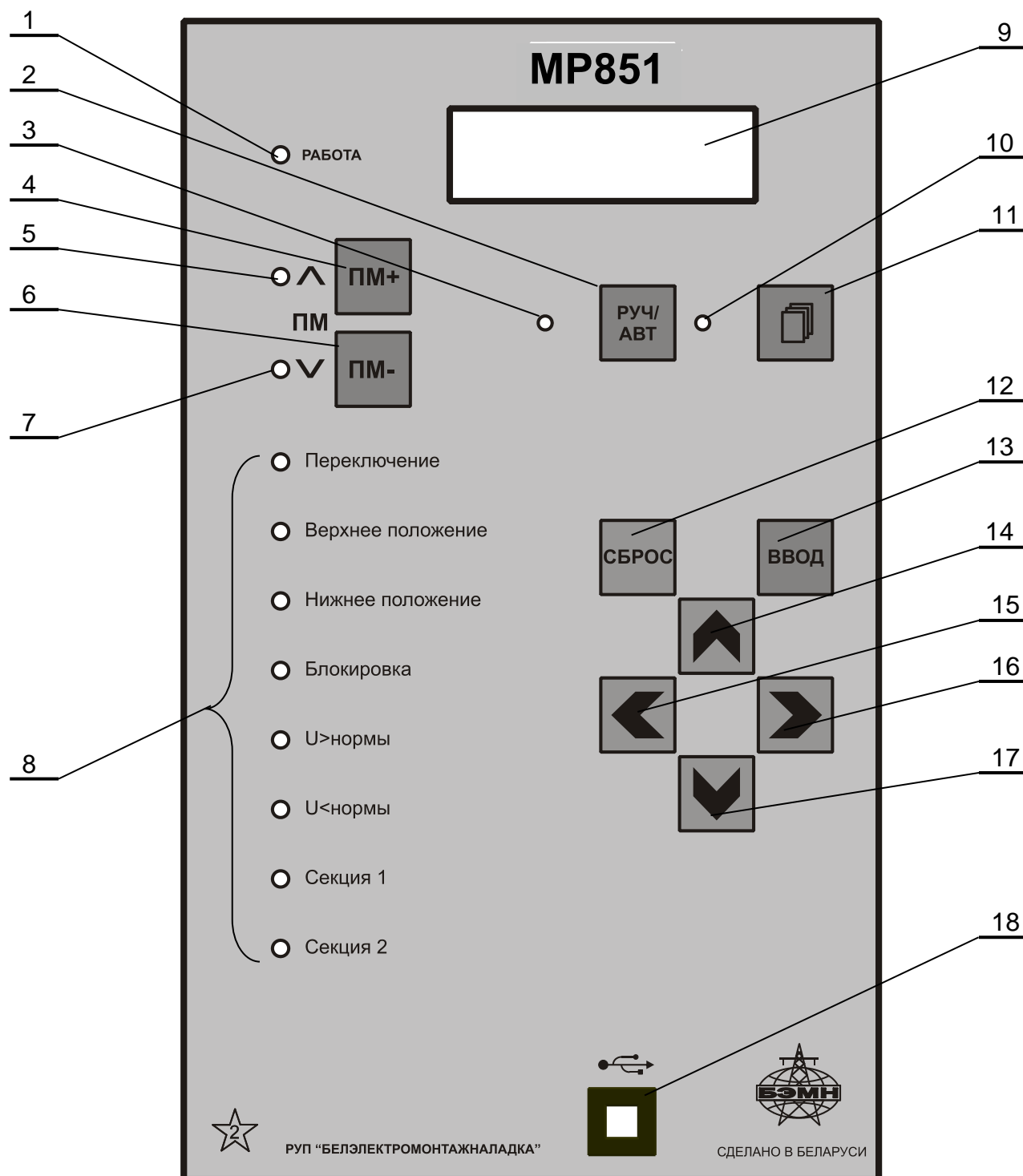


Рисунок 6.1 – Органы управления и индикации MP851

Основным элементом отображения является жидкокристаллический буквенно-цифровой индикатор ЖКИ (дисплей), содержащий две строки по 16 символов (позиция 9 на рисунке 6.1).

Информация, которую можно вывести на дисплей, разбита на кадры с фиксированным содержанием. Поочередный просмотр кадров осуществляется с помощью кнопок. Очередность смены кадров на дисплее определяется главным меню и подменю.

В "дежурном" режиме работы подсветка ЖКИ погашена и отображается первый кадр меню. При нажатии на любую кнопку подсветка включается. Если ни одна кнопка не нажимается в течение 3 мин, подсветка гаснет и устройство переходит в "дежурный" режим.

Дополнительно на 13 единичных индикаторах (в дальнейшем - светодиодах) индицируется (см. таблицу 6.1):

Таблица 6.1

Номер позиции на рисунке 6.1	Обозначение и цвет светодиода	Светодиод горит	Примечание
1	РАБОТА (зелёный или красный)	Зелёным цветом – нормальная работа. Красным цветом – неисправность (аппаратная)	
3	Руч/Авт (красный)	Выбор режима работы РПН	—
10	Контроль (желтый)	Есть новая запись о неисправности в журнале системы	Возможна неисправность
5	∧ (желтый)	Команда «Прибавить»	—
7	∨ (желтый)	Команда «Убавить»	—
8	Переключение (зелёный)	Идет переключение	—
	Верхнее положение (зелёный)	Повторяет состояние дискретного входа «Запрет прибавить»	—
	Нижнее положение (зелёный)	Повторяет состояние дискретного входа «Запрет убавить»	—
	Блокировка (зелёный)	Блокировка работы РПН	—
	U>нормы (зелёный)	Напряжение выше нормы (уставка U <sub>max</sub> )	—
	U<нормы (зелёный)	Напряжение ниже нормы (уставка U <sub>min</sub> )	—
	Секция 1 (зелёный)	Контроль секции 1	—
	Секция 2 (зелёный)	Контроль секции 2	—

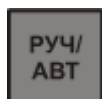
Кнопки управления выполнены на основе плёночной клавиатуры и осуществляют следующие функции:



– команда «Прибавить» в ручном режиме (поз. 4 на рисунке 6.1);



– команда «Убавить» в ручном режиме (поз. 6 на рисунке 6.1);



– выбор режима работы РПН (ручной/автоматический) (поз. 2 на рисунке 6.1);



– просмотр журнала событий (поз. 11 на рисунке 6.1);



– сброс ввода уставки или переход в вышестоящее подменю (поз. 12 на рисунке 6.1);



– ввод значения, вход в подменю или в режим изменения параметра (поз. 13 на рисунке 6.1);



– перемещение по окнам меню **вверх** или увеличение значения уставки (поз. 14 на рисунке 6.1);



– перемещение по окнам меню **вправо** или перемещение курсора вправо (поз. 16 на рисунке 6.1);



– перемещение по окнам меню **влево** или перемещение курсора влево (поз. 15 на рисунке 6.1);



– перемещение по окнам меню **вниз** или уменьшение значения уставки (поз. 17 на рисунке 6.1).

Позиция 18 на рисунке 6.1 – гнездо разъёма локального интерфейса USB-2.

## 6.2 Структура меню

Меню защиты имеет древовидную структуру. С помощью ЖКИ пользователь имеет возможность прочитать следующую информацию, расположенную в различных подменю:

1. Текущие значения:
  - 1.1. Токов  $I_{bв1}$ ,  $I_{св1}$ ,  $I_{bв2}$ ,  $I_{св2}$
  - 1.2. Текущие значения напряжений:
    - 1.2.1. Измеренных  $U_{ab1}$ ,  $U_{n1}$  ( $U_{bc1}$ ),  $U_{ab2}$ ,  $U_{n2}$  ( $U_{bc2}$ );
    - 1.2.2. Расчётного обратной последовательностей при измерении  $U_{ab}$  и  $U_{bc}$ ;
2. Сброс индикации;
3. Журнал событий (включает в себя 128 последовательных во времени сообщения о переключениях, блокировках, неисправностях. Типы сообщений представлены в Приложении 3);
  - Сброс журнала;
4. Счетчики:
  - числа переключений;
  - текущего положения РПН.
5. Конфигурация устройства;
6. Диагностика.





Пользователь имеет возможность произвести изменения в конфигурации системы, введя правильный пароль после внесения изменений в соответствующих подменю.

**Внимание!** При выходе с производства установлен пароль **AAAA**.


Развернутое изображение структуры меню и последовательность нажатия кнопок управления для вызова того или иного подменю приведены в Приложении 3.


Используемые символы:

 - использование кнопок на передней панели типа:

 – продвижение вправо по меню;

 – продвижение влево по меню;

 - использование кнопок на передней панели типа:

 – продвижение вверх по меню;

 – продвижение вниз по меню;

 – использование кнопки «ВВОД».

Для удобства просмотра параметров, пользователь может просмотреть содержание пунктов меню, удерживая выбранную им клавишу. При этом на экране ЖКИ циклически высветятся имеющиеся параметры в выбранном пункте.

Если пользователь при просмотре или изменении параметров не нажимает на кнопки в течение трёх минут, то устройство автоматически переходит в "дежурный" режим, при этом автоматически запрещается режим изменения уставок. Для проведения изменений необходимо заново повторить все действия по вхождению в подменю и изменению значений.

### 6.3 Просмотр текущих значений измеренных величин

Просмотр значений измеренных величин осуществляется в меню «ИЗМЕРЕНИЕ». Заголовок данного меню является первым кадром и отображает напряжение регулируемой секции и напряжение поддержания. Значения токов и напряжений отображаются с учётом коэффициента трансформации трансформаторов тока и трансформаторов напряжений, т.е. показываются первичные значения измеренных величин.

Uc1 =	X,XX	kB
Uпод=	X,XX	kB



Uab1=	X,XX	kB
Ubc1=	X,XX	kB



Uab2=	X,XX	kB
Un2 =	X,XX	kB



U21=	X,XX	kB
U22=	----	B



Iвв1=	X,XX	A
Iсв1=	X,XX	A



Iвв2=	X,XX	A
Iсв2=	X,XX	A



№ ОТПАЙКИ	XX
РЕСУРС	XX

Отображаются первичные величины измеренного линейного напряжения регулируемой секции Uс1 или Uс2 и текущего значения напряжения поддержания.

Отображение первичных значений напряжения первой секции. В зависимости от выбранного типа измерения отображаются либо напряжения Uab и Ubc, либо Uab и Un.

Отображение первичных значений напряжения второй секции. В зависимости от выбранного типа измерения отображаются либо напряжения Uab и Ubc, либо Uab и Un.

Отображение первичных значений напряжений обратной последовательности по двум секциям. Если для какой-либо секции выбран тип измерения «Uab+Un», то в соответствующей строке отображаются символы «----».

Первичные значения измеренных токов вводного выключателя и секционного первой секции.

Первичные значения измеренных токов вводного выключателя и секционного второй секции.

Отображение номера отпайки, на которой в данный момент находится РПН трансформатора и количества совершенных переключений – «РЕСУРС».

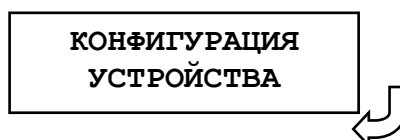
Для переключения между просматриваемыми величинами используйте кнопки «влево» и «вправо».

## 6.4 Журнал



## 6.5 Конфигурирование системы

Изменение и просмотр конфигурации системы осуществляется в меню:



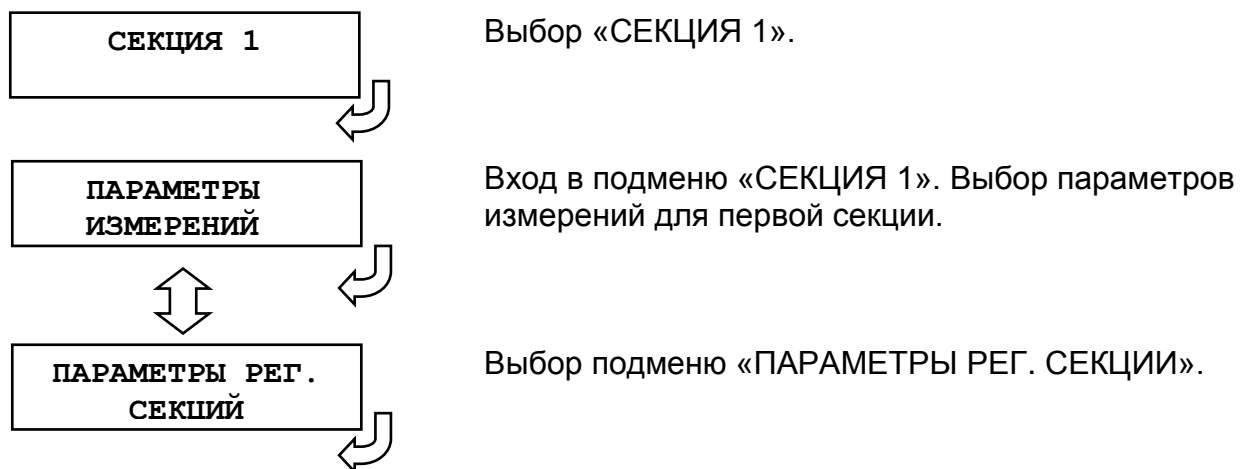
Информация в данном меню всегда доступна для просмотра. В случае внесения каких-либо изменений при выходе из меню "КОНФИГУРАЦИЯ УСТРОЙСТВА" будет запрошен пароль. При вводе правильного пароля изменения вступят в силу.

Все параметры разнесены в различные подменю:

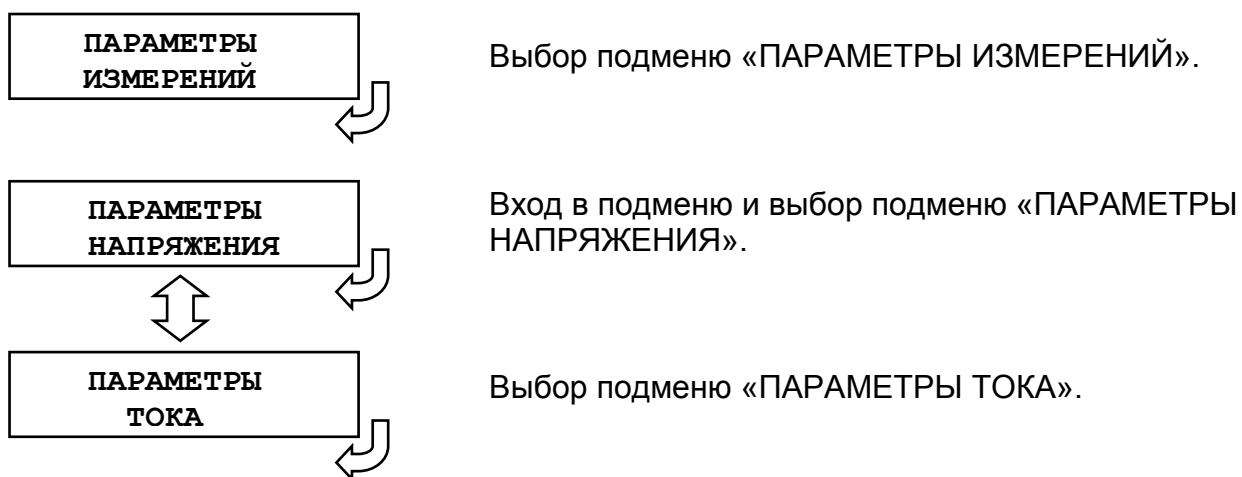


### 6.5.1 Подменю «СЕКЦИЯ 1» («СЕКЦИЯ 2»)

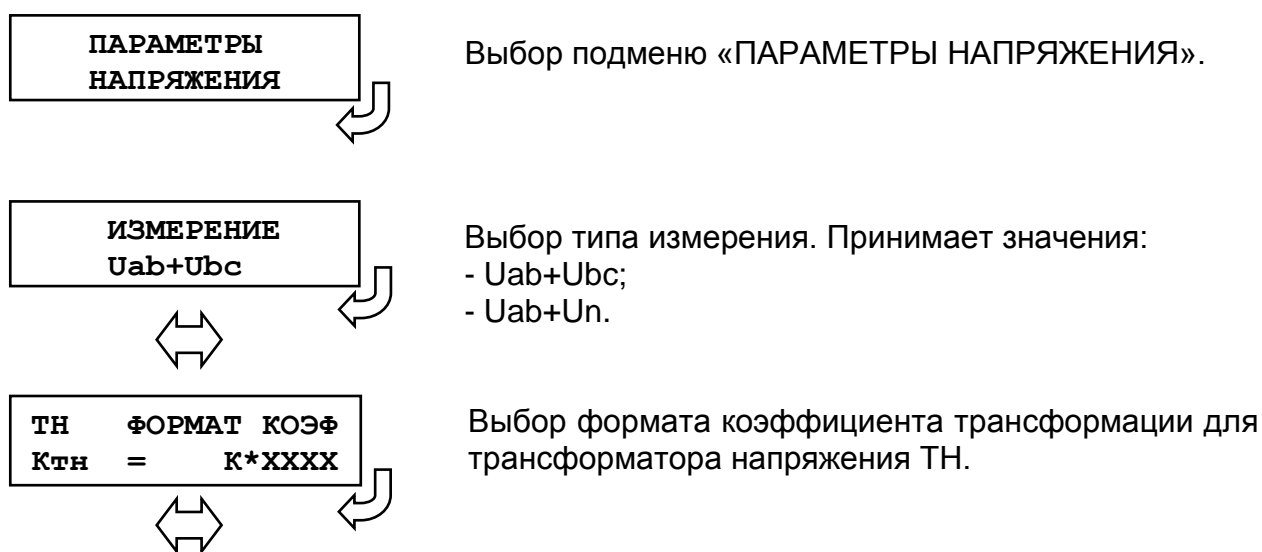
Так как конфигурации секций первой и второй не отличаются друг от друга, то ниже более подробно будет рассмотрена только одна из них («СЕКЦИЯ 1»).

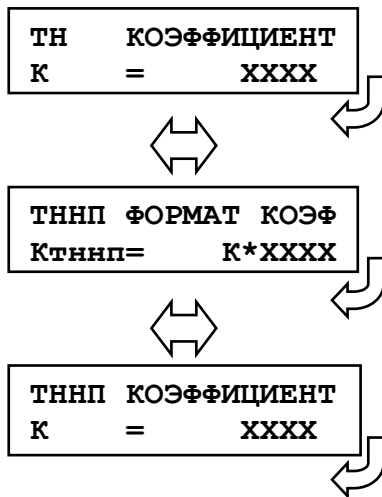


#### 6.5.1.1 Подменю «ПАРАМЕТРЫ ИЗМЕРЕНИЙ»



#### 6.5.1.1.1 Подменю «ПАРАМЕТРЫ НАПРЯЖЕНИЯ»





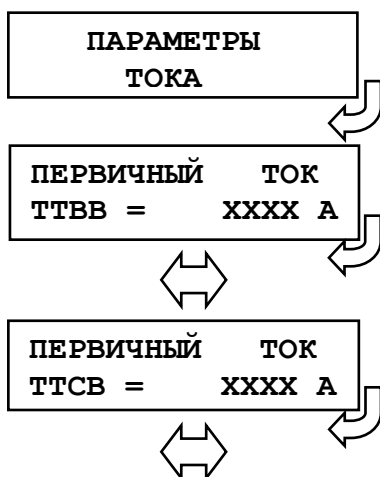
Ввод значения К для расчета коэффициента трансформации ТН (К=1, 1000).

Выбор формата коэффициента трансформации для трансформатора напряжения ТННП.

Ввод значения К для расчета коэффициента трансформации ТННП (К=1, 1000).

Для редактирования параметра необходимо вызвать соответствующий кадр и нажать кнопку "ВВОД". При этом под изменяемой цифрой (под всем параметром) появляется курсор. Использование кнопок "ВЛЕВО", "ВПРАВО", "ВВЕРХ", "ВНИЗ" производится изменение значения. По окончании редактирования нажать кнопку "ВВОД".

#### 6.5.1.1.2 Подменю «ПАРАМЕТРЫ ТОКА»

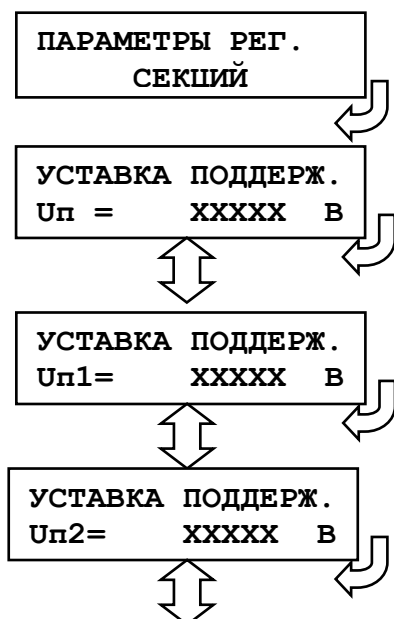


Выбор подменю «ПАРАМЕТРЫ ТОКА»

Вход в подменю. Ввод первичного тока для трансформатора тока вводного выключателя.

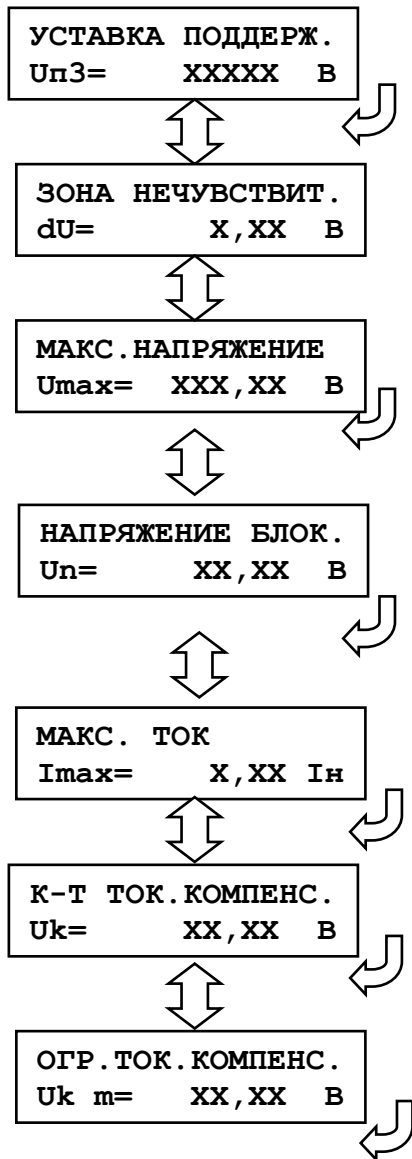
Вход в подменю. Ввод первичного тока для трансформатора тока секционного выключателя.

#### 6.5.1.2 Подменю «ПАРАМЕТРЫ РЕГ. СЕКЦИЙ»



Выбор меню «ПАРАМЕТРЫ РЕГУЛИРУЕМОЙ СЕКЦИИ».

Вход в подменю. Ввод уставок напряжения поддержания во вторичных значениях (Уп, Уп1, Уп2, Уп3).



Ввод значения для уставки зоны нечувствительности во вторичных значениях.

Ввод уставки максимального значения напряжения во вторичных значениях.

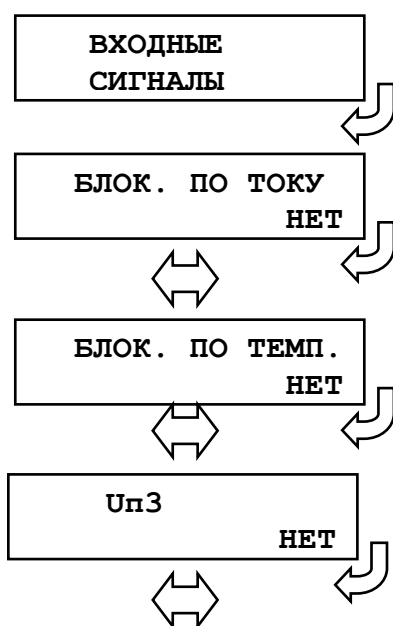
Ввод уставки  $U_n$  (во вторичных значениях) для блокировки работы автоматического регулирования при превышении напряжения  $U_n$  заданной уставки. При выборе типа измерения  $U_{ab}+U_{bc}$ , эта же уставка будет использоваться при расчете блокировки по  $U_2$ .

Ввод значения тока (в номиналах ТТ), при превышении которого сформируется сигнал перегрузки по току.

Ввод уставки коэффициента для токовой компенсации.

Ввод максимального значения коэффициента для токовой компенсации

## 6.5.2 Подменю «ВХОДНЫЕ СИГНАЛЫ»

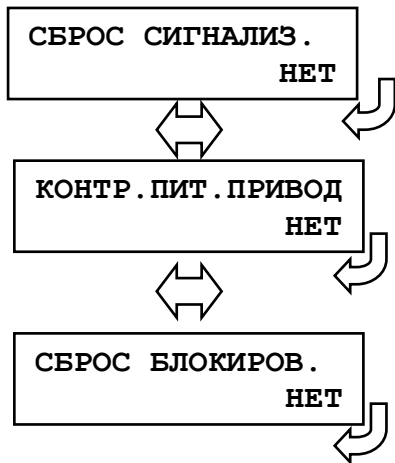


Выбор конфигурирования входных сигналов.

Вход в подменю. Выбор дискрета («НЕТ», «Д1» – «Д4<ИНВ>») для блокировки по току.

Выбор дискрета («НЕТ», «Д1» – «Д4<ИНВ>») для блокировки по температуре.

Выбор дискрета («НЕТ», «Д1» – «Д4<ИНВ>») для уставки напряжения поддержания  $U_{п3}$ .

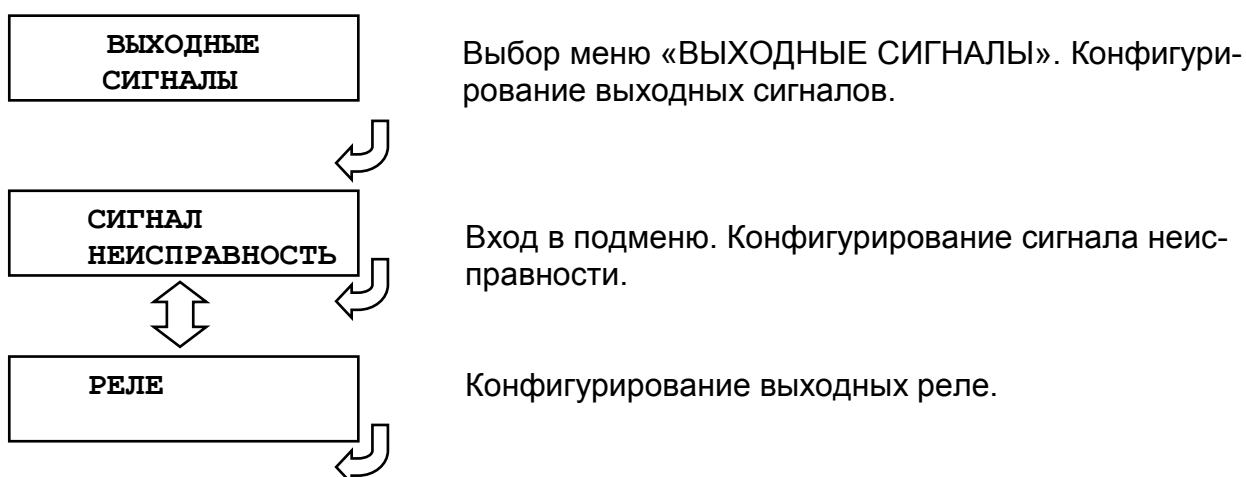


Выбор дискрета («НЕТ», «Д1» – «Д4<ИНВ>») для сброса реле в режиме «Блинкер».

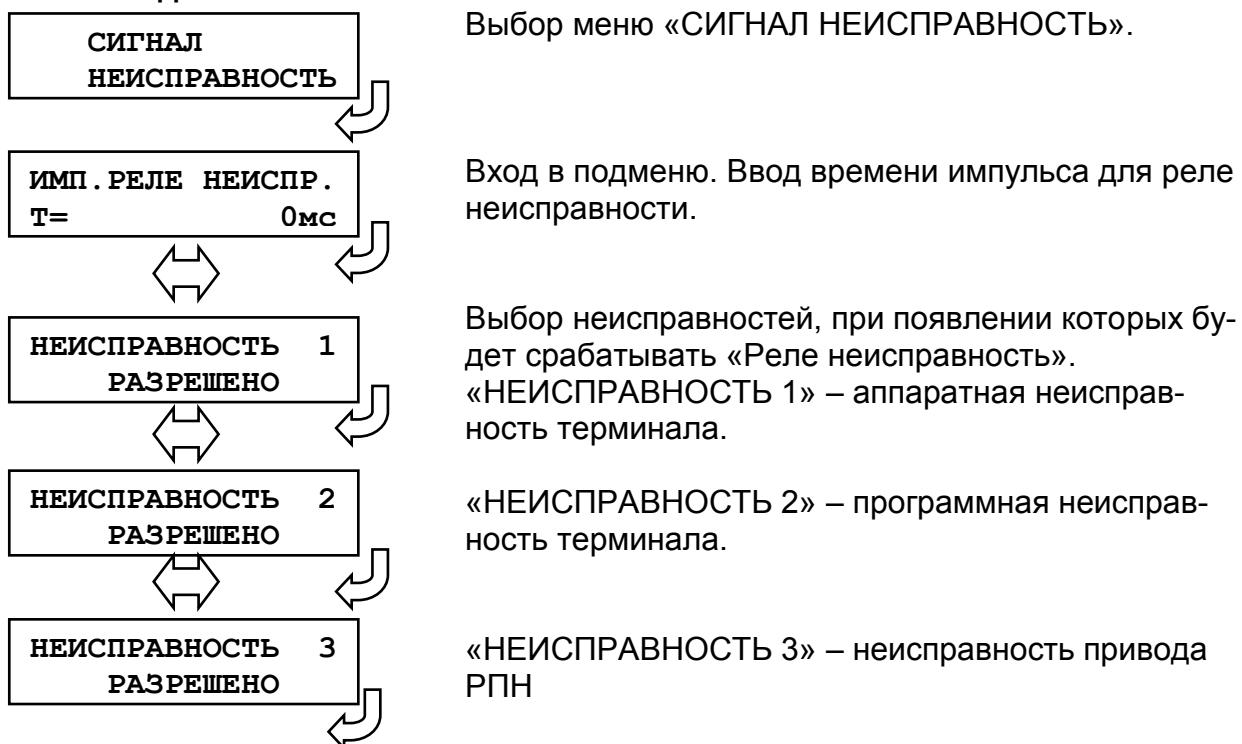
Выбор дискрета («НЕТ», «Д1» – «Д4<ИНВ>») для контроля отсутствия питания привода РПН.

Выбор дискрета («НЕТ», «Д1» – «Д4<ИНВ>») для сброса блокировки при неисправности «Привод не пошел».

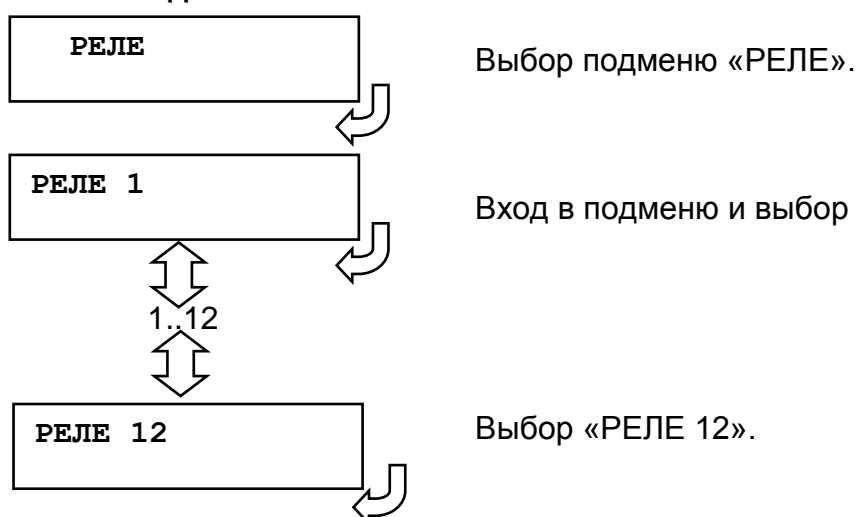
### 6.5.3 Подменю «ВЫХОДНЫЕ СИГНАЛЫ»



#### 6.5.3.1 Подменю «СИГНАЛ НЕИСПРАВНОСТЬ»

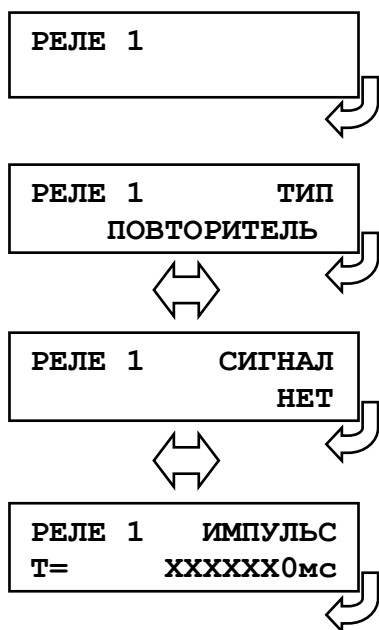


#### 6.5.3.2 Подменю «РЕЛЕ»





## Конфигурирование свободнопрограммируемых реле



Выбор подменю «РЕЛЕ 1».

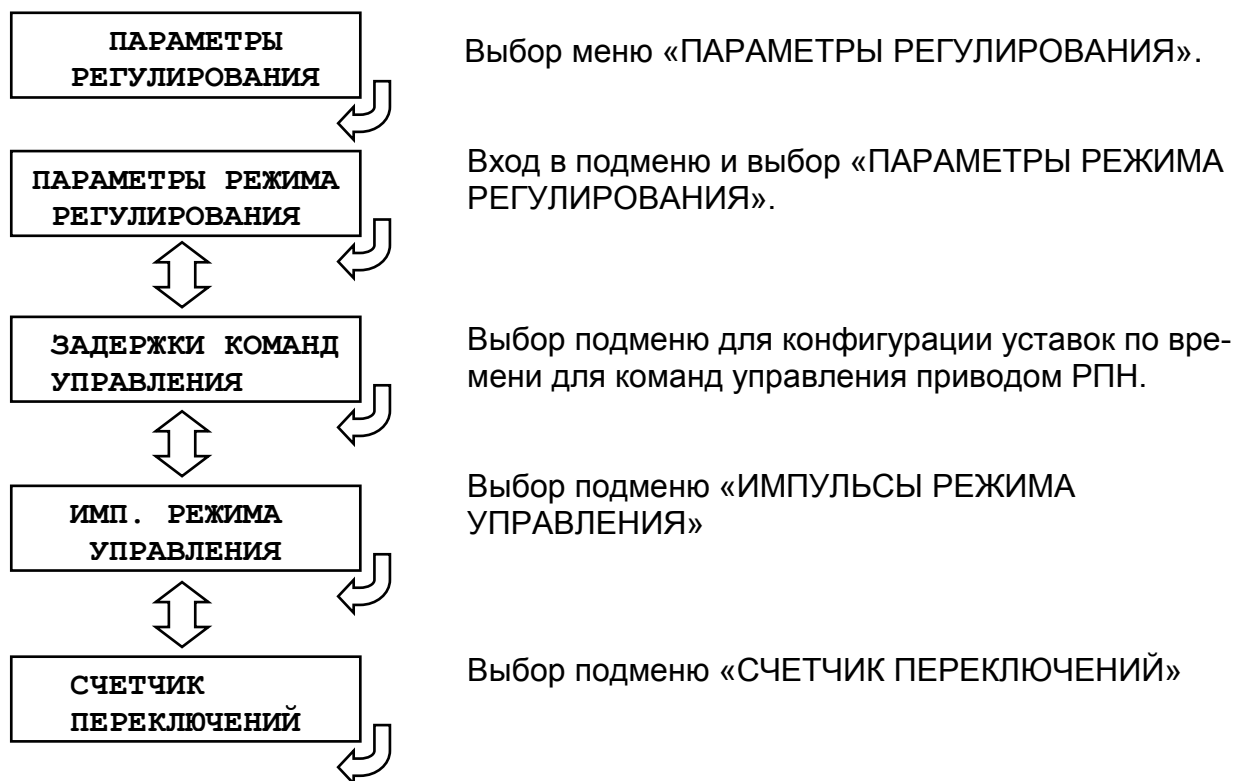
Вход в подменю и выбор типа реле:

- «ПОВТОРИТЕЛЬ» – реле повторяет входной сигнал.
- «БЛИНКЕР» – реле срабатывает после появления входного сигнала и остается в сработавшем состоянии до появления команды «сброс сигнализации».

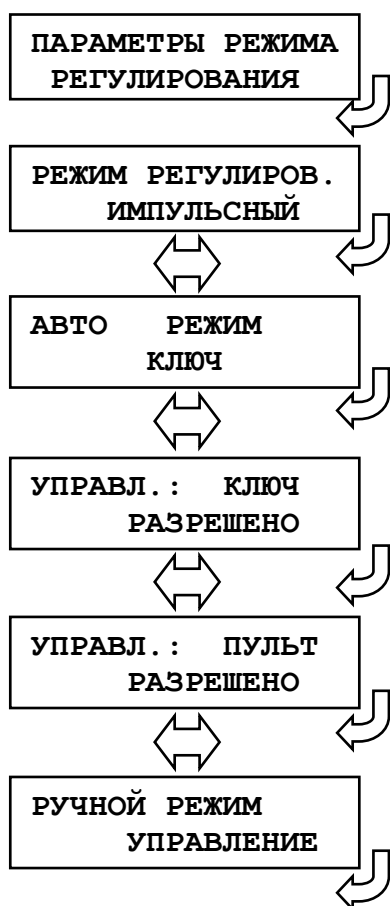
Выбор сигнала срабатывания реле. Список сигналов реле представлен в приложении 4.

Время импульса на возврат реле в режиме работы «Повторитель»: 0...50 мин.

#### 6.5.4 Подменю «ПАРАМЕТРЫ РЕГУЛИРОВАНИЯ»



#### 6.5.4.1 Подменю «ПАРАМЕТРЫ РЕЖИМА РЕГУЛИРОВАНИЯ»



Выбор меню «ПАРАМЕТРЫ РЕЖИМА РЕГУЛИРОВАНИЯ».

Вход в подменю и выбор режима регулирования. Может принимать следующие значения:  
- «ИМПУЛЬСНЫЙ»; «НЕПРЕРЫВНЫЙ».

Выбор фактора переключения ручного/ автоматического режима управления. Принимает значения: «КЛЮЧ»; «КНОПКА».

Управление РПН в ручном режиме от ключа управления: «РАЗРЕШЕНО»; «ЗАПРЕЩЕНО».

Управление РПН в ручном режиме с пульта МР851: «РАЗРЕШЕНО»; «ЗАПРЕЩЕНО».

Выбор режима работы МР851 в ручном режиме управления. Принимает значения:  
- «УПРАВЛЕНИЕ»; «КОНТРОЛЬ».

#### 6.5.4.2 Подменю «ЗАДЕРЖКИ КОМАНД УПРАВЛЕНИЯ»



Выбор меню «ЗАДЕРЖКА КОМАНД УПРАВЛЕНИЯ»

Уставка времени для выдачи первой команды управления (прибавить/убавить) приводом: 0...50 мин.

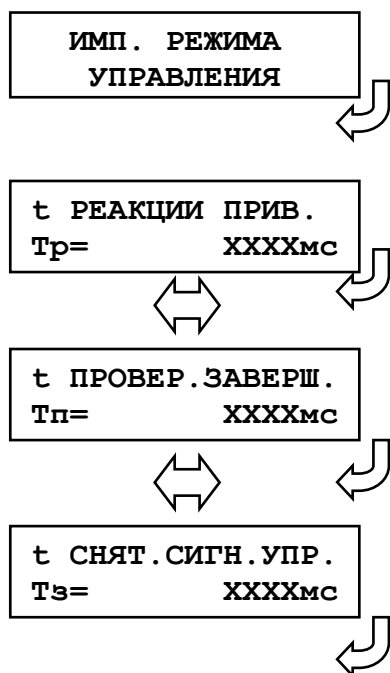
Уставки времени для выдачи повторной команды управления (прибавить/убавить) приводом: 0...50 мин.

Уставка времени для выдачи команды управления (прибавить/убавить) приводом при отработке режима перенапряжения: 0...50 мин.

Задержка времени на формирование сигнала перегрузки по току: 0...50 мин (с версии ПО 1.02).

Задержка времени на формирование сигнала отключения питания привода «Отк.питан.1» после появления сигнала «Привод побежал»: 0...50 мин (с версии ПО 1.02).

### 6.5.4.3 Подменю «ИМП. РЕЖИМА УПРАВЛЕНИЯ»



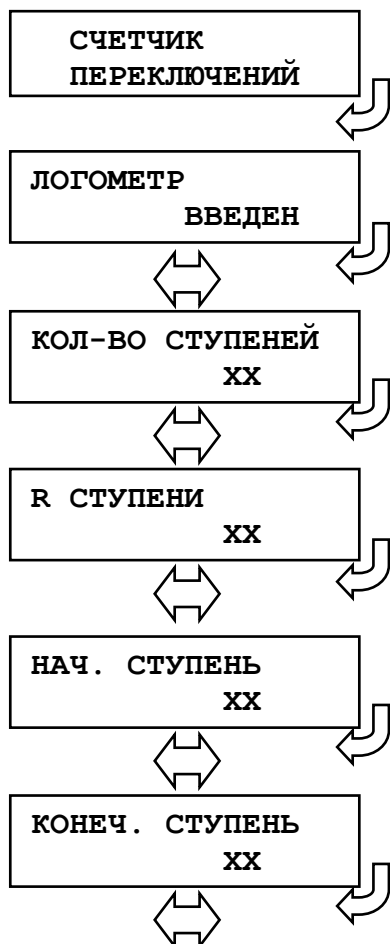
Выбор подменю «ИМПУЛЬСЫ РЕЖИМА УПРАВЛЕНИЯ».

Уставка времени реакции привода: 0...50 мин.

Уставка времени для проверки завершения переключения – максимальное время переключения привода: 0...50 мин.

Уставка времени для снятия сигнала управления в импульсном режиме после формирования сигнала прибавить/убавить: 0...50 мин.

### 6.5.4.4 Подменю «СЧЕТЧИК ПЕРЕКЛЮЧЕНИЙ»



Выбор подменю «СЧЕТЧИК ПЕРЕКЛЮЧЕНИЙ».

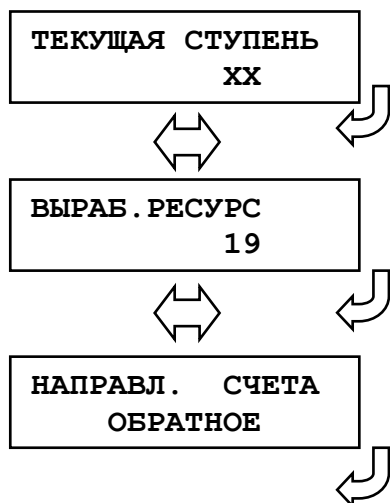
Ввод контроля положения РПН по схеме логометра: «Введен», «Выведен» (с версии ПО 1.02).

Количество ступеней РПН: 1...40 (с версии ПО 1.02).

Сопротивление одной ступени резистивного датчика положения РПН: 3...12 Ом (с версии ПО 1.02).

Начальная ступень регулирования: 1...40 (с версии ПО 1.02).

Конечная ступень регулирования: 1...40 (с версии ПО 1.02).

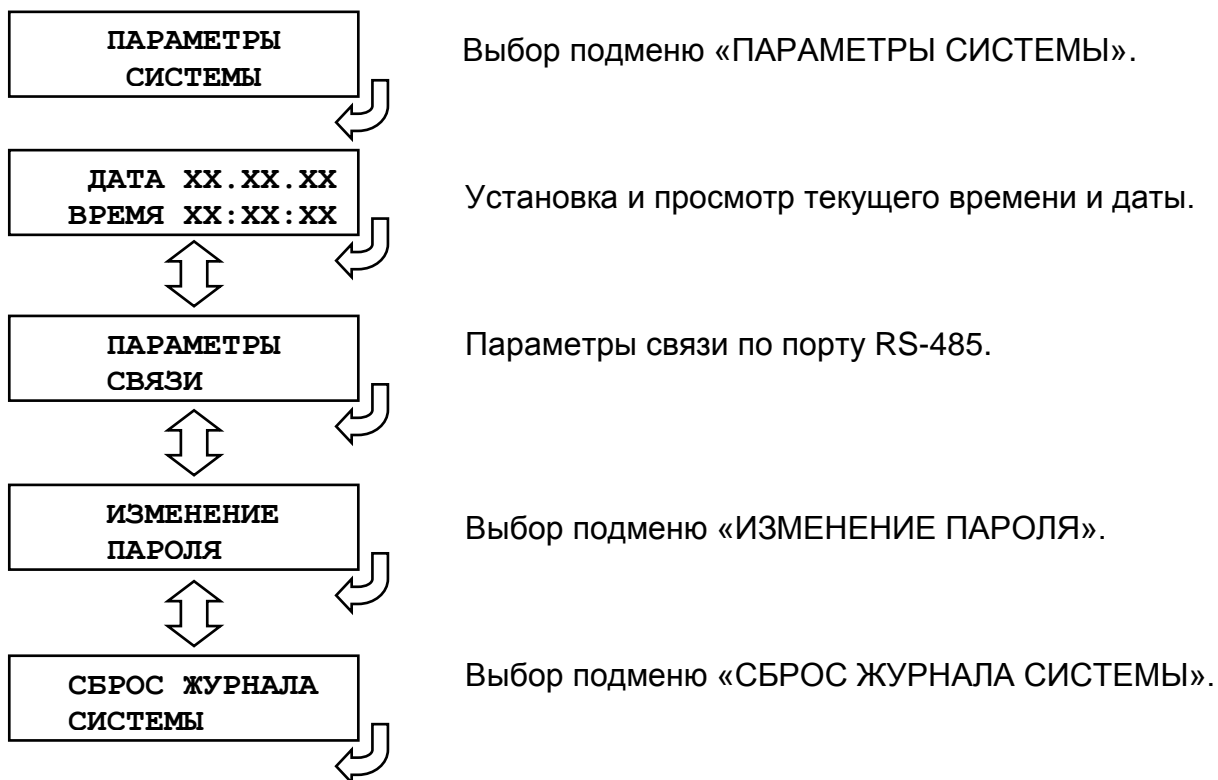


Ввод текущей ступени (отпайки) привода РПН (для режима контроля положения программным счетчиком – при выведенном логометре).

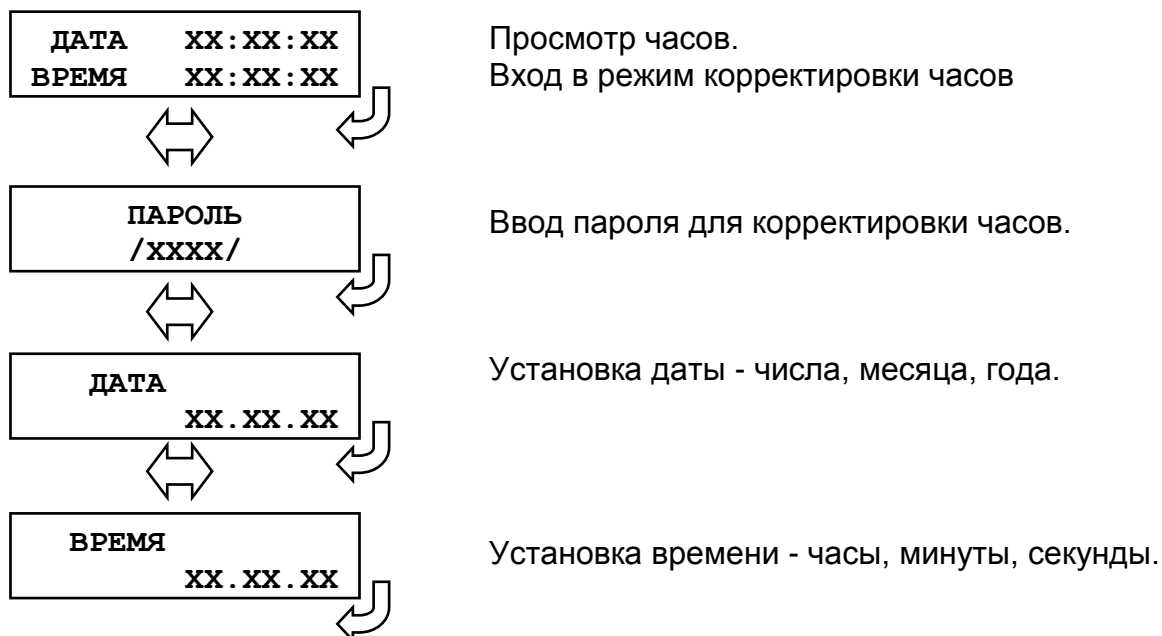
Ввод числа произведенных операций приводом РПН (количество переключений).

Установка направления счета при переключениях:  
- «ОБРАТНОЕ» – при команде «прибавить» текущая ступень уменьшается на единицу;  
- «ПРЯМОЕ» – при команде «прибавить» текущая ступень увеличивается на единицу.

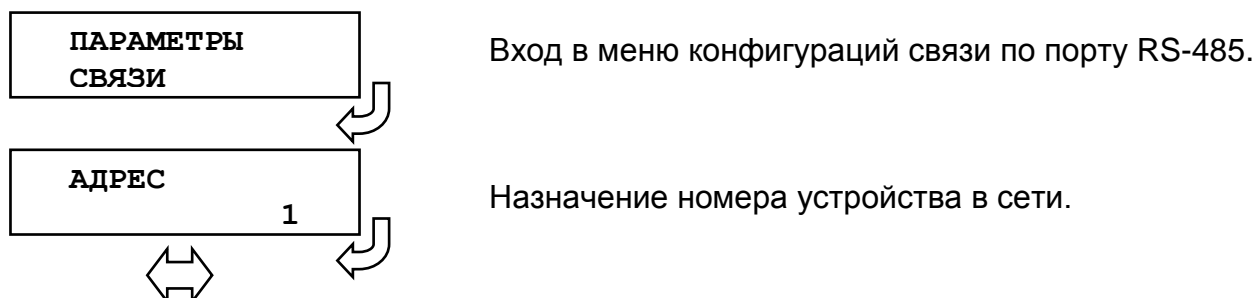
## 6.5.5 Подменю «ПАРАМЕТРЫ СИСТЕМЫ»

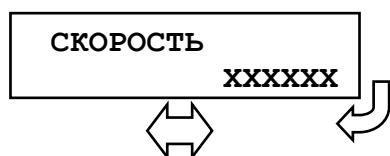


### 6.5.5.1 Просмотр и установка реального времени



### 6.5.5.2 Настройка параметров связи



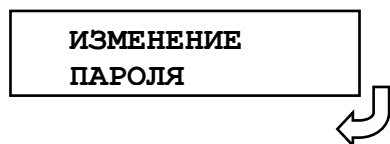


Установка скорости обмена бит/сек.:  
«1200», «2400», «4800», «9600»,  
«19200», «38400», «57600», «115200».



Установка задержки ответа на запрос верхнего уровня: «0» – «100» мс

### 6.5.5.3 Изменение пароля



Вход в меню «Изменение пароля».

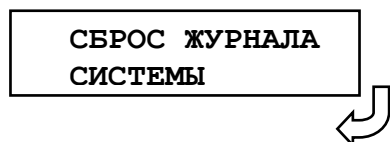


Ввод старого пароля.

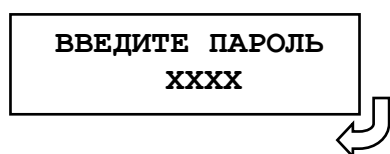


Ввод нового пароля.

### 6.5.5.4 СБРОС ЖУРНАЛА СИСТЕМЫ



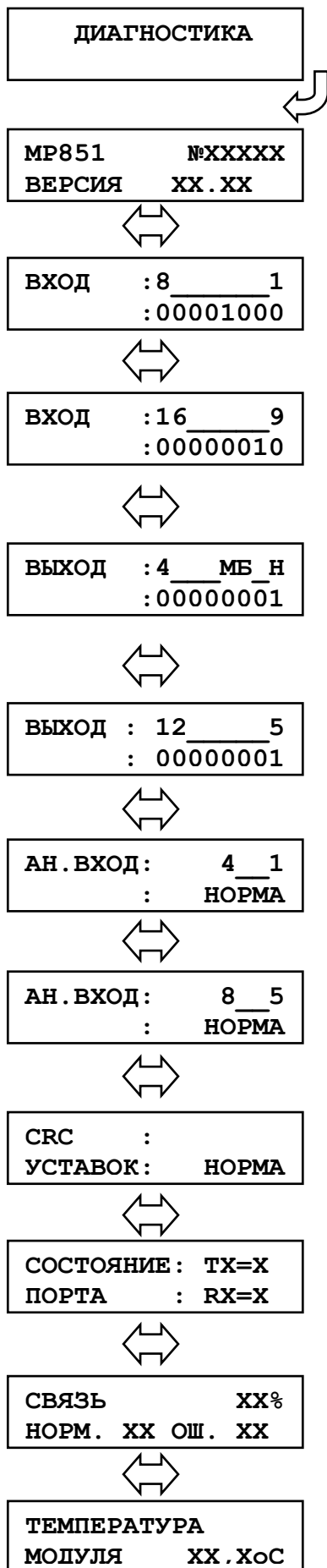
Вход в меню.



Ввод пароля.

## 6.6 Диагностика

Для просмотра данных диагностики системы используется меню «ДИАГНОСТИКА».



Вход в меню.

Просмотр версии программного.

Просмотр состояния дискретных входов №1-8. Если диагностируется неисправность, то появляется надпись «ОШИБКА» и 1 указывает номер неисправного входа.

Просмотр состояния дискретных входов №9-16. Если диагностируется неисправность, то появляется надпись «ОШИБКА» и 1 указывает номер неисправного входа.

Просмотр состояния релейных выходов Р1– Р4 и релейных выходов «БОЛЬШЕ», «МЕНЬШЕ», «НЕИСПРАВНОСТЬ». «0» или «1» – состояние сигнала на обмотке реле.

Просмотр состояния релейных выходов Р5 – Р12. «0» или «1» – состояние сигнала на обмотке реле.

Просмотр состояния токовых аналоговых входов. Если состояние - «ОШИБКА», то 1 указывает номер ошибочного входа.

Просмотр состояния аналоговых входов по напряжению. Если состояние - «ОШИБКА», то 1 указывает номер ошибочного входа.

Контрольная сумма уставок

Контроль состояния порта интерфейса RS-485.

Контроль качества (ошибок) связи.

Температура процессора (в °С).



## 7 РУКОВОДСТВО ПО ПРОТОКОЛУ СВЯЗИ "MP-СЕТЬ"

### 7.1 Организация локальной сети

MP851 имеет встроенные программно-аппаратные средства, позволяющие организовать передачу данных между уровнем защиты и верхним уровнем АСУ ТП или системой диспетчерского телеуправления (СДТУ).

Дистанционно, при помощи интерфейса связи, могут быть просмотрены оперативные значения контролируемых напряжений, журнал аварийных событий, текущие уставки, состояние дискретных входов и релейных выходов. Возможно также дистанционное изменение уставок, рестарт защиты, корректировка времени.

Для MP851 предусмотрена возможность синхронизации по времени широкоэмительными командами по интерфейсу RS485 с точностью  $\pm 10$  мс.

При организации локальной информационной сети подстанции все имеющиеся в контуре защиты подключаются к концентратору (или контролируемому пункту), который обеспечивает обмен по единому радио или телефонному каналу связи с верхним уровнем. В устройстве используется протокол связи с верхним уровнем "MP-СЕТЬ" (аналогичный "Modbus"), разработанный специалистами ОАО «Белэлектромонтажналадка» для микропроцессорных реле. Протокол "MP-СЕТЬ" обеспечивает полудуплексную связь по двухпроводной линии. Интерфейс RS485 обеспечивает гальваническую развязку между защитами и позволяет объединить в локальную сеть до 32 устройств. Примерная структура организации сети показана на рисунке 7.1.

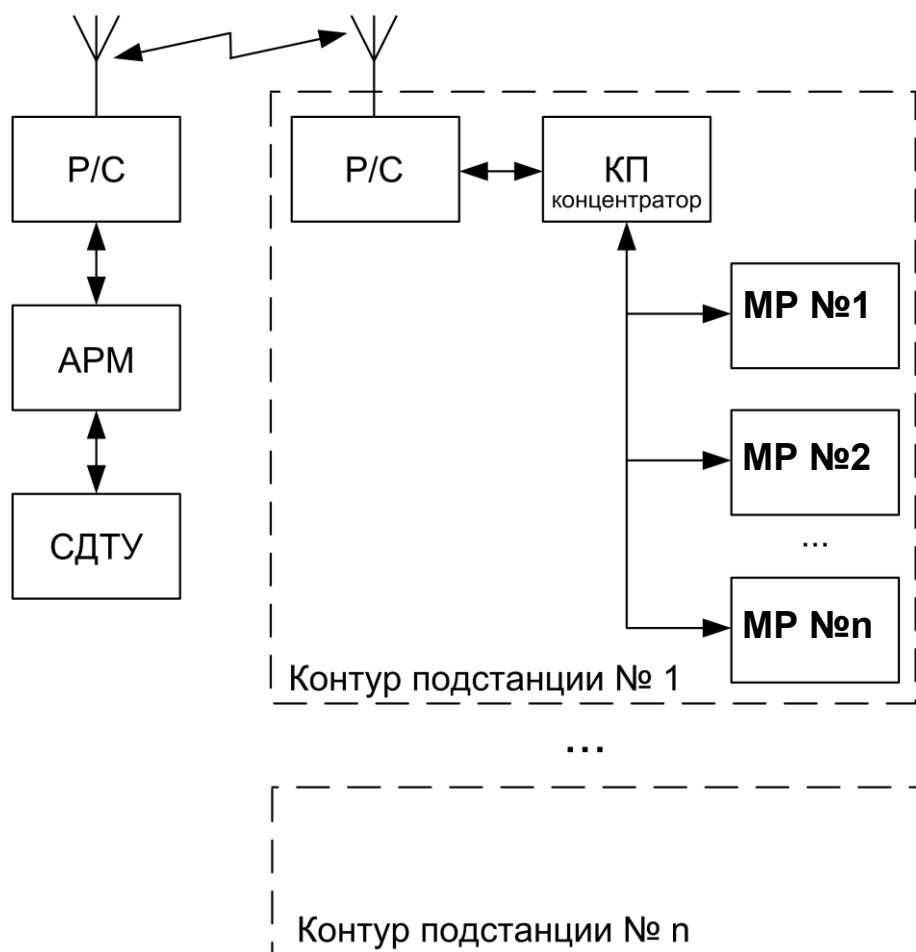


Рисунок 7.1 – Структура организации сети

- Р/С - радиостанция
- КП - контролируемый пункт
- АРМ - автоматизированное рабочее место специалиста
- СДТУ - система диспетчерского телеуправления

Цепи интерфейса обеспечивают гальваническую развязку каждого устройства. Подключение кабеля показано на рисунке 7.2.

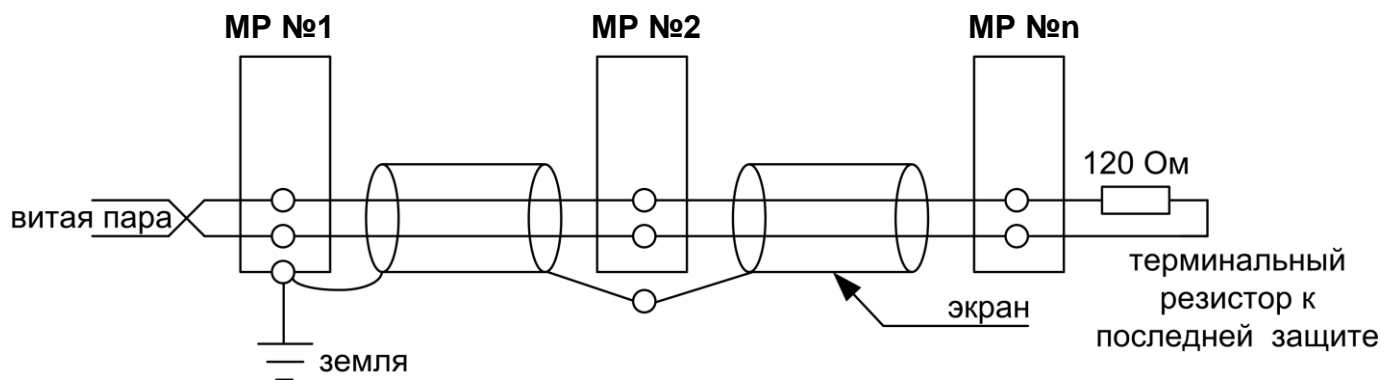


Рисунок 7.2 – Схема подключение кабеля

## 7.2 Коммуникационный порт

Коммуникационный порт устройства построен на основе гальванически изолированного интерфейса RS485. Режим передачи – полудуплекс, т. е. обмен данными производится по одной линии связи, но приём и передача разделены во времени.

Скорость обмена программируется пользователем на этапе конфигурирования системы и выбирается из ряда: 1200, 2400, 4800, 9600, 19200, 38400, 57600, 115200 бит/с.

Структура байта сообщения:

1 старт бит	8 бит данных (мл. бит вперёд)	1 стоп-бит
-------------	-------------------------------	------------

## 7.3 Протокол " МР-СЕТЬ "

### 7.3.1 Общее описание

Устройства соединяются, используя технологию "главный" - "подчиненный", при которой только одно устройство (главный) может инициировать передачу (сделать запрос). Другие устройства (подчиненные) передают запрашиваемые "главным" устройством данные, или производят запрашиваемые действия. Типичное "главное" устройство включает в себя ведущий (HOST) процессор и панели программирования. Типичное подчиненное устройство - программируемый контроллер. Микропроцессорное реле всегда является подчинённым устройством. "Главный" может адресоваться к индивидуальному "подчиненному" или может инициировать широкую передачу сообщения на все "подчиненные" устройства. "Подчиненное" устройство возвращает сообщение в ответ на запрос, адресуемый именно ему. Ответы не возвращаются при ширококвещательном запросе от "главного".

Пользователь может устанавливать продолжительность интервала таймаута, в течение которого "головное" устройство будет ожидать ответа от "подчинённого". Если "подчинённый" обнаружил ошибку передачи, то он не формирует ответ "главному".

### 7.3.2 Организация обмена

Обмен организуется циклами запрос – ответ:

Запрос от главного:

Адрес устройства	Код функции	Данные	Контрольная сумма
1 байт	1 байт	n байт	2 байта

Ответ подчиненного:

Адрес устройства	Код функции	Данные	Контрольная сумма
1 байт	1 байт	n байт	2 байта

Запрос: Код функции в запросе говорит "подчиненному" устройству, какое действие необходимо провести. Байты данных содержат информацию, необходимую для выполнения запрошенной функции. Например, код функции 03h подразумевает запрос на чтение содержимого регистров "подчиненного".

Ответ: Если "подчиненный" даёт нормальный ответ, код функции в ответе повторяет код функции в запросе. В байтах данных содержится затребованная информация. Если имеет место ошибка, то код функции модифицируется, и в байтах данных передается причина ошибки.

### 7.3.3 Режим передачи

В сетях "MP-СЕТЬ" может быть использован один из двух способов передачи: "ASCII" или "RTU". В микропроцессорных реле используется режим "RTU".

В "RTU" режиме сообщение начинается с интервала тишины, равного времени передачи 3.5 символов при данной скорости передачи. Первым полем затем передается адрес устройства. Вслед за последним передаваемым символом также следует интервал тишины продолжительностью не менее 3.5 символов. Новое сообщение может начинаться после этого интервала.

Фрейм сообщения передается непрерывно. Если интервал тишины длительно-стью более 1.5 символа возник во время передачи фрейма, принимающее устройство заканчивает прием сообщения и следующий байт будет воспринят как начало следующего сообщения.

Таким образом, если новое сообщение начнется раньше интервала 3.5 символа, принимающее устройство воспримет его как продолжение предыдущего сообщений. В этом случае устанавливается ошибка, так как будет несовпадение контрольных сумм.

Длина сообщения не должна превышать 255 байт.

### 7.3.4 Содержание адресного поля

Допустимый адрес передачи находится в диапазоне 0-247. Каждому подчинённому устройству присваивается адрес в пределах 1-247. Адрес 0 используется для широко-вещательной передачи, его распознаёт каждое устройство.

### 7.3.5 Содержание поля функции

Поле функции содержит 1 байт. Диапазон числа 1-255. В микропроцессорных реле используются следующие функции

Таблица 8.1

Функция	Выполняемые действия
1 и 2	Чтение n бит
3 и 4	Чтение n слов (1 слово – 2 байта)
5	Запись 1 бита
6	Запись 1 слова
15	Запись n бит
16	Запись n слов

Когда "подчиненный" отвечает "главному", он использует поле кода функции для фиксации ошибки. В случае нормального ответа "подчиненный" повторяет оригинальный код функции. Если имеет место ошибка при выполнении функции, возвращается код функции с установленным в 1 старшим битом.

Например, сообщение от "главного" "подчиненному" прочитать группу регистров имеет следующий код функции:

03 hex

Если "подчиненный" выполнил затребованное действие без ошибки, он возвращает такой же код. Если имеет место ошибка, то он возвращает:

83 hex

В добавление к изменению кода функции, "подчиненный" размещает в поле данных уникальный код, который говорит "главному" какая именно ошибка произошла или причину ошибки.

### 7.3.6 Содержание поля данных

Поле данных в сообщении от "главного" к "подчиненному" содержит дополнительную информацию, которая необходима "подчиненному" для выполнения указанной функции. Оно может содержать адреса регистров или выходов, их количество, счетчик передаваемых байтов данных.

При возникновении ошибки "подчиненный" возвращает следующие коды:

- 01h <sup>1)</sup>: неизвестный или неправильный код функции;
- 03h: некорректные данные в поле данных.

Поле данных может не существовать (иметь нулевую длину) в определенных типах сообщений.

### 7.3.7 Содержание поля контрольной суммы

Поле контрольной суммы содержит 16-ти битовую величину. Контрольная сумма является результатом вычисления Cyclical Redundancy Check (CRC) сделанного над содержанием сообщения. Полином:

$$1 + x^2 + x^{15} + x^{16} = 1010\ 0000\ 0000\ 0001\ \text{bin} = \text{A001 Hex}$$

<sup>1)</sup> „h“ – признак шестнадцатеричной системы счисления чисел

CRC добавляется к сообщению последним полем, младшим байтом вперед.

## 7.4 Структура данных

Данные в микропроцессорных реле организованы так, что младший байт (МлБ) и старший байт (СтБ) располагаются в порядке возрастания адресов.

Пример слова данных (2 байта):	адрес n	МлБ
	адрес n+1	СтБ
Пример двух слов данных (4 байта):	адрес n	МлБ
	адрес n+1	СтБ
	адрес n+2	МлБ
	адрес n+3	СтБ

## 7.5 Функции "MP-СЕТЬ"

### 7.5.1 Функция 1 или 2

Формат чтения n бит:

Запрос:

Адрес устройства	01 или 02	Начальный адрес		Кол-во входов		Контрольная сумма	
1байт	1 байт	2 байта		2 байта		2 байта	
		СтБ	МлБ	СтБ	МлБ	МлБ	СтБ

МлБ – младший байт 16-ти разрядного слова.

СтБ – старший байт 16-ти разрядного слова.

Ответ:

Адрес устройства	01 или 02	Кол-во считанных байт	1-й считанный байт		п-й считанный байт	Контрольная сумма	
1байт	1 байт	1 байт			n байт	2 байта	
						МлБ	СтБ

*Пример чтения n бит:*

С устройства (адрес устройства – 03) опросить 10 входов, начиная со 2-го входа по адресу 0.

Начальный адрес = 0002h.

Кол-во бит = 000Ah.

Запрос:

Адрес устройства	Код функции	Начальный адрес		Кол-во бит		Контрольная сумма	
03h	01h	00h	02h	00h	0Ah		

Ответ:

Адрес устройства	Код функции	Кол-во считанных байт	1-й считанный байт	2-й считанный байт	Контрольная сумма	
03h	01h	02h	71h	40h		

Для определения начального адреса входов, начиная с k-го бита N-го адреса, используется выражение:

$$\text{Начальный адрес} = N \times 8 \text{ бит} + k \text{ бит}$$

Например, для чтения входов, начиная с 4-го бита по 2-му адресу, получим:

$$\text{Начальный адрес} = 2 \times 8 \text{ бит} + 4 \text{ бит} = 20 \Rightarrow 0014h.$$

## 7.5.2 Функция 5

Формат установки 1 бита:

Запрос:

Адрес устройства	05	Адрес бита		Значение бита	0	Контрольная сумма	
1байт	1 байт	2 байта		1 байт	1 байт	2 байта	
		СтБ	МлБ			МлБ	СтБ

МлБ – младший байт 16-ти разрядного слова.

СтБ – старший байт 16-ти разрядного слова.

Ответ:

Адрес устройства	05	Адрес бита		Значение бита	0	Контрольная сумма	
1байт	1 байт	2 байта		1 байт	1 байт	2 байта	
		СтБ	МлБ			МлБ	СтБ

Для функции 5 кадр ответа идентичен кадру запроса.

Байт “Значение бита”:

– бит, устанавливаемый в 0 => значение бита = 00h;

– бит, устанавливаемый в 1 => значение бита = FFh.

Для определения адреса выхода, используется выражение:

$$\text{Адрес выхода} = (\text{Адрес байта}) \times 8 \text{ бит} + \text{№ бита}$$

*Пример установки 1 бита:*

На устройстве (адрес устройства – 04) установить бит 1 по адресу 0.

Адрес выхода =  $0 \times 8 \text{ бит} + 1 \text{ бит} = 1 \Rightarrow 0001\text{h}$

Выход устанавливается в 1 => значение байта = FFh.

Запрос:

Адрес устройства	Код функции	Адрес бита		Значение бита	0	Контрольная сумма	
04h	05h	00h	01h	FFh	00h	МлБ	СтБ

Ответ:

Адрес устройства	Код функции	Адрес бита		Значение бита	0	Контрольная сумма	
04h	05h	00h	01h	FFh	00h	МлБ	СтБ

### 7.5.3 Функция 3 или 4

Формат чтения n слов:

Запрос:

Адрес устройства	03 или 04	Начальный адрес		Кол-во слов		Контрольная сумма	
1байт	1 байт	2 байта		2 байта		2 байта	
		СтБ	МлБ	СтБ	МлБ	МлБ	СтБ

МлБ – младший байт 16-ти разрядного слова.

СтБ – старший байт 16-ти разрядного слова.

Ответ:

Адрес устройства	03 или 04	Кол-во считанных байт	1-е считанное слово			n-е считанное слово		Контрольная сумма	
1байт	1 байт	1 байт	n байт				2 байта		
			СтБ	МлБ		СтБ	МлБ	МлБ	СтБ

Начальный адрес определяется следующим образом:

- СтБ = номер страницы;
- МлБ = адрес байта на странице.

*Пример чтения n слов:*

С устройства (адрес устройства – 04) прочесть 4 байта, по адресу:

- № страницы = 10h;
- адрес байта = 02h;
- кол-во байт = 04h.

Кол-во слов = 02h.

Начальный адрес = 1002h.

Запрос:

Адрес устройства	Код функции	Начальный адрес		Кол-во слов		Контрольная сумма	
04h	03h	10h	02h	00h	02h	МлБ	СтБ

МлБ – младший байт 16-ти разрядного слова.

СтБ – старший байт 16-ти разрядного слова.

Ответ:

Адрес устройства	Код функции	Кол-во считанных байт	1-е считанное слово		2-е считанное слово		Контрольная сумма	
04h	03h	04h	05h	24h	00h	00h	МлБ	СтБ



## 7.5.4 Функция 6

Формат записи 1 слова:

Запрос:

Адрес устройства	06	Адрес слова		Значение слова		Контрольная сумма	
1байт	1 байт	2 байта		2 байта		2 байта	
		СтБ	МлБ	СтБ	МлБ	МлБ	СтБ

МлБ – младший байт 16-ти разрядного слова.

СтБ – старший байт 16-ти разрядного слова.

Ответ:

Адрес устройства	06	Адрес слова		Значение слова		Контрольная сумма	
1байт	1 байт	2 байта		2 байта		2 байта	
		СтБ	МлБ	СтБ	МлБ	МлБ	СтБ

Адрес слова определяется следующим образом:

- СтБ = номер страницы;
- МлБ = адрес байта уставки на странице.

*Пример записи 1 слова:*

На устройство (адрес устройства – 04) записать 2 байта:

- № страницы = 02h;
- адрес байта = 60 = 3Ch;
- кол-во байт = 02h.

Кол-во слов = 01h.

Адрес слова = 023Ch.

Значение слова = 1A02h.

Запрос:

Адрес устройства	Код функции	Адрес слова		Значение слова		Контрольная сумма	
04h	06h	02h	3Ch	1Ah	02h	МлБ	СтБ

МлБ – младший байт 16-ти разрядного слова.

СтБ – старший байт 16-ти разрядного слова.

Ответ:

Адрес устройства	Код функции	Адрес слова		Значение слова		Контрольная сумма	
04h	06h	02h	3Ch	1Ah	02h	МлБ	СтБ

## 7.5.5 Функция 15

Формат записи n бит:

Запрос:

Адрес устройства	0Fh	Начальный адрес		Кол-во бит		Кол-во байт	Значения бит		Контрольная сумма	
1байт	1байт	2 байта		2 байта		1 байт	2 байта		2 байта	
		СтБ	МлБ	СтБ	МлБ		СтБ	МлБ	МлБ	СтБ

Ответ:

Адрес устройства	0Fh	Адрес 1-го записанного бита		Кол-во записанных бит		Контрольная сумма	
1байт	1 байт	2 байта		2 байта		2 байта	
		СтБ	МлБ	СтБ	МлБ	МлБ	СтБ

*Пример записи n бит:*

На устройство (адрес устройства – 04) записать 2 байта: CD 01 Нех (1100 1101 0000 0001 двоичное).

Кол-во байт = 01h.

Начальный адрес = 0013h.

Запрос:

Адрес устройства	Код функции	Начальный адрес		Кол-во бит		Кол-во байт	Значение бит		Контрольная сумма	
04h	0Fh	00h	13h	00h	0Ah	02h	CDh	01h	МлБ	СтБ

Ответ:

Адрес устройства	Код функции	Начальный адрес		Кол-во записанных слов		Контрольная сумма	
04h	0Fh	00h	13h	00h	0Ah	МлБ	СтБ

## 7.5.6 Функция 16

Формат записи n слов:

Запрос:

Адрес уст-ва	10h	Начальный адрес		Кол-во слов		Кол-во байт	Значения слов				Контрольная сумма	
1байт	1байт	2 байта		2 байта		1байт	n слов				2 байта	
		СтБ	МлБ	СтБ	МлБ		1-е слово		n-е слово		МлБ	СтБ
							СтБ	МлБ	СтБ	МлБ		

Ответ:

Адрес устройства	10h	Адрес 1-го записанного слова		Кол-во записанных слов		Контрольная сумма	
1байт	1 байт	2 байта		2 байта		2 байта	
		СтБ	МлБ	СтБ	МлБ	МлБ	СтБ

Адрес слова определяется следующим образом:

- СтБ = номер страницы;
- МлБ = адрес байта уставки на странице.

*Пример записи n слов:*

На устройство (адрес устройства – 04) записать 2 слова:

- № страницы = 02h;
- начальный адрес = 28 = 1Ch;
- кол-во слов = 02h;
- кол-во байт = 04h.

Кол-во слов = 01h.

Начальный адрес = 021Ch.

Значение 1-го слова = 01A0h.

Значение 2-го слова = 057Ah.

Запрос:

Адрес уст-ва	Код функции	Начальный адрес		Кол-во слов		Кол-во байт	Значение 1-го слова		Значение 2-го слова		Контрольная сумма	
04h	10h	02h	1Ch	00h	02h	04h	01h	A0h	05h	7Ah	МлБ	СтБ

Ответ:

Адрес устройства	Код функции	Начальный адрес		Кол-во записанных слов		Контрольная сумма	
04h	10h	02h	1Ch	00h	02h	МлБ	СтБ

## 7.6 Описание страниц памяти данных

Описание страниц памяти данных.

№ страниц	Наименование страниц	Доступ	Функции
00h	Системная информация	Запись и чтение	5 *
02h	Дата и время (Word)	Запись и чтение	6, 16, 3, 4
03h	Дата и время (ASCII)	Запись и чтение	6, 16, 3, 4
04h	Группа уставок	Запись и чтение	6, 16, 3, 4
05h	Версия	Чтение	3, 4
10h	Уставки	Запись и чтение	6, 16, 3, 4
18h	База данных дискретных сигналов	Чтение и запись	1, 2, 5, 3, 4
19h	База данных аналоговых сигналов	Чтение	3, 4
1Ah	База данных ресурса и положения привода РПН	Чтение	3, 4
21h	Журнал системы	Чтение	3, 4
38h	Осциллограф	Чтение	6, 3, 4

\* По адресу 00h активизируются уставки, записанные по интерфейсу (адрес 10h).

## 7.7 Группа уставок и версия

Чтобы переключить группу уставок, расположенную на странице 04h, нужно по этому адресу записать 1 слово со значением 00 – для основной группы уставок и 01 – для резервной группы уставок.

Пример для переключения на основную группу уставок:

Адрес устройства	06	Адрес слова	Значение слова	Контрольная сумма
1байт	1 байт	2 байта	2 байта	2 байта
	06	04	00	00 00 МлБ СтБ

Данные версии, расположенные на странице 05h, хранятся в формате ASCII, занимают 17 слов. Включают в себя информацию о версии и заводской номер устройства.

## 7.8 База данных дискретных сигналов

База данных дискретных сигналов расположена на странице памяти 18h  
Запись (доступна функции 5):

Адрес	Сигнал
1800h	Резерв
1801h	Резерв
1802h	Неисправность
1803h	Сигнал "СБРОС БЛОКИРОВКИ" (СДТУ)
1804h	Резерв
1805h	Сбросить запись неисправности (СДТУ)
1806h	Сбросить запись журнала системы (СДТУ)
1807h	Резерв

Чтение:

Адрес		Сигнал (с 0 бит)
функции 1, 2	функции 3, 4	
	1800h*	Сигнал "ПРИБАВИТЬ" (0 бит слова)
		Сигнал "УБАВИТЬ" (1 бит слова)
		Неисправность (и т.д.)
		Сигнал "БЛОКИРОВКА"
		Сигнал "0-ручной\1- авто режим"
		Наличие неисправности (СДТУ)
		Новая запись журнала системы (СДТУ)
		Резервы
	1802h	Индикатор «Блокировка»
		Индикатор «Нижнее положение»
		Индикатор «Верхнее положение»
		Индикатор «Переключение»
		Индикатор «Убавить»
		Индикатор «Прибавить»
		Индикатор «Автоматический режим»
		Индикатор «Журнал системы»
		Индикатор «Секция 2»
		Индикатор «Секция 1»
		Индикатор «U<нормы»
		Индикатор «U>нормы»
		Резерв
		Резерв
		Резерв
		Резерв
		1803h
	Состояние реле «Прибавить»	
	Состояние реле «Убавить»	
	Состояние реле 1	
	Состояние реле 2	
	Состояние реле 3	
	Состояние реле 4	
	Состояние реле 5	
	Состояние реле 6	
	Состояние реле 7	
	Состояние реле 8	
	Состояние реле 9	
	Состояние реле 10	
	Состояние реле 11	
	Состояние реле 12	
	Резерв	
	1804h	Неисправность устройства (аппаратная)
		Неисправность устройства (программная)
		Неисправность привода
		Резервы (13)
	1805h	Ошибка ОЗУ
		Ошибка шины I2c
		Ошибка температура
Ошибка МСА U		
Ошибка МСА I		
Ошибка МРВ		
Ошибка МСД 1		

Адрес		Сигнал (с 0 бит)
		Ошибка МСД 2
		Ошибка уставок
		Ошибка коэффициентов АЦП
		Резерв
		Ошибка журнала системы
		Резерв
		Ошибка часов
		Резерв
		Резерв
	1806h	Неисправность привода (блок-контакты)
		Неисправность привода («нет питания прибора»)
		Неисправность привода («не пошёл»)
		Неисправность привода («застрял»)
		Неисправность привода (побежал)
		Резервы (11)
	1807h	Резервы
1800h	1808h	Сигнал «Прибавить»
1801h		Сигнал «Убавить»
1802h		Неисправность
1803h		Сигнал «Блокировка»
1804h		Сигнал «0 – ручной/ 1 – авто режим»
1805h		Запись неисправности (запись в журнал системы)
1806h		Авария (запись в журнал системы)
1807h		Резерв
1808h		Вх. Прибавить
1809h		Вх. Убавить
180Ah		Вх. верхнее положение
180Bh		Вх. нижнее положение
180Ch		Вх. Переключение
180Dh		Вх. ручной режим
180Eh		Вх. секция 1
180Fh		Вх. секция 2
1810h	1809h	Вх. контроль 2 с.
1811h		Вх. внешняя блок.
1812h		Вх. Уп1
1813h		Вх. Уп2
1814h		D1
1815h		D2
1816h		D3
1817h		D4
1818h		Блокировка по I
1819h		Блокировка по T
181Ah		Блокировка по Un
181Bh		Блокировка по U2
181Ch		Блокировка по Umin
181Dh		Блокировка по Umax
181Eh		Выбор секции 1
181Fh		Выбор секции 2
1820h	180Ah	Напряжение > нормы
1821h		Напряжение < нормы
1822h		Перегрузка
1823h		Работа по Уп
1824h		Работа по Уп1
1825h		Работа по Уп2
1826h		Работа по Уп3

Адрес		Сигнал (с 0 бит)
1827h		Нет питания привода
1828h		Неисправность привода
1829h		Привод «не пошёл»
182Ah		Привод «застрял»
182Bh		Привод «побежал»
182Ch		Отключение питания
182Dh		Резерв
182Eh		Резерв
182Fh		Резерв
* Во втором столбце (функции 3, 4) перечисление идёт в формате Word		

## 7.9 База данных аналоговых сигналов

Данные телеизмерений (ТИ), расположенные на странице памяти 19h:

Измерения	Адрес 1-го слова	Кол-во слов
Ток I <sub>вв1</sub>	0	1
Ток I <sub>св1</sub>	1	1
Ток I <sub>вв2</sub>	2	1
Ток I <sub>св2</sub>	3	1
Резерв	4	1
Резерв	5	1
Резерв	6	1
Резерв	7	1
Напряжение U <sub>аб</sub> 1секц.	8	1
Напряжение U <sub>бс</sub> 1секц. или U <sub>н</sub> 1 секц.	9	1
Напряжение U <sub>аб</sub> 2 секц.	10	1
Напряжение U <sub>бс</sub> 2 секц. или U <sub>н</sub> 2 секц.	11	1
Напряжение U <sub>2</sub> 1секц.	12	1
Напряжение U <sub>2</sub> 2секц.	13	1
Напряжение U <sub>рр1</sub>	14	1
Напряжение U <sub>рр2</sub>	15	1

Для получения значения тока I в виде первичных значений из относительных единиц X надо:

$$I = \frac{5 \cdot X}{65536} \cdot I_{ТТВВ1} \quad (\text{для } I_{вв1}), \text{ адрес параметра } I_{ТТВВ1} \text{ в уставках МР-СЕТЬ – 1001 HEX;}$$

$$I = \frac{5 \cdot X}{65536} \cdot I_{ТТСВ1} \quad (\text{для } I_{св1}), \text{ адрес параметра } I_{ТТСВ1} \text{ в уставках МР-СЕТЬ – 1002 HEX;}$$

$$I = \frac{5 \cdot X}{65536} \cdot I_{ТТВВ2} \quad (\text{для } I_{вв2}), \text{ адрес параметра } I_{ТТВВ2} \text{ в уставках МР-СЕТЬ – 1021 HEX;}$$

$$I = \frac{5 \cdot X}{65536} \cdot I_{ТТСВ2} \quad (\text{для } I_{св2}), \text{ адрес параметра } I_{ТТСВ2} \text{ в уставках МР-СЕТЬ 1022 HEX;}$$

Для получения значения напряжения U в виде первичных значений из относительных единиц X надо:

$$U = \frac{X}{256} \cdot K_{ТН1} \quad (\text{для } U_{аб} \text{ 1 секц.; } U_2 \text{ 1секц. и } U_{рр1}), \text{ адрес параметра } K_{ТН1} \text{ в уставках МР-СЕТЬ 1009 HEX;}$$

$$U = \frac{X}{256} \cdot K_{ТННП1}$$
 (для Ubc 1 секц.; Un 1 секц.), адрес параметра K<sub>ТННП1</sub> в уставках  
MP-СЕТЬ 100В HEX

$$U = \frac{X}{256} \cdot K_{ТН2}$$
 (для Uab 2 секц.; U2 2 секц. и Upp2), адрес параметра K<sub>ТН2</sub> в  
уставках MP-СЕТЬ 1029 HEX,

$$U = \frac{X}{256} \cdot K_{ТННП2}$$
 (для Ubc 2 секц.; Un 2 секц.), адрес параметра K<sub>ТННП2</sub> в уставках  
MP-СЕТЬ 102В HEX

Коэффициент ТН (K<sub>ТН</sub>) и коэффициент ТННП (K<sub>ТННП</sub>):  
внутри микропроцессорных реле K<sub>ТН</sub> и K<sub>ТННП</sub> представляют собой 2-х байтное целое число X.

$$X = K_{ТН(ТННП)} \cdot 256 ; \quad K_{ТН(ТННП)} = \frac{X}{256}, \quad \text{если старший бит X равен нулю;}$$

$$X = \frac{K_{ТН(ТННП)} \cdot 256}{1000} + 32768; \quad K_{ТН(ТННП)} = \frac{(X - 32768) \cdot 1000}{256},$$
 если старший бит X равен единице.

## 7.10 База данных ресурса и положения привода РПН

База данных ресурса и положения привода РПН расположена на странице памяти 1Ah:

Данные	Адрес 1-го слова	Кол-во слов
Текущее положение	0	2
Число переключений	2	2

## 7.11 Формат журнала системы

Журнал системы может содержать 128 сообщений о событиях в системе. Сообщения хранятся в 2-х форматах: в словах (Word), в ASCII-коде.

Для каждого сообщения: 8 слов – в формат Word, 8 слов – в ASCII.

При чтении первого сообщения надо указывать номер сообщения в регистре «Адрес».

При чтении последнего сообщения выдается нулевой код сообщения.

Конфигурация	Адрес	Формат
Номер сообщения	2000h	Word
Чтение сообщения	2100h	Word
	2180h	ASCII



## Конфигурация сообщений журнала системы.

Запись журнала системы	Адрес 1-го слова	Кол-во слов	Примечания
Код события	0	1	1
Дата и время *			
Год **	1	1	-
Месяц	2	1	-
Число	3	1	-
Часы	4	1	-
Минуты	5	1	-
Секунды	6	1	-
Десятки миллисекунд	7	1	-

\* Дата и время хранится в формате двоично-десятичных чисел.

\*\* 2 последние цифры года.

Список сообщений журнала системы см. в Приложении 3.

## 7.12 Формат уставок

В данной таблице приведено описание формата уставок МР851:

Группа	Наименование	Адрес		Кол-во слов	Примечание	
		HEX	DEC			
Секция 1	Резерв	1000	4096	1	-	
	Первичный ток ТТ ввода	1001	4097	1	4	
	Первичный ток ТТ секц. выкл.	1002	4098	1	4	
	Резерв	1003	4099	5	-	
	Конфигурация ТН	1008	4104	1	1	
	Коэффициент ТН	1009	4105	1	1.1	
	Резерв	100A	4106	1	-	
	Коэффициент ТННП	100B	4107	1	1.1	
	Резерв	100C	4108	1	-	
	Относится к счетчику переключения (не относится к секции), с версии 1.02 (для остальных версий резерв)	Количество ступеней	100D	4109	1	10.1
		Начальная ступень	100E	4110	1	10.1
		Конечная ступень	100F	4111	1	10.1
	Параметры регулирования секции	Напряжение поддержания Un	1010	4112	1	3
		Напряжение Un1	1011	4113	1	3
		Напряжение Un2	1012	4114	1	3
		Напряжение Un3	1013	4115	1	3
		Напряжение зоны нечувствительности dU	1014	4116	1	3
Минимальное напряжение Umin		1015	4117	1	3	
Максимальное напряжение Umax		1016	4118	1	3	
Напряжение блокировки Un		1017	4119	1	3	

Продолжение таблицы

1		2	3	4	5	6
		Максимальный ток $I_{max}$	1018	4120	1	4
		Коэффициент токовой компенсации $U_k$	1019	4121	1	3
		Ограничение токовой компенсации $U_k m$	101A	4122	1	3
Секция 2	Измерительный канал	Резерв	101B	4123	6	-
		Первичный ток ТТ ввода	1021	4129	1	4
		Первичный ток ТТ секц. выкл.	1022	4130	1	4
		Резерв	1023	4131	5	-
		Конфигурация ТН	1028	4136	1	1
		Коэффициент ТН	1029	4137	1	1.1
		Резерв	102A	4138	1	-
		Коэффициент ТННП	102B	4139	1	1.1
		Резерв	102C	4140	4	-
	Параметры регулирования секции	Напряжение поддержания $U_p$	1030	4144	1	3
		Напряжение $U_{p1}$	1031	4145	1	3
		Напряжение $U_{p2}$	1032	4146	1	3
		Напряжение $U_{p3}$	1033	4147	1	3
		Напряжение зоны нечувствительности $dU$	1034	4148	1	3
		Минимальное напряжение $U_{min}$	1035	4149	1	3
		Максимальное напряжение $U_{max}$	1036	4150	1	3
		Напряжение блокировки $U_n$	1037	4151	1	3
		Максимальный ток $I_{max}$	1038	4152	1	4
		Коэффициент токовой компенсации $U_k$	1039	4153	1	3
		Ограничение токовой компенсации $U_k m$	103A	4154	6	3
Конфигурация выходных реле	Реле 1	1040	4160	2	5	
	Реле 2	1042	4162	2	5	
	Реле 3	1044	4164	2	5	
	Реле 4	1046	4166	2	5	
	Реле 5	1048	4168	2	5	
	Реле 6	104A	4170	2	5	
	Реле 7	104C	4172	2	5	
	Реле 8	104E	4174	2	5	
	Реле 9	1050	4176	2	5	
	Реле 10	1052	4178	2	5	
	Реле 11	1054	4180	2	5	
	Реле 12	1056	4182	2	5	
	Резерв	1058	4184	2	-	
Неисправность	Конфигурация неисправность	105A	4186	1	2	
	Время неисправность	105B	4187	1	6	
	Резерв	105C	4188	4	-	
Параметры регулирования	Конфигурация	1060	4192	1	7	

Продолжение таблицы

1	2	3	4	5	6
Относится к счетчику переключения (не относится к секции)	Сопротивление ступени	1061	4193	1	-
	Задержка контроля перегрузки по току $T_{ср}$	1062	4194	1	6
	Задержка отключения питания привода $T_{от}$	1063	4195	1	6
Задержки команд управления	Задержка на выдачу первой команды управления	1064	4196	1	6
	Задержка на выдачу повторной команды	1065	4197	1	6
	Задержка на выдачу очередной команды	1066	4198	1	6
Уставки импульсного режима управления	Время реакции привода на команду управления	1067	4199	1	6
	Время проверки завершения переключения	1068	4200	1	6
	Задержка снятия сигналов управления после прихода сигнала «переключение»	1069	4201	1	6
	Конфигурация логометра	106A	4202	1	8
Входные сигналы	Блокировка по току	106B	4203	1	9
	Блокировка по температуре	106C	4204	1	9
	Un3	106D	4205	1	9
	Сброс сигнализации	106E	4206	1	9
	Контроль питания привода	106F	4207	1	9
	Сброс сигнализации	1070	4208	1	9
Конфигурация системы	Адрес устройства	1071	4209	1	11
	Скорость работы	1072	4210	1	12
	Пауза ответа	1073	4211	1	-
Уставки счетчика переключений	Текущая ступень переключения	1A00	6656	1	10
	Выработанный ресурс	1A01	6657	1	-

1. Конфигурация ТН

15	14	13	12	11	10	9	8	7	6	5	4	3	2	1	0
X	X	X	X	X	X	X	X	X	X	X	X	X	X	X	

Тип
0 - Uab+Un
1 - Uab+Ubc

1.1 Коэффициент ТН ( $K_{тн}$ ) и коэффициент ТННП ( $K_{тннп}$ )

Внутри микропроцессорных реле  $K_{тн}$  и  $K_{тннп}$  представляют собой 2-х байтное целое число X.

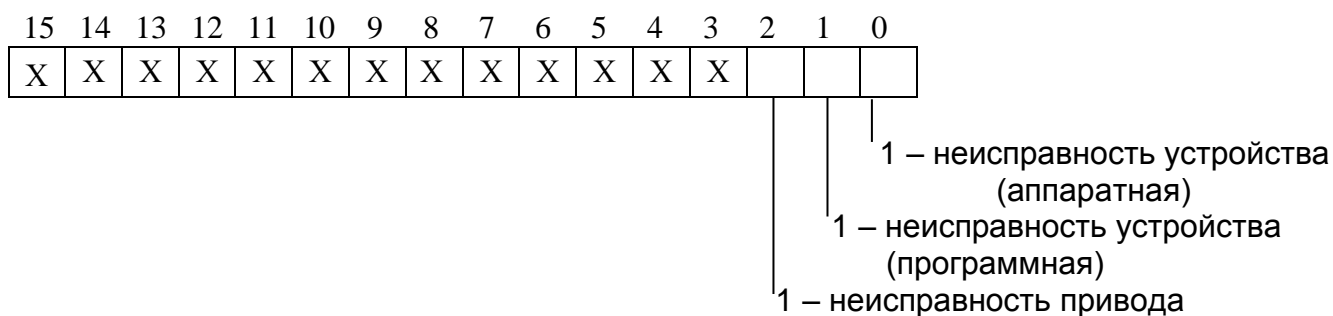
$$X = K_{тн(тннп)} \cdot 256 ; \quad K_{тн(тннп)} = \frac{X}{256}, \quad \text{если старший бит X равен нулю;}$$

$$X = \frac{K_{тн(тннп)} \cdot 256}{1000} + 32768; \quad K_{тн(тннп)} = \frac{(X - 32768) \cdot 1000}{256}, \quad \text{если старший бит X равен}$$

единице.

## 2. Неисправность

Конфигурация реле «НЕИСПРАВНОСТЬ»:



## 3. Уставки по напряжению

$$X = Y \times 256, \quad (7.1)$$

где Y – значение уставки (в вольтах – для уставок по напряжению, в герцах – для уставок по частоте, в процентах – для уставок по тепловому состоянию двигателя).

Обратное преобразование:

$$Y = X / 256, \quad (7.2)$$

## 4. Уставки по токам

$$X = \frac{65536 \cdot Y}{40}, \quad (7.3)$$

где Y – значение уставки, In.

Обратное преобразование:

$$Y = \frac{X \cdot 40}{65536}, \quad (7.4)$$

## 5. Конфигурация выходных реле

Наименование	Адрес 1-го слова	Кол-во слов
тип сигнала	0	1
Время сигнала	1	1

### 5.1 Тип сигнала индикаторов и выходных реле



## 5.2 Код сигнала соответствует значениям

Код	Название	Код	Название
0	НЕТ	49	БЛОК ПО I <ИНВ>
1	ПРИБАВИТЬ <ИНВ>	50	БЛОК ПО I
2	ПРИБАВИТЬ	51	БЛОК. ПО T <ИНВ>
3	УБАВИТЬ <ИНВ>	52	БЛОК. ПО T
4	УБАВИТЬ	53	БЛОК ПО Un <ИНВ>
5	НЕИСПРАВ. <ИНВ>	54	БЛОК. ПО Un
6	НЕИСПРАВНОСТЬ	55	БЛОК. ПО U <sub>2</sub> <ИНВ>
7	БЛОКИРОВКА <ИНВ>	56	БЛОК ПО U <sub>2</sub>
8	БЛОКИРОВКА	57	БП. ПО U <sub>min</sub> <ИНВ>
9	РУЧНОЙ РЕЖИМ	58	БП. ПО U <sub>min</sub>
10	АВТО. РЕЖИМ	59	БП. ПО U <sub>max</sub> <ИНВ>
11	РЕЗЕРВ <ИНВ>	60	БП. ПО U <sub>max</sub>
12	РЕЗЕРВ	61	ВЫБОР СЕК. 1 <ИНВ>
13	РЕЗЕРВ <ИНВ>	62	ВЫБОР СЕК. 1
14	РЕЗЕРВ	63	ВЫБОР СЕК. 2 <ИНВ>
15	СИГНАЛИЗ. <ИНВ>	64	ВЫБОР СЕК. 2
16	СИГНАЛИЗАЦИЯ	65	U >НОРМЫ <ИНВ>
17	ВХ. ПРИБАВ. <ИНВ>	66	U >НОРМЫ
18	ВХ. ПРИБАВИТЬ	67	U <НОРМЫ <ИНВ>
19	ВХ. УБАВИТЬ <ИНВ>	68	U <НОРМЫ
20	ВХ. УБАВИТЬ	69	ПЕРЕГРУЗКА <ИНВ>
21	ВХ. ВЕРХ. ПОЛ. <ИНВ>	70	ПЕРЕГРУЗКА
22	ВХ. ВЕРХ. ПОЛ.	71	РАБ. ПО Un <ИНВ>
23	ВХ. НИЖ. ПОЛ. <ИНВ>	72	РАБ. ПО Un
24	ВХ. НИЖ. ПОЛ.	73	РАБ. ПО Un1 <ИНВ>
25	ВХ. ПЕРЕКЛ <ИНВ>	74	РАБ. ПО Un1
26	ВХ. ПЕРЕКЛЮЧЕНИЕ	75	РАБ. ПО Un2 <ИНВ>
27	ВХ. РУЧ. РЕЖИМ	76	РАБ. ПО Un2
28	ВХ. АВТО. РЕЖИМ	77	РАБ. ПО Un3 <ИНВ>
29	ВХ. СЕКЦИЯ 1 <ИНВ>	78	РАБ. ПО Un3
30	ВХ. СЕКЦИЯ 1	79	НЕТ ПИТ. ПР. <ИНВ>
31	ВХ. СЕКЦИЯ 2 <ИНВ>	80	НЕТ ПИТ. ПР.
32	ВХ. СЕКЦИЯ 2	81	НЕИСПРАВ. ПР. <ИНВ>
33	ВХ. КОНТР. 2С <ИНВ>	82	НЕИСПРАВ. ПРИВОДА
34	ВХ. КОНТР. 2С	83	ПР. НЕ ПОШЕЛ <ИНВ>
35	ВХ. ВН. БЛОК <ИНВ>	84	ПР. НЕ ПОШЕЛ
36	ВХ. ВН. БЛОК	85	ПР. ЗАСТРЯЛ <ИНВ>
37	ВХ. Un1 <ИНВ>	86	ПР. ЗАСТРЯЛ
38	ВХ. Un1	87	ПР. ПОБЕЖАЛ <ИНВ>
39	ВХ. Un2 <ИНВ>	88	ПР. ПОБЕЖАЛ
40	ВХ. Un2	89	ОТК. ПИТАНИЯ <ИНВ>
41	Д1 <ИНВ>	90	ОТК. ПИТАНИЯ
42	Д1	91	РЕЗЕРВ <ИНВ>
43	Д2 <ИНВ>	92	РЕЗЕРВ
44	Д2	93	РЕЗЕРВ <ИНВ>
45	Д3 <ИНВ>	94	РЕЗЕРВ
46	Д3	95	РЕЗЕРВ <ИНВ>
47	Д4 <ИНВ>	96	РЕЗЕРВ
48	Д4		

## 6. Выдержка времени

Внутри микропроцессорных реле выдержка времени представляет собой число X:

$$X = T / 10, \quad (7.1)$$

где T – выдержка времени, мс.

Если  $T > 300000$  мс, то  $X = (T/100) + 32768$ .

Обратное преобразование:

Если  $X = 0 \div 32767$ , то:

$$T = X \cdot 10 \text{ мс,}$$

если  $X = 32768 \div 65535$ , то

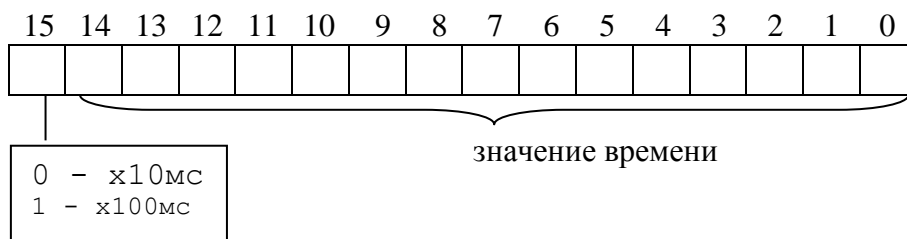
$$T = (X - 32768) \cdot 100 \text{ мс}$$

Пример:

Выдержка времени  $T = 4500$  мс будет представлена числом 450,

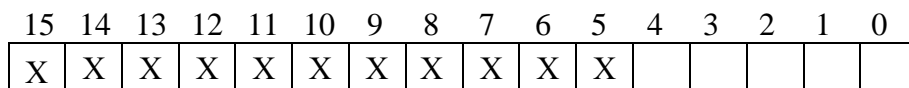
Выдержка времени  $T = 450000$  мс будет представлена числом 37268.

Т.е.:



## 7. Параметры режима регулирования

Параметры регулирования:



- 1 – режим управления  
0-непрерывный,  
1-импульсный
- 1 – переключатель режима  
0-от ключа  
1-от кнопки
- 1 – разрешение управления от ключа  
0-запрещено  
1-разрешено
- 1 – разрешение управления от пульта  
0-запрещено  
1-разрешено
- 1 – разрешение управления в ручном режиме  
0 – контроль  
1 - управление

## 8. Конфигурация счетчика переключений



## 9. Конфигурация входных сигналов

Конфигурация входных сигналов имеет следующие типы сигнала:

№	Тип сигнала
0	НЕТ
1	Д1 ИНВ
2	Д1
3	Д2 ИНВ
4	Д2
5	Д3 ИНВ
6	Д3
7	Д4 ИНВ
8	Д4

## 10. Текущая ступень переключения

Количество ступеней 1 - 40.

### 10.1 Счетчик переключения

Количество ступеней 1 – 40; начальная ступень 1 – 40; конечная ступень 1 – 40.

## 11. Адрес устройства:

Диапазон значений: 1÷247.

## 12. Скорость порта (бит/с):

0 – 1200	2 – 4800	4 – 19200	6 – 57600
1 – 2400	3 – 9600	5 – 38400	7 – 115200

## 8 ПОДГОТОВКА И ВВОД В ЭКСПЛУАТАЦИЮ

Монтаж, наладка и эксплуатация устройства должны отвечать требованиям ГОСТ 12.2.007.0-75, “Правил техники безопасности при эксплуатации электроустановок” (ПТБ) и “Правил устройства электроустановок” (ПУЭ);

Устройство закрепляется на вертикальной панели, двери релейного отсека КРУ или на поворотной раме с помощью четырех винтов.

Присоединение цепей осуществляется с помощью клеммных колодок винтового и пружинного (для токовых входов) типа – диаметром 4 мм для проводов сечением до 2,5 мм<sup>2</sup>. Допускается использование как одно-, так и многожильных проводников. Необходимо производить зачистку изоляции проводника на длину (6..10) мм. Проводники в винтовых клеммных колодках подсоединяются с помощью отвертки (см. рисунки 8.1 и 8.2).

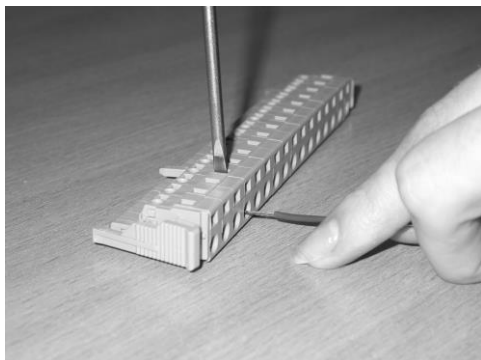


Рисунок 8.1

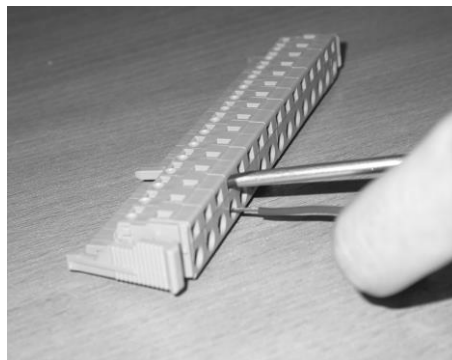


Рисунок 8.2

Электрическое сопротивление между приспособлением для заземления и каждой доступной прикосновению металлической нетоковедущей частью устройства должно быть не более 0,1 Ом. Приспособление для заземления устройства не должно иметь лакокрасочного покрытия.

При внешнем осмотре устройства необходимо убедиться в целостности пломб и корпуса, отсутствии видимых повреждений и дефектов, наличии маркировки.

При подаче питания на МР851 убедиться в наличии подсветки жидкокристаллического индикатора (ЖКИ) и появлении первого кадра меню. При отсутствии нажатий на клавиатуру в течение 3 мин, подсветка ЖКИ гаснет. При первом нажатии на любую кнопку управления включается подсветка ЖКИ, при последующих, должна происходить смена кадров на ЖКИ в соответствии с картой меню.

МР851 проводит непрерывную самодиагностику. В случае обнаружения неисправности будет сформирована запись в журнале событий и загорится индикатор 10 КОНТРОЛЬ (см. рисунок 6.1). Состояние устройства, наличие или отсутствие неисправностей определяется путём просмотра меню «Диагностика».

В случае выполнения системы РЗА на постоянном оперативном токе для правильной работы устройства контроля изоляции (УКИ) необходимо использовать резисторы, подключаемые параллельно дискретным входам. Рекомендуется при настройке УКИ на:

- 20 кОм использовать резисторы 15 кОм;
- 40 кОм использовать резисторы 30 кОм.



## 9 ТЕХНИЧЕСКОЕ ОБСЛУЖИВАНИЕ

9.1 В данном разделе определены виды, периодичность и объёмы технического обслуживания микропроцессорных реле (МР). Плановое техническое обслуживание МР следует по возможности совмещать с проведением ремонта основного оборудования. При проведении технического обслуживания должны соблюдаться требования ПУЭ и ПТБ, а также инструкций по технике безопасности предприятия, эксплуатирующего МР.

9.2 С периодичностью 1 раз в 3 мес на подстанциях с дежурным персоналом и не реже одного раза в год а на подстанциях без дежурного персонала следует производить внешний осмотр устройств (технический осмотр), который включает в себя:

- выполнение требований ПУЭ и других руководящих документов, относящихся к микропроцессорным реле, а также соответствие устройства проекту и реальным условиям работы;

- проверку отсутствия механических повреждений МР и повреждений изоляции его выводов;

- удаление пыли с поверхности и внутри устройств;

- проверку отсутствия потёков воды (в том числе высохших), налёта окислов на металлических поверхностях;

- осмотр всех механических и электрических соединений и затяжек крепёжных соединений;

- проверку качества лакокрасочных покрытий и маркировки МР;

- проверку всех проводов и кабелей на предмет истирания, излома, износа и других повреждений, проверку качества паяных соединений;

- осмотр состояния и правильности выполнения заземления МР.

П р и м е ч а н и е – Внутренний осмотр устройств выполняется после истечения гарантийного срока эксплуатации.

9.3 Проверка при новом включении (наладка) производится при вводе в работу МР или при реконструкции устройств релейной защиты и автоматики (РЗА) на действующем объекте и включает в себя следующие виды работ:

- а) Тренировка, – производится при подаче на МР (в течение 3 – 4 сут) напряжения оперативного тока, а также рабочих входных токов и напряжений. МР должно быть включено с действием на сигнализацию;

- б) Внешний осмотр в соответствии с п. 9.2;

- в) Измерение электрического сопротивления изоляции и испытание электрической прочности изоляции (в соответствии с разделом 2);

- г) Проверка и настройка конфигурации устройства в соответствии с проектом (осуществляется с клавиатуры или по линии связи);

- д) Проверка значений токов и напряжений, поданных от постороннего источника, являющегося контрольным средством измерений;

- е) Проверка срабатывания по каждому дискретному входу при напряжении питания оперативного тока, равном  $0,7 U_{ном}$ ;

- ж) Проверка диапазонов регулирования уставок;

- и) Проверка срабатывания автоматики РПН.

- к) Проверка устройства рабочим током и напряжением:

- 1) Проверка исправности и правильности подключения цепей напряжения путём измерения подаваемых напряжений;

- 2) Проверка исправности токовых цепей путём измерения вторичных входных токов;

9.4 Тестовый контроль (опробование) устройств рекомендуется проводить еженедельно на подстанциях с дежурным персоналом, а на подстанциях без дежурного персонала не реже одного раза в 12 мес. Во время тестового контроля проводится проверка

работоспособности устройства путём его опробования действием защиты на коммутационную аппаратуру. Правильное действие МР в течение 6 мес до срока опробования приравнивается к опробованию. Необходимость и периодичность проведения тестового контроля определяются местными условиями и утверждаются главным инженером предприятия, эксплуатирующего МР.

9.5 Первый профилактический контроль МР проводится через 12 – 15 мес после включения устройства в работу в целях выявления и устранения приработочных отказов, возникающих в начальный период эксплуатации. При первом профилактическом контроле проводятся проверки в соответствии с п. 9.3 (б, в, г, д, ж, и, л, м, р, т, у).

9.6 Профилактическое восстановление производится не реже одного раза в 3 года с целью проверки исправности устройства и его цепей подключения, соответствия уставок и характеристик МР заданным и проверки МР в целом. При профилактическом восстановлении проводятся проверки в соответствии с п. 9.3 (б, в, г, д, ж, и, л, м, п, р, с, т, у). Испытание изоляции проводится напряжением 1000 В переменного тока в течение 5 с или мегаомметром постоянного тока с выходным напряжением 2500 В.

9.7 Внеочередная проверка проводится при частичных изменениях схем или реконструкции устройств релейной защиты и автоматики (РЗА), при необходимости изменения уставок или характеристик МР, а также для устранения недостатков, обнаруженных при проведении опробования.

9.8 Послеаварийная проверка выполняется для выяснения причин отказов функционирования или неясных действий устройств РЗА.

9.9 Внеочередная и послеаварийная проверки проводятся по программам, составленным службой РЗА, утверждённым главным инженером предприятия, эксплуатирующего МР.

## 10 ТРАНСПОРТИРОВАНИЕ И ХРАНЕНИЕ

10.1 МР851 должно допускать транспортирование всеми видами транспорта в упаковке при условии защиты от прямого воздействия атмосферных осадков. При транспортировании воздушным транспортом МР851 в упаковке должно размещаться в отапливаемом герметизированном отсеке. Размещение и крепление упакованных МР851 в транспортном средстве должно исключать его самопроизвольное перемещение и падения.

10.2 Условия транспортирования и хранения МР851 в части воздействия климатических факторов:

- температура окружающего воздуха от минус 40 до плюс 70 °С;
- относительная влажность до 98 % при 25 °С и более низких температурах без конденсации влаги.

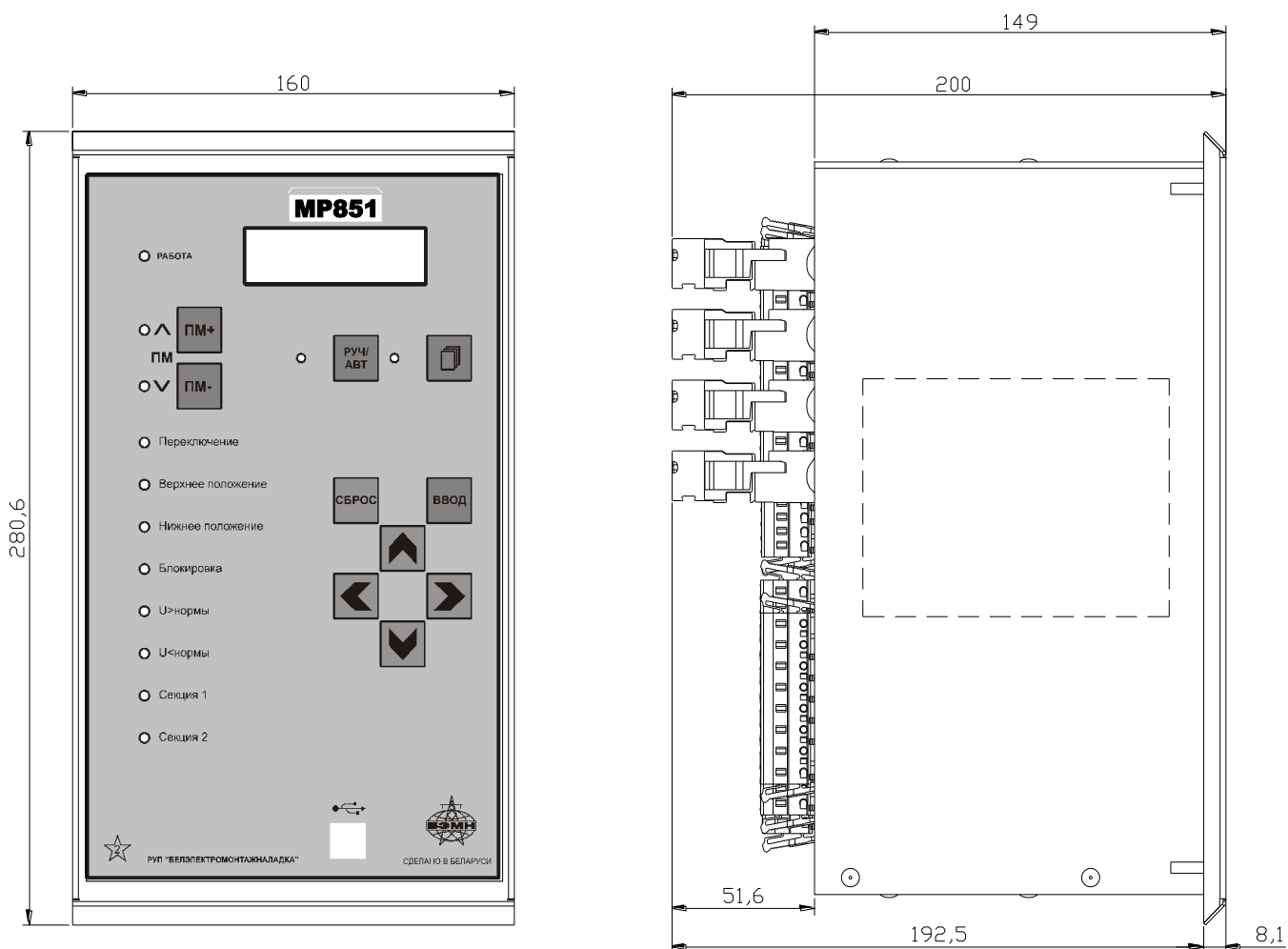
МР851 может храниться в сухих неотапливаемых помещениях (условия хранения 3 по ГОСТ 15150) при условии отсутствия пыли, паров кислот, щелочей, агрессивных газов, вызывающих коррозию металла и разрушение пластмасс. Срок хранения – 3 года.

10.3 МР851 по устойчивости к механическим внешним воздействующим факторам при транспортировании должно соответствовать условиям транспортирования С по ГОСТ 23216.

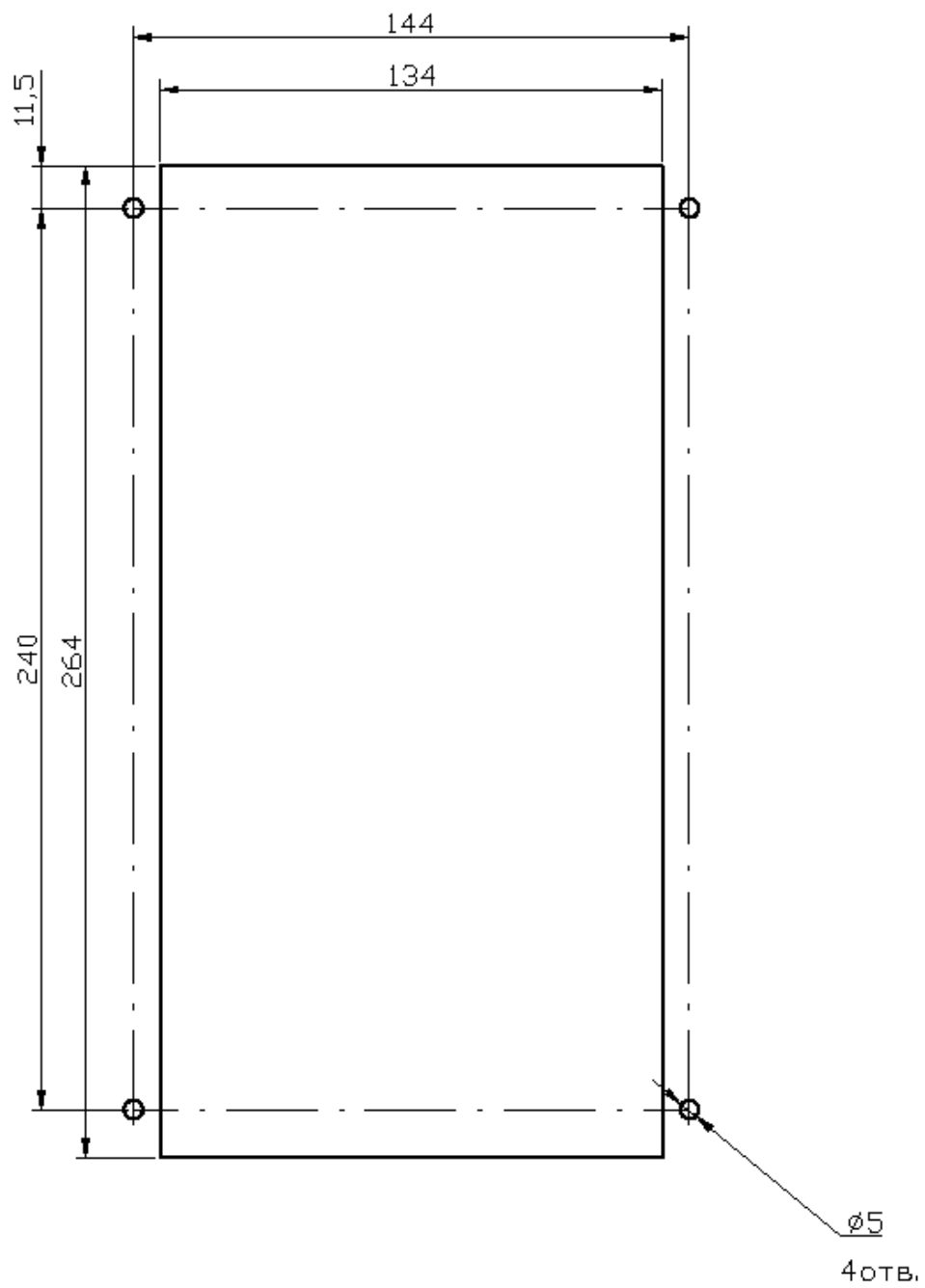
## 11 ПОДТВЕРЖДЕНИЕ СООТВЕТСТВИЯ

Сертификат соответствия № TC RU C-BY.AB24.B.01986 (серия RU №0240611) о соответствии требованиям ТР ТС 004/2011 «О безопасности низковольтного оборудования» и ТР ТС 020/2011 «Электромагнитная совместимость технических средств».

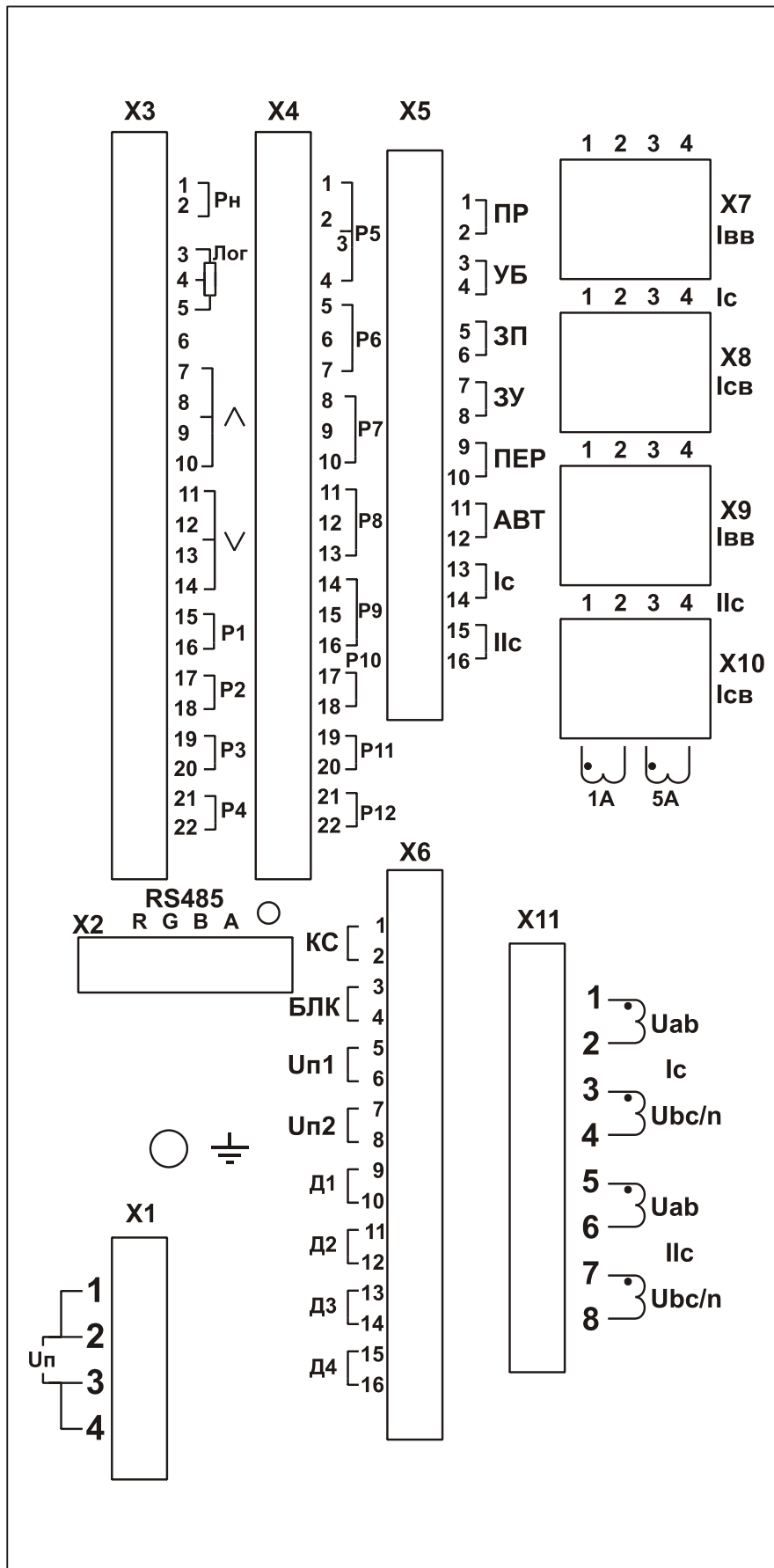
# Приложение 1 Габаритные и присоединительные размеры, размеры окна под установку устройства и вид задней панели



Габаритные размеры MP851



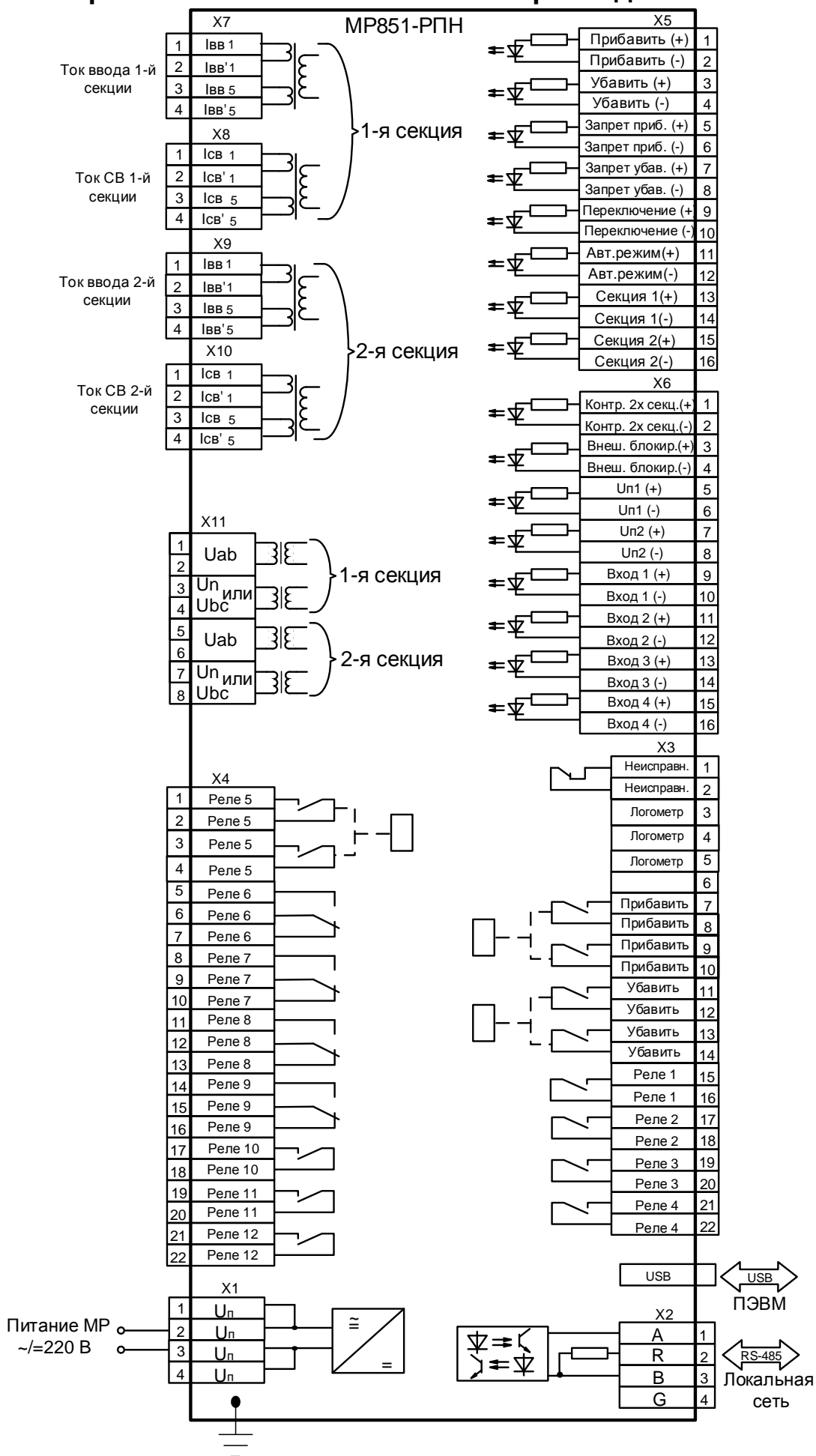
Размеры окна и монтажных отверстий под установку MP851

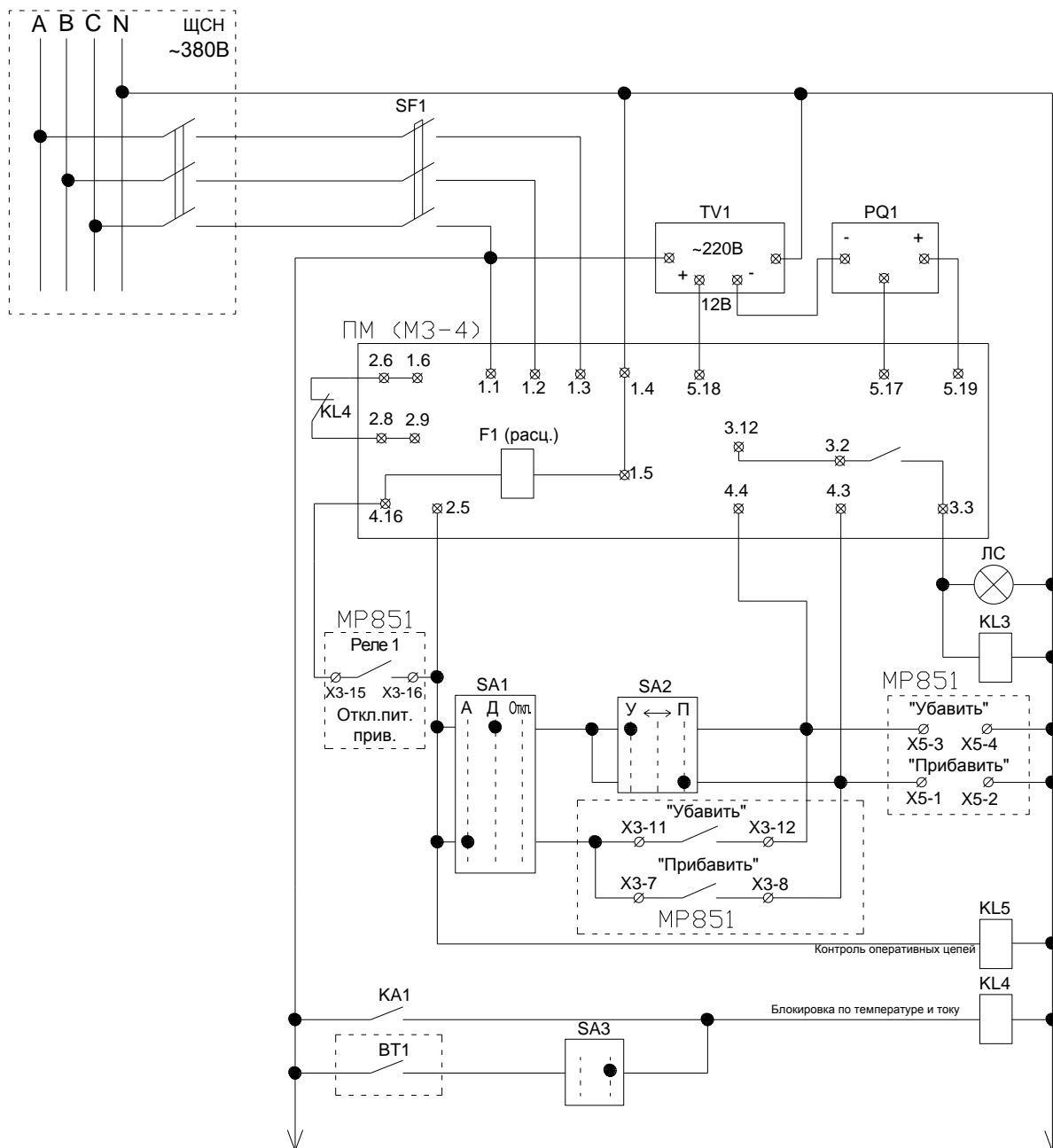


В версии 1.01 контакты X3-3 – X3-5 не задействованы

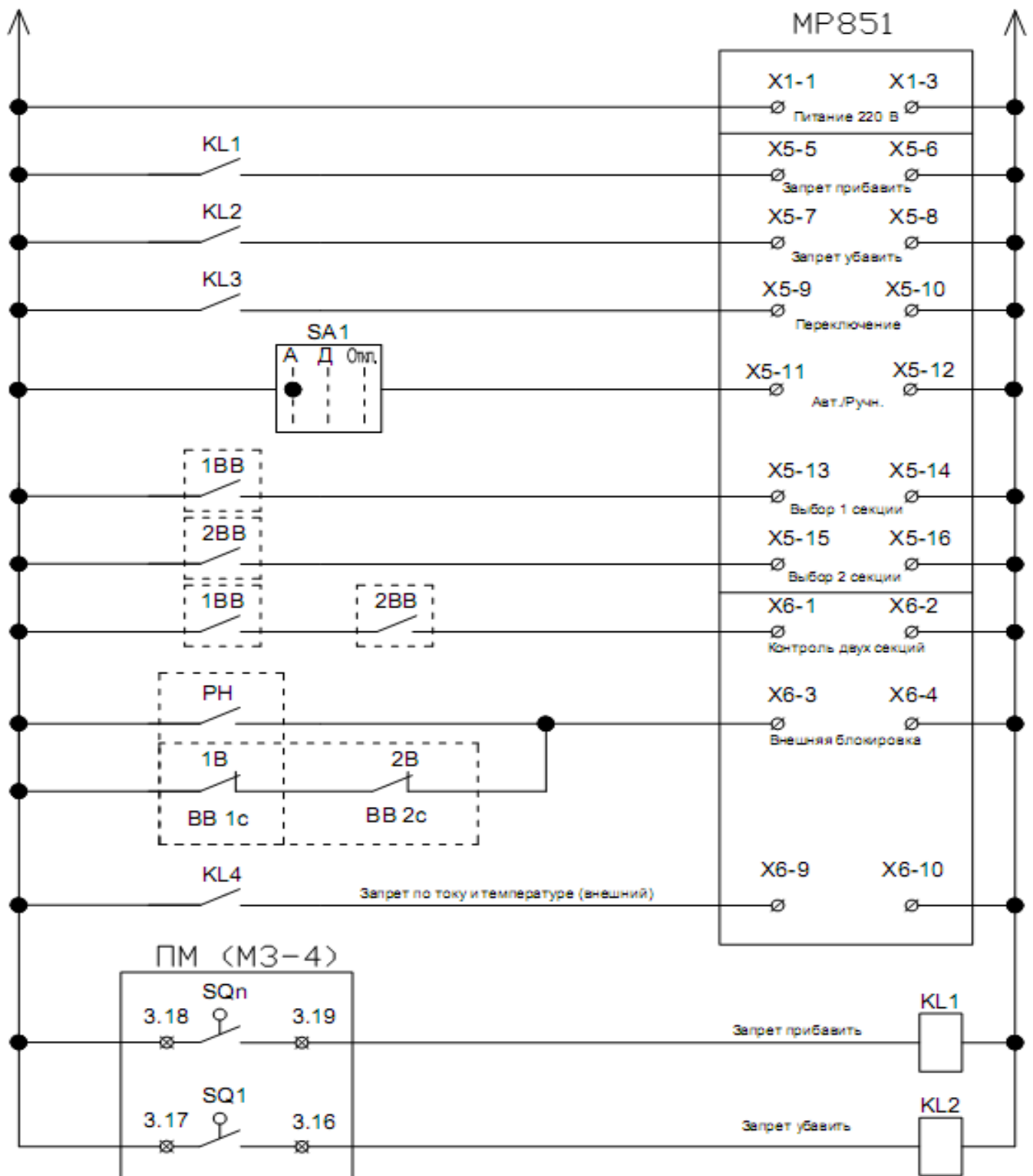
Вид задней панели MP851

## Приложение 2 Схемы внешних присоединений МР851





Вариант схемы подключения MP851 для управления приводом МЗ-4



Вариант схемы подключения MP851 для управления приводом МЗ-4 (продолжение)



### Приложение 3 Список сообщений «Журнала событий»

1. ЖУРНАЛ ПУСТ
2. ОШИБКА ХРАНЕНИЯ ДАННЫХ
3. ОШИБКА ХРАНЕНИЯ ДАННЫХ
4. НЕИСПРАВНОСТЬ ВН. ШИНЫ
5. ВН. ШИНА ИСПРАВНА
6. ТЕМПЕРАТУРА ВЫШЕ НОРМЫ
7. ТЕМПЕРАТУРА В НОРМЕ
8. ВХОДА I НЕИСПРАВНЫ
9. ВХОДА I ИСПРАВНЫ
10. ВХОДА U НЕИСПРАВНЫ
11. ВХОДА U ИСПРАВНЫ
12. МРВ НЕИСПРАВЕН
13. МРВ ИСПРАВЕН
14. Д.ВХОДЫ 1-8 НЕИСПРАВНЫ
15. Д.ВХОДЫ 1-8 ИСПРАВНЫ
16. Д.ВХОДЫ 9-16 НЕИСПРАВНЫ
17. Д.ВХОДЫ 9-16 ИСПРАВНЫ
18. ОШИБКА К.СУММЫ УСТАВОК
19. ОШИБКА К.СУММЫ ДАННЫХ
20. ОШИБКА К.СУММЫ ДАННЫХ
21. ОШИБКА ЖУРНАЛА СИСТЕМЫ
22. ОШИБКА ЖУРНАЛА АВАРИЙ
23. ОСТАНОВКА ЧАСОВ
24. СООБЩЕНИЯ НЕТ
25. СООБЩЕНИЯ НЕТ
26. МЕНЮ:УСТАВКИ ИЗМЕНЕНЫ
27. ПАРОЛЬ ИЗМЕНЕН
28. СБРОС ЖУРНАЛА СИСТЕМЫ
29. СБРОС ЖУРНАЛА АВАРИЙ
30. СООБЩЕНИЯ НЕТ
31. СБРОС ИНДИКАЦИИ
32. ИЗМЕНЕНА ГРУППА УСТАВОК
33. СДТУ:УСТАВКИ ИЗМЕНЕНЫ
34. ОШИБКА ЗАДАЮЩЕГО  
ГЕНЕРАТОРА
35. РЕСТАРТ УСТРОЙСТВА
36. УСТРОЙСТВО ВЫКЛЮЧЕНО
37. УСТРОЙСТВО ВКЛЮЧЕНО
38. СООБЩЕНИЯ НЕТ
39. СООБЩЕНИЯ НЕТ
40. СООБЩЕНИЯ НЕТ
41. КРИТИЧЕСКАЯ ОШИБКА  
УСТРОЙСТВА
42. СООБЩЕНИЯ НЕТ
43. СООБЩЕНИЯ НЕТ
44. СООБЩЕНИЯ НЕТ
45. СООБЩЕНИЯ НЕТ
46. СООБЩЕНИЯ НЕТ
47. СООБЩЕНИЯ НЕТ
48. СООБЩЕНИЯ НЕТ
49. СООБЩЕНИЯ НЕТ
50. ВЕРХНЕЕ ПОЛОЖЕНИЕ
51. НИЖНЕЕ ПОЛОЖЕНИЕ
52. КОНТРОЛЬ ОДНОЙ СЕКЦИИ
53. ПЕРЕГРУЗКА ПО ТОКУ
54. ВХОД СЕКЦИЯ 1
55. ВХОД СЕКЦИЯ 2
56. ВЫБОР СЕКЦИИ 1
57. ВЫБОР СЕКЦИИ 2
58. ОТКАЗ ПРИВОДА
59. РАБОТА ИО РПН ПО  $U >$
60. РАБОТА ИО РПН ПО  $U <$
61. БЛОКИРОВКА ПО I
62. БЛОКИРОВКА ПО T
63. БЛОКИРОВКА ВНЕШНЯЯ
64. КНОПКА ПРИБАВИТЬ
65. ВХОД ПРИБАВИТЬ
66. КНОПКА УБАВИТЬ
67. ВХОД УБАВИТЬ
68. БЛОКИРОВКА ПО  $U_n$
69. БЛОКИРОВКА ПО  $U_2$
70. БЛОКИРОВКА ПО  $U_{min}$
71. БЛОКИРОВКА ПО  $U_{max}$
72. НАПРЯЖЕНИЕ В НОРМЕ
73. БЛОКИРОВКА: ПР.НЕ ПОШЕЛ
74. БЛОКИРОВКА: ПР.ЗАСТРЯЛ
75. СООБЩЕНИЯ НЕТ
76. КОНТРОЛЬ ДВУХ СЕКЦИЙ
77. РАБОТА ПО  $U_{п1}$
78. РАБОТА ПО  $U_{п1}$
79. РАБОТА ПО  $U_{п2}$
80. РАБОТА ПО  $U_{п3}$
81. РУЧНОЙ РЕЖИМ ПО КЛЮЧУ
82. АВТ. РЕЖИМ ПО КЛЮЧУ
83. РУЧНОЙ РЕЖИМ ПО КНОПКЕ
84. АВТ. РЕЖИМ ПО КНОПКЕ
85. НАЧАЛО ПЕРЕКЛЮЧЕНИЯ
86. ПЕРЕКЛЮЧЕНИЕ ЗАВЕРШЕНО
87. ВЫСОКОЕ НАПРЯЖЕНИЕ
88. НИЗКОЕ НАПРЯЖЕНИЕ
89. ВХОД:СБРОС БЛОКИРОВКИ
90. ПУЛЬТ:СБРОС БЛОКИРОВКИ
91. СДТУ:СБРОС БЛОКИРОВКИ
92. ПРИВОД ПОБЕЖАЛ
93. НЕТ ПИТАНИЯ ПРИВОДА
94. ЕСТЬ ПИТАНИЕ ПРИВОДА
95. Резерв
96. БЛОКИРОВКА СБРОШЕНА
97. ВХОД:СБРОС СИГНАЛИЗАЦИИ
98. ПУЛЬТ:СБРОС СИГНАЛИЗАЦИИ
99. СДТУ:СБРОС СИГНАЛИЗАЦИИ
100. СООБЩЕНИЯ НЕТ

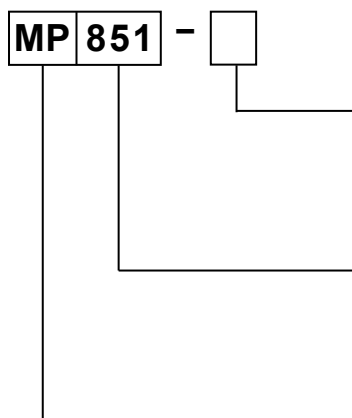
## Приложение 4 Список сигналов выходных реле

Код	Название	Код	Название
0	НЕТ	49	БЛОК ПО I <ИНВ>
1	ПРИБАВИТЬ <ИНВ>	50	БЛОК ПО I
2	ПРИБАВИТЬ	51	БЛОК. ПО T <ИНВ>
3	УБАВИТЬ <ИНВ>	52	БЛОК. ПО T
4	УБАВИТЬ	53	БЛОК ПО Un <ИНВ>
5	НЕИСПРАВ. <ИНВ>	54	БЛОК. ПО Un
6	НЕИСПРАВНОСТЬ	55	БЛОК. ПО U <sub>2</sub> <ИНВ>
7	БЛОКИРОВКА <ИНВ>	56	БЛОК ПО U <sub>2</sub>
8	БЛОКИРОВКА	57	БП. ПО U <sub>min</sub> <ИНВ>
9	РУЧНОЙ РЕЖИМ	58	БП. ПО U <sub>min</sub>
10	АВТО. РЕЖИМ	59	БП. ПО U <sub>max</sub> <ИНВ>
11	РЕЗЕРВ <ИНВ>	60	БП. ПО U <sub>max</sub>
12	РЕЗЕРВ	61	ВЫБОР СЕК. 1 <ИНВ>
13	РЕЗЕРВ <ИНВ>	62	ВЫБОР СЕК. 1
14	РЕЗЕРВ	63	ВЫБОР СЕК. 2 <ИНВ>
15	СИГНАЛИЗ. <ИНВ>	64	ВЫБОР СЕК. 2
16	СИГНАЛИЗАЦИЯ	65	U >НОРМЫ <ИНВ>
17	ВХ. ПРИБАВ. <ИНВ>	66	U >НОРМЫ
18	ВХ. ПРИБАВИТЬ	67	U <НОРМЫ <ИНВ>
19	ВХ. УБАВИТЬ <ИНВ>	68	U <НОРМЫ
20	ВХ. УБАВИТЬ	69	ПЕРЕГРУЗКА <ИНВ>
21	ВХ. ВЕРХ. ПОЛ. <ИНВ>	70	ПЕРЕГРУЗКА
22	ВХ. ВЕРХ. ПОЛ.	71	РАБ. ПО Un <ИНВ>
23	ВХ. НИЖ. ПОЛ. <ИНВ>	72	РАБ. ПО Un
24	ВХ. НИЖ. ПОЛ.	73	РАБ. ПО Un1 <ИНВ>
25	ВХ. ПЕРЕКЛ <ИНВ>	74	РАБ. ПО Un1
26	ВХ. ПЕРЕКЛЮЧЕНИЕ	75	РАБ. ПО Un2 <ИНВ>
27	ВХ. РУЧ. РЕЖИМ	76	РАБ. ПО Un2
28	ВХ. АВТО. РЕЖИМ	77	РАБ. ПО Un3 <ИНВ>
29	ВХ. СЕКЦИЯ 1 <ИНВ>	78	РАБ. ПО Un3
30	ВХ. СЕКЦИЯ 1	79	НЕТ ПИТ. ПР. <ИНВ>
31	ВХ. СЕКЦИЯ 2 <ИНВ>	80	НЕТ ПИТ. ПР.
32	ВХ. СЕКЦИЯ 2	81	НЕИСПРАВ. ПР. <ИНВ>
33	ВХ. КОНТР. 2С <ИНВ>	82	НЕИСПРАВ. ПРИВОДА
34	ВХ. КОНТР. 2С	83	ПР. НЕ ПОШЕЛ <ИНВ>
35	ВХ. ВН. БЛОК <ИНВ>	84	ПР. НЕ ПОШЕЛ
36	ВХ. ВН. БЛОК	85	ПР. ЗАСТРЯЛ <ИНВ>
37	ВХ. Un1 <ИНВ>	86	ПР. ЗАСТРЯЛ
38	ВХ. Un1	87	ПР. ПОБЕЖАЛ <ИНВ>
39	ВХ. Un2 <ИНВ>	88	ПР. ПОБЕЖАЛ
40	ВХ. Un2	89	ОТК. ПИТАНИЯ 1 <ИНВ>
41	Д1 <ИНВ>	90	ОТК. ПИТАНИЯ 1
42	Д1	91	ОТК. ПИТАНИЯ 2 <ИНВ>
43	Д2 <ИНВ>	92	ОТК. ПИТАНИЯ 2
44	Д2	93	РЕЗЕРВ <ИНВ>
45	Д3 <ИНВ>	94	РЕЗЕРВ
46	Д3	95	РЕЗЕРВ <ИНВ>
47	Д4 <ИНВ>	96	РЕЗЕРВ
48	Д4	97	РЕЗЕРВ <ИНВ>
		98	РЕЗЕРВ

## Карта заказа на микропроцессорный терминал МР851 регулирования напряжения трансформатора

Заказчик \_\_\_\_\_

Тип МР:



Номинальное напряжение питания и дискретных входов:

**110** –  $U_H = 110 \text{ В}$ ;

**230** –  $U_H = \sim 230 \text{ В}$ ;

**24** –  $U_H = 24 \text{ В}$ ;

... – иное напряжение

Модель:

**851** – регулирование напряжения трансформатора

Серия:

**MP** – реле универсальные микропроцессорные защиты и автоматики энергооборудования

Количество изделий: \_\_\_\_\_ шт.

Руководство по эксплуатации: \_\_\_\_\_ шт.

ЗАКАЗЧИК:

«\_\_\_» \_\_\_\_\_ 20\_\_ г.

ИЗГОТОВИТЕЛЬ:

«\_\_\_» \_\_\_\_\_ 20\_\_ г.

М.П.

М.П.