



РЕЛЕ МИКРОПРОЦЕССОРНОЕ
MR851
УСТРОЙСТВА РЕГУЛИРОВАНИЯ
НАПРЯЖЕНИЯ ТРАНСФОРМАТОРА

РУКОВОДСТВО ПО ЭКСПЛУАТАЦИИ
ПШИЖ 121.00.00.00.002 РЭ

Редакция 1.05 (14.03.2019)
Версия ПО: 1.04

РЕСПУБЛИКА БЕЛАРУСЬ
г. Минск, ул. Плеханова 105а,
☎/факс +375-17-3680905/+375-17-3674319
www.bemn.by, upr@bemn.by

ОКП РБ 31.20.31.700

МКС 29.130.20

СОДЕРЖАНИЕ

| | |
|--|----|
| ВВЕДЕНИЕ | 5 |
| 1 НАЗНАЧЕНИЕ ИЗДЕЛИЯ | 5 |
| 2 ТЕХНИЧЕСКИЕ ХАРАКТЕРИСТИКИ | 6 |
| 3 ОПИСАНИЕ УСТРОЙСТВА | 10 |
| 3.1 УСТРОЙСТВО И РАБОТА ИЗДЕЛИЯ | 10 |
| 3.2 ПРОГРАММНОЕ ОБЕСПЕЧЕНИЕ | 11 |
| 4 ПАРАМЕТРЫ ИЗМЕРЕНИЙ | 12 |
| 5 ФУНКЦИИ МР851 | 13 |
| 5.1 ДИСКРЕТНЫЕ ВХОДА | 13 |
| 5.2 ЛОГИКА УПРАВЛЕНИЯ ПРИВОДОМ РПН | 14 |
| 5.3 РЕЖИМЫ УПРАВЛЕНИЯ РПН | 19 |
| 5.4. ЛОГОМЕТР (С ВЕРСИИ ПО 1.02)..... | 22 |
| 6 РУКОВОДСТВО ПО ЭКСПЛУАТАЦИИ | 23 |
| 6.1 ОРГАНЫ УПРАВЛЕНИЯ И ИНДИКАЦИИ | 23 |
| 6.2 СТРУКТУРА МЕНЮ | 25 |
| 6.3 ПРОСМОТР ТЕКУЩИХ ЗНАЧЕНИЙ ИЗМЕРЕННЫХ ВЕЛИЧИН | 27 |
| 6.4 ЖУРНАЛ..... | 28 |
| 6.5 КОНФИГУРИРОВАНИЕ СИСТЕМЫ | 28 |
| 6.5.1 Подменю «СЕКЦИЯ 1» («СЕКЦИЯ 2»)..... | 29 |
| 6.5.2 Подменю «ВХОДНЫЕ СИГНАЛЫ» | 31 |
| 6.5.3 Подменю «ВЫХОДНЫЕ СИГНАЛЫ» | 33 |
| 6.5.4 Подменю «ПАРАМЕТРЫ РЕГУЛИРОВАНИЯ»..... | 35 |
| 6.5.5 Подменю «ПАРАМЕТРЫ СИСТЕМЫ»..... | 39 |
| 6.6 СБРОС БЛОКИРОВОК..... | 40 |
| 6.7 СБРОС СИГНАЛИЗАЦИИ | 40 |
| 6.8 ДИАГНОСТИКА | 41 |
| 7 РУКОВОДСТВО ПО ПРОТОКОЛУ СВЯЗИ "МР-СЕТЬ" | 42 |
| 7.1 ОРГАНИЗАЦИЯ ЛОКАЛЬНОЙ СЕТИ..... | 42 |
| 7.2 КОММУНИКАЦИОННЫЙ ПОРТ..... | 43 |
| 7.3 ПРОТОКОЛ " МР-СЕТЬ "..... | 43 |
| 7.3.1 Общее описание | 43 |
| 7.3.2 Организация обмена..... | 44 |
| 7.3.3 Режим передачи..... | 44 |
| 7.3.4 Содержание адресного поля..... | 44 |
| 7.3.5 Содержание поля функции | 45 |
| 7.3.6 Содержание поля данных | 45 |
| 7.3.7 Содержание поля контрольной суммы..... | 45 |
| 7.4 СТРУКТУРА ДАННЫХ | 46 |
| 7.5 ФУНКЦИИ "МР-СЕТЬ" | 47 |
| 7.5.1 Функция 1 или 2..... | 47 |
| 7.5.2 Функция 5..... | 48 |
| 7.5.3 Функция 3 или 4..... | 49 |
| 7.5.4 Функция 6..... | 50 |
| 7.5.5 Функция 15..... | 51 |
| 7.5.6 Функция 16..... | 52 |
| 7.6 ОПИСАНИЕ СТРАНИЦ ПАМЯТИ ДАННЫХ | 53 |
| 7.7 ГРУППА УСТАВОК И ВЕРСИЯ | 53 |
| 7.8 БАЗА ДАННЫХ ДИСКРЕТНЫХ СИГНАЛОВ | 53 |
| 7.9 БАЗА ДАННЫХ АНАЛОГОВЫХ СИГНАЛОВ..... | 56 |
| 7.10 БАЗА ДАННЫХ РЕСУРСА И ПОЛОЖЕНИЯ ПРИВОДА РПН..... | 57 |
| 7.11 ФОРМАТ ЖУРНАЛА СИСТЕМЫ | 57 |

| | |
|--|----|
| 7.12 ФОРМАТ УСТАВОК..... | 58 |
| 8 ПОДГОТОВКА И ВВОД В ЭКСПЛУАТАЦИЮ | 65 |
| 9 ТЕХНИЧЕСКОЕ ОБСЛУЖИВАНИЕ..... | 66 |
| 10 ТРАНСПОРТИРОВАНИЕ И ХРАНЕНИЕ | 67 |
| 11 ПОДТВЕРЖДЕНИЕ СООТВЕТСТВИЯ | 67 |
| ПРИЛОЖЕНИЕ 1 ГАБАРИТНЫЕ И ПРИСОЕДИНИТЕЛЬНЫЕ РАЗМЕРЫ, РАЗМЕРЫ ОКНА ПОД УСТАНОВКУ УСТРОЙСТВА И ВИД ЗАДНЕЙ ПАНЕЛИ..... | 68 |
| ПРИЛОЖЕНИЕ 2 СХЕМЫ ВНЕШНИХ ПРИСОЕДИНЕНИЙ МР851..... | 71 |
| ПРИЛОЖЕНИЕ 3 СПИСОК СООБЩЕНИЙ «ЖУРНАЛА СОБЫТИЙ» | 74 |
| ПРИЛОЖЕНИЕ 4 СПИСОК СИГНАЛОВ ВЫХОДНЫХ РЕЛЕ | 75 |
| КАРТА ЗАКАЗА НА МИКРОПРОЦЕССОРНЫЙ ТЕРМИНАЛ МР851 РЕГУЛИРОВАНИЯ НАПРЯЖЕНИЯ ТРАНСФОРМАТОРА..... | 76 |

ВВЕДЕНИЕ

Настоящий документ предназначен для изучения микропроцессорного терминала МР851-РПН.

В состав данного документа включено: описание устройства и принципа работы микропроцессорного реле МР851-РПН, технические характеристики, а также сведения, необходимые для правильной эксплуатации и руководство по протоколу связи «МР-СЕТЬ» (MODBUS).

В связи с постоянно проводимыми работами, направленными на усовершенствование микропроцессорного реле МР851-РПН, предприятие-изготовитель оставляет за собой право внесения изменений, не отражённых в настоящем руководстве по эксплуатации, не ухудшающих параметров изделия и не влияющих на безопасную работу устройства.

1 НАЗНАЧЕНИЕ ИЗДЕЛИЯ

Микропроцессорный терминал МР851-РПН (далее – МР851) предназначен для управления приводом РПН (регулирования под нагрузкой) в местном, дистанционном и автоматическом режимах, а так же для сбора и передачи информации по каналам связи на диспетчерские управляющие комплексы.

МР851 является современным цифровым устройством, объединяющим различные функции автоматики, контроля, местного и дистанционного управления, измерения.

Использование в устройстве МР851 современной аналого-цифровой и микропроцессорной элементной базы обеспечивает высокую точность измерений и постоянство характеристик.

Функции, выполняемые МР851:

- автоматическое поддержание выходного напряжения трансформатора в заданных пределах;
- управление РПН в автоматическом, местном и дистанционном режимах;
- коррекция уровня выходного напряжения трансформатора по току нагрузки;
- выдача импульсных или непрерывных команд управления приводом РПН;
- контроль напряжения двух систем шин при управлении РПН трансформатора с расщепленной обмоткой;
- возможность переключения регулирования с одной системы шин на другую по внешнему сигналу;
- возможность переключения между уставками напряжения поддержания по внешнему сигналу;
- контроль исправности привода РПН в импульсном режиме работы;
- блокировка работы при обнаружении неисправности привода РПН;
- блокировка регулирования при перегрузке по току, при превышении уровня U_0 ;
- блокировка регулирования при выходе контролируемого напряжения за предельные величины;
- блокировка регулирования внешними сигналами;
- непрерывный самоконтроль и сигнализация внутренних неисправностей устройства;
- сигнализация неисправностей привода РПН, наличия блокировок регулирования;
- индикация ступени переключения РПН.

2 ТЕХНИЧЕСКИЕ ХАРАКТЕРИСТИКИ

Таблица 2.1

| Параметр | Значение |
|--|---|
| Цепи измерения тока: а) количество; б) рабочий диапазон входных токов; в) термическая устойчивость: 1) длительно; 2) в течение 2 с; 3) в течение 1 с | 4 от 0,1In до 5In;* 2In; 40In; 100In |
| Цепи напряжения: а) количество; б) входное напряжение: 1) номинальное в фазах (Un); 2) рабочее (Ur); в) термическая устойчивость: 1) длительно; 2) в течение 10 с; г) частота: 1) номинальное значение 2) рабочий диапазон | 4; 100 В эф.; до 256 В эф.; 260 В эф.; 300 В эф.; 50 Гц; 40-60 Гц |
| Потребляемая мощность: - по цепям тока; - по цепям напряжения; - по цепям питания | при номинальном токе не более 0,25 В·А; при номинальном напряжении не более 0,25 В·А; не более 10 В·А |
| Дискретные входы: ▪ количество; ▪ входной сигнал; ▪ верхний уровень логического нуля; ▪ нижний уровень логической единицы ▪ задержка по входу, не более | 16 (4 программируемых), изолированы между собой; ≈220 В (≈110 В; ≈24 В), 1 мА; ** ≈0,6Un (в данном случае Un – номинальное напряжение дискретного входа); =0,65Un; ~0,7Un 20 мс |
| Релейные выходы: ▪ количество; ▪ коммутируемые сигналы; ▪ количество коммутаций на контакт: нагруженный; ненагруженный | 15 (12 программируемых); ~220 В, 8,0 А; =220 В, 0,4 А; =220 В, 0,3 А (акт.-инд. нагрузка T<0,04 с); =110 В, 0,5 А (акт.-инд. нагрузка T<0,04 с); 10 000; 100 000; |
| Интерфейс человеко-машинный: ▪ индикаторы светодиодные: ✓ количество; ▪ клавиатура; ▪ дисплей | 13; 10 клавиш; жидкокристаллический с подсветкой, 2 строки по 16 символов |

Продолжение таблицы 2.1

| Параметр | Значение |
|--|---|
| Локальный интерфейс: ▪ скорость передачи данных | USB-2; 115200 бит/с |
| Удаленный интерфейс: ▪ скорость передачи данных; ▪ дальность связи по каналу; ▪ тип канала; ▪ протокол связи; ▪ гальваническая изоляция между системными сигналами и линией | RS-485 (изолированный) 1200/ 2400/ 4800/ 9600/ 19200/ 38400/ 57600/115200 бит/с; До 1000 м; 2-х проводная физическая линия; “МР-СЕТЬ” (MODBUS); Не менее 1000 В |
| Регистрация сообщений в журнал событий | число сообщений до 511; |
| Показатели надежности: ▪ средняя наработка на отказ ▪ среднее время восстановления ▪ полный срок службы ▪ поток ложных срабатываний устройства в год | 100000 ч; не более 1 ч; не менее 20 лет; не более $1 \cdot 10^{-6}$ |
| Рабочий диапазон температур окружающего воздуха | Минус 25... +40 ⁰ С |
| Предельный рабочий диапазон температур окружающего воздуха с сохранением функций защит | Минус 40... +70 ⁰ С |
| Относительная влажность: - в рабочих условиях эксплуатации; - при транспортировании | до 95 % (при +25 ⁰ С и ниже);*** до 98 % (при +25 ⁰ С и ниже) |
| Атмосферное давление | 79,473 ... 106,7 кПа |
| Номинальные рабочие значения механических внешних воздействующих факторов | по ГОСТ 17516.1-90 для группы механического исполнения М40 (соответствует по сейсмостойкости 9 баллам) |
| Устойчивость к механическим внешним воздействующим факторам при транспортировании | В соответствии с условиями транспортирования «С» по ГОСТ 23216-78 |
| Номинальное напряжение питания | ~220 В (~110 В; ~24 В) ** |
| Рабочий диапазон питания ($U_H = 220$ В): ▪ напряжение переменного тока; ▪ напряжение постоянного тока | От 100 до 250 В; От 100 до 300 В (допустимый уровень пульсаций 20 %) |
| Габаритные размеры**** | 280,6×160×203,6 мм (с учётом ответной части разъёмов) |
| Масса | Не более 4 кг |
| Степень защиты, обеспечиваемая оболочкой (корпусом); степень защиты клеммных разъёмов | IP30 по ГОСТ 14254-15; IP00 по ГОСТ 14254-15 |
| * I_n – номинальный входной ток (номинальный вторичный ток от фазных трансформаторов тока), $I_n = 5$ А (1 А) ** По заказу возможны иные номинальные напряжения питания (дискретных входов) *** Не допускается конденсация влаги при эксплуатации микропроцессорных реле **** Габаритные и присоединительные размеры приведены в приложении 1 | |

Требования электромагнитной совместимости приведены в таблице 2.2.

Таблица 2.2

| Параметр | Значение |
|---|--|
| <p>Устойчивость к воздействию наносекундных импульсных помех в соответствии с требованиями СТБ МЭК 61000-4-4-2006 (МЭК 61000-4-4:2004):</p> <ul style="list-style-type: none"> - для входных цепей питания; - для остальных независимых цепей; - критерий качества функционирования | <p>4 кВ 2 кВ “А”</p> |
| <p>Устойчивость к провалам и кратковременным прерываниям напряжения сети электропитания в соответствии с требованиями СТБ МЭК 61000-4-11-2006 (МЭК 61000-4-11:2004):</p> <p>а) уровень испытательного напряжения в % от номинального напряжения электропитания:</p> <ol style="list-style-type: none"> 1) для прерываний; 2) для провалов; <p>б) длительность провалов и прерываний;</p> <p>в) критерий качества функционирования</p> | <p>0 %; 40 %; не менее 500 мс “А”</p> |
| <p>Устойчивость к электростатическим разрядам в соответствии с требованиями СТБ МЭК 61000-4-2-2006 (МЭК 61000-4-2:2001):</p> <ul style="list-style-type: none"> - при контактном разряде; - при воздушном разряде; - критерий качества функционирования | <p>6 кВ; 8 кВ; “А”</p> |
| <p>Устойчивость к воздействию микросекундных импульсных помех в соответствии с требованиями СТБ МЭК 61000-4-5-2006 (МЭК 61000-4-5:2005):</p> <ul style="list-style-type: none"> - амплитуда напряжения испытательного импульса; - критерий качества функционирования | <p>(4,0±0,4) кВ при подаче помехи по схеме «провод-земля»; (2,0±0,1) кВ при подаче помехи по схеме «провод-провод»; “А”</p> |
| <p>Устойчивость к затухающему колебательному магнитному полю по ГОСТ Р 50652-94:</p> <ul style="list-style-type: none"> - степень жёсткости испытаний; - критерий качества функционирования | <p>3; «А»</p> |
| <p>Устойчивость к воздействию повторяющихся колебательных затухающих помех частотой 0,1 и 1 МГц в соответствии с требованиями ГОСТ ИЕС 61000-4-12-2016:</p> <ul style="list-style-type: none"> - амплитудное значение первого импульса испытательного напряжения; - критерий качества функционирования | <p>(2,5±0,25) кВ при подаче помехи по схеме «линия – земля»; (1±0,1) кВ при подаче помехи по схеме «линия – провод»; “А”</p> |

Продолжение таблицы 2.2

| Параметр | Значение |
|--|---|
| Устойчивость к воздействию магнитного поля промышленной частоты в соответствии с требованиями СТБ МЭК 61000-4-8-2006 (МЭК 61000-4-8:2001): - напряжённость непрерывного магнитного поля постоянной интенсивности; - критерий качества функционирования | 30 А/м; «А» |
| Устойчивость к воздействию импульсного магнитного поля в соответствии с требованиями ГОСТ 30336-95: - максимальная напряжённость импульсного магнитного поля; - критерий качества функционирования | 300 А/м; «А» |
| Устойчивость к воздействию радиочастотного электромагнитного поля в соответствии с требованиями СТБ IEC 61000-4-3-2009 (IEC 61000-4-3:2008): - напряжённость излучаемого однородного электромагнитного поля, - диапазон частот электромагнитного поля; - критерий качества функционирования | 10 В/м; от 80 до 1000 МГц; «А» |
| Устойчивость к кондуктивным помехам, наведенным радиочастотными электромагнитными полями, по СТБ IEC 61000-4-6-2009 (IEC 61000-4-6:2006): - степень жёсткости (испытательное напряжение); - диапазон частот электромагнитного поля; - критерий качества функционирования | 3 (10 В); от 150 кГц до 80 МГц; «А» |

Сопrotивление изоляции независимых внешних электрических цепей (кроме низковольтных цепей) относительно корпуса и между собой, измеренное мегаомметром постоянного тока с выходным напряжением 500 В, не менее 100 МОм.

Изоляция всех независимых электрических цепей устройства (кроме низковольтных цепей) относительно корпуса и между собой выдерживает в течение 1 мин действие испытательного напряжения 2 кВ практически синусоидальной формы частотой 50 Гц.

Изоляция всех независимых электрических цепей устройства (кроме цепей интерфейса USB, RS-485) относительно корпуса и между собой выдерживает без повреждений воздействие импульсного напряжения в соответствии с разделом 8 ГОСТ 30328-95 (максимальная амплитуда импульса 5 кВ).

Устройство по пожарной безопасности соответствует требованиям ГОСТ 12.1.004-91.

Устройство не предназначено для установки и эксплуатации во взрывоопасных и пожароопасных помещениях по ПУЭ («Правила устройства электроустановок»).

3 ОПИСАНИЕ УСТРОЙСТВА

3.1 Устройство и работа изделия

MP851 имеет модульную структуру (см. рисунок 3.1) и состоит из следующих модулей:

- модуль процессора (МП);
- модуль (ввода) сигналов аналоговых (МСА);
- модуль (ввода) сигналов дискретных (МСД);
- модуль питания и реле (МПР);

Все модули ввода-вывода имеют разъемы для связи с МП и блоком питания посредством кросс-платы.

Модули устанавливаются внутри корпуса MP851. Для подключения внешних цепей на всех модулях имеются клеммные колодки винтового и пружинного (для токовых входов) типа.

Входные напряжения и токи на входах **МСА** преобразуются датчиками напряжения и тока и фильтруются аналоговыми фильтрами низких частот, отсекающими высшие гармоники во входном сигнале, а затем, передаются на МП.

МП: центральный процессор выполняет функции аналого-цифрового преобразования, вычисления и связи. При помощи 12-разрядного аналого-цифрового преобразователя аналоговые сигналы, поступающие от МСА, преобразуются в цифровой код и обрабатываются процессором. Получаемые в итоге данные определяют условия управления РПН.

Для предотвращения зависания процессора предусмотрен сторожевой таймер, перезагружающий систему в случае сбоя. Параметры журнала событий, конфигурация защит, уставки, пароль пользователя для входа в систему хранятся в энергонезависимом программируемом постоянном запоминающем устройстве (ППЗУ).

МП образует интерфейс между пользователем и устройством посредством клавиатуры, жидкокристаллического дисплея и светодиодных индикаторов. Индикаторы отображают состояние защищаемой линии, коммутационного аппарата и самого МР.

МСД позволяет MP851 получать сигналы от внешних устройств.

МПР предназначен для выдачи следующих сигналов: неисправности самого МР, об аварии в схему центральной сигнализации, а также различные запрограммированные сигналы управления и автоматики.

МПР позволяет питать устройство, как от постоянного, так и переменного оперативного тока в широком диапазоне изменения питающего напряжения.

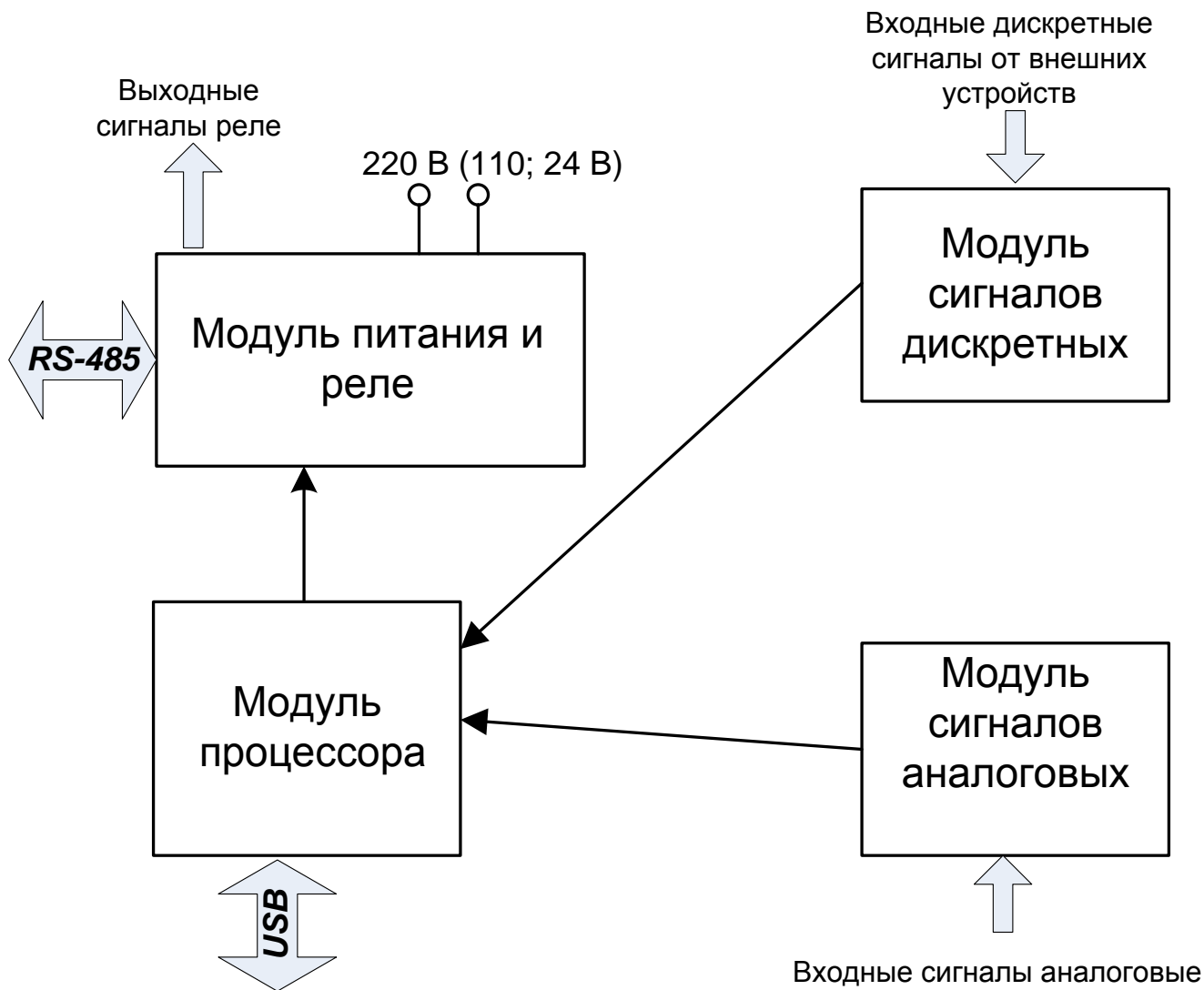


Рисунок 3.1 – Структура MP851

3.2 Программное обеспечение

MP851 работает под управлением ОПЕРАЦИОННОЙ СИСТЕМЫ РЕАЛЬНОГО ВРЕМЕНИ (ОСРВ), обеспечивающей обработку программных задач в доступное время и в необходимом порядке очередности.

Программное обеспечение (ПО) включает в себя следующие задачи:

- задача обработки входных дискретных сигналов;
- задача цифровой фильтрации;
- задача логики защит и автоматики;
- задача часов реального времени;
- задача реализации функций человеко-машинного интерфейса и самодиагностики;
- задача ввода-вывода по последовательному интерфейсу;

Реализация уставок по времени осуществляется при помощи одноканального таймера и системы прерываний. ПО имеет встроенный механизм контроля собственного кода.

4 ПАРАМЕТРЫ ИЗМЕРЕНИЙ

Измерения в МР851 производятся по четырём каналам тока и четырём каналам напряжения. Первичные токи трансформаторов тока (ТТ) и коэффициенты трансформации трансформатора напряжения (ТН) задаются согласно таблице 4.1.

Таблица 4.1

| Наименование параметра | | Значение |
|--|--|-------------------|
| 1 | Диапазон первичного тока $I_{гтвв1}$, $I_{гтсв1}$, $I_{гтвв2}$, $I_{гтсв2}$ * | 0-5000 А |
| 2 | Диапазон уставок по коэффициенту трансформации ТН1, ТННП1, ТН2, ТННП2 | 0-128000 |
| 3 | Дискретность уставок: по току по коэффициенту трансформации | 1 А 0,01; 10** |
| * ВВ – ввод; СВ – секционный выключатель; | | |
| ** 0,01 в диапазоне от 0 до 128, 10 в диапазоне от 130 до 128000 | | |

5 ФУНКЦИИ МР851

5.1 Дискретные входы

Функциональное назначение дискретных входов.

Назначенные входы:

«Прибавить» – сигнал, определяющий состояние внешней кнопки «Прибавить».

На нажатие кнопки регулятор реагирует только в режиме «Внешнее регулирование».

«Убавить» – сигнал, определяющий состояние внешней кнопки «Убавить». На нажатие кнопки регулятор реагирует только в режиме «Внешнее регулирование».

«Запрет приб.» – сигнал от верхнего концевика переключателя. Наличие сигнала говорит о том, что переключатель находится в верхнем положении, регулирование в сторону увеличения напряжения невозможно.

«Запрет убав.» – сигнал от нижнего концевика переключателя. Наличие сигнала говорит о том, что переключатель находится в нижнем положении, регулирование в сторону уменьшения напряжения невозможно.

«Переключение» – сигнал, поступающий от привода переключателя. Наличие сигнала означает то, что идет процесс переключения.

«Авт. режим». При отсутствии сигнала управление приводом осуществляется от внешних кнопок; при наличии – регулирование автоматическое, кнопки внешней регулировки игнорируются.

«Секция 1», «Секция 2» – сигналы, определяющие, какая секция выбирается в качестве регулируемой.

«Контр. 2х секц.» – сигнал, определяющий количество контролируемых секций. При наличии данного сигнала контролируются обе секции. Одна из секций определяется как регулируемая, вторая – как контролируемая.

«Внеш. блокир.» – сигнал внешней блокировки. Наличие сигнала запрещает регулирование.

«Уп1», «Уп2», «Уп3» («Уп3» - конфигурируемый сигнал) – сигналы, при наличии которых регулятор переходит на новое значение напряжения поддержания, задаваемое с помощью уставок (Уп1, Уп2, Уп3 соответственно). Сигнал «Уп3» имеет наивысший приоритет, т.е. при одновременном наличии сигналов «Уп1», «Уп2», «Уп3» регулятор переходит на уставку Уп3, при снятии сигнала «Уп3» – на значение напряжения поддержания Уп2, при снятии сигнала «Уп2» – на значение напряжения поддержания Уп1, при снятии сигнала «Уп1» – на значение напряжения поддержания Уп.

На конфигурируемые входы 1-4 могут быть назначены следующие сигналы:

- **«Блокировка по току»** - сигнал внешней блокировки по току. Наличие сигнала запрещает регулирование.

- **«Блокировка по t»** - сигнал внешней блокировки по температуре. Наличие сигнала запрещает регулирование. Сигнал подается от датчика температуры масла привода;

- **«Уп3»** - сигнал перехода на напряжение поддержания Уп3. Описание см. выше.

- **«Сброс сигнализации»** - сигнал квитирования реле и индикаторов в режиме блинкер;

- **«Сброс блокировки»** - сигнал сброса блокировки при неисправности «Привод не пошел». Сброс блокировки может быть произведен только в ручном режиме регулирования;

- **«Контроль питания привода»** - сигнал наличия питания привода.

5.2 Логика управления приводом РПН

Блокировки. Наличие любого сигнала внешней блокировки («Внеш. блок.», «Блокировка по току», «Блокировка по t ») запрещает формирование команд «Прибавить» и «Убавить» (см. рис. 5.1), формируется сигнал «Блокировка» (см. рис. 5.5). При снятии сигналов внешней блокировки пропадает сигнал «Блокировка», разрешается регулирование.

Если обнаружен сигнал от нижнего концевого выключателя (на входе «Запрет убавить»), то запрещается выдача команды «Убавить», формируется сигнал «Блокировка» (см. рис. 5.5). При снятии сигнала от концевого выключателя снимается сигнал «Блокировка».

Если обнаружен сигнал от верхнего концевого выключателя (на входе «Запрет прибавить»), то запрещается выдача команды «Прибавить» (см. рис. 5.1), формируется сигнал «Блокировка» (см. рис. 5.5). При снятии сигнала от концевого выключателя снимается сигнал «Блокировка».

При одновременном наличии сигналов на дискретных входах «Запрет прибавить» и «Запрет убавить» регулировка напряжения полностью запрещается, формируются сигналы «Блокировка», «Отказ привода», «Сигнализация». Регулятор деблокируется, когда будут сняты оба сигнала (см. рис. 5.1; 5.4; 5.5).

Режим работы может быть выбран кнопкой с пульта управления «Руч/авт» или с помощью дискретного входа «Авт. режим».

При отсутствии внешних сигналов блокировки проверяется сколько секций контролируется и какая из секций является регулируемой.

Текущие значения токов и напряжений сравниваются с уставками граничных условий.

Внутренняя блокировка по току. Если в регулируемой секции ток ввода $I_{вв} > I_{max}$, то запрещается выдача команды «Прибавить», формируется сигнал «Блокировка», через время контроля перегрузки по току $T_{ср}$ формируются длительный сигнал «Перегрузка» и импульсный сигнал «Сигнализация» (см. рис. 5.1). Сигналы «Блокировка» и «Перегрузка» сбрасываются, когда ток уменьшается ниже $0,95 I_{max}$.

Внутренняя блокировка по U_n может быть использована для блокировки управления РПН при перегорании предохранителя в первичных цепях ТН, а также в режимах замыканий на землю в сетях с изолированной нейтралью. Вход U_n предназначен для подключения обмотки ТН типа «разомкнутый треугольник». Если в регулируемой секции напряжение U_n превышает уставку, то запрещается выдача команды «Прибавить», формируется сигнал «Блокировка». При снижении напряжения ниже 98% порогового значения пропадает сигнал «Блокировка», разрешается регулирование.

При обрыве одной фазы первичных цепей ТН появляется напряжение $U_n = 3U_0 = U_{\phi} = 33,3 \text{ В}$ (при номинальном вторичном напряжении ТН 57,7 В обмотки типа «разомкнутый треугольник»). Исходя из этого, рекомендуется выбирать уставку блокировки по U_n не выше 27 В.

Внутренняя блокировка по U_2 предназначена для блокировки управления РПН при перегорании предохранителя в цепях ТН. Если в регулируемой секции напряжение U_2 превышает уставку, то регулирование запрещается, формируется сигнал «Блокировка» (см. рис. 5.1 и 5.5). При снижении напряжения ниже 98% порогового значения пропадает сигнал «Блокировка», разрешается регулирование.

При обрыве одной фазы цепей ТН появляется напряжение $U_2 = 0,33U_{\phi} = 19,2 \text{ В}$ при $U_{\phi} = 57,7 \text{ В}$ (при номинальном вторичном напряжении ТН 100 В). Исходя из этого, **рекомендуется выбирать уставку блокировки по U_2 в диапазоне от 10 до 15 В.** Уставки по U_2 выше 15 В не обеспечивают достаточную чувствительность к обрывам в цепях контролируемого напряжения, в таком случае возможно переключение РПН трансформатора в крайнее верхнее положение и повышение напряжения у потребителей до уровня 1,3 $U_{ном}$ и выше.

Работа при достижении U_{\min} . Если в регулируемой секции действующее значение напряжения меньше U_{\min} , то запрещается регулирование, формируется длительный сигнал «Блокировка» и импульсный сигнал «Сигнализация» (см. рис. 5.1; 5.4 и 5.5). При повышении напряжения выше $1,02U_{\min}$ сбрасывается сигнал «Блокировка», разрешается регулирование.

Работа при достижении U_{\max} . Если в регулируемой секции действующее значение напряжения больше U_{\max} , то:

- запрещается выдача команды «Прибавить», формируется длительный сигнал «Блокировка» и импульсный сигнал «Сигнализация» (см. рис. 5.1; 5.4 и 5.5);

- запускается подсчет времени $T_{\text{кп}}$ (задержка выдачи команды «Убавить» при перенапряжении). Запускается программа на отработку перенапряжения, т.е. команда «Убавить» будет выдаваться через $T_{\text{кп}}$ после завершения очередного цикла переключения, пока напряжение не опустится до напряжения поддержания. Сигнал «Блокировка» пропадает при напряжении меньше $0,98U_{\max}$.

Выбор регулируемой секции осуществляется с помощью дискретных входов «Секция 1» и «Секция 2». При одновременном наличии или отсутствии данных входов для регулирования будет выбрана секция 1 (см. рис. 5.2).

Контроль двух секций. Если контролируются обе секции (установлен сигнал «Две секции») и обнаружено превышение граничных условий в любой из двух секций («Перегрузка», «Перенапряжение», «Низкое U » и т.д.), то формируется длительный сигнал «Блокировка» и импульсный сигнал «Сигнализация» и блокируется выдача соответствующей команды управления (см. рис. 5.1; 5.4 и 5.5).

Измерительная система. Если при анализе токов и напряжений граничные условия не нарушены, то проверяется условие:

$$U'_{\Pi} + dU / 2 > U_{\text{ИЗМ_AB}} > U'_{\Pi} - dU / 2 \quad (5.1)$$

где U'_{Π} – расчетное значение напряжения поддержания;

– уставка напряжения зоны нечувствительности;

$U_{\text{ИЗМ_AB}}$ – текущее значение напряжения в регулируемой секции.

Коррекция по току. Для обеспечения необходимого уровня напряжения у конечного потребителя предусмотрена возможность коррекции напряжения поддержания U_{Π} с учетом токовой компенсации:

$$U'_{\Pi} = U_{\Pi} + U'_{\text{К}}, \quad (5.2)$$

где U_{Π} – текущая уставка напряжения поддержания. U_{Π} выбирается в зависимости от состояния дискретного входа из U_{Π} , $U_{\Pi 1}$, $U_{\Pi 2}$, $U_{\Pi 3}$;

$U'_{\text{К}}$ – напряжение компенсации:

$$U'_{\text{К}} = \frac{U_{\text{К}} (I_{\text{BB}} \cdot I_{\text{ТТВВ}} - I_{\text{СВ}} \cdot I_{\text{ТТСВ}})}{I_{\text{ТТВВ}}}, \quad (5.3)$$

причем $U'_{\text{К}}$ при значениях больше $U_{\text{К_МАХ}}$ должно быть приравнено к $U_{\text{К_МАХ}}$.

В приведенной формуле I_{BB} и $I_{\text{СВ}}$ – измеренные значения тока вводного выключателя и секционного выключателя; $I_{\text{ТТВВ}}$ и $I_{\text{ТТСВ}}$ – номинальные токи трансформатора тока ввода и трансформатора тока секционного выключателя.

На ЖКИ выводится действующее значение напряжения основной секции и текущее напряжение поддержания (с учетом выбора уставки и коррекции по току).

Программа повышения напряжения. Если выполняется условие:

$$U_{ИЗМ_АВ} < U'_{П} - dU / 2 \quad (5.4)$$

то включается светодиод «U<нормы», запускается таймер Тк1 (задержка формирования первичной команды на управление приводом). В течение этого времени контролируется выполнение условия (5.4).

Если условие (5.4) не выполняется, то сбрасывается подсчет Тк1 и выключается светодиод «U<нормы».

Если условие (5.4) выполняется, то спустя время Тк1 формируется сигнал «Прибавить» (см. рис. 5.1).

После отработки логики переключения проверяется условие (5.1). Если оно выполняется, то сбрасываются признаки регулировки напряжения (увеличения или уменьшения). Если условие не выполняется, то проверяются условия (5.4) и:

$$U_{ИЗМ_АВ} > U'_{П} + dU / 2 \quad (5.5)$$

Если выполняется условие (5.4), т.е. за предыдущий шаг регулирования напряжение не достигло зоны нечувствительности, то включается (подтверждается включение) светодиода «U<нормы» и запускается подсчет выдержки времени Тк2 (задержка формирования повторной команды на управление приводом). Запускается программа увеличения напряжения, описанная выше.

При выполнении условия (5.5) запускается программа снижения напряжения.

Программа понижения напряжения. Если выполняется условие (5.5), то включается светодиод «U>нормы», запускается таймер Тк1 (задержка формирования первичной команды на управление приводом). В течение этого времени контролируется выполнение условия (5.5). Если условие (5.5) не выполняется, то сбрасывается подсчет Тк1 и выключается светодиод «U>нормы». Если условие (5.5) выполняется, то спустя время Тк1 формируется сигнал «Убавить» (см. рис. 5.1).

Программа отработки перенапряжений. Если обнаружено перенапряжение $U_{ИЗМ} > U_{max}$, то включается светодиод «U>нормы», запрещается выдача команды «Прибавить», формируются длительный сигнал «Блокировка» и импульсный сигнал «Сигнализация», запускается подсчет выдержки времени Ткп (задержка формирования команды управления при отработке перенапряжения). Если спустя это время перенапряжение сохраняется, то формируется команда «Убавить». Переключения будут продолжаться до тех пор, пока выполняется условие (5.5), т. е. пока напряжение не вернется в зону нечувствительности. При $U_{ИЗМ} < U_{max}$ сбрасывается сигнал «Блокировка».

Действия при самопроизвольном включении привода. Если при отсутствии команд управления «Прибавить» или «Убавить» обнаружен сигнал «Переключение», то запрещается регулирование напряжения. Формируются сигналы «Привод побежал», «Блокировка», «Сигнализация» и загорается светодиод «Переключение», блокируются команды «Прибавить» и «Убавить» (см. рис. 5.3).

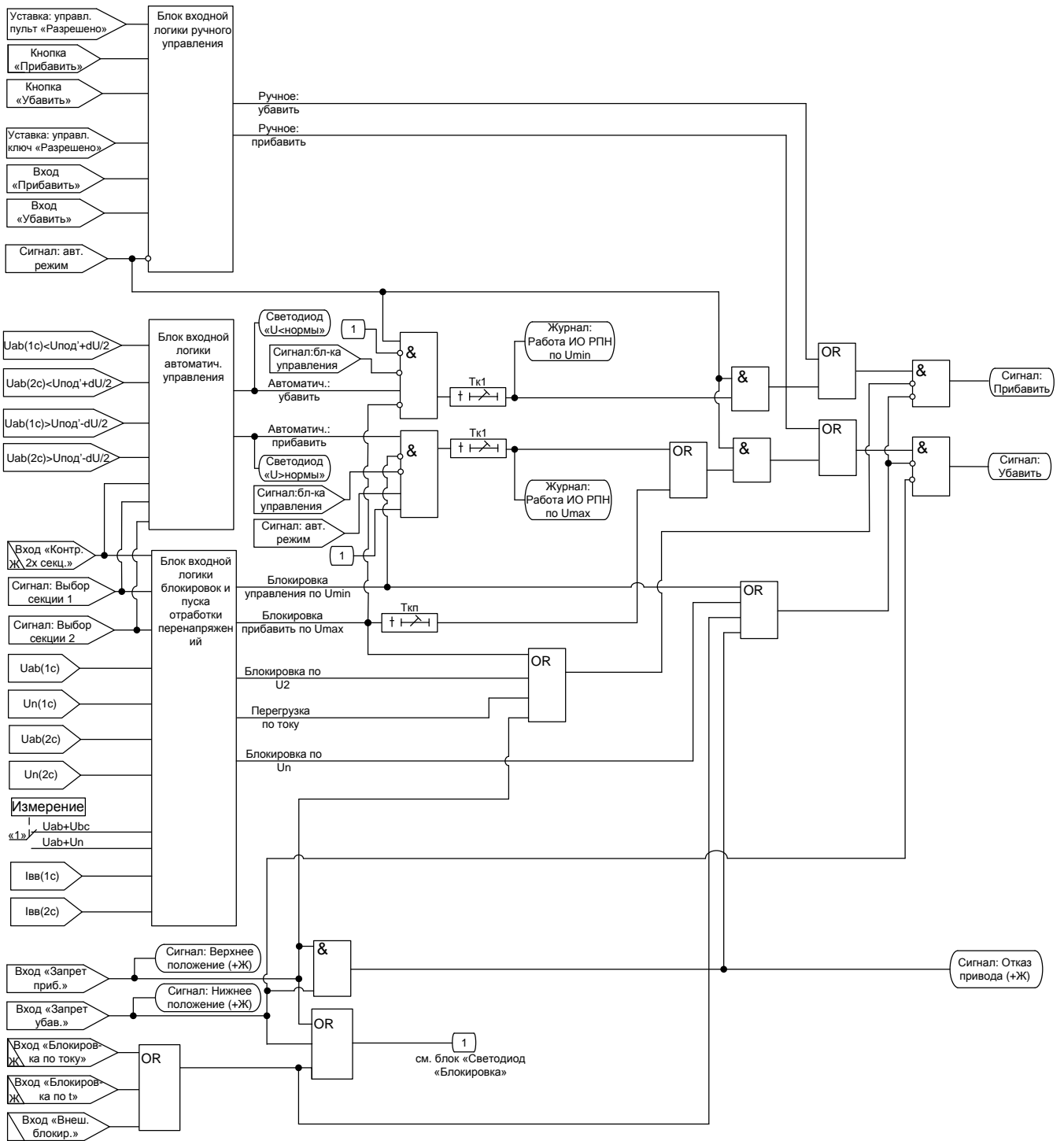


Рисунок 5.1 – Логика формирования команд управления.

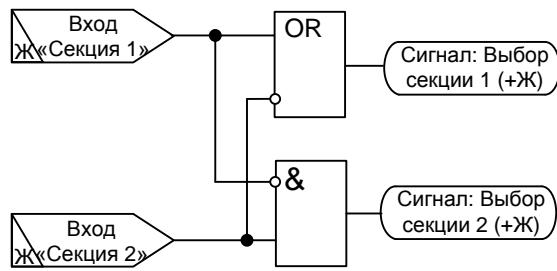


Рисунок 5.2 – Логика выбора регулируемой секции.

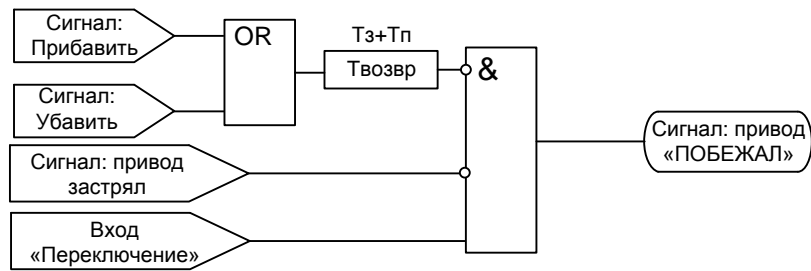


Рисунок 5.3 – Логика формирования неисправности «Привод побежал»

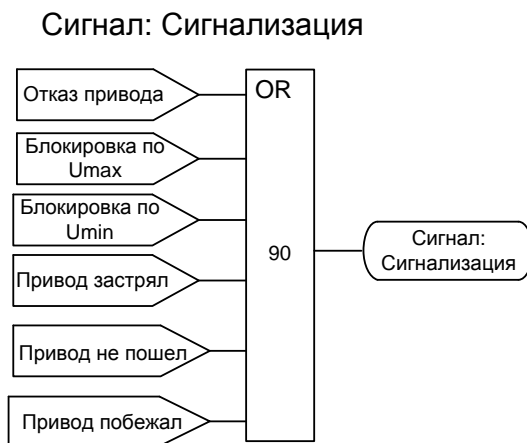


Рисунок 5.4 – Логика формирования сигнала «сигнализация».

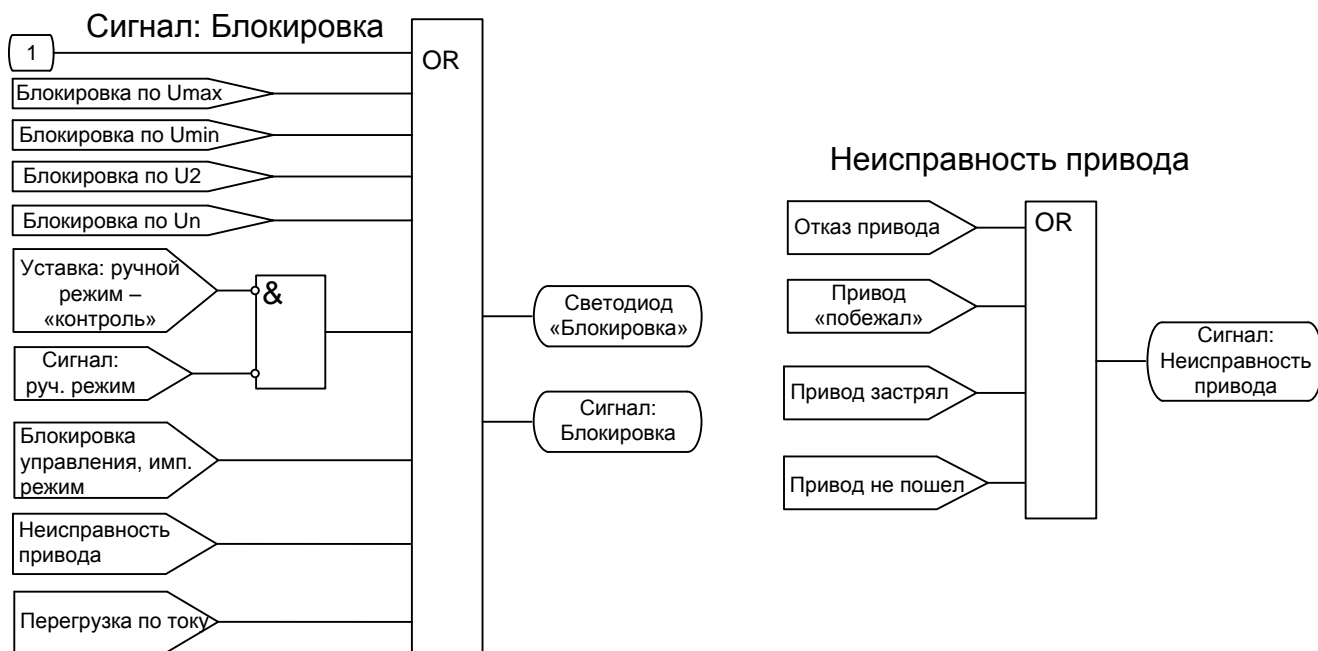


Рисунок 5.5 – Логика формирования сигналов «блокировка» и сигнала «неисправность привода».

5.3 Режимы управления РПН

Регулятор может управлять приводом РПН в импульсном или в непрерывном режимах.

В непрерывном режиме сигналы управления удерживаются до возврата напряжения в зону нечувствительности (рисунок 5.6).

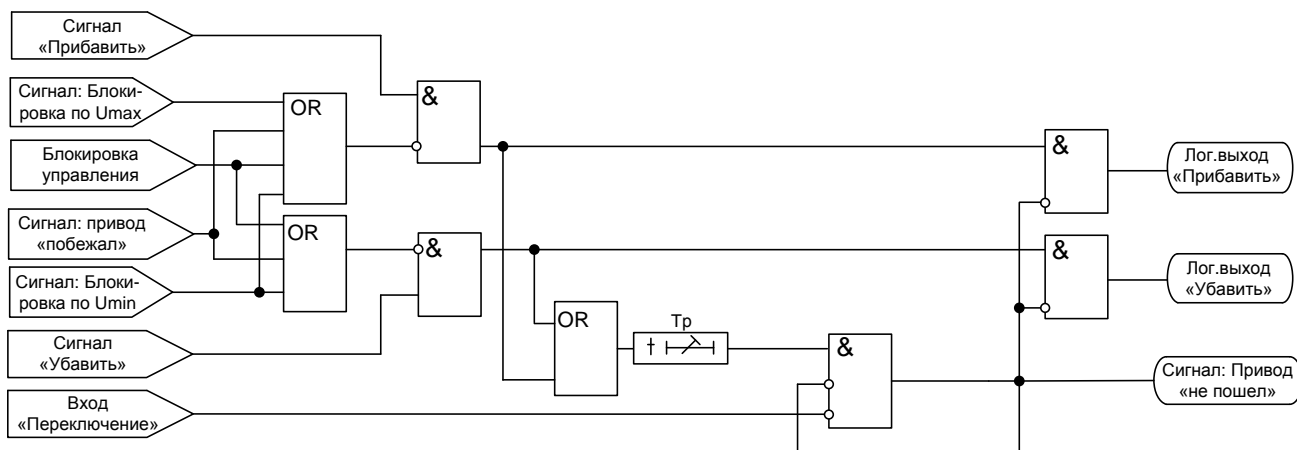


Рисунок 5.6 – Логика работы в непрерывном управлении.

В импульсном режиме сигналы управления сбрасываются через заданное время после появления сигнала о начале переключения (рисунок 5.7). В импульсном режиме регулятор обеспечивает контроль работы приводов.

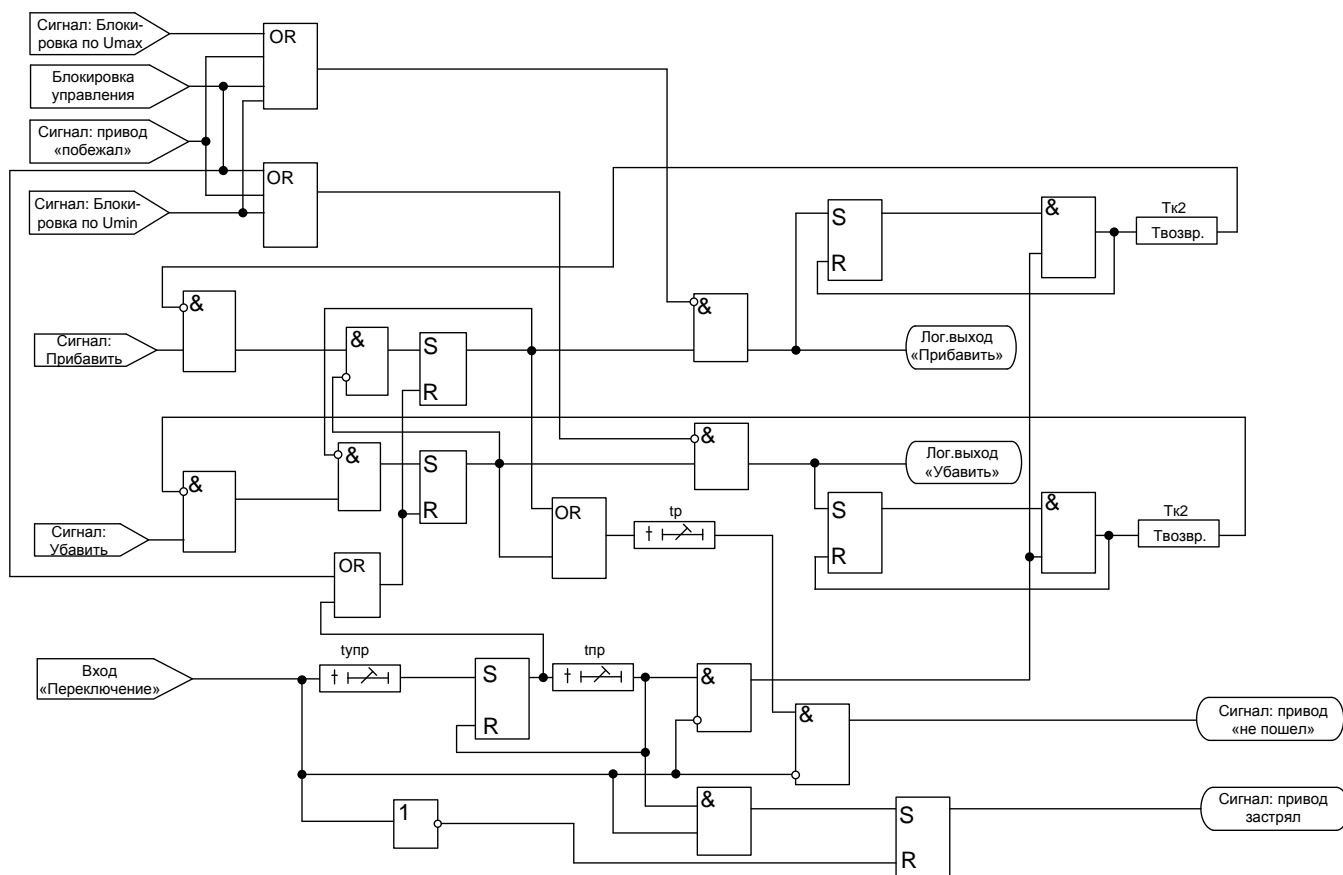


Рисунок 5.7 – Логика работы в импульсном режиме управления.

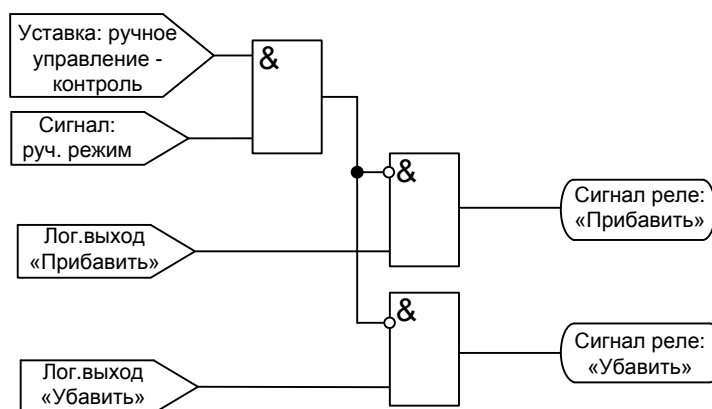


Рисунок 5.8 – Логика формирования сигналов реле «Прибавить», «Убавить».

Если был сформирован сигнал «Прибавить» («Убавить»), выдается команда на включение реле «Прибавить» («Убавить») – см. рис. 5.8. Запускается подсчет времени T_r проверки реакции привода на команду управления. Проверяется сигнал «Переключение»:

- если сигнал о начале переключения не пришел, то формируются сигналы «Блокировка» и «Привод не пошел», отключается реле «Прибавить» («Убавить»);
- если появился сигнал о начале переключения, то включается светодиод «Переключение». В импульсном режиме через задержку T_3 выключается реле «Прибавить»

(«Убавить») (в непрерывном режиме реле выключается, когда напряжение достигнет зоны нечувствительности), запускается подсчет выдержки времени T_p (время проверки завершения переключения). Если за это время от привода не пришел сигнал об окончании переключения, то формируются сигналы «Блокировка» и «Привод застрял», отключается реле «Прибавить» («Убавить»). Если в течение T_p сигнал от привода сбросился, то выключается светодиод «Переключение», увеличивается значение счетчика положения переключателя (если не введен в работу контроль положения РПН с помощью логометра) и счетчика выработанного ресурса.

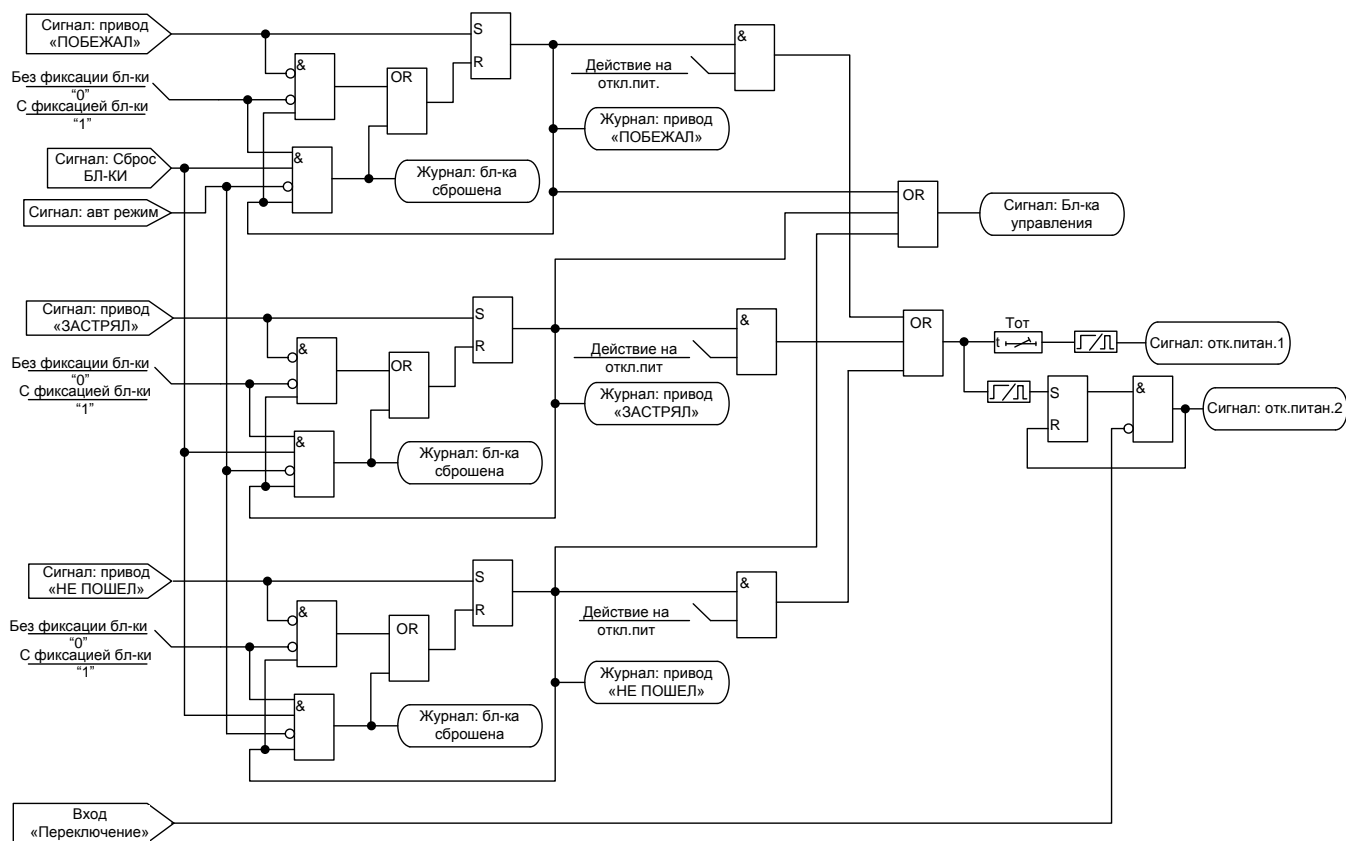


Рисунок 5.9 – Логика формирования сигнала «Блокировка управления» и сигналов отключения питания привода

Сигнал «Блокировка управления» (рисунок 5.9) формируется при возникновении одной из неисправностей привода: «привод застрял», «привод не пошел» или «привод побежал». Блокировка может фиксироваться (сброс возможен только в ручном режиме по входу «Сброс блокировки»), или сбрасываться при исчезновении сигнала неисправности (сигналы «привод застрял» и «привод не пошел» импульсные – сигнал «блокировка управления» при появлении данных сигналов также будет импульсным).

По каждому сигналу неисправности могут формироваться команды отключения питания привода. Через время $T_{от}$ после появления сигнала «Блокировка управления» формируется сигнал «Откл. питан.1». После пропадания сигнала «Переключение» формируется сигнал «Откл.питан.2». Если для неисправности «привод не пошел» выбран режим «без фиксации блокировки», то команда отключения питания привода «Откл. питан.1» не будет формироваться при появлении указанной неисправности.

5.4. Логометр (с версии ПО 1.02)

Логометр предназначен для определения текущего положения и подсчета ресурса привода РПН. Для исключения влияния сопротивления подводящих проводов на определение положения привода РПН предусмотрено 2 измерительных канала, что исключает возможную погрешность (сопротивление проводов должно быть одинаковым). Логометр в МР851 предназначен для работы с резистивным датчиком положения привода.

Конфигурация логометра имеет следующие параметры:

- количество ступеней (1-40);
- сопротивление ступени (3-12 Ом);
- начальная и конечные ступени (служит для блокировки команд «Убавить» и «Прибавить» при достижении соответствующих положений);
- направление счета (прямое или обратное).

Входное сопротивление измерительной цепи логометра может достигать 500 Ом с учетом подводящих проводов.

Если логометр выведен, то положение и ресурс привода определяется с помощью счётчика, реализованного программно.

Схема подключения логометра приведена на рисунке 5.10.

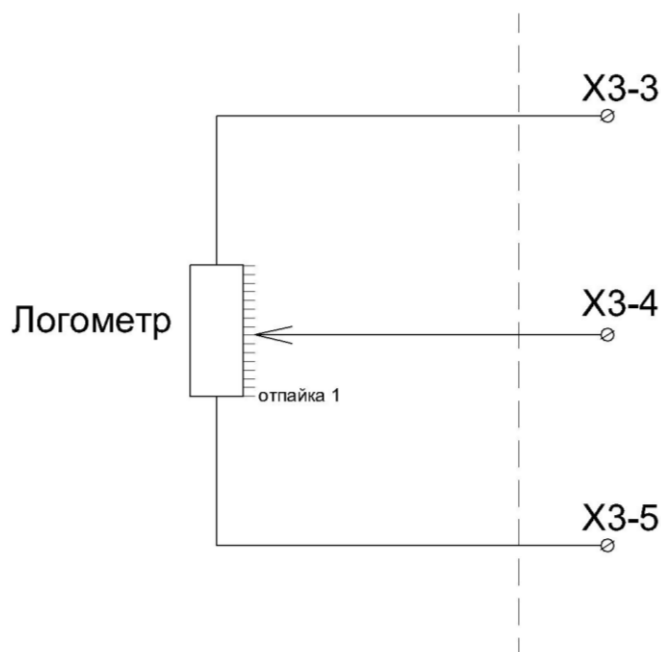


Рисунок 5.10 – Подключение логометра.

6 РУКОВОДСТВО ПО ЭКСПЛУАТАЦИИ

6.1 Органы управления и индикации

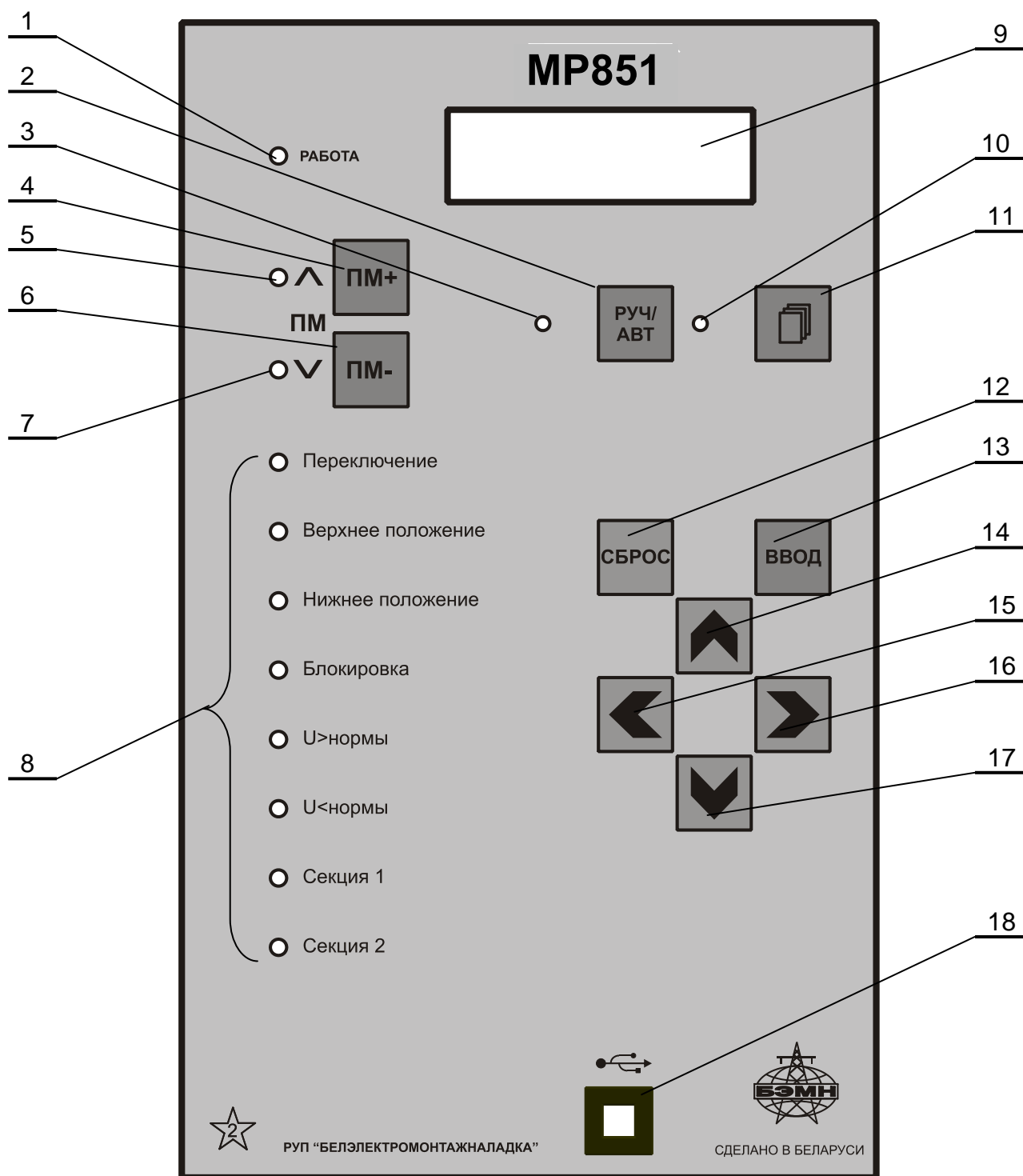


Рисунок 6.1 – Органы управления и индикации MP851

Основным элементом отображения является жидкокристаллический буквенно-цифровой индикатор ЖКИ (дисплей), содержащий две строки по 16 символов (позиция 9 на рисунке 6.1).

Информация, которую можно вывести на дисплей, разбита на кадры с фиксированным содержанием. Поочередный просмотр кадров осуществляется с помощью кнопок. Очередность смены кадров на дисплее определяется главным меню и подменю.

В "дежурном" режиме работы подсветка ЖКИ погашена и отображается первый кадр меню. При нажатии на любую кнопку подсветка включается. Если ни одна кнопка не нажимается в течение 3 мин, подсветка гаснет и устройство переходит в "дежурный" режим.

Дополнительно на 13 единичных индикаторах (в дальнейшем - светодиодах) индицируется (см. таблицу 6.1):

Таблица 6.1

| Номер позиции на рисунке 6.1 | Обозначение и цвет светодиода | Светодиод горит | Примечание |
|------------------------------|-------------------------------|--|------------------------|
| 1 | РАБОТА (зелёный или красный) | Зелёным цветом – нормальная работа. Красным цветом – неисправность (аппаратная) | |
| 3 | Руч/Авт (красный) | Выбор режима работы РПН | — |
| 10 | Контроль (желтый) | Есть новая запись о неисправности в журнале системы | Возможна неисправность |
| 5 | ∧ (желтый) | Команда «Прибавить» | — |
| 7 | ∨ (желтый) | Команда «Убавить» | — |
| 8 | Переключение (зелёный) | Идет переключение | — |
| | Верхнее положение (зелёный) | Повторяет состояние дискретного входа «Запрет прибавить» | — |
| | Нижнее положение (зелёный) | Повторяет состояние дискретного входа «Запрет убавить» | — |
| | Блокировка (зелёный) | Блокировка работы РПН | — |
| | U>нормы (зелёный) | Напряжение выше нормы (уставка U _{max}) | — |
| | U<нормы (зелёный) | Напряжение ниже нормы (уставка U _{min}) | — |
| | Секция 1 (зелёный) | Контроль секции 1 | — |
| Секция 2 (зелёный) | Контроль секции 2 | — | |

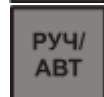
Кнопки управления выполнены на основе плёночной клавиатуры и осуществляют следующие функции:



– команда «Прибавить» в ручном режиме (поз. 4 на рисунке 6.1);



– команда «Убавить» в ручном режиме (поз. 6 на рисунке 6.1);



– выбор режима работы РПН (ручной/автоматический) (поз. 2 на рисунке 6.1);



– просмотр журнала событий (поз. 11 на рисунке 6.1);



– сброс ввода уставки или переход в вышестоящее подменю (поз. 12 на рисунке 6.1);



– ввод значения, вход в подменю или в режим изменения параметра (поз. 13 на рисунке 6.1);



– перемещение по окнам меню **вверх** или увеличение значения уставки (поз. 14 на рисунке 6.1);



– перемещение по окнам меню **вправо** или перемещение курсора вправо (поз. 16 на рисунке 6.1);



– перемещение по окнам меню **влево** или перемещение курсора влево (поз. 15 на рисунке 6.1);



– перемещение по окнам меню **вниз** или уменьшение значения уставки (поз. 17 на рисунке 6.1).



- позиция 18 на рисунке 6.1 – гнездо разъёма локального интерфейса USB-2.

6.2 Структура меню

Меню защиты имеет древовидную структуру. С помощью ЖКИ пользователь имеет возможность прочитать следующую информацию, расположенную в различных подменю:


1. Текущие значения:
 - 1.1. Токов $I_{bв1}$, $I_{св1}$, $I_{bв2}$, $I_{св2}$
 - 1.2. Текущие значения напряжений:
 - 1.2.1. Измеренных U_{ab1} , U_{n1} (U_{bc1}), U_{ab2} , U_{n2} (U_{bc2});
 - 1.2.2. Расчётного обратной последовательностей при измерении U_{ab} и U_{bc} ;
2. Сброс индикации;
3. Журнал событий (включает в себя 128 последовательных во времени сообщения о переключениях, блокировках, неисправностях. Типы сообщений представлены в Приложении 3);
 - Сброс журнала;
4. Счетчики:
 - числа переключений;
 - текущего положения РПН.
5. Конфигурация устройства;
6. Диагностика.

Пользователь имеет возможность произвести изменения в конфигурации системы, введя правильный пароль после внесения изменений в соответствующих подменю.

Внимание! При выходе с производства установлен пароль **AAAA**.

Развернутое изображение структуры меню и последовательность нажатия кнопок управления для вызова того или иного подменю приведены в Приложении 3.

Используемые символы:

 - использование кнопок на передней панели типа:



– продвижение вправо по меню;



– продвижение влево по меню;



- использование кнопок на передней панели типа:



– продвижение вверх по меню;



– продвижение вниз по меню;



– использование кнопки «ВВОД».

Для удобства просмотра параметров, пользователь может просмотреть содержание пунктов меню, удерживая выбранную им клавишу. При этом на экране ЖКИ циклически высветятся имеющиеся параметры в выбранном пункте.

Если пользователь при просмотре или изменении параметров не нажимает на кнопки в течение трёх минут, то устройство автоматически переходит в "дежурный" режим, при этом автоматически запрещается режим изменения уставок. Для проведения изменений необходимо заново повторить все действия по вхождению в подменю и изменению значений.

6.3 Просмотр текущих значений измеренных величин

Просмотр значений измеренных величин осуществляется в меню «ИЗМЕРЕНИЕ». Заголовок данного меню является первым кадром и отображает напряжение регулируемой секции и напряжение поддержания. Значения токов и напряжений отображаются с учётом коэффициента трансформации трансформаторов тока и трансформаторов напряжений, т.е. показываются первичные значения измеренных величин.

| | | |
|-------|------|----|
| Uc1 = | X,XX | kB |
| Uпод= | X,XX | kB |



| | | |
|-------|------|----|
| Uab1= | X,XX | kB |
| Ubc1= | X,XX | kB |



| | | |
|-------|------|----|
| Uab2= | X,XX | kB |
| Un2 = | X,XX | kB |



| | | |
|------|------|----|
| U21= | X,XX | kB |
| U22= | ---- | B |



| | | |
|-------|------|---|
| Iвв1= | X,XX | A |
| Iсв1= | X,XX | A |



| | | |
|-------|------|---|
| Iвв2= | X,XX | A |
| Iсв2= | X,XX | A |



| | |
|-----------|----|
| N ОТПАЙКИ | XX |
| РЕСУРС | XX |

Отображаются первичные величины измеренного линейного напряжения регулируемой секции Uс1 или Uс2 и текущего значения напряжения поддержания.

Отображение первичных значений напряжения первой секции. В зависимости от выбранного типа измерения отображаются либо напряжения Uab и Ubc, либо Uab и Un.

Отображение первичных значений напряжения второй секции. В зависимости от выбранного типа измерения отображаются либо напряжения Uab и Ubc, либо Uab и Un.

Отображение первичных значений напряжений обратной последовательности по двум секциям. Если для какой-либо секции выбран тип измерения «Uab+Un», то в соответствующей строке отображаются символы «----».

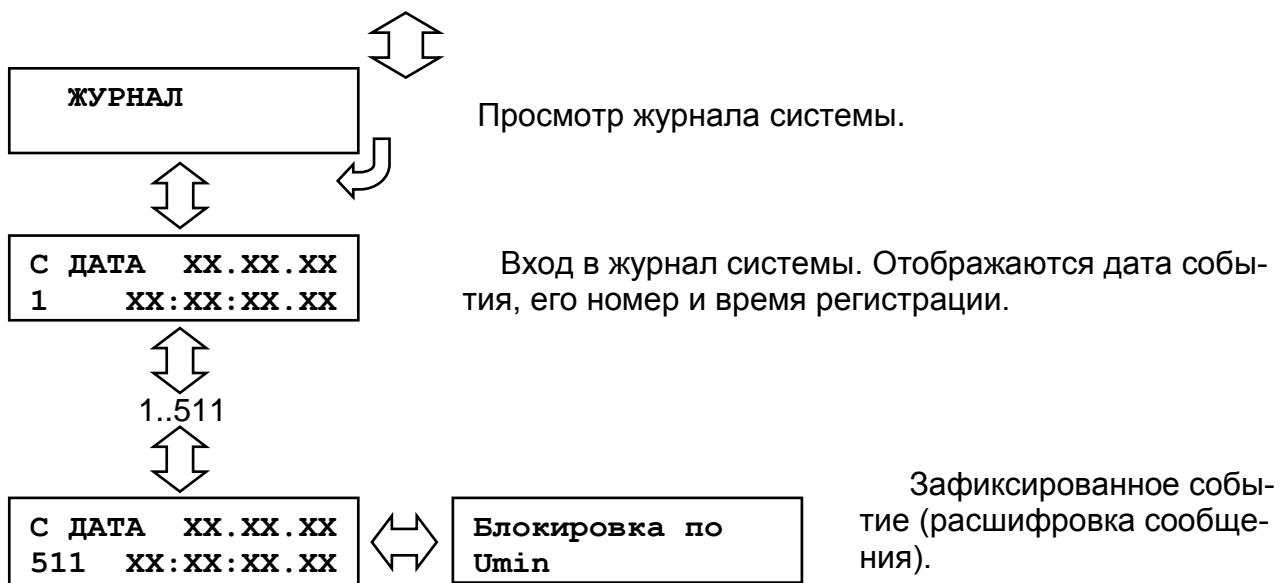
Первичные значения измеренных токов вводного выключателя и секционного первой секции.

Первичные значения измеренных токов вводного выключателя и секционного второй секции.

Отображение номера отпайки, на которой в данный момент находится РПН трансформатора и количества совершенных переключений – «РЕСУРС».

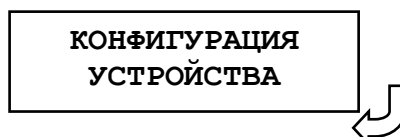
Для переключения между просматриваемыми величинами используйте кнопки «влево» и «вправо».

6.4 Журнал



6.5 Конфигурирование системы

Изменение и просмотр конфигурации системы осуществляется в меню:



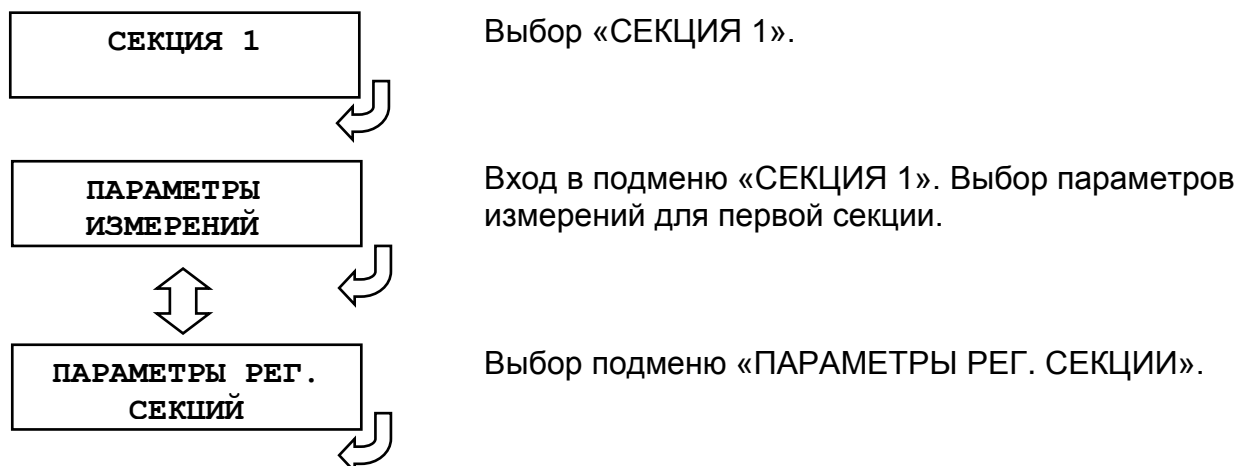
Информация в данном меню всегда доступна для просмотра. В случае внесения каких-либо изменений при выходе из меню "КОНФИГУРАЦИЯ УСТРОЙСТВА" будет запрошен пароль. При вводе правильного пароля изменения вступят в силу.

Все параметры разнесены в различные подменю:

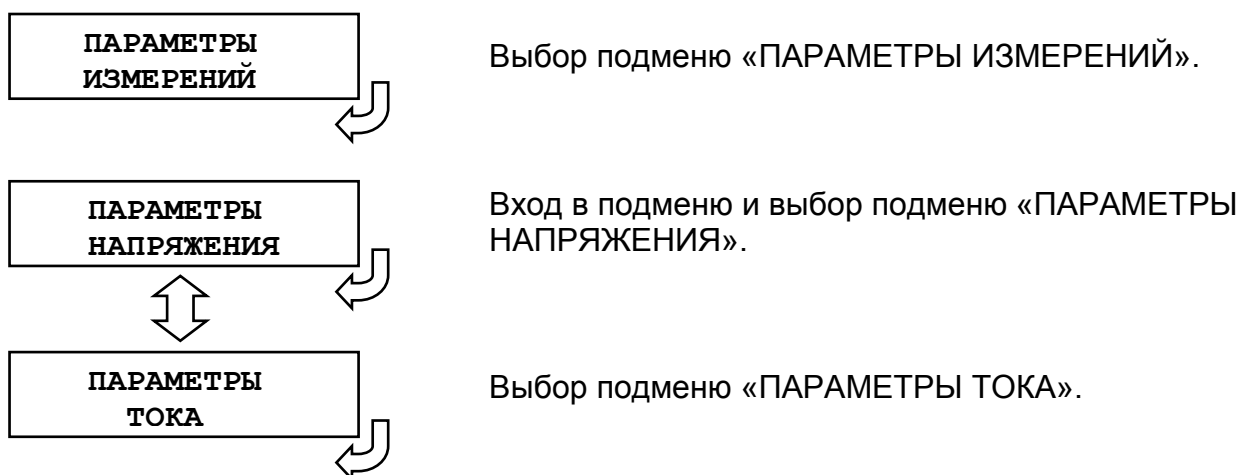


6.5.1 Подменю «СЕКЦИЯ 1» («СЕКЦИЯ 2»)

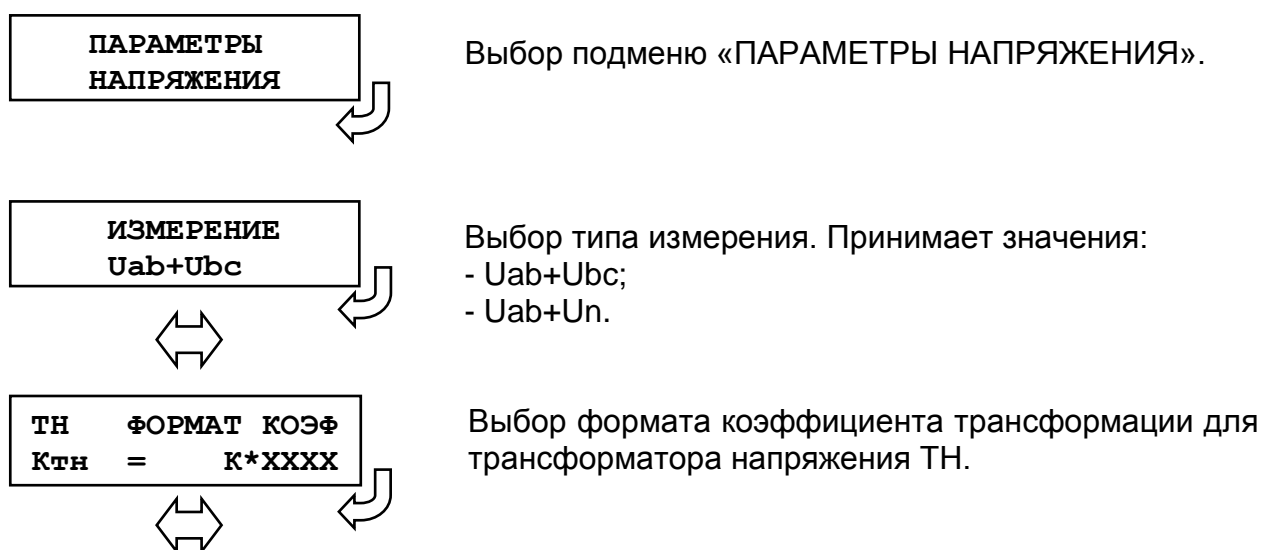
Так как конфигурации секций первой и второй не отличаются друг от друга, то ниже более подробно будет рассмотрена только одна из них («СЕКЦИЯ 1»).

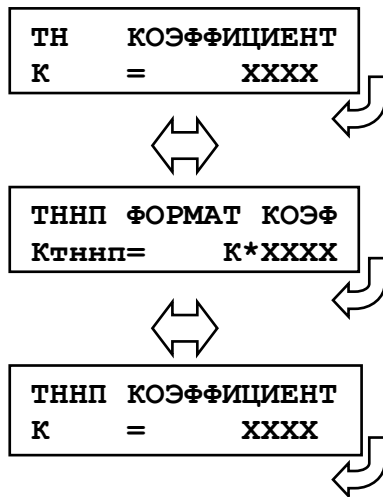


6.5.1.1 Подменю «ПАРАМЕТРЫ ИЗМЕРЕНИЙ»



6.5.1.1.1 Подменю «ПАРАМЕТРЫ НАПРЯЖЕНИЯ»





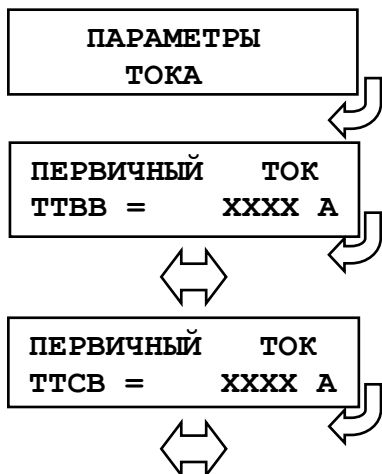
Ввод значения К для расчета коэффициента трансформации ТН (К=1, 1000).

Выбор формата коэффициента трансформации для трансформатора напряжения ТННП.

Ввод значения К для расчета коэффициента трансформации ТННП (К=1, 1000).

Для редактирования параметра необходимо вызвать соответствующий кадр и нажать кнопку "ВВОД". При этом под изменяемой цифрой (под всем параметром) появляется курсор. Использование кнопок "ВЛЕВО", "ВПРАВО", "ВВЕРХ", "ВНИЗ" производится изменение значения. По окончании редактирования нажать кнопку "ВВОД".

6.5.1.1.2 Подменю «ПАРАМЕТРЫ ТОКА»

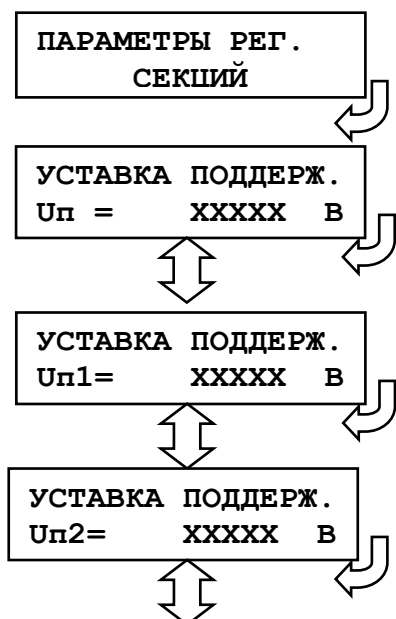


Выбор подменю «ПАРАМЕТРЫ ТОКА»

Вход в подменю. Ввод первичного тока для трансформатора тока вводного выключателя.

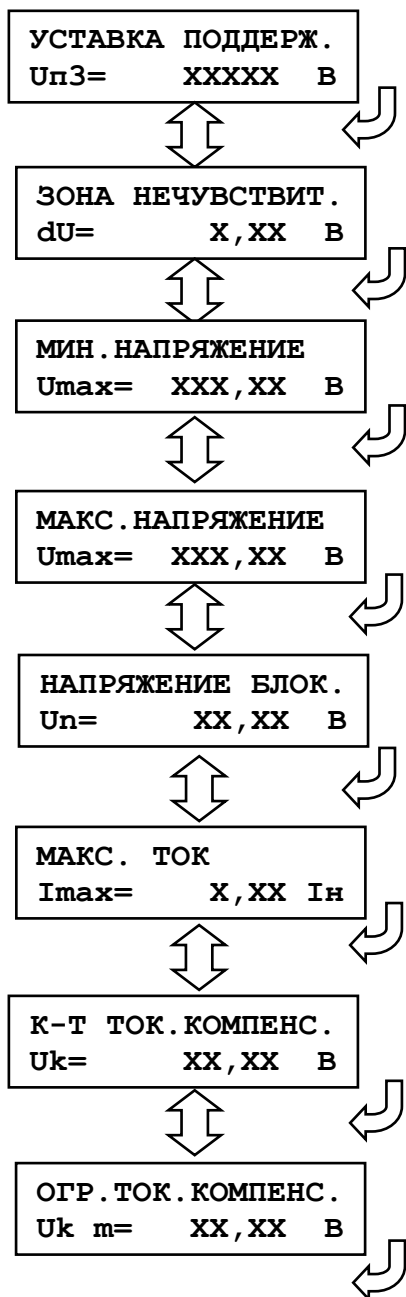
Вход в подменю. Ввод первичного тока для трансформатора тока секционного выключателя.

6.5.1.2 Подменю «ПАРАМЕТРЫ РЕГ. СЕКЦИЙ»



Выбор меню «ПАРАМЕТРЫ РЕГУЛИРУЕМОЙ СЕКЦИИ».

Вход в подменю. Ввод уставок напряжения поддержания во вторичных значениях (Уп, Уп1, Уп2, Уп3).



Ввод значения для уставки зоны нечувствительности во вторичных значениях.

Ввод уставки минимального значения напряжения во вторичных значениях

Ввод уставки максимального значения напряжения во вторичных значениях

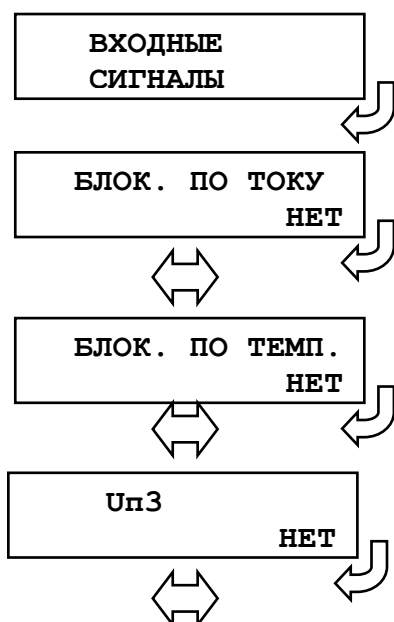
Ввод уставки U_n (во вторичных значениях) для блокировки работы автоматического регулирования при превышении напряжения U_n заданной уставки. При выборе типа измерения $U_{ab}+U_{bc}$, эта же уставка будет использоваться при расчете блокировки по U_2 .

Ввод значения тока (в номиналах ТТ), при превышении которого сформируется сигнал перегрузки по току.

Ввод уставки коэффициента для токовой компенсации.

Ввод максимального значения коэффициента для токовой компенсации

6.5.2 Подменю «ВХОДНЫЕ СИГНАЛЫ»

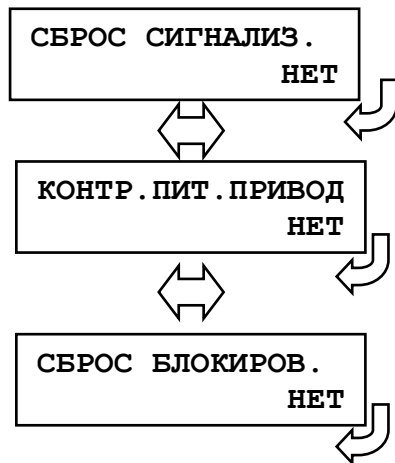


Выбор конфигурирования входных сигналов.

Вход в подменю. Выбор дискрета («НЕТ», «Д1» – «Д4<ИНВ>») для блокировки по току.

Выбор дискрета («НЕТ», «Д1» – «Д4<ИНВ>») для блокировки по температуре.

Выбор дискрета («НЕТ», «Д1» – «Д4<ИНВ>») для уставки напряжения поддержания U_{n3} .

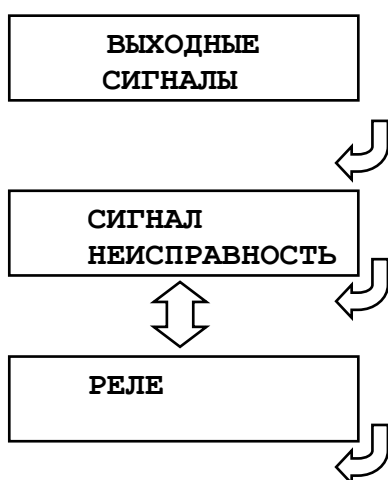


Выбор дискрета («НЕТ», «Д1» – «Д4<ИНВ>») для сброса реле в режиме «Блиinker».

Выбор дискрета («НЕТ», «Д1» – «Д4<ИНВ>») для контроля отсутствия питания привода РПН.

Выбор дискрета («НЕТ», «Д1» – «Д4<ИНВ>») для сброса блокировки при неисправности «Привод не пошел».

6.5.3 Подменю «ВЫХОДНЫЕ СИГНАЛЫ»



Выбор меню «ВЫХОДНЫЕ СИГНАЛЫ». Конфигурирование выходных сигналов.

Вход в подменю. Конфигурирование сигнала неисправности.

Конфигурирование выходных реле.

6.5.3.1 Подменю «СИГНАЛ НЕИСПРАВНОСТЬ»



Выбор меню «СИГНАЛ НЕИСПРАВНОСТЬ».

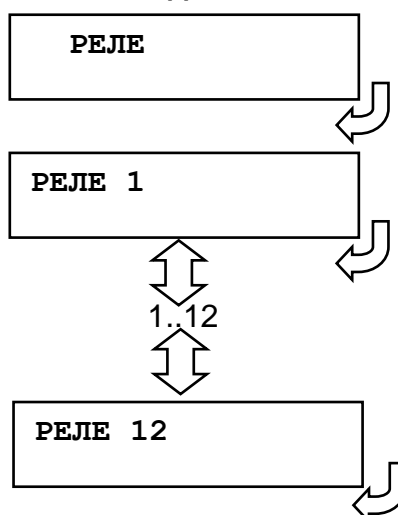
Вход в подменю. Ввод времени импульса для реле неисправности.

Выбор неисправностей, при появлении которых будет срабатывать «Реле неисправность». «НЕИСПРАВНОСТЬ 1» – аппаратная неисправность терминала.

«НЕИСПРАВНОСТЬ 2» – программная неисправность терминала.

«НЕИСПРАВНОСТЬ 3» – неисправность привода РПН

6.5.3.2 Подменю «РЕЛЕ»

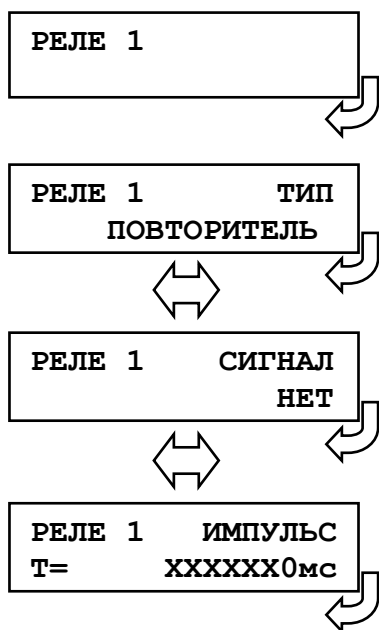


Выбор подменю «РЕЛЕ».

Вход в подменю и выбор «РЕЛЕ 1».

Выбор «РЕЛЕ 12».

Конфигурирование свободнопрограммируемых реле



Выбор подменю «РЕЛЕ 1».

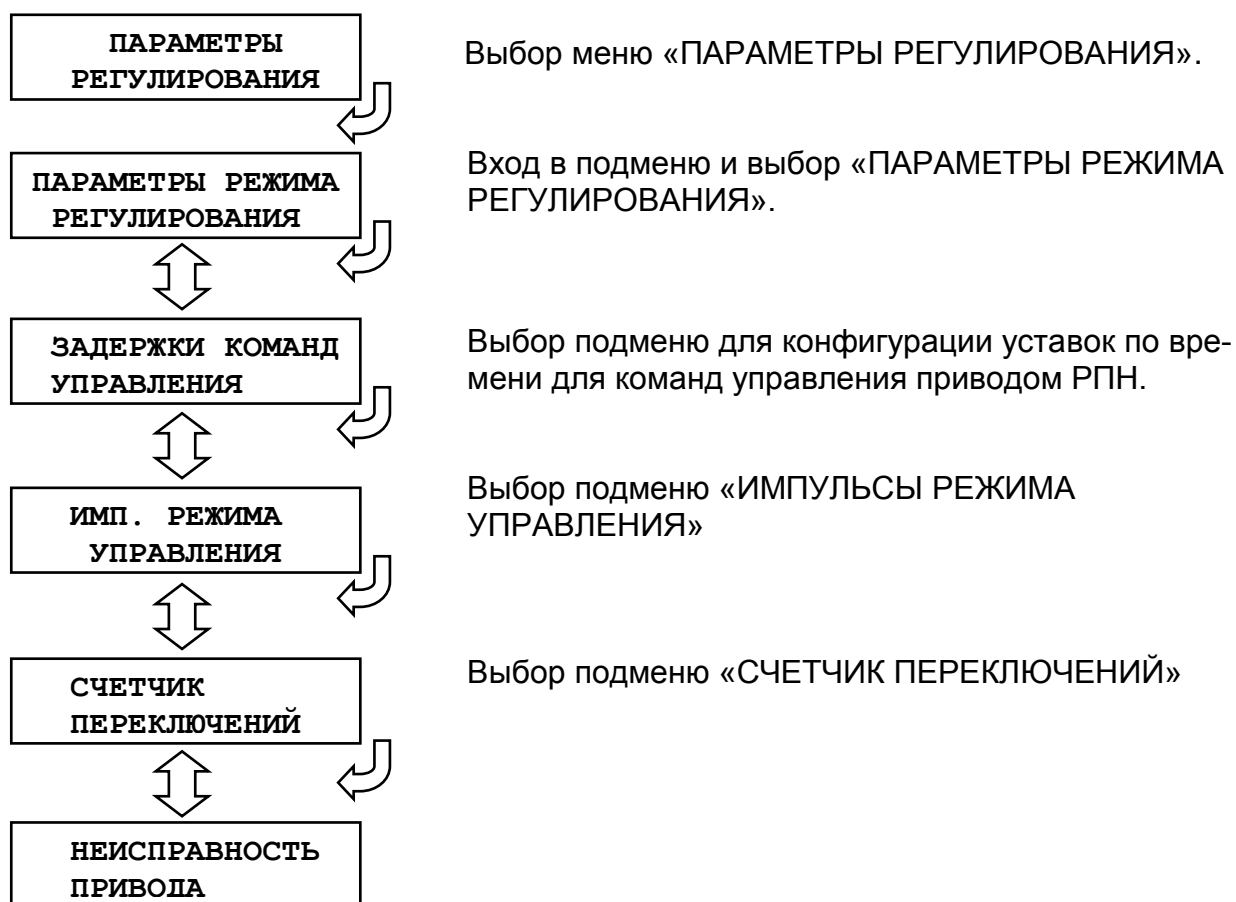
Вход в подменю и выбор типа реле:

- «ПОВТОРИТЕЛЬ» – реле повторяет входной сигнал.
- «БЛИНКЕР» – реле срабатывает после появления входного сигнала и остается в сработавшем состоянии до появления команды «сброс сигнализации».

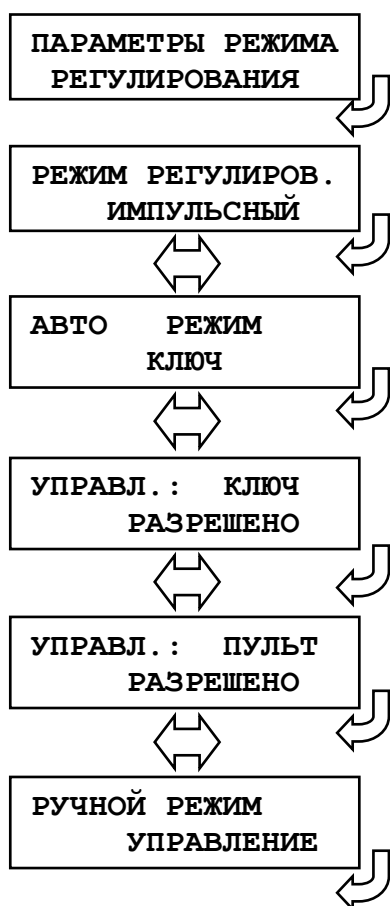
Выбор сигнала срабатывания реле. Список сигналов реле представлен в приложении 4.

Время импульса на возврат реле в режиме работы «Повторитель»: 0...50 мин.

6.5.4 Подменю «ПАРАМЕТРЫ РЕГУЛИРОВАНИЯ»



6.5.4.1 Подменю «ПАРАМЕТРЫ РЕЖИМА РЕГУЛИРОВАНИЯ»



Выбор меню «ПАРАМЕТРЫ РЕЖИМА РЕГУЛИРОВАНИЯ».

Вход в подменю и выбор режима регулирования. Может принимать следующие значения:
- «ИМПУЛЬСНЫЙ»; «НЕПРЕРЫВНЫЙ».

Выбор фактора переключения ручного/ автоматического режима управления. Принимает значения: «КЛЮЧ»; «КНОПКА».

Управление РПН в ручном режиме от ключа управления: «РАЗРЕШЕНО»; «ЗАПРЕЩЕНО».

Управление РПН в ручном режиме с пульта МР851: «РАЗРЕШЕНО»; «ЗАПРЕЩЕНО».

Выбор режима работы МР851 в ручном режиме управления. Принимает значения:
- «УПРАВЛЕНИЕ»; «КОНТРОЛЬ».

6.5.4.2 Подменю «ЗАДЕРЖКИ КОМАНД УПРАВЛЕНИЯ»



Выбор меню «ЗАДЕРЖКА КОМАНД УПРАВЛЕНИЯ»

Уставка времени для выдачи первой команды управления (прибавить/убавить) приводом: 0...50 мин.

Уставки времени для выдачи повторной команды управления (прибавить/убавить) приводом: 0...50 мин.

Уставка времени для выдачи команды управления (прибавить/убавить) приводом при отработке режима перенапряжения: 0...50 мин.

Задержка времени на формирование сигнала перегрузки по току: 0...50 мин (с версии ПО 1.02).

Задержка времени на формирование сигнала отключения питания привода «Откл.питан.1» после появления сигнала «Привод побежал»: 0...50 мин (с версии ПО 1.02).

6.5.4.3 Подменю «ИМП. РЕЖИМА УПРАВЛЕНИЯ»



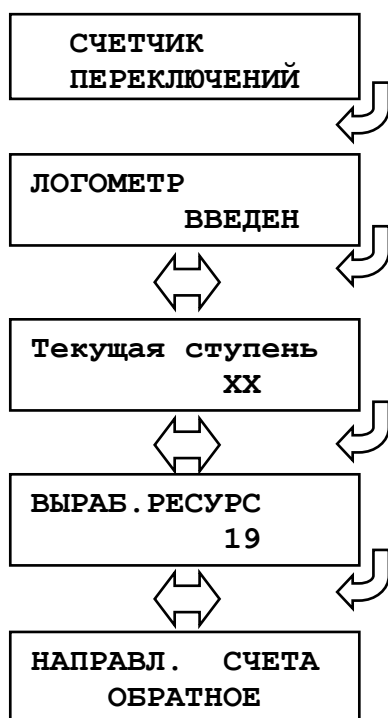
Выбор подменю «ИМПУЛЬСЫ РЕЖИМА УПРАВЛЕНИЯ».

Уставка времени реакции привода: 0...50 мин.

Уставка времени для проверки завершения переключения – максимальное время переключения привода: 0...50 мин.

Уставка времени для снятия сигнала управления в импульсном режиме после формирования сигнала прибавить/убавить: 0...50 мин.

6.5.4.4 Подменю «СЧЕТЧИК ПЕРЕКЛЮЧЕНИЙ»



Выбор подменю «СЧЕТЧИК ПЕРЕКЛЮЧЕНИЙ».

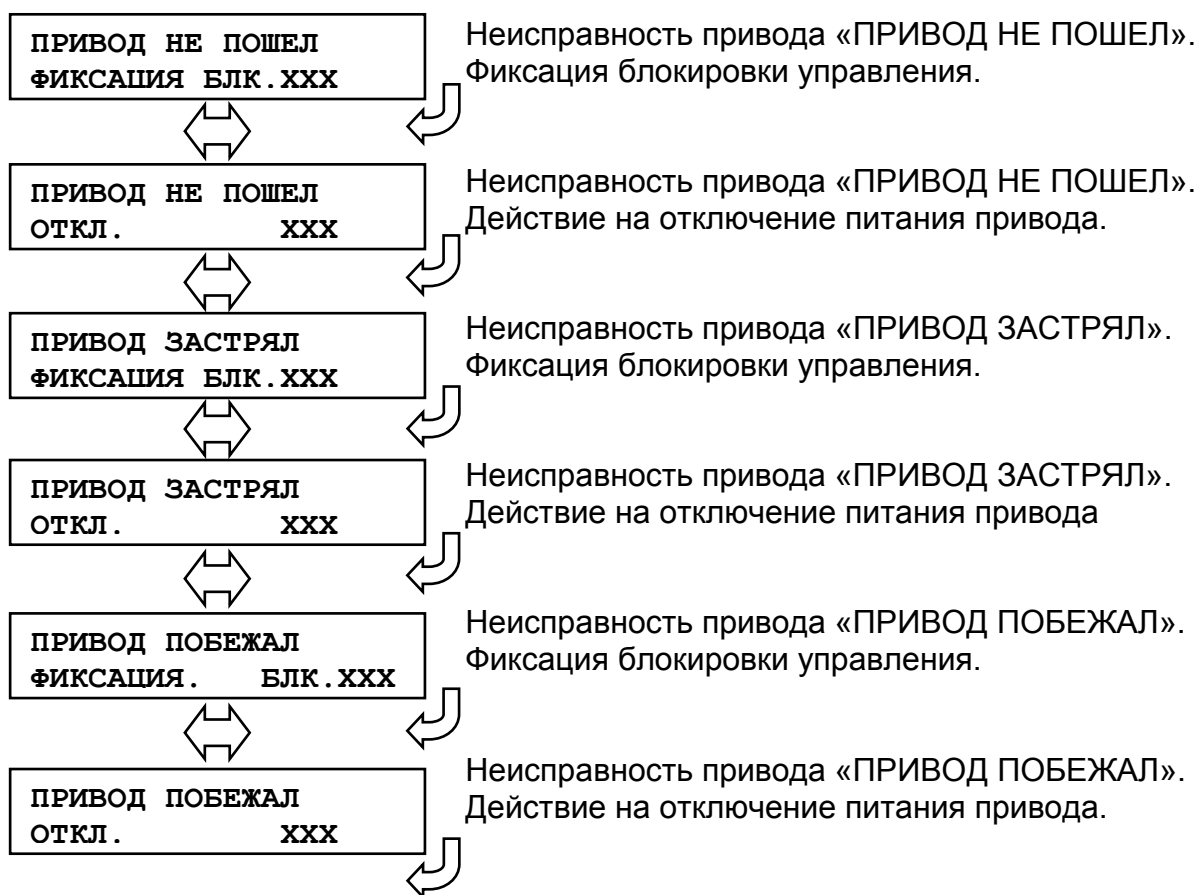
Ввод контроля положения РПН по схеме логометра: «Введен», «Выведен» (с версии ПО 1.02).

Ввод текущей ступени (отпайки) привода РПН (для режима контроля положения программным счетчиком – при выведенном логометре)

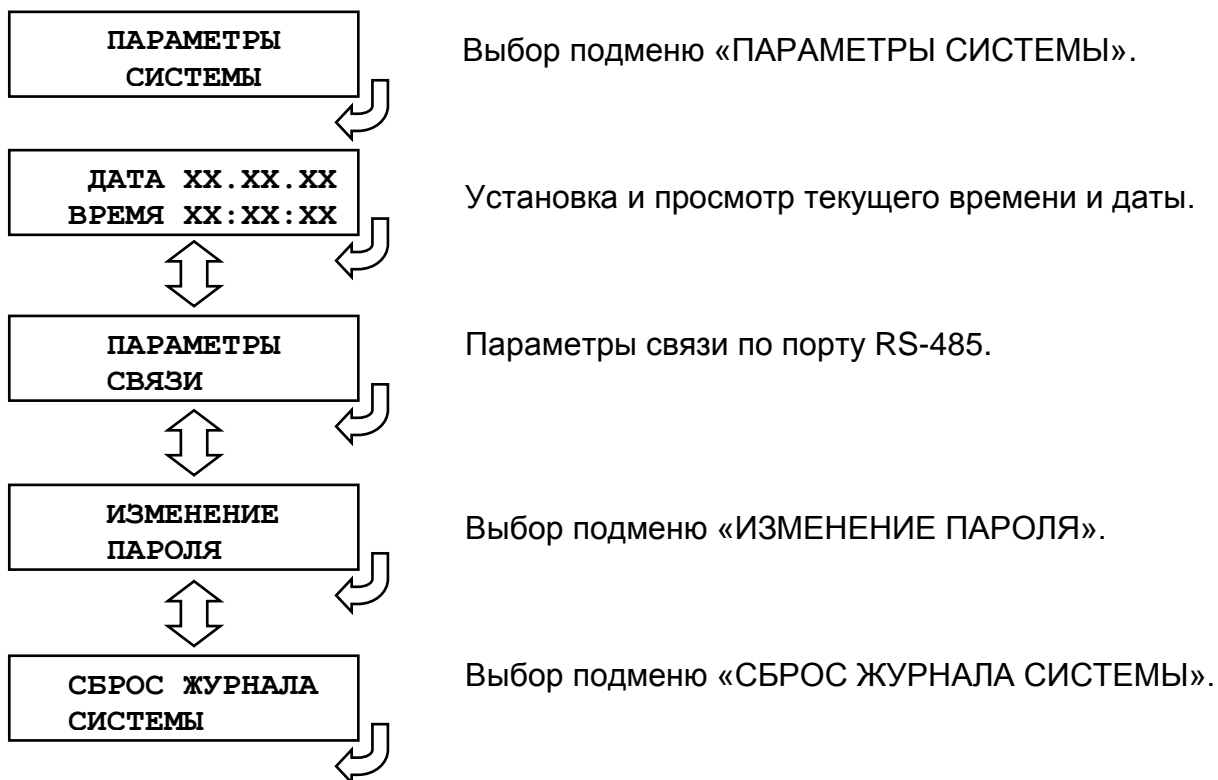
Ввод числа произведенных операций приводом РПН (количество переключений).

Установка направления счета при переключениях:
- «ОБРАТНОЕ» – при команде «прибавить» текущая ступень уменьшается на единицу;
- «ПРЯМОЕ» – при команде «прибавить» текущая ступень увеличивается на единицу.

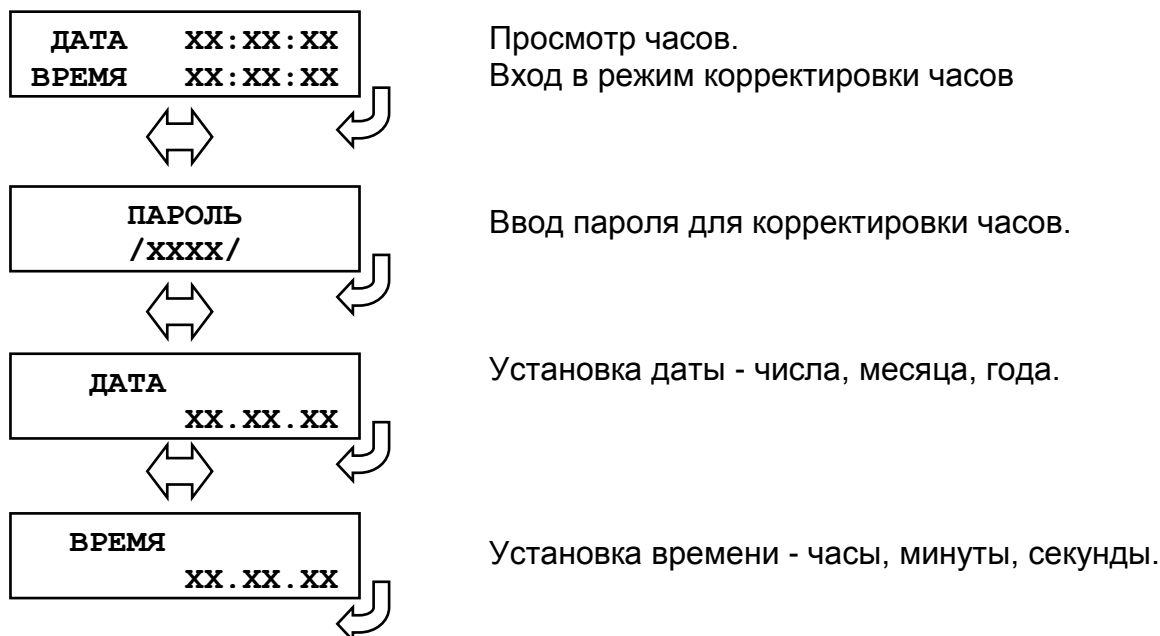
6.5.4.5 «НЕИСПРАВНОСТЬ ПРИВОДА»



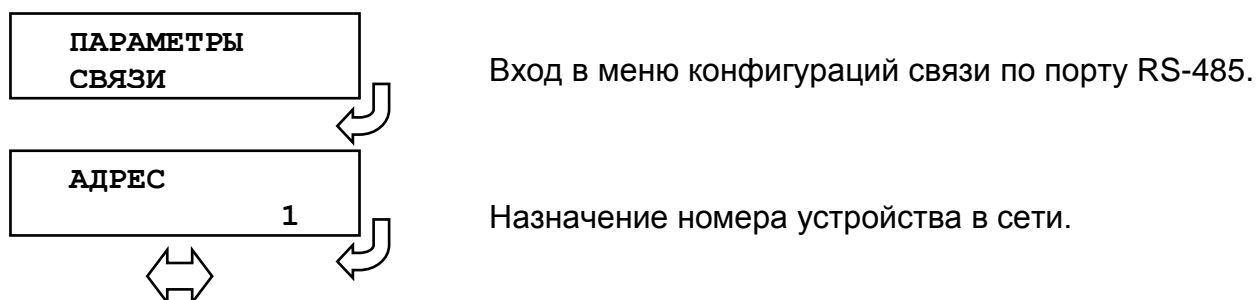
6.5.5 Подменю «ПАРАМЕТРЫ СИСТЕМЫ»

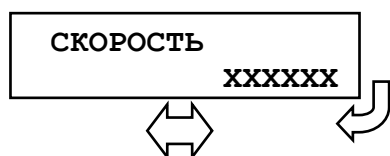


6.5.5.1 Просмотр и установка реального времени



6.5.5.2 Настройка параметров связи



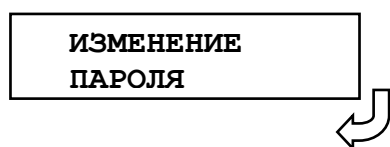


Установка скорости обмена бит/сек.:
«1200», «2400», «4800», «9600»,
«19200», «38400», «57600», «115200».



Установка задержки ответа на запрос верхнего уровня: «0» – «100» мс

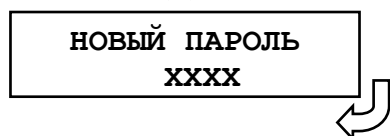
6.5.5.3 Изменение пароля



Вход в меню «Изменение пароля».

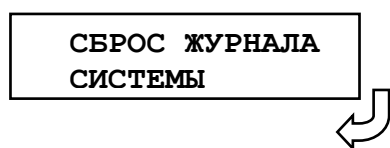


Ввод старого пароля.

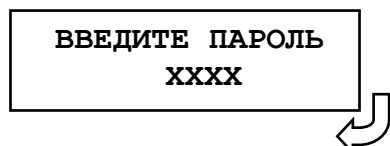


Ввод нового пароля.

6.5.5.4 СБРОС ЖУРНАЛА СИСТЕМЫ

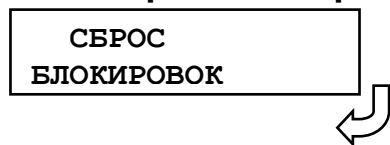


Вход в меню.

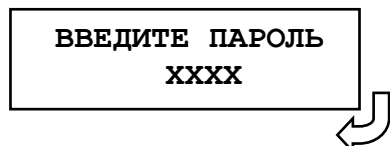


Ввод пароля.

6.6 Сброс блокировок



Вход в меню.

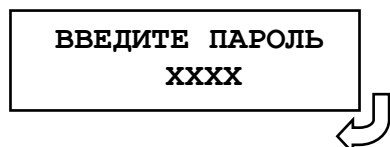


Ввод пароля.

6.7 Сброс сигнализации



Вход в меню.



Ввод пароля.

6.8 Диагностика

Для просмотра данных диагностики системы используется меню «ДИАГНОСТИКА».

ДИАГНОСТИКА

Вход в меню.

MP851 №XXXXX
ВЕРСИЯ ХХ.ХХ

Просмотр версии программного.

↔

ВХОД : 8 1
 : 00001000

Просмотр состояния дискретных входов №1-8. Если диагностируется неисправность, то появляется надпись «ОШИБКА» и 1 указывает номер неисправного входа.

↔

ВХОД : 16 9
 : 00000010

Просмотр состояния дискретных входов №9-16. Если диагностируется неисправность, то появляется надпись «ОШИБКА» и 1 указывает номер неисправного входа.

↔

ВЫХОД : 4 МБ Н
 : 00000001

Просмотр состояния релейных выходов Р1– Р4 и релейных выходов «БОЛЬШЕ», «МЕНЬШЕ», «НЕИСПРАВНОСТЬ». «0» или «1» – состояние сигнала на обмотке реле.

↔

ВЫХОД : 12 5
 : 00000001

Просмотр состояния релейных выходов Р5 – Р12. «0» или «1» – состояние сигнала на обмотке реле.

↔

АН. ВХОД : 4 1
 : НОРМА

Просмотр состояния токовых аналоговых входов. Если состояние - «ОШИБКА», то 1 указывает номер ошибочного входа.

↔

АН. ВХОД : 8 5
 : НОРМА

Просмотр состояния аналоговых входов по напряжению. Если состояние - «ОШИБКА», то 1 указывает номер ошибочного входа.

↔

КОНТР. : :
СУММА : НОРМА

Контрольная сумма уставок

↔

СОСТОЯНИЕ : ТХ=X
ПОРТА : RX=X

Контроль состояния порта интерфейса RS-485.

↔

СВЯЗЬ ХХ%
НОРМ. ХХ ОШ. ХХ

Контроль качества (ошибок) связи.

↔

ТЕМПЕРАТУРА
МОДУЛЯ ХХ.ХоС

Температура процессора (в °С).

7 РУКОВОДСТВО ПО ПРОТОКОЛУ СВЯЗИ "MP-СЕТЬ"

7.1 Организация локальной сети

MP851 имеет встроенные программно-аппаратные средства, позволяющие организовать передачу данных между уровнем защиты и верхним уровнем АСУ ТП или системой диспетчерского телеуправления (СДТУ).

Дистанционно, при помощи интерфейса связи, могут быть просмотрены оперативные значения контролируемых напряжений, журнал аварийных событий, текущие уставки, состояние дискретных входов и релейных выходов. Возможно также дистанционное изменение уставок, рестарт защиты, корректировка времени.

Для MP851 предусмотрена возможность синхронизации по времени ширококестельными командами по интерфейсу RS485 с точностью ± 10 мс.

При организации локальной информационной сети подстанции все имеющиеся в контуре защиты подключаются к концентратору (или контролируемому пункту), который обеспечивает обмен по единому радио или телефонному каналу связи с верхним уровнем. В устройстве используется протокол связи с верхним уровнем "MP-СЕТЬ" (аналогичный "Modbus"), разработанный специалистами ОАО «Белэлектромонтажналадка» для микропроцессорных реле. Протокол "MP-СЕТЬ" обеспечивает полудуплексную связь по двухпроводной линии. Интерфейс RS485 обеспечивает гальваническую развязку между защитами и позволяет объединить в локальную сеть до 32 устройств. Примерная структура организации сети показана на рисунке 7.1.

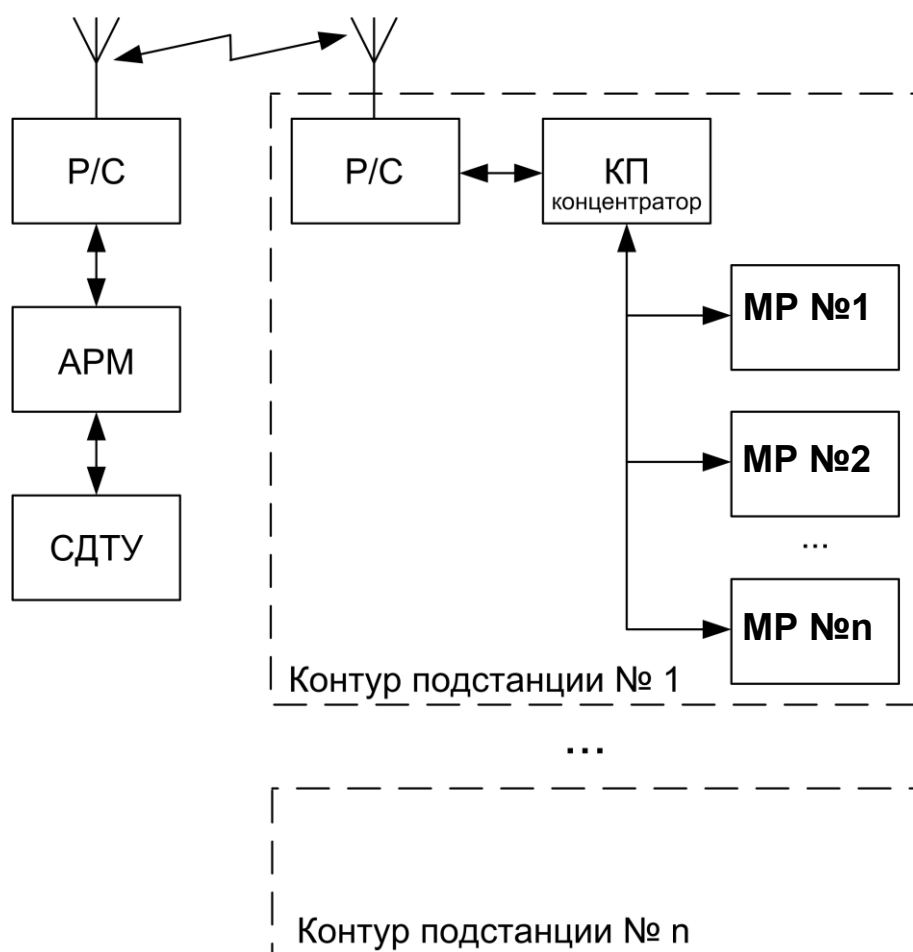


Рисунок 7.1 – Структура организации сети

- P/C - радиостанция
- КП - контролируемый пункт
- АРМ - автоматизированное рабочее место специалиста

СДТУ - система диспетчерского телеуправления

Цепи интерфейса обеспечивают гальваническую развязку каждого устройства. Подключение кабеля показано на рисунке 7.2.

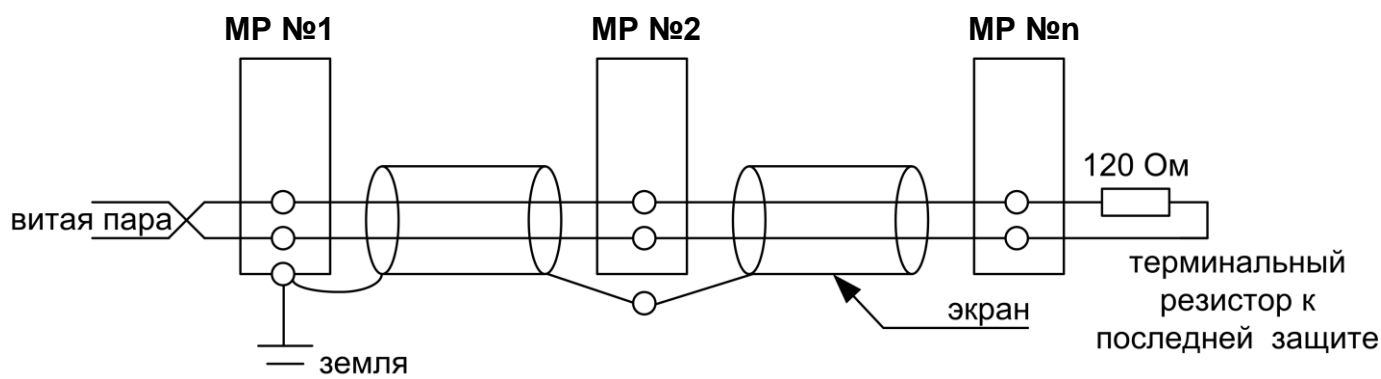


Рисунок 7.2 – Схема подключения кабеля

7.2 Коммуникационный порт

Коммуникационный порт устройства построен на основе гальванически изолированного интерфейса RS485. Режим передачи – полудуплекс, т. е. обмен данными производится по одной линии связи, но приём и передача разделены во времени.

Скорость обмена программируется пользователем на этапе конфигурирования системы и выбирается из ряда: 1200, 2400, 4800, 9600, 19200, 38400, 57600, 115200 бит/с.

Структура байта сообщения:

| | | |
|-------------|-------------------------------|------------|
| 1 старт бит | 8 бит данных (мл. бит вперёд) | 1 стоп-бит |
|-------------|-------------------------------|------------|

7.3 Протокол " МР-СЕТЬ "

7.3.1 Общее описание

Устройства соединяются, используя технологию "главный" - "подчиненный", при которой только одно устройство (главный) может инициировать передачу (сделать запрос). Другие устройства (подчиненные) передают запрашиваемые "главным" устройством данные, или производят запрашиваемые действия. Типичное "главное" устройство включает в себя ведущий (HOST) процессор и панели программирования. Типичное подчиненное устройство - программируемый контроллер. Микропроцессорное реле всегда является подчиненным устройством. "Главный" может адресоваться к индивидуальному "подчиненному" или может инициировать широкую передачу сообщения на все "подчиненные" устройства. "Подчиненное" устройство возвращает сообщение в ответ на запрос, адресуемый именно ему. Ответы не возвращаются при широковещательном запросе от "главного".

Пользователь может устанавливать продолжительность интервала таймаута, в течение которого "головное" устройство будет ожидать ответа от "подчиненного". Если "подчиненный" обнаружил ошибку передачи, то он не формирует ответ "главному".

7.3.2 Организация обмена

Обмен организуется циклами запрос – ответ:

Запрос от главного:

| Адрес устройства | Код функции | Данные | Контрольная сумма |
|------------------|-------------|--------|-------------------|
| 1 байт | 1 байт | n байт | 2 байта |

Ответ подчиненного:

| Адрес устройства | Код функции | Данные | Контрольная сумма |
|------------------|-------------|--------|-------------------|
| 1 байт | 1 байт | n байт | 2 байта |

Запрос: Код функции в запросе говорит "подчиненному" устройству, какое действие необходимо провести. Байты данных содержат информацию, необходимую для выполнения запрошенной функции. Например, код функции 03h подразумевает запрос на чтение содержимого регистров "подчиненного".

Ответ: Если "подчиненный" даёт нормальный ответ, код функции в ответе повторяет код функции в запросе. В байтах данных содержится затребованная информация. Если имеет место ошибка, то код функции модифицируется, и в байтах данных передается причина ошибки.

7.3.3 Режим передачи

В сетях "MP-СЕТЬ" может быть использован один из двух способов передачи: "ASCII" или "RTU". В микропроцессорных реле используется режим "RTU".

В "RTU" режиме сообщение начинается с интервала тишины, равного времени передачи 3.5 символов при данной скорости передачи. Первым полем затем передается адрес устройства. Вслед за последним передаваемым символом также следует интервал тишины продолжительностью не менее 3.5 символов. Новое сообщение может начинаться после этого интервала.

Фрейм сообщения передается непрерывно. Если интервал тишины длительно-стью более 1.5 символа возник во время передачи фрейма, принимающее устройство заканчивает прием сообщения и следующий байт будет воспринят как начало следующего сообщения.

Таким образом, если новое сообщение начнется раньше интервала 3.5 символа, принимающее устройство воспримет его как продолжение предыдущего сообщений. В этом случае устанавливается ошибка, так как будет несовпадение контрольных сумм.

Длина сообщения не должна превышать 255 байт.

7.3.4 Содержание адресного поля

Допустимый адрес передачи находится в диапазоне 0-247. Каждому подчинённому устройству присваивается адрес в пределах 1-247. Адрес 0 используется для широко-вещательной передачи, его распознаёт каждое устройство.

7.3.5 Содержание поля функции

Поле функции содержит 1 байт. Диапазон числа 1-255. В микропроцессорных реле используются следующие функции

Таблица 8.1

| Функция | Выполняемые действия |
|---------|-----------------------------------|
| 1 и 2 | Чтение n бит |
| 3 и 4 | Чтение n слов (1 слово – 2 байта) |
| 5 | Запись 1 бита |
| 6 | Запись 1 слова |
| 15 | Запись n бит |
| 16 | Запись n слов |

Когда "подчиненный" отвечает "главному", он использует поле кода функции для фиксации ошибки. В случае нормального ответа "подчиненный" повторяет оригинальный код функции. Если имеет место ошибка при выполнении функции, возвращается код функции с установленным в 1 старшим битом.

Например, сообщение от "главного" "подчиненному" прочитать группу регистров имеет следующий код функции:

03 hex

Если "подчиненный" выполнил затребованное действие без ошибки, он возвращает такой же код. Если имеет место ошибка, то он возвращает:

83 hex

В добавление к изменению кода функции, "подчиненный" размещает в поле данных уникальный код, который говорит "главному" какая именно ошибка произошла или причину ошибки.

7.3.6 Содержание поля данных

Поле данных в сообщении от "главного" к "подчиненному" содержит дополнительную информацию, которая необходима "подчиненному" для выполнения указанной функции. Оно может содержать адреса регистров или выходов, их количество, счетчик передаваемых байтов данных.

При возникновении ошибки "подчиненный" возвращает следующие коды:

- 01h ¹⁾: неизвестный или неправильный код функции;
- 03h: некорректные данные в поле данных.

Поле данных может не существовать (иметь нулевую длину) в определенных типах сообщений.

7.3.7 Содержание поля контрольной суммы

Поле контрольной суммы содержит 16-ти битовую величину. Контрольная сумма является результатом вычисления Cyclical Redundancy Check (CRC) сделанного над содержанием сообщения. Полином:

$$1 + x^2 + x^{15} + x^{16} = 1010\ 0000\ 0000\ 0001\ \text{bin} = \text{A001 Hex}$$

¹⁾ „h“ – признак шестнадцатеричной системы счисления чисел

CRC добавляется к сообщению последним полем, младшим байтом вперед.

7.4 Структура данных

Данные в микропроцессорных реле организованы так, что младший байт (МлБ) и старший байт (СтБ) располагаются в порядке возрастания адресов.

| | | |
|------------------------------------|-----------|-----|
| Пример слова данных (2 байта): | адрес n | МлБ |
| | адрес n+1 | СтБ |
| Пример двух слов данных (4 байта): | адрес n | МлБ |
| | адрес n+1 | СтБ |
| | адрес n+2 | МлБ |
| | адрес n+3 | СтБ |

7.5 Функции "MP-СЕТЬ"

7.5.1 Функция 1 или 2

Формат чтения n бит:

Запрос:

| Адрес устройства | 01 или 02 | Начальный адрес | | Кол-во входов | | Контрольная сумма | |
|------------------|-----------|-----------------|-----|---------------|-----|-------------------|-----|
| 1байт | 1 байт | 2 байта | | 2 байта | | 2 байта | |
| | | СтБ | МлБ | СтБ | МлБ | МлБ | СтБ |

МлБ – младший байт 16-ти разрядного слова.

СтБ – старший байт 16-ти разрядного слова.

Ответ:

| Адрес устройства | 01 или 02 | Кол-во считанных байт | 1-й считанный байт | | п-й считанный байт | Контрольная сумма | |
|------------------|-----------|-----------------------|--------------------|--|--------------------|-------------------|-----|
| 1байт | 1 байт | 1 байт | | | n байт | 2 байта | |
| | | | | | | МлБ | СтБ |

Пример чтения n бит:

С устройства (адрес устройства – 03) опросить 10 входов, начиная со 2-го входа по адресу 0.

Начальный адрес = 0002h.

Кол-во бит = 000Ah.

Запрос:

| Адрес устройства | Код функции | Начальный адрес | | Кол-во бит | | Контрольная сумма | |
|------------------|-------------|-----------------|-----|------------|-----|-------------------|--|
| 03h | 01h | 00h | 02h | 00h | 0Ah | | |

Ответ:

| Адрес устройства | Код функции | Кол-во считанных байт | 1-й считанный байт | 2-й считанный байт | Контрольная сумма | |
|------------------|-------------|-----------------------|--------------------|--------------------|-------------------|--|
| 03h | 01h | 02h | 71h | 40h | | |

Для определения начального адреса входов, начиная с k-го бита N-го адреса, используется выражение:

$$\text{Начальный адрес} = N \times 8 \text{ бит} + k \text{ бит}$$

Например, для чтения входов, начиная с 4-го бита по 2-му адресу, получим:

$$\text{Начальный адрес} = 2 \times 8 \text{ бит} + 4 \text{ бит} = 20 \Rightarrow 0014h.$$

7.5.2 Функция 5

Формат установки 1 бита:

Запрос:

| | | | | | | | |
|------------------|--------|------------|-----|---------------|--------|-------------------|-----|
| Адрес устройства | 05 | Адрес бита | | Значение бита | 0 | Контрольная сумма | |
| 1байт | 1 байт | 2 байта | | 1 байт | 1 байт | 2 байта | |
| | | СтБ | МлБ | | | МлБ | СтБ |

МлБ – младший байт 16-ти разрядного слова.

СтБ – старший байт 16-ти разрядного слова.

Ответ:

| | | | | | | | |
|------------------|--------|------------|-----|---------------|--------|-------------------|-----|
| Адрес устройства | 05 | Адрес бита | | Значение бита | 0 | Контрольная сумма | |
| 1байт | 1 байт | 2 байта | | 1 байт | 1 байт | 2 байта | |
| | | СтБ | МлБ | | | МлБ | СтБ |

Для функции 5 кадр ответа идентичен кадру запроса.

Байт “Значение бита”:

– бит, устанавливаемый в 0 => значение бита = 00h;

– бит, устанавливаемый в 1 => значение бита = FFh.

Для определения адреса выхода, используется выражение:

$$\text{Адрес выхода} = (\text{Адрес байта}) \times 8 \text{ бит} + \text{№ бита}$$

Пример установки 1 бита:

На устройстве (адрес устройства – 04) установить бит 1 по адресу 0.

Адрес выхода = $0 \times 8 \text{ бит} + 1 \text{ бит} = 1 \Rightarrow 0001\text{h}$

Выход устанавливается в 1 => значение байта = FFh.

Запрос:

| | | | | | | | |
|------------------|-------------|------------|-----|---------------|-----|-------------------|-----|
| Адрес устройства | Код функции | Адрес бита | | Значение бита | 0 | Контрольная сумма | |
| 04h | 05h | 00h | 01h | FFh | 00h | МлБ | СтБ |

Ответ:

| | | | | | | | |
|------------------|-------------|------------|-----|---------------|-----|-------------------|-----|
| Адрес устройства | Код функции | Адрес бита | | Значение бита | 0 | Контрольная сумма | |
| 04h | 05h | 00h | 01h | FFh | 00h | МлБ | СтБ |

7.5.3 Функция 3 или 4

Формат чтения n слов:

Запрос:

| Адрес устройства | 03 или 04 | Начальный адрес | | Кол-во слов | | Контрольная сумма | |
|------------------|-----------|-----------------|-----|-------------|-----|-------------------|-----|
| 1байт | 1 байт | 2 байта | | 2 байта | | 2 байта | |
| | | СтБ | МлБ | СтБ | МлБ | МлБ | СтБ |

МлБ – младший байт 16-ти разрядного слова.

СтБ – старший байт 16-ти разрядного слова.

Ответ:

| Адрес устройства | 03 или 04 | Кол-во считанных байт | 1-е считанное слово | | n-е считанное слово | | Контрольная сумма | |
|------------------|-----------|-----------------------|---------------------|-----|---------------------|-----|-------------------|-----|
| 1байт | 1 байт | 1 байт | n байт | | | | 2 байта | |
| | | | СтБ | МлБ | | СтБ | МлБ | СтБ |

Начальный адрес определяется следующим образом:

- СтБ = номер страницы;
- МлБ = адрес байта на странице.

Пример чтения n слов:

С устройства (адрес устройства – 04) прочитать 4 байта, по адресу:

- № страницы = 10h;
- адрес байта = 02h;
- кол-во байт = 04h.

Кол-во слов = 02h.

Начальный адрес = 1002h.

Запрос:

| Адрес устройства | Код функции | Начальный адрес | | Кол-во слов | | Контрольная сумма | |
|------------------|-------------|-----------------|-----|-------------|-----|-------------------|-----|
| 04h | 03h | 10h | 02h | 00h | 02h | МлБ | СтБ |

МлБ – младший байт 16-ти разрядного слова.

СтБ – старший байт 16-ти разрядного слова.

Ответ:

| Адрес устройства | Код функции | Кол-во считанных байт | 1-е считанное слово | | 2-е считанное слово | | Контрольная сумма | |
|------------------|-------------|-----------------------|---------------------|-----|---------------------|-----|-------------------|-----|
| 04h | 03h | 04h | 05h | 24h | 00h | 00h | МлБ | СтБ |

7.5.4 Функция 6

Формат записи 1 слова:

Запрос:

| Адрес устройства | 06 | Адрес слова | | Значение слова | | Контрольная сумма | |
|------------------|--------|-------------|-----|----------------|-----|-------------------|-----|
| 1байт | 1 байт | 2 байта | | 2 байта | | 2 байта | |
| | | СтБ | МлБ | СтБ | МлБ | МлБ | СтБ |

МлБ – младший байт 16-ти разрядного слова.

СтБ – старший байт 16-ти разрядного слова.

Ответ:

| Адрес устройства | 06 | Адрес слова | | Значение слова | | Контрольная сумма | |
|------------------|--------|-------------|-----|----------------|-----|-------------------|-----|
| 1байт | 1 байт | 2 байта | | 2 байта | | 2 байта | |
| | | СтБ | МлБ | СтБ | МлБ | МлБ | СтБ |

Адрес слова определяется следующим образом:

- СтБ = номер страницы;
- МлБ = адрес байта уставки на странице.

Пример записи 1 слова:

На устройство (адрес устройства – 04) записать 2 байта:

- № страницы = 02h;
- адрес байта = 60 = 3Ch;
- кол-во байт = 02h.

Кол-во слов = 01h.

Адрес слова = 023Ch.

Значение слова = 1A02h.

Запрос:

| Адрес устройства | Код функции | Адрес слова | | Значение слова | | Контрольная сумма | |
|------------------|-------------|-------------|-----|----------------|-----|-------------------|-----|
| 04h | 06h | 02h | 3Ch | 1Ah | 02h | МлБ | СтБ |

МлБ – младший байт 16-ти разрядного слова.

СтБ – старший байт 16-ти разрядного слова.

Ответ:

| Адрес устройства | Код функции | Адрес слова | | Значение слова | | Контрольная сумма | |
|------------------|-------------|-------------|-----|----------------|-----|-------------------|-----|
| 04h | 06h | 02h | 3Ch | 1Ah | 02h | МлБ | СтБ |

7.5.5 Функция 15

Формат записи n бит:

Запрос:

| Адрес устройства | 0Fh | Начальный адрес | | Кол-во бит | | Кол-во байт | Значения бит | | Контрольная сумма | |
|------------------|-------|-----------------|-----|------------|-----|-------------|--------------|-----|-------------------|-----|
| 1байт | 1байт | 2 байта | | 2 байта | | 1 байт | 2 байта | | 2 байта | |
| | | СтБ | МлБ | СтБ | МлБ | | СтБ | МлБ | МлБ | СтБ |

Ответ:

| Адрес устройства | 0Fh | Адрес 1-го записанного бита | | Кол-во записанных бит | | Контрольная сумма | |
|------------------|--------|-----------------------------|-----|-----------------------|-----|-------------------|-----|
| 1байт | 1 байт | 2 байта | | 2 байта | | 2 байта | |
| | | СтБ | МлБ | СтБ | МлБ | МлБ | СтБ |

Пример записи n бит:

На устройство (адрес устройства – 04) записать 2 байта: CD 01 Нех (1100 1101 0000 0001 двоичное).

Кол-во байт = 01h.

Начальный адрес = 0013h.

Запрос:

| Адрес устройства | Код функции | Начальный адрес | | Кол-во бит | | Кол-во байт | Значение бит | | Контрольная сумма | |
|------------------|-------------|-----------------|-----|------------|-----|-------------|--------------|-----|-------------------|-----|
| 04h | 0Fh | 00h | 13h | 00h | 0Ah | 02h | CDh | 01h | МлБ | СтБ |

Ответ:

| Адрес устройства | Код функции | Начальный адрес | | Кол-во записанных слов | | Контрольная сумма | |
|------------------|-------------|-----------------|-----|------------------------|-----|-------------------|-----|
| 04h | 0Fh | 00h | 13h | 00h | 0Ah | МлБ | СтБ |

7.5.6 Функция 16

Формат записи n слов:

Запрос:

| Адрес уст-ва | 10h | Начальный адрес | | Кол-во слов | | Кол-во байт | Значения слов | | | | Контрольная сумма | |
|--------------|-------|-----------------|-----|-------------|-----|-------------|---------------|-----|-----------|-----|-------------------|-----|
| 1байт | 1байт | 2 байта | | 2 байта | | 1байт | n слов | | | | 2 байта | |
| | | СтБ | МлБ | СтБ | МлБ | | 1-е слово | | n-е слово | | МлБ | СтБ |
| | | | | | | | СтБ | МлБ | СтБ | МлБ | | |

Ответ:

| Адрес устройства | 10h | Адрес 1-го записанного слова | | Кол-во записанных слов | | Контрольная сумма | |
|------------------|--------|------------------------------|-----|------------------------|-----|-------------------|-----|
| 1байт | 1 байт | 2 байта | | 2 байта | | 2 байта | |
| | | СтБ | МлБ | СтБ | МлБ | МлБ | СтБ |

Адрес слова определяется следующим образом:

- СтБ = номер страницы;
- МлБ = адрес байта уставки на странице.

Пример записи n слов:

На устройство (адрес устройства – 04) записать 2 слова:

- № страницы = 02h;
- начальный адрес = 28 = 1Ch;
- кол-во слов = 02h;
- кол-во байт = 04h.

Кол-во слов = 01h.

Начальный адрес = 021Ch.

Значение 1-го слова = 01A0h.

Значение 2-го слова = 057Ah.

Запрос:

| Адрес уст-ва | Код функции | Начальный адрес | | Кол-во слов | | Кол-во байт | Значение 1-го слова | | Значение 2-го слова | | Контрольная сумма | |
|--------------|-------------|-----------------|-----|-------------|-----|-------------|---------------------|-----|---------------------|-----|-------------------|-----|
| 04h | 10h | 02h | 1Ch | 00h | 02h | 04h | 01h | A0h | 05h | 7Ah | МлБ | СтБ |

Ответ:

| Адрес устройства | Код функции | Начальный адрес | | Кол-во записанных слов | | Контрольная сумма | |
|------------------|-------------|-----------------|-----|------------------------|-----|-------------------|-----|
| 04h | 10h | 02h | 1Ch | 00h | 02h | МлБ | СтБ |

7.6 Описание страниц памяти данных

Описание страниц памяти данных.

| № страниц | Наименование страниц | Доступ | Функции |
|-----------|---|-----------------|---------------|
| 00h | Системная информация | Запись и чтение | 5 * |
| 02h | Дата и время (Word) | Запись и чтение | 6, 16, 3, 4 |
| 03h | Дата и время (ASCII) | Запись и чтение | 6, 16, 3, 4 |
| 04h | Группа уставок | Запись и чтение | 6, 16, 3, 4 |
| 05h | Версия | Чтение | 3, 4 |
| 10h | Уставки | Запись и чтение | 6, 16, 3, 4 |
| 18h | База данных дискретных сигналов | Чтение и запись | 1, 2, 5, 3, 4 |
| 19h | База данных аналоговых сигналов | Чтение | 3, 4 |
| 1Ah | База данных ресурса и положения привода РПН | Чтение | 3, 4 |
| 21h | Журнал системы | Чтение | 3, 4 |
| 38h | Осциллограф | Чтение | 6, 3, 4 |

* По адресу 00h активизируются уставки, записанные по интерфейсу (адрес 10h).

7.7 Группа уставок и версия

Чтобы переключить группу уставок, расположенную на странице 04h, нужно по этому адресу записать 1 слово со значением 00 – для основной группы уставок и 01 – для резервной группы уставок.

Пример для переключения на основную группу уставок:

| Адрес устройства | 06 | Адрес слова | Значение слова | Контрольная сумма |
|------------------|--------|-------------|----------------|-------------------|
| 1байт | 1 байт | 2 байта | 2 байта | 2 байта |
| | 06 | 04 | 00 | 00 00 МлБ СтБ |

Данные версии, расположенные на странице 05h, хранятся в формате ASCII, занимают 17 слов. Включают в себя информацию о версии и заводской номер устройства.

7.8 База данных дискретных сигналов

База данных дискретных сигналов расположена на странице памяти 18h
Запись (доступна функции 5):

| Адрес | Сигнал |
|-------|--|
| 1800h | Резерв |
| 1801h | Резерв |
| 1802h | Резерв |
| 1803h | Сигнал "СБРОС БЛОКИРОВКИ" (СДТУ) |
| 1804h | Сбросить индикацию (СДТУ) |
| 1805h | Сбросить запись неисправности (СДТУ) |
| 1806h | Сбросить запись журнала системы (СДТУ) |
| 1807h | Резерв |

Чтение:

| Адрес | | Сигнал (с 0 бит) |
|--------------|--------------------|--|
| функции 1, 2 | функции 3, 4 | |
| | 1800h* | Сигнал "ПРИБАВИТЬ" (0 бит слова) |
| | | Сигнал "УБАВИТЬ" (1 бит слова) |
| | | Неисправность (и т.д.) |
| | | Сигнал "БЛОКИРОВКА" |
| | | Сигнал "0-ручной\1- авто режим" |
| | | Наличие неисправности (СДТУ) |
| | | Новая запись журнала системы (СДТУ) |
| | | Резервы |
| | 1802h | Индикатор «Блокировка» |
| | | Индикатор «Нижнее положение» |
| | | Индикатор «Верхнее положение» |
| | | Индикатор «Переключение» |
| | | Индикатор «Убавить» |
| | | Индикатор «Прибавить» |
| | | Индикатор «Автоматический режим» |
| | | Индикатор «Журнал системы» |
| | | Индикатор «Секция 2» |
| | | Индикатор «Секция 1» |
| | | Индикатор «U<нормы» |
| | | Индикатор «U>нормы» |
| | | Резерв |
| | | Резерв |
| | | Резерв |
| | 1803h | Состояние реле «Неисправность» |
| | | Состояние реле «Прибавить» |
| | | Состояние реле «Убавить» |
| | | Состояние реле 1 |
| | | Состояние реле 2 |
| | | Состояние реле 3 |
| | | Состояние реле 4 |
| | | Состояние реле 5 |
| | | Состояние реле 6 |
| | | Состояние реле 7 |
| | | Состояние реле 8 |
| | | Состояние реле 9 |
| | | Состояние реле 10 |
| | | Состояние реле 11 |
| | Состояние реле 12 | |
| | Резерв | |
| | 1804h | Неисправность устройства (аппаратная) |
| | | Неисправность устройства (программная) |
| | | Неисправность привода |
| Резервы (13) | | |
| 1805h | Ошибка ОЗУ | |
| | Ошибка шины I2c | |
| | Ошибка температура | |
| | Ошибка МСА U | |
| | Ошибка МСА I | |
| | Ошибка МРВ | |
| | Ошибка МСД 1 | |
| Ошибка МСД 2 | | |

| Адрес | | Сигнал (с 0 бит) | |
|-------|--------------------|--|---|
| | | Ошибка уставок | |
| | | Ошибка коэффициентов АЦП | |
| | | Резерв | |
| | | Ошибка журнала системы | |
| | | Резерв | |
| | | Ошибка часов | |
| | | Резерв | |
| | | Резерв | |
| | | 1806h | Неисправность привода (блок-контакты) |
| | | | Неисправность привода («нет питания прибора») |
| | | | Неисправность привода («не пошёл») |
| | | | Неисправность привода («застрял») |
| | | | Неисправность привода (побежал) |
| | | | Резервы (11) |
| 1807h | Резервы | | |
| 1800h | 1808h | Сигнал «Прибавить» | |
| 1801h | | Сигнал «Убавить» | |
| 1802h | | Неисправность | |
| 1803h | | Сигнал «Блокировка» | |
| 1804h | | Сигнал «0 – ручной/ 1 – авто режим» | |
| 1805h | | Запись неисправности (запись в журнал системы) | |
| 1806h | | Авария (запись в журнал системы) | |
| 1807h | | Резерв | |
| 1808h | | Вх. Прибавить | |
| 1809h | | Вх. Убавить | |
| 180Ah | | Вх. верхнее положение | |
| 180Bh | | Вх. нижнее положение | |
| 180Ch | | Вх. Переключение | |
| 180Dh | | Вх. ручной режим | |
| 180Eh | | Вх. секция 1 | |
| 180Fh | | Вх. секция 2 | |
| 1810h | | 1809h | Вх. контроль 2 с. |
| 1811h | | | Вх. внешняя блок. |
| 1812h | Вх. Up1 | | |
| 1813h | Вх. Up2 | | |
| 1814h | D1 | | |
| 1815h | D2 | | |
| 1816h | D3 | | |
| 1817h | D4 | | |
| 1818h | Блокировка по I | | |
| 1819h | Блокировка по T | | |
| 181Ah | Блокировка по Un | | |
| 181Bh | Блокировка по U2 | | |
| 181Ch | Блокировка по Umin | | |
| 181Dh | Блокировка по Umax | | |
| 181Eh | Выбор секции 1 | | |
| 181Fh | Выбор секции 2 | | |
| 1820h | 180Ah | Напряжение > нормы | |
| 1821h | | Напряжение < нормы | |
| 1822h | | Перегрузка | |
| 1823h | | Работа по Up | |
| 1824h | | Работа по Up1 | |
| 1825h | | Работа по Up2 | |
| 1826h | | Работа по Up3 | |
| 1827h | | Нет питания привода | |

| Адрес | | Сигнал (с 0 бит) |
|---|--|-----------------------|
| 1828h | | Неисправность привода |
| 1829h | | Привод «не пошёл» |
| 182Ah | | Привод «застрял» |
| 182Bh | | Привод «побежал» |
| 182Ch | | Отключение питания |
| 182Dh | | Резерв |
| 182Eh | | Резерв |
| 182Fh | | Резерв |
| * Во втором столбце (функции 3, 4) перечисление идёт в формате Word | | |

7.9 База данных аналоговых сигналов

Данные телеизмерений (ТИ), расположенные на странице памяти 19h:

| Измерения | Адрес 1-го слова | Кол-во слов |
|---|------------------|-------------|
| Ток I _{вв1} | 0 | 1 |
| Ток I _{св1} | 1 | 1 |
| Ток I _{вв2} | 2 | 1 |
| Ток I _{св2} | 3 | 1 |
| Резерв | 4 | 1 |
| Резерв | 5 | 1 |
| Резерв | 6 | 1 |
| Резерв | 7 | 1 |
| Напряжение U _{аб} 1секц. | 8 | 1 |
| Напряжение U _{бс} 1секц. или U _п 1 секц. | 9 | 1 |
| Напряжение U _{аб} 2 секц. | 10 | 1 |
| Напряжение U _{бс} 2 секц. или U _п 2 секц. | 11 | 1 |
| Напряжение U ₂ 1секц. | 12 | 1 |
| Напряжение U ₂ 2секц. | 13 | 1 |
| Напряжение U _{рр1} | 14 | 1 |
| Напряжение U _{рр2} | 15 | 1 |

Для получения значения тока I в виде первичных значений из относительных единиц X надо:

$$I = \frac{5 \cdot X}{65536} \cdot I_{ТТВВ1} \quad (\text{для } I_{вв1}), \text{ адрес параметра } I_{ТТВВ1} \text{ в уставках МР-СЕТЬ – 1001 НЕХ;}$$

$$I = \frac{5 \cdot X}{65536} \cdot I_{ТТСВ1} \quad (\text{для } I_{св1}), \text{ адрес параметра } I_{ТТСВ1} \text{ в уставках МР-СЕТЬ – 1002 НЕХ;}$$

$$I = \frac{5 \cdot X}{65536} \cdot I_{ТТВВ2} \quad (\text{для } I_{вв2}), \text{ адрес параметра } I_{ТТВВ2} \text{ в уставках МР-СЕТЬ – 1021 НЕХ;}$$

$$I = \frac{5 \cdot X}{65536} \cdot I_{ТТСВ2} \quad (\text{для } I_{св2}), \text{ адрес параметра } I_{ТТСВ2} \text{ в уставках МР-СЕТЬ 1022 НЕХ ;}$$

Для получения значения напряжения U в виде первичных значений из относительных единиц X надо:

$$U = \frac{X}{256} \cdot K_{ТН1} \quad (\text{для } U_{аб} \text{ 1 секц.; } U_2 \text{ 1секц. и } U_{рр1}), \text{ адрес параметра}$$

K_{ТН1} в уставках МР-СЕТЬ 1009 НЕХ;

$$U = \frac{X}{256} \cdot K_{ТННП1} \quad (\text{для } U_{bc} \text{ 1 секц.; } U_n \text{ 1 секц.}), \text{ адрес параметра } K_{ТННП1} \text{ в уставках МР-СЕТЬ}$$
 100В HEX;

$$U = \frac{X}{256} \cdot K_{ТН2} \quad (\text{для } U_{ab} \text{ 2 секц.; } U_{bc} \text{ 2 секц.; } U_2 \text{ 2секц. и } U_{pp2}), \text{ адрес параметра } K_{ТН2} \text{ в уставках МР-СЕТЬ}$$
 1029 HEX,

$$U = \frac{X}{256} \cdot K_{ТННП2} \quad (\text{для } U_{bc} \text{ 2 секц.; } U_n \text{ 2 секц.}), \text{ адрес параметра } K_{ТННП2} \text{ в уставках МР-СЕТЬ}$$
 102В HEX;

Коэффициент ТН ($K_{ТН}$) и коэффициент ТННП ($K_{ТННП}$):

внутри микропроцессорных реле $K_{ТН}$ и $K_{ТННП}$ представляют собой 2-х байтное целое число X.

$$X = K_{ТН(ТННП)} \cdot 256 ; \quad K_{ТН(ТННП)} = \frac{X}{256} , \quad \text{если старший бит X равен нулю;}$$

$$X = \frac{K_{ТН(ТННП)} \cdot 256}{1000} + 32768 ; \quad K_{ТН(ТННП)} = \frac{(X - 32768) \cdot 1000}{256} , \quad \text{если старший бит X равен единице.}$$

7.10 База данных ресурса и положения привода РПН

База данных ресурса и положение привода РПН расположена на странице памяти 1Ah:

| Данные | Адрес 1-го слова | Кол-во слов |
|--------------------|------------------|-------------|
| Текущее положение | 0 | 2 |
| Число переключений | 2 | 2 |

7.11 Формат журнала системы

Журнал системы может содержать 128 сообщений о событиях в системе. Сообщения хранятся в 2-х форматах: в словах (Word), в ASCII-коде.

Для каждого сообщения: 8 слов – в формат Word, 8 слов – в ASCII.

При чтении первого сообщения надо указывать номер сообщения в регистре «Адрес».

При чтении последнего сообщения выдается нулевой код сообщения.

| Конфигурация | Адрес | Формат |
|------------------|-------|--------|
| Номер сообщения | 2000h | Word |
| Чтение сообщения | 2100h | Word |
| | 2180h | ASCII |

Конфигурация сообщений журнала системы.

| Запись журнала системы | Адрес 1-го слова | Кол-во слов | Примечания |
|------------------------|------------------|-------------|------------|
| Код события | 0 | 1 | 1 |
| Дата и время * | | | |
| Год ** | 1 | 1 | - |
| Месяц | 2 | 1 | - |
| Число | 3 | 1 | - |
| Часы | 4 | 1 | - |
| Минуты | 5 | 1 | - |
| Секунды | 6 | 1 | - |
| Десятки миллисекунд | 7 | 1 | - |

* Дата и время хранится в формате двоично-десятичных чисел.

** 2 последние цифры года.

Список сообщений журнала системы см. в Приложении 3.

7.12 Формат уставок

В данной таблице приведено описание формата уставок МР851:

| Группа | Наименование | Адрес | | Кол-во слов | Примечание | |
|------------------------------|--|---------------------------------------|------|-------------|------------|------|
| | | HEX | DEC | | | |
| Секция 1 | Резерв | 1000 | 4096 | 1 | - | |
| | Первичный ток ТТ ввода | 1001 | 4097 | 1 | 4 | |
| | Первичный ток ТТ секц. выкл. | 1002 | 4098 | 1 | 4 | |
| | Резерв | 1003 | 4099 | 5 | - | |
| | Конфигурация ТН | 1008 | 4104 | 1 | 1 | |
| | Коэффициент ТН | 1009 | 4105 | 1 | 1.1 | |
| | Резерв | 100A | 4106 | 1 | - | |
| | Коэффициент ТННП | 100B | 4107 | 1 | 1.1 | |
| | Резерв | 100C | 4108 | 1 | - | |
| | Логометр. Относится к счетчику переключения (не относится к секции), только для версий ПО с 1.03 (для остальных версий резерв) | Количество ступеней регул. | 100D | 4109 | 1 | 10.1 |
| | | Начальная ступень | 100E | 4110 | 1 | 10.1 |
| | | Конечная ступень | 100F | 4111 | 1 | 10.1 |
| | Параметры регулирования секции | Напряжение поддержания Un | 1010 | 4112 | 1 | 3 |
| | | Напряжение Un1 | 1011 | 4113 | 1 | 3 |
| | | Напряжение Un2 | 1012 | 4114 | 1 | 3 |
| | | Напряжение Un3 | 1013 | 4115 | 1 | 3 |
| | | Напряжение зоны нечувствительности dU | 1014 | 4116 | 1 | 3 |
| Минимальное напряжение Umin | | 1015 | 4117 | 1 | 3 | |
| Максимальное напряжение Umax | | 1016 | 4118 | 1 | 3 | |
| Напряжение блокировки Un | | 1017 | 4119 | 1 | 3 | |

Продолжение таблицы

| 1 | | 2 | 3 | 4 | 5 | 6 |
|---------------------------------------|--|---|------|------|---|-----|
| | | Максимальный ток I_{max} | 1018 | 4120 | 1 | 4 |
| | | Коэффициент токовой компенсации U_k | 1019 | 4121 | 1 | 3 |
| | | Ограничение токовой компенсации U_{km} | 101A | 4122 | 1 | 3 |
| Секция 2 | Измерительный канал | Резерв | 101B | 4126 | 6 | - |
| | | Первичный ток ТТ ввода | 1021 | 4129 | 1 | 4 |
| | | Первичный ток ТТ секц. выкл. | 1022 | 4130 | 1 | 4 |
| | | Резерв | 1023 | 4131 | 5 | - |
| | | Конфигурация ТН | 1028 | 4136 | 1 | 1 |
| | | Коэффициент ТН | 1029 | 4137 | 1 | 1.1 |
| | | Резерв | 102A | 4138 | 1 | - |
| | | Коэффициент ТННП | 102B | 4139 | 1 | 1.1 |
| | | Резерв | 102C | 4140 | 1 | - |
| | | Логометр. Количество ступеней регулирования | 102D | 4141 | 1 | - |
| | | Начальная ступень | 102E | 4142 | 1 | |
| | Конечная ступень | 102F | 4143 | 1 | | |
| | Параметры регулирования секции | Напряжение поддержания U_p | 1030 | 4144 | 1 | 3 |
| | | Напряжение U_{p1} | 1031 | 4145 | 1 | 3 |
| | | Напряжение U_{p2} | 1032 | 4146 | 1 | 3 |
| | | Напряжение U_{p3} | 1033 | 4147 | 1 | 3 |
| | | Напряжение зоны нечувствительности dU | 1034 | 4148 | 1 | 3 |
| | | Минимальное напряжение U_{min} | 1035 | 4149 | 1 | 3 |
| | | Максимальное напряжение U_{max} | 1036 | 4150 | 1 | 3 |
| | | Напряжение блокировки U_b | 1037 | 4151 | 1 | 3 |
| Максимальный ток I_{max} | | 1038 | 4152 | 1 | 4 | |
| Коэффициент токовой компенсации U_k | | 1039 | 4153 | 1 | 3 | |
| Конфигурация выходных реле | Ограничение токовой компенсации U_{km} | 103A | 4154 | 1 | 3 | |
| | РЕЗЕРВ | 103B | 4155 | 5 | | |
| | Реле 1 | 1040 | 4160 | 2 | 5 | |
| | Реле 2 | 1042 | 4162 | 2 | 5 | |
| | Реле 3 | 1044 | 4164 | 2 | 5 | |
| | Реле 4 | 1046 | 4166 | 2 | 5 | |
| | Реле 5 | 1048 | 4168 | 2 | 5 | |
| | Реле 6 | 104A | 4170 | 2 | 5 | |
| | Реле 7 | 104C | 4172 | 2 | 5 | |
| | Реле 8 | 104E | 4174 | 2 | 5 | |
| | Реле 9 | 1050 | 4176 | 2 | 5 | |
| | Реле 10 | 1052 | 4178 | 2 | 5 | |
| | Реле 11 | 1054 | 4180 | 2 | 5 | |
| Реле 12 | 1056 | 4182 | 2 | 5 | | |
| Неисправность | Резерв | 1058 | 4184 | 2 | - | |
| | Конфигурация неисправность | 105A | 4186 | 1 | 2 | |
| | Время неисправность | 105B | 4187 | 1 | 6 | |
| Параметры регулирования | Резерв | 105C | 4188 | 4 | - | |
| | Конфигурация | 1060 | 4192 | 1 | 7 | |

Продолжение таблицы

| 1 | 2 | 3 | 4 | 5 | 6 |
|---|--|------|------|---|----|
| Относится к счетчику переключения (не относится к секции) | Сопротивление ступени | 1061 | 4193 | 1 | - |
| | Задержка контроля перегрузки по току T_{cp} | 1062 | 4194 | 1 | 6 |
| | Задержка отключения питания привода $T_{от}$ | 1063 | 4195 | 1 | 6 |
| Задержки команд управления | Задержка на выдачу первой команды управления | 1064 | 4196 | 1 | 6 |
| | Задержка на выдачу повторной команды | 1065 | 4197 | 1 | 6 |
| | Задержка на выдачу очередной команды | 1066 | 4198 | 1 | 6 |
| Уставки импульсного режима управления | Время реакции привода на команду управления | 1067 | 4199 | 1 | 6 |
| | Время проверки завершения переключения | 1068 | 4200 | 1 | 6 |
| | Задержка снятия сигналов управления после прихода сигнала «переключение» | 1069 | 4201 | 1 | 6 |
| | Конфигурация логометра | 106A | 4202 | 1 | 8 |
| Входные сигналы | Блокировка по току | 106B | 4203 | 1 | 9 |
| | Блокировка по температуре | 106C | 4204 | 1 | 9 |
| | Un3 | 106D | 4205 | 1 | 9 |
| | Сброс сигнализации | 106E | 4206 | 1 | 9 |
| | Контроль питания привода | 106F | 4207 | 1 | 9 |
| | Сброс сигнализации | 1070 | 4208 | 1 | 9 |
| | Неисправность привода | 1071 | 4209 | 1 | 13 |
| Конфигурация системы | Адрес устройства | 1072 | 4210 | 1 | 11 |
| | Скорость работы | 1073 | 4211 | 1 | 12 |
| | Пауза ответа | 1074 | 4212 | 1 | - |
| Уставки счетчика переключений | Текущая ступень переключения | 1A00 | 6656 | 1 | 10 |
| | Выработанный ресурс | 1A01 | 6657 | 1 | - |

1. Конфигурация ТН

| | | | | | | | | | | | | | | | |
|----|----|----|----|----|----|---|---|---|---|---|---|---|---|---|---|
| 15 | 14 | 13 | 12 | 11 | 10 | 9 | 8 | 7 | 6 | 5 | 4 | 3 | 2 | 1 | 0 |
| X | X | X | X | X | X | X | X | X | X | X | X | X | X | X | |

Тип
 0 - Uab+Un
 1 - Uab+Ubc

1.1 Коэффициент ТН ($K_{ТН}$) и коэффициент ТННП ($K_{ТННП}$)

Внутри микропроцессорных реле $K_{ТН}$ и $K_{ТННП}$ представляют собой 2-х байтное целое число X.

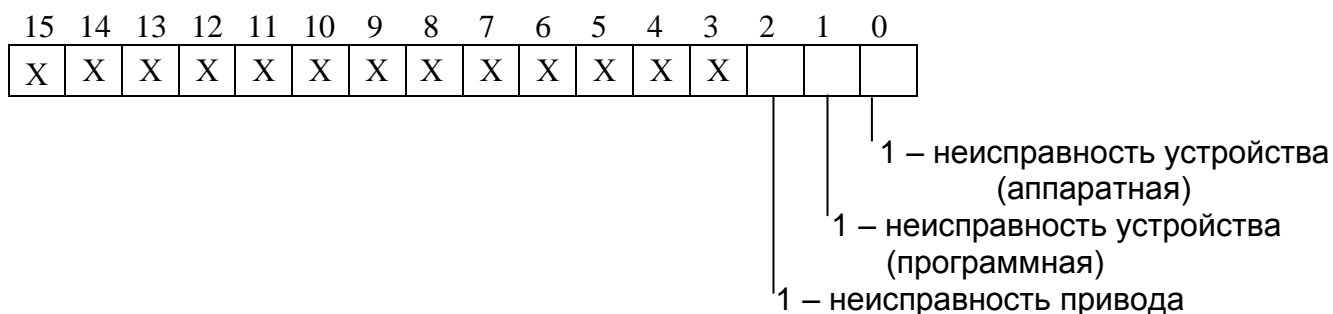
$$X = K_{ТН(ТННП)} \cdot 256 ; \quad K_{ТН(ТННП)} = \frac{X}{256} , \quad \text{если старший бит X равен нулю;}$$

$$X = \frac{K_{ТН(ТННП)} \cdot 256}{1000} + 32768 ; \quad K_{ТН(ТННП)} = \frac{(X - 32768) \cdot 1000}{256} , \quad \text{если старший бит X равен}$$

единице.

2. Неисправность

Конфигурация реле «НЕИСПРАВНОСТЬ»:



3. Уставки по напряжению

$$X = Y \times 256, \quad (7.1)$$

где Y – значение уставки (в вольтах – для уставок по напряжению, в герцах – для уставок по частоте, в процентах – для уставок по тепловому состоянию двигателя).

Обратное преобразование:

$$Y = X / 256, \quad (7.2)$$

4. Уставки по токам

$$X = \frac{65536 \cdot Y}{40}, \quad (7.3)$$

где Y – значение уставки, I_н.

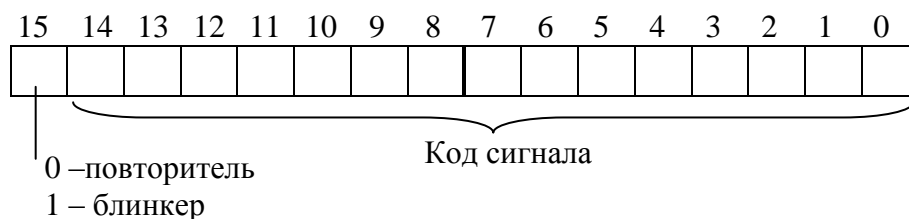
Обратное преобразование:

$$Y = \frac{X \cdot 40}{65536}, \quad (7.4)$$

5. Конфигурация выходных реле

| Наименование | Адрес 1-го слова | Кол-во слов |
|---------------|------------------|-------------|
| тип сигнала | 0 | 1 |
| Время сигнала | 1 | 1 |

5.1 Тип сигнала индикаторов и выходных реле



5.2 Код сигнала соответствует значениям

| Код | Название | Код | Название |
|-----|----------------------|-----|-------------------------------|
| 0 | НЕТ | 49 | БЛОК ПО I <ИНВ> |
| 1 | ПРИБАВИТЬ <ИНВ> | 50 | БЛОК ПО I |
| 2 | ПРИБАВИТЬ | 51 | БЛОК. ПО T <ИНВ> |
| 3 | УБАВИТЬ <ИНВ> | 52 | БЛОК. ПО T |
| 4 | УБАВИТЬ | 53 | БЛОК ПО Un <ИНВ> |
| 5 | НЕИСПРАВ. <ИНВ> | 54 | БЛОК. ПО Un |
| 6 | НЕИСПРАВНОСТЬ | 55 | БЛОК. ПО U ₂ <ИНВ> |
| 7 | БЛОКИРОВКА <ИНВ> | 56 | БЛОК ПО U ₂ |
| 8 | БЛОКИРОВКА | 57 | БП. ПО U _{min} <ИНВ> |
| 9 | РУЧНОЙ РЕЖИМ | 58 | БП. ПО U _{min} |
| 10 | АВТО. РЕЖИМ | 59 | БП. ПО U _{max} <ИНВ> |
| 11 | РЕЗЕРВ <ИНВ> | 60 | БП. ПО U _{max} |
| 12 | РЕЗЕРВ | 61 | ВЫБОР СЕК. 1 <ИНВ> |
| 13 | РЕЗЕРВ <ИНВ> | 62 | ВЫБОР СЕК. 1 |
| 14 | РЕЗЕРВ | 63 | ВЫБОР СЕК. 2 <ИНВ> |
| 15 | СИГНАЛИЗ. <ИНВ> | 64 | ВЫБОР СЕК. 2 |
| 16 | СИГНАЛИЗАЦИЯ | 65 | U >НОРМЫ <ИНВ> |
| 17 | ВХ. ПРИБАВ. <ИНВ> | 66 | U >НОРМЫ |
| 18 | ВХ. ПРИБАВИТЬ | 67 | U <НОРМЫ <ИНВ> |
| 19 | ВХ. УБАВИТЬ <ИНВ> | 68 | U <НОРМЫ |
| 20 | ВХ. УБАВИТЬ | 69 | ПЕРЕГРУЗКА <ИНВ> |
| 21 | ВХ. ВЕРХ. ПОЛ. <ИНВ> | 70 | ПЕРЕГРУЗКА |
| 22 | ВХ. ВЕРХ. ПОЛ. | 71 | РАБ. ПО Un <ИНВ> |
| 23 | ВХ. НИЖ. ПОЛ. <ИНВ> | 72 | РАБ. ПО Un |
| 24 | ВХ. НИЖ. ПОЛ. | 73 | РАБ. ПО Un1 <ИНВ> |
| 25 | ВХ. ПЕРЕКЛ <ИНВ> | 74 | РАБ. ПО Un1 |
| 26 | ВХ. ПЕРЕКЛЮЧЕНИЕ | 75 | РАБ. ПО Un2 <ИНВ> |
| 27 | ВХ. РУЧ. РЕЖИМ | 76 | РАБ. ПО Un2 |
| 28 | ВХ. АВТО. РЕЖИМ | 77 | РАБ. ПО Un3 <ИНВ> |
| 29 | ВХ. СЕКЦИЯ 1 <ИНВ> | 78 | РАБ. ПО Un3 |
| 30 | ВХ. СЕКЦИЯ 1 | 79 | НЕТ ПИТ. ПР. <ИНВ> |
| 31 | ВХ. СЕКЦИЯ 2 <ИНВ> | 80 | НЕТ ПИТ. ПР. |
| 32 | ВХ. СЕКЦИЯ 2 | 81 | НЕИСПРАВ. ПР. <ИНВ> |
| 33 | ВХ. КОНТР. 2С <ИНВ> | 82 | НЕИСПРАВ. ПРИВОДА |
| 34 | ВХ. КОНТР. 2С | 83 | ПР. НЕ ПОШЕЛ <ИНВ> |
| 35 | ВХ. ВН. БЛОК <ИНВ> | 84 | ПР. НЕ ПОШЕЛ |
| 36 | ВХ. ВН. БЛОК | 85 | ПР. ЗАСТРЯЛ <ИНВ> |
| 37 | ВХ. Un1 <ИНВ> | 86 | ПР. ЗАСТРЯЛ |
| 38 | ВХ. Un1 | 87 | ПР. ПОБЕЖАЛ <ИНВ> |
| 39 | ВХ. Un2 <ИНВ> | 88 | ПР. ПОБЕЖАЛ |
| 40 | ВХ. Un2 | 89 | ОТК. ПИТАНИЯ <ИНВ> |
| 41 | Д1 <ИНВ> | 90 | ОТК. ПИТАНИЯ |
| 42 | Д1 | 91 | РЕЗЕРВ <ИНВ> |
| 43 | Д2 <ИНВ> | 92 | РЕЗЕРВ |
| 44 | Д2 | 93 | РЕЗЕРВ <ИНВ> |
| 45 | Д3 <ИНВ> | 94 | РЕЗЕРВ |
| 46 | Д3 | 95 | РЕЗЕРВ <ИНВ> |
| 47 | Д4 <ИНВ> | 96 | РЕЗЕРВ |
| 48 | Д4 | | |

6. Выдержка времени

Внутри микропроцессорных реле выдержка времени представляет собой число X:

$$X = T / 10, \quad (7.1)$$

где T – выдержка времени, мс.

Если $T > 300000$ мс, то $X = (T/100) + 32768$.

Обратное преобразование:

Если $X = 0 \div 32767$, то:

$$T = X \cdot 10 \text{ мс,}$$

если $X = 32768 \div 65535$, то

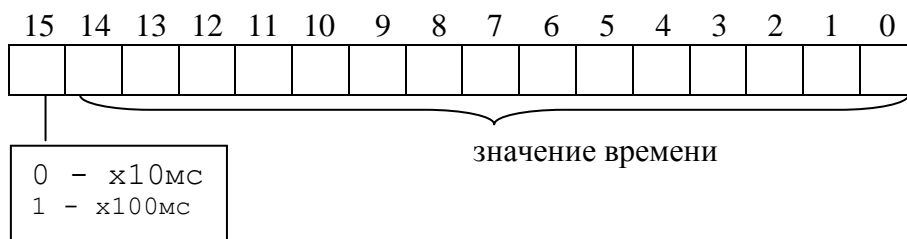
$$T = (X - 32768) \cdot 100 \text{ мс}$$

Пример:

Выдержка времени $T = 4500$ мс будет представлена числом 450,

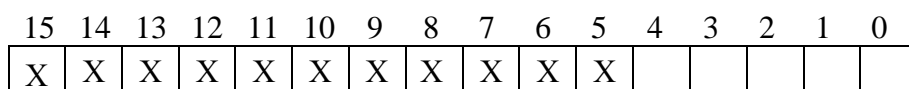
Выдержка времени $T = 450000$ мс будет представлена числом 37268.

Т.е.:



7. Параметры режима регулирования

Параметры регулирования:



- 1 – режим управления
0-непрерывный,
1-импульсный
- 1 – переключатель режима
0-от ключа
1-от кнопки
- 1 – разрешение управления от ключа
0-запрещено
1-разрешено
- 1 – разрешение управления от пульта
0-запрещено
1-разрешено
- 1 – разрешение управления в ручном режиме
0 – контроль
1 - управление

8. Конфигурация счетчика переключений



9. Конфигурация входных сигналов

Конфигурация входных сигналов имеет следующие типы сигнала:

| № | Тип сигнала |
|---|-------------|
| 0 | НЕТ |
| 1 | Д1 ИНВ |
| 2 | Д1 |
| 3 | Д2 ИНВ |
| 4 | Д2 |
| 5 | Д3 ИНВ |
| 6 | Д3 |
| 7 | Д4 ИНВ |
| 8 | Д4 |

10. Текущая ступень переключения

Количество ступеней 1 - 40.

10.1 Счетчик переключения

Количество ступеней 1 – 40; начальная ступень 1 – 40; конечная ступень 1 – 40.

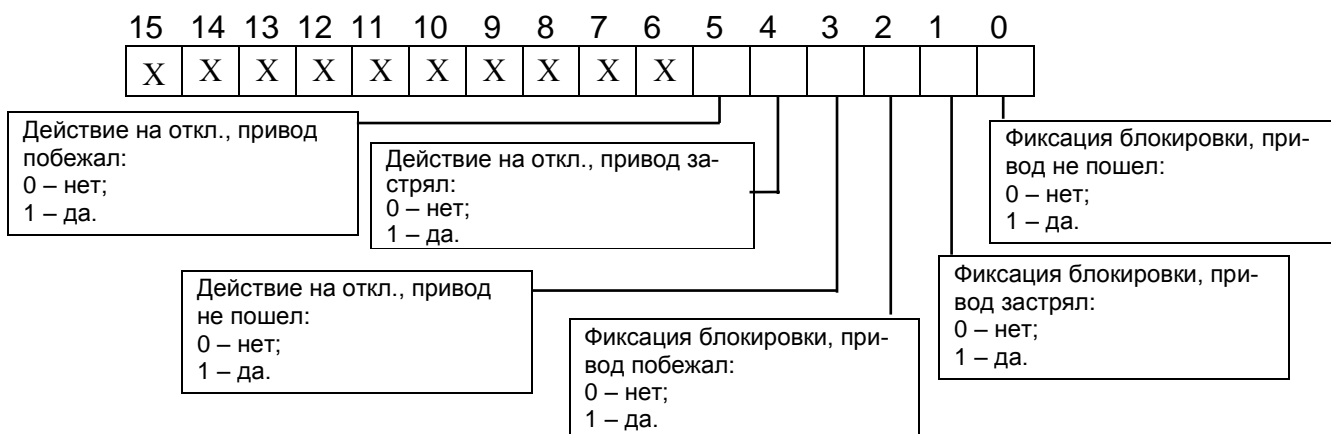
11. Адрес устройства:

Диапазон значений: 1÷247.

12. Скорость порта (бит/с):

| | | | |
|----------|----------|-----------|------------|
| 0 – 1200 | 2 – 4800 | 4 – 19200 | 6 – 57600 |
| 1 – 2400 | 3 – 9600 | 5 – 38400 | 7 – 115200 |

13. Конфигурация «Неисправность привода»



8 ПОДГОТОВКА И ВВОД В ЭКСПЛУАТАЦИЮ

Монтаж, наладка и эксплуатация устройства должны отвечать требованиям ГОСТ 12.2.007.0-75, “Правил техники безопасности при эксплуатации электроустановок” (ПТБ) и “Правил устройства электроустановок” (ПУЭ);

Устройство закрепляется на вертикальной панели, двери релейного отсека КРУ или на поворотной раме с помощью четырех винтов.

Присоединение цепей осуществляется с помощью клеммных колодок винтового и пружинного (для токовых входов) типа – диаметром 4 мм для проводов сечением до 2,5 мм². Допускается использование как одно-, так и многожильных проводников. Необходимо производить зачистку изоляции проводника на длину (6..10) мм. Проводники в винтовых клеммных колодках подсоединяются с помощью отвертки (см. рисунки 8.1 и 8.2).

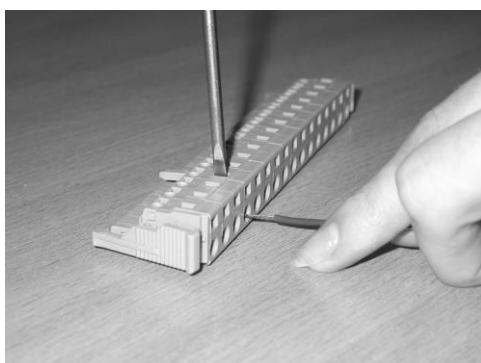


Рисунок 8.1

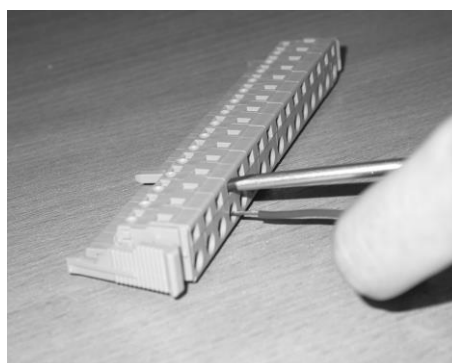


Рисунок 8.2

Электрическое сопротивление между приспособлением для заземления и каждой доступной прикосновению металлической нетоковедущей частью устройства должно быть не более 0,1 Ом. Приспособление для заземления устройства не должно иметь лакокрасочного покрытия.

При внешнем осмотре устройства необходимо убедиться в целостности пломб и корпуса, отсутствии видимых повреждений и дефектов, наличии маркировки.

При подаче питания на МР851 убедиться в наличии подсветки жидкокристаллического индикатора (ЖКИ) и появлении первого кадра меню. При отсутствии нажатий на клавиатуру в течение 3 мин, подсветка ЖКИ гаснет. При первом нажатии на любую кнопку управления включается подсветка ЖКИ, при последующих, должна происходить смена кадров на ЖКИ в соответствии с картой меню.

МР851 проводит непрерывную самодиагностику. В случае обнаружения неисправности будет сформирована запись в журнале событий и загорится индикатор 10 КОНТРОЛЬ (см. рисунок 6.1). Состояние устройства, наличие или отсутствие неисправностей определяется путём просмотра меню «Диагностика».

В случае выполнения системы РЗА на постоянном оперативном токе для правильной работы устройства контроля изоляции (УКИ) необходимо использовать резисторы, подключаемые параллельно дискретным входам. Рекомендуется при настройке УКИ на:

- 20 кОм использовать резисторы 15 кОм;
- 40 кОм использовать резисторы 30 кОм.

9 ТЕХНИЧЕСКОЕ ОБСЛУЖИВАНИЕ

9.1 В данном разделе определены виды, периодичность и объёмы технического обслуживания микропроцессорных реле (МР). Плановое техническое обслуживание МР следует по возможности совмещать с проведением ремонта основного оборудования. При проведении технического обслуживания должны соблюдаться требования ПУЭ и ПТБ, а также инструкций по технике безопасности предприятия, эксплуатирующего МР.

9.2 С периодичностью 1 раз в 3 мес на подстанциях с дежурным персоналом и не реже одного раза в год а на подстанциях без дежурного персонала следует производить внешний осмотр устройств (технический осмотр), который включает в себя:

- выполнение требований ПУЭ и других руководящих документов, относящихся к микропроцессорным реле, а также соответствие устройства проекту и реальным условиям работы;

- проверку отсутствия механических повреждений МР и повреждений изоляции его выводов;

- удаление пыли с поверхности и внутри устройств;

- проверку отсутствия потёков воды (в том числе высохших), налёта окислов на металлических поверхностях;

- осмотр всех механических и электрических соединений и затяжек крепёжных соединений;

- проверку качества лакокрасочных покрытий и маркировки МР;

- проверку всех проводов и кабелей на предмет истирания, излома, износа и других повреждений, проверку качества паяных соединений;

- осмотр состояния и правильности выполнения заземления МР.

П р и м е ч а н и е – Внутренний осмотр устройств выполняется после истечения гарантийного срока эксплуатации.

9.3 Проверка при новом включении (наладка) производится при вводе в работу МР или при реконструкции устройств релейной защиты и автоматики (РЗА) на действующем объекте и включает в себя следующие виды работ:

- а) Тренировка, – производится при подаче на МР (в течение 3 – 4 сут) напряжения оперативного тока, а также рабочих входных токов и напряжений. МР должно быть включено с действием на сигнализацию;

- б) Внешний осмотр в соответствии с п. 9.2;

- в) Измерение электрического сопротивления изоляции и испытание электрической прочности изоляции (в соответствии с разделом 2);

- г) Проверка и настройка конфигурации устройства в соответствии с проектом (осуществляется с клавиатуры или по линии связи);

- д) Проверка значений токов и напряжений, поданных от постороннего источника, являющегося контрольным средством измерений;

- е) Проверка срабатывания по каждому дискретному входу при напряжении питания оперативного тока, равном $0,7 U_{ном}$;

- ж) Проверка диапазонов регулирования уставок;

- и) Проверка срабатывания автоматики РПН.

- к) Проверка устройства рабочим током и напряжением:

- 1) Проверка исправности и правильности подключения цепей напряжения путём измерения подаваемых напряжений;

- 2) Проверка исправности токовых цепей путём измерения вторичных входных токов;

9.4 Тестовый контроль (опробование) устройств рекомендуется проводить еженедельно на подстанциях с дежурным персоналом, а на подстанциях без дежурного персонала не реже одного раза в 12 мес. Во время тестового контроля проводится проверка

работоспособности устройства путём его опробования действием защиты на коммутационную аппаратуру. Правильное действие МР в течение 6 мес до срока опробования приравнивается к опробованию. Необходимость и периодичность проведения тестового контроля определяются местными условиями и утверждаются главным инженером предприятия, эксплуатирующего МР.

9.5 Первый профилактический контроль МР проводится через 12 – 15 мес после включения устройства в работу в целях выявления и устранения приработочных отказов, возникающих в начальный период эксплуатации. При первом профилактическом контроле проводятся проверки в соответствии с п. 9.3 (б, в, г, д, ж, и, л, м, р, т, у).

9.6 Профилактическое восстановление производится не реже одного раза в 3 года с целью проверки исправности устройства и его цепей подключения, соответствия уставок и характеристик МР заданным и проверки МР в целом. При профилактическом восстановлении проводятся проверки в соответствии с п. 9.3 (б, в, г, д, ж, и, л, м, п, р, с, т, у). Испытание изоляции проводится напряжением 1000 В переменного тока в течение 5 с или мегаомметром постоянного тока с выходным напряжением 2500 В.

9.7 Внеочередная проверка проводится при частичных изменениях схем или реконструкции устройств релейной защиты и автоматики (РЗА), при необходимости изменения уставок или характеристик МР, а также для устранения недостатков, обнаруженных при проведении опробования.

9.8 Послеаварийная проверка выполняется для выяснения причин отказов функционирования или неясных действий устройств РЗА.

9.9 Внеочередная и послеаварийная проверки проводятся по программам, составленным службой РЗА, утверждённым главным инженером предприятия, эксплуатирующего МР.

10 ТРАНСПОРТИРОВАНИЕ И ХРАНЕНИЕ

10.1 МР851 должно допускать транспортирование всеми видами транспорта в упаковке при условии защиты от прямого воздействия атмосферных осадков. При транспортировании воздушным транспортом МР851 в упаковке должно размещаться в отапливаемом герметизированном отсеке. Размещение и крепление упакованных МР851 в транспортном средстве должно исключать его самопроизвольное перемещение и падения.

10.2 Условия транспортирования и хранения МР851 в части воздействия климатических факторов:

- температура окружающего воздуха от минус 40 до плюс 70 °С;
- относительная влажность до 98 % при 25 °С и более низких температурах без конденсации влаги.

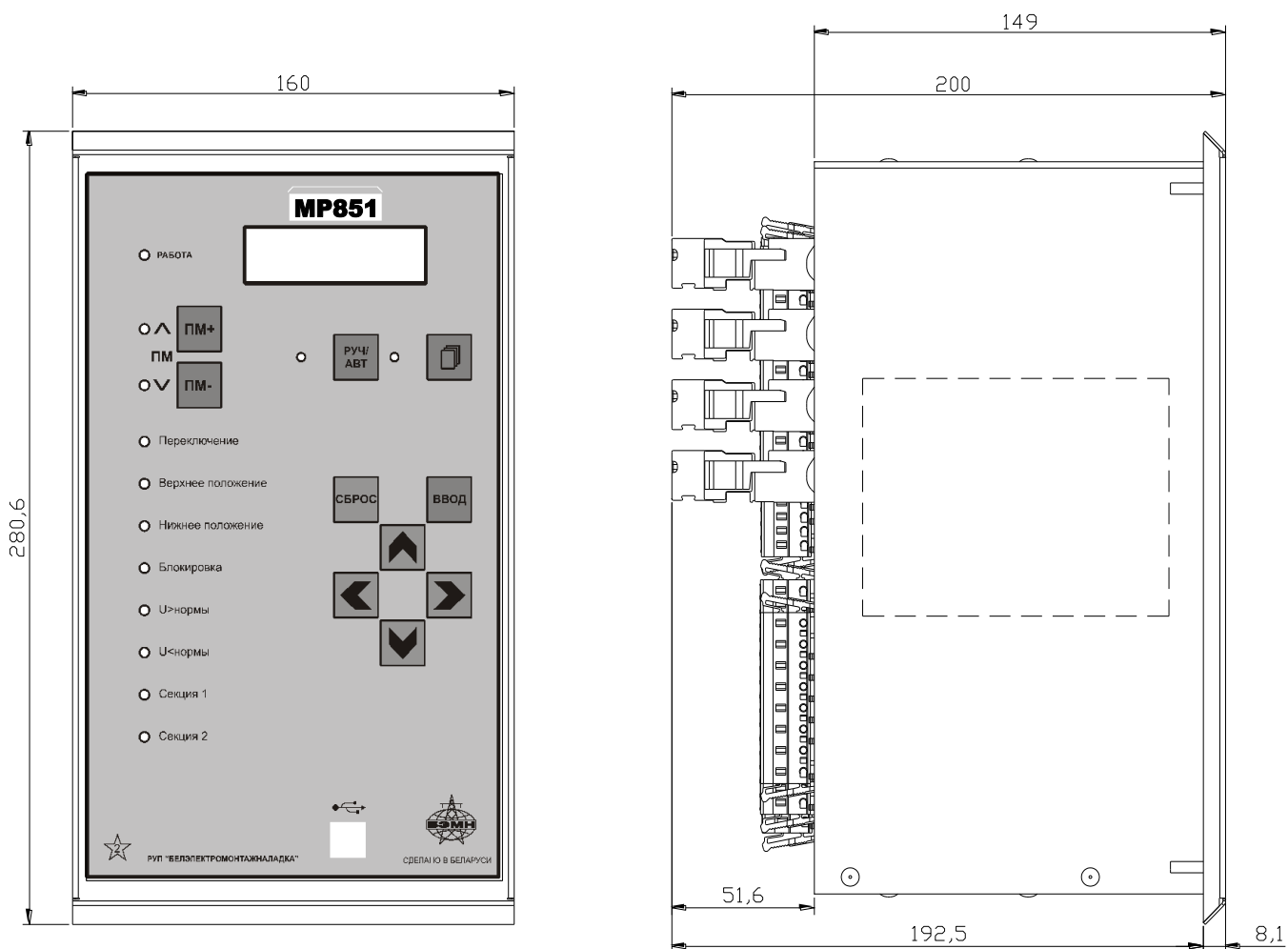
МР851 может храниться в сухих неотапливаемых помещениях (условия хранения 3 по ГОСТ 15150) при условии отсутствия пыли, паров кислот, щелочей, агрессивных газов, вызывающих коррозию металла и разрушение пластмасс. Срок хранения – 3 года.

10.3 МР851 по устойчивости к механическим внешним воздействующим факторам при транспортировании должно соответствовать условиям транспортирования С по ГОСТ 23216.

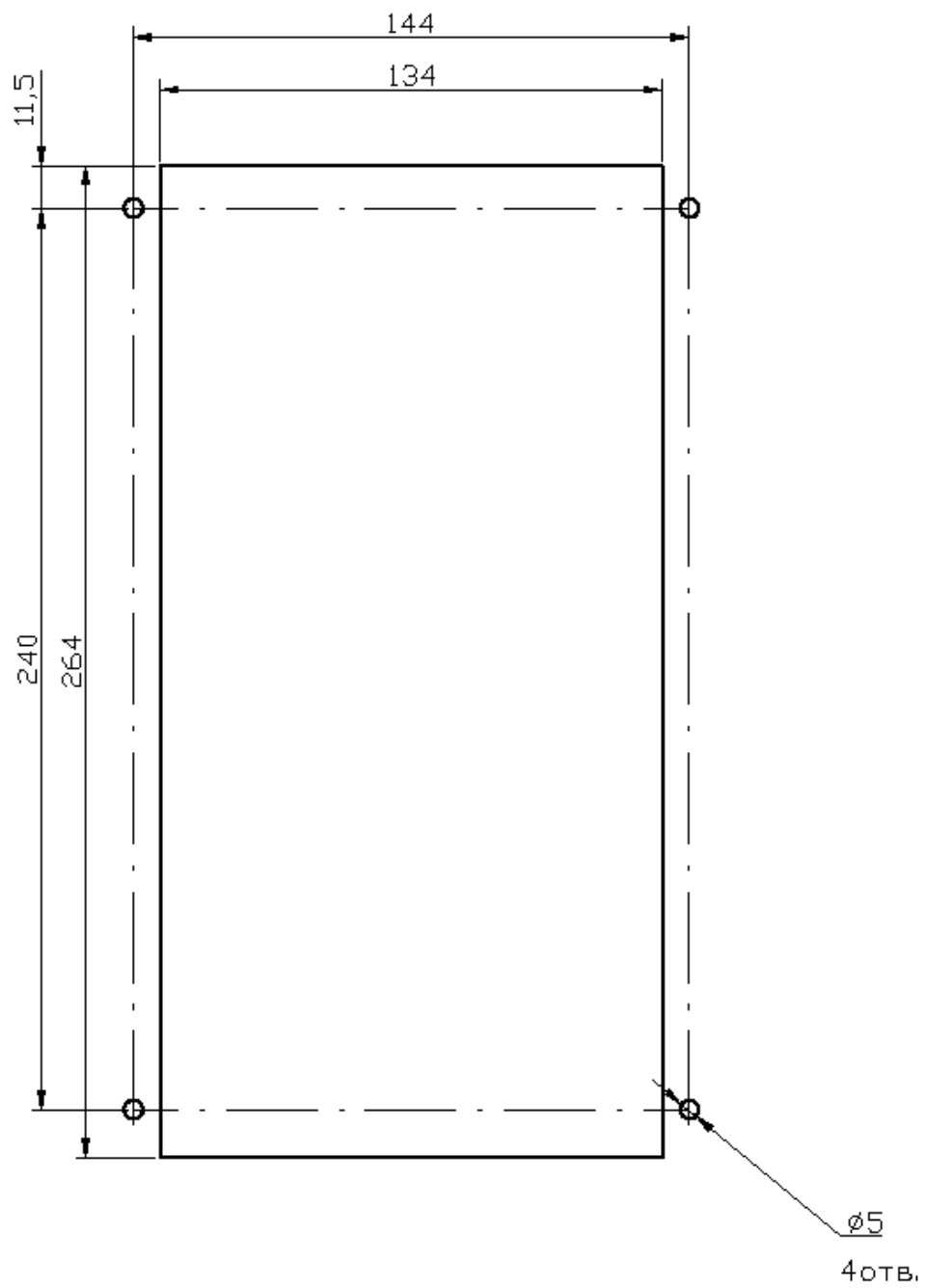
11 ПОДТВЕРЖДЕНИЕ СООТВЕТСТВИЯ

Сертификат соответствия № ТС RU С-ВУ.АВ24.В.01986 (серия RU №0240611) о соответствии требованиям ТР ТС 004/2011 «О безопасности низковольтного оборудования» и ТР ТС 020/2011 «Электромагнитная совместимость технических средств».

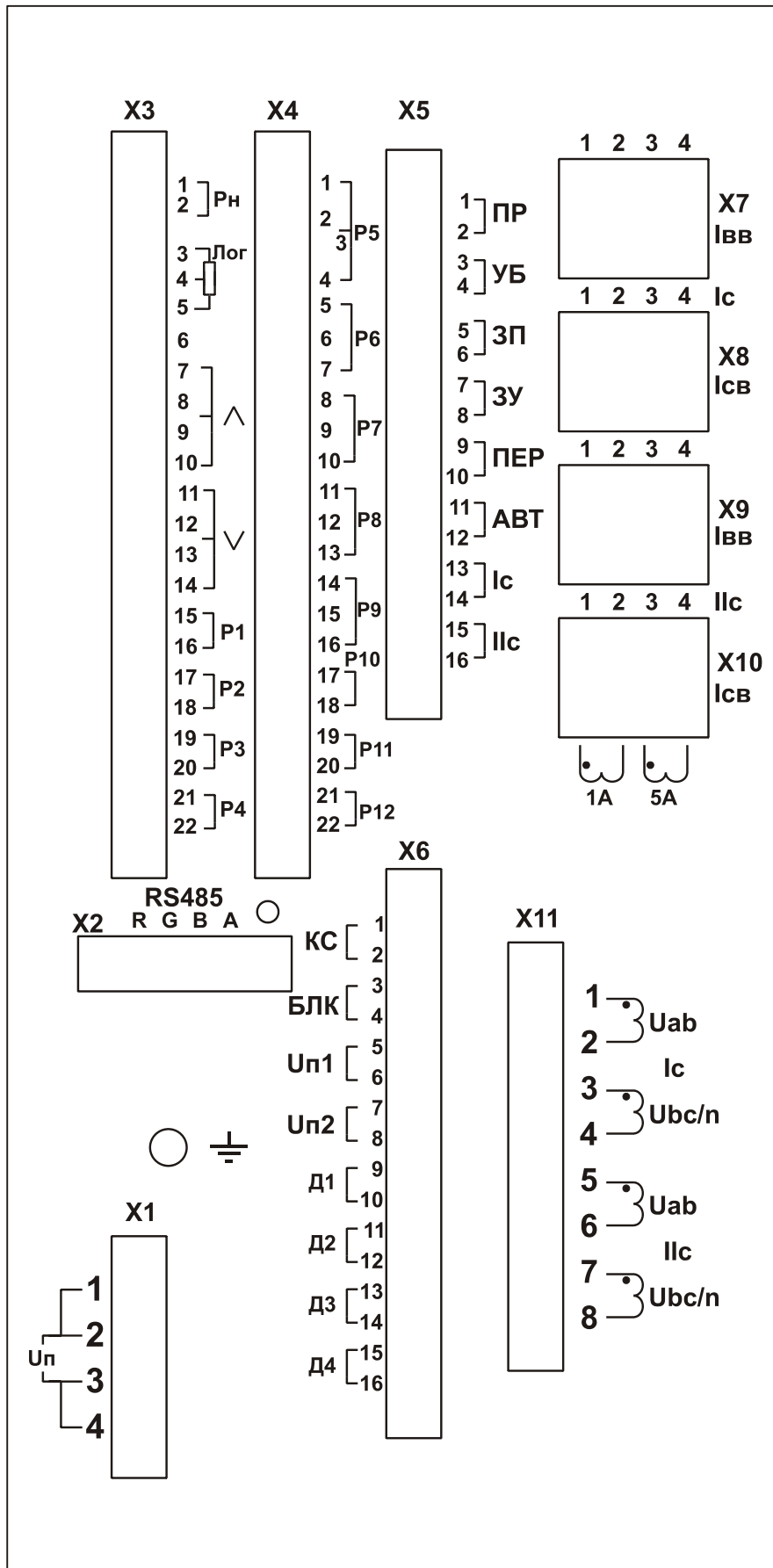
Приложение 1 Габаритные и присоединительные размеры, размеры окна под установку устройства и вид задней панели



Габаритные размеры MP851



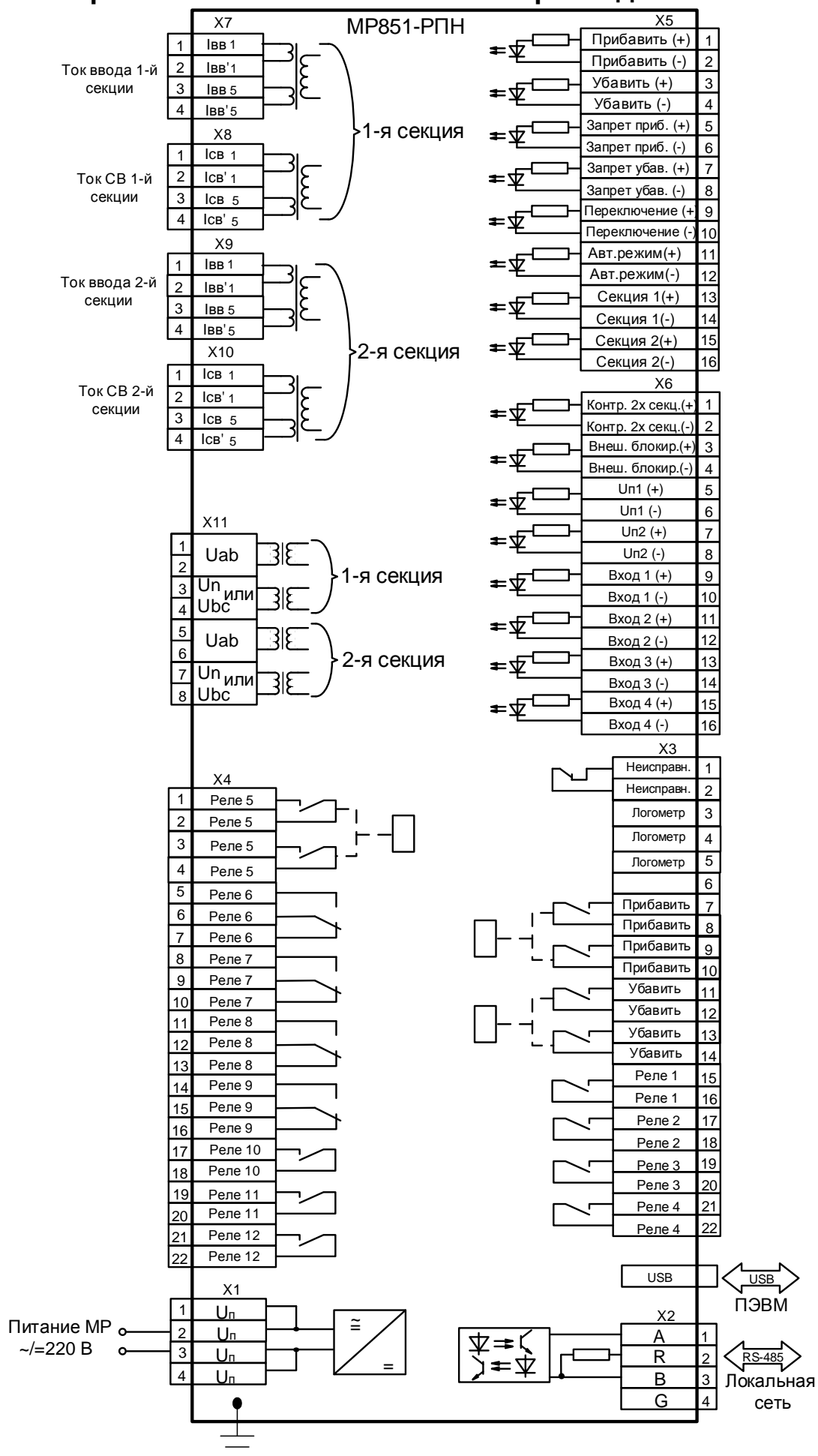
Размеры окна и монтажных отверстий под установку MP851

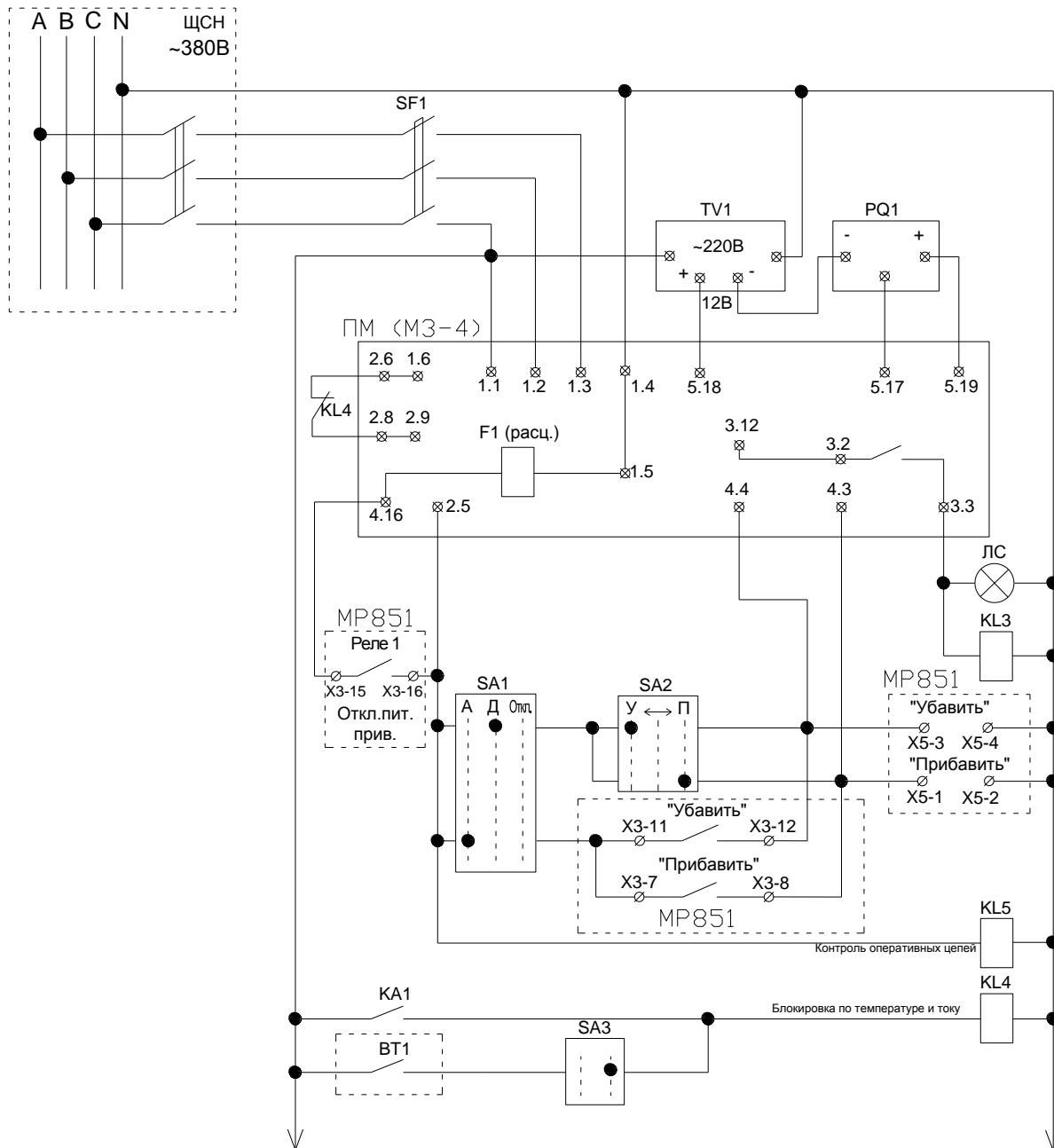


В версии 1.01 контакты X3-3 – X3-5 не задействованы

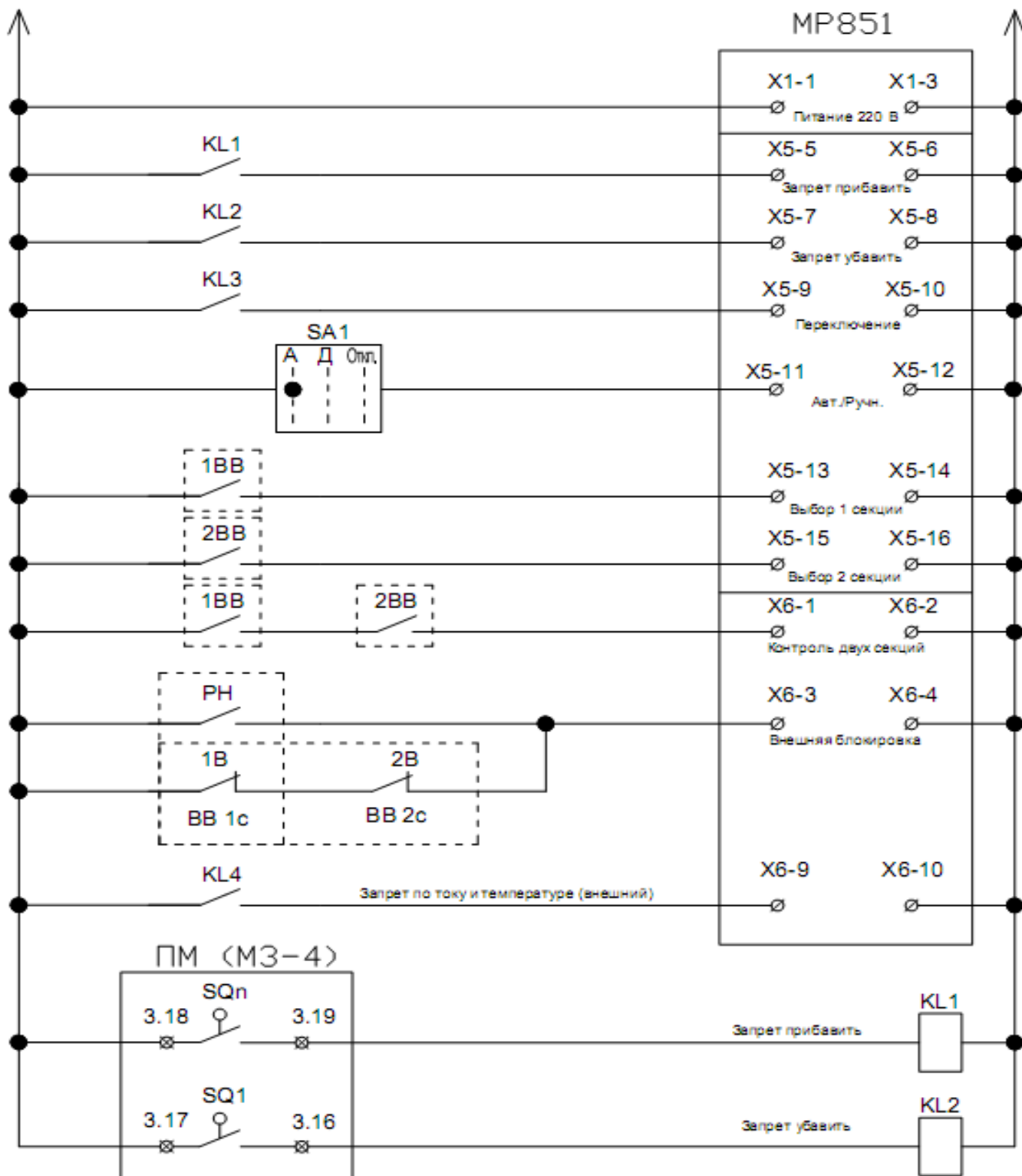
Вид задней панели MP851

Приложение 2 Схемы внешних присоединений МР851





Вариант схемы подключения MP851 для управления приводом МЗ-4



Вариант схемы подключения MP851 для управления приводом МЗ-4 (продолжение)

Приложение 3 Список сообщений «Журнала событий»

1. ЖУРНАЛ ПУСТ
2. ОШИБКА ХРАНЕНИЯ ДАННЫХ
3. ОШИБКА ХРАНЕНИЯ ДАННЫХ
4. НЕИСПРАВНОСТЬ ВН. ШИНЫ
5. ВН. ШИНА ИСПРАВНА
6. ТЕМПЕРАТУРА ВЫШЕ НОРМЫ
7. ТЕМПЕРАТУРА В НОРМЕ
8. ВХОДА I НЕИСПРАВНЫ
9. ВХОДА I ИСПРАВНЫ
10. ВХОДА U НЕИСПРАВНЫ
11. ВХОДА U ИСПРАВНЫ
12. МРВ НЕИСПРАВЕН
13. МРВ ИСПРАВЕН
14. Д.ВХОДЫ 1-8 НЕИСПРАВНЫ
15. Д.ВХОДЫ 1-8 ИСПРАВНЫ
16. Д.ВХОДЫ 9-16 НЕИСПРАВНЫ
17. Д.ВХОДЫ 9-16 ИСПРАВНЫ
18. ОШИБКА К.СУММЫ УСТАВОК
19. ОШИБКА К.СУММЫ ДАННЫХ
20. ОШИБКА К.СУММЫ ДАННЫХ
21. ОШИБКА ЖУРНАЛА СИСТЕМЫ
22. ОШИБКА ЖУРНАЛА АВАРИЙ
23. ОСТАНОВКА ЧАСОВ
24. СООБЩЕНИЯ НЕТ
25. СООБЩЕНИЯ НЕТ
26. МЕНЮ:УСТАВКИ ИЗМЕНЕНЫ
27. ПАРОЛЬ ИЗМЕНЕН
28. СБРОС ЖУРНАЛА СИСТЕМЫ
29. СБРОС ЖУРНАЛА АВАРИЙ
30. СООБЩЕНИЯ НЕТ
31. СБРОС ИНДИКАЦИИ
32. ИЗМЕНЕНА ГРУППА УСТАВОК
33. СДТУ:УСТАВКИ ИЗМЕНЕНЫ
34. ОШИБКА ЗАДАЮЩЕГО
ГЕНЕРАТОРА
35. РЕСТАРТ УСТРОЙСТВА
36. УСТРОЙСТВО ВЫКЛЮЧЕНО
37. УСТРОЙСТВО ВКЛЮЧЕНО
38. СООБЩЕНИЯ НЕТ
39. СООБЩЕНИЯ НЕТ
40. СООБЩЕНИЯ НЕТ
41. КРИТИЧЕСКАЯ ОШИБКА
УСТРОЙСТВА
42. СООБЩЕНИЯ НЕТ
43. СООБЩЕНИЯ НЕТ
44. СООБЩЕНИЯ НЕТ
45. СООБЩЕНИЯ НЕТ
46. СООБЩЕНИЯ НЕТ
47. СООБЩЕНИЯ НЕТ
48. СООБЩЕНИЯ НЕТ
49. СООБЩЕНИЯ НЕТ
50. ВЕРХНЕЕ ПОЛОЖЕНИЕ
51. НИЖНЕЕ ПОЛОЖЕНИЕ
52. КОНТРОЛЬ ОДНОЙ СЕКЦИИ
53. ПЕРЕГРУЗКА ПО ТОКУ
54. ВХОД СЕКЦИЯ 1
55. ВХОД СЕКЦИЯ 2
56. ВЫБОР СЕКЦИИ 1
57. ВЫБОР СЕКЦИИ 2
58. ОТКАЗ ПРИВОДА
59. РАБОТА ИО РПН ПО $U >$
60. РАБОТА ИО РПН ПО $U <$
61. БЛОКИРОВКА ПО I
62. БЛОКИРОВКА ПО T
63. БЛОКИРОВКА ВНЕШНЯЯ
64. КНОПКА ПРИБАВИТЬ
65. ВХОД ПРИБАВИТЬ
66. КНОПКА УБАВИТЬ
67. ВХОД УБАВИТЬ
68. БЛОКИРОВКА ПО U_n
69. БЛОКИРОВКА ПО U_2
70. БЛОКИРОВКА ПО U_{min}
71. БЛОКИРОВКА ПО U_{max}
72. НАПРЯЖЕНИЕ В НОРМЕ
73. БЛОКИРОВКА: ПР.НЕ ПОШЕЛ
74. БЛОКИРОВКА: ПР.ЗАСТРЯЛ
75. СООБЩЕНИЯ НЕТ
76. КОНТРОЛЬ ДВУХ СЕКЦИЙ
77. РАБОТА ПО $U_{п1}$
78. РАБОТА ПО $U_{п1}$
79. РАБОТА ПО $U_{п2}$
80. РАБОТА ПО $U_{п3}$
81. РУЧНОЙ РЕЖИМ ПО КЛЮЧУ
82. АВТ. РЕЖИМ ПО КЛЮЧУ
83. РУЧНОЙ РЕЖИМ ПО КНОПКЕ
84. АВТ. РЕЖИМ ПО КНОПКЕ
85. НАЧАЛО ПЕРЕКЛЮЧЕНИЯ
86. ПЕРЕКЛЮЧЕНИЕ ЗАВЕРШЕНО
87. ВЫСОКОЕ НАПРЯЖЕНИЕ
88. НИЗКОЕ НАПРЯЖЕНИЕ
89. ВХОД:СБРОС БЛОКИРОВКИ
90. ПУЛЬТ:СБРОС БЛОКИРОВКИ
91. СДТУ:СБРОС БЛОКИРОВКИ
92. ПРИВОД ПОБЕЖАЛ
93. НЕТ ПИТАНИЯ ПРИВОДА
94. ЕСТЬ ПИТАНИЕ ПРИВОДА
95. Резерв
96. БЛОКИРОВКА СБРОШЕНА
97. ВХОД:СБРОС СИГНАЛИЗАЦИИ
98. ПУЛЬТ:СБРОС СИГНАЛИЗАЦИИ
99. СДТУ:СБРОС СИГНАЛИЗАЦИИ
100. СООБЩЕНИЯ НЕТ

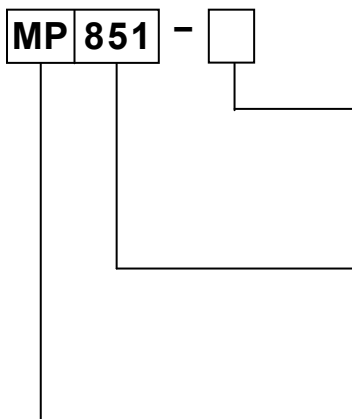
Приложение 4 Список сигналов выходных реле

| Код | Название | Код | Название |
|-----|----------------------|-----|-------------------------------|
| 0 | НЕТ | 49 | БЛОК ПО I <ИНВ> |
| 1 | ПРИБАВИТЬ <ИНВ> | 50 | БЛОК ПО I |
| 2 | ПРИБАВИТЬ | 51 | БЛОК. ПО T <ИНВ> |
| 3 | УБАВИТЬ <ИНВ> | 52 | БЛОК. ПО T |
| 4 | УБАВИТЬ | 53 | БЛОК ПО Un <ИНВ> |
| 5 | НЕИСПРАВ. <ИНВ> | 54 | БЛОК. ПО Un |
| 6 | НЕИСПРАВНОСТЬ | 55 | БЛОК. ПО U ₂ <ИНВ> |
| 7 | БЛОКИРОВКА <ИНВ> | 56 | БЛОК ПО U ₂ |
| 8 | БЛОКИРОВКА | 57 | БП. ПО Umin <ИНВ> |
| 9 | РУЧНОЙ РЕЖИМ | 58 | БП. ПО Umin |
| 10 | АВТО. РЕЖИМ | 59 | БП. ПО Umax <ИНВ> |
| 11 | РЕЗЕРВ <ИНВ> | 60 | БП. ПО Umax |
| 12 | РЕЗЕРВ | 61 | ВЫБОР СЕК. 1 <ИНВ> |
| 13 | РЕЗЕРВ <ИНВ> | 62 | ВЫБОР СЕК. 1 |
| 14 | РЕЗЕРВ | 63 | ВЫБОР СЕК. 2 <ИНВ> |
| 15 | СИГНАЛИЗ. <ИНВ> | 64 | ВЫБОР СЕК. 2 |
| 16 | СИГНАЛИЗАЦИЯ | 65 | U >НОРМЫ <ИНВ> |
| 17 | ВХ. ПРИБАВ. <ИНВ> | 66 | U >НОРМЫ |
| 18 | ВХ. ПРИБАВИТЬ | 67 | U <НОРМЫ <ИНВ> |
| 19 | ВХ. УБАВИТЬ <ИНВ> | 68 | U <НОРМЫ |
| 20 | ВХ. УБАВИТЬ | 69 | ПЕРЕГРУЗКА <ИНВ> |
| 21 | ВХ. ВЕРХ. ПОЛ. <ИНВ> | 70 | ПЕРЕГРУЗКА |
| 22 | ВХ. ВЕРХ. ПОЛ. | 71 | РАБ. ПО Un <ИНВ> |
| 23 | ВХ. НИЖ. ПОЛ. <ИНВ> | 72 | РАБ. ПО Un |
| 24 | ВХ. НИЖ. ПОЛ. | 73 | РАБ. ПО Un1 <ИНВ> |
| 25 | ВХ. ПЕРЕКЛ <ИНВ> | 74 | РАБ. ПО Un1 |
| 26 | ВХ. ПЕРЕКЛЮЧЕНИЕ | 75 | РАБ. ПО Un2 <ИНВ> |
| 27 | ВХ. РУЧ. РЕЖИМ | 76 | РАБ. ПО Un2 |
| 28 | ВХ. АВТО. РЕЖИМ | 77 | РАБ. ПО Un3 <ИНВ> |
| 29 | ВХ. СЕКЦИЯ 1 <ИНВ> | 78 | РАБ. ПО Un3 |
| 30 | ВХ. СЕКЦИЯ 1 | 79 | НЕТ ПИТ. ПР. <ИНВ> |
| 31 | ВХ. СЕКЦИЯ 2 <ИНВ> | 80 | НЕТ ПИТ. ПР. |
| 32 | ВХ. СЕКЦИЯ 2 | 81 | НЕИСПРАВ. ПР. <ИНВ> |
| 33 | ВХ. КОНТР. 2С <ИНВ> | 82 | НЕИСПРАВ. ПРИВОДА |
| 34 | ВХ. КОНТР. 2С | 83 | ПР. НЕ ПОШЕЛ <ИНВ> |
| 35 | ВХ. ВН. БЛОК <ИНВ> | 84 | ПР. НЕ ПОШЕЛ |
| 36 | ВХ. ВН. БЛОК | 85 | ПР. ЗАСТРЯЛ <ИНВ> |
| 37 | ВХ. Un1 <ИНВ> | 86 | ПР. ЗАСТРЯЛ |
| 38 | ВХ. Un1 | 87 | ПР. ПОБЕЖАЛ <ИНВ> |
| 39 | ВХ. Un2 <ИНВ> | 88 | ПР. ПОБЕЖАЛ |
| 40 | ВХ. Un2 | 89 | ОТК. ПИТАНИЯ 1<ИНВ> |
| 41 | Д1 <ИНВ> | 90 | ОТК. ПИТАНИЯ 1 |
| 42 | Д1 | 91 | ОТК. ПИТАНИЯ 2<ИНВ> |
| 43 | Д2 <ИНВ> | 92 | ОТК. ПИТАНИЯ 2 |
| 44 | Д2 | 93 | РЕЗЕРВ <ИНВ> |
| 45 | Д3 <ИНВ> | 94 | РЕЗЕРВ |
| 46 | Д3 | 95 | РЕЗЕРВ <ИНВ> |
| 47 | Д4 <ИНВ> | 96 | РЕЗЕРВ |
| 48 | Д4 | 97 | РЕЗЕРВ <ИНВ> |
| | | 98 | РЕЗЕРВ |

Карта заказа на микропроцессорный терминал МР851 регулирования напряжения трансформатора

Заказчик _____

Тип МР:



Номинальное напряжение питания и дискретных входов:

110 – $U_H = 110$ В;

220 – $U_H = 220$ В;

24 – $U_H = 24$ В;

... – иное напряжение

Модель:

851 – регулирование напряжения трансформатора

Серия:

MP – реле универсальные микропроцессорные защиты и автоматики энергооборудования

Количество изделий: _____ шт.

Руководство по эксплуатации: _____ шт.

ЗАКАЗЧИК:

ИЗГОТОВИТЕЛЬ:

«___» _____ 20__ г.

«___» _____ 20__ г.

М.П.

М.П.