



РЕЛЕ МИКРОПРОЦЕССОРНОЕ
MP771
дистанционной защиты линии 110 кВ

РУКОВОДСТВО ПО ЭКСПЛУАТАЦИИ
ПШИЖ 164.00.00.00.001

Редакция 5.02 от 01.03.2021
Версия ПО 1.07 и выше

РЕСПУБЛИКА БЕЛАРУСЬ
220101, г. Минск, ул. Плеханова, 105а,
☎/факс +375173780905/375173798656
www.bemn.by, upr@bemn.by

ОКП РБ 31.20.31.500

МКС 29.130.10

СОДЕРЖАНИЕ

ВВЕДЕНИЕ	7
1 НАЗНАЧЕНИЕ ИЗДЕЛИЯ	7
2 ТЕХНИЧЕСКИЕ ХАРАКТЕРИСТИКИ	9
3 ОПИСАНИЕ УСТРОЙСТВА	14
3.1 Устройство и работа изделия	14
3.2 Программное обеспечение	14
4 ПАРАМЕТРЫ ИЗМЕРЕНИЙ	15
4.1 Контроль неисправности цепей напряжения	16
4.2 Определение места повреждения	19
4.3 Тепловая модель	20
5 КОНТРОЛЬ И УПРАВЛЕНИЕ ВЫКЛЮЧАТЕЛЕМ	21
5.1 Контроль положения выключателя	23
5.2 Определение момента включения/отключения выключателя	24
5.3 Выдача команд управления выключателем	24
5.4 Аварийное отключение выключателя и УРОВ	25
5.5 Функция контроля цепей включения и отключения выключателя	25
6 ФУНКЦИИ ЗАЩИТЫ И АВТОМАТИКИ	27
6.1 Дистанционные защиты	27
6.1.1 Дистанционные ступени защиты	27
6.1.2 Определение поврежденной фазы	32
6.1.3 Определение направления	33
6.1.4 Отстройка от нагрузочного режима	36
6.1.5 Блокировка при качаниях	36
6.2 Токовые защиты	37
6.2.1 Определение направления	37
6.2.2 Направленная защита от повышения тока	38
6.2.3 Направленная токовая защита $I^*>$ (от замыканий на землю и от повышения тока обратной последовательности)	44
6.2.4 Защита по минимальному току	48
6.2.5 Защита от обрыва провода	50
6.3 Защиты по напряжению	52
6.3.1 Защита от повышения напряжения	52
6.3.1.1 Защита шунтирующего реактора от витковых замыканий по повышению дифференциального напряжения	54
6.3.2 Защита от понижения напряжения	56
6.4 Защиты по частоте и скорости изменения частоты	59
6.4.1 Защита от повышения частоты и скорости повышения частоты	59
6.4.2 Защита от понижения частоты и скорости понижения частоты	62
6.5 Защиты от перегрева по тепловой модели	64

6.6 Внешние защиты	66
6.7 Автоматическое повторное включение (АПВ)	68
6.8 Контроль синхронизма и условий постановки под напряжение.....	71
6.9 Телеускорение и телеблокировка	78
6.9.1 Логика схемы телеблокировки.....	78
6.9.2 Логика схемы телеускорения с недоохватом.....	79
6.9.3 Логика схемы телеускорения с переохватом.....	79
6.9.4 Логика ТС при выведенной деблокировке.....	79
6.9.5 Логика деблокировки ТС без перезапуска.....	80
6.9.6 Логика деблокировки ТС с перезапуском.....	80
6.9.7 Логика отключения конца со слабым питанием	80
6.9.8 Логика блокировки по реверсу мощности	81
6.10 Телеускорение и телеблокировка по ДЗ (дистанционная защита)	81
6.11 Телеускорение и телеблокировка ТЗНП (токовая защита нулевой последовательности) ..	88
6.12 Свободно программируемая логика.....	93
6.12.1 Общие положения	93
6.12.2 Элементы ввода/вывода	93
6.12.3 Логические элементы	95
6.12.4 Таймеры.....	100
6.12.5 Текстовый блок.....	104
6.12.6 Ошибки логики	104
7 РУКОВОДСТВО ПО ЭКСПЛУАТАЦИИ.....	105
7.1 Органы управления и индикации	105
7.2 Структура меню	107
7.3 Просмотр текущих значений измеренных величин	109
7.4 Главное меню	110
7.5 Журналы	111
7.5.1 Журнал системы	111
7.5.2 Журнал аварий	111
7.5.3 Сброс журналов	113
7.6 Группа уставок	113
7.7 Команды (сброс индикации).....	113
7.8 Тепловое состояние	114
7.9 Управление выключателем	114
7.10 Ресурс выключателя	114
7.11 Логика	114
7.12 Диагностика.....	115
7.12.1 Версия ПО	115
7.12.2 Информация о модулях.....	115

7.12.3	Состояние модулей.....	115
7.12.4	Состояние каналов.....	117
7.13	Конфигурация	117
7.13.1	Подменю «Рабочая группа»	117
7.13.2	Защиты.....	119
7.13.3	Подменю «ЛОГИЧЕСКИЕ СИГНАЛЫ И».....	129
7.13.4	Подменю «ЛОГИЧЕСКИЕ СИГНАЛЫ ИЛИ»	130
7.13.5	Подменю «ВЫХОДНЫЕ ЛОГИЧЕСКИЕ СИГНАЛЫ»	130
7.13.6	Подменю «АПВ»	131
7.13.7	Подменю «КС и УППН».....	131
7.13.8	Подменю «ЛОГИКА ТУ и ТБ»	132
7.13.9	Подменю «ВЫКЛЮЧАТЕЛЬ» и «УПРАВЛЕНИЕ».....	132
7.13.10	Подменю «ВХОДНЫЕ СИГНАЛЫ»	134
7.13.11	Подменю «ВЫХОДНЫЕ СИГНАЛЫ».....	134
7.13.12	Подменю «СИСТЕМА»	136
7.13.12.1	Подменю «СИСТЕМНОЕ ВРЕМЯ»	136
7.13.12.2	Подменю «ПАРАМЕТРЫ СЕТИ»	136
7.13.12.3	Подменю «ОСЦИЛЛОГРАФ».....	137
7.13.12.4	Подменю «СМЕНА ПАРОЛЯ»	138
7.13.12.5	Подменю «СБРОС НАСТРОЕК».....	139
7.13.13	Подменю «ДОПОЛНИТЕЛЬНО»	139
7.13.14	Подменю «БГС».....	139
7.14	Конфигурация устройства с использованием локального интерфейса	139
8	РУКОВОДСТВО ПО ПРОТОКОЛУ СВЯЗИ "MP-СЕТЬ"	140
8.1	Организация локальной сети	140
8.2	Коммуникационный порт.....	141
8.3	Протокол «MP-СЕТЬ».....	141
8.3.1	Общее описание.....	141
8.3.2	Организация обмена.....	142
8.3.3	Режим передачи	142
8.3.4	Содержание адресного поля	142
8.3.5	Содержание поля функции	142
8.3.6	Содержание поля данных	143
8.3.7	Содержание поля контрольной суммы.....	143
8.4	Структура данных	144
8.5	Функции «MP-СЕТЬ»	144
8.5.1	Функция 1 или 2.....	144
8.5.2	Функция 5.....	145
8.5.3	Функция 3 или 4.....	146

8.5.4 Функция 6.....	147
8.5.5 Функция 15.....	148
8.5.6 Функция 16.....	149
8.6 Описание страниц памяти данных	150
8.7 Группа уставок, версия и база данных ресурса выключателя.....	150
8.8 Дата и время	151
8.9 База данных дискретных сигналов.....	151
8.10 База данных аналоговых сигналов	160
8.11 Формат журнала системы	164
8.12 Формат журнала аварий	171
8.13 Формат уставок	177
8.14 Формат осциллограммы	204
9 ПОДГОТОВКА И ВВОД В ЭКСПЛУАТАЦИЮ	209
10 ТЕХНИЧЕСКОЕ ОБСЛУЖИВАНИЕ	209
11 ТРАНСПОРТИРОВАНИЕ И ХРАНЕНИЕ	210
Приложение 1 Габаритные и присоединительные размеры	211
Приложение 2 Схемы внешних присоединений	218
Приложение 3 Таблицы	226
Карта заказа.....	249

ВВЕДЕНИЕ

Настоящий документ предназначен для изучения реле микропроцессорного МР771 защиты линий электропередачи напряжением 110 кВ.

В состав данного документа включено: описание устройства и принципа работы микропроцессорного реле МР771, технические характеристики, а также сведения, необходимые для правильной эксплуатации и руководство по протоколу связи «МР-СЕТЬ» (MODBUS).

Предприятие оставляет за собой право внесения изменений, не ухудшающих параметров изделия.

1 НАЗНАЧЕНИЕ ИЗДЕЛИЯ

Микропроцессорное реле МР771 (далее – МР771) предназначено для защиты:

- воздушных и кабельных линий электропередачи напряжением 110 кВ;
- выключателей питающих и отходящих присоединений распределительных устройств 110 кВ.

МР771 является современным цифровым устройством защиты, управления и противоаварийной автоматики. МР771 представляет собой комбинированное многофункциональное устройство, объединяющее различные функции защиты, измерения и контроля.

Функции, выполняемые МР771:

- дистанционная защита (код ANSI 21, количество ступеней – 10);
- направленная/ненаправленная максимальная токовая защита (МТЗ), с возможностью пуска по напряжению и блокировки по внешнему сигналу (код ANSI – 50/51/51V/67, количество ступеней защиты – 6);
- направленная/ненаправленная токовая защита от замыканий на землю (ТЗНП) (код ANSI –51N/32P) и от повышения тока обратной последовательности (код ANSI – 46), с возможностью направленности, с возможностью пуска по напряжению и блокировки по внешнему сигналу (количество ступеней защиты – 8);
- защита от обрыва провода I2/I1 (код ANSI 46BC, количество ступеней – 1)
- защита от перегрузки по тепловой модели (код ANSI – 49, количество ступеней – 2);
- защита от повышения напряжения с уставкой на возврат (код ANSI – 59, количество ступеней защиты – 4);
- защита от понижения напряжения с уставкой на возврат и с возможностью блокировки при исчезновении напряжения (код ANSI – 27, количество ступеней защиты – 4);
- защита от снижения частоты с уставкой на возврат (код ANSI – 81U-R, количество ступеней защиты – 4);
- защита от повышения частоты с уставкой на возврат (код ANSI – 81O, количество ступеней защиты – 4);
- защита по скорости изменения частоты dF/dt, код ANSI – 81R;
- контроль синхронизма (код ANSI – 25);
- защита минимального тока (код ANSI 37, количество ступеней – 1);
- четырехкратное автоматическое повторное включение (АПВ) выключателя защищаемого присоединения (код ANSI –79);
- внешние защиты, количество внешних защит – 16;
- контроль исправности цепей напряжения, код ANSI – 60;
- контроль состояния выключателя с УРОВ, код ANSI – 50BF;
- определяемая пользователем логика – функциональные блоки: входы, выходы, записи в журнал системы, записи в журнал аварий, логические элементы И, ИЛИ, исключающее ИЛИ, НЕ, триггер, таймер, мультиплексор, текстовый блок; элементы обработки аналоговых величин: сравнение с уставкой, сложения, вычитания, умножения, деления и др.;
- контроль наличия питания терминала и его работоспособности;

- 16 входных логических сигналов: 8 по логике «И» и 8 по логике «ИЛИ»;
- 16 выходных логических сигналов по логике «ИЛИ»;
- блокирующая логика;
- индикация действующих значений входных токов, токов нулевой и обратной последовательности, входных напряжений и частоты сети;
- задание внутренней конфигурации программным способом (ввод защит и автоматики, выбор защитных характеристик, количества ступеней защиты, программирование логических сигналов и т.д.);
- местный и дистанционный ввод, хранение и отображение уставок защит и автоматики;
- регистрация аварийных параметров защищаемого присоединения (действующих значений фазных токов, напряжения, типа повреждения, состояния дискретных входов и сопротивлений):
- получение дискретных сигналов блокировок, аварийной и предупредительной сигнализации;
- обмен информацией с верхним уровнем (АСУ ТП);
- непрерывная самодиагностика аппаратной части, памяти программ и данных конфигурации.

MP771 имеет шесть групп уставок, которые могут быть выбраны при программировании через клавиатуру, персональный компьютер или сеть связи. Установленная группа уставок индицируется на ЖКИ.

2 ТЕХНИЧЕСКИЕ ХАРАКТЕРИСТИКИ

Таблица 2.1

Параметр	Значение
<p>Аналоговые входы:</p> <p>Цепи измерения тока</p> <ul style="list-style-type: none"> ▪ количество (согласно кода аппаратного исполнения); ▪ диапазон входных токов: <ul style="list-style-type: none"> ○ рабочий; ○ аварийный ▪ термическая устойчивость: <ul style="list-style-type: none"> ○ длительно; ○ в течение 2 с; ○ в течение 1 с ▪ потребляемая мощность <p>Цепи напряжения</p> <ul style="list-style-type: none"> ▪ количество (согласно кода аппаратного исполнения); ▪ входное напряжение: <ul style="list-style-type: none"> ○ номинальное в фазах (U_n); ○ рабочее (U_p); ▪ термическая устойчивость: <ul style="list-style-type: none"> ○ длительно; ○ в течение 10 с; ▪ потребляемая мощность <p>Частота</p> <ul style="list-style-type: none"> ▪ номинальное значение; ▪ рабочий диапазон 	<p>Параметр T кода аппаратного исполнения</p> <p>от $0,1 \cdot I_n$ до $2 \cdot I_n$; * от $2 \cdot I_n$ до $40 \cdot I_n$;</p> <p>$2 \cdot I_n$; $40 \cdot I_n$; $100 \cdot I_n$ при номинальном токе не более $0,25 \text{ В} \cdot \text{А}$;</p> <p>Параметр N кода аппаратного исполнения</p> <p>100 В эф.; до 256 В эф.;</p> <p>260 В эф.; 300 В эф.; при номинальном напряжении не более $0,25 \text{ В} \cdot \text{А}$</p> <p>$50 \text{ Гц}$; $40\text{-}60 \text{ Гц}$</p>
<p>Дискретные входы:</p> <ul style="list-style-type: none"> ▪ количество (согласно кода аппаратного исполнения); ▪ номинальное напряжение; ▪ напряжение срабатывания; ▪ напряжение возврата; ▪ потребляемый ток в установившемся режиме; ▪ импульс режекции; ▪ задержка по входу, не более; ▪ минимальная длительность сигнала (антидребезговая задержка) 	<p>Параметр D кода аппаратного исполнения</p> <p>$\sim 230 \text{ В}$ (~ 110; $=48$; $=24 \text{ В}$ - по заказу); $\geq 0,7 U_n$ (постоянный ток); $\geq 0,6 U_n$ (переменный ток); $\leq 0,6 U_n$ (постоянный ток); $\leq 0,5 U_n$ (переменный ток);</p> <p>$0,8\text{-}1,4 \text{ мА}$; $I_{\text{реж}} \geq 20 \text{ мА}$; $t_{\text{реж}} \geq 10 \text{ мс}$; 20 мс;</p> <p>7 мс</p>
<p>Релейные выходы:</p> <ul style="list-style-type: none"> ▪ количество (согласно кода аппаратного исполнения); ▪ номинальное напряжение; ▪ номинальный ток нагрузки; ▪ коммутационная способность в цепи управления выключателем, $L/R \leq 40 \text{ мс}$ ▪ размыкающая способность для постоянного тока; ▪ количество коммутаций на контакт: нагруженный; ненагруженный 	<p>Параметр R кода аппаратного исполнения</p> <p>250 В; 8 А; до 10 А на время $1,0 \text{ с}$ до 30 А на время $0,2 \text{ с}$ до 40 А на время $0,03 \text{ с}$ $24 \text{ В}, 8 \text{ А}$; $48 \text{ В}, 1 \text{ А}$; $110 \text{ В}, 0,4 \text{ А}$; $220 \text{ В}, 0,3 \text{ А}$;</p> <p>$10\ 000$; $100\ 000$;</p>
<p>Электропитание:</p> <ul style="list-style-type: none"> ▪ номинальное напряжение питания; ▪ рабочий диапазон питания: <ul style="list-style-type: none"> ○ напряжение переменного тока; ○ напряжение постоянного тока; ▪ потребляемая мощность: <ul style="list-style-type: none"> ○ в корпусе К2; ○ в корпусе К3 	<p>$\sim 230 \text{ В}$; $=220 \text{ В}$; ($\sim 110 \text{ В}$; $=24$; $=48$ – по заказу);</p> <p>от 100 до 253 В; от 100 до 300 В (допустимый уровень пульсаций 20%);</p> <p>не более $30 \text{ В} \cdot \text{А}$; не более $50 \text{ В} \cdot \text{А}$</p>

Продолжение таблицы 2.1

Параметр	Значение
Интерфейс человеко-машинный: <ul style="list-style-type: none"> ▪ индикаторы светодиодные: <ul style="list-style-type: none"> ○ количество; ○ свободно назначаемые; ▪ клавиатура; ▪ дисплей 	17; 12; 10 клавиш; светодиодный, 4 строки по 20 символов
Локальный интерфейс: <ul style="list-style-type: none"> ▪ скорость передачи данных 	USB 2.0; 921600 бит/с
Удаленный интерфейс: Вариант 1	2-х проводная физическая линия; Один порт RS-485 (изолированный) 1200/ 2400/ 4800/ 9600/ 19200/ 38400/ 57600; 115200 бит/с; “МР-СЕТЬ” (MODBUS);
Вариант 2	Два порта RS-485 (изолированных); “МР-СЕТЬ” (MODBUS);
Вариант 3 <ul style="list-style-type: none"> ▪ протокол связи 	Два оптических порта типа ST (100BASE - Fx), один порт RS-485 (изолированный); МЭК-61850, MODBUS (RS-485)****;
Вариант 4 <ul style="list-style-type: none"> ▪ протокол связи 	Два порта Ethernet типа RJ-45 (100BASE - Tх) один порт RS-485 (изолированный); МЭК-61850, MODBUS (RS-485)****
Осциллографирование: <ul style="list-style-type: none"> ▪ количество осциллограмм; ▪ длительность записи общая; ▪ число выборок на период; ▪ число каналов; ▪ длительность записи до аварий; ▪ формат представления данных 	от 1 до 40; 109019·n / (n+1) мс, где n - количество осциллограмм; 20; 9 аналоговых, 40 дискретных входов и 56 программируемых дискретных сигнала из базы данных устройства; 0-99% от общей длительности; беззнаковый 16 р. преобразование в формате COMTRADE при помощи программной оболочки «УниКон»
Регистрация сообщений: <ul style="list-style-type: none"> ▪ журнал аварий; ▪ журнал событий; 	59; 256
Показатели надежности: <ul style="list-style-type: none"> ▪ средняя наработка на отказ ▪ среднее время восстановления ▪ полный срок службы ▪ поток ложных срабатываний устройства в год 	100000 ч; не более 1 ч; не менее 20 лет; не более $1 \cdot 10^{-6}$
Рабочий диапазон температур окружающего воздуха	Минус 25... +40 °С
Предельный рабочий диапазон температур окружающего воздуха с сохранением функций защит	Минус 40... +55 °С

Продолжение таблицы 2.1

Параметр	Значение
Относительная влажность: <ul style="list-style-type: none"> ▪ в рабочих условиях эксплуатации; ▪ при транспортировании 	до 95 % (при +25 °С и ниже);** до 98 % (при +25 °С и ниже)
Атмосферное давление	79,473 ... 106,7 кПа
Номинальные рабочие значения механических внешних воздействующих факторов	по ГОСТ 17516.1-90 для группы механического исполнения М40 (соответствует по сейсмостойкости 9 баллам)
Устойчивость к механическим внешним воздействующим факторам при транспортировании	В соответствии с условиями транспортирования «С» по ГОСТ 23216-78
Габаритные размеры (В×Д×Ш):*** <ul style="list-style-type: none"> - корпус К2; - корпус К3 	270×240×177 мм; 270×335,5×177 мм
Масса: <ul style="list-style-type: none"> - корпус К2; - корпус К3 	не более 7 кг; не более 9 кг
Степень защиты, обеспечиваемая оболочкой (корпусом); степень защиты клеммных разъемов	IP30 по ГОСТ 14254-2015; IP00 по ГОСТ 14254-2015
* In – номинальный входной ток (номинальный вторичный ток от фазных трансформаторов тока), In=5 А (1 А) ** Не допускается конденсация влаги при эксплуатации МР771 *** Габаритные и присоединительные размеры приведены в приложении 1 **** По заказу протокол связи МЭК-60870-5-103	

Требования электромагнитной совместимости в соответствии с ГОСТ Р 51317.6.5 – 2006 (МЭК 61000-6-5) «Совместимость технических средств электромагнитная. Устойчивость к электромагнитным помехам технических средств, применяемых на электростанциях и подстанциях. Требования и методы испытаний» приведены в таблице 2.2.

Таблица 2.2

Параметр	Значение
Устойчивость к воздействию наносекундных импульсных помех в соответствии с требованиями СТБ МЭК 61000-4-4-2006 (МЭК 61000-4-4:2004): <ul style="list-style-type: none"> - для входных цепей питания; - для остальных независимых цепей; - критерий качества функционирования 	4 кВ 2 кВ “А”
Устойчивость к провалам и кратковременным прерываниям напряжения сети электропитания в соответствии с требованиями СТБ МЭК 61000-4-11-2006 (МЭК 61000-4-11:2004): <ul style="list-style-type: none"> а) уровень испытательного напряжения в % от номинального напряжения электропитания: <ol style="list-style-type: none"> 1) для прерываний; 2) для провалов; б) длительность провалов; в) прерываний; в) критерий качества функционирования 	0 %; 40 %; ΔU 30% (20 мс); ΔU 60% (1 с); ΔU 50% (100 мс) ΔU 100% (1 с) “А”
Устойчивость к электростатическим разрядам в соответствии с требованиями СТБ ИЕС 61000-4-2-2011 (МЭК 61000-4-2:2001): <ul style="list-style-type: none"> - при контактном разряде; - при воздушном разряде; - критерий качества функционирования 	6 кВ; 8 кВ; “А”

Продолжение таблицы 2.2

Параметр	Значение
<p>Устойчивость к воздействию микросекундных импульсных помех в соответствии с требованиями ГОСТ ИЕС 61000-4-5-2017 (МЭК 61000-4-5:2014):</p> <ul style="list-style-type: none"> - амплитуда напряжения испытательного импульса; - критерий качества функционирования 	<p>(4,0±0,4) кВ при подаче помехи по схеме «провод-земля»; (2,0±0,1) кВ при подаче помехи по схеме «провод-провод»; «А»</p>
<p>Устойчивость к затухающему колебательному магнитному полю по ГОСТ Р 50652-94:</p> <ul style="list-style-type: none"> - степень жёсткости испытаний; - критерий качества функционирования 	<p>3; «А»</p>
<p>Устойчивость к воздействию повторяющихся колебательных затухающих помех частотой 0,1 и 1 МГц в соответствии с требованиями ГОСТ ИЕС 61000-4-12-2016:</p> <ul style="list-style-type: none"> - амплитудное значение первого импульса испытательного напряжения; - критерий качества функционирования 	<p>(2,5±0,25) кВ при подаче помехи по схеме «линия – земля»; (1±0,1) кВ при подаче помехи по схеме «линия – линия»; «А»</p>
<p>Устойчивость к воздействию магнитного поля промышленной частоты в соответствии с требованиями ГОСТ ИЕС 61000-4-8-2013 (МЭК 61000-4-8:2009):</p> <ul style="list-style-type: none"> - напряжённость непрерывного магнитного поля постоянной интенсивности; - критерий качества функционирования 	<p>30 А/м; «А»</p>
<p>Устойчивость к воздействию импульсного магнитного поля в соответствии с требованиями ГОСТ ИЕС 61000-4-9-2013:</p> <ul style="list-style-type: none"> - максимальная напряжённость импульсного магнитного поля; - критерий качества функционирования 	<p>300 А/м; «А»</p>
<p>Устойчивость к воздействию радиочастотного электромагнитного поля в соответствии с требованиями СТБ ИЕС 61000-4-3-2009 (ИЕС 61000-4-3:2008):</p> <ul style="list-style-type: none"> - напряжённость излучаемого однородного электромагнитного поля, - диапазон частот электромагнитного поля; - критерий качества функционирования 	<p>10 В/м; от 80 до 1000 МГц; «А»</p>
<p>Устойчивость к кондуктивным помехам, наведенным радиочастотными электромагнитными полями, по СТБ ИЕС 61000-4-6-2011 (ИЕС 61000-4-6:2006):</p> <ul style="list-style-type: none"> - степень жёсткости (испытательное напряжение); - диапазон частот электромагнитного поля; - критерий качества функционирования 	<p>3 (10 В); от 150 кГц до 80 МГц; «А»</p>
<p>Устойчивость к колебательному затухающему магнитному полю, по ГОСТ ИЕС 61000-4-10-2014:</p> <ul style="list-style-type: none"> - испытательный уровень; - критерий качества функционирования; - степень жесткости 	<p>30 А/м; «А»; Класс 4</p>

Продолжение таблицы 2.2

Параметр	Значение
Помехоустойчивость к колебаниям питающего сетевого напряжения, по IEC 61000-4-17:2015: - пульсация напряжения электропитания	10%
Помехоустойчивость к падению напряжения, коротким замыканиям и изменению питающего постоянного напряжения, по IEC 61000-4-29:2000: - перерыв электропитания без изменения параметров	ΔU 30% - 0,1 сек; ΔU 60% - 0,1 сек; ΔU 100% - 0,05 сек

Сопротивление изоляции независимых внешних электрических цепей (кроме низковольтных цепей) относительно корпуса и между собой, измеренное мегаомметром постоянного тока с выходным напряжением 500 В, не менее 100 МОм.

Изоляция всех независимых электрических цепей устройства (кроме низковольтных цепей) относительно корпуса и между собой выдерживает в течение 1 мин действие испытательного напряжения 2 кВ практически синусоидальной формы частотой 50 Гц.

Изоляция всех независимых электрических цепей устройства (кроме цепей интерфейса USB, RS-485) относительно корпуса и между собой выдерживает без повреждений воздействие импульсного напряжения в соответствии с разделом 8 ГОСТ 30328-95 (максимальная амплитуда импульса 5 кВ).

Устройство по пожарной безопасности соответствует требованиям ГОСТ 12.1.004-91.

Устройство не предназначено для установки и эксплуатации во взрывоопасных и пожароопасных помещениях по ПУЭ (“Правила устройства электроустановок”).

3 ОПИСАНИЕ УСТРОЙСТВА

3.1 Устройство и работа изделия

MP771 имеет модульную структуру и состоит из следующих модулей:

- модуль центрального процессора клавиатуры и индикации (МЦП и КИ);
- модуль (ввода) сигналов аналоговых (МСА);
- модуль (ввода) сигналов дискретных (МСД);
- 2 модуля сигналов дискретных и реле выходных МСДР1 и МСДР2;
- модуль реле выходных и блока питания (МРВ и БП).

Все модули ввода-вывода имеют разъемы для связи с МЦП и КИ и блоком питания посредством кросс-платы.

Модули устанавливаются внутри корпуса MP771. Для подключения внешних цепей на всех модулях имеются клеммные колодки винтового и пружинного (для токовых входов) типа.

Входные напряжения и токи на входах МСА преобразуются датчиками напряжения и тока, затем фильтруются аналоговыми фильтрами низких частот, отсекающими высшие гармоники во входном сигнале, а затем, передаются на МЦП.

МЦП и КИ. Центральный процессор выполняет функции аналого-цифрового преобразования, вычисления и связи. При помощи 16-разрядного АЦП аналоговые сигналы, поступающие от МСА, преобразуются в цифровой код и обрабатываются процессором. Получаемые в итоге данные определяют условия срабатывания защит.

Для предотвращения зависания процессора предусмотрен сторожевой таймер, перезагружающий систему в случае сбоя. Параметры журнала аварийных событий, конфигурация защит, уставки, пароль пользователя для входа в систему хранятся в энергонезависимом программируемом ПЗУ. Данные осциллографирования хранятся в энергонезависимом ОЗУ.

Пульт клавиатуры и индикации образует интерфейс между пользователем и устройством. На пульте клавиатуры и индикации расположены: клавиатура, жидкокристаллический дисплей и светодиодные индикаторы. Индикаторы отображают состояние защищаемой линии, коммутационного аппарата и исправность самого устройства.

МСД позволяет устройству получать сигналы от внешних устройств.

МСДР1 и **МСДР2** предназначены для получения сигналов от внешних устройств и для выдачи сигналов во внешние схемы.

МРВ и БП предназначен для выдачи следующих сигналов: неисправности самого устройства защиты, об аварии в схему центральной сигнализации, а также различные запрограммированные сигналы защиты и автоматики.

Блок питания позволяет питать устройство, как от постоянного, так и переменного оперативного тока в широком диапазоне изменения питающего напряжения. На модуле БП расположены выходные реле.

3.2 Программное обеспечение

MP771 работает под управлением ОПЕРАЦИОННОЙ СИСТЕМЫ РЕАЛЬНОГО ВРЕМЕНИ (ОСРВ), обеспечивающей обработку программных задач в доступное время и в необходимом порядке очередности.

Программное обеспечение включает в себя следующие задачи:

- задача обработки входных дискретных сигналов;
- задача цифровой фильтрации и осциллографирования;
- задача логики защит и автоматики;
- задача часов реального времени;
- задача реализации функций человеко-машинного интерфейса и самодиагностики;
- задача ввода-вывода по последовательному интерфейсу;

Реализация уставок по времени для разных защит в программе осуществляется при помощи одноканального таймера и системы прерываний. Программное обеспечение имеет встроенный механизм контроля собственного кода.

4 ПАРАМЕТРЫ ИЗМЕРЕНИЙ

Измерения в МР771 производятся по 4 каналам тока и 5 каналам напряжения. Первичные токи трансформаторов тока (ТТ) и коэффициенты трансформации трансформатора напряжения (ТН) задаются согласно таблице 4.1 и таблице 4.2.

Таблица 4.1 – Первичные токи трансформаторов тока

№	Наименование параметра	Диапазон или принимаемые значения	Уставка по умолчанию	Дискретность уставок	Расшифровка
1	Тип ТТ	Ia, Ib, Ic Ia, Ic	Ia, Ib, Ic	-	Количество трансформаторов тока в фазах
2	Токовый вход	1 А; 5 А	5	-	Вторичный ток ТТ в фазах
3	Im, In	0...40	1	0,01	Максимальный ток нагрузки
4	ИТТф, А	0...65535	5	1	Первичный ток ТТ в фазах
5	ИТТn, А	0...65535	5	1	Первичный ток ТТ нулевой последовательности

Таблица 4.2 - Коэффициенты трансформации трансформатора напряжения

№	Наименование параметра	Диапазон или принимаемые значения	Уставка по умолчанию	Дискретность уставок	Расшифровка
1	Uo	Un, 3U0	3U0	-	Поляризующее напряжение для ступени I* в режиме 3U0, In
2	КТНф	0...128	1,1	0,01	Коэффициент трансформации фазного ТН
	Множитель	1, 1000	1000	-	
3	КТНn	0...128	1,9	0,01	Коэффициент трансформации фазного ТН нулевой последовательности
	Множитель	1, 1000	1000	-	
4	КТНn1	0...128	1,1	0,01	Коэффициент трансформации фазного ТН линии
	Множитель	1, 1000	1000	-	

В меню «Параметры напряжения» задаётся напряжение, используемое токовыми защитами нулевой последовательности (функций пуска по напряжению и поляризации органа направления мощности):

- « $U_0=3U_0$ » - используется **расчётное** напряжение нулевой последовательности $3U_0$;
- « $U_0=U_n$ » - используется **измеренное** по четвёртому (нулевому) каналу напряжения U_n .

В меню «ПАРАМЕТРЫ ИЗМЕРЕНИЯ» – «КОНТРОЛЬ ЦЕПЕЙ ТН» отдельно для фазных и нулевых каналов напряжения можно задать внешние сигналы неисправности «НЕИСПР. ТН», «НЕИСПР. ТНn», «НЕИСПР. ТНn1» соответственно.

Напряжения считаются определёнными недостоверно:

- *расчётные, нулевой и обратной последовательности*, при всех фазных ниже 1 В или при появлении сигнала «НЕИСПР. ТН»;
- *фазное*, при его уровне ниже 1 В или при появлении сигнала «НЕИСПР. ТН»;
- *линейное*, при уровне обоих из составляющих его фазных ниже 1 В или при появлении сигнала «НЕИСПР. ТН»;
- *измеренное по 4-му каналу*, при появлении сигнала «НЕИСПР. ТНn»;
- *измеренное по 5-му каналу*, при появлении сигнала «НЕИСПР. ТНn1».

Частота считается определённой недостоверно при любом из следующих условий:

- при всех фазных напряжениях ниже 10 В;
- при появлении сигнала «НЕИСПР. ТН»;
- частоте вне диапазона 40-60 Гц.

При недостоверном определении частоты защиты по частоте блокируются.

Коэффициент возврата для токовых измерительных органов (ИО) максимального действия принят равным 0,95, для напряженческих ИО максимального действия - 0,98, а для напряженческих ИО минимального действия - 1,02, для защит частоты возврат 0,05 Гц при неиспользовании уставок возврата.

4.1 Контроль неисправности цепей напряжения

Функция контроля ТН служит для обнаружения неисправности вторичных цепей ТН, подключенных к аналоговым входам МР771 и предупреждения ложной работы дистанционной защиты. Неисправность может быть вызвана закорачиванием или обрывами жил контрольного кабеля, отключением автомата или перегоранием предохранителей вторичных цепей ТН.

Логика работы алгоритма представлена на рисунке 4.1. При обнаружении неисправности цепей ТН с уставкой по времени таймера (T_d) «задержка формирования сигнала» формируется сигнал «НЕИСПР. ТН», который служит для формирования общего сигнала «НЕИСПР.». Также формируется сигнал «БЛК. ОТ НЕИСПР. ТН», который служит для блокировки защит, при этом в журнал системы записывается сообщение о характере неисправности.

Если неисправность цепей ТН определяется более времени задаваемого уставкой (T_s), то сигнал становится на самоподхват. Сброс сигнала может осуществляться вручную или автоматически. Автоматический сброс производится при превышении всех трёх фазных напряжений уставки возврата U_{max} . Ручной сброс – с клавиатуры устройства, или удаленно по каналам связи.

Выходной сигнал функции контроля цепей ТН может формироваться по дискретному сигналу об отключении автомата ТН, либо как сигнал внутренней логики обработки результатов измерения напряжений и токов.

Алгоритм контроля цепей ТН включает в себя логику распознавания следующих режимов:

- исчезновение одного или двух фазных напряжений;
- отсутствие всех трех фазных напряжений.

Исчезновение одного или двух фазных напряжений.

Алгоритм может работать на основе контроля параметров обратной и нулевой последовательностей. Алгоритм по обратной последовательности рекомендуется применять для сетей с изолированной или заземленной через большое сопротивление нейтралью. Алгоритм по нулевой последовательности – для сетей с глухозаземленной (или заземленной через небольшое сопротивление) нейтралью.

Критерием формирования сигнала неисправности логики является превышение напряжения обратной (нулевой) последовательности над уставкой без превышения уставки током соответствующей последовательности.

Исчезновение трех фазных напряжений.

Алгоритм контролирует фазные токи и напряжения, а также их изменение относительно предыдущего отсчета. Критерием определения неисправности цепей напряжения является **снижение** всех фазных напряжений относительно предыдущего отсчета на величину, большую уставки dU ($\Delta U > dU$), при отсутствии **изменения** фазных токов относительно предыдущего отсчета больше уставки dI ($|\Delta I| < dI$), либо при фазных напряжениях, не превышающих уставки U_{min} ($U < U_{min}$) при хотя бы одном фазном токе, превышающим уставку I_{min} ($I_f > I_{min}$). ΔU и ΔI определяются как процент изменения значений между предыдущим и текущим шагами относительно текущего шага:

$$\Delta U = \frac{U_i - U_{i-1}}{U_i}, \quad (4.1)$$

$$\Delta I = \frac{I_i - I_{i-1}}{I_i}, \quad (4.2)$$

где I_i , U_i – значение на текущем шаге;

I_{i-1} , U_{i-1} – значение на предыдущем шаге.

Характеристики контроля неисправности цепей напряжения представлены в таблице 4.3.

Таблица 4.3 – Характеристики контроля неисправности цепей напряжения

№	Наименование параметра	Диапазон или принимаемые значения	Уставка по умолчанию	Дискретность уставок	Расшифровка
1	2	3	4	5	6
1	Неиспр. ТНф	Сигналы согласно приложения 3, таблица 3.1	НЕТ	-	Вход для формирования внешних неисправностей фазного ТН
2	Неиспр. ТНп	Сигналы согласно приложения 3, таблица 3.1	НЕТ	-	Вход для формирования внешних неисправностей канала ТНп
3	Неиспр. ТНп1	Сигналы согласно приложения 3, таблица 3.1	НЕТ	-	Вход для формирования внешних неисправностей канала ТНп1
4	I2, U2	ДА/НЕТ	ДА	-	Ввод/вывод контроля неисправности ТН по обратной последовательности
5	U2, В	0..256	15	0,01	Уставка по напряжению обратной последовательности
6	I2*, In	0...40	0,05	0,01	Уставка по току обратной последовательности
7	3I0, 3U0	ДА/НЕТ	ДА	-	Ввод/вывод контроля неисправности ТН по нулевой последовательности
8	3U0, В	0..256	45	0,01	Уставка по напряжению нулевой последовательности
9	3I0*, In	0...40	0,15	0,01	Уставка по току нулевой последовательности
10	Umax, В	0...256	50	0,01	Уставка для сброса самоподхвата неисправности ТН
11	Umin*, В	0...256	0,1	0,01	Уставка отсутствия напряжения
12	Imax, In	0...40	1	0,01	Ток разблокировки неисправности ТН
13	Imin*, In	0...40	0,05	0,01	Минимальное значение наличия тока в линии
14	Td, мс	0...3276700	0	10 (100)**	Задержка формирования сигнала неисправности, таймер
15	Ts, мс	0...3276700	100	10 (100)**	Задержка установки самоподхвата, таймер
16	Сброс	Сигналы согласно приложения 3, таблица 3.1	НЕТ	-	Вход для сигнала сброса неисправности ТН установленной на самоподхват
17	Обрыв 3-х фаз	ДА/НЕТ	ДА	-	Ввод/вывод контроля обрыва 3-х фаз цепей напряжения
18	dI, %	0...100	5	0,01	Уставка изменения фазных токов линии
19	dU, %	0...100	60	0,01	Уставка по уменьшению фазных напряжений

* Примечание – значения должны отстраиваться от токов и напряжений небаланса.

**Примечание – дискретность уставок по времени в диапазоне до 300 с – 10 мс, выше 300 с – 100 мс.

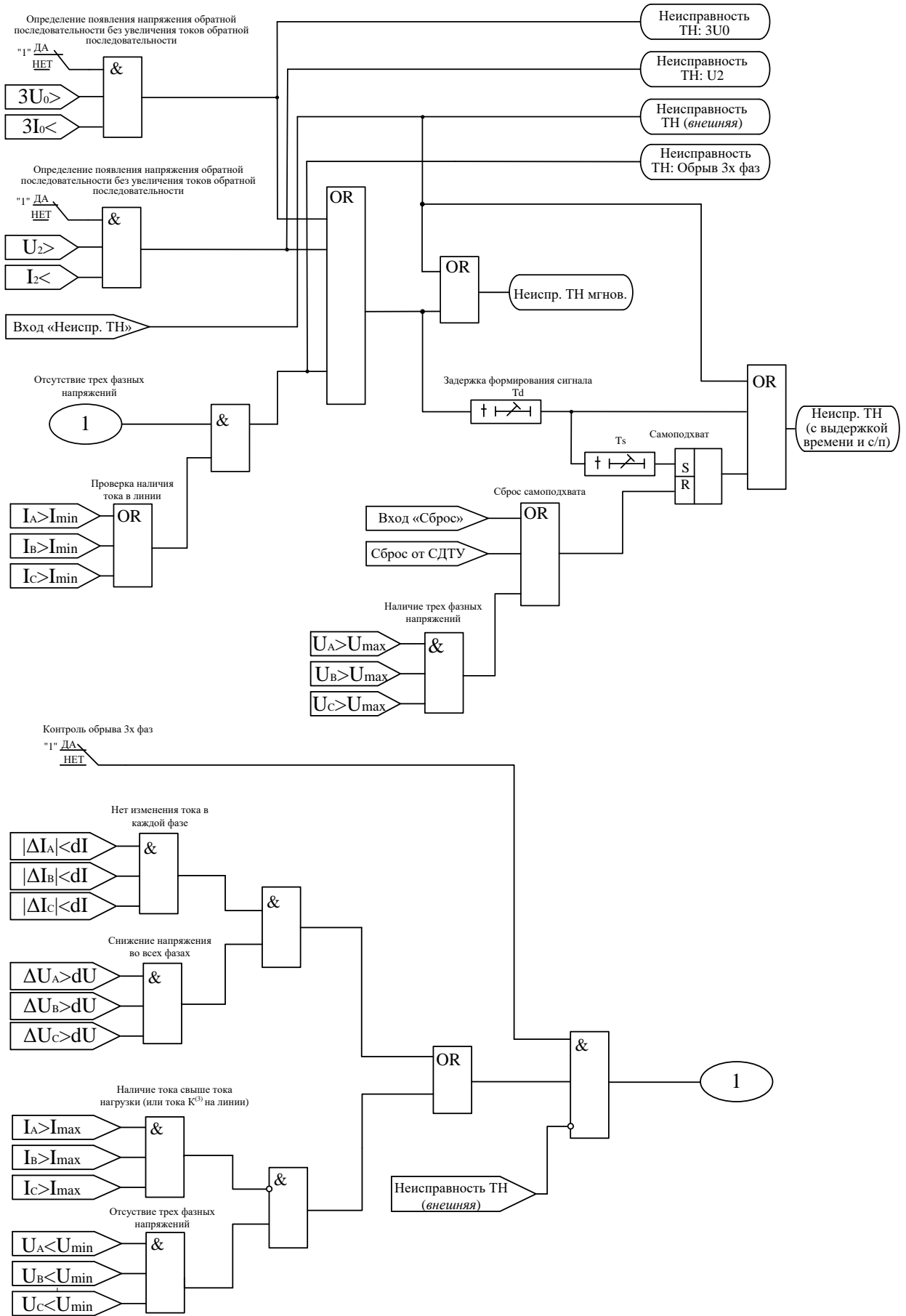


Рисунок 4.1 – Логика определения неисправности цепей напряжения

4.2 Определение места повреждения

MP771 выполняет определение места повреждения (ОМП). Логика ОМП запускается в случае срабатывания измерительных органов ступеней дистанционных ($Z<$) и токовых ($I>$, $I*>$) защит. Режим несимметричных (двух- и однофазных) КЗ определяется в случае выполнения неравенства:

$$4I_2 > I_1, \quad (4.3)$$

где I_2 – ток обратной последовательности;
 I_1 – ток прямой последовательности.

Режим КЗ на землю определяется, если при выполнении неравенства (4.3), выполняется неравенство:

$$6I_0 > I_2, \quad (4.4)$$

где I_0 – ток нулевой последовательности.

Поврежденный контур определяется по превышению тока в фазах над уставкой I_m – максимального тока линии.

Функция ОМП может учитывать до пяти участков линии с различным удельным сопротивлением. Расчет ОМП на каждом участке при однофазных КЗ выполняется по формуле:

$$I_{K3} = \frac{X_{ФН1}}{X_{ф.уд}}, \quad (4.5)$$

где $X_{ФН1}$ – измеренное реактивное сопротивление по контуру фаза-земля;
 $X_{ф.уд}$ – удельное индуктивное сопротивление участка линии, задается уставкой.
 Расчет ОМП для двух- и трёхфазных КЗ выполняется по формуле:

$$I_{K3} = \frac{X_{ФФ}}{X_{ф.уд}}, \quad (4.6)$$

где $X_{ФФ}$ – измеренное реактивное сопротивление фазы по междуфазному контуру.

Значения расстояния до места КЗ рассчитываются на момент срабатывания защиты, действующей на отключение, и в двух последующих 10-миллисекундных циклах. При этом выполняется проверка на достоверность полученных значений. Если проверка на достоверность пройдена успешно, то в журнал выводится среднее арифметическое значение от достоверных отсчетов ОМП. Формат величины: I_{K3-CA} . Если проверка на достоверность не пройдена успешно, то в журнал выводится:

1. Символ *, обозначающий, что выведено недостоверное, приблизительное значение.
 2. Среднее по величине (из трёх зафиксированных I_{K3}) с его отклонением среднеарифметического I_{K3-CA} . Формат величины: $I_{K3} \pm \Delta I_{K3-CA}$.
- Характеристики ОМП показаны в таблице 4.4.

Таблица 4.4 - Характеристики ОМП

№	Наименование параметра	Диапазон или принимаемые значения	Уставка по умолчанию	Дискретность уставок	Расшифровка
1	2	3	4	5	6
1	Режим	ВЫВЕДЕНО, 1 УЧАСТКОК, 2 УЧАСТКА, 3 УЧАСТКА, 4 УЧАСТКА, 5 УЧАСТКА	ВЫВЕ- ДЕНО	-	Ввод/вывод ОМП

Продолжение таблицы 4.4

1	2	3	4	5	6
2	X1ф.уд, Ом втор./км	0...2	0	0,0001	Вторичное удельное индуктивное сопротивление фазы первого участка
3	X2ф.уд, Ом втор./км	0...2	0	0,0001	Вторичное удельное индуктивное сопротивление фазы второго участка
4	X3ф.уд, Ом втор./км	0...2	0	0,0001	Вторичное удельное индуктивное сопротивление фазы третьего участка
5	X4ф.уд, Ом втор./км	0...2	0	0,0001	Вторичное удельное индуктивное сопротивление фазы четвертого участка
6	X5ф.уд, Ом втор./км	0...2	0	0,0001	Вторичное удельное индуктивное сопротивление фазы пятого участка
7	L1, км	0...256	0	0,01	Длина первого участка
8	L2, км	0...256	0	0,01	Длина второго участка
9	L3, км	0...256	0	0,01	Длина третьего участка
10	L4, км	0...256	0	0,01	Длина четвертого участка

4.3 Тепловая модель

Тепловое состояние линии рассчитывается следующим образом:

$$Q = \left(\frac{I}{I_{\text{доп.}}} \right)^2 \left(1 - e^{-\frac{\Delta t}{T_{\text{нагр}}}} \right) + Q_0 \cdot e^{-\frac{\Delta t}{T_{\text{нагр}}}}, \quad (4.7)$$

где I – наибольший фазный ток;

I_{доп.} - допустимый ток линии;

T_{нагр}- постоянная времени нагрева;

Q₀ - начальное значение теплового состояния;

Δt - время протекания тока I.

В остановленном режиме тепловое состояние рассчитывается:

$$Q = Q_0 \cdot e^{-\frac{\Delta t}{T_{\text{охл}}}}; \quad (4.8)$$

где T_{охл} - постоянная времени охлаждения.

Характеристики тепловой модели показаны в таблице 4.5.

Защита от перегрева по тепловой модели рассматривается в разделе 6.5.

Таблица 4.5 – Характеристики тепловой модели

№	Наименование параметра	Диапазон или принимаемые значения	Уставка по умолчанию	Дискретность уставок	Расшифровка
1	2	3	4	5	6
1	T _{нагр.} , с	0...65534	3000	1	Постоянная времени нагрева
2	T _{охл.} , с	0...65534	3000	1	Постоянная времени охлаждения
3	I _{доп.} , In	0...40	1	0,01	Допустимый ток линии
4	Q сброс	Сигналы согласно приложения 3, таблицы 3.1	НЕТ	-	Вход сброса тепловой модели в установившееся состояние для текущего тока

5 КОНТРОЛЬ И УПРАВЛЕНИЕ ВЫКЛЮЧАТЕЛЕМ

Для осуществления функций контроля положения, изменения состояния выключателя используются внешние сигналы с блок-контактов выключателя. Для реализации управления выключателем предусмотрены следующие возможности подачи команд (рисунок 5.1):

- от встроенных кнопок «ВКЛ/ОТКЛ»;
- от внешнего ключа управления;
- от внешней схемы (например, телемеханика);
- по интерфейсу связи (СДТУ).

Управление от встроенных кнопок и по интерфейсу связи может быть запрещено. Управление от внешнего ключа и от внешней схемы может быть введено на «РАЗРЕШЕНО» или «КОНТРОЛЬ». Сигналы с ключа или от внешней схемы действуют:

- в режиме «РАЗРЕШЕНО» на соответствующие реле МР771: «Включить» (реле 1) или «Отключить» (реле 2);
- в режиме «КОНТРОЛЬ» действие не выполняется. Сигналы используются только в логике работы автоматики.

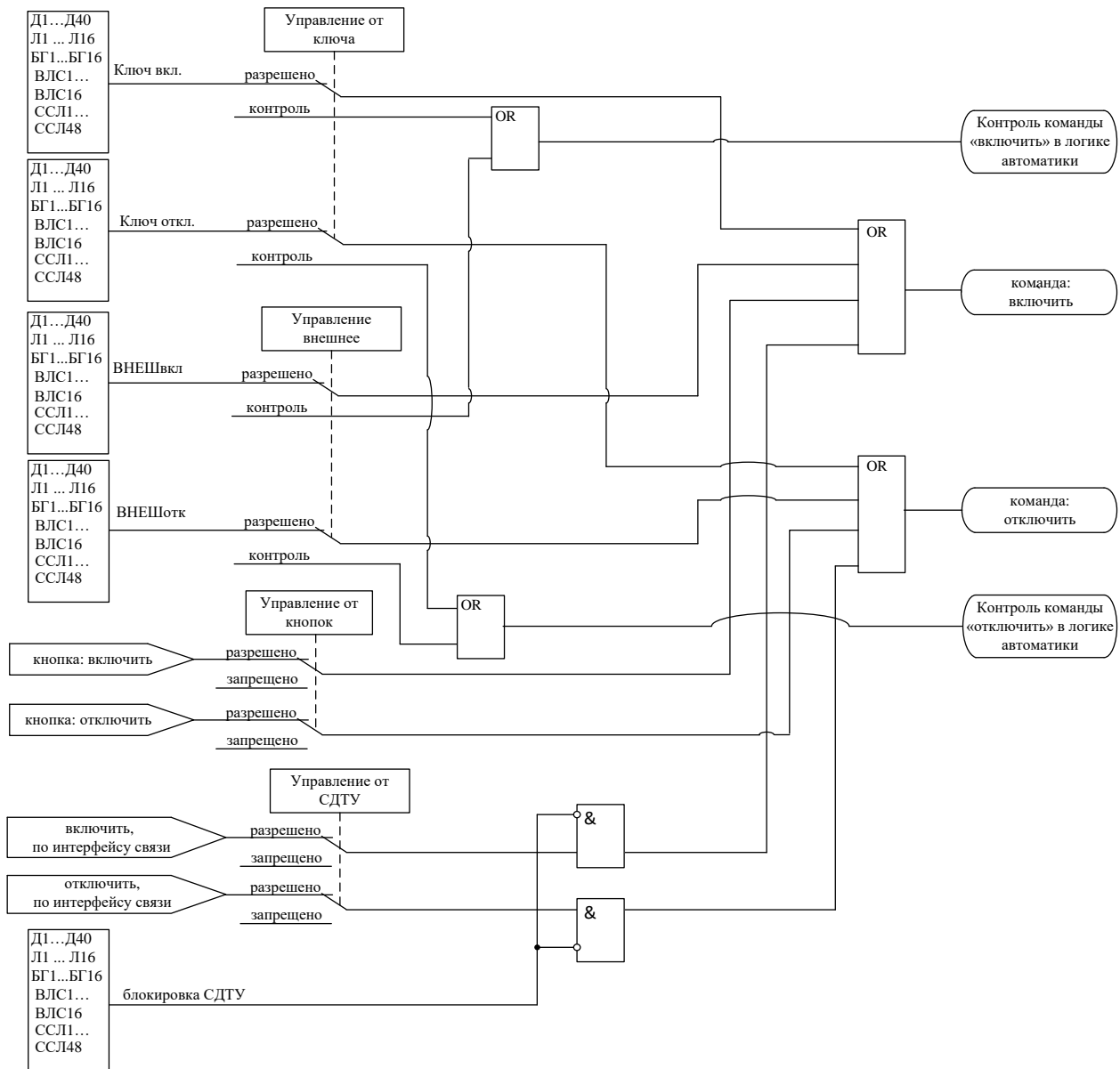


Рисунок 5.1 – Логика выдачи команд управления

Управление от СДТУ может быть заблокировано от внешних сигналов «блок-ка СДТУ».

При одновременной подаче команд на включение и отключение приоритетной является команда на отключение.

По факту включения выключателя осуществляется блокировка АПВ на время t_{блок}. и ускорение токовых защит на время «ДЛИТ-ТЬ УСКОР.» (**тускор**). Также в алгоритмах управления выключателем используются следующие величины:

- «ИМПУЛЬС» – время выдачи импульса на включение или отключение выключателя;
- «ВРЕМЯ УРОВ» (**туров**) – время отключения выключателя, используется в логике УРОВ.
- «ТОК УРОВ» (**туров**) – минимальный ток, при котором разрешено действие УРОВ. При

неиспользовании функции УРОВ параметры **туров** и **туров** применяются при формировании сигнала неисправности «Отказ выключателя» и соответствующей записи в журнале системы.

Внимание! Значение **туров** должно быть меньше наименьшей уставки токовых защит.

Внимание! Значение **туров** должно быть выше 0, иначе каждое аварийное отключение выключателя будет приводить к формированию неисправности «Отказ выключателя».

Таблица 5.1 - Характеристики выключателя

№	Наименование параметра		Диапазон или принимаемые значения	Уставка по умолчанию	Дискретность уставок	Расшифровка
1	2		3	4	5	6
1	ОТКЛ-НО		Сигналы согласно приложения 3, таблица 3.1	НЕТ	-	Назначение входа отключенного положения выключателя
2	ВКЛ-НО			НЕТ	-	Назначение входа включенного положения выключателя
3	НЕИСПР.			НЕТ	-	Назначение входа внешней неисправности выключателя
4	БЛОК-КА			НЕТ	-	Назначение входа блокировки включения выключателя
5	Настройка УРОВ	По току	НЕТ/ДА	ДА	-	Ввод/вывод контроля УРОВ по току
		По БК	НЕТ/ДА	НЕТ	-	Ввод/вывод контроля по положению выключателя
		На себя	НЕТ/ДА	НЕТ	-	Ввод/вывод команды на отключение собственного выключателя при срабатывании УРОВ1
		Блок-ка	Сигналы согласно приложения 3, таблица 3.1	НЕТ	-	Вход внешней блокировки УРОВ
		Пуск		НЕТ	-	Вход внешнего пуска УРОВ
		туров, In	0...40	0,1	0,01	Минимальный ток срабатывания УРОВ
		туров1, мс	0...3276700	120	10 (100)*	Задержка времени УРОВ1
туров2, мс	0...3276700	250	10 (100)*	Задержка времени УРОВ2		
6	ИМПУЛЬС, мс		0...3276700	0	10 (100)*	Установка длительности команды «Включить / Отключить» жестко назначенных реле
7	Ком. откл.		Длительное / Импульсное	Импульсная	-	Команда отключения
8	тускор, мс		0...3276700	0	10 (100)*	Длительность ускоренного режима после включения выключателя

Продолжение таблицы 5.1

1	2	3	4	5	6
9	КОНТ. ЦЕП.	ВЫВЕ- ДЕНО/ВВЕДЕНО	ВЫВЕДЕНО	-	Контроль цепей управле- ния
10	ВХОД С02	Сигналы согласно приложения 3, таб- лица 3.1	НЕТ	-	Контроль цепи отключения второго соленоида
УПРАВЛЕНИЕ					
11	КЛЮЧ _{вкл}	Сигналы согласно приложения 3, таблица 3.1	НЕТ	-	Назначение входа включе- ние ключа
12	КЛЮЧ _{отк}		НЕТ	-	Назначение входа отключе- ния ключа
13	ВНЕШ _{вкл}		НЕТ	-	Назначение входа внеш- него включения
14	ВНЕШ _{отк}		НЕТ	-	Назначение входа внеш- него отключения
15	КНОПКИ	ЗАПРЕЩЕНО / РАЗРЕШЕНО	ЗАПРЕ- ЩЕНО	-	Разрешение (блокировка) управления от встроенных кнопок
16	КЛЮЧ	КОНТРОЛЬ / РАЗРЕШЕНО	РАЗРЕШЕНО	-	Разрешение (блокировка) управления от внешнего ключа
17	ВНЕШНЕЕ	КОНТРОЛЬ / РАЗРЕШЕНО	КОНТРОЛЬ	-	Разрешение (блокировка) управления от внешней схемы управления
18	СДТУ	ЗАПРЕЩЕНО / РАЗРЕШЕНО	РАЗРЕШЕНО	-	Разрешение (блокировка) дистанционного управле- ния по интерфейсу связи
19	Блокировка СДТУ	Сигналы согласно приложения 3, таблица 3.1	НЕТ	-	Вход для формирования сигнала блокировки от внешних сигналов

*Примечание – дискретность уставок по времени в диапазоне до 300 с – 10 мс, выше 300 с – 100 мс.

5.1 Контроль положения выключателя

Сигналы с блок-контактов выключателя (состояние «ВКЛ-НО» и состояние «ОТКЛ-НО») распознаются согласно алгоритму, показанному на рисунке 5.2. Если блок-контакт «ВКЛ-НО» разомкнут, а блок-контакт «ОТКЛ-НО» замкнут, то вырабатывается сигнал «положение: отключён». В случае, когда блок-контакт «ВКЛ-НО» замкнут, а «ОТКЛ-НО» - разомкнут, вырабатывается сигнал «положение: включён». Если оба сигнала имеют одинаковое значение больше времени «ИМПУЛЬС», то вырабатывается сигнал «неисправность выключателя».

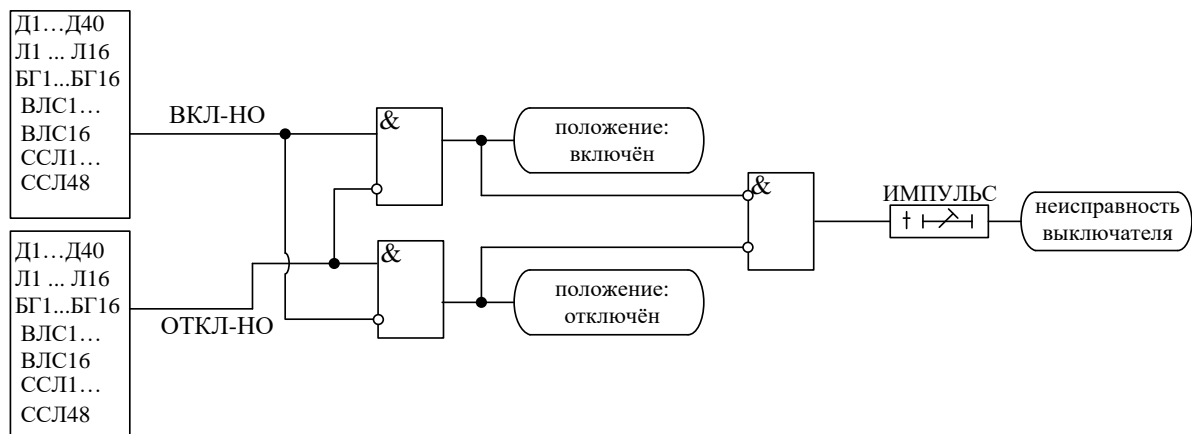


Рисунок 5.2 – Логика определения положения выключателя

5.2 Определение момента включения/отключения выключателя

Определение момента включения/отключения выключателя (сигналы «выключатель включён», «выключатель отключён») осуществляется по изменению положения блок-контактов согласно алгоритму, показанному на рисунке 5.3. По включению выключателя осуществляется ускорение токовых защит и блокировка АПВ.

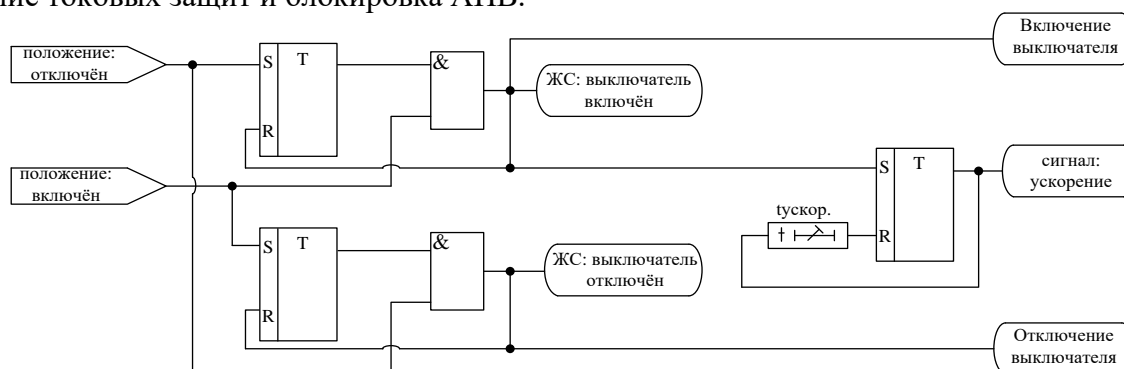


Рисунок 5.3 – Логика определения включения/отключения выключателя

5.3 Выдача команд управления выключателем

Сигнал отключить выключатель выдаётся непосредственно при появлении команды на отключение на время «ИМПУЛЬС» (рисунок 5.4). Сигнал включить выключатель создаётся на время «ИМПУЛЬС» после выдачи команды на включение при выполнении следующих условий (рисунок 5.4):

- состояние выключателя – отключён;
- нет команды отключить выключатель;
- отсутствуют блокировка включения выключателя и сигналы о неисправностях выключателя.

Сигналы включить/отключить выключателя управляют работой жёстко назначенных реле, а также могут быть заведены на любые программируемые реле.

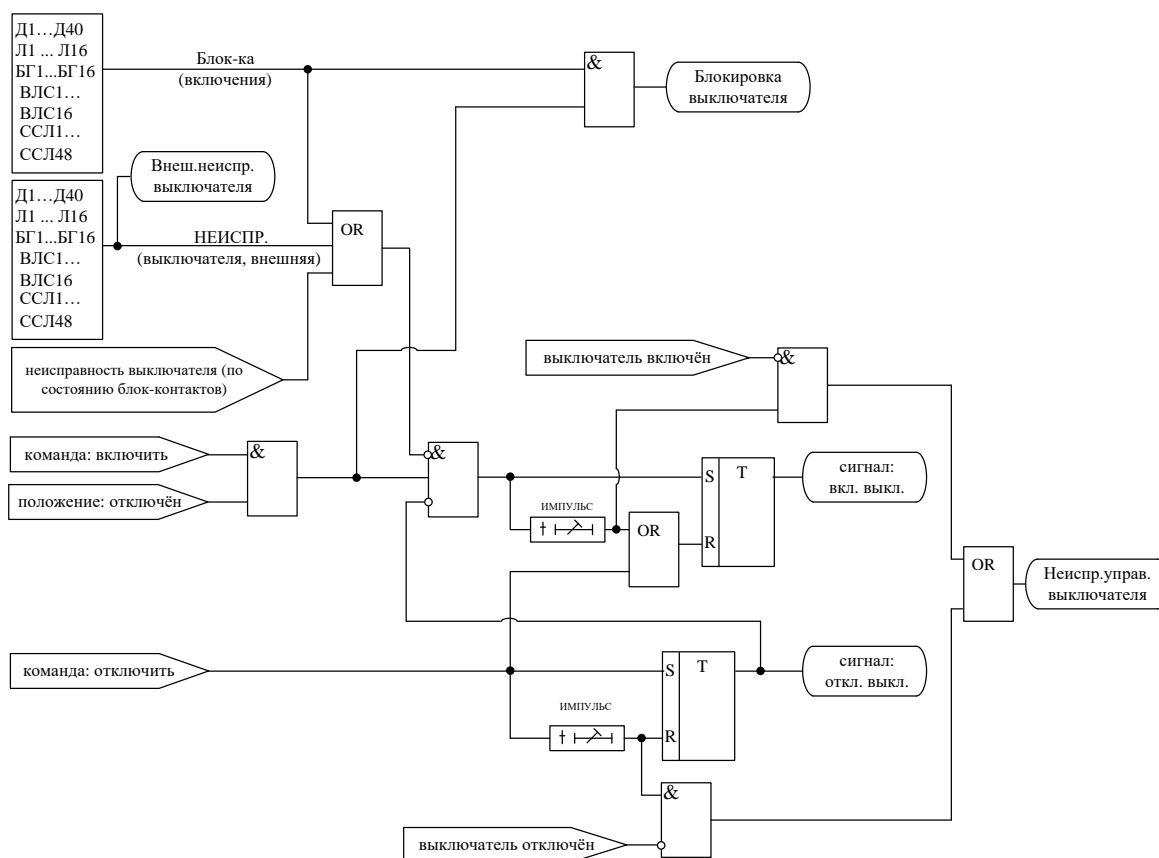


Рисунок 5.4 – Логика выдачи сигналов на включение/отключение выключателя

5.4 Аварийное отключение выключателя и УРОВ

Сигнал аварийное отключение формируется при срабатывании защит введённых в режиме «ОТКЛЮЧЕНИЕ». При появлении сигнала «аварийное отключение»:

1. Выдаётся команда «отключить» (рисунок 5.5).
2. Запускается логика двухступенчатого УРОВ в случае, если по сработавшей защите УРОВ введен в действие. Отказ выключателя может контролироваться «По току» или по положению выключателя («По БК»). Каждая ступень УРОВ имеет собственную выдержку времени. При введенной опции «На себя» по срабатыванию УРОВ1 формируется команда на отключение собственного выключателя.

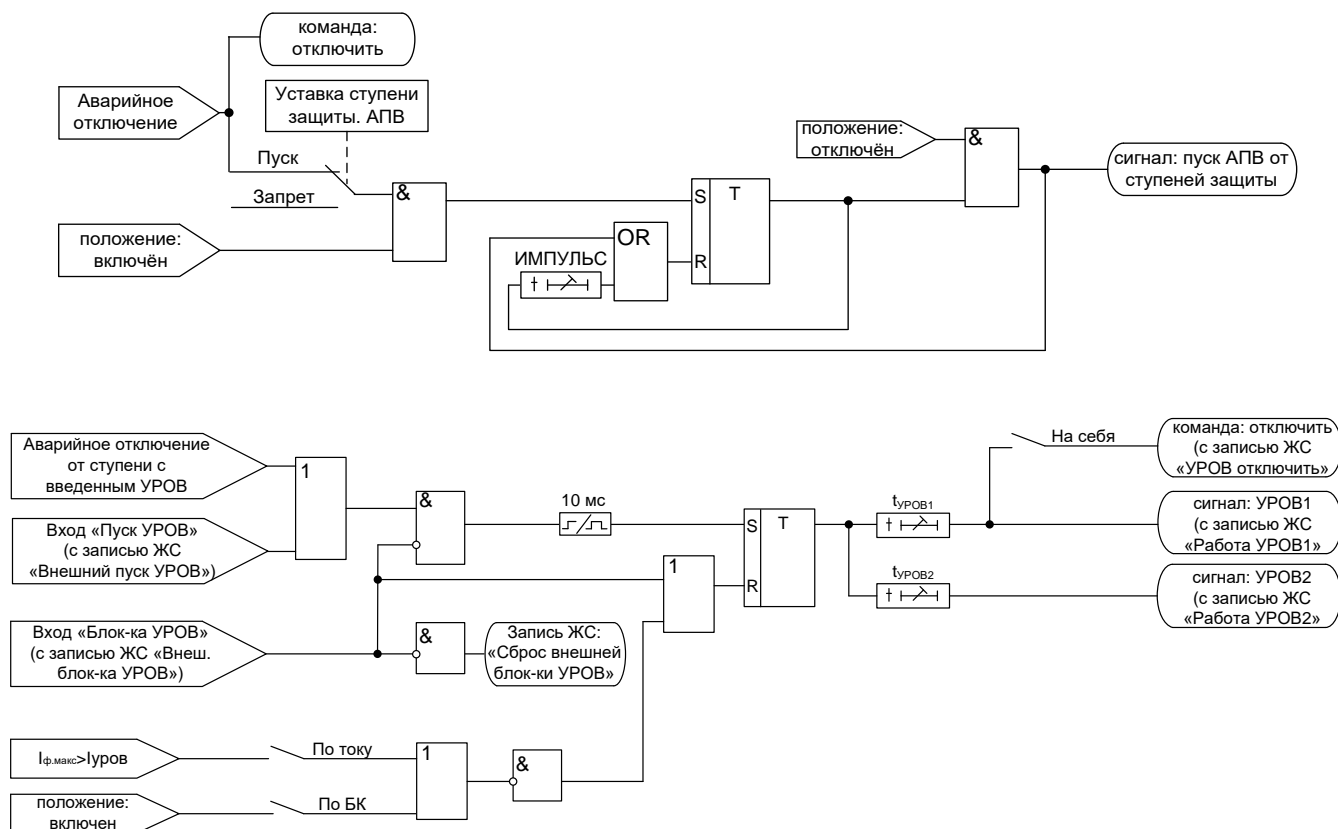


Рисунок 5.5 – Логика работы МР771 при аварийном отключении

5.5 Функция контроля цепей включения и отключения выключателя

Данная функция может быть применена в случае, если реле «ВКЛ. ВЫКЛ.» и «ОТКЛ. ВЫКЛ.» МР771 действуют непосредственно на соленоиды включения и отключения выключателя. МР771 имеет два жестко назначенных дискретных входа (К1 и К2), подключаемых параллельно реле «Вкл. выключатель» (реле 1) и «Откл. выключатель» (реле 2). Данные входы предназначены для контроля целостности цепей включения и отключения. Для контроля второго соленоид отключения предусмотрена возможность использования свободно программируемого дискретного входа, который должен быть подключен параллельно соответствующему релейному контакту. Логическая схема контроля цепей управления представлена на рисунке 5.6. Контроль целостности цепи включения производится при отключённом выключателе, контроль целостности цепи отключения – при включённом выключателе.

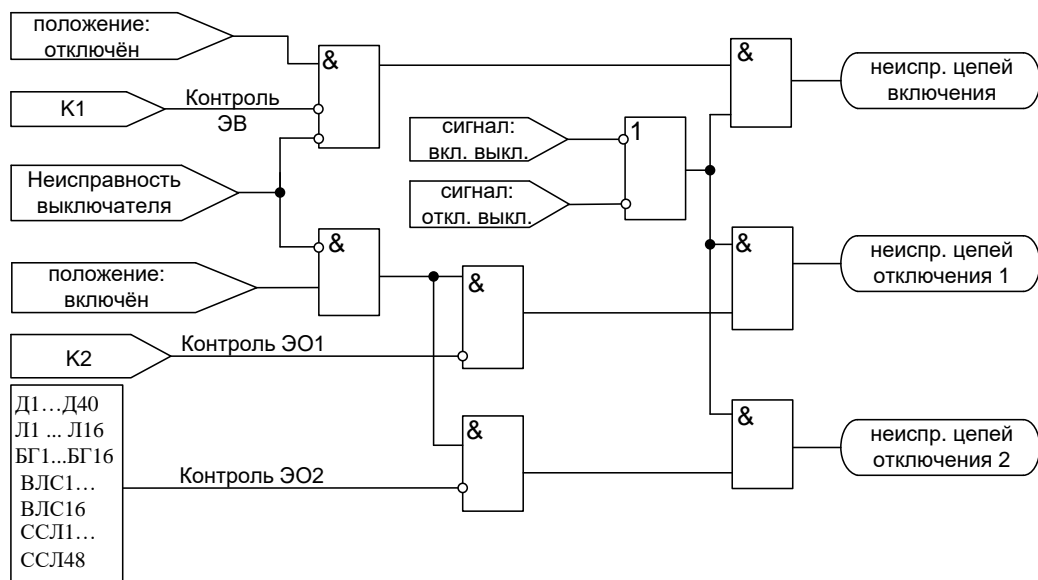


Рисунок 5.6 – Логическая схема контроля цепей управления

Внимание! В цепях контроля целостности протекает измерительный ток 1 мА.

6 ФУНКЦИИ ЗАЩИТЫ И АВТОМАТИКИ

6.1 Дистанционные защиты

6.1.1 Дистанционные ступени защиты

Защита по сопротивлению может иметь 10 ступеней ($Z1<$, $Z2<$, $Z3<$, $Z4<$, $Z5<$, $Z6<$, $Z7<$, $Z8<$, $Z9<$, $Z10<$) с возможностью отстройки от токов нагрузки. Каждая ступень может иметь полигональную или круговую характеристику срабатывания (рисунки 6.1 и 6.2).

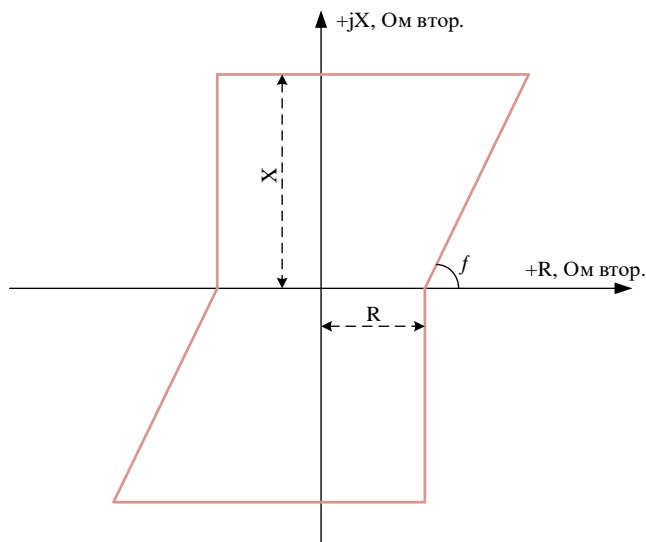


Рисунок 6.1 – Полигональная характеристика

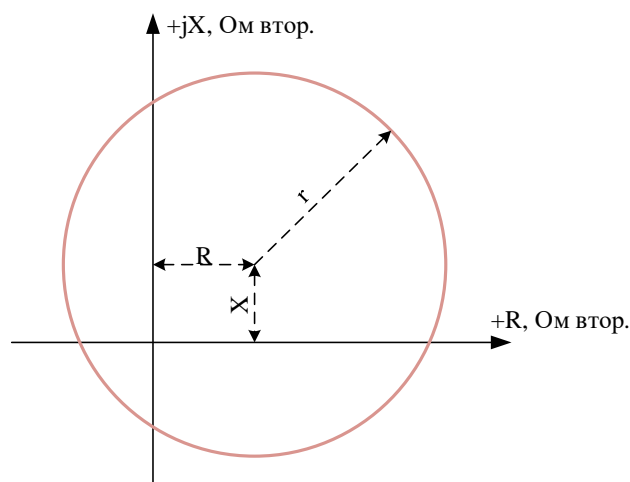


Рисунок 6.2 – Круговая характеристика

Ступени дистанционной защиты могут работать по логике фаза-фаза (Ф-Ф), фаза-земля1 (Ф-N1), фаза-земля2 (Ф-N2), фаза-земля3 (Ф-N3), фаза-земля4 (Ф-N4), фаза-земля5 (Ф-N5).

Расчет сопротивления контура Ф-Ф выполняется по следующему соотношению:

$$Z_{\Phi\Phi} = \frac{U_{\Phi1} - U_{\Phi2}}{I_{\Phi1} - I_{\Phi2}}, \quad (6.1)$$

где $\underline{U}_{\Phi1}$, $\underline{U}_{\Phi2}$ – векторы напряжений фаз;

$\underline{I}_{\Phi1}$, $\underline{I}_{\Phi2}$ – векторы токов фаз.

Расчет сопротивления контура Ф-N выполняется по следующему соотношению:

$$\underline{Z}_{\Phi N} = \frac{\underline{U}_{\Phi 1}}{\underline{I}_{\Phi} + \underline{k}_0 \underline{I}_0}, \quad (6.2)$$

где $\underline{U}_{\Phi 1}$ – вектор напряжения фазы;

\underline{I}_{Φ} – вектор тока фазы;

\underline{k}_0 – коэффициент компенсации;

\underline{I}_0 – вектор расчетного тока нулевой последовательности.

Расчет коэффициента компенсации осуществляется терминалом на основе сопротивлений прямой и нулевой последовательностей защищаемой зоны. Сопротивления могут быть введены в первичных или вторичных величинах в следующей форме:

$$Z1=R1+jX1, \quad (6.3)$$

$$Z0=R0+jX0, \quad (6.4)$$

где $R1, X1$ – сопротивления прямой последовательности линии;

$R0, X0$ – сопротивления обратной последовательности линии.

При выполнении проверки характеристики дистанционной защиты от однофазных КЗ (режим Ф-N) подачей тока в одну фазу без учета коэффициентов компенсации, будет получена характеристика:

1. С поворотом на угол:

$$\varphi = \arctg \frac{R_1 \times X_0 - R_0 \times X_1}{2R_1^2 + 2X_1^2 + R_0 \times R_1 + X_0 \times X_1}; \quad (6.5)$$

2. Отличающаяся в k_m раз от характеристики, заданной в МР771. Коэффициент k_m рассчитывается по формулам:

- для воздушных линий (индуктивное сопротивление существенно больше активного):

$$k_m = \frac{2R_1^2 + 2X_1^2 + R_0 \times R_1 + X_0 \times X_1}{3(R_1^2 + X_1^2)}, \quad (6.6)$$

- для кабельных линий:

$$k_m = \frac{\sqrt{(2R_1^2 + 2X_1^2 + R_0 \times R_1 + X_0 \times X_1)^2 + (R_1 \times X_0 - R_0 \times X_1)^2}}{3(R_1^2 + X_1^2)}, \quad (6.7)$$

Каждая ступень может быть сконфигурирована как направленная или ненаправленная, в случае направленного режима задаётся направление срабатывания «ПРЯМОЕ» или «ОБРАТНОЕ».

Каждая ступень имеет возможность блокировки от внешнего дискретного сигнала (пуск от инверсного сигнала), блокировки при неисправности цепей напряжения, качаниях в системе. Наличие или отсутствие соответствующей блокировки задается в уставках конфигурации.

Каждая ступень защиты может быть отстроена от нагрузочного режима. Также предусмотрена возможность пуска каждой ступени по максимальному току и минимальному напряжению:

а) для логики Ф-Ф:

- 1) пуск по линейному напряжению;
 2) пуск по фазным токам;
 б) для логики Ф-N:
 1) пуск по фазному напряжению;
 2) пуск по фазному току в случае если ток **3I0** больше 21% фазного тока.

Для каждой ступени дистанционной защиты предусмотрена возможность ускорения по дискретному сигналу. Переключение в ускоренный режим происходит при наличии разрешающего сигнала дискретной базы данных устройства. В ускоренном режиме срабатывание ступени безусловно происходит по уставке t_y , при этом защита опционально может переключаться в ненаправленный режим.

Режимы работы защиты:

«**ВЫВЕДЕНО**» - защита выведена из работы;

«**ВВЕДЕНО**» - защита введена в работу с контролированием уставки по времени. Отключения выключателя и действия на сигнализацию не происходит;

«**СИГНАЛИЗАЦИЯ**» - как при «ВВЕДЕНО», но с действием в схему сигнализации и записью в журнал аварий;

«**ОТКЛЮЧЕНИЕ**» - то же, что и при режиме «СИГНАЛИЗАЦИЯ», плюс действие на отключение выключателя.

Наличие функций «**ОСЦИЛЛОГРАФ**», «**АПВ**», «**УРОВ**» по каждой ступени задаётся в уставках конфигурации.

Все ступени дистанционной защиты функционально идентичны и имеют характеристики, указанные в таблице 6.1 и таблице 6.2.

Таблица 6.1 – Характеристики ступени дистанционной защиты

№	Наименование параметра	Диапазон или принимаемые значения	Уставка по умолчанию	Дискретность уставок	Расшифровка
1	2	3	4	5	6
1	РЕЖИМ	ВЫВЕДЕНО / ВВЕДЕНО / СИГНАЛИЗАЦИЯ / ОТКЛЮЧЕНИЕ	ВЫВЕДЕНО	-	Режимы работы защиты
2	ТИП	ПОЛИГОНАЛЬНАЯ/КРУГОВАЯ	ПОЛИГОНАЛЬНАЯ	-	Выбор вида характеристики
3	БЛОК-КА	Сигналы согласно приложения 3, таблица 3.1	НЕТ	-	Ввод блокирующего сигнала
4	R, Ом втор.	0...256*	0	0,01	Уставка по активному сопротивлению
5	X, Ом втор.	0...256*	0	0,01	Уставка по индуктивному сопротивлению
6	f/r	f, град	75	1	Угол полигональной характеристики
		r, Ом втор.	0...256	0,01	Радиус круговой характеристики
7	t _{ср} , мс	0-3276700**	0	10 (100)***	Уставка по времени действия защиты на срабатывание
8	I _{ср} , In	0...40	1	0,01	Уставка срабатывания по току
9	Вх. уск.	Сигналы согласно приложения 3, таблица 3.4	Нет	-	Переключение в ускоренный режим
10	t _y , мс	0-3276700**	0	10 (100)***	Ввод уставки на ускорение
11	НАПРАВЛ.	НЕТ / ПРЯМОЕ / ОБРАТНОЕ	НЕТ	-	Выбор направленности действия защиты

Продолжение таблицы 6.1

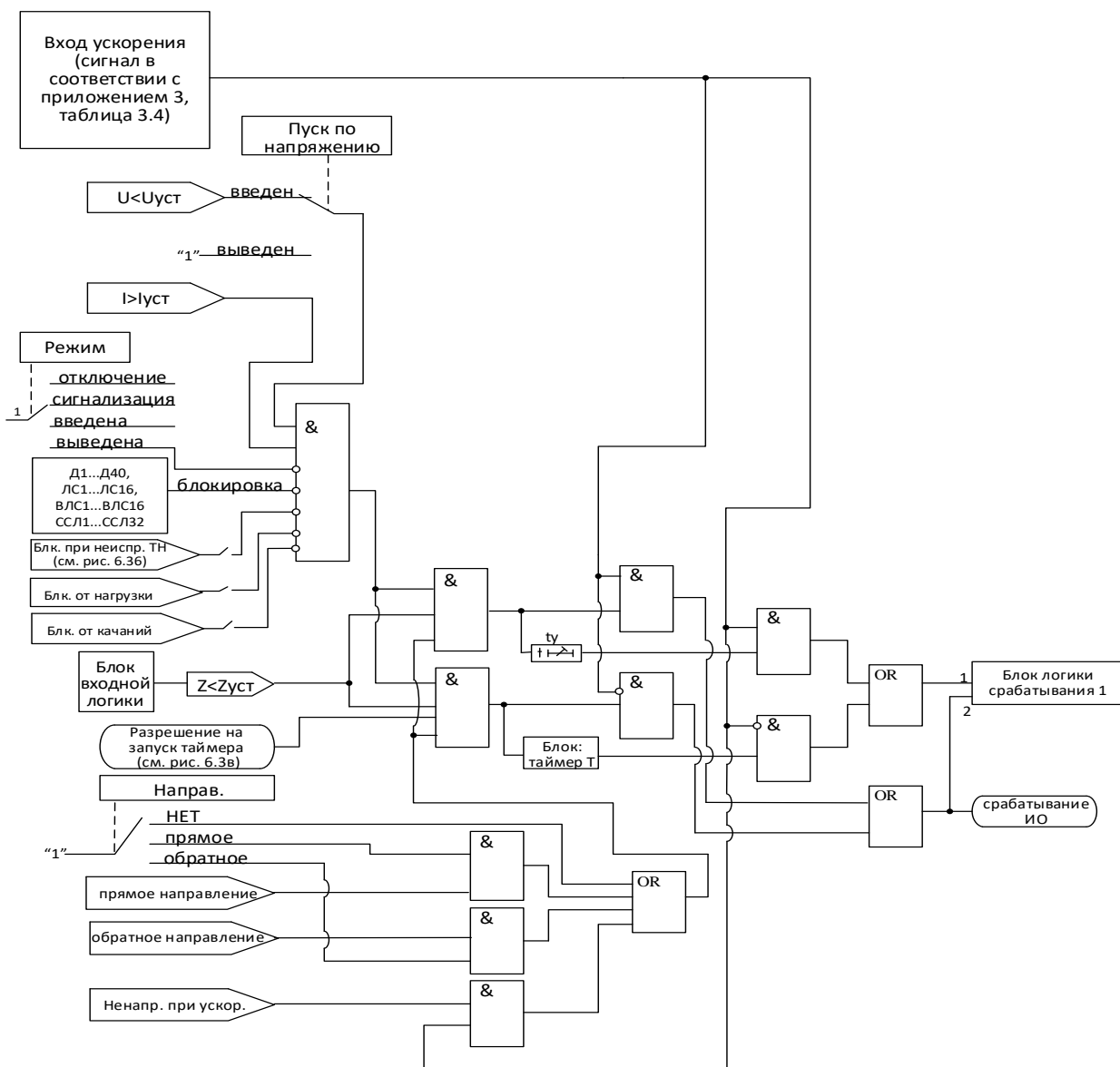
1	2	3	4	5	6
12	Упуск, В	0...256*	0	-	Устанавливается, если пуск по напряжению «ЕСТЬ».
		НЕТ/ЕСТЬ	НЕТ	-	Ввод / вывод пуска
13	КОНТУР	Φ-N1, ..., Φ-N5, Φ-Φ	Φ-Φ	-	Выбор контролируемого контура
14	БЛК (при неисправности ТН)	НЕТ/ НЕИСПР.ТН+МГН./ МГН. НЕИСПР.ТН/ НЕИСПР.ТН	НЕИСПР.ТН+ МГН.	-	Блокировка при неисправности цепей напряжения. «НЕИСПР.ТН+МГН.» - блокировка при мгновенной неисправности и неисправности с самоподхватом; «МГН. НЕИСПР.ТН» - блокировка по мгновенной неисправности ТН; «НЕИСПР.ТН» - блокировка при неисправности ТН с самоподхватом
15	БЛК от НАГРУЗКИ	НЕТ/ЕСТЬ	НЕТ	-	Отстройка ступеней защиты от нагрузочного режима
16	БЛК от КАЧАНИЯ	НЕТ/ЕСТЬ	НЕТ	-	Блокировка при качаниях в системе
17	НЕНАПР. при УСКОР	НЕТ/ДА	НЕТ	-	Если ступень направленная, то при появлении сигнала «ускорение», она переводится в ненаправленный режим
18	Пуск от ОПФ	НЕТ/ДА	ДА	-	Пуск по определению повреждения фазы
19	Сбр. 1фКЗ от МФКЗ (для версий ПО 1.07-1.10)	НЕТ/ДА	НЕТ	-	Сброс ступени от однофазного КЗ при переходе в междуфазное КЗ
20	ОСЦ.	«ВЫВЕДЕНО» / «ПУСК ПО ИО» / «ПУСК ПО ЗАЩИТЕ»	ПУСК ПО ИО	-	Пуск осциллографа: «ВЫВЕДЕНО»; «ПУСК ПО ИО» (пуск по срабатыванию измерительного органа); «ПУСК ПО ЗАЩИТЕ» (пуск по срабатыванию ступени защиты).
21	УРОВ	ВВЕДЕНО / ВЫВЕДЕНО	ВЫВЕДЕНО	-	Ввод функции УРОВ
22	АПВ	ЗАПРЕТ / ПУСК	ЗАПРЕТ	-	Разрешение на автоматическое повторное включение после срабатывания защиты.

* Примечание – уставка задается во вторичных величинах.

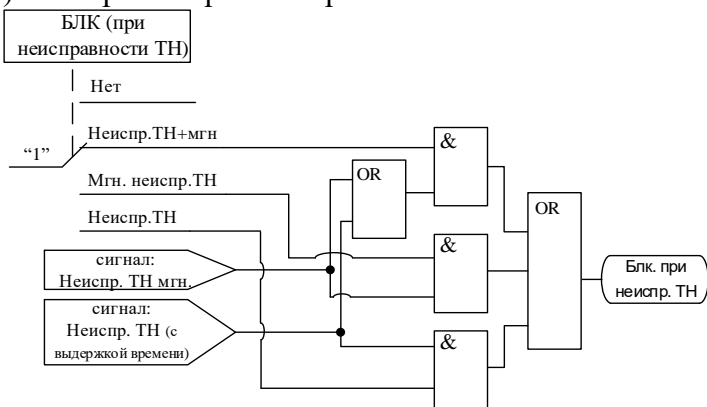
**Примечание – диапазон уставок по времени задается без учета собственного времени работы измерительного органа (≤ 50 мс). Выдержка времени защит определяется как сумма параметров «уставка по времени» и «собственное время работы измерительного органа».

***Примечание – дискретность уставок по времени в диапазоне до 300 с – 10 мс, выше 300 с – 100 мс.

а) общий блок логики



б) блокировка при неисправности ТН



в) Пуск от ОПФ

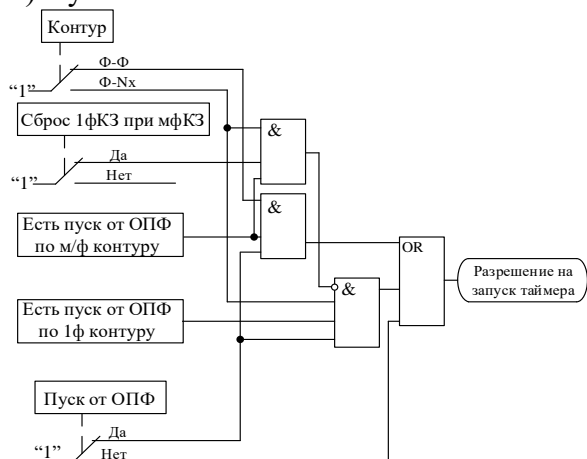


Рисунок 6.3 – Логическая схема ступеней дистанционной защиты

Блок-схема входной логики

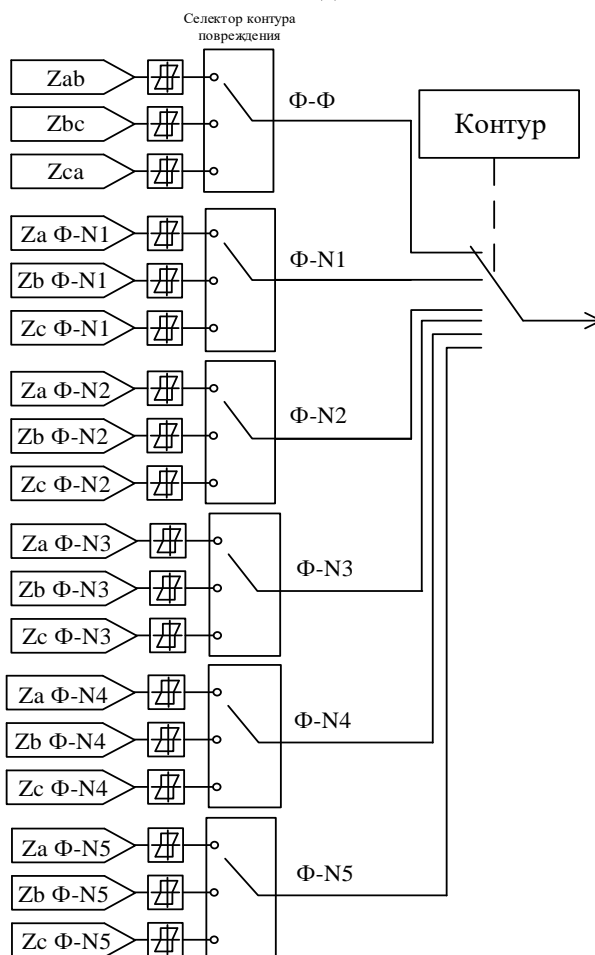


Рисунок 6.4 – Схема блока входной логики

Блок логики срабатывания 1 аналогичен блоку, представленному на рисунке 6.12 (в).

Таблица 6.2 – Относительные и основные погрешности срабатывания

Наименование параметра		Значение
1	Относительная погрешность срабатывания по сопротивлению	$\pm 5\%$
2	Основная погрешность срабатывания по току:	
	- в диапазоне $0,2 - 2 I_n$, приведенная к $2I_n$	$\pm 1,5\%$
	- в диапазоне $2,1 - 40 I_n$ относительная	$\pm 2,5\%$
3	Минимальный ток срабатывания	$0,1I_n$
4	Минимальный ток определения направления	$0,1I_n$
5	Минимальный ток точной работы	$0,3I_n$
6	Относительная погрешность срабатывания по напряжению	$\pm 2\%$
7	Основная погрешность срабатывания по времени	$\pm 10\text{ мс}$

6.1.2 Определение поврежденной фазы

При различных видах КЗ происходит изменение сопротивления как по повреждённым, так и по неповреждённым контурам, что может привести к излишнему срабатыванию дистанционной защиты (ДЗ). Например, при КЗ «за спиной» сопротивление неповрежденных контуров может оказаться в зоне срабатывания ступеней в прямом направлении. Таким образом, для предотвращения неселективной работы ДЗ необходимо правильно определить повреждённый контур. Данную задачу в МР771 выполняет специальный алгоритм ОПФ. При реализации ДЗ линии рекомендуется вводить в работу опцию «пуск от ОПФ».

В МР771 для определения поврежденной фазы (ОПФ) выполняется анализ аварийной составляющей тока, реализуемый на основе расчета приращения ΔI действующего тока за 1 период промышленной частоты.

Для предположения о возникновении междуфазного КЗ без земли необходимо появление $\Delta I > 0,05I_n$ по двум фазам, при этом меньшее приращение тока должно иметь величину более 30 % от наибольшего.

Для предположения о появлении двухфазного КЗ на землю или однофазного КЗ на землю требуется наличие $\Delta I > 0,05I_n$ по одной фазе, при условии появления тока нулевой последовательности выше $0,05I_n$. Чтобы отличить двухфазные и однофазные КЗ на землю выполняется анализ фазовых сдвигов между токами прямой и обратной последовательностей. Алгоритм позволяет определять режим двухфазного КЗ на землю при переходе однофазного КЗ в двухфазное.

Срабатывание измерительных органов дистанционных защит (без учета направленности) по соответствующему контуру приводит к фиксации поврежденного контура. При этом разрешается пуск таймеров и срабатывание дистанционных защит (с введенным пуском от ОПФ) только по поврежденным контурам. В случае, если сформировано предположение о повреждении в некотором контуре, но в течение 50 мс не появилось срабатывание измерительных органов дистанционных защит по данному контуру, то в следующие 100 мс разрешается пуск таймеров и срабатывание дистанционных защит по любым контурам.

6.1.3 Определение направления

Определение направления ступени дистанционной защиты производится согласно зонам на комплексной плоскости сопротивлений, задаваемых углами y_1 и y_2 (рисунок 6.5). Незаштрихованные области рисунка 6.5 являются зонами нечувствительности.

Определение направления производится по 90° -градусной схеме, т.е. для построения измерительного органа ступени используются следующие сочетания токов и напряжений: I_a и U_{bc} , I_b и U_{ca} , I_c и U_{ab} .

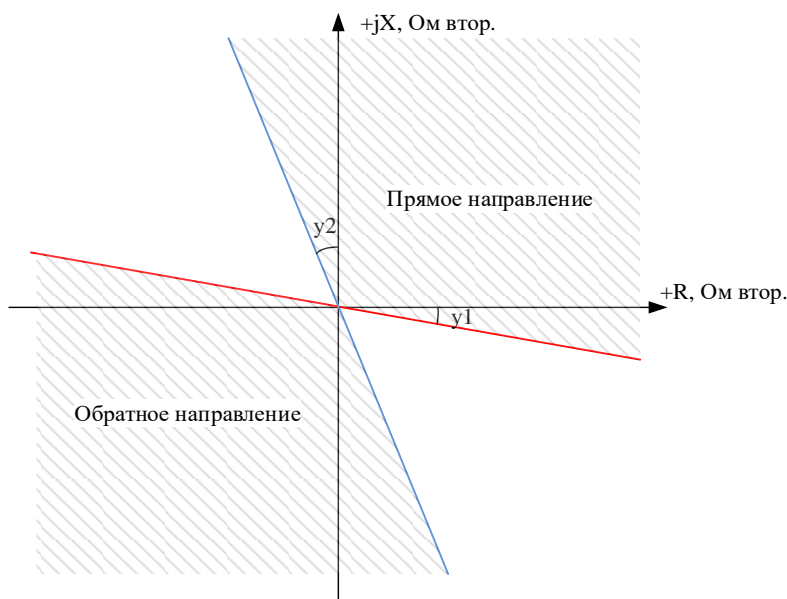


Рисунок 6.5 – Определение направления

Направление считается недостоверно определённым:

- при поляризующем токе меньше $0,1 \cdot I_n$;
- попадании в зону нечувствительности;
- при поляризующем напряжении ниже 1 В.

При снижении поляризующего напряжения ниже 1 В ступени направленных защит в течение трёх секунд работают по памяти.

Таблица 6.3 – Общие настройки

№	Наименование параметра	Диапазон или принимаемые значения	Уставка по умолчанию	Дискретность уставок	Расшифровка
1	2	3	4	5	6
КОМПЕНСАЦИЯ НП					
1	Зона 1				
	$Z0=R0+jX0$				
	R0, Ом втор.	0...256*	1	0,01	Активное сопротивление нулевой последовательности
	X0, Ом втор.	0...256*	1	0,01	Индуктивное сопротивление нулевой последовательности
	$Z1=R1+jX1$				
	R1, Ом втор.	0...256*	1	0,01	Активное сопротивление прямой последовательности
	X1, Ом втор.	0...256*	1	0,01	Индуктивное сопротивление прямой последовательности
2	Зона 2				
	$Z0=R0+jX0$				
	R0, Ом втор.	0...256*	1	0,01	Активное сопротивление нулевой последовательности
	X0, Ом втор.	0...256*	1	0,01	Индуктивное сопротивление нулевой последовательности
	$Z1=R1+jX1$				
	R1, Ом втор.	0...256*	1	0,01	Активное сопротивление прямой последовательности
	X1, Ом втор.	0...256*	1	0,01	Индуктивное сопротивление прямой последовательности
3	Зона 3				
	$Z0=R0+jX0$				
	R0, Ом втор.	0...256*	1	0,01	Активное сопротивление нулевой последовательности
	X0, Ом втор.	0...256*	1	0,01	Индуктивное сопротивление нулевой последовательности
	$Z1=R1+jX1$				
	R1, Ом втор.	0...256*	1	0,01	Активное сопротивление прямой последовательности
	X1, Ом втор.	0...256*	1	0,01	Индуктивное сопротивление прямой последовательности
4	Зона 4				
	$Z0=R0+jX0$				
	R0, Ом втор.	0...256*	1	0,01	Активное сопротивление нулевой последовательности
	X0, Ом втор.	0...256*	1	0,01	Индуктивное сопротивление нулевой последовательности
	$Z1=R1+jX1$				
	R1, Ом втор.	0...256*	1	0,01	Активное сопротивление прямой последовательности
	X1, Ом втор.	0...256*	1	0,01	Индуктивное сопротивление прямой последовательности
5	Зона 5				
	$Z0=R0+jX0$				
	R0, Ом втор.	0...256*	1	0,01	Активное сопротивление нулевой последовательности

Продолжение таблицы 6.3

1	2	3	4	5	6	
	X0, Ом втор.	0...256*	1	0,01	Индуктивное сопротивление нулевой последовательности	
	Z1=R1+jX1					
	R1, Ом втор.	0...256*	1	0,01	Активное сопротивление прямой последовательности	
	X1, Ом втор.	0...256*	1	0,01	Индуктивное сопротивление прямой последовательности	
УГЛЫ НАПРАВЛЕНИЯ						
6	y1, град	0...45	10	1	Угол 1 направления характеристики для ступеней Z	
7	y2, град	0...45	15	1	Угол 2 направления характеристики для ступеней Z	
УЧЕТ НАГРУЗКИ						
8	Линейные (конт. Ф-Ф)					
	y1, град	0...89	25	1	Угол выреза нагрузки	
	R1 Ом втор.	0...256*	0	0,01	Начальное активное сопротивление для выреза нагрузки в прямом направлении	
	R2 Ом втор.	0...256*	0	0,01	Начальное активное сопротивление для выреза нагрузки в обратном направлении	
9	Фазные (конт. Ф-N)					
	y1, град	0...89	25	1	Угол выреза нагрузки	
	R1 Ом втор.	0...256*	0	0,01	Начальное активное сопротивление для выреза нагрузки в прямом направлении	
	R2 Ом втор.	0...256*	0	0,01	Начальное активное сопротивление для выреза нагрузки в обратном направлении	
10	КАЧЕНИЕ (блокировка при качаниях)					
	ТИП	ПОЛИГОНАЛЬНАЯ / КРУГОВАЯ	ПОЛИГОНАЛЬНАЯ	-	Выбор вида характеристики	
	R, Ом втор.	0...256*	0	0,01	Уставка по активному сопротивлению	
	X, Ом втор.	0...256*	0	0,01	Уставка по индуктивному сопротивлению	
	dZ, Ом втор.	0...256*		0,01	Ширина дельта-зоны	
	f/г	f, град	0...89	75	1	Угол полигональной характеристики
		г Ом втор.	0...256	0	0,01	Радиус круговой характеристики
	TdZ, мс	0...3276700	20	10 (100)**	Уставка по времени прохождения дельта-зоны	
	3I0з, Ин	0...40	0,1	0,01	Уставка по току нулевой последовательности	
	Tб, мс	НЕТ/ДА	НЕТ	-	Ввод для сброса блокировки при КЗ на землю	
		0...3276700	200	10 (100)**	Уставка по времени на сброс	
Ip, Ин	0...40	0,1	0,01	Уставка по фазному току на разрешение работы блокировки		

* Примечание – уставка задается во вторичных величинах.

** Примечание – дискретность уставок по времени в диапазоне до 300 с – 10 мс, выше 300 с – 100 мс.

6.1.4 Отстройка от нагрузочного режима

Отстройка от нагрузочного режима выполняется отдельно для ступеней от междуфазных и однофазных КЗ. Характеристика отстройки задается уставкой по оси активных сопротивлений в прямом $R1$, обратном $R2$ направлениях и углом нагрузки γ (рисунок 6.6).

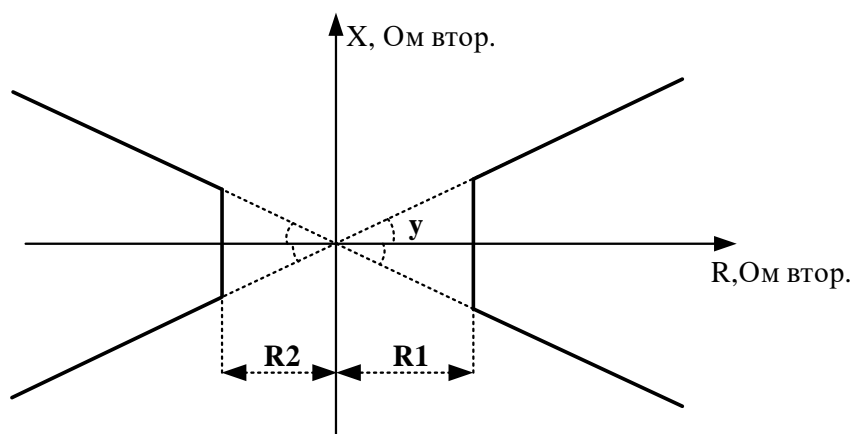


Рисунок 6.6 – Характеристика отстройки от нагрузочного режима

При вводе в работу отстройки от нагрузочного режима полигональная характеристика дистанционной защиты принимает вид, показанный на рисунке 6.7.

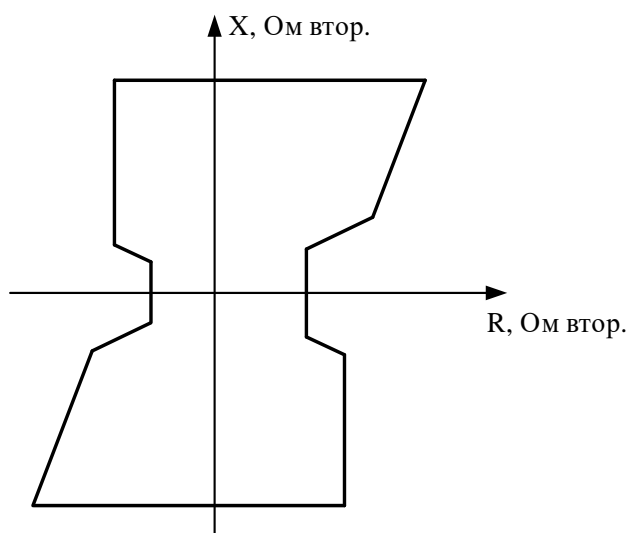


Рисунок 6.7 – Характеристика дистанционной защиты с отстройкой от нагрузочного режима

6.1.5 Блокировка при качаниях

Блокировка предназначена для предотвращения ложной работы междуфазных ступеней дистанционной защиты при качаниях мощности в энергосистеме.

Для ввода в работу функции необходимо задать её основную зону действия в круговой или полигональной форме (как правило, выбираемую равной наибольшей зоне дистанционной защиты) и дополнительную дельта-зону (примерно 30 % от основной). Сигнал блокировки формируется при выполнении следующих условий:

1. Рабочая точка перемещается из внешней зоны в зону действия (рисунок 6.8), при этом находится в дельта-зоне больше заданного времени Tdz . Для качаний частотой до 4–5 Гц $Tdz=20$ мс.

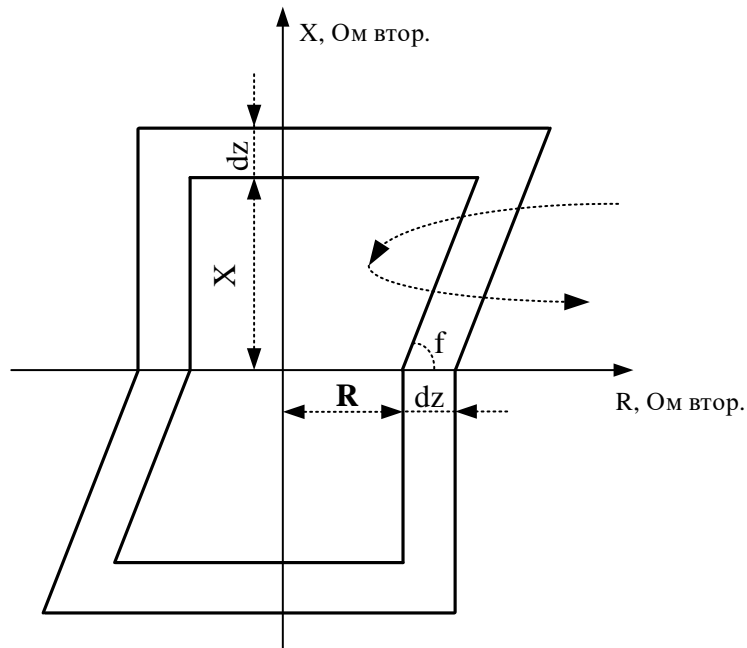


Рисунок 6.8 – Характеристика блокировки при качаниях

2. Для обеспечения достоверности определения качаний дополнительно проводится проверка траектории:

- по условию монотонности (нет одновременного изменения направления по осям активного и реактивного сопротивления);
- по скорости изменения сопротивления;
- по величине изменения сопротивления.

3. Ток нулевой последовательности ниже уставки $3I_{0з}$.

4. Ток в фазах выше уставки I_p .

Длительность блокировки при качаниях может быть опционально ограничена уставкой по времени T_b , в ином случае блокировка сбрасывается при выходе рабочей точки за пределы зоны блокировки.

6.2 Токовые защиты

6.2.1 Определение направления

Учёт конфигурации сети для направленных защит производится путём задания угла линии, отдельно для защит:

- от повышения тока $I>$;
- от повышения тока нулевой/обратной последовательности $I^{*>}$, введенных в работу по расчетному ($3I_0$) значению тока нулевой последовательности;
- от повышения тока нулевой/обратной последовательности $I^{*>}$, введенных в работу по измеренному (I_n) значению тока нулевой последовательности;
- от повышения тока нулевой/обратной последовательности $I^{*>}$, введенных в работу по расчетному (I_2) значению тока обратной последовательности.

Угол линии задаётся согласно таблице 6.4.

Таблица 6.4 – Углы линии

№	Наименование параметра	Диапазон или принимаемые значения	Уставка по умолчанию	Дискретность уставок	Расшифровка
1	fi1 для ступеней I>	0-360 °	75 °	1 °	Задание угла линии для защиты от повышения тока
2	fi0 для ступеней I*> в режиме по 3I0	0-360 °	75 °	1 °	Задание угла линии для ступеней защиты I*> в режиме работы по 3I0
3	fiп для ступеней I*> в режиме по In	0-360 °	75 °	1 °	Задание угла линии для ступеней защиты I*> в режиме работы по In
4	fi2 для ступеней I*> в режиме I2	0-360 °	75 °	1 °	Задание угла линии для защит I*> в режиме работы по I2

Направление считается недостоверно определённым:

- при поляризующем токе меньше $0,05 \cdot I_n$;
- поляризующей мощности меньше $0,5 \text{ Вт}$;
- попадании в зону нечувствительности;
- при поляризующем напряжении ниже 1 В .

При снижении поляризующего напряжения ниже 1 В ступени направленных защит в течение трёх секунд работают по памяти.

6.2.2 Направленная защита от повышения тока

Защита от повышения тока может иметь 6 ступеней (I1>, I2>, I3>, I4>, I5>, I6>) с независимой или зависимой времятоковой характеристикой. Условием срабатывания защиты может задаваться режим превышения уставки по току одной или всех трех фаз.

Каждая ступень может быть сконфигурирована как направленная или ненаправленная, в случае направленного режима задаётся направление срабатывания «ПРЯМОЕ» или «ОБРАТНОЕ».

Определение направления мощности производится по 90 °-градусной схеме, т.е. для построения измерительного органа ступени используются следующие сочетания токов и напряжений: Ia и Ubc, Ib и Uca, Ic и Uab, при этом напряжение поляризации поворачивается на 90° против часовой стрелки. Зона срабатывания защиты показана на рисунке 6.9. При недостоверном определении направления ступень может работать как ненаправленная или блокироваться, что выбирается в настройках.

Каждая ступень может иметь функцию пуска по минимальному напряжению. В качестве пускающего напряжения используется линейное напряжение: для Ia - Uab, для Ib – Ubc, для Ic – Uca.

Защита может работать в режимах «ОДНА ФАЗА», «ДВЕ ФАЗЫ» и «ТРИ ФАЗЫ». В режиме «ОДНА ФАЗА» для срабатывания ступени необходимо *превышение тока хотя бы в одной фазе*, при введённом пуске по напряжению - *выполнение условия пуска по этой фазе*, при введённом направленном режиме – *выполнение условия направленности по этой фазе*. В режиме «ДВЕ ФАЗЫ» для срабатывания ступени необходимо *превышение тока в двух фазах*, при введённом пуске по напряжению – *выполнения условий пуска по двум фазам*, при введённом направленном режиме – *выполнение условий направленности по двум фазам*. В режиме «ТРИ ФАЗЫ» для срабатывания ступени необходимо *превышение тока во всех трёх фазах*, при введённом пуске по напряжению – *выполнения условий пуска по всем трём фазам*, при введённом направленном режиме – *выполнение условий направленности по всем трём фазам*.

Каждая ступень имеет возможность блокировки от внешнего дискретного сигнала (пуск от инверсного сигнала). Наличие или отсутствие блокировки задается в уставках конфигурации.

Для ступеней I1>, I2>, I3>, I4>, I5>, I6> устройства МР771 предусмотрена возможность ускорения. Переключение в ускоренный режим происходит по включению выключателя. В ускоренном режиме срабатывание ступени безусловно происходит по уставке t_y , (рисунок 6.11).

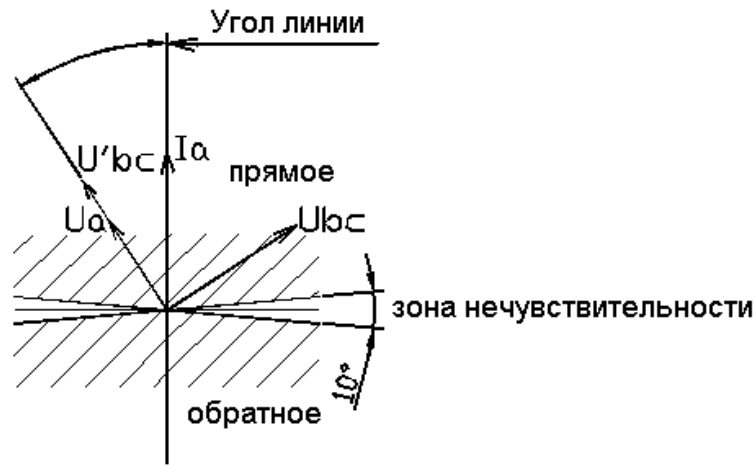


Рисунок 6.9 – Зона срабатывания направленной защиты

Количество ступеней направленной защиты от повышения тока задается в уставках конфигурации. Особенности расчета угла линии приведены в рекомендациях по расчету уставок.

Режимы работы защиты:

«**ВЫВЕДЕНО**» - защита выведена из работы;

«**ВВЕДЕНО**» - защита введена в работу с контролированием уставки по времени. Отключения выключателя и действия на сигнализацию не происходит.

«**СИГНАЛИЗАЦИЯ**» - как при «**ВВЕДЕНО**», но с действием в схему сигнализации и записью в журнал аварий;

«**ОТКЛЮЧЕНИЕ**» - то же, что и при режиме «**СИГНАЛИЗАЦИЯ**», плюс действие на отключение выключателя;

Наличие функций «**ОСЦИЛЛОГРАФ**», «**АПВ**», «**УРОВ**» по каждой ступени задается в уставках конфигурации.

Примечание 1. Для правильного определения направления необходимо задавать уставку по времени не менее 10 мс.

При выборе защиты с зависимой от тока уставкой по времени, время срабатывания t_{cp} , мс, определяется формулой

$$t_{cp} = \frac{k}{\frac{I_{вх}}{I_{ср}} - 0,6} \times 10, \quad *** \quad (6.8)$$

где k – коэффициент, характеризующий вид зависимой характеристики;

$I_{вх}$ - входной фазный ток устройства;

$I_{ср}$ - величина тока уставки зависимой от тока ступени максимальной токовой защиты (МТЗ).

*** **Примечание – Формула (6.3) действительна только при $I_{вх} > I_{ср}$.**

Диапазон уставок коэффициента k от 0 - до 4000, дискретность установки 1.

На рисунке 6.10 представлены графики зависимых характеристик с различными значениями коэффициента k . Для выбора уставки коэффициента k рекомендуется: если защита устанавливается вместо реле или плавкой вставки с известной характеристикой, то значение k может быть определено путем совмещения данной характеристики с представленными на графике.

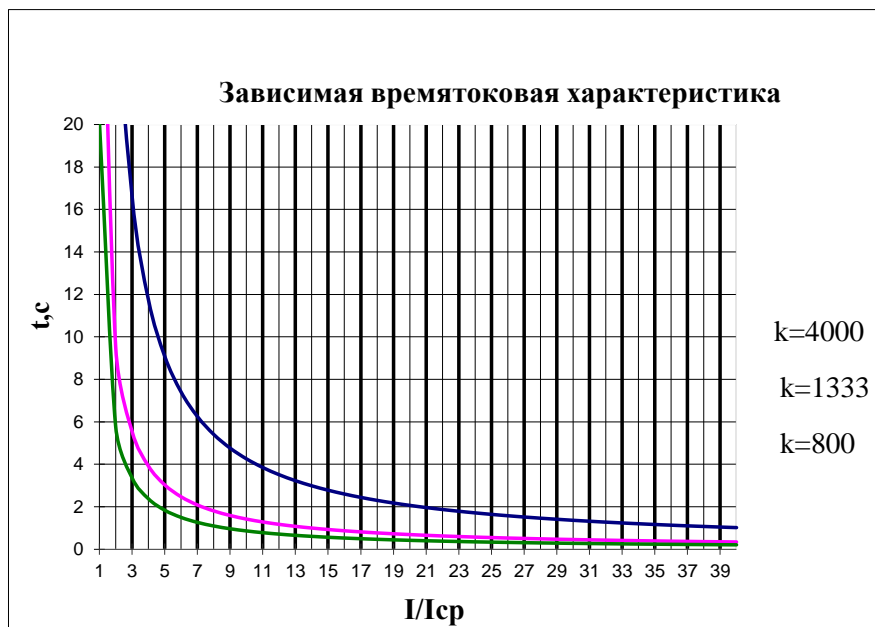


Рисунок 6.10 – Графики зависимой характеристики

Все ступени с независимой времятоковой характеристикой функционально идентичны и имеют характеристики, указанные в таблице 6.5 и в таблице 6.6.

Таблица 6.5 – Характеристики направленной защиты от повышения тока

№	Наименование параметра	Диапазон или принимаемые значения	Уставка по умолчанию	Дискретность уставок	Расшифровка
1	2	3	4	5	6
1	РЕЖИМ	ВЫВЕДЕНО / ВВЕДЕНО / СИГНАЛИЗАЦИЯ / ОТКЛЮЧЕНИЕ	ВЫВЕДЕНО	-	Режимы работы защиты
2	$I_{ср}, I_n$	0...40	1	0,01	Уставка срабатывания по току
3	Упуск, В	0...256	0	0,01	Устанавливается, если пуск по напряжению «ЕСТЬ»
		НЕТ/ЕСТЬ	НЕТ	-	Ввод / вывод уставки
4	БЛК (при неисправности ТН)	НЕТ / НЕИСПР.ТН+МГН. / МГН. НЕИСПР.ТН / НЕИСПР.ТН	НЕТ	-	Блокировка при неисправности цепей напряжения. «НЕИСПР.ТН+МГН.» - блокировка при мгновенной неисправности и неисправности с самоподхватом; «МГН. НЕИСПР.ТН» - блокировка по мгновенно неисправности ТН; «НЕИСПР.ТН» - блокировка при неисправности ТН с самоподхватом

Продолжение таблицы 6.5

1	2	3	4	5	6
5	НАПРАВЛ.	НЕТ / ПРЯМОЕ / ОБРАТНОЕ	НЕТ	-	Выбор направленности действия защиты
6	НЕДОСТ.НАПР.	НЕНАПР/БЛОКИР	НЕНАПР.	-	Выбор режима работы защиты при недостоверном определении направления. Устанавливается при выборе направленного действия.
7	ЛОГИКА	ОДНА ФАЗА / ДВЕ ФАЗЫ / ТРИ ФАЗЫ	ОДНА ФАЗА	-	Выбор логики работы по превышению тока в одной или трех фазах
8	ХАРАКТ-КА	НЕЗАВИС./ЗАВИС.	НЕЗАВИС.	-	Выбор вида времятоковой характеристики срабатывания
9	t, мс	0...3276700*	0	10 (100)**	Уставка по времени на срабатывание времятоковой характеристики
	к	100...4000	100	1	Коэффициент зависимой времятоковой характеристики
10	Вх. уск.	Сигналы согласно приложения 3, таблица 3.4	НЕТ	-	Вход переключения в ускоренный режим
11	tu, мс	0-3276700*	0	10 (100)**	Уставка по времени в ускоренном режиме
12	БЛОК-КА	Сигналы согласно приложения 3, таблица 3.1	НЕТ	-	Ввод блокирующего сигнала
13	2r/1r, %	0...100	15	1	Уставка блокировки по 2-й гармонике
		НЕТ/ЕСТЬ	НЕТ	-	Ввод / вывод блокировки по 2-й гармонике
14	ПЕРЕКР.БЛОК.	НЕТ/ЕСТЬ	НЕТ	-	Ввод / вывод перекрестной блокировки по 2-й гармонике
15	НЕНАПР. при УСКОР	НЕТ/ДА	НЕТ	-	Если ступень направленная, то при появлении сигнала tu, она переводится в ненаправленный режим
16	ОСЦ.	«ВЫВЕДЕНО» / «ПУСК ПО ИО» / «ПУСК ПО ЗАЩИТЕ»	ПУСК ПО ИО	-	Пуск осциллографа: «ВЫВЕДЕНО», «ПУСК ПО ИО» (пуск по срабатыванию измерительного органа); «ПУСК ПО ЗАЩИТЕ» (пуск по срабатыванию ступени защиты).
17	УРОВ	ВВЕДЕНО / ВЫВЕДЕНО	ВЫВЕДЕНО	-	Резервирование отказа выключателя
18	АПВ	ЗАПРЕТ / ПУСК	ЗАПРЕТ	-	Разрешение на автоматическое повторное включение после срабатывания защиты.

* Примечание – диапазон уставок по времени задается без учета собственного времени работы измерительного органа (≤ 50 мс). Выдержка времени защит определяется как сумма параметров «уставка по времени» и «собственное время работы измерительного органа».

** Примечание – дискретность уставок по времени в диапазоне до 300 с – 10 мс, выше 300 с – 100 мс.

Логика работы ступеней I> показана на рисунках 6.11, 6.12.

Таблица 6.6 - Относительные и основные погрешности срабатывания

	Наименование параметра	Значение
1	Основная погрешность срабатывания по току: в диапазоне $0,2 - 2 I_n$, приведенная к $2I_n$ в диапазоне $2,1 - 40 I_n$ относительная	$\pm 1,5 \%$ $\pm 2,5 \%$
2	Относительная погрешность срабатывания по напряжению:	$\pm 2 \%$
3	Основная погрешность срабатывания по времени:	$\pm 10 \text{ мс}$

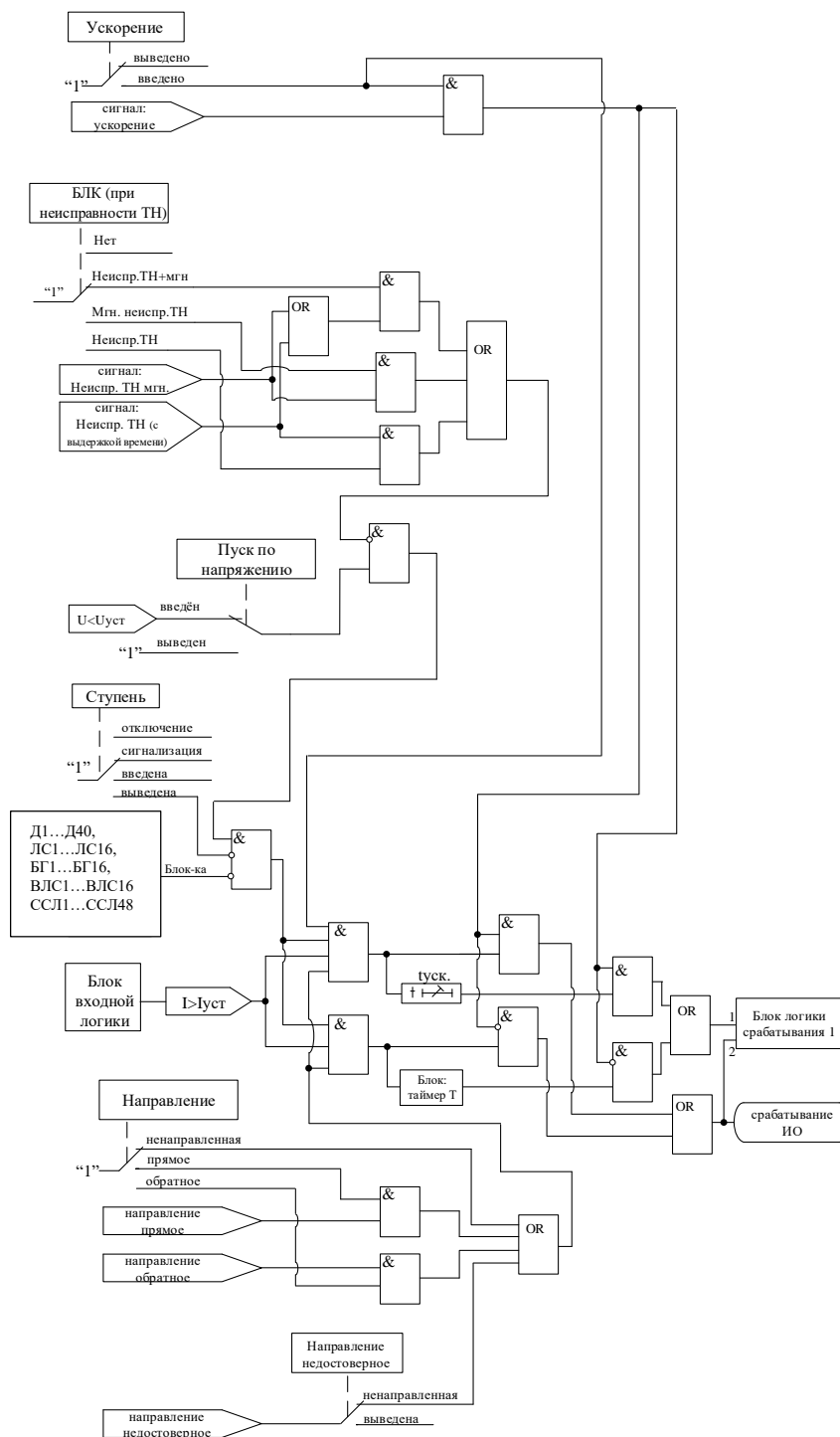
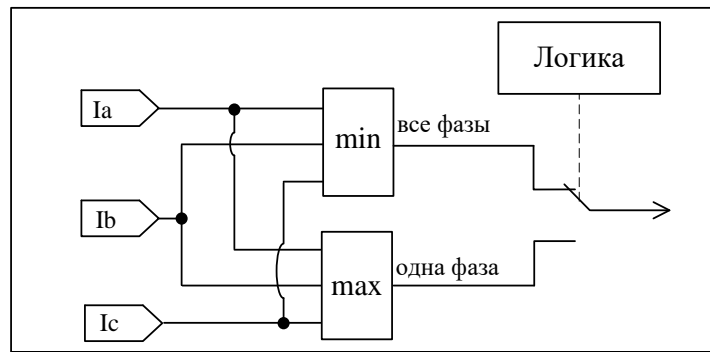
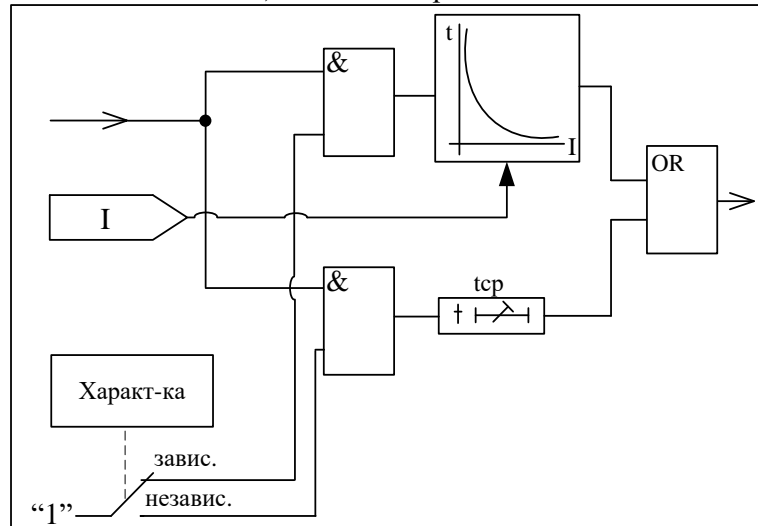


Рисунок 6.11 – Логическая схема направленной защиты от повышения тока (для ступеней I1>, I2>, I3>, I4>, I5>, I6>)

а) Блок-схема входной логики



б) Блок: таймер



в) Блок-схема логики срабатывания I (общая для всех защит кроме токовых нулевой последовательности)

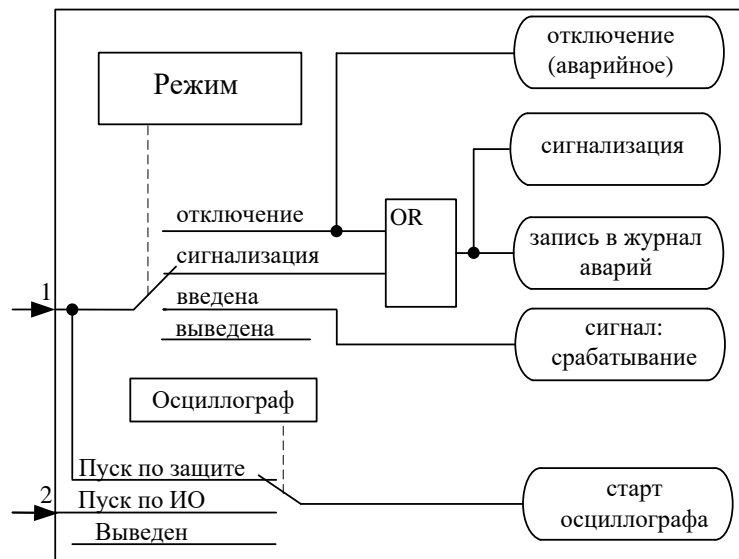


Рисунок 6.12 – Логическая схема направленной защиты от повышения тока (блоки)

6.2.3 Направленная токовая защита I^* (от замыканий на землю и от повышения тока обратной последовательности)

Защита может работать:

1. По измеренному значению тока нулевой последовательности I_n .
2. По расчетному значению тока нулевой последовательности $3I_0$.
3. По расчетному значению тока обратной последовательности I_2 .
4. По измеренному суммарному току 5-й, 7-й и 9-й гармоник тока нулевой последовательности, без возможности направленности и с возможностью пуска по основной гармонике.

В режиме работы по измеренному значению тока нулевой последовательности I_n или по расчетному значению тока нулевой последовательности $3I_0$ для пуска или поляризации может быть выбрана измеренное напряжение нулевой последовательности U_n или расчетное значение напряжения нулевой последовательности $3U_0$ (задается в параметрах измерения напряжения).

Каждая ступень может быть сконфигурирована как направленная или ненаправленная, в случае направленного режима задается направление срабатывания «ПРЯМОЕ» или «ОБРАТНОЕ». Зона срабатывания направленной защиты показана на рисунках 6.13, 6.14. При недостоверном определении направления ступень может работать как ненаправленная или блокироваться, что выбирается в настройках защиты.



Рисунок 6.13 – Зона срабатывания направленной токовой защиты I^* (режимы $3I_0$, I_n)

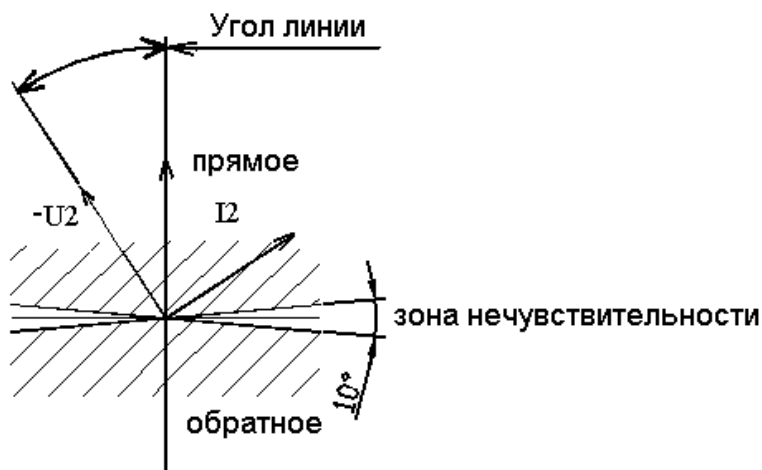


Рисунок 6.14 – Зона срабатывания направленной токовой защиты I^* (режим I_2)

Каждая ступень может иметь функцию пуска по максимальному напряжению нулевой или обратной последовательности.

Ступени защиты имеют зависимую или независимую времятоковую характеристику, возможность блокировки от внешнего дискретного сигнала (пуск от инверсного сигнала).

Для каждой ступени предусмотрена возможность ускорения. Переключение в ускоренный режим происходит по включению выключателя, рисунок 5.3. В ускоренном режиме срабатывание ступени безусловно происходит по уставке t_y , рисунок 6.15.

Количество ступеней направленной защиты от повышения тока нулевой или обратной последовательности задается в уставках конфигурации.

Режимы работы токовой защиты от замыканий на землю и от повышения тока обратной последовательности следующие:

«ВЫВЕДЕНО» – защита выведена из работы;

«ВВЕДЕНО» – защита введена в работу.

«СИГНАЛИЗАЦИЯ» - как при «ВВЕДЕНО», но с действием в схему сигнализации и записью в журнал аварий;

«ОТКЛЮЧЕНИЕ» - то же, что и при режиме «СИГНАЛИЗАЦИЯ», плюс действие на отключение выключателя.

Наличие функций ускорение, «АПВ», «УРОВ», «ОСЦИЛЛОГРАФ» по каждой ступени задается в уставках конфигурации.

Примечание – Для правильного определения направления необходимо задавать уставку по времени не менее 10 мс.

Уставки ступени токовой защиты I^* от замыканий на землю и от повышения тока обратной последовательности приведены в таблице 6.7.

Таблица 6.7 – Характеристики защиты по току

№	Наименование параметра	Диапазон или принимаемые значения	Уставка по умолчанию	Дискретность уставок	Расшифровка
1	2	3	4	5	6
1	РЕЖИМ	ВЫВЕДЕНО / ВВЕДЕНО / СИГНАЛИЗАЦИЯ / ОТКЛЮЧЕНИЕ	ВЫВЕДЕНО	-	Режимы работы защиты
2	I_{cr}, I_n	0...40	1	0,01	Уставка срабатывания по току
3	Упуск, В	0...256	НЕТ/ЕСТЬ	0,01	Устанавливается, если пуск по напряжению «ЕСТЬ»
4	НАПРАВЛ.	НЕТ/ПРЯМОЕ/ОБРАТНОЕ	НЕТ	-	Выбор направленности действия защиты
5	НЕДОСТ.НАПР.	НЕНАПР/БЛОКИР	НЕНАПР	-	Выбор режима работы защиты при недостоверном определении направления. Устанавливается при выборе направленного действия
6	I^*	$3I_0^*, I_2^*, I_n^{**}, I_r^{**}$	$3I_0$	-	Уставка по току нулевой или обратной последовательности
7	ХАРАКТ-КА	НЕЗАВИС./ЗАВИС.	НЕЗАВИС.	-	Выбор вида времятоковой характеристики
8	t, мс	0...3276700***	0	10 (100)****	Уставка по времени на срабатывание времятоковой характеристики
	k	100...4000	100	1	Коэффициент зависимой времятоковой характеристики
9	БЛОК-КА	Сигналы согласно приложения 3, таблица 3.1	НЕТ	-	Ввод блокирующего сигнала

Продолжение таблицы 6.7

1	2	3	4	5	6
10	ОСЦ.	«ВЫВЕДЕНО»/ «ПУСК ПО ИО»/ «ПУСК ПО ЗА- ЩИТЕ»	«ПУСК ПО ИО»	-	Пуск осциллографа: «ВЫ- ВЕДЕНО», «ПУСК ПО ИО» (пуск по срабатыва- нию измерительного ор- гана); «ПУСК ПО ЗА- ЩИТЕ» (пуск по срабаты- ванию ступени защиты).
11	Вх. уск.	Сигналы согласно приложения 3, таблица 3.4	НЕТ	-	Переключение в ускорен- ный режим
12	tu, мс	0-3276700***	0	10 (100)****	Ввод уставки на ускоре- ние
13	НЕНАПР. при УСКОР	НЕТ/ДА	НЕТ	-	Если ступень направлен- ная, то при появлении сигнала tu, она перево- дится в ненаправленный режим
14	УРОВ	ВВЕДЕНО / ВЫ- ВЕДЕНО	ВЫВЕДЕНО	-	Резервирование отказа выключателя
15	АПВ	ЗАПРЕТ / ПУСК	ЗАПРЕТ	-	Разрешение на автомати- ческое повторное включе- ние после срабатывания защиты.

* Уставки по току ступеней I^* в режиме 3I0; I2 задаются в долях номинального первичного тока ТТф;

** Уставки по току ступеней I^* в режиме In задаются - в долях номинального первичного тока ТТп.

***Примечание – диапазон уставок по времени задается без учета собственного времени работы измерительного органа (≤ 50 мс). Выдержка времени защит определяется как сумма параметров «уставка по времени» и «собственное время работы измерительного органа».

****Примечание – дискретность уставок по времени в диапазоне до 300 с – 10 мс, выше 300 с – 100 мс.

Таблица 6.8 - Относительные и основные погрешности срабатывания

Наименование параметра		Значение
1	Основная погрешность срабатывания по токам I0, I2, In, Ig:	
	в диапазоне 0,2 – 2 In, приведенная к 2In	$\pm 1,5$ %
	в диапазоне 2,1 – 40 In относительная	$\pm 2,5$ %
2	Относительная погрешность срабатывания по напряжению:	± 2 %
3	Основная погрешность срабатывания по времени:	± 10 мс

Алгоритм работы токовой защиты I^* от замыканий на землю и от повышения тока обратной последовательности представлен на рисунках 6.15 и 6.16. Блоки, показанные на рисунках 6.15 и 6.16, реализованы программно.

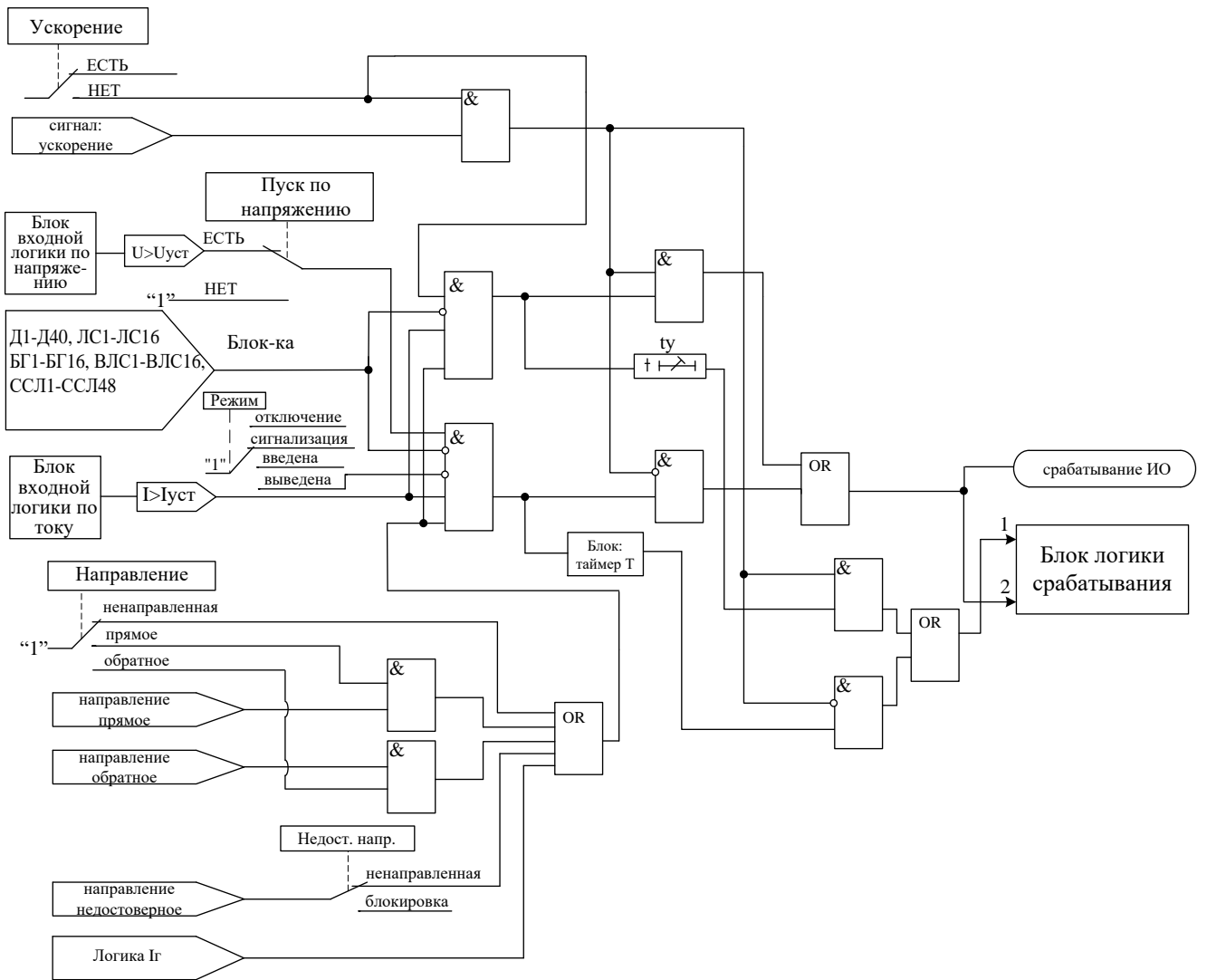


Рисунок 6.15 – Логическая схема ступеней токовой защиты I*

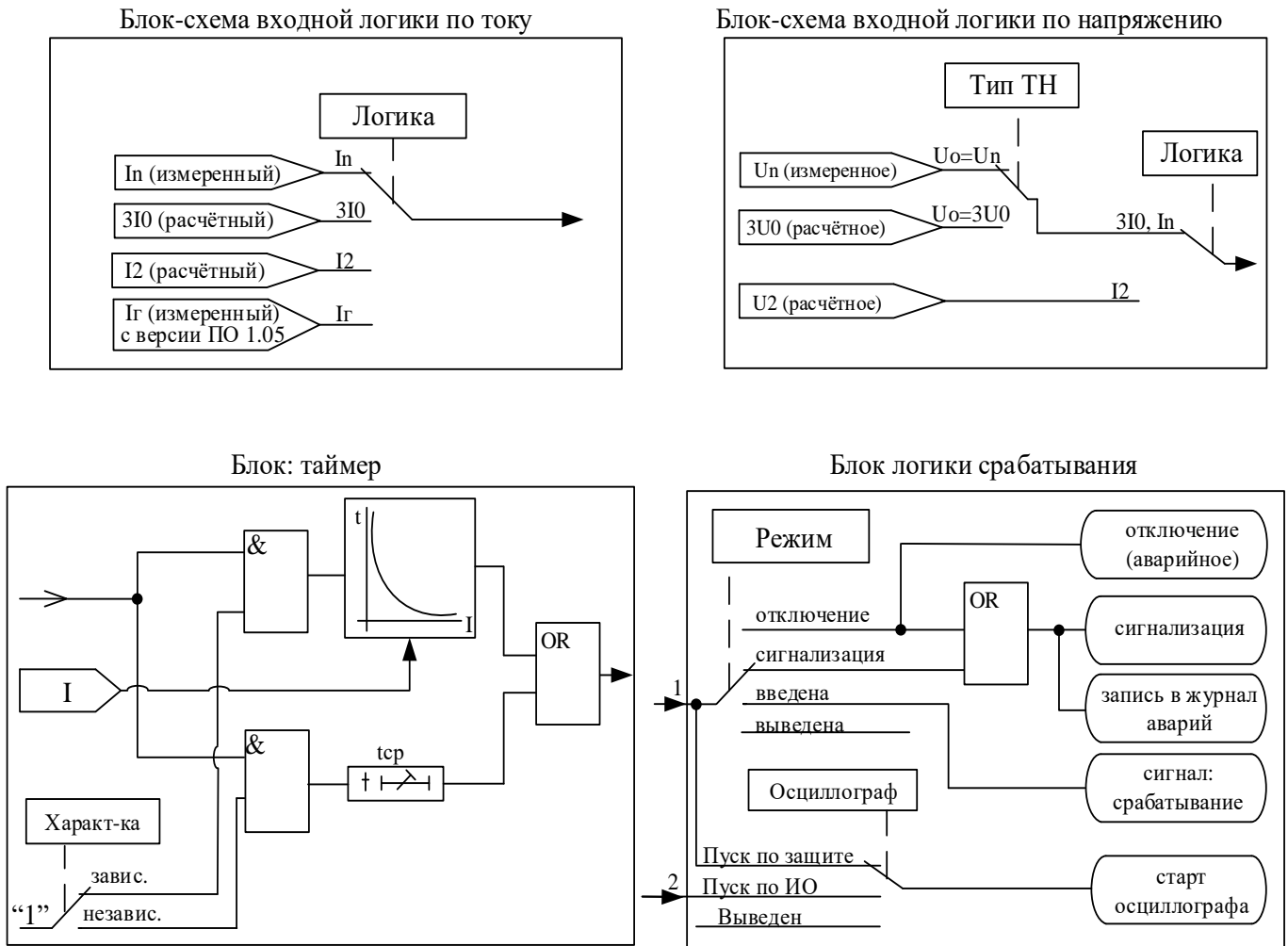


Рисунок 6.16 – Логическая схема ступеней токовой защиты I* (блоки)

6.2.4 Защита по минимальному току

Защита по минимальному току $I <$ работает по действующим значениям фазных токов. Защита имеет независимую времятоковую характеристику, возможность блокировки от внешнего дискретного сигнала (пуск от инверсного сигнала). Условием срабатывания защиты может задаваться режим снижения тока ниже уставки одной или всех трех фаз.

Работа ступени разрешается при токе одной или всех трех фаз выше $0,2 \cdot I_n$.

Режимы работы защиты:

«**ВЫВЕДЕНО**» - защита выведена из работы;

«**ВВЕДЕНО**» - защита введена в работу с контролированием уставки по времени. Отключения выключателя и действия на сигнализацию не происходит.

«**СИГНАЛИЗАЦИЯ**» - как при «**ВВЕДЕНО**», но с действием в схему сигнализации и запись в журнал аварий;

«**ОТКЛЮЧЕНИЕ**» - то же, что и при режиме «**СИГНАЛИЗАЦИЯ**», плюс действие на отключение выключателя.

Наличие функций «**ОСЦИЛЛОГРАФ**», «**АПВ**», «**УРОВ**» по каждой ступени задается в уставках конфигурации.

Характеристики защиты показаны в таблице 6.9 и в таблице 6.10.

Функциональная схема ступени защиты по минимальному току приведена на рисунке 6.18. Блок, показанный на рисунке 6.18, реализован программно.

Таблица 6.9 – Характеристики защиты по минимальному току

№	Наименование параметра	Диапазон или принимаемые значения	Уставка по умолчанию	Дискретность уставок	Расшифровка
1	2	3	4	5	6
1	РЕЖИМ	ВЫВЕДЕНО / ВВЕДЕНО / СИГНАЛИЗАЦИЯ / ОТКЛЮЧЕНИЕ	ВЫВЕДЕНО	-	Режимы работы защиты
2	I_{cr}, I_n	0...40	1	0,01	Уставка срабатывания по току
3	ЛОГИКА	ОДНА ФАЗА / ДВЕ ФАЗЫ / ТРИ ФАЗЫ	ОДНА ФАЗА	-	Выбор логики работы по превышению тока в одной фазе или в трех фазах
4	$t, \text{мс}$	0...3276700*	0	10 (100)**	Уставка по времени на срабатывание времятоковой характеристики
5	БЛОК-КА	Сигналы согласно приложения 3, таблица 3.1	НЕТ	-	Ввод блокирующего сигнала
6	ОСЦ.	«ВЫВЕДЕНО» / «ПУСК ПО ИО» / «ПУСК ПО ЗАЩИТЕ»	«ПУСК ПО ИО»	-	Пуск осциллографа: «ВЫВЕДЕНО», «ПУСК ПО ИО» (пуск по срабатыванию измерительного органа); «ПУСК ПО ЗАЩИТЕ» (пуск по срабатыванию ступени защиты).
7	УРОВ	ВВЕДЕНО / ВЫВЕДЕНО	ВЫВЕДЕНО	-	Резервирование отказа выключателя
8	АПВ	ЗАПРЕТ / ПУСК	ЗАПРЕТ	-	Разрешение на автоматическое повторное включение после срабатывания защиты.

*Примечание – диапазон уставок по времени задается без учета собственного времени работы измерительного органа ($\leq 50 \text{ мс}$). Выдержка времени защит определяется как сумма параметров «уставка по времени» и «собственное время работы измерительного органа».

**Примечание – дискретность уставок по времени в диапазоне до 300 с – 10 мс, выше 300 с – 100 мс.

Таблица 6.10 - Относительные и основные погрешности срабатывания

Наименование параметра		Значение
1	Основная погрешность срабатывания по току:	$\pm 1,5 \%$
2	Основная погрешность срабатывания по времени:	$\pm 10 \text{ мс}$

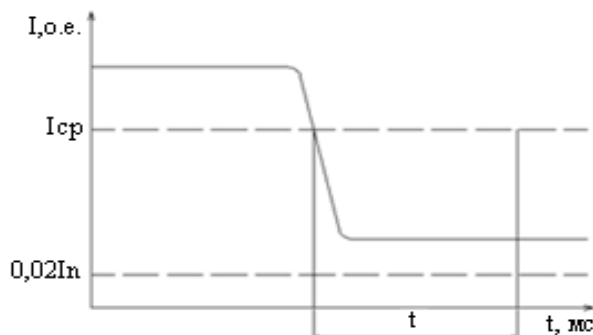


Рисунок 6.17 - Пояснение к принципу работы защиты минимального тока

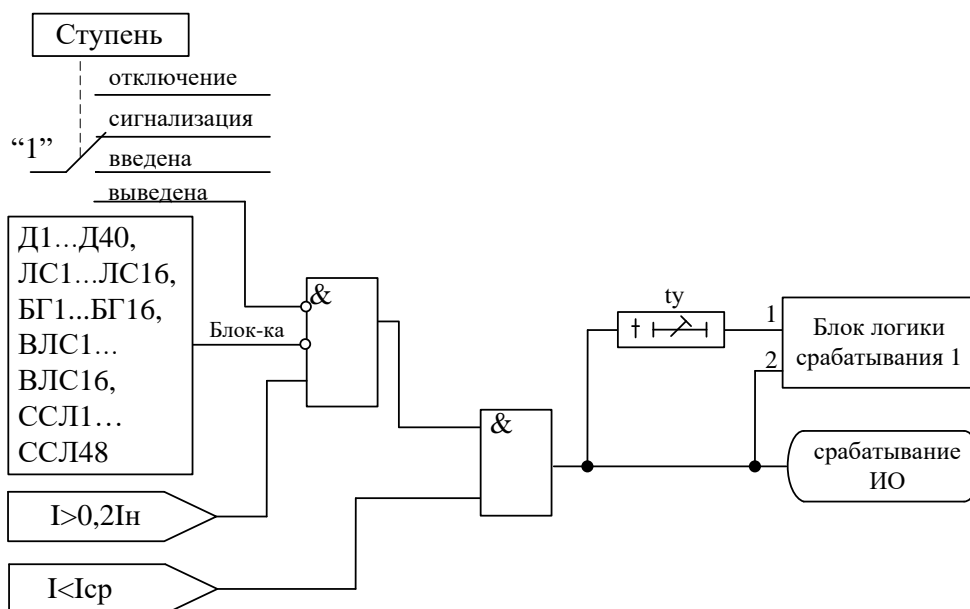


Рисунок 6.18 – Функциональная схема защиты по минимальному току

6.2.5 Защита от обрыва провода

Одноступенчатая защита от обрыва провода (I_2/I_1) работает по расчетному значению отношения тока обратной последовательности I_2 к току прямой последовательности I_1 . Защита имеет независимую времятоковую характеристику, возможность блокировки от внешнего дискретного сигнала (пуск от инверсного сигнала). Работа ступени разрешается при уровне тока обратной последовательности выше $0,05 \cdot I_n$.

Режимы работы защиты:

«ВЫВЕДЕНО» - защита выведена из работы;

«ВВЕДЕНО» - защита введена в работу с контролированием уставки по времени. Отключения выключателя и действия на сигнализацию не происходит.

«СИГНАЛИЗАЦИЯ» - как при «ВВЕДЕНО», но с действием в схему сигнализации и записью в журнал аварий;

«ОТКЛЮЧЕНИЕ» - то же, что и при режиме «СИГНАЛИЗАЦИЯ», плюс действие на отключение выключателя.

Наличие функций «ОСЦИЛЛОГРАФ», «АПВ», «УРОВ» по каждой ступени задаётся в уставках конфигурации.

Характеристики защиты показаны в таблице 6.11 и таблице 6.12.

Таблица 6.11 - Характеристики защиты от обрыва провода

№	Наименование параметра	Диапазон или принимаемые значения	Уставка по умолчанию	Дискретность уставок	Расшифровка
1	2	3	4	5	6
1	РЕЖИМ	ВЫВЕДЕНО / ВВЕДЕНО / СИГНАЛИЗАЦИЯ / ОТКЛЮЧЕНИЕ	ВЫВЕДЕНО	-	Режимы работы защиты
2	БЛОК-КА	Сигналы согласно приложения 3, таблица 3.1	НЕТ	-	Ввод блокирующего сигнала
3	I_2/I_1 , %	0...100	20	1	Уставка срабатывания

Продолжение таблицы 6.11

1	2	3	4	5	6
4	tcr, мс	0...3276700*	60000	10 (100)**	Уставка по времени действия защиты на срабатывание
5	ОСЦ.	«ВЫВЕДЕНО» / «ПУСК ПО ИО» / «ПУСК ПО ЗАЩИТЕ»	ВЫВЕДЕНО	-	Пуск осциллографа: «ВЫВЕДЕНО», «ПУСК ПО ИО» (пуск по срабатыванию измерительного органа); «ПУСК ПО ЗАЩИТЕ» (пуск по срабатыванию ступени защиты).
6	УРОВ	ВВЕДЕНО / ВЫВЕДЕНО	ВЫВЕДЕНО	-	Резервирование отказа выключателя
7	АПВ	ЗАПРЕТ / ПУСК	ЗАПРЕТ	-	Разрешение на автоматическое повторное включение после срабатывания защиты.

*Примечание - для корректной работы защиты от обрыва провода в переходных процессах необходимо задавать уставку по времени не менее 20 мс. Выдержка времени защит определяется как сумма параметров «уставка по времени» и «собственное время работы измерительного органа».

**Примечание – дискретность уставок по времени в диапазоне до 300 с – 0,01 с, выше 300 с – 0,1 с

Таблица 6.12 - Относительные и основные погрешности срабатывания

Наименование параметра		Значение
1	Основная погрешность срабатывания I2/I1:	±2,5%
2	Основная погрешность срабатывания по времени:	±10 мс

Функциональная схема ступени защиты от обрыва провода приведена на рисунке 6.19. Блок, показанный на рисунке 6.19, реализован программно.

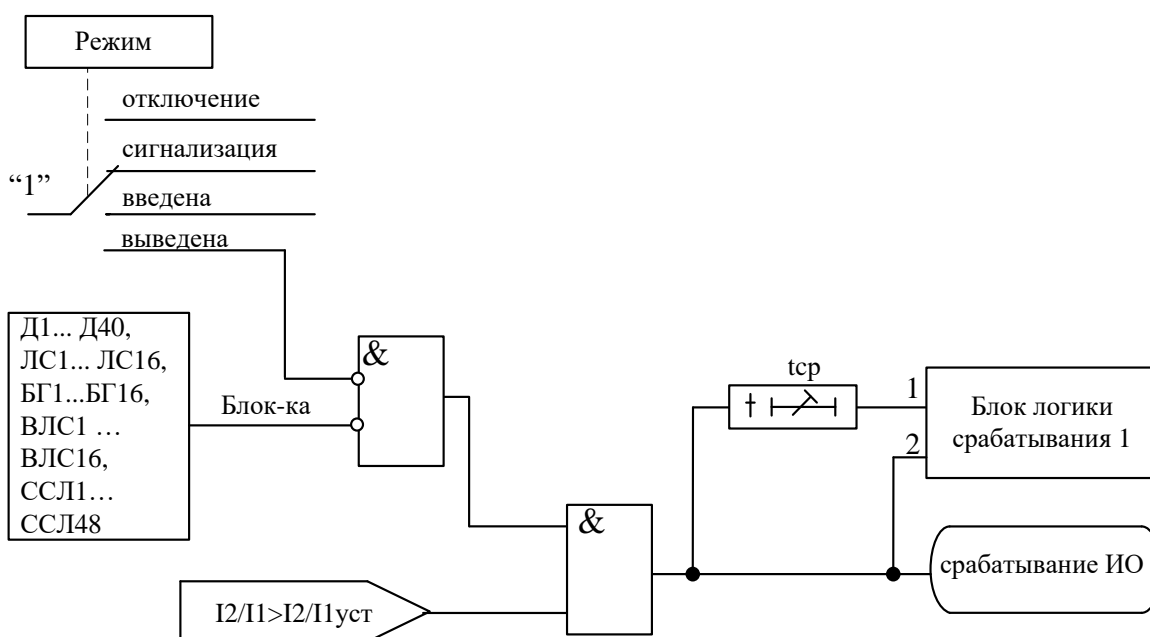


Рисунок 6.19 – Блок защиты от обрыва провода

6.3 Защиты по напряжению

6.3.1 Защита от повышения напряжения

Защита от повышения напряжения может иметь четыре ступени ($U>1$, $U>2$, $U>3$, $U>4$) с независимой уставкой по времени. В соответствии с заданной конфигурацией защита может срабатывать по превышению уставки:

- любым одним фазным напряжением («ОДНО ФАЗНОЕ»);
- всеми фазными напряжениями («ВСЕ ФАЗНЫЕ»);
- любым одним линейным («ОДНО ЛИНЕЙНОЕ»);
- всеми линейными («ВСЕ ЛИНЕЙНЫЕ»)
- расчетным напряжением нулевой последовательности («3U0»);
- расчетным напряжением обратной последовательности («U2»);
- напряжением, измеренным по четвёртому каналу напряжения («Un»);
- напряжением, измеренным по пятому каналу напряжения («Un1»);
- дифференциального напряжения U_d (с версии ПО 1.09)

Все ступени могут иметь функцию возврата измерительного органа защиты по уставке, автоматическое повторное включение по возврату и блокировку ступени от внешнего сигнала. В случае срабатывания ступени с возвратом при отсутствии фактора срабатывания ступень может быть сброшена (опция «СБРОС СТУПЕНИ») до появления сигнала возврата по операциям с выключателем (от ключа, от внешнего управления, от кнопок, от СДТУ).

При недостоверном определении напряжения ступень блокируется.

Режимы работы защиты:

«ВЫВЕДЕНО» - защита выведена из работы;

«ВВЕДЕНО» - защита введена в работу с контролированием уставки по времени. Отключения выключателя и действия на сигнализацию не происходит.

«СИГНАЛИЗАЦИЯ» - как при «ВВЕДЕНО», но с действием в схему сигнализации и записью в журнал аварий;

«ОТКЛЮЧЕНИЕ» - то же, что и при режиме «СИГНАЛИЗАЦИЯ», плюс действие на отключение выключателя.

Наличие функций «АПВ», «УРОВ», «ОСЦИЛЛОГРАФ», «СБРОС СТУПЕНИ» по каждой ступени задаётся в уставках конфигурации.

Условия срабатывания ступени защиты:

- введена соответствующая ступень защиты от повышения напряжения;
- выбран режим «ВВЕДЕНА» или выше (т.е. «СИГНАЛИЗАЦИЯ», «ОТКЛЮЧЕНИЕ»);
- отсутствие сигнала блокировки защиты.

При превышении заданным напряжением уставки выдаётся сигнал на измерительный орган (ИО) и запускается уставка по времени t_{cp} . Если уровень напряжения выше уставки сохраняется по истечении времени t_{cp} , создаётся сигнал срабатывания защиты.

В случае ввода функции возврата по уставке возможна реализация автоматического повторного включения по возврату. **ВНИМАНИЕ!** АПВ по возврату («АПВ **возвр**») возможно только при разрешенном АПВ.

Возврат защиты происходит:

а) если задана уставка возврата, при снижении напряжения ниже уставки возврата на время равное $t_{вз}$;

б) если уставка возврата не введена, то по снижению напряжения ниже основной уставки с учётом коэффициента возврата;

в) при появлении сигнала блокировки. При этом, если по ступени был отключен выключатель и введена автоматика АПВ по возврату, то автоматического включения выключателя не произойдет и в журнале системы будет сформирована запись «Сброс $U>$ ».

Функциональная схема ступени защиты от повышения напряжения приведена на рисунке 6.20. Блок, показанный на рисунке 6.20, реализован программно. Ступени $U>$ функционально идентичны и имеют характеристики, указанные в таблице 6.13 и таблице 6.14.

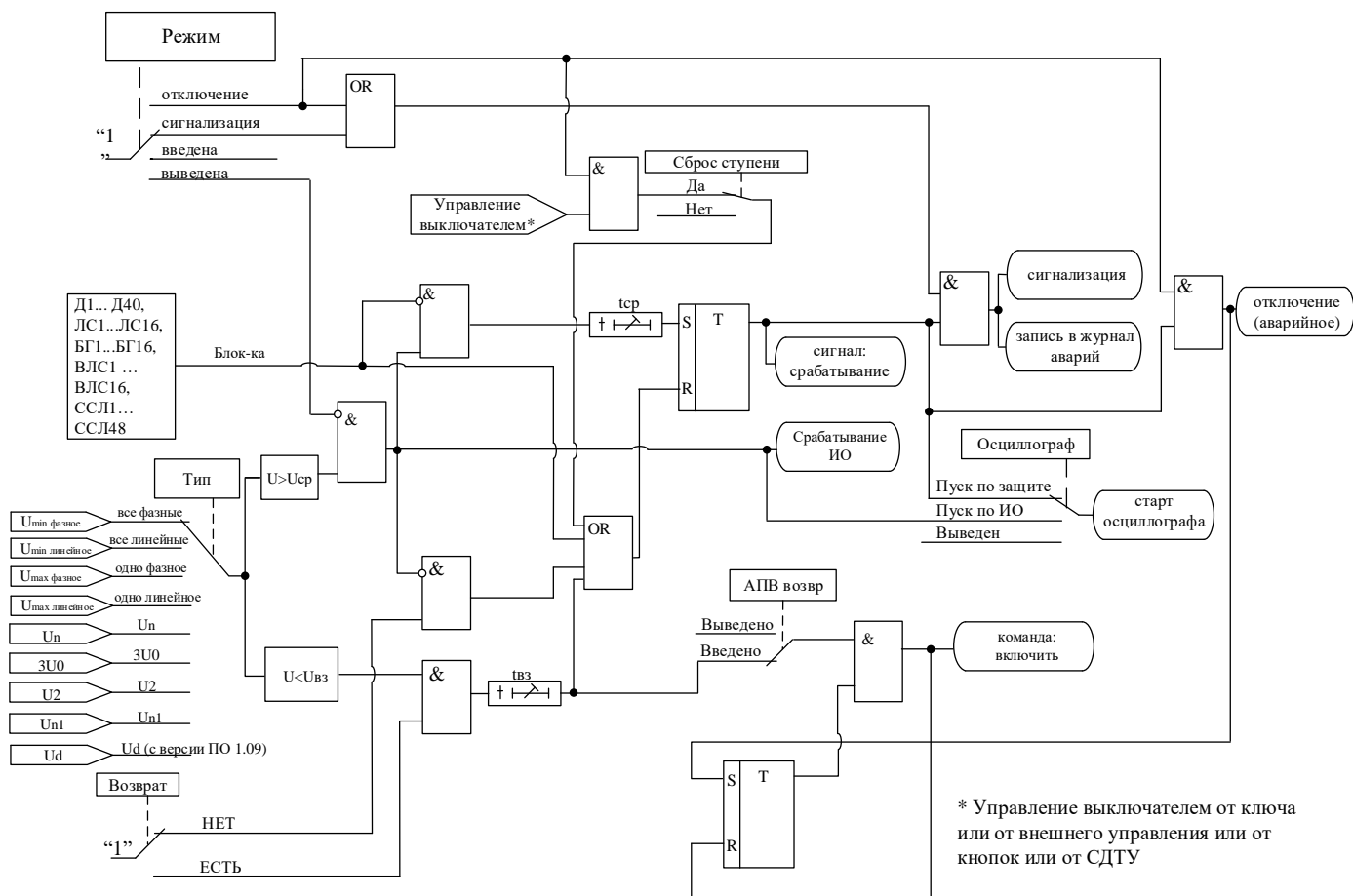


Рисунок 6.20 – Блок защиты от повышения напряжения

Таблица 6.13 - Характеристики защиты от повышения напряжения

№	Наименование параметра	Диапазон или принимаемые значения	Уставка по умолчанию	Дискретность уставок	Расшифровка
1	2	3	4	5	6
1	РЕЖИМ	ВЫВЕДЕНО / ВВЕДЕНО / СИГНАЛИЗАЦИЯ / ОТКЛЮЧЕНИЕ	ВЫВЕДЕНО	-	Режимы работы защиты
2	Тип	ОДНА ФАЗА / ВСЕ ФАЗЫ / ОДНО ЛИН. / ВСЕ ЛИН. / 3U0 / U2 / Un / Un1/Ud (с версии ПО 1.09)	ОДНА ФАЗА	-	Логика работы и выбор контролируемого напряжения
3	Uср, В	0...256	60	0,01	Уставка срабатывания
4	tср, мс	0...3276700*	0	10 (100)**	Уставка по времени действия защиты на срабатывание
5	tвз, мс	0...3276700*	0	10 (100)**	Уставка по времени на возврат
6	Uвз, В	0...256	0	0,01	Уставка на возврат
		НЕТ/ЕСТЬ	НЕТ	-	Ввод / вывод уставки на возврат
7	БЛОК-КА	Сигналы согласно приложения 3, таблица 3.1	НЕТ	-	Ввод блокирующего сигнала

Продолжение таблицы 6.13

1	2	3	4	5	6
8	ОСЦ.	«ВЫВЕДЕНО» / «ПУСК ПО ИО» / «ПУСК ПО ЗАЩИТЕ»	ПУСК ПО ИО	-	Пуск осциллографа: «ВЫВЕДЕНО», «ПУСК ПО ИО» (пуск по срабатыванию измерительного органа); «ПУСК ПО ЗАЩИТЕ» (пуск по срабатыванию ступени защиты).
9	АПВвозвр	ВВЕДЕНО / ВЫВЕДЕНО	ВЫВЕДЕНО	-	Автоматическое повторное включение по возврату
10	УРОВ	ВВЕДЕНО / ВЫВЕДЕНО	ВЫВЕДЕНО	-	Резервирование отказа выключателя
11	АПВ	ЗАПРЕТ / ПУСК	ЗАПРЕТ	-	Разрешение на автоматическое повторное включение после срабатывания защиты.
12	СБРОС СТУПЕНИ	НЕТ/ЕСТЬ	НЕТ		Разрешить сброс ступени с возвратом по операциям с выключателем (от ключа, от внешнего, от кнопок, от СДТУ) до появления фактора возврата.

*Примечание – диапазон уставок по времени задается без учета собственного времени работы измерительного органа (≤ 50 мс). Выдержка времени защит определяется как сумма параметров «уставка по времени» и «собственное время работы измерительного органа».

** Примечание – дискретность уставок по времени в диапазоне до 300 с – 0,01 с, выше 300 с – 0,1 с

Таблица 6.14 - Относительные и основные погрешности срабатывания

Наименование параметра		Значение
1	Коэффициент возврата	0,95
2	Относительная погрешность срабатывания по напряжению	± 2 %
3	Основная погрешность срабатывания по времени:	± 10 мс

6.3.1.1 Защита шунтирующего реактора от витковых замыканий по повышению дифференциального напряжения

В устройстве МР771 реализована защита шунтирующего реактора (ШР) от витковых замыканий по повышению дифференциального напряжения U_d (с версии ПО 1.09). Для правильной работы защиты необходимо подключить обмотку «разомкнутый треугольник» шинного ТН1 к входу Un , а ТН2, установленный в нейтрали ШР, к входу $Un1$ (рисунок 6.21).

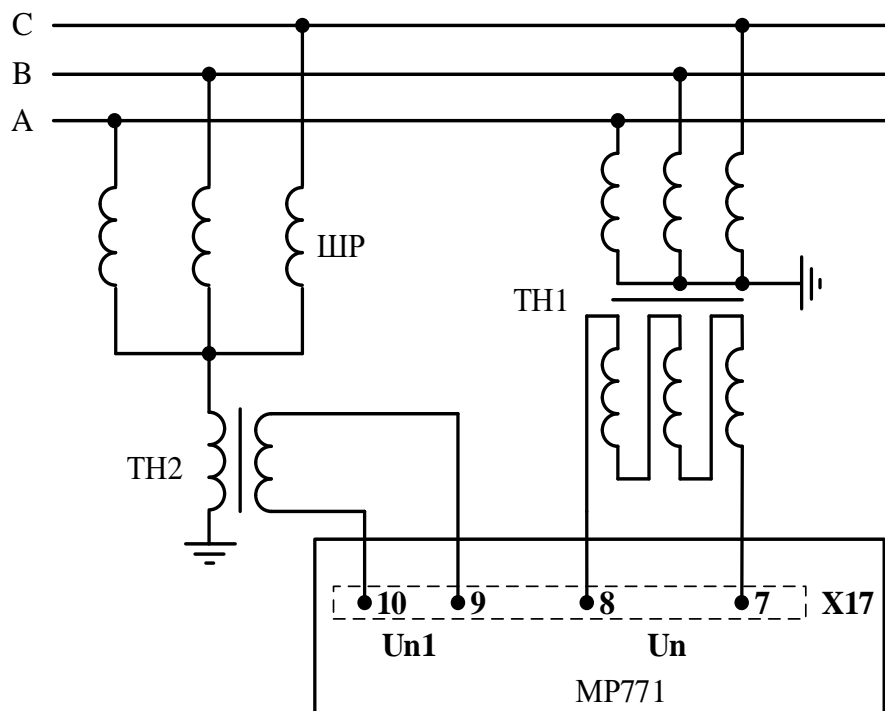


Рисунок 6.21 – Схема подключения для выполнения защиты ШП от витковых замыканий по повышению дифференциального напряжения

Защита работает согласно формулам (6.9) и (6.10).

$$U_d = |\underline{U}_{n1_втор} - \underline{U}_{nk}| - dU_k, \quad (6.9)$$

$$U_d \geq U_{ср}, \quad (6.10)$$

где U_d – измеренное дифференциальное напряжение;

$\underline{U}_{n1_втор}$ – комплексное вторичное напряжение, снятое со входа **Un1**;

$U_{ср}$ – уставка срабатывания ступени; \underline{U}_{nk} – приведённое и скорректированное комплексное напряжение входа **Un**, рассчитывается по формуле 6.11;

dU_k – корректировочная величина, по умолчанию принимается равной 0.

$$\underline{U}_{nk} = \frac{\underline{U}_{втор}}{3} \cdot \frac{K_{ТНn}}{K_{ТНn1}} \cdot e^{-jdfk}, \quad (6.11)$$

где $\underline{U}_{втор}$ – вторичное комплексное напряжение канала **Un**;

$K_{ТНn}$ и $K_{ТНn1}$ – коэффициенты трансформации трансформаторов напряжения подключённых к каналам **Un** и **Un1** соответственно;

dfk – корректировочный угол, по умолчанию принимается равным 0.

В нормальном режиме работы величина U_d близка к нулю. При возникновении замыкания на землю во внешней сети в нейтрали ШП появится напряжение нулевой последовательности U_0 , а в разомкнутом треугольнике – напряжение $3U_0$. Значение небаланса U_d при этом зависит от погрешностей ТН1, ТН2 и допусков по несимметрии фаз ШП. Для повышения надёжности несрабатывания защиты при замыканиях на землю во внешней сети рекомендуется выполнять блокировку ступени по повышению напряжения U_n .

При витковом замыкании ШП появится напряжение в нейтрали, а напряжение на шинном ТН1 останется без изменений, что вызовет увеличение U_d и срабатывание ступени защиты.

Для компенсации напряжения небаланса в нормальном режиме предусмотрена калибровка ступени Ud. Калибровка выполняется при включенном под рабочее напряжение ШР подачей команды «ЗАПУСК КАЛИБРОВКИ» из меню «ДИАГНОСТИКА» СОСТ. КАНАЛОВ» Ud = X.XX В X.XX». После запуска калибровки в течении 5 секунд вычисляются калибровочные коэффициенты dfk и dUk. При уровне небаланса Ud выше 5 В калибровка не выполняется. При отсутствии одного из напряжений калибровка dfk не выполняется.

Для сброса калибровочных коэффициентов необходимо подать команду «СБРОС КАЛИБРОВКИ» из меню «ДИАГНОСТИКА > СОСТ. КАНАЛОВ > Ud = X.XX В X.XX». Для просмотра калибровочных коэффициентов необходимо подать команду «КАЛИБРОВОЧНЫЕ КОЭФ.» из меню «ДИАГНОСТИКА > СОСТ. КАНАЛОВ > Ud = X.XX В X.XX».

6.3.2 Защита от понижения напряжения

Защита от понижения напряжения имеет четыре ступени (U<1, U<2, U<3, U<4) с независимой уставкой по времени. В соответствии с заданной конфигурацией защита может срабатывать по снижению ниже уставки:

- любого одного фазного напряжения («ОДНО ФАЗНОЕ»);
- всех фазных напряжений («ВСЕ ФАЗНЫЕ»);
- любого одного линейного («ОДНО ЛИНЕЙНОЕ»);
- всех линейных («ВСЕ ЛИНЕЙНЫЕ»);
- напряжения, измеренным по четвёртому каналу напряжения («Un»);
- напряжения, измеренным по пятому каналу напряжения («Un1»).

Все ступени могут иметь функцию возврата измерительного органа защиты по уставке, автоматическое повторное включение по возврату и блокировки ступени от внешнего сигнала. В случае срабатывания ступени с возвратом при отсутствии фактора срабатывания ступень может быть сброшена (опция «СБРОС СТУПЕНИ») до появления сигнала возврата по операциям с выключателем (от ключа, от внешнего управления, от кнопок, от СДГУ).

При неисправности ТНф ступени U<, введенные на «ОДНО ФАЗНОЕ» или «ВСЕ ФАЗНЫЕ», «ОДНО ЛИНЕЙНОЕ», или «ВСЕ ЛИНЕЙНЫЕ» блокируются.

При неисправности ТНп ступени U< введенные на Un или Un1 блокируются.

В устройстве имеется возможность ввода блокировки ступеней U< при напряжении меньше 5 В.

Режимы работы защиты:

«ВЫВЕДЕНО» - защита выведена из работы;

«ВВЕДЕНО» - защита введена в работу с контролирурованием уставки по времени. Отключения выключателя и действия на сигнализацию не происходит.

«СИГНАЛИЗАЦИЯ» - как при «ВВЕДЕНО», но с действием в схему сигнализации и записью в журнал аварий;

«ОТКЛЮЧЕНИЕ» - то же, что и при режиме «СИГНАЛИЗАЦИЯ», плюс действие на отключение выключателя.

Наличие функций «АПВ», «УРОВ», «ОСЦИЛЛОГРАФ», «СБРОС СТУПЕНИ» по каждой ступени задаётся в уставках конфигурации.

Условия срабатывания ступени защиты:

- введена соответствующая ступень защиты от повышения напряжения;
- выбран режим «ВВЕДЕНА» или выше;
- отсутствие сигнала блокировки защиты.

При снижении заданного напряжения ниже уставки выдается сигнал на ИО и запускается уставка по времени tcp. Если уровень напряжения менее уставки сохраняется по истечении времени tcp, создаётся сигнал срабатывания защиты.

В случае ввода функции возврата по уставке возможна реализация автоматического повторного включения по возврату. *ВНИМАНИЕ! АПВ по возврату («АПВ возвр») возможно только при разрешенном АПВ.*

Возврат защиты происходит:

а) если задана уставка возврата, то по превышению напряжением уставки возврата на время равное tvз;

б) если уставка возврата не введена, то по превышению напряжением основной уставки с учётом коэффициента возврата;

в) при появлении сигнала блокировки. При этом, если по ступени был отключен выключатель и введена автоматика АПВ по возврату, то автоматического включения выключателя не произойдет и в журнале системы будет сформирована запись «Сброс U<».

Функциональная схема ступени защиты от понижения напряжения приведена на рисунке 6.22. Блок, показанный на рисунке 6.22, реализован программно.

Внимание! При скачкообразном возрастании напряжения от 0 до значения напряжения выше уставки возможна некорректная работа ступени U<1, U<2, U<3, U<4 с нулевой уставкой по времени. Во избежание ложного срабатывания рекомендуется вводить уставку по времени от 10 мс и выше.

Ступени U< функционально идентичны и имеют характеристики, указанные в таблице 6.15 и таблице 6.16.

Таблица 6.15 - Характеристики защиты от понижения напряжения

№	Наименование параметра	Диапазон или принимаемые значения	Уставка по умолчанию	Дискретность уставок	Расшифровка
1	2	3	4	5	6
1	РЕЖИМ	ВЫВЕДЕНО / ВВЕДЕНО / СИГНАЛИЗАЦИЯ / ОТКЛЮЧЕНИЕ	ВЫВЕДЕНО	-	Режимы работы защиты
2	Тип	ОДНА ФАЗА / ВСЕ ФАЗЫ / ОДНО ЛИН. / ВСЕ ЛИН. / 3U0 / U2 / Un / Un1	ОДНА ФАЗА	-	Логика работы и выбор контролируемого напряжения
3	U _{ср} , В	0...256	50	0,01	Уставка срабатывания
4	t _{ср} , мс	0...3276700*	0	10 (100)**	Уставка по времени действия защиты на срабатывание
5	t _{вз} , мс	0...3276700*	0	10 (100)**	Уставка по времени на возврат
6	U _{вз} , В	0...256	0	0,01	Уставка на возврат
		НЕТ/ЕСТЬ	НЕТ	-	Ввод / вывод уставки на возврат
7	Блок-ка U<5 В	НЕТ/ЕСТЬ	НЕТ	-	Ввода блокировки ступеней U< при напряжении меньше 5 В
8	БЛК (при неисправности ТН)	НЕТ / НЕИСПР.ТН+МГН. / МГН. НЕИСПР.ТН / НЕИСПР.ТН	НЕТ	-	Блокировка при неисправности цепей напряжения. «НЕИСПР.ТН+МГН.» - блокировка при мгновенной неисправности и неисправности с самоподхватом; «МГН. НЕИСПР.ТН» - блокировка по мгновенно неисправности ТН; «НЕИСПР.ТН» - блокировка при неисправности ТН с самоподхватом
9	БЛОК-КА	Сигналы согласно приложения 3, таблица 3.1	НЕТ	-	Ввод блокирующего сигнала

Продолжение таблицы 6.15

1	2	3	4	5	6
10	ОСЦ.	«ВЫВЕДЕНО» / «ПУСК ПО ИО» / «ПУСК ПО ЗАЩИТЕ»	ВЫВЕДЕНО	-	Пуск осциллографа: «ВЫВЕДЕНО», «ПУСК ПО ИО» (пуск по срабатыванию измерительного органа); «ПУСК ПО ЗАЩИТЕ» (пуск по срабатыванию ступени защиты).
11	АПВвозвр	ВВЕДЕНО / ВЫВЕДЕНО	ВЫВЕДЕНО	-	Автоматическое повторное включение по возврату
12	УРОВ	ВВЕДЕНО / ВЫВЕДЕНО	ВЫВЕДЕНО	-	Резервирование отказа выключателя
	АПВ	ЗАПРЕТ / ПУСК	ЗАПРЕТ	-	Разрешение на автоматическое повторное включение после срабатывания защиты.
	СБРОС СТУПЕНИ	НЕТ/ЕСТЬ	НЕТ	-	Разрешить сброс ступени с возвратом по операциям с выключателем (от ключа, от внешнего, от кнопок, от СДТУ) до появления фактора возврата.

*Примечание – диапазон уставок по времени задается без учета собственного времени работы измерительного органа (≤ 50 мс). Выдержка времени защит определяется как сумма параметров «уставка по времени» и «собственное время работы измерительного органа».

** Примечание – дискретность уставок по времени в диапазоне до 300 с – 0,01 с, выше 300 с – 0,1 с

Таблица 6.16 - Относительные и основные погрешности срабатывания

Наименование параметра		Значение
1	Коэффициент возврата	1,05
2	Относительная погрешность срабатывания по напряжению	$\pm 2\%$
3	Основная погрешность срабатывания по времени:	± 10 мс

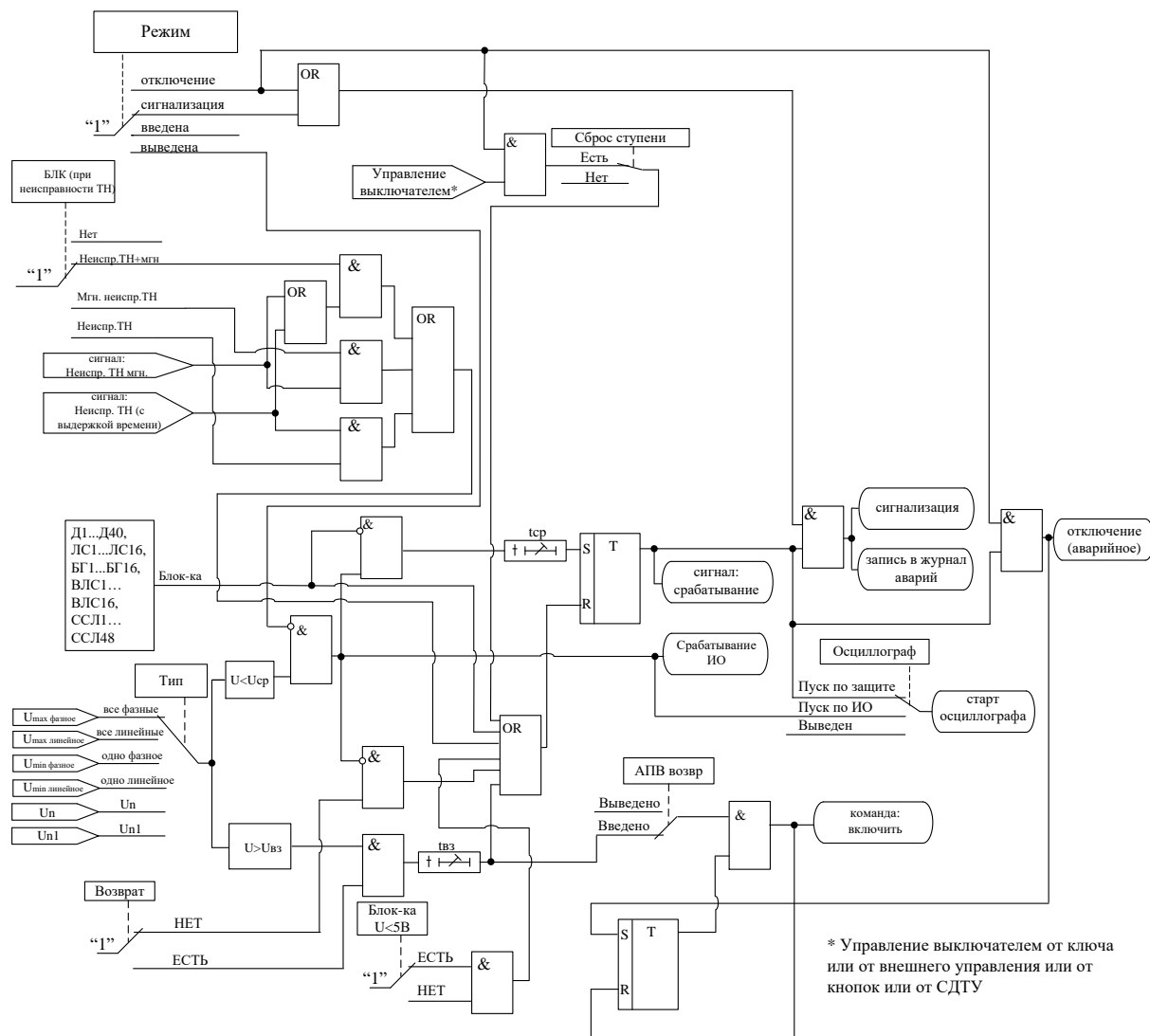


Рисунок 6.22 – Блок защиты от понижения напряжения

6.4 Защиты по частоте и скорости изменения частоты

6.4.1 Защита от повышения частоты и скорости повышения частоты

Защита от повышения частоты может иметь четыре ступени ($F > 1$, $F > 2$, $F > 3$, $F > 4$) с независимой уставкой по времени. Защита работает путем сравнения измеренной частоты с уставками ступеней.

Предусмотрены возможности возврата по уставке, автоматическое повторное включение по возврату и блокировки ступени от внешнего сигнала. В случае срабатывания ступени с возвратом при отсутствии фактора срабатывания ступень может быть сброшена (опция «СБРОС СТУПЕНИ») до появления сигнала возврата по операциям с выключателем (от ключа, от внешнего управления, от кнопок, от СДТУ).

При недостоверном определении частоты ступень блокируется.

Режимы работы защиты:

«ВЫВЕДЕНО» - защита выведена из работы;

«ВВЕДЕНО» - защита введена в работу с контролированием уставки по времени. Отключения выключателя и действия на сигнализацию не происходит.

«СИГНАЛИЗАЦИЯ» - как при «ВВЕДЕНО», но с действием в схему сигнализации и записью в журнал аварий;

«ОТКЛЮЧЕНИЕ» - то же, что и при режиме «СИГНАЛИЗАЦИЯ», плюс действие на отключение выключателя;

Наличие функций «АПВ», «УРОВ», «ОСЦИЛЛОГРАФ», «СБРОС СТУПЕНИ» по каждой ступени задается в уставках конфигурации.

Условия срабатывания ступени защиты:

- введена соответствующая ступень защиты от повышения частоты;
- выбран режим «**ВВЕДЕНА**» или выше;
- отсутствие сигнала блокировки защиты.

При превышении частотой уставки выдается сигнал на ИО и запускается уставка по времени **t_{cp}**. Если уровень частоты выше уставки сохраняется по истечении времени **t_{cp}**, создаётся сигнал срабатывания защиты.

В случае ввода функции возврата по уставке возможна реализация автоматического повторного включения по возврату. **ВНИМАНИЕ! АПВ по возврату («АПВ возвр») возможно только при разрешенном АПВ.**

Возврат защиты происходит:

а) если задана уставка возврата, при снижении частоты ниже уставки возврата на время равное **t_{вз}**;

б) если уставка возврата не введена, то по снижению частоты ниже основной уставки с учётом зоны возврата;

в) при появлении сигнала блокировки. При этом, если по ступени был отключен выключатель и введена автоматика АПВ по возврату, то автоматического включения выключателя не произойдет и в журнале системы будет сформирована запись «Сброс F>».

Все ступени F> функционально идентичны и имеют характеристики, указанные в таблице 6.17 и в таблице 6.18.

Таблица 6.17 - Характеристики защиты от повышения частоты

№	Наименование параметра	Диапазон или принимаемые значения	Уставка по умолчанию	Дискретность уставок	Расшифровка
1	2	3	4	5	6
1	РЕЖИМ	ВЫВЕДЕНО / ВВЕДЕНО / СИГНАЛИЗАЦИЯ / ОТКЛЮЧЕНИЕ	ВЫВЕДЕНО	-	Режимы работы защиты
2	Тип	Частота / dF/dt	Частота	-	Выбор логики работы
3	F _{cp} , Гц	40...60	51	0,01	Уставка срабатывания
	dF/dt, Гц/с	0,05 - 10	0,2	0,01	
4	U1 (В)	0...256	10	0,01	Напряжение блокировки ступени в режиме dF/dt
5	t _{cp} , мс	0...3276700*	0	10 (100)**	Уставка по времени действия защиты на срабатывание
6	t _{вз} , мс	0...3276700*	0	10 (100)**	Уставка по времени на возврат
7	F _{вз} , Гц	40...60	0	0,01	Уставка на возврат
		НЕТ/ЕСТЬ	НЕТ	-	Ввод / вывод уставки на возврат
8	БЛОК-КА	Сигналы согласно приложения 3, таблица 3.1	НЕТ	-	Ввод блокирующего сигнала
9	ОСЦ.	«ВЫВЕДЕНО» / «ПУСК ПО ИО» / «ПУСК ПО ЗАЩИТЕ»	«ПУСК ПО ИО»	-	Пуск осциллографа: «ВЫВЕДЕНО», «ПУСК ПО ИО» (пуск по срабатыванию измерительного органа); «ПУСК ПО ЗАЩИТЕ» (пуск по срабатыванию ступени защиты).
10	АПВвозвр	ВВЕДЕНО / ВЫВЕДЕНО	ВЫВЕДЕНО	-	Автоматическое повторное включение по возврату
11	УРОВ	ВВЕДЕНО / ВЫВЕДЕНО	ВЫВЕДЕНО	-	Резервирование отказа выключателя

Продолжение таблицы 6.17

1	2	3	4	5	6
12	АПВ	ЗАПРЕТ / ПУСК	ЗАПРЕТ	-	Разрешение на автоматическое повторное включение после срабатывания защиты.
13	СБРОС СТУПЕНИ	НЕТ/ЕСТЬ	НЕТ	-	Разрешить сброс ступени с возвратом по операциям с выключателем (от ключа, от внешнего, от кнопок, от СДГУ) до появления фактора возврата.

***Примечание – диапазон уставок по времени задается без учета собственного времени работы измерительного органа. Время работы измерительного органа по частоте не более 200 мс. Выдержка времени защит определяется как сумма параметров «уставка по времени» и «собственное время работы измерительного органа».**

****Примечание – дискретность уставок по времени в диапазоне до 300 с – 0,01 с, выше 300 с – 0,1 с**

Таблица 6.18 - Погрешности срабатывания

Наименование параметра		Значение
1	Погрешность измерения частоты срабатывания	$\pm 0,05$ Гц
2	Зона возврата	0,05 Гц
3	Погрешность измерения частоты возврата	$\pm 0,05$ Гц
4	Основная погрешность срабатывания по времени:	± 10 мс

Функциональная схема ступени защиты от повышения частоты и скорости повышения частоты приведена на рисунке 6.23. Блок, показанный на рисунке 6.23 реализован программно.

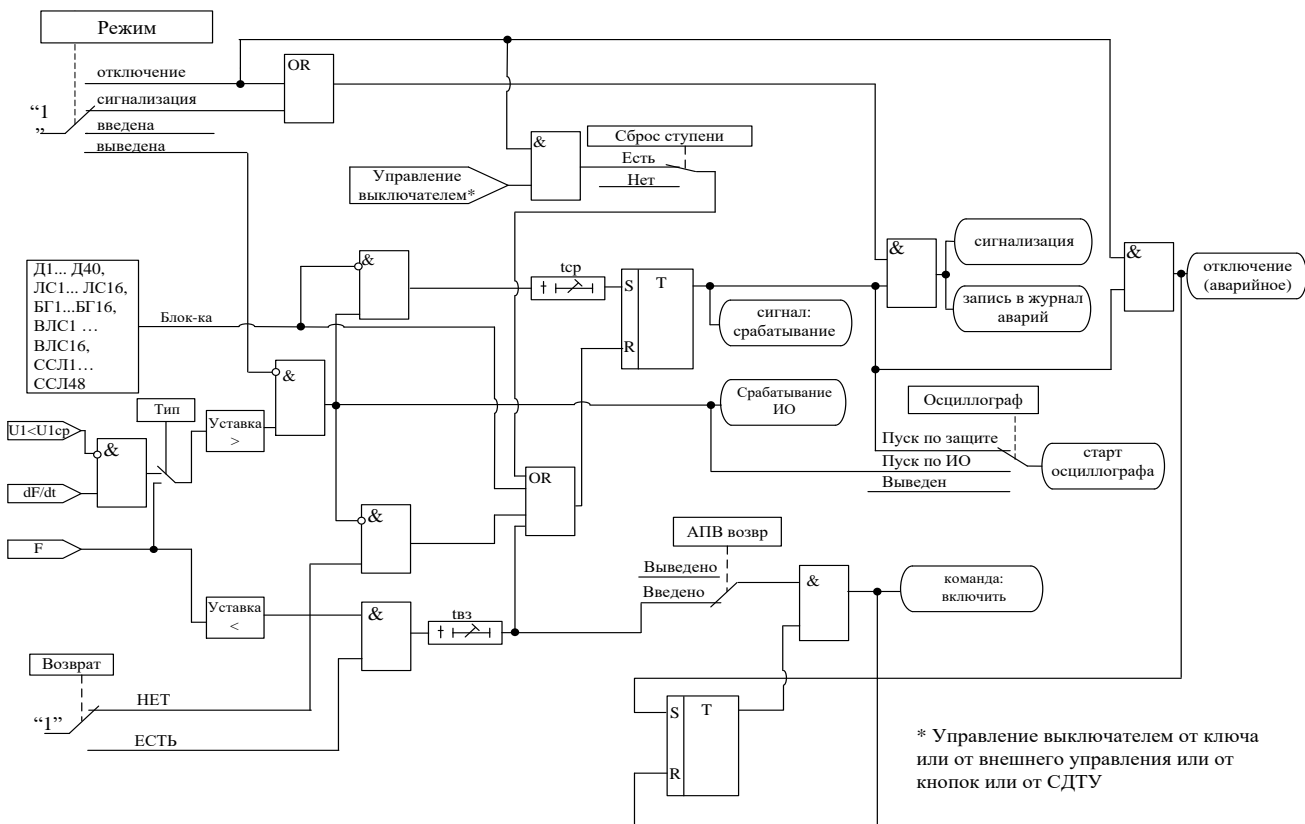


Рисунок 6.23 – Блок защиты от повышения частоты и скорости повышения частоты

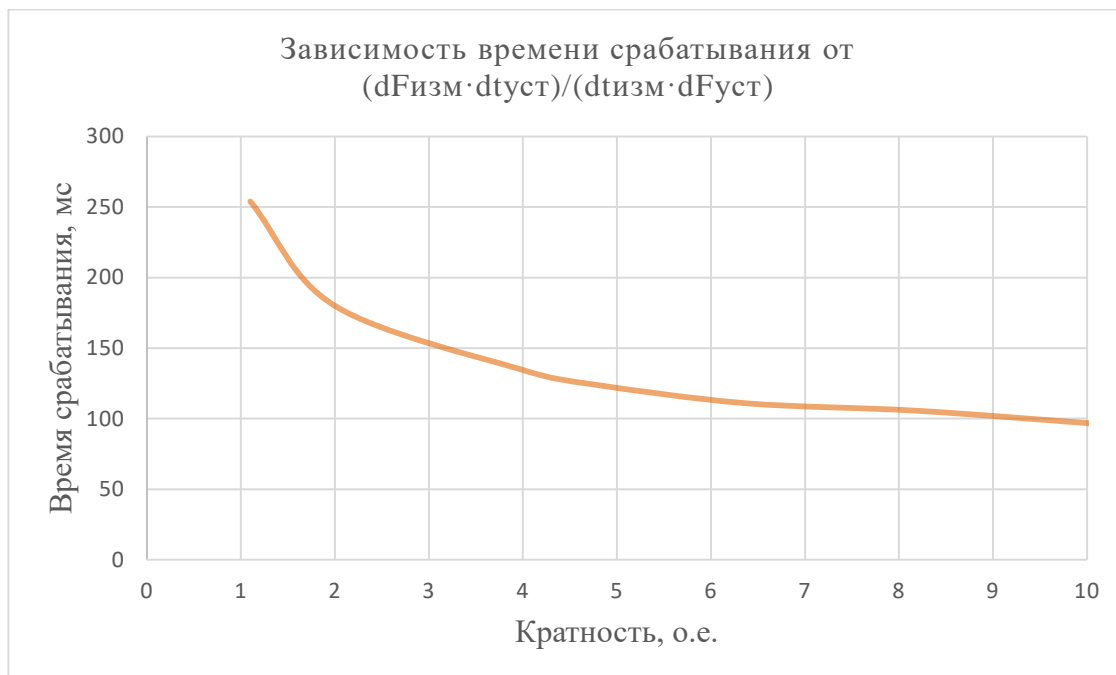


Рисунок 6.24 – Зависимость времени срабатывания измерительного органа от скорости изменения частоты к уставке

6.4.2 Защита от понижения частоты и скорости понижения частоты

Защита от понижения частоты может иметь четыре ступени ($F < 1$, $F < 2$, $F < 3$, $F < 4$) с независимой уставкой по времени. Защита работает путем сравнения измеренной частоты с уставками ступеней.

Предусмотрены возможности возврата по уставке, автоматическое повторное включение по возврату и блокировки ступени от внешнего сигнала. В случае срабатывания ступени с возвратом при отсутствии фактора срабатывания ступень может быть сброшена (опция «СБРОС СТУПЕНИ») до появления сигнала возврата по операциям с выключателем (от ключа, от внешнего управления, от кнопок, от СДТУ).

При недостоверном определении частоты ступень блокируется.

Режимы работы защиты:

«ВЫВЕДЕНО» - защита выведена из работы;

«ВВЕДЕНО» - защита введена в работу с контролированием уставки по времени. Отключения выключателя и действия на сигнализацию не происходит.

«СИГНАЛИЗАЦИЯ» - как при «ВВЕДЕНО», но с действием в схему сигнализации и записью в журнал аварий;

«ОТКЛЮЧЕНИЕ» - то же, что и при режиме «СИГНАЛИЗАЦИЯ», плюс действие на отключение выключателя.

Наличие функций «АПВ», «УРОВ», «ОСЦИЛЛОГРАФ», «СБРОС СТУПЕНИ» по каждой ступени задаётся в уставках конфигурации.

Условия срабатывания защиты:

- введена соответствующая ступень защиты от понижения частоты;
- выбран режим «ВВЕДЕНА» или выше;
- отсутствие сигнала блокировки защиты.

При снижении частоты ниже уставки выдается сигнал на ИО и запускается уставка по времени t_{cp} . Если уровень частоты менее уставки сохраняется по истечении времени t_{cp} , создаётся сигнал срабатывания защиты.

В случае ввода функции возврата по уставке возможна реализация автоматического повторного включения по возврату. **ВНИМАНИЕ!** АПВ по возврату («АПВ **возвр**») возможно только при разрешенном АПВ.

Возврат защиты происходит:

- а) если задана уставка возврата, то по превышению уставки возврата на время равное $t_{вз}$;
- б) если уставка возврата не введена, то по превышению основной уставки с учётом зоны возврата;

в) при появлении сигнала блокировки. При этом, если по ступени был отключен выключатель и введена автоматика АПВ по возврату, то автоматического включения выключателя не произойдет и в журнале системы будет сформирована запись «Сброс F<».

Функциональная схема ступени защиты от понижения частоты приведена на рисунке 6.25. Блок, показанный на рисунке 6.25, реализован программно.

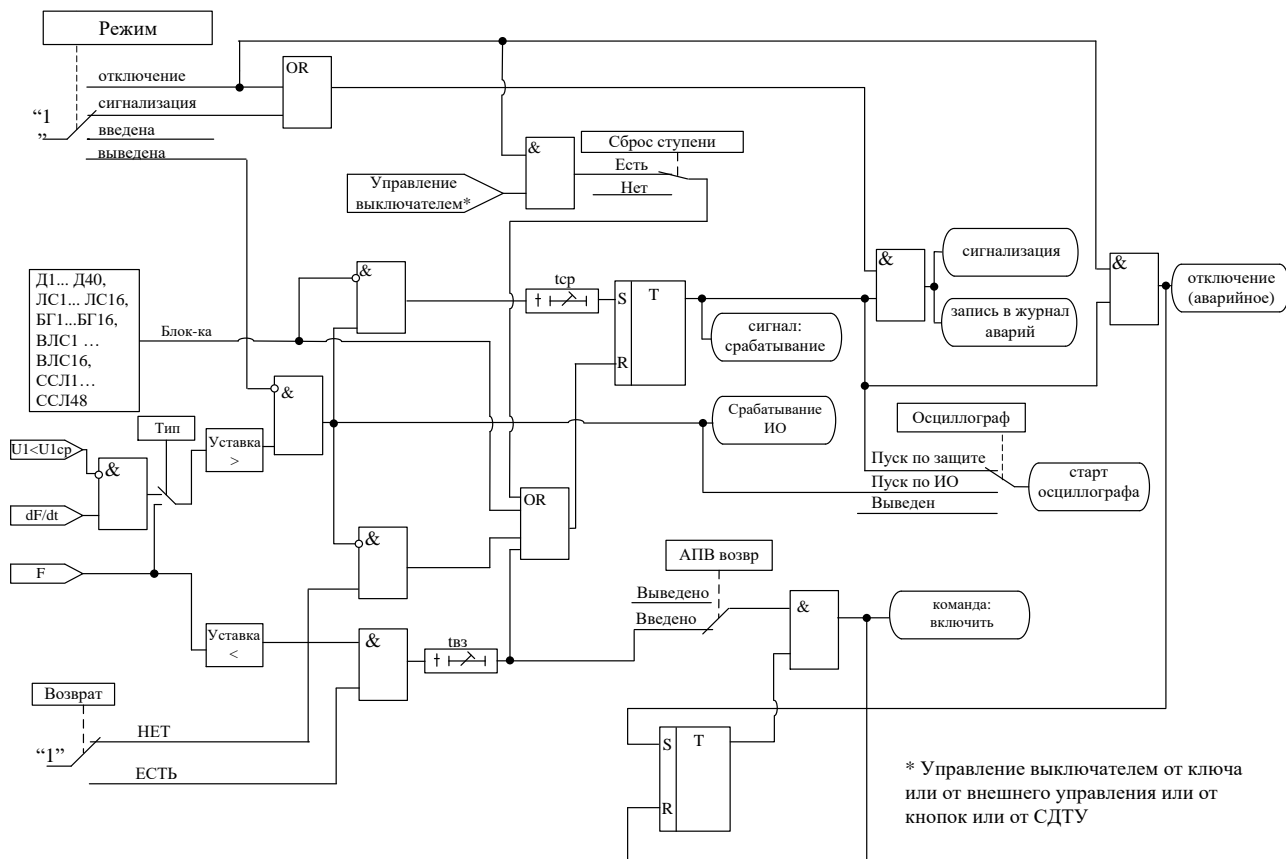


Рисунок 6.25 – Блок защиты от понижения частоты и скорости понижения частоты

Зависимость времени срабатывания измерительного органа от скорости изменения частоты к уставке приведена на рисунке 6.24.

Все ступени $F<$ функционально идентичны и имеют характеристики, указанные в таблице 6.19 и в таблице 6.20.

Таблица 6.19 - Характеристики защиты от понижения частоты

№	Наименование параметра	Диапазон или принимаемые значения	Уставка по умолчанию	Дискретность уставок	Расшифровка
1	2	3	4	5	6
1	РЕЖИМ	ВЫВЕДЕНО / ВВЕДЕНО / СИГНАЛИЗАЦИЯ / ОТКЛЮЧЕНИЕ	ВЫВЕДЕНО	-	Режимы работы защиты
2	Тип	Частота / dF/dt	Частота	-	Выбор логики работы

Продолжение таблицы 6.19

1	2	3	4	5	6
3	F _{ср} , Гц	40...60	51	0,01	Уставка срабатывания
	dF/dt, Гц/с	0,05 - 10	0,2	0,01	
4	U ₁ (В)	0...256	10	0,01	Напряжение блокировки ступени в режиме dF/dt
5	t _{ср} , мс	0...3276700*	0	10 (100)**	Уставка по времени действия защиты на срабатывание
6	t _{вз} , мс	0...3276700*	0	10 (100)**	Уставка по времени на возврат
7	F _{вз} , Гц	40...60	0	0,01	Уставка на возврат
		НЕТ/ЕСТЬ	НЕТ	-	Ввод / вывод уставки на возврат
8	БЛОК-КА	Сигналы согласно приложения 3, таблица 3.1	НЕТ	-	Ввод блокирующего сигнала
9	ОСЦ.	«ВЫВЕДЕНО» / «ПУСК ПО ИО» / «ПУСК ПО ЗАЩИТЕ»	«ПУСК ПО ИО»	-	Пуск осциллографа: «ВЫВЕДЕНО», «ПУСК ПО ИО» (пуск по срабатыванию измерительного органа); «ПУСК ПО ЗАЩИТЕ» (пуск по срабатыванию ступени защиты).
10	АПВвозвр	ВВЕДЕНО / ВЫВЕДЕНО	ВЫВЕДЕНО	-	Автоматическое повторное включение по возврату
11	УРОВ	ВВЕДЕНО / ВЫВЕДЕНО	ВЫВЕДЕНО	-	Резервирование отказа выключателя
12	АПВ	ЗАПРЕТ / ПУСК	ЗАПРЕТ	-	Разрешение на автоматическое повторное включение после срабатывания защиты.
13	СБРОС СТУПЕНИ	НЕТ/ЕСТЬ	НЕТ	-	Разрешить сброс ступени с возвратом по операциям с выключателем (от ключа, от внешнего, от кнопок, от СДТУ) до появления фактора возврата.

*Примечание – диапазон уставок по времени задается без учета собственного времени работы измерительного органа. Время работы измерительного органа по частоте не более 200 мс. Выдержка времени защит определяется как сумма параметров «уставка по времени» и «собственное время работы измерительного органа».

**Примечание – дискретность уставок по времени в диапазоне до 300 с – 0,01 с, выше 300 с – 0,1 с.

Таблица 6.20 - Погрешности срабатывания

Наименование параметра		Значение
1	Погрешность измерения частоты срабатывания	±0,05 Гц
2	Зона возврата	0,05 Гц
3	Погрешность измерения частоты возврата	±0,05 Гц
4	Основная погрешность срабатывания по времени:	±10 мс

6.5 Защиты от перегрева по тепловой модели

Защита от перегрева может иметь две ступени (Q>, Q>>). Устройство МР771 непрерывно рассчитывает тепловое состояние защищаемого объекта. Защита срабатывает при превышении текущим тепловым состоянием уставки ступени.

Расчет теплового состояния приведен в разделе 4.3.

Режимы работы ступеней защиты:

«ВЫВЕДЕНО» - защита выведена из работы;

«ВВЕДЕНО» - защита введена в работу с контролированием уставки по времени. Отключения выключателя и действия на сигнализацию не происходит.

«СИГНАЛИЗАЦИЯ» - как при «ВВЕДЕНО», но с действием в схему сигнализации и записью в журнал аварий;

«ОТКЛЮЧЕНИЕ» - то же, что и при режиме «СИГНАЛИЗАЦИЯ», плюс действие на отключение выключателя;

Наличие функций «АПВ», «УРОВ» по каждой ступени задаётся в уставках конфигурации.

Функциональная схема защиты от перегрева приведена на рисунке 6.26. Блок, показанный на рисунке 6.26, реализован программно. Характеристики защиты показаны в таблице 6.21.

Таблица 6.21 - Характеристики защиты от перегрева по тепловой модели

№	Наименование параметра	Диапазон или принимаемые значения	Уставка по умолчанию	Дискретность уставок	Расшифровка
1	2	3	4	5	6
Защиты Q>					
1	Ступени Q>, Q>>				
	РЕЖИМ	ВЫВЕДЕНО / ВВЕДЕНО / СИГНАЛИЗАЦИЯ / ОТКЛЮЧЕНИЕ	ВЫВЕДЕНО	-	Режимы работы защиты
	Q, %	0-256	100	0,01	Уставка срабатывания
	БЛОК-КА	Сигналы согласно приложения 3, таблица 3.1	НЕТ	-	Ввод блокирующего сигнала
	ОСЦ.	«ВЫВЕДЕНО» / «ПУСК ПО ИО» / «ПУСК ПО ЗАЩИТЕ»	«ПУСК ПО ИО»	-	Пуск осциллографа: «ВЫВЕДЕНО», «ПУСК ПО ИО» (пуск по срабатыванию измерительного органа); «ПУСК ПО ЗАЩИТЕ» (пуск по срабатыванию ступени защиты).
	УРОВ	ВВЕДЕНО / ВЫВЕДЕНО	ВЫВЕДЕНО	-	Резервирование отказа выключателя
	АПВ	ЗАПРЕТ / ПУСК	ЗАПРЕТ	-	Разрешение на автоматическое повторное включение после срабатывания защиты.
Блокировка по Q					
2	РЕЖИМ	ВЫВЕДЕНО / ВВЕДЕНО / СИГНАЛИЗАЦИЯ / ОТКЛЮЧЕНИЕ	ВЫВЕДЕНО	-	Ввод режима работы блокировки допустимого тока линии по тепловому состоянию
	Уст. Qблк., %	0-256	110	0,01	Ввод уставки блокировки пусков по тепловому состоянию.
	tблк, с	0...65000	0	1	Ввод времени блокировки пусков по тепловому состоянию

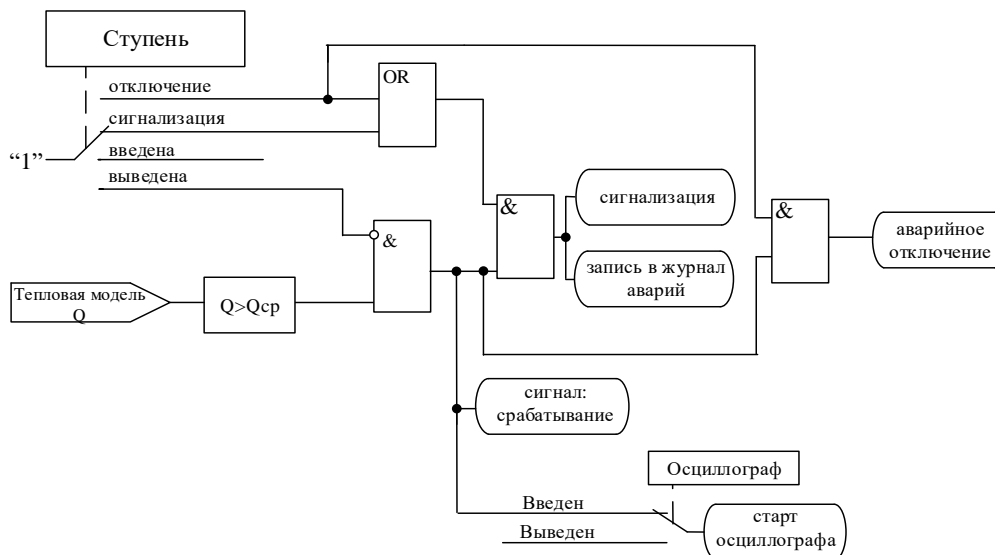


Рисунок 6.26 - Логическая схема ступени защиты от перегрева

6.6 Внешние защиты

В МР771 реализована работа с 16 внешними защитами ВЗ-1, ВЗ-2, ВЗ-16. Внешняя защита пускается при появлении сигнала на заданном дискретном входе, при выполнении условия отсутствия блокирующего сигнала. При срабатывании внешних защит фиксируются все параметры аварийного события, как при срабатывании собственных защит.

Предусмотрены возвраты по внешнему сигналу с задержкой времени и автоматическое повторное включение по возврату. В случае ввода функции возврата по уставке возможна реализация автоматического повторного включения по возврату. **ВНИМАНИЕ!** АПВ по возврату («АПВ возвр») возможно только при разрешенном АПВ.

В случае срабатывания ступени с возвратом при отсутствии фактора срабатывания ступень может быть сброшена (опция «СБРОС СТУПЕНИ») до появления сигнала возврата по операциям с выключателем (от ключа, от внешнего управления, от кнопок, от СДТУ).

Возврат защиты происходит:

а) если введена функция возврата по внешнему сигналу:

- при пропадании внешнего сигнала срабатывания, появление внешнего сигнала возврата на время $t_{вз}$;

- при появлении сигнала блокировки. При этом, если по ступени был отключен выключатель и введена автоматика АПВ по возврату, то автоматического включения выключателя не произойдет и в журнале системы будет сформирована запись «Сброс ВЗ».

б) если функция возврата по внешнему сигналу выведена:

- по исчезновению сигнала срабатывания;

- при появлении блокирующего сигнала.

Режимы работы защиты:

«ВЫВЕДЕНО» - защита выведена из работы;

«ВВЕДЕНО» - защита введена в работу с контролированием уставки по времени. Отключения выключателя и действия на сигнализацию не происходит.

«СИГНАЛИЗАЦИЯ» - как при «ВВЕДЕНО», но с действием в схему сигнализации и записью в журнал аварий;

«ОТКЛЮЧЕНИЕ» - то же, что и при режиме «СИГНАЛИЗАЦИЯ», плюс действие на отключение выключателя.

Наличие функций «АПВ», «УРОВ», «ОСЦИЛЛОГРАФ», «СБРОС СТУПЕНИ» по каждой ступени задается в уставках конфигурации.

Функциональная схема внешней защиты приведена на рисунке 6.27. Блок, показанный на рисунке 6.27, реализован программно.

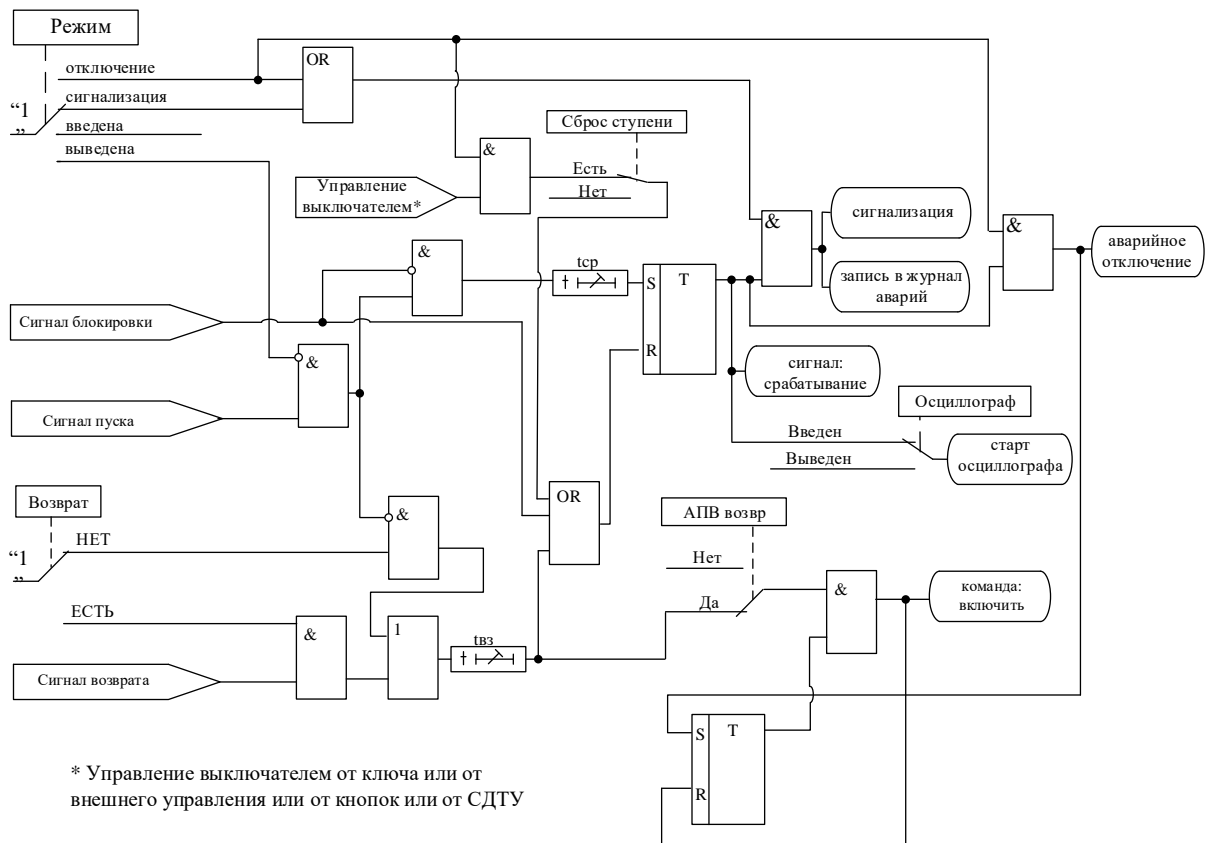


Рисунок 6.27 – Блок внешней защиты

Все ступени функционально идентичны и имеют характеристики, указанные в таблице 6.22.

Таблица 6.22 - Характеристики внешней защиты

№	Наименование параметра	Диапазон или принимаемые значения	Уставка по умолчанию	Дискретность уставок	Расшифровка
1	2	3	4	5	6
1	РЕЖИМ	ВЫВЕДЕНО / ВВЕДЕНО / СИГНАЛИЗАЦИЯ / ОТКЛЮЧЕНИЕ	ВЫВЕДЕНО	-	Режимы работы защиты
2	СРАБ.	Сигналы согласно приложения 3, таблица 3.2	НЕТ	-	Сигнал срабатывания
3	tcp, мс	0...3276700*	0	10 (100)**	Уставка по времени действия защиты на срабатывание
4	tvз, мс	0...3276700*	0	10 (100)**	Уставка по времени на возврат

Продолжение таблицы 6.22

1	2	3	4	5	6
5	ВОЗВ.	НЕТ/ЕСТЬ	НЕТ	-	Ввод / вывод уставки на возврат
		Сигналы согласно приложения 3, таблица 3.2	НЕТ	-	Сигнал возврата
6	БЛОК-КА	Сигналы согласно приложения 3, таблица 3.2	НЕТ	-	Ввод блокирующего сигнала
7	ОСЦ.	«ВЫВЕДЕНО» / «ПУСК ПО ИО» / «ПУСК ПО ЗАЩИТЕ»	ВЫВЕДЕНО	-	Пуск осциллографа: «ВЫВЕДЕНО», «ПУСК ПО ИО» (пуск по срабатыванию измерительного органа); «ПУСК ПО ЗАЩИТЕ» (пуск по срабатыванию ступени защиты).
8	АПВвозвр	ВВЕДЕНО / ВЫВЕДЕНО	ВЫВЕДЕНО	-	Автоматическое повторное включение по возврату
9	УРОВ	ВВЕДЕНО / ВЫВЕДЕНО	ВЫВЕДЕНО	-	Резервирование отказа выключателя
10	АПВ	ЗАПРЕТ / ПУСК	ЗАПРЕТ	-	Разрешение на автоматическое повторное включение после срабатывания защиты.
11	СБРОС СТУПЕНИ	НЕТ/ЕСТЬ	НЕТ	-	Разрешить сброс ступени с возвратом по операциям с выключателем (от ключа, от внешнего, от кнопок, от СДТУ) до появления фактора возврата.

* **Примечание** – диапазон уставок по времени задается без учета собственного времени работы измерительного органа (≤ 50 мс).

** **Примечание** – дискретность уставок по времени в диапазоне до 300 с – 10 мс, выше 300 с – 100 мс.

*** **Примечание** - основная погрешность срабатывания по времени ± 10 мс

6.7 Автоматическое повторное включение (АПВ)

Автоматическое повторное включение (АПВ) МР771 может запускаться:

1. По факту несоответствия команды на отключение, регистрируемой или формируемой МР771, и положения выключателя (режим «САМООТКЛЮЧ.»). К указанным командам относятся любые команды, выполняемые через логику отключения выключателя: команды от ключа, от кнопок пульта, от СДТУ, «внешнего» управления, команды от собственных ступеней защиты.

2. По факту отключения от собственных ступеней защиты МР771.

В МР771 реализовано АПВ четырёхкратного действия. Уставки АПВ приведены в таблице 6.23.

Таблица 6.23 – Характеристики АПВ

№	Наименование параметра	Диапазон или принимаемые значения	Уставка по умолчанию	Дискретность уставок	Расшифровка
1	2	3	4	5	6
1	РЕЖИМ	НЕТ / 1 КРАТ / 2 КРАТ / 3 КРАТ / 4 КРАТ	НЕТ	-	Режимы работы АПВ
2	С БЛК ОТ УРОВ	НЕТ/ДА	НЕТ	-	Ввод блокировки АПВ при срабатывании УРОВ или отказе выключателя
3	ЗАПРЕТ	Сигналы согласно приложения 3, таблица 3.1	НЕТ	-	Вход запрета АПВ
4	tзапрет, мс	0...3276700	60000	10 (100)*	Время запрета
5	ВИД ЗАПРЕТА	ФРОНТ/ВОЗВР.	ВОЗВР.	-	Выбор вида запрета. «ФРОНТ» – сигнал запрета формируется на время tзапрет по фронту. «ВОЗВР.» – формируется сигнал запрета с выдержкой tзапрет на возврат.
6	БЛОК-КА	Сигналы согласно приложения 3, таблица 3.1	НЕТ	-	Блокировка АПВ от внешнего сигнала (например, от ключа вывода АПВ)
7	tблок, мс	0...3276700	60000	10 (100)*	Время блокировки АПВ после включения выключателя от ключа, от кнопок пульта, от СДГУ
8	tготов, мс	0...3276700	60000	10 (100)*	Время готовности АПВ к начальному пуску после успешного срабатывания.
9	1 КРАТ, мс	0...3276700	2000	10 (100)*	Уставка по времени 1-го крата АПВ
10	2 КРАТ, мс	0...3276700	2000	10 (100)*	Уставка по времени 2-го крата АПВ
11	3 КРАТ, мс	0...3276700	4000	10 (100)*	Уставка по времени 3-го крата АПВ
12	4 КРАТ, мс	0...3276700	20000	10 (100)*	Уставка по времени 4-го крата АПВ
13	САМООТКЛЮЧ.	НЕТ/ЕСТЬ	ЕСТЬ	-	Ввод АПВ по несоответствию внутренних команд на отключение и положение выключателя

* **Примечание – дискретность уставок по времени в диапазоне до 300 с – 0,01 с, выше 300 с – 0,1 с**

** **Примечание – основная погрешность срабатывания по времени ± 10 мс**

Принцип действия АПВ

Функциональная схема АПВ приведена на рисунке 6.28. Блок, показанный на рисунке 6.28, реализован программно.

При появлении фактора пуска (после истечения Тузов) по факту отключения выключателя запускается уставка по времени крата АПВ, при этом должны отсутствовать внешняя неисправность выключателя, неисправность по положению блок-контактов, неисправность управления или неисправность цепей управления. Если введена опция «С БЛК ОТ УРОВ», то в течение отсчета времени крата при появлении сигнала УРОВ или отказе выключателя АПВ блокируется.

После отсчета времени крата:

- в случае, если функция «КС и УППН» для режима автоматического включения введена в работу, при выполнении условий «КС и УППН» в течение времени **tож** (см. п. 6.8) формируется сигнал «ВКЛ. по АПВ» и выдается команда на включение выключателя;

- в случае, если функция «**КС и УППН**» для режима автоматического включения выведена из работы, формируется сигнал «**ВКЛ. по АПВ**» и выдается команда на включение выключателя.

Одновременно с появлением сигнала «**ВКЛ. по АПВ**» запускается таймер **tготов**, контролирующий успешность АПВ. Если за время **tготов** не происходит отключения выключателя, то **АПВ** считается успешным.

Если в течение времени **tготов** происходит отключение выключателя, то крат **АПВ** считается неуспешным. Если **АПВ** введено на последующие краты, то происходит пуск таймера нового цикла.

Внимание! Недопустимо задавать Туров больше, чем tготов.

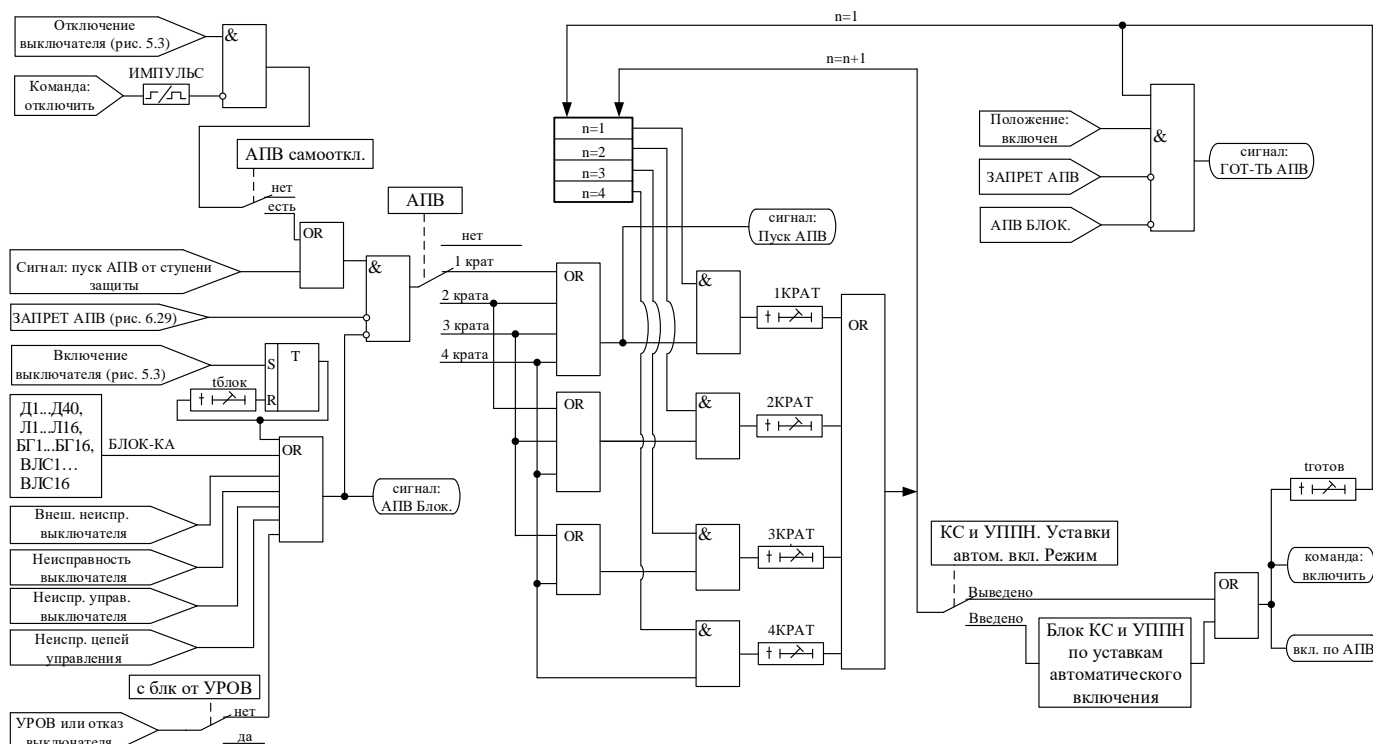


Рисунок 6.28 – Блок АПВ

Блокировка и запрет АПВ

При ручном включении силового выключателя (от ключа, от кнопок пульта или от СДТУ) АПВ блокируется на время **tблок**.

АПВ имеет входа блокировки и запрета, логика работы которых поясняется на рис. 6.29.

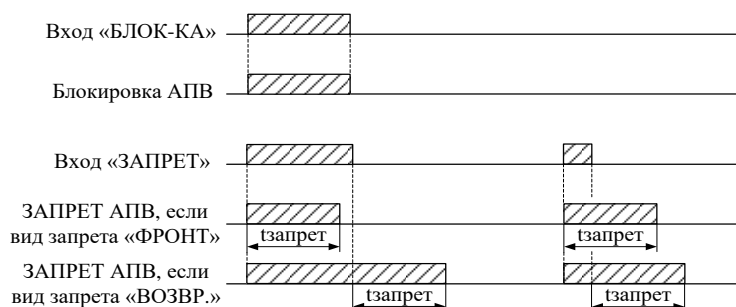


Рисунок 6.29 – Временные диаграммы обработки входов блокировки и запрета АПВ

6.8 Контроль синхронизма и условий постановки под напряжение

Функция контроля синхронизма и условий постановки под напряжение (**КС и УППН**) предназначена для проверки допустимости включения по условию синхронизма или наличия напряжений с двух сторон выключателя. **КС** в МР771 включает в себя функции:

1. Ожидания синхронизма (**ОС**). Функция **ОС** проверяет выполнение синхронных условий в течение уставки по времени **tсинхр**;
2. Улавливания синхронизма (**УС**). Функция **УС** оценивает угловую скорость вращения векторов напряжений 1-й и 2-й сторон и за время **tвкл** до совпадения векторов формирует команду на включение выключателя.

КС и УППН имеет отдельные уставки для ручного и автоматического включения. Командами ручного включения являются:

- команда от ключа;
- команда от кнопок устройства;
- команда от СДТУ.

Командами автоматического включения являются:

- команда от АПВ;
- команда от АПВ по возврату;
- команда «Внешнее включить».

Блок **КС и УППН** (рисунок 6.30) постоянно находится в работе и подготавливает информацию о текущем режиме по уставкам автоматического включения. Блок **КС и УППН** переключается на уставки ручного включения только после появления ручных команд, а после отработки ручных команд возвращается к работе по автоматическим уставкам. Такая логика работы позволяет заблаговременно подготовить цепочку автоматического включения (например, от АПВ) с **КС и УППН**.

При этом ручные команды имеют приоритет над автоматическими. Т.е., если сформирована автоматическая команда, выполняется проверка условий **КС и УППН** по автоматическим уставкам в течение времени ожидания **тож**, если за это время появляется ручная команда, то логика обработки автоматической команды сбрасывается, а **КС и УППН** переходит на работу по уставкам ручного включения.

Общие для ручного и автоматического режима настройки:

U1 – выбор контролируемого канала напряжения стороны 1: $U_a, U_b, U_c, U_{ab}, U_{bc}, U_{ca}, U_n$,
Un1;

U2 – выбор контролируемого канала напряжения стороны 2: $U_a, U_b, U_c, U_{ab}, U_{bc}, U_{ca}, U_n$,
Un1;

Umin.отс – уставка контроля отсутствия напряжения, В вторичные;

Umin.нал – минимально допустимый уровень напряжения, В вторичные;

Umax.нал – максимально допустимый уровень напряжения, В вторичные;

тож – время, в течение которого проверяются условия **КС**, мс;

tсинхр – уставка по времени на выдачу команды включения, используется в логике **ОС** при обнаружении синхронного режима, мс;

tвкл – время включения выключателя, используется в логике **УС** при обнаружении несинхронного режима, мс;

Камп – коэффициент амплитудной коррекции напряжений сторон 1 и 2, %:

$$\text{Камп} = \frac{U_{1\text{ном}}}{U_{2\text{ном}}} \cdot 100 \%,$$

где $U_{1\text{ном}}$ и $U_{2\text{ном}}$ – номинальные напряжения сторон 1 и 2 соответственно.

$f(U1U2)$ – разность фаз между напряжениями сторон 1 и 2 (рисунок 6.31), °:

$$f(U1U2) = \varphi_{U2} - \varphi_{U1},$$

где φ_{U1} и φ_{U2} – фазовые сдвиги напряжений стороны 1, стороны 2 в нормальном режиме работы;

Блок-ка КС – вход для вывода из работы функций ОС и УС;

Ввод U1-U2+ – вход для ввода в работу функции включения по опции U1нет, U2есть, введенной в режиме работы **Дискр.**;

Ввод U1+U2- – вход для ввода в работу функции включения по опции U1есть, U2нет, введенной в режиме работы **Дискр.**;

Ввод U1-U2- – вход для ввода в работу функции включения по опции U1нет, U2нет, введенной в режиме работы **Дискр.**

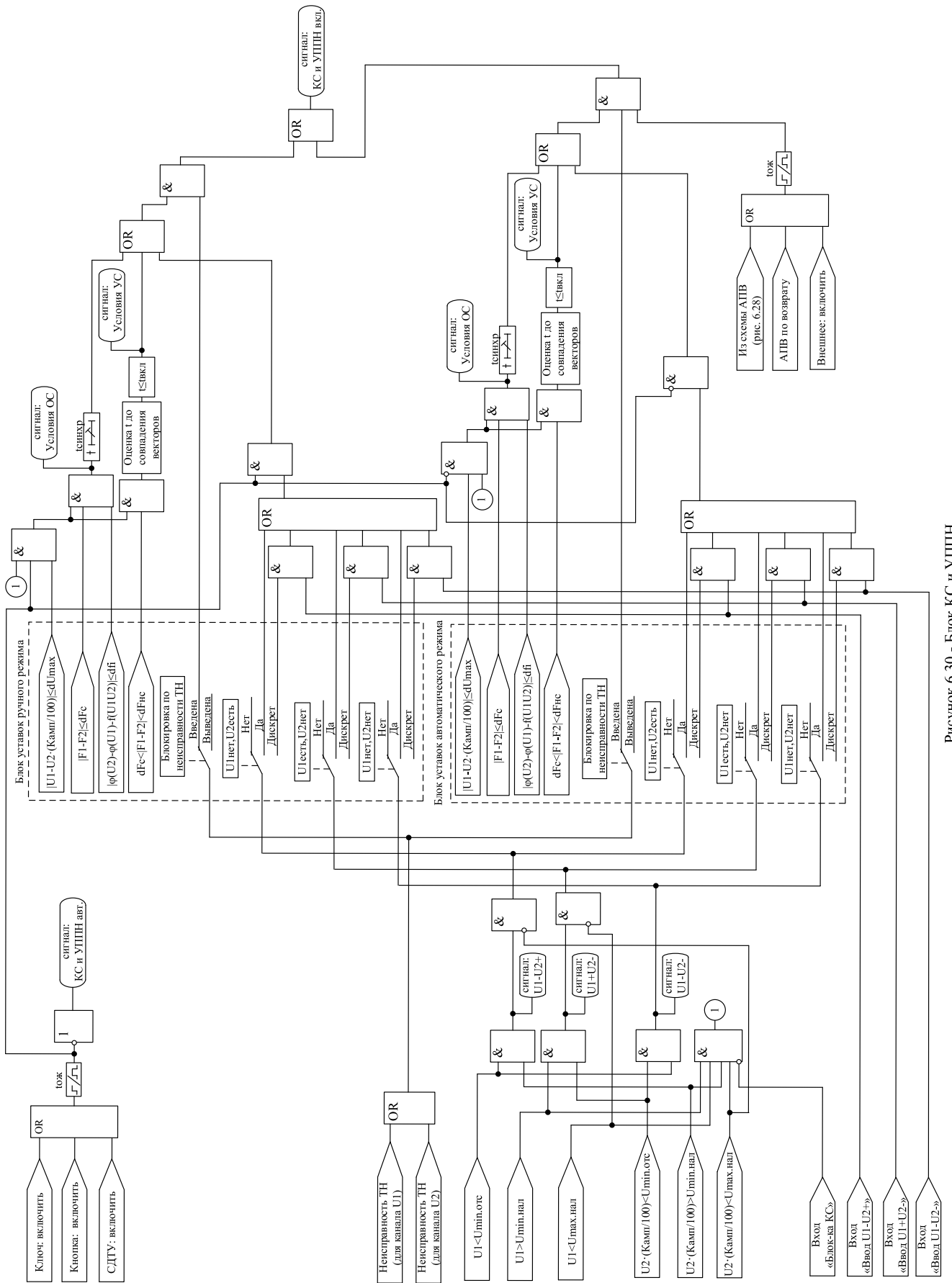


Рисунок 6.30 - Блок КС и УППН

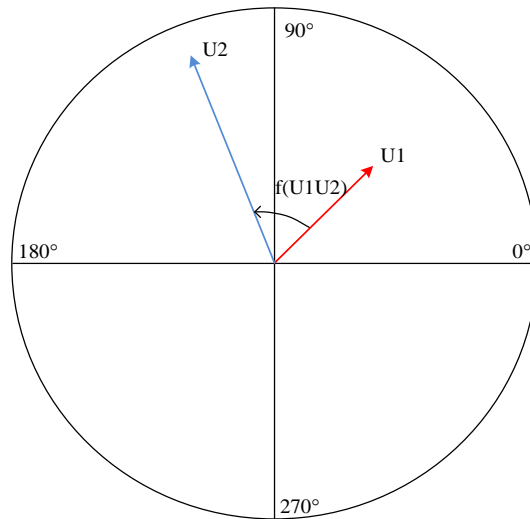


Рисунок 6.31 – Разность фаз между напряжениями сторон 1 и 2

Отдельно для режимов ручного и автоматического включений задаются максимальная допустимая разность между действующими величинами напряжений dU_{max} , наличие блокировки при неисправности цепей напряжения (**БЛК по НЕИСП. ТН**).

Логика работы функции ОС (включение в синхронном режиме)

В параметрах «ОС (синхр. режим)» задаются допустимые пределы изменения частоты dF (dF_c) и угла между векторами напряжения $d\phi$. При получении сигнала на включение в течение времени **тож** ожидается выполнение условий синхронного режима. В синхронном режиме разрешается включение, если с задержкой времени **тсинхр** выполняются условия:

$$\Delta F \leq dF_c;$$

$$\Delta \phi < d\phi;$$

$$U_{min.нал} < U_1 < U_{max.нал};$$

$$U_{min.нал} < U_2 \cdot (\text{Камп}/100) < U_{max.нал};$$

$$|U_1 - U_2 \cdot (\text{Камп}/100)| < dU_{max},$$

где ΔF – разность частот напряжений U_1 и U_2 ;

$\Delta \phi$ – разность фазовых сдвигов напряжений U_1 и U_2 .

На рисунке 6.32 и 6.33 приведены временные диаграммы **АПВ** с **ОС**. По срабатыванию **ступени Z1** отключается выключатель и запускается **1 КРАТ АПВ** (время **1-го КРАТА** – 2 с). Одновременно с отсчетом **КРАТА** выполняется контроль условий синхронизма. В первом случае (рисунок 6.32) команда на включение формируется в момент завершения отсчета времени **КРАТА АПВ**, так как условия **ОС** (с выдержкой **тсинхр**=1 с) выполнены до истечения времени **КРАТА АПВ**. Во втором случае (рисунок 6.33) напряжение со второго конца линии подано после завершения отсчета **КРАТА АПВ**, при этом в течение времени **тож** после отсчета **КРАТА АПВ** ожидается выполнение условий контроля синхронизма и после выполнения в течении 1 с условий **ОС** формируется команда на включение.

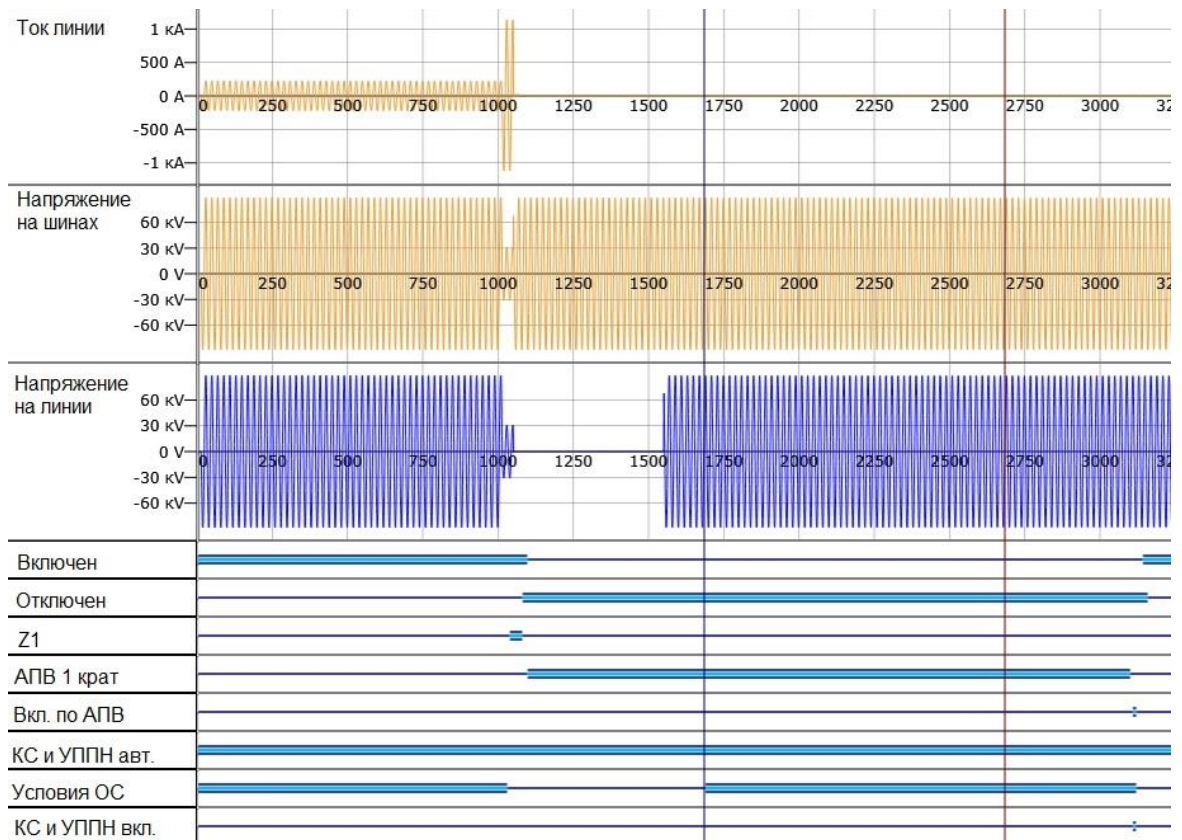


Рисунок 6.32 – Временная диаграмма работы АПВ с ожиданием синхронизма (условия ОС выполняются на момент завершения КРАТА АПВ)

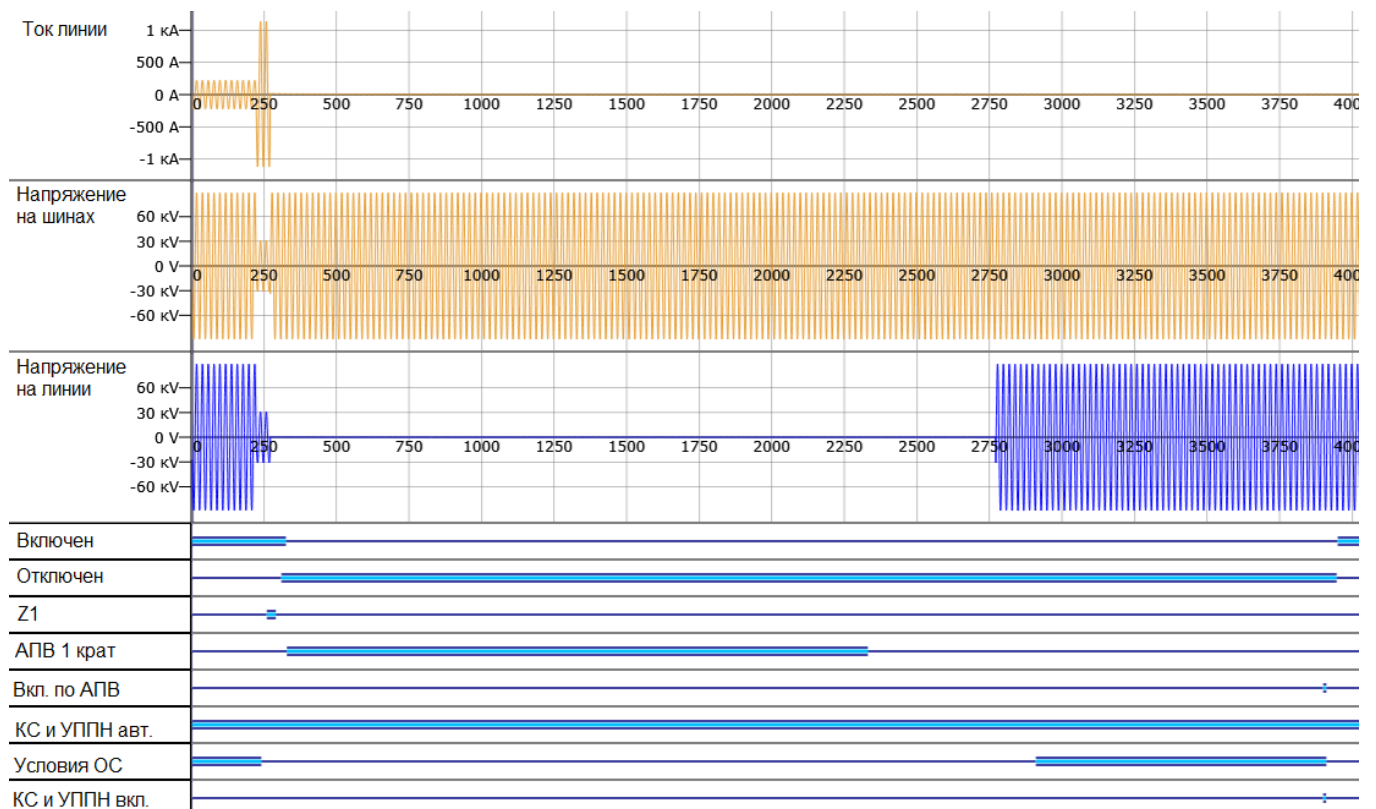


Рисунок 6.33 – Временная диаграмма работы АПВ с ожиданием синхронизма (условия ОС выполняются после завершения КРАТА АПВ)

Логика работы функции УС (включение в несинхронном режиме)

В параметрах «УС (несинхр. режим)» задается допустимое отклонение частоты dF ($dF_{нс}$). При получении сигнала на включение с КС запускается таймер $t_{ож}$. Несинхронным считается режим с разностью частот в пределах $dF_c < \Delta F < dF_{нс}$. Если выполняются условия:

$$U_{\min.нал} < U_1 < U_{\max.нал};$$

$$U_{\min.нал} < U_2 \cdot (\text{Камп}/100) < U_{\max.нал};$$

$$|U_1 - U_2 \cdot (\text{Камп}/100)| < dU_{\max},$$

то на основании средней скорости вращения векторов напряжения определяется время до их совпадения по фазе. За время $t_{вкл}$ до совпадения фаз векторов формируется команда на включение выключателя.

На рисунке 6.34 приведены временные диаграммы АПВ с УС. По срабатыванию ступени Z1 отключается выключатель и запускается 1 КРАТ АПВ (время 1-го КРАТА – 2 с). По истечению времени КРАТА в течение времени $t_{ож}$ проверяются условия УС. Сигналы «УСЛОВИЯ УС», «КС и УППН ВКЛ.» вместе с командой на включение формируются за время $t_{вкл}$ до совпадения фаз векторов напряжения.

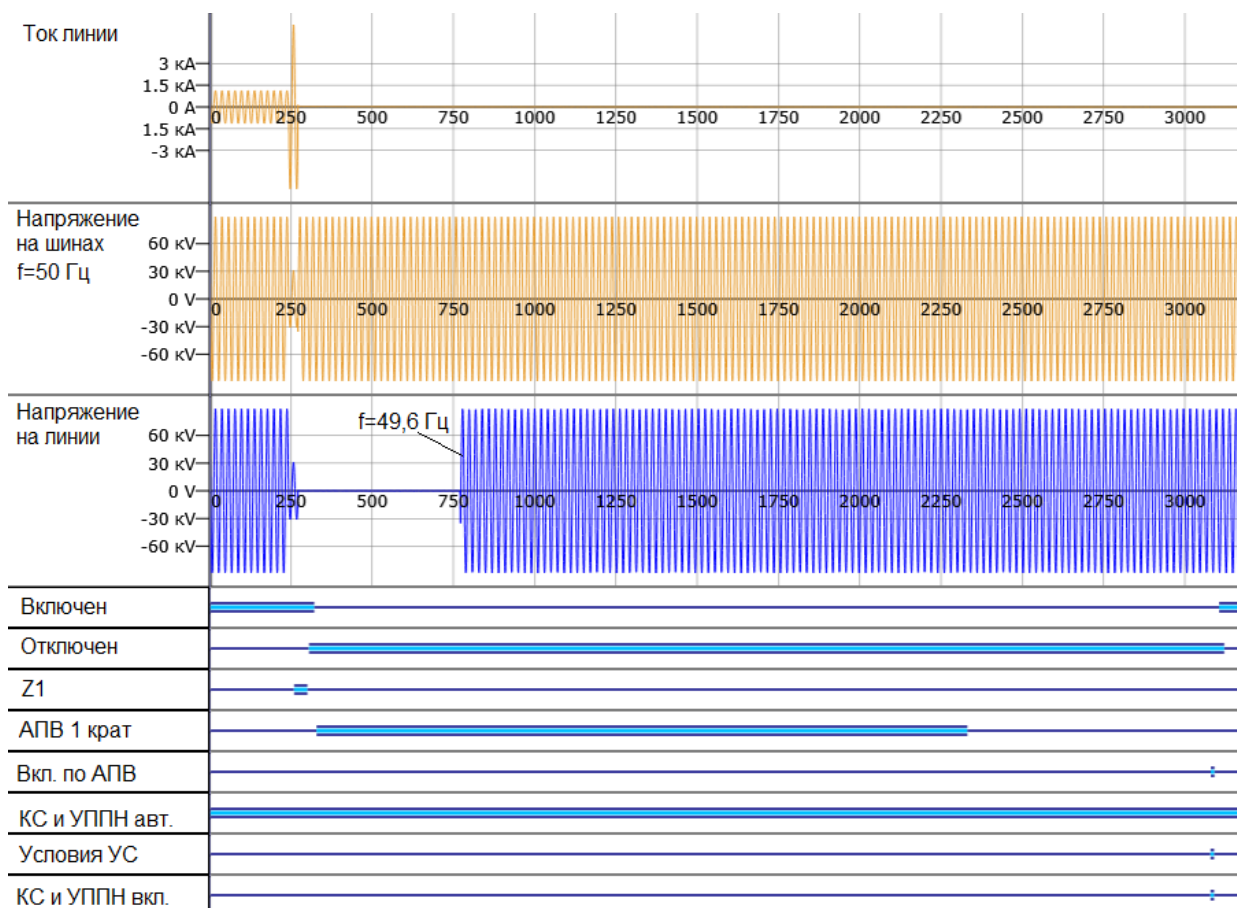


Рисунок 6.34 – Временная диаграмма работы АПВ с улавливанием синхронизма

Условия постановки под напряжение. Предусмотрена возможность включения выключателя в случае, если напряжение отсутствует с одной или с обеих сторон выключателя. Разрешение включения в таких режимах устанавливаются отдельно для ручного и автоматического включения. Разрешение включения может быть введено в работу постоянно или по появлению сигнала на дискретном входе.

В синхронном, несинхронном режимах и в режимах постановки под напряжение, если за время $t_{ож}$ условия не выполняются, логика КС и УППН сбрасывается, и команда на включение не формируется.

В меню «Диагностика»–«Состояние каналов»–«Контроль синхронизма» отображается текущая разность частот, величин и фаз между напряжениями сторон 2 и 1. Указанные величины включены в базу данных аналоговых сигналов и могут быть переданы на верхний уровень по интерфейсам связи.

В таблице 6.24 приведены уставки функции контроля синхронизма.

Таблица 6.24 – Уставки КС и УППН

Общие уставки КС и УППН		Принимаемые значения	
Выбор контролируемых каналов напряжения	U1	Ua, Ub, Uc, Uab, Ubc, Uca, Un, Un1	
	U2	Ua, Ub, Uc, Uab, Ubc, Uca, Un, Un1	
Порог отсутствия фазного напряжения, Umin.отс		0 – 256 В	шаг 0,1 В
Минимальный уровень наличия фазного напряжения, Umin.нал		0 – 256 В	шаг 0,1 В
Максимальный уровень фазного напряжения, Umax.нал		0 – 256 В	шаг 0,1 В
Время ожидания, tож		50 мин	шаг 20 мс
Время задержки при синхронном включении, tсинхр		30 с	шаг 20 мс
Время включения, tвкл		600 с	шаг 20 мс
Камп – коэффициент приведения амплитуды напряжений U2 к U1		0 – 256 %	шаг 0,01 %
f (U1U2) – угол доворота вектора напряжения U2 к U1		0 – 360 °	1 °
Блок-ка КС – вход для вывода из работы функций КС (ОС и УС)			
Ввод U1-U2+ – вход для ввода в работу включения по опции U1нет, U2есть, введенной в режиме Дискр		см. таблицу 3.1 Приложения 3	
Ввод U1+U2- – вход для ввода в работу включения по опции U1есть, U2нет, введенной в режиме Дискр		см. таблицу 3.1 Приложения 3	
Ввод U1-U2- – вход для ввода в работу включения по опции U1нет, U2нет, введенной в режиме Дискр		см. таблицу 3.1 Приложения 3	
Уставки ручного включения (уставки автоматического включения)			
«РЕЖИМ» – ввод функции КС и УППН		«Выведено», «Введено»	
БЛК по НЕИСП. ТН – блокировка КС и УППН при неисправности цепей напряжения		«Нет», «Есть»	
Максимальная разность напряжений, dUmax		0 – 256 В	шаг 0,1 В
Разрешение включения выключателя при отсутствии напряжения	U1нет, U2есть	«Нет», «Да», «Дискр»	
	U1есть, U2нет	«Нет», «Да», «Дискр»	
	U1нет, U2нет	«Нет», «Да», «Дискр»	
Уставки ожидания синхронизма (синхронный режим)			
ОС (синхр. р-м) – ввод функции ОС		«Нет», «Есть»	
	Допустимая разность частот, dF	0 – 0,5 Гц	шаг 0,01 Гц
	Допустимая разность фаз, dfi	0 – 100°	шаг 1°
Уставки улавливания синхронизма (несинхронный режим)			
УС (несинхр. р-м) - ввод функции УС		«Нет», «Есть»	
Допустимая разность частот, dF		0 – 0,5 Гц	шаг 0,01 Гц

6.9 Телеускорение и телеблокировка

Схемы телеускорения и телеблокировки (ТУ и ТБ) применяются для быстрого устранения КЗ в любой точке линии. Схемы ТУ и ТБ собираются с использованием двух терминалов, расположенных по разным концам ЛЭП и имеющими канал связи друг с другом. Логика ТУ и ТБ может работать в одном из следующих режимов:

- логика схемы телеблокировка;
- логика схемы телеускорение с недоохватом;
- логика схемы телеускорение с переохватом.

Логика деблокировки телесигнала **используется в схемах ТУ** и служит для увеличения надёжности срабатывания при потере телесигнала (ТС) вызванного повреждением ЛЭП. Для своей работы деблокировка использует контрольный ТС, который должен существовать при исправности канала связи. При внешнем КЗ контрольный ТС будет поставляться без перебоев в следствии отсутствия повреждения на защищаемом участке. При внутреннем КЗ и использовании высокочастотного канала связи, может произойти потеря контрольного сигнала. Исходя из этого, данная логика имеет следующие режимы работы:

- выведена;
- без перезапуска;
- с перезапуском.

Логика отключения конца со слабым питанием (КСП) используется для селективной защиты линии, токи КЗ в которых соизмеримы с токами нагрузки. Данная логика имеет следующие режимы работы:

- выведена;
- Эхо;
- Эхо и откл.

Режим «Эхо», предназначен для переправки принятого ТС, который разрешит произвести отключение смежному терминалу, при этом отключение собственного выключателя не будет произведено.

В режиме «Эхо и откл.», при выполнении необходимых условий произойдёт отключение собственного выключателя и переправка ТС смежному терминалу. **При использовании логики отключения КСП для полной защиты линии следует использовать логику ТУ с переохватом.**

Логика блокировки по реверсу применяется для блокировки логики ТУ с переохватом и логики КСП при отключении повреждения на параллельной ЛЭП. При введённой блокировке и срабатывании обратной ступени устройство на заданное время формирует блокирующий сигнал.

6.9.1 Логика схемы телеблокировки

Особенность логики ТБ заключается в том, что отправка блокирующего ТС осуществляется с помощью ИО обратной ступени. Таким образом, при приёме ТС от смежного терминала происходит блокировка отключения по логике ТБ. При отсутствии ТС отключение ИО ступени производится с расширенной зоной по истечению выдержки времени **totкл.** и **totк. по ТБ**:

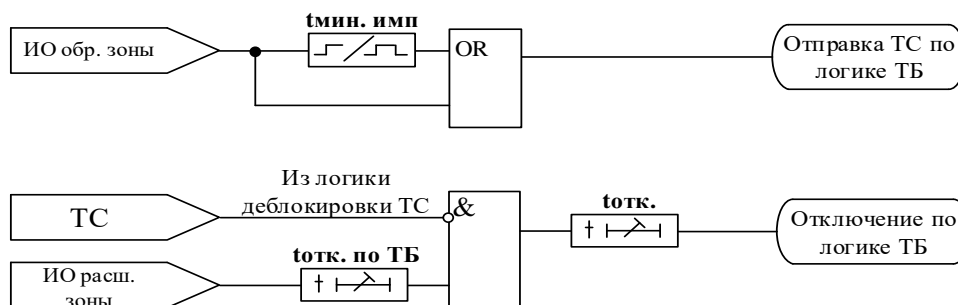


Рисунок 6.35 – Обобщённая принципиальная схема ТБ

6.9.2 Логика схемы телеускорения с недоохватом

Особенность логики ТУ с недоохватом заключается в том, что отправка разрешающего ТС осуществляется с помощью ИО ступени с сокращённой зоной. Отключение происходит в том случае, когда присутствует разрешающий ТС от смежного терминала, и ИО ступени с расширенной зоной находится в работанном состоянии.

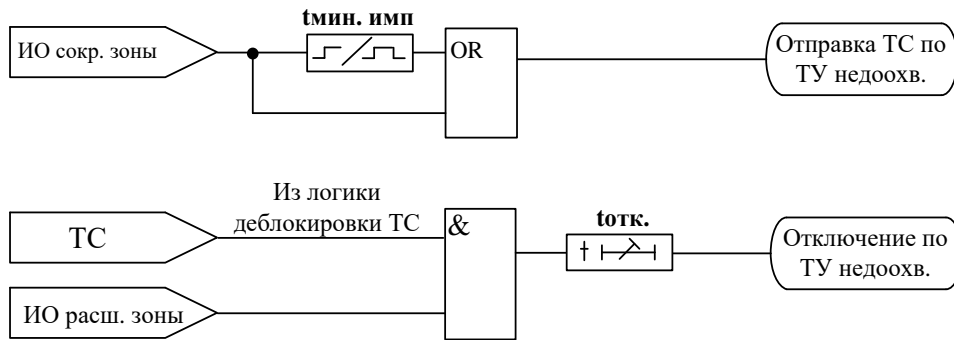


Рисунок 6.36 – Обобщённая принципиальная схема ТУ с недоохватом

6.9.3 Логика схемы телеускорения с переохватом

Особенность логики ТУ с переохватом заключается в том, что отправка разрешающего ТС осуществляется с помощью ИО ступеней с расширенной или с сокращённой зоной. Отключение происходит в том случае, когда присутствует разрешающий ТС от смежного терминала, и ИО ступени с расширенной зоной находится в работанном состоянии.

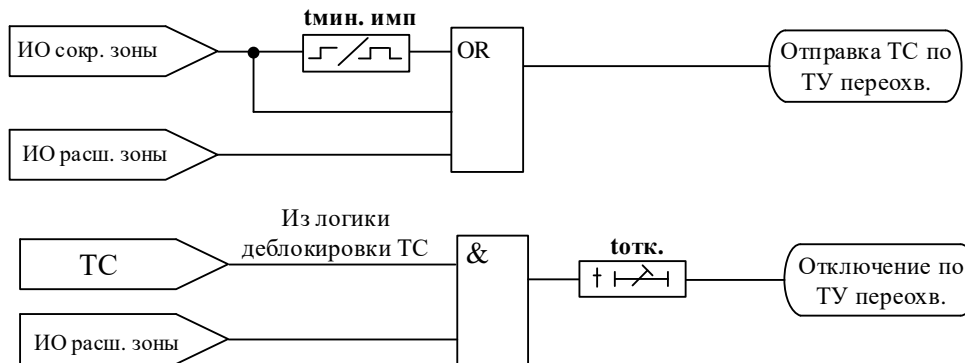


Рисунок 6.37 – Обобщённая принципиальная схема ТУ с переохватом

6.9.4 Логика ТС при выведенной деблокировке

При выведенной деблокировке ТС поступающий в схему ТУ и ТБ определяется входом, отмеченным в качестве входа ТС, и временем его возврата **твз. ТС**.

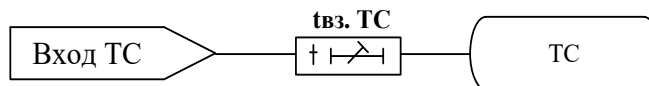


Рисунок 6.38 – Обобщённая принципиальная схема логики деблокировки ТС в режиме выведено

6.9.5 Логика деблокировки ТС без перезапуска

Для работы деблокировки в режиме «Без перезапуска», ТС дополнительно определяется временем срабатывания **tcp. деб** и входом контрольного канала. При данной конфигурации в случае потери контрольного сигнала, ТС становится на самоподхват через время **tcp. деб**:

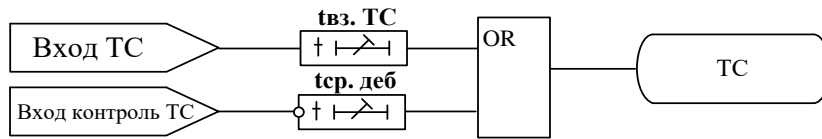


Рисунок 6.39– Обобщённая принципиальная схема логики деблокировки ТС в режиме без перезапуска

6.9.6 Логика деблокировки ТС с перезапуском

Для работы деблокировки в режиме «С перезапуском», ТС дополнительно определяется логикой определения исправности канала связи. При данной конфигурации в случае потери контрольного сигнала ТС становится активным через время **tcp. деб** на 150 мс после чего блокируется и в ЖС формируется запись о неисправности канала связи. При наличии контрольного сигнала в течении 200 мс происходит сброс блокировки и перезапуск схемы:

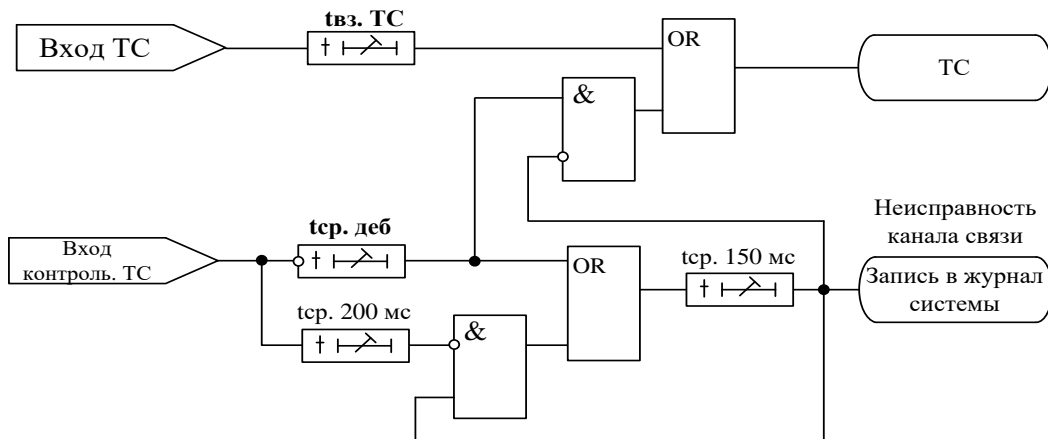


Рисунок 6.40 – Обобщённая принципиальная схема логики деблокировки ТС в режиме с перезапуском

6.9.7 Логика отключения конца со слабым питанием

6.9.7.1 При внутреннем КЗ со стороны со слабым питанием произойдёт снижение напряжения, но ток может оказаться недостаточным для срабатывания ступени с расширенной зоной. Со стороны системы ток повреждения будет достаточный для определения повреждения. Таким образом терминал со стороны системы отправит ТС смежному полуккомплекту, а тот в свою очередь при условии, что ни одна из ступеней, участвующих в логике не сработала, через время **tcp. ТС** сформирует «Эхо сигнал». Если время существования сигнала со входа ТС с учётом **tcp. ТС** будет больше чем 200 мс, то произойдёт блокировка «Эхо сигнала».

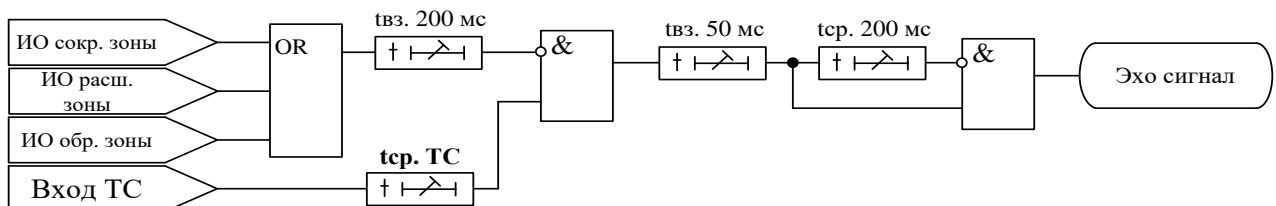


Рисунок 6.41 – Обобщённая принципиальная схема режима «Эхо сигнала»

6.9.7.2 Для ТУ и ТБ по ДЗ при работе логики «Отключение КСП» в режиме «Эхо и откл.», выдача команды отключения происходит при условии формирования «Эхо сигнала» и при снижении напряжения ниже уставки **U_{min}** по любой из фаз. При напряжении ниже **U_{min}** по всем трём фазам в течение 200 мс команда отключения блокируется:

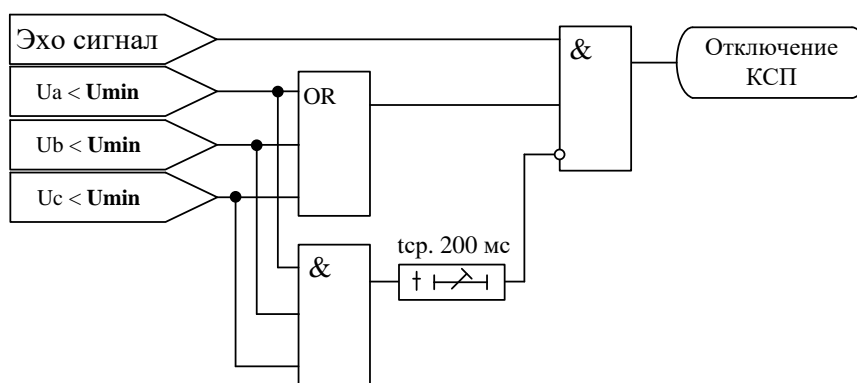


Рисунок 6.42 – Обобщённая принципиальная схема режима «Эхо и откл.» для логики «Отключения КСП» по ДЗ

6.9.7.2 Для ТУ и ТБ по ТЗНП при работе логики «Отключение КСП» в режиме «Эхо и откл.», выдача команды отключения происходит при условии формирования «Эхо сигнала» и значения **U₀** выше уставки **U_{min}**:

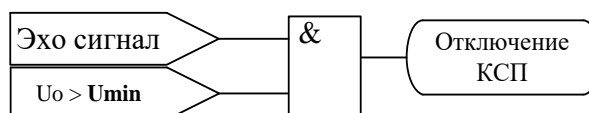


Рисунок 6.43 – Обобщённая принципиальная схема режима «Эхо и откл.» для логики «Отключения КСП» по ТЗНП

6.9.8 Логика блокировки по реверсу мощности

При возникновении сигнала ИО обр. зоны он смещается на время **t_{улав.}** и при отсутствии сигналов блокировки фиксируется на время **t_{фикс.}** и формирует сигнала блок. по реверсу.

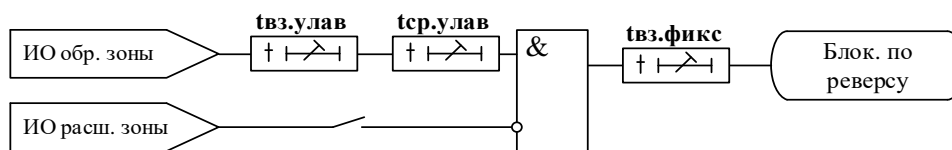


Рисунок 6.44 – Обобщённая принципиальная схема логики блокировки по реверсу

6.10 Телеускорение и телеблокировка по ДЗ (дистанционная защита)

Логическая схема ТУ и ТБ по ДЗ (рисунок 6.45) содержит блок конфигурации контуров Ф-Ф, Ф-Н (рисунок 6.47), блок ТУ и ТБ по ДЗ (рисунок 6.46), блок блокировки по реверсу мощности (рисунок 6.48) и блок логики отключения КСП (рисунок 6.49).

Для ТУ и ТБ по ДЗ может быть задан один из следующих режимов:

«**ВЫВЕДЕНО**» – логика выведена из работы;

«**ТБ**» – введена логика ТБ, при этом заблокированы логика блокировки по реверсу мощности и логика отключения КСП;

«**ТУ недоохв.**» – введена логика ТУ с недоохватом;

«ТУ переохв.» – введена логика ТУ с переохватом.

Для блока конфигурации контуров Ф-Ф и Ф-N задаются ступени соответствующие ИО зон «Сокр. ФФ», «Расш. ФФ», «Обрат. ФФ», «Сокр.ФN», «Расш. ФN», «Обрат. ФN». С помощью уставки «Контур ФФ» и «Контур ФN» можно ввести (вывести) соответствующий контур в работу (из работы).

ВНИМАНИЕ!!! Для корректной работы логики ТУ и ТБ по ДЗ для ступеней принимающих участие в логике должна быть активирована уставка «Пуск от ОПФ».

Для логики деблокировки может быть задан один из следующих режимов:

«ВЫВЕДЕНО» – логика выведена из работы;

«БЕЗ ПЕРЕЗ.» – введена логика деблокировки ТС без перезапуска;

«С ПЕРЕЗ.» – введена логика деблокировки ТС с перезапуском.

Для логики блокировки по реверсу мощности может быть задан один из следующих режимов:

«ВЫВЕДЕНО» – логика выведена из работы;

«ВВЕДЕНО» – логика введена в работу при условии, что используется один из типов схемы ТУ.

Для логики отключения КСП может быть задан один из следующих режимов:

«ВЫВЕДЕНО» – логика выведена из работы;

«ЭХО» – введена логика отправки эхо сигнала, при этом отключения происходить не будет.

«ЭХО И ОТКЛ.» – введена логика отправки эхо сигнала и отключения КСП. Необходимым условием для отключения является отсутствия сигнала в отключённом положении выключателя.

Таблица 6.24 – Характеристики ступени ТУ и ТБ по ДЗ

№	Наименование параметра	Диапазон или принимаемые значения	Уставка по умолчанию	Дискретность уставок	Расшифровка
1	2	3	4	5	6
КОНФИГ. ТУ ТБ					
1	РЕЖИМ	ВЫВЕДЕНО / ТБ / ТУ НЕДООХВ. / ТУ ПЕРЕОХВ.	ВЫВЕДЕНО	-	Режимы работы логики ТУ и ТБ
2	СОКР.	НЕТ / I*>1 ИО, I*>1 /.../ I*>8 ИО, I*>8	НЕТ	-	Уставка ступени сокращенной зоны
3	РАСШ.	НЕТ / I*>1 ИО, I*>1 /.../ I*>8 ИО, I*>8	НЕТ	-	Уставка ступени с расширенной зоной
4	ОБРАТ.	НЕТ / I*>1 ИО, I*>1 /.../ I*>8 ИО, I*>8	НЕТ	-	Уставка ступени обратной направленности
5	ТС	Приложение 3, таблица 3.1	НЕТ	-	Уставка телесигнала
6	твз. ТС, мс	0...3276700*	0	10 (100)**	Уставка по времени на возврат
7	ДЕБЛОК	ВЫВЕДЕНО / БЕЗ ПЕРЕЗ. / С ПЕРЕЗ	ВЫВЕДЕНО	-	Режим схемы деблокировки
8	КОНТРОЛЬ	Приложение 3, таблица 3.1	НЕТ	-	Контроль сигнала схемы деблокировки
9	тср. деб., мс	0...3276700*	0	10 (100)**	Уставка по времени срабатывания деблокировки
10	тмин.имп, мс	0...3276700*	0	10 (100)**	Уставка по времени минимального импульса

Продолжение таблицы 6.24

1	2	3	4	5	6
11	totk.по ТБ, мс	0...3276700*	0	10 (100)**	Уставка по времени срабатывания на отключение в схемах ТБ
12	БЛОК.ОТК.	Приложение 3, таблица 3.1	НЕТ	-	Сигнал на блокировку отключения схем ТУ и ТБ
13	БЛОК.ТС.	Приложение 3, таблица 3.1	НЕТ	-	Сигнал блокировки отправки ТС
14	ОСЦ.	ПУСК / ЗАПРЕТ	ПУСК	-	Пуск осциллограф
15	УРОВ	ВВЕДЕНО / ВЫВЕДЕНО	ВЫВЕДЕНО	-	Резервирование отказа выключателя
16	АПВ	ЗАПРЕТ / ПУСК	ЗАПРЕТ	-	Разрешение на автоматическое повторное включение после срабатывания защиты.
ЛОГИКА ОТКЛ КСП					
17	РЕЖИМ	ВЫВЕДЕНО / ЭХО / ЭХО И ОТКЛ	ВЫВЕДЕНО	-	Режимы работы логики отключения КСП
18	tcp. ТС, мс	0...3276700*	0	10 (100)**	Уставка по времени для приема ТС
19	Umin*, В	0...256	0,1	0,01	Уставка пуска для отключения КСП
20	БЛОК-КА	Сигналы согласно приложения 3, таблица 3.1	НЕТ	-	Ввод блокирующего сигнала
21	БЛК (при неисправности ТН)	НЕТ/ НЕИСПР.ТН+МГН./ МГН. НЕИСПР.ТН/ НЕИСПР.ТН	НЕТ	-	Блокировка при неисправности цепей напряжения. «НЕИСПР.ТН+МГН.» - блокировка при мгновенной неисправности и неисправности с самоподхватом; «МГН. НЕИСПР.ТН» - блокировка по мгновенно неисправности ТН; «НЕИСПР.ТН» - блокировка при неисправности ТН с самоподхватом
БЛОК-КА ПО РЕВЕРСУ					
22	РЕЖИМ	ВЫВЕДЕНО / ВВЕДЕНО	ВЫВЕДЕНО	-	Режимы работы логики блокировки по реверсу
23	тулав., мс	0...3276700*	0	10 (100)**	Время улавливания ступени обратной зоны
24	tфикс., мс	0...3276700*	0	10 (100)**	Время возврата для фиксации срабатывания ступени с обратной зоной
25	СОКР. ЗОНА	НЕТ / ЕСТЬ	НЕТ	-	Ввод / вывод сокращенной зоны
26	БЛОК-КА	Сигналы согласно приложения 3, таблица 3.1	НЕТ	-	Ввод блокирующего сигнала

*Примечание – диапазон уставок по времени задается без учета собственного времени работы измерительного органа (≤ 50 мс). Выдержка времени защит определяется как сумма параметров «уставка по времени» и «собственное время работы измерительного органа».

**Примечание – дискретность уставок по времени в диапазоне до 300 с – 10 мс, выше 300 с – 100 мс.

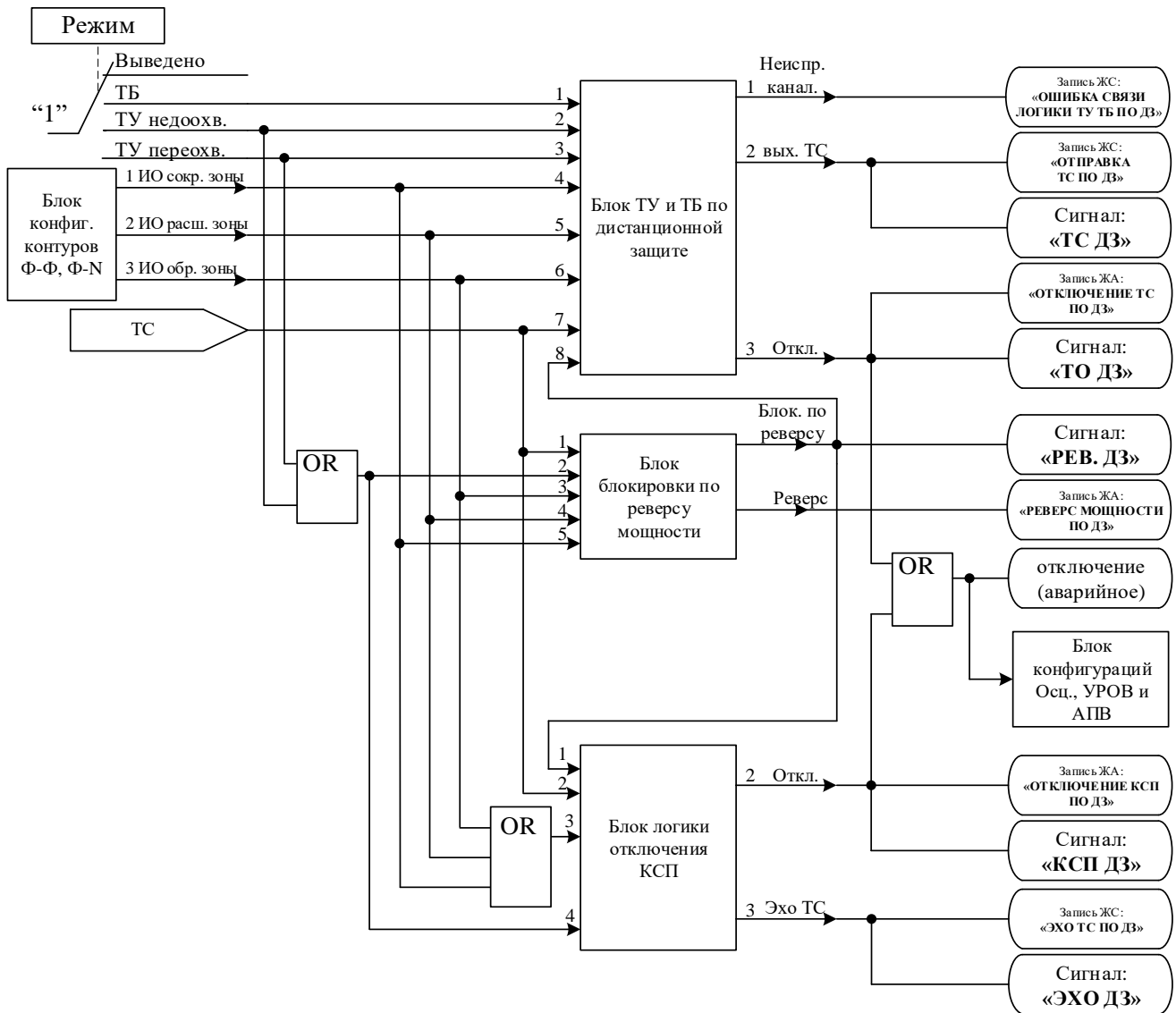


Рисунок 6.45 – Упрощённая логическая схема ТУ и ТБ по ДЗ

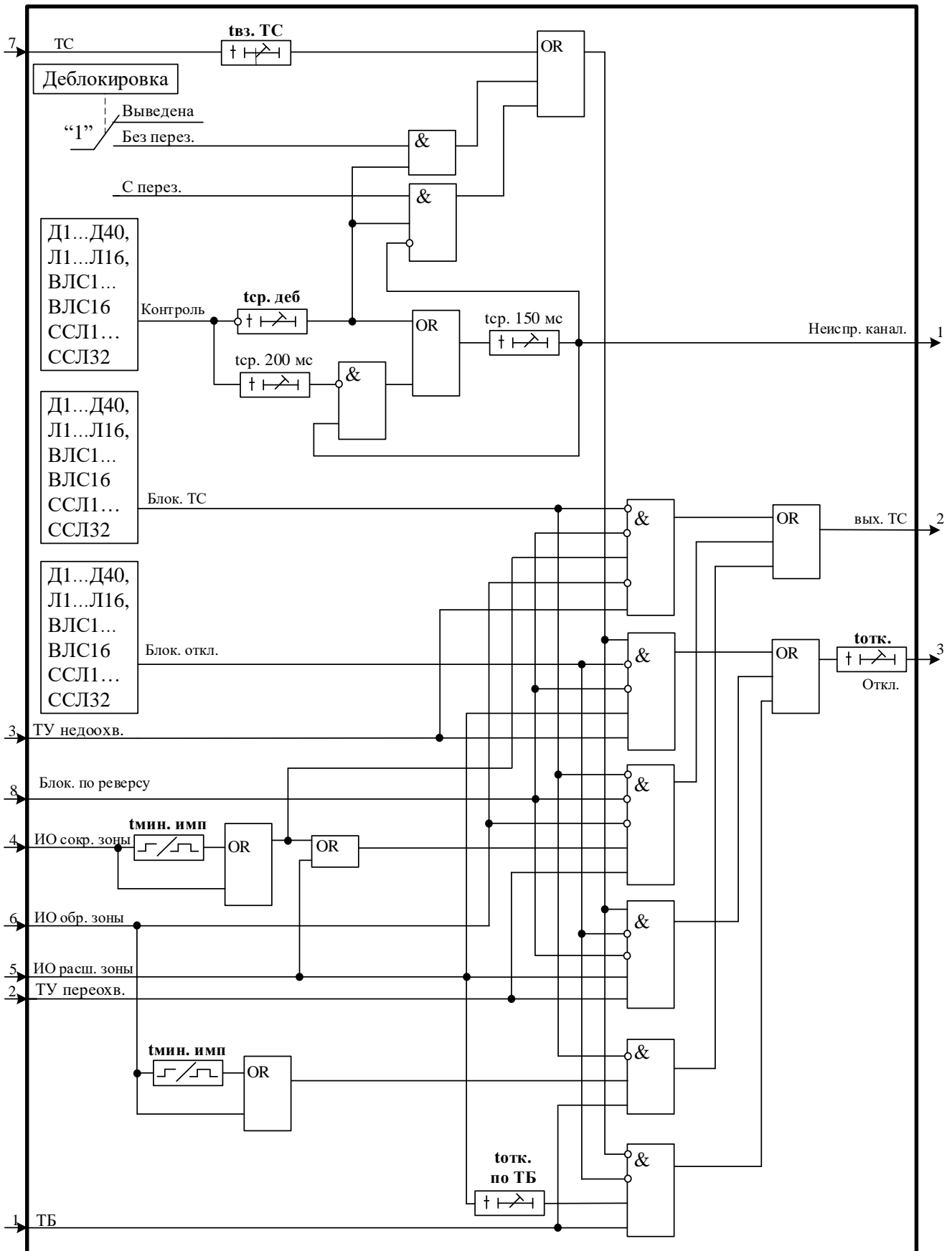


Рисунок 6.46 – Упрощённая логическая схема блока ТУ и ТБ по ДЗ

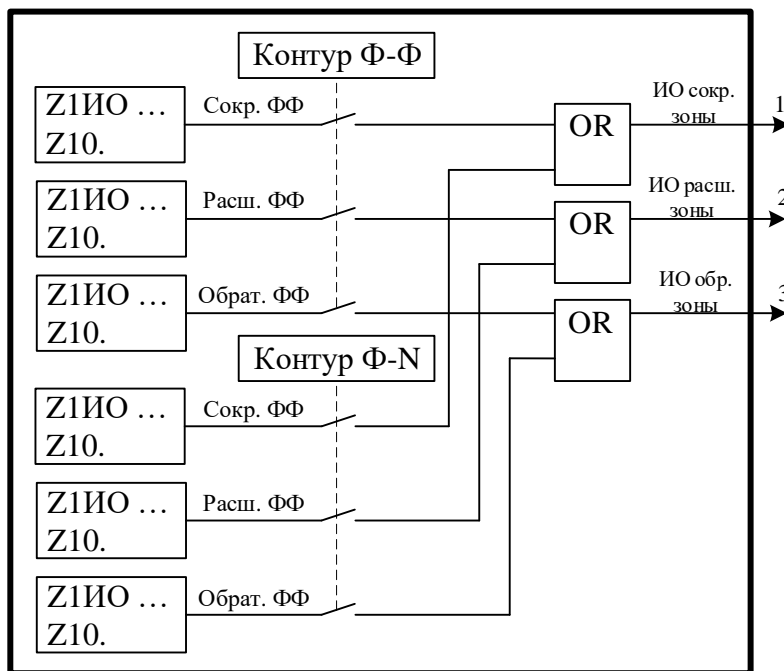


Рисунок 6.47 – Упрощённая логическая схема блока конфигурации контуров Φ-Φ, Φ-N для ДЗ

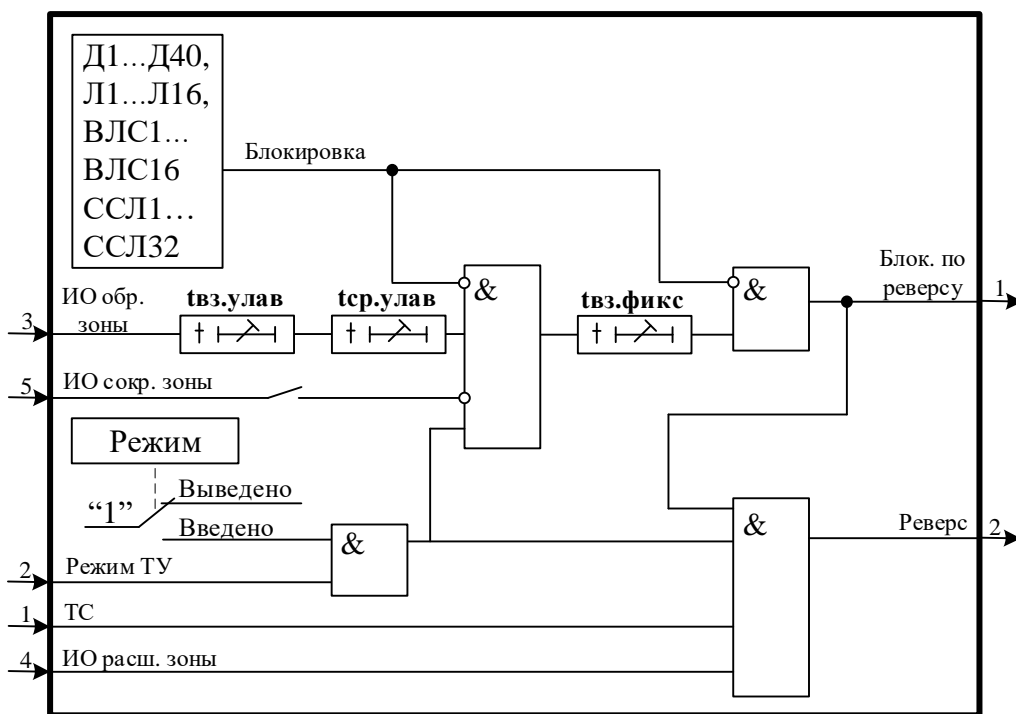


Рисунок 6.48 – Упрощённая логическая схема блока блокировки по реверсу мощности

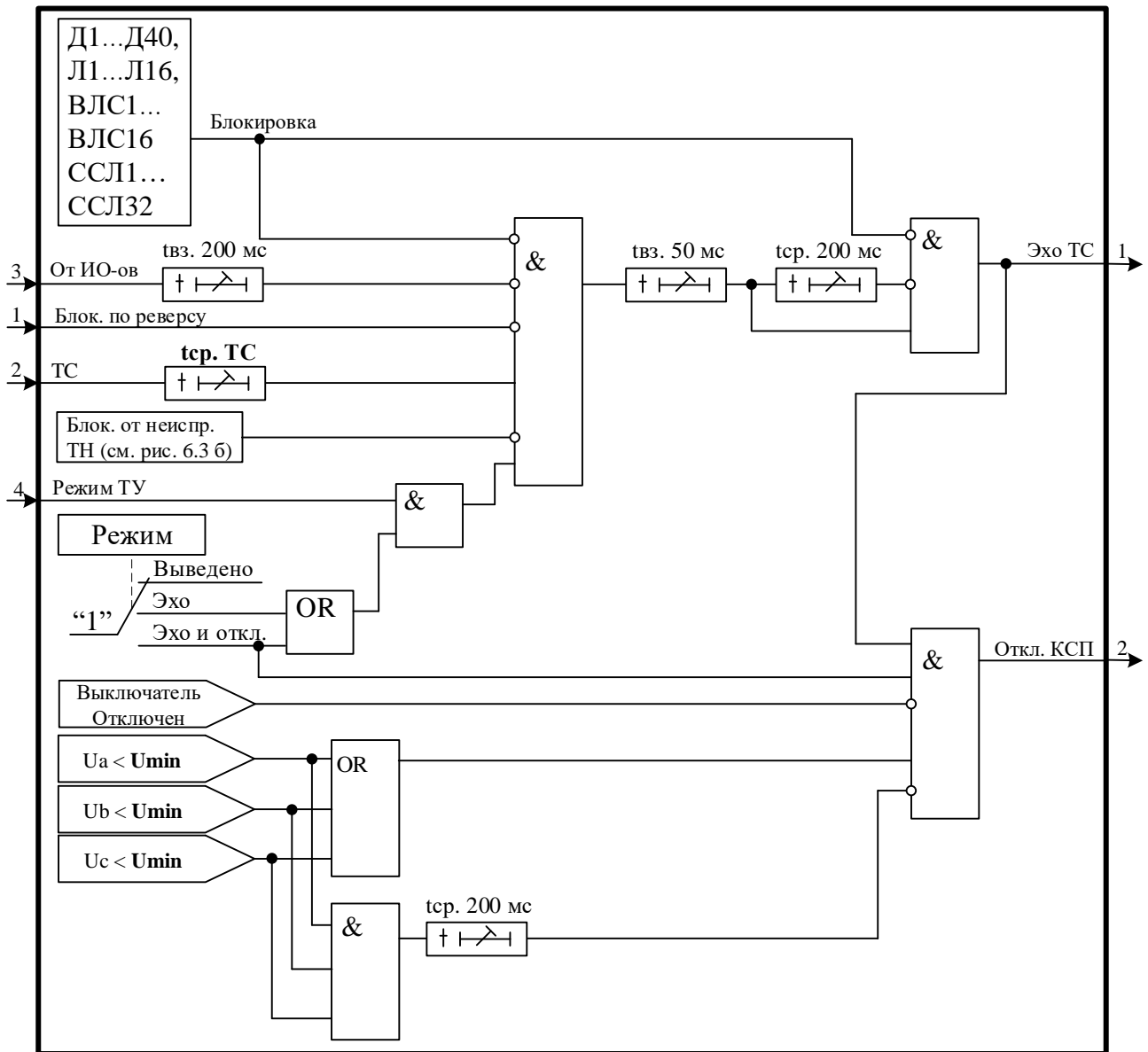


Рисунок 6.49 – Упрощённая логическая схема блока логики отключения КСП

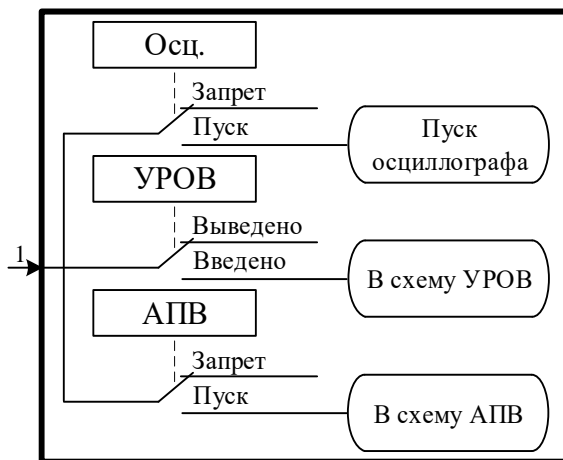


Рисунок 6.50 – Упрощённая логическая схема блока конфигурации Осц., УРОВ и АПВ

6.11 Телеускорение и телеблокировка ТЗНП (токовая защита нулевой последовательности)

Логическая схема ТУ и ТБ по ТЗНП (рисунок 6.51) содержит блок конфигурации контура (рисунок 6.54), блок ТУ и ТБ по ТЗНП (рисунок 6.52), блок блокировки по реверсу мощности (рисунок 6.48), блок логики отключения КСП (рисунок 6.53).

Для ТУ и ТБ по ТЗНП может быть задан один из следующих режимов:

«**ВЫВЕДЕНО**» – логика выведена из работы;

«**ТБ**» – введена логика ТБ, при этом заблокированы логика блокировки по реверсу мощности и логика отключения КСП;

«**ТУ недоохв.**» – введена логика ТУ с недоохватом;

«**ТУ переохв.**» – введена логика ТУ с переохватом.

Для блока конфигурации контура задаются ступени соответствующие ИО зон «**Сокр.**», «**Расш.**» и «**Обрат.**».

Для логики деблокировки может быть задан один из следующих режимов:

«**ВЫВЕДЕНО**» – логика выведена из работы;

«**БЕЗ ПЕРЕЗ.**» – введена логика деблокировки ТС без перезапуска;

«**С ПЕРЕЗ.**» – введена логика деблокировки ТС с перезапуском.

Для логики блокировки по реверсу мощности может быть задан один из следующих режимов:

«**ВЫВЕДЕНО**» – логика выведена из работы;

«**ВВЕДЕНО**» – логика введена в работу при условии, что используется один из типов схемы ТУ.

Для логики отключения КСП задан один из следующих режимов:

«**ВЫВЕДЕНО**» – логика выведена из работы;

«**ЭХО**» – введена логика отправки эхо сигнала, при этом отключения происходить не будет.

«**ЭХО И ОТКЛ.**» – введена логика отправки эхо сигнала и отключения КСП. Необходимым условием для отключения является отсутствия сигнала о отключённом положении выключателя.

Таблица 6.25 – Характеристики ступени ТУ и ТБ по ТЗНП

№	Наименование параметра	Диапазон или принимаемые значения	Уставка по умолчанию	Дискретность уставок	Расшифровка
1	2	3	4	5	6
КОНФИГ. ТУ ТБ					
1	РЕЖИМ	ВЫВЕДЕНО / ТБ / ТУ НЕДООХВ. / ТУ ПЕРЕОХВ.	ВЫВЕДЕНО	-	Режимы работы логики ТУ и ТБ
2	СОКР.	НЕТ / I* > 1 ИО, I* > 1 / ... / I* > 8 ИО, I* > 8	НЕТ	-	Уставка ступени сокращенной зоны
3	РАСШ.	НЕТ / I* > 1 ИО, I* > 1 / ... / I* > 8 ИО, I* > 8	НЕТ	-	Уставка ступени с расширенной зоной
4	ОБРАТ.	НЕТ / I* > 1 ИО, I* > 1 / ... / I* > 8 ИО, I* > 8	НЕТ	-	Уставка ступени обратной направленности
5	ТС	Приложение 3, таблица 3.1	НЕТ	-	Уставка телесигнала
6	твз. ТС, мс	0...3276700*	0	10 (100)**	Уставка по времени на возврат
7	ДЕБЛОК	ВЫВЕДЕНО / БЕЗ ПЕРЕЗ. / С ПЕРЕЗ	ВЫВЕДЕНО	-	Режим схемы деблокировки
8	КОНТРОЛЬ	Приложение 3, таблица 3.1	НЕТ	-	Контроль сигнала схемы деблокировки
9	тср. деб., мс	0...3276700*	0	10 (100)**	Уставка по времени срабатывания деблокировки

Продолжение таблицы 6.25

1	2	3	4	5	6
10	t _{мин.имп} , мс	0...3276700*	0	10 (100)**	Уставка по времени минимального импульса
11	t _{откл.по ТБ} , мс	0...3276700*	0	10 (100)**	Уставка по времени срабатывания на отключение в схемах ТБ
12	БЛОК.ОТК.	Приложение 3, таблица 3.1	НЕТ	-	Сигнал на блокировку отключения схем ТУ и ТБ
13	БЛОК.ТС.	Приложение 3, таблица 3.1	НЕТ	-	Сигнал блокировки отправки ТС
14	НАПРАВЛ.	по ЗЮ / по In	по ЗЮ	-	Уставка для определения направления ТЗНП
15	ОСЦ.	ПУСК / ЗАПРЕТ	ПУСК	-	Пуск осциллограф
16	УРОВ	ВВЕДЕНО / ВЫВЕДЕНО	ВЫВЕДЕНО	-	Резервирование отказа выключателя
17	АПВ	ЗАПРЕТ / ПУСК	ЗАПРЕТ	-	Разрешение на автоматическое повторное включение после срабатывания защиты.
ЛОГИКА ОТКЛ КСП					
18	РЕЖИМ	ВЫВЕДЕНО / ЭХО / ЭХО И ОТКЛ	ВЫВЕДЕНО	-	Режимы работы логики отключения КСП
19	t _{ср. ТС} , мс	0...3276700*	0	10 (100)**	Уставка по времени для приема ТС
20	U _{мин*} , В	0...256	0,1	0,01	Уставка пуска для отключения КСП
21	БЛОК-КА	Сигналы согласно приложения 3, таблица 3.1	НЕТ	-	Ввод блокирующего сигнала
22	БЛК (при неисправности ТН)	НЕТ / НЕИСПР.ТН+МГН. / МГН. НЕИСПР.ТН / НЕИСПР.ТН	НЕТ	-	Блокировка при неисправности цепей напряжения. «НЕИСПР.ТН+МГН.» - блокировка при мгновенной неисправности и неисправности с самоподхватом; «МГН. НЕИСПР.ТН» - блокировка по мгновенно неисправности ТН; «НЕИСПР.ТН» - блокировка при неисправности ТН с самоподхватом
БЛОК-КА ПО РЕВЕРСУ					
23	РЕЖИМ	ВЫВЕДЕНО / ВВЕДЕНО	ВЫВЕДЕНО	-	Режимы работы логики блокировки по реверсу
24	t _{улав.} , мс	0...3276700*	0	10 (100)**	Время улавливания ступени обратной зоны
25	t _{фикс.} , мс	0...3276700*	0	10 (100)**	Время возврата для фиксации срабатывания ступени с обратной зоной
26	СОКР. ЗОНА	НЕТ / ЕСТЬ	НЕТ	-	Ввод / вывод сокращенной зоны
27	БЛОК-КА	Сигналы согласно приложения 3, таблица 3.1	НЕТ	-	Ввод блокирующего сигнала

*Примечание – диапазон уставок по времени задается без учета собственного времени работы измерительного органа (≤ 50 мс). Выдержка времени защит определяется как сумма параметров «уставка по времени» и «собственное время работы измерительного органа».

**Примечание – дискретность уставок по времени в диапазоне до 300 с – 10 мс, выше 300 с – 100 мс.

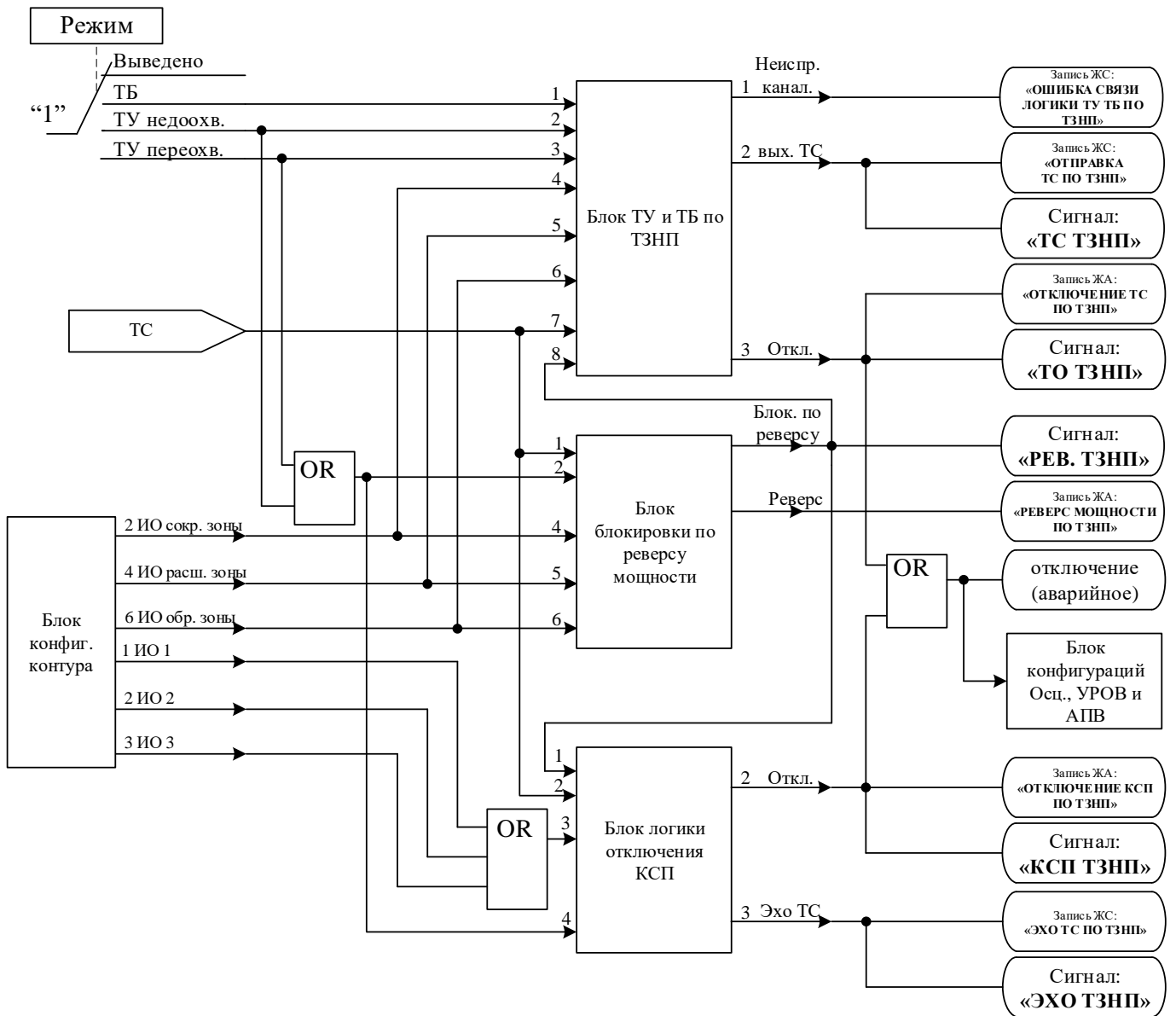


Рисунок 6.51 – Упрощённая логическая схема ТУ и ТБ по ТЗНП

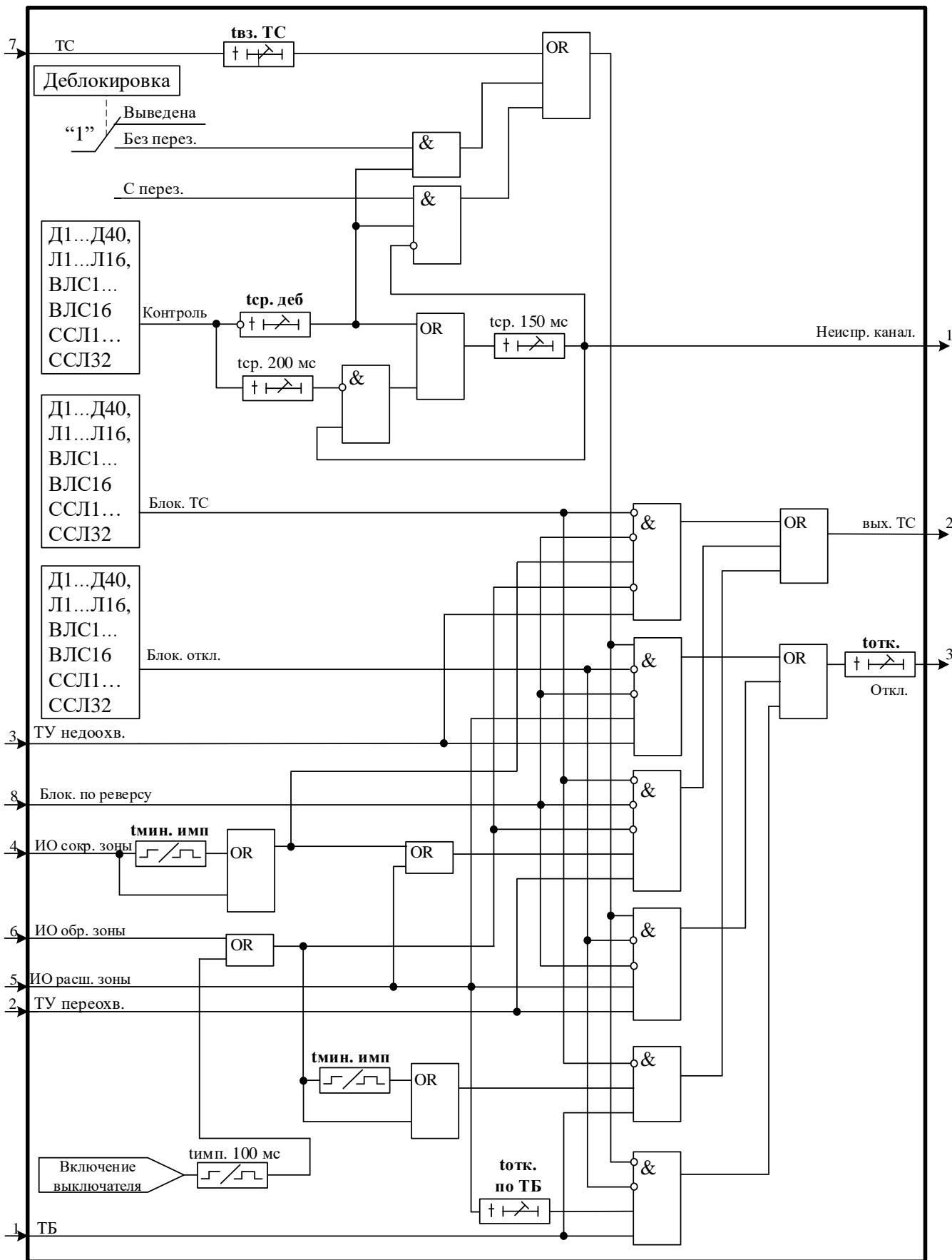


Рисунок 6.52 – Упрощённая логическая схема блока ТУ и ТБ по ТЗНП

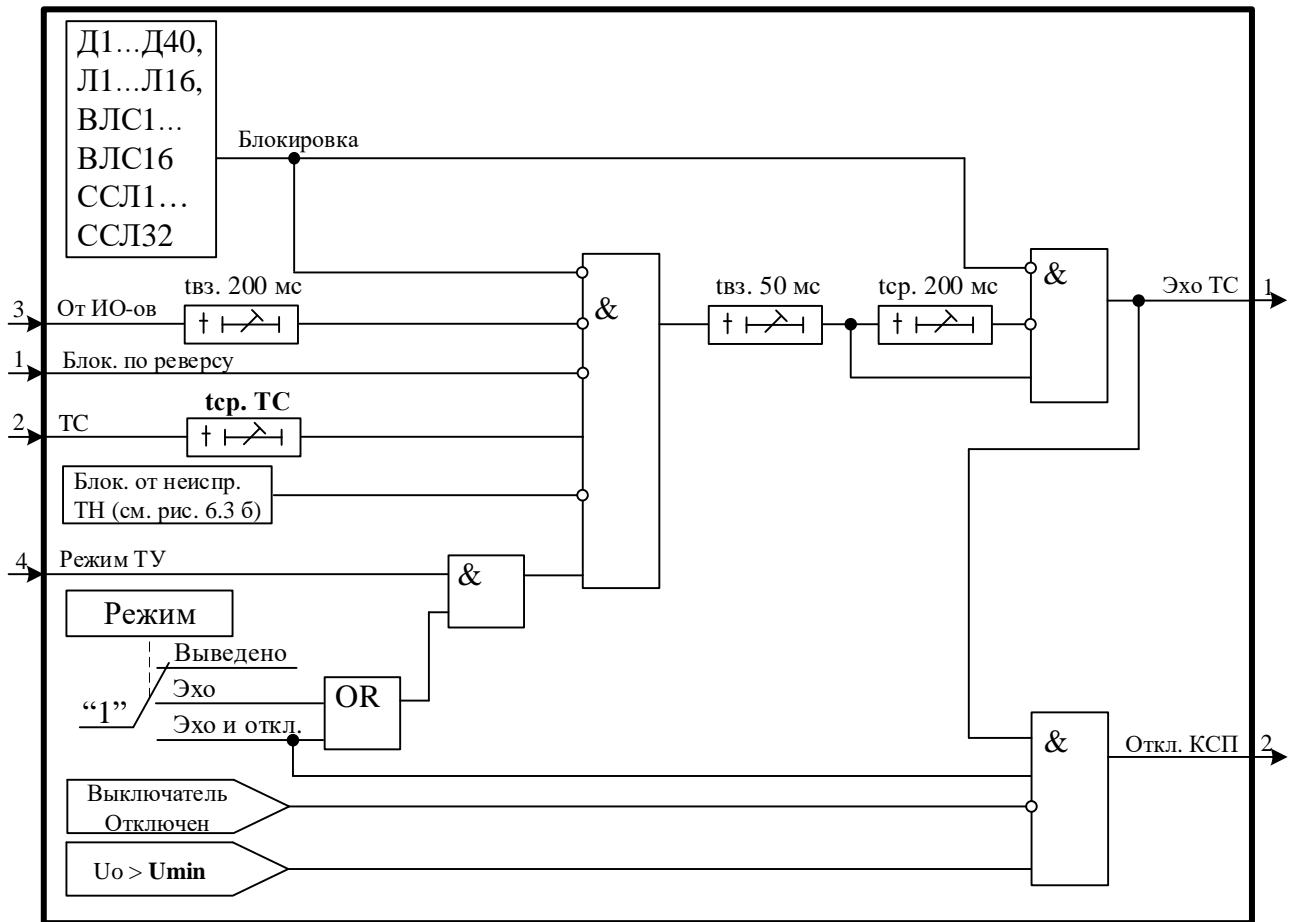


Рисунок 6.53 – Упрощённая логическая схема блока логики отключения КСП для ТЗНП

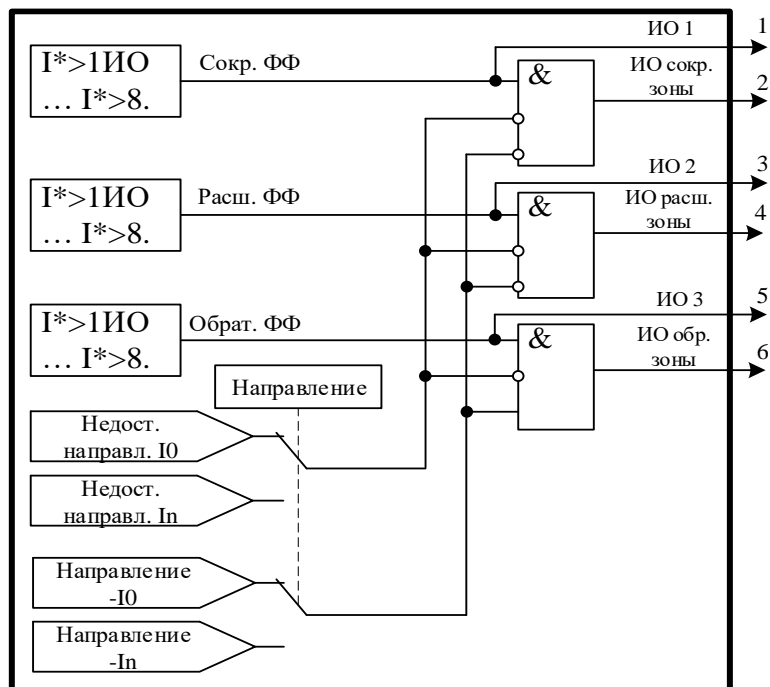


Рисунок 6.54 – Упрощённая логическая схема блока конфигурации контура для ТЗНП

6.12 Свободно программируемая логика

6.12.1 Общие положения

Конфигурирование свободно программируемой логики осуществляется с помощью специального редактора (встроенного в программу УниКон), который обеспечивает построение логических схем на графическом языке функциональных блоков.

Задача свободно программируемой логики реализуется в десятимикросекундном цикле. Объём программы ограничен 4032 байтами (что позволяет создавать программу в среднем из 400 функциональных блоков).

В МР771 выходные логические сигналы могут быть заведены на логические входы блокировки, срабатывания защит, автоматики, управления выключателем и др.

МР771 имеет следующие функциональные блоки: элементы ввода/вывода (дискретных оцифрованных аналоговых величин), логические элементы (дискретные), таймеры, элементы обработки оцифрованных аналоговых величин в 16-разрядной форме представления данных, информационный блок.

Каждому блоку схемы автоматически присваивается имя Block<номер по порядку создания>. Для облегчения чтения схемы блоки могут быть переименованы.

6.12.2 Элементы ввода/вывода

Разъем «Вход»

Элемент «Вход» позволяет загружать 1 бит данных из внешней базы данных устройства во внутреннюю базу данных свободно программируемой логики.

Элемент «Вход» имеет один выход и позволяет подключать следующие сигналы, прямые и инверсные:

- входные дискретные сигналы;
- входные логические сигналы;
- сигнал срабатывания измерительного органа любой защиты;
- сигнал срабатывания любой защиты;
- сигналы неисправности;
- сигналы аварии, сигнализации;
- сигналы о состоянии выключателя, сигналы команд управления выключателем.

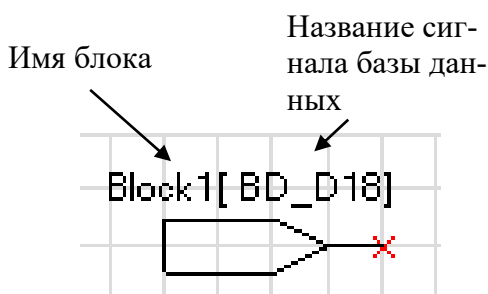


Рисунок 6.55 – Разъем «Вход»

Разъем «Выход»

Элемент «Выход» позволяет сохранять 1 бит данных из внутренней базы данных свободно программируемой логики во внешнюю базу данных устройства.

При помощи разъемов «Выход» МР771 позволяют выводить до 32-х выходных сигналов свободно программируемой логики (СПЛ) на реле (ССЛ1 – ССЛ32), индикаторы и выходные логические сигналы.

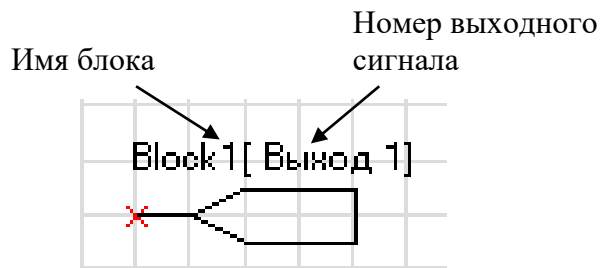


Рисунок 6.56 – Разъем «Выход»

Разъем «Вход 16-разрядный»

Элемент «Вход 16-разрядный» позволяет загружать аналоговые данные из базы данных устройства во внутреннюю базу данных СПЛ.

Элемент имеет один выход и позволяет подключать следующие данные:

- аналоговые (измеренные и рассчитанные токи, напряжения, частоту);
- уставки меню (позволяет вводить данные из специально созданного меню устройства);
- константы (вход принимает заданное в УниКоне числовое значение).

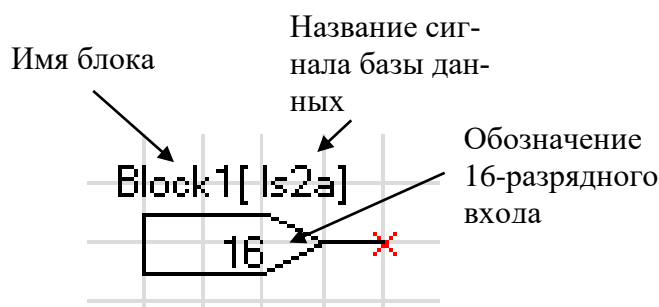


Рисунок 6.57 – Разъем «Вход 16-разрядный»

Разъем «Выход 16-разрядный»

Элемент «Выход 16-разрядный» позволяет выгружать аналоговые данные из логической программы в базу данных устройства, после чего указанные аналоговые величины становятся доступны для считывания по интерфейсам связи.

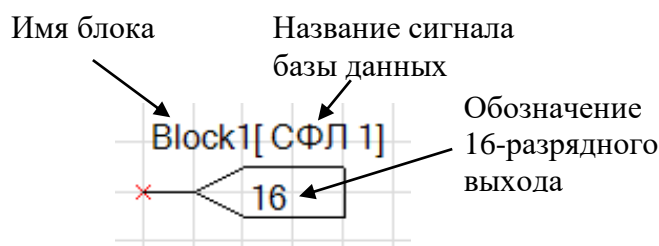


Рисунок 6.58 – Разъем «Вход 16-разрядный»

Разъемы «Запись в системный журнал» и «Запись в журнал аварий»

Элемент записи событий в журнал системы имеет один вход. Если на элемент подана логическая единица, то в журнал системы будет записано назначенное событие в следующем виде: «сообщение СПЛ № XX». Данные элементы позволяют создать до 64 свободно программируемых записей в журнал событий.

Элемент записи события в журнал аварий имеет один вход. При наличии единицы на входе в журнал будет сделана запись сообщения: «сообщение СПЛ № XX», - с сохранением всех параметров режима в журнале аварий.

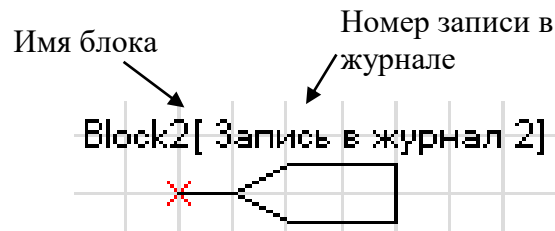


Рисунок 6.59 – «Запись в системный журнал», «Запись в журнал аварий»

6.12.3 Логические элементы

Логический элемент «И»

Элемент «И» может иметь от 2 до 8 входов. На элемент «И» может быть подана любая комбинация сигналов. На выходе элемента появляется логическая единица только в случае, когда все входные сигналы имеют значение логической единицы.

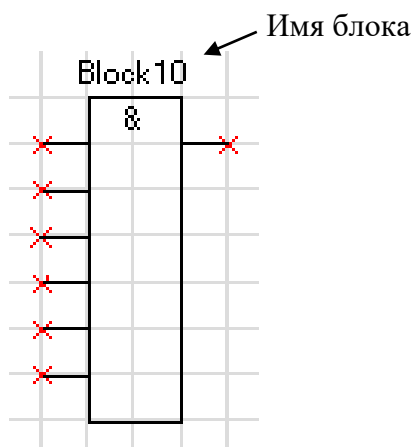


Рисунок 6.60 – Логический элемент «И»

Логический элемент «ИЛИ»

Элемент «ИЛИ» может иметь от 2 до 8 входов. На вход элемента «ИЛИ» может быть подана любая комбинация сигналов. На выходе элемента появляется логическая единица в случае, когда хотя бы один входной сигнал имеет значение логической единицы.

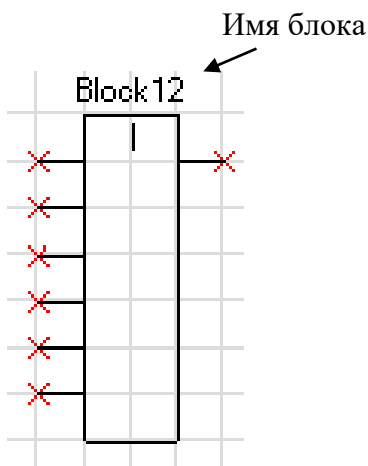


Рисунок 6.61 – Логический элемент «ИЛИ»

Логический элемент «Исключающее ИЛИ»

Элемент «Исключающее ИЛИ» может иметь от 2 до 8 входов. На вход элемента «ИЛИ» может быть подана любая комбинация сигналов. На выходе элемента появляется логическая единица в случае, когда на его входах нечетное количество единиц.

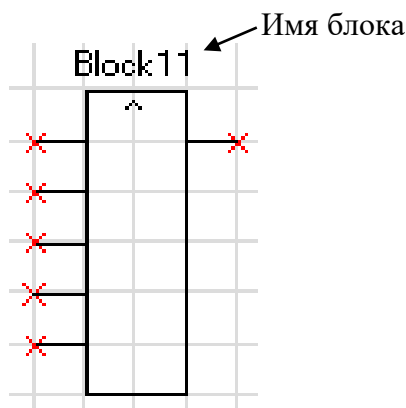


Рисунок 6.62 – Логический элемент «Исключающее ИЛИ»

Логический элемент «НЕ»

Элемент «НЕ» содержит один вход и один выход. На выходе элемента «НЕ» появляется инвертированный выходной сигнал.

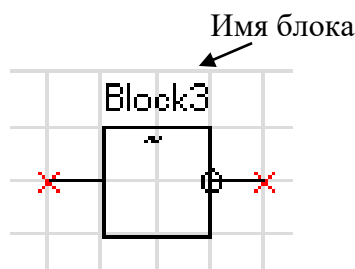


Рисунок 6.63 – Логический элемент «НЕ»

Элементы «RS- и SR-триггеры»

В MP771 существуют два типа триггеров: RS (тип 1) и SR (тип 2), с приоритетом работы по входу R и S соответственно.

Элемент «RS-триггер» («SR-триггер») имеет два входа (рисунок 6.64): устанавливающий S и сбрасывающий R. При появлении единицы на входе S формируется единица на выходе, состояние выхода запоминается и сохраняется при исчезновении единицы на входе S. Появление сигнала на входе R сбрасывает состояние выхода в логический ноль.

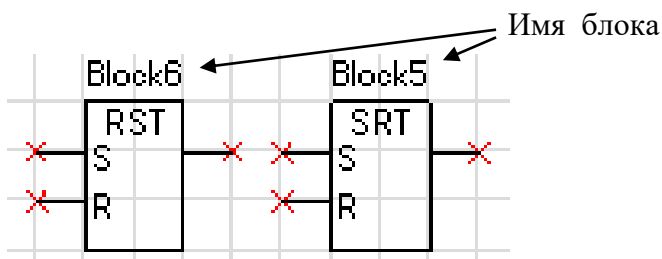


Рисунок 6.64 – «RS-триггер» и «SR-триггер»

Мультиплексор

Мультиплексор имеет три входа (адресный вход Y и два входа $In1$ и $In2$). Переключатель подключает один из входов $In1$ или $In2$ к выходу Q , в зависимости от сигнала на адресном входе Y . Если на адресный вход подана единица, то подключается вход $In2$, если ноль, то вход $In1$.

Объём занимаемой элементом

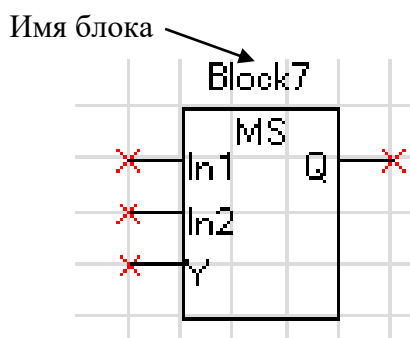


Рисунок 6.65 – Мультиплексор

Мультиплексор 16-разрядный

Мультиплексор имеет один адресный вход Y и до 16 входов $In1$ – $In16$). Переключатель подключает один из входов $In1$ ($In16$) к выходу Q , в зависимости от сигнала на адресном входе Y . На управляющий адресный вход подается 16-разрядный сигнал. Из этого сигнала выбирают те биты (должны идти подряд), которые необходимы для управления сигналами $In1$ – $In16$, и указывают их начало.



Рисунок 6.66 – Мультиплексор 16-разрядный

Логический элемент «MAX»

Элемент «MAX» предназначен для определения наибольшего (максимального) из подводимых на входы 16-разрядных чисел. Элемент может иметь от двух до восьми входов.

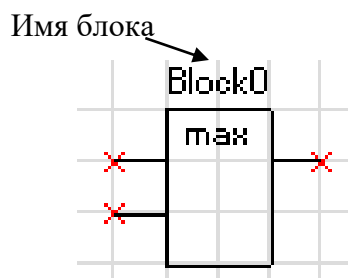


Рисунок 6.67 – Логический элемент «MAX»

Логический элемент «MIN»

Логический элемент «MIN» предназначен для определения наименьшего (минимального) из подводимых на входы 16-разрядных чисел. Элемент может иметь от двух до восьми входов.

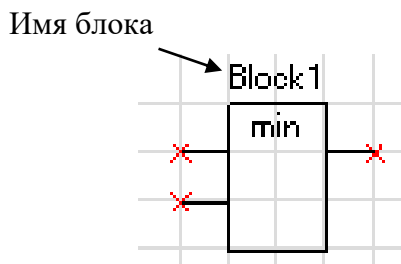


Рисунок 6.68 – Логический элемент «MIN»

Логический элемент «сумма» [+]

Элемент «сумма» позволяет просуммировать 16-разрядные значения сигналов. Элемент имеет до 8 входов и один выход.

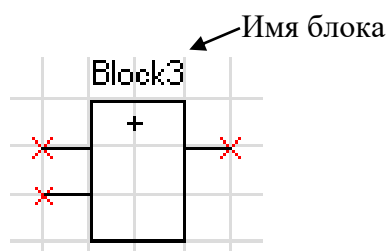


Рисунок 6.69 – Логический элемент «сумма»

Логический элемент «разность» [-]

Элемент «разность» позволяет провести операцию вычитания между 16-разрядными значениями сигналов. Элемент имеет до 8 входов и один выход.

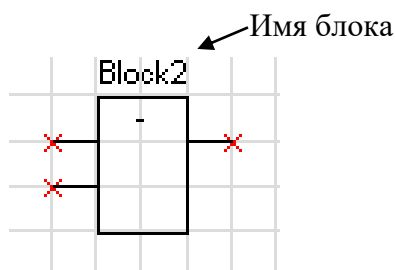


Рисунок 6.70 – Логический элемент «разность»

Логический элемент «умножение» [*]

Элемент «умножение» позволяет перемножить два 16-разрядных числа при этом на выходе элемента получается 32-разрядное значение. Так как в свободно программируемой логике МР771 все операции можно производить только с 16-разрядными значениями аналоговых величин, то в настройке логического элемента при помощи установки «Количество сдвигов» необходимо сместить адрес на нужное количество бит.

Пример: перемножаем два числа, каждое из которых является 16-разрядным, и получаем произведение, которое уже будет 32-разрядным числом

$$X(16)*Y(16)=P(32).$$

Для того, чтобы использовать число P(32) дальше в логике, необходимо выделить значимую часть этого числа. При смещении на 16 бит (уставка в настройке - 15) мы получаем следующее число на выходе:

$$P(16)=P(32)/65536.$$

Уставка «Количество сдвигов»	Коэффициент
0	1
1	2
2	4
3	8
4	16
5	32
...	...
14	32768
15	65536

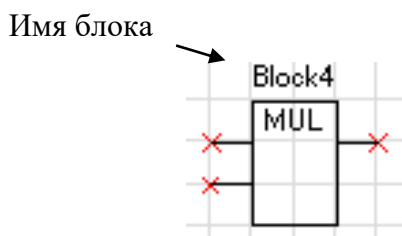


Рисунок 6.71 – Логический элемент «умножение»

Логический элемент «деление» [/]

Элемент деление используется для арифметической операции деления. Используется только для 16-разрядных сигналов. Элемент имеет два входа и один выход. Первый вход – делимое, второй – делитель. Результатом операции деления является 16-разрядное число.

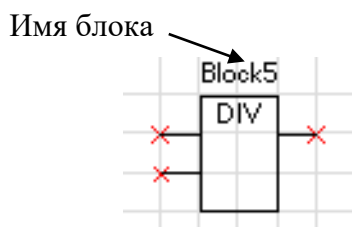


Рисунок 6.72 – Логический элемент «деление»

Логический элемент «больше» [>]

Этот элемент позволяет сформировать на выходе элемента логическую «1» при выполнении условия: значение «а» (16-разрядный сигнал, заведенный на первый вход элемента) больше, чем значение «б» (16-разрядный сигнал, заведенный на второй вход).

При невыполнении этого условия на выходе будет логический «0».

В настройках элемента можно указать уставку на возврат («коэффициент»), который будет указывать условия возврата выхода элемента с логической «1» на «0».

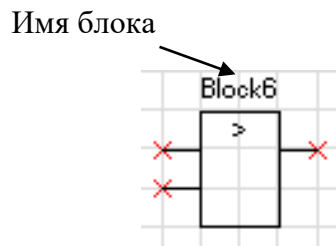


Рисунок 6.73 – Логический элемент «больше»

Логический элемент «меньше» [<]

Этот элемент позволяет сформировать на выходе элемента логическую «1» при выполнении условия: значение «а» (16-разрядный сигнал, заведенный на первый вход элемента) меньше, чем значение «б» (16-разрядный сигнал, заведенный на второй вход).

При не выполнении этого условия на выходе будет логический «0».

В настройках элемента можно указать уставку на возврат («коэффициент»), который будет указывать условия возврата выхода элемента с логической «1» на «0».

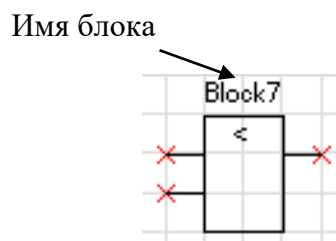


Рисунок 6.74 – Логический элемент «меньше»

Дешифратор

Дешифратор – элемент, который дает возможность выделить дискретный сигнал с 16-разрядного. Элемент имеет один вход, на который подключается 16-разрядный сигнал. Из этого сигнала может быть выбрано до 4 управляющих битов (могут быть только следующие друг за другом), которые и будут определять значения на выходах элемента.

Выбрав количество управляющих битов, необходимо указать и адрес первого управляющего бита (0-15).

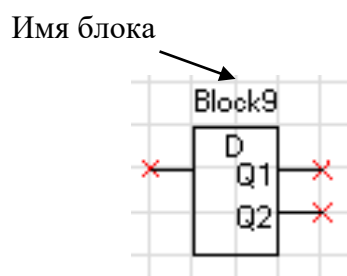


Рисунок 6.75 – Дешифратор

6.12.4 Таймеры

Объём занимаемой элементом «Таймер» памяти - 12 байт. Уставка таймера по времени должна быть не менее 20 мс.

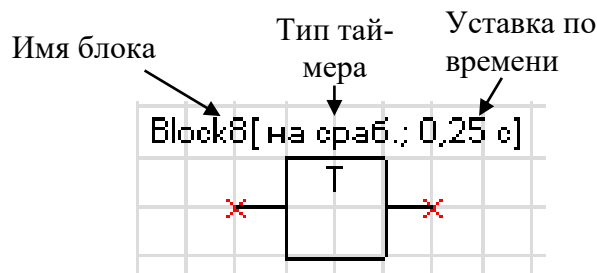


Рисунок 6.76 – Таймер

Таймер на срабатывание (таймер 1)

Элемент «таймер 1» предназначен для выполнения функции задержки времени. Сигнал на выходе таймера на срабатывание появляется через время t_{cp} после появления сигнала на входе. При пропадании сигнала на входе сигнал пропадает и на выходе (рисунок 6.77).

Если продолжительность импульса на входе меньше, чем время срабатывания t_{cp} , то выход таймера остаётся в состоянии логического нуля.

При записи новой логической программы или старте устройства в случае наличия сигнала срабатывания – таймер обрабатывает как при прямом, так и при инверсном входе.

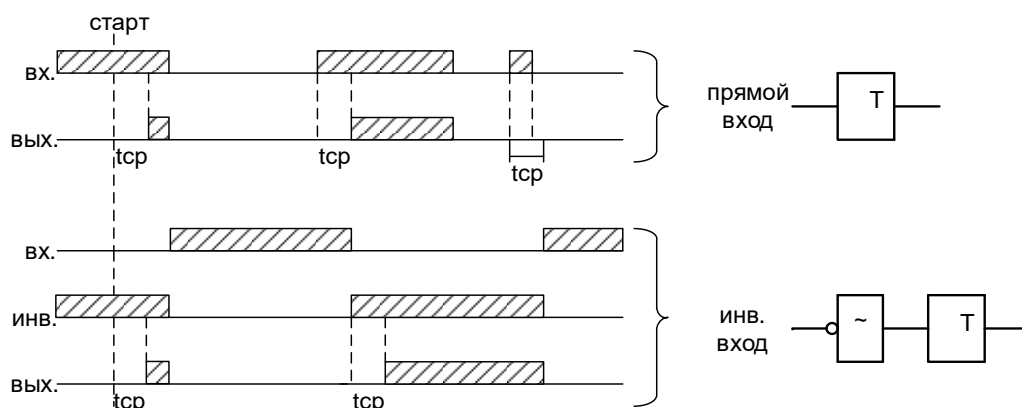


Рисунок 6.77 – Таймер на срабатывание (таймер 1)

Таймер на возврат (таймер 2)

Принцип работы: при единице на входе таймера на возврат на его выходе также будет единица. Если единица на входе пропадает, то на выходе единица сохраняется в течении времени возврата $t_{вз}$ (рисунок 6.78).

При старте устройства или записи новой логической программы в случае имеющегося сигнала на срабатывание – таймер обрабатывает при любом входе: прямом или инверсном.

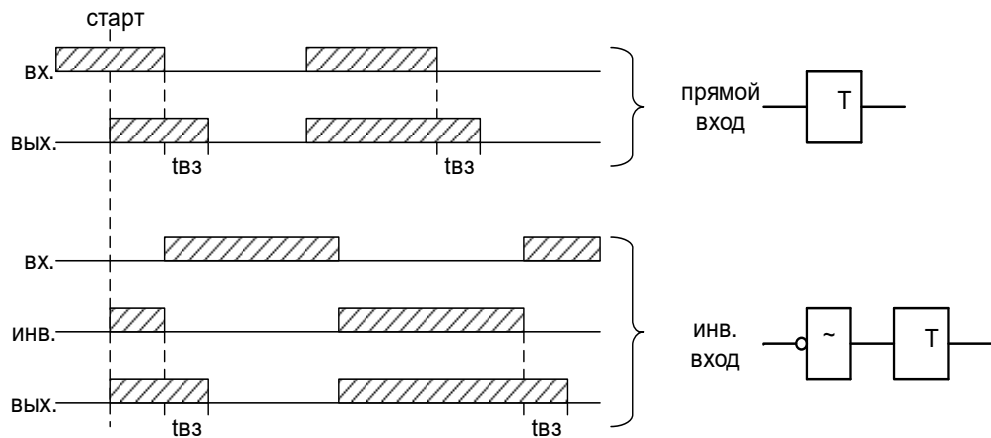


Рисунок 6.78 – Таймер на возврат (таймер 2)

Импульсный таймер по фронту типа 1 (таймер 3)

Принцип работы: срабатывание таймера 3 происходит при появлении фронта импульса на входе. Если за время работы таймера на входе появляется еще один импульс, то перезапуска таймера не происходит, т.е. импульс на выходе в любом случае не превысит время $t_{имп}$ (рисунок 6.79).

Таймер не отработает при наличии на входе логической единицы во время старта устройства или записи логической программы, как при прямом, так и при инверсном входе.

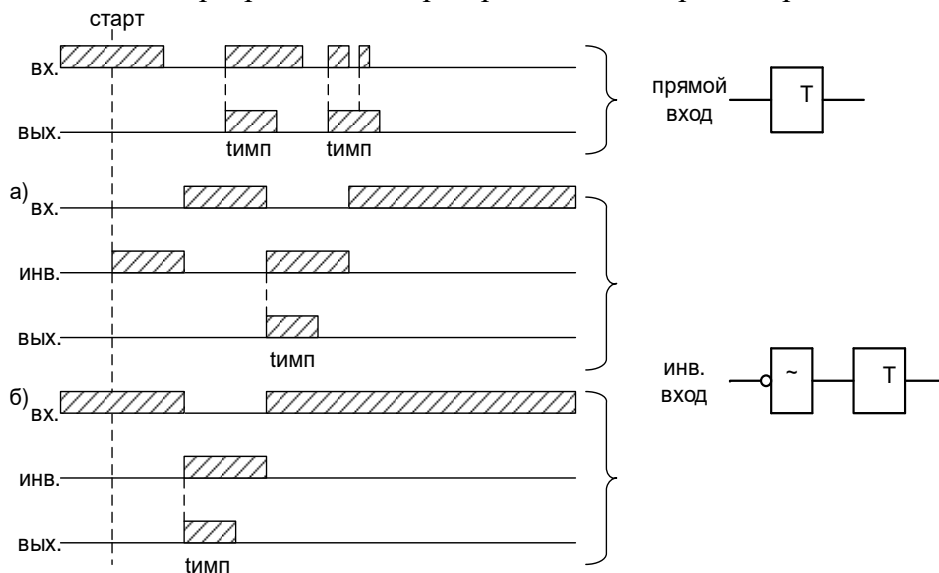


Рисунок 6.79 – Импульсный таймер по фронту типа 1 (таймер 3)

Импульсный таймер по спаду типа 1 (таймер 4)

Принцип работы: таймер срабатывает по спаду импульса на входе. При этом на выходе формируется логическая единица на время $t_{имп}$. В случае появления на входе нового импульса и его спада за время $t_{имп}$ перезапуск таймера не происходит (рисунок 6.80).

Таймер не отработает при наличии на входе логической единицы во время старта устройства или записи логической программы, как при прямом, так и при инверсном входе.

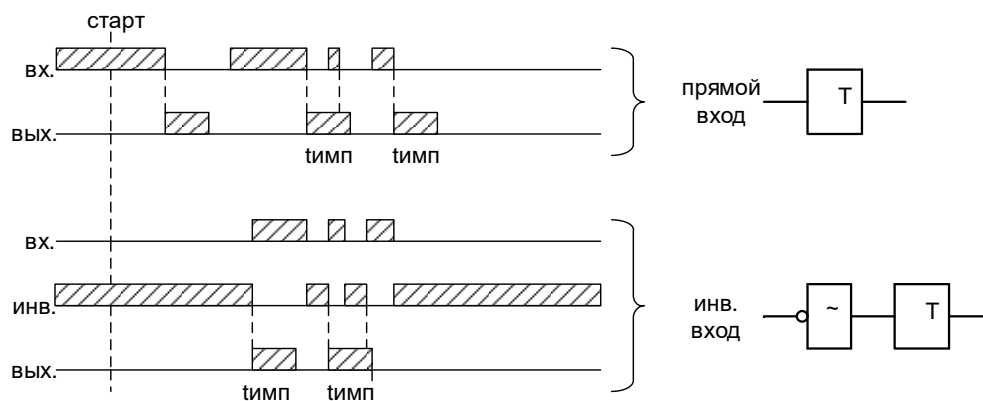


Рисунок 6.80 – Импульсный таймер по спаду типа 1 (таймер 4)

Импульсный таймер по фронту типа 2 (таймер 5)

Отличие импульсного таймера по фронту типа 2 от типа 1 в том, что при появлении новых импульсов за время работы таймера, происходит перезапуск уставки по времени таймера, т.е. с каждым новым импульсом на входе увеличивается длительность импульса на выходе на время **tимп** (рисунок 6.81).

Таймер не отработает при наличии на входе логической единицы во время старта устройства или записи логической программы, как при прямом, так и при инверсном входе.

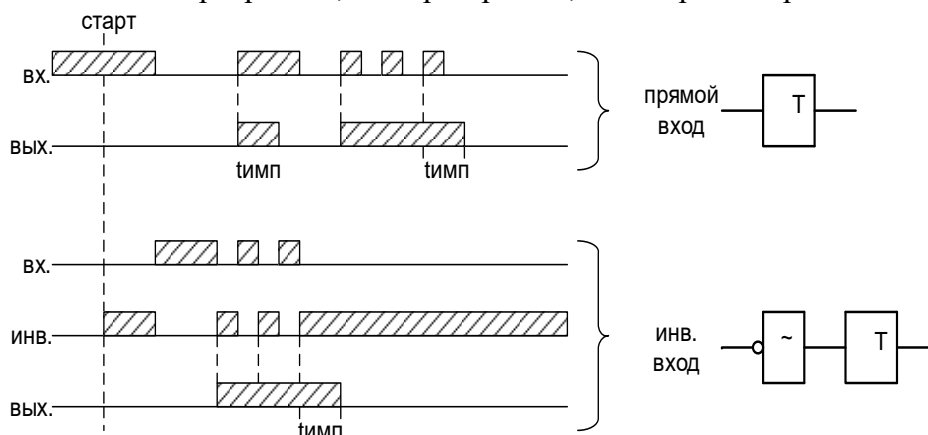


Рисунок 6.81 – Импульсный таймер по фронту типа 2 (таймер 5)

Импульсный таймер по спаду типа 2 (таймер 6)

Отличие импульсного таймера по спаду типа 2 от типа 1 в том, что при появлении новых спадов импульса за время работы таймера, происходит перезапуск уставки по времени таймера, т.е. с каждым новым импульсом на входе увеличивается длительность импульса на выходе на время **tимп** (рисунок 6.82).

Таймер не отработает при наличии на входе логической единицы во время старта устройства или записи логической программы, как при прямом, так и при инверсном входе.

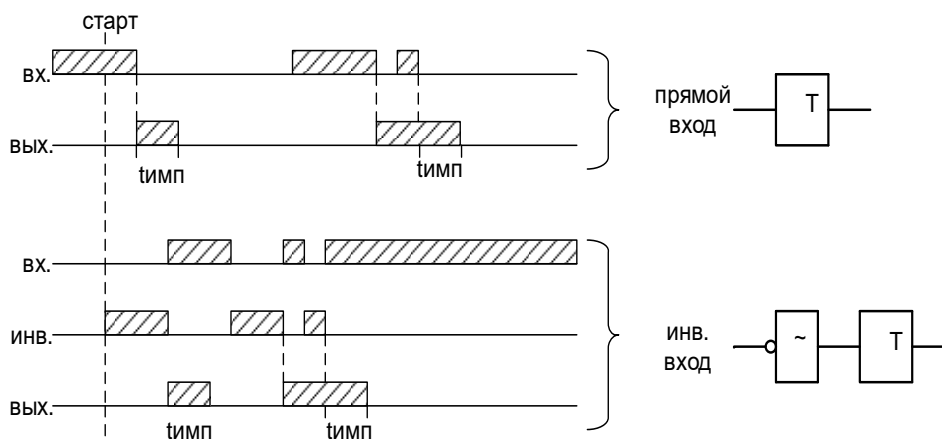


Рисунок 6.82 – Импульсный таймер по спаду типа 2 (таймер 6)

6.12.5 Текстовый блок

Данный элемент предназначен для создания поясняющего и информационного текста. Текстовый блок не связан логическими связями с остальными элементами графического редактора программы УниКон и поэтому не имеет входов и выходов.

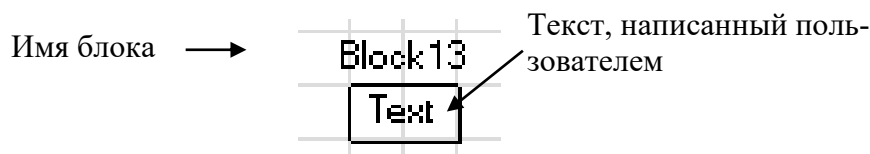


Рисунок 6.83 – Текстовый блок

6.12.6 Ошибки логики

Таблица 6.26 – Ошибки логики

Сообщение в ЖС	Описание ошибки	Методы устранения
Логика: (по старту) ошибка программы	CRC логической программы не совпадает	Перезаписать логическую программу или выполнить «СБРОС СП-ЛОГИКИ».
Логика: (по старту) ошибка пароля	Пароль логики отсутствует или поврежден	Выполнить «СБРОС СП-ЛОГИКИ». Задать новый пароль для логики.
Логика: (по старту) ошибка запуска	Состояние логики не определено	Запустить логику или выполнить «СБРОС СП-ЛОГИКИ».
Логика: (по старту) ошибка конфигурации	CRC конфигурации не совпадает	Выполнить «СБРОС СП-ЛОГИКИ».
Логика: (по старту) ошибка меню	CRC меню не совпадает	Выполнить «СБРОС СП-ЛОГИКИ».
Логика: (выполнение) ошибка аргумент	Неизвестный аргумент логической программы	Убедиться, что элементы логики не имеют не задействованных входов и выходов, в элементах «разъемы» выбраны сигналы
Логика: (выполнение) ошибка тайм аут	Превышено время выполнения логической программы	Пересмотреть логику в сторону упрощения (отказаться от элементов, требующих большого количества вычислений (элементы расширенной логики), уменьшить количество элементов логической схемы)
Логика: (выполнение) ошибка размера	Превышен размер логической программы	Пересмотреть логику в сторону упрощения (уменьшить количество элементов логической схемы)
Логика: (выполнение) ошибка команда	Неизвестная команда логической программы	Убедиться, что используемые элементы логической программы поддерживаются устройством

7.1 Органы управления и индикации

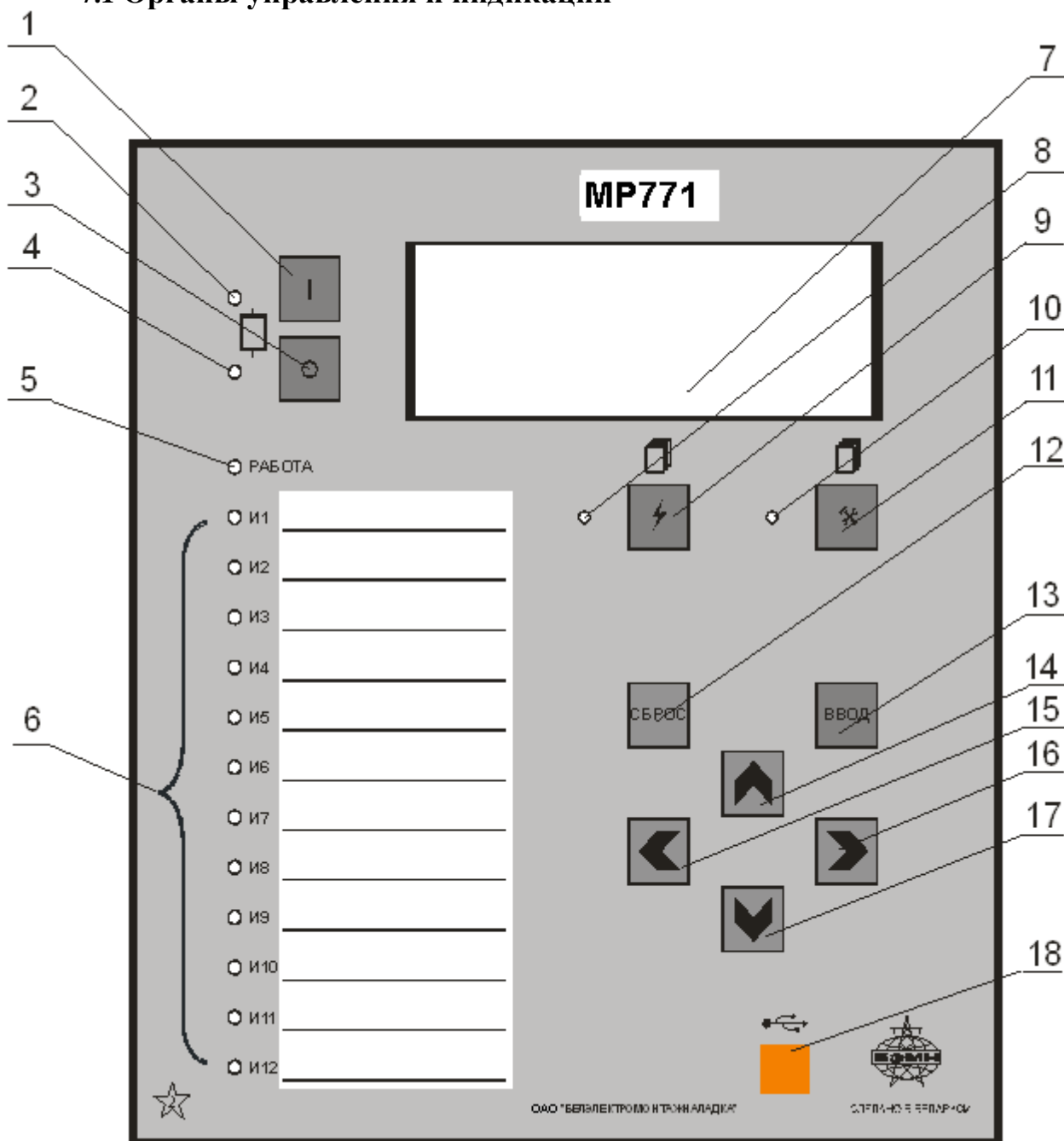


Рисунок 7.1 – Органы управления и индикации MP771

Основным элементом отображения является жидкокристаллический буквенно-цифровой индикатор ЖКИ (дисплей), содержащий 4 строки по 20 символов (позиция 7 на рисунке 7.1).

Информация, которую можно вывести на дисплей, разбита на кадры с фиксированным содержанием. Поочередный просмотр кадров осуществляется с помощью кнопок. Очередность смены кадров на дисплее определяется главным меню и подменю.

В «дежурном» режиме работы подсветка ЖКИ погашена и отображается первый кадр меню. При нажатии на любую кнопку подсветка включается. Если ни одна кнопка не нажимается в течение 3 мин, подсветка гаснет и устройство переходит в "дежурный" режим.

Дополнительно на 16 единичных индикаторах (в дальнейшем - светодиодах) индицируются:

Таблица 7.1

Номер позиции на рисунке 7.1	Наименование и цвет светодиода	Светодиод горит	Примечание
2	СОСТОЯНИЕ ВЫКЛЮЧАТЕЛЯ (красный)	Выключатель включен	-
4	СОСТОЯНИЕ ВЫКЛЮЧАТЕЛЯ (зелёный)	Выключатель отключен	-
5	РАБОТА (зелёный или красный)	Зелёным цветом – нормальная работа; Красным цветом (мигающий) – неисправность (аппаратная)	-
6	12 свободно программируемых светодиодов (зеленый или красный)*	-	-
8	АВАРИЯ (красный)	Есть новая запись в журнале аварий	Произошло срабатывание защиты
10	КОНТРОЛЬ (желтый)	Есть новая запись о неисправности в журнале системы	Возможна неисправность
-	RS485 (зелёный, <i>расположен на задней панели МР771</i>)	Происходит обмен информацией по каналу интерфейса RS485	-

* Свободно программируемые светодиоды могут работать в режиме повторителя либо блинкера. При работе в режиме блинкера они могут быть сброшены по сигналу на дискретном входе, по команде из меню, по интерфейсу связи, по просмотру журнала аварии или системы. Состояние светодиодов сохраняется при восстановлении оперативного питания.

Кнопки управления выполняют следующие функции:



– включение выключателя (поз.1 на рисунке 7.1);



– отключение выключателя (поз. 3);



– просмотр журнала аварии (поз. 8);



– просмотр журнала системы (поз. 11);



– сброс ввода уставки или переход в вышестоящее подменю (поз. 12);



– ввод значения, вход в подменю или в режим изменения параметра (поз. 13);



– перемещение по окнам меню **вверх** или увеличение значения уставки (поз.14);



– перемещение по окнам меню *влево* или перемещение курсора влево (поз. 15);



– перемещение по окнам меню *вправо* или перемещение курсора вправо (поз. 16);



– перемещение по окнам меню *вниз* или уменьшение значения уставки (поз. 17).

Позиция 18 на рисунке 7.1 – гнездо разъёма локального интерфейса USB-2.

7.2 Структура меню

Меню защиты имеет древовидную структуру. С помощью ЖКИ пользователь имеет возможность прочитать следующую информацию, расположенную в различных подменю:

1. Текущие значения:

1.1. Токов:

1.1.1. Измеренных по фазным каналам тока;

1.1.2. Расчётных, прямой, обратной и нулевой последовательностей;

1.1.3 Измеренных по четвёртому каналу тока, основной и высшей гармоник;

1.2. Текущие значения напряжений:

1.2.1. Измеренных фазных напряжений;

1.2.2 Измеренных линейных напряжений;

1.2.3 Расчётных, прямой, обратной и нулевой последовательностей;

1.3 Текущее значение частоты;

1.4 Текущее значение активной, реактивной трехфазных мощностей;

1.5 Направленность дистанционных органов;

1.6 Сопротивления межфазные. Текущие значения реактивного сопротивления Z ;

1.7 Сопротивления фазные. Текущие значения реактивного сопротивления Z ;

2. Главное меню;

2.1 Конфигурация устройства;

2.2 Журналы;

2.3 Группа уставок;

2.4 Команды;

2.5 Тепловое состояние;

2.6 Управление выключателем;

2.7 Ресурс выключателя;

2.8 Логика;

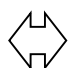
2.9 Диагностика.

Пользователь имеет возможность произвести изменения в конфигурации системы, введя правильный пароль после внесения изменений в соответствующих подменю.

Внимание! 1 При выходе с производства установлен пароль *AAAA* (заводская установка).

2 При первом включении в случае необходимости произвести сброс конфигурации и параметров системы.

Используемые символы:

 - использование кнопок на передней панели типа:



– продвижение вправо по меню;



– продвижение влево по меню;



- использование кнопок на передней панели типа:



– продвижение вверх по меню;



– продвижение вниз по меню;



– использование кнопки «ВВОД».

Для удобства просмотра параметров, пользователь может просмотреть содержание пунктов меню, удерживая выбранную им клавишу. При этом на экране ЖКИ циклически высветятся имеющиеся параметры в выбранном пункте.

Если пользователь при просмотре или изменении параметров не нажимает на кнопки в течение трёх минут, то устройство автоматически переходит в «дежурный» режим, при этом автоматически запрещается режим изменения уставок. Для проведения изменений необходимо заново повторить все действия по вхождению в подменю и изменению значений.

7.3 Просмотр текущих значений измеренных величин

Просмотр значений измеренных величин осуществляется в меню «ИЗМЕРЕНИЕ». Заголовок данного меню является первым кадром и отображает значение тока в фазе А. Просмотр остальных значений осуществляется перемещением из первого кадра согласно структуре меню. Значения токов и напряжений отображаются с учётом коэффициента трансформации трансформаторов тока и трансформаторов напряжений, т. е. показываются реальные величины измеренных величин.

Знак «+» или «-» перед числовым значением тока показывает направление мощности: «+» - прямое, «-» обратное.

ТОКИ	ГРХ
$I_a = X.XX \text{ A}$	
$I_b = X.XX \text{ A}$	
$I_c = X.XX \text{ A}$	

Текущие значения токов фаз А, В, С (ед. измерения А)

ТОКИ	ГРХ
$I_1 = X.XX \text{ A}$	
$I_2 = X.XX \text{ A}$	
$3I_0 = X.XX \text{ A}$	

I_1 – расчетный ток прямой последовательности;
 I_2 – расчетный ток обратной последовательности;
 $3I_0$ – расчетный ток нулевой последовательности.

ТОКИ	ГРХ
$I_n = X.XX \text{ A}$	
$I_r = X.XX \text{ A}$	

I_n – основная гармоника тока (нулевой последовательности), измеренного по четвертому каналу тока;
 I_r – высшая гармоника тока (нулевой последовательности), измеренного по четвертому каналу тока

НАПРЯЖЕНИЯ	ГРХ
$U_a = X.XX \text{ В}$	
$U_b = X.XX \text{ В}$	
$U_c = X.XX \text{ В}$	

Текущие значения напряжений по фазам А, В, С (ед. измерения В)

НАПРЯЖЕНИЯ	ГРХ
$U_{ab} = X.XX \text{ В}$	
$U_{bc} = X.XX \text{ В}$	
$U_{ca} = X.XX \text{ В}$	

Текущие значения линейных напряжений АВ, ВС, СА

НАПРЯЖЕНИЯ	ГРХ
$U_1 = X.XX \text{ В}$	
$U_2 = X.XX \text{ В}$	
$3U_0 = X.XX \text{ В}$	

U_1 – расчётное напряжение прямой последовательности;
 U_2 – расчётное напряжение обратной последовательности;
 $3U_0$ – расчётное напряжение нулевой последовательности

НАПР. ЧАСТОТА	ГРХ
$F = X.XX \text{ Гц}$	
$U_n = X.XX \text{ В}$	
$U_{n1} = X.XX \text{ В}$	

F – текущее значение частоты
 U_n – измеренное напряжение (нулевой последовательности) по четвертому каналу напряжения.
 U_{n1} – измеренное напряжение (нулевой последовательности) по пятому каналу напряжения.

МОЩНОСТИ	ГРХ
$P = X.XX \text{ Вт}$	
$Q = X.XX \text{ вар}$	
$\cos f = X.XX$	

Текущее значение реактивной трёхфазной мощности **P** (в кВт или МВт).

Текущее значение активной трёхфазной мощности **Q** (в квар или Мвар).

Значение коэффициента мощности **cos f**.

СОПР. НАПРАВЛ.	ГРХ
Zab XXX	Za XXX
Zbc XXX	Zb XXX
Zca XXX	Zc XXX

Направленность дистанционных органов.

«НЕТ» - недостоверное направление;

«-» - обратное направление;

«+» - прямое направление.

СОПР. Φ-Φ	ГРХ
Zab = X.XX j X.XX Ом	
Zbc = X.XX j X.XX Ом	
Zca = X.XX j X.XX Ом	

Сопротивления межфазные. Текущие значения реактивного сопротивления Z (Ом пер.)

СОПР. Φ-N1	ГРХ
Za = X.XX j X.XX Ом	
Zb = X.XX j X.XX Ом	
Zc = X.XX j X.XX Ом	

Сопротивления фазные. Текущие значения реактивного сопротивления Z (Ом пер.)

...

СОПР. Φ-N5	ГРХ
Za = X.XX j X.XX Ом	
Zb = X.XX j X.XX Ом	
Zc = X.XX j X.XX Ом	

7.4 Главное меню

Для входа в «Главное меню» необходимо нажать кнопку «ВВОД» на лицевой панели. На экране отобразится перечень подменю.

ГЛАВНОЕ МЕНЮ
< КОНФИГУРАЦИЯ >
ЖУРНАЛЫ
ГРУППА УСТАВОК
КОМАНДЫ
ТЕПЛОВОЕ СОСТОЯНИЕ
УПРАВЛЕНИЕ ВЫКЛЮЧ.
РЕСУРС ВЫКЛЮЧАТЕЛЯ
ЛОГИКА
ДИАГНОСТИКА

7.5 Журналы

ЖУРНАЛЫ	
< СИСТЕМЫ	NNN >
АВАРИЙ	NNN
ОСЦИЛЛОГРАФА	NNN
СБРОС ЖУРНАЛОВ	

Просмотр журналов системы, аварий и осциллографа с последующим их сбросом.

NNN – количество записей в журнале системы; количество аварий и количество зафиксированных осциллограмм в журналах аварий и осциллографа соответственно.

7.5.1 Журнал системы

Для просмотра журнала войти в подменю «Системы».

На дисплее отобразится заголовок события с датой (ДД.ММ.ГГ), временем (ЧЧ.ММ.СС.ХХ) и порядковым номером (NNN).

Журнал системы содержит до 256 сообщений о событиях в системе, таких, как: неисправности, включение и отключение выключателя и т.д. Отсчет аварий ведется от последней, т.е. последняя авария №1, самая «старая» авария №256). При возникновении события устройство сохраняет в журнале информацию о дате и времени его возникновения.

С	ВРЕМЯ	ДД.ММ.ГГ
NNN	ЧЧ.ММ.СС.ХХ	XXXXXX. .
		XXXXXXXXXXXX

Выход из подменю «Системы» осуществляется нажатием кнопки «СБРОС».

7.5.2 Журнал аварий

При обнаружении аварии на защищаемой линии устройство сохраняет информацию о дате и времени аварии, сработавшей ступени, виде повреждения и максимальном токе повреждения, автоматически делая запись в журнале аварий.

В журнале может храниться до 59 аварий. При превышении этого числа, каждая новая авария будет записываться на место самой старой аварии.

Для просмотра параметров аварий необходимо войти в подменю «АВАРИЙ».

На дисплее отобразится заголовок аварии с датой (ДД.ММ.ГГ), группой уставок (ГР1 – ГР6), временем (ЧЧ.ММ.СС.ХХ), номером аварии (NNN), сообщением об аварии (тип сообщения), сработавшая ступень защиты (вид повреждения, расстояние до места повреждения).

Содержание журнала по выбранной аварии:

А	ВРЕМЯ	ДД.ММ.ГГ	ОСН
NNN	ЧЧ.ММ.СС.ХХ		
	ОТКЛЮЧЕНИЕ	I > 1	
	Iс =	X.XX А	

Типы сообщений журнала аварий:

- «ЖУРНАЛ ПУСТ» - нет сообщений в журнале;
- «СИГНАЛИЗАЦИЯ» - работа защиты в схему сигнализации;
- «ОТКЛЮЧЕНИЕ» - работа защиты на отключение выключателя;
- «РАБОТА» - сработала ступень защиты, работа на отключение заблокирована другой ступенью (сработавшей ранее);
- «НЕУСПЕШНОЕ АПВ» - произошло отключение защитами после АПВ;
- «ВОЗВРАТ» - произошло АПВ по возврату;
- «ВКЛЮЧЕНИЕ» - включение;
- «ОПРЕДЕЛЕНИЕ МЕСТА ПОВРЕЖДЕНИЯ».

$$\begin{aligned} \text{ANNN} \\ Z_{ab} &= X.XX + j X.XX \text{ Ом} \\ Z_{bc} &= X.XX + j X.XX \text{ Ом} \\ Z_{ca} &= X.XX + j X.XX \text{ Ом} \end{aligned}$$

Полное межфазное сопротивление Z_{ab}
 Полное межфазное сопротивление Z_{bc}
 Полное межфазное сопротивление Z_{ca}

$$\begin{aligned} \text{ANNN} \\ Z_{a1} &= X.XX + j X.XX \text{ Ом} \\ Z_{b1} &= X.XX + j X.XX \text{ Ом} \\ Z_{c1} &= X.XX + j X.XX \text{ Ом} \end{aligned}$$

Z_{a1} - полное сопротивление фазы А контура Ф-N1
 Z_{b1} - полное сопротивление фазы В контура Ф-N1
 Z_{c1} - полное сопротивление фазы С контура Ф-N1

$$\begin{aligned} \text{ANNN} \\ Z_{a2} &= X.XX + j X.XX \text{ Ом} \\ Z_{b2} &= X.XX + j X.XX \text{ Ом} \\ Z_{c2} &= X.XX + j X.XX \text{ Ом} \end{aligned}$$

Z_{a2} - полное сопротивление фазы А контура Ф-N2
 Z_{b2} - полное сопротивление фазы В контура Ф-N2
 Z_{c2} - полное сопротивление фазы С контура Ф-N2

$$\begin{aligned} \text{ANNN} \\ I_a &= X.XX \text{ А} \\ I_b &= X.XX \text{ А} \\ I_c &= X.XX \text{ А} \end{aligned}$$

Ток фазы А в момент аварии I_a
 Ток фазы В в момент аварии I_b
 Ток фазы С в момент аварии I_c

$$\begin{aligned} \text{ANNN} \\ I_1 &= X.XX \text{ А} \\ I_2 &= X.XX \text{ А} \\ 3I_0 &= X.XX \text{ А} \end{aligned}$$

Расчетный ток прямой последовательности в момент аварии I_1 .
 Расчетный ток обратной последовательности в момент аварии I_2 .
 Расчетный ток нулевой последовательности в момент аварии $3I_0$

$$\begin{aligned} \text{ANNN} \\ I_n &= X.XX \text{ А} \\ I_r &= X.XX \text{ А} \end{aligned}$$

Измеренный ток (нулевой последовательности) по четвертому каналу тока в момент аварии I_n .
 Ток высшей гармоники (нулевой последовательности), измеренный по четвертому каналу тока в момент аварии I_r

$$\begin{aligned} \text{ANNN} \\ U_a &= X.XX \text{ В} \\ U_b &= X.XX \text{ В} \\ U_c &= X.XX \text{ В} \end{aligned}$$

Текущее значение напряжения U_a в момент аварии
 Текущее значение напряжения U_b в момент аварии
 Текущее значение напряжения U_c в момент аварии

$$\begin{aligned} \text{ANNN} \\ U_{ab} &= X.XX \text{ В} \\ U_{bc} &= X.XX \text{ В} \\ U_{ca} &= X.XX \text{ В} \end{aligned}$$

Линейное напряжение U_{ab} в момент аварии
 Линейное напряжение U_{bc} в момент аварии
 Линейное напряжение U_{ca} в момент аварии

$$\begin{aligned} \text{ANNN} \\ U_1 &= X.XX \text{ В} \\ U_2 &= X.XX \text{ В} \\ 3U_0 &= X.XX \text{ В} \end{aligned}$$

Расчетное напряжение прямой последовательности в момент аварии U_1
 Расчетное напряжение обратной последовательности в момент аварии U_2
 Расчетное напряжение нулевой последовательности в момент аварии $3U_0$

ANNN Un= X.XX В
 Un1 = X.XX В
 F = XX.XX Гц
 Q = XXX.XX %

Измеренное по четвертому каналу напряжение (напряжение нулевой последовательности) **Un**
 Измеренное по пятому каналу напряжение (напряжение нулевой последовательности) **Un1**
 Частота в момент аварии **F**.
 Тепловое состояние в момент аварии **Q**

ANNN ДИСК. ВХОДЫ
 МОДУЛЬ X
 Д8 _____ Д1
 XXXXXXXX

Состояния дискретных входов **Д1 – Д8** в момент аварии.
 0 – логический ноль;
 1 – логическая единица.

ANNN ДИСК. ВХОДЫ
 МОДУЛЬ X
 Д24 _____ Д17 Д16 _____ Д9
 XXXXXXXX XXXXXXXX

Состояния дискретных входов **Д9 – Д24** в момент аварии
 0 – логический ноль;
 1 – логическая единица.

ANNN ДИСК. ВХОДЫ
 МОДУЛЬ X
 Д40 _____ Д33 Д32 _____ Д25
 XXXXXXXX XXXXXXXX

Состояния дискретных входов **Д25 – Д40** в момент аварии
 0 – логический ноль;
 1 – логическая единица.

7.5.3 Сброс журналов

СБРОС ЖУРНАЛОВ
 =====
 < СИСТЕМЫ >
 АВАРИЙ
 ОСЦИЛЛОГРАФА

Для сброса журналов необходимо:
 войти в подменю «Сброс журнала»;
 выбрать необходимый журнал и нажать «ВВОД»;
 ввести пароль для разрешения на сброс журнала и нажать «ВВОД».
 Появится сообщение о выполнении сброса соответствующего журнала

7.6 Группа уставок

Для осуществления выбора группы уставок необходимо ввести пароль.

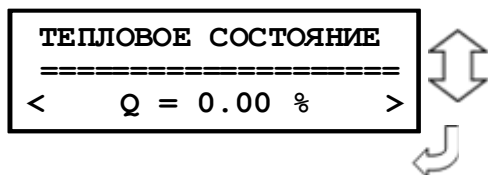
7.7 Команды (сброс индикации)

Для сброса индикации необходимо войти в подменю «Команды», «Сброс блинкеров». После сброса индикации, т.е. нажатия кнопки «ВВОД», выводится на экран сообщение о выполнении сброса.

КОМАНДЫ
 =====
 < СБРОС БЛИНКЕРОВ >
 СБРОС САМОПОДХВАТА
 ПУСК ОСЦИЛЛОГРАФА

7.8 Тепловое состояние

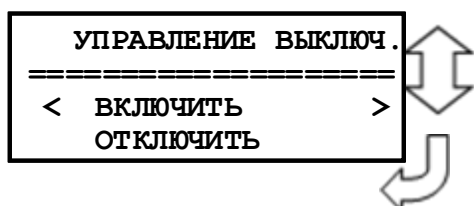
Окно подменю «Тепловое состояние»



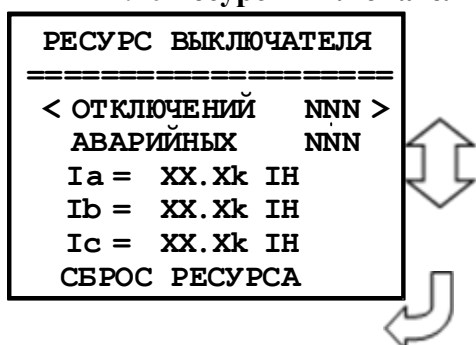
7.9 Управление выключателем

В данном подменю осуществляется включение/отключение выключателя.

При выборе «ВКЛЮЧИТЬ» появляется окно «ВЫКЛЮЧАТЕЛЬ ВКЛЮЧ.», при «ОТКЛЮЧИТЬ» – «ВЫКЛЮЧАТЕЛЬ ОТКЛЮЧ.». Если в следующем окне выбрать «ДА», то на 2-3 с всплывает окно «ВЫКЛЮЧАТЕЛЬ ВКЛЮЧЁН» или «ВЫКЛЮЧАТЕЛЬ ОТКЛЮЧЕН» соответственно. Если выбрать «НЕТ», то происходит возврат в исходное подменю.



7.10 Ресурс выключателя



Подменю включает:

Количество «ОТКЛЮЧЕНИЙ»: в счетчик заносятся отключения, выполненные по командам с местного ключа управления, либо поступившим по каналу АСУ.

Количество «АВАРИЙНЫХ» отключений: в счетчик заносятся отключения, выполненные по командам от защит собственных, либо внешних.

Суммарный ток отключений по фазе А «Ia»

Суммарный ток отключений по фазе В «Ib»

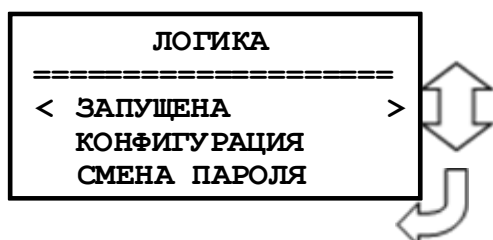
Суммарный ток отключений по фазе С «Ic»

In – номинальный ток стороны трансформатора тока, к которой привязан данный выключатель

«СБРОС РЕСУРСА»: сброс всего содержимого журнала ресурсов выключателя. После ввода пароля и нажатия кнопки «ВВОД» на 2 – 3 секунды всплывает окно с надписью «РЕСУРС СБРОШЕН».

7.11 Логика

Окно подменю «ЛОГИКА»



7.12 Диагностика

Для просмотра данных диагностики системы используется меню «ДИАГНОСТИКА», где:

```
ДИАГНОСТИКА
=====
< МР 771 А1 N<XXXXXX>
  ВЕРСИЯ Х.ХХ
  ВЕРСИЯ ПО
  ИНФОРМ. О МОДУЛЯХ
  СОСТ.МОДУЛЕЙ
  СОСТ.КАНАЛОВ
  НАЛАДКА
```

N<XXXXXX> – порядковый номер изделия

«ВЕРСИЯ» - Версия устройства

«ВЕРСИЯ ПО» - п.п. 7.12.1

«ИНФОРМ. О МОДУЛЯХ» - п.п. 7.12.2

«СОСТ.МОДУЛЕЙ» : п.п. 7.12.3

«СОСТ.КАНАЛОВ» : п.п. 7.12.4

«НАЛАДКА»: Подменю «Наладка» доступно только при изготовлении изделия.

7.12.1 Версия ПО

Окно подменю «Версии ПО» содержит:

```
ВЕРСИЯ ПО МР771
=====
< ПРОГ.      Х.ХХ >
  ОСЦ.      Х.ХХ
  ЛОГ.ПРОГ. Х.ХХ
  ЛОГ.МЕНЮ  Х.ХХ
```

«ПРОГ.» - номер версии ПО;

«ОСЦ.» - номер версии ПО осциллографа;

«ЛОГ.ПРОГ.» - номер версии ПО логики;

«ЛОГ.МЕНЮ» - номер версии ПО логического меню.

7.12.2 Информация о модулях

Окно подменю «ИНФОРМ. О МОДУЛЯХ» содержит:

```
ИНФОРМ. О МОДУЛЕ
=====
=(ПО + ЗАГРУЗЧИК) -=
< ПО:
  1 В:
  1:
  2ПО:
  2 В:
  2:
  3ПО:
  3 В:
  3:
  4ПО:
  4 В:
  4:
  5ПО:
  5 В:
  5:
  ИПО:BOARD  SB MA 6.0
  И В:Ldr   яяР 1.1
  :BOARD  SB MA RB
```

7.12.3 Состояние модулей

Для входа в данное подменю необходимо выделить запись «СОСТ. МОДУЛЕЙ» в меню «Диагностика» и нажать кнопку «ВВОД». В открывшемся меню просмотреть состояние модулей МР771:

```
МОД.1 НОРМА
=XXXXXXXX = 00000000000
P10-1, Pн:0000000100
КОНТРОЛЬ:      00
```

Просмотр состояния релейных выходов, относящихся к модулю 1 (модулю питания и реле) и дискретных входов «K1+» и «K2+» (см. приложение 2), предназначенных для контроля целостности цепей включения и отключения.

Вторая строка предназначена для определения неисправного релейного выхода. Единица во второй строке указывает номер ошибочного выхода. Первая цифра во второй строке относится к P10, десятая – к P1, одиннадцатая – к Pн.

Третья строка (P10-1, Pn) предназначена для просмотра состояния релейных выходов P1-P10 и реле «Неисправность»:

- 1 – подан сигнал на управляющую обмотку реле;
- 0 – сигнал отсутствует.

Четвертая строка (КОНТРОЛЬ) предназначена для контроля состояния дискретных входов «K1+» и «K2+»:

- 1 – логическая «1» на входе;
- 0 – логический «0» на входе.

```

МОД.2 НОРМА
=====
=XXXXXXX= 00000000=
P18-P11:   00000000
Д8 - Д1:   00000000
    
```



```

МОД.3 НОРМА
=====
Д24...Д17 Д16....Д9
00000000 00000000
    
```



```

МОД.4 НОРМА
000000000000000000000000
P34...P27 P26....P19
00000000 00000000
    
```



```

МОД.4 НОРМА
=====
Д40...Д33 Д32....Д25
00000000 00000000
    
```



```

МОД.5 НОРМА
== ТН ТТ ХХ LХ L
СОСТ.:   00000000
=====
    
```



Просмотр состояния дискретных входов и релейных выходов модуля 2 (модуль МСДР).

Вторая строка: единица указывает на номер ошибочного выхода.

Третья строка подменю:

- 1 – подан сигнал на управляющую обмотку реле;
- 0 – сигнал отсутствует.

Четвертая строка подменю:

- 1 – логическая «1» на входе;
- 0 – логический «0» на входе.

Просмотр состояния дискретных входов Д24 – Д9 модуля 3 (модуль МСД):

- 1 – логическая «1» на входе;
- 0 – логический «0» на входе.

Просмотр состояния релейных выходов P34-P19 модуля 4:

- 1 – подан сигнал на управляющую обмотку реле;
- 0 – сигнал отсутствует.

Просмотр состояния дискретных входов Д40-Д24 модуля 4:

- 1 – логическая «1» на входе;
- 0 – логический «0» на входе.

Просмотр состояния токовых входов (см. приложение 2) и входов по напряжению. Ноль в третьей строке означает, что измерительный канал в норме, единица – ошибка измерительного канала.

Привязка входов по напряжению и токовых входов к обозначениям фаз измерительных каналов:

X	X			L			X			L		
n	1	n	c	b	a	n	c	b	a			

7.12.4 Состояние каналов

```

      ТТ L1, X1
=====
< ОПОРНЫЙ КАНАЛ XX >
  Ia = X.XX А >XX
  Ib = X.XX А >XX
  Ic = X.XX А >XX
  In = X.XX А >XX
      ТН ϕ, n
=====
  Ua = X.XX В >XX
  Ub = X.XX В >XX
  Uc = X.XX В >XX
  Un = X.XX В >XX
  Un1= X.XX В >XX
      ОМП
=====
  L = X.XX км
  КОНТР. СИНХРОНИЗМ
=====
  dF = X.XX Гц
  dU = X.XX В
  dFi = X.XX `

```

Просмотр состояния входных каналов тока и напряжения.

«ОПОРНЫЙ КАНАЛ»: канал, относительно которого определяется фаза других каналов. Значения параметра «Опорный канал»: **Ia, Ib, Ic, In, Ua, Ub, Uc, Un, Un1**.

«XXX»: разность фаз в угловых градусах между данным каналом и опорным.

7.13 Конфигурация

Изменение и просмотр конфигурации системы осуществляется в меню «Конфигурация»:

```

      КОНФИГУРАЦИЯ
=====
< РАБОЧАЯ ГРУППА >
  ВЫКЛЮЧАТЕЛЬ
  ВХОДНЫЕ СИГНАЛЫ
  ВЫХОДНЫЕ СИГНАЛЫ
  СИСТЕМА
  ДОПОЛНИТЕЛЬНО

```

Информация в данном меню всегда доступна для просмотра. В случае внесения каких-либо изменений при выходе из меню «КОНФИГУРАЦИЯ» будет запрошен пароль. При вводе правильного пароля изменения вступят в силу.

Для редактирования параметра необходимо вызвать соответствующий кадр и нажать кнопку «ВВОД». При этом под изменяемой цифрой (под всем параметром) появляется курсор. Использование кнопок «ВЛЕВО», «ВПРАВО», «ВВЕРХ», «ВНИЗ» производится изменение значения. По окончании редактирования нажать кнопку «ВВОД».

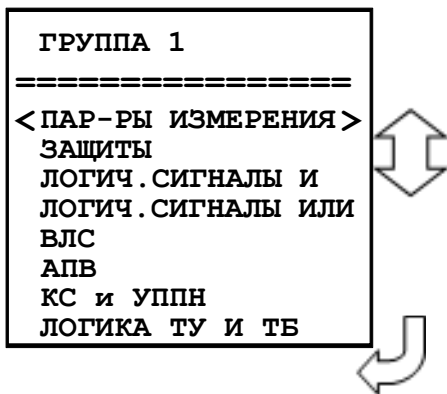
7.13.1 Подменю «Рабочая группа»

```

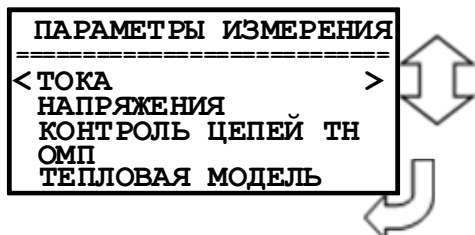
      РАБОЧАЯ ГРУППА
=====
< ГРУППА 1 >
  ГРУППА 2
  ГРУППА 3
  ГРУППА 4
  ГРУППА 5
  ГРУППА 6

```

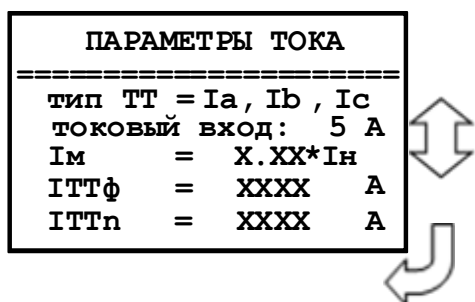
Параметры каналов измерения токов и напряжений, конфигурирование определения места повреждения, конфигурирование функции контроля ТН, конфигурирование тепловой модели.



Вход в подменю для задания параметров.



7.13.1.1 Подменю «ПАРАМЕТРЫ ИЗМЕРЕНИЯ ТОКА»



Параметры трансформаторов тока:

«Тип ТТ» (схемы подключения МР771):

Ia, Ib, Ic: схема с тремя трансформаторами тока;

Ia, Ic: схема с двумя трансформаторами тока. *Данный параметр используется при расчёте активной и реактивной мощности.*

«ТОКОВЫЙ ВХОД» - вторичный ток в фазах (1А, 5А).

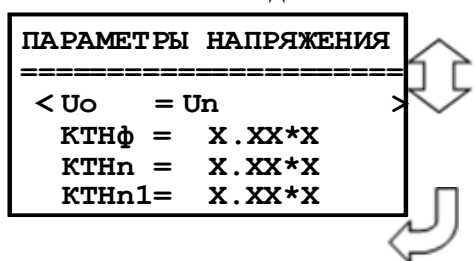
«Im» - максимальная нагрузка. Рекомендуется задавать как у ступени максимальной токовой защиты с минимальной уставкой по току.

Важно! *Используется для определения типа повреждения.*

«ITТф» - номинальный первичный ток фазного трансформатора тока.

«ITТn» - номинальный первичный ток трансформатора тока нулевой последовательности.

7.13.1.2 Подменю «ПАРАМЕТРЫ ИЗМЕРЕНИЯ НАПРЯЖЕНИЯ»



Параметры трансформаторов напряжения:

Выбор типа трансформатора напряжения.

«Ua, Ub, Uc; Uo=3U0» - в токовых защитах использующих напряжение нулевой последовательности будет использоваться его расчётное значение,

«Ua, Ub, Uc; Uo=Un» - измеренное.

«КТНф» - ввод коэффициента трансформации для фазного ТН (от 0 до 128) и множителя коэффициента трансформации (1 или 1000).

«КТНn»: ввод коэффициента трансформации для ТННП (от 0 до 128) и множителя коэффициента трансформации для ТННП (1 или 1000).

«КТНn1»: ввод коэффициента трансформации для ТН линии (от 0 до 128) и множителя коэффициента трансформации для ТН линии (1 или 1000).

7.13.1.3 Подменю «КОНТРОЛЬ ЦЕПЕЙ ТН»

Параметр контроля неисправности цепей напряжения п.п 4.1, таблица 4.3.

```
КОНТРОЛЬ ЦЕПЕЙ ТН
=====
Неисп. ТН      НЕТ
Неисп. ТНn     НЕТ
Неисп. ТНn1    НЕТ
I2, U2         НЕТ
U2 =           X.XXB
I2 =           X.XXIh
3I0, 3U0       НЕТ
3U0=           X.XXB
3I0=           X.XXIh
Umax =         X.XXB
Umin =         X.XXB
Imax =         X.XXIh
Imin =         X.XXIh
Td =           Хмс
Ts =           Хмс
СБРОС         НЕТ
ОБР.3-х фАЗ    НЕТ
dI =           X.XX%
dU =           X.XX%
```

7.13.1.4 Подменю «ОПРЕДЕЛЕНИЕ МЕСТА ПОВРЕЖДЕНИЯ»

```
ОМП
=====
< РЕЖИМ ВЫВЕДЕНО >
X1ф.уд= X.XXXX
X2ф.уд= X.XXXX
X3ф.уд= X.XXXX
X4ф.уд= X.XXXX
X5ф.уд= X.XXXX
L1 =     X.XX км
L2 =     X.XX км
L3 =     X.XX км
L4 =     X.XX км
```

Определение места повреждения:

«Режим»:

«ВЫВЕДЕНО» – ОМП выведено из работы.

«1 УЧАСТОК» - функция ОМП выполняется для одного участка;

...

«5 УЧАСТКОВ» - функция ОМП выполняется для пяти участков.

«X1 ф.уд» - вторичное удельное индуктивное сопротивление фазы 1-го участка, от 0 до 2 Ом втор./км;

...

«X5 ф.уд» - вторичное удельное индуктивное сопротивление фазы 5-го участка от 0 до 2 Ом втор./км;

«L1» - длина первого участка, км;

...

«L4» – длина четвертого участка, км.

7.13.1.5 Подменю «ТЕПЛОВАЯ МОДЕЛЬ»

```
ПАР-РЫ ТЕПЛ.МОДЕЛЬ
=====
<Тнагр =     0с >
Тохл =     0с
Iдоп = X.XXIh
Qсброс НЕТ
```

Параметры подменю «ТЕПЛОВАЯ МОДЕЛЬ»:

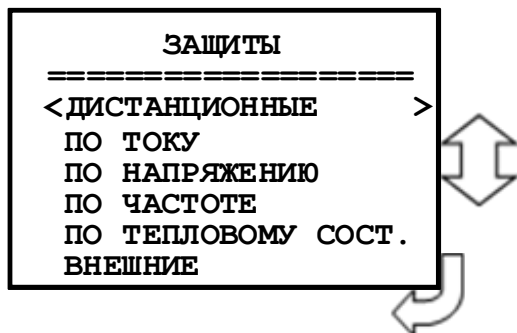
Тнагр – время нагрева;

Тохл – время охлаждения;

Iдоп – допустимый ток линии

7.13.2 Защиты

Конфигурирование защит дистанционных, токовых, напряжения, частоты, теплового состояния, внешних защит.

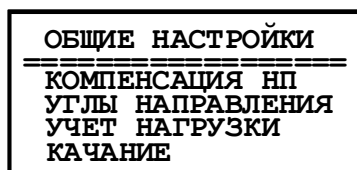


7.13.2.1 Подменю защиты «Дистанционные»

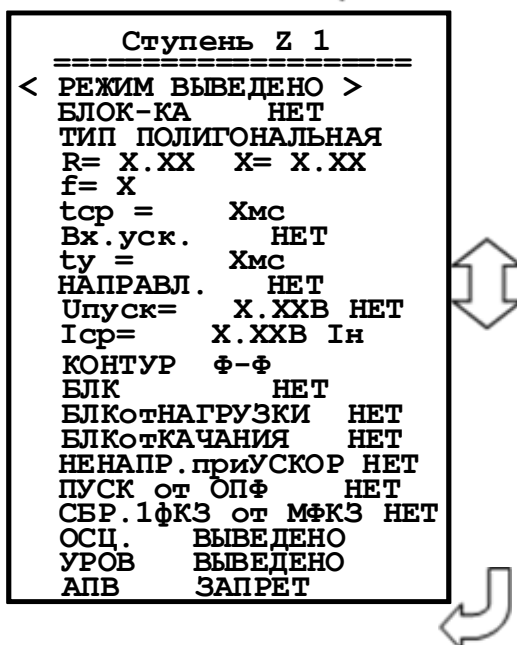


Параметры подменю «ДИСТАНЦИОННЫЕ»:

Защита по сопротивлению может иметь 10 ступеней (Z1-Z10) с возможностью отстройки от токов нагрузки.



Параметры подменю «ОБЩИЕ НАСТРОЙКИ» приведены в разделе 6.1.3, таблица 6.3



«Режим» защиты:

«ВЫВЕДЕНО» – защита выведена из работы;

«ВВЕДЕНО» – защита введена в работу с контролированием уставки по времени. Отключение выключателя и действия на сигнализацию не происходит;

«СИГНАЛИЗАЦИЯ» – как при «ВВЕДЕНА», но с действием в схему сигнализации и записью в журнал аварий;

«ОТКЛЮЧЕНИЕ» – как при «СИГНАЛИЗАЦИЯ» плюс действие на отключение выключателя.

«Блок-ка» - ввод блокирующего сигнала. Приложение 3, таблица 3.1.

«Тип» «ПОЛИГОНАЛЬНАЯ», «КРУГОВАЯ».

«R, X» – уставки по сопротивлению для полигональной характеристики и координаты центра окружности для круговой.

«f» – уставки по углу линии для полигональной характеристики.

«r» - радиус окружности для угловой характеристики.

«tср» - уставка по времени действия защиты на срабатывание: 0-3276700 мс.

«Вх. уск.» - переключение в ускоренный режим происходит при наличии разрешающего сигнала дискретной базы данных устройство. Приложение 3, таблица 3.3.

«ty» - ввод уставки на ускорение (0...3276700 мс).

«НАПРАВЛ.» - выбор направленности действия защиты. Значение параметра: «НЕТ», «ПРЯМОЕ», «ОБРАТНОЕ».

«Упуск» - уставка по напряжению 0-256 В. Устанавливается, если пуск по напряжению «ЕСТЬ».

«Icp» - уставка срабатывания по току. Значение параметра: 0-40 In.

«КОНТУР ф-ф» - выбор контролируемого контура: «Ф-Ф», «Ф-N1» - «Ф-N5».

«БЛК» - блокировка при неисправности цепей напряжения: «НЕТ», «НЕИСПР. ТН + МГН.», «МГН.НЕИСПР.ТН», «НЕИСПР.ТН».

«БЛК от НАГРУЗКИ» - отстройка ступеней защиты от нагрузочного режима: «НЕТ», «ЕСТЬ».

«БЛК от КАЧАНИЯ» - блокировка при качаниях в системе: «НЕТ», «ЕСТЬ».

«НЕНАПР. при УСКОР.» - если ступень направленная, то при появлении сигнала «ускорение», она переводится в ненаправленный режим. «НЕТ», «ДА».

«ПУСК от ОПФ» - пуск по определению повреждения фазы: «НЕТ», «ДА».

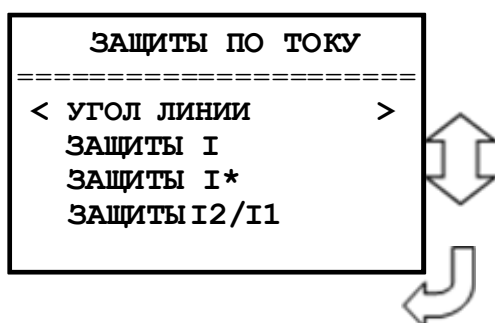
«СБР.1фКЗотМФКЗ» - сброс ступени от однофазного КЗ при переходе в междуфазное КЗ: «НЕТ», «ДА».

«Осц.» - пуск осциллографа: «ВЫВЕДЕНО», «ПУСК ПО ИО» (пуск по срабатыванию измерительного органа); «ПУСК ПО ЗАЩИТЕ» (пуск по срабатыванию ступени защиты).

«УРОВ» - резервирование отказа выключателя: «ВВЕДЕНО», «ВЫВЕДЕНО».

«АПВ» - разрешение на автоматическое повторное включение после срабатывания защиты: «ЗАПРЕТ», «ПУСК».

7.13.2.2 Подменю «ЗАЩИТЫ ПО ТОКУ»

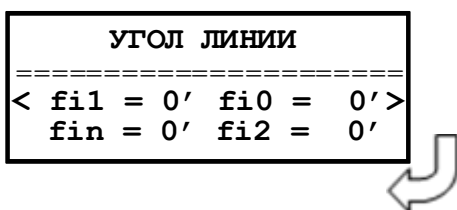


«Угол линии» - выбор угла линии.

«Защиты I» - конфигурация токовых защит ($I > 1 \dots I > 6$; $I <$).

«Защиты I*» - конфигурирование ступеней защиты от замыканий на землю и от повышения тока обратной последовательности ($I^* > 1 \dots I^* > 8$).

«Защиты I2/I1» - конфигурирование защиты от обрыва провода.



Выбор угла линии (значение параметра: 0-360°):

«fi1» – для защит от повышения тока **I**.

«fin» – для ступеней защиты **I*** в режиме по **In**.

«fi0» – для ступеней защиты **I*** в режиме по **3I0**.

«**I2**» – для защит **I*** в режиме по **I2**.

Конфигурация защит **I**, **I*** и **I2/I1** включает в себя следующие параметры:

«**РЕЖИМ**» защиты:

«**ВЫВЕДЕНО**» – защита выведена из работы;

«**ВВЕДЕНО**» – защита введена в работу с контролированием уставки по времени. Отключение выключателя и действия на сигнализацию не происходит;

«**СИГНАЛИЗАЦИЯ**» – как при «**ВВЕДЕНО**», но с действием в схему сигнализации и записью в журнал аварий;

«**ОТКЛЮЧЕНИЕ**» – как при «**СИГНАЛИЗАЦИЯ**» плюс действие на отключение выключателя.

«**Icr**» - уставка срабатывания по току. Значение параметра: 0-40 In.

«**Упуск**» - уставка по напряжению 0-256 В. Устанавливается, если пуск по напряжению «**ЕСТЬ**».

«**БЛК**» - блокировка при неисправности цепей напряжения: «**НЕТ**», «**НЕИСПР. ТН + МГН.**», «**МГН.НЕИПР.ТН**», «**НЕИСПР.ТН**».

«**НАПРАВЛ.**» - выбор направленности действия защиты. Значение параметра: «**НЕТ**», «**ПРЯМОЕ**», «**ОБРАТНОЕ**».

«**НЕДОСТ. НАПР.**» - выбор режима работы защиты при недостоверном определении направления. Устанавливается при выборе направленного действия защиты («**ПРЯМОЕ**» или «**ОБРАТНОЕ**») Значение параметра: «**НЕНАПР**», «**БЛОКИР**».

«**ЛОГИКА**» - логика работы и выбор контролируемого тока: «**ОДНА ФАЗА**», «**ДВЕ ФАЗЫ**», «**ТРИ ФАЗЫ**».

«**I***» - уставка по току нулевой или обратной последовательности: «**3I0**», «**I2**», «**In**».

«**ХАРАКТЕРИСТИКА**» - вид времятоковой характеристики: «**ЗАВИСИМАЯ**», «**НЕЗАВИСИМАЯ**».

«**t**» и «**k**» - уставка по времени действия защиты или задание коэффициента **k** (из формулы для зависимой характеристики). **ВНИМАНИЕ!** при переходе к зависимой характеристике обязательно произведите редактирование её коэффициентов!

«**Вх.уск.**» - вход переключения в ускоренный режим («**ЕСТЬ**» / «**НЕТ**»). Приложение 3, таблица 3.3.

«**ty**» - ввод уставки на ускорение (0...3276700 мс).

«**БЛОК-КА**» - ввод блокирующего сигнала. Приложение 3, таблица 3.1.

«**2г/1г**» - ввод уставки блокировки ступени токовой защиты по повышению содержания второй гармоники тока I2г/I1г. Значения параметра **2г/1г** может приниматься от 0 до 100 %. Уставки по наличию параметра **2г/1г**: «**ЕСТЬ**»; «**НЕТ**».

«**ПЕРЕКР.БЛОК.**» - ввод/вывод перекрёстной блокировки по второй гармонике «**ЕСТЬ**»; «**НЕТ**».

«**НЕНАПР. приУСКОР.**» - если ступень направленная, то при появлении сигнала ty, она переключается в ненаправленный режим: «**ДА**», «**НЕТ**».

«**ОСЦ.**» - пуск осциллографа: «**ВЫВЕДЕНО**»; «**ПУСК ПО ИО**» (пуск по срабатыванию измерительного органа); «**ПУСК ПО ЗАЩИТЕ**» (пуск по срабатыванию ступени защиты).

«**УРОВ**» - резервирование отказа выключателя: «**ВВЕДЕНО**», «**ВЫВЕДЕНО**».

«**АПВ**» - автоматическое повторное включение после срабатывания защиты: «**ЗАПРЕТ**», «**ПУСК**».

Конфигурирование ступени от повышения тока **I>1...I>6**, от понижения тока **I<**.

```

ЗАЩИТЫ I
=====
< Ступень I> 1 >
Ступень I> 2
Ступень I> 3
...
Ступень I> 6
Ступень I<

```

Конфигурирование ступени от повышения тока

Конфигурирование ступени от понижения тока

```

Ступень I> 1
=====
< РЕЖИМ ВЫВЕДЕНО >
I ср = X.XX In
Упуск= X.XXВ НЕТ
БЛК НЕТ
НАПРАВЛ. НЕТ
НЕДОСТ. НАПР. НЕНАПР
ЛОГИКА ОДНА ФАЗА
ХАРАКТ-КА НЕЗАВИС.
t = Xмс k=??
Вх. уск. НЕТ
ty = Xмс НЕТ
БЛОК-КА НЕТ
2г/1г= X.XX% НЕТ
ПЕРЕКР.БЛОК. НЕТ
НЕНАПР.приУСКОР НЕТ
ОСЦ. ВЫВЕДЕНО
УРОВ ВЫВЕДЕНО
АПВ ЗАПРЕТ

```

```

Ступень I<
=====
< РЕЖИМ ВЫВЕДЕНО >
I ср= X.XX In
ЛОГИКА ОДНА ФАЗА
t= Xмс
БЛОК-КА НЕТ
ОСЦ. ВЫВЕДЕНО
УРОВ ВЫВЕДЕНО
АПВ ЗАПРЕТ

```

Конфигурирование ступеней защиты от замыканий на землю и от повышения тока обратной последовательности

Конфигурирование защиты от обрыва провода

Ступень I*>1... Ступень I*>8

```

Ступень I*> 1
=====
< РЕЖИМ ВЫВЕДЕНО >
I ср = X.XX In
Упуск= X.XXВ НЕТ
НАПРАВЛ. НЕТ
НЕДОСТ. НАПР. НЕНАПР
I * 3I0
ХАРАКТ-КА НЕЗАВИС.
t= Xмс k= XXX
БЛОК-КА НЕТ
ОСЦ. ВЫВЕДЕНО
Вх. уск. НЕТ
ty = X мс НЕТ
НЕНАПР.приУСКОР НЕТ
УРОВ ВЫВЕДЕНО
АПВ ЗАПРЕТ

```

```

Ступень I2/I1
=====
< РЕЖИМ ВЫВЕДЕНО >
БЛОК-КА НЕТ
I2/I1 = X.XX %
tcp = XXXXXXXXмс
ОСЦ. ВЫВЕДЕНО
УРОВ ВЫВЕДЕНО
АПВ ЗАПРЕТ

```

7.13.2.3 Подменю «ЗАЩИТЫ ПО НАПРЯЖЕНИЮ»

Вход в подменю

```
ЗАЩИТЫ
=====
ДИСТАНЦИОННЫЕ
ПО ТОКУ
< ПО НАПРЯЖЕНИЮ >
ПО ЧАСТОТЕ
ПО ТЕПЛОВОМУ СОСТ.
ВНЕШНИЕ
```

```
ЗАЩИТЫ ПО НАПРЯЖЕНИЮ
=====
< ЗАЩИТЫ U> >
ЗАЩИТЫ U<
```

```
ЗАЩИТЫ U>
=====
< Ступень U > 1 >
Ступень U > 2
Ступень U > 3
Ступень U > 4
```

```
ЗАЩИТЫ U<
=====
< СтупеньU< 1 >
СтупеньU< 2
СтупеньU< 3
СтупеньU< 4
```

Выбор конфигурируемой ступени от повышения/понижения напряжения

Конфигурирование ступени от повышения напряжения U>1.
Конфигурирование ступени от повышения напряжения U>2.
Конфигурирование ступени от повышения напряжения U>3.
Конфигурирование ступени от повышения напряжения U>4.

Конфигурирование ступени от понижения напряжения U<1.
Конфигурирование ступени от понижения напряжения U<2.
Конфигурирование ступени от понижения напряжения U<3.
Конфигурирование ступени от понижения напряжения U<4.

Рассмотрим кадр конфигурации ступеней U> на примере ступени U>1, ступени U< на примере ступени U<1:

```
Ступень U> 1
=====
< РЕЖИМ ВЫВЕДЕНО >
ТИП          ОДНА ФАЗА
Ucp = XXX.XXB
tcp = XXXXXXXмс
tvз = XXXXXXXмс
Uвз = XXX.XXB НЕТ
БЛОК-КА НЕТ
ОСЦ. ВЫВЕДЕНО
АПВвозвр    ВЫВЕДЕНО
УРОВ         ВЫВЕДЕНО
АПВ         ЗАПРЕТ
СБРОС СТУПЕНИ НЕТ
```

```
Ступень U< 1
=====
< РЕЖИМ ВЫВЕДЕНО >
ТИП          ОДНА ФАЗА
Ucp = XXX.XXB
tcp = XXXXXXXмс
tvз = XXXXXXXмс
Uвз = XXX.XXB НЕТ
Блок-ка U<5В НЕТ
БЛК НЕТ
БЛОК-КА НЕТ
ОСЦ. ВЫВЕДЕНО
АПВвозвр    ВЫВЕДЕНО
УРОВ         ВЫВЕДЕНО
АПВ         ЗАПРЕТ
СБРОС СТУПЕНИ НЕТ
```

«Режим» защиты:

«ВЫВЕДЕНО» – защита выведена из работы;

«ВВЕДЕНО» – защита введена в работу с контролированием уставки по времени. Отключение выключателя и действия на сигнализацию не происходит;

«СИГНАЛИЗАЦИЯ» – как при «ВВЕДЕНА», но с действием в схему сигнализации и записью в журнал аварий;

«ОТКЛЮЧЕНИЕ» – как при «СИГНАЛИЗАЦИЯ» плюс действие на отключение выключателя.

«Тип» - логика работы и выбор контролируемого напряжения. Значение параметра: для защит по полному напряжению U: «ОДНА ФАЗА», «ВСЕ ФАЗЫ», «ОДНО ЛИНЕЙНОЕ», «ВСЕ ЛИНЕЙНЫЕ», «Un», «Un1» (также «3U0»; «U2» для $U > 1 \dots U > 4$), «Ud» (для $U > 1 \dots U > 4$, с версии ПО 1.09).

«Ucp» - уставка срабатывания: 0-256 В.

«tcr» - уставка по времени действия защиты на срабатывание: 0-3276700 мс.

«tvз» - уставка по времени на возврат: 0-3276700 мс.

«Uвз» - уставка на возврат. Значение параметра: 0-256 В. Возврат по уставке: «НЕТ», «ЕСТЬ».

«Блок-ка $U < 5$ В» - ввода блокировки ступеней $U <$ при напряжении меньше 5 В: «НЕТ», «ЕСТЬ».

«БЛК» - ввод блокировки ступеней защиты при неисправности ТН: «НЕТ», «НЕИСПР.ТН+МГН.», «МГН.НЕИПР.ТН», «НЕИСПР.ТН».

«Блок-ка» - ввод блокирующего сигнала. Приложение 3, таблица 3.1.

«Осц.» - пуск осциллографа: «ВЫВЕДЕНО»; «ПУСК ПО ИО» (пуск по срабатыванию измерительного органа); «ПУСК ПО ЗАЩИТЕ» (пуск по срабатыванию ступени защиты).

«АПВвозвр» - автоматическое повторное включение по возврату: «ВЫВЕДЕНО», «ВВЕДЕНО». **ВНИМАНИЕ!** АПВ по возврату возможно только при разрешенном АПВ (см. ниже).

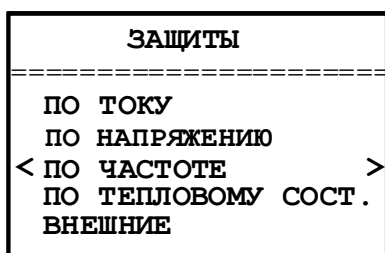
«УРОВ» - резервирование отказа выключателя: «ВВЕДЕНО», «ВЫВЕДЕНО».

«АПВ» - разрешение на автоматическое повторное включение после срабатывания защиты: «ЗАПРЕТ», «ПУСК». **ВНИМАНИЕ!** При разрешенном АПВ и значении параметра АПВ ВЗ «ВВЕДЕНО» для ступени будет введено только АПВ по возврату. При разрешённом АПВ и значении параметра АПВ ВЗ «ВЫВЕДЕНО» для ступени будет введено только «обычное» АПВ, настраиваемое в меню АВТОМАТИКА.

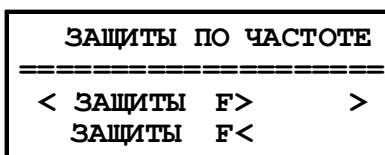
«Сброс ступени» - разрешить сброс ступени с возвратом по операциям с выключателем (от ключа, от внешнего, от кнопок, от СДТУ) до появления фактора возврата: «НЕТ», «ЕСТЬ».

7.13.2.4 Подменю «ЗАЩИТЫ ПО ЧАСТОТЕ»

Вход в подменю



Выбор конфигурируемой защиты от повышения/понижения частоты



```

ЗАЩИТЫ F>
=====
< Ступень F> 1 >
  Ступень F> 2
  Ступень F> 3
  Ступень F> 4

```

Конфигурирование ступени от повышения частоты F>1.
 Конфигурирование ступени от повышения частоты F>2.
 Конфигурирование ступени от повышения частоты F>3.
 Конфигурирование ступени от повышения частоты F>4.

```

ЗАЩИТЫ F<
=====
< Ступень F< 1 >
  Ступень F< 2
  Ступень F< 3
  Ступень F< 4

```

Конфигурирование ступени от понижения частоты F<1.
 Конфигурирование ступени от понижения частоты F<2.
 Конфигурирование ступени от понижения частоты F<3.
 Конфигурирование ступени от понижения частоты F<4.

Ввиду того, что ступени защит по частоте идентичны между собой, рассмотрим настройку ступени от повышения частоты F>1.

```

Ступень F> 1
=====
< РЕЖИМ ВЫВЕДЕНО >
Fcp = XX.XXГц
tcp = XXXXXXXXмс
tvз = XXXXXXXXмс
Fвз = XX.XXГц НЕТ
БЛОК-КА НЕТ
ОСЦ. ВЫВЕДЕНО
АПВвозвр ВЫВЕДЕНО
УРОВ      ВЫВЕДЕНО
АПВ      ЗАПРЕТ
СБРОС СТУПЕНИ НЕТ

```

```

Ступень F< 1
=====
< РЕЖИМ ВЫВЕДЕНО >
Fcp = XX.XXГц
tcp = XXXXXXXXмс
tvз = XXXXXXXXмс
Fвз = XX.XXГц НЕТ
БЛОК-КА НЕТ
ОСЦ. ВЫВЕДЕНО
АПВвозвр ВЫВЕДЕНО
УРОВ      ВЫВЕДЕНО
АПВ      ЗАПРЕТ
СБРОС СТУПЕНИ НЕТ

```

«Режим» защиты:

«ВЫВЕДЕНО» – защита выведена из работы;

«ВВЕДЕНО» – защита введена в работу с контролированием уставки по времени. Отключение выключателя и действия на сигнализацию не происходит;

«СИГНАЛИЗАЦИЯ» – как при «ВВЕДЕНА», но с действием в схему сигнализации и записью в журнал аварий;

«ОТКЛЮЧЕНИЕ» – как при «СИГНАЛИЗАЦИЯ» плюс действие на отключение выключателя.

«Fcp» - уставка срабатывания: 40-60 Гц.

«tcp» - уставка по времени действия защиты на срабатывание: 0-3276700 мс.

«tvз» - уставка по времени на возврат: 0-3276700 мс.

«Fвз» - уставка на возврат: 40-60 Гц. Возврат по уставке: «НЕТ», «ЕСТЬ».

«Блок-ка» - ввод блокирующего сигнала. Приложение 3, таблица 3.1.

«Осц.» - пуск осциллографа: «ВЫВЕДЕНО»; «ПУСК ПО ИО» (пуск по срабатыванию измерительного органа); «ПУСК ПО ЗАЩИТЕ» (пуск по срабатыванию ступени защиты).

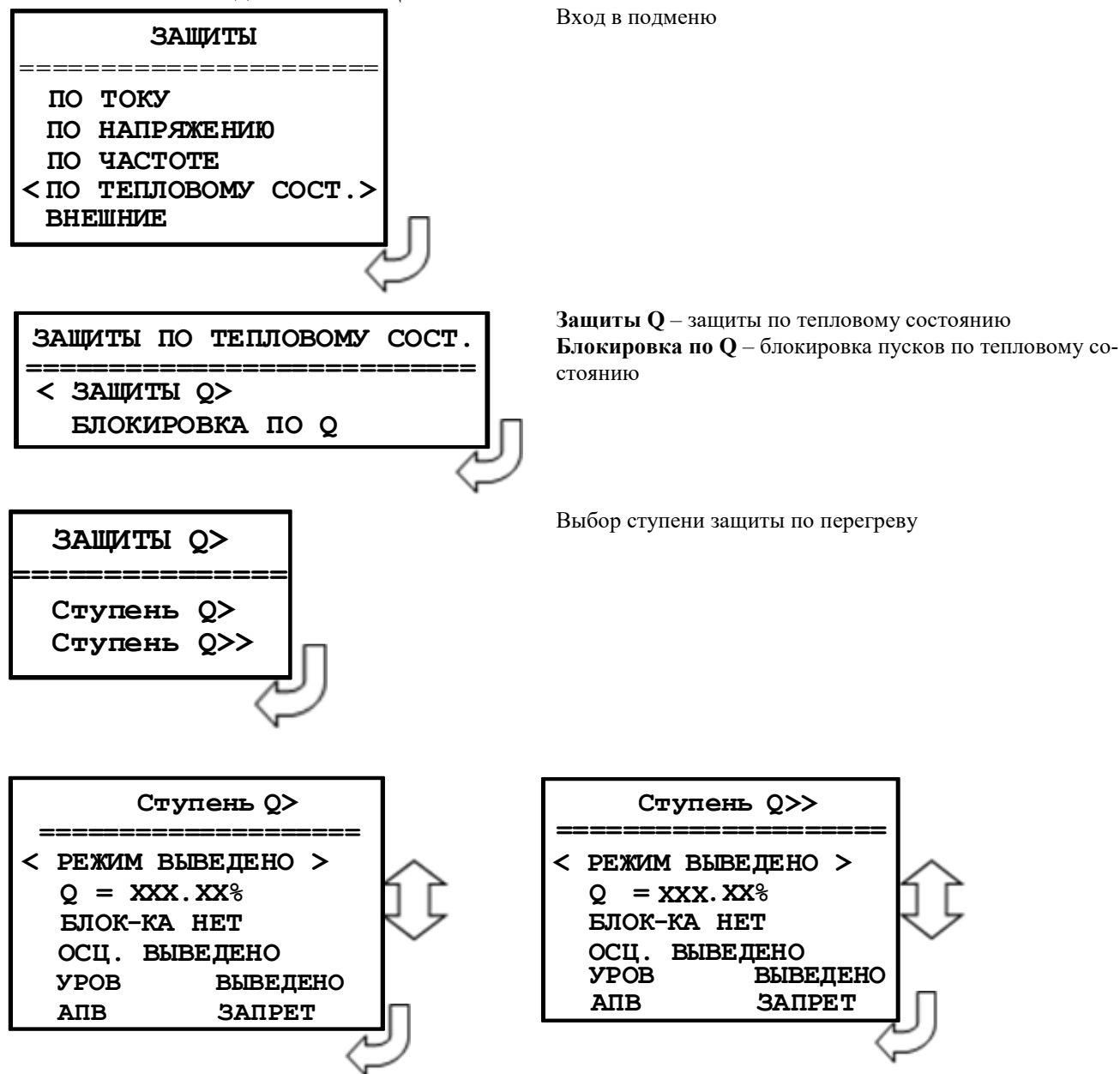
«АПВвозвр» - автоматическое повторное включение по возврату: «ВЫВЕДЕНО», «ВВЕДЕНО». *ВНИМАНИЕ! АПВ по возврату возможно только при разрешенном АПВ (см. ниже).*

«УРОВ» - резервирование отказа выключателя: «ВВЕДЕНО», «ВЫВЕДЕНО».

«АПВ» - разрешение на автоматическое повторное включение после срабатывания защиты: «ЗАПРЕТ», «ПУСК». *ВНИМАНИЕ! При разрешенном АПВ и значении параметра АПВ ВЗ «ВВЕДЕНО» для ступени будет введено только АПВ по возврату. При разрешенном АПВ и значении параметра АПВ ВЗ «ВЫВЕДЕНО» для ступени будет введено только «обычное» АПВ, настраиваемое в меню АВТОМАТИКА.*

«Сброс ступени» - разрешить сброс ступени с возвратом по операциям с выключателем (от ключа, от внешнего, от кнопок, от СДТУ) до появления фактора возврата: «НЕТ», «ЕСТЬ».

7.13.2.5 Подменю «ЗАЩИТЫ ПО ТЕПЛОВОМУ СОСТ.»



«Режим» защиты:

«ВЫВЕДЕНО» – защита выведена из работы;

«ВВЕДЕНО» – защита введена в работу с контролем уставки по времени. Отключение выключателя и действия на сигнализацию не происходит;

«СИГНАЛИЗАЦИЯ» – как при «ВВЕДЕНА», но с действием в схему сигнализации и записью в журнал аварий;

«ОТКЛЮЧЕНИЕ» – как при «СИГНАЛИЗАЦИЯ» плюс действие на отключение выключателя.

«Q» - уставка срабатывания: 0-256%.

«Блок-ка» - ввод блокирующего сигнала. Приложение 3, таблица 3.1.

«Осц.» - пуск осциллографа: «ВЫВЕДЕНО»; «ПУСК ПО ИО» (пуск по срабатыванию измерительного органа); «ПУСК ПО ЗАЩИТЕ» (пуск по срабатыванию ступени защиты).

«УРОВ» - резервирование отказа выключателя: «ВВЕДЕНО», «ВЫВЕДЕНО».

«АПВ» - автоматическое повторное включение после срабатывания защиты: «ЗАПРЕТ», «ПУСК».

```
БЛОКИРОВКА ПО Q
=====
< РЕЖИМ ВВЕДЕНО >
  Q= X.XX%
  tблк= Xc
```

«Режим» защиты» - ввод режима работы блокировка допустимого тока линии по тепловому состоянию

«Q» - ввод уставки блокировка пусков по тепловому состоянию: 0-256%

«tблк» - ввод времени блокировки пусков по тепловому состоянию: 0-65000 с.

7.13.2.6 Подменю «ВНЕШНИЕ ЗАЩИТЫ»

В устройстве имеется возможность работы с внешними защитами. Всего есть возможность подключить до 16 внешних защит ВЗ-1, ВЗ-2, ... ВЗ-16. Логика работы с внешней защитой запускается при появлении сигнала на заданном дискретном входе. При срабатывании внешних защит фиксируются все параметры аварийного события, как при срабатывании собственных защит.

Программирование всех внешних защит одинаково, поэтому далее рассмотрены настройки по внешней защите №1:

```
ЗАЩИТЫ
=====
ПО ТОКУ
ПО НАПРЯЖЕНИЮ
ПО ЧАСТОТЕ
ПО ТЕПЛОВОМУ СОСТ.
< ВНЕШНИЕ >
```

Вход в подменю

```
ВНЕШНИЕ ЗАЩИТЫ
=====
Внешняя 1
Внешняя 2
Внешняя 3
Внешняя 4
Внешняя 5
Внешняя 6
Внешняя 7
Внешняя 8
Внешняя 9
Внешняя 10
Внешняя 11
Внешняя 12
Внешняя 13
Внешняя 14
Внешняя 15
Внешняя 16
```

Выбор конфигурируемой защиты

```
Внешняя 1
=====
РЕЖИМ XXXXXXXXXXXX
СРАБ.НЕТ
tср= XXXXXXмс
tвз= XXXXXXмс
ВОЗВ.НЕТ НЕТ
БЛОК-КА XXXXXXXXXXX
ОСЦ.
АПВвозвр XXXXXXXX
УРОВ XXXXXXXX
АПВ XXXXXXXX
СБРОС СТУПЕНИ XXXX
```


«Режим» защиты:

«ВЫВЕДЕНО» – защита выведена из работы;

«ВВЕДЕНО» - защита введена в работу;

«СИГНАЛИЗАЦИЯ» – как при «ВВЕДЕНО», но с действием в схему сигнализации и записью в журнал аварий;

«ОТКЛЮЧЕНИЕ» – как при «СИГНАЛИЗАЦИЯ» плюс действие на отключение выключателя;

«Сраб.» - ввод уставки по сигналу срабатывания. Значения уставки параметра СРАБ. – в соответствии со списком сигналов, приведенным в Приложение 3, таблица 3.2.

«**тср**» - уставка по времени срабатывания внешней защиты: 0-3276700 мс.

«**твз**» - уставка по времени на возврат внешней защиты: 0-3276700 мс.

«**Возв.**» - сигналы возврата, приведены в приложении 3, таблица 3.2. Ввод, вывод уставки на возврат: «НЕТ», «ЕСТЬ».

«**Блок-ка**» - ввод блокирующего сигнала. Приложение 3, таблица 3.2.

«**Осц.**» - пуск осциллографа: «ВЫВЕДЕНО»; «ПУСК ПО ИО» (пуск по срабатыванию измерительного органа); «ПУСК ПО ЗАЩИТЕ» (пуск по срабатыванию ступени защиты).

«**АПВвозвр**» - автоматическое повторное включение по возврату: «ВЫВЕДЕНО», «ВВЕДЕНО». **ВНИМАНИЕ!** АПВ по возврату возможно только при разрешенном АПВ (см. ниже).

«**УРОВ**» - резервирование отказа выключателя по срабатыванию защиты: «ВВЕДЕНО», «ВЫВЕДЕНО».

«**АПВ**» - разрешение на автоматическое повторное включение после срабатывания защиты: «ЗАПРЕТ», «ПУСК». **ВНИМАНИЕ!** При разрешенном АПВ и значении параметра АПВ ВЗ «ВВЕДЕНО» для ступени будет введено только АПВ по возврату. При разрешенном АПВ и значении параметра АПВ ВЗ «ВЫВЕДЕНО» для ступени будет введено только «обычное» АПВ, настраиваемое в меню АВТОМАТИКА.

«**Сброс ступени**» - разрешить сброс ступени с возвратом по операциям с выключателем (от ключа, от внешнего, от кнопок, от СДТУ) до появления фактора возврата: «НЕТ», «ЕСТЬ».

7.13.3 Подменю «ЛОГИЧЕСКИЕ СИГНАЛЫ И»

ЛОГИЧ. СИГНАЛЫ И	
ЛС1	
ЛС2	
ЛС3	
ЛС4	
ЛС5	
ЛС6	
ЛС7	
ЛС8	

После входа в подменю «ЛОГИЧЕСКИЕ СИГНАЛЫ И» откроется подменю с восьмью логическими сигналами И: ЛС1...ЛС8

ЛС1	
Д1	ХХ
Д2	ХХ
...	...
Д40	ХХ

Значения параметров Д1; Д2 ... Д40:

«НЕТ»;

«ИНВ»;

«ДА».

7.13.4 Подменю «ЛОГИЧЕСКИЕ СИГНАЛЫ ИЛИ»

ЛОГИЧ. СИГНАЛЫ ИЛИ	
ЛС9	
ЛС10	
ЛС11	
ЛС12	
ЛС13	
ЛС14	
ЛС15	
ЛС16	

После входа в подменю «ЛОГИЧЕСКИЕ СИГНАЛЫ ИЛИ» откроется подменю с восьмью логическими сигналами ИЛИ: ЛС9...ЛС16

ЛС9	
Д1	XX
Д2	XX
...	...
Д40	XX

Значения параметров Д1; Д2 ... Д40:

«НЕТ»;

«ИНВ»;

«ДА».

7.13.5 Подменю «ВЫХОДНЫЕ ЛОГИЧЕСКИЕ СИГНАЛЫ»

Устройство имеет 16 выходных логических сигналов. Каждый выходной логический сигнал программируется как сумма внутренних сигналов по логике «ИЛИ». Список сигналов в приложении 3, таблица 3.3.

ВЫХ. ЛОГИЧ. СИГНАЛЫ	
ВЛС1	
ВЛС2	
ВЛС3	
ВЛС4	
ВЛС5	
ВЛС6	
ВЛС7	
ВЛС8	
ВЛС9	
ВЛС10	
ВЛС11	
ВЛС12	
ВЛС13	
ВЛС14	
ВЛС15	
ВЛС16	

Выбор конфигурируемого выходного логического сигнала ВЛС

ВЛС1	
< Д1	НЕТ >

Рассмотрим конфигурирование выходных логических сигналов на примере ВЛС1 (приложение 3, таблица 3.3).

Последовательно листая, список сигналов можно выбрать состояния:

«НЕТ» – данный внутренний сигнал не используется;

«ДА» – данный внутренний сигнал используется.

7.13.6 Подменю «АПВ»

АПВ	
РЕЖИМ	НЕТ
С БЛК ОТ УРОВ	НЕТ
ЗАПРЕТ	НЕТ
tзапрет	xxxxxxx мс
ВИД ЗАПРЕТА	ФРОНТ
БЛОК-КА	НЕТ
tблок	xxxxxxx мс
tготов	xxxxxxx мс
1КРАТ	xxxxxxx мс
2КРАТ	xxxxxxx мс
3КРАТ	xxxxxxx мс
4КРАТ	xxxxxxx мс
САМООТКЛЮЧ.	xxxx

Автоматическое повторное включение

«Режим»: «НЕТ», «1 КРАТ», «2 КРАТА», «3 КРАТА», «4 КРАТА».

«С БЛК ОТ УРОВ» - ввод блокировки АПВ при срабатывании УРОВ или отказе выключателя: «НЕТ», «ДА»

«ЗАПРЕТ» - вход запрета АПВ. Приложение 3, таблица 3.1.

«tзапрет» - время запрета.

«ВИД ЗАПРЕТА» - выбор вида запрета: «ФРОНТ» – сигнал запрета формируется на время tзапрет по фронту;

«ВОЗВР.» – формируется сигнал запрета с выдержкой tзапрет на возврат.

«Блок-ка» - блокировка АПВ от внешнего сигнала в соответствии со списком сигналов, приведенным в приложении 3, таблица 3.1.

«tблок» - время блокировки АПВ после включения выключателя. Значения параметра от 0 до 3 276 700 мс. Значения параметра от 0 до 3 276 700 мс.

«tготов» - время готовности АПВ к начальному пуску после успешного срабатывания. Значения параметра от 0 до 3 276 700 мс.

«1...4КРАТ» - время бес токовой паузы соответствующего крата АПВ. Значения параметра от 0 до 3 276 700 мс.

«Самоотключ.» - АПВ по самопроизвольному отключению выключателя: «ЕСТЬ», «НЕТ».

7.13.7 Подменю «КС и УППН»

КС И УППН	
< ОБЩИЕ УСТАВКИ >	
УСТАВКИ РУЧН. ВКЛ.	
УСТАВКИ АВТОМ. ВКЛ.	

Вход в подменю:

- общие уставки контроля синхронизма (п.п. 6.8);
- уставки для ручного включения (п.п. 6.8);
- уставки для автоматического включения (п.п. 6.8)

ОБЩИЕ УСТАВКИ	
< U1 = Ua >	
U2 = Ua	
Umin.отс=XXX.XXB	
Umin.нал=XXX.XXB	
Umax.нал=XXX.XXB	
tож = XXXXXXX мс	
tсинхр = XXXXXXX мс	
tвкл = XXXXXXX мс	
Камп = X.XX%	
f(U1U2) = 0'	
БЛОК-КА КС	НЕТ
ВводU1-U2+	НЕТ
ВводU1+U2-	НЕТ
ВводU1-U2-	НЕТ

«U1» – выбор канала, по которому контролируется напряжение первой стороны: Ua, Ub, Uc, Uab, Ubc, Uca, Un, Un1;

«U2» – выбор канала, по которому контролируется напряжение второй стороны: Ua, Ub, Uc, Uab, Ubc, Uca, Un, Un1;

«Umin.отс» – уставка контроля отсутствия напряжения: 0-256 В;

«Umin.нал» – минимально допустимый уровень напряжения: 0-256 В;

«Umax.нал» – максимально допустимый уровень напряжения: 0-256 В;

«tож» – время, в течение которого контролируется синхронизм: 0... 3276700 мс;

«tсинхр» – уставка по времени на выдачу команды включения при обнаружении синхронных условий: 0... 3276700 мс;

«tвкл» – время включения выключателя, используется в асинхронном режиме: 0...600 мс;

«Камп» – коэффициент приведения амплитуды напряжения U2 к U1: 0-256 %;

«f (U1U2)» - угол доворота вектора напряжения U2 к U1: 0-360 °.

«БЛОК-КА» - вход для вывода из работы функции КС (ОС и УС). Приложение 3, таблица 3.1.

«ВводU1-U2+» - вход для ввода в работу включения по опции U1 нет, U2 есть, введенной в режиме Дискрет. Приложение 3, таблица 3.1.

«ВводU1+U2-» - вход для ввода в работу включения по опции U1 есть, U2 нет, введенной в режиме Дискрет. Приложение 3, таблица 3.1.

«ВводU1-U2-» - вход для ввода в работу включения по опции U1 нет, U2 нет, введенной в режиме Дискрет. Приложение 3, таблица 3.1.

УСТАВКИ РУЧН. ВКЛ.	
< РЕЖИМ	ВЫВЕДЕНО >
БЛК по НЕИСП. ТН	НЕТ
dUmax =	XXX.XX В
РАЗРЕШ. ВКЛЮЧЕНИЯ	
U1 нет, U2 есть	ДА
U1 есть, U2 нет	ДА
U1 нет, U2 нет	ДА
ОС (СИНХР. Р-М) НЕТ	
dF =	XX.XX Гц
dfi =	X'
УС (НЕСИНХР. Р-М) НЕТ	
dF =	XX.XX Гц

УСТАВКИ РУЧНОГО ВКЛЮЧЕНИЯ

«Режим» Ввод функции контроля синхронизма "ВВЕДЕНО", "ВЫВЕДЕНО"

«БЛК по НЕИСП. ТН» - блокировка КС и УППН при неисправности цепей напряжения. «НЕТ», «ЕСТЬ».

«dUmax» – максимальная разность между амплитудами векторов напряжений: 0-256 В.

РАЗРЕШЕНИЕ ВКЛЮЧЕНИЯ

«U1нет,U2есть» Включение выключателя при отсутствии напряжения U1: «ДА», «НЕТ», «ДИСКР».

«U1есть,U2нет» Включение выключателя при отсутствии напряжения U2: «ДА», «НЕТ», «ДИСКР».

«U1нет,U2нет» Включение выключателя при отсутствии напряжений U1нет и U2нет: «ДА», «НЕТ», «ДИСКР».

ОЖИДАНИЕ СИНХРОНИЗМА (СИНР. Р-М)

«ОС (СИНХР. Р-М)» - «НЕТ», «ЕСТЬ».

«dF» – допустимая разность частот: 0...0,1 Гц

«dfi» – допустимая разность фаз: 0...15°

УЛАВЛИВАНИЕ СИНХРОНИЗМА (НЕСИНХР. Р-М)

«УС(НЕСИНХР. Р-М)» - «НЕТ», «ЕСТЬ».

«dF» – допустимая разность частот: 0...0,4 Гц

Уставки для режима автоматического включения «УСТАВКИ АВТОМ. ВКЛ» идентичны уставкам для режима ручного включения.

7.13.8 Подменю «ЛОГИКА ТУ и ТБ»

ЛОГИКА ТУ и ТБ	
< ТУ и ТБ по ДЗ	>
ТУ и ТБ по ТЗНП	

Вход в подменю:

- общие уставки ТУ и ТБ по ДЗ приведены в п.п. 6.10, таблице 6.24;

- общие уставки ТУ и ТБ по ТЗНП приведены в п.п. 6.11, таблице 6.25.

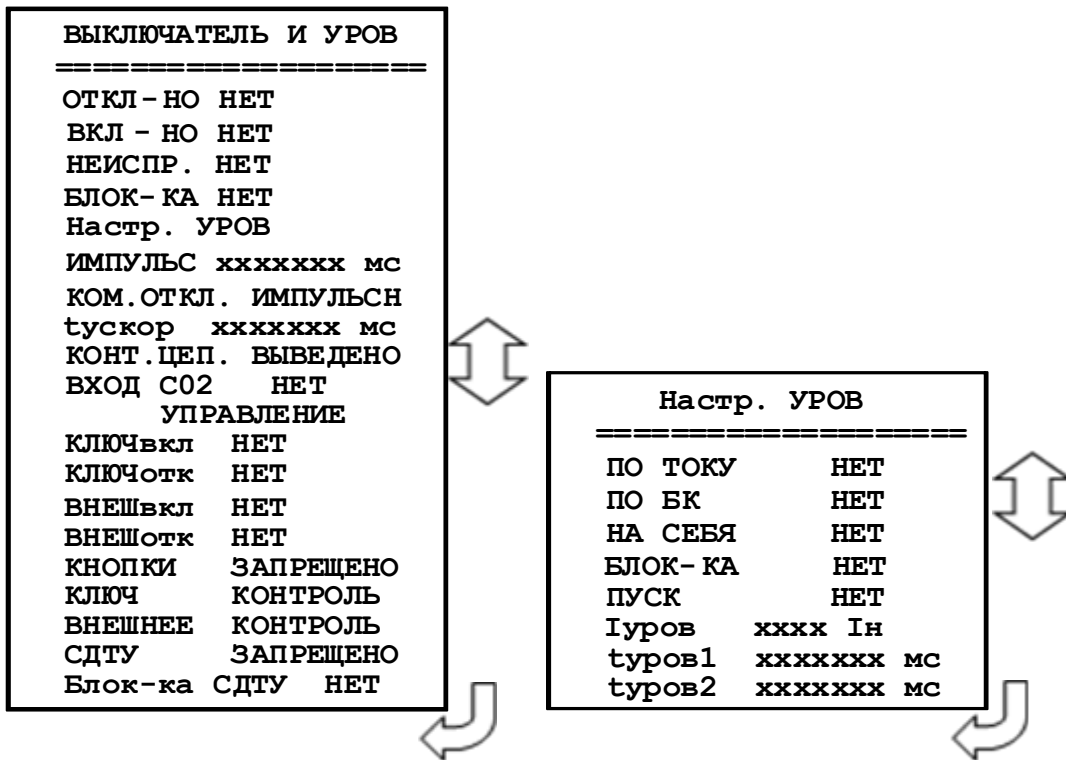
7.13.9 Подменю «ВЫКЛЮЧАТЕЛЬ» и «УПРАВЛЕНИЕ»

В подменю «ВЫКЛЮЧАТЕЛЬ» задаются параметры выключателя. Пункт «НЕИСПРАВНОСТЬ» может быть использован для контроля привода выключателя (Например, для выключателей с контролем исправности привода). При подаче сигнала на выбранный вход производится запись в журнал системы, блокируется включение выключателя, срабатывает реле «НЕИСПРАВНОСТЬ». При подаче сигнала на вход «БЛОКИРОВКА» блокируется включение выключателя. Срабатывания реле «НЕИСПРАВНОСТЬ» не происходит.

Важно! По истечении заданного времени УРОВ (устройство резервирования отказа выключателя) после выдачи команды на отключение выключателя запускается задача УРОВ. Время отключения должно быть задано не менее максимального паспортного значения выключателя.

В подменю «УПРАВЛЕНИЕ» выбираются режимы управления выключателем. Управление выключателем может осуществляться четырьмя способами: от встроенных кнопок «ВКЛ/ОТКЛ», от внешнего ключа управления, по интерфейсу связи.

ВЫКЛЮЧАТЕЛЬ И УРОВ:



«Откл-но» - назначение входа отключенного положения выключателя. Приложение 3, таблица 3.1

«Вкл-но» - назначение входа включенного положения выключателя. Приложение 3, таблица 3.1

«Неиспр.» - назначение входа внешней неисправности выключателя. Приложение 3, таблица 3.1

«Блок-ка» - назначение входа блокировки включения выключателя. Приложение 3, таблица 3.1

«туров» - задание времени УРОВ: 0-3276700 мс

«туров» - минимальный ток срабатывания УРОВ: 0,1-40 Ин.

«Импульс» - установка длительности команды «Включить/ Отключить» жестко назначенных реле. Значение параметра: 0-3276700 мс

«Ком. откл.» - команда отключения. Значения параметра: «Импульсная», «Длительная».

«тускор» - длительность ускоренного режима после включения выключателя: 0-3276700 мс

«Конт.цеп» - контроль цепей управления. Значения параметра: «ВВЕДЕНО»; «ВЫВЕДЕНО»

«Вход С02» - контроль цепей отключения второго соленоида. Приложение 3, таблица 3.1.

УПРАВЛЕНИЕ:

«КЛЮЧвкл» - назначение входа включения ключа. Приложение 3, таблица 3.1.

«КЛЮЧотк» - назначение входа отключения ключа. Приложение 3, таблица 3.1.

«ВНЕШвкл» - назначение входа внешнего включения. Приложение 3, таблица 3.1.

«ВНЕШотк» - назначение входа внешнего отключения. Приложение 3, таблица 3.1.

«КНОПКИ» - разрешение (блокировка) управления от встроенных кнопок: «РАЗРЕШЕНО», «ЗАПРЕЩЕНО».

«Ключ» - разрешение (блокировка) управления от внешнего ключа: «РАЗРЕШЕНО», «КОНТРОЛЬ».

«Внешнее» - разрешение (блокировка) управления от внешней схемы управления: «РАЗРЕШЕНО», «КОНТРОЛЬ».

«СДТУ» - разрешение (блокировка) дистанционного управления по интерфейсу связи: «РАЗРЕШЕНО», «ЗАПРЕЩЕНО».

«Блок-ка СДТУ» - блокировка управления от СДТУ от внешних сигналов. Приложение 3, таблица 3.1.

Настр. УРОВ:

«ПО ТОКУ» - Ввод/вывод контроля УРОВ по току: НЕТ/ДА.

«ПО БК» - ввод/вывод контроля по положению выключателя: НЕТ/ДА.

«НА СЕБЯ» - ввод/вывод команды на отключение собственного выключателя при УРОВ1: НЕТ/ДА.

«БЛО-КА» - вход внешней блокировки УРОВ. Приложение 3, таблица 3.1.

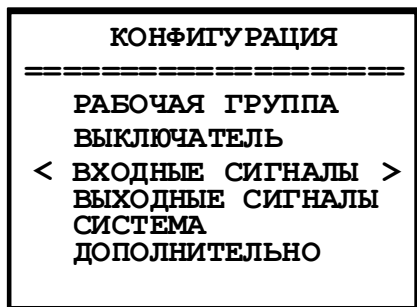
«ПУСК» - вход внешнего пуска УРОВ. Приложение 3, таблица 3.1.

«Iуров» - минимальный ток срабатывания УРОВ: 0,1-40 Ин.

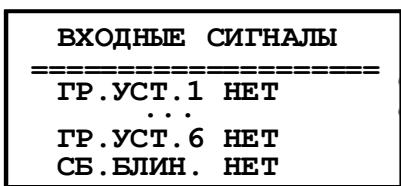
«tуров1» - задание времени УРОВ1: 0-3276700 мс.

«tуров2» - задание времени УРОВ2: 0-3276700 мс.

7.13.10 Подменю «ВХОДНЫЕ СИГНАЛЫ»

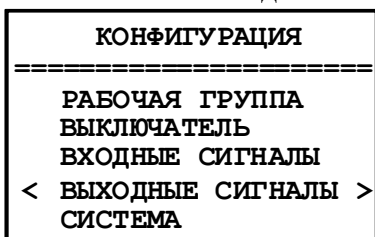


Параметры логических сигналов, сброса индикации и переключения уставок.

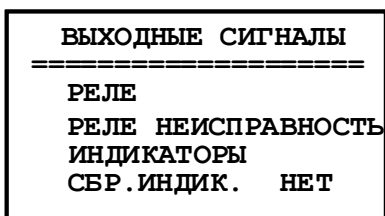


Параметры «ГР. УСТ.» и «СБ. БЛИН» определяют назначение входа для внешних сигналов переключения группы уставок и сброса индикации значения параметров (приложении 3, таблица 3.1).

7.13.11 Подменю «ВЫХОДНЫЕ СИГНАЛЫ»



Конфигурирование выходных логических сигналов, выходных программируемых реле, реле «Неисправность» и программируемых индикаторов.



Вход в подменю «ВЫХОДНЫЕ СИГНАЛЫ»

7.13.11.1 Подменю «РЕЛЕ»

Конфигурируемые реле с 3-го по 34-ое.

РЕЛЕ 3	
=====	
ТИП	ПОВТОРИТЕЛЬ
СИГНАЛ	НЕТ
ИМПУЛЬС	XXXXXXXмс

Конфигурирование выходного реле на примере реле №3.

«Тип» - нажатием «Ввод» производится выбор типа реле: «БЛИНКЕР», «ПОВТОРИТЕЛЬ».

«Сигнал» - выбор выдаваемого внутреннего сигнала. Приложение 3, таблица 3.3.

«Импульс» - установка длительности замкнутого состояния реле (только для реле с типом ПОВТОРИТЕЛЬ): 0... 3276700 мс.

7.13.11.2 Подменю «РЕЛЕ НЕИСПРАВНОСТЬ»

Реле «НЕИСПРАВНОСТЬ» - это жестко назначенное реле. Служит для контроля состояния устройства.

РЕЛЕ НЕИСПРАВНОСТЬ	
=====	
АППАРАТНАЯ	НЕТ
ПРОГРАММНАЯ	НЕТ
ИЗМЕРЕНИЯ U	НЕТ
ИЗМЕРЕНИЯ F	НЕТ
ВЫКЛЮЧАТЕЛЯ	НЕТ
ЛОГИКИ	НЕТ
ИМПУЛЬС	XXXXXXXмс

«АППАРАТНАЯ» – выбор условия срабатывания по неисправности «АППАРАТНАЯ». Значения параметра: «НЕТ»; «ЕСТЬ».

«ПРОГРАММНАЯ» – выбор условия срабатывания по неисправности «ПРОГРАММНАЯ». Значения параметра: «НЕТ»; «ЕСТЬ».

«ИЗМЕРЕНИЯ U» – выбор условия срабатывания по неисправности цепей измерения напряжения. Значения параметра: «НЕТ»; «ЕСТЬ».

«ИЗМЕРЕНИЯ F» – выбор условия срабатывания по неисправности измерения частоты. Значения параметра: «НЕТ»; «ЕСТЬ».

«ВЫКЛЮЧАТЕЛЯ» – выбор условия срабатывания по неисправности «ВЫКЛЮЧАТЕЛЯ». Значения параметра: «НЕТ»; «ЕСТЬ».

«ЛОГИКИ» - выбор условия срабатывания по неисправности свободно-программируемой логики «НЕТ», «ЕСТЬ».

«ИМПУЛЬС» – установка длительности импульса реле «НЕИСПРАВНОСТЬ». Значения параметра от 0 до 3276700 мс.

Примечание:

«АППАРАТНАЯ» неисправность устройства - ошибка модулей.

«ПРОГРАММНАЯ» неисправность устройства - ошибка контрольной суммы уставок, пароля, осциллографа, журнала аварий или журнала системы.

«ИЗМЕРЕНИЯ» неисправность устройства - $U_{abc} < 5$ В и др.

«ВЫКЛЮЧАТЕЛЯ» неисправность устройства – это неисправность выключателя.

7.13.11.3 Подменю «ИНДИКАТОРЫ»

ИНД. 2	МИГАЮЩИЙ
=====	
ТИП	ПОВТОРИТЕЛЬ
ЗЕЛЕНЬЙ	НЕТ
КРАСНЬЙ	НЕТ

Конфигурация индикаторов осуществляется аналогично. На примере индикатора 2:

«МИГАЮЩИЙ» - режим работы индикатора. Нажатием «ВВОД» производится выбор режима работы индикатора: «СТАТИЧЕСКИЙ», «Стат. С ПРИОР. ЗЕЛЕНЬЙ», «СТАТ. С ПРИОР. КРАСНЬЙ», «МИГАЮЩИЙ».

«Тип» Нажатием «ВВОД» производится выбор типа индикатора: «БЛИНКЕР», «ПОВТОРИТЕЛЬ».

«ЗЕЛЕНЬЙ» - выбор выдаваемого внутреннего сигнала на зеленый цвет светодиодного индикатора.

Значение параметра приведены в приложении 3, таблица 3.3.

«КРАСНЬЙ» - выбор выдаваемого внутреннего сигнала на красный цвет светодиодного индикатора.

Значение параметра приведены в приложении 3, таблица 3.3.

7.13.11.4 Подменю «СБР.ИНДИК.»

```
=====
ВЫХОДНЫЕ СИГНАЛЫ
=====
РЕЛЕ
РЕЛЕ НЕИСПРАВНОСТЬ
ИНДИКАТОРЫ
< СБР.ИНДИК.  НЕТ  >
```

«СБР.ИНД» - сброс индикаторов в режиме «БЛИНКЕР» при входе в журнал аварий или в журнал системы: «НЕТ»; «ЖС»; «ЖА»; «ЖС, ЖА».

7.13.12 Подменю «СИСТЕМА»

В данном подменю производится установка текущих даты и времени, параметров связи и параметров управления.

Вход в подменю «СИСТЕМА»

```
=====
КОНФИГУРАЦИЯ
=====
РАБОЧАЯ ГРУППА
ВЫКЛЮЧАТЕЛЬ
ВХОДНЫЕ СИГНАЛЫ
ВЫХОДНЫЕ СИГНАЛЫ
< СИСТЕМА
ДОПОЛНИТЕЛЬНО
БГС >
```

```
=====
СИСТЕМА
=====
СИСТЕМНОЕ ВРЕМЯ
ПАРАМЕТРЫ СЕТИ
ОСЦИЛЛОГРАФ
СМЕНА ПАРОЛЯ
СБРОС НАСТРОЕК
```

7.13.12.1 Подменю «СИСТЕМНОЕ ВРЕМЯ»

```
=====
СИСТЕМНОЕ ВРЕМЯ
ДАТА : ДД.ММ.ГГ
ВРЕМЯ ЧЧ.ММ.СС
```

Просмотр часов.
Установка даты/времени:
- Войдите в режим корректировки часов
- Введите пароль для корректировки часов.
- Установите число (ДД), месяц (ММ), год (ГГ).
- Установите часы (ЧЧ), минуты (ММ), секунды (СС).

7.13.12.2 Подменю «ПАРАМЕТРЫ СЕТИ»

```
=====
ПАРАМЕТРЫ СЕТИ
=====
АДРЕС          ХХХ
СКОРОСТЬ       ХХХХХХ
ПАУЗА          ХХХХХмс
ETHERNETпорт   Х
IP 0. 0. 0. 0.
ПОЛУЧИТЬ МАС  ХХХХ
```

«Адрес» - Назначение номера устройства в сети.
«Скорость» - Установка скорости обмена бит/сек.: «1200», «2400», «4800», «9600», «19200», «38400», «57600», «115200».
«Пауза» - Установка задержки ответа на запрос верхнего уровня:
«0» – «65535» мс

С версии ПО 1.09 и выше:

```
ПАРАМЕТРЫ СИСТЕМЫ
=====
ПАРАМЕТРЫ RS485
ПАРАМЕТРЫ МЭК61850
```

```
ПАРАМЕТРЫ RS485
=====
АДРЕС    ХХХ
СКОРОСТЬ ХХХХХХ
ПАУЗА    ХХХ мс
```

```
ПАРАМЕТРЫ МЭК61850
=====
IP адрес устр. :
  0. 0. 0. 0.
SNTP адрес:
  0. 0. 0. 0.
ЧАС. ПОЯС UTC-12
ПЕРИОД ОБНОВЛ. 0
ТЕСТ ВЫКЛ
РЕЗЕРВИРОВАНИЕ ВЫКЛ
ПОЛУЧИТЬ МАС АВТО/РУЧН
42-55-55-03-00-88
```

IP адрес устр.: 0.0.0.0 – адрес устройства;
SNTP адрес: 0.0.0.0 – адрес сервера для синхронизации реального времени;
ЧАС. ПОЯС – часовой пояс;
ПЕРИОД ОБНОВЛ. – период обновления, 0 – 999 мин;
ТЕСТ – «Тестер» - устройство находится в режиме тестирования; «Блокировка» - режим блокировки; «Блокир.+тестер» - режим блокировки с тестированием;
«Резервирование»:
ВЫКЛ – резервирование выведено;
HSR – введено резервирование по протоколу HSR;
PRP – введено резервирование по протоколу PRP.

7.13.12.3 Подменю «ОСЦИЛЛОГРАФ»

В устройстве предусмотрена возможность осциллографирования. Осциллографирование запускается в случае срабатывания защиты с введённой функцией «ОСЦИЛЛОГРАФ». Осциллограф фиксирует 9 аналоговых, 40 входных дискретных сигналов и 56 назначаемых сигнала из базы данных МР771.

```
ОСЦИЛЛОГРАФ
=====
РАЗМЕР 14 7270 мс
ДЛИТ. ПРЕДЗАПИСИ 25%
ФИКСАЦ. ПО ПЕРВОЙ
ВХ. ПУСКА АВАР. ОТКЛ
К1. Б1                НЕТ
...
К56. Б1              НЕТ
```

«Размер и длительность осциллограммы». Значения параметра в соответствии с таблицей 7.2.

Пример: «14 7270» – четырнадцать перезаписываемых осциллограмм, длительность записи каждой: 7270 мс.

«Длит. предзаписи» - Длительность записи до аварии (предзаписи на рисунке 7.2), в процентах от общей длительности записи. Значение параметра: от 0 до 99 %.

«Фиксация по»:

- «По первой аварии» (рисунок 7.2);
- «По последней аварии» (рисунок 7.2).

«ВХ. ПУСКА» - сигнал из базы данных, появление которого запускает запись осциллографа.

«К1» – программирование канала К1.

«Б1» - база данных битовых величин, приложение 3, таблица 3.4.

«Б2» - база данных неисправностей, приложение 3, таблица 3.5.

«Б3» - база данных параметров, приложение 3, таблица 3.6.

«Б4» - база данных управления, приложение 3, таблица 3.7.

Таблица 7.2

Количество*	Длительность*	Количество*	Длительность*	Количество*	Длительность*	Количество*	Длительность*
1	54528	11	9088	21	4957	31	3408
2	36352	12	8388	22	4741	32	3304
3	27264	13	7789	23	4544	33	3207
4	21811	14	7270	24	4362	34	3115
5	18176	15	6816	25	4194	35	3029
6	15579	16	6415	26	4039	36	2947
7	13632	17	6058	27	3894	37	2869
8	12117	18	5739	28	3760	38	2796
9	10905	19	5452	29	3635	39	2726
10	9914	20	5193	30	3517	40	2659

* Наименование графы «Количество» следует читать «Количество перезаписываемых осциллограмм», а графы «Длительность» – «Длительность каждой осциллограммы, мс».

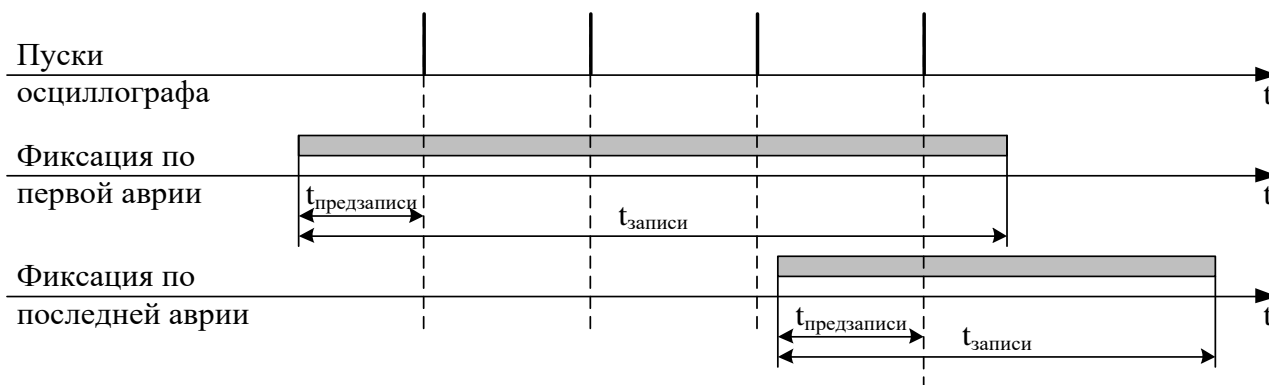


Рисунок 7.2 – Пояснения к значениям параметра «Фиксация»

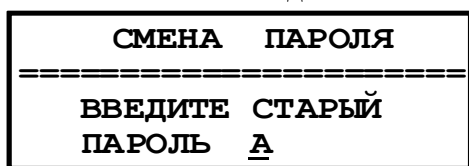
Осциллограмму можно считать и просмотреть с устройства с помощью программы конфигурирования «Уникон». Файл осциллограммы можно сохранять в стандартном формате «comtrade» и в формате программы «Уникон».

Внимание: при перезаписи уставок осциллограммы стираются!!!

Питание схемы памяти осциллографа МР771 осуществляется от ионисторов. При отсутствии внешнего питания МР771 ионисторы обеспечивают сохранение осциллограмм в течении 7 дней. При разряде ионисторов данные осциллограмм теряются и устройство МР771 формирует ошибку «Неисправность хранения данных».

«Неисправность хранения данных» говорит о недостоверности данных встроенного осциллографа и не является признаком поломки или нештатной работы устройства. Для сброса данной ошибки необходимо перезапустить устройство МР771.

7.13.12.4 Подменю «СМЕНА ПАРОЛЯ»



Для изменения пароля:
 - Войдите в меню «Смена пароля».
 - Введите старый пароль.
 - Введите новый пароль. На экране появится сообщение о смене пароля.

7.13.12.5 Подменю «СБРОС НАСТРОЕК»

```
СБРОС НАСТРОЕК
=====
СБРОС УСТАВОК
СБРОС СП-ЛОГИКИ
СБРОС ПЗУ
```

Сброс настроек производится после ввода пароля. Опция «Сброс уставок» осуществляет сброс уставок в нулевые значения, опция «Сброс СП-логики» выполняет удаление логической программы и остановку ее выполнения. Опция «СБРОС ПЗУ» форматируется область памяти в которой находится исполняемый и архивный файлы СПЛ, файлы с названиями сообщений журнала аварий и журнала системы, формируемых в СПЛ, а также файл с названиями внутренних сигналов МР771.

7.13.13 Подменю «ДОПОЛНИТЕЛЬНО»

```
ДОПОЛНИТЕЛЬНО
=====
< ОПОРНЫЙ КАНАЛ Ia >
```

«ОПОРНЫЙ КАНАЛ»: Ia, Ib, Ic, In, Ua, Ub, Uc, Un, Un1.

7.13.14 Подменю «БГС»

```
КОНФИГУРАЦИЯ
=====
РАБОЧАЯ ГРУППА
ВЫКЛЮЧАТЕЛЬ
ВХОДНЫЕ СИГНАЛЫ
ВЫХОДНЫЕ СИГНАЛЫ
СИСТЕМА
ДОПОЛНИТЕЛЬНО
< БГС >
```

Конфигурирование входного логического GOOSE сигнала (БГС1 – БГС16)

```
БГС1
=====
< Операция И >
GOin1      ВЫВЕДЕНО
      ...
GOin64     ВЫВЕДЕНО
```

Вход в подменю «БГС1»:

- «Операция» - выбор логического сигнала И / ИЛИ;
- GOin1 – GOin64 – выбор входного GOOSE сигнала («ВЫВЕДЕНО», «СИГНАЛ», «V», «СИГНАЛ *V»)

7.14 Конфигурация устройства с использованием локального интерфейса

Настройки конфигураций устройства МР771 можно так же осуществить при помощи программного обеспечения «УниКон». Разработку функций с помощью свободно-программируемой логики можно осуществлять только с применением программы «УниКон».

Осуществить соединение устройства и ПК можно посредством подключения шнура соединительного USB со стороны ПК и к такому же разъему USB, расположенному на лицевой части корпуса микропроцессорного реле. Скорость передачи данных по интерфейсу USB: 921600 бит/с. Для подключения через порт USB, необходимо задавать номер устройства 1.

Для правильной работы ПО «УниКон» с устройством МР771 необходимо установить одинаковую скорость обмена данными в программе и микропроцессорном реле (подменю «ПАРАМЕТРЫ СИСТЕМЫ», настройка параметров связи).

8 РУКОВОДСТВО ПО ПРОТОКОЛУ СВЯЗИ "MP-СЕТЬ"

8.1 Организация локальной сети

MP771 имеет встроенные программно-аппаратные средства, позволяющие организовать передачу данных между уровнем защиты и верхним уровнем АСУ ТП или системой диспетчерского телеуправления (СДТУ).

Дистанционно, при помощи интерфейса связи, могут быть просмотрены оперативные значения контролируемых напряжений, журнал аварийных событий, текущие уставки, состояние дискретных входов и релейных выходов. Возможно также дистанционное изменение уставок, рестарт защиты, корректировка времени.

Для MP771 предусмотрена возможность синхронизации по времени широкоэвещательными командами по интерфейсу RS485 с точностью ± 10 мс.

При организации локальной информационной сети подстанции все имеющиеся в контуре защиты подключаются к концентратору (или контролируемому пункту), который обеспечивает обмен по единому радио или телефонному каналу связи с верхним уровнем. В устройстве используется протокол связи с верхним уровнем "MP-СЕТЬ" (аналогичный "Modbus"), разработанный специалистами «Белэлектромонтажналадка» для микропроцессорных реле. Протокол "MP-СЕТЬ" обеспечивает полудуплексную связь по двухпроводной линии. Интерфейс RS485 обеспечивает гальваническую развязку между защитами и позволяет объединить в локальную сеть до 32 устройств. Примерная структура организации сети показана на рисунке 8.1.

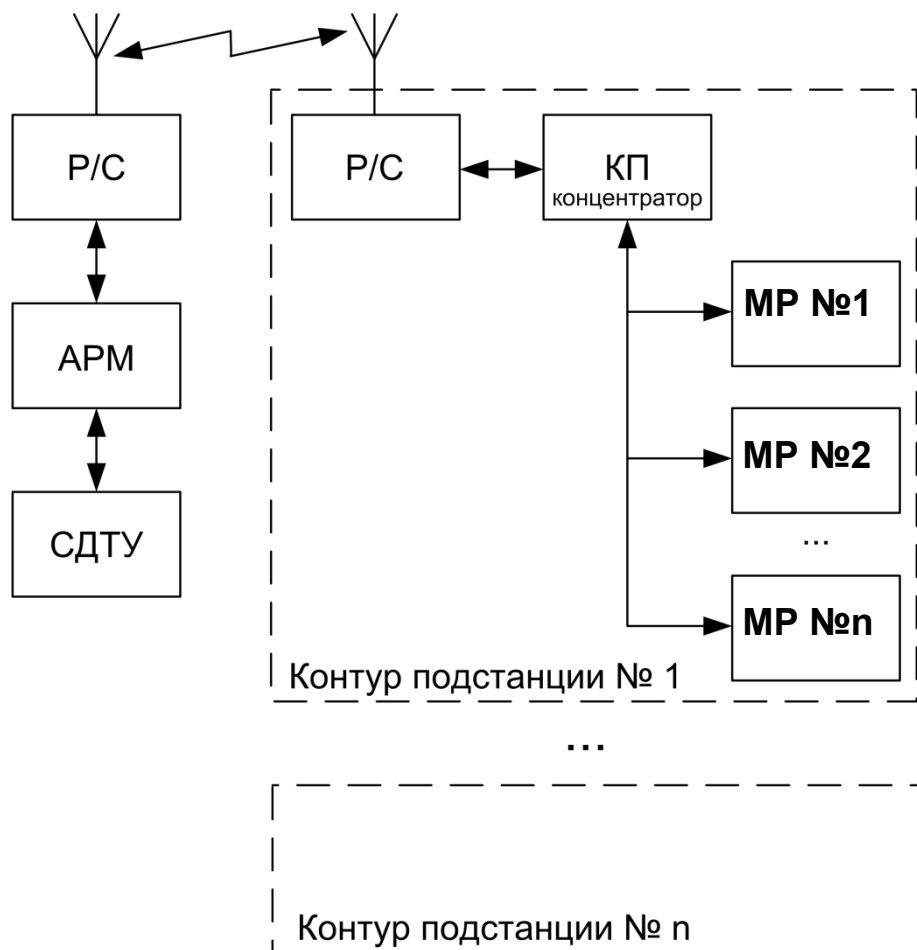


Рисунок 8.1 – Структура организации сети

- Р/С - радиостанция
- КП - контролируемый пункт
- АРМ - автоматизированное рабочее место специалиста
- СДТУ - система диспетчерского телеуправления

Цепи интерфейса обеспечивают гальваническую развязку каждого устройства. Подключение кабеля показано на рисунке 8.2.

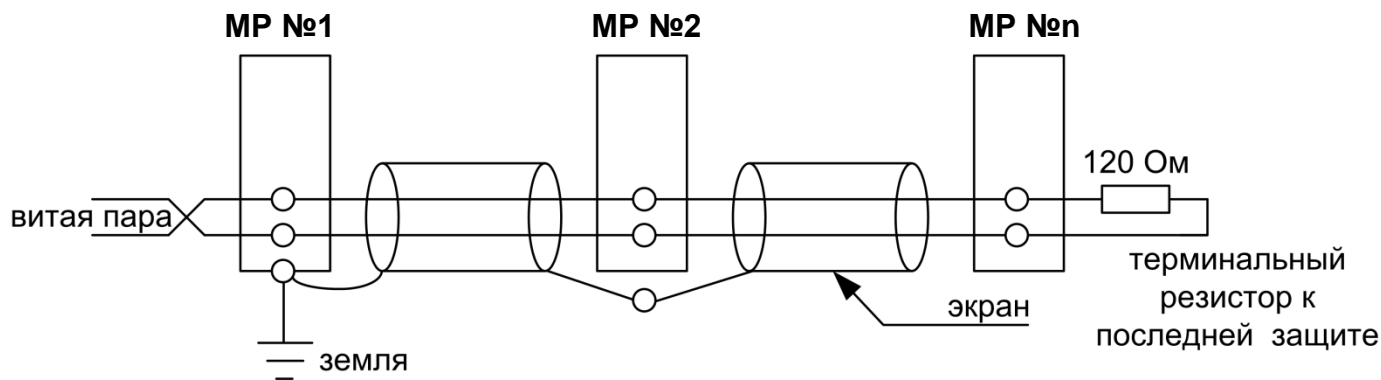


Рисунок 8.2 – Схема подключения кабеля

8.2 Коммуникационный порт

Коммуникационный порт устройства построен на основе гальванически изолированного интерфейса RS485. Режим передачи – полудуплекс, т. е. обмен данными производится по одной линии связи, но приём и передача разделены во времени.

Скорость обмена программируется пользователем на этапе конфигурирования системы и выбирается из ряда: 1200, 2400, 4800, 9600, 19200, 38400, 57600, 115200 бит/с.

Структура байта сообщения:

1 старт бит	8 бит данных (мл. бит вперёд)	1 стоп-бит
-------------	-------------------------------	------------

8.3 Протокол «MP-СЕТЬ»

8.3.1 Общее описание

Устройства соединяются, используя технологию «главный» – «подчиненный», при которой только одно устройство (главный) может инициировать передачу (сделать запрос). Другие устройства (подчиненные) передают запрашиваемые «главным» устройством данные, или производят запрашиваемые действия. Типичное «главное» устройство включает в себя ведущий (HOST) процессор и панели программирования. Типичное подчиненное устройство – программируемый контроллер. Микропроцессорные реле всегда являются подчинённым устройством. «Главный» может адресоваться к индивидуальному «подчиненному» или может инициировать широкую передачу сообщения на все «подчиненные» устройства. «Подчиненное» устройство возвращает сообщение в ответ на запрос, адресуемый именно ему. Ответы не возвращаются при широковещательном запросе от «главного».

Пользователь может устанавливать продолжительность интервала таймаута, в течение которого «головное» устройство будет ожидать ответа от «подчинённого». Если «подчинённый» обнаружил ошибку передачи, то он не формирует ответ «главному».

8.3.2 Организация обмена

Обмен организуется циклами запрос – ответ:

Запрос от главного:

Адрес устройства	Код функции	Данные	Контрольная сумма
1 байт	1 байт	n байт	2 байта

Ответ подчиненного:

Адрес устройства	Код функции	Данные	Контрольная сумма
1 байт	1 байт	n байт	2 байта

Запрос: Код функции в запросе говорит «подчиненному» устройству, какое действие необходимо провести. Байты данных содержат информацию, необходимую для выполнения запрошенной функции. Например, код функции 03h подразумевает запрос на чтение содержимого регистров «подчиненного».

Ответ: Если «подчиненный» даёт нормальный ответ, код функции в ответе повторяет код функции в запросе. В байтах данных содержится затребованная информация. Если имеет место ошибка, то код функции модифицируется, и в байтах данных передается причина ошибки.

8.3.3 Режим передачи

В сетях «MP-СЕТЬ» может быть использован один из двух способов передачи: «ASCII» или «RTU». В микропроцессорных реле используется режим «RTU».

В «RTU» режиме сообщение начинается с интервала тишины, равного времени передачи 3.5 символов при данной скорости передачи. Первым полем затем передается адрес устройства. Вслед за последним передаваемым символом также следует интервал тишины продолжительностью не менее 3.5 символов. Новое сообщение может начинаться после этого интервала.

Фрейм сообщения передается непрерывно. Если интервал тишины длительностью более 1.5 символа возник во время передачи фрейма, принимающее устройство заканчивает прием сообщения и следующий байт будет воспринят как начало следующего сообщения.

Таким образом, если новое сообщение начнется раньше интервала 3.5 символа, принимающее устройство воспримет его как продолжение предыдущего сообщений. В этом случае устанавливается ошибка, так как будет несовпадение контрольных сумм.

Длина сообщения не должна превышать 255 байт.

8.3.4 Содержание адресного поля

Допустимый адрес передачи находится в диапазоне 0-247. Каждому подчинённому устройству присваивается адрес в пределах 1-247. Адрес 0 используется для широковещательной передачи, его распознаёт каждое устройство.

8.3.5 Содержание поля функции

Поле функции содержит 1 байт. Диапазон числа 1-255. В микропроцессорных реле используются следующие функции

Таблица 8.1

Функция	Выполняемые действия
1 и 2	Чтение n бит
3 и 4	Чтение n слов (1 слово – 2 байта)
5	Запись 1 бита
6	Запись 1 слова
15	Запись n бит
16	Запись n слов

Когда «подчиненный» отвечает «главному», он использует поле кода функции для фиксации ошибки. В случае нормального ответа «подчиненный» повторяет оригинальный код функции. Если имеет место ошибка при выполнении функции, возвращается код функции с установленным в 1 старшим битом.

Например, сообщение от «главного» «подчиненному» прочитать группу регистров имеет следующий код функции:

03 hex

Если «подчиненный» выполнил затребованное действие без ошибки, он возвращает такой же код. Если имеет место ошибка, то он возвращает:

83 hex

В дополнение к изменению кода функции, «подчиненный» размещает в поле данных уникальный код, который говорит «главному» какая именно ошибка произошла или причину ошибки.

8.3.6 Содержание поля данных

Поле данных в сообщении от «главного» к «подчиненному» содержит дополнительную информацию, которая необходима «подчиненному» для выполнения указанной функции. Оно может содержать адреса регистров или выходов, их количество, счетчик передаваемых байтов данных.

При возникновении ошибки «подчиненный» возвращает следующие коды:

- 01h ¹⁾: неизвестный или неправильный код функции;
- 03h: некорректные данные в поле данных.

Поле данных может не существовать (иметь нулевую длину) в определенных типах сообщений.

8.3.7 Содержание поля контрольной суммы

Поле контрольной суммы содержит 16-ти битовую величину. Контрольная сумма является результатом вычисления Cyclic Redundancy Check (CRC) сделанного над содержанием сообщения. Полином:

$$1 + x^2 + x^{15} + x^{16} = 1010\ 0000\ 0000\ 0001\ \text{bin} = \text{A001 Hex}$$

CRC добавляется к сообщению последним полем, младшим байтом вперед.

¹⁾ „h“ – признак шестнадцатеричной системы счисления чисел

8.4 Структура данных

Данные в микропроцессорных реле организованы так, что младший байт (МлБ) и старший байт (СтБ) располагаются в порядке возрастания адресов.

Пример слова данных (2 байта): адрес n МлБ
 адрес n+1 СтБ

Пример двух слов данных (4 байта): адрес n МлБ
 адрес n+1 СтБ
 адрес n+2 МлБ
 адрес n+3 СтБ

8.5 Функции «MP-СЕТЬ»

8.5.1 Функция 1 или 2

Формат чтения n бит:

Запрос:

Адрес устройства	01 или 02	Начальный адрес		Кол-во входов		Контрольная сумма	
1байт	1 байт	2 байта		2 байта		2 байта	
		СтБ	МлБ	СтБ	МлБ	МлБ	СтБ

МлБ – младший байт 16-ти разрядного слова.

СтБ – старший байт 16-ти разрядного слова.

Ответ:

Адрес устройства	01 или 02	Кол-во считанных байт	1-й считанный байт		п-й считанный байт	Контрольная сумма	
1байт	1 байт	1 байт			n байт	2 байта	
						МлБ	СтБ

Пример чтения n бит:

С устройства (адрес устройства – 03) опросить 10 входов, начиная со 2-го входа по адресу 0.

Начальный адрес = 0002h.

Кол-во бит = 000Ah.

Запрос:

Адрес устройства	Код функции	Начальный адрес		Кол-во бит		Контрольная сумма	
03h	01h	00h	02h	00h	0Ah		

Ответ:

Адрес устройства	Код функции	Кол-во считанных байт	1-й считанный байт	2-й считанный байт	Контрольная сумма
03h	01h	02h	71h	40h	

Для определения начального адреса входов, начиная с k-го бита N-го адреса, используется выражение:

$$\text{Начальный адрес} = N \times 8 \text{ бит} + k \text{ бит}$$

Например, для чтения входов, начиная с 4-го бита по 2-му адресу, получим:

$$\text{Начальный адрес} = 2 \times 8 \text{ бит} + 4 \text{ бит} = 20 \Rightarrow 0014h.$$

8.5.2 Функция 5

Формат установки 1 бита:

Запрос:

Адрес устройства	05	Адрес бита		Значение бита	0	Контрольная сумма	
1 байт	1 байт	2 байта		1 байт	1 байт	2 байта	
		СтБ	МлБ			МлБ	СтБ

МлБ – младший байт 16-ти разрядного слова.

СтБ – старший байт 16-ти разрядного слова.

Ответ:

Адрес устройства	05	Адрес бита		Значение бита	0	Контрольная сумма	
1 байт	1 байт	2 байта		1 байт	1 байт	2 байта	
		СтБ	МлБ			МлБ	СтБ

Для функции 5 кадр ответа идентичен кадру запроса.

Байт “Значение бита”:

– бит, устанавливаемый в 0 => значение бита = 00h;

– бит, устанавливаемый в 1 => значение бита = FFh.

Для определения адреса выхода, используется выражение:

$$\text{Адрес выхода} = (\text{Адрес байта}) \times 8 \text{ бит} + \text{№ бита}$$

Пример установки 1 бита:

На устройстве (адрес устройства – 04) установить бит 1 по адресу 0.

$$\text{Адрес выхода} = 0 \times 8 \text{ бит} + 1 \text{ бит} = 1 \Rightarrow 0001h$$

Выход устанавливается в 1 => значение байта = FFh.

Запрос:

Адрес устройства	Код функции	Адрес бита		Значение бита	0	Контрольная сумма	
04h	05h	00h	01h	FFh	00h	МлБ	СтБ

Ответ:

Адрес устройства	Код функции	Адрес бита		Значение бита	0	Контрольная сумма	
04h	05h	00h	01h	FFh	00h	МлБ	СтБ

8.5.3 Функция 3 или 4

Формат чтения n слов:

Запрос:

Адрес устройства	03 или 04	Начальный адрес		Кол-во слов		Контрольная сумма	
1байт	1 байт	2 байта		2 байта		2 байта	
		СтБ	МлБ	СтБ	МлБ	МлБ	СтБ

МлБ – младший байт 16-ти разрядного слова.

СтБ – старший байт 16-ти разрядного слова.

Ответ:

Адрес устройства	03 или 04	Кол-во считанных байт	1-е считанное слово		п-е считанное слово	Контрольная сумма		
1байт	1 байт	1 байт	n байт			2 байта		
			СтБ	МлБ	СтБ	МлБ	МлБ	СтБ

Начальный адрес определяется следующим образом:

- СтБ = номер страницы;
- МлБ = адрес байта на странице.

Пример чтения n слов:

С устройства (адрес устройства – 04) прочитать 4 байта, по адресу:

- № страницы = 10h;
- адрес байта = 02h;
- кол-во байт = 04h.

Кол-во слов = 02h.

Начальный адрес = 1002h.

Запрос:

Адрес устройства	Код функции	Начальный адрес		Кол-во слов		Контрольная сумма	
04h	03h	10h	02h	00h	02h	МлБ	СтБ

МлБ – младший байт 16-ти разрядного слова.

СтБ – старший байт 16-ти разрядного слова.

Ответ:

Адрес устройства	Код функции	Кол-во считанных байт	1-е считанное слово		2-е считанное слово		Контрольная сумма	
			05h	24h	00h	00h	МлБ	СтБ
04h	03h	04h	05h	24h	00h	00h	МлБ	СтБ

8.5.4 Функция 6

Формат записи 1 слова:

Запрос:

Адрес устройства	06	Адрес слова		Значение слова		Контрольная сумма	
1 байт	1 байт	2 байта		2 байта		2 байта	
		СтБ	МлБ	СтБ	МлБ	МлБ	СтБ

МлБ – младший байт 16-ти разрядного слова.

СтБ – старший байт 16-ти разрядного слова.

Ответ:

Адрес устройства	06	Адрес слова		Значение слова		Контрольная сумма	
1 байт	1 байт	2 байта		2 байта		2 байта	
		СтБ	МлБ	СтБ	МлБ	МлБ	СтБ

Адрес слова определяется следующим образом:

- СтБ = номер страницы;
- МлБ = адрес байта уставки на странице.

Пример записи 1 слова:

На устройство (адрес устройства – 04) записать 2 байта:

- № страницы = 02h;
- адрес байта = 60 = 3Ch;
- кол-во байт = 02h.

Кол-во слов = 01h.

Адрес слова = 023Ch.

Значение слова = 1A02h.

Запрос:

Адрес устройства	Код функции	Адрес слова		Значение слова		Контрольная сумма	
04h	06h	02h	3Ch	1Ah	02h	МлБ	СтБ

МлБ – младший байт 16-ти разрядного слова.

СтБ – старший байт 16-ти разрядного слова.

Ответ:

Адрес устройства	Код функции	Адрес слова		Значение слова		Контрольная сумма	
04h	06h	02h	3Ch	1Ah	02h	МлБ	СтБ

8.5.5 Функция 15

Формат записи n бит:

Запрос:

Адрес устройства	0Fh	Начальный адрес		Кол-во бит		Кол-во байт	Значения бит		Контрольная сумма	
1 байт	1 байт	2 байта		2 байта		1 байт	2 байта		2 байта	
		СтБ	МлБ	СтБ	МлБ		СтБ	МлБ	МлБ	СтБ

Ответ:

Адрес устройства	0Fh	Адрес 1-го записанного бита		Кол-во записанных бит		Контрольная сумма	
1 байт	1 байт	2 байта		2 байта		2 байта	
		СтБ	МлБ	СтБ	МлБ	МлБ	СтБ

Пример записи n бит:

На устройство (адрес устройства – 04) записать 2 байта: CD 01 Hex (1100 1101 0000 0001 двоичное).

Кол-во байт = 01h.

Начальный адрес = 0013h.

Запрос:

Адрес устройства	Код функции	Начальный адрес		Кол-во бит		Кол-во байт	Значение бит		Контрольная сумма	
04h	0Fh	00h	13h	00h	0Ah	02h	CDh	01h	МлБ	СтБ

Ответ:

Адрес устройства	Код функции	Начальный адрес		Кол-во записанных слов		Контрольная сумма	
04h	0Fh	00h	13h	00h	0Ah	МлБ	СтБ

8.5.6 Функция 16

Формат записи n слов:

Запрос:

Адрес уст-ва	10h	Начальный адрес		Кол-во слов		Кол-во байт	Значения слов				Контрольная сумма		
1байт	1байт	2 байта		2 байта		1байт	n слов				2 байта		
		СтБ	МлБ	СтБ	МлБ		1-е слово			n-е слово		МлБ	СтБ
							СтБ	МлБ		СтБ	МлБ		

Ответ:

Адрес устройства	10h	Адрес 1-го записанного слова		Кол-во записанных слов		Контрольная сумма	
1байт	1 байт	2 байта		2 байта		2 байта	
		СтБ	МлБ	СтБ	МлБ	МлБ	СтБ

Адрес слова определяется следующим образом:

- СтБ = номер страницы;
- МлБ = адрес байта уставки на странице.

Пример записи n слов:

На устройство (адрес устройства – 04) записать 2 слова:

- № страницы = 02h;
- начальный адрес = 28 = 1Ch;
- кол-во слов = 02h;
- кол-во байт = 04h.

Кол-во слов = 01h.

Начальный адрес = 021Ch.

Значение 1-го слова = 01A0h.

Значение 2-го слова = 057Ah.

Запрос:

Адрес уст-ва	Код функции	Начальный адрес		Кол-во слов		Кол-во байт	Значение 1-го слова		Значение 2-го слова		Контрольная сумма	
04h	10h	02h	1Ch	00h	02h	04h	01h	A0h	05h	7Ah	МлБ	СтБ

Ответ:

Адрес устройства	Код функции	Начальный адрес		Кол-во записанных слов		Контрольная сумма	
04h	10h	02h	1Ch	00h	02h	МлБ	СтБ

8.6 Описание страниц памяти данных

Описание страниц памяти данных.

№ страниц	Наименование страниц	Доступ	Функции
02h	Дата и время (Word)	Запись и чтение	6, 16, 3, 4
03h	Дата и время (ASCII)	Запись и чтение	6, 16, 3, 4
04h	Группа уставок	Запись и чтение	6, 16, 3, 4
	База данных ресурса выключателя	Чтение	3, 4
05h	Версия	Чтение	3, 4
06h	Журнал системы	Запись и чтение	6, 16, 3, 4
07h	Журнал аварий	Запись и чтение	6, 16, 3, 4
08h	Журнал осциллографа	Запись и чтение	6, 16, 3, 4
09h	Данные осциллографа	Запись и чтение	6, 16, 3, 4
0Dh	База данных дискретных сигналов	Чтение и запись	1, 2, 5, 3, 4
0Eh	База данных аналоговых сигналов	Чтение	3, 4
10h	Уставки	Запись и чтение	6, 16, 3, 4

8.7 Группа уставок, версия и база данных ресурса выключателя

Чтобы переключить группу уставок, расположенную на странице 04h, нужно по этому адресу записать 1 слово со значением: 00 – для группы уставок 1, 01 – для группы уставок 2, 02 – для группы уставок 3, 03 – для группы уставок 4, 04 – для группы уставок 5, 05 – для группы уставок 6.

Чтобы переключить группу уставок, расположенную на странице 04h, нужно по этому адресу записать 1 слово, чтобы получить текущую группу уставок, нужно прочитать по адресу 04 слово функции 3,4.

Пример для переключения на группу уставок 1:

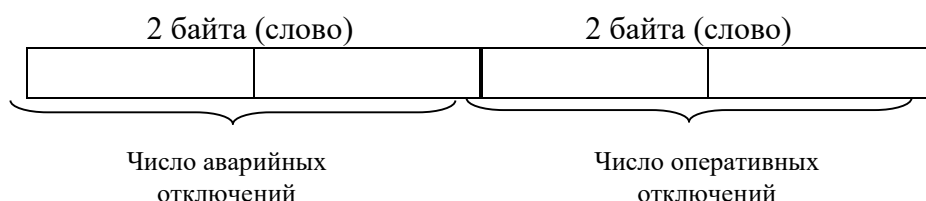
Адрес устройства	Команда записи слова	Адрес слова		Значение слова		Контрольная сумма	
1 байт	1 байт	2 байта		2 байта		2 байта	
	06	04	00	00	00	МлБ	СтБ

Данные версии, расположенные на странице 05h, хранятся в формате ASCII, занимают 17 слов. Включают в себя информацию о версии и заводской номер устройства.

База данных ресурса выключателя расположена по адресу 410h:

Данные	Адрес 1-го слова	Кол-во слов
Число отключений *	0	2
Суммарный ток отключения фазы А	2	2
Суммарный ток отключения фазы В	4	2
Суммарный ток отключения фазы С	6	2

* - Число отключений:



8.8 Дата и время

Данные дата и время, расположенные на странице 02h, хранятся в формате Word, занимают один младший байт слова.

Данные	Адрес 1-го слова	Кол-во слов
Год *	0	1
Месяц	1	1
Число	2	1
Часы	3	1
Минуты	4	1
Секунды	5	1
Десятки миллисекунд	6	1

Данные дата и время, расположенные на странице 03h, хранятся в формате ASCII.

Данные	Адрес 1-го слова	Кол-во слов
Год *	0	1
Месяц	1	1
Число	2	1
Часы	3	1
Минуты	4	1
Секунды	5	1
Десятки миллисекунд	6	1

* 2 последние цифры года.

8.9 База данных дискретных сигналов

База данных дискретных сигналов расположена на странице памяти D0h:

Запись (доступна функции 5):

Адрес	Сигнал
0D00h	Активизируются уставки записанные по интерфейсу
0D01h	Сброс новой записи журнала системы
0D02h	Сброс новой записи журнала аварий
0D03h	Сброс новой записи журнала осциллографа
0D04h	Сброс наличия неисправности по журналу системы
0D05h	Сброс индикации от интерфейса
0D06h – 0D07h	Резерв
0D08h	Отключить выключатель от интерфейса
0D09h	Включить выключатель от интерфейса
0D0Ah	Резерв
0D0Bh	Резерв
0D0Ch	Остановка СПЛ
0D0Dh	Включение СПЛ
0D0Eh	Сброс состояния тепловой модели
0D0Fh	Резерв
0D10h	Сброс состояния ТН
0D11h	Старт осциллографа

Чтение:

Адрес		Сигнал
функции 1, 2	функции 3, 4	
0D00h	0D00h*	Дискретный сигнал Д1
0D01h		Дискретный сигнал Д2
0D02h		Дискретный сигнал Д3

Адрес		Сигнал
функции 1, 2	функции 3, 4	
0D03h		Дискретный сигнал Д4
0D04h		Дискретный сигнал Д5
0D05h		Дискретный сигнал Д6
0D06h		Дискретный сигнал Д7
0D07h		Дискретный сигнал Д8
0D08h		Дискретный сигнал Д9
0D09h		Дискретный сигнал Д10
0D0Ah		Дискретный сигнал Д11
0D0Bh		Дискретный сигнал Д12
0D0Ch		Дискретный сигнал Д13
0D0Dh		Дискретный сигнал Д14
0D0Eh		Дискретный сигнал Д15
0D0Fh		Дискретный сигнал Д16
0D10h	0D01h	Дискретный сигнал Д17
0D11h		Дискретный сигнал Д18
0D12h		Дискретный сигнал Д19
0D13h		Дискретный сигнал Д20
0D14h		Дискретный сигнал Д21
0D15h		Дискретный сигнал Д22
0D16h		Дискретный сигнал Д23
0D17h		Дискретный сигнал Д24
0D18h		Дискретный сигнал Д25
0D19h		Дискретный сигнал Д26
0D1Ah		Дискретный сигнал Д27
0D1Bh		Дискретный сигнал Д28
0D1Ch		Дискретный сигнал Д29
0D1Dh		Дискретный сигнал Д30
0D1Eh		Дискретный сигнал Д31
0D1Fh		Дискретный сигнал Д32
0D20h	0D02h	Дискретный сигнал Д33
0D21h		Дискретный сигнал Д34
0D22h		Дискретный сигнал Д35
0D23h		Дискретный сигнал Д36
0D24h		Дискретный сигнал Д37
0D25h		Дискретный сигнал Д38
0D26h		Дискретный сигнал Д39
0D27h		Дискретный сигнал Д40
0D28h		Входной логический сигнал ЛС 1
0D29h		Входной логический сигнал ЛС 2
0D2Ah		Входной логический сигнал ЛС 3
0D2Bh		Входной логический сигнал ЛС 4
0D2Ch		Входной логический сигнал ЛС 5
0D2Dh		Входной логический сигнал ЛС 6
0D2Eh		Входной логический сигнал ЛС 7
0D2Fh		Входной логический сигнал ЛС 8
0D30h	0D03h	Входной логический сигнал ЛС 9
0D31h		Входной логический сигнал ЛС 10
0D32h		Входной логический сигнал ЛС 11
0D33h		Входной логический сигнал ЛС 12
0D34h		Входной логический сигнал ЛС 13
0D35h		Входной логический сигнал ЛС 14
0D36h		Входной логический сигнал ЛС 15
0D37h		Входной логический сигнал ЛС 16
0D38h		Входной логический GOOSE сигнал БГС 1

Адрес		Сигнал
функции 1, 2	функции 3, 4	
0D39h		Входной логический GOOSE сигнал БГС 2
0D3Ah		Входной логический GOOSE сигнал БГС 3
0D3Bh		Входной логический GOOSE сигнал БГС 4
0D3Ch		Входной логический GOOSE сигнал БГС 5
0D3Dh		Входной логический GOOSE сигнал БГС 6
0D3Eh		Входной логический GOOSE сигнал БГС 7
0D3Fh		Входной логический GOOSE сигнал БГС 8
0D40h	0D04h	Входной логический GOOSE сигнал БГС 9
0D41h		Входной логический GOOSE сигнал БГС 10
0D42h		Входной логический GOOSE сигнал БГС 11
0D43h		Входной логический GOOSE сигнал БГС 12
0D44h		Входной логический GOOSE сигнал БГС 13
0D45h		Входной логический GOOSE сигнал БГС 14
0D46h		Входной логический GOOSE сигнал БГС 15
0D47h		Входной логический GOOSE сигнал БГС 16
0D48h		Выходной логический сигнал ВЛС1
0D49h		Выходной логический сигнал ВЛС2
0D4Ah		Выходной логический сигнал ВЛС3
0D4Bh		Выходной логический сигнал ВЛС4
0D4Ch		Выходной логический сигнал ВЛС5
0D4Dh		Выходной логический сигнал ВЛС6
0D4Eh		Выходной логический сигнал ВЛС7
0D4Fh		Выходной логический сигнал ВЛС8
0D50h	0D05h	Выходной логический сигнал ВЛС9
0D51h		Выходной логический сигнал ВЛС10
0D52h		Выходной логический сигнал ВЛС11
0D53h		Выходной логический сигнал ВЛС12
0D54h		Выходной логический сигнал ВЛС13
0D55h		Выходной логический сигнал ВЛС14
0D56h		Выходной логический сигнал ВЛС15
0D57h		Выходной логический сигнал ВЛС16
0D58h		Сигнал Свободной Логики 1 (ССЛ)
0D59h		ССЛ2
0D5Ah		ССЛ3
0D5Bh		ССЛ4
0D5Ch		ССЛ5
0D5Dh		ССЛ6
0D5Eh		ССЛ7
0D5Fh		ССЛ8
0D60h	0D06h	ССЛ9
0D61h		ССЛ10
0D62h		ССЛ11
0D63h		ССЛ12
0D64h		ССЛ13
0D65h		ССЛ14
0D66h		ССЛ15
0D67h		ССЛ16
0D68h		ССЛ17
0D69h		ССЛ18
0D6Ah		ССЛ19
0D6Bh		ССЛ20
0D6Ch		ССЛ21
0D6Dh		ССЛ22

Адрес		Сигнал
функции 1, 2	функции 3, 4	
0D6Eh		ССЛ23
0D6Fh		ССЛ24
0D70h	0D07h	ССЛ25
0D71h		ССЛ26
0D72h		ССЛ27
0D73h		ССЛ28
0D74h		ССЛ29
0D75h		ССЛ30
0D76h		ССЛ31
0D77h		ССЛ32
0D78h		ССЛ33
0D79h		ССЛ34
0D7Ah		ССЛ35
0D7Bh		ССЛ36
0D7Ch		ССЛ37
0D7Dh		ССЛ38
0D7Eh		ССЛ39
0D7Fh		ССЛ40
0D80h	0D08h	ССЛ41
0D81h		ССЛ42
0D82h		ССЛ43
0D83h		ССЛ44
0D84h		ССЛ45
0D85h		ССЛ46
0D86h		ССЛ47
0D87h		ССЛ48
0D88h		Z1 ИО
0D89h		Z1
0D8Ah		Z2 ИО
0D8Bh		Z2
0D8Ch		Z3 ИО
0D8Dh		Z3
0D8Eh		Z4 ИО
0D8Fh		Z4
0D90h	0D09h	Z5 ИО
0D91h		Z5
0D92h		Z6 ИО
0D93h		Z6
0D94h		Z7 ИО
0D95h		Z7
0D96h		Z8 ИО
0D97h		Z8
0D98h		Z9 ИО
0D99h		Z9
0D9Ah		Z10 ИО
0D9Bh		Z10
0D9Ch		ИО I>1
0D9Dh		СРАБ I>1
0D9Eh		ИО I>2
0D9Fh		СРАБ I>2
0DA0h	0D0Ah	ИО I>3
0DA1h		СРАБ I>3
0DA2h		ИО I>4

Адрес		Сигнал
функции 1, 2	функции 3, 4	
0DA3h		СРАБ I>4
0DA4h		ИО I>5
0DA5h		СРАБ I>5
0DA6h		ИО I>6
0DA7h		СРАБ I>6
0DA8h		ИО I<7 Защита по минимальному току
0DA9h		СРАБ I<7
0DAAh		ИО I*>1
0DABh		СРАБ I*>1
0DACH		ИО I*>2
0DADh		СРАБ I*>2
0DAEh		ИО I*>3
0DAFh		СРАБ I*>3
0DB0h	0D0Bh	ИО I*>4
0DB1h		СРАБ I*>4
0DB2h		ИО I*>5
0DB3h		СРАБ I*>5
0DB4h		ИО I*>6
0DB5h		СРАБ I*>6
0DB6h		ИО I*>7
0DB7h		СРАБ I*>7
0DB8h		ИО I*>8
0DB9h		СРАБ I*>8
0DBAh		ИО I2/I1
0DBBh		СРАБ I2/I1
0DBCh		ИО U>1
0DBDh		СРАБ U>1
0DBEh		ИО U>2
0DBFh		СРАБ U>2
0DC0h	0D0Ch	ИО U>3
0DC1h		СРАБ U>3
0DC2h		ИО U>4
0DC3h		СРАБ U>4
0DC4h		ИО U<1
0DC5h		СРАБ U<1
0DC6h		ИО U<2
0DC7h		СРАБ U<2
0DC8h		ИО U<3
0DC9h		СРАБ U<3
0DCAh		ИО U<4
0DCBh		СРАБ U<4
0DCCh		ИО F>1
0DCDh		СРАБ F>1
0DCEh		ИО F>2
0DCFh		СРАБ F>2
0DD0h	0D0Dh	ИО F>3
0DD1h		СРАБ F>3
0DD2h		ИО F>4
0DD3h		СРАБ F>4
0DD4h		ИО F<1
0DD5h		СРАБ F<1
0DD6h		ИО F<2
0DD7h		СРАБ F<2
0DD8h		ИО F<3

Адрес		Сигнал
функции 1, 2	функции 3, 4	
0DD9h		СРАБ F<3
0DDAh		ИО F<4
0DDBh		СРАБ F<4
0DDCh		Q>
0DDDh		Q>>
0DDEh		Блокировка по тепловому состоянию Q
0DDFh		Резерв
0DE0h	0D0Eh	Резерв
0DE1h		Неисправность
0DE2h		Резерв
0DE3h		УСКпоВКЛ.
0DE4h		Сигнализация
0DE5h		Авар. откл.
0DE6h		Откл. выкл.
0DE7h		Вкл. откл.
0DE8h		Пуск АПВ
0DE9h		АПВ 1 КРАТ
0DEAh		АПВ 2 КРАТ
0DEBh		АПВ 3 КРАТ
0DECh		АПВ 4 КРАТ
0DEDh		Вкл. по АПВ
0DEEh		Запрет АПВ
0DEFh		АПВ блок.
0DF0h	0D0Fh	АПВ готов.
0DF1h		КСиУППНав
0DF2h		U1-U2+
0DF3h		U1+U2-
0DF4h		U1-U2-
0DF5h		Усл. ОС
0DF6h		Усл. УС
0DF7h		КСиУППНвк
0DF8h		Повр. ф А
0DF9h		Повр. ф В
0DFAh		Повр. ф С
0DFBh		Качание
0DFCh		Кач. внеш.
0DFDh		Кач. внутр.
0DFEh		НеиспТНмг
0DFFh		НеиспТНсп
0E00h	0D10h	Вход К1
0E01h		Вход К2
0E02h		Раб. УРОВ1
0E03h		Раб. УРОВ2
0E04h		Блокировка УРОВ
0E05h		Резерв 6
0E06h		Резерв 7
0E07h		Резерв 8
0E08h		Резерв 9
0E09h		ВЧС по ДЗ
0E0Ah		ВЧС по ТНЗП
0E0Bh		ВЧ ОТКЛ по ДЗ
0E0Ch		ВЧ ОТКЛ по ТЗНП
0E0Dh		ПРЕДПОЛОЖЕНИЕ РЕВЕРСА
0E0Eh		ПРЕДПОЛОЖЕНИЕ РЕВЕРСА ПО ТЗНП

Адрес		Сигнал
функции 1, 2	функции 3, 4	
0E0Fh		ОТКЛЮЧЕНИЕ КСП ПО ДЗ
0E10h	0D11h	ОТКЛЮЧЕНИЕ КСП ПО ТЗНП
0E11h		ЭХО ПО ДЗ
0E12h		ЭХО ПО ТНЗП
0E13h		Резерв 20
0E14h		Резерв 21
0E15h		Резерв 22
0E16h		Резерв 23
0E17h		Резерв 24
0E18h		Резерв 25
0E19h		Резерв 26
0E1Ah		Резерв 27
0E1Bh		Резерв 28
0E1Ch		Резерв 29
0E1Dh		Резерв 30
0E1Eh		Резерв 31
0E1Fh		Резерв 32
0E20h		0D12h
0E21h		СРАБ ВНЕШНЯЯ 2
0E22h		СРАБ ВНЕШНЯЯ 3
0E23h		СРАБ ВНЕШНЯЯ 4
0E24h		СРАБ ВНЕШНЯЯ 5
0E25h		СРАБ ВНЕШНЯЯ 6
0E26h		СРАБ ВНЕШНЯЯ 7
0E27h		СРАБ ВНЕШНЯЯ 8
0E28h		СРАБ ВНЕШНЯЯ 9
0E29h		СРАБ ВНЕШНЯЯ 10
0E2Ah		СРАБ ВНЕШНЯЯ 11
0E2Bh		СРАБ ВНЕШНЯЯ 12
0E2Ch		СРАБ ВНЕШНЯЯ 13
0E2Dh		СРАБ ВНЕШНЯЯ 14
0E2Eh		СРАБ ВНЕШНЯЯ 15
0E2Fh		СРАБ ВНЕШНЯЯ 16
0E30h		0D13h
0E31h		Состояние реле 2 (отключить выключатель)
0E32h		Состояние реле 3
0E33h		Состояние реле 4
0E34h		Состояние реле 5
0E35h		Состояние реле 6
0E36h		Состояние реле 7
0E37h		Состояние реле 8
0E38h		Состояние реле 9
0E39h		Состояние реле 10
0E3Ah		Состояние реле 11
0E3Bh		Состояние реле 12
0E3Ch		Состояние реле 13
0E3Dh		Состояние реле 14
0E3Eh		Состояние реле 15
0E3Fh		Состояние реле 16
0E40h		0D14h
0E41h		Состояние реле 18
0E42h		Состояние реле 19
0E43h		Состояние реле 20

Адрес		Сигнал
функции 1, 2	функции 3, 4	
0E44h		Состояние реле 21
0E45h		Состояние реле 22
0E46h		Состояние реле 23
0E47h		Состояние реле 24
0E48h		Состояние реле 25
0E49h		Состояние реле 26
0E4Ah		Состояние реле 27
0E4Bh		Состояние реле 28
0E4Ch		Состояние реле 29
0E4Dh		Состояние реле 30
0E4Eh		Состояние реле 31
0E4Fh		Состояние реле 32
0E50h	0D15h	Состояние реле 33
0E51h		Состояние реле 34
0E52h		Программируемый индикатор 1 (зеленый)
0E53h		Программируемый индикатор 1 (красный)
0E54h		Программируемый индикатор 2 (зеленый)
0E55h		Программируемый индикатор 2 (красный)
0E56h		Программируемый индикатор 3 (зеленый)
0E57h		Программируемый индикатор 3 (красный)
0E58h		Программируемый индикатор 4 (зеленый)
0E59h		Программируемый индикатор 4 (красный)
0E5Ah		Программируемый индикатор 5 (зеленый)
0E5Bh		Программируемый индикатор 5 (красный)
0E5Ch		Программируемый индикатор 6 (зеленый)
0E5Dh		Программируемый индикатор 6 (красный)
0E5Eh		Программируемый индикатор 7 (зеленый)
0E5Fh		Программируемый индикатор 7 (красный)
0E60h	0D16h	Программируемый индикатор 8 (зеленый)
0E61h		Программируемый индикатор 8 (красный)
0E62h		Программируемый индикатор 9 (зеленый)
0E63h		Программируемый индикатор 9 (красный)
0E64h		Программируемый индикатор 10 (зеленый)
0E65h		Программируемый индикатор 10 (красный)
0E66h		Программируемый индикатор 11 (зеленый)
0E67h		Программируемый индикатор 11 (красный)
0E68h		Программируемый индикатор 12 (зеленый)
0E69h		Программируемый индикатор 12 (красный)
0E6Ah		Индикатор журнал системы
0E6Bh		Индикатор журнал аварий
0E6Ch		Новая запись журнала системы
0E6Dh		Новая запись журнала аварий
0E6Eh		Новая запись журнала осциллографа
0E6Fh		Наличие неисправности по журналу системы
0E70h	0D17h	Реле неисправности
0E71h		Индикатор состояния выключателя отключен
0E72h		Индикатор состояния выключателя включен
0E73h		Состояние задачи логики (0 – запрещена; 1 – разрешена)
0E74h		Аварийное отключение
0E75h		Группа уставок 1
0E76h		Группа уставок 2
0E77h		Группа уставок 3
0E78h		Группа уставок 4
0E79h		Группа уставок 5

Адрес		Сигнал
функции 1, 2	функции 3, 4	
0E7Ah		Группа уставок 6
0E7Bh		Резерв 1
0E7Ch		Резерв 2
0E7Dh		Резерв 3
0E7Eh		Резерв 4
0E7Fh		Резерв 5
0E80h	0D18h	Неисправность устройства аппаратная
0E81h		Неисправность устройства программная
0E82h		Неисправность измерения U
0E83h		Неисправность измерения F
0E84h		Неисправность выключателя
0E85h		Неисправность логики
0E86h		Неисправность ВЧ логики
0E87h		Неисправность модуля 1
0E88h		Неисправность модуля 2
0E89h		Неисправность модуля 3
0E8Ah		Неисправность модуля 4
0E8Bh		Неисправность модуля 5
0E8Ch		Неисправность уставок
0E8Dh		Неисправность группы уставок
0E8Eh		Неисправность пароля уставок
0E8Fh		Неисправность журнала системы
0E90h		0D19h
0E91h		Неисправность осциллографа
0E92h		Внешняя неипр. вык-ля
0E93h		Неисправность вык-ля по блок-конт
0E94h		Неисправность управл. вык-лем
0E95h		Отказ выключателя
0E96h		Цепи управления 1 (включения)
0E97h		Цепи управления 2 (отключения)
0E98h		Цепи управления 3 (отключения)
0E99h		Цикл измерения
0E9Ah		Внешняя неисправность ТНn1
0E9Bh		Неиспр. ТН по 3U0
0E9Ch		Неиспр. ТН по U2
0E9Dh		Неиспр. ТН: обрыв 3-х фаз
0E9Eh		Внешняя неипр. ТН
0E9Fh		Напряжение $U_{abc} < 5 \text{ В}$
0EA0h		0D1Ah
0EA1h		Внешняя неисправность ТНn
0EA2h		Напряжение $U_n < 5 \text{ В}$
0EA3h		Напряжение $U_{abc} < 10 \text{ В}$
0EA4h		Частота $> 60 \text{ Гц}$
0EA5h		Частота $< 40 \text{ Гц}$
0EA6h		Расчет не возможен из-за резкого изменения напряжения
0EA7h		Ошибка CRC констант программы логики
0EA8h		Ошибка CRC разрешения программы логики
0EA9h		Ошибка логики – по запуску
0EAAh		Ошибка CRC меню логики
0EABh		Ошибка в ходе выполнения программы логики
0EACH		Режим эмуляции 1
0EADh		Режим эмуляции 1
0EAЕh		Признак изменения уставок сбрасывается только по порту 3

Адрес		Сигнал	
функции 1, 2	функции 3, 4		
0EAFh		ВЧ логика	
0EB0h	0D1Bh	ВЧ логика по ТЗНП	
0EB1h		Резерв	
0EB2h-0F1Fh		Резерв	
0F20h	0D28h	Направление -Ia	
0F21h		Недост. направл. Ia	
0F22h		Направление -Ib	
0F23h		Недост. направл. Ib	
0F24h		Направление -Ic	
0F25h		Недост. направл. Ic	
0F26h		Направление -I0	
0F27h		Недост. направл. I0	
0F28h		Направление -I2	
0F29h		Недост. направл. I2	
0F2Ah		Направление -In	
0F2Bh		Недост. направл. In	
0F2Ch		Направление -Za	
0F2Dh		Недост. направл. Za	
0F2Eh		Направление -Zb	
0F2Fh		Недост. направл. Zb	
0F30		0D29h	Направление -Zc
0F31			Недост. направл. Zc
0F32			Направление -Zab
0F33			Недост. направл. Zab
0F34	Направление -Zbc		
0F35	Недост. направл. Zbc		
0F36	Направление -Zca		
0F37	Недост. направл. Zca		
0F38h-101Fh	Резерв		
* Во втором столбце (функции 3, 4) перечисление идёт в формате Word			

8.10 База данных аналоговых сигналов

Данные телеизмерений (ТИ), расположенные на странице памяти 0Eh:

Измерения	Адрес 1-го слова
Ток фазы Ia	0
Ток фазы Ib	1
Ток фазы Ic	2
Ток нулевой последовательности I0	3
Ток прямой последовательности I1	4
Ток обратной последовательности I2	5
Ток, измеренный по 4-му каналу тока In	6
Ток высшей гармоники нулевой последовательности Ig	7
Резерв	8
Резерв	9
Резерв	10
Напряжение Ua	11
Напряжение Ub	12
Напряжение Uc	13
Напряжение, измеренное по 4-му каналу напряжения Un	14
Напряжение, измеренное по 5-му каналу напряжения Un1	15

Измерения	Адрес 1-го слова
Линейное напряжение U_{ab}	16
Линейное напряжение U_{bc}	17
Линейное напряжение U_{ca}	18
Напряжение нулевой последовательности U_0	19
Напряжение прямой последовательности U_1	20
Напряжение обратной последовательности U_2	21
Ток нулевой последовательности $3I_0$	22
Напряжение нулевой последовательности $3U_0$	23
Частота F	24
Резерв	25
Мощность активная P	26, 27
Мощность реактивная Q	28, 29
Коэффициент мощности ($\cos f$)	30
ОМП (определение места повреждения)	31
Активное межфазное сопротивление $AB R_{ab}$	32
Реактивное межфазное сопротивление $AB X_{ab}$	33
Полное межфазное сопротивление $AB Z_{ab}$	34
Активное межфазное сопротивление $BC R_{bc}$	35
Реактивное межфазное сопротивление $BC X_{bc}$	36
Полное межфазное сопротивление $BC Z_{bc}$	37
Активное межфазное сопротивление $CA R_{ca}$	38
Реактивное межфазное сопротивление $CA X_{ca}$	39
Полное межфазное сопротивление $CA Z_{ca}$	40
Активное фазное сопротивление контура Φ -N1 фаза A R_{a1}	41
Реактивное фазное сопротивление контура Φ -N1 фаза A X_{a1}	42
Полное фазное сопротивление контура Φ -N1 фаза A Z_{a1}	43
Активное фазное сопротивление контура Φ -N1 фаза B R_{b1}	44
Реактивное фазное сопротивление контура Φ -N1 фаза B X_{b1}	45
Полное фазное сопротивление контура Φ -N1 фаза B Z_{b1}	46
Активное фазное сопротивление контура Φ -N1 фаза C R_{c1}	47
Реактивное фазное сопротивление контура Φ -N1 фаза C X_{c1}	48
Полное фазное сопротивление контура Φ -N1 фаза C Z_{c1}	49
Активное фазное сопротивление контура Φ -N2 фаза A R_{a2}	50
Реактивное фазное сопротивление контура Φ -N2 фаза A X_{a2}	51
Полное фазное сопротивление контура Φ -N2 фаза A Z_{a2}	52
Активное фазное сопротивление контура Φ -N2 фаза B R_{b2}	53
Реактивное фазное сопротивление контура Φ -N2 фаза B X_{b2}	54
Полное фазное сопротивление контура Φ -N2 фаза B Z_{b2}	55
Активное фазное сопротивление контура Φ -N2 фаза C R_{c2}	56
Реактивное фазное сопротивление контура Φ -N2 фаза C X_{c2}	57
Полное фазное сопротивление контура Φ -N2 фаза C Z_{c2}	58
Активное фазное сопротивление контура Φ -N3 фаза A R_{a3}	59
Реактивное фазное сопротивление контура Φ -N3 фаза A X_{a3}	60
Полное фазное сопротивление контура Φ -N3 фаза A Z_{a3}	61
Активное фазное сопротивление контура Φ -N3 фаза B R_{b3}	62
Реактивное фазное сопротивление контура Φ -N3 фаза B X_{b3}	63
Полное фазное сопротивление контура Φ -N3 фаза B Z_{b3}	64
Активное фазное сопротивление контура Φ -N3 фаза C R_{c3}	65
Реактивное фазное сопротивление контура Φ -N3 фаза C X_{c3}	66
Полное фазное сопротивление контура Φ -N3 фаза C Z_{c3}	67
Активное фазное сопротивление контура Φ -N4 фаза A R_{a4}	68

Измерения	Адрес 1-го слова
Реактивное фазное сопротивление контура Ф-N4 фаза А Ха4	69
Полное фазное сопротивление контура Ф-N4 фаза А Za4	70
Активное фазное сопротивление контура Ф-N4 фаза В Rb4	71
Реактивное фазное сопротивление контура Ф-N4 фаза В Хb4	72
Полное фазное сопротивление контура Ф-N4 фаза В Zb4	73
Активное фазное сопротивление контура Ф-N4 фаза С Rc4	74
Реактивное фазное сопротивление контура Ф-N4 фаза С Хc4	75
Полное фазное сопротивление контура Ф-N4 фаза С Zc4	76
Активное фазное сопротивление контура Ф-N5 фаза А Ra5	77
Реактивное фазное сопротивление контура Ф-N5 фаза А Ха5	78
Полное фазное сопротивление контура Ф-N5 фаза А Za5	79
Активное фазное сопротивление контура Ф-N5 фаза В Rb5	80
Реактивное фазное сопротивление контура Ф-N5 фаза В Хb5	81
Полное фазное сопротивление контура Ф-N5 фаза В Zb5	82
Активное фазное сопротивление контура Ф-N5 фаза С Rc5	83
Реактивное фазное сопротивление контура Ф-N5 фаза С Хc5	84
Полное фазное сопротивление контура Ф-N5 фаза С Zc5	85
РЕЗЕРВ	86
РЕЗЕРВ	87
РЕЗЕРВ	88
РЕЗЕРВ	89
РЕЗЕРВ	90
РЕЗЕРВ	91
РЕЗЕРВ	92
РЕЗЕРВ	93
Состояние тепловой модели	94
Контроль синхронизма: разность напряжений dU	95
Контроль синхронизма: разность фазовых сдвигов dfi	96
Контроль синхронизма: разность частот dF	97
РЕЗЕРВ	98
Углы Ia	99
Углы Ib	100
Углы Ic	101
Углы Ua	102
Углы Ub	103
Углы Uc	104
Углы Un	105
Углы Un1	106
Углы I0	107
Углы I1	108
Углы I2	109
Углы Uab	110
Углы Ubc	111
Углы Uca	112
Углы 3U0	113
Углы U1	114
Углы U2	115
Резерв	116 - 261
Значение dF/dt	262
N – пуск	263
N – гор.	264
Ud	265

Для получения значения тока I в виде первичных значений из относительных единиц X надо:

$$I = \frac{b \times X}{65536} \times I_{\text{ТТ}\phi} \quad (\text{для } I_a, I_b, I_c, 3I_0, I_1, I_2);$$

$$I = \frac{b \times X}{65536} \times I_{\text{ТТн}} \quad (\text{для } I_n),$$

где $b = 40$ для $I_a, I_b, I_c, 3I_0, I_1, I_2$;

$b = 5$ для I_n ;

$I_{\text{ТТ}\phi}$ – номинальный первичный ток ТТ для $I_a, I_b, I_c, 3I_0, I_1, I_2$;

$I_{\text{ТТн}}$ – номинальный первичный ток ТТНП для I_n ;

X – считанный параметр из устройства.

Для получения значения напряжения U в виде первичных значений из относительных единиц X надо:

$$U = \frac{X}{256} \times K,$$

где $K = K_{\text{ТН}}$ для всех значений напряжения, кроме U_n, U_{n1} ;

$K = K_{\text{ТНн}}$ для U_n ,

$K = K_{\text{ТНн1}}$ для U_{n1} .

Примечание – расчёт $K_{\text{ТН}}, K_{\text{ТНн}}, K_{\text{ТНн1}}$ см. в подразделе 8.13 «Формат уставок».

Для получения значения частоты F в виде первичных значений из относительных единиц X надо:

$$F = \frac{X}{256}$$

Для получения значений по сопротивлению R, X, Z в виде первичных значений из относительных единиц Y надо:

$$R(X, Z) = 0,2 \times \frac{K_{\text{ТН}}}{I_{\text{ТТ}\phi}} \times Y$$

где R – активное сопротивление;

X – реактивное сопротивление;

Z – полное сопротивление.

Для получения значения мощностей P, Q в виде первичных значений из относительных единиц X надо:

$$P(Q) = \frac{X}{65536} \times I_{\text{ТТ}\phi} \times K_{\text{ТН}} \times 1,25$$

Для получения значения $\cos f$ в виде первичных значений из относительных единиц надо:

$$\cos f = \frac{X}{256}$$

8.11 Формат журнала системы

Журнал системы может содержать 256 сообщений о событиях в системе. Сообщения хранятся в 2-х форматах: в словах (Word), в ASCII-коде. Каждое событие считывается целиком (разбивать событие на несколько частей не допускается).

Для каждого сообщения: 9 слов – в формат Word, 9 слов – в ASCII.

Чтобы прочитать нужное нам сообщение, необходимо:

а) записать по адресу 0600h нужный нам номер сообщения.

б) прочитать, начиная с адреса 0600h, данные размером 9 слов. При чтении последнего сообщения, выдается нулевой код сообщения. Пример для чтения 2-го сообщения

а) Запрос на запись номера счетчика сообщения:

Адрес устройства	06	Адрес слова	Значение слова	Контрольная сумма	
1 байт	1 байт	2 байта	2 байта	2 байта	
	06	06	00	00	01
				МлБ	СтБ

б) Запрос на чтение сообщения ЖС:

Адрес устройства	03 или 04	Начальный адрес	Кол-во слов	Контрольная сумма	
1 байт	1 байт	2 байта	2 байта	2 байта	
	03	06	00	00	09
				МлБ	СтБ

При записи слова по адресу 0600h происходит установка номера счетчик читаемого сообщения.

При чтении осуществляется считывание сообщения ЖС с номером, указанным в счетчике читаемого сообщения.

При чтении сообщения автоматически происходит увеличение на единицу счетчика читаемых сообщений.

Через 30 секунд после чтения сообщения ЖС, счетчик читаемых сообщений сбрасывается в ноль.

Ниже приведена структура сообщения ЖС.

Конфигурация сообщений журнала системы

Запись журнала системы	Адрес 1-го слова	Кол-во слов
Дата и время *		
Год **	0	1
Месяц	1	1
Число	2	1
Часы	3	1
Минуты	4	1
Секунды	5	1
Миллисекунды	6	1
Резерв	7	1
Сообщение	8	1

* Дата и время хранится в формате двоичных чисел.

** 2 последние цифры года.

Сообщение:

Код	Сообщение
0	Ошибочное сообщение
1	Устройство выключено
2	Устройство включено

3	Уставки изменены
4	Сброс журнала системы
5	Сброс журнала аварий
6	Сброс осциллографа
7	Ошибка модуля 1 (код ошибки)
8	Норма модуля 1
9	Ошибка модуля 2 (код ошибки)
10	Норма модуля 2
11	Ошибка модуля 3 (код ошибки)
12	Норма модуля 3
13	Ошибка модуля 4 (код ошибки)
14	Норма модуля 4
15	Ошибка модуля 5 (код ошибки)
16	Норма модуля 5
17	Ошибка шины SPI
18	Норма шины SPI
19	Ошибка шины MCBSP
20	Норма шины MCBSP
21	Ошибка уставок
22	Ошибка группы уставок
23	Ошибка пароля
24	Ошибка журнала аварий
25	Ошибка журнала системы
26	Ошибка осциллографа
27	Меню – уставки изменены
28	СДТУ – уставки изменены
29	Ошибка внешняя неисправность
30	Норма внешняя неисправность
31	$U_{авс} < 5В$
32	$U_{ф} < 5В$
33	Ошибка внешняя неисправность
34	Норма внешняя неисправность
35	Ошибка $U_n < 5b$
36	Норма $U_n < 5b$
37	Ошибка частоты
38	Норма частоты
39	СДТУ: группа уставок 1
40	СДТУ: группа уставок 2
41	СДТУ: группа уставок 3
42	СДТУ: группа уставок 4
43	СДТУ: группа уставок 5
44	СДТУ: группа уставок 6
45	Группа уставок изменена
46	Пароль изменен
47	Меню – индикация сброшена
48	Интерфейс – индикация сброшена
49	Внешний – индикация сброшена
50	Выключатель отключен
51	Выключатель включен
52	Выключатель заблокирован
53	Отказ выключателя

54	Неисправность выключателя
55	Внеш.неиспр. выключателя
56	Неиспр.управ. выключателя
57	Неиспр.цепей управления 1
58	Неиспр.цепей управления 2
59	Работа УРОВ2
60	Неисправность цепей управления 3
61	Защита отключить
62	АПВ заблокировано
63	АПВ вн.блокировка
64	Запуск АПВ 1 крат
65	Запуск АПВ 2 крат
66	Запуск АПВ 3 крат
67	Запуск АПВ 4 крат
68	АПВ включить
69	РЕЗЕРВ
70	РЕЗЕРВ
71	РЕЗЕРВ
72	РЕЗЕРВ
73	РЕЗЕРВ
74	РЕЗЕРВ
75	РЕЗЕРВ
76	РЕЗЕРВ
77	РЕЗЕРВ
78	РЕЗЕРВ
79	РЕЗЕРВ
80	РЕЗЕРВ
81	РЕЗЕРВ
82	Кнопка отключить
83	Кнопка включить
84	Ключ отключить
85	Ключ включить
86	Внешнее отключить
87	Внешнее включить
88	СДТУ отключить
89	СДТУ включить
90	Кнопка сброса ресурса выкл.
91	СДТУ сброс ресурса выкл.
92	АПВ возврат U>1
93	АПВ возврат U>2
94	АПВ возврат U>3
95	АПВ возврат U>4
96	АПВ возврат U<1
97	АПВ возврат U<2
98	АПВ возврат U<3
99	АПВ возврат U<4
100	АПВ возврат F>1
101	АПВ возврат F>2
102	АПВ возврат F>3
103	АПВ возврат F>4
104	АПВ возврат F<1

105	АПВ возврат F<2
106	АПВ возврат F<3
107	АПВ возврат F<4
108	АПВ возврат Q>1
109	АПВ возврат Q>2
110	АПВ возврат ВЗ-1
111	АПВ возврат ВЗ-2
112	АПВ возврат ВЗ-3
113	АПВ возврат ВЗ-4
114	АПВ возврат ВЗ-5
115	АПВ возврат ВЗ-6
116	АПВ возврат ВЗ-7
117	АПВ возврат ВЗ-8
118	АПВ возврат ВЗ-9
119	АПВ возврат ВЗ-10
120	АПВ возврат ВЗ-11
121	АПВ возврат ВЗ-12
122	АПВ возврат ВЗ-13
123	АПВ возврат ВЗ-14
124	АПВ возврат ВЗ-15
125	АПВ возврат ВЗ-16
126	СДТУ: логика изменена
127	СДТУ: константы логики изменены
128	Меню: константы логики изменены
129	СДТУ: меню логики изменено
130	Меню: запуск логики
131	СДТУ: запуск логики
132	Меню: остановка логики
133	СДТУ: остановка логики
134	Логика: (по старту) ошибка программы (см. п.п. 6.12.6)
135	Логика: (по старту) ошибка пароля (см. п.п. 6.12.6)
136	Логика: (по старту) ошибка запуска (см. п.п. 6.12.6)
137	Логика: (по старту) ошибка конфигурации (см. п.п. 6.12.6)
138	Логика: (по старту) ошибка меню (см. п.п. 6.12.6)
139	Логика: (выполнение) ошибка тайм аут (см. п.п. 6.12.6)
140	Логика: (выполнение) ошибка размера (см. п.п. 6.12.6)
141	Логика: (выполнение) ошибка команда (см. п.п. 6.12.6)
142	Логика: (выполнение) ошибка аргумент (см. п.п. 6.12.6)
143	Меню: сброс конфигурации
144	Меню: сброс СП-логики
145	Сброс U>1
146	Сброс U>2
147	Сброс U>3
148	Сброс U>4
149	Сброс U<1
150	Сброс U<2
151	Сброс U<3
152	Сброс U<4
153	Сброс F>1
154	Сброс F>2
155	Сброс F>3

156	Сброс F>4
157	Сброс F<1
158	Сброс F<2
159	Сброс F<3
160	Сброс F<4
161	Сброс Q>1
162	Сброс Q>2
163	Сброс В3-1
164	Сброс В3-2
165	Сброс В3-3
166	Сброс В3-4
167	Сброс В3-5
168	Сброс В3-6
169	Сброс В3-7
170	Сброс В3-8
171	Сброс В3-9
172	Сброс В3-10
173	Сброс В3-11
174	Сброс В3-12
175	Сброс В3-13
176	Сброс В3-14
177	Сброс В3-15
178	Сброс В3-16
179	Меню - время изменено
180	СДТУ - время изменено
181	Ожидание КС и УППН
182	УППН: U1 нет,U2 есть: Включить выключатель
183	УППН: U1 есть,U2 нет: Включить выключатель
184	УППН: U1 нет,U2 нет: Включить выключатель
185	Тож: сброс команды включить
186	КС: dF > нормы
187	КС: U1 > Umax
188	КС: U2 > Umax
189	КС: U1 < Umin
190	КС: U2 < Umin
191	КС: dU > нормы
192	КС: dfi > нормы
193	КС: dfi > нормы и соб. гр.
194	КС: Tc > Tвкл
195	КС: Tc > Tвкл и соб. гр.
196	КС: U1 > Umax U2 > Umax
197	КС: U1 > Umax U2 < Umin
198	КС: U1 < Umin U2 > Umax
199	КС: U1 < Umin U2 < Umin
200	Синхронные условия: включить выключатель
201	Улавливание синхронизма: включить выключатель
202	Сброс КС и УППН

203	Вн. Вход: сброс теплового состояния
204	Меню: сброс теплового состояния
205	СДТУ: сброс теплового состояния
206-208	Резерв
209	Блокировка выключателя по перегреву
210	Резерв
211	Блокировка включения по защите
212	Неисправность ТН: 3U0
213	Неисправность ТН: U2
214	Неисправность ТН: выключатель отключен
215	Неисправность ТН: обрыв 3-х фаз
216	Пуск осциллографа от дискретного сигнала
217	Меню - пуск осциллографа
218	СДТУ - пуск осциллографа
219	Меню - группа уставок 1
220	Меню - группа уставок 2
221	Меню - группа уставок 3
222	Меню - группа уставок 4
223	Меню - группа уставок 5
224	Меню - группа уставок 6
225	Группа уставок 1
226	Группа уставок 2
227	Группа уставок 3
228	Группа уставок 4
229	Группа уставок 5
230	Группа уставок 6
231	Внешняя аварийная группа уставок
232	Сброс внешней аварийной группы б
233	КС: блокировка вкл. выкл-ля по входу
234	СДТУ: сброс СПЛ
235	Ошибка внешняя неисправно
236	Норма внешняя неисправно
237	КС и УПН: блк-ка по неисправности цепей U
238	Запрет АПВ
239	АПВ готовность
240	Меню: сброс ППЗУ
241	Внеш. блокировка команд СДТУ
242	Работа УРОВ1
243	Внешний пуск УРОВ
244	УРОВ откл.
245	Внешняя блокировка УРОВ
246	Сброс внешней блокир. УРОВ
247	АПВ возврат Р-1
248	АПВ возврат Р-2
249	Сброс Р-1
250	Сброс Р-2
251	Запуск реж. эмуляции 1 без блокировки выходов
252	Запуск реж. эмуляции 1 с блокировкой выходов
253	Запуск реж. эмуляции 2 без блокировки выходов
254	Остановка режима эмуляции
255	Пропуск отчета

256	МЕНЮ: сброс техно. уставок
257	МЕНЮ: переход на загрузчик отправки
258	ТС по ДЗ отправка
259	ТС по ТЗНП ошибка связи
260	Логика ТУ ТБ по ДЗ ошибка связи
261	Логика ТУ ТБ по ТЗНП
262	Реверс мощности по ДЗ
263	Реверс мощности по ТЗНП
264	Отправка \ЭХО\ТС по ДЗ
265	Отправка \ЭХО\ТС по ТЗНП
266	Резерв
267	Уставки изменены через файл
268	Уставки восстановлены из резервного файла
269	Уставка калибровочных коэффициентов для расчета Ud (с версии ПО 1.09)
270	Сброс калибровочных коэффициентов для расчета Ud (с версии ПО1.09)
271-290	Отладочное сообщение
291-499	Резерв
500-599	Сообщение свободной программируемой логики (СПЛ1-СПЛ-100)

8.12 Формат журнала аварий

В журнале аварий может храниться до 80 аварий. При превышении этого числа, каждая новая авария будет записываться на место самой старой аварии. Каждая авария считывается целиком (разбивать аварию на несколько частей не допускается).

Аварии хранятся в формате слов (Word). На каждую аварию выделено: 56 слов.

Чтобы прочитать нужную нам аварию, необходимо:

а) записать по адресу 0700h нужный нам номер аварии.

б) прочитать, начиная с адреса 0700h, данные размером 38h (56 dec) слов. При чтении последней аварии, выдается нулевой код сообщения. Пример: для чтения 5-ой аварии

а) Запрос на запись номера сообщения:

Адрес устройства	06	Адрес слова		Значение слова		Контрольная сумма	
1 байт	1 байт	2 байта		2 байта		2 байта	
	06	07	00	00	04	МлБ	СтБ

б) Запрос на чтение сообщения ЖА:

Адрес устройства	03 или 04	Начальный адрес		Кол-во слов		Контрольная сумма	
1 байт	1 байт	2 байта		2 байта		2 байта	
	03	07	00	00	34	МлБ	СтБ

При записи слова по адресу 0700h происходит установка номера счетчик читаемого сообщения.

При чтении осуществляется считывание сообщения ЖА с номером, указанным в счетчике читаемого сообщения.

При чтении сообщения автоматически происходит увеличение на единицу счетчика читаемых сообщений.

Через 30 секунд после чтения сообщения ЖА, счетчик читаемых сообщений сбрасывается в ноль.

Конфигурация аварии в журнале аварий приведена в таблице 8.12.1.

Таблица 8.12.1 – Конфигурация аварий

Запись журнала аварий	Word	
	Адрес 1-го слова	Кол-во слов
1 Дата и время*	0	8
2 Номер сработавшей защиты + номер сработавшего параметра	8	1
3 Группа уставок + старшие 4-ре бита тип повреждения	9	1
4 Сработанный параметр	10	1
5 Резерв	11	1
6 Значение Rab	12	1
7 Значение Хаб	13	1
8 Значение Rbc	14	1
9 Значение Xbc	15	1
10 Значение Rca	16	1
11 Значение Xca	17	1
12 Значение RA1	18	1
13 Значение XA1	19	1
14 Значение RB1	20	1
15 Значение XB1	21	1
16 Значение RC1	22	1
17 Значение XC1	23	1

Запись журнала аварий	Word	
	Адрес 1-го слова	Кол-во слов
18 Резерв	24	1
19 Резерв	25	1
20 Резерв	26	1
21 Резерв	27	1
22 Резерв	28	1
23 Резерв	29	1
24 Значение Ia	30	1
25 Значение Ib	31	1
26 Значение Ic	32	1
27 Значение 3I0	33	1
28 Значение I2	34	1
29 Значение Ig	35	1
30 Значение I1	36	1
31 Значение In	37	1
32 Значение Ua	38	1
33 Значение Ub	39	1
34 Значение Uc	40	1
35 Значение Uab	41	1
36 Значение Ubc	42	1
37 Значение Uca	43	1
38 Значение 3U0	44	1
39 Значение U2	45	1
40 Значение U1	46	1
41 Значение Un	47	1
42 Значение Un1	48	1
43 Значение F	49	1
44 Значение D1	50	1
45 Значение D2	51	1
46 Значение D3	52	1
47 Значение Определения места повреждения	53	1
48 Значение Q	54	1
49 СПЛ	55	1
50 Ud	56	1

* Дата и время хранится в формате двоично-десятичных чисел (см. таблицу 8.12.2).

Таблица 8.12.2 – Дата и время (конфигурация)

Запись журнала системы	Адрес 1-го слова	Кол-во слов	Примечания
Дата и время *			
Год **	0	1	-
Месяц	1	1	-
Число	2	1	-
Часы	3	1	-
Минуты	4	1	-
Секунды	5	1	-
Миллисекунды	6	1	-
Резерв	7	1	-
Сообщение	8	1	1

1 - Сообщение (сообщения и их коды см. в таблице 8.12.3).

Таблица 8.12.3

Код	Сообщение
0	Ошибочное сообщение
1	Сигнализация
2	Работа
3	Отключение
4	Неуспешное АПВ
5	Авария
6	Логика
7	ОМП
8	ОМП* ¹⁾
9	ОМП ошибка
10	Сообщение логики ²⁾
11	Логика ТБ
12	Логика ТУ

¹⁾ Определение места повреждения по одному из контуров;
²⁾ Для данного события значения срабатывания является номером записи ЖА от СПЛ

Таблица 8.12.4

Код	Сработавшая защита
0	По повышению тока $I > 1$
1	По повышению тока $I > 2$
2	По повышению тока $I > 3$
3	По повышению тока $I > 4$
4	По повышению тока $I > 5$
5	По повышению тока $I > 6$
6	По повышению тока $I < 7$
7	От замыканий на землю и от повышения тока обратной последовательности $I^* > 1$
8	От замыканий на землю и от повышения тока обратной последовательности $I^* > 2$
9	От замыканий на землю и от повышения тока обратной последовательности $I^* > 3$
10	От замыканий на землю и от повышения тока обратной последовательности $I^* > 4$
11	От замыканий на землю и от повышения тока обратной последовательности $I^* > 5$
12	От замыканий на землю и от повышения тока обратной последовательности $I^* > 6$
13	От замыканий на землю и от повышения тока обратной последовательности $I^* > 7$
14	От замыканий на землю и от повышения тока обратной последовательности $I^* > 8$
15	Обрыв провода I2/I1
16	По повышению напряжения $U > 1$
17	По повышению напряжения $U > 2$
18	По повышению напряжения $U > 3$
19	По повышению напряжения $U > 4$
20	По понижению напряжения $U < 1$
21	По понижению напряжения $U < 2$
22	По понижению напряжения $U < 3$
23	По понижению напряжения $U < 4$
24	По повышению частоты $F > 1$
25	По повышению частоты $F > 2$
26	По повышению частоты $F > 3$
27	По повышению частоты $F > 4$
28	По понижению частоты $F < 1$
29	По понижению частоты $F < 2$

30	По повышению частоты $F < 3$
31	По повышению частоты $F < 4$
32	По повышению активного сопротивления $Z > 1$
33	По повышению активного сопротивления $Z > 2$
34	По повышению активного сопротивления $Z > 3$
35	По повышению активного сопротивления $Z > 4$
36	По повышению активного сопротивления $Z > 5$
37	По повышению активного сопротивления $Z > 6$
38	По повышению активного сопротивления $Z > 7$
39	По повышению активного сопротивления $Z > 8$
40	По повышению активного сопротивления $Z > 9$
41	По повышению активного сопротивления $Z > 10$
42	От перегрева по тепловой модели $Q >$
43	От перегрева по тепловой модели $Q >>$
44	Внешней защиты ВЗ-1
45	Внешней защиты ВЗ-2
46	Внешней защиты ВЗ-3
47	Внешней защиты ВЗ-4
48	Внешней защиты ВЗ-5
49	Внешней защиты ВЗ-6
50	Внешней защиты ВЗ-7
51	Внешней защиты ВЗ-8
52	Внешней защиты ВЗ-9
53	Внешней защиты ВЗ-10
54	Внешней защиты ВЗ-11
55	Внешней защиты ВЗ-12
56	Внешней защиты ВЗ-13
57	Внешней защиты ВЗ-14
58	Внешней защиты ВЗ-15
59	Внешней защиты ВЗ-16
60	Сообщение ОМП
61	Сообщение СПЛ
62	Пуск дуг. по ДЗ
63	Пуск дуг. по ДЗ
64	Пуск дуг. по ТЗНП
65	Пуск дуг. по ТЗНП

Таблица 8.12.5 – Номер параметра срабатывания

Код	Значение параметра повреждения
0	Активное сопротивление R_{ab}
1	Реактивное сопротивление X_{ab}
2	Активное сопротивление R_{bc}
3	Реактивное сопротивление X_{bc}
4	Активное сопротивление R_{ca}
5	Реактивное сопротивление X_{ca}
6	Активное сопротивление R_{a1}
7	Реактивное сопротивление X_{a1}
8	Активное сопротивление R_{b1}
9	Реактивное сопротивление X_{b1}
10	Активное сопротивление R_{c1}
11	Реактивное сопротивление X_{c1}

12	Активное сопротивление Ra2
13	Реактивное сопротивление Xa2
14	Активное сопротивление Rb2
15	Реактивное сопротивление Xb2
16	Активное сопротивление Rc2
17	Реактивное сопротивление Xc2
18	Активное сопротивление Ra3
19	Реактивное сопротивление Xa3
20	Активное сопротивление Rb3
21	Реактивное сопротивление Xb3
22	Активное сопротивление Rc3
23	Реактивное сопротивление Xc3
24	Активное сопротивление Ra4
25	Реактивное сопротивление Xa4
26	Активное сопротивление Rb4
27	Реактивное сопротивление Xb4
28	Активное сопротивление Rc4
29	Реактивное сопротивление Xc4
30	Активное сопротивление Ra5
31	Реактивное сопротивление Xa5
32	Активное сопротивление Rb5
33	Реактивное сопротивление Xb5
34	Активное сопротивление Rc5
35	Реактивное сопротивление Xc5
36	Ток Ia
37	Ток Ib
38	Ток Ic
39	Ток I _{IO}
40	Ток I _{I2}
41	Ток I _r
42	Ток I _l
43	Значение In
44	Значение Ua
45	Значение Ub
46	Значение Uc
47	Значение Uab
48	Значение Ubc
49	Значение Uca
50	Значение 3U ₀
51	Значение U ₂
52	Значение U ₁
53	Значение Un
54	Значение Un1
55	Значение F
56	Значение D1
57	Значение D2
58	Значение D3
59	Значение Определения места повреждения
60	Значение Q
61	СПЛ
62	Резерв

63	In1
64	dF/dt
65	Імгн
66	P, Q
67	Отключение ТС
68	Отключение КСП
69	Ud

Для получения значения тока I в виде первичных значений из относительных единиц X надо:

$$I = \frac{b \cdot X}{65536} \times I_{\text{ТТФ}} \quad (\text{для } I_a, I_b, I_c, 3I_0, I_1, I_2);$$

$$I = \frac{b \cdot X}{65536} \cdot I_{\text{ТТн}} \quad (\text{для } I_n),$$

где b = 40 для I_a, I_b, I_c, 3I₀, I₁, I₂;

b = 5 для I_n;

I_{ТТФ} – номинальный первичный ток ТТ для I_a, I_b, I_c, 3I₀, I₁, I₂;

I_{ТТн} – номинальный первичный ток ТТНП для I_n.

Для получения значения напряжения U в виде первичных значений из относительных единиц X надо:

$$U = \frac{X}{256} \times K,$$

где K = K_{тн} для всех значений напряжения, кроме U_n, U_{n1};

K = K_{тнп} для U_n, U_{n1}.

Примечание – расчёт K_{тн}; K_{тнп} см. в подразделе «Формат уставок».

Для получения значения частоты F в виде первичных значений из относительных единиц X надо:

$$F = \frac{X}{256}$$

Расчет величины расстояния до места повреждения выполняется по формуле:

$$l_{\text{кз}} = \frac{X}{256}$$

8.13 Формат уставок

Для получения достоверных данных уставок необходимо:

1. Сбросить бит (записать 0) функцией 5 по адресу 0x0D00:

Запрос:

Адрес устройства	Код функции	Адрес бита		Значение бита	0	Контрольная сумма	
		0Dh	00h			МлБ	СтБ
01h	05h	0Dh	00h	00h	00h	МлБ	СтБ

2. Функциями 3 или 4 прочитать данные по адресу 0x1000.

Для сохранения изменений данных уставок необходимо:

1. Записать уставки функцией 16 по адресу 0x1000;
2. Установить бит функцией 5 по адресу 0x0D00:

Запрос:

Адрес устройства	Код функции	Адрес бита		Значение бита	0	Контрольная сумма	
		0Dh	00h			МлБ	СтБ
01h	05h	0Dh	00h	FFh	00h	МлБ	СтБ

Описание функций приведено в разделе 8.5.

Группа	Адрес		Кол-во слов	Примечание	
	HEX	DEC			
1	2	3	4	5	
Группа уставок 1					
Угол линии	1000	4096	4	1	
Конфигурация токовых защит I>1 - I>6, I<7	1004	4100	70	2, 2.1	
Конфигурация токовых защит I*>1 - I*>8	104A	4170	80	2.2	
Конфигурация токовой защиты от обрыва провода I2/I1	109A	4250	10	5	
Конфигурация защиты от повышения напряжения U>1 - U>4	10A4	4260	32	6, 6.1	
Конфигурация защиты от понижения напряжения U<1 - U<4	10C4	4292	32	6, 6.2	
Конфигурация защиты от повышения частоты F>1 - F>4	10E4	4324	32	7, 7.1	
Конфигурация защиты от понижения частоты F<1 - F<4	1104	4356	32	7, 7.1	
Конфигурация тепловых защит Q>	1124	4388	8	8	
Блокировка по тепловой модели	112C	4396	4	9	
Резерв	1130	4400	4	-	
Конфигурация внешних защит В31 – В316	1134	4404	128	10	
Конфигурация защиты по сопротивлению Z1 – Z10	11B4	4532	120	11	
Структура сопротивлений для определения коэффициентов компенсации тока нулевой последовательности	122C	4652	20	12	
Структура углов для определения направления мощности для защиты по сопротивлению	1240	4672	2	13	
ПО 1.07 – 1.10	Конфигурация учета нагрузки полная	1242	4674	8	14
С версии ПО 1.11		1242	4674	4	
ПО 1.07 – 1.10	-	-	-	-	-
С версии ПО 1.11	Конфигурация ОПФ	1246	4678	4	14.3
Конфигурация контроля цепей ТН	124A	4682	16	15	
Конфигурация определения качаний	125A	4698	10	16	
Конфигурация АПВ	1264	4708	10	17	
Конфигурация тепловой модели	126E	4718	10	18	
Конфигурация измерительного трансформатора	1278	4728	16	19	
Входные логические сигналы ЛС1 - ЛС8(И); ЛС9 – ЛС16(ИЛИ)	1288	4744	96	20	
Выходные логические сигналы ВЛС1 – ВЛС16	12E8	4840	288	21	
Конфигурация КС и УППН	1408	5128	22	22	
Структура сопротивлений для определения места повреждения	141E	5150	10	23	
Телеускорение и телеблокировка по ДЗ	1428	5160	22	33	
Телеускорение и телеблокировка по ТЗНП	143E	5182	22	33	

1	2	3	4	5	
Группа уставок 2					
Угол линии	1454	5204	4	1	
Конфигурация токовых защит I>1 - I>6, I<7	1458	5208	70	2, 2.1	
Конфигурация токовых защит I*>1 - I*>8	149E	5278	80	2.2	
Конфигурация токовой защиты от обрыва провода I2/I1	14EE	5358	10	5	
Конфигурация защиты от повышения напряжения U>1 - U>4	14F8	5368	32	6, 6.1	
Конфигурация защиты от понижения напряжения U<1 - U<4	1518	5400	32	6, 6.2	
Конфигурация защиты от повышения частоты F>1 - F>4	1538	5432	32	7, 7.1	
Конфигурация защиты от понижения частоты F<1 - F<4	1558	5464	32	7, 7.1	
Конфигурация тепловых защит Q>	1578	5496	8	8	
Блокировка по тепловой модели	1580	5504	4	9	
Резерв	1584	5508	4	-	
Конфигурация внешних защит В31 – В316	1588	5512	128	10	
Конфигурация защиты по сопротивлению Z1 – Z10	1608	5640	120	11	
Структура сопротивлений для определения коэффициентов компенсации тока нулевой последовательности	1680	5760	20	12	
Структура углов для определения направления мощности для защиты по сопротивлению	1694	5780	2	13	
ПО 1.07 – 1.10	Конфигурация учета нагрузки полная	1696	5782	8	14
С версии ПО 1.11		1696	5782	4	
ПО 1.07 – 1.10	-	-	-	-	-
С версии ПО 1.11	Конфигурация ОПФ	169A	5786	4	14.3
Конфигурация контроля цепей ТН	169E	5790	16	15	
Конфигурация определения качаний	16AE	5806	10	16	
Конфигурация АПВ	16B8	5816	10	17	
Конфигурация тепловой модели	16C2	5826	10	18	
Конфигурация измерительного трансформатора	16CC	5836	16	19	
Входные логические сигналы ЛС1 - ЛС8(И); ЛС9 – ЛС16(ИЛИ)	16DC	5852	96	20	
Выходные логические сигналы ВЛС1 – ВЛС16	173C	5948	288	21	
Конфигурация КС и УППН	185C	6236	22	22	
Структура сопротивлений для определения места повреждения	1872	6258	10	23	
Телеускорение и телеблокировка по ДЗ	187C	6268	22	33	
Телеускорение и телеблокировка по ТЗНП	1892	6290	22	33	
Группа уставок 3					
Угол линии	18A8	6312	4	1	
Конфигурация токовых защит I>1 - I>6, I<7	18AC	6316	70	2, 2.1	
Конфигурация токовых защит I*>1 - I*>8	18F2	6386	80	2.2	
Конфигурация токовой защиты от обрыва провода I2/I1	1942	6466	10	5	
Конфигурация защиты от повышения напряжения U>1 - U>4	194C	6476	32	6, 6.1	
Конфигурация защиты от понижения напряжения U<1 - U<4	196C	6508	32	6, 6.2	
Конфигурация защиты от повышения частоты F>1 - F>4	198C	6540	32	7, 7.1	
Конфигурация защиты от понижения частоты F<1 - F<4	19AC	6572	32	7, 7.1	
Конфигурация тепловых защит Q>	19CC	6604	8	8	
Блокировка по тепловой модели	19D4	6612	4	9	
Резерв	19D8	6616	4	-	
Конфигурация внешних защит В31 – В316	19DC	6620	128	10	
Конфигурация защиты по сопротивлению Z1 – Z10	1A5C	6748	120	11	
Структура сопротивлений для определения коэффициентов компенсации тока нулевой последовательности	1AD4	6868	20	12	
Структура углов для определения направления мощности для защиты по сопротивлению	1AE8	6888	2	13	
ПО 1.07 – 1.10	Конфигурация учета нагрузки полная	1AEA	6890	8	14
С версии ПО 1.11		1AEA	6890	4	
ПО 1.07 – 1.10	-	-	-	-	-
С версии ПО 1.11	Конфигурация ОПФ	1AEE	6894	4	14.3

1	2	3	4	5	
Конфигурация контроля цепей ТН	1AF2	6898	16	15	
Конфигурация определения качаний	1B02	6914	10	16	
Конфигурация АПВ	1B0C	6924	10	17	
Конфигурация тепловой модели	1B16	6934	10	18	
Конфигурация измерительного трансформатора	1B20	6944	16	19	
Входные логические сигналы ЛС1 - ЛС8(И); ЛС9 – ЛС16(ИЛИ)	1B30	6960	96	20	
Выходные логические сигналы ВЛС1 – ВЛС16	1B90	7056	288	21	
Конфигурация КС и УППН	1CB0	7344	22	22	
Структура сопротивлений для определения места повреждения	1CC6	7366	10	23	
Телеускорение и телеблокировка по ДЗ	1CD0	7376	22	33	
Телеускорение и телеблокировка по ТЗНП	1CE6	7398	22	33	
Группа уставок 4					
Угол линии	1CFC	7420	4	1	
Конфигурация токовых защит $I>1 - I>6, I<7$	1D00	7424	70	2, 2.1	
Конфигурация токовых защит $I^*>1 - I^*>8$	1D46	7494	80	2.2	
Конфигурация токовой защиты от обрыва провода I2/I1	1D96	7574	10	5	
Конфигурация защиты от повышения напряжения $U>1 - U>4$	1DA0	7584	32	6, 6.1	
Конфигурация защиты от понижения напряжения $U<1 - U<4$	1DC0	7616	32	6, 6.2	
Конфигурация защиты от повышения частоты $F>1 - F>4$	1DE0	7648	32	7, 7.1	
Конфигурация защиты от понижения частоты $F<1 - F<4$	1E00	7680	32	7, 7.1	
Конфигурация тепловых защит Q>	1E20	7712	8	8	
Блокировка по тепловой модели	1E28	7720	4	9	
Резерв	1E2C	7724	4	-	
Конфигурация внешних защит ВЗ1 – ВЗ16	1E30	7728	128	10	
Конфигурация защиты по сопротивлению Z1 – Z10	1EB0	7856	120	11	
Структура сопротивлений для определения коэффициентов компенсации тока нулевой последовательности	1F28	7976	20	12	
Структура углов для определения направления мощности для защиты по сопротивлению	1F3C	7996	2	13	
ПО 1.07 – 1.10	Конфигурация учета нагрузки полная	1F3E	7998	8	14
С версии ПО 1.11		1F3E	7998	4	
ПО 1.07 – 1.10	-	-	-	-	-
С версии ПО 1.11	Конфигурация ОПФ	1F42	8002	4	14.3
Конфигурация контроля цепей ТН	1F46	8006	16	15	
Конфигурация определения качаний	1F56	8022	10	16	
Конфигурация АПВ	1F60	8032	10	17	
Конфигурация тепловой модели	1F6A	8042	10	18	
Конфигурация измерительного трансформатора	1F74	8052	16	19	
Входные логические сигналы ЛС1 - ЛС8(И); ЛС9 – ЛС16(ИЛИ)	1F84	8068	96	20	
Выходные логические сигналы ВЛС1 – ВЛС16	1FE4	8164	288	21	
Конфигурация КС и УППН	2104	8452	22	22	
Структура сопротивлений для определения места повреждения	211A	8474	10	23	
Телеускорение и телеблокировка по ДЗ	2124	8484	22	33	
Телеускорение и телеблокировка по ТЗНП	213A	8560	22	33	
Группа уставок 5					
Угол линии	2150	8528	4	1	
Конфигурация токовых защит $I>1 - I>6, I<7$	2154	8532	70	2, 2.1	
Конфигурация токовых защит $I^*>1 - I^*>8$	219A	8602	80	2.2	
Конфигурация токовой защиты от обрыва провода I2/I1	21EA	8682	10	5	
Конфигурация защиты от повышения напряжения $U>1 - U>4$	21F4	8692	32	6, 6.1	
Конфигурация защиты от понижения напряжения $U<1 - U<4$	2214	8724	32	6, 6.2	
Конфигурация защиты от повышения частоты $F>1 - F>4$	2234	8756	32	7, 7.1	
Конфигурация защиты от понижения частоты $F<1 - F<4$	2254	8788	32	7, 7.1	
Конфигурация тепловых защит Q>	2274	8820	8	8	
Блокировка по тепловой модели	227C	8828	4	9	

1	2	3	4	5	
Резерв	2280	8832	4	-	
Конфигурация внешних защит ВЗ1 – ВЗ16	2284	8836	128	10	
Конфигурация защиты по сопротивлению Z1 – Z10	2304	8964	120	11	
Структура сопротивлений для определения коэффициентов компенсации тока нулевой последовательности	237С	9084	20	12	
Структура углов для определения направления мощности для защиты по сопротивлению	2390	9104	2	13	
ПО 1.07 – 1.10	Конфигурация учета нагрузки полная	2392	9106	8	14
С версии ПО 1.11		2392	9106	4	
ПО 1.07 – 1.10	-	-	-	-	
С версии ПО 1.11	Конфигурация ОПФ	2396	9110	4	14.3
Конфигурация контроля цепей ТН	239А	9114	16	15	
Конфигурация определения качаний	23АА	9130	10	16	
Конфигурация АПВ	23В4	9140	10	17	
Конфигурация тепловой модели	23ВЕ	9150	10	18	
Конфигурация измерительного трансформатора	23С8	9160	16	19	
Входные логические сигналы ЛС1 - ЛС8(И); ЛС9 – ЛС16(ИЛИ)	23D8	9176	96	20	
Выходные логические сигналы ВЛС1 – ВЛС16	2438	9272	288	21	
Конфигурация КС и УППН	2558	9560	22	22	
Структура сопротивлений для определения места повреждения	256Е	9582	10	23	
Телеускорение и телеблокировка по ДЗ	2578	9592	22	33	
Телеускорение и телеблокировка по ТЗНП	258Е	9614	22	33	
Группа уставок 6					
Угол линии	25А4	9636	4	1	
Конфигурация токовых защит I>1 - I>6, I<7	25А8	9640	70	2, 2.1	
Конфигурация токовых защит I*>1 - I*>8	25ЕЕ	9710	80	2.2	
Конфигурация токовой защиты от обрыва провода I2/I1	263Е	9790	10	5	
Конфигурация защиты от повышения напряжения U>1 - U>4	2648	9800	32	6, 6.1	
Конфигурация защиты от понижения напряжения U<1 - U<4	2668	9832	32	6, 6.2	
Конфигурация защиты от повышения частоты F>1 - F>4	2688	9864	32	7, 7.1	
Конфигурация защиты от понижения частоты F<1 - F<4	26А8	9896	32	7, 7.1	
Конфигурация тепловых защит Q>	26С8	9928	8	8	
Блокировка по тепловой модели	26D0	9936	4	9	
Резерв	26D4	9940	4	-	
Конфигурация внешних защит ВЗ1 – ВЗ16	26D8	9944	128	10	
Конфигурация защиты по сопротивлению Z1 – Z10	2758	10072	120	11	
Структура сопротивлений для определения коэффициентов компенсации тока нулевой последовательности	27D0	10192	20	12	
Структура углов для определения направления мощности для защиты по сопротивлению	27Е4	10212	2	13	
ПО 1.07 – 1.10	Конфигурация учета нагрузки полная	27Е6	10214	8	14
С версии ПО 1.11		27Е6	10214	4	
ПО 1.07 – 1.10	-	-	-	-	
С версии ПО 1.11	Конфигурация ОПФ	27ЕА	10218	4	14.3
Конфигурация контроля цепей ТН	27ЕЕ	10222	16	15	
Конфигурация определения качаний	27FЕ	10238	10	16	
Конфигурация АПВ	2808	10248	10	17	
Конфигурация тепловой модели	2812	10258	10	18	
Конфигурация измерительного трансформатора	281С	10268	16	19	
Входные логические сигналы ЛС1 - ЛС8(И); ЛС9 – ЛС16(ИЛИ)	282С	10284	96	20	
Выходные логические сигналы ВЛС1 – ВЛС16	288С	10380	288	21	
Конфигурация КС и УППН	29АС	10668	22	22	
Структура сопротивлений для определения места повреждения	29С2	10690	10	23	
Телеускорение и телеблокировка по ДЗ	29СС	10700	22	33	
Телеускорение и телеблокировка по ТЗНП	29Е2	10722	22	33	

1		2	3	4	5
Общие уставки					
Конфигурация выключателя		29F8	10744	16	24
Конфигурация входных сигналов		2A08	10760	8	25
Конфигурация осциллографа		2A10	10768	70	26
Параметры автоматики		2A56	10838	178	27
Конфигурация сети		2B08	11016	14	28
Конфигурация сети для второго RS485		2B16	11030	4	28.1
Конфигурация	0 – Ethernet; 1 – второй порт RS485	2B1A	11034	1	-
	Резерв	2B1B	11035	1	-
Резерв		2B1C	11036	120	-
Опорный канал		2B94	11156	2	29
УРОВ					
Конфигурация УРОВ		2B96	11158	1	30
Время УРОВ1		2B97	11159	1	4
Время УРОВ2		2B98	11160	1	4
Уров		2B99	11161	1	3
Вход внеш. пуска УРОВ		2B9A	11162	1	Прил.3, табл. 3.1
Вход внеш. блок. УРОВ		2B9B	11163	1	Прил.3, табл. 3.1
БГС – входной логический GOOSE сигнал					
Конфигурация GOOSE		2B9C	11164	1	31
Резерв		2B9D	11165	1	-
Входной GOOSE сигнал БГС1		2B9E	11166	8	32
Входной GOOSE сигнал БГС2		2BA6	11174	8	32
Входной GOOSE сигнал БГС3		2BAE	11182	8	32
Входной GOOSE сигнал БГС4		2BB6	11190	8	32
Входной GOOSE сигнал БГС5		2BBE	11198	8	32
Входной GOOSE сигнал БГС6		2BC6	11206	8	32
Входной GOOSE сигнал БГС7		2BCE	11214	8	32
Входной GOOSE сигнал БГС8		2BD6	11222	8	32
Входной GOOSE сигнал БГС9		2BDE	11230	8	32
Входной GOOSE сигнал БГС10		2BE6	11238	8	32
Входной GOOSE сигнал БГС11		2BEE	11246	8	32
Входной GOOSE сигнал БГС12		2BF6	11254	8	32
Входной GOOSE сигнал БГС13		2BFE	11262	8	32
Входной GOOSE сигнал БГС14		2C06	11270	8	32
Входной GOOSE сигнал БГС15		2C0E	11278	8	32
Входной GOOSE сигнал БГС16		2C16	11286	8	32

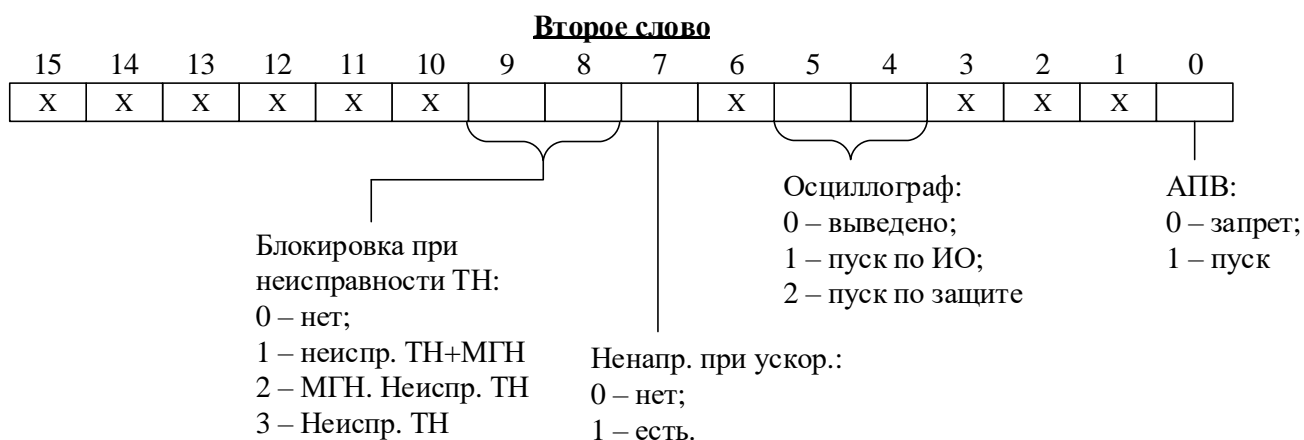
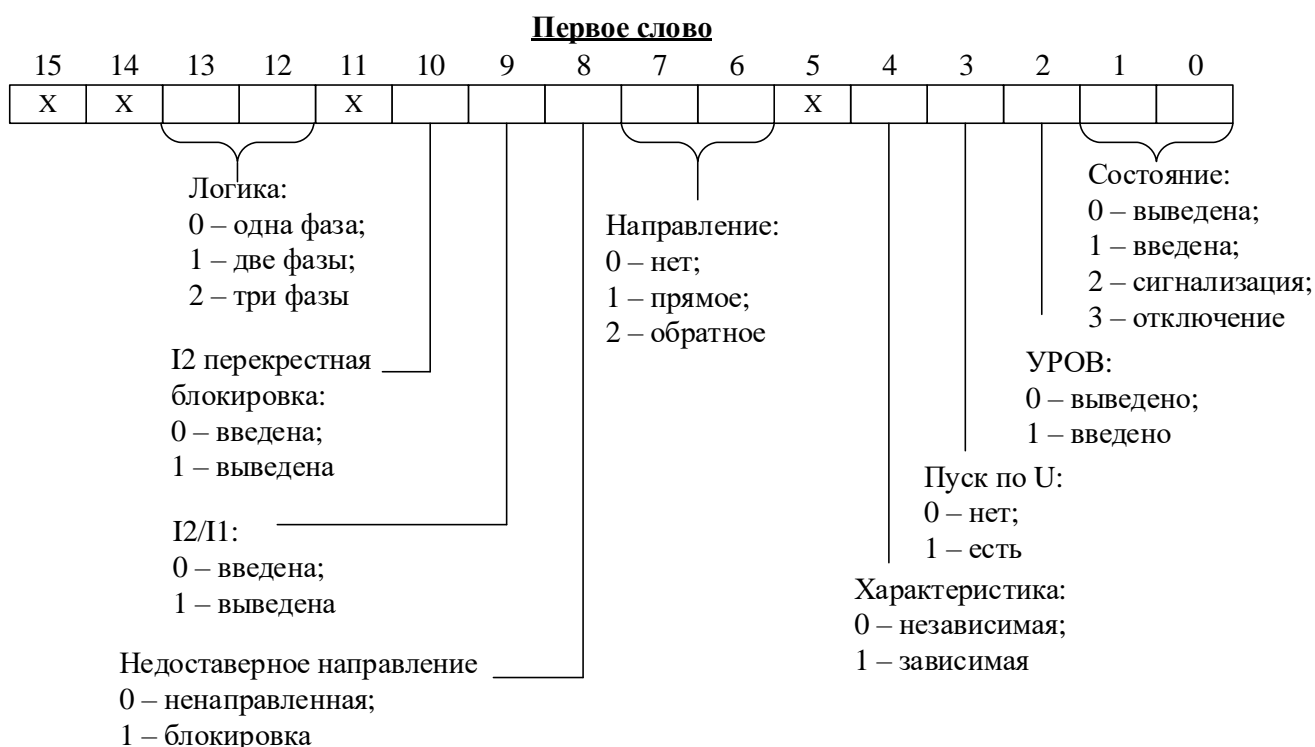
1 Конфигурация для одной стороны углов линии

Наименование	Адрес 1-го слова	Кол-во слов	Диапазон значений	Единицы измерения
Угол для расчета по f_{i1}	0	1	0 – 360	град
Угол для расчета по f_{in}	1	1	0 – 360	град
Угол для расчета по f_{i0}	2	1	0 – 360	град
Угол для расчета по f_{i2}	3	1	0 – 360	град

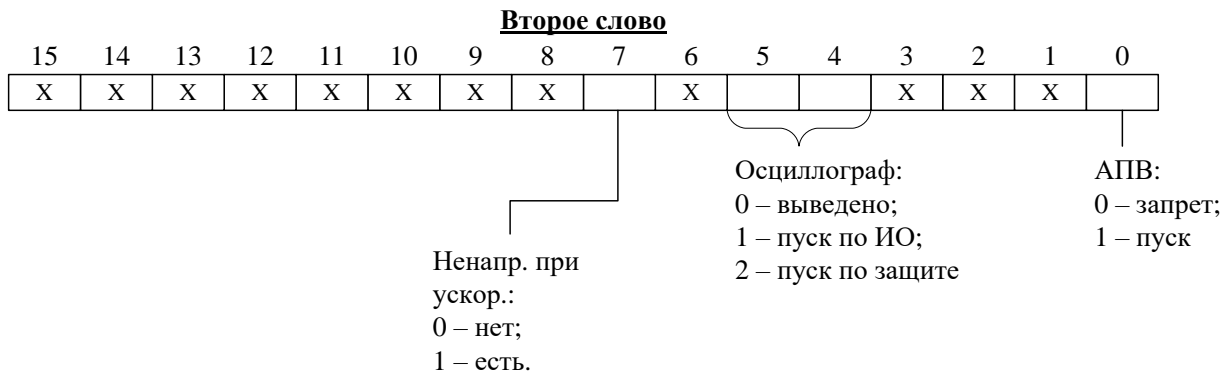
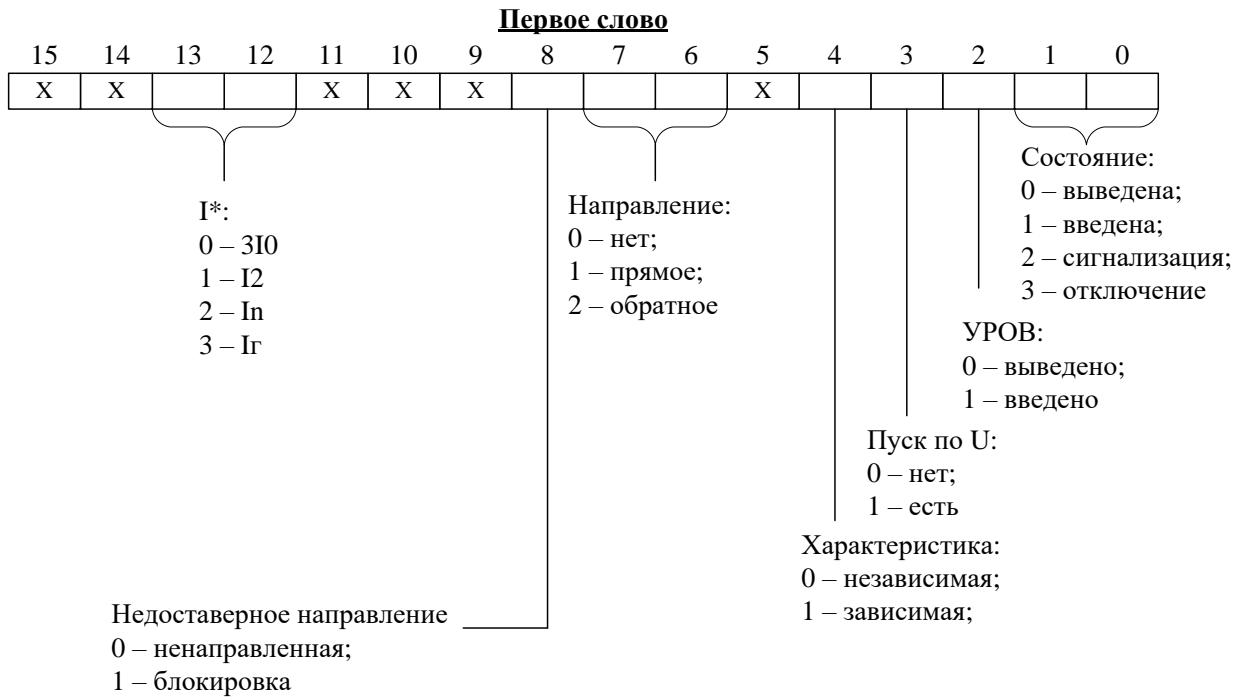
2 Конфигурация токовых защит (защиты I, защиты I*)

Наименование	Адрес 1-го слова	Кол-во слов	Прим.
Конфигурация	0	2	2.1, 2.2
Номер входа блокировки	2	1	Прил.3
Уставка срабатывания	3	1	3
уставка по времени срабатывания	4	1	4
Коэффициент зависимой характеристики	5	1	-
Уставка пуска по U	6	1	-
Уставка по времени ускорения	7	1	4
Уставка в % (для I* резерв)	8	1	-
Вход при ускорении	9	1	-

2.1 Конфигурация направленной защиты от повышения тока (I>1, I>2, I>3, I>4, I>5, I>6)



2.2 Конфигурация направленной защиты от повышения тока (I*>)



3 Уставки по токам или мощности

Уставка представляет собой двухбайтное целое число X:

$$X = \frac{65536 \cdot Y}{40},$$

где Y – значение уставки, I_н (P_н).

Обратное преобразование:

$$Y = \frac{X \cdot 40}{65536},$$

4 Уставка по времени

Внутри МР771 уставка по времени представляет собой число X:

$$X = \frac{T}{10}$$

где T – уставка по времени, мс.

Если $T > 300000$ мс, то $X = (T/100) + 32768$.

Обратное преобразование:

если $X = 0 \div 32767$, то $T = X \cdot 10$ мс,

если $X = 32768 \div 65535$, то $T = (X - 32768) \cdot 100$ мс

Пример:

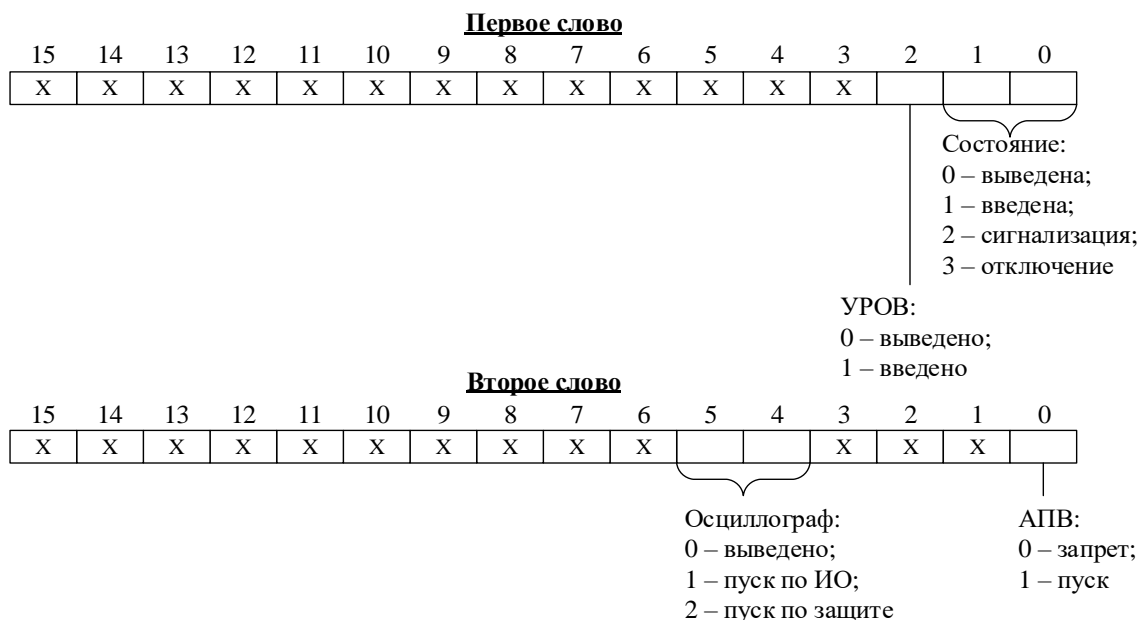
Уставка по времени $T = 4500$ мс будет представлена числом 450, уставка по времени $T = 450000$ мс – числом 37268.



5 Конфигурация защит от обрыва провода (I2/I1)

Наименование	Адрес 1-го слова	Кол-во слов	Прим.
Конфигурация	0	2	5.1, 5.2
Номер входа блокировки	2	1	Прил.3
Уставка срабатывания	3	1	3
Уставка по времени срабатывания	4	1	4
Конфигурация КС и УППН: Вход включения выключателя без синхронизма (когда нет напряжения на 1-ой стороне, нет напряжения на 2-ой стороне)	5	1	22
Резерв	6	4	-

5.1 Конфигурация направленной защиты от повышения тока нулевой обратной последовательности (I2/I1) и защиты по перегреву Q



5.2 Уставки по отношению I2/I1

Уставка представляет собой двухбайтное целое число X:

$$X = \frac{65536 \cdot Y}{100},$$

где Y – значение уставки, %.

Обратное преобразование:

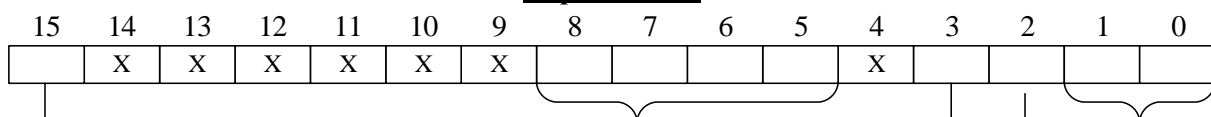
$$Y = \frac{X \cdot 100}{65536},$$

6 Конфигурация защит напряжения

Наименование	Адрес 1-го слова	Кол-во слов	Прим.
Конфигурация	0	2	6.1, 6.2
Номер входа блокировки	2	1	Прил. 3
Уставка срабатывания	3	1	6.3
Уставка по времени срабатывания	4	1	4
Уставка возврата	5	1	6.3
Уставка по времени возврата	6	1	4
Резерв	7	1	–

6.1 Конфигурация защит по напряжению U>

Первое слово



Сброс:
0 – нет;
1 – да

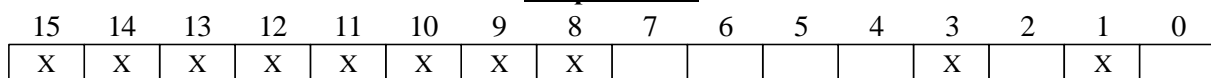
Параметр:
0 – одна фаза;
1 – все фазы;
2 – одно линейное;
3 – все линейные;
4 – 3U0;
5 – U2;
6 – Un;
7 – Un1;
8 – Ud (с версии ПО 1.09)

Возврат:
0 – нет;
1 – есть

Состояние:
0 – выведена;
1 – введена;
2 – сигнализация;
3 – отключение

УРОВ:
0 – выведено;
1 – введено

Второе слово



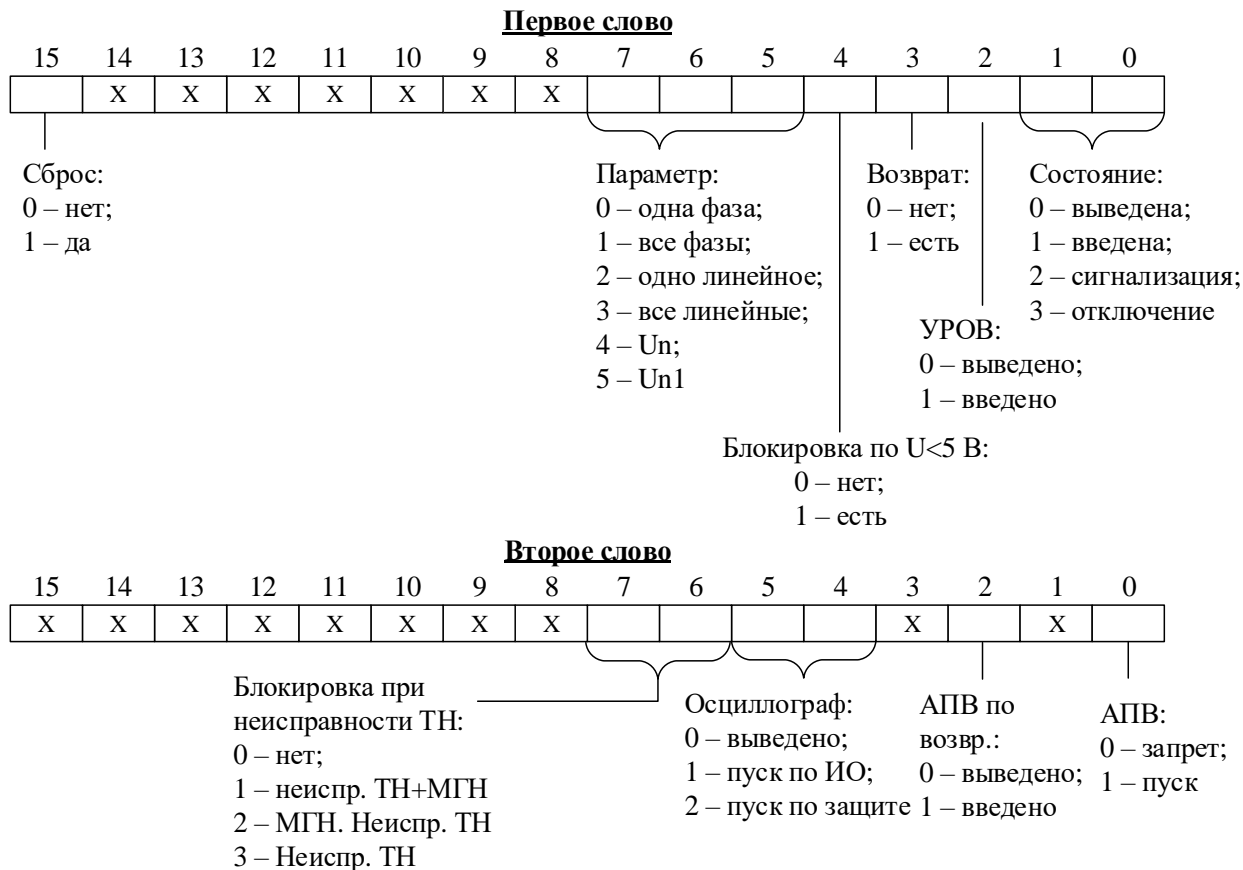
Блокировка при
неисправности ТН:
0 – нет;
1 – неискр. ТН+МГН
2 – МГН. Неискр. ТН
3 – Неискр. ТН

Осциллограф:
0 – выведено;
1 – пуск по ИО;
2 – пуск по защите

АПВ по
возвр.:
0 – выведено;
1 – введено

АПВ:
0 – запрет;
1 – пуск

6.2 Конфигурация защит по напряжению U<



6.3 Уставки по напряжению, частоте и тепловому состоянию

Уставка представляет собой двухбайтное целое число X:

$$X = Y \cdot 256,$$

где Y – значение уставки (В – для уставок по напряжению, Гц – для уставок по частоте, % - для уставок по тепловому состоянию двигателя).

Обратное преобразование:

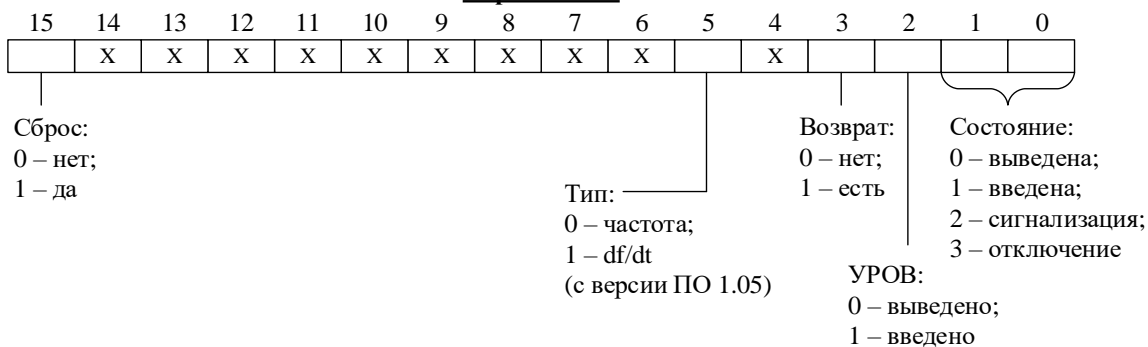
$$Y = X/256$$

7 Конфигурация защит по частоте

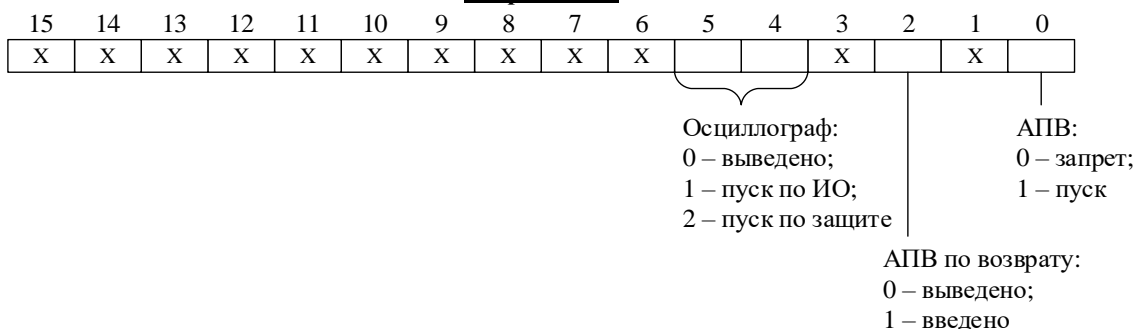
Наименование	Адрес 1-го слова	Кол-во слов	Прим.
Конфигурация	0	2	7.1
Номер входа блокировки	2	1	Прил. 3
Уставка срабатывания	3	1	6.3
Уставка по времени срабатывания	4	1	4
Уставка возврата	5	1	6.3
Уставка по времени возврата	6	1	4
Резерв	7	1	–
Уставка блокировка по U ₁ только в режиме dF/dt			

7.1 Конфигурация внешних защит и защит по частоте

Первое слово



Второе слово



8 Конфигурация тепловых защит Q

Наименование	Адрес 1-го слова	Кол-во слов	Прим.
Конфигурация	0	2	5.1
Номер входа блокировки	2	1	Прил. 3
Уставка срабатывания	3	1	6.3

9 Блокировка по тепловой модели

Наименование	Адрес 1-го слова	Кол-во слов	Прим.
Конфигурация (0 – выведено, 1 – введено)	0	1	-
Уставка срабатывания	1	1	6.3
Время блокировки	2	1	4
Резерв	3	1	-

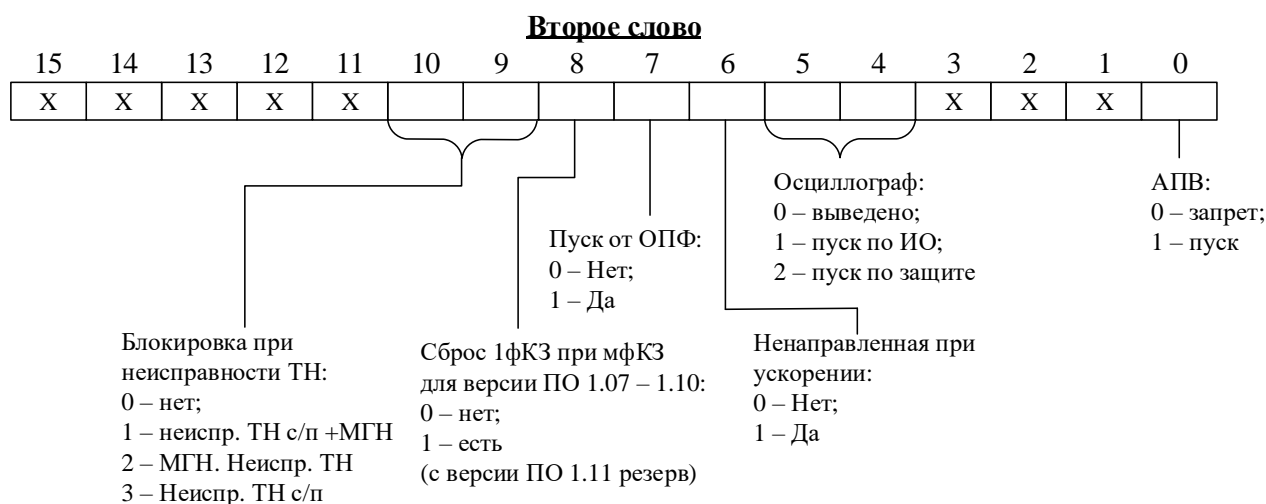
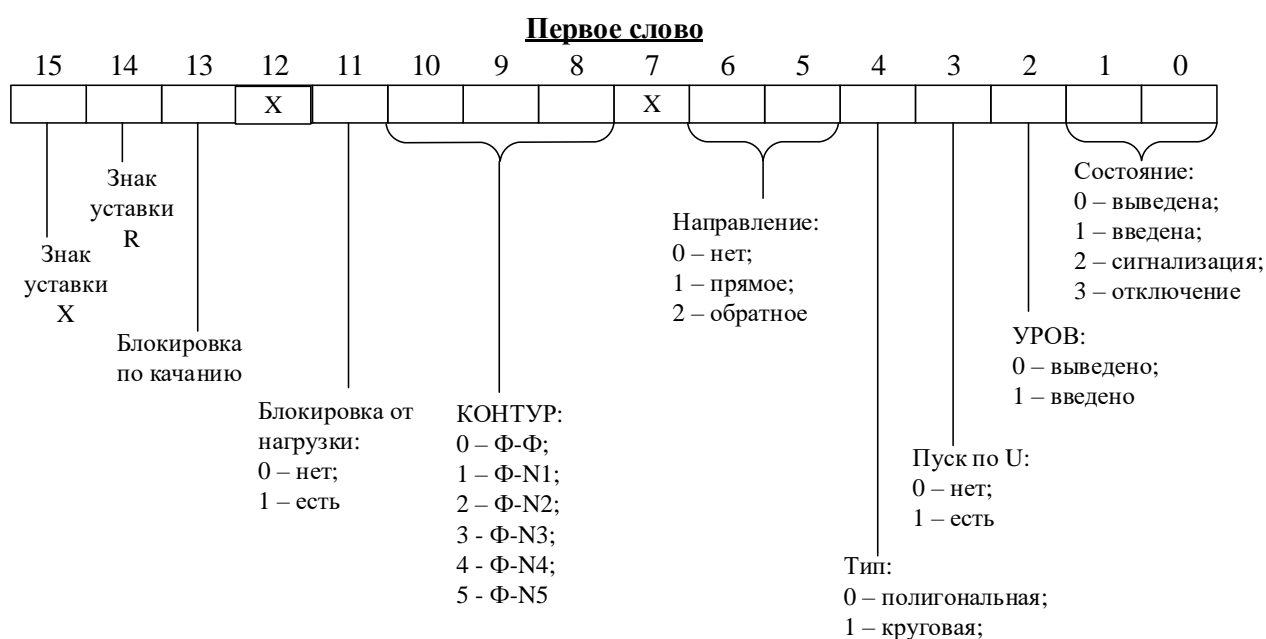
10 Конфигурация внешних защит

Наименование	Адрес 1-го слова	Кол-во слов	Прим.
Конфигурация ВЗ	0	2	7.1
Номер входа блокировки ВЗ	2	1	Прил. 3
Номер входа срабатывания ВЗ	3	1	Прил. 3
Уставка по времени срабатывания ВЗ	4	1	4
Номер входа возврата ВЗ	5	1	Прил. 3
Уставка по времени возврата ВЗ	6	1	4
Резерв	7	1	-

11 Конфигурация для защиты по сопротивлению

Наименование	Адрес 1-го слова	Кол-во слов	Прим.
Конфигурация	0	2	11.1
Номер входа блокировки	2	1	Прил. 3
Уставка срабатывания (x)	3	1	6.3
Уставка по времени срабатывания	4	1	4
Уставка пуска по току	5	1	6.3
Уставка пуска по напряжению	6	1	6.3
Время ускорения	7	1	4
Уставка срабатывания (r)	8	1	-
Угол	9	1	13
Вход по ускорению	10	1	-
Резерв	11	1	-

11.1 Конфигурация для защит по сопротивлению



12 Структура сопротивлений для определения коэффициентов компенсации тока нулевой последовательности

Наименование	Адрес 1-го слова	Кол-во слов
Активное сопротивление R0 шаг 1	0	1
Реактивное сопротивление X0 шаг 1	1	1
Активное сопротивление R1 шаг 1	2	1
Реактивное сопротивление X1 шаг 1	3	1
Активное сопротивление R0 шаг 2	4	1
Реактивное сопротивление X0 шаг 2	5	1
Активное сопротивление R1 шаг 2	6	1
Реактивное сопротивление X1 шаг 2	7	1
Активное сопротивление R0 шаг 3	8	1
Реактивное сопротивление X0 шаг 3	9	1
Активное сопротивление R1 шаг 3	10	1
Реактивное сопротивление X1 шаг 3	11	1
Активное сопротивление R0 шаг 4	12	1
Реактивное сопротивление X0 шаг 4	13	1
Активное сопротивление R1 шаг 4	14	1
Реактивное сопротивление X1 шаг 4	15	1
Активное сопротивление R0 шаг 5	16	1
Реактивное сопротивление X0 шаг 5	17	1
Активное сопротивление R1 шаг 5	18	1
Реактивное сопротивление X1 шаг 5	19	1

13 Структура углов для определения направления мощности для защиты по сопротивлению

Наименование	Адрес 1-го слова	Кол-во слов
Угол 1 (начало зоны)	0	1
Угол 2 (конец зоны)	1	1

14 Конфигурация учета нагрузки полная

14.1 Для версии ПО 1.07 – 1.10

Наименование	Адрес 1-го слова	Кол-во слов	Прим.
R1 прямое уставка	0	1	6.3
R2 обратное уставка	1	1	6.3
Угол	2	1	-
Резерв	3	1	-
R1 прямое уставка	4	1	6.3
R2 обратное уставка	5	1	6.3
Угол	6	1	-
Резерв	7	1	-

14.2 С версии ПО 1.11 и выше

Наименование	Адрес 1-го слова	Кол-во слов	Прим.
R1 прямое уставка	0	1	6.3
R2 обратное уставка	1	1	6.3
Угол	2	1	-
Резерв	3	1	-

14.3 Конфигурация ОПФ (с версии ПО 1.11)

Наименование	Адрес 1-го слова	Кол-во слов	Прим.
Конфигурация	0	1	14.3.1
I max	1	1	3
Umin	2	1	6.3
Резерв	3	1	-

14.3.1 Конфигурация ОПФ

15	14	13	12	11	10	9	8	7	6	5	4	3	2	1	0
X	X	X	X	X	X	X	X	X	X	X	X	X	X	X	

Сбр.1ф.КЗ от МФКЗ:
0 – нет;
1 - да

15 Конфигурация контроля цепей ТН

Наименование	Адрес 1-го слова	Кол-во слов	Прим.
Конфигурация	0	1	15.1
Значение U2	1	1	6.3
Значение I2	2	1	3
Значение 3U0	3	1	6.3
Значение 3I0	4	1	3
Значение Umin	5	1	6.3
Значение Umax	6	1	6.3
Значение Imin	7	1	3
Значение Imax	8	1	3
Значение dI	9	1	-
Неисправность ТНп	10	1	Прил. 3, табл. 3.1
Значение dU	11	1	-
Значение Td	12	1	4
Значение Ts	13	1	4
Сброс	14	1	Прил. 3, табл. 3.1
Неисправность ТН	15	1	Прил. 3, табл. 3.1

15.1 Конфигурация

15	14	13	12	11	10	9	8	7	6	5	4	3	2	1	0
X	X	X	X	X	X	X	X	X	X	X	X	X			

Контроль по I2, U2:
0 – выведен
1 - введен

Контроль по 3I0, 3U0:
0 – выведен
1 - введен

Обр. 3-х фаз:
0 – нет;
1 – да

16 Конфигурация зоны качания

Наименование	Адрес 1-го слова	Кол-во слов	Прим.
Конфигурация	0	1	16.1
Уставка х	1	1	6.3
Уставка г	2	1	6.3
Угол	3	1	-
Дельта зона	4	1	-
Время срабатывания	5	1	4
ЗИО	6	1	-
Время, через которое произойдет сброс	7	1	4
Минимальный ток при котором обнаруживается качание	8	1	3
Резерв	9	1	-

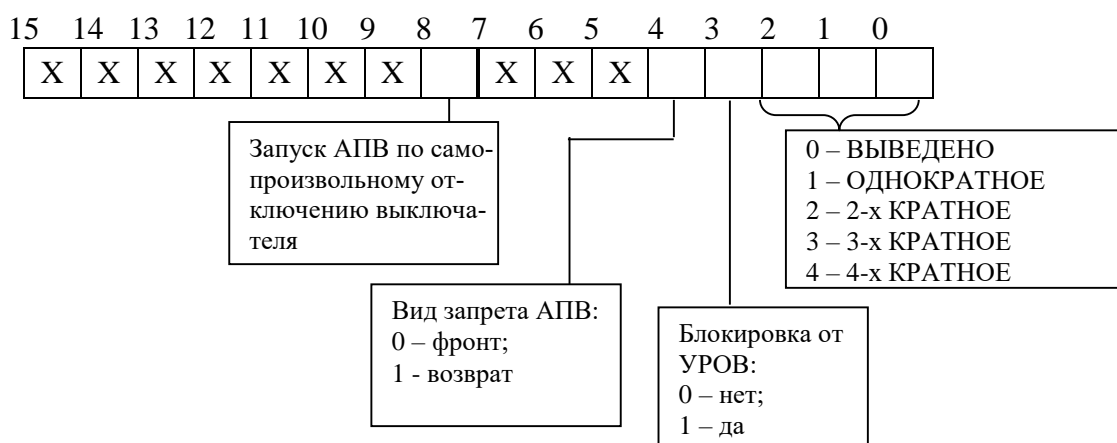
16.1 Конфигурация



17 Конфигурация АПВ

Наименование	Адрес 1-го слова	Кол-во слов	Прим.
Конфигурация АПВ	0	1	17.1
Вход блокировки АПВ	1	1	Прил. 3
Время блокировки АПВ	2	1	4
Время готовности АПВ	3	1	4
Вход запрета АПВ	4	1	-
Время запрета АПВ	5	1	4
Время 1 крата АПВ	6	1	4
Время 2 крата АПВ	7	1	4
Время 3 крата АПВ	8	1	4
Время 4 крата АПВ	9	1	4

17.1 Конфигурация АПВ



18 Конфигурация тепловой модели

Наименование	Адрес 1-го слова	Кол-во слов
Резерв	0	1
Постоянная время нагрева	1	1
Постоянная время охлаждения	2	1
Номинальный ток	3	1
Резерв	4	3
Вход сброс тепловой модели (теплого состояния)	7	1
Резерв	8	1
Резерв	9	1

19 Конфигурация измерительного трансформатора

Для токового канала	Для канала напряжения	Кол-во слов	Примечание
Номинальный первичный фазный ток $I_{ТФ}$	Коэффициент ТН, $K_{ТН}$	1	19.1
Номинальный первичный ток нулевой последовательности $I_{Тн}$	Коэффициент ТННП, $K_{ТННП}$	1	19.1
Резерв	Коэффициент $Un1$	1	-
Резерв	Резерв	1	-
Резерв	Резерв	1	-
Конфигурация ТТ	Конфигурация ТН	1	19.2, 19.3
Максимальный ток нагрузки	Резерв	1	-
Резерв	Неисправность ТН1	1	-

19.1 Коэффициент ТН ($K_{ТН}$) и коэффициент ТННП ($K_{ТННП}$)

Внутри МР771 коэффициенты трансформации $K_{ТН}$ и $K_{ТННП}$ представляют собой двухбайтное целое число X.

Старший бит X	X	$K_{ТН(ТННП)}$
0	$K_{ТН(ТННП)} \cdot 256$	$\frac{X}{256}$
1	$\frac{K_{ТН(ТННП)} \cdot 256}{1000} + 32768$	$\frac{(X - 32768) \cdot 1000}{256}$

Номинальный первичный фазный ток имеет диапазон 0÷5000

19.2 Конфигурация ТТ

15	14	13	12	11	10	9	8	7	6	5	4	3	2	1	0
X	X	X	X	X	X	X	X		X	X	X	X	X	X	

Токовый вход:

0 – 1 А;

1 – 5 А

Тип:

0 – (Ia, Ib, Ic);

1 – (Ia, Ic)

19.3 Конфигурация ТН

15	14	13	12	11	10	9	8	7	6	5	4	3	2	1	0
X	X	X	X	X	X	X	X	X	X	X	X	X	X	X	

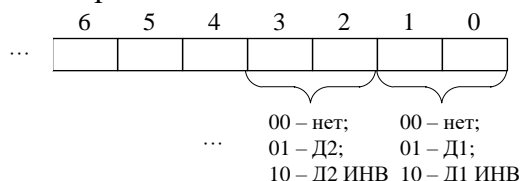
Тип:

0 – Un ;

1 – 3U0

20 Конфигурация входных логических сигналов

Логические сигналы «И» формируются, как сумма по «И» дискретных сигналов и инверсных дискретных сигналов. Логические сигналы «ИЛИ» формируются, как сумма по «ИЛИ» дискретных сигналов и инверсных дискретных сигналов.



21 Конфигурация выходных логических сигналов

Выходной логический сигнал формируется как сумма по «ИЛИ» из используемых входных сигналов (для каждого бита: 0 – нет сигнала, 1 – есть). Значение логического сигнала равно сумме кодов используемых сигналов (Прил. 3).

22 Конфигурация синхронизма

Наименование	Ко-во слов	Прим.
Конфигурация	1	22.1
Вход блокировки контроля синхронизма в автоматическом режиме	1	-
Уставка порог отсутствия напряжения	1	6.3
Уставка min уровень напряжения	1	6.3
Уставка max уровень напряжения	1	6.3
Время ожидания условий синхронизма	1	4
Время включения выключателя (для несинхронного режима)	1	4
Время задержки (для синхронного режима)	1	4
Группа для ручного включения	6	22.2
Группа для автоматического включения	6	22.2
Вход включения выключателя без синхронизма (когда нет напряжения на 1-ой стороне, есть напряжение на 2-ой стороне)	1	-
Вход включения выключателя без синхронизма (когда есть напряжение на 1-ой стороне, нет напряжения на 2-ой стороне)	1	-
Вход включения выключателя без синхронизма (когда нет напряжения на 1-ой стороне, нет напряжения на 2-ой стороне)	-	См. 5 конфигурацию защиты I2/I1

22.1 Конфигурация улавливания синхронизма

15	14	13	12	11	10	9	8	7	6	5	4	3	2	1	0
X	X	X	X	X	X	X	X	X	X	[]	[]	[]	[]	[]	[]
										Для U2:			Для U1:		
										0 – Ua;			0 – Ua;		
										1 – Ub;			1 – Ub;		
										2 – Uc;			2 – Uc;		
										3 – Uab;			3 – Uab;		
										4 – Ubc;			4 – Ubc;		
										5 – Uca;			5 – Uca;		
										6 – Un;			6 – Un;		
										7 – Un1			7 – Un1		

22.2 Группа для ручного (автоматического) включения

Наименование	Ко-во слов	Прим.
Конфигурация	1	22.3
Уставка тах разности напряжения	1	-
Допустимая разность частот (синхр. реж.)	1	-
Допустимая разность фаз (синхр. реж.)	1	-
Допустимая разность частот (несинхр. реж.)	1	-
Параметр: Камп (для ручного режима), f (для авт. режима)	1	-

22.3 Конфигурация ручного (автоматического) включения



23 Структура сопротивлений для определения места повреждения

Наименование	Адрес 1-го слова	Кол-во слов	Прим.
X1ф.уд	0	1	23.1
X2ф.уд	1	1	23.1
X3ф.уд	2	1	23.1
X4ф.уд	3	1	23.1
X5ф.уд	4	1	23.1
L1	5	1	-
L2	6	1	-
L3	7	1	-
L4	8	1	-
Конфигурация	9	1	23.2

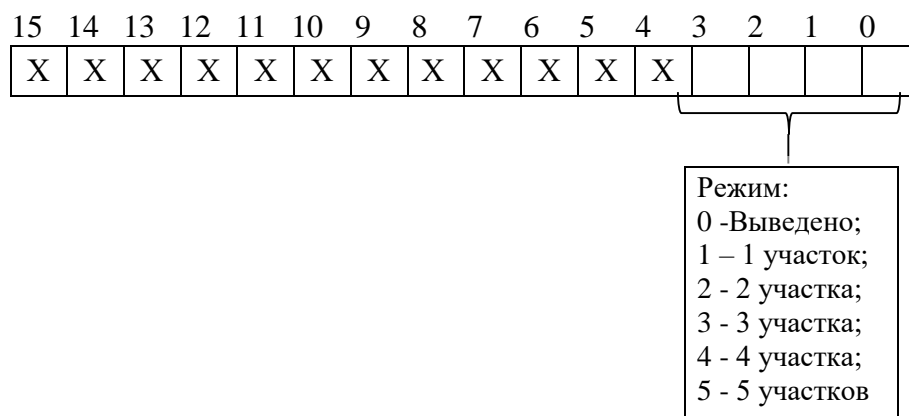
23.1 Удельное индуктивное сопротивление линии внутри МР76Х представляет собой число X:

$$X = X_{уд} \cdot 32768,$$

где $X_{уд}$ – удельное индуктивное сопротивление линии, Ом/км (диапазон значений от 0 до 2).
Обратное преобразование:

$$X_{уд} = X/32768$$

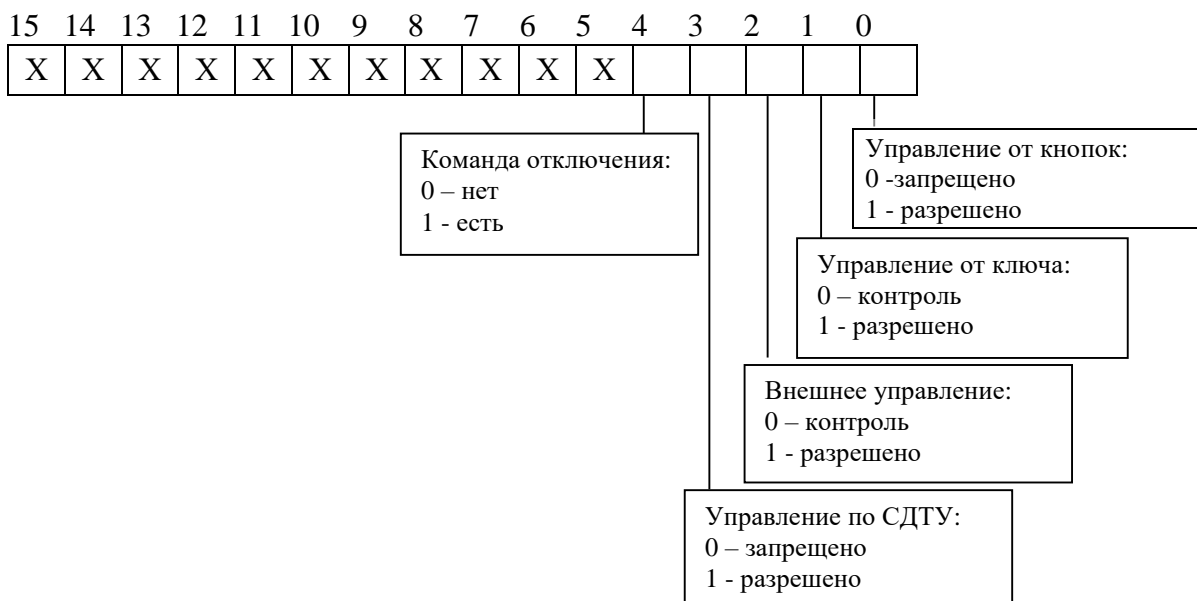
23.2 Конфигурация режима ОМП



24 Конфигурация выключателя

Наименование	Адрес 1-го слова	Кол-во слов	Прим.
Управление выключателем	0	1	24.1
Вход-положение включено	1	1	Прил. 3
Вход-положение выключено	2	1	Прил. 3
Вход- неисправность выключателя	3	1	Прил. 3
Вход- блокировка включения	4	1	Прил. 3
Резерв	5	1	-
Резерв	6	1	-
Импульс сигнала управления	7	1	4
Длительность включения	8	1	4
Контроль цепей включения (0 - выведено; 1 - введено)	9	1	-
Вход – ключ включить	10	1	Прил. 3
Вход – ключ выключить	11	1	Прил. 3
Вход – внеш. Включить	12	1	Прил. 3
Вход – внеш. выключить	13	1	Прил. 3
Вход контроля второго соленоида отключения	14	1	Прил. 3
Запрет команды по СДТУ	15	1	Прил. 3

24.1 Управление выключателем



25 Конфигурация входных сигналов

Наименование	Адрес 1-го слова	Кол-во слов	Прим.
Вход (импульсный) группа уставок 1	0	1	Прил. 3
Вход (импульсный) группа уставок 2	1	1	Прил. 3
Вход (импульсный) группа уставок 3	2	1	Прил. 3
Вход (импульсный) группа уставок 4	3	1	Прил. 3
Вход (импульсный) группа уставок 5	4	1	Прил. 3
Вход (уровневый) аварийная группа уставок 6	5	1	Прил. 3
Вход сброс индикации	6	1	Прил. 3
Резерв	7	1	-

26 Конфигурация осциллографа

Наименование	Кол-во слов	Примечание
Конфигурация (0 - фиксация по первой аварии 1 - фиксация по последней аварии)	1	-
Размер осциллограммы	1	-
Процент от размера осциллограммы	1	-
Вход запуска осциллографа	1	-
Конфигурация базы	10	Номер БД программируемых каналов осциллографа, 2 бита на канал: 00 – 1БД;
Конфигурация канала осциллографирования	56	01 – 2БД; 10 – 3БД и т.д. Всего 56 БД

26.1 Размер осциллограммы

Количество	Длительность	Количество	Длительность	Количество	Длительность	Количество	Длительность
1	54528	11	9088	21	4957	31	3408
2	36352	12	8388	22	4741	32	3304
3	27264	13	7789	23	4544	33	3207
4	21811	14	7270	24	4362	34	3115
5	18176	15	6816	25	4194	35	3029
6	15579	16	6415	26	4039	36	2947
7	13632	17	6058	27	3894	37	2869
8	12117	18	5739	28	3760	38	2796
9	10905	19	5452	29	3635	39	2726
10	9914	20	5193	30	3517	40	2659

* Наименование графы «Количество» следует читать «Количество перезаписываемых осциллограмм», а графы «Длительность» – «Длительность периода каждой осциллограммы, мс»

27 Параметры автоматики

Наименование	Кол-во слов
Реле [1-32]	128
Индикаторы [1-12]	48
Реле неисправность	1
Импульс реле неисправность	1

27.1 Конфигурация выходных реле

Наименование	Адрес 1-го слова	Кол-во слов	Прим.
Сигнал	0	1	Прил. 3
Тип сигнала	1	1	27.3
Длительность замкнутого состояния реле	2	1	8
Резерв	3	1	–

27.2 Конфигурация индикаторов

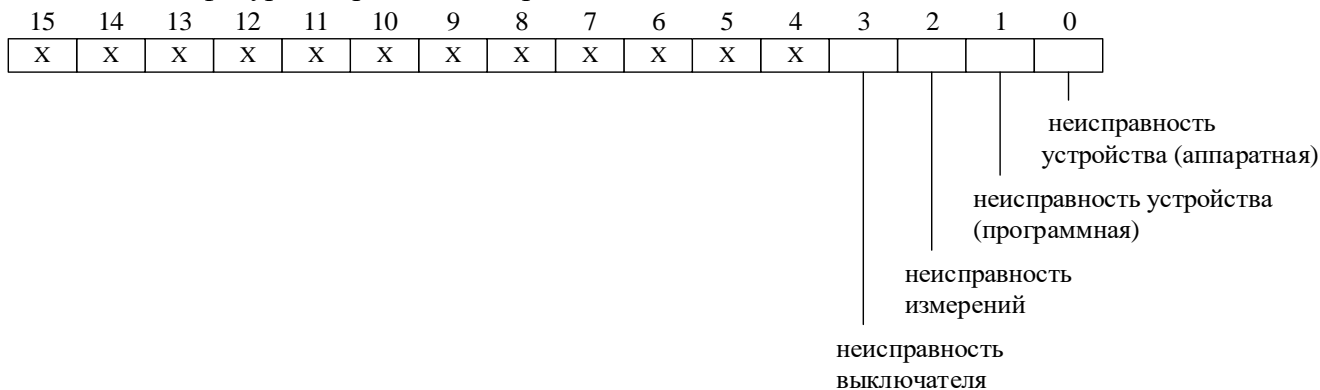
Наименование	Адрес 1-го слова	Кол-во слов	Прим.
Тип сигнала индикатора	0	1	27.3
Сигнал «Зеленый»	1	1	27.5
Сигнал «Красный»; режим свечения индикаторов	2	1	27.6
Резерв	3	1	-

27.3 Тип сигнала реле и индикатора

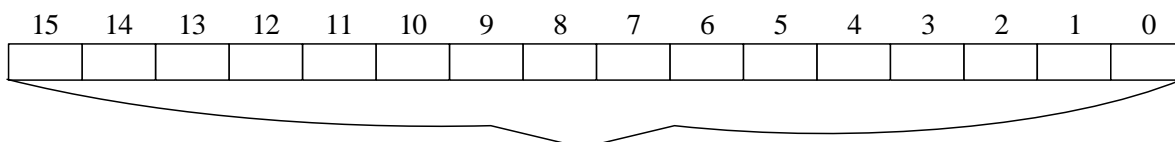
15	14	13	12	11	10	9	8	7	6	5	4	3	2	1	0
X	X	X	X	X	X	X	X	X	X	X	X	X	X	X	

0 – повторитель
1 – блинкер

27.4 Конфигурация реле «Неисправность»

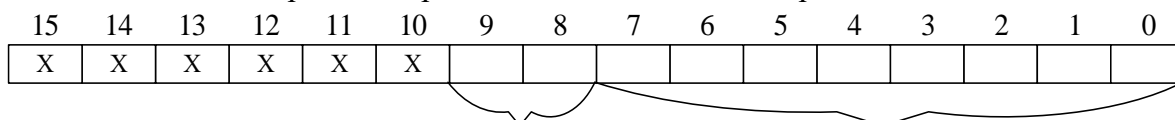


27.5 Сигнал «Зеленый»



Список сигналов «Зеленый», Приложение 3, таблица 3.4

27.6 Сигнал «Красный»; режимы свечения индикаторов



Режим свечения индикаторов:

- 0 - статический режим (при наличии двух сигналов одновременно перимигивание);
- 1 - статический с приоритетом зеленого при наличии двух сигналов;
- 2 - статический с приоритетом красного при наличии двух сигналов;
- 3 - мигающий режим (при наличии двух сигналов одновременно перимигивание)

Список сигналов «Красный»,
Приложение 3,
таблица 3.4

28 Конфигурация сети

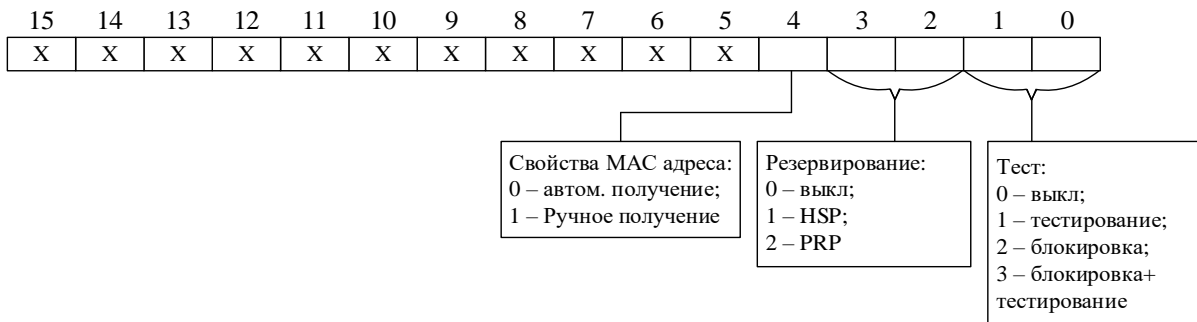
28.1 Конфигурация RS485

Наименование	Адрес 1-го слова	Кол-во слов	Диапазон	Единицы измерения
Сетевой адрес устройства	0	1	1 – 247	–
Скорость работы	1	1	1200, 2400, 4800, 9600, 19200, 38400, 57600, 115200	–
Пауза ответа	2	1	–	мс
Резерв	3	1	–	–

28.2 Конфигурация МЭК61850

Наименование		Адрес 1-го слова	Кол-во слов	Примечание
ПО 3.02-3.04	С ПО 3.05			
1	2	3	4	5
IP адрес (младшая часть)	IP адрес (младшая часть)	4	1	-
IP адрес (старшая часть)	IP адрес (старшая часть)	5	1	-
Резерв	SNTP адрес сервера (младшая часть) для синхронизации реального времени	6	1	-
Получение МАК адреса	SNTP адрес сервера (старшая часть) для синхронизации реального времени	7	1	-
Резерв	Тестирование, резервирование, свойства МАС адреса	8	1	28.2.1
МАК адрес устройства (младший)	МАК адрес устройства (младший)	9	1	-
МАК адрес устройства (средний)	МАК адрес устройства (средний)	10	1	-
МАК адрес устройства (старший)	МАК адрес устройства (старший)	11	1	-
-	Период обновления времени 0 – 999 мин	12	1	-
-	Часовой пояс	13	1	28.2.2

28.2.1 Конфигурация



28.2.2 Конфигурация часового пояса

15	14	13	12	11	10	9	8	7	6	5	4	3	2	1	0
X	X	X	X	X	X	X	X	X	X						

0 – UTC-12;
 1 – UTC-11;
 2 – UTC-10;
 3 – UTC-9;
 4 – UTC-8;
 5 – UTC-7;
 6 – UTC-6;
 7 – UTC-5;
 8 – UTC-4;
 9 – UTC-3:30;
 10 – UTC-3;
 11 – UTC-2;
 12 – UTC-1;
 13 – UTC+0;
 14 – UTC+1;
 15 – UTC+2;
 16 – UTC+3;
 17 – UTC+3:30;
 18 – UTC+4;
 19 – UTC+4:30;
 20 – UTC+5;
 21 – UTC+5:30;
 22 – UTC+5:45;
 23 – UTC+6;
 24 – UTC+6:30;
 25 – UTC+7;
 26 – UTC+8;
 27 – UTC+8:45;
 28 – UTC+9;
 29 – UTC+9:30;
 30 – UTC+10;
 31 – UTC+10:30;
 32 – UTC+11;
 33 – UTC+12;
 34 – UTC+12:45;
 35 – UTC+13;
 36 – UTC+14

29 Конфигурация опорного канала

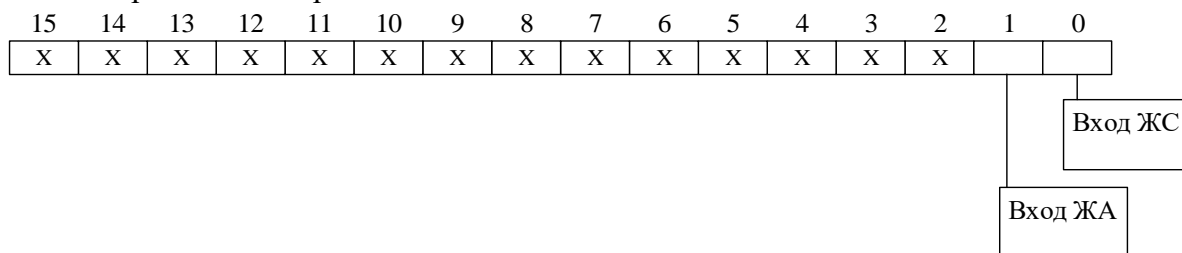
Наименование	Адрес 1-го слова	Кол-во слов	Прим.
Вход опорного канала	0	1	29.1
Сброс индикаторов	1	1	29.2

29.1 Вход опорного канала

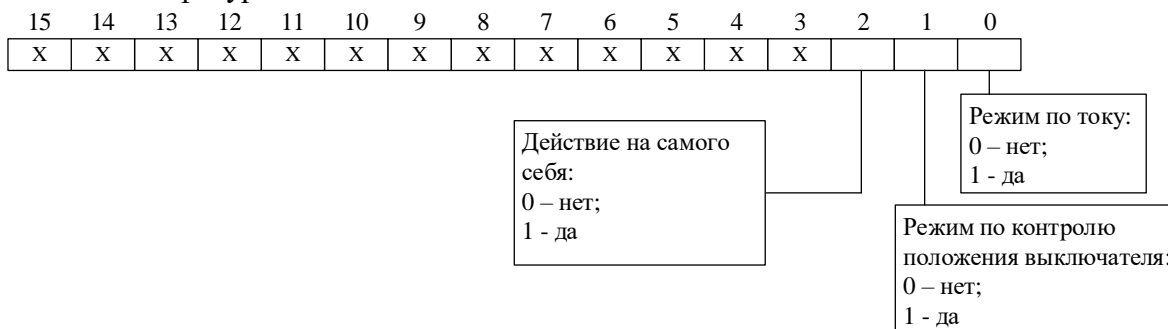
15	14	13	12	11	10	9	8	7	6	5	4	3	2	1	0
X	X	X	X	X	X	X	X	X	X	X	X				

0 – Ia;
 1 – Ib;
 2 – Ic;
 3 – In;
 4 – Ua;
 5 – Ub;
 6 – Uc;
 7 – Un;
 8 – Unl

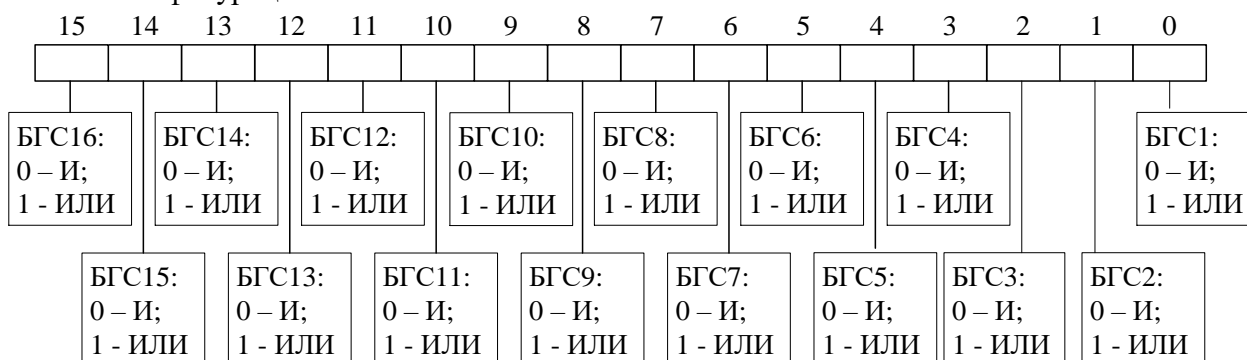
29.2 Сброс индикаторов



30 Конфигурация УРОВ



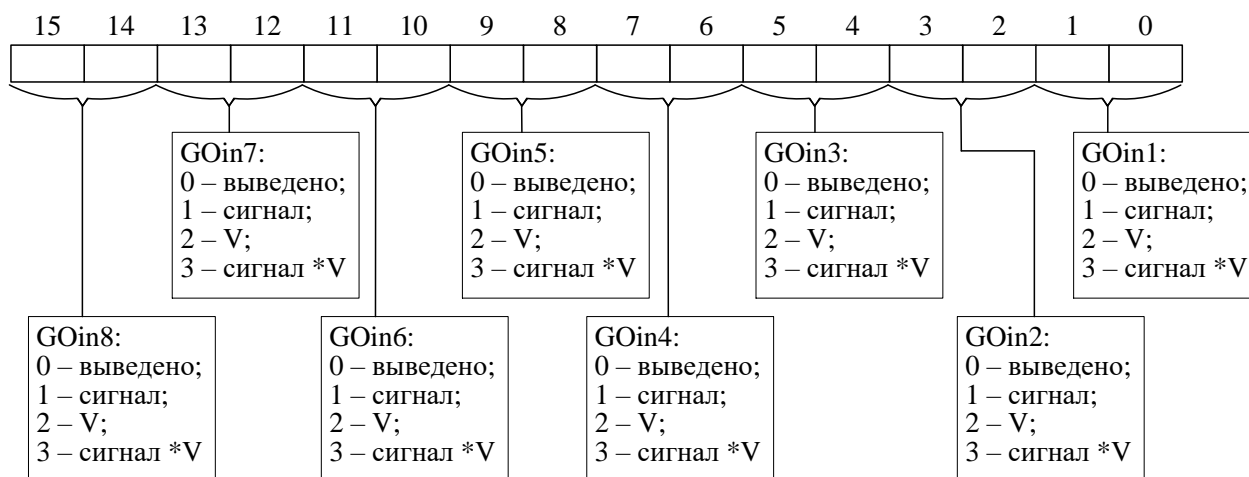
31 Конфигурация GOOSE



32 Входной GOOSE сигнал БГС

Наименование	Адрес 1-го слова	Кол-во слов	Примечание
Входные GOOSE сигналы GOin1 – Goin8	0	1	32.1
Входные GOOSE сигналы GOin9 – Goin16	1	1	Аналогично 32.1
Входные GOOSE сигналы GOin17 – Goin24	2	1	
Входные GOOSE сигналы GOin25 – Goin32	3	1	
Входные GOOSE сигналы GOin33 – Goin40	4	1	
Входные GOOSE сигналы GOin41 – Goin48	5	1	
Входные GOOSE сигналы GOin49 – Goin56	6	1	
Входные GOOSE сигналы GOin57 – Goin64	7	1	

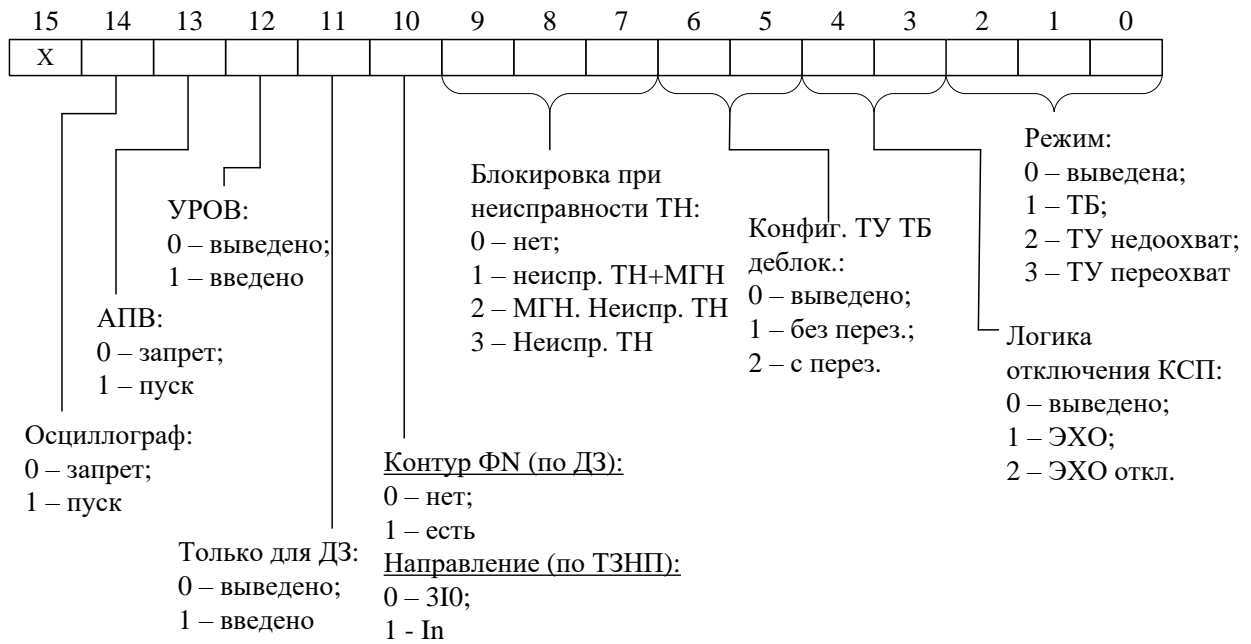
32.1 Конфигурация одного дискретного GOOSE



33 Телеускорение и телеблокировка по ДЗ (по ТЗНП)

Наименование	Адрес 1-го слова	Кол-во слов	Примечание	
Конфигурация	0	1	33.1	
Телесигнал (ТС)	1	1	-	
Время задержки ВЧС	2	1		
Пуск по напряжению	3	1		
Блокировка логики ЭХО сигнала	4	1		
Время возврата ТС	5	1		
Телесигнал контроля ВЧ по ДЗ или по ТЗНП	6	1		
Время мин импульса	7	1		
Время фиксации	8	1		
Время отключения выкл.	9	1		
Время отключения схемы телеблокировки	10	1		
Блокировка выходного сигнала отключения	11	1		
Блокировка выходного сигнала отправки ВЧ	12	1		
Время срабатывания схемы деблокировки	13	1		
Блокировка логики определения реверса тока	14	1		
<i>ТУ и ТБ по ДЗ</i>	<i>ТУ и ТБ по ТЗНП</i>			
Сокращенная зона FF	Сокращенная зона	15	1	-
Расширенная зона FF	Расширенная зона	16	1	
Обратная зона FF	Обратная зона	17	1	
Сокращенная зона F-N	Резерв	18	1	
Расширенная зона F-N	Резерв	19	1	
Обратная зона F-N	Резерв	20	1	
Время реверса (тулав)		21	1	

33.1 Конфигурация ТУ ТБ по ДЗ и ТУ ТБ по ТЗНП



8.14 Формат осциллограммы

Количество осциллограмм в МР771, а также длительность их записи приведены в таблице 8.14.1.

Таблица 8.14.1 – Характеристики осциллограмм

Код			Режим			Код			Режим		
1	2	3	1	2	3	1	2	3	1	2	3
0	1	54528 LEN ONE OSC	10	11	9088	20	21	4957	30	31	3408
1	2	36352	11	12	8388	21	22	4741	31	32	3304
2	3	27264	12	13	7789	22	23	4544	32	33	3207
3	4	21811	13	14	7270	23	24	4362	33	34	3115
4	5	18176	14	15	6816	24	25	4194	34	35	3029
5	6	15579	15	16	6415	25	26	4039	35	36	2947
6	7	13632	16	17	6058	26	27	3894	36	37	2869
7	8	12117	17	18	5739	27	28	3760	37	38	2796
8	9	10905	18	19	5452	28	29	3635	38	39	2726
9	10	9914	19	20	5193	29	30	3517	39	40	2659

Примечания:

1 Графа 2 – Количество перезаписываемых осциллограмм

2 Графа 3 – Длительность каждой осциллограммы

Для чтения осциллограмм необходимо:

А) Прочитать конфигурацию осциллографа по адресу 2A10h размером 1 слово (функции 3 и 4):

Значение	Адрес	Размер, слов	Прим.
Конфигурация (0 – фиксация по первой аварии, 1 – фиксация по последней аварии)	2A10h	1	-
Режим осциллограммы	2A11h	1	Табл. 8.14.1
Длительность предзаписи (процент от размера осциллограммы)	2A12h	1	от 0 до 100%
Тестовый вход осциллографирования	2A13h	1	-
Конфигурация базы	2A14h	8	-
Резерв	2A1Ch	2	-
Конфигурация канала осциллографирования	2A1Eh	56	-

Б) Прочитать журнал осциллографа:

- установить индекс страницы журнала осциллографа в 0;
 - записать по адресу 800h 1 слово со значением индекса страницы журнала осциллографа (функция 6);

- прочитать по адресу 800h одну страницу журнала осциллографа размером 20 (14h) слов (функции 3 и 4);

- увеличить индекс страницы журнала осциллографа на 1;

- выполнять пункты 2; 3; 4 пока не будет прочитана страница, полностью заполненная значениями [0], или пока признак готовности осциллограммы (READY) не станет равным 0. В этом случае можно считать журнал осциллографа прочитанным.

Каждое событие журнала осциллографа считывается целиком (разбивать событие на несколько частей не допускается).

Таблица 8.14.2 – Структура одной записи журнала осциллографа (32 байта)

Наименование	Адрес 1-го слова	Количество слов	Значение
DATATIME	0	8	Время аварии (п. 8.12)
READY	8	2	Признак готовности осциллограммы (должен быть равен 0, если он не равен 0, то осциллограмма не готова)
POINT	10	2	Адрес начала блока текущей осциллограммы в массиве данных (в словах)
BEGIN	12	2	Адрес аварии в массиве данных (в словах)
LEN	14	2	Размер осциллограммы (в отсчетах)*
AFTER	16	2	Размер после аварии (в отсчетах)
ALM	18	1	Номер (последней) сработавшей защиты (п. 8.12)
REZ	19	1	Размер одного отсчета (в словах)

* 1 отсчет равен 12 словам

Таблица 8.14.3 – Структура данных одного отсчета осциллографа

Смещение	Параметр
0	Ia
1	Ib
2	Ic
3	In
4	Ua
5	Ub
6	Uc
7	Un
8	Un1
9	D9-D24
10	D25-D40
11	D1-D8, K1-K8

где D – дискретные входы имеют следующий вид:

D9-D24

15	14	13	12	11	10	9	8	7	6	5	4	3	2	1	0
D24	D23	D22	D21	D20	D19	D18	D17	D16	D15	D14	D13	D12	D11	D10	D9

D25-D40

15	14	13	12	11	10	9	8	7	6	5	4	3	2	1	0
D40	D39	D38	D37	D36	D35	D34	D33	D32	D31	D30	D29	D28	D27	D26	D25

D1-D8, K1-K8

15	14	13	12	11	10	9	8	7	6	5	4	3	2	1	0
K8	K7	K6	K5	K4	K3	K2	K1	D8	D7	D6	D5	D4	D3	D2	D1

Формула приведения для Ia, Ib, Ic:

$$I_{a,b,c} = 40 \cdot \sqrt{2} \cdot I_{TT\phi} \left(\frac{X - 32768}{32768} \right);$$

Формула приведения для I_n :

$$I_n = 5 \cdot \sqrt{2} \cdot I_{TTn} \left(\frac{X - 32768}{32768} \right),$$

где $I_{TT\phi}$ – первичный ток ТТ (см. конфигурацию устройства – уставки);

I_{TTn} – первичный ток ТТНП (см. конфигурацию устройства – уставки).

Формула приведения для U_a, U_b, U_c :

$$U_{a,b,c} = 256 \cdot \sqrt{2} \cdot K_{TH} \left(\frac{X - 32768}{32768} \right)$$

Формула приведения для U_n, U_{n1} :

$$U_n = 256 \cdot \sqrt{2} \cdot K_{ТННП} \left(\frac{X - 32768}{32768} \right)$$

где K_{TH} – коэффициент ТН (см. конфигурацию устройства – уставки);

$K_{ТННП}$ – коэффициент ТННП (см. конфигурацию устройства – уставки).

В) Прочитать осциллограмму:

1. рассчитать индекс страницы, с которой начинается осциллограмма [STRINDEX]:

$$\text{STRINDEX} = \text{POINT} / \text{OSCLEN}$$

2. записать по адресу 900h одно слово со значением индекса страницы начала осциллограммы (функция 6);
3. прочесть по адресу 900h осциллограмму размером, указанным в конфигурации осциллографа в поле «Код режима работы осциллографа» (функции 3 и 4);
4. определить адрес начала и окончания осциллограммы в массиве данных осциллограмм (рисунок 8.3);
5. выделить искомую осциллограмму из хранилища данных осциллограмм (рисунок 8.3) и прочесть ее содержимое (при чтении осциллограммы выполняется ее переверт – рисунок 8.4);
6. для чтения другой осциллограммы вновь выполнить пункты 1; 2; 3.

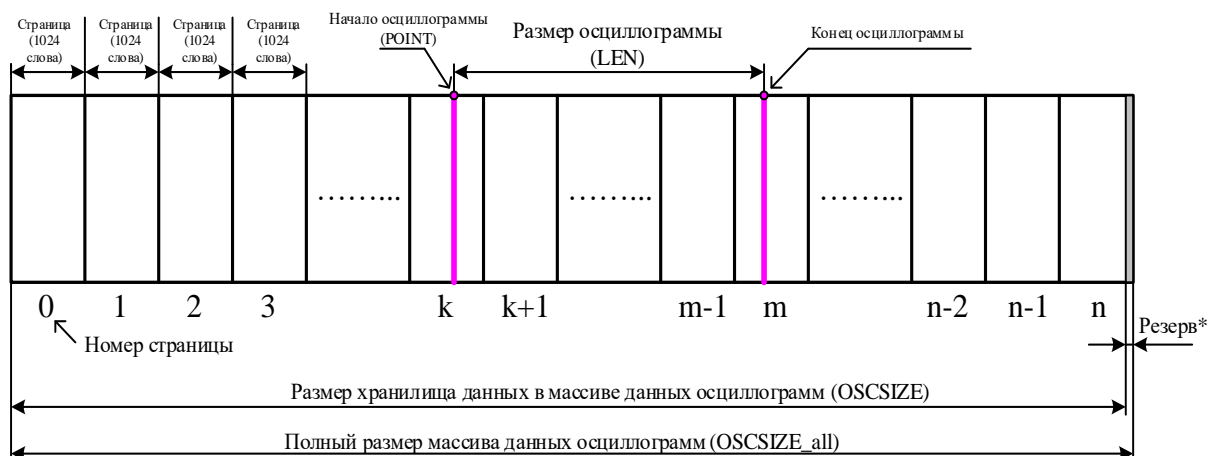


Рисунок 8.3

* Резерв зарезервированной области данных (REZERV_OSC) рассчитывается:

$$\text{REZERV_OSC} = \text{OSCSIZE_all} - \text{OSCSIZE}$$

$$\text{OSCSIZE} = \text{LEN ONE OSC} \cdot \text{REZ} \cdot 2$$

Примечание - Размер одной перезаписываемой осциллограммы (LEN ONE OSC) см. таблицу 8.14.1; REZ – размер одного отсчета (в словах) см. таблицу 8.14.2.

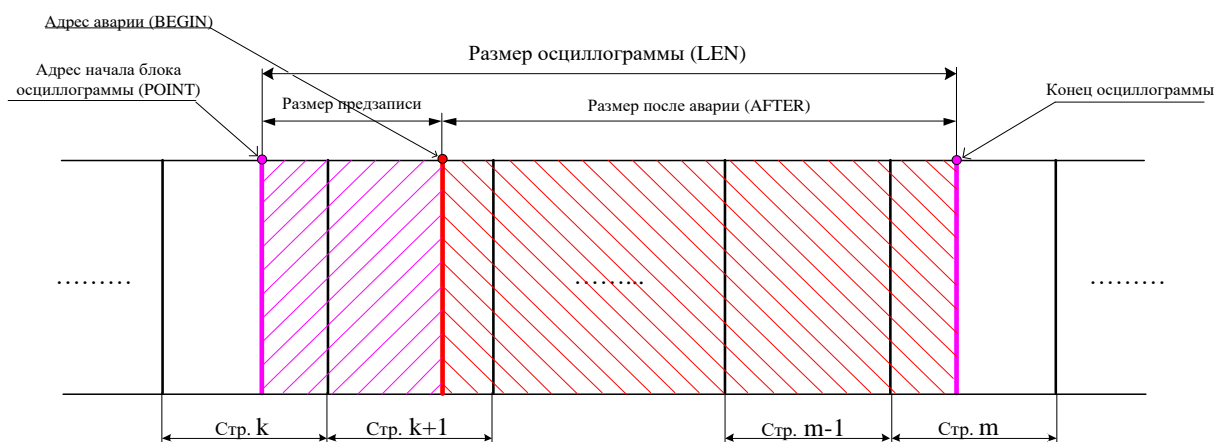


Рисунок 8.4



Рисунок 8.5

Внимание! Протокол связи «МР-СЕТЬ» обеспечивает считывание осциллограмм из массива данных в циклическом режиме (рисунок 8.5), при этом в зависимости от того, в какой сектор кольцевого цикла («Вариант I» или «Вариант II») попала искомая осциллограмма адрес аварии (BEGIN) может быть больше или меньше адреса начала блока текущей осциллограммы (POINT). При чтении осциллограммы область «Резерв» в массиве данных должна быть исключена.

Внимание! Если при чтении осциллограммы был достигнут конец размера хранилища и осциллограмма еще не дочитана («Вариант III» на рисунке 8.6), то дочитывать ее следует с нулевой страницы.

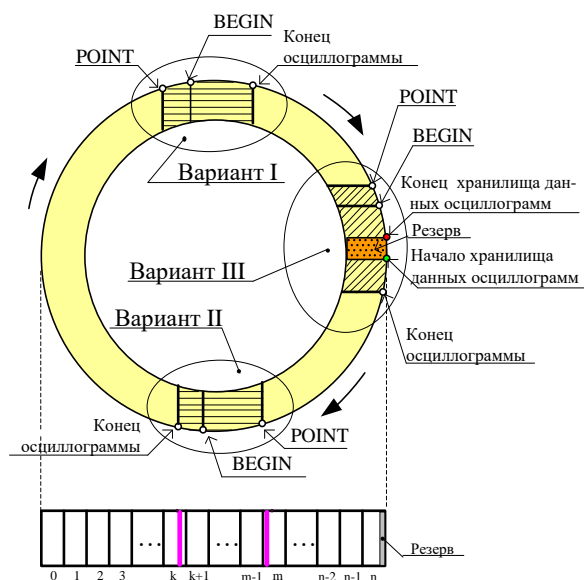


Рисунок 8.6

Размер одной страницы осциллограммы – 1024 слов [OSCLLEN]. Полный размер массива данных осциллограмм – 53248 слов (52 страницы). Размер хранилища данных в массиве данных осциллограмм – 1032192 слова [OSCSIZE].

Расчет байта, с которого начинается осциллограмма, в странице:

$$\text{STARTBYTE} = \text{POINT} / \text{OSCLLEN}$$

Переворот осциллограммы

$$b = \text{LEN} - \text{AFTER}$$

Если BEGIN меньше POINT, то: $c = \text{BEGIN} + \text{OSCSIZE} - \text{POINT}$

Если BEGIN больше POINT, то: $c = \text{BEGIN} - \text{POINT}$

$$\text{START} = c - b$$

Если START меньше 0, то: $\text{START} = \text{START} + \text{LEN} \cdot \text{REZ}$

Сброс осциллографа осуществляется записью 0000 по адресу 3800h (функция 6).

9 ПОДГОТОВКА И ВВОД В ЭКСПЛУАТАЦИЮ

Монтаж, наладка и эксплуатация устройства должны отвечать требованиям ГОСТ 12.2.007.0-75, “Правил техники безопасности при эксплуатации электроустановок” (ПТБ) и “Правил устройства электроустановок” (ПУЭ);

Устройство закрепляется на вертикальной панели, двери релейного отсека КРУ или на поворотной раме с помощью четырех винтов.

Присоединение цепей осуществляется с помощью клеммных колодок пружинного и винтового (для токовых входов) типа – диаметром 4 мм для проводов сечением до 2,5 мм². Допускается использование как одно-, так и многожильных проводников. Необходимо производить зачистку изоляции проводника на длину (6..10) мм. Проводники в винтовых клеммных колодках подсоединяются с помощью отвертки (см. рисунки 9.1 и 9.2).

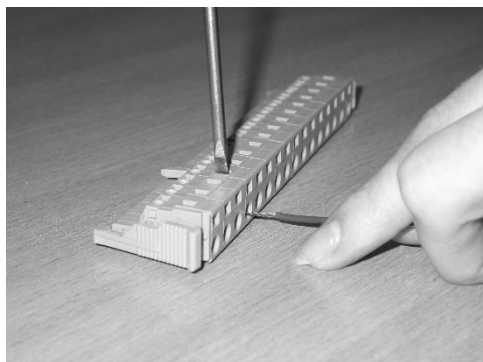


Рисунок 9.1

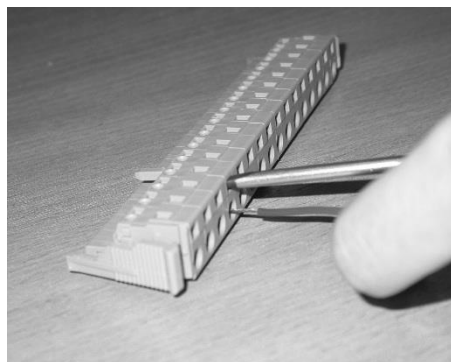


Рисунок 9.2

Электрическое сопротивление между приспособлением для заземления и каждой доступной прикосновению металлической нетоковедущей частью устройства должно быть не более 0,1 Ом. Приспособление для заземления устройства не должно иметь лакокрасочного покрытия.

При внешнем осмотре устройства необходимо убедиться в целостности пломб и корпуса, отсутствии видимых повреждений и дефектов, наличии маркировки.

При подаче питания на МР771 убедиться в наличии подсветки жидкокристаллического индикатора (ЖКИ) и появлении первого кадра меню. При отсутствии нажатий на клавиатуру в течение 3 мин, подсветка ЖКИ гаснет. При первом нажатии на любую кнопку управления включается подсветка ЖКИ, при последующих, должна происходить смена кадров на ЖКИ в соответствии с картой меню.

МР771 проводит непрерывную самодиагностику. В случае обнаружения неисправности будет сформирована запись в журнале событий и загорится индикатор 10 КОНТРОЛЬ (см. рисунок 7.1). Состояние устройства, наличие или отсутствие неисправностей определяется путём просмотра меню «Диагностика».

В случае выполнения системы РЗА на постоянном оперативном токе для правильной работы устройства контроля изоляции (УКИ) необходимо использовать резисторы, подключаемые параллельно дискретным входам. Рекомендуется при настройке УКИ на:

- 20 кОм использовать резисторы 15 кОм;
- 40 кОм использовать резисторы 30 кОм.

10 ТЕХНИЧЕСКОЕ ОБСЛУЖИВАНИЕ

10.1 Техническое обслуживание МР771 проводится в соответствии с действующими отраслевыми ТНПА

11 ТРАНСПОРТИРОВАНИЕ И ХРАНЕНИЕ

11.1 МР771 должно допускать транспортирование всеми видами транспорта в упаковке при условии защиты от прямого воздействия атмосферных осадков. При транспортировании воздушным транспортом МР771 в упаковке должно размещаться в отапливаемом герметизированном отсеке. Размещение и крепление упакованного МР771 в транспортном средстве должно исключать его самопроизвольные перемещения и падения.

11.2 Условия транспортирования и хранения МР771 в части воздействия климатических факторов:

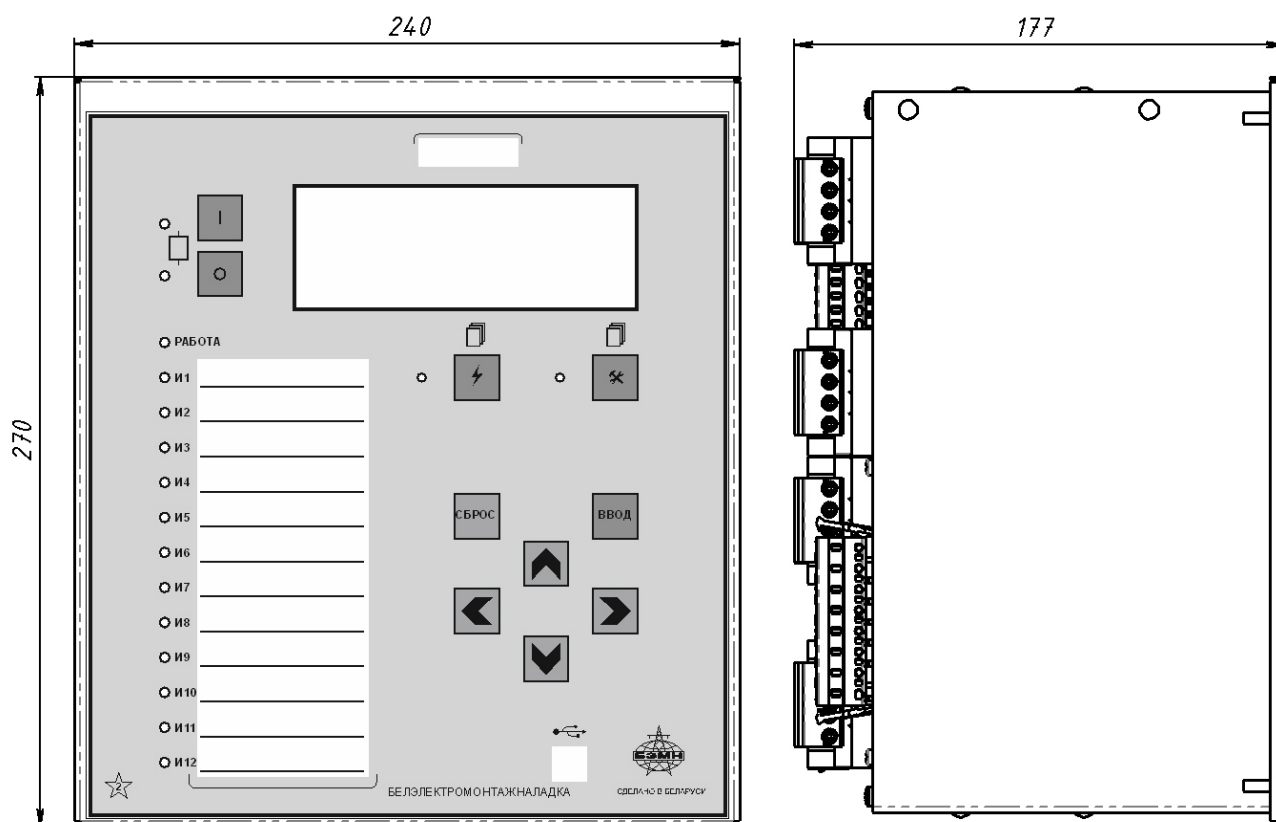
- температура окружающего воздуха от минус 40 до плюс 70 °С;

- относительная влажность до 95 % при 35 °С и более низких температурах без конденсации влаги.

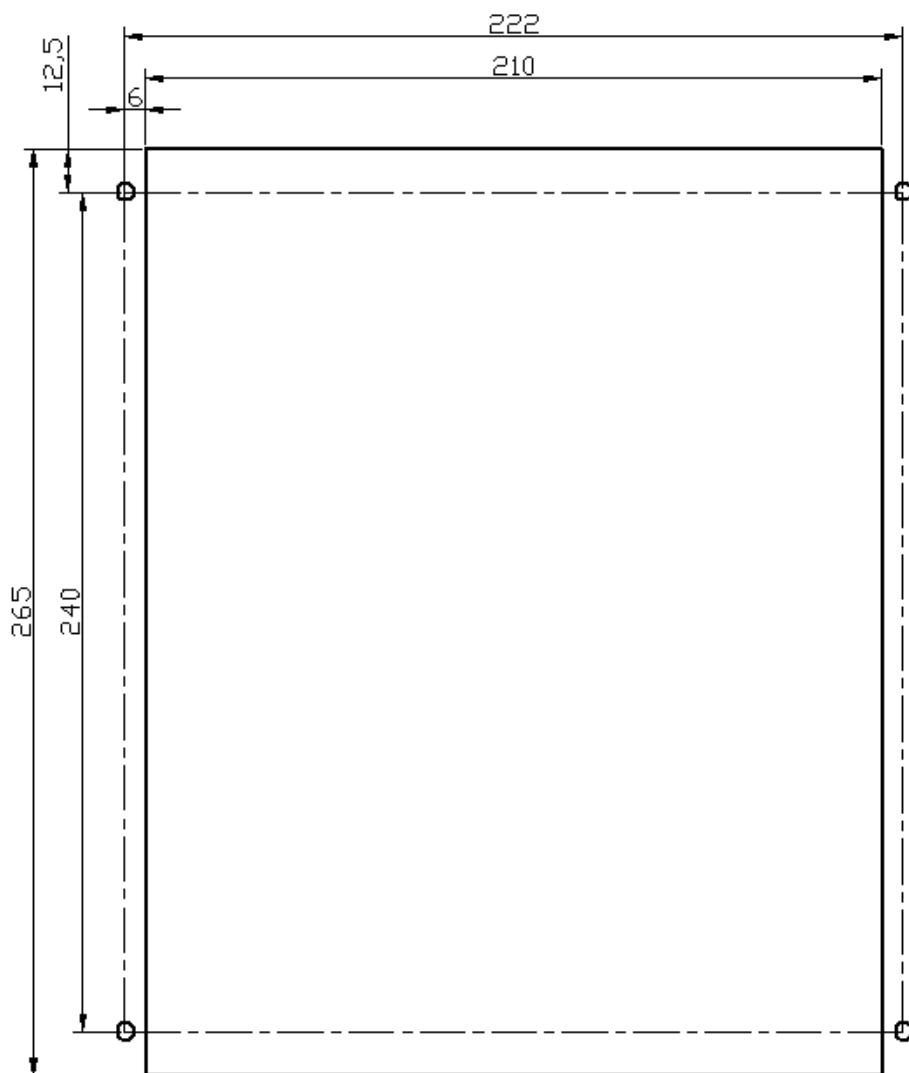
МР771 может храниться в сухих неотапливаемых помещениях при условии отсутствия пыли, паров кислот, щелочей, агрессивных газов, вызывающих коррозию металла и разрушение пластмасс.

ПРИЛОЖЕНИЕ 1

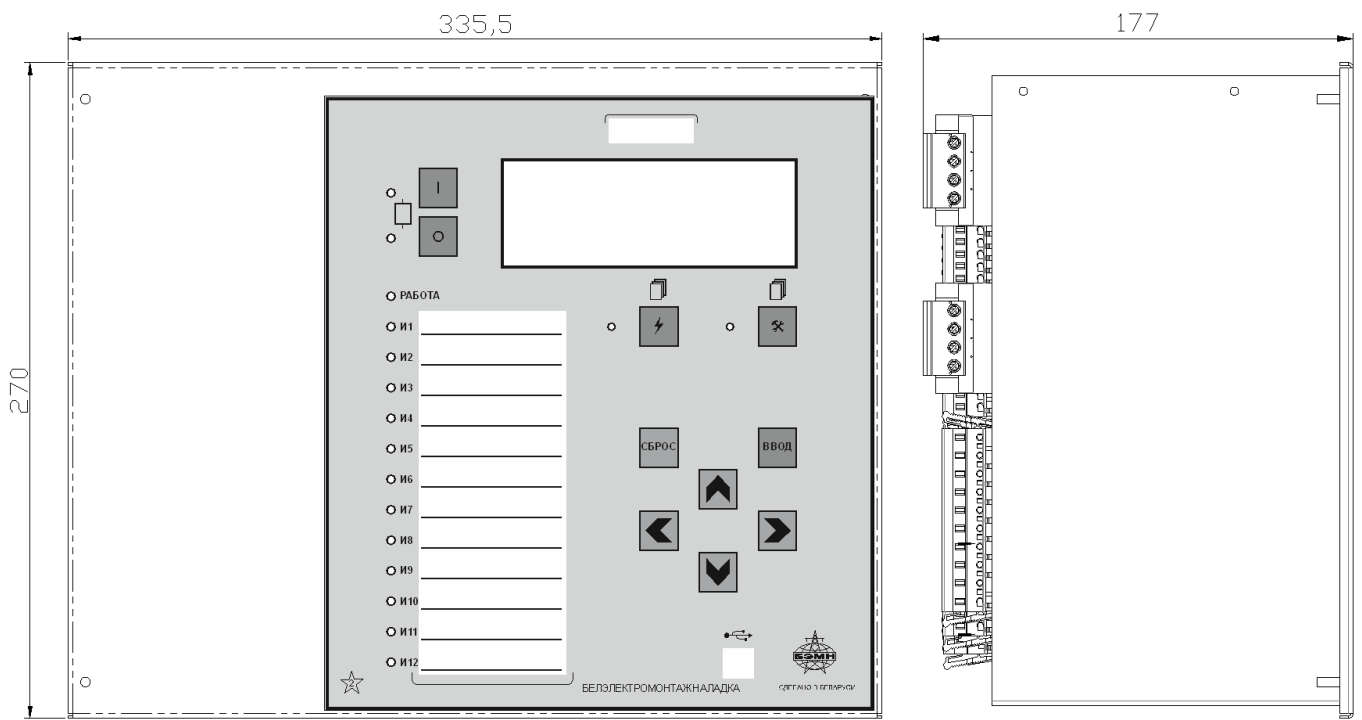
Габаритные и присоединительные размеры размеры окна под установку устройства и вид задней панели



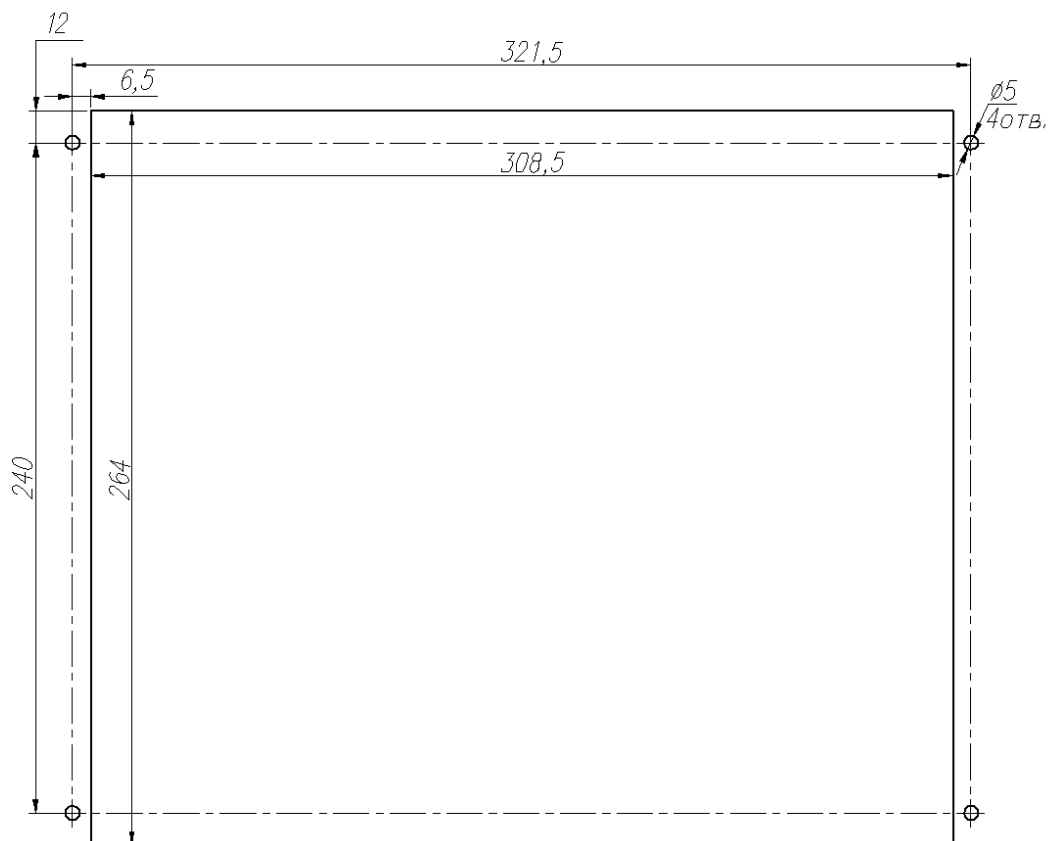
Габаритные размеры МР771, корпус К2



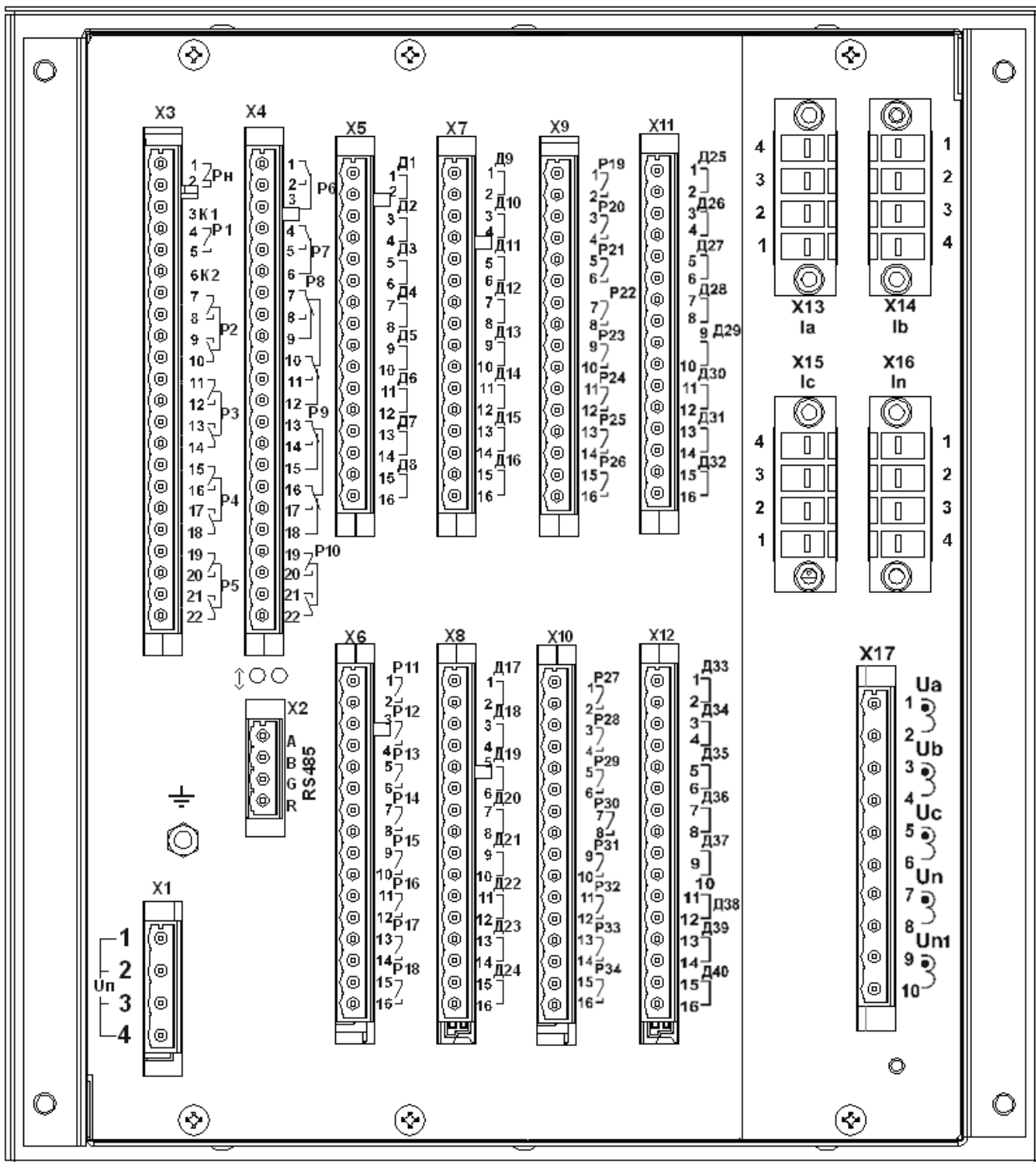
Размеры окна и монтажных отверстий под установку МР771, корпус К2



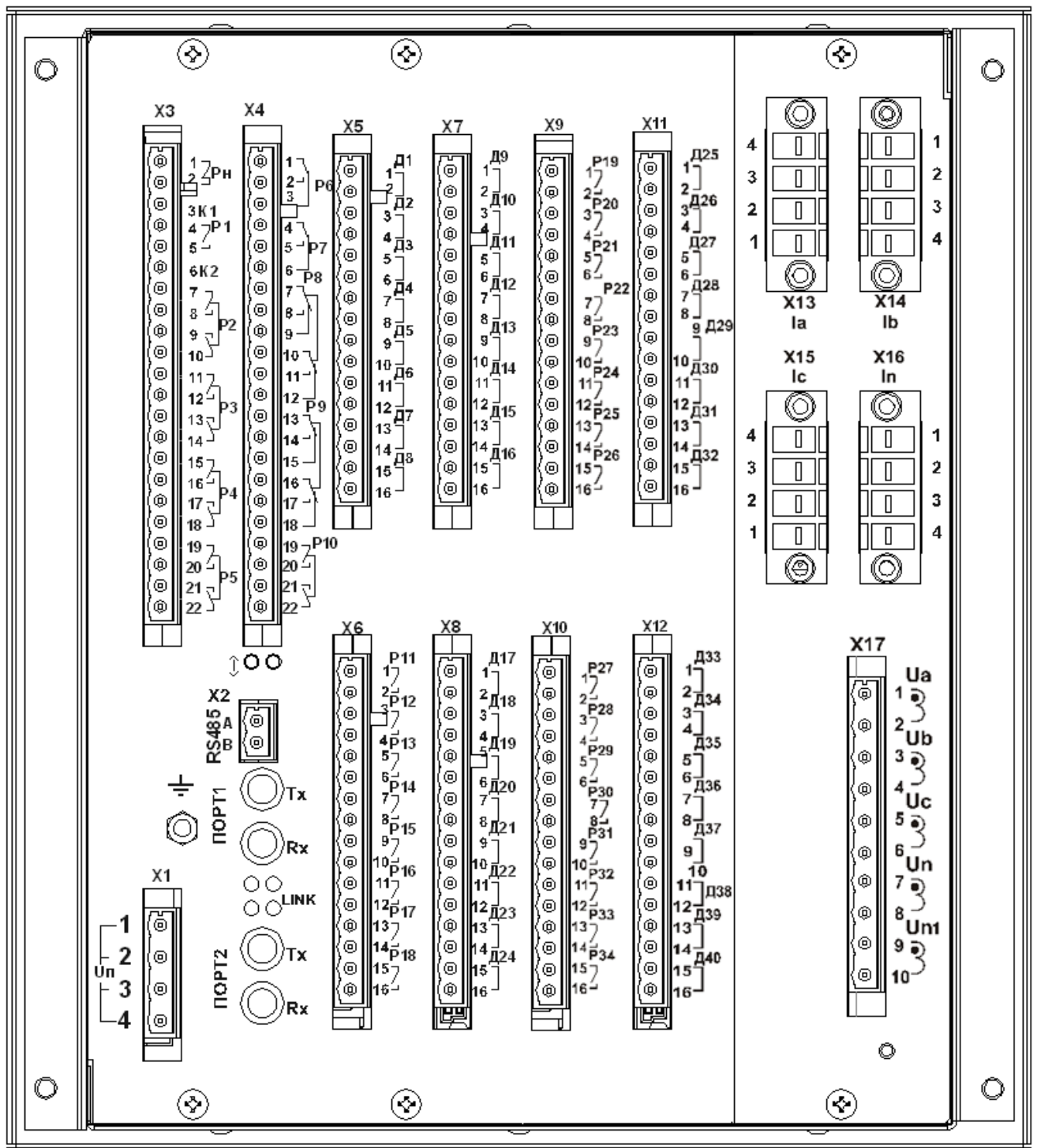
Габаритные размеры МР771, код аппаратного исполнения Т4, N5, D74, R67, корпус К3



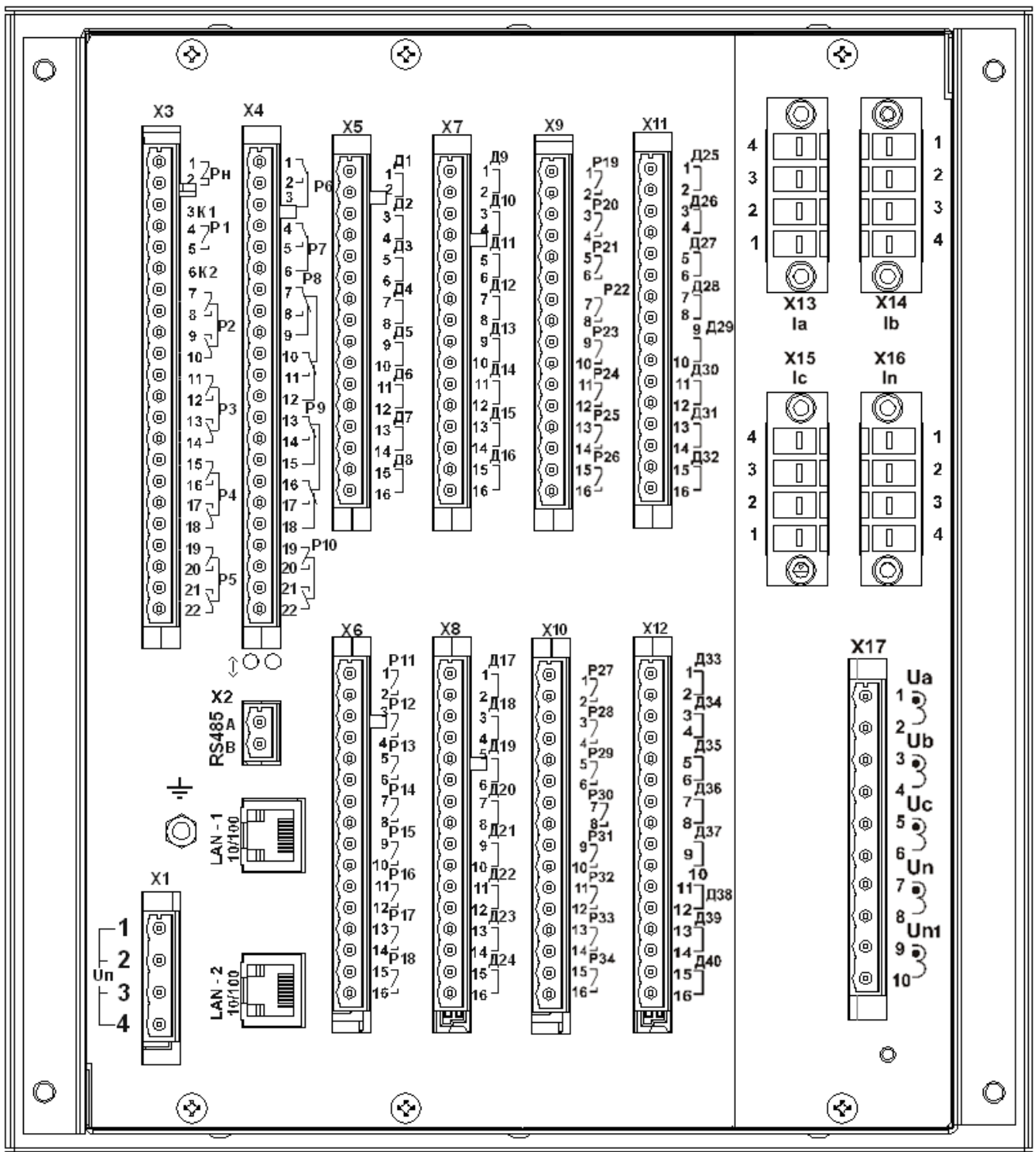
Размеры окна и монтажных отверстий под установку МР771, код аппаратного исполнения Т4, N5, D74, R67, корпус К3



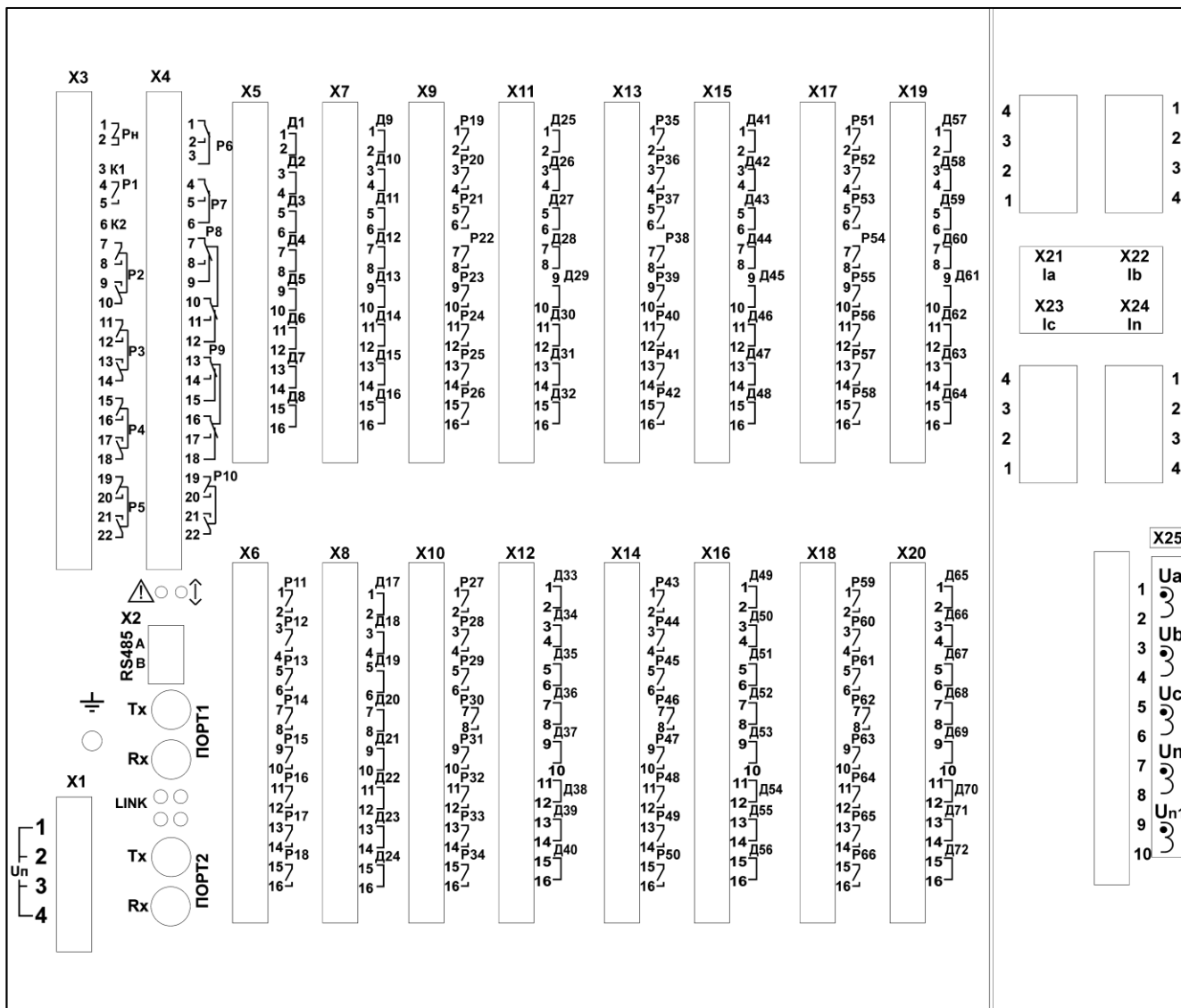
Вид задней панели MP771, код аппаратного исполнения – Т4, N5, D42, R35, корпус К2



Вид задней панели MP771 с двумя оптическими портами типа ST (100BASE – Fx) и одним портом RS485, код аппаратного исполнения - T4, N5, D42, R35, корпус K2



Вид задней панели MP771 с двумя портами Ethernet типа RJ-45 (100BASE – Tx) и одним портом RS485, код аппаратного исполнения - T4, N5, D42, R35, корпус K2



Вид задней панели MP771 с двумя оптическими портами типа ST (100BASE – Fx) и одним портом RS485, код аппаратного исполнения - T4, N5, D74, R67, корпус K3

ПРИЛОЖЕНИЕ 2

Схемы внешних присоединений

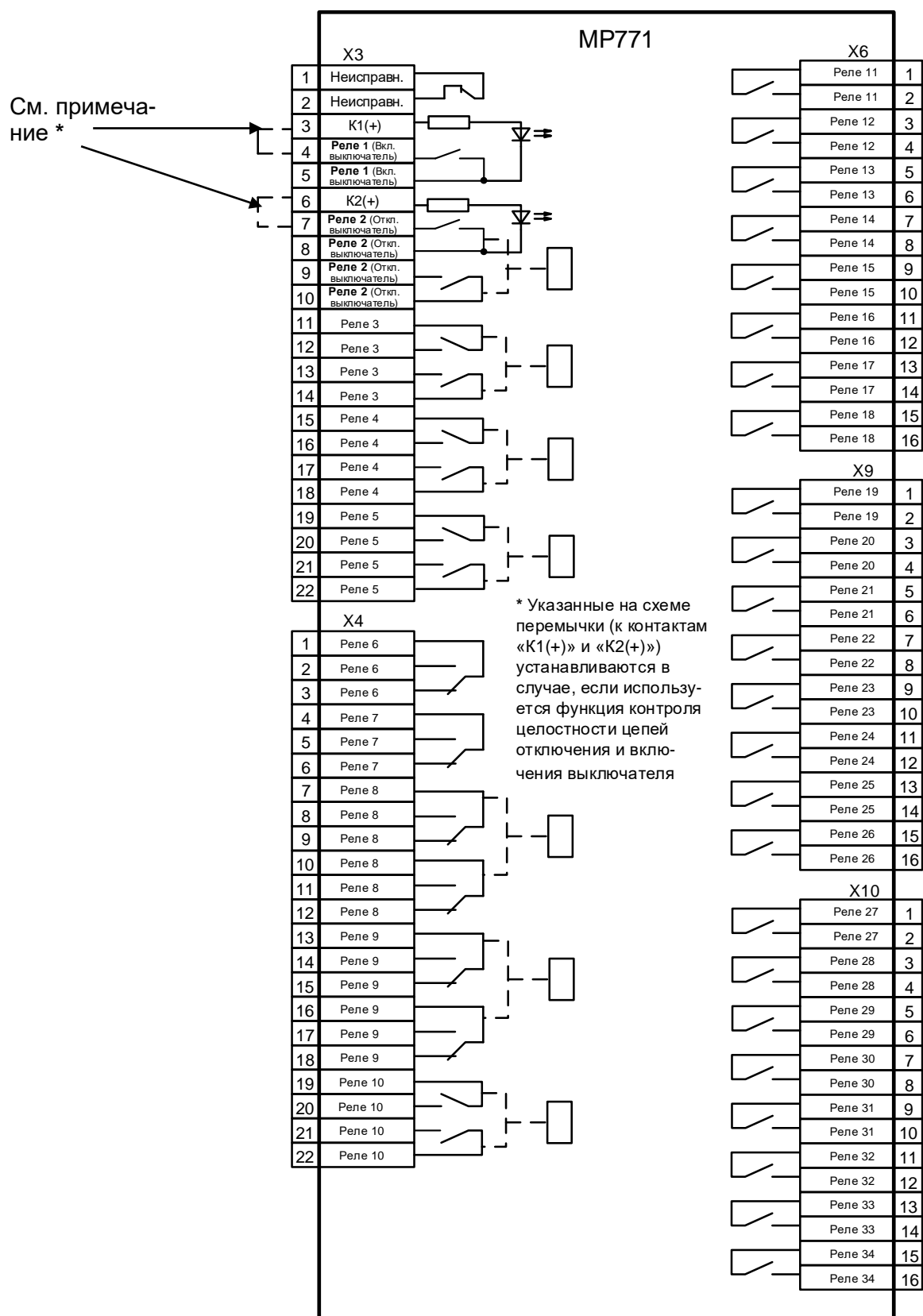


Схема подключения релейных выходов MP771 (исполнение Т4, N5, D42, R35), корпус К2

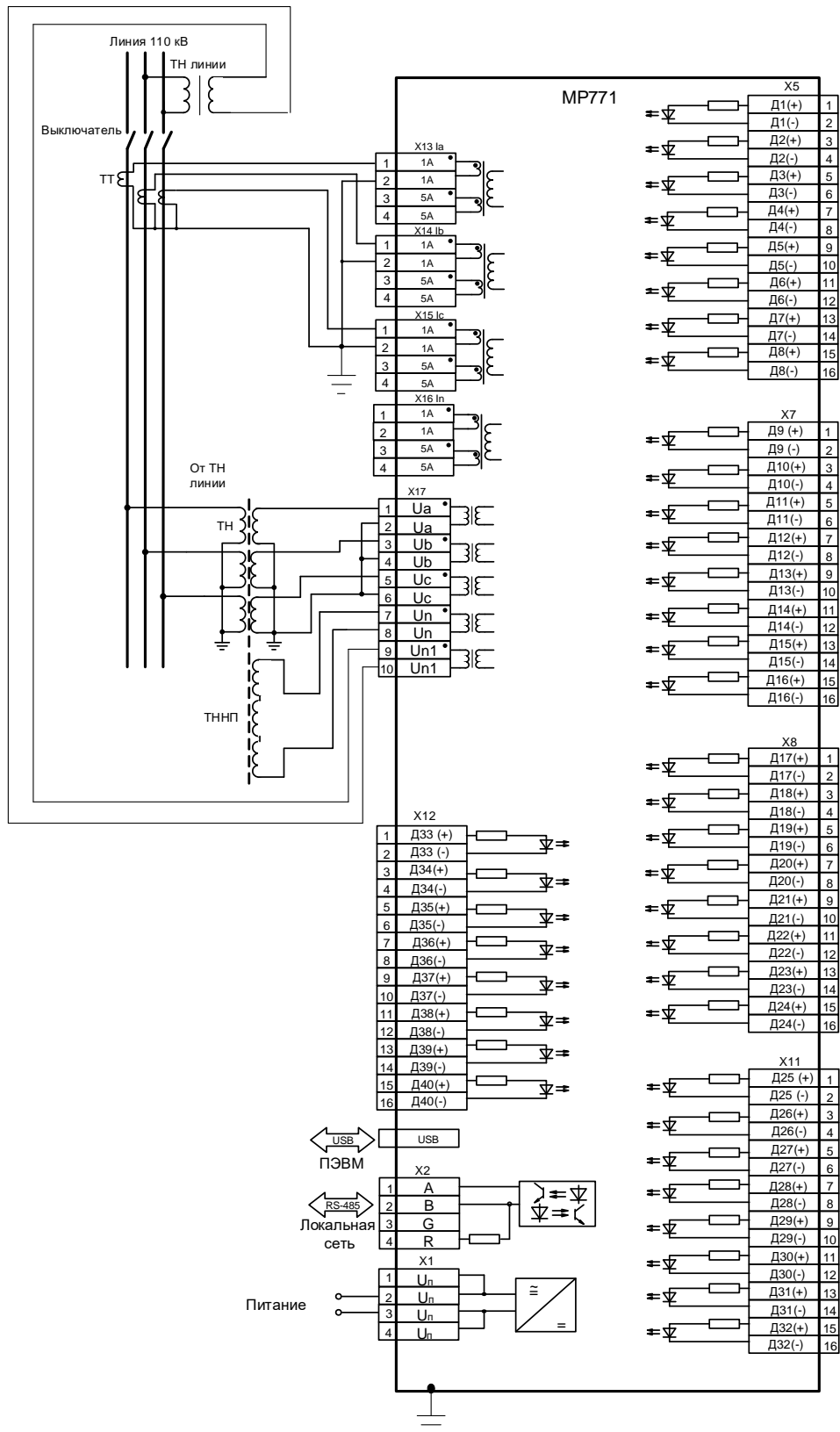


Схема подключения с тремя трансформаторами тока для МР771, корпус К2. На схеме приведено подключение аналоговых входов (измерительных каналов), дискретных входов, цепей электропитания и интерфейса (USB, RS-485).

Внимание! Для правильного определения направления необходимо соблюдать одинаковую полярность при подключении токов и напряжений, т.е. подключать начало фазы к зажиму с меньшим номером, конец к зажиму с большим одновременно для цепей тока и напряжения, либо наоборот начало к зажиму с большим номером, конец к зажиму с меньшим.

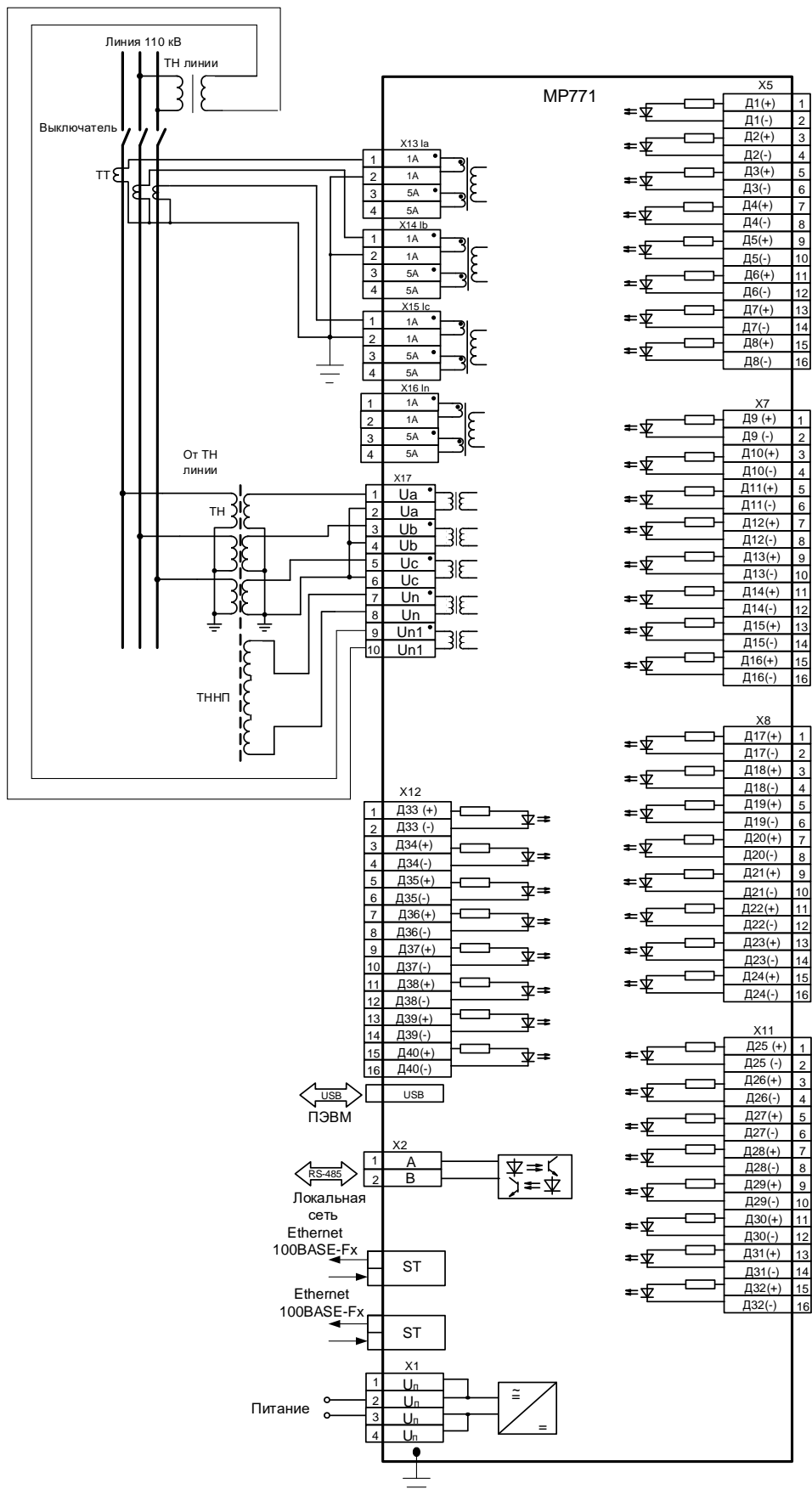


Схема подключения с тремя трансформаторами тока MP771 (исполнение Т4, N5, D42, R35, корпус K2), с двумя оптическими портами типа ST (100BASE – Fx) и одним портом RS-485

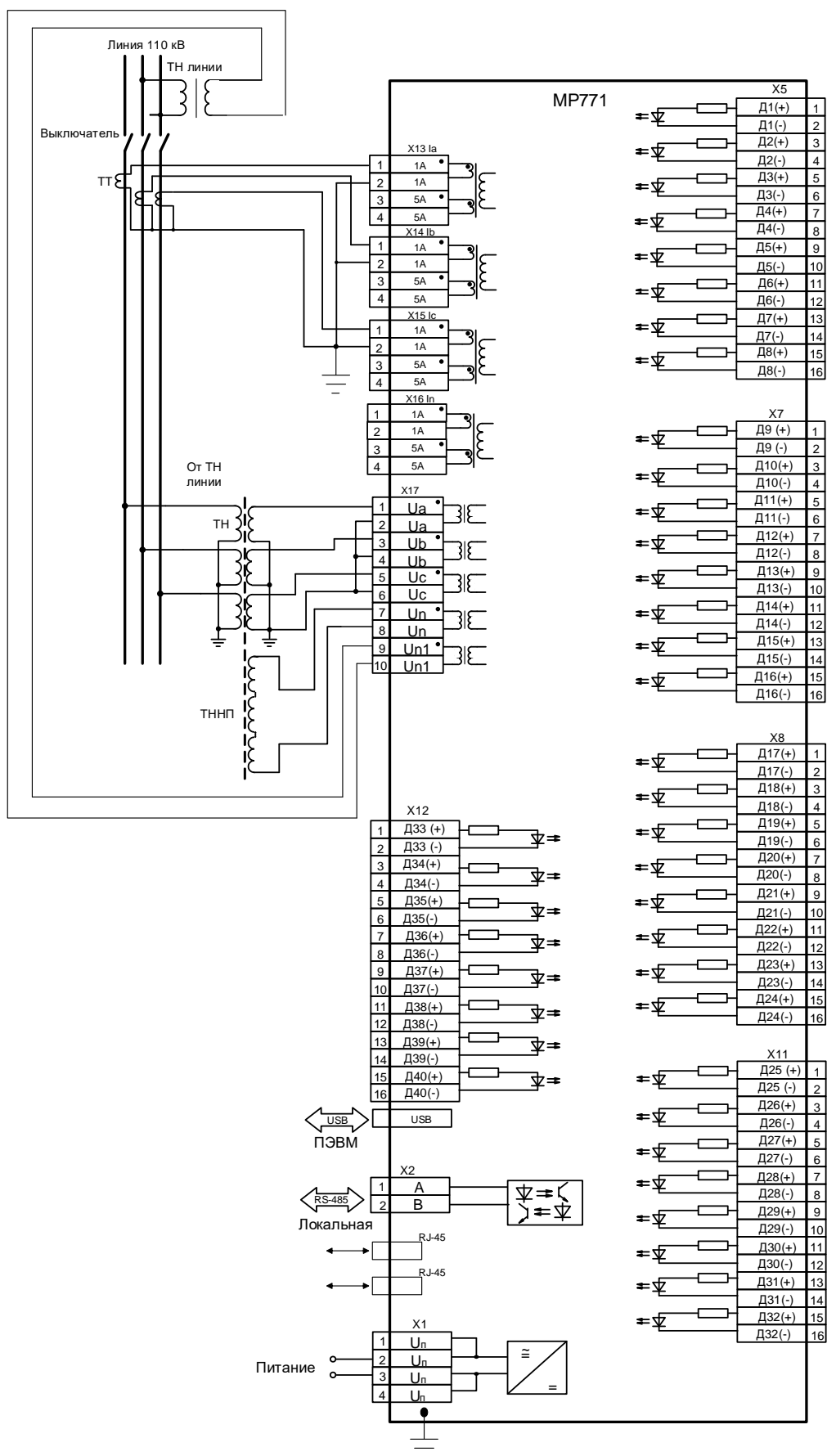


Схема подключения с тремя трансформаторами тока MP771 (исполнение Т4, N5, D42, R35, корпус К2), с двумя портами Ethernet типа RJ-45 (100BASE – Tx) и одним портом RS-485

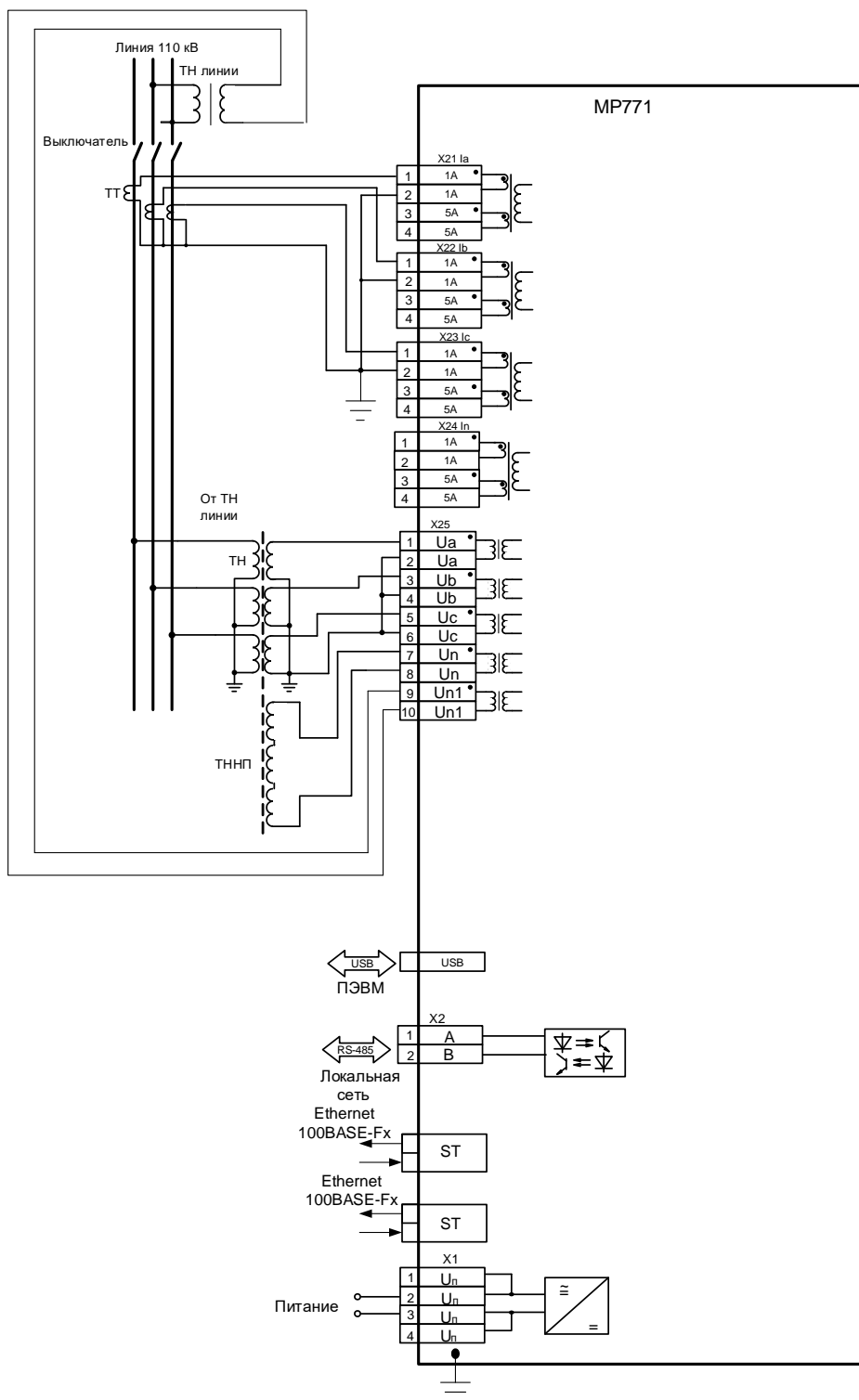
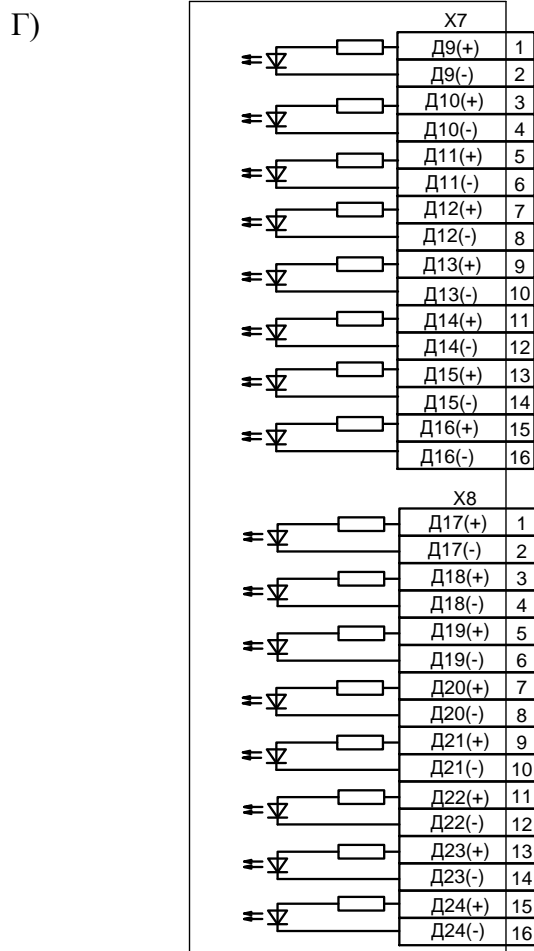
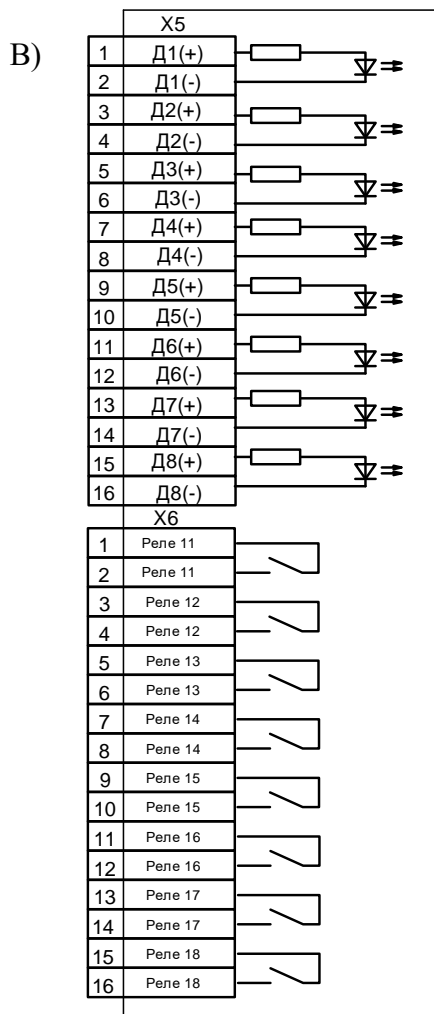
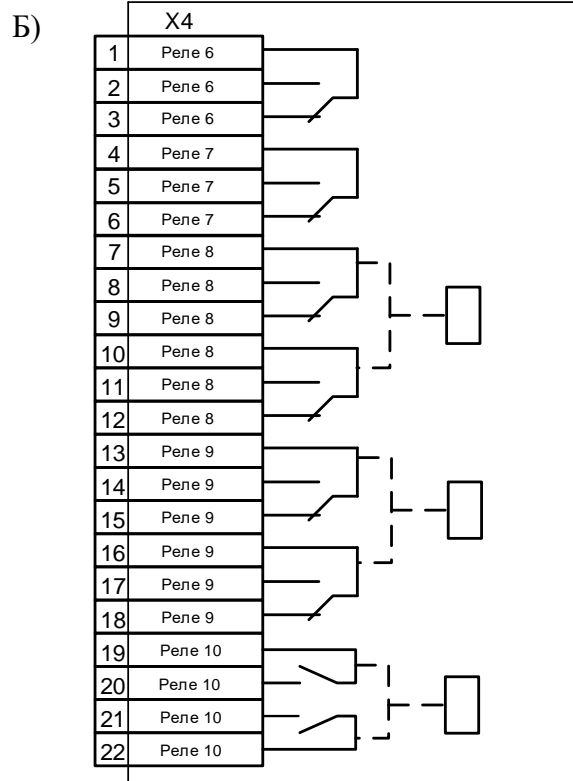
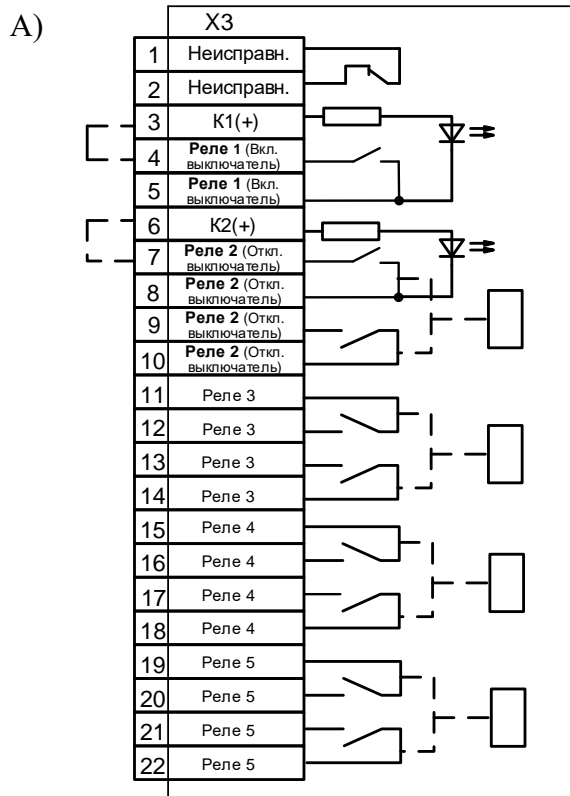
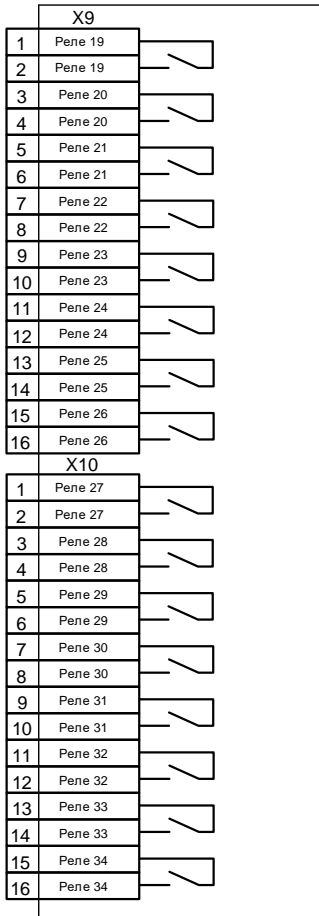


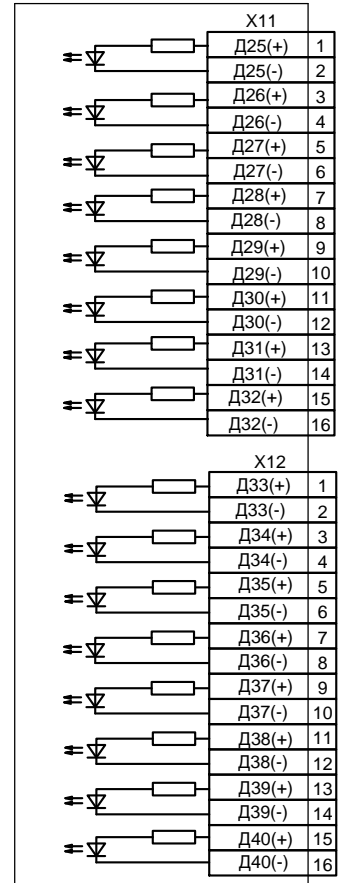
Схема подключения с тремя трансформаторами тока MP771 (исполнение Т4, N5, D74, R67, корпус К3), с двумя оптическими портами типа ST (100BASE – Fx) и одним портом RS-485, корпус К3 (схемы подключения дискретных входов и релейных выходов см. далее схемы «А» - «К»)



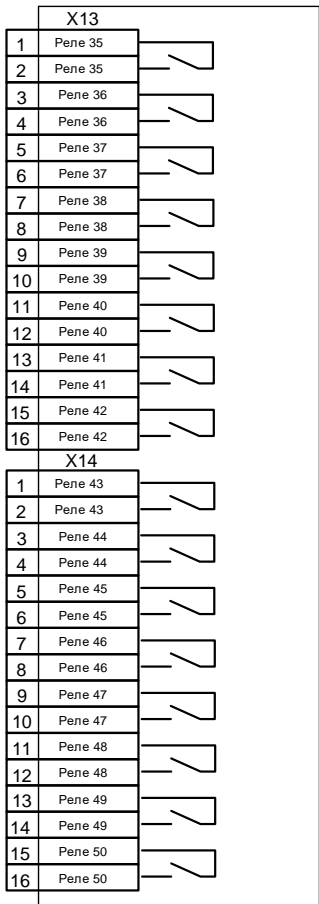
Д)



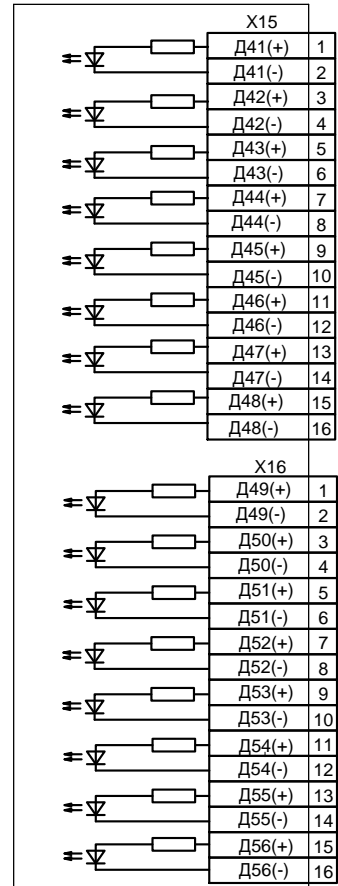
Е)



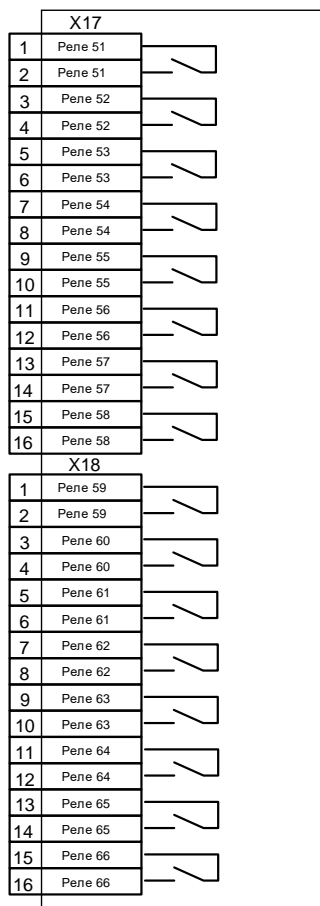
Ж)



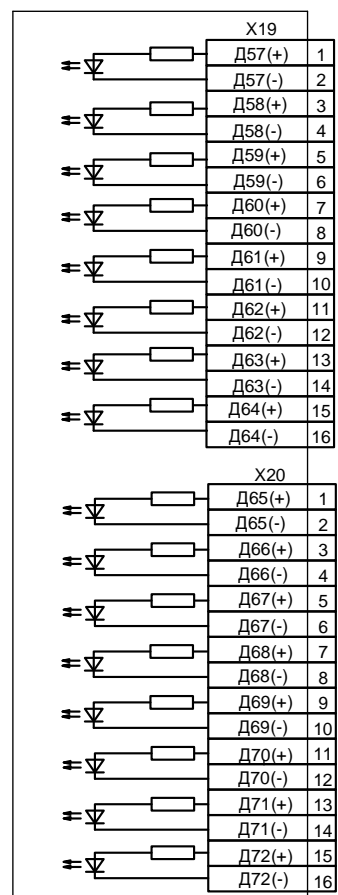
З)



И)



К)



Схемы «А» – «К» подключения дискретных входов и релейных выходов, код аппаратного исполнения Т4, N5, D74, R67, корпус К3

ПРИЛОЖЕНИЕ 3 Таблицы

Таблица 3.1 – Список сигналов, используемых при формировании входного логического сигнала, сигналов блокировки защит по I, U, Z, F, Q, КС и УППН, параметров автоматики и управления

Код	Тип сигнала	Код	Тип сигнала	Код	Тип сигнала	Код	Тип сигнала
0	НЕТ	55	Д28	110	ЛС15 <ИНВ>	165	ВЛС11
1	Д1	56	Д28 <ИНВ>	111	ЛС16	166	ВЛС11<ИНВ>
2	Д1 <ИНВ>	57	Д29	112	ЛС16 <ИНВ>	167	ВЛС12
3	Д2	58	Д29 <ИНВ>	113	БГС1	168	ВЛС12<ИНВ>
4	Д2 <ИНВ>	59	Д30	114	БГС1 <ИНВ>	169	ВЛС13
5	Д3	60	Д30 <ИНВ>	115	БГС2	170	ВЛС13<ИНВ>
6	Д3 <ИНВ>	61	Д31	116	БГС2 <ИНВ>	171	ВЛС14
7	Д4	62	Д31 <ИНВ>	117	БГС3	172	ВЛС14<ИНВ>
8	Д4 <ИНВ>	63	Д32	118	БГС3 <ИНВ>	173	ВЛС15
9	Д5	64	Д32 <ИНВ>	119	БГС4	174	ВЛС15<ИНВ>
10	Д5 <ИНВ>	65	Д33	120	БГС4 <ИНВ>	175	ВЛС16
11	Д6	66	Д33 <ИНВ>	121	БГС5	176	ВЛС16<ИНВ>
12	Д6 <ИНВ>	67	Д34	122	БГС5 <ИНВ>	177	ССЛ1
13	Д7	68	Д34 <ИНВ>	123	БГС6	178	ССЛ1<ИНВ>
14	Д7 <ИНВ>	69	Д35	124	БГС6 <ИНВ>	179	ССЛ2
15	Д8	70	Д35 <ИНВ>	125	БГС7	180	ССЛ2<ИНВ>
16	Д8 <ИНВ>	71	Д36	126	БГС7 <ИНВ>	181	ССЛ3
17	Д9	72	Д36 <ИНВ>	127	БГС8	182	ССЛ3<ИНВ>
18	Д9 <ИНВ>	73	Д37	128	БГС8 <ИНВ>	183	ССЛ4
19	Д10	74	Д37 <ИНВ>	129	БГС9	184	ССЛ4<ИНВ>
20	Д10 <ИНВ>	75	Д38	130	БГС9 <ИНВ>	185	ССЛ5
21	Д11	76	Д38 <ИНВ>	131	БГС10	186	ССЛ5<ИНВ>
22	Д11 <ИНВ>	77	Д39	132	БГС10 <ИНВ>	187	ССЛ6
23	Д12	78	Д39 <ИНВ>	133	БГС11	188	ССЛ6<ИНВ>
24	Д12 <ИНВ>	79	Д40	134	БГС11 <ИНВ>	189	ССЛ7
25	Д13	80	Д40 <ИНВ>	135	БГС12	190	ССЛ7<ИНВ>
26	Д13 <ИНВ>	81	ЛС1	136	БГС12 <ИНВ>	191	ССЛ8
27	Д14	82	ЛС1 <ИНВ>	137	БГС13	192	ССЛ8<ИНВ>
28	Д14 <ИНВ>	83	ЛС2	138	БГС13 <ИНВ>	193	ССЛ9
29	Д15	84	ЛС2 <ИНВ>	139	БГС14	194	ССЛ9<ИНВ>
30	Д15 <ИНВ>	85	ЛС3	140	БГС14 <ИНВ>	195	ССЛ10
31	Д16	86	ЛС3 <ИНВ>	141	БГС15	196	ССЛ10<ИНВ>
32	Д16 <ИНВ>	87	ЛС4	142	БГС15 <ИНВ>	197	ССЛ11
33	Д17	88	ЛС4 <ИНВ>	143	БГС16	198	ССЛ11<ИНВ>
34	Д17 <ИНВ>	89	ЛС5	144	БГС16 <ИНВ>	199	ССЛ12
35	Д18	90	ЛС5 <ИНВ>	145	ВЛС1	200	ССЛ12<ИНВ>
36	Д18 <ИНВ>	91	ЛС6	146	ВЛС1<ИНВ>	201	ССЛ13
37	Д19	92	ЛС6 <ИНВ>	147	ВЛС2	202	ССЛ13<ИНВ>
38	Д19 <ИНВ>	93	ЛС7	148	ВЛС2<ИНВ>	203	ССЛ14
39	Д20	94	ЛС7 <ИНВ>	149	ВЛС3	204	ССЛ14<ИНВ>
40	Д20 <ИНВ>	95	ЛС8	150	ВЛС3<ИНВ>	205	ССЛ15
41	Д21	96	ЛС8 <ИНВ>	151	ВЛС4	206	ССЛ15<ИНВ>
42	Д21 <ИНВ>	97	ЛС9	152	ВЛС4<ИНВ>	207	ССЛ16
43	Д22	98	ЛС9 <ИНВ>	153	ВЛС5	208	ССЛ16<ИНВ>
44	Д22 <ИНВ>	99	ЛС10	154	ВЛС5<ИНВ>	209	ССЛ17
45	Д23	100	ЛС10 <ИНВ>	155	ВЛС6	210	ССЛ17<ИНВ>
46	Д23 <ИНВ>	101	ЛС11	156	ВЛС6<ИНВ>	211	ССЛ18
47	Д24	102	ЛС11 <ИНВ>	157	ВЛС7	212	ССЛ18<ИНВ>
48	Д24 <ИНВ>	103	ЛС12	158	ВЛС7<ИНВ>	213	ССЛ19
49	Д25	104	ЛС12 <ИНВ>	159	ВЛС8	214	ССЛ19<ИНВ>
50	Д25 <ИНВ>	105	ЛС13	160	ВЛС8<ИНВ>	215	ССЛ20
51	Д26	106	ЛС13 <ИНВ>	161	ВЛС9	216	ССЛ20<ИНВ>
52	Д26 <ИНВ>	107	ЛС14	162	ВЛС9<ИНВ>	217	ССЛ21
53	Д27	108	ЛС14 <ИНВ>	163	ВЛС10	218	ССЛ21<ИНВ>
54	Д27 <ИНВ>	109	ЛС15	164	ВЛС10<ИНВ>	219	ССЛ22

Код	Тип сигнала
220	ССЛ22<ИНВ>
221	ССЛ23
222	ССЛ23<ИНВ>
223	ССЛ24
224	ССЛ24<ИНВ>
225	ССЛ25
226	ССЛ25<ИНВ>
227	ССЛ26
228	ССЛ26<ИНВ>
229	ССЛ27
230	ССЛ27<ИНВ>
231	ССЛ28
232	ССЛ28<ИНВ>
233	ССЛ29

Код	Тип сигнала
234	ССЛ29<ИНВ>
235	ССЛ30
236	ССЛ30<ИНВ>
237	ССЛ31
238	ССЛ31<ИНВ>
239	ССЛ32
240	ССЛ32<ИНВ>
241	ССЛ33
242	ССЛ33<ИНВ>
243	ССЛ34
244	ССЛ34<ИНВ>
245	ССЛ35
246	ССЛ35<ИНВ>
247	ССЛ36

Код	Тип сигнала
248	ССЛ36<ИНВ>
249	ССЛ37
250	ССЛ37<ИНВ>
251	ССЛ38
252	ССЛ38<ИНВ>
253	ССЛ39
254	ССЛ39<ИНВ>
255	ССЛ40
256	ССЛ40<ИНВ>
257	ССЛ41
258	ССЛ41<ИНВ>
259	ССЛ42
260	ССЛ42<ИНВ>
261	ССЛ43

Код	Тип сигнала
262	ССЛ43<ИНВ>
263	ССЛ44
264	ССЛ44<ИНВ>
265	ССЛ45
266	ССЛ45<ИНВ>
267	ССЛ46
268	ССЛ46<ИНВ>
269	ССЛ47
270	ССЛ47<ИНВ>
271	ССЛ48
272	ССЛ48<ИНВ>

Таблица 3.2 – Сигналы внешних защит

Код	Тип сигнала
0	НЕТ
1	Д1
2	Д1 <ИНВ>
3	Д2
4	Д2 <ИНВ>
5	Д3
6	Д3 <ИНВ>
7	Д4
8	Д4 <ИНВ>
9	Д5
10	Д5 <ИНВ>
11	Д6
12	Д6 <ИНВ>
13	Д7
14	Д7 <ИНВ>
15	Д8
16	Д8 <ИНВ>
17	Д9
18	Д9 <ИНВ>
19	Д10
20	Д10 <ИНВ>
21	Д11
22	Д11 <ИНВ>
23	Д12
24	Д12 <ИНВ>
25	Д13
26	Д13 <ИНВ>
27	Д14
28	Д14 <ИНВ>
29	Д15
30	Д15 <ИНВ>
31	Д16
32	Д16 <ИНВ>
33	Д17
34	Д17 <ИНВ>
35	Д18
36	Д18 <ИНВ>
37	Д19
38	Д19 <ИНВ>
39	Д20
40	Д20 <ИНВ>
41	Д21
42	Д21 <ИНВ>
43	Д22
44	Д22 <ИНВ>
45	Д23
46	Д23 <ИНВ>
47	Д24
48	Д24 <ИНВ>
49	Д25
50	Д25 <ИНВ>
51	Д26
52	Д26 <ИНВ>
53	Д27
54	Д27 <ИНВ>
55	Д28
56	Д28 <ИНВ>
57	Д29

Код	Тип сигнала
58	Д29 <ИНВ>
59	Д30
60	Д30 <ИНВ>
61	Д31
62	Д31 <ИНВ>
63	Д32
64	Д32 <ИНВ>
65	Д33
66	Д33 <ИНВ>
67	Д34
68	Д34 <ИНВ>
69	Д35
70	Д35 <ИНВ>
71	Д36
72	Д36 <ИНВ>
73	Д37
74	Д37 <ИНВ>
75	Д38
76	Д38 <ИНВ>
77	Д39
78	Д39 <ИНВ>
79	Д40
80	Д40 <ИНВ>
81	ЛС1
82	ЛС1 <ИНВ>
83	ЛС2
84	ЛС2 <ИНВ>
85	ЛС3
86	ЛС3 <ИНВ>
87	ЛС4
88	ЛС4 <ИНВ>
89	ЛС5
90	ЛС5 <ИНВ>
91	ЛС6
92	ЛС6 <ИНВ>
93	ЛС7
94	ЛС7 <ИНВ>
95	ЛС8
96	ЛС8 <ИНВ>
97	ЛС9
98	ЛС9 <ИНВ>
99	ЛС10
100	ЛС10 <ИНВ>
101	ЛС11
102	ЛС11 <ИНВ>
103	ЛС12
104	ЛС12 <ИНВ>
105	ЛС13
106	ЛС13 <ИНВ>
107	ЛС14
108	ЛС14 <ИНВ>
109	ЛС15
110	ЛС15 <ИНВ>
111	ЛС16
112	ЛС16 <ИНВ>
113	БГС1
114	БГС1 <ИНВ>
115	БГС2

Код	Тип сигнала
116	БГС2 <ИНВ>
117	БГС3
118	БГС3 <ИНВ>
119	БГС4
120	БГС4 <ИНВ>
121	БГС5
122	БГС5 <ИНВ>
123	БГС6
124	БГС6 <ИНВ>
125	БГС7
126	БГС7 <ИНВ>
127	БГС8
128	БГС8 <ИНВ>
129	БГС9
130	БГС9 <ИНВ>
131	БГС10
132	БГС10 <ИНВ>
133	БГС11
134	БГС11 <ИНВ>
135	БГС12
136	БГС12 <ИНВ>
137	БГС13
138	БГС13 <ИНВ>
139	БГС14
140	БГС14 <ИНВ>
141	БГС15
142	БГС15 <ИНВ>
143	БГС16
144	БГС16 <ИНВ>
145	ВЛС1
146	ВЛС1 <ИНВ>
147	ВЛС2
148	ВЛС2 <ИНВ>
149	ВЛС3
150	ВЛС3 <ИНВ>
151	ВЛС4
152	ВЛС4 <ИНВ>
153	ВЛС5
154	ВЛС5 <ИНВ>
155	ВЛС6
156	ВЛС6 <ИНВ>
157	ВЛС7
158	ВЛС7 <ИНВ>
159	ВЛС8
160	ВЛС8 <ИНВ>
161	ВЛС9
162	ВЛС9 <ИНВ>
163	ВЛС10
164	ВЛС10 <ИНВ>
165	ВЛС11
166	ВЛС11 <ИНВ>
167	ВЛС12
168	ВЛС12 <ИНВ>
169	ВЛС13
170	ВЛС13 <ИНВ>
171	ВЛС14
172	ВЛС14 <ИНВ>
173	ВЛС15

Код	Тип сигнала
174	ВЛС15 <ИНВ>
175	ВЛС16
176	ВЛС16 <ИНВ>
177	ССЛ1
178	ССЛ1 <ИНВ>
179	ССЛ2
180	ССЛ2 <ИНВ>
181	ССЛ3
182	ССЛ3 <ИНВ>
183	ССЛ4
184	ССЛ4 <ИНВ>
185	ССЛ5
186	ССЛ5 <ИНВ>
187	ССЛ6
188	ССЛ6 <ИНВ>
189	ССЛ7
190	ССЛ7 <ИНВ>
191	ССЛ8
192	ССЛ8 <ИНВ>
193	ССЛ9
194	ССЛ9 <ИНВ>
195	ССЛ10
196	ССЛ10 <ИНВ>
197	ССЛ11
198	ССЛ11 <ИНВ>
199	ССЛ12
200	ССЛ12 <ИНВ>
201	ССЛ13
202	ССЛ13 <ИНВ>
203	ССЛ14
204	ССЛ14 <ИНВ>
205	ССЛ15
206	ССЛ15 <ИНВ>
207	ССЛ16
208	ССЛ16 <ИНВ>
209	ССЛ17
210	ССЛ17 <ИНВ>
211	ССЛ18
212	ССЛ18 <ИНВ>
213	ССЛ19
214	ССЛ19 <ИНВ>
215	ССЛ20
216	ССЛ20 <ИНВ>
217	ССЛ21
218	ССЛ21 <ИНВ>
219	ССЛ22
220	ССЛ22 <ИНВ>
221	ССЛ23
222	ССЛ23 <ИНВ>
223	ССЛ24
224	ССЛ24 <ИНВ>
225	ССЛ25
226	ССЛ25 <ИНВ>
227	ССЛ26
228	ССЛ26 <ИНВ>
229	ССЛ27
230	ССЛ27 <ИНВ>
231	ССЛ28
232	ССЛ28 <ИНВ>

Код	Тип сигнала
233	ССЛ29
234	ССЛ29 <ИНВ>
235	ССЛ30
236	ССЛ30 <ИНВ>
237	ССЛ31
238	ССЛ31 <ИНВ>
239	ССЛ32
240	ССЛ32 <ИНВ>
241	ССЛ33
242	ССЛ33 <ИНВ>
243	ССЛ34
244	ССЛ34 <ИНВ>
245	ССЛ35
246	ССЛ35 <ИНВ>
247	ССЛ36
248	ССЛ36 <ИНВ>
249	ССЛ37
250	ССЛ37 <ИНВ>
251	ССЛ38
252	ССЛ38 <ИНВ>
253	ССЛ39
254	ССЛ39 <ИНВ>
255	ССЛ40
256	ССЛ40 <ИНВ>
257	ССЛ41
258	ССЛ41 <ИНВ>
259	ССЛ42
260	ССЛ42 <ИНВ>
261	ССЛ43
262	ССЛ43 <ИНВ>
263	ССЛ44
264	ССЛ44 <ИНВ>
265	ССЛ45
266	ССЛ45 <ИНВ>
267	ССЛ46
268	ССЛ46 <ИНВ>
269	ССЛ47
270	ССЛ47 <ИНВ>
271	ССЛ48
272	ССЛ48 <ИНВ>
273	Z1 ИО
274	Z1 ИО <ИНВ>
275	Z1
276	Z1 <ИНВ>
277	Z2 ИО
278	Z2 ИО <ИНВ>
279	Z2
280	Z2 <ИНВ>
281	Z3 ИО
282	Z3 ИО <ИНВ>
283	Z3
284	Z3 <ИНВ>
285	Z4 ИО
286	Z4 ИО <ИНВ>
287	Z4
288	Z4 <ИНВ>
289	Z5 ИО
290	Z5 ИО <ИНВ>
291	Z5

Код	Тип сигнала
292	Z5 <ИНВ>
293	Z6 ИО
294	Z6 ИО <ИНВ>
295	Z6
296	Z6 <ИНВ>
297	Z7 ИО
298	Z7 ИО <ИНВ>
299	Z7
300	Z7 <ИНВ>
301	Z8 ИО
302	Z8 ИО <ИНВ>
303	Z8
304	Z8 <ИНВ>
305	Z9 ИО
306	Z9 ИО <ИНВ>
307	Z9
308	Z9 <ИНВ>
309	Z10 ИО
310	Z10 ИО <ИНВ>
311	Z10
312	Z10 <ИНВ>
313	I> 1 ИО
314	I> 1 ИО <ИНВ>
315	I> 1
316	I> 1 <ИНВ>
317	I> 2 ИО
318	I> 2 ИО <ИНВ>
319	I> 2
320	I> 2 <ИНВ>
321	I> 3 ИО
322	I> 3 ИО <ИНВ>
323	I> 3
324	I> 3 <ИНВ>
325	I> 4 ИО
326	I> 4 ИО <ИНВ>
327	I> 4
328	I> 4 <ИНВ>
329	I> 5 ИО
330	I> 5 ИО <ИНВ>
331	I> 5
332	I> 5 <ИНВ>
333	I> 6 ИО
334	I> 6 ИО <ИНВ>
335	I> 6
336	I> 6 <ИНВ>
337	I< ИО
338	I< ИО <ИНВ>
339	I<
340	I< <ИНВ>
341	I*> 1 ИО
342	I*> 1 ИО <ИНВ>
343	I*> 1
344	I*> 1 <ИНВ>
345	I*> 2 ИО
346	I*> 2 ИО <ИНВ>
347	I*> 2
348	I*> 2 <ИНВ>
349	I*> 3 ИО
350	I*> 3 ИО <ИНВ>

Код	Тип сигнала
351	I*> 3
352	I*> 3 <ИНВ>
353	I*> 4 ИО
354	I*> 4 ИО <ИНВ>
355	I*> 4
356	I*> 4 <ИНВ>
357	I*> 5 ИО
358	I*> 5 ИО <ИНВ>
359	I*> 5
360	I*> 5 <ИНВ>
361	I*> 6 ИО
362	I*> 6 ИО <ИНВ>
363	I*> 6
364	I*> 6 <ИНВ>
365	I*> 7 ИО
366	I*> 7 ИО <ИНВ>
367	I*> 7
368	I*> 7 <ИНВ>
369	I*> 8 ИО
370	I*> 8 ИО <ИНВ>
371	I*> 8
372	I*> 8 <ИНВ>
373	I2/I1> ИО
374	I2/I1> ИО <ИНВ>
375	I2/I1>
376	I2/I1> <ИНВ>
377	U> 1 ИО
378	U> 1 ИО <ИНВ>
379	U> 1
380	U> 1 <ИНВ>
381	U> 2 ИО
382	U> 2 ИО <ИНВ>
383	U> 2
384	U> 2 <ИНВ>
385	U> 3 ИО
386	U> 3 ИО <ИНВ>
387	U> 3
388	U> 3 <ИНВ>
389	U> 4 ИО
390	U> 4 ИО <ИНВ>
391	U> 4
392	U> 4 <ИНВ>
393	U< 1 ИО
394	U< 1 ИО <ИНВ>
395	U< 1
396	U< 1 <ИНВ>
397	U< 2 ИО
398	U< 2 ИО <ИНВ>
399	U< 2
400	U< 2 <ИНВ>
401	U< 3 ИО
402	U< 3 ИО <ИНВ>
403	U< 3
404	U< 3 <ИНВ>
405	U< 4 ИО
406	U< 4 ИО <ИНВ>
407	U< 4
408	U< 4 <ИНВ>
409	F> 1 ИО

Код	Тип сигнала
410	F> 1 ИО <ИНВ>
411	F> 1
412	F> 1 <ИНВ>
413	F> 2 ИО
414	F> 2 ИО <ИНВ>
415	F> 2
416	F> 2 <ИНВ>
417	F> 3 ИО
418	F> 3 ИО <ИНВ>
419	F> 3
420	F> 3 <ИНВ>
421	F> 4 ИО
422	F> 4 ИО <ИНВ>
423	F> 4
424	F> 4 <ИНВ>
425	F< 1 ИО
426	F< 1 ИО <ИНВ>
427	F< 1
428	F< 1 <ИНВ>
429	F< 2 ИО
430	F< 2 ИО <ИНВ>
431	F< 2
432	F< 2 <ИНВ>
433	F< 3 ИО
434	F< 3 ИО <ИНВ>
435	F< 3
436	F< 3 <ИНВ>
437	F< 4 ИО
438	F< 4 ИО <ИНВ>
439	F< 4
440	F< 4 <ИНВ>
441	Q> 1
442	Q> 1 <ИНВ>
443	Q> 2
444	Q> 2 <ИНВ>
445	Блк. по Q
446	Блк. по Q <ИНВ>
447	Резерв 1
448	Резерв 1 <ИНВ>
449	Резерв 2
450	Резерв 2 <ИНВ>
451	Неиспр.
452	Неиспр. <ИНВ>
453	Резерв 3
454	Резерв 3 <ИНВ>
455	Ускорение
456	Ускорение <ИНВ>
457	Сигнал-ция
458	Сигнал-ция <ИНВ>
459	Авар. ОТКЛ
460	Авар. ОТКЛ <ИНВ>
461	ОТКЛ. ВЫКЛ.
462	ОТКЛ. ВЫКЛ. <ИНВ>
463	ВКЛ. ВЫКЛ.
464	ВКЛ. ВЫКЛ. <ИНВ>
465	ПУСК АПВ
466	ПУСК АПВ <ИНВ>
467	АПВ 1 крат
468	АПВ 1 крат <ИНВ>

Код	Тип сигнала
469	АПВ 2 крат
470	АПВ 2 крат <ИНВ>
471	АПВ 3 крат
472	АПВ 3 крат <ИНВ>
473	АПВ 4 крат
474	АПВ 4 крат <ИНВ>
475	ВКЛ. по АПВ
476	ВКЛ. по АПВ <ИНВ>
477	ЗАПРЕТ АПВ
478	ЗАПРЕТ АПВ <ИНВ>
479	АПВ БЛОК
480	АПВ БЛОК <ИНВ>
481	ГОТ-ТЬ АПВ
482	ГОТ-ТЬ АПВ <ИНВ>
483	КС и УППНавт.
484	КС и УППНавт. <ИНВ>
485	U1-, U2+
486	U1-, U2+ <ИНВ>
487	U1+, U2-
488	U1+, U2- <ИНВ>
489	U1-, U2-
490	U1-, U2- <ИНВ>
491	Условия ОС
492	Условия ОС <ИНВ>
493	Условия УС
494	Условия УС <ИНВ>
495	КС и УППНвкл.
496	КС и УППН вкл. <ИНВ>
497	ПОВР. Ф. А
498	ПОВР. Ф. А <ИНВ>
499	ПОВР. Ф. В
500	ПОВР. Ф. В <ИНВ>
501	ПОВР. Ф. С
502	ПОВР. Ф. С <ИНВ>
503	КАЧАНИЕ
504	КАЧАНИЕ <ИНВ>
505	КАЧ. ВНЕШ
506	КАЧ. ВНЕШ <ИНВ>
507	КАЧ. ВНУТР
508	КАЧ. ВНУТР <ИНВ>
509	Неиспр ТН мгн
510	Неиспр ТН мгн <ИНВ>
511	Неиспр ТН с/п
512	Неиспр ТН с/п <ИНВ>
513	ВХОД К1
514	ВХОД К1 <ИНВ>
515	ВХОД К2
516	ВХОД К2 <ИНВ>
517	УРОВ 1
518	УРОВ 1 <ИНВ>
519	УРОВ 2
520	УРОВ 2 <ИНВ>
521	Блокировка УРОВ
522	Блокировка УРОВ <ИНВ>
523	Резерв 4
524	Резерв 4 <ИНВ>

Код	Тип сигнала
525	Резерв 5
526	Резерв 5 <ИНВ>
527	Резерв 6
528	Резерв 6 <ИНВ>
529	Резерв 7
530	Резерв 7 <ИНВ>
531	ТС ДЗ
532	ТС ДЗ <ИНВ>
533	ТС ТЗНП
534	ТС ТЗНП <ИНВ>
535	ТО ДЗ
536	ТО ДЗ <ИНВ>
537	ТО ТЗНП
538	ТО ТЗНП <ИНВ>
539	РЕВ. ДЗ
540	РЕВ. ДЗ <ИНВ>
541	РЕВ. ТЗНП
542	РЕВ. ТЗНП <ИНВ>

Код	Тип сигнала
543	КСП ДЗ
544	КСП ДЗ <ИНВ>
545	КСП ТЗНП
546	КСП ТЗНП <ИНВ>
547	ЭХО ДЗ
548	ЭХО ДЗ <ИНВ>
549	ЭХО ТЗНП
550	ЭХО ТЗНП <ИНВ>
551	Резерв 18
552	Резерв 18 <ИНВ>
553	Резерв 19
554	Резерв 19 <ИНВ>
555	Резерв 20
556	Резерв 20 <ИНВ>
557	Резерв 21
558	Резерв 21 <ИНВ>
559	Резерв 22
560	Резерв 22 <ИНВ>

Код	Тип сигнала
561	Резерв 23
562	Резерв 23 <ИНВ>
563	Резерв 24
564	Резерв 24 <ИНВ>
565	Резерв 25
566	Резерв 25 <ИНВ>
567	Резерв 26
568	Резерв 26 <ИНВ>
569	Резерв 27
570	Резерв 27 <ИНВ>
571	Резерв 28
572	Резерв 28 <ИНВ>
573	Резерв 29
574	Резерв 29 <ИНВ>
575	Резерв 30
576	Резерв 30 <ИНВ>

Таблица 3.3 – Выходные логические сигналы

Код	Тип сигнала
0	НЕТ
1	Д1
2	Д2
3	Д3
4	Д4
5	Д5
6	Д6
7	Д7
8	Д8
9	Д9
10	Д10
11	Д11
12	Д12
13	Д13
14	Д14
15	Д15
16	Д16
17	Д17
18	Д18
19	Д19
20	Д20
21	Д21
22	Д22
23	Д23
24	Д24
25	Д25
26	Д26
27	Д27
28	Д28
29	Д29
30	Д30
31	Д31
32	Д32
33	Д33
34	Д34
35	Д35
36	Д36
37	Д37
38	Д38
39	Д39
40	Д40
41	ЛС1
42	ЛС2
43	ЛС3
44	ЛС4
45	ЛС5
46	ЛС6
47	ЛС7
48	ЛС8
49	ЛС9
50	ЛС10
51	ЛС11
52	ЛС12
53	ЛС13
54	ЛС14
55	ЛС15
56	ЛС16
57	БГС1

Код	Тип сигнала
58	БГС2
59	БГС3
60	БГС4
61	БГС5
62	БГС6
63	БГС7
64	БГС8
65	БГС9
66	БГС10
67	БГС11
68	БГС12
69	БГС13
70	БГС14
71	БГС15
72	БГС16
73	ССЛ1
74	ССЛ2
75	ССЛ3
76	ССЛ4
77	ССЛ5
78	ССЛ6
79	ССЛ7
80	ССЛ8
81	ССЛ9
82	ССЛ10
83	ССЛ11
84	ССЛ12
85	ССЛ13
86	ССЛ14
87	ССЛ15
88	ССЛ16
89	ССЛ17
90	ССЛ18
91	ССЛ19
92	ССЛ20
93	ССЛ21
94	ССЛ22
95	ССЛ23
96	ССЛ24
97	ССЛ25
98	ССЛ26
99	ССЛ27
100	ССЛ28
101	ССЛ29
102	ССЛ30
103	ССЛ32
104	ССЛ33
105	ССЛ34
106	ССЛ35
107	ССЛ36
108	ССЛ37
109	ССЛ38
110	ССЛ39
111	ССЛ40
112	ССЛ41
113	ССЛ42
114	ССЛ43
115	ССЛ44

Код	Тип сигнала
116	ССЛ45
117	ССЛ46
118	ССЛ47
119	ССЛ48
120	Z1 ИО
121	Z1
122	Z2 ИО
123	Z2
124	Z3 ИО
125	Z3
126	Z4 ИО
127	Z4
128	Z5 ИО
129	Z5
130	Z6 ИО
131	Z6
132	Z7 ИО
133	Z7
134	Z8 ИО
135	Z8
136	Z9 ИО
137	Z9
138	Z10 ИО
139	Z10
140	I> 1 ИО
141	I> 1
142	I> 2 ИО
143	I> 2
144	I> 3 ИО
145	I> 3
146	I> 4 ИО
147	I> 4
148	I> 5 ИО
149	I> 5
150	I> 6 ИО
151	I>6
152	I< ИО
153	I<
154	I*> 1 ИО
155	I*> 1
156	I*> 2 ИО
157	I*> 2
158	I*> 3 ИО
159	I*> 3
160	I*> 4 ИО
161	I*> 4
162	I*> 5 ИО
163	I*> 5
164	I*> 6 ИО
165	I*> 6
166	I*> 7 ИО
167	I*> 7
168	I*> 8 ИО
169	I*> 8
170	I2/I1> ИО
171	I2/I1>
172	U> 1 ИО
173	U> 1

Код	Тип сигнала
174	U> 2 ИО
175	U> 2
176	U> 3 ИО
177	U> 3
178	U> 4 ИО
179	U> 4
180	U< 1 ИО
181	U< 1
182	U< 2 ИО
183	U< 2
184	U< 3 ИО
185	U< 3
186	U< 4 ИО
187	U< 4
188	F> 1 ИО
189	F> 1
190	F> 2 ИО
191	F> 2
192	F> 3 ИО
193	F> 3
194	F> 4 ИО
195	F> 4
196	F< 1 ИО
197	F< 1
198	F< 2 ИО
199	F< 2
200	F< 3 ИО
201	F< 3
202	F< 4 ИО
203	F< 4
204	Q> 1
205	Q> 2
206	Блок. по Q
207	Резерв 1
208	Резерв 2
209	НЕИСПР.
210	Резерв 3
211	УСК поу ВКЛ.
212	СИГНАЛ-ЦИЯ
213	АВАР. ОТКЛ
214	ОТКЛ. ВЫКЛ
215	ВКЛ. ВЫКЛ.
216	ПУСК АПВ
217	АПВ 1 крат
218	АПВ 2 крат
219	АПВ 3 крат
220	АПВ 4 крат
221	ВКЛ. по АПВ
222	ЗАПРЕТ АПВ
223	АПВ БЛОК.
224	ГОТ-ТЬ АПВ
225	КСиУППНавт.
226	U1-, U2+
227	U1+, U2-
228	U1-, U2-

Код	Тип сигнала
229	УСЛОВИЯ ОС
230	УСЛОВИЯ УС
231	КСиУППНвкл
232	ПОВР. Ф. А
233	ПОВР. Ф. В
234	ПОВР. Ф. С
235	КАЧАНИЕ
236	КАЧ. ВНЕШ.
237	КАЧ. ВНУТР.
238	НЕИСПР ТНМГН
239	НЕИПР с/п
240	ВХОД К1
241	ВХОД К2
242	УРОВ 1
243	УРОВ 2
244	Блок. УРОВ
245	Резерв 4
246	Резерв 5
247	Резерв 6
248	Резерв 7
249	ТС ДЗ
250	ТС ТЗНП
251	ТО ДЗ
252	ТО ТЗНП
253	РЕВ. ДЗ
254	РЕВ. ТЗНП
255	КСП ДЗ
256	КСП ТЗНП
257	ЭХО ДЗ
258	ЭХО ТЗНП
259	Резерв 18
260	Резерв 19
261	Резерв 20
262	Резерв 21
263	Резерв 22
264	Резерв 23
265	Резерв 24
266	Резерв 25
267	Резерв 26
268	Резерв 27
269	Резерв 28
270	Резерв 29
271	Резерв 30
272	ВНЕШ. 1
273	ВНЕШ. 2
274	ВНЕШ. 3
275	ВНЕШ. 4
276	ВНЕШ. 5
277	ВНЕШ. 6
278	ВНЕШ. 7
279	ВНЕШ. 8
280	ВНЕШ. 9
281	ВНЕШ. 10
282	ВНЕШ. 11
283	ВНЕШ. 12

Код	Тип сигнала
284	ВНЕШ. 13
285	ВНЕШ. 14
286	ВНЕШ. 15
287	ВНЕШ. 16

Таблица 3.4 – Сигналы входного ускорения для ступени Z, выходные сигналы реле, индикаторов и осциллографа

Код	Тип сигнала	Назначение	Код	Тип сигнала	Назначение
0	НЕТ	Реле не используется	29	Д15	Входной дискретный сигнал Д15
1	Д1	Входной дискретный сигнал Д1	30	Д15 <ИНВ>	Входной дискретный сигнал Д15 инверсный
2	Д1 <ИНВ>	Входной дискретный сигнал Д1 инверсный	31	Д16	Входной дискретный сигнал Д16
3	Д2	Входной дискретный сигнал Д2	32	Д16 <ИНВ>	Входной дискретный сигнал Д16 инверсный
4	Д2 <ИНВ>	Входной дискретный сигнал Д2 инверсный	33	Д17	Входной дискретный сигнал Д17
5	Д3	Входной дискретный сигнал Д3	34	Д17 <ИНВ>	Входной дискретный сигнал Д17 инверсный
6	Д3 <ИНВ>	Входной дискретный сигнал Д3 инверсный	35	Д18	Входной дискретный сигнал Д18
7	Д4	Входной дискретный сигнал Д4	36	Д18 <ИНВ>	Входной дискретный сигнал Д18 инверсный
8	Д4 <ИНВ>	Входной дискретный сигнал Д4 инверсный	37	Д19	Входной дискретный сигнал Д19
9	Д5	Входной дискретный сигнал Д5	38	Д19 <ИНВ>	Входной дискретный сигнал Д19 инверсный
10	Д5 <ИНВ>	Входной дискретный сигнал Д5 инверсный	39	Д20	Входной дискретный сигнал Д20
11	Д6	Входной дискретный сигнал Д6	40	Д20 <ИНВ>	Входной дискретный сигнал Д20 инверсный
12	Д6 <ИНВ>	Входной дискретный сигнал Д6 инверсный	41	Д21	Входной дискретный сигнал Д21
13	Д7	Входной дискретный сигнал Д7	42	Д21 <ИНВ>	Входной дискретный сигнал Д21 инверсный
14	Д7 <ИНВ>	Входной дискретный сигнал Д7 инверсный	43	Д22	Входной дискретный сигнал Д22
15	Д8	Входной дискретный сигнал Д8	44	Д22 <ИНВ>	Входной дискретный сигнал Д22 инверсный
16	Д8 <ИНВ>	Входной дискретный сигнал Д8 инверсный	45	Д23	Входной дискретный сигнал Д23
17	Д9	Входной дискретный сигнал Д9	46	Д23 <ИНВ>	Входной дискретный сигнал Д23 инверсный
18	Д9 <ИНВ>	Входной дискретный сигнал Д9 инверсный	47	Д24	Входной дискретный сигнал Д24
19	Д10	Входной дискретный сигнал Д10	48	Д24 <ИНВ>	Входной дискретный сигнал Д24 инверсный
20	Д10 <ИНВ>	Входной дискретный сигнал Д10 инверсный	49	Д25	Входной дискретный сигнал Д25
21	Д11	Входной дискретный сигнал Д11	50	Д25 <ИНВ>	Входной дискретный сигнал Д25 инверсный
22	Д11 <ИНВ>	Входной дискретный сигнал Д11 инверсный	51	Д26	Входной дискретный сигнал Д26
23	Д12	Входной дискретный сигнал Д12	52	Д26 <ИНВ>	Входной дискретный сигнал Д26 инверсный
24	Д12 <ИНВ>	Входной дискретный сигнал Д12 инверсный	53	Д27	Входной дискретный сигнал Д27
25	Д13	Входной дискретный сигнал Д13	54	Д27 <ИНВ>	Входной дискретный сигнал Д27 инверсный
26	Д13 <ИНВ>	Входной дискретный сигнал Д13 инверсный	55	Д28	Входной дискретный сигнал Д28
27	Д14	Входной дискретный сигнал Д14	56	Д28 <ИНВ>	Входной дискретный сигнал Д28 инверсный
28	Д14 <ИНВ>	Входной дискретный сигнал Д14 инверсный	57	Д29	Входной дискретный сигнал Д29

Продолжение таблицы 3.4

Код	Тип сигнала	Назначение	Код	Тип сигнала	Назначение
58	Д29 <ИНВ>	Входной дискретный сигнал Д29 инверсный	92	ЛС6 <ИНВ>	Входной логический сигнал ЛС6 инверсный
59	Д30	Входной дискретный сигнал Д30	93	ЛС7	Входной логический сигнал ЛС7
60	Д30 <ИНВ>	Входной дискретный сигнал Д30 инверсный	94	ЛС7 <ИНВ>	Входной логический сигнал ЛС7 инверсный
61	Д31	Входной дискретный сигнал Д31	95	ЛС8	Входной логический сигнал ЛС8
62	Д31 <ИНВ>	Входной дискретный сигнал Д31 инверсный	96	ЛС8 <ИНВ>	Входной логический сигнал ЛС8 инверсный
63	Д32	Входной дискретный сигнал Д32	97	ЛС9	Входной логический сигнал ЛС9
64	Д32 <ИНВ>	Входной дискретный сигнал Д32 инверсный	98	ЛС9 <ИНВ>	Входной логический сигнал ЛС9 инверсный
65	Д33	Входной дискретный сигнал Д33	99	ЛС10	Входной логический сигнал ЛС10
66	Д33 <ИНВ>	Входной дискретный сигнал Д33 инверсный	100	ЛС10 <ИНВ>	Входной логический сигнал ЛС10 инверсный
67	Д34	Входной дискретный сигнал Д34	101	ЛС11	Входной логический сигнал ЛС11
68	Д34 <ИНВ>	Входной дискретный сигнал Д34 инверсный	102	ЛС11 <ИНВ>	Входной логический сигнал ЛС11 инверсный
69	Д35	Входной дискретный сигнал Д35	103	ЛС12	Входной логический сигнал ЛС12
70	Д35 <ИНВ>	Входной дискретный сигнал Д35 инверсный	104	ЛС12 <ИНВ>	Входной логический сигнал ЛС12 инверсный
71	Д36	Входной дискретный сигнал Д36	105	ЛС13	Входной логический сигнал ЛС13
72	Д36 <ИНВ>	Входной дискретный сигнал Д36 инверсный	106	ЛС13 <ИНВ>	Входной логический сигнал ЛС13 инверсный
73	Д37	Входной дискретный сигнал Д37	107	ЛС14	Входной логический сигнал ЛС14
74	Д37 <ИНВ>	Входной дискретный сигнал Д37 инверсный	108	ЛС14 <ИНВ>	Входной логический сигнал ЛС14 инверсный
75	Д38	Входной дискретный сигнал Д38	109	ЛС15	Входной логический сигнал ЛС15
76	Д38 <ИНВ>	Входной дискретный сигнал Д38 инверсный	110	ЛС15 <ИНВ>	Входной логический сигнал ЛС15 инверсный
77	Д39	Входной дискретный сигнал Д39	111	ЛС16	Входной логический сигнал ЛС16
78	Д39 <ИНВ>	Входной дискретный сигнал Д39 инверсный	112	ЛС16 <ИНВ>	Входной логический сигнал ЛС16 инверсный
79	Д40	Входной дискретный сигнал Д40	113	БГС1	Входной логический GOOSE сигнал БГС1
80	Д40 <ИНВ>	Входной дискретный сигнал Д40 инверсный	114	БГС1 <ИНВ>	Входной логический GOOSE сигнал БГ1 инверсный
81	ЛС1	Входной логический сигнал ЛС1	115	БГС2	Входной логический GOOSE сигнал БГС2
82	ЛС1 <ИНВ>	Входной логический сигнал ЛС1 инверсный	116	БГС2 <ИНВ>	Входной логический GOOSE сигнал БГС2 инверсный
83	ЛС2	Входной логический сигнал ЛС2	117	БГС3	Входной логический GOOSE сигнал БГС3
84	ЛС2 <ИНВ>	Входной логический сигнал ЛС2 инверсный	118	БГС3 <ИНВ>	Входной логический GOOSE сигнал БГС3 инверсный
85	ЛС3	Входной логический сигнал ЛС3	119	БГС4	Входной логический GOOSE сигнал БГС4
86	ЛС3 <ИНВ>	Входной логический сигнал ЛС3 инверсный	120	БГС4 <ИНВ>	Входной логический GOOSE сигнал БГ4 инверсный
87	ЛС4	Входной логический сигнал ЛС4	121	БГС5	Входной логический GOOSE сигнал БГС5
88	ЛС4 <ИНВ>	Входной логический сигнал ЛС4 инверсный	122	БГС5 <ИНВ>	Входной логический GOOSE сигнал БГС5 инверсный
89	ЛС5	Входной логический сигнал ЛС5	123	БГС6	Входной логический GOOSE сигнал БГС6
90	ЛС5 <ИНВ>	Входной логический сигнал ЛС5 инверсный	124	БГС6 <ИНВ>	Входной логический GOOSE сигнал БГС6 инверсный
91	ЛС6	Входной логический сигнал ЛС6			

Продолжение таблицы 3.4

Код	Тип сигнала	Назначение	Код	Тип сигнала	Назначение
125	БГС7	Входной логический GOOSE сигнал БГС7	153	ВЛС5	Выходной логический сигнал ВЛС5
126	БГС7 <ИНВ>	Входной логический GOOSE сигнал БГС7 инверсный	154	ВЛС5 <ИНВ>	Выходной логический сигнал ВЛС5 инверсный
127	БГС8	Входной логический GOOSE сигнал БГС8	155	ВЛС6	Выходной логический сигнал ВЛС6
128	БГС8 <ИНВ>	Входной логический GOOSE сигнал БГС8 инверсный	156	ВЛС6 <ИНВ>	Выходной логический сигнал ВЛС6 инверсный
129	БГС9	Входной логический GOOSE сигнал БГС9	157	ВЛС7	Выходной логический сигнал ВЛС7
130	БГС9 <ИНВ>	Входной логический GOOSE сигнал БГС9 инверсный	158	ВЛС7 <ИНВ>	Выходной логический сигнал ВЛС7 инверсный
131	БГС10	Входной логический GOOSE сигнал БГС10	159	ВЛС8	Выходной логический сигнал ВЛС8
132	БГС10 <ИНВ>	Входной логический GOOSE сигнал БГС10 инверсный	160	ВЛС8 <ИНВ>	Выходной логический сигнал ВЛС8 инверсный
133	БГС11	Входной логический GOOSE сигнал БГС11	161	ВЛС9	Выходной логический сигнал ВЛС9
134	БГС11 <ИНВ>	Входной логический GOOSE сигнал БГС11 инверсный	162	ВЛС9 <ИНВ>	Выходной логический сигнал ВЛС9 инверсный
135	БГС12	Входной логический GOOSE сигнал БГС12	163	ВЛС10	Выходной логический сигнал ВЛС10
136	БГС12 <ИНВ>	Входной логический GOOSE сигнал БГС12 инверсный	164	ВЛС10 <ИНВ>	Выходной логический сигнал ВЛС10 инверсный
137	БГС13	Входной логический GOOSE сигнал БГС13	165	ВЛС11	Выходной логический сигнал ВЛС11
138	БГС13 <ИНВ>	Входной логический GOOSE сигнал БГС13 инверсный	166	ВЛС11 <ИНВ>	Выходной логический сигнал ВЛС11 инверсный
139	БГС14	Входной логический GOOSE сигнал БГС14	167	ВЛС12	Выходной логический сигнал ВЛС12
140	БГС14 <ИНВ>	Входной логический GOOSE сигнал БГС14 инверсный	168	ВЛС12 <ИНВ>	Выходной логический сигнал ВЛС12 инверсный
141	БГС15	Входной логический GOOSE сигнал БГС15	169	ВЛС13	Выходной логический сигнал ВЛС13
142	БГС15 <ИНВ>	Входной логический GOOSE сигнал БГС15 инверсный	170	ВЛС13 <ИНВ>	Выходной логический сигнал ВЛС13 инверсный
143	БГС16	Входной логический GOOSE сигнал БГС16	171	ВЛС14	Выходной логический сигнал ВЛС14
144	БГС16 <ИНВ>	Входной логический GOOSE сигнал БГС16 инверсный	172	ВЛС14 <ИНВ>	Выходной логический сигнал ВЛС14 инверсный
145	ВЛС1	Выходной логический сигнал ВЛС1	173	ВЛС15	Выходной логический сигнал ВЛС15
146	ВЛС1 <ИНВ>	Выходной логический сигнал ВЛС1 инверсный	174	ВЛС15 <ИНВ>	Выходной логический сигнал ВЛС15 инверсный
147	ВЛС2	Выходной логический сигнал ВЛС2	175	ВЛС16	Выходной логический сигнал ВЛС16
148	ВЛС2 <ИНВ>	Выходной логический сигнал ВЛС2 инверсный	176	ВЛС16 <ИНВ>	Выходной логический сигнал ВЛС16 инверсный
149	ВЛС3	Выходной логический сигнал ВЛС3	177	ССЛ1	Сигнал свободно программируемой логики №1
150	ВЛС3 <ИНВ>	Выходной логический сигнал ВЛС3 инверсный	178	ССЛ1 <ИНВ>	Инверсный сигнал свободно программируемой логики №1
151	ВЛС4	Выходной логический сигнал ВЛС4	179	ССЛ2	Сигнал свободно программируемой логики №2
152	ВЛС4 <ИНВ>	Выходной логический сигнал ВЛС4 инверсный	180	ССЛ2 <ИНВ>	Инверсный сигнал свободно программируемой логики №2

Продолжение таблицы 3.4

237	ССЛ31	Сигнал свободно программируемой логики №31
238	ССЛ31 <ИНВ>	Инверсный сигнал свободно программируемой логики №31
239	ССЛ32	Сигнал свободно программируемой логики №32
240	ССЛ32 <ИНВ>	Инверсный сигнал свободно программируемой логики №32
241	ССЛ33	Сигнал свободно программируемой логики №33
242	ССЛ33 <ИНВ>	Инверсный сигнал свободно программируемой логики №33
243	ССЛ34	Сигнал свободно программируемой логики №34
244	ССЛ34 <ИНВ>	Инверсный сигнал свободно программируемой логики №34
245	ССЛ35	Сигнал свободно программируемой логики №35
246	ССЛ35 <ИНВ>	Инверсный сигнал свободно программируемой логики №35
247	ССЛ36	Сигнал свободно программируемой логики №36
248	ССЛ36 <ИНВ>	Инверсный сигнал свободно программируемой логики №36
249	ССЛ37	Сигнал свободно программируемой логики №37
250	ССЛ37 <ИНВ>	Инверсный сигнал свободно программируемой логики №37
251	ССЛ38	Сигнал свободно программируемой логики №38
252	ССЛ38 <ИНВ>	Инверсный сигнал свободно программируемой логики №38
253	ССЛ39	Сигнал свободно программируемой логики №39
254	ССЛ39 <ИНВ>	Инверсный сигнал свободно программируемой логики №39
255	ССЛ40	Сигнал свободно программируемой логики №40
256	ССЛ40 <ИНВ>	Инверсный сигнал свободно программируемой логики №40
257	ССЛ41	Сигнал свободно программируемой логики №41
258	ССЛ41 <ИНВ>	Инверсный сигнал свободно программируемой логики №41
259	ССЛ42	Сигнал свободно программируемой логики №42
260	ССЛ42 <ИНВ>	Инверсный сигнал свободно программируемой логики №42
261	ССЛ43	Сигнал свободно программируемой логики №43
262	ССЛ43 <ИНВ>	Инверсный сигнал свободно программируемой логики №43
263	ССЛ44	Сигнал свободно программируемой логики №44
264	ССЛ44 <ИНВ>	Инверсный сигнал свободно программируемой логики №44
265	ССЛ45	Сигнал свободно программируемой логики №45
266	ССЛ45 <ИНВ>	Инверсный сигнал свободно программируемой логики №45
267	ССЛ46	Сигнал свободно программируемой логики №46
268	ССЛ46 <ИНВ>	Инверсный сигнал свободно программируемой логики №46
269	ССЛ47	Сигнал свободно программируемой логики №47
270	ССЛ47 <ИНВ>	Инверсный сигнал свободно программируемой логики №47
271	ССЛ48	Сигнал свободно программируемой логики №48
272	ССЛ48 <ИНВ>	Инверсный сигнал свободно программируемой логики №48
273	Z1 ИО	Логический сигнал, являющийся повторителем срабатывания измерительного органа первой ступени дистанционной защиты
274	Z1 ИО <ИНВ>	Инверсный логический сигнал, являющийся повторителем срабатывания измерительного органа первой ступени дистанционной защиты
275	Z1	Логический сигнал, являющийся повторителем срабатывания первой ступени дистанционной защиты
276	Z1 <ИНВ>	Инверсный логический сигнал, являющийся повторителем срабатывания первой ступени дистанционной защиты
277	Z2 ИО	Логический сигнал, являющийся повторителем срабатывания измерительного органа второй ступени дистанционной защиты
278	Z2 ИО <ИНВ>	Инверсный логический сигнал, являющийся повторителем срабатывания измерительного органа второй ступени дистанционной защиты
279	Z2	Логический сигнал, являющийся повторителем срабатывания второй ступени дистанционной защиты
280	Z2 <ИНВ>	Инверсный логический сигнал, являющийся повторителем срабатывания второй ступени дистанционной защиты
281	Z3 ИО	Логический сигнал, являющийся повторителем срабатывания измерительного органа третьей ступени дистанционной защиты
282	Z3 ИО <ИНВ>	Инверсный логический сигнал, являющийся повторителем срабатывания измерительного органа третьей ступени дистанционной защиты
283	Z3	Логический сигнал, являющийся повторителем срабатывания третьей ступени дистанционной защиты

Продолжение таблицы 3.4

429	F< 2 ИО	Логический сигнал, являющийся повторителем срабатывания измерительного органа второй ступени защиты от понижения частоты
430	F< 2 ИО <ИНВ>	Инверсный логический сигнал, являющийся повторителем срабатывания измерительного органа второй ступени защиты от понижения частоты
431	F< 2	Логический сигнал, являющийся повторителем срабатывания второй ступени защиты от понижения частоты
432	F< 2 <ИНВ>	Инверсный логический сигнал, являющийся повторителем срабатывания второй ступени защиты от понижения частоты
433	F< 3 ИО	Логический сигнал, являющийся повторителем срабатывания измерительного органа третьей ступени защиты от понижения частоты
434	F< 3 ИО <ИНВ>	Инверсный логический сигнал, являющийся повторителем срабатывания измерительного органа третьей ступени защиты от понижения частоты
435	F< 3	Логический сигнал, являющийся повторителем срабатывания третьей ступени защиты от понижения частоты
436	F< 3 <ИНВ>	Инверсный логический сигнал, являющийся повторителем срабатывания третьей ступени защиты от понижения частоты
437	F< 4 ИО	Логический сигнал, являющийся повторителем срабатывания измерительного органа четвертой ступени защиты от понижения частоты
438	F< 4 ИО <ИНВ>	Инверсный логический сигнал, являющийся повторителем срабатывания измерительного органа четвертой ступени защиты от понижения частоты
439	F< 4	Логический сигнал, являющийся повторителем срабатывания четвертой ступени защиты от понижения частоты
440	F< 4 <ИНВ>	Инверсный логический сигнал, являющийся повторителем срабатывания четвертой ступени защиты от понижения частоты
441	Q> 1	Логический сигнал, являющийся повторителем срабатывания первой ступени защиты от перегрева по тепловому состоянию
442	Q> 1 <ИНВ>	Инверсный логический сигнал, являющийся повторителем срабатывания первой ступени защиты от перегрева по тепловому состоянию
443	Q> 2	Логический сигнал, являющийся повторителем срабатывания второй ступени защиты от перегрева по тепловому состоянию
444	Q> 2 <ИНВ>	Инверсный логический сигнал, являющийся повторителем срабатывания второй ступени защиты от перегрева по тепловому состоянию
445	Блк. по Q	Логический сигнал, являющийся повторителем срабатывания защиты блокировки по тепловому состоянию Q
446	Блк. по Q <ИНВ>	Инверсный логический сигнал, являющийся повторителем срабатывания защиты блокировки по тепловому состоянию Q
447	Резерв 1	Сигнал зарезервирован
448	Резерв 1 <ИНВ>	Сигнал зарезервирован
449	Резерв 2	Сигнал зарезервирован
450	Резерв 2 <ИНВ>	Сигнал зарезервирован
451	Неиспр.	Сигнал неисправность
452	Неиспр. <ИНВ>	Сигнал неисправность инверсный
453	Резерв 3	Сигнал зарезервирован
454	Резерв 3 <ИНВ>	Сигнал зарезервирован
455	Ускорение	Сигнал режима ускорения
456	Ускорение <ИНВ>	Сигнал режима ускорения инверсный
457	Сигнал-ция	Сигнализация (запись в журнал аварии)
458	Сигнал-ция <ИНВ>	Сигнализация (запись в журнал аварии) инверсный
459	Авар. ОТКЛ	Сигнал аварийного отключения выключателя
460	Авар. ОТКЛ <ИНВ>	Сигнал аварийного отключения выключателя инверсный
461	ОТКЛ. ВЫКЛ.	Сигнал отключения выключателя
462	ОТКЛ. ВЫКЛ. <ИНВ>	Сигнал отключения выключателя инверсный
463	ВКЛ. ВЫКЛ.	Сигнал включения выключателя
464	ВКЛ. ВЫКЛ. <ИНВ>	Сигнал включения выключателя инверсный
465	ПУСК АПВ	Сигнал пуска АПВ
466	ПУСК АПВ <ИНВ>	Сигнал пуска АПВ инверсный

Продолжение таблицы 3.4

467	АПВ 1 крат	Сигнал автоматического повторного включения 1-го крата
468	АПВ 1 крат <ИНВ>	Сигнал автоматического повторного включения 1-го крата инверсный
469	АПВ 2 крат	Сигнал автоматического повторного включения 2-го крата
470	АПВ 2 крат <ИНВ>	Сигнал автоматического повторного включения 2-го крата инверсный
471	АПВ 3 крат	Сигнал автоматического повторного включения 3-го крата
472	АПВ 3 крат <ИНВ>	Сигнал автоматического повторного включения 3-го крата инверсный
473	АПВ 4 крат	Сигнал автоматического повторного включения 4-го крата
474	АПВ 4 крат <ИНВ>	Сигнал автоматического повторного включения 4-го крата инверсный
475	ВКЛ. по АПВ	Сигнал включения по АПВ
476	ВКЛ. по АПВ <ИНВ>	Сигнал включения по АПВ инверсный
477	ЗАПРЕТ АПВ	Сигнал запрета АПВ
478	ЗАПРЕТ АПВ <ИНВ>	Сигнал запрета АПВ инверсный
479	АПВ БЛОК	Сигнал блокировки АПВ
480	АПВ БЛОК <ИНВ>	Сигнал блокировки АПВ инверсный
481	ГОТ-ТЬ АПВ	Сигнал готовности АПВ
482	ГОТ-ТЬ АПВ <ИНВ>	Сигнал готовности АПВ инверсный
483	КС и УППНавт.	Сигнал автоматического контроля синхронизма и условий постановки под напряжение
484	КС и УППНавт. <ИНВ>	Сигнал автоматического контроля синхронизма и условий постановки под напряжение инверсный
485	U1-, U2+	Сигнал включения по опции U1 нет, U2 есть
486	U1-, U2+ <ИНВ>	Сигнал включения по опции U1 нет, U2 есть инверсный
487	U1+, U2-	Сигнал включения по опции U1 есть, U2 нет
488	U1+, U2- <ИНВ>	Сигнал включения по опции U1 есть, U2 нет инверсный
489	U1-, U2-	Сигнал включения по опции U1 нет, U2 нет
490	U1-, U2- <ИНВ>	Сигнал включения по опции U1 нет, U2 нет инверсный
491	Условия ОС	Сигнал условия ожидания синхронизма
492	Условия ОС <ИНВ>	Сигнал условия ожидания синхронизма инверсный
493	Условия УС	Сигнал условия управления синхронизма
494	Условия УС <ИНВ>	Сигнал условия ожидания синхронизма инверсный
495	КС и УППНвкл.	Сигнал включения контроля синхронизма и условий постановки под напряжение
496	КС и УППН вкл. <ИНВ>	Сигнал включения контроля синхронизма и условий постановки под напряжение инверсный
497	ПОВР. Ф. А	Сигнал повреждения фазы А
498	ПОВР. Ф. А <ИНВ>	Сигнал повреждения фазы А инверсный
499	ПОВР. Ф. В	Сигнал повреждения фазы В
500	ПОВР. Ф. В <ИНВ>	Сигнал повреждения фазы В инверсный
501	ПОВР. Ф. С	Сигнал повреждения фазы С
502	ПОВР. Ф. С <ИНВ>	Сигнал повреждения фазы С инверсный
503	КАЧАНИЕ	Сигнал качания мощности
504	КАЧАНИЕ <ИНВ>	Сигнал качания мощности инверсный
505	КАЧ. ВНЕШ	Сигнал качания внешней зоны
506	КАЧ. ВНЕШ <ИНВ>	Сигнал качания внешней зоны
507	КАЧ. ВНУТР	Сигнал качания зоны
508	КАЧ. ВНУТР <ИНВ>	Сигнал качания внутренней зоны инверсный
509	Неиспр ТН мгн	Сигнал неисправности ТН мгн.
510	Неиспр ТН мгн <ИНВ>	Сигнал неисправности ТН мгн.
511	Неиспр ТН с/п	Сигнал неисправности ТН с задержкой и самоподхватом

Продолжение таблицы 3.4

512	Неиспр ТН с/п <ИНВ>	Сигнал неисправности ТН с задержкой и самоподхватом инверсный
513	ВХОД К1	Входной дискретный сигнал К1
514	ВХОД К1 <ИНВ>	Входной дискретный сигнал К1 инверсный
515	ВХОД К2	Входной дискретный сигнал К2
516	ВХОД К2 <ИНВ>	Входной дискретный сигнал К2 инверсный
517	УРОВ 1	Сигнал УРОВ 1
518	УРОВ 1 <ИНВ>	Сигнал УРОВ 1 инверсный
519	УРОВ 2	Сигнал УРОВ 2
520	УРОВ 2 <ИНВ>	Сигнал УРОВ 2 инверсный
521	Блок. УРОВ	Сигнал блокировки УРОВ
522	Блок. УРОВ <ИНВ>	Сигнал блокировки УРОВ инверсный
523	Резерв 6	Сигнал зарезервирован
524	Резерв 6 <ИНВ>	Сигнал зарезервирован инверсный
525	Резерв 7	Сигнал зарезервирован
526	Резерв 7 <ИНВ>	Сигнал зарезервирован инверсный
527	ТС ДЗ	Телесигнал дистанционной защиты
528	ТС ДЗ <ИНВ>	Телесигнал дистанционной защиты инверсный
529	ТС ТЗНП	Телесигнал токовой защиты нулевой последовательности
530	ТС ТЗНП <ИНВ>	Телесигнал токовой защиты нулевой последовательности инверсный
531	ТО ДЗ	Телеотключение дистанционной защиты
532	ТО ДЗ <ИНВ>	Телеотключение дистанционной защиты инверсный
533	ТО ТЗНП	Телеотключение токовой защиты нулевой последовательности
534	ТО ТЗНП <ИНВ>	Телеотключение токовой защиты нулевой последовательности инверсный
535	РЕВ. ДЗ	Реверс
536	РЕВ. ДЗ <ИНВ>	Реверс дистанционной защиты инверсный
537	РЕВ. ТЗНП	Реверс токовой защиты нулевой последовательности
538	РЕВ. ТЗНП <ИНВ>	Реверс инверсный
539	КСП ДЗ	Отключение конца со слабым питанием дистанционной защиты
540	КСП ДЗ <ИНВ>	Отключение конца со слабым питанием дистанционной защиты инверсный
541	КСП ТЗНП	Отключение конца со слабым питанием токовой защиты нулевой последовательности
542	КСП ТЗНП <ИНВ>	Отключение конца со слабым питанием токовой защиты нулевой последовательности инверсный
543	ЭХО ДЗ	Отправка ЭХО сигнала дистанционной защиты
544	ЭХО ДЗ <ИНВ>	Отправка ЭХО сигнала дистанционной защиты инверсный
545	ЭХО ТЗНП	Отправка ЭХО токовой защиты нулевой последовательности
546	ЭХО ТЗНП <ИНВ>	Отправка ЭХО токовой защиты нулевой последовательности инверсный
547	Резерв 18	Сигнал зарезервирован
548	Резерв 18 <ИНВ>	Сигнал зарезервирован инверсный
549	Резерв 19	Сигнал зарезервирован
550	Резерв 19 <ИНВ>	Сигнал зарезервирован инверсный
551	Резерв 20	Сигнал зарезервирован
552	Резерв 20 <ИНВ>	Сигнал зарезервирован инверсный
553	Резерв 21	Сигнал зарезервирован
554	Резерв 21 <ИНВ>	Сигнал зарезервирован инверсный
555	Резерв 22	Сигнал зарезервирован
556	Резерв 22 <ИНВ>	Сигнал зарезервирован инверсный
557	Резерв 23	Сигнал зарезервирован
558	Резерв 23 <ИНВ>	Сигнал зарезервирован инверсный
559	Резерв 24	Сигнал зарезервирован
560	Резерв 24 <ИНВ>	Сигнал зарезервирован инверсный
561	Резерв 25	Сигнал зарезервирован
562	Резерв 25 <ИНВ>	Сигнал зарезервирован инверсный
563	Резерв 26	Сигнал зарезервирован
564	Резерв 26 <ИНВ>	Сигнал зарезервирован инверсный
565	Резерв 27	Сигнал зарезервирован
566	Резерв 27 <ИНВ>	Сигнал зарезервирован инверсный

Таблица 3.5 – База данных неисправностей (Б2)

Код	Тип сигнала	Код	Тип сигнала
0	Аппаратная неиспр.	22	Неиспр. цепи включения
1	Программн. неиспр.	23	Неиспр. цепи отключения 1
2	Неисправность измерения U	24	Неиспр. цепи отключения 2
3	Неисправность измерения F	25	Цикл измерения
4	Неисправность выключателя	26	Внешняя неисправность ТНn1
5	Неисправность логики	27	Неиспр. ТН по 3U0
6	Неисправность цепей упр.	28	Неиспр. ТН по U2
7	Неисправность мод.1	29	Неиспр. ТН: обрыв 3-х фаз
8	Неисправность мод.2	30	Внешняя неисправность ТН
9	Неисправность мод.3	31	Uabc<5В
10	Неисправность мод.4	32	Неиспр. ТН с задержкой и с/п
11	Неисправность мод.5	33	Внешняя неисправность ТНn
12	Неисправность уставок	34	Un<5В
13	Неисправность групп уст.	35	Uabc<10В
14	Неисправность пароля	36	F>60 Гц
15	Неисправность ЖС	37	F<40 Гц
16	Неисправность ЖА	38	Ошибка расчета частоты
17	Неисправность осциллографа	39	Ошибка логики – константы
18	Внешняя неиспр. вык-ля	40	Ошибка логики – по запуску
19	Неиспр. вык-ля по блок-конт.	41	Ошибка логики – программы
20	Неиспр. управл. выкл-лем	42	Ошибка логики – меню
21	Отказ выключателя	43	Ошибка логики – выполнения

Таблица 3.6 - База данных параметров (Б3)

Код	Тип сигнала	Код	Тип сигнала
0	Направление -Ia	12	Направление -Za
1	Недост. направл. Ia	13	Недост. направл. Za
2	Направление -Ib	14	Направление -Zb
3	Недост. направл. Ib	15	Недост. направл. Zb
4	Направление -Ic	16	Направление -Zc
5	Недост. направл. Ic	17	Недост. направл. Zc
6	Направление -I0	18	Направление -Zab
7	Недост. направл. I0	19	Недост. направл. Zab
8	Направление -I2	20	Направление -Zbc
9	Недост. направл. I2	21	Недост. направл. Zbc
10	Направление -In	22	Направление -Zca
11	Недост. направл. In	23	Недост. направл. Zca

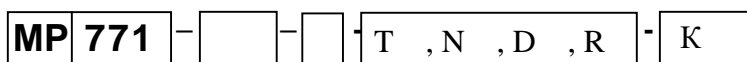
Таблица 3.7 – База данных управления (Б4)

Код	Тип сигнала	Код	Тип сигнала
0 - 4	Резерв 1 – Резерв 5	22	Отключить выключатель (МЕНЮ)
5	Сброс блинкеров (СДТУ)	23	Включить выключатель (МЕНЮ)
6-7	Резерв 6 – Резерв 7	24-27	Резерв 16 – Резерв 19
8	Отключить выключатель (СДТУ)	28	Сброс тепловой модели (МЕНЮ)
9	Включить выключатель (СДТУ)	29	Резерв 20
10 - 13	Резерв 8 – Резерв 11	30	Сброс неисправности ТН (МЕНЮ)
14	Сброс тепловой модели (СДТУ)	31	Пуск осциллографа (МЕНЮ)
15	Резерв 12		
16	Сброс неисправности ТН (СДТУ)		
17	Пуск осциллографа (СДТУ)		
18	Резерв 13 – Резерв 15		
21	Сброс блинкеров (МЕНЮ)		

Карта заказа на реле микропроцессорное МР771 дистанционной защиты линии 110 кВ

Заказчик _____

Тип МР:



Вариант исполнения корпуса (определяется кодом аппаратного исполнения):

- 2 – ширина 20 см;
- 3 – ширина 30 см

Код аппаратного исполнения:

- T4, N5, D42, R35 (корпус K2)
- T4, N5, D74, R67 (корпус K3)

Вариант исполнения интерфейса:

- 1 – Один порт RS-485;
- 2 – Два порта RS-485;
- 3 – Два оптических порта типа ST, один порт RS-485;
- 4 – Два порта Ethernet типа RJ-45, один порт RS-485

Номинальное напряжение питания и дискретных входов:

- 110** – $U_H \approx 110$ В;
- 230** – $U_H \sim 230$ В / ≈ 220 В;
- ... – иное напряжение

Модель:

771 – дистанционная защита линии 110 кВ

Серия:

МР – реле универсальные микропроцессорные защиты энергооборудования

Количество изделий: _____ **шт.**

Руководство по эксплуатации: _____ **шт.**

ЗАКАЗЧИК:

ИЗГОТОВИТЕЛЬ:

«___» _____ 20__ г.

«___» _____ 20__ г.

М.П.

М.П.