

**ОАО «Белэлектромонтажналадка»**

---



**EAC**

**РЕЛЕ МИКРОПРОЦЕССОРНОЕ**

**MP763**

**ЗАЩИТЫ И АВТОМАТИКИ ВВОДА,  
ОТХОДЯЩЕЙ ЛИНИИ,  
СЕКЦИОННОГО ВЫКЛЮЧАТЕЛЯ  
СО СВОБОДНО  
ПРОГРАММИРУЕМОЙ ЛОГИКОЙ**

**ПАСПОРТ**

ПШИЖ 163.00.00.00.001 ПС

**БЕЛАРУСЬ**

220101, г. Минск, ул. Плеханова 105А,  
т./ф. (017) 378-09-05, 379-86-56

[www.bemn.by](http://www.bemn.by), [upr@bemn.by](mailto:upr@bemn.by)

# 1 ОСНОВНЫЕ ТЕХНИЧЕСКИЕ ДАННЫЕ

Микропроцессорные реле МР763 (далее – МР763) предназначено для защиты:  
 - кабельных и воздушных линий электропередачи с двухсторонним питанием;  
 - питающих и отходящих присоединений распределительных устройств;  
 - трансформаторов (в качестве резервной защиты трансформаторов).

Таблица 1

Параметр	Значение
Аналоговые входы: Цепи измерения тока <ul style="list-style-type: none"> <li>▪ количество;</li> <li>▪ диапазон входных токов:                             <ul style="list-style-type: none"> <li>○ рабочий;</li> <li>○ аварийный;</li> </ul> </li> <li>▪ термическая устойчивость:                             <ul style="list-style-type: none"> <li>○ длительно;</li> <li>○ в течение 2 с;</li> <li>○ в течение 1 с</li> </ul> </li> <li>▪ потребляемая мощность</li> </ul> Цепи напряжения <ul style="list-style-type: none"> <li>▪ количество;</li> <li>▪ входное напряжение:                             <ul style="list-style-type: none"> <li>○ номинальное в фазах (<math>U_n</math>);</li> <li>○ рабочее (<math>U_p</math>);</li> </ul> </li> <li>▪ термическая устойчивость:                             <ul style="list-style-type: none"> <li>○ длительно;</li> <li>○ в течение 10 с;</li> </ul> </li> <li>▪ потребляемая мощность</li> </ul> Частота <ul style="list-style-type: none"> <li>▪ номинальное значение;</li> <li>▪ рабочий диапазон</li> </ul>	<p style="text-align: center;">3</p> <p style="text-align: center;">от 0,1In до 2In;* от 2In до 40In;</p> <p style="text-align: center;">2In; 40In; 100In</p> <p style="text-align: center;">при номинальном токе не более 0,25 В·А;</p> <p style="text-align: center;">5</p> <p style="text-align: center;">100 В эф.; до 256 В эф.;</p> <p style="text-align: center;">260 В эф.; 300 В эф.;</p> <p style="text-align: center;">при номинальном напряжении не более 0,1 В·А;</p> <p style="text-align: center;">50 Гц; (40 – 60) Гц</p>
Дискретные входы: <ul style="list-style-type: none"> <li>▪ количество;</li> <li>▪ номинальное напряжение;</li> <li>▪ напряжение срабатывания;</li> <li>▪ напряжение возврата;</li> <li>▪ импульс режекции;</li> <li>▪ задержка по входу, не более</li> <li>▪ минимальная длительность сигнала (антидребезговая задержка)</li> </ul>	<p style="text-align: center;">42 (40 свободно программируемых); ~230 В (=220 В), 1 мА;</p> <p style="text-align: center;"><math>\geq 0,7 U_n</math> (постоянный ток); <math>\geq 0,6 U_n</math> (переменный ток);</p> <p style="text-align: center;"><math>\leq 0,6 U_n</math> (постоянный ток); <math>\leq 0,5 U_n</math> (переменный ток);</p> <p style="text-align: center;">Iреж <math>\geq 20</math> мА; tреж <math>\geq 10</math> мс; 20 мс</p> <p style="text-align: center;">7 мс</p>
Релейные выходы: <ul style="list-style-type: none"> <li>▪ количество;</li> <li>▪ номинальное напряжение;</li> <li>▪ номинальный ток нагрузки;</li> <li>▪ коммутационная способность в цепи управления выключателем, <math>L/R \leq 40</math> мс</li> <li>▪ размыкающая способность для постоянного тока;</li> <li>▪ количество коммутаций на контакт:                             <ul style="list-style-type: none"> <li>нагруженный;</li> <li>ненагруженный</li> </ul> </li> </ul>	<p style="text-align: center;">35 (32 программируемых); 250 В; 8 А;</p> <p style="text-align: center;">до 10 А на время 1,0 с до 30 А на время 0,2 с до 40 А на время 0,03 с</p> <p style="text-align: center;">24 В, 8 А; 48 В, 1А; 110 В, 0,4 А; 220 В, 0,3 А;</p> <p style="text-align: center;">10 000; 100 000;</p>

Параметр	Значение
<p>Электропитание:</p> <ul style="list-style-type: none"> <li>▪ номинальное напряжение питания;</li> <li>▪ рабочий диапазон питания: <ul style="list-style-type: none"> <li>○ напряжение переменного тока;</li> <li>○ напряжение постоянного тока;</li> </ul> </li> <li>▪ потребляемая мощность: <ul style="list-style-type: none"> <li>○ в корпусе К2;</li> <li>○ в корпусе К3</li> </ul> </li> </ul>	<p>~230 В (=220 В), 1 мА;</p> <p>от 100 до 253 В; от 100 до 300 В (допустимый уровень пульсаций 20 %);</p> <p>не более 30 В·А; не более 50 В·А;</p>
<p>Интерфейс человеко-машинный:</p> <ul style="list-style-type: none"> <li>▪ индикаторы светодиодные: <ul style="list-style-type: none"> <li>○ количество;</li> <li>○ свободно назначаемые;</li> </ul> </li> <li>▪ клавиатура;</li> <li>▪ дисплей</li> </ul>	<p>16; 12; 10 клавиш; светодиодный, 4 строки по 20 символов</p>
<p>Локальный интерфейс:</p> <ul style="list-style-type: none"> <li>▪ скорость передачи данных</li> </ul>	<p>USB-2; 921600 бит/с</p>
<p>Удаленный интерфейс:</p> <ul style="list-style-type: none"> <li>▪ скорость передачи данных;</li> <li>▪ дальность связи по каналу;</li> <li>▪ протокол связи</li> </ul>	<p>2-х проводная физическая линия; Один порт RS-485 (изолированный) 1200/ 2400/ 4800/ 9600/ 19200/ 38400/ 57600/ 115200 бит/с; до 1000 м; «МР-СЕТЬ» (MODBUS)</p>
<p>Осциллографирование:</p> <ul style="list-style-type: none"> <li>▪ количество осциллограмм;</li> <li>▪ длительность записи общая;</li> <li>▪ число выборок на период;</li> <li>▪ число каналов;</li> <li>▪ формат представления данных</li> </ul>	<p>от 1 до 40; 109019n/(n+1) мс, где n – количество осциллограмм; 20; 9 аналоговых, 40 дискретных входов и 56 программируемых дискретных сигнала из базы данных устройства; беззнаковый 16 р., преобразование в формате COMTRADE при помощи программной оболочки «УниКон»</p>
<p>Регистрация сообщений:</p> <ul style="list-style-type: none"> <li>▪ журнал аварий;</li> <li>▪ журнал событий</li> </ul>	<p>59 256</p>
<p>Показатели надежности:</p> <ul style="list-style-type: none"> <li>▪ средняя наработка на отказ;</li> <li>▪ среднее время восстановления;</li> <li>▪ полный срок службы;</li> <li>▪ поток ложных срабатываний устройства в год</li> </ul>	<p>100000 ч; не более 1 ч; не менее 20 лет; не более <math>1 \cdot 10^{-6}</math></p>
<p>Рабочий диапазон температур окружающего воздуха</p>	<p>от минус 25 до +40 °С</p>
<p>Предельный рабочий диапазон температур окружающего воздуха с сохранением функций защит</p>	<p>от минус 40 до +55 °С</p>
<p>Относительная влажность:</p> <ul style="list-style-type: none"> <li>▪ в рабочих условиях эксплуатации;</li> <li>▪ при транспортировании</li> </ul>	<p>до 95 % (при +25 °С и ниже);** до 98 % (при +25 °С и ниже)</p>
<p>Атмосферное давление</p>	<p>(79,5 – 106,7) кПа</p>

Параметр	Значение
Номинальные рабочие значения механических внешних воздействующих факторов	по ГОСТ 17516.1-90 для группы механического исполнения М40 (соответствует по сейсмостойкости 9 баллам)
Устойчивость к механическим внешним воздействующим факторам при транспортировании	в соответствии с условиями транспортирования «С» по ГОСТ 23216-78
Габаритные размеры, мм	270×240×177
Масса	не более 7 кг
Степень защиты, обеспечиваемая оболочкой (корпусом)	IP30 по ГОСТ 14254-96
Степень защиты клеммных разъемов	IP20 по ГОСТ 14254-96
* I <sub>н</sub> – номинальный входной ток (номинальный вторичный ток от фазных трансформаторов тока), I <sub>н</sub> = 5 А (1 А)	
** Не допускается конденсация влаги при эксплуатации МР763	

## 2 КОМПЛЕКТНОСТЬ

Наименование	Обозначение	Кол.	Примечание
Реле микропроцессорное МР763	ПШИЖ 163.00.00.00.001	1	
Реле микропроцессорное МР763. Руководство по эксплуатации	ПШИЖ 163.00.00.00.001 РЭ	1	По заказу
Реле микропроцессорное МР763. Паспорт	ПШИЖ 163.00.00.00.001 ПС	1	

## 3 СВИДЕТЕЛЬСТВО О ПРИЕМКЕ

Реле микропроцессорное МР763 защиты и автоматики ввода, отходящей линии, секционного выключателя со свободно программируемой логикой, заводской номер (рисунок 1) соответствует техническим условиям ТУ ВУ 100101011.020-2005 и признан годным для эксплуатации.

Серийный № _____
Дата изготовления _____

Рисунок 1

Представитель ОТК \_\_\_\_\_

М.П.

## 4 ГАРАНТИЙНЫЕ ОБЯЗАТЕЛЬСТВА

Предприятие-изготовитель гарантирует соответствие реле микропроцессорного МР763 защиты и автоматики ввода, отходящей линии, секционного выключателя со свободно программируемой логикой требованиям технических условий ТУ ВУ 100101011.020-2005 при соблюдении правил транспортирования, хранения и эксплуатации.

Гарантийный срок эксплуатации – пять лет с момента ввода в эксплуатацию.

Средний срок службы защиты не менее 20 лет.

Гарантийные обязательства изготовителя прекращаются в случае:

- возникновения дефектов вследствие нарушения потребителем условий транспортирования, хранения и эксплуатации;
- истечения гарантийного срока эксплуатации;
- если ввод изделия в эксплуатацию произведен персоналом, не прошедшим обучение и не имеющим сертификата, выданного предприятием-изготовителем (ОАО «Белэлектромонтажналадка»).

Предприятие-изготовитель выполняет гарантийный ремонт при наличии паспорта на реле, рекламационного акта и отметки о вводе в эксплуатацию.

Послегарантийный ремонт осуществляет предприятие-изготовитель в течение всего срока службы изделия. Потребитель осуществляет транспортирование реле за свой счет, либо оплачивает расходы на командирование специалистов предприятия-изготовителя для выполнения ремонта.

***Воспроизведение (изготовление, копирование) защиты (аппаратной и/или программной частей) любыми способами, как в целом, так и по составляющим, может осуществляться только по лицензии ОАО «Белэлектромонтажналадка», являющегося исключительным правообладателем данного продукта как объекта интеллектуальной собственности.***

## 5 ТРАНСПОРТИРОВАНИЕ И ХРАНЕНИЕ

МР763 допускается транспортировать всеми видами транспорта в упаковке при условии защиты от прямого воздействия атмосферных осадков. При транспортировании воздушным транспортом МР763 в упаковке должно размещаться в отапливаемом герметизированном отсеке. Размещение и крепление упакованного МР763 в транспортном средстве должно исключать самопроизвольные перемещения и падения.

Условия транспортирования и хранения МР763 в части воздействия климатических факторов:

- температура окружающего воздуха от минус 40 до плюс 70 °С;
- относительная влажность до 95 % при 35 °С и более низких температурах без конденсации влаги.

МР763 хранится в сухих неотапливаемых помещениях при условии отсутствия пыли, паров кислот, щелочей, агрессивных газов, вызывающих коррозию металла и разрушение пластмасс. Срок хранения – 3 года.

## 6 УКАЗАНИЯ ПО ЭКСПЛУАТАЦИИ

Монтаж, наладка, техническое обслуживание и эксплуатация МР763 должны производиться с соблюдением всех требований, изложенных в ТКП 181 и в руководстве по эксплуатации ПШИЖ 163.00.00.00.001 РЭ.

## 7 СВЕДЕНИЯ О ВВОДЕ В ЭКСПЛУАТАЦИЮ

Реле микропроцессорное МР763 введено в эксплуатацию «\_\_\_» \_\_\_\_\_ 202\_\_ г.  
Ввод в эксплуатацию выполнил:

Наименование организации \_\_\_\_\_

Подпись специалиста \_\_\_\_\_ / \_\_\_\_\_

## 8 СВЕДЕНИЯ О ЗАМЕНЕ СОСТАВНЫХ ЧАСТЕЙ ЗАЩИТЫ

Снятая часть			Вновь установленная часть. Наименование и обозначение	Должность, фамилия и подпись лица, ответственного за замену
Наименование и обозначение	Число отработанных часов	Причина выхода из строя		

## 9 СВЕДЕНИЯ О СОДЕРЖАНИИ ДРАГОЦЕННЫХ МЕТАЛЛОВ

Данные о содержании драгоценных металлов в МР763 справочные. Точное количество драгоценных металлов определяется при утилизации изделия на специализированном предприятии.

Золото – 0,3206089 г;

Серебро – 3,1790145 г.

## 10 ПОДТВЕРЖДЕНИЕ СООТВЕТСТВИЯ

Сертификат соответствия № ЕАЭС RU С-ВУ.АД07.В.00080/19 (серия RU №0147663) о соответствии требованиям ТР ТС 004/2011 «О безопасности низковольтного оборудования», и ТР ТС 020/2011 «Электромагнитная совместимость технических средств».

## ПРИЛОЖЕНИЕ А

### Габаритные размеры и схемы подключения

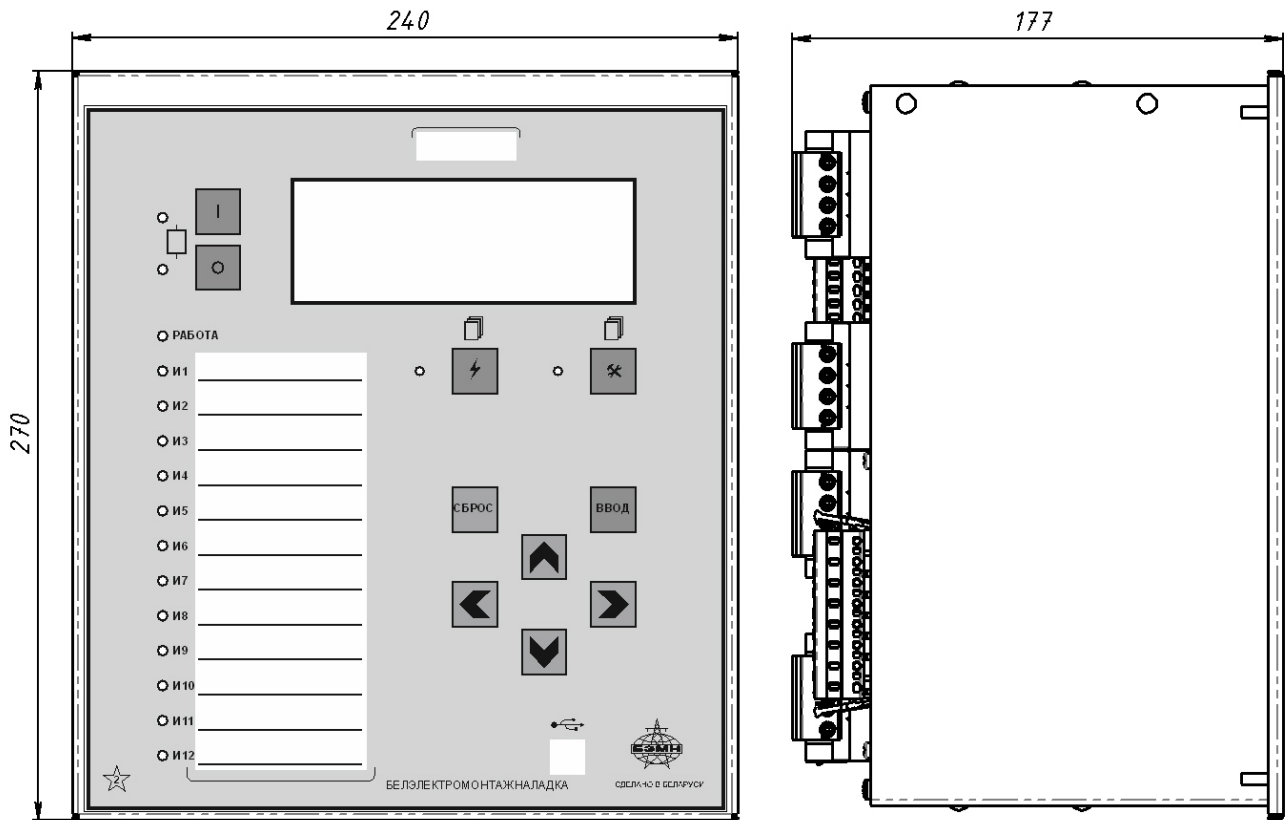


Рисунок А.1 – Габаритные размеры МР763

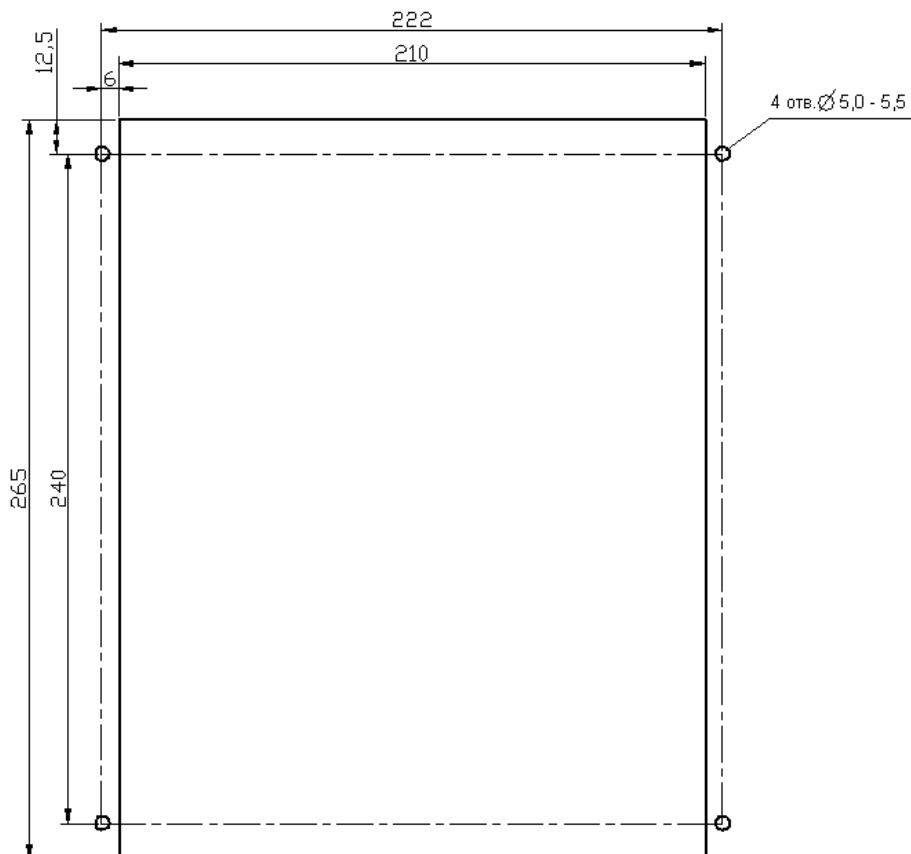


Рисунок А.2 – Размеры окна и монтажных отверстий под установку МР763

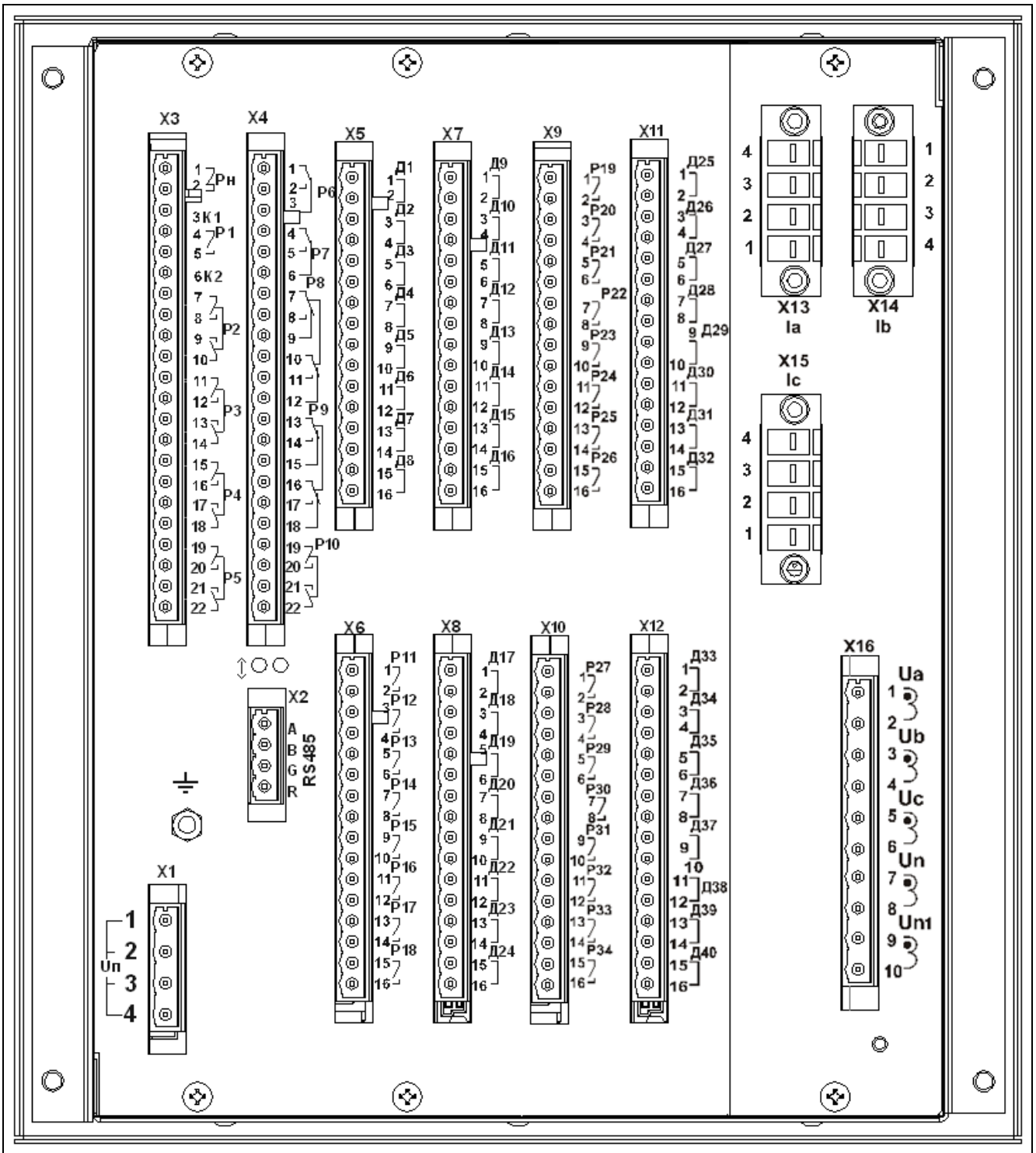


Рисунок А.3 – Вид задней панели МР763



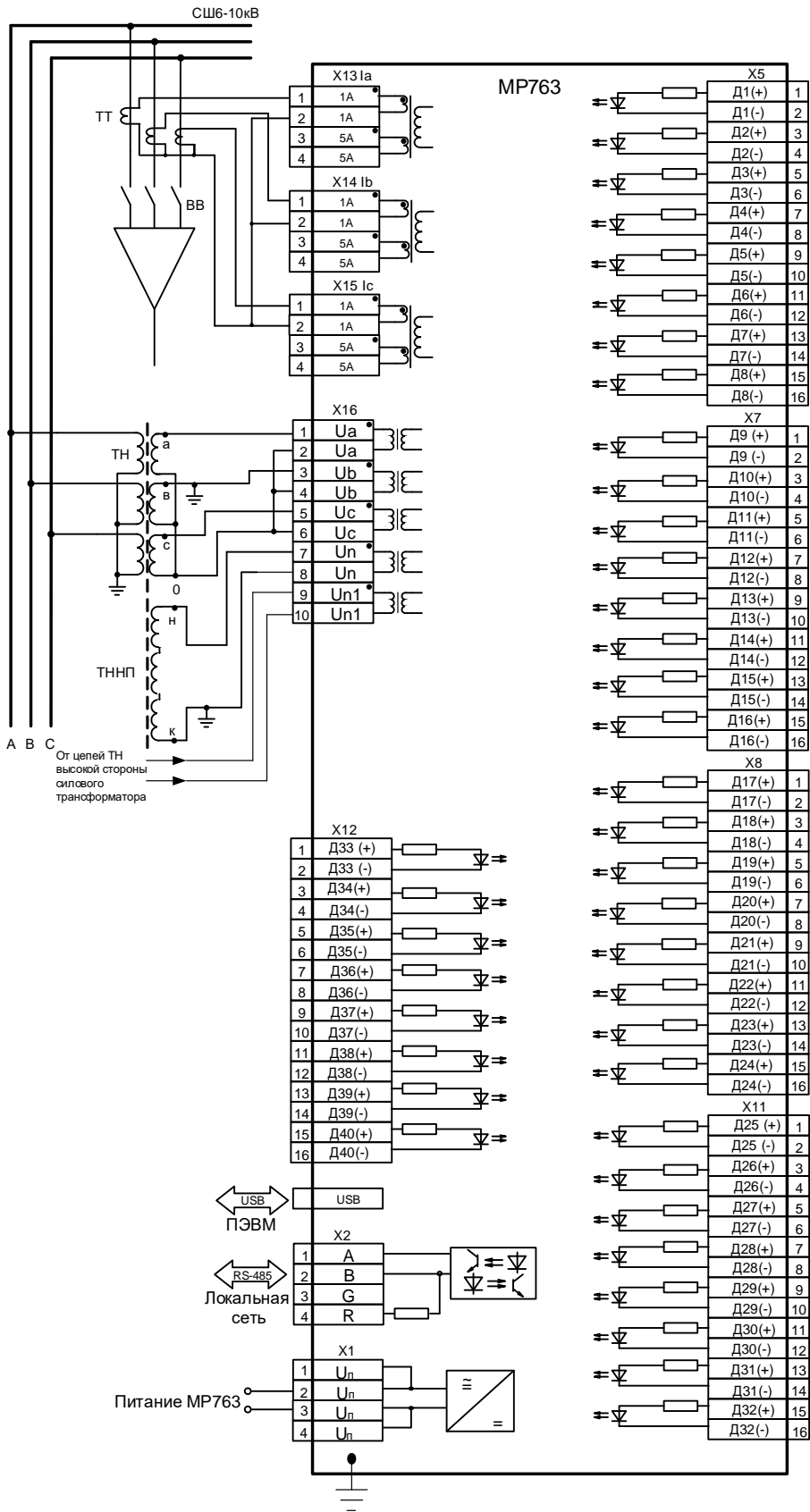


Рисунок А.4 – Схема подключения с тремя трансформаторами тока для МР763 (реализация защиты ввода)

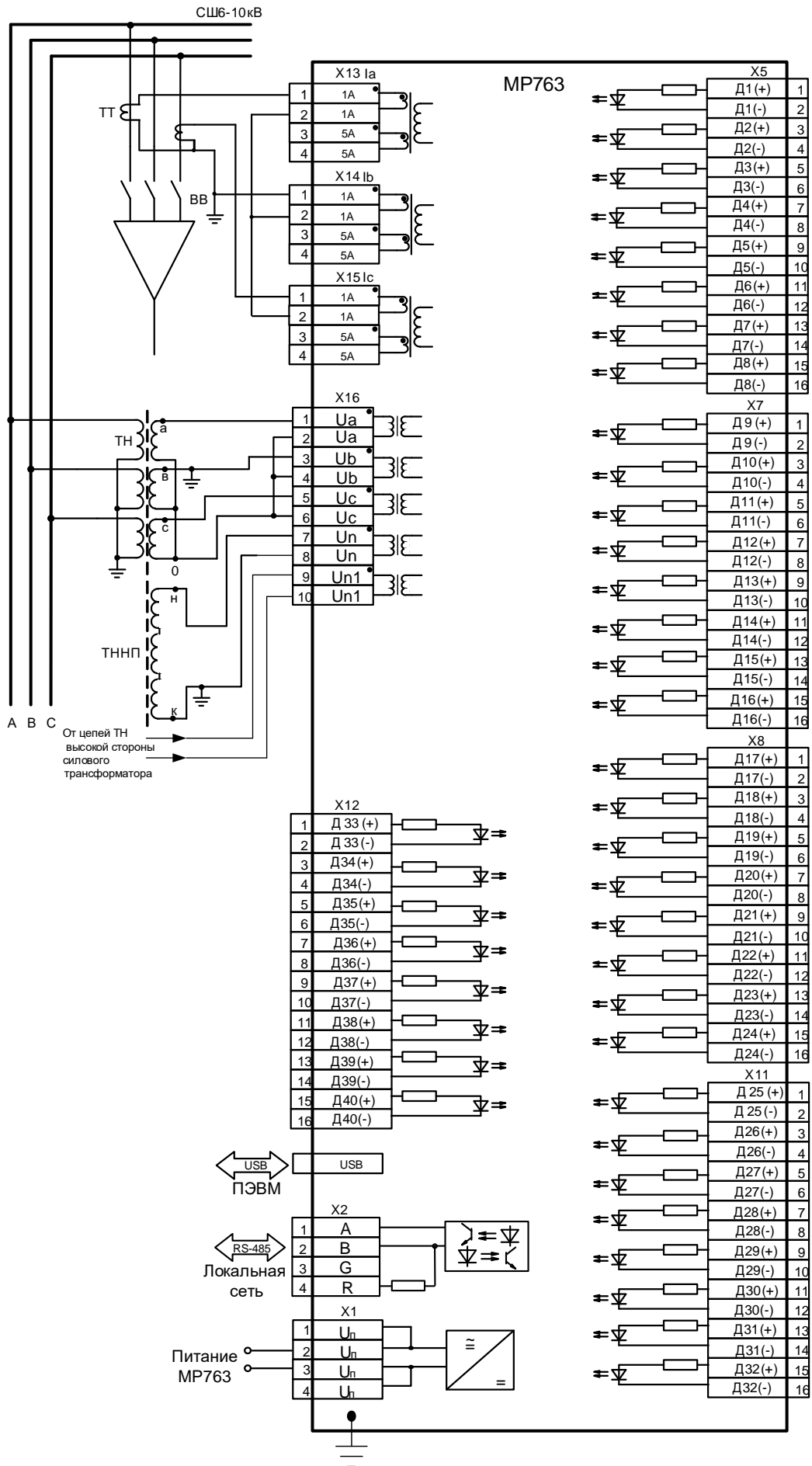


Рисунок А.5 – Схема подключения с двумя трансформаторами тока для MP763

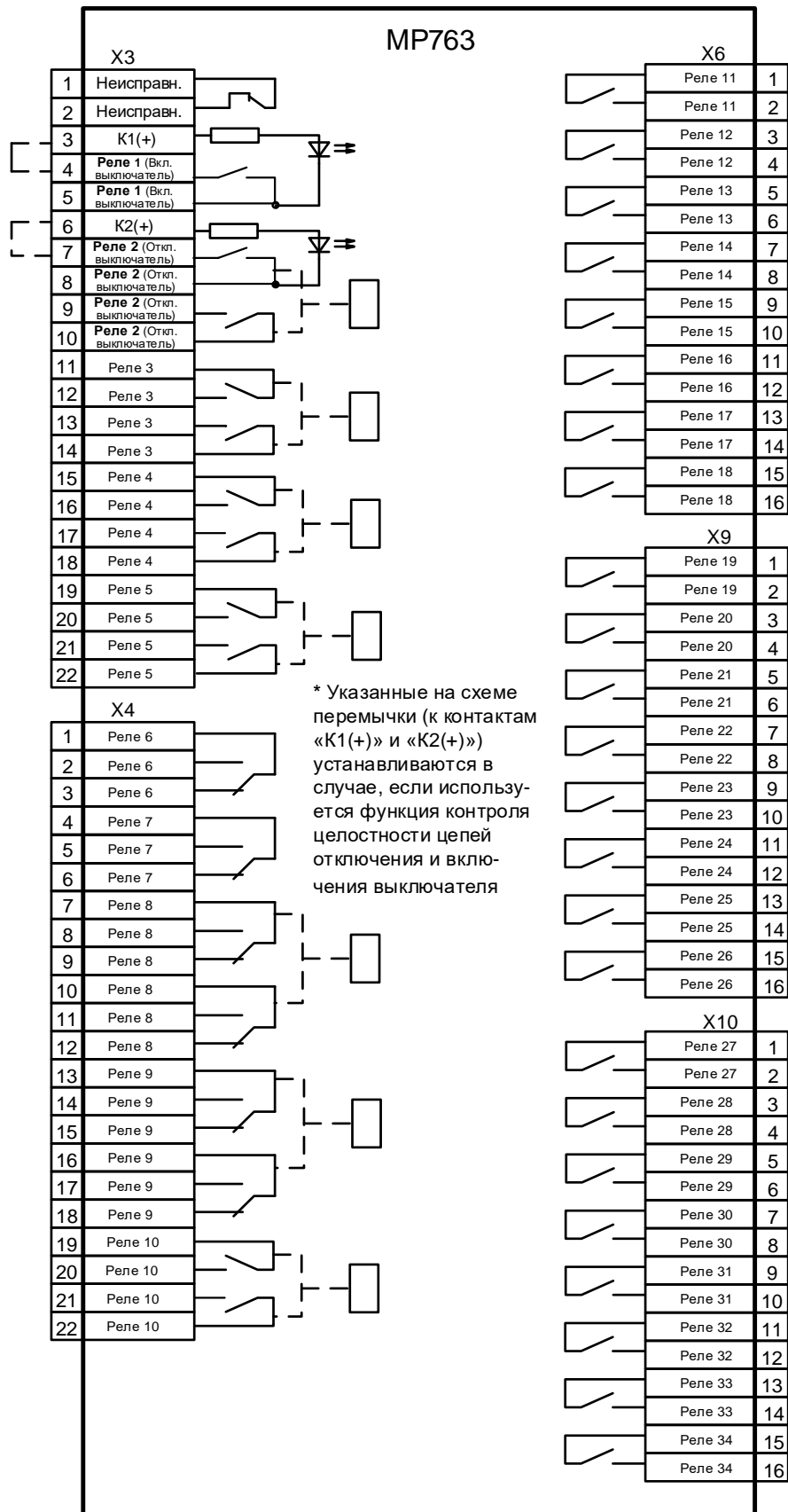


Рисунок А.6 – Схема подключения релейных выходов MP763