

**ТЕРМИНАЛ ЗАЩИТЫ
ЭНЕРГООБОРУДОВАНИЯ**

MP5

(ВЕРСИЯ ПО 60)

ПАСПОРТ

ПШИЖ 166.600.00.00.001-01 ПС

БЕЛАРУСЬ

220101, г. Минск, ул. Плеханова 105А,
т./ф. (017) 378-09-05 / 379-86-56

www.bemn.by, upr@bemn.by

1 ОСНОВНЫЕ ТЕХНИЧЕСКИЕ ДАННЫЕ

Терминал защиты энергооборудования МР5, версия программного обеспечения 60 (далее – ПО 60), предназначен для защиты, автоматике, индикации, контроля и дистанционного управления.

Параметр	Значение
<p>Аналоговые входы:</p> <p>Цепи напряжения</p> <ul style="list-style-type: none"> ▪ количество; ▪ входное напряжение: <ul style="list-style-type: none"> ○ номинальное в фазах (U_n); ○ рабочее; ▪ термическая устойчивость: <ul style="list-style-type: none"> ○ длительно; ○ в течение 10 с; ▪ потребляемая мощность: <p>Частота</p> <ul style="list-style-type: none"> ▪ номинальное значение; ▪ рабочий диапазон 	<p>4</p> <p>до 100 В эф. до 256 В эф.</p> <p>260 В эф. 300 В эф.</p> <p>при номинальном напряжении не более 0,25 В·А</p> <p>50 Гц (40-60) Гц</p>
<p>Дискретные входы:</p> <ul style="list-style-type: none"> ▪ количество; ▪ входной сигнал 	<p>8, изолированных между собой; ~230 В (=220 В), 1мА</p>
<p>Релейные выходы:</p> <ul style="list-style-type: none"> ▪ количество; ▪ номинальное напряжение; ▪ номинальный ток нагрузки; ▪ размыкающая способность для постоянного тока 	<p>19 из них 16 программируемые; 250 В; 8 А; 24 В, 8 А; 48 В, 1 А 110 В, 0,4 А; 220 В, 0,3 А</p>
<p>Электропитание:</p> <ul style="list-style-type: none"> ▪ номинальное напряжение питания ▪ рабочий диапазон питания: <ul style="list-style-type: none"> ○ напряжение переменного тока; ○ напряжение постоянного тока; ▪ потребляемая мощность: <ul style="list-style-type: none"> ○ в нормальном режиме; ○ при срабатывании защит 	<p>~230 В (=220 В);</p> <p>от 100 до 253 В; от 100 до 300 В (допустимый уровень пульсаций 20%);</p> <p>не более 5 В·А; не более 13 В·А</p>
<p>Защиты:</p> <ul style="list-style-type: none"> ▪ четырехступенчатая от повышения напряжения; ▪ четырехступенчатая защита от понижения напряжения; ▪ четырехступенчатая защита от повышения напряжения нулевой последовательности; ▪ двухступенчатая защита от повышения напряжения обратной последовательности; ▪ двухступенчатая защита от понижения напряжения прямой последовательности; ▪ четырехступенчатая защита от повышения частоты; ▪ четырехступенчатая защита от понижения частоты; ▪ 8 защит по внешним сигналам 	<p>с выдержкой времени;</p> <p>с выдержкой времени;</p> <p>с выдержкой времени;</p> <p>с выдержкой времени;</p> <p>с выдержкой времени;</p> <p>с выдержкой времени;</p> <p>с выдержкой времени;</p> <p>с выдержкой времени</p>
<p>Автоматика</p>	<p>АЧР, ЧАПВ, логические сигналы</p>
<p>Удаленный интерфейс</p> <ul style="list-style-type: none"> ▪ скорость передачи данных; ▪ дальность связи по каналу; ▪ протокол связи; 	<p>2-х проводная физическая линия; Один порт RS-485 (изолированный) 1200/2400/4800/9600/19200/38400/57600/115200 бит/с; до 1000 м; «МР-СЕТЬ» (MODBUS)</p>

Параметр	Значение
Габаритные размеры	143×148×247
Масса устройства	не более 4,0 кг
Рабочий диапазон температур окружающего воздуха	Минус 25... +40 °С
Предельный рабочий диапазон температур окружающего воздуха с сохранением функций защит	Минус 40... +70 °С
Относительная влажность: <ul style="list-style-type: none"> ▪ в рабочих условиях эксплуатации; ▪ при транспортировании 	до 95 % (при +25 °С и ниже);* до 98 % (при +25 °С и ниже)
Атмосферное давление	79,743 ... 106,7 кПа
* Не допускается конденсация влаги при эксплуатации	

2 КОМПЛЕКТНОСТЬ

Наименование	Обозначение	Кол	Примечание
Терминал защиты энергооборудования МР5, версия ПО 60	ПШИЖ 166.600.00.00.001	1	
Терминал защиты энергооборудования МР5. Руководство по эксплуатации, версия ПО 60	ПШИЖ 166.600.00.00.001 РЭ	1	По заказу
Терминал защиты энергооборудования МР5. Паспорт	ПШИЖ 166.600.00.00.001-01 ПС	1	

3 СВИДЕТЕЛЬСТВО О ПРИЕМКЕ

Терминал защиты энергооборудования МР5 ПО60, заводской номер (рисунок 1) соответствует техническим условиям ТУ ВУ 100101011.166-2016 и признан годным для эксплуатации.

Серийный № _____ Дата изготовления _____

Рисунок 1

Представитель ОТК _____

М.П.

4 ГАРАНТИЙНЫЕ ОБЯЗАТЕЛЬСТВА

Предприятие-изготовитель гарантирует соответствие терминала защиты энергооборудования МР5 требованиям технических условий ТУ ВУ 100101011.166-2016 при соблюдении правил транспортирования, хранения и эксплуатации.

Гарантийный срок эксплуатации – пять лет с момента ввода в эксплуатацию.

Средний срок службы защиты не менее 20 лет.

Гарантийные обязательства изготовителя прекращаются в случае:

- возникновения дефектов вследствие нарушения потребителем условий транспортирования, хранения и эксплуатации;
- истечения гарантийного срока эксплуатации;
- если ввод изделия в эксплуатацию произведен персоналом, не прошедшим обучение и не имеющим сертификата, выданного предприятием-изготовителем (ОАО «Белэлектромонтажналадка»).

Предприятие-изготовитель выполняет гарантийный ремонт при наличии паспорта на МР5, рекламационного акта и отметки о вводе в эксплуатацию.

Послегарантийный ремонт осуществляет предприятие-изготовитель в течение всего срока службы изделия. Потребитель осуществляет транспортирование МР5 за свой счет, либо оплачивает расходы на командирование специалистов предприятия-изготовителя для выполнения ремонта.

Воспроизведение (изготовление, копирование) защиты (аппаратной и/или программной частей) любыми способами, как в целом, так и по составляющим, может осуществляться только по лицензии ОАО «Белэлектромонтажналадка», являющегося исключительным правообладателем данного продукта как объекта интеллектуальной собственности.

5 ТРАНСПОРТИРОВАНИЕ И ХРАНЕНИЕ

Терминал защиты энергооборудования МР5 (далее МР5) допускается транспортировать всеми видами транспорта в упаковке при условии защиты от прямого воздействия атмосферных осадков. При транспортировании воздушным транспортом МР5 в упаковке должно размещаться в отапливаемом герметизированном отсеке. Размещение и крепление упакованного МР5 в транспортном средстве должно исключать самопроизвольные перемещения и падения.

Условия транспортирования и хранения МР5 в части воздействия климатических факторов:

- температура окружающего воздуха от минус 40 до плюс 70 °С;
- относительная влажность до 95 % при 35 °С и более низких температурах без конденсации влаги.

МР5 хранится в сухих неотапливаемых помещениях при условии отсутствия пыли, паров кислот, щелочей, агрессивных газов, вызывающих коррозию металла и разрушение пластмасс. Срок хранения – 3 года.

6 УКАЗАНИЯ ПО ЭКСПЛУАТАЦИИ

Монтаж, наладка, техническое обслуживание и эксплуатация МР5 должны производиться с соблюдением всех требований, изложенных в ТКП 181 и в руководстве по эксплуатации ПШИЖ 166.00.00.00.001 РЭ, версия ПО 60.

7 СВЕДЕНИЯ О ВВОДЕ В ЭКСПЛУАТАЦИЮ

Терминал защиты энергооборудования МР5 введен в эксплуатацию
« _____ » _____ 202__ г.

Ввод в эксплуатацию выполнил:

Наименование организации _____

Подпись специалиста _____ / _____

8 СВЕДЕНИЯ О ЗАМЕНЕ СОСТАВНЫХ ЧАСТЕЙ ЗАЩИТЫ

Снятая часть			Вновь установленная часть. Наименование и обозначение	Должность, фамилия и подпись лица, ответственного за замену
Наименование и обозначение	Число отработанных часов	Причина выхода из строя		

9 СВЕДЕНИЯ О СОДЕРЖАНИИ ДРАГОЦЕННЫХ МЕТАЛЛОВ

Данные о содержании драгоценных металлов в МР5 справочные. Точное количество драгоценных металлов определяется при утилизации изделия на специализированном предприятии.

Золото – 0,1504145 г;
Серебро – 1,5263639 г.

10 ПОДТВЕРЖДЕНИЕ СООТВЕТСТВИЯ

Сертификат соответствия №ЕАЭС RU С-ВУ.АД07.В.03868/21 (серия RU №0265109) о соответствии требованиям ТР ТС 004/2011 «О безопасности низковольтного оборудования».

Декларация о соответствии ЕАЭС №ВУ/112 11.01. ТР020 020.02 00166 и ТР ТС 020/2011 «Электромагнитная совместимость технических средств».

ПРИЛОЖЕНИЕ А
(справочное)

Габаритные и присоединительные размеры, размеры окна под установку MP5

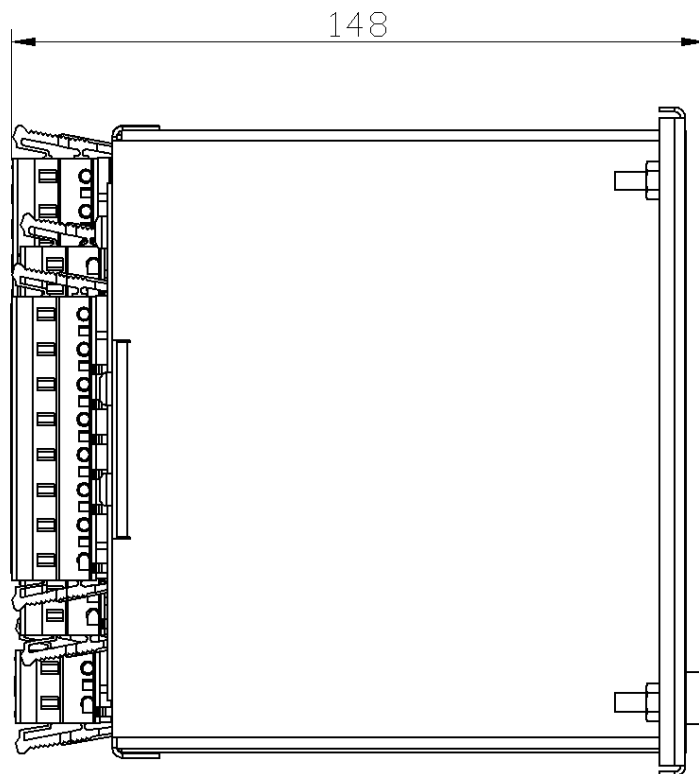
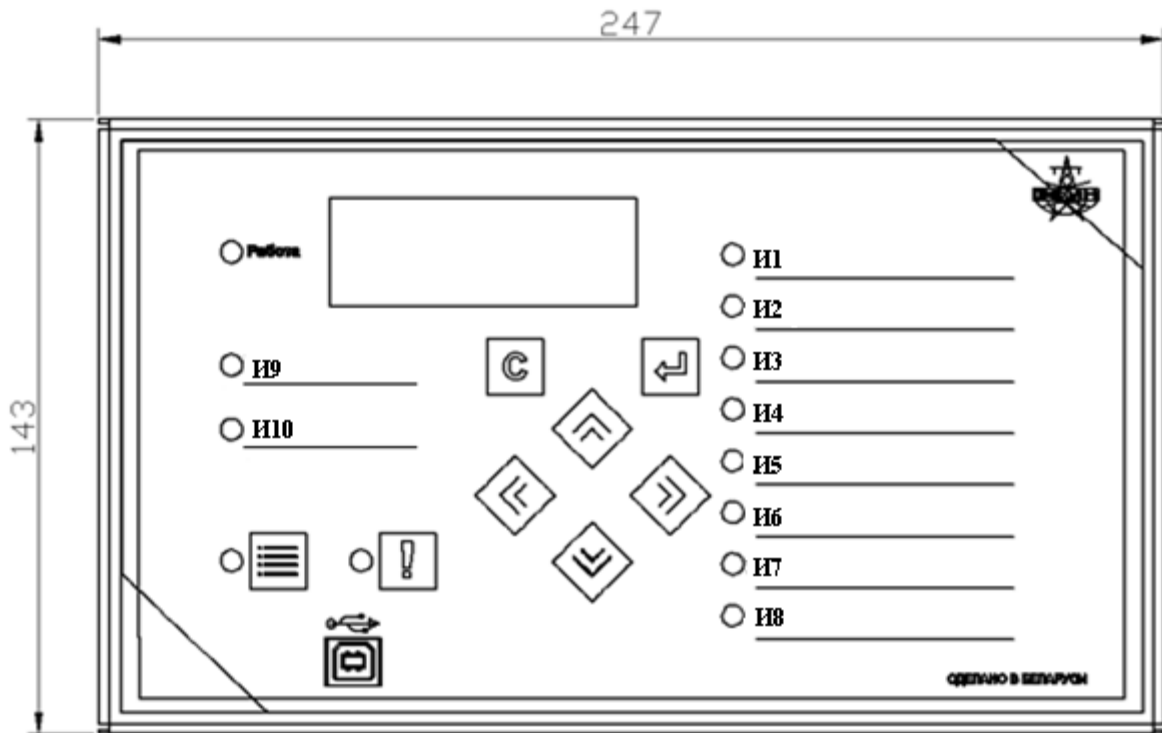


Рисунок А.1 - Габаритные размеры MP5

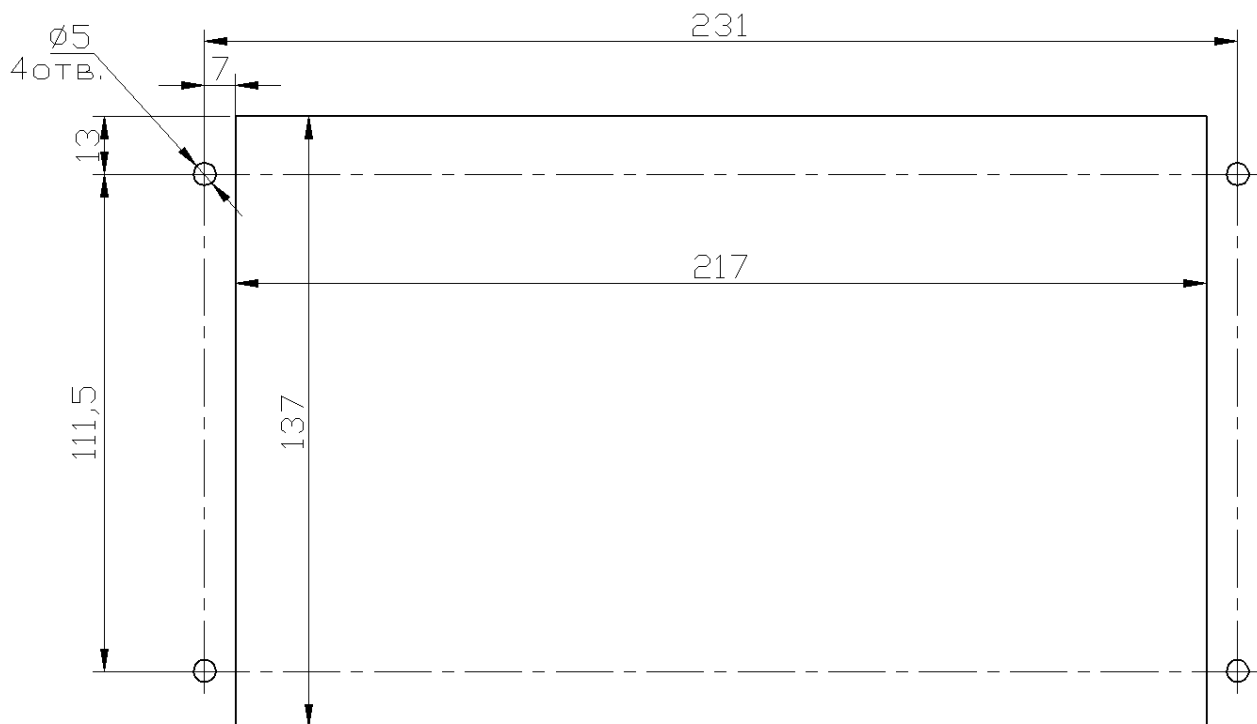


Рисунок А.2 - Размеры окна и монтажных отверстий под установку МР5

ПРИЛОЖЕНИЕ Б
(справочное)

Вид задней панели терминала защиты энергооборудования МР5, ПО 60

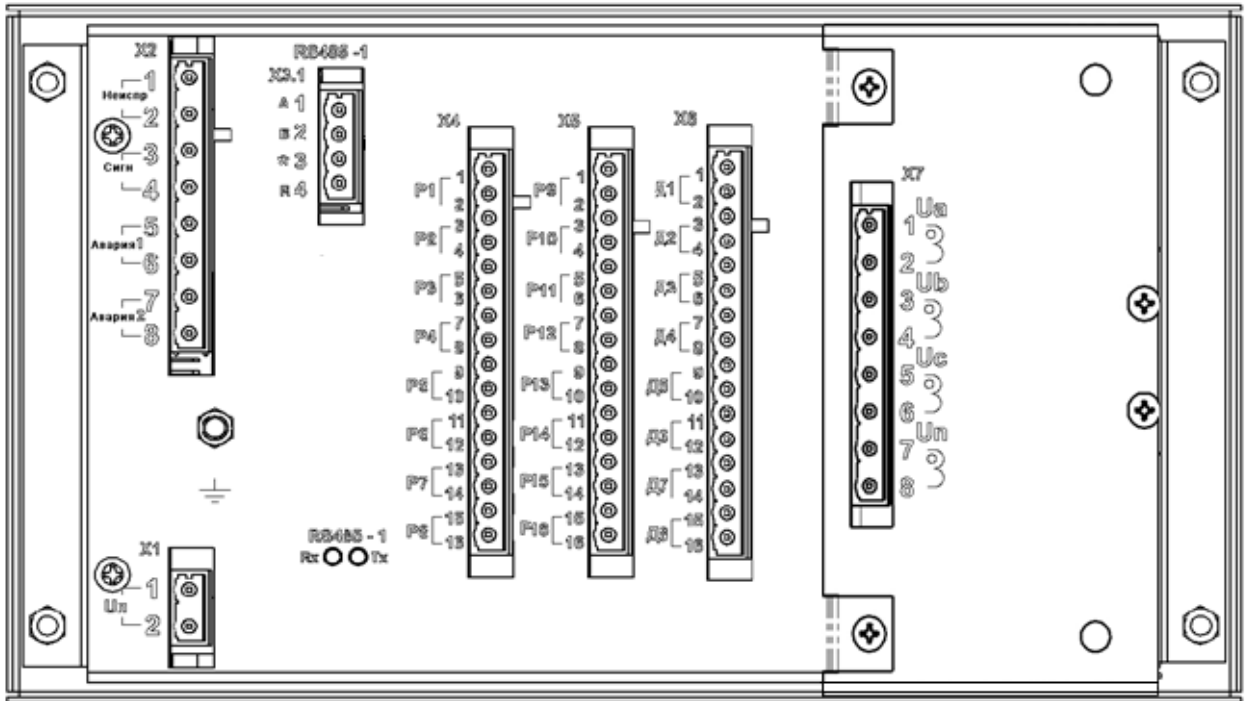


Рисунок Б.1 – Вид задней панели терминала защиты энергооборудования МР5, ПО 60

ПРИЛОЖЕНИЕ В
(справочное)

Схема подключения МР5, ПО 60

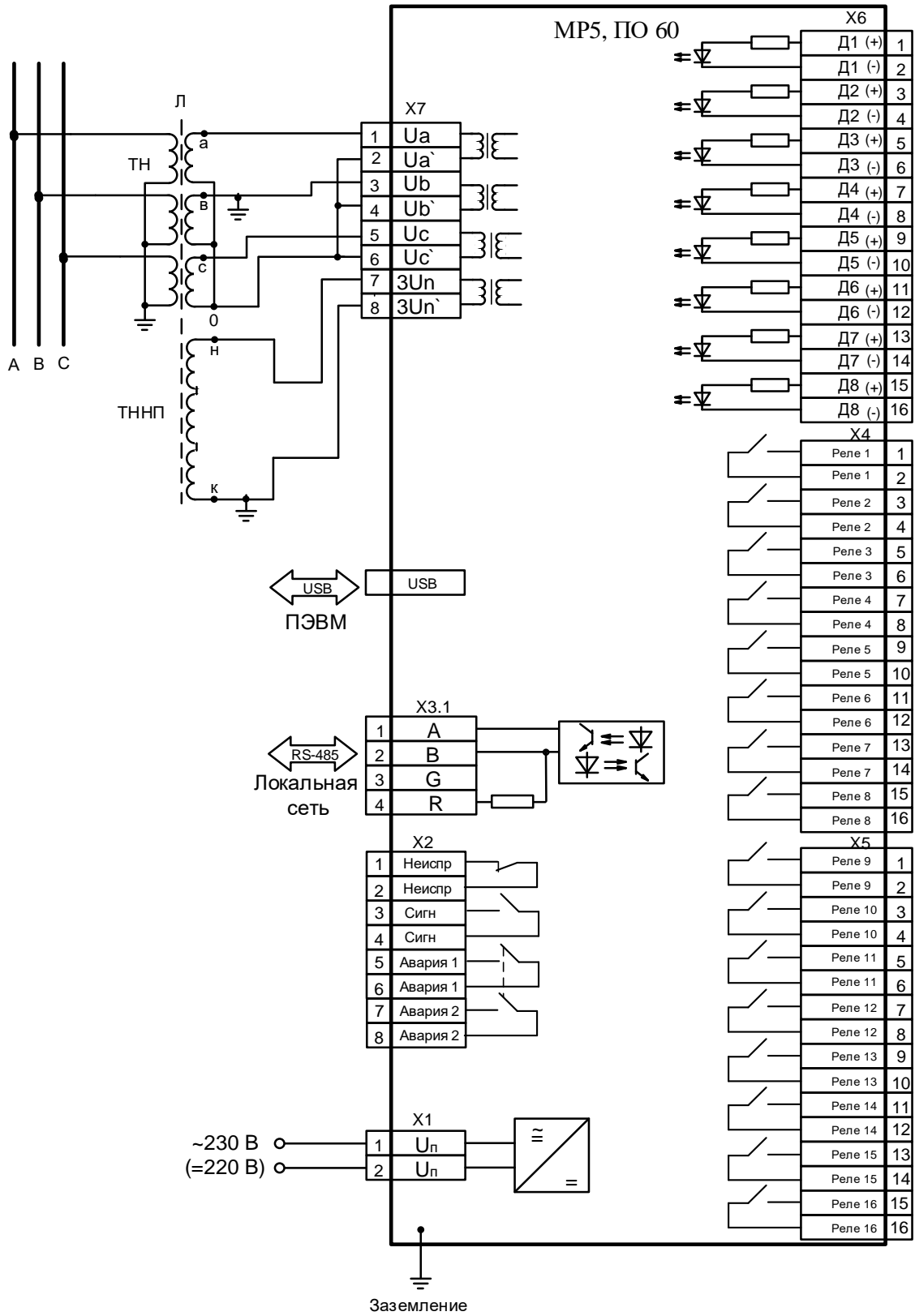


Рисунок В.1 – Схема подключения терминала защиты энергооборудования МР5, ПО 60