

**ОАО «Белэлектромонтажналадка»**

---



**EAC**

**ТЕРМИНАЛ ЗАЩИТЫ  
ЭНЕРГООБОРУДОВАНИЯ**

**MP5**

(ВЕРСИЯ ПО 60)

**ПАСПОРТ**

ПШИЖ 166.600.00.00.001-04 ПС

**БЕЛАРУСЬ**

220101, г. Минск, ул. Плеханова 105А,  
т./ф. (017) 378-09-05, 379-86-56

[www.bemn.by](http://www.bemn.by), [upr@bemn.by](mailto:upr@bemn.by)

## 1 ОСНОВНЫЕ ТЕХНИЧЕСКИЕ ДАННЫЕ

Терминал защиты энергооборудования МР5, версия программного обеспечения 60 (далее – ПО 60), предназначен для защиты, автоматики, индикации, контроля и дистанционного управления.

Параметр	Значение
<p>Аналоговые входы:</p> <p>Цепи напряжения</p> <ul style="list-style-type: none"> <li>▪ количество;</li> <li>▪ входное напряжение: <ul style="list-style-type: none"> <li>○ номинальное в фазах (<math>U_n</math>);</li> <li>○ рабочее;</li> </ul> </li> <li>▪ термическая устойчивость: <ul style="list-style-type: none"> <li>○ длительно;</li> <li>○ в течение 10 с;</li> </ul> </li> <li>▪ потребляемая мощность:</li> </ul> <p>Частота</p> <ul style="list-style-type: none"> <li>▪ номинальное значение;</li> <li>▪ рабочий диапазон</li> </ul>	<p>4</p> <p>до 100 В эф. до 256 В эф.</p> <p>260 В эф. 300 В эф. при номинальном напряжении не более 0,25 В·А</p> <p>50 Гц (40-60) Гц</p>
<p>Дискретные входы:</p> <ul style="list-style-type: none"> <li>▪ количество;</li> <li>▪ входной сигнал</li> </ul>	<p>8, изолированных между собой; ~230 В (=220 В), 1мА</p>
<p>Релейные выходы:</p> <ul style="list-style-type: none"> <li>▪ количество;</li> <li>▪ номинальное напряжение;</li> <li>▪ номинальный ток нагрузки;</li> <li>▪ размыкающая способность для постоянного тока</li> </ul>	<p>19 из них 16 программируемые; 250 В; 8 А; 24 В, 8 А; 48 В, 1 А 110 В, 0,4 А; 220 В, 0,3 А</p>
<p>Электропитание:</p> <ul style="list-style-type: none"> <li>▪ номинальное напряжение питания</li> <li>▪ рабочий диапазон питания: <ul style="list-style-type: none"> <li>○ напряжение переменного тока;</li> <li>○ напряжение постоянного тока;</li> </ul> </li> <li>▪ потребляемая мощность: <ul style="list-style-type: none"> <li>○ в нормальном режиме;</li> <li>○ при срабатывании защит</li> </ul> </li> </ul>	<p>~230 В (=220 В)</p> <p>от 100 до 253 В; от 100 до 300 В (допустимый уровень пульсаций 20%);</p> <p>не более 5 В·А; не более 13 В·А</p>
<p>Защиты:</p> <ul style="list-style-type: none"> <li>▪ четырехступенчатая от повышения напряжения;</li> <li>▪ четырехступенчатая защита от понижения напряжения;</li> <li>▪ четырехступенчатая защита от повышения напряжения нулевой последовательности;</li> <li>▪ двухступенчатая защита от повышения напряжения обратной последовательности;</li> <li>▪ двухступенчатая защита от понижения напряжения прямой последовательности;</li> <li>▪ четырехступенчатая защита от повышения частоты;</li> <li>▪ четырехступенчатая защита от понижения частоты;</li> <li>▪ 8 защит по внешним сигналам</li> </ul>	<p>с выдержкой времени;</p> <p>с выдержкой времени;</p> <p>с выдержкой времени;</p> <p>с выдержкой времени;</p> <p>с выдержкой времени;</p> <p>с выдержкой времени;</p> <p>с выдержкой времени;</p> <p>с выдержкой времени;</p> <p>с выдержкой времени</p>
Автоматика	АЧР, ЧАПВ, логические сигналы
Удаленный интерфейс	Два порта Ethernet типа RJ-45 (100BASE - Тх); МЭК-61850

Параметр	Значение
Габаритные размеры	143×148×247
Масса устройства	не более 4,0 кг
Рабочий диапазон температур окружающего воздуха	Минус 25... +40 °С
Предельный рабочий диапазон температур окружающего воздуха с сохранением функций защит	Минус 40... +70 °С
Относительная влажность: <ul style="list-style-type: none"> <li>▪ в рабочих условиях эксплуатации;</li> <li>▪ при транспортировании</li> </ul>	до 95 % (при +25 °С и ниже);* до 98 % (при +25 °С и ниже)
Атмосферное давление	79,743 ... 106,7 кПа

\* Не допускается конденсация влаги при эксплуатации

## 2 КОМПЛЕКТНОСТЬ

Наименование	Обозначение	Кол	Примечание
Терминал защиты энергооборудования МР5, версия ПО 60	ПШИЖ 166.600.00.00.001	1	
Терминал защиты энергооборудования МР5. Руководство по эксплуатации, версия ПО 60	ПШИЖ 166.600.00.00.001 РЭ	1	По заказу
Терминал защиты энергооборудования МР5. Паспорт	ПШИЖ 166.600.00.00.001-04 ПС	1	

## 3 СВИДЕТЕЛЬСТВО О ПРИЕМКЕ

Терминал защиты энергооборудования МР5 ПО60, заводской номер (рисунок 1) соответствует техническим условиям ТУ ВУ 100101011.166-2016 и признан годным для эксплуатации.

Серийный № _____  Дата изготовления _____
---

Рисунок 1

Представитель ОТК \_\_\_\_\_

М.П.

#### **4 ГАРАНТИЙНЫЕ ОБЯЗАТЕЛЬСТВА**

Предприятие-изготовитель гарантирует соответствие терминала защиты энергооборудования МР5 требованиям технических условий ТУ ВУ 100101011.166-2016 при соблюдении правил транспортирования, хранения и эксплуатации.

Гарантийный срок эксплуатации – пять лет с момента ввода в эксплуатацию.

Средний срок службы защиты не менее 20 лет.

Гарантийные обязательства изготовителя прекращаются в случае:

- возникновения дефектов вследствие нарушения потребителем условий транспортирования, хранения и эксплуатации;
- истечения гарантийного срока эксплуатации;
- если ввод изделия в эксплуатацию произведен персоналом, не прошедшим обучение и не имеющим сертификата, выданного предприятием-изготовителем (ОАО «Белэлектромонтажналадка»).

Предприятие-изготовитель выполняет гарантийный ремонт при наличии паспорта на МР5, рекламационного акта и отметки о вводе в эксплуатацию.

Послегарантийный ремонт осуществляет предприятие-изготовитель в течение всего срока службы изделия. Потребитель осуществляет транспортирование МР5 за свой счет, либо оплачивает расходы на командирование специалистов предприятия-изготовителя для выполнения ремонта.

Воспроизведение (изготовление, копирование) защиты (аппаратной и/или программной частей) любыми способами, как в целом, так и по составляющим, может осуществляться только по лицензии ОАО «Белэлектромонтажналадка», являющегося исключительным правообладателем данного продукта как объекта интеллектуальной собственности.

#### **5 ТРАНСПОРТИРОВАНИЕ И ХРАНЕНИЕ**

Терминал защиты энергооборудования МР5 (далее МР5) допускается транспортировать всеми видами транспорта в упаковке при условии защиты от прямого воздействия атмосферных осадков. При транспортировании воздушным транспортом МР5 в упаковке должно размещаться в отапливаемом герметизированном отсеке. Размещение и крепление упакованного МР5 в транспортном средстве должно исключать самопроизвольные перемещения и падения.

Условия транспортирования и хранения МР5 в части воздействия климатических факторов:

- температура окружающего воздуха от минус 40 до плюс 70 °С;
- относительная влажность до 95 % при 35 °С и более низких температурах без конденсации влаги.

МР5 хранится в сухих неотапливаемых помещениях при условии отсутствия пыли, паров кислот, щелочей, агрессивных газов, вызывающих коррозию металла и разрушение пластмасс. Срок хранения – 3 года.

#### **6 УКАЗАНИЯ ПО ЭКСПЛУАТАЦИИ**

Монтаж, наладка, техническое обслуживание и эксплуатация МР5 должны производиться с соблюдением всех требований, изложенных в ТКП 181 и в руководстве по эксплуатации ПШИЖ 166.00.00.00.001 РЭ, версия ПО 60.

## 7 СВЕДЕНИЯ О ВВОДЕ В ЭКСПЛУАТАЦИЮ

Терминал защиты энергооборудования МР5 введен в эксплуатацию  
« \_\_\_\_\_ » \_\_\_\_\_ 202\_\_ г.

Ввод в эксплуатацию выполнил:

Наименование организации \_\_\_\_\_

Подпись специалиста \_\_\_\_\_ / \_\_\_\_\_

## 8 СВЕДЕНИЯ О ЗАМЕНЕ СОСТАВНЫХ ЧАСТЕЙ ЗАЩИТЫ

Наименование и обозначение	Снятая часть		Вновь установленная часть. Наименование и обозначение	Должность, фамилия и подпись лица, ответственного за замену
	Число отработанных часов	Причина выхода из строя		

## 9 СВЕДЕНИЯ О СОДЕРЖАНИИ ДРАГОЦЕННЫХ МЕТАЛЛОВ

Данные о содержании драгоценных металлов в МР5 справочные. Точное количество драгоценных металлов определяется при утилизации изделия на специализированном предприятии.

Золото – 0,1347423 г;  
Серебро – 1,5364027 г.

## 10 ПОДТВЕРЖДЕНИЕ СООТВЕТСТВИЯ

Сертификат соответствия №ЕАЭС RU С-ВУ.АД07.В.03868/21 (серия RU №0265109) о соответствии требованиям ТР ТС 004/2011 «О безопасности низковольтного оборудования».

Декларация о соответствии ЕАЭС №ВУ/112 11.01. ТР020 020.02 00166 и ТР ТС 020/2011 «Электромагнитная совместимость технических средств».

**ПРИЛОЖЕНИЕ А**  
(справочное)

**Габаритные и присоединительные размеры, размеры окна под установку MP5**

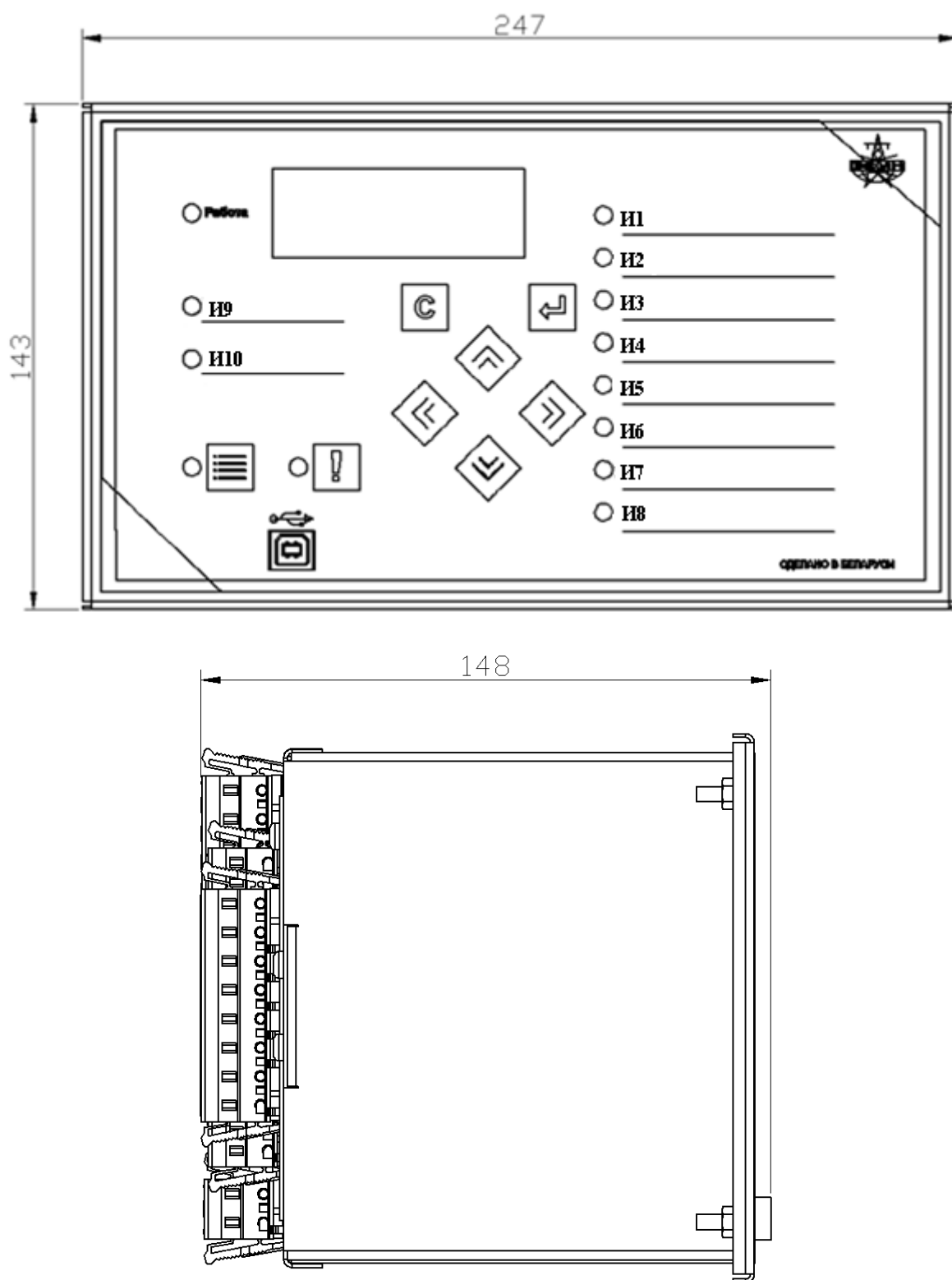


Рисунок А.1 - Габаритные размеры MP5

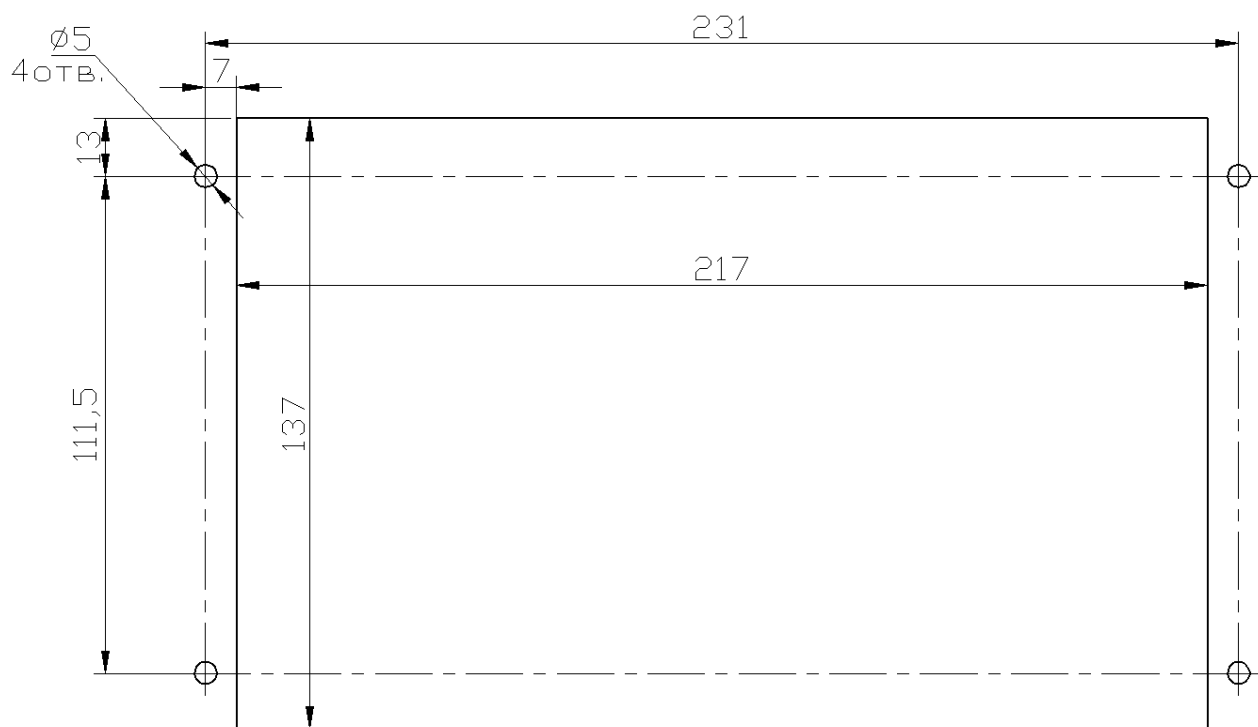


Рисунок А.2 - Размеры окна и монтажных отверстий под установку МР5

**ПРИЛОЖЕНИЕ Б**  
(справочное)

**Вид задней панели терминала защиты энергооборудования МР5, ПО 60**

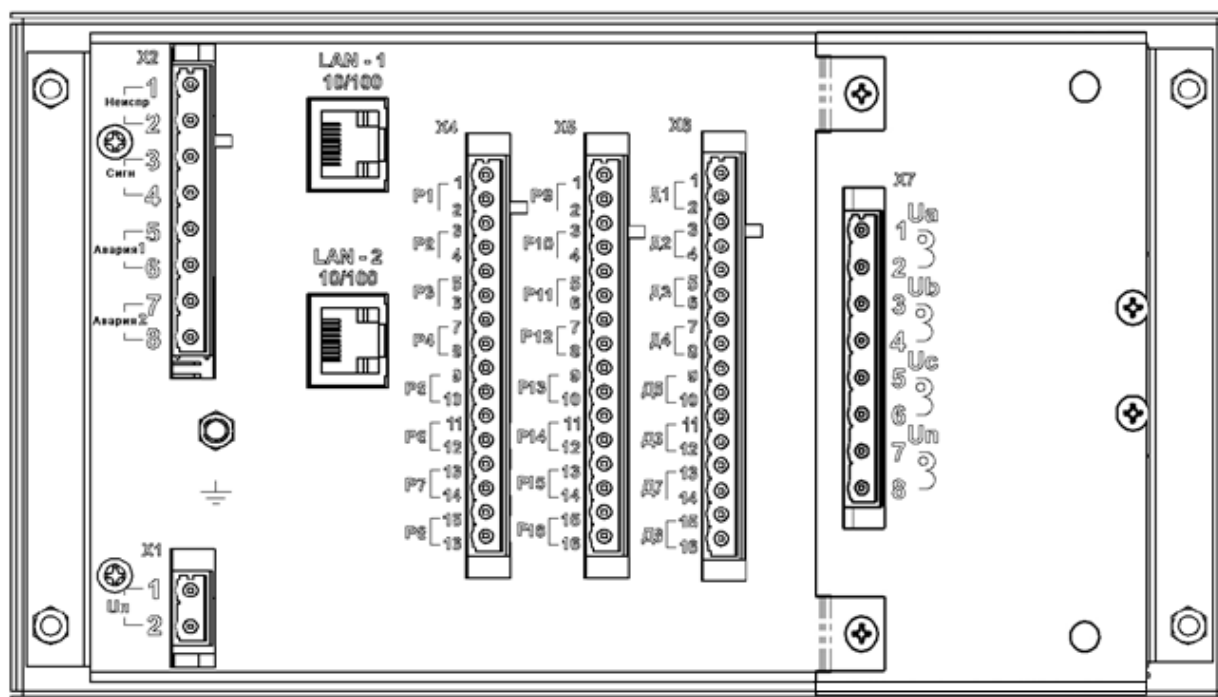


Рисунок Б.1 – Вид задней панели терминала защиты энергооборудования МР5, ПО 60



**ПРИЛОЖЕНИЕ В**  
(справочное)

**Схема подключения МР5, ПО 60**

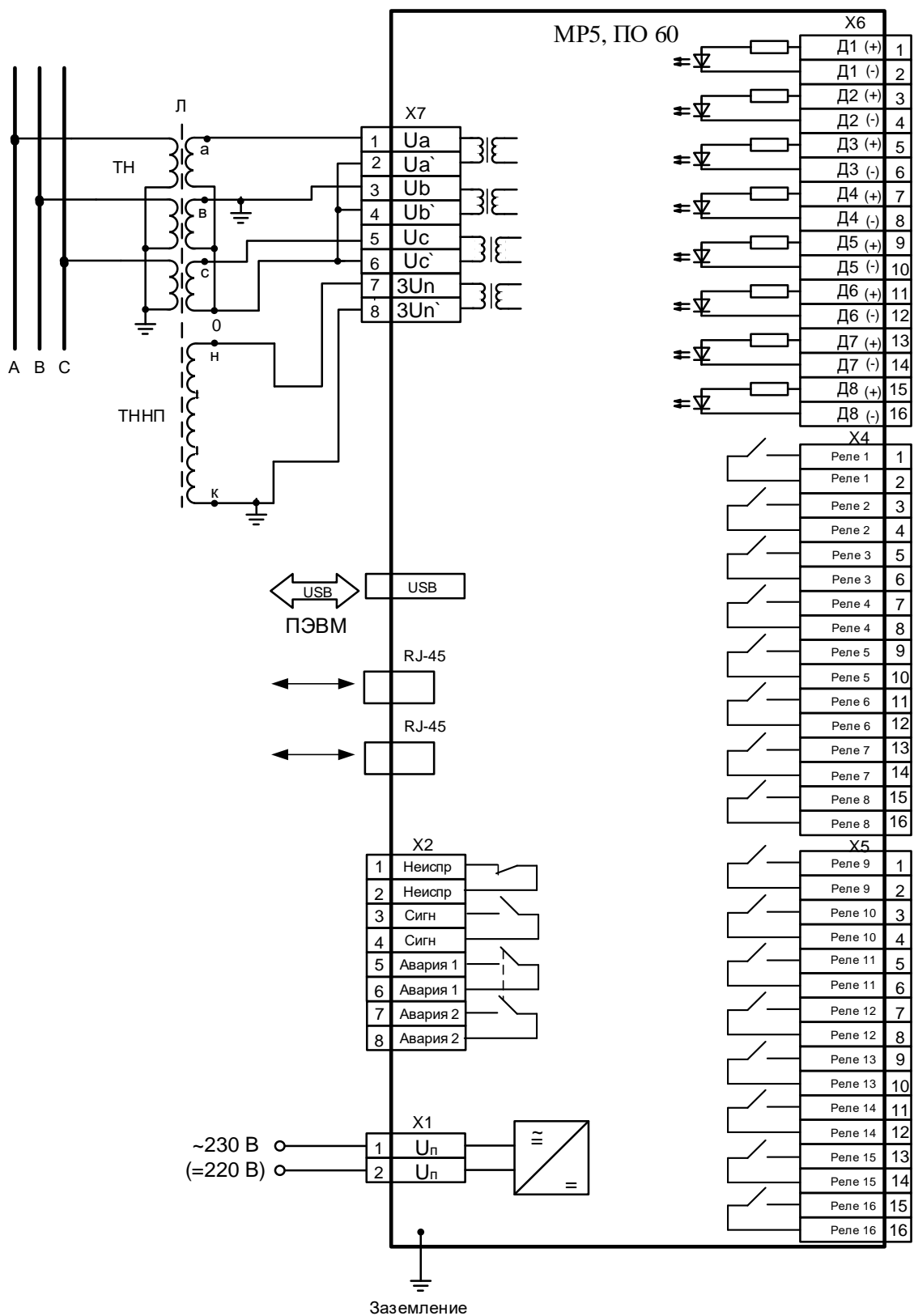


Рисунок В.1 – Схема подключения терминала защиты энергооборудования МР5, ПО 60