

ОАО «Белэлектромонтажналадка»



ИНДИКАТОР ВЫСОКОГО НАПРЯЖЕНИЯ ИВН-10М

ПАСПОРТ

ПШИЖ 35.00.00.008 ПС

БЕЛАРУСЬ

220101, г. Минск, ул. Плеханова 105А,
т./ф. (017) 378-09-05, 379-86-56

www.bemn.by, upr@bemn.by

СОДЕРЖАНИЕ

1 ОСНОВНЫЕ ТЕХНИЧЕСКИЕ ДАННЫЕ И ХАРАКТЕРИСТИКИ.....	3
2 КОМПЛЕКТНОСТЬ.....	4
3 УСТРОЙСТВО И РАБОТА	4
4 ИСПОЛЬЗОВАНИЕ ПО НАЗНАЧЕНИЮ	5
4.1 Требования к месту установки	5
4.2 Меры безопасности	5
4.3 Порядок ввода в эксплуатацию	5
5 ТЕХНИЧЕСКОЕ ОБСЛУЖИВАНИЕ И ТЕКУЩИЙ РЕМОНТ	5
5.1 Техническое обслуживание	5
5.2 Ремонт.....	5
6 ТРАНСПОРТИРОВАНИЕ И ХРАНЕНИЕ.....	6
7 УКАЗАНИЯ ПО ЭКСПЛУАТАЦИИ.....	6
8 ГАРАНТИЙНЫЕ ОБЯЗАТЕЛЬСТВА.....	6
9 СВЕДЕНИЯ О СОДЕРЖАНИИ ДРАГОЦЕННЫХ МЕТАЛЛОВ	7
10 СВИДЕТЕЛЬСТВО О ПРИЕМКЕ	7
11 ПОДТВЕРЖДЕНИЕ СООТВЕТСТВИЯ	7
ПРИЛОЖЕНИЕ А.....	8
ПРИЛОЖЕНИЕ Б	10
ПРИЛОЖЕНИЕ В.....	11

1 ОСНОВНЫЕ ТЕХНИЧЕСКИЕ ДАННЫЕ И ХАРАКТЕРИСТИКИ

1.1 Назначение

1.1.1 ИВН-10М

Индикатор высокого напряжения ИВН-10М предназначен для работы в комплекте с опорными изоляторами со встроенным высоковольтным резистивным или емкостным делителем с выходным током от 100 до 500 мкА при номинальном напряжении сети.

1.1.2 Индикатор фазировки (по заказу)

Индикатор фазировки (далее индикатор) предназначен для выявления наличия напряжения между клеммами ИВН-10М и фазовых соотношений между пунктами подключения двух индикаторов напряжения, установленных в распределительных устройствах 6 – 10 кВ.

1.2 Технические характеристики

Параметр	Значение	
	ИВН-10М	Индикатор фазировки (по заказу)
Габаритные размеры, мм	115×92×107	37×47×60
Температура эксплуатации и относительная влажность воздуха	от минус 25 °С до +55°С, 95 % при 35 °С	
Температура транспортировки и хранения и относительная влажность воздуха	от минус 50 °С до +70 °С, 95 % при 35 °С	
Атмосферное давление	(84 – 106,7) кПа	
Режим работы	непрерывный	
Напряжение питания	~230 В, =220 В	-
Вид реле	1 (НЗ,НР)*	-
Нагрузочная способность реле	~250/440 В; 8 А/~250 В; 0,1 А/=250 В; ~2 кВ·А	-
Рабочее напряжение на входе	~ (20 – 250) В (фаза А, В, С)	~ (20 – 250) В
Рабочее напряжение (в комплекте с делителем)	~10 кВ	-
Уровень защиты	IP40	IP55
Масса, кг, не более	0,53	0,24

* Возможно изменение по требованию заказчика

1.3 В состав ИВН-10М входит:

- плата ИВН-10М;
- контрольные гнезда.

1.3.1 В состав платы ИВН-10М входят блок питания, дискретный анализатор напряжения, исполнительное устройство, индикаторы высокого напряжения (ВН) и узла контроля работы.

Блок питания (БП) состоит из импульсного блока питания (ИБП) и стабилизатора напряжения.

Дискретный анализатор напряжения предназначен для гальванической развязки и преобразования напряжения от высоковольтного делителя в напряжение достаточное для управления исполнительным устройством.

Исполнительное устройство состоит из транзисторного ключа и реле.

Индикаторы ВН предназначены для индикации наличия напряжения на входе устройства поступающие с делителя высокого напряжения.

Узел контроля работы предназначен для индикации работоспособности блока питания и исполнительного устройства.

2 КОМПЛЕКТНОСТЬ

Индикатор высокого напряжения ИВН-10М 1 шт.
 Паспорт ИВН-10М..... 1 шт.
 Индикатор фазировки ИФ 10..... (по заказу).

3 УСТРОЙСТВО И РАБОТА

3.1 ИВН-10М

При наличии напряжения питания устройства и отсутствии напряжения на входе (фаза А, В, С) срабатывает исполнительное реле, коммутирующее нагрузку. При отсутствии напряжения питания или наличии напряжения хотя бы на одном входе (фаза А, В, С), загорается соответствующий индикатор (таблица 3.1), расположенный на передней панели устройства, исполнительное реле отключается.

Таблица 3.1 - Отображение состояния работоспособности ИВН-10М

Наименование индикатора	Состояние	Функция
«Работа»	Светится зеленым	Устройство исправно, реле сработало, контакты 3, 4 разомкнуты 5, 6 замкнуты.
	Светится красным	Имеется напряжение на одной из фаз (А, В, С) или всех. При этом реле обесточено, выходные контакты 3, 4 замкнуты 5, 6 разомкнуты.
	Не светится	Устройство неисправно или нет питания.
Индикаторы (фаза А, В, С)	Светится красным	Наличие напряжения на соответствующих фазах «А», «В», «С»
	Не светится	Отсутствие напряжения на фазах А, В, С

Кнопка «ТЕСТ» предназначена для проверки работоспособности исполнительного устройства, нажатием на которую имитирует наличие напряжения на входе дискретного анализатора.

3.2 Индикатор фазировки (по заказу)

Индикатор фазировки предназначен для совместной работы с индикатором высокого напряжения ИВН-10М.

3.2.1 Режимы работы индикатора фазировки:

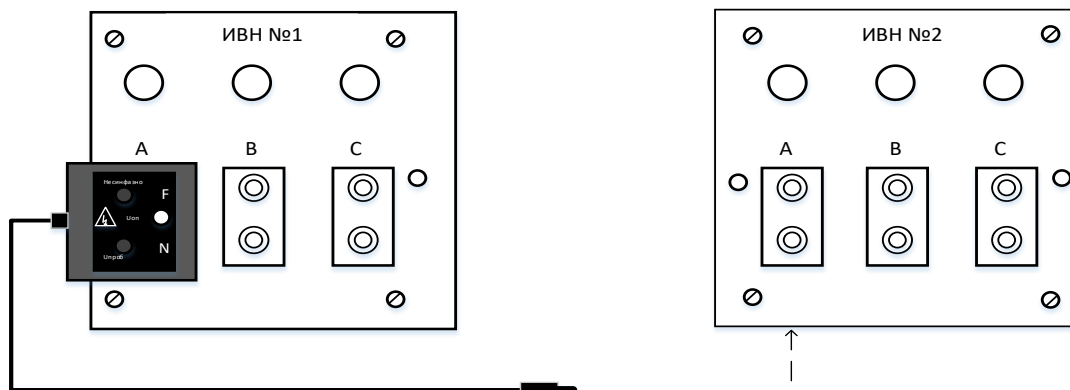


Таблица 3.2 – Режимы работы индикатора фазировки

Режим работы	Индикация	Примечание
Наличие напряжения фазы А	Индикатор «Uоп» горит красным цветом	-
Согласованность нейтрали	Индикаторы «Uоп» и «Не-синфазно» горят красным цветом	-
Согласованность фаз	Индикаторы «Uоп» и «Uпроб» горят красным цветом	Происходит если фазовый сдвиг между фазными напряжениями не превышает 30°
Несогласованность фаз	Индикаторы «Uоп», «Не-синфазно» и «Uпроб» горят красным цветом	Происходит если фазовый сдвиг между фазными напряжениями превысит 30°

4 ИСПОЛЬЗОВАНИЕ ПО НАЗНАЧЕНИЮ

4.1 Требования к месту установки

ИВН-10М и индикатор фазировки (по заказу) должны работать в условиях, указанных в технических данных.

4.2 Меры безопасности

К эксплуатации допускается персонал, имеющий соответствующую квалификацию и разрешение для работы на электроустановках.

ИВН-10М и индикатор фазировки (по заказу) представляют опасность из-за наличия высокого измерительного напряжения и питания. Для предотвращения поражения электрическим током запрещается при эксплуатации прикасаться к присоединительным зажимам. Перед эксплуатацией индикатора фазировки необходимо проверить целостность провода и измерительного щупа.

Переделки и изменения функций индикаторов категорически запрещены.

При эксплуатации в холодное время года (при отрицательной температуре) индикаторы должны находиться на месте установки приблизительно час, для выравнивания температур и избежания конденсации влаги.

4.3 Порядок ввода в эксплуатацию

Перед началом работ с индикаторами следует внимательно ознакомиться с данным паспортом и изучить назначение клемм ИВН-10М и индикатора фазировки.

При внешнем осмотре индикаторов необходимо убедиться в целостности корпуса, отсутствии видимых повреждений и дефектов, наличии маркировки.

Проверить правильность подключения и работоспособность индикаторов.

5 ТЕХНИЧЕСКОЕ ОБСЛУЖИВАНИЕ И ТЕКУЩИЙ РЕМОНТ

5.1 Техническое обслуживание

5.1.1 Рекомендуется при проведении периодического осмотра проверять состояние клеммных соединений.

5.2 Ремонт

Индикаторы не подлежат ремонту в эксплуатационных условиях. При выходе индикаторов из строя в течение гарантийного срока, предприятие-изготовитель проводит гарантийный ремонт. Срок и стоимость выполнения работ по не гарантийному ремонту определяется после осмотра изделия специалистом предприятия-изготовителя.

6 ТРАНСПОРТИРОВАНИЕ И ХРАНЕНИЕ

Транспортирование индикаторов допускается только в упаковке предприятия-изготовителя и может производиться любым видом крытого транспорта.

Индикаторы по устойчивости к механическим внешним воздействующим факторам при транспортировании соответствует условиям транспортирования С по ГОСТ 23216-78.

Во время погрузочно-разгрузочных работ и транспортировки упакованные индикаторы не должны подвергаться резким ударам и воздействию атмосферных осадков. Способ укладки на транспортное средство должен исключать его перемещение.

Перед распаковыванием после транспортирования при отрицательной температуре индикаторы выдержать в течении трёх часов в условиях хранения.

Индикаторы должны храниться в сухом и вентилируемом помещении при температуре окружающего воздуха от минус 50 до +70 °С. Влажность должна быть в границах, не вызывающих конденсации влаги и инея. Воздух в помещении не должен содержать пыль и примеси агрессивных паров и газов. Срок хранения – 3 года.

7 УКАЗАНИЯ ПО ЭКСПЛУАТАЦИИ

Монтаж, наладка, техническое обслуживание и эксплуатация ИВН-10М должны производиться в соответствии с действующими нормативными документами по устройству и эксплуатации электроустановок, паспортом ПШИЖ 35.00.00.008 ПС.

8 ГАРАНТИЙНЫЕ ОБЯЗАТЕЛЬСТВА

Предприятие-изготовитель гарантирует соответствие индикатора высокого напряжения ИВН-10М и индикатора фазировки (по заказу) требованиям технических условий ТУ РБ 100101011.035-2015 при соблюдении правил транспортирования, хранения и эксплуатации.

Гарантийный срок эксплуатации – пять лет с момента ввода в эксплуатацию.

Гарантийные обязательства изготовителя прекращаются в случае:

- возникновения дефектов вследствие нарушения потребителем условий транспортирования, хранения и эксплуатации;
- истечения гарантийного срока эксплуатации;
- если ввод изделия в эксплуатацию произведен персоналом, не прошедшим обучение и не имеющим сертификата, выданного предприятием-изготовителем (ОАО «Белэлектромонтажналадка»).

Предприятие-изготовитель выполняет гарантийный ремонт при наличии паспорта на ИВН-10М, рекламационного акта и отметки о вводе в эксплуатацию.

Послегарантийный ремонт осуществляет предприятие-изготовитель в течение всего срока службы изделия. Потребитель осуществляет транспортирование ИВН-10М за свой счет, либо оплачивает расходы на командирование специалистов предприятия-изготовителя для выполнения ремонта.

Воспроизведение (изготовление, копирование) ИВН-10М (аппаратной и/или программной частей) любыми способами, как в целом, так и по составляющим, может осуществляться только по лицензии ОАО «Белэлектромонтажналадка», являющегося исключительным правообладателем данного продукта как объекта интеллектуальной собственности.

9 СВЕДЕНИЯ О СОДЕРЖАНИИ ДРАГОЦЕННЫХ МЕТАЛЛОВ

ИВН-10М и индикатор фазировки (по заказу) не содержат драгоценных металлов и сплавов.

10 СВИДЕТЕЛЬСТВО О ПРИЕМКЕ

Индикатор высокого напряжения ИВН-10М заводской номер (рисунок 1) соответствует техническим условиям ТУ ВУ 100101011.35-2015 и признан годным для эксплуатации.

Серийный № _____
Дата изготовления _____

Рисунок 1

Представитель ОТК _____
М.П.

Предприятие оставляет за собой право вносить схемные и конструктивные изменения, не ухудшающие технические характеристики ИВН-10М и индикатора фазировки (при заказе).

11 ПОДТВЕРЖДЕНИЕ СООТВЕТСТВИЯ

Декларация ЕАЭС №ВУ/112 11.01. ТР004 003 41819 о соответствии требованиям ТР ТС 004/2011 «О безопасности низковольтного оборудования», и ТР ТС 020/2011 «Электромагнитная совместимость технических средств».

ПРИЛОЖЕНИЕ А
(справочное)

ГАБАРИТНЫЕ И УСТАНОВОЧНЫЕ РАЗМЕРЫ

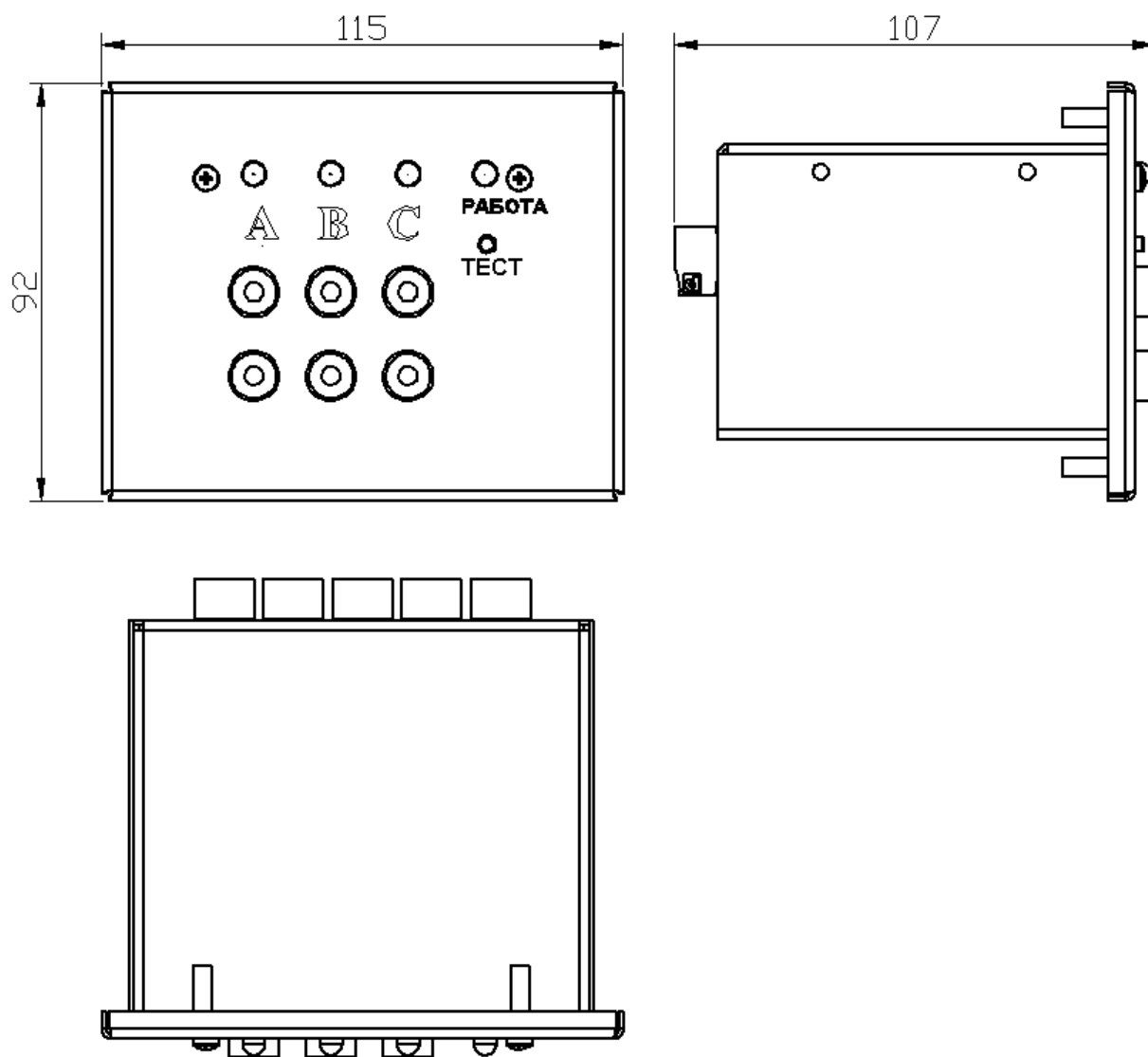


Рисунок А.1 - Габаритные размеры ИВН-10М

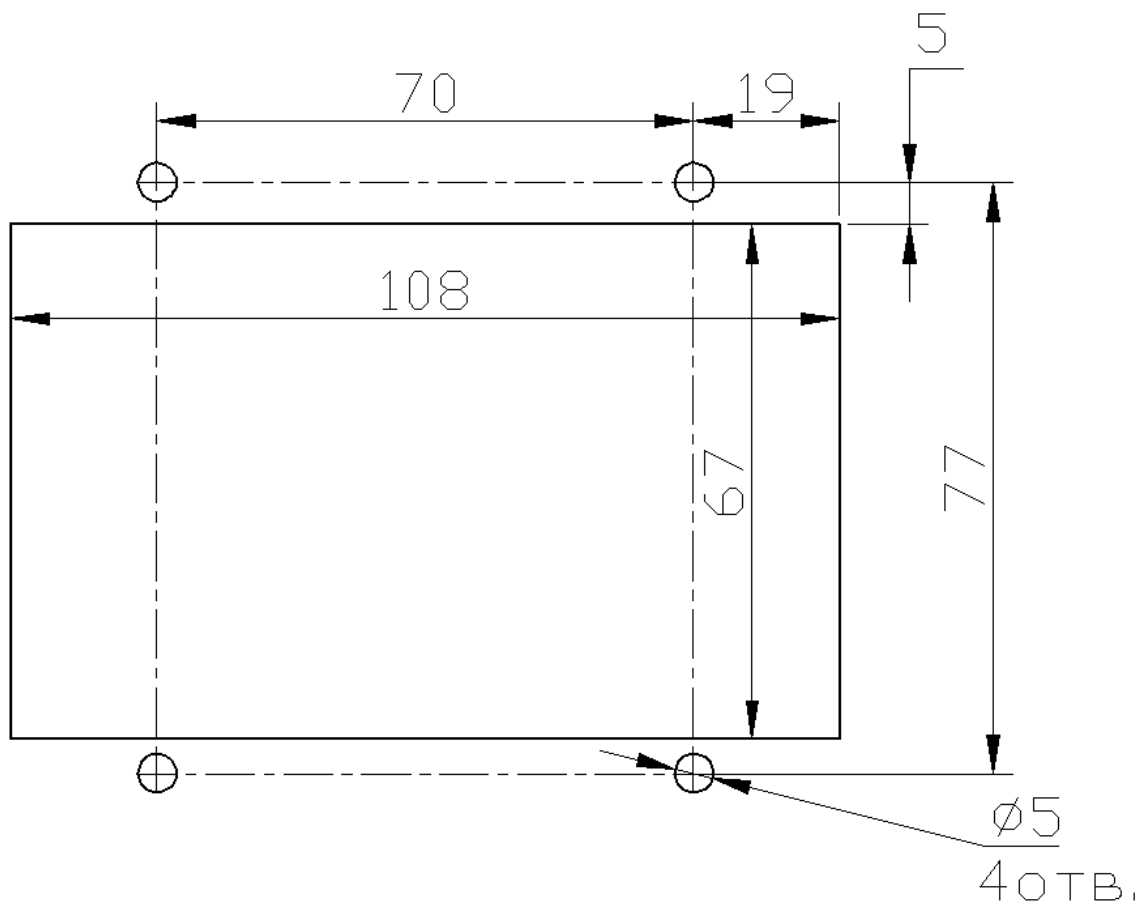


Рисунок А.2 - Размер окна и монтажных отверстий под установку ИВН-10М

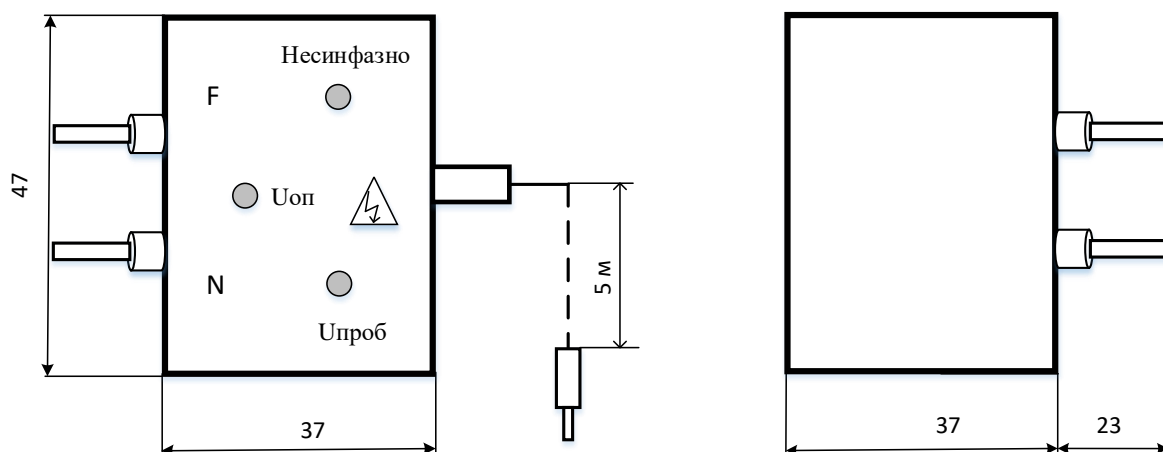
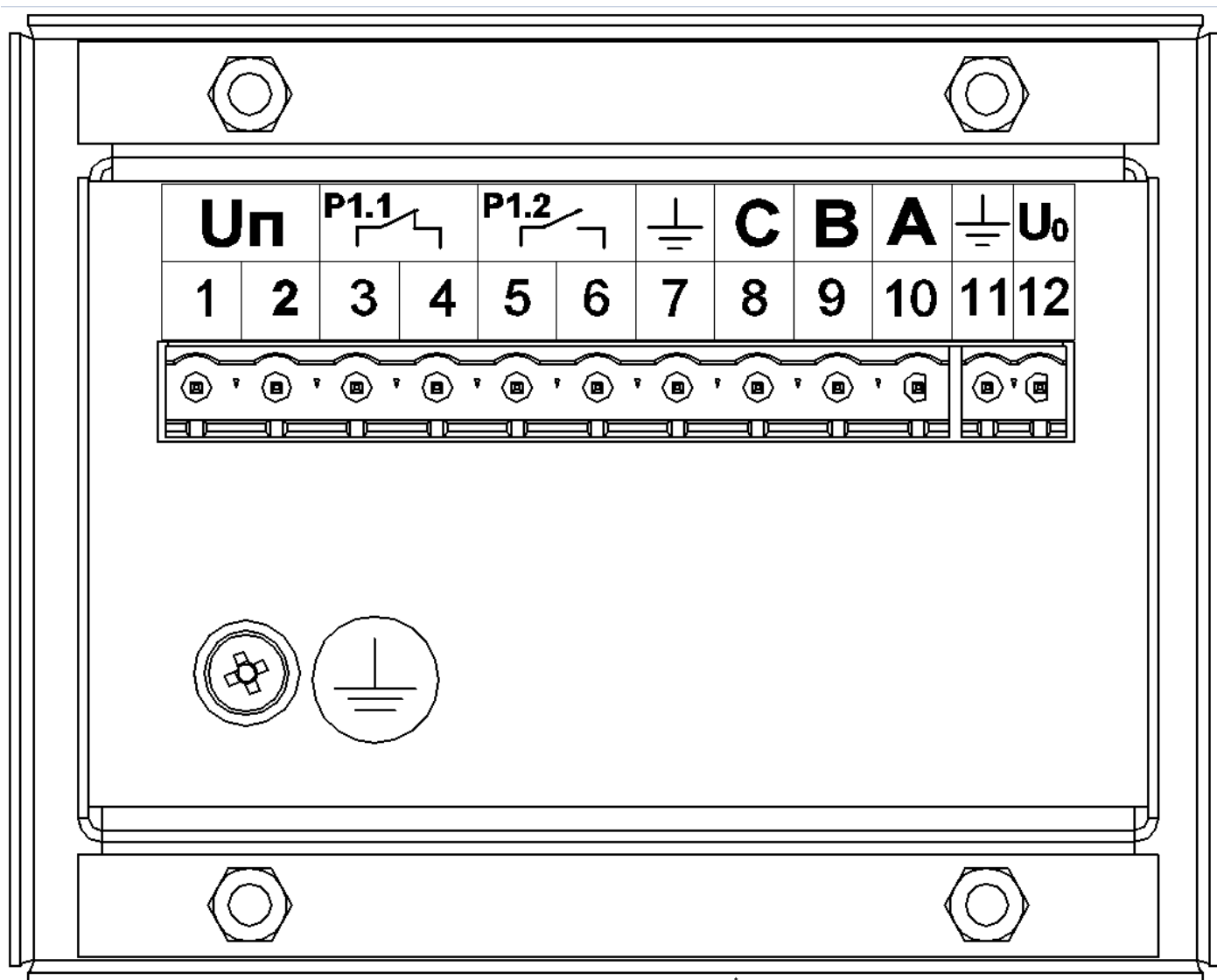


Рисунок А.3 - Габаритные размеры индикатора фазировки (по заказу)

ПРИЛОЖЕНИЕ Б
(справочное)

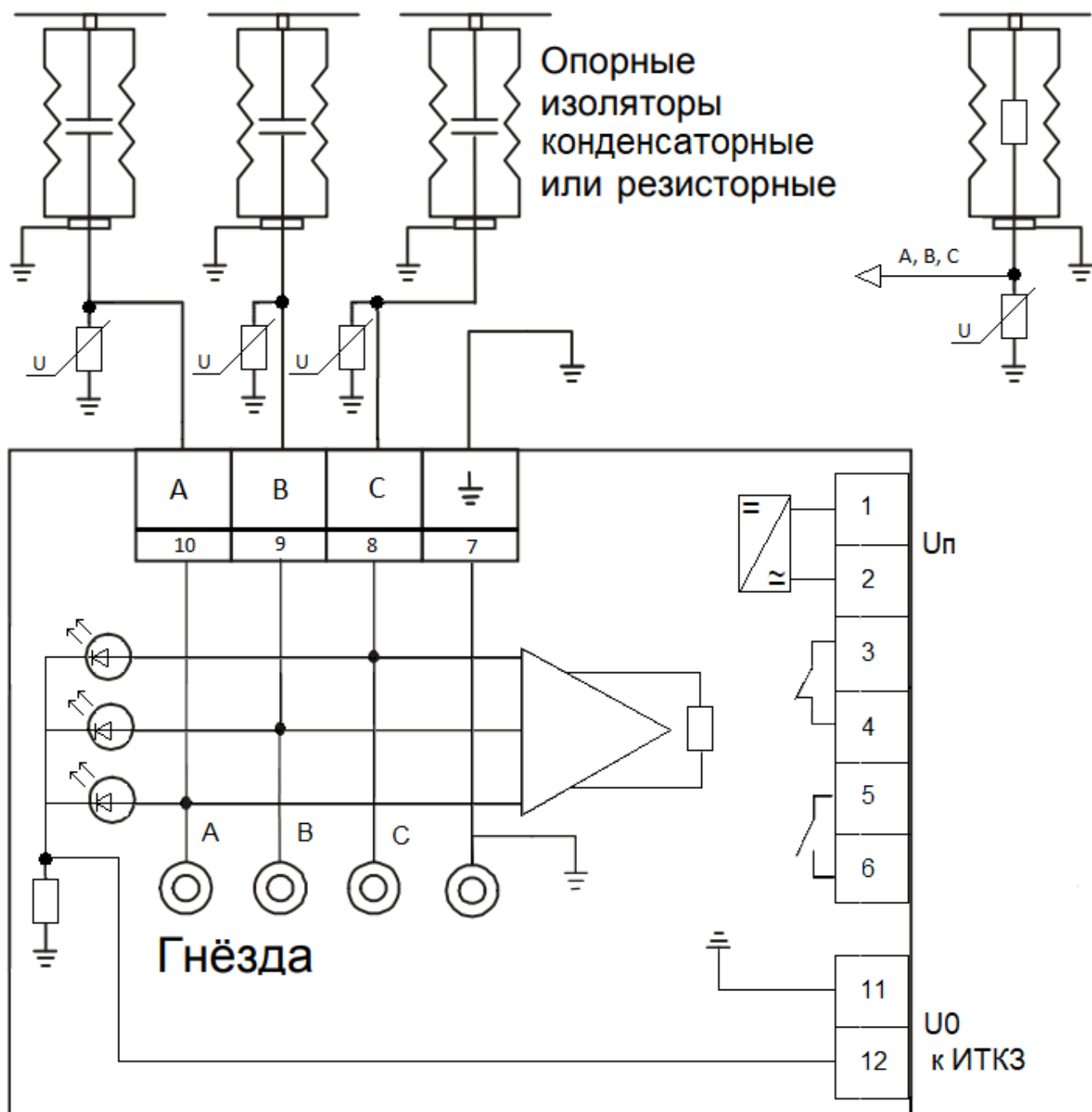


Примечание – Контакты 11, 12 предназначены для подключения устройства ИТКЗ-01 (исполнение 2).

Рисунок Б.1 – Вид задней панели ИВН-10М

ПРИЛОЖЕНИЕ В
(справочное)

СХЕМА ПОДКЛЮЧЕНИЯ



* Рекомендуется установка варисторов возле изоляторов из-за угрозы наличия высокого измерительного напряжения на зажимах.

Рисунок В.1 – Схема подключения ИВН-10М