

**ОАО «Белэлектромонтажналадка»**

---



**РЕЛЕ МИКРОПРОЦЕССОРНОЕ**

**MP851**

**УСТРОЙСТВА РЕГУЛИРОВАНИЯ  
НАПРЯЖЕНИЯ ТРАНСФОРМАТОРА**

**ПАСПОРТ**

ПШИЖ 121.00.00.00.002 ПС

**БЕЛАРУСЬ**

220101, г. Минск, ул. Плеханова 105А,

т./ф. (017) 378-09-05, 379-86-56

[www.bemn.by](http://www.bemn.by), [upr@bemn.by](mailto:upr@bemn.by)

## 1 ОСНОВНЫЕ ТЕХНИЧЕСКИЕ ДАННЫЕ

Микропроцессорное реле МР851 (далее – МР851) предназначено для управления приводом РПН (регулирования под нагрузкой) в местном, дистанционном и автоматическом режимах, а также для сбора и передачи информации по каналам связи на диспетчерские управляющие комплексы.

Параметр	Значение
<p>Аналоговые входы:</p> <p>Цепи измерения тока</p> <ul style="list-style-type: none"> <li>▪ количество;</li> <li>▪ рабочий диапазон входных токов;</li> <li>▪ термическая устойчивость: <ul style="list-style-type: none"> <li>○ длительно;</li> <li>○ в течение 2 с;</li> <li>○ в течение 1 с</li> </ul> </li> <li>▪ потребляемая мощность</li> </ul> <p>Цепи напряжения</p> <ul style="list-style-type: none"> <li>▪ количество;</li> <li>▪ входное напряжение: <ul style="list-style-type: none"> <li>○ номинальное в фазах (<math>U_n</math>);</li> <li>○ рабочее (<math>U_p</math>);</li> </ul> </li> <li>▪ термическая устойчивость: <ul style="list-style-type: none"> <li>○ длительно;</li> <li>○ в течение 10 с;</li> </ul> </li> <li>▪ потребляемая мощность</li> </ul> <p>Частота</p> <ul style="list-style-type: none"> <li>▪ номинальное значение</li> <li>▪ рабочий диапазон</li> </ul>	<p>4</p> <p>от <math>0,1I_n</math> до <math>5I_n</math>;* </p> <p><math>2I_n</math>; <math>40I_n</math>; <math>100I_n</math></p> <p>при номинальном токе не более <math>0,25 \text{ В}\cdot\text{А}</math>;</p> <p>4;</p> <p><math>100 \text{ В эф.}</math>; до <math>256 \text{ В эф.}</math>;</p> <p><math>260 \text{ В эф.}</math>; <math>300 \text{ В эф.}</math>;</p> <p>при номинальном напряжении не более <math>0,25 \text{ В}\cdot\text{А}</math>;</p> <p>50 Гц;</p> <p>40-60 Гц</p>
<p>Дискретные входы:</p> <ul style="list-style-type: none"> <li>▪ количество;</li> <li>▪ номинальное напряжение;</li> <li>▪ напряжение срабатывания;</li> <li>▪ напряжение возврата;</li> <li>▪ задержка по входу, не более</li> <li>▪ минимальная длительность сигнала (антидребезговая задержка)</li> </ul>	<p>16 (4 программируемых), изолированных между собой;</p> <p><math>\sim 230 \text{ В} (= 220 \text{ В}), 1 \text{ мА}</math>;</p> <p><math>\geq 0,7 U_n</math> (постоянный ток); <math>\geq 0,6 U_n</math> (переменный ток);</p> <p><math>\leq 0,6 U_n</math> (постоянный ток); <math>\leq 0,5 U_n</math> (переменный ток);</p> <p>20 мс</p> <p>7 мс</p>
<p>Релейные выходы:</p> <ul style="list-style-type: none"> <li>▪ количество;</li> <li>▪ номинальное напряжение;</li> <li>▪ номинальный ток нагрузки;</li> <li>▪ размыкающая способность для постоянного тока;</li> <li>▪ количество коммутаций на контакт: <ul style="list-style-type: none"> <li>○ нагруженный;</li> <li>○ ненагруженный</li> </ul> </li> </ul>	<p>15 (12 программируемых);</p> <p>250 В;</p> <p>8 А;</p> <p>24 В, 8 А; 48 В, 1 А;</p> <p>110 В, 0,4 А; 220 В, 0,3 А;</p> <p>10 000;</p> <p>100 000</p>
<p>Электропитание:</p> <ul style="list-style-type: none"> <li>▪ номинальное напряжение питания;</li> <li>▪ рабочий диапазон питания: <ul style="list-style-type: none"> <li>○ напряжение переменного тока;</li> <li>○ напряжение постоянного тока;</li> </ul> </li> <li>▪ потребляемая мощность: <ul style="list-style-type: none"> <li>○ в нормальном режиме;</li> <li>○ при срабатывании защит</li> </ul> </li> </ul>	<p><math>\sim 230 \text{ В} (= 220 \text{ В})</math>;</p> <p>от 100 до 253 В;</p> <p>от 100 до 300 В (допустимый уровень пульсаций 20 %);</p> <p>не более <math>7 \text{ В}\cdot\text{А}</math>;</p> <p>не более <math>10 \text{ В}\cdot\text{А}</math></p>

Параметр	Значение
Интерфейс человеко-машинный: <ul style="list-style-type: none"> <li>▪ индикаторы светодиодные (количество);</li> <li>▪ клавиатура;</li> <li>▪ дисплей</li> </ul>	13; 10 клавиш; светодиодный, 2 строки по 16 символов
Локальный интерфейс: <ul style="list-style-type: none"> <li>▪ скорость передачи данных</li> </ul>	USB-2; 115200 бит/с
Удаленный интерфейс: <ul style="list-style-type: none"> <li>▪ скорость передачи данных;</li> <li>▪ дальность связи по каналу;</li> <li>▪ протокол связи;</li> </ul>	2-х проводная физическая линия; Один порт RS-485 (изолированный) 1200/ 2400/ 4800/ 9600/ 19200/ 38400/57600/ 115200 бит/с; до 1000 м; «МР-СЕТЬ» (MODBUS), «МЭК 103» (IEC 870-5-103);
Регистрация сообщений: <ul style="list-style-type: none"> <li>▪ журнал событий</li> </ul>	число сообщений до 511
Показатели надежности: <ul style="list-style-type: none"> <li>▪ средняя наработка на отказ;</li> <li>▪ среднее время восстановления;</li> <li>▪ полный срок службы;</li> <li>▪ поток ложных срабатываний устройства в год</li> </ul>	100000 ч; не более 1 ч; не менее 20 лет;  не более $1 \cdot 10^{-6}$
Рабочий диапазон температур окружающего воздуха	от минус 25 до +40 °С
Предельный рабочий диапазон температур окружающего воздуха с сохранением функций защит	от минус 40 до +70 °С
Относительная влажность: <ul style="list-style-type: none"> <li>▪ в рабочих условиях эксплуатации;</li> <li>▪ при транспортировании</li> </ul>	до 95 % (при +25 °С и ниже);** до 98 % (при +25 °С и ниже)
Атмосферное давление	от 79,5 до 106,7 кПа
Номинальные рабочие значения механических внешних воздействующих факторов	по ГОСТ 17516.1-90 для группы механического исполнения М40 (соответствует по сейсмостойкости 9 баллам)
Устойчивость к механическим внешним воздействующим факторам при транспортировании	в соответствии с условиями транспортирования «С» по ГОСТ 23216-78
Габаритные размеры	270×160×176 мм (с учётом ответной части разъёмов)
Масса	не более 4 кг
Степень защиты, обеспечиваемая оболочкой (корпусом)	IP30 по ГОСТ 14254-2015
Степень защиты клеммных разъёмов	IP20 по ГОСТ 14254-2015
* $I_n$ – номинальный входной ток (номинальный вторичный ток от фазных трансформаторов тока), $I_n = 5 \text{ A}$ (1 А)	
** Не допускается конденсация влаги при эксплуатации микропроцессорных реле	

## 2 КОМПЛЕКТНОСТЬ

Наименование	Обозначение	Кол.	Примечание
Реле микропроцессорное МР851	ПШИЖ 121.00.00.00.002	1	
Реле микропроцессорное МР851. Руководство по эксплуатации	ПШИЖ 121.00.00.00.002 РЭ	1	По заказу
Реле микропроцессорное МР851. Паспорт	ПШИЖ 121.00.00.00.002 ПС	1	

## 3 СВИДЕТЕЛЬСТВО О ПРИЕМКЕ

Реле микропроцессорное МР851, заводской номер (рисунок 1) соответствует техническим условиям ТУ ВУ 100101011.121-2014 и признан годным для эксплуатации.

Серийный № _____
Дата изготовления _____

Рисунок 1

Представитель ОТК \_\_\_\_\_

М.П.

## 4 ГАРАНТИЙНЫЕ ОБЯЗАТЕЛЬСТВА

Предприятие-изготовитель гарантирует соответствие реле микропроцессорного МР851 требованиям технических условий ТУ ВУ 100101011.121-2014 при соблюдении правил транспортирования, хранения и эксплуатации.

Гарантийный срок эксплуатации – пять лет с момента ввода в эксплуатацию.

Средний срок службы МР851 не менее 20 лет

Гарантийные обязательства изготовителя прекращаются в случае:

- возникновения дефектов вследствие нарушения потребителем условий транспортирования, хранения и эксплуатации;
- истечения гарантийного срока эксплуатации;
- если ввод изделия в эксплуатацию произведен персоналом, не прошедшим обучение и не имеющим сертификата, выданного предприятием-изготовителем (ОАО «Белэлектромонтаж-наладка»).

Предприятие-изготовитель выполняет гарантийный ремонт при наличии паспорта на реле, рекламационного акта и отметки о вводе в эксплуатацию.

Послегарантийный ремонт осуществляет предприятие-изготовитель в течение всего срока службы изделия. Потребитель осуществляет транспортирование реле за свой счет, либо опла-

чивает расходы на командирование специалистов предприятия-изготовителя для выполнения ремонта.

***Воспроизведение (изготовление, копирование) МР851 (аппаратной и/или программной частей) любыми способами, как в целом, так и по составляющим, может осуществляться только по лицензии ОАО «Белэлектромонтажналадка», являющегося исключительным правообладателем данного продукта как объекта интеллектуальной собственности.***

## **5 ТРАНСПОРТИРОВАНИЕ И ХРАНЕНИЕ**

МР851 можно транспортировать всеми видами транспорта в упаковке при условии защиты от прямого воздействия атмосферных осадков. При транспортировании воздушным транспортом МР851 в упаковке должно размещаться в отопляемом герметизированном отсеке. Размещение и крепление упакованного МР851 в транспортном средстве должно исключать его самопроизвольные перемещения и падения.

Условия транспортирования и хранения МР851 в части воздействия климатических факторов:

- температура окружающего воздуха от минус 40 до плюс 70 °С;
- относительная влажность до 98 % при 25 °С и более низких температурах без конденсации влаги.

МР851 хранится в сухих неотапливаемых помещениях (условия хранения 3 по ГОСТ 15150) при условии отсутствия пыли, паров кислот, щелочей, агрессивных газов, вызывающих коррозию металла и разрушение пластмасс. Срок хранения – 3 года.

МР851 по устойчивости к механическим внешним воздействующим факторам при транспортировании соответствует условиям транспортирования С по ГОСТ 23216.

## **6 УКАЗАНИЯ ПО ЭКСПЛУАТАЦИИ**

Монтаж, наладка, техническое обслуживание и эксплуатация МР851 должны производиться с соблюдением всех требований, изложенных в эксплуатационной документации ПШИЖ 121.00.00.00.002 РЭ.

## **7 СВЕДЕНИЯ О ВВОДЕ В ЭКСПЛУАТАЦИЮ**

Реле микропроцессорное МР851 введено в эксплуатацию «\_\_\_\_» \_\_\_\_\_ 202\_ г.

Ввод в эксплуатацию выполнил:

Наименование организации \_\_\_\_\_

Подпись специалиста \_\_\_\_\_ / \_\_\_\_\_

## 8 СВЕДЕНИЯ О ЗАМЕНЕ СОСТАВНЫХ ЧАСТЕЙ МР851

Наименование и обозначение	Снятая часть		Вновь установленная часть. Наименование и обозначение	Должность, фамилия и подпись лица, ответственного за замену
	Число отработанных часов	Причина выхода из строя		

## 9 СВЕДЕНИЯ О СОДЕРЖАНИИ ДРАГОЦЕННЫХ МЕТАЛЛОВ

Данные о содержании драгоценных металлов в МР851 справочные. Точное количество драгоценных металлов определяется при утилизации изделия на специализированном предприятии.

Золото – 0,1683741 г;  
Серебро – 1,8865192 г;  
Палладий – 0,0011571 г.

## 10 ПОДТВЕРЖДЕНИЕ СООТВЕТСТВИЯ

Сертификат соответствия № ЕАЭС RU С-VY.HB26.B.00271/20 (серия RU №0227595) о соответствии требованиям ТР ТС 004/2011 «О безопасности низковольтного оборудования» и ТР ТС 020/2011 «Электромагнитная совместимость технических средств».

## ПРИЛОЖЕНИЕ А

### Габаритные размеры и схемы подключения

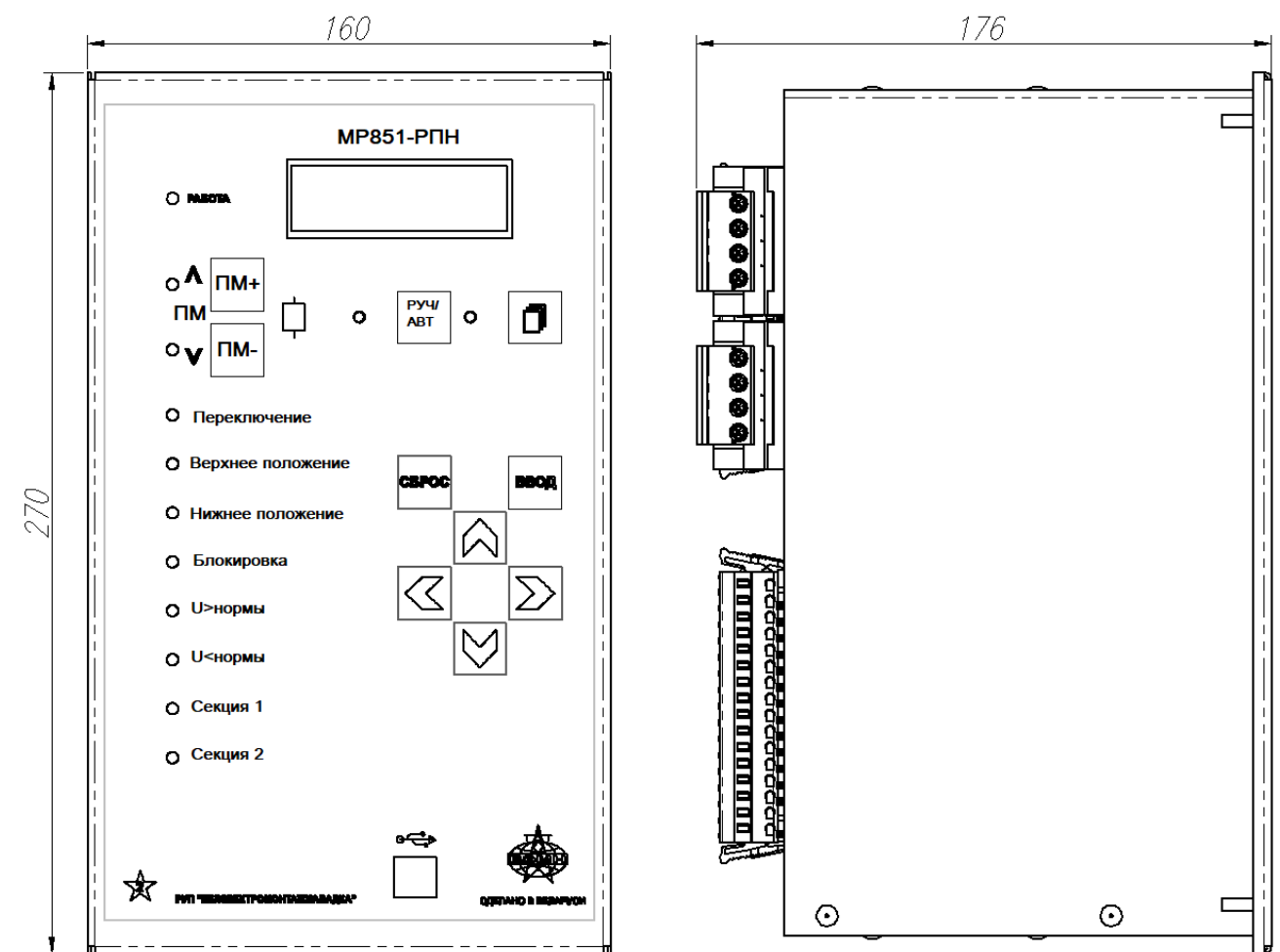


Рисунок А.1 – Габаритные размеры MP851

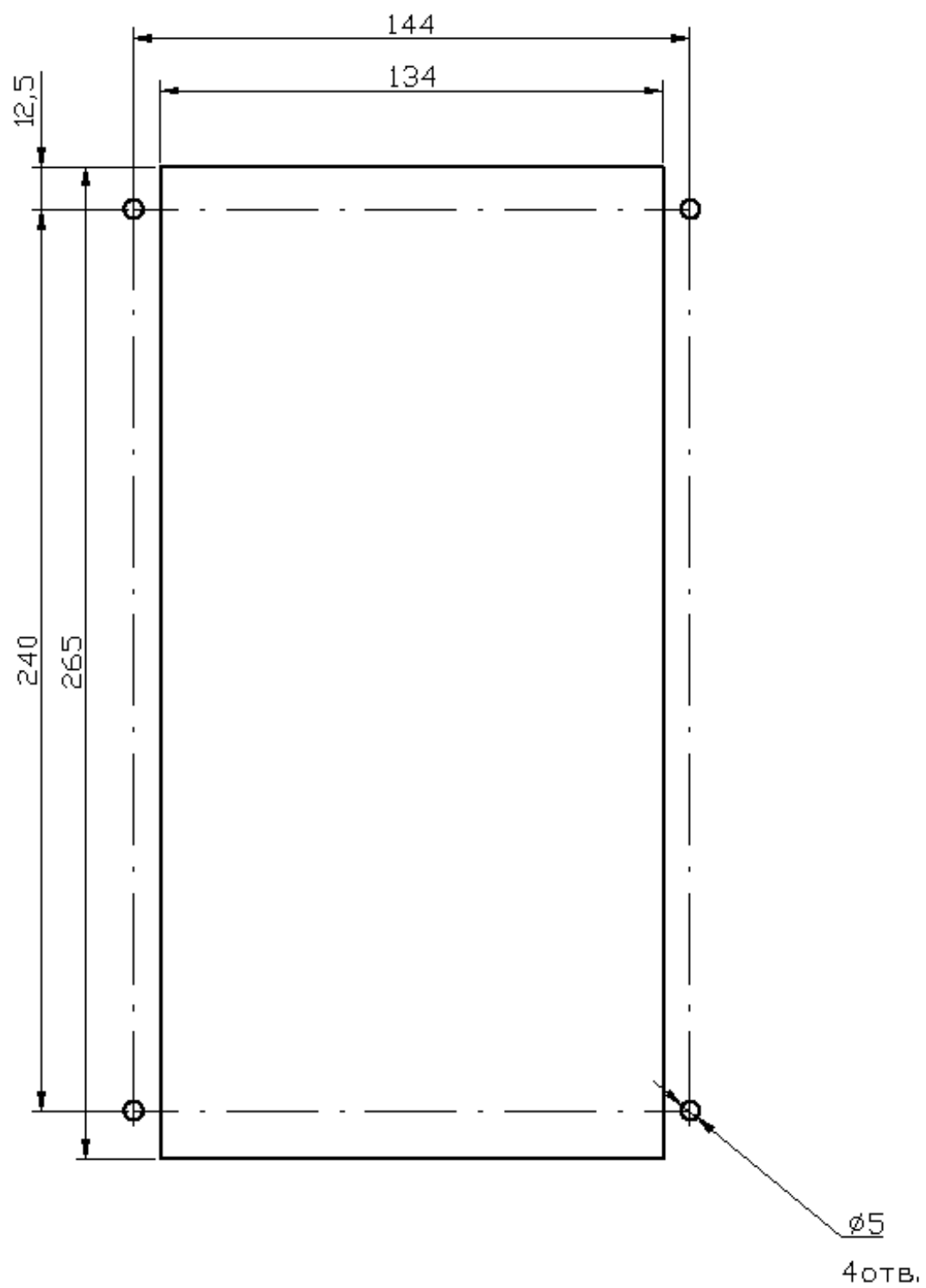


Рисунок А.2 – Размеры окна и монтажных отверстий под установку MP851



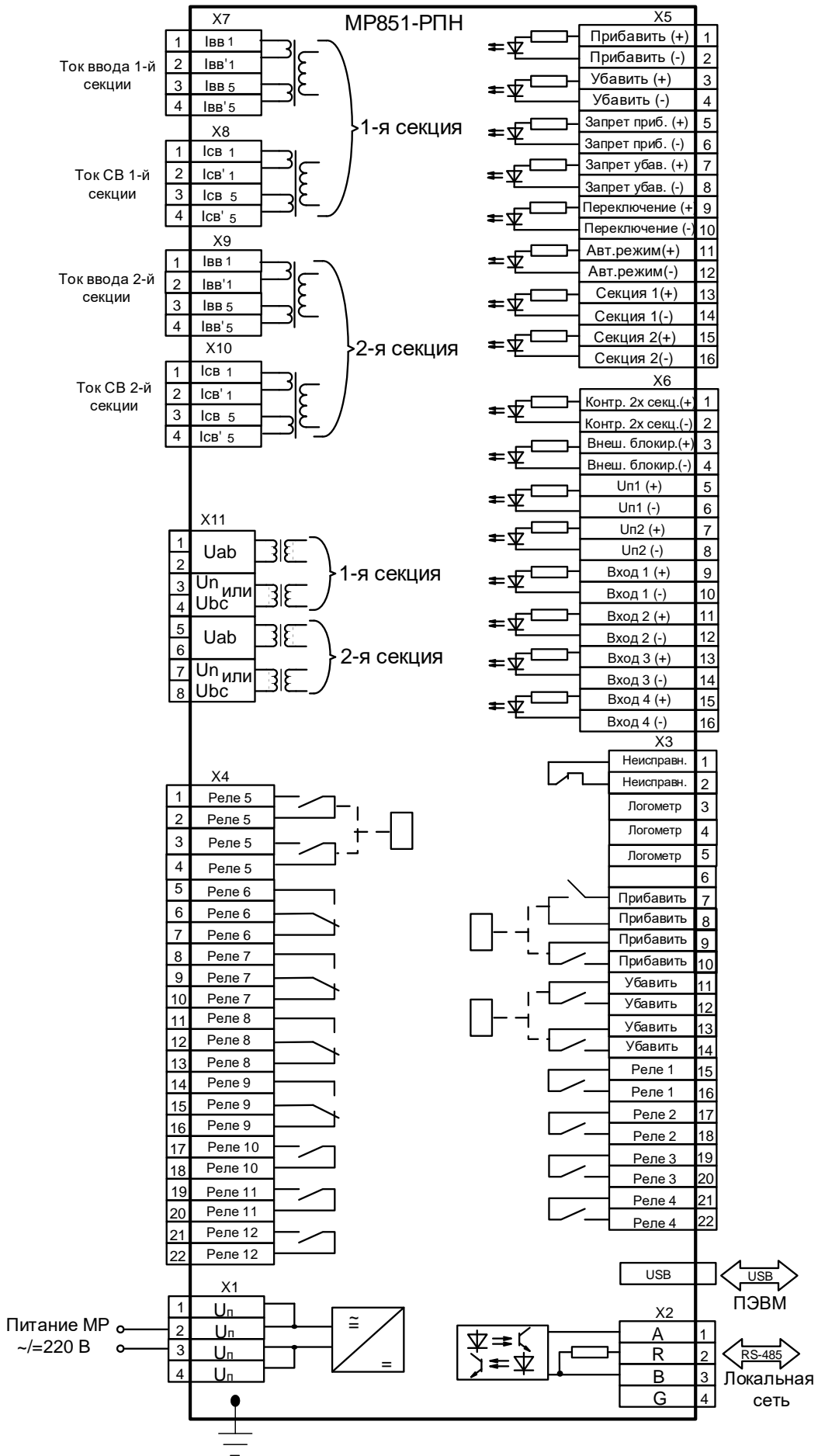


Рисунок А.3 – Схема внешних присоединений MR851

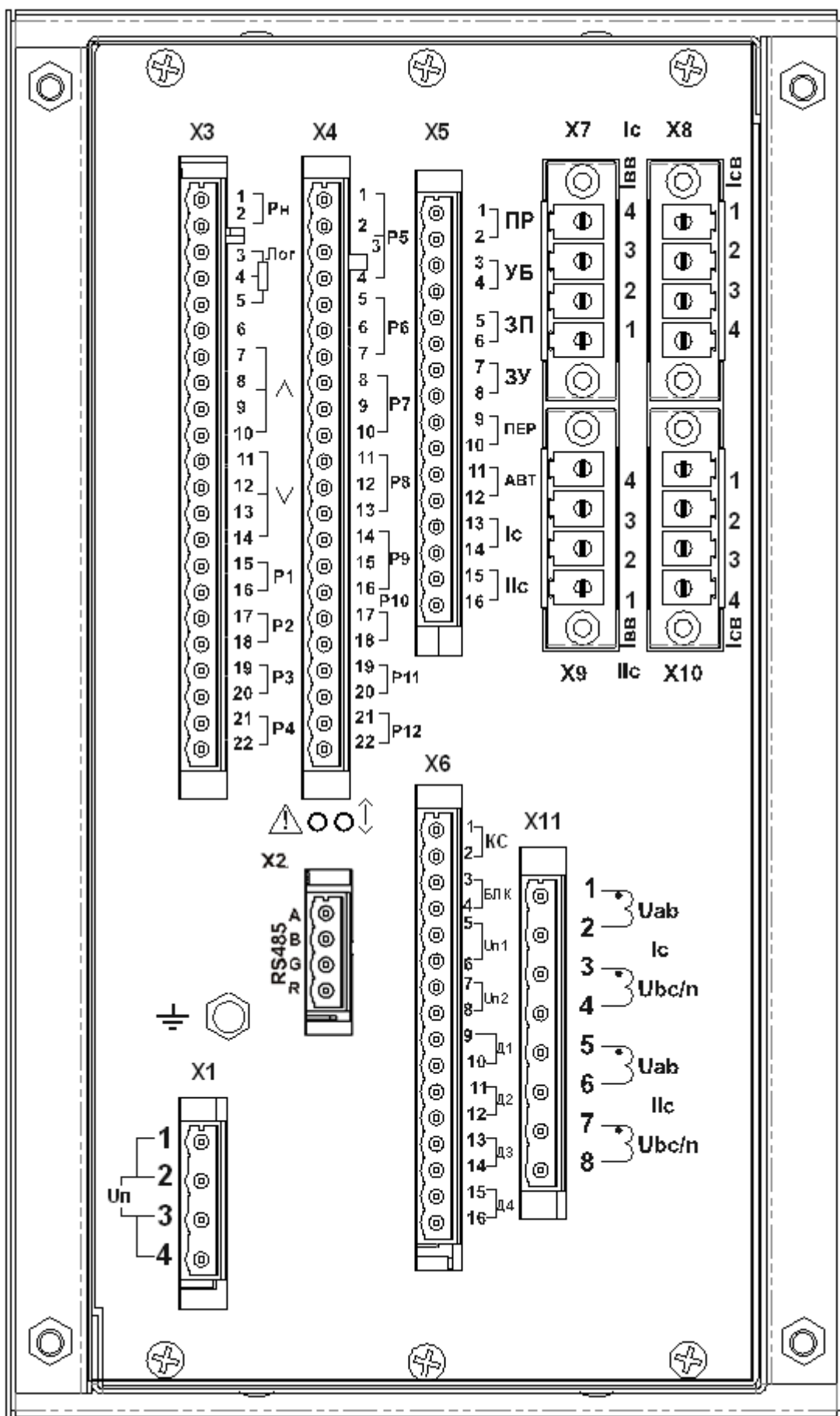


Рисунок А.4 – Вид задней панели MP851