



**РЕЛЕ МИКРОПРОЦЕССОРНОЕ
MR301
ЗАЩИТЫ И АВТОМАТИКИ ВВОДА, ЛИНИИ,
СЕКЦИОННОГО ВЫКЛЮЧАТЕЛЯ**

РУКОВОДСТВО ПО ЭКСПЛУАТАЦИИ

ПШИЖ 143.00.00.00.003 РЭ

редакция 4.10 от 13.10.2022

Версия программного обеспечения (ПО) 2.06 и выше

БЕЛАРУСЬ

220101, г. Минск, ул. Плеханова, 105а,

☎/факс +375173780905, +375173798656

www.bemn.by, upr@bemn.by

ОКП РБ 27.12.24.500

МКС 29.130.10

СОДЕРЖАНИЕ

ВВЕДЕНИЕ	5
1 НАЗНАЧЕНИЕ ИЗДЕЛИЯ	5
2 ТЕХНИЧЕСКИЕ ХАРАКТЕРИСТИКИ	7
3 ОПИСАНИЕ УСТРОЙСТВА	11
3.1 УСТРОЙСТВО И РАБОТА ИЗДЕЛИЯ	11
3.2 ПРОГРАММНОЕ ОБЕСПЕЧЕНИЕ.....	12
4 ПАРАМЕТРЫ ИЗМЕРЕНИЙ	13
5 КОНТРОЛЬ И УПРАВЛЕНИЕ ВЫКЛЮЧАТЕЛЕМ	14
5.1 КОНТРОЛЬ ПОЛОЖЕНИЯ ВЫКЛЮЧАТЕЛЯ	15
5.2 ОПРЕДЕЛЕНИЕ МОМЕНТА ВКЛЮЧЕНИЯ/ОТКЛЮЧЕНИЯ ВЫКЛЮЧАТЕЛЯ	15
5.3 ВЫДАЧА КОМАНД УПРАВЛЕНИЯ ВЫКЛЮЧАТЕЛЕМ.....	16
5.4 АВАРИЙНОЕ ОТКЛЮЧЕНИЕ ВЫКЛЮЧАТЕЛЯ.....	17
6 ОПИСАНИЕ ЗАЩИТ	18
6.1 ТОКОВЫЕ ЗАЩИТЫ.....	18
6.1.1 Максимальная токовая защита.....	18
6.1.2 Защита от однофазных замыканий на землю.....	21
6.1.3 Защита от повышения тока обратной последовательности.....	24
6.2 ВНЕШНИЕ ЗАЩИТЫ	26
6.3 АВТОМАТИКА.....	27
6.3.1 Автоматическое повторное включение (АПВ).....	27
6.3.2 Устройство резервирования отказа выключателя (УРОВ)	28
6.3.3. Устройство автоматической частотной разгрузки (АЧР/ЧАПВ) от внешнего дискретного сигнала	28
6.3.4 Устройство автоматического включения резерва (АВР).....	29
6.3.5 Логическая защита шин.....	31
7 РУКОВОДСТВО ПО ЭКСПЛУАТАЦИИ	32
7.1 ОРГАНЫ УПРАВЛЕНИЯ И ИНДИКАЦИИ.....	32
7.2 СТРУКТУРА МЕНЮ	34
7.3 ПРОСМОТР ТЕКУЩИХ ЗНАЧЕНИЙ ТОКОВ.....	36
7.4 СБРОС ИНДИКАЦИИ	36
7.5 ПРОСМОТР ЖУРНАЛА АВАРИЙ.....	37
7.6 ПРОСМОТР ЖУРНАЛА СИСТЕМЫ.....	39
7.7 ПРОСМОТР ЖУРНАЛА РЕСУРСА ВЫКЛЮЧАТЕЛЯ.....	40
7.8 КОНФИГУРИРОВАНИЕ СИСТЕМЫ.....	41
7.8.1 Подменю «ВХОДНЫЕ СИГНАЛЫ»	42
7.8.1.1 Подменю «ИЗМЕРИТЕЛЬНЫЙ КАНАЛ»	42
7.8.1.2 Подменю «ВЫКЛЮЧАТЕЛЬ»	43
7.8.1.3 Подменю «УПРАВЛЕНИЕ»	44
7.8.1.4 Подменю «ЛОГИЧЕСКИЕ СИГНАЛЫ»	44
7.8.1.5 Подменю «УСКОРЕНИЕ ЗАЩИТ»	46
7.8.1.6 Подменю «ВНЕШНИЕ СИГНАЛЫ»	47
7.8.2 Подменю «ПАРАМЕТРЫ ЗАЩИТ»	48
7.8.2.1 Подменю «ТОКОВЫЕ ЗАЩИТЫ »	49
7.8.2.2 Подменю «ВНЕШНИЕ ЗАЩИТЫ».....	51
7.8.2.3 Подменю «АВТОМАТИКА»	52
7.8.3 Подменю «ВЫХОДНЫЕ СИГНАЛЫ».....	55
7.8.3.1 Подменю «ВЫХОДНЫЕ ЛОГИЧЕСКИЕ СИГНАЛЫ»	56
7.8.3.2 Подменю «РЕЛЕ НЕИСПРАВНОСТЬ»	57
7.8.3.3 Подменю «ВЫХОДНЫЕ РЕЛЕ»	58
7.8.3.4 Подменю «ИНДИКАТОРЫ».....	59
7.8.4 Подменю «ПАРАМЕТРЫ СИСТЕМЫ»	60
7.8.5 Подменю «СБРОС ЖУРНАЛОВ»	61
7.9 Диагностика	62
7.10 КОНФИГУРАЦИЯ УСТРОЙСТВА С ИСПОЛЬЗОВАНИЕМ ЛОКАЛЬНОГО ИНТЕРФЕЙСА	63
8 РУКОВОДСТВО ПО ПРОТОКОЛУ СВЯЗИ "МР-СЕТЬ"	64
8.1 ОРГАНИЗАЦИЯ ЛОКАЛЬНОЙ СЕТИ	64
8.2 КОММУНИКАЦИОННЫЙ ПОРТ	65
8.3 Протокол " МР-СЕТЬ "	66
8.3.1 Общее описание	66
8.3.2 Организация обмена	66
8.3.3 Режим передачи.....	67
8.3.4 Содержание адресного поля	67
8.3.5 Содержание поля функции	67
8.3.6 Содержание поля данных	68

8.3.7 Содержание поля контрольной суммы	68
8.4 СТРУКТУРА ДАННЫХ.....	68
8.5 ФУНКЦИИ "МР-СЕТЬ"	69
8.5.1 Функция 1 или 2.....	69
8.5.2 Функция 5.....	70
8.5.3 Функция 3 или 4.....	71
8.5.4 Функция 6.....	72
8.5.5 Функция 15.....	73
8.5.6 Функция 16.....	74
8.6 ОПИСАНИЕ СТРАНИЦ ПАМЯТИ ДАННЫХ.....	75
8.7 ГРУППА УСТАВОК И ВЕРСИЯ	75
8.8 ДАТА И ВРЕМЯ	75
8.9 БАЗА ДАННЫХ АНАЛОГОВЫХ СИГНАЛОВ	76
8.10 БАЗА ДАННЫХ ДИСКРЕТНЫХ СИГНАЛОВ	77
8.10.1 База данных дискретных сигналов, расположенная на странице памяти 19h (функции 3 и 4) ..	77
8.10.2 База данных дискретных сигналов, расположенная на странице памяти 18h (функции 1, 2, 5)....	79
8.11 БАЗА ДАННЫХ РЕСУРСА ВЫКЛЮЧАТЕЛЯ	81
8.12 ФОРМАТ ЖУРНАЛА СИСТЕМЫ	82
8.13 ФОРМАТ ЖУРНАЛА АВАРИЙ	83
8.14 ФОРМАТ УСТАВОК.....	86
9 ПОДГОТОВКА И ВВОД В ЭКСПЛУАТАЦИЮ.....	96
10 ТЕХНИЧЕСКОЕ ОБСЛУЖИВАНИЕ	97
11 РЕКОМЕНДАЦИИ ПО РАСЧЕТУ УСТАВОК И ПО ОРГАНИЗАЦИИ АВТОМАТИКИ МР.....	100
11.1 РЕКОМЕНДАЦИИ ПО РАСЧЕТУ УСТАВОК МАКСИМАЛЬНОЙ ТОКОВОЙ ЗАЩИТЫ ЛИНИЙ (МТЗ).....	100
11.1.1 Расчёт токов	100
11.1.2 Выбор времени срабатывания и времятоковой характеристики МТЗ.....	102
11.1.3 МТЗ с пуском по напряжению	103
11.1.4 Ускорение максимальной защиты при включении выключателя	103
11.2 РЕКОМЕНДАЦИИ ПО РАСЧЕТУ УСТАВОК ТОКОВЫХ ОТСЕЧЕК	104
11.2.1 Расчет тока срабатывания селективной токовой отсечки без выдержки времени	104
11.2.2 Отсечка с выдержкой времени на линиях электропередачи	106
11.3 ПРИМЕРЫ РАСЧЕТА РАБОЧИХ УСТАВОК СТУПЕНЧАТЫХ ТОКОВЫХ ЗАЩИТ ЛИНИЙ ОТ МЕЖДУФАЗНЫХ КЗ	107
11.4 РЕКОМЕНДАЦИИ ПО РАСЧЕТУ УСТАВОК ЗАЩИТЫ ОТ ЗАМЫКАНИЙ НА ЗЕМЛЮ	112
11.4.1 Требования к защитам от замыканий на землю в сетях 6-35 кВ.....	112
11.5 РЕКОМЕНДАЦИИ ПО РАСЧЕТУ УСТАВОК ЗАЩИТЫ ОТ ПОВЫШЕНИЯ ТОКА ОБРАТНОЙ ПОСЛЕДОВАТЕЛЬНОСТИ	114
11.6 РЕКОМЕНДАЦИИ ПО ОРГАНИЗАЦИИ АВТОМАТИЧЕСКОГО ПОВТОРНОГО ВКЛЮЧЕНИЯ	115
11.7 РЕКОМЕНДАЦИИ ПО ОРГАНИЗАЦИИ АВТОМАТИЧЕСКОГО ВКЛЮЧЕНИЯ РЕЗЕРВА (АВР).....	116
11.8 РЕКОМЕНДАЦИИ ПО ОРГАНИЗАЦИИ ЗАЩИТЫ ШИН	119
11.8.1 Организация дуговой защиты шин	119
11.8.2 Организация логической защиты шин (ЛЗШ).....	119
11.9 РЕКОМЕНДАЦИИ ПО ОРГАНИЗАЦИИ УСТРОЙСТВА РЕЗЕРВИРОВАНИЯ ОТКАЗА ВЫКЛЮЧАТЕЛЯ (УРОВ).....	121
12 ТРАНСПОРТИРОВАНИЕ И ХРАНЕНИЕ	122
13 ПОДТВЕРЖДЕНИЕ СООТВЕТСТВИЯ	122
ПРИЛОЖЕНИЕ 1 ГАБАРИТНЫЕ И ПРИСОЕДИНИТЕЛЬНЫЕ РАЗМЕРЫ И РАЗМЕРЫ ОКНА И	
МОНТАЖНЫХ ОТВЕРСТИЙ ПОД УСТАНОВКУ МР301	123
ПРИЛОЖЕНИЕ 2 ТИПОВАЯ СХЕМА ВНЕШНИХ ПРИСОЕДИНЕНИЙ МР301.....	125
ПРИЛОЖЕНИЕ 3 КАРТА МЕНЮ И ТАБЛИЦЫ МР301	127
КАРТА ЗАКАЗА НА МИКРОПРОЦЕССОРНОЕ РЕЛЕ МР301 ЗАЩИТЫ И АВТОМАТИКИ	
ВВОДА, ЛИНИИ, СЕКЦИОННОГО ВЫКЛЮЧАТЕЛЯ.....	142

ВВЕДЕНИЕ

Реле микропроцессорное МР301 защиты и автоматики ввода, линии, секционного выключателя соответствует техническим условиям ТУ ВУ 100101011.020-2005 «Реле универсальные микропроцессорные защиты энергооборудования МР».

Настоящий документ предназначен для изучения реле микропроцессорного МР301 защиты и автоматики ввода, линии, секционного выключателя.

В состав данного документа включено: описание устройства и принципа работы микропроцессорного реле МР301, технические характеристики, а также сведения необходимые для правильной эксплуатации и руководство по протоколу связи «МР-СЕТЬ».

Содержание этого документа распространяется на все модификации изделия.

Предприятие оставляет за собой право внесения изменений, не ухудшающих параметров изделия.

1 НАЗНАЧЕНИЕ ИЗДЕЛИЯ

Микропроцессорное реле МР301 защиты и автоматики линии (далее – МР301) предназначено для защиты:

- кабельных и воздушных линий электропередач напряжением 6-35 кВ;
- трансформаторов (например, в качестве резервной защиты силовых трансформаторов);
- объектов малой энергетики и др.

МР301 является современным цифровым устройством защиты, управления и противоаварийной автоматики, и представляет собой комбинированное многофункциональное устройство, объединяющее различные функции защиты, измерения, контроля, местного и дистанционного управления.

Использование в МР301 современной аналого-цифровой и микропроцессорной элементной базы обеспечивает высокую точность измерений и постоянство характеристик, что позволяет существенно повысить чувствительность и быстродействие защит, а также уменьшить степени селективности.

Функции, выполняемые МР301, приведены в таблице 1.1.

Таблица 1.1

Функции	Код ANSI	Количество ступеней
Защита от повышения тока	51	4
Защита от повышения тока нулевой последовательности	51N	2
Защита от повышения тока обратной последовательности	46	2
Двукратное АПВ выключателя защищаемого присоединения	79	—
Контроль состояния выключателя с УРОВ	50BF	—
Автоматика АЧР и ЧАПВ, АВР от внешних сигналов	—	—
Восемь внешних защит от внешних сигналов	—	—
Восемь входных логических сигналов по логике «И» или «ИЛИ»	—	—

Продолжение таблицы 1.1

Восемь выходных логических сигналов по логике «ИЛИ»	—	—
Индикация действующих (текущих) значений тока защищаемого присоединения	—	—
Местное и дистанционное управление выключателем, переключение режима управления	—	—
Задание внутренней конфигурации (ввод защит и автоматики, выбор защитных характеристик, количество ступеней защиты, программирование логики и т.д.) программным способом	—	—
Местный и дистанционный ввод, хранение и отображение уставок защит и автоматики	—	—
Регистрация аварийных параметров защищаемого присоединения (действующих значений тока и типа повреждения) и срабатывание измерительных органов	—	—
Регистрация изменения сигналов на дискретных входах (состояния выключателя присоединения, цепей дистанционного управления и внешних защит) и команд управления поступающих по каналу связи	—	—
Учет количества отключений выключателя	—	—
Получение дискретных сигналов управления и блокировок, выдача команд управления, аварийной и предупредительной сигнализации	—	—
Обмен информацией с верхним уровнем (АСУ ТП)	—	—
Непрерывная самодиагностика аппаратной и программной части	—	—

Устройство имеет две группы уставок, называемые «основная» и «резервная», которые могут быть выбраны при программировании через клавиатуру, персональный компьютер или сеть связи. Установленная группа уставок, может быть индицирована на МКИ. Независимо от сделанного выбора, устройство может принудительно использовать резервные уставки. Это может быть выполнено через сеть или дискретный вход, специально сконфигурированный для этой цели. Когда сигнал сбрасывается, то предварительно выбранная группа уставок устанавливается снова.

2 ТЕХНИЧЕСКИЕ ХАРАКТЕРИСТИКИ

Таблица 2.1

Параметр	Значение
<p>Аналоговые входы:</p> <p>Цепи измерения тока</p> <ul style="list-style-type: none"> ▪ количество; ▪ диапазон входных токов: <ul style="list-style-type: none"> ○ рабочий; ○ аварийный в фазах; ○ нулевой последовательности In; ▪ термическая устойчивость: <ul style="list-style-type: none"> ○ длительно; ○ в течение 2 с; ○ в течение 1 с ▪ потребляемая мощность: <p>Частота</p> <ul style="list-style-type: none"> ▪ номинальное значение; ▪ рабочий диапазон 	<p style="text-align: center;">4</p> <p>от 0,1In до 2In; * от 2In до 40In;</p> <p>от 0 до 5In;</p> <p>4In; 40In; 100In</p> <p>при номинальном токе не более 0,25 В·А;</p> <p>50 Гц от 45 до 55 Гц</p>
<p>Дискретные входы:</p> <ul style="list-style-type: none"> ▪ количество; ▪ номинальное напряжение; ▪ напряжение срабатывания; ▪ коэффициент возврата; ▪ потребляемый ток в установившемся режиме; ▪ задержка по входу, не более ▪ импульс режекции; ▪ минимальная длительность сигнала (антидребезговая задержка) 	<p>8 программируемых, изолированных между собой. ~230 В (~110; =48; =24 В - по заказу); 0,6 - 0,7 Uвх. ном; Kв ≥ 0,95; 0,8-1,4 мА;</p> <p>20 мс Iреж ≥ 20 мА; tреж ≥ 10 мс;</p> <p>7 мс</p>
<p>Релейные выходы:</p> <ul style="list-style-type: none"> ▪ количество; ▪ номинальное напряжение; ▪ номинальный ток нагрузки; ▪ коммутационная способность в цепи управления выключателем, L/R ≤ 40 мс ▪ размыкающая способность для постоянного тока; ▪ количество коммутаций на контакт: нагруженный; ненагруженный 	<p>8 (5 программируемых); 250 В; 8 А; до 10 А на время 1,0 с до 30 А на время 0,2 с до 40 А на время 0,03 с 24 В, 8 А; 48 В, 1 А; 110 В, 0,4 А; 220 В, 0,3 А;</p> <p>10 000; 100 000;</p>
<p>Электропитание:</p> <ul style="list-style-type: none"> ▪ номинальное напряжение питания; ▪ рабочий диапазон питания: <ul style="list-style-type: none"> ○ напряжение переменного тока; ○ напряжение постоянного тока; ▪ потребляемая мощность: <ul style="list-style-type: none"> ○ в нормальном режиме; ○ при срабатывании защит 	<p>~230 В; =220 В; (≈110 В; =24; =48 – по заказу);</p> <p>От 100 до 253 В; От 100 до 300 В (допустимый уровень пульсаций 20 %);</p> <p>не более 7 В·А; не более 10 В·А</p>
<p>Интерфейс человекo-машинный:</p> <ul style="list-style-type: none"> ▪ индикаторы светодиодные <ul style="list-style-type: none"> ○ количество ○ свободно назначаемые ▪ клавиатура ▪ дисплей 	<p>8 4 6 клавиш светодиодный, 2 строки по 16 символов</p>

Продолжение таблицы 2.1

Параметр	Значение
Локальный интерфейс	USB-2
Удаленный интерфейс: <ul style="list-style-type: none"> ▪ тип канала ▪ скорость передачи данных, бит/с ▪ дальность связи по каналу ▪ протокол связи 	2-х проводная физическая линия RS485 (изолированный) 1200/ 2400/ 4800/ 9600/ 19200/ 38400/ 57600/115200 До 1000 м “МР-СЕТЬ” (MODBUS)
Время готовности	0,5 с при напряжении питания 220 В частотой 50 Гц
Регистрация сообщений: <ul style="list-style-type: none"> ▪ журнал аварий; ▪ журнал системы 	32 128
Показатели надежности: <ul style="list-style-type: none"> ▪ средняя наработка на отказ; ▪ среднее время восстановления% ▪ полный срок службы% ▪ поток ложных срабатываний устройства в год 	100000 ч не более 1 ч не менее 20 лет не более $1 \cdot 10^{-6}$
Рабочий диапазон температур окружающего воздуха	минус 25... +40 °С
Предельный рабочий диапазон температур окружающего воздуха с сохранением функций защит	минус 40... +70 °С
Относительная влажность	98 % (при +25 °С и ниже)**
Атмосферное давление	79,473 ... 106,7 кПа
Габаритные размеры***	164x132x173 мм (с учётом ответной части разъёмов)
Степень защиты, обеспечиваемая оболочкой (корпусом); Степень защиты клеммных разъёмов	IP30 по ГОСТ 14254-2015; IP20 по ГОСТ 14254-2015
* I _n – номинальный входной ток (номинальный вторичный ток от фазных трансформаторов тока), I _n =5 А (1 А) ** Не допускается конденсация влаги при эксплуатации микропроцессорных реле *** Габаритные и присоединительные размеры приведены в приложении 1	

Устройство по пожарной безопасности соответствует требованиям ГОСТ 12.1.004-91 и СТБ МЭК 60950-1-2003.

Устройство не предназначено для установки и эксплуатации во взрывоопасных и пожароопасных помещениях по ПУЭ (“Правила устройства электроустановок”).

Требования электромагнитной совместимости в соответствии с ГОСТ Р 51317.6.5 – 2006 (МЭК 61000-6-5) «Совместимость технических средств электромагнитная. Устойчивость к электромагнитным помехам технических средств, применяемых на электростанциях и подстанциях. Требования и методы испытаний» приведены в таблице 2.2.

Таблица 2.2

Параметр	Значение
Устойчивость к воздействию наносекундных импульсных помех в соответствии с СТБ МЭК 61000-4-4-2006: <ul style="list-style-type: none"> - испытательный уровень - амплитуда испытательных импульсов для: <ul style="list-style-type: none"> а) входных цепей питания; б) остальных независимых цепей; - критерий качества функционирования 	4 4 кВ 2 кВ “а”

Продолжение таблицы 2.2

<p>Устойчивость к провалам и кратковременным прерываниям напряжения сети электропитания в соответствии с требованиями СТБ МЭК 61000-4-11-2006 (МЭК 61000-4-11:2004):</p> <p>а) уровень испытательного напряжения в % от номинального напряжения электропитания:</p> <ol style="list-style-type: none"> 1) для прерываний; 2) для провалов; <p>б) длительность провалов;</p> <p>в) прерываний;</p> <p>в) критерий качества функционирования</p>	<p>0 %; 40 %; ΔU 30% (20 мс); ΔU 60% (1 с); ΔU 50% (100 мс) ΔU 100% (1 с) “А”</p>
<p>Устойчивость к электростатическим разрядам в соответствии с СТБ IEC 61000-4-2-2011:</p> <ul style="list-style-type: none"> - испытательный уровень; - испытательное напряжение импульса разрядного тока; - критерий качества функционирования 	<p>3 6 кВ (при контактном разряде) 8 кВ (при воздушном разряде) “а”</p>
<p>Устойчивость к воздействию микросекундных импульсных помех большой энергии в соответствии с ГОСТ IEC 61000-4-5-2017 (МЭК 61000-4-5-2014):</p> <ul style="list-style-type: none"> - амплитуда напряжения испытательного импульса: <ol style="list-style-type: none"> а) при подаче помехи по схеме «провод-провод»; б) при подаче помехи по схеме «провод-земля»; - испытательный уровень: <ol style="list-style-type: none"> а) при подаче помехи по схеме «провод-провод»; б) при подаче помехи по схеме «провод-земля»; - критерий качества функционирования 	<p>(2,0±0,2) кВ; (4,0±0,2) кВ 3 4 “а”</p>
<p>Устойчивость к воздействию повторяющихся колебательных затухающих помех частотой 0,1 и 1 МГц в соответствии с ГОСТ IEC 61000-4-12-2016:</p> <ul style="list-style-type: none"> - амплитудное значение первого импульса испытательного напряжения: <ol style="list-style-type: none"> а) при подаче помехи по схеме «линия-линия»; б) при подаче помехи по схеме «линия-земля»; - степень жесткости испытаний; - критерий качества функционирования 	<p>(1±0,1) кВ; (2,5±0,25) кВ 3 “а”</p>
<p>Устойчивость к воздействию магнитного поля промышленной частоты в соответствии с ГОСТ IEC 61000-4-8-2013 (IEC 61000-4-8:2009):</p> <ul style="list-style-type: none"> - испытательный уровень; - напряжённость непрерывного магнитного поля постоянной интенсивности; - напряжённость кратковременного магнитного поля; - критерий качества функционирования 	<p>4 30 А/м; 300 А/м “а”</p>
<p>Устойчивость к воздействию импульсного магнитного поля, возникающего в результате молниевых разрядов и коротких замыканий в сетях электропитания в соответствии с требованиями СТБ IEC 61000-4-9-2012 (ГОСТ 30336-95):</p> <ul style="list-style-type: none"> -испытательный уровень; - максимальная напряжённость магнитного поля; - критерий качества функционирования 	<p>4 300 А/м “а”</p>

Продолжение таблицы 2.2

<p>Устойчивость к воздействию радиочастотного электромагнитного поля в соответствии с СТБ IEC 61000-4-3-2009:</p> <ul style="list-style-type: none"> - напряжённость излучаемого однородного электромагнитного поля: - диапазон частот электромагнитного поля; - испытательный уровень; - критерий качества функционирования 	<p>10 В/м</p> <p>от 80 до 1000 МГц</p> <p>3</p> <p>«а»</p>
<p>Устойчивость к воздействию кондуктивных помех, наведенных радиочастотными электромагнитными полями в соответствии с СТБ IEC 61000-4-6-2011:</p> <ul style="list-style-type: none"> - испытательное напряжение, В; - испытательный уровень; - критерий качества функционирования 	<p>10</p> <p>3</p> <p>«а»</p>
<p>Устойчивость к воздействию затухающего колебательного магнитного поля в соответствии с IEC 61000-4-10:2001 (ГОСТ Р 50652-94):</p> <ul style="list-style-type: none"> - испытательный уровень; - степень жёсткости испытаний; - критерий качества функционирования 	<p>30 А/м</p> <p>4</p> <p>«а»</p>
<p>Помехоустойчивость к колебаниям питающего сетевого напряжения, по IEC 61000-4-17:2015:</p> <ul style="list-style-type: none"> - пульсация напряжения электропитания 	<p>10%</p>
<p>Помехоустойчивость к падению напряжения, коротким замыканиям и изменению питающего постоянного напряжения, по IEC 61000-4-29:2000:</p> <ul style="list-style-type: none"> - перерыв электропитания без изменения параметров 	<p>ΔU 30% - 0,1 сек;</p> <p>ΔU 60% - 0,1 сек;</p> <p>ΔU 100% - 0,05 сек</p>

Помехоэмиссия от МР301 не превышает норм, установленных в СТБ IEC 61000-6-4-2012.

Сопrotивление изоляции независимых внешних электрических цепей (кроме низковольтных цепей) относительно корпуса и между собой, измеренное мегаомметром постоянного тока с выходным напряжением 500 В, не менее 100 МОм.

Изоляция всех независимых электрических цепей устройства (кроме низковольтных цепей) относительно корпуса и между собой выдерживает в течение 1 мин действие испытательного напряжения 2 кВ практически синусоидальной формы частотой 50 Гц.

Изоляция всех независимых электрических цепей устройства (кроме цепей интерфейса RS-232, RS-485) относительно корпуса и между собой выдерживает без повреждений воздействие импульсного напряжения в соответствии с разделом 8 ГОСТ 30328-95 (максимальная амплитуда импульса 5 кВ).

3 ОПИСАНИЕ УСТРОЙСТВА

3.1 Устройство и работа изделия

MP301 имеет модульную структуру (см. рис. 3.1) и состоит из следующих модулей:

- модуль центрального процессора и управления МЦПУ;
- модуль (ввода) сигналов аналоговых (МСА);
- модуль (ввода) сигналов дискретных и реле (МСДР);
- модуль питания и связи (МПС).

Все модули ввода-вывода имеют разъемы для связи с модулем центрального процессора и блоком питания посредством кросс-платы.

Модули устанавливаются внутри корпуса MP301. Для подключения внешних цепей на всех модулях имеются клеммные колодки пружинного и винтового (для токовых входов) типа (по заказу все клеммы могут быть выполнены винтовыми).

Токи на входе **модуля сигналов аналоговых** преобразуются датчиками токов, и фильтруются аналоговыми фильтрами низких частот, отсекающими высшие гармоники во входном сигнале, а затем, передаются на МЦПУ.

Модуль центрального процессора и управления состоит из модуля центрального процессора и модуля клавиатуры и выполняет функции аналого-цифрового преобразования, вычисления и связи. При помощи 12-разрядного АЦП аналоговые сигналы, поступающие от МСА, преобразуются в цифровой код и обрабатываются процессором. Получаемые в итоге данные определяют условия срабатывания защит.

Для предотвращения зависания процессора предусмотрен сторожевой таймер, перезагружающий систему в случае сбоя. Параметры журнала аварийных событий, конфигурация защит, уставки, пароль пользователя для входа в систему хранятся в энергонезависимом программируемом ПЗУ.

На модуле центрального процессора находится разъем для подключения модуля клавиатуры. Модуль клавиатуры образует интерфейс между пользователем и MP301.

Для конфигурирования устройства на модуле МЦПУ имеется гальванически изолированный интерфейс USB.

Модуль сигналов дискретных и реле позволяет устройству получать сигналы от внешних устройств и выдавать сигнал неисправности самого устройства защиты, различные запрограммированные сигналы защиты и автоматики.

Модуль питания позволяет питать устройство, как от постоянного, так и переменного оперативного тока в широком диапазоне изменения питающего напряжения и осуществляет связь с системами АСУ вышестоящего уровня при помощи гальванически изолированного последовательного порта RS485.

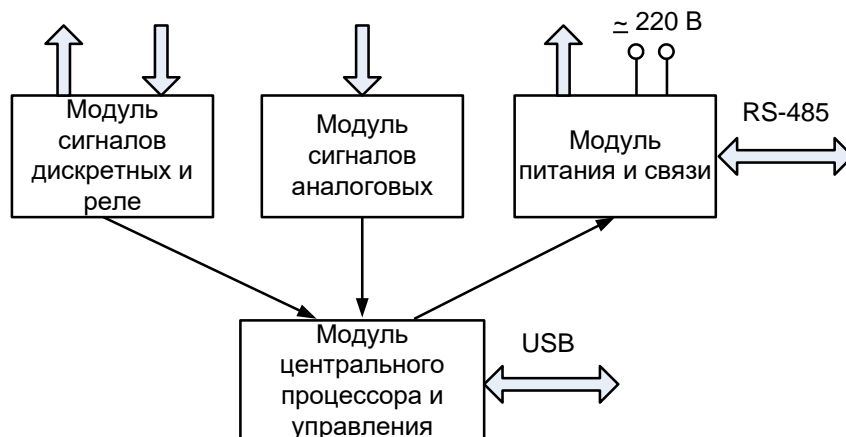


Рисунок 3.1 – Структура MP301

3.2 Программное обеспечение

Устройство работает под управлением ОПЕРАЦИОННОЙ СИСТЕМЫ РЕАЛЬНОГО ВРЕМЕНИ (ОСРВ), обеспечивающей обработку программных задач в доступное время и в необходимом порядке очередности.

Программное обеспечение включает в себя следующие задачи:

- задача обработки входных дискретных сигналов;
- задача цифровой фильтрации и осциллографирования;
- задача логики защит и автоматики;
- задача часов реального времени;
- задача реализации функций человеко-машинного интерфейса и самодиагностики;
- задача ввода-вывода по последовательному интерфейсу;

Реализация уставок по времени для разных защит в программе осуществляется при помощи одноканального таймера и системы прерываний.

Программное обеспечение имеет встроенный механизм контроля собственного кода. Настоящее руководство действительно с версией программного обеспечения (ПО) 2.06.

4 ПАРАМЕТРЫ ИЗМЕРЕНИЙ

Измерения в МР301 производятся по четырём каналам тока. Первичные токи трансформаторов тока задаются согласно таблице 4.1.

Таблица 4.1

	Наименование параметра	Значение
1	Диапазон первичного тока фазного трансформатора тока ТТ	0-1500 А;
2	Диапазон первичного тока трансформатора тока нулевой последовательности (ТТНП)	0-100 А;
3	Дискретность уставок по току	1 А

Номинальный первичный ток ТТНП рассчитывается:

$$I_n = I_{n_2} \cdot k_{\text{ТТНП}},$$

где I_{n_2} - номинальный ток четвёртого измерительного токового входа (1 или 5 А);

$k_{\text{ТТНП}}$ - коэффициент трансформации трансформатора тока нулевой последовательности.

Коэффициент возврата для токовых измерительных органов (ИО) максимального действия принят равным 0,95.

При одновременной подаче команд на включение и отключение приоритетной является команда на отключение.

По факту включения выключателя осуществляется блокировка АПВ на время T_b (см. п. 6.3.1) и ускорение токовых защит на время «ДЛИТ-ТЬ УСКОР.» (Тдл. уск.). Также в алгоритмах управления выключателем используются следующие величины:

- Тимп – время выдачи импульса на включение или отключение выключателя;
- «ВРЕМЯ ОТКЛ» (Тоткл) – время отключения выключателя, используется в логике УРОВ.

УРОВ.

При неиспользовании функции УРОВ Тоткл применяется при формировании сигнала неисправности «Отказ выключателя» (см. п 5.4) и соответствующей записи в журнале системы.

5.1 Контроль положения выключателя

Сигналы с блок-контактов выключателя («сост. включено» и «сост. отключено») распознаются согласно алгоритму, показанному на рисунке 5.2. Если блок-контакт «включено» разомкнут, а блок-контакт «отключено» замкнут, то вырабатывается сигнал «положение: отключён». В случае, когда блок-контакт «включено» замкнут, а «отключено» - разомкнут, вырабатывается сигнал «положение: включён». Если оба сигнала имеют одинаковое значение больше времени Тимп, то вырабатывается сигнал «неисправность выключателя».

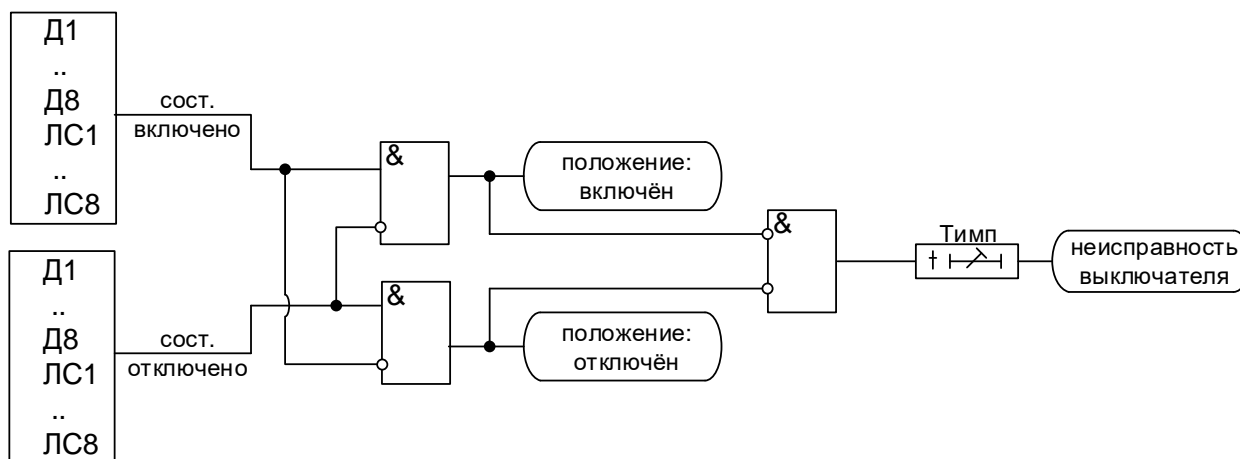


Рисунок 5.2 – Логика определения положения выключателя

5.2 Определение момента включения/отключения выключателя

Определение момента включения/отключения выключателя (сигналы «выключатель включён», «выключатель отключён») осуществляется по изменению положения блок-контактов согласно алгоритму, показанному на рисунке 5.3. По включению выключателя осуществляется ускорение токовых защит и блокировка АПВ.

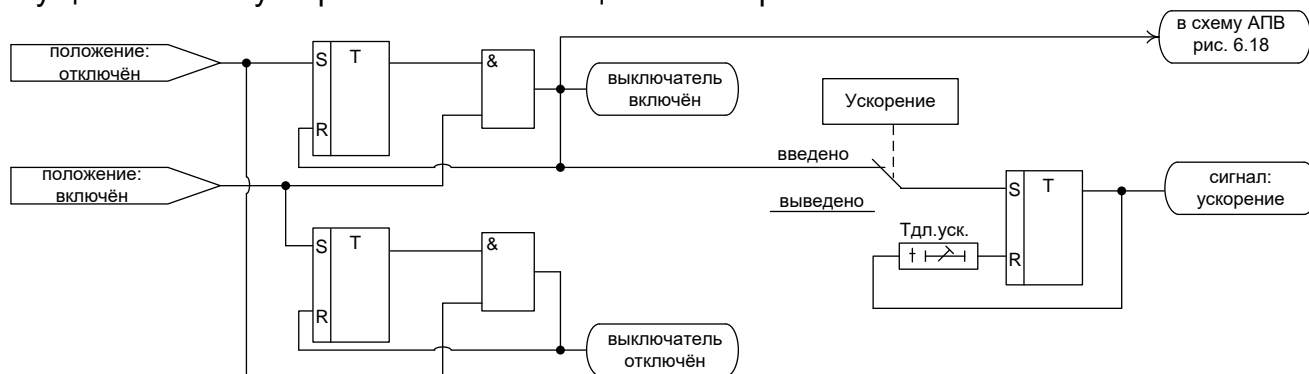


Рисунок 5.3 – Логика определения включения/отключения выключателя

5.3 Выдача команд управления выключателем

Сигнал отключить выключатель выдаётся непосредственно при появлении команды на отключение на время Тимп (рисунок 5.4). Сигнал включить выключатель создаётся на время Тимп после выдачи команды на включение при выполнении следующих условий (рисунок 5.4):

- состояние выключателя – отключён;
- нет команды отключить выключатель;
- отсутствуют блокировка включения выключателя и сигналы о неисправностях выключателя.

Сигналы включить/отключить выключателя управляют работой жёстко назначенных реле, а также могут быть заведены на любые программируемые реле.

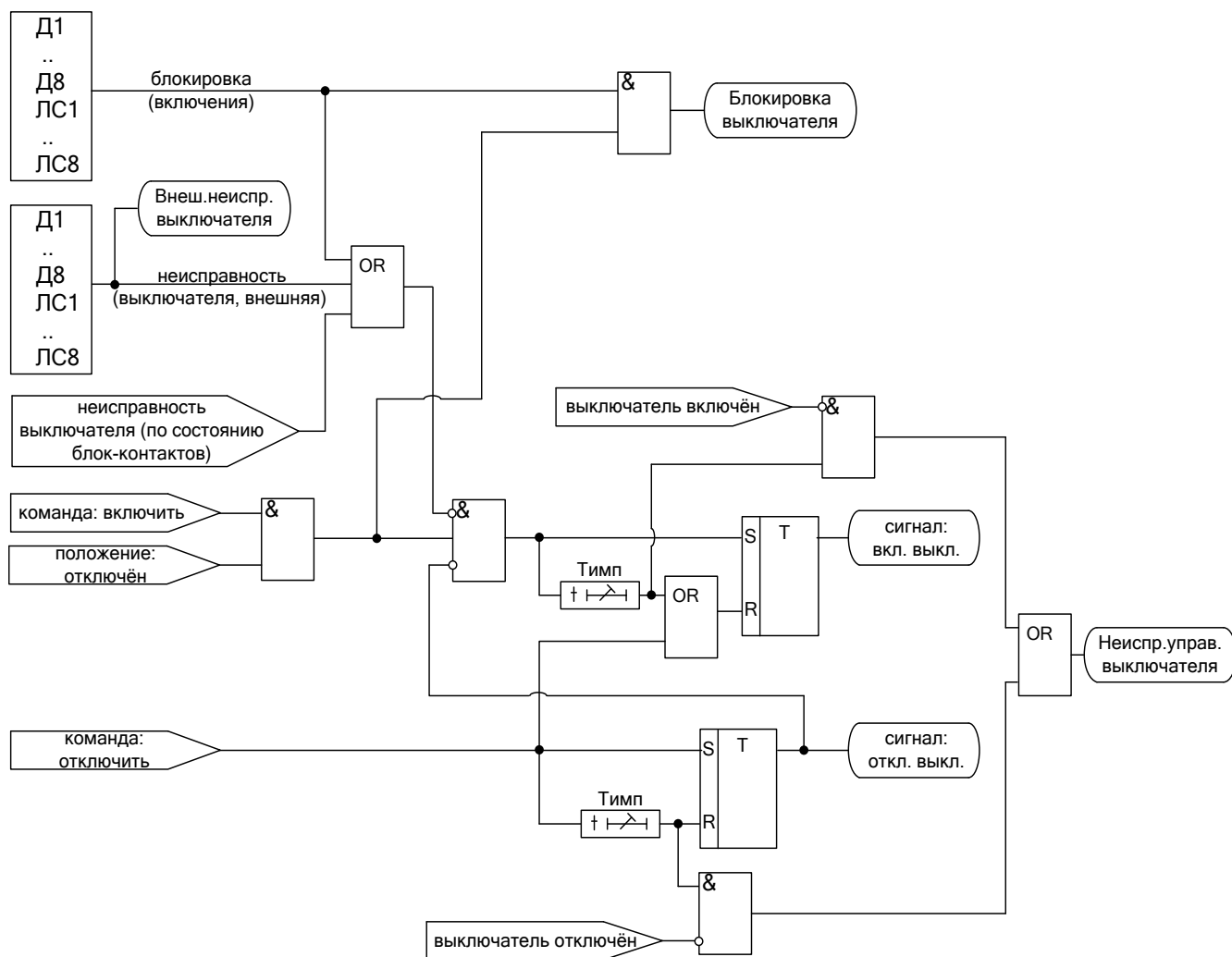


Рисунок 5.4 – Логика выдачи сигналов на включение/отключение выключателя

5.4 Аварийное отключение выключателя

Сигнал аварийное отключение формируется при срабатывании защит введённых в режиме «ОТКЛЮЧЕНИЕ». При появлении сигнала «аварийное отключение»:

1. Выдаётся команда «отключить» (рисунок 5.5).
2. При наличии тока выше $0,12I_n$ в течение времени отключения ($T_{откл}$) вырабатывается сигнал «отказ выключателя» и при разрешённом УРОВ по сработавшей ступени вырабатывается сигнал «УРОВ».
3. При разрешённом АПВ по сработавшей ступени по факту отключения выключателя формируется сигнал «пуск АПВ». В случае появления сигнала «отказ выключателя» происходит запрет АПВ.

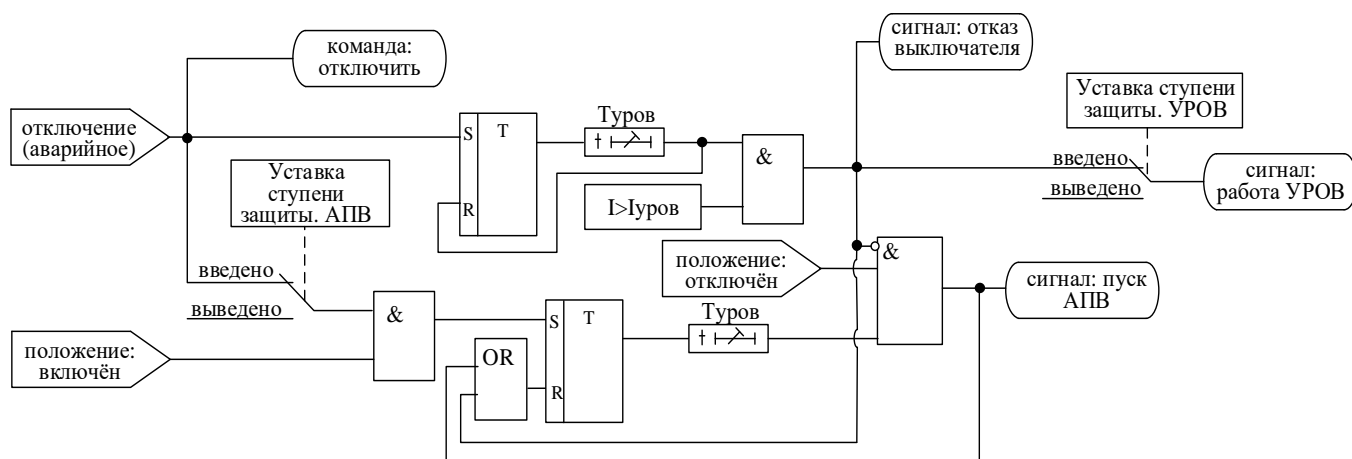


Рисунок 5.5 – Логика работы при аварийном отключении

6 ОПИСАНИЕ ЗАЩИТ

6.1 Токовые защиты

6.1.1 Максимальная токовая защита

Максимальная токовая защита (МТЗ) может иметь 4 ступени («I>», «I>>», «I>>>», «I>>>>») с независимой или зависимой времятоковой характеристикой. Каждая ступень имеет возможность блокировки от внешнего дискретного сигнала (пуск от инверсного сигнала). Наличие или отсутствие блокировки задается в уставках конфигурации. Условием срабатывания защиты может задаваться режим превышения уставки по току одной или всех трех фаз.

Количество ступеней максимальной токовой защиты задается в уставках конфигурации. Каждая ступень может работать на ИО, срабатывание, сигнализацию, аварийное отключение, пуск осциллографа (Опция).

Наличие АПВ, УРОВ, ускорения по каждой ступени задается в уставках конфигурации.

Все ступени с независимой времятоковой характеристикой функционально идентичны и имеют характеристики, указанные в таблице 6.1.

Таблица 6.1.

Наименование параметра	Значение
Диапазон уставок по току для всех ступеней:	0 – 40I _n
Диапазон уставок по времени, с:	0 – 3000 с*
Дискретность уставок: по току	0,01I _n
по времени	0,01 с (0,1 с)**
Основная погрешность срабатывания по току: в диапазоне 0,2 – 2I _n , приведенная к 2I _n	±1,5 %
в диапазоне 2,1 – 40I _n относительная	±2,5 %
Основная погрешность срабатывания по времени:	±10 мс

*Примечание – здесь и далее по тексту диапазон уставок по времени дается без учета собственного времени работы измерительного органа (30 - 50 мс). Выдержка времени защит определяется как сумма параметров «уставка по времени» и «собственное время работы измерительного органа».

**Примечание – в диапазоне до 300 с – 0,01 с, выше 300 с – 0,1с.

При выборе максимальной токовой защиты с зависимой от тока уставкой по времени, время срабатывания определяется формулой:

$$t_{cp} = \frac{10k}{\frac{I_{вх}}{I_{cp}} - 0,6}, \text{ мс}, \quad (6.1)$$

где k – коэффициент, характеризующий вид зависимой характеристики;

$I_{вх}$ - входной фазный ток устройства;

I_{cp} - величина тока уставки зависимой от тока ступени МТЗ.

*** Примечание – Формула (6.1) действительна только при $I_{вх} > I_{cp}$.

Диапазон уставок коэффициента k от 0 до 4000, дискретность установки 1.

На рисунке 6.1 представлены графики зависимых характеристик с различными значениями коэффициента K . Для выбора уставки коэффициента K рекомендуется:

1) если защита устанавливается вместо реле или плавкой вставки с известной характеристикой, то значение K может быть определено путем совмещения данной характеристики с представленными на графике;

2) если защита устанавливается на последовательных участках ЛЭП (рис. 6.2), то выбор характеристики осуществляется по принципу селективной работы защит смежных участков.

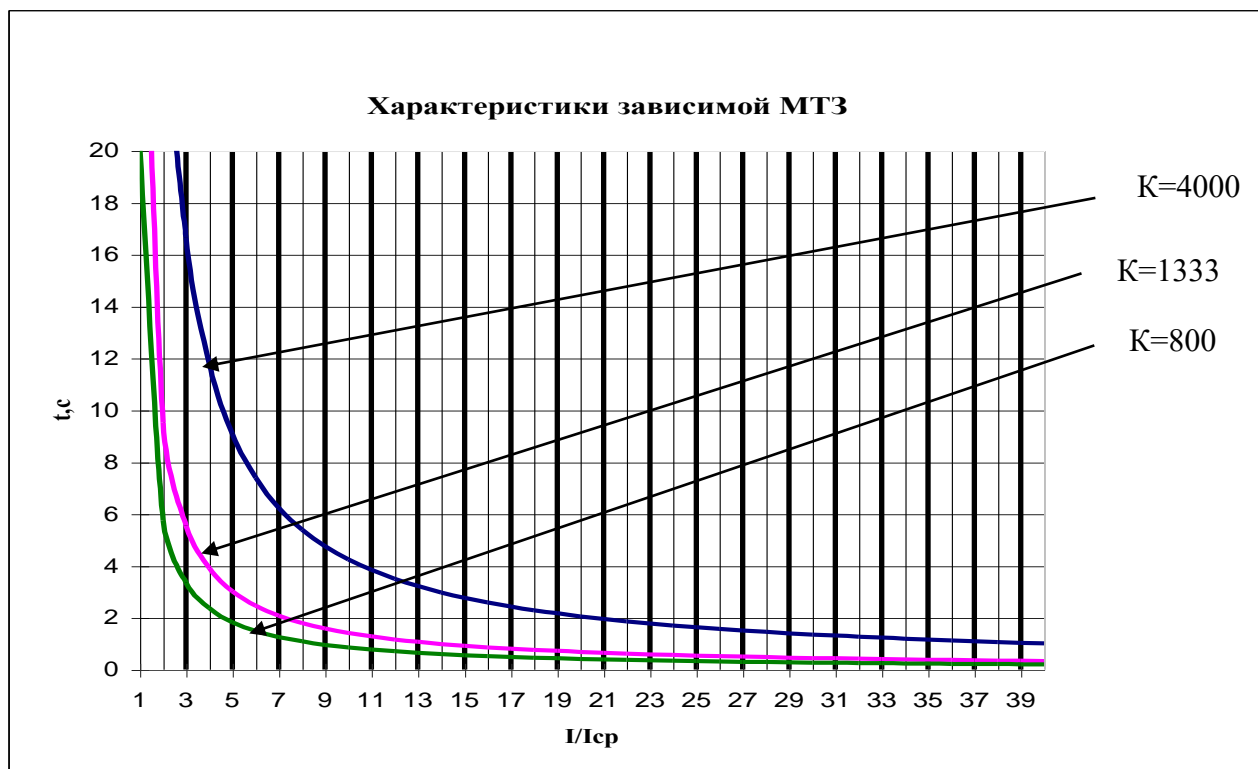


Рисунок 6.1 – Графики зависимой характеристики

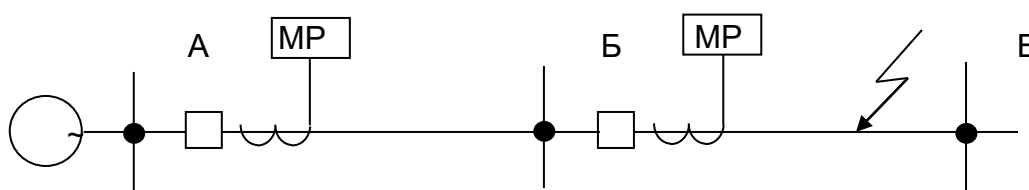


Рисунок 6.2 – К выбору зависимой характеристики смежных участков.

Зависимая характеристика защиты участка АВ выбирается таким образом, чтобы время ее срабатывания было на ступень селективности больше времени срабатывания защиты участка БВ. Таким образом, согласно рис. 6.2 ступень зависимой характеристика защиты участка АВ должна располагаться выше ступени зависимой характеристики защиты участка БВ.

Программно может быть задан режим ускорения максимальной токовой защиты при любом включении выключателя. Время действия ускорения с момента включения и задержка на срабатывание по ускорению задается пользователем.

Если для какой-либо ступени защиты задана уставка по времени менее задержки на срабатывание по ускорению, то срабатывание произойдет по уставке «УСКОРЕНИЕ».

Функциональная схема МТЗ приведена на рисунке 6.3. Блок, показанный на рисунке 6.3 реализован программно.

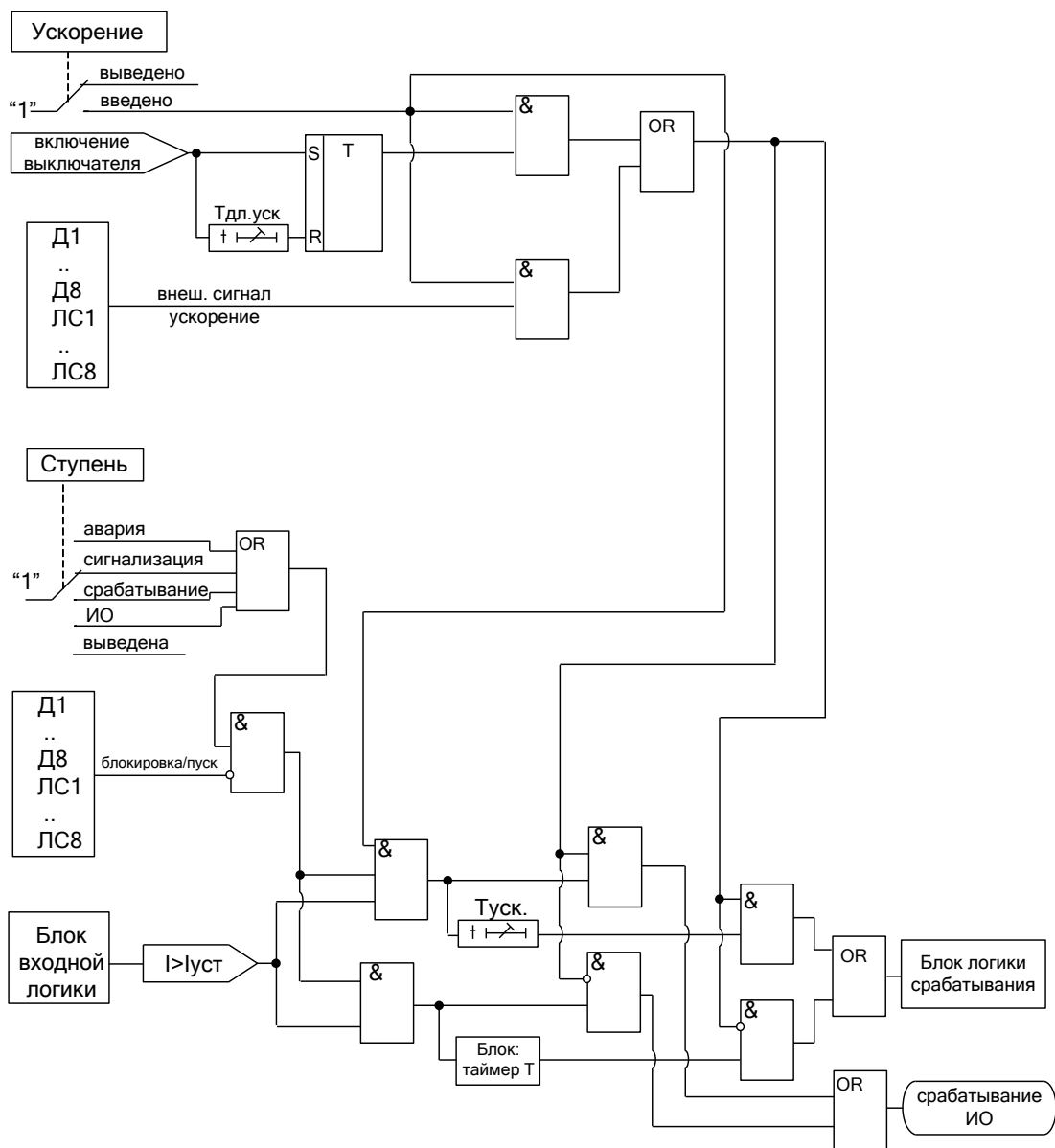


Рисунок 6.3а – Блок МТЗ при междофазных КЗ (основная логика)

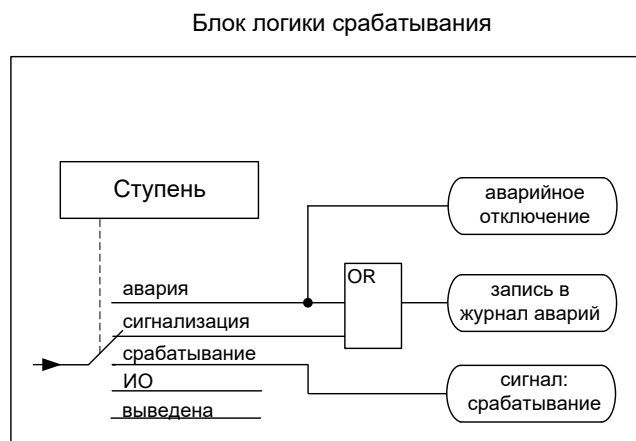
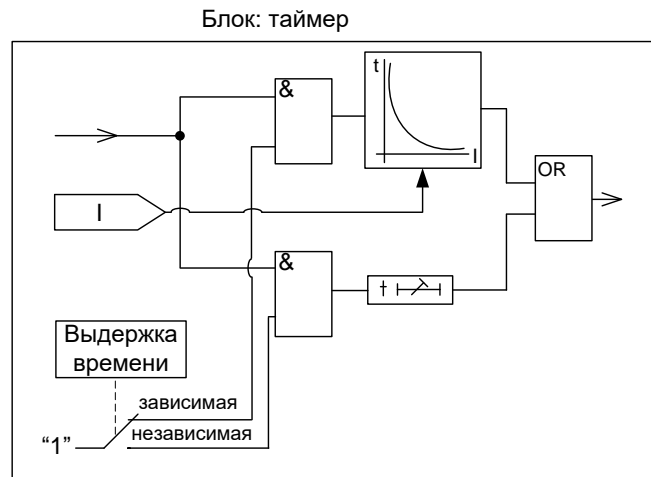
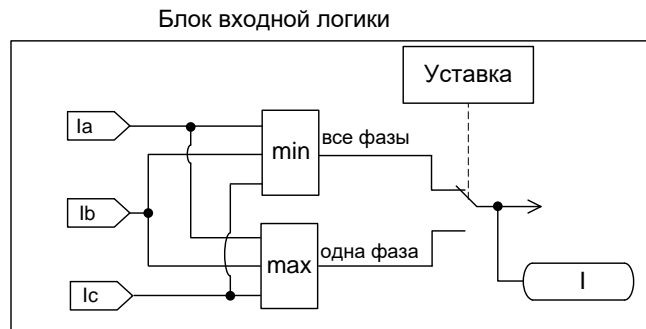


Рисунок 6.3б – Блок МТЗ при междуфазных КЗ (блок входной логики, таймер и блок логики срабатывания)

6.1.2 Защита от однофазных замыканий на землю

Двухступенчатая защита от замыканий на землю («I0>>», «I0>>>») может срабатывать по измеренной основной I₀, по расчетной основной I₀ или по измеренной гармонике I_г тока нулевой последовательности. Ступени защиты имеют независимую времятоковую характеристику, возможность блокировки от внешнего дискретного сигнала.

Количество ступеней защиты от замыканий на землю задается в уставках конфигурации. Каждая ступень может работать на ИО, срабатывание, сигнализацию, аварийное отключение.

Наличие АПВ, УРОВ, ускорения по каждой ступени задаётся в уставках конфигурации.

Характеристики показаны в таблице 6.2.

Таблица 6.2

	Наименование параметра	Значение
1	Диапазон уставок по току для измеренного тока I_0 , 50 Гц: Диапазон уставок по току для расчетного тока I_0 : Диапазон уставок по току для измеренного тока высшей гармоники I_g :	0 – 5 I_n 0 – 40 I_n 0 – 2,5 I_n
2	Диапазон уставок по времени	0– 3000 с*
3	Дискретность уставок: По току По времени	0,01 I_n 0,01 с (0,1 с)**
4	Основная приведенная к I_{max} погрешность срабатывания по току:	±1,5 %
5	Основная погрешность срабатывания по времени:	±10 мс

*Примечание – здесь и далее по тексту диапазон уставок по времени дается без учета собственного времени работы измерительного органа. Время работы измерительного органа $I_0 < 50$ мс, измерительного органа $I_g < 500$ мс.

**Примечание – в диапазоне до 300 с – 0,01 с, выше 300 с – 0,1 с.

Функциональная схема токовой ненаправленной защиты от замыкания на землю приведена на рисунке 6.4. Блок, показанный на рисунке 6.4 реализован программно.

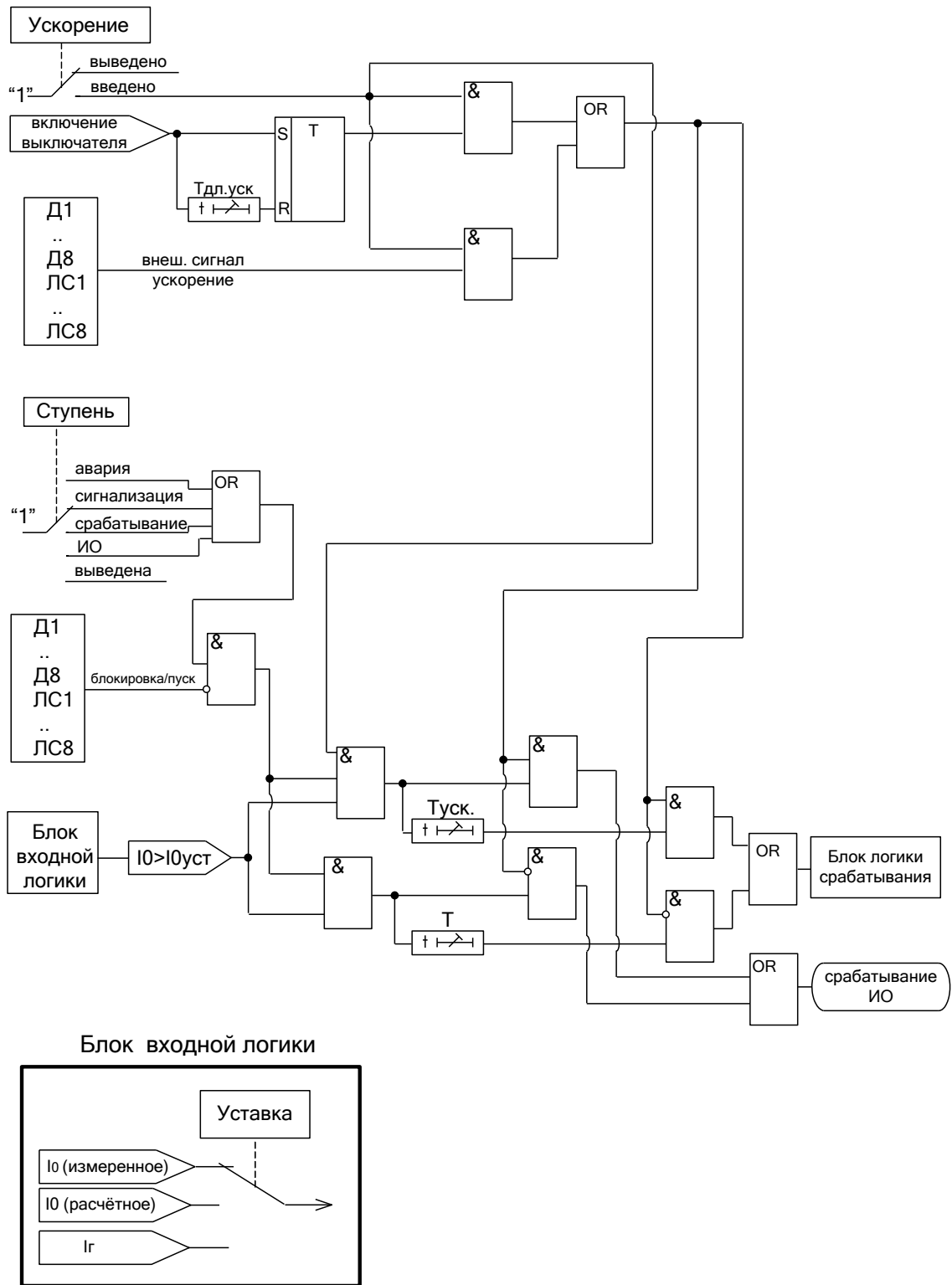


Рисунок 6.4 – Блок защиты от замыканий на землю

6.1.3 Защита от повышения тока обратной последовательности

Двухступенчатая токовая защита обратной последовательности («I2>», «I2>>») работает по расчетным значениям токов обратной последовательности I2. Ступени защиты имеют независимую времятоковую характеристику, возможность блокировки от внешнего дискретного сигнала.

Количество ступеней защиты от повышения тока обратной последовательности задается в уставках конфигурации. Каждая ступень может работать на ИО, срабатывание, сигнализацию, аварийное отключение.

Наличие АПВ, УРОВ, ускорения по каждой ступени задается в уставках конфигурации.

Функциональная схема токовой ненаправленной защиты обратной последовательности приведена на рисунке 6.5. Блок, показанный на рисунке 6.5 реализован программно.

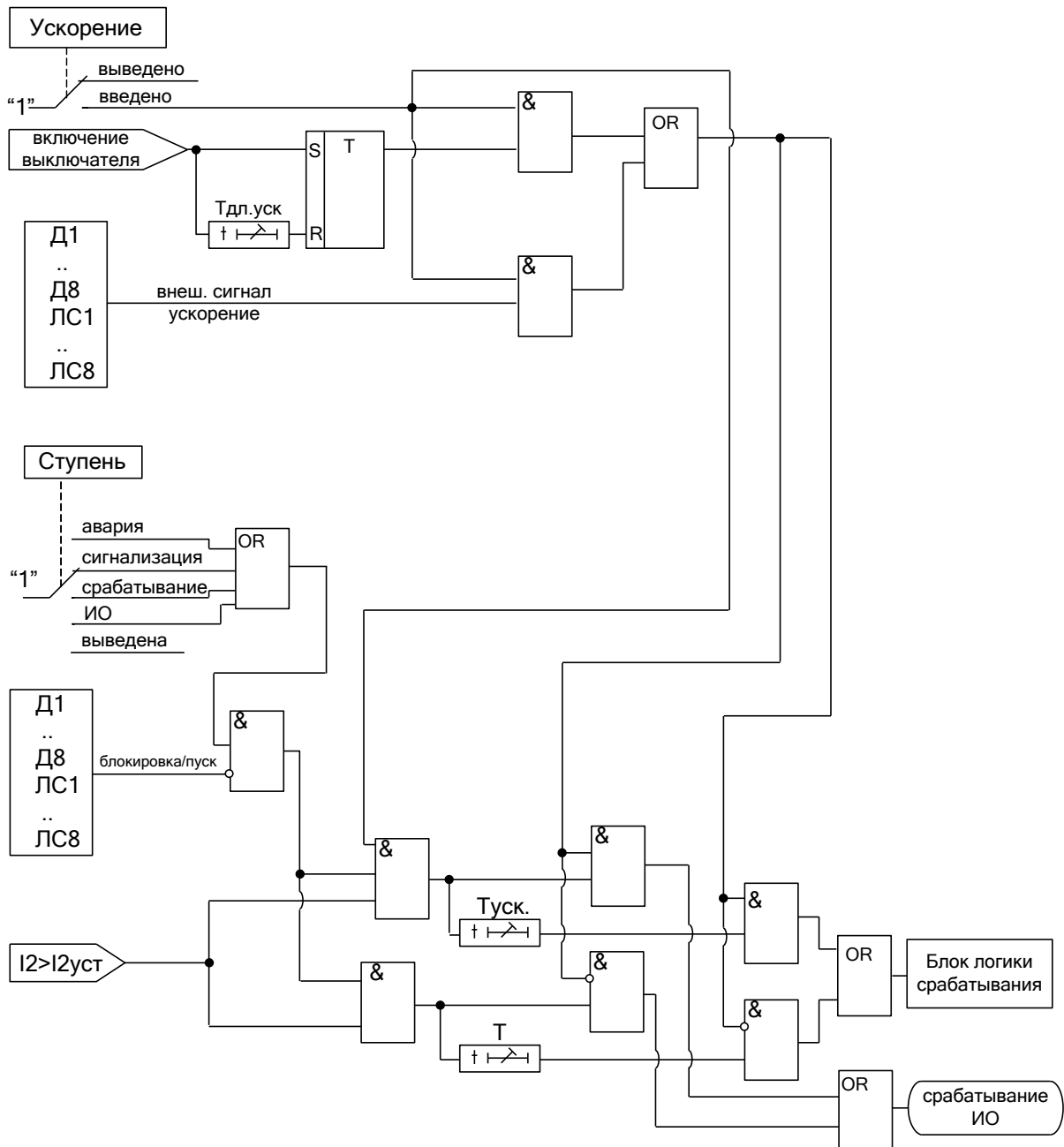


Рисунок 6.5 – Защита от повышения тока обратной последовательности

Характеристики показаны в таблице 6.3.

Таблица 6.3

Наименование параметра	Значение
1 Диапазон уставок по току для всех ступеней:	0 – 40I _n
2 Диапазон уставок по времени, с:	0 – 3000 с*
3 Дискретность уставок: по току по времени	0,01 I _n 0,01 с (0,1 с)**
4 Основная погрешность срабатывания по току: в диап. 0,2 – 2I _n , приведенная к 2I _n в диап. 2,1 – 40I _n относительная	±1,5% ±2,5%
5 Основная погрешность срабатывания по времени:	±10 мс

*Примечание – здесь и далее по тексту диапазон уставок по времени дается без учета собственного времени работы измерительного органа (30 - 50 мс). Выдержка времени защит определяется как сумма параметров «уставка по времени» и «собственное время работы измерительного органа».

**Примечание – в диапазоне до 300 с – 0,01 с, выше 300 с – 0,1 с.

6.2 Внешние защиты

В устройстве имеется возможность работы с внешними защитами. Всего есть возможность подключить до восьми внешних защит ВЗ-1, ВЗ-2,.... ВЗ-8. Логика работы с внешней защитой (рисунок 6.6) запускается при появлении сигнала на заданном дискретном входе. При срабатывании внешних защит фиксируются все параметры аварийного события, как при срабатывании собственных защит.

Режимы работы защиты:

«ВЫВЕДЕНА» - защита выведена из работы;

«СРАБАТЫВАНИЕ» - защита введена в работу с контролированием уставки по времени.

«СИГНАЛИЗАЦИЯ» - защита введена в работу, при срабатывании записывается в журнал аварий;

«АВАРИЯ» - защита введена в работу, при срабатывании записывается в журнал аварий плюс действие на отключение выключателя.

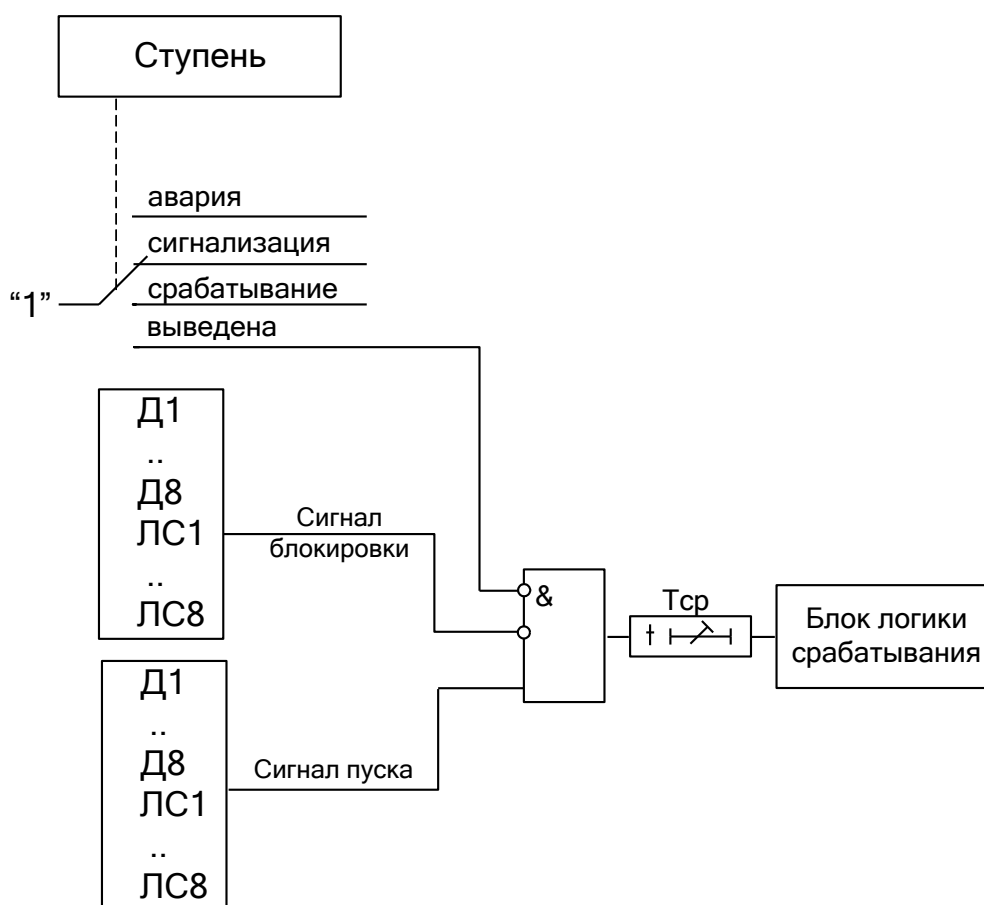


Рисунок 6.6 – Логика работы с внешней защитой

6.3 Автоматика

6.3.1 Автоматическое повторное включение (АПВ)

Устройство АПВ предназначено для автоматического повторного включения присоединения после его самопроизвольного отключения или отключения от устройств защиты. В устройстве МР301 реализовано АПВ двукратного действия.

АПВ имеет уставки по длительности первого и второго цикла АПВ, по длительности блокировки АПВ и по времени готовности АПВ.

Время блокировки $T_{\text{блок}}$ – время блокировки АПВ после включения выключателя вручную или через СДТУ.

Время готовности $T_{\text{готов}}$ – время, по истечении которого АПВ возвращается в исходное состояние.

Принцип действия АПВ.

Фактором пуска АПВ является отключение выключателя:

- самопроизвольное (СО), если это разрешено в настройках конфигурации;
- от защиты, по которой разрешено АПВ.

Необходимым условием пуска АПВ является отсутствие неисправностей и отказов выключателя и наличие сработавших ступеней защиты.

Функциональная схема АПВ приведена на рисунке 6.7. Блок, показанный на рисунке 6.7, реализован программно.

При появлении фактора пуска (после истечения $T_{\text{уров}}$) запускается таймер первого цикла T_1 , который отсчитав установленное время, действует на включение выключателя присоединения. Одновременно запускается таймер $T_{\text{готов}}$, контролирующей успешность АПВ. Если за время $T_{\text{готов}}$ не происходит отключения выключателя, то АПВ считается успешным.

Если в течение времени $T_{\text{готов}}$ происходит отключение выключателя, то первый крат АПВ считается неуспешным и таймер T_1 блокируется. Если АПВ введено на 2 крата, то происходит пуск таймера второго цикла АПВ T_2 . Таймер второго цикла АПВ, отсчитав установленное время, действует на включение выключателя. Одновременно запускается таймер $T_{\text{готов}}$. Если за время $T_{\text{готов}}$ не происходит отключения выключателя, то АПВ считается успешным.

Если в течение времени $T_{\text{готов}}$ происходит отключение, то АПВ считается неуспешным и блокируется. После истечения времени $T_{\text{готов}}$ происходит возврат АПВ в исходное состояние.

Внимание! Недопустимо задавать $T_{\text{уров}}$ больше, чем $T_{\text{готов}}$.

При ручном включении силового выключателя АПВ блокируется на время $T_{\text{блок}}$. Также предусмотрена возможность запрета АПВ от внешнего сигнала.

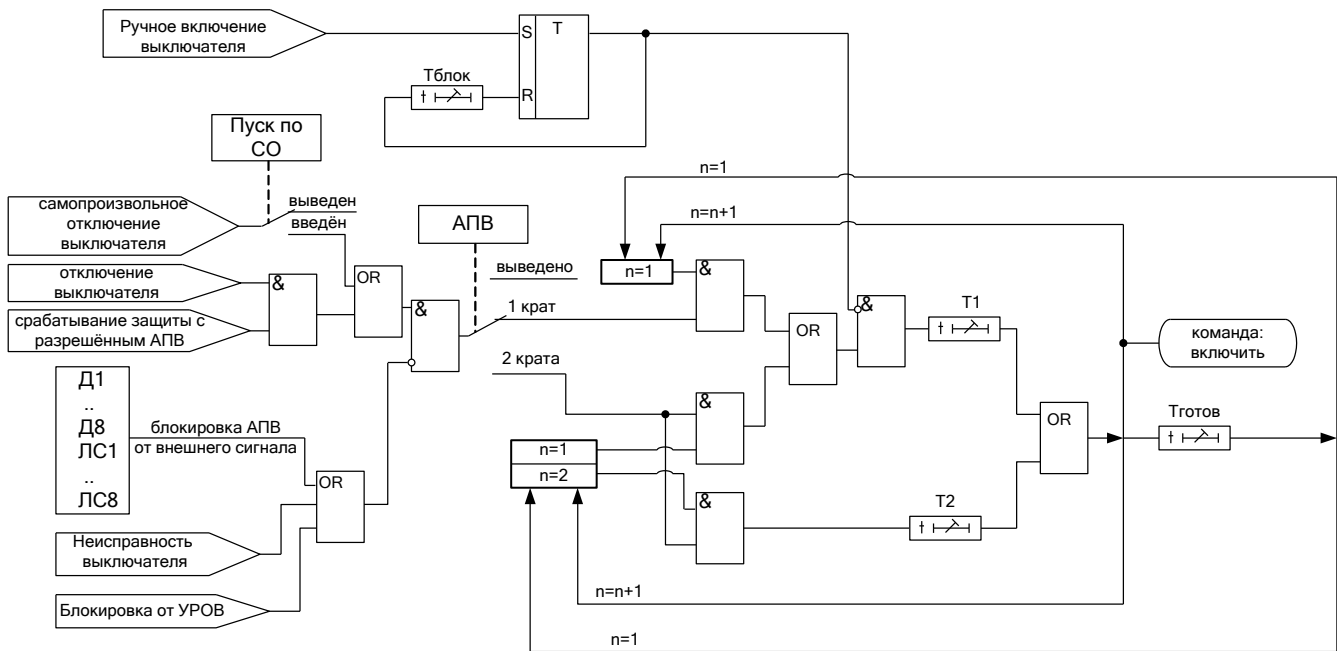


Рисунок 6.7 – Блок АПВ

6.3.2 Устройство резервирования отказа выключателя (УРОВ)

УРОВ предназначено для отключения вводного и/или секционного выключателей (питающих присоединений) при отказе выключателя отходящего присоединения. При наличии тока через заданное время $T_{откл}$ (собственное время отключения выключателя) после подачи команды аварийного отключения формируется сигнал УРОВ. Критерием наличия тока является его уровень выше $0,12I_n$.

Функциональная схема блока УРОВ приведена на рисунке 6.8. Блок, представленный на рисунке 6.8 реализован программно.

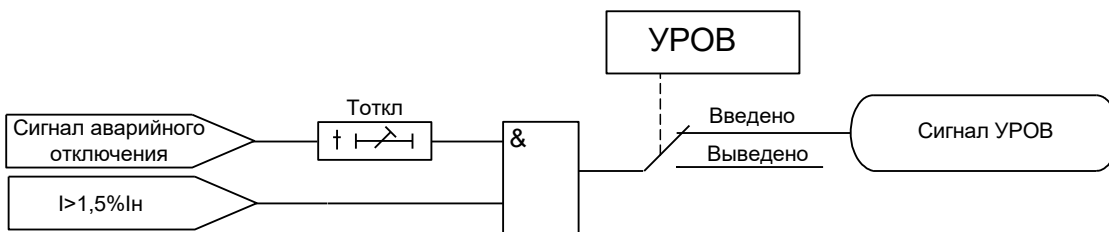


Рисунок 6.8 – Блок УРОВ

6.3.3 Устройство автоматической частотной разгрузки (АЧР/ЧАПВ) от внешнего дискретного сигнала

Устройство АЧР предназначено для автоматического отключения присоединения при снижении частоты в сети ниже заданной.

При появлении дискретного сигнала на пуск АЧР запускается таймер $T_{АЧР}$, который, отсчитав установленное время, воздействует на выходные реле.

Через дискретный вход можно заблокировать АЧР.

При отсутствии блокировки и поступлении внешнего сигнала срабатывания АЧР по истечении установленного времени происходит срабатывание АЧР.

При отсутствии блокировки и поступлении внешнего сигнала срабатывания ЧАПВ по истечении установленного времени происходит срабатывание ЧАПВ.

При использовании одного входа для сигналов АЧР и ЧАПВ сигнал ЧАПВ должен быть инверсным сигналу АЧР.

Функциональная схема блока АЧР/ ЧАПВ приведена на рисунке 6.9.

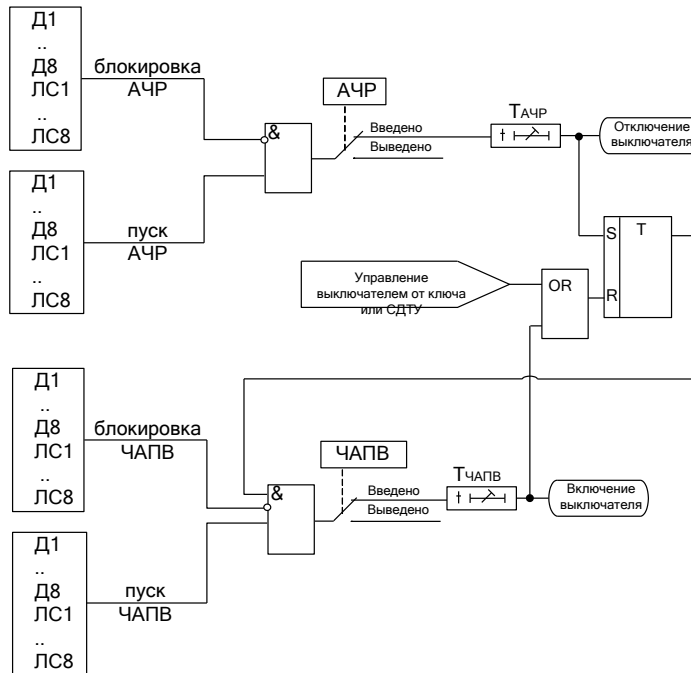


Рисунок 6.9 – Блок АЧР /ЧАПВ

6.3.4 Устройство автоматического включения резерва (АВР)

Логика построения АВР предусматривает два внешних сигнала – сигнал срабатывания (пуска) и сигнал возврата АВР.

Условиями работы АВР являются:

- наличие внешнего сигнала пуска АВР;
- отсутствие внешнего сигнала блокировки АВР;
- включенное положение выключателя.

При выполнении данных условий в течение заданной уставки по времени происходит:

- отключение собственного выключателя;
- подача команды на включение резервного питания (например, секционного выключателя).

Признаком успешного ввода резерва является исчезновение сигнала пуска АВР (после истечения времени импульса включения/отключения – меню «ВЫКЛЮЧАТЕЛЬ»). В случае неуспешного ввода резерва АВР блокируется.

Условиями возврата АВР являются:

- отсутствие внешнего сигнала пуска АВР;
- наличие внешнего сигнала возврата АВР;
- отсутствие внешнего сигнала блокировки АВР;
- отключенное положение выключателя.

При выполнении данных условий в течении заданной уставки по времени происходит:

- включение собственного выключателя;

- подача команды на отключение резервного питания через выдержку времени Т_{откл}.

Признаком успешного возврата схемы является исчезновение сигнала возврата АВР.

Функциональная схема блока АВР приведена на рисунке 6.10.

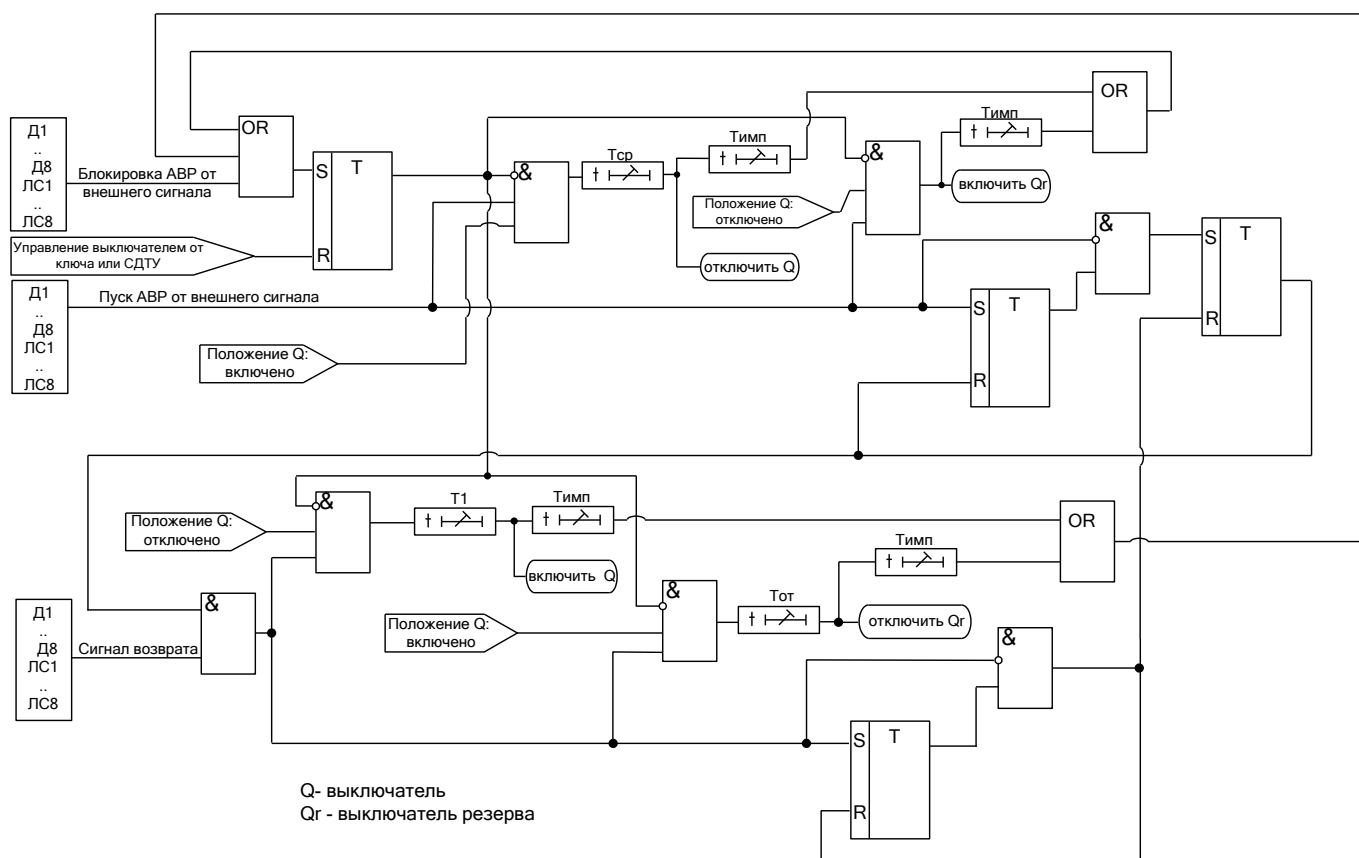


Рисунок 6.10 – Блок АВР

Важно! Наличие сигнала возврата АВР после подачи команды на отключение резервного питания (после истечения времени импульса включения/отключения – меню «ВЫКЛЮЧАТЕЛЬ») является признаком неуспешного возврата схемы АВР. При этом происходит отключение собственного выключателя и блокировка схемы АВР.

Важно! Внешний сигнал блокировки или неуспешная работа ввода или возврата АВР приводят к фиксации блокировки схемы АВР. При этом в «ЖУРНАЛЕ СИСТЕМЫ» формируется запись о причине и срабатывает сигнал «БЛОКИРОВКА АВР». Сброс блокировки АВР и возврат схемы в нормальный режим происходит путем подачи команды на управление выключателем.

Важно! В состав сигнала ввода АВР должен входить сигнал отключенного положения выключателя ввода резервного питания (например, секционного выключателя). В состав сигнала возврата АВР должен входить сигнал включенного положения выключателя ввода резервного питания (например, секционного выключателя). Данные сигналы могут собираться как на внешней контактной логике, так и на входном логическом сигнале по «И».

6.3.5 Логическая защита шин

Логическая защита реализуется с помощью устройства, стоящего на вводном или секционном выключателе, и группой устройств, стоящих на выключателях отходящих присоединений. Функция ЛЗШ реализует быстрое отключение питающих присоединений при возникновении повреждения на шинах. Принцип действия ЛЗШ основывается на том, что при КЗ на шинах, ток протекает только через питающие присоединения.

Организация функций ЛЗШ на питающих присоединениях осуществляется посредством отдельной ступени МТЗ со своими уставками по току и времени, которая блокируется при пуске любой из фидерных защит.

Блокирующие органы ЛЗШ на отходящих присоединениях реализуются конфигурированием релейного выхода МР301 как повторителя измерительного органа ступени МТЗ.

На устройствах МР301 можно реализовать параллельный (рис. 6.11) и последовательный (рис. 6.12) принципы построения ЛЗШ. При последовательной схеме блокировка осуществляется при логическом нуле на блокирующем дискретном входе, тем самым предотвращается ложная работа ЛЗШ при пропадании питания на шинках ШУ. При применении параллельной схемы для предотвращения ложной работы ЛЗШ рекомендуется выполнять контроль напряжения на ШУ с блокировкой ЛЗШ при его пропадании.

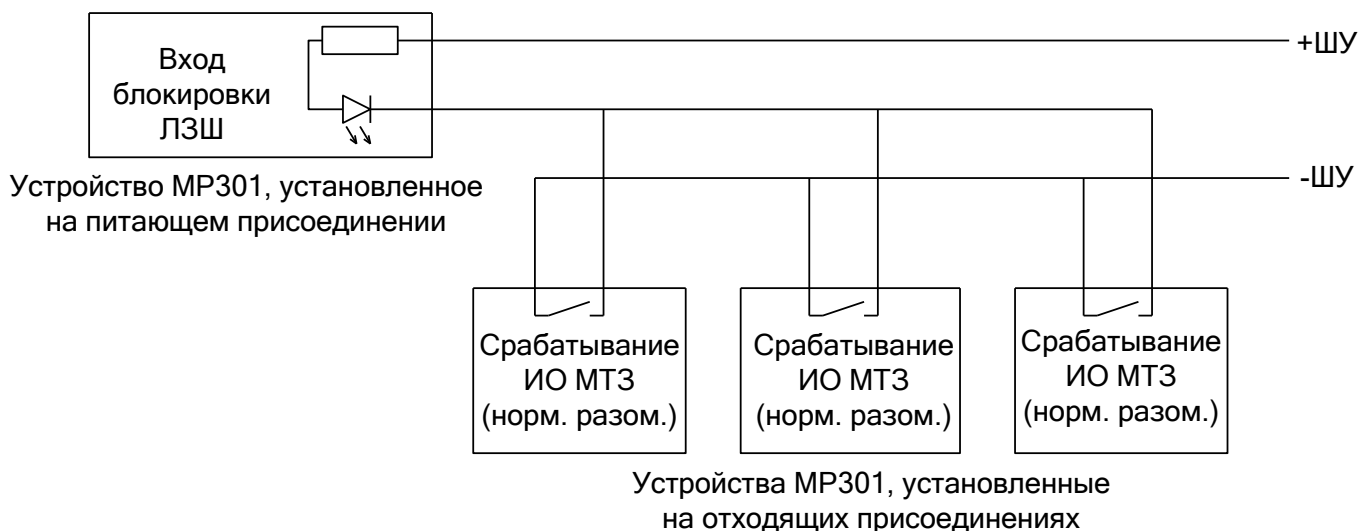


Рисунок 6.11 – Принцип организации логической защиты шин (параллельная схема)

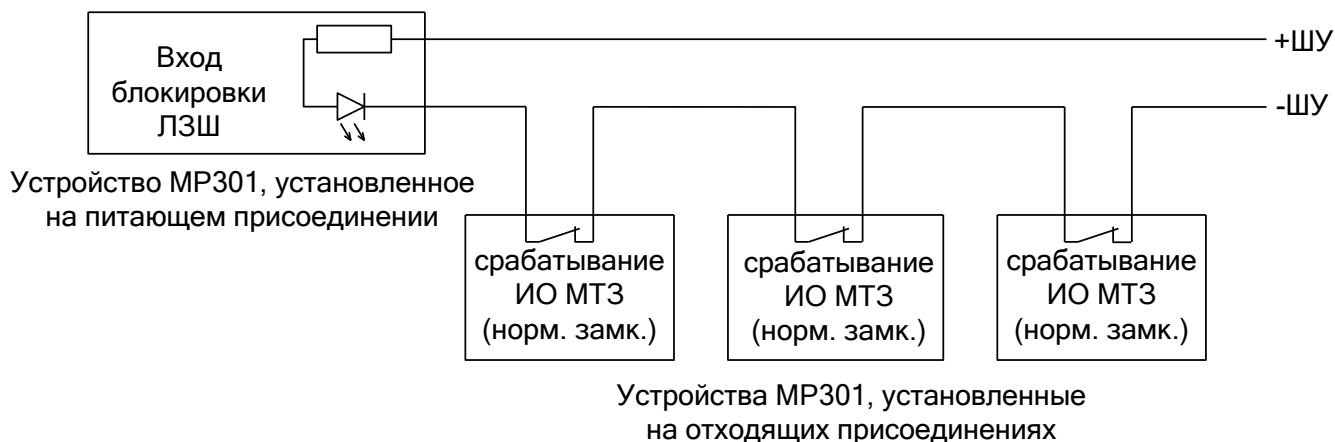


Рисунок 6.12 – Принцип организации логической защиты шин (последовательная схема)

7 РУКОВОДСТВО ПО ЭКСПЛУАТАЦИИ

7.1 Органы управления и индикации

Основным элементом отображения является жидкокристаллический буквенно-цифровой индикатор ЖКИ (дисплей), содержащий две строки по 16 символов.

Информация, которую можно вывести на дисплей, разбита на кадры с фиксированным содержанием. Поочередный просмотр кадров осуществляется с помощью кнопок. Очередность смены кадров на дисплее определяется главным меню и подменю.

В "дежурном" режиме работы подсветка ЖКИ погашена и отображается первый кадр меню. При нажатии на любую кнопку подсветка включается. Если ни одна кнопка не нажимается в течение 3 мин., подсветка гаснет и устройство переходит в "дежурный" режим.

Дополнительно на восьми единичных индикаторах (в дальнейшем - светодиодах) индицируется:

Таблица 7.1

Сноска на рис.7.1	Наименование и цвет светодиода	Светодиод горит	Примечание
1	ВКЛЮЧЕНО (красный)	Выключатель включен	—
2	ОТКЛЮЧЕНО (зеленый)	Выключатель отключен	—
3	АВАРИЯ (красный)	Есть новая запись в журнале аварий	Произошло срабатывание защиты
4	КОНТРОЛЬ (желтый)	Есть новая запись о неисправности в журнале системы	Возможна неисправность
5	4 свободно программируемых светодиода (зеленый)*	—	—

*Примечание – свободно программируемые светодиоды могут работать в режиме повторителя либо блинкера. При работе в режиме блинкера они могут быть сброшены по сигналу на дискретном входе МР301, по команде из меню, по интерфейсу связи, по просмотру журнала аварии или системы. Состояние светодиодов сохраняется при восстановлении оперативного питания.

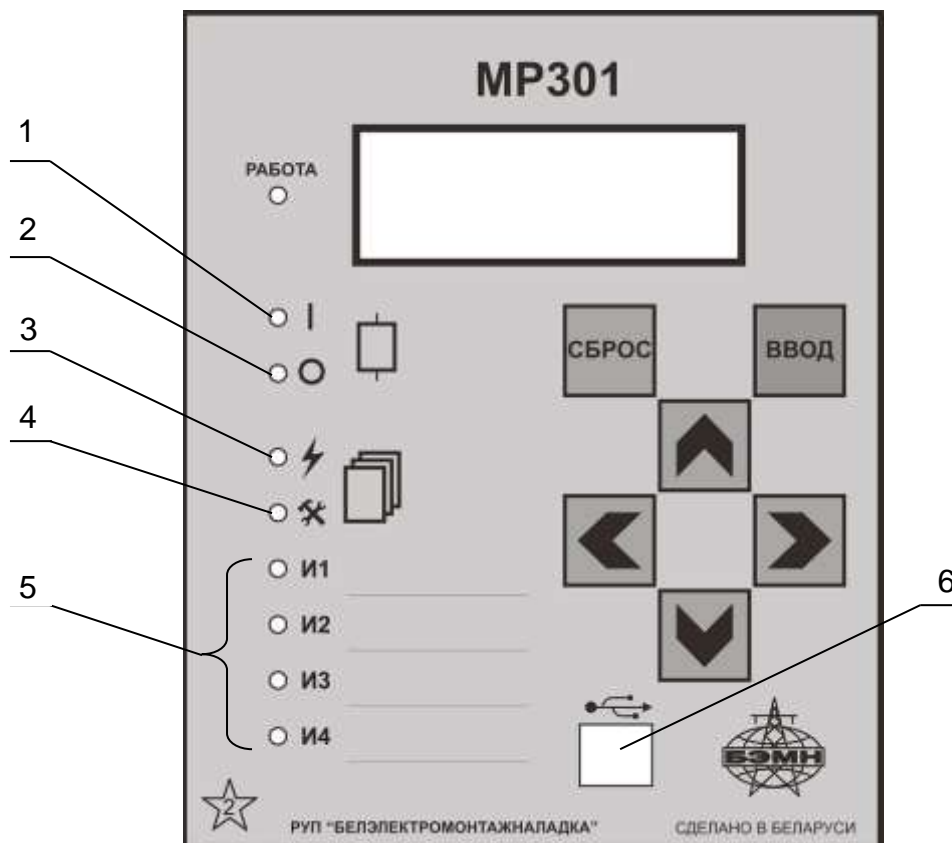






Рисунок 7.1


Кнопки управления выполнены на основе плёночной клавиатуры и осуществляют следующие функции:


- 

 – сброс ввода уставки или переход в вышестоящее подменю
- 

 – ввод значения, вход в подменю или в режим изменения параметра
- 

 – перемещение по окнам меню **вверх** или увеличение значения уставки
- 

 – перемещение по окнам меню **вправо** или перемещение курсора вправо
- 

 – перемещение по окнам меню **влево** или перемещение курсора влево
- 

 – перемещение по окнам меню **вниз** или уменьшение значения уставки

Позиция 6 на рисунке 7.1 – гнездо разъёма локального интерфейса USB-2.

7.2 Структура меню

Меню защиты имеет древовидную структуру. С помощью ЖКИ пользователь имеет возможность прочитать следующую информацию, расположенную в различных подменю:

1. Текущие значения токов в фазах и тока замыкания на землю по основной и высшей гармоникам (измерение), расчетные значения токов прямой, обратной и нулевой последовательности;
2. Сброс индикации;
3. Параметры журнала системы, который включает в себя 128 последовательных во времени сообщения о неисправностях в системе защиты линии. Типы сообщений представлены в Приложении 3;
4. Параметры журнала аварий (32 сообщения), который включает в себя:
 - дату, время повреждения;
 - сработавшую ступень;
 - вид повреждения;
 - максимальный ток повреждения;
 - токи в момент срабатывания защиты;
 - состояние входов;
5. Ресурс выключателя;
6. Данные диагностики;
7. Конфигурация системы.

Пользователь имеет возможность произвести изменения в конфигурации системы, введя правильный пароль после внесения изменений в соответствующих подменю.

Внимание! 1 При выходе с производства установлен пароль **AAAA** (заводская установка).
2 При первом включении обязательно произвести сброс уставок!

Развернутое изображение структуры меню и последовательность нажатия кнопок управления для вызова того или иного подменю приведены в Приложении 3.

Используемые символы:



- использование кнопок на передней панели типа:



– продвижение вправо по меню;



– продвижение влево по меню;



- использование кнопок на передней панели типа:



– продвижение вверх по меню;



– продвижение вниз по меню;



– использование кнопки «ВВОД».

Для удобства работы пользователя при выводе информации на ЖКИ в левой части экрана выводятся подсказки в виде букв, обозначающих местонахождение в меню пользователя. Расшифровка букв происходит следующим образом:

- верхняя строка:
 - И** - меню измерений;
 - А** - меню журнала аварий;
 - С** - меню журнала системы;
 - К** - меню конфигурации системы;
- нижняя строка:
 - ВХ** – подменю входные сигналы;
 - В** – подменю выходные сигналы;
 - С** - подменю параметров системы.

Цифры – порядковый номер события при просмотре журнала. Номера событий присваиваются в обратном порядке, то есть с №1 будет храниться последнее событие.

Для удобства просмотра параметров, пользователь может просмотреть содержание пунктов меню, удерживая выбранную им клавишу. При этом на экране ЖКИ циклически высветятся имеющиеся параметры в выбранном пункте.

Если пользователь при просмотре или изменении параметров не нажимает на кнопки в течение трёх минут, то устройство автоматически переходит в "дежурный" режим, при этом автоматически запрещается режим изменения уставок. Для проведения изменений необходимо заново повторить все действия по вхождению в подменю и изменению значений.

7.3 Просмотр текущих значений токов

Просмотр значений токов в фазах и тока замыкания на землю осуществляется в меню «ИЗМЕРЕНИЕ». Заголовок данного меню является первым кадром и отображает значение тока в фазе А. Просмотр остальных значений осуществляется перемещением из первого кадра согласно структуре меню (Приложение 3). Значения токов отображаются с учётом коэффициента трансформации трансформаторов тока, т. е. показываются реальные величины токов в линии.

ИЗМЕРЕНИЕ I _a = XXXX.XxA

Текущее значение тока фазы А (В, С) и токов I₀, I_г, I₀, I₁, I₂ где
I₀ – основная гармоника тока нулевой последовательности;
I_г – высшая гармоника тока нулевой последовательности;
I₀ – расчетный ток нулевой последовательности;
I₁ – расчетный ток прямой последовательности;
I₂ – расчетный ток обратной последовательности.

7.4 Сброс индикации

Для сброса индикации необходимо войти в меню:

СБРОС ИНДИКАЦИИ



После сброса индикации, т.е. нажатия «ВВОД», выводится сообщение о выполнении сброса.

7.5 Просмотр журнала аварий

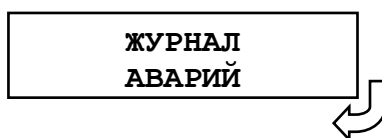
При обнаружении аварии на защищаемой линии устройство сохраняет информацию о дате и времени аварии, сработавшей ступени, виде повреждения и максимальном токе повреждения, автоматически делая запись в журнале аварий.

В журнале может храниться до 32 аварий. При превышении этого числа, каждая новая авария будет записываться на место самой старой аварии.

Расшифровка индицируемых видов повреждения защищаемой линии:

_ABC	Трёхфазное КЗ на землю
ABC	Трёхфазное КЗ
A C	Двухфазное КЗ между фазами А и С
_A C	Двойное КЗ на землю между фазами А и С
AB	Двухфазное КЗ между фазами А и В
_AB	Двойное КЗ на землю между фазами А и В
BC	Двухфазное КЗ между фазами В и С
_BC	Двойное КЗ на землю между фазами В и С
—	Замыкание на землю

Для просмотра параметров аварий необходимо войти в меню:



На дисплее отобразится заголовок аварии с датой, временем и номером аварии (отсчет ведется от последней аварии).

Содержание журнала по выбранной аварии:

А ВРЕМЯ ХХ:ХХ:ХХ
1 ХХ:ХХ:ХХ.ХХ

Последняя авария.



1...32



Самая «старая» авария.

А ВРЕМЯ ХХ:ХХ:ХХ
32 ХХ:ХХ:ХХ.ХХ



СООБЩЕНИЕ



Данные о типе аварии. В данном окне возможны сообщения следующих типов:

«ЖУРНАЛ ПУСТ» - нет сообщений в журнале;

«СИГНАЛИЗАЦИЯ» - работа защиты в схему сигнализации;

«ОТКЛЮЧЕНИЕ» - работа защиты на отключение выключателя;

«БЛОКИРОВКА» - работа защиты на отключение блокирована;

«НЕУСПЕШНОЕ АПВ» - произошло отключение защитами после АПВ.

A	I>>>/.../ <XXX>
1	I= XXXX.XXA



A	
1	Ia= XXXX.XXA



A	
1	Ib= XXXX.XXA



A	
1	Ic= XXXX.XXA



A	
1	Io= XXXX.XXA



A	
1	Iγ= XXXX.XXA



A	
1	I0= XXXX.XXA



A	
1	I1= XXXX.XXA



A	
1	I2= XXXX.XXA



A	ВХ.С: 8-----1
1	XXXXXXXXXX

Сработавшая ступень защиты, вид повреждения, основные «ОСН» или резервные «РЕЗ» уставки. Максимальный ток за время с момента превышения уставки до срабатывания защиты.

Ток фазы А в момент аварии

Ток фазы В в момент аварии

Ток фазы С в момент аварии

Ток нулевой последовательности, снимаемый с трансформатора нулевой последовательности в момент аварии

Ток высшей гармоники, снимаемый с трансформатора нулевой последовательности в момент аварии

Расчетный ток нулевой последовательности в момент аварии.

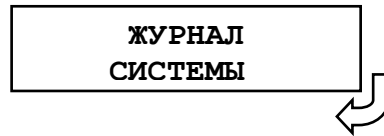
Расчетный ток прямой последовательности в момент аварии.

Расчетный ток обратной последовательности в момент аварии.

Состояния дискретных входов Д1-Д8 в момент аварии.

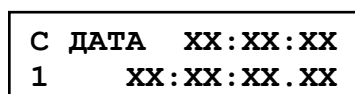
7.6 Просмотр журнала системы

Для просмотра журнала войти в меню:

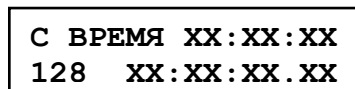


На дисплее отобразится заголовок события с датой, временем и порядковым номером. Нажатием соответствующих кнопок просмотреть сообщение.

Журнал системы содержит до 128 сообщений о событиях в системе, таких, как: неисправности, включение и отключение выключателя и т.д. При возникновении события устройство сохраняет в журнале информацию о дате и времени события.



1...128

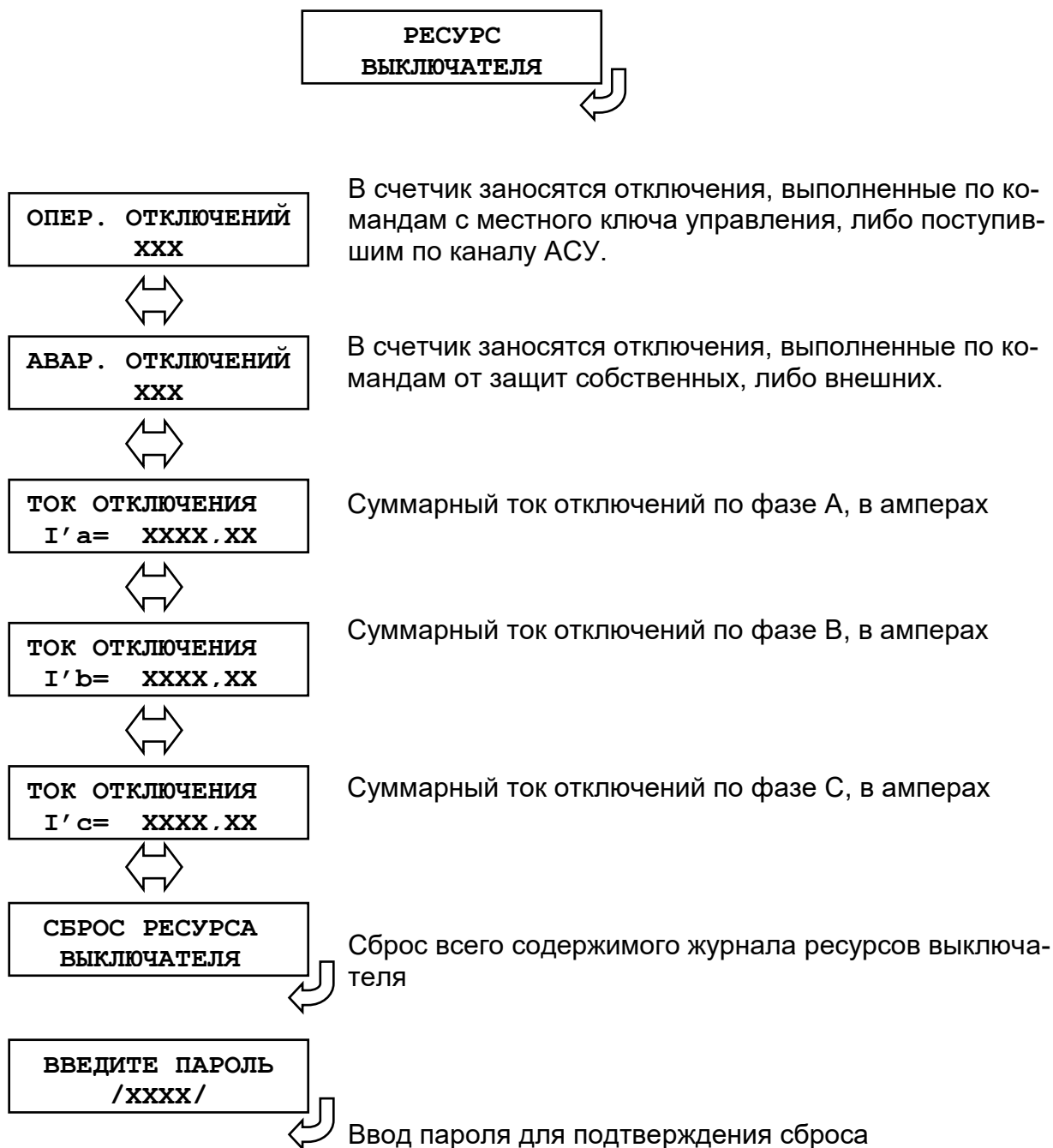


Последнее сообщение. По нажатию кнопки «ВПРАВО» выполняется переход к сообщению.

Перечень сообщений приводится в Приложении 3.

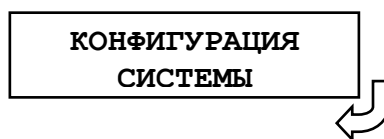
7.7 Просмотр журнала ресурса выключателя

Для просмотра журнала войти в меню:



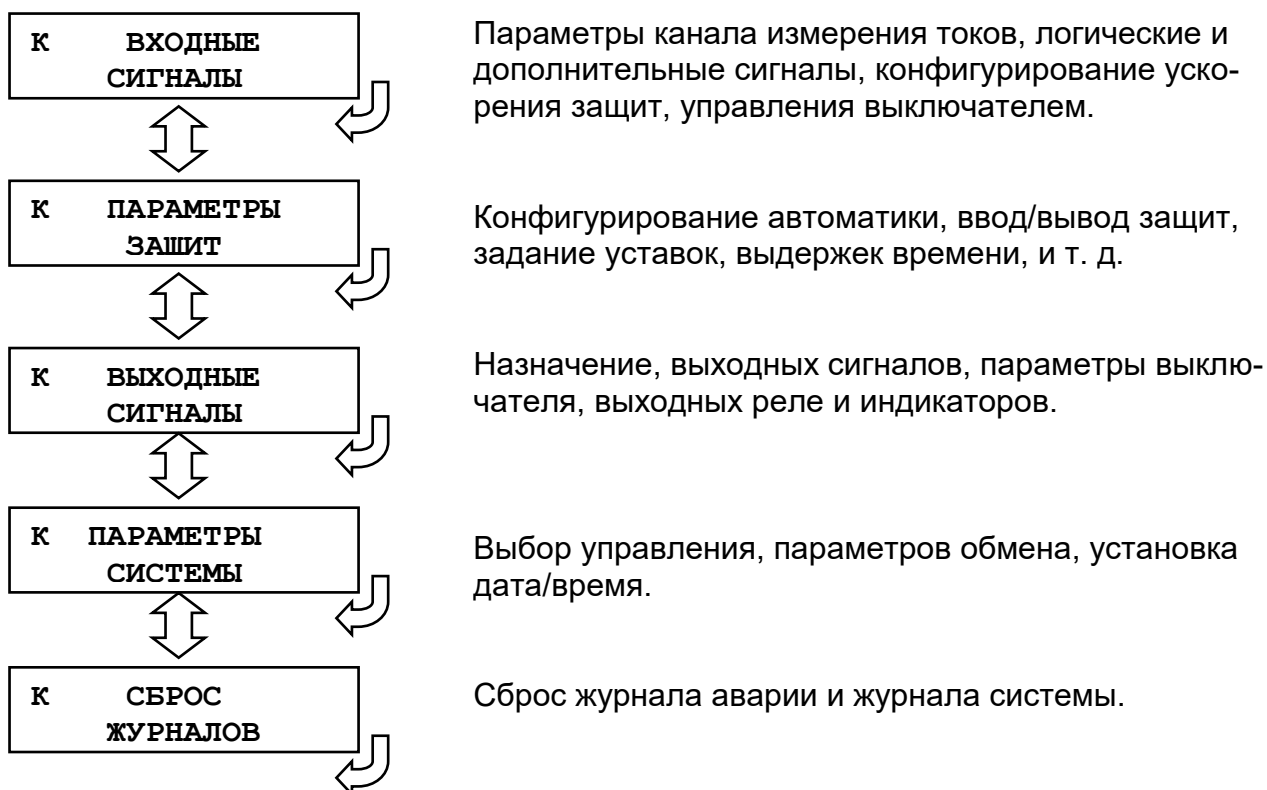
7.8 Конфигурирование системы

Изменение и просмотр конфигурации системы осуществляется в меню:



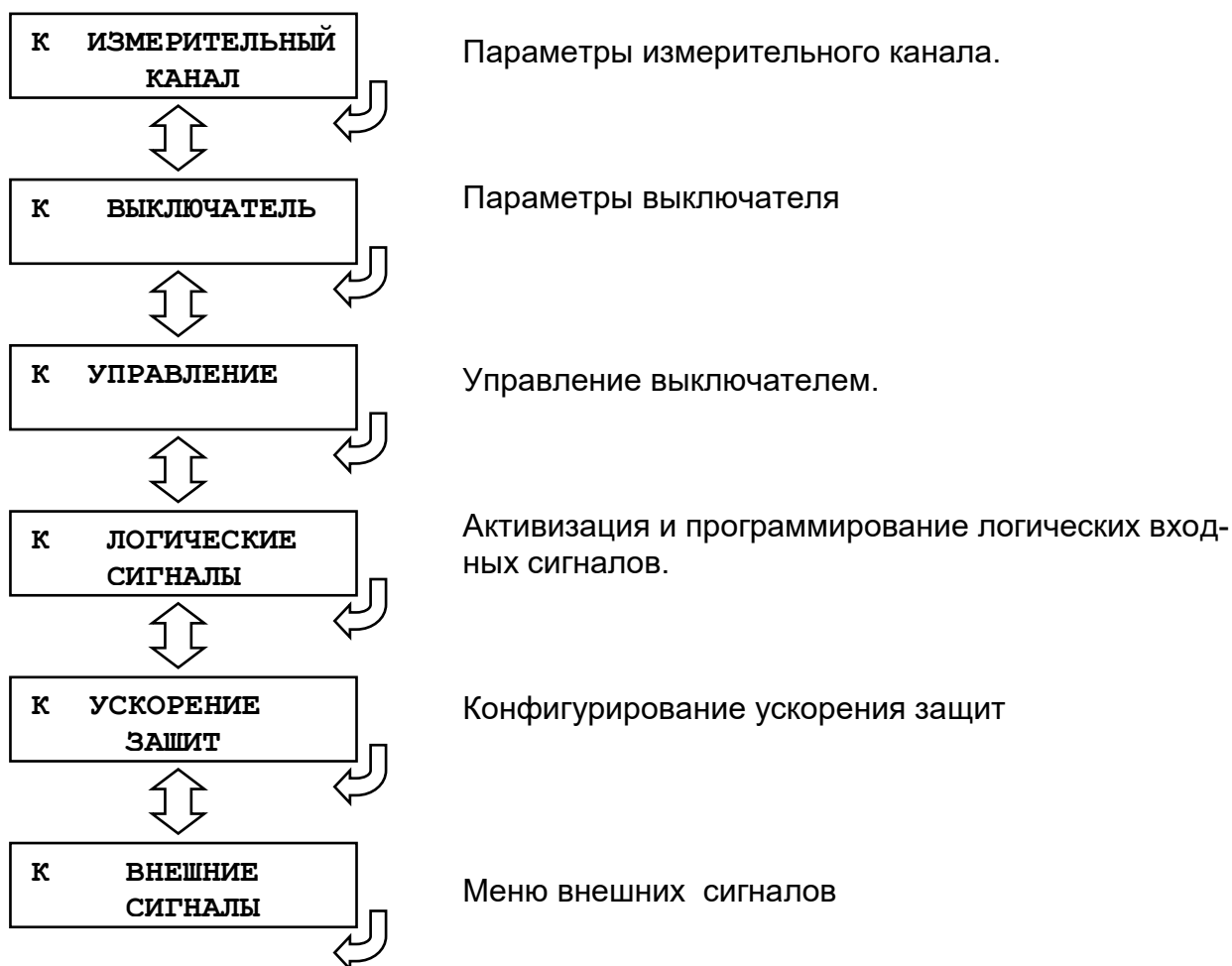
Информация в данном меню всегда доступна для просмотра. В случае внесения каких-либо изменений при выходе из меню "КОНФИГУРАЦИЯ СИСТЕМЫ" будет запрошен пароль. При вводе правильного пароля изменения вступят в силу.

Все параметры разнесены в различные подменю:

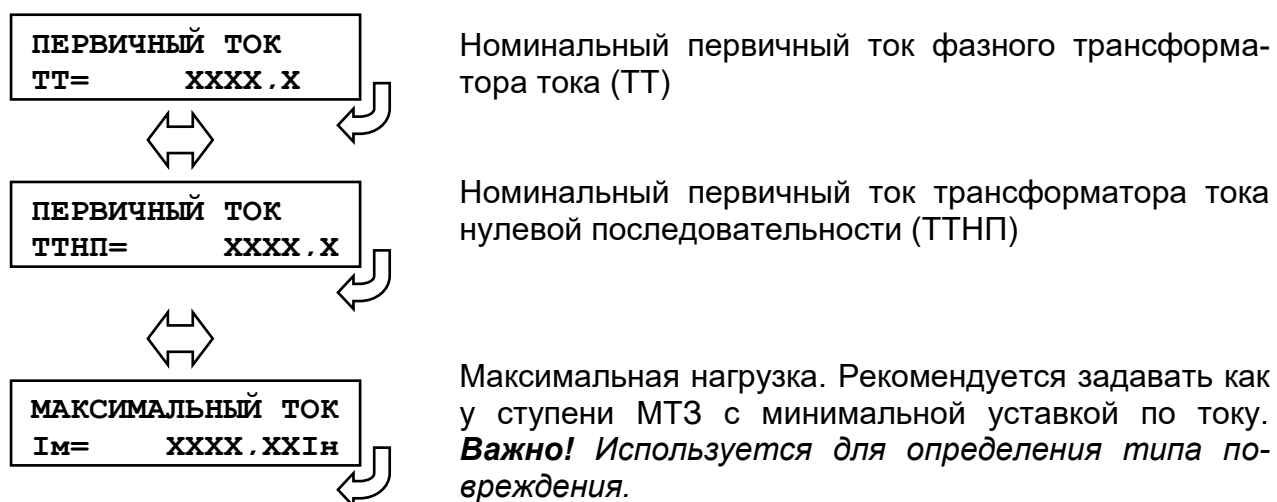


Для редактирования параметра необходимо вызвать соответствующий кадр и нажать кнопку "ВВОД". При этом под изменяемой цифрой (под всем параметром) появляется курсор. Использование кнопок "ВЛЕВО", "ВПРАВО", "ВВЕРХ", "ВНИЗ" производится изменение значения. По окончании редактирования нажать кнопку "ВВОД".

7.8.1 Подменю «ВХОДНЫЕ СИГНАЛЫ»



7.8.1.1 Подменю «ИЗМЕРИТЕЛЬНЫЙ КАНАЛ»



7.8.1.2 Подменю «ВЫКЛЮЧАТЕЛЬ»

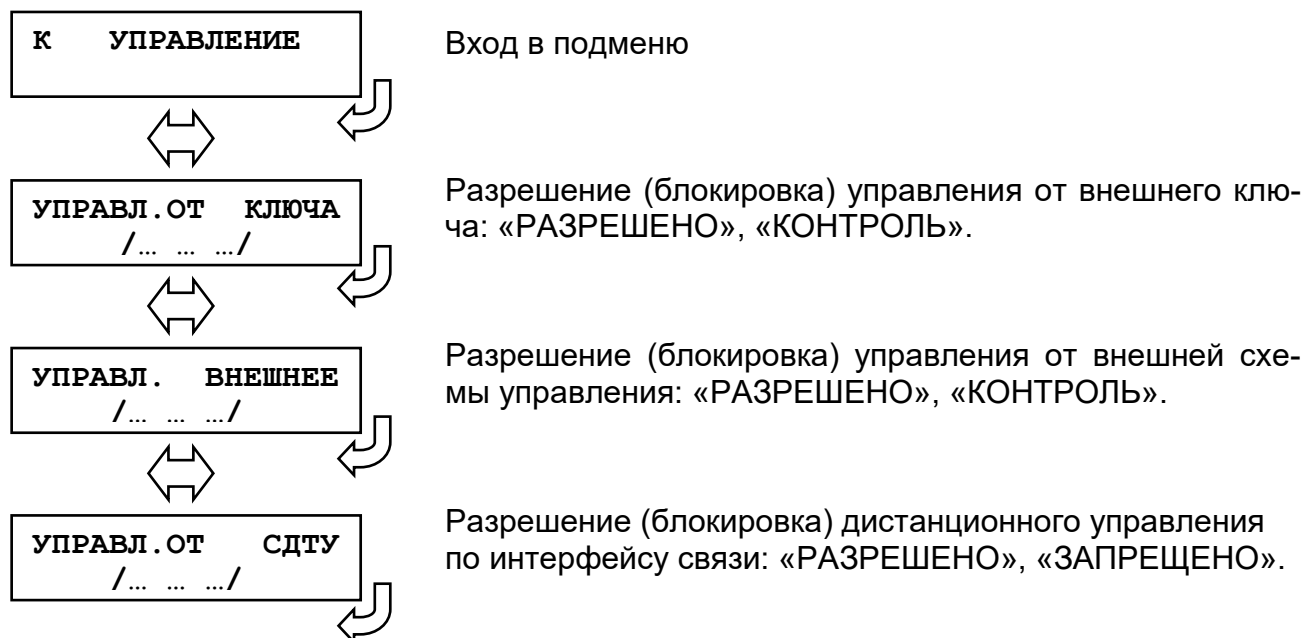
В подменю «ВЫКЛЮЧАТЕЛЬ» задаются параметры выключателя. Пункт «НЕИСПРАВНОСТЬ» может быть использован для контроля привода выключателя (Например, для выключателей с контролем исправности привода). При подаче сигнала на выбранный вход производится запись в журнал системы, блокируется включение выключателя, срабатывает реле «НЕИСПРАВНОСТЬ». При подаче сигнала на вход «БЛОКИРОВКА» блокируется включение выключателя. Срабатывания реле «НЕИСПРАВНОСТЬ» не происходит.

Важно! По истечении заданного времени отключения выключателя запускается задача УРОВ (Устройство резервирования отказа выключателя). Время отключения должно быть задано не менее максимального паспортного значения выключателя.



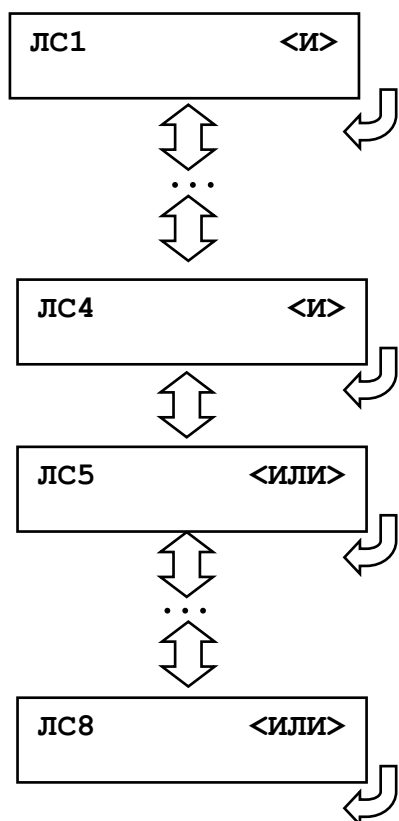
7.8.1.3 Подменю «УПРАВЛЕНИЕ»

В подменю «УПРАВЛЕНИЕ» выбираются режимы управления выключателем. Управление выключателем может осуществляться четырьмя способами: от встроенных кнопок «ВКЛ/ ОТКЛ», от внешнего ключа управления, от внешней схемы (например, АВР, телемеханика), по интерфейсу связи.



7.8.1.4 Подменю «ЛОГИЧЕСКИЕ СИГНАЛЫ»

После входа в подменю «ЛОГИЧЕСКИЕ СИГНАЛЫ» откроется подменю с 8 логическими сигналами (ЛС).

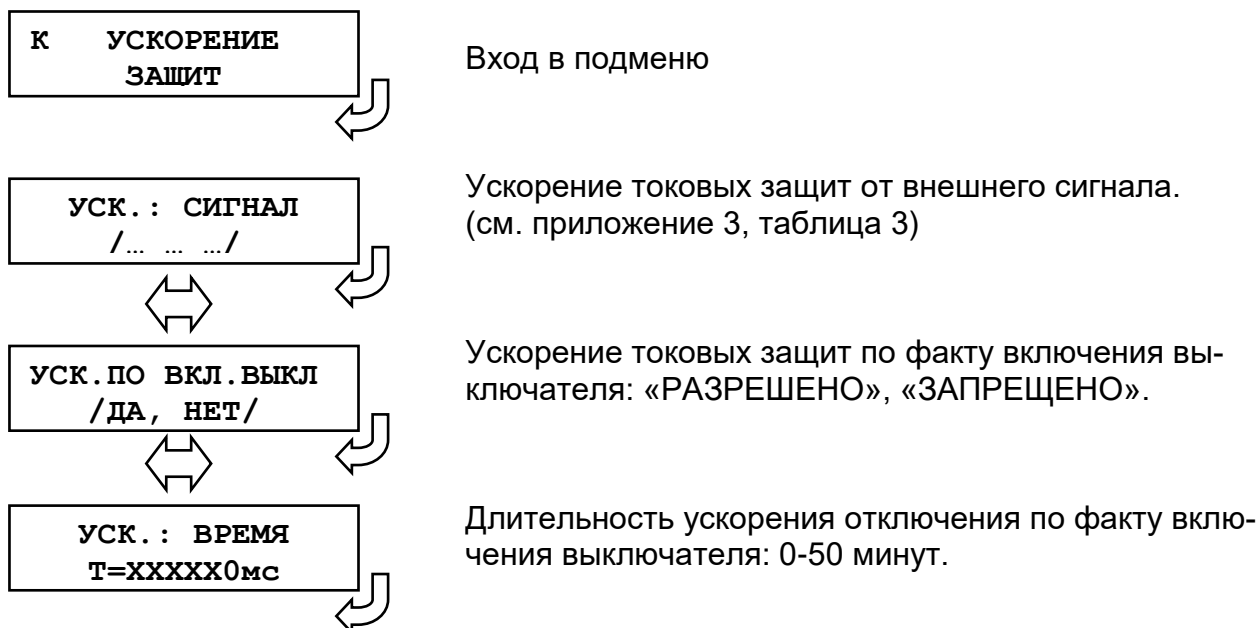


ЛС могут быть запрограммированы как сумма входных дискретных сигналов Д1-Д8 и Д1ИНВ – Д8 ИНВ:

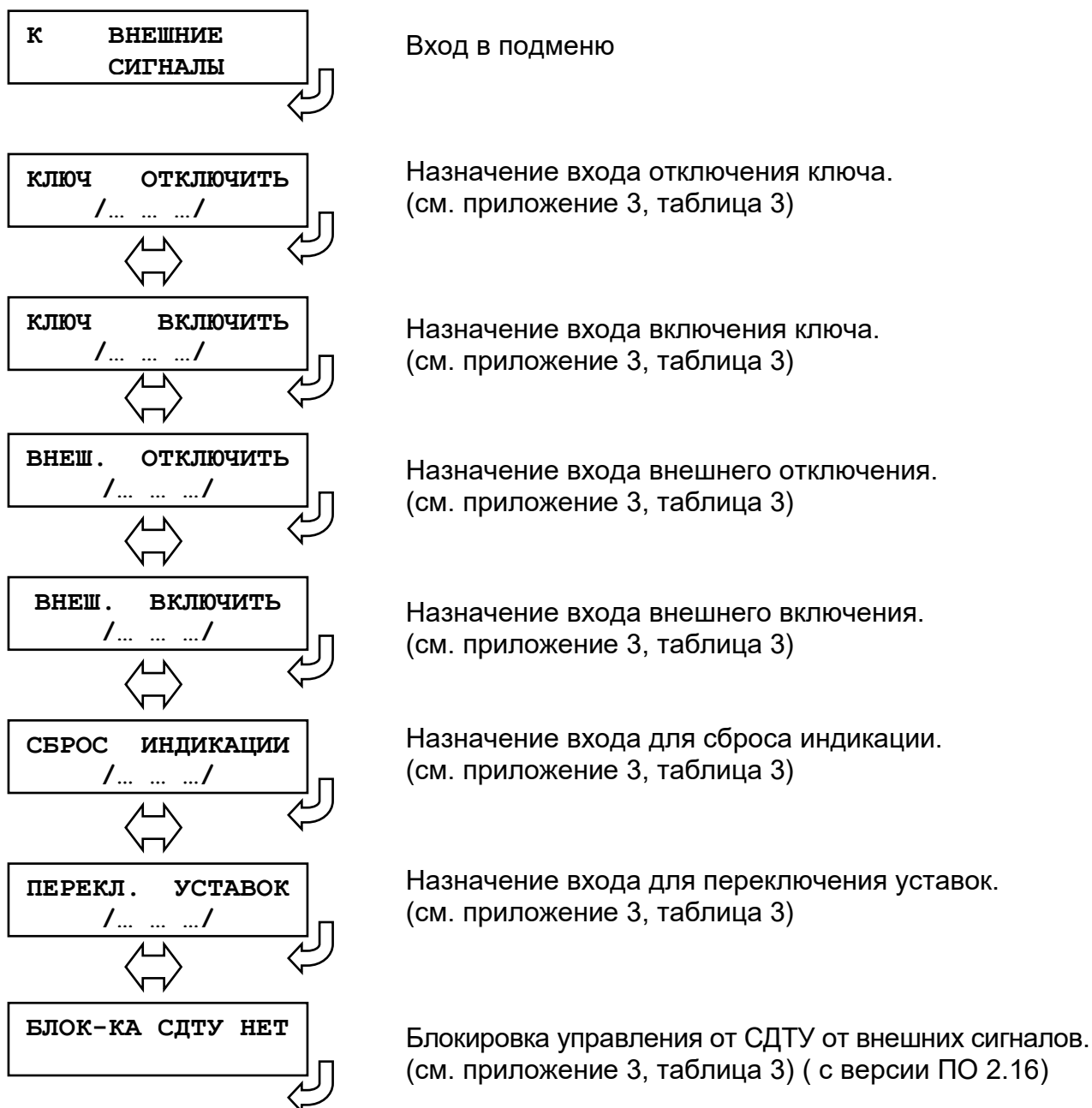
- ЛС1-ЛС4 по логике «И»;
- ЛС5-ЛС8 по логике «ИЛИ».

7.8.1.5 Подменю «УСКОРЕНИЕ ЗАЩИТ»

В подменю «УСКОРЕНИЕ ЗАЩИТ» могут задаваться параметры ускорения от внешнего сигнала и факта включения выключателя. При наличии внешнего сигнала ускорение действует постоянно. Длительность ускорения после включения выключателя выбирается в пункте подменю «УСКОР. ВРЕМЯ».

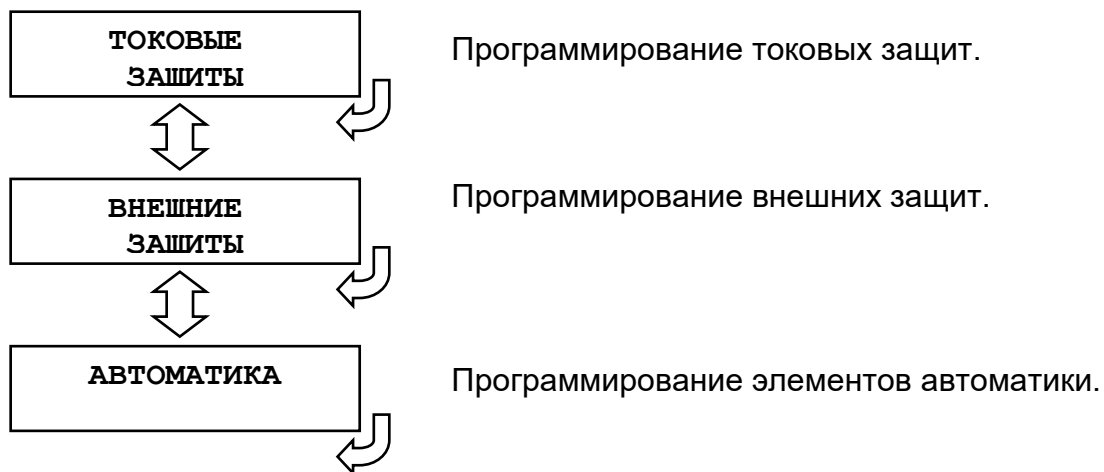


7.8.1.6 Подменю «ВНЕШНИЕ СИГНАЛЫ»



7.8.2 Подменю «ПАРАМЕТРЫ ЗАЩИТ»

После входа в подменю «ПАРАМЕТРЫ ЗАЩИТ» необходимо выбрать группу уставок: основные или резервные. Программирование групп основных и резервных уставок ничем не отличается, поэтому ниже рассмотрим подменю основных уставок. Подменю выглядит следующим образом:



7.8.2.1 Подменю «ТОКОВЫЕ ЗАЩИТЫ»

Ввиду того, что ступени токовых защит идентичны между собой, рассмотрим настройку ступени МТЗ I>.

К ТОКОВЫЕ
З ЗАЩИТЫ

Вход в подменю

I> РЕЖИМ
/... .. /

Выбор режима защиты
 “ВЫВЕДЕНА” – защита выведена из работы;
 “КОНТРОЛЬ ИО” – защита введена на ИО;
 “СРАБАТЫВАНИЕ” – защита введена в работу на срабатывание. Отключение выключателя и действия на сигнализацию не происходит;
 “СИГНАЛИЗАЦИЯ” – как при “СРАБАТЫВАНИЕ”, но с действием в схему сигнализации и записью в журнал аварий;
 “АВАРИЯ” – как при “СИГНАЛИЗАЦИЯ” плюс действие на отключение выключателя;

I> БЛОК-КА
/... .. /

Ввод блокирующего сигнала.
(См. Приложение 3, таблица 3)

I> УСТАВКА
/... .. /

Логика работы и выбор контролируемого тока:
 для I: ОДНА ФАЗА, ВСЕ ФАЗЫ;
 для IO: ИЗМЕРЕНИЕ, РАСЧЕТ, ГАРМОНИКА
 для I2: РАСЧЕТ

I> УСТАВКА
I= XXXX, XXIn

Уставка срабатывания по току

I> ХАРАКТЕР
ЗАВИСИМАЯ

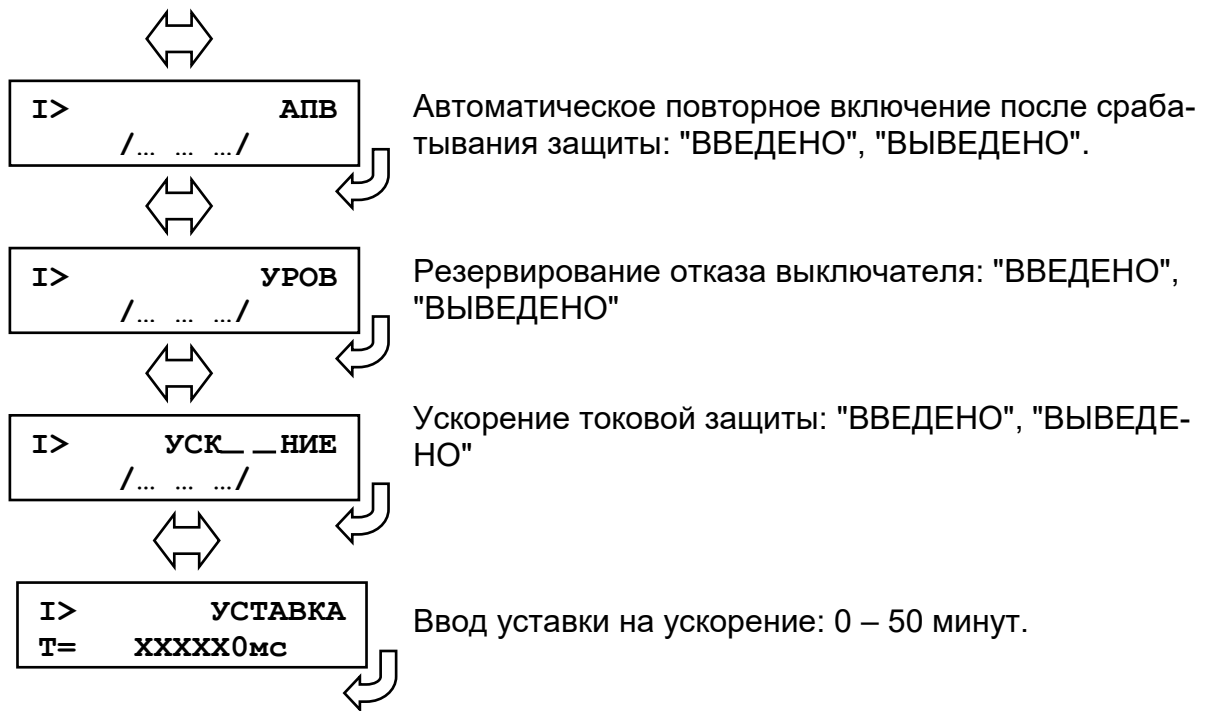
I> ХАРАКТЕР
НЕЗАВИСИМАЯ

Вид времятоковой характеристики:
 “ЗАВИСИМАЯ” – определяется формулой;
 “НЕЗАВИСИМАЯ”

I> КОЭФФ--Т
К= XXXXX

I> ВЫДЕРЖКА
Т= XXXXXX0мс

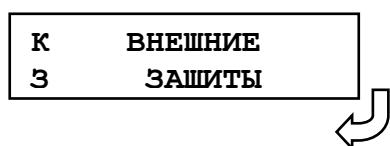
Задание коэффициента К (из формулы для зависимой характеристики) или уставка по времени действия защиты



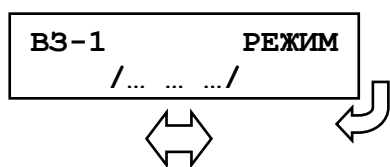
7.8.2.2 Подменю «ВНЕШНИЕ ЗАЩИТЫ»

В устройстве имеется возможность работы с внешними защитами. Всего есть возможность подключить до восьми внешних защит ВЗ-1, ВЗ-2,.... ВЗ-8. Логика работы с внешней защитой запускается при появлении сигнала на заданном дискретном входе. При срабатывании внешних защит фиксируются все параметры аварийного события, как при срабатывании собственных защит.

Программирование всех внешних защит одинаково, поэтому далее рассмотрены настройки по внешней защите №1:



Вход в подменю

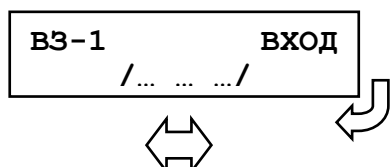


Выбор режима защиты

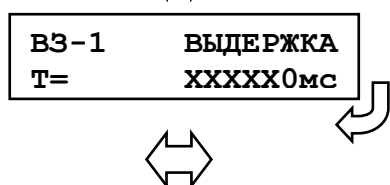
“ВЫВЕДЕНА” – защита выведена из работы;
“СРАБАТЫВАНИЕ” – защита введена в работу на срабатывание. Отключение выключателя и действия на сигнализацию не происходит;
“СИГНАЛИЗАЦИЯ” – как при “СРАБАТЫВАНИЕ”, но с действием в схему сигнализации и записью в журнал аварий;
“АВАРИЯ” – как при “СИГНАЛИЗАЦИЯ” плюс действие на отключение выключателя;



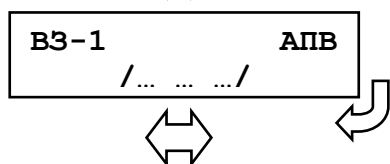
Ввод блокирующего сигнала.
(см. приложение 3, таблица 3)



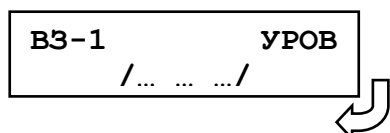
Номер входа внешней защиты
(см. приложение 3, таблица 2)



Уставка по времени срабатывания внешней защиты:
0-50 минут.

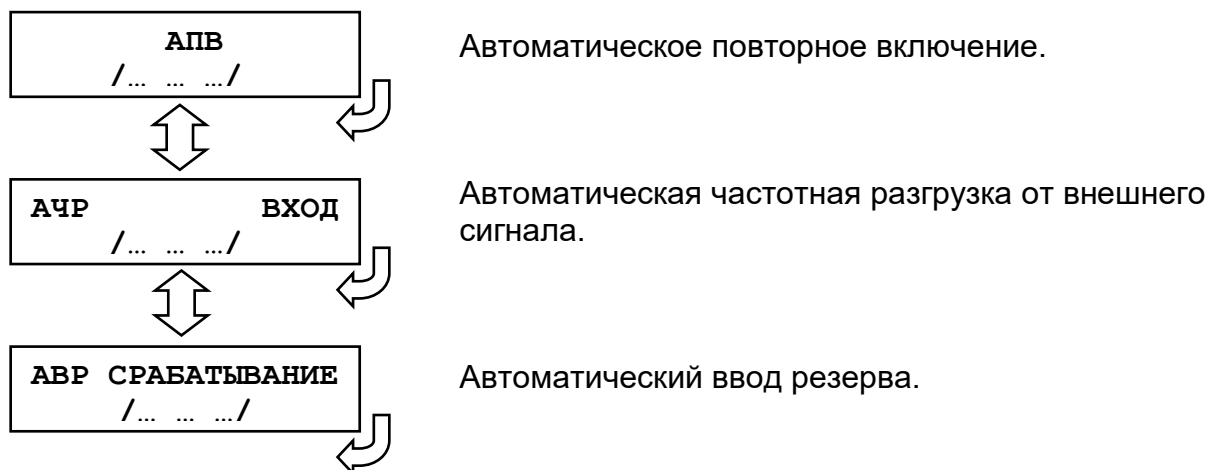


Автоматическое повторное включение после срабатывания защиты: "ВВЕДЕНО", "ВЫВЕДЕНО"

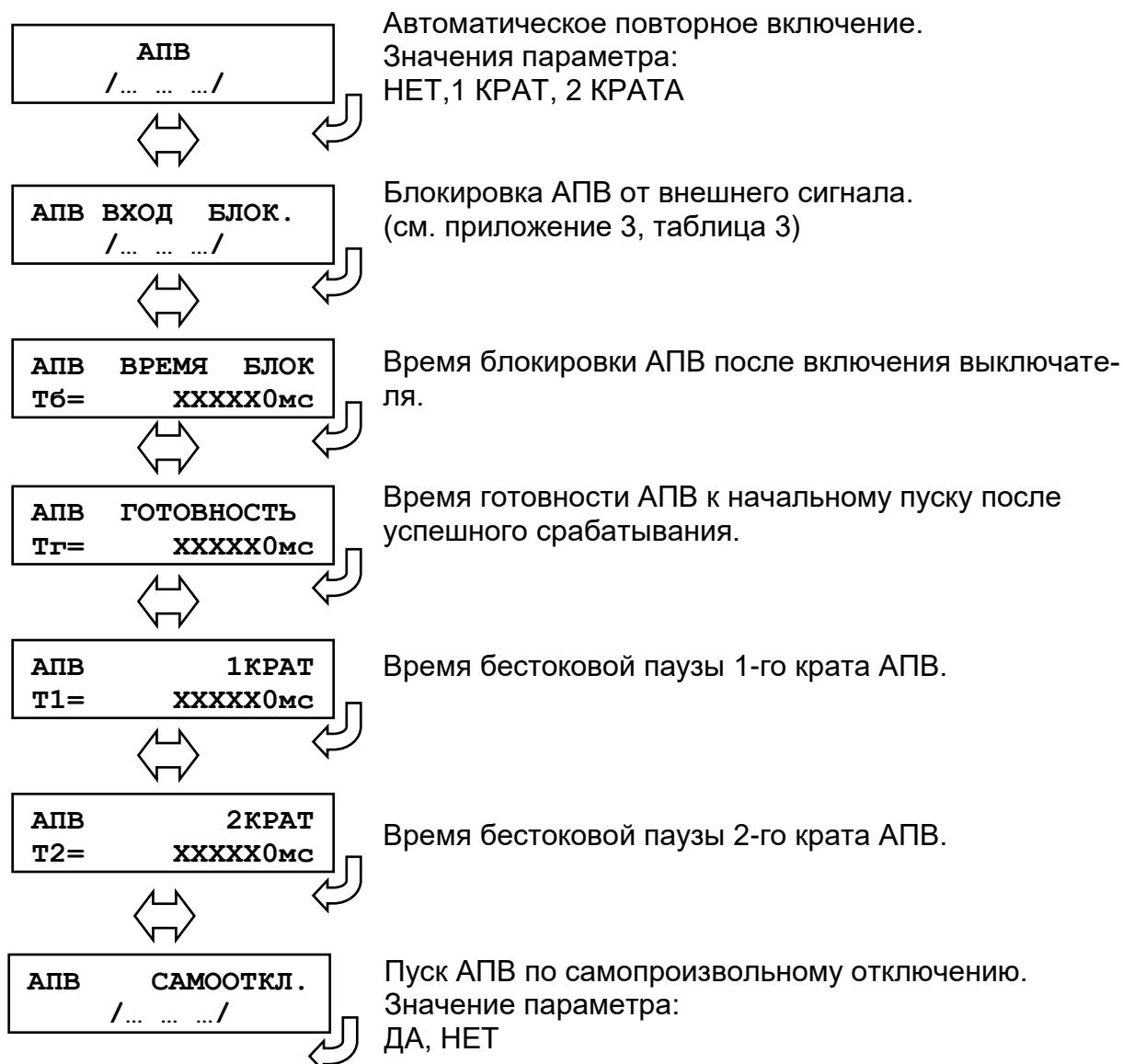


Резервирование отказа выключателя: "ВВЕДЕНО", "ВЫВЕДЕНО"

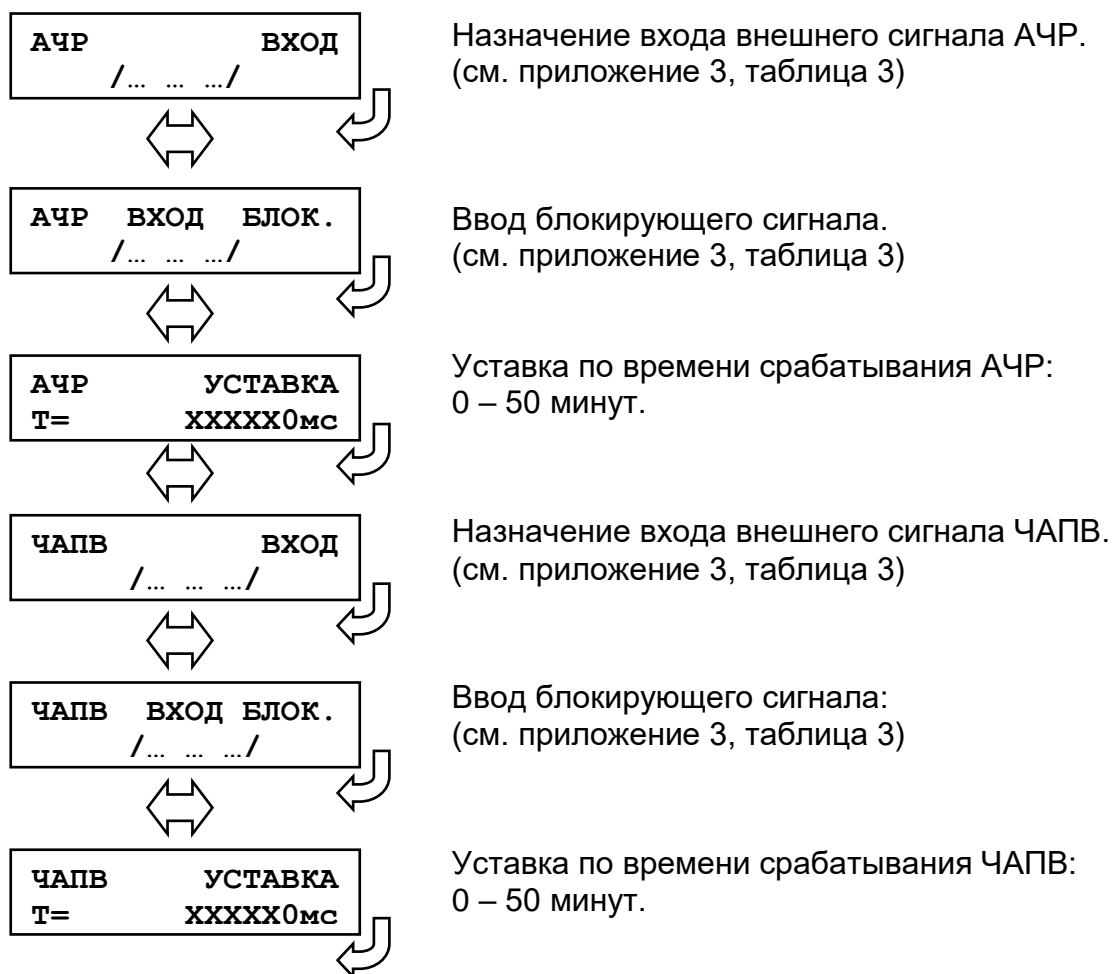
7.8.2.3 Подменю «АВТОМАТИКА»



Настройка и просмотр параметров АПВ

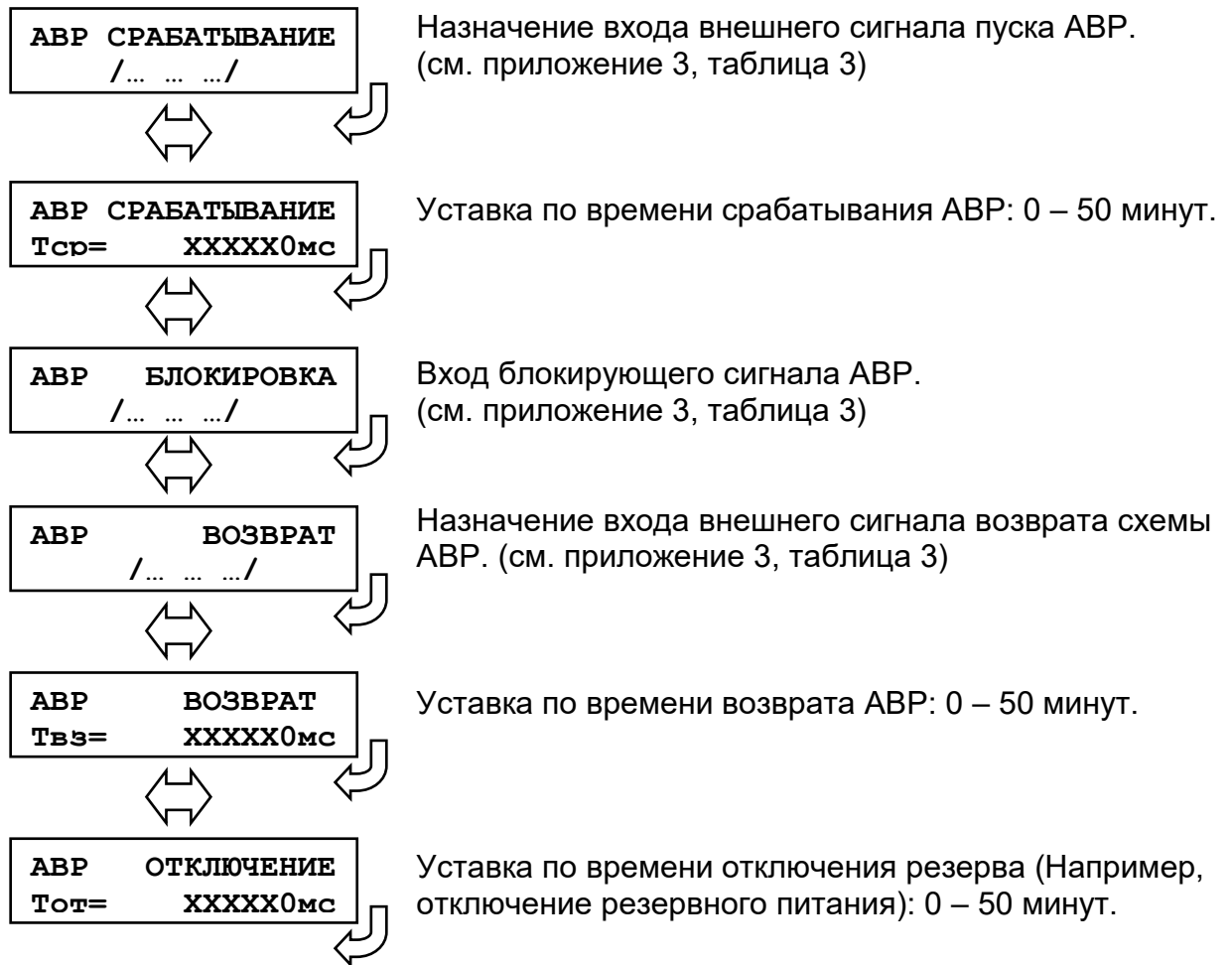


Настройка и просмотр параметров АЧР и ЧАПВ



При использовании старых релейных схем устройств АЧР, в которых возможен дребезг контактов выходных реле, рекомендуется устанавливать выдержку времени на АЧР и ЧАПВ порядка 20...50 мс.

Настройка и просмотр параметров АВР

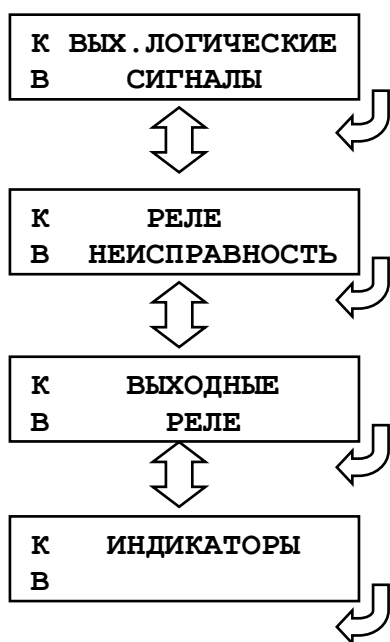


Важно! Наличие сигнала возврата АВР после подачи команды на отключение резервного питания (после истечения времени импульса включения/отключения – меню «ВЫКЛЮЧАТЕЛЬ») является признаком неуспешного возврата схемы АВР. При этом происходит отключение собственного выключателя и блокировка схемы АВР.

Важно! Внешний сигнал блокировки или неуспешная работа ввода или возврата АВР приводят к фиксации блокировки схемы АВР. При этом в «ЖУРНАЛЕ СИСТЕМЫ» формируется запись о причине и срабатывает сигнал «БЛОКИРОВКА АВР». Сброс блокировки АВР и возврат схемы в нормальный режим происходит путем подачи команды на управление выключателем.

Важно! В состав сигнала ввода АВР должен входить сигнал отключенного положения выключателя ввода резервного питания (например, секционного выключателя). В состав сигнала возврата АВР должен входить сигнал включенного положения выключателя ввода резервного питания (например, секционного выключателя). Данные сигналы могут собираться как на внешней контактной логике, так и на входном логическом сигнале по «И».

7.8.3 Подменю «ВЫХОДНЫЕ СИГНАЛЫ»



Подменю «ВЫХОДНЫЕ ЛОГИЧЕСКИЕ СИГНАЛЫ»

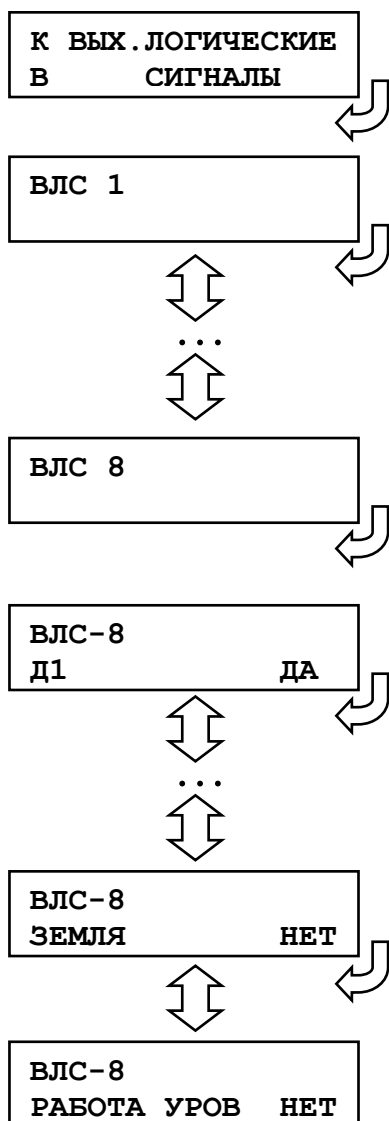
Подменю «РЕЛЕ НЕИСПРАВНОСТЬ»

Подменю «ВЫХОДНЫЕ РЕЛЕ»

Подменю «ИНДИКАТОРЫ»

7.8.3.1 Подменю «ВЫХОДНЫЕ ЛОГИЧЕСКИЕ СИГНАЛЫ»

Всего в МР301 8 выходных логических сигналов. Для программирования любого из них, нужно перейти в кадр подменю соответствующего сигнала и нажать «ВВОД».



Вход в подменю.

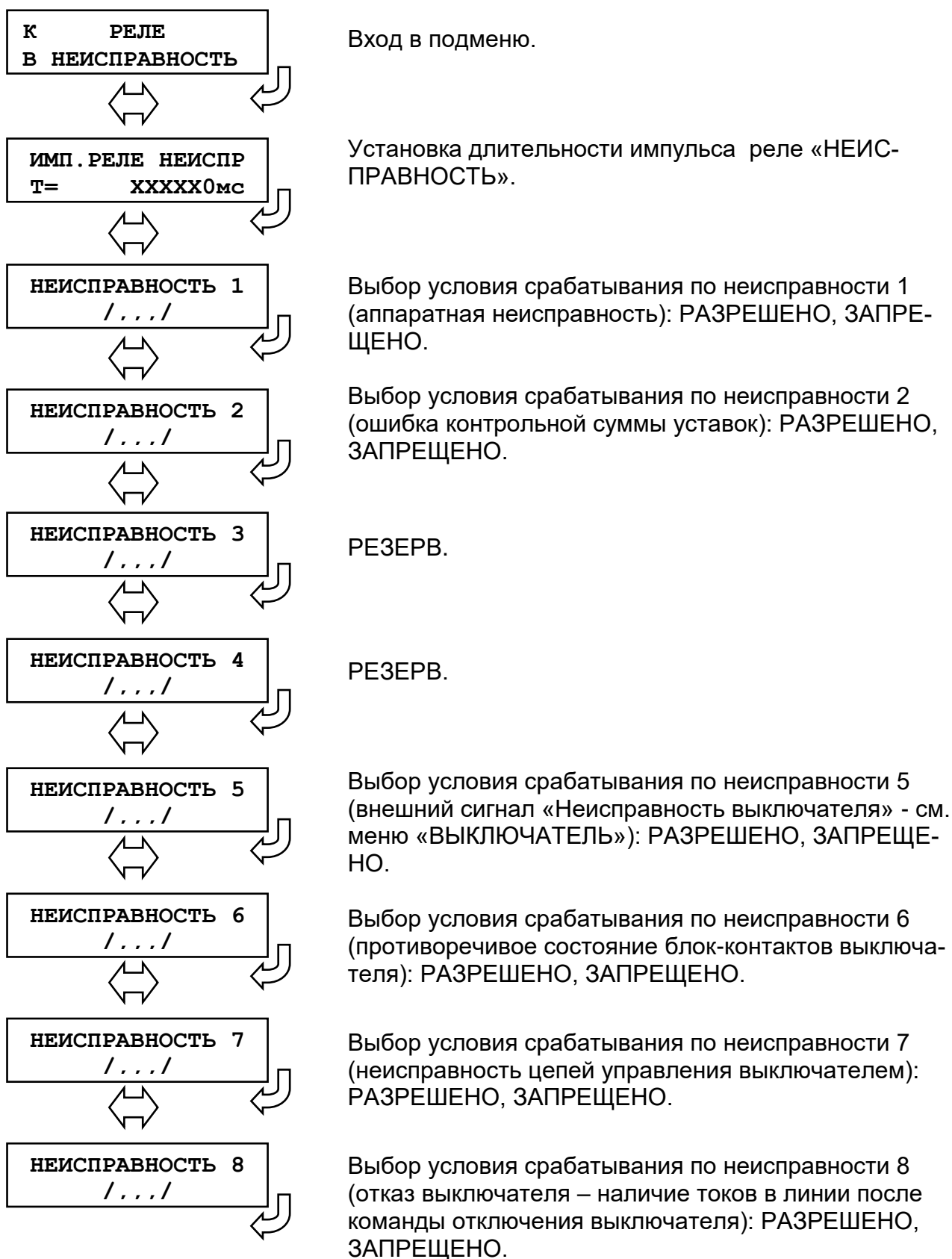
Каждый выходной логический сигнал программируется как сумма дискретных сигналов по логическому «ИЛИ» (см. приложение 3, таблица «Список сигналов, используемых при формировании выходного логического сигнала»).

Для каждого программируемого дискретного сигнала в соответствующем окне подменю выбираются состояния:

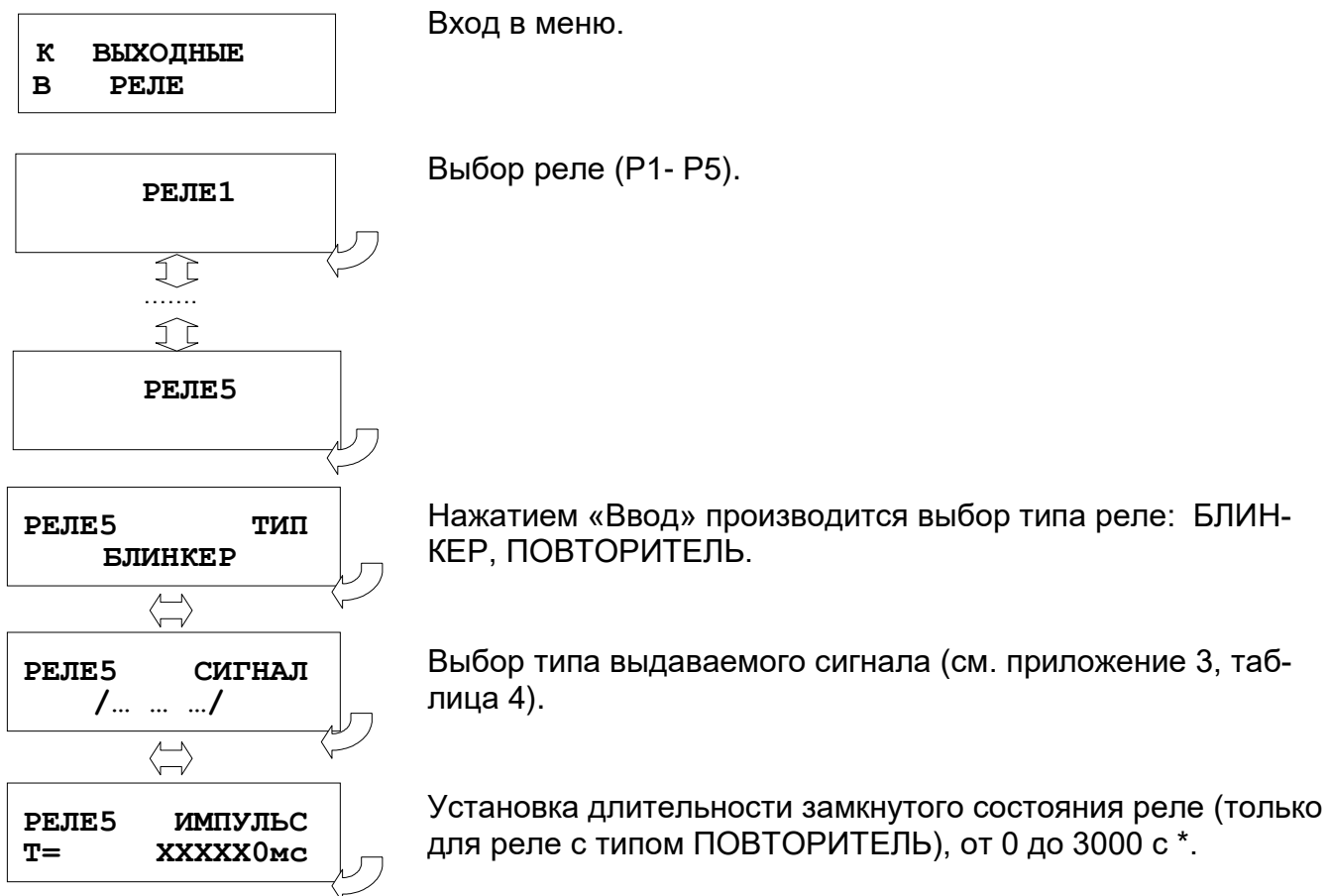
- НЕТ – не используется;
- ДА – используется.

7.8.3.2 Подменю «РЕЛЕ НЕИСПРАВНОСТЬ»

Реле «НЕИСПРАВНОСТЬ» - это жестко назначенное реле. Служит для контроля состояния устройства.

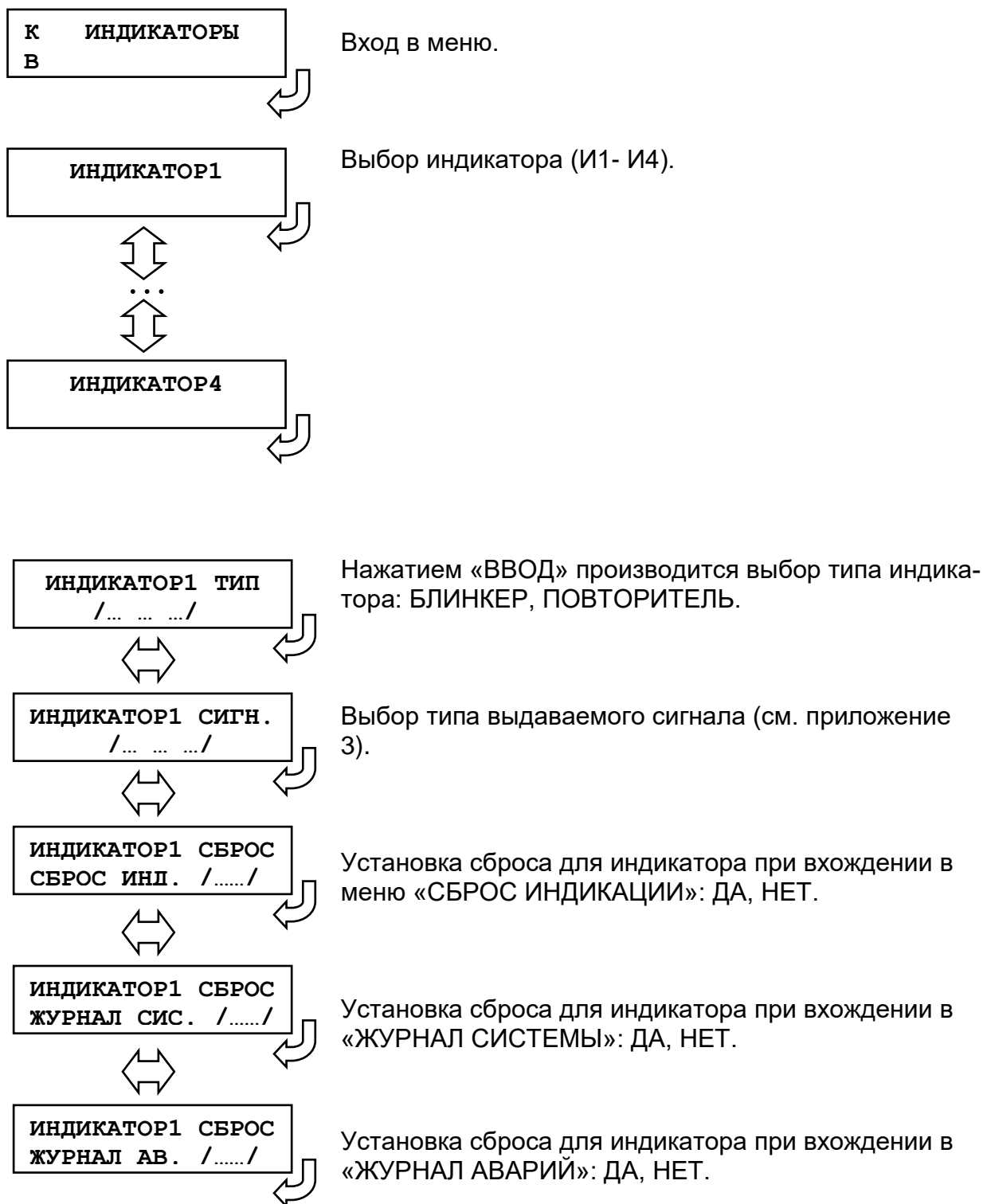


7.8.3.3 Подменю «ВЫХОДНЫЕ РЕЛЕ»



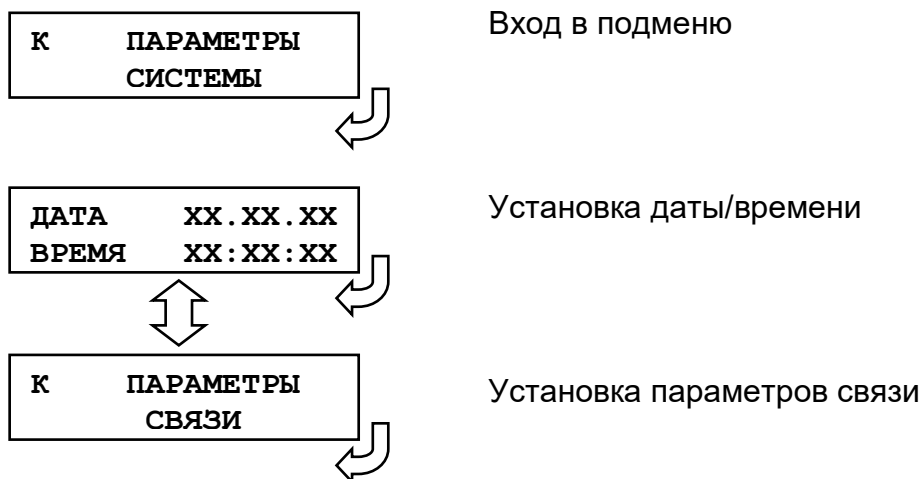
* Дискретность уставок: 0,01 с в диапазоне от 0 до 300 с и 0,1 с в диапазоне от 300 до 3000 с.

7.8.3.4 Подменю «ИНДИКАТОРЫ»

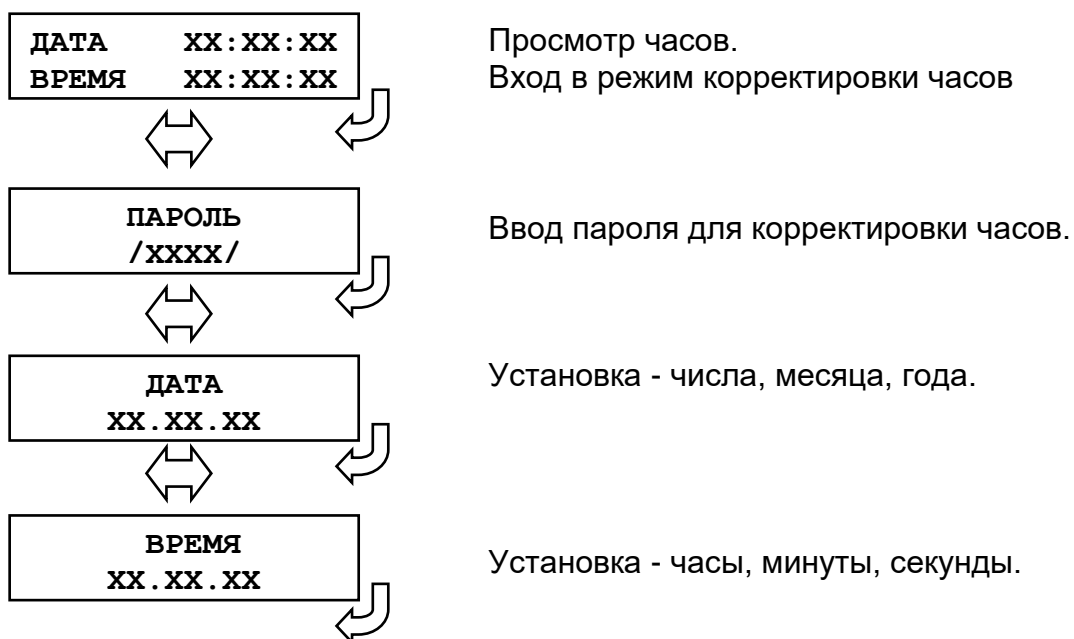


7.8.4 Подменю «ПАРАМЕТРЫ СИСТЕМЫ»

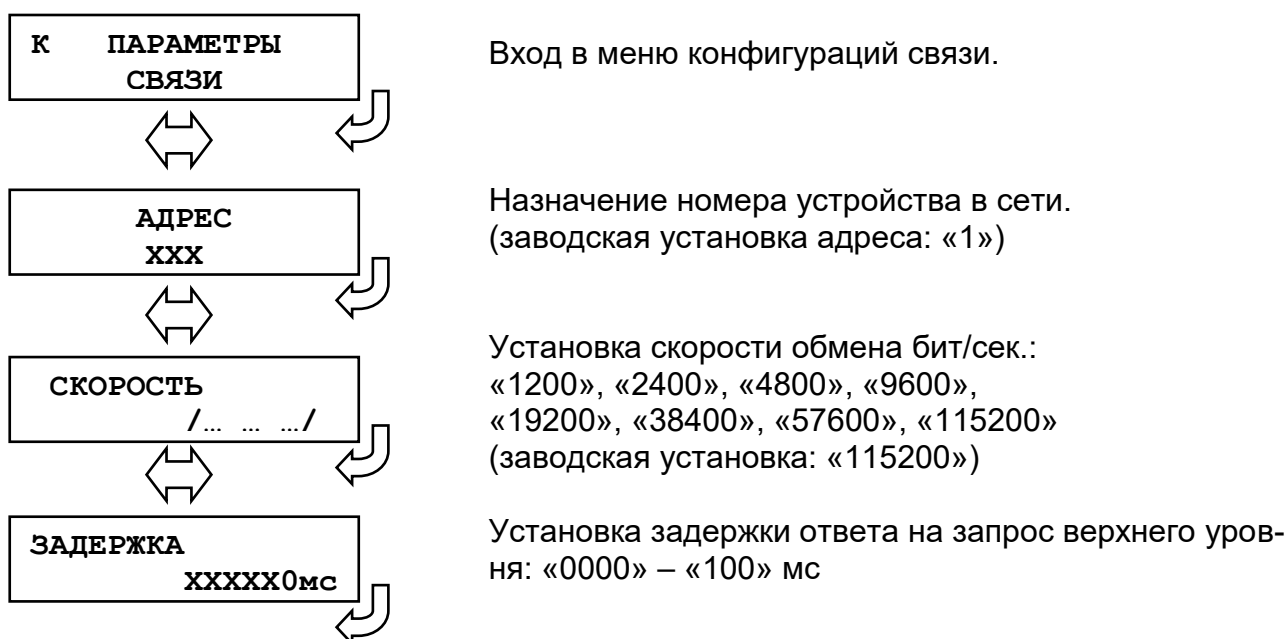
В данном подменю производится установка текущих даты и времени, параметров связи и параметров управления.



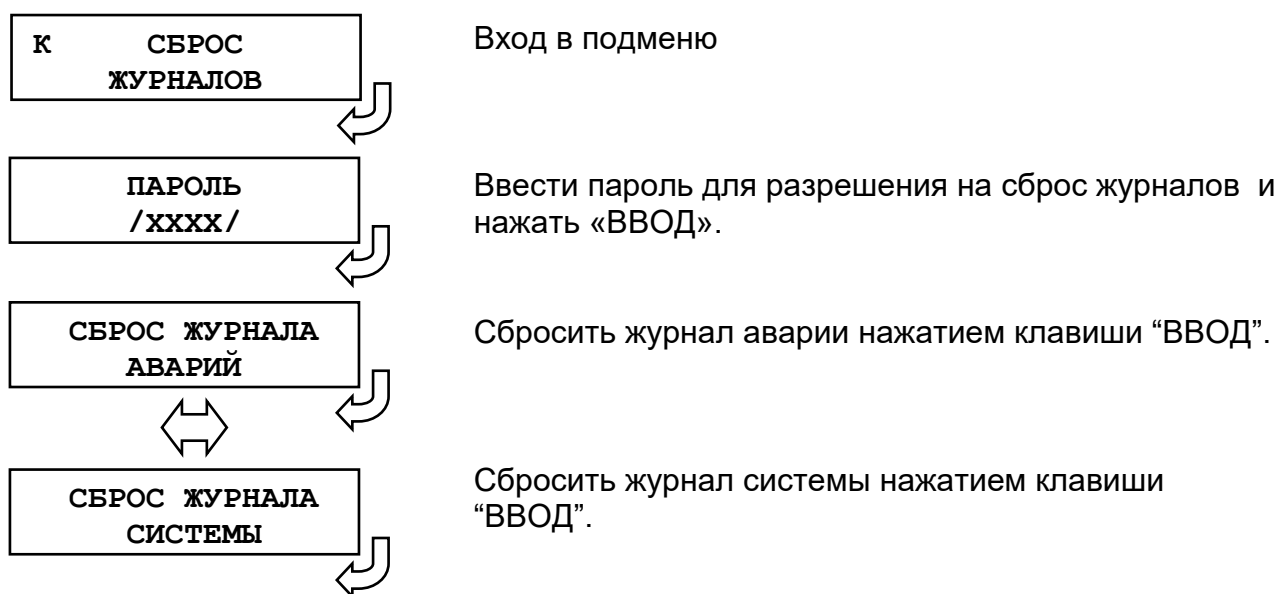
Просмотр и установка реального времени



Настройка параметров связи (для порта RS-485)

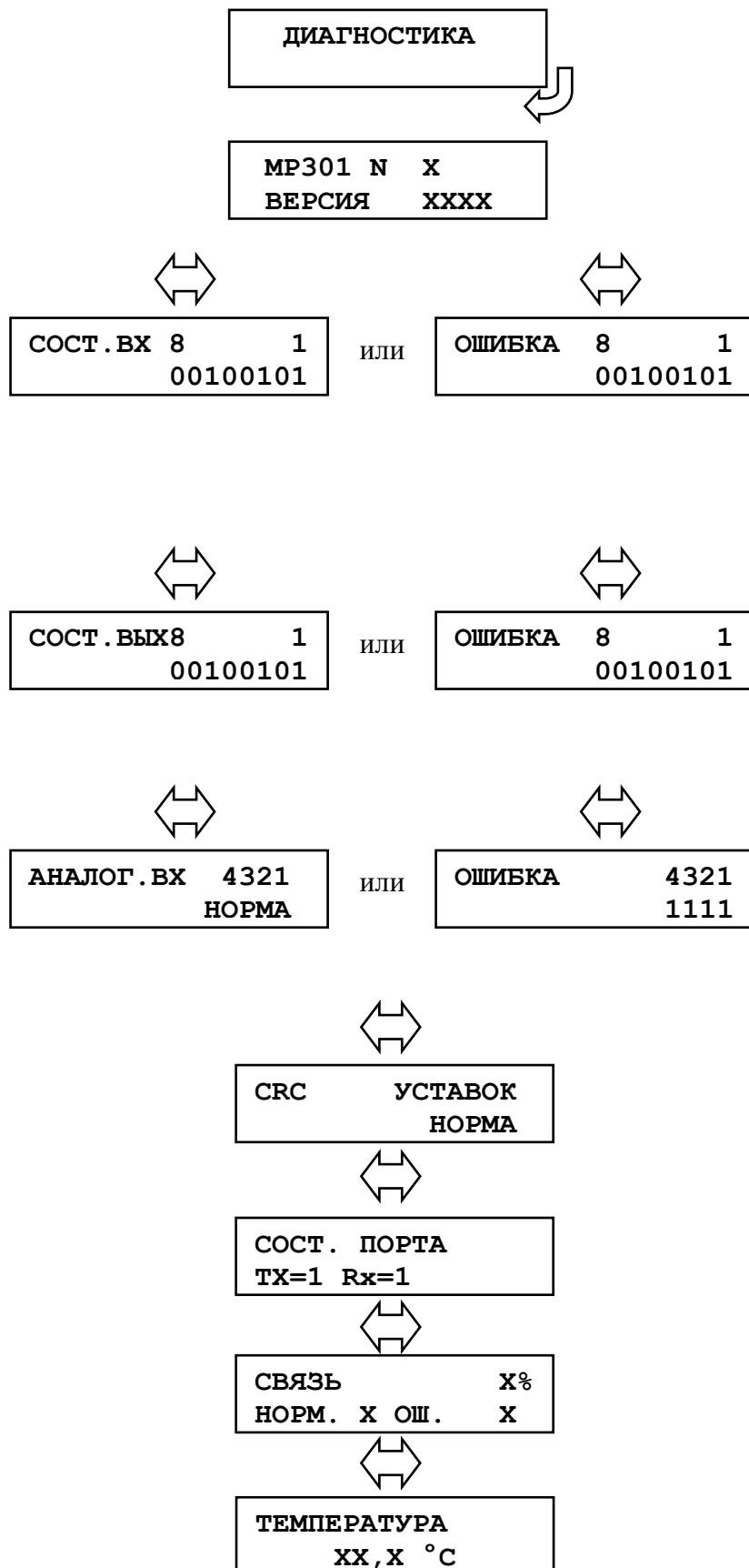


7.8.5 Подменю «СБРОС ЖУРНАЛОВ»



7.9 Диагностика

Для просмотра данных диагностики системы используется меню «ДИАГНОСТИКА».



Вход в меню.

Заводской номер изделия и версия программного обеспечения.

Просмотр состояния входных сигналов Д1-Д8. Возможны два вида сообщений "СОСТ. ВХОДОВ" или "ОШИБКА". Если "СОСТ. ВХОДОВ", то "0" или "1" указывает на состояние входных дискретных сигналов соответствующих входов (логический 0 или логическая 1). Если "ОШИБКА", то 1 указывает номер ошибочного дискретного входа.

Просмотр состояния релейных выходов. Если на ЖКИ сообщение "СОСТ. ВЫХОДОВ" то "0" или "1" указывают состояние соответствующих релейных выходов (0 – разомкнуто; 1 – замкнуто), если появилось сообщение "ОШИБКА", то 1 указывает номер ошибочного выхода.

Просмотр состояния аналоговых входов. Если на ЖКИ сообщение "АНАЛОГ. ВХ.", то аналоговые входы функционируют в штатном режиме и под номерами входов должно быть: "НОРМА", если появилось сообщение "ОШИБКА", то 1 указывает номер ошибочного входа.

Контрольная сумма уставок

Контроль состояния порта интерфейса RS-485.

Контроль качества (ошибок) связи.

Температура процессора (в °C).

7.10 Конфигурация устройства с использованием локального интерфейса

Настройки конфигураций защиты МР301 можно так же осуществить при помощи программного обеспечения «Уникон». Осуществить соединение устройства и ПК можно посредством подключения шнура соединительного USB со стороны ПК и к такому же разъему USB, расположенному на лицевой части корпуса микропроцессорного реле. Для правильной работы ПО «Уникон» с защитой необходимо установить одинаковую скорость обмена данными в программе и защиты (подменю «ПАРАМЕТРЫ СИСТЕМЫ», настройка параметров связи). Для подключения через порт USB, необходимо задавать номер устройства 1.

8 РУКОВОДСТВО ПО ПРОТОКОЛУ СВЯЗИ "MP-СЕТЬ"

8.1 Организация локальной сети

MP301 имеет встроенные программно-аппаратные средства, позволяющие организовать передачу данных между уровнем защиты и верхним уровнем АСУ ТП или системой диспетчерского телеуправления (СДТУ).

Дистанционно, при помощи интерфейса связи, могут быть просмотрены оперативные значения контролируемых напряжений, журнал аварийных событий, текущие уставки, состояние дискретных входов и релейных выходов. Возможно также дистанционное изменение уставок, рестарт защиты, корректировка времени.

При организации локальной информационной сети подстанции все имеющиеся в контуре защиты подключаются к концентратору (или контролируемому пункту), который обеспечивает обмен по единому радио или телефонному каналу связи с верхним уровнем. В MP301 используется протокол связи с верхним уровнем "MP-СЕТЬ" (аналогичный "Modbus"), разработанный специалистами «Белэлектромонтажналадка» для микропроцессорных реле. Протокол "MP-СЕТЬ" обеспечивает полудуплексную связь по двухпроводной линии. Интерфейс RS485 обеспечивает гальваническую развязку между защитами и позволяет объединить в локальную сеть до 32 устройств. Примерная структура организации сети показана на рисунке 8.1.

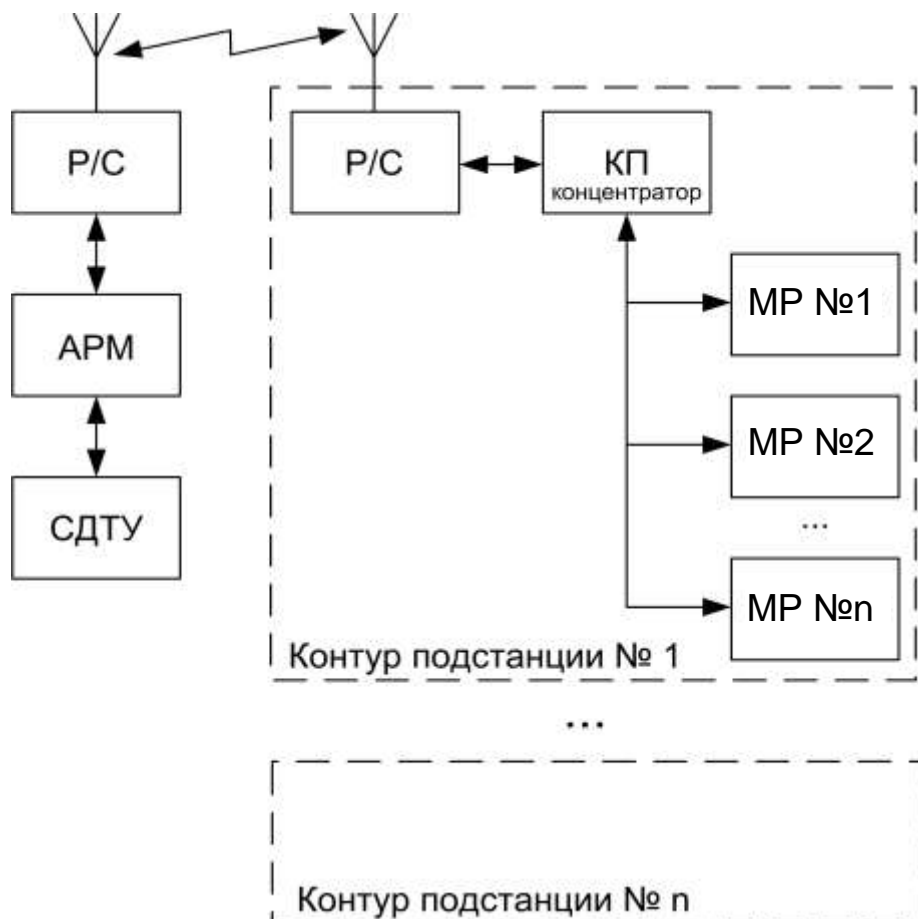


Рисунок 8.1 – Структура организации сети

- P/C - радиостанция
- КП - контролируемый пункт
- АРМ - автоматизированное рабочее место специалиста
- СДТУ - система диспетчерского телеуправления

Цепи интерфейса обеспечивают гальваническую развязку каждого устройства. Подключение кабеля показано на рисунке 8.2.

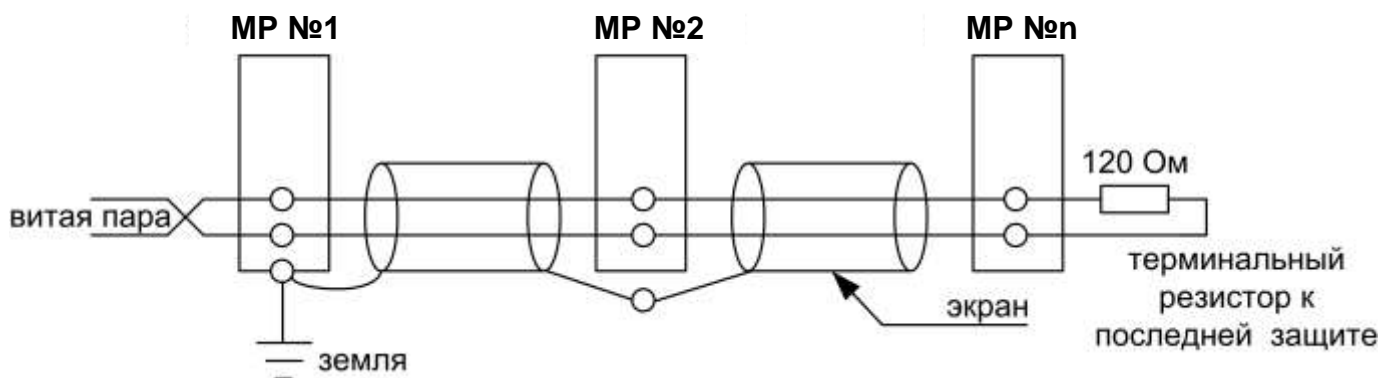


Рисунок 8.2 – Схема подключения кабеля

8.2 Коммуникационный порт

Коммуникационный порт устройства построен на основе гальванически изолированного интерфейса RS485. Режим передачи – полудуплекс, т. е. обмен данными производится по одной линии связи, но приём и передача разделены во времени.

Скорость обмена программируется пользователем на этапе конфигурирования системы и выбирается из ряда: 1200, 2400, 4800, 9600, 19200, 38400, 57600, 115200 бит/с.

Структура байта сообщения:

1 старт бит	8 бит данных (мл. бит вперёд)	1 стоп-бит
-------------	-------------------------------	------------

8.3 Протокол " MP-СЕТЬ "

8.3.1 Общее описание

Устройства соединяются, используя технологию "главный" - "подчиненный", при которой только одно устройство (главный) может инициировать передачу (сделать запрос). Другие устройства (подчиненные) передают запрашиваемые "главным" устройством данные, или производят запрашиваемые действия. Типичное "главное" устройство включает в себя ведущий (HOST) процессор и панели программирования. Типичное подчиненное устройство - программируемый контроллер. MP301 всегда является подчинённым устройством. "Главный" может адресоваться к индивидуальному "подчиненному" или может инициировать широкую передачу сообщения на все "подчиненные" устройства. "Подчиненное" устройство возвращает сообщение в ответ на запрос, адресуемый именно ему. Ответы не возвращаются при широковещательном запросе от "главного".

Пользователь может устанавливать продолжительность интервала таймаута, в течение которого "головное" устройство будет ожидать ответа от "подчинённого". Если "подчинённый" обнаружил ошибку передачи, то он не формирует ответ "главному".

8.3.2 Организация обмена

Обмен организуется циклами запрос – ответ:

Запрос от главного:

Адрес устройства	Код функции	Данные	Контрольная сумма
1 байт	1 байт	n байт	2 байта

Ответ подчиненного:

Адрес устройства	Код функции	Данные	Контрольная сумма
1 байт	1 байт	n байт	2 байта

Запрос: Код функции в запросе говорит "подчиненному" устройству, какое действие необходимо провести. Байты данных содержат информацию, необходимую для выполнения запрошенной функции. Например, код функции 03h подразумевает запрос на чтение содержимого регистров "подчиненного".

Ответ: Если "подчиненный" даёт нормальный ответ, код функции в ответе повторяет код функции в запросе. В байтах данных содержится затребованная информация. Если имеет место ошибка, то код функции модифицируется, и в байтах данных передается причина ошибки.

8.3.3 Режим передачи

В сетях "MP-СЕТЬ" может быть использован один из двух способов передачи: "ASCII" или "RTU". В MP используется режим "RTU".

В "RTU" режиме сообщение начинается с интервала тишины, равного времени передачи 3.5 символов при данной скорости передачи. Первым полем затем передается адрес устройства. Вслед за последним передаваемым символом также следует интервал тишины продолжительностью не менее 3.5 символов. Новое сообщение может начинаться после этого интервала.

Фрейм сообщения передается непрерывно. Если интервал тишины длительностью более 1.5 символа возник во время передачи фрейма, принимающее устройство заканчивает прием сообщения и следующий байт будет воспринят как начало следующего сообщения.

Таким образом, если новое сообщение начнется раньше интервала 3.5 символа, принимающее устройство воспримет его как продолжение предыдущего сообщений. В этом случае устанавливается ошибка, так как будет несовпадение контрольных сумм.

Длина сообщения не должна превышать 255 байт.

8.3.4 Содержание адресного поля

Допустимый адрес передачи находится в диапазоне 0-247. Каждому подчинённому устройству присваивается адрес в пределах 1-247. Адрес 0 используется для широковещательной передачи, его распознаёт каждое устройство.

8.3.5 Содержание поля функции

Поле функции содержит 1 байт. Диапазон числа 1-255. В MP используются следующие функции

Таблица 8.1

Функция	Выполняемые действия
1 и 2	Чтение n бит
3 и 4	Чтение n слов (1 слово – 2 байта)
5	Запись 1 бита
6	Запись 1 слова
15	Запись n бит
16	Запись n слов

Когда "подчиненный" отвечает "главному", он использует поле кода функции для фиксации ошибки. В случае нормального ответа "подчиненный" повторяет оригинальный код функции. Если имеет место ошибка при выполнении функции, возвращается код функции с установленным в 1 старшим битом.

Например, сообщение от "главного" "подчиненному" прочитать группу регистров имеет следующий код функции:

03 hex

Если "подчиненный" выполнил затребованное действие без ошибки, он возвращает такой же код. Если имеет место ошибка, то он возвращает:

83 hex

В добавление к изменению кода функции, "подчиненный" размещает в поле данных уникальный код, который говорит "главному" какая именно ошибка произошла или причину ошибки.

8.3.6 Содержание поля данных

Поле данных в сообщении от "главного" к "подчиненному" содержит дополнительную информацию, которая необходима "подчиненному" для выполнения указанной функции. Оно может содержать адреса регистров или выходов, их количество, счетчик передаваемых байтов данных.

При возникновении ошибки "подчиненный" возвращает следующие коды:

- 01h: неизвестный или неправильный код функции;
- 03h: некорректные данные в поле данных.

Поле данных может не существовать (иметь нулевую длину) в определенных типах сообщений.

8.3.7 Содержание поля контрольной суммы

Поле контрольной суммы содержит 16-ти битовую величину. Контрольная сумма является результатом вычисления Cyclical Redundancy Check (CRC) сделанного над содержанием сообщения. Полином:

$$1 + x^2 + x^{15} + x^{16} = 1010\ 0000\ 0000\ 0001\ \text{bin} = \text{A001 Hex}$$

CRC добавляется к сообщению последним полем, младшим байтом вперед.

8.4 Структура данных

Данные в МР организованы так, что младший байт (МлБ) и старший байт (СтБ) располагаются в порядке возрастания адресов.

Пример слова данных (2 байта):	адрес n	МлБ
	адрес n+1	СтБ
Пример двух слов данных (4 байта):	адрес n	МлБ
	адрес n+1	СтБ
	адрес n+2	МлБ
	адрес n+3	СтБ

8.5 Функции "MP-СЕТЬ"

8.5.1 Функция 1 или 2

Формат чтения n бит:

Запрос:

Адрес устройства	01 или 02	Начальный адрес		Кол-во входов		Контрольная сумма	
1байт	1 байт	2 байта		2 байта		2 байта	
		СтБ	МлБ	СтБ	МлБ	МлБ	СтБ

МлБ – младший байт 16-ти разрядного слова.

СтБ – старший байт 16-ти разрядного слова.

Ответ:

Адрес устройства	01 или 02	Кол-во считанных байт	1-й считанный байт		n-й считанный байт	Контрольная сумма	
1байт	1 байт	1 байт			n байт	2 байта	
						МлБ	СтБ

Пример чтения n бит:

С устройства (адрес устройства – 03) опросить 10 входов, начиная со 2-го входа по адресу 0.

Начальный адрес = 0002h.

Кол-во бит = 000Ah.

Запрос:

Адрес устройства	Код функции	Начальный адрес*		Кол-во бит**		Контрольная сумма	
03h	01h	00h	02h	00h	0Ah		

Ответ:

Адрес устройства	Код функции	Кол-во считанных байт	1-й считанный байт	2-й считанный байт	Контрольная сумма	
03h	01h	02h	71h	40h		

* **Начальный адрес должен быть кратен 8. Если он не кратен, то округляется до меньшего кратного 8.**

** **Если количество бит не кратно 8, то округляется до большего кратного 8.**

Для определения начального адреса входов, начиная с k-го бита N-го адреса, используется выражение:

$$\text{Начальный адрес} = N \times 8 \text{ бит} + k \text{ бит}$$

Например, для чтения входов, начиная с 4-го бита по 2-му адресу, получим:

$$\text{Начальный адрес} = 2 \times 8 \text{ бит} + 4 \text{ бит} = 20 \Rightarrow 0014h.$$

8.5.2 Функция 5

Формат установки 1 бита:

Запрос:

Адрес устройства	05	Адрес бита		Значение бита	0	Контрольная сумма	
1байт	1 байт	2 байта		1 байт	1 байт	2 байта	
		СтБ	МлБ			МлБ	СтБ

МлБ – младший байт 16-ти разрядного слова.

СтБ – старший байт 16-ти разрядного слова.

Ответ:

Адрес устройства	05	Адрес бита		Значение бита	0	Контрольная сумма	
1байт	1 байт	2 байта		1 байт	1 байт	2 байта	
		СтБ	МлБ			МлБ	СтБ

Для функции 5 кадр ответа идентичен кадру запроса.

Байт “Значение бита”:

– бит, устанавливаемый в 0 => значение бита = 00h;

– бит, устанавливаемый в 1 => значение бита = FFh.

Для определения адреса выхода, используется выражение:

$$\text{Адрес выхода} = (\text{Адрес байта}) \times 8 \text{ бит} + \text{№ бита}$$

Пример установки 1 бита:

На устройстве (адрес устройства – 04) установить бит 1 по адресу 0.

Адрес выхода = $0 \times 8 \text{ бит} + 1 \text{ бит} = 1 \Rightarrow 0001\text{h}$

Выход устанавливается в 1 => значение байта = FFh.

Запрос:

Адрес устройства	Код функции	Адрес бита		Значение бита	0	Контрольная сумма	
04h	05h	00h	01h	FFh	00h	МлБ	СтБ

Ответ:

Адрес устройства	Код функции	Адрес бита		Значение бита	0	Контрольная сумма	
04h	05h	00h	01h	FFh	00h	МлБ	СтБ

8.5.3 Функция 3 или 4

Формат чтения n слов:

Запрос:

Адрес устройства	03 или 04	Начальный адрес		Кол-во слов		Контрольная сумма	
1байт	1 байт	2 байта		2 байта		2 байта	
		СтБ	МлБ	СтБ	МлБ	МлБ	СтБ

МлБ – младший байт 16-ти разрядного слова.

СтБ – старший байт 16-ти разрядного слова.

Ответ:

Адрес устройства	03 или 04	Кол-во считанных байт	1-е считанное слово		n-е считанное слово		Контрольная сумма	
1байт	1 байт	1 байт	n байт				2 байта	
			СтБ	МлБ		СтБ	МлБ	СтБ

Начальный адрес определяется следующим образом:

- СтБ = номер страницы;
- МлБ = адрес байта на странице.

Пример чтения n слов:

С устройства (адрес устройства – 04) прочитать 4 байта, по адресу:

- № страницы = 10h;
- адрес байта = 02h;
- кол-во байт = 04h.

Кол-во слов = 02h.

Начальный адрес = 1002h.

Запрос:

Адрес устройства	Код функции	Начальный адрес		Кол-во слов		Контрольная сумма	
04h	03h	10h	02h	00h	02h	МлБ	СтБ

МлБ – младший байт 16-ти разрядного слова.

СтБ – старший байт 16-ти разрядного слова.

Ответ:

Адрес устройства	Код функции	Кол-во считанных байт	1-е считанное слово		2-е считанное слово		Контрольная сумма	
04h	03h	04h	05h	24h	00h	00h	МлБ	СтБ

8.5.4 Функция 6

Формат записи 1 слова:

Запрос:

Адрес устройства	06	Адрес слова		Значение слова		Контрольная сумма	
1байт	1 байт	2 байта		2 байта		2 байта	
		СтБ	МлБ	СтБ	МлБ	МлБ	СтБ

МлБ – младший байт 16-ти разрядного слова.

СтБ – старший байт 16-ти разрядного слова.

Ответ:

Адрес устройства	06	Адрес слова		Значение слова		Контрольная сумма	
1байт	1 байт	2 байта		2 байта		2 байта	
		СтБ	МлБ	СтБ	МлБ	МлБ	СтБ

Адрес слова определяется следующим образом:

- СтБ = номер страницы;
- МлБ = адрес байта уставки на странице.

Пример записи 1 слова:

На устройство (адрес устройства – 04) записать 2 байта:

- № страницы = 02h;
- адрес байта = 60 = 3Ch;
- кол-во байт = 02h.

Кол-во слов = 01h.

Адрес слова = 023Ch.

Значение слова = 1A02h.

Запрос:

Адрес устройства	Код функции	Адрес слова		Значение слова		Контрольная сумма	
04h	06h	02h	3Ch	1Ah	02h	МлБ	СтБ

МлБ – младший байт 16-ти разрядного слова.

СтБ – старший байт 16-ти разрядного слова.

Ответ:

Адрес устройства	Код функции	Адрес слова		Значение слова		Контрольная сумма	
04h	06h	02h	3Ch	1Ah	02h	МлБ	СтБ

8.5.5 Функция 15

Формат записи n бит:

Запрос:

Адрес устройства	0Fh	Начальный адрес		Кол-во бит		Кол-во байт	Значения бит		Контрольная сумма	
1байт	1байт	2 байта		2 байта		1 байт	2 байта		2 байта	
		СтБ	МлБ	СтБ	МлБ		СтБ	МлБ	МлБ	СтБ

Ответ:

Адрес устройства	0Fh	Адрес 1-го записанного бита		Кол-во записанных бит		Контрольная сумма	
1байт	1 байт	2 байта		2 байта		2 байта	
		СтБ	МлБ	СтБ	МлБ	МлБ	СтБ

Пример записи n бит:

На устройство (адрес устройства – 04) записать 2 байта: CD 01 Hex (1100 1101 0000 0001 двоичное).

Кол-во байт = 01h.

Начальный адрес = 0013h.

Запрос:

Адрес устройства	Код функции	Начальный адрес		Кол-во бит		Кол-во байт	Значение бит		Контрольная сумма	
04h	0Fh	00h	13h	00h	0Ah	02h	CDh	01h	МлБ	СтБ

Ответ:

Адрес устройства	Код функции	Начальный адрес		Кол-во записанных слов		Контрольная сумма	
04h	0Fh	00h	13h	00h	0Ah	МлБ	СтБ

8.5.6 Функция 16

Формат записи n слов:

Запрос:

Адрес уст-ва	10h	Начальный адрес		Кол-во слов		Кол-во байт	Значения слов				Контрольная сумма		
1байт	1байт	2 байта		2 байта		1байт	n слов				2 байта		
		СтБ	МлБ	СтБ	МлБ		1-е слово			n-е слово		МлБ	СтБ
							СтБ	МлБ		СтБ	МлБ		

Ответ:

Адрес устройства	10h	Адрес 1-го записанного слова		Кол-во записанных слов		Контрольная сумма	
1байт	1 байт	2 байта		2 байта		2 байта	
		СтБ	МлБ	СтБ	МлБ	МлБ	СтБ

Адрес слова определяется следующим образом:

- СтБ = номер страницы;
- МлБ = адрес байта уставки на странице.

Пример записи n слов:

На устройство (адрес устройства – 04) записать 2 слова:

- № страницы = 02h;
- начальный адрес = 28 = 1Ch;
- кол-во слов = 02h;
- кол-во байт = 04h.

Кол-во слов = 01h.

Начальный адрес = 021Ch.

Значение 1-го слова = 01A0h.

Значение 2-го слова = 057Ah.

Запрос:

Адрес уст-ва	Код функции	Начальный адрес		Кол-во слов		Кол-во байт	Значение 1-го слова		Значение 2-го слова		Контрольная сумма	
04h	10h	02h	1Ch	00h	02h	04h	01h	A0h	05h	7Ah	МлБ	СтБ

Ответ:

Адрес устройства	Код функции	Начальный адрес		Кол-во записанных слов		Контрольная сумма	
04h	10h	02h	1Ch	00h	02h	МлБ	СтБ

8.6 Описание страниц памяти данных

Описание страниц памяти данных.

№ страниц	Наименование страниц	Доступ	Функции
00h	Идентификатор системы	Чтение	1, 2, 5
01h	Зарезервирована	Запись и чтение	
02h	Дата и время (Word)	Запись и чтение	6, 16, 3, 4
03h	Дата и время (ASCII)	Запись и чтение	6, 16, 3, 4
04h	Группа уставок	Запись и чтение	6, 16, 3, 4
05h	Системная информация	Чтение	3, 4
10h	Уставки	Запись и чтение	6, 16, 3, 4
18h	База данных аналоговых сигналов	Чтение	3, 4
18h	База данных дискретных сигналов	Чтение и запись	1, 2, 5
19h	База данных дискретных сигналов	Чтение	3, 4
1Ah	База данных ресурса выключателя	Чтение	3, 4
20h	Журнал системы	Чтение	3, 4
28h	Журнал аварий	Чтение	3, 4

8.7 Группа уставок и версия

Чтобы переключить группу уставок, расположенную на странице 04h, нужно по этому адресу записать 1 слово со значением 00 – для основной группы уставок и 01 – для резервной группы уставок.

Пример для переключения на основную группу уставок:

Адрес устройства	Команда записи слова	Адрес слова		Значение слова		Контрольная сумма	
1 байт	1 байт	2 байта		2 байта		2 байта	
	06	04	00	00	00	МлБ	СтБ

Данные версии, расположенные на странице 05h, хранятся в формате ASCII, занимают 17 слов. Включают в себя информацию о версии и заводской номер устройства.

8.8 Дата и время

Данные дата и время, расположенные на странице 02h, хранятся в формате Word, занимают один младший байт слова.

Данные	Адрес 1-го слова	Кол-во слов
Год *	0	1
Месяц	1	1
Число	2	1
Часы	3	1
Минуты	4	1
Секунды	5	1
Десятки миллисекунд	6	1

Данные дата и время, расположенные на странице 03h, хранятся в формате в формате ASCII.

Данные	Адрес 1-го слова	Кол-во слов
Год *	0	1
Месяц	1	1
Число	2	1
Часы	3	1
Минуты	4	1
Секунды	5	1
Десятки миллисекунд	6	1

* 2 последние цифры года.

8.9 База данных аналоговых сигналов

4): Данные телеизмерений (ТИ), расположенные на странице памяти 18h (функции 3 и

Измерения	Адрес 1-го слова	Кол-во слов
Ток I _г	0	1
Ток I _о	1	1
Ток фазы I _a	2	1
Ток фазы I _b	3	1
Ток фазы I _c	4	1
Ток нулевой последовательности I ₀	5	1
Ток прямой последовательности I ₁	6	1
Ток обратной последовательности I ₂	7	1

Для получения значения тока I в виде первичных значений из относительных единиц X надо:

$$I = \frac{b \cdot X}{65536} \cdot K,$$

где b = 40 для I_a, I_b, I_c; b = 5 для I_о, I_г;

K – номинальный первичный ток ТТ для I_a, I_b, I_c или номинальный первичный ток ТТНП для I_о, I_г.

8.10 База данных дискретных сигналов

8.10.1 База данных дискретных сигналов, расположенная на странице памяти 19h (функции 3 и 4)

База данных дискретных сигналов расположена на странице памяти 19h:

Данные	Адрес 1-го слова	Кол-во слов	Прим.
Состояния управляющих сигналов	0	1	1
Сигналы неисправности	4	2	2
Выходные сигналы	6	2	3
Входные сигналы	8	8	4

1. Состояния управляющих сигналов

№ бита	Состояния
0	Выключатель отключен
1	Выключатель включен
2	Индикация сброшена (0 - всегда)
3	не используется
4	не используется
5	Наличие неисправности (СДТУ)
6	Новая запись журнала системы (СДТУ)
7	Новая запись журнала аварий (СДТУ)

2.1 Сигналы неисправности (1904h)

№ бита	Сигналы
0	неисправность устройства (аппаратная)
1	неисправность устройства (данных)
2	неисправность измерений (небаланс АЦП)
3	неисправность измерений (нет одного тока)
4	неисправность выключателя (внешний сигнал)
5	неисправность выключателя (блок контакты)
6	неисправность выключателя (управление)
7	отказ выключателя (наличие токов)
8	Ошибка ОЗУ
9	Ошибка шины I2c
10	Ошибка температуры
11	Резерв
12	Ошибка МСА
13	Ошибка МРВ
14	Ошибка МСД
15	Резерв

2.2 Сигналы неисправности (1905h)

№ бита	Сигналы
0	Ошибка уставок
1	Ошибка коэффициента АЦП
2	Ошибка группы уставок
3	Ошибка журнала системы
4	Ошибка журнала аварий
5	Ошибка часов
6	Резерв
7	Резерв

3. Состояние выходных сигналов

№ бита	Состояние
0	Состояние индикатора И4
1	Состояние индикатора И3
2	Состояние индикатора И2
3	Состояние индикатора И1
4	Индикатор включен
5	Индикатор отключен
6	Индикация журнал аварий
7	Индикация журнал системы
8	Состояние реле Р1
9	Состояние реле Р2
10	Состояние реле Р3
11	Состояние реле Р4
12	Состояние реле Р5
13-31	не используется

4. Входные сигналы

№ бита	Состояние	№ бита	Состояние
0	Отключить выключатель	32	ИО I0>
1	Включить выключатель	33	СРАБ I0>
2	Неисправность	34	ИО I0>>
3	Резервная группа уставок	35	СРАБ I0>>
4	Сигнализация (запись в журнал аварий)	36	ИО I2>
5	Авария (аварийное отключение)	37	СРАБ I2>
6	Земля (запись в журнал аварий)	38	ИО I2>>
7	Работа УРОВ	39	СРАБ I2>>
8	Дискретный сигнал Д1	40	СРАБ В3-1
9	Дискретный сигнал Д2	41	СРАБ В3-2
10	Дискретный сигнал Д3	42	СРАБ В3-3
11	Дискретный сигнал Д4	43	СРАБ В3-4
12	Дискретный сигнал Д5	44	СРАБ В3-5
13	Дискретный сигнал Д6	45	СРАБ В3-6
14	Дискретный сигнал Д7	46	СРАБ В3-7
15	Дискретный сигнал Д8	47	СРАБ В3-8
16	Логический сигнал Л1	48	АЧР
17	Логический сигнал Л2	49	ЧАПВ
18	Логический сигнал Л3	50	АВР вкл.
19	Логический сигнал Л4	51	АВР откл.
20	Логический сигнал Л5	52	АВР блок.
21	Логический сигнал Л6	53	Резерв
22	Логический сигнал Л7	54	Ускорение защит
23	Логический сигнал Л8	55	АПВ
24	ИО I>	56	Вых. логический сигнал ВЛС1
25	СРАБ I>	57	Вых. логический сигнал ВЛС2
26	ИО I>>	58	Вых. логический сигнал ВЛС3
27	СРАБ I>>	59	Вых. логический сигнал ВЛС4
28	ИО I>>>	60	Вых. логический сигнал ВЛС5
29	СРАБ I>>>	61	Вых. логический сигнал ВЛС6
30	ИО I>>>>	62	Вых. логический сигнал ВЛС7
31	СРАБ I>>>>	63	Вых. логический сигнал ВЛС8

8.10.2 База данных дискретных сигналов, расположенная на странице памяти 18h (функции 1, 2, 5)

Команды управляющих сигналов (страница 18h, функция 5)

№ бита	Команды
1800h	Отключить выключатель (СДТУ)
1801h	Включить выключатель (СДТУ)
1802h	Сбросить индикацию (СДТУ)
1803h	не используется
1804h	не используется
1805h	Сбросить состояние неисправности (СДТУ)
1806h	Сбросить новую запись журнала системы (СДТУ)
1807h	Сбросить новую запись журнала аварий (СДТУ)

Адресация базы дискретных сигналов для битовых функций (страница 18h, функции 1 и 2)

Адрес бита	Сигналы
1800	Отключить выключатель (СДТУ)
1801	Включить выключатель (СДТУ)
1802	Сбросить индикацию (СДТУ)
1803	не используется
1804	не используется
1805	Сбросить состояние неисправности (СДТУ)
1806	Сбросить новую запись журнала системы (СДТУ)
1807	Сбросить новую запись журнала аварий (СДТУ)
1808-185F	не используется
1860	Состояние индикатора И4
1861	Состояние индикатора И3
1862	Состояние индикатора И2
1863	Состояние индикатора И1
1864	Индикатор включен
1865	Индикатор отключен
1866	Индикация журнал аварий
1867	Индикация журнал системы
1868	Состояние реле Р1
1869	Состояние реле Р2
186A	Состояние реле Р3
186B	Состояние реле Р4
186C	Состояние реле Р5
186D –187F	не используется
1880	Отключение выключателя
1881	Включение выключателя
1882	Неисправность
1883	Резервная группа уставок
1884	Сигнализация (запись в журнал аварий)
1885	Авария (аварийное отключение)
1886	Земля (запись в журнал аварий)
1887	Работа УРОВ
1888	Дискретный сигнал Д1
1889	Дискретный сигнал Д2

Адрес бита	Сигналы
188А	Дискретный сигнал Д3
188В	Дискретный сигнал Д4
188С	Дискретный сигнал Д5
188D	Дискретный сигнал Д6
188E	Дискретный сигнал Д7
188F	Дискретный сигнал Д8
1890	Логический сигнал Л1
1891	Логический сигнал Л2
1892	Логический сигнал Л3
1893	Логический сигнал Л4
1894	Логический сигнал Л5
1895	Логический сигнал Л6
1896	Логический сигнал Л7
1897	Логический сигнал Л8
1898	ИО I>
1899	СРАБ I>
189А	ИО I>>
189В	СРАБ I>>
189С	ИО I>>>
189D	СРАБ I>>>
189E	ИО I>>>>
189F	СРАБ I>>>>
18А0	ИО I0>
18А1	СРАБ I0>
18А2	ИО I0>>
18А3	СРАБ I0>>
18А4	ИО I2>
18А5	СРАБ I2>
18А6	ИО I2>>
18А7	СРАБ I2>>
18А8	СРАБ В3-1
18А9	СРАБ В3-2
18АА	СРАБ В3-3
18АВ	СРАБ В3-4
18АС	СРАБ В3-5
18АD	СРАБ В3-6
18АE	СРАБ В3-7
18АF	СРАБ В3-8
18В0	АЧР
18В1	ЧАПВ
18В2	АВР вкл.
18В3	АВР откл.
18В4	АВР блок.
18В5	Резерв
18В6	Ускорение защит
18В7	АПВ
18В8	Вых. логический сигнал ВЛС1
18В9	Вых. логический сигнал ВЛС2
18ВА	Вых. логический сигнал ВЛС3
18ВВ	Вых. логический сигнал ВЛС4

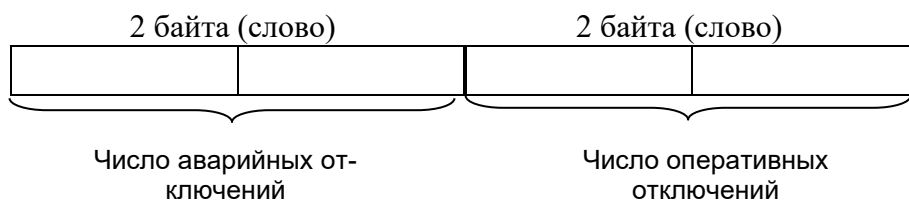
Адрес бита	Сигналы
18BC	Вых. логический сигнал ВЛС5
18BD	Вых. логический сигнал ВЛС6
18BE	Вых. логический сигнал ВЛС7
18BF	Вых. логический сигнал ВЛС8

8.11 База данных ресурса выключателя

База данных ресурса выключателя расположена на странице памяти 1Ah:

Данные	Адрес 1-го слова	Кол-во слов
Число отключений *	0	2
Суммарный ток отключения фазы А	2	2
Суммарный ток отключения фазы В	4	2
Суммарный ток отключения фазы С	6	2

* - Число отключений:



8.12 Формат журнала системы

Журнал системы может содержать 128 сообщений о событиях в системе. Сообщения хранятся в 2-х форматах: в словах (Word), в ASCII-коде.

Для каждого сообщения: 8 слов – в формат Word, 8 слов – в ASCII.

При чтении первого сообщения надо указывать номер сообщения в регистре «Адрес».

При чтении последнего сообщения выдается нулевой код сообщения.

Конфигурация	Адрес	Формат
Номер сообщения	2000h	Word
Чтение сообщения	2100h	Word
	2180h	ASCII

Конфигурация сообщений журнала системы.

Запись журнала системы	Адрес 1-го слова	Кол-во слов	Примечания
Код события	0	1	1
Дата и время *			
Год **	1	1	-
Месяц	2	1	-
Число	3	1	-
Часы	4	1	-
Минуты	5	1	-
Секунды	6	1	-
Десятки миллисекунд	7	1	-

* Дата и время хранится в формате двоично-десятичных чисел.

** 2 последние цифры года.

Перечень сообщений журнала системы см. в Приложении 3.

8.13 Формат журнала аварий

В журнале аварий может храниться до 32 аварий. При превышении этого числа, каждая новая авария будет записываться на место самой старой аварии.

Аварии хранятся в 2-х форматах: в словах (Word), в ASCII-коде.

Для каждой аварии выделено 34 слова: 20 – для формата Word, 32 слов – для ASCII.

При чтении первого сообщения надо указывать номер сообщения в регистре «Адрес».

При чтении последнего сообщения выдается нулевой код сообщения.

Конфигурация	Адрес	Формат
Номер сообщения	2008h	Word
Чтение сообщения	2200h	Word
	2280h	ASCII

Конфигурация аварии в журнале аварий:

Запись журнала аварий	Word		ASCII	
	Адрес 1-го слова	Кол-во слов	Адрес 1-го слова	Кол-во слов
Дата и время*	0	8	0	8
Код повреждения**	8	1	8	2
Тип повреждения***	9	1	10	2
Значение повреждения	10	1	12	2
Значение Ia	11	1	14	2
Значение Ib	12	1	16	2
Значение Ic	13	1	18	2
Значение Io	14	1	20	2
Значение Ig	15	1	22	2
Значение I0	16	1	24	2
Значение I1	17	1	26	2
Значение I2	18	1	28	2
Значение входов	19	1	30	2

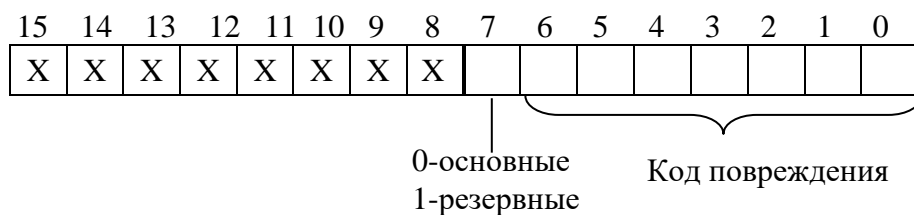
* Дата и время хранится в формате двоично-десятичных чисел.

Дата и время	Адрес 1-го слова	Кол-во слов	Примечания
Сообщение	0	1	1
Год (две последние цифры)	1	1	-
Месяц	2	1	-
Число	3	1	-
Часы	4	1	-
Минуты	5	1	-
Секунды	6	1	-
Десятки миллисекунд	7	1	-

1. Сообщение:

Код	Сообщение
0	Журнал пуст
1	Сигнализация
2	Отключение
3	Блокировка
4	Неуспешное АПВ

**Код повреждения (в формате Word):



Код	Повреждения
0	
1	Внешней защиты ВЗ-1
2	Внешней защиты ВЗ-2
3	Внешней защиты ВЗ-3
4	Внешней защиты ВЗ-4
5	Внешней защиты ВЗ-5
6	Внешней защиты ВЗ-6
7	Внешней защиты ВЗ-7
8	Внешней защиты ВЗ-8
9	По повышению тока I>
10	По повышению тока I>>
11	По повышению тока I>>>
12	По повышению тока I>>>>
13	По повышению тока нулевой последовательности I0>
14	По повышению тока нулевой последовательности I0>>
15	По понижению тока прямой последовательности I2>
16	По повышению тока обратной последовательности I2>>
17	АЧР
18	АВР

***Тип повреждения (в формате Word):



Код	Значение параметра повреждения
0	Внешняя защита
1	Ток I _г
2	Ток I _о
3	Ток I _а
4	Ток I _б
5	Ток I _с
6	Ток I ₀
7	Ток I ₁
8	Ток I ₂

8.14 Формат уставок

Для получения достоверных данных уставок необходимо:

1. Сбросить бит (записать 0) функцией 5 по адресу 0x0000:

Запрос:

Адрес устройства	Код функции	Адрес бита		Значение бита	0	Контрольная сумма	
01h	05h	00h	00h	00h	00h	МлБ	СтБ

2. Функциями 3 или 4 прочитать данные по адресу 0x1000.

Для сохранения изменений данных уставок необходимо:

1. Записать уставки функцией 16 по адресу 0x1000;
2. Установить бит функцией 5 по адресу 0x0000:

Запрос:

Адрес устройства	Код функции	Адрес бита		Значение бита	0	Контрольная сумма	
01h	05h	00h	00h	FFh	00h	МлБ	СтБ

Описание функций приведено в разделе 8.5.

В данной главе приведено описание формата уставок МР301.

Группа	Наименование	Адрес		Кол-во слов	Примечание	
		HEX	DEC			
Основная группа уставок	Автоматика	конфигурация АПВ	1000	4096	6	1
		не используется	1006	4102	2	-
		конфигурация АЧР	1008	4104	6	2
		не используется	100E	4110	2	-
		конфигурация АВР	1010	4112	6	3
		не используется	1016	4118	10	-
	Внешние защиты	конфигурация ВЗ-1	1020	4128	4	4
		конфигурация ВЗ-2	1024	4132	4	4
		конфигурация ВЗ-3	1028	4136	4	4
		конфигурация ВЗ-4	102C	4140	4	4
		конфигурация ВЗ-5	1030	4144	4	4
		конфигурация ВЗ-6	1034	4148	4	4
		конфигурация ВЗ-7	1038	4152	4	4
		конфигурация ВЗ-8	103C	4156	4	4
	Токовые защиты	конфигурация I>	1040	4160	8	5
		конфигурация I>>	1048	4168	8	5
		конфигурация I>>>	1050	4176	8	5
		конфигурация I>>>>	1058	4184	8	5
		конфигурация I0>	1060	4192	8	5
		конфигурация I0>>	1068	4200	8	5
конфигурация I2>		1070	4208	8	5	
конфигурация I2>>		1078	4216	8	5	
Резервная группа уставок	Автоматика	конфигурация АПВ	1080	4224	6	1
		не используется	1086	4230	2	-
		конфигурация АЧР	1088	4232	6	2
		не используется	108E	4238	2	-
		конфигурация АВР	1090	4240	6	3
		не используется	1096	4246	10	-

	Внешние защиты	конфигурация ВЗ-1	10A0	4256	4	4
		конфигурация ВЗ-2	10A4	4260	4	4
		конфигурация ВЗ-3	10A8	4264	4	4
		конфигурация ВЗ-4	10AC	4268	4	4
		конфигурация ВЗ-5	10B0	4272	4	4
		конфигурация ВЗ-6	10B4	4276	4	4
		конфигурация ВЗ-7	10B8	4280	4	4
		конфигурация ВЗ-8	10BC	4284	4	4
	Токовые защиты	конфигурация I>	10C0	4288	5	5
		конфигурация I>>	10C5	4293	5	5
		конфигурация I>>>	10CA	4298	5	5
		конфигурация I>>>>	10CF	4303	5	5
		конфигурация I0>	10D4	4308	5	5
		конфигурация I0>>	10D9	4313	5	5
		конфигурация I2>	10DE	4318	5	5
конфигурация I2>>		10E3	4323	5	5	
	не используется	10E8	4328	24	-	
Измерительный канал	первичный ток ТТ	1100	4352	1	6	
	первичный ток ТТНП	1101	4353	1	6	
	номинальный ток нагрузки	1102	4354	1	6	
	максимальный ток нагрузки	1103	4355	1	6	
Ускорение защит	номер входа ускорения	1104	4356	1	2*	
	конфигурация ускорения	1105	4357	1	1.1*	
	время ускорения	1106	4358	1	3*	
	Блокировка СДТУ (с версии ПО 2.16)	1107	4359	1	2*	
Внешние сигналы	номер входа ключ отключить	1108	4360	1	2*	
	номер входа ключ включить	1109	4361	1	2*	
	номер входа внеш. отключить	110A	4362	1	2*	
	номер входа внеш. включить	110B	4363	1	2*	
	внеш. сигнал группы уставок	110C	4364	1	2*	
	внеш. сигнал сброса индикации	110D	4365	1	2*	
	Резерв	110E	4366	1	2*	
Управление	сигнал управления	110F	4367	1	7	
Входные логические сигналы	конфигурация L1(И)	1110	4368	2	8	
	конфигурация L2(И)	1112	4370	2	8	
	конфигурация L3(И)	1114	4372	2	8	
	конфигурация L4(И)	1116	4374	2	8	
Входные логические сигналы	конфигурация L5(ИЛИ)	1118	4376	2	8	
	конфигурация L6(ИЛИ)	111A	4378	2	8	
	конфигурация L7(ИЛИ)	111C	4380	2	8	
	конфигурация L8(ИЛИ)	111E	4382	2	8	
Реле «неисправность»	конфигурация реле "НЕИСПРАВНОСТЬ"	1120	4384	2	9	
Выключатель	номер входа состояния откл.	1122	4386	1	2*	
	номер входа состояния вкл.	1123	4387	1	2*	
	внешняя неисправность	1124	4388	1	2*	
	блокировка включения	1125	4389	1	2*	
	время отключения	1126	4390	1	3*	
	время сигнала управления	1127	4391	1	3*	

Индикаторы	конфигурация ИНДИКАТОР1	1128	4392	2	10
	конфигурация ИНДИКАТОР2	112A	4394	2	10
	конфигурация ИНДИКАТОР3	112C	4396	2	10
	конфигурация ИНДИКАТОР4	112E	4398	2	10
Выходные реле	конфигурация РЕЛЕ1	1130	4400	2	11
	конфигурация РЕЛЕ2	1132	4402	2	11
	конфигурация РЕЛЕ3	1134	4404	2	11
	конфигурация РЕЛЕ4	1136	4406	2	11
	конфигурация РЕЛЕ5	1138	4408	2	11
Выходные логические сигналы	конфигурация вых. лог. ВЛС1	1150	4432	5	12
	конфигурация вых. лог. ВЛС2	1155	4437	5	12
	конфигурация вых. лог. ВЛС3	115A	4442	5	12
	конфигурация вых. лог. ВЛС4	115F	4447	5	12
	конфигурация вых. лог. ВЛС5	1164	4452	5	12
	конфигурация вых. лог. ВЛС6	1169	4457	5	12
	конфигурация вых. лог. ВЛС7	116E	4462	5	12
	конфигурация вых. лог. ВЛС8	1173	4467	5	12
Конфигурация устройства	номер устройства	1178	4472	1	13.1
	скорость порта	1179	4473	1	13.2
	не используется	117A	4474	134	-

1. Конфигурация АПВ

Наименование	Адрес 1-го слова	Кол-во слов	Прим.
конфигурация АПВ	0	1	1*
номер входа блокировки АПВ	1	1	2*
время блокировки АПВ	2	1	3*
время готовности АПВ	3	1	3*
время 1 крата АПВ	4	1	3*
время 2 крата АПВ	5	1	3*

2. Конфигурация АЧР

Наименование	Адрес 1-го слова	Кол-во слов	Прим.
номер входа АЧР	0	1	2*
номер входа блокировки АЧР	1	1	2*
уставка по времени АЧР	2	1	3*
номер входа ЧАПВ	3	1	2*
номер входа блокировки ЧАПВ	4	1	2*
уставка по времени ЧАПВ	5	1	3*

3. Конфигурация АВР

Наименование	Адрес 1-го слова	Кол-во слов	Прим.
номер входа АВР сраб.	0	1	2*
уставка по времени АВР сраб.	1	1	3*
номер входа блокировки АВР сраб.	2	1	2*
номер входа АВР возвр.	3	1	2*
уставка по времени АВР возвр.	4	1	3*
Задержка откл. резерва	5	1	3*

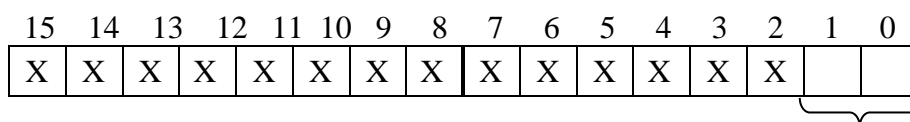
4. Конфигурация внешних защит

Наименование	Адрес 1-го слова	Кол-во слов	Прим.
конфигурация ВЗ	0	1	4*
номер входа ВЗ	1	1	5*
номер входа блокировки ВЗ	2	1	2*
уставка по времени ВЗ	3	1	3*

5. Конфигурация токовых защит

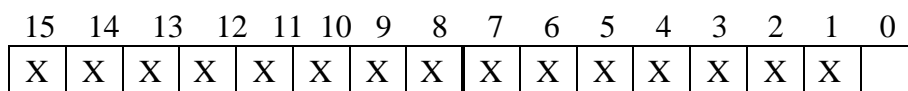
Наименование	Адрес 1-го слова	Кол-во слов	Прим.
конфигурация	0	1	6*
номер входа блокировки	1	1	2*
уставка	2	1	7*
уставка по времени	3	1	3*
уставка по времени ускор.	4	1	3*
резерв	5	1	-
резерв	6	1	-
резерв	7	1	-

1* - конфигурация АПВ:



0 - НЕТ
1 - 1 КРАТНОЕ
2 - 2 КРАТНОЕ

1.1* - конфигурация ускорения:



0 - НЕТ
1 - ЕСТЬ

2* - номер входа блокировки

Номер входа блокировки соответствует значениям, Приведенным в приложении 3.

3* - уставка по времени

Внутри МР уставка по времени представляет собой число X.

$$X = T / 10, \text{ где } T - \text{уставка по времени (мс)}$$

Если $T > 300000$ мс, то $X = T / 100 + 32768$

Обратное преобразование:

Если $X = 0 \div 32767$, то

$$T = X \times 10 \text{мс},$$

если $X = 32768 \div 65535$, то

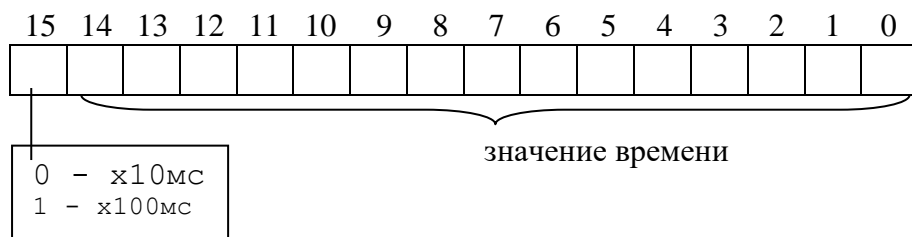
$$T = (X - 32768) \times 100 \text{мс}$$

Пример:

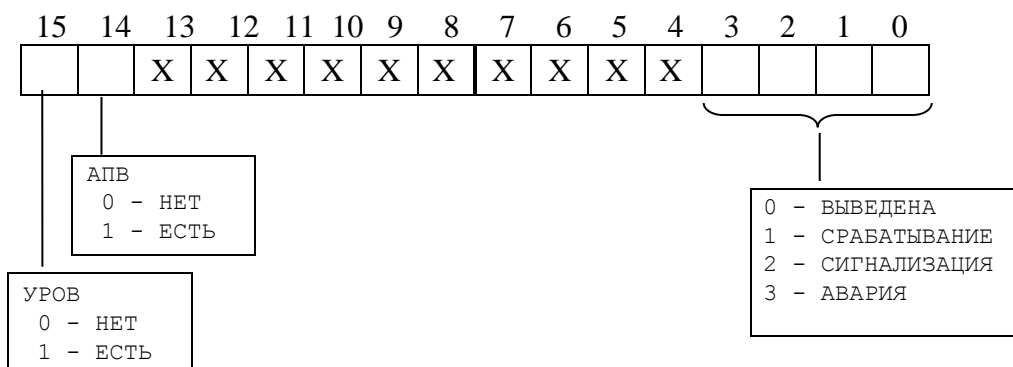
Уставка по времени $T=4500\text{мс}$ будет представлена числом 450,

Уставка по времени $T=450000\text{мс}$ будет представлена числом 37268.

Т.е.



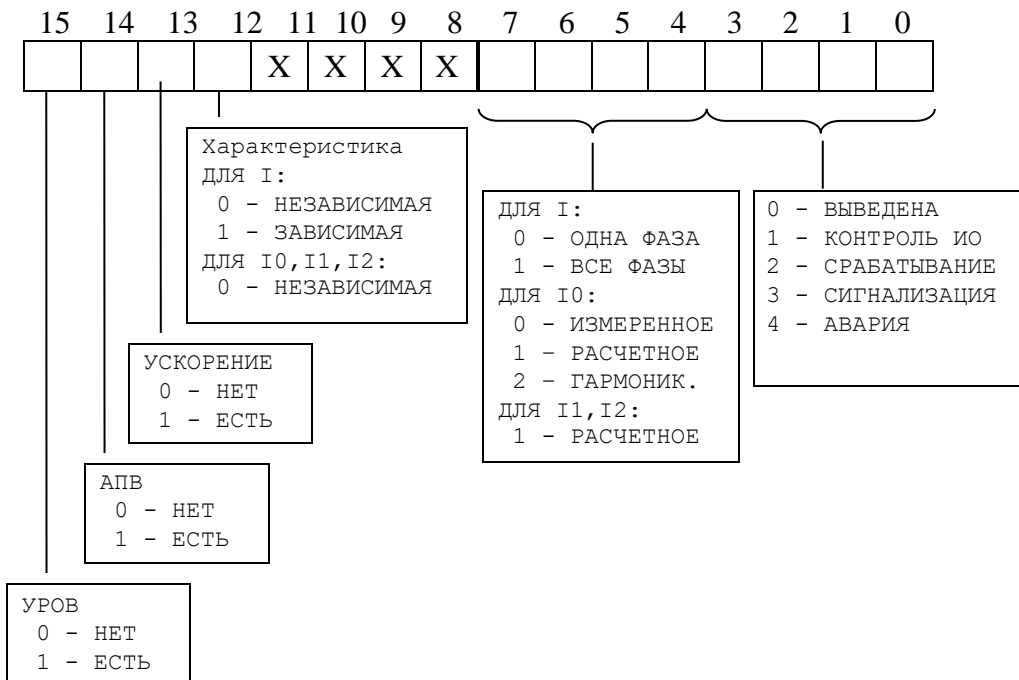
4* - конфигурация внешних защит:



5* - номер входа внешней защиты

Номер входа внешней защиты соответствует значениям, приведенным в Приложении 3.

6* - конфигурация токовых защит:



7* - уставка

Внутри МР уставка представляет собой 2-х байтное целое число X.

$$X = Y \times 256, \text{ где } Y - \text{ значение уставки (в In.)}$$

Обратное преобразование:

$$Y = X / 256.$$

6. Измерительный канал.

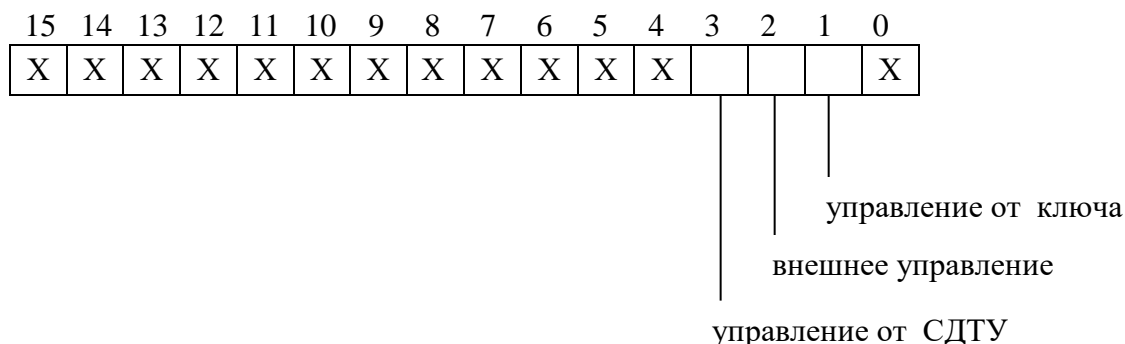
Значение	Диапазон значений	Измерение
Номинальный первичный ток фазного трансформатора тока	0÷1500	A
Номинальный первичный ток трансформатора тока нулевой последовательности	0÷100	A
Номинальный ток нагрузки	0÷40	In
Максимальный ток нагрузки	0÷40	In

7. Конфигурация сигнала управления.

Конфигурация задается в первых 4-х битах:

0 – контроль (разрешен только контроль и запись событий в журнал системы),

1 – разрешено (разрешено управление выключателем).



8. Конфигурация логических входных сигналов.

Логические сигналы «И» формируются, как сумма по «И» дискретных сигналов и инверсных дискретных сигналов. Логические сигналы «ИЛИ» формируются, как сумма по «ИЛИ» дискретных сигналов и инверсных дискретных сигналов. Конфигурация входного логического сигнала занимает 2 слова (32 бита).

1 слово сигнал	Код (HEX)	Код (DEC)
Д1	1	1
инв.Д1	101=100+1	257=256+1
Д2	2	2
инв.Д2	202=200+2	514=512+2
Д3	4	4
инв.Д3	404=400+4	1028=1024+4
Д4	8	8
инв.Д4	808=800+8	2056=2048+8
Д5	10	16
инв.Д5	1010=1000+10	4112=4096+16
Д6	20	32
инв.Д6	2020=2000+20	8224=8192+32
Д7	40	64
инв.Д7	4040=4000+40	16448=16384+64
Д8	80	128
инв.Д8	8080=8000+80	32896=32768+128

Т.е., например, для Д1(остальные аналогично):



Пример:

Логический сигнал представляет собой сумму Д4 и инв. Д2, тогда его значение вычисляется как $514+8=522$

15	14	13	12	11	10	9	8	7	6	5	4	3	2	1	0
0	0	0	0	0	0	1	0	0	0	0	0	1	0	0	0

9. Конфигурация реле «НЕИСПРАВНОСТЬ».

Наименование	Адрес 1-го слова	Кол-во слов	Прим.
конфигурация реле «Неисправность»	0	1	8*
импульс реле «Неисправность».	1	1	3*

8*- конфигурация реле «НЕИСПРАВНОСТЬ»



10. Конфигурация индикаторов

Наименование	Адрес 1-го слова	Кол-во слов	Прим.
тип сигнала	0	1	9*
сигнал сброса индикатора	1	1	10*

11. Конфигурация выходных реле

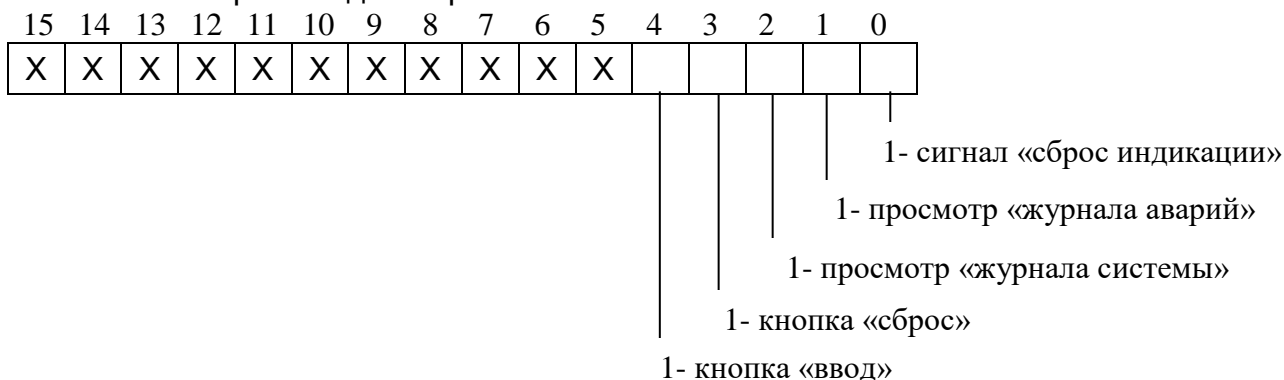
Наименование	Адрес 1-го слова	Кол-во слов	Прим.
тип сигнала	0	1	9*
импульс реле	1	1	3*

9*- тип сигнала индикаторов и выходных реле



Код сигнала соответствует значениям, приведенным в Приложении 3.

10*- сигнал сброса индикатора



12. Конфигурация логических выходных сигналов

Конфигурация выходного логического сигнала занимает 5 слов. Выходной логический сигнал формируется как сумма по «ИЛИ» из используемых входных сигналов (для каждого бита 0-нет сигнала, 1-есть). Значение логического сигнала равно сумме кодов используемых сигналов.

№ бита	код	1 слово	2 слово	3 слово	4 слово	5 слово
0	1	Д1	Л1	ИО I0>	АЧР	Не исп.
1	2	Д2	Л2	СРАБ I0>	ЧАПВ	Не исп.
2	4	Д3	Л3	ИО I0>>	Не исп.	Не исп.
3	8	Д4	Л4	СРАБ I0>>	АВР сраб.	Не исп.
4	16	Д5	Л5	ИО I2>	АВР возвр.	Не исп.
5	32	Д6	Л6	СРАБ I2>	АВР блок.	Не исп.
6	64	Д7	Л7	ИО I2>>	Ускорение	Не исп.
7	128	Д8	Л8	СРАБ I2>>	АПВ	Не исп.
8	256	Не исп.	ИО I>	СРАБ В3-1	Не исп.	Не исп.
9	512	Не исп.	СРАБ I>	СРАБ В3-2	Не исп.	Не исп.
10	1024	Не исп.	ИО I>>	СРАБ В3-3	Не исп.	Не исп.
11	2048	Не исп.	СРАБ I>>	СРАБ В3-4	Не исп.	Не исп.
12	4096	Не исп.	ИО I>>>	СРАБ В3-5	Не исп.	Не исп.
13	8192	Не исп.	СРАБ I>>>	СРАБ В3-6	Не исп.	Не исп.
14	16384	Не исп.	ИО I>>>>	СРАБ В3-7	Не исп.	Не исп.
15	32768	Не исп.	СРАБ I>>>>	СРАБ В3-8	Не исп.	Не исп.

13.1. Номер устройства:

Диапазон значений: 1÷247.

13.2. Скорость порта (бит/с):

0 – 1200

1 – 2400

2 – 4800

3 – 9600

4 – 19200

5 – 38400

6 – 57600

7 – 115200

9 ПОДГОТОВКА И ВВОД В ЭКСПЛУАТАЦИЮ

Монтаж, наладка и эксплуатация устройства должны отвечать требованиям ГОСТ 12.2.007.0, “Правил техники безопасности при эксплуатации электрооборудования” (ПТЭ) и “Правил устройства электроустановок” (ПУЭ);

Устройство закрепляется на вертикальной панели, двери релейного отсека КРУ или на поворотной раме с помощью четырех винтов.

Присоединение цепей осуществляется с помощью клеммных колодок пружинного и винтового (для токовых входов) типа – диаметром 4мм для проводов сечением до 2,5 мм². Допускается использование как одно-, так и многожильных проводников. Необходимо производить зачистку изоляции проводника на длину (6..10) мм. Проводники в пружинных (рис.9.1 и 9.2) и винтовых (рис.9.3) клеммных колодках подсоединяются с помощью отвертки.

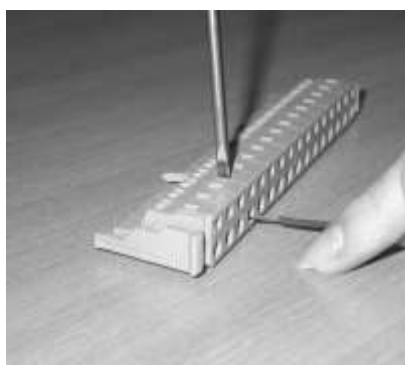


рис. 9.1



рис. 9.2

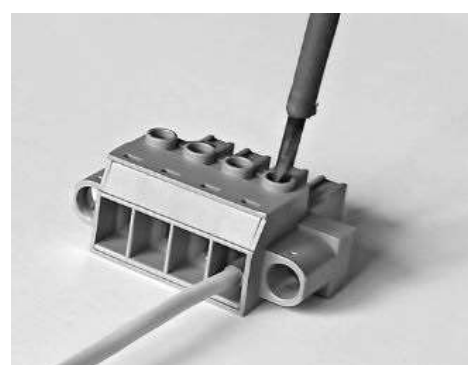


рис.9.3

Электрическое сопротивление между приспособлением для заземления и каждой доступной прикосновению металлической нетоковедущей частью устройства должно быть не более 0,1 Ом. Приспособление для заземления устройства не должно иметь лакокрасочного покрытия.

При внешнем осмотре устройства необходимо убедиться в целостности пломб и корпуса, отсутствии видимых повреждений и дефектов, наличии маркировки.

При подаче питания на МР301 убедиться в наличии подсветки жидкокристаллического индикатора (ЖКИ) и появлении первого кадра меню. При отсутствии нажатий на клавиатуру в течение 3 мин., подсветка ЖКИ гаснет. При первом нажатии на любую кнопку управления включается подсветка ЖКИ, при последующих, должна происходить смена кадров на ЖКИ в соответствии с картой меню.

МР301 проводит непрерывную самодиагностику. В случае обнаружения неисправности будет сформирована запись в журнале событий и загорится индикатор 4 КОНТРОЛЬ (см. рисунок 7.1). Состояние устройства, наличие или отсутствие неисправностей определяется путём просмотра меню «Диагностика».

В случае выполнения системы РЗА на постоянном оперативном токе для правильной работы устройства контроля изоляции (УКИ) необходимо использовать резисторы, подключаемые параллельно дискретным входам. Рекомендуется при настройке УКИ на:

- 20 кОм использовать резисторы 15 кОм;
- 40 кОм использовать резисторы 30 кОм.

10 ТЕХНИЧЕСКОЕ ОБСЛУЖИВАНИЕ

10.1 В данном разделе определены виды, периодичность и объёмы технического обслуживания микропроцессорных реле (МР). Плановое техническое обслуживание МР следует по возможности совмещать с проведением ремонта основного оборудования. При проведении технического обслуживания должны соблюдаться требования ПУЭ и ПТБ, а также инструкций по технике безопасности предприятия, эксплуатирующего МР.

10.2 С периодичностью 1 раз в 3 мес. на подстанциях с дежурным персоналом и не реже одного раза в год а на подстанциях без дежурного персонала следует производить внешний осмотр устройств (технический осмотр), который включает в себя:

- выполнение требований ПУЭ и других руководящих документов, относящихся к микропроцессорным реле, а также соответствие устройства проекту и реальным условиям работы;

- проверку отсутствия механических повреждений МР и повреждений изоляции его выводов;

- удаление пыли с поверхности и внутри устройств;

- проверку отсутствия потёков воды (в том числе высохших), налёта окислов на металлических поверхностях;

- осмотр всех механических и электрических соединений и затяжек крепёжных соединений;

- проверку качества лакокрасочных покрытий и маркировки МР;

- проверку всех проводов и кабелей на предмет истирания, излома, износа и других повреждений, проверку качества паяных соединений;

- осмотр состояния и правильности выполнения заземления МР.

П р и м е ч а н и е – Внутренний осмотр устройств выполняется после истечения гарантийного срока эксплуатации.

10.3 Проверка при новом включении (наладка) производится при вводе в работу МР или при реконструкции устройств релейной защиты и автоматики (РЗА) на действующем объекте и включает в себя следующие виды работ:

- а) Тренировка, – производится при подаче на МР (в течение 3 – 4 сут) напряжения оперативного тока, а также рабочих входных токов. МР должно быть включено с действием на сигнализацию;

- б) Внешний осмотр в соответствии с п. 10.2;

- в) Измерение электрического сопротивления изоляции и испытание электрической прочности изоляции (в соответствии с разделом 2);

- г) Проверка и настройка конфигурации устройства в соответствии с проектом (осуществляется с клавиатуры или по линии связи);

- д) Проверка значений токов, поданных от постороннего источника, являющегося контрольным средством измерений;

- е) Проверка срабатывания по каждому дискретному входу при напряжении питания оперативного тока, равном $0,7 U_{ном}$;

- ж) Проверка диапазонов регулирования уставок;

- и) Проверка срабатывания защит, при этом:

- 1) Ток, соответствующий аварийному режиму следует подавать на все ступени и фазы;

- 2) Для защит максимального действия:

- подавать ток, соответствующий значениям 0,9 и 1,1 уставки срабатывания (для проверки несрабатывания защиты в первом и срабатывания – во втором случаях);

- для контроля уставок по времени срабатывания подавать ток, равный 1,3 значения уставки срабатывания;

- для защит с зависимой характеристикой необходимо проверять 4 или 5 точек характеристик;

- при проверке токовых направленных защит следует подавать номинальное напряжение с фазой, обеспечивающей срабатывание реле направленной мощности;

3) Для защит минимального действия:

- подавать ток, соответствующий значениям 1,1 и 0,9 уставки срабатывания (для проверки несрабатывания защиты в первом и срабатывания – во втором случаях);

- для контроля уставок по времени срабатывания подавать ток, равный 0,8 значения уставки срабатывания;

4) Контролировать состояние светодиодов при срабатывании;

к) Проверка отсутствия ложных действий МР при подаче и снятии напряжения оперативного тока;

л) Проверка правильности действия сигнализации;

м) Проверка действия МР на коммутационную аппаратуру (по месту установки МР и дистанционно);

н) Проверка правильности действий устройства при имитации всех возможных видов КЗ в зоне и вне зоны его действия;

п) Проверка функций автоматики, – АПВ, УРОВЗ, АВР;

р) Проверка взаимодействия контролируемого устройства с другими включёнными в работу внешними защитами;

с) Проверка функции регистрации входных параметров МР;

т) Проверка функции самодиагностики при подключении питания;

у) Проверка устройства рабочим током:

1) Проверка исправности токовых цепей путём измерения вторичных входных токов в фазах и по нулевому (четвёртому) каналу тока;

2) Проверка тока прямой, обратной и нулевой последовательности.

10.4 Тестовый контроль (опробование) устройств рекомендуется проводить еженедельно на подстанциях с дежурным персоналом, а на подстанциях без дежурного персонала не реже одного раза в 12 мес. Во время тестового контроля проводится проверка работоспособности устройства путём его опробования действием защиты на коммутационную аппаратуру. Правильное действие МР в течение 6 мес до срока опробования приравнивается к опробованию. Необходимость и периодичность проведения тестового контроля определяются местными условиями и утверждаются главным инженером предприятия, эксплуатирующего МР.

10.5 Первый профилактический контроль МР проводится через 12 – 15 мес. после включения устройства в работу в целях выявления и устранения приработочных отказов, возникающих в начальный период эксплуатации. При первом профилактическом контроле проводятся проверки в соответствии с п. 10.3 (б, в, г, д, ж, и, л, м, р, т, у).

10.6 Профилактическое восстановление производится не реже одного раза в 3 года с целью проверки исправности устройства и его цепей подключения, соответствия уставок и характеристик МР заданным и проверки МР в целом. При профилактическом восстановлении проводятся проверки в соответствии с п. 10.3 (б, в, г, д, ж, и, л, м, п, р, с, т, у). Испытание изоляции проводится напряжением 1000 В переменного тока в течение 5 с или мегаомметром постоянного тока с выходным напряжением 2500 В.

10.7 Внеочередная проверка проводится при частичных изменениях схем или реконструкции устройств релейной защиты и автоматики (РЗА), при необходимости изменения уставок или характеристик МР, а также для устранения недостатков, обнаруженных при проведении опробования.

10.8 Послеаварийная проверка выполняется для выяснения причин отказов функционирования или неясных действий устройств РЗА.

10.9 Внеочередная и послеаварийная проверки проводятся по программам, составленным службой РЗА, утверждённым главным инженером предприятия, эксплуатирующего МР.

11 РЕКОМЕНДАЦИИ ПО РАСЧЕТУ УСТАВОК И ПО ОРГАНИЗАЦИИ АВТОМАТИКИ МР

11.1 Рекомендации по расчету уставок максимальной токовой защиты линий (МТЗ)

11.1.1 Расчёт токов

Расчет уставок ступенчатых токовых защит рекомендуется начинать с наиболее чувствительной ступени, т.е. МТЗ.

Ток срабатывания МТЗ выбирается по трем условиям:

- несрабатывания защиты 2РЗ при сверхтоках послеаварийных перегрузок, т.е. после отключения короткого замыкания на предыдущем элементе (рисунок 11.1);

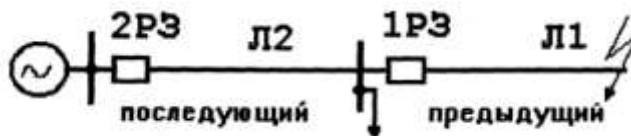


Рисунок 11.1 – Расчётная схема для выбора уставок релейной защиты (РЗ)

- согласования чувствительности защит последующего и предыдущего элементов (Л2 и Л1 на рисунке 11.1);

- обеспечения достаточной чувствительности при КЗ в конце защищаемого элемента (основная зона) и в конце каждого из предыдущих элементов (зоны дальнего резервирования).

По первому из этих условий ток срабатывания МТЗ на Л2 выбирается по выражению:

$$I_{с.з} = \frac{k_H \cdot k_{сзп}}{k_B} I_{раб.макс} \quad (11.1)$$

где k_H - коэффициент надежности несрабатывания защиты (*рекомендуется принимать $k_H = 1,1$*);

k_B - коэффициент возврата максимальных реле тока ($k_B = 0,95$);

$k_{сзп}$ - коэффициент самозапуска нагрузки, отражающий увеличение рабочего тока $I_{раб.макс}$ за счет одновременного пуска всех тех электродвигателей, которые затормозились при снижении напряжения во время короткого замыкания. При отсутствии в составе нагрузки электродвигателей напряжением 6 кВ и 10 кВ и при времени срабатывания МТЗ более 0,3 с можно принимать значения $k_{сзп} \geq 1,1 \div 1,3$.

Максимальные значения коэффициента самозапуска при значительной доле электродвигательной нагрузки определяются расчетом для конкретных условий, но обязательно при наиболее тяжелом условии пуска полностью заторможенных электродвигателей.

По условию согласования чувствительности защит последующего (защищаемого) и предыдущих элементов ток срабатывания последующей защиты выбирается по выражению:

$$I_{с.з.посл.} \geq \frac{k_{н.с.}}{k_P} \left(\sum_1^n I_{с.з.пред.макс(n)} + \sum_1^{N-n} I_{раб.макс(N-n)} \right) \quad (11.2)$$

где $k_{н.с.}$ – коэффициент надежности согласования, значения которого зависят от типа токовых реле и *принимаются в пределах от 1,1 при согласовании защит с микропроцессорными реле, реле типа РТ-40, РСТ и т.п. до 1,3÷1,4 при согласовании защит с реле прямого действия типа РТВ*;

k_p – коэффициент токораспределения, который учитывается только при наличии нескольких источников питания, а при одном источнике питания равен 1;

$\sum_1^n I_{с.з.пред.макс(n)}$ - наибольшая из геометрических сумм токов срабатывания максимальных токовых защит параллельно работающих предыдущих элементов n (рисунок 11.2); при разнице между углами фазового сдвига напряжения и тока для всех предыдущих элементов n не более 50 градусов допустимо арифметическое сложение вместо геометрического; $\sum_1^{N-n} I_{раб.макс(N-n)}$ геометрическая сумма максимальных значений рабочих токов всех предыдущих элементов (N), за исключением тех, с защитами которых производится согласование (n); при примерно однородной нагрузке допустимо арифметическое сложение вместо геометрического, что создает некоторый расчетный запас.

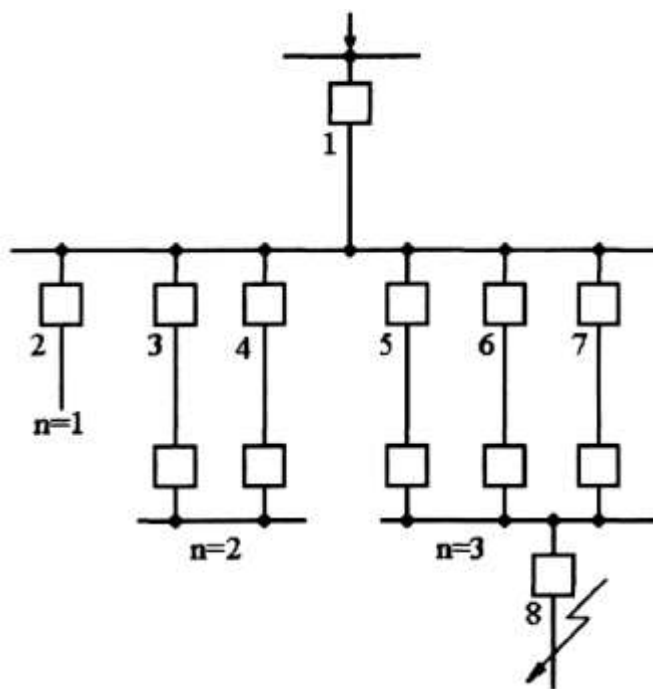


Рисунок 11.2 – Схема электрической сети с параллельно работающими предыдущими элементами 3, 4 и 5-7, поясняющая условие (11.2) согласования чувствительности максимальных токовых защит последующих и предыдущих элементов.

Например, для каждой из предыдущих линий 2-7 (рисунок 11.2) значения рабочего тока $I_{раб.макс}=100$ А; ток срабатывания у защит линий 2-7 также одинаков: $I_{с.з.}=300$ А.

Тогда $\sum_1^n I_{с.з.пред.(n)}$ максимально для линий 5-7

$$\sum_1^n I_{с.з.пред.макс(n)} = \sum_1^3 I_{с.з.пред.макс(3)} = 3 \cdot 300 = 900 \text{ А,}$$

соответственно $\sum_1^{N-n} I_{раб.макс(N-n)}$ рассчитывается для линий 2-4

$$\sum_1^{N-n} I_{раб.макс(N-n)} = \sum_1^{6-3} I_{раб.макс(6-3)} = 3 \cdot 100 = 300 \text{ А.}$$

Ток срабатывания максимальной токовой защиты последующей линии 1 по условию (11.2) при $k_{н.с} = 1,1$ должен быть

$$I_{с.з} \geq 1,1 \cdot (900 + 300) \geq 1320 \text{ А.}$$

Из полученных по выражениям (11.1) и (11.2) значений токов срабатывания защиты выбирается наибольшее, а затем определяется ток срабатывания реле (уставка по току):

$$I_{c.p} = \frac{I_{c.з} \cdot K_{CX}}{n_T} \quad (11.3)$$

где $I_{c.p}$ – ток срабатывания защиты, А (первичные);

K_{CX} – коэффициент схемы, показывающий во сколько раз ток в реле больше, чем ток во вторичной обмотке трансформатора тока при нормальном симметричном режиме работы защищаемого элемента; при схемах включения измерительных реле на фазные токи (полная и неполная «звезда») значение этого коэффициента равно 1, а для схем, где измерительные реле включены на разность фазных токов (например «треугольник») равно 1,73; n_T – коэффициент трансформации трансформаторов тока.

Уставки защит от повышения тока вводятся в устройство в относительных единицах по отношению к номинальному первичному току трансформатора тока МР301:

$$I_{уст} = \frac{I_{c.p}}{I_{НОМ}} \quad (11.4)$$

Оценка эффективности защиты производится с помощью коэффициента чувствительности $K_{чув}$:

$$K_{чув} = \frac{I_{p.мин}}{I_{c.p}}, \quad (11.5)$$

где $I_{p.мин}$ - минимальное значение тока в реле при наименее благоприятных условиях, А. При определении значения этого тока необходимо учитывать вид и место КЗ, схему включения измерительных органов защиты, а также реально возможные минимальные режимы работы питающей энергосистемы, при которых токи КЗ имеют наименьшее значения.

Минимальные значения коэффициента чувствительности защит должны быть не менее чем требуется ПУЭ. Например, для максимальной токовой защиты они должны быть не менее 1,5 при КЗ в основной зоне защиты и около 1,2 при КЗ в зонах дальнего резервирования, т.е. на предыдущих (нижестоящих) элементах.

11.1.2 Выбор времени срабатывания и времятоковой характеристики МТЗ

Выдержка времени защиты последующей линии Л2 (рисунок 11.1) выбирается большей, чем у защит предыдущих элементов, например, линии Л1:

$$t_{c.з.посл} = t_{c.з.пред} + \Delta t. \quad (11.6)$$

Величина Δt - ступень селективности или ступень времени. Её значение определяется:

$$\Delta t = t_{o.m.} + t_{p.посл.} + t_{p.пред.} + t_{зап}, \quad (11.7)$$

где $t_{o.m.}$ – полное время отключения КЗ выключателем от подачи оперативного тока на электромагнит отключения до окончания гашения дуги с учётом разброса по времени $\pm 10\%$;

$t_{p.посл.}$ и $t_{p.пред.}$ – времена разброса защит, последующей и предыдущей (время разброса МР301 $t_p = 50$ мс);

$t_{зап}$ – время запаса.

Недостатком максимальных токовых защит является «накопление» выдержек времени, особенно существенное для головных элементов в многоступенчатых электрических сетях. Применение более точных цифровых реле позволяет снизить ступени селективности. Для защит МР301 можно принимать ступени селективности $\Delta t = 0,15 \div 0,2$ с (при условии,

что на всех смежных линиях используются подобные реле с независимыми времятоковыми характеристиками и однотипные выключатели).

При согласовании микропроцессорной защиты с защитами с использованием реле РВ и ЭВ-110 и 120 (пределы измерений 1,3 и 3,5 с), полупроводниковых органов выдержки времени принимается значение $\Delta t = 0,3 \div 0,4$ с.

При согласовании времятоковых характеристик МР301 с характеристиками предохранителей рекомендуется принимать ступень селективности 0,4 с. Для защит с электромагнитическими реле, имеющими зависимую характеристику времени срабатывания, $\Delta t = 0,5$ с (РТ-80, РТ-90) и $\Delta t = 0,7$ с (РТВ).

В ряде случаев существенное снижение времени отключения КЗ достигается путем использования токовых защит с обратнозависимыми от тока времятоковыми характеристиками. При одном и том же значении тока КЗ, проходящего через две смежные защиты с разными токами срабатывания, эти защиты имеют различное время срабатывания по причине разной кратности тока в их измерительных органах. Использование обратнозависимых времятоковых характеристик реле позволяет лучше согласовать время действия последующей релейной защиты с предыдущим защитным устройством с зависимой времятоковой характеристикой.

Выбор времятоковой характеристики приведен в п. 6.1.1

11.1.3 МТЗ с пуском по напряжению

Принцип действия МТЗ с пуском по напряжению основывается на том, что в режиме КЗ происходит снижение напряжения. Поэтому, используя пусковой орган по напряжению, можно отличать режимы перегрузки и самозапуска от режима КЗ.

Используя функцию блокировки ступени от сигнала на дискретном входе в МР301 можно реализовать МТЗ с пуском по напряжению. Токсовая уставка такой защиты выбирается исходя из условия отстройки от тока максимального тока нормального режима без учёта перегрузки и самозапуска двигателей:

$$I_{уст} = \frac{k_H \cdot K_{CX} \cdot I_{раб.макс}}{k_B \cdot n_T \cdot I_{НОМ}} \quad (11.8)$$

На дискретный вход подаётся сигнал пуска от реле минимального напряжения. Защита не должна действовать при минимальном уровне рабочего напряжения и подействовав при внешнем КЗ реле должно разомкнуть свои контакты после отключения повреждённого участка:

$$U_{уст} = \frac{U_{раб.мин}}{k_H \cdot k_B \cdot n_H} \quad (11.9)$$

где $U_{раб.мин}$ - минимальное рабочее напряжение;

k_H - коэффициент надежности, принимаемый $k_H = 1,1 \div 1,2$;

k_B - коэффициент возврата реле.

Пуск токовой защиты осуществляется от инверсного заданному в конфигурации ступени сигнала. Например, если для пуска используется дискретный вход D4, то в конфигурации должно быть задано D4 Инв. (это значит, что при отсутствии сигнала на входе D4 ступень будет заблокирована, при наличии сигнала – работа защиты разрешена).

11.1.4 Ускорение максимальной защиты при включении выключателя

В МР301 предусматривается ускорение максимальной защиты по внешнему сигналу или по включению выключателя.

Согласно ПУЭ защиту целесообразно ускорять, если выдержка времени максимальной защиты превышает 1 с. Каких-либо дополнительных расчетов для обоснования возможности ввода ускорения не требуется. Выдержка 0,5 с обеспечивает отстройку уско-

ряемой ступени от всех переходных процессов. Достаточным временем использования данной функции для определения включения на короткое замыкание можно считать 1 с.

11.2 Рекомендации по расчету уставок токовых отсечек

11.2.1 Расчет тока срабатывания селективной токовой отсечки без выдержки времени

Селективность токовой отсечки мгновенного действия обеспечивается выбором её тока срабатывания $I_{с.о}$ большим, чем максимальное значение тока КЗ $I_{к.макс}$ при повреждении в конце защищаемой линии электропередачи (точки К3 и К5 на рисунке 11.3) или на стороне НН защищаемого понижающего трансформатора:

$$I_{с.о} \geq k_H \cdot I_{к.макс}^{(3)} \quad (11.10)$$

Коэффициент надёжности k_H для токовых отсечек без выдержки времени, установленных на линиях электропередачи и понижающих трансформаторах, при использовании МР301, может приниматься в пределах от 1,1 до 1,15.

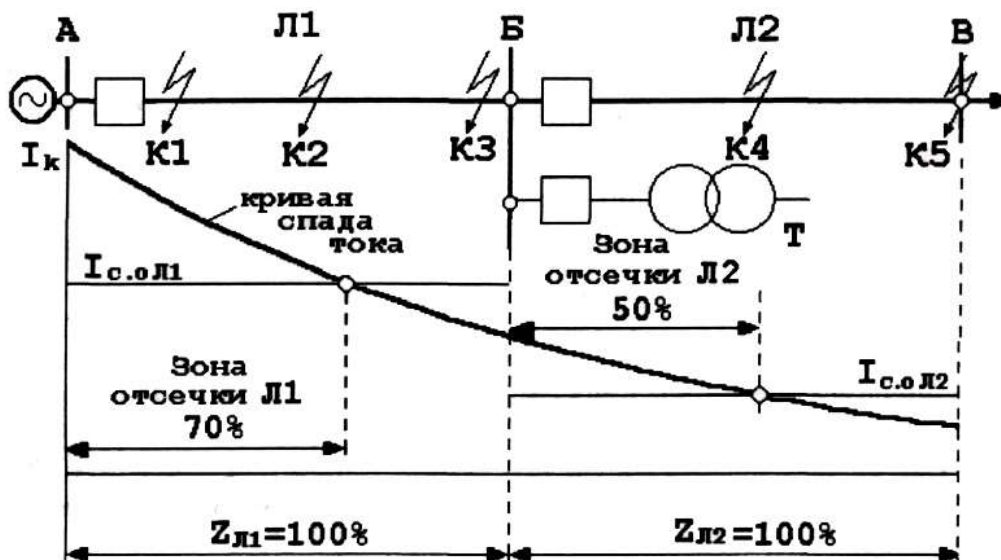


Рисунок 11.3 – Пример графического определения зон действия отсечек на линиях электропередачи.

При определении максимального значения тока К3 при повреждении в конце линии электропередачи напряжением 35 кВ и ниже рассматривается трёхфазное КЗ при работе питающей энергосистемы в максимальном режиме, при котором электрическое сопротивление энергосистемы является минимальным. Определение максимального тока трёхфазного КЗ за трансформатором с регулированием напряжения необходимо производить при таком положении регулятора напряжения, которое соответствует наименьшему сопротивлению трансформатора.

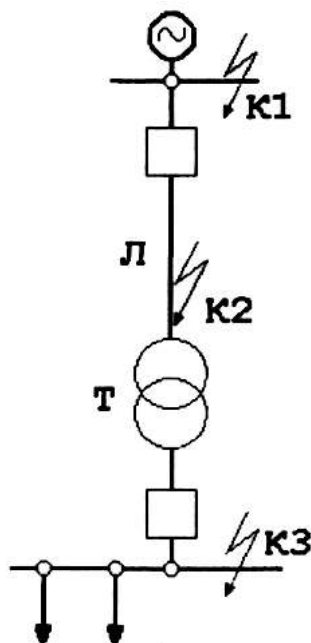


Рисунок 11.4 – Характерные точки КЗ для расчетов токовых отсечек на понижающих трансформаторах и блоках линия-трансформатор

Кроме отстройки токовой отсечки от максимального значения тока КЗ по условию (11.10), необходимо обеспечить её несрабатывание при бросках тока намагничивания (БТН) силовых трансформаторов. Эти броски тока возникают в момент включения под напряжение ненагруженного трансформатора и могут в первые несколько периодов превышать номинальный ток трансформатора в 5-7 раз. Однако выбор тока срабатывания отсечки трансформатора по условию (11.10), как правило, обеспечивает и отстройку от бросков тока намагничивания.

При расчете токовой отсечки линии электропередачи, по которой питается несколько трансформаторов, необходимо в соответствии с условием (11.10) обеспечить несрабатывание отсечки при КЗ за каждым из трансформаторов на ответвлениях от линии (если они имеются) и дополнительно проверить надёжность несрабатывания отсечки при суммарном значении бросков тока намагничивания всех трансформаторов, подключённых как к защищаемой линии, так и к предыдущим линиям, если они одновременно включаются под напряжение. Условие отстройки отсечки от бросков тока намагничивания трансформаторов имеет вид:

$$I_{c.o} \geq k_H \sum I_{ном.тр}, \quad (11.11)$$

где $\sum I_{ном.тр}$ – сумма номинальных токов всех трансформаторов, которые могут одновременно включаться под напряжение по защищаемой линии;

k_H – коэффициент надёжности, значение которого зависит от времени срабатывания токовой отсечки ($k_H=5$).

В МР301 несрабатывание мгновенной ступени при БТН трансформаторов может обеспечиваться:

- либо введением небольшой задержки (0,1 с), тогда k_H в выражении (11.11) может приниматься равным 3÷4,

- либо путём использования специального переключателя, с помощью которого можно обеспечить при включении линии автоматическое удвоение уставки отсечки по току; при этом в выражении (11.11) следует учитывать лишь половину суммы номинальных токов всех трансформаторов.

При необходимости можно использовать оба мероприятия, т.е. небольшое замедление и автоматическое удвоение уставки по току.

На линиях 10 и 6 кВ с трансформаторами на ответвлениях, которые защищаются плавкими предохранителями (например, типа ПКТ-10), в условии (11.10) значение $I_{к,макс}$

должно соответствовать току трёхфазного КЗ за наиболее мощным из трансформаторов. Далее следует определить время плавления вставок предохранителей этого трансформатора при расчетном токе КЗ, равном току срабатывания отсечки, выбранному из условий (11.10) и (11.11). Для учёта допускаемого стандартом разброса времятоковых характеристик плавких предохранителей ПКТ следует значение этого тока уменьшить на 20%: $I_{рас} = I_{с.о}/1,2$. Если время плавления $t_{пл} \leq 0,1$ с, то отсечка с таким током срабатывания может быть использована, но при условии, что защищаемая линия имеет устройство автоматического повторного включения (АПВ). Если $t_{пл} \geq 0,1$ с, то следует либо увеличить ток срабатывания отсечки до такого значения, при котором обеспечивается расплавление вставок предохранителей до момента отключения защищаемой линии, т.е. не более 0,1 с, либо увеличить время срабатывания отсечки.

Уставки защит от повышения тока вводятся в устройство в виде значений, рассчитанных по формулам (11.3) и (11.4).

Чувствительность токовых отсечек оценивается коэффициентом чувствительности, требуемые значения которых указаны в ПУЭ, а также протяжённостью защищаемой части линии электропередачи. Коэффициент чувствительности определяется по выражению (11.5).

Для токовых отсечек, устанавливаемых на понижающих трансформаторах и выполняющих функции основной быстродействующей токовой защиты (при отсутствии дифференциальной защиты), чувствительность определяется по току наиболее неблагоприятного вида повреждения - как правило, двухфазного КЗ на выводах ВН трансформатора (точка К2 на рисунок 11.4) в минимальном, но реально возможном режиме работы энергосистемы. Значение коэффициента чувствительности должно быть около 2,0. Такие же требования существуют для токовых отсечек на блоках линия-трансформатор.

Для токовых отсечек без выдержки времени, устанавливаемых на линиях электропередачи и выполняющих функции дополнительных защит (рисунок 11.3), коэффициент чувствительности должен быть около 1,2 при КЗ в месте установки отсечки в наиболее благоприятном по условию чувствительности режиме.

Для оценки эффективности токовой отсечки, установленной на линии электропередачи, полезно определить зону действия отсечки в процентах от всей длины линии. Протяжённость зоны действия отсечки зависит от характера изменения расчетных значений тока при перемещении точки КЗ вдоль защищаемой линии. По нескольким значениям тока КЗ строится кривая спада тока (рисунок 11.3). Могут быть построены две кривые: для трёхфазных КЗ в максимальном режиме работы энергосистемы и для двухфазных КЗ в минимальном режиме. Следует учитывать, что погрешность трансформатора тока не должна превышать 10%, с увеличением погрешности трансформаторов тока зона действия отсечки уменьшается.

11.2.2 Отсечка с выдержкой времени на линиях электропередачи

Небольшая выдержка времени позволяет задержать срабатывание отсечки последующей линии (Л1 на рисунок 11.3) при КЗ на предыдущей линии Л2 для того, чтобы успела сработать мгновенная отсечка повреждённой линии Л2. Для отсечки с небольшой выдержкой времени можно выбрать значительно меньшее значение тока срабатывания по сравнению с током срабатывания мгновенной отсечки по нескольким причинам.

Выдержка времени отсечки рассчитывается:

$$t_{сз(тов)} = t_{сз(то)} + \Delta t, \quad (11.12)$$

где $t_{сз(то)}$ - время срабатывания отсечки без выдержки времени;

Δt - степень селективности.

Ток срабатывания по выражению (11.10) выбирается из условия отстройки от токов при КЗ в более удалённых точках, например при КЗ в конце зоны действия мгновенной отсечки предыдущей линии Л2 (рисунок 11.3), при КЗ за трансформатором приёмной подстанции или трансформатором на ответвлении защищаемой линии, имея в виду, что трансформато-

ры оборудованы быстродействующими защитами. Можно выбирать ток срабатывания отсечки с выдержкой времени на последующей линии по выражению (11.2), т.е. по условию согласования чувствительности с мгновенной отсечкой на предыдущей линии. Пример карты селективности приведён на рисунок 11.5.

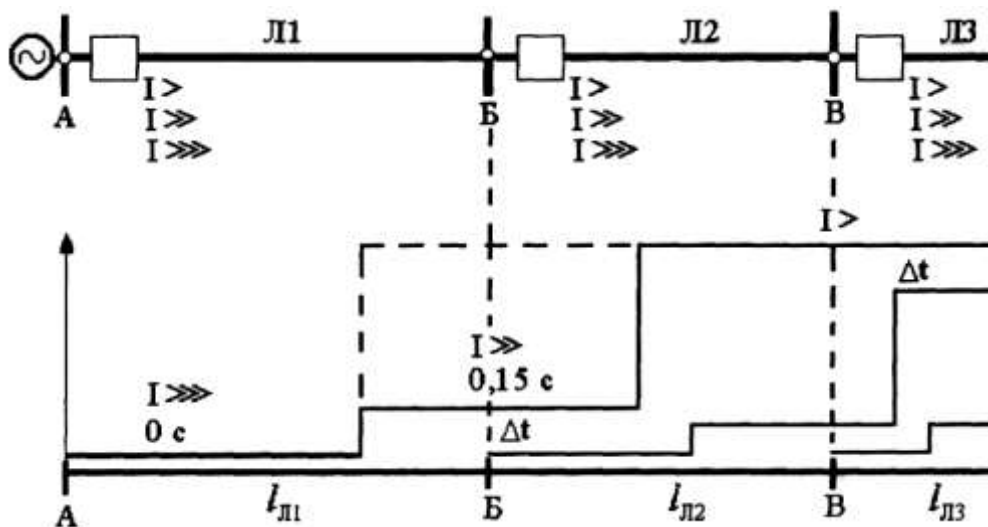


Рисунок 11.5 – Расчетная схема и карта селективности ступенчатых токовых защит линии

Как видно из рисунка 11.5, именно средняя ступень трёхступенчатой токовой защиты ($I \gg$) может значительно ускорить отключение КЗ на линии.

В дополнение к этому нужно отметить, что для отсечек с замедлением не требуется выполнения условия (11.11) отстройки отсечки от бросков тока намагничивания трансформаторов, поскольку эти токи быстро затухают. На линиях с трансформаторами на ответвлениях при выполнении защиты трансформаторов с помощью плавких предохранителей (например, типа ПКТ-10 или ПСН-35) и при КЗ в трансформаторе селективность между плавкими предохранителями и токовой отсечкой питающей линии можно обеспечить благодаря замедлению действия отсечки.

11.3 Примеры расчета рабочих уставок ступенчатых токовых защит линий от междуфазных КЗ

Случай 1. На предыдущей (нижестоящей) линии Л1 установлена защита с индукционным реле РТ-80 с обратзависимой времятоковой характеристикой (рисунок 11.6) с известными уставками, а на последующей (вышестоящей) линии 2 надо выбрать обратзависимую характеристику МТЗ МР301. Предположим, что ток срабатывания защиты 2 уже выбран по условиям (11.1), (11.2) и (11.5) и равен, например, 120 А (первичных).

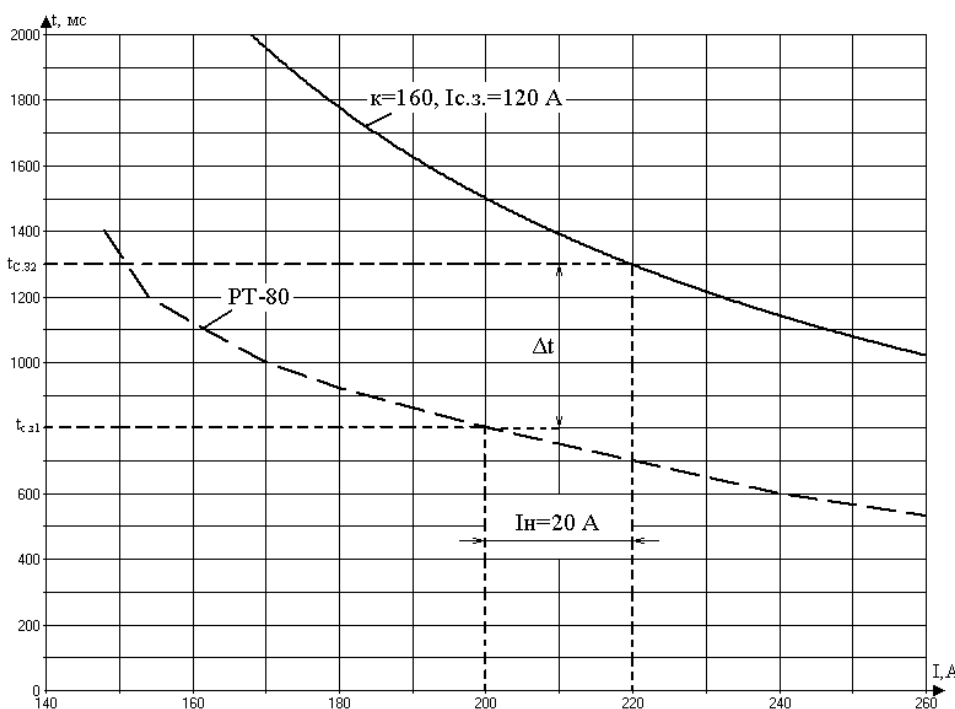
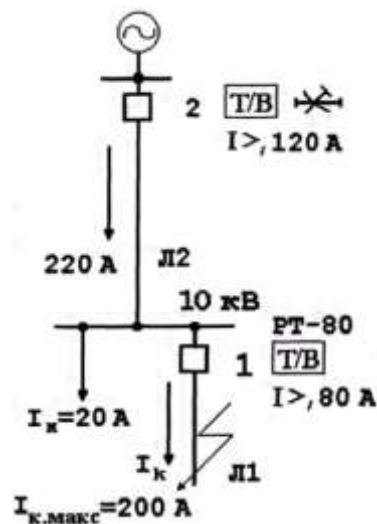


Рисунок 11.6 – Пример согласования характеристик МР301 и дискового индукционного реле РТ-80.

За расчетный ток через защиту 2 принимается сумма токов: максимальное значение тока при КЗ в начале предыдущей линии 1 (200 А) плюс ток нагрузки неповрежденных предыдущих линий (20 А). Таким образом

$$I_{расч} = 200 + 20 = 220 \text{ А.}$$

Время срабатывания защиты 1 при КЗ в начале защищаемой линии ($I_{к.макс}=200\text{А}$) определяется по типовой характеристике реле РТ-80 равным $t_{с.з.1}=0,8 \text{ с}$ (рис. 11.6). Принимая $\Delta t=0,5 \text{ с}$, получаем, что для МР301 $t_{с.з.2}=0,8 + 0,5 = 1,3 \text{ с}$ при $I_{расч} = 220\text{А}$.

Выбирается коэффициент k для характеристики защиты 2 из выражения (6.1):

$$k = \frac{t_{с.з.2} \cdot \left(\frac{I_{расч}}{I_{с.з.2}} - 0,6\right)}{10} = \frac{1,3 \cdot 10^3 \cdot \left(\frac{220}{120} - 0,6\right)}{10} = 160. \quad (11.13)$$

По зависимости (11.13) строим времятоковую характеристику МР301.

Случай 2 отличается от предыдущего случая 1 тем, что в реле РТ-80 защиты 1 введена в действие "отсечка" - электромагнитный элемент мгновенного действия ($I \gg$) с током срабатывания, в 2 раза большим, чем ток срабатывания индукционного элемента ($I_{c.o}=160$ А)

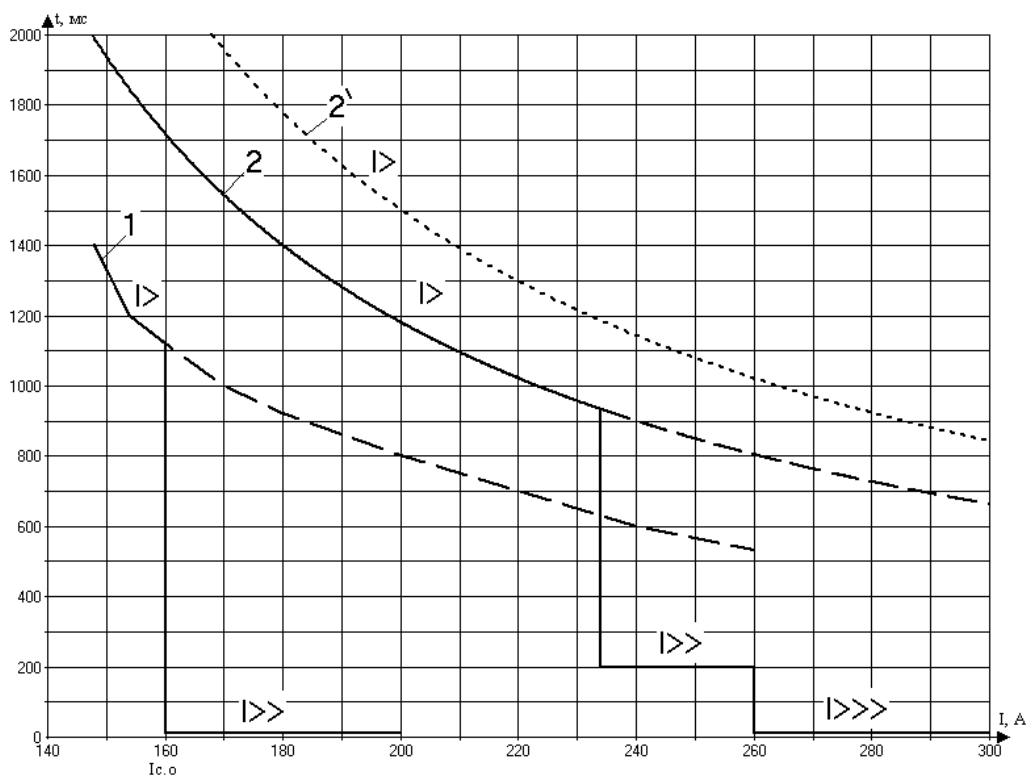
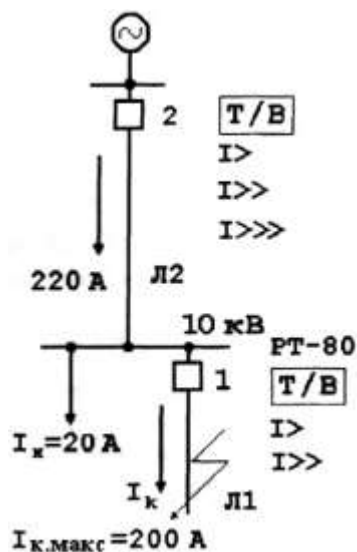


Рисунок 11.7 – Пример согласования характеристик МР301 и реле РТ-80 с использованием "отсечки".

Характеристика защиты 1 показана на рисунке 11.7.

Определяем время срабатывания МТЗ защиты 2 по условию:

$$t_{c.з.2} = t_{c.з.1} + \Delta t = 0,9 + 0,5 = 1,4 \text{ с,}$$

где $t_{c.з.1}$ - время срабатывания защиты 1 при токе КЗ, равном току срабатывания отсечки в реле РТ-80, т.е. 160 А (рисунок 11.7).

Коэффициент к определяется по выражению (11.13):

$$k = \frac{t_{c.32} \cdot \left(\frac{I_{расч}}{I_{c.32}} - 0,6\right)}{10} = \frac{1,4 \cdot 10^3 \cdot \left(\frac{160+20}{120} - 0,6\right)}{10} = 126.$$

Для сравнения показана характеристика защиты 2 из предыдущего случая 1, которая идет несколько выше (штрихпунктирная кривая 2'). Снижение времени срабатывания последующей защиты 2 достигнуто в данном случае благодаря наличию отсечки с $t_{c-0} = 0$ с у предыдущей защиты 1. Но ещё более значительное снижение времени срабатывания защиты 2 достигается тем, что построением двух или трехступенчатой токовой защиты.

Выбираем ток срабатывания для отсечки $I >>$ защиты 2 по условию (11.2) согласования с отсечкой защиты 1:

$$I_{c.o2} = K_{н.с.} \cdot (I_{c.o.} + I_n) = 1,3 \cdot (160 + 20) = 234 \text{ А.}$$

При выбранном токе срабатывания отсечка 2 оказывается недостаточно надёжно отстроенной от КЗ в начале предыдущей линии Л1:

$$k_n = \frac{I_{c.o2}}{I_k} = \frac{234}{200} = 1,17.$$

Обычно считается достаточным $k_n > 1,2$. Поэтому следует ввести небольшое замедление действия этой отсечки, выбрав по выражению (11.8):

$$t_{c.o2} = t_{c.o} + \Delta t = 0 + (0,2 \div 0,3) = (0,2 + 0,3) \text{ с.}$$

В МР301 имеется ещё одна отсечка $I >>>$, для которой следует выбрать ток срабатывания по условию отстройки от максимального тока КЗ на Л1.

$$I_{c.o.3} \geq K_n \cdot I_{к.макс} = 1,3 \cdot 200 = 260 \text{ А.}$$

Характеристики защит показаны на рисунке 11.7.

Случай 3: на питающем элементе 2 (рисунок 11.8) установлена максимальная токовая защита с независимой характеристикой с заданными уставками: 600 А (первичных), 1 с.

Необходимо выбрать обратнoзависимую характеристику МТЗ МР301 на предыдущей (нижестоящей) линии Л1, которая обеспечивала бы необходимую селективность с защитой питающего (вышестоящего) элемента 2.

Степень селективности Δt между характеристиками защит 2 и 1 должна обеспечиваться при токе КЗ равном току срабатывания вышестоящей защиты 2 минус ток нагрузки неповрежденных элементов (рис. 11.8): $I_k = 600 - 200 = 400 \text{ А.}$

Время срабатывания защиты 1 при этом токе КЗ выбирается по условию селективности:

$$t_{c.3.1} = t_{c.3.2} - \Delta t = 1 - 0,3 = 0,7 \text{ с}$$

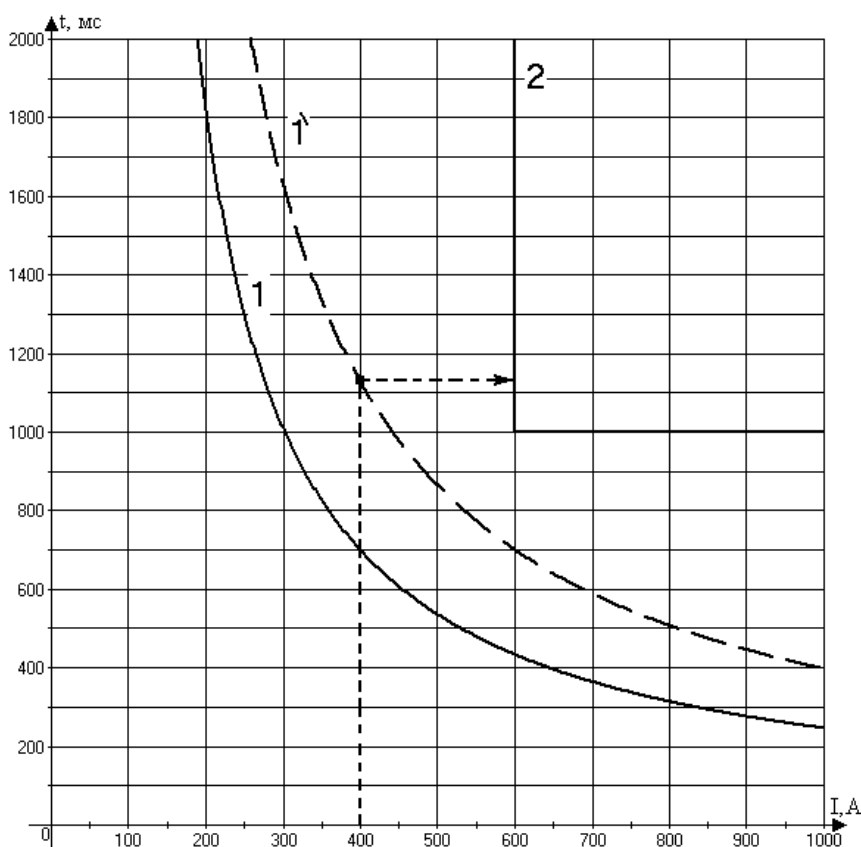
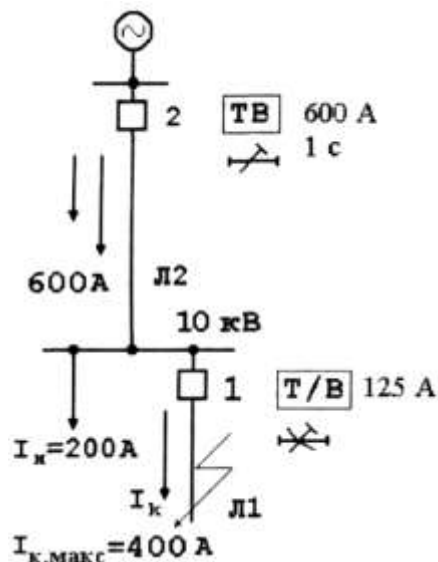


Рисунок 11.8 – Пример согласования обратнозависимой характеристики МР301 и независимой характеристики МТЗ последующего элемента

Предположим, что ток срабатывания защиты 1 не более 125 А. Для нее определяется по выражению (11.13) коэффициент к:

$$k = \frac{t_{c.32} \cdot \left(\frac{I_{расч}}{I_{c.32}} - 0,6 \right)}{10} = \frac{0,7 \cdot 10^3 \cdot \left(\frac{400}{125} - 0,6 \right)}{10} = 182.$$

Кривая 1 построена на рисунке 11.8.

Учет влияния нагрузки очень важен для обеспечения селективной работы защит с обратнозависимыми времятоковыми характеристиками, так как время срабатывания этих защит зависит от значения проходящего тока. Если бы мы не учли влияние тока нагрузки не-

поврежденных линий (200 А в этом примере), то могли бы ошибочно выбрать контрольную точку с параметрами 0,7 с и 600 А и построить характеристику 1' (штриховая линия на рисунке 11.8). Однако при токе КЗ, равном 600 А, когда приходит в действие защита 2 и срабатывает через 1 с, через защиту 1 проходит не 600 А, а (600 - 200) А, т.е. 400 А. При этом токе время срабатывания защиты 1 с ошибочно выбранной характеристикой 1' будет более 1,1 с, и защита попросту не успеет сработать раньше, чем защита 2 (вышестоящая).

11.4 Рекомендации по расчёту уставок защиты от замыканий на землю

В электрических сетях 6-35 кВ, работающих, как правило, с изолированной или компенсированной нейтралью, значения токов однофазного замыкания на землю (ОЗЗ) невелики, они не превышают 20÷30 А. Однако ОЗЗ представляют большую опасность для оборудования электрических сетей и для находящихся вблизи места ОЗЗ людей и животных. В связи с этим Правила технической эксплуатации электрических станций и сетей требуют в одних случаях быстро автоматически отключать ОЗЗ, а в других - немедленно приступать к определению присоединения с ОЗЗ и затем отключать его.

11.4.1 Требования к защитам от замыканий на землю в сетях 6-35 кВ

В любых режимах работы нейтрали допускается действие защит от ОЗЗ только на сигнал, за исключением тех электроустановок, которые питают торфоразработки, карьеры, шахты, строительные механизмы и т.п. На таких объектах ОЗЗ сопровождаются высокими напряжениями прикосновения и шаговыми напряжениями, которые могут быть причиной несчастных случаев. Поэтому должна выполняться селективная защита от ОЗЗ с действием на отключение поврежденного присоединения без выдержки времени и еще дополнительная резервная защита, отключающая все источники питания (вводы) подстанции с небольшой задержкой около 0,5 с.

При действии защиты на сигнал персонал обязан немедленно приступить к определению присоединения с ОЗЗ. При наличии селективной защиты на линиях это выполняется по показаниям сигнальных элементов, а при отсутствии селективной защиты - путем поочередного кратковременного отключения и включения линий и фиксации при этом напряжения нулевой последовательности.

Таким образом, защиты от ОЗЗ должны удовлетворять основным требованиям, которые предъявляются ко всем устройствам релейной защиты:

- селективность,
- быстродействие (особенно при необходимости отключения ОЗЗ),
- чувствительность,
- надежность.

Наряду с этим предъявляются требования, характерные для современных микропроцессорных защит (самодиагностика, запоминание событий, дистанционное получение информации и др.).

В МР301 реализованы две ступени защиты от замыканий на землю, которые могут срабатывать по измеренному или рассчитанному току нулевой последовательности основной частоты, либо по измеренной 9-й гармонике тока нулевой последовательности. Все ступени имеют независимую времятоковую характеристику и возможность блокировки от внешнего дискретного сигнала.

Токовая защита, реагирующая на действующее значение полного тока нулевой последовательности промышленной частоты ($3I_0$) применяется в сетях 6-35 кВ, работающих в режиме "Изолированная нейтраль" и в режиме "Нейтраль, заземленная через резистор".

Выбор уставки защиты от замыканий на землю производится по следующим соображениям:

- по условию несрабатывания при внешнем ОЗЗ:

$$I_{c.з} \geq k_H I_{c.фид.макс} \quad (11.14)$$

где $I_{c.фид.макс}$ емкостной ток замыкания на землю конкретного фидера;

k_H коэффициент надежности, принимается равным 1,5 для защиты имеющей выдержку времени порядка 0,3 сек и более. Если требуется нулевая выдержка времени, то k_H должен быть увеличен до 3-4 для отстройки от броска емкостного тока в переходном режиме замыкания на землю. Поскольку в большинстве случаев защита действует на сигнал, целесообразно ввести выдержку времени, чтобы не понижать чувствительность защиты.

- по условию срабатывания (чувствительности):

$$k_{\text{ч}} = \frac{I_{c\Sigma}}{I_{c.з}} \quad (11.15)$$

Коэффициент чувствительности $k_{\text{ч}}$ должен быть больше либо равен 1,25 для кабельных сетей, 1,5 для воздушных и 2 для защит от ОЗЗ двигателей с действием на отключение.

Уставка вводимая в устройство рассчитывается:

- для измеренного тока по нулевому каналу:

$$I_{\text{уст}} = \frac{I_{c.з.}}{I_{H_2} \cdot k_{\text{ТТНП}}},$$

где I_{H_2} - номинальный ток четвертого измерительного токового входа (1 или 5 А);

$k_{\text{ТТНП}}$ - коэффициент трансформации трансформатора тока нулевой последовательности.

- для расчётного тока нулевой последовательности:

$$I_{\text{уст}} = \frac{I_{c.з.}}{3I_{\text{НОМ.ТТ}}},$$

где $I_{\text{НОМ.ТТ}}$ - номинальный первичный ток фазного трансформатора тока.

Несмотря на меньшее влияние броска емкостного тока на работу цифровых реле при внешних ОЗЗ, не всегда возможно обеспечить селективность (избирательность) ненаправленной защиты в сети с изолированной нейтралью, особенно в сетях с нестабильной первичной схемой сети и, следовательно, периодически изменяющимися значениями собственных емкостных токов отдельных фидеров и суммарного емкостного тока, а также в сети с малым количеством фидеров. Это же относится к сетям 6-10 кВ, работающим с перекомпенсацией, разрешенной ПУЭ. При резонансной настройке ДГР данный принцип выполнения защиты от ОЗЗ вообще не может быть использован. Невозможно обеспечить селективную (избирательную) работу этого типа защиты в сетях с параллельно работающими фидерами 6 (10) кВ и в сетях с еще более сложной конфигурацией.

Для сетей с компенсированной нейтралью вышеуказанный принцип не годится, так как величина тока на поврежденной линии может быть меньше чем на неповрежденной, а направление этого тока может быть каким угодно. Для них используется тот факт, что реактор в нейтрали компенсирует только основную гармонику тока, а высшие гармоники остаются. Величина тока высших гармоник не постоянна, а зависит от схемы сети, тока нагрузки, уровня напряжения на шинах; поэтому величина тока в защите колеблется и, в общем случае, оценка чувствительности защиты по абсолютному замеру тока невозможна. Часто единственным методом настройки такой защиты является опыт замыкания на землю, при котором определяются величины токов высших гармоник на поврежденном и неповрежденных фидерах. Наибольший эффект при применении метода высших гармоник, дает принцип сравнения величины тока на фидерах. Его можно организовать на подстанционном уровне управления. В любом случае величина тока высших гармоник на поврежденном фидере больше, чем на неповрежденном.

Величина уставки защиты от повышения тока высшей гармоники может быть рассчитана как:

$$I_{уст.} = k_H \frac{I_{Г.ИЗМ}}{I_{НОМ}},$$

где k_H – коэффициент надёжности, $k_H=1,5$;

$I_{Г.ИЗМ}$ – ток высшей гармоники измеренный в месте установки защиты в нормальном режиме.

11.5. Рекомендации по расчёту уставок защиты от повышения тока обратной последовательности

МР301 имеет две ступени с независимыми выдержками времени. Каждая ступень имеет возможность блокировки от внешнего дискретного сигнала (пуска от инверсного сигнала).

Повышенные уровни несимметрии питающего напряжения опасны для двигателей увеличением уровня вибрации и нагрева. Завод-изготовитель двигателя обычно устанавливает допустимые значения токов обратной последовательности. В этом случае расчётные выражения для уставок защиты обратной последовательности строятся на основе паспортных данных двигателя.

Пример. Рассчитать уставки защиты от повышения тока обратной последовательности для двигателя $I_{НОМ}=545$ А с длительно допустимым током обратной последовательности $I_{дл.доп2} = 0,11 \cdot I_{НОМ}$ и током обратной последовательности допустимым на время 1 с $I_{вр.доп2} = 0,55 \cdot I_{НОМ}$. Трансформатор тока с $k_{ТТ} = 600/5$.

Величина уставки действующей на сигнал:

$$I_{уст>} = \frac{I_{дл.доп2}}{I_{Н.МТЗ}} \cdot \frac{1}{k_{ТТ}} = \frac{0,11 \cdot 545}{5} \cdot \frac{5}{600} = 0,1.$$

Величина уставки защиты с выдержкой времени действующей на отключение:

$$I_{уст>>} = \frac{I_{вр.доп2}}{I_{Н.МТЗ}} \cdot \frac{1}{k_{ТТ}} = \frac{0,55 \cdot 545}{5} \cdot \frac{5}{600} = 0,5.$$

Если ступень от повышения тока обратной последовательности используется для быстрогодействующего отключения при сильной несимметрии, то ее уставка срабатывания должна быть установлена равной 60% от величины номинального фазного тока. Это позволит обеспечить срабатывание ступени при полном обрыве одной фазы. С другой стороны, обрыв фазы мог бы быть воспринят как междуфазное КЗ, поэтому величина выдержки времени этой ступени должна быть согласована с защитами от коротких замыканий. Значение тока обратной последовательности относительно фазного тока при обрыве одной фазы равно:

$$I_2 = \frac{1}{\sqrt{3}} I_{нагр} = 0,58 I_{нагр},$$

где $I_{нагр}$ – номинальный ток нагрузки.

Если защищаемым объектом является линия, то токовая защита обратной последовательности может служить для определения несимметричных повреждений с малыми величинами, ниже уставок срабатывания направленной и ненаправленной ступеней максимальных токовых защит.

Величина тока обратной последовательности при двухфазном КЗ:

$$I_2 = \frac{1}{\sqrt{3}} I_K = 0,58 I_K,$$

где I_K – полный ток двухфазного КЗ.

Для того, чтобы предотвратить ложное срабатывание при повреждениях в других зонах защиты, уставка выдержки времени должна быть согласована с параметрами других защитных реле от коротких замыканий, установленных в сети.

11.6 Рекомендации по организации автоматического повторного включения

В МР301 предусмотрена возможность осуществления двукратного автоматического повторного включения (АПВ) выключателя защищаемого присоединения.

АПВ имеет уставки по длительности первого и второго цикла АПВ, по длительности блокировки АПВ и по времени готовности АПВ.

После срабатывания МТЗ происходит пуск АПВ. При этом запускается таймер первого цикла (T_1), который отсчитав установленное время, действует на включение выключателя присоединения. Одновременно с подачей команды на включение запускается таймер $T_{\text{готов}}$, который блокирует таймер первого цикла и подготавливает цепь пуска второго цикла АПВ. Если в течение времени $T_{\text{готов}}$ не произошло отключения выключателя, то АПВ считается успешным и производится возврат АПВ в состояние готовности.

Если первое включение было на короткое замыкание, снова срабатывает МТЗ и происходит пуск таймера второго цикла АПВ (T_2). Таймер первого цикла в это время заблокирован.

Таймер второго цикла АПВ, отсчитав установленное время, действует на включение выключателя. Одновременно запускается таймер, который блокирует на время $T_{\text{готов}}$ таймеры первого и второго циклов.

Если и второе включение было на короткое замыкание, срабатывает МТЗ и производит окончательное отключение. Пуска АПВ больше не происходит, таймеры первого и второго циклов в это время заблокированы.

По истечению времени $T_{\text{готов}}$ после последнего крата, независимо от того было включение успешным или неуспешным, происходит возврат АПВ в исходное состояние.

При ручном или через СДТУ включении силового выключателя запускается таймер, который на время $T_{\text{блок}}$ блокирует АПВ. Таким образом, при включении выключателя на короткое замыкание и срабатывании МТЗ пуска АПВ не происходит. АПВ будет готово к действию по истечению времени $T_{\text{блок}}$.

Время срабатывания первого крата АПВ определяется по следующим условиям:

$$T_1 \geq t_{г.п} + t_{зап} - T_{откл}, \quad (11.16)$$

где $t_{г.п}$ - время готовности привода, которое в зависимости от типа привода находится в пределах от 0,1 до 0,2 с

$T_{откл}$ – время отключения выключателя, параметр МР301 (см. п. 6.3.2 и 11.9). Отсчёт времени крата запускается по истечению времени $T_{откл}$ после выдачи команды на отключение выключателя;

$$T_1 \geq t_{г.в} - t_{в.в} + t_{зап} - T_{откл}, \quad (11.17)$$

где $t_{г.в}$ - время готовности выключателя, которое в зависимости от типа выключателя обычно находится в пределах от 0,2 до 2 с, но для некоторых типов может быть больше; $t_{в.в}$ - время включения выключателя;

$$T_1 \geq t_d + t_{зап} - T_{откл}, \quad (11.18)$$

где t_d - время деионизации среды в месте КЗ на ВЛ, значение которого зависит от метеорологических условий, значения и длительности протекания тока КЗ, от рабочего напряжения; ориентировочное среднее значение для сетей напряжением до 35 кВ включительно $t_d = 0,1$ с.

Время запаса $t_{зап}$ учитывает непостоянство времени готовности привода и погрешность таймера защиты, $t_{зап} = 0,3 \div 0,5$ с.

Данные для расчета по условиям (11.16) и (11.17) находятся в технических паспортах приводов и выключателей. Однако, как правило, этих данных не требуется, поскольку для одиночных воздушных линий 6-35 кВ с односторонним питанием практически принимается время срабатывания T_1 в пределах 3÷5 с, которое значительно больше, чем может получиться по условиям (11.16)-(11.18). При такой выдержке времени до момента АПВ линии наиболее вероятно самоустранение причин, вызвавших неустойчивое КЗ (падение деревьев, набросы веток и других предметов, приближение к проводам передвижных механизмов), а также успе-

вадет произойти деионизация среды в месте КЗ, ПУЭ допускает увеличение выдержки времени устройств АПВ однократного действия именно с целью повышения эффективности действия этих устройств.

Если для потребителей длительный перерыв электроснабжения является недопустимым, то время $t_{АПВ}$ следует выбрать по условиям (11.16)-(11.18).

Время срабатывания *второго цикла двукратного* АПВ

$$T_2 \geq 10 \div 15 \text{ с} \quad (11.19)$$

Это объясняется необходимостью подготовки выключателя к возможному третьему отключению КЗ при устойчивом повреждении линии. Наряду с этим увеличение T_2 повышает вероятность успешного действия АПВ во втором цикле. Для выключателей с пружинными приводами T_2 не должно быть меньше времени возврата привода в состояние готовности к АПВ, т. е. времени натяжения пружин, рекомендуемое значение T_2 не менее $15 \div 20$ с.

Время готовности определяется выражением:

$$T_{ГОТОВ} = t_{вкл} + t_{защ} + t_{откл} + t_{зап}, \quad (11.20)$$

где $t_{вкл}$ – наибольшее время включения выключателя;

$t_{защ}$ – наибольшая выдержка времени ступени защиты (в т.ч. и внешней), которая может произвести пуск АПВ;

$t_{откл}$ – время отключения выключателя.

Время блокировки АПВ $T_{БЛОК}$ обычно принимается $10 \div 15$ с.

11.7 Рекомендации по организации автоматического включения резерва (АВР)

В МР301 предусмотрена возможность осуществления автоматического включения резерва при исчезновении напряжения на шинах или на линии, откуда питается рабочий источник.

Логика построения АВР предусматривает автоматический ввод резерва и автоматический возврат к схеме нормального режима.

Условиями срабатывания АВР являются:

- наличие внешнего сигнала пуска АВР;
- отсутствие внешнего сигнала блокировки АВР;
- включенное положение выключателя.

При выполнении данных условий по истечению заданной выдержки времени $T_{СР}$ происходит:

- отключение собственного выключателя;
- подача команды на включение резервного питания (например, секционного выключателя).

Признаком успешного ввода резерва является исчезновение сигнала пуска АВР (после истечения времени импульса включения/отключения, длительность которого задается в подменю «Выключатель» меню «Входные сигналы»). В случае неуспешного ввода резерва АВР блокируется.

Условиями возврата АВР являются:

- отсутствие внешнего сигнала пуска АВР;
- наличие внешнего сигнала возврата АВР;
- отсутствие внешнего сигнала блокировки АВР;
- отключенное положение выключателя.

При выполнении данных условий по истечению заданной выдержки времени $T_{ВЗ}$ происходит:

- включение собственного выключателя;
- подача команды на отключение резервного питания через выдержку времени $T_{от}$.

Признаком успешного возврата схемы является исчезновение сигнала возврата АВР.

Внешний сигнал блокировки или неуспешная работа ввода или возврата АВР приводят к фиксации блокировки схемы АВР. Сброс блокировки АВР и возврат схемы в нормальный режим происходит путем подачи команды на управление выключателем. Деблокировка АВР может быть произведена по внешнему дискретному сигналу.

В состав сигнала ввода АВР должен входить сигнал отключенного положения выключателя резервного питания. В состав сигнала возврата АВР должен входить сигнал включенного положения выключателя резервного питания. Данные сигналы могут собираться как на внешней контактной логике, так и на входном логическом сигнале по «И»

Пуск АВР может осуществляться от реле напряжения или частоты (таким реле может быть МР600).

Частота срабатывания частотного пускового органа АВР принимается в пределах 46÷48 Гц. Замедление частотного пускового органа не выполняется.

Напряжение срабатывания реле, реагирующих на снижение напряжения, следовало бы выбирать таким образом, чтобы пусковой орган срабатывал только при полном исчезновении напряжения. Однако, выбор очень низкого напряжения срабатывания вызовет замедление действия АВР, поскольку двигатели нагрузки, вращаясь по инерции после отключения питания, могут при определенных условиях поддерживать на шинах достаточно медленно снижающееся напряжение. Поэтому рекомендуется принимать напряжение срабатывания минимальных реле напряжения:

$$U_{с.р} = (0,25 \div 0,4)U_{ном}. \tag{11.21}$$

Пуск схемы АВР при снижении напряжения на шинах ниже принятого по формуле (11.21) должен производиться с *выдержкой времени* для предотвращения излишних действий АВР при КЗ в питающей сети или на отходящих элементах, а также для создания при необходимости определенной последовательности действий устройств противоаварийной автоматики в рассматриваемом узле. Эта выдержка времени может быть реализована либо непосредственно в схеме пуска АВР, либо в схеме самого АВР (Т_{ср}).

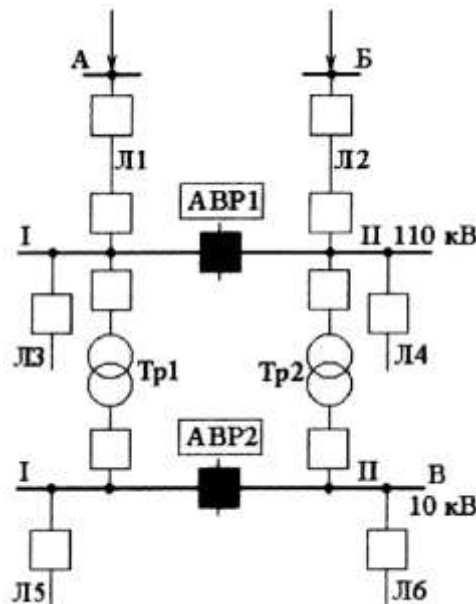


Рисунок 11.9 – Схема нормально разомкнутой распределительной сети

Время срабатывания Т_{ср} АВР должно выбираться

а) по условию отстройки от времени срабатывания тех защит, в зоне действия которых КЗ могут вызывать снижения напряжения ниже принятого по формуле (11.21):

$$T_{CP} \geq t_1 + \Delta t, \quad (11.22)$$

$$T_{CP} \geq t_2 + \Delta t, \quad (11.23)$$

где t_1 - наибольшее время срабатывания защиты присоединений шин высшего напряжения подстанции (например, защиты линий Л3 или Л4 при выборе уставок АВР2 в схеме на рисунке 11.9);

t_2 - то же для присоединений шин, где установлен АВР (для АВР2 - линий Л5, Л6 или трансформаторов, рисунок 11.9);

Δt - ступень селективности, принимаемая в зависимости от типов защит установленных на данных присоединениях с учётом погрешности по времени измерительного органа напряжения.

б) По условию согласования действий АВР с другими устройствами противоаварийной автоматики узла (АПВ, АВР, делительной автоматикой). Например, для устройства АВР1 (рисунок 11.10) с целью ожидания срабатывания двух циклов АПВ Л1(Л2):

$$T_{CP(ABP1)} \geq (t_{c.z.} + t_{1APB} + t'_{c.z.} + t_{2APB})_{Л1(Л2)} + t_{зап}, \quad (11.24)$$

где $t_{c.z.}$ - время действия той ступени защиты линии Л1(Л2), которая надёжно защищает всю линию;

$t'_{c.z.}$ - время действия защиты Л1(Л2), ускоряемой после АПВ;

t_{1APB}, t_{2APB} - уставки по времени первого и второго циклов двукратного АПВ линии Л1(Л2);

$t_{зап} \approx 2,5 \div 3,5$ с в зависимости от типов выключателей, реле времени в схемах защит, АПВ, АВР.

Для устройства АВР2 (рисунок 11.10) с целью ожидания срабатывания АВР1, расположенного ближе к источникам питания,

$$T_{CP(ABP2)} = T_{CP(ABP1)} + t_{зап}, \quad (11.25)$$

где $t_{зап} \approx 2 \div 3$ с в зависимости от типов выключателей и реле времени в схемах АВР1 и АВР2.

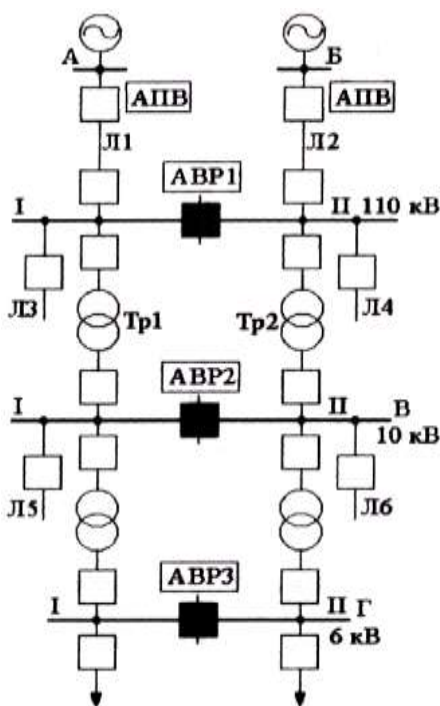


Рисунок 11.10 – Схема нормально разомкнутой распределительной сети с несколькими с устройствами АВР и АПВ линий

АВР реализованное в МР301 предусматривает функцию автоматического возврата к первичной схеме доаварийного режима. Для устройств АВР с такой функцией в целях ускорения действия ПУЭ разрешает не ждать успешного срабатывания АПВ питающей (рабочей) линии, т.е. осуществлять выбор $T_{ср}$ только по условиям (11.22), (11.23).

Длительность импульса жёстко назначенных реле включить/отключить выбирается больше, чем наибольшее время включения/отключения выключателя, т.к. по окончании импульса устройство проверяет состояние блок-контактов выключателя и при несоответствии их положения предполагаемому выдаёт сигнал о неисправности выключателя. С другой стороны длительность импульса не должна быть слишком велика, т.к. она является составляющей времени перерыва питания при АВР. Рекомендуется принимать длительность импульса не более 0,5 с.

Включение рабочего выключателя после восстановления напряжения на рабочем источнике в типовой схеме АВР производится с выдержкой времени, равной $T_{вз}=14\div 15$ с (для того чтобы убедиться в полной исправности рабочего источника). Еще через $T_{от}=4\div 5$ с отключается резервный выключатель. Таким образом, примерно через 20 с восстанавливается нормальная схема подстанции.

11.8 Рекомендации по организации защиты шин

Короткие замыкания на шинах комплектных распределительных устройств часто приводят к быстрому разрушению поврежденной и смежных ячеек, если они отключаются максимальной защитой ввода. Поэтому, как правило, ячейки снабжаются специальными устройствами защиты шин.

11.8.1 Организация дуговой защиты шин

Принцип действия дуговой защиты основывается на оптическом или динамическом действии дуги. Соответственно выделяют световые и клапанные датчики реагирующие на дуговые замыкания. Широко распространены устройства дуговой защиты на фототиристорах.

Дуговая защита шин может быть реализована в МР301 на внешней или токовой защите. Пуск дуговой защиты может осуществляться по повышению тока, в этом случае предотвращается отключение выключателя защитой при ложном срабатывании фототиристорных датчиков. В устройствах МР301 дуговая защита с пуском по току может быть реализована и на внешней защите (параметр «Вход» должен быть задан как измерительный орган токовой ступени, например « $I > IO$ »; параметр «Блокировка» - запрограммирован как «DN Инв.», где DN – дискретный вход, на который подаётся сигнал с фототиристора).

11.8.2 Организация логической защиты шин (ЛЗШ)

Принцип действия ЛЗШ основывается на том, что при КЗ на шинах, ток протекает только через питающие присоединения. При КЗ в точке К1 (рисунок 11.11) защита фидера блокирует быстродействующую ступень на вводе (секционном выключателе). При замыкании на шинах (точка К2, рисунок 11.11) защиты фидеров не чувствуют повреждения и блокировки быстродействующей защиты на вводе не происходит.

Блокирующие органы ЛЗШ выводятся от каждого фидера, собираются вместе и поступают на дискретные входы защиты ввода и секционного выключателя. При коротком замыкании в точке К1 срабатывает измерительный орган защиты фидера Z_{Q1} и замыкаются её контакты $Z_{Q1.1}$ и $Z_{Q1.2}$, блокируя быстродействующую защиту ввода и секционного выключателя. При КЗ в точке К2, т.е. на шинах, тока КЗ не протекает ни в одной защите отходящей линии, поэтому быстродействующая ступень не блокируется и работает на отключение ввода (или секционного выключателя).

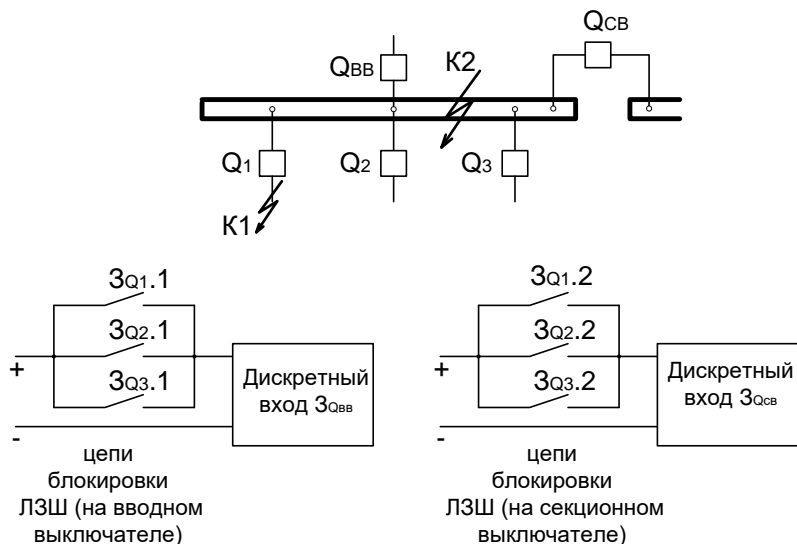


Рисунок 11.11 – Принцип действия логической защиты шин

В качестве исполнительного органа ЛЗШ можно использовать ступень токовой защиты с выдержкой времени, рассчитанной по следующей формуле:

$$t_{ЛЗШ} = t_{сраб.ИО} + t_{сраб.р} + t_{обр.д.с.} + t_{зан}, \quad (11.26)$$

где $t_{сраб.ИО}$ - время срабатывания измерительного органа защиты фидера ($t_{сраб.ИО} = 50$ мс);

$t_{сраб.р}$ - время срабатывания релейного выхода ($t_{сраб.р} \approx 5$ мс);

$t_{обр.д.с.}$ - время обработки сигнала с дискретного входа на защите питающего присоединения ($t_{обр.д.с.} \approx 20$ мс);

$t_{зан}$ - время запаса ($t_{зан} \approx 50$ мс).

Исходя из (11.26) рекомендуется принимать уставку по времени ЛЗШ не менее 150 мс.

Уставка по току ЛЗШ выбирается исходя из условия отстройки от сверхтоков послеаварийных перегрузок, т.е. после отключения короткого замыкания на отходящей линии:

$$I_{С.З} = \frac{k_H \cdot k_{СЗП}}{k_B} I_{раб.макс}, \quad (11.27)$$

где $I_{раб. макс}$ – максимальный рабочий ток распреустройства.

В случае исчезновения напряжения на шинках ЛЗШ при коротком замыкании на фидере ЛЗШ не будет заблокирована и произойдет ложное отключение всей секции. Поэтому рекомендуется выполнять контроль напряжения на шинках ЛЗШ с блокировкой ЛЗШ при отсутствии на них напряжения.

11.9 Рекомендации по организации устройства резервирования от- каза выключателя (УРОВ)

Принцип действия УРОВ. При КЗ срабатывает защита, вырабатывает сигнал на отключение выключателя. Если через время достаточное для отключения выключателя ток не пропадает, то выдаётся сигнал на отключение вышестоящего выключателя защитой без выдержки времени.

Принцип реализации УРОВ на МР301 показан на рисунке 11.12. Пусковые органы УРОВ выводятся от каждого фидера, собираются вместе и поступают на дискретные входы защиты ввода и секционного выключателя. При коротком замыкании в точке К1 срабатывает ступень защиты фидера Z_{Q1} и одновременно с подачей команды на отключение $Q1$ запускается таймер $T_{откл}$, если по истечении времени $T_{откл}$ ток не пропал замыкаются контакты $Z_{Q1.3}$ и $Z_{Q1.4}$, подавая сигнал на отключение вводного и секционного выключателя.

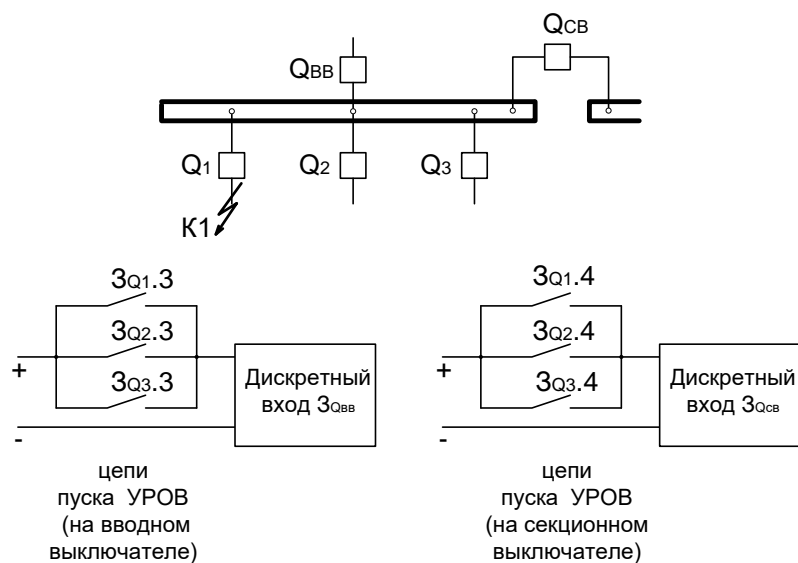


Рисунок 11.12 – Принцип реализации УРОВ

Время $T_{откл}$ («ВРЕМЯ ОТКЛЮЧЕНИЯ») задаётся в подменю «ВЫКЛЮЧАТЕЛЬ» меню «ВХОДНЫЕ СИГНАЛЫ») определяется следующим выражением:

$$T_{откл} = t_{откл} + t_{сраб.п} + t_{обр.д.с.} + t_{зап}, \quad (11.28)$$

где $t_{откл}$ – наибольшее время отключения выключателя;

$t_{зап}$ - время запаса ($t_{зап} \approx 50$ мс).

$T_{откл}$ рекомендуется принимать $0,15 \div 0,25$ с в зависимости от типа применяемых выключателей.

Отключение по сигналу УРОВ можно реализовать на внешней защите или на ступени защиты от повышения тока. Во втором случае пуск защиты осуществляется по сигналу УРОВ, при этом используется уставка по току, которая выбирается исходя из условия обеспечения чувствительности к КЗ в конце отходящих линий и желательно должна быть выше наибольшего нагрузочного тока распреустройства. Первый критерий является приоритетным. Реализацией УРОВ на ступени токовой защиты достигается более высокая надёжность работы УРОВ, т.к. снижается вероятность ложного действия этой автоматики в случае самопроизвольного (случайного) замыкания контакта в цепи пуска УРОВ.

12 ТРАНСПОРТИРОВАНИЕ И ХРАНЕНИЕ

12.1 МР301 должно допускать транспортирование всеми видами транспорта в упаковке при условии защиты от прямого воздействия атмосферных осадков. При транспортировании воздушным транспортом МР301 в упаковке должно размещаться в отапливаемом герметизированном отсеке. Размещение и крепление упакованного МР301 в транспортном средстве должно исключать его самопроизвольные перемещения и падения.

12.2 Условия транспортирования и хранения МР301 в части воздействия климатических факторов:

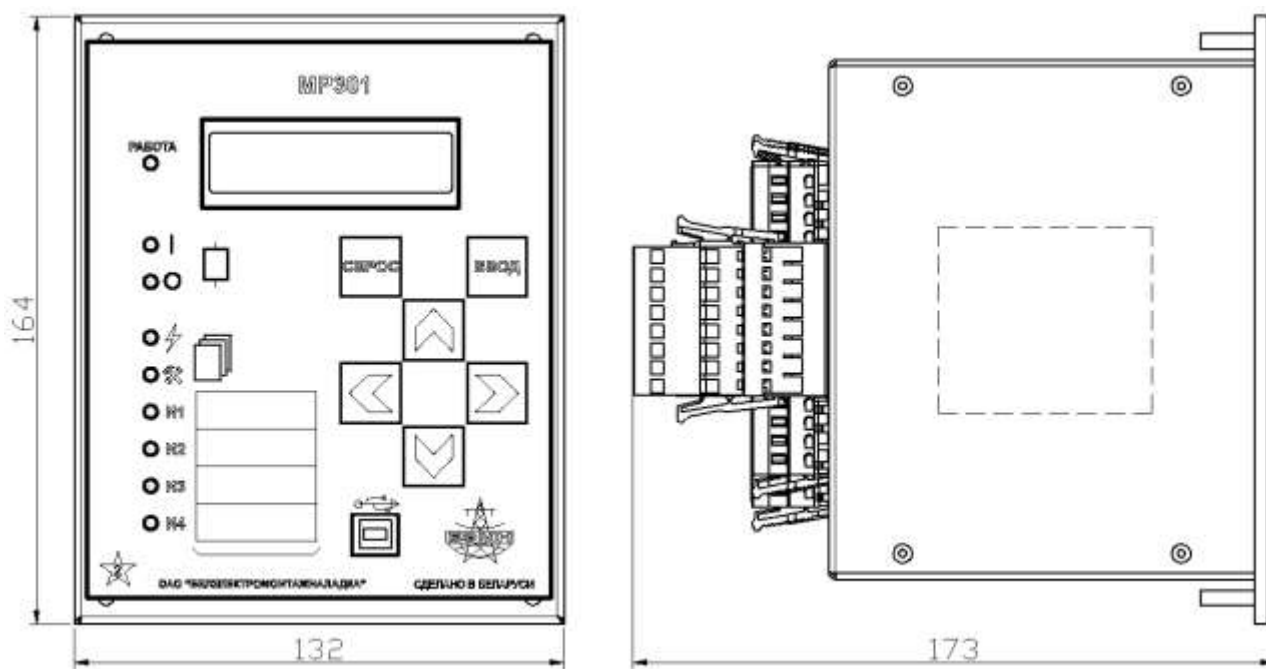
- температура окружающего воздуха от минус 40 до плюс 70 °С;
- относительная влажность до 95 % при 35 °С и более низких температурах без конденсации влаги.

МР301 может храниться в сухих неотапливаемых помещениях при условии отсутствия пыли, паров кислот, щелочей, агрессивных газов, вызывающих коррозию металла и разрушение пластмасс.

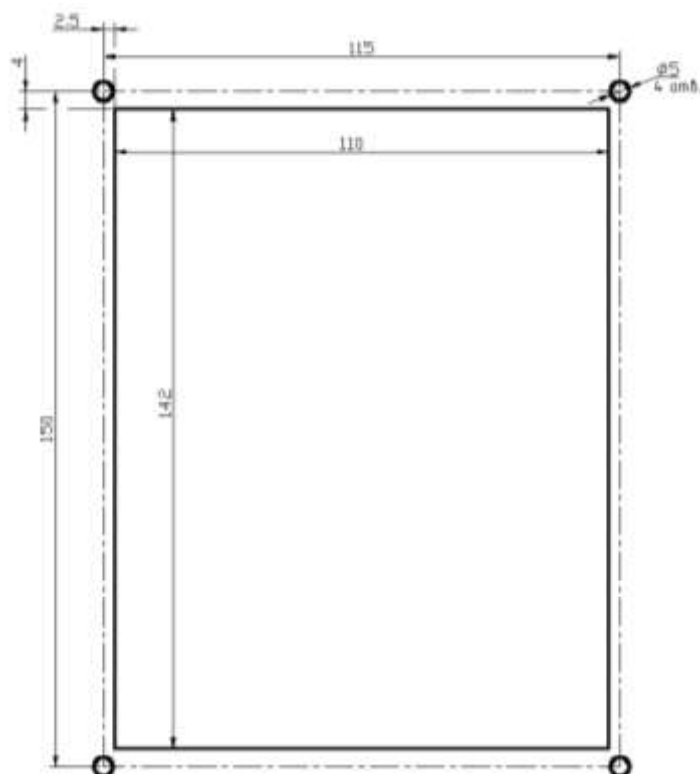
13 ПОДТВЕРЖДЕНИЕ СООТВЕТСТВИЯ

Сертификат соответствия № ЕАЭС RU С-ВУ.АД07.В.00080/19 (серия RU №0147663) о соответствии требованиям ТР ТС 004/2011 «О безопасности низковольтного оборудования», и ТР ТС 020/2011 «Электромагнитная совместимость технических средств».

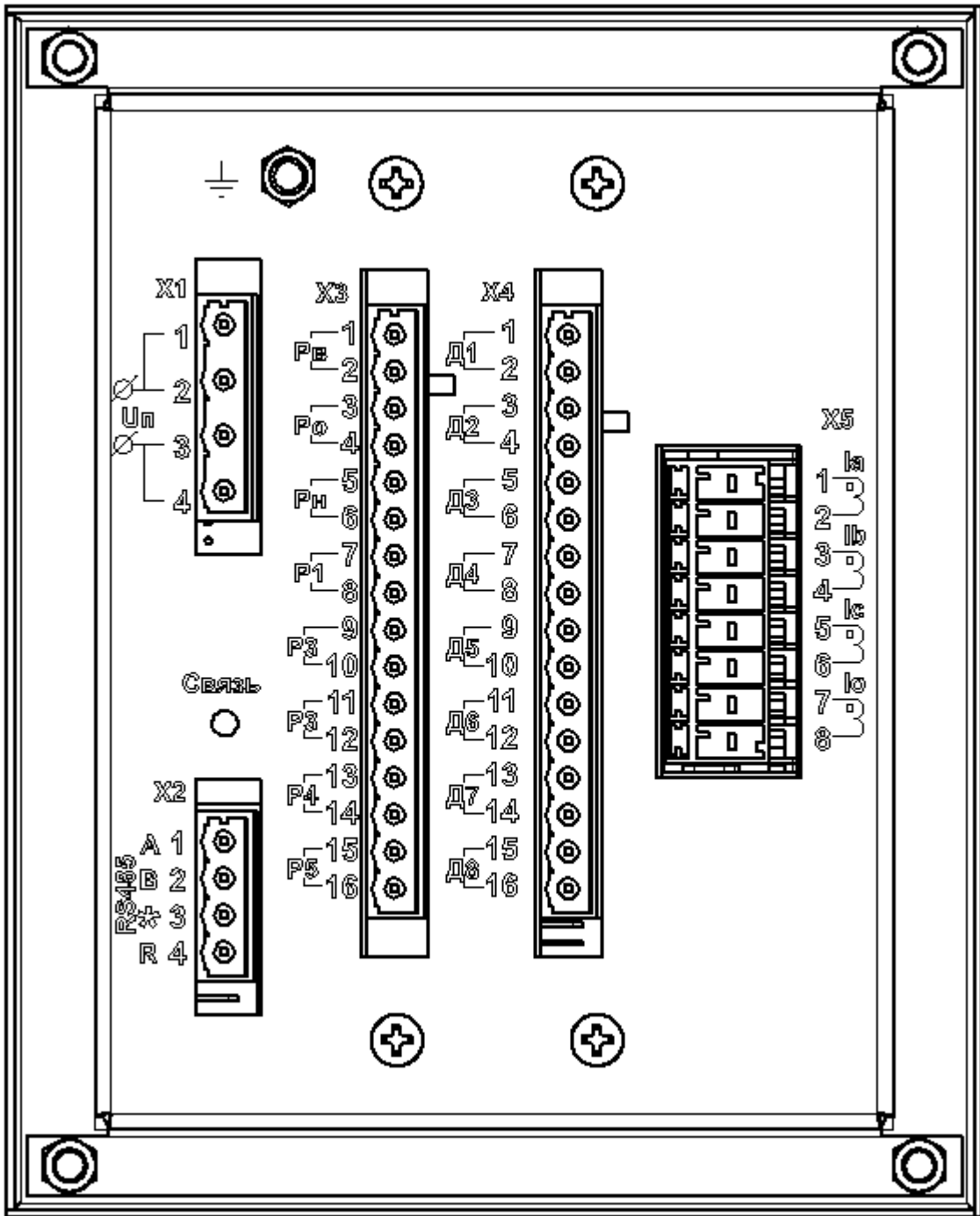
Приложение 1. Габаритные и присоединительные размеры и размеры окна и монтажных отверстий под установку МР301



Габаритные и присоединительные размеры



Размеры окна и монтажных отверстий под установку МР301



Вид задней панели МР301

Приложение 2. Типовая схема внешних присоединений МР301

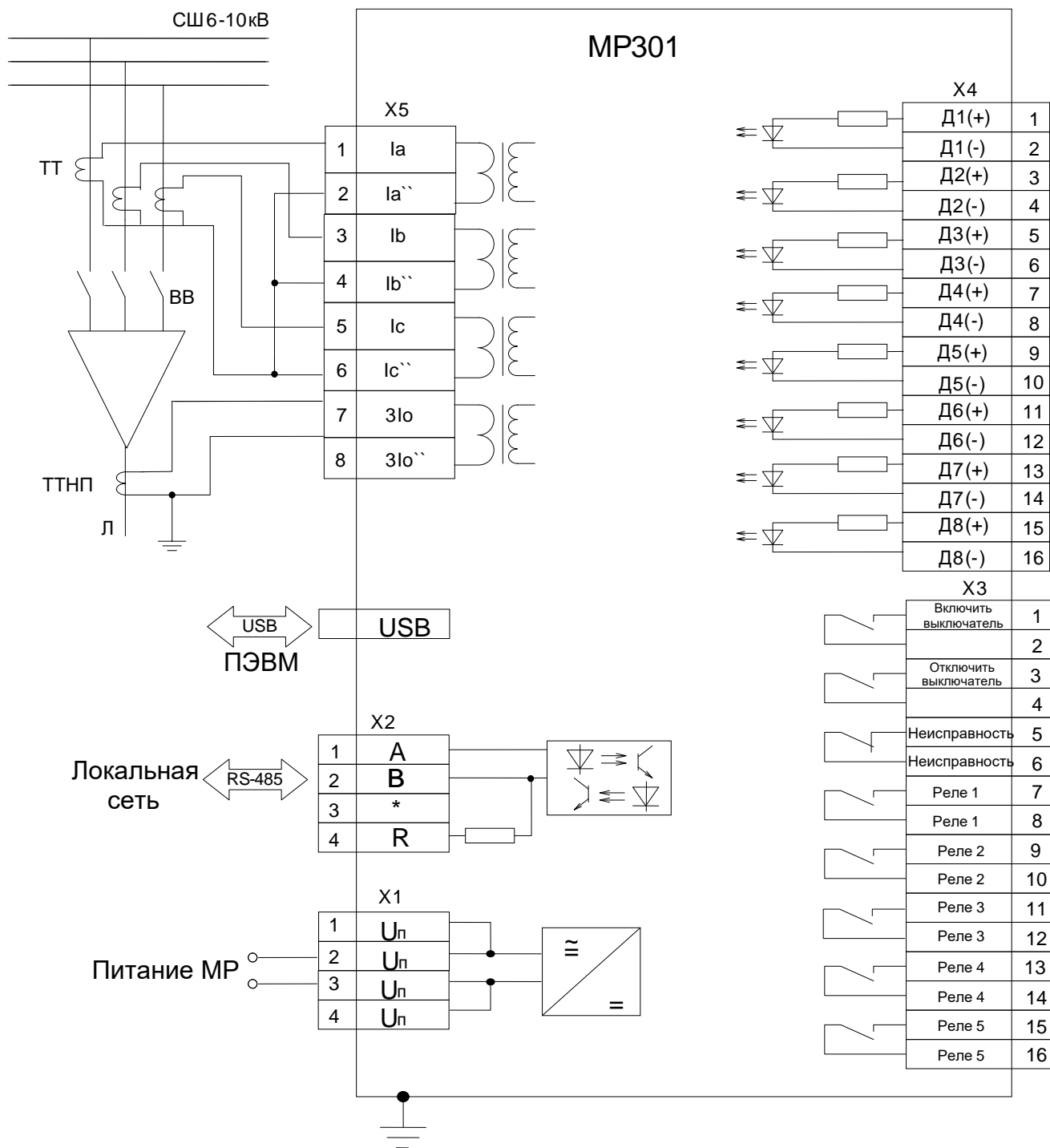


Схема с 3-мя трансформаторами тока.

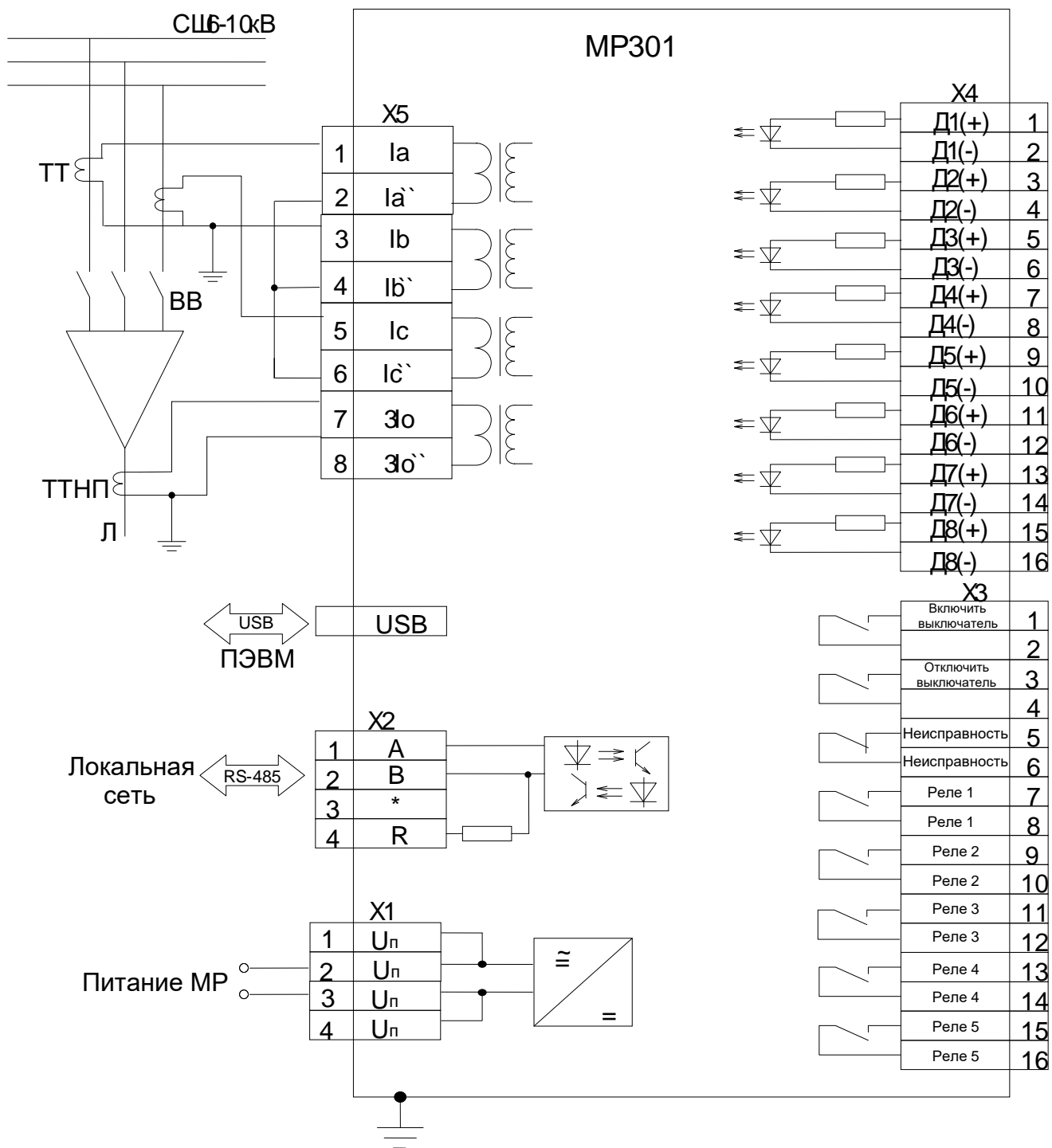
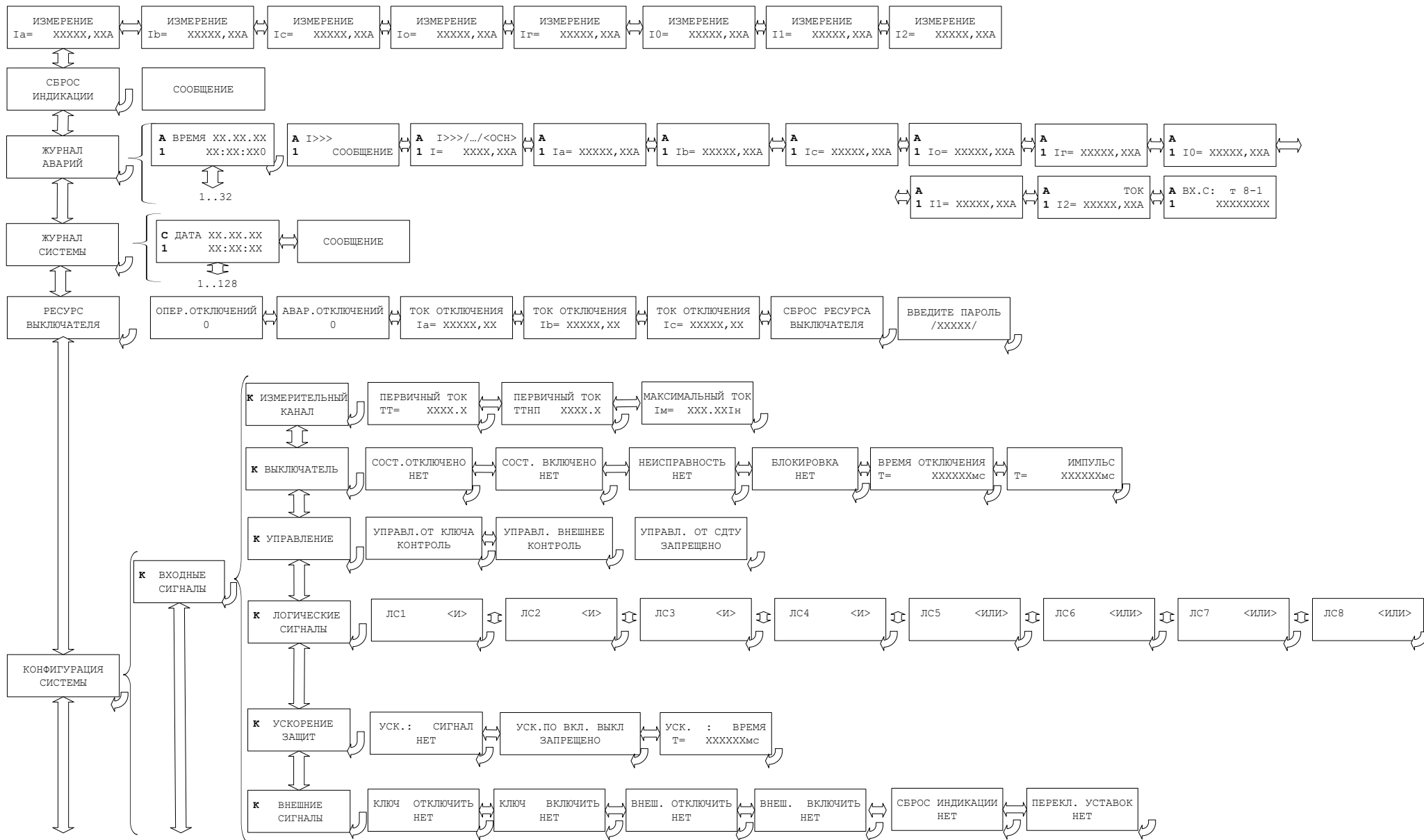
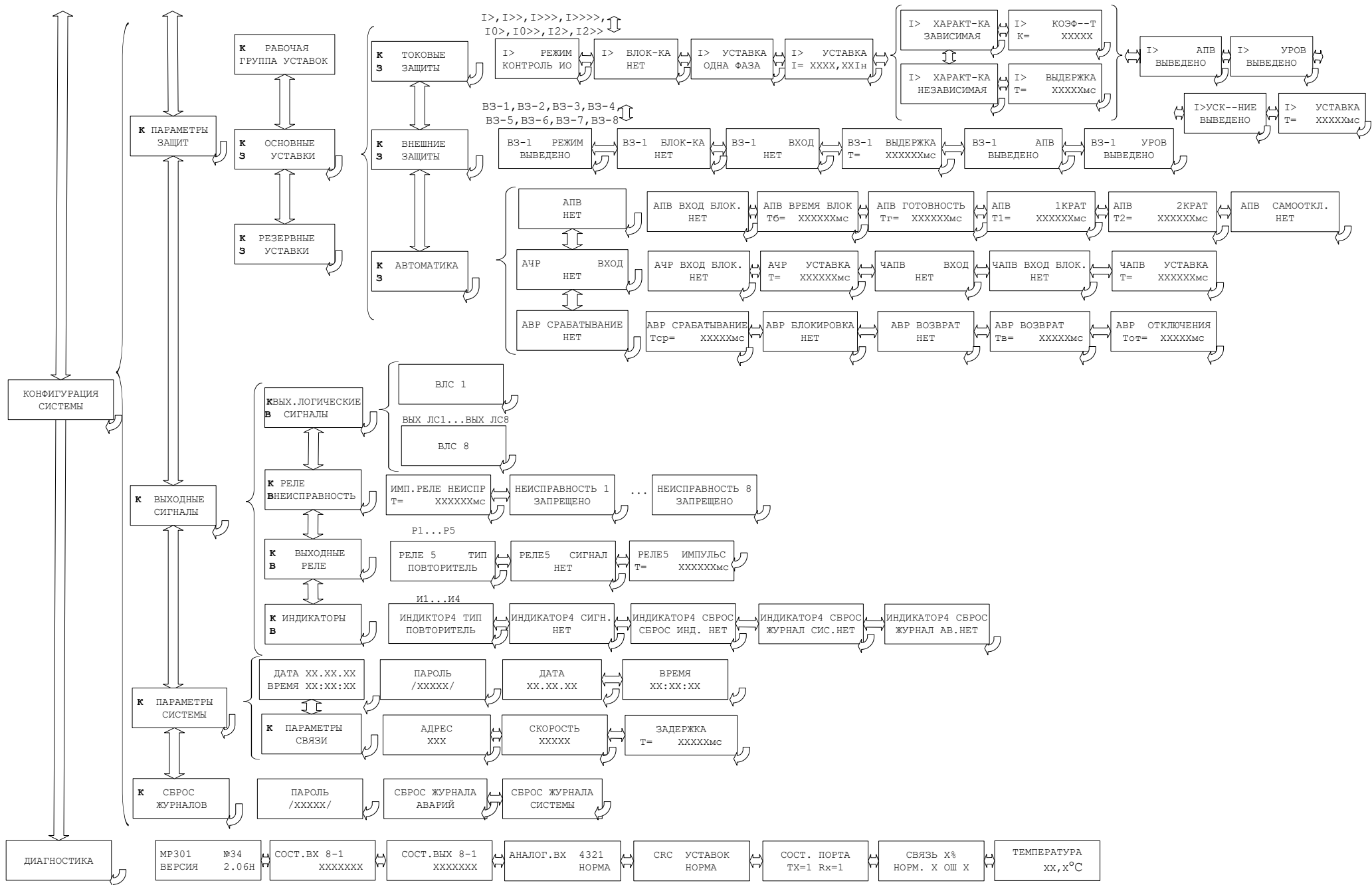


Схема с 2-мя трансформаторами тока

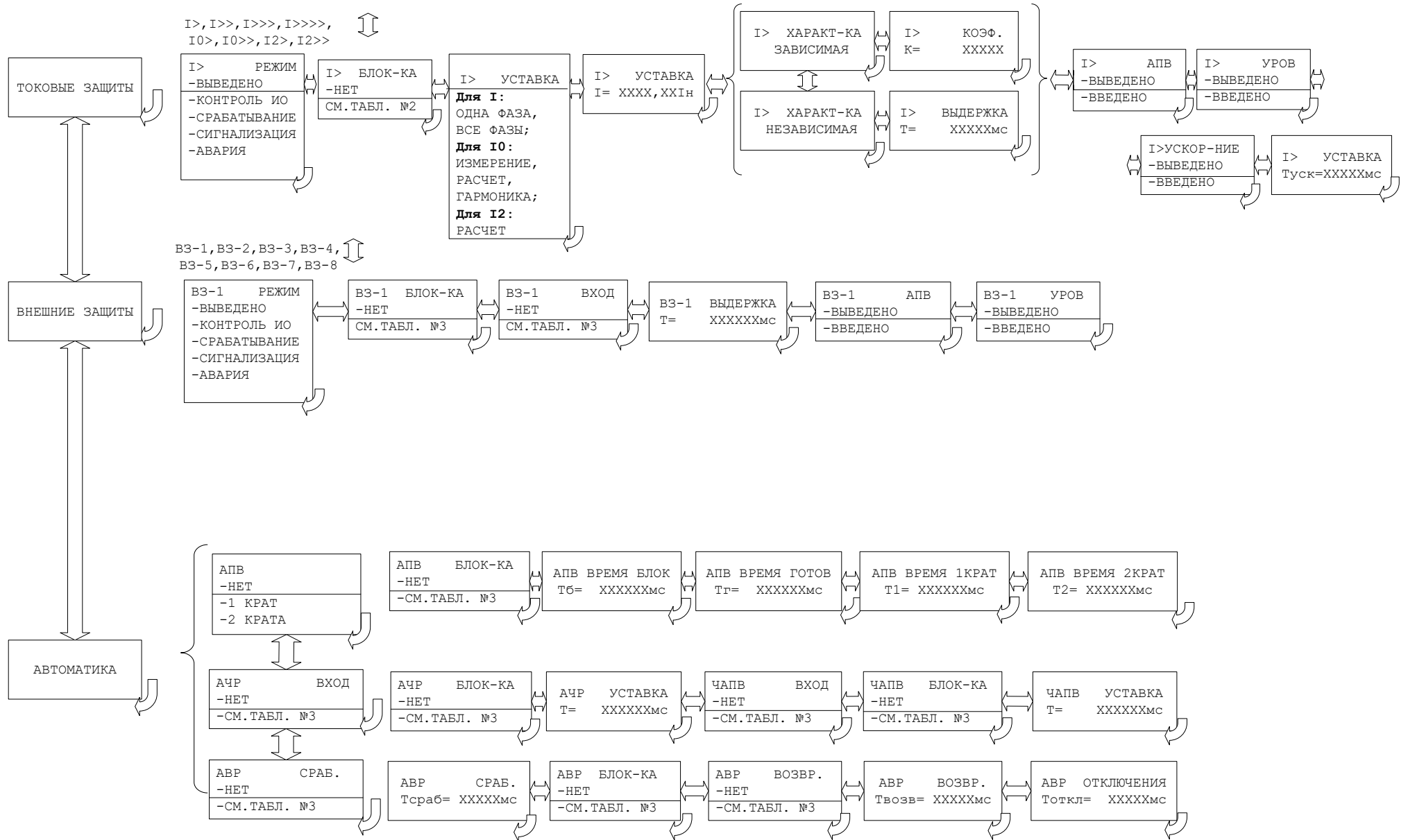
Примечание: в случае применения данной схемы подключения следует учитывать возможность некорректной работы токовой защиты по обратной последовательности при пуске двигателя. В этом случае рекомендуется на время пуска блокировать ступени I2 или отстраивать их от пусковых режимов по времени.

Приложение 3 Карта меню и таблицы МР301

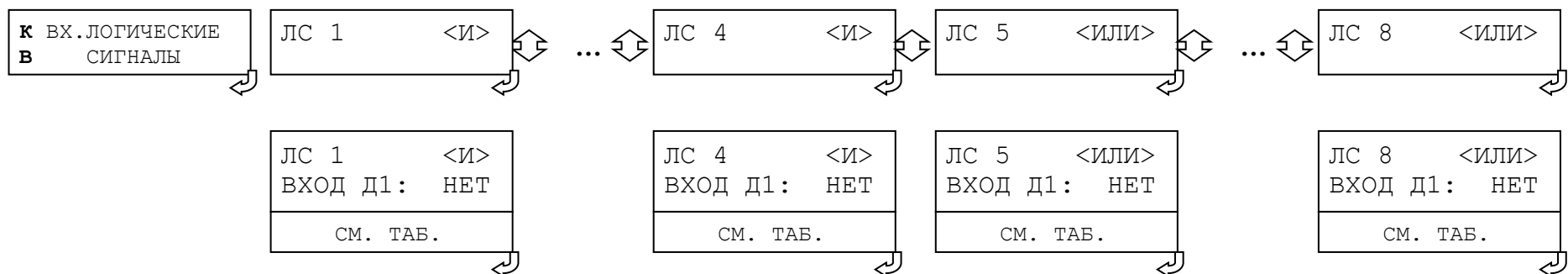




КАРТА МЕНЮ ОСНОВНЫХ (РЕЗЕРВНЫХ) УСТАВОК



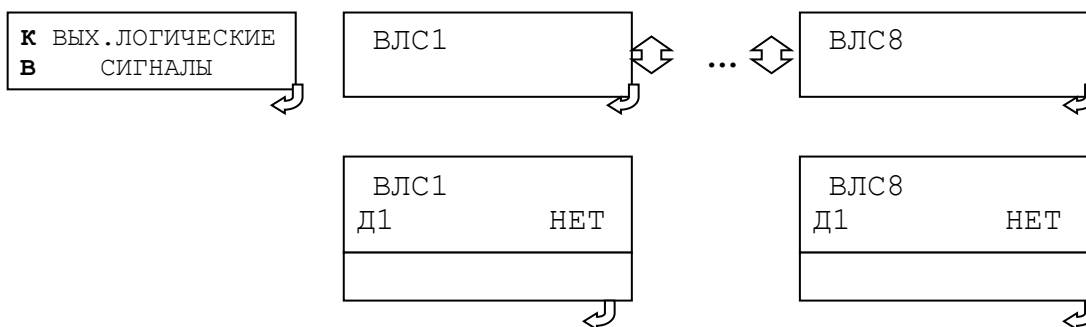
Входные логические сигналы.



Список сигналов используемых при формировании входного логического сигнала.

№	Тип сигнала			
1	Д1	НЕТ	ДА	ИНВ
2	Д2	НЕТ	ДА	ИНВ
3	Д3	НЕТ	ДА	ИНВ
4	Д4	НЕТ	ДА	ИНВ
5	Д5	НЕТ	ДА	ИНВ
6	Д6	НЕТ	ДА	ИНВ
7	Д7	НЕТ	ДА	ИНВ
8	Д8	НЕТ	ДА	ИНВ

Выходные логические сигналы.

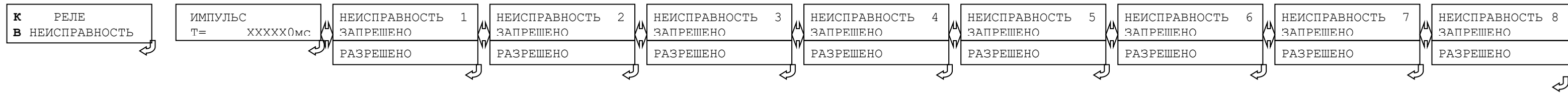


Список сигналов используемых при формировании выходного логического сигнала.

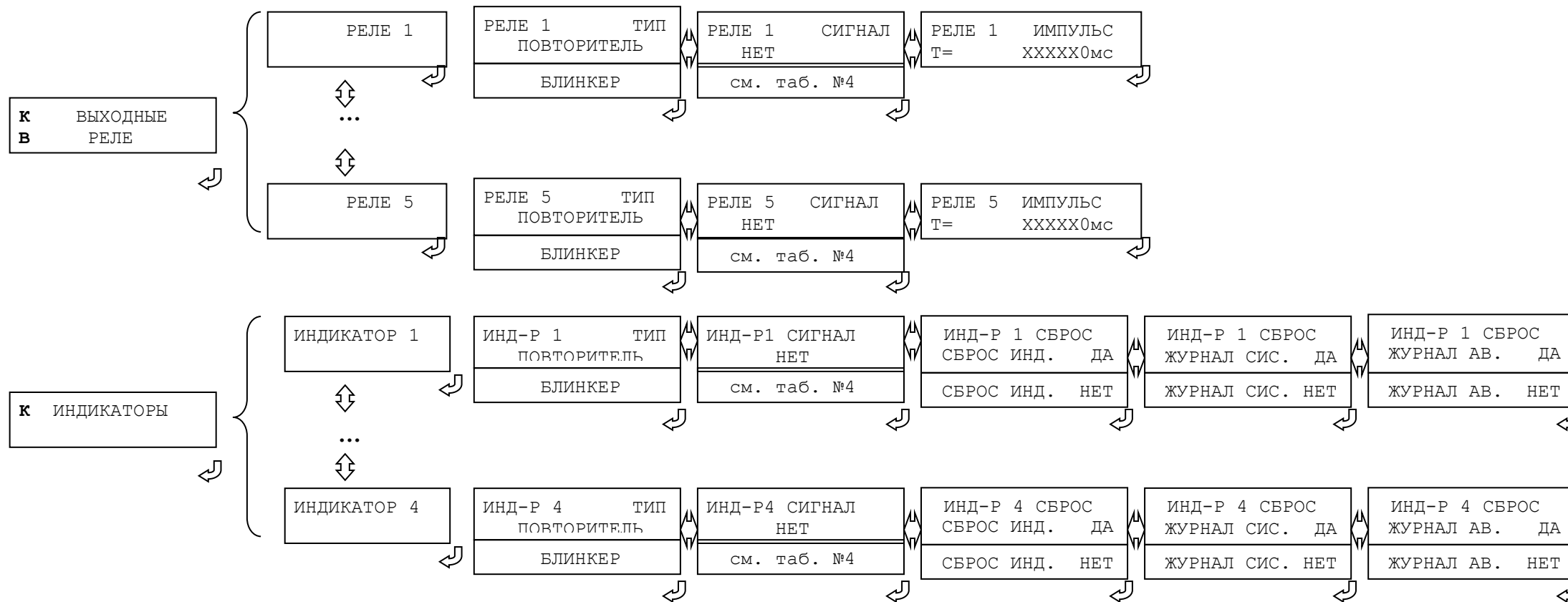
№	Тип сигнала	НЕТ	ДА
1	Д1	НЕТ	ДА
2	Д2	НЕТ	ДА
3	Д3	НЕТ	ДА
4	Д4	НЕТ	ДА
5	Д5	НЕТ	ДА
6	Д6	НЕТ	ДА
7	Д7	НЕТ	ДА
8	Д8	НЕТ	ДА
9	Л1	НЕТ	ДА
10	Л2	НЕТ	ДА
11	Л3	НЕТ	ДА
12	Л4	НЕТ	ДА
13	Л5	НЕТ	ДА
14	Л6	НЕТ	ДА
15	Л7	НЕТ	ДА
16	Л8	НЕТ	ДА
17	ИО I>	НЕТ	ДА
18	I>	НЕТ	ДА
19	ИО I>>	НЕТ	ДА
20	I>>	НЕТ	ДА
21	ИО I>>>	НЕТ	ДА
22	I>>>	НЕТ	ДА
23	ИО I>>>>	НЕТ	ДА
24	I>>>>	НЕТ	ДА
25	ИО I0>	НЕТ	ДА
26	I0>	НЕТ	ДА
27	ИО I0>>	НЕТ	ДА
28	I0>>	НЕТ	ДА
29	ИО I2>	НЕТ	ДА
30	I2>	НЕТ	ДА
31	ИО I2>>	НЕТ	ДА
32	I2>>	НЕТ	ДА
33	В3-1	НЕТ	ДА
34	В3-2	НЕТ	ДА
35	В3-3	НЕТ	ДА
36	В3-4	НЕТ	ДА
37	В3-5	НЕТ	ДА
38	В3-6	НЕТ	ДА
39	В3-7	НЕТ	ДА
40	В3-8	НЕТ	ДА

41	АЧР	НЕТ	ДА
42	ЧАПВ	НЕТ	ДА
43	АВР ВКЛ	НЕТ	ДА
44	АВР ОТК	НЕТ	ДА
45	АВР БЛ	НЕТ	ДА
46	НЕ ИСПОЛЬЗУЕТСЯ	НЕТ	ДА
47	УСКОР.	НЕТ	ДА
48	АПВ	НЕТ	ДА
49	ОТКЛ. ВЫКЛ.	НЕТ	ДА
50	ВКЛ. ВЫКЛ.	НЕТ	ДА
51	НЕИСПРАВНОСТЬ	НЕТ	ДА
52	РЕЗЕРВ УСТАВКИ	НЕТ	ДА
53	СИГНАЛИЗАЦИЯ	НЕТ	ДА
54	АВАРИЯ	НЕТ	ДА
55	ЗЕМЛЯ	НЕТ	ДА
56	РАБОТА УРОВ	НЕТ	ДА

Выходные сигналы.



- Неисправность 1- Неисправность устройства аппаратная
- Неисправность 2- Ошибка контрольной суммы
- Неисправность 3- небаланс фазных токов
- Неисправность 4- отсутствует один из фазных токов
- Неисправность 5- внешний сигнал «Неисправность выключателя»
- Неисправность 6- противоречивое состояние блок-контактов выключателя
- Неисправность 7- неисправность цепей управления выключателем
- Неисправность 8- отказ выключателя - наличие токов в линии после команды отключения выключателя



Таблица№1
Дополнительные входные сигналы

№	Тип сигнала
0	НЕТ
1	Д1 ИНВ
2	Д1
3	Д2 ИНВ
4	Д2
5	Д3 ИНВ
6	Д3
7	Д4 ИНВ
8	Д4
9	Д5 ИНВ
10	Д5
11	Д6 ИНВ
12	Д6
13	Д7 ИНВ
14	Д7
15	Д8 ИНВ
16	Д8

**Таблица №2
Сигналы внешних защит**

Код	Название	Код	Название
0	НЕТ	33	I > ИО <ИНВ>
1	Д1 <ИНВ>	34	I > ИО
2	Д1	35	I > <ИНВ>
3	Д2 <ИНВ>	36	I >
4	Д2	37	I >> ИО <ИНВ>
5	Д3 <ИНВ>	38	I >> ИО
6	Д3	39	I >> <ИНВ>
7	Д4 <ИНВ>	40	I >>
8	Д4	41	I >>> ИО <ИНВ>
9	Д5 <ИНВ>	42	I >>> ИО
10	Д5	43	I >>> <ИНВ>
11	Д6 <ИНВ>	44	I >>>
12	Д6	45	I >>>> ИО <ИНВ>
13	Д7 <ИНВ>	46	I >>>> ИО
14	Д7	47	I >>>> <ИНВ>
15	Д8 <ИНВ>	48	I >>>>
16	Д8	49	I0> ИО <ИНВ>
17	Л1 <ИНВ>	50	I0> ИО
18	Л1	51	I0> <ИНВ>
19	Л2 <ИНВ>	52	I0>
20	Л2	53	I0>> ИО <ИНВ>
21	Л3 <ИНВ>	54	I0>> ИО
22	Л3	55	I0>> <ИНВ>
23	Л4 <ИНВ>	56	I0>>
24	Л4	57	I2> ИО <ИНВ>
25	Л5 <ИНВ>	58	I2> ИО
26	Л5	59	I2> <ИНВ>
27	Л6 <ИНВ>	60	I2>
28	Л6	61	I2>> ИО <ИНВ>
29	Л7 <ИНВ>	62	I2>> ИО
30	Л7	63	I2>> <ИНВ>
31	Л8 <ИНВ>	64	I2>>
32	Л8		

Таблица №3
Сигналы блокировок защит и автоматики

Код	Название
0	НЕТ
1	Д1 <ИНВ>
2	Д1
3	Д2 <ИНВ>
4	Д2
5	Д3 <ИНВ>
6	Д3
7	Д4 <ИНВ>
8	Д4
9	Д5 <ИНВ>
10	Д5
11	Д6 <ИНВ>
12	Д6
13	Д7 <ИНВ>
14	Д7
15	Д8 <ИНВ>
16	Д8
17	Л1 <ИНВ>
18	Л1
19	Л2 <ИНВ>
20	Л2
21	Л3 <ИНВ>
22	Л3
23	Л4 <ИНВ>
24	Л4
25	Л5 <ИНВ>
26	Л5
27	Л6 <ИНВ>
28	Л6
29	Л7 <ИНВ>
30	Л7
31	Л8 <ИНВ>
32	Л8

Таблица №4
Выходные сигналы реле и индикаторов

Код	Название	Код	Название	Код	Название
0	НЕТ	49	I > ИО <ИНВ>	98	АЧР (*)
1	ОТКЛ. ВЫКЛ.<ИНВ>	50	I > ИО	99	ЧАПВ <ИНВ>
2	ОТКЛ. ВЫКЛ.	51	I > <ИНВ>	100	ЧАПВ (*)
3	ВКЛ. ВЫКЛ.<ИНВ>	52	I >	101	АВР ВКЛ. <ИНВ>
4	ВКЛ. ВЫКЛ.	53	I >> ИО <ИНВ>	102	АВР ВКЛ. (*)
5	НЕИСПР. <ИНВ>	54	I >> ИО	103	АВР ОТКЛ. <ИНВ>
6	НЕИСПРАВНОСТЬ	55	I >> <ИНВ>	104	АВР ОТКЛ. (*)
7	ОСНОВ. УСТАВКИ	56	I >>>	105	АВР БЛОК. <ИНВ>
8	РЕЗЕРВ. УСТАВКИ	57	I >>> ИО <ИНВ>	106	АВР БЛОК. (*)
9	СИГНАЛ. <ИНВ>	58	I >>> ИО	107	РЕЗЕРВ <ИНВ>
10	СИГНАЛИЗАЦИЯ (*)	59	I >>> <ИНВ>	108	РЕЗЕРВ
11	АВАРИЯ <ИНВ>	60	I >>>>	109	УСКОРЕНИЕ <ИНВ>
12	АВАРИЯ (*)	61	I >>>> ИО <ИНВ>	110	УСКОРЕНИЕ
13	ЗЕМЛЯ <ИНВ>	62	I >>>> ИО	111	АПВ <ИНВ>
14	ЗЕМЛЯ (*)	63	I >>>> <ИНВ>	112	АПВ (*)
15	РАБОТА УРОВ<ИНВ>	64	I >>>>>	113	ВЛС1 <ИНВ>
16	РАБОТА УРОВ (*)	65	I0> ИО <ИНВ>	114	ВЛС1
17	Д1 <ИНВ>	66	I0> ИО	115	ВЛС2 <ИНВ>
18	Д1	67	I0> <ИНВ>	116	ВЛС2
19	Д2 <ИНВ>	68	I0>	117	ВЛС3 <ИНВ>
20	Д2	69	I0>> ИО <ИНВ>	118	ВЛС3
21	Д3 <ИНВ>	70	I0>> ИО	119	ВЛС4 <ИНВ>
22	Д3	71	I0>> <ИНВ>	120	ВЛС4
23	Д4 <ИНВ>	72	I0>>>	121	ВЛС5 <ИНВ>
24	Д4	73	I2> ИО <ИНВ>	122	ВЛС5
25	Д5 <ИНВ>	74	I2> ИО	123	ВЛС6 <ИНВ>
26	Д5	75	I2> <ИНВ>	124	ВЛС6
27	Д6 <ИНВ>	76	I2>	125	ВЛС7 <ИНВ>
28	Д6	77	I2>> ИО <ИНВ>	126	ВЛС7
29	Д7 <ИНВ>	78	I2>> ИО	127	ВЛС8 <ИНВ>
30	Д7	79	I2>> <ИНВ>	128	ВЛС8
31	Д8 <ИНВ>	80	I2>>>		
32	Д8	81	V3 1 <ИНВ>		
33	Л1 <ИНВ>	82	V3 1		
34	Л1	83	V3 2 <ИНВ>		
35	Л2 <ИНВ>	84	V3 2		
36	Л2	85	V3 3 <ИНВ>		
37	Л3 <ИНВ>	86	V3 3		
38	Л3	87	V3 4 <ИНВ>		
39	Л4 <ИНВ>	88	V3 4		
40	Л4	89	V3 5 <ИНВ>		
41	Л5 <ИНВ>	90	V3 5		
42	Л5	91	V3 6 <ИНВ>		
43	Л6 <ИНВ>	92	V3 6		
44	Л6	93	V3 7 <ИНВ>		
45	Л7 <ИНВ>	94	V3 7		
46	Л7	95	V3 8 <ИНВ>		
47	Л8 <ИНВ>	96	V3 8		
48	Л8	97	АЧР <ИНВ>		

(*) – импульсные сигналы

Таблица сигналов МР301

№	Тип сигнала	Назначение
0	НЕТ	Реле не используется
1	ОТКЛ. ВЫКЛ.<ИНВ>	Отключить инверсный
2	ОТКЛ. ВЫКЛ.	Отключить
3	ВКЛ. ВЫКЛ.<ИНВ>	Включить инверсный
4	ВКЛ. ВЫКЛ.	Включить
5	НЕ ИСПОЛЬЗУЕТСЯ	
6	НЕ ИСПОЛЬЗУЕТСЯ	
7	НЕИСПР. <ИНВ>	Неисправность инверсный
8	НЕИСПРАВНОСТЬ	Неисправность
9	СИГНАЛ. <ИНВ>	Сигнализация (запись в журнале аварий) инверсный
10	СИГНАЛИЗАЦИЯ	Сигнализация (запись в журнале аварий)
11	АВАРИЯ <ИНВ>	Авария (запись в журнале аварий) инверсный
12	АВАРИЯ	Авария (запись в журнале аварий)
13	ЗЕМЛЯ <ИНВ>	Земля (запись в журнале аварий) инверсный
14	ЗЕМЛЯ	Земля (запись в журнале аварий)
15	РАБОТА УРОВ<ИНВ>	Инверсный сигнал работы УРОВ
16	РАБОТА УРОВ	Сигнал работы УРОВ
17	Д1 <ИНВ>	Входной дискретный сигнал Д1 инверсный
18	Д1	Входной дискретный сигнал Д1
19	Д2 <ИНВ>	Входной дискретный сигнал Д2 инверсный
20	Д2	Входной дискретный сигнал Д2
21	Д3 <ИНВ>	Входной дискретный сигнал Д3 инверсный
22	Д3	Входной дискретный сигнал Д3
23	Д4 <ИНВ>	Входной дискретный сигнал Д4 инверсный
24	Д4	Входной дискретный сигнал Д4
25	Д5 <ИНВ>	Входной дискретный сигнал Д5 инверсный
26	Д5	Входной дискретный сигнал Д5
27	Д6 <ИНВ>	Входной дискретный сигнал Д6 инверсный
28	Д6	Входной дискретный сигнал Д6
29	Д7 <ИНВ>	Входной дискретный сигнал Д7 инверсный
30	Д7	Входной дискретный сигнал Д7
31	Д8 <ИНВ>	Входной дискретный сигнал Д8 инверсный
32	Д8	Входной дискретный сигнал Д8
33	Л1 <ИНВ>	Входной логический сигнал Л1 инверсный
34	Л1	Входной логический сигнал Л1
35	Л2 <ИНВ>	Входной логический сигнал Л2 инверсный
36	Л2	Входной логический сигнал Л2
37	Л3 <ИНВ>	Входной логический сигнал Л3 инверсный
38	Л3	Входной логический сигнал Л3
39	Л4 <ИНВ>	Входной логический сигнал Л4 инверсный
40	Л4	Входной логический сигнал Л4
41	Л5 <ИНВ>	Входной логический сигнал Л5 инверсный
42	Л5	Входной логический сигнал Л5
43	Л6 <ИНВ>	Входной логический сигнал Л6 инверсный
44	Л6	Входной логический сигнал Л6
45	Л7 <ИНВ>	Входной логический сигнал Л7 инверсный
46	Л7	Входной логический сигнал Л7
47	Л8 <ИНВ>	Входной логический сигнал Л8 инверсный
48	Л8	Входной логический сигнал Л8
49	I > ИО <ИНВ>	инверсный логический сигнал, являющийся повторителем срабатывания измерительного органа первой ступени защиты от превышения по току
50	I > ИО	логический сигнал, являющийся повторителем срабатывания измерительного органа первой ступени защиты от превышения по току
51	I > <ИНВ>	инверсный логический сигнал, являющийся повторителем срабатывания первой ступени защиты от превышения по току

75	I2> <ИНВ>	инверсный логический сигнал, являющийся повторителем срабатывания первой ступени защиты от повышения тока обратной последовательности
76	I2>	логический сигнал, являющийся повторителем срабатывания первой ступени защиты от повышения тока обратной последовательности
77	I2>> ИО <ИНВ>	инверсный логический сигнал, являющийся повторителем срабатывания измерительного органа второй ступени защиты от повышения тока обратной последовательности
78	I2>> ИО	логический сигнал, являющийся повторителем срабатывания измерительного органа второй ступени защиты от повышения тока обратной последовательности
79	I2>> <ИНВ>	инверсный логический сигнал, являющийся повторителем срабатывания второй ступени защиты от повышения тока обратной последовательности
80	I2>>	логический сигнал, являющийся повторителем срабатывания второй ступени защиты от повышения тока обратной последовательности
81	В3 1 <ИНВ>	инверсный логический сигнал, являющийся повторителем срабатывания внешней защиты №1
82	В3 1	логический сигнал, являющийся повторителем срабатывания внешней защиты №1
83	В3 2 <ИНВ>	инверсный логический сигнал, являющийся повторителем срабатывания внешней защиты №2
84	В3 2	логический сигнал, являющийся повторителем срабатывания внешней защиты №2
85	В3 3 <ИНВ>	инверсный логический сигнал, являющийся повторителем срабатывания внешней защиты №3
86	В3 3	логический сигнал, являющийся повторителем срабатывания внешней защиты №3
87	В3 4 <ИНВ>	инверсный логический сигнал, являющийся повторителем срабатывания внешней защиты №4
88	В3 4	логический сигнал, являющийся повторителем срабатывания внешней защиты №4
89	В3 5 <ИНВ>	инверсный логический сигнал, являющийся повторителем срабатывания внешней защиты №5
90	В3 5	логический сигнал, являющийся повторителем срабатывания внешней защиты №5
91	В3 6 <ИНВ>	инверсный логический сигнал, являющийся повторителем срабатывания внешней защиты №6
92	В3 6	логический сигнал, являющийся повторителем срабатывания внешней защиты №6
93	В3 7 <ИНВ>	инверсный логический сигнал, являющийся повторителем срабатывания внешней защиты №7
94	В3 7	логический сигнал, являющийся повторителем срабатывания внешней защиты №7
95	В3 8 <ИНВ>	инверсный логический сигнал, являющийся повторителем срабатывания внешней защиты №8
96	В3 8	логический сигнал, являющийся повторителем срабатывания внешней защиты №8
97	АЧР <ИНВ>	инверсный сигнал АЧР
98	АЧР	сигнал АЧР
99	ЧАПВ <ИНВ>	инверсный сигнал ЧАПВ
100	ЧАПВ	сигнал ЧАПВ
101	АВР ВКЛ. <ИНВ>	инверсный сигнал включения АВР
102	АВР ВКЛ.	сигнал включения АВР
103	АВР ОТКЛ. <ИНВ>	инверсный сигнал отключения АВР
104	АВР ОТКЛ.	сигнал отключения АВР
105	АВР БЛОК. <ИНВ>	инверсный сигнал блокировки АВР
106	АВР БЛОК.	сигнал блокировки АВР
107	НЕ ИСПОЛЬЗУЕТСЯ	

108	НЕ ИСПОЛЬЗУЕТСЯ	
109	УСКОРЕНИЕ <ИНВ>	инверсный сигнал включения ускорения выключения
110	УСКОРЕНИЕ	сигнал включения ускорения выключения
111	АПВ <ИНВ>	инверсный сигнал АПВ
112	АПВ	сигнал АПВ
113	ВЛС1 <ИНВ>	инверсный выходной логический сигнал №1
114	ВЛС1	выходной логический сигнал №1
115	ВЛС2 <ИНВ>	инверсный выходной логический сигнал №2
116	ВЛС2	выходной логический сигнал №2
117	ВЛС3 <ИНВ>	инверсный выходной логический сигнал №3
118	ВЛС3	выходной логический сигнал №3
119	ВЛС4 <ИНВ>	инверсный выходной логический сигнал №4
120	ВЛС4	выходной логический сигнал №4
121	ВЛС5 <ИНВ>	инверсный выходной логический сигнал №5
122	ВЛС5	выходной логический сигнал №5
123	ВЛС6 <ИНВ>	инверсный выходной логический сигнал №6
124	ВЛС6	выходной логический сигнал №6
125	ВЛС7 <ИНВ>	инверсный выходной логический сигнал №7
126	ВЛС7	выходной логический сигнал №7
127	ВЛС8 <ИНВ>	инверсный выходной логический сигнал №8
128	ВЛС8	выходной логический сигнал №8

Таблица №6 Перечень сообщений «Журнала системы»

Код	Событие
0	Журнал пуст
1	Ошибка хранения данных
2	Ошибка хранения данных
3	Неисправность вн. шины
4	Вн. шина исправна
5	Температура выше нормы
6	Температура в норме
7	Температура ниже нормы
8	Температура в норме
9	МСА неисправен
10	МСА исправен
11	МРВ неисправен
12	МРВ исправен
13	МСД неисправен
14	МСД исправен
15	Не используется
16	Не используется
17	Ошибка контрольной суммы уставок
18	Ошибка контрольной суммы данных
19	Ошибка контрольной суммы данных
20	Ошибка журнала системы
21	Ошибка журнала аварий
22	Остановка часов
23	Не используется
24	Быстрый старт
25	Меню – уставки изменены
26	Пароль изменен
27	Сброс журнала системы
28	Сброс журнала аварий
29	Сброс ресурса выключателя
30	Сброс индикации

31	Сброс сверх уставок
32	СДТУ – уставки изменены
33	Ошибка задающего генератора
34	Рестарт устройства
35	Устройство отключено
36	Устройство включено
37	Критическая ошибка устройства
38	Не используется
39	Не используется
40	Выключатель отключен
41	Выключатель включен
42	Блокировка выключателя
43	Отказ выключателя
44	Неисправность выключателя
45	Внешняя неисправность выключателя
46	Неисправность управления выключателя
47	Работа УРОВ
48	Защита отключить
49	АПВ заблокировано
50	АПВ вн. блокировка
51	Запуск АПВ 1кр
52	Запуск АПВ 2кр
53	АПВ включить
54	АЧР заблокировано
55	АЧР отключить
56	Запуск ЧАПВ
57	ЧАПВ заблокировано
58	ЧАПВ вн. блокировка
59	ЧАПВ включить
60	АВР заблокировано
61	АВР вн. блокировка
62	Контроль АВР
63	АВР отключить
64	АВР включить
65	АВР включить резерв
66	АВР отключить резерв
67	Не используется
68	Не используется
69	Ключ включить
70	Ключ отключить
71	Внешнее отключить
72	Внешнее включить
73	СДТУ отключить
74	СДТУ включить
75	Основные уставки
76	Резервные уставки
77	Внеш. резервные уставки
78	Не используется
79	Меню-основные уставки
80	Меню-резервные уставки
81	СДТУ-основные уставки
82	СДТУ-резервные уставки

Карта заказа на микропроцессорное реле МР301 защиты и автоматики ввода, линии, секционного выключателя

Заказчик _____
Тип МР: _____



Номинальное напряжение питания и дискретных входов:

110 – U_Н ≈ 110 В;

230 – U_Н ≈ 230 В / ≈ 220 В

xxx – иное напряжение

Диапазон токов нулевой последовательности:

1 – от 0,02 до 5I_Н, I_Н = 1 А;

5 – от 0,02 до 5I_Н, I_Н = 5 А

Номинальный входной ток:

1 – I_Н = 1 А;

5 – I_Н = 5 А

Модель:

301 – реле защиты и автоматики ввода, линии, секционного выключателя

Серия:

МР – универсальные микропроцессорные реле защиты энергооборудования

Количество изделий: _____ шт.

Техническое описание и руководство по эксплуатации: _____ шт.

ЗАКАЗЧИК:

ИЗГОТОВИТЕЛЬ:

«___» _____ 20__ г.

«___» _____ 20__ г.

М.П.

М.П.