

ОАО «Белэлектромонтажналадка»



**ТЕРМИНАЛ ЗАЩИТЫ
ЭНЕРГООБОРУДОВАНИЯ**

MP5

(ВЕРСИЯ ПО 50)

ПАСПОРТ

ПШИЖ 166.500.00.00.001-02 ПС

БЕЛАРУСЬ

220101, г. Минск, ул. Плеханова 105А,
т./ф. (017) 378-09-05 / 379-86-56

www.bemn.by, upr@bemn.by

1 ОСНОВНЫЕ ТЕХНИЧЕСКИЕ ДАННЫЕ

Терминал защиты энергооборудования MP5, версия программного обеспечения ПО 50 (далее – ПО 50), предназначен для защиты:

- кабельных и воздушных линий электропередачи с двухсторонним питанием;
- питающих и отходящих присоединений распределительных устройств;
- трансформаторов (в качестве резервной защиты трансформаторов).

Параметр	Значение
<p>Аналоговые входы:</p> <p>Цепи измерения тока</p> <ul style="list-style-type: none"> ▪ количество; ▪ диапазон входных токов: <ul style="list-style-type: none"> ○ номинальный в фазах; ○ аварийный в фазах; ○ первичный ток нулевой; последовательности $3I_0$ ▪ термическая устойчивость: <ul style="list-style-type: none"> ○ длительно; ○ в течение 2 с; ○ в течение 1 с ▪ потребляемая мощность <p>Частота</p> <ul style="list-style-type: none"> ▪ номинальное значение; ▪ рабочий диапазон 	<p>4</p> <p>от $0,1I_N$ до $2I_N$, $I_N = 5 \text{ A}$ (1 A); от $2I_N$ до $40I_N$; от $0,02I_N$ до $5I_N$, $I_N = 5 \text{ A}$ (1 A)</p> <p>$2I_N$; $40I_N$; $100I_N$</p> <p>при номинальном токе не более $0,25 \text{ В} \cdot \text{А}$</p> <p>50 Гц 45 – 55 Гц</p>
<p>Дискретные входы:</p> <ul style="list-style-type: none"> ▪ количество; ▪ входной сигнал 	<p>16 программируемых, изолированных между собой;</p> <p>$\sim 230 \text{ В}$ ($=220 \text{ В}$), 1 мА*</p>
<p>Релейные выходы:</p> <ul style="list-style-type: none"> ▪ количество; ▪ номинальное напряжение; ▪ номинальный ток нагрузки; ▪ коммутационная способность в цепи управления выключателем, $L/R \leq 40 \text{ мс}$ ▪ размыкающая способность для постоянного тока; ▪ количество коммутаций на контакт: нагруженный; ненагруженный 	<p>11 (8 программируемых); 250 В; 8 А; до 10 А на время 1,0 с до 30 А на время 0,2 с до 40 А на время 0,03 с 24 В, 8 А; 48 В, 1 А; 110 В, 0,4 А; 220 В, 0,3 А;</p> <p>10 000; 100 000;</p>
<p>Электропитание:</p> <ul style="list-style-type: none"> ▪ номинальное напряжение питания; ▪ рабочий диапазон питания: <ul style="list-style-type: none"> ○ напряжение переменного тока; ○ напряжение постоянного тока; ▪ потребляемая мощность: <ul style="list-style-type: none"> ○ в нормальном режиме; ○ при срабатывании защит 	<p>$\sim 230 \text{ В}$ ($=220 \text{ В}$)*</p> <p>от 100 до 253 В; от 100 до 300 В (допустимый уровень пульсаций 20%);</p> <p>не более $5 \text{ В} \cdot \text{А}$; не более $10 \text{ В} \cdot \text{А}$</p>
<p>Защиты:</p> <ul style="list-style-type: none"> ▪ 4-х ступенчатая максимальная токовая ненаправленная защита; ▪ ненаправленная защита от повышения тока нулевой последовательности: 2 ступени по расчетному току нулевой последовательности ($I_0 >$; $I_0 \gg$); 2 ступени по измеренному току нулевой последовательности ($I_n >$; $I_n \gg$); ▪ 2-х ступенчатая ненаправленная защита от повышения тока обратной последовательности 	<p>с выдержкой времени и зависимой либо независимой характеристикой;</p> <p>с независимой выдержкой времени;</p> <p>с независимой выдержкой времени;</p>

Параметр	Значение
<ul style="list-style-type: none"> ▪ одноступенчатая защита от повышения тока высшей гармоники нулевой последовательности; ▪ одноступенчатая защита от обрыва провода (I_2/I_1) 	<p>с независимой выдержкой времени;</p> <p>с независимой выдержкой времени</p>
Автоматика	АПВ, АВР, УРОВ, ЛЗШ, АЧР/ЧАПВ, имеется возможность подключения до 8 внешних защит
Удаленный интерфейс	2-х проводная физическая линия; Два порта RS-485 (изолированные)
Вариант 2 <ul style="list-style-type: none"> ▪ протокол связи 	“МР-СЕТЬ” (MODBUS);
Вариант 2(103) <ul style="list-style-type: none"> ▪ протокол связи ▪ скорость передачи данных; ▪ дальность связи по каналу 	- порт X3.1 «МР-СЕТЬ» (MODBUS), - порт X3.2 МЭК 60870-5-103; 1200/2400/4800/9600/19200/38400/57600/115200 бит/с; до 1000 м
Габаритные размеры, мм	143×156×247
Масса устройства	не более 4,0 кг
Рабочий диапазон температур окружающего воздуха	Минус 25... +40 °С
Предельный рабочий диапазон температур окружающего воздуха с сохранением функций защит	Минус 40... +70 °С
Относительная влажность: <ul style="list-style-type: none"> ▪ в рабочих условиях эксплуатации; ▪ при транспортировании 	до 95 % (при +25 °С и ниже);** до 98 % (при +25 °С и ниже)
Атмосферное давление	79,743 ... 106,7 кПа
Свободно-программируемая логика	Имеется (функциональные блоки: входы, выходы, записи в журнал, логические элементы И, ИЛИ, исключающее ИЛИ, НЕ, триггер, таймер, мультиплексор, текстовый блок)
* Под заказ возможны иные номинальные напряжения питания (дискретных входов)	
** Не допускается конденсация влаги при эксплуатации	

2 КОМПЛЕКТНОСТЬ

Наименование	Обозначение	Кол	Примечание
Терминал защиты энергооборудования МР5, ПО 50	ПШИЖ 166.500.00.00.001	1	
Руководство по эксплуатации	ПШИЖ 166.500.00.00.001 РЭ	1	По заказу
Паспорт на терминал защиты энергооборудования МР5, ПО 50	ПШИЖ 166.500.00.00.001-02 ПС	1	

3 СВИДЕТЕЛЬСТВО О ПРИЕМКЕ

Терминал защиты энергооборудования МР5 ПО50, заводской номер (рисунок 1) соответствует техническим условиям ТУ ВУ 100101011.166-2016 и признан годным для эксплуатации.

Серийный № _____
Дата изготовления _____

Рисунок 1

Представитель ОТК _____

М.П.

4 ГАРАНТИЙНЫЕ ОБЯЗАТЕЛЬСТВА

Предприятие-изготовитель гарантирует соответствие МР5, ПО 50 требованиям технических условий ТУ ВУ 100101011.166-2016 при соблюдении правил транспортирования, хранения и эксплуатации.

Гарантийный срок эксплуатации – пять лет с момента ввода в эксплуатацию.

Средний срок службы защиты не менее 20 лет.

Гарантийные обязательства изготовителя прекращаются в случае:

- возникновения дефектов вследствие нарушения потребителем условий транспортирования, хранения и эксплуатации;
- истечения гарантийного срока эксплуатации;
- если ввод изделия в эксплуатацию произведен персоналом, не прошедшим обучение и не имеющим сертификата, выданного предприятием-изготовителем (ОАО «Белэлектромонтажналадка»).

Предприятие-изготовитель выполняет гарантийный ремонт при наличии паспорта на МР5, рекламационного акта и отметки о вводе в эксплуатацию.

Послегарантийный ремонт осуществляет предприятие-изготовитель в течение всего срока службы изделия. Потребитель осуществляет транспортирование МР5 за свой счет, либо оплачивает расходы на командирование специалистов предприятия-изготовителя для выполнения ремонта.

Воспроизведение (изготовление, копирование) МР5 (аппаратной и/или программной частей) любыми способами, как в целом, так и по составляющим, может осуществляться только по лицензии ОАО «Белэлектромонтажналадка», являющегося исключительным правообладателем данного продукта как объекта интеллектуальной собственности.

5 ТРАНСПОРТИРОВАНИЕ И ХРАНЕНИЕ

МР5 допускается транспортировать всеми видами транспорта в упаковке при условии защиты от прямого воздействия атмосферных осадков. При транспортировании воздушным транспортом МР5 в упаковке должно размещаться в отапливаемом герметизированном отсеке. Размещение и крепление упакованного МР5 в транспортном средстве должно исключать самопроизвольные перемещения и падения.

Условия транспортирования и хранения МР5 в части воздействия климатических факторов:

- температура окружающего воздуха от минус 40 до плюс 70 °С;
- относительная влажность до 95 % при 35 °С и более низких температурах без конденсации влаги.

МР5 хранится в сухих неотапливаемых помещениях при условии отсутствия пыли, паров кислот, щелочей, агрессивных газов, вызывающих коррозию металла и разрушение пластмасс. Срок хранения – 3 года.

6 УКАЗАНИЯ ПО ЭКСПЛУАТАЦИИ

Монтаж, наладка, техническое обслуживание и эксплуатация МР5 должны производиться с соблюдением всех требований, изложенных в ТКП 181 и в руководстве по эксплуатации ПШИЖ 166.00.00.00.001 РЭ.

7 СВЕДЕНИЯ О ВВОДЕ В ЭКСПЛУАТАЦИЮ

Терминал защиты энергооборудования МР5, ПО 50 введен в эксплуатацию « ____ » _____ 202__ г.

Ввод в эксплуатацию выполнил:

Наименование организации _____

Подпись специалиста _____ / _____

8 СВЕДЕНИЯ О ЗАМЕНЕ СОСТАВНЫХ ЧАСТЕЙ МР5

Снятая часть			Вновь установленная часть. Наименование и обозначение	Должность, фамилия и подпись лица, ответственного за замену
Наименование и обозначение	Число отработанных часов	Причина выхода из строя		

9 СВЕДЕНИЯ О СОДЕРЖАНИИ ДРАГОЦЕННЫХ МЕТАЛЛОВ

Данные о содержании драгоценных металлов в МР5 справочные. Точное количество драгоценных металлов определяется при утилизации изделия на специализированном предприятии.

Золото – 0,1312407 г;
Серебро – 1,7166777 г;

10 ПОДТВЕРЖДЕНИЕ СООТВЕТСТВИЯ

Сертификат соответствия №ЕАЭС RU С-ВУ.АД07.В.03868/21 (серия RU №0265109) о соответствии требованиям ТР ТС 004/2011 «О безопасности низковольтного оборудования».

Декларация о соответствии ЕАЭС №ВУ/112 11.01. ТР020 020.02 00166 и ТР ТС 020/2011 «Электромагнитная совместимость технических средств».

**ПРИЛОЖЕНИЕ А
(справочное)**

Габаритные и присоединительные размеры, размеры окна под установку устройства

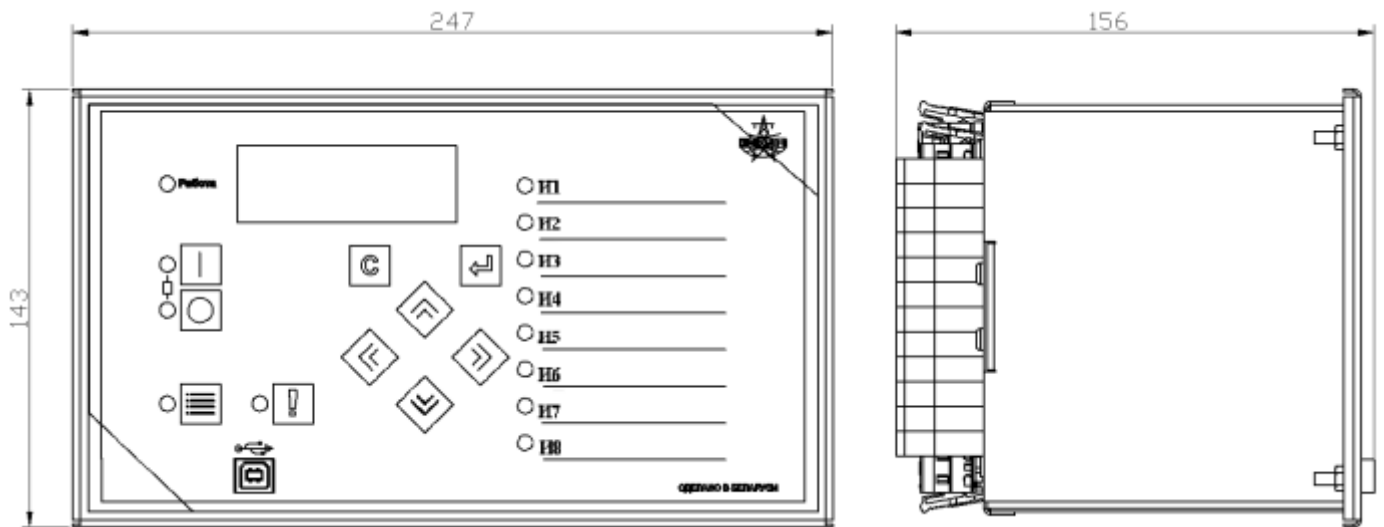


Рисунок А.1 - Габаритные размеры MP5



Рисунок А.2 - Размеры окна и монтажных отверстий под установку MP5

ПРИЛОЖЕНИЕ Б
(справочное)

Вид задней панели терминала защиты энергооборудования МР5, ПО 50

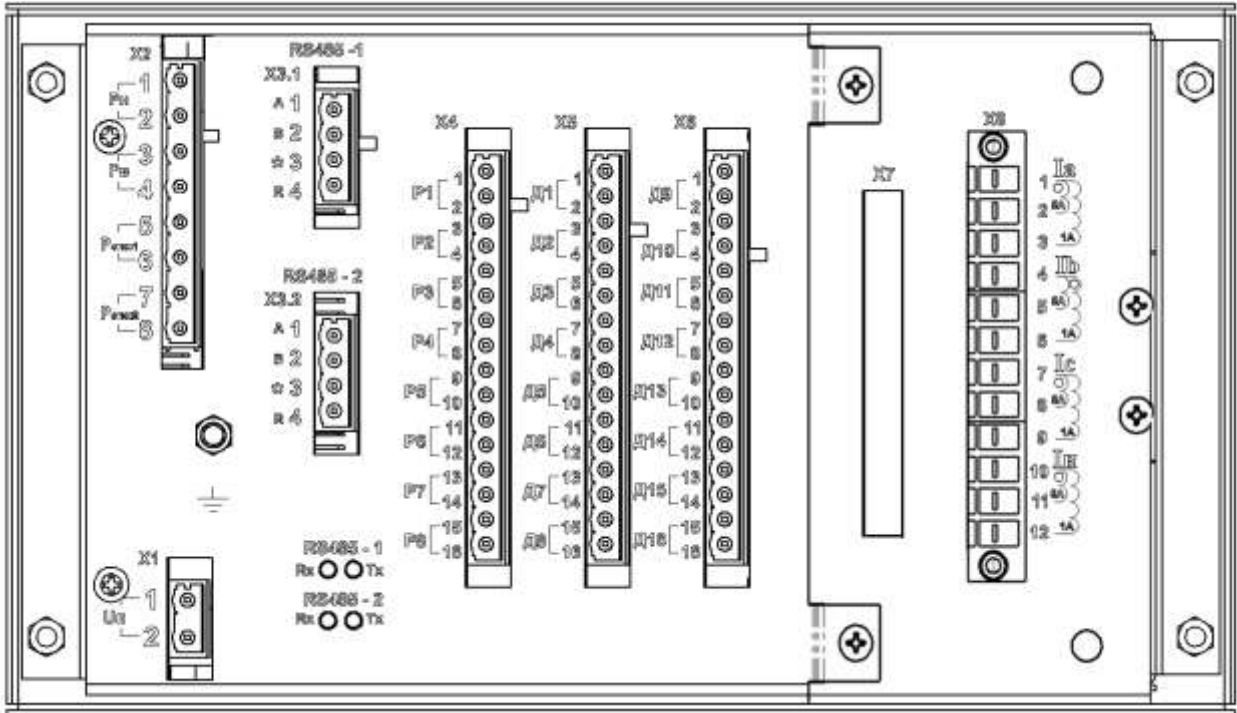


Рисунок Б.1 – Вид задней панели терминала защиты энергооборудования МР5, ПО 50

ПРИЛОЖЕНИЕ В
(справочное)

Схемы внешних присоединений МР5, ПО 50

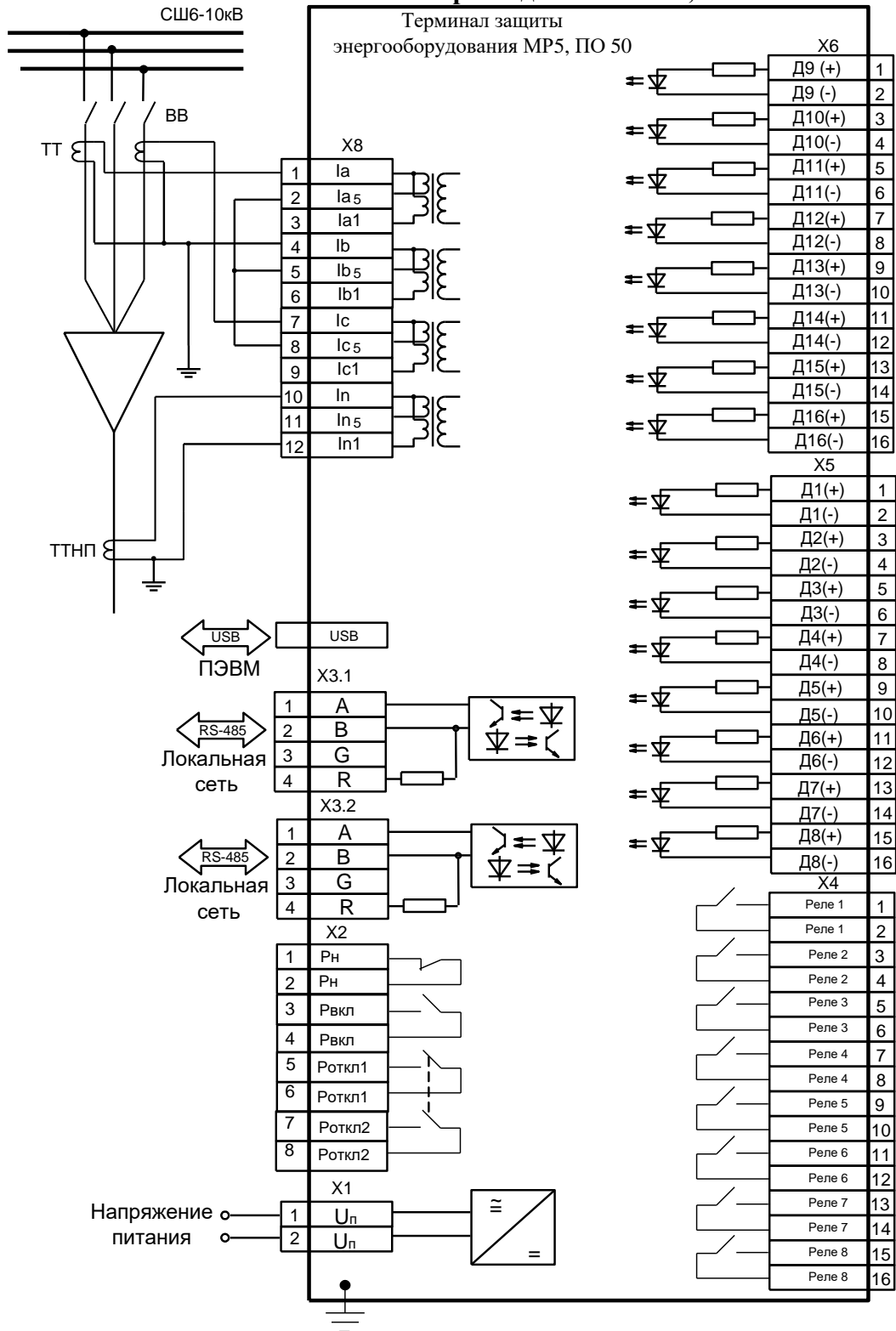


Рисунок В.1 - Схема подключения МР5, ПО 50 (с 2-мя трансформаторами тока)

¹⁾ Схема приведена для токовых цепей с $I_n = 1$ А и $I_n = 5$ А

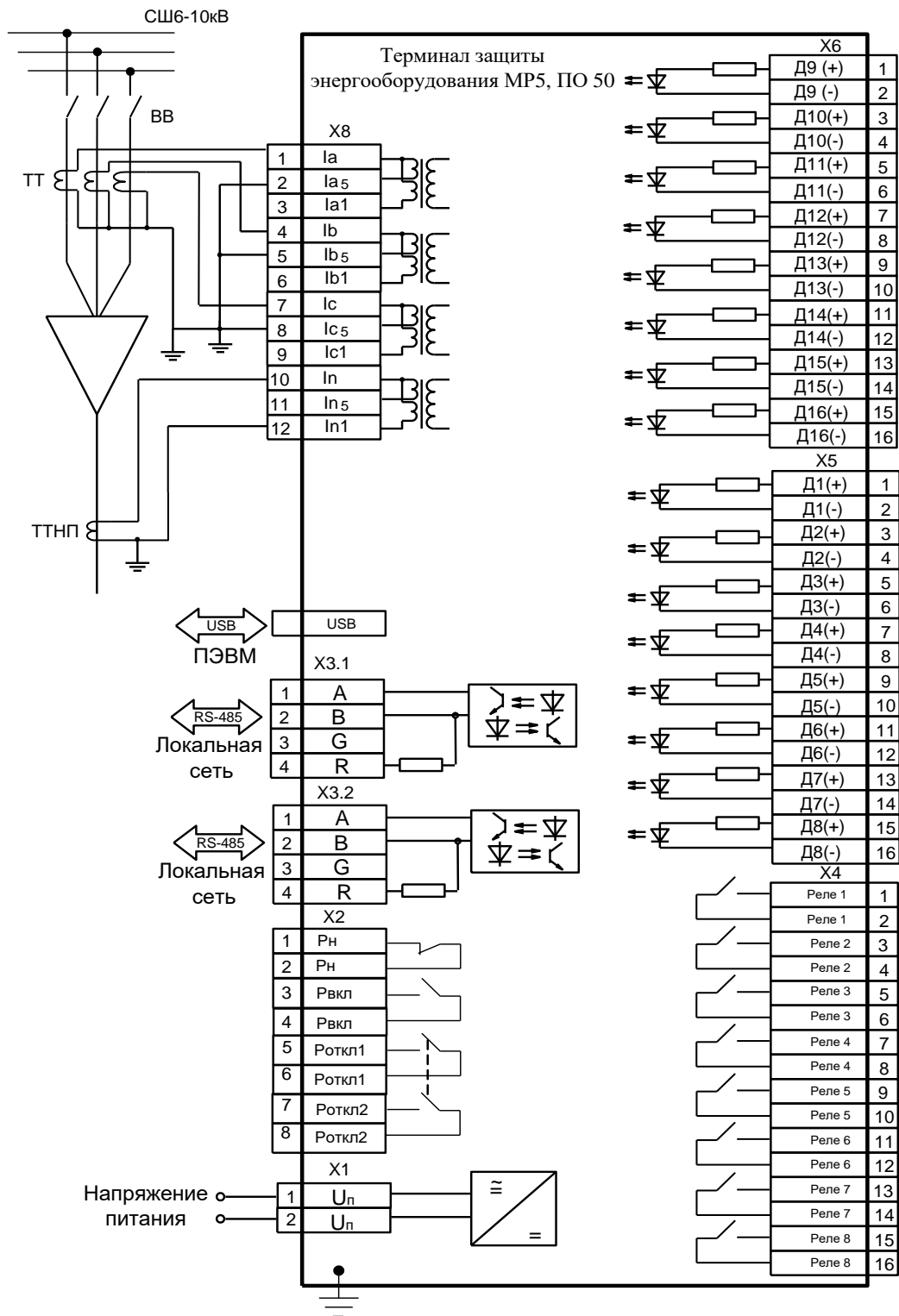


Рисунок В.2 – Схема подключения МР5, ПО 50 (с 3-мя трансформаторами тока)

¹⁾ Схема приведена для токовых цепей с $I_n = 1$ А и $I_n = 5$ А