



**РУКОВОДСТВО ПО ИНТЕГРАЦИИ
В СИСТЕМУ АВТОМАТИЗАЦИИ
ПОДСТАНЦИИ ПО ПРОТОКОЛУ МЭК 61850
РЕЛЕ МИКРОПРОЦЕССОРНОГО МР741**

ПШИЖ 148.000.00.00.003

Редакция 1.02 от 09.01.2023

БЕЛАРУСЬ

220101, г. Минск, ул. Плеханова, 105а,
☎/факс +375173780905/375173798656

www.bemn.by, upr@bemn.by

СОДЕРЖАНИЕ

ОБЩИЕ СВЕДЕНИЯ.....	4
1 НАСТРОЙКА ПАРАМЕТРОВ СВЯЗИ.....	5
2 СХЕМЫ ПОДКЛЮЧЕНИЯ.....	5
3 СТРУКТУРА ИНФОРМАЦИОННОЙ МОДЕЛИ МР741	7
4 ОПИСАНИЕ ИНФОРМАЦИОННОЙ МОДЕЛИ МР741	9
4.1 Логическое устройство LD0.....	9
4.1.1 LLN0 – нулевая точка логического узла.....	9
4.1.2 LPHD1 – описание физического местоположения устройства	10
4.2 Логическое устройство PROT.....	10
4.2.1 LLN0 – информация о логическом устройстве с блоком управления группами уставок	10
4.2.2 LPHD1 – информация о физическом устройстве	11
4.2.3 IPTOC1 – защита по повышению тока I>	11
4.2.4 IPTOC2 – защита по повышению тока I>>	12
4.2.5 IPTOC3 – защита по повышению тока I>>>	13
4.2.6 IPTOC4 – защита по повышению тока I>>>>.....	14
4.2.7 I2PTOC1 – защита по повышению тока обратной последовательности I2> ...	15
4.2.8 I2PTOC2 – защита по повышению тока обратной последовательности I2>> ...	16
4.2.9 I0PTOC1 – защита по повышению расчетного тока нулевой последовательности I0>	17
4.2.10 I0PTOC2 – защита по повышению расчетного тока нулевой последовательности I0>>	18
4.2.11 INPTOC1 – защита по повышению измеренного тока нулевой последовательности In>	19
4.2.12 INPTOC2 – защита по повышению измеренного тока нулевой последовательности In>>	20
4.2.13 IGRTOC1 – защита по повышению тока нулевой последовательности высших гармоник Ig>	21
4.2.14 I2I1PTOC1 – защита от обрыва провода I2/I1	22
4.2.15 UPTOV1 – защита по повышению напряжения U>.....	23
4.2.16 UPTOV2 – защита по повышению напряжения U>>.....	24
4.2.17 UPTUV1 – защита по понижению напряжения U<	25
4.2.18 UPTUV2 – защита по понижению напряжения U<<	26
4.2.19 U2PTOV1 – защита по повышению напряжения обратной последовательности U2>.....	27
4.2.20 U2PTOV2 – защита по повышению напряжения обратной последовательности U2>>	28
4.2.21 U0PTOV1 – защита по повышению напряжения нулевой последовательности U0>.....	29
4.2.22 U0PTOV2 – защита по повышению напряжения нулевой последовательности U0>>	30
4.2.23 PTOF1 – защита по повышению частоты F>	31

4.2.24 PTOF2 – защита по повышению частоты $F \gg$	32
4.2.25 PTUF1 – защита по понижению частоты $F <$	33
4.2.26 PTUF2 – защита по понижению частоты $F \ll$	34
4.2.27 LZSHPTOC1 – ЛЗШ	35
4.2.28 RREC1 – АПВ	36
4.2.29 RBRF1 – УРОВ	37
4.2.30 AVRGGIO1 – АВР	38
4.2.31 VZGGIO1 – внешняя защита ВЗ1	39
4.3 Логическое устройство CTRL	40
4.3.1 LLN0 – информация о логическом устройстве с блоком управления группами уставок	40
4.3.2 LPHD1 – информация о физическом устройстве	41
4.3.3 CSWI1 – узел управления выключателем	41
4.3.4 XCBR1 – узел состояния выключателя	43
4.3.5 PTRC1 – условия для отключения при защите	45
4.3.6 GGIO1 - узел управления сигналами СДТУ	46
4.4 Логическое устройство MES	47
4.4.1 LLN0 – нулевая точка логического узла	47
4.4.2 LPHD1 - информация о физическом устройстве	48
4.4.3 MMXU1 – узел измерений	49
4.4.4 MSQI1 – измерение симметричных составляющих тока и напряжения	56
4.4.5 RFLO1 – узел ОМП	59
4.5 Логическое устройство GGIO	61
4.5.1 LLN0 – нулевая точка логического узла	61
4.5.2 LPHD1 – информация о физическом устройстве	62
4.5.3 IN18GGIO1 - программируемые узлы на прием сигналов	62
4.5.4 OUT13GGIO1 - программируемые узлы на передачу сигналов (реле 1 – реле 13)	64
4.5.5 LED12GGIO1 – узел светодиодных индикаторов	65
4.5.6 SSL24GGIO1 – программируемый узел на передачу сигналов ССЛ	67
4.5.7 VLS8GGIO1 – программируемый узел на передачу сигналов ВЛС	69
4.5.8 LS8GGIO1 – программируемый узел на прием сигналов ЛС	70
5 ОПИСАНИЕ НАБОРА ДАННЫХ (Datasets)	72
6 БЛОК УПРАВЛЕНИЯ НЕБУФЕРИЗИРОВАННЫМ ОТЧЕТАМ (Unbuffered Reports). БЛОК УПРАВЛЕНИЯ БУФЕРИЗИРОВАННЫМ ОТЧЕТОМ (Buffered Reports)	73
7 БЛОК УПРАВЛЕНИЯ GOOSE-СООБЩЕНИЕМ (GoCB)	75
8 ПОДПИСКА И ПРИЕМ GOOSE-СООБЩЕНИЙ	76

ОБЩИЕ СВЕДЕНИЯ

Устройство МР741 поддерживает передачу данных по протоколу МЭК 61850-8-1 со скоростью обмена информацией до 100 Мбит/с.

Поддержка протокола МЭК 61850-8-1 (GOOSE) позволяет осуществлять обмен дискретными сигналами между устройством и контроллерами управления на полевом уровне цифровой подстанции. МР741 ПО головного процессора в. 3.07 обеспечивает прием до 6 сигналов с действием на: "Включить выключатель", "Отключить выключатель", "Сброс индикации", "Сброс новой неисправности", "Сброс новой записи ЖА", "Сброс новой записи ЖС".

Поддержка протокола МЭК 61850-8-1 (MMS) позволяет реализовать сбор данных телесигнализации и телеизмерений, передачу команд телеуправления, передачу журналов аварий и событий, изменение группы уставок защит.

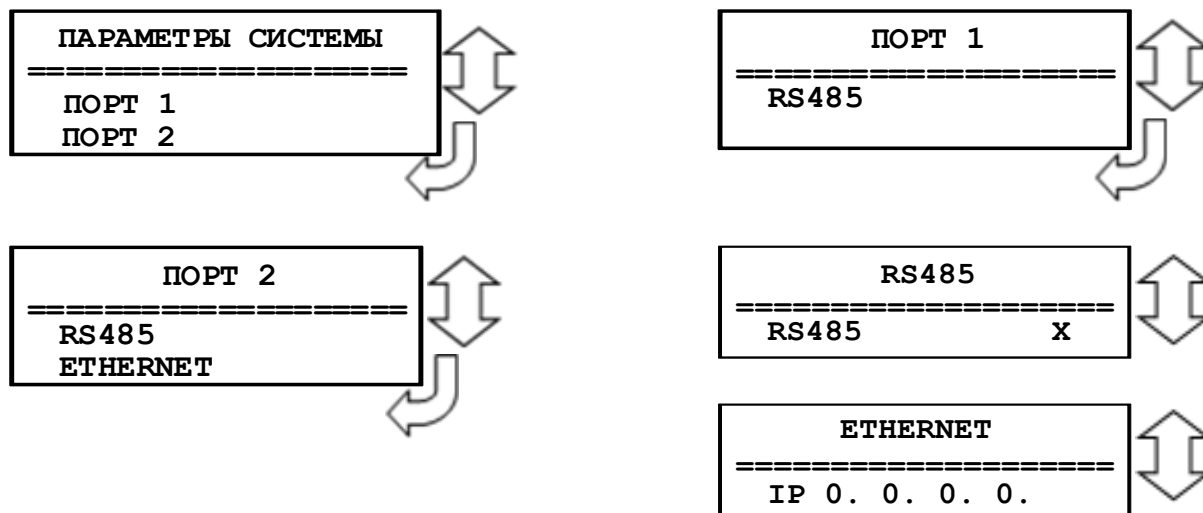
Синхронизация встроенных часов МР741 с внешним сервером времени АСУ ТП по сети Ethernet выполняется с помощью протокола точного времени SNTP. Конфигурация параметров синхронизации времени выполняется с веб-интерфейсе устройства.

Таблица 1.1 Технические характеристики системы передачи данных

Параметр	Значение
Интерфейс передачи данных: исполнение 3 исполнение 4	2 порта ST (100BASE-FX) 2 порта RJ-45 (100BASE-TX)
Протокол передачи данных	МЭК-61850
Протоколы резервирования	PRP, HSR согласно МЭК 62439-3
Сервисы передачи данных согласно МЭК-61850-8-1	- сервисы чтения информационной модели; - сервисы передачи наборов данных; - сервис спорадической передачи данных (отчетов MMS); - сервис прямого управления; - сервис управления группами уставок; - сервисы передачи общих событий на подстанции (GOOSE-сообщений); - сервис передачи файлов
Синхронизация времени	SNTP
Точность синхронизации времени	1 мс

1 НАСТРОЙКА ПАРАМЕТРОВ СВЯЗИ

Для настройки интерфейса связи необходимо зайти в структуру меню устройства МР741 и выбрать меню «КОНФИГУРИРОВАНИЕ СИСТЕМЫ», под-
меню «ПАРАМЕТРЫ СИСТЕМЫ».



Для обеспечения связи по протоколу МЭК61850 в сети Ethernet в меню «ПАРА-
МЕТРЫ СИСТЕМЫ» необходимо задать IP адрес.

2 СХЕМЫ ПОДКЛЮЧЕНИЯ

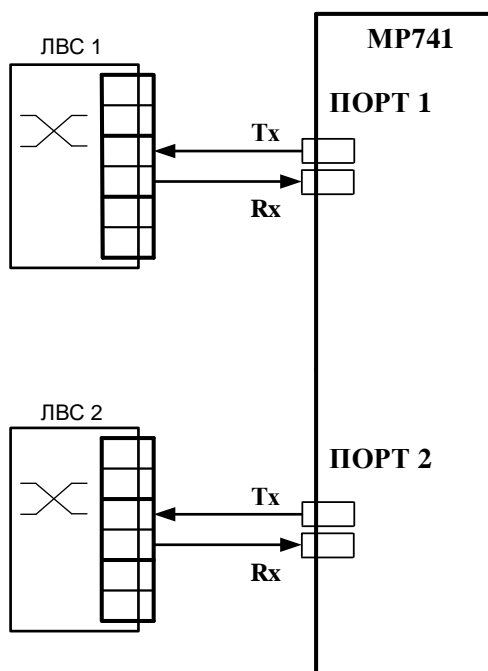


Рисунок 2.1 – Схема подключения с оптическим Ethernet интерфейсом МР741

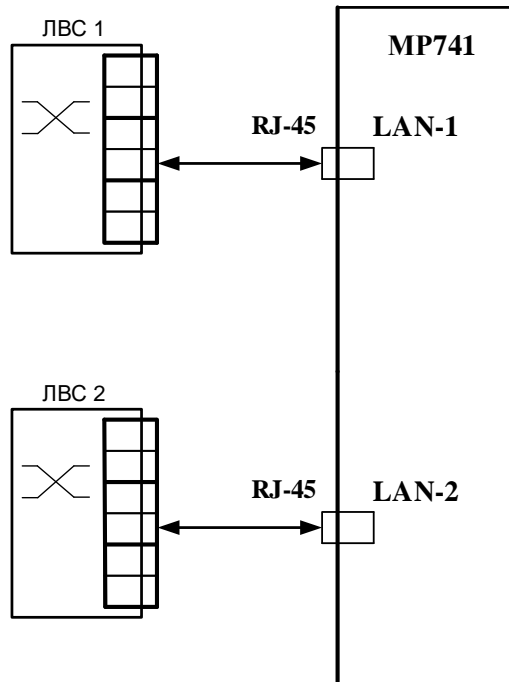


Рисунок 2.2 – Схема подключения с электрическим Ethernet интерфейсом MP741

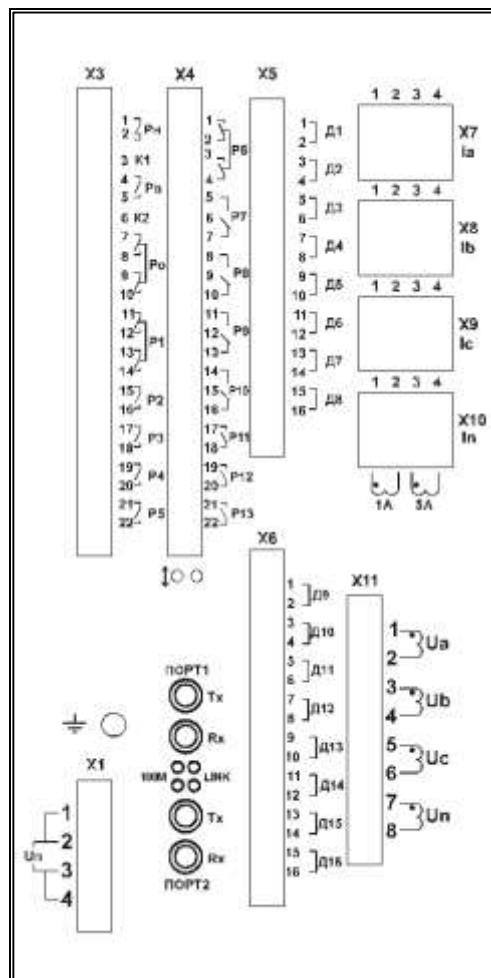


Рисунок 2.3 – Вид задней панели с оптическим Ethernet интерфейсом MP741

3 СТРУКТУРА ИНФОРМАЦИОННОЙ МОДЕЛИ МР741

В таблице 3.1 приведена структура информационной модели МР741 в соответствии со стандартом МЭК 61850.

Таблица 3.1

№	Наименование функции	Логический узел
1	2	3
МОДЕЛЬ ДАННЫХ (DataModel)		
1	Логическое устройство LD0	
1.1	Информация о логическом устройстве с блоком управления группами уставок	LLN0
1.2	Информация о физическом устройстве	LPHD1
2	Логическое устройство PROT	
2.1	Информация о логическом устройстве с блоком управления группами уставок	LLN0
2.2	Информация о физическом устройстве	LPHD1
2.3	Защита по повышению тока (I>, I>>, I>>>, I>>>>)	IPTOC1, IPTOC2, IPTOC3, IPTOC4
2.4	Защита по повышению тока обратной последовательности (I2>, I2>>)	I2PTOC1, I2PTOC2
2.5	Защита по повышению расчетного тока нулевой последовательности (I0>, I0>>)	I0PTOC1, I0PTOC2
2.6	Защита по повышению измеренного тока нулевой последовательности (In>, In>>)	INPTOC1, INPTOC2
2.7	Защита по повышению тока нулевой последовательности высших гармоник (Ig)	IGPTOC1
2.8	Защита от обрыва провода (I2/I1)	I2I1PTOC1
2.9	Защита по повышению напряжения (U>, U>>)	UPTOV1, UPTOV2
2.10	Защита по понижению напряжения (U<, U<<)	UPTUV1, UPTUV2
2.11	Защита по повышению напряжения обратной последовательности (U2>, U2>>)	U2PTOV1, U2PTOV2
2.12	Защита по повышению напряжения нулевой последовательности (U0>, U0>>)	U0PTOV1, U0PTOV2
2.13	Защита по повышению частоты (F>, F>>)	PTOF1, PTOF2
2.14	Защита по понижению частоты (F<, F<<)	PTUF1, PTUF2
2.15	ЛЗШ	LZSHPTOC1
2.16	АПВ	RREC1
2.17	УРОВ	RBRF1
2.18	АВР	AVRGGIO1
2.19	Внешние защиты (B31 – B38)	VZGGIO1 – VZGGIO8
3	Логическое устройство CTRL	
3.1	Информация о логическом устройстве	LLN0
3.2	Информация о физическом устройстве	LPHD1
3.3	Управление выключателем	CSWI1
3.4	Узел выключателя	XCBR1
3.5	Условия для отключения при защите	PTRC1
3.6	Управление сигналами СДТУ	GGIO1

Продолжение таблицы 3.1

1	2	3
4	Логическое устройство MES	
4.1	Информация о лог. устройстве	LLN0
4.2	Информация о физическом устройстве	LPHD1
4.3	Измерение фазных токов, фазных и линейных напряжений, частоты, трёхфазной активной и реактивной мощностей	MMXU1
4.4	Измерение симметричных составляющих тока и напряжения	MSQI1
4.5	ОМП	RFLO1
5	Логическое устройство GGIO	
5.1	Информация о логическом устройстве	LLN0
5.2	Информация о физическом устройстве	LPHD1
5.3	Индикаторы	LED12GGIO1
5.4	Программируемые узлы на передачу сигналов (реле1 – реле13)	OUT13GGIO1
5.5	Программируемые узлы на прием сигналов (Д1 – Д18)	IN18GGIO1
5.6	Программируемые узлы на передачу сигналов ССЛ	SSL24GGIO1
5.7	Программируемые узлы на передачу сигналов ВЛС	VLS8GGIO1
5.8	Программируемые узлы на прием сигналов ЛС	LS8GGIO1
НАБОР ДАННЫХ (Datasets)		
БЛОК УПРАВЛЕНИЯ НЕБУФЕРИЗИРОВАННЫМИ ОТЧЕТАМИ (Unbuffered Reports)		
БЛОК УПРАВЛЕНИЯ БУФЕРИЗИРОВАННЫМИ ОТЧЕТАМИ (Buffered Reports)		

4 ОПИСАНИЕ ИНФОРМАЦИОННОЙ МОДЕЛИ МР741

4.1 Логическое устройство LD0

4.1.1 LLN0 – нулевая точка логического узла

Таблица 4.1

Объект данных	Функциональная связь	Атрибут объекта данных	Тип атрибута	Значение	Описание
1	2	3	4	5	6
Mod	ST	stVal	INT32	Всегда On = 1	Режим узла
		q	Quality	-	Метка качества
		t	TimeStamp	-	Метка времени
	CF	ctlModel	Integer	status only=0	Тип модели управления
Beh	ST	stVal	INT32	Всегда On = 1	Режим узла
		q	Quality	-	Метка качества
		t	TimeStamp	-	Метка времени
Health	ST	stVal	INT32	Ok = 1; Warning = 2	Ok , если нет аппаратной и программной неисправности; Warning , если есть аппаратная или программная неисправности
		q	Quality	-	Метка качества
		t	TimeStamp	-	Метка времени
NamPit	DS	vendor	Visible string255	BEMN	Наименование предприятия
		swRev	Visible string255	MP741	Версия программного обеспечения
		d	Visible string255	-	Версия программного обеспечения модуля связи МЭК 61850
		configRev	-	-	Резерв для текстового описания узла
	EX	IdNs	Visible string255	-	Поддерживается версия стандарта IEC 61850-7-4:2010
SGCB	SP	NumofSG	Int8U	6	Количество групп уставок
		ActSG	Int8U	1	Активная группа уставок
		EditSG	Int8U	-	Не поддерживается. Всегда 0
		CnfEdit	Boolean	False	Не поддерживается.
		LActTm	TimeStamp	-	Время последнего переключения группы
		ResvTMS	-	-	Не поддерживается

4.1.2 LPHD1 – описание физического местоположения устройства

Таблица 4.2

Объект данных	Функциональная связь	Атрибут объекта данных	Тип атрибута	Значение	Описание
PhyHealth	ST	stVal	INT32	Ok = 1; Warning = 2	Ok , если нет аппаратной и программной неисправности; Warning , если есть аппаратная или программная неисправности
		q	Quality	-	Метка качества
		t	TimeStamp	-	Метка времени
Proxy	ST	stVal	INT32		Режим узла
		q	Quality	-	Метка качества
		t	TimeStamp	-	Метка времени
PhyNam	DC	vendor	Visible string255	BEMN	Наименование предприятия

4.2 Логическое устройство PROT

4.2.1 LLN0 – информация о логическом устройстве с блоком управления

группами уставок

Таблица 4.3

Объект данных	Функциональная связь	Атрибут объекта данных	Тип атрибута	Значение	Описание
1	2	3	4	5	6
Mod	ST	stVal	INT32	Всегда On = 1	Режим узла
		q	Quality	-	Метка качества
		t	TimeStamp	-	Метка времени
	CF	ctlModel	Integer	status only=0	Тип модели управления
Beh	ST	stVal	INT32	Всегда On = 1	Режим узла
		q	Quality	-	Метка качества
		t	TimeStamp	-	Метка времени
Health	ST	stVal	INT32	Ok = 1; Warning = 2	Ok , если нет аппаратной и программной неисправности; Warning , если есть аппаратная или программная неисправности
		q	Quality	-	Метка качества
		t	TimeStamp	-	Метка времени
NamPft	DS	vendor	Visible string255	BEMN	Наименование предприятия
		swRev	Visible string255	MP741	Версия программного обеспечения
		d	-	-	Резерв для текстового описания узла
	confi-gRev	-	-		
	EX	IdNs	Visible string255	-	Поддерживается версия стандарта IEC 61850-7-4:2010

4.2.2 LPHD1 – информация о физическом устройстве

Таблица 4.4

Объект данных	Функциональная связь	Атрибут объекта данных	Тип атрибута	Значение	Описание
PhyHealth	ST	stVal	INT32	Ok = 1; Warning = 2	Ok , если нет аппаратной и программной неисправности; Warning , если есть аппаратная или программная неисправности
		q	Quality	-	Метка качества
		t	TimeStamp	-	Метка времени
Proxy	ST	stVal	INT32		Режим работы узла
		q	Quality	-	Метка качества
		t	TimeStamp	-	Метка времени
PhyNam	DC	vendor	Visible string255	BEMN	Наименование предприятия

4.2.3 IPTOC1 – защита по повышению тока I>

Таблица 4.5

Объект данных	Функциональная связь	Атрибут объекта данных	Тип атрибута	Значение	Описание
Mod	ST	stVal	INT32	On = 1 – «ведено» или «сигнализация» или «отключение»; Off=5 «выведено» с учетом групп уставок	Режим узла
		q	Quality	-	Метка качества
		t	TimeStamp	-	Метка времени
	CF	ctlModel	Integer	status only=0	Тип модели управления
Beh	ST	stVal	INT32	On = 1 – «ведено» или «сигнализация» или «отключение»; Off=5 «выведено» с учетом групп уставок	Режим узла
		q	Quality	-	Метка качества
		t	TimeStamp	-	Метка времени
Health	ST	stVal	INT32	Ok = 1; Warning = 2	Ok , если нет аппаратной и программной неисправности; Warning , если есть аппаратная или программная неисправности
		q	Quality	-	Метка качества
		t	TimeStamp	-	Метка времени
Str	ST	general	BOOLEAN	-	Сигнал пуска ИО I>
		dirGeneral	ENUMERATED	0 = Неизвестное 1 = прямое 2 = обратное 3 = оба	Направление
		q	Quality	-	Метка качества
		t	TimeStamp	-	Метка времени

Продолжение таблицы 4.5

Объект данных	Функциональная связь	Атрибут объекта данных	Тип атрибута	Значение	Описание
Op	ST	general	BOOLEAN	True / False	Сигнал срабатывания СРАБ I>
		q	Quality	-	Метка качества
		t	TimeStamp	-	Метка времени
NamPit	DS	vendor	Visible string255	BEMN	Наименование предприятия
		swRev	Visible string255	MP741	Версия программного обеспечения
		d	-	-	Резерв для текстового описания узла

4.2.4 IPТОС2 – защита по повышению тока I>>

Таблица 4.6

Объект данных	Функциональная связь	Атрибут объекта данных	Тип атрибута	Значение	Описание
Mod	ST	stVal	INT32	On = 1 – «ведено» или «сигнализация» или «отключение»; Off=5 «выведено» с учетом групп уставок	Режим узла
		q	Quality	-	Метка качества
		t	TimeStamp	-	Метка времени
	CF	ctlModel	Integer	status only=0	Тип модели управления
Beh	ST	stVal	INT32	On = 1 – «ведено» или «сигнализация» или «отключение»; Off=5 «выведено» с учетом групп уставок	Режим узла
		q	Quality	-	Метка качества
		t	TimeStamp	-	Метка времени
Health	ST	stVal	INT32	Ok = 1; Warning = 2	Ok , если нет аппаратной и программной неисправности; Warning , если есть аппаратная или программная неисправности
		q	Quality	-	Метка качества
		t	TimeStamp	-	Метка времени
Str	ST	general	BOOLEAN	-	Сигнал пуска ИО I>>
		dirGeneral	ENUMERATED	0 = Неизвестное 1 = прямое 2 = обратное 3 = оба	Направление
		q	Quality	-	Метка качества
		t	TimeStamp	-	Метка времени

Продолжение таблицы 4.6

1	2	3	4	5	6
Op	ST	general	BOOLEAN	True / False	Сигнал срабатывания СРАБ I>>>
		q	Quality	-	Метка качества
		t	TimeStamp	-	Метка времени
NamPIt	DS	vendor	Visible string255	BEMN	Наименование предприятия
		swRev	Visible string255	MP741	Версия программного обеспечения
		d	Visible string255	-	Резерв для текстового описания узла

4.2.5 IPTOC3 – защита по повышению тока I>>>

Таблица 4.7

Объект данных	Функциональная связь	Атрибут объекта данных	Тип атрибута	Значение	Описание
Mod	ST	stVal	INT32	On = 1 – «ведено» или «сигнализация» или «отключение»; Off=5 «выведено» с учетом групп уставок	Режим узла
		q	Quality	-	Метка качества
		t	TimeStamp	-	Метка времени
	CF	ctlModel	Integer	status only=0	Тип модели управления
Beh	ST	stVal	INT32	On = 1 – «ведено» или «сигнализация» или «отключение»; Off=5 «выведено» с учетом групп уставок	Режим узла
		q	Quality	-	Метка качества
		t	TimeStamp	-	Метка времени
Health	ST	stVal	INT32	Ok = 1; Warning = 2	Ok , если нет аппаратной и программной неисправности; Warning , если есть аппаратная или программная неисправности
		q	Quality	-	Метка качества
		t	TimeStamp	-	Метка времени

Продолжение таблицы 4.7

1	2	3	4	5	6
Str	ST	general	BOOLEAN	-	Сигнал пуска ИО I>>>>
		dirGeneral	ENUMERATED	0 = Неизвестное 1 = прямое 2 = обратное 3 = оба	Направление
		q	Quality	-	Метка качества
		t	TimeStamp	-	Метка времени
Op	ST	general	BOOLEAN	True / False	Сигнал срабатывания СРАБ I>>>>
		q	Quality	-	Метка качества
		t	TimeStamp	-	Метка времени
NamPit	DS	vendor	Visible string255	BEMN	Наименование предприятия
		swRev	Visible string255	MP741	Версия программного обеспечения
		d	Visible string255	-	Резерв для текстового описания узла

4.2.6 ИРТОС4 – защита по повышению тока I>>>>

Таблица 4.8

Объект данных	Функциональная связь	Атрибут объекта данных	Тип атрибута	Значение	Описание
Mod	ST	stVal	INT32	On = 1 – «ведено» или «сигнализация» или «отключение»; Off=5 «выведено» с учетом групп уставок	Режим узла
		q	Quality	-	Метка качества
		t	TimeStamp	-	Метка времени
	CF	ctlModel	Integer	status only=0	Тип модели управления
Beh	ST	stVal	INT32	On = 1 – «ведено» или «сигнализация» или «отключение»; Off=5 «выведено» с учетом групп уставок	Режим узла
		q	Quality	-	Метка качества
		t	TimeStamp	-	Метка времени
Health	ST	stVal	INT32	Ok = 1; Warning = 2	Ok , если нет аппаратной и программной неисправности; Warning , если есть аппаратная или программная неисправности
		q	Quality	-	Метка качества
		t	TimeStamp	-	Метка времени

1	2	3	4	5	6
Str	ST	general	BOOLEAN	-	Сигнал пуска ИО I>>>>
		dirGeneral	ENUMERATED	0 = Неизвестное 1 = прямое 2 = обратное 3 = оба	Направление
		q	Quality	-	Метка качества
		t	TimeStamp	-	Метка времени
Op	ST	general	BOOLEAN	True / False	Сигнал срабатывания СРАБ I>>>>
		q	Quality	-	Метка качества
		t	TimeStamp	-	Метка времени
NamPIt	DS	vendor	Visible string255	BEMN	Наименование предприятия
		swRev	Visible string255	MP741	Версия программного обеспечения
		d	Visible string255	-	Резерв для текстового описания узла

4.2.7 I2PTOC1 – защита по повышению тока обратной последовательности I2>

Таблица 4.9

Объект данных	Функциональная связь	Атрибут объекта данных	Тип атрибута	Значение	Описание
Mod	ST	stVal	INT32	On = 1 – «ведено» или «сигнализация» или «отключение»; Off=5 «выведено» с учетом групп уставок	Режим узла
		q	Quality	-	Метка качества
		t	TimeStamp	-	Метка времени
	CF	ctlModel	Integer	status only=0	Тип модели управления
Beh	ST	stVal	INT32	On = 1 – «ведено» или «сигнализация» или «отключение»; Off=5 «выведено» с учетом групп уставок	Режим узла
		q	Quality	-	Метка качества
		t	TimeStamp	-	Метка времени
Health	ST	stVal	INT32	Ok = 1; Warning = 2	Ok , если нет аппаратной и программной неисправности; Warning , если есть аппаратная или программная неисправности
		q	Quality	-	Метка качества
		t	TimeStamp	-	Метка времени

Продолжение таблицы 4.9

1	2	3	4	5	6
Str	ST	general	BOOLEAN	-	Сигнал пуска I2> ИО
		dirGeneral	ENUMERATED	0 = Неизвестное 1 = прямое 2 = обратное 3 = оба	Направление
		q	Quality	-	Метка качества
		t	TimeStamp	-	Метка времени
Op	ST	general	BOOLEAN	True / False	Сигнал срабатывания I2> СРАБ
		q	Quality	-	Метка качества
		t	TimeStamp	-	Метка времени
NamPit	DS	vendor	Visible string255	ВЕМН	Наименование предприятия
		swRev	Visible string255	MP741	Версия программного обеспечения
		d	Visible string255	-	Резерв для текстового описания узла

4.2.8 I2PTOC2 – защита по повышению тока обратной последовательности I2>>

Таблица 4.10

Объект данных	Функциональная связь	Атрибут объекта данных	Тип атрибута	Значение	Описание
Mod	ST	stVal	INT32	On = 1 – «ведено» или «сигнализация» или «отключение»; Off=5 «выведено» с учетом групп уставок	Режим узла
		q	Quality	-	Метка качества
		t	TimeStamp	-	Метка времени
	CF	ctlModel	Integer	status only=0	Тип модели управления
Beh	ST	stVal	INT32	On = 1 – «ведено» или «сигнализация» или «отключение»; Off=5 «выведено» с учетом групп уставок	Режим узла
		q	Quality	-	Метка качества
		t	TimeStamp	-	Метка времени
Health	ST	stVal	INT32	Ok = 1; Warning = 2	Ok, если нет аппаратной и программной неисправности; Warning, если есть аппаратная или программная неисправности
		q	Quality	-	Метка качества
		t	TimeStamp	-	Метка времени

Продолжение таблицы 4.10

1	2	3	4	5	6
Str	ST	general	BOOLEAN	-	Сигнал пуска I2>> ИО
		dirGeneral	ENUMERATED	0 = Неизвестное 1 = прямое 2 = обратное 3 = оба	Направление
		q	Quality	-	Метка качества
		t	TimeStamp	-	Метка времени
Op	ST	general	BOOLEAN	True / False	Сигнал срабатывания I2>>СРАБ
		q	Quality	-	Метка качества
		t	TimeStamp	-	Метка времени
NamPit	DS	vendor	Visible string255	BEMN	Наименование предприятия
		swRev	Visible string255	MP741	Версия программного обеспечения
		d	Visible string255	-	Резерв для текстового описания узла

4.2.9 ЮРТОС1 – защита по повышению расчетного тока нулевой последовательности I0>

Таблица 4.11

Объект данных	Функциональная связь	Атрибут объекта данных	Тип атрибута	Значение	Описание
Mod	ST	stVal	INT32	On = 1 – «ведено» или «сигнализация» или «отключение»; Off=5 «выведено» с учетом групп уставок	Режим узла
		q	Quality	-	Метка качества
		t	TimeStamp	-	Метка времени
	CF	ctlModel	Integer	status only=0	Тип модели управления
Beh	ST	stVal	INT32	On = 1 – «ведено» или «сигнализация» или «отключение»; Off=5 «выведено» с учетом групп уставок	Режим узла
		q	Quality	-	Метка качества
		t	TimeStamp	-	Метка времени
Health	ST	stVal	INT32	Ok = 1; Warning = 2	Ok , если нет аппаратной и программной неисправности; Warning , если есть аппаратная или программная неисправности
		q	Quality	-	Метка качества
		t	TimeStamp	-	Метка времени

Продолжение таблицы 4.11

1	2	3	4	5	6
Str	ST	general	BOOLEAN	-	Сигнал пуска IO> IO
		dirGeneral	ENUMERATED	0 = Неизвестное 1 = прямое 2 = обратное 3 = оба	Направление
		q	Quality	-	Метка качества
		t	TimeStamp	-	Метка времени
Op	ST	general	BOOLEAN	True / False	Сигнал срабатывания IO> СРАБ
		q	Quality	-	Метка качества
		t	TimeStamp	-	Метка времени
NamPIt	DS	vendor	Visible string255	ВЕМN	Наименование предприятия
		swRev	Visible string255	MP741	Версия программного обеспечения
		d	Visible string255	-	Резерв для текстового описания узла

4.2.10 ЮРТОС2 – защита по повышению расчетного тока нулевой последовательности IO>>

Таблица 4.12

Объект данных	Функциональная связь	Атрибут объекта данных	Тип атрибута	Значение	Описание
1	2	3	4	5	6
Mod	ST	stVal	INT32	On = 1 – «ведено» или «сигнализация» или «отключение»; Off=5 «выведено» с учетом групп уставок	Режим узла
		q	Quality	-	Метка качества
		t	TimeStamp	-	Метка времени
	CF	ctlModel	Integer	status only=0	Тип модели управления
Beh	ST	stVal	INT32	On = 1 – «ведено» или «сигнализация» или «отключение»; Off=5 «выведено» с учетом групп уставок	Режим узла
		q	Quality	-	Метка качества
		t	TimeStamp	-	Метка времени
Health	ST	stVal	INT32	Ok = 1; Warning = 2	Ok , если нет аппаратной и программной неисправности; Warning , если есть аппаратная или программная неисправности
		q	Quality	-	Метка качества
		t	TimeStamp	-	Метка времени

Продолжение таблицы 4.12

1	2	3	4	5	6
Str	ST	general	BOOLEAN	-	Сигнал пуска IO>> ИО
		dirGeneral	ENUMERATED	0 = Неизвестное 1 = прямое 2 = обратное 3 = оба	Направление
		q	Quality	-	Метка качества
		t	TimeStamp	-	Метка времени
Op	ST	general	BOOLEAN	True / False	Сигнал срабатывания IO>> СРАБ
		q	Quality	-	Метка качества
		t	TimeStamp	-	Метка времени
NamPIt	DS	vendor	Visible string255	ВЕМН	Наименование предприятия
		swRev	Visible string255	MP741	Версия программного обеспечения
		d	Visible string255	-	Резерв для текстового описания узла

4.2.11 INPTOC1 – защита по повышению измеренного тока нулевой последовательности In>

Таблица 4.13

Объект данных	Функциональная связь	Атрибут объекта данных	Тип атрибута	Значение	Описание
1	2	3	4	5	6
Mod	ST	stVal	INT32	On = 1 – «ведено» или «сигнализация» или «отключение»; Off=5 «выведено» с учетом групп уставок	Режим узла
		q	Quality	-	Метка качества
		t	TimeStamp	-	Метка времени
	CF	ctlModel	Integer	status only=0	Тип модели управления
Beh	ST	stVal	INT32	On = 1 – «ведено» или «сигнализация» или «отключение»; Off=5 «выведено» с учетом групп уставок	Режим узла
		q	Quality	-	Метка качества
		t	TimeStamp	-	Метка времени
Health	ST	stVal	INT32	Ok = 1; Warning = 2	Ok , если нет аппаратной и программной неисправности; Warning , если есть аппаратная или программная неисправности
		q	Quality	-	Метка качества
		t	TimeStamp	-	Метка времени

Продолжение таблицы 4.13

1	2	3	4	5	6
Str	ST	general	BOOLEAN	-	Сигнал пуска In> ИО
		dirGeneral	ENUMERATED	0 = Неизвестное 1 = прямое 2 = обратное	Направление
		q	Quality	-	Метка качества
		t	TimeStamp	-	Метка времени
Op	ST	general	BOOLEAN	True / False	Сигнал срабатывания In> СРАБ
		q	Quality	-	Метка качества
		t	TimeStamp	-	Метка времени
NamPIt	DS	vendor	Visible string255	ВЕМN	Наименование предприятия
		swRev	Visible string255	MP741	Версия программного обеспечения
		d	Visible string255	-	Резерв для текстового описания узла

4.2.12 INPTOC2 – защита по повышению измеренного тока нулевой последовательности In>>

Таблица 4.14

Объект данных	Функциональная связь	Атрибут объекта данных	Тип атрибута	Значение	Описание
Mod	ST	stVal	INT32	On = 1 – «ведено» или «сигнализация» или «отключение»; Off=5 «выведено» с учетом групп уставок	Режим узла
		q	Quality	-	Метка качества
		t	TimeStamp	-	Метка времени
	CF	ctlModel	Integer	status only=0	Тип модели управления
Beh	ST	stVal	INT32	On = 1 – «ведено» или «сигнализация» или «отключение»; Off=5 «выведено» с учетом групп уставок	Режим узла
		q	Quality	-	Метка качества
		t	TimeStamp	-	Метка времени
Health	ST	stVal	INT32	Ok = 1; Warning = 2	Ok , если нет аппаратной и программной неисправности; Warning , если есть аппаратная или программная неисправности
		q	Quality	-	Метка качества
		t	TimeStamp	-	Метка времени

Продолжение таблицы 4.14

1	2	3	4	5	6
Str	ST	general	BOOLEAN	-	Сигнал пуска In>> ИО
		dirGeneral	ENUMERATED	0 = Неизвестное 1 = прямое 2 = обратное	Направление
		q	Quality	-	Метка качества
		t	TimeStamp	-	Метка времени
Op	ST	general	BOOLEAN	True / False	Сигнал срабатывания In>> СРАБ
		q	Quality	-	Метка качества
		t	TimeStamp	-	Метка времени
NamPIt	DS	vendor	Visible string255	BEMN	Наименование предприятия
		swRev	Visible string255	MP741	Версия программного обеспечения
		d	Visible string255	-	Резерв для текстового описания узла

4.2.13 IGPTOC1 – защита по повышению тока нулевой последовательности высших гармоник Ig>

Таблица 4.15

Объект данных	Функциональная связь	Атрибут объекта данных	Тип атрибута	Значение	Описание
1	2	3	4	5	6
Mod	ST	stVal	INT32	On = 1 – «ведено» или «сигнализация» или «отключение»; Off=5 «выведено» с учетом групп уставок	Режим узла
		q	Quality	-	Метка качества
		t	TimeStamp	-	Метка времени
	CF	ctlModel	Integer	status only=0	Тип модели управления
Beh	ST	stVal	INT32	On = 1 – «ведено» или «сигнализация» или «отключение»; Off=5 «выведено» с учетом групп уставок	Режим узла
		q	Quality	-	Метка качества
		t	TimeStamp	-	Метка времени
Health	ST	stVal	INT32	Ok = 1; Warning = 2	Ok , если нет аппаратной и программной неисправности; Warning , если есть аппаратная или программная неисправности
		q	Quality	-	Метка качества
		t	TimeStamp	-	Метка времени

Продолжение таблицы 4.15

1	2	3	4	5	6
Str	ST	general	BOOLEAN	-	Сигнал пуска Ig> ИО
		dirGeneral	ENUMERATED	0 = Неизвестное 1 = прямое 2 = обратное 3 = оба	Направление
		q	Quality	-	Метка качества
		t	TimeStamp	-	Метка времени
Op	ST	general	BOOLEAN	True / False	Сигнал срабатыва- ния Ig> СРАБ
		q	Quality	-	Метка качества
		t	TimeStamp	-	Метка времени
NamPit	DS	vendor	Visible string255	BEMN	Наименование пред- приятия
		swRev	Visible string255	MP741	Версия программ- ного обеспечения
		d	Visible string255	-	Резерв для текстового описания узла

4.2.14 I2I1PTOC1 – защита от обрыва провода I2/I1

Таблица 4.16

Объект данных	Функциональная связь	Атрибут объекта данных	Тип атрибута	Значение	Описание
1	2	3	4	5	6
Mod	ST	stVal	INT32	On = 1 – «ведено» или «сигнализация» или «отключение»; Off=5 «выведено» с учетом групп уставок	Режим узла
		q	Quality	-	Метка качества
		t	TimeStamp	-	Метка времени
	CF	ctlModel	Integer	status only=0	Тип модели управле- ния
Beh	ST	stVal	INT32	On = 1 – «ведено» или «сигнализация» или «отключение»; Off=5 «выведено» с учетом групп уставок	Режим узла
		q	Quality	-	Метка качества
		t	TimeStamp	-	Метка времени
Health	ST	stVal	INT32	Ok = 1; Warning = 2	Ok , если нет аппара- тной и программ- ной неисправности; Warning , если есть аппаратная или про- граммная неисправ- ности
		q	Quality	-	Метка качества
		t	TimeStamp	-	Метка времени

Продолжение таблицы 4.16

1	2	3	4	5	6
Str	ST	general	BOOLEAN	-	Сигнал пуска ИИ2 ИО
		dirGeneral	ENUMERATED	0 = Неизвестное 1 = прямое 2 = обратное 3 = оба	Направление
		q	Quality	-	Метка качества
		t	TimeStamp	-	Метка времени
Op	ST	general	BOOLEAN	True / False	Сигнал срабатывания ИИ2 СРАБ
		q	Quality	-	Метка качества
		t	TimeStamp	-	Метка времени
NamPit	DS	vendor	Visible string255	BEMN	Наименование предприятия
		swRev	Visible string255	MP741	Версия программного обеспечения
		d	Visible string255	-	Резерв для текстового описания узла

4.2.15 УРТОV1 – защита по повышению напряжения U>

Таблица 4.17

Объект данных	Функциональная связь	Атрибут объекта данных	Тип атрибута	Значение	Описание
1	2	3	4	5	6
Mod	ST	stVal	INT32	On = 1 – «ведено» или «сигнализация» или «отключение»; Off=5 «выведено» с учетом групп уставок	Режим узла
		q	Quality	-	Метка качества
		t	TimeStamp	-	Метка времени
	CF	ctlModel	Integer	status only=0	Тип модели управления
Beh	ST	stVal	INT32	On = 1 – «ведено» или «сигнализация» или «отключение»; Off=5 «выведено» с учетом групп уставок	Режим узла
		q	Quality	-	Метка качества
		t	TimeStamp	-	Метка времени
Health	ST	stVal	INT32	Ok = 1; Warning = 2	Ok , если нет неисправности аналогового модуля измерения напряжения Warning , если есть неисправность аналогового модуля измерения напряжения
		q	Quality	-	Метка качества
		t	TimeStamp	-	Метка времени

Продолжение таблицы 4.17

1	2	3	4	5	6
Str	ST	general	BOOLEAN	-	Сигнал пуска U> ИО
		dirGeneral	ENUMERATED	0 = Неизвестное 1 = прямое 2 = обратное 3 = оба	Направление
		q	Quality	-	Метка качества
		t	TimeStamp	-	Метка времени
Op	ST	general	BOOLEAN	True / False	Сигнал срабатывания U> СРАБ
		q	Quality	-	Метка качества
		t	TimeStamp	-	Метка времени
NamPit	DS	vendor	Visible string255	BEMN	Наименование предприятия
		swRev	Visible string255	MP741	Версия программного обеспечения
		d	Visible string255	-	Резерв для текстового описания узла

4.2.16 UPTOV2 – защита по повышению напряжения U>>

Таблица 4.18

Объект данных	Функциональная связь	Атрибут объекта данных	Тип атрибута	Значение	Описание
1	2	3	4	5	6
Mod	ST	stVal	INT32	On = 1 – «введено» или «сигнализация» или «отключение»; Off=5 «выведено» с учетом групп уставок	Режим узла
		q	Quality	-	Метка качества
		t	TimeStamp	-	Метка времени
	CF	ctlModel	Integer	status only=0	Тип модели управления
Beh	ST	stVal	INT32	On = 1 – «введено» или «сигнализация» или «отключение»; Off=5 «выведено» с учетом групп уставок	Режим узла
		q	Quality	-	Метка качества
		t	TimeStamp	-	Метка времени
Health	ST	stVal	INT32	Ok = 1; Warning = 2	Ok , если нет неисправности аналогового модуля измерения напряжения Warning , если есть неисправность аналогового модуля измерения напряжения
		q	Quality	-	Метка качества
		t	TimeStamp	-	Метка времени

Продолжение таблицы 4.18

1	2	3	4	5	6
Str	ST	general	BOOLEAN	-	Сигнал пуска U>> ИО
		dirGeneral	ENUMERATED	0 = Неизвестное 1 = прямое 2 = обратное 3 = оба	Направление
		q	Quality	-	Метка качества
		t	TimeStamp	-	Метка времени
Op	ST	general	BOOLEAN	True / False	Сигнал срабатывания U>> СРАБ
		q	Quality	-	Метка качества
		t	TimeStamp	-	Метка времени
NamPIt	DS	vendor	Visible string255	BEMN	Наименование предприятия
		swRev	Visible string255	MP741	Версия программного обеспечения
		d	Visible string255	-	Резерв для текстового описания узла

4.2.17 UPTUV1 – защита по понижению напряжения U<

Таблица 4.19

Объект данных	Функциональная связь	Атрибут объекта данных	Тип атрибута	Значение	Описание
1	2	3	4	5	6
Mod	ST	stVal	INT32	On = 1 – «введено» или «сигнализация» или «отключение»; Off=5 «выведено» с учетом групп уставок	Режим узла
		q	Quality	-	Метка качества
		t	TimeStamp	-	Метка времени
	CF	ctlModel	Integer	status only=0	Тип модели управления
Beh	ST	stVal	INT32	On = 1 – «введено» или «сигнализация» или «отключение»; Off=5 «выведено» с учетом групп уставок	Режим узла
		q	Quality	-	Метка качества
		t	TimeStamp	-	Метка времени
Health	ST	stVal	INT32	Ok = 1; Warning = 2	Ok , если нет неисправности аналогового модуля измерения напряжения Warning , если есть неисправность аналогового модуля измерения напряжения
		q	Quality	-	Метка качества
		t	TimeStamp	-	Метка времени

Продолжение таблицы 4.19

1	2	3	4	5	6
Str	ST	general	BOOLEAN	-	Сигнал пуска U< ИО
		dirGeneral	ENUMERATED	0 = Неизвестное 1 = прямое 2 = обратное 3 = оба	Направление
		q	Quality	-	Метка качества
		t	TimeStamp	-	Метка времени
Op	ST	general	BOOLEAN	True / False	Сигнал срабатыва- ния U< СРАБ
		q	Quality	-	Метка качества
		t	TimeStamp	-	Метка времени
NamPit	DS	vendor	Visible string255	BEMN	Наименование пред- приятия
		swRev	Visible string255	MP741	Версия программ- ного обеспечения
		d	Visible string255	-	Резерв для текстового описания узла

4.2.18 UPTUV2 – защита по понижению напряжения U<<

Таблица 4.20

Объект данных	Функциональная связь	Атрибут объекта данных	Тип атрибута	Значение	Описание
1	2	3	4	5	6
Mod	ST	stVal	INT32	On = 1 – «ведено» или «сигнализация» или «отключение»; Off=5 «выведено» с учетом групп уставок	Режим узла
		q	Quality	-	Метка качества
		t	TimeStamp	-	Метка времени
	CF	ctlModel	Integer	status only=0	Тип модели управления
Beh	ST	stVal	INT32	On = 1 – «ведено» или «сигнализация» или «отключение»; Off=5 «выведено» с учетом групп уставок	Режим узла
		q	Quality	-	Метка качества
		t	TimeStamp	-	Метка времени
Health	ST	stVal	INT32	Ok = 1; Warning = 2	Ok , если нет неисправности аналогового модуля измерения напряжения Warning , если есть неисправность аналогового модуля измерения напряжения
		q	Quality	-	Метка качества
		t	TimeStamp	-	Метка времени

Продолжение таблицы 4.20

1	2	3	4	5	6
Str	ST	general	BOOLEAN	-	Сигнал пуска U<< ИО
		dirGeneral	ENUMERATED	0 = Неизвестное 1 = прямое 2 = обратное 3 = оба	Направление
		q	Quality	-	Метка качества
		t	TimeStamp	-	Метка времени
Op	ST	general	BOOLEAN	True / False	Сигнал срабатывания U<< СРАБ
		q	Quality	-	Метка качества
		t	TimeStamp	-	Метка времени
NamPIt	DS	vendor	Visible string255	ВЕМН	Наименование предприятия
		swRev	Visible string255	MP741	Версия программного обеспечения
		d	Visible string255	-	Резерв для текстового описания узла

4.2.19 U2PTOV1 – защита по повышению напряжения обратной последовательности U2>

Таблица 4.21

Объект данных	Функциональная связь	Атрибут объекта данных	Тип атрибута	Значение	Описание
1	2	3	4	5	6
Mod	ST	stVal	INT32	On = 1 – «введено» или «сигнализация» или «отключение»; Off=5 «выведено» с учетом групп уставок	Режим узла
		q	Quality	-	Метка качества
		t	TimeStamp	-	Метка времени
	CF	ctlModel	Integer	status only=0	Тип модели управления
Beh	ST	stVal	INT32	On = 1 – «введено» или «сигнализация» или «отключение»; Off=5 «выведено» с учетом групп уставок	Режим узла
		q	Quality	-	Метка качества
		t	TimeStamp	-	Метка времени
Health	ST	stVal	INT32	Ok = 1; Warning = 2	Ok , если нет неисправности аналогового модуля измерения напряжения Warning , если есть неисправность аналогового модуля измерения напряжения
		q	Quality	-	Метка качества
		t	TimeStamp	-	Метка времени

Продолжение таблицы 4.21

1	2	3	4	5	6
Str	ST	general	BOOLEAN	-	Сигнал пуска U2> ИО
		dirGeneral	ENUMERATED	0 = Неизвестное 1 = прямое 2 = обратное 3 = оба	Направление
		q	Quality	-	Метка качества
		t	TimeStamp	-	Метка времени
Op	ST	general	BOOLEAN	True / False	Сигнал срабатывания U2> СРАБ
		q	Quality	-	Метка качества
		t	TimeStamp	-	Метка времени
NamPIt	DS	vendor	Visible string255	ВЕМН	Наименование предприятия
		swRev	Visible string255	MP741	Версия программного обеспечения
		d	Visible string255	-	Резерв для текстового описания узла

4.2.20 U2PTOV2 – защита по повышению напряжения обратной последовательности U2>>>

Таблица 4.22

Объект данных	Функциональная связь	Атрибут объекта данных	Тип атрибута	Значение	Описание
Mod	ST	stVal	INT32	On = 1 – «ведено» или «сигнализация» или «отключение»; Off=5 «выведено» с учетом групп уставок	Режим узла
		q	Quality	-	Метка качества
		t	TimeStamp	-	Метка времени
	CF	ctlModel	Integer	status only=0	Тип модели управления
Beh	ST	stVal	INT32	On = 1 – «ведено» или «сигнализация» или «отключение»; Off=5 «выведено» с учетом групп уставок	Режим узла
		q	Quality	-	Метка качества
		t	TimeStamp	-	Метка времени
Health	ST	stVal	INT32	Ok = 1; Warning = 2	Ok , если нет неисправности аналогового модуля измерения напряжения Warning , если есть неисправность аналогового модуля измерения напряжения
		q	Quality	-	Метка качества
		t	TimeStamp	-	Метка времени

Продолжение таблицы 4.22

1	2	3	4	5	6
Str	ST	general	BOOLEAN	-	Сигнал пуска U2>> ИО
		dirGeneral	ENUMERATED	0 = Неизвестное 1 = прямое 2 = обратное 3 = оба	Направление
		q	Quality	-	Метка качества
		t	TimeStamp	-	Метка времени
Op	ST	general	BOOLEAN	True / False	Сигнал срабатывания U2>> СРАБ
		q	Quality	-	Метка качества
		t	TimeStamp	-	Метка времени
NamPit	DS	vendor	Visible string255	BEMN	Наименование предприятия
		swRev	Visible string255	MP741	Версия программного обеспечения
		d	Visible string255	-	Резерв для текстового описания узла

4.2.21 U0PTOV1 – защита по повышению напряжения нулевой последовательности U0>

Таблица 4.23

Объект данных	Функциональная связь	Атрибут объекта данных	Тип атрибута	Значение	Описание
1	2	3	4	5	6
Mod	ST	stVal	INT32	On = 1 – «ведено» или «сигнализация» или «отключение»; Off=5 «выведено» с учетом групп уставок	Режим узла
		q	Quality	-	Метка качества
		t	TimeStamp	-	Метка времени
	CF	ctlModel	Integer	status only=0	Тип модели управления
Beh	ST	stVal	INT32	On = 1 – «ведено» или «сигнализация» или «отключение»; Off=5 «выведено» с учетом групп уставок	Режим узла
		q	Quality	-	Метка качества
		t	TimeStamp	-	Метка времени
Health	ST	stVal	INT32	Ok = 1; Warning = 2	Ok , если нет неисправности аналогового модуля измерения напряжения Warning , если есть неисправность аналогового модуля измерения напряжения
		q	Quality	-	Метка качества
		t	TimeStamp	-	Метка времени

Продолжение таблицы 4.23

1	2	3	4	5	6
Str	ST	general	BOOLEAN	-	Сигнал пуска U0> ИО
		dirGeneral	ENUMERATED	0 = Неизвестное 1 = прямое 2 = обратное 3 = оба	Направление
		q	Quality	-	Метка качества
		t	TimeStamp	-	Метка времени
Op	ST	general	BOOLEAN	True / False	Сигнал срабатывания U0> СРАБ
		q	Quality	-	Метка качества
		t	TimeStamp	-	Метка времени
NamPit	DS	vendor	Visible string255	BEMN	Наименование предприятия
		swRev	Visible string255	MP741	Версия программного обеспечения
		d	Visible string255	-	Резерв для текстового описания узла

4.2.22 U0PTOV2 – защита по повышению напряжения нулевой последовательности U0>>

Таблица 4.24

Объект данных	Функциональная связь	Атрибут объекта данных	Тип атрибута	Значение	Описание
1	2	3	4	5	6
Mod	ST	stVal	INT32	On = 1 – «ведено» или «сигнализация» или «отключение»; Off=5 «выведено» с учетом групп уставок	Режим узла
		q	Quality	-	Метка качества
		t	TimeStamp	-	Метка времени
	CF	ctlModel	Integer	status only=0	Тип модели управления
Beh	ST	stVal	INT32	On = 1 – «ведено» или «сигнализация» или «отключение»; Off=5 «выведено» с учетом групп уставок	Режим узла
		q	Quality	-	Метка качества
		t	TimeStamp	-	Метка времени
Health	ST	stVal	INT32	Ok = 1; Warning = 2	Ok , если нет неисправности аналогового модуля измерения напряжения Warning , если есть неисправность аналогового модуля измерения напряжения
		q	Quality	-	Метка качества
		t	TimeStamp	-	Метка времени

Продолжение таблицы 4.24

1	2	3	4	5	6
Str	ST	general	BOOLEAN	-	Сигнал пуска U0>> ИО
		dirGeneral	ENUMERATED	0 = Неизвестное 1 = прямое 2 = обратное 3 = оба	Направление
		q	Quality	-	Метка качества
		t	TimeStamp	-	Метка времени
Op	ST	general	BOOLEAN	True / False	Сигнал срабатывания U0>> СРАБ
		q	Quality	-	Метка качества
		t	TimeStamp	-	Метка времени
NamPIt	DS	vendor	Visible string255	ВЕМН	Наименование предприятия
		swRev	Visible string255	MP741	Версия программного обеспечения
		d	Visible string255	-	Резерв для текстового описания узла

4.2.23 PTOF1 – защита по повышению частоты F>

Таблица 4.25

Объект данных	Функциональная связь	Атрибут объекта данных	Тип атрибута	Значение	Описание
1	2	3	4	5	6
Mod	ST	stVal	INT32	On = 1 – «введено» или «сигнализация» или «отключение»; Off=5 «выведено» с учетом групп уставок	Режим узла
		q	Quality	-	Метка качества
		t	TimeStamp	-	Метка времени
	CF	ctlModel	Integer	status only=0	Тип модели управления
Beh	ST	stVal	INT32	On = 1 – «введено» или «сигнализация» или «отключение»; Off=5 «выведено» с учетом групп уставок	Режим узла
		q	Quality	-	Метка качества
		t	TimeStamp	-	Метка времени
Health	ST	stVal	INT32	Ok = 1; Warning = 2	ok , если нет ошибок по частоте Warning , если есть ошибка частоты
		q	Quality	-	Метка качества
		t	TimeStamp	-	Метка времени

Продолжение таблицы 4.25

1	2	3	4	5	6
Str	ST	general	BOOLEAN	-	Сигнал пуска F> ИО
		dirGeneral	ENUMERATED	0 = Неизвестное 1 = прямое 2 = обратное 3 = оба	Направление
		q	Quality	-	Метка качества
		t	TimeStamp	-	Метка времени
Op	ST	general	BOOLEAN	True / False	Сигнал срабатывания F> СРАБ
		q	Quality	-	Метка качества
		t	TimeStamp	-	Метка времени
NamPIt	DS	vendor	Visible string255	ВЕМН	Наименование предприятия
		swRev	Visible string255	MP741	Версия программного обеспечения
		d	Visible string255	-	Резерв для текстового описания узла

4.2.24 PTOF2 – защита по повышению частоты F>>

Таблица 4.26

Объект данных	Функциональная связь	Атрибут объекта данных	Тип атрибута	Значение	Описание
Mod	ST	stVal	INT32	On = 1 – «ведено» или «сигнализация» или «отключение»; Off=5 «выведено» с учетом групп уставок	Режим узла
		q	Quality	-	Метка качества
		t	TimeStamp	-	Метка времени
	CF	ctlModel	Integer	status only=0	Тип модели управления
Beh	ST	stVal	INT32	On = 1 – «ведено» или «сигнализация» или «отключение»; Off=5 «выведено» с учетом групп уставок	Режим узла
		q	Quality	-	Метка качества
		t	TimeStamp	-	Метка времени
Health	ST	stVal	INT32	Ok = 1; Warning = 2	ok , если нет ошибок по частоте Warning , если есть ошибка частоты
		q	Quality	-	Метка качества
		t	TimeStamp	-	Метка времени

Продолжение таблицы 4.26

1	2	3	4	5	6
Str	ST	general	BOOLEAN	-	Сигнал пуска F>> ИО
		dirGeneral	ENUMERATED	0 = Неизвестное 1 = прямое 2 = обратное 3 = оба	Направление
		q	Quality	-	Метка качества
		t	TimeStamp	-	Метка времени
Op	ST	general	BOOLEAN	True / False	Сигнал срабатывания F>> СРАБ
		q	Quality	-	Метка качества
		t	TimeStamp	-	Метка времени
NamPIt	DS	vendor	Visible string255	ВЕМН	Наименование предприятия
		swRev	Visible string255	MP741	Версия программного обеспечения
		d	Visible string255	-	Резерв для текстового описания узла

4.2.25 PTUF1 – защита по понижению частоты F<

Таблица 4.27

Объект данных	Функциональная связь	Атрибут объекта данных	Тип атрибута	Значение	Описание
1	2	3	4	5	6
Mod	ST	stVal	INT32	On = 1 – «введено» или «сигнализация» или «отключение»; Off=5 «выведено» с учетом групп уставок	Режим узла
		q	Quality	-	Метка качества
		t	TimeStamp	-	Метка времени
	CF	ctlModel	Integer	status only=0	Тип модели управления
Beh	ST	stVal	INT32	On = 1 – «введено» или «сигнализация» или «отключение»; Off=5 «выведено» с учетом групп уставок	Режим узла
		q	Quality	-	Метка качества
		t	TimeStamp	-	Метка времени
Health	ST	stVal	INT32	Ok = 1; Warning = 2	ok , если нет ошибок по частоте Warning , если есть ошибка частоты
		q	Quality	-	Метка качества
		t	TimeStamp	-	Метка времени

Продолжение таблицы 4.27

1	2	3	4	5	6
Str	ST	general	BOOLEAN	-	Сигнал пуска F< ИО
		dirGeneral	ENUMERATED	0 = Неизвестное 1 = прямое 2 = обратное 3 = оба	Направление
		q	Quality	-	Метка качества
		t	TimeStamp	-	Метка времени
Op	ST	general	BOOLEAN	True / False	Сигнал срабатыва- ния F< СРАБ
		q	Quality	-	Метка качества
		t	TimeStamp	-	Метка времени
NamPIt	DS	vendor	Visible string255	ВЕМН	Наименование пред- приятия
		swRev	Visible string255	MP741	Версия программ- ного обеспечения
		d	Visible string255	-	Резерв для текстового описания узла

4.2.26 RTUF2 – защита по понижению частоты $F \ll$

Таблица 4.28

Объект данных	Функциональная связь	Атрибут объекта данных	Тип атрибута	Значение	Описание
1	2	3	4	5	6
Mod	ST	stVal	INT32	On = 1 – «ведено» или «сигнализация» или «отключение»; Off=5 «выведено» с учетом групп уставок	Режим узла
		q	Quality	-	Метка качества
		t	TimeStamp	-	Метка времени
	CF	ctlModel	Integer	status only=0	Тип модели управления
Beh	ST	stVal	INT32	On = 1 – «ведено» или «сигнализация» или «отключение»; Off=5 «выведено» с учетом групп уставок	Режим узла
		q	Quality	-	Метка качества
		t	TimeStamp	-	Метка времени
Health	ST	stVal	INT32	Ok = 1; Warning = 2	ok , если нет ошибок по частоте Warning , если есть ошибка частоты
		q	Quality	-	Метка качества
		t	TimeStamp	-	Метка времени

Продолжение таблицы 4.28

1	2	3	4	5	6
Str	ST	general	BOOLEAN	-	Сигнал пуска F << ИО
		dirGeneral	ENUMERATED	0 = Неизвестное 1 = прямое 2 = обратное 3 = оба	Направление
		q	Quality	-	Метка качества
		t	TimeStamp	-	Метка времени
Op	ST	general	BOOLEAN	True / False	Сигнал срабатыва- ния F << СРАБ
		q	Quality	-	Метка качества
		t	TimeStamp	-	Метка времени
NamPIt	DS	vendor	Visible string255	ВЕМН	Наименование пред- приятия
		swRev	Visible string255	MP741	Версия программ- ного обеспечения
		d	Visible string255	-	Резерв для текстового описания узла

4.2.27 LZSHPTOC1 – ЛЗШ

Таблица 4.29

Объект данных	Функциональная связь	Атрибут объекта данных	Тип атрибута	Значение	Описание
1	2	3	4	5	6
Mod	ST	stVal	INT32	On = 1 – если ЛЗШ «Схема1» или «Схема2»; Off=5 – если ЛЗШ «Выведено»	Режим узла
		q	Quality	-	Метка качества
		t	TimeStamp	-	Метка времени
	CF	ctlModel	Integer	status only=0	Тип модели управле- ния
Beh	ST	stVal	INT32	On = 1 – если ЛЗШ «Схема1» или «Схема2»; Off=5 – если ЛЗШ «Выведено»	Режим узла
		q	Quality	-	Метка качества
		t	TimeStamp	-	Метка времени
Health	ST	stVal	INT32	Ok = 1; Warning = 2	ok , если нет неис- правности аналого- вого модуля измере- ния тока; Warning , если есть неисправности ана- логового модуля из- мерения тока
		q	Quality	-	Метка качества
		t	TimeStamp	-	Метка времени

Продолжение таблицы 4.29

1	2	3	4	5	6
Str	ST	general	BOOLEAN	-	Сигнал пуска «Работа ЛЗШ»
		dirGeneral	ENUMERATED	Всегда 0	Направление
		q	Quality	-	Метка качества
		t	TimeStamp	-	Метка времени
Op	ST	general	BOOLEAN	True / False	Сигнал срабатывания «Работа ЛЗШ»
		q	Quality	-	Метка качества
		t	TimeStamp	-	Метка времени
NamPit	DS	vendor	Visible string255	BEMN	Наименование предприятия
		swRev	Visible string255	MP741	Версия программного обеспечения
		d	Visible string255	-	Резерв для текстового описания узла

4.2.28 RREC1 – АПВ

Таблица 4.30

Объект данных	Функциональная связь	Атрибут объекта данных	Тип атрибута	Значение	Описание
1	2	3	4	5	6
Mod	ST	stVal	INT32	On = 1 , если режим «1крат» или «2крат» или «3крат» или «4крат»; Off=5 , если режим «Нет»	Режим узла
		q	Quality	-	Метка качества
		t	TimeStamp	-	Метка времени
	CF	ctlModel	Integer	status only=0	Тип модели управления
Beh	ST	stVal	INT32	On = 1 , если режим «1крат» или «2крат» или «3крат» или «4крат»; Off=5 , если режим «Нет»	Режим узла
		q	Quality	-	Метка качества
		t	TimeStamp	-	Метка времени
Health	ST	stVal	INT32	Ok = 1; Warning = 2	Всегда ok
		q	Quality	-	Метка качества
		t	TimeStamp	-	Метка времени
Auto-RecSt	ST	stVal	NT32	Ready=1 In progress=2 Successful=3	Всегда =1
		q	Quality	-	Метка качества
		t	TimeStamp	-	Метка времени

Продолжение таблицы 4.30

1	2	3	4	5	6
Op	ST	general	BOOLEAN	True / False	Включение выключателя по АПВ
		q	Quality	-	Метка качества
		t	TimeStamp	-	Метка времени
NamPIt	DS	vendor	Visible string255	BEMN	Наименование предприятия
		swRev	Visible string255	MP741	Версия программного обеспечения
		d	Visible string255	-	Резерв для текстового описания узла

4.2.29 RBRF1 – УРОВ

Таблица 4.31

Объект данных	Функциональная связь	Атрибут объекта данных	Тип атрибута	Значение	Описание
Mod	ST	stVal	INT32	Всегда On	Режим узла
		q	Quality	-	Метка качества
		t	TimeStamp	-	Метка времени
	CF	ctlModel	Integer	status only=0	Тип модели управления
Beh	ST	stVal	INT32	Всегда On	Режим узла
		q	Quality	-	Метка качества
		t	TimeStamp	-	Метка времени
Health	ST	stVal	INT32	Ok = 1 Warning = 2	ok , если нет неисправности аналогового модуля измерения тока; Warning , если есть неисправности аналогового модуля измерения тока
		q	Quality	-	Метка качества
		t	TimeStamp	-	Метка времени
OpEx	ST	general	BOOLEAN	True / False	Работа УРОВ (отключение выключателя из-за отказа, внешнее отключение)
		q	Quality	-	Метка качества
		t	TimeStamp	-	Метка времени
NamPIt	DS	vendor	Visible string255	BEMN	Наименование предприятия
		swRev	Visible string255	MP741	Версия программного обеспечения
		d	Visible string255	-	Резерв для текстового описания узла

4.2.30 AVRGGIO1 – АВР

Таблица 4.32

Объект данных	Функциональная связь	Атрибут объекта данных	Тип атрибута	Значение	Описание
Mod	ST	stVal	INT32	On = 1 , если АВР введен в любом режиме; Off=5 , если АВР выведен	Режим узла
		q	Quality	-	Метка качества
		t	TimeStamp	-	Метка времени
	CF	ctlModel	Integer	status only=0	Тип модели управления
Beh	ST	stVal	INT32	On = 1 , если АВР введен в любом режиме; Off=5 , если АВР выведен	Режим узла
		q	Quality	-	Метка качества
		t	TimeStamp	-	Метка времени
Health	ST	stVal	INT32	-	Всегда Ок
		q	Quality	-	Метка качества
		t	TimeStamp	-	Метка времени
IntIn	ST	stVal	INT32	0 – событий; 1 – АВР включить резерв; 2 – АВР отключить резерв; 3 – АВР блокировка	Сигнал узла
		q	Quality	-	Метка качества
		t	TimeStamp	-	Метка времени
NamPit	DS	vendor	Visible string255	ВЕМН	Наименование предприятия
		swRev	Visible string255	MP741	Версия программного обеспечения
		d	Visible string255	-	Резерв для текстового описания узла

4.2.31 VZGGIO1 – внешняя защита В31

Таблица 4.33

Объект данных	Функциональная связь	Атрибут объекта данных	Тип атрибута	Значение	Описание
Mod	ST	stVal	INT32	On = 1 – «ведено» или «сигнализация» или «отключение»; Off=5 «выведено» с учетом групп уставок	Режим узла
		q	Quality	-	Метка качества
		t	TimeStamp	-	Метка времени
	CF	ctlModel	Integer	status only=0	Тип модели управления
Beh	ST	stVal	INT32	On = 1 – «ведено» или «сигнализация» или «отключение»; Off=5 «выведено» с учетом групп уставок	Режим узла
		q	Quality	-	Метка качества
		t	TimeStamp	-	Метка времени
Health	ST	stVal	INT32	-	Всегда Ок
		q	Quality	-	Метка качества
		t	TimeStamp	-	Метка времени
Alm	ST	stVal	BOOLEAN	True / False	СРАБ В31
		q	Quality	-	Метка качества
		t	TimeStamp	-	Метка времени
NamPit	DS	vendor	Visible string255	BEMN	Наименование предприятия
		swRev	Visible string255	MP741	Версия программного обеспечения
		d	Visible string255	-	Резерв для текстового описания узла
Логические узлы VZGGIO2 (внешняя защита В32) – VZGGIO8 (внешняя защита В38) будут иметь такую же структуру, как и VZGGIO1 (В31)					

4.3 Логическое устройство CTRL

4.3.1 LLN0 – информация о логическом устройстве с блоком управления

группами уставок

Таблица 4.34

Объект данных	Функциональная связь	Атрибут объекта данных	Тип атрибута	Значение	Описание
Mod	ST	stVal	INT32	Всегда On = 1	Режим узла
		q	Quality	-	Метка качества
		t	TimeStamp	-	Метка времени
	CF	ctlModel	INT32	status only=0	Тип модели управления
Beh	ST	stVal	INT32	On = 1	Режим узла
		q	Quality	-	Метка качества
		t	TimeStamp	-	Метка времени
Health	ST	stVal	INT32	Ok = 1; Warning = 2	Ok , если нет аппаратной и программной неисправности; Warning , если есть аппаратная или программная неисправности
		q	Quality	-	Метка качества
		t	TimeStamp	-	Метка времени
NamPit	DS	vendor	Visible string255	BEMN	Наименование предприятия
		swRev	Visible string255	MP741	Версия программного обеспечения
		d	-	-	Резерв для текстового описания узла
		configRev	-	-	Резерв для текстового описания узла
	EX	IdNs	Visible string255	-	Поддерживается версия стандарта IEC 61850-7-4:2010

4.3.2 LPHD1 – информация о физическом устройстве

Таблица 4.35

Объект данных	Функциональная связь	Атрибут объекта данных	Тип атрибута	Значение	Описание
PhyHealth	ST	stVal	INT32	Ok = 1; Warning = 2	Ok , если нет аппаратной и программной неисправности; Warning , если есть аппаратная или программная неисправности
		q	Quality	-	Метка качества
		t	TimeStamp	-	Метка времени
Proxy	ST	stVal	BOOLEAN	False	Режим Proxy
		q	Quality	-	Метка качества
		t	TimeStamp	-	Метка времени
PhyNam	DC	vendor	Visible string255	BEMN	Наименование предприятия

4.3.3 CSWI1 – узел управления выключателем

Таблица 4.36

Объект данных	Функциональная связь	Атрибут объекта данных	Тип атрибута	Значение	Описание	
Mod	CO	oper	-	-	-	
		origin	orCat			
			orLdent			
			ctlVal	INT32	On = 1	Управляемое значение
			ctlNum	-	-	Порядковый номер
			T	-	-	Время
		Test	BOOLEAN	-	Режим тестирования	
		check	-	-	Проверка	
	ST	stVal	INT32	On=1 Off=5	On , если управление от СДТУ введено Off , если управление от СДТУ выведено	
		q	Quality	-	Метка качества	
		t	TimeStamp	-	Метка времени	
	CF	ctlModel	INT32	Direct with normal security=1	Тип модели управления	
	Beh	ST	stVal	INT32	On=1 Off=5	On , если управление от СДТУ введено Off , если управление от СДТУ выведено
q			Quality	-	Метка качества	
t			TimeStamp	-	Метка времени	

Продолжение таблицы 4.36

1	2	3	4	5	6	
Health	ST	stVal	INT32	Ok = 1; Warning = 2	Ok , если нет неисправности выключателя Warning , если есть неисправность выключателя	
		q	Quality	-	Метка качества	
		t	TimeStamp	-	Метка времени	
Pos	CO	oper	-	-	-	
		origin	orCat	-	-	-
			orIdent	-	-	-
		ctlVal	BOOLEAN	Off=0 On=1 (выключить включить)	Off , отключить выключатель On , включить выключатель	
		ctlNum	-	-	Порядковый номер	
		T	-	-	Время	
		Test	BOOLEAN	-	Режим тестирования	
		check	-	-	Проверка	
	ST	stVal	INT32	intermediate-state=0 off=1 on=2 bad-state=3	intermediate-state , если отсутствуют сигналы «выключатель включен» и «выключатель отключен»; off , если нет сигнала «выключатель включен» и есть «выключатель отключен» on , если есть сигнал «выключатель включен» и нет «выключатель отключен»; bad-state , если есть сигналы «выключатель включен» и «выключатель отключен»	
		q	Quality	-	Метка качества	
		t	TimeStamp	-	Метка времени	
CF	ctlModel	INT32	Direct with normal security=1	Тип модели управления		
NamPit	DS	vendor	Visible string255	BEMN	Наименование предприятия	
		swRev	Visible string255	MP741	Версия программного обеспечения	
		d	Visible string255	-	Резерв для текстового описания узла	

4.3.4 XCBR1 – узел состояния выключателя

Таблица 4.37

Объект данных	Функциональная связь	Атрибут объекта данных	Тип атрибута	Значение	Описание
Mod	CO	oper	-	-	-
		origin	orCat	-	-
			orIdent	-	-
		ctlVal	INT32	On = 1	Управляемое значение
		ctlNum	-	-	Порядковый номер
		T	-	-	Время
		Test	BOOLEAN	-	Режим тестирования
		check	-	-	Проверка
	ST	stVal	INT32	On=1	Режим узла
		q	Quality	-	Метка качества
		t	TimeStamp	-	Метка времени
	CF	ctlModel	INT32	Statys only=0	Тип модели управления
	Beh	ST	stVal	INT32	On=1 Off=5
q			Quality	-	Метка качества
t			TimeStamp	-	Метка времени
Health	ST	stVal	INT32	Ok = 1; Warning = 2	Ok , если нет неисправности выключателя Warning , если есть неисправность выключателя
		q	Quality	-	Метка качества
		t	TimeStamp	-	Метка времени
Pos	ST	stVal	CODEDENUM	intermediate-state=0 off=1 on=2 bad-state=3	intermediate-state , если отсутствуют сигналы «выключатель включен» и «выключатель отключен»; off , если нет сигнала «выключатель включен» и есть «выключатель отключен»; on , если есть сигнал «выключатель включен» и нет «выключатель отключен»; bad-state , если есть сигналы «выключатель включен» и «выключатель отключен»
		q	Quality	-	Метка качества
		t	TimeStamp	-	Метка времени
		CF	ctlModel	INT32	Statys only=0

Продолжение таблицы 4.37

1	2	3	4	5	6	
Loc	ST	stVal	Boolean	Местное управление: True=1 False=0	True , если есть дискретный сигнал «Блокировка СДТУ» False , если нет дискретного сигнала «Блокировка СДТУ»	
		q	Quality	-	Метка качества	
		t	TimeStamp	-	Метка времени	
OpCnt	ST	stVal	INT32	-	Счётчик числа оперативных переключений	
		q	Quality	-	Метка качества	
		t	TimeStamp	-	Метка времени	
CBOpCap	ST	stVal	INT32	None=1 Open=2 Close-Open=3 Open-Close-Open=4 Close-Open-Close-Open=5	None=1 Функциональные возможности выключателя	
		q	Quality	-	Метка качества	
		t	TimeStamp	-	Метка времени	
BlkOpn	CO	oper	-	-	-	
		origin	orCar	-	-	-
			orIdent	-	-	-
			ctlVal	INT32	False	Блокировка отключения
		ctlNum	-	-	Порядковый номер	
		T	-	-	Время	
		Test	BOOLEAN	False	Режим тестирования	
		check	-	-	Проверка	
		ST	stVal	BOOLEAN	False=0	Блокировка отключения
	q		Quality	-	Метка качества	
	t		TimeStamp	-	Метка времени	
	CF	ctlModels	INT32	status-only=0	Модель управления	
	BlkCls	CO	oper	-	-	-
origin			orCar	-	-	-
			orIdent	-	-	-
			ctlVal	INT32	False	Блокировка включения
ctlNum			-	-	Порядковый номер	
T			-	-	Время	
Test			BOOLEAN	-	Режим тестирования	
check			-	-	Проверка	

Продолжение таблицы 4.37

1	2	3	4	5	6
	ST	stVal	BOOLEAN	True=1 False=0	True , если нет неисправностей выключателя и дискр. сигнал блокировки включения; False , если есть неисправности выключателя или сигнал «Блокировка включения»
		q	Quality	-	Метка качества
		t	TimeStamp	-	Метка времени
	CF	ctlModel	INT32	status-only	Тип модели управления
NamPIt	DS	vendor	Visible string255	BEMN	Наименование предприятия
		swRev	Visible string255	MP741	Версия программного обеспечения
		d	Visible string255	-	Резерв для текстового описания узла

4.3.5 PTRC1 – условия для отключения при защите

Таблица 4.38

Объект данных	Функциональная связь	Атрибут объекта данных	Тип атрибута	Значение	Описание
Mod	ST	stVal	INT32	Всегда Off = 5	Режим узла
		q	Quality	-	Метка качества
		t	TimeStamp	-	Метка времени
	CF	ctlModel	INT32	Всегда On=1	Тип модели управления
Beh	ST	stVal	INT32	Всегда On=1	Режим узла
		q	Quality	-	Метка качества
		t	TimeStamp	-	Метка времени
Health	ST	stVal	INT32	Ok = 1 - если нет неисправности аналогового модуля; Warning = 2 - если есть неисправности аналогового модуля	Всегда ok
		q	Quality	-	Метка качества
		t	TimeStamp	-	Метка времени
Op	ST	general	BOOLEAN	False	Защита отключить
		q	Quality	-	Метка качества
		t	TimeStamp	-	Метка времени
NamPIt	DS	vendor	Visible string255	BEMN	Наименование предприятия
		swRev	Visible string255	MP741	Наименование устройства, версия ПО
		d	Visible string255	-	Резерв для текстового описания узла

4.3.6 GGIO1 - узел управления сигналами СДТУ

Таблица 4.39

Объект данных	Функциональная связь	Атрибут объекта данных	Тип атрибута	Значение	Описание		
Mod	ST	stVal	INT32	Всегда On	Режим узла		
		q	Quality	-	Метка качества		
		t	TimeStamp	-	Метка времени		
	CF	ctlModel	INT32	status only	Тип модели управления		
Beh	ST	stVal	INT32	Всегда On	Режим узла		
		q	Quality	-	Метка качества		
		t	TimeStamp	-	Метка времени		
Health	ST	stVal	INT32	Ok = 1; Warning = 2	Всегда Ok		
		q	Quality	-	Метка качества		
		t	TimeStamp	-	Метка времени		
NamPlt	DS	vendor	Visible string255	BEMN	Наименование предприятия		
		swRev	Visible string255	MP741	Наименование устройства, версия ПО		
		d	Visible string255	-	Резерв для текстового описания узла		
SPCSO1	CO	oper	-	-	-		
		origin	orCar	INT32	-	-	
			orIdent	Octet string	-	-	
			ctlVal	INT32	False	Управляемое значение	
			ctlNum	Unsigned	-	Порядковый номер	
		T	-	-	Время		
		Test	BOOLEAN	False	Режим тестирования		
		check	-	-	Проверка		
	ST	stVal	BOOLEAN	True / False	Наличие новых неисправностей		
		q	Quality	-	Метка качества		
		t	TimeStamp	-	Метка времени		
	CF	ctlModels	INT32	Direct with normal security=1	Модель управления		
	DC	d	Visible string255	Reset the new fault flag	Текст описания		
	SPCSO2	CO	oper	-	-	-	
			origin	orCar	INT32	-	-
				orIdent	Octet string	-	-
ctlVal				INT32	False	Управляемое значение	
ctlNum				Unsigned	-	Порядковый номер	
T			-	-	Время		
Test			BOOLEAN	False	Режим тестирования		
check			-	-	Проверка		
ST		stVal	BOOLEAN	True / False	Новая запись в журнале системы		
		q	Quality	-	Метка качества		
		t	TimeStamp	-	Метка времени		
CF		ctlModels	INT32	Direct with normal security=1	Модель управления		
DC		d	Visible string255	Reset the new fault flag	Текст описания		

Продолжение таблицы 4.39

Объект данных	Функциональная связь	Атрибут объекта данных	Тип атрибута	Значение	Описание	
SPCSO3	CO	oper	-	-	-	
		origin	orCar	INT32	-	-
			orIdent	Octet string	-	-
			ctlVal	INT32	False	Управляемое значение
			ctlNum	Unsigned	-	Порядковый номер
			T	-	-	Время
			Test check	BOOLEAN	False	Режим тестирования
	ST	stVal	BOOLEAN	False=0	Новая запись в журнале аварии	
		q	Quality	-	Метка качества	
		t	TimeStamp	-	Метка времени	
	CF	ctlModels	INT32	Direct with normal security=1	Модель управления	
	DC	d	Visible string255	Reset the new fault flag	Текст описания	
	SPCSO4	CO	oper	-	-	Сброс индикации
			origin	ctlVal	INT32	False / True
ctlNum				Octet string	-	Порядковый номер
T				INT32	-	Время
Test check				Unsigned	False	Режим тестирования
ST		stVal	INT32	False / True	Режим работы узла	
		q	Quality	-	Метка качества	
		t	TimeStamp	-	Метка времени	
CF		ctlModel	Direct with normal security	-	Тип модели управления	
DC		d	Visible string255		Текстовое описание	

4.4 Логическое устройство MES

4.4.1 LLN0 – нулевая точка логического узла

Таблица 4.40

Объект данных	Функциональная связь	Атрибут объекта данных	Тип атрибута	Значение	Описание
1	2	3	4	5	6
Mod	ST	stVal	INT32	On = 1	Режим узла
		q	Quality	-	Метка качества
		t	TimeStamp	-	Метка времени
	CF	ctlModel	INT32	status-only=0	Тип модели управления
Beh	ST	stVal	INT32	On = 1	Режим работы узла
		q	Quality	-	Метка качества
		t	TimeStamp	-	Метка времени

Продолжение таблицы 4.40

1	2	3	4	5	6
Health	ST	stVal	INT32	Ok = 1; Warning = 2	Ok , если нет аппаратной и программной неисправности; Warning , если есть аппаратная или программная неисправности
		q	Quality	-	Метка качества
		t	TimeStamp	-	Метка времени
NamPIt	DS	vendor	Visible string255	BEMN	Наименование предприятия
		swRev	Visible string255	MP741	Версия программного обеспечения
		d	Visible string255	-	Резерв для текстового описания узла
		configRev	-	-	
	EX	IdNs	Visible string255	-	Поддерживается версия стандарта IEC 61850-7-4:2010

4.4.2 LPHD1 - информация о физическом устройстве

Таблица 4.41

Объект данных	Функциональная связь	Атрибут объекта данных	Тип атрибута	Значение	Описание
PhyHealth	ST	stVal	INT32	Ok = 1; Warning = 2	Ok , если нет аппаратной и программной неисправности; Warning , если есть аппаратная или программная неисправности
		q	Quality	-	Метка качества
		t	TimeStamp	-	Метка времени
Proxy	ST	stVal	INT32		Режим узла
		q	Quality	-	Метка качества
		t	TimeStamp	-	Метка времени
PhyNam	DC	vendor	Visible string255	BEMN	Наименование предприятия

4.4.3 ММХU1 – узел измерений

Таблица 4.42

Объект данных	Функциональная связь	Атрибут объекта данных	Тип атрибута	Значение	Описание				
1	2	3	4	5	6				
Mod	ST	stVal	INT32	On=1	Режим работы узла				
		q	Quality	-	Метка качества				
		t	TimeStamp	-	Метка времени				
	CF	ctlModel	INT32	Direct with normal security=1	Тип модели управления				
Beh	ST	stVal	INT32	On=1	Режим узла				
		q	Quality	-	Метка качества				
		t	TimeStamp	-	Метка времени				
A	Измерение токов								
	phsA	MX	cVal	q	Quality	-	Метка качества		
				t	TimeStamp	-	Метка времени		
			mag	f	Analog value	0		Ток фазы А (Ia) с учетом зоны нечувствительности db и zeroDb, А (диапазон 0-40·I _{ТТФ})	
									instcVal
			t	TimeStamp	-	Метка времени			
			mag	f	Analog value	0		Текущее значение тока фазы А (Ia), А (диапазон 0-40·I _{ТТФ})	
		CF	db		INT32	0...100000	Пороговое значение отсылки спародических отчетов. Значение представляет собой 0,001 % от предела диапазона		
								zeroDb	INT32
			phsB	MX	cVal	q	Quality		
						t	TimeStamp	-	Метка времени
	mag	f	Analog value		0		Ток фазы В (Ib) с учетом зоны нечувствительности db и zeroDb, А (диапазон 0-40·I _{ТТФ})		
								instcVal	q
	t	TimeStamp	-		Метка времени				
	mag	f	Analog value		0		Текущее значение тока фазы В (Ib), А (диапазон 0-40·I _{ТТФ})		

Продолжение таблицы 4.42

1	2	3	4	5	6		
	CF	db	INT32	0...100000	Пороговое значение отсылки спародических отчетов. Значение представляет собой 0,001 % от предела диапазона		
		zeroDb	INT32	0...100000	Порог нулевого уровня. Значение представляет собой 0,001 % от предела диапазона		
	phsC	MX	cVal	q	Quality	-	Метка качества
				t	TimeStamp	-	Метка времени
			mag	f	Analog value	0	Ток фазы C (Ic) с учетом зоны нечувствительности db и zeroDb, A (диапазон 0-40·I _{ТТФ})
				instcVal	q	Quality	-
			t	TimeStamp	-	Метка времени	
			mag	f	Analog value	0	Текущее значение тока фазы C (Ic), A (диапазон 0-40·I _{ТТФ})
		CF	Db	INT32	0...100000	Пороговое значение отсылки спародических отчетов. Значение представляет собой 0,001 % от предела диапазона	
				zeroDb	INT32	0...100000	Порог нулевого уровня. Значение представляет собой 0,001 % от предела диапазона
			cVal	q	Quality	-	Метка качества
				t	TimeStamp	-	Метка времени
	neut	MX	mag	f	Analog value	0	Ток In с учетом зоны нечувствительности db и zeroDb, A (диапазон 0-40·I _{ТТн})
				instcVal	q	Quality	-
			t	TimeStamp	-	Метка времени	
			mag	f	Analog value	0	Текущее значение тока канала N (In), A (диапазон 0-40·I _{ТТн})
			CF	db	INT32	0...100000	Пороговое значение отсылки спародических отчетов. Значение представляет собой 0,001 % от предела диапазона
					zeroDb	INT32	0...100000

Продолжение таблицы 4.42

1	2	3	4	5	6			
Измерение напряжений								
PhV	phsA	MX	cVal	q	Quality	-	Метка качества	
				t	TimeStamp	-	Метка времени	
			mag	f	Analog value	0	Напряжение U _a с учетом зоны нечувствительности db и zeroDb, В (диапазон 0-256·K _{ТНФ})	
				instcVal	q	Quality	-	Метка качества
			t	TimeStamp	-	Метка времени		
			mag	f	Analog value	0	Текущее значение напряжения U _a , В (диапазон 0-256·K _{ТНФ})	
		CF	db	INT32	0...100000	Пороговое значение отсылки спародических отчетов. Значение представляет собой 0,001 % от предела диапазона		
			zeroDb	INT32	0...100000	Порог нулевого уровня. Значение представляет собой 0,001 % от предела диапазона		
		phsB	MX	cVal	q	Quality	-	Метка качества
					t	TimeStamp	-	Метка времени
	mag			f	Analog value	0	Напряжение U _b с учетом зоны нечувствительности db и zeroDb, В (диапазон 0-256·K _{ТНФ})	
				instcVal	q	Quality	-	Метка качества
	t			TimeStamp	-	Метка времени		
	mag			f	Analog value	0	Текущее значение напряжения U _b , В (диапазон 0-256·K _{ТНФ})	
	CF		db	INT32	0...100000	Пороговое значение отсылки спародических отчетов. Значение представляет собой 0,001 % от предела диапазона		
			zeroDb	INT32	0...100000	Порог нулевого уровня. Значение представляет собой 0,001 % от предела диапазона		

Продолжение таблицы 4.42

1	2	3	4	5	6			
	phsC	MX	cVal	q	Quality	-	Метка качества	
				t	TimeStamp	-	Метка времени	
			mag	f	Analog value	0		Напряжение U_c с учетом зоны нечувствительности db и zeroDb, В (диапазон $0-256 \cdot K_{ТНФ}$)
			instcVal	q	Quality	-		Метка качества
		mag	f	Analog value	0		Текущее значение напряжения U_c , В (диапазон $0-256 \cdot K_{ТНФ}$)	
		CF	db	INT32	0...100000		Пороговое значение отсылки спародических отчетов. Значение представляет собой 0,001 % от предела диапазона	
								zeroDb
	neut	MX	cVal	q	Quality	-	Метка качества	
				t	TimeStamp	-	Метка времени	
			mag	f	Analog value	0		Напряжение U_n с учетом зоны нечувствительности db и zeroDb, В (диапазон $0-256 \cdot K_{ТНн}$)
instcVal			q	Quality	-		Метка качества	
								t
mag		f	Analog value	0		Текущее значение напряжения U_n , В (диапазон $0-256 \cdot K_{ТНн}$)		
CF		db	INT32	0...100000		Пороговое значение отсылки спародических отчетов. Значение представляет собой 0,001 % от предела диапазона		
							zeroDb	INT32
PPV	phsAB	MX	cVal	q	Quality	-	Метка качества	
				t	TimeStamp	-	Метка времени	
			mag	f	Analog value	0		Напряжение U_{ab} с учетом зоны нечувствительности db и zeroDb, В (диапазон $0-256 \cdot K_{ТНФ}$)
			instcVal	q	Quality	-		Метка качества
t	TimeStamp	-						
			mag	f	Analog value	0		Текущее значение напряжения U_{ab} , В (диапазон $0-256 \cdot K_{ТНФ}$)

Продолжение таблицы 4.42

1	2	3	4	5	6			
		CF	Db	INT32	0...100000	Пороговое значение отсылки с пародических отчетов		
			zeroDb	INT32	0...100000	Порог нулевого уровня		
	phsBC	MX	cVal	q	Quality	-	Метка качества	
				t	TimeStamp	-	Метка времени	
			mag	f	Analog value		0	Напряжение Ubc с учетом зоны нечувствительности db и zeroDb, В (диапазон 0-256·K _{ТНО})
					instcVal	q	Quality	-
			t	TimeStamp		-	Метка времени	
			mag	f	Analog value		0	Текущее значение напряжения Ubc, В (диапазон 0-256·K _{ТНО})
	CF	db	INT32	0...100000	Пороговое значение отсылки спародических отчетов. Значение представляет собой 0,001 % от предела диапазона			
		zeroDb	INT32	0...100000	Порог нулевого уровня. Значение представляет собой 0,001 % от предела диапазона			
	phsCA	MX	cVal	q	Quality	-	Метка качества	
				t	TimeStamp	-	Метка времени	
			mag	f	Analog value		0	Напряжение Uca с учетом зоны нечувствительности db и zeroDb, В (диапазон 0-256·K _{ТНО})
					instcVal	q	Quality	-
t			TimeStamp	-		Метка времени		
mag			f	Analog value		0	Текущее значение напряжения Uca, В (диапазон 0-256·K _{ТНО})	
CF		db	INT32	0...100000	Пороговое значение отсылки спародических отчетов. Значение представляет собой 0,001 % от предела диапазона			
		zeroDb	INT32	0...100000	Порог нулевого уровня. Значение представляет собой 0,001 % от предела диапазона			

Продолжение таблицы 4.42

1	2	3		4	5	6	
TotW	MX	mag	q	Quality	-	Метка качества	
			t	TimeStamp	-	Метка времени	
			f	Analog value	0	Активная трехфазная мощность с учетом зоны нечувствительности db и zeroDb (диапазон 0-120 · I _{ТТФ} · 256 · K _{ТТФ}), 0-65535000 Вт	
		instMag	f	Analog value	0	Текущее значение активной трехфазной мощности (диапазон 0-120 · I _{ТТФ} · 256 · K _{ТТФ}), 0-65535000 Вт	
			q	Quality	-	Метка качества	
			t	TimeStamp	-	Метка времени	
	CF	db		INT32	0...100000	Пороговое значение отсылки спорадических отчетов. Значение представляет собой 0,001 % от предела диапазона	
		zeroDb		INT32	0...100000	Порог нулевого уровня. Значение представляет собой 0,001 % от предела диапазона	
	TotVAr	MX	mag	q	Quality	-	Метка качества
				t	TimeStamp	-	Метка времени
f				Analog value	0	Реактивная трехфазная мощность с учетом зоны нечувствительности db и zeroDb (диапазон 0-120 · I _{ТТФ} · 256 · K _{ТТФ}), 0-65535000 ВАр	
instMag			f	Analog value	0	Текущее значение реактивной трехфазной мощности (диапазон 0-120 · I _{ТТФ} · 256 · K _{ТТФ}), 0-65535000 ВАр	
			q	Quality	-	Метка качества	
			t	TimeStamp	-	Метка времени	
CF		db		INT32	0...100000	Пороговое значение отсылки спорадических отчетов. Значение представляет собой 0,001 % от предела диапазона	
		zeroDb		INT32	0...100000	Порог нулевого уровня. Значение представляет собой 0,001 % от предела диапазона	

Продолжение таблицы 4.42

1	2	3		4	5	6	
TotPF	MX	mag	q	Quality	-	Метка качества	
			t	TimeStamp	-	Метка времени	
			f	Analog value	0	Коэффициент трехфазной мощности с учетом зоны нечувствительности db и zeroDb (диапазон -1...1), cosφ	
		instMag	f	Analog value	0	Текущее значение коэффициента трехфазной мощности (диапазон 0-1), cosφ	
			q	Quality	-	Метка качества	
			t	TimeStamp	-	Метка времени	
	CF	db		INT32	0...100000	Пороговое значение отсылки спародических отчетов. Значение представляет собой 0,001 % от предела диапазона	
		zeroDb		INT32	0...100000	Порог нулевого уровня. Значение представляет собой 0,001 % от предела диапазона	
	Hz	MX	mag	q	Quality	-	Метка качества
				t	TimeStamp	-	Метка времени
f				Analog value	0	Частота с учетом зоны нечувствительности db и zeroDb (диапазон 40-60), Гц	
instMag			f	Analog value	0	Текущее значение частоты (диапазон 40-60), Гц	
			q	Quality	-	Метка качества	
			t	TimeStamp	-	Метка времени	
CF		db		INT32	0...100000	Пороговое значение отсылки спародических отчетов. Значение представляет собой 0,001 % от предела диапазона	
		zeroDb		INT32	0...100000	Порог нулевого уровня. Значение представляет собой 0,001 % от предела диапазона	

Продолжение таблицы 4.42

1	2	3	4	5	6
Health	ST	stVal	INT32	Ok = 1; Warning = 2	Ok, если нет неисправности аналоговых модулей; Warning , если есть неисправность аналогового модуля
		q	Quality	-	Метка качества
		t	TimeStamp	-	Метка времени
NamPIt	DS	vendor	Visible string255	BEMN	Наименование предприятия
		swRev	Visible string255	MP741	Версия программного обеспечения
		d	Visible string255	-	Резерв для текстового описания узла

4.4.4 MSQI1 – измерение симметричных составляющих тока и напряжения

Таблица 4.43

Объект данных	Функциональная связь		Атрибут объекта данных		Тип атрибута	Значение	Описание	
1	2		3		4	5	6	
SeqA	C1	MX	cVal	q	Quality	-	Метка качества	
				t	TimeStamp	-	Метка времени	
			mag	f	Analog value	0	Ток прямой последовательности I1 с учетом зоны нечувствительности db и zeroDb (диапазон 0-40·I _{ГТФ}), А	
			instcVal	q	Quality	-	Метка качества	
				t	TimeStamp	-	Метка времени	
			mag	f	Analog value	0	Текущее значение тока прямой последовательности I1 (диапазон 0-40·I _{ГТФ}), А	
	C2	MX	CF	db		INT32	0...100000	Пороговое значение отсылки спародических отчетов. Значение представляет собой 0,001 % от предела диапазона
				zeroDb		INT32	0...100000	Порог нулевого уровня. Значение представляет собой 0,001 % от предела диапазона
			cVal	q	Quality	-	Метка качества	
				t	TimeStamp	-	Метка времени	
mag	f	Analog value	0	Ток обратной последовательности I2 с учетом зоны нечувствительности db и zeroDb (диапазон 0-40·I _{ГТФ}), А				

Продолжение таблицы 4.43

1	2		3		4	5	6	
			instcVal	q	Quality	-	Метка качества	
				t	TimeStamp	-	Метка времени	
			CF	db		INT32	0...100000	Пороговое значение отсылки спародических отчетов. Значение представляет собой 0,001 % от предела диапазона
					zeroDb	INT32	0...100000	Порог нулевого уровня. Значение представляет собой 0,001 % от предела диапазона
C3	MX	cVal	q	Quality	-	Метка качества		
			t	TimeStamp	-	Метка времени		
			mag	f	Analog value	0	Ток нулевой последовательности I0 с учетом зоны нечувствительности db и zeroDb (диапазон 0-40·I _{ТФ}), А	
		instcVal	q	Quality	-	Метка качества		
			t	TimeStamp	-	Метка времени		
			mag	f	Analog value	0	Текущее значение тока нулевой последовательности I0 (диапазон 0-40·I _{ТФ}), А	
		CF	db		INT32	0...100000	Пороговое значение отсылки спародических отчетов. Значение представляет собой 0,001 % от предела диапазона	
				zeroDb	INT32	0...100000	Порог нулевого уровня. Значение представляет собой 0,001 % от предела диапазона	
		SeqT	MX		-	Analog value	Pos-neg-zero=0	Тип последовательности
		SeqU	C1	MX	cVal	q	Quality	-
t	TimeStamp					-	Метка времени	
mag	f					Analog value	0	Напряжение прямой последовательности U1 с учетом зоны нечувствительности db и zeroDb (диапазон 0-256·K _{ТФ}), В
instcVal	q				Quality	-	Метка качества	
	t				TimeStamp	-	Метка времени	
	mag				f	Analog value	0	Текущее значение напряжения прямой последовательности U1 (диапазон 0-256·K _{ТФ}), В

Продолжение таблицы 4.43

1	2	3		4	5	6		
	CF	Db		INT32	0...100000	Пороговое значение отсылки спародических отчетов. Значение представляет собой 0,001 % от предела диапазона		
		zeroDb		INT32	0...100000	Порог нулевого уровня. Значение представляет собой 0,001 % от предела диапазона		
	C2	MX	cVal	q	Quality	-	Метка качества	
				t	TimeStamp	-	Метка времени	
			mag	f	Analog value		0	Напряжение обратной последовательности U2 с учетом зоны нечувствительности db и zeroDb (диапазон 0-256·K _{THФ}), В
					instcVal	q	Quality	-
			t	TimeStamp		-	Метка времени	
			mag	f	Analog value		0	Текущее значение напряжения обратной последовательности U2 (диапазон 0-256·K _{THФ}), В
	CF	db		INT32	0...100000	Пороговое значение отсылки спародических отчетов. Значение представляет собой 0,001 % от предела диапазона		
		zeroDb		INT32	0...100000	Порог нулевого уровня. Значение представляет собой 0,001 % от предела диапазона		
	C3	MX	cVal	q	Quality	-	Метка качества	
				t	TimeStamp	-	Метка времени	
			mag	f	Analog value		0	Напряжение нулевой последовательности U0 с учетом зоны нечувствительности db и zeroDb (диапазон 0-256·K _{THФ}), В
					instcVal	q	Quality	-
t			TimeStamp	-		Метка времени		
mag			f	Analog value		0	Текущее значение напряжения нулевой последовательности U0 (диапазон 0-256·K _{THФ}), В	

Продолжение таблицы 4.43

1	2	3	4	5	6
	CF	db	INT32	0...100000	Пороговое значение отсылки спародических отчетов. Значение представляет собой 0,001 % от предела диапазона
		zeroDb	INT32	0...100000	Порог нулевого уровня. Значение представляет собой 0,001 % от предела диапазона
Mod	ST	stVal	INT32	On=1	Режим работы узла
		q	Quality	-	Метка качества
		t	TimeStamp	-	Метка времени
	CF	ctlModel	INT32	Direct with normal security=1	Тип модели управления
Beh	ST	stVal	INT32	On=1	Режим узла
		q	Quality	-	Метка качества
		t	TimeStamp	-	Метка времени
Health	ST	stVal	INT32	Ok = 1; Warning = 2	Ok , если нет неисправности аналоговых модулей; Warning , если есть неисправность аналогового модуля
		q	Quality	-	Метка качества
		t	TimeStamp	-	Метка времени
NamPIt	DS	vendor	Visible string255	BEMN	Наименование предприятия
		swRev	Visible string255	MP741	Версия программного обеспечения
		d	Visible string255	-	Резерв для текстового описания узла

4.4.5 RFLO1 – узел ОМП

Таблица 4.44

Объект данных	Функциональная связь	Атрибут объекта данных	Тип атрибута	Значение	Описание
Mod	ST	stVal	INT32	On=1 Off=5	On , если ОМП введено; Off , если ОМП выведено
		q	Quality	-	Метка качества
		t	TimeStamp	-	Метка времени
	CF	ctlModel	INT32	Statys only=0	Тип модели управления

Продолжение таблицы 4.44

1	2	3		4	5	6	
Beh	ST	stVal		INT32	On=1 Off=5	On , если ОМП введено; Off , если ОМП выведено	
		q		Quality	-	Метка качества	
		t		TimeStamp	-	Метка времени	
Fltz	MX	cVal	q	Quality	-	Метка качества	
			t	TimeStamp	-	Метка времени	
		mag	f	INT32		-	Индуктивное сопротивление с учетом зоны нечувствительности db и zeroDb (диапазон 0-256 · K _{ТНФ} · (токовый вход) / I _{ТТФ}), Ом перв
				instcVal	q	Quality	-
		t	TimeStamp		-	Метка времени	
		mag	f	Analog value		0	Текущее значение индуктивного сопротивления (диапазон 0-256 · K _{ТНФ} · (токовый вход) / I _{ТТФ}), Ом перв
	CF	db		INT32	0...100000	Пороговое значение отсылки спародических отчетов. Значение представляет собой 0,001 % от предела диапазона	
		zeroDb		INT32	0...100000	Порог нулевого уровня. Значение представляет собой 0,001 % от предела диапазона	
	fltDiskm	MX	cVal	q	Quality	-	Метка качества
				t	TimeStamp	-	Метка времени
mag			f	INT32		-	Расстояние до места повреждения с учетом зоны нечувствительности db и zeroDb, км
				instMag	f	Analog value	
q			Quality			-	Метка качества
t			TimeStamp	-	Метка времени		
CF		db		INT32	0...100000	Пороговое значение отсылки спародических отчетов. Значение представляет собой 0,001 % от предела диапазона	
		zeroDb		INT32	0...100000	Порог нулевого уровня. Значение представляет собой 0,001 % от предела диапазона	

Продолжение таблицы 4.44

1	2	3	4	5	6
Health	ST	stVal	INT32	Ok = 1; Warning = 2	Ok , если нет неисправность аналоговых модулей; Warning , если есть неисправность аналогового модуля
		q	Quality	-	Метка качества
		t	TimeStamp	-	Метка времени
NamPit	DS	vendor	Visible string255	BEMN	Наименование предприятия
		swRev	Visible string255	MP741	Версия программного обеспечения
		d	Visible string255	-	Резерв для текстового описания узла

4.5 Логическое устройство GGIO

4.5.1 LLN0 – нулевая точка логического узла

Таблица 4.45

Объект данных	Функциональная связь	Атрибут объекта данных	Тип атрибута	Значение	Описание
1	2	3	4	5	6
Mod	ST	stVal	INT32	On = 1	Режим узла
		CF	q	Quality	-
	t		TimeStamp	-	Метка времени
	ctlModel		status only	-	Тип модели управления
Beh	ST	stVal	INT32	On = 1	Режим узла
		q	Quality	-	Метка качества
		t	TimeStamp	-	Метка времени
Health	ST	stVal	INT32	Ok = 1; Warning = 2	Ok , если нет аппаратной и программной неисправности; Warning , если есть аппаратная или программная неисправности
		q	Quality	-	Метка качества
		t	TimeStamp	-	Метка времени
		NamPit	DS	vendor	Visible string255
swRev	Visible string255			MP741	Версия программного обеспечения
d	Visible string255			-	Резерв для текстового описания узла
configRev	-			-	
	EX	IdNs	Visible string255	-	Поддерживается версия стандарта IEC 61850-7-4:2010

4.5.2 LPHD1 – информация о физическом устройстве

Таблица 4.46

Объект данных	Функциональная связь	Атрибут объекта данных	Тип атрибута	Значение	Описание
PhyHealth	ST	stVal	INT32	Ok = 1; Warning = 2	Ok , если нет аппаратной и программной неисправности; Warning , если есть аппаратная или программная неисправности
		q	Quality	-	Метка качества
		t	TimeStamp	-	Метка времени
Proxy	ST	stVal	INT32		Режим узла
		q	Quality	-	Метка качества
		t	TimeStamp	-	Метка времени
PhyNam	DC	vendor	Visible string255	BEMN	Наименование предприятия

4.5.3 IN18GGIO1 - программируемые узлы на прием сигналов

Таблица 4.47

Объект данных	Функциональная связь	Атрибут объекта данных	Тип атрибута	Значение	Описание
1	2	3	4	5	6
Mod	ST	stVal	INT32	On = 1	Режим узла
		q	Quality	-	Метка качества
		t	TimeStamp	-	Метка времени
	CF	ctlModel	status only	-	Тип модели управления
Beh	ST	stVal	INT32	On = 1	Режим работы узла
		q	Quality	-	Метка качества
		t	TimeStamp	-	Метка времени
Health	ST	stVal	INT32	Ok = 1	Ok
		q	Quality	-	Метка качества
		t	TimeStamp	-	Метка времени
Ind1	ST	stVal	BOOLEAN	False / True	Состояние дискретного входа 1
		q	Quality	-	Метка качества
		t	TimeStamp	-	Метка времени
Ind2	ST	stVal	BOOLEAN	False / True	Состояние дискретного входа 2
		q	Quality	-	Метка качества
		t	TimeStamp	-	Метка времени
Ind3	ST	stVal	BOOLEAN	False / True	Состояние дискретного входа 3
		q	Quality	-	Метка качества
		t	TimeStamp	-	Метка времени
Ind4	ST	stVal	BOOLEAN	False / True	Состояние дискретного входа 4
		q	Quality	-	Метка качества
		t	TimeStamp	-	Метка времени

Продолжение таблицы 4.47

1	2	3	4	5	6
Ind5	ST	stVal	BOOLEAN	False / True	Состояние дискретного входа 5
		q	Quality	-	Метка качества
		t	TimeStamp	-	Метка времени
Ind6	ST	stVal	BOOLEAN	False / True	Состояние дискретного входа 6
		q	Quality	-	Метка качества
		t	TimeStamp	-	Метка времени
Ind7	ST	stVal	BOOLEAN	False / True	Состояние дискретного входа 7
		q	Quality	-	Метка качества
		t	TimeStamp	-	Метка времени
Ind8	ST	stVal	BOOLEAN	False / True	Состояние дискретного входа 8
		q	Quality	-	Метка качества
		t	TimeStamp	-	Метка времени
Ind9	ST	stVal	BOOLEAN	False / True	Состояние дискретного входа 9
		q	Quality	-	Метка качества
		t	TimeStamp	-	Метка времени
Ind10	ST	stVal	BOOLEAN	False / True	Состояние дискретного входа 10
		q	Quality	-	Метка качества
		t	TimeStamp	-	Метка времени
Ind11	ST	stVal	BOOLEAN	False / True	Состояние дискретного входа 11
		q	Quality	-	Метка качества
		t	TimeStamp	-	Метка времени
Ind12	ST	stVal	BOOLEAN	False / True	Состояние дискретного входа 12
		q	Quality	-	Метка качества
		t	TimeStamp	-	Метка времени
Ind13	ST	stVal	BOOLEAN	False / True	Состояние дискретного входа 13
		q	Quality	-	Метка качества
		t	TimeStamp	-	Метка времени
Ind14	ST	stVal	BOOLEAN	False / True	Состояние дискретного входа 14
		q	Quality	-	Метка качества
		t	TimeStamp	-	Метка времени
Ind15	ST	stVal	BOOLEAN	False / True	Состояние дискретного входа 15
		q	Quality	-	Метка качества
		t	TimeStamp	-	Метка времени
Ind16	ST	stVal	BOOLEAN	False / True	Состояние дискретного входа 16
		q	Quality	-	Метка качества
		t	TimeStamp	-	Метка времени
Ind17	ST	stVal	BOOLEAN	False / True	Состояние дискретного входа K1
		q	Quality	-	Метка качества
		t	TimeStamp	-	Метка времени
Ind18	ST	stVal	BOOLEAN	False / True	Состояние дискретного входа K2
		q	Quality	-	Метка качества
		t	TimeStamp	-	Метка времени

Продолжение таблицы 4.47

1	2	3	4	5	6
NamPIt	DS	vendor	Visible string255	BEMN	Наименование предприятия
		swRev	Visible string255	MP741	Версия программного обеспечения
		d	Visible string255	-	Резерв для текстового описания узла

4.5.4 OUT13GGIO1 - программируемые узлы на передачу сигналов (реле 1 – реле 13)

Таблица 4.48

Объект данных	Функциональная связь	Атрибут объекта данных	Тип атрибута	Значение	Описание	
Mod	CO	oper	-	-	-	
		origin	ctlVal	INT32	On = 1	Управляемое значение
			ctlNum	-	-	Порядковый номер
			T	-	-	Время
			Test	BOOLEAN	-	Режим тестирования
			check	-	-	Проверка
	ST	stVal	INT32	On=1	Режим работы узла	
		q	Quality	-	Метка качества	
		t	TimeStamp	-	Метка времени	
	CF	ctlModel	Statys only	-	Тип модели управления	
		Beh	ST	stVal	INT32	Всегда On = 1
q	Quality	-		Метка качества		
t	TimeStamp	-		Метка времени		
Health	ST	stVal	INT32	Ok = 1; Warning = 2	Ok , если нет аппаратной и программной неисправности; Warning , если есть аппаратная или программная неисправности	
		q	Quality	-	Метка качества	
		t	TimeStamp	-	Метка времени	
SPCSO1	ST	stVal	BOOLEAN	False / True	Состояние реле 1	
		q	Quality	-	Метка качества	
		t	TimeStamp	-	Метка времени	
SPCSO2	ST	stVal	BOOLEAN	False / True	Состояние реле 2	
		q	Quality	-	Метка качества	
		t	TimeStamp	-	Метка времени	
SPCSO3	ST	stVal	BOOLEAN	False / True	Состояние реле 3	
		q	Quality	-	Метка качества	
		t	TimeStamp	-	Метка времени	
SPCSO4	ST	stVal	BOOLEAN	False / True	Состояние реле 4	
		q	Quality	-	Метка качества	
		t	TimeStamp	-	Метка времени	
SPCSO5	ST	stVal	BOOLEAN	False / True	Состояние реле 5	
		q	Quality	-	Метка качества	
		t	TimeStamp	-	Метка времени	

Продолжение таблицы 4.48

1	2	3	4	5	6
SPCSO6	ST	stVal	BOOLEAN	False / True	Состояние реле 6
		q	Quality	-	Метка качества
		t	TimeStamp	-	Метка времени
SPCSO7	ST	stVal	BOOLEAN	False / True	Состояние реле 7
		q	Quality	-	Метка качества
		t	TimeStamp	-	Метка времени
SPCSO8	ST	stVal	BOOLEAN	False / True	Состояние реле 8
		q	Quality	-	Метка качества
		t	TimeStamp	-	Метка времени
SPCSO9	ST	stVal	BOOLEAN	False / True	Состояние реле 9
		q	Quality	-	Метка качества
		t	TimeStamp	-	Метка времени
SPCSO10	ST	stVal	BOOLEAN	False / True	Состояние реле 10
		q	Quality	-	Метка качества
		t	TimeStamp	-	Метка времени
SPCSO11	ST	stVal	BOOLEAN	False / True	Состояние реле 11
		q	Quality	-	Метка качества
		t	TimeStamp	-	Метка времени
SPCSO12	ST	stVal	BOOLEAN	False / True	Состояние реле 12
		q	Quality	-	Метка качества
		t	TimeStamp	-	Метка времени
SPCSO13	ST	stVal	BOOLEAN	False / True	Состояние реле 13
		q	Quality	-	Метка качества
		t	TimeStamp	-	Метка времени
NamPIt	DS	vendor	Visible string255	BEMN	Наименование предприятия
		swRev	Visible string255	MP741	Версия программного обеспечения
		d	Visible string255	-	Резерв для текстового описания узла

4.5.5 LED12GGIO1 – узел светодиодных индикаторов

Таблица 4.49

Объект данных	Функциональная связь	Атрибут объекта данных	Тип атрибута	Значение	Описание
1	2	3	4	5	6
Mod	ST	stVal	INT32	On = 1	Режим узла
		q	Quality	-	Метка качества
		t	TimeStamp	-	Метка времени
	CF	ctlModel	status only	-	Тип модели управления
Beh	ST	stVal	INT32	On=1	Режим работы узла
		q	Quality	-	Метка качества
		t	TimeStamp	-	Метка времени
Health	ST	stVal	INT32	Ok = 1	Контроль неисправности
		q	Quality	-	Метка качества
		t	TimeStamp	-	Метка времени

Продолжение таблицы 4.49

1	2	3	4	5	6
Ind1	ST	stVal	BOOLEAN	False / True	Программируемый индикатор 1
		q	Quality	-	Метка качества
		t	TimeStamp	-	Метка времени
	DC	dU	-	-	Текстовое описание сигнала
Ind2	ST	stVal	BOOLEAN	False / True	Программируемый индикатор 2
		q	Quality	-	Метка качества
		t	TimeStamp	-	Метка времени
	DC	dU	-	-	Текстовое описание сигнала
Ind3	ST	stVal	BOOLEAN	False / True	Программируемый индикатор 3
		q	Quality	-	Метка качества
		t	TimeStamp	-	Метка времени
	DC	dU	-	-	Текстовое описание сигнала
Ind4	ST	stVal	BOOLEAN	False / True	Программируемый индикатор 4
		q	Quality	-	Метка качества
		t	TimeStamp	-	Метка времени
	DC	dU	-	-	Текстовое описание сигнала
Ind5	ST	stVal	BOOLEAN	False / True	Программируемый индикатор 5
		q	Quality	-	Метка качества
		t	TimeStamp	-	Метка времени
	DC	dU	-	-	Текстовое описание сигнала
Ind6	ST	stVal	BOOLEAN	False / True	Программируемый индикатор 6
		q	Quality	-	Метка качества
		t	TimeStamp	-	Метка времени
	DC	dU	-	-	Текстовое описание сигнала
Ind7	ST	stVal	BOOLEAN	False / True	Программируемый индикатор 7
		q	Quality	-	Метка качества
		t	TimeStamp	-	Метка времени
	DC	dU	-	-	Текстовое описание сигнала
Ind8	ST	stVal	BOOLEAN	False / True	Программируемый индикатор 8
		q	Quality	-	Метка качества
		t	TimeStamp	-	Метка времени
	DC	dU	-	-	Текстовое описание сигнала
Ind9	ST	stVal	BOOLEAN	False / True	Индикатор «Выключатель отключен»
		q	Quality	-	Метка качества
		t	TimeStamp	-	Метка времени
	DC	dU	-	-	Текстовое описание сигнала

Ind10	ST	stVal	BOOLEAN	False / True	Индикатор «Выключатель включен»
		q	Quality	-	Метка качества
		t	TimeStamp	-	Метка времени
	DC	dU	-	-	Текстовое описание сигнала
Ind11	ST	stVal	BOOLEAN	False / True	Индикатор журнала аварий
		q	Quality	-	Метка качества
		t	TimeStamp	-	Метка времени
	DC	dU	-	-	Текстовое описание сигнала
Ind12	ST	stVal	BOOLEAN	False / True	Индикатор журнала системы
		q	Quality	-	Метка качества
		t	TimeStamp	-	Метка времени
	DC	dU	-	-	Текстовое описание сигнала
NamPit	DS	vendor	Visible string255	BEMN	Наименование предприятия
		swRev	Visible string255	MP741	Версия программного обеспечения
		d	Visible string255	-	Резерв для текстового описания узла

4.5.6 SSL24GGIO1 – программируемый узел на передачу сигналов ССЛ

Таблица 4.50

Объект данных	Функциональная связь	Атрибут объекта данных	Тип атрибута	Значение	Описание
1	2	3	4	5	6
Mod	ST	stVal	INT32	On=1	Режим работы узла
		q	Quality	-	Метка качества
		t	TimeStamp	-	Метка времени
	CF	ctlModel	Statys only	-	Тип модели управления
Beh	ST	stVal	INT32	Всегда On = 1	Режим узла
		q	Quality	-	Метка качества
		t	TimeStamp	-	Метка времени
Health	ST	stVal	INT32	Ok = 1; Warning = 2	Ok , нет ошибки логики; Warning , ошибка логики
		q	Quality	-	Метка качества
		t	TimeStamp	-	Метка времени
Ind1	ST	stVal	BOOLEAN	False / True	ССЛ1
		q	Quality	-	Метка качества
		t	TimeStamp	-	Метка времени
Ind2	ST	stVal	BOOLEAN	False / True	ССЛ2
		q	Quality	-	Метка качества
		t	TimeStamp	-	Метка времени

Продолжение таблицы 4.50

1	2	3	4	5	6
Ind3	ST	stVal	BOOLEAN	False / True	ССЛ3
		q	Quality	-	Метка качества
		t	TimeStamp	-	Метка времени
Ind4	ST	stVal	BOOLEAN	False / True	ССЛ4
		q	Quality	-	Метка качества
		t	TimeStamp	-	Метка времени
Ind5	ST	stVal	BOOLEAN	False / True	ССЛ5
		q	Quality	-	Метка качества
		t	TimeStamp	-	Метка времени
Ind6	ST	stVal	BOOLEAN	False / True	ССЛ6
		q	Quality	-	Метка качества
		t	TimeStamp	-	Метка времени
Ind7	ST	stVal	BOOLEAN	False / True	ССЛ7
		q	Quality	-	Метка качества
		t	TimeStamp	-	Метка времени
Ind8	ST	stVal	BOOLEAN	False / True	ССЛ8
		q	Quality	-	Метка качества
		t	TimeStamp	-	Метка времени
Ind9	ST	stVal	BOOLEAN	False / True	ССЛ9
		q	Quality	-	Метка качества
		t	TimeStamp	-	Метка времени
Ind10	ST	stVal	BOOLEAN	False / True	ССЛ10
		q	Quality	-	Метка качества
		t	TimeStamp	-	Метка времени
Ind11	ST	stVal	BOOLEAN	False / True	ССЛ11
		q	Quality	-	Метка качества
		t	TimeStamp	-	Метка времени
Ind12	ST	stVal	BOOLEAN	False / True	ССЛ12
		q	Quality	-	Метка качества
		t	TimeStamp	-	Метка времени
Ind13	ST	stVal	BOOLEAN	False / True	ССЛ13
		q	Quality	-	Метка качества
		t	TimeStamp	-	Метка времени
Ind14	ST	stVal	BOOLEAN	False / True	ССЛ14
		q	Quality	-	Метка качества
		t	TimeStamp	-	Метка времени
Ind15	ST	stVal	BOOLEAN	False / True	ССЛ15
		q	Quality	-	Метка качества
		t	TimeStamp	-	Метка времени
Ind16	ST	stVal	BOOLEAN	False / True	ССЛ16
		q	Quality	-	Метка качества
		t	TimeStamp	-	Метка времени
Ind17	ST	stVal	BOOLEAN	False / True	ССЛ17
		q	Quality	-	Метка качества
		t	TimeStamp	-	Метка времени
Ind18	ST	stVal	BOOLEAN	False / True	ССЛ18
		q	Quality	-	Метка качества
		t	TimeStamp	-	Метка времени

Продолжение таблицы 4.50

1	2	3	4	5	6
Ind19	ST	stVal	BOOLEAN	False / True	ССЛ19
		q	Quality	-	Метка качества
		t	TimeStamp	-	Метка времени
Ind20	ST	stVal	BOOLEAN	False / True	ССЛ20
		q	Quality	-	Метка качества
		t	TimeStamp	-	Метка времени
Ind21	ST	stVal	BOOLEAN	False / True	ССЛ21
		q	Quality	-	Метка качества
		t	TimeStamp	-	Метка времени
Ind22	ST	stVal	BOOLEAN	False / True	ССЛ22
		q	Quality	-	Метка качества
		t	TimeStamp	-	Метка времени
Ind23	ST	stVal	BOOLEAN	False / True	ССЛ23
		q	Quality	-	Метка качества
		t	TimeStamp	-	Метка времени
Ind24	ST	stVal	BOOLEAN	False / True	ССЛ24
		q	Quality	-	Метка качества
		t	TimeStamp	-	Метка времени
NamPIt	DS	vendor	Visible string255	BEMN	Наименование предприятия
		swRev	Visible string255	MP741	Наименование устройства, версия ПО
		d	Visible string255	-	Резерв для текстового описания узла

4.5.7 VLS8GGIO1 – программируемый узел на передачу сигналов ВЛС

Таблица 4.51

Объект данных	Функциональная связь	Атрибут объекта данных	Тип атрибута	Значение	Описание
1	2	3	4	5	6
Mod	ST	stVal	INT32	Всегда On=1	Режим работы узла
		q	Quality	-	Метка качества
		t	TimeStamp	-	Метка времени
	CF	ctlModel	Statys only	-	Тип модели управления
Beh	ST	stVal	INT32	Всегда On = 1	Режим узла
		q	Quality	-	Метка качества
		t	TimeStamp	-	Метка времени
Health	ST	stVal	INT32	Всегда Ok	Ok
		q	Quality	-	Метка качества
		t	TimeStamp	-	Метка времени
Ind1	ST	stVal	BOOLEAN	False / True	ВЛС1
		q	Quality	-	Метка качества
		t	TimeStamp	-	Метка времени
Ind2	ST	stVal	BOOLEAN	False / True	ВЛС2
		q	Quality	-	Метка качества
		t	TimeStamp	-	Метка времени
Ind3	ST	stVal	BOOLEAN	False / True	ВЛС3
		q	Quality	-	Метка качества
		t	TimeStamp	-	Метка времени

Продолжение таблицы 4.51

1	2	3	4	5	6
Ind4	ST	stVal	BOOLEAN	False / True	ВЛС4
		q	Quality	-	Метка качества
		t	TimeStamp	-	Метка времени
Ind5	ST	stVal	BOOLEAN	False / True	ВЛС5
		q	Quality	-	Метка качества
		t	TimeStamp	-	Метка времени
Ind6	ST	stVal	BOOLEAN	False / True	ВЛС 6
		q	Quality	-	Метка качества
		t	TimeStamp	-	Метка времени
Ind7	ST	stVal	BOOLEAN	False / True	ВЛС7
		q	Quality	-	Метка качества
		t	TimeStamp	-	Метка времени
Ind8	ST	stVal	BOOLEAN	False / True	ВЛС8
		q	Quality	-	Метка качества
		t	TimeStamp	-	Метка времени
NamPIt	DS	vendor	Visible string255	BEMN	Наименование предприятия
		swRev	Visible string255	MP741	Наименование устройства, версия ПО
		d	Visible string255	-	Резерв для текстового описания узла

4.5.8 LS8GGIO1 – программируемый узел на прием сигналов ЛС

Таблица 4.52

Объект данных	Функциональная связь	Атрибут объекта данных	Тип атрибута	Значение	Описание
1	2	3	4	5	6
Mod	ST	stVal	INT32	Всегда On=1	Режим работы узла
		q	Quality	-	Метка качества
		t	TimeStamp	-	Метка времени
	CF	ctlModel	Statys only	-	Тип модели управления
Beh	ST	stVal	INT32	Всегда On = 1	Режим узла
		q	Quality	-	Метка качества
		t	TimeStamp	-	Метка времени
Health	ST	stVal	INT32	Всегда Ok	Ok
		q	Quality	-	Метка качества
		t	TimeStamp	-	Метка времени
Ind1	ST	stVal	BOOLEAN	False / True	ЛС1
		q	Quality	-	Метка качества
		t	TimeStamp	-	Метка времени
Ind2	ST	stVal	BOOLEAN	False / True	ЛС2
		q	Quality	-	Метка качества
		t	TimeStamp	-	Метка времени
Ind3	ST	stVal	BOOLEAN	False / True	ЛС3
		q	Quality	-	Метка качества
		t	TimeStamp	-	Метка времени
Ind4	ST	stVal	BOOLEAN	False / True	ЛС4
		q	Quality	-	Метка качества
		t	TimeStamp	-	Метка времени

Продолжение таблицы 4.52

1	2	3	4	5	6
Ind5	ST	stVal	BOOLEAN	False / True	ЛС5
		q	Quality	-	Метка качества
		t	TimeStamp	-	Метка времени
Ind6	ST	stVal	BOOLEAN	False / True	ЛС 6
		q	Quality	-	Метка качества
		t	TimeStamp	-	Метка времени
Ind7	ST	stVal	BOOLEAN	False / True	ЛС7
		q	Quality	-	Метка качества
		t	TimeStamp	-	Метка времени
Ind8	ST	stVal	BOOLEAN	False / True	ЛС8
		q	Quality	-	Метка качества
		t	TimeStamp	-	Метка времени
NamPIt	DS	vendor	Visible string255	BEMN	Наименование предприятия
		swRev	Visible string255	MP741	Наименование устройства, версия ПО
		d	Visible string255	-	Резерв для текстового описания узла

5 ОПИСАНИЕ НАБОРА ДАННЫХ (Datasets)

Наборы данных позволяют объединять данные для их последующей отправки в GOOSE и MMS сообщениях. Набор данных представляет собой набор ссылок на данные внутри информационной модели устройства.

Набор данных для GOOSE сообщения должен формироваться из последовательности бинарных элементов данных и их меток качества. Набор данных для MMS сообщения может содержать как элементы данных, так и структуры данных.

Конфигурирование наборов данных выполняется в программном обеспечении «КИТ». В устройстве может быть создано до 30 наборов данных, каждый из которых может содержать до 100 элементов данных.

6 БЛОК УПРАВЛЕНИЯ НЕБУФЕРИЗИРОВАННЫМ ОТЧЕТАМ (Unbuffered Reports). БЛОК УПРАВЛЕНИЯ БУФЕРИЗИРОВАННЫМ ОТЧЕТОМ (Buffered Reports)

Буферизированное формирование отчетов должно, в основном, использоваться для файлов регистрации данных о последовательности событий, поскольку функция буферизации сокращает возможность потери изменений состояния данных. Небуферизированное формирование отчетов должно, в основном, использоваться для отображения состояния на локальном дисплее.

При отсутствии связи передаваемые данные не сохраняются при применении небуферизированного отчета. На время отсутствия связи данные сохраняются в энергозависимой памяти терминала и при восстановлении связи передаются клиенту при применении буферизированного отчета.

Настройки отчетов можно сконфигурировать, используя ПО КИТ БЭМН или через клиента МЭК 61850.

Блок управления отчетом содержит следующие атрибуты:

- **RptID** – идентификатор отчета;
- **RptEna** – определяет состояние блока управления (enable/disable);
- **DatSet** – ссылка на набор данных;
- **ConfRev** – номер ревизии конфигурации выбранного отчета;
- **OptFlds** – атрибут назначает опциональные поля, специфические для клиента, которые должны включаться в отчет:
 - а) *sequence-number* – порядковый номер отчета. Используется для контроля клиентом, что приняты были все отчеты;
 - б) *report-time-stamp* – метка времени;
 - в) *reason-for-inclusion* – причина включения в отчет;
 - г) *data-set-name* – наименование набора данных передаваемого отчета;
 - д) *data-reference* – ссылка на отчет с указаниями логического узла;
 - е) *buffer-overflow* – переполнение буфера, журнал прибора полностью заполнен событиями, которые еще не были отправлены клиенту;
 - ж) *entryID* – идентификатор отчетов – позволяет клиенту повторно запросить отправку определенного отчета, ранее уже отправленного;
 - з) *conf-revision* – ревизия конфигурации определяет текущую версию состава набора данных, назначенного блоку управления;
- **BufTm** – буферное время, должен определять интервал времени в миллисекундах для буферизации внутренних уведомлений;
- **Buffered** – наличие или отсутствие буферизации;
- **TrgOp** – атрибут, который задает фактор отправки отчета:
 - а) *integrity* – периодический опросом;
 - б) *data changed* – по изменению значения атрибута данных;
 - в) *data update* – по обновлению статических данных;
 - г) *quality changed* – по изменению качества данных, входящих в набор данных;
 - д) *general-interrogation* – общий опрос;

- **IntgPd** - время периодической отправки отчетов;
- **GI** – атрибут, который показывает наличие запроса на запуск общего опроса;
- **Owner** – указывает на клиента, который подписан на блок управления (обычно IP – адрес).

7 БЛОК УПРАВЛЕНИЯ GOOSE-СООБЩЕНИЕМ (GoCB)

Блок управления GoCB предназначен для управлением GOOSE-сообщением. Настройки блоков GoCB можно сконфигурировать, используя ПО КИТ БЭМН.

Блок управления отчетом содержит следующие атрибуты:

- **GoCBName** – имя блока управления;
- **GoCBRef** – ссылка на блок управления в информационной модели;
- **GoEna** – определяет состояние блока управления (enable/disable);
- **GoID** – идентификатор GOOSE-сообщения;
- **DatSet** – ссылка на набор данных;
- **ConfRev** – номер ревизии конфигурации GOOSE-сообщения;
- **NdsCom** – признак необходимости проверки конфигурации;
- **DstAddress**– адресная информация:
 - **Addr** – MAC-адрес широковещательной рассылки;
 - **VID** – признак принадлежности к виртуальной локальной сети;
 - **Priority** – приоритет в виртуальной локальной сети;
 - **AppID** – идентификатор широковещательной рассылки;
- **MinTime** – минимальное время между сообщениями;
- **MaxTime** – максимальное время между сообщениями.

8 ПОДПИСКА И ПРИЕМ GOOSE-СООБЩЕНИЙ

Подписка устройства МР741 (с версии ПО связного модуля 23.021) на прием GOOSE-сообщений выполняется в ПО КИТ БЭМН. Сигналы, полученные в GOOSE-сообщении могут быть назначены только на выполнение следующих команд устройства:

1. Сбросить индикацию (СДТУ).
2. Сбросить бит наличия новой неисправности (СДТУ).
3. Сбросить бит новой записи в журнале системы (СДТУ).
4. Сбросить бит новой записи в журнале аварий (СДТУ).
5. Отключить выключатель (СДТУ).
6. Включить выключатель (СДТУ).