

ОАО «Белэлектромонтажналадка»



EAC

**ИНДИКАТОР ТОКА КОРОТКОГО
ЗАМЫКАНИЯ**

ИТКЗ-01

(ИСПОЛНЕНИЕ 2)

ПАСПОРТ

ПШИЖ 103.00.00.009 ПС

БЕЛАРУСЬ

220101, г. Минск, ул. Плеханова 105А,

т./ф. (017) 378-09-05, 379-86-56

www.bemn.by, upr@bemn.by

1 НАЗНАЧЕНИЕ

ИТКЗ применяется в распределительных устройствах (6 – 10) кВ и предназначен для фиксации факта протекания тока короткого замыкания по одной или нескольким фазам трехфазной сети и тока замыкания на «землю» на одной из фаз.

2 ОСНОВНЫЕ ТЕХНИЧЕСКИЕ ХАРАКТЕРИСТИКИ

Параметр	Значение
Число каналов фиксации протекания тока КЗ	4
Диапазон уставки тока срабатывания по фазным токам	(0,01 – 1) I_{max} ; $I_{max} = 2000 \text{ A}$
Диапазон уставки тока срабатывания по каналу I_n	0,05 – 1) $I_n \text{ max}$ (вторичные) $I_n \text{ max} = 1 \text{ A}$ или 5 A (по заказу), или $0,3 \text{ A}$ (по заказу)
Диапазон уставок по времени	0,01 – 30 с
Собственное время срабатывания индикатора	50 мс
Время просмотра информации о срабатывании при отсутствии напряжения питания (оценочное)	30 дней
Режим работы	непрерывный
Количество релейных выходов	2
Тип релейных выходов: - P1; - P2.	нормально-разомкнутый нормально-замкнутый
Нагрузочная способность релейных выходов	8 А, ~230 В;
Количество циклов переключения (при токе через контакты релейного выхода 5 А)	$2 \cdot 10^5$
Интерфейс связи	RS-485
Скорость передачи данных	9600 бит/с, 19200 бит/с, 38400 бит/с, 57600 бит/с, 115200 бит/с
Потребляемая мощность, не более	3 В·А
Номинальное напряжение питания, В	~230, =220 (иное по заказу)
Габаритные размеры центрального модуля с ответными частями, мм	115×115×92
Масса центрального модуля, г	200
Габаритные размеры датчика, мм	80×80×15
Масса датчика, г	190
Вид технического обслуживания	периодический
Атмосферное давление	от 84 до 106,7 кПа
Группа климатического исполнения по ГОСТ 12997-84	С2 (для температуры эксплуатации), С4 (для относительной влажности)
Температура эксплуатации и относительная влажность воздуха	от минус 40 °С до +40 °С, 95 % при 35 °С и более низких температурах без конденсации влаги
Температура транспортировки и хранения и относительная влажность воздуха	от минус 50 °С до +70 °С, 95 % при 35 °С и более низких температурах

3 КОМПЛЕКТНОСТЬ

Центральный модуль ИТКЗ 1 шт.
Электромагнитный датчик тока 3 шт.
Датчик напряжения 1 шт.
Паспорт 1 шт.

4 СВИДЕТЕЛЬСТВО О ПРИЕМКЕ

Индикатор тока короткого замыкания ИТКЗ заводской номер (рисунок 1) соответствует техническим условиям ТУ ВУ 100101011.103-2014 и признан годным для эксплуатации.

Серийный № _____
Дата изготовления _____

Рисунок 1

Представитель ОТК _____

М.П.

5 ГАРАНТИЙНЫЕ ОБЯЗАТЕЛЬСТВА

Предприятие-изготовитель гарантирует соответствие индикатора тока короткого замыкания ИТКЗ требованиям технических условий ТУ ВУ 100101011.103-2014 при соблюдении правил транспортирования, хранения и эксплуатации.

Гарантийный срок эксплуатации – пять лет с момента ввода в эксплуатацию.

Средний срок службы ИТКЗ не менее 20 лет.

Гарантийные обязательства изготовителя прекращаются в случае:

- возникновения дефектов вследствие нарушения потребителем условий транспортирования, хранения и эксплуатации;
- если ввод изделия в эксплуатацию произведен персоналом, не прошедшим обучение и не имеющим сертификата, выданного предприятием-изготовителем (ОАО «Белэлектромонтажналадка»);
- истечении гарантийного срока эксплуатации.

Предприятие-изготовитель выполняет гарантийный ремонт при наличии паспорта на ИТКЗ, рекламационного акта и отметки о вводе в эксплуатацию.

Послегарантийный ремонт осуществляет предприятие-изготовитель в течение всего срока службы изделия. Потребитель осуществляет транспортирование ИТКЗ за свой счет, либо оплачивает расходы на командирование специалистов предприятия-изготовителя для выполнения ремонта.

Предприятие ОАО «Белэлектромонтажналадка» оставляет за собой право вносить схемные и конструктивные изменения не ухудшающие технические характеристики прибора.

6 ТРАНСПОРТИРОВАНИЕ И ХРАНЕНИЕ

ИТКЗ можно транспортировать всеми видами транспорта в упаковке при условии защиты от прямого воздействия атмосферных осадков. При транспортировании воздушным транспортом ИТКЗ в упаковке должен размещаться в отопляемом герметизированном отсеке. Размещение и крепление упакованных ИТКЗ в транспортном средстве должно исключать их самопроизвольные перемещения и падения.

Условия транспортирования и хранения ИТКЗ в части воздействия климатических факторов:

- температура окружающего воздуха от минус 50 до плюс 70 °С;
- относительная влажность до 95 % при 35 °С и более низких температурах без конденсации влаги.

ИТКЗ должен храниться в сухих неотапливаемых помещениях (условия хранения 3 по ГОСТ 15150) при условии отсутствия пыли, паров кислот, щелочей, агрессивных газов, вызывающих коррозию металла и разрушение пластмасс. Срок хранения – 3 года.

ИТКЗ по устойчивости к механическим внешним воздействующим факторам при транспортировании соответствует предельным условиям транспортирования, установленным для группы 7 по ГОСТ 22261.

7 УКАЗАНИЯ ПО ЭКСПЛУАТАЦИИ

Монтаж, наладка, техническое обслуживание и эксплуатация ИТКЗ должны производиться с соблюдением всех требований, изложенных в эксплуатационной документации ПШИЖ 103.00.00.008 РЭ.

8 СВЕДЕНИЯ О ВВОДЕ В ЭКСПЛУАТАЦИЮ

Индикатор тока короткого замыкания ИТКЗ введен в эксплуатацию
« ____ » _____ 202__ г.

Ввод в эксплуатацию выполнил:

Наименование организации _____

Подпись специалиста _____ / _____

Воспроизведение (изготовление, копирование) индикатора тока короткого замыкания ИТКЗ (аппаратной и/или программной частей) любыми способами, как в целом, так и по составляющим, может осуществляться только по лицензии ОАО «Белэлектромонтажналадка», являющегося исключительным правообладателем данного продукта как объекта интеллектуальной собственности.

9 СОДЕРЖАНИЕ ДРАГОЦЕННЫХ МЕТАЛЛОВ

Данные о содержании драгоценных металлов в ИТКЗ справочные. Точное количество драгоценных металлов определяется при утилизации изделия на специализированном предприятии.

Золото – 0,0030507 г

Серебро – 0,1165696 г

Палладий – 0,0000765 г

10 ПОДТВЕРЖДЕНИЕ СООТВЕТСТВИЯ

Декларация ЕАЭС N RU Д-ВУ.НВ26.В.00465/19 о соответствии требованиям ТР ТС 004/2011 «О безопасности низковольтного оборудования», и ТР ТС 020/2011 «Электромагнитная совместимость технических средств».

ПРИЛОЖЕНИЕ А
(справочное)

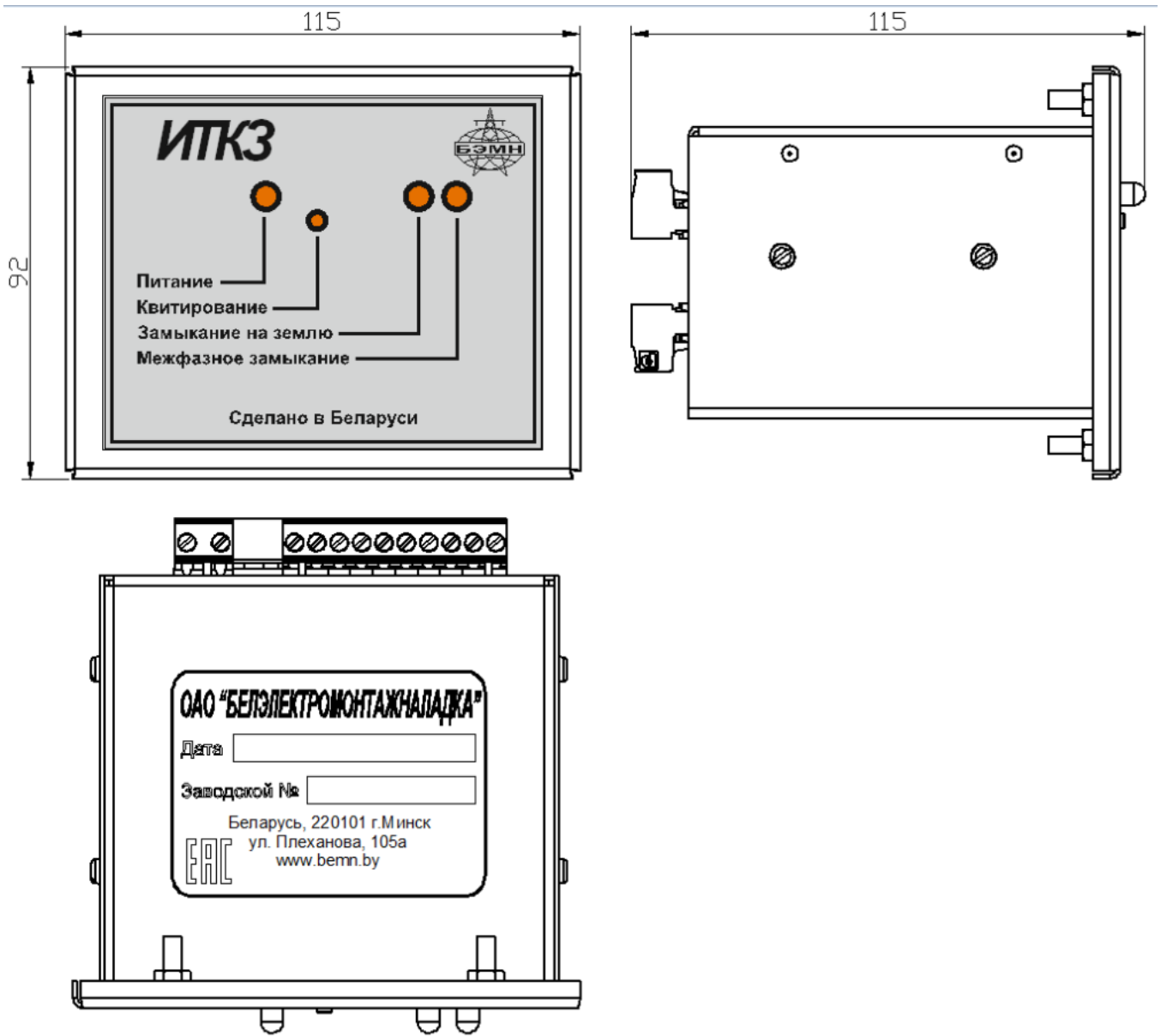


Рисунок А.1 – Габаритные размеры ИТКЗ

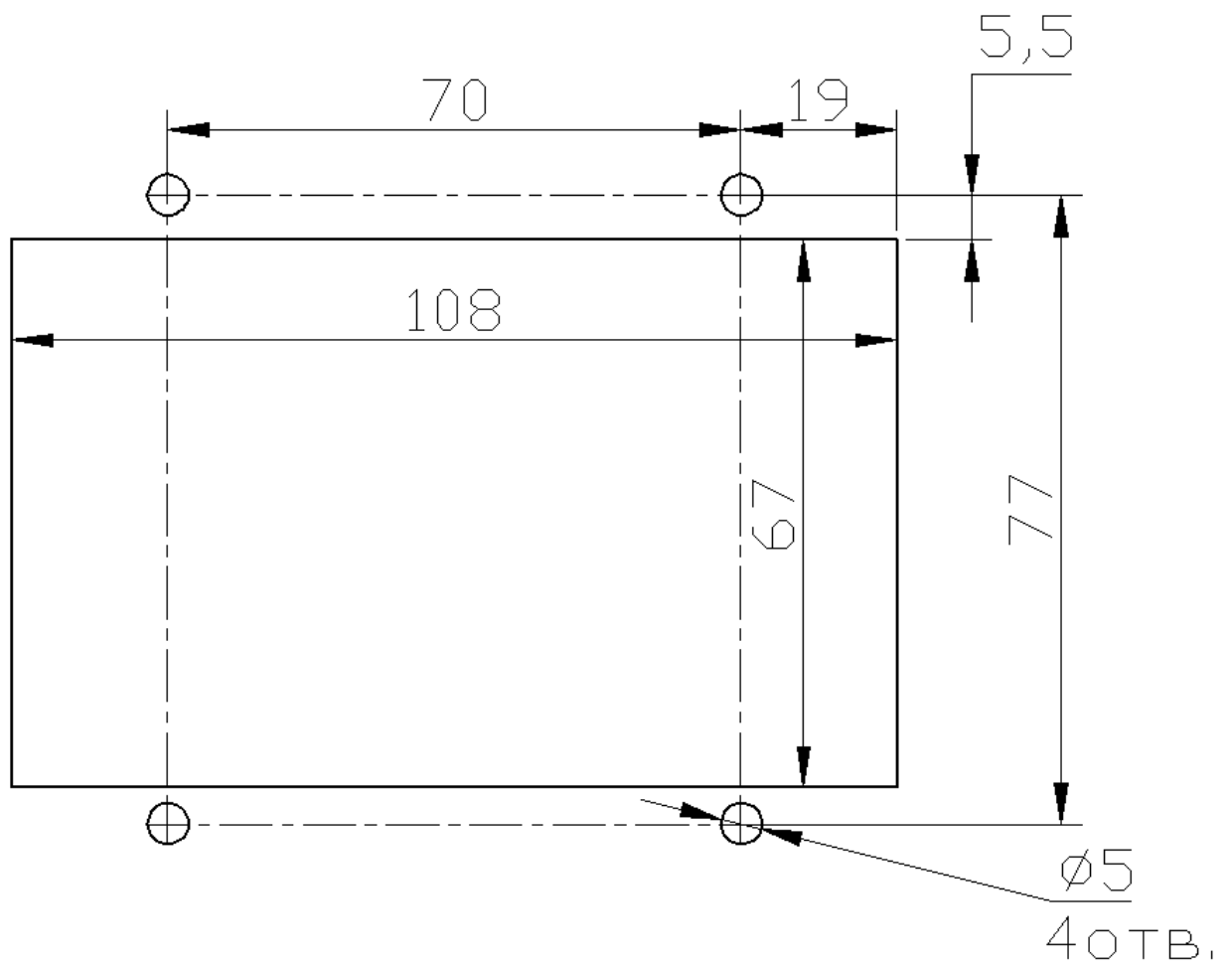


Рисунок А.2 – Размер окна и монтажных отверстий под установку ИТКЗ

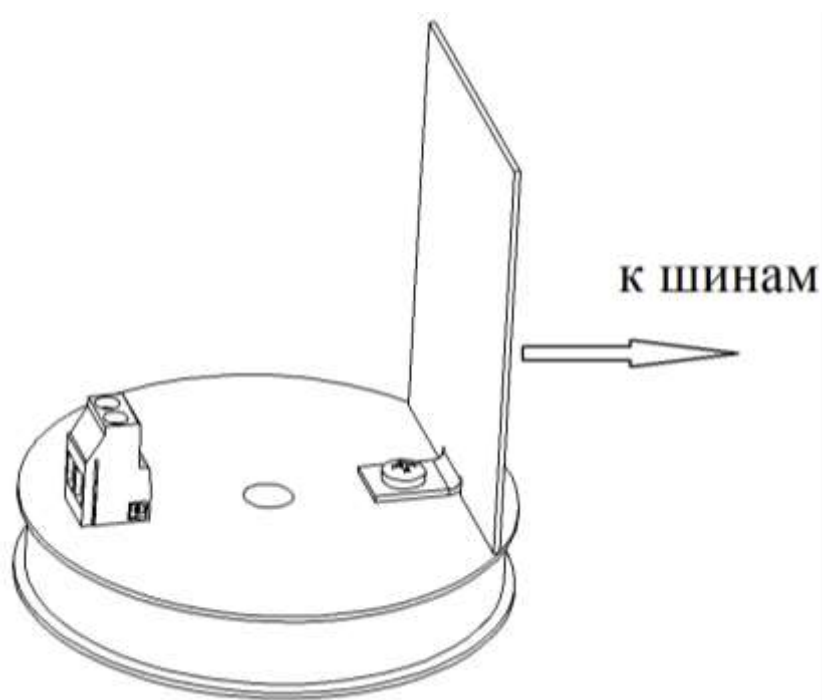


Рисунок А.3 – Установка датчика напряжения

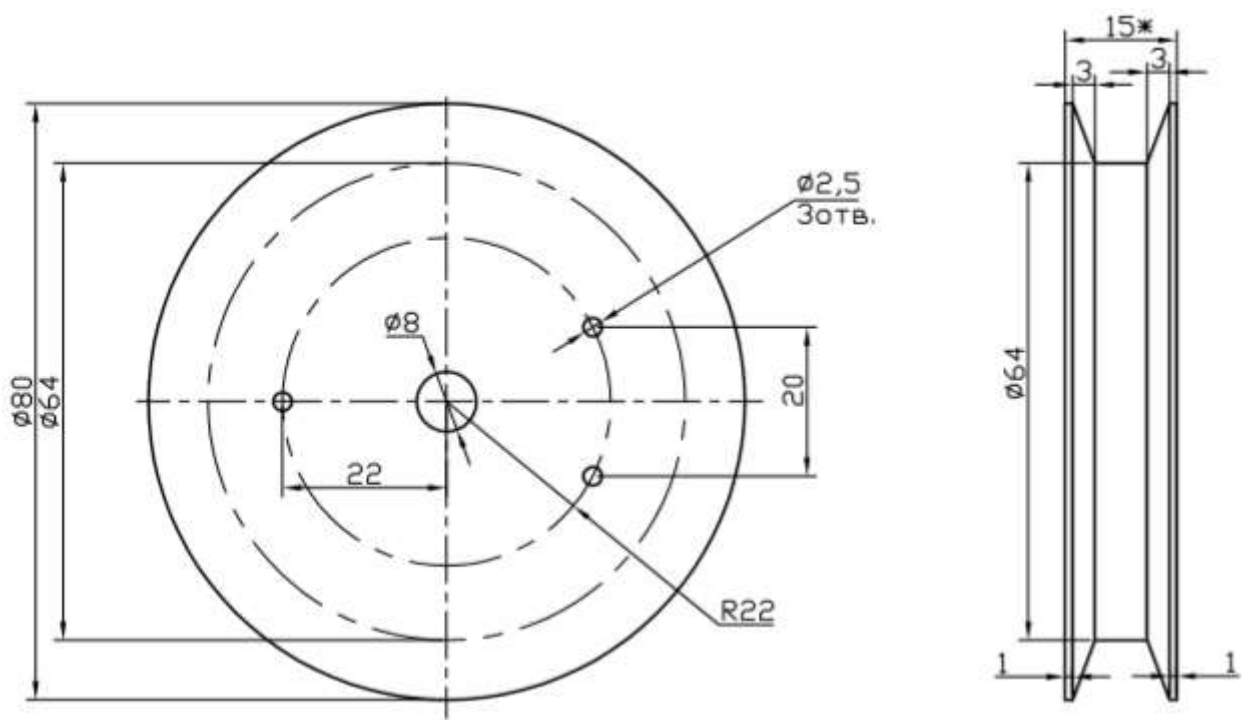


Рисунок А.4 – Габаритный чертеж ДМ

ПРИЛОЖЕНИЕ Б
(справочное)

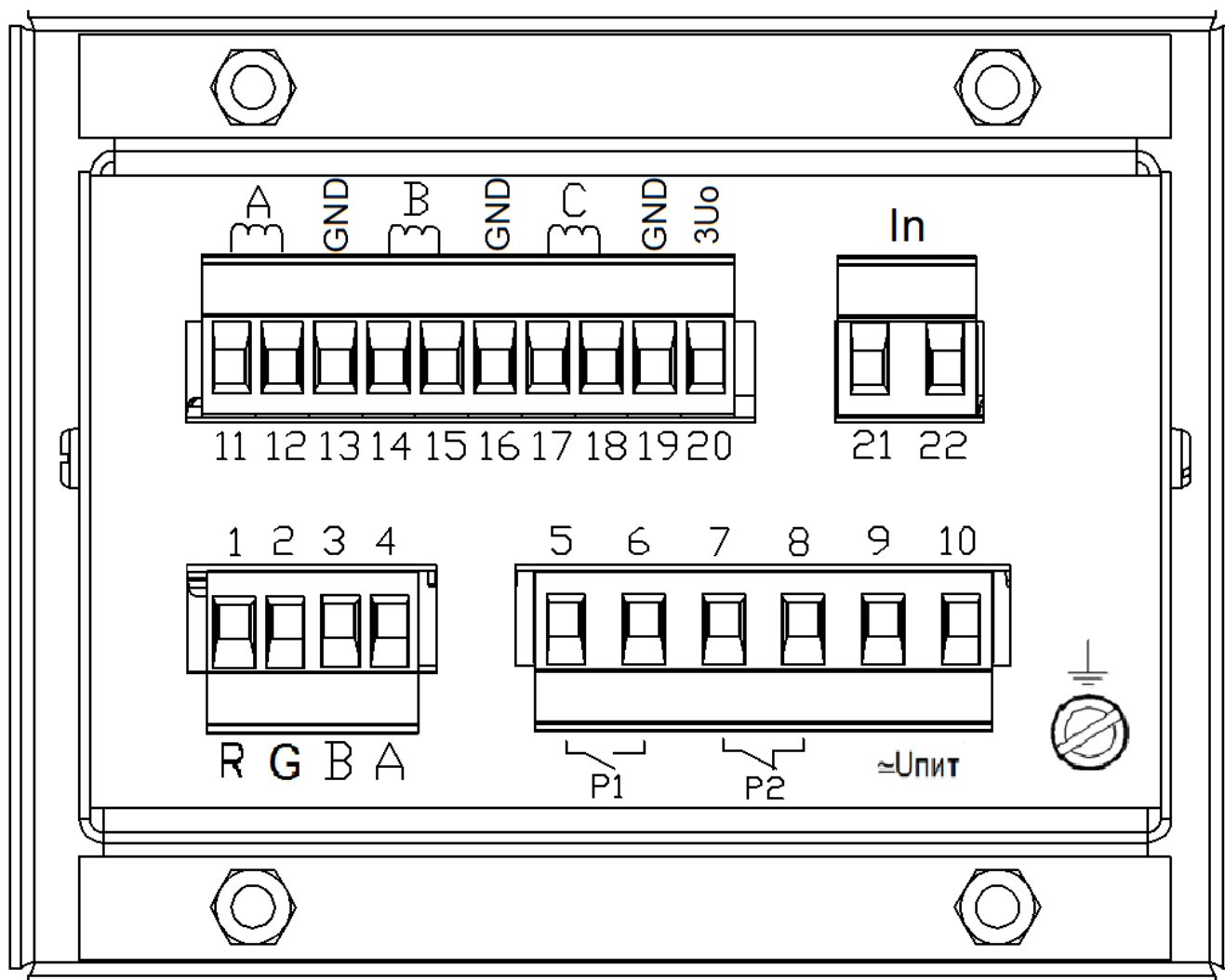


Рисунок Б.1 – Вид задней панели ИТКЗ

ПРИЛОЖЕНИЕ В

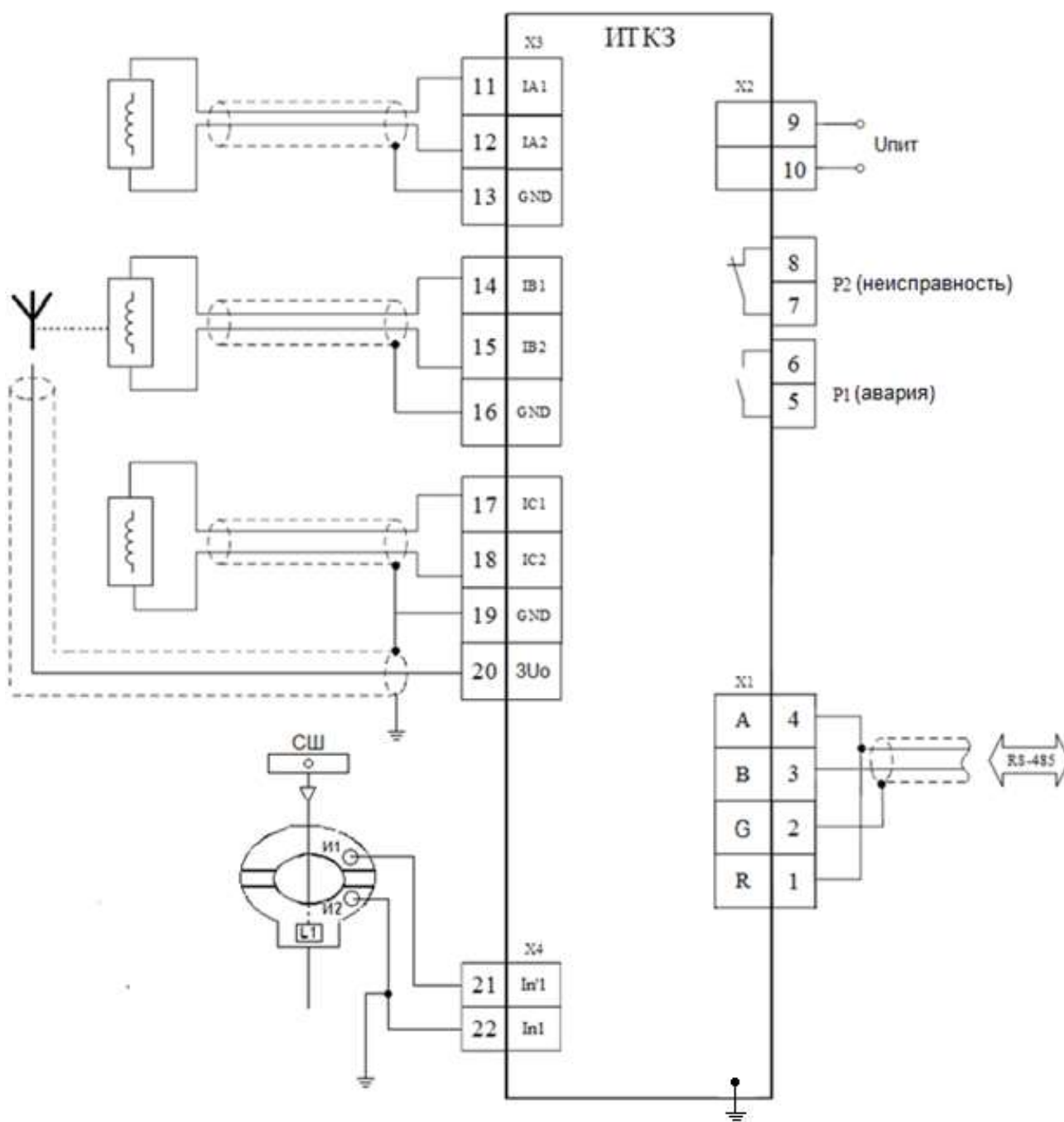


Рисунок В.1 – Схема подключений ИТКЗ с датчиком 3U0