

**ОАО «Белэлектромонтажналадка»**

---



**ЗАЩИТА ТРАНСФОРМАТОРА РЕЗЕРВНАЯ**  
**РЗТ-110**

**ПАСПОРТ**

ПШИЖ 160.00.00.00.006 ПС

**БЕЛАРУСЬ**

220101, г. Минск, ул. Плеханова 105А,

т./ф. (017) 378-09-05, 379-86-56

[www.bemn.by](http://www.bemn.by), [upr@bemn.by](mailto:upr@bemn.by)

## 1 ОСНОВНЫЕ ТЕХНИЧЕСКИЕ ХАРАКТЕРИСТИКИ

Резервная независимая токовая защита трансформатора РЗТ-110 (далее РЗТ-110) предназначена для предотвращения тяжелых повреждений трансформаторов 110 кВ в случае отказа основного и резервного комплекта защит. РЗТ-110 устанавливается на ОРУ в шкаф наружного исполнения, обеспечивающий высокую влагозащиту, вблизи трансформатора.

Основные технические характеристики приведены в таблице 1:

Таблица 1

Параметр	Значение			
Цепи измерения тока: а) количество б) номинальный ток $I_n$ в) диапазон входных токов: 1) рабочий 2) аварийный в фазах г) термическая устойчивость: 1) длительно 2) в течение 2 с 3) в течение 1 с	3 5 А от 0,5 до 10 А; от 10 до 200 А; 10 А; 200 А; 500 А			
Конденсаторы (накопительная ёмкость) Коммутационная способность выхода накопительной емкости	440 мкФ (по заказу до 880 мкФ) =400 В, = 4 А			
Цепи питания: - основного - для наладки  - для конфигурирования	от токовых цепей трёх фаз ~230 В, =220 В оперативного питания (с зарядкой накопительных ёмкостей до амплитудного значения питающего напряжения); от USB-порта (зарядка накопительных ёмкостей не производится, функции защит не выполняются)			
Потребляемая мощность по токовому входу одной фазы, не более ***	Ток, А	Режим ожидания		Режим зарядки
	1	1,3 ВА		2 ВА
	2,5	5,1 ВА		5,6 ВА (11,2 ВА)
	5	7,2 ВА		11,9 ВА (17,1 ВА)
	7,5	6,9 ВА		17,5 ВА (24,8 ВА)
	10	9,9 ВА		25 ВА
	15	15,5 ВА		39 ВА
	20	20 ВА		54 ВА
Ток запуска устройства при питании от токовых цепей**	0,55 А по трем фазам 0,75 А по двум фазам 1,35 А по одной фазе			
Время заряда конденсаторов до 250 В, не более ***	Ток, А	При питании по одной фазе	При питании по двум фазам	При питании по трем фазам
	1 А	-	- (6,1 с)	6,4 с (3,5 с)
	2 А	- (5,2 с)	3,3 с (2,2 с)	2 с (1,5 с)
	2,2 А	16,4 с (4,4 с)	2,8 с (2 с)	1,7 с (1,3 с)
	3 А	5,5 с (2,9 с)	1,9 с (1,4 с)	1,2 с (1 с)

Продолжение таблицы 1

Параметр	Значение			
	4 А	3,1 с (2,4 с)	1,3 с (1,2 с)	0,9 с (0,8 с)
	5 А	2,2 с (1,9 с)	1 с (0,9 с)	0,7 с (0,7 с)
Дискретные входы с внутренним питанием (устанавливаются по заказу): - количество - сопротивление входной цепи: замкнутой разомкнутой - первоначальный бросок тока - задержка по входу, не более	2 свободно программируемых  не более 3500 Ом не менее 6000 Ом не менее 30 мА 20 мс			
Релейные выходы: а) количество б) коммутируемые сигналы для реле	3 ~230 В, 8,0 А; =220 В, 0,4 А			
Количество/назначение светодиодных индикаторов	4/«Работа», «Неисправность», «Авария», «Неисправность цепи отключения»			
Интерфейсы связи: - локальный - удаленный	USB-2.0 (115200 бит/с) RS-485 (1200, 2400, 4800, 9600, 19200, 38400, 57600, 115200 бит/с)			
Функции регистрации: - журнал событий - журнал аварий - осциллографирование	до 128 событий до 32 событий до 11 с (20 выборок на период, 3 аналоговых канала, 13 дискретных)			
Рабочий диапазон температур окружающего воздуха	от минус 40 до +70 °С			
Габаритные размеры (В×Ш×Д)	133×272×250			
Масса	6 кг 200 г			
** – При отключенном кабеле связи USB и несработавших реле P1, P2; *** - В скобках указаны значения для режима форсирования (режима ожидания без ограничения отбора мощности).				

## 2 КОМПЛЕКТНОСТЬ

Резервная защита трансформатора РЗТ-110	1 шт.
Руководство по эксплуатации (по заказу)	1 шт.
Паспорт	1 шт.

### 3 СВИДЕТЕЛЬСТВО О ПРИЕМКЕ

Резервная защита трансформатора РЗТ-110, заводской номер (рисунок 1), соответствует техническим условиям ТУ ВУ 100101011.160-2014 и признано годным для эксплуатации.

Серийный № \_\_\_\_\_  
Дата изготовления \_\_\_\_\_

Рисунок 1

Представитель ОТК \_\_\_\_\_

М.П.

### 4 ГАРАНТИЙНЫЕ ОБЯЗАТЕЛЬСТВА

Предприятие-изготовитель гарантирует соответствие резервной защиты трансформатора РЗТ-110 требованиям технических условий ТУ ВУ 100101011.160-2014 при соблюдении правил транспортирования, хранения и эксплуатации.

Гарантийный срок эксплуатации – 5 лет с момента ввода в эксплуатацию.

Средний срок эксплуатации РЗТ-110 не менее 20 лет.

Гарантийные обязательства изготовителя прекращаются в случае:

- возникновения дефектов вследствие нарушения потребителем условий транспортирования, хранения и эксплуатации;
- истечения гарантийного срока эксплуатации;
- если ввод изделия в эксплуатацию произведен персоналом, не прошедшим обучение и не имеющим сертификата, выданного предприятием-изготовителем (ОАО «Белэлектромонтажналадка»).

Предприятие-изготовитель выполняет гарантийный ремонт при наличии паспорта на РЗТ-110, рекламационного акта и отметки о вводе в эксплуатацию.

Послегарантийный ремонт осуществляет предприятие-изготовитель в течение всего срока службы изделия. Потребитель осуществляет транспортирование РЗТ-110 за свой счет, либо оплачивает расходы на командирование специалистов предприятия-изготовителя для выполнения ремонта.

Воспроизведение (изготовление, копирование) РЗТ-110 (аппаратной и/или программной частей) любыми способами, как в целом, так и по составляющим, может осуществляться только по лицензии ОАО «Белэлектромонтажналадка», являющегося исключительным правообладателем данного продукта как объекта интеллектуальной собственности.

Предприятие оставляет за собой право вносить схемные и конструктивные изменения, не ухудшающие технические характеристики.

## 5 ТРАНСПОРТИРОВАНИЕ И ХРАНЕНИЕ

РЗТ-110 допускается транспортировать всеми видами транспорта в упаковке при условии защиты от прямого воздействия атмосферных осадков. При транспортировании воздушным транспортом РЗТ-110 в упаковке должна размещаться в отапливаемом герметизированном отсеке. Размещение и крепление упакованных РЗТ-110 в транспортном средстве должно исключать их самопроизвольные перемещения и падения.

Условия транспортирования и хранения РЗТ-110 в части воздействия климатических факторов:

- температура окружающего воздуха от минус 50 до плюс 70 °С;
- относительная влажность до 98 % при 25 °С и более низких температурах без конденсации влаги.

РЗТ-110 хранится в сухих неотапливаемых помещениях (условия хранения 3 по ГОСТ 15150) при условии отсутствия пыли, паров кислот, щелочей, агрессивных газов, вызывающих коррозию металла и разрушение пластмасс. Срок хранения – 3 года.

## 6 УКАЗАНИЯ ПО ЭКСПЛУАТАЦИИ

Монтаж, наладка, техническое обслуживание и эксплуатация РЗТ-110 должны производиться с соблюдением всех требований, изложенных в эксплуатационной документации ПШИЖ 160.00.00.00.006 РЭ.

## 7 СВЕДЕНИЯ О ВВОДЕ В ЭКСПЛУАТАЦИЮ

Резервная защита трансформатора РЗТ-110 введена в эксплуатацию  
« \_\_\_\_ » \_\_\_\_\_ 202\_\_ г.

Ввод в эксплуатацию выполнил:

Название организации \_\_\_\_\_

Подпись специалиста \_\_\_\_\_ / \_\_\_\_\_

## 8 СВЕДЕНИЯ О СОДЕРЖАНИИ ДРАГОЦЕННЫХ МЕТАЛЛОВ

Данные о содержании драгоценных металлов в РЗТ-110 справочные. Точное количество драгоценных металлов определяется при утилизации изделия на специализированном предприятии.

Золото – 0,04006164 г;

Серебро – 0,48771787 г;

Палладий – 0,0011909 г.

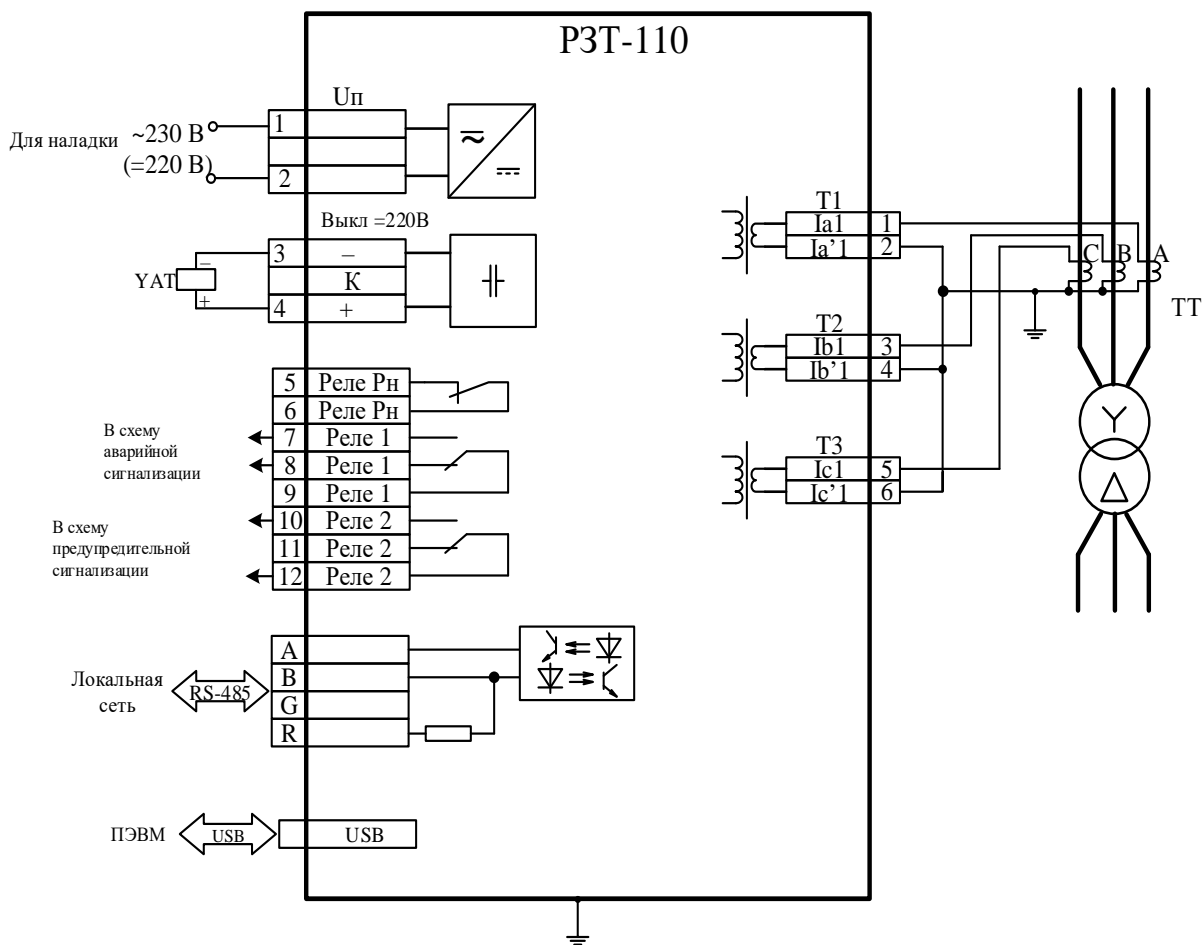
## 9 ПОДТВЕРЖДЕНИЕ СООТВЕТСТВИЯ

Сертификат соответствия № ЕАЭС RU С-VY.HB26.B.00238/20, серия RU №0227562 о соответствии требованиям ТР ТС 004/2011 «О безопасности низковольтного оборудования», и ТР ТС 020/2011 «Электромагнитная совместимость технических средств».

# ПРИЛОЖЕНИЕ А

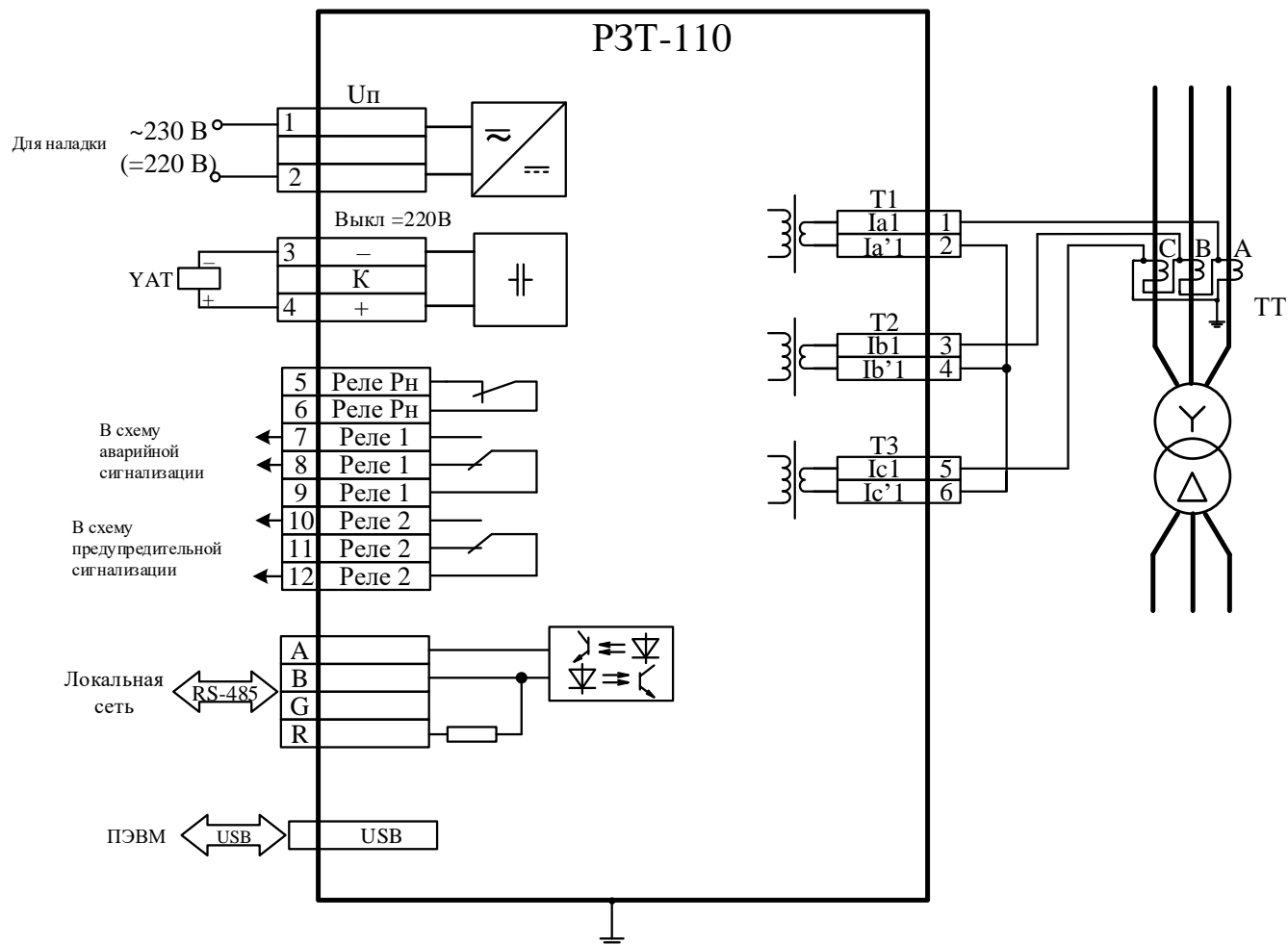
(справочное)

## Схема внешних присоединений РЗТ-110



Примечание - Клеммы «3» и «К» позволяют проверить наличие напряжения на конденсаторе. Точность оценки зависит от сопротивления измерительного прибора.

Рисунок А.1 - Схема подключения РЗТ-110. Применяется при уставках срабатывания более 2 А вторичных и при необходимости снизить нагрузку на трансформаторы токов



Примечание - Клеммы «3» и «К» позволяют проверить наличие напряжения на конденсаторе. Точность оценки зависит от сопротивления измерительного прибора.

Рисунок А.2 - Схема подключения P3T-110. Применяется при уставках срабатывания от 1 А. При ее применении возрастает нагрузка на трансформаторы тока в  $\sqrt{3}$  раз

**ПРИЛОЖЕНИЕ Б**  
(справочное)

Габаритные размеры и размеры окна под установку РЗТ-110

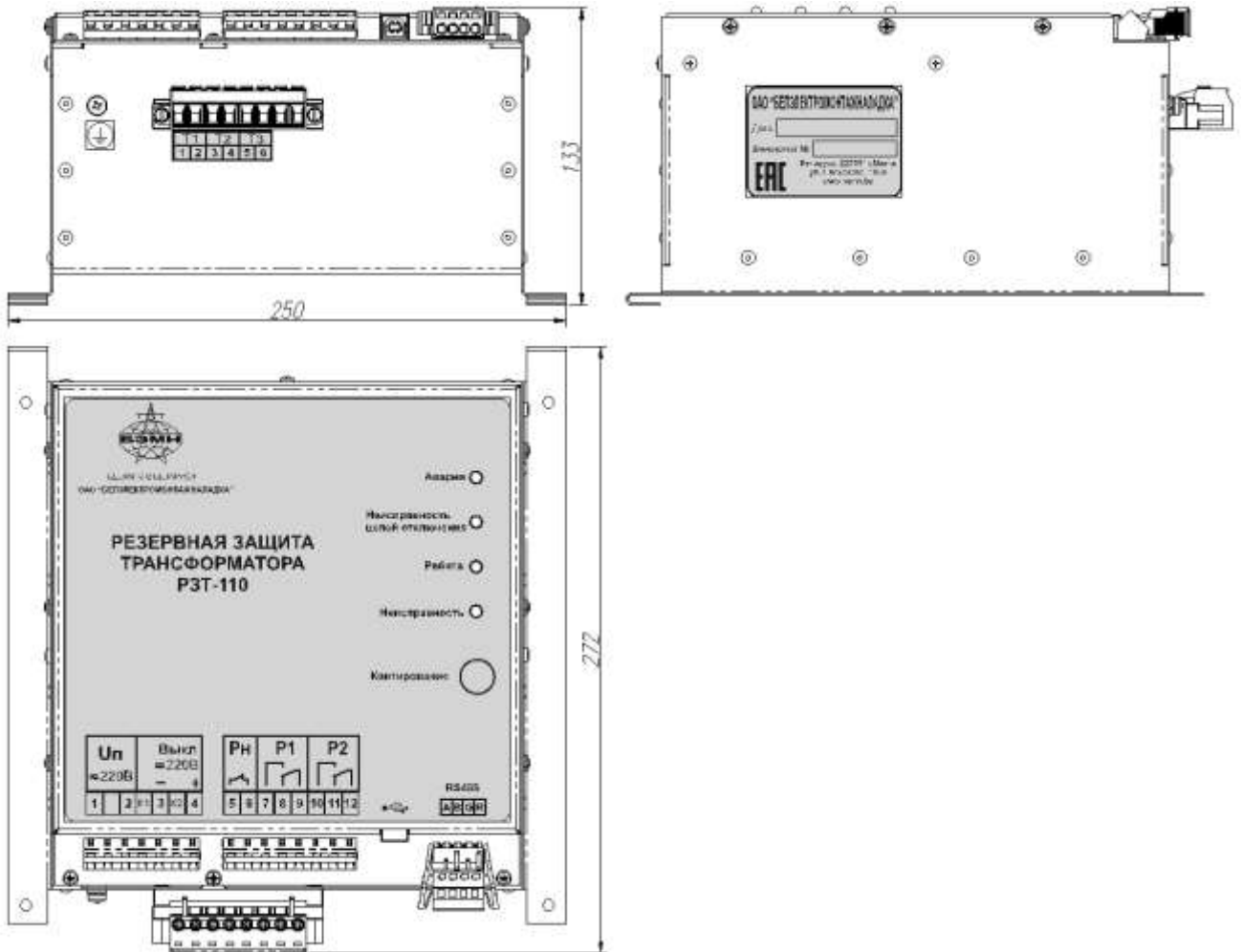


Рисунок Б.1 - Габаритные размеры РЗТ-110



Рисунок Б.2 - Размеры монтажных отверстий под установку РЗТ-110