



**РЕЛЕ МИКРОПРОЦЕССОРНЫЕ
MR700, MR730
ЗАЩИТЫ И АВТОМАТИКИ ВВОДА,
ОТХОДЯЩЕЙ ЛИНИИ, ДВИГАТЕЛЯ,
СЕКЦИОННОГО ВЫКЛЮЧАТЕЛЯ СО
СВОБОДНО ПРОГРАММИРУЕМОЙ
ЛОГИКОЙ**

РУКОВОДСТВО ПО ЭКСПЛУАТАЦИИ

ПШИЖ 147.00.00.00.005 РЭ

*Редакция 7.5 от 27.07.2023
С версии ПО 2.00 (MR700), 1.02 (MR730)*

БЕЛАРУСЬ

220101, г. Минск, ул. Плеханова, 105а,

☎/факс +375173780905/375173798656

www.bemn.by, upr@bemn.by

ОКП РБ 27.12.24.500

МКС 29.130.20

СОДЕРЖАНИЕ

ВВЕДЕНИЕ	6
1 НАЗНАЧЕНИЕ ИЗДЕЛИЯ	6
2 ТЕХНИЧЕСКИЕ ХАРАКТЕРИСТИКИ	9
3 ОПИСАНИЕ УСТРОЙСТВА	13
3.1 УСТРОЙСТВО И РАБОТА ИЗДЕЛИЯ	13
3.2 ПРОГРАММНОЕ ОБЕСПЕЧЕНИЕ	14
4 ПАРАМЕТРЫ ИЗМЕРЕНИЙ	15
5 КОНТРОЛЬ И УПРАВЛЕНИЕ ВЫКЛЮЧАТЕЛЕМ	16
5.1 КОНТРОЛЬ ПОЛОЖЕНИЯ ВЫКЛЮЧАТЕЛЯ	18
5.2 ОПРЕДЕЛЕНИЕ МОМЕНТА ВКЛЮЧЕНИЯ/ОТКЛЮЧЕНИЯ ВЫКЛЮЧАТЕЛЯ	19
5.3 ВЫДАЧА КОМАНД УПРАВЛЕНИЯ ВЫКЛЮЧАТЕЛЕМ	19
5.4 АВАРИЙНОЕ ОТКЛЮЧЕНИЕ ВЫКЛЮЧАТЕЛЯ	20
6 ОПИСАНИЕ ФУНКЦИЙ ЗАЩИТ И АВТОМАТИКИ	21
6.1 ОПРЕДЕЛЕНИЕ НАПРАВЛЕНИЯ	21
6.2 ТОКОВЫЕ ЗАЩИТЫ	21
6.2.1 Направленная защита от повышения тока	21
6.2.2 Направленная защита от повышения тока нулевой последовательности	28
6.2.3 Направленная защита от повышения тока обратной последовательности	31
6.2.4 Защита от повышения суммарного тока высших гармоник нулевой последовательности	34
6.2.5 Защита от обрыва провода	36
6.3 ЗАЩИТЫ ПО НАПРЯЖЕНИЮ	37
6.3.1 Защита от повышения напряжения	37
6.3.2 Защита от понижения напряжения	39
6.3.3 Защита от повышения напряжения нулевой последовательности	42
6.3.4 Защита от повышения напряжения обратной последовательности	44
6.4 ЗАЩИТЫ ПО ЧАСТОТЕ	47
6.4.1 Защита от повышения частоты	47
6.4.2 Защита от понижения частоты	49
6.5 АВТОМАТИКА	52
6.5.1 Автоматическое повторное включение (АПВ)	52
6.5.2 Функция УРОВЗ (совместная реализация устройства резервирования отказа выключателя УРОВ и логической защиты шин ЛЗШ)	54
6.5.3 Устройство автоматического включения резерва (АВР)	55
6.5.4 Внешние защиты	62
6.6 ОПРЕДЕЛЕНИЕ МЕСТА ПОВРЕЖДЕНИЯ (ТОЛЬКО ДЛЯ МР700)	64
6.7 ЗАЩИТЫ ДВИГАТЕЛЯ (ТОЛЬКО ДЛЯ МР730)	65
6.7.1 Защиты по перегреву	65
6.7.2 Блокировки пусков	66
6.7.3 Определение пуска	67
6.8 ОПРЕДЕЛЯЕМАЯ ПОЛЬЗОВАТЕЛЕМ ЛОГИКА (ТОЛЬКО ДЛЯ МР700)	68
6.8.1 Общие положения	68
6.8.2 Разъёмы	68
6.8.3 Логический элемент «И»	69
6.8.4 Логический элемент «ИЛИ»	69
6.8.5 Логический элемент «Исключающее ИЛИ»	70
6.8.6 Логический элемент «НЕ»	70
6.8.7 RS- и SR-триггеры	71
6.8.8 Таймеры	71
6.8.9 Мультиплексор	74
6.8.10 Текстовый блок	74
7 РУКОВОДСТВО ПО ЭКСПЛУАТАЦИИ	75
7.1 ОРГАНЫ УПРАВЛЕНИЯ И ИНДИКАЦИИ	75

7.2 СТРУКТУРА МЕНЮ	77
7.3 ПРОСМОТР ТЕКУЩИХ ЗНАЧЕНИЙ ИЗМЕРЕННЫХ ВЕЛИЧИН	79
7.4 СБРОС ИНДИКАЦИИ	80
7.5 ЖУРНАЛЫ	80
7.5.1 Просмотр журнала аварий	80
7.5.2 Просмотр журнала системы	84
7.5.3 Меню статистика	85
7.5.4 Сброс журналов	85
7.6 ПРОСМОТР ЖУРНАЛА РЕСУРСА ВЫКЛЮЧАТЕЛЯ	86
7.7 ДИАГНОСТИКА	87
7.8 КОНФИГУРИРОВАНИЕ СИСТЕМЫ	88
7.8.1 Подменю «ПАРАМЕТРЫ ИЗМЕРЕНИЙ»	90
7.8.2 Подменю «ВХОДНЫЕ СИГНАЛЫ»	93
7.8.3 Подменю «ПАРАМЕТРЫ ВЫКЛЮЧАТЕЛЯ»	95
7.8.4 Подменю «ПАРАМЕТРЫ УПРАВЛЕНИЕ»	96
7.8.5 Подменю «ПАРАМЕТРЫ ЗАЩИТ»	97
7.8.6 Подменю «ЗАЩИТА ДВИГАТЕЛЯ» (только для МР730)	111
7.8.7 Подменю «ПАРАМЕТРЫ АВТОМАТИКИ»	115
7.8.8 Подменю «СИГНАЛ НЕИСПРАВНОСТЬ»	121
7.8.9 Подменю «ВЫХОДНЫЕ СИГНАЛЫ»	122
7.8.10 Подменю «ПАРАМЕТРЫ СИСТЕМЫ»	126
7.8.11 Параметры осциллографа	128
7.8.12 Параметры логики (только для МР700)	130
7.9 КОНФИГУРАЦИЯ УСТРОЙСТВА С ИСПОЛЬЗОВАНИЕМ ЛОКАЛЬНОГО ИНТЕРФЕЙСА	130
8 РУКОВОДСТВО ПО ПРОТОКОЛУ СВЯЗИ «МР-СЕТЬ»	131
8.1 ОРГАНИЗАЦИЯ ЛОКАЛЬНОЙ СЕТИ	131
8.2 КОММУНИКАЦИОННЫЙ ПОРТ	132
8.3 ПРОТОКОЛ « МР-СЕТЬ »	133
8.3.1 Общее описание	133
8.3.2 Организация обмена	133
8.3.3 Режим передачи	133
8.3.4 Содержание адресного поля	134
8.3.5 Содержание поля функции	134
8.3.6 Содержание поля данных	135
8.3.7 Содержание поля контрольной суммы	135
8.4 СТРУКТУРА ДАННЫХ	135
8.5 ФУНКЦИИ «МР-СЕТЬ»	136
8.5.1 Функция 1 или 2	136
8.5.2 Функция 5	137
8.5.3 Функция 3 или 4	138
8.5.4 Функция 6	139
8.5.5 Функция 15	140
8.5.6 Функция 16	141
8.6 ОПИСАНИЕ СТРАНИЦ ПАМЯТИ ДАННЫХ	142
8.7 ГРУППА УСТАВОК И ВЕРСИЯ	142
8.8 ДАТА И ВРЕМЯ	142
8.9 БАЗА ДАННЫХ ДИСКРЕТНЫХ СИГНАЛОВ	143
8.10 БАЗА ДАННЫХ АНАЛОГОВЫХ СИГНАЛОВ	151
8.11 БАЗА ДАННЫХ РЕСУРСА ВЫКЛЮЧАТЕЛЯ	152
8.12 ФОРМАТ ЖУРНАЛА СИСТЕМЫ	153
8.13 ФОРМАТ ЖУРНАЛА АВАРИЙ	160
8.14 ФОРМАТ УСТАВОК	165
8.15 ФОРМАТ ОСЦИЛЛОГРАММЫ	185
9 ПОДГОТОВКА И ВВОД В ЭКСПЛУАТАЦИЮ	192

10 ТЕХНИЧЕСКОЕ ОБСЛУЖИВАНИЕ	193
11 РЕКОМЕНДАЦИИ ПО РАСЧЁТУ УСТАВОК И ПО ОРГАНИЗАЦИИ АВТОМАТИКИ РЕЛЕ МИКРОПРОЦЕССОРНЫХ СЕРИИ 700	196
11.1 РЕКОМЕНДАЦИИ ПО РАСЧЕТУ УСТАВОК МАКСИМАЛЬНОЙ ТОКОВОЙ ЗАЩИТЫ ЛИНИЙ	196
11.1.1 Расчёт токов срабатывания ненаправленной максимальной токовой защиты (МТЗ).....	196
11.1.2 Расчёт токов срабатывания направленной МТЗ.....	198
11.1.3 Выбор времени срабатывания и времятоковой характеристики МТЗ.....	198
11.1.4 Расчёт угла максимальной чувствительности.....	200
11.1.5 МТЗ с пуском по напряжению	201
11.1.6 Ускорение максимальной защиты при включении выключателя.....	202
11.2 РЕКОМЕНДАЦИИ ПО РАСЧЕТУ УСТАВОК ТОКОВЫХ ОТСЕЧЕК	202
11.2.1 Расчет тока срабатывания селективной токовой отсечки без выдержки времени	202
11.2.2 Отсечка с выдержкой времени на линиях электропередачи.....	204
11.3 ПРИМЕР РАСЧЕТА УСТАВОК ДЛЯ НАПРАВЛЕННОЙ МТЗ С ЗАВИСИМОЙ ВРЕМЯТОКОВОЙ ХАРАКТЕРИСТИКОЙ.....	205
11.4 ПРИМЕРЫ РАСЧЕТА РАБОЧИХ УСТАВОК СТУПЕНЧАТЫХ ТОКОВЫХ ЗАЩИТ ЛИНИЙ ОТ МЕЖДУФАЗНЫХ КЗ	208
11.5 РЕКОМЕНДАЦИИ ПО РАСЧЁТУ УСТАВОК ЗАЩИТЫ ОТ ЗАМЫКАНИЙ НА ЗЕМЛЮ	212
11.5.1 Требования к защитах от замыканий на землю в сетях 6-35 кВ.....	212
11.5.2 Расчёт уставок направленной защиты от замыканий на землю в сетях 6-35 кВ	214
11.6 РЕКОМЕНДАЦИИ ПО РАСЧЁТУ УСТАВОК ЗАЩИТЫ ОТ ПОВЫШЕНИЯ ТОКА ОБРАТНОЙ ПОСЛЕДОВАТЕЛЬНОСТИ.....	216
11.7 РЕКОМЕНДАЦИИ ПО РАСЧЁТУ УСТАВОК ЗАЩИТЫ ОТ ОБРЫВА ПРОВОДА	217
11.8 РЕКОМЕНДАЦИИ ПО ОРГАНИЗАЦИИ АВТОМАТИЧЕСКОГО ПОВТОРНОГО ВКЛЮЧЕНИЯ	218
11.9 РЕКОМЕНДАЦИИ ПО ОРГАНИЗАЦИИ АВТОМАТИЧЕСКОГО ВКЛЮЧЕНИЯ РЕЗЕРВА (АВР).....	219
11.10 РЕКОМЕНДАЦИИ ПО ОРГАНИЗАЦИИ ЗАЩИТЫ ШИН	224
11.10.1 Организация дуговой защиты шин	224
11.10.2 Организация логической защиты шин (ЛЗШ).....	224
11.11 РЕКОМЕНДАЦИИ ПО ОРГАНИЗАЦИИ УСТРОЙСТВА РЕЗЕРВИРОВАНИЯ ОТКАЗА ВЫКЛЮЧАТЕЛЯ (УРОВ).....	226
11.12 РЕКОМЕНДАЦИИ ПО ОРГАНИЗАЦИИ УРОВЗ (СОВМЕСТНОЙ РЕАЛИЗАЦИИ УРОВ И ЛЗШ) ..	227
12 ТРАНСПОРТИРОВАНИЕ И ХРАНЕНИЕ.....	228
13 ПОДТВЕРЖДЕНИЕ СООТВЕТСТВИЯ	228
Приложение 1 Габаритные и присоединительные размеры, размеры окна под установку устройства и вид задней панели	229
Приложение 2 СХЕМА ВНЕШНИХ ПРИСОЕДИНЕНИЙ МР700 (МР730)	231
Приложение 3 - ТАБЛИЦЫ	236
КАРТА ЗАКАЗА НА РЕЛЕ МИКРОПРОЦЕССОРНЫЕ ЗАЩИТЫ И АВТОМАТИКИ:	243

ВВЕДЕНИЕ

Настоящий документ предназначен для изучения микропроцессорных реле МР700 и МР730.

В состав данного документа включено: описание устройства и принципа работы микропроцессорных реле МР700 и МР730, технические характеристики, а также сведения, необходимые для правильной эксплуатации и руководство по протоколу связи «МР-СЕТЬ» (MODBUS).

Содержание этого документа распространяется на все модификации изделия.

Предприятие оставляет за собой право внесения изменений, не ухудшающих параметров изделия (для их уточнения следует обращаться к разработчику).

1 НАЗНАЧЕНИЕ ИЗДЕЛИЯ

Микропроцессорные реле МР700 и МР730 (далее – МР700 и МР730) предназначены для защиты и автоматики:

- кабельных и воздушных линий электропередачи напряжением 6-35 кВ с двухсторонним питанием;
- выключателей питающих и отходящих присоединений распределительных устройств 6-110 кВ;
- трансформаторов 6-110 кВ (в качестве резервной защиты трансформаторов);
- асинхронных электродвигателей (только МР730).

МР700 и МР730 являются современными цифровыми устройствами защиты, управления и противоаварийной автоматики, и представляют собой комбинированные многофункциональные устройства, объединяющее различные функции защиты, измерения, контроля, местного и дистанционного управления.

Использование в устройствах МР700 и МР730 современной аналого-цифровой и микропроцессорной элементной базы обеспечивает высокую точность измерений и постоянство характеристик, что позволяет существенно повысить чувствительность и быстродействие защит, а также уменьшить степени селективности.

Функции, выполняемые микропроцессорными реле (МР), и их сравнительные характеристики по функциям приведены в таблице 1.1.

Таблица 1.1

Функции	Код ANSI	Количество ступеней	Обозначение МР	
			МР700	МР730
Направленная/ненаправленная защита от повышения тока с пуском по напряжению	67/51/51V	4	+	+
Направленная/ненаправленная защита от повышения тока (мощности) нулевой последовательности с пуском по напряжению	67N/51N/32P	4	+	+
Защита от повышения суммарного тока нулевой последовательности высших гармоник с пуском по напряжению	—	1	+	+
Направленная/ненаправленная защита от повышения тока (мощности) обратной последовательности с пуском по напряжению	46	2	+	+
Защита от обрыва провода (I2/I1)	46BC	1	+	+

Продолжение таблицы 1.1

Функции	Код ANSI	Количество ступеней	Обозначение МР	
			МР700	МР730
Защита от понижения напряжения с уставкой на возврат	27	2	+	+
Защита от повышения напряжения с уставкой на возврат	59	2	+	+
Защита от повышения напряжения нулевой последовательности с уставкой на возврат	59N	2	+	+
Защита от повышения напряжения обратной последовательности с уставкой на возврат	47	2	+	+
Защита от снижения частоты с уставкой на возврат	81U-R	2	+	+
Защита от повышения частоты с уставкой на возврат	810	2	+	+
Защита по перегреву с тепловой моделью	49	2	-	+
Блокировка пусков двигателя по тепловому состоянию	66	—	-	+
Блокировка пусков двигателя по числу пусков	—	—	-	+
Защиты от затянутого пуска и блокировки ротора	48, 50LR/51LR	—	-	+
Определение места повреждения	—	—	+	-
Четырёхкратное АПВ выключателя защищаемого присоединения	79	—	+	+
Контроль состояния выключателя с УРОВ (УРОВЗ)	50BF	—	+	+
АВР	—	—	+	+
Блокирующая логика	—	—	+	+
Восемь внешних защит	—	—	+	+
Восемь входных логических сигналов по логике «И» или «ИЛИ»	—	—	+	+
Восемь выходных логических сигналов по логике «ИЛИ»	—	—	+	+
Определяемая пользователем логика – функциональные блоки: входы, выходы, записи в журнал, логические элементы И, ИЛИ, исключающее ИЛИ, НЕ, триггер, таймер, мультиплексор, текстовый блок	—	—	+	-
Индикация действующих (текущих) значений токов и напряжений защищаемого присоединения, частоты	—	—	+	+
Местное и дистанционное управление выключателем, переключение режима управления	—	—	+	+

Продолжение таблицы 1.1

Функции	Код ANSI	Количество ступеней	Обозначение МР	
			МР700	МР730
Блокирование от многократных включений	—	—	+	+
Задание внутренней конфигурации (ввод защит и автоматики, выбор защитных характеристик, количество ступеней защиты, программирование логики и т.д.) программным способом	—	—	+	+
Местный и дистанционный ввод, хранение и отображение уставок защит и автоматики	—	—	+	+
Регистрация аварийных параметров защищаемого присоединения (действующих значений тока, напряжения и типа повреждения) и срабатывание измерительных органов	—	—	+	+
Регистрация изменения сигналов на дискретных входах (состояния выключателя присоединения, цепей дистанционного управления и внешних защит) и команд управления, поступающих по каналу связи	—	—	+	+
Учет количества отключений выключателя	—	—	+	+
Получение дискретных сигналов управления и блокировок, выдача команд управления, аварийной и предупредительной сигнализации	—	—	+	+
Обмен информацией с верхним уровнем (АСУ ТП)	—	—	+	+
Непрерывная самодиагностика аппаратной и программной части	—	—	+	+

Устройство имеет две группы уставок, называемые «основная» и «резервная», которые могут быть выбраны при программировании через клавиатуру, персональный компьютер или сеть связи. Установленная группа уставок, может быть индцирована на МКИ. Независимо от сделанного выбора, устройство может принудительно использовать резервные уставки. Это может быть выполнено через сеть или дискретный вход, специально сконфигурированный для этой цели. Когда сигнал сбрасывается, то предварительно выбранная группа уставок устанавливается снова.

2 ТЕХНИЧЕСКИЕ ХАРАКТЕРИСТИКИ

Таблица 2.1

Параметр	Значение
<p>Аналоговые входы:</p> <p>Цепи измерения тока</p> <ul style="list-style-type: none"> ▪ количество; ▪ диапазон входных токов: <ul style="list-style-type: none"> ○ рабочий; ○ аварийный в фазах; ○ нулевой последовательности I_n; ▪ термическая устойчивость: <ul style="list-style-type: none"> ○ длительно; ○ в течение 2 с; ○ в течение 1 с ▪ потребляемая мощность: <p>Цепи напряжения</p> <ul style="list-style-type: none"> ▪ количество; ▪ входное напряжение: <ul style="list-style-type: none"> ○ номинальное в фазах (U_n); ○ рабочее (U_p) ▪ термическая устойчивость: <ul style="list-style-type: none"> ○ длительно; ○ в течение 10 с; ▪ потребляемая мощность: <p>Частота</p> <ul style="list-style-type: none"> ▪ номинальное значение; ▪ рабочий диапазон 	<p>4</p> <p>от 0,1I_n до 2I_n; * от 2I_n до 40I_n;</p> <p>от 0 до 5I_n;</p> <p>4I_n; 40I_n; 100I_n</p> <p>при номинальном токе не более 0,25 В·А;</p> <p>4;</p> <p>100 В эф.; до 256 В эф.;</p> <p>260 В эф.; 300 В эф.;</p> <p>при номинальном напряжении не более 0,25 В·А;</p> <p>50 Гц;</p> <p>45 – 55 Гц (для МР730); 40 – 60 Гц (для МР700)</p>
<p>Дискретные входы:</p> <ul style="list-style-type: none"> ▪ количество; ▪ номинальное напряжение; ▪ максимально допустимое напряжение; ▪ напряжение срабатывания; ▪ коэффициент возврата; ▪ потребляемый ток в установленном режиме; ▪ импульс режекции; ▪ задержка по входу, не более; ▪ минимальная длительность сигнала (антидребезговая задержка) 	<p>16 программируемых, изолированных между собой; ~230 В (~110; =48; =24 В - по заказу); =380 В, ~275 В; 0,6-0,7 $U_{вх.ном}$; $K_v \geq 0,95$;</p> <p>0,8-1,4 мА; $I_{реж} \geq 20$ мА; $t_{реж} \geq 10$ мс; 20 мс;</p> <p>7 мс</p>
<p>Релейные выходы:</p> <ul style="list-style-type: none"> ▪ количество; ▪ номинальное напряжение; ▪ номинальный ток нагрузки; ▪ коммутационная способность в цепи управления выключателем, $L/R \leq 40$ мс ▪ размыкающая способность для постоянного тока; ▪ количество коммутаций на контакт: нагруженный; ненагруженный 	<p>11 (8 программируемых); 250 В; 8 А; до 10 А на время 1,0 с до 30 А на время 0,2 с до 40 А на время 0,03 с 24 В, 8 А; 48 В, 1 А; 110 В, 0,4 А; 220 В, 0,3 А;</p> <p>10 000; 100 000;</p>
<p>Электропитание:</p> <ul style="list-style-type: none"> ▪ номинальное напряжение питания; ▪ рабочий диапазон питания: <ul style="list-style-type: none"> ○ напряжение переменного тока; ○ напряжение постоянного тока; 	<p>~230 В; =220 В; (~110 В; =24; =48 – по заказу);</p> <p>от 100 до 253 В;</p> <p>от 100 до 300 В (допустимый уровень пульсаций 20 %);</p>

Продолжение таблицы 2.1

Параметр	Значение
<ul style="list-style-type: none"> ▪ потребляемая мощность: <ul style="list-style-type: none"> ○ в нормальном режиме; ○ при срабатывании защит 	<p>не более 5 В·А; не более 10 В·А</p>
<p>Интерфейс человеко-машинный:</p> <ul style="list-style-type: none"> ▪ индикаторы светодиодные: <ul style="list-style-type: none"> ○ количество; ○ свободно назначаемые; ▪ клавиатура; ▪ дисплей 	<p>12; 8; 10 клавиш; светодиодный, 2 строки по 16 символов</p>
<p>Локальный интерфейс:</p> <ul style="list-style-type: none"> ▪ скорость передачи данных; ▪ дальность связи по каналу; ▪ протокол связи 	<p>RS-232 1200/ 2400/ 4800/ 9600/ 19200/ 38400/ 57600/115200 бит/с; 1,5 м; “МР-СЕТЬ” (MODBUS)</p>
<p>Удаленный интерфейс:</p> <ul style="list-style-type: none"> ▪ тип канала; ▪ скорость передачи данных; ▪ дальность связи по каналу; ▪ протокол связи; 	<p>2-х проводная физическая линия; RS-485 (изолированный) 1200/ 2400/ 4800/ 9600/ 19200/ 38400/ 57600; 115200 бит/с; До 1000 м; “МР-СЕТЬ” (MODBUS);</p>
<p>Осциллографирование:</p> <ul style="list-style-type: none"> ▪ длительность записи общая; ▪ число выборок на период; ▪ число каналов; ▪ длительность записи до аварий ▪ формат представления данных 	<p>в соответствии с п. 7.8.11; 20; 8 аналоговых, 16 дискретных; 0-99% от общей длительности; беззнаковый 16 р. преобразование в формате COMTRADE при помощи программной оболочки «УниКон»</p>
<p>Регистрация сообщений:</p> <ul style="list-style-type: none"> ▪ журнал аварий; ▪ журнал событий; 	<p>32; 128;</p>
<p>Показатели надежности:</p> <ul style="list-style-type: none"> ▪ средняя наработка на отказ; ▪ среднее время восстановления; ▪ полный срок службы; ▪ поток ложных срабатываний устройства в год 	<p>100000 ч; не более 1 ч; не менее 20 лет; не более $1 \cdot 10^{-6}$</p>
<p>Рабочий диапазон температур окружающего воздуха</p>	<p>Минус 25... +40 °С</p>
<p>Предельный рабочий диапазон температур окружающего воздуха с сохранением функций защит</p>	<p>Минус 40... +70 °С</p>
<p>Относительная влажность:</p> <ul style="list-style-type: none"> ▪ в рабочих условиях эксплуатации; ▪ при транспортировании 	<p>до 95 % (при +25 °С и ниже);** до 98 % (при +25 °С и ниже)</p>
<p>Атмосферное давление</p>	<p>79,743 ... 106,7 кПа</p>
<p>Номинальные рабочие значения механических внешних воздействующих факторов</p>	<p>по ГОСТ 17516.1-90 для группы механического исполнения М40 (соответствует по сейсмостойкости 9 баллам)</p>
<p>Устойчивость к механическим внешним воздействующим факторам при транспортировании</p>	<p>В соответствии с условиями транспортирования «С» по ГОСТ 23216-78</p>

Продолжение таблицы 2.1

Параметр	Значение
Габаритные размеры***	306×133×182 мм
Масса	Не более 4 кг
Степень защиты, обеспечиваемая оболочкой (корпусом); степень защиты клеммных разъемов	IP30 по ГОСТ 14254-2015; IP20 по ГОСТ 14254-2015
* I_n – номинальный входной ток (номинальный вторичный ток от фазных трансформаторов тока), $I_n=5$ А (1 А) ** Не допускается конденсация влаги при эксплуатации микропроцессорных реле *** Габаритные и присоединительные размеры приведены в приложении 1	

Требования электромагнитной совместимости в соответствии с ГОСТ Р 51317.6.5 – 2006 (МЭК 61000-6-5) «Совместимость технических средств электромагнитная. Устойчивость к электромагнитным помехам технических средств, применяемых на электростанциях и подстанциях. Требования и методы испытаний» приведены в таблице 2.2.

Таблица 2.2

Параметр	Значение
Устойчивость к воздействию наносекундных импульсных помех в соответствии с требованиями СТБ МЭК 61000-4-4-2006 (МЭК 61000-4-4:2004): - для входных цепей питания; - для остальных независимых цепей; - критерий качества функционирования	4 кВ 2 кВ “А”
Устойчивость к провалам и кратковременным прерываниям напряжения сети электропитания в соответствии с требованиями СТБ МЭК 61000-4-11-2006 (МЭК 61000-4-11:2004): а) уровень испытательного напряжения в % от номинального напряжения электропитания: 1) для прерываний; 2) для провалов; б) длительность провалов; в) прерываний; в) критерий качества функционирования	0 %; 40 %; ΔU 30% (20 мс); ΔU 60% (1 с); ΔU 50% (100 мс) ΔU 100% (1 с) “А”
Устойчивость к электростатическим разрядам в соответствии с требованиями СТБ МЭК 61000-4-2-2006 (МЭК 61000-4-2:2001): - при контактном разряде; - при воздушном разряде; - критерий качества функционирования	6 кВ; 8 кВ; “А”
Устойчивость к воздействию микросекундных импульсных помех в соответствии с требованиями ГОСТ IEC 61000-4-5-2017 (МЭК 61000-4-5:2014): - амплитуда напряжения испытательного импульса; - критерий качества функционирования	(4,0±0,4) кВ при подаче помехи по схеме «провод-земля»; (2,0±0,1) кВ при подаче помехи по схеме «провод-провод»; “А”

Продолжение таблицы 2.2

Параметр	Значение
<p>Устойчивость к воздействию повторяющихся колебательных затухающих помех частотой 0,1 и 1 МГц в соответствии с требованиями ГОСТ IEC 61000-4-12-2016:</p> <ul style="list-style-type: none"> - амплитудное значение первого импульса испытательного напряжения; - критерий качества функционирования 	<p>(2,5±0,25) кВ при подаче помехи по схеме «линия – земля»; (1±0,1) кВ при подаче помехи по схеме «линия – линия»; «А»</p>
<p>Устойчивость к воздействию магнитного поля промышленной частоты в соответствии с требованиями ГОСТ IEC 61000-4-8-2013 (IEC 61000-4-8:2009):</p> <ul style="list-style-type: none"> - напряжённость непрерывного магнитного поля постоянной интенсивности; - критерий качества функционирования 	<p>30 А/м; «А»</p>
<p>Устойчивость к воздействию импульсного магнитного поля в соответствии с требованиями СТБ IEC 61000-4-9-2012 (ГОСТ 30336-95):</p> <ul style="list-style-type: none"> - максимальная напряжённость импульсного магнитного поля; - критерий качества функционирования 	<p>300 А/м; «А»</p>
<p>Устойчивость к воздействию радиочастотного электромагнитного поля в соответствии с требованиями СТБ IEC 61000-4-3-2009 (IEC 61000-4-3:2008):</p> <ul style="list-style-type: none"> - напряжённость излучаемого однородного электромагнитного поля, - диапазон частот электромагнитного поля; - критерий качества функционирования 	<p>10 В/м; от 80 до 1000 МГц; «А»</p>
<p>Устойчивость к затухающему колебательному магнитному полю по ГОСТ Р 50652-94:</p> <ul style="list-style-type: none"> - степень жёсткости испытаний; - критерий качества функционирования 	<p>3; «А»</p>
<p>Устойчивость к кондуктивным помехам, наведенным радиочастотными электромагнитными полями, по СТБ IEC 61000-4-6-2009 (IEC 61000-4-6:2006):</p> <ul style="list-style-type: none"> - степень жёсткости (испытательное напряжение); - диапазон частот электромагнитного поля; - критерий качества функционирования 	<p>3 (10 В); от 150 кГц до 80 МГц; «А»</p>
<p>Устойчивость к колебательному затухающему магнитному полю, по ГОСТ IEC 61000-4-10-2014:</p> <ul style="list-style-type: none"> - испытательный уровень; - критерий качества функционирования; - степень жесткости 	<p>30 А/м; «А»; Класс 4</p>
<p>Помехоустойчивость к колебаниям питающего сетевого напряжения, по IEC 61000-4-17:2015:</p> <ul style="list-style-type: none"> - пульсация напряжения электропитания 	<p>10%</p>
<p>Помехоустойчивость к падению напряжения, коротким замыканиям и изменению питающего постоянно-го напряжения, по IEC 61000-4-29:2000:</p> <ul style="list-style-type: none"> - перерыв электропитания без изменения параметров 	<p>ΔU 30% - 0,1 сек; ΔU 60% - 0,1 сек; ΔU 100% - 0,05 сек</p>

Сопrotивление изоляции независимых внешних электрических цепей (кроме низковольтных цепей) относительно корпуса и между собой, измеренное мегаомметром постоянного тока с выходным напряжением 500 В, не менее 100 МОм.

Изоляция всех независимых электрических цепей устройства (кроме низковольтных цепей) относительно корпуса и между собой выдерживает в течение 1 мин действие испытательного напряжения 2 кВ практически синусоидальной формы частотой 50 Гц.

Изоляция всех независимых электрических цепей устройства (кроме цепей интерфейса RS-232, RS-485) относительно корпуса и между собой выдерживает без повреждений воздействие импульсного напряжения в соответствии с разделом 8 ГОСТ 30328-95 (максимальная амплитуда импульса 5 кВ).

Устройство по пожарной безопасности соответствует требованиям ГОСТ 12.1.004-91 и СТБ МЭК 60950-1-2003.

Устройство не предназначено для установки и эксплуатации во взрывоопасных и пожароопасных помещениях по ПУЭ ("Правила устройства электроустановок").

3 ОПИСАНИЕ УСТРОЙСТВА

3.1 Устройство и работа изделия

MP700 и MP730 имеют модульную структуру (см. рисунок 3.1) и состоят из следующих модулей:

- модуль центрального процессора (МЦП);
- модуль (ввода) сигналов аналоговых токовой (МСАТ);
- модуль (ввода) сигналов аналоговых напряжения (МСАН)
- двух модулей (ввода) сигналов дискретных (МСД);
- модуль реле выходных (МРВ);
- модуль клавиатуры и индикации (МКИ);
- блок питания (БП).

Все модули ввода-вывода имеют разъемы для связи с модулем центрального процессора и блоком питания посредством кросс-платы.

Модули устанавливаются внутри корпуса MP700 и MP730. Для подключения внешних цепей на всех модулях имеются клеммные колодки пружинного и винтового (для токовых входов) типа (по заказу все клеммы могут быть выполнены винтовыми).

Входные напряжения и токи на входах **модулей сигналов аналоговых** преобразуются датчиками напряжения и тока и фильтруются аналоговыми фильтрами низких частот, отсекающими высшие гармоники во входном сигнале, а затем, передаются на МЦП.

Модуль центрального процессора выполняет функции аналого-цифрового преобразования, вычисления и связи. При помощи 12-разрядного АЦП аналоговые сигналы, поступающие от МСА, преобразуются в цифровой код и обрабатываются процессором. Получаемые в итоге данные определяют условия срабатывания защиты.

Для предотвращения зависания процессора предусмотрен сторожевой таймер, перезагружающий систему в случае сбоя. Параметры журнала аварийных событий, конфигурация защит, уставки, пароль пользователя для входа в систему хранятся в ЭППЗУ. Данные осциллографирования хранятся в энергонезависимом ОЗУ.

Также на модуле центрального процессора находится разъем для подключения модуля клавиатуры и индикации.

Модуль сигналов дискретных позволяет устройству получать сигналы от внешних устройств.

Модуль реле выходных предназначен для выдачи следующих сигналов: неисправности самого устройства защиты, об аварии в схему центральной сигнализации, а также различные запрограммированные сигналы защиты и автоматики.

Модуль клавиатуры и индикации (пульт) образует интерфейс между пользователем и устройством. На МКИ расположены: клавиатура, жидкокристаллический дисплей и светодиодные индикаторы. Индикаторы отображают состояние защищаемой линии, коммутационного аппарата и исправность самого устройства.

Блок питания позволяет питать устройство, как от постоянного, так и переменного оперативного тока в широком диапазоне изменения питающего напряжения. На модуле БП расположены сигнальные реле «неисправность», «включить», «отключить».

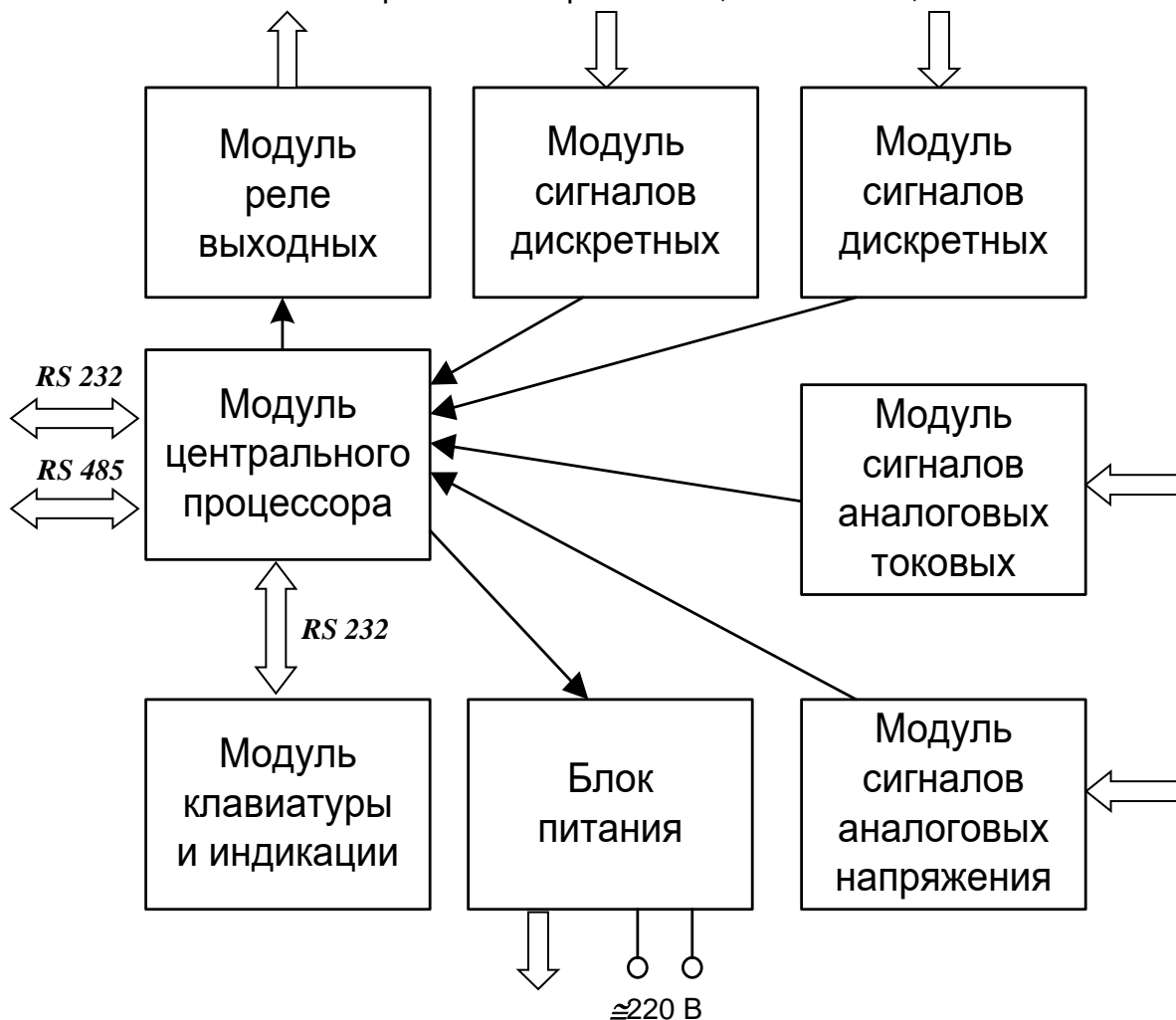


Рисунок 3.1 – Структура MP700 и MP730

3.2 Программное обеспечение

MP700 и MP730 работают под управлением ОПЕРАЦИОННОЙ СИСТЕМЫ РЕАЛЬНОГО ВРЕМЕНИ (ОСРВ), обеспечивающей обработку программных задач в доступное время и в необходимом порядке очередности.

Программное обеспечение включает в себя следующие задачи:

- задача обработки входных дискретных сигналов;
- задача цифровой фильтрации и осциллографирования;
- задача логики защит и автоматики;
- задача часов реального времени;
- задача реализации функций человеко-машинного интерфейса и самодиагностики;
- задача ввода-вывода по последовательному интерфейсу;

Реализация уставок по времени для разных защит в программе осуществляется при помощи одноканального таймера и системы прерываний. Программное обеспечение имеет встроенный механизм контроля собственного кода.

Настоящее руководство действительно со следующими версиями программного обеспечения (ПО): MP700 (последняя версия ПО 2.04), MP730 (последняя версия ПО 1.02).

4 ПАРАМЕТРЫ ИЗМЕРЕНИЙ

Измерения в МР700 и МР730 производятся по четырём каналам тока и четырём каналам напряжения. Первичные токи трансформаторов тока (ТТ) и коэффициенты трансформации трансформатора напряжения (ТН) задаются согласно таблице 4.1.

Таблица 4.1

Наименование параметра		Значение
1	Диапазон первичного тока ТТ	0-1500 А;* 0-5000 А**
2	Диапазон первичного тока трансформатора тока нулевой последовательности (ТТНП)	0-100 А*; 0-1000 А**
3	Диапазон уставок по коэффициенту трансформации ТН: - для МР700; - для МР730	0-128000 0-256
4	Диапазон уставок по коэффициенту трансформации трансформатора напряжения нулевой последовательности (ТННП): - для МР700; - для МР730	0-128000 0-256
5	Дискретность уставок: по току по коэффициенту трансформации - для МР700; - для МР730	1 А 0,01; 10; *** 0,01
* для МР730; ** для МР700; *** 0,01 в диапазоне от 0 до 128, 10 в диапазоне от 130 до 128000		

Номинальный первичный ток ТТНП рассчитывается:

$$I_n = I_{N_2} \cdot K_{ТТНП},$$

где I_{N_2} - номинальный ток четвёртого измерительного токового входа (1 или 5 А);

$K_{ТТНП}$ - коэффициент трансформации трансформатора тока нулевой последовательности.

В меню «Параметры напряжения» задаётся напряжение, используемое токовыми защитами нулевой последовательности (функций пуска по напряжению и поляризации органа направления мощности):

- «**U_a, U_b, U_c; U₀=U₀**» - используется **расчётное** напряжение нулевой последовательности **U₀**;

- «**U_a, U_b, U_c; U₀=U_n**» - используется **измеренное** по четвёртому (нулевому) каналу напряжения **U_n**.

Отдельно для фазных и нулевого каналов напряжения можно задать внешние сигналы неисправности «НЕИСПРАВНОСТЬ ТН» и «НЕИСПРАВНОСТЬ ТННП» соответственно.

Напряжения считаются определёнными недостоверно:

- *расчётные, нулевой и обратной последовательности*, при всех фазных ниже 5 В или при появлении сигнала «НЕИСПРАВНОСТЬ ТН»;

- *фазное*, при его уровне ниже 5 В или при появлении сигнала «НЕИСПРАВНОСТЬ ТН»;

- *линейное*, при уровне обоих из составляющих его фазных ниже 5 В или при появлении сигнала «НЕИСПРАВНОСТЬ ТН»;

- измеренное по нулевому каналу, при появлении сигнала «НЕИСПРАВНОСТЬ ТННП».

При недостоверном определении напряжения защита, измерительный орган которой использует это напряжение, блокируется.

Частота считается определённой недостоверно при любом из следующих условий:

- при всех фазных напряжениях ниже 10 В;
- при появлении сигнала «НЕИСПРАВНОСТЬ ТН»;
- частоте вне диапазона 40 –60 Гц (для МР700), частоте вне диапазона 47-52 Гц (для МР730).

При недостоверном определении частоты защиты по частоте блокируются.

Коэффициент возврата для токовых измерительных органов (ИО) максимального действия принят равным 0,95, для напряженческих ИО максимального действия - 0,98, а для напряженческих ИО минимального действия - 1,02, для защит частоты возврат 0,05 Гц при неиспользовании уставок возврата.

5 КОНТРОЛЬ И УПРАВЛЕНИЕ ВЫКЛЮЧАТЕЛЕМ

Для осуществления функций контроля положения, изменения состояния выключателя используются внешние сигналы с блок-контактов выключателя. Для реализации управления выключателем предусмотрены следующие возможности подачи команд (рисунки 5.1а и 5.1б):

- от встроенных кнопок «ВКЛ/ОТКЛ»;
- от внешнего ключа управления;
- от внешней схемы (например, АВР, телемеханика);
- по интерфейсу связи.

Управление от встроенных кнопок и по интерфейсу связи может быть запрещено. Управление от внешнего ключа и от внешней схемы может быть введено на «РАЗРЕШЕНО» или «КОНТРОЛЬ». Сигналы с ключа или от внешней схемы действуют:

- в режиме «РАЗРЕШЕНО» на соответствующие реле МР700 и МР730; «ВКЛЮЧИТЬ» или «ОТКЛЮЧИТЬ»;
- в режиме «КОНТРОЛЬ» действие не выполняется. Сигналы используются только в логике работы автоматики.

При одновременной подаче команд на включение и отключение приоритетной является команда на отключение.

По факту включения выключателя осуществляется блокировка АПВ на время T_b (см. п. 6.5.1) и ускорение токовых защит на время «ДЛИТ-ТЬ УСКОР.» (Тдл. уск.). Также в алгоритмах управления выключателем используются следующие величины:

- Тимп – время выдачи импульса на включение или отключение выключателя;
- «ВРЕМЯ УРОВ» (Туров) – время отключения выключателя, используется в логике УРОВ (УРОВЗ).

- «ТОК УРОВ» ($I_{уров}$) – минимальный ток, при котором разрешено действие УРОВ. При неиспользовании функции УРОВ параметры $I_{уров}$ и Туров применяются при формировании сигнала неисправности «Отказ выключателя» и соответствующей записи в журнале системы (см. п 5.4).

Внимание! Значение $I_{уров}$ должно быть меньше наименьшей уставки токовых защит и ЛЗШ.

Внимание! Значение $I_{уров}$ должно быть выше 0, иначе каждое аварийное отключение выключателя будет приводить к формированию неисправности «Отказ выключателя».

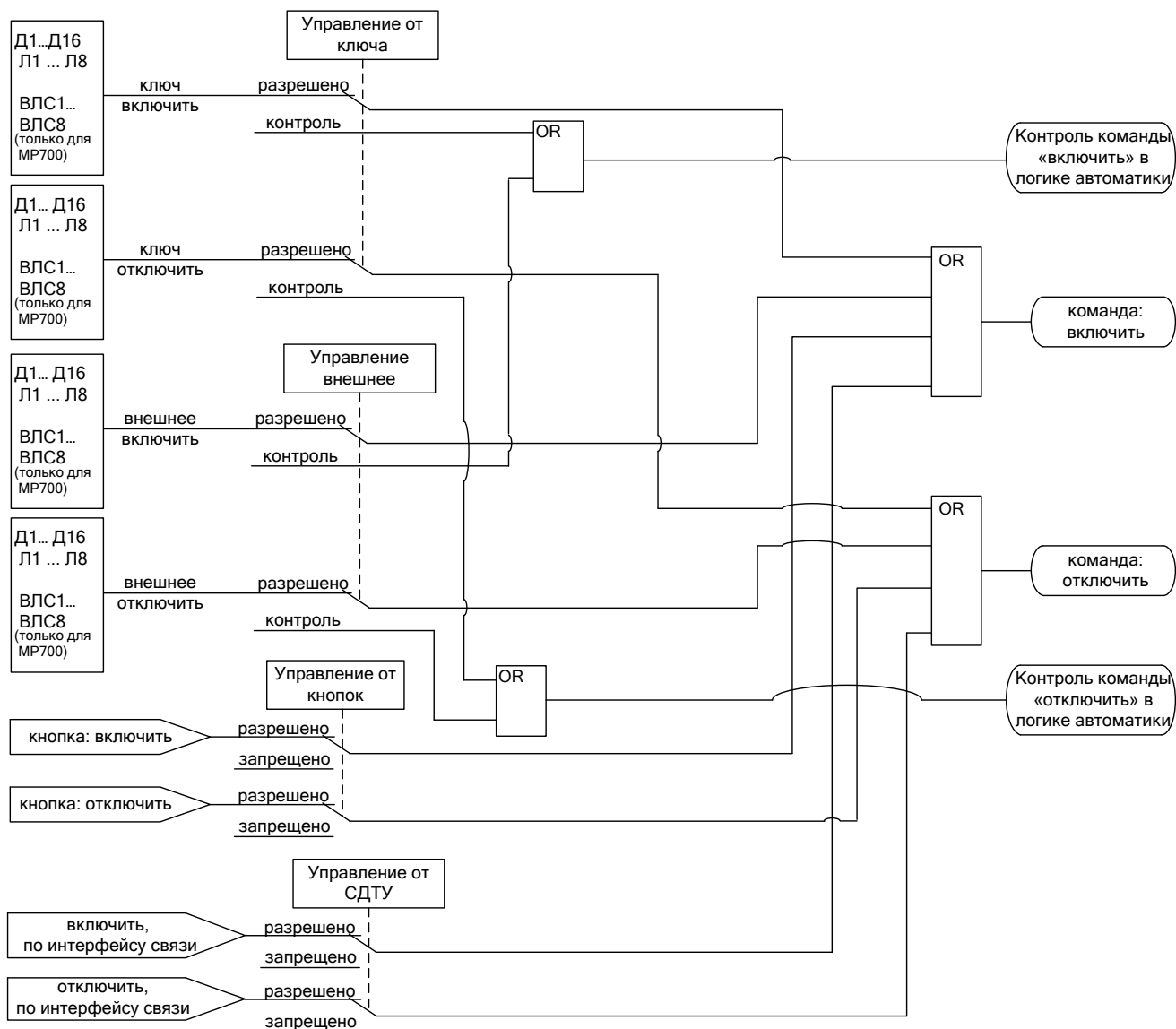


Рисунок 5.1а – Логика выдачи команд управления до версии ПО 2.03

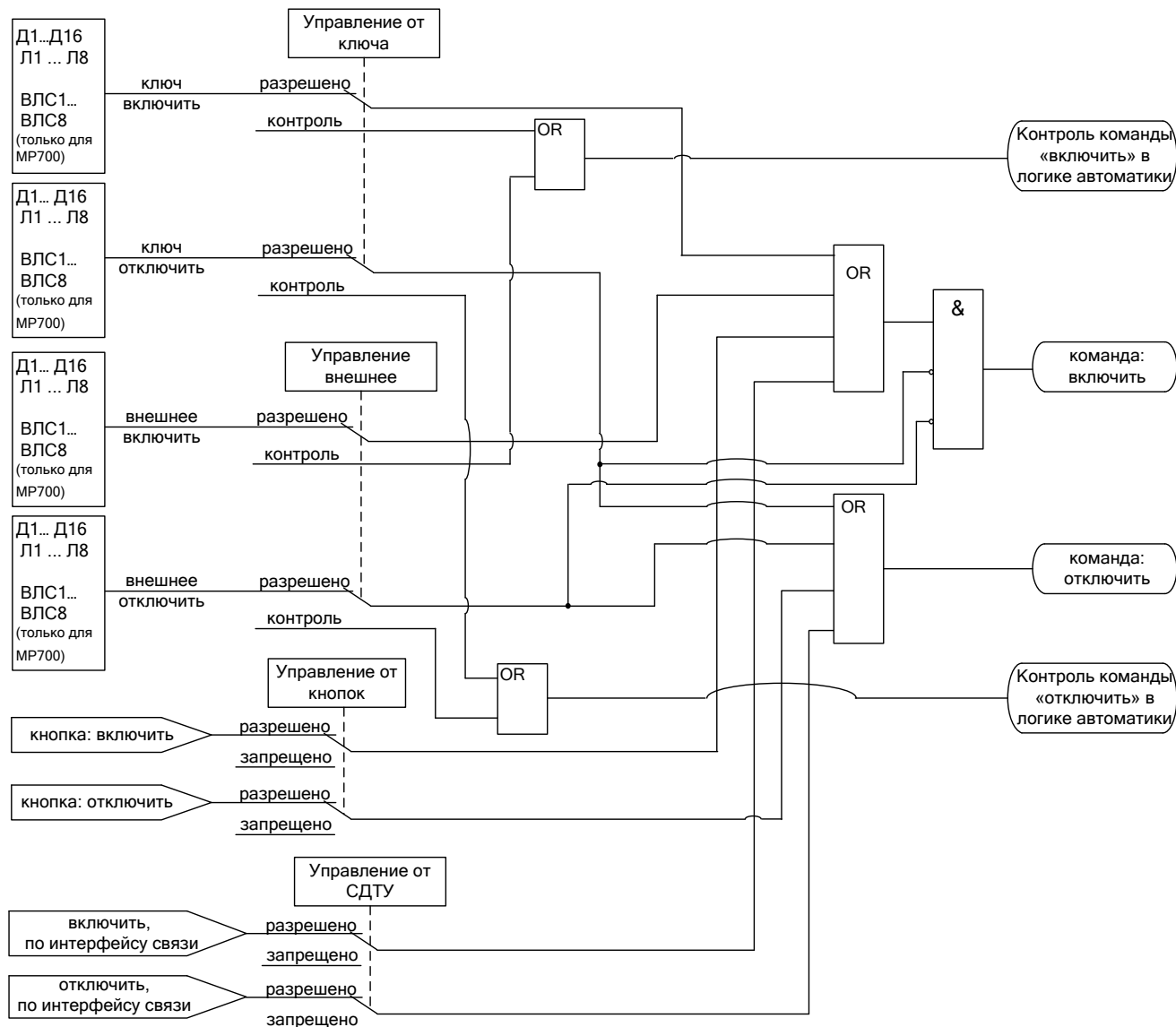


Рисунок 5.16 – Логика выдачи команд управления с версии ПО 2.03

5.1 Контроль положения выключателя

Сигналы с блок-контактов выключателя («сост. включено» и «сост. отключено») распознаются согласно алгоритму, показанному на рисунке 5.2. Если блок-контакт «включено» разомкнут, а блок-контакт «отключено» замкнут, то вырабатывается сигнал «положение: отключён». В случае, когда блок-контакт «включено» замкнут, а «отключено» - разомкнут, вырабатывается сигнал «положение: включён». Если оба сигнала имеют одинаковое значение больше времени Тимп, то вырабатывается сигнал «неисправность выключателя».

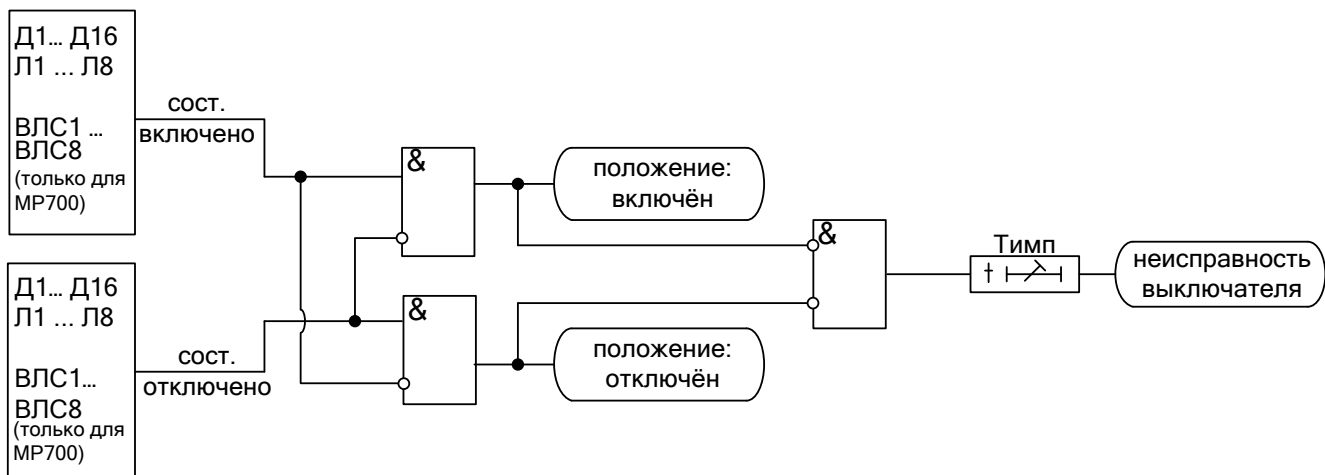


Рисунок 5.2 – Логика определения положения выключателя

5.2 Определение момента включения/отключения выключателя

Определение момента включения/отключения выключателя (сигналы «выключатель включён», «выключатель отключён») осуществляется по изменению положения блок-контактов согласно алгоритму, показанному на рисунке 5.3. По включению выключателя осуществляется ускорение токовых защит и блокировка АПВ.

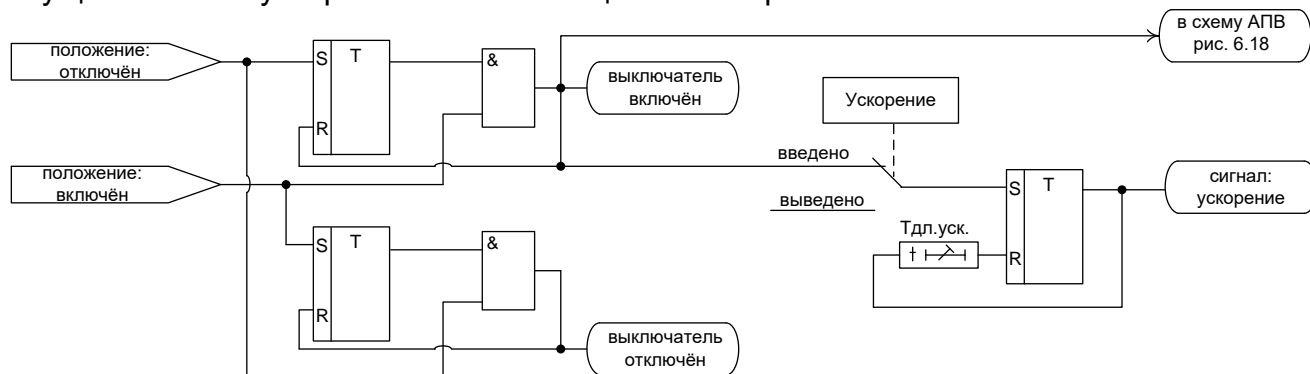


Рисунок 5.3 – Логика определения включения/отключения выключателя

5.3 Выдача команд управления выключателем

Сигнал отключить выключатель выдаётся непосредственно при появлении команды на отключение на время Тимп (рисунок 5.4). Сигнал включить выключатель создаётся на время Тимп после выдачи команды на включение при выполнении следующих условий (рисунок 5.4):

- состояние выключателя – отключён;
- нет команды отключить выключатель;
- отсутствуют блокировка включения выключателя и сигналы о неисправностях выключателя.

Сигналы включить/отключить выключателя управляют работой жёстко назначенных реле, а также могут быть заведены на любые программируемые реле.

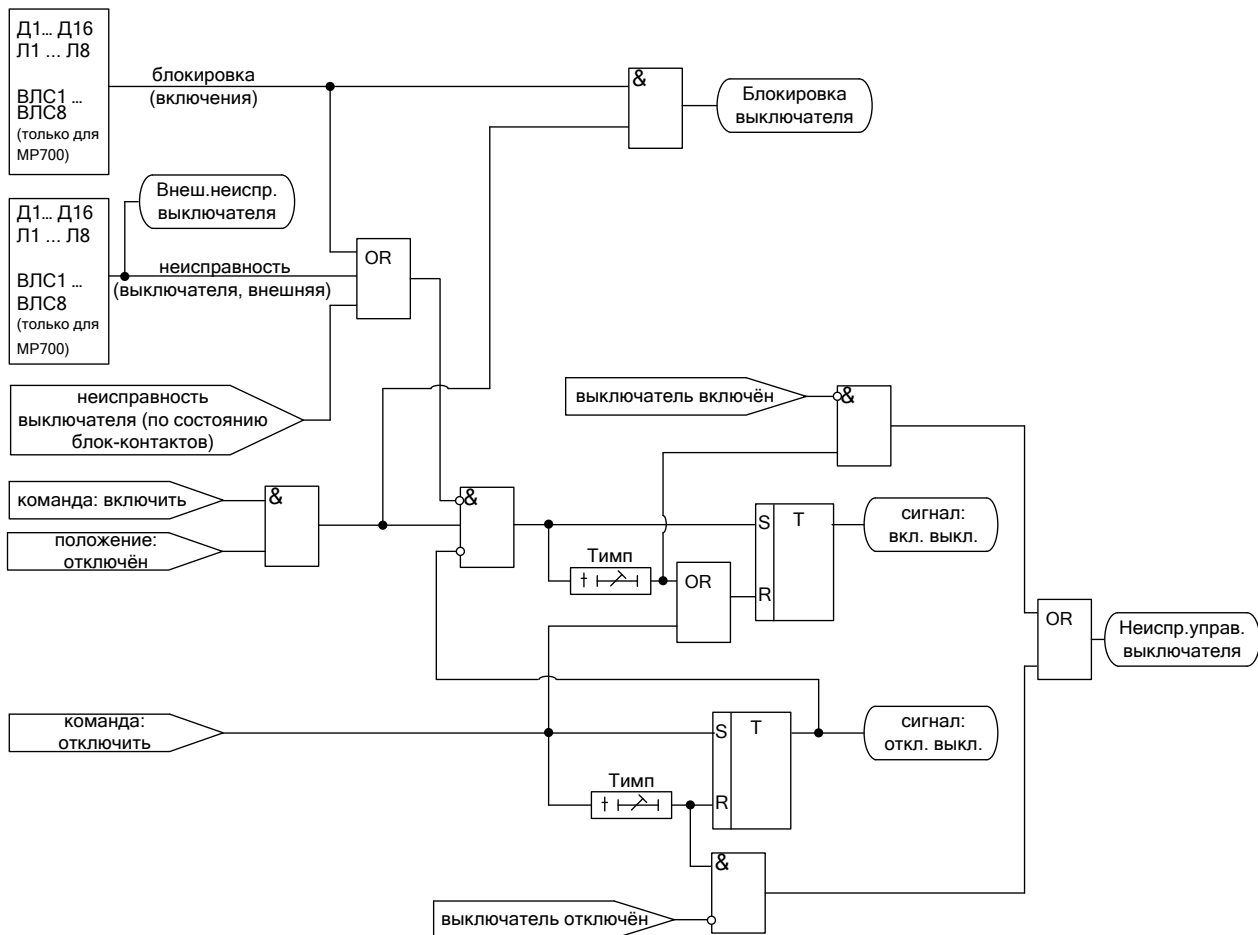


Рисунок 5.4 – Логика выдачи сигналов на включение/отключение выключателя

5.4 Аварийное отключение выключателя

Сигнал аварийное отключение формируется при срабатывании защит введённых в режиме «ОТКЛЮЧЕНИЕ» или «ОСЦИЛЛОГРАФ». При появлении сигнала «аварийное отключение»:

1. Выдаётся команда «отключить» (рисунок 5.5).
2. При наличии тока выше уставки $I_{уров}$ в течение времени $T_{уров}$ вырабатывается сигнал «отказ выключателя» и при разрешённом УРОВ по сработавшей ступени вырабатывается сигнал «УРОВ».
3. При разрешённом АПВ по сработавшей ступени по факту отключения выключателя формируется сигнал «пуск АПВ». В случае появления сигнала «отказ выключателя» происходит запрет АПВ.

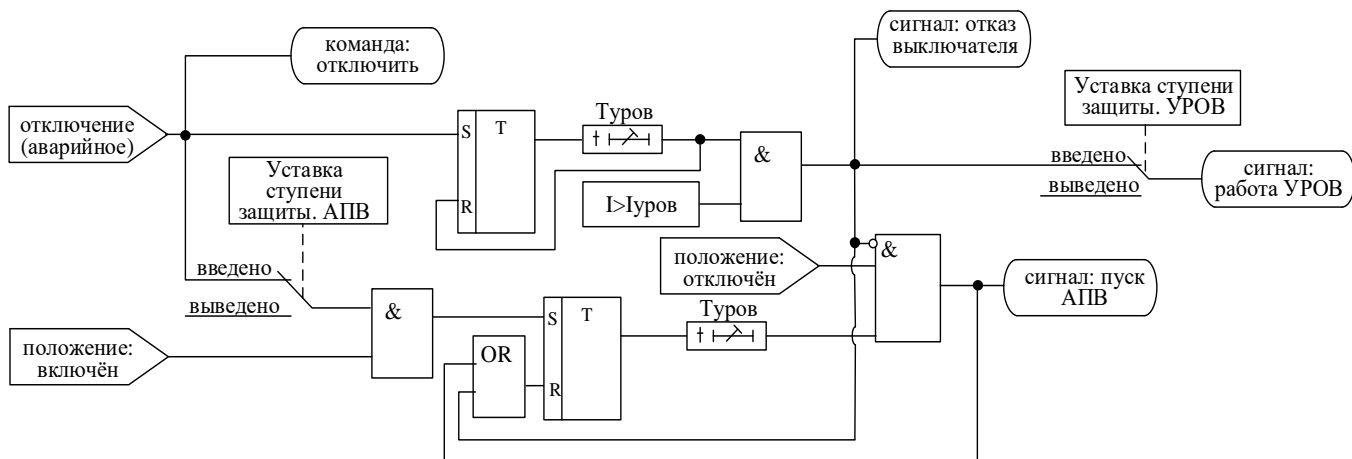


Рисунок 5.5 – Логика работы МР700 и МР730 при аварийном отключении

6 ОПИСАНИЕ ФУНКЦИЙ ЗАЩИТ И АВТОМАТИКИ

Устройство имеет две идентичные группы уставок: основную и резервную (для функций защит токовых, напряжения и частоты). Действующая группа задаётся в уставках конфигурации. Переключение между группами может осуществляться по внешнему сигналу, а также по каналу связи.

6.1 Определение направления

Учёт конфигурации сети для направленных защит производится путём задания угла максимальной чувствительности (см. рисунки 6.1, 6.6, 6.8), отдельно для защит:

- от повышения тока ($I>$, $I>>$, $I>>>$, $I>>>>$);
- от повышения расчётного тока нулевой последовательности ($I0>$, $I0>>$);
- от повышения тока обратной последовательности ($I2>$, $I2>>$);
- от повышения измеренного по нулевому каналу тока ($I_n>$, $I_n>>$);

Угол максимальной чувствительности задаётся согласно таблице 6.1.

Таблица 6.1

	Наименование параметра	Значение
1	Диапазон уставок по углу максимальной чувствительности:	0-360°
2	Дискретность уставок по углу максимальной чувствительности:	1°

Направление считается недостоверно определённым:

- при поляризующем токе меньше 0,1А;
- поляризующей мощности меньше 0,5 Вт;
- попадании в зону нечувствительности (см. рисунки 6.1, 6.6, 6.8);
- при поляризующем напряжении ниже 5 В.

При снижении поляризующего напряжения ниже 5 В ступени направленных защит в течение трёх секунд работают по памяти.

6.2 Токовые защиты

6.2.1 Направленная защита от повышения тока

Защита от повышения тока может иметь 4 ступени ($I>$, $I>>$, $I>>>$, $I>>>>$) с независимой или зависимой времятоковой характеристикой. Условием срабатывания защиты может задаваться режим превышения уставки по току одной или всех трех фаз.

Каждая ступень может быть сконфигурирована как направленная или ненаправленная, в случае направленного режима задаётся направление срабатывания «от шин» или «к шинам».

Определение направления мощности производится по 90°-градусной схеме, т.е. для построения измерительного органа ступени используются следующие сочетания токов и напряжений: I_a и U_{bc} , I_b и U_{ca} , I_c и U_{ab} . Зона срабатывания защиты показана на рисунке 6.1. **При недостоверном определении направления (п. 6.1) ступень может работать как ненаправленная или блокироваться, что выбирается в настройках.**

Каждая ступень может иметь функцию пуска по минимальному напряжению. В качестве пускающего напряжения используется линейное напряжение: для I_a - U_{ab} , для I_b – U_{bc} , для I_c – U_{ca} . **При недостоверном определении напряжения (см. раздел 4) ступень блокируется.**

Защита может работать в режимах «Одна фаза» и «Все фазы». В режиме «Одна фаза» для срабатывания ступени необходимо **превышение тока хотя бы в одной фазе**, при введённом пуске по напряжению - **выполнение условия пуска по этой фазе**, при введённом направленном режиме – **выполнение условия направленности по этой фазе**. В режиме «Все фазы» для срабатывания ступени необходимо **превышение тока во всех трёх фазах**, при введённом пуске по напряжению – **выполнения условий**

пуска по всем трём фазам, при введённом направленном режиме – **выполнение условий направленности по всем трём фазам**.

Каждая ступень имеет возможность блокировки от внешнего дискретного сигнала (пуск от инверсного сигнала). Наличие или отсутствие блокировки задается в уставках конфигурации.

Для ступеней I>, I>> устройства МР730 и ступеней I>, I>>, I>>>, I>>>> устройства МР700 предусмотрена возможность ускорения. Переключение в ускоренный режим происходит по включению выключателя. В ускоренном режиме срабатывание ступени безусловно происходит по уставке «УСКОРЕНИЕ» (уставка Туск., рисунок 6.4а).

Ступени I>>>, I>>>> устройства МР730 могут работать в одном из двух режимов: «ПУСК» (защита работает только в режиме пуска двигателя, см. п. 6.6.3) и «РАБОТА» (защита работает во всех режимах кроме пускового, см. п. 6.6.3). На этих ступенях можно реализовать защиты от затянутого пуска и блокировки ротора.

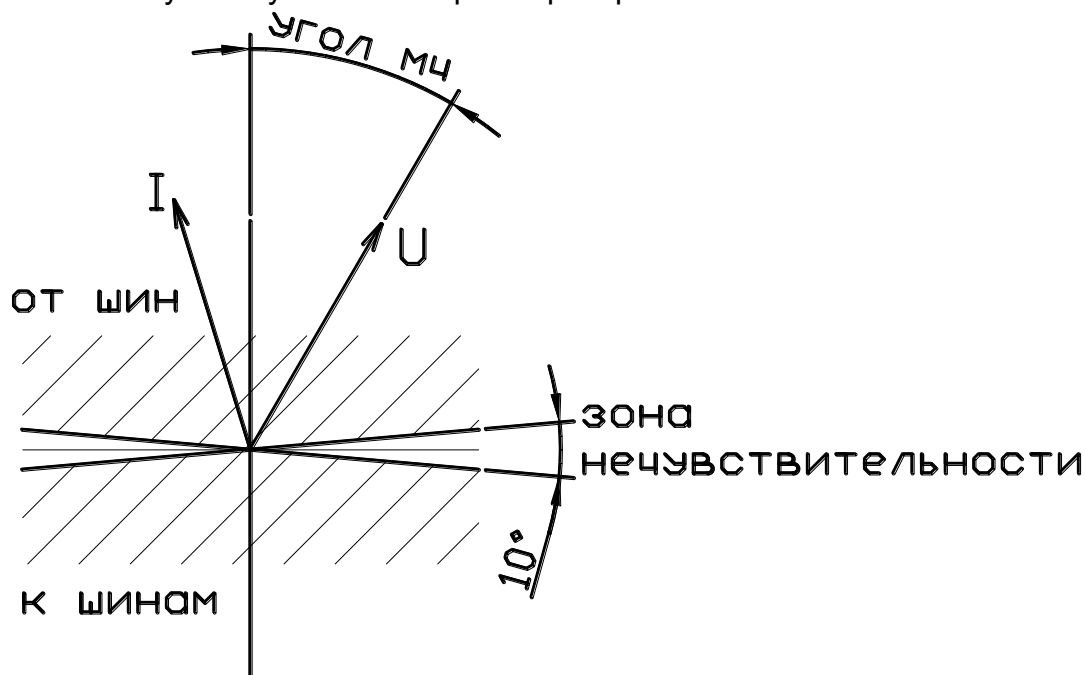


Рисунок 6.1 – Зона срабатывания направленной защиты

Количество ступеней направленной защиты от повышения тока задается в уставках конфигурации. Особенности расчета угла максимальной чувствительности приведены в рекомендациях по расчету уставок (п. 11.1.4).

Режимы работы защиты:

«ВЫВЕДЕНА» - защита выведена из работы;

«ВВЕДЕНА» - защита введена в работу с контролированием уставки по времени.

Отключения выключателя и действия на сигнализацию не происходит.

«СИГНАЛИЗАЦИЯ» - как при «ВВЕДЕНА», но с действием в схему сигнализации и записью в журнал аварий;

«ОТКЛЮЧЕНИЕ» - то же, что и при режиме «СИГНАЛИЗАЦИЯ», плюс действие на отключение выключателя;

«ОСЦИЛЛОГРАФ» (для МР730) - то же, что и при режиме «ОТКЛЮЧЕНИЕ», плюс команда записи осциллограммы.

Наличие функций «ОСЦИЛЛОГРАФ» (для МР700), «АПВ», «УРОВ», «УСКОРЕНИЕ», «АВР» по каждой ступени задается в уставках конфигурации.

Внимание! Не рекомендуется вводить одновременно АПВ и АВР.

Примечание 1. При использовании ступени защиты с пуском по напряжению следует учитывать то, что при снижении напряжения пуска ниже 5 В ступень защиты блокируется, т.е. вблизи места установки защита имеет «мёртвую» зону. Эту зону рекомендуется защищать токовой отсечкой без пуска по напряжению.

Примечание 2. Для правильного определения направления необходимо задавать уставку по времени не менее 10 мс.

Все ступени с независимой времятоковой характеристикой функционально идентичны и имеют характеристики, указанные в таблице 6.2.

Таблица 6.2

Наименование параметра		Значение
1	Диапазон уставок по току:	0–40I _n
2	Диапазон уставок по напряжению:	0-256 В
3	Диапазон уставок по времени:	0–3000 с*
4	Дискретность уставок:	
	по току	0,01I _n
	по напряжению	0,01 В
	по времени	0,01 с (0,1 с)**
5	Основная погрешность срабатывания по току:	
	в диапазоне 0,2 – 2 I _n , приведенная к 2I _n	±1,5 %
	в диапазоне 2,1 – 40 I _n относительная	±2,5 %
6	Относительная погрешность срабатывания по напряжению:	±2 %
7	Основная погрешность срабатывания по времени:	±10 мс

*Примечание – здесь и далее по тексту, кроме специально оговорённых случаев, диапазон уставок по времени дается без учета собственного времени работы измерительного органа (30 - 50 мс). Выдержка времени защит определяется как сумма параметров «уставка по времени» и «собственное время работы измерительного органа».

**Примечание – здесь и далее по тексту дискретность уставок по времени в диапазоне до 300с – 0,01с, выше 300с – 0,1с.

При выборе защиты с зависимой от тока уставкой по времени, время срабатывания t_{CP} , мс, определяется формулой

$$t_{CP} = \frac{k}{\frac{I_{BX}}{I_{CP}} - 0,6} \cdot 10, \quad *** \quad (6.1)$$

где k – коэффициент, характеризующий вид зависимой характеристики;

I_{BX} - входной фазный ток устройства;

I_{CP} - величина тока уставки зависимой от тока ступени максимальной токовой защиты (МТЗ).

*** Примечание – Формула (6.1) действительна только при $I_{BX} > I_{CP}$.

Диапазон уставок коэффициента k от 0 до 4000, дискретность установки 1.

На рисунке 6.2 представлены графики зависимых характеристик с различными значениями коэффициента k . Для выбора уставки коэффициента k рекомендуется:

1) если защита устанавливается вместо реле или плавкой вставки с известной характеристикой, то значение k может быть определено путем совмещения данной характеристики с представленными на графике;

2) если защита устанавливается на последовательных участках ЛЭП (рисунок 6.3), то выбор характеристики осуществляется по принципу селективной работы защит смежных участков с учётом направления.

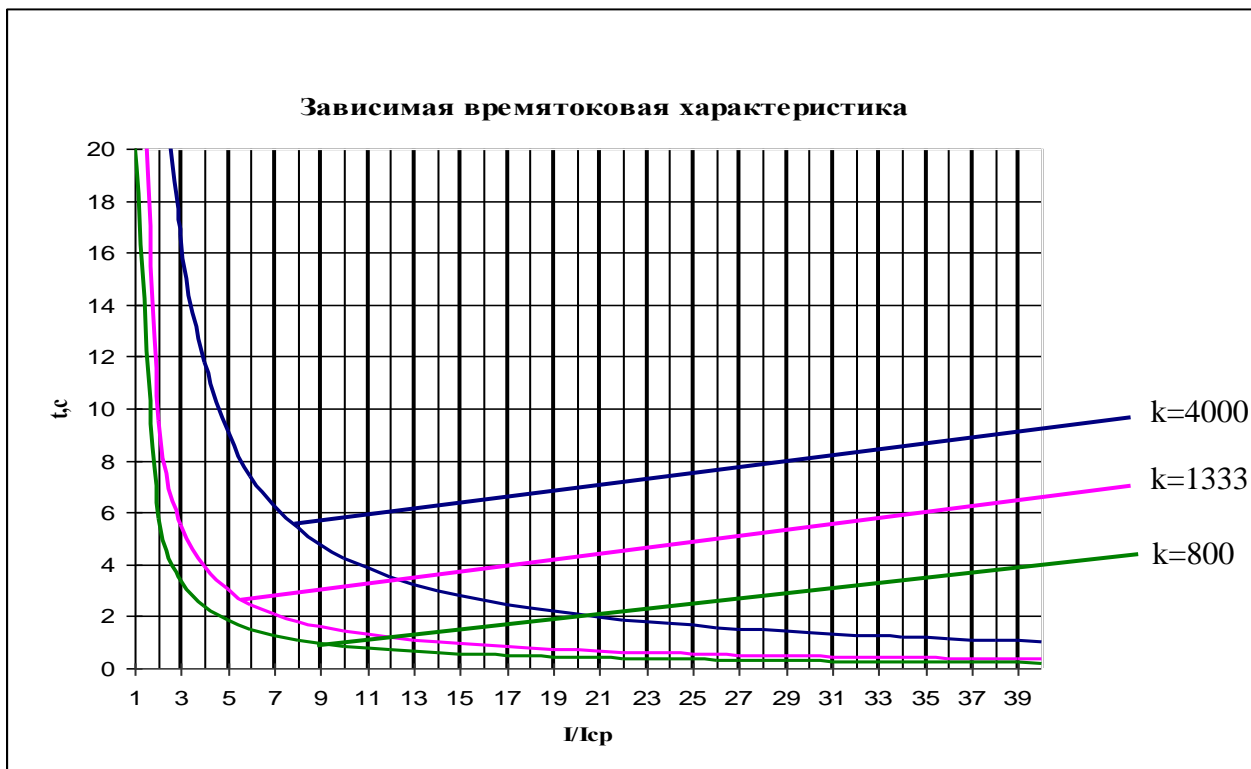


Рисунок 6.2 – Графики зависимой характеристики

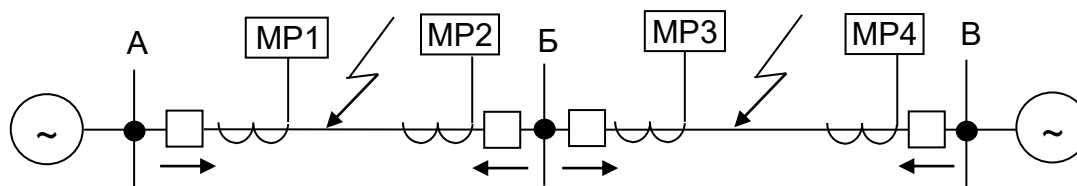


Рисунок 6.3 – К выбору зависимой характеристики смежных участков

Зависимая характеристика защиты MP1 выбирается таким образом, чтобы время ее срабатывания было на ступень селективности больше времени срабатывания защиты MP3. Таким образом, согласно рисунку 6.3 ступень зависимой характеристика защиты участка MP1 должна располагаться выше ступени зависимой характеристика защиты участка MP3.

Функциональная схема ступени направленной МТЗ приведена на рисунках 6.4а (для ступеней I>, I>> MP730 и ступеней I>, I>>, I>>>, I>>>> MP700), 6.4б (для ступеней I>>>, I>>>> MP730), 6.5. Логика работы направленной МТЗ, проиллюстрированная на рисунках 6.4а, 6.4б, 6.5. реализована программно.

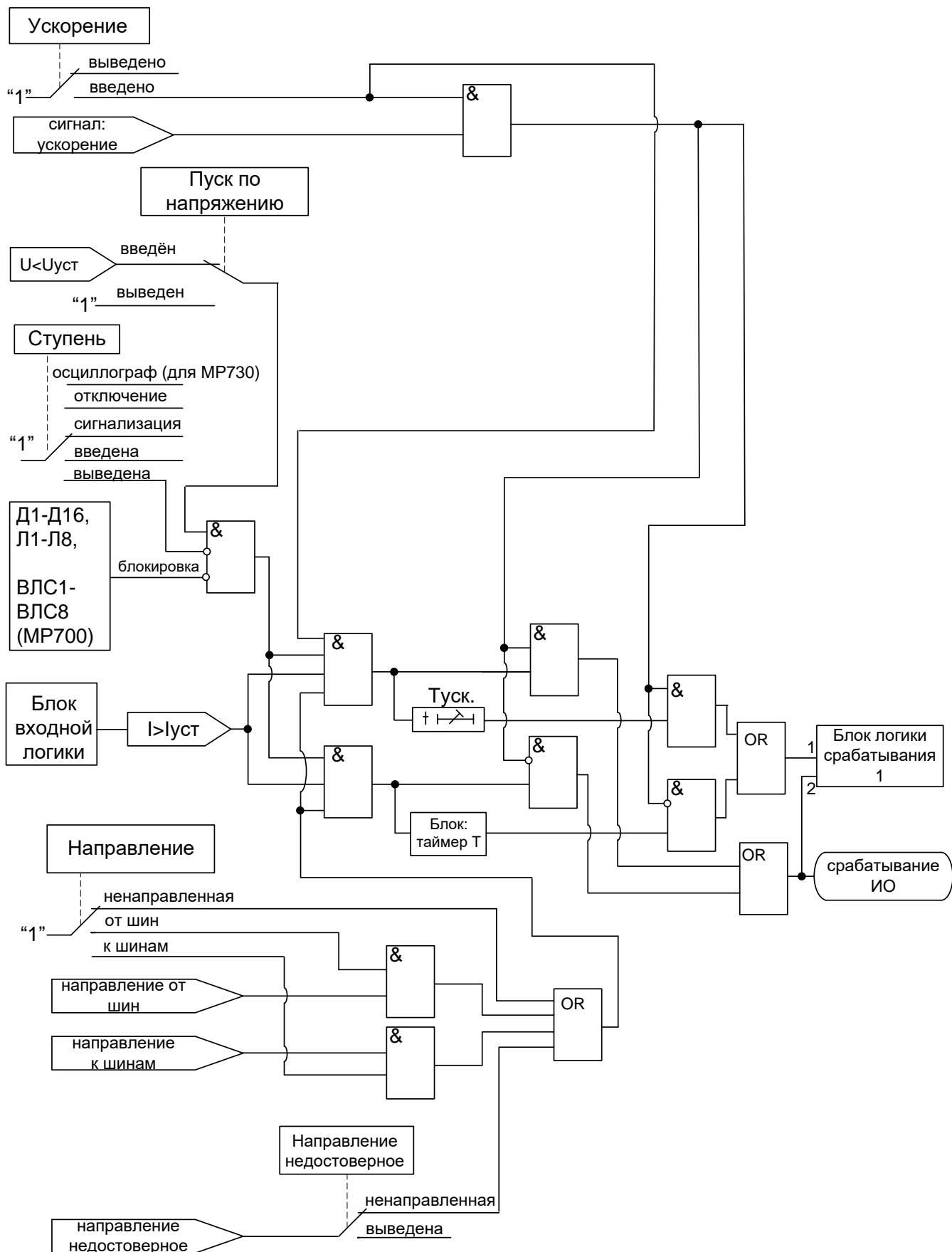


Рисунок 6.4а – Логическая схема направленной защиты от повышения тока (для ступеней $I >$, $I >>$ MP730 и ступеней $I >$, $I >>$, $I >>>$, $I >>>>$ MP700)

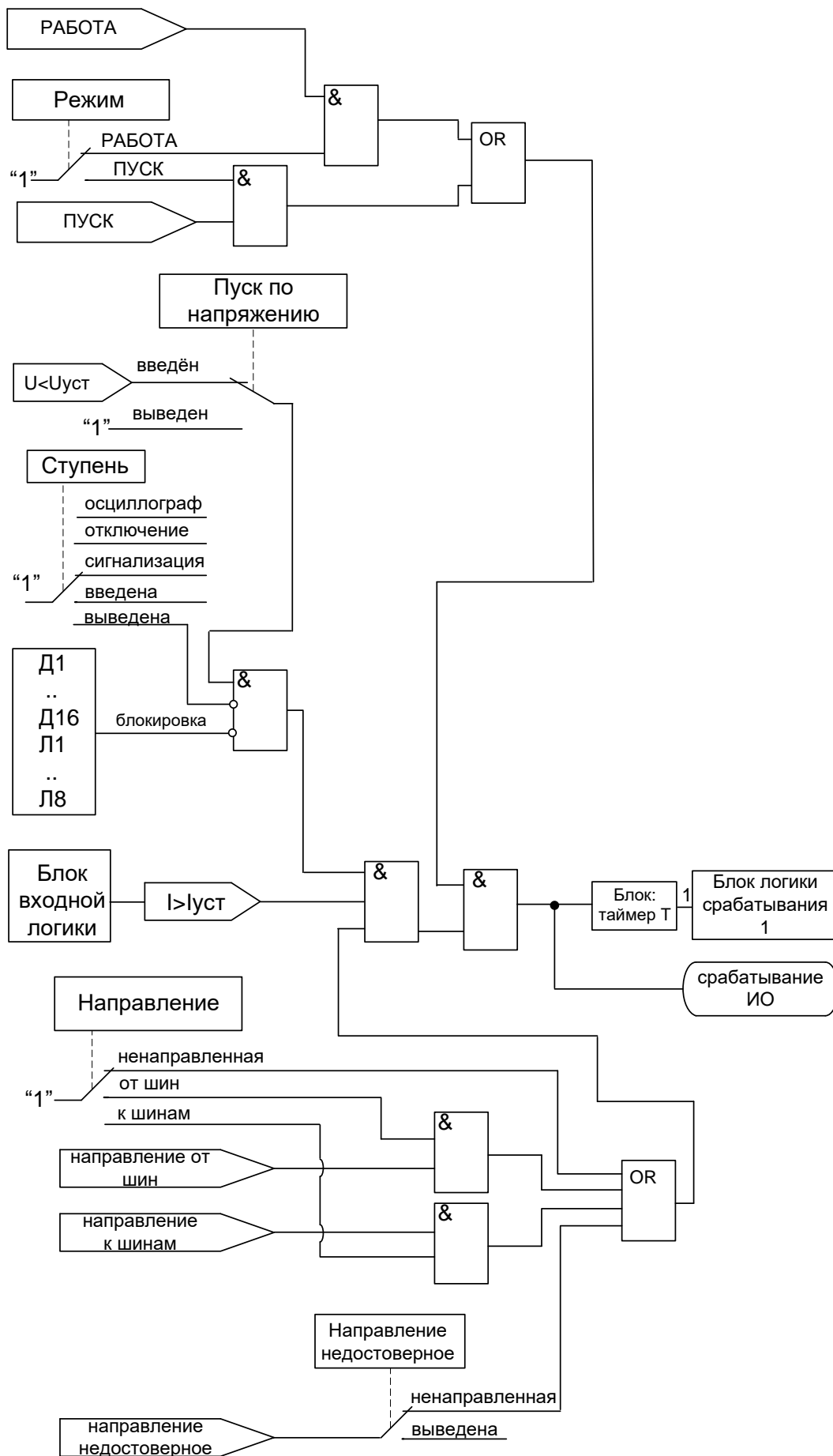
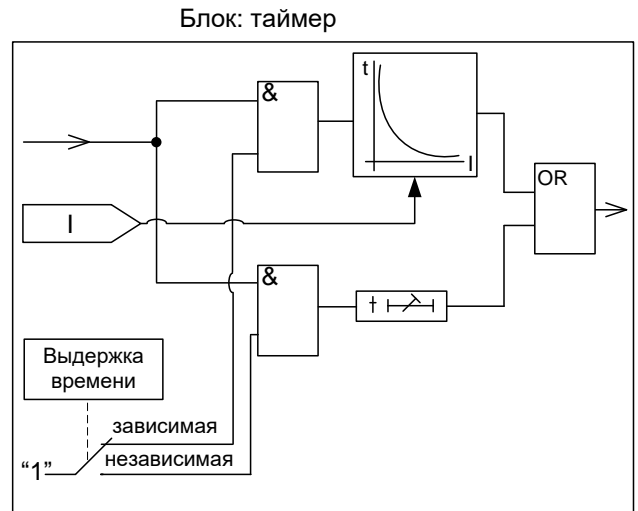
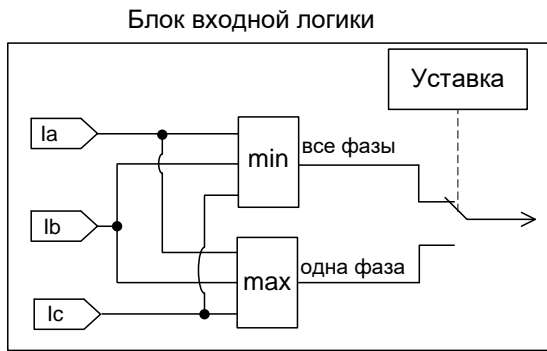
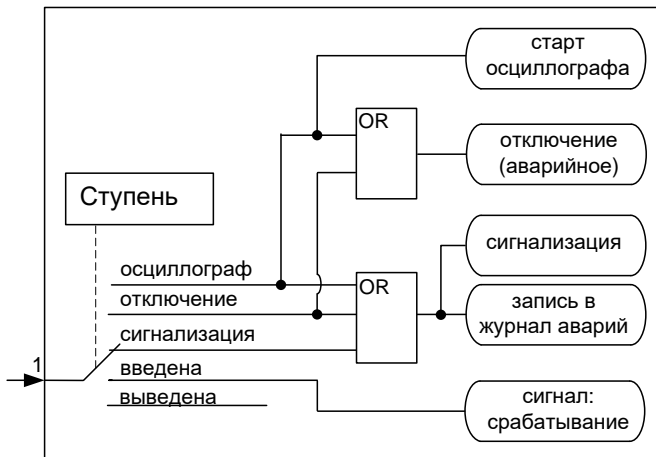


Рисунок 6.46 – Логическая схема ступеней I>>>, I>>>> MP730



Блок-схема логики срабатывания 1
(общая для всех защит **MP730** кроме
токовых нулевой последовательности)



Блок-схема логики срабатывания 1
(общая для всех защит **MP700** кроме
токовых нулевой последовательности)

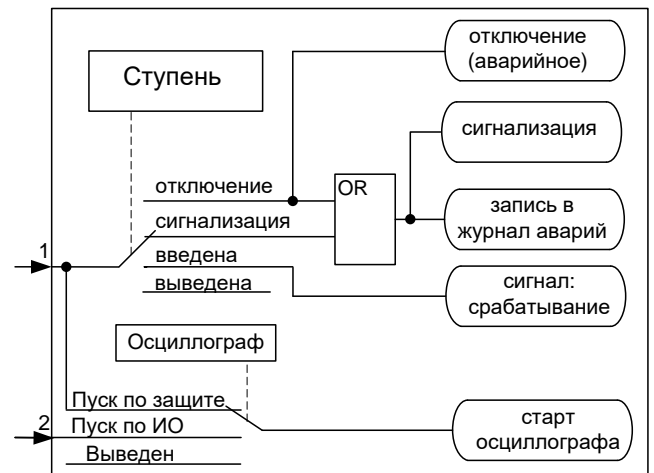


Рисунок 6.5 – Логическая схема направленной защиты от повышения тока (блоки)

6.2.2 Направленная защита от повышения тока нулевой последовательности

Защита может иметь четыре ступени, две ($I_0>$, $I_0>>$) - использующие расчётный ток нулевой последовательности, две ($I_n>$, $I_n>>$) - измеренный ток по нулевому (четвёртому) каналу тока. Каждая из ступеней может срабатывать по превышению уставки током нулевой последовательности или активной мощностью нулевой последовательности.

Каждая ступень может быть сконфигурирована как направленная или ненаправленная, в случае направленного режима задаётся направление срабатывания «от шин» или «к шинам». Зона срабатывания направленной защиты показана на рисунке 6.6. При недостоверном определении направления (п. 6.1) ступень может работать как ненаправленная или блокироваться, что выбирается в настройках.

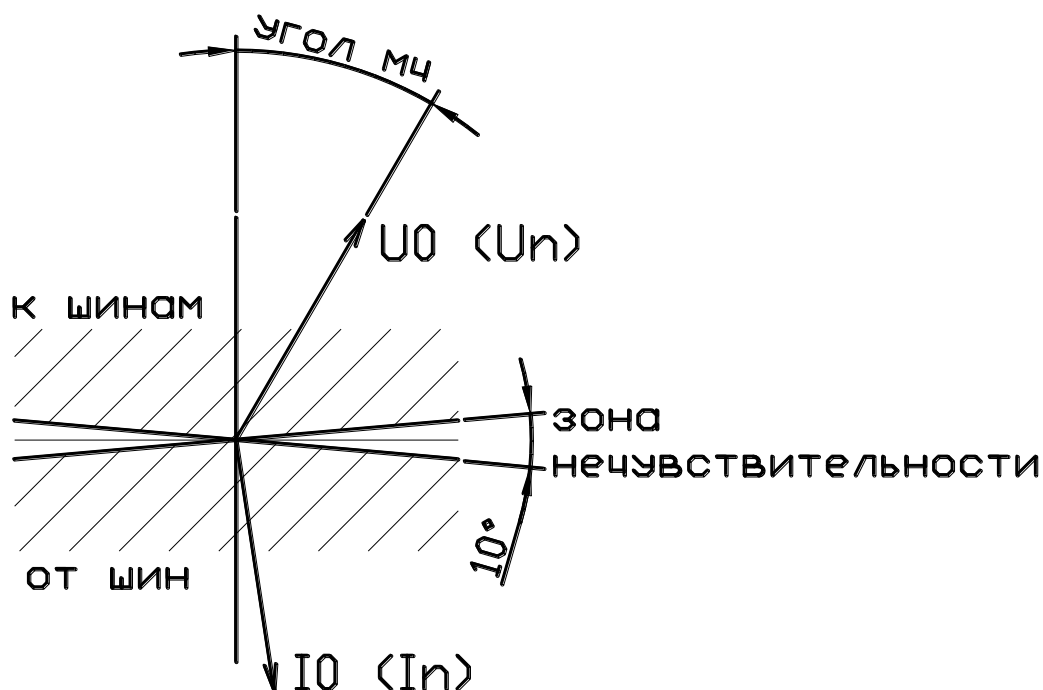


Рисунок 6.6 – Зона срабатывания направленной защиты от повышения тока нулевой последовательности

Каждая ступень может иметь функцию пуска по максимальному напряжению нулевой последовательности. При недостоверном определении напряжения (см. раздел 4) ступень блокируется.

Ступени защиты имеют независимую времятоковую характеристику, возможность блокировки от внешнего дискретного сигнала (пуск от инверсного сигнала).

Для каждой ступени предусмотрена возможность ускорения. Переключение в ускоренный режим происходит по включению выключателя. В ускоренном режиме срабатывание ступени безусловно происходит по уставке «УСКОРЕНИЕ» (уставка Туск, рисунок 6.7).

Количество ступеней направленной защиты от повышения тока нулевой последовательности задается в уставках конфигурации.

Режимы работы защиты:

«ВЫВЕДЕНА» - защита выведена из работы;

«ВВЕДЕНА» - защита введена в работу с контролированием уставки по времени.

Отключения выключателя и действия на сигнализацию не происходит.

«СИГНАЛИЗАЦИЯ» - как при «ВВЕДЕНА», но с действием в схему сигнализации и записью в журнал аварий;

«ОТКЛЮЧЕНИЕ» - то же, что и при режиме «СИГНАЛИЗАЦИЯ», плюс действие на отключение выключателя;

«ОСЦИЛЛОГРАФ» (для МР730) - то же, что и при режиме «ОТКЛЮЧЕНИЕ», плюс команда записи осциллограммы.

Наличие функций «ОСЦИЛЛОГРАФ» (для МР700), «АПВ», «УРОВ», «УСКОРЕНИЕ», «АВР» по каждой ступени задаётся в уставках конфигурации.

Внимание! Не рекомендуется вводить одновременно АПВ и АВР.

Примечание. Для правильного определения направления необходимо задавать уставку по времени не менее 10 мс.

Все ступени функционально идентичны и имеют характеристики, указанные в таблице 6.3.

Таблица 6.3

Наименование параметра		Значение
1	Диапазон уставок по расчётному току I_o : Диапазон уставок по измеренному току I_n :	0 – 40 I_n 0 – 5 I_n
2	Диапазон уставок для расчётной активной мощности нулевой последовательности: Диапазон уставок для измеренной активной мощности нулевой последовательности:	0,1 – 40 P_n ; $P_n = U_p \cdot I_n$ 0,1 – 5 P_n
3	Диапазон уставок по напряжению:	0 – 256 В
4	Диапазон уставок по времени:	0 – 3000 с
5	Дискретность уставок: по току по мощности по напряжению по времени	0,01 I_n 0,01 P_n 0,01 В 0,01 с (0,1 с)
6	Относительная погрешность срабатывания: - по измеренному току I_n ; - по расчётному току I_o (в диапазоне свыше 2 I_n) Приведенная к 2 I_n погрешность срабатывания по расчётному току I_o (в диапазоне от 0,1 до 2,0 I_n)	$\pm 2,0$ %; $\pm 2,5$ %; $\pm 1,5$ %
7	Основная погрешность срабатывания по мощности:	± 3 %
8	Относительная погрешность срабатывания по напряжению:	± 2 %
9	Основная погрешность срабатывания по времени:	± 10 мс

Функциональная схема ступени направленной защиты от повышения тока нулевой последовательности приведена на рисунке 6.7а. Блок, показанный на рисунках 6.7а и 6.7б, реализован программно.

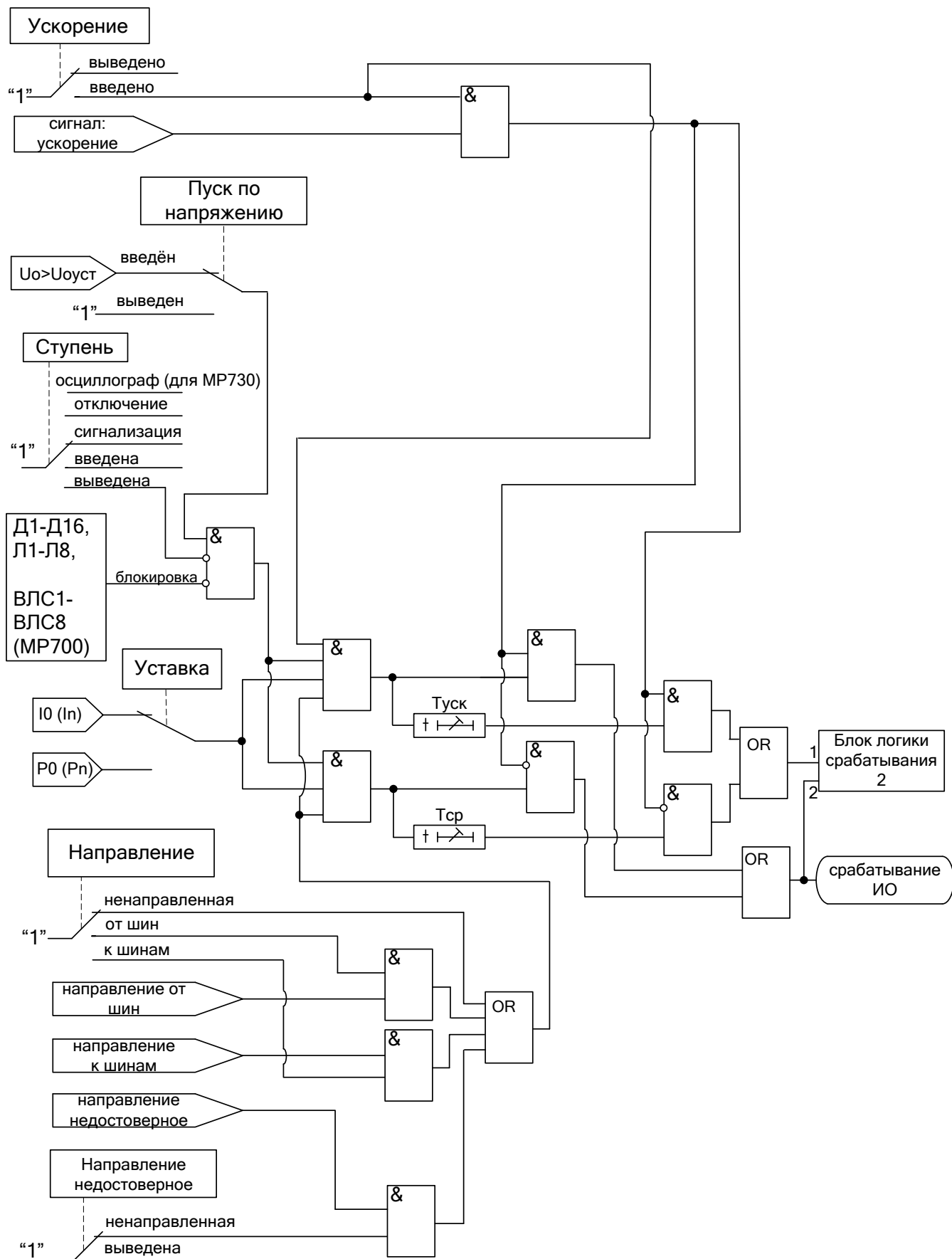
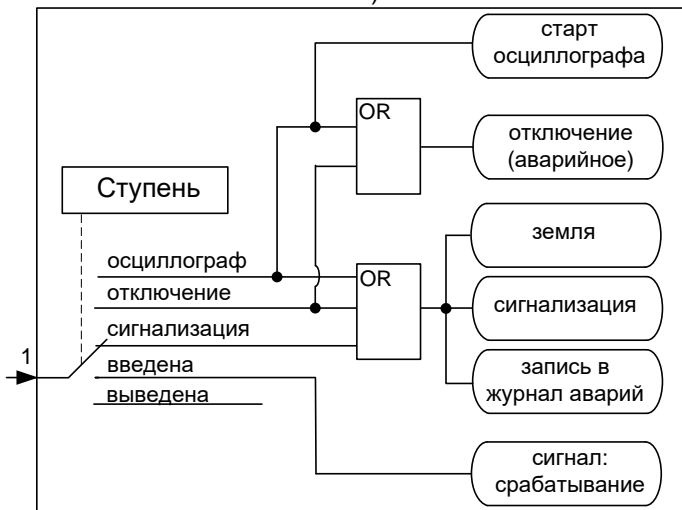


Рисунок 6.7а – Блок направленной защиты от повышения тока нулевой последовательности

Блок логики срабатывания 2 (общий для всех токовых защит нулевой последовательности МР730)



Блок логики срабатывания 2 (общий для всех токовых защит нулевой последовательности МР700)

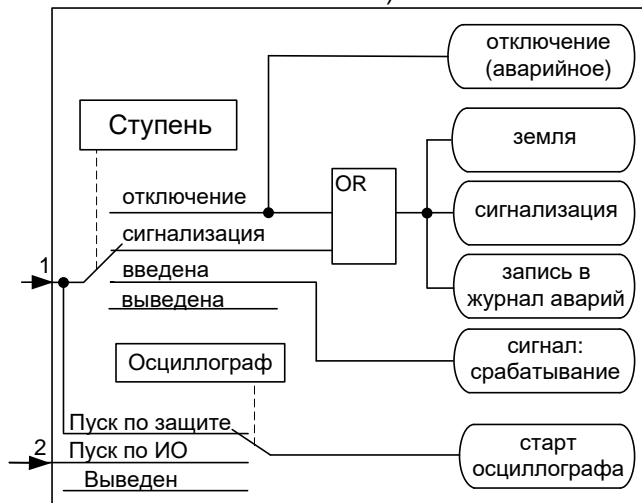


Рисунок 6.7б – Блок-схема логики срабатывания токовых защит нулевой последовательности

6.2.3 Направленная защита от повышения тока обратной последовательности

Двухступенчатая токовая защита обратной последовательности ($I_{2>}$, $I_{2>>}$) работает по расчетным значениям токов обратной последовательности I_2 или активной мощности обратной последовательности P_2 .

Каждая ступень может быть сконфигурирована как направленная или ненаправленная, в случае направленного режима задается направление срабатывания «от шин» или «к шинам». Зона срабатывания направленной защиты показана на рисунке 6.8. **При недостоверном определении направления (п. 6.1) ступень может работать как ненаправленная или блокироваться, что выбирается в настройках.**

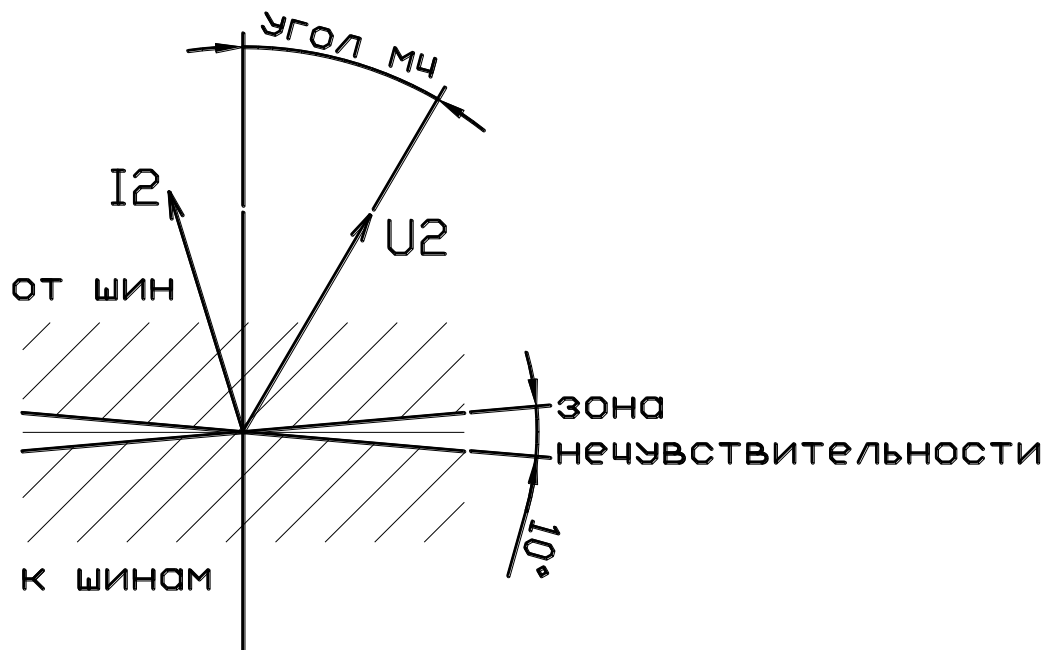


Рисунок 6.8 – Зона срабатывания направленной защиты I_2

Каждая ступень может иметь функцию пуска по максимальному напряжению обратной последовательности. **При недостоверном определении напряжения (см. раздел 4) ступень блокируется.**

Ступени защиты имеют независимую времятоковую характеристику, возможность блокировки от внешнего дискретного сигнала (пуск от инверсного сигнала).

Для каждой ступени предусмотрена возможность ускорения. Переключение в ускоренный режим происходит по включению выключателя. В ускоренном режиме срабатывание ступени безусловно происходит по уставке «УСКОРЕНИЕ» (уставка Туск, рисунок 6.9).

Количество ступеней направленной защиты от повышения тока обратной последовательности задается в уставках конфигурации.

Режимы работы защиты:

«ВЫВЕДЕНА» - защита выведена из работы;

«ВВЕДЕНА» - защита введена в работу с контролированием уставки по времени.

Отключения выключателя и действия на сигнализацию не происходит.

«СИГНАЛИЗАЦИЯ» - как при «ВВЕДЕНА», но с действием в схему сигнализации и записью в журнал аварий;

«ОТКЛЮЧЕНИЕ» - то же, что и при режиме «СИГНАЛИЗАЦИЯ», плюс действие на отключение выключателя;

«ОСЦИЛЛОГРАФ» (для МР730) - то же, что и при режиме «ОТКЛЮЧЕНИЕ», плюс команда записи осциллограммы.

Наличие функций «ОСЦИЛЛОГРАФ» (для МР700), «АПВ», «УРОВ», «УСКОРЕНИЕ», «АВР» по каждой ступени задается в уставках конфигурации.

Внимание! Не рекомендуется вводить одновременно АПВ и АВР.

Примечание. Для правильного определения направления необходимо задавать уставку по времени не менее 10 мс.

Обе ступени функционально идентичны и имеют характеристики, указанные в таблице 6.4.

Таблица 6.4

Наименование параметра		Значение
1	Диапазон уставок по току для всех ступеней:	0–40 In
2	Диапазон уставок по напряжению U2 для всех ступеней:	0–256 В
3	Диапазон уставок по активной мощности для всех ступеней:	0,1–40 Pн
4	Диапазон уставок по времени:	0–3000 с
5	Дискретность уставок:	
	по току	0,01 In
	по напряжению	0,01 В
	по мощности	0,01 Pн
	по времени	0,01 с (0,1 с)
6	Основная погрешность срабатывания по току:	
	в диап. 0,2 – 2 In, приведенная к 2In	±1,5 %
	в диап. 2,1 – 40 In относительная	±2,5 %
7	Относительная погрешность срабатывания по напряжению:	±2 %
8	Основная погрешность срабатывания по мощности:	
	в диап. 0,2 – 2 Pн, приведенная к 2Pн	±3 %
	в диап. 2,1 – 40 Pн относительная	±5 %
9	Основная погрешность срабатывания по времени:	±10 мс

Функциональная схема ступени направленной защиты от повышения тока обратной последовательности приведена на рисунке 6.9. Блок, показанный на рисунке 6.9, реализован программно.

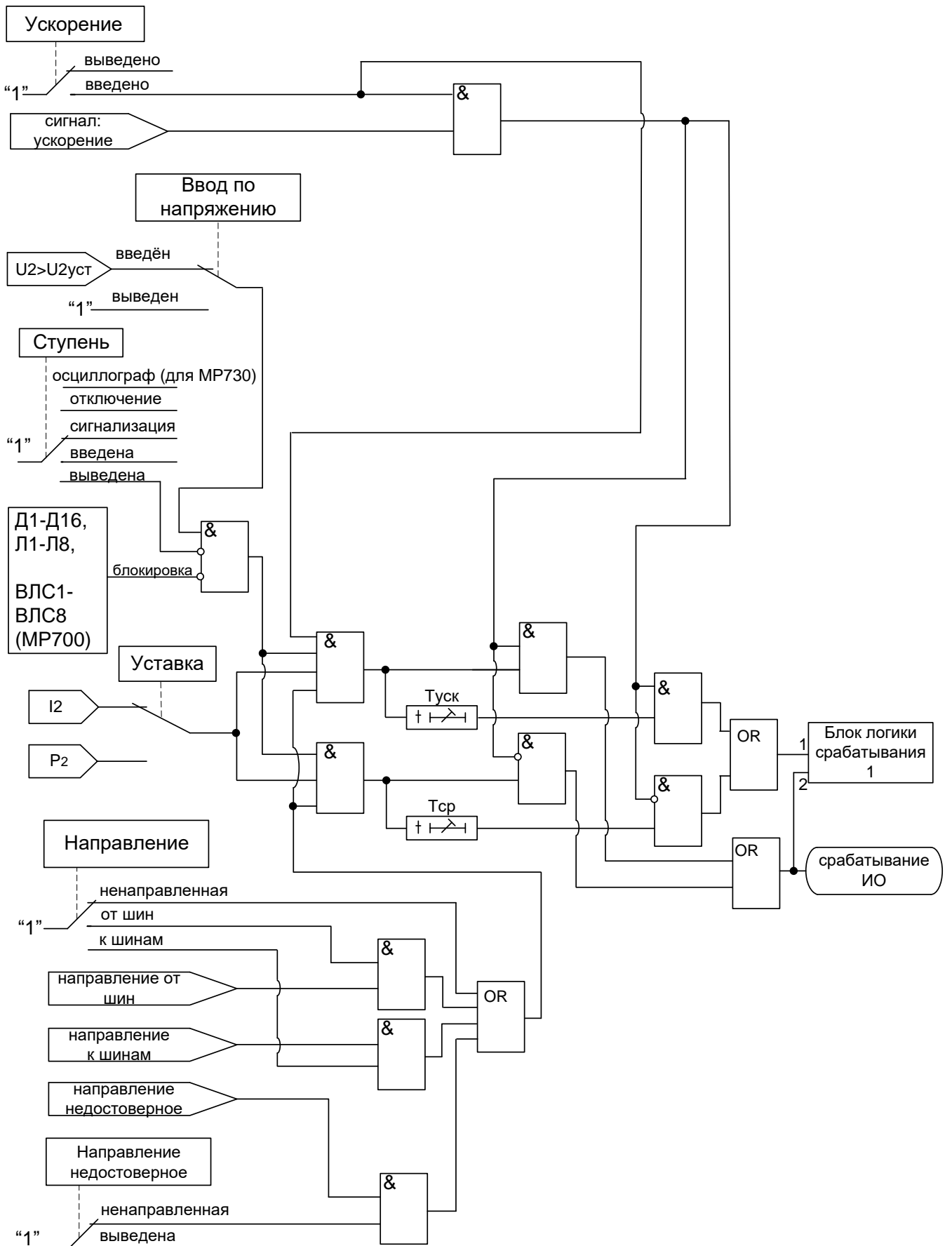


Рисунок 6.9 – Блок направленной защиты от повышения тока обратной последовательности

6.2.4 Защита от повышения суммарного тока высших гармоник нулевой последовательности

Защита имеет одну ступень $I_g >$. Защита срабатывает по измеренному суммарному току 9-й и 11-й гармоник тока нулевой последовательности (4-го канала тока). Ступень защиты имеет независимую времятоковую характеристику, возможность блокировки от внешнего дискретного сигнала (пуск от инверсного сигнала).

Защита может иметь функцию пуска по максимальному напряжению нулевой последовательности. **При недостоверном определении напряжения (см. раздел 4) ступень блокируется.**

Для ступени предусмотрена возможность ускорения. Переключение в ускоренный режим происходит по включению выключателя. В ускоренном режиме срабатывание ступени безусловно происходит по уставке «УСКОРЕНИЕ» (уставка Туск, рисунок 6.10).

Режимы работы защиты:

«ВЫВЕДЕНА» - защита выведена из работы;

«ВВЕДЕНА» - защита введена в работу с контролированием уставки по времени.

Отключения выключателя и действия на сигнализацию не происходит.

«СИГНАЛИЗАЦИЯ» - как при «ВВЕДЕНА», но с действием в схему сигнализации и записью в журнал аварий;

«ОТКЛЮЧЕНИЕ» - то же, что и при режиме «СИГНАЛИЗАЦИЯ», плюс действие на отключение выключателя;

«ОСЦИЛЛОГРАФ» (для МР730) - то же, что и при режиме «ОТКЛЮЧЕНИЕ», плюс команда записи осциллограммы.

Наличие функций «ОСЦИЛЛОГРАФ» (для МР700), «АПВ», «УРОВ», «УСКОРЕНИЕ», «АВР» по каждой ступени задаётся в уставках конфигурации.

Внимание! Не рекомендуется вводить одновременно АПВ и АВР.

Характеристики защиты показаны в таблице 6.5.

Таблица 6.5

	Наименование параметра	Значение
1	Диапазон уставок по току для измеренного суммарного тока I_g :	0–5 I_n
2	Диапазон уставок по времени	0–3000 с*
3	Диапазон уставок по напряжению U_0 :	0-256 В
4	Дискретность уставок:	
	по току	0,01 I_n
	по времени	0,01 с (0,1 с)
	по напряжению	0,01 В
5	Относительная погрешность срабатывания по току I_g :	±2,5 %
6	Основная погрешность срабатывания по времени:	±10 мс
7	Относительная погрешность срабатывания по напряжению:	±2 %

Функциональная схема ступени защиты от повышения суммарного тока высших гармоник нулевой последовательности приведена на рисунке 6.10. Блок, показанный на рисунке 6.10, реализован программно.

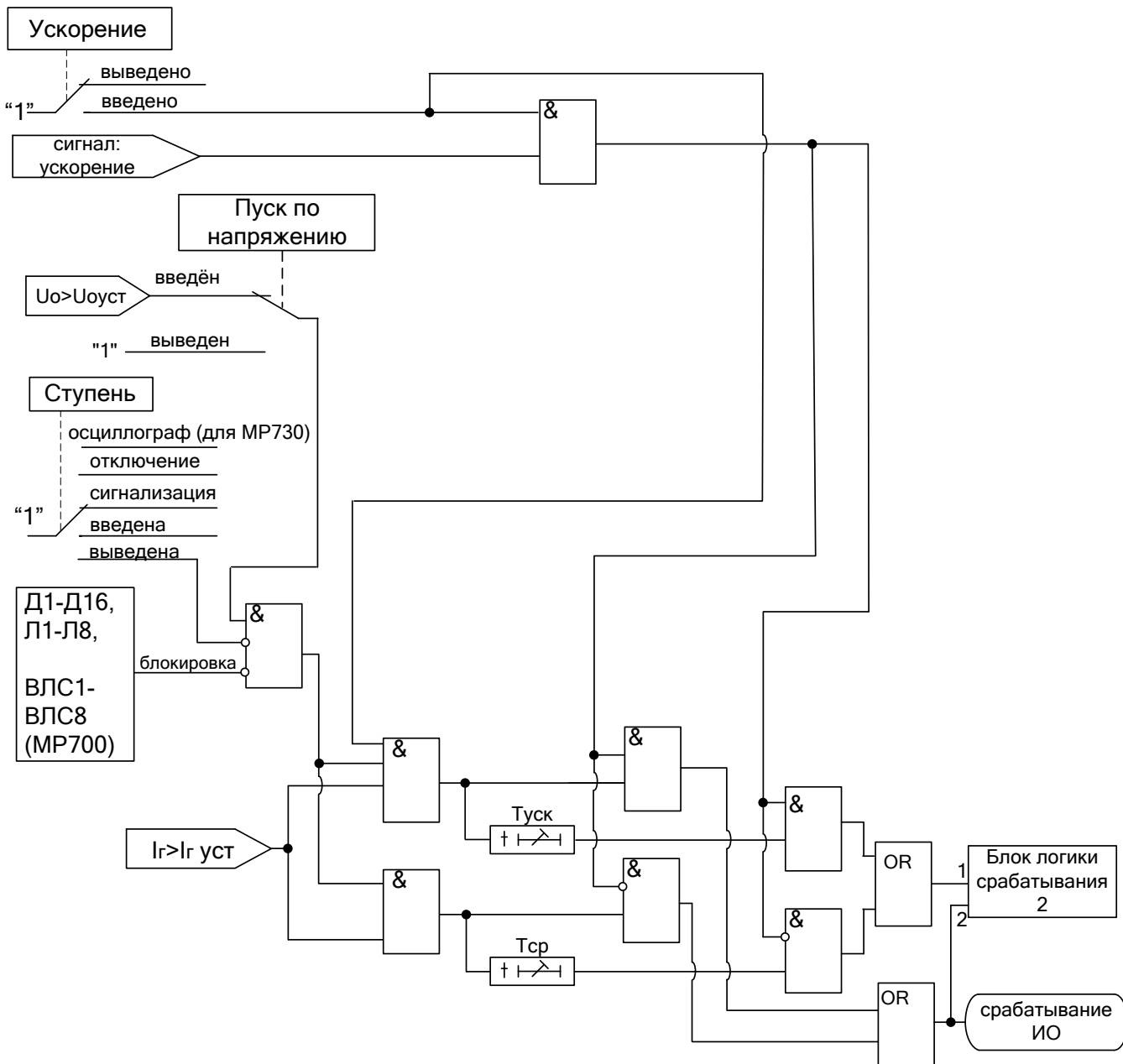


Рисунок 6.10 – Блок защиты от повышения суммарного тока высших гармоник нулевой последовательности

6.2.5 Защита от обрыва провода

Одноступенчатая защита от обрыва провода ($I_2/I_1 >$) работает по расчетному значению отношения тока обратной последовательности I_2 к току прямой последовательности I_1 . Защита имеет независимую времятоковую характеристику, возможность блокировки от внешнего дискретного сигнала (пуск от инверсного сигнала).

Работа ступени разрешается при уровне тока обратной последовательности выше $0,05I_n$.

Режимы работы защиты:

«ВЫВЕДЕНА» - защита выведена из работы;

«ВВЕДЕНА» - защита введена в работу с контролированием уставки по времени.

Отключения выключателя и действия на сигнализацию не происходит.

«СИГНАЛИЗАЦИЯ» - как при «ВВЕДЕНА», но с действием в схему сигнализации и записью в журнал аварий;

«ОТКЛЮЧЕНИЕ» - то же, что и при режиме «СИГНАЛИЗАЦИЯ», плюс действие на отключение выключателя;

«ОСЦИЛЛОГРАФ» (для МР730) - то же, что и при режиме «ОТКЛЮЧЕНИЕ», плюс команда записи осциллограммы.

Наличие функций «ОСЦИЛЛОГРАФ» (для МР700), «АПВ», «УРОВ», «АВР» по каждой ступени задаётся в уставках конфигурации.

Внимание! Не рекомендуется вводить одновременно АПВ и АВР.

Характеристики защиты показаны в таблице 6.6.

Таблица 6.6

Наименование параметра		Значение
1	Диапазон уставок I_2/I_1 :	0-100 %
2	Диапазон уставок по времени:	0-3000 с
3	Дискретность уставок: I_2/I_1 по времени	1% 0,01 с (0,1 с)
4	Основная погрешность срабатывания I_2/I_1 :	$\pm 2,5\%$
5	Основная погрешность срабатывания по времени:	± 10 мс
* Для корректной работы защиты от обрыва провода в переходных процессах необходимо выставлять уставку по времени не менее 20 мс		

Функциональная схема ступени защиты от обрыва провода приведена на рисунке 6.11. Блок, показанный на рисунке 6.11, реализован программно.

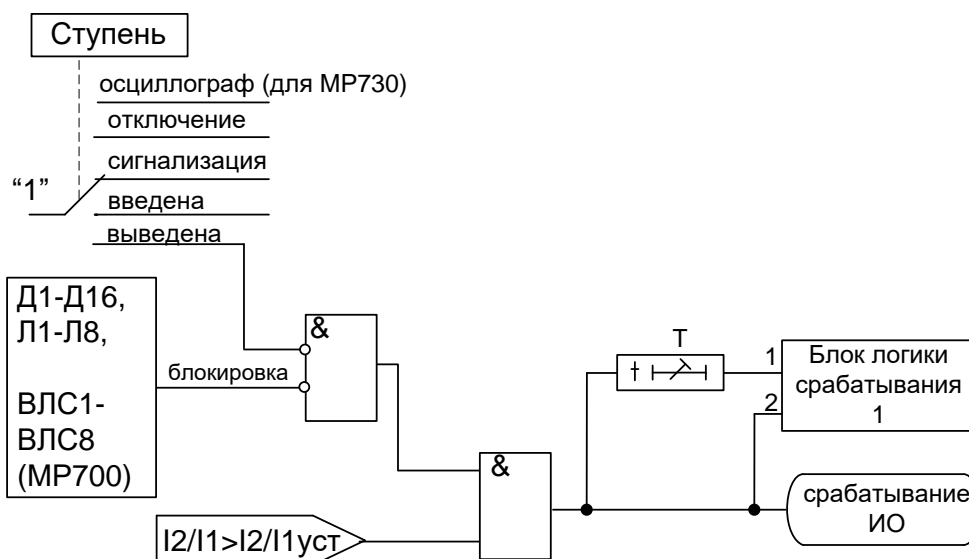


Рисунок 6.11 – Блок защиты от обрыва провода

6.3 Защиты по напряжению

6.3.1 Защита от повышения напряжения

Защита от повышения напряжения может иметь две ступени ($U>$, $U>>$) с независимой уставкой по времени. В соответствии с заданной конфигурацией защита может срабатывать по превышению уставки:

- любым одним фазным напряжением («ОДНО ФАЗНОЕ»);
- всеми фазными напряжениями («ВСЕ ФАЗНЫЕ»);
- любым одним линейным («ОДНО ЛИНЕЙНОЕ»);
- всеми линейными («ВСЕ ЛИНЕЙНЫЕ»)
- напряжением, измеренным по четвёртому каналу напряжения («Un»).

Все ступени могут иметь функцию возврата измерительного органа защиты по уставке, автоматическое повторное включение по возврату и блокировку ступени от внешнего сигнала. С версии 1.17 ПО МР700 в случае срабатывания ступени с возвратом при отсутствии фактора срабатывания ступень может быть сброшена (опция «СБРОС СТУПЕНИ») до появления сигнала возврата по операциям с выключателем (от ключа, от внешнего управления, от кнопок, от СДТУ).

При недостоверном определении напряжения (см. раздел 4) ступень блокируется.

Режимы работы защиты:

«ВЫВЕДЕНА» - защита выведена из работы;

«ВВЕДЕНА» - защита введена в работу с контролированием уставки по времени.

Отключения выключателя и действия на сигнализацию не происходит.

«СИГНАЛИЗАЦИЯ» - как при «ВВЕДЕНА», но с действием в схему сигнализации и записью в журнал аварий;

«ОТКЛЮЧЕНИЕ» - то же, что и при режиме «СИГНАЛИЗАЦИЯ», плюс действие на отключение выключателя;

«ОСЦИЛЛОГРАФ» (для МР730) - то же, что и при режиме «ОТКЛЮЧЕНИЕ», плюс команда записи осциллограммы.

Наличие функций «ОСЦИЛЛОГРАФ» (для МР700), «АПВ», «УРОВ», «АВР», «СБРОС СТУПЕНИ» по каждой ступени задаётся в уставках конфигурации.

Внимание! Не рекомендуется вводить одновременно АПВ и АВР.

Условия срабатывания ступени защиты:

- введена соответствующая ступень защиты от повышения напряжения;
- выбран режим «ВВЕДЕНА» или выше (т.е. «СИГНАЛИЗАЦИЯ», «ОТКЛЮЧЕНИЕ», «ОСЦИЛЛОГРАФ»);
- отсутствие сигнала блокировки защиты.

При превышении заданным напряжением уставки выдается сигнал на измерительный орган (ИО) и запускается уставка по времени $T_{ср}$. Если уровень напряжения выше уставки сохраняется по истечении времени $T_{ср}$, создаётся сигнал срабатывания защиты.

Возврат защиты происходит:

а) если задана уставка возврата, при снижении напряжения ниже уставки возврата на время равное $T_{вз}$;

б) если уставка возврата не введена, то по снижению напряжения ниже основной уставки с учётом коэффициента возврата.

В случае ввода функции возврата по уставке возможна реализация автоматического повторного включения по возврату. **ВНИМАНИЕ! АПВ по возврату («АПВ ВЗ») возможно только при разрешенном АПВ.**

Функциональная схема ступени защиты от повышения напряжения приведена на рисунке 6.12. Блок, показанный на рисунке 6.12, реализован программно.

Обе ступени функционально идентичны и имеют характеристики, указанные в таблице 6.7.

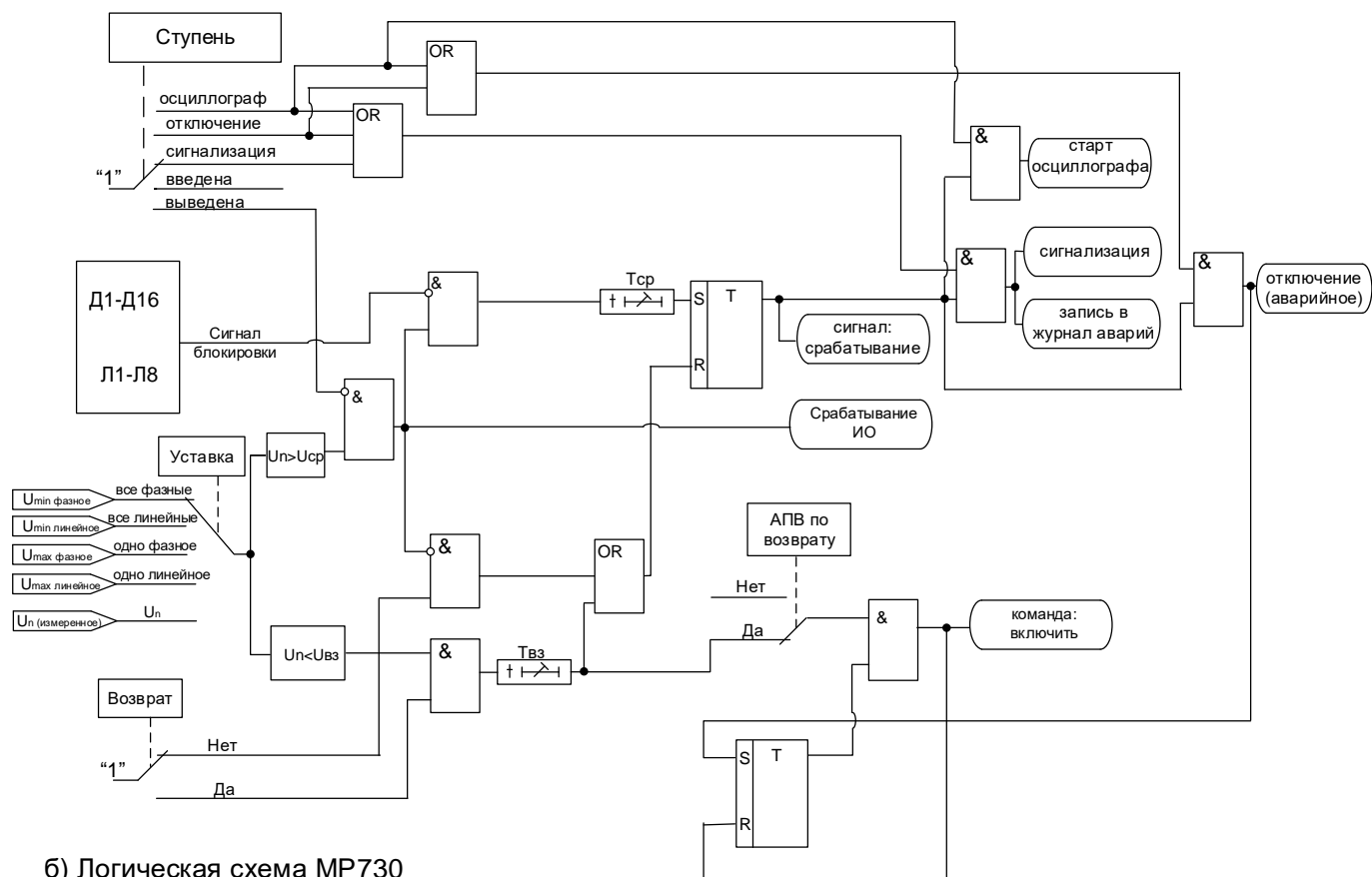
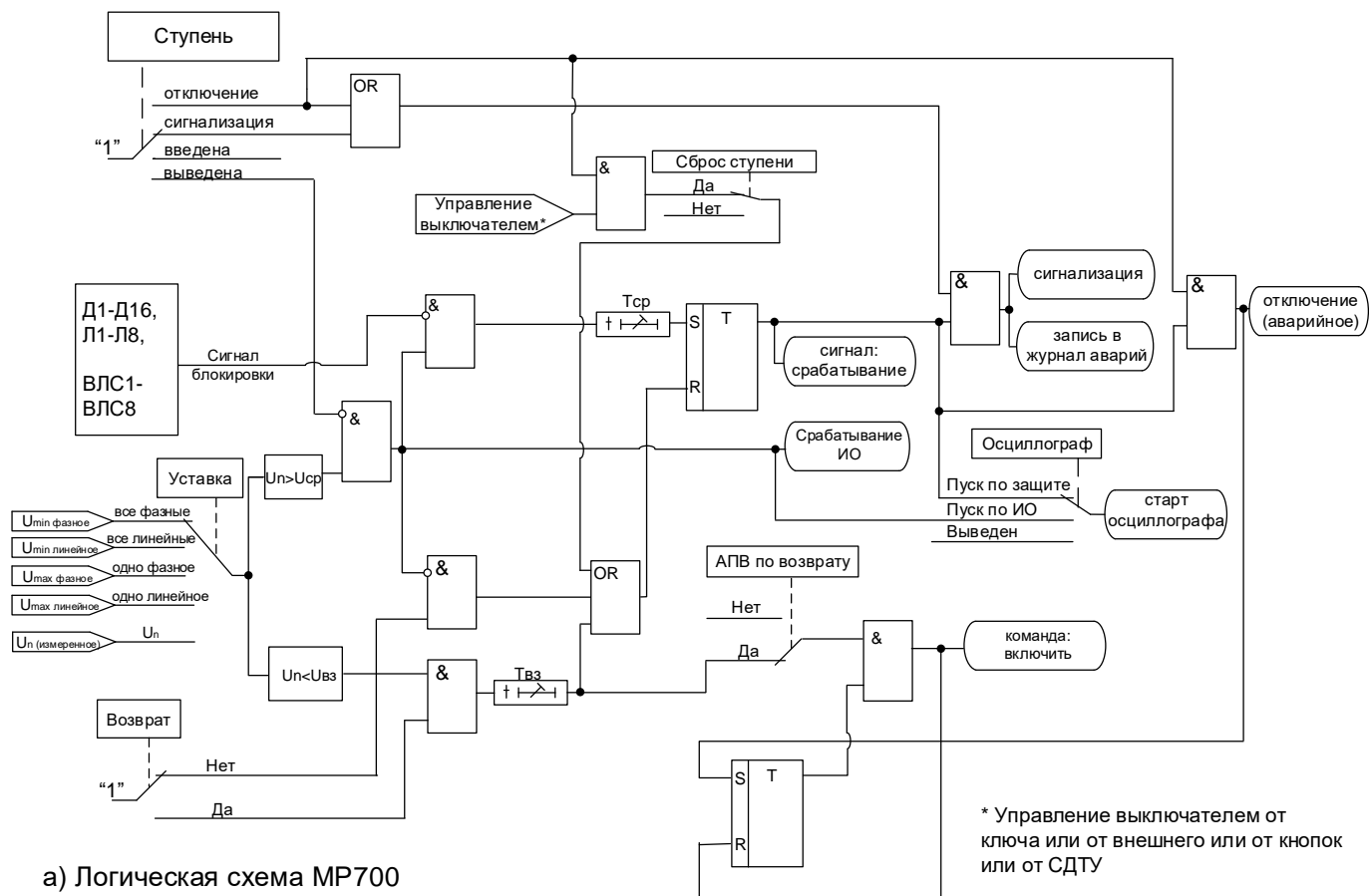


Рисунок 6.12 – Блок защиты от повышения напряжения

Таблица 6.7

Наименование параметра		Значение
1	Диапазон уставок по напряжению	0-256 В
2	Диапазон уставок по времени	0-3000 с
3	Дискретность уставок: по напряжению	0,01 В
	по времени	0,01с (0,1с)
4	Коэффициент возврата	0,95
5	Относительная погрешность срабатывания по напряжению	±2 %
6	Основная погрешность срабатывания по времени:	±10 мс

6.3.2 Защита от понижения напряжения

Защита от понижения напряжения имеет две ступени ($U<$, $U<<$) с независимой уставкой по времени. В соответствии с заданной конфигурацией защита может срабатывать по снижению ниже уставки:

- любого одного фазного напряжения («ОДНО ФАЗНОЕ»);
- всех фазных напряжений («ВСЕ ФАЗНЫЕ»);
- любого одного линейного («ОДНО ЛИНЕЙНОЕ»);
- всех линейных («ВСЕ ЛИНЕЙНЫЕ»);
- напряжения, измеренным по четвёртому каналу напряжения (« U_n »).

Все ступени могут иметь функцию возврата измерительного органа защиты по уставке, автоматическое повторное включение по возврату и блокировки ступени от внешнего сигнала. С версии 1.17 ПО МР700 в случае срабатывания ступени с возвратом при отсутствии фактора срабатывания ступень может быть сброшена (опция «СБРОС СТУПЕНИ») до появления сигнала возврата по операциям с выключателем (от ключа, от внешнего управления, от кнопок, от СДТУ).

При недостоверном определении напряжения (см. раздел 4) ступень блокируется (для МР730).

При неисправности ТН ступень МР700, введенная на «ОДНО ФАЗНОЕ» или «ВСЕ ФАЗНЫЕ», «ОДНО ЛИНЕЙНОЕ», или «ВСЕ ЛИНЕЙНЫЕ» блокируется.

При неисправности ТННП ступень МР700, введенная на U_n блокируется.

Для МР700 имеется возможность ввода блокировки ступеней $U<$, $U<<$ при напряжении меньше 5 В.

Режимы работы защиты:

«ВЫВЕДЕНА» - защита выведена из работы;

«ВВЕДЕНА» - защита введена в работу с контролированием уставки по времени.

Отключения выключателя и действия на сигнализацию не происходит.

«СИГНАЛИЗАЦИЯ» - как при «ВВЕДЕНА», но с действием в схему сигнализации и записью в журнал аварий;

«ОТКЛЮЧЕНИЕ» - то же, что и при режиме «СИГНАЛИЗАЦИЯ», плюс действие на отключение выключателя;

«ОСЦИЛЛОГРАФ» (для МР730) - то же, что и при режиме «ОТКЛЮЧЕНИЕ», плюс команда записи осциллограммы.

Наличие функций «ОСЦИЛЛОГРАФ» (для МР700), «АПВ», «УРОВ», «АВР», «СБРОС СТУПЕНИ» по каждой ступени задаётся в уставках конфигурации.

Внимание! Не рекомендуется вводить одновременно АПВ и АВР.

Условия срабатывания ступени защиты:

- введена соответствующая ступень защиты от повышения напряжения;
- выбран режим «ВВЕДЕНА» или выше;
- отсутствие сигнала блокировки защиты.

При снижении заданного напряжения ниже уставки выдается сигнал на ИО и запускается уставка по времени Тср. Если уровень напряжения менее уставки сохраняется по истечении времени Тср, создаётся сигнал срабатывания защиты.

Возврат защиты происходит:

а) если задана уставка возврата, то по превышению напряжением уставки возврата на время равное Твз;

б) если уставка возврата не введена, то по превышению напряжением основной уставки с учётом коэффициента возврата.

В случае ввода функции возврата по уставке возможна реализация автоматического повторного включения по возврату. **ВНИМАНИЕ! АПВ по возврату («АПВ ВЗ») возможно только при разрешенном АПВ.**

Функциональная схема ступени защиты от понижения напряжения приведена на рисунке 6.13. Блок, показанный на рисунке 6.13, реализован программно.

Внимание! При скачкообразном возрастании напряжения от 0 до значения напряжения выше уставки возможна некорректная работа ступени U< или U<< с нулевой уставкой по времени. Во избежание ложного срабатывания рекомендуется вводить уставку по времени от 10 мс и выше.

Обе ступени функционально идентичны и имеют характеристики, указанные в таблице 6.8.

Таблица 6.8

	Наименование параметра	Значение
1	Диапазон уставок по напряжению	0-256 В
2	Диапазон уставок по времени	0-3000 с
3	Дискретность уставок: по напряжению	0,01 В
	по времени	0,01с (0,1с)
4	Коэффициент возврата	1,05
5	Относительная погрешность срабатывания по напряжению	±2 %
6	Основная погрешность срабатывания по времени:	±10 мс

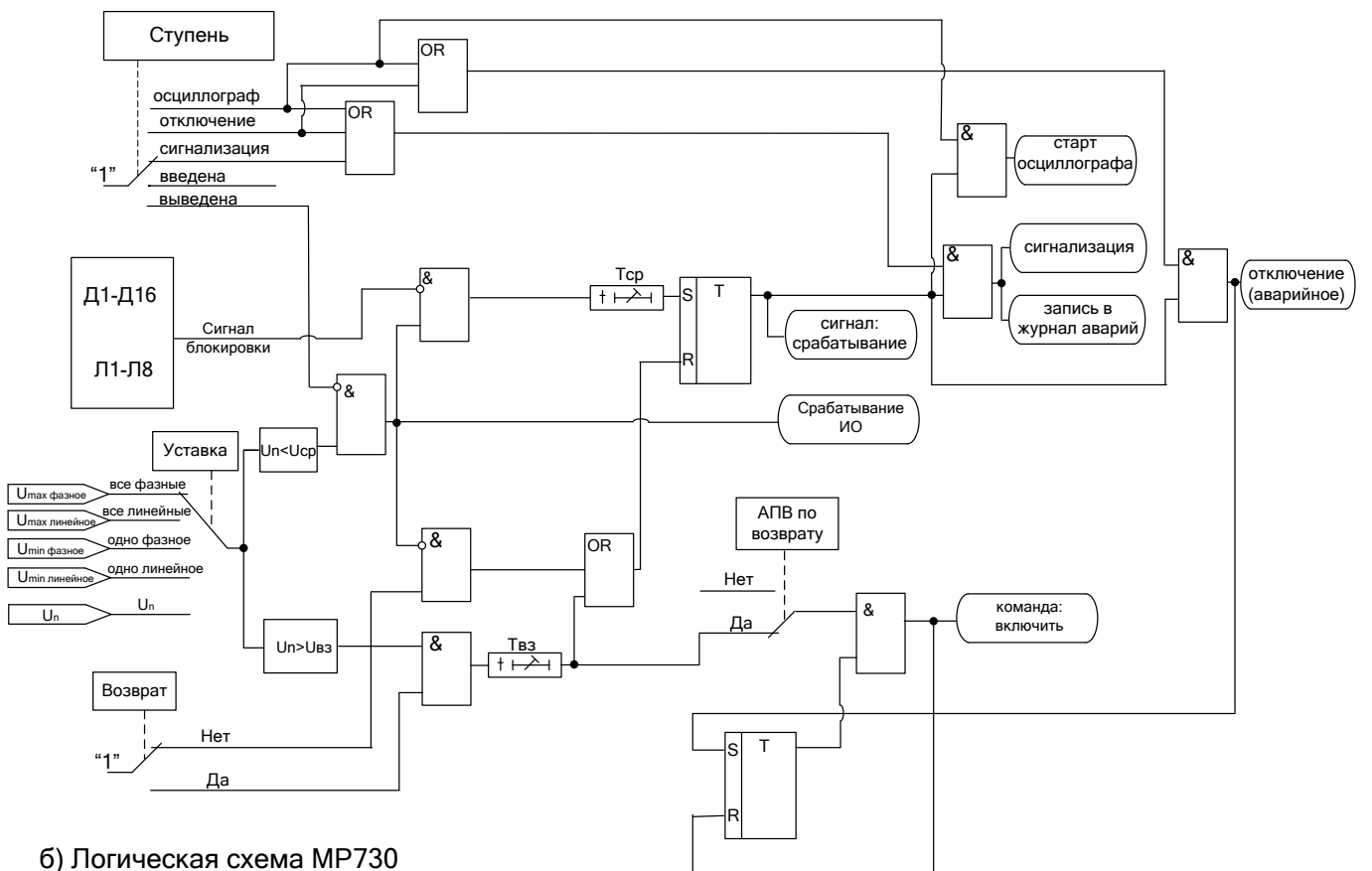
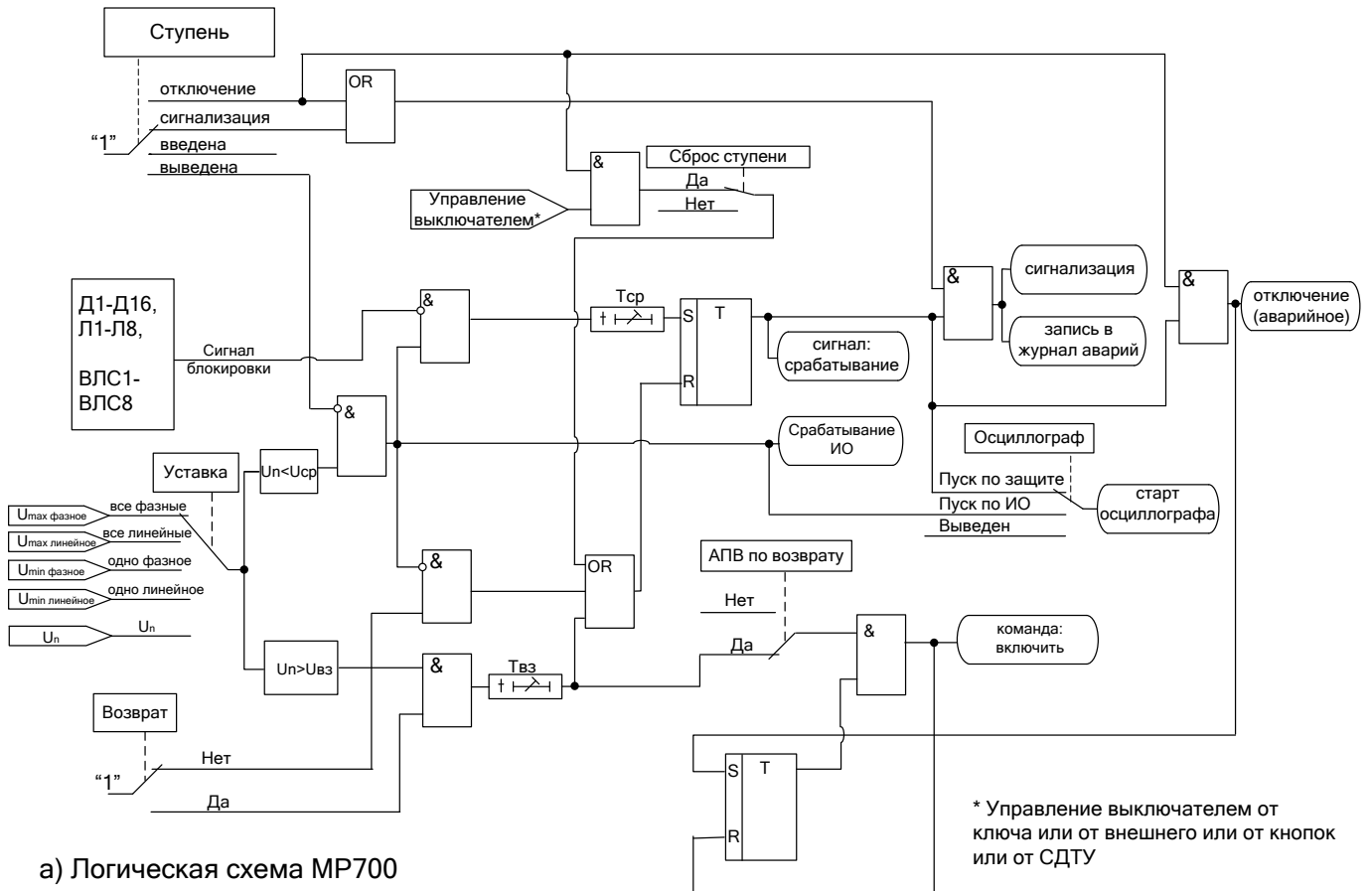


Рисунок 6.13 – Блок защиты от понижения напряжения

6.3.3 Защита от повышения напряжения нулевой последовательности

Защита от повышения напряжения нулевой последовательности может иметь две ступени с независимой уставкой по времени. Защита работает путем сравнения измеренного U_n (сигнал, поступающий непосредственно из трансформатора напряжения, обмотки которого представляют собой «разомкнутый треугольник») или расчетного U_0 (вычисленного из фазных напряжений) напряжения нулевой последовательности с уставками ступеней $U_{0>}$, $U_{0>>}$.

Все ступени могут иметь функцию возврата измерительного органа защиты по уставке, автоматическое повторное включение по возврату и блокировку ступени от внешнего сигнала. С версии 1.17 ПО МР700 в случае срабатывания ступени с возвратом при отсутствии фактора срабатывания ступень может быть сброшена (опция «СБРОС СТУПЕНИ») до появления сигнала возврата по операциям с выключателем (от ключа, от внешнего управления, от кнопок, от СДТУ).

При недостоверном определении напряжения (см. раздел 4) ступень блокируется.

Режимы работы защиты:

«ВЫВЕДЕНА» - защита выведена из работы;

«ВВЕДЕНА» - защита введена в работу с контролированием уставки по времени.

Отключения выключателя и действия на сигнализацию не происходит.

«СИГНАЛИЗАЦИЯ» - как при «ВВЕДЕНА», но с действием в схему сигнализации и записью в журнал аварий;

«ОТКЛЮЧЕНИЕ» - то же, что и при режиме «СИГНАЛИЗАЦИЯ», плюс действие на отключение выключателя;

«ОСЦИЛЛОГРАФ» (для МР730) - то же, что и при режиме «ОТКЛЮЧЕНИЕ», плюс команда записи осциллограммы.

Наличие функций «ОСЦИЛЛОГРАФ» (для МР700), «АПВ», «УРОВ», «АВР», «СБРОС СТУПЕНИ» по каждой ступени задаётся в уставках конфигурации.

Внимание! Не рекомендуется вводить одновременно АПВ и АВР.

Условия срабатывания ступени защиты:

- введена соответствующая ступень защиты от повышения напряжения;
- выбран режим «ВВЕДЕНА» или выше;
- отсутствие сигнала блокировки защиты.

При превышении напряжением нулевой последовательности уставки выдается сигнал на ИО и запускается уставка по времени $T_{ср}$. Если уровень напряжения выше уставки сохраняется по истечении времени $T_{ср}$, создаётся сигнал срабатывания защиты.

Возврат защиты происходит:

а) если задана уставка возврата, при снижении напряжения ниже уставки возврата на время равное $T_{вз}$;

б) если уставка возврата не введена, то по снижению напряжения ниже основной уставки с учётом коэффициента возврата.

В случае ввода функции возврата по уставке возможна реализация автоматического повторного включения по возврату. **ВНИМАНИЕ! АПВ по возврату («АПВ ВЗ») возможно только при разрешенном АПВ.**

Функциональная схема ступени защиты от повышения напряжения нулевой последовательности приведена на рисунке 6.14. Блок, показанный на рисунке 6.14, реализован программно.

Обе ступени функционально идентичны и имеют характеристики, указанные в таблице 6.9.

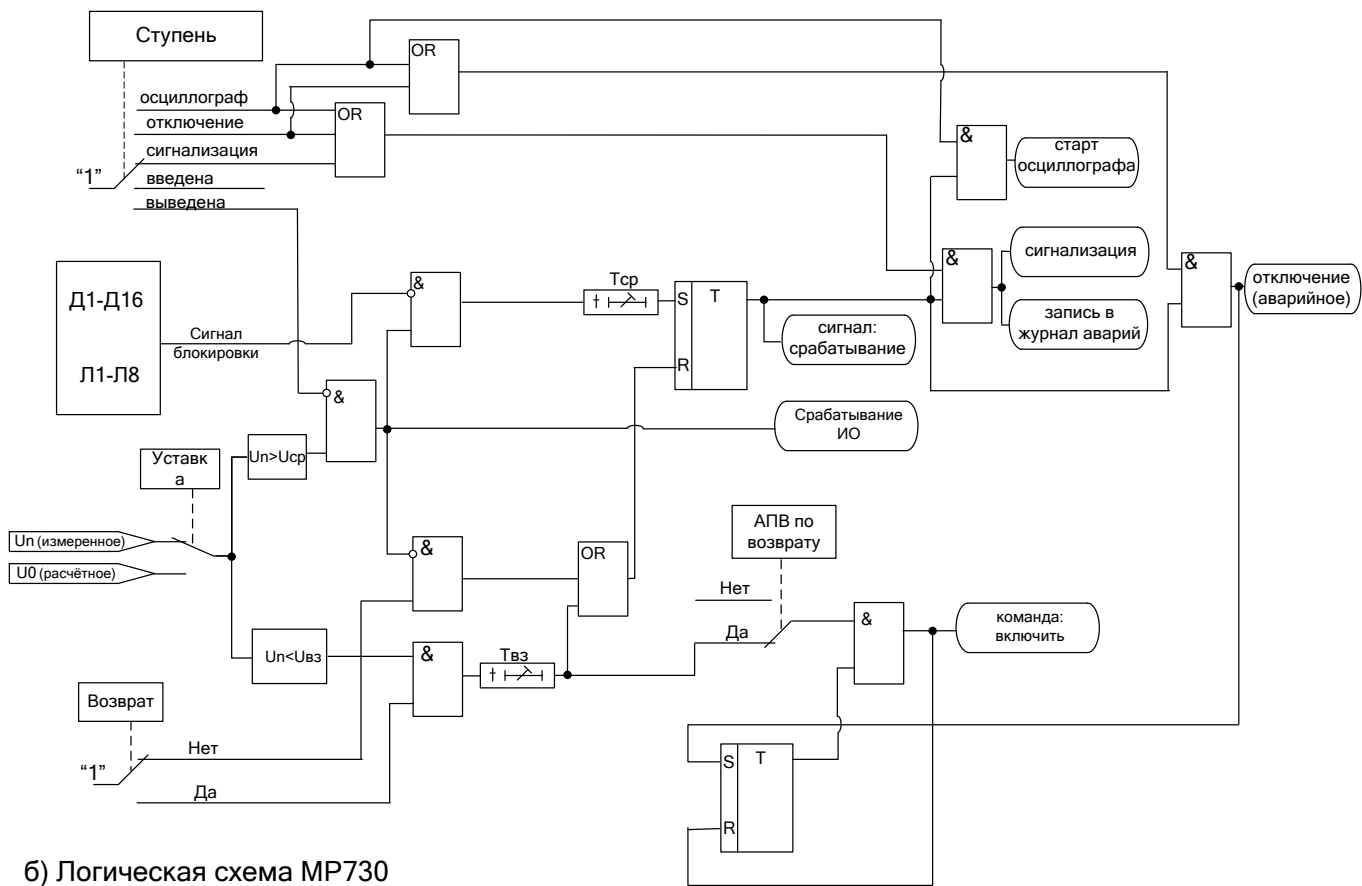
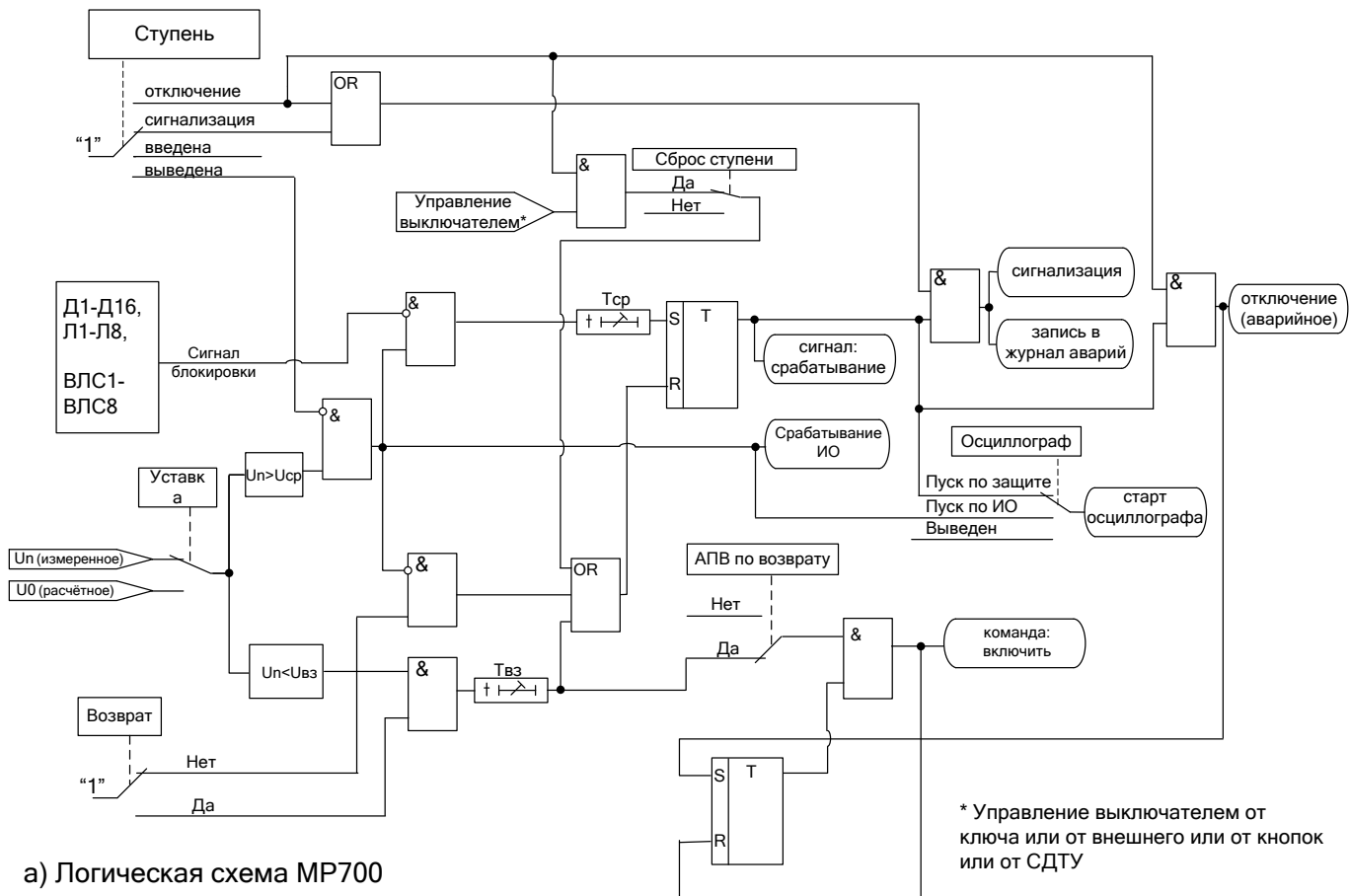


Рисунок 6.14 – Блок защиты от повышения напряжения нулевой последовательности

Таблица 6.9

Наименование параметра		Значение
1	Диапазон уставок по напряжению	0-256 В
2	Диапазон уставок по времени	0-3000 с
3	Дискретность уставок: по напряжению	0,01 В
	по времени	0,01с (0,1с)
4	Коэффициент возврата	0,95
5	Относительная погрешность срабатывания по напряжению	$\pm 2 \%$
6	Основная погрешность срабатывания по времени:	± 10 мс

6.3.4 Защита от повышения напряжения обратной последовательности

Защита от повышения напряжения обратной последовательности может иметь две ступени ($U_{2>}$, $U_{2>>}$) с независимой уставкой по времени. Защита работает путем сравнения расчётного (вычисленного из фазных напряжений) напряжения обратной последовательности с уставками ступеней.

Все ступени могут иметь функцию возврата измерительного органа защиты по уставке, автоматическое повторное включение по возврату и блокировку ступени от внешнего сигнала. С версии 1.17 ПО МР700 в случае срабатывания ступени с возвратом при отсутствии фактора срабатывания ступень может быть сброшена (опция «СБРОС СТУПЕНИ») до появления сигнала возврата по операциям с выключателем (от ключа, от внешнего управления, от кнопок, от СДТУ).

При недостоверном определении напряжения (см. раздел 4) ступень блокируется.

Режимы работы защиты:

«ВЫВЕДЕНА» - защита выведена из работы;

«ВВЕДЕНА» - защита введена в работу с контролированием уставки по времени.

Отключения выключателя и действия на сигнализацию не происходит.

«СИГНАЛИЗАЦИЯ» - как при «ВВЕДЕНА», но с действием в схему сигнализации и записью в журнал аварий;

«ОТКЛЮЧЕНИЕ» - то же, что и при режиме «СИГНАЛИЗАЦИЯ», плюс действие на отключение выключателя;

«ОСЦИЛЛОГРАФ» (для МР730) - то же, что и при режиме «ОТКЛЮЧЕНИЕ», плюс команда записи осциллограммы.

Наличие функций «ОСЦИЛЛОГРАФ» (для МР700), «АПВ», «УРОВ», «АВР», «СБРОС СТУПЕНИ» по каждой ступени задаётся в уставках конфигурации.

Внимание! Не рекомендуется вводить одновременно АПВ и АВР.

Условия срабатывания ступени защиты:

- введена соответствующая ступень защиты от повышения напряжения, выбран режим «ВВЕДЕНА» или выше;
- отсутствие сигнала блокировки защиты.

При превышении напряжением обратной последовательности уставки выдается сигнал на ИО и запускается уставка по времени $T_{ср}$. Если уровень напряжения выше уставки сохраняется по истечении времени $T_{ср}$, создаётся сигнал срабатывания защиты.

Возврат защиты происходит:

а) если задана уставка возврата, при снижении напряжения ниже уставки возврата на время равное $T_{вз}$;

б) если уставка возврата не введена, то по снижению напряжения ниже основной уставки с учётом коэффициента возврата.

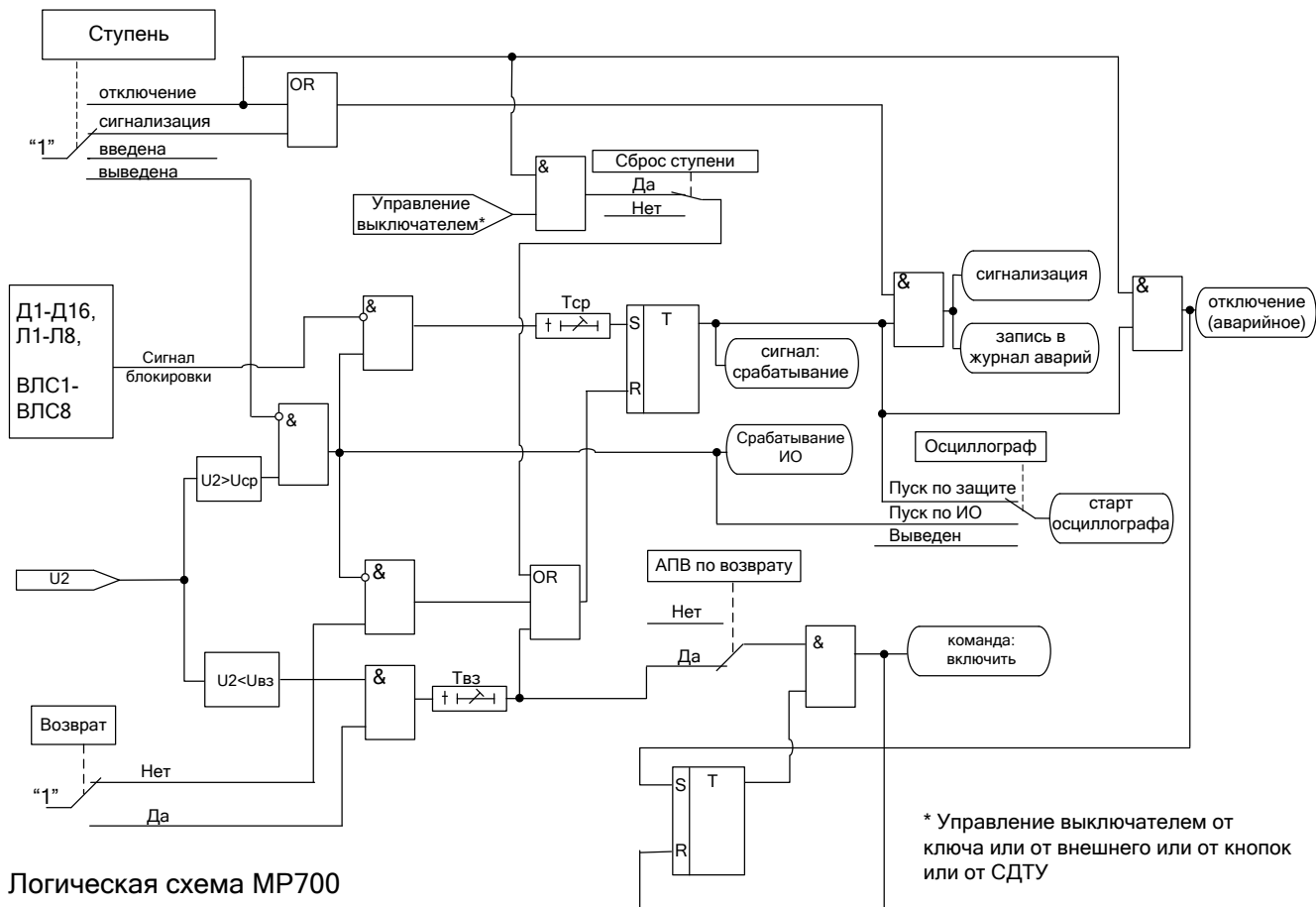
В случае ввода функции возврата по уставке возможна реализация автоматического повторного включения по возврату. **ВНИМАНИЕ! АПВ по возврату («АПВ ВЗ») возможно только при разрешенном АПВ.**

Функциональная схема ступени защиты от повышения напряжения обратной последовательности приведена на рисунке 6.15. Блок, показанный на рисунке 6.15, реализован программно.

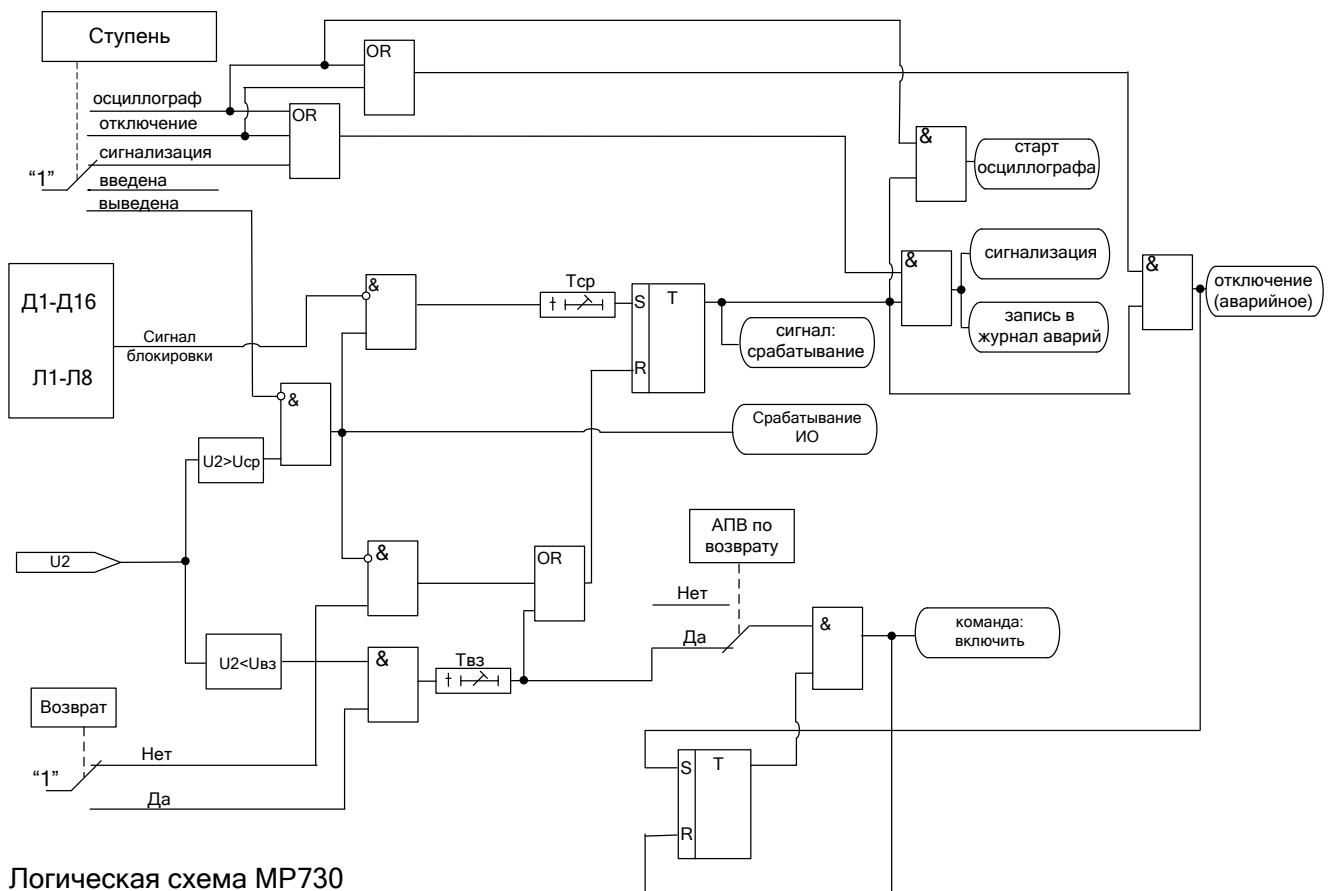
Обе ступени функционально идентичны и имеют характеристики, указанные в таблице 6.10.

Таблица 6.10

	Наименование параметра	Значение
1	Диапазон уставок по напряжению	0-256 В
2	Диапазон уставок по времени	0-3000 с
3	Дискретность уставок:	
	по напряжению	0,01 В
	по времени	0,01с (0,1с)
4	Коэффициент возврата	0,95
5	Относительная погрешность срабатывания по напряжению	±2 %
6	Основная погрешность срабатывания по времени:	±10 мс



а) Логическая схема MP700



б) Логическая схема MP730

Рисунок 6.15 – Блок защиты от повышения напряжения обратной последовательности

6.4 Защиты по частоте

6.4.1 Защита от повышения частоты

Защита от повышения частоты может иметь две ступени ($F>$, $F>>$) с независимой уставкой по времени. Защита работает путем сравнения измеренной частоты с уставками ступеней.

Предусмотрены возможности возврата по уставке, автоматическое повторное включение по возврату и блокировки ступени от внешнего сигнала. С версии 1.17 ПО МР700 в случае срабатывания ступени с возвратом при отсутствии фактора срабатывания ступень может быть сброшена (опция «СБРОС СТУПЕНИ») до появления сигнала возврата по операциям с выключателем (от ключа, от внешнего управления, от кнопок, от СДТУ).

При недостоверном определении частоты (см. раздел 4) ступень блокируется.

Режимы работы защиты:

«ВЫВЕДЕНА» - защита выведена из работы;

«ВВЕДЕНА» - защита введена в работу с контролированием уставки по времени.

Отключения выключателя и действия на сигнализацию не происходит.

«СИГНАЛИЗАЦИЯ» - как при «ВВЕДЕНА», но с действием в схему сигнализации и записью в журнал аварий;

«ОТКЛЮЧЕНИЕ» - то же, что и при режиме «СИГНАЛИЗАЦИЯ», плюс действие на отключение выключателя;

«ОСЦИЛЛОГРАФ» (для МР730) - то же, что и при режиме «ОТКЛЮЧЕНИЕ», плюс команда записи осциллограммы.

Наличие функций «ОСЦИЛЛОГРАФ» (для МР700), «АПВ», «УРОВ», «АВР», «СБРОС СТУПЕНИ» по каждой ступени задаётся в уставках конфигурации.

Внимание! Не рекомендуется вводить одновременно АПВ и АВР.

Условия срабатывания ступени защиты:

- введена соответствующая ступень защиты от повышения частоты;
- выбран режим «ВВЕДЕНА» или выше;
- отсутствие сигнала блокировки защиты.

При превышении частотой уставки выдается сигнал на ИО и запускается уставка по времени $T_{ср}$. Если уровень частоты выше уставки сохраняется по истечении времени $T_{ср}$, создаётся сигнал срабатывания защиты.

Возврат защиты происходит:

а) если задана уставка возврата, при снижении частоты ниже уставки возврата на время равное $T_{вз}$.

б) если уставка возврата не введена, то по снижению частоты ниже основной уставки с учётом зоны возврата.

В случае ввода функции возврата по уставке возможна реализация автоматического повторного включения по возврату. **ВНИМАНИЕ! АПВ по возврату («АПВ ВЗ») возможно только при разрешенном АПВ.**

Обе ступени функционально идентичны и имеют характеристики, указанные в таблице 6.11.

Функциональная схема ступени защиты от повышения частоты приведена на рисунке 6.16. Блок, показанный на рисунке 6.16 реализован программно.

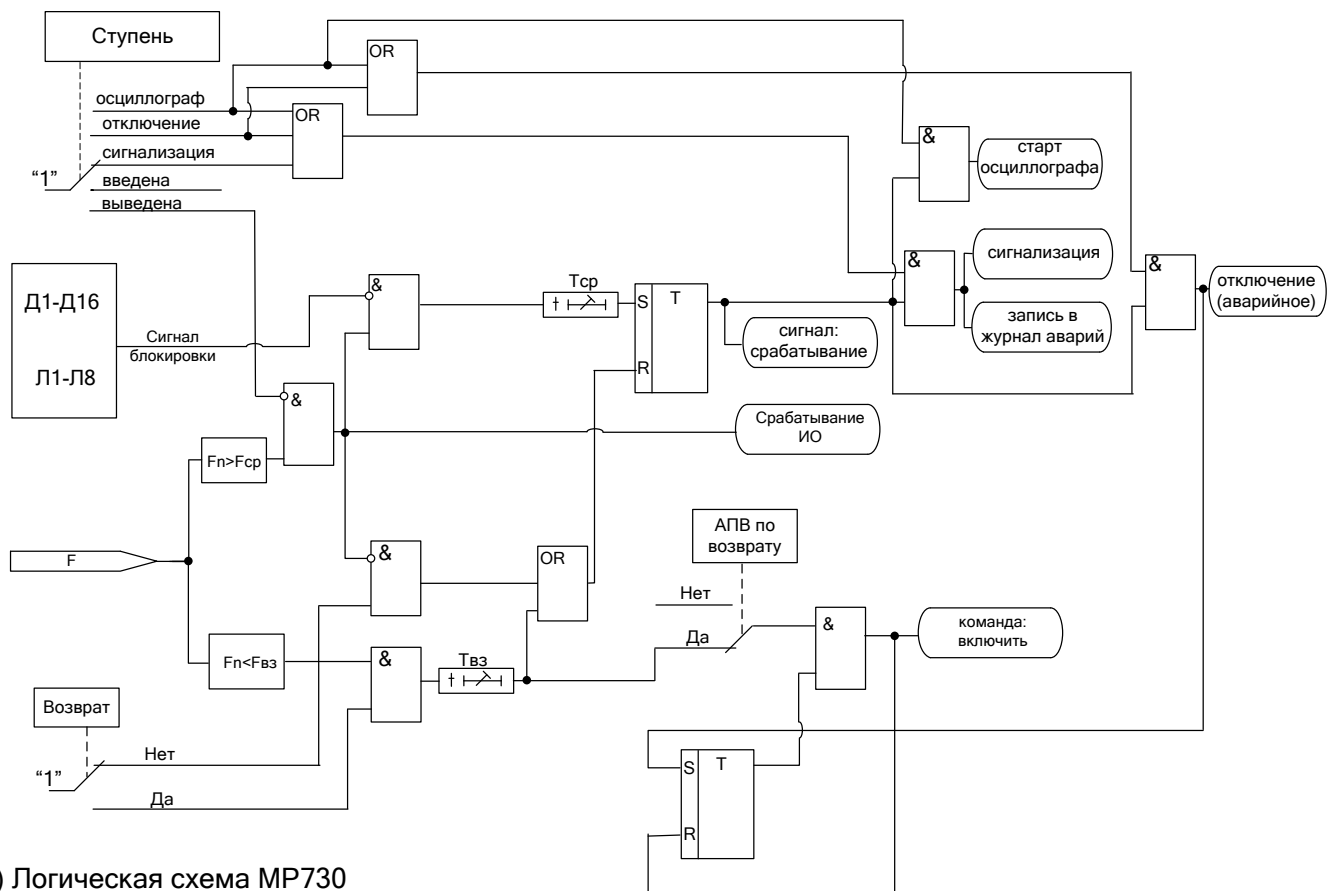
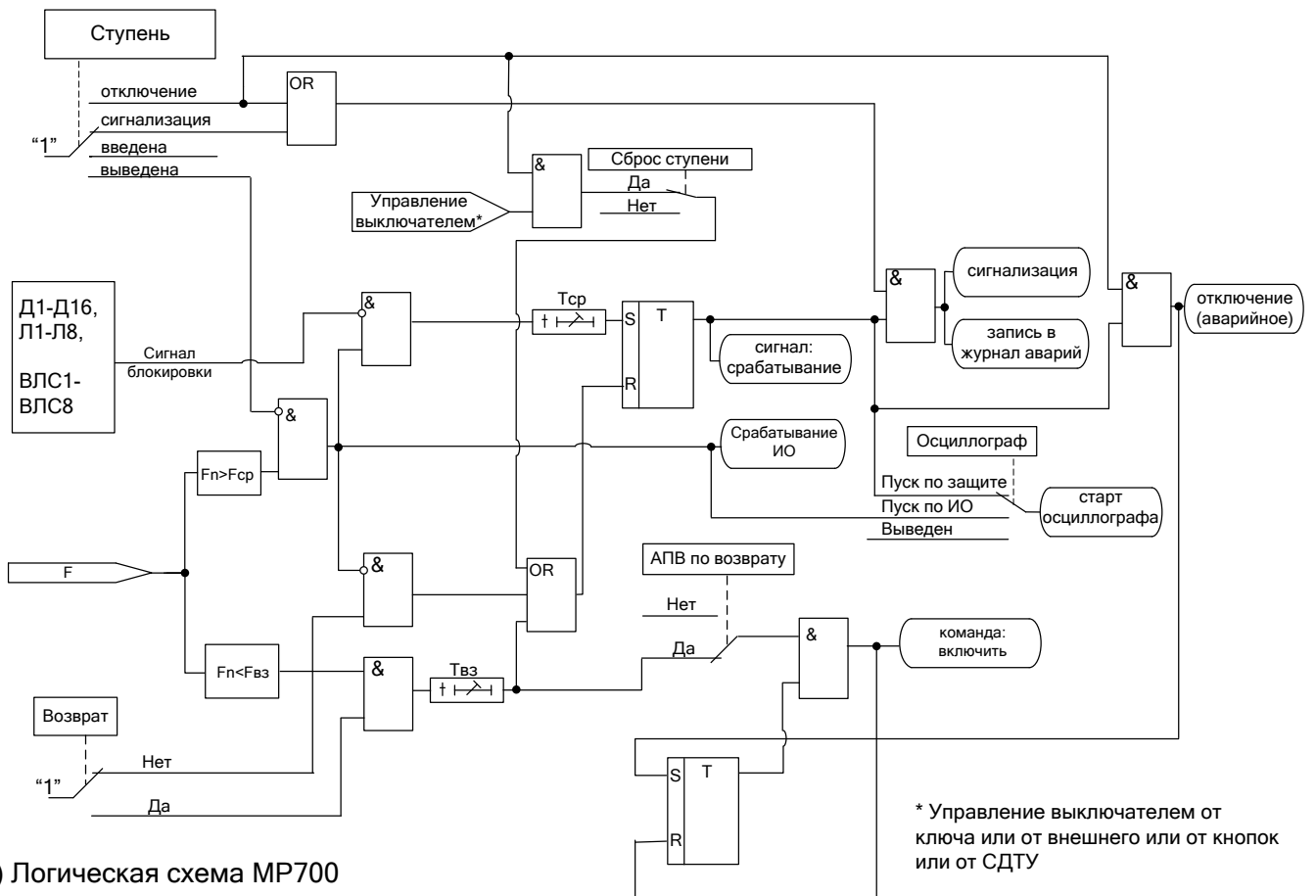


Рисунок 6.16 – Блок защиты от повышения частоты

Таблица 6.11

Наименование параметра		Значение
1	Диапазон уставок по частоте	40-60 Гц – для МР700; 47-52 Гц – для МР730
2	Диапазон уставок по времени	0-3000 с*
3	Дискретность уставок:	
	по частоте	0,01 Гц
	по времени	0,01с (0,1с)
4	Зона возврата	0,05 Гц
5	Погрешность измерения частоты возврата	$\pm 0,05$ Гц
6	Основная погрешность срабатывания по времени:	± 10 мс
* - диапазон уставок по времени дается без учета собственного времени работы измерительного органа. Время работы измерительного органа по частоте не более 200 мс. Выдержка времени защит определяется как сумма параметров «уставка по времени» и «собственное время работы измерительного органа».		

6.4.2 Защита от понижения частоты

Защита от понижения частоты может иметь две ступени ($F <$, $F <<$) с независимой уставкой по времени. Защита работает путем сравнения измеренной частоты с уставками ступеней.

Предусмотрены возможности возврата по уставке, автоматическое повторное включение по возврату и блокировки ступени от внешнего сигнала. С версии 1.17 ПО МР700 в случае срабатывания ступени с возвратом при отсутствии фактора срабатывания ступень может быть сброшена (опция «СБРОС СТУПЕНИ») до появления сигнала возврата по операциям с выключателем (от ключа, от внешнего управления, от кнопок, от СДТУ).

При недостоверном определении частоты (см. раздел 4) ступень блокируется.

Режимы работы защиты:

«ВЫВЕДЕНА» - защита выведена из работы;

«ВВЕДЕНА» - защита введена в работу с контролированием уставки по времени.

Отключения выключателя и действия на сигнализацию не происходит.

«СИГНАЛИЗАЦИЯ» - как при «ВВЕДЕНА», но с действием в схему сигнализации и записью в журнал аварий;

«ОТКЛЮЧЕНИЕ» - то же, что и при режиме «СИГНАЛИЗАЦИЯ», плюс действие на отключение выключателя;

«ОСЦИЛЛОГРАФ» (для МР730)- то же, что и при режиме «ОТКЛЮЧЕНИЕ», плюс команда записи осциллограммы.

Наличие функций «ОСЦИЛЛОГРАФ» (для МР700), «АПВ», «УРОВ», «АВР», «СБРОС СТУПЕНИ» по каждой ступени задаётся в уставках конфигурации.

Внимание! Не рекомендуется вводить одновременно АПВ и АВР.

Условия срабатывания защиты:

- введена соответствующая ступень защиты от понижения частоты;
- выбран режим «ВВЕДЕНА» или выше;
- отсутствие сигнала блокировки защиты.

При снижении частоты ниже уставки выдается сигнал на ИО и запускается уставка по времени $T_{ср}$. Если уровень частоты менее уставки сохраняется по истечении времени $T_{ср}$, создаётся сигнал срабатывания защиты.

Возврат защиты происходит:

а) если задана уставка возврата, то по превышению уставки возврата на время равное $T_{вз}$.

б) если уставка возврата не введена, то по превышению основной уставки с учётом зоны возврата.

В случае ввода функции возврата по уставке возможна реализация автоматического повторного включения по возврату. **ВНИМАНИЕ! АПВ по возврату («АПВ ВЗ») возможно только при разрешенном АПВ.**

Функциональная схема ступени защиты от понижения частоты приведена на рисунке 6.17. Блок, показанный на рисунке 6.17 реализован программно.

Обе ступени функционально идентичны и имеют характеристики, указанные в таблице 6.12.

Таблица 6.12

Наименование параметра		Значение
1	Диапазон уставок по частоте	40-60 Гц – для МР700 47-52 Гц – для МР730
2	Диапазон уставок по времени	0-3000 с*
3	Дискретность уставок:	
	по частоте	0,01 Гц
	по времени	0,01с (0,1с)
4	Зона возврата	0,05 Гц
5	Погрешность измерения частоты возврата	±0,05 Гц
6	Основная погрешность срабатывания по времени:	±10 мс
<p>* - диапазон уставок по времени дается без учета собственного времени работы измерительного органа. Время работы измерительного органа по частоте не более 200 мс. Выдержка времени защит определяется как сумма параметров «уставка по времени» и «собственное время работы измерительного органа».</p>		

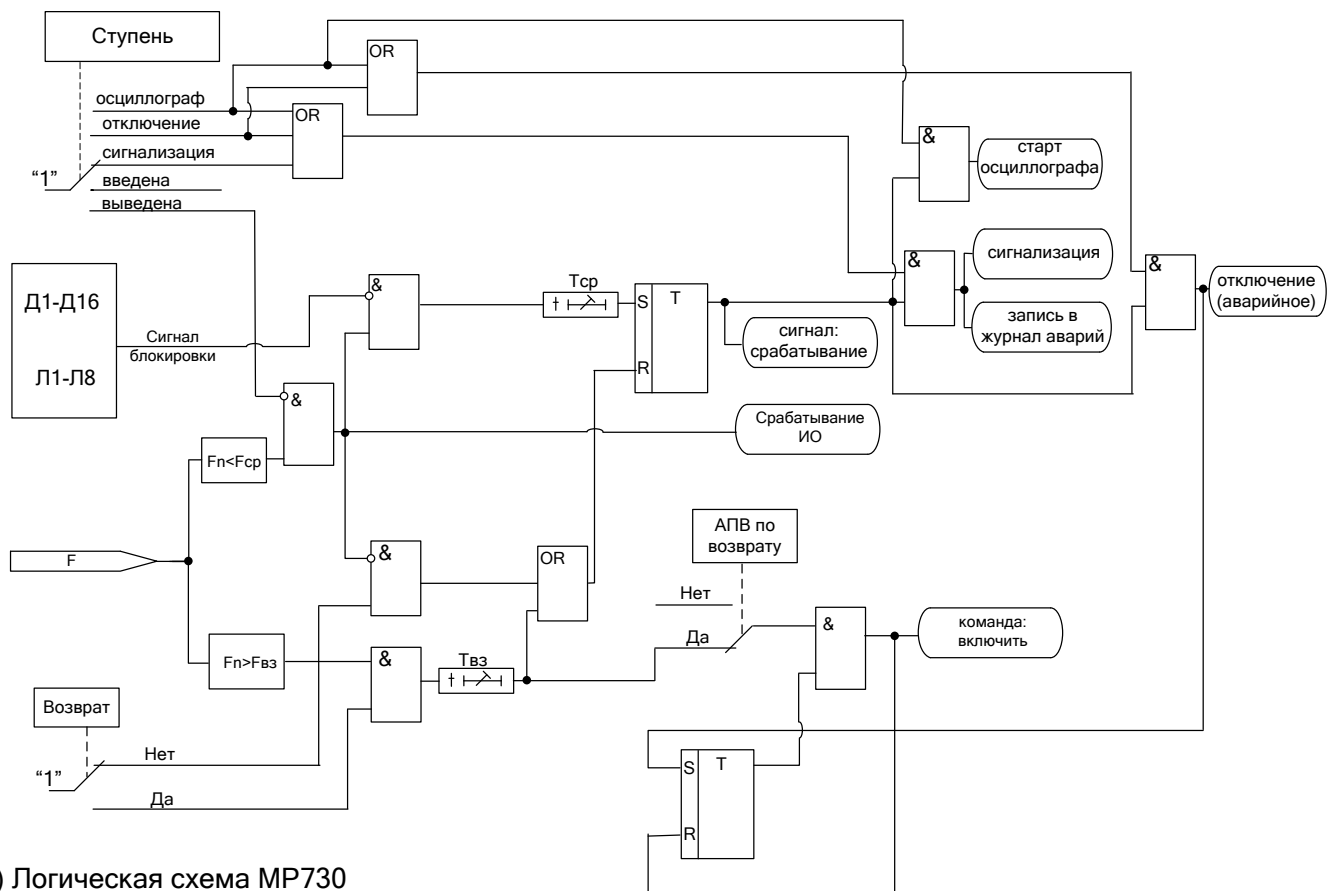
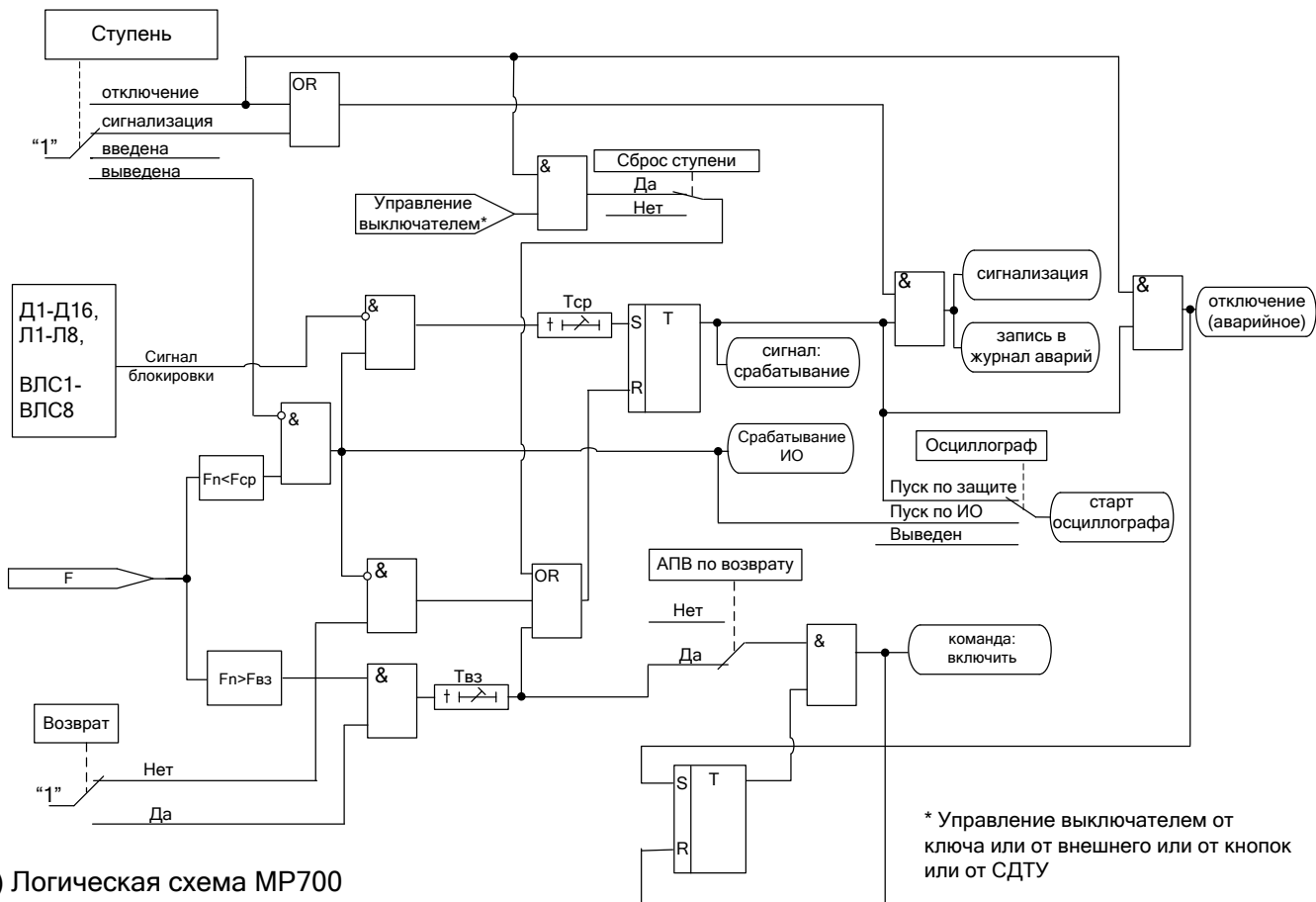


Рисунок 6.17 – Блок защиты от понижения частоты

6.5 Автоматика

6.5.1 Автоматическое повторное включение (АПВ)

Устройство АПВ предназначено для автоматического повторного включения присоединения после его самопроизвольного отключения или отключения от устройств защиты. В устройствах МР700 и МР730 реализовано АПВ четырёхкратного действия.

АПВ имеет уставки по длительности первого, второго, третьего и четвёртого цикла АПВ, по длительности блокировки АПВ и по времени готовности АПВ.

Время блокировки Тб – время блокировки АПВ после включения выключателя вручную или через СДТУ.

Время готовности Тг – время, по истечении которого АПВ возвращается в исходное состояние.

Принцип действия АПВ

Фактором пуска АПВ является отключение выключателя:

- самопроизвольное (СО), если это разрешено в настройках конфигурации;
- от защиты, по которой разрешено АПВ.

Необходимым условием пуска АПВ является отсутствие неисправностей и отказов выключателя и наличие сработавших ступеней защиты.

Функциональная схема АПВ приведена на рисунке 6.18. Блок, показанный на рисунке 6.18, реализован программно.

При появлении разрешённого фактора пуска (после истечения Туrow) запускается таймер первого цикла Т1, который отсчитав установленное время, действует на включение выключателя присоединения. Одновременно запускается таймер Тг, контролирующей успешность АПВ. Если за время Тг не происходит отключения выключателя, то АПВ считается успешным.

Если в течение времени Тг происходит отключение выключателя, то первый крат АПВ считается неуспешным и таймер Т1 блокируется. Если АПВ введено на 2 крата, то происходит пуск таймера второго цикла АПВ Т2. Таймер второго цикла АПВ, отсчитав установленное время, действует на включение выключателя. Одновременно запускается таймер Тг. Если за время Тг не происходит отключения выключателя, то АПВ считается успешным.

Если в течение времени Тг происходит отключение, то АПВ считается неуспешным и блокируется. После истечения времени Тг происходит возврат АПВ в исходное состояние.

Внимание! Недопустимо задавать Туrow больше, чем Тг.

При 3-х кратном и 4-х кратном АПВ алгоритм действий устройства аналогичен логике 2-х кратного АПВ.

При ручном включении силового выключателя АПВ блокируется на время Тб. Также предусмотрена возможность запрета АПВ от внешнего сигнала.

Характеристики АПВ показаны в таблице 6.13.

Таблица 6.13

	Наименование параметра	Значение
1	Диапазон уставок по времени:	0–3000 с
2	Дискретность уставок по времени:	0,01 с (0,1 с)
3	Основная погрешность срабатывания по времени:	±10 мс

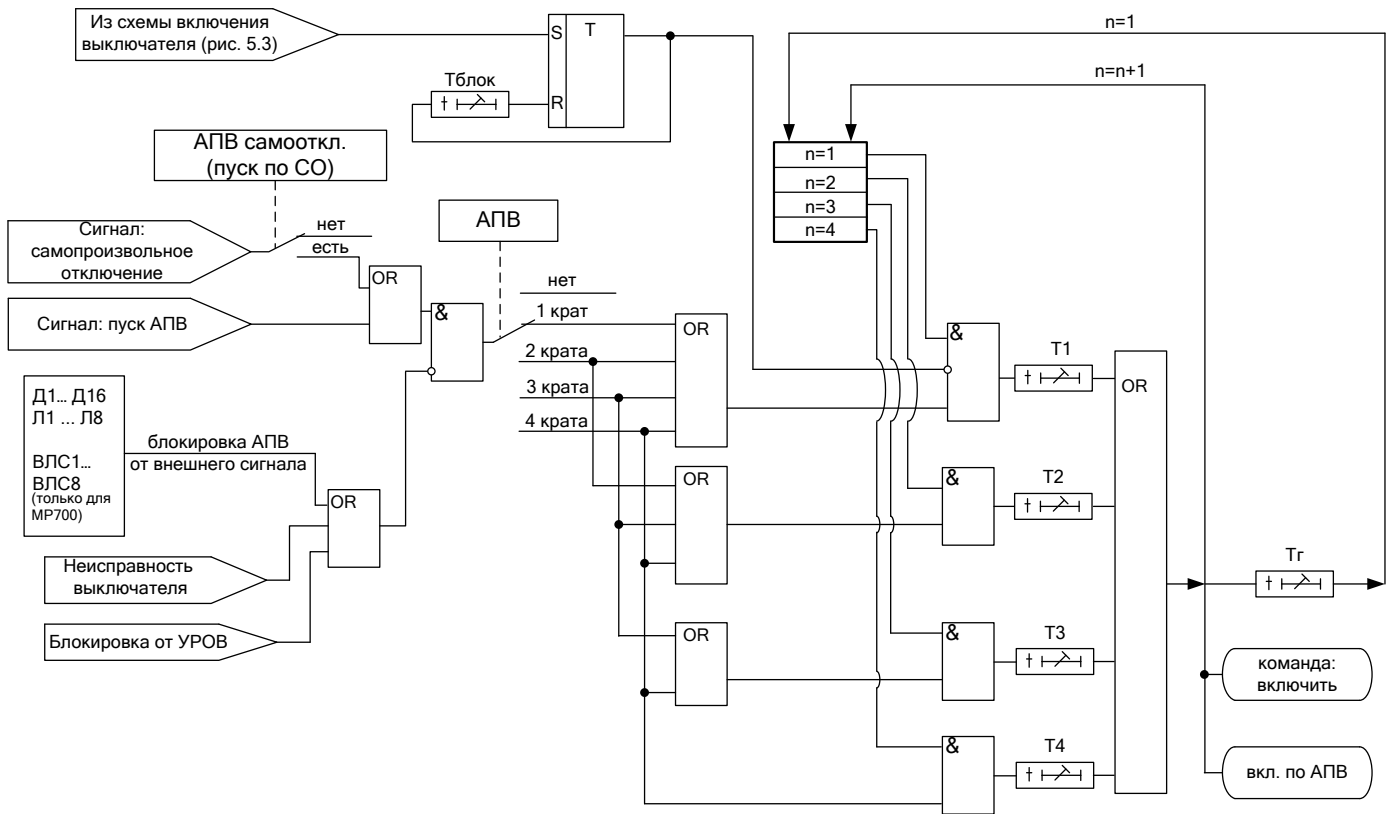


Рисунок 6.18 – Блок АПВ

6.5.2 Функция УРОВЗ (совместная реализация устройства резервирования отказа выключателя УРОВ и логической защиты шин ЛЗШ).

Принцип действия УРОВЗ основывается на совместной блокировке быстродействующей защиты на питающем присоединении пусковыми органами УРОВ и ЛЗШ. В случае срабатывания ступени ЛЗШ на отходящей линии формируется сигнал «РАБОТА ЛЗШ», который может быть использован для блокировки быстродействующей ступени на питающих присоединениях.

Для МР700 (до версии 1.17) и МР730

Если в течение Туров после команды на отключение собственного выключателя ток не снизился до уровня меньше $I_{уст.уров}$, то формируется сигнал УРОВ (см. рис. 5.5), который блокирует выдачу сигнала ЛЗШ (рис. 6.19), т.е. разрешается действие быстродействующей ступени на питающих присоединениях (реализуется функция УРОВ).

Для МР700 с версии 1.17

ЛЗШ может работать в одном из двух режимов - по «СХЕМЕ 1» или «СХЕМЕ 2». В случае работы по «СХЕМЕ 1» выдача сигнала «работа ЛЗШ» блокируется при появлении сигнала «работа УРОВ», т.е. реализуется функция УРОВ (рисунок 6.19).

В случае работы по «СХЕМЕ 2» выдача сигнала «работа ЛЗШ» блокируется при выдаче команды «отключение (аварийное)» (рисунок 6.19а). При использовании данной схемы обязательно реализовать выдержку времени УРОВ (200-300 мс) на быстродействующей ступени на питающих присоединениях.

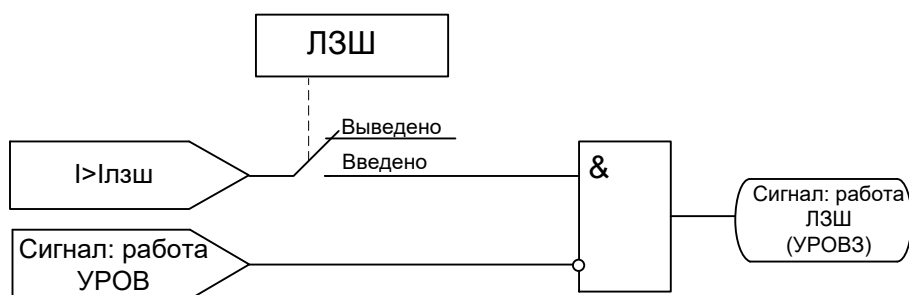


Рисунок 6.19 – Блок-схема логики УРОВЗ (для МР700 (до версии 1.17) и МР730)

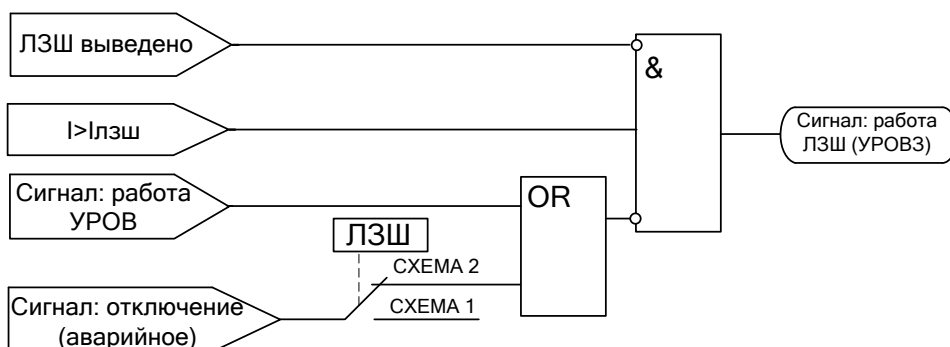


Рисунок 6.19а – Блок-схема логики УРОВЗ (для МР700 с версии 1.17)

Характеристики УРОВЗ показаны в таблице 6.14.

Таблица 6.14

Наименование параметра		Значение
1	Диапазон уставок по току:	0–40 In
2	Диапазон уставок по времени:	0–3000с
3	Дискретность уставок: по току по времени	0,01 In 0,01 с (0,1 с)
4	Основная погрешность срабатывания по току: в диап. 0,2 – 2 In, приведенная к 2In в диап. 2,1 – 40 In относительная	±1,5 % ±2,5 %
5	Основная погрешность срабатывания по времени:	±10 мс

6.5.3 Устройство автоматического включения резерва (АВР)

Логика работы АВР имеет несколько режимов (состояний): готовность; пуск; включение резерва; возврат; отключение резерва. Режимы автоматически переключаются в соответствии с выполнением необходимых условий. Помимо этого, параллельно реализуется логика формирования сигнала блокировки АВР.

При включении терминала или при перезаписи конфигурации, АВР переходит в состояние готовности. В этом режиме происходит проверка условий необходимых для пуска АВР и переход в состояние пуска. На рисунке 6.20 представлена логика режима «ГОТОВНОСТЬ».

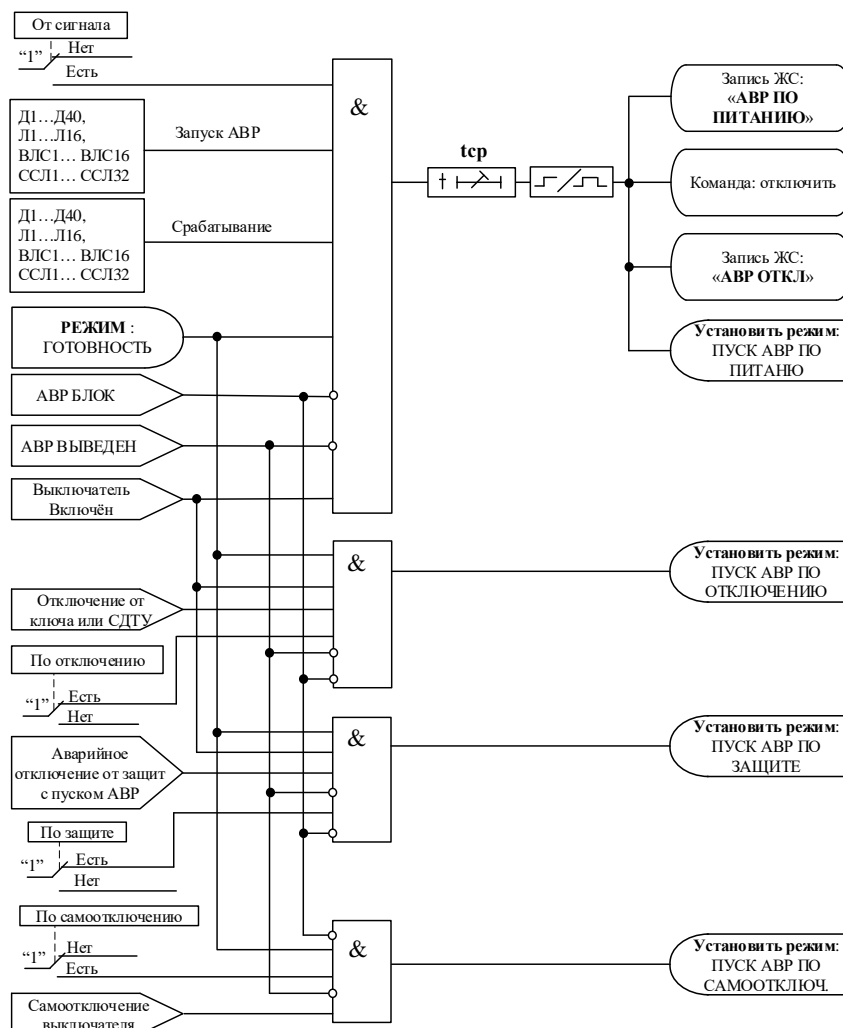


Рисунок 6.20 – Режим АВР «ГОТОВНОСТЬ»

Переход в состояние пуска может происходить по одному из следующих факторов:

1. По отключению выключателя по командам от ключа, от кнопок, внешнего отключения, от СДТУ. Необходимые условия для пуска:

- значение уставки «**ПО ОТКЛЮЧЕНИЮ**» – «**Есть**»;
- наличие сигнала отключения по команде от ключа (от кнопок, внешнего отключения, от СДТУ);
- положение выключателя «Включено»;
- отсутствие сигнала «**АВР БЛОК**».

При выполнении выше перечисленных условий происходит переход в режим «ПУСК АВР ПО ОТКЛЮЧЕНИЮ».

2. По самопроизвольному отключению выключателя. Необходимые условия для пуска:

- значение уставки «**ПО САМООТКЛЮЧЕНИЮ**» – «**Есть**»;
- диагностирование устройством самопроизвольного отключения выключателя;
- отсутствие сигнала «**АВР БЛОК**».

При выполнении выше перечисленных условий происходит переход в режим «ПУСК АВР ПО САМООТКЛЮЧ.».

3. По отключению от защиты с пуском АВР. Необходимые условия для пуска:

- значение уставки «**ПО ЗАЩИТЕ**» – «**Есть**»;
- аварийное отключение от защиты с пуском АВР;
- положение выключателя «Включено»;
- отсутствие сигнала «**АВР БЛОК**».

При выполнении выше перечисленных условий происходит переход в режим «ПУСК АВР ПО ЗАЩИТЕ».

4. По потери питания от внешнего сигнала. Необходимые условия для пуска:

- значение уставки «**ОТ СИГНАЛА**» – «**Есть**»;
- наличие «**Запуск АВР (от сигнала)**» – *сигнала исчезновения напряжения на рабочем источнике;*
- наличие сигнала «**Срабатывание**» – *сигнала наличия напряжения на резервном источнике питания и отключённого состояния резервного выключателя;*
- положение выключателя «Включено»;
- отсутствие сигнала «**АВР БЛОК**».

При наличии указанных сигналов в течении времени «**tcp**» происходит формирование команды отключения собственного выключателя, генерация записи в ЖС и переход в режим «ПУСК АВР ПО ПИТАНИЮ».

Сигналы «**Срабатывание**» и «**Запуск АВР (от сигнала)**» должны формироваться в соответствии с описанием, представленным выше. Использование других сигналов для формирования «**Срабатывание**» и «**Запуск АВР (от сигнала)**» категорически недопустимо, так как это может привести к излишней блокировке АВР.

В состоянии пуска ожидается отключение выключателя и при отсутствии сигнала блокировки формируется запись ЖС о факторе пуска и переход в режим включения резерва. На рисунке 6.21 представлена логика режима пуска.

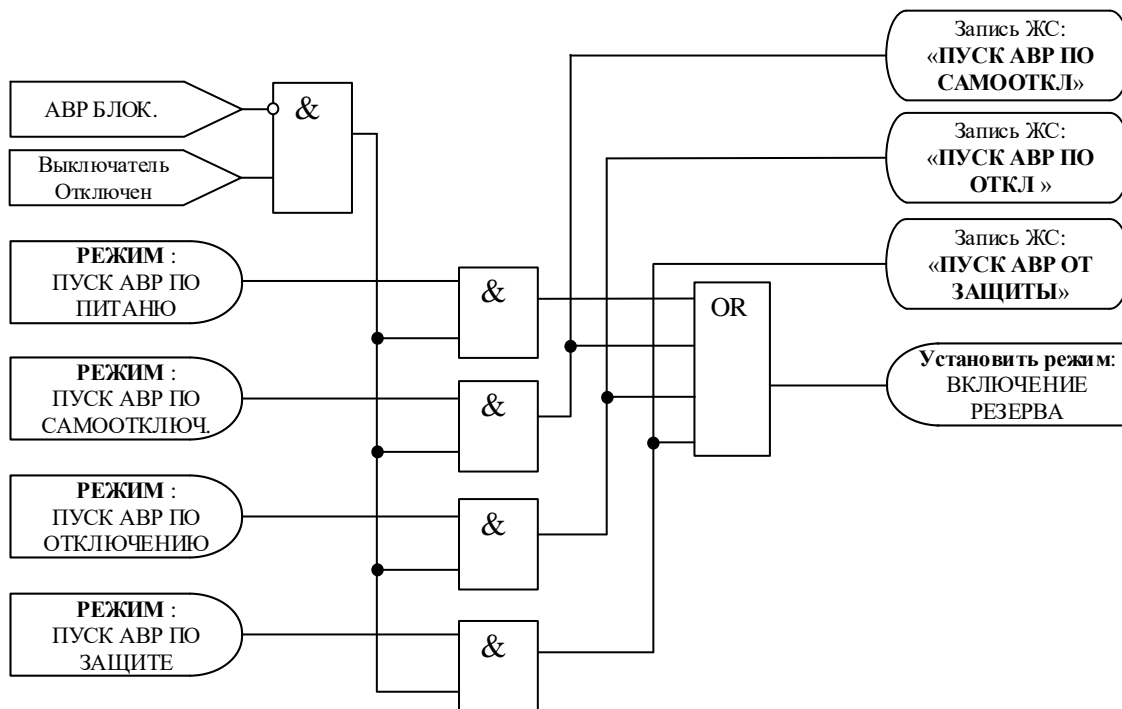


Рисунок 6.21 – Режим пуска АВР

На рисунке 6.22 представлена логика режима «ВКЛЮЧЕНИЕ РЕЗЕРВА».

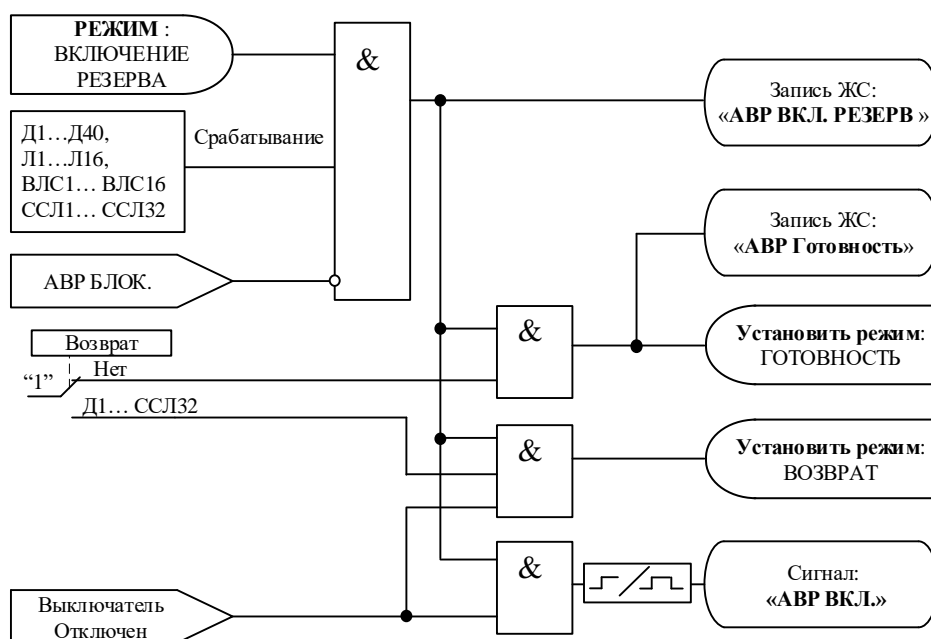


Рисунок 6.22 – Режим АВР «ВКЛЮЧЕНИЕ РЕЗЕРВА»

В данном режиме формируется сигнал включения резерва и выполняется переход в режим «ВОЗВРАТ» (при заданном сигнале возврата) или переход в режим «ГОТОВНОСТЬ».

Сигнал включения резерва «АВР ВКЛ» формируется при выполнении следующих условий:

- наличие сигнала «Срабатывание»;
- отсутствие сигнала «АВР БЛОК»;
- при отключённом положении выключателя.

На рисунке 6.23 представлена логика режима «ВОЗВРАТ».

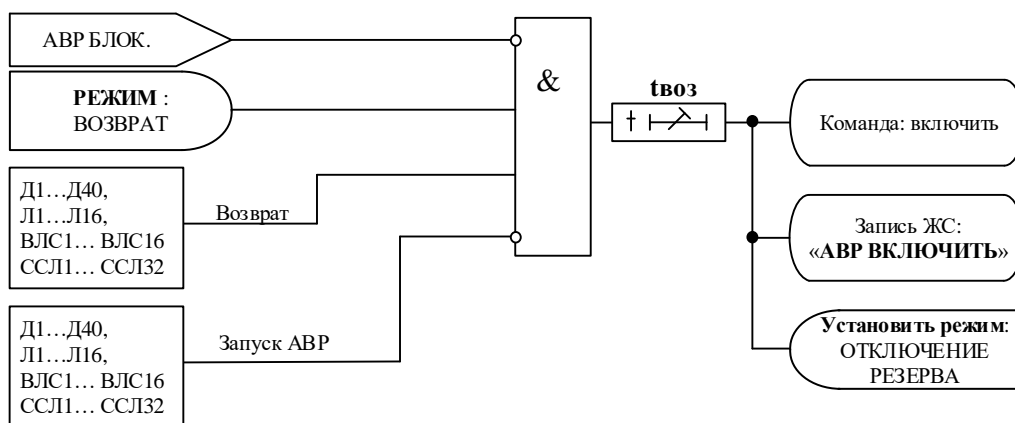


Рисунок 6.23 – Режим АВР «ВОЗВРАТ»

Для включения собственного выключателя и перехода в состояние «ОТКЛЮЧЕНИЕ РЕЗЕРВА» необходимо выполнение следующих условий в течении времени «**tво3**»:

- отсутствие сигнала «**АВР БЛОК**»;
 - появление сигнала «**Возврат**» – сигнал появления напряжения на рабочем источнике и включённого состояния выключателя резерва;
 - наличие напряжения на рабочем источнике питания (отсутствие «**Сигнал пуска**»).
- На рисунке 6.24 представлена логика режима «ОТКЛЮЧЕНИЕ РЕЗЕРВА».

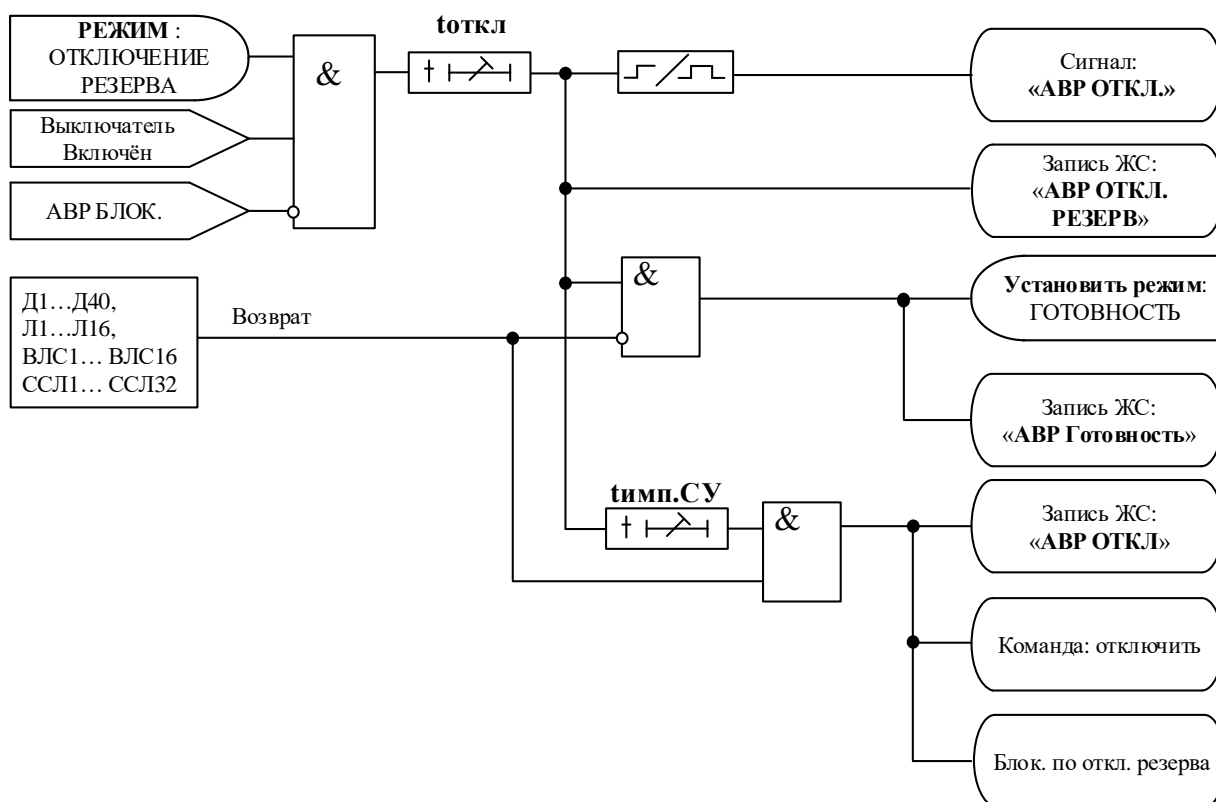


Рисунок 6.24 – Режим АВР «ОТКЛЮЧЕНИЕ РЕЗЕРВА»

После перехода в состояние «ОТКЛЮЧЕНИЕ РЕЗЕРВА» ожидается включённое положение выключателя и при отсутствии сигнала «**АВР БЛОК**» через время «**totкл**» формируется сигнал отключения выключателя резервного источника питания «**АВР ОТКЛ**» и запись в ЖС. При успешном отключении выключателя резервного источника питания (пропадание сигнала «**Возврат**») логика АВР переходит в режим «**ГОТОВНОСТЬ**». В противном случае (нет пропадания сигнала «**Возврат**») через время «**timp.СУ**» форми-

руется команда отключения собственного выключателя, запись сообщения в ЖС «АВР ОТКЛ» и выдача сигнала в схему блокировки АВР.

Логика блокировки АВР представленной на рисунке 6.25.

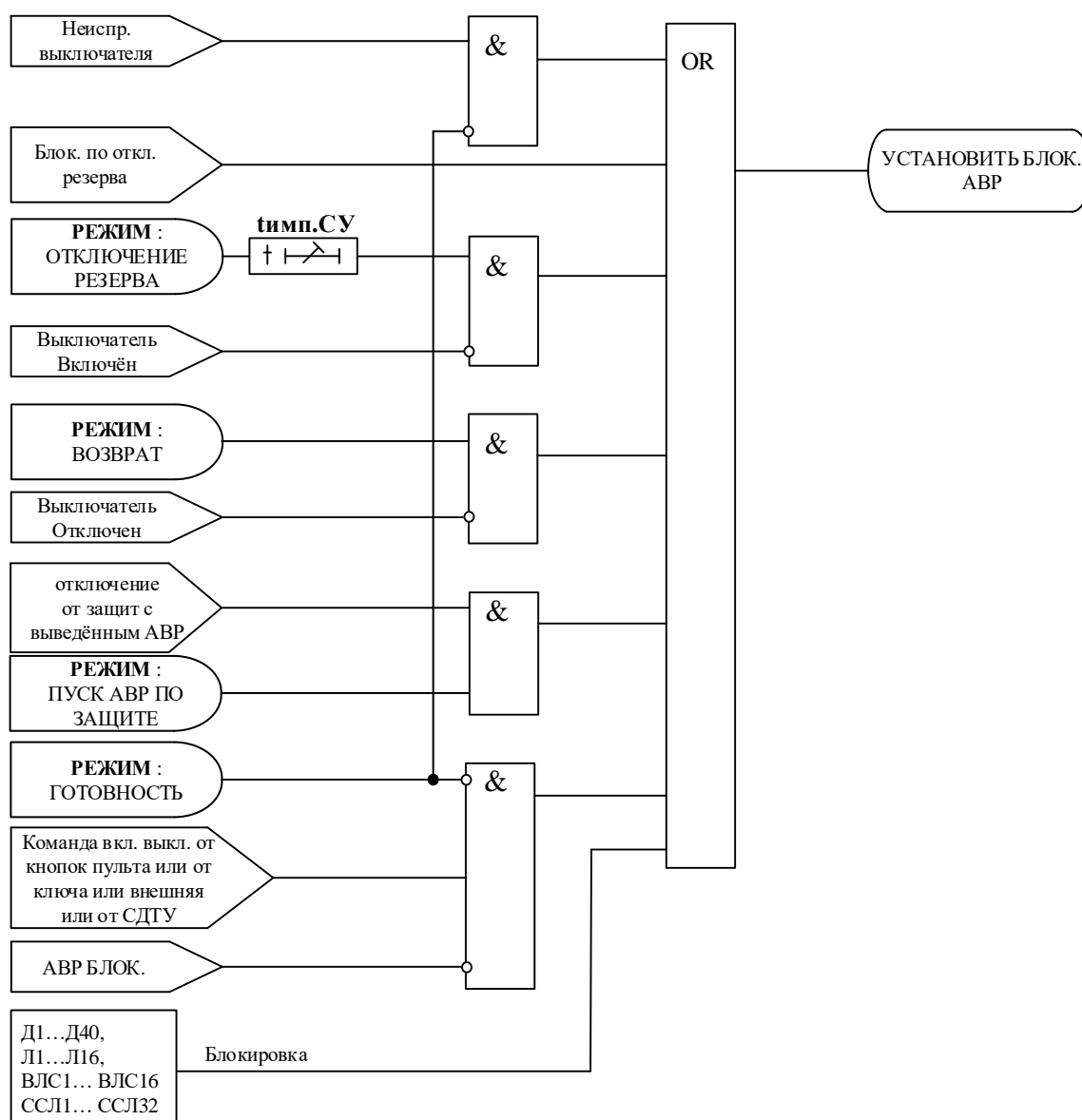


Рисунок 6.25 – Логика блокировки АВР

Блокировка АВР может сформироваться по следующим факторам:

1. При диагностировании устройством неисправности силового выключателя в случае, если АВР не находится в режиме «ГОТОВНОСТЬ»;
2. При наличии сигнала блокировки АВР из логики режима отключения резерва;
3. При отсутствии сигнала включённого положения выключателя после перехода в состояние отключения резерва в течении времени «**тимп.СУ**»;
4. При отсутствии сигнала отключённого положения выключателя после перехода в состояние «ВОЗВРАТ»;
5. При состоянии «ПУСК АВР ПО ЗАЩИТЕ» и работе защиты на отключение без пуска АВР;
6. При подаче команды на включение выключателя в случае, если АВР не находится в режиме «ГОТОВНОСТЬ» и отсутствии сигнал «**АВР БЛОК**»;
7. При наличии сигнала «**Блокировка**».

При выполнении хотя бы одной из условий происходит передача сигнала блокировки АВР в схему формирования сигнала «**АВР БЛОК**».

Логика сброса блокировки АВР представлена на рисунке 6.26.

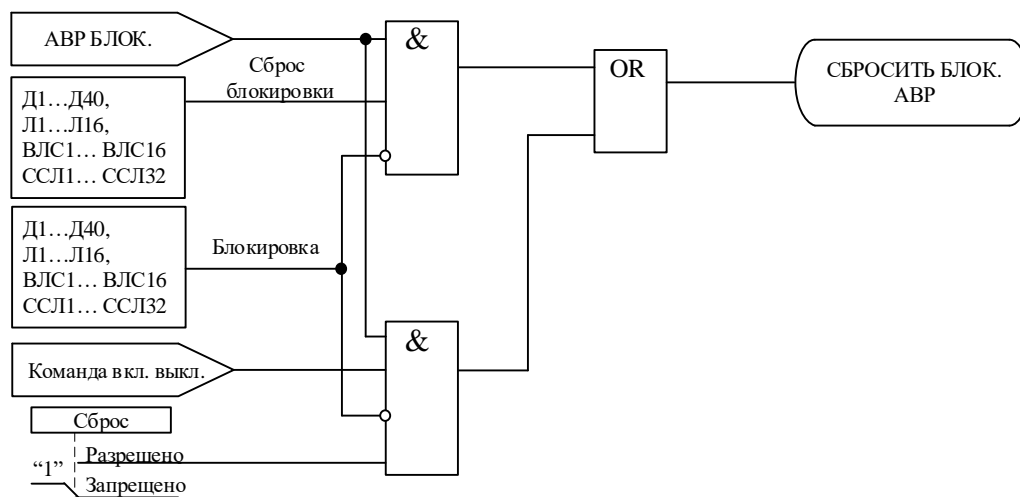


Рисунок 6.26 – Логика сброса блокировки АВР

При отсутствии внешнего сигнала «Блокировка» сброс блокировки АВР может быть выполнен следующим образом:

1. Подачей сигнала «Сброс блокировки»;
2. При разрешённом сбросе АВР по команде включения выключателя подачей команды включения выключателя.

При выполнении одного из условий происходит передача сигнала сброса АВР в схему формирования сигнала «АВР БЛОК».

На рисунке 6.27 приведена схема формирования сигнала «АВР БЛОК».

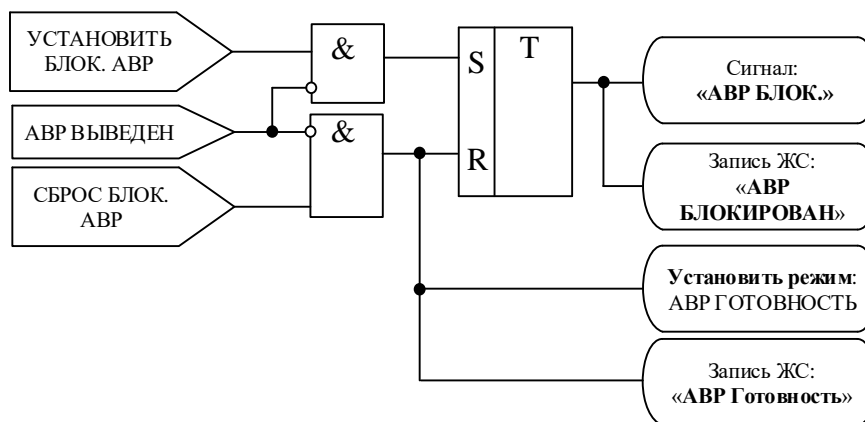


Рисунок 6.27 – Логика формирования сигнала «АВР БЛОК»

Сигнал «АВР БЛОК» фиксируется до момента его сброса. Сброс сигнала «АВР БЛОК» выполняется одним из двух указанных выше способов.

Для информирования оперативного персонала о блокировке АВР необходимо выводить сигнал «АВР БЛОК» на светодиодный индикатор терминала МР или на сигнальную лампу на релейной панели, формировать предупредительный сигнал при блокировке АВР в схему сигнализации объекта.

АВР является выведенным при незаданном сигнале «Срабатывание» или при выведенных всех факторах пуска АВР (рисунок 6.28).

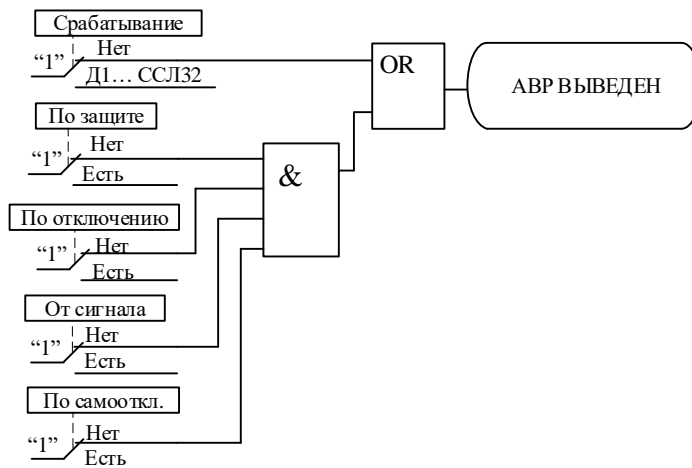


Рисунок 6.28 – Логика вывода АВР

Важно! Внешний сигнал блокировки или неуспешная работа ввода или возврата АВР приводят к фиксации блокировки схемы АВР. При этом в «Журнале системы» формируется запись о причине и срабатывает сигнал «Блокировка АВР». Сброс блокировки АВР и возврат схемы в нормальный режим происходит путем подачи команды на управление выключателем или по внешнему сигналу «Сброс блокировки». В соответствии с приведенными выше схемами.

Для оперативного вывода/ввода АВР можно применять один из следующих способов:

1. Для вывода из работы использовать дискретный вход, заведённый на логический вход логики АВР «Блокировка», при этом уставка АВР «Сброс» должна быть задана как «Разрешено».

Рекомендуется выполнять ввод в работу АВР при отключенном положении выключателя посредством переключения ключа «Ввод/вывод АВР» в положение «Введено». После включения выключателя блокировка АВР будет сброшена.

Если переключение ключа «Ввод/вывод АВР» в положение «Введено» было выполнено при включённом положении выключателя, то сброс блокировки должен быть выполнен посредством подачи дополнительной команды на включение выключателя.

2. Для вывода из работы АВР использовать дискретный вход, который заведён на логический вход логики АВР «Блокировка». Для ввода в работу АВР по положению ключа «Введено» необходимо сигнал с ключа завести через «импульсный таймер по спаду 2-го типа» с уставкой по времени 100 мс на выход ССЛ, который в свою очередь должен быть заведён на вход «Сброс блокировки» в соответствии с рисунком 6.29. Таким образом, при положении ключа «Выведено» АВР будет заблокирован, а при переключении ключа в положение «Введено» блокировка АВР будет сниматься.

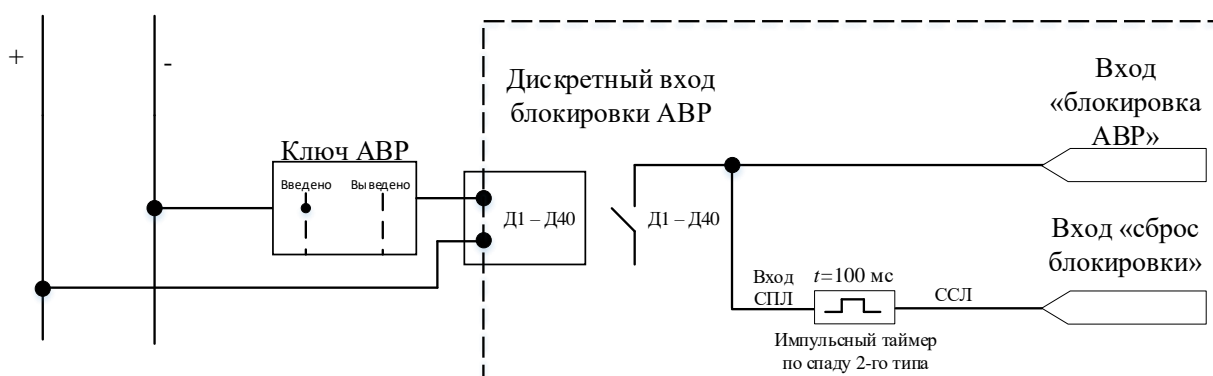


Рисунок 6.29 – Схема для оперативного ввода/вывода АВР из работы

6.5.4 Внешние защиты

В устройстве имеется возможность работы с внешними защитами. Всего есть возможность подключить до восьми внешних защит ВЗ-1, ВЗ-2,.... ВЗ-8. Внешняя защита пускается при появлении сигнала на заданном дискретном входе, при выполнении условия отсутствия блокирующего сигнала. При срабатывании внешних защит фиксируются все параметры аварийного события, как при срабатывании собственных защит. Предусмотрены возврат по внешнему сигналу с задержкой времени и автоматическое повторное включение по возврату. С версии 1.17 ПО МР700 в случае срабатывания ступени с возвратом при отсутствии фактора срабатывания ступень может быть сброшена (опция «СБРОС СТУПЕНИ») до появления сигнала возврата по операциям с выключателем (от ключа, от внешнего управления, от кнопок, от СДТУ).

Возврат защиты происходит:

а) если введена функция возврата по внешнему сигналу, по выполнению двух условий:

- пропадание внешнего сигнала срабатывания;
- появление внешнего сигнала возврата на время $T_{вз}$.

б) если функция возврата по внешнему сигналу выведена:

- по исчезновению сигнала срабатывания;
- при появлении блокирующего сигнала.

Режимы работы защиты:

«ВЫВЕДЕНА» - защита выведена из работы;

«СРАБАТЫВАНИЕ» - защита введена в работу с контролированием уставки по времени. Отключения выключателя и действия на сигнализацию не происходит.

«СИГНАЛИЗАЦИЯ» - как при «СРАБАТЫВАНИЕ», но с действием в схему сигнализации и записью в журнал аварий;

«ОТКЛЮЧЕНИЕ» - то же, что и при режиме «СИГНАЛИЗАЦИЯ», плюс действие на отключение выключателя;

«ОСЦИЛЛОГРАФ» (для МР730) - то же, что и при режиме «ОТКЛЮЧЕНИЕ», плюс команда записи осциллограммы.

Наличие функций «ОСЦИЛЛОГРАФ» (для МР700), «АПВ», «УРОВ», «АВР», «СБРОС СТУПЕНИ» по каждой ступени задаётся в уставках конфигурации.

Внимание! Не рекомендуется вводить одновременно АПВ и АВР.

Все ступени функционально идентичны и имеют характеристики, указанные в таблице 6.15.

Таблица 6.15

Наименование параметра		Значение
1	Диапазон уставок по времени:	0–3000 с
2	Дискретность уставок по времени:	0,01 с (0,1 с)
3	Основная погрешность срабатывания по времени:	±10 мс

Функциональная схема внешней защиты приведена на рисунке 6.30. Блок, показанный на рисунке 6.30, реализован программно.

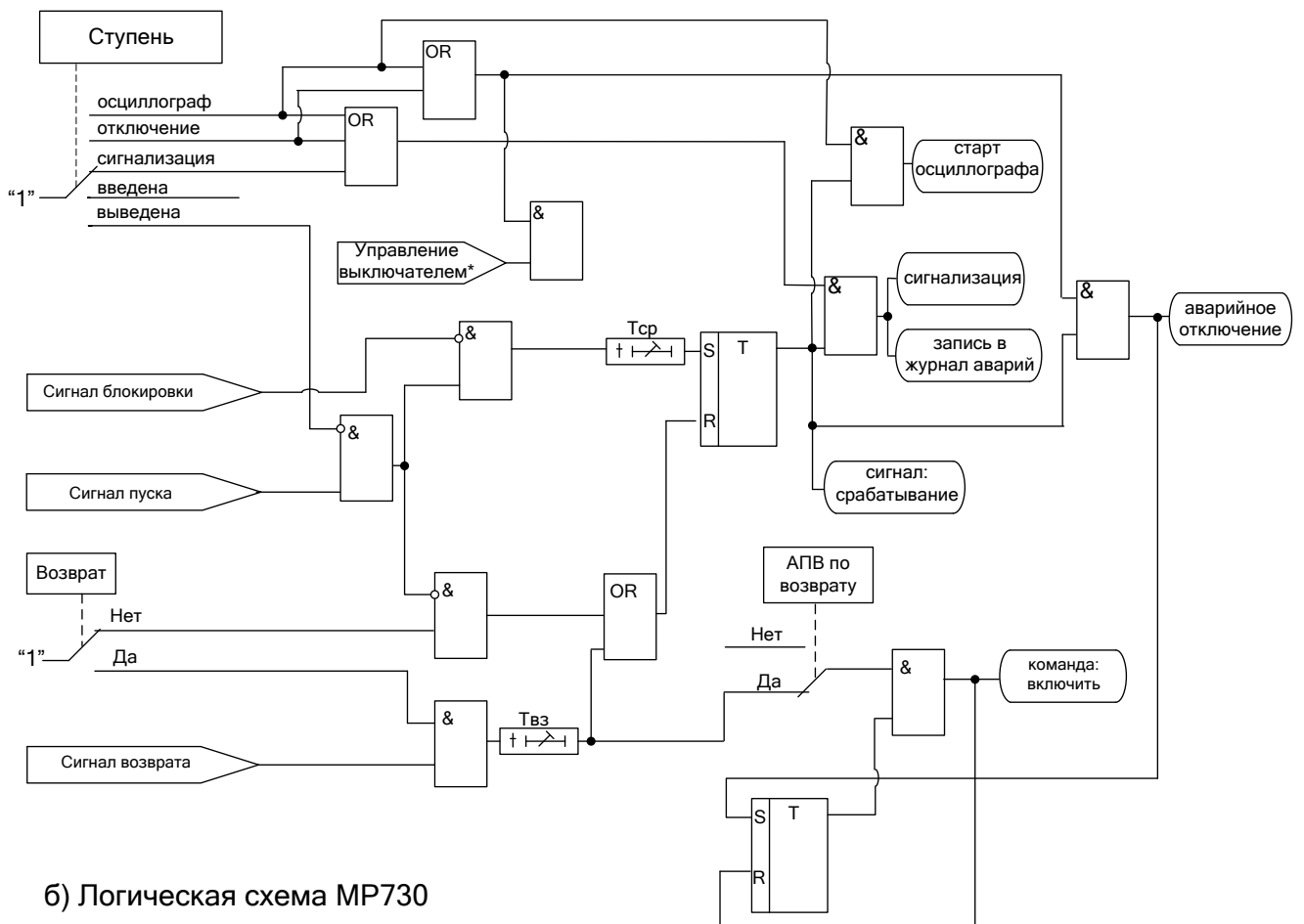
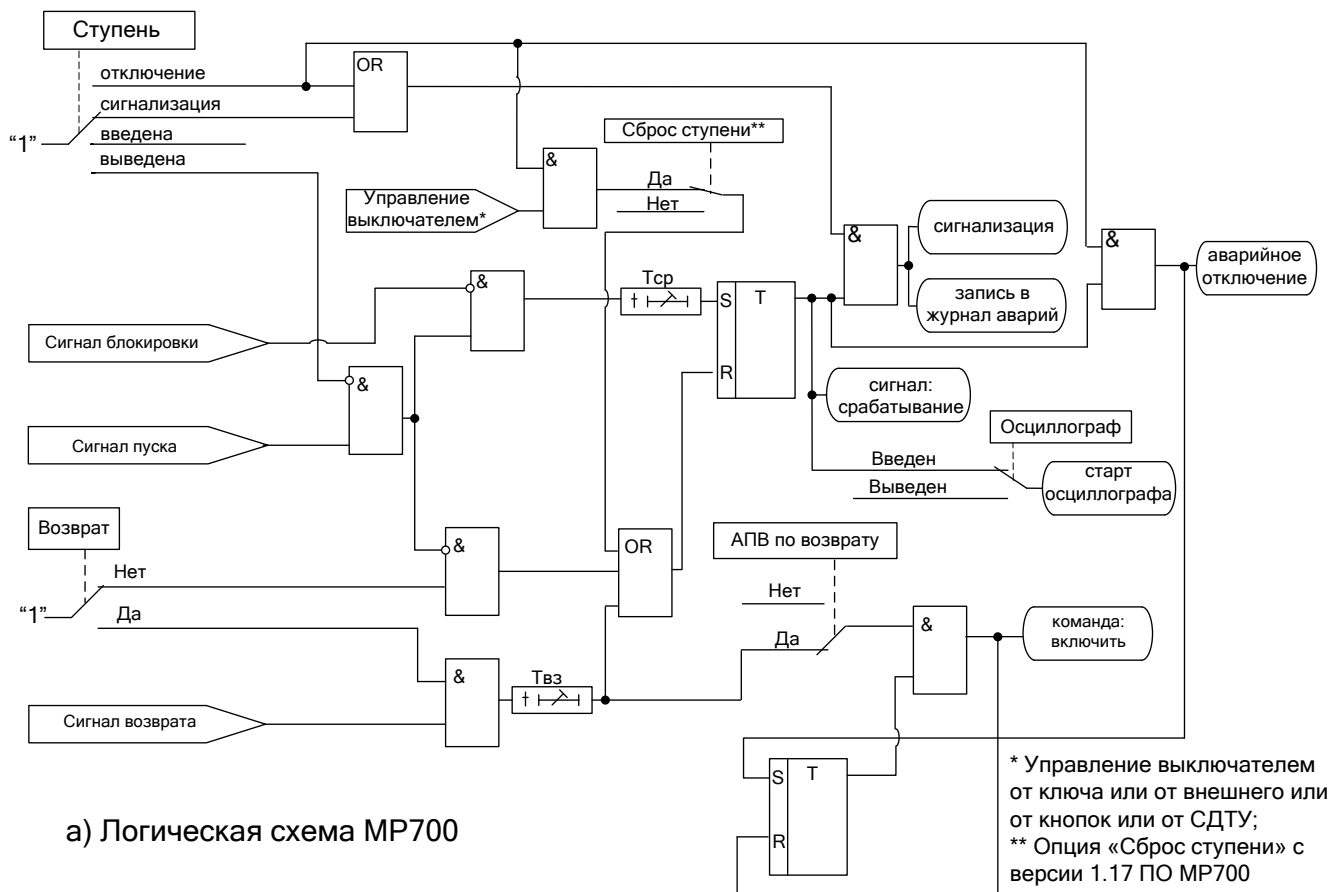


Рисунок 6.30 – Блок внешней защиты

6.6 Определение места повреждения (только для МР700)

Устройство МР700 имеет встроенный орган определения места повреждения (ОМП), предназначенный для определения расстояния до мест двухфазных и трёхфазных КЗ.

Расчёт расстояния до места повреждения $L_{КЗ}$, км, производится по формуле

$$L_{КЗ} = \frac{\operatorname{Im}\left(\frac{U_{МФ}}{I_{МФ}}\right)}{X_{уд}},$$

где $\operatorname{Im}\left(\frac{U_{МФ}}{I_{МФ}}\right)$ – мнимая часть отношения векторов $\frac{U_{МФ}}{I_{МФ}}$;

$I_{МФ}$ – междуфазный ток, А;

$U_{МФ}$ – междуфазное напряжение, В;

$X_{уд}$ – удельное первичное индуктивное сопротивление линии, Ом/км.

$$I_{МФ} = I_{\phi 1} - I_{\phi 2},$$

где $I_{\phi 1}$, $I_{\phi 2}$ – токи повреждённых фаз, А.

$$U_{МФ} = U_{\phi 1} - U_{\phi 2},$$

где $U_{\phi 1}$, $U_{\phi 2}$ – напряжения повреждённых фаз, В.

Диапазоны значений параметров $X_{уд}$ и $L_{КЗ}$ приведены в таблице 6.15а.

Таблица 6.15а

Наименование параметра	Диапазон значений
Удельное первичное индуктивное сопротивление линии $X_{уд}$, Ом/км	От 0 до 1
Расстояние до места повреждения $L_{КЗ}$, км	От 0 до 256

Орган ОМП в МР700 осуществляет измерение индуктивного сопротивления по двум фазам с наибольшими токами два раза за период промышленной частоты. Измерение индуктивного сопротивления осуществляется непрерывно. В случае срабатывания защиты ($I>$, $I>>$, $I>>>$, $I>>>>$) расстояние до места повреждения фиксируется в журнале аварий. В журнале отображается дата и время повреждения, расстояние до места КЗ, тип КЗ, токи и напряжения. Запись ОМП в журнале аварий производится при срабатывании любой степени защиты от повышения тока введённой в режиме «Сигнализация» или выше. В случае одновременного срабатывания двух ступеней от повышения тока в журнале аварий формируется две записи о срабатывании ступеней и одна запись ОМП.

Для более точной работы ОМП рекомендуется вводить минимальную выдержку времени 40 мс для ступеней от повышения тока.

6.7 Защиты двигателя (только для МР730)

6.7.1 Защиты по перегреву

Защита по перегреву может иметь две ступени ($Q>$, $Q>>$). Устройство МР730 непрерывно рассчитывает тепловое состояние защищаемого объекта. Защита срабатывает при превышении текущим тепловым состоянием уставки ступени.

Тепловое состояние рассчитывается:

$$Q = \left(\frac{I}{I_{ном.дв}} \right)^2 \left(1 - e^{-\frac{\Delta t}{T_{нагр}}} \right) + Q_0 \cdot e^{-\frac{\Delta t}{T_{нагр}}},$$

где I – наибольший фазный ток;

$I_{ном.дв}$ - номинальный ток двигателя;

$T_{нагр}$ - постоянная времени нагрева;

Q_0 - начальное значение теплового состояния;

Δt - время протекания тока I .

В остановленном режиме (режиме охлаждения двигателя) тепловое состояние рассчитывается:

$$Q = Q_0 \cdot e^{-\frac{\Delta t}{T_{охл}}};$$

где $T_{охл}$ - постоянная времени охлаждения.

Режимы работы ступеней защиты:

«ВЫВЕДЕНА» - защита выведена из работы;

«ВВЕДЕНА» - защита введена в работу с контролированием уставки по времени.

Отключения выключателя и действия на сигнализацию не происходит.

«СИГНАЛИЗАЦИЯ» - как при «ВВЕДЕНА», но с действием в схему сигнализации и запись в журнал аварий;

«ОТКЛЮЧЕНИЕ» - то же, что и при режиме «СИГНАЛИЗАЦИЯ», плюс действие на отключение выключателя;

«ОСЦИЛЛОГРАФ» - то же, что и при режиме «ОТКЛЮЧЕНИЕ», плюс команда записи осциллограммы.

Наличие функций «АПВ», «УРОВ», «АВР» по каждой ступени задаётся в уставках конфигурации.

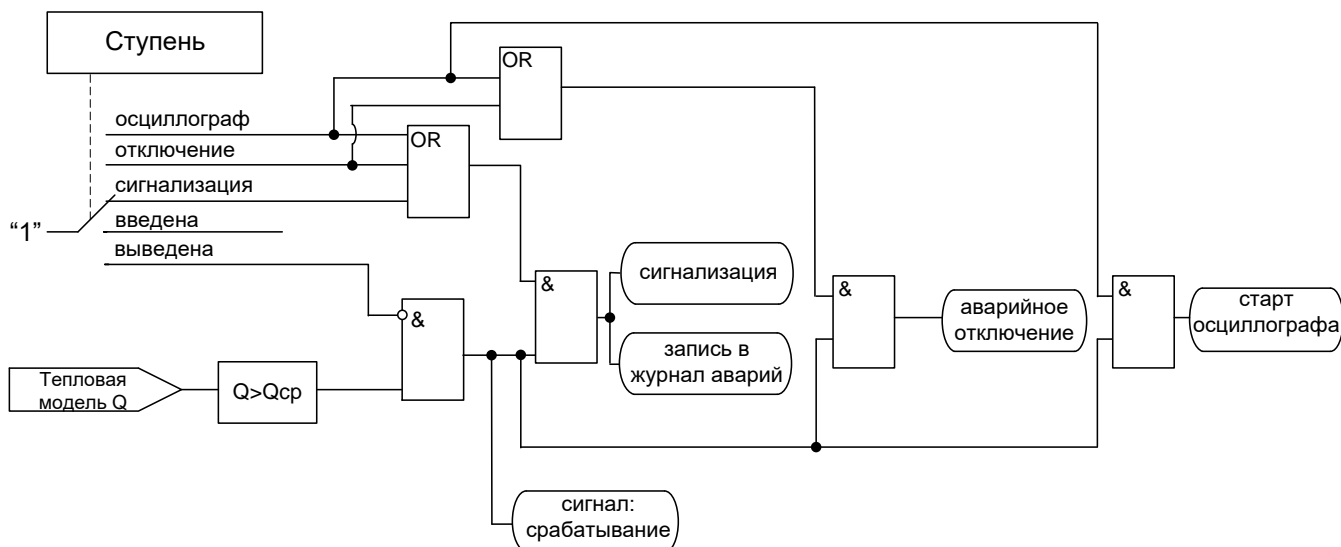


Рисунок 6.31 - Логическая схема ступени защиты от перегрева

Внимание! Не рекомендуется вводить одновременно АПВ и АВР.

Функциональная схема защиты от перегрева приведена на рисунке 6.31. Блок, показанный на рисунке 6.31, реализован программно. Характеристики защиты показаны в таблице 6.16.

Таблица 6.16

Наименование параметра		Значение
1	Диапазон уставок:	0-256 %
2	Дискретность уставок:	1%

6.7.2 Блокировки пусков

6.7.2.1 Блокировка пусков двигателя по тепловому состоянию

В устройстве МР730 предусмотрена возможность блокировки пусков двигателя по тепловому состоянию.

При тепловом состоянии выше $Q_{блк}$ устройство МР730 блокирует любые команды на включение выключателя до снижения теплового состояния ниже $Q_{блк}$ на время большее $T_{блк}$ (подменю «БЛОК. Q»). Функциональная схема блокировки пусков по тепловому состоянию приведена на рисунке 6.32. Блок, показанный на рисунке 6.32, реализован программно.

Тепловое состояние может быть сброшено (мгновенно переведено в установившееся значение согласно текущему току) из меню «ЗАЩИТЫ ДВИГАТЕЛЯ» или по внешнему сигналу. При сбросе теплового состояния сбрасывается и сигнал блокирующий включение выключателя.

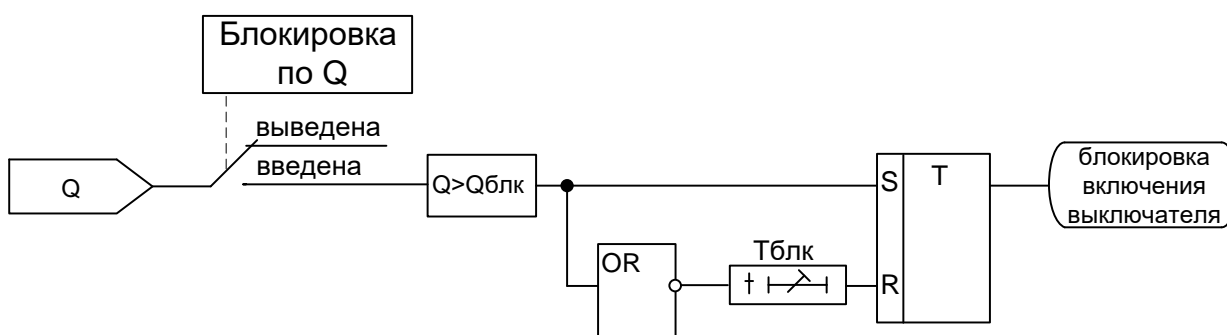


Рисунок 6.32 - Логическая схема блокировки пусков двигателя по тепловому состоянию

6.7.2.2 Блокировка пусков двигателя по превышению числа пусков

Устройство МР730 непрерывно контролирует общее число пусков и число горячих пусков за время $T_{длит}$ (подменю «БЛОК. ПО Nпуск»). При зафиксированном за это время числе пусков $N_{пуск}$ или числе горячих пусков $N_{гор}$ устройство МР730 блокирует любые команды на включение выключателя. При уменьшении счётчика пусков ниже уставки на время большее $T_{блок}$ включение выключателя снова разрешается. Функциональная схема блокировки пусков двигателя по числу пусков приведена на рисунке 6.33. Блок, показанный на рисунке 6.33, реализован программно.

Уставка определения горячего состояния двигателя $Q_{гор}$ задаётся в подменю «ПАРАМЕТРЫ ДВИГАТЕЛЯ».

Число пусков и блокирующий сигнал могут быть сброшены из меню «ЗАЩИТЫ ДВИГАТЕЛЯ» или по внешнему сигналу.

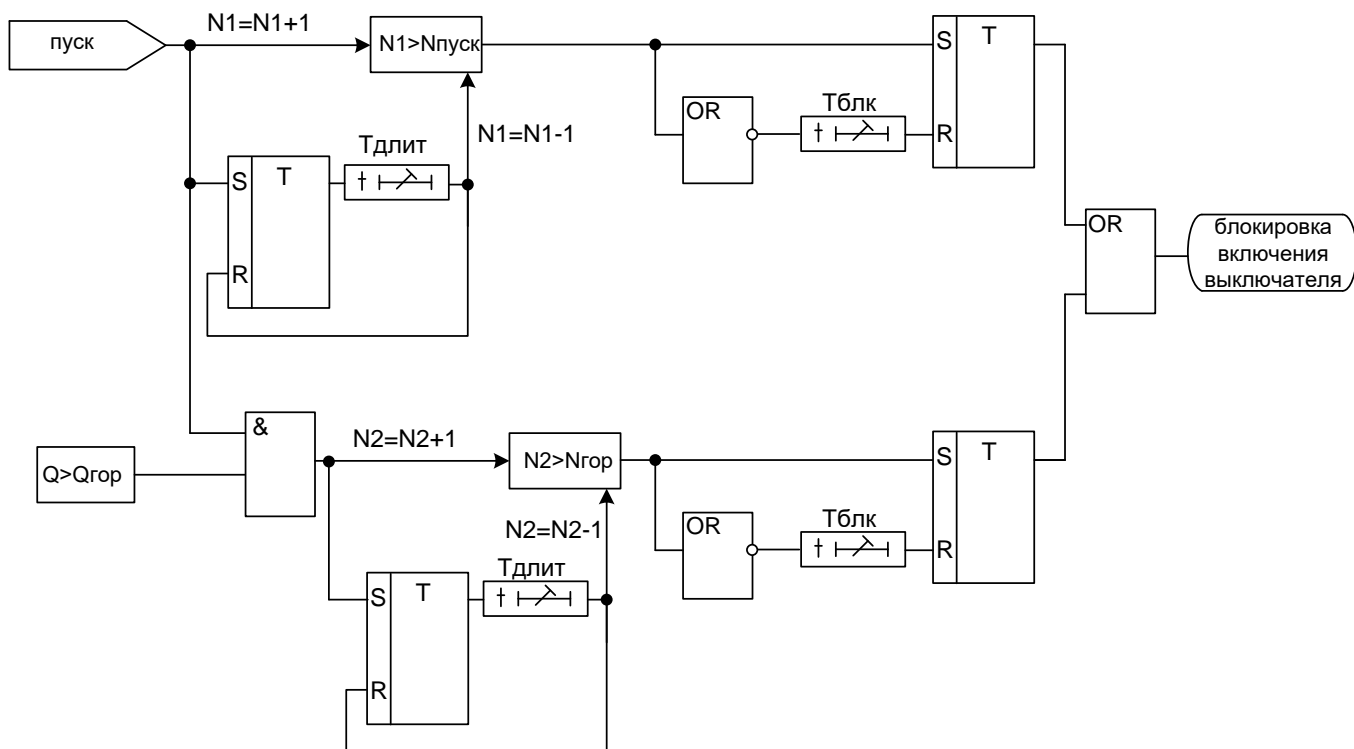


Рисунок 6.33 - Логическая схема блокировки пусков двигателя по числу пусков

6.7.3 Определение пуска

Определение пуска двигателя в устройстве МР730 осуществляется следующим образом (рисунок 6.34). Если за 100мс ток возрастает от значения меньше $0,02I_n$ до пускового тока $I_{пуск}$ фиксируется сигнал «запуск» двигателя. Фактом «окончание пуска» двигателя является снижение тока ниже $0,95I_{пуск}$. Если за время $T_{пуск}$ от начала пуска ток не снизился ниже $I_{пуск}$, то зафиксирован пуск двигателя и формируется сигнал «пуск». Режим от «запуска» до «окончания пуска» устройство распознаёт как режим «ПУСК», остальные режимы устройство распознаёт как режимы «РАБОТА».

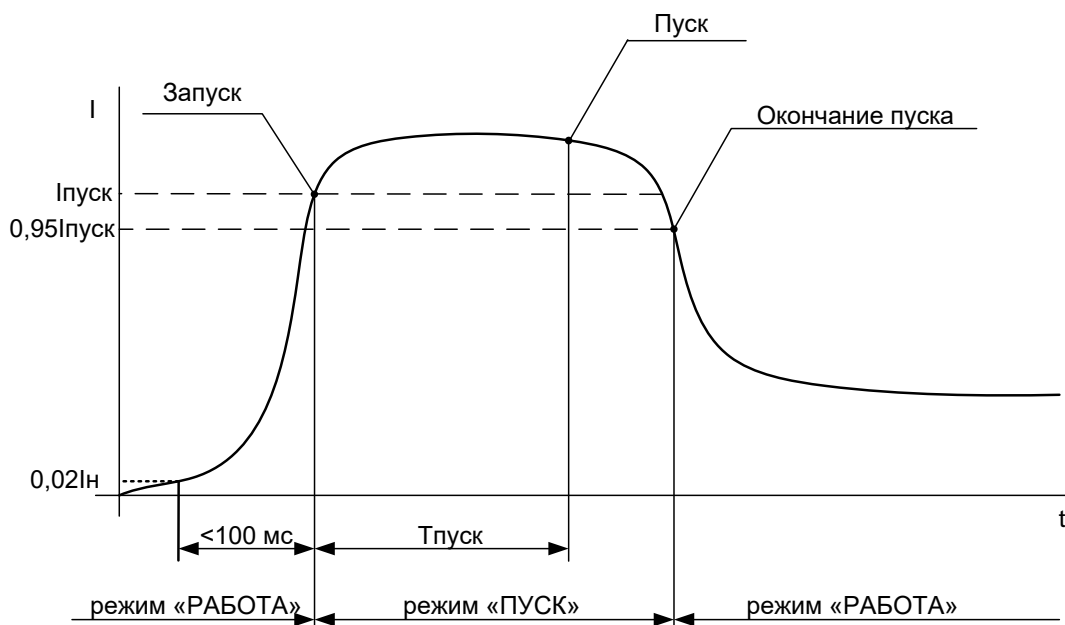


Рисунок 6.34 – Процесс пуска двигателя

6.8 Определяемая пользователем логика (только для МР700)

6.8.1 Общие положения

Конфигурирование определяемой пользователем логики осуществляется с помощью специального редактора (встроенного в программу УниКон), который обеспечивает построение схемы релейной защиты на графическом языке функциональных блоков.

Задача определяемой пользователем логики реализуется в десятимикросекундном цикле. Объем программы ограничен 2016 байтами.

В МР700 выходные логические сигналы могут быть заведены на логические входы блокировки, срабатывания и управления функций защит, автоматики и управления выключателем.

МР700 имеет следующие функциональные блоки: входы, выходы, записи в журнал, логические элементы «И», «ИЛИ», «Исключающее ИЛИ», «НЕ», триггеры, таймеры, мультиплексоры.

Каждому блоку схемы автоматически присваивается имя Block<номер по порядку создания>. Для облегчения чтения схемы блоки могут быть переименованы

6.8.2 Разъёмы

Разъем «Вход»

Элемент «Вход» позволяет загружать 1 бит данных из внешней базы данных устройства во внутреннюю базу данных свободно программируемой логики. Элемент «Вход» занимает объем памяти 6 байт..

Элемент «Вход» имеет один выход и позволяет подключать следующие сигналы, прямые и инверсные:

- входные дискретные сигналы;
- входные логические сигналы;
- сигнал срабатывания измерительного органа любой защиты;
- сигнал срабатывания любой защиты;
- сигналы неисправности;
- сигналы аварии, сигнализации;
- сигналы о состоянии выключателя, сигналы команд управления выключателем;
- до 16 логических ключей управления.

Логические ключи управления позволяют с пульта устройства МР700 вводить и выводить функции написанные на определяемой пользователем логике.

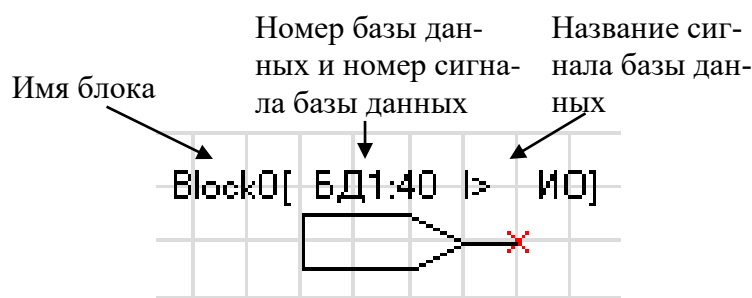


Рисунок 6.35 – Разъем «Вход»

Разъем «Выход»

Элемент «Выход» позволяет сохранять 1 бит данных из внутренней базы данных свободно программируемой логики во внешнюю базу данных устройства. Элемент «Выход» имеет размер 6 байт.

При помощи разъемов «Выход» МР700 позволяет выводить до 24-х выходных сигналов свободно программируемой логики (ССЛ1 – ССЛ24) на реле, индикаторы и выходные логические сигналы.

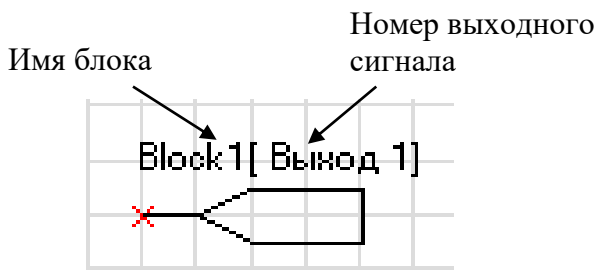


Рисунок 6.36 – Разъем «Выход»

Разъем «Запись в журнал»

Элемент записи событий в журнал системы имеет один вход. Если на элемент подана логическая единица, то в журнал системы будет записано назначенное событие в следующем виде: «сообщение спл № XX». Данные элементы позволяют создать до 64 свободно программируемых записей в журнал событий. При формировании записей необходимо учитывать, что ресурс энергонезависимой памяти ограничен. Вследствии этого следует избегать частых и многократных обращений к журналу системы.

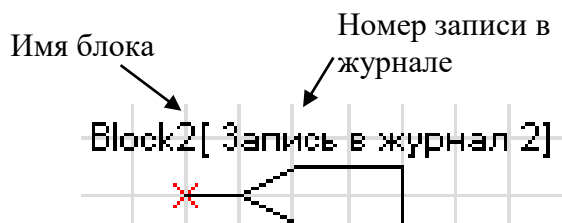


Рисунок 6.37 – «Запись в журнал»

6.8.3 Логический элемент «И»

Элемент «И» может иметь от 2 до 8 входов. В зависимости от числа входов элемент занимает от 8 до 20 байт памяти программы.

На элемент «И» может быть подана любая комбинация сигналов. На выходе элемента появляется логическая единица только в случае, когда все входные сигналы имеют значение логической единицы.

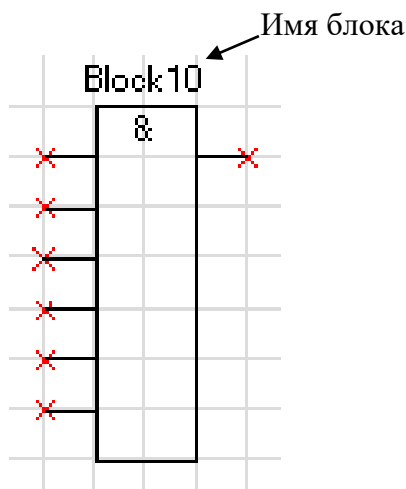


Рисунок 6.38 – Логический элемент «И»

6.8.4 Логический элемент «ИЛИ»

Элемент «ИЛИ» может иметь от 2 до 8 входов. В зависимости от числа входов элемент занимает от 8 до 20 байт памяти программы.

На вход элемента «ИЛИ» может быть подана любая комбинация сигналов. На выходе элемента появляется логическая единица в случае, когда хотя бы один входной сигнал имеет значение логической единицы.

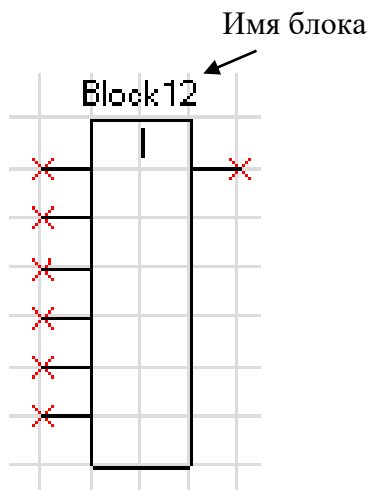


Рисунок 6.39 – Логический элемент «ИЛИ»

6.8.5 Логический элемент «Исключающее ИЛИ»

Элемент «Исключающее ИЛИ» может иметь от 2 до 8 входов. В зависимости от числа входов элемент занимает от 8 до 20 байт памяти программы.

На вход элемента «ИЛИ» может быть подана любая комбинация сигналов. На выходе элемента появляется логическая единица в случае, когда на его входах нечетное количество единиц.

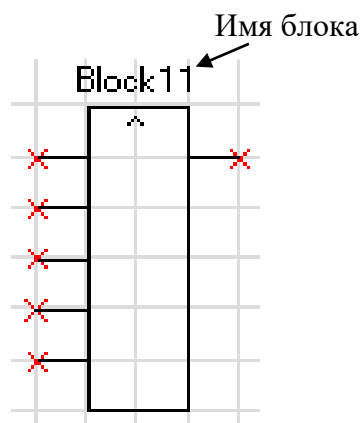


Рисунок 6.40 – Логический элемент «Исключающее ИЛИ»

6.8.6 Логический элемент «НЕ»

Элемент «НЕ» содержит один вход и один выход. Сигнал на выходе логического элемента – инвертированный входной сигнал.

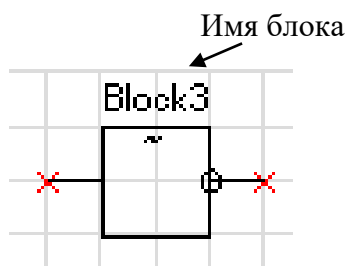


Рисунок 6.41 – Логический элемент «НЕ»

6.8.7 RS- и SR-триггеры

В MP700 существуют два типа триггеров: RS (тип 1) и SR (тип 2), с приоритетом работы по входу R и S соответственно.

Элемент «RS-триггер» («SR-триггер») имеет два входа (рисунок 6.42): устанавливающий S и сбрасывающий R. При появлении единицы на входе S формируется единица на выходе, состояние выхода запоминается и сохраняется при исчезновении единицы на входе S. Вход R сбрасывает состояние выхода в логический ноль. Объем занимаемой элементом памяти 10 байт.

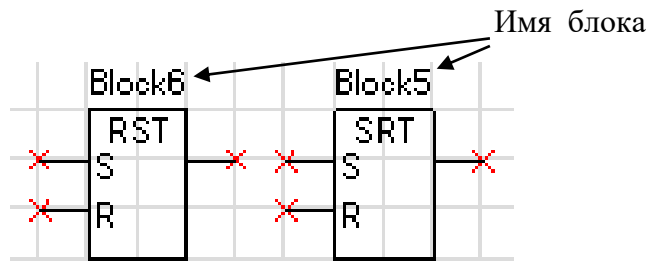


Рисунок 6.42 – «RS-триггер» и «SR-триггер»

6.8.8 Таймеры

Объем занимаемой элементом «Таймер» памяти - 12 байт.

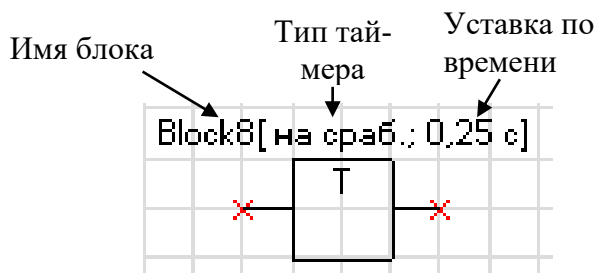


Рисунок 6.43 – Таймер

Таймер на срабатывание (таймер 1)

Элемент «таймер 1» предназначен для выполнения функции задержки времени. Сигнал на выходе таймера на срабатывание появляется через время $T_{ср}$ после появления сигнала на входе. При пропадании сигнала на входе сигнал пропадает и на выходе (рисунок 6.44).

Если продолжительность импульса на входе меньше, чем время срабатывания $T_{ср}$, то выход таймера остаётся в состоянии логического нуля.

При записи новой логической программы или старте устройства в случае наличия сигнала срабатывания – таймер обрабатывает как при прямом, так и при инверсном входе.

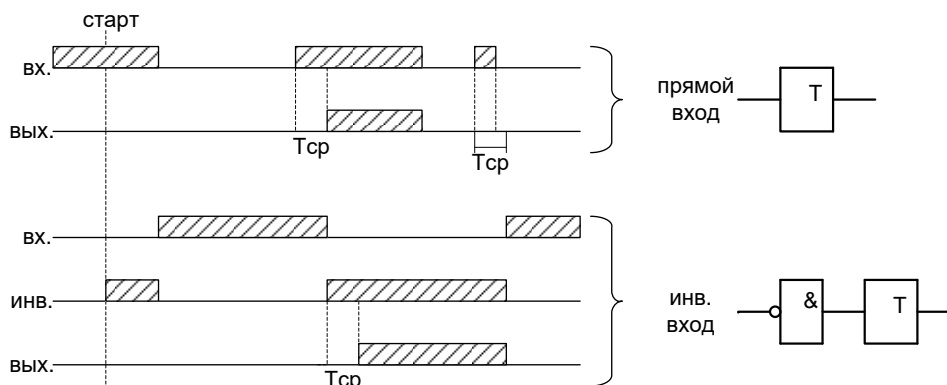


Рисунок 6.44 – Таймер на срабатывание (таймер 1)

Таймер на возврат (таймер 2)

Принцип работы: при единице на входе таймера на возврат на его выходе также будет единица. Если единица на входе пропадает, то на выходе единица сохраняется в течении времени возврата $T_{вз}$ (рисунок 6.45).

При старте устройства или записи новой логической программы в случае имеющегося сигнала на срабатывание – таймер обрабатывает при любом входе: прямом или инверсном.

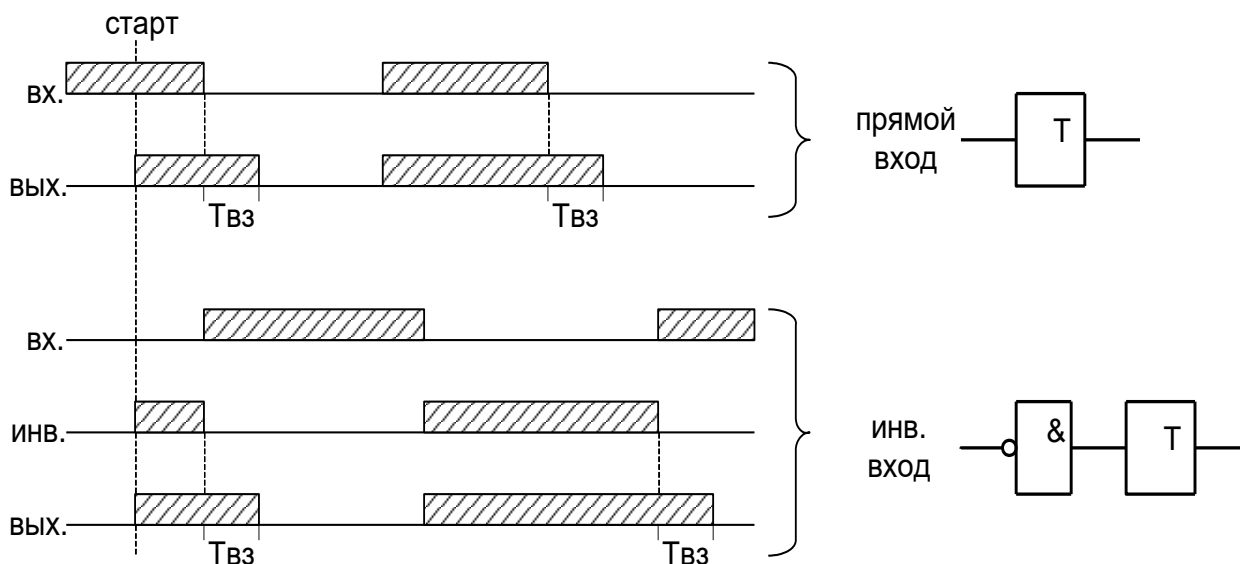


Рисунок 6.45 – Таймер на возврат (таймер 2)

Импульсный таймер по фронту типа 1 (таймер 3)

Принцип работы: срабатывание таймера 3 происходит при появлении фронта импульса на входе. Если за время работы таймера на входе появляется еще один импульс, то перезапуска таймера не происходит, т.е. импульс на выходе в любом случае не превысит время $T_{имп}$ (рисунок 6.46).

Таймер не обработает при наличии на входе логической единицы во время старта устройства или записи логической программы, как при прямом, так и при инверсном входе.

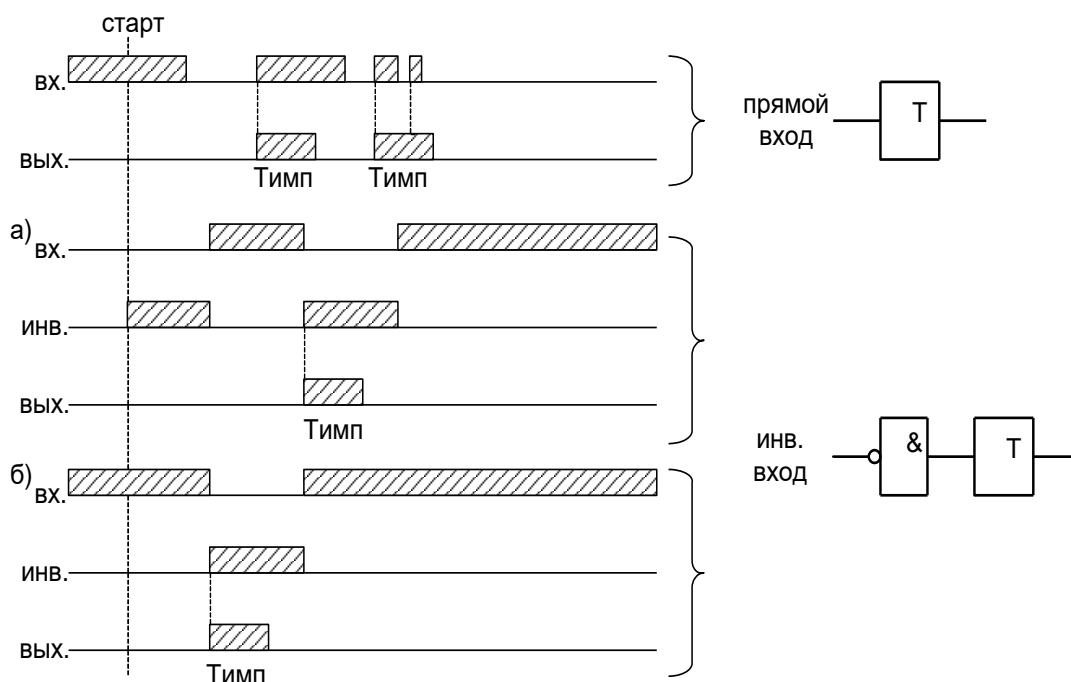


Рисунок 6.46 – Импульсный таймер по фронту типа 1 (таймер 3)

Импульсный таймер по спаду типа 1 (таймер 4)

Принцип работы: таймер срабатывает по спаду импульса на входе. При этом на выходе формируется логическая единица на время $T_{имп}$. В случае появления на входе нового импульса и его спада за время $T_{имп}$ перезапуск таймера не происходит (рисунок 6.47).

Таймер не отработает при наличии на входе логической единицы во время старта устройства или записи логической программы, как при прямом, так и при инверсном входе.

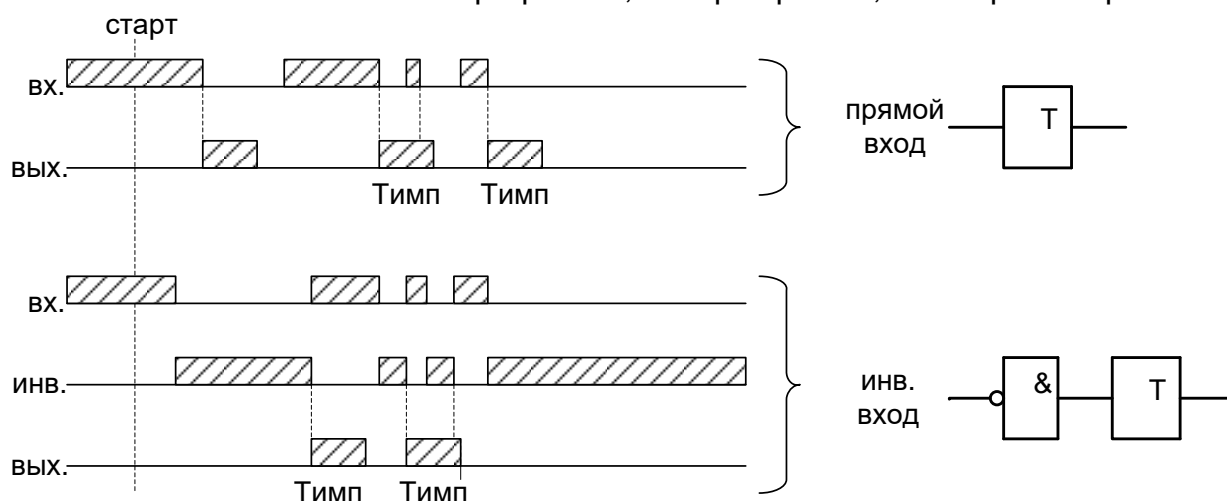


Рисунок 6.47 – Импульсный таймер по спаду типа 1 (таймер 4)

Импульсный таймер по фронту типа 2 (таймер 5)

Отличие импульсного таймера по фронту типа 2 от типа 1 в том, что при появлении новых импульсов за время работы таймера, происходит перезапуск уставки по времени таймера, т.е. с каждым новым импульсом на входе увеличивается длительность импульса на выходе на время $T_{имп}$ (рисунок 6.48).

Таймер не отработает при наличии на входе логической единицы во время старта устройства или записи логической программы, как при прямом, так и при инверсном входе.

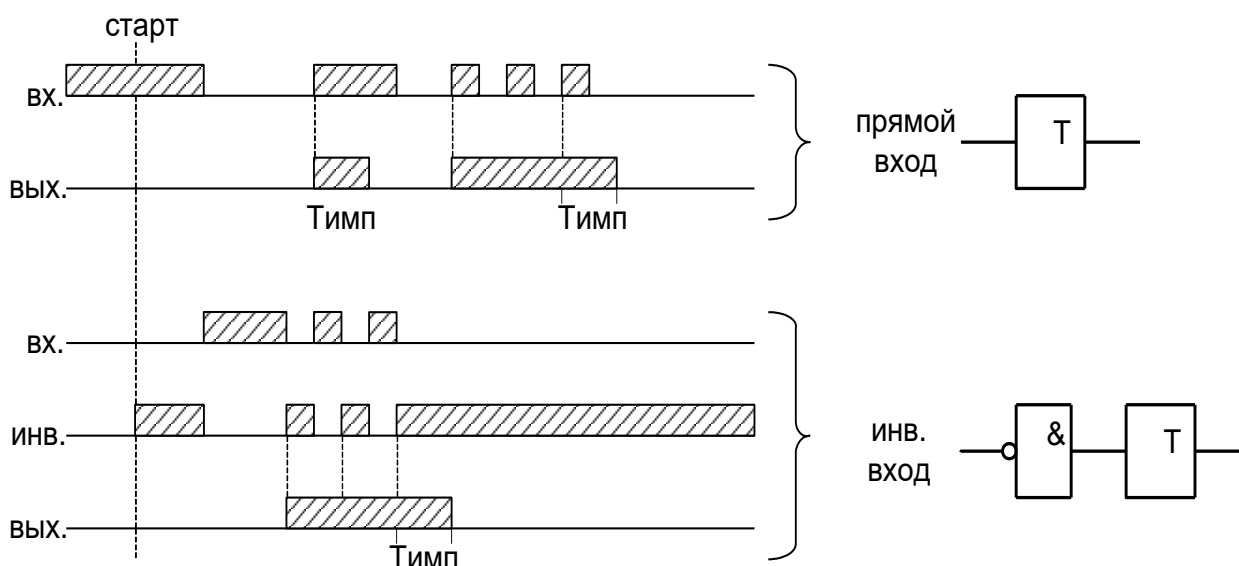


Рисунок 6.48 – Импульсный таймер по фронту типа 2 (таймер 5)

Импульсный таймер по спаду типа 2 (таймер 6)

Отличие импульсного таймера по спаду типа 2 от типа 1 в том, что при появлении новых спадов импульса за время работы таймера, происходит перезапуск уставки по времени таймера, т.е. с каждым новым импульсом на входе увеличивается длительность импульса на выходе на время $T_{имп}$ (рисунок 6.49).

Таймер не отработает при наличии на входе логической единицы во время старта устройства или записи логической программы, как при прямом, так и при инверсном входе.

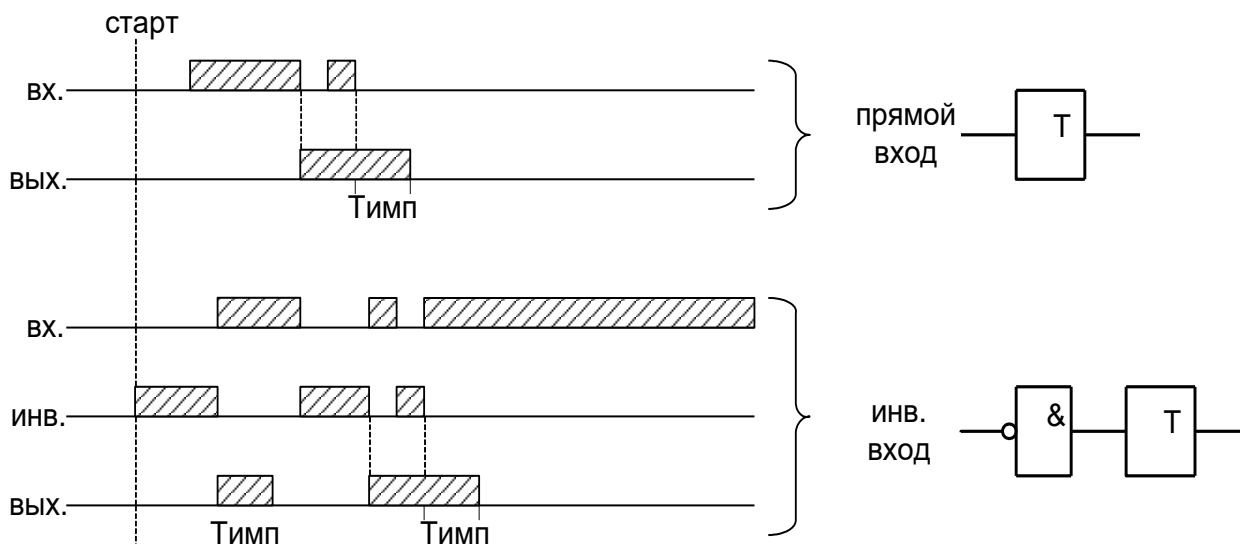


Рисунок 6.49 – Импульсный таймер по спаду типа 2 (таймер 6)

6.8.9 Мультиплексор

Мультиплексор имеет три входа (адресный вход Y и два входа In1 и In2). Переключатель подключает один из входов In1 или In2 к выходу Q, в зависимости от сигнала на адресном входе Y. Если на адресный вход подана единица, то подключается вход In2, если ноль, то вход In1. Объем занимаемой элементом «Мультиплексор» памяти 10 байт.

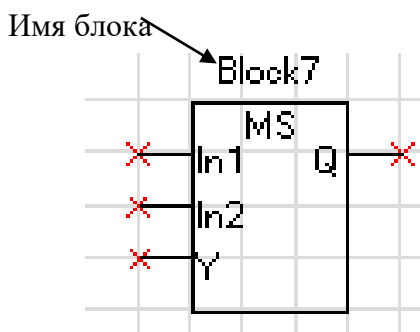


Рисунок 6.50 – Мультиплексор

6.8.10 Текстовый блок

Данный элемент предназначен для создания поясняющего и информационного текста. Текстовый блок не связан логическими связями с остальными элементами графического редактора программы УниКон и поэтому не имеет входов и выходов.

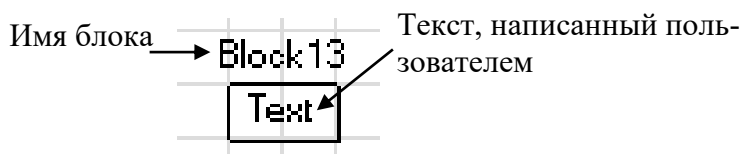


Рисунок 6.51 – Текстовый блок

7 РУКОВОДСТВО ПО ЭКСПЛУАТАЦИИ

7.1 Органы управления и индикации

Основным элементом отображения является жидкокристаллический буквенно-цифровой индикатор ЖКИ (дисплей), содержащий две строки по 16 символов.

Информация, которую можно вывести на дисплей, разбита на кадры с фиксированным содержанием. Поочередный просмотр кадров осуществляется с помощью кнопок. Очередность смены кадров на дисплее определяется главным меню и подменю.

В «дежурном» режиме работы подсветка ЖКИ погашена и отображается первый кадр меню. При нажатии на любую кнопку подсветка включается. Если ни одна кнопка не нажимается в течение 3 мин, подсветка гаснет и устройство переходит в «дежурный» режим.

Дополнительно на 12 единичных индикаторах (в дальнейшем – светодиодах) индицируется (см. таблицу 7.1):

Таблица 7.1

Сноска на рис. 7.1	Наименование и цвет светодиода	Светодиод горит	Примечание
6	АВАРИЯ (красный)	Есть новая запись в журнале аварий	Произошло срабатывание защиты
8	КОНТРОЛЬ (желтый)	Есть новая запись о неисправности в журнале системы	Возможна неисправность
2	ВКЛЮЧЕНО (красный)	Выключатель включен	—
4	ОТКЛЮЧЕНО (зеленый)	Выключатель отключен	—
5	8 свободно программируемых светодиодов (зеленый)*	—	—

*Примечание – свободно программируемые светодиоды могут работать в режиме повторителя либо блинкера. При работе в режиме блинкера они могут быть сброшены по сигналу на дискретном входе, по команде из меню, по интерфейсу связи, по просмотру журнала аварии или системы. Состояние светодиодов сохраняется при восстановлении оперативного питания.

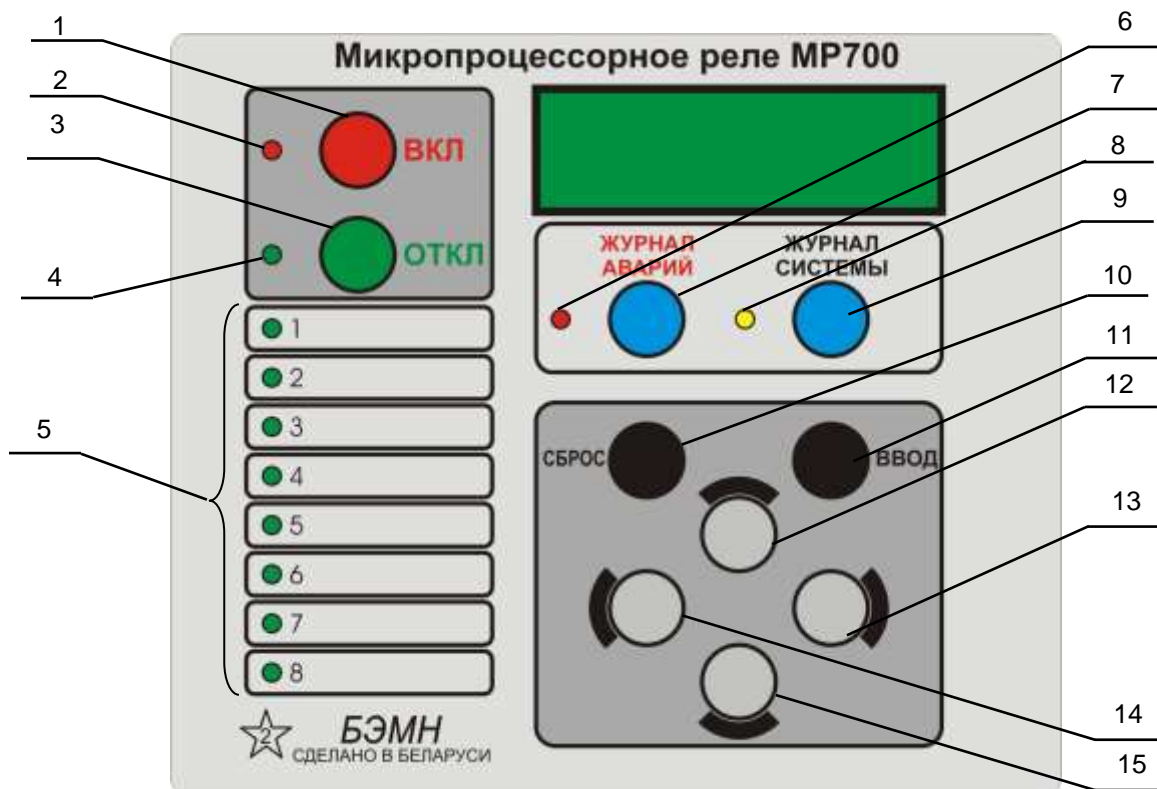


Рисунок 7.1 – Органы управления и индикации МР

Кнопки управления выполняют следующие функции:

ВКЛ – включение выключателя (1);

ОТКЛ – отключение выключателя (3);

ЖУРНАЛ АВАРИЙ – просмотр журнала аварий (7);

ЖУРНАЛ СИСТЕМЫ – просмотр журнала системы (9);

СБРОС – сброс ввода уставки или переход в вышестоящее подменю (10);

ВВОД – ввод значения, вход в подменю или в режим изменения параметра (11);



- перемещение по окнам меню **вверх** или увеличение значения уставки (12);



- перемещение по окнам меню **вправо** или перемещение курсора вправо (13);



- перемещение по окнам меню **влево** или перемещение курсора влево (14);



- перемещение по окнам меню **вниз** или уменьшение значения уставки (15).

7.2 Структура меню

Меню защиты имеет древовидную структуру. С помощью ЖКИ пользователь имеет возможность прочитать следующую информацию, расположенную в различных подменю:

1. Текущие значения:
 - 1.1. Токов:
 - 1.1.1. Измеренных по фазным каналам тока;
 - 1.1.2. Измеренных по четвёртому каналу тока, основной и высшей гармоник;
 - 1.1.3. Расчётных, прямой, обратной и нулевой последовательностей;
 - 1.2. Текущие значения напряжений:
 - 1.2.1. Измеренных фазных и линейных;
 - 1.2.2. Измеренного по четвёртому каналу напряжения;
 - 1.2.3. Расчётных, прямой, обратной и нулевой последовательностей;
 - 1.3. Текущее значение частоты;
2. Сброс индикации;
3. Журналы:
 - Журнал аварий (32 сообщения), который включает в себя:
 - дату, время повреждения;
 - сработавшую ступень;
 - вид повреждения;
 - максимальный ток повреждения;
 - токи в момент срабатывания защиты;
 - состояние входов и выходов;
 - Журнал системы (включает в себя 128 последовательных во времени сообщения о неисправностях в системе защиты линии. Типы сообщений представлены в п. 8.12);
 - Журнал осциллограмм;
 - Сброс журналов;
4. Ресурс выключателя;
5. Конфигурация устройства;
6. Диагностика.

Пользователь имеет возможность произвести изменения в конфигурации системы, введя правильный пароль после внесения изменений в соответствующих подменю.

Внимание! При выходе с производства установлен пароль **AAAA**.

Используемые символы:




- использование кнопок на передней панели типа:



- продвижение вправо по меню;



- продвижение влево по меню;

 - использование кнопок на передней панели типа:



- продвижение вверх по меню;



- продвижение вниз по меню;



- использование кнопки «ВВОД».

Для удобства просмотра параметров, пользователь может просмотреть содержание пунктов меню, удерживая выбранную им клавишу. При этом на экране ЖКИ циклически высветятся имеющиеся параметры в выбранном пункте.

Если пользователь при просмотре или изменении параметров не нажимает на кнопки в течение 5,5 мин, то устройство автоматически переходит в «дежурный» режим, при этом автоматически запрещается режим изменения уставок. Для проведения изменений необходимо заново повторить все действия по вхождению в подменю и изменению значений.

7.3 Просмотр текущих значений измеренных величин

Просмотр значений измеренных величин осуществляется в меню «ИЗМЕРЕНИЕ». Заголовок данного меню является первым кадром и отображает значение тока в фазе А. Просмотр остальных значений осуществляется перемещением из первого кадра согласно структуре меню (Приложение 3). Значения токов и напряжений отображаются с учётом коэффициента трансформации трансформаторов тока и трансформаторов напряжений, т. е. показываются реальные величины измеренных величин.

И ИЗМЕРЕНИЕ ОСН
Ia= + XXX.xx А

Текущее значение тока фазы А (В, С) и токов I₀, I_г, I₁, I₂, I₀, где

I₀ – основная гармоника тока (нулевой последовательности), измеренного по четвёртому каналу тока;

I_г – высшая гармоника тока (нулевой последовательности), измеренного по четвёртому каналу тока;

I₁ – расчетный ток прямой последовательности;

I₂ – расчетный ток обратной последовательности;

I₀ – расчетный ток нулевой последовательности.

Знак «+» или «-» перед числовым значением тока показывает направление мощности: «+» - от шин, «-» к шинам.

И ИЗМЕРЕНИЕ ОСН
Ua= XXX.xx В

Текущее значение напряжения фазы А (В, С), линейных напряжений АВ, ВС, СА, напряжений U₁, U₂, U₀, U_n, где

U₁ – расчётное напряжение прямой последовательности;

U₂ – расчётное напряжение обратной последовательности;

U₀ – расчётное напряжение нулевой последовательности;

U_n – измеренное напряжение (нулевой последовательности) по четвёртому каналу напряжения.

И ИЗМЕРЕНИЕ ОСН
F= XX.xx Гц

Текущее значение частоты.

И ИЗМЕРЕНИЕ ОСН
P= XXX.xx кВт

Текущее значение активной трёхфазной мощности (в кВт или МВт).

И ИЗМЕРЕНИЕ ОСН
Q= XXX.xx квар

Текущее значение реактивной трёхфазной мощности (в квар или Мвар).

И ИЗМЕРЕНИЕ ОСН
COS= X.xx

Значение параметра cosφ.

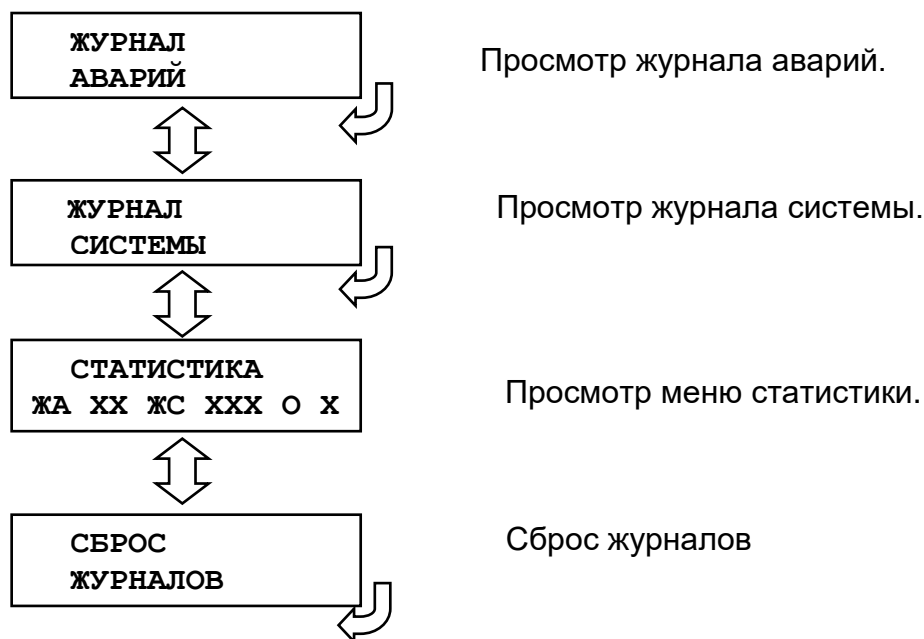
7.4 Сброс индикации

Для сброса индикации необходимо войти в меню:



После сброса индикации, т.е. нажатия «ВВОД», выводится сообщение о выполнении сброса.

7.5 Журналы



7.5.1 Просмотр журнала аварий

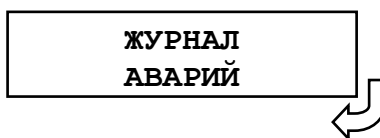
При обнаружении аварии на защищаемой линии устройство сохраняет информацию о дате и времени аварии, сработавшей ступени, виде повреждения и максимальном токе повреждения, автоматически делая запись в журнале аварий.

В журнале может храниться до 32 аварий. При превышении этого числа, каждая новая авария будет записываться на место самой старой аварии.

Расшифровка индицируемых видов повреждения защищаемой линии:

_ABC	Трёхфазное КЗ на землю
ABC	Трёхфазное КЗ
A C	Двухфазное КЗ между фазами А и С
_A C	Двойное КЗ на землю между фазами А и С
AB	Двухфазное КЗ между фазами А и В
_AB	Двойное КЗ на землю между фазами А и В
BC	Двухфазное КЗ между фазами В и С
_BC	Двойное КЗ на землю между фазами В и С

Для просмотра параметров аварий необходимо войти в меню:



На дисплее отобразится заголовок аварии с датой, временем и номером аварии (отсчет ведется от последней аварии).

Содержание журнала по выбранной аварии:

А ДАТА ХХ.ХХ.ХХ
1 ХХ:ХХ:ХХ.ХХ

Последняя авария.



1...32



А ДАТА ХХ.ХХ.ХХ
32 ХХ:ХХ:ХХ.ХХ

Самая «старая» авария.



СООБЩЕНИЕ



Типы сообщений журнала аварий:

- «ЖУРНАЛ ПУСТ» - нет сообщений в журнале;
- «СИГНАЛИЗАЦИЯ» - работа защиты в схему сигнализации;
- «ОТКЛЮЧЕНИЕ» - работа защиты на отключение выключателя;
- «РАБОТА» - сработала ступень защиты, работа на отключение заблокирована другой ступенью (сработавшей ранее);
- «НЕУСПЕШНОЕ АПВ» - произошло отключение защитами после АПВ;
- «ВОЗВРАТ» - произошло АПВ по возврату;
- «ВКЛЮЧЕНИЕ» - включение;
- «ОПРЕДЕЛЕНИЕ МЕСТА ПОВРЕЖДЕНИЯ».

А I>>> /.../ ОСН
1 I= ХХХХ,ХХА

Сработавшая ступень защиты, вид повреждения, группа уставок.



ИЛИ

Максимальное (для максимальных защит) или минимальное (для минимальных защит) значение контролируемого параметра за время с момента превышения уставки до срабатывания защиты.

А ОМП АВС ОСН
1 Lкв = ХХ.ХХ Км

Расстояние до места повреждения (только для МР700)



A I>>>
1 Ia= XXXX.XXA

Ток фазы А в момент аварии



A I>>>
1 Ib= XXXX.XXA

Ток фазы В в момент аварии



A I>>>
1 Ic= XXXX.XXA

Ток фазы С в момент аварии



A I>>>
1 I0= XXXX.XXA

Расчётный ток нулевой последовательности в момент аварии



A I>>>
1 I1= XXXX.XXA

Расчетный ток прямой последовательности в момент аварии.



A I>>>
1 I2= XXXX.XXA

Расчетный ток обратной последовательности в момент аварии.



A I>>>
1 In= XXXX.XXA

Измеренный ток (нулевой последовательности) по четвёртому каналу тока в момент аварии.



A I>>>
1 I_r= XXXX.XXA

Ток высшей гармоники (нулевой последовательности), измеренный по четвёртому каналу тока в момент аварии



A I>>>
1 F= XX,X Гц

Частота в момент аварии.



A I>>>
1 U_{ab}= XXXX.XXB

Линейное напряжение U_{ab} в момент аварии



A I>>>
1 U_{bc}= XXXX.XXB

Линейное напряжение U_{bc} в момент аварии



A I>>>
1 U_{ca}= XXXX.XXB

Линейное напряжение U_{ca} в момент аварии



A I>>>
1 U₀= XXXX.XXB

Расчётное напряжение нулевой последовательности в момент аварии



A I>>>
1 U1= XXXX, XXB



A I>>>
1 U2= XXXX, XXB



A I>>>
1 Un= XXXX, XXB



A ВХ.С: 8 _____ 1
1 XXXXXXXXX



A ВХ.С: 16 _____ 9
1 XXXXXXXXX

Расчётное напряжение прямой последовательности в момент аварии

Расчётное напряжение обратной последовательности в момент аварии

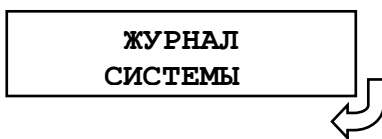
Измеренное по четвёртому каналу напряжение (напряжение нулевой последовательности)

Состояния дискретных входов Д1-Д8 в момент аварии.

Состояния дискретных входов Д9-Д16 в момент аварии

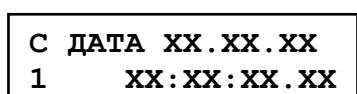
7.5.2 Просмотр журнала системы

Для просмотра журнала войти в меню:

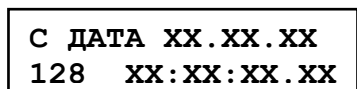


На дисплее отобразится заголовок события с датой, временем и порядковым номером. Нажатием соответствующих кнопок просмотреть сообщение.

Журнал системы содержит до 128 сообщений о событиях в системе, таких, как: неисправности, включение и отключение выключателя и т.д. При возникновении события устройство сохраняет в журнале информацию о дате и времени сообщения о событии.



1...128

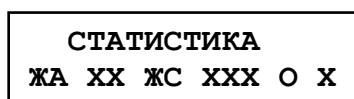


Последнее сообщение. По нажатию кнопки «ВПРАВО» выполняется переход к тексту сообщения.

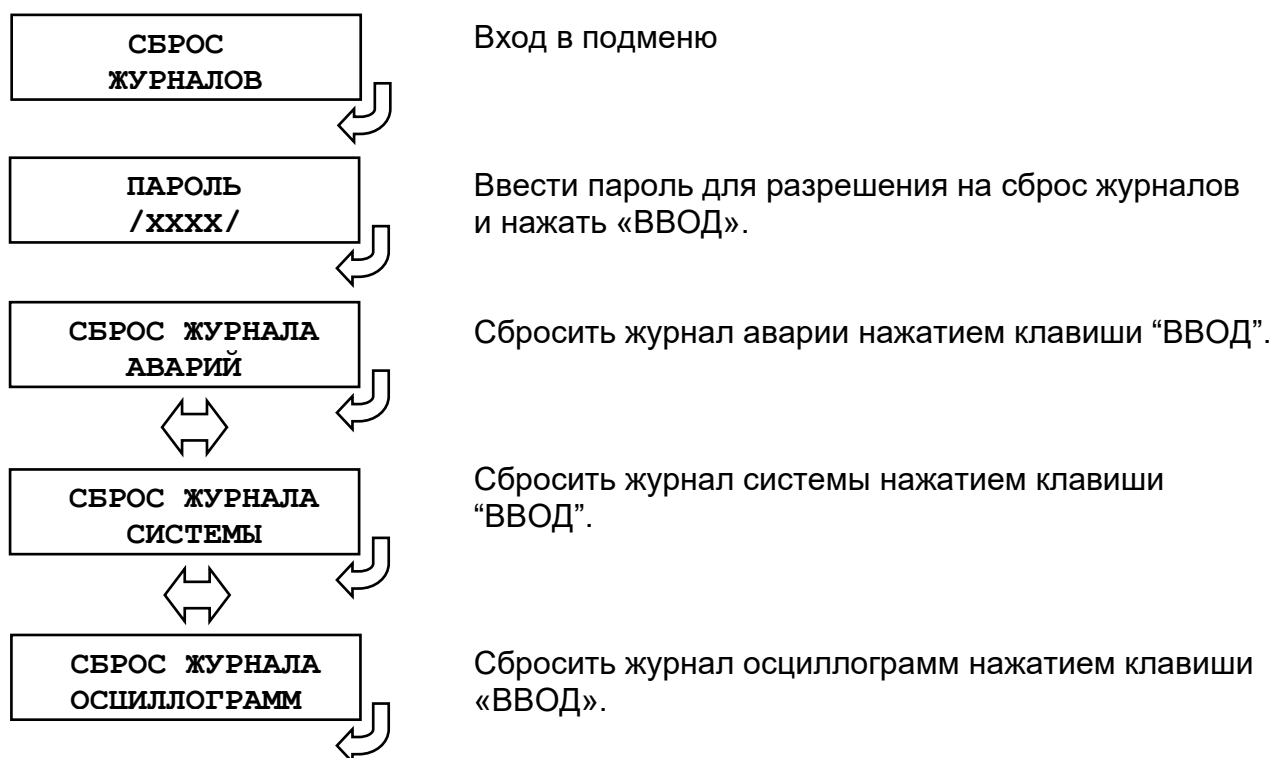
Перечень сообщений приводится в п. 8.12

7.5.3 Меню статистика

В меню “СТАТИСТИКА” указано количество событий в журнале аварий (ЖА), журнале системы (ЖС) и количество осциллограмм (О).

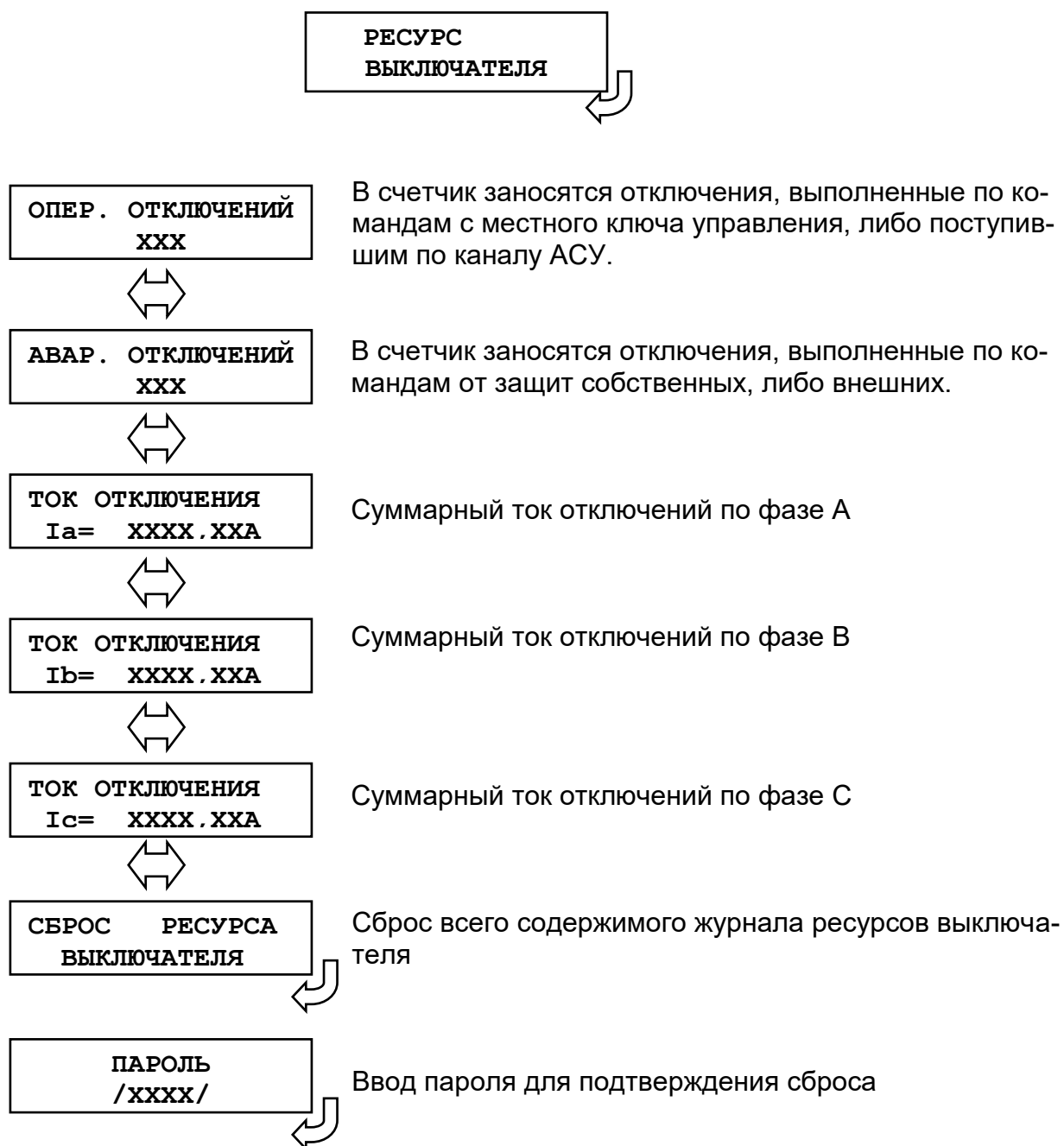


7.5.4 Сброс журналов



7.6 Просмотр журнала ресурса выключателя

Для просмотра журнала войти в меню:



7.7 Диагностика

Для просмотра данных диагностики системы используется меню «ДИАГНОСТИКА».

ДИАГНОСТИКА

Вход в меню.

MP700 №XXXXX
ВЕРСИЯ XX.XX

Просмотр версии программного обеспечения и результата проверки контрольной суммы программы.

↔

ВХОД : 8 1
 : XXXXXXXX

Просмотр состояния входных дискретных сигналов Д1-Д8. Если «ОШИБКА», то 1 указывает номер ошибочного входа.

↔

ВХОД : 16 9
 : XXXXXXXX

Просмотр состояния входных дискретных сигналов Д9-Д16. Если «ОШИБКА», то 1 указывает номер ошибочного входа.

↔

ВЫХОД : 8 1
 : XXXXXXXX

Просмотр состояния релейных выходов Р1-Р8. Если «ОШИБКА», то 1 указывает номер ошибочного выхода.

↔

АН. ВХОД : 4 1
 : XXXX

Просмотр состояния токовых аналоговых входов. Если «ОШИБКА», то 1 указывает номер ошибочного входа.

↔

АН. ВХОД : 8 5
 : XXXX

Просмотр состояния аналоговых входов по напряжению. Если «ОШИБКА», то 1 указывает номер ошибочного входа.

↔

СРС :
УСТАВОК : XXXX

Контрольная сумма уставок

↔

СОСТОЯНИЕ : TX=X
ПОРТА : RX=X

Контроль состояния порта интерфейса RS-485.

↔

СВЯЗЬ XX%
НОРМ. XX ОШ. XX

Контроль качества (ошибок) связи.

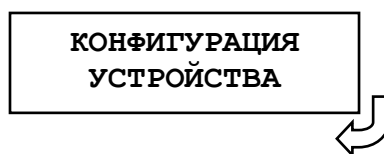
↔

ТЕМПЕРАТУРА
МОДУЛЯ XX, X°C

Температура процессора (в °C).

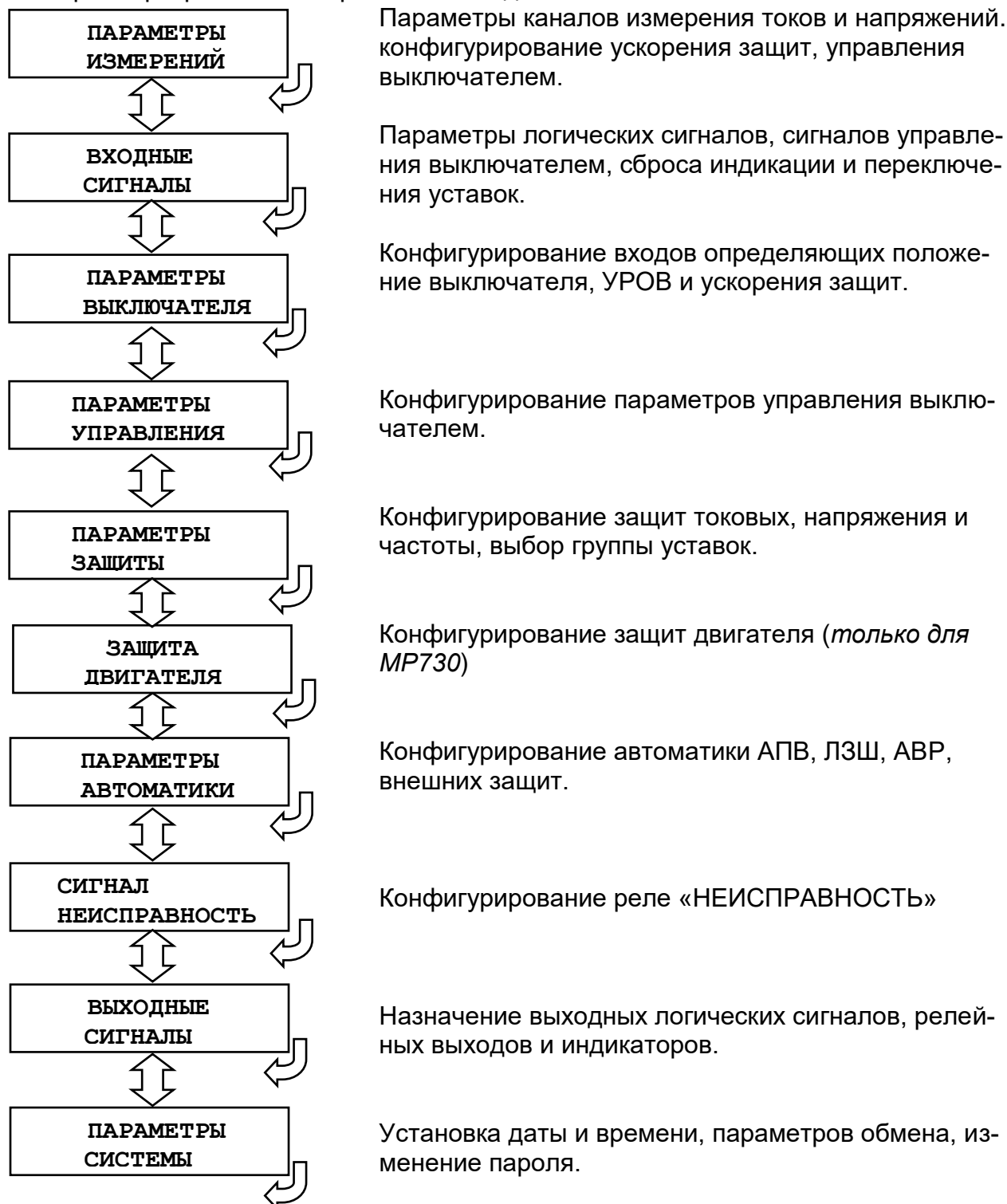
7.8 Конфигурирование системы

Изменение и просмотр конфигурации системы осуществляется в меню:



Информация в данном меню всегда доступна для просмотра. В случае внесения каких-либо изменений при выходе из меню «КОНФИГУРАЦИЯ УСТРОЙСТВА» будет запрошен пароль. При вводе правильного пароля изменения вступят в силу.

Все параметры разнесены в различные подменю:

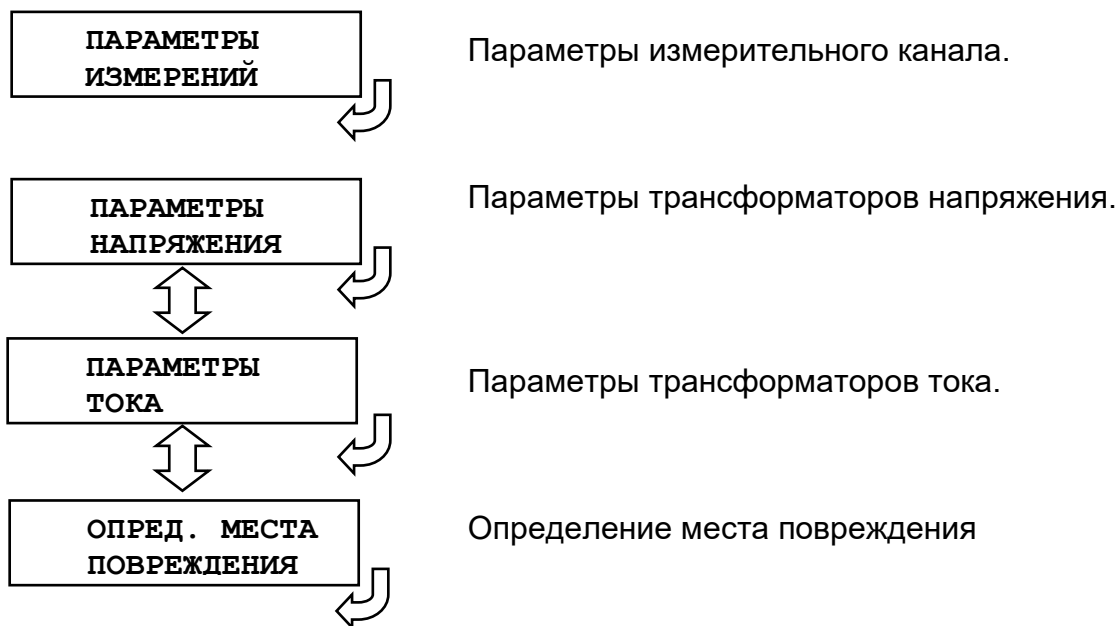




Установка режима работы осциллографа

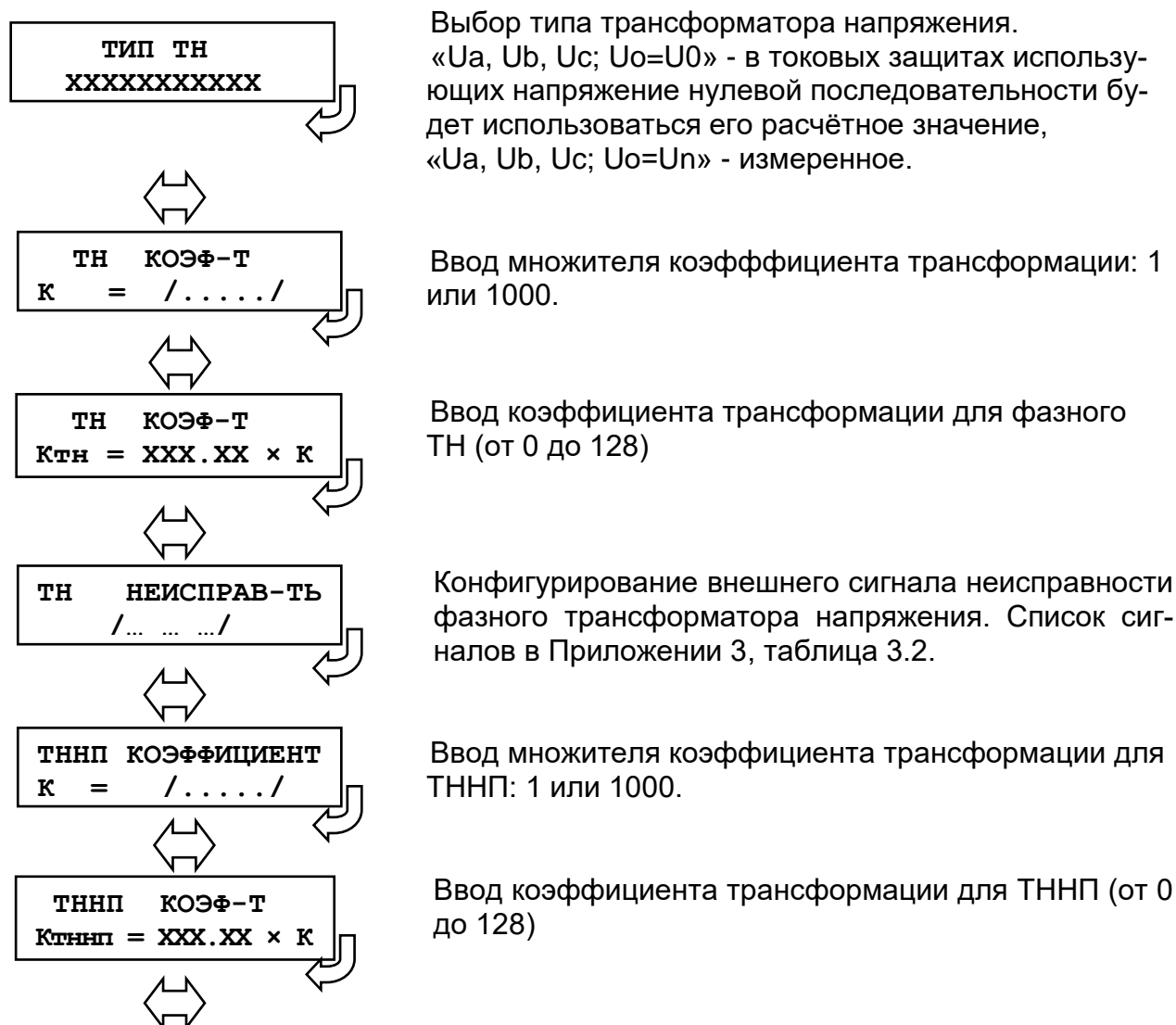
Для редактирования параметра необходимо вызвать соответствующий кадр и нажать кнопку «ВВОД». При этом под изменяемой цифрой (под всем параметром) появляется курсор. Использование кнопок «ВЛЕВО», «ВПРАВО», «ВВЕРХ», «ВНИЗ» производится изменение значения. По окончании редактирования нажать кнопку «ВВОД».

7.8.1 Подменю «ПАРАМЕТРЫ ИЗМЕРЕНИЙ»



7.8.1.1 Подменю «ПАРАМЕТРЫ НАПРЯЖЕНИЯ»

Подменю «Параметры напряжения» МР700:



ТННП НЕИСПРАВ-ТЬ
/... .. /

Конфигурирование внешнего сигнала неисправности трансформатора напряжения, подключённого к четвёртому каналу напряжения (нулевой последовательности). Список сигналов в приложении 3, таблица 3.2.

Подменю «Параметры напряжения» МР730:

ТИП ТН
XXXXXXXXXXXX

Выбор типа трансформатора напряжения.
« $U_a, U_b, U_c; U_0=U_0$ » - в токовых защитах использующих напряжение нулевой последовательности будет использоваться его расчётное значение,
« $U_a, U_b, U_c; U_0=U_n$ » - измеренное

ТН КОЭФФИЦИЕНТ
К_{ТН} = XXXXX

Коэффициент трансформации фазного трансформатора напряжения ($K_{ТН}$)

ТН НЕИСПРАВ-ТЬ
/... .. /

Конфигурирование внешнего сигнала неисправности фазного трансформатора напряжения. Список сигналов в приложении 3, таблица 3.2.

ТННП КОЭФФИЦИЕНТ
К_{ТННП}= XXXXX

Коэффициент трансформации трансформатора напряжения, подключённого к четвёртому каналу напряжения (нулевой последовательности) – $K_{ТННП}$

ТННП НЕИСПРАВ-ТЬ
/... .. /

Конфигурирование внешнего сигнала неисправности трансформатора напряжения, подключённого к четвёртому каналу напряжения (нулевой последовательности). Список сигналов в приложении 3, таблица 3.2.

7.8.1.2 Подменю «ПАРАМЕТРЫ ТОКА»

ПЕРВИЧНЫЙ ТОК
Т_Т = XXXX А

Номинальный первичный ток фазного трансформатора тока

ПЕРВИЧНЫЙ ТОК
Т_{ТНП}= XXX А

Номинальный первичный ток трансформатора тока нулевой последовательности.

МАКС. ТОК
Т_м= XXXX XXT_Т

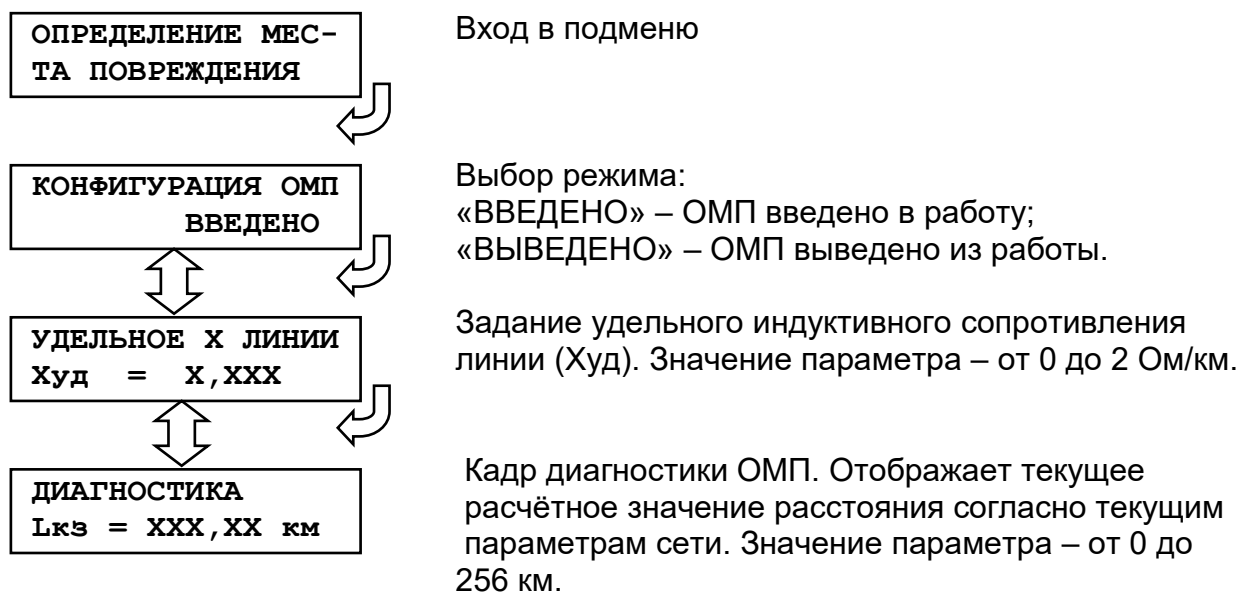
Максимальная нагрузка. Рекомендуется задавать как у ступени максимальной токовой защиты с минимальной уставкой по току. **Важно!** Используется для определения типа повреждения.

ТИП ТТ
/ /

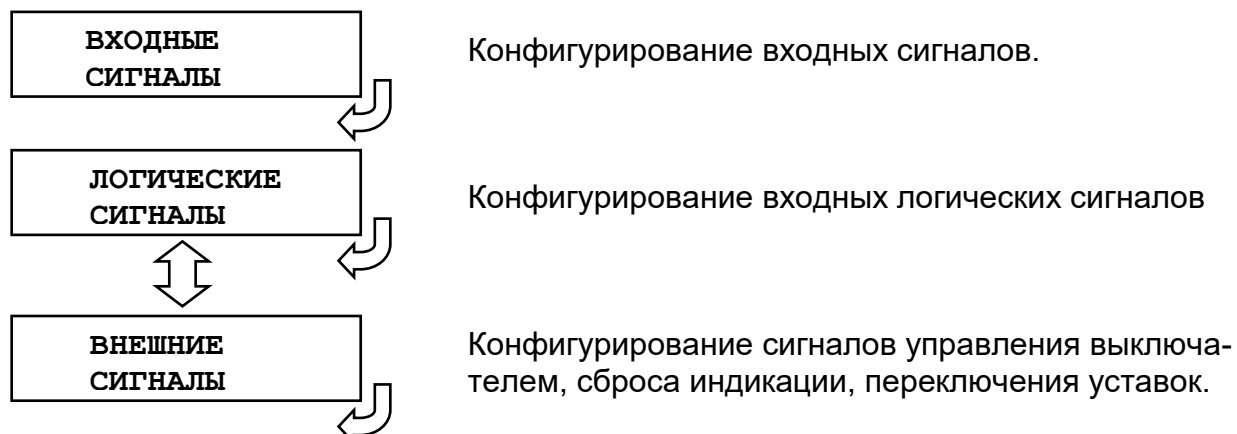
Схемы подключения (*только для МР700*):
 I_a, I_b, I_c – схема с тремя трансформаторами тока;
 I_a, I_c – схема с двумя трансформаторами тока.

Данный параметр используется при расчёте активной и реактивной мощности.

7.8.1.3 Подменю «ОПРЕДЕЛЕНИЕ МЕСТА ПОВРЕЖДЕНИЯ» (только для МР700)

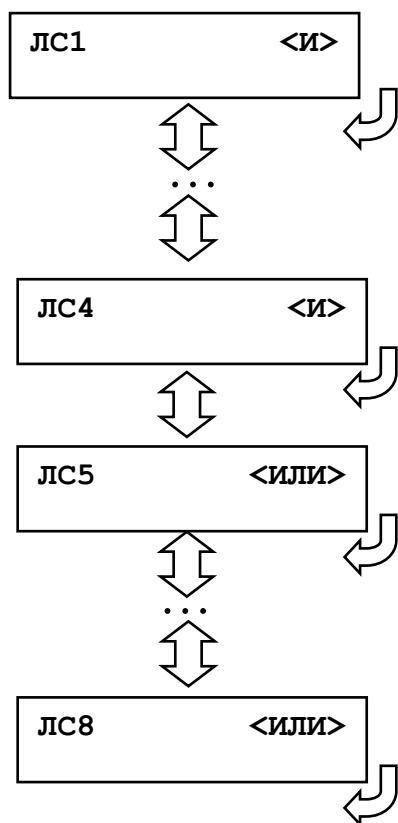


7.8.2 Подменю «ВХОДНЫЕ СИГНАЛЫ»



7.8.2.1 Подменю «ЛОГИЧЕСКИЕ СИГНАЛЫ»

После входа в подменю «ЛОГИЧЕСКИЕ СИГНАЛЫ» откроется подменю с 8 логическими сигналами (ЛС).



ЛС могут быть запрограммированы как сумма входных дискретных сигналов Д1-Д16 и Д1ИНВ – Д16 ИНВ:

- ЛС1-ЛС4 по логике «И»;
- ЛС5-ЛС8 по логике «ИЛИ».

7.8.2.2 Подменю «ВНЕШНИЕ СИГНАЛЫ»



7.8.3 Подменю «ПАРАМЕТРЫ ВЫКЛЮЧАТЕЛЯ»

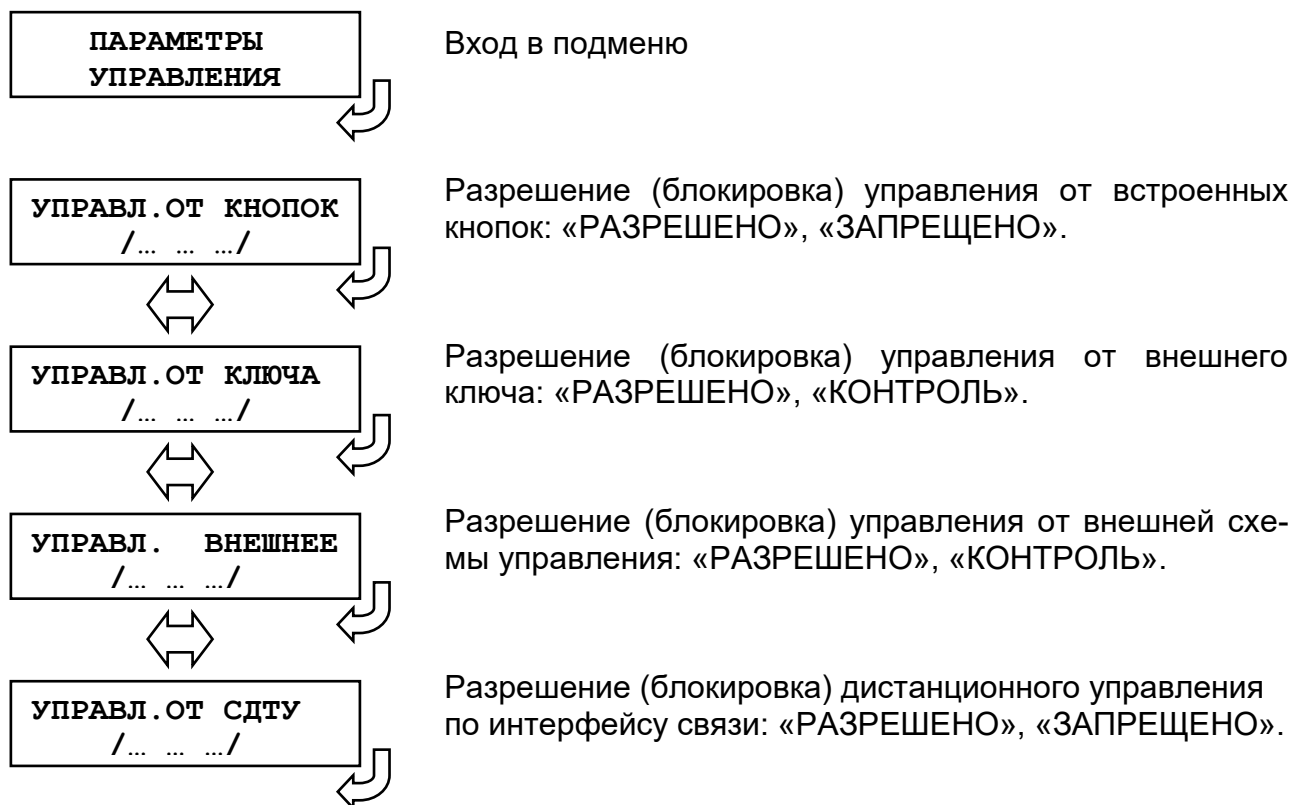
В подменю «ВЫКЛЮЧАТЕЛЬ» задаются параметры выключателя. Пункт «НЕИСПРАВНОСТЬ» может быть использован для контроля привода выключателя (Например, для выключателей с контролем исправности привода). При подаче сигнала на выбранный вход производится запись в журнал системы, блокируется включение выключателя, срабатывает реле «НЕИСПРАВНОСТЬ». При подаче сигнала на вход «БЛОКИРОВКА» блокируется включение выключателя. Срабатывания реле «НЕИСПРАВНОСТЬ» не происходит.

Важно! По истечении заданного времени УРОВ (устройство резервирования от-каза выключателя) после выдачи команды на отключение выключателя запускается задача УРОВ. Время отключения должно быть задано не менее максимального пас-портного значения выключателя.



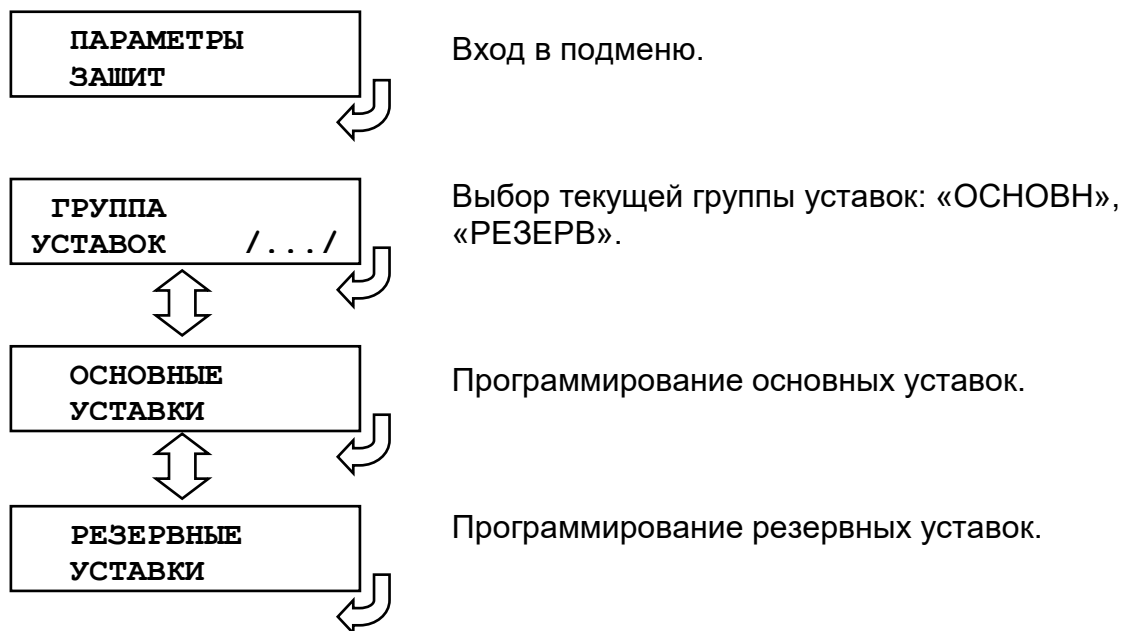
7.8.4 Подменю «ПАРАМЕТРЫ УПРАВЛЕНИЕ»

В подменю «УПРАВЛЕНИЕ» выбираются режимы управления выключателем. Управление выключателем может осуществляться четырьмя способами: от встроенных кнопок «ВКЛ/ ОТКЛ», от внешнего ключа управления, от внешней схемы (например, АВР, телемеханика), по интерфейсу связи.



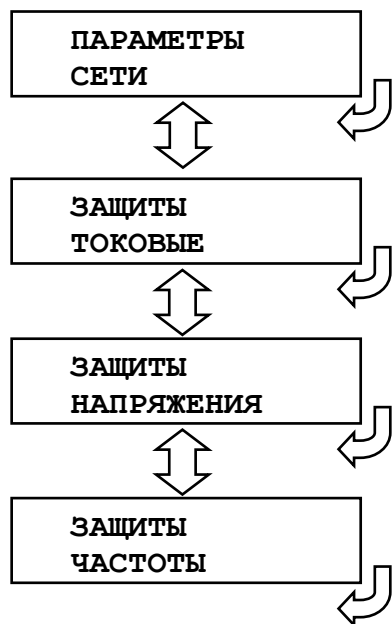
7.8.5 Подменю «ПАРАМЕТРЫ ЗАЩИТ»

После входа в подменю «ПАРАМЕТРЫ ЗАЩИТ» необходимо выбрать группу уставок: основные или резервные. Программирование групп основных и резервных уставок ничем не отличается, поэтому ниже рассмотрим подменю основных уставок. Подменю выглядит следующим образом:



7.8.5.1 Подменю «ОСНОВНЫЕ УСТАВКИ » («РЕЗЕРВНЫЕ УСТАВКИ»)

Подменю «ОСНОВНЫЕ УСТАВКИ» и «РЕЗЕРВНЫЕ УСТАВКИ» идентичны и имеют следующий вид:



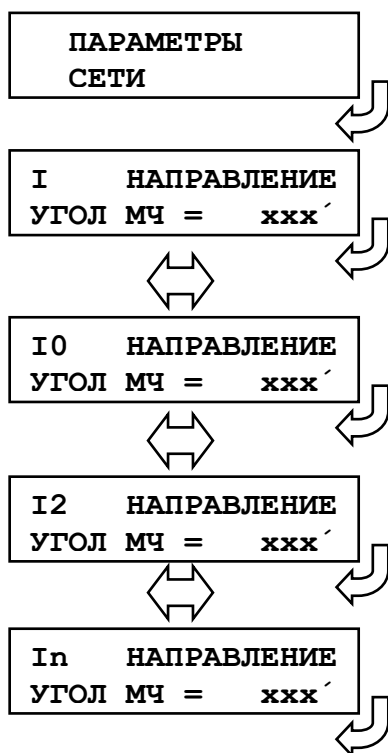
В этом подменю задаются углы максимальной чувствительности.

Конфигурирование токовых защит.

Конфигурирование защит напряжения.

Конфигурирование защит частоты.

7.8.5.2 Подменю «ПАРАМЕТРЫ СЕТИ»



Вход в подменю.

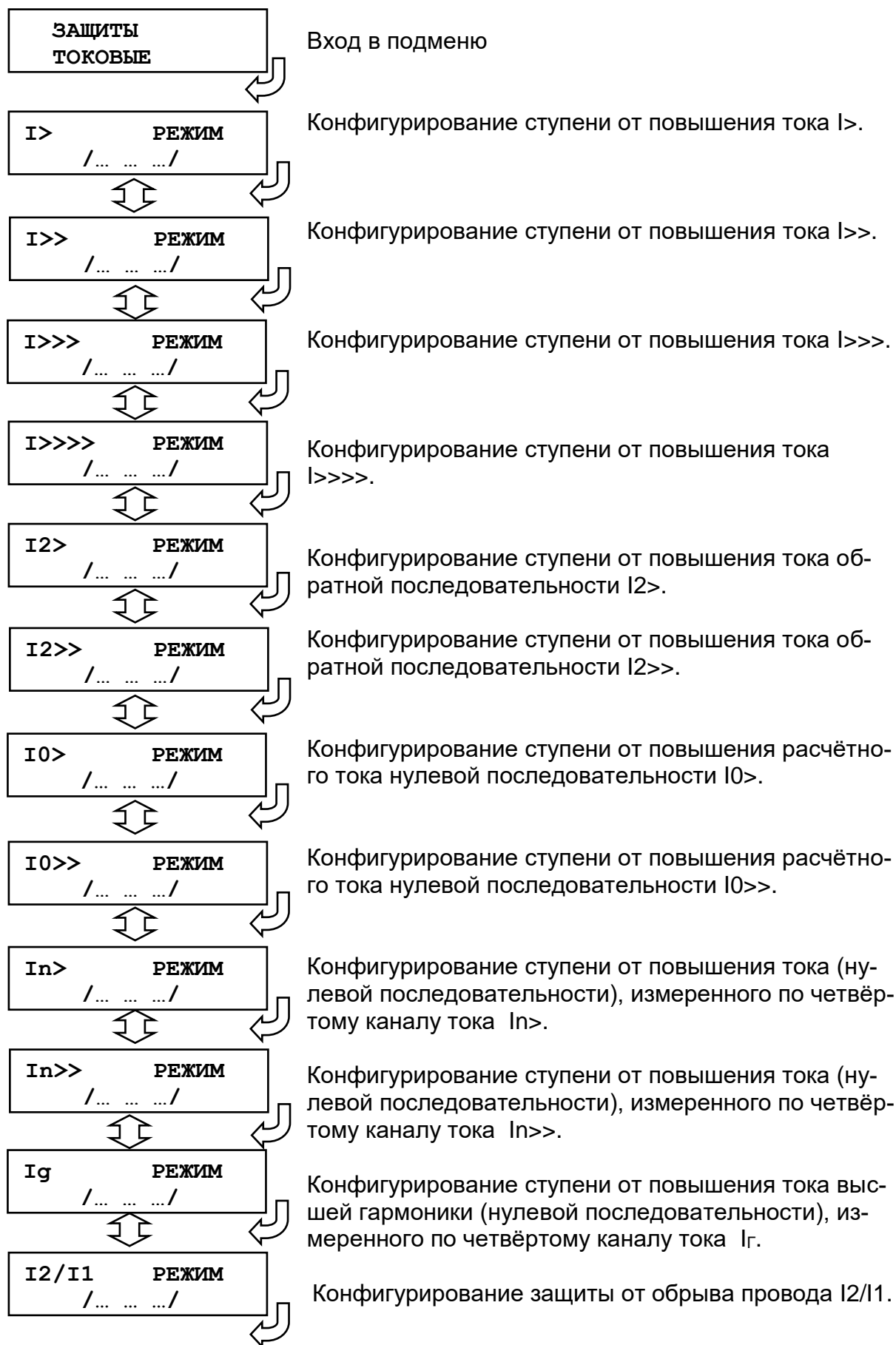
Выбор угла максимальной чувствительности для защит от повышения тока. Значение параметра: 0-360°.

Выбор угла максимальной чувствительности для ступеней защиты от повышения тока нулевой последовательности I0>, I0>>. Значение параметра: 0-360°.

Выбор угла максимальной чувствительности для защит от повышения тока обратной последовательности. Значение параметра: 0-360°.

Выбор угла максимальной чувствительности для ступеней защиты от повышения тока нулевой последовательности In>, In>>. Значение параметра: 0-360°.

7.8.5.3 Подменю «ЗАЩИТЫ ТОКОВЫЕ»

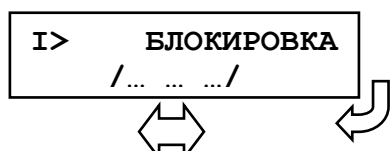
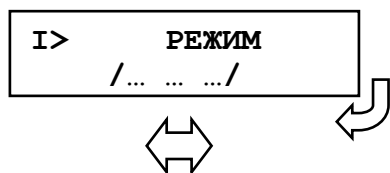


7.8.5.3.1 Конфигурирование защит I, I2, I0, In

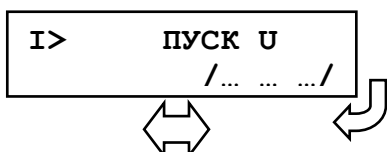
Ввиду того, что ступени токовых защит I, I2, I0, In идентичны между собой, рассмотрим настройку ступени от повышения тока I>.

Выбор режима защиты

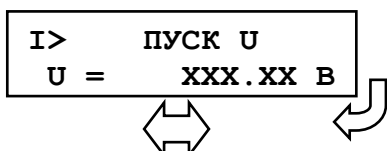
«ВЫВЕДЕНА» – защита выведена из работы;
 «ВВЕДЕНА» – защита введена в работу с контролем уставки по времени. Отключение выключателя и действия на сигнализацию не происходит;
 «СИГНАЛИЗАЦИЯ» – как при «ВВЕДЕНА», но с действием в схему сигнализации и записью в журнал аварий;
 «ОТКЛЮЧЕНИЕ» – как при «СИГНАЛИЗАЦИЯ» плюс действие на отключение выключателя;
 «ОСЦИЛЛОГРАФ» (*только для МР730*) – как при «ОТКЛЮЧЕНИЕ» плюс команда записи осциллограммы.



Ввод блокирующего сигнала.
 Список сигналов в Приложении 3, таблица 3.2.



Пуск по напряжению.
 Значение параметра: «ЕСТЬ», «НЕТ».



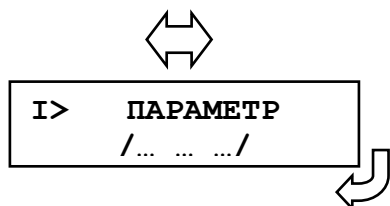
Уставка по напряжению. Этот кадр появляется, если пуск по напряжению «ЕСТЬ».
 Значение параметра: 0-256 В.



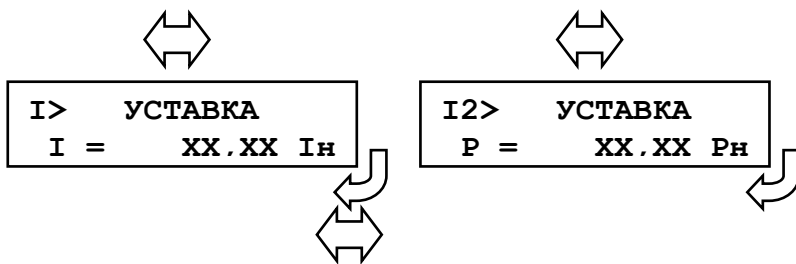
Выбор направленности действия защиты.
 Значение параметра: «НЕТ», «ОТ ШИН», «К ШИНАМ».



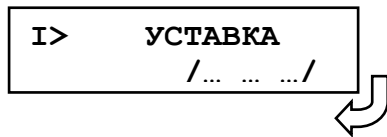
Выбор режима работы защиты при недостоверном определении направления. Этот кадр появляется при выборе направленного действия защиты («ОТ ШИН» или «К ШИНАМ»)
 Значение параметра: «НЕНАПРАВ-Я», «БЛОКИРОВКА».



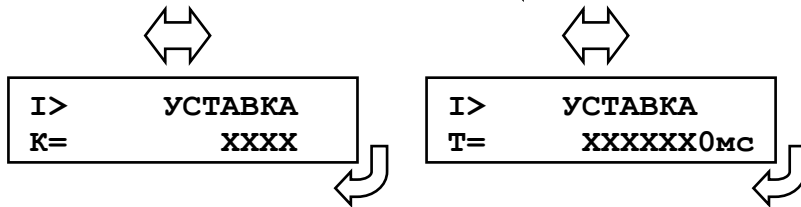
Логика работы и выбор контролируемого тока:
 для I: «ОДНА ФАЗА», «ВСЕ ФАЗЫ»;
 для I2: «ТОК», «МОЩНОСТЬ»;
 для I0: «ТОК», «МОЩНОСТЬ»;
 для In: «ТОК», «МОЩНОСТЬ».



Уставка срабатывания по току или мощности.
Значение параметра: 0-40 In, 0,1-40 Pn.

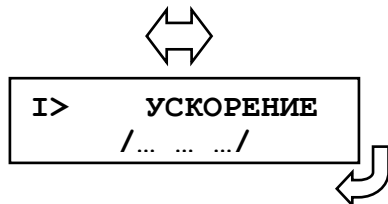


Только для ступеней защиты I> – I>>>>. Вид времятоковой характеристики: «ЗАВИСИМАЯ, «НЕЗАВИСИМАЯ»

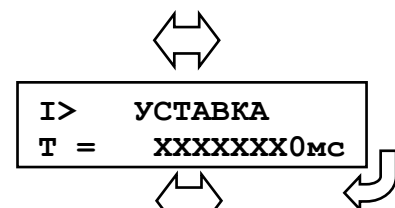


Задание коэффициента K (из формулы для зависимой характеристики) или уставка по времени действия защиты.

ВНИМАНИЕ, при переходе к зависимой характеристике обязательно произведите редактирование её коэффициентов!



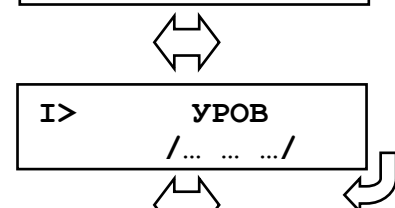
Ускорение токовой защиты: «ВВЕДЕНО», «ВЫВЕДЕНО» (кроме ступеней I>>>, I>>>> МР730).



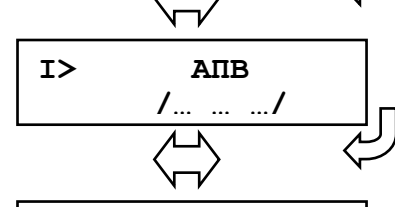
Ввод уставки на ускорение: 0...50 минут (кроме ступеней I>>>, I>>>> МР730)



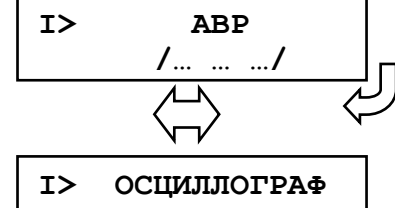
Выбор режима работы ступени: “ПУСК”, “РАБОТА” (только для ступеней I>>>, I>>>> МР730)



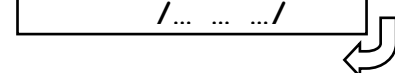
Резервирование отказа выключателя: «ВВЕДЕНО», «ВЫВЕДЕНО».



Автоматическое повторное включение после срабатывания защиты: «ВВЕДЕНО», «ВЫВЕДЕНО».

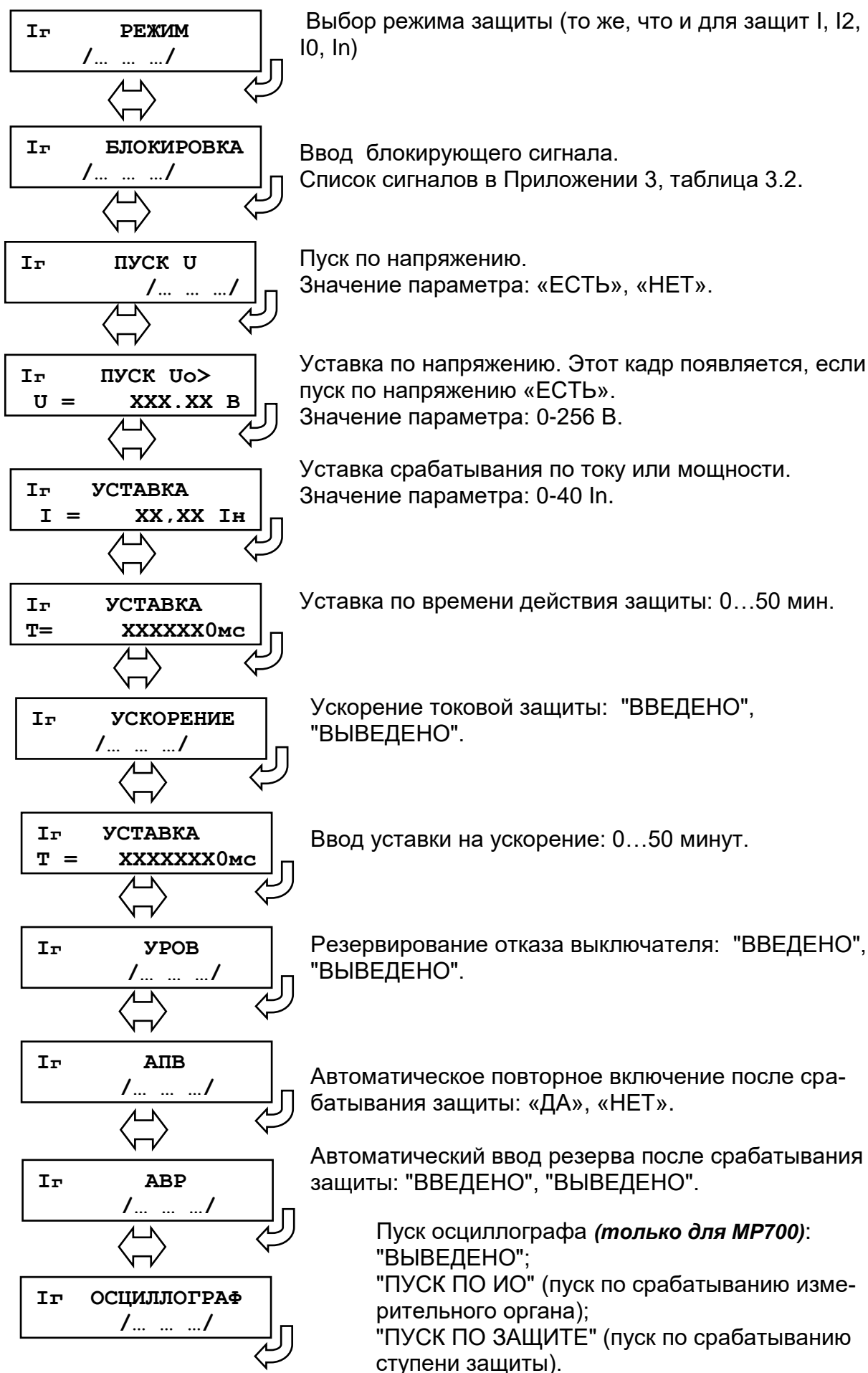


Автоматический ввод резерва после срабатывания защиты: «ВВЕДЕНО», «ВЫВЕДЕНО».

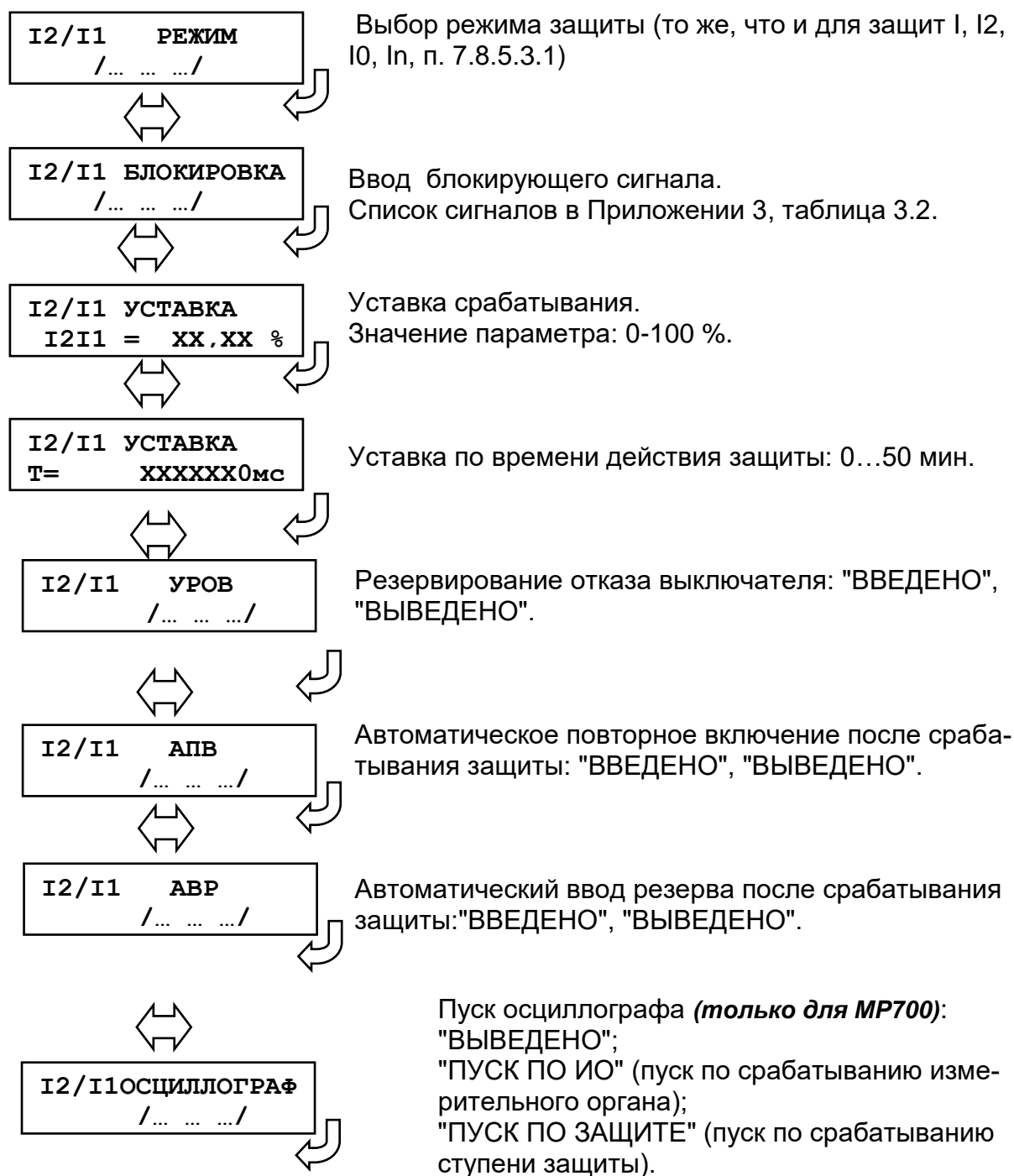


Пуск осциллографа (только для МР700): "ВЫВЕДЕНО"; "ПУСК ПО ИО" (пуск по срабатыванию измерительного органа); "ПУСК ПО ЗАЩИТЕ" (пуск по срабатыванию ступени защиты).

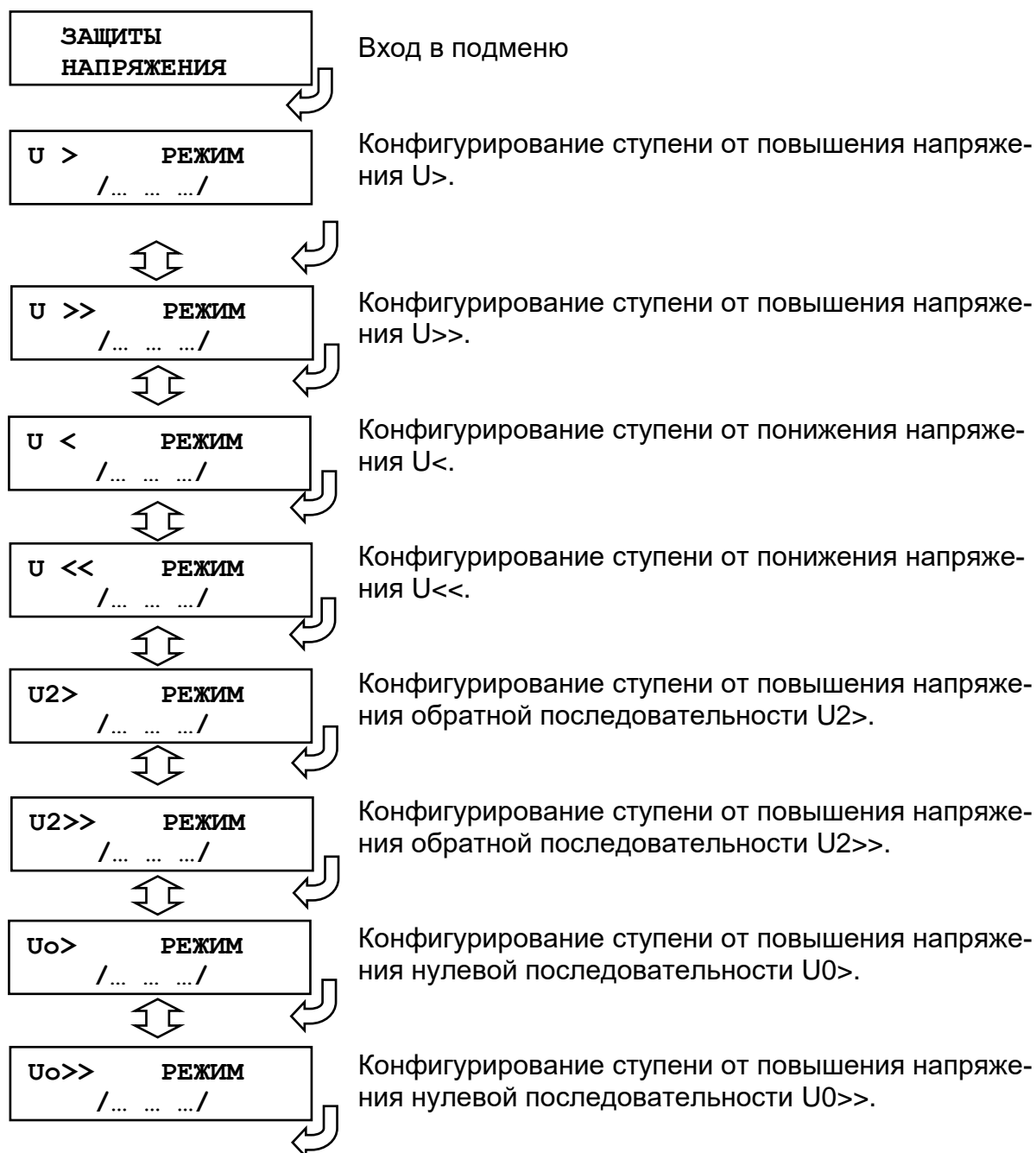
7.8.5.3.2 Конфигурирование защиты I_г



7.8.5.3.3 Конфигурирование защиты I2/I1



7.8.5.4 Подменю «ЗАЩИТЫ НАПРЯЖЕНИЯ»

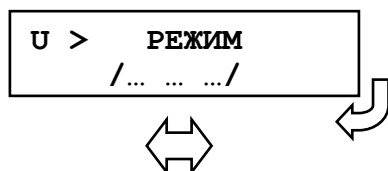


7.8.5.4.1 Конфигурирование защит U>, U>>, U<, U<<, U2>, U2>>, Uo>, Uo>>

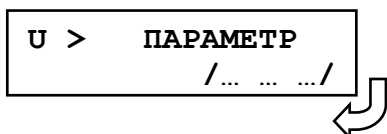
Ввиду того, что ступени защит U, U2, Uo идентичны между собой, рассмотрим настройку ступени от повышения напряжения U>.

Выбор режима защиты

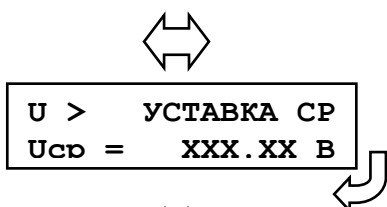
«ВЫВЕДЕНА» – защита выведена из работы;
 «ВВЕДЕНА» – защита введена в работу с контролем уставки по времени. Отключение выключателя и действия на сигнализацию не происходит;
 «СИГНАЛИЗАЦИЯ» – как при «ВВЕДЕНА», но с действием в схему сигнализации и записью в журнал аварий;
 «ОТКЛЮЧЕНИЕ» – как при «СИГНАЛИЗАЦИЯ» плюс действие на отключение выключателя;
 «ОСЦИЛЛОГРАФ» (*только для МР730*) – как при «ОТКЛЮЧЕНИЕ» плюс команда записи осциллограммы.



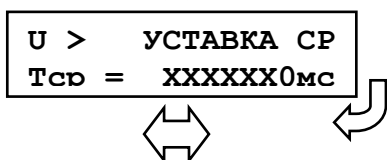
Ввод блокирующего сигнала.
 Список сигналов в приложении 3, таблица 3.2.



Логика работы и выбор контролируемого напряжения. Значение параметра:
 для защит по полному напряжению U: «ОДНА ФАЗА», «ВСЕ ФАЗЫ», «ОДНО ЛИНЕЙНОЕ», «ВСЕ ЛИНЕЙНЫЕ», «Un»;
 для ступеней U2: «U2»;
 для ступеней Uo: «U0» (расчетное), «Un» (измеренное).



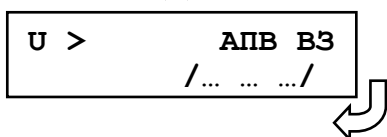
Уставка срабатывания.
 Значение параметра: 0-256 В.



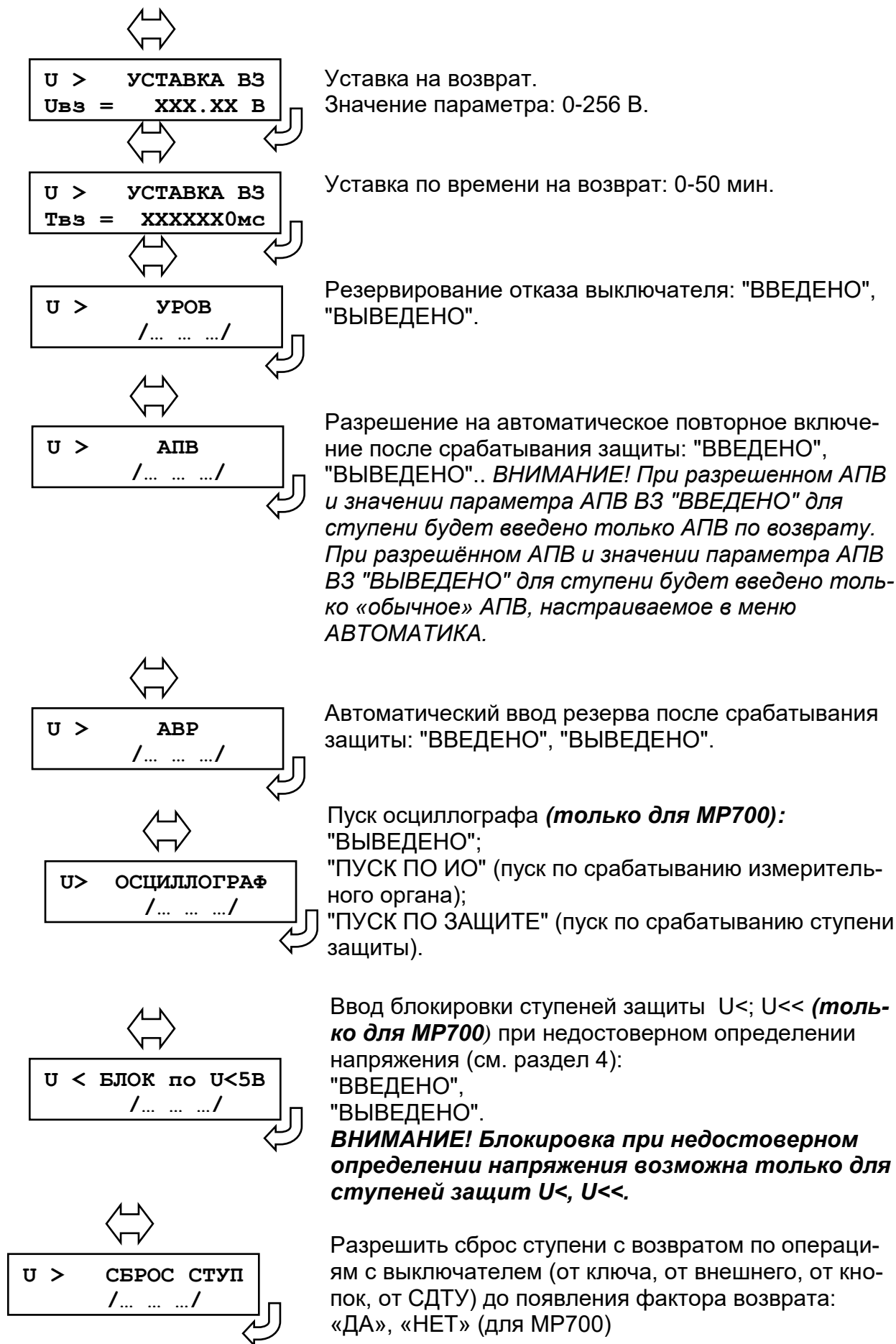
Уставка по времени действия защиты на срабатывание: 0-50 мин.



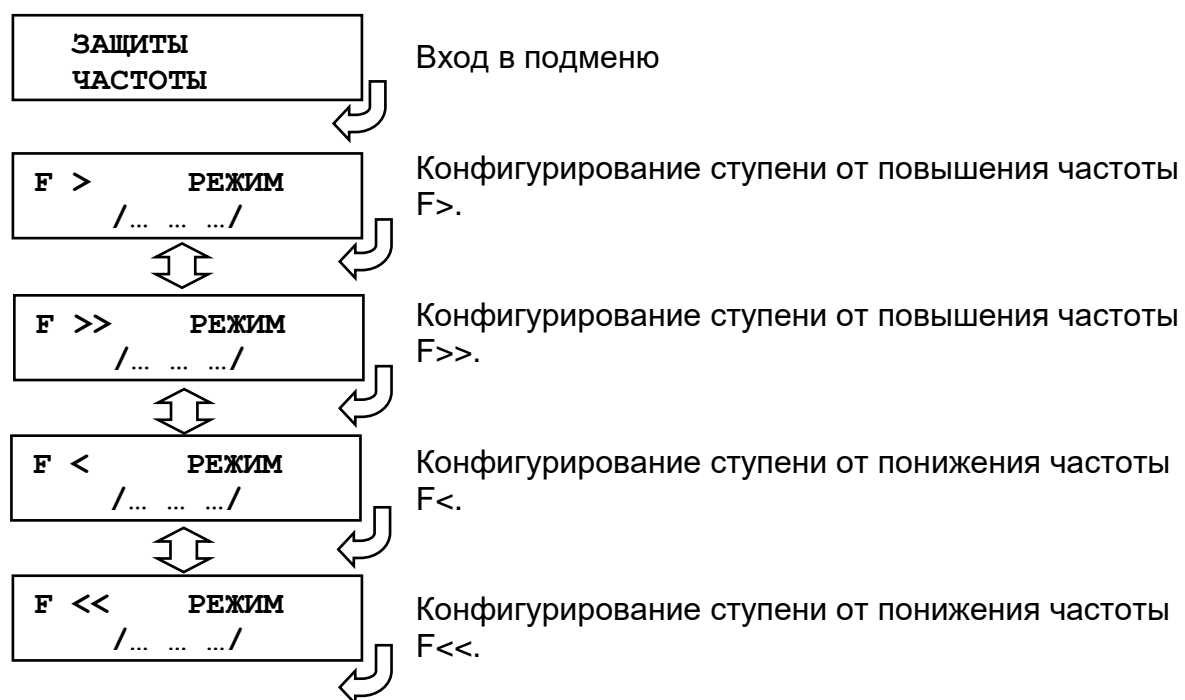
Возврат по уставке: «ДА», «НЕТ».



Автоматическое повторное включение по возврату: «ДА», «НЕТ». **ВНИМАНИЕ!** АПВ по возврату возможно только при разрешенном АПВ (см. ниже).



7.8.5.5 Подменю «ЗАЩИТЫ ЧАСТОТЫ»

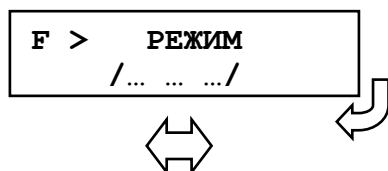


7.8.5.5.1 Конфигурирование защит по частоте

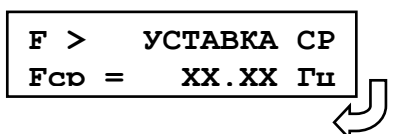
Ввиду того, что ступени защит по частоте идентичны между собой, рассмотрим настройку ступени от повышения частоты F>.

Выбор режима защиты

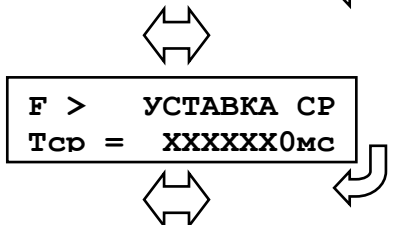
«ВЫВЕДЕНА» – защита выведена из работы;
«ВВЕДЕНА» – защита введена в работу с контролируемым уставкой по времени. Отключение выключателя и действия на сигнализацию не происходит;
«СИГНАЛИЗАЦИЯ» – как при «ВВЕДЕНА», но с действием в схему сигнализации и записью в журнал аварий;
«ОТКЛЮЧЕНИЕ» – как при «СИГНАЛИЗАЦИЯ» плюс действие на отключение выключателя;
«ОСЦИЛЛОГРАФ» (*только для МР730*) – как при «ОТКЛЮЧЕНИЕ» плюс команда записи осциллограммы.



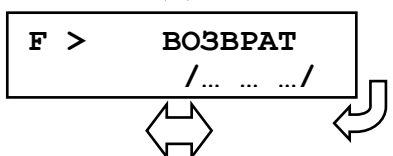
Ввод блокирующего сигнала.
Список сигналов в приложении 3, таблица 3.2.



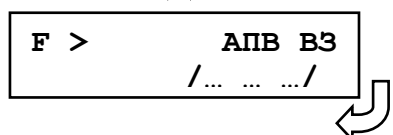
Уставка срабатывания. Значение параметра:
40 – 60 Гц (*только для МР700*) 47-52 Гц (*только для МР730*).



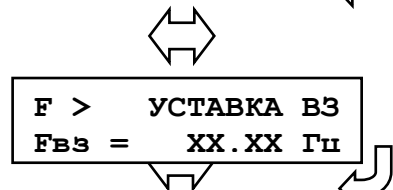
Уставка по времени действия защиты на срабатывание: 0-50 мин.



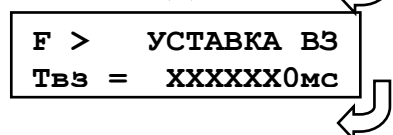
Возврат по уставке: «ДА», «НЕТ».



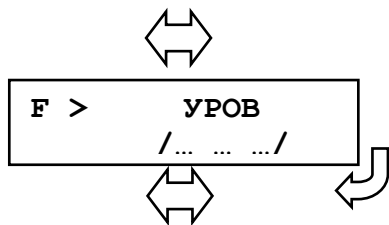
Автоматическое повторное включение по возврату:
«ДА», «НЕТ». **ВНИМАНИЕ!** АПВ по возврату возможно только при разрешенном АПВ (см.ниже)



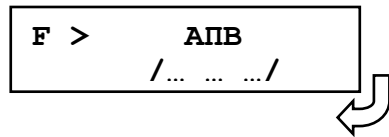
Уставка на возврат. Значение параметра: 40 – 60 Гц (*только для МР700*) 47-52 Гц (*только для МР730*).



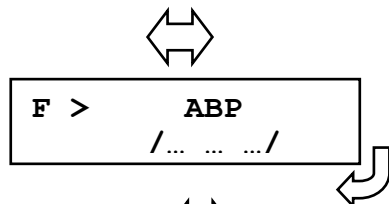
Уставка по времени на возврат: 0-50 мин.



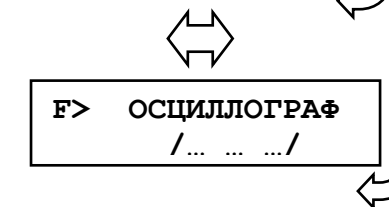
Резервирование отказа выключателя:
"ВВЕДЕНО", "ВЫВЕДЕНО".



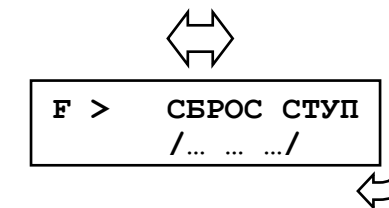
Разрешение на автоматическое повторное включение после срабатывания защиты: "ВВЕДЕНО", "ВЫВЕДЕНО".. **ВНИМАНИЕ!** При разрешенном АПВ и значении параметра АПВ ВЗ "ВВЕДЕНО" для ступени будет введено только АПВ по возврату. При разрешённом АПВ и значении параметра АПВ ВЗ "ВЫВЕДЕНО" для ступени будет введено только «обычное» АПВ, настраиваемое в меню АВТОМАТИКА.



Автоматический ввод резерва после срабатывания защиты: "ВВЕДЕНО", "ВЫВЕДЕНО".

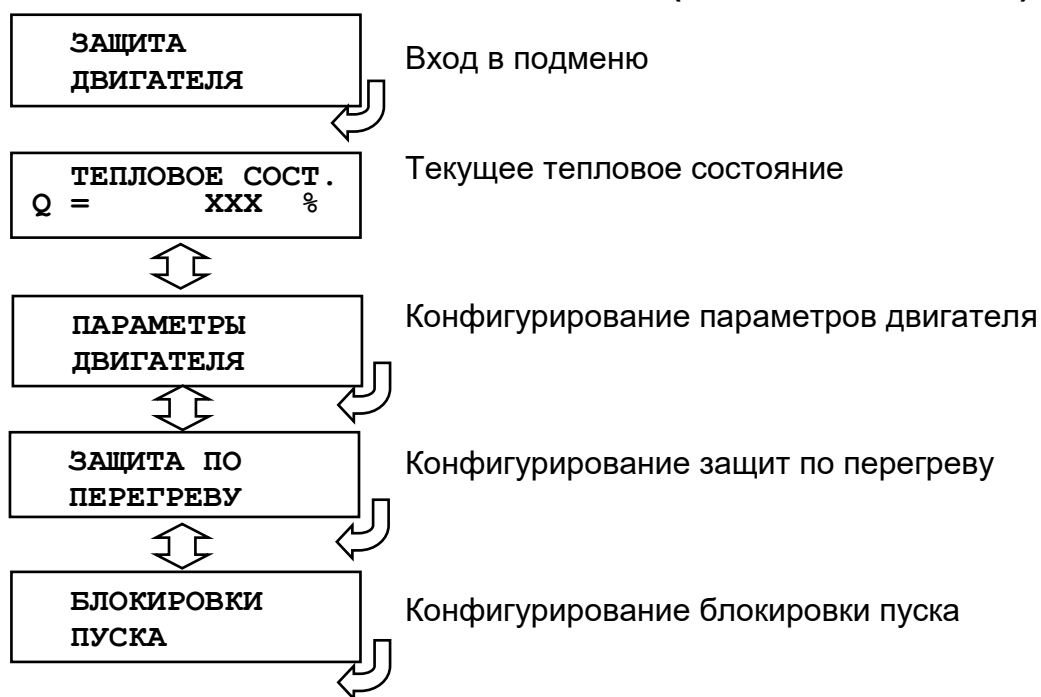


Пуск осциллографа (**только для МР700**):
"ВЫВЕДЕНО";
"ПУСК ПО ИО" (пуск по срабатыванию измерительного органа);
"ПУСК ПО ЗАЩИТЕ" (пуск по срабатыванию ступени защиты).

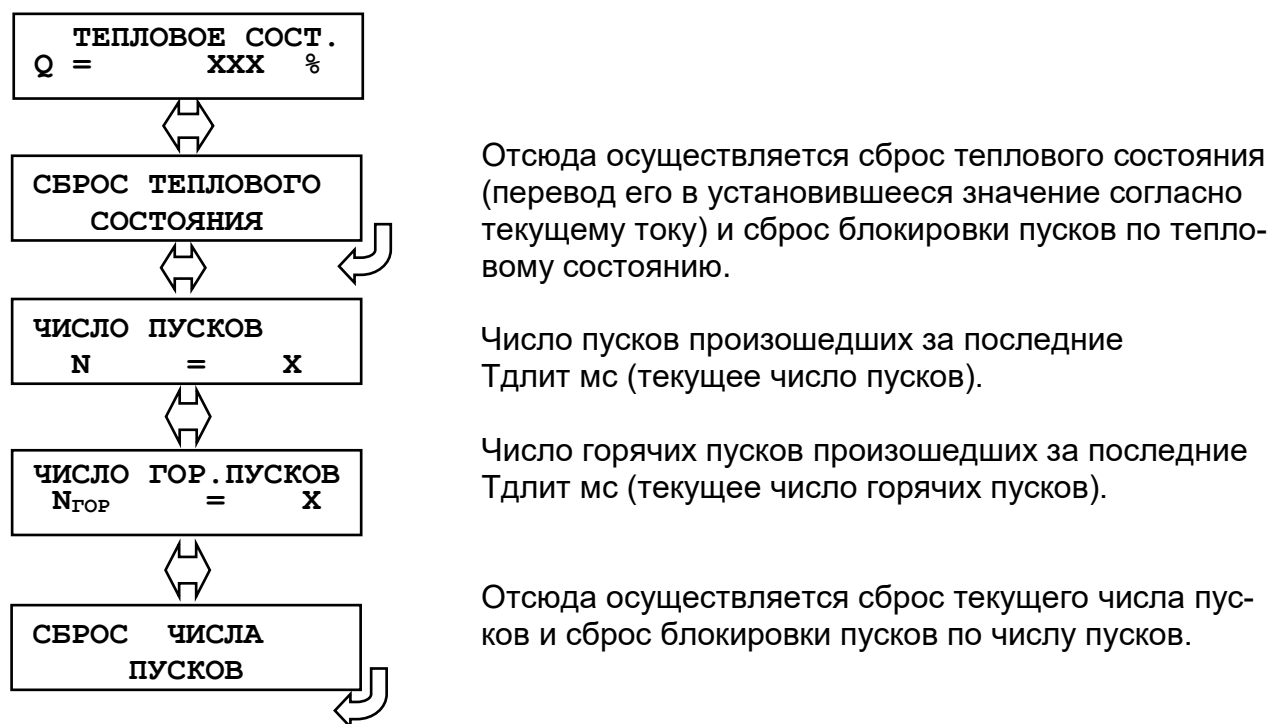


Разрешить сброс ступени с возвратом по операциям с выключателем (от ключа, от внешнего, от кнопок, от СДТУ) до появления фактора возврата: «ДА», «НЕТ» (для МР700)

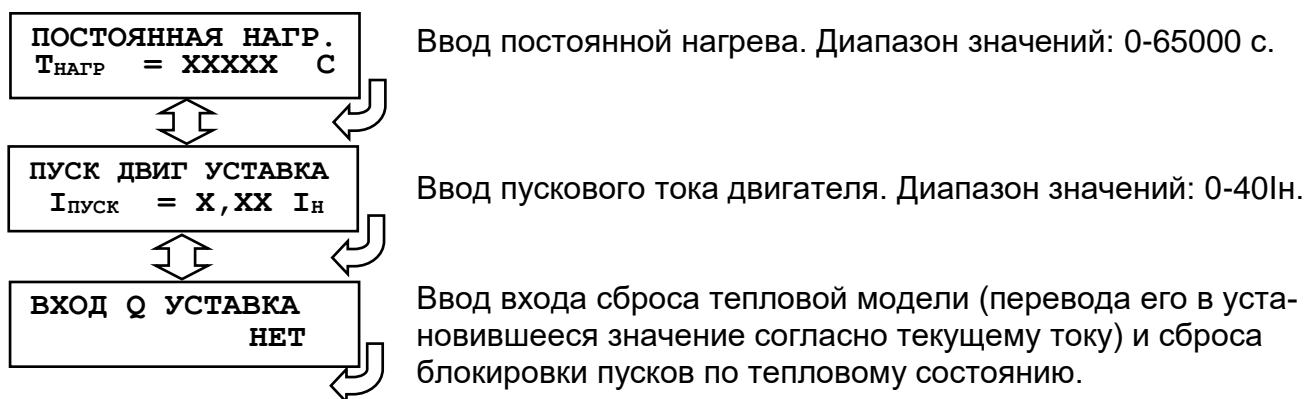
7.8.6 Подменю «ЗАЩИТА ДВИГАТЕЛЯ» (только для МР730)



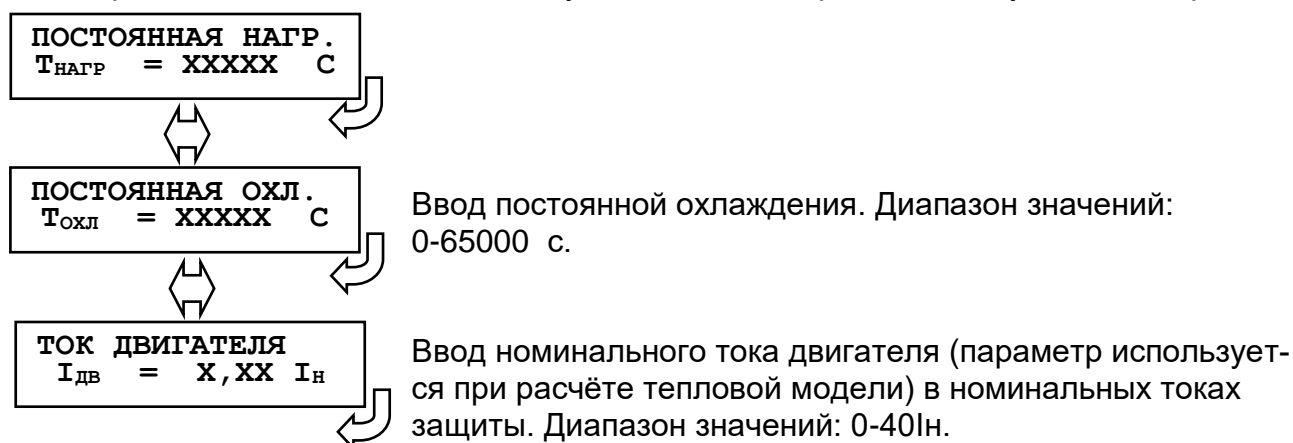
7.8.6.1 Подменю «Тепловое состояние»



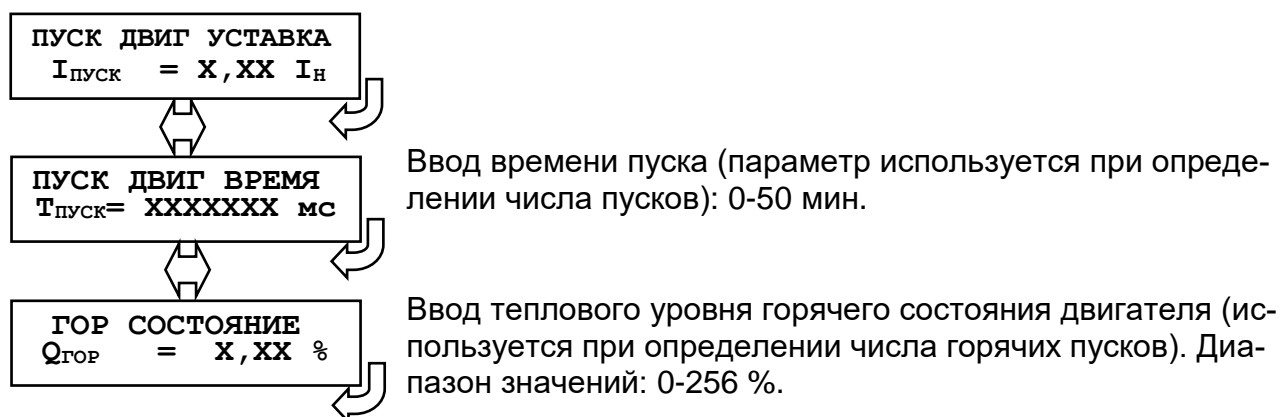
7.8.6.2 Подменю «Параметры двигателя»



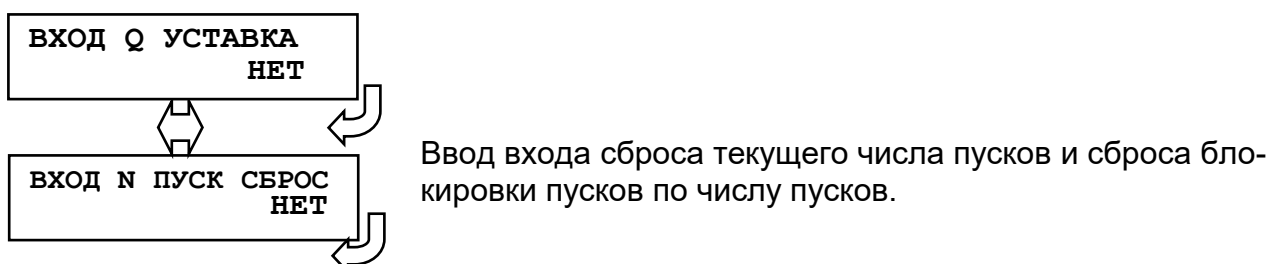
Из кадра «ПОСТОЯННАЯ НАГР.» осуществляется переход к следующим настройкам:



Из кадра «ПУСК ДВИГ УСТАВКА» осуществляется переход к следующим настройкам:

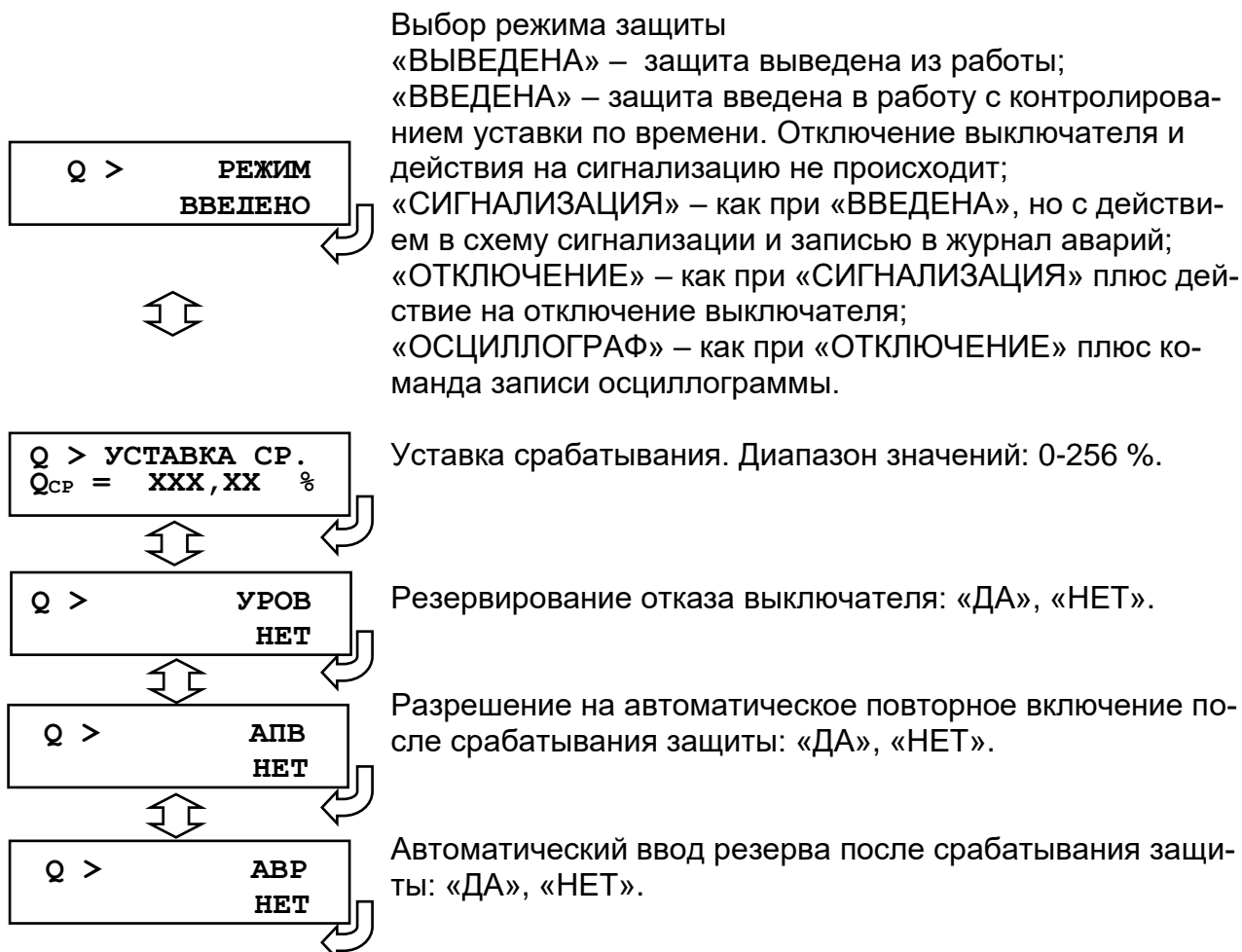


Из кадра «ВХОД Q УСТАВКА» можно выйти на следующий кадр:

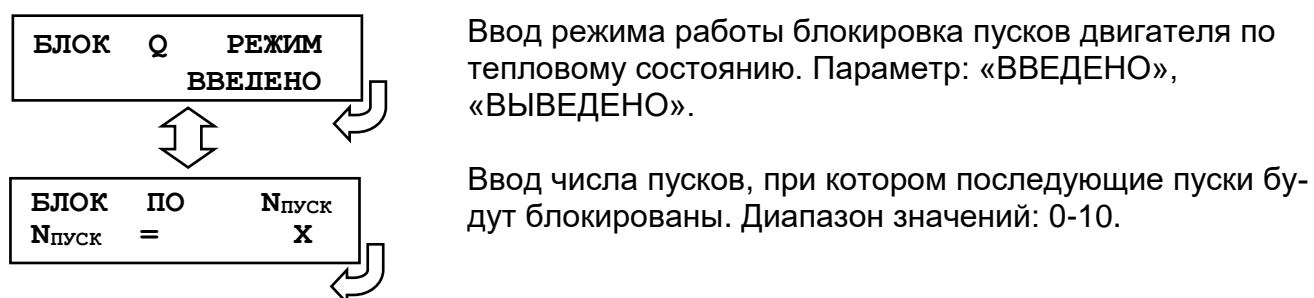


7.8.6.3 Подменю «Защита по перегреву»

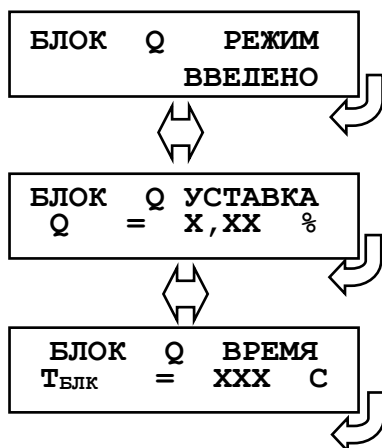
Ввиду того, что ступени защит по перегреву идентичны между собой, рассмотрим их настройку на примере ступени Q>.



7.8.6.4 Подменю «Блокировки пуска»



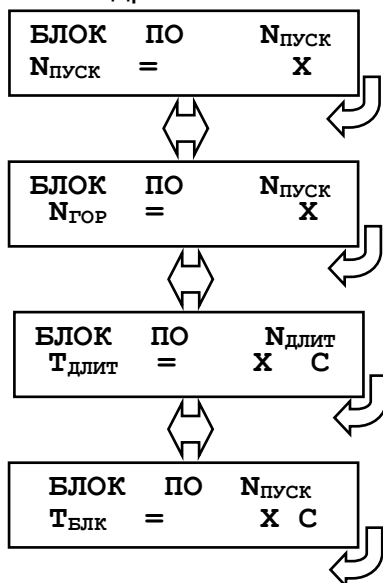
Из кадра «БЛОК Q РЕЖИМ» осуществляется переход к следующим настройкам:



Ввод уставки блокировки пусков двигателя по тепловому состоянию. Диапазон значений: 0-256 %.

Ввод времени блокировки пусков по тепловому состоянию: 0-65000 с.

Из кадра «БЛОК ПО Nпуск» осуществляется переход к следующим настройкам:

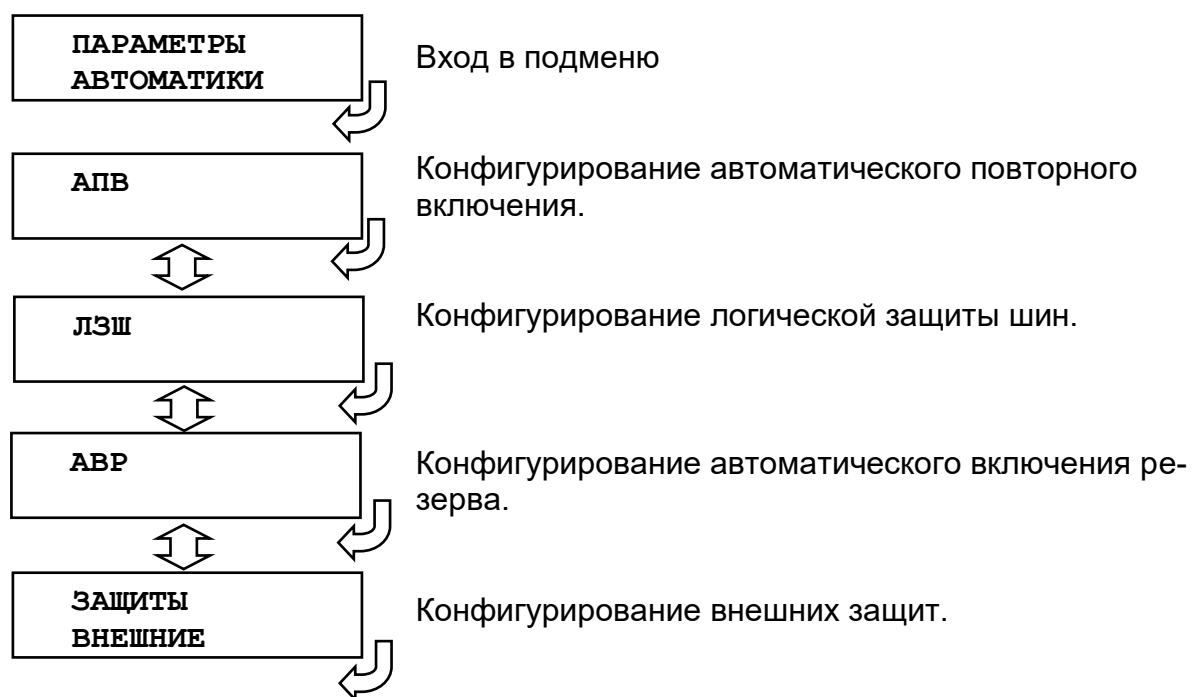


Ввод числа горячих пусков, при котором последующие пуски будут блокированы. Диапазон значений: 0-10.

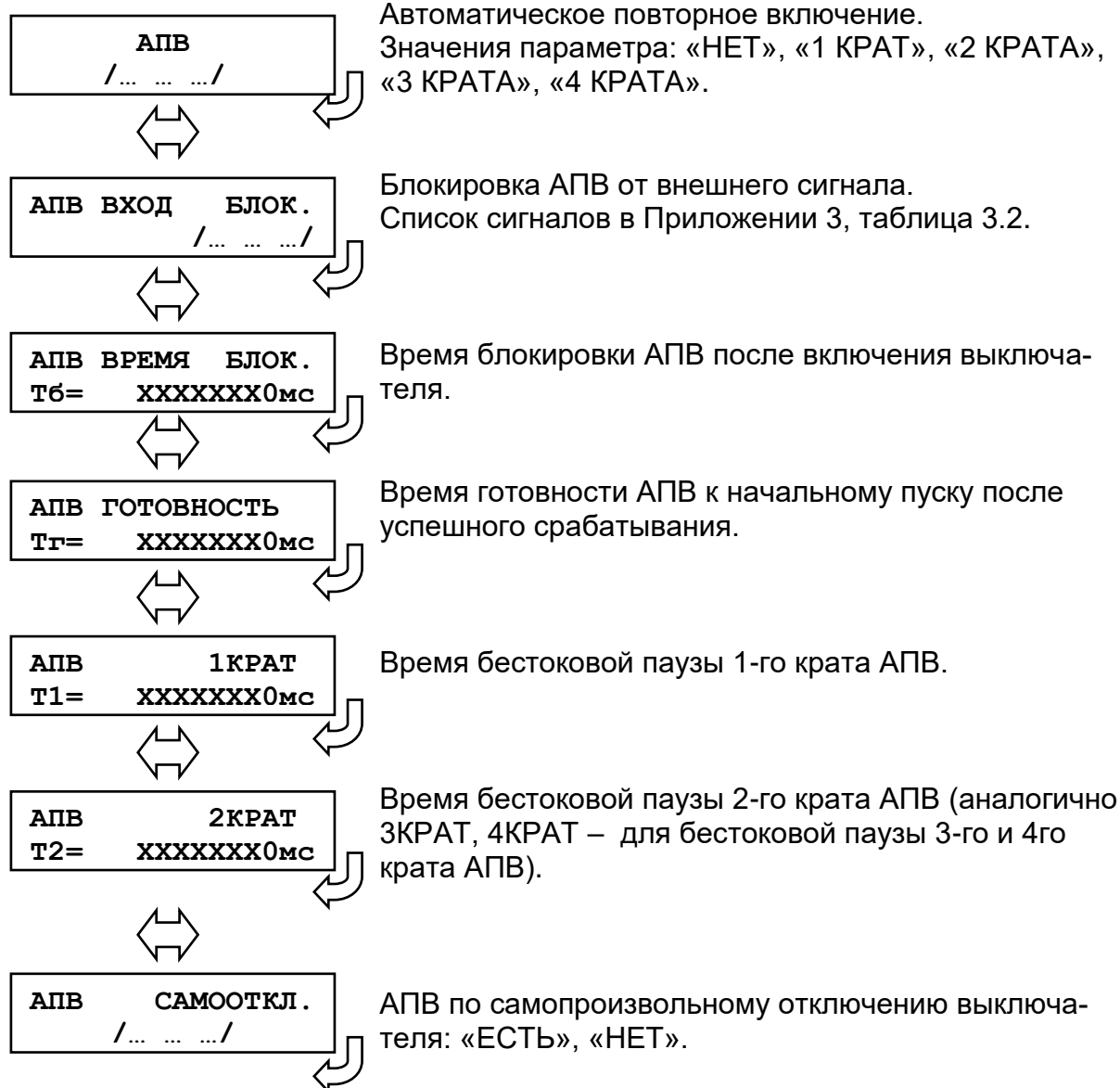
Ввод длительности периода контроля числа пусков: 0-65000 с.

Ввод времени блокировки пусков по числу пусков: 0-65000 с.

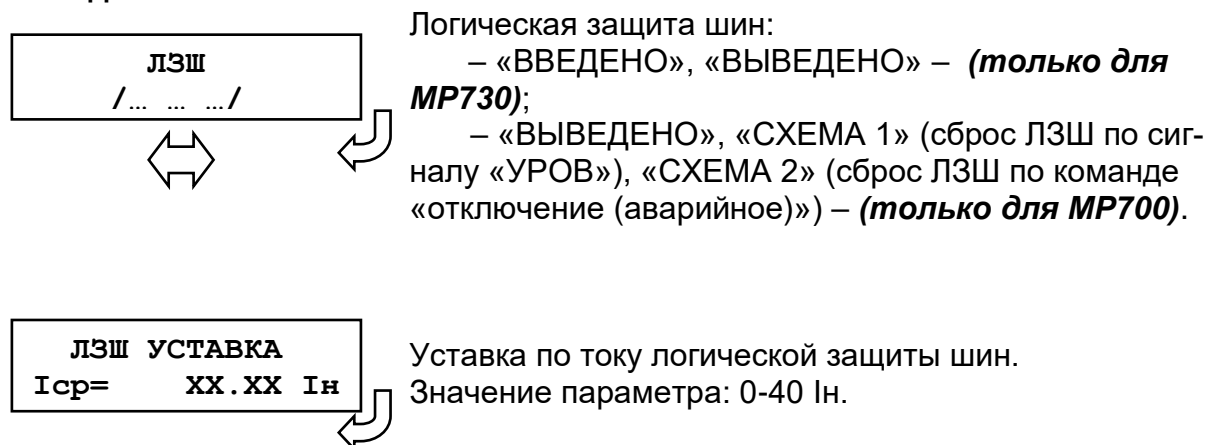
7.8.7 Подменю «ПАРАМЕТРЫ АВТОМАТИКИ»



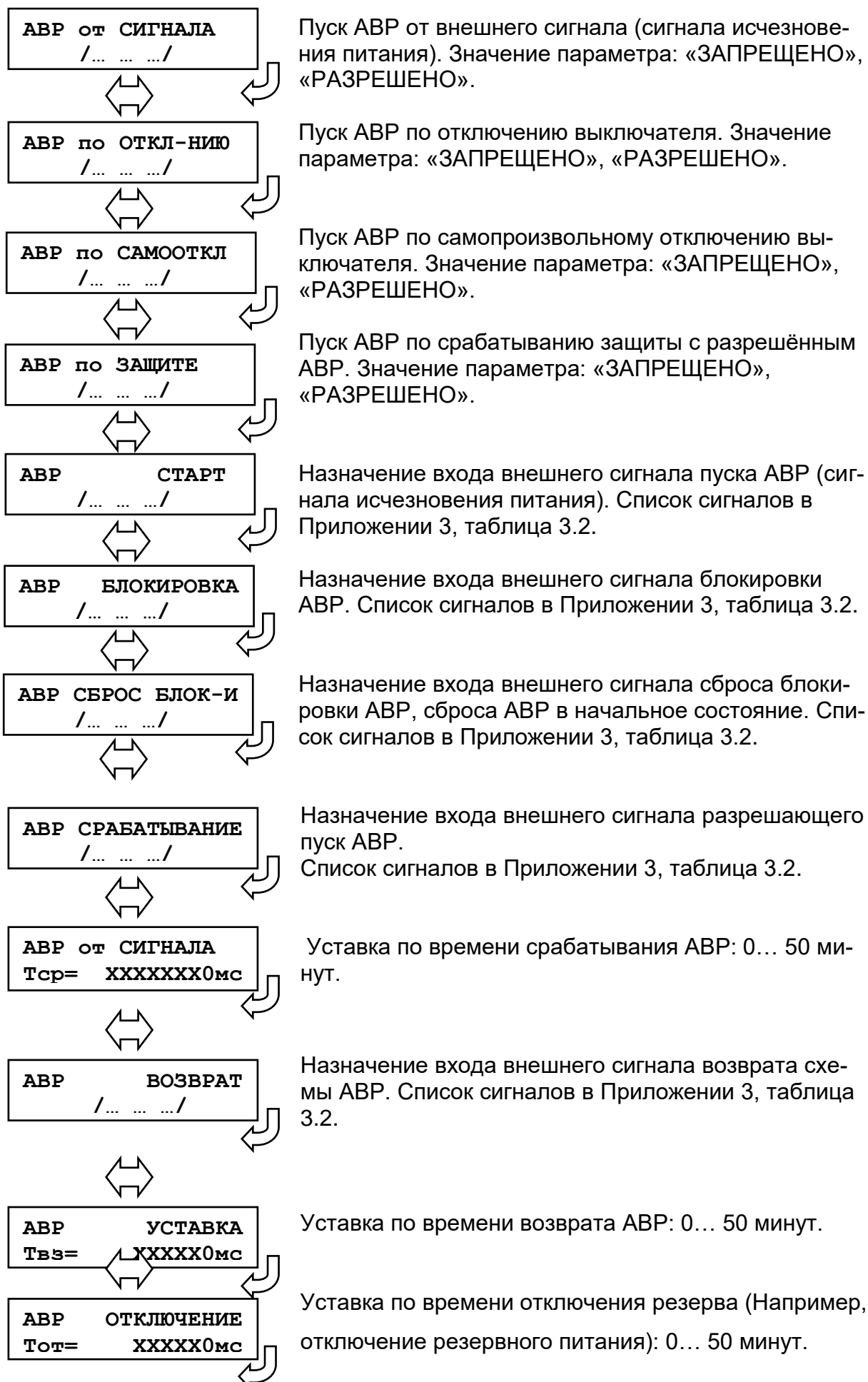
7.8.7.1 Настройка и просмотр параметров АПВ



7.8.7.2 Подменю «ЛЗШ»



7.8.7.3 Настройка и просмотр параметров АВР





Сброс блокировки АВР, возврат схемы АВР в начальный шаг по включению/отключению выключателя. Значение параметра: «ЗАПРЕЩЕНО», «РАЗРЕШЕНО».

Важно! Наличие сигнала возврата АВР после подачи команды на отключение резервного питания (после истечения времени импульса включения/отключения – меню «ВЫКЛЮЧАТЕЛЬ») является признаком неуспешного возврата схемы АВР. При этом происходит отключение собственного выключателя и блокировка схемы АВР.

Важно! Внешний сигнал блокировки или неуспешная работа ввода или возврата АВР приводят к фиксации блокировки схемы АВР. При этом в «ЖУРНАЛЕ СИСТЕМЫ» формируется запись о причине и срабатывает сигнал «БЛОКИРОВКА АВР». Сброс блокировки АВР и возврат схемы в нормальный режим происходит путем подачи команды на управление выключателем (при заданном разрешении в конфигурации АВР) или по внешнему сигналу «СБРОС».

Важно! В состав сигнала «СРАБАТЫВАНИЕ» АВР должен входить сигнал отключенного положения выключателя ввода резервного питания (например, секционного выключателя). В состав сигнала возврата АВР должен входить сигнал включенного положения выключателя ввода резервного питания (например, секционного выключателя). Данные сигналы могут собираться как на внешней контактной логике, так и на входном логическом сигнале по «И».

7.8.7.4 Подменю «ЗАЩИТЫ ВНЕШНИЕ»

В устройстве имеется возможность работы с внешними защитами. Всего есть возможность подключить до восьми внешних защит ВЗ-1, ВЗ-2, ..., ВЗ-8. Логика работы с внешней защитой запускается при появлении сигнала на заданном дискретном входе. При срабатывании внешних защит фиксируются все параметры аварийного события, как при срабатывании собственных защит.

Программирование всех внешних защит одинаково, поэтому далее рассмотрены настройки по внешней защите №1:

ЗАЩИТЫ
ВНЕШНИЕ

Вход в подменю

ВЗ-1 РЕЖИМ
/... .. /

Выбор режима защиты
“ВЫВЕДЕНА” – защита выведена из работы;
“СРАБАТЫВАНИЕ” – защита введена в работу на срабатывание. Отключение выключателя и действия на сигнализацию не происходит;
“СИГНАЛИЗАЦИЯ” – как при “СРАБАТЫВАНИЕ”, но с действием в схему сигнализации и записью в журнал аварий;
“ОТКЛЮЧЕНИЕ” – как при “СИГНАЛИЗАЦИЯ” плюс действие на отключение выключателя;
“ОСЦИЛЛОГРАФ” (*только для МР730*) – как при “ОТКЛЮЧЕНИЕ” плюс запись на осциллограф.

ВЗ-1 БЛОК-КА
/... .. /

Ввод блокирующего сигнала.
Список сигналов в Приложении 3, таблица 3.3.

ВЗ-1 ВХОД СР
/... .. /

Номер входа срабатывания внешней защиты
Список сигналов в Приложении 3, таблица 3.3.

ВЗ-1 УСТАВКА СР
Т= XXXXXXXX0мс

Уставка по времени срабатывания внешней защиты:
0-50 минут.

ВЗ-1 ВОЗВРАТ
/... .. /

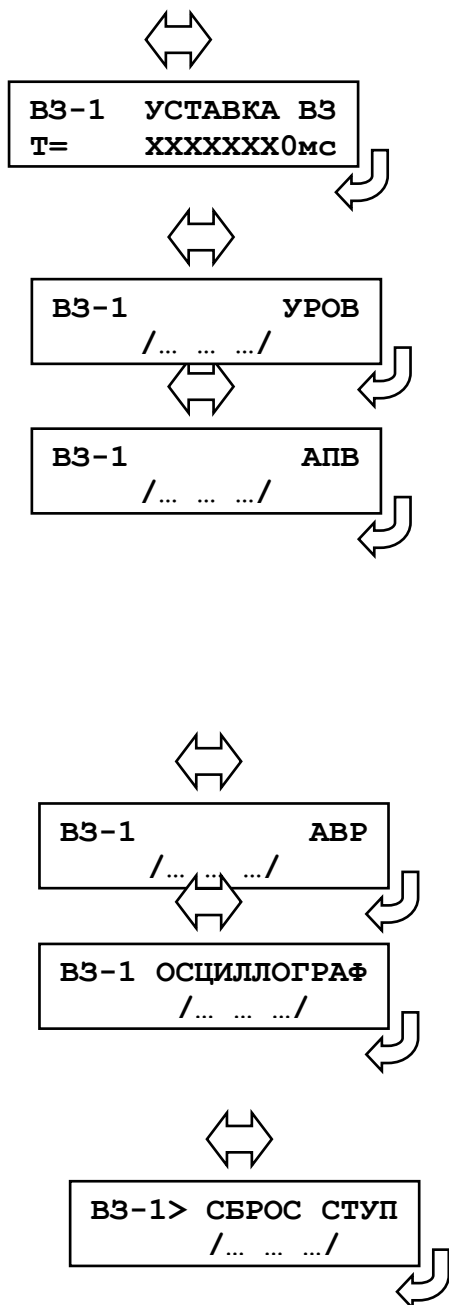
Возврат по уставке: «ДА», «НЕТ».

ВЗ-1 АПВ ВЗ
/... .. /

Автоматическое повторное включение по возврату:
«ДА», «НЕТ». *ВНИМАНИЕ! АПВ по возврату возможно только при разрешенном АПВ (см.ниже).*

ВЗ-1 ВХОД ВЗ
/... .. /

Номер входа возврата внешней защиты. Список сигналов в Приложении 3, таблица 3.3.



Уставка по времени на возврат внешней защиты:
0-50 минут.

Резервирование отказа выключателя по срабатыванию защиты: "ВВЕДЕНО", "ВЫВЕДЕНО".

Разрешение на автоматическое повторное включение после срабатывания защиты: "ВВЕДЕНО", "ВЫВЕДЕНО". **ВНИМАНИЕ!** При разрешенном АПВ и значении параметра АПВ ВЗ "ВВЕДЕНО" для ступени будет введено только АПВ по возврату. При разрешённом АПВ и значении параметра АПВ ВЗ "ВЫВЕДЕНО" для ступени будет введено только «обычное» АПВ, настраиваемое в меню АВТОМАТИКА.

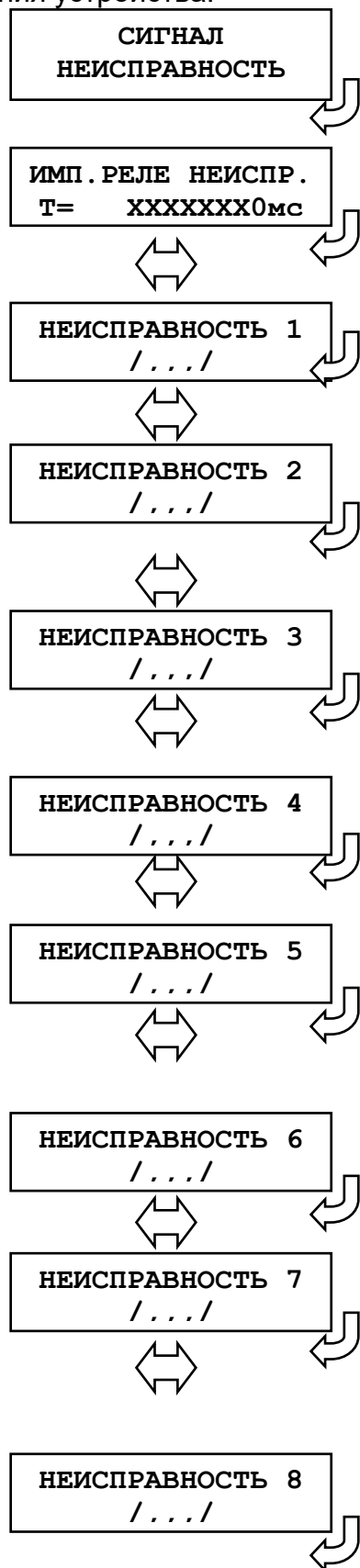
Автоматическое включение резерва включение после срабатывания защиты: "ВВЕДЕНО", "ВЫВЕДЕНО".

Пуск осциллографа по срабатыванию ступени защиты: "ВВЕДЕНО", "ВЫВЕДЕНО".

Разрешить сброс ступени с возвратом по операциям с выключателем (от ключа, от внешнего, от кнопок, от СДТУ) до появления фактора возврата: «ДА», «НЕТ» (только для МР700)

7.8.8 Подменю «СИГНАЛ НЕИСПРАВНОСТЬ»

Реле «НЕИСПРАВНОСТЬ» - это жестко назначенное реле. Служит для контроля состояния устройства.



Вход в подменю.

Установка длительности импульса реле «НЕИСПРАВНОСТЬ».

Выбор условия срабатывания по неисправности 1. «аппаратная неисправность»: РАЗРЕШЕНО, ЗАПРЕЩЕНО.

Резерв (*только для MP730*).

Выбор условия срабатывания по неисправности 2, – «ошибка свободно-программируемой логики»: РАЗРЕШЕНО, ЗАПРЕЩЕНО (*только для MP700*).

Выбор условия срабатывания по неисправности 3. «Неисправность программного обеспечения» (ошибка контрольной суммы уставок): РАЗРЕШЕНО, ЗАПРЕЩЕНО.

Резерв.

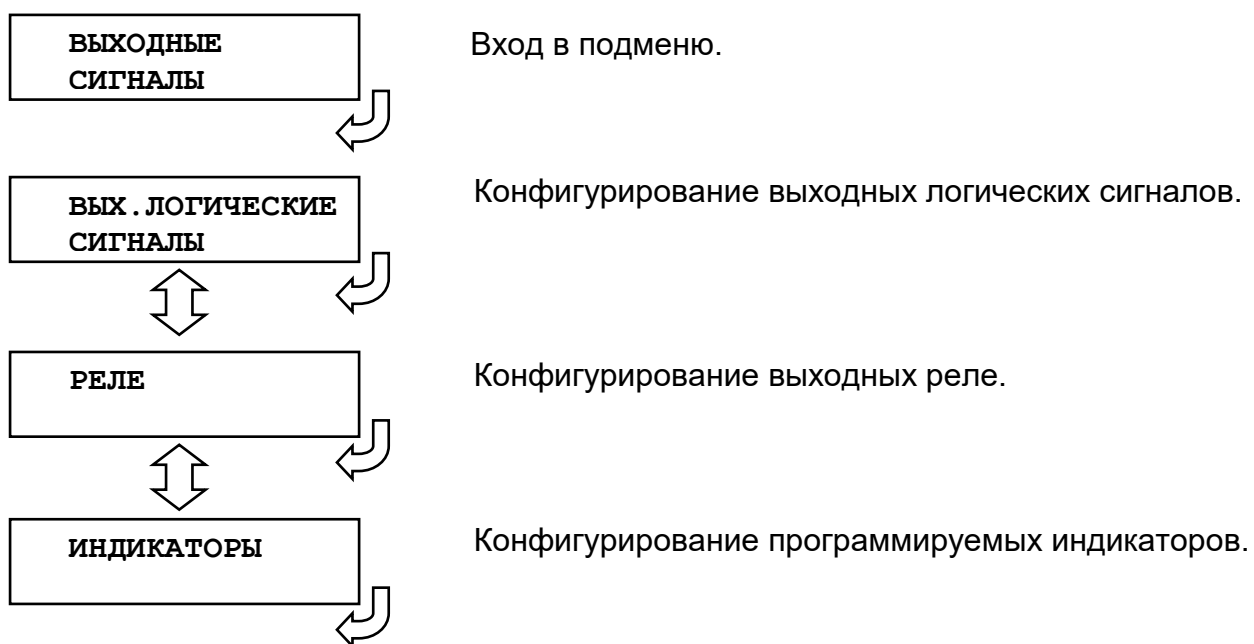
Выбор условия срабатывания по неисправности 5. «Неисправность выключателя» (формируется при появлении внутренних сигналов «Отказ выключателя» или «Неисправность выключателя», или «Внешняя неисправность выключателя», или «Неиспр. управ. выключателя»): РАЗРЕШЕНО, ЗАПРЕЩЕНО.

Резерв.

Выбор условия срабатывания по неисправности 7. «Неисправность напряжения» (формируется при появлении внутренних сигналов «Напряжение на всех фазах меньше 5 В» или «ТН неисправность», или «ТННП неисправность»): РАЗРЕШЕНО, ЗАПРЕЩЕНО.

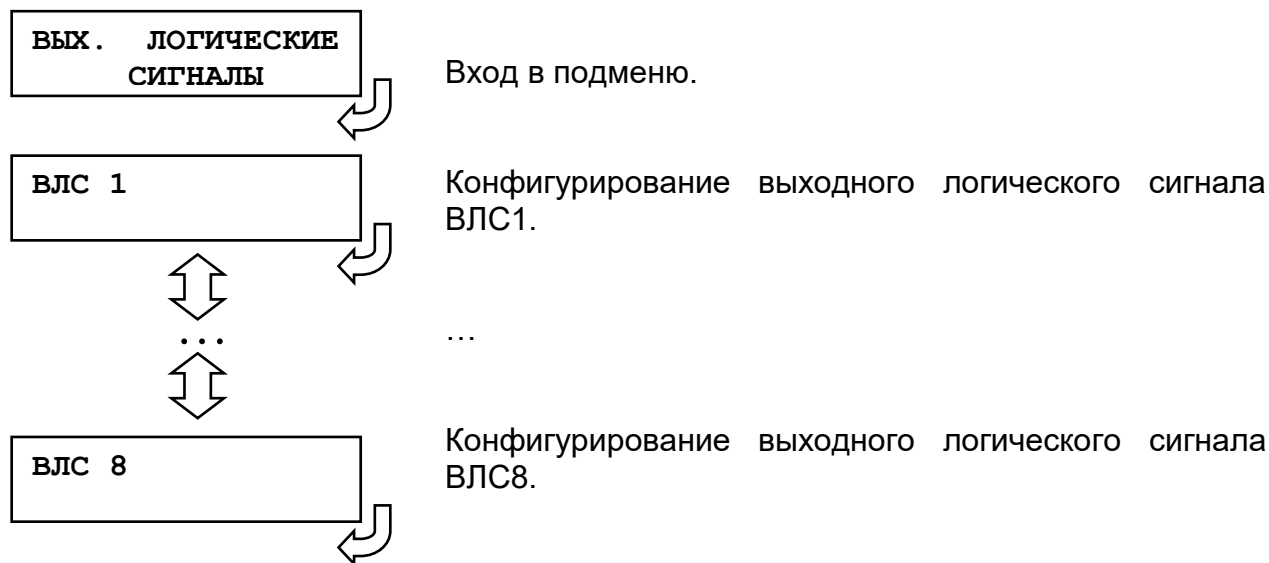
Выбор условия срабатывания по неисправности 8. «Неисправность частоты» (формируется при появлении внутренних сигналов «Напряжение на всех фазах ниже 10 В» или «частота вне диапазона», или «ТН неисправность»): РАЗРЕШЕНО, ЗАПРЕЩЕНО.

7.8.9 Подменю «ВЫХОДНЫЕ СИГНАЛЫ»

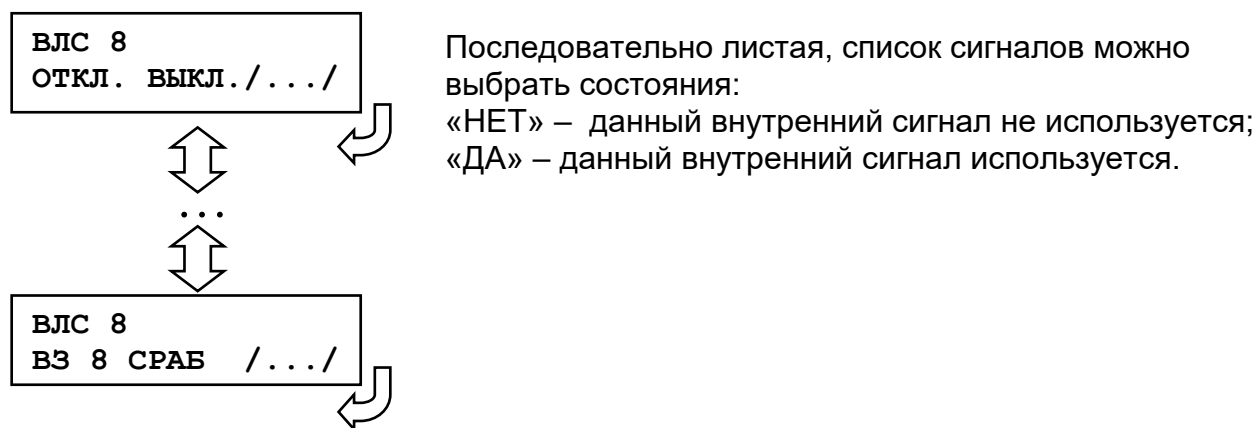


7.8.9.1 Подменю «ВЫХ. ЛОГИЧЕСКИЕ СИГНАЛЫ»

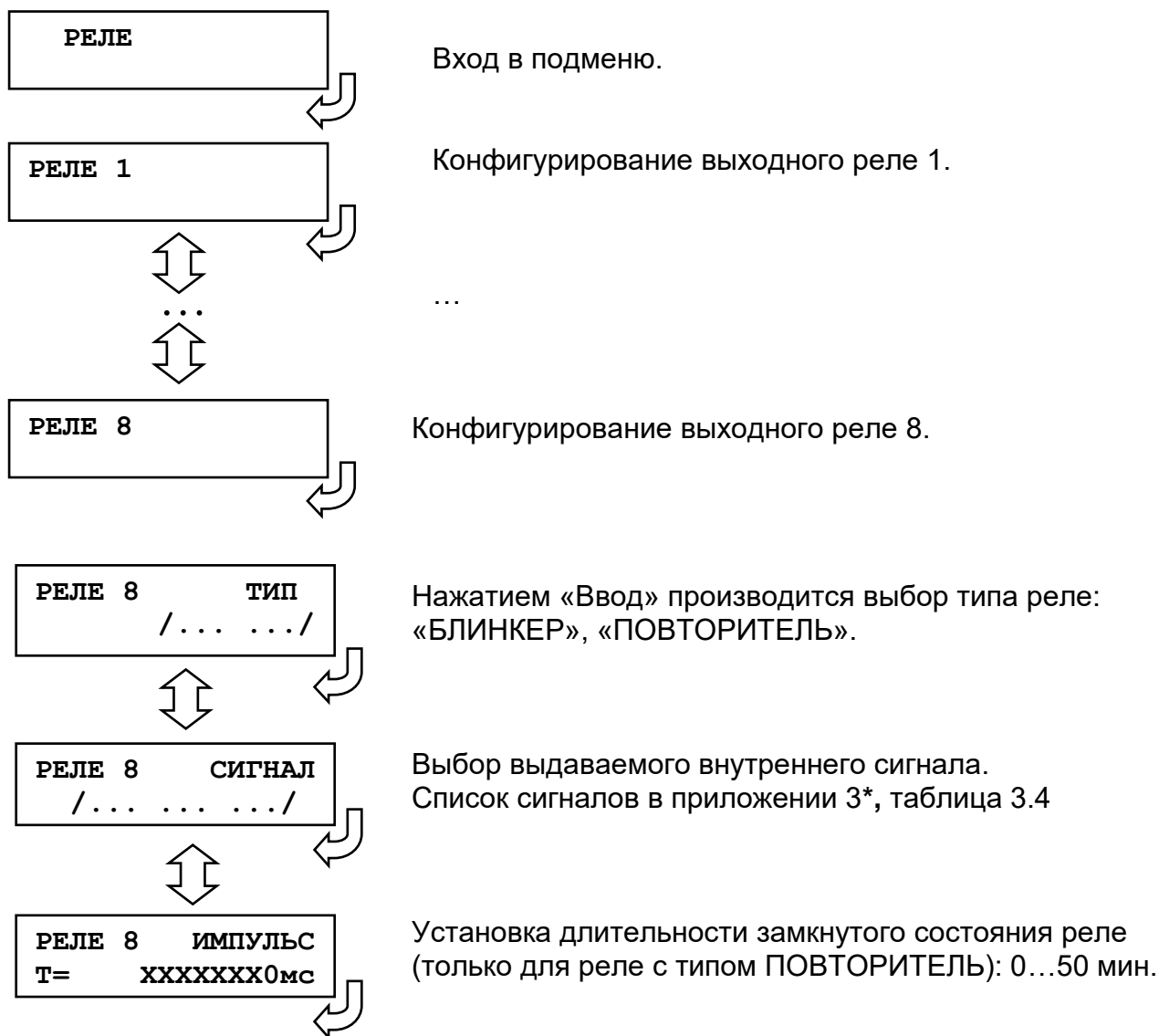
Устройство имеет 8 выходных логических сигналов. Каждый выходной логический сигнал программируется как сумма внутренних сигналов по логике «ИЛИ». Список сигналов в Приложении 3, таблица 3.1.



Рассмотрим конфигурирование выходных логических сигналов на примере ВЛС 8.

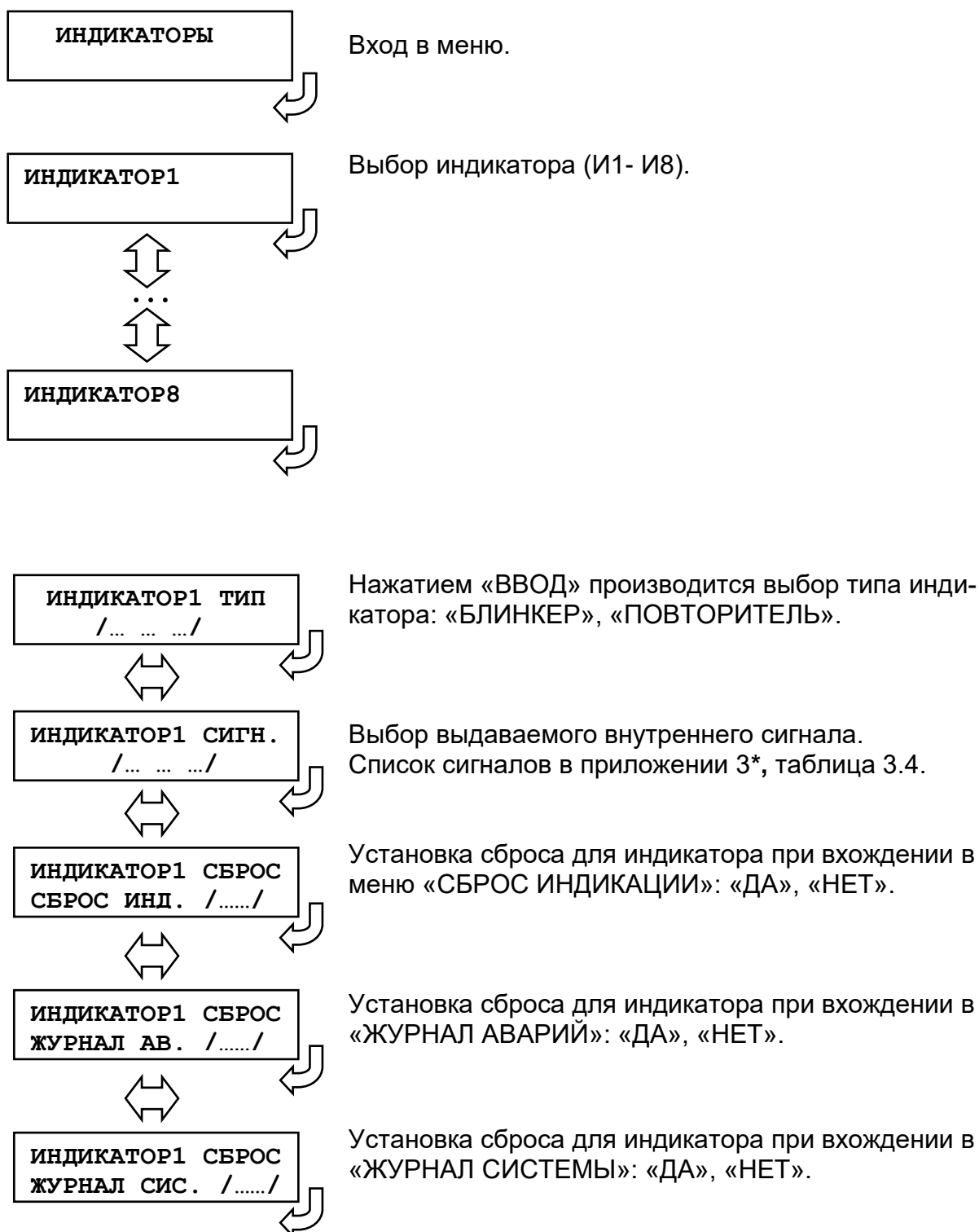


7.8.9.2 Подменю «РЕЛЕ»



* Сигналы возврата для ступеней U>, U>>, U<, U<<, U0>, U0>>, U2>, U2>>, F>, F>>, F<, F<< (типа «U» возврат», «U» возврат <ИНВ>» и т.д.) формируются только, если по этим ступеням введена уставка на возврат (сигналы возврата представляют собой импульсные сигналы длительностью 10 мс).

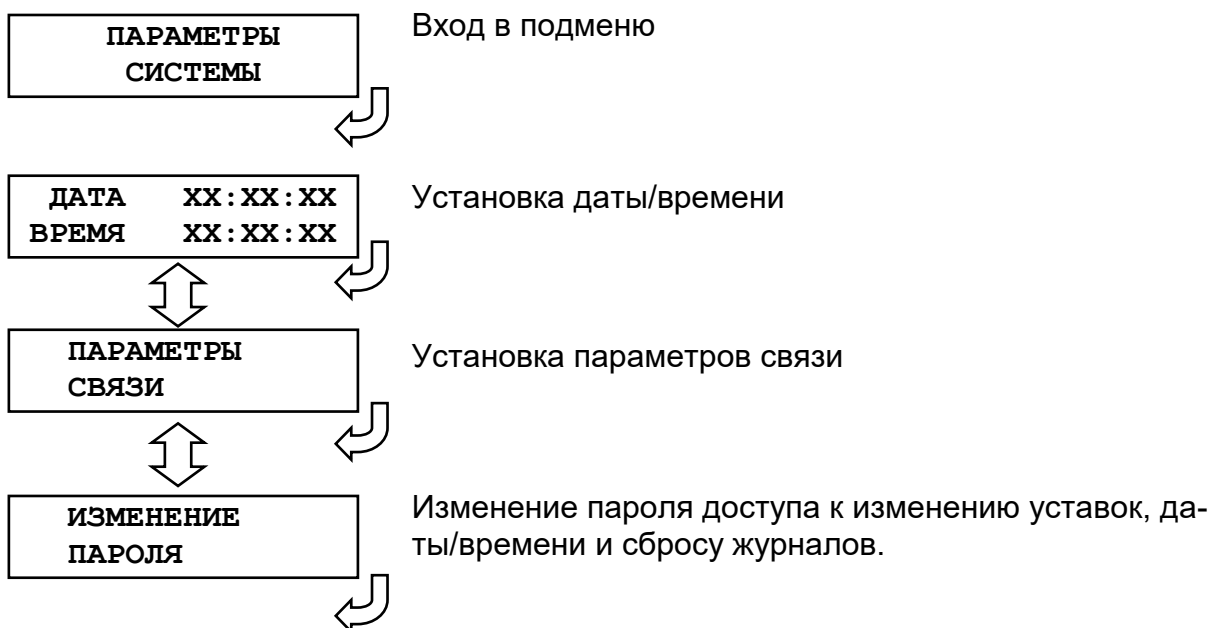
7.8.9.3 Подменю «ИНДИКАТОРЫ»



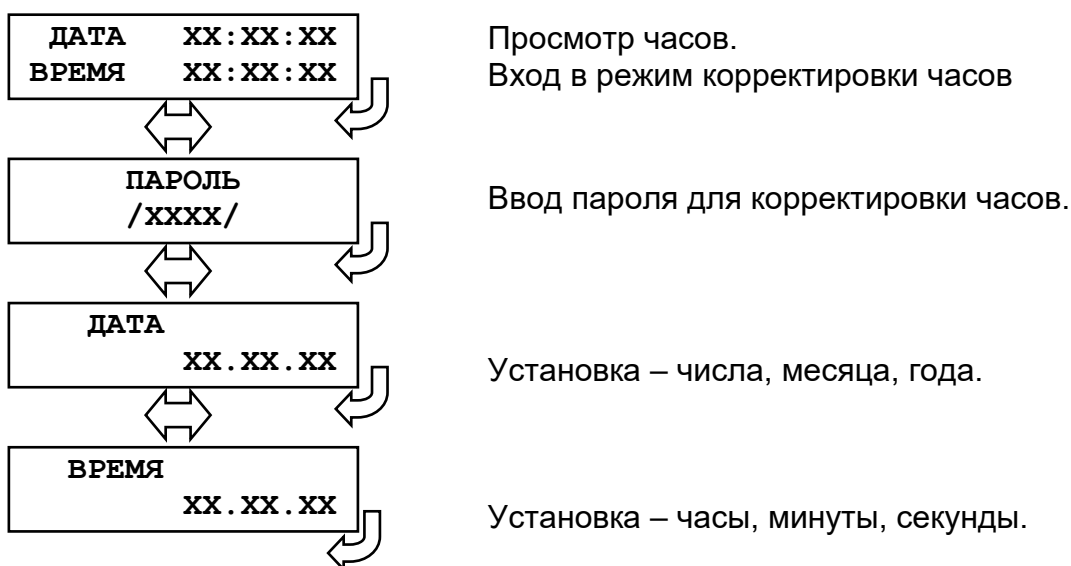
* Сигналы возврата для ступеней U>, U>>, U<, U<<, U0>, U0>>, U2>, U2>>, F>, F>>, F<, F<< (типа «U» возврат, «U» возврат <ИНВ>» и т.д.) формируются только, если по этим ступеням введена уставка на возврат (сигналы возврата представляют собой импульсные сигналы длительностью 10 мс).

7.8.10 Подменю «ПАРАМЕТРЫ СИСТЕМЫ»

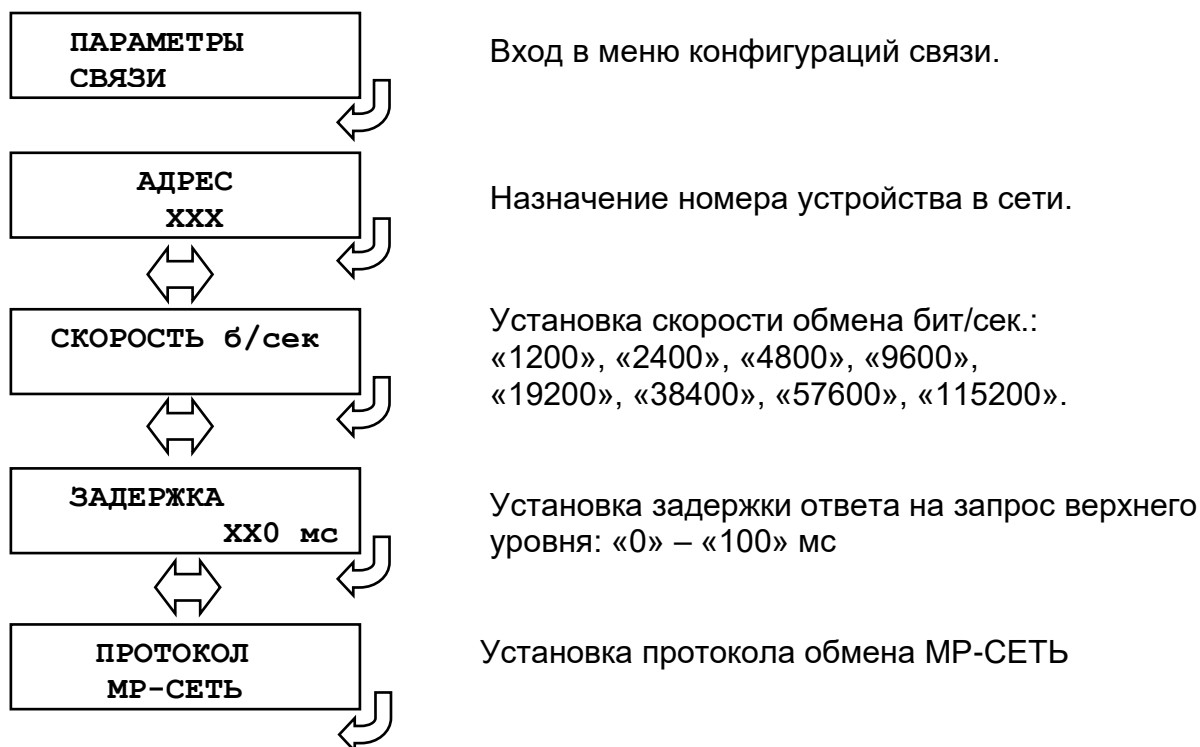
В данном подменю производится установка текущих даты и времени, параметров связи и параметров управления.



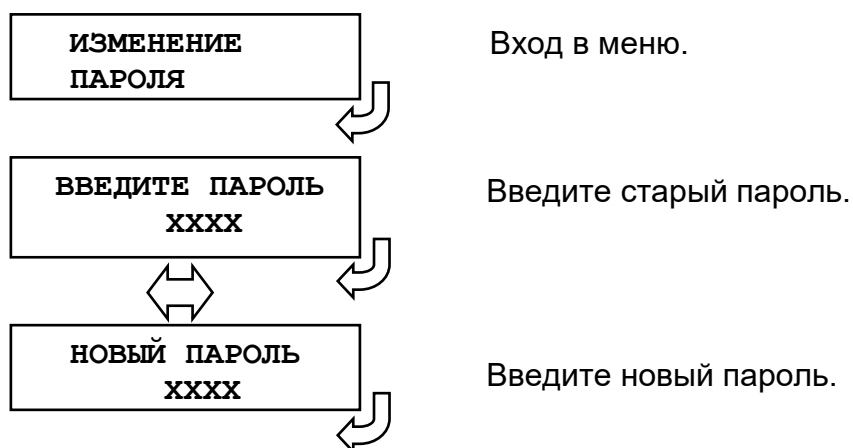
7.8.10.1 Просмотр и установка реального времени



7.8.10.2 Настройка параметров связи



7.8.10.3 Изменение пароля



7.8.11 Параметры осциллографа

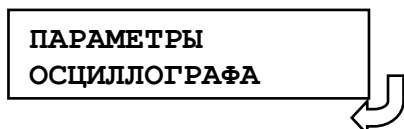
В устройстве предусмотрена возможность осциллографирования.

Осциллографирование запускается в случае срабатывания защиты:

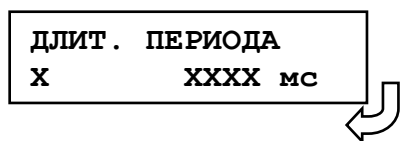
- с введённой функцией «ОСЦИЛЛОГРАФ» для МР700 (а);
- с введенным режимом «ОСЦИЛЛОГРАФ» для МР730 (б).

Осциллограф фиксирует 8 аналоговых и 16 входных дискретных сигналов.

а) Подменю «Параметры осциллографа» для МР700

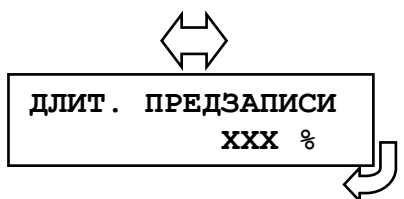


Вход в подменю



Длительность осциллограммы. Значения параметра:

- а) «1 5916 мс» – одна неперезаписываемая осциллограмма, длительность записи: 5916 мс;
- б) «1 2958 мс» – одна перезаписываемая осциллограмма, длительность записи: 2958 мс;
- в) «2 1972 мс» – две перезаписываемые осциллограммы, длительность записи каждой: 1972 мс;
- г) «3 1479 мс» – три перезаписываемые осциллограммы, длительность записи каждой: 1479 мс;
- д) «4 1183 мс» – четыре перезаписываемые осциллограммы, длительность записи каждой: 1183 мс;
- е) «5 986 мс» – пять перезаписываемых осциллограмм, длительность записи каждой: 986 мс;
- ж) «6 845 мс» – шесть перезаписываемых осциллограмм, длительность записи каждой: 845 мс;
- и) «7 739 мс» – семь перезаписываемых осциллограмм, длительность записи каждой: 739 мс.



Длительность записи до аварии (тпредзаписи на рисунке 7.2), в процентах от общей длительности записи. Значение параметра: от 0 до 99 %.



Значения параметра «Фиксация»:

- а) «По первой аварии» (см. рисунок 7.2б);
- б) «По последней аварии» (см. рисунок 7.2в).

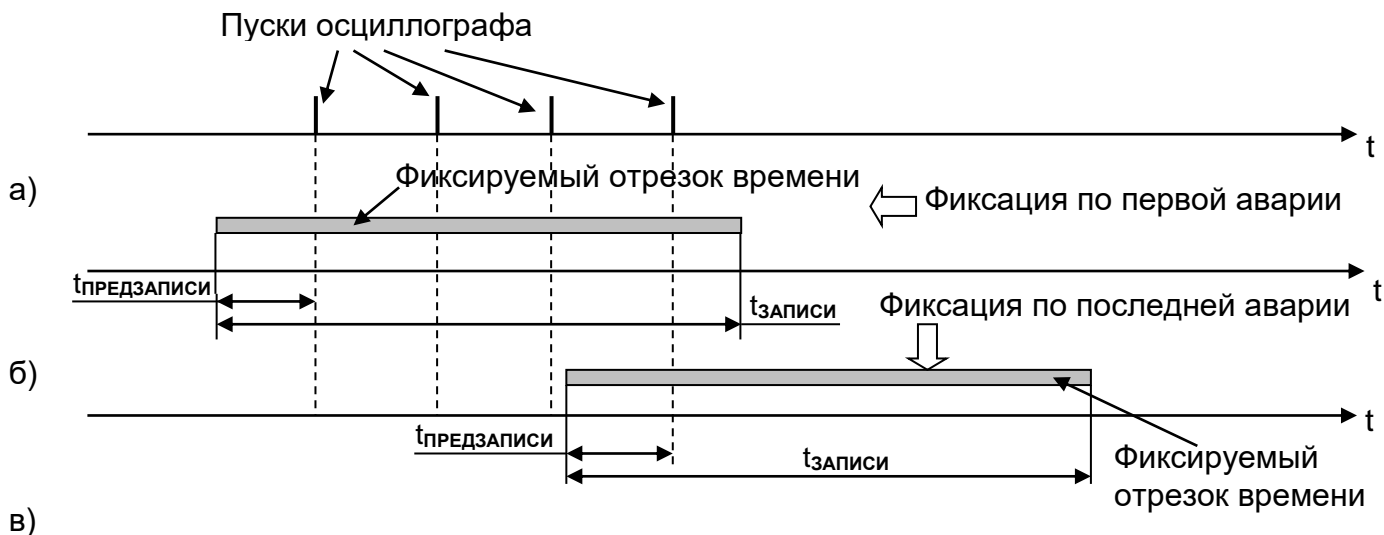
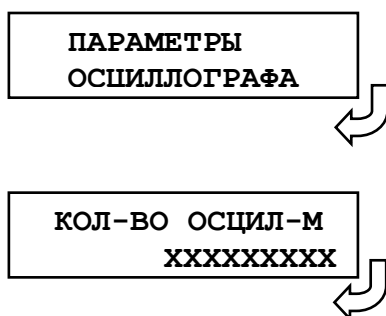


Рисунок 7.2 – Пояснения к значениям параметра «Фиксация»

б) Подменю «Параметры осциллографа» для МР730



Выбор режима работы осциллографа.
Значения параметра:
«1», «1 перезаписыв.» , «2 перезаписыв.».

Предусмотрено три режима работы осциллографа:

- 1 осциллограмма (общая длина записи 2,73 с, длительность записи после аварии 2,048 с). В данном режиме осциллограмма жёстко запоминается и может быть стёрта только из меню устройства;
- 1 перезаписываемая осциллограмма (общая длина записи 1,365 с, длительность записи после аварии 1,024 с). В данном режиме новая осциллограмма будет стирать предыдущую.
- 2 перезаписываемые осциллограммы (общая длина записи одной осциллограммы 0,91 с, длительность записи после аварии 0,512 с). В данном режиме новая осциллограмма будет стирать самую раннюю.

Осциллограмму можно считать и просмотреть с устройства с помощью программы конфигурирования «УниКон». Файл осциллограммы можно сохранять в стандартном формате «comtrade» и в формате программы «УниКон».

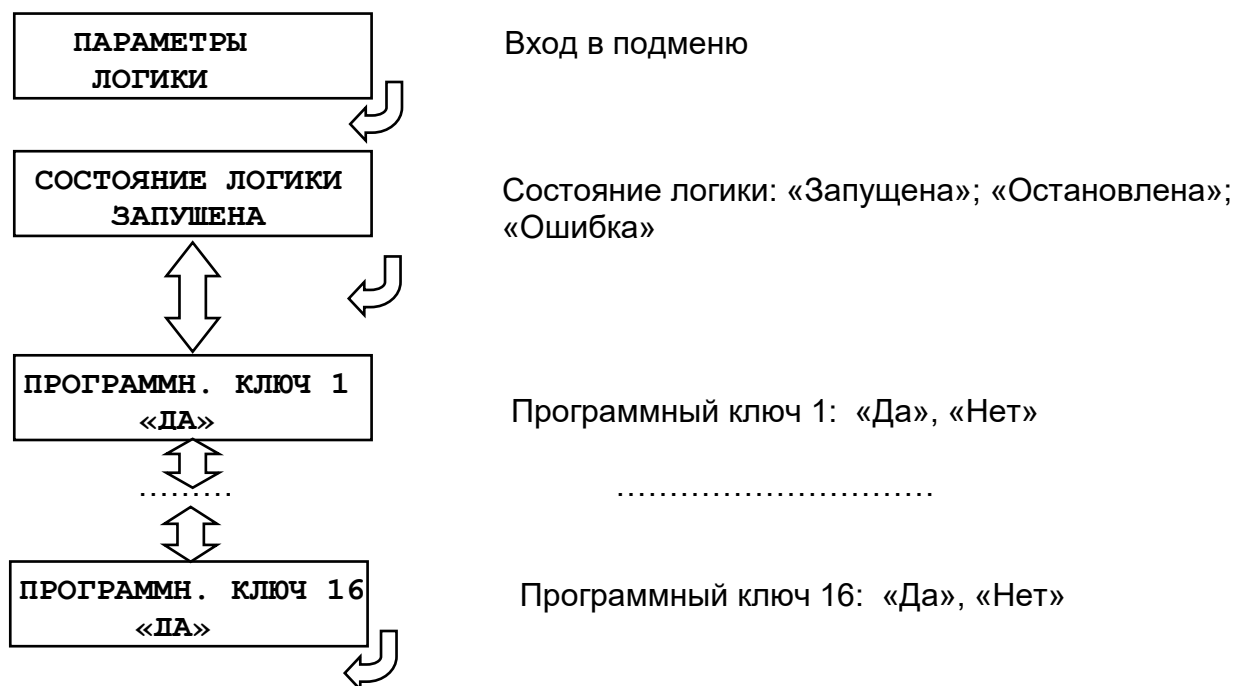
Внимание: при перезаписи уставок осциллограммы стираются !!!

Питание схемы памяти осциллографа МР700 (МР730) осуществляется от накопительных конденсаторов. При отсутствии внешнего питания МР700 (МР730) конденсаторы обеспечивают сохранение осциллограмм на срок не менее 24 ч. При разряде конденсаторов данные осциллограмм теряются, при этом:

1. Устройство МР700 (МР730) **версии 2.0** и ниже формирует ошибку «Неисправность хранения данных». «Неисправность хранения данных» говорит о недостоверности данных встроенного осциллографа и не является признаком поломки или нештатной работы устройства. Для сброса данной ошибки необходимо перезапустить устройство МР700 (МР730);

2. Устройств МР700 (МР730) **версии 2.02** и выше в журнале системы формирует запись «Потеря данных осциллографа», которая не является признаком поломки или нештатной работы устройства и не требует сброса.

7.8.12 Параметры логики (только для МР700)



7.9 Конфигурация устройства с использованием локального интерфейса

Настройки конфигураций устройства МР700 (МР730) можно также осуществить при помощи программного обеспечения «УниКон». Разработку функций с помощью свободно-программируемой логики можно осуществлять только с применением программы «УниКон».

Осуществить соединение устройства и персонального компьютера (ПК) можно посредством подключения шнура соединительного со стороны ПК к порту RS232, расположенному на задней панели корпуса микропроцессорного реле (см. подраздел 8.2 «Коммуникационный порт» и приложение 1 – рисунок «Вид задней панели МР700 (МР730).

Для правильной работы ПО «УниКон» с устройством МР700 (МР730) необходимо установить одинаковую скорость обмена данными в программе и микропроцессорном реле (подменю «ПАРАМЕТРЫ СИСТЕМЫ», настройка параметров связи).

8 РУКОВОДСТВО ПО ПРОТОКОЛУ СВЯЗИ «MP-СЕТЬ»

8.1 Организация локальной сети

MP700 и MP730 имеют встроенные программно-аппаратные средства, позволяющие организовать передачу данных между уровнем защиты и верхним уровнем АСУ ТП или системой диспетчерского телеуправления (СДТУ).

Дистанционно, при помощи интерфейса связи, могут быть просмотрены оперативные значения контролируемых напряжений, журнал аварийных событий, текущие уставки, состояние дискретных входов и релейных выходов. Возможно также дистанционное изменение уставок, рестарт защиты, корректировка времени.

Для MP700 и MP730 предусмотрена возможность синхронизации по времени широкосетевыми командами по интерфейсу RS485 с точностью ± 10 мс.

При организации локальной информационной сети подстанции все имеющиеся в контуре защиты подключаются к концентратору (или контролируемому пункту), который обеспечивает обмен по единому радио или телефонному каналу связи с верхним уровнем. В устройстве используется протокол связи с верхним уровнем «MP-СЕТЬ» (аналогичный «Modbus»), разработанный специалистами «Белэлектромонтажналадка» для микропроцессорных реле. Протокол «MP-СЕТЬ» обеспечивает полудуплексную связь по двухпроводной линии. Интерфейс RS485 обеспечивает гальваническую развязку между защитами и позволяет объединить в локальную сеть до 32 устройств. Примерная структура организации сети показана на рисунке 8.1.

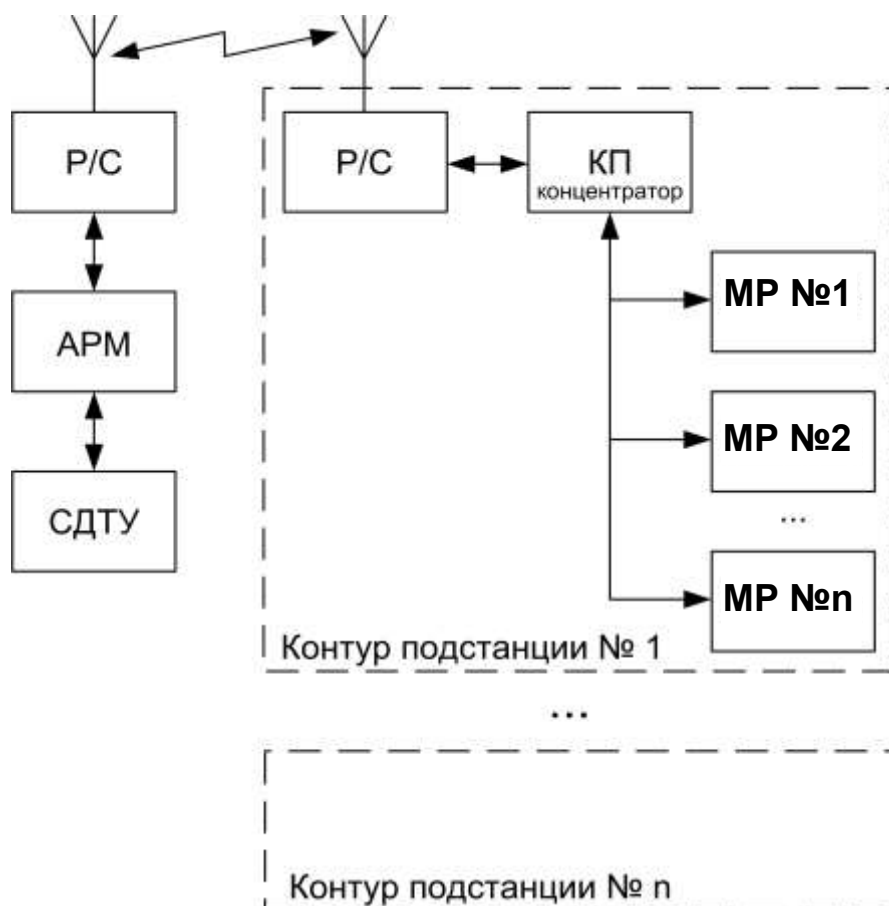


Рисунок 8.1 – Структура организации сети

- P/C - радиостанция
- КП - контролируемый пункт
- АРМ - автоматизированное рабочее место специалиста
- СДТУ - система диспетчерского телеуправления

Цепи интерфейса обеспечивают гальваническую развязку каждого устройства. Подключение кабеля показано на рисунке 8.2.

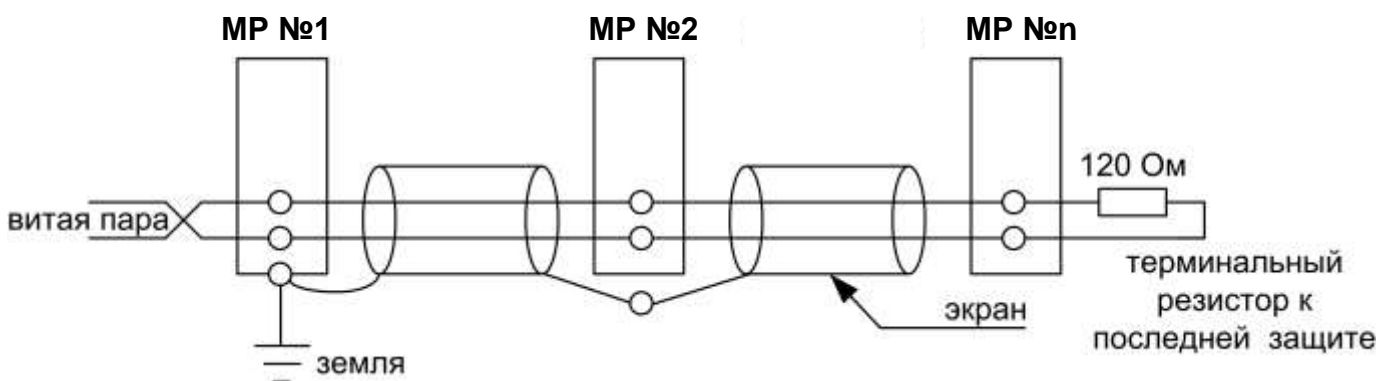


Рисунок 8.2 – Схема подключение кабеля

8.2 Коммуникационный порт

Коммуникационный порт устройства построен на основе гальванически изолированного интерфейса RS485. Режим передачи – полудуплекс, т. е. обмен данными производится по одной линии связи, но приём и передача разделены во времени.

8.2.1 Универсальный вариант кабеля для подключения устройств ранних годов выпуска и современных устройств

Для активации локального порта связи RS232 необходимо:

- применить для подключения к ПЭВМ «минимальный» нуль-модемный кабель (рисунок 8.3).

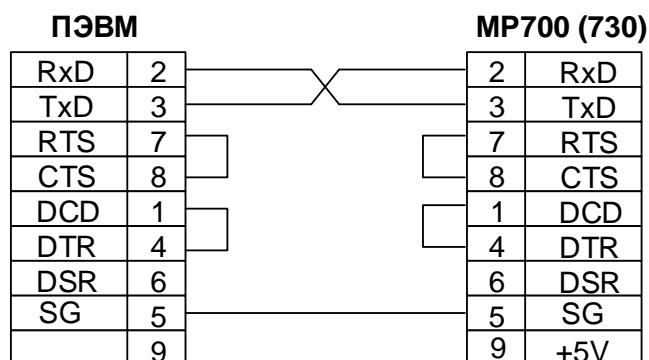
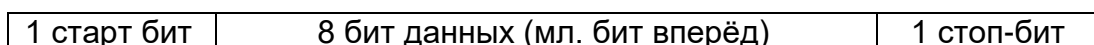


Рисунок 8.3 - Подключение к ПЭВМ с применением нуль – модельного кабеля

Скорость обмена программируется пользователем на этапе конфигурирования системы и выбирается из ряда: 1200, 2400, 4800, 9600, 19200, 38400, 57600, 115200 бит/с.

Структура байта сообщения:



8.3 Протокол «MP-СЕТЬ»

8.3.1 Общее описание

Устройства соединяются, используя технологию «главный» – «подчиненный», при которой только одно устройство (главный) может инициировать передачу (сделать запрос). Другие устройства (подчиненные) передают запрашиваемые «главным» устройством данные, или производят запрашиваемые действия. Типичное «главное» устройство включает в себя ведущий (HOST) процессор и панели программирования. Типичное подчиненное устройство – программируемый контроллер. Микропроцессорные реле всегда являются подчиненным устройством. «Главный» может адресоваться к индивидуальному «подчиненному» или может инициировать широкую передачу сообщения на все «подчиненные» устройства. «Подчиненное» устройство возвращает сообщение в ответ на запрос, адресуемый именно ему. Ответы не возвращаются при широковещательном запросе от «главного».

Пользователь может устанавливать продолжительность интервала таймаута, в течение которого «головное» устройство будет ожидать ответа от «подчиненного». Если «подчиненный» обнаружил ошибку передачи, то он не формирует ответ «главному».

8.3.2 Организация обмена

Обмен организуется циклами запрос – ответ:

Запрос от главного:

Адрес устройства	Код функции	Данные	Контрольная сумма
1 байт	1 байт	n байт	2 байта

Ответ подчиненного:

Адрес устройства	Код функции	Данные	Контрольная сумма
1 байт	1 байт	n байт	2 байта

Запрос: Код функции в запросе говорит «подчиненному» устройству, какое действие необходимо провести. Байты данных содержат информацию, необходимую для выполнения запрошенной функции. Например, код функции 03h подразумевает запрос на чтение содержимого регистров «подчиненного».

Ответ: Если «подчиненный» даёт нормальный ответ, код функции в ответе повторяет код функции в запросе. В байтах данных содержится затребованная информация. Если имеет место ошибка, то код функции модифицируется, и в байтах данных передается причина ошибки.

8.3.3 Режим передачи

В сетях «MP-СЕТЬ» может быть использован один из двух способов передачи: «ASCII» или «RTU». В микропроцессорных реле используется режим «RTU».

В «RTU» режиме сообщение начинается с интервала тишины, равного времени передачи 3.5 символов при данной скорости передачи. Первым полем затем передается адрес устройства. Вслед за последним передаваемым символом также следует интервал

тишины продолжительностью не менее 3.5 символов. Новое сообщение может начинаться после этого интервала.

Фрейм сообщения передается непрерывно. Если интервал тишины длительностью более 1.5 символа возник во время передачи фрейма, принимающее устройство заканчивает прием сообщения и следующий байт будет воспринят как начало следующего сообщения.

Таким образом, если новое сообщение начнется раньше интервала 3.5 символа, принимающее устройство воспримет его как продолжение предыдущего сообщений. В этом случае устанавливается ошибка, так как будет несовпадение контрольных сумм.

Длина сообщения не должна превышать 255 байт.

8.3.4 Содержание адресного поля

Допустимый адрес передачи находится в диапазоне 0-247. Каждому подчинённому устройству присваивается адрес в пределах 1-247. Адрес 0 используется для широковещательной передачи, его распознаёт каждое устройство.

8.3.5 Содержание поля функции

Поле функции содержит 1 байт. Диапазон числа 1-255. В микропроцессорных реле используются следующие функции

Таблица 8.1

Функция	Выполняемые действия
1 и 2	Чтение n бит
3 и 4	Чтение n слов (1 слово – 2 байта)
5	Запись 1 бита
6	Запись 1 слова
15	Запись n бит
16	Запись n слов

Когда «подчиненный» отвечает «главному», он использует поле кода функции для фиксации ошибки. В случае нормального ответа «подчиненный» повторяет оригинальный код функции. Если имеет место ошибка при выполнении функции, возвращается код функции с установленным в 1 старшим битом.

Например, сообщение от «главного» «подчиненному» прочитать группу регистров имеет следующий код функции:

03 hex

Если «подчиненный» выполнил затребованное действие без ошибки, он возвращает такой же код. Если имеет место ошибка, то он возвращает:

83 hex

В добавление к изменению кода функции, «подчиненный» размещает в поле данных уникальный код, который говорит «главному» какая именно ошибка произошла или причину ошибки.

8.3.6 Содержание поля данных.

Поле данных в сообщении от «главного» к «подчиненному» содержит дополнительную информацию, которая необходима «подчиненному» для выполнения указанной функции. Оно может содержать адреса регистров или выходов, их количество, счетчик передаваемых байтов данных.

При возникновении ошибки «подчинённый» возвращает следующие коды:

- 01h ¹⁾: неизвестный или неправильный код функции;
- 03h: некорректные данные в поле данных.

Поле данных может не существовать (иметь нулевую длину) в определенных типах сообщений.

8.3.7 Содержание поля контрольной суммы.

Поле контрольной суммы содержит 16-ти битовую величину. Контрольная сумма является результатом вычисления Cyclic Redundancy Check (CRC) сделанного над содержанием сообщения. Полином:

$$1 + x^2 + x^{15} + x^{16} = 1010\ 0000\ 0000\ 0001\ \text{bin} = \text{A001 Hex}$$

CRC добавляется к сообщению последним полем, младшим байтом вперед.

8.4 Структура данных

Данные в микропроцессорных реле организованы так, что младший байт (МлБ) и старший байт (СтБ) располагаются в порядке возрастания адресов.

Пример слова данных (2 байта):	адрес n	МлБ
	адрес n+1	СтБ
Пример двух слов данных (4 байта):	адрес n	МлБ
	адрес n+1	СтБ
	адрес n+2	МлБ
	адрес n+3	СтБ

¹⁾ „h“ – признак шестнадцатиричной системы счисления чисел

8.5 Функции «MP-СЕТЬ»

8.5.1 Функция 1 или 2

Формат чтения n бит:

Запрос:

Адрес устройства	01 или 02	Начальный адрес		Кол-во входов		Контрольная сумма	
1байт	1 байт	2 байта		2 байта		2 байта	
		СтБ	МлБ	СтБ	МлБ	МлБ	СтБ

МлБ – младший байт 16-ти разрядного слова.

СтБ – старший байт 16-ти разрядного слова.

Ответ:

Адрес устройства	01 или 02	Кол-во считанных байт	1-й считанный байт		n-й считанный байт	Контрольная сумма	
1байт	1 байт	1 байт			n байт	2 байта	
						МлБ	СтБ

Пример чтения n бит:

С устройства (адрес устройства – 03) опросить 10 входов, начиная со 2-го входа по адресу 0.

Начальный адрес = 0002h.

Кол-во бит = 000Ah.

Запрос:

Адрес устройства	Код функции	Начальный адрес*		Кол-во бит**		Контрольная сумма	
03h	01h	00h	02h	00h	0Ah		

Ответ:

Адрес устройства	Код функции	Кол-во считанных байт	1-й считанный байт	2-й считанный байт	Контрольная сумма	
03h	01h	02h	71h	40h		

* Начальный адрес должен быть кратен 8. Если он не кратен, то округляется до меньшего кратного 8.

** Если количество бит не кратно 8, то округляется до большего кратного 8.

Для определения начального адреса входов, начиная с k-го бита N-го адреса, используется выражение:

$$\text{Начальный адрес} = N \times 8 \text{ бит} + k \text{ бит}$$

Например, для чтения входов, начиная с 4-го бита по 2-му адресу, получим:

$$\text{Начальный адрес} = 2 \times 8 \text{ бит} + 4 \text{ бит} = 20 \Rightarrow 0014\text{h.}$$

8.5.2 Функция 5

Формат установки 1 бита:

Запрос:

Адрес устройства	05	Адрес бита		Значение бита	0	Контрольная сумма	
1байт	1 байт	2 байта		1 байт	1 байт	2 байта	
		СтБ	МлБ			МлБ	СтБ

МлБ – младший байт 16-ти разрядного слова.

СтБ – старший байт 16-ти разрядного слова.

Ответ:

Адрес устройства	05	Адрес бита		Значение бита	0	Контрольная сумма	
1байт	1 байт	2 байта		1 байт	1 байт	2 байта	
		СтБ	МлБ			МлБ	СтБ

Для функции 5 кадр ответа идентичен кадру запроса.

Байт “Значение бита”:

– бит, устанавливаемый в 0 => значение бита = 00h;

– бит, устанавливаемый в 1 => значение бита = FFh.

Для определения адреса выхода, используется выражение:

$$\text{Адрес выхода} = (\text{Адрес байта}) \times 8 \text{ бит} + \text{№ бита}$$

Пример установки 1 бита:

На устройстве (адрес устройства – 04) установить бит 1 по адресу 0.

Адрес выхода = 0 × 8 бит + 1 бит = 1 => 0001h

Выход устанавливается в 1 => значение байта = FFh.

Запрос:

Адрес устройства	Код функции	Адрес бита		Значение бита	0	Контрольная сумма	
04h	05h	00h	01h	FFh	00h	МлБ	СтБ

Ответ:

Адрес устройства	Код функции	Адрес бита		Значение бита	0	Контрольная сумма	
04h	05h	00h	01h	FFh	00h	МлБ	СтБ

8.5.3 Функция 3 или 4

Формат чтения n слов:

Запрос:

Адрес устройства	03 или 04	Начальный адрес		Кол-во слов		Контрольная сумма	
1байт	1 байт	2 байта		2 байта		2 байта	
		СтБ	МлБ	СтБ	МлБ	МлБ	СтБ

МлБ – младший байт 16-ти разрядного слова.

СтБ – старший байт 16-ти разрядного слова.

Ответ:

Адрес устройства	03 или 04	Кол-во считанных байт	1-е считанное слово			n-е считанное слово		Контрольная сумма	
1байт	1 байт	1 байт	n байт					2 байта	
			СтБ	МлБ		СтБ	МлБ	МлБ	СтБ

Начальный адрес определяется следующим образом:

- СтБ = номер страницы;
- МлБ = адрес байта на странице.

Пример чтения n слов:

С устройства (адрес устройства – 04) прочитать 4 байта, по адресу:

- № страницы = 10h;
- адрес байта = 02h;
- кол-во байт = 04h.

Кол-во слов = 02h.

Начальный адрес = 1002h.

Запрос:

Адрес устройства	Код функции	Начальный адрес		Кол-во слов		Контрольная сумма	
04h	03h	10h	02h	00h	02h	МлБ	СтБ

МлБ – младший байт 16-ти разрядного слова.

СтБ – старший байт 16-ти разрядного слова.

Ответ:

Адрес устройства	Код функции	Кол-во считанных байт	1-е считанное слово		2-е считанное слово		Контрольная сумма	
04h	03h	04h	05h	24h	00h	00h	МлБ	СтБ

8.5.4 Функция 6

Формат записи 1 слова:

Запрос:

Адрес устройства	06	Адрес слова		Значение слова		Контрольная сумма	
1байт	1 байт	2 байта		2 байта		2 байта	
		СтБ	МлБ	СтБ	МлБ	МлБ	СтБ

МлБ – младший байт 16-ти разрядного слова.

СтБ – старший байт 16-ти разрядного слова.

Ответ:

Адрес устройства	06	Адрес слова		Значение слова		Контрольная сумма	
1байт	1 байт	2 байта		2 байта		2 байта	
		СтБ	МлБ	СтБ	МлБ	МлБ	СтБ

Адрес слова определяется следующим образом:

- СтБ = номер страницы;
- МлБ = адрес байта уставки на странице.

Пример записи 1 слова:

На устройство (адрес устройства – 04) записать 2 байта:

- № страницы = 02h;
- адрес байта = 60 = 3Ch;
- кол-во байт = 02h.

Кол-во слов = 01h.

Адрес слова = 023Ch.

Значение слова = 1A02h.

Запрос:

Адрес устройства	Код функции	Адрес слова		Значение слова		Контрольная сумма	
04h	06h	02h	3Ch	1Ah	02h	МлБ	СтБ

МлБ – младший байт 16-ти разрядного слова.

СтБ – старший байт 16-ти разрядного слова.

Ответ:

Адрес устройства	Код функции	Адрес слова		Значение слова		Контрольная сумма	
04h	06h	02h	3Ch	1Ah	02h	МлБ	СтБ

8.5.5 Функция 15

Формат записи n бит:

Запрос:

Адрес устройства	0Fh	Начальный адрес		Кол-во бит		Кол-во байт	Значения бит		Контрольная сумма	
1байт	1байт	2 байта		2 байта		1 байт	2 байта		2 байта	
		СтБ	МлБ	СтБ	МлБ		СтБ	МлБ	МлБ	СтБ

Ответ:

Адрес устройства	0Fh	Адрес 1-го записанного бита		Кол-во записанных бит		Контрольная сумма	
1байт	1 байт	2 байта		2 байта		2 байта	
		СтБ	МлБ	СтБ	МлБ	МлБ	СтБ

Пример записи n бит:

На устройство (адрес устройства – 04) записать 2 байта: CD 01 Нех (1100 1101 0000 0001 двоичное).

Кол-во байт = 01h.

Начальный адрес = 0013h.

Запрос:

Адрес устройства	Код функции	Начальный адрес		Кол-во бит		Кол-во байт	Значение бит		Контрольная сумма	
04h	0Fh	00h	13h	00h	0Ah	02h	CDh	01h	МлБ	СтБ

Ответ:

Адрес устройства	Код функции	Начальный адрес		Кол-во записанных слов		Контрольная сумма	
04h	0Fh	00h	13h	00h	0Ah	МлБ	СтБ

8.5.6 Функция 16

Формат записи n слов:

Запрос:

Адрес уст-ва	10h	Начальный адрес		Кол-во слов		Кол-во байт	Значения слов				Контрольная сумма	
1байт	1байт	2 байта		2 байта		1байт	n слов				2 байта	
		СтБ	МлБ	СтБ	МлБ		1-е слово		n-е слово		МлБ	СтБ
							СтБ	МлБ	СтБ	МлБ		

Ответ:

Адрес устройства	10h	Адрес 1-го записанного слова		Кол-во записанных слов		Контрольная сумма	
1байт	1 байт	2 байта		2 байта		2 байта	
		СтБ	МлБ	СтБ	МлБ	МлБ	СтБ

Адрес слова определяется следующим образом:

- СтБ = номер страницы;
- МлБ = адрес байта уставки на странице.

Пример записи n слов:

На устройство (адрес устройства – 04) записать 2 слова:

- № страницы = 02h;
- начальный адрес = 28 = 1Ch;
- кол-во слов = 02h;
- кол-во байт = 04h.

Кол-во слов = 01h.

Начальный адрес = 021Ch.

Значение 1-го слова = 01A0h.

Значение 2-го слова = 057Ah.

Запрос:

Адрес уст-ва	Код функции	Начальный адрес		Кол-во слов		Кол-во байт	Значение 1-го слова		Значение 2-го слова		Контрольная сумма	
04h	10h	02h	1Ch	00h	02h	04h	01h	A0h	05h	7Ah	МлБ	СтБ

Ответ:

Адрес устройства	Код функции	Начальный адрес		Кол-во записанных слов		Контрольная сумма	
04h	10h	02h	1Ch	00h	02h	МлБ	СтБ

8.6 Описание страниц памяти данных

Описание страниц памяти данных.

№ страниц	Наименование страниц	Доступ	Функции
00h	Системная информация	Запись и чтение	5 *
02h	Дата и время (Word)	Запись и чтение	6, 16, 3, 4
03h	Дата и время (ASCII)	Запись и чтение	6, 16, 3, 4
04h	Группа уставок	Запись и чтение	6, 16, 3, 4
05h	Версия	Чтение	3, 4
08h	Журнал осциллографа	Чтение	3, 4
09h	Осциллограф	Чтение	6, 3, 4
10h	Уставки	Запись и чтение	6, 16, 3, 4
18h	База данных дискретных сигналов	Чтение и запись	1, 2, 5, 3, 4
19h	База данных аналоговых сигналов	Чтение	3, 4
1Ah	База данных ресурса выключателя	Чтение	3, 4
1Bh	База данных расширенного (более 256 В) диапазона линейных напряжений, Uab, Ubc, Uca	Чтение	3, 4
20h	Журнал системы	Чтение	3, 4
28h	Журнал аварий	Чтение	3, 4

* По адресу 00h активизируются уставки, записанные по интерфейсу (адрес 10h).

8.7 Группа уставок и версия

Чтобы переключить группу уставок, расположенную на странице 04h, нужно по этому адресу записать 1 слово со значением 00 – для основной группы уставок и 01 – для резервной группы уставок.

Пример для переключения на основную группу уставок:

Адрес устройства	Команда записи слова	Адрес слова		Значение слова		Контрольная сумма	
1 байт	1 байт	2 байта		2 байта		2 байта	
	06	04	00	00	00	МлБ	СтБ

Данные версии, расположенные на странице 05h, хранятся в формате ASCII, занимают 16 слов. Включают в себя информацию о версии и заводской номер устройства.

8.8 Дата и время

Данные дата и время, расположенные на странице 02h, хранятся в формате Word, занимают один младший байт слова.

Данные	Адрес 1-го слова	Кол-во слов
Год *	0	1
Месяц	1	1
Число	2	1
Часы	3	1
Минуты	4	1
Секунды	5	1
Десятки миллисекунд	6	1

Данные дата и время, расположенные на странице 03h, хранятся в формате в формате ASCII.

Данные	Адрес 1-го слова	Кол-во слов
Год *	0	1
Месяц	1	1
Число	2	1
Часы	3	1
Минуты	4	1
Секунды	5	1
Десятки миллисекунд	6	1

* 2 последние цифры года.

8.9 База данных дискретных сигналов

База данных дискретных сигналов расположена на странице памяти 18h
Запись (доступна функции 5):

Адрес	Сигнал
1800h	Отключить выключатель (СДТУ)
1801h	Включить выключатель (СДТУ)
1802h	Установка блокировки АВР (СДТУ)
1803h	Сброс блокировки АВР (СДТУ)
1804h	Сбросить индикацию (СДТУ)
1805h	Сбросить запись неисправности (СДТУ)
1806h	Сбросить запись журнала системы (СДТУ)
1807h	Сбросить запись журнала аварий (СДТУ)
1808h	Сброс тепловой модели
1809h	Сброс числа пусков

Чтение:

Адрес		Сигнал	
функции 1, 2	функции 3, 4	MP700	MP730
1800h	1800h*	Выключатель отключен	Выключатель отключен
1801h		Выключатель включен	Выключатель включен
1802h		Неисправность	Неисправность
1803h		Группа уставок (0 – основная, 1- резервная)	Группа уставок (0 – основная, 1- резервная)
1804h		Аварийная резервная группа уставок	Аварийная резервная группа уставок
1805h		Наличие неисправности (СДТУ)	Наличие неисправности (СДТУ)
1806h		Новая запись журнала системы (СДТУ)	Новая запись журнала системы (СДТУ)
1807h		Новая запись журнала аварий (СДТУ)	Новая запись журнала аварий (СДТУ)
1808h		АВР блокировки	АВР блокировки
1809h		Состояние задачи логики (0-запрещена, 1-разрешена)	Резерв
180Ah-181Fh		Резерв	Резерв
1820h	1802h	Не используется	Не используется
1821h		Не используется	Не используется
1822h		Не используется	Не используется
1823h		Не используется	Не используется
1824h		Индикатор отключен	Индикатор отключен
1825h		Индикатор включен	Индикатор включен

Адрес		Сигнал	
1826h		Индикация журнал аварий	Индикация журнал аварий
1827h		Индикация журнал системы	Индикация журнал системы
1828h		Программируемый индикатор 1	Программируемый индикатор 1
1829h		Программируемый индикатор 2	Программируемый индикатор 2
182Ah		Программируемый индикатор 3	Программируемый индикатор 3
182Bh		Программируемый индикатор 4	Программируемый индикатор 4
182Ch		Программируемый индикатор 5	Программируемый индикатор 5
182Dh		Программируемый индикатор 6	Программируемый индикатор 6
182Eh		Программируемый индикатор 7	Программируемый индикатор 7
182Fh		Программируемый индикатор 8	Программируемый индикатор 8
1830h	1803h	Состояние реле 1	Состояние реле 1
1831h		Состояние реле 2	Состояние реле 2
1832h		Состояние реле 3	Состояние реле 3
1833h		Состояние реле 4	Состояние реле 4
1834h		Состояние реле 5	Состояние реле 5
1835h		Состояние реле 6	Состояние реле 6
1836h		Состояние реле 7	Состояние реле 7
1837h		Состояние реле 8	Состояние реле 8
1838h		Резерв	Резерв
1839h		Резерв	Резерв
183Ah		Резерв	Резерв
183Bh		Резерв	Резерв
183Ch		Резерв	Резерв
183Dh		Резерв	Резерв
183Eh		Резерв	Резерв
183Fh		Резерв	Резерв
1840h	1804h	Неисправность устройства (аппаратная)	Неисправность устройства (аппаратная)
1841h		Неисправность ошибка задачи логики	Резерв
1842h		Неисправность устройства (данных)	Неисправность устройства (данных)
1843h		Резерв	Резерв
1844h		Неисправность выключателя	Неисправность выключателя
1845h		Неисправность измерения (тока)	Неисправность измерения (тока)
1846h		Неисправность измерения (напряжения)	Неисправность измерения (напряжения)
1847h		Неисправность измерения (частоты)	Неисправность измерения (частоты)
1848h-184Fh		Резерв	Резерв
1850h	1805h	Ошибка ОЗУ	Ошибка ОЗУ
1851h		Ошибка шины I2c	Ошибка шины I2c
1852h		Ошибка температуры	Ошибка температуры
1853h		Ошибка МСА U	Ошибка МСА U
1854h		Ошибка МСА I	Ошибка МСА I
1855h		Ошибка МРВ	Ошибка МРВ
1856h		Ошибка МСД 1	Ошибка МСД 1
1857h		Ошибка МСД 2	Ошибка МСД 2
1858h		Ошибка уставок	Ошибка уставок
1859h		Ошибка коэффициентов АЦП	Ошибка коэффициентов АЦП
185Ah		Ошибка размера ППЗУ	Резерв
185Bh		Ошибка журнала системы	Ошибка журнала системы
185Ch		Ошибка журнала аварий	Ошибка журнала аварий
185Dh		Ошибка часов	Ошибка часов
185Eh		Ошибка осциллографа	Ошибка осциллографа
185Fh		Ошибка задачи логики	Резерв
1860h	1806h	Неисправность выключателя (внешний сигнал)	Неисправность выключателя (внешний сигнал)
1861h		Неисправность выключателя (блок контакты)	Неисправность выключателя (блок контакты)

Адрес		Сигнал	
1862h		Неисправность выключателя (управление)	Неисправность выключателя (управление)
1863h		Отказ (УРОВ) выключателя (наличие токов)	Отказ (УРОВ) выключателя (наличие токов)
1864h		Резерв	Резерв
1865h		Резерв	Резерв
1866h		Резерв	Резерв
1867h		Резерв	Резерв
1868h		Контроль внешней неисправности Iabc	Контроль внешней неисправности Iabc
1869h		Небаланс кодов АЦП Iabc	Небаланс кодов АЦП Iabc
186Ah		Несимметрия Iabc	Несимметрия Iabc
186Bh		Iabc < 1,5%	Iabc < 1,5%
186Ch		Контроль внешней неисправности In	Контроль внешней неисправности In
186Dh		Резерв	Резерв
186Eh		Резерв	Резерв
186Fh		In < 1,5%	In < 1,5%
1870h	1807h	Контроль внешней неисправности Uabc	Контроль внешней неисправности Uabc
1871h		Небаланс кодов АЦП Uabc	Небаланс кодов АЦП Uabc
1872h		Несимметрия Uabc	Несимметрия Uabc
1873h		Uabc < 5V	Uabc < 5V
1874h		Контроль внешней неисправности Un	Контроль внешней неисправности Un
1875h		Резерв	Резерв
1876h		Резерв	Резерв
1877h		Un < 5V	Un < 5V
1878h		Контроль внешней неисправности F	Контроль внешней неисправности F
1879h		Частота ниже 40	Частота ниже 47
187Ah		Частота выше 60	Частота выше 52
187Bh		Umax < 10V	Umax < 10V
187Ch		Резерв	Резерв
187Dh		Резерв	Резерв
187Eh		Резерв	Резерв
187Fh		Резерв	Резерв
1880h	1808h	Отключить выключатель	Отключить выключатель
1881h		Включить выключатель	Включить выключатель
1882h		Неисправность	Неисправность
1883h		Группа уставок (0 – основная, 1 – резервная)	Группа уставок (0 – основная, 1 – резервная)
1884h		Резерв	Резерв
1885h		Сигнализация (запись в журнал аварий)	Сигнализация (запись в журнал аварий)
1886h		Авария (аварийное отключение)	Авария (аварийное отключение)
1887h		Земля (запись в журнал аварий)	Земля (запись в журнал аварий)
1888h		АВР включить резерв	АВР включить резерв
1889h		АВР отключить резерв	АВР отключить резерв
188Ah		АВР блокировка	АВР блокировка
188Bh		Резерв	Резерв
188Ch		Работа ЛЗШ	Работа ЛЗШ
188Dh		Работа УРОВ	Работа УРОВ
188Eh		Включение выключателя по АПВ	Включение выключателя по АПВ
188Fh		Ускорение по включению выключателя	Ускорение по включению выключателя
1890h	1809h	Дискретный сигнал Д1	Дискретный сигнал Д1
1891h		Дискретный сигнал Д2	Дискретный сигнал Д2
1892h		Дискретный сигнал Д3	Дискретный сигнал Д3
1893h		Дискретный сигнал Д4	Дискретный сигнал Д4
1894h		Дискретный сигнал Д5	Дискретный сигнал Д5
1895h		Дискретный сигнал Д6	Дискретный сигнал Д6
1896h		Дискретный сигнал Д7	Дискретный сигнал Д7
1897h		Дискретный сигнал Д8	Дискретный сигнал Д8

Адрес		Сигнал	
1898h		Дискретный сигнал Д9	Дискретный сигнал Д9
1899h		Дискретный сигнал Д10	Дискретный сигнал Д10
189Ah		Дискретный сигнал Д11	Дискретный сигнал Д11
189Bh		Дискретный сигнал Д12	Дискретный сигнал Д12
189Ch		Дискретный сигнал Д13	Дискретный сигнал Д13
189Dh		Дискретный сигнал Д14	Дискретный сигнал Д14
189Eh		Дискретный сигнал Д15	Дискретный сигнал Д15
189Fh		Дискретный сигнал Д16	Дискретный сигнал Д16
18A0h	180Ah	Логический сигнал Л1	Логический сигнал Л1
18A1h		Логический сигнал Л2	Логический сигнал Л2
18A2h		Логический сигнал Л3	Логический сигнал Л3
18A3h		Логический сигнал Л4	Логический сигнал Л4
18A4h		Логический сигнал Л5	Логический сигнал Л5
18A5h		Логический сигнал Л6	Логический сигнал Л6
18A6h		Логический сигнал Л7	Логический сигнал Л7
18A7h		Логический сигнал Л8	Логический сигнал Л8
18A8h		Вых. логический сигнал ВЛС1	ИО I>
18A9h		Вых. логический сигнал ВЛС2	СРАБ I>
18AAh		Вых. логический сигнал ВЛС3	ИО I>>
18ABh		Вых. логический сигнал ВЛС4	СРАБ I>>
18ACh		Вых. логический сигнал ВЛС5	ИО I>>>
18ADh		Вых. логический сигнал ВЛС6	СРАБ I>>>
18AEh		Вых. логический сигнал ВЛС7	ИО I>>>>
18AFh		Вых. логический сигнал ВЛС8	СРАБ I>>>>
18B0h	180Bh	ИО I>	ИО I2>
18B1h		СРАБ I>	СРАБ I2>
18B2h		ИО I>>	ИО I2>>
18B3h		СРАБ I>>	СРАБ I2>>
18B4h		ИО I>>>	ИО I0>
18B5h		СРАБ I>>>	СРАБ I0>
18B6h		ИО I>>>>	ИО I0>>
18B7h		СРАБ I>>>>	СРАБ I0>>
18B8h		ИО I2>	ИО In>
18B9h		СРАБ I2>	СРАБ In>
18Bah		ИО I2>>	ИО In>>
18BBh		СРАБ I2>>	СРАБ In>>
18BCh		ИО I0>	ИО Iг>
18BDh		СРАБ I0>	СРАБ Iг>
18Beh		ИО I0>>	ИО I2/ I1
18BFh		СРАБ I0>>	СРАБ I2/ I1
18C0h	180Ch	ИО In>	ИО F>
18C1h		СРАБ In>	СРАБ F>
18C2h		ИО In>>	ИО F>>
18C3h		СРАБ In>>	СРАБ F>>
18C4h		ИО Iг>	ИО F<
18C5h		СРАБ Iг>	СРАБ F<
18C6h		ИО I2/ I1	ИО F<<
18C7h		СРАБ I2/ I1	СРАБ F<<
18C8h		ИО F>	ИО U>
18C9h		СРАБ F>	СРАБ U>
18CAh		ИО F>>	ИО U>>
18CBh		СРАБ F>>	СРАБ U>>
18CCh		ИО F<	ИО U<
18CDh		СРАБ F<	СРАБ U<
18CEh		ИО F<<	ИО U<<

Адрес		Сигнал	
18CFh		СРАБ F<<	СРАБ U<<
18D0h	180Dh	ИО U>	ИО U2>
18D1h		СРАБ U>	СРАБ U2>
18D2h		ИО U>>	ИО U2>>
18D3h		СРАБ U>>	СРАБ U2>>
18D4h		ИО U<	ИО U0>
18D5h		СРАБ U<	СРАБ U0>
18D6h		ИО U<<	ИО U0>>
18D7h		СРАБ U<<	СРАБ U0>>
18D8h		ИО U2>	Q > СРАБ
18D9h		СРАБ U2>	Q >> СРАБ
18Dah		ИО U2>>	БЛК Q ПУСК
18DBh		СРАБ U2>>	БЛК N ПУСК
18DCh		ИО U0>	ПУСК ДВИГ.
18DDh		СРАБ U0>	Резерв
18Deh		ИО U0>>	Резерв
18DFh		СРАБ U0>>	Резерв
18E0h	180Eh	СРАБ В3-1	СРАБ В3-1
18E1h		СРАБ В3-2	СРАБ В3-2
18E2h		СРАБ В3-3	СРАБ В3-3
18E3h		СРАБ В3-4	СРАБ В3-4
18E4h		СРАБ В3-5	СРАБ В3-5
18E5h		СРАБ В3-6	СРАБ В3-6
18E6h		СРАБ В3-7	СРАБ В3-7
18E7h		СРАБ В3-8	СРАБ В3-8
18E8h		Сигнал свободной логики (ССЛ) 1	Вых. логический сигнал ВЛС1
18E9h		ССЛ 2	Вых. логический сигнал ВЛС2
18EAh		ССЛ 3	Вых. логический сигнал ВЛС3
18EBh		ССЛ 4	Вых. логический сигнал ВЛС4
18ECh		ССЛ 5	Вых. логический сигнал ВЛС5
18EDh		ССЛ 6	Вых. логический сигнал ВЛС6
18EEh		ССЛ 7	Вых. логический сигнал ВЛС7
18EFh		ССЛ 8	Вых. логический сигнал ВЛС8
18F0h	180Fh	ССЛ 9	Резерв
18F1h		ССЛ 10	Резерв
18F2h		ССЛ 11	Резерв
18F3h		ССЛ 12	Резерв
18F4h		ССЛ 13	Резерв
18F5h		ССЛ 14	Резерв
18F6h		ССЛ 15	Резерв
18F7h		ССЛ 16	Резерв
18F8h		ССЛ 17	Резерв
18F9h		ССЛ 18	Резерв
18FAh		ССЛ 19	Резерв
18FBh		ССЛ 20	Резерв
18FCh		ССЛ 21	Резерв
18FDh		ССЛ 22	Резерв
18FEh		ССЛ23	Резерв
18FFh		ССЛ 24	Резерв
1900h	1810h	Резерв	Сигнал отключения от защиты I>
1901h		Резерв	Сигнал отключения от защиты I>>
1902h		Резерв	Сигнал отключения от защиты I>>>
1903h		Резерв	Сигнал отключения от защиты I>>>>
1904h		Резерв	Сигнал отключения от защиты I2>
1905h		Резерв	Сигнал отключения от защиты I2>>

Адрес		Сигнал	
1906h		Резерв	Сигнал отключения от защиты I0>
1907h		Резерв	Сигнал отключения от защиты I0>>
1908h		Резерв	Сигнал отключения от защиты Iп>
1909h		Резерв	Сигнал отключения от защиты Iп>>
190Ah		Резерв	Сигнал отключения от защиты Iг
190Bh		Резерв	Сигнал отключения от защиты I2/ I1
190Ch		Резерв	Сигнал отключения от защиты F>
190Dh		Резерв	Сигнал отключения от защиты F>>
190Eh		Резерв	Сигнал отключения от защиты F<
190Fh		Резерв	Сигнал отключения от защиты F<<
1910h	1811h	Направление мощности по каналу Iп**	Сигнал отключения от защиты U>
1911h		Ошибка направления мощности по каналу Iп***	Сигнал отключения от защиты U>>
1912h		Направление мощности по каналу Iа**	Сигнал отключения от защиты U<
1913h		Ошибка направления мощности по каналу Iа***	Сигнал отключения от защиты U<<
1914h		Направление мощности по каналу Iб**	Сигнал отключения от защиты U2>
1915h		Ошибка направления мощности по каналу Iб***	Сигнал отключения от защиты U2>>
1916h		Направление мощности по каналу Iс**	Сигнал отключения от защиты U0>
1917h		Ошибка направления мощности по каналу Iс***	Сигнал отключения от защиты U0>>
1918h		Направление мощности по каналу I0**	Сигнал отключения от защиты Q >
1919h		Ошибка направления мощности по каналу I0***	Сигнал отключения от защиты Q >>
191Ah		Направление мощности по каналу I1**	Сигнал отключения от защиты БЛК Q ПУСК
191Bh		Ошибка направления мощности по каналу I1***	Сигнал отключения от защиты БЛК N ПУСК
191Ch		Направление мощности по каналу I2**	Резерв
191Dh		Ошибка направления мощности по каналу I2***	Резерв
191Eh		Знак активной мощности **	Резерв
191Fh		Знак реактивной мощности **	Резерв
1920h	1812h	Сигнал отключения от защиты I>	Сигнал отключения от защиты В3-1
1921h		Сигнал отключения от защиты I>>	Сигнал отключения от защиты В3-2
1922h		Сигнал отключения от защиты I>>>	Сигнал отключения от защиты В3-3
1923h		Сигнал отключения от защиты I>>>>	Сигнал отключения от защиты В3-4
1924h		Сигнал отключения от защиты I2>	Сигнал отключения от защиты В3-5
1925h		Сигнал отключения от защиты I2>>	Сигнал отключения от защиты В3-6
1926h		Сигнал отключения от защиты I0>	Сигнал отключения от защиты В3-7
1927h		Сигнал отключения от защиты I0>>	Сигнал отключения от защиты В3-8
1928h		Сигнал отключения от защиты Iп>	Резерв
1929h		Сигнал отключения от защиты Iп>>	Резерв
192Ah		Сигнал отключения от защиты Iг	Резерв
192Bh		Сигнал отключения от защиты I2/I1	Резерв
192Ch		Сигнал отключения от защиты F>	Резерв
192Dh		Сигнал отключения от защиты F>>	Резерв
192Eh		Сигнал отключения от защиты F<	Резерв
192Fh		Сигнал отключения от защиты F<<	Резерв
1930h	1813h	Сигнал отключения от защиты U>	Резерв
1931h		Сигнал отключения от защиты U>>	Резерв
1932h		Сигнал отключения от защиты U<	Резерв
1933h		Сигнал отключения от защиты U<<	Резерв
1934h		Сигнал отключения от защиты U2>	Резерв
1935h		Сигнал отключения от защиты U2>>	Резерв

Адрес		Сигнал	
1936h		Сигнал отключения от защиты U0>	Резерв
1937h		Сигнал отключения от защиты U0>>	Резерв
1938h		Сигнал отключения от защиты В3-1	Резерв
1939h		Сигнал отключения от защиты В3-2	Резерв
193Ah		Сигнал отключения от защиты В3-3	Резерв
193Bh		Сигнал отключения от защиты В3-4	Резерв
193Ch		Сигнал отключения от защиты В3-5	Резерв
193Dh		Сигнал отключения от защиты В3-6	Резерв
193Eh		Сигнал отключения от защиты В3-7	Резерв
193Fh		Сигнал отключения от защиты В3-8	Резерв
1940h	1814h	Резерв	Сигнализация отключения от защиты I>
1941h		Резерв	Сигнализация отключения от защиты I>>
1942h		Резерв	Сигнализация отключения от защиты I>>>
1943h		Резерв	Сигнализация отключения от защиты I>>>>
1944h		Резерв	Сигнализация отключения от защиты I2>
1945h		Резерв	Сигнализация отключения от защиты I2>>
1946h		Резерв	Сигнализация отключения от защиты I0>
1947h		Резерв	Сигнализация отключения от защиты I0>>
1948h		Резерв	Сигнализация отключения от защиты In>
1949h		Резерв	Сигнализация отключения от защиты In>>
194Ah		Резерв	Сигнализация отключения от защиты Ig
194Bh		Резерв	Сигнализация отключения от защиты I2/I1
194Ch		Резерв	Сигнализация отключения от защиты F>
194Dh		Резерв	Сигнализация отключения от защиты F>>
194Eh		Резерв	Сигнализация отключения от защиты F<
194Fh		Резерв	Сигнализация отключения от защиты F<<
1950h	1815h	Резерв	Сигнализация отключения от защиты U>
1951h		Резерв	Сигнализация отключения от защиты U>>
1952h		Резерв	Сигнализация отключения от защиты U<
1953h		Резерв	Сигнализация отключения от защиты U<<
1954h		Резерв	Сигнализация отключения от защиты U2>
1955h		Резерв	Сигнализация отключения от защиты U2>>
1956h		Резерв	Сигнализация отключения от защиты U0>
1957h		Резерв	Сигнализация отключения от защиты U0>>
1958h		Резерв	Сигнализация отключения от защиты Q >
1959h		Резерв	Сигнализация отключения от защиты Q >>
195Ah		Резерв	Сигнализация отключения от защиты БЛК Q ПУСК
195Bh		Резерв	Сигнализация отключения от защиты БЛК N ПУСК
195Ch		Резерв	Резерв
195Dh		Резерв	Резерв
195Eh		Резерв	Резерв
195Fh		Резерв	Резерв
1960h	1816h	Сигнализация отключения от защиты I>	Сигнализация отключения от защиты В3-1
1961h		Сигнализация отключения от защиты I>>	Сигнализация отключения от защиты В3-2
1962h		Сигнализация отключения от защиты I>>>	Сигнализация отключения от защиты В3-3
1963h		Сигнализация отключения от защиты I>>>>	Сигнализация отключения от защиты В3-4
1964h		Сигнализация отключения от защиты I2>	Сигнализация отключения от защиты В3-5
1965h		Сигнализация отключения от защиты I2>>	Сигнализация отключения от защиты В3-6

Адрес		Сигнал	
1966h		Сигнализация отключения от защиты I0>	Сигнализация отключения от защиты ВЗ-7
1967h		Сигнализация отключения от защиты I0>>	Сигнализация отключения от защиты ВЗ-8
1968h		Сигнализация отключения от защиты In>	Резерв
1969h		Сигнализация отключения от защиты In>>	Резерв
196Ah		Сигнализация отключения от защиты Ig	Резерв
196Bh		Сигнализация отключения от защиты I2/I1	Резерв
196Ch		Сигнализация отключения от защиты F>	Резерв
196Dh		Сигнализация отключения от защиты F>>	Резерв
196Eh		Сигнализация отключения от защиты F<	Резерв
196Fh		Сигнализация отключения от защиты F<<	Резерв
1970h	1817h	Сигнализация отключения от защиты U>	Резерв
1971h		Сигнализация отключения от защиты U>>	Резерв
1972h		Сигнализация отключения от защиты U<	Резерв
1973h		Сигнализация отключения от защиты U<<	Резерв
1974h		Сигнализация отключения от защиты U2>	Резерв
1975h		Сигнализация отключения от защиты U2>>	Резерв
1976h		Сигнализация отключения от защиты U0>	Резерв
1977h		Сигнализация отключения от защиты U0>>	Резерв
1978h		Сигнализация отключения от защиты ВЗ-1	Резерв
1979h		Сигнализация отключения от защиты ВЗ-2	Резерв
197Ah		Сигнализация отключения от защиты ВЗ-3	Резерв
197Bh		Сигнализация отключения от защиты ВЗ-4	Резерв
197Ch		Сигнализация отключения от защиты ВЗ-5	Резерв
197Dh		Сигнализация отключения от защиты ВЗ-6	Резерв
197Eh		Сигнализация отключения от защиты ВЗ-7	Резерв
197Fh		Сигнализация отключения от защиты ВЗ-8	Резерв
1980h-19AFh	1818h	Резерв	Резерв
19B0h	181Bh	Резерв	Резерв (Направление мощности по каналу In** – с версии ПО 1.2)
19B1h		Резерв	Резерв (Ошибка направления мощности по каналу In*** – с версии ПО 1.2)
19B2h		Резерв	Резерв (Направление мощности по каналу Ia** – с версии ПО 1.2)
19B3h		Резерв	Резерв (Ошибка направления мощности по каналу Ia*** – с версии ПО 1.2)
19B4h		Резерв	Резерв (Направление мощности по каналу Ib** – с версии ПО 1.2)
19B5h		Резерв	Резерв (Ошибка направления мощности по каналу Ib*** – с версии ПО 1.2)
19B6h		Резерв	Резерв (Направление мощности по каналу Ic** – с версии ПО 1.2)
19B7h		Резерв	Резерв (Ошибка направления мощности по каналу Ic*** – с версии ПО 1.2)
19B8h		Резерв	Резерв (Направление мощности по каналу I0** – с версии ПО 1.2)
19B9h		Резерв	Резерв (Ошибка направления мощности по каналу I0*** – с версии ПО 1.2)
19BAh		Резерв	Резерв (Направление мощности по каналу I1** – с версии ПО 1.2)
19BBh		Резерв	Резерв (Ошибка направления мощности по каналу I1*** – с версии ПО 1.2)
19BCh		Резерв	Резерв (Направление мощности по каналу I2** – с версии ПО 1.2)
19BDh		Резерв	Резерв (Ошибка направления мощности по каналу I2*** – с версии ПО 1.2)

Адрес		Сигнал	
19BEh		Резерв	Резерв
19BFh		Резерв	Резерв

* Во втором столбце (функции 3, 4) перечисление идёт в формате Word;
** 0 – «плюс», 1 – «минус»; сигналы «знак активной мощности» и «знак реактивной мощности» вводятся с версии ПО 2.04; *** 1 – «ошибка», 0 – «нет ошибки»

8.10 База данных аналоговых сигналов

Данные телеизмерений (ТИ), расположенные на странице памяти 19h:

Измерения	Адрес 1-го слова	Кол-во слов
Ток In	0	1
Ток фазы Ia	1	1
Ток фазы Ib	2	1
Ток фазы Ic	3	1
Ток нулевой последовательности I0	4	1
Ток прямой последовательности I1	5	1
Ток обратной последовательности I2	6	1
Ток высшей гармоники нулевой последовательности Ig	7	1
Напряжение Un	8	1
Напряжение Ua	9	1
Напряжение Ub	10	1
Напряжение Uc	11	1
Линейное напряжение Uab	12	1
Линейное напряжение Ubc	13	1
Линейное напряжение Uca	14	1
Напряжение нулевой последовательности U0	15	1
Напряжение прямой последовательности U1	16	1
Напряжение обратной последовательности U2	17	1
Частота F	18	1
Cosφ (только для МР700) Резерв (для МР730)	19	1
Активная мощность P в кВт или МВт (только для МР700) Резерв (для МР730)	20	1
Реактивная мощность Q в кВ·А или МВ·А (только для МР700) Резерв (для МР730)	21	1
ОМП Lкз (для МР700)	22	1

Для расширенного диапазона линейных напряжений (более 256 В), расположенных на странице памяти 1Вh имеем (с версии ПО 2.03):

Измерения	Адрес 1-го слова	Кол-во слов
Линейное напряжение Uab	0	2
Линейное напряжение Ubc	2	2
Линейное напряжение Uca	4	2

Для получения значения тока I в виде первичных значений из относительных единиц X надо:

$$I = \frac{b \cdot X}{65536} \cdot I_{TT} \quad (\text{для } I_a, I_b, I_c, I_0, I_1, I_2);$$

$$I = \frac{b \cdot X}{65536} \cdot I_{TTHП} \quad (\text{для } I_n, I_r),$$

где b = 40 для I_a, I_b, I_c, I₀, I₁, I₂;

b = 5 для I_n, I_r;

I_{TT} – номинальный первичный ток ТТ для I_a, I_b, I_c, I₀, I₁, I₂;

I_{TTHП} – номинальный первичный ток ТТНП для I_n, I_r.

Для получения значения напряжения U в виде первичных значений из относительных единиц X надо:

$$U = \frac{X}{256} \cdot K,$$

где K = K_{ТН} для всех значений напряжения, кроме U_n;

K = K_{ТНП} для U_n.

Примечание – расчёт K_{ТН}; K_{ТНП} см. в подразделе 8.14 «Формат уставок».

Для получения значения частоты F в виде первичных значений из относительных единиц X надо:

$$F = \frac{X}{256}$$

Для получения значения расстояния до места повреждения (LKЗ) в км из относительных единиц надо:

$$L_{KЗ} = \frac{X}{256}$$

Для получения значения cosφ в виде первичных значений из относительных единиц надо:

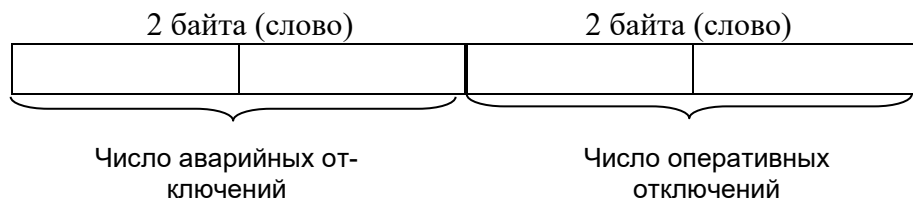
$$\cos\varphi = \frac{X}{256} \quad (\text{только для МР700})$$

8.11 База данных ресурса выключателя

База данных ресурса выключателя расположена на странице памяти 1Ah:

Данные	Адрес 1-го слова	Кол-во слов
Число отключений *	0	2
Суммарный ток отключения фазы А	2	2
Суммарный ток отключения фазы В	4	2
Суммарный ток отключения фазы С	6	2

* - Число отключений:



8.12 Формат журнала системы

Журнал системы может содержать 128 сообщений о событиях в системе. Сообщения хранятся в 2-х форматах: в словах (Word), в ASCII-коде.

Для каждого сообщения: 8 слов – в формат Word, 8 слов – в ASCII.
Ниже приведены адреса всех сообщений.

№ сообщения	Формат	Адреса		№ сообщения	Формат	Адреса		№ сообщения	Формат	Адреса	
		HEX	DEC			HEX	DEC			HEX	DEC
1	Word	2000	8192	44	Word	22B0	8880	87	Word	2560	9568
	ASCII	2008	8200		ASCII	22B8	8888		ASCII	2568	9576
2	Word	2010	8208	45	Word	22C0	8896	88	Word	2570	9584
	ASCII	2018	8216		ASCII	22C8	8904		ASCII	2578	9592
3	Word	2020	8224	46	Word	22D0	8912	89	Word	2580	9600
	ASCII	2028	8232		ASCII	22D8	8920		ASCII	2588	9608
4	Word	2030	8240	47	Word	22E0	8928	90	Word	2590	9616
	ASCII	2038	8248		ASCII	22E8	8936		ASCII	2598	9624
5	Word	2040	8256	48	Word	22F0	8944	91	Word	25A0	9632
	ASCII	2048	8264		ASCII	22F8	8952		ASCII	25A8	9640
6	Word	2050	8272	49	Word	2300	8960	92	Word	25B0	9648
	ASCII	2058	8280		ASCII	2308	8968		ASCII	25B8	9656
7	Word	2060	8288	50	Word	2310	8976	93	Word	25C0	9664
	ASCII	2068	8296		ASCII	2318	8984		ASCII	25C8	9672
8	Word	2070	8304	51	Word	2320	8992	94	Word	25D0	9680
	ASCII	2078	8312		ASCII	2328	9000		ASCII	25D8	9688
9	Word	2080	8320	52	Word	2330	9008	95	Word	25E0	9696
	ASCII	2088	8328		ASCII	2338	9016		ASCII	25E8	9704
10	Word	2090	8336	53	Word	2340	9024	96	Word	25F0	9712
	ASCII	2098	8344		ASCII	2348	9032		ASCII	25F8	9720
11	Word	20A0	8352	54	Word	2350	9040	97	Word	2600	9728
	ASCII	20A8	8360		ASCII	2358	9048		ASCII	2608	9736
12	Word	20B0	8368	55	Word	2360	9056	98	Word	2610	9744
	ASCII	20B8	8376		ASCII	2368	9064		ASCII	2618	9752
13	Word	20C0	8384	56	Word	2370	9072	99	Word	2620	9760
	ASCII	20C8	8392		ASCII	2378	9080		ASCII	2628	9768
14	Word	20D0	8400	57	Word	2380	9088	100	Word	2630	9776
	ASCII	20D8	8408		ASCII	2388	9096		ASCII	2638	9784
15	Word	20E0	8416	58	Word	2390	9104	101	Word	2640	9792
	ASCII	20E8	8424		ASCII	2398	9112		ASCII	2648	9800
16	Word	20F0	8432	59	Word	23A0	9120	102	Word	2650	9808
	ASCII	20F8	8440		ASCII	23A8	9128		ASCII	2658	9816
17	Word	2100	8448	60	Word	23B0	9136	103	Word	2660	9824
	ASCII	2108	8456		ASCII	23B8	9144		ASCII	2668	9832
18	Word	2110	8464	61	Word	23C0	9152	104	Word	2670	9840

	ASCII	2118	8472		ASCII	23C8	9160		ASCII	2678	9848
19	Word	2120	8480	62	Word	23D0	9168	105	Word	2680	9856
	ASCII	2128	8488		ASCII	23D8	9176		ASCII	2688	9864
20	Word	2130	8496	63	Word	23E0	9184	106	Word	2690	9872
	ASCII	2138	8504		ASCII	23E8	9192		ASCII	2698	9880
21	Word	2140	8512	64	Word	23F0	9200	107	Word	26A0	9888
	ASCII	2148	8520		ASCII	23F8	9208		ASCII	26A8	9896
22	Word	2150	8528	65	Word	2400	9216	108	Word	26B0	9904
	ASCII	2158	8536		ASCII	2408	9224		ASCII	26B8	9912
23	Word	2160	8544	66	Word	2410	9232	109	Word	26C0	9920
	ASCII	2168	8552		ASCII	2418	9240		ASCII	26C8	9928
24	Word	2170	8560	67	Word	2420	9248	110	Word	26D0	9936
	ASCII	2178	8568		ASCII	2428	9256		ASCII	26D8	9944
25	Word	2180	8576	68	Word	2430	9264	111	Word	26E0	9952
	ASCII	2188	8584		ASCII	2438	9272		ASCII	26E8	9960
26	Word	2190	8592	69	Word	2440	9280	112	Word	26F0	9968
	ASCII	2198	8600		ASCII	2448	9288		ASCII	26F8	9976
27	Word	21A0	8608	70	Word	2450	9296	113	Word	2700	9984
	ASCII	21A8	8616		ASCII	2458	9304		ASCII	2708	9992
28	Word	21B0	8624	71	Word	2460	9312	114	Word	2710	10000
	ASCII	21B8	8632		ASCII	2468	9320		ASCII	2718	10008
29	Word	21C0	8640	72	Word	2470	9328	115	Word	2720	10016
	ASCII	21C8	8648		ASCII	2478	9336		ASCII	2728	10024
30	Word	21D0	8656	73	Word	2480	9344	116	Word	2730	10032
	ASCII	21D8	8664		ASCII	2488	9352		ASCII	2738	10040
31	Word	21E0	8672	74	Word	2490	9360	117	Word	2740	10048
	ASCII	21E8	8680		ASCII	2498	9368		ASCII	2748	10056
32	Word	21F0	8688	75	Word	24A0	9376	118	Word	2750	10064
	ASCII	21F8	8696		ASCII	24A8	9384		ASCII	2758	10072
33	Word	2200	8704	76	Word	24B0	9392	119	Word	2760	10080
	ASCII	2208	8712		ASCII	24B8	9400		ASCII	2768	10088
34	Word	2210	8720	77	Word	24C0	9408	120	Word	2770	10096
	ASCII	2218	8728		ASCII	24C8	9416		ASCII	2778	10104
35	Word	2220	8736	78	Word	24D0	9424	121	Word	2780	10112
	ASCII	2228	8744		ASCII	24D8	9432		ASCII	2788	10120
36	Word	2230	8752	79	Word	24E0	9440	122	Word	2790	10128
	ASCII	2238	8760		ASCII	24E8	9448		ASCII	2798	10136
37	Word	2240	8768	80	Word	24F0	9456	123	Word	27A0	10144
	ASCII	2248	8776		ASCII	24F8	9464		ASCII	27A8	10152
38	Word	2250	8784	81	Word	2500	9472	124	Word	27B0	10160
	ASCII	2258	8792		ASCII	2508	9480		ASCII	27B8	10168
39	Word	2260	8800	82	Word	2510	9488	125	Word	27C0	10176
	ASCII	2268	8808		ASCII	2518	9496		ASCII	27C8	10184
40	Word	2270	8816	83	Word	2520	9504	126	Word	27D0	10192
	ASCII	2278	8824		ASCII	2528	9512		ASCII	27D8	10200
41	Word	2280	8832	84	Word	2530	9520	127	Word	27E0	10208
	ASCII	2288	8840		ASCII	2538	9528		ASCII	27E8	10216
42	Word	2290	8848	85	Word	2540	9536	128	Word	27F0	10224
	ASCII	2298	8856		ASCII	2548	9544		ASCII	27F8	10232
43	Word	22A0	8864	86	Word	2550	9552				
	ASCII	22A8	8872		ASCII	2558	9560				

Конфигурация сообщений журнала системы.

Запись журнала системы	Адрес 1-го слова	Кол-во слов	Примечания
Код сообщения	0	1	1
Дата и время *			
Год **	1	1	-
Месяц	2	1	-
Число	3	1	-
Часы	4	1	-
Минуты	5	1	-
Секунды	6	1	-
Десятки миллисекунд	7	1	-

* Дата и время хранится в формате двоичных чисел.

** 2 последние цифры года.

Сообщение:

Код	Сообщение
0	Журнал пуст
1	Ошибка хранения данных (Потеря данных осциллографа с версии ПО 2.0 МР700)
2	Резерв
3	Неисправность вн. шины
4	Вн. шина исправна
5	Температура выше нормы
6	Температура в норме
7	МСА 2 неисправен (МСА напряженческий)
8	МСА 2 исправен (МСА напряженческий)
9	МСА 1 неисправен (МСА токовый)
10	МСА 1 исправен (МСА токовый)
11	МРВ неисправен
12	МРВ исправен
13	МСД1 неисправен
14	МСД1 исправен
15	МСД2 неисправен
16	МСД2 исправен
17	Ошибка контрольной суммы уставок
18	Ошибка контрольной суммы данных
19	Ошибка контрольной суммы данных
20	Ошибка журнала системы
21	Ошибка журнала аварий
22	Остановка часов
23	<i>Резерв</i>
24	<i>Резерв</i>
25	Меню – уставки изменены
26	Пароль изменен
27	Сброс журнала системы
28	Сброс журнала аварий
29	Сброс ресурса выключателя
30	Сброс индикации

31	Изменена группа уставок
32	СДТУ – уставки изменены
33	Ошибка задающего генератора
34	Рестарт устройства
35	Устройство выключено
36	Устройство включено
37	Резерв
38	Меню сброс осциллографа (для МР700)
39	СДТУ – сброс осциллографа (для МР700)
40-45	Резерв
46	Небаланс АЦП Iabc
47	Баланс АЦП Iabc
48	Несимметрия Iabc
49	Симметрия Iabc
50	ТН внеш. неисправность
51	ТН исправен
52	Небаланс АЦП Uabc
53	Баланс АЦП Uabc
54	Несимметрия Uabc
55	Симметрия Uabc
56	Uabc < 5В
57	Uabc > 5В
58	ТННП внеш. неисправность
59	ТННП исправен
60	Частота вне диапазона
61	Частота в норме
62	Выключатель отключен
63	Выключатель включен
64	Блокировка выключателя
65	Отказ выключателя
66	Неисправность выключателя
67	Внеш.неиспр. выключателя
68	Неиспр.управ. выключателя
69	Работа УРОВ
70	Пуск ЛЗШ
71	Защита отключить
72	АПВ заблокировано
73	АПВ вн.блокировка
74	Запуск АПВ 1 крат
75	Запуск АПВ 2 крат
76	Запуск АПВ 3 крат
77	Запуск АПВ 4 крат
78	АПВ включить
79-84	Резерв
85	АВР заблокирован
86	АВР внеш. блокировка
87	АВР готовность
88	АВР отключить
89	АВР включить

90	АВР вкл. резерв	
91	АВР откл. резерв	
92	АВР запуск от защиты	
93	АВР запуск команда откл.	
94	АВР запуск по питанию	
95	АВР запуск самооткл.	
96	Кнопка отключить	
97	Кнопка включить	
98	Ключ отключить	
99	Ключ включить	
100	Внешнее отключить	
101	Внешнее включить	
102	СДТУ отключить	
103	СДТУ включить	
104	Основные уставки	
105	Резервные уставки	
106	Внеш.резерв. уставки	
107	<i>Резерв</i>	
108	Меню-основные уставки	
109	Меню-резервные уставки	
110	СДТУ-основные уставки	
111	СДТУ-резервные уставки	
112	АПВ возврат	
113	АПВ возврат F>	
114	АПВ возврат F>>	
115	АПВ возврат F<	
116	АПВ возврат F<<	
117	АПВ возврат U>	
118	АПВ возврат U>>	
119	АПВ возврат U<	
120	АПВ возврат U<<	
121	АПВ возврат U2>	
122	АПВ возврат U2>>	
123	АПВ возврат Uo>	
124	АПВ возврат Uo>>	
125	АПВ возврат ВЗ-1	
126	АПВ возврат ВЗ-2	
127	АПВ возврат ВЗ-3	
128	АПВ возврат ВЗ-4	
129	АПВ возврат ВЗ-5	
130	АПВ возврат ВЗ-6	
131	АПВ возврат ВЗ-7	
132	АПВ возврат ВЗ-8	
133	U<10В Частота недостоверна	
134	U>10В Частота достоверна	
135	АВР Меню блокировка	
136	АВР СДТУ блокировка	
137	СДТУ: логика изменена*	Блокировка по перегреву**
138	Меню: запуск логики*	Блокировка по числу пусков**

139	СДТУ: запуск логики*	Вн. – сброс теплового состояния**
140	Меню: остановка логики*	Вн. – сброс числа пусков**
141	СДТУ: остановка логики*	Меню – сброс теплового состояния**
142	Ошибка логики по старту*	Меню – сброс числа пусков**
143	Ошибка логики тайм аут*	СДТУ – сброс теплового состояния**
144	Ошибка логики размер*	СДТУ – сброс числа пусков**
145	Ошибка логики команда*	
146	Ошибка логики аргумент*	
147	Ошибка размера ППЗУ*	
148	Резерв*	
149	СПЛ1***	
150	СПЛ2***	
151	СПЛ3***	
152	СПЛ4***	
153	СПЛ5***	
154	СПЛ6***	
155	СПЛ7***	
156	СПЛ8***	
157	СПЛ9***	
158	СПЛ10***	
159	СПЛ11***	
160	СПЛ12***	
161	СПЛ13***	
162	СПЛ14***	
163	СПЛ15***	
164	СПЛ16***	
165	СПЛ17***	
166	СПЛ18***	
167	СПЛ19***	
168	СПЛ20***	
169	СПЛ21***	
170	СПЛ22***	
171	СПЛ23***	
172	СПЛ24***	
173	СПЛ25***	
174	СПЛ26***	
175	СПЛ27***	
176	СПЛ28***	
177	СПЛ29***	
178	СПЛ30***	
179	СПЛ31***	
180	СПЛ32***	
181	СПЛ33***	
182	СПЛ34***	
183	СПЛ35***	
184	СПЛ36***	
185	СПЛ37***	
186	СПЛ38***	
187	СПЛ39***	

188	СПЛ40***
189	СПЛ41***
190	СПЛ42***
191	СПЛ43***
192	СПЛ44***
193	СПЛ45***
194	СПЛ46***
195	СПЛ47***
196	СПЛ48***
197	СПЛ49***
198	СПЛ50***
199	СПЛ51***
200	СПЛ52***
201	СПЛ53***
202	СПЛ54***
203	СПЛ55***
204	СПЛ56***
205	СПЛ57***
206	СПЛ58***
207	СПЛ59***
208	СПЛ60***
209	СПЛ61***
210	СПЛ62***
211	СПЛ63***
212	СПЛ64***

* только для МР700;

** только для МР730.

*** СПЛ 1...СПЛ 64 – сообщения свободно-программируемой логики (**только для МР700**);

8.13 Формат журнала аварий

В журнале аварий может храниться до 32 аварий. При превышении этого числа, каждая новая авария будет записываться на место самой старой аварии. Каждая авария считывается целиком (разбивать аварию на несколько частей не допускается).

Аварии хранятся в 2-х форматах: в словах (Word), в ASCII-коде.

На каждую аварию выделено: 28 слов – для формата Word и 48 слов – для ASCII.

В таблице 8.13.1 приведены адреса для всех аварий.

Таблица 8.13.1 – Адреса аварий

№ аварии	Формат	Адреса		Кол-во слов	№ аварии	Формат	Адреса		Кол-во слов
		HEX	DEC				HEX	DEC	
1	Word	2800	10240	28	17	Word	2C00	11264	28
	ASCII	2818	10264	48		ASCII	2C18	11288	48
2	Word	2840	10304	28	18	Word	2C40	11328	28
	ASCII	2858	10328	48		ASCII	2C58	11352	48
3	Word	2880	10368	28	19	Word	2C80	11392	28
	ASCII	2898	10392	48		ASCII	2C98	11416	48
4	Word	28C0	10432	28	20	Word	2CC0	11456	28
	ASCII	28D8	10456	48		ASCII	2CD8	11480	48
5	Word	2900	10496	28	21	Word	2D00	11520	28
	ASCII	2918	10520	48		ASCII	2D18	11544	48
6	Word	2940	10560	28	22	Word	2D40	11584	28
	ASCII	2958	10584	48		ASCII	2D58	11608	48
7	Word	2980	10624	28	23	Word	2D80	11648	28
	ASCII	2998	10648	48		ASCII	2D98	11672	48
8	Word	29C0	10688	28	24	Word	2DC0	11712	28
	ASCII	29D8	10712	48		ASCII	2DD8	11736	48
9	Word	2A00	10752	28	25	Word	2E00	11776	28
	ASCII	2A18	10776	48		ASCII	2E18	11800	48
10	Word	2A40	10816	28	26	Word	2E40	11840	28
	ASCII	2A58	10840	48		ASCII	2E58	11864	48
11	Word	2A80	10880	28	27	Word	2E80	11904	28
	ASCII	2A98	10904	48		ASCII	2E98	11928	48
12	Word	2AC0	10944	28	28	Word	2EC0	11968	28
	ASCII	2AD8	10968	48		ASCII	2ED8	11992	48
13	Word	2B00	11008	28	29	Word	2F00	12032	28
	ASCII	2B18	11032	48		ASCII	2F18	12056	48
14	Word	2B40	11072	28	30	Word	2F40	12096	28
	ASCII	2B58	11096	48		ASCII	2F58	12120	48
15	Word	2B80	11136	28	31	Word	2F80	12160	28
	ASCII	2B98	11160	48		ASCII	2F98	12184	48
16	Word	2BC0	11200	28	32	Word	2FC0	12224	28
	ASCII	2BD8	11224	48		ASCII	2FD8	12248	48

Конфигурация аварии в журнале аварий приведена в таблице 8.13.2.
Таблица 8.13.2 – Конфигурация аварий

Запись журнала аварий	Word		ASCII	
	Адрес 1-го слова	Кол-во слов	Адрес 1-го слова	Кол-во слов
1 Дата и время*	0	8	0	8
2 Код повреждения**	8	1	8	2
3 Тип повреждения***	9	1	10	2
4 Значение повреждения	10	1	12	2
5 Значение Ia	11	1	14	2
6 Значение Ib	12	1	16	2
7 Значение Ic	13	1	18	2
8 Значение I0	14	1	24	2
9 Значение I1	15	1	26	2
10 Значение I2	16	1	28	2
11 Значение In	17	1	30	2
12 Значение Iг	18	1	32	2
13 Значение F	19	1	34	2
14 Значение Uab	20	1	36	2
15 Значение Ubc	21	1	38	2
16 Значение Uca	22	1	40	2
17 Значение U0	23	1	42	2
18 Значение U1	24	1	44	2
19 Значение U2	25	1	46	2
20 Значение Un	26	1	48	2
21 Значение входов	27	1	50	2

* Дата и время хранится в формате двоично-десятичных чисел (см. таблицу 8.13.3).

Таблица 8.13.3 – Дата и время (конфигурация)

Дата и время	Адрес 1-го слова	Кол-во слов	Примечания
Сообщение	0	1	1
Год (две последние цифры)	1	1	-
Месяц	2	1	-
Число	3	1	-
Часы	4	1	-
Минуты	5	1	-
Секунды	6	1	-
Десятки миллисекунд	7	1	-

1. Сообщение (сообщения и их коды см. в таблице 8.13.4).

Таблица 8.13.4

Код	Сообщение
0	Журнал пуст
1	Сигнализация
2	Отключение
3	Работа
4	Неуспешное АПВ
5	Возврат
6	Включение
7	ОМП (для МР700 с версии 1.12)

**Код повреждения (в формате Word):

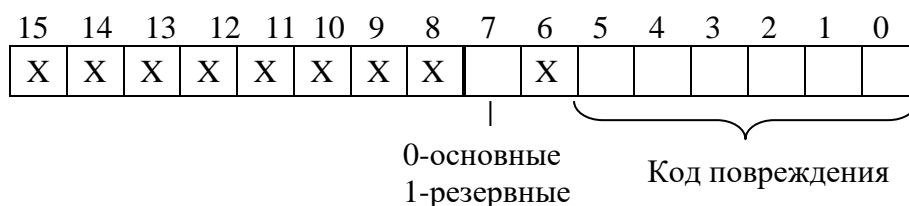


Таблица 8.13.5

Код	Повреждения	
	МР700	МР730
0		
1	По повышению тока I>	По повышению тока I>
2	По повышению тока I>>	По повышению тока I>>
3	По повышению тока I>>>	По повышению тока I>>>
4	По повышению тока I>>>>	По повышению тока I>>>>
5	По повышению тока обратной последовательности I2>	По повышению тока обратной последовательности I2>
6	По повышению тока обратной последовательности I2>>	По повышению тока обратной последовательности I2>>
7	По повышению тока нулевой последовательности I0>	По повышению тока нулевой последовательности I0>
8	По повышению тока нулевой последовательности I0>>	По повышению тока нулевой последовательности I0>>
9	По повышению тока измеренного по нулевому каналу In>	По повышению тока измеренного по нулевому каналу In>
10	По повышению тока измеренного по нулевому каналу In>>	По повышению тока измеренного по нулевому каналу In>>
11	По повышению тока высшей гармоники нулевой последовательности Iг >	По повышению тока высшей гармоники нулевой последовательности Iг >
12	Обрыв провода I2/I1	Обрыв провода I2/I1
13	По повышению частоты F>	По повышению частоты F>
14	По повышению частоты F>>	По повышению частоты F>>
15	По понижению частоты F<	По понижению частоты F<
16	По понижению частоты F<<	По понижению частоты F<<
17	По повышению напряжения U>	По повышению напряжения U>
18	По повышению напряжения U>>	По повышению напряжения U>>
19	По понижению напряжения U<	По понижению напряжения U<
20	По понижению напряжения U<<	По понижению напряжения U<<
21	По повышению напряжения обратной последовательности U2>	По повышению напряжения обратной последовательности U2>
22	По повышению напряжения обратной последовательности U2>>	По повышению напряжения обратной последовательности U2>>

23	По повышению напряжения нулевой последовательности U0>	По повышению напряжения нулевой последовательности U0>
24	По повышению напряжения нулевой последовательности U0>>	По повышению напряжения нулевой последовательности U0>>
25	Внешней защиты ВЗ-1	По повышению Q >
26	Внешней защиты ВЗ-2	По повышению Q >>
27	Внешней защиты ВЗ-3	Q блокировка по перегреву
28	Внешней защиты ВЗ-4	Q блокировка по числу пусков
29	Внешней защиты ВЗ-5	Резерв
30	Внешней защиты ВЗ-6	Резерв
31	Внешней защиты ВЗ-7	Резерв
32	Внешней защиты ВЗ-8	Резерв
33	ОМП	Внешней защиты ВЗ-1
34	Резерв	Внешней защиты ВЗ-2
35	Резерв	Внешней защиты ВЗ-3
36	Резерв	Внешней защиты ВЗ-4
37	Резерв	Внешней защиты ВЗ-5
38	Резерв	Внешней защиты ВЗ-6
39	Резерв	Внешней защиты ВЗ-7
40	Резерв	Внешней защиты ВЗ-8

***Тип повреждения (в формате Word):

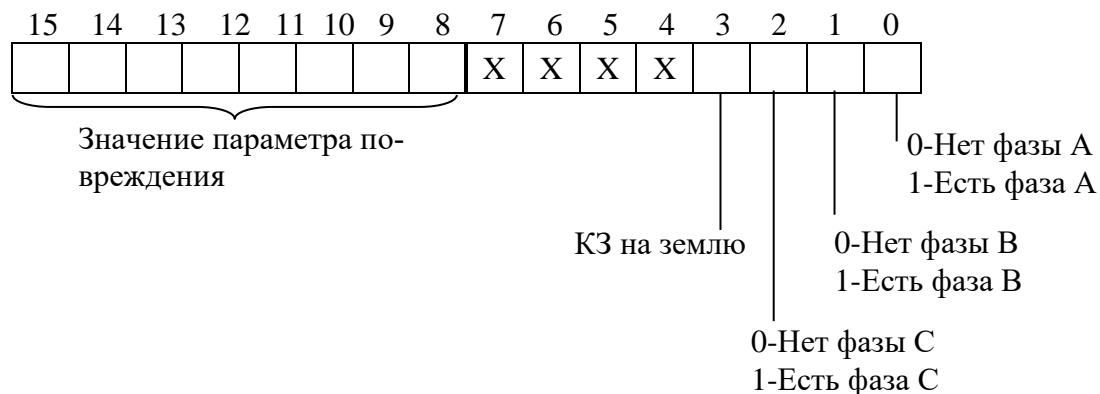


Таблица 8.13.6

Код	Значение параметра повреждения
0	
1	Ток I _г
2	Ток I _n
3	Ток I _a
4	Ток I _b
5	Ток I _c
6	Ток I ₀
7	Ток I ₁
8	Ток I ₂
9	Мощность P _n
10	Резерв
11	Резерв
12	Резерв
13	Мощность P ₀
14	Резерв
15	Мощность P ₂
16	Частота F
17	Напряжение U _n
18	Напряжение U _a
19	Напряжение U _b

20	Напряжение Uc
21	Напряжение U0
22	Напряжение U1
23	Напряжение U2
24	Напряжение Uab
25	Напряжение Ubc
26	Напряжение Uca
27	Обрыв провода
28	Тепловое состояние Q (для МР730); ОМП, L _{кз} (для МР700)

Для расчёта значения повреждения (п. 4 таблицы 8.13.2), значений Ia; Ib; Ic; I0; I1; I2; In; Ig; F; Uab; Ubc; Uca; U0; U1; U2; Un (п.п. 5-20 таблицы 8.13.2); а также для расчёта напряжений Ua; Ub; Uc (таблица 8.13.6, коды 18-20) и L_{кз} (таблица 8.13.6, код 28) использовать формулы, приведенные в подразделе 8.10 («База данных аналоговых сигналов»).

Расчёт теплового состояния Q (таблица 8.13.6, код 28) и обрыва провода I2/I1 (таблица 8.13.6, код 27) производится по формулам, приведенным в подразделе 8.14 («Формат уставок»).

Для получения значений мощности, выраженных в P_н (таблица 8.13.6, коды 9, 13 и 15), применяются формулы:

$$Pn' = \frac{X \cdot 5}{65536} \quad P0' = \frac{X \cdot 40}{65536} \quad P2' = \frac{X \cdot 40}{65536},$$

где Pn' – измеренная активная мощность нулевой последовательности, P_н;

P0' – расчётная активная мощность нулевой последовательности, P_н;

P2' – расчётная активная мощность обратной последовательности, P_н.

Примечание – В журнале аварий отображаются значения мощности, выраженные в P_н.

Для получения значений мощности, выраженных в ваттах, применяются формулы:

$$Pn = Pn' \cdot 256 \cdot I_{ТНП} \cdot K_{ТНП}$$

$$P0 = P0' \cdot 256 \cdot I_{ТТ} \cdot K_{ТТ}$$

$$P2 = P2' \cdot 256 \cdot I_{ТТ} \cdot K_{ТТ} ,$$

где P_н – измеренная активная мощность нулевой последовательности, Вт;

P0 – расчётная активная мощность нулевой последовательности, Вт;

P2 – расчётная активная мощность обратной последовательности, Вт.

8.14 Формат уставок

Для получения достоверных данных уставок необходимо:

1. Сбросить бит (записать 0) функцией 5 по адресу 0x0000:

Запрос:

Адрес устройства	Код функции	Адрес бита		Значение бита	0	Контрольная сумма	
01h	05h	00h	00h	00h	00h	МлБ	СтБ

2. Функциями 3 или 4 прочитать данные по адресу 0x1000.

Для сохранения изменений данных уставок необходимо:

1. Записать уставки функцией 16 по адресу 0x1000;
2. Установить бит функцией 5 по адресу 0x0000:

Запрос:

Адрес устройства	Код функции	Адрес бита		Значение бита	0	Контрольная сумма	
01h	05h	00h	00h	FFh	00h	МлБ	СтБ

Описание функций приведено в разделе 8.5.

В данной таблице приведено описание формата уставок MP700:

Группа	Наименование	Адрес		Кол-во слов	Примечание		
		HEX	DEC				
Входные сигналы и автоматика	Конфигурация ТТ	1000	4096	1	1		
	Первичный ток ТТ	1001	4097	1	15		
	Первичный ток ТТНП	1002	4098	1	15		
	Максимальный ток нагрузки	1003	4099	1	15		
	Измерительный канал	Не используется	1004	4100	4	-	
		Конфигурация ТН	1008	4104	1	2	
		Коэффициент ТН	1009	4105	1	2.1	
		Внешняя неисправность ТН	100A	4106	1	3	
		Коэффициент ТННП	100B	4107	1	2.1	
		Внешняя неисправность ТННП	100C	4108	1	3	
		ОМП	Конфигурация ОМП	100D	4109	2	25
		Параметры логики	Программные ключи	100F	4111	1	27
			Внешние сигналы	Номер входа ключа отключить	1010	4112	1
	Номер входа ключа включить	1011		4113	1	4	
	Номер входа внеш. отключить	1012		4114	1	4	
	Номер входа внеш. включить	1013		4115	1	4	
	Внешний сигнал сброса сигнализации	1014		4116	1	4	
	Внешний сигнал группы уставок	1015		4117	1	4	
	Не используется	1016		4118	1	-	
	Не используется	1017		4119	1	-	
Неисправность	Неисправность	1018	4120	5	-		
	Неисправность	101D	4125	5	5		
Входные логические сигналы	конфигурация L1(И)	1022	4130	2	6		
	конфигурация L2(И)	1024	4132	2	6		
	конфигурация L3(И)	1026	4134	2	6		
	конфигурация L4(И)	1028	4136	2	6		

	Входные логические сигналы	конфигурация L5(ИЛИ)	102A	4138	2	6	
		конфигурация L6(ИЛИ)	102C	4140	2	6	
		конфигурация L7(ИЛИ)	102E	4142	2	6	
		конфигурация L8(ИЛИ)	1030	4144	2	6	
	Параметры выключателя	Номер входа состояния отключения	1032	4146	1	4	
		Номер входа состояния включения	1033	4147	1	4	
		Внешний сигнал неисправность	1034	4148	1	4	
		Блокировка включения	1035	4149	1	4	
		Время УРОВ	1036	4150	1	3*	
		Ток УРОВ	1037	4151	1	15	
		Импульс сигнала управления	1038	4152	1	3*	
		Длительность включения	1039	4153	1	3*	
		Не используется	103A	4154	1	-	
	Сигналы управления	103B	4155	1	7		
	Автоматика	конфигурация АПВ	103C	4156	8	8	
		конфигурация АВР	1044	4164	9	9	
		не используется	104D	4173	1	-	
		конфигурация ЛЗШ	104E	4174	2	10	
	Внешние защиты	конфигурация ВЗ-1	1050	4176	6	11	
		конфигурация ВЗ-2	1056	4182	6	11	
		конфигурация ВЗ-3	105C	4188	6	11	
		конфигурация ВЗ-4	1062	4194	6	11	
		конфигурация ВЗ-5	1068	4200	6	11	
		конфигурация ВЗ-6	106E	4206	6	11	
		конфигурация ВЗ-7	1074	4212	6	11	
		конфигурация ВЗ-8	107A	4218	6	11	
	Основная группа уставок	Токовые защиты	Конфигурация сети	1080	4224	4	12.1
			Конфигурация I>	1084	4228	6	12
Конфигурация I>>			108A	4234	6	12	
Конфигурация I>>>			1090	4240	6	12	
Конфигурация I>>>>			1096	4246	6	12	
Конфигурация I2>			109C	4252	6	12	
Конфигурация I2>>			10A2	4258	6	12	
Конфигурация I0>			10A8	4264	6	12	
Конфигурация I0>>			10AE	4270	6	12	
Конфигурация In>			10B4	4276	6	12	
Конфигурация In>>			10BA	4282	6	12	
Резервная группа уставок	Токовые защиты	Конфигурация сети	10C0	4288	4	12.1	
		Конфигурация I>	10C4	4292	6	12	
		Конфигурация I>>	10CA	4298	6	12	
		Конфигурация I>>>	10D0	4304	6	12	
		Конфигурация I>>>>	10D6	4310	6	12	
		Конфигурация I2>	10DC	4316	6	12	
		Конфигурация I2>>	10E2	4322	6	12	
		Конфигурация I0>	10E8	4328	6	12	
		Конфигурация I0>>	10EE	4334	6	12	
		Конфигурация In>	10F4	4340	6	12	
		Конфигурация In>>	10FA	4346	6	12	

Основная группа	Дополнительные защиты	Конфигурация Iг>	1100	4352	6	12
		Не используется	1106	4358	2	-
Конфигурация I2/ I1		1108	4360	4	12.2	
Не используется		110С	4364	20	-	
Резервная группа		Конфигурация Iг>	1120	4384	6	12
		Не используется	1126	4390	2	-
		Конфигурация I2/ I1	1128	4392	4	12.2
		Не используется	112С	4396	20	-
Основная группа	Защиты по частоте	Конфигурация F>	1140	4416	8	14
		Конфигурация F>>	1148	4424	8	14
		Конфигурация F<	1150	4432	8	14
		Конфигурация F<<	1158	4440	8	14
Резервная группа		Конфигурация F>	1160	4448	8	14
		Конфигурация F>>	1168	4456	8	14
		Конфигурация F<	1170	4464	8	14
		Конфигурация F<<	1178	4472	8	14
Основная группа	Защиты напряжения	Конфигурация U>	1180	4480	8	13
		Конфигурация U>>	1188	4488	8	13
		Конфигурация U<	1190	4496	8	13
		Конфигурация U<<	1198	4504	8	13
		Конфигурация U2>	11A0	4512	8	13
		Конфигурация U2>>	11A8	4520	8	13
		Конфигурация U0>	11B0	4528	8	13
		Конфигурация U0>>	11B8	4536	8	13
Резервная группа	Защиты напряжения	Конфигурация U>	11C0	4544	8	13
		Конфигурация U>>	11C8	4552	8	13
		Конфигурация U<	11D0	4560	8	13
		Конфигурация U<<	11D8	4568	8	13
		Конфигурация U2>	11E0	4576	8	13
		Конфигурация U2>>	11E8	4584	8	13
		Конфигурация U0>	11F0	4592	8	13
		Конфигурация U0>>	11F8	4600	8	13
Выходные сигналы	Выходные логические сигналы	конфигурация вых. лог. ВЛС1	1200	4608	8	18
		конфигурация вых. лог. ВЛС2	1208	4616	8	18
		конфигурация вых. лог. ВЛС3	1210	4624	8	18
		конфигурация вых. лог. ВЛС4	1218	4632	8	18
		конфигурация вых. лог. ВЛС5	1220	4640	8	18
		конфигурация вых. лог. ВЛС6	1228	4648	8	18
		конфигурация вых. лог. ВЛС7	1230	4656	8	18
		конфигурация вых. лог. ВЛС8	1238	4664	8	18
	Выходные реле	конфигурация РЕЛЕ1	1240	4672	2	17
		конфигурация РЕЛЕ2	1242	4674	2	17
		конфигурация РЕЛЕ3	1244	4676	2	17
		конфигурация РЕЛЕ4	1246	4678	2	17
		конфигурация РЕЛЕ5	1248	4680	2	17
		конфигурация РЕЛЕ6	124A	4682	2	17
		конфигурация РЕЛЕ7	124С	4684	2	17
		конфигурация РЕЛЕ8	124E	4686	2	17
	Не используется	1250	4688	2	-	

		Не используется	1252	4690	2	-
		Не используется	1254	4692	2	-
		Не используется	1256	4694	2	-
		Не используется	1258	4696	2	-
		Не используется	125A	4698	2	-
		Не используется	125C	4700	2	-
		Не используется	125E	4702	2	-
	Индикаторы	конфигурация ИНДИКАТОР1	1260	4704	2	16
		конфигурация ИНДИКАТОР2	1262	4706	2	16
		конфигурация ИНДИКАТОР3	1264	4708	2	16
		конфигурация ИНДИКАТОР4	1266	4710	2	16
		конфигурация ИНДИКАТОР5	1268	4712	2	16
		конфигурация ИНДИКАТОР6	126A	4714	2	16
		конфигурация ИНДИКАТОР7	126C	4716	2	16
		конфигурация ИНДИКАТОР8	126E	4718	2	16
Конфигурация устройства	Конфигурация устройства	номер устройства	1270	4720	1	19
		скорость порта	1271	4721	1	20
		не используется	1272	4722	2	-
	Осциллограф	Конфигурация осциллографа	1274	4724	1	26

В данной таблице приведено описание формата уставок МР730.

Группа	Наименование	Адрес		Кол-во слов	Примечание	
		HEX	DEC			
Входные сигналы и автоматика	Измерительный канал	Конфигурация ТТ	1000	4096	1	1
		Первичный ток ТТ	1001	4097	1	15
		Первичный ток ТТНП	1002	4098	1	15
		Максимальный ток нагрузки	1003	4099	1	15
		Не используется	1004	4100	4	-
		Конфигурация ТН	1008	4104	1	2
		Коэффициент ТН	1009	4105	1	2.1
		Внешняя неисправность ТН	100A	4106	1	3
		Коэффициент ТННП	100B	4107	1	2.1
		Внешняя неисправность ТННП	100C	4108	1	3
		Не используется	100D	4109	6	4
		Внешние сигналы	Номер входа ключа отключить	1010	4112	1
	Номер входа ключа включить		1011	4113	1	4
	Номер входа внеш. отключить		1012	4114	1	4
	Номер входа внеш. включить		1013	4115	1	4
	Внешний сигнал сброса сигнализации		1014	4116	1	4
	Внешний сигнал группы уставок		1015	4117	1	4
	Внешний сигнал пуска осциллографа		1016	4118	1	4
	Не используется		1017	4119	6	-
	Неисправность	Неисправность	101D	4125	5	5
	Входные логические сигналы	конфигурация L1(И)	1022	4130	2	6
		конфигурация L2(И)	1024	4132	2	6
		конфигурация L3(И)	1026	4134	2	6
		конфигурация L4(И)	1028	4136	2	6
	Входные логические сигналы	конфигурация L5(ИЛИ)	102A	4138	2	6
		конфигурация L6(ИЛИ)	102C	4140	2	6
		конфигурация L7(ИЛИ)	102E	4142	2	6
		конфигурация L8(ИЛИ)	1030	4144	2	6

	Параметры выключателя	Номер входа состояния отключения	1032	4146	1	4
		Номер входа состояния включения	1033	4147	1	4
		Внешний сигнал неисправность	1034	4148	1	4
		Блокировка включения	1035	4149	1	4
		Время УРОВ	1036	4150	1	3*
		Ток УРОВ	1037	4151	1	15
		Импульс сигнала управления	1038	4152	1	3*
		Длительность включения	1039	4153	1	3*
		Не используется	103A	4154	1	-
		Сигналы управления	103B	4155	1	7
	Автоматика	конфигурация АПВ	103C	4156	8	8
		конфигурация АВР	1044	4164	9	9
		не используется	104D	4173	1	-
		конфигурация ЛЗШ	104E	4174	2	10
	Внешние защиты	конфигурация ВЗ-1	1050	4176	6	11
		конфигурация ВЗ-2	1056	4182	6	11
		конфигурация ВЗ-3	105C	4188	6	11
		конфигурация ВЗ-4	1062	4194	6	11
		конфигурация ВЗ-5	1068	4200	6	11
		конфигурация ВЗ-6	106E	4206	6	11
		конфигурация ВЗ-7	1074	4212	6	11
конфигурация ВЗ-8		107A	4218	6	11	
Основная группа уставок	Токовые защиты	Конфигурация сети	1080	4224	4	12.1
		Конфигурация I>	1084	4228	6	12
		Конфигурация I>>	108A	4234	6	12
		Конфигурация I>>>	1090	4240	6	12
		Конфигурация I>>>>	1096	4246	6	12
		Конфигурация I2>	109C	4252	6	12
		Конфигурация I2>>	10A2	4258	6	12
		Конфигурация I0>	10A8	4264	6	12
		Конфигурация I0>>	10AE	4270	6	12
		Конфигурация In>	10B4	4276	6	12
		Конфигурация In>>	10BA	4282	6	12
Резервная группа уставок	Токовые защиты	Конфигурация сети	10C0	4288	4	12.1
		Конфигурация I>	10C4	4292	6	12
		Конфигурация I>>	10CA	4298	6	12
		Конфигурация I>>>	10D0	4304	6	12
		Конфигурация I>>>>	10D6	4310	6	12
		Конфигурация I2>	10DC	4316	6	12
		Конфигурация I2>>	10E2	4322	6	12
		Конфигурация I0>	10E8	4328	6	12
		Конфигурация I0>>	10EE	4334	6	12
		Конфигурация In>	10F4	4340	6	12
		Конфигурация In>>	10FA	4346	6	12
Основная группа	Дополнительные защиты	Конфигурация Iг>	1100	4352	6	12
		Не используется	1106	4358	2	-
Конфигурация I2/ I1		1108	4360	4	12.2	
Не используется		110C	4364	4	-	
Резервная группа		Конфигурация Iг>	1110	4368	6	12
		Не используется	1116	4374	2	-
		Конфигурация I2/ I1	1118	4376	4	12.2
	Не используется	111C	4380	4	-	

	Защиты двигателя	Параметры двигателя	1120	4384	8	21
		Защита по перегреву Q>	1128	4392	2	22
		Защита по перегреву Q>>	112A	4394	2	22
		Блокировка пуска по тепловому состоянию	112C	4396	3	23
		Блокировка пуска по числу пусков двигателя	112F	4399	4	24
		Не используется	1133	4403	13	-
Основная группа	Защиты по частоте	Конфигурация F>	1140	4416	8	14
		Конфигурация F>>	1148	4424	8	14
Конфигурация F<		1150	4432	8	14	
Конфигурация F<<		1158	4440	8	14	
Резервная группа		Конфигурация F>	1160	4448	8	14
		Конфигурация F>>	1168	4456	8	14
		Конфигурация F<	1170	4464	8	14
		Конфигурация F<<	1178	4472	8	14
Основная группа	Защиты напряжения	Конфигурация U>	1180	4480	8	13
		Конфигурация U>>	1188	4488	8	13
		Конфигурация U<	1190	4496	8	13
		Конфигурация U<<	1198	4504	8	13
		Конфигурация U2>	11A0	4512	8	13
		Конфигурация U2>>	11A8	4520	8	13
		Конфигурация U0>	11B0	4528	8	13
		Конфигурация U0>>	11B8	4536	8	13
Резервная группа	Защиты напряжения	Конфигурация U>	11C0	4544	8	13
		Конфигурация U>>	11C8	4552	8	13
		Конфигурация U<	11D0	4560	8	13
		Конфигурация U<<	11D8	4568	8	13
		Конфигурация U2>	11E0	4576	8	13
		Конфигурация U2>>	11E8	4584	8	13
		Конфигурация U0>	11F0	4592	8	13
		Конфигурация U0>>	11F8	4600	8	13
Выходные сигналы	Выходные логические сигналы	конфигурация вых. лог. ВЛС1	1200	4608	8	18
		конфигурация вых. лог. ВЛС2	1208	4616	8	18
		конфигурация вых. лог. ВЛС3	1210	4624	8	18
		конфигурация вых. лог. ВЛС4	1218	4632	8	18
		конфигурация вых. лог. ВЛС5	1220	4640	8	18
		конфигурация вых. лог. ВЛС6	1228	4648	8	18
		конфигурация вых. лог. ВЛС7	1230	4656	8	18
		конфигурация вых. лог. ВЛС8	1238	4664	8	18
	Выходные реле	конфигурация РЕЛЕ1	1240	4672	2	17
		конфигурация РЕЛЕ2	1242	4674	2	17
		конфигурация РЕЛЕ3	1244	4676	2	17
		конфигурация РЕЛЕ4	1246	4678	2	17
		конфигурация РЕЛЕ5	1248	4680	2	17
		конфигурация РЕЛЕ6	124A	4682	2	17
		конфигурация РЕЛЕ7	124C	4684	2	17
		конфигурация РЕЛЕ8	124E	4686	2	17
		Не используется	1250	4688	2	-
		Не используется	1252	4690	2	-
		Не используется	1254	4692	2	-
		Не используется	1256	4694	2	-
Не используется	1258	4696	2	-		

	Не используется	125A	4698	2	-	
		125C	4700	2	-	
		125E	4702	2	-	
	Индикаторы	конфигурация ИНДИКАТОР1	1260	4704	2	16
		конфигурация ИНДИКАТОР2	1262	4706	2	16
		конфигурация ИНДИКАТОР3	1264	4708	2	16
		конфигурация ИНДИКАТОР4	1266	4710	2	16
		конфигурация ИНДИКАТОР5	1268	4712	2	16
		конфигурация ИНДИКАТОР6	126A	4714	2	16
конфигурация ИНДИКАТОР7		126C	4716	2	16	
конфигурация ИНДИКАТОР8		126E	4718	2	16	
Конфигурация	Конфигурация устройства	номер устройства	1270	4720	1	19
		скорость порта	1271	4721	1	20
		не используется	1272	4722	2	-
	Осциллограф	Конфигурация осциллографа	1274	4724	1	26

1. Конфигурация ТТ

15	14	13	12	11	10	9	8	7	6	5	4	3	2	1	0
X	X	X	X	X	X	X	X	X	X	X	X	X	X	X	

Тип
0 - Ia+Ib+Ic
1 - Ia+Ic

2. Конфигурация ТН

15	14	13	12	11	10	9	8	7	6	5	4	3	2	1	0
X	X	X	X	X	X	X	X	X	X	X	X	X	X	X	

Тип
0 - Ua+Ub+Uc+Uo; Uo=U0
1 - Ua+Ub+Uc; Uo= Un

2.1. Коэффициент ТН (K_{ТН}) и коэффициент ТННП (K_{ТННП}).

Внутри микропроцессорных реле K_{ТН} и K_{ТННП} представляют собой 2-х байтное целое число X.

Для МР730:

$$X = K_{ТН} \cdot 256; \quad K_{ТН} = \frac{X}{256} \quad \text{для ТН};$$

$$X = K_{ТННП} \cdot 256; \quad K_{ТННП} = \frac{X}{256} \quad \text{для ТННП}.$$

Для МР700:

$$X = K_{ТН(ТННП)} \cdot 256; \quad K_{ТН(ТННП)} = \frac{X}{256}, \quad \text{если старший бит X равен нулю};$$

$$X = \frac{K_{ТН(ТННП)} \cdot 256}{1000} + 32768; \quad K_{ТН(ТННП)} = \frac{(X - 32768) \cdot 1000}{256}, \quad \text{если старший бит X равен}$$

единице.

3. Неисправность

Номер входа неисправности соответствует значениям, приведенным в приложении 3, таблица 3.2.

4. Вход ключа

Номер входа ключа и сигнала выключателя соответствуют значениям, приведенным в приложении 3, таблица 3.2.

5. Конфигурация реле «НЕИСПРАВНОСТЬ».

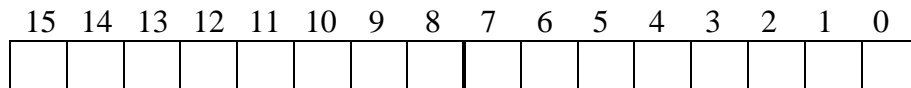
Наименование	Адрес 1-го слова	Кол-во слов	Прим.
конфигурация реле «Неисправность»	0	1	1г*
импульс реле «Неисправность».	1	1	3*

6. Конфигурация логических входных сигналов.

Логические сигналы «И» формируются, как сумма по «И» дискретных сигналов и инверсных дискретных сигналов. Логические сигналы «ИЛИ» формируются, как сумма по «ИЛИ» дискретных сигналов и инверсных дискретных сигналов. Конфигурация входного логического сигнала занимает 2 слова (32 бита).

1 слово сигнал	2 слово сигнал	Код (HEX)	Код (DEC)
Д1	Д9	1	1
инв.Д1	инв.Д9	101=100+1	257=256+1
Д2	Д10	2	2
инв.Д2	инв.Д10	202=200+2	514=512+2
Д3	Д11	4	4
инв.Д3	инв.Д11	404=400+4	1028=1024+4
Д4	Д12	8	8
инв.Д4	инв.Д12	808=800+8	2056=2048+8
Д5	Д13	10	16
инв.Д5	инв.Д13	1010=1000+10	4112=4096+16
Д6	Д14	20	32
инв.Д6	инв.Д14	2020=2000+20	8224=8192+32
Д7	Д15	40	64
инв.Д7	инв.Д15	4040=4000+40	16448=16384+64
Д8	Д16	80	128
инв.Д8	инв.Д16	8080=8000+80	32896=32768+128

Т.е., например, для Д1 (остальные аналогично):



1 - инверсия сигнала Д1

1 - наличие сигнала Д1

Пример:

Логический сигнал представляет собой сумму Д4 и инв. Д2, тогда его значение вычисляется как $514+8=522$

15	14	13	12	11	10	9	8	7	6	5	4	3	2	1	0
0	0	0	0	0	0	1	0	0	0	0	0	1	0	1	0

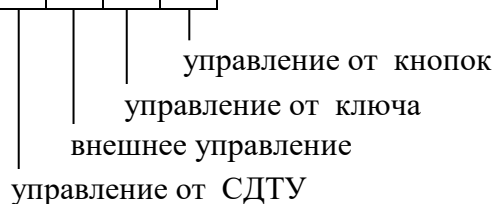
7. Конфигурация сигнала управления.

Конфигурация задается в первых 4-х битах:

0 – контроль (разрешен только контроль и запись событий в журнал системы),

1 – разрешено (разрешено управление выключателем).

15	14	13	12	11	10	9	8	7	6	5	4	3	2	1	0
X	X	X	X	X	X	X	X	X	X	X					



8. Конфигурация АПВ

Наименование	Адрес 1-го слова	Кол-во слов	Прим.
конфигурация АПВ	0	1	1а*
номер входа блокировки АПВ	1	1	2*
время блокировки АПВ	2	1	3*
время готовности АПВ	3	1	3*
время 1 крата АПВ	4	1	3*
время 2 крата АПВ	5	1	3*
время 3 крата АПВ	6	1	3*
время 4 крата АПВ	7	1	3*

9. Конфигурация АВР

Наименование	Адрес 1-го слова	Кол-во слов	Прим.
Конфигурация АВР	0	1	16*
номер входа АВР блокировка	1	1	2*
номер входа АВР сброс блокировки	2	1	2*
номер входа сигнала «запуск АВР»	3	1	2*
номер входа АВР сраб	4	1	2*
уставка по времени АВР сраб	5	1	3*
номер входа АВР возврата	6	1	2*
уставка по времени АВР возврата	7	1	3*
Задержка откл. Резерва	8	1	3*
Резерв	9	1	-

10. Конфигурация ЛЗШ

Наименование	Адрес 1-го слова	Кол-во слов	Прим.
Конфигурация ЛЗШ	0	1	1в*
Уставка ЛЗШ	1	1	8.2*

11. Конфигурация внешних защит

Наименование	Адрес 1-го слова	Кол-во слов	Прим.
конфигурация ВЗ	0	1	6*
номер входа блокировки ВЗ	1	1	2*
номер входа срабатывания ВЗ	2	1	2*
уставка по времени срабатывания ВЗ	3	1	3*
номер входа возврата ВЗ	4	1	2*
уставка по времени возврата ВЗ	5	1	3*

12. Конфигурация токовых защит ($I>$, $I>>$, $I>>>$, $I>>>>$, $I0>$, $I0>>$, $I_n>$, $I_n>>$, $I2>$, $I2>>$, $I_T >$)

Наименование	Адрес 1-го слова	Количество слов	Прим.
конфигурация	0	1	4а*; 4б*; 4в*
номер входа блокировки	1	1	2*
уставка срабатывания	2	1	8.1*; 8.2*
уставка по времени срабатывания	3	1	3*
уставка пуска по U	4	1	8.4*
уставка по времени ускорения	5	1	3*

12.1. Конфигурация параметров сети

Наименование	Адрес 1-го слова	Кол-во слов	Диапазон значений	Измерение
Угол макс чувствительности I	0	1	0 ÷ 360	град
Угол макс чувствительности I0	1	1	0 ÷ 360	град
Угол макс чувствительности I _n	2	1	0 ÷ 360	град
Угол макс чувствительности I ₂	3	1	0 ÷ 360	град

12.2. Конфигурация защит от обрыва провода (I2/I1)

Наименование	Адрес 1-го слова	Кол-во слов	Прим.
Конфигурация	0	1	4г*
Номер входа блокировки	1	1	2*
Уставка срабатывания	2	1	8.3*
Уставка по времени срабатывания	3	1	3*

13. Конфигурация защит напряжения

Наименование	Адрес 1-го слова	Кол-во слов	Прим.
конфигурация	0	1	5*
номер входа блокировки	1	1	2*
уставка срабатывания	2	1	8.4*
уставка по времени срабатывания	3	1	3*
уставка возврата	4	1	8.4*
уставка по времени возврата	5	1	3*
резерв	6	2	-

14. Конфигурация защит по частоте

Наименование	Адрес 1-го слова	Кол-во слов	Прим.
конфигурация	0	1	6*
номер входа блокировки	1	1	2*
Уставка срабатывания	2	1	8.4*
уставка по времени срабатывания	3	1	3*
Уставка возврата	4	1	8.4*
уставка по времени возврата	5	1	3*
резерв	6	2	-

15. Измерительный канал и ток УРОВ

Значение	Диапазон значений	Измерение
Номинальный первичный ток фазного трансформатора тока	0÷1500* 0÷5000**	A
Номинальный первичный ток трансформатора тока нулевой последовательности	0÷100*; 0÷1000**	A
Номинальный ток нагрузки	0÷40	In
Максимальный ток нагрузки	0÷40	In
Ток УРОВ	0÷40	In
* для МР730; ** для МР700		

16. Конфигурация индикаторов

Наименование	Адрес 1-го слова	Кол-во слов	Прим.
тип сигнала	0	1	9*
сигнал сброса индикатора	1	1	10*

17. Конфигурация выходных реле

Наименование	Адрес 1-го слова	Кол-во слов	Прим.
тип сигнала	0	1	9*
импульс реле	1	1	3*

18. Конфигурация логических выходных сигналов

Конфигурация выходного логического сигнала занимает 8 слов. Выходной логический сигнал формируется как сумма по «ИЛИ» из используемых входных сигналов (для каждого бита 0-нет сигнала, 1-есть). Значение логического сигнала равно сумме кодов используемых сигналов.

№ бита	код	1 слово	2 слово	3 слово	4 слово	5 слово	6 слово	7 слово	8 слово
0	1	Откл. выкл.	Д1	Л1	ИО I2>	ИО F>	ИО U2>	Резерв	Резерв
1	2	Вкл. выкл.	Д2	Л2	СРАБ I2>	СРАБ F>	СРАБ U2>	Резерв	Резерв
2	4	Неисправность	Д3	Л3	ИО I2>>	ИО F>>	ИО U2>>	Резерв	Резерв
3	8	Гр. Уставок	Д4	Л4	СРАБ I2>>	СРАБ F>>	СРАБ U2>>	Резерв	Резерв
4	16	Резерв	Д5	Л5	ИО I0>	ИО F<	ИО U0>	Резерв	Резерв
5	32	Сигнализация	Д6	Л6	СРАБ I0>	СРАБ F<	СРАБ U0>	Резерв	Резерв
6	64	Авария	Д7	Л7	ИО I0>>	ИО F<<	ИО U0>>	Резерв	Резерв
7	128	Земля	Д8	Л8	СРАБ I0>>	СРАБ F<<	СРАБ U0>>	Резерв	Резерв
8	256	АВР вкл.	Д9	ИО I>	ИО In>	ИО U>	СРАБ В3-1	Резерв	Резерв
9	512	АВР откл.	Д10	СРАБ I>	СРАБ In>	СРАБ U>	СРАБ В3-2	Резерв	Резерв
10	1024	АВР блок	Д11	ИО I>>	ИО In>>	ИО U>>	СРАБ В3-3	Резерв	Резерв
11	2048	Резерв	Д12	СРАБ I>>	СРАБ In>>	СРАБ U>>	СРАБ В3-4	Резерв	Резерв
12	4096	Работа ЛЗШ	Д13	ИО I>>>	ИО Iг>	ИО U<	СРАБ В3-5	Резерв	Резерв
13	8192	Работа УРОВ	Д14	СРАБ I>>>	СРАБ Iг>	СРАБ U<	СРАБ В3-6	Резерв	Резерв
14	16384	Вкл. по АПВ	Д15	ИО I>>>>	ИО I2/ I1	ИО U<<	СРАБ В3-7	Резерв	Резерв
15	32768	Ускорение	Д16	СРАБ I>>>>	СРАБ I2/I1	СРАБ U<<	СРАБ В3-8	Резерв	Резерв

19. Номер устройства:

Диапазон значений: 1÷247.

20. Скорость порта (бит/с):

0 – 1200	2 – 4800	4 – 19200	6 – 57600
1 – 2400	3 – 9600	5 – 38400	7 – 115200

21. Параметры двигателя (для МР730)

Наименование	Адрес 1-го слова	Кол-во слов	Диапазон значений	Измерение	Прим.
Постоянная времени нагрева	0	1	0 ÷ 65000	с	-
Постоянная времени охлаждения	1	1	0 ÷ 65000	с	-
Номинальный ток	2	1	0 ÷ 40	I _н	8.2*
Уставка срабатывания пуска двигателя	3	1	0 ÷ 40	I _н	8.2*
Время пуска двигателя	4	1	0 ÷ 3000000	мс	3*
Уставка горячего пуска	5	1	0 ÷ 256	%	8.4*
Вход сброса тепловой модели	6	1	-	-	2*
Вход сброса тепловой модели	7	1	-	-	2*

22. Защиты по перегреву (Q>; Q>>) (для МР730)

Наименование	Адрес 1-го слова	Кол-во слов	Диапазон значений	Измерение	Прим.
Конфигурация	0	1	-	-	4г*
Уставка срабатывания	1	1	0 ÷ 256	%	8.4*

23. Блокировка по перегреву (для МР730)

Наименование	Адрес 1-го слова	Кол-во слов	Диапазон значений	Измерение	Прим.
Конфигурация	0	1	0	1	1в*
Уставка срабатывания	1	1	0 ÷ 256	%	8.4*
Время срабатывания	2	1	0 ÷ 65000	с	-

24. Блокировка по числу пусков (для МР730)

Наименование	Адрес 1-го слова	Кол-во слов	Диапазон значений	Измерение	Прим.
Число горячих пусков двигателя	0	1	0 ÷ 10	-	-
Общее число пусков двигателя	1	1	0 ÷ 10	-	-
Время подсчёта пусков	2	1	0 ÷ 65000	с	-
Длительность периода контроля числа пусков	3	1	0 ÷ 65000	с	-

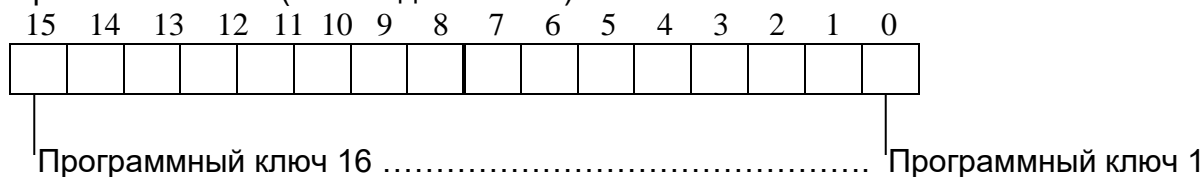
25. Конфигурация ОМП (только для МР700)

Наименование	Адрес 1-го слова	Кол-во слов	Прим.
Конфигурация ОМП	0	1	1в*
Удельное индуктивное сопротивление линии	1	1	10*

26. Конфигурация осциллографа:

- 0 – одна непереписываемая осциллограмма;
- 1 – одна перезаписываемая осциллограмма;
- 2 – две перезаписываемые осциллограммы;
- 3 – три перезаписываемые осциллограммы;
- 4 – четыре перезаписываемые осциллограммы;
- 5 – пять перезаписываемых осциллограмм;
- 6 – шесть перезаписываемых осциллограмм;
- 7 – семь перезаписываемых осциллограмм

27. Программные ключи (только для МР700):

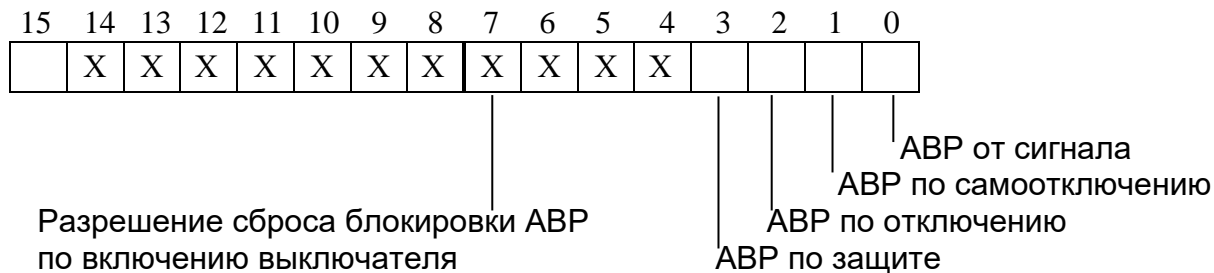


1a* - конфигурация АПВ:

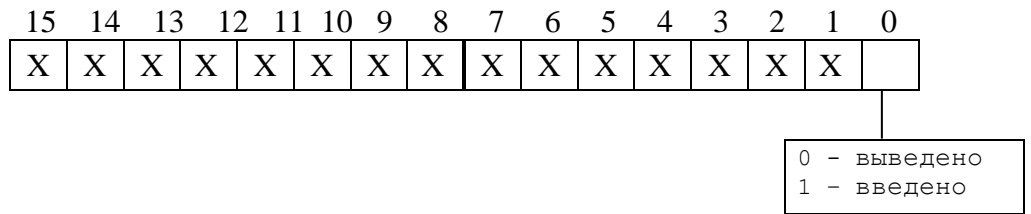


1б* – конфигурация АВР:

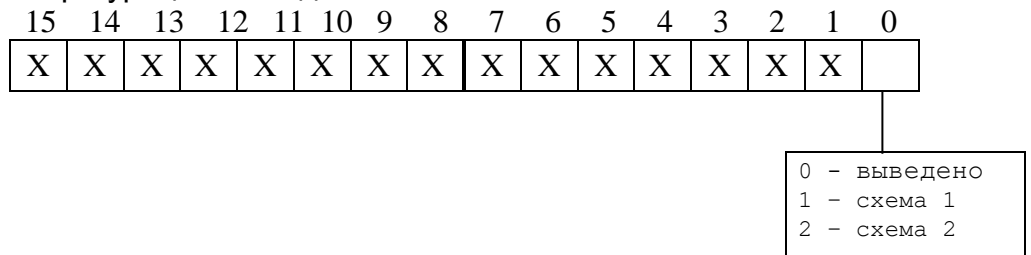
0 – запрещено
1 – разрешено



1в* конфигурация ОМП, ЛЗШ и блокировки по перегреву для МР730:



конфигурация ЛЗШ для МР700:



1g* конфигурация реле «НЕИСПРАВНОСТЬ»:

0 – запрещено
1 – разрешено



2* - номер входа блокировки

Номер входа блокировки соответствует значениям, приведенным в приложении 3, таблица 3.2.

3* - уставка по времени

Внутри микропроцессорных реле уставка по времени представляет собой число X:
 $X = T / 10$, где T – уставка по времени, мс.

Если $T > 300000$ мс, то $X = (T/100) + 32768$.

Обратное преобразование:

Если $X = 0 \div 32767$, то:

$$T = X \cdot 10 \text{ мс,}$$

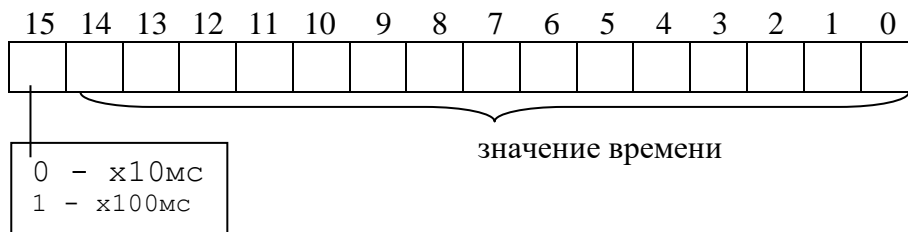
если $X = 32768 \div 65535$, то

$$T = (X - 32768) \cdot 100 \text{ мс}$$

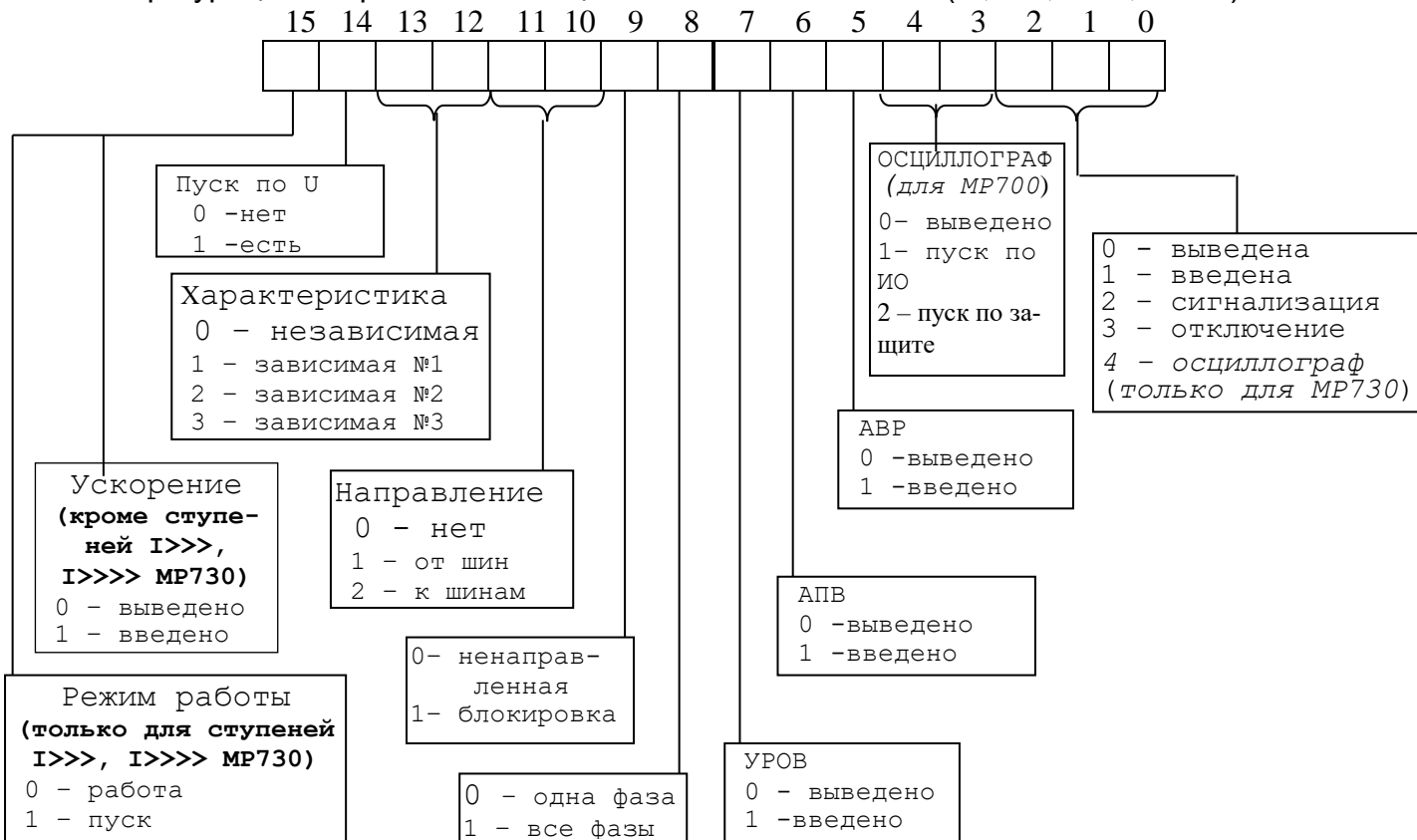
Пример:

Уставка по времени $T = 4500$ мс будет представлена числом 450,
Уставка по времени $T = 450000$ мс будет представлена числом 37268.

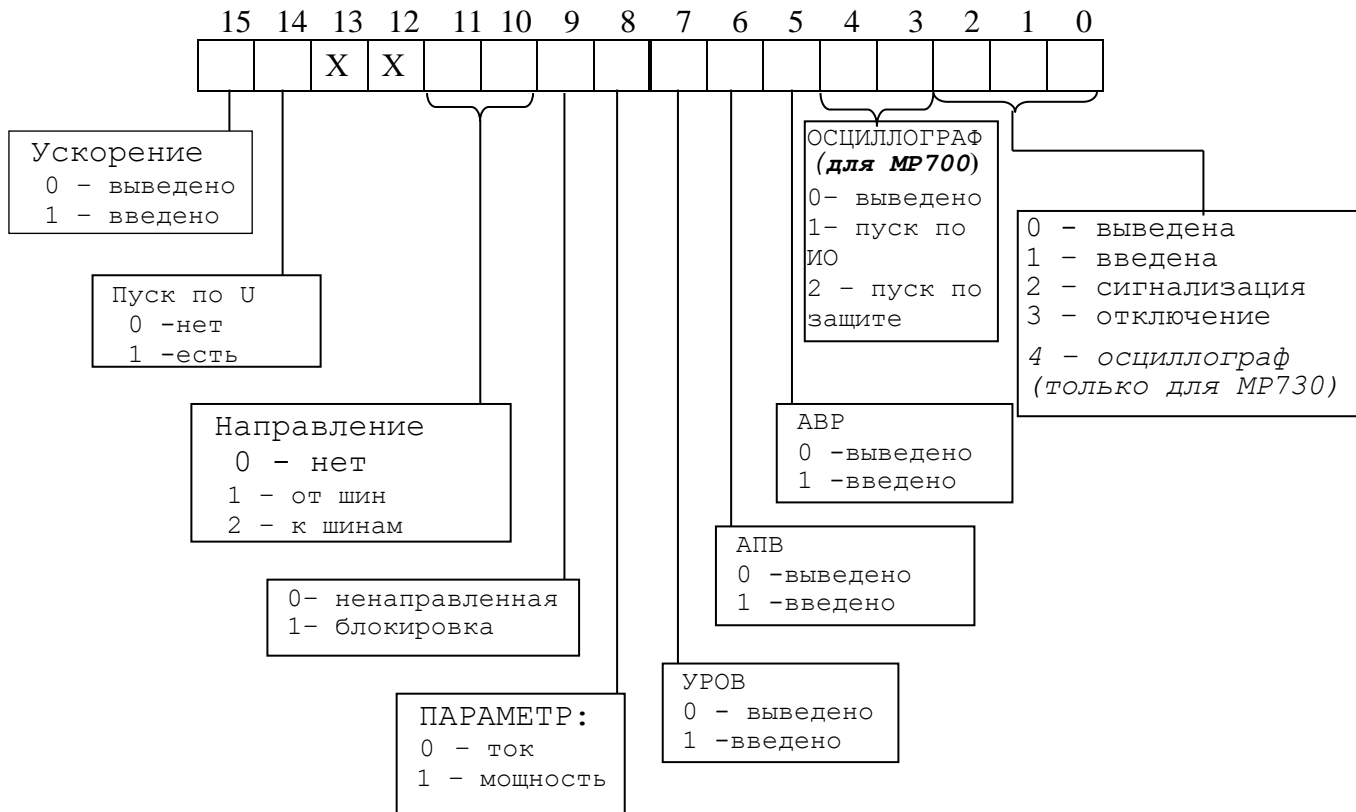
Т.е.:



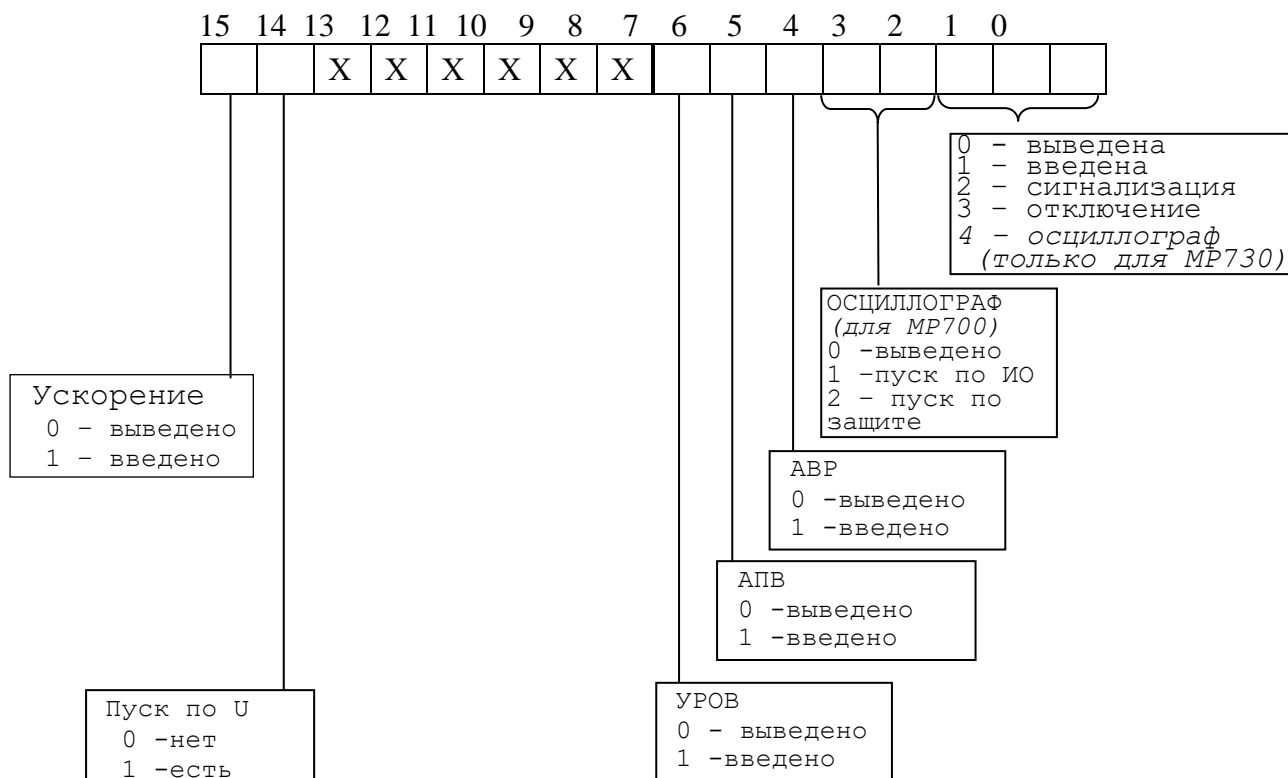
4a* – конфигурация направленной защиты от повышения тока ($I>$, $I>>$, $I>>>$, $I>>>>$):



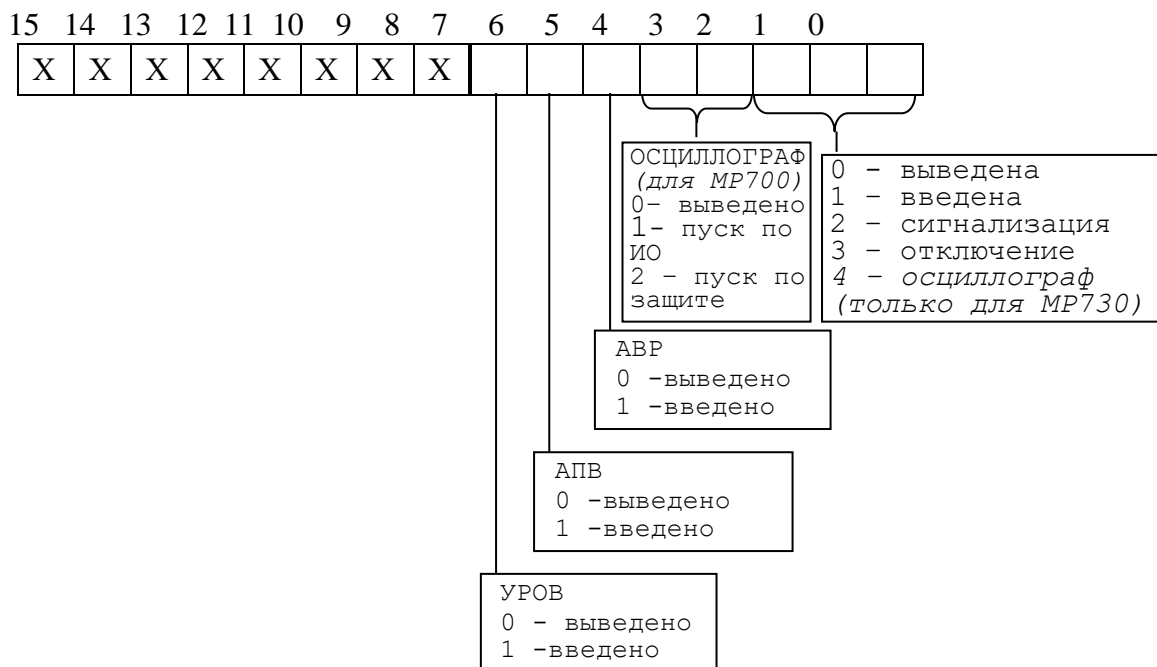
4б* – конфигурация направленной защиты от повышения тока нулевой последовательности ($I0>$, $I0>>$, $Iн>$, $Iн>>$) и направленной защиты от повышения тока обратной последовательности ($I2>$, $I2>>$):



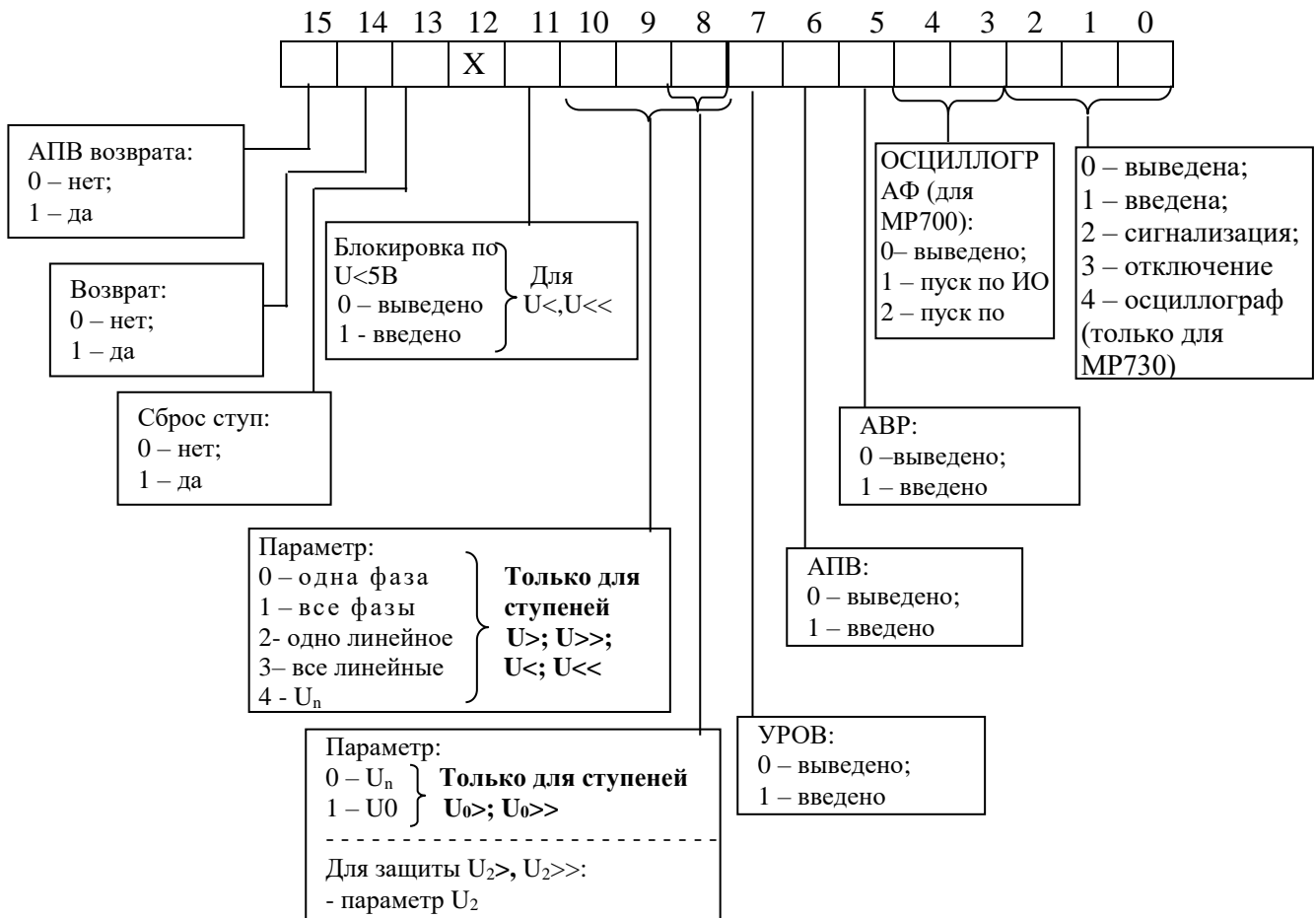
4в* – Конфигурация защиты от повышения тока высшей гармоники нулевой последовательности ($I_{r>}$):



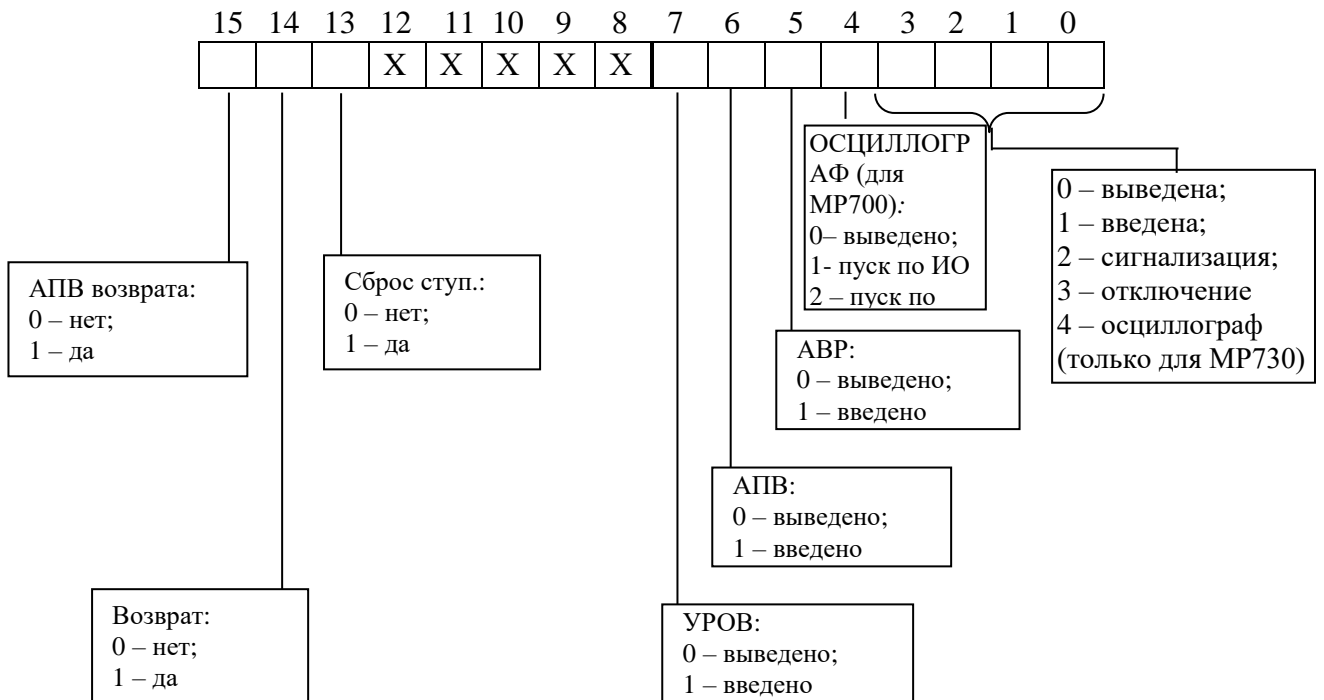
4г* – Конфигурация защиты от обрыва провода ($I_{2/11}$) и защиты по перегреву двигателя ($Q>$; $Q>>$):



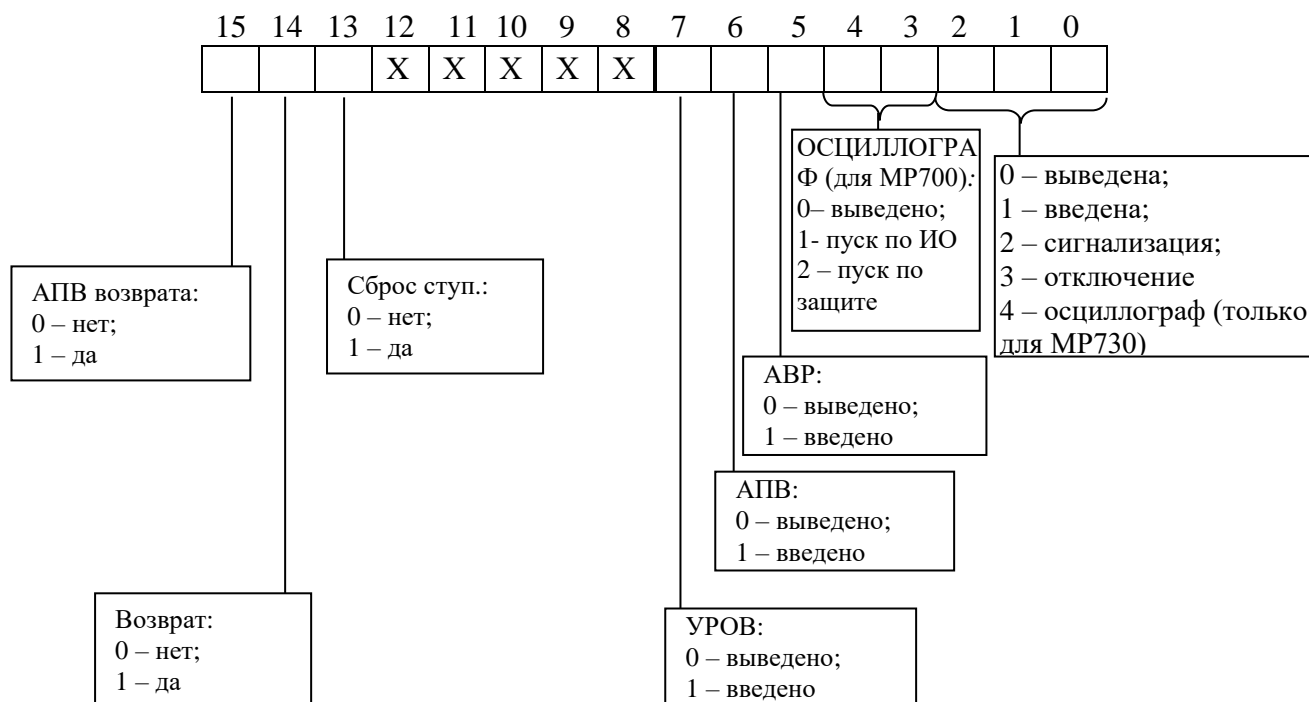
5* - конфигурация защит по напряжению



6* - конфигурация внешних защит



7* - конфигурация защит по частоте



8* - Внутри микропроцессорных реле уставка представляет собой 2-х байтное целое число X.

8.1* Уставки по токам I_n, I_г:

$$X = \frac{65536 \cdot Y}{5}, \text{ где } Y \text{ – значение уставки, } I_n.$$

Обратное преобразование:

$$Y = \frac{X \cdot 5}{65536}$$

8.2* Уставки по остальным токам или мощности:

$$X = \frac{65536 \cdot Y}{40}, \text{ где } Y \text{ – значение уставки, } I_n (P_n).$$

Обратное преобразование:

$$Y = \frac{X \cdot 40}{65536}$$

8.3* Уставки по отношению I₂/I₁:

$$X = \frac{65536 \cdot Y}{100}, \text{ где } Y \text{ – значение уставки, } \%$$

Обратное преобразование:

$$Y = \frac{X \cdot 100}{65536}$$

8.4* Уставки по напряжению, частоте и тепловому состоянию двигателя:

$$X = Y \times 256,$$

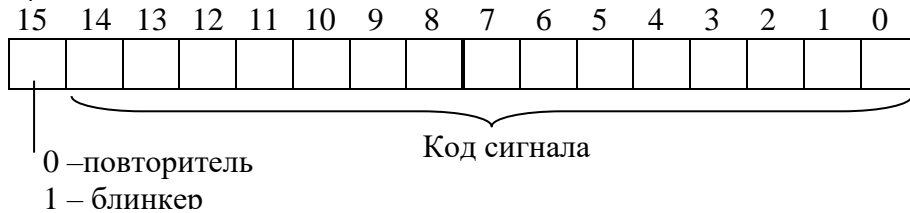
где Y – значение уставки (в вольтах – для уставок по напряжению, в герцах – для уставок по частоте, в процентах – для уставок по тепловому состоянию двигателя).

Обратное преобразование:

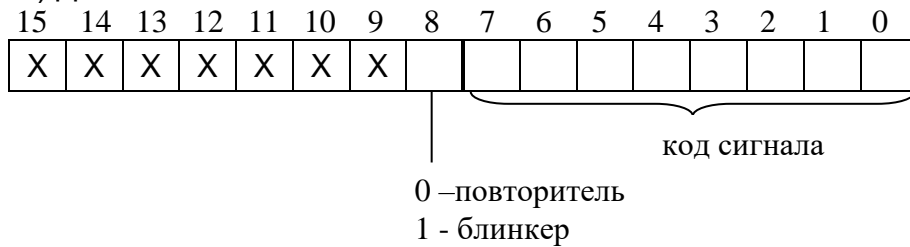
$$Y = X/256$$

9* тип сигнала индикаторов и выходных реле

а) Для МР700:

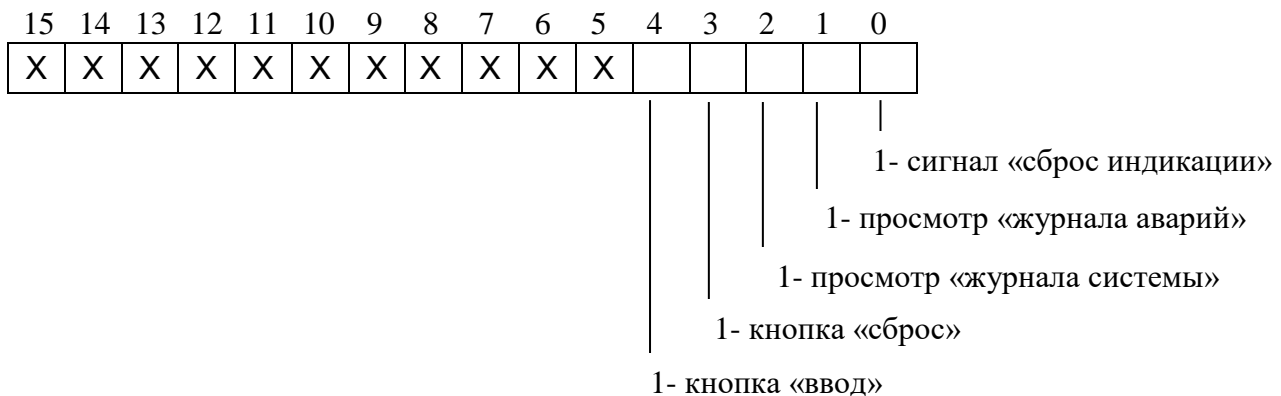


б) Для МР730:



Код сигнала соответствует значениям, приведенным в Приложении 3, таблица 3.4.

10* сигнал сброса индикатора



11* Внутри микропроцессорных реле удельное индуктивное сопротивление линии представляет собой число X:

$$X = X_{уд} \cdot 1000,$$

где $X_{уд}$ – удельное индуктивное сопротивление линии, Ом/км (диапазон значений от 0 до 1).

Обратное преобразование:

$$X_{уд} = X/1000$$

8.15 Формат осциллограммы

8.15.1 Формат осциллограммы MP700

Количество осциллограмм в MP700 (в зависимости от конфигурации, указанной в устройстве), а также длительность их записи приведены в таблице 8.15.1:

Таблица 8.15.1

Порядковый номер осциллограммы	Количество осциллограмм	Длительность записи осциллограммы, мс
0	Одна неперезаписываемая осциллограмма	5916
1	Одна перезаписываемая осциллограмма (LEN ONE OSC)	2958
2	Две перезаписываемые осциллограммы	1972*
3	Три перезаписываемые осциллограммы	1479*
4	Четыре перезаписываемые осциллограммы	1183*
5	Пять перезаписываемых осциллограмм	986*
6	Шесть перезаписываемых осциллограмм	845*
7	Семь перезаписываемых осциллограмм	739*

* Для каждой осциллограммы

Для чтения осциллограмм необходимо:

А) Прочитать конфигурацию осциллографа по адресу 1274h размером 1 слово (функции 3 и 4):



Б) Прочитать журнал осциллографа:

- 1) Установить индекс страницы журнала осциллографа в 0;
- 2) Записать по адресу 800h 1 слово со значением индекса страницы журнала осциллографа (функция 6);
- 3) Прочитать по адресу 800h одну страницу журнала осциллографа размером 20 (14h) слов (функции 3 и 4);
- 4) Увеличить индекс страницы журнала осциллографа на 1;
- 5) Выполнять пункты 2; 3; 4 пока не будет прочитана страница, полностью заполненная значениями [0], или пока признак готовности осциллограммы (READY) не станет равным 0. В этом случае можно считать журнал осциллографа прочитанным.

8.15.2 - Структура одной записи журнала осциллографа (32 байта)

Наименование	Адрес 1-го слова	Количество слов	Значение
DATETIME	0	8	Время аварии (см. табл. 8.13.3)
READY	8	2	Признак готовности осциллограммы (должен быть равен 0, если он не равен 0, то осциллограмма не

			готова)
POINT	10	2	Адрес начала блока текущей осциллограммы в массиве данных (в словах)
BEGIN	12	2	Адрес аварии в массиве данных (в словах)
LEN	14	2	Размер осциллограммы (в отсчётах)*
AFTER	16	2	Размер после аварии (в отсчётах)
ALM	18	1	Номер (последней) сработавшей защиты (см. табл. 8.13.5)
REZ	19	1	Размер одного отсчёта (в словах)
* 1 отсчёт равен 9 словам (18 байт)			

Таблица 8.15.3 – Структура данных одного отсчета осциллографа

Смещение								Параметр							
0								Ia							
1								Ib							
2								Ic							
3								In							
4								Ua							
5								Ub							
6								Uc							
7								Un							
8								D*							

где D* имеет следующий вид:

15	14	13	12	11	10	9	8	7	6	5	4	3	2	1	0
D16	D15	D14	D13	D12	D11	D10	D9	D8	D7	D6	D5	D4	D3	D2	D1

Формула приведения для Ia, Ib, Ic:

$$I_{a,b,c} = 40 \cdot \sqrt{2} \cdot K_{ТТ} \left(\frac{X - 32768}{32768} \right);$$

формула приведения для In:

$$I_n = 5 \cdot \sqrt{2} \cdot K_{ТТНП} \left(\frac{X - 32768}{32768} \right),$$

где $K_{ТТ}$ – первичный ток ТТ (см. конфигурацию устройства – уставки);
 $K_{ТТНП}$ – первичный ток ТТНП (см. конфигурацию устройства – уставки).

Формула приведения для Ua, Ub, Uc:

$$U_{a,b,c} = 256 \cdot \sqrt{2} \cdot K_{ТН} \left(\frac{X - 32768}{32768} \right)$$

Формула приведения для Un:

$$U_n = 256 \cdot \sqrt{2} \cdot K_{ТННП} \left(\frac{X - 32768}{32768} \right)$$

где $K_{ТН}$ – коэффициент ТН (см. конфигурацию устройства – уставки);
 $K_{ТННП}$ – коэффициент ТННП (см. конфигурацию устройства – уставки).

В) Прочитать осциллограмму:

1) Рассчитать индекс страницы, с которой начинается осциллограмма [STRINDEX]:

$$\text{STRINDEX} = \text{POINT} / \text{OSCLEN}$$

2) Записать по адресу 900h одно слово со значением индекса страницы начала осциллограммы (функция 6);

3) Прочитать по адресу 900h осциллограмму размером, указанным в конфигурации осциллографа в поле «Код режима работы осциллографа» (функции 3 и 4):

- определить адрес начала и окончания осциллограммы в массиве данных осциллограмм (см. рисунок 8.4).

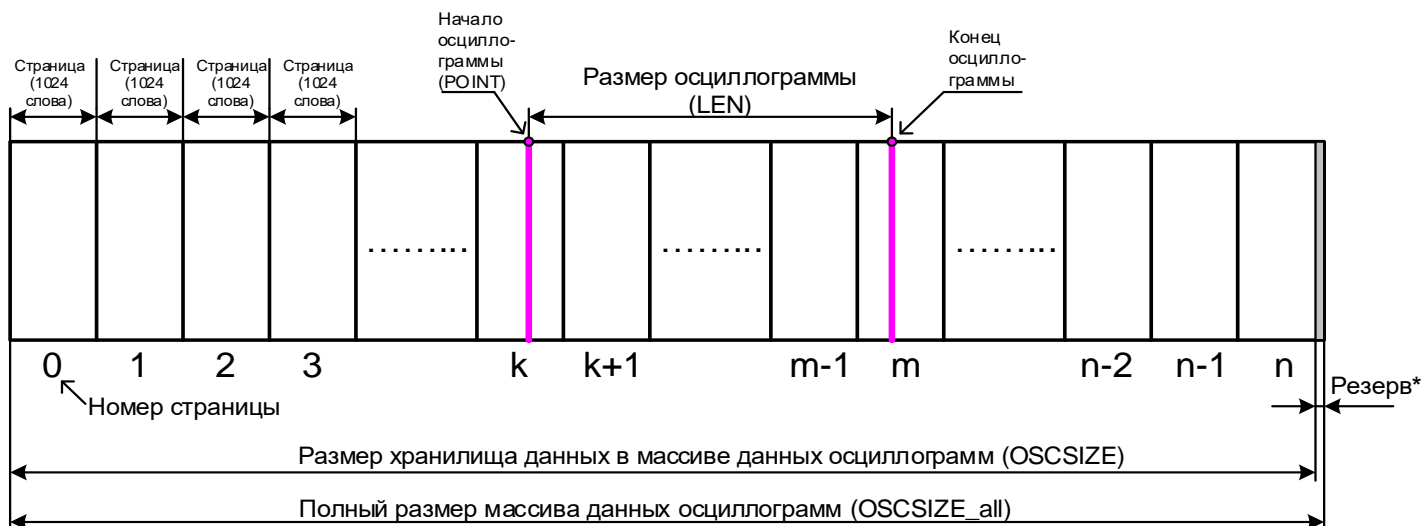


Рисунок 8.4

* Резерв зарезервированной области данных (REZERV_OSC) рассчитывается:

$$\text{REZERV_OSC} = \text{OSCSIZE_all} - \text{OSCSIZE}$$

$$\text{OSCSIZE} = \text{LEN ONE OSC} \cdot \text{REZ} \cdot 2$$

Примечание - Размер одной перезаписываемой осциллограммы (LEN ONE OSC) см. таблицу 8.15.1; REZ – размер одного отсчета (в словах) см. таблицу 8.15.2.

Протокол связи «МР-СЕТЬ» обеспечивает считывание осциллограмм из массива данных в циклическом режиме (см. рисунок 8.5), при этом в зависимости от того, в какой сектор кольцевого цикла («Вариант I» или «Вариант II») попала искомая осциллограмма адрес аварии (BEGIN) может быть больше или меньше адреса начала блока текущей осциллограммы (POINT). При чтении осциллограммы область «Резерв» в массиве данных должна быть исключена.

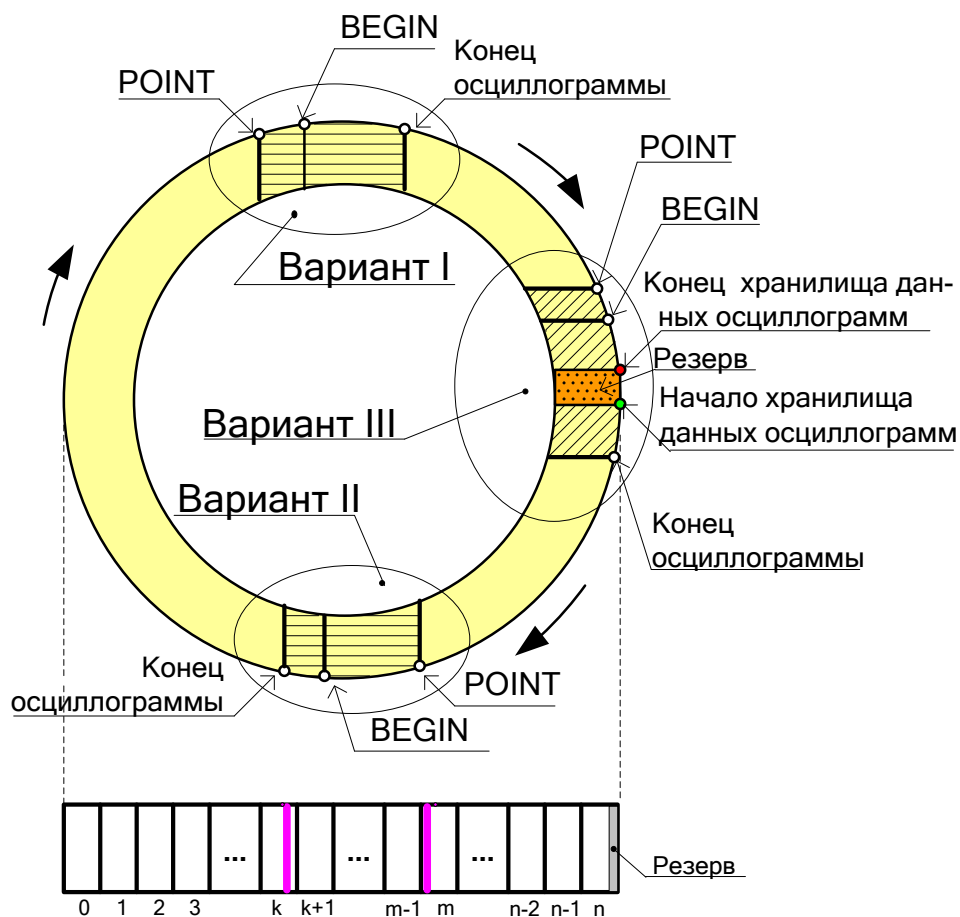


Рисунок 8.5

- выделить искомую осциллограмму из хранилища данных осциллограмм (рисунок 8.6) и прочесть её содержимое (при чтении осциллограммы выполняется её переворот – см. рисунок 8.7).

Примечание – Если при чтении осциллограммы был достигнут конец размера хранилища и осциллограмма ещё не дочитана («Вариант III» на рисунке 8.5), то дочитывать её следует с нулевой страницы.

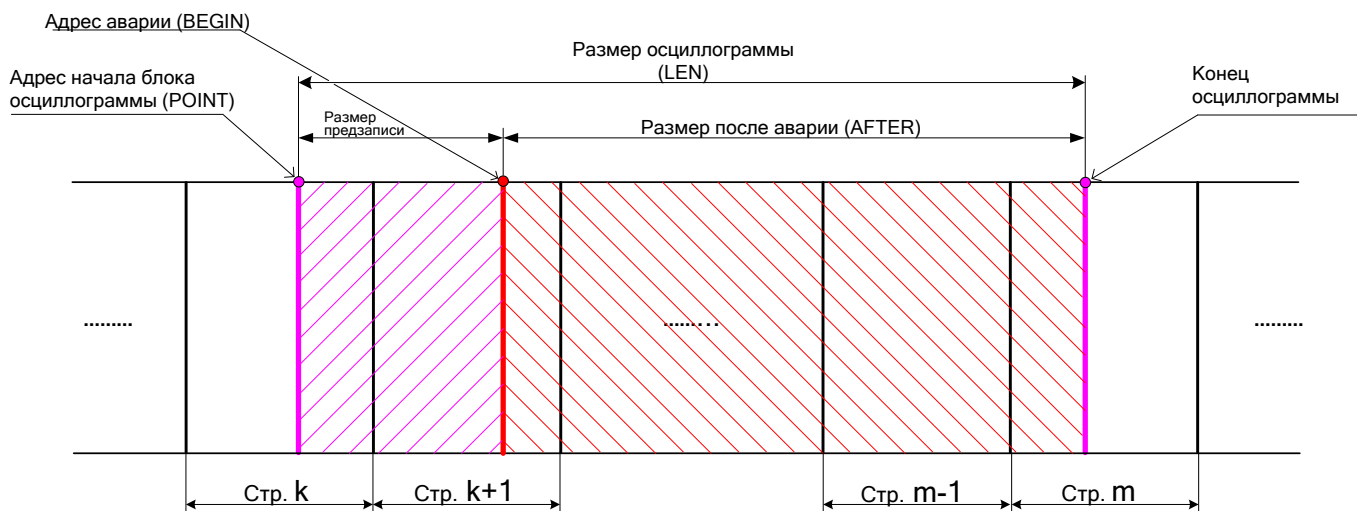


Рисунок 8.6

4) Для чтения другой осциллограммы вновь выполнить пункты 1; 2; 3.

Размер одной страницы осциллограммы – 1024 слов [OSCLLEN].

Полный размер массива данных осциллограмм:

- для версий ПО 1.15 – 1.17 – 53248 слов (52 страницы);
- для версий ПО 2.00, 2.01 – 1032192 слова (1008 страниц).

Размер хранилища данных в массиве данных осциллограмм – 53244 слова [OSCSIZE] для версий ПО 1.15 – 1.17 и 1032192 слова для версий ПО с 2.00.

Расчёт байта, с которого начинается осциллограмма, в странице:

$$\text{STARTBYTE} = \text{POINT} / \text{OSCLLEN}$$

ПЕРЕВОРОТ ОСЦИЛЛОГРАММЫ:

$$b = \text{LEN} - \text{AFTER}$$

Если BEGIN меньше POINT, то:

$$c = \text{BEGIN} + \text{OSCSIZE} - \text{POINT}$$

Если BEGIN больше POINT, то:

$$c = \text{BEGIN} - \text{POINT}$$

$$\text{START} = c - b$$

Если START меньше 0, то:

$$\text{START} = \text{START} + \text{LEN} \cdot \text{REZ}$$

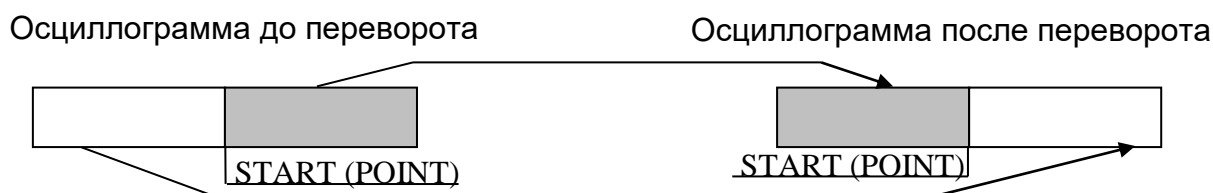


Рисунок 8.7

8.15.2 Формат осциллограммы MP730

В устройстве может содержаться одна осциллограмма, одна перезаписываемая или две перезаписываемые осциллограммы, в зависимости от конфигурации, указанной в устройстве.

Для чтения осциллограмм необходимо:

а) прочитать конфигурацию осциллографа по адресу 1274h размером 1 слово (функции 3 и 4),

где 0 – одна осциллограмма;

1 – одна перезаписываемая осциллограмма;

2 – две перезаписываемые осциллограммы

б) прочитать число осциллограмм по адресу 3F00h размером 1 слово (функции 3 и 4):

1) для одной осциллограммы:

0- нет;

1- есть одна осциллограмма

2) для одной перезаписываемой осциллограммы:

0- нет;

1- есть одна осциллограмма;

2- есть одна осциллограмма

3) для двух перезаписываемых осциллограмм:

0- нет;

1- есть одна осциллограмма;

2- есть две осциллограммы;

3- есть две осциллограммы

в) записать номер читаемой осциллограммы по адресу 3F02h (функция 6);

г) прочитать конфигурацию осциллограммы по адресу 3C00h размером 14 слов (функции 3 и 4)

смещение в байтах	значение
0-15	Дата-время
16-17	Частота дискретизации
18-19	Количество аналоговых сигналов
20-21	Количество дискретных сигналов
22-23	Размер осциллограммы (p'), в словах
24-25	Положение аварии относительно начала (a'), в словах
26-27	Количество отсчетов после аварии (k')

Один отсчет занимает 9 слов (18 байт).

Структура отсчета:

смещение в байтах	Значение (X)
0	канал 1 (ток фазы А)
2	канал 2 (ток фазы В)
4	канал 3 (ток фазы С)
6	канал 4 (ток фазы 0)
8	канал 5 (фазное напряжение фазы А)
10	канал 6 (фазное напряжение фазы В)
12	канал 7 (фазное напряжение фазы С)
14	канал 8 (напряжения нулевой последовательности U_n)
16	канал 9 (дискретные входы Д1-Д16). Каждый бит – это состояние входа

Формула приведения для канала 1-3:

$$I_{a,b,c} = 40 \cdot \sqrt{2} \cdot K_{ТТ} \left(\frac{X - 32768}{32768} \right);$$

формула приведения для канала 4:

$$I_n = 5 \cdot \sqrt{2} \cdot K_{ТНП} \left(\frac{X - 32768}{32768} \right),$$

где $K_{ТТ}$ – первичный ток ТТ (см. конфигурацию устройства – уставки);

$K_{ТНП}$ – первичный ток ТНП (см. конфигурацию устройства – уставки).

Формула приведения для канала 5-7:

$$U_{a,b,c} = 256 \cdot \sqrt{2} \cdot K_{ТН} \left(\frac{X - 32768}{32768} \right)$$

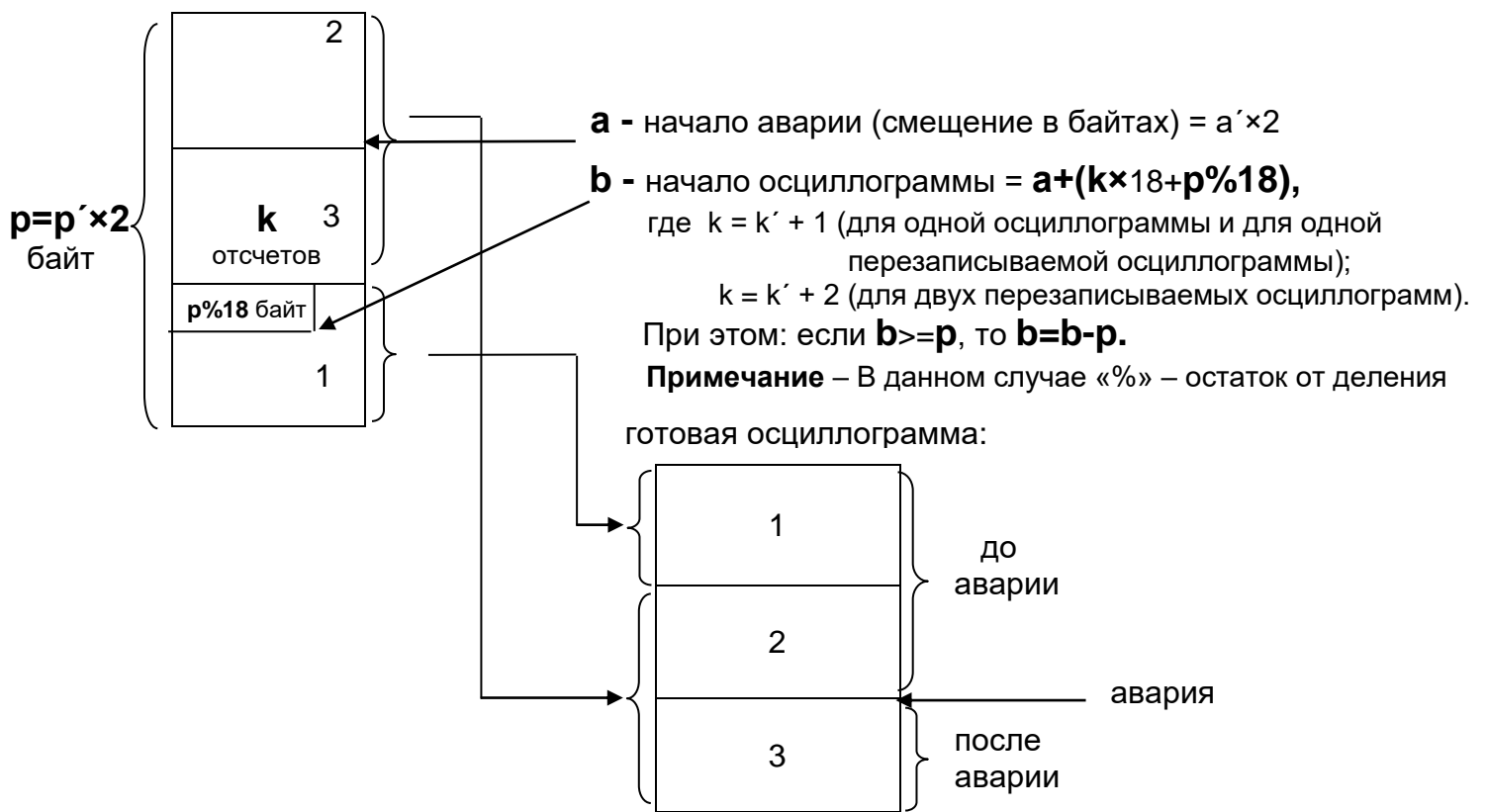
Формула приведения для канала 8:

$$U_n = 256 \cdot \sqrt{2} \cdot K_{ТНП} \left(\frac{X - 32768}{32768} \right)$$

где $K_{ТН}$ – коэффициент ТН (см. конфигурацию устройства – уставки);

$K_{ТНП}$ – коэффициент ТНП (см. конфигурацию устройства – уставки).

д) прочитать осциллограмму по адресу 4000h размерностью p (функции 3 и 4)



8.15.3 Сброс осциллографа

Сброс осциллографа осуществляется записью 0000 по адресу 901h (функция 6).

9 ПОДГОТОВКА И ВВОД В ЭКСПЛУАТАЦИЮ

Монтаж, наладка и эксплуатация устройства должны отвечать требованиям ГОСТ 12.2.007.0-75, “Правил техники безопасности при эксплуатации электрооборудования” (ПТЭ) и “Правил устройства электроустановок” (ПУЭ);

Устройство закрепляется на вертикальной панели, двери релейного отсека КРУ или на поворотной раме с помощью четырех винтов.

Присоединение цепей осуществляется с помощью клеммных колодок пружинного и винтового (для токовых входов) типа – диаметром 4 мм для проводов сечением до 2,5 мм². Допускается использование как одно-, так и многожильных проводников. Необходимо производить зачистку изоляции проводника на длину (6..10) мм. Проводники в пружинных (рис.9.1 и рис.9.2) и винтовых (рис.9.3) клеммных колодках подсоединяются с помощью отвертки.



Рисунок 9.1



Рисунок 9.2



Рисунок 9.3

Электрическое сопротивление между приспособлением для заземления и каждой доступной прикосновению металлической нетоковедущей частью устройства должно быть не более 0,1 Ом. Приспособление для заземления устройства не должно иметь лакокрасочного покрытия.

При внешнем осмотре устройства необходимо убедиться в целостности пломб и корпуса, отсутствии видимых повреждений и дефектов, наличии маркировки.

При подаче питания на МР700 (МР730) убедиться в наличии подсветки жидкокристаллического индикатора (ЖКИ) и появлении первого кадра меню. При отсутствии нажатий на клавиатуру в течение 3 мин, подсветка ЖКИ гаснет. При первом нажатии на любую кнопку управления включается подсветка ЖКИ, при последующих, должна происходить смена кадров на ЖКИ в соответствии с картой меню.

МР700 (МР730) проводит непрерывную самодиагностику. В случае обнаружения неисправности будет сформирована запись в журнале событий и загорится индикатор 8 КОНТРОЛЬ (см. рисунок 7.1). Состояние устройства, наличие или отсутствие неисправностей определяется путём просмотра меню «Диагностика».

В случае выполнения системы РЗА на постоянном оперативном токе для правильной работы устройства контроля изоляции (УКИ) необходимо использовать резисторы, подключаемые параллельно дискретным входам. Рекомендуется при настройке УКИ на:

- 20 кОм использовать резисторы 15 кОм;
- 40 кОм использовать резисторы 30 кОм.

10 ТЕХНИЧЕСКОЕ ОБСЛУЖИВАНИЕ

10.1 В данном разделе определены виды, периодичность и объёмы технического обслуживания микропроцессорных реле (МР). Плановое техническое обслуживание МР следует по возможности совмещать с проведением ремонта основного оборудования. При проведении технического обслуживания должны соблюдаться требования ПУЭ и ПТБ, а также инструкций по технике безопасности предприятия, эксплуатирующего МР.

10.2 С периодичностью 1 раз в 3 мес на подстанциях с дежурным персоналом и не реже одного раза в год а на подстанциях без дежурного персонала следует производить внешний осмотр устройств (технический осмотр), который включает в себя:

- выполнение требований ПУЭ и других руководящих документов, относящихся к микропроцессорным реле, а также соответствие устройства проекту и реальным условиям работы;
- проверку отсутствия механических повреждений МР и повреждений изоляции его выводов;
- удаление пыли с поверхности и внутри устройств;
- проверку отсутствия потёков воды (в том числе высохших), налёта окислов на металлических поверхностях;
- осмотр всех механических и электрических соединений и затяжек крепёжных соединений;
- проверку качества лакокрасочных покрытий и маркировки МР;
- проверку всех проводов и кабелей на предмет истирания, излома, износа и других повреждений, проверку качества паяных соединений;
- осмотр состояния и правильности выполнения заземления МР.

П р и м е ч а н и е – Внутренний осмотр устройств выполняется после истечения гарантийного срока эксплуатации.

10.3 Проверка при новом включении (наладка) производится при вводе в работу МР или при реконструкции устройств релейной защиты и автоматики (РЗА) на действующем объекте и включает в себя следующие виды работ:

- а) Тренировка, – производится при подаче на МР (в течение 3 – 4 сут) напряжения оперативного тока, а также рабочих входных токов и напряжений. МР должно быть включено с действием на сигнализацию;
- б) Внешний осмотр в соответствии с п. 10.2;
- в) Измерение электрического сопротивления изоляции и испытание электрической прочности изоляции (в соответствии с разделом 2);
- г) Проверка и настройка конфигурации устройства в соответствии с проектом (осуществляется с клавиатуры или по линии связи);
- д) Проверка значений токов и напряжений, поданных от постороннего источника, являющегося контрольным средством измерений;
- е) Проверка срабатывания по каждому дискретному входу при напряжении питания оперативного тока, равном $0,7 U_{ном}$;
- ж) Проверка диапазонов регулирования уставок;
- и) Проверка срабатывания защит, при этом:
 - 1) Ток и напряжение, соответствующие аварийному режиму следует подавать на все ступени и фазы;
 - 2) Для защит максимального действия:
 - подавать ток (напряжение), соответствующие значениям 0,9 и 1,1 уставки срабатывания (для проверки несрабатывания защиты в первом и срабатывания – во втором случаях);
 - для контроля уставок по времени срабатывания подавать ток или напряжение, равные 1,3 значения уставки срабатывания;

- для защит с зависимой характеристикой необходимо проверять 4 или 5 точек характеристик;

- при проверке токовых направленных защит следует подавать номинальное напряжение с фазой, обеспечивающей срабатывание реле направленной мощности;

3) Для защит минимального действия:

- подавать ток (напряжение), соответствующие значениям 1,1 и 0,9 уставки срабатывания (для проверки несрабатывания защиты в первом и срабатывания – во втором случаях);

- для контроля уставок по времени срабатывания подавать ток или напряжение, равные 0,8 значения уставки срабатывания;

4) Контролировать состояние светодиодов при срабатывании;

к) Проверка отсутствия ложных действий МР при подаче и снятии напряжения оперативного тока;

л) Проверка правильности действия сигнализации;

м) Проверка действия МР на коммутационную аппаратуру (по месту установки МР и дистанционно);

н) Проверка правильности действий устройства при имитации всех возможных видов КЗ в зоне и вне зоны его действия;

п) Проверка функций автоматики, – АПВ, УРОВЗ, АВР;

р) Проверка взаимодействия контролируемого устройства с другими включёнными в работу внешними защитами;

с) Проверка функции регистрации входных параметров МР;

т) Проверка функции самодиагностики при подключении питания;

у) Проверка устройства рабочим током и напряжением:

1) Проверка исправности и правильности подключения цепей напряжения путём измерения линейных и фазных напряжений и напряжения нулевой последовательности;

2) Проверка исправности токовых цепей путём измерения вторичных входных токов в фазах и по нулевому (четвёртому) каналу тока;

3) Проверка тока и напряжения прямой, обратной и нулевой последовательности.

10.4 Тестовый контроль (опробование) устройств рекомендуется проводить еженедельно на подстанциях с дежурным персоналом, а на подстанциях без дежурного персонала не реже одного раза в 12 мес. Во время тестового контроля проводится проверка работоспособности устройства путём его опробования действием защиты на коммутационную аппаратуру. Правильное действие МР в течение 6 мес до срока опробования приравнивается к опробованию. Необходимость и периодичность проведения тестового контроля определяются местными условиями и утверждаются главным инженером предприятия, эксплуатирующего МР.

10.5 Первый профилактический контроль МР проводится через 12 – 15 мес после включения устройства в работу в целях выявления и устранения приработочных отказов, возникающих в начальный период эксплуатации. При первом профилактическом контроле проводятся проверки в соответствии с п. 10.3 (б, в, г, д, ж, и, л, м, р, т, у).

10.6 Профилактическое восстановление производится не реже одного раза в 3 года с целью проверки исправности устройства и его цепей подключения, соответствия уставок и характеристик МР заданным и проверки МР в целом. При профилактическом восстановлении проводятся проверки в соответствии с п. 10.3 (б, в, г, д, ж, и, л, м, п, р, с, т, у). Испытание изоляции проводится напряжением 1000 В переменного тока в течение 5 с или мегаомметром постоянного тока с выходным напряжением 2500 В.

10.7 Внеочередная проверка проводится при частичных изменениях схем или реконструкции устройств релейной защиты и автоматики (РЗА), при необходимости изменения уставок или характеристик МР, а также для устранения недостатков, обнаруженных при проведении опробования.

10.8 Послеаварийная проверка выполняется для выяснения причин отказов функционирования или неясных действий устройств РЗА.

10.9 Внеочередная и послеаварийная проверки проводятся по программам, составленным службой РЗА, утверждённым главным инженером предприятия, эксплуатирующего МР.

11 РЕКОМЕНДАЦИИ ПО РАСЧЁТУ УСТАВОК И ПО ОРГАНИЗАЦИИ АВТОМАТИКИ РЕЛЕ МИКРОПРОЦЕССОРНЫХ СЕРИИ 700

11.1 Рекомендации по расчету уставок максимальной токовой защиты линий

11.1.1 Расчёт токов срабатывания ненаправленной максимальной токовой защиты (МТЗ)

Расчет уставок ступенчатых токовых защит рекомендуется начинать с наиболее чувствительной ступени, т.е. МТЗ.

Ток срабатывания МТЗ выбирается по трем условиям:

- несрабатывания защиты 2РЗ при сверхтоках послеаварийных перегрузок, т.е. после отключения короткого замыкания на предыдущем элементе (рисунок 11.1);

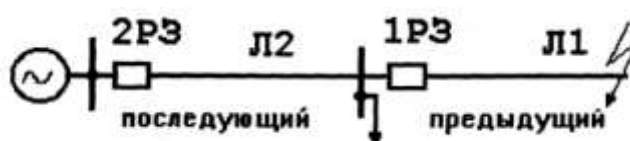


Рисунок 11.1 – Расчётная схема для выбора уставок релейной защиты (РЗ)

- согласования чувствительности защит последующего и предыдущего элементов (Л2 и Л1 на рисунке 11.1);

- обеспечения достаточной чувствительности при КЗ в конце защищаемого элемента (основная зона) и в конце каждого из предыдущих элементов (зоны дальнего резервирования).

По первому из этих условий ток срабатывания МТЗ на Л2 выбирается по выражению:

$$I_{с.з} = \frac{k_H \cdot k_{сзп}}{k_B} I_{раб.макс} \quad (1)$$

где k_H – коэффициент надежности несрабатывания защиты (*рекомендуется принимать $k_H = 1,1$*);

k_B – коэффициент возврата максимальных реле тока ($k_B = 0,95$);

$k_{сзп}$ – коэффициент самозапуска нагрузки, отражающий увеличение рабочего тока $I_{раб.макс}$ за счет одновременного пуска всех тех электродвигателей, которые затормозились при снижении напряжения во время короткого замыкания. При отсутствии в составе нагрузки электродвигателей напряжением 6 кВ и 10 кВ и при времени срабатывания МТЗ более 0,3 с можно принимать значения $k_{сзп} \geq 1,1 \div 1,3$.

Максимальные значения коэффициента самозапуска при значительной доле электродвигательной нагрузки определяются расчетом для конкретных условий, но обязательно при наиболее тяжелом условии пуска полностью заторможенных электродвигателей.

По условию согласования чувствительности защит последующего (защищаемого) и предыдущих элементов ток срабатывания последующей защиты $I_{с.з.посл.}$ выбирается по выражению:

$$I_{с.з.посл.} \geq \frac{k_{н.с}}{k_P} \left(\sum_1^n I_{с.з.пред.макс(n)} + \sum_1^{N-n} I_{раб.макс(N-n)} \right), \quad (2)$$

где $k_{н.с}$ – коэффициент надежности согласования, значения которого зависят от типа токовых реле и *принимаются в пределах от 1,1 при согласовании защит с микропро-*

цессорными реле, реле типа РТ-40, РСТ и т.п. до $1,3 \div 1,4$ при согласовании защит с реле прямого действия типа РТВ;

k_p – коэффициент токораспределения, который учитывается только при наличии нескольких источников питания, а при одном источнике питания равен 1;

$\sum_1^n I_{с.з.пред.макс(n)}$ – наибольшая из геометрических сумм токов срабатывания максимальных токовых защит параллельно работающих предыдущих элементов n (см. рисунок 2); при разнице между углами фазового сдвига напряжения и тока для всех предыдущих элементов n не более 50 градусов допустимо арифметическое сложение вместо геометрического;

$\sum_1^{N-n} I_{раб.макс(N-n)}$ – геометрическая сумма максимальных значений рабочих токов всех

предыдущих элементов (N), за исключением тех, с защитами которых производится согласование (n); при примерно однородной нагрузке допустимо арифметическое сложение вместо геометрического, что создает некоторый расчетный запас.

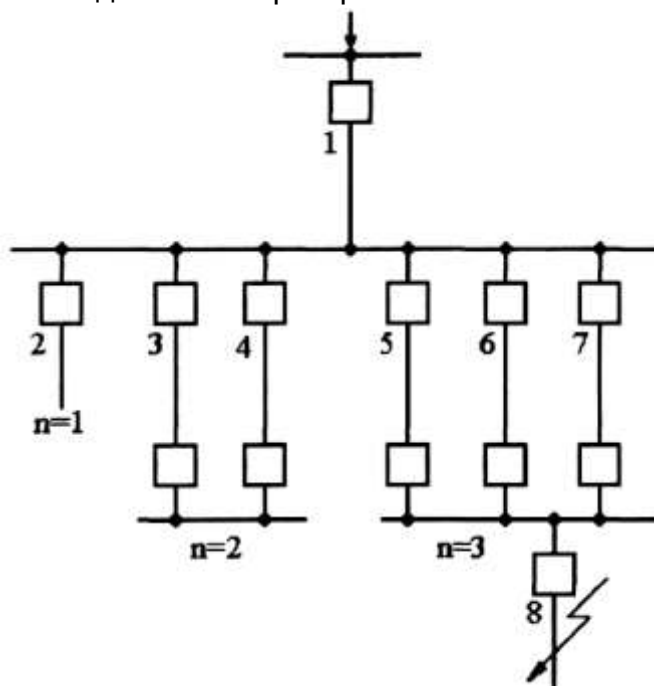


Рисунок 11.2 – Схема электрической сети с параллельно работающими предыдущими элементами 3, 4 и 5-7, поясняющая условие (2) согласования чувствительности максимальных токовых защит последующих и предыдущих элементов.

Например, для каждой из предыдущих линий 2-7 (рисунок 11.2) значения рабочего тока $I_{раб.макс} = 100$ А; ток срабатывания у защит линий 2-7 также одинаков: $I_{с.з.} = 300$ А.

Тогда $\sum_1^n I_{с.з.пред.(n)}$ максимально для линий 5-7:

$$\sum_1^n I_{с.з.пред.макс(n)} = \sum_1^3 I_{с.з.пред.макс(3)} = 3 \cdot 300 = 900 \text{ А,}$$

соответственно $\sum_1^{N-n} I_{раб.макс(N-n)}$ рассчитывается для линий 2-4:

$$\sum_1^{N-n} I_{раб.макс(N-n)} = \sum_1^{6-3} I_{раб.макс(6-3)} = 3 \cdot 100 = 300 \text{ А.}$$

Ток срабатывания максимальной токовой защиты последующей линии 1 по условию (2) при $k_{н.с} = 1,1$ должен быть

$$I_{с.з.} \geq 1,1 \cdot (900 + 300) \geq 1320 \text{ А.}$$

Из полученных по выражениям (1) и (2) значений токов срабатывания защиты выбирается наибольшее, а затем определяется ток срабатывания реле $I_{с.р.}$ (ставка по току):

$$I_{с.р.} = I_{с.з} \cdot K_{сх} \quad (3)$$

где $I_{с.з}$ – ток срабатывания защиты, А (первичный);

$K_{сх}$ – коэффициент схемы, показывающий во сколько раз ток в реле больше, чем ток во вторичной обмотке трансформатора тока при нормальном симметричном режиме работы защищаемого элемента, при схемах включения измерительных реле на фазные токи (полная и неполная «звезда»), значение этого коэффициента равно 1, а для схем, где измерительные реле включены на разность фазных токов (например «треугольник») равно 1,73;

Уставки защит от повышения тока $I_{уст}$ вводятся в устройство в относительных единицах по отношению к номинальному первичному току трансформатора тока $I_{НОМ}$:

$$I_{уст} = \frac{I_{с.р.}}{I_{НОМ}} \quad (4)$$

Оценка эффективности защиты производится с помощью коэффициента чувствительности $K_{чув}$:

$$K_{чув} = \frac{I_{р.мин}}{I_{с.р}}, \quad (5)$$

где $I_{р.мин}$ – минимальное значение тока в реле при наименее благоприятных условиях, А.

При определении значения этого тока необходимо учитывать вид и место КЗ, схему включения измерительных органов защиты, а также реально возможные минимальные режимы работы питающей энергосистемы, при которых токи КЗ имеют наименьшее значения.

Минимальные значения коэффициента чувствительности защит должны быть не менее чем требуется ПУЭ. Например, для максимальной токовой защиты они должны быть не менее 1,5 при КЗ в основной зоне защиты и около 1,2 при КЗ в зонах дальнего резервирования, т.е. на предыдущих (нижестоящих) элементах.

11.1.2 Расчёт токов срабатывания направленной МТЗ

Ток срабатывания направленной МТЗ выбирается практически точно также как и для ненаправленной, но в формуле (1) при определении максимального рабочего тока $I_{раб.макс}$ можно учитывать только максимальный режим, соответствующий направлению мощности от шин в линию.

11.1.3 Выбор времени срабатывания и времятоковой характеристики МТЗ

Выдержка времени защиты последующей линии Л2 (рисунок 11.1) выбирается большей, чем у защит предыдущих элементов, например, линии Л1:

$$t_{с.з.посл} = t_{с.з.пред} + \Delta t, \quad (6)$$

где Δt – ступень селективности или ступень времени.

Значение Δt определяется по формуле:

$$\Delta t = t_{о.м.} + t_{р.посл.} + t_{р.пред.} + t_{зап}, \quad (7)$$

где $t_{0.m.}$ – полное время отключения КЗ выключателем от подачи оперативного тока на электромагнит отключения до окончания гашения дуги с учётом разброса по времени $\pm 10\%$;

$t_{р.посл.}$ и $t_{р.пред.}$ – времена разброса защит, последующей и предыдущей (время разброса для устройств 700-й серии $t_p=50$ мс);

$t_{зап}$ – время запаса.

Недостатком максимальных токовых защит является «накопление» выдержек времени, особенно существенное для головных элементов в многоступенчатых электрических сетях. Применение более точных цифровых реле позволяет снизить ступени селективности. Для защит на устройствах 700-й серии можно принимать ступени селективности $\Delta t=0,15\div 0,2$ с (при условии, что на всех смежных линиях используются подобные реле с независимыми времятоковыми характеристиками и однотипные выключатели).

При согласовании микропроцессорной защиты с защитами, использующими реле РВ и ЭВ-110 и 120 (пределы измерений 1,3 и 3,5 с) или с защитами, имеющими полупроводниковые органы выдержки времени, принимается значение $\Delta t = (0,3\div 0,4)$ с.

При согласовании времятоковых характеристик устройств МР 700-й серии с характеристиками предохранителей рекомендуется принимать ступень селективности 0,4 с. Для защит с электромеханическими реле, имеющими зависимую характеристику времени срабатывания, $\Delta t=0,5$ с (РТ-80, РТ-90) и

$\Delta t=0,7$ с (РТВ).

В ряде случаев существенное снижение времени отключения КЗ достигается путем использования токовых защит с обратозависимыми от тока времятоковыми характеристиками. При одном и том же значении тока КЗ, проходящего через две смежные защиты с разными токами срабатывания, эти защиты имеют различное время срабатывания по причине разной кратности тока в их измерительных органах. Использование обратозависимых времятоковых характеристик реле позволяет лучше согласовать время действия последующей релейной защиты с предыдущим защитным устройством с зависимой времятоковой характеристикой.

Графики зависимой времятоковой характеристика приведены на рисунке 11.3а.

При выборе защиты с зависимой от тока выдержкой времени, время срабатывания $t_{сп}$, мс, определяется формулой:

$$t_{сп} = \frac{10k}{\frac{I_{вх}}{I_{сп}} - 0,6}, \quad (7a)$$

где k – коэффициент, характеризующий вид зависимой характеристики (принимает значения от 0 до 4000);

$I_{вх}$ - входной фазный ток устройства;

$I_{сп}$ – величина тока уставки зависимой от тока ступени МТЗ.

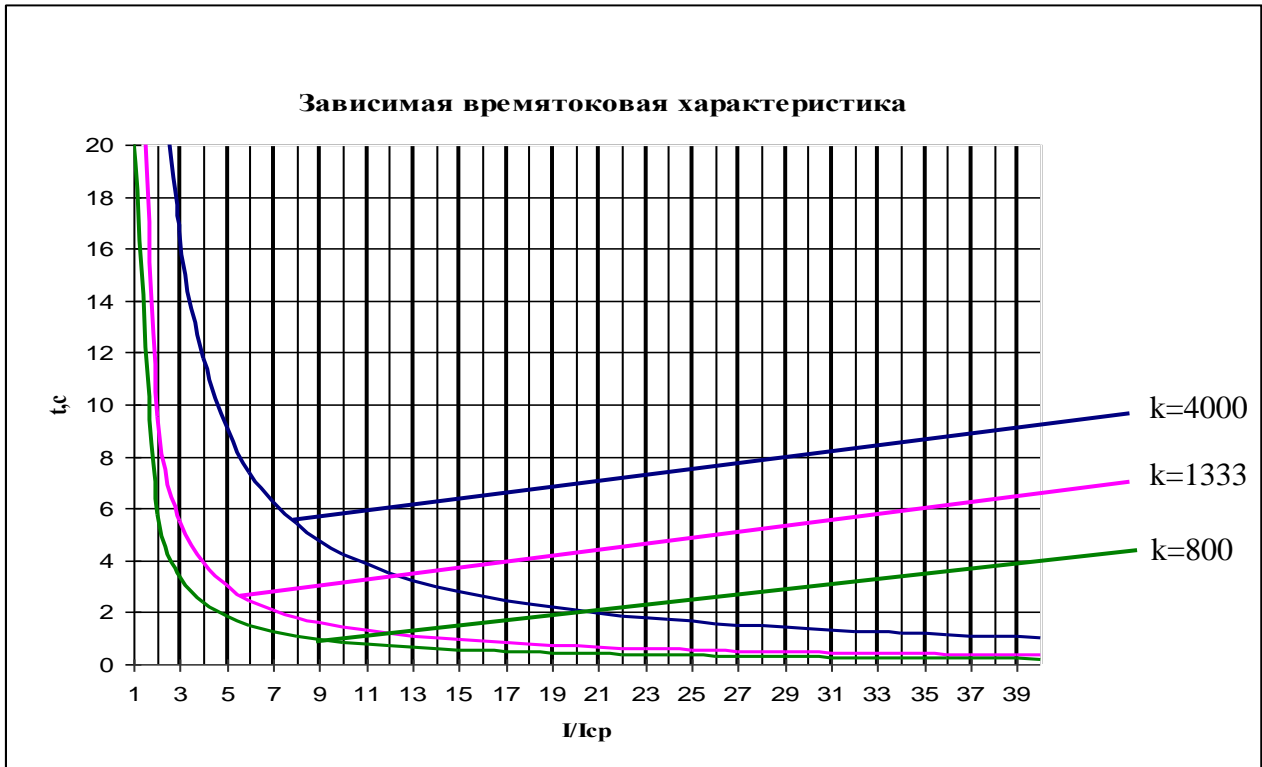


Рисунок 11.3а – Графики зависимой характеристики

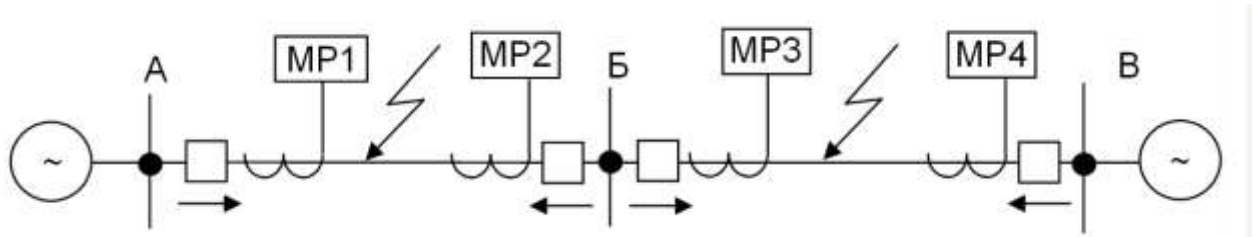


Рисунок 11.3б – К выбору уставок по времени направленных МТЗ.

При расчёте времени срабатывания направленной МТЗ руководствуются встречно-ступенчатым принципом. Все защиты разбиваются на две группы (MP3, MP1 и MP2, MP4, см. рисунок 11.3б), не связанные между собой выдержками времени. В пределах каждой группы выдержки времени выбираются как у ненаправленной МТЗ по ступенчатому принципу: $t_4 = t_2 + \Delta t$ и $t_1 = t_3 + \Delta t$.

Важно! Для правильного определения направления необходимо задавать уставку по времени не менее 10 мс.

11.1.4 Расчёт угла максимальной чувствительности

В микропроцессорных реле серии MP7XX определение направления мощности производится по 90°-градусной схеме, т.е. для построения измерительного органа ступени используются следующие сочетания токов и напряжений: I_a и U_{bc} , I_b и U_{ca} , I_c и U_{ab} , при этом напряжение поляризации поворачивается на 90° против часовой стрелки. Зона срабатывания ступени задаётся с помощью угла максимальной чувствительности (МЧ), откладываемого в направлении против часовой стрелки от напряжения поляризации (на рисунке 11.4 это напряжение U_{bc} , в симметричном режиме оно совпадает по направлению с U_a).

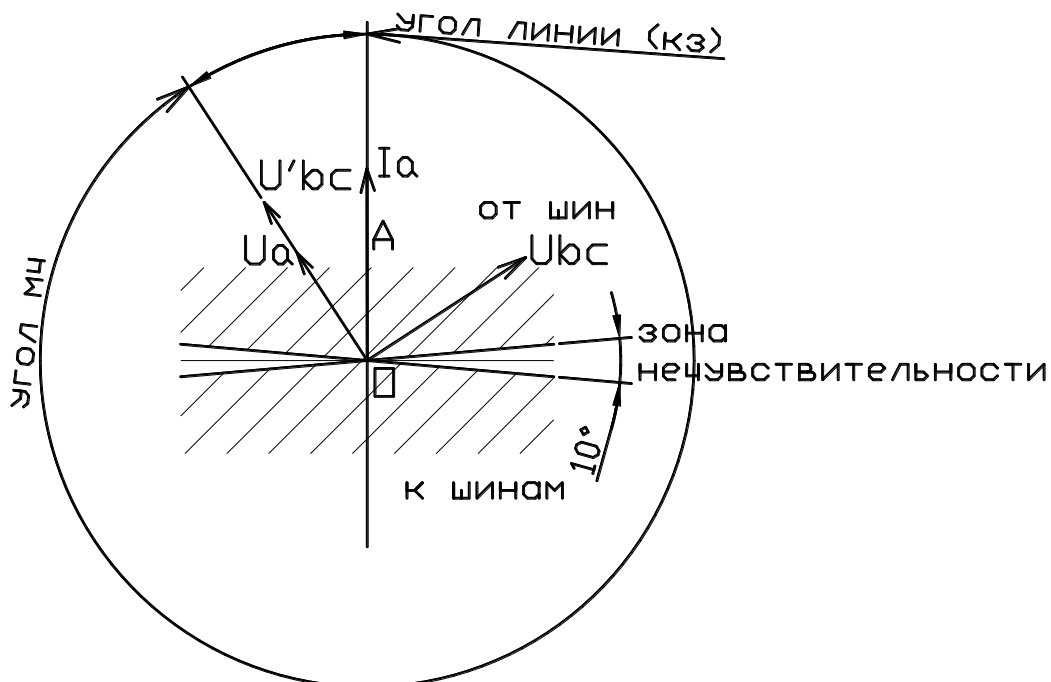


Рисунок 11.4 – К определению угла максимальной чувствительности.

Уставка угла максимальной чувствительности должна быть такой, чтобы ток короткого замыкания на линии лежал на линии максимальной чувствительности ОА, т.е для активно-индуктивной цепи:

$$\varphi_{МЧ} = 360 - \varphi_{Л},$$

где $\varphi_{Л} = \arctg \frac{X_{Л}}{R_{Л}}$ – угол линии.

11.1.5 МТЗ с пуском по напряжению

Принцип действия МТЗ с пуском по напряжению основывается на том, что в режиме КЗ происходит снижение напряжения. Поэтому, используя пусковой орган по напряжению, можно отличать режимы перегрузки и самозапуска от режима КЗ.

Используя функцию блокировки ступени от сигнала на дискретном входе в устройствах МР можно реализовать МТЗ с пуском по напряжению. Токовая ставка такой защиты выбирается исходя из условия отстройки от максимального тока нормального режима без учёта перегрузки и самозапуска двигателей:

$$I_{уст} = \frac{k_H \cdot k_{СХ}}{k_B \cdot n_T} \frac{I_{раб.макс}}{I_{НОМ}}. \quad (8)$$

На дискретный вход подаётся сигнал пуска от реле минимального напряжения. Защита не должна действовать при минимальном уровне рабочего напряжения и подействовав при внешнем КЗ реле должно разомкнуть свои контакты после отключения повреждённого участка:

$$U_{уст} = \frac{U_{лин.раб.мин}}{k_H \cdot k_B \cdot n_H}, \quad (9)$$

где $U_{лин.раб.мин}$ – минимальное линейное рабочее напряжение;

k_H – коэффициент надежности (k_H принимается равным 1,1÷1,2);

k_B – коэффициент возврата реле (для устройств МР 700-й серии $k_B=1,02$).

Примечание. При использовании ступени защиты с пуском по напряжению следует учитывать то, что при снижении напряжения пуска ниже 5 В ступень защиты бло-

кируется, т.е. вблизи места установки защита имеет «мёртвую» зону. Эту зону рекомендуется защищать токовой отсечкой без пуска по напряжению.

11.1.6 Ускорение максимальной защиты при включении выключателя

В устройствах МР 700-й серии предусматривается ускорение максимальной защиты при включении выключателя.

Согласно ПУЭ защиту целесообразно ускорить, если выдержка времени максимальной защиты превышает 1 с. Каких-либо дополнительных расчетов для обоснования возможности ввода ускорения не требуется. Выдержка 0,5 с обеспечивает отстройку ускоряемой ступени от всех переходных процессов. Достаточным временем использования данной функции для определения включения на короткое замыкание можно считать 1 с.

11.2 Рекомендации по расчету уставок токовых отсечек

11.2.1 Расчет тока срабатывания селективной токовой отсечки без выдержки времени

Селективность токовой отсечки мгновенного действия обеспечивается выбором её тока срабатывания $I_{с.о}$ большим, чем максимальное значение тока КЗ $I_{к.макс}$ при повреждении в конце защищаемой линии электропередачи (точки К3 и К5 на рисунке 11.5) или на стороне НН защищаемого понижающего трансформатора:

$$I_{с.о} \geq k_H \cdot I_{к.макс} \quad (10)$$

Коэффициент надёжности k_H для токовых отсечек без выдержки времени, установленных на линиях электропередачи и понижающих трансформаторах, при использовании устройств МР 700-й серии, может приниматься в пределах от 1,1 до 1,15.

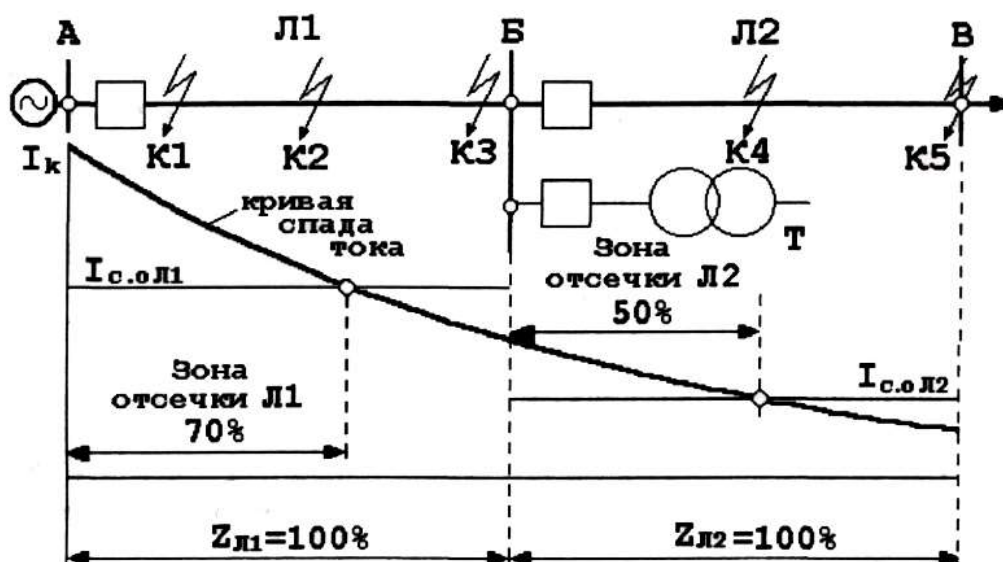


Рисунок 11.5 – Пример графического определения зон действия отсечек на линиях электропередачи.

При определении максимального значения тока КЗ при повреждении в конце линии электропередачи напряжением 35 кВ и ниже рассматривается трёхфазное КЗ при

работе питающей энергосистемы в максимальном режиме, при котором электрическое сопротивление энергосистемы является минимальным. Определение максимального тока трёхфазного КЗ за трансформатором с регулированием напряжения необходимо производить при таком положении регулятора напряжения, которое соответствует наименьшему сопротивлению трансформатора.

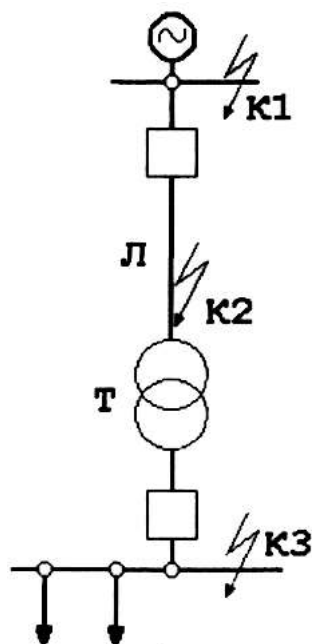


Рисунок 11.6 – Характерные точки КЗ для расчетов токовых отсечек на понижающих трансформаторах и блоках линия-трансформатор

Кроме отстройки токовой отсечки от максимального значения тока КЗ по условию (10), необходимо обеспечить её несрабатывание при бросках тока намагничивания (БТН) силовых трансформаторов. Эти броски тока возникают в момент включения под напряжение ненагруженного трансформатора и могут в первые несколько периодов превышать номинальный ток трансформатора в 5-7 раз. Однако выбор тока срабатывания отсечки трансформатора по условию (10) как правило, обеспечивает и отстройку от бросков тока намагничивания.

При расчете токовой отсечки линии электропередачи, по которой питается несколько трансформаторов, необходимо в соответствии с условием (10) обеспечить несрабатывание отсечки при КЗ за каждым из трансформаторов на ответвлениях от линии (если они имеются) и дополнительно проверить надёжность несрабатывания отсечки при суммарном значении бросков тока намагничивания всех трансформаторов, подключённых как к защищаемой линии, так и к предыдущим линиям, если они одновременно включаются под напряжение. Условие отстройки отсечки от бросков тока намагничивания трансформаторов имеет вид:

$$I_{с.о} \geq k_H \sum I_{ном.тр}, \quad (11)$$

где $\sum I_{ном.тр}$ – сумма номинальных токов всех трансформаторов, которые могут одновременно включаться под напряжение по защищаемой линии;

k_H - коэффициент надёжности, значение которого зависит от времени срабатывания токовой отсечки ($k_H=5$).

В устройствах МР 700-й серии несрабатывание мгновенной ступени при БТН трансформаторов может обеспечиваться введением небольшой задержки (0,1 с), тогда k_H в выражении (11) может приниматься равным 3÷4.

При необходимости можно использовать оба мероприятия, т.е. небольшое замедление и автоматическое удвоение уставки по току.

На линиях 10 и 6 кВ с трансформаторами на ответвлениях, которые защищаются плавкими предохранителями (например, типа ПКТ-10), в условии (10) значение $I_{к.макс}$ должно соответствовать току трёхфазного КЗ за наиболее мощным из трансформаторов. Далее следует определить время плавления вставок предохранителей этого трансформатора при расчетном токе КЗ, равном току срабатывания отсечки, выбранному из условий (10) и (11). Для учёта допускаемого стандартом разброса времятоковых характеристик плавких предохранителей ПКТ следует значение этого тока уменьшить на 20%: $I_{рас} = I_{с.о}/1,2$.

Если время плавления $t_{пл} \leq 0,1$ с, то отсечка с таким током срабатывания может быть использована, но при условии, что защищаемая линия имеет устройство автоматического повторного включения (АПВ). Если $t_{пл} \geq 0,1$ с, то следует либо увеличить ток срабатывания отсечки до такого значения, при котором обеспечивается расплавление вставок предохранителей до момента отключения защищаемой линии (т.е. не более 0,1 с), либо увеличить время срабатывания отсечки.

Уставки защит от повышения тока вводятся в устройство в виде значений, рассчитанных по формулам (3) и (4).

Чувствительность токовых отсечек оценивается коэффициентом чувствительности, требуемые значения которых указаны в ПУЭ, а также протяжённостью защищаемой части линии электропередачи. Коэффициент чувствительности определяется по выражению (5).

Для токовых отсечек, устанавливаемых на понижающих трансформаторах и выполняющих функции основной быстродействующей токовой защиты (при отсутствии дифференциальной защиты), чувствительность определяется по току наиболее неблагоприятного вида повреждения – как правило, двухфазного КЗ на выводах ВН трансформатора (точка К2 на рисунке 11.6) в минимальном, но реально возможном режиме работы энергосистемы. Значение коэффициента чувствительности должно быть около 2,0. Такие же требования существуют для токовых отсечек на блоках линия-трансформатор.

Для токовых отсечек без выдержки времени, устанавливаемых на линиях электропередачи и выполняющих функции дополнительных защит (рисунок 11.5), коэффициент чувствительности должен быть около 1,2 при КЗ в месте установки отсечки в наиболее благоприятном по условию чувствительности режиме.

Для оценки эффективности токовой отсечки, установленной на линии электропередачи, полезно определить зону действия отсечки в процентах от всей длины линии. Протяжённость зоны действия отсечки зависит от характера изменения расчетных значений тока при перемещении точки КЗ вдоль защищаемой линии. По нескольким значениям тока КЗ строится кривая спада тока (рисунок 11.5). Могут быть построены две кривые: для трёхфазных КЗ в максимальном режиме работы энергосистемы и для двухфазных КЗ в минимальном режиме. Следует учитывать, что погрешность трансформатора тока не должна превышать 10%, с увеличением погрешности трансформаторов тока зона действия отсечки уменьшается.

11.2.2 Отсечка с выдержкой времени на линиях электропередачи

Небольшая выдержка времени позволяет задержать срабатывание отсечки последующей линии (Л1 на рисунке 11.5) при КЗ на предыдущей линии Л2 для того, чтобы успела сработать мгновенная отсечка повреждённой линии Л2. Для отсечки с небольшой выдержкой времени можно выбрать значительно меньшее значение тока срабатывания по сравнению с током срабатывания мгновенной отсечки по нескольким причинам.

Выдержка времени отсечки рассчитывается следующим образом:

$$t_{сз(тов)} = t_{сз(то)} + \Delta t, \quad (12)$$

где $t_{сз(ТО)}$ - время срабатывания отсечки без выдержки времени;

Δt - ступень селективности.

Ток срабатывания по выражению (10) выбирается из условия отстройки от токов при КЗ в более удалённых точках, например при КЗ в конце зоны действия мгновенной отсечки предыдущей линии Л2 (рисунок 5), при КЗ за трансформатором приёмной подстанции или трансформатором на ответвлении защищаемой линии, имея в виду, что трансформаторы оборудованы быстродействующими защитами. Можно выбирать ток срабатывания отсечки с выдержкой времени на последующей линии по выражению (2), т.е. по условию согласования чувствительности с мгновенной отсечкой на предыдущей линии. Пример карты селективности приведён на рисунке 11.7.

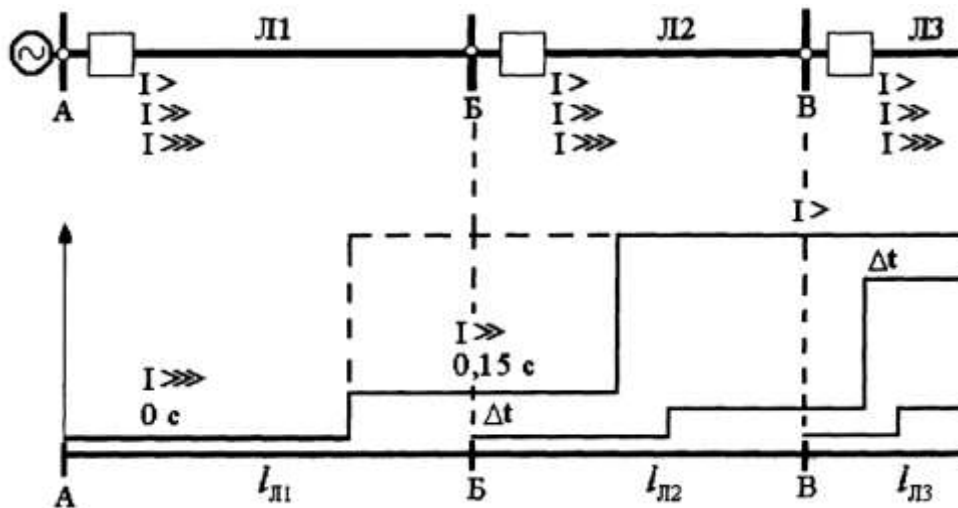


Рисунок 11.7 – Расчетная схема и карта селективности ступенчатых токовых защит линии

Как видно из рисунка 11.7, именно средняя ступень трёхступенчатой токовой защиты ($I >>$) может значительно ускорить отключение КЗ на линии.

В дополнение к этому нужно отметить, что для отсечек с замедлением не требуется выполнения условия (11) отстройки отсечки от бросков тока намагничивания трансформаторов, поскольку эти токи быстро затухают. На линиях с трансформаторами на ответвлениях при выполнении защиты трансформаторов с помощью плавких предохранителей (например, типа ПКТ-10 или ПСН-35) и при КЗ в трансформаторе селективность между плавкими предохранителями и токовой отсечкой питающей линии можно обеспечить благодаря замедлению действия отсечки.

11.3 Пример расчета уставок для направленной МТЗ с зависимой времятоковой характеристикой

Требуется рассчитать уставки для направленной защиты, установленной на подстанции В (рисунок 11.7), имеющей двухстороннее питание. Максимальный рабочий ток подстанции $I_{\text{раб. макс}} = 100 \text{ А}$. Связь между источниками питания и подстанцией осуществляется воздушными линиями электропередач, исполненными проводами марки АС-70/11 со следующими параметрами:

- удельное активное сопротивление провода $r_{\text{л}} = 0,468 \text{ Ом/км}$;
- удельное индуктивное сопротивление провода $x_{\text{л}} = 0,378 \text{ Ом/км}$.

Рассчитывается ток срабатывания для направленной МТЗ:

$$I_{C.3} = \frac{k_H \cdot k_{C3П}}{k_B} I_{\text{раб. макс}} = \frac{1,1 \cdot 1,2}{0,95} \cdot 100 = 139 \text{ А}$$

Выбирается время срабатывания защиты для МТЗ с зависимой времятоковой характеристикой:

$$t_{CP} = \frac{10 \cdot k}{\frac{I_{BX}}{I_{CP}} - 0,6},$$

где k – коэффициент, характеризующий вид зависимой характеристики (принимает значения от 0 до 4000);

I_{BX} – входной фазный ток устройства;

I_{CP} – величина тока уставки зависимой от тока ступени МТЗ.

$$I_{CP} = \frac{k_{cx} \cdot I_{C.3}}{n_T},$$

где k_{cx} – коэффициент схемы;

n_T – коэффициент трансформации трансформатора тока.

За расчетный ток через защиту принимается максимальное значение тока при КЗ в начале предыдущей линии АБ (230 А). Таким образом:

$$I_{\text{расч}} = 230 \text{ А}$$

Время срабатывания защиты АБ при КЗ в начале защищаемой линии ($I_{k, \text{ макс}} = 230 \text{ А}$) определяется по типовой характеристике реле РТ-80 равным $t_{c.3.1} = 0,65 \text{ с}$.

Принимая $\Delta t = 0,5 \text{ с}$, получаем, что для устройства МР4 $t_{c.3.2} = 0,65 + 0,5 = 1,15 \text{ с}$ при $I_{\text{расч}} = 230 \text{ А}$.

В соответствии с (7а) рассчитывается коэффициент k для характеристики защиты БВ:

$$k = \frac{t_{c.3.2} \cdot \left(\frac{I_{\text{расч}}}{I_{c.3.2}} - 0,6\right)}{10} = \frac{1,15 \cdot 10^3 \cdot \left(\frac{230}{139} - 0,6\right)}{10} = 121$$

и строится времятоковая характеристика устройства МР (см. рисунок 11.7а).

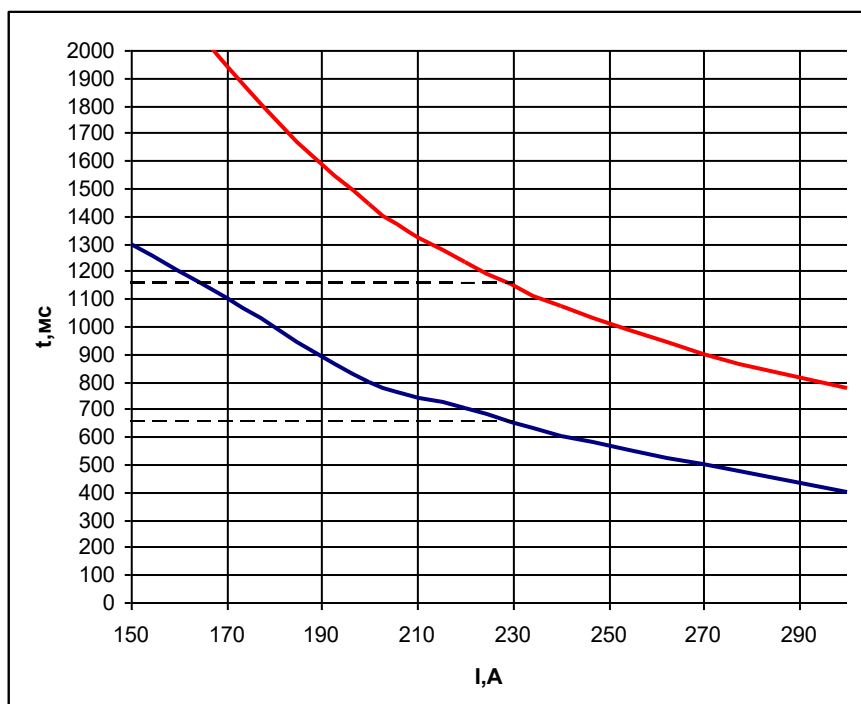


Рисунок 11.7а - Пример согласования характеристик устройств МР 700-й серии и дискового индукционного реле РТ-80 для направленной МТЗ

Определяется угол максимальной чувствительности:

$$\varphi_{МЧ} = 360 - \varphi_{Л},$$

где $\varphi_{Л} = \arctg \frac{X_{Л}}{R_{Л}} = \arctg \frac{l \cdot x_{Л}}{l \cdot r_{Л}} \arctg \frac{0,378}{0,468} = 39^{\circ}$ - угол линии.

$$\varphi_{МЧ} = 360 - \varphi_{Л} = 360 - 39 = 321^{\circ}$$

11.4 Примеры расчета рабочих уставок ступенчатых токовых защит линий от междуфазных КЗ

Случай 1. На предыдущей (нижестоящей) линии Л1 установлена защита с индукционным реле РТ-80 с обратнoзависимой времятоковой характеристикой (рисунок 11.8) с известными уставками, а на последующей (вышестоящей) линии 2 надо выбрать обратнoзависимую характеристику МТЗ. Предположим, что ток срабатывания защиты 2 уже выбран по условиям (1), (2) и (5) и равен, например, 120 А (первичных).

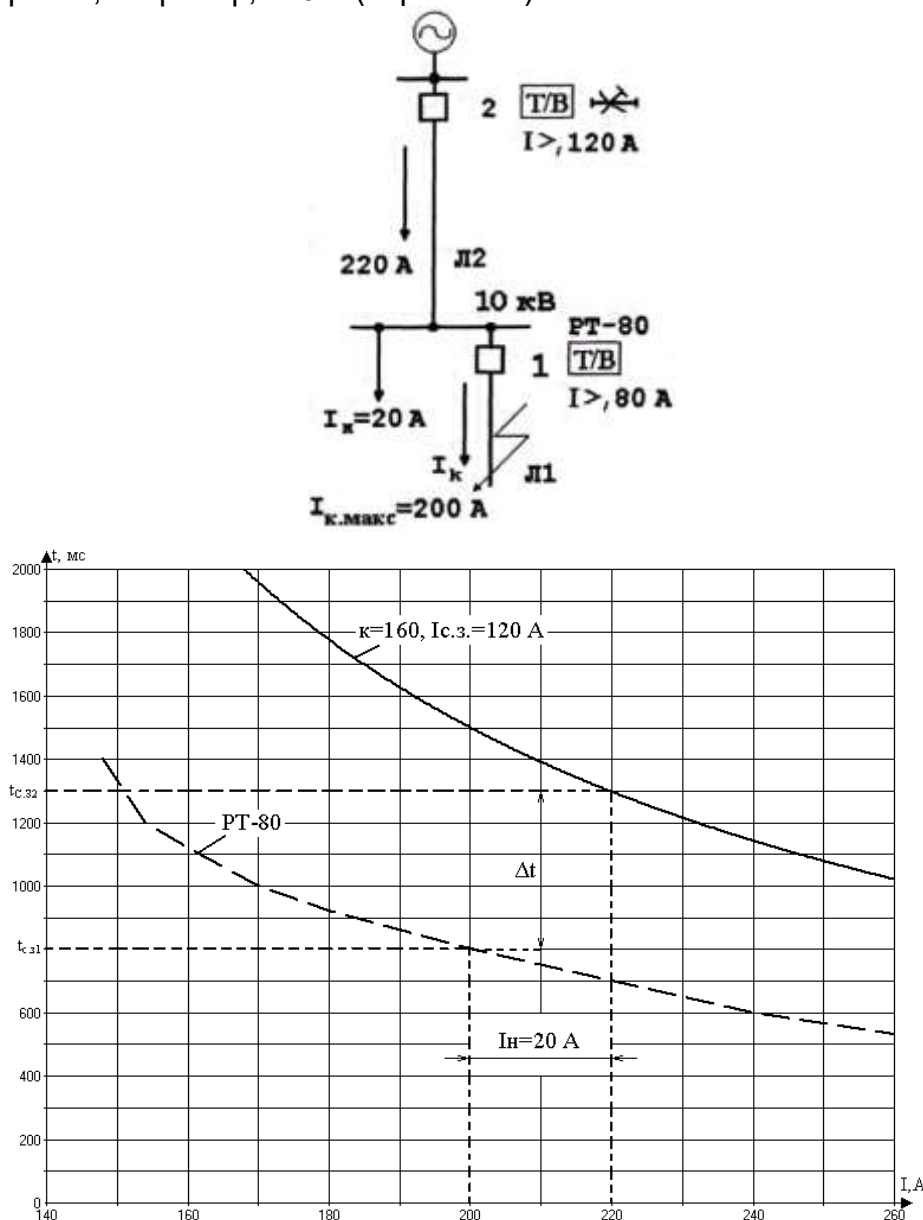


Рисунок 11.8 – Пример согласования характеристик устройств МР 700-й серии и дискового индукционного реле РТ-80

За расчетный ток через защиту 2 принимается сумма токов: максимальное значение тока при КЗ в начале предыдущей линии 1 (200 А) плюс ток нагрузки неповрежденных предыдущих линий (20 А). Таким образом:

$$I_{расч} = 200 + 20 = 220 \text{ А}$$

Время срабатывания защиты 1 при КЗ в начале защищаемой линии ($I_{к.макс} = 200\text{А}$) определяется по типовой характеристике реле РТ-80 равным $t_{с.з.1} = 0,8\text{ с}$ (рисунок 11.8). Принимая $\Delta t = 0,5\text{ с}$, получаем, что для устройства МР $t_{с.з.2} = 0,8 + 0,5 = 1,3\text{ с}$ при $I_{расч} = 220\text{ А}$.

Выбирается коэффициент k для характеристики защиты 2 в соответствии с формулой (7а):

$$k = \frac{t_{с.з.2} \cdot \left(\frac{I_{расч}}{I_{с.з.2}} - 0,6\right)}{10} = \frac{1,3 \cdot 10^3 \cdot \left(\frac{220}{120} - 0,6\right)}{10} = 160$$

По зависимости (7а) строим времятоковую характеристику МР.

Случай 2 отличается от предыдущего случая 1 тем, что в реле РТ-80 защиты 1 введена в действие "отсечка" - электромагнитный элемент мгновенного действия ($I \gg$) с током срабатывания, в 2 раза большим, чем ток срабатывания индукционного элемента ($I_{с.о} = 160\text{ А}$)

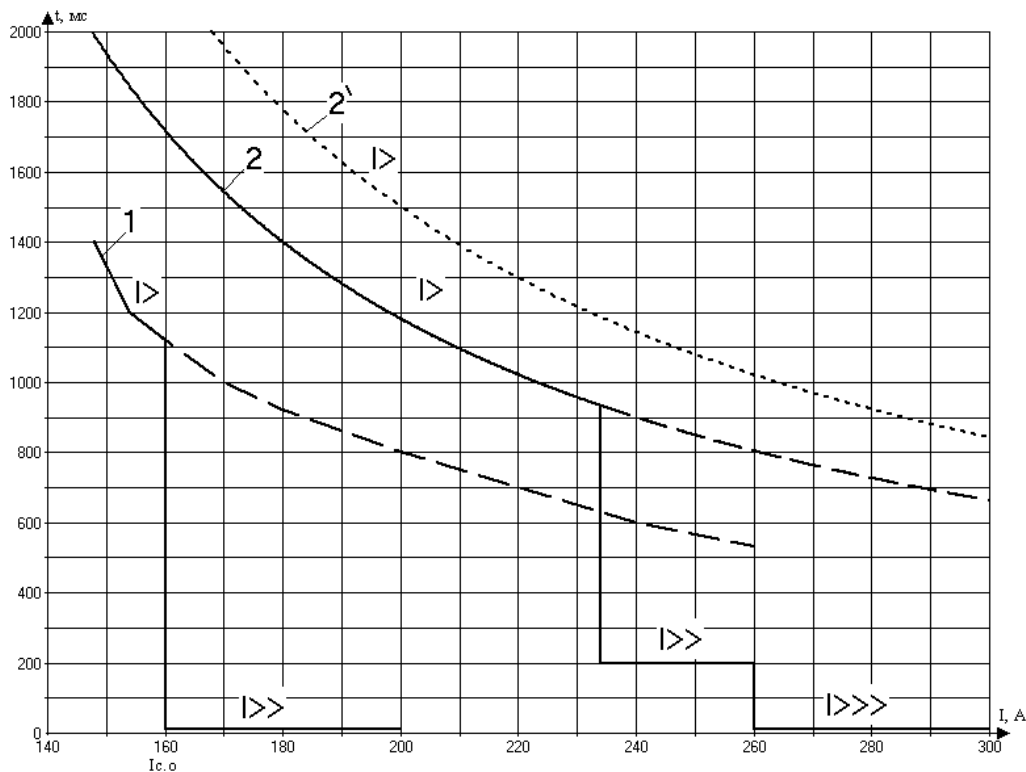
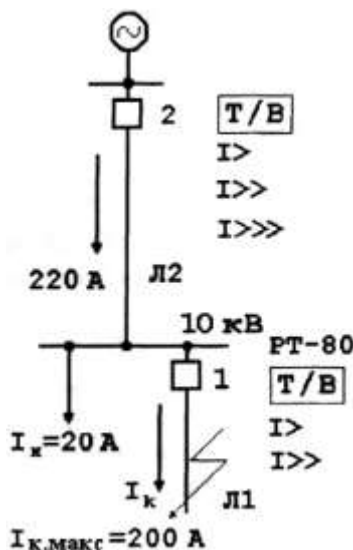


Рисунок 11.9 – Пример согласования характеристик МР и реле РТ-80 с использованием "отсечки".

Характеристика защиты 1 показана на рисунке 11.9.

Определяем время срабатывания МТЗ защиты 2 по условию:

$$t_{c.3.2} = t_{c.3.1} + \Delta t = 0,9 + 0,5 = 1,4 \text{ с,}$$

где $t_{c.3.1}$ - время срабатывания защиты 1 при токе КЗ, равном току срабатывания отсечки в реле РТ-80, т.е. 160 А (рисунок 11.9).

Коэффициент k определяется по формуле (7а):

$$k = \frac{t_{c.3.2} \cdot \left(\frac{I_{расч}}{I_{c.3.2}} - 0,6 \right)}{10} = \frac{1,4 \cdot 10^3 \cdot \left(\frac{160+20}{120} - 0,6 \right)}{10} = 126$$

Для сравнения показана характеристика защиты 2 из предыдущего случая 1, которая идет несколько выше (штрихпунктирная кривая 2'). Снижение времени срабатывания последующей защиты 2 достигнуто в данном случае благодаря наличию отсечки с $t_{c.0} = 0$ с у предыдущей защиты 1. Но ещё более значительное снижение времени срабатывания защиты 2 достигается построением двух или трехступенчатой токовой защиты.

Выбираем ток срабатывания для отсечки $I_{>}$ защиты 2 по условию (2) согласования с отсечкой защиты 1:

$$I_{c.o.2} = K_{н.с.} \cdot (I_{c.o.} + I_n) = 1,3 \cdot (160 + 20) = 234 \text{ А}$$

При выбранном токе срабатывания отсечка 2 оказывается недостаточно надёжно отстроенной от КЗ в начале предыдущей линии Л1:

$$k_n = \frac{I_{c.o.2}}{I_k} = \frac{234}{200} = 1,17$$

Обычно считается достаточным $k_n > 1,2$. Поэтому следует ввести небольшое замедление действия этой отсечки, выбрав по выражению (8):

$$t_{c.o.2} = t_{c.o} + \Delta t = 0 + (0,2 + 0,3) = (0,2 + 0,3) \text{ с}$$

В устройстве МР имеется ещё одна отсечка $I_{>>}$, для которой следует выбрать ток срабатывания по условию отстройки от максимального тока КЗ на Л1:

$$I_{c.o.3} \geq K_n \cdot I_{к.макс} = 1,3 \cdot 200 = 260 \text{ А}$$

Характеристики защит показаны на рисунке 11.9.

Случай 3: на питающем элементе 2 (рисунок 11.10) установлена максимальная токовая защита с независимой характеристикой с заданными уставками: 600 А (первичных), 1 с.

Необходимо выбрать обратнoзависимую характеристику МТЗ устройства МР на предыдущей (нижестоящей) линии Л1, которая обеспечивала бы необходимую селективность с защитой питающего (вышестоящего) элемента 2.

Степень селективности Δt между характеристиками защит 2 и 1 должна обеспечиваться при токе КЗ, равном току срабатывания вышестоящей защиты 2 минус ток нагрузки неповрежденных элементов (рис. 10): $I_k = 600 - 200 = 400 \text{ А}$.

Время срабатывания защиты 1 при этом токе КЗ выбирается по условию селективности:

$$t_{c.3.1} = t_{c.3.2} - \Delta t = 1 - 0,3 = 0,7 \text{ с}$$

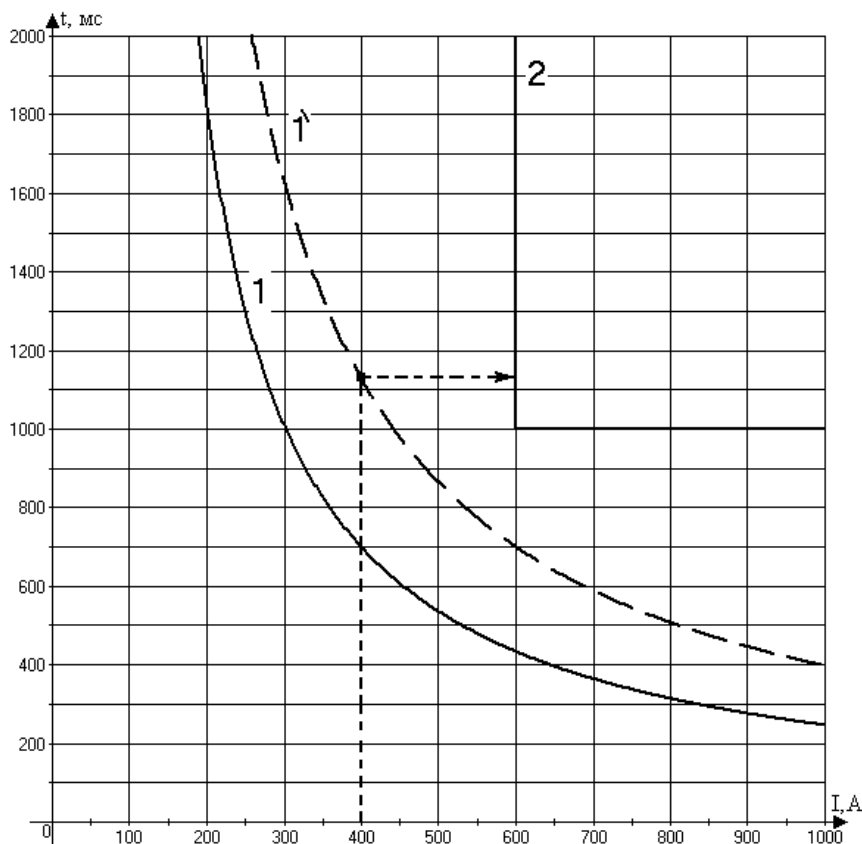
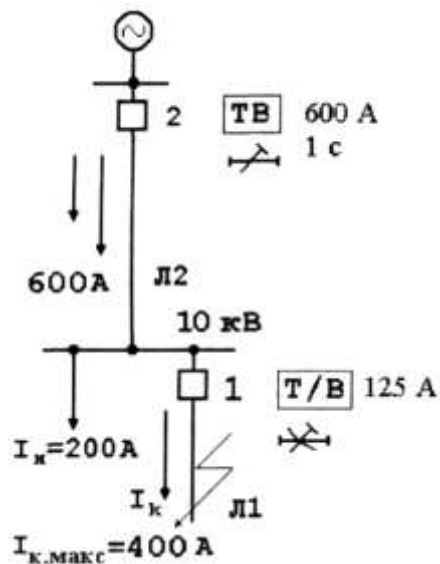


Рисунок 11.10 – Пример согласования обратнозависимой характеристики устройства МР и независимой характеристики МТЗ последующего элемента

Предположим, что ток срабатывания защиты 1 не более 125 А. Для нее определяется по формуле (7а) коэффициент к:

$$k = \frac{t_{c.з2} \cdot \left(\frac{I_{расч}}{I_{c.з2}} - 0,6 \right)}{10} = \frac{0,7 \cdot 10^3 \cdot \left(\frac{400}{125} - 0,6 \right)}{10} = 182$$

Кривая 1 построена на рисунке 11.10.

Учет влияния нагрузки очень важен для обеспечения селективной работы защит с обратнозависимыми времятоковыми характеристиками, так как время срабатывания этих защит зависит от значения проходящего тока. Если бы мы не учли влияние тока нагрузки

неповрежденных линий (200 А в этом примере), то могли бы ошибочно выбрать контрольную точку с параметрами 0,7 с и 600 А и построить характеристику 1' (штриховая линия на рисунке 11.10). Однако при токе КЗ, равном 600 А, когда приходит в действие защита 2 и срабатывает через 1 с, через защиту 1 проходит не 600 А, а (600 - 200) А, т.е. 400 А. При этом токе время срабатывания защиты 1 с ошибочно выбранной характеристикой 1' будет более 1,1 с, и защита попросту не успеет сработать раньше, чем защита 2 (вышестоящая).

11.5 Рекомендации по расчёту уставок защиты от замыканий на землю

В электрических сетях 6-35 кВ, работающих с изолированной нейтралью, значения токов однофазного замыкания на землю (ОЗЗ) невелики. Однако ОЗЗ представляют большую опасность для оборудования электрических сетей и для находящихся вблизи места ОЗЗ людей и животных. В связи с этим Правила технической эксплуатации электрических станций и сетей требуют в одних случаях быстро автоматически отключать ОЗЗ, а в других - немедленно приступить к определению присоединения с ОЗЗ и затем отключать его.

11.5.1 Требования к защитам от замыканий на землю в сетях 6-35 кВ

В любых режимах работы нейтрали допускается действие защит от ОЗЗ только на сигнал, за исключением тех электроустановок, которые питают торфоразработки, карьеры, шахты, строительные механизмы и т.п. На таких объектах ОЗЗ сопровождаются высокими напряжениями прикосновения и шаговыми напряжениями, которые могут быть причиной несчастных случаев. Поэтому должна выполняться селективная защита от ОЗЗ с действием на отключение поврежденного присоединения без выдержки времени и еще дополнительная резервная защита, отключающая все источники питания (вводы) подстанции с небольшой задержкой (около 0,5 с).

При действии защиты на сигнал персонал обязан немедленно приступить к определению присоединения с ОЗЗ. При наличии селективной защиты на линиях это выполняется по показаниям сигнальных элементов, а при отсутствии селективной защиты - путем очередного кратковременного отключения и включения линий и фиксации при этом напряжения нулевой последовательности.

Таким образом, защиты от ОЗЗ должны удовлетворять основным требованиям, которые предъявляются ко всем устройствам релейной защиты:

- селективность,
- быстродействие (особенно при необходимости отключения ОЗЗ),
- чувствительность,
- надежность.

Наряду с этим предъявляются требования, характерные для современных микропроцессорных защит (самодиагностика, запоминание событий, дистанционное получение информации и др.).

В устройствах МР 700-й серии реализованы четыре степени защиты от замыканий на землю, которые могут срабатывать по измеренному или рассчитанному току нулевой последовательности основной частоты. Все степени имеют независимую времятоковую характеристику, возможность пуска по напряжению и возможность блокировки от внешнего дискретного сигнала.

Токовая защита, реагирующая на действующее значение полного тока нулевой последовательности промышленной частоты ($3I_0$), применяется в сетях 6-35 кВ, работающих в режиме "Изолированная нейтраль" и в режиме "Нейтраль, заземленная через резистор".

Выбор уставки защиты от замыканий на землю производится по следующим соображениям:

а) по условию несрабатывания при внешнем ОЗЗ:

$$I_{с.з} \geq k_H I_{с.фид.макс}, \quad (13)$$

где $I_{с.фид.макс}$ – емкостной ток замыкания на землю конкретного фидера;

k_H – коэффициент надежности (принимается равным 1,5 для защиты имеющей выдержку времени порядка 0,3 сек и более).

Если требуется нулевая выдержка времени, то k_H должен быть увеличен до 3-4 для отстройки от броска емкостного тока в переходном режиме замыкания на землю. Поскольку в большинстве случаев защита действует на сигнал, целесообразно ввести выдержку времени, чтобы не понижать чувствительность защиты.

б) по условию срабатывания (чувствительности):

$$k_{ч} = \frac{I_{с\Sigma}}{I_{с.з}}. \quad (14)$$

Коэффициент чувствительности $k_{ч}$ должен быть больше либо равен 1,25 для кабельных сетей, 1,5 для воздушных и 2,0 для защит от ОЗЗ двигателей с действием на отключение.

Уставка вводимая в устройство рассчитывается:

- для измеренного тока по нулевому каналу:

$$I_{уст} = \frac{I_{с.з.}}{I_{H_2} \cdot k_{ТТП}},$$

где I_{H_2} - номинальный ток четвертого измерительного токового входа (1 или 5 А);

$k_{ТТП}$ - коэффициент трансформации трансформатора тока нулевой последовательности.

- для расчётного тока нулевой последовательности:

$$I_{уст} = \frac{I_{с.з.}}{3I_{НОМ.ТТ}},$$

где $I_{НОМ.ТТ}$ - номинальный первичный ток фазного трансформатора тока.

Несмотря на меньшее влияние броска емкостного тока на работу цифровых реле при внешних ОЗЗ, не всегда возможно обеспечить селективность (избирательность) ненаправленной защиты в сети с изолированной нейтралью, особенно в сетях с нестабильной первичной схемой сети и, следовательно, периодически изменяющимися значениями собственных емкостных токов отдельных фидеров и суммарного емкостного тока, а также в сети с малым количеством фидеров. При резонансной настройке дугогасящей катушки данный принцип выполнения защиты от ОЗЗ вообще не может быть использован. Невозможно обеспечить селективную (избирательную) работу этого типа защиты в сетях с параллельно работающими фидерами 6(10) кВ и в сетях с еще более сложной конфигурацией.

Для сетей с компенсированной нейтралью вышеуказанный принцип не годится, так как величина тока на поврежденной линии может быть меньше, чем на неповрежденной, а направление этого тока может быть каким угодно. Для них используется тот факт, что реактор в нейтрали компенсирует только основную гармонику тока, а высшие гармоники остаются. Величина тока высших гармоник не постоянна, а зависит от схемы сети, тока нагрузки, уровня напряжения на шинах, поэтому величина тока в защите колеблется и, в общем случае, оценка чувствительности защиты по абсолютному замеру тока невозможна. Часто единственным методом настройки такой защиты является опыт замыкания на землю, при котором определяются величины токов высших гармоник на поврежденном и неповрежденных фидерах. Наибольший эффект при применении метода высших гармоник, дает принцип сравнения величины тока на фидерах. Его можно организовать на под-

станционном уровне управления. В любом случае величина тока высших гармоник на поврежденном фидере больше, чем на неповрежденном.

Величина уставки защиты от повышения тока высшей гармоники может быть рассчитана следующим образом:

$$I_{уст.} = k_H \frac{I_{Г.ИЗМ}}{I_{НОМ}}, \quad (15)$$

где k_H – коэффициент надёжности ($k_H=3-3,5$);

$I_{Г.ИЗМ}$ – ток высшей гармоники, измеренный в месте установки защиты, в нормальном режиме.

11.5.2 Расчёт уставок направленной защиты от замыканий на землю в сетях 6-35 кВ

11.5.2.1 Выбор угла максимальной чувствительности

Для защит нулевой последовательности, реагирующих как на активную, так и на емкостную составляющие токов замыкания на землю, угол максимальной чувствительности $\varphi_{мч} = 45^\circ$ (рисунок 11.11).

Для защит нулевой последовательности, реагирующих на активную составляющую токов замыкания на землю, угол максимальной чувствительности $\varphi_{мч} = 0^\circ$.

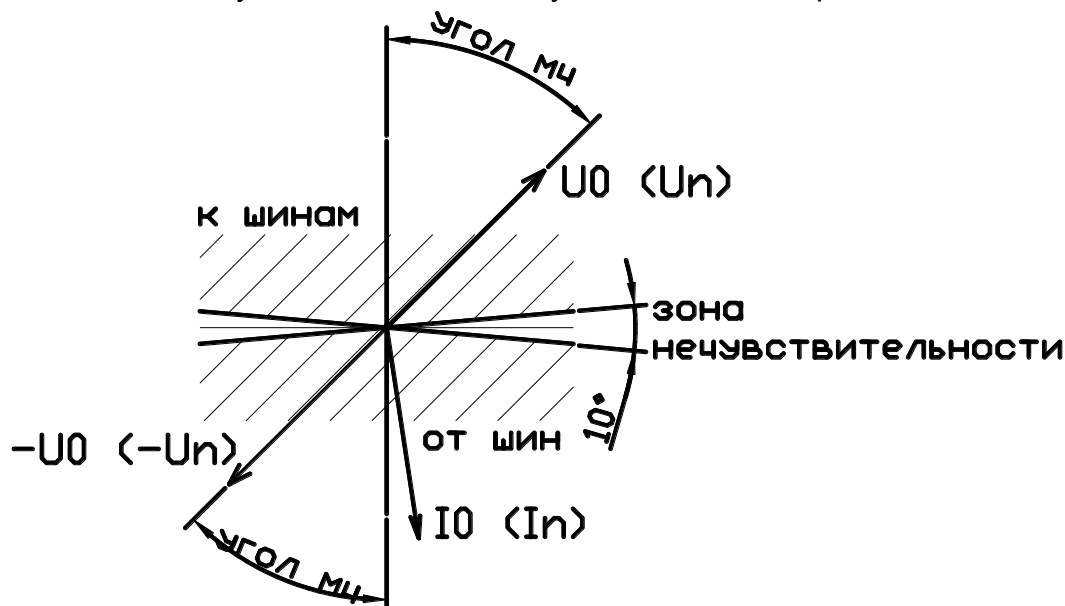


Рисунок 11.11 – Зона срабатывания направленной защиты от замыканий на землю.

11.5.2.2 Выбор уставки по току срабатывания

Минимальный ток срабатывания направленных токовых защит не требуется отстраивать от емкостного тока защищаемого присоединения при внешнем замыкании на землю. Его надо отстраивать от суммарного максимального тока небаланса $I_{нб}$, который может протекать по рассматриваемому устройству защиты при внешнем ОЗЗ и вектор которого может располагаться в пределах зоны срабатывания защиты:

$$I_{сз\ min} = k_H \cdot I_{нб}, \quad (16)$$

где k_H – коэффициент запаса, значение которого можно принять равным 1,1–1,15.

Отстроиться от экстремальных небалансов, возникающих, например, при явлениях феррорезонанса, как правило, не удастся, но от «рядовых» небалансов отстроиться необходимо. Сложность в том, что в процессе проектирования защиты обычно нет достаточ-

ной информации для вычисления некоторых составляющих суммарного небаланса и определять ток небаланса чаще приходится уже в процессе эксплуатации, когда необходимая информация доступна.

В процессе проектирования защиты можно исходить из обратного: обеспечения необходимой чувствительности:

$$I_{\text{сз min}} = \frac{I'_{\text{сз}}}{k_{\text{ч}}}, \quad (17)$$

где $k_{\text{ч}}$ – нормируемый коэффициент чувствительности ($k_{\text{ч}} = 1,5-2$);

$I'_{\text{сз}}$ – суммарный минимальный емкостный ток сети за вычетом емкостного тока защищаемого присоединения в реальном «минимальном» режиме сети.

В процессе эксплуатации придется убедиться в том, что выбранное по условию (17) значение $I_{\text{сз min}}$ соответствует также условию (16), т.е. защита не сработает излишне при внешних замыканиях на землю от реально существующих в сети небалансов.

При расчете уставок защиты воздушной линии, кроме соблюдения условий (16), (17), необходимо рассчитать максимальное переходное сопротивление $R_{\text{пер}}$, при котором защита будет способна отключить замыкание на землю и проверить, соответствуют ли они условиям эксплуатации. Желательно, чтобы защита была способна «чувствовать» замыкание на землю через переходное сопротивление порядка 3–5 кОм.

11.5.2.3 Выбор уставки по напряжению срабатывания защиты

Опыт показывает, что небаланс по напряжению нулевой последовательности чрезвычайно редко (при отсутствии феррорезонанса) превышает значение 2,5 В. В связи с этим можно принять $U_{\text{сз min}} = (5...7,5)$ В. При этом следует иметь в виду, что устройство МР будет чувствительнее стандартных устройств сигнализации по $3U_0$, имеющих уставку порядка 20 В. Т.е., например, при срабатывании устройства МР на сигнал, устройство сигнализации может и не сработать.

11.6 Рекомендации по расчёту уставок защиты от повышения тока обратной последовательности

Устройства МР 700-й серии имеют две ступени с независимыми выдержками времени. Каждая ступень имеет возможность блокировки от внешнего дискретного сигнала (пуска от инверсного сигнала), пуска по напряжению обратной последовательности.

Повышенные уровни несимметрии питающего напряжения опасны для двигателей увеличением уровня вибрации и нагрева. Завод-изготовитель двигателя обычно устанавливает допустимые значения токов обратной последовательности. В этом случае расчётные выражения для уставок защиты обратной последовательности строятся на основе паспортных данных двигателя.

Пример. Рассчитать уставки защиты от повышения тока обратной последовательности для двигателя с $I_{ном}=545$ А, с длительно допустимым током обратной последовательности $I_{дл.доп2} = 0,11 \cdot I_{ном}$ и током обратной последовательности, допустимым на время 1 с $I_{вр.доп2} = 0,55 \cdot I_{ном}$. Трансформатор тока с $k_{ТТ} = 600/5$.

Величина уставки, действующей на сигнал:

$$I_{уст>} = \frac{I_{дл.доп2}}{I_{н.МТЗ}} \cdot \frac{1}{k_{ТТ}} = \frac{0,11 \cdot 545}{5} \cdot \frac{5}{600} = 0,1.$$

Величина уставки защиты с выдержкой времени, действующей на отключение:

$$I_{уст>>} = \frac{I_{вр.доп2}}{I_{н.МТЗ}} \cdot \frac{1}{k_{ТТ}} = \frac{0,55 \cdot 545}{5} \cdot \frac{5}{600} = 0,5.$$

Если ступень от повышения тока обратной последовательности используется для быстросрабатывающего отключения при сильной несимметрии, то ее уставка срабатывания должна быть установлена равной 60% от величины номинального фазного тока. Это позволит обеспечить срабатывание ступени при полном обрыве одной фазы. С другой стороны, обрыв фазы мог бы быть воспринят как междофазное КЗ, поэтому величина выдержки времени этой ступени должна быть согласована с защитами от коротких замыканий. Значение тока обратной последовательности относительно фазного тока при обрыве одной фазы равно:

$$I_2 = \frac{1}{\sqrt{3}} I_{нагр} = 0,58 I_{нагр},$$

где $I_{нагр}$ – номинальный ток нагрузки.

Если защищаемым объектом является линия, то токовая защита обратной последовательности может служить для определения несимметричных повреждений с малыми величинами, ниже уставок срабатывания направленной и ненаправленной ступеней максимальных токовых защит.

Величина тока обратной последовательности при двухфазном КЗ:

$$I_2 = \frac{1}{\sqrt{3}} I_k = 0,58 I_k,$$

где I_k – полный ток двухфазного КЗ.

Для того, чтобы предотвратить ложное срабатывание при повреждениях в других зонах защиты, уставка выдержки времени должна быть согласована с параметрами других защитных реле от коротких замыканий, установленных в сети.

Расчет угла максимальной чувствительности $\varphi_{мч}$, для направленных ступеней защиты от повышения тока обратной последовательности осуществляется по формуле

$$\varphi_{мч} = 180^\circ - \varphi_{л} = 180^\circ - \arctg(X_{л}/R_{л})$$

где $X_{л}$ – удельное индуктивное сопротивление линии, Ом/км;

$R_{л}$ – удельное индуктивное сопротивление линии, Ом/км

11.7 Рекомендации по расчёту уставок защиты от обрыва провода

Чтобы обнаружить обрыв провода, можно применить токовую защиту обратной последовательности. Однако, на слабо нагруженной линии, ток обратной последовательности при обрыве провода, может быть близок к величине тока небаланса в нормальном режиме (обусловленный погрешностью ТТ, несимметрией нагрузки и т.д.) Таким образом, измерительный орган обратной последовательности может не отвечать условиям чувствительности.

Степень от обрыва провода измеряет отношение токов обратной последовательности и прямой последовательности (I_2/I_1). При обрыве провода это соотношение меняется в значительной мере, что позволяет обеспечить хорошую чувствительность.

Соотношение токов обратной и прямой последовательности при обрыве провода определяется по выражению:

$$\frac{I_2}{I_1} = \frac{Z_0}{Z_0 + Z_2},$$

где Z_0 и Z_2 сопротивления нулевой и обратной последовательностей соответственно. Величина отношения I_2/I_1 может изменяться в зависимости от места повреждения. Поэтому желательно применять как можно более чувствительную уставку. Практически, эта минимальная уставка управляется уровнем постоянно присутствующего в сети тока обратной последовательности. Она может быть определена расчётом сети или измерениями в стадии наладки. Измерения и расчёты, важно производить с учётом режимов максимальной нагрузки и режима наибольшей несимметрии нагрузки:

$$I_2/I_1 = k_n \cdot I_{2_{норм}} / I_{1_{норм}}, \quad (18)$$

где k_n – коэффициент запаса, значение которого можно принять равным 1,15–1,2;

$I_{2_{норм}} / I_{1_{норм}}$ – наибольшее соотношение токов обратной и прямой последовательности в режимах максимальной нагрузки и наибольшей несимметрии нагрузки.

Для обеспечения согласования с другими защитными устройствами и устройствами автоматики необходимо отстроиться от их выдержек времени:

$$t_{I_2/I_1} = t_{\max} + \Delta t,$$

где t_{\max} – время срабатывания ступени защиты или автоматики с наибольшей выдержкой времени.

В большинстве случаев достаточной уставкой для защиты от обрыва провода является отношение I_2/I_1 , равное (10-15) %, и задержка на срабатывание, равная 60 с.

11.8 Рекомендации по организации автоматического повторного включения

В устройствах МР 700-й серии предусмотрена возможность осуществления четырёхкратного автоматического повторного включения (АПВ) выключателя защищаемого присоединения.

АПВ имеет уставки по длительности первого, второго, третьего и четвёртого цикла АПВ, по длительности блокировки АПВ и по времени готовности АПВ.

После срабатывания МТЗ происходит пуск АПВ. При этом запускается таймер первого цикла (T_1), который отсчитывает установленное время, действует на включение выключателя присоединения. Одновременно с подачей команды на включение запускается таймер $T_{\text{готов}}$, который блокирует таймер первого цикла и подготавливает цепь пуска второго цикла АПВ. Если в течение времени $T_{\text{готов}}$ не произошло отключения выключателя, то АПВ считается успешным и производится возврат АПВ в состояние готовности.

Если первое включение было на короткое замыкание, снова срабатывает МТЗ и происходит пуск таймера второго цикла АПВ (T_2). Таймер первого цикла в это время заблокирован.

Таймер второго цикла АПВ, отсчитав установленное время, действует на включение выключателя. Одновременно запускается таймер, который блокирует на время $T_{\text{готов}}$ таймеры первого и второго циклов.

Если и второе включение было на короткое замыкание, срабатывает МТЗ и производит отключение. Работа по третьему и четвёртому крату АПВ происходит аналогично второму.

Если четвёртый крат был неуспешным, пуска АПВ больше не происходит.

По истечению времени $T_{\text{готов}}$ после последнего крата, независимо от того было включение успешным или неуспешным, происходит возврат АПВ в исходное состояние.

При ручном или через СДТУ включении силового выключателя запускается таймер, который на время $T_{\text{блок}}$ блокирует АПВ. Таким образом, при включении выключателя на короткое замыкание и срабатывании МТЗ пуска АПВ не происходит. АПВ будет готово к действию по истечении времени $T_{\text{блок}}$.

Время срабатывания первого крата АПВ определяется по следующим условиям:

$$\text{а) } T_1 \geq t_{\text{г.п}} + t_{\text{зап}} - T_{\text{уров}}, \quad (19)$$

где $t_{\text{г.п}}$ – время готовности привода, которое в зависимости от типа привода находится в пределах от 0,1 до 0,2 с

$T_{\text{уров}}$ – время отключения выключателя, параметр устройства МР (см. подраздел 11.11).

Отсчёт времени крата запускается по истечению времени $T_{\text{откл}}$ после выдачи команды на отключение выключателя.

$$\text{б) } T_1 \geq t_{\text{г.в}} - t_{\text{в.в}} + t_{\text{зап}} - T_{\text{откл}}, \quad (20)$$

где $t_{\text{г.в}}$ – время готовности выключателя, которое в зависимости от типа выключателя обычно находится в пределах от 0,2 до 2 с, но для некоторых типов может быть больше;

$t_{\text{в.в}}$ – время включения выключателя.

$$\text{в) } T_1 \geq t_{\text{д}} + t_{\text{зап}} - T_{\text{откл}}, \quad (21)$$

где $t_{\text{д}}$ – время деионизации среды в месте КЗ на ВЛ, значение которого зависит от метеорологических условий, значения и длительности протекания тока КЗ, от рабочего напряжения.

Ориентировочное среднее значение $t_{\text{д}}$ для сетей напряжением до 35 кВ включительно равно 0,1 с.

Время запаса $t_{\text{зап}}$ учитывает непостоянство времени готовности привода и погрешность таймера защиты, $t_{\text{зап}}=(0,3 \div 0,5)$ с.

Данные для расчета по условиям (19) и (20) находятся в технических паспортах приводов и выключателей. Однако, как правило, эти данные не востребованы, поскольку для одиночных воздушных линий 6-35 кВ с односторонним питанием на практике время срабатывания T_1 принимается в пределах (3÷5) с, что значительно больше, чем может получиться по условиям (19) – (21). При такой выдержке времени до момента АПВ линии наиболее вероятно самоустранение причин, вызвавших неустойчивое КЗ (падение деревьев, набросы веток и других предметов, приближение к проводам передвижных механизмов), а также успевают произойти деионизация среды в месте КЗ, ПУЭ допускает увеличение выдержки времени устройств АПВ однократного действия именно с целью повышения эффективности действия этих устройств.

Если для потребителей длительный перерыв электроснабжения является недопустимым, то время $t_{АПВ}$ следует выбрать по условиям (19) – (21).

Время срабатывания *второго, третьего и четвертого цикла* АПВ:

$$T \geq (10 \div 15) \text{ с} \quad (22)$$

Это объясняется необходимостью подготовки выключателя к возможному третьему отключению КЗ при устойчивом повреждении линии. Наряду с этим увеличение T повышает вероятность успешного действия АПВ во втором цикле. Для выключателей с пружинными приводами T не должно быть меньше времени возврата привода в состояние готовности к АПВ, т. е. времени натяжения пружин, рекомендуемое значение T не менее 15÷20 с.

Время готовности определяется выражением:

$$T_{ГОТОВ} = t_{вкл} + t_{защ} + t_{откл} + t_{зан}, \quad (23)$$

где $t_{вкл}$ – наибольшее время включения выключателя;

$t_{защ}$ – наибольшая выдержка времени ступени защиты (в т.ч. и внешней), которая может произвести пуск АПВ;

$t_{откл}$ – время отключения выключателя.

Время блокировки АПВ $T_{БЛОК}$ обычно принимается равным (10÷15) с.

11.9 Рекомендации по организации автоматического включения резерва (АВР)

В устройствах МР 700-й серии предусмотрена возможность осуществления автоматического включения резерва. Запуск АВР может производиться по следующим факторам:

а) отключение выключателя по команде от ключа, от кнопок, внешнее отключение, от СДТУ;

б) самопроизвольное отключение;

в) отключение от защиты с разрешённым АВР;

г) по внешнему сигналу «СТАРТ АВР» (сигналу исчезновения напряжения на рабочем источнике).

Необходимыми условиями запуска АВР являются:

- отсутствие внутреннего и внешнего сигнала блокировки;

- наличие сигнала «СРАБАТЫВАНИЕ АВР» – сигнала наличия напряжения на резервном источнике питания и отключённое состояние резервного выключателя. Данные сигналы могут быть собраны как внешняя цепочка или на входных логических сигналах.

Также в логике АВР используются следующие внешние сигналы:

- «БЛОКИРОВКА»;

- «СБРОС» (сброс блокировки или при отсутствии блокировки сброс АВР в начальное состояние).

Первый вариант работы АВР.

При появлении одного из первых трёх факторов пуска происходит проверка отключённого состояния выключателя, отсутствия блокировки, наличия сигнала

«СРАБАТЫВАНИЕ АВР». При выполнении этих условий формируется команда «ВКЛЮЧИТЬ АВР» (включить резерв).

Если отсутствует сигнал «СРАБАТЫВАНИЕ АВР», то устройство будет ожидать его появления и при его появлении будет выдана команда «ВКЛЮЧИТЬ АВР».

Второй вариант работы АВР.

При появлении сигнала «СТАРТ АВР» и включённом состоянии выключателя через время $T_{\text{АВР}}$ будет выдана команда «ОТКЛЮЧИТЬ ВЫКЛЮЧАТЕЛЬ». При появлении сигнала «ВЫКЛЮЧАТЕЛЬ ОТКЛЮЧЁН» производится проверка наличия сигнала «СРАБАТЫВАНИЕ АВР» и отсутствия блокировки. При выполнении этих условий формируется команда «ВКЛЮЧИТЬ АВР». Если отсутствует сигнал «СРАБАТЫВАНИЕ АВР», то устройство будет ожидать его появления и при его появлении будет выдана команда «ВКЛЮЧИТЬ АВР» (включить резерв).

Признаком успешного срабатывания АВР является исчезновение сигнала «СРАБАТЫВАНИЕ АВР» через время Тимп после выдачи команды на включение резерва.

Условиями возврата являются:

- появление сигнала «ВОЗВРАТ» (сигнала появления напряжения на рабочем источнике и включённого состояния выключателя резерва);
- отключённое положение выключателя;
- отсутствие внешнего и внутреннего сигнала блокировки;
- успешное срабатывание АВР.

При появлении этих условий через время $T_{\text{ВЗ}}$ выдаётся команда «ВКЛЮЧИТЬ ВЫКЛЮЧАТЕЛЬ». Если выключатель включился, то через время $T_{\text{ОТ}}$ выдаётся команда «ОТКЛЮЧИТЬ АВР» (отключить резерв). При пропадании сигнала «ВОЗВРАТ АВР» возврат считается успешным. Если сигнал «ВОЗВРАТ» не пропал, то выдаётся команда «ОТКЛЮЧИТЬ ВЫКЛЮЧАТЕЛЬ» и АВР блокируется.

Функциональные схемы АВР приведены на рисунках 6.20 – 6.28. Представленные блоки реализованы программно.

Перед использованием АВР рекомендуется изучить логические схемы работы АВР (см. рисунки 6.20 – 6.28).

***Важно!** Внешний сигнал блокировки или неуспешная работа ввода или возврата АВР приводят к фиксации блокировки схемы АВР. При этом в «Журнале системы» формируется запись о причине и срабатывает сигнал «Блокировка АВР». Сброс блокировки АВР и возврат схемы в нормальный режим происходит путем подачи команды на управление выключателем или по внешнему сигналу «Сброс блокировки». Логические схемы блокировки / сброса блокировки АВР представлены на рисунках 6.25 – 6.27.*

Для оперативного вывода/ввода АВР можно применять один из следующих способов:

1. Для вывода из работы использовать дискретный вход, заведённый на логический вход логики АВР «Блокировка», при этом уставка АВР «Сброс» должна быть задана как «Разрешено».

Рекомендуется выполнять ввод в работу АВР при отключенном положении выключателя посредством переключения ключа «Ввод/вывод АВР» в положение «Введено». После включения выключателя блокировка АВР будет сброшена.

Если переключение ключа «Ввод/вывод АВР» в положение «Введено» было выполнено при включённом положении выключателя, то сброс блокировки должен быть выполнен посредством подачи дополнительной команды на включение выключателя.

2. Для вывода из работы АВР использовать дискретный вход, который заведён на логический вход логики АВР «Блокировка». Для ввода в работу АВР по положению ключа «Введено» необходимо сигнал с ключа завести через «импульсный таймер по спаду 2-го типа» с уставкой по времени 100 мс на выход ССЛ, который в свою очередь должен быть заведен на вход «Сброс блокировки» в соответствии с рисунком 11.12. Таким образом, при положении ключа «Выведено» АВР будет блокирован, а при переключении ключа в положение «Введено» блокировка АВР будет сниматься.

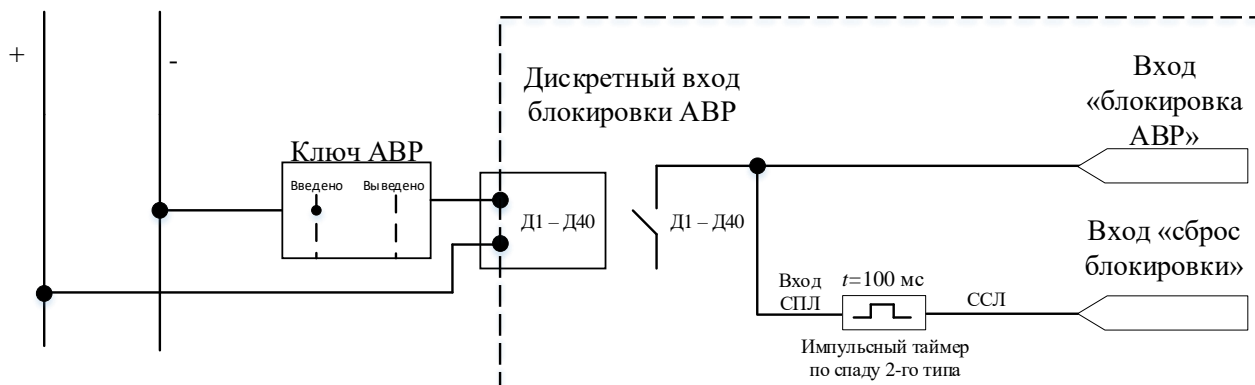


Рисунок 11.12 – Схема для оперативного ввода/вывода АВР из работы

Пуск АВР может осуществляться от собственных измерительных органов напряжения или частоты устройства МР.

При использовании ступени по частоте как пускового органа, она должна быть введена в режиме «Отключение» или «Осциллограф» и по её срабатыванию должно быть разрешено АВР. В настройках АВР должен быть разрешен пуск по срабатыванию защиты.

Частота срабатывания частотного пускового органа АВР принимается в пределах (46÷48) Гц. Замедление частотного пускового органа не выполняется.

Напряжение срабатывания реле, реагирующих на снижение напряжения, следовало бы выбирать таким образом, чтобы пусковой орган срабатывал только при полном исчезновении напряжения. Однако, выбор очень низкого напряжения срабатывания вызовет замедление действия АВР, поскольку двигатели нагрузки, вращаясь по инерции после отключения питания, могут при определенных условиях поддерживать на шинах достаточно медленно снижающееся напряжение. Поэтому рекомендуется принимать напряжение срабатывания минимальных реле напряжения $U_{с.р.}$ равным:

$$U_{с.р.} = (0,25 \div 0,4)U_{ном}. \quad (24)$$

При использовании в качестве пускового органа собственной ступени по напряжению следует учитывать ту особенность устройств МР, что при снижении напряжения всех фаз ниже 5 В, ступени по напряжению блокируются. Поэтому рекомендуется применять следующий способ реализации АВР с пуском по напряжению от собственной ступени:

- конфигурируется ступень от повышения напряжения (режим «Введено») с уставкой пуска АВР, там же реализуется выдержка времени на срабатывание АВР;
- инверсный сигнал срабатывания данной ступени заводится на срабатывание внешней защиты, введенной в режиме «Отключение» или «Осциллограф». По данной ступени внешней защиты необходимо разрешить работу АВР. В настройках АВР должен быть разрешен пуск по срабатыванию защиты.

Пуск схемы АВР при снижении напряжения на шинах ниже принятого по формуле (24) должен производиться с *выдержкой времени* для предотвращения излишних действий АВР при КЗ в питающей сети или на отходящих элементах, а также для создания при необходимости определенной последовательности действий устройств

противоаварийной автоматики в рассматриваемом узле. Эта выдержка времени может быть реализована либо непосредственно в схеме пуска АВР, либо в схеме самого АВР (T_{CP}).

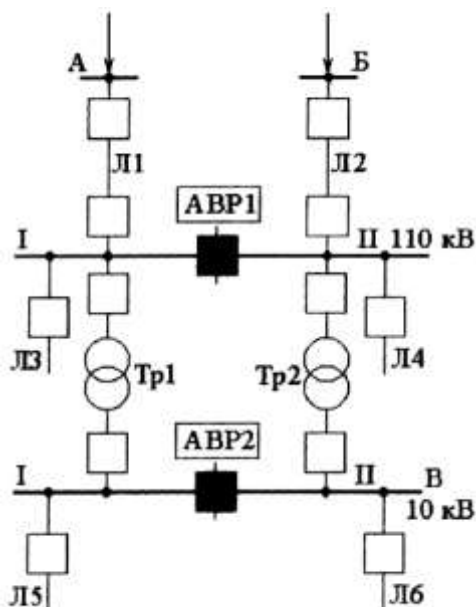


Рисунок 11.13 – Схема нормально разомкнутой распределительной сети

Время срабатывания T_{CP} АВР должно выбираться:

а) по условию отстройки от времени срабатывания тех защит, в зоне действия которых КЗ могут вызывать снижения напряжения ниже принятого по формуле (24):

$$T_{CP} \geq t_1 + \Delta t ; \quad (25)$$

$$T_{CP} \geq t_2 + \Delta t , \quad (26)$$

где t_1 – наибольшее время срабатывания защиты присоединений шин высшего напряжения подстанции (например, защиты линий Л3 или Л4 при выборе уставок АВР2 в схеме на рисунке 11.13);

t_2 – то же для присоединений шин, где установлен АВР (для АВР2 – линий Л5, Л6 или трансформаторов, рисунок 11.13);

Δt – ступень селективности, принимаемая в зависимости от типов защит установленных на данных присоединениях с учётом погрешности по времени измерительного органа напряжения.

б) по условию согласования действий АВР с другими устройствами противоаварийной автоматики узла (АПВ, АВР, делительной автоматикой). Например, для устройства АВР1 (рисунок 11.14) с целью ожидания срабатывания двух циклов АПВ Л1(Л2):

$$T_{CP(ABP1)} \geq (t_{с.з.} + t_{1АПВ} + t'_{с.з.} + t_{2 АПВ})_{Л1(Л2)} + t_{зап}, \quad (27)$$

где $t_{с.з.}$ - время действия той ступени защиты линии Л1(Л2), которая надёжно защищает всю линию;

$t'_{с.з.}$ - время действия защиты Л1(Л2), ускоряемой после АПВ;

$t_{1АПВ}$, $t_{2 АПВ}$ - уставки по времени первого и второго циклов двукратного АПВ линии Л1(Л2);

$t_{зап} \approx (2,5 \div 3,5)$ с в зависимости от типов выключателей, реле времени в схемах защит, АПВ, АВР.

Для устройства АВР2 (рисунок 11.14) с целью ожидания срабатывания АВР1, расположенного ближе к источникам питания, время срабатывания выбирается исходя из условия:

$$T_{CP(ABP2)} = T_{CP(ABP1)} + t_{зан}, \quad (28)$$

где $t_{зан} \approx (2 \div 3)$ с в зависимости от типов выключателей и реле времени в схемах АВР1 и АВР2.

АВР, реализованное в устройствах МР, предусматривает функцию автоматического возврата к первичной схеме доаварийного режима. Для устройств АВР с такой функцией в целях ускорения действия ПУЭ разрешает не ждать успешного срабатывания АПВ питающей (рабочей) линии, т.е. осуществлять выбор T_{CP} только по условиям (25), (26).

Длительность импульса жёстко назначенных реле включить/отключить выбирается больше, чем наибольшее время включения/отключения выключателя, т.к. по окончании импульса устройство проверяет состояние блок-контактов выключателя и при несоответствии их положения предполагаемому выдаёт сигнал о неисправности выключателя. С другой стороны длительность импульса не должна быть слишком велика, т.к. она является составляющей времени перерыва питания при АВР. Рекомендуется принимать длительность импульса не более 0,5 с.

Включение рабочего выключателя после восстановления напряжения на рабочем источнике в типовой схеме АВР производится с выдержкой времени, равной $T_{вз} = (14 \div 15)$ с (для того чтобы убедиться в полной исправности рабочего источника). Еще через $T_{от} = (4 \div 5)$ с отключается резервный выключатель. Таким образом, примерно через 20 с восстанавливается нормальная схема подстанции.

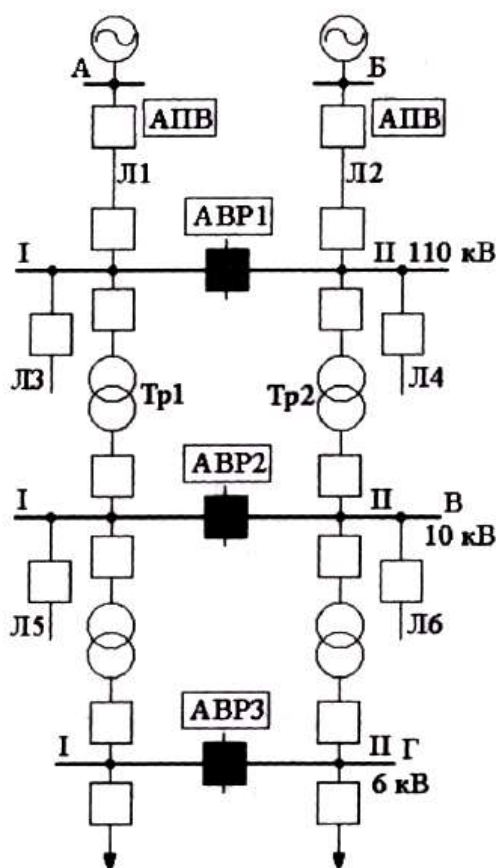


Рисунок 11.14 – Схема нормально разомкнутой распределительной сети с несколькими с устройствами АВР и АПВ линий

11.10 Рекомендации по организации защиты шин

Короткие замыкания на шинах комплектных распределительных устройств часто приводят к быстрому разрушению поврежденной и смежных ячеек, если они отключаются максимальной защитой ввода. Поэтому, как правило, ячейки снабжаются специальными устройствами защиты шин.

11.10.1 Организация дуговой защиты шин

Принцип действия дуговой защиты основывается на оптическом или динамическом действии дуги. Соответственно выделяют световые и клапанные датчики реагирующие на дуговые замыкания. Широко распространены устройства дуговой защиты на фототиристорах.

Дуговая защита шин может быть реализована в устройствах МР на внешней или токовой защите. Пуск дуговой защиты может осуществляться по повышению тока, в этом случае предотвращается отключение выключателя защитой при ложном срабатывании фототиристорных датчиков. В устройствах МР дуговая защита с пуском по току может быть реализована и на внешней защите (параметр «Вход» должен быть задан как измерительный орган токовой ступени, например «I» ИО»; параметр «Блокировка» - запрограммирован как «DN Инв.», где DN – дискретный вход, на который подается сигнал с фототиристора).

11.10.2 Организация логической защиты шин (ЛЗШ)

Принцип действия ЛЗШ основывается на том, что при КЗ на шинах, ток протекает только через питающие присоединения. При КЗ в точке К1 (рисунок 11.15) защита фидера блокирует быстродействующую ступень на вводе (секционном выключателе). При замыкании на шинах (точка К2, рисунок 11.15) защиты фидеров не чувствуют повреждения и блокировки быстродействующей защиты на вводе не происходит.

Блокирующие органы ЛЗШ выводятся от каждого фидера, собираются вместе и поступают на дискретные входы защиты ввода и секционного выключателя. При коротком замыкании в точке К1 срабатывает измерительный орган защиты фидера $З_{Q1}$ и замыкаются её контакты $З_{Q1.1}$ и $З_{Q1.2}$, блокируя быстродействующую защиту ввода и секционного выключателя. При КЗ в точке К2, т.е. на шинах, ток КЗ не протекает ни в одной защите отходящей линии, поэтому быстродействующая ступень не блокируется и работает на отключение ввода (или секционного выключателя).

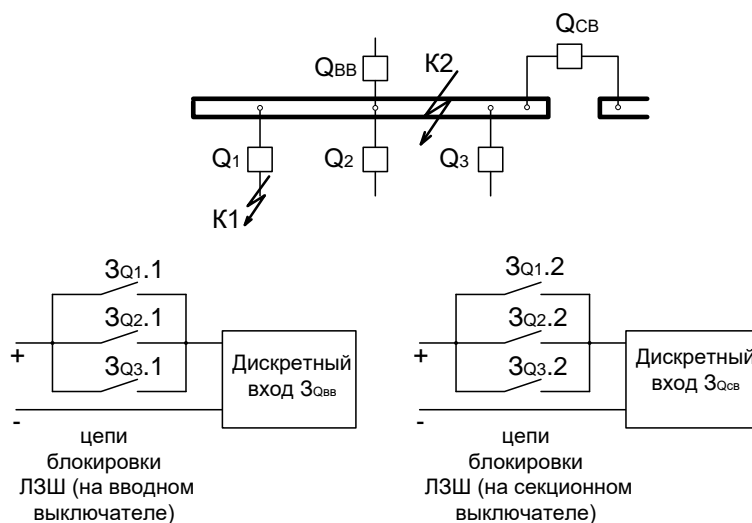


Рисунок 11.15 – Принцип действия логической защиты шин

В качестве исполнительного органа ЛЗШ можно использовать ступень токовой защиты с выдержкой времени, рассчитанной по следующей формуле:

$$t_{ЛЗШ} = t_{сраб.ИО} + t_{сраб.р} + t_{обр.д.с.} + t_{зан}, \quad (29)$$

где $t_{сраб.ИО}$ – время срабатывания измерительного органа защиты фидера

$$(t_{сраб.ИО} = 50 \text{ мс});$$

$t_{сраб.р}$ – время срабатывания релейного выхода ($t_{сраб.р} \approx 5 \text{ мс}$);

$t_{обр.д.с.}$ – время обработки сигнала с дискретного входа на защите питающего присоединения ($t_{обр.д.с.} \approx 20 \text{ мс}$);

$t_{зан}$ – время запаса ($t_{зан} \approx 50 \text{ мс}$).

Исходя из (29) рекомендуется принимать уставку по времени ЛЗШ не менее 150 мс.

Уставка по току ЛЗШ выбирается исходя из условия отстройки от сверхтоков послеаварийных перегрузок, т.е. после отключения короткого замыкания на отходящей линии:

$$I_{С.З} = \frac{k_H \cdot k_{СЗП}}{k_B} I_{раб.макс}, \quad (30)$$

где $I_{раб. макс}$ – максимальный рабочий ток распредустройства.

В случае исчезновения напряжения на шинках ЛЗШ при коротком замыкании на фидере ЛЗШ не будет заблокирована и произойдет ложное отключение всей секции. Поэтому рекомендуется выполнять контроль напряжения на шинках ЛЗШ с блокировкой ЛЗШ при отсутствии на них напряжения.

11.11 Рекомендации по организации устройства резервирования отказа выключателя (УРОВ)

Принцип действия УРОВ следующий:

- при КЗ срабатывает защита, вырабатывает сигнал на отключение выключателя;
- если через время, достаточное для отключения выключателя ток не пропадает, то выдаётся сигнал на отключение вышестоящего выключателя защитой без выдержки времени.

Принцип реализации УРОВ на устройствах МР показан на рисунке 11.16. Пусковые органы УРОВ выводятся от каждого фидера, собираются вместе и поступают на дискретные входы защиты ввода и секционного выключателя. При коротком замыкании в точке К1 срабатывает ступень защиты фидера $З_{Q1}$ и одновременно с подачей команды на отключение $Q1$ запускается таймер $T_{откл}$, если по истечении времени $T_{откл}$ ток не пропал замыкаются контакты $З_{Q1.3}$ и $З_{Q1.4}$, подавая сигнал на отключение вводного и секционного выключателя.

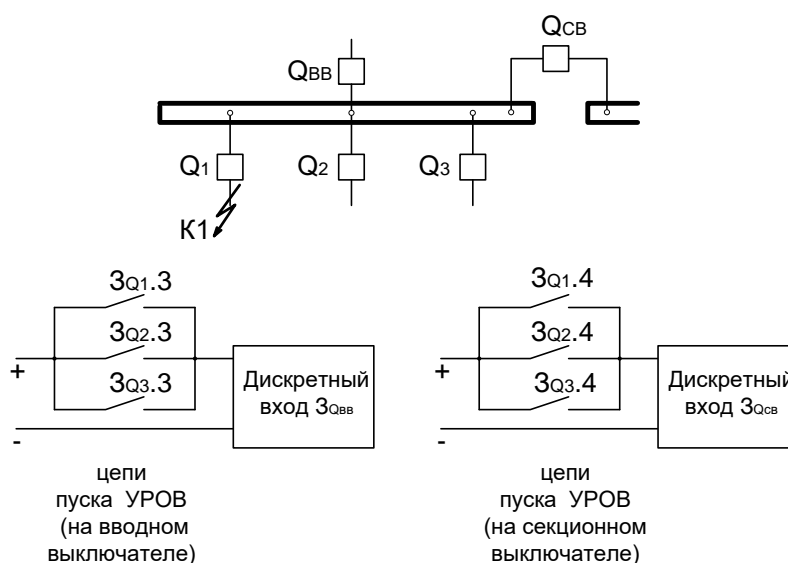


Рисунок 11.16 – Принцип реализации УРОВ

Время $T_{откл}$ («ВРЕМЯ ОТКЛЮЧЕНИЯ») задаётся в подменю «ВЫКЛЮЧАТЕЛЬ» меню «ВХОДНЫЕ СИГНАЛЫ») определяется следующим выражением:

$$T_{откл} = t_{откл} + t_{сраб.р} + t_{обр.д.с.} + t_{зап}, \quad (31)$$

где $t_{откл}$ – наибольшее время отключения выключателя;

$t_{зап}$ – время запаса ($t_{зап} \approx 50$ мс).

$T_{откл}$ рекомендуется принимать равным (0,15÷0,25) с в зависимости от типа применяемых выключателей.

Отключение по сигналу УРОВ можно реализовать на внешней защите или на ступени защиты от повышения тока. Во втором случае пуск защиты осуществляется по сигналу УРОВ, при этом используется уставка по току, которая выбирается исходя из условия обеспечения чувствительности к КЗ в конце отходящих линий и желательно должна быть выше наибольшего нагрузочного тока распреустройства. Первый критерий является приоритетным. Реализацией УРОВ на ступени токовой защиты достигается более высокая надёжность работы УРОВ, т.к. снижается вероятность ложного действия этой автоматики в случае самопроизвольного (случайного) замыкания контакта в цепи пуска УРОВ.

11.12 Рекомендации по организации УРОВЗ (совместной реализации УРОВ и ЛЗШ)

В устройствах 700-й серии реализована логика УРОВЗ (рисунок 11.17). Принцип действия УРОВЗ основывается на совместной блокировке быстродействующей защиты на питающем присоединении пусковыми органами УРОВ и ЛЗШ.

В устройствах 700-й серии УРОВЗ введено в работу, если одновременно введены логика УРОВ и ЛЗШ.

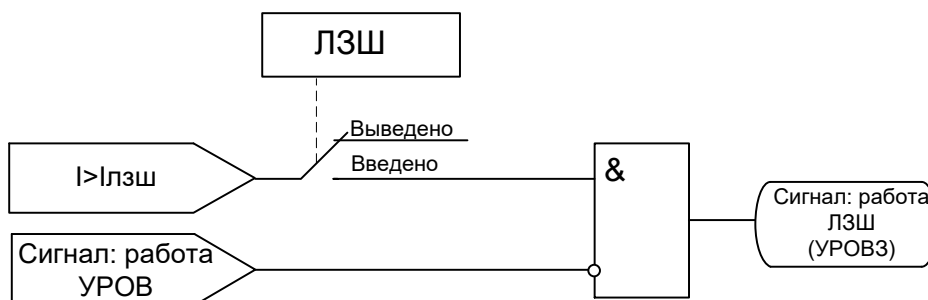


Рисунок 11.17 – Логическая схема УРОВЗ

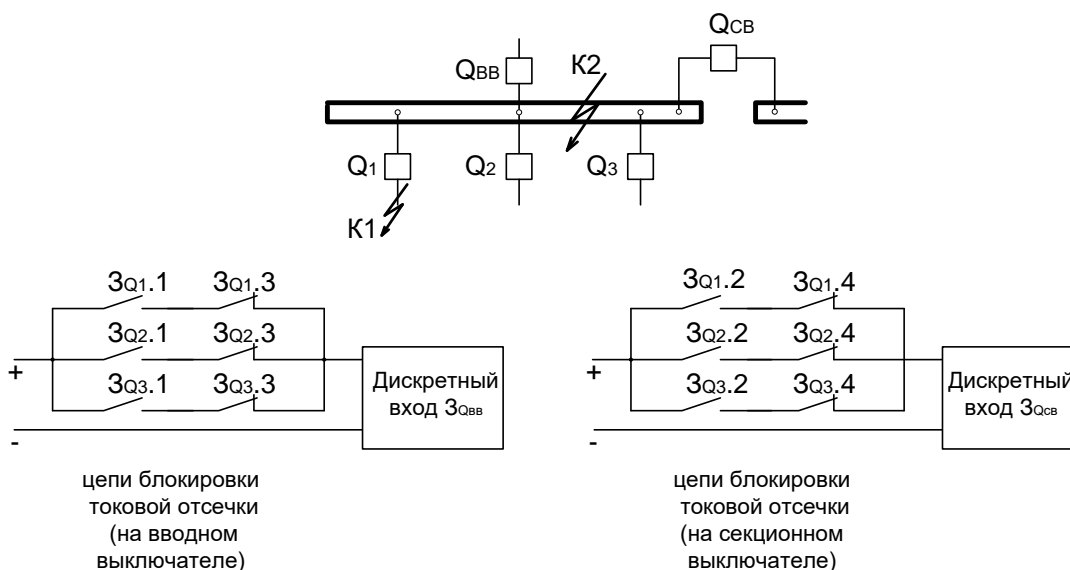


Рисунок 11.18 – Схема цепочки ЛЗШ-УРОВ

При возникновении короткого замыкания К1 (рисунок 11.18) срабатывает измерительный токовый орган защиты фидера – замыкаются реле $Z_{Q1.1}$, $Z_{Q1.2}$ и блокируют токовые отсечки на вводе или секционном выключателе. Если после истечения выдержки времени $T_{откл}$ от момента подачи команды на отключение выключателя Q_1 ток не пропадает, то размыкаются выходные реле защиты $Z_{Q1.3}$, $Z_{Q1.4}$ (реализующие функцию УРОВ), деблокируя токовые отсечки на питающих присоединениях. Отсечки отработывают, отключая питающие присоединения. Если произошло повреждение в точке К2, то контакты $Z_{Q1.1}$, $Z_{Q1.2}$ остаются разомкнутыми, работа ЛЗШ разрешена и она отключает $Q_{ВВ}$ ($Q_{СВ}$).

Исходя из принципа действия ЛЗШ на быстродействующей защите питающих присоединений необходима уставка по времени не менее 150 мс. Уставка по току отсечки выбирается исходя из условия отстройки от сверхтоков послеаварийных перегрузок, т.е. после отключения короткого замыкания на отходящей линии, а также по условию чувстви-

тельности к коротким замыканиям в конце фидеров. Оба этих условия должны быть строго выполнены для обеспечения правильного функционирования УРОВ и ЛЗШ, чем ограничивается возможность применения данной логики.

УРОВЗ имеет преимущество в том, что позволяет использовать только одни общие шинки УРОВ и ЛЗШ, исключает ложное действие УРОВ в случае неправильных действий персонала при испытаниях выключателей фидеров. Недостатком УРОВЗ является увеличение времени отключения при отработывании логики УРОВ по сравнению с «чистым» УРОВ (при применении «СХЕМЫ 1» см. п. 6.5.2). В данном случае время выдачи команды на отключение вышестоящего выключателя возрастает на время работы быстродействующей ступени, т.е. на $150 \div 200$ мс (т.е. общее время УРОВЗ составит $150 \div 200 + 250 \div 300 = 400 \div 500$ мс).

При применении ЛЗШ (УРОВЗ см. п. 6.5.2) по «СХЕМЕ 2» недостатком по сравнению с отдельной реализацией ЛЗШ и УРОВ является увеличение уставки по времени быстродействующей ступени на питающих присоединениях с $150 \div 200$ мс до $250 \div 300$ мс (времени УРОВ).

12 ТРАНСПОРТИРОВАНИЕ И ХРАНЕНИЕ

МР должно допускать транспортирование всеми видами транспорта в упаковке при условии защиты от прямого воздействия атмосферных осадков. При транспортировании воздушным транспортом МР в упаковке должно размещаться в отапливаемом герметизированном отсеке. Размещение и крепление упакованного МР в транспортном средстве должно исключать его самопроизвольные перемещения и падения.

Условия транспортирования и хранения МР в части воздействия климатических факторов:

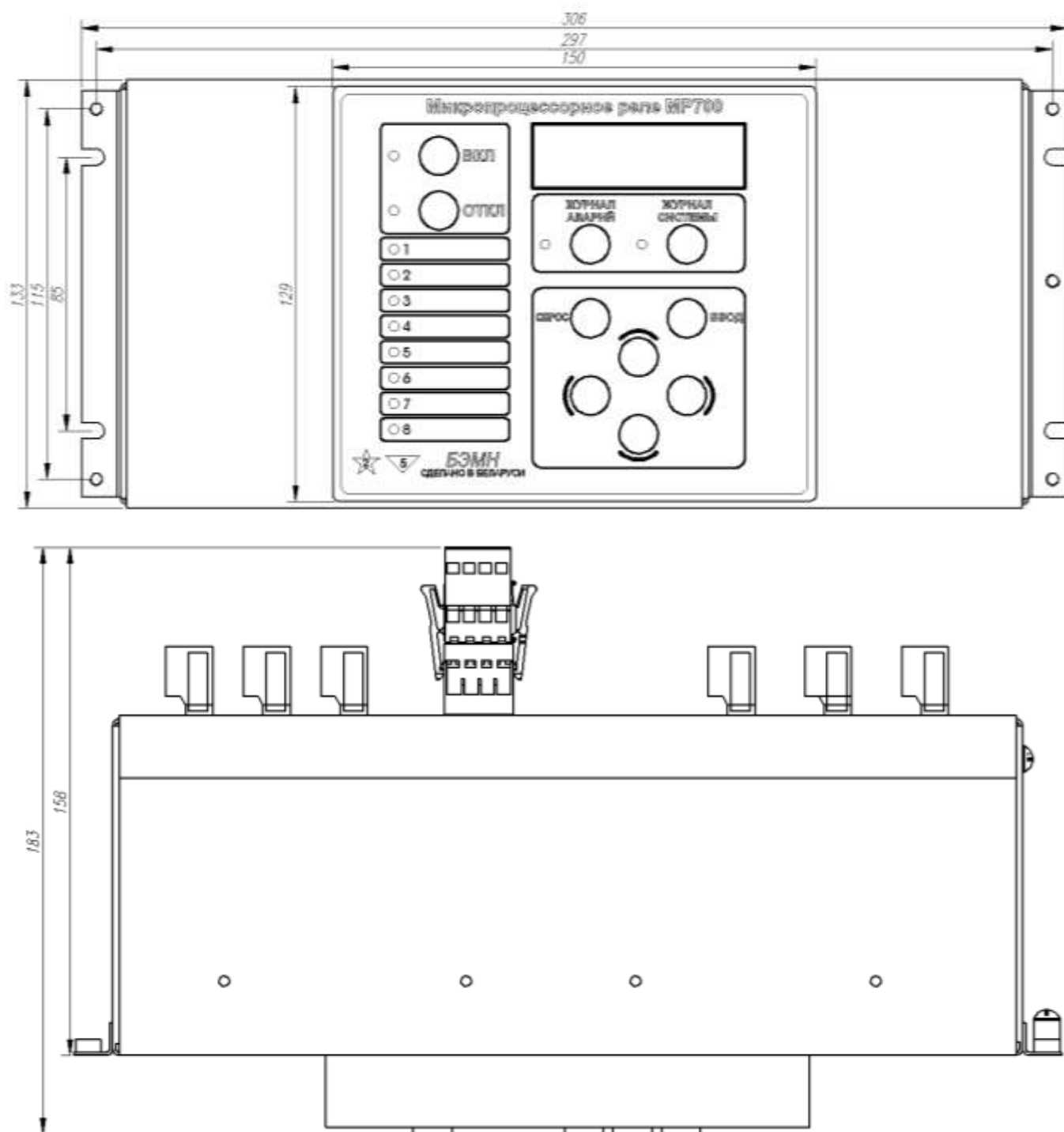
- температура окружающего воздуха от минус 40 до плюс 70 °С;
- относительная влажность до 95 % при 35 °С и более низких температурах без конденсации влаги.

МР может храниться в сухих неотапливаемых помещениях при условии отсутствия пыли, паров кислот, щелочей, агрессивных газов, вызывающих коррозию металла и разрушение пластмасс.

13 ПОДТВЕРЖДЕНИЕ СООТВЕТСТВИЯ

Сертификат соответствия № ЕАС RU С-BY.АД07.В.00080/19 (серия RU №0147663) о соответствии требованиям ТР ТС 004/2011 «О безопасности низковольтного оборудования», и ТР ТС 020/2011 «Электромагнитная совместимость технических средств».

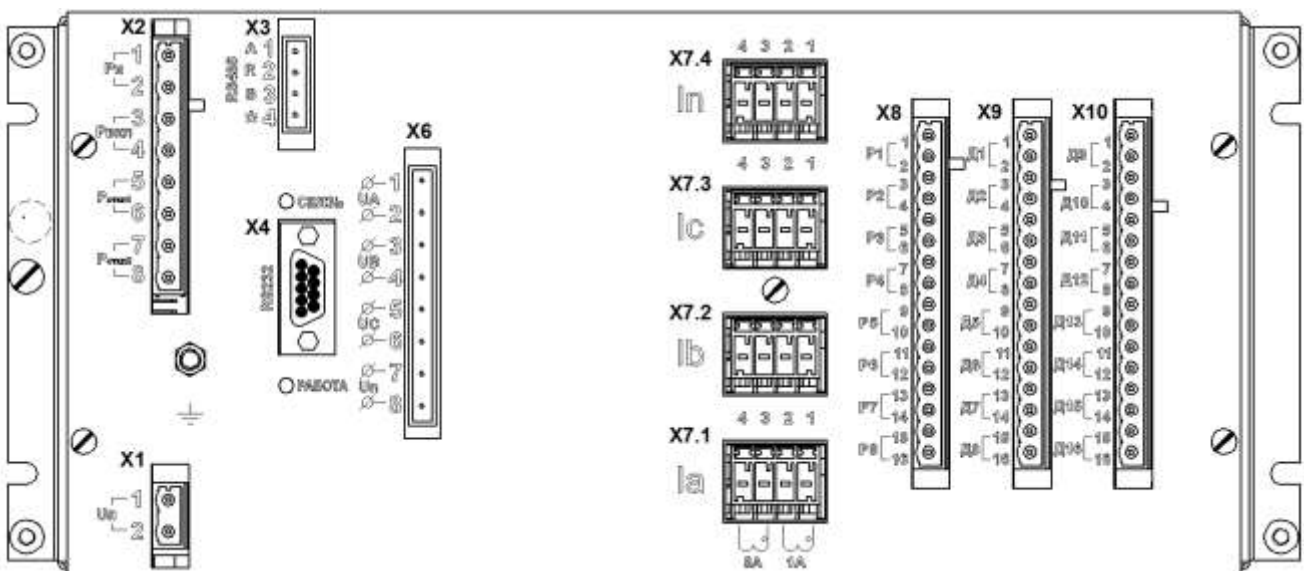
Приложение 1 Габаритные и присоединительные размеры, размеры окна под установку устройства и вид задней панели



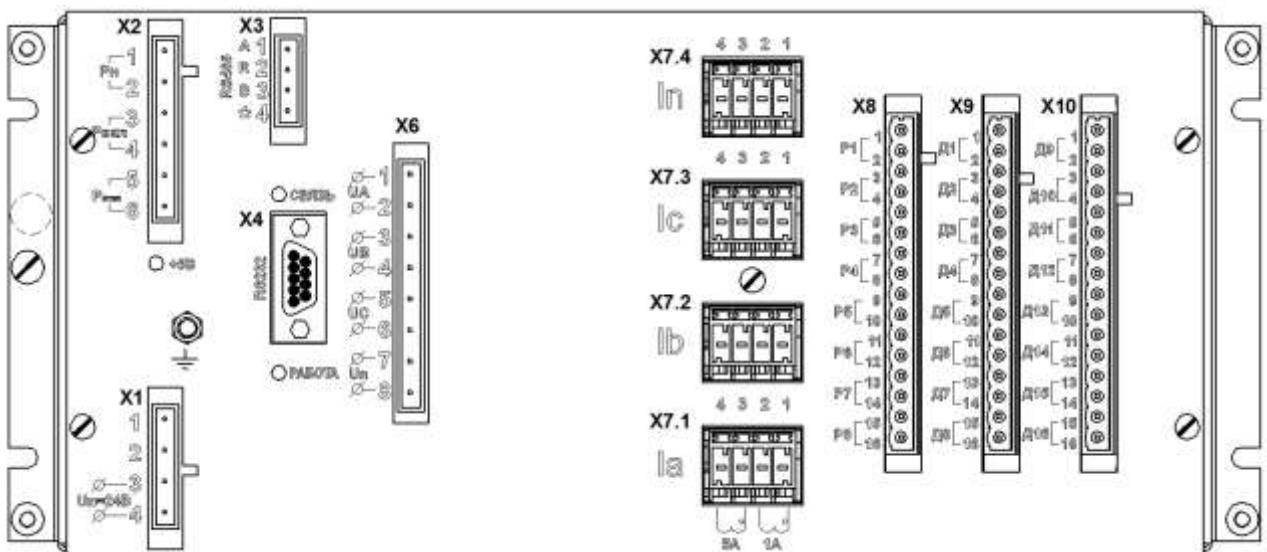
Габаритные размеры МР700 (МР730)



Размеры окна и монтажных отверстий под установку MP700 (MP730)



Вид задней панели MP700 (MP730), номинальное напряжение питания ~230 (=220) В



Вид задней панели MP700 (MP730), номинальное напряжение питания =24 В

Приложение 2 Схема внешних присоединений МР700 (МР730)

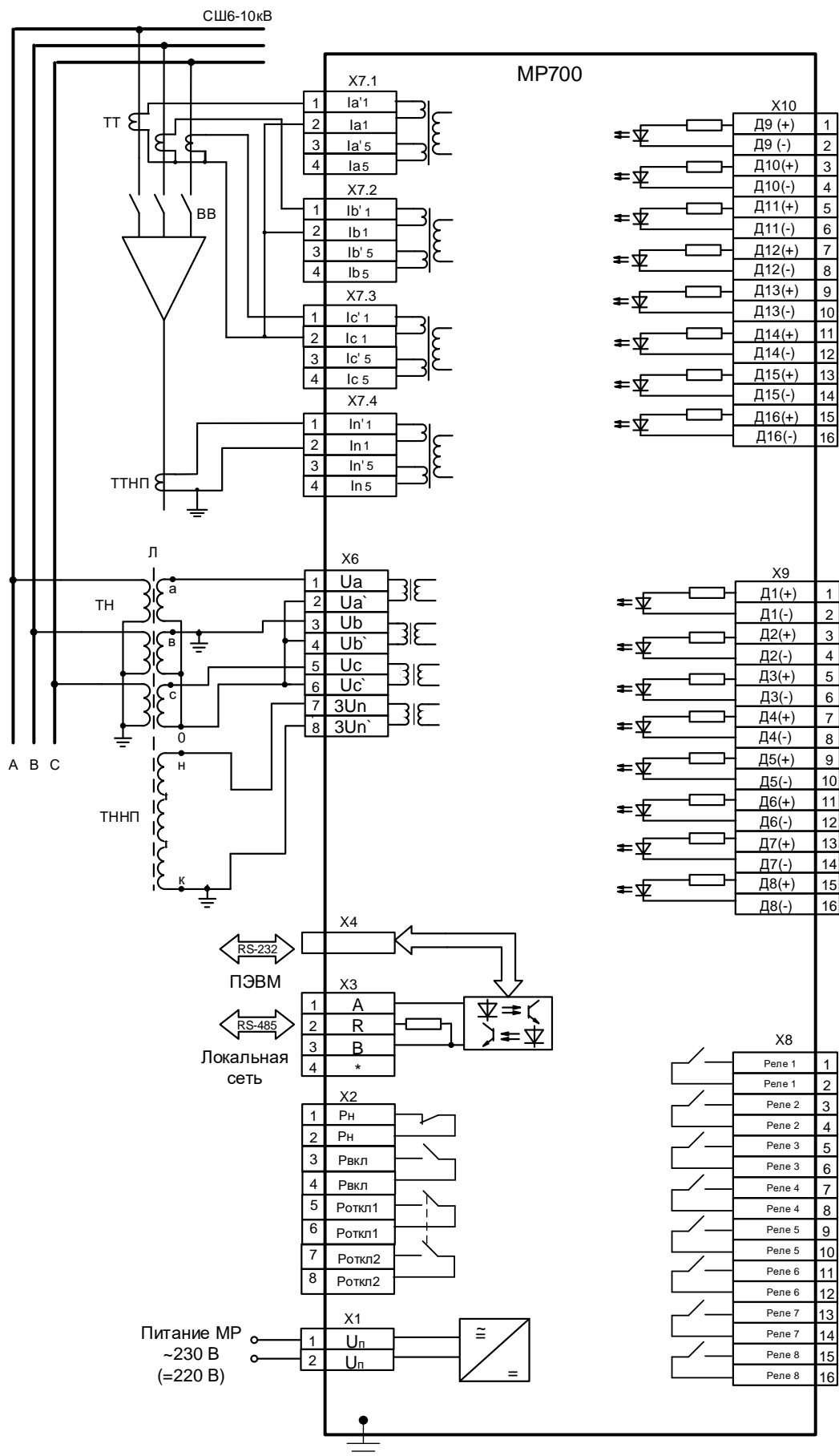


Схема с 3-мя трансформаторами тока, номинальное напряжение питания ~230 (=220) В

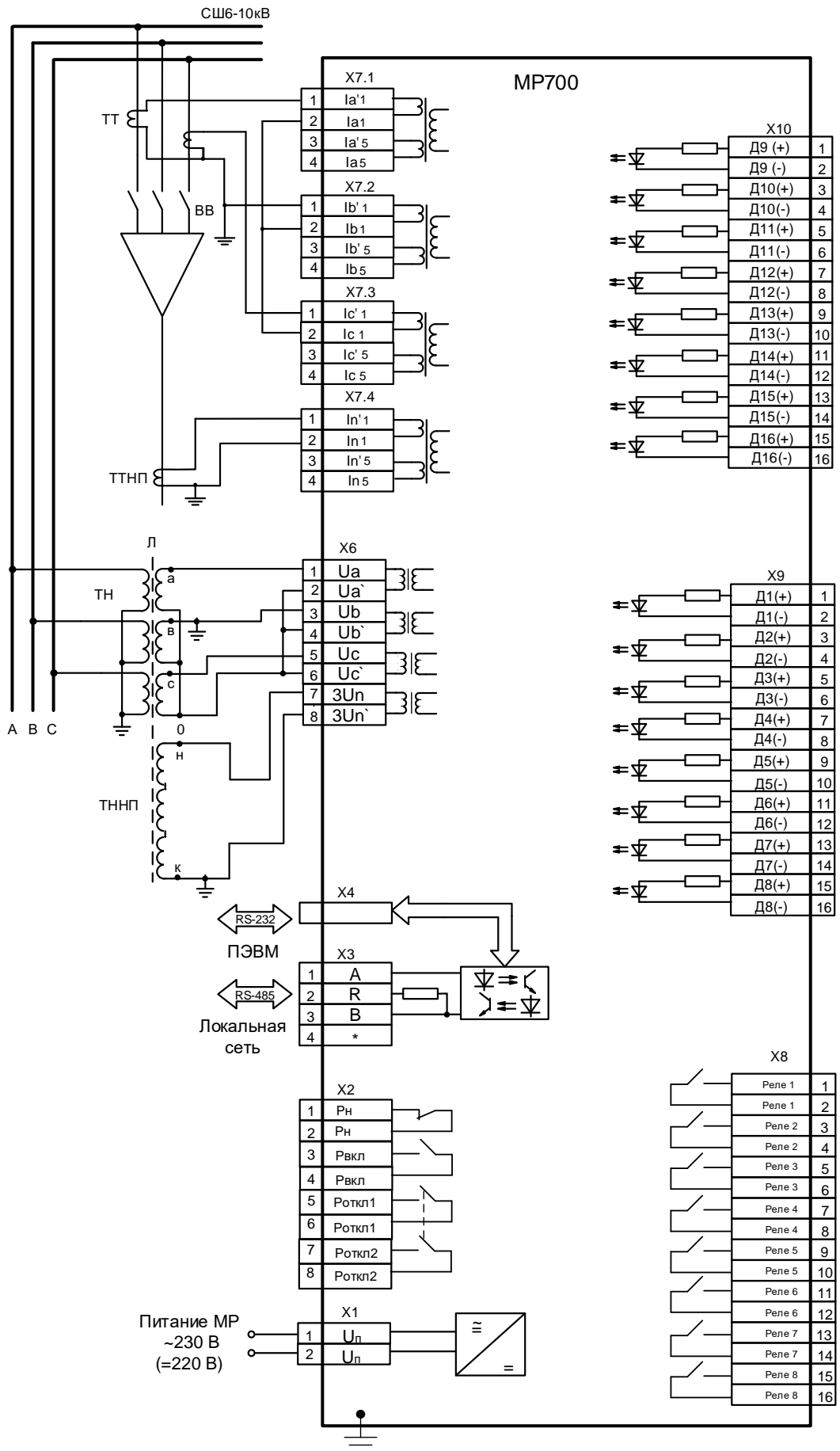


Схема с 2-мя трансформаторами тока, номинальное напряжение питания ~230 (=220) В

Примечание: в случае применения данной схемы подключения следует учитывать возможность некорректной работы токовой защиты по обратной последовательности при пуске двигателя. В этом случае рекомендуется на время пуска блокировать ступени I2 или отстраивать их от пусковых режимов по времени.

Внимание! Для правильного определения направления необходимо соблюдать одинаковую полярность при подключении токов и напряжений, т.е. подключать начало фазы к зажиму с меньшим номером, конец к зажиму с большим одновременно для цепей тока и напряжения, либо наоборот начало к зажиму с большим номером, конец к зажиму с меньшим.

Например: (см. схему с 3-мя трансформаторами тока) общая точка входов по напряжению собирается на зажимах X6.4, X6.8, X6.12, а входов по току на зажимах X7.1.2, X7.2.2, X7.3.2.

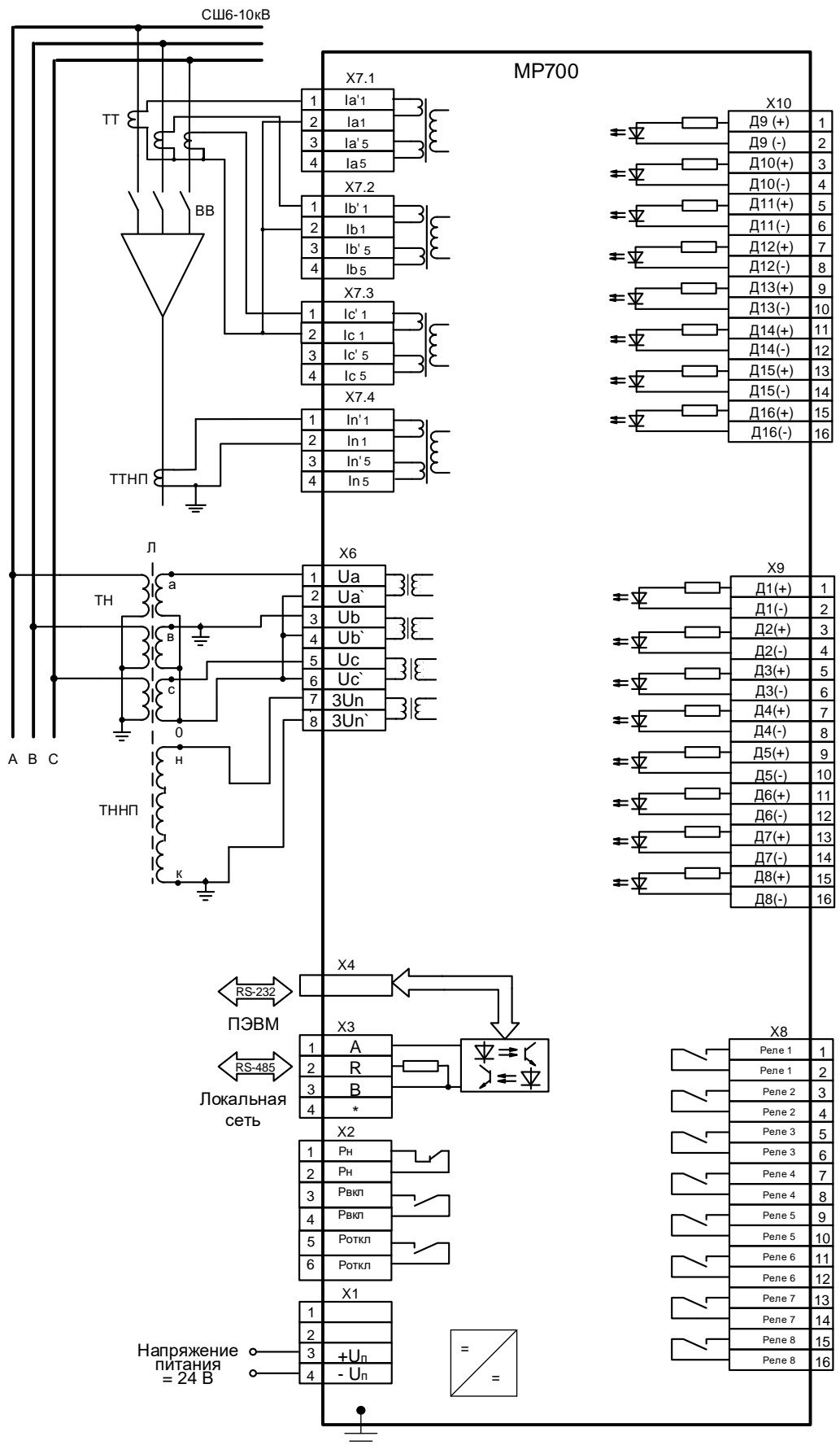


Схема с 3-мя трансформаторами тока, номинальное напряжение питания =24 В

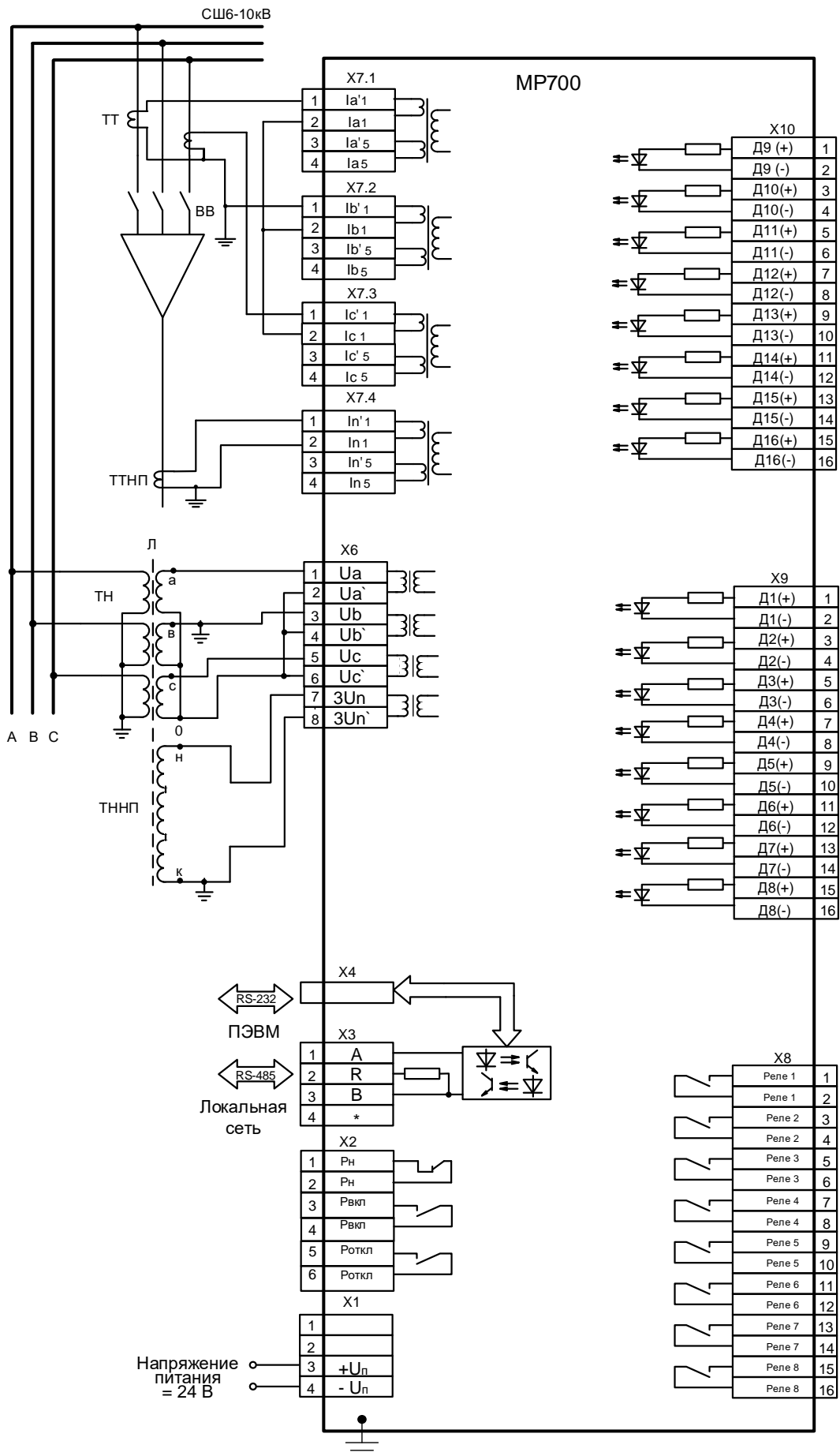


Схема с 2-мя трансформаторами тока, номинальное напряжение питания =24 В

Приложение 3 - Таблицы

Таблица 3.1 - Список сигналов, используемых при формировании выходного логического сигнала

Код	Тип сигнала
0	НЕТ
1	Откл. выкл.
2	Вкл. выкл.
3	Неисправность
4	Гр. уставок
5	Резерв
6	Сигнализация
7	Отключение
8	Земля
9	АВР Вкл.
10	АВР Откл.
11	АВР Блок.
12	Резерв
13	Работа ЛЗШ
14	Работа УРОВ
15	Вкл. по АПВ
16	Ускорение
17	Д1
18	Д2
19	Д3
20	Д4
21	Д5
22	Д6
23	Д7
24	Д8
25	Д9
26	Д10
27	Д11
28	Д12
29	Д13
30	Д14
31	Д15
32	Д16
33	Л1
34	Л2
35	Л3
36	Л4
37	Л5
38	Л6
39	Л7
40	Л8
41	ИО I>
42	I>
43	ИО I>>
44	I>>
45	ИО I>>>
46	I>>>
47	ИО I>>>>
48	I>>>>

Код	Тип сигнала
49	I2> ИО
50	I2>
51	I2>> ИО
52	I2>>
53	I0> ИО
54	I0>
55	I0>> ИО
56	I0>>
57	In> ИО
58	In>
59	In>> ИО
60	In>>
61	Iг> ИО
62	Iг>
63	I2/I1 ИО
64	I2/I1
65	F> ИО
66	F>
67	F>> ИО
68	F>>
69	F< ИО
70	F<
71	F<< ИО
72	F<<
73	U> ИО
74	U>
75	U>> ИО
76	U>>
77	U< ИО
78	U<
79	U<< ИО
80	U<<
81	U2> ИО
82	U2>
83	U2>> ИО
84	U2>>
85	U0> ИО
86	U0>
87	U0>> ИО
88	U0>>
89	В3-1 СРАБ
90	В3-2 СРАБ
91	В3-3 СРАБ
92	В3-4 СРАБ
93	В3-5 СРАБ
94	В3-6 СРАБ
95	В3-7 СРАБ
96	В3-8 СРАБ
97	ССЛ1

Продолжение таблицы 3.1

Код	Тип сигнала
98	ССЛ2
99	ССЛ3
100	ССЛ4
101	ССЛ5
102	ССЛ6
103	ССЛ7
104	ССЛ8
105	ССЛ9
106	ССЛ10
107	ССЛ11
108	ССЛ12
109	ССЛ13
110	ССЛ14
111	ССЛ15
112	ССЛ16
113	ССЛ17
114	ССЛ18
115	ССЛ19
116	ССЛ20
117	ССЛ21
118	ССЛ22
119	ССЛ23
120	ССЛ24

Таблица 3.2 - Список сигналов, используемых при формировании входного логического сигнала, сигналов блокировки защит по I, U, F и параметров автоматики

Код	Тип сигнала
0	НЕТ
1	Д1 ИНВ
2	Д1
3	Д2 ИНВ
4	Д2
5	Д3 ИНВ
6	Д3
7	Д4 ИНВ
8	Д4
9	Д5 ИНВ
10	Д5
11	Д6 ИНВ
12	Д6
13	Д7 ИНВ
14	Д7
15	Д8 ИНВ
16	Д8
17	Д9 ИНВ
18	Д9
19	Д10 ИНВ
20	Д10
21	Д11 ИНВ
22	Д11
23	Д12 ИНВ
24	Д12
25	Д13 ИНВ
26	Д13
27	Д14 ИНВ
28	Д14
29	Д15 ИНВ
30	Д15
31	Д16 ИНВ
32	Д16
33	Л1 <ИНВ>
34	Л1
35	Л2 <ИНВ>
36	Л2
37	Л3 <ИНВ>
38	Л3
39	Л4 <ИНВ>
40	Л4
41	Л5 <ИНВ>
42	Л5
43	Л6 <ИНВ>
44	Л6
45	Л7 <ИНВ>
46	Л7
47	Л8 <ИНВ>
48	Л8
49	ВЛС1 <ИНВ>

Код	Тип сигнала
50	ВЛС1
51	ВЛС2 <ИНВ>
52	ВЛС2
53	ВЛС3 <ИНВ>
54	ВЛС3
55	ВЛС4 <ИНВ>
56	ВЛС4
57	ВЛС5 <ИНВ>
58	ВЛС5
59	ВЛС6 <ИНВ>
60	ВЛС6
61	ВЛС7 <ИНВ>
62	ВЛС7
63	ВЛС8 <ИНВ>
64	ВЛС8

Таблица 3.3 - Сигналы внешних защит

Код	Тип сигнала
0	НЕТ
1	Д1 ИНВ
2	Д1
3	Д2 ИНВ
4	Д2
5	Д3 ИНВ
6	Д3
7	Д4 ИНВ
8	Д4
9	Д5 ИНВ
10	Д5
11	Д6 ИНВ
12	Д6
13	Д7 ИНВ
14	Д7
15	Д8 ИНВ
16	Д8
17	Д9 ИНВ
18	Д9
19	Д10 ИНВ
20	Д10
21	Д11 ИНВ
22	Д11
23	Д12 ИНВ
24	Д12
25	Д13 ИНВ
26	Д13
27	Д14 ИНВ
28	Д14
29	Д15 ИНВ
30	Д15
31	Д16 ИНВ
32	Д16
33	Л1 <ИНВ>
34	Л1
35	Л2 <ИНВ>
36	Л2
37	Л3 <ИНВ>
38	Л3
39	Л4 <ИНВ>
40	Л4
41	Л5 <ИНВ>
42	Л5
43	Л6 <ИНВ>
44	Л6
45	Л7 <ИНВ>
46	Л7
47	Л8 <ИНВ>
48	Л8
49	ВЛС1 <ИНВ>

Код	Тип сигнала
50	ВЛС1
51	ВЛС2 <ИНВ>
52	ВЛС2
53	ВЛС3 <ИНВ>
54	ВЛС3
55	ВЛС4 <ИНВ>
56	ВЛС4
57	ВЛС5 <ИНВ>
58	ВЛС5
59	ВЛС6 <ИНВ>
60	ВЛС6
61	ВЛС7 <ИНВ>
62	ВЛС7
63	ВЛС8 <ИНВ>
64	ВЛС8
65	I > ИО <ИНВ>
66	I > ИО
67	I > СРАБ <ИНВ>
68	I > СРАБ
69	I >> ИО <ИНВ>
70	I >> ИО
71	I >> СРАБ <ИНВ>
72	I >> СРАБ
73	I >>> ИО <ИНВ>
74	I >>> ИО
75	I >>> СРАБ <ИНВ>
76	I >>> СРАБ
77	I >>>> ИО <ИНВ>
78	I >>>> ИО
79	I >>>> СРАБ <ИНВ>
80	I >>>> СРАБ
81	I2> ИО <ИНВ>
82	I2> ИО
83	I2> СРАБ <ИНВ>
84	I2> СРАБ
85	I2>> ИО <ИНВ>
86	I2>> ИО
87	I2>> СРАБ <ИНВ>
88	I2>> СРАБ
89	I0> ИО <ИНВ>
90	I0> ИО
91	I0> СРАБ <ИНВ>
92	I0> СРАБ
93	I0>> ИО <ИНВ>
94	I0>> ИО
95	I0>> СРАБ <ИНВ>
96	I0>> СРАБ
97	In> ИО <ИНВ>
98	In> ИО
99	In> СРАБ <ИНВ>

Продолжение таблицы 3.3

Код	Тип сигнала
100	In> СРАБ
101	In>> ИО <ИНВ>
102	In>> ИО
103	In>> СРАБ <ИНВ>
104	In>> СРАБ
105	Iг> ИО <ИНВ>
106	Iг> ИО
107	Iг> СРАБ <ИНВ>
108	Iг> СРАБ
109	I2/I1> ИО <ИНВ>
110	I2/I1> ИО
111	I2/I1>СРАБ <ИНВ>
112	I2/I1> СРАБ
113	F> ИО <ИНВ>
114	F> ИО
115	F> СРАБ <ИНВ>
116	F> СРАБ
117	F>> ИО <ИНВ>
118	F>> ИО
119	F>> СРАБ <ИНВ>
120	F>> СРАБ
121	F< ИО <ИНВ>
122	F< ИО
123	F< СРАБ <ИНВ>
124	F< СРАБ
125	F<< ИО <ИНВ>
126	F<< ИО
127	F<< СРАБ <ИНВ>
128	F<< СРАБ
129	U> ИО <ИНВ>
130	U> ИО
131	U> СРАБ <ИНВ>
132	U> СРАБ
133	U>> ИО <ИНВ>
134	U>> ИО
135	U>> СРАБ <ИНВ>
136	U>> СРАБ
137	U< ИО <ИНВ>
138	U< ИО
139	U< СРАБ <ИНВ>
140	U< СРАБ
141	U<< ИО <ИНВ>
142	U<< ИО
143	U<< СРАБ <ИНВ>
144	U<< СРАБ

Код	Тип сигнала
145	U2> ИО <ИНВ>
146	U2> ИО
147	U2> СРАБ <ИНВ>
148	U2> СРАБ
149	U2>> ИО <ИНВ>
150	U2>> ИО
151	U2>>СРАБ <ИНВ>
152	U2>> СРАБ
153	U0> ИО <ИНВ>
154	U0> ИО
155	U0> СРАБ <ИНВ>
156	U0> СРАБ
157	U0>> ИО <ИНВ>
158	U0>> ИО
159	U0>>СРАБ <ИНВ>
160	U0>> СРАБ

Таблица 3.4 - Выходные сигналы реле, индикаторов

Код	Название	Код	Название	Код	Название
0	НЕТ	52	Д10	104	I >> СРАБ
1	ОТКЛ. ВЫКЛ.<ИНВ>	53	Д11 <ИНВ>	105	I >>> ИО <ИНВ>
2	ОТКЛ. ВЫКЛ.	54	Д11	106	I >>> ИО
3	ВКЛ. ВЫКЛ.<ИНВ>	55	Д12 <ИНВ>	107	I >>> СРАБ<ИНВ>
4	ВКЛ. ВЫКЛ.	56	Д12	108	I >>> СРАБ
5	НЕИСПР. <ИНВ>	57	Д13 <ИНВ>	109	I >>>> ИО <ИНВ>
6	НЕИСПРАВНОСТЬ	58	Д13	110	I >>>> ИО
7	ГР. УСТАВОК ОСН.	59	Д14 <ИНВ>	111	I >>>> СРАБ <ИНВ>
8	ГР. УСТАВОК РЕЗ.	60	Д14	112	I >>>> СРАБ
9	РЕЗЕРВ <ИНВ>	61	Д15 <ИНВ>	113	I2> ИО <ИНВ>
10	РЕЗЕРВ	62	Д15	114	I2> ИО
11	СИГНАЛ. <ИНВ>	63	Д16 <ИНВ>	115	I2> СРАБ <ИНВ>
12	СИГНАЛИЗАЦИЯ	64	Д16	116	I2> СРАБ
13	ОТКЛЮЧЕНИЕ <ИНВ>	65	Л1 <ИНВ>	117	I2>> ИО <ИНВ>
14	ОТКЛЮЧЕНИЕ	66	Л1	118	I2>> ИО
15	ЗЕМЛЯ <ИНВ>	67	Л2 <ИНВ>	119	I2>>СРАБ <ИНВ>
16	ЗЕМЛЯ	68	Л2	120	I2>> СРАБ
17	АВР ВКЛ. <ИНВ>	69	Л3 <ИНВ>	121	I0> ИО <ИНВ>
18	АВР ВКЛ.	70	Л3	122	I0> ИО
19	АВР ОТКЛ. <ИНВ>	71	Л4 <ИНВ>	123	I0> СРАБ <ИНВ>
20	АВР ОТКЛ.	72	Л4	124	I0> СРАБ
21	АВР БЛОК. <ИНВ>	73	Л5 <ИНВ>	125	I0>> ИО <ИНВ>
22	АВР БЛОК.	74	Л5	126	I0>> ИО
23	РЕЗЕРВ	75	Л6 <ИНВ>	127	I0>> СРАБ<ИНВ>
24	РЕЗЕРВ	76	Л6	128	I0>> СРАБ
25	РАБОТА ЛЗШ <ИНВ>	77	Л7 <ИНВ>	129	In> ИО <ИНВ>
26	РАБОТА ЛЗШ	78	Л7	130	In> ИО
27	РАБОТА УРОВ<ИНВ>	79	Л8 <ИНВ>	131	In> СРАБ <ИНВ>
28	РАБОТА УРОВ	80	Л8	132	In> СРАБ
29	ВКЛ. ПО АПВ <ИНВ>	81	ВЛС1 <ИНВ>	133	In>> ИО <ИНВ>
30	ВКЛ. ПО АПВ	82	ВЛС1	134	In>> ИО
31	УСКОРЕНИЕ <ИНВ>	83	ВЛС2 <ИНВ>	135	In>>СРАБ <ИНВ>
32	УСКОРЕНИЕ	84	ВЛС2	136	In>> СРАБ
33	Д1 <ИНВ>	85	ВЛС3 <ИНВ>	137	Iг> ИО <ИНВ>
34	Д1	86	ВЛС3	138	Iг> ИО
35	Д2 <ИНВ>	87	ВЛС4 <ИНВ>	139	Iг> СРАБ <ИНВ>
36	Д2	88	ВЛС4	140	Iг> СРАБ
37	Д3 <ИНВ>	89	ВЛС5 <ИНВ>	141	I2/I1> ИО <ИНВ>
38	Д3	90	ВЛС5	142	I2/I1> ИО
39	Д4 <ИНВ>	91	ВЛС6 <ИНВ>	143	I2/I1> СРАБ <ИНВ>
40	Д4	92	ВЛС6	144	I2/I1> СРАБ
41	Д5 <ИНВ>	93	ВЛС7 <ИНВ>	145	F> ИО <ИНВ>
42	Д5	94	ВЛС7	146	F> ИО
43	Д6 <ИНВ>	95	ВЛС8 <ИНВ>	147	F> СРАБ <ИНВ>
44	Д6	96	ВЛС8	148	F> СРАБ
45	Д7 <ИНВ>	97	I > ИО <ИНВ>	149	F>> ИО <ИНВ>
46	Д7	98	I > ИО	150	F>> ИО
47	Д8 <ИНВ>	99	I > СРАБ <ИНВ>	151	F>> СРАБ <ИНВ>
48	Д8	100	I > СРАБ	152	F>> СРАБ
49	Д9 <ИНВ>	101	I >> ИО <ИНВ>	153	F< ИО <ИНВ>
50	Д9	102	I >> ИО	154	F< ИО
51	Д10 <ИНВ>	103	I >> СРАБ <ИНВ>	155	F< СРАБ <ИНВ>

Продолжение таблицы 3.4

Код	Название	Код	Название	Код	Название
156	F< СРАБ	205	В3 7 СРАБ <ИНВ>	254	ССЛ23
157	F<< ИО <ИНВ>	206	В3 7 СРАБ	255	ССЛ24 <ИНВ>
158	F<< ИО	207	В3 8 СРАБ <ИНВ>	256	ССЛ24
159	F<< СРАБ <ИНВ>	208	В3 8 СРАБ	257	U> возврат <ИНВ>
160	F<< СРАБ	209	ССЛ1 <ИНВ>	258	U> возврат
161	U> ИО <ИНВ>	210	ССЛ1	259	U>> возврат <ИНВ>
162	U> ИО	211	ССЛ2 <ИНВ>	260	U>> возврат
163	U> СРАБ <ИНВ>	212	ССЛ2	261	U< возврат <ИНВ>
164	U> СРАБ	213	ССЛ3 <ИНВ>	262	U< возврат
165	U>> ИО <ИНВ>	214	ССЛ3	263	U<< возврат <ИНВ>
166	U>> ИО	215	ССЛ4 <ИНВ>	264	U<< возврат
167	U>> СРАБ <ИНВ>	216	ССЛ4	265	U2> возврат <ИНВ>
168	U>> СРАБ	217	ССЛ5 <ИНВ>	266	U2> возврат
169	U< ИО <ИНВ>	218	ССЛ5	267	U2>> возврат <ИНВ>
170	U< ИО	219	ССЛ6 <ИНВ>	268	U2>> возврат
171	U< СРАБ <ИНВ>	220	ССЛ6	269	U0> возврат <ИНВ>
172	U< СРАБ	221	ССЛ7 <ИНВ>	270	U0> возврат
173	U<< ИО <ИНВ>	222	ССЛ7	271	U0>> возврат <ИНВ>
174	U<< ИО	223	ССЛ8 <ИНВ>	272	U0>> возврат
175	U<< СРАБ <ИНВ>	224	ССЛ8	273	F> возврат <ИНВ>
176	U<< СРАБ	225	ССЛ9 <ИНВ>	274	F> возврат
177	U2> ИО <ИНВ>	226	ССЛ9	275	F>> возврат <ИНВ>
178	U2> ИО	227	ССЛ10 <ИНВ>	276	F>> возврат
179	U2> СРАБ <ИНВ>	228	ССЛ10	277	F< возврат <ИНВ>
180	U2> СРАБ	229	ССЛ11 <ИНВ>	278	F< возврат
181	U2>> ИО <ИНВ>	230	ССЛ11	279	F<< возврат <ИНВ>
182	U2>> ИО	231	ССЛ12 <ИНВ>	280	F<< возврат
183	U2>> СРАБ <ИНВ>	232	ССЛ12		
184	U2>> СРАБ	233	ССЛ13 <ИНВ>		
185	U0> ИО <ИНВ>	234	ССЛ13		
186	U0> ИО	235	ССЛ14 <ИНВ>		
187	U0> СРАБ <ИНВ>	236	ССЛ14		
188	U0> СРАБ	237	ССЛ15 <ИНВ>		
189	U0>> ИО <ИНВ>	238	ССЛ15		
190	U0>> ИО	239	ССЛ16 <ИНВ>		
191	U0>> СРАБ <ИНВ>	240	ССЛ16		
192	U0>> СРАБ	241	ССЛ17 <ИНВ>		
193	В3 1 СРАБ <ИНВ>	242	ССЛ17		
194	В3 1 СРАБ	243	ССЛ18 <ИНВ>		
195	В3 2 СРАБ <ИНВ>	244	ССЛ18		
196	В3 2 СРАБ	245	ССЛ19 <ИНВ>		
197	В3 3 СРАБ <ИНВ>	246	ССЛ19		
198	В3 3 СРАБ	247	ССЛ20 <ИНВ>		
199	В3 4 СРАБ <ИНВ>	248	ССЛ20		
200	В3 4 СРАБ	249	ССЛ21 <ИНВ>		
201	В3 5 СРАБ <ИНВ>	250	ССЛ21		
202	В3 5 СРАБ	251	ССЛ22 <ИНВ>		
203	В3 6 СРАБ <ИНВ>	252	ССЛ22		
204	В3 6 СРАБ	253	ССЛ23 <ИНВ>		

**Карта заказа на реле микропроцессорные защиты и автоматики:
MP700 ввода, отходящей линии, секционного выключателя со
свободно программируемой логикой;
MP730 двигателя, отходящей линии, секционного выключателя**

Заказчик _____

Тип МР:

MP7... - **XXX**

Номинальное напряжение питания и дискретных входов:

- 110** – $U_n \approx 110$ В;
- 230** – $U_n \sim 230$ В / ≈ 220 В;
- ...** – иное напряжение

Модель:

- 700** – линия, ввод, секционный выключатель, свободно программируемая логика;
- 730** – двигатель, линия, секционный выключатель;

Серия:

- MP** – реле универсальные микропроцессорные защиты энергооборудования

Количество изделий: _____ шт.

Руководство по эксплуатации: _____ шт.

ЗАКАЗЧИК:

«___» _____ 20__ г.

ИЗГОТОВИТЕЛЬ:

«___» _____ 20__ г.