



ОАО «БЕЛЭЛЕКТРОМОНТАЖНАЛАДКА»



ШКАФ УПРАВЛЕНИЯ НАРУЖНЫМ ОСВЕЩЕНИЕМ ШУ-ШНО

РУКОВОДСТВО ПО ЭКСПЛУАТАЦИИ

ПШИЖ 181.00.00.001 РЭ

Редакция 1.06 от 18.09.2023

РЕСПУБЛИКА БЕЛАРУСЬ

220101, г. Минск, ул. Плеханова 105А,

т./ф. (017) 378-09-05, 348-88-57

www.bemn.by, upr@bemn.by

СОДЕРЖАНИЕ

| | |
|---|----|
| ВВЕДЕНИЕ | 4 |
| 1 ОПИСАНИЕ И РАБОТА ИЗДЕЛИЯ..... | 5 |
| 1.1 Назначение..... | 5 |
| 1.2 Технические характеристики..... | 5 |
| 1.3 Состав изделия | 5 |
| 1.4 Устройство и работа изделия..... | 7 |
| 1.5 Маркировка..... | 8 |
| 1.6 Упаковка..... | 8 |
| 2 ИСПОЛЬЗОВАНИЕ ПО НАЗНАЧЕНИЮ..... | 9 |
| 2.1 Эксплуатационные ограничения | 9 |
| 2.2 Меры безопасности при подготовке изделия к работе | 9 |
| 2.3 Подготовка изделия к работе..... | 10 |
| 3 ТЕХНИЧЕСКОЕ ОБСЛУЖИВАНИЕ..... | 11 |
| 3.1 Общие указания..... | 11 |
| 3.2 Меры безопасности..... | 11 |
| 4 РЕМОНТ..... | 12 |
| 5 ТРАНСПОРТИРОВКА И ХРАНЕНИЕ..... | 12 |
| 6 УТИЛИЗАЦИЯ | 12 |

ВВЕДЕНИЕ

Настоящее руководство по эксплуатации (далее – РЭ) распространяется на шкафы управления наружным освещением серии ШУ-ШНО, изготавливаемые согласно ТУ ВУ 100101011.431-2009.

РЭ содержит сведения об устройстве, технических параметрах и характеристиках, условиях эксплуатации, хранения, транспортировки и техническому обслуживанию ШУ-ШНО.

РЭ рассчитано на обслуживающий персонал прошедший подготовку по безопасному техническому обслуживанию распределительных устройств, аппаратуры и оборудования напряжением до 1000 В.

Структура условного обозначения ШУ-ШНО:

ШУ-ШНО . ПШИЖ . 18 X . 00.00.001 –

X₁X₂

| | | |
|-------------------------------------|---|---|
| | | |
| | | Для 181 и 182: 00 – без управления; 01 – с управлением контроллером ПИКОН ГС2 по GSM-каналу; 03 – с управлением реле РУНО 3 по GSM-каналу; 04 – с управлением реле РУНО 3А (автономно) 05 – с управлением контроллером ПИКОН ГС2 по волокну-оптической линии связи. |
| | | Для 183: X ₁ 0 – автоматические выключатели на отходящих линиях, 1 контактор; 1 – дифференциальные автоматы на отходящих линиях, 1 контактор; 2 – автоматические выключатели на отходящих линиях, 2 контактора; 3 – дифференциальные автоматы на отходящих линиях, 2 контактора |
| | | X ₂ 3 – с управлением реле РУНО 3 по GSM-каналу; 4 – с управлением реле РУНО 3А (автономно) |
| | 1 – габарит 1500×600×350 2 – габарит 1800×900×400 3 – габарит 620×550×250 | |
| Шкаф управления наружным освещением | | |

Содержание этого документа распространяется на все модификации ШУ-ШНО.

Предприятие оставляет за собой право внесения изменений, не ухудшающих параметров ШУ-ШНО.

1 ОПИСАНИЕ И РАБОТА ИЗДЕЛИЯ

1.1 Назначение

ШУ-ШНО предназначен для автоматического управления объектами сетей наружного освещения и централизованного оперативного диспетчерского управления объектами сетей наружного освещения.

Вид климатического исполнения по ГОСТ 15150-69 – У1.

Окружающая среда – атмосфера типа II по ГОСТ 15150-69, при этом должна быть взрывобезопасной, пожаробезопасной, не содержащей токопроводящей пыли, агрессивных газов и паров в концентрациях, разрушающих металлы и снижающих уровень изоляции в недопустимых пределах.

По месту установки ШУ-ШНО является стационарным и предназначен для эксплуатации в уличных условиях и имеет степень защиты оболочкой – IP54 по ГОСТ 14254-96.

Материал изготовления оцинкованная сталь, окрашенная RAL 7035 (серый).

Габаритные размеры ШУ-ШНО, мм:

- 1500×600×350 ;
- 1800×900×400 ;
- 620×550×250.

1.2 Технические характеристики

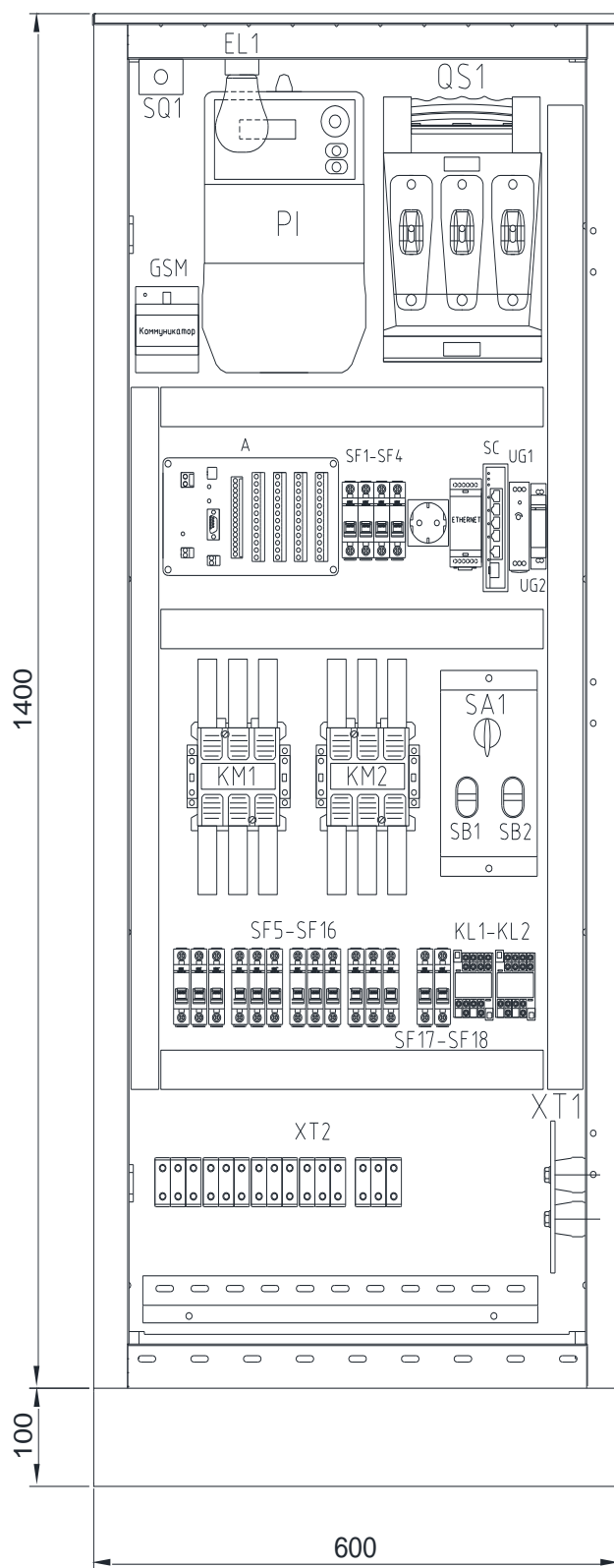
Основные технические характеристики ШУ-ШНО приведены в таблице 2.1.

Таблица 2.1

| Наименование | Значение |
|---|----------|
| Номинальное напряжение, В | 400 |
| Номинальное напряжение вспомогательных цепей, В | 230 |
| Номинальная частота, Гц | 50 |
| Номинальный ток, А | 100 |
| Номинальный ток вспомогательных цепей, А | 6 |
| Количество трехфазных присоединений | 4 |
| Масса шкафа, кг, не более | 200 |

1.3 Состав изделия

Схема расположения составных частей приведена на рисунке 1.1 (на примере ШУ-ШНО.ПШИЖ.181.00.00.001-05).



А – Пикон GC2; KM1, KM2 – пускатели; KL1, KL2 – промежуточные реле;
 EL1 – лампа; QS1 – рубильник; PI – счетчик; SA1 – переключатель; SB1, SB2 –
 кнопочные посты; SF1...SF18 – автоматические выключатели; SQ – путевой вы-
 ключатель; SC – коммутатор с модулем SFP; UG1, UG2 – блоки питания;
 XT1 – шины для подключения питающего кабеля; XT2 – клеммы

Рисунок 1.1 – Схема расположения составных частей

1.4 Устройство и работа изделия

Схема электрическая принципиальная ШУ-ШНО.ПШИЖ.181.00.00.001-05 приведена на рисунке 1.2.

ШУ-ШНО осуществляет контроль в соответствии с конфигурацией применяемого устройства управления.

Работа с устройствами, входящими в комплект ШУ-ШНО, осуществляется согласно РЭ на данные устройства.

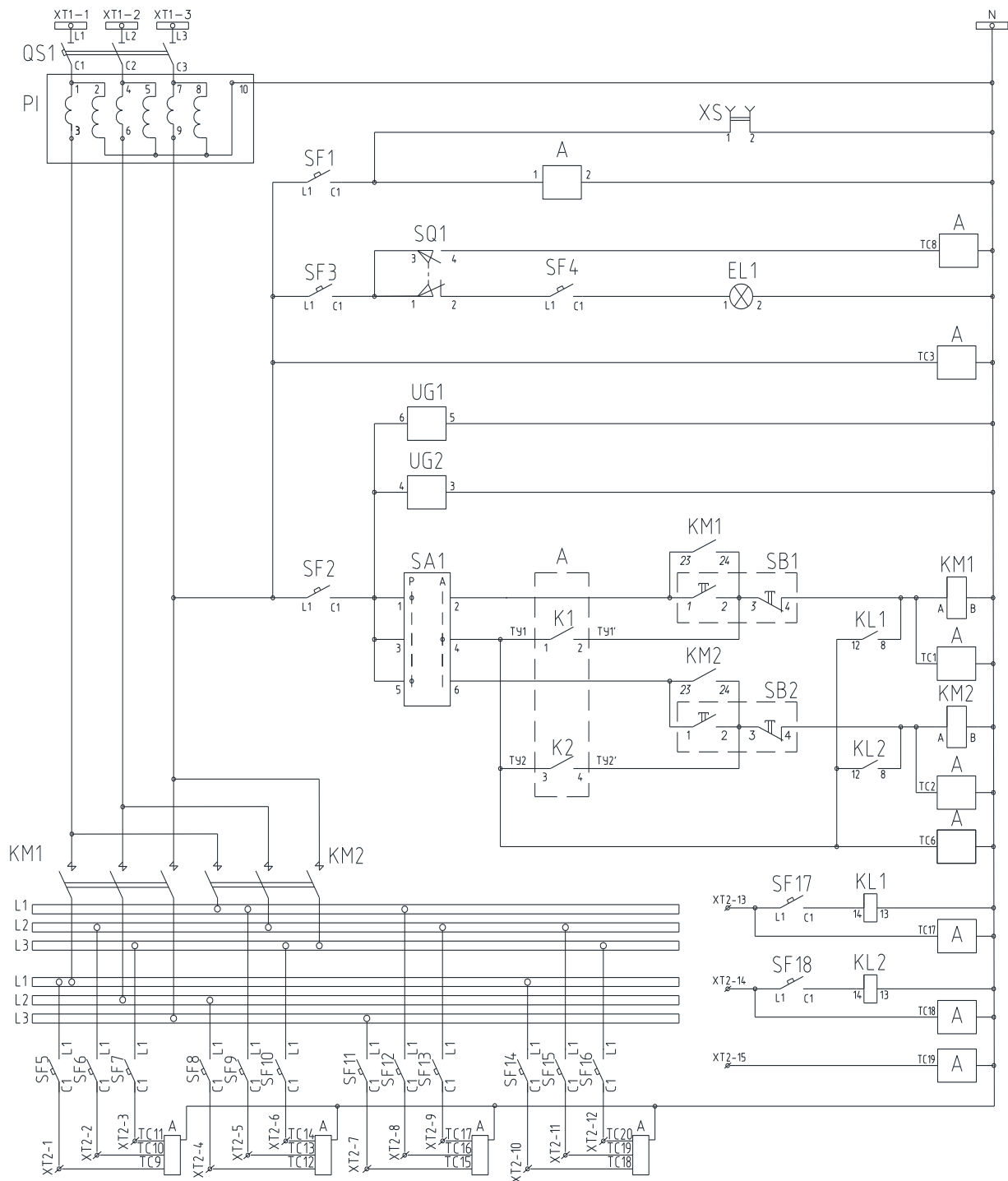


Рисунок 1.2 – Схема электрическая принципиальная

Режимы работы ШУ-ШНО:

- автоматический:
 - ночной (горит 1/3 светильников);
 - вечерний (горит 2/3 светильников);
 - полное (ночной + вечерний);
- ручной.

ШУ-ШНО осуществляет контроль следующих параметров:

- состояние и исправность коммутационных аппаратов;
- состояние и режим цепей управления;
- исправность предохранителей и наличие стороннего напряжения на отходящих линиях;
 - напряжения на каждой фазе;
 - токовой нагрузки по каждой фазе;
 - срабатывание охранной сигнализации от посторонних доступов;
 - контроль режима управления;
 - технический учет электроэнергии.

1.5 Маркировка

ШУ-ШНО имеет табличку по ГОСТ 12969-67, на которой в соответствии с ГОСТ 18620-86 указаны:

- товарный знак и/или название изготовителя;
- наименование изделия;
- обозначение ШУ-ШНО в соответствии с ТУ;
- заводской номер по системе нумерации изготовителя;
- дата изготовления (месяц, год);
- степень защиты по ГОСТ 14254-96 (код IP);
- масса в килограммах;
- обозначение ТУ;
- надпись «Сделано в Беларуси».

Маркировка тары соответствует ГОСТ 14192-96.

1.6 Упаковка

ШУ-ШНО упаковывается в соответствии с документацией предприятия-изготовителя.

2 ИСПОЛЬЗОВАНИЕ ПО НАЗНАЧЕНИЮ

2.1 Эксплуатационные ограничения

ШУ-ШНО должны использоваться в соответствии с их номинальными техническими характеристиками.

ШУ-ШНО должны использоваться в условиях, соответствующих номинальным условиям воздействия климатических и механических факторов внешней среды.

Порядок работы устанавливается обслуживающим персоналом в зависимости от специфики ШУ-ШНО и местных условий. При этом необходимо соблюдать требования данного руководства по монтажу и эксплуатации, и требования инструкций по монтажу и эксплуатации на комплектующую аппаратуру.

Эксплуатация должна производиться в соответствии с настоящим руководством, ТКП 181-2009 «Правилами технической эксплуатации электроустановок потребителей», «Правилами технической эксплуатации электрических станций и подстанций», «Межотраслевыми правилами по охране труда при работе в электроустановках», «Правилами техники безопасности при эксплуатации электроустановок ТКП 427-2022», «Правилами устройств электроустановок».

К обслуживанию ШУ-ШНО допускается персонал, прошедший специальную подготовку по техническому использованию и безопасному обслуживанию электротехнических изделий напряжением до 1000 В.

Персонал, обслуживающий ШУ-ШНО, должен быть ознакомлен с руководством по эксплуатации данного изделия, а также с эксплуатационной документацией на комплектующую аппаратуру, встроенную в щиты, знать устройство и принцип работы ШУ-ШНО и комплектующей аппаратуры.

2.2 Меры безопасности при подготовке изделия к работе

Монтажные работы должны проводиться в соответствии с требованиями СНиП 111-4-80 «Техника безопасности в строительстве» разделы 12, 13.

При выполнении погрузочно-разгрузочных работ, а также работ по установке сборочных единиц на месте монтажа, необходимо руководствоваться «Правилами техники безопасности при перемещении грузов и производстве такелажных работ» и ГОСТ 12.3.009-76.

Наладочные работы должны проводиться в соответствии с требованиями СТП 09110.20.366-08 «Нормы и объем испытаний электрооборудования Белорусской энергосистемы», «Межотраслевыми правилами по охране труда при работе в электроустановках», ТКП 427-2022 «Правилами техники безопасности при эксплуатации электроустановок».

Должны быть приняты меры пожарной безопасности в соответствии с требованиями, действующими на месте монтажа оборудования, правилами и инструкций по обеспечению пожарной безопасности.

Все работы, связанные с подключением, отключением и заменой элементов, должны проводиться при отключенном оборудовании.

Работы, связанные с опасностью случайного прикосновения к токоведущим частям, находящимся под напряжением, должны выполняться с использованием защитных средств, предусмотренных «Межотраслевыми правилами по охране труда (правилами безопасности) при эксплуатации электроустановок», ТКП 427-2022 «Правилами техники безопасности при эксплуатации электроустановок».

К работе с изделием допускаются лица, имеющие удостоверение о проверке знаний по технике безопасности не ниже III группы (до 1000 В), прошедшие инструктаж и чётко представляющие назначение ШУ-ШНО.

Корпус ШУ-ШНО должен быть присоединен к контуру заземления (закладным основаниям) посредством сварки.

При производстве работ по монтажу и наладке ШУ-ШНО должны соблюдаться требования СНиП 111-33-76 «Строительные нормы и правила. Правила производства и приемки работ. Электротехнические устройства».

2.3 Подготовка изделия к работе

Распаковать оборудование, провести внешний осмотр, при этом обратить внимание на следующее:

- комплектность поставки оборудования в соответствии с паспортом;
- соответствие заводских номеров изделий предприятия – изготовителя данным паспорта;
- отсутствие механических повреждений оборудования, комплектующих элементов;
- отсутствие повреждений лакокрасочных покрытий.

К монтажу не допускается оборудование, имеющее внешние повреждения.

3 ТЕХНИЧЕСКОЕ ОБСЛУЖИВАНИЕ

3.1 Общие указания

Для поддержания работоспособности ШУ-ШНО необходимо периодически производить плановый профилактический ремонт (ППР) установленного в них электрооборудования. ППР должен производиться по графику эксплуатационных работ и после каждого аварийного отключения.

Все неисправности ШУ-ШНО и смонтированного в них оборудования, обнаруженные при ППР, должны устраняться по мере их выявления и регистрироваться в эксплуатационной документации.

Техническое обслуживание аппаратов, установленных в ШУ-ШНО, производится в соответствии с инструкциями по эксплуатации каждого аппарата.

3.2 Меры безопасности

Для обслуживания и эксплуатации ШУ-ШНО допускается специально обученный технический персонал, имеющий соответствующую группу по технике безопасности, четко представляющий назначение и устройство ШУ-ШНО, изучивший настоящее руководство по эксплуатации.

При работе на оборудовании ШУ-ШНО обслуживающий персонал **ОБЯЗАН**:

- знать и руководствоваться «Правилами техники безопасности при эксплуатации электроустановок» (ТКП 427-2022), «Межотраслевыми правилами по охране труда при эксплуатации электроустановок», знать эксплуатационную и заводскую документацию на ШУ-ШНО;

- знать принцип действия и электрические схемы ШУ-ШНО, на котором производят работы;

- знать устройство, сроки проверок и назначение защитных средств, применяемых при работах на ШУ-ШНО, средств пожаротушения и уметь пользоваться ими;

- уметь освободить человека от токоведущих частей, находящихся под напряжением, и оказывать первую помощь при поражении электрическим током;

- при обнаружении нарушений правил и мер безопасности немедленно принять меры по их устранению, если это невозможно, то сообщить руководству обслуживающего персонала.

При работах на оборудовании ШУ-ШНО **ЗАПРЕЩАЕТСЯ**:

- приступать к работе без проведения инструктажа;
- пользоваться неисправным инструментом и принадлежностями;
- приступать к работам без наличия защитных средств, при их неисправности, или с защитными средствами, срок очередного испытания которых истек;
- приступать к огневым работам без наличия средств пожаротушения и оказания первой помощи пострадавшему.

4 РЕМОНТ

Гарантийный ремонт ШУ-ШНО осуществляется предприятием-изготовителем.

5 ТРАНСПОРТИРОВКА И ХРАНЕНИЕ

Транспортирование упакованных изделий может производиться любыми видами закрытого транспорта.

Условия транспортирования в части воздействия:

- механических факторов – Л по ГОСТ 23216-78,
- климатических факторов – 5 (ОЖ 4) по ГОСТ 15150-69.

Условия хранения – 1 (Л) по ГОСТ 15150-69.

6 УТИЛИЗАЦИЯ

Данное изделие не представляет опасности для жизни, здоровья людей и окружающей среды после окончания срока службы.

Основные утилизируемые узлы и детали, выполнены из цветных металлов. Содержание в оборудовании драгоценных металлов указано в паспорте на изделие.

Сведения по утилизации и количеству драгоценных металлов, содержащихся в комплектующих изделиях, содержатся в документации на эти изделия.