

ТЕРМИНАЛ ЗАЩИТЫ ЭНЕРГООБОРУДОВАНИЯ МР5

ВЕРСИЯ ПО 60

РУКОВОДСТВО ПО ЭКСПЛУАТАЦИИ

ПШИЖ 166.600.00.00.001 РЭ

Редакция 3.23 от 11.10.2023

РЕСПУБЛИКА БЕЛАРУСЬ
220101, г. Минск, ул. Плеханова 105А,
т./ф. +375173780905 / 375173798656

www.bemn.by, upr@bemn.by

ОКП РБ 27.12.24.500

МКС 29.130.10

СОДЕРЖАНИЕ

ВВЕДЕНИЕ	5
1 НАЗНАЧЕНИЕ ИЗДЕЛИЯ.....	6
2 ТЕХНИЧЕСКИЕ ХАРАКТЕРИСТИКИ	8
3 ОПИСАНИЕ УСТРОЙСТВА	12
3.1 Устройство и работа изделия.....	12
3.2 Программное обеспечение	13
4 ФУНКЦИИ ИЗМЕРЕНИЯ И ЗАЩИТЫ	14
4.1 Функции измерения	14
4.2 Расчетные значения	14
4.3 Функции защит	15
4.3.1 Режимы работы защиты.....	15
4.3.2 Условия срабатывания ступени защиты	15
4.3.3 Защиты по напряжению	15
4.3.3.1 Защиты от повышения и понижения напряжения	15
4.3.3.2 Защита от повышения напряжения нулевой последовательности	18
4.3.3.3 Защиты от понижения (повышения) напряжения прямой (обратной) последовательности.....	19
4.3.4 Защиты по частоте	21
4.3.5 Внешние защиты.....	23
4.4 Определяемая пользователем логика.....	23
4.4.1 Общие положения.....	23
4.4.2 Разъёмы.....	24
4.4.3 Логический элемент «И»	25
4.4.4 Логический элемент «ИЛИ».....	26
4.4.5 Логический элемент «Исключающее ИЛИ».....	26
4.4.6 Логический элемент «НЕ»	27
4.4.7 RS- и SR-триггеры	27
4.4.8 Таймеры	28
4.4.9 Мультиплексор	31
4.4.10 Текстовый блок.....	32
5 РУКОВОДСТВО ПО ЭКСПЛУАТАЦИИ	33
5.1 Органы управления и индикации	33
5.2 Структура меню	35
5.3 Меню «ИЗМЕРЕНИЕ»	36
5.4 Меню «СБРОС ИНДИКАЦИИ».....	36
5.5 Меню «ЖУРНАЛЫ».....	37
5.5.1 Подменю «ЖУРНАЛ АВАРИЙ»	37
5.5.2 Подменю «ЖУРНАЛ СИСТЕМЫ»	37
5.5.3 Подменю «СТАТИСТИКА» и «СБРОС ЖУРНАЛОВ»	37
5.6 Меню «КОНФИГУРАЦИЯ УСТРОЙСТВА»	38
5.6.1 Подменю «ПАРАМЕТРЫ НАПРЯЖЕНИЯ».....	38

5.6.2	Подменю «ВХОДНЫЕ СИГНАЛЫ»	38
5.6.2.1	Подменю «ЛОГИЧЕСКИЕ СИГНАЛЫ»	38
5.6.2.2	Подменю «ВНЕШНИЕ СИГНАЛЫ»	38
5.6.3	Подменю «ПАРАМЕТРЫ ЗАЩИТЫ»	39
5.6.3.1	Подменю «ГРУППА УСТАВОК ОСНОВНАЯ»	39
5.6.3.2	Подменю «ОСНОВНЫЕ УСТАВКИ»	39
5.6.3.3	Подменю «РЕЗЕРВНЫЕ УСТАВКИ»	40
5.6.4	Подменю «СИГНАЛ НЕИСПРАВНОСТЬ»	41
5.6.5	Подменю «ВЫХОДНЫЕ СИГНАЛЫ»	41
5.6.5.1	Подменю «ВЫХОДНЫЕ ЛОГИЧЕСКИЕ СИГНАЛЫ»	41
5.6.5.2	Подменю «РЕЛЕ»	41
5.6.5.3	Подменю «ИНДИКАТОРЫ»	41
5.6.6	Подменю «ПАРАМЕТРЫ СИСТЕМЫ»	42
5.6.6.1	Подменю «ДАТА И ВРЕМЯ»	42
5.6.6.2	Подменю «ПАРАМЕТРЫ СВЯЗИ»	42
5.6.6.3	Подменю «ИЗМЕНЕНИЕ ПАРОЛЯ»	42
5.6.7	Подменю «ПАРАМЕТРЫ ОСЦИЛЛОГРАФА»	42
5.6.8	Подменю «ПАРАМЕТРЫ ЛОГИКИ»	43
5.7	Меню «ДИАГНОСТИКА»	43
5.8	Конфигурация устройства с использованием локального интерфейса	44
6	ПОДГОТОВКА И ВВОД В ЭКСПЛУАТАЦИЮ	45
7	ТЕХНИЧЕСКОЕ ОБСЛУЖИВАНИЕ	46
8	ТРАНСПОРТИРОВАНИЕ И ХРАНЕНИЕ	48
9	ПОДТВЕРЖДЕНИЕ СООТВЕТСТВИЯ	48
	ПРИЛОЖЕНИЕ А	49
	ПРИЛОЖЕНИЕ Б	53
	ПРИЛОЖЕНИЕ В	57
	Карта заказа на терминал защиты энергооборудования МР5	75

ВВЕДЕНИЕ

Настоящий документ предназначен для изучения терминала защиты энергооборудования МР5.

В состав данного документа включено: описание устройства и принципа работы терминала защиты энергооборудования МР5, версия программного обеспечения ПО 60 (далее ПО 60), технические характеристики, а также сведения необходимые для правильной эксплуатации.

Содержание этого документа распространяется на все модификации изделия.

Предприятие оставляет за собой право внесения изменений, не ухудшающих параметров изделия.

Сокращения, используемые в данном руководстве:

АСУ ТП	– автоматизированная система управления технологическим процессом;
АЦП	– аналого-цифровой преобразователь;
АЧР	– автоматическая частотная разгрузка;
БП	– блок питания;
ВЗ	– внешняя защита;
ВЛС	– выходной логический сигнал;
ИО	– измерительный орган;
МКИ	– модуль клавиатуры и индикации;
МРВ	– модуль реле выходных;
МСА	– модуль (ввода) сигналов аналоговых;
МСД	– модуль (ввода) сигналов дискретных;
МЦП	– модуль центрального процессора;
ОСРВ	– операционная система реального времени;
РЗА	– релейная защита и автоматика;
ССЛ	– сигнал свободно программируемой логики;
ТН	– трансформатор напряжения;
ТННП	– трансформатор нулевой последовательности;
УКИ	– устройство контроля изоляции;
ЧАПВ	– автоматическое повторное включение по частоте.

1 НАЗНАЧЕНИЕ ИЗДЕЛИЯ

Терминал защиты энергооборудования МР5 (далее – МР5), ПО 60, является современным многофункциональным устройством, объединяющим, различные функции: защиты, автоматики, индикации, контроля, дистанционного управления.

МР5, версия ПО 60, устанавливается на понижающих и распределительных подстанциях 110/35/10/6 кВ и предназначено для защиты от понижения и повышения напряжения, понижения и повышения частоты, а так же для сбора и передачи информации по каналам связи на диспетчерский управляющий комплекс.

Устройство выполняет следующие функции:

- защиты (таблица 1.1);
- блокирующей логики;
- индикации фазных действующих значений напряжения;
- индикации линейных значений напряжения;
- индикации напряжения прямой и обратной последовательности;
- индикации напряжения нулевой последовательности;
- индикации значения частоты сети;
- задания внутренней конфигурации (ввод защит и автоматики, количество ступеней защиты и т.д.) программным способом;
- местного и дистанционного ввода, хранения и отображения уставок защит и автоматики;
- регистрации аварийных параметров защищаемого присоединения и срабатывания измерительных органов;
- получения дискретных сигналов управления и блокировок, выдачи команд управления, аварийной и предупредительной сигнализации;
- обмена информацией с верхним уровнем (АСУ ТП);
- непрерывной самодиагностики аппаратной и программной части.

Таблица 1.1

Функции	Код ANSI	Количество ступеней
Защита от понижения напряжения	27	4
Защита от повышения напряжения	59	4
Защита от повышения напряжения нулевой последовательности	59N	4
Защита от повышения напряжения обратной последовательности	47	2
Защита от понижения напряжения прямой последовательности	27D	2
Защита от понижения частоты с возможностью ЧАПВ	81U-R	4
Защита от повышения частоты	810	4
Внешние защиты	–	8

Устройство имеет две группы уставок, называемые «основная» и «резервная», которые могут быть выбраны при программировании через клавиатуру, персональный компьютер или сеть связи. Установленная группа уставок отображается на МКИ. Независимо от сделанного выбора, устройство может принудительно использовать резервные уставки. Это может быть выполнено через сеть или дискретный вход, специально сконфигурированный для этой цели. Когда сигнал сбрасывается, то предварительно выбранная группа уставок устанавливается снова.

2 ТЕХНИЧЕСКИЕ ХАРАКТЕРИСТИКИ

Технические характеристики МР5 приведены в таблице 2.1.

Таблица 2.1

Параметр	Значение
<p>Аналоговые входы:</p> <p>Цепи напряжения</p> <ul style="list-style-type: none"> ▪ количество; ▪ входное напряжение: <ul style="list-style-type: none"> ○ номинальное в фазах (U_n); ○ рабочее; ▪ термическая устойчивость: <ul style="list-style-type: none"> ○ длительно; ○ в течение 10 с; ▪ потребляемая мощность: <p>Частота</p> <ul style="list-style-type: none"> ▪ номинальное значение; ▪ рабочий диапазон 	<p>4</p> <p>до 100 В эф. до 256 В эф.</p> <p>260 В эф. 300 В эф.</p> <p>при номинальном напряжении не более 0,25 В·А</p> <p>50 Гц (40 – 60) Гц</p>
<p>Дискретные входы:</p> <ul style="list-style-type: none"> ▪ количество; ▪ номинальное напряжение; ▪ максимально допустимое напряжение ▪ напряжение срабатывания; ▪ коэффициент возврата; ▪ потребляемый ток в установившемся режиме; ▪ импульс режекции; ▪ задержка по входу; ▪ минимальная длительность сигнала (антидребезговая задержка) 	<p>8 программируемых, изолированных между собой</p> <p>≈ 230 В (≈ 110; =48; =24 В - по заказу)</p> <p>=380 В; ~275 В;</p> <p>0,6-0,7 $U_{вх.ном}$;</p> <p>$K_v \geq 0,95$;</p> <p>0,8-1,4 мА;</p> <p>Иреж ≥ 20 мА; треж ≥ 10 мс; не более 20 мс;</p> <p>7 мс</p>
<p>Релейные входы:</p> <ul style="list-style-type: none"> ▪ количество; ▪ номинальное напряжение; ▪ номинальный ток нагрузки; ▪ размыкающая способность для постоянного тока 	<p>19 (16 программируемых)</p> <p>250 В</p> <p>8 А</p> <p>24 В, 8 А; 48 В, 1 А</p> <p>110 В, 0,4 А; 220 В, 0,3 А</p>
<p>Электропитание:</p> <ul style="list-style-type: none"> ▪ номинальное напряжение питания ▪ рабочий диапазон питания: <ul style="list-style-type: none"> ○ напряжение переменного тока; ○ напряжение постоянного тока; ▪ потребляемая мощность: <ul style="list-style-type: none"> ○ в нормальном режиме; ○ при срабатывании защит 	<p>≈ 230 В; =220 В; (≈ 110 В; =24; =48 – по заказу);</p> <p>от 100 до 253 В; от 100 до 300 В (допустимый уровень пульсаций 20 %);</p> <p>не более 5 В·А; не более 13 В·А</p>
<p>Интерфейс человеко-машинный:</p> <ul style="list-style-type: none"> ▪ индикаторы светодиодные: <ul style="list-style-type: none"> ○ количество ○ свободно назначаемые ▪ клавиатура; ▪ дисплей 	<p>13</p> <p>10</p> <p>10 клавиш</p> <p>светодиодный, 2 строки по 16 символов</p>

Продолжение таблицы 2.1

1	2
Локальный интерфейс	USB-2.0
<p>Удаленный интерфейс: Вариант 1</p> <ul style="list-style-type: none"> ▪ протокол связи <p>Вариант 2</p> <ul style="list-style-type: none"> ▪ протокол связи <p>Вариант 2(103)</p> <ul style="list-style-type: none"> ▪ протокол связи <p>Вариант 3</p> <ul style="list-style-type: none"> ▪ протокол связи <p>Вариант 4</p> <ul style="list-style-type: none"> ▪ протокол связи 	<p>2-х проводная физическая линия; Один порт RS-485 (изолированный) 1200/ 2400/ 4800/ 9600/ 19200/ 38400/ 57600; 115200 бит/с; “МР-СЕТЬ” (MODBUS);</p> <p>Два порта RS-485 (изолированных); “МР-СЕТЬ” (MODBUS);</p> <p>Два порта RS-485 (изолированных): - порт X3.1 «МР-СЕТЬ» (MODBUS), - порт X3.2 МЭК 60870-5-103;</p> <p>Два оптических порта типа ST (100BASE - Fx); МЭК-61850;</p> <p>Два порта Ethernet типа RJ-45 (100BASE - Tx); МЭК-61850;</p>
<p>Осциллографирование:</p> <ul style="list-style-type: none"> ▪ длительность записи общая; ▪ число выборок на период; ▪ число каналов; ▪ длительность записи до аварий; ▪ формат представления данных 	<p>в соответствии с таблицей 5.5 20 4 аналоговых, 128 дискретных; 0-99% от общей длительности 16 разрядный беззнаковый преобразование в формат COMTRADE при помощи программ- ной оболочки «УниКон»</p>
<p>Регистрация сообщений:</p> <ul style="list-style-type: none"> ▪ журнал аварий; ▪ журнал системы 	<p>32 128</p>
<p>Показатели надежности:</p> <ul style="list-style-type: none"> ▪ средняя наработка на отказ; ▪ среднее время восстановления; ▪ полный срок службы; ▪ поток ложных срабатываний устройства в год 	<p>100000 ч не более 1 ч не менее 20 лет не более 10⁻⁶</p>
<p>Рабочий диапазон температур окружающего воздуха</p>	<p>от минус 25 до +40 °С</p>
<p>Предельный рабочий диапазон температур окружающего воздуха с сохранением функций защит</p>	<p>от минус 40 до +70 °С</p>
<p>Относительная влажность</p>	<p>до 98 % (при +25 °С и ниже)*</p>
<p>Атмосферное давление</p>	<p>(84,0 – 106,7) кПа</p>
<p>Устойчивость к механическим внешним воздействияющим факторам при транспортировании</p>	<p>в соответствии с условиями транспортирования «С» по ГОСТ 23216-78</p>

Продолжение таблицы 2.1

1	2
Время готовности	0,5 с при параметрах питания 230 В, 50 Гц
Габаритные размеры**	143×148×247 мм
Собственное время работы ИО	не более 50 мс
Степень защиты, обеспечиваемая оболочкой (корпусом); Степень защиты лицевой панели; Степень защиты клеммных разъёмов	IP30 по ГОСТ 14254-2015; IP40 по ГОСТ 14254-2015; IP20 по ГОСТ 14254-2015
* Не допускается конденсация влаги при эксплуатации МР5	
** Габаритные и присоединительные размеры приведены в Приложении А	

Требования электромагнитной совместимости в соответствии с ГОСТ Р 51317.6.5 – 2006 (МЭК 61000-6-5) «Совместимость технических средств электромагнитная. Устойчивость к электромагнитным помехам технических средств, применяемых на электростанциях и подстанциях. Требования и методы испытаний» приведены в таблице 2.2.

Таблица 2.2

Вид помехи	Стандарт	Испытательный уровень	Уровень помехи	Критерий качества функционирования
1	2	3	4	5
Электростатические разряды	СТБ ИЕС 61000-4-2-2011 ИЕС 61000-4-2:2008	3	6 кВ – контактный разряд 8 кВ – воздушный разряд	«а»
Радиочастотные электромагнитные поля	СТБ ИЕС 61000-4-3-2009 ИЕС 61000-4-3:2008	3	10 В/м	«а»
Наносекундные импульсные помехи	СТБ МЭК 61000-4-4-2006 ИЕС 61000-4-4:2004	4	4 кВ – для входных цепей питания 2 кВ – для остальных независимых цепей	«а»
Микросекундные импульсные помехи	ГОСТ ИЕС 61000-4-5-2017 ИЕС 61000-4-5:2014	4	(4,0±0,4) кВ – по схеме «провод-земля»	«а»
		3	(2,0±0,1) кВ – по схеме «провод-провод»	
Кондуктивные помехи, наведенные радиочастотными электромагнитными полями	СТБ ИЕС 61000-4-6-2011 ИЕС 61000-4-6:2008	3	10 В	«а»
Магнитное поле промышленной частоты	ГОСТ ИЕС 61000-4-8-2013 ИЕС 61000-4-8:2009	4	30 А/м	«а»
Импульсное магнитное поле	СТБ ИЕС 61000-4-9-2012 ИЕС 61000-4-9:2001	4	300 А/м	«а»

Продолжение таблицы 2.2

1	2	3	4	5
Затухающее колебательное магнитное поле	IEC 61000-4-10:2001	4	30 А/м	«а»
Провалы, кратковременные прерывания и изменения напряжения	СТБ МЭК 61000-4-11-2006 IEC 61000-4-11:2004	3	0 % – для прерываний 40 % – для провалов ΔU 30% (20 мс) - длительность провалов; ΔU 60% (1 с) - длительность провалов; ΔU 50% (100 мс) - прерываний; ΔU 100% (1 с) - прерываний	«а»
Колебательные затухающие помехи	ГОСТ IEC 61000-4-12-2016	3	(2,5±0,25) кВ – по схеме «провод-земля»; (1±0,1) кВ – по схеме «провод-провод»	«А»
Кондуктивные помехи в полосе частот от 0 до 150 кГц	IEC 61000-4-16:2011	3	10 В (длительные помехи) 100 В (1 с)	«а»
Пульсация напряжения питания постоянного тока	IEC 61000-4-17:2015	3	10%	«а»
Провалы и прерывания напряжения электропитания постоянного тока	IEC 61000-4-29:2000		ΔU 30% - 0,1 сек; ΔU 60% - 0,1 сек; ΔU 100% - 0,05 сек	«а»
Примечание – Требования электромагнитной совместимости соответствуют СТП 09110.35.250-12				

Сопротивление изоляции независимых внешних электрических цепей (кроме низковольтных цепей) относительно корпуса и между собой, измеренное мегаомметром постоянного тока с выходным напряжением 500 В, не менее 100 МОм.

Изоляция всех независимых электрических цепей устройства (кроме низковольтных цепей) относительно корпуса и между собой выдерживает в течение 1 мин действие испытательного напряжения 2 кВ практически синусоидальной формы частотой 50 Гц.

Изоляция всех независимых электрических цепей устройства (кроме низковольтных цепей) относительно корпуса и между собой выдерживает без повреждений воздействие импульсного напряжения в соответствии с разделом 8 ГОСТ 30328-95 (максимальная амплитуда импульса 5 кВ).

Устройство по пожарной безопасности соответствует требованиям ГОСТ 12.1.004-91.

Устройство не предназначено для установки и эксплуатации во взрывоопасных и пожароопасных помещениях по ПУЭ («Правила устройства электроустановок»).

3 ОПИСАНИЕ УСТРОЙСТВА

3.1 Устройство и работа изделия

MP5 имеет модульную структуру и состоит из следующих модулей:

- модуль центрального процессора (МЦП);
- модуль (ввода) сигналов аналоговых напряжения (МСАН)
- модуль (ввода) сигналов дискретных (МСД);
- двух модулей реле выходных (MPB);
- модуль клавиатуры и индикации (МКИ);
- модуль питания (МП).

Модули устанавливаются внутри корпуса MP5. Для подключения внешних цепей на всех модулях имеются клеммные колодки пружинного и винтового (для токовых входов) типа (по заказу все клеммы могут быть выполнены винтовыми).

Напряжения на входе МСА преобразуются датчиками напряжения в величины, пригодные для дальнейшего использования, и фильтруются аналоговыми фильтрами низких частот, отсекающими высшие гармоники во входном сигнале, а затем, передаются на МЦП.

МЦП выполняет функции аналого-цифрового преобразования, цифровой фильтрации, вычислений и связи. При помощи двенадцати разрядного АЦП в составе процессора, аналоговые сигналы, поступающие от МСА, преобразуются в цифровой код и обрабатываются процессором. Получаемые в итоге данные определяют условия срабатывания защит и автоматики.

Для предотвращения зависания процессора предусмотрен сторожевой таймер, перезагружающий систему в случае сбоя. Параметры журнала аварийных событий, конфигурация защит, уставки и пароль пользователя для входа в систему хранятся в энергонезависимом программируемом ПЗУ. Данные осциллографирования хранятся в энергонезависимом ОЗУ. Также на МЦП находится альтернативный разъем для подключения МКИ.

Для интеграции в систему АСУ предусмотрен гальванически изолированный порт RS-485.

МСД позволяет получать команды телемеханики от внешних устройств.

MPB предназначен для выдачи сигналов неисправности самого устройства защиты, об аварии в схему центральной сигнализации, а также различные запрограммированные сигналы защиты и автоматики.

МКИ образует интерфейс между пользователем и MP5. На МКИ расположены: клавиатура, светодиодный дисплей с подсветкой и светодиодные индикаторы. Индикаторы отображают состояние защищаемой линии, коммутационного аппарата и исправность самого устройства.

Модуль питания позволяет питать устройство, как от постоянного, так и переменного оперативного тока в широком диапазоне изменения питающего напряжения.

3.2 Программное обеспечение

MP5 работает под управлением ОСРВ, обеспечивающей обработку программных задач в доступное время и в необходимом порядке очередности.

Программное обеспечение включает в себя следующие задачи:

- обработка входных дискретных сигналов;
- цифровая фильтрация и осциллографирование;
- логика защит и автоматики;
- часы реального времени;
- реализация функций человеко-машинного интерфейса и самодиагностики;
- ввод-вывод по последовательному интерфейсу.

Реализация уставок по времени для разных защит в программе осуществляется при помощи одноканального таймера и системы прерываний.

Программное обеспечение имеет встроенный механизм контроля собственного кода.

4 ФУНКЦИИ ИЗМЕРЕНИЯ И ЗАЩИТЫ

4.1 Функции измерения

MP5 выполняет следующие функции измерения:

- **Фазные напряжения** – действующие значения фазных напряжений:
 - U_A – фазное напряжение фазы А (клеммы U_a, U_a'');
 - U_B – фазное напряжение фазы В (клеммы U_b, U_b'');
 - U_C – фазное напряжение фазы С (клеммы U_c, U_c'');
- **Напряжение нулевой последовательности U_0** – значение напряжения нулевой последовательности U_0 (клеммы U_0, U_0'');
- **Частота** – значение частоты (измерение осуществляется по фазе с наибольшим напряжением).

Измерения доступны для отображения:

- на МКИ, при помощи кнопок «<>» и «>>»;
- по линии связи.

Частота считается определённой недостоверно при любом из следующих условий:

- при всех фазных напряжениях ниже 10 В;
- при появлении сигнала «НЕИСПРАВНОСТЬ ТН»;
- при частоте вне диапазона 40-60 Гц.

При недостоверном определении частоты защиты по частоте блокируются. Характеристики функций измерений приведены в таблице 4.1:

Таблица 4.1

	Напряжение	Частота
Диапазон измерений	(0 – 256) В	(40 – 60) Гц
Точность измерения	$\pm 2 \%$	$\pm 0,05$ Гц
Формат	три значащих цифры	четыре значащих цифры
Период обновления	1 с	

4.2 Расчетные значения

Расчетные значения напряжений:

- линейные напряжения:
 - U_{ab} – напряжение между фазами А и В;
 - U_{bc} – напряжение между фазами В и С;
 - U_{ca} – напряжение между фазами С и А;
- напряжения нулевой последовательности U_0 ;
- напряжения обратной последовательности U_2 ;
- напряжения прямой последовательности U_1 .

Линейные напряжения получены по формулам:

$$\vec{U}_{ab} = \vec{U}_b - \vec{U}_a$$

$$\vec{U}_{bc} = \vec{U}_c - \vec{U}_b$$

$$\vec{U}_{ca} = \vec{U}_a - \vec{U}_c$$

Напряжение нулевой последовательности (U_0), напряжения обратной последовательности (U_2) и напряжения прямой последовательности (U_1) рассчитаны по формулам:

$$\begin{aligned} \vec{U}_0 &= 1/3(\vec{U}_a + \vec{U}_b + \vec{U}_c) \\ \vec{U}_1 &= 1/3(\vec{U}_a + a \vec{U}_b + a^2 \vec{U}_c) \\ \vec{U}_2 &= 1/3(\vec{U}_a + a^2 \vec{U}_b + a \vec{U}_c) \end{aligned} \quad a=e^{j2\pi/3}$$

Расчетные значения напряжений получены на основе измеренных фазных напряжений и имеют те же характеристики.

4.3 Функции защит

4.3.1 Режимы работы защиты

MP5 имеет следующие режимы работы:

- «ВЫВЕДЕНА» – защита выведена из работы;
- «СРАБАТЫВАНИЕ» – защита введена в работу с контролированием уставки по времени;
- «СИГНАЛИЗАЦИЯ» – защита введена в работу, при срабатывании записывается в журнал аварий и формируется сигнал «Сигнализация»;
- «АВАРИЯ» – защита введена в работу, при срабатывании записывается в журнал аварий и формируются сигналы «Сигнализация» и «Авария».

При наличии сигнала внешней неисправности ТН защита выводится из работы и все ступени защиты возвращаются в исходное состояние.

4.3.2 Условия срабатывания ступени защиты

- 1) введена соответствующая ступень защиты, выбран режим «СРАБАТЫВАНИЕ» или выше;
- 2) отсутствует сигнал блокировки защиты;
- 3) введена уставка t (может быть равна 0).

Таймер t имеет независимую характеристику срабатывания.

4.3.3 Защиты по напряжению

4.3.3.1 Защиты от повышения и понижения напряжения

Защита от повышения (понижения) напряжения действует путем сравнения напряжений с уставкой и может работать в соответствии с заданной логикой «ИЛИ» или «И» для фазных или линейных напряжений. Защита может иметь 4 ступени (таблица 4.2).

Таблица 4.2 – Характеристики

Параметр	Защита от повышения напряжения (рисунок 4.1)	Защита от понижения напряжения (рисунок 4.2)
Ступени	U> U>> U>>> U>>>>	U< U<< U<<< U<<<<
Задана логика работы «ИЛИ»	$U_{\max}^* > \text{уставки}$	$U_{\min}^* < \text{уставки}$
	Формируется сигнал срабатывания ИО, запускается уставка по времени t. Если по истечении уставки по времени t сохраняется состояние больше (меньше) уставки, то посылается сигнал срабатывания защиты, формируется запись в журнале аварий	
Задана логика работы «И»	$U_{\min}^{**} > \text{уставки}$	$U_{\max}^{**} < \text{уставки}$
	Формируется сигнал срабатывания ИО, запускается уставка по времени t. Если по истечении уставки по времени t сохраняется состояние больше (меньше) уставки, то посылается сигнал срабатывания защиты, формируется запись в журнале аварий	
Диапазон уставок по напряжению	(0 – 256) В	
Шаг установки	0,01 В	
Диапазон уставок по времени	(0 – 3000) с	
Шаг установки	0,01; 0,1 с ***	
Коэффициент возврата	0,95	1,05
<p>* Одно или более входных напряжений превышают уставку для ступеней U>, U>>, U>>> и U>>>> (ниже уставки для ступеней U<, U<<, U<<< и U<<<<).</p> <p>** Все входные напряжения превышают уставку для ступеней U>, U>>, U>>> и U>>>> (ниже уставки для ступеней U<, U<<, U<<< и U<<<<).</p> <p>*** Для диапазона от 0 до 300 с – 0,01 с; для диапазона от 300 до 3000 с – 0,1 с</p>		

Имеется возможность ввода блокировки ступеней U<, U<<, U<<< и U<<<< при напряжении меньше 5 В.

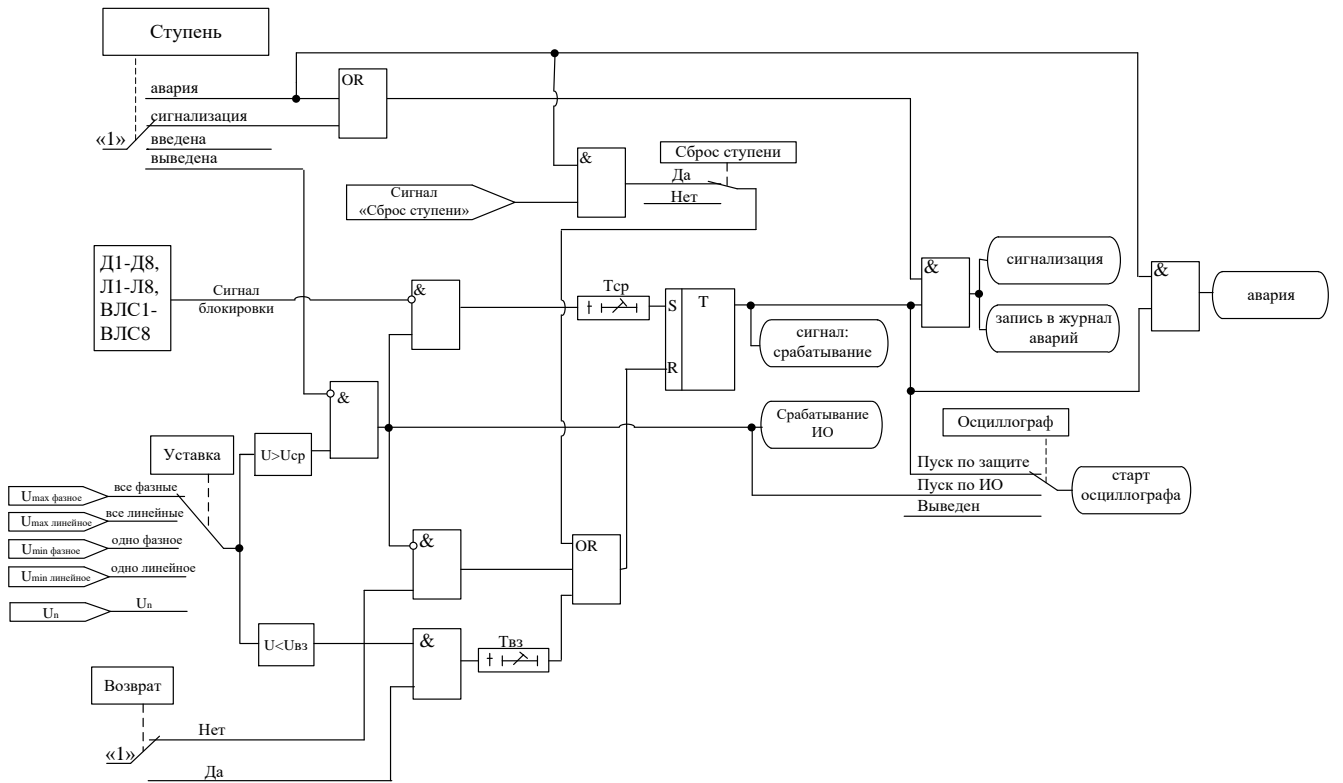


Рисунок 4.1 – Блок логики четырехступенчатой защиты от повышения напряжения

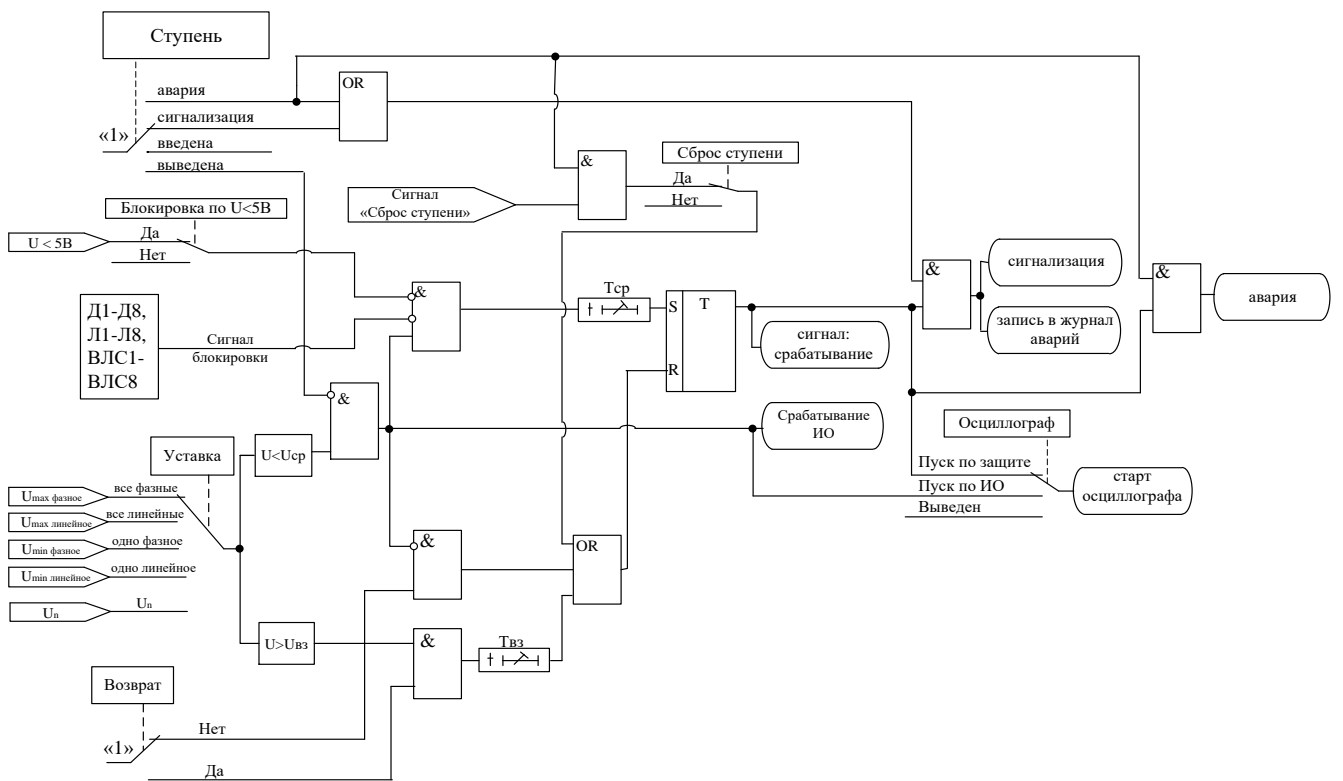


Рисунок 4.2 – Блок логики четырехступенчатой защиты от понижения напряжения

4.3.3.2 Защита от повышения напряжения нулевой последовательности

Защита от повышения напряжения нулевой последовательности осуществляется путем сравнения измеренного (сигнала, поступающего непосредственно из ТН, обмотки которого представляют собой «открытый треугольник») или расчетного (вычисленного из фазных напряжений) напряжения нулевой последовательности (U_0) с уставкой (рисунок 4.3).

Внимание! Расчет осуществляется правильно только при условии, что в реле заведено три фазных напряжения.

Если состояние превышения уставки сохраняется по истечении соответствующей уставки по времени t , то посылается сигнал срабатывания защиты и формируется запись в журнале аварий.

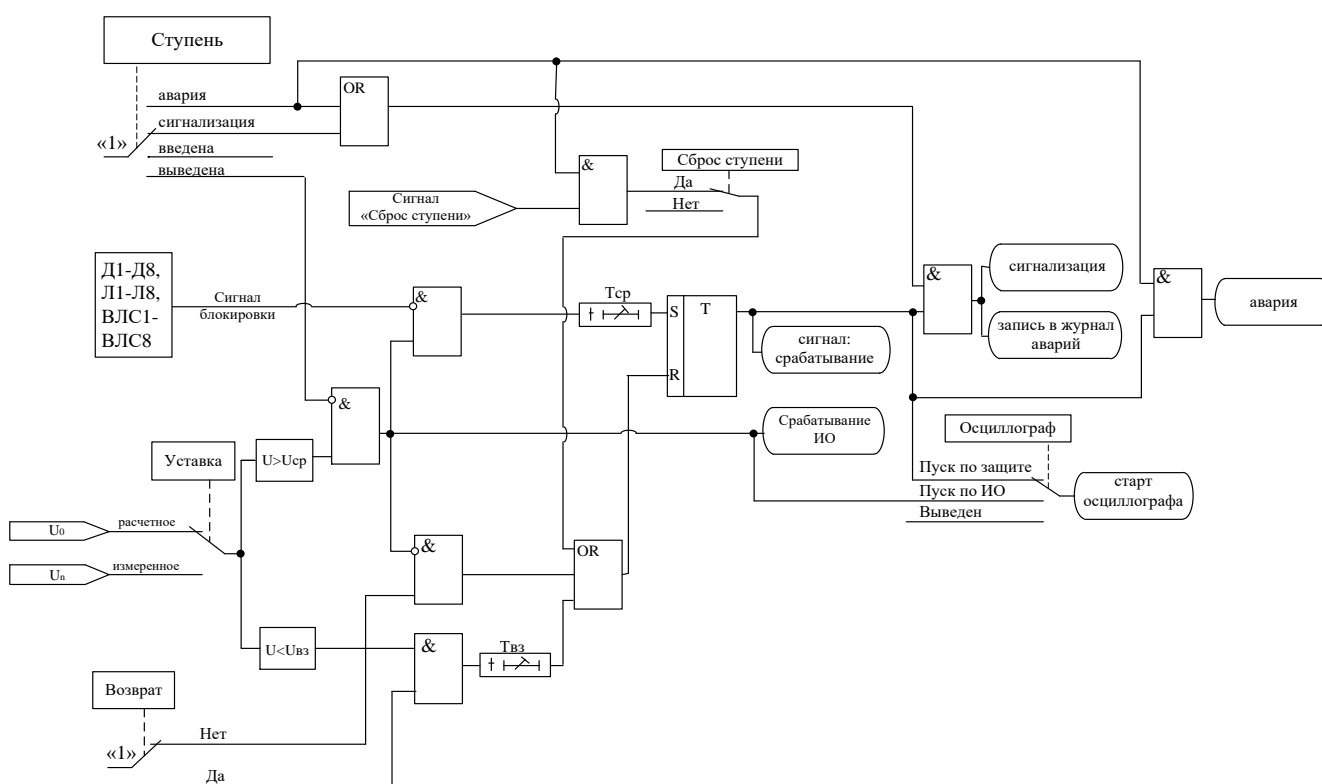


Рисунок 4.3 – Блок логики защиты

Таблица 4.3 – Характеристики защиты

Параметр	Значение
Ступени	$U_0>$, $U_0>>$, $U_0>>>$, $U_0>>>>$
Диапазон уставок по напряжению	(0 – 256) В
Шаг установки	0,01 В
Диапазон уставок по времени	(0 – 3000) с
Шаг установки	0,01; 0,1 с *
Коэффициент возврата	0,95
* Для диапазона от 0 до 300 с – 0,01 с; для диапазона от 300 до 3000 с – 0,1 с	

4.3.3.3 Защиты от понижения (повышения) напряжения прямой (обратной) последовательности

Эта защита работает путем сравнения расчетного напряжения прямой U1 (обратной U2) последовательности с уставкой.

Таблица 4.4 – Характеристики

Параметр	Защита от понижения напряжения прямой последовательности (рисунок 4.4)	Защита от повышения напряжения обратной последовательности (рисунок 4.5)
Ступени	U1< U1<<	U2> U2>>
Диапазон уставок по напряжению	(0 – 256) В	
Шаг установки	0,01 В	
Диапазон уставок по времени	(0 – 3000) с	
Шаг установки	0,01; 0,1 с *	
Коэффициент возврата	1,05	0,95
* Для диапазона от 0 до 300 с – 0,01 с; для диапазона от 300 до 3000 с – 0,1 с		

Если напряжение U1 (U2) меньше уставки для U1 (или больше уставки для U2) сохраняется по истечении соответствующей уставки по времени t, то посылается сигнал срабатывания защиты и формируется запись в журнале аварий.

Имеется возможность ввода блокировки ступеней U1< и U1<< при напряжении меньше 5 В.

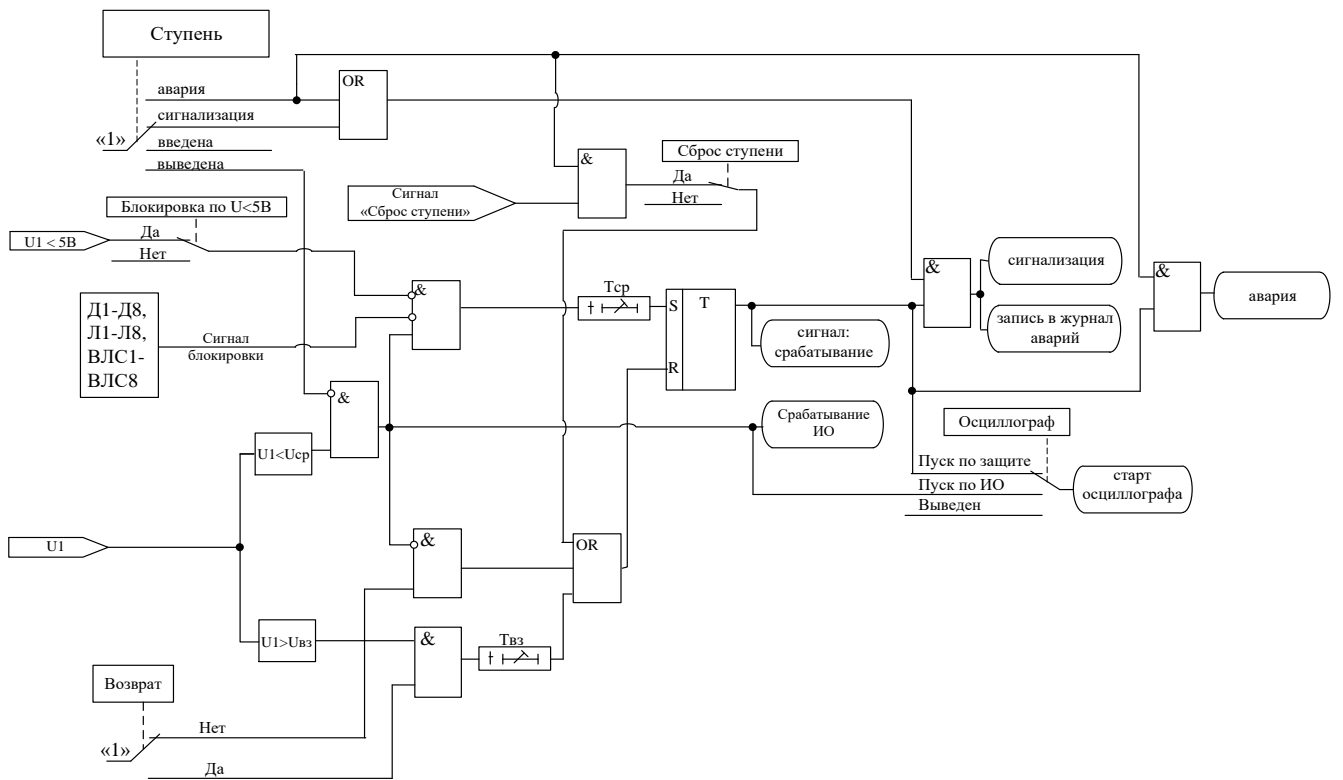


Рисунок 4.4 – Блок логики защиты от понижения напряжения прямой последовательности

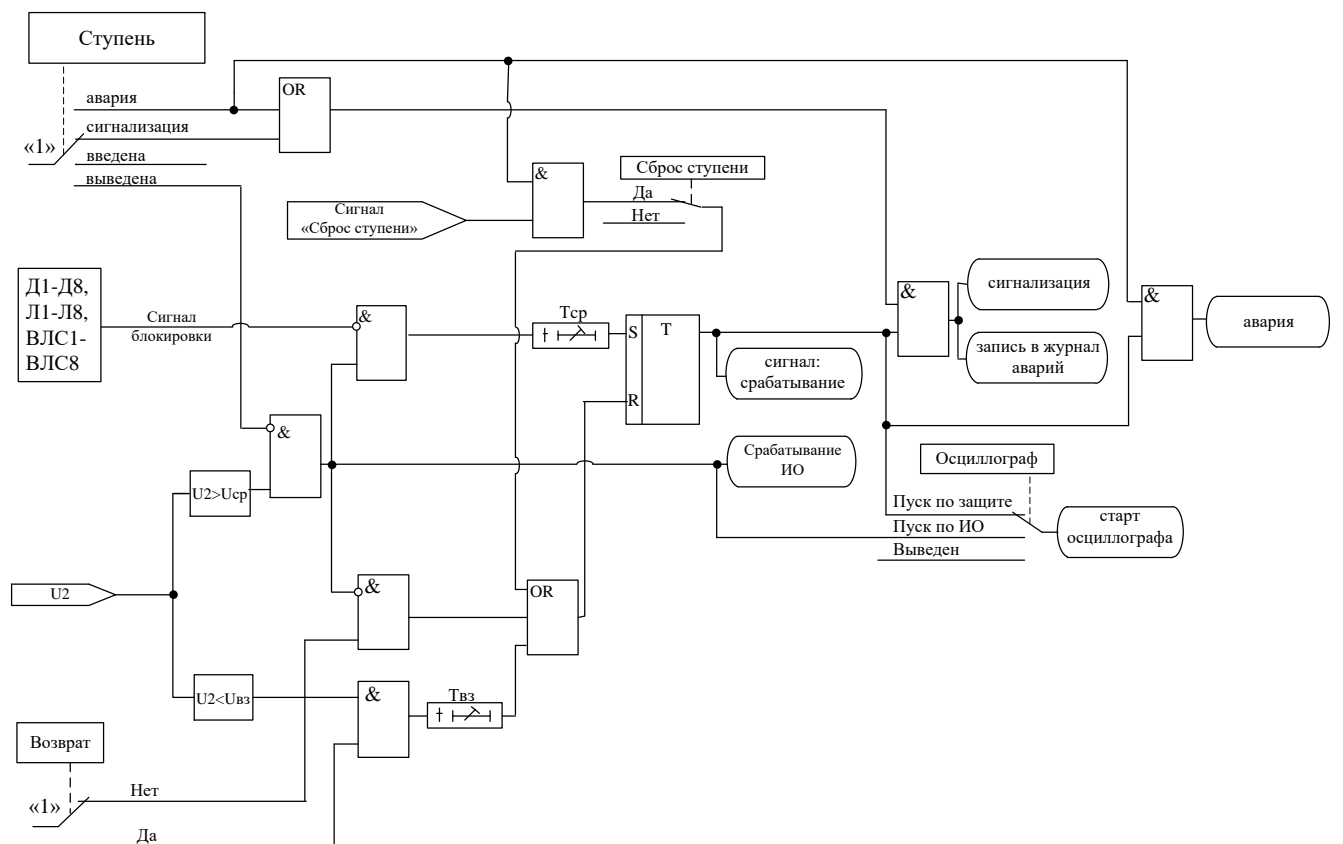


Рисунок 4.5 – Блок защиты от повышения напряжения обратной последовательности

4.3.4 Защиты по частоте

Защита работает путем сравнения измеренной частоты с уставками ступеней.

Таблица 4.5 – Характеристики

Параметр	Защита от повышения частоты (рисунок 4.6)	Защита от понижения частоты (рисунок 4.7)
Ступени	F> F>> F>>> F>>>>	F< F<< F<<< F<<<<
Диапазон уставок по частоте	(40 – 60) Гц	
Шаг установки	0,01 Гц	
Диапазон уставок по времени	(0 – 3000) с	
Шаг установки	0,01; 0,1 с *	
Зона возврата	0,05 Гц	
Погрешность измерения частоты возврата	±0,05 Гц	
* Для диапазона от 0 до 300 с – 0,01 с; для диапазона от 300 до 3000 с – 0,1 с. Выдержка времени защит определяется как сумма параметров «уставка по времени» и «собственное время работы измерительного органа».		

Если состояние превышения уставки сохраняется (для F>, F>>, F>>>, F>>>>) по истечении соответствующей уставки по времени t, то посылается сигнал срабатывания защиты, формируется запись в журнале аварий.

Если частота опускается ниже уставки (для F<, F<<, F<<<, F<<<<) и это состояние сохраняется по завершении соответствующей уставки по времени t, то посылается сигнал срабатывания АЧР, формируется запись в журнале аварий.

Для запуска контроля ЧАПВ необходимо выполнение всех следующих условий:

- получение сигнала срабатывания;
- отключение выключателя;
- отсутствие каких-либо команд управления;
- отсутствие сигнала блокировки.

При наличии контроля ЧАПВ сигнал срабатывания сбрасывается при переключении.

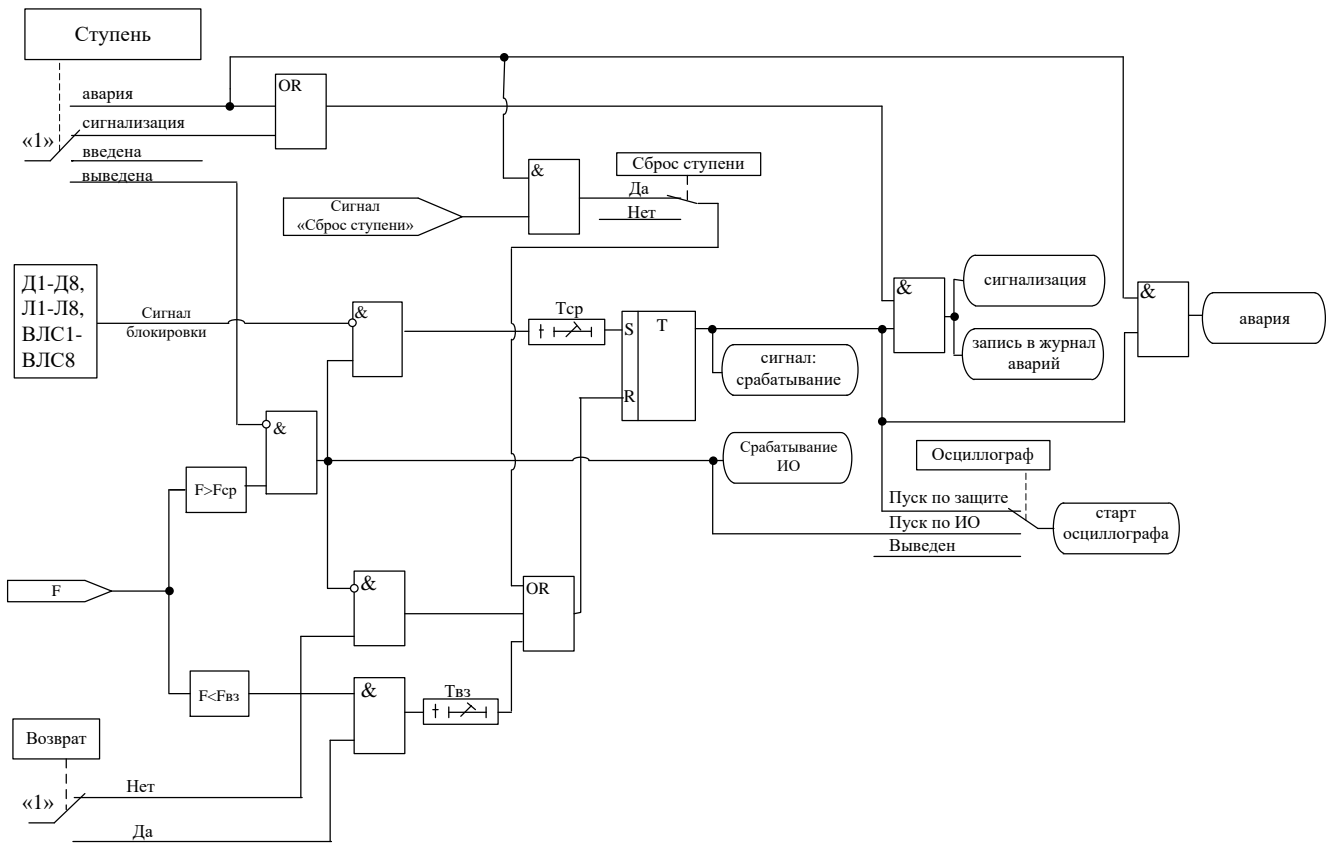


Рисунок 4.6 – Блок логики защиты от повышения частоты

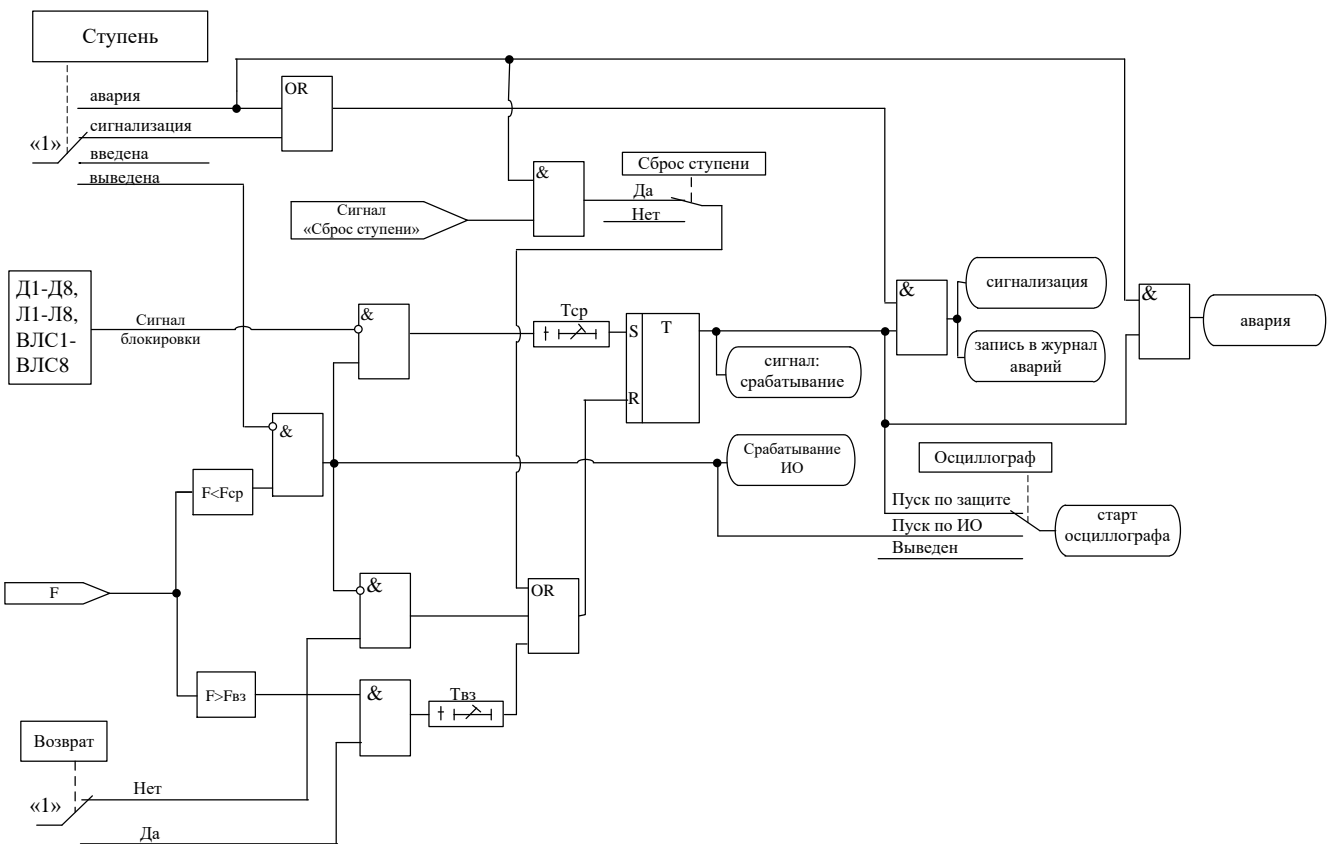


Рисунок 4.7 – Блок логики защиты от понижения частоты

4.3.5 Внешние защиты

В устройстве МР5 имеется возможность работы с внешними защитами. Всего можно подключить до восьми внешних защит ВЗ-1, ВЗ-2, ... ВЗ-8. Внешняя защита запускается с появлением сигнала «Срабатывание», при условии отсутствия блокирующего сигнала. При срабатывании внешних защит фиксируются все параметры аварийного события, как при срабатывании собственных защит. Предусмотрен возврат по внешнему сигналу с задержкой времени (рисунок 4.8).

Возврат защиты происходит:

а) если введена функция возврата по внешнему сигналу при выполнении следующих условий:

- пропадание внешнего сигнала срабатывания;
- появление внешнего сигнала возврата на время Твз.

б) если функция возврата по внешнему сигналу выведена:

- по исчезновению сигнала срабатывания;
- по появлению блокирующего сигнала.

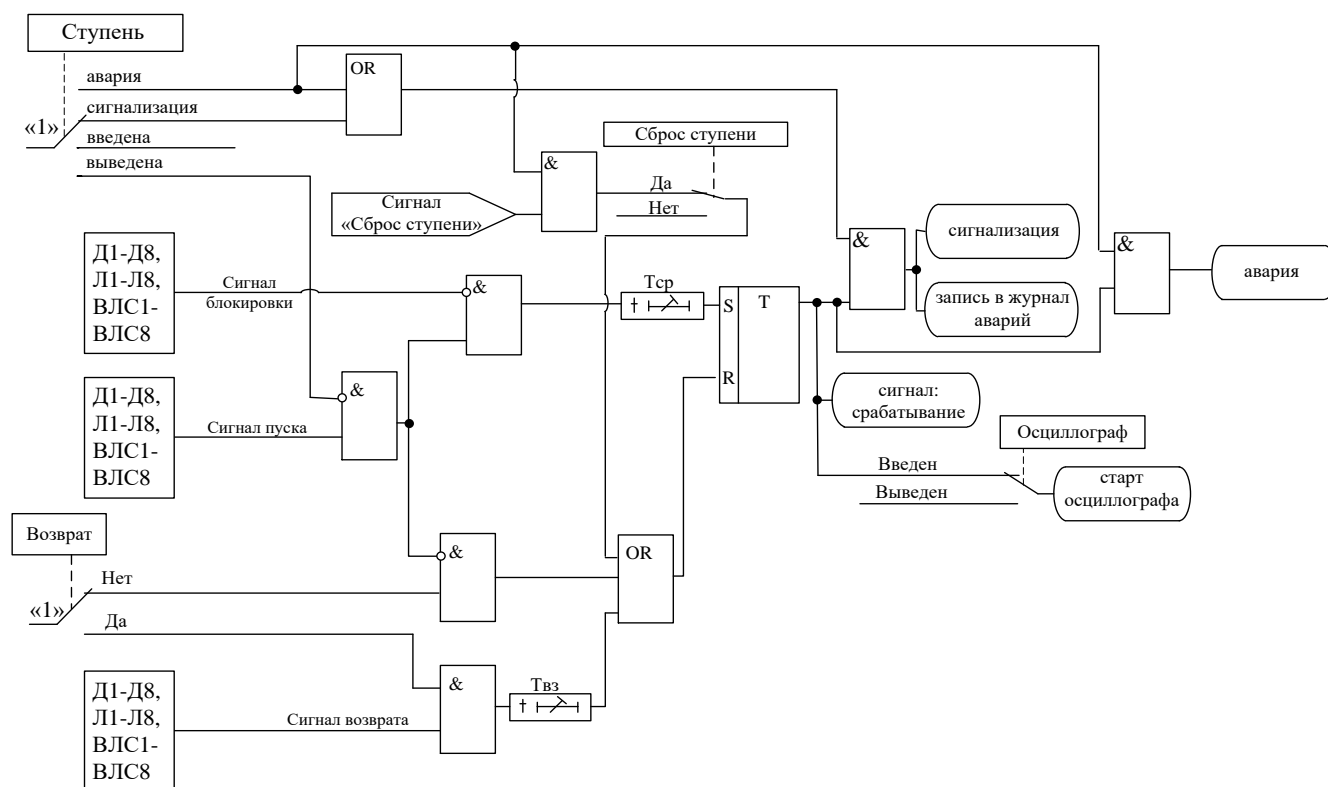


Рисунок 4.8 – Блок логики внешней защиты

4.4 Определяемая пользователем логика

4.4.1 Общие положения

Конфигурирование определяемой пользователем логики осуществляется с помощью специального редактора (встроенного в программу УниКон), который обеспечивает построение схемы релейной защиты на графическом языке функциональных блоков.

Задача определяемой пользователем логики реализуется в десятимикросекундном цикле. Объём программы ограничен 2016 байтами.

В МР5 выходные логические сигналы могут быть заведены на логические входы блокировки, срабатывания и управления функций защит, автоматики и управления выключателем.

МР5 имеет следующие функциональные блоки: входы, выходы, записи в журнал, логические элементы «И», «ИЛИ», «Исключающее ИЛИ», «НЕ», триггеры, таймеры, мультиплексоры.

Каждому блоку схемы автоматически присваивается имя Block<номер по порядку создания>. Для облегчения чтения схемы блоки могут быть переименованы

4.4.2 Разъёмы

Разъем «Вход»

Элемент «Вход» позволяет загружать 1 бит данных из внешней базы данных устройства во внутреннюю базу данных свободно программируемой логики. Элемент «Вход» занимает объём памяти 6 байт.

Элемент «Вход» имеет один выход и позволяет подключать следующие сигналы, прямые и инверсные:

- входные дискретные сигналы;
- входные логические сигналы;
- сигнал срабатывания измерительного органа любой защиты;
- сигнал срабатывания любой защиты;
- сигналы неисправности;
- сигналы аварии, сигнализации;
- сигналы о состоянии выключателя, сигналы команд управления выключателем;
- до 16 логических ключей управления.

Логические ключи управления позволяют с пульта устройства МР5 вводить и выводить функции написанные на определяемой пользователем логике.

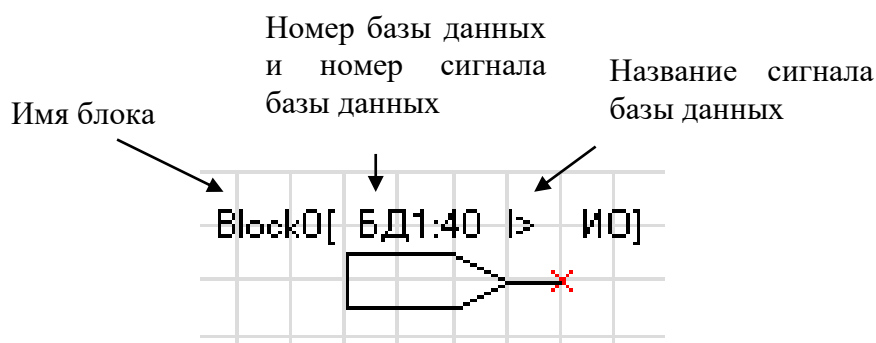


Рисунок 4.9 – Разъем «Вход»

Разъем «Выход»

Элемент «Выход» позволяет сохранять 1 бит данных из внутренней базы данных свободно программируемой логики во внешнюю базу данных устройства. Элемент «Выход» имеет размер 6 байт.

При помощи разъемов «Выход» МР5 позволяет выводить до 24-х выходных сигналов свободно программируемой логики на реле (ССЛ1 – ССЛ24), индикаторы и выходные логические сигналы.

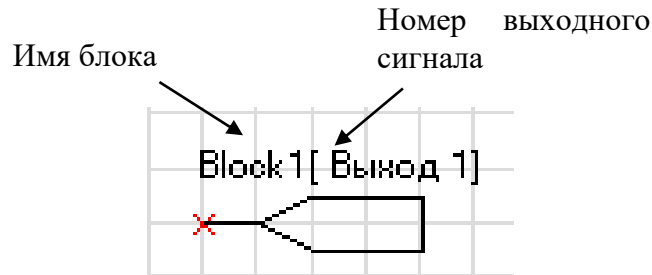


Рисунок 4.10 – Разъем «Выход»

Разъем «Запись в журнал»

Элемент записи событий в журнал системы имеет один вход. Если на элемент подана логическая единица, то в журнал системы будет записано назначенное событие в следующем виде: «сообщение спл № XX». Данные элементы позволяют создать до 64 свободно программируемых записей в журнал событий. При формировании записей необходимо учитывать, что ресурс энергонезависимой памяти ограничен. Вследствии этого следует избегать частых и многократных обращений к журналу системы.

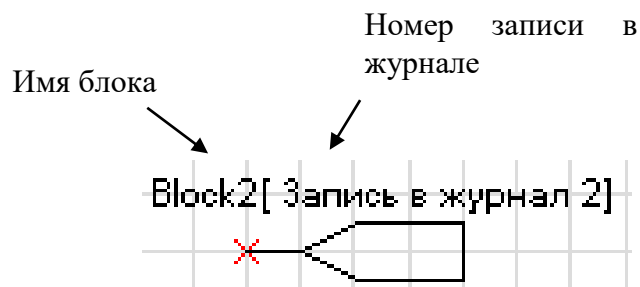


Рисунок 4.11 – «Запись в журнал»

4.4.3 Логический элемент «И»

Элемент «И» может иметь от 2 до 8 входов. В зависимости от числа входов элемент занимает от 8 до 20 байт памяти программы.

На элемент «И» может быть подана любая комбинация сигналов. На выходе элемента появляется логическая единица только в случае, когда все входные сигналы имеют значение логической единицы.

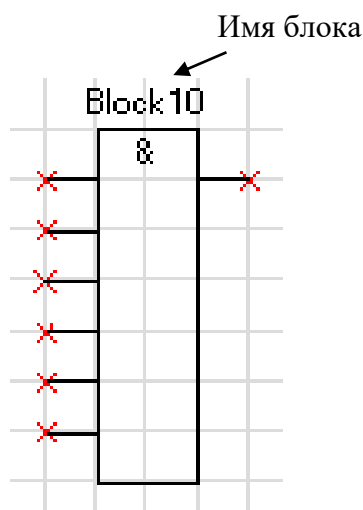


Рисунок 4.12 – Логический элемент «И»

4.4.4 Логический элемент «ИЛИ»

Элемент «ИЛИ» может иметь от 2 до 8 входов. В зависимости от числа входов элемент занимает от 8 до 20 байт памяти программы.

На вход элемента «ИЛИ» может быть подана любая комбинация сигналов. На выходе элемента появляется логическая единица в случае, когда хотя бы один входной сигнал имеет значение логической единицы.

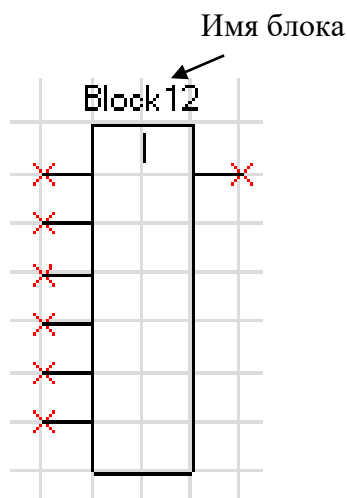


Рисунок 4.13 – Логический элемент «ИЛИ»

4.4.5 Логический элемент «Исключающее ИЛИ»

Элемент «Исключающее ИЛИ» может иметь от 2 до 8 входов. В зависимости от числа входов элемент занимает от 8 до 20 байт памяти программы.

На вход элемента «ИЛИ» может быть подана любая комбинация сигналов. На выходе элемента появляется логическая единица в случае, когда на его входах нечетное количество единиц.

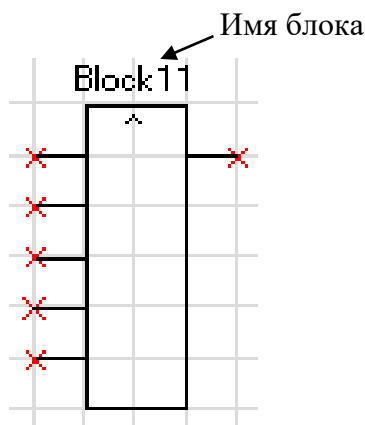


Рисунок 4.14 – Логический элемент «Исключающее ИЛИ»

4.4.6 Логический элемент «НЕ»

Элемент «НЕ» содержит один вход и один выход. Сигнал на выходе логического элемента – инвертированный входной сигнал.

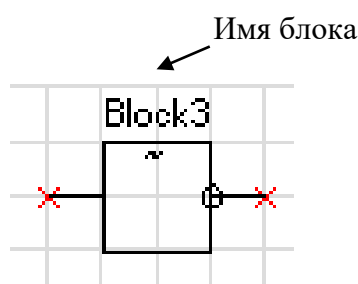


Рисунок 4.15 – Логический элемент «НЕ»

4.4.7 RS- и SR-триггеры

В MP5 существуют два типа триггеров: RS (тип 1) и SR (тип 2), с приоритетом работы по входу R и S соответственно.

Элемент «RS-триггер» («SR-триггер») имеет два входа (рисунок 4.16): устанавливающий S и сбрасывающий R. При появлении единицы на входе S формируется единица на выходе, состояние выхода запоминается и сохраняется при исчезновении единицы на входе S. Вход R сбрасывает состояние выхода в логический ноль. Объём занимаемой элементом памяти 10 байт.

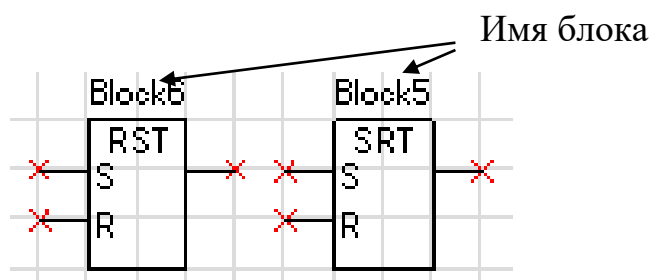


Рисунок 4.16 – «RS-триггер» и «SR-триггер»

4.4.8 Таймеры

Объём занимаемой элементом «Таймер» памяти - 12 байт. Уставка таймера по времени должна быть не менее 20 мс.

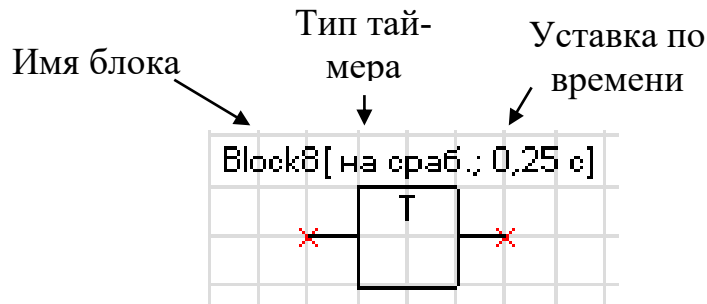


Рисунок 4.17 – Таймер

Таймер на срабатывание (таймер 1)

Элемент «таймер 1» предназначен для выполнения функции задержки времени. Сигнал на выходе таймера на срабатывание появляется через время T_{CP} после появления сигнала на входе. При пропадании сигнала на входе сигнал пропадает и на выходе (рисунок 4.18).

Если продолжительность импульса на входе меньше, чем время срабатывания T_{CP} , то выход таймера остаётся в состоянии логического нуля.

При записи новой логической программы или старте устройства в случае наличия сигнала срабатывания – таймер обрабатывает как при прямом, так и при инверсном входе.

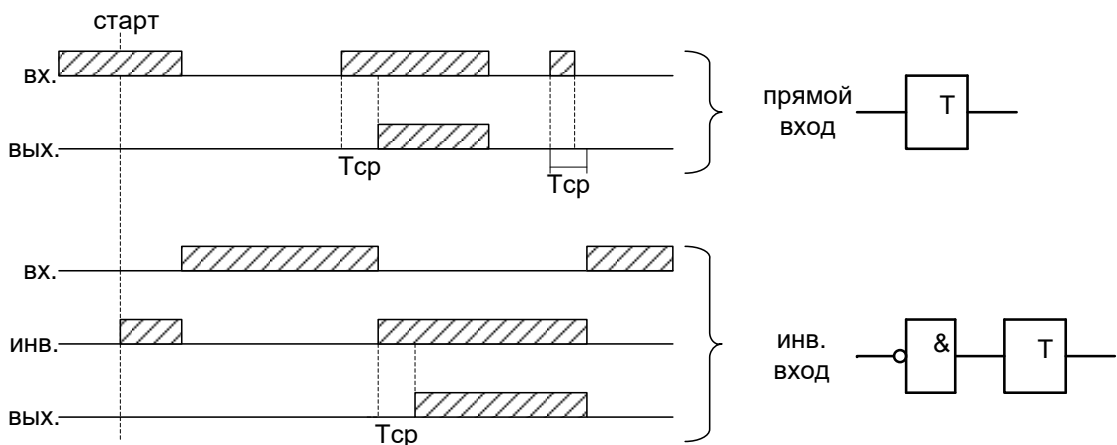


Рисунок 4.18 – Таймер на срабатывание (таймер 1)

Таймер на возврат (таймер 2)

Принцип работы: при единице на входе таймера на возврат на его выходе также будет единица. Если единица на входе пропадает, то на выходе единица сохраняется в течении времени возврата T_{B3} (рисунок 4.19).

При старте устройства или записи новой логической программы в случае имеющегося сигнала на срабатывание – таймер отрабатывает при любом входе: прямом или инверсном.

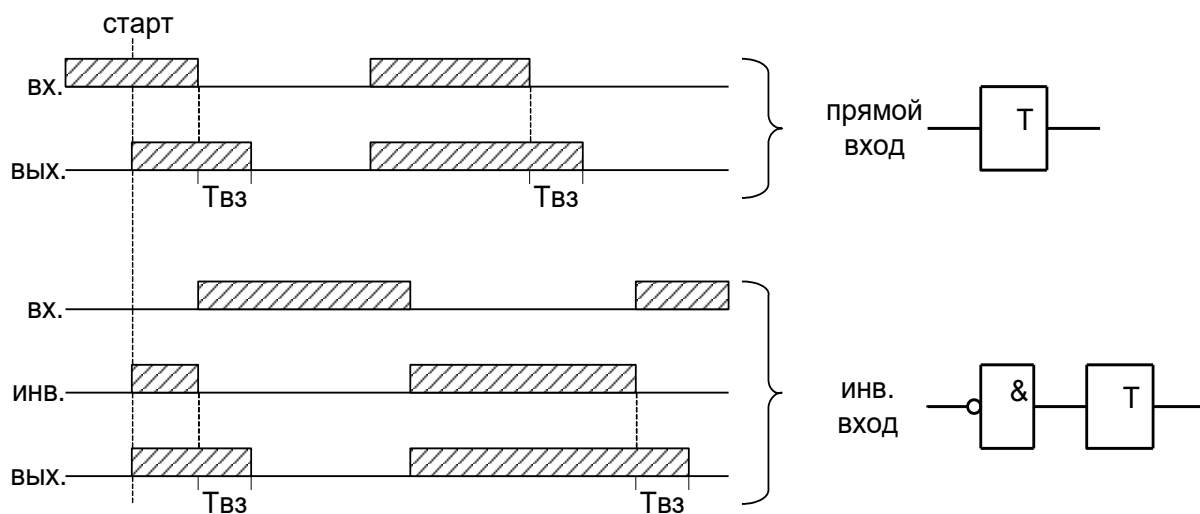


Рисунок 4.19 – Таймер на возврат (таймер 2)

Импульсный таймер по фронту типа 1 (таймер 3)

Принцип работы: срабатывание таймера 3 происходит при появлении фронта импульса на входе. Если за время работы таймера на входе появляется еще один импульс, то перезапуска таймера не происходит, т.е. импульс на выходе в любом случае не превысит время $T_{имп}$ (рисунок 4.20).

Таймер не отработает при наличии на входе логической единицы во время старта устройства или записи логической программы, как при прямом, так и при инверсном входе.

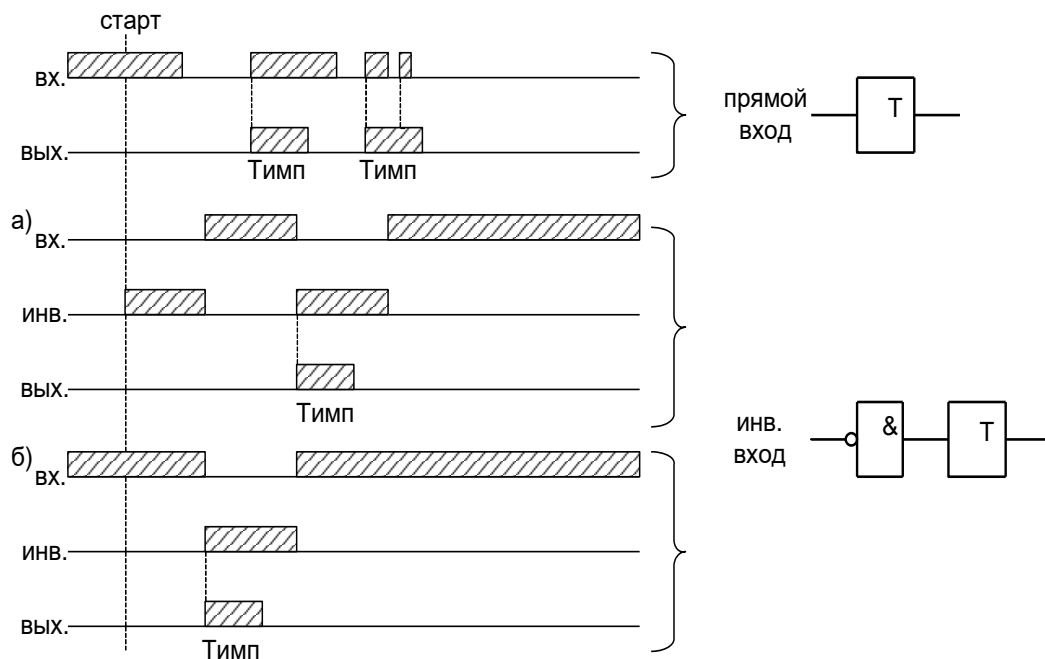


Рисунок 4.20 – Импульсный таймер по фронту типа 1 (таймер 3)

Импульсный таймер по спаду типа 1 (таймер 4)

Принцип работы: таймер срабатывает по спаду импульса на входе. При этом на выходе формируется логическая единица на время $T_{\text{имп}}$. В случае появления на входе нового импульса и его спада за время $T_{\text{имп}}$ перезапуск таймера не происходит (рисунок 4.21).

Таймер не отработает при наличии на входе логической единицы во время старта устройства или записи логической программы, как при прямом, так и при инверсном входе.

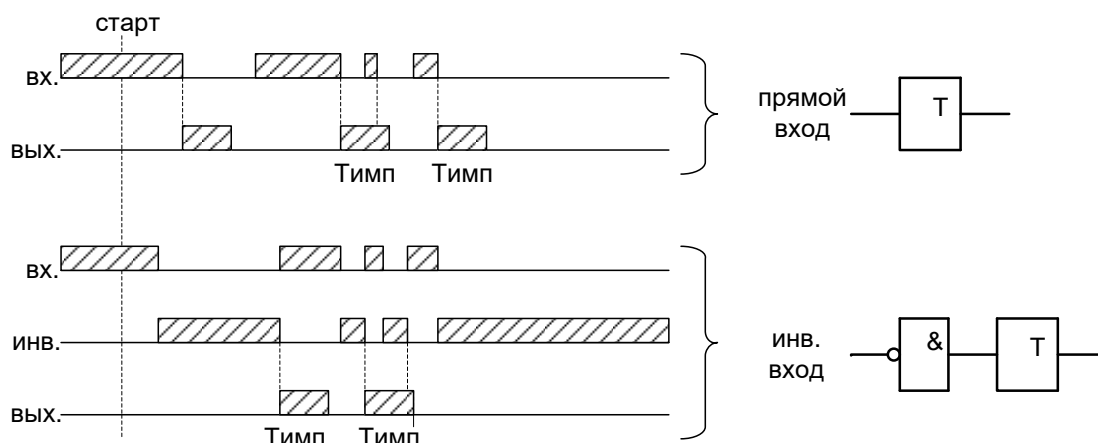


Рисунок 4.21 – Импульсный таймер по спаду типа 1 (таймер 4)

Импульсный таймер по фронту типа 2 (таймер 5)

Отличие импульсного таймера по фронту типа 2 от типа 1 в том, что при появлении новых импульсов за время работы таймера, происходит перезапуск установки по времени таймера, т.е. с каждым новым импульсом на входе увеличивается длительность импульса на выходе на время $T_{\text{имп}}$ (рисунок 4.22).

Таймер не отработает при наличии на входе логической единицы во время старта устройства или записи логической программы, как при прямом, так и при инверсном входе.

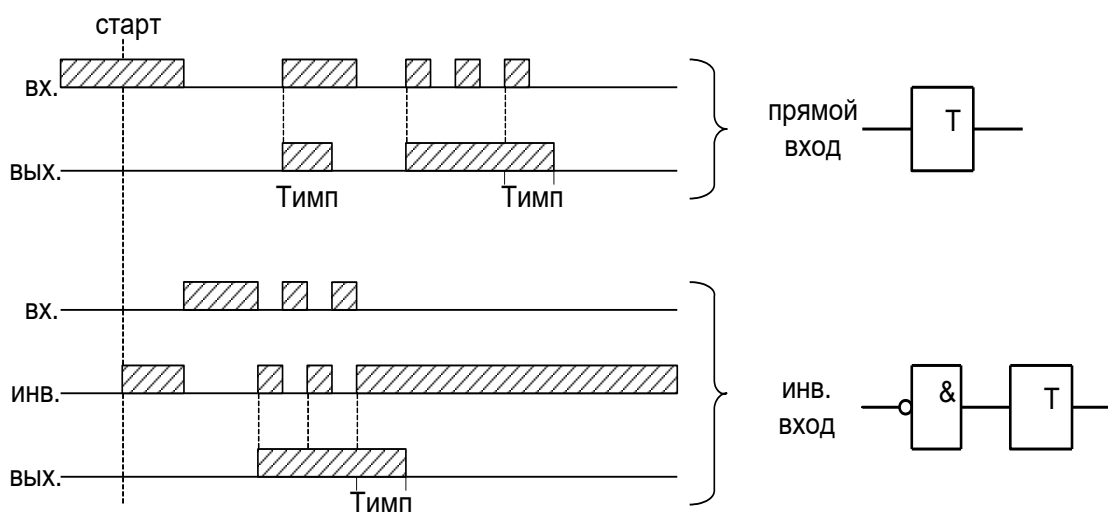


Рисунок 4.22 – Импульсный таймер по фронту типа 2 (таймер 5)

Импульсный таймер по спаду типа 2 (таймер 6)

Отличие импульсного таймера по спаду типа 2 от типа 1 в том, что при появлении новых спадов импульса за время работы таймера, происходит перезапуск установки по времени таймера, т.е. с каждым новым импульсом на входе увеличивается длительность импульса на выходе на время Тимп (рисунок 4.23).

Таймер не работает при наличии на входе логической единицы во время старта устройства или записи логической программы, как при прямом, так и при инверсном входе.

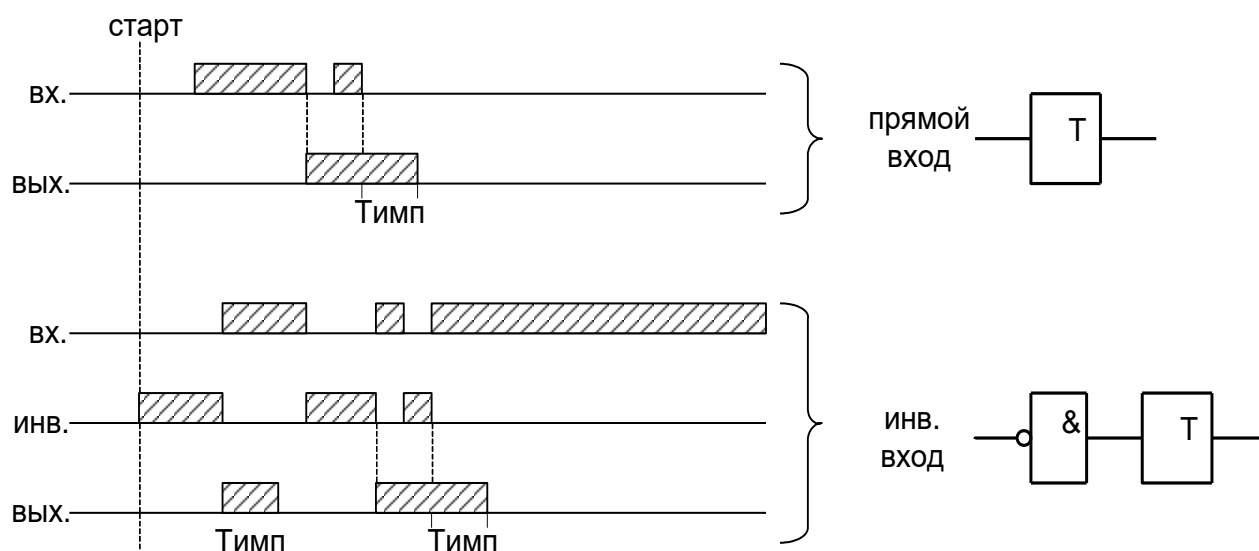


Рисунок 4.23 – Импульсный таймер по спаду типа 2 (таймер 6)

4.4.9 Мультиплексор

Мультиплексор имеет три входа (адресный вход Y и два входа In1 и In2). Переключатель подключает один из входов In1 или In2 к выходу Q, в зависимости от сигнала на адресном входе Y. Если на адресный вход подана единица, то подключается вход In2, если ноль, то вход In1. Объём занимаемой элементом «Мультиплексор» памяти 10 байт.

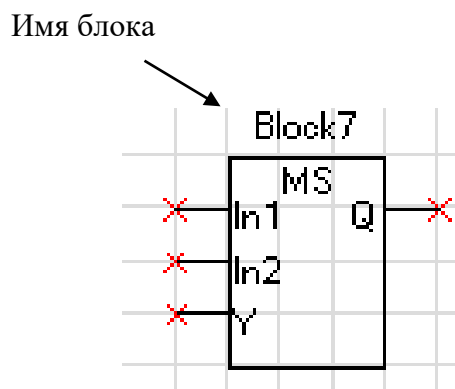


Рисунок 4.24 – Мультиплексор

4.4.10 Текстовый блок

Данный элемент предназначен для создания поясняющего и информационного текста. Текстовый блок не связан логическими связями с остальными элементами графического редактора программы УниКон и поэтому не имеет входов и выходов.

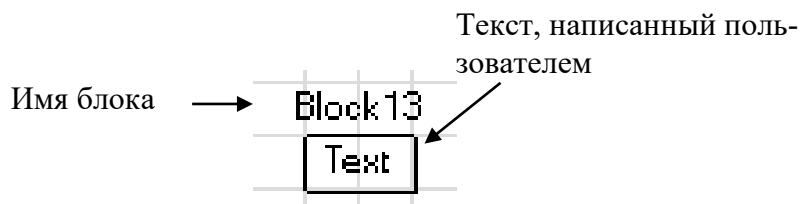


Рисунок 4.25 – Текстовый блок

5 РУКОВОДСТВО ПО ЭКСПЛУАТАЦИИ

5.1 Органы управления и индикации

Основным элементом отображения является светодиодный буквенно-цифровой индикатор (дисплей), содержащий две строки по 16 символов.

Информация, которую можно вывести на дисплей, разбита на кадры с фиксированным содержанием. Поочередный просмотр кадров осуществляется с помощью кнопок. Очередность смены кадров на дисплее определяется главным меню и подменю.

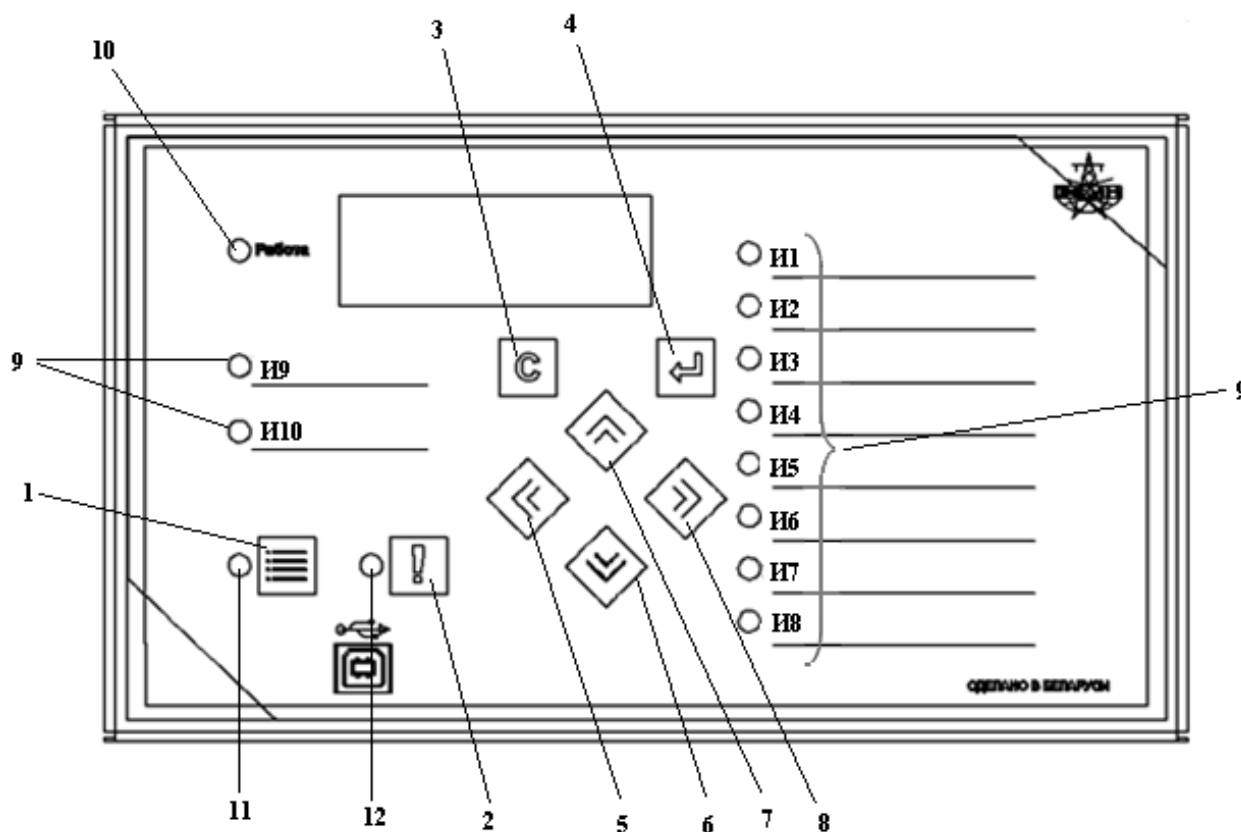
В «дежурном» режиме работы дисплей погашен и горит светодиод «Работа». При нажатии на любую кнопку дисплей включается. Если ни одна кнопка не нажимается в течение 23 ч, дисплей гаснет и устройство переходит в «дежурный» режим.

Дополнительно на 13 единичных индикаторах (в дальнейшем – светодиодах) индицируется (см. таблицу 5.1):

Таблица 5.1

Сноска на рис. 5.1	Наименование и цвет светодиода	Светодиод горит	Примечание
9	10 свободно программируемых светодиодов (зеленый)*	—	—
10	РАБОТА зеленый / красный (синий)	Зеленым (синим) цветом - нормальная работа; Красным или мигающим попеременно зеленым (синим) – аппаратная неисправность	—
11	АВАРИЯ (красный)	Есть новая запись в журнале аварий	Произошло срабатывание защиты
12	КОНТРОЛЬ (желтый)	Есть новая запись о неисправности в журнале системы	Возможна неисправность

*Примечание – свободно программируемые светодиоды могут работать в режиме повторителя либо блинкера. При работе в режиме блинкера они могут быть сброшены по сигналу на дискретном входе, по команде из меню, по интерфейсу связи, по просмотру журнала аварии или системы. Состояние светодиодов сохраняется при восстановлении оперативного питания.



Кнопки управления выполняют следующие функции:

- 1** – **ЖУРНАЛ АВАРИЙ** – просмотр журнала аварий;
- 2** – **ЖУРНАЛ СИСТЕМЫ** – просмотр журнала системы;
- 3** – **СБРОС** – сброс ввода уставки или переход в вышестоящее подменю;
- 4** – **ВВОД** – ввод значения, вход в подменю или в режим изменения параметра;
- 5** – перемещение по окнам меню *влево* или перемещение курсора влево;
- 6** – перемещение по окнам меню *вниз* или уменьшение значения уставки;
- 7** – перемещение по окнам меню *вверх* или увеличение значения уставки;
- 8** – перемещение по окнам меню *вправо* или перемещение курсора вправо;
- 9** – свободно программируемые светодиоды;
- 10** – индикатор «**РАБОТА**» (см. таблицу 5.1);
- 11** – индикатор «**АВАРИЯ**», красный (см. таблицу 5.1);
- 12** – индикатор «**КОНТРОЛЬ**», желтый (см. таблицу 5.1).

Рисунок 5.1 – Органы управления и индикации МР5

5.2 Структура меню

Меню защиты имеет древовидную структуру. Карта меню приведена в приложении В.




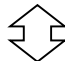


С помощью светодиодного дисплея пользователь имеет возможность прочитать следующую информацию, расположенную в различных подменю:

- текущие значения частоты и напряжений;
- сброс индикации;
- записи журнала аварий, который включает в себя:
 - дату, время аварии;
 - сработавшую ступень защиты;
 - значение параметра, вызвавшего срабатывание;
 - входные напряжения и частоту сети, состояние дискретных сигналов в момент срабатывания защиты;
- записи журнала системы, который включает в себя последовательные во времени сообщения о неисправностях защиты;
- коэффициенты трансформации фазных трансформаторов напряжения и трансформатора нулевой последовательности;
- информацию обо всех текущих уставках и подключенных защитах;
- данные осциллографирования;
- данные диагностики системы;
- конфигурация системы.

Пользователь имеет возможность произвести изменения в конфигурации системы, введя правильный пароль после внесения изменений в соответствующих подменю.

Внимание! При выходе с производства установлен пароль АААА.

Используемые символы:

-  - использование кнопок на передней панели типа:
-  – продвижение вправо по меню;
-  – продвижение влево по меню;
-  - использование кнопок на передней панели типа:
-  – продвижение вверх по меню;
-  – продвижение вниз по меню;



– использование кнопки «ВВОД».

Для удобства просмотра параметров, пользователь может просмотреть содержание пунктов меню, удерживая выбранную им клавишу. При этом на экране светодиодного дисплея циклически высветятся имеющиеся параметры в выбранном пункте.

Если пользователь при просмотре или изменении параметров не нажимает на кнопки в течение 3 минут, то устройство автоматически переходит в «дежурный» режим, при этом автоматически выходит из режима изменения уставок. Для проведения изменений необходимо заново повторить все действия по входу в подменю и редактированию значений.

Внимание! Меню «Измерение» является первым кадром. Просмотр остальных меню осуществляется с помощью кнопок «ВВЕРХ» и «ВНИЗ» согласно карте меню (Приложение В), вход в меню (подменю) или режим редактирования – с помощью кнопки «ВВОД». Просмотр кадров в рамках одного меню (подменю) осуществляется кнопками «ВПРАВО» и «ВЛЕВО».

5.3 Меню «ИЗМЕРЕНИЕ»

В меню «Измерение» с помощью кнопок «ВПРАВО» и «ВЛЕВО» осуществляется просмотр измеренных (текущих) и расчетных значений частоты и напряжения.

И	ИЗМЕРЕНИЕ	ОСН
F	=	х, хх Гц

Измеренное значение частоты

И	ИЗМЕРЕНИЕ	ОСН
Ua	=	х, хх В

Измеренное значение напряжения фазы А

И	ИЗМЕРЕНИЕ	ОСН
Ub	=	х, хх В

Измеренное значение напряжения фазы В

И	ИЗМЕРЕНИЕ	ОСН
Uc	=	х, хх В

Измеренное значение напряжения фазы С

И	ИЗМЕРЕНИЕ	ОСН
Uab	=	х, хх В

Измеренное значение напряжения нулевой последовательности

И	ИЗМЕРЕНИЕ	ОСН
Ubc	=	х, хх В

Измеренное значение линейного напряжения Uab

И	ИЗМЕРЕНИЕ	ОСН
Uca	=	х, хх В

Измеренное значение линейного напряжения Ubc

И	ИЗМЕРЕНИЕ	ОСН
Uca	=	х, хх В

Измеренное значение линейного напряжения Uca

И	ИЗМЕРЕНИЕ	ОСН
U0	=	х, хх В

Измеренное значение напряжения нулевой последовательности

И	ИЗМЕРЕНИЕ	ОСН
U1	=	х, хх В

Расчетное значение напряжения прямой последовательности

И	ИЗМЕРЕНИЕ	ОСН
U2	=	х, хх В

Расчетное значение напряжения обратной последовательности

5.4 Меню «СБРОС ИНДИКАЦИИ»

СБРОС
ИНДИКАЦИИ

Кадр меню «Сброса индикации». Сброс индикации осуществляется нажатием кнопки «ВВОД»

ИНДИКАЦИЯ
СБРОШЕНА

Сообщение об успешном выполнении сброса

5.5 Меню «ЖУРНАЛЫ»

5.5.1 Подменю «ЖУРНАЛ АВАРИЙ»

ЖУРНАЛЫ

Кадр меню «Журналы». Включает в себя следующие подменю: «Журнал аварий», «Журнал системы», «Статистика» и «Сброс журналов»

При обнаружении аварии на защищаемой линии, устройство сохраняет информацию о дате и времени аварии, сработавшей ступени, виде повреждения, значениях контролируемых параметров в момент аварии, автоматически делая запись в «Журнале аварий».

Журнал может хранить до 32 аварий. По достижению максимума информация о новой аварии (А №1) записывается поверх самой старой (А №32).

ЖУРНАЛ АВАРИЙ

Вход в подменю «Журнал аварий»

А ВРЕМЯ	01.01.00
1	01:29:02.60

Дата и время аварии

А АВАРИЯ
1

Тип события

А У1 <	ОСН
1	У1 = 1,72 В

Сработавшая ступень защиты, группа уставок (основная или резервная), значение параметра, вызвавшего срабатывание, на момент аварии

А У1 <	ОСН
1	У1 = 0,00 Гц

Значения всех параметров (аналогично п.п. 5.3), контролируемых МР5, а также состояние дискретных входов Д1 – Д8 на момент аварии

...

А ВХ.С:	8	1
1	00000000	0

5.5.2 Подменю «ЖУРНАЛ СИСТЕМЫ»

Журнал системы может содержать до 128 сообщений о событиях в системе.

ЖУРНАЛ СИСТЕМЫ

Вход в подменю «Журнал системы»

С ДАТА	01.01.00
1	01:29:02.60

Дата и время события (С №1 ... С №128)

С Уавс <	5В
1	

Тип события

5.5.3 Подменю «СТАТИСТИКА» и «СБРОС ЖУРНАЛОВ»

СТАТИСТИКА
ЖА З ЖС З1 О 0

Отображение количества событий в «Журнале аварий» (ЖА), «Журнале системы» (ЖС) и осциллограмм (О)

СБРОС ЖУРНАЛОВ

Вход в подменю «Сброс журналов»

ВВЕДИТЕ ПАРОЛЬ

Окно ввода пароля (при выходе с производства: АААА)

СБРОС ЖУРНАЛА АВАРИЙ

Выбор журнала. Сброс осуществляется нажатием кнопки «ВВОД»

СБРОС ЖУРНАЛА СИСТЕМЫ

СБРОС ОСЦИЛЛОГРАММ

СБРОС ОСЦИЛЛОГРАММ

СБРОС ОСЦИЛЛОГРАММ

ЖУРНАЛ СБРОШЕН

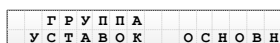
Сообщение об успешном выполнении сброса

5.6.3 Подменю «ПАРАМЕТРЫ ЗАЩИТЫ»

5.6.3.1 Подменю «ГРУППА УСТАВОК ОСНОВНАЯ»



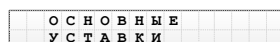
Вход в подменю «Параметры защиты». Включает в себя выбор группы уставок, а также подменю «Основные уставки» и «Резервные уставки»



Выбор группы уставок (редактируется после ввода пароля)

5.6.3.2 Подменю «ОСНОВНЫЕ УСТАВКИ»

Подменю «ЗАЩИТЫ НАПРЯЖЕНИЯ»



Вход в подменю «Основные уставки». Позволяет конфигурировать «Защиты напряжения», «Защиты частоты» и «Защиты внешние»



Вход в подменю «Защиты напряжения»



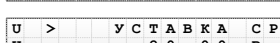
Конфигурирование ступени от повышения напряжения (все остальные ступени конфигурируются аналогично)



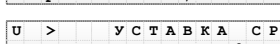
Ввод блокирующего сигнала (таблица В.3)



Логика работы и выбор контролируемого напряжения



Уставка срабатывания (от 0 до 256 В)



Уставка по времени действия защиты на срабатывание (от 0 до 50 мин)



Возврат по уставке (да/нет)



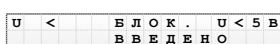
Уставка на возврат (от 0 до 256 В)



Уставка по времени на возврат (от 0 до 50 мин)



Пуск осциллографа («Выведено», «Пуск по ИО» – пуск по срабатыванию ИО, «Пуск по защите» – пуск по срабатыванию ступени защиты)



Ввод блокировки ступеней защиты при снижении напряжения до уровня <5 В (только для U<, U<<, U<<<, U<<<<, U1< и U1<<)



Разрешить сброс ступени с возвратом по операциям с выключателем до появления фактора возврата (да/нет)

Таблица 5.4 – Значение параметра

Ступень защиты		Значение параметра
U>	U<	Одна фаза
U>>	U<<	Все фазы
U>>>	U<<<	Одно линейное
U>>>>	U<<<<	Все линейные
		Un
U2>	U2>>	U2
U1<	U1<<	U1
U0>	U0>>	U0
U0>>>	U0>>>>	Un

5.6.4 Подменю «СИГНАЛ НЕИСПРАВНОСТЬ»

СИГНАЛ	НЕИСПРАВНОСТЬ
ИМП. РЕЛЕ НЕИСПР.	Т= 1 0 0 0 0 мс
НЕИСПРАВНОСТЬ	1
ЗАПРЕЩЕНО	
...	
НЕИСПРАВНОСТЬ	8
ЗАПРЕЩЕНО	

Вход в подменю «Сигнал неисправность»

Установка длительности импульса реле «Неисправность»

Выбор условия срабатывания по неисправности 1 – 8 («Разрешено»/«Запрещено»):

- 1 – аппаратная неисправность устройства;
- 2 – неисправность свободно программируемой логики;
- 3 – неисправность программного обеспечения (ошибка контрольной суммы уставок);
- 4-6 – резерв;
- 7 – неисправность измерения напряжения;
- 8 – неисправность измерения частоты

5.6.5 Подменю «ВЫХОДНЫЕ СИГНАЛЫ»

5.6.5.1 Подменю «ВЫХОДНЫЕ ЛОГИЧЕСКИЕ СИГНАЛЫ»

ВЫХОДНЫЕ	СИГНАЛЫ
ВЫХ. ЛОГИЧЕСКИЕ	СИГНАЛЫ
ВЛС 1	
ВЛС 1	НЕИСПР-СТЬ
	НЕТ

Вход в подменю «Выходные сигналы». Включает в себя подменю: «Выходные логические сигналы», «Реле» и «Индикаторы»

Вход в подменю «Выходные логические сигналы»

Конфигурирование ВЛС 1 (ВЛС 2 – ВЛС 8 конфигурируются аналогично)

Выбор состояния сигналов (да/нет). Список сигналов соответствует таблице В.1

5.6.5.2 Подменю «РЕЛЕ»

РЕЛЕ	
РЕЛЕ СИГН.	
РЕЛЕ СИГН.	ТИП
ПОВТОРИТЕЛЬ	
РЕЛЕ СИГН.	ВХОД
	НЕТ
РЕЛЕ СИГН.	ИМП.
Т=	ОМС

Вход в подменю «Реле»

Конфигурирование реле сигнализации (реле аварии и Р1 – Р16 конфигурируются аналогично)

Выбор типа реле (блинкер/повторитель)

Выбор выдаваемого внутреннего сигнала (таблица В.4)

Установка длительности замкнутого состояния реле (только для реле с типом «Повторитель») от 0 до 50 мин

5.6.5.3 Подменю «ИНДИКАТОРЫ»

ИНДИКАТОРЫ	
ИНДИКАТОР 1	
ИНДИКАТОР 1	ТИП
ПОВТОРИТЕЛЬ	
ИНДИКАТОР 1	СИГН.
Д 1	
ИНДИКАТОР 1	СБРОС
СБРОС ИНД.	ДА
ИНДИКАТОР 1	СБРОС
ЖУРНАЛ АВ.	НЕТ
ИНДИКАТОР 1	СБРОС
ЖУРНАЛ СИС.	НЕТ

Вход в подменю «Индикаторы»

Конфигурирование индикатора 1 (2 – 10 аналогично)

Выбор типа индикатора (блинкер/повторитель)

Выбор выдаваемого внутреннего сигнала (таблица В.4)

Установка сброса индикатора при вхождении в меню «Сброс индикации» (да/нет)

Установка сброса индикатора при вхождении в подменю «Журнал аварий» (да/нет)

Установка сброса индикатора при вхождении в подменю «Журнал системы» (да/нет)

Таблица 5.5 – Режим работы осциллографа

Код			Режим			Код			Режим			Код			Режим		
1	2	3	1	2	3	1	2	3	1	2	3	1	2	3			
0	1	21162(LEN ONE OSC)	8	9	4232	16	17	2351	24	25	1627						
1	2	14108	9	10	3847	17	18	2227	25	26	1567						
2	3	10581	10	11	3527	18	19	2116	26	27	1511						
3	4	8464	11	12	3255	19	20	2015	27	28	1459						
4	5	7054	12	13	3023	20	21	1923	28	29	1410						
5	6	6046	13	14	2821	21	22	1840	29	30	1365						
6	7	5290	14	15	2645	22	23	1763	30	31	1322						
7	8	4702	15	16	2489	23	24	1692	31	32	1282						

Примечания

1 Графа 2 – Количество перезаписываемых осциллограмм

2 Графа 3 – Длительность каждой осциллограммы

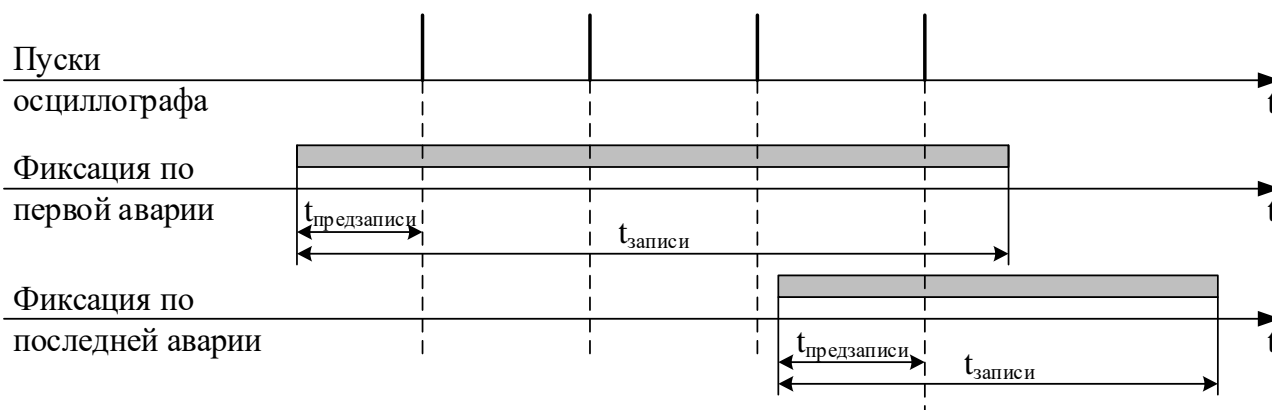


Рисунок 5.2 – Параметр «Фиксация»

5.6.8 Подменю «ПАРАМЕТРЫ ЛОГИКИ»

ПАРАМЕТРЫ ЛОГИКИ

Вход в подменю «Параметры логики»

СОСТОЯНИЕ ЛОГИКИ ОСТАНОВЛЕНА

Выбор состояния логики

ПРОГ. КЛЮЧ 1
НЕТ

Установка программного ключа (да/нет)

ЗАПУСК ЛОГИКИ
ПАРОЛЬ

Окно запуска логики

5.7 Меню «ДИАГНОСТИКА»

ДИАГНОСТИКА

Вход в меню «Диагностика»

МР 5 NXXXXX
ВЕРСИЯ XX.X

Версия ПО и результат проверки контрольной суммы программы

ВХОД : 8
: 00000000

Состояние входных дискретных сигналов Д1 ... Д8. Надпись «Ошибка» сообщает о неисправности либо отсутствии модуля, при этом 1 – номер ошибочного входа

ВЫХОД : 16
: 00100101

Состояние релейных выходов Р1 ... Р16: 0 и 1 соответствуют состоянию катушки реле. Надпись «Ошибка» сообщает о неисправности либо отсутствии модуля

ВЫХОД : 8
ОШИБКА : 00100101

А Н . В Х О Д :				4	1
:				Н О Р М А	

Состояние аналоговых входов. Надпись «Ошибка» сообщает о неисправности либо отсутствии модуля, при этом 1 – номер ошибочного входа

С Р С	:				
У С Т А В О К :				Н О Р М А	

Контрольная сумма уставок

С О С Т О Я Н И Е :	Т х =	1
П О Р Т А	:	Р х = 1

Контроль состояния порта интерфейса RS-485

С В Я З Ъ				0 %
Н О Р М .	0	О Ш .	0	

Контроль качества и ошибок связи

Т Е М П Е Р А Т У Р А					
М О Д У Л Я		х х ,	х о с		

Температура процессора в °С

5.8 Конфигурация устройства с использованием локального интерфейса

Настройки конфигураций устройства MP5 можно также осуществить при помощи программного обеспечения «УниКон». Разработку функций с помощью свободно-программируемой логики можно осуществлять только с применением программы «УниКон».

Осуществить соединение устройства и персонального компьютера (ПК) можно посредством подключения шнура соединительного со стороны ПК к порту USB-2.0, расположенному на передней панели корпуса терминала защиты энергооборудования MP5. Для подключения через порт USB-2.0 необходимо задавать номер устройства 1.

Для правильной работы ПО «УниКон» с устройством MP5 необходимо установить одинаковую скорость обмена данными в программе и MP5 (подменю «ПАРАМЕТРЫ СИСТЕМЫ», настройка параметров связи).

6 ПОДГОТОВКА И ВВОД В ЭКСПЛУАТАЦИЮ

Монтаж, наладка и эксплуатация устройства должны отвечать требованиям ГОСТ 12.2.007.0-75, «Правил техники безопасности при эксплуатации электрооборудования» (ПТЭ) и «Правил устройства электроустановок» (ПУЭ).

Устройство закрепляется на вертикальной панели, двери релейного отсека КРУ или на поворотной раме с помощью четырех винтов.

Присоединение цепей осуществляется с помощью клеммных колодок пружинного и винтового (для токовых входов) типа – диаметром 4 мм для проводов сечением до 2,5 мм². Допускается использование как одно-, так и многожильных проводников. Необходимо производить зачистку изоляции проводника на длину (6 – 10) мм. Проводники в пружинных (рис.6.1 и рис.6.2) и винтовых (рис.6.3) клеммных колодках подсоединяются с помощью отвертки.



Рисунок 6.1



Рисунок 6.2

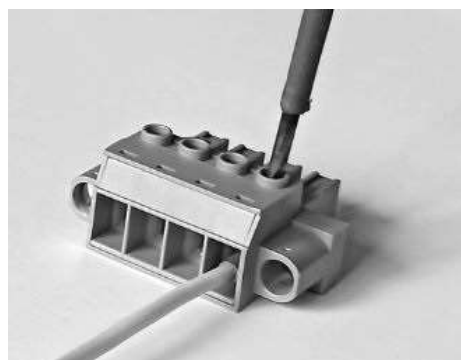


Рисунок 6.3

Габаритные и присоединительные размеры МР5 указаны в Приложении А, схема подключения МР5 приведена в Приложении Б.

Электрическое сопротивление между приспособлением для заземления и каждой доступной прикосновению металлической нетоковедущей частью устройства должно быть не более 0,1 Ом. Приспособление для заземления устройства не должно иметь лакокрасочного покрытия.

При внешнем осмотре устройства необходимо убедиться в целостности пломб и корпуса, отсутствии видимых повреждений и дефектов, наличии маркировки.

При подаче питания на МР5 убедиться в наличии подсветки светодиодного дисплея и появлении первого кадра меню. При отсутствии нажатий на клавиатуру в течение 3 мин., подсветка светодиодного дисплея гаснет. При первом нажатии на любую кнопку управления включается подсветка светодиодного дисплея, при последующих, должна происходить смена кадров на светодиодном дисплее в соответствии с картой меню.

МР5 проводит непрерывную самодиагностику. В случае обнаружения неисправности будет сформирована запись в журнале событий и загорится индикатор «КОНТРОЛЬ» (рисунок 5.1). Состояние устройства, наличие или отсутствие неисправностей определяется путем просмотра меню «Диагностика».

В случае выполнения системы РЗА на постоянном оперативном токе для правильной работы устройства контроля изоляции необходимо использовать резисторы, подключаемые параллельно дискретным входам. Рекомендуются при настройке УКИ на:

- 20 кОм использовать резисторы 15 кОм;
- 40 кОм использовать резисторы 30 кОм.

7 ТЕХНИЧЕСКОЕ ОБСЛУЖИВАНИЕ

Плановое техническое обслуживание МР5 следует по возможности совмещать с проведением ремонта основного оборудования. При проведении технического обслуживания должны соблюдаться требования ПУЭ и ПТБ, а также инструкций по технике безопасности предприятия, эксплуатирующего МР5.

С периодичностью 1 раз в 3 мес на подстанциях с дежурным персоналом и не реже одного раза в год а на подстанциях без дежурного персонала следует производить внешний осмотр устройств (технический осмотр), который включает в себя:

- выполнение требований ПУЭ и других руководящих документов, относящихся к терминалу защиты энергооборудования МР5, а также соответствие устройства проекту и реальным условиям работы;
- проверку отсутствия механических повреждений МР5 и повреждений изоляции его выводов;
- удаление пыли с поверхности и внутри устройств;
- проверку отсутствия потеков воды (в том числе высохших), налета окислов на металлических поверхностях;
- осмотр всех механических и электрических соединений и затяжек крепежных соединений;
- проверку качества лакокрасочных покрытий и маркировки МР5;
- проверку всех проводов и кабелей на предмет истирания, излома, износа и других повреждений, проверку качества паяных соединений;
- осмотр состояния и правильности выполнения заземления МР5.

Примечание – Внутренний осмотр устройств выполняется после истечения гарантийного срока эксплуатации.

Проверка при новом включении (наладка) производится при вводе в работу МР5 или при реконструкции устройств РЗА на действующем объекте и включает в себя следующие виды работ:

- а) Тренировка – производится при подаче на МР5 в течение (3 – 4) сут напряжения оперативного тока, а также рабочих входных напряжений. МР5 должно быть включено с действием на сигнализацию;
- б) Внешний осмотр в соответствии с п. 7.2;
- в) Измерение электрического сопротивления изоляции и испытание электрической прочности изоляции (в соответствии с разделом 2);
- г) Проверка и настройка конфигурации устройства в соответствии с проектом (осуществляется с клавиатуры или по линии связи);
- д) Проверка значений напряжений, поданных от постороннего источника, являющегося контрольным средством измерений;
- е) Проверка срабатывания по каждому дискретному входу при напряжении питания оперативного тока, равном $0,7 U_{ном}$;
- ж) Проверка диапазонов регулирования уставок;
- и) Проверка срабатывания защит, при этом:

- напряжение, соответствующее аварийному режиму следует подавать на все ступени и фазы;
- для защит максимального действия:
 - подавать напряжение, соответствующее значениям 0,9 и 1,1 уставки срабатывания (для проверки несрабатывания защиты в первом и срабатывания – во втором случаях);
 - для контроля уставок по времени срабатывания подавать напряжение, равное 1,3 значения уставки срабатывания;
- для защит минимального действия:
 - подавать напряжение, соответствующее значениям 1,1 и 0,9 уставки срабатывания (для проверки несрабатывания защиты в первом и срабатывания – во втором случаях);
 - для контроля уставок по времени срабатывания подавать напряжение, равное 0,8 значения уставки срабатывания;
- контролировать состояние светодиодов при срабатывании;
- к)** Проверка отсутствия ложных действий МР5 при подаче и снятии напряжения оперативного тока;
- л)** Проверка правильности действия сигнализации;
- м)** Проверка функций автоматики – ЧАПВ;
- н)** Проверка взаимодействия контролируемого устройства с другими включенными в работу внешними защитами;
- п)** Проверка функции регистрации входных параметров МР5;
- р)** Проверка функции самодиагностики при подключении питания;
- с)** Проверка устройства рабочим напряжением:
 - проверка исправности и правильности подключения цепей напряжения путем измерения линейных и фазных напряжений и напряжения нулевой последовательности;
 - проверка напряжения прямой, обратной и нулевой последовательности.

Тестовый контроль (опробование) устройств рекомендуется проводить еженедельно на подстанциях с дежурным персоналом, а на подстанциях без дежурного персонала не реже одного раза в 12 мес. Во время тестового контроля проводится проверка работоспособности устройства путем проверки срабатывания защит. Правильное действие МР5 в течение 6 мес до срока опробования приравнивается к опробованию. Необходимость и периодичность проведения тестового контроля определяются местными условиями и утверждаются главным инженером предприятия, эксплуатирующего МР5.

Первый профилактический контроль МР5 проводится через (12 – 15) мес после включения устройства в работу в целях выявления и устранения приработочных отказов, возникающих в начальный период эксплуатации. При первом профилактическом контроле проводятся проверки в соответствии с п. 7.3 (б, в, г, д, ж, и, л, н, р, с).

Профилактическое восстановление производится не реже одного раза в 3 года с целью проверки исправности устройства и его цепей подключения, соответствия уставок и характеристик МР5 заданным и проверки МР5 в целом. При

профилактическом восстановлении проводятся проверки в соответствии с п. 7.3 (б, в, г, д, ж, и, л, м, н, п, р, с). Испытание изоляции проводится напряжением 1000 В переменного тока в течение 5 с или мегаомметром постоянного тока с выходным напряжением 2500 В.

Внеочередная проверка проводится при частичных изменениях схем или реконструкции устройств РЗА, при необходимости изменения уставок или характеристик МР5, а также для устранения недостатков, обнаруженных при проведении опробования.

Послеаварийная проверка выполняется для выяснения причин отказов функционирования или неясных действий устройств РЗА.

Внеочередная и послеаварийная проверки проводятся по программам, составленным службой РЗА, утвержденным главным инженером предприятия, эксплуатирующего МР5.

8 ТРАНСПОРТИРОВАНИЕ И ХРАНЕНИЕ

8.1 МР5 должно допускать транспортирование всеми видами транспорта в упаковке при условии защиты от прямого воздействия атмосферных осадков. При транспортировании воздушным транспортом МР5 в упаковке должно размещаться в отопляемом герметизированном отсеке. Размещение и крепление упакованного МР5 в транспортном средстве должно исключать его самопроизвольные перемещения и падения.

8.2 Условия транспортирования и хранения МР5 в части воздействия климатических факторов:

- температура окружающего воздуха от минус 40 до плюс 70 °С;
- относительная влажность до 95 % при 35 °С и более низких температурах без конденсации влаги.

МР5 может храниться в сухих неотапливаемых помещениях при условии отсутствия пыли, паров кислот, щелочей, агрессивных газов, вызывающих коррозию металла и разрушение пластмасс.

9 ПОДТВЕРЖДЕНИЕ СООТВЕТСТВИЯ

Сертификат соответствия №ЕАЭС RU С-ВУ.АД07.В.03868/21 (серия RU №0265109) о соответствии требованиям ТР ТС 004/2011 «О безопасности низковольтного оборудования».

Декларация о соответствии ЕАЭС №ВУ/112 11.01. ТР020 020.02 00166 и ТР ТС 020/2011 «Электромагнитная совместимость технических средств».

ПРИЛОЖЕНИЕ А

Габаритные и присоединительные размеры, размеры окна под установку,
вид задней панели терминала защиты энергооборудования МР5

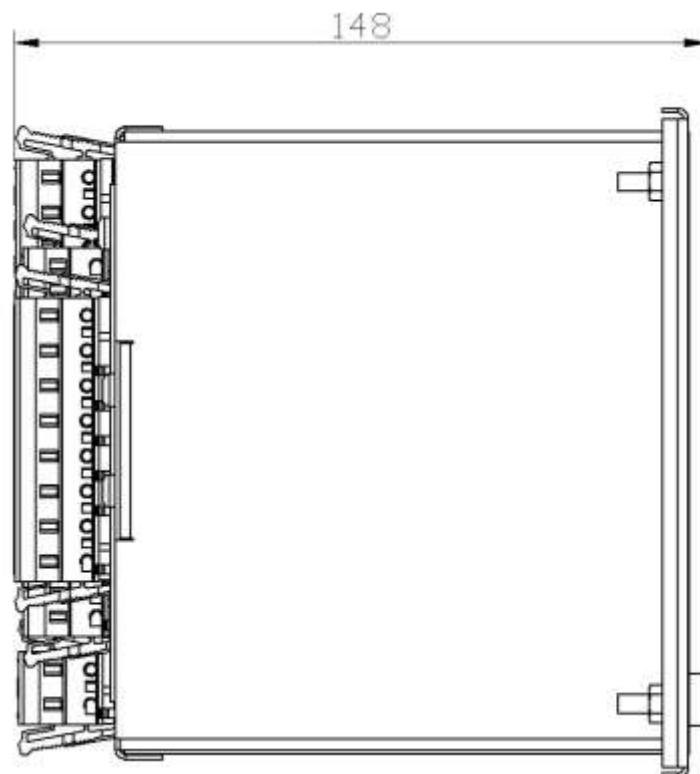
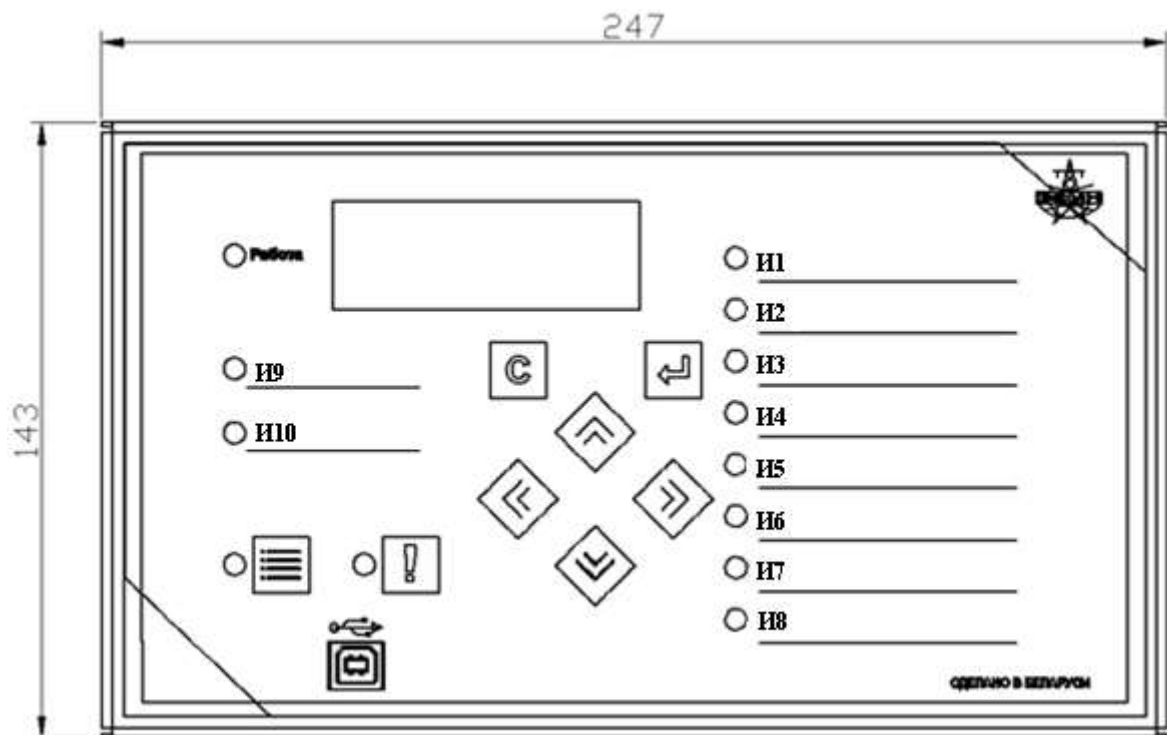


Рисунок А.1 - Габаритные размеры МР5



Рисунок А.2 - Размеры окна и монтажных отверстий под установку MP5

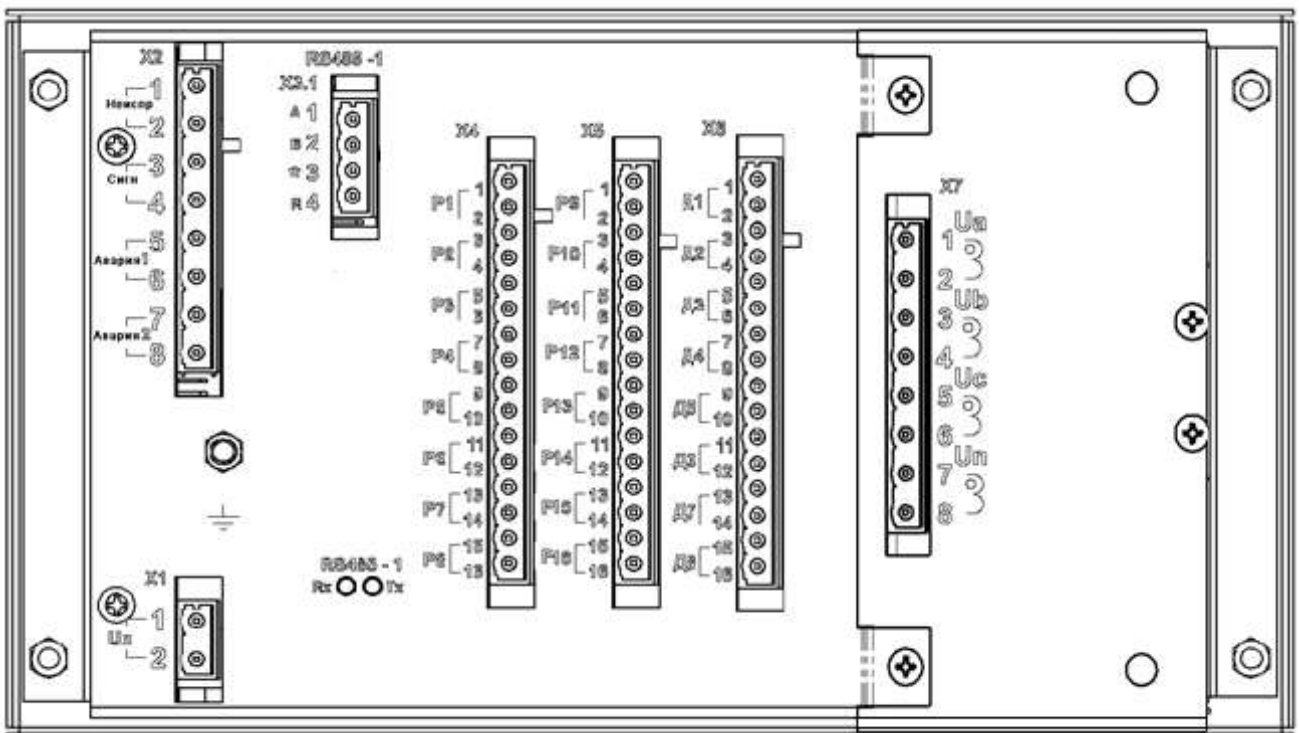


Рисунок А.3 – Вид задней панели терминала защиты энергооборудования MP5.
Вариант 1

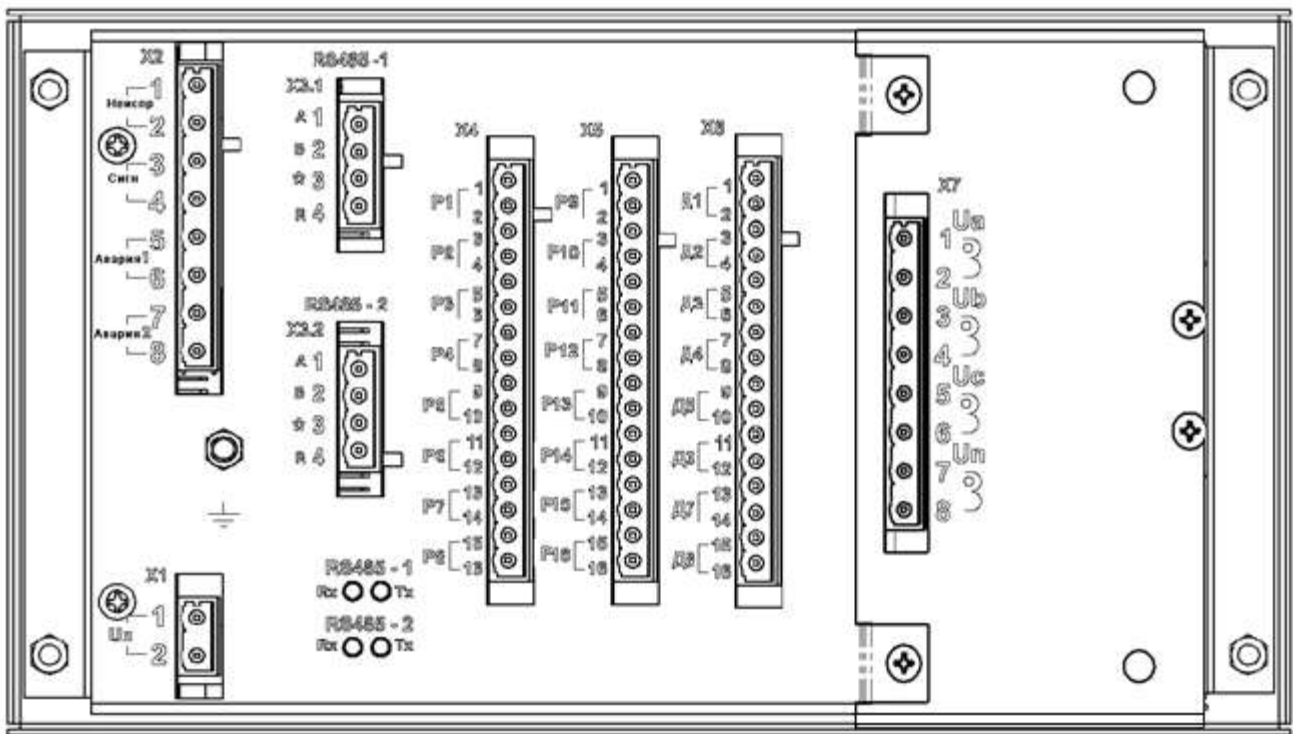


Рисунок А.4 – Вид задней панели терминала защиты энергооборудования МР5.
Вариант 2

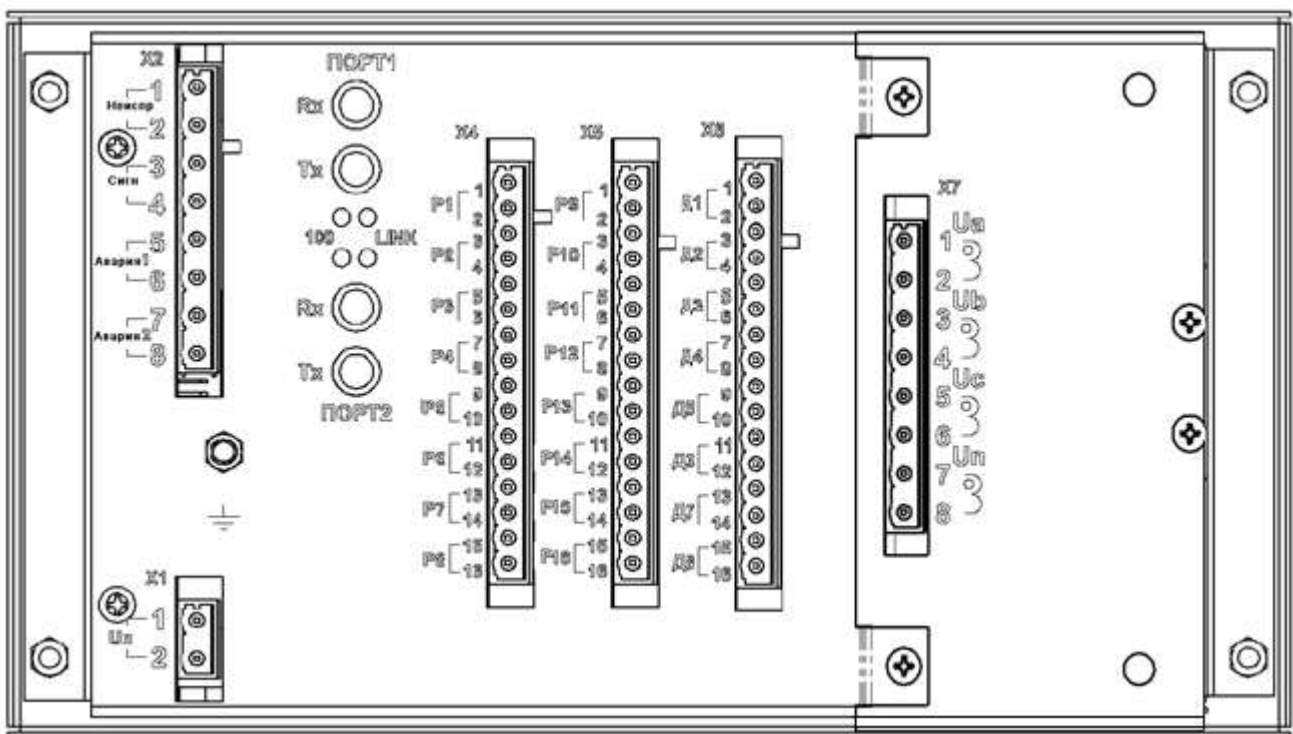


Рисунок А.5 – Вид задней панели терминала защиты энергооборудования МР5.
Вариант 3

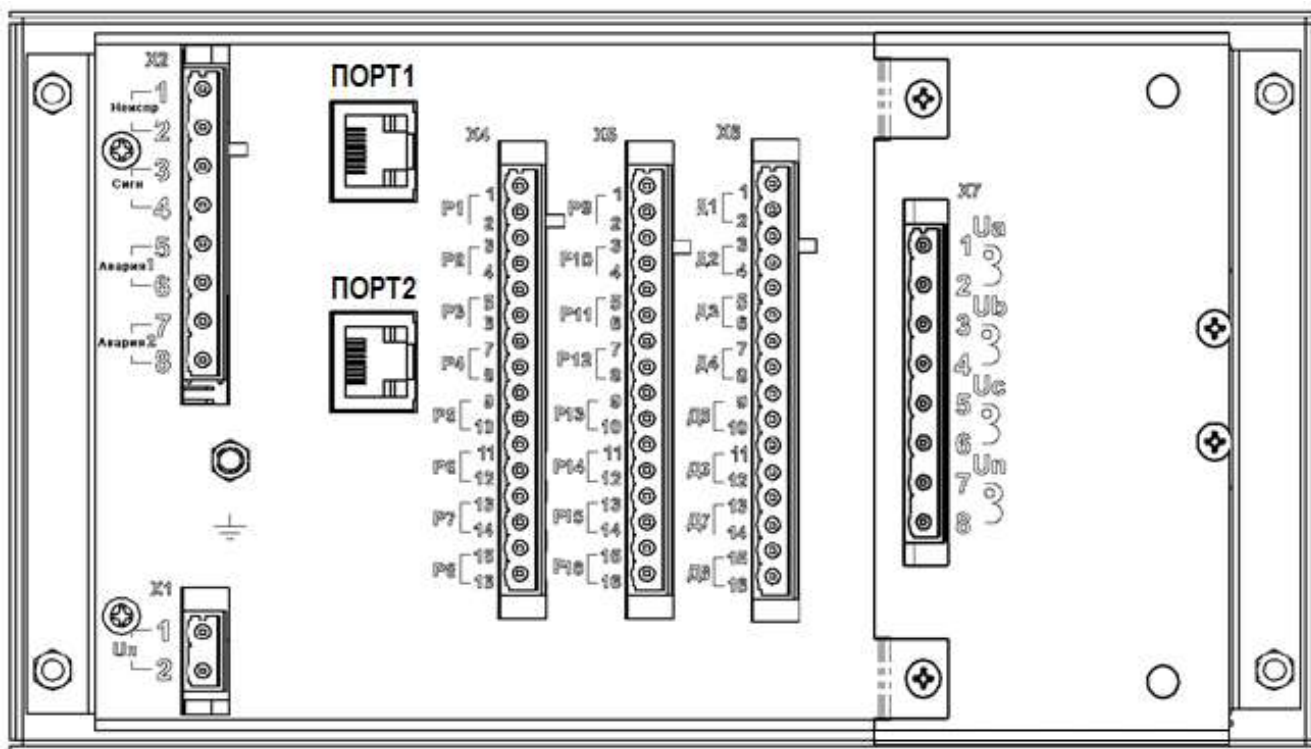


Рисунок А.6 – Вид задней панели терминала защиты энергооборудования МР5.
Вариант 4

ПРИЛОЖЕНИЕ Б

Схема подключения МР5, версия ПО 60

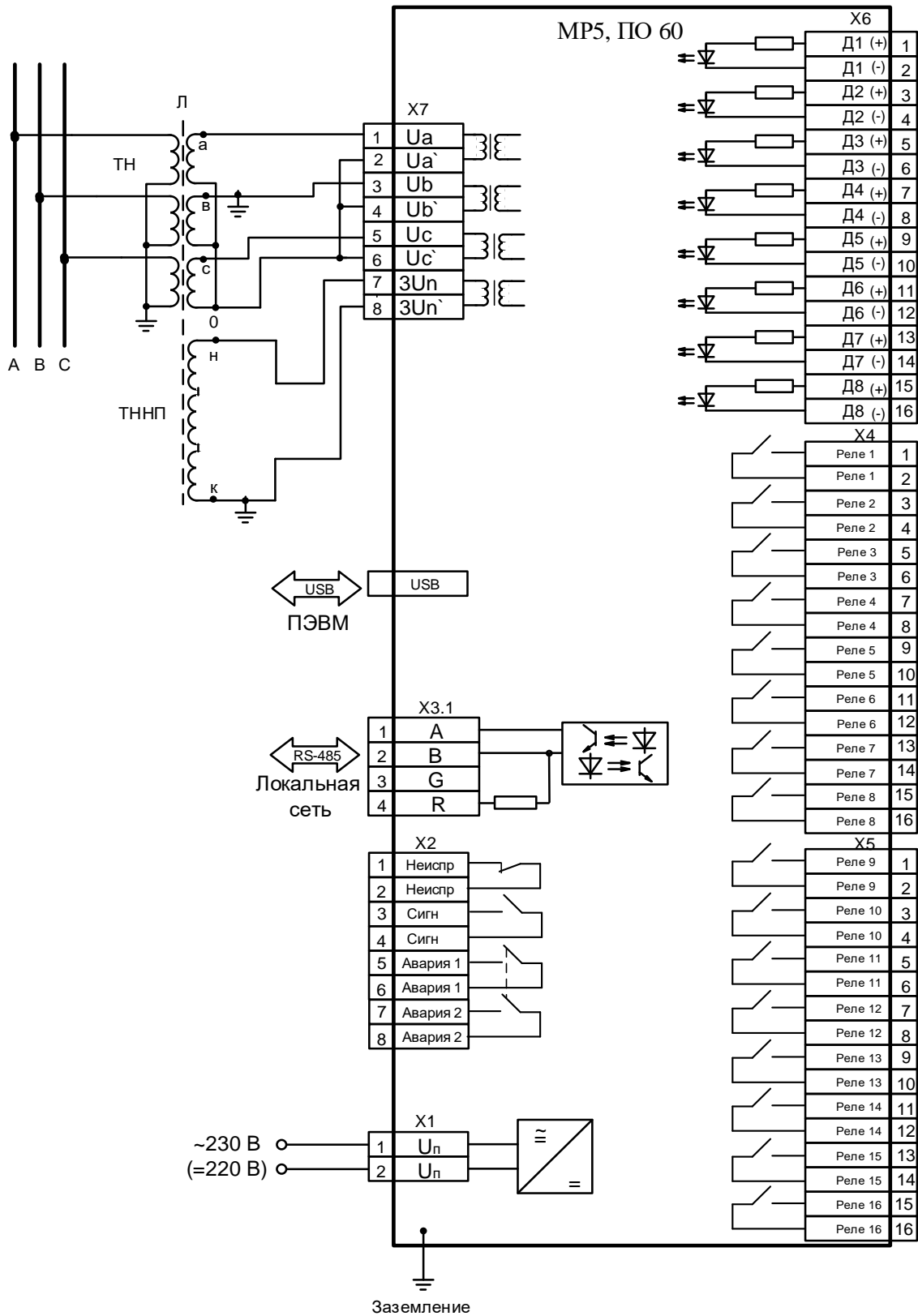


Рисунок Б.1 – Схема подключения терминала защиты энергооборудования МР5, ПО 60.

Вариант исполнения 1

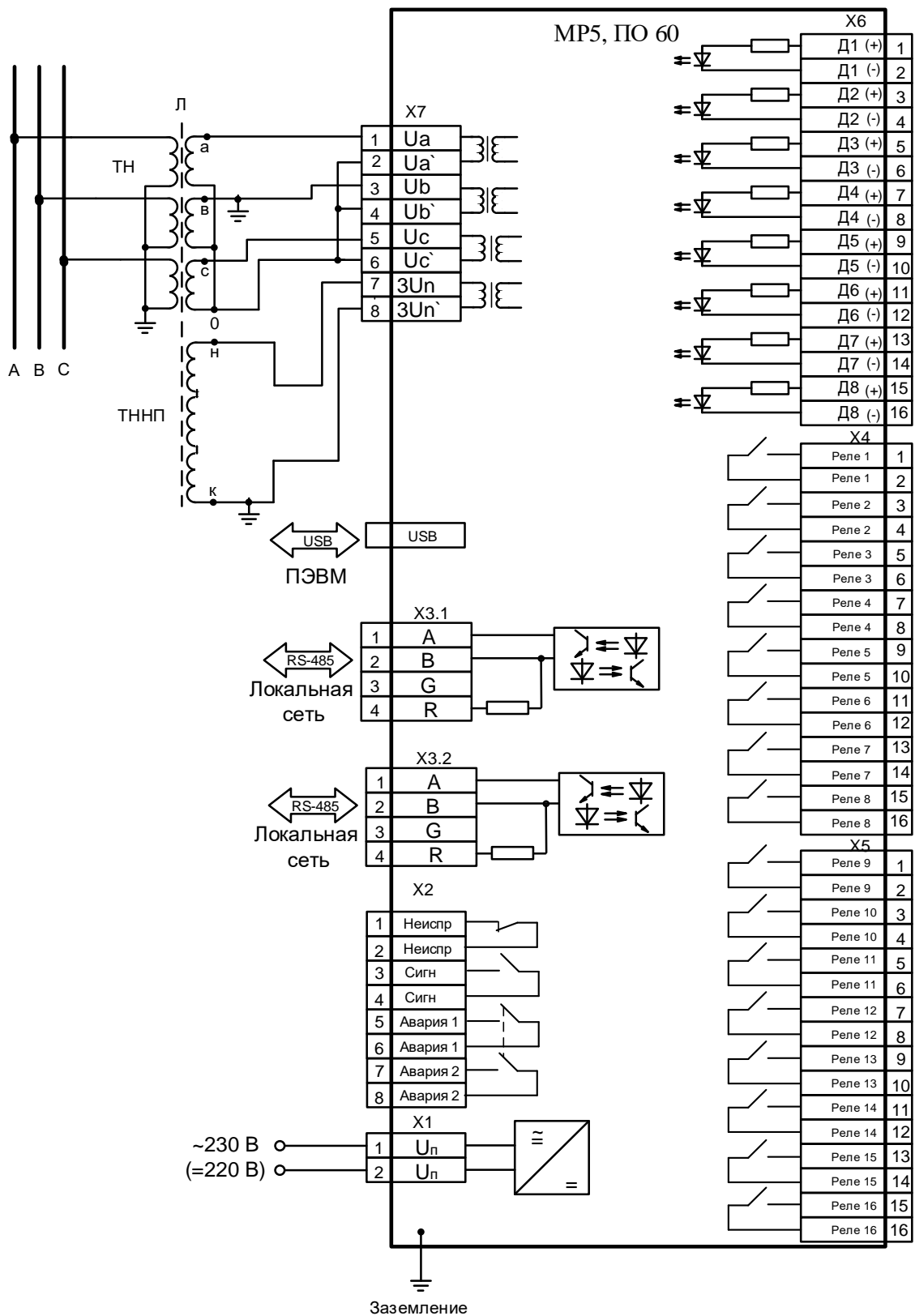


Рисунок Б.2 – Схема подключения терминала защиты энергооборудования MP5, ПО 60.
Вариант исполнения 2

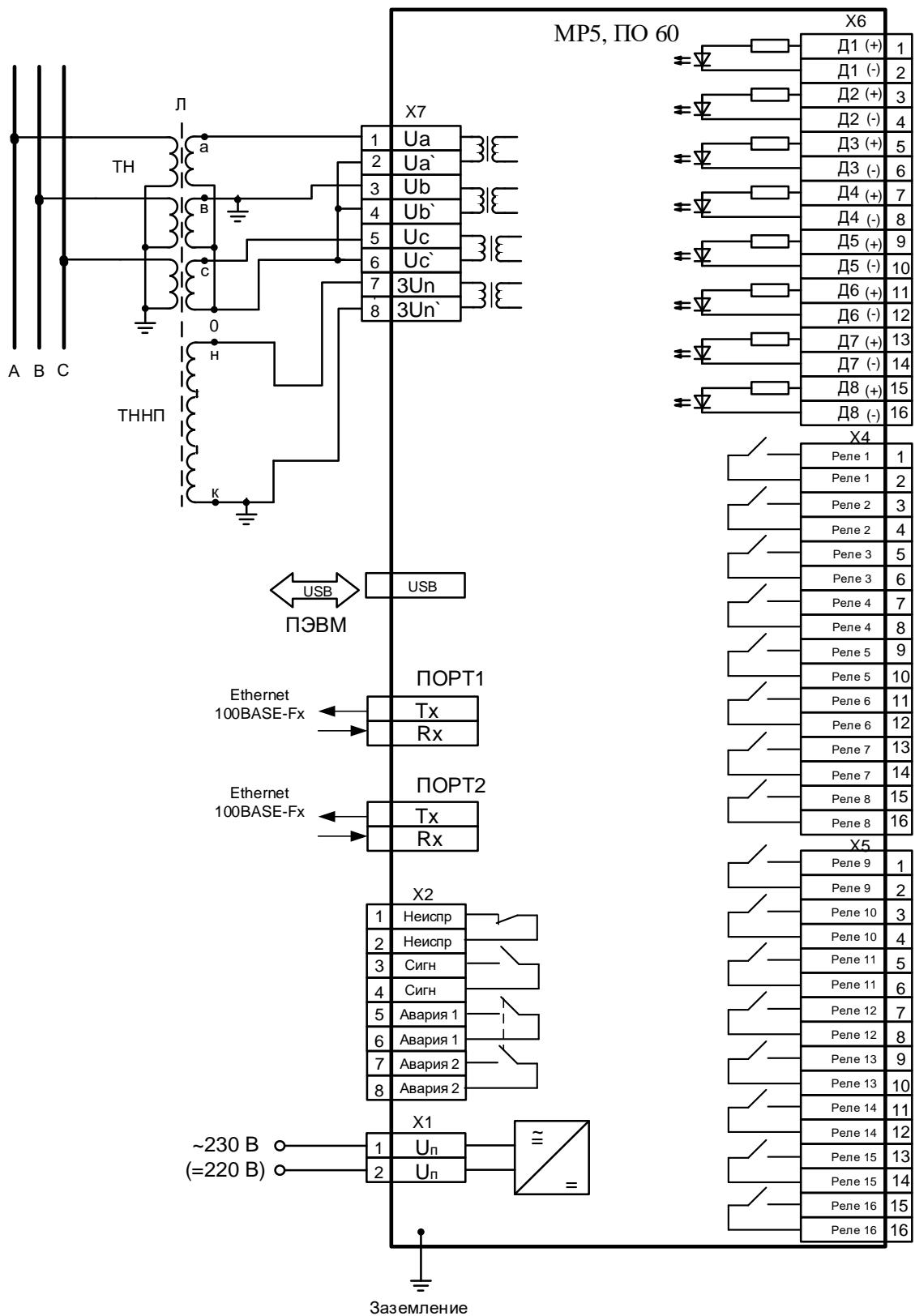


Рисунок Б.3 – Схема подключения терминала защиты энергооборудования MP5, ПО 60.
Вариант исполнения 3

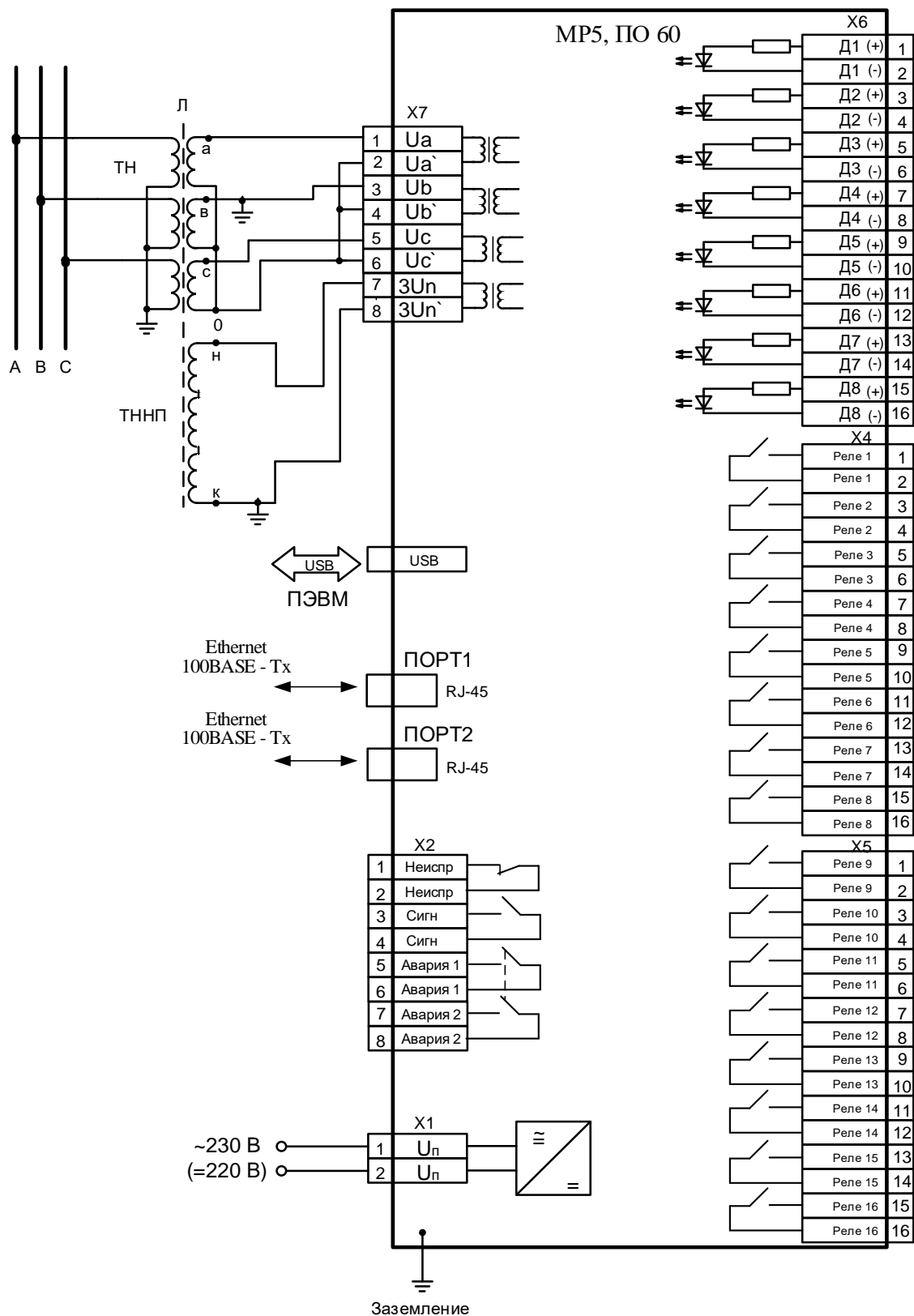
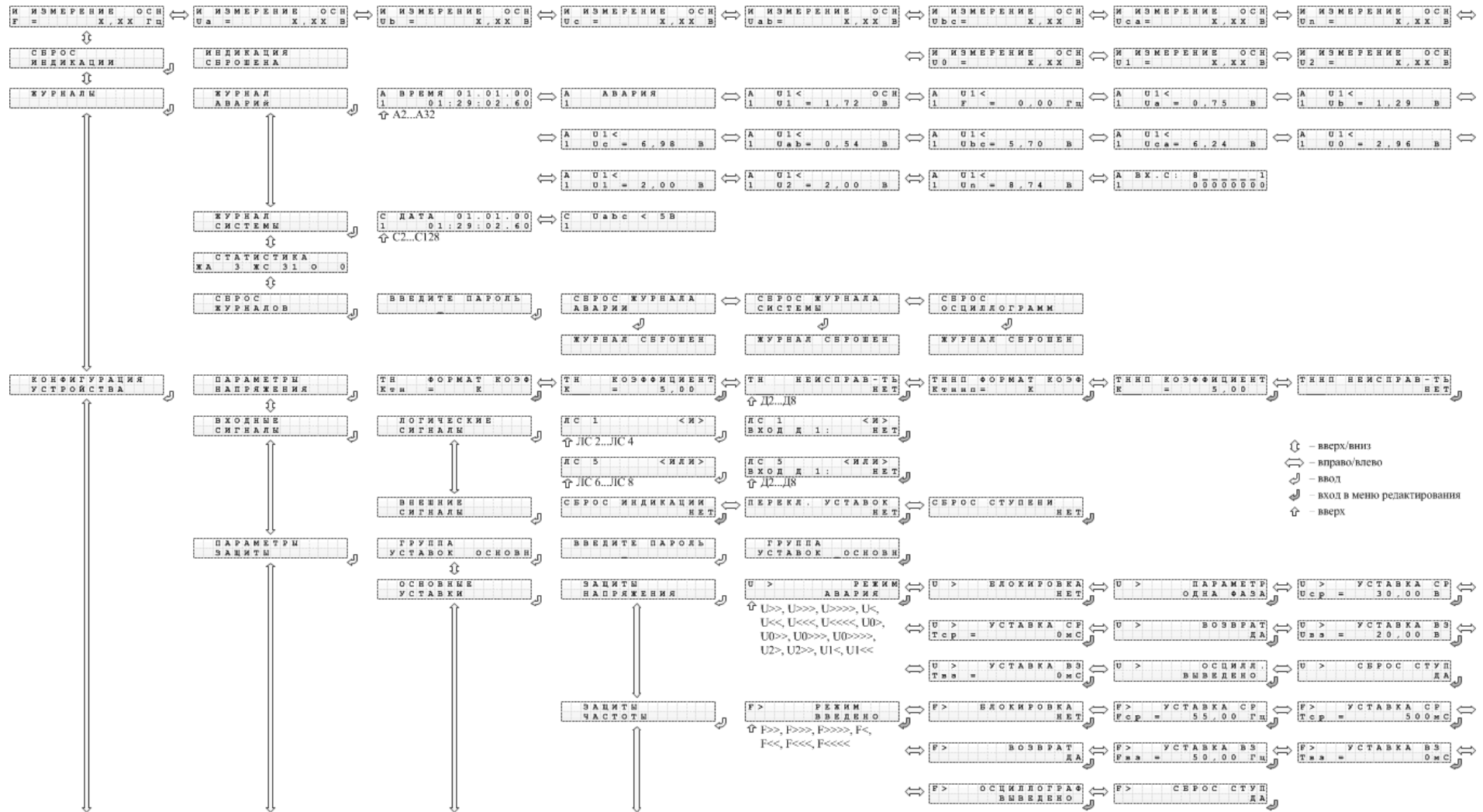


Рисунок Б.4 – Схема подключения терминала защиты энергооборудования MP5, ПО 60.
Вариант исполнения 4

ПРИЛОЖЕНИЕ В

Карта меню и таблицы МР5



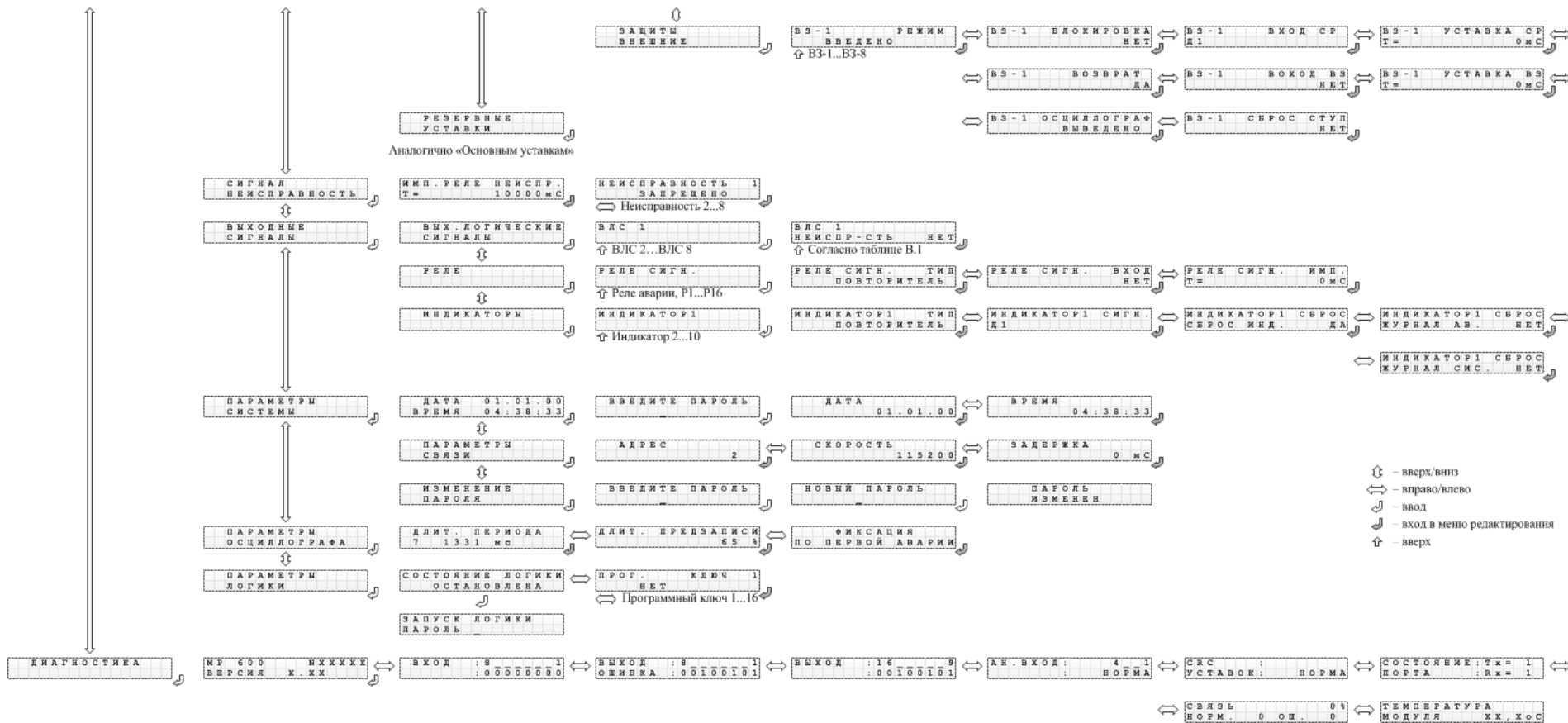


Таблица В.1 – Список сигналов, используемых при формировании выходного логического сигнала

Код	Тип сигнала
1	НЕИСПРАВНОСТЬ
2	РЕЗ. ГР. УСТ.
3	СИГНАЛИЗАЦИЯ
4	АВАРИЯ
5	Резерв 1
6	Резерв 2
7	Резерв 3
8	Резерв 4
9	Д1
10	Д2
11	Д3
12	Д4
13	Д5
14	Д6
15	Д7
16	Д8
17	Л1
18	Л2
19	Л3
20	Л4
21	Л5
22	Л6
23	Л7
24	Л8
25	U> ИО
26	U> СРАБ
27	U>> ИО
28	U>> СРАБ
29	U>>> ИО
30	U>>> СРАБ
31	U>>>> ИО
32	U>>>> СРАБ
33	U< ИО
34	U< СРАБ
35	U<< ИО
36	U<< СРАБ
37	U<<< ИО
38	U<<< СРАБ
39	U<<<< ИО
40	U<<<< СРАБ
41	U0> ИО
42	U0> СРАБ
43	U0>> ИО
44	U0>> СРАБ
45	U0>>> ИО
47	U0>>>>ИО
48	U0>>>>СРАБ
49	U2> ИО
50	U2> СРАБ
51	U2>> ИО
52	U2>> СРАБ
53	U1< ИО
54	U1< СРАБ
55	U1<< ИО
56	U1<< СРАБ
57	F> ИО

58	F>	СРАБ
59	F>>	ИО
60	F>>	СРАБ
61	F>>>	ИО
62	F>>>	СРАБ
63	F>>>>	ИО
64	F>>>>	СРАБ
65	F<	ИО
66	F<	СРАБ
67	F<<	ИО
68	F<<	СРАБ
69	F<<<	ИО
70	F<<<	СРАБ
71	F<<<<	ИО
72	F<<<<	СРАБ
73	ВЗ-1	СРАБ
74	ВЗ-2	СРАБ
75	ВЗ-3	СРАБ
76	ВЗ-4	СРАБ
77	ВЗ-5	СРАБ
78	ВЗ-6	СРАБ
79	ВЗ-7	СРАБ
80	ВЗ-8	СРАБ
81	ССЛ	1
82	ССЛ	2
83	ССЛ	3
84	ССЛ	4
85	ССЛ	5
86	ССЛ	6
87	ССЛ	7
88	ССЛ	8
89	ССЛ	9
90	ССЛ	10
91	ССЛ	11
92	ССЛ	12
93	ССЛ	13
94	ССЛ	14
95	ССЛ	15
96	ССЛ	16
97	ССЛ	17
98	ССЛ	18
99	ССЛ	19
100	ССЛ	20
101	ССЛ	21
102	ССЛ	22
103	ССЛ	23
104	ССЛ	24
105	ВЛС	1
106	ВЛС	2
107	ВЛС	3
108	ВЛС	4
109	ВЛС	5
110	ВЛС	6
111	ВЛС	7
112	ВЛС	8

Таблица В.2 – Сигналы блокировки внешних защит и защит по частоте

Код	Название			
0	НЕТ			
1	Д1 <ИНВ>			
2	Д1			
3	Д2 <ИНВ>			
4	Д2			
5	Д3 <ИНВ>			
6	Д3			
7	Д4 <ИНВ>			
8	Д4			
9	Д5 <ИНВ>			
10	Д5			
11	Д6 <ИНВ>			
12	Д6			
13	Д7 <ИНВ>			
14	Д7			
15	Д8 <ИНВ>			
16	Д8			
17	Л1 <ИНВ>			
18	Л1			
19	Л2 <ИНВ>			
20	Л2			
21	Л3 <ИНВ>			
22	Л3			
23	Л4 <ИНВ>			
24	Л4			
25	Л5 <ИНВ>			
26	Л5			
27	Л6 <ИНВ>			
28	Л6			
29	Л7 <ИНВ>			
30	Л7			
31	Л8 <ИНВ>			
32	Л8			
33	ВЛС 1 <ИНВ>			
34	ВЛС 1			
35	ВЛС 2 <ИНВ>			
36	ВЛС 2			
37	ВЛС 3 <ИНВ>			
38	ВЛС 3			
39	ВЛС 4 <ИНВ>			
40	ВЛС 4			
41	ВЛС 5 <ИНВ>			
42	ВЛС 5			
43	ВЛС 6 <ИНВ>			
44	ВЛС 6			
45	ВЛС 7 <ИНВ>			
46	ВЛС 7			
47	ВЛС 8 <ИНВ>			
48	ВЛС 8			
49	U> ИО <ИНВ>			
50	U> ИО			
51	U> СРАБ <ИНВ>			
52	U> СРАБ			
53	U>> ИО <ИНВ>			
54	U>> ИО			
55	U>> СРАБ <ИНВ>			
56	U>> СРАБ			
57	U>>> ИО <ИНВ>			
58	U>>> ИО			
59	U>>> СРАБ <ИНВ>			
60	U>>> СРАБ			
61	U>>>> ИО <ИНВ>			
62	U>>>> ИО			
63	U>>>> СРАБ <ИНВ>			
64	U>>>> СРАБ			
65	U< ИО <ИНВ>			
66	U< ИО			
67	U< СРАБ <ИНВ>			
68	U< СРАБ			
69	U<< ИО <ИНВ>			
70	U<< ИО			
71	U<< СРАБ <ИНВ>			
72	U<< СРАБ			
73	U<<< ИО <ИНВ>			
74	U<<< ИО			
75	U<<< СРАБ <ИНВ>			
76	U<<< СРАБ			
77	U<<<< ИО <ИНВ>			
78	U<<<< ИО			
79	U<<<< СРАБ <ИНВ>			
80	U<<<< СРАБ			
81	U0> ИО <ИНВ>			
82	U0> ИО			
83	U0> СРАБ <ИНВ>			
84	U0> СРАБ			
85	U0>> ИО <ИНВ>			
86	U0>> ИО			
87	U0>> СРАБ <ИНВ>			
88	U0>>> СРАБ			
89	U0>>>> ИО <ИНВ>			
90	U0>>>> ИО			
91	U0>>>> СРАБ <ИНВ>			
92	U0>>>> СРАБ			
93	U0>>>>> ИО <ИНВ>			
94	U0>>>>>.ИО			
95	U0>>>>> СРАБ <ИНВ>			
96	U0>>>>> СРАБ			
97	U2> ИО <ИНВ>			
98	U2> ИО			
99	U2> СРАБ <ИНВ>			
100	U2> СРАБ			
101	U2>> ИО <ИНВ>			
102	U2>> ИО			
103	U2>> СРАБ <ИНВ>			
104	U2>> СРАБ			
105	U1< ИО <ИНВ>			
106	U1< ИО			
107	U1< СРАБ <ИНВ>			
108	U1< СРАБ			
109	U1<< ИО <ИНВ>			
110	U1<< ИО			
111	U1<< СРАБ <ИНВ>			
112	U1<< СРАБ			
113	F> ИО <ИНВ>			
114	F> ИО			
115	F> СРАБ <ИНВ>			
116	F> СРАБ			
117	F>> ИО <ИНВ>			
118	F>> ИО			
119	F>> СРАБ <ИНВ>			
120	F>> СРАБ			
121	F>>> ИО <ИНВ>			
122	F>>> ИО			
123	F>>> СРАБ <ИНВ>			
124	F>>> СРАБ			
125	F>>>> ИО <ИНВ>			
126	F>>>> ИО			
127	F>>>> СРАБ <ИНВ>			
128	F>>>> СРАБ			

129	F<	ИО <ИНВ>
130	F<	ИО
131	F<	СРАБ <ИНВ>
132	F<	СРАБ
133	F<<	ИО <ИНВ>
134	F<<	ИО
135	F<<	СРАБ <ИНВ>
136	F<<	СРАБ

137	F<<<	ИО <ИНВ>
138	F<<<	ИО
139	F<<<	СРАБ <ИНВ>
140	F<<<	СРАБ
141	F<<<<	ИО <ИНВ>
142	F<<<<	ИО
143	F<<<<	СРАБ <ИНВ>
144	F<<<<	СРАБ

Таблица В.3 – Список сигналов, используемых при формировании входного сигнала, сигналов блокировки защит по U.

Код	Название
0	НЕТ
1	Д1 <ИНВ>
2	Д1
3	Д2 <ИНВ>
4	Д2
5	Д3 <ИНВ>
6	Д3
7	Д4 <ИНВ>
8	Д4
9	Д5 <ИНВ>
10	Д5
11	Д6 <ИНВ>
12	Д6
13	Д7 <ИНВ>
14	Д7
15	Д8 <ИНВ>
16	Д8

Код	Название
17	Л1 <ИНВ>
18	Л1
19	Л2 <ИНВ>
20	Л2
21	Л3 <ИНВ>
22	Л3
23	Л4 <ИНВ>
24	Л4
25	Л5 <ИНВ>
26	Л5
27	Л6 <ИНВ>
28	Л6
29	Л7 <ИНВ>
30	Л7
31	Л8 <ИНВ>
32	Л8
33	ВЛС1 <ИНВ>

Код	Название
34	ВЛС1
35	ВЛС2 <ИНВ>
36	ВЛС2
37	ВЛС3 <ИНВ>
38	ВЛС3
39	ВЛС4 <ИНВ>
40	ВЛС4
41	ВЛС5 <ИНВ>
42	ВЛС5
43	ВЛС6 <ИНВ>
44	ВЛС6
45	ВЛС7 <ИНВ>
46	ВЛС7
47	ВЛС8 <ИНВ>
48	ВЛС8

Таблица В.4 – Выходные сигналы реле и индикаторов

Код	Тип сигнала	Назначение
0	НЕТ	Реле не используется
1	НЕИСПР. <ИНВ>	Сигнал неисправность инверсный
2	НЕИСПРАВНОСТЬ	Сигнал неисправность
3	ГР. УСТАВОК ОСН.	В работе основная группа уставок
4	ГР. УСТАВОК РЕЗ.	В работе резервная группа уставок
5	СИГНАЛ. <ИНВ>	Сигнализация (запись в журнале аварий) инверсный
6	СИГНАЛИЗАЦИЯ	Сигнализация (запись в журнале аварий)
7	АВАРИЯ <ИНВ>	Авария инверсный
8	АВАРИЯ	Авария
9	РЕЗЕРВ 1 <ИНВ>	Сигнал зарезервирован
10	РЕЗЕРВ 1	Сигнал зарезервирован
11	РЕЗЕРВ 2 <ИНВ>	Сигнал зарезервирован
12	РЕЗЕРВ 2	Сигнал зарезервирован
13	РЕЗЕРВ 3 <ИНВ>	Сигнал зарезервирован
14	РЕЗЕРВ 3	Сигнал зарезервирован
15	РЕЗЕРВ 4 <ИНВ>	Сигнал зарезервирован
16	РЕЗЕРВ 4	Сигнал зарезервирован
17	Д1 <ИНВ>	Входной дискретный сигнал Д1 инверсный
18	Д1	Входной дискретный сигнал Д1
19	Д2 <ИНВ>	Входной дискретный сигнал Д2 инверсный
20	Д2	Входной дискретный сигнал Д2
21	Д3 <ИНВ>	Входной дискретный сигнал Д3 инверсный
22	Д3	Входной дискретный сигнал Д3
23	Д4 <ИНВ>	Входной дискретный сигнал Д4 инверсный
24	Д4	Входной дискретный сигнал Д4
25	Д5 <ИНВ>	Входной дискретный сигнал Д5 инверсный
26	Д5	Входной дискретный сигнал Д5
27	Д6 <ИНВ>	Входной дискретный сигнал Д6 инверсный
28	Д6	Входной дискретный сигнал Д6
29	Д7 <ИНВ>	Входной дискретный сигнал Д7 инверсный
30	Д7	Входной дискретный сигнал Д7
31	Д8 <ИНВ>	Входной дискретный сигнал Д8 инверсный
32	Д8	Входной дискретный сигнал Д8
33	Л1 <ИНВ>	Входной логический сигнал Л1 инверсный
34	Л1	Входной логический сигнал Л1
35	Л2 <ИНВ>	Входной логический сигнал Л2 инверсный
36	Л2	Входной логический сигнал Л2
37	Л3 <ИНВ>	Входной логический сигнал Л3 инверсный
38	Л3	Входной логический сигнал Л3
39	Л4 <ИНВ>	Входной логический сигнал Л4 инверсный
40	Л4	Входной логический сигнал Л4
41	Л5 <ИНВ>	Входной логический сигнал Л5 инверсный
42	Л5	Входной логический сигнал Л5
43	Л6 <ИНВ>	Входной логический сигнал Л6 инверсный
44	Л6	Входной логический сигнал Л6
45	Л7 <ИНВ>	Входной логический сигнал Л7 инверсный
46	Л7	Входной логический сигнал Л7

Продолжение таблицы В.4

Код	Тип сигнала	Назначение
47	Л8 <ИНВ>	Входной логический сигнал Л8 инверсный
48	Л8	Входной логический сигнал Л8
49	ВЛС 1 <ИНВ>	Инверсный выходной логический сигнал №1
50	ВЛС 1	Выходной логический сигнал №1
51	ВЛС 2 <ИНВ>	Инверсный выходной логический сигнал №2
52	ВЛС 2	Выходной логический сигнал №2
53	ВЛС 3 <ИНВ>	Инверсный выходной логический сигнал №3
54	ВЛС 3	Выходной логический сигнал №3
55	ВЛС 4 <ИНВ>	Инверсный выходной логический сигнал №4
56	ВЛС 4	Выходной логический сигнал №4
57	ВЛС 5 <ИНВ>	Инверсный выходной логический сигнал №5
58	ВЛС 5	Выходной логический сигнал №5
59	ВЛС 6 <ИНВ>	Инверсный выходной логический сигнал №6
60	ВЛС 6	Выходной логический сигнал №6
61	ВЛС 7 <ИНВ>	Инверсный выходной логический сигнал №7
62	ВЛС 7	Выходной логический сигнал №7
63	ВЛС 8 <ИНВ>	Инверсный выходной логический сигнал №8
64	ВЛС 8	Выходной логический сигнал №8
65	U> ИО <ИНВ>	Инверсный логический сигнал, являющийся повторителем срабатывания измерительного органа первой ступени защиты от повышения напряжения
66	U> ИО	Логический сигнал, являющийся повторителем срабатывания измерительного органа первой ступени защиты от повышения напряжения
67	U> СРАБ <ИНВ>	Инверсный логический сигнал, являющийся повторителем срабатывания первой ступени защиты от повышения напряжения
68	U> СРАБ	Логический сигнал, являющийся повторителем срабатывания первой ступени защиты от повышения напряжения
69	U>> ИО <ИНВ>	Инверсный логический сигнал, являющийся повторителем срабатывания измерительного органа второй ступени защиты от повышения напряжения
70	U>> ИО	Логический сигнал, являющийся повторителем срабатывания измерительного органа второй ступени защиты от повышения напряжения
71	U>> СРАБ <ИНВ>	Инверсный логический сигнал, являющийся повторителем срабатывания второй ступени защиты от повышения напряжения
72	U>> СРАБ	Логический сигнал, являющийся повторителем срабатывания второй ступени защиты от повышения напряжения
73	U>>> ИО <ИНВ>	Инверсный логический сигнал, являющийся повторителем срабатывания измерительного органа третьей ступени защиты от повышения напряжения
74	U>>> ИО	Логический сигнал, являющийся повторителем срабатывания измерительного органа третьей ступени защиты от повышения напряжения
75	U>>> СРАБ <ИНВ>	Инверсный логический сигнал, являющийся повторителем срабатывания третьей ступени защиты от повышения напряжения
76	U>>> СРАБ	Логический сигнал, являющийся повторителем срабатывания третьей ступени защиты от повышения напряжения

Продолжение таблицы В.4

Код	Тип сигнала	Назначение
77	U>>>> ИО <ИНВ>	Инверсный логический сигнал, являющийся повторителем срабатывания измерительного органа четвертой ступени защиты от повышения напряжения
78	U>>>> ИО	Логический сигнал, являющийся повторителем срабатывания измерительного органа четвертой ступени защиты от повышения напряжения
79	U>>>> СРАБ <ИНВ>	Инверсный логический сигнал, являющийся повторителем срабатывания четвертой ступени защиты от повышения напряжения
80	U>>>> СРАБ	Логический сигнал, являющийся повторителем срабатывания четвертой ступени защиты от повышения напряжения
81	U< ИО <ИНВ>	Инверсный логический сигнал, являющийся повторителем срабатывания измерительного органа первой ступени защиты от понижения напряжения
82	U< ИО	Логический сигнал, являющийся повторителем срабатывания измерительного органа первой ступени защиты от понижения напряжения
83	U< СРАБ <ИНВ>	Инверсный логический сигнал, являющийся повторителем срабатывания первой ступени защиты от понижения напряжения
84	U< СРАБ	Логический сигнал, являющийся повторителем срабатывания первой ступени защиты от понижения напряжения
85	U<< ИО <ИНВ>	Инверсный логический сигнал, являющийся повторителем срабатывания измерительного органа второй ступени защиты от понижения напряжения
86	U<< ИО	Логический сигнал, являющийся повторителем срабатывания измерительного органа второй ступени защиты от понижения напряжения
87	U<< СРАБ <ИНВ>	Инверсный логический сигнал, являющийся повторителем срабатывания второй ступени защиты от понижения напряжения
88	U<< СРАБ	Логический сигнал, являющийся повторителем срабатывания второй ступени защиты от понижения напряжения
89	U<<< ИО <ИНВ>	Инверсный логический сигнал, являющийся повторителем срабатывания измерительного органа третьей ступени защиты от понижения напряжения
90	U<<< ИО	Логический сигнал, являющийся повторителем срабатывания измерительного органа третьей ступени защиты от понижения напряжения
91	U<<< СРАБ <ИНВ>	Инверсный логический сигнал, являющийся повторителем срабатывания третьей ступени защиты от понижения напряжения
92	U<<< СРАБ	Логический сигнал, являющийся повторителем срабатывания третьей ступени защиты от понижения напряжения
93	U<<<< ИО <ИНВ>	Инверсный логический сигнал, являющийся повторителем срабатывания измерительного органа четвертой ступени защиты от понижения напряжения
94	U<<<< ИО	Логический сигнал, являющийся повторителем срабатывания измерительного органа четвертой ступени защиты от понижения напряжения

Продолжение таблицы В.4

Код	Тип сигнала	Назначение
95	U<<<< СРАБ <ИНВ>	Инверсный логический сигнал, являющийся повторителем срабатывания четвертой ступени защиты от понижения напряжения
96	U<<<< СРАБ	Логический сигнал, являющийся повторителем срабатывания четвертой ступени защиты от понижения напряжения
97	U0> ИО <ИНВ>	Инверсный логический сигнал, являющийся повторителем срабатывания измерительного органа первой ступени защиты от повышения напряжения нулевой последовательности
98	U0> ИО	Логический сигнал, являющийся повторителем срабатывания измерительного органа первой ступени защиты от повышения напряжения нулевой последовательности
99	U0> СРАБ <ИНВ>	Инверсный логический сигнал, являющийся повторителем срабатывания первой ступени защиты от повышения напряжения нулевой последовательности
100	U0> СРАБ	Логический сигнал, являющийся повторителем срабатывания первой ступени защиты от повышения напряжения нулевой последовательности
101	U0>> ИО <ИНВ>	Инверсный логический сигнал, являющийся повторителем срабатывания измерительного органа второй ступени защиты от повышения напряжения нулевой последовательности
102	U0>> ИО	Логический сигнал, являющийся повторителем срабатывания измерительного органа второй ступени защиты от повышения напряжения нулевой последовательности
103	U0>> СРАБ <ИНВ>	Инверсный логический сигнал, являющийся повторителем срабатывания второй ступени защиты от повышения напряжения нулевой последовательности
104	U0>> СРАБ	Логический сигнал, являющийся повторителем срабатывания второй ступени защиты от повышения напряжения нулевой последовательности
105	U0>>> ИО <ИНВ>	Инверсный логический сигнал, являющийся повторителем срабатывания измерительного органа третьей ступени защиты от повышения напряжения нулевой последовательности
106	U0>>> ИО	Логический сигнал, являющийся повторителем срабатывания измерительного органа третьей ступени защиты от повышения напряжения нулевой последовательности
107	U0>>> СРАБ <ИНВ>	Инверсный логический сигнал, являющийся повторителем срабатывания третьей ступени защиты от повышения напряжения нулевой последовательности
108	U0>>> СРАБ	Логический сигнал, являющийся повторителем срабатывания третьей ступени защиты от повышения напряжения нулевой последовательности
109	U0>>>> ИО <ИНВ>	Инверсный логический сигнал, являющийся повторителем срабатывания измерительного органа четвертой ступени защиты от повышения напряжения нулевой последовательности

Продолжение таблицы В.4

Код	Тип сигнала	Назначение
110	U0>>>>.ИО	Логический сигнал, являющийся повторителем срабатывания измерительного органа четвертой ступени защиты от повышения напряжения нулевой последовательности
111	U0>>>> СРАБ <ИНВ>	Инверсный логический сигнал, являющийся повторителем срабатывания четвертой ступени защиты от повышения напряжения нулевой последовательности
112	U0>>>> СРАБ	Логический сигнал, являющийся повторителем срабатывания четвертой ступени защиты от повышения напряжения нулевой последовательности
113	U2> ИО <ИНВ>	Инверсный логический сигнал, являющийся повторителем срабатывания измерительного органа первой ступени защиты от повышения напряжения обратной последовательности
114	U2> ИО	Логический сигнал, являющийся повторителем срабатывания измерительного органа первой ступени защиты от повышения напряжения обратной последовательности
115	U2> СРАБ <ИНВ>	Инверсный логический сигнал, являющийся повторителем срабатывания первой ступени защиты от повышения напряжения обратной последовательности
116	U2> СРАБ	Логический сигнал, являющийся повторителем срабатывания первой ступени защиты от повышения напряжения обратной последовательности
117	U2>> ИО <ИНВ>	Инверсный логический сигнал, являющийся повторителем срабатывания измерительного органа второй ступени защиты от повышения напряжения обратной последовательности
118	U2>> ИО	Логический сигнал, являющийся повторителем срабатывания измерительного органа второй ступени защиты от повышения напряжения обратной последовательности
119	U2>> СРАБ <ИНВ>	Инверсный логический сигнал, являющийся повторителем срабатывания второй ступени защиты от повышения напряжения обратной последовательности
120	U2>> СРАБ	Логический сигнал, являющийся повторителем срабатывания второй ступени защиты от повышения напряжения обратной последовательности
121	U1< ИО <ИНВ>	Инверсный логический сигнал, являющийся повторителем срабатывания измерительного органа первой ступени защиты от понижения напряжения прямой последовательности
122	U1< ИО	Логический сигнал, являющийся повторителем срабатывания измерительного органа первой ступени защиты от понижения напряжения прямой последовательности
123	U1< СРАБ <ИНВ>	Инверсный логический сигнал, являющийся повторителем срабатывания первой ступени защиты от понижения напряжения прямой последовательности
124	U1< СРАБ	Логический сигнал, являющийся повторителем срабатывания первой ступени защиты от понижения напряжения прямой последовательности

Продолжение таблицы В.4

Код	Тип сигнала	Назначение
125	U1<< ИО <ИНВ>	Инверсный логический сигнал, являющийся повторителем срабатывания измерительного органа второй ступени защиты от понижения напряжения прямой последовательности
126	U1<< ИО	Логический сигнал, являющийся повторителем срабатывания измерительного органа второй ступени защиты от понижения напряжения прямой последовательности
127	U1<< СРАБ <ИНВ>	Инверсный логический сигнал, являющийся повторителем срабатывания второй ступени защиты от понижения напряжения прямой последовательности
128	U1<< СРАБ	Логический сигнал, являющийся повторителем срабатывания второй ступени защиты от понижения напряжения прямой последовательности
129	F> ИО <ИНВ>	Инверсный логический сигнал, являющийся повторителем срабатывания измерительного органа первой ступени защиты от повышения частоты
130	F> ИО	Логический сигнал, являющийся повторителем срабатывания измерительного органа первой ступени защиты от повышения частоты
131	F> СРАБ <ИНВ>	Инверсный логический сигнал, являющийся повторителем срабатывания первой ступени защиты от повышения частоты
132	F> СРАБ	Логический сигнал, являющийся повторителем срабатывания первой ступени защиты от повышения частоты
133	F>> ИО <ИНВ>	Инверсный логический сигнал, являющийся повторителем срабатывания измерительного органа второй ступени защиты от повышения частоты
134	F>> ИО	Логический сигнал, являющийся повторителем срабатывания измерительного органа второй ступени защиты от повышения частоты
135	F>> СРАБ <ИНВ>	Инверсный логический сигнал, являющийся повторителем срабатывания второй ступени защиты от повышения частоты
136	F>> СРАБ	Логический сигнал, являющийся повторителем срабатывания второй ступени защиты от повышения частоты
137	F>>> ИО <ИНВ>	Инверсный логический сигнал, являющийся повторителем срабатывания измерительного органа третьей ступени защиты от повышения частоты
138	F>>> ИО	Логический сигнал, являющийся повторителем срабатывания измерительного органа третьей ступени защиты от повышения частоты
139	F>>> СРАБ <ИНВ>	Инверсный логический сигнал, являющийся повторителем срабатывания третьей ступени защиты от повышения частоты
140	F>>> СРАБ	Логический сигнал, являющийся повторителем срабатывания третьей ступени защиты от повышения частоты
141	F>>>> ИО <ИНВ>	Инверсный логический сигнал, являющийся повторителем срабатывания измерительного органа четвертой ступени защиты от повышения частоты
142	F>>>> ИО	Логический сигнал, являющийся повторителем срабатывания измерительного органа четвертой ступени защиты от повышения частоты

Продолжение таблицы В.4

Код	Тип сигнала	Назначение
143	F>>>> СРАБ <ИНВ>	Инверсный логический сигнал, являющийся повторителем срабатывания четвертой ступени защиты от повышения частоты
144	F>>>> СРАБ	Логический сигнал, являющийся повторителем срабатывания четвертой ступени защиты от повышения частоты
145	F< ИО <ИНВ>	Инверсный логический сигнал, являющийся повторителем срабатывания измерительного органа первой ступени защиты от понижения частоты
146	F< ИО	Логический сигнал, являющийся повторителем срабатывания измерительного органа первой ступени защиты от понижения частоты
147	F< СРАБ <ИНВ>	Инверсный логический сигнал, являющийся повторителем срабатывания первой ступени защиты от понижения частоты
148	F< СРАБ	Логический сигнал, являющийся повторителем срабатывания первой ступени защиты от понижения частоты
149	F<< ИО <ИНВ>	Инверсный логический сигнал, являющийся повторителем срабатывания измерительного органа второй ступени защиты от понижения частоты
150	F<< ИО	Логический сигнал, являющийся повторителем срабатывания измерительного органа второй ступени защиты от понижения частоты
151	F<< СРАБ <ИНВ>	Инверсный логический сигнал, являющийся повторителем срабатывания второй ступени защиты от понижения частоты
152	F<< СРАБ	Логический сигнал, являющийся повторителем срабатывания второй ступени защиты от понижения частоты
153	F<<< ИО <ИНВ>	Инверсный логический сигнал, являющийся повторителем срабатывания измерительного органа третьей ступени защиты от понижения частоты
154	F<<< ИО	Логический сигнал, являющийся повторителем срабатывания измерительного органа третьей ступени защиты от понижения частоты
155	F<<< СРАБ <ИНВ>	Инверсный логический сигнал, являющийся повторителем срабатывания третьей ступени защиты от понижения частоты
156	F<<< СРАБ	Логический сигнал, являющийся повторителем срабатывания третьей ступени защиты от понижения частоты
157	F<<<< ИО <ИНВ>	Инверсный логический сигнал, являющийся повторителем срабатывания измерительного органа четвертой ступени защиты от понижения частоты
158	F<<<< ИО	Логический сигнал, являющийся повторителем срабатывания измерительного органа четвертой ступени защиты от понижения частоты
159	F<<<< СРАБ <ИНВ>	Инверсный логический сигнал, являющийся повторителем срабатывания четвертой ступени защиты от понижения частоты
160	F<<<< СРАБ	Логический сигнал, являющийся повторителем срабатывания четвертой ступени защиты от понижения частоты
161	ВЗ-1 СРАБ <ИНВ>	Инверсный логический сигнал, являющийся повторителем срабатывания внешней защиты №1
162	ВЗ-1 СРАБ	Логический сигнал, являющийся повторителем срабатывания внешней защиты №1

Продолжение таблицы В.4

Код	Тип сигнала	Назначение
163	ВЗ-2 СРАБ <ИНВ>	Инверсный логический сигнал, являющийся повторителем срабатывания внешней защиты №2
164	ВЗ-2 СРАБ	Логический сигнал, являющийся повторителем срабатывания внешней защиты №2
165	ВЗ-3 СРАБ <ИНВ>	Инверсный логический сигнал, являющийся повторителем срабатывания внешней защиты №3
166	ВЗ-3 СРАБ	Логический сигнал, являющийся повторителем срабатывания внешней защиты №3
167	ВЗ-4 СРАБ <ИНВ>	Инверсный логический сигнал, являющийся повторителем срабатывания внешней защиты №4
168	ВЗ-4 СРАБ	Логический сигнал, являющийся повторителем срабатывания внешней защиты №4
169	ВЗ-5 СРАБ <ИНВ>	Инверсный логический сигнал, являющийся повторителем срабатывания внешней защиты №5
170	ВЗ-5 СРАБ	Логический сигнал, являющийся повторителем срабатывания внешней защиты №5
171	ВЗ-6 СРАБ <ИНВ>	Инверсный логический сигнал, являющийся повторителем срабатывания внешней защиты №6
172	ВЗ-6 СРАБ	Логический сигнал, являющийся повторителем срабатывания внешней защиты №6
173	ВЗ-7 СРАБ <ИНВ>	Инверсный логический сигнал, являющийся повторителем срабатывания внешней защиты №7
174	ВЗ-7 СРАБ	Логический сигнал, являющийся повторителем срабатывания внешней защиты №7
175	ВЗ-8 СРАБ <ИНВ>	Инверсный логический сигнал, являющийся повторителем срабатывания внешней защиты №8
176	ВЗ-8 СРАБ	Логический сигнал, являющийся повторителем срабатывания внешней защиты №8
177	ССЛ 1 <ИНВ>	Инверсный сигнал свободно программируемой логики №1
178	ССЛ 1	Сигнал свободно программируемой логики №1
179	ССЛ 2 <ИНВ>	Инверсный сигнал свободно программируемой логики №2
180	ССЛ 2	Сигнал свободно программируемой логики №2
181	ССЛ 3 <ИНВ>	Инверсный сигнал свободно программируемой логики №3
182	ССЛ 3	Сигнал свободно программируемой логики №3
183	ССЛ 4 <ИНВ>	Инверсный сигнал свободно программируемой логики №4
184	ССЛ 4	Сигнал свободно программируемой логики №4
185	ССЛ 5 <ИНВ>	Инверсный сигнал свободно программируемой логики №5
186	ССЛ 5	Сигнал свободно программируемой логики №5
187	ССЛ 6 <ИНВ>	Инверсный сигнал свободно программируемой логики №6
188	ССЛ 6	Сигнал свободно программируемой логики №6
189	ССЛ 7 <ИНВ>	Инверсный сигнал свободно программируемой логики №7
190	ССЛ 7	Сигнал свободно программируемой логики №7
191	ССЛ 8 <ИНВ>	Инверсный сигнал свободно программируемой логики №8
192	ССЛ 8	Сигнал свободно программируемой логики №8
193	ССЛ 9 <ИНВ>	Инверсный сигнал свободно программируемой логики №9
194	ССЛ 9	Сигнал свободно программируемой логики №9
195	ССЛ 10 <ИНВ>	Инверсный сигнал свободно программируемой логики №10
196	ССЛ 10	Сигнал свободно программируемой логики №10

Продолжение таблицы В.4

Код	Тип сигнала	Назначение
197	ССЛ 11 <ИНВ>	Инверсный сигнал свободно программируемой логики №11
198	ССЛ 11	Сигнал свободно программируемой логики №11
199	ССЛ 12 <ИНВ>	Инверсный сигнал свободно программируемой логики №12
200	ССЛ 12	Сигнал свободно программируемой логики №12
201	ССЛ 13 <ИНВ>	Инверсный сигнал свободно программируемой логики №13
202	ССЛ 13	Сигнал свободно программируемой логики №13
203	ССЛ 14 <ИНВ>	Инверсный сигнал свободно программируемой логики №14
204	ССЛ 14	Сигнал свободно программируемой логики №14
205	ССЛ 15 <ИНВ>	Инверсный сигнал свободно программируемой логики №15
206	ССЛ 15	Сигнал свободно программируемой логики №15
207	ССЛ 16 <ИНВ>	Инверсный сигнал свободно программируемой логики №16
208	ССЛ 16	Сигнал свободно программируемой логики №16
209	ССЛ 17 <ИНВ>	Инверсный сигнал свободно программируемой логики №17
210	ССЛ 17	Сигнал свободно программируемой логики №17
211	ССЛ 18 <ИНВ>	Инверсный сигнал свободно программируемой логики №18
212	ССЛ 18	Сигнал свободно программируемой логики №18
213	ССЛ 19 <ИНВ>	Инверсный сигнал свободно программируемой логики №19
214	ССЛ 19	Сигнал свободно программируемой логики №19
215	ССЛ 20 <ИНВ>	Инверсный сигнал свободно программируемой логики №20
216	ССЛ 20	Сигнал свободно программируемой логики №20
217	ССЛ 21 <ИНВ>	Инверсный сигнал свободно программируемой логики №21
218	ССЛ 21	Сигнал свободно программируемой логики №21
219	ССЛ 22 <ИНВ>	Инверсный сигнал свободно программируемой логики №22
220	ССЛ 22	Сигнал свободно программируемой логики №22
221	ССЛ 23 <ИНВ>	Инверсный сигнал свободно программируемой логики №23
222	ССЛ 23	Сигнал свободно программируемой логики №23
223	ССЛ 24 <ИНВ>	Инверсный сигнал свободно программируемой логики №24
224	ССЛ 24	Сигнал свободно программируемой логики №24
225	U> ВОЗВР <ИНВ>*	Инверсный импульсный логический сигнал возврата первой ступени защиты от повышения напряжения
226	U> ВОЗВР*	Импульсный логический сигнал возврата первой ступени защиты от повышения напряжения
227	U>> ВОЗВР <ИНВ>*	Инверсный импульсный логический сигнал возврата второй ступени защиты от повышения напряжения

Продолжение таблицы В.4

Код	Тип сигнала	Назначение
228	U>> ВОЗВР*	Импульсный логический сигнал возврата второй ступени защиты от повышения напряжения
229	U>>> ВОЗВР <ИНВ>*	Инверсный импульсный логический сигнал возврата третьей ступени защиты от повышения напряжения
230	U>>>> ВОЗВР*	Импульсный логический сигнал возврата третьей ступени защиты от повышения напряжения
231	U>>>>> ВОЗВР <ИНВ>*	Инверсный импульсный логический сигнал возврата четвертой ступени защиты от повышения напряжения
232	U>>>>> ВОЗВР*	Импульсный логический сигнал возврата четвертой ступени защиты от повышения напряжения
233	U< ВОЗВР <ИНВ>*	Инверсный импульсный логический сигнал возврата первой ступени защиты от понижения напряжения
234	U< ВОЗВР*	Импульсный логический сигнал возврата первой ступени защиты от понижения напряжения
235	U<< ВОЗВР <ИНВ>*	Инверсный импульсный логический сигнал возврата второй ступени защиты от понижения напряжения
236	U<< ВОЗВР*	Импульсный логический сигнал возврата второй ступени защиты от понижения напряжения
237	U<<< ВОЗВР <ИНВ>*	Инверсный импульсный логический сигнал возврата третьей ступени защиты от понижения напряжения
238	U<<< ВОЗВР*	Импульсный логический сигнал возврата третьей ступени защиты от понижения напряжения
239	U<<<< ВОЗВР <ИНВ>*	Инверсный импульсный логический сигнал возврата четвертой ступени защиты от понижения напряжения
240	U<<<<> ВОЗВР*	Импульсный логический сигнал возврата четвертой ступени защиты от понижения напряжения
241	U0> ВОЗВР <ИНВ>*	Инверсный импульсный логический сигнал возврата первой ступени защиты от повышения напряжения нулевой последовательности
242	U0> ВОЗВР*	Импульсный логический сигнал возврата первой ступени защиты от повышения напряжения нулевой последовательности
243	U0>> ВОЗВР <ИНВ>*	Инверсный импульсный логический сигнал возврата второй ступени защиты от повышения напряжения нулевой последовательности
244	U0>> ВОЗВР*	Импульсный логический сигнал возврата второй ступени защиты от повышения напряжения нулевой последовательности
245	U0>>> ВОЗВР <ИНВ>*	Инверсный импульсный логический сигнал возврата третьей ступени защиты от повышения напряжения нулевой последовательности
246	U0>>> ВОЗВР*	Импульсный логический сигнал возврата третьей ступени защиты от повышения напряжения нулевой последовательности
247	U0>>>> ВОЗВР <ИНВ>*	Инверсный импульсный логический сигнал возврата четвертой ступени защиты от повышения напряжения нулевой последовательности

Продолжение таблицы В.4

Код	Тип сигнала	Назначение
248	U0>>>> ВОЗВР*	Импульсный логический сигнал возврата четвертой ступени защиты от повышения напряжения нулевой последовательности
249	U2> ВОЗВР <ИНВ>*	Инверсный импульсный логический сигнал возврата первой ступени защиты от повышения напряжения обратной последовательности
250	U2> ВОЗВР*	Импульсный логический сигнал возврата первой ступени защиты от повышения напряжения обратной последовательности
251	U2>> ВОЗВР <ИНВ>*	Инверсный импульсный логический сигнал возврата второй ступени защиты от повышения напряжения обратной последовательности
252	U2>> ВОЗВР*	Импульсный логический сигнал возврата второй ступени защиты от повышения напряжения обратной последовательности
253	U1< ВОЗВР <ИНВ>*	Инверсный импульсный логический сигнал возврата первой ступени защиты от понижения напряжения прямой последовательности
254	U1< ВОЗВР*	Импульсный логический сигнал возврата первой ступени защиты от понижения напряжения прямой последовательности
255	U1<< ВОЗВР <ИНВ>*	Инверсный импульсный логический сигнал возврата второй ступени защиты от понижения напряжения прямой последовательности
256	U1<< ВОЗВР*	Импульсный логический сигнал возврата второй ступени защиты от понижения напряжения прямой последовательности
257	F> ВОЗВР <ИНВ>*	Инверсный импульсный логический сигнал возврата первой ступени защиты от повышения частоты
258	F> ВОЗВР*	Импульсный логический сигнал возврата первой ступени защиты от повышения частоты
259	F>> ВОЗВР <ИНВ>*	Инверсный импульсный логический сигнал возврата второй ступени защиты от повышения частоты
260	F>> ВОЗВР*	Импульсный логический сигнал возврата второй ступени защиты от повышения частоты
261	F>>> ВОЗВР <ИНВ>*	Инверсный импульсный логический сигнал возврата третьей ступени защиты от повышения частоты
262	F>>> ВОЗВР*	Импульсный логический сигнал возврата третьей ступени защиты от повышения частоты
263	F>>>> ВОЗВР <ИНВ>*	Инверсный импульсный логический сигнал возврата четвертой ступени защиты от повышения частоты
264	F>>>> ВОЗВР*	Импульсный логический сигнал возврата четвертой ступени защиты от повышения частоты
265	F< ВОЗВР <ИНВ>*	Инверсный импульсный логический сигнал возврата первой ступени защиты от понижения частоты
266	F< ВОЗВР*	Импульсный логический сигнал возврата первой ступени защиты от понижения частоты
267	F<< ВОЗВР <ИНВ>*	Инверсный импульсный логический сигнал возврата второй ступени защиты от понижения частоты

Продолжение таблицы В.4

Код	Тип сигнала	Назначение
268	F<< ВОЗВР*	Импульсный логический сигнал возврата второй ступени защиты от понижения частоты
269	F<<< ВОЗВР <ИНВ>*	Инверсный импульсный логический сигнал возврата третьей ступени защиты от понижения частоты
270	F<<< ВОЗВР*	Импульсный логический сигнал возврата третьей ступени защиты от понижения частоты
271	F<<<< ВОЗВР <ИНВ>*	Инверсный импульсный логический сигнал возврата четвертой ступени защиты от понижения частоты
272	F<<<< ВОЗВР*	Импульсный логический сигнал возврата четвертой ступени защиты от понижения частоты

* Сигналы возврата формируются только в случае, если по этим ступеням введена уставка на возврат (сигналы возврата представляют собой импульсные сигналы длительностью 10 мс)

Карта заказа на терминал защиты энергооборудования МР5

Заказчик _____

Тип МР:

МР5 - **XX** - **XXX** - **X** - **X**

В – все клеммы винтовые

Вариант исполнения интерфейса:

- 1 – Один порт RS-485 (МР-СЕТЬ);
- 2 – Два порта RS-485 (МР-СЕТЬ);
- 2(103) – Два порта RS-485 (МР-СЕТЬ, МЭК 60870-5-103);
- 3 – Два оптических порта типа ST (МЭК-61850);
- 4 – Два порта Ethernet типа RJ-45 (МЭК-61850)

Номинальное напряжение питания:

- 110** – $U_H \approx 110$ В;
- 230** – $U_H \sim 230$ В / ≈ 220 В;
- ... – иное напряжение

Версия программного обеспечения:

60

Терминал защиты энергооборудования МР5

Количество изделий: _____ шт.

Руководство по эксплуатации: _____ шт.

ЗАКАЗЧИК:

«___» _____ 20__ г.

М.П.

ИЗГОТОВИТЕЛЬ:

«___» _____ 20__ г.

М.П.