



РУКОВОДСТВО ПО ЭКСПЛУАТАЦИИ

ИНФОРМАЦИОННОЙ МОДЕЛИ ТЕРМИНАЛА МР5 (ВЕРСИЯ ПО50) СОГЛАСНО СТАНДАРТА МЭК 61850

ПШИЖ 166.00.00.00.001

Редакция 1.09 от 26.01.2024

БЕЛАРУСЬ

220101, г. Минск, ул. Плеханова, 105а,
☎/факс +375173780905/375173798656

www.bemn.by, upr@bemn.by

СОДЕРЖАНИЕ

ОБЩИЕ СВЕДЕНИЯ	4
1 НАСТРОЙКА ПАРАМЕТРОВ СВЯЗИ	5
2 СХЕМЫ ПОДКЛЮЧЕНИЯ	5
3 СТРУКТУРА ИНФОРМАЦИОННОЙ МОДЕЛИ MP5, ВЕРСИЯ ПО50	8
4 ОПИСАНИЕ ИНФОРМАЦИОННОЙ МОДЕЛИ MP5 ПО50.....	10
4.1 Логическое устройство LD0.....	10
4.1.1 LLN0 – нулевая точка логического узла	10
4.1.2 LPHD1- описание физического местоположения устройства	11
4.2 Логическое устройство PROT.....	11
4.2.1 LLN0 – информация о логическом устройстве с блоком управления группами уставок	11
4.2.2 LPHD1 – информация о физическом устройстве	12
4.2.3 PTOC1 – защита по повышению тока I>	12
4.2.4 PTOC2 – защита по повышению тока I>>.....	13
4.2.5 PTOC3 – защита по повышению тока I>>>.....	14
4.2.6 PTOC4 – защита по повышению тока I>>>>	15
4.2.7 I2PTOC1 – защита по повышению тока обратной последовательности I2>	16
4.2.8 I2PTOC2 – защита по повышению тока обратной последовательности I2>>	17
4.2.9 I0PTOC1 – защита по повышению расчетного тока нулевой последовательности I0>.....	18
4.2.10 I0PTOC2 – защита по повышению расчетного тока нулевой последовательности I0>>	19
4.2.11 INPTOC1 – защита по повышению измеренного тока нулевой последовательности In>.....	20
4.2.12 INPTOC2 – защита по повышению измеренного тока нулевой последовательности In>>	21
4.2.13 IGPTOC1 – защита по повышению тока нулевой последовательности высших гармоник Ig>	22
4.2.14 I2I1PTOC1 – защита от обрыва провода I2/I1.....	23
4.2.15 LZSHPTOC – ЛЗШ.....	24
4.2.16 RREC1 – АПВ	25
4.2.17 RBRF – УРОВ.....	26
4.2.18 AVRGGIO – АВР	27
4.2.21 FLSGGIO1 – АЧР	28
4.2.22 FRRGGIO1 – ЧАПВ	28
4.2.23 VZGGIO1 – внешняя защита ВЗ1.....	29
4.3 Логическое устройство CTRL.....	30
4.3.1 LLN0 – информация о логическом устройстве с блоком управления группами уставок	30
4.3.2 LPHD1 – информация о физическом устройстве	31

4.3.3 CSWI1 – узел управления выключателем	31
4.3.4 XCBR1 – узел состояния выключателя	33
4.3.5 PTRC1 – условия для отключения при защите	35
4.3.6 GGIO1 - узел управления сигналами СДТУ	36
4.4 Логическое устройство MES.....	38
4.4.1 LLN0 – нулевая точка логического узла	38
4.4.2 LPHD1 – информация о физическом устройстве	38
4.4.3 MMXU1 – узел измерений	39
4.4.4 MSQI - измерение симметричных составляющих тока	41
4.5 Логическое устройство GGIO.....	41
4.5.1 LLN0 – нулевая точка логического узла	41
4.5.2 LPHD1 - информация о физическом устройстве	42
4.5.3 IN16GGIO1 - программируемые узлы на прием сигналов	43
4.5.4 OUT8GGIO1 - программируемые узлы на передачу сигналов (реле 1 – реле 8).....	45
4.5.5 LED12GGIO1 – узел светодиодных индикаторов	48
4.5.6 SSL24GGIO1 – программируемый узел на передачу сигналов ССЛ	49
4.5.7 VLS8GGIO1 – программируемый узел на передачу сигналов ВЛС.....	51
4.5.8 LS8GGIO1 – программируемый узел на прием сигналов ЛС	52
5 ОПИСАНИЕ НАБОРА ДАННЫХ (Datasets)	54
6 БЛОК УПРАВЛЕНИЯ НЕБУФЕРИЗИРОВАННЫМ ОТЧЕТАМ (Unbuffered Reports). БЛОК УПРАВЛЕНИЯ БУФЕРИЗИРОВАННЫМ ОТЧЕТОМ (Buffered Reports)	55
7 БЛОК УПРАВЛЕНИЯ GOOSE-СООБЩЕНИЕМ (GoCB)	57
8 ПОДПИСКА И ПРИЕМ GOOSE-СООБЩЕНИЙ.....	58

ОБЩИЕ СВЕДЕНИЯ

Устройство МР5 поддерживает передачу данных по протоколу МЭК 61850-8-1 со скоростью обмена информацией до 100 Мбит/с.

Поддержка протокола МЭК 61850-8-1 (GOOSE) позволяет осуществлять обмен дискретными сигналами между устройством и контроллерами управления на полевом уровне цифровой подстанции. МР5 ПО50 обеспечивает прием до 6 сигналов с действием на: «Включить выключатель», «Отключить выключатель», «Сброс индикации», «Сброс новой неисправности», «Сброс новой записи ЖА», «Сброс новой записи ЖС».

Поддержка протокола МЭК 61850-8-1 (MMS) позволяет реализовать сбор данных телесигнализации и телеизмерений, передачу команд телеуправления, передачу журналов аварий и событий, изменение группы уставок защит.

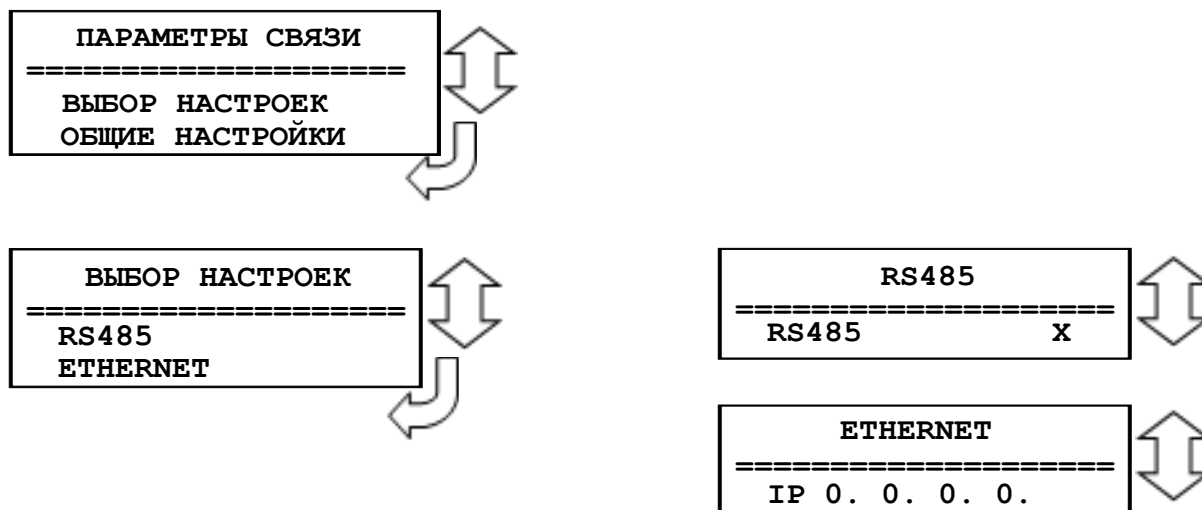
Синхронизация встроенных часов МР5 с внешним сервером времени АСУ ТП по сети Ethernet выполняется с помощью протокола точного времени SNTP. Конфигурация параметров синхронизации времени выполняется с веб-интерфейсе устройства.

Таблица 1.1 Технические характеристики системы передачи данных

Параметр	Значение
Интерфейс передачи данных: исполнение 3 исполнение 4	2 порта ST (100BASE-FX) 2 порта RJ-45 (100BASE-TX)
Протокол передачи данных	МЭК-61850
Сервисы передачи данных согласно МЭК-61850-8-1	- сервисы чтения информационной модели; - сервисы передачи наборов данных; - сервис спорадической передачи данных (отчетов MMS); - сервис прямого управления; - сервис управления группами уставок; - сервисы передачи общих событий на подстанции (GOOSE-сообщений); - сервис передачи файлов
Синхронизация времени	SNTP

1 НАСТРОЙКА ПАРАМЕТРОВ СВЯЗИ

Для настройки интерфейса связи необходимо зайти в структуру меню устройства МР5 и выбрать меню «КОНФИГУРИРОВАНИЕ СИСТЕМЫ», под-
меню «ПАРАМЕТРЫ СВЯЗИ».



Для обеспечения связи по протоколу МЭК61850 в сети Ethernet в меню «ПАРА-
МЕТРЫ СВЯЗИ – ВЫБОР НАСТРОЕК» необходимо задать IP адрес.

2 СХЕМЫ ПОДКЛЮЧЕНИЯ

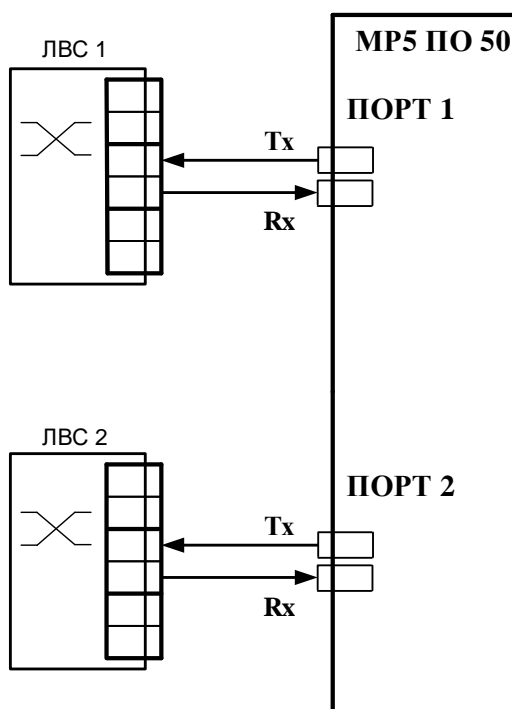


Рисунок 2.1 – Схема подключения с оптическим Ethernet интерфейсом МР5 ПО 50

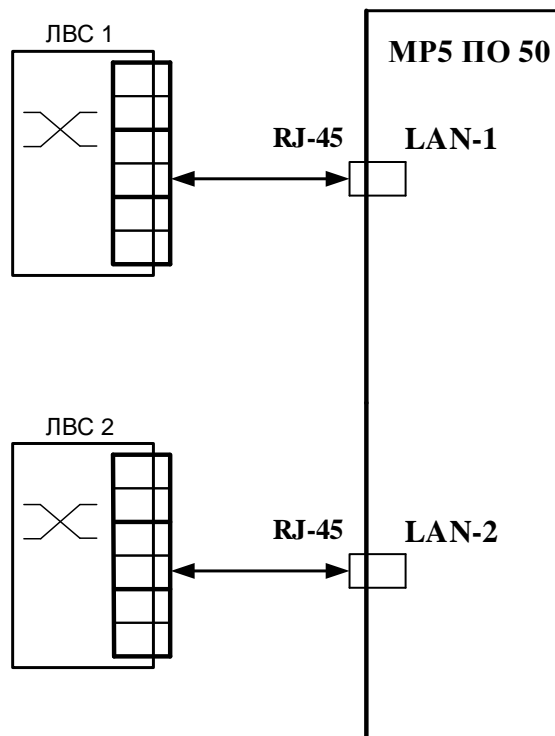


Рисунок 2.2 – Схема подключения с электрическим Ethernet интерфейсом MP5 ПО 50

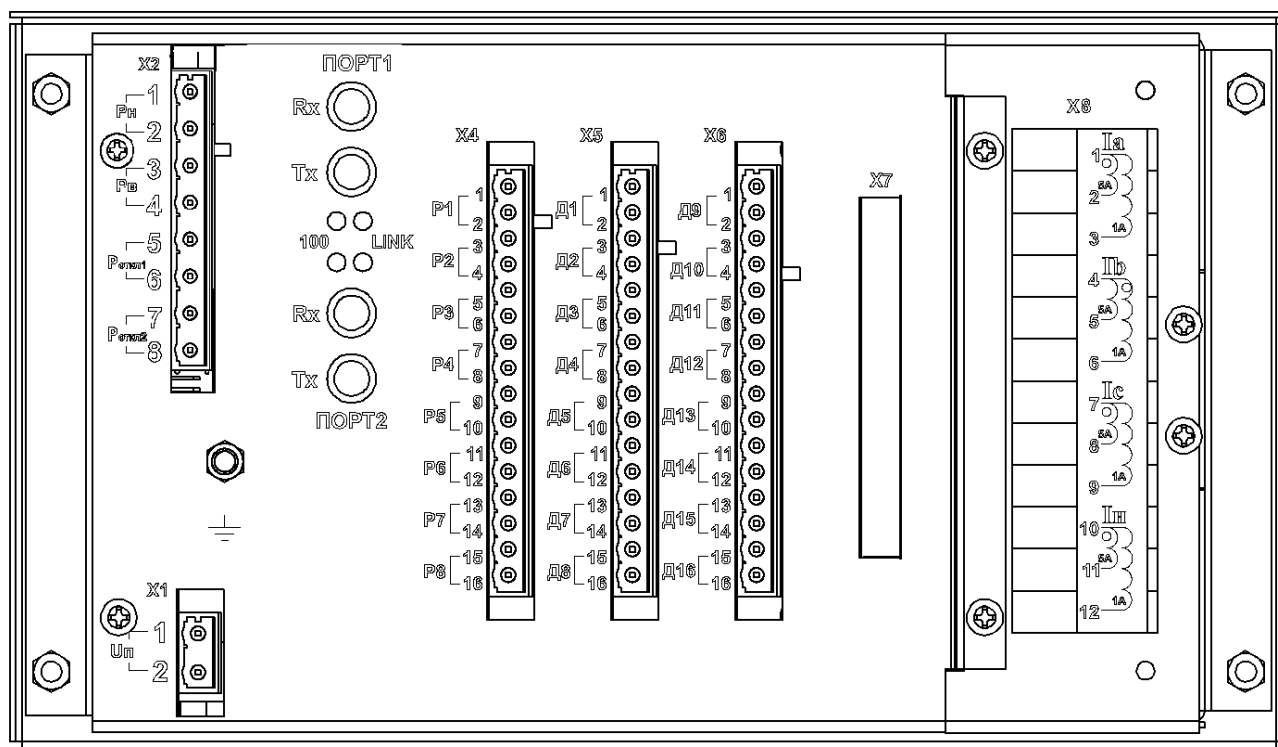


Рисунок 2.3 - Вид задней панели с оптическим Ethernet интерфейсом MP5 ПО 50

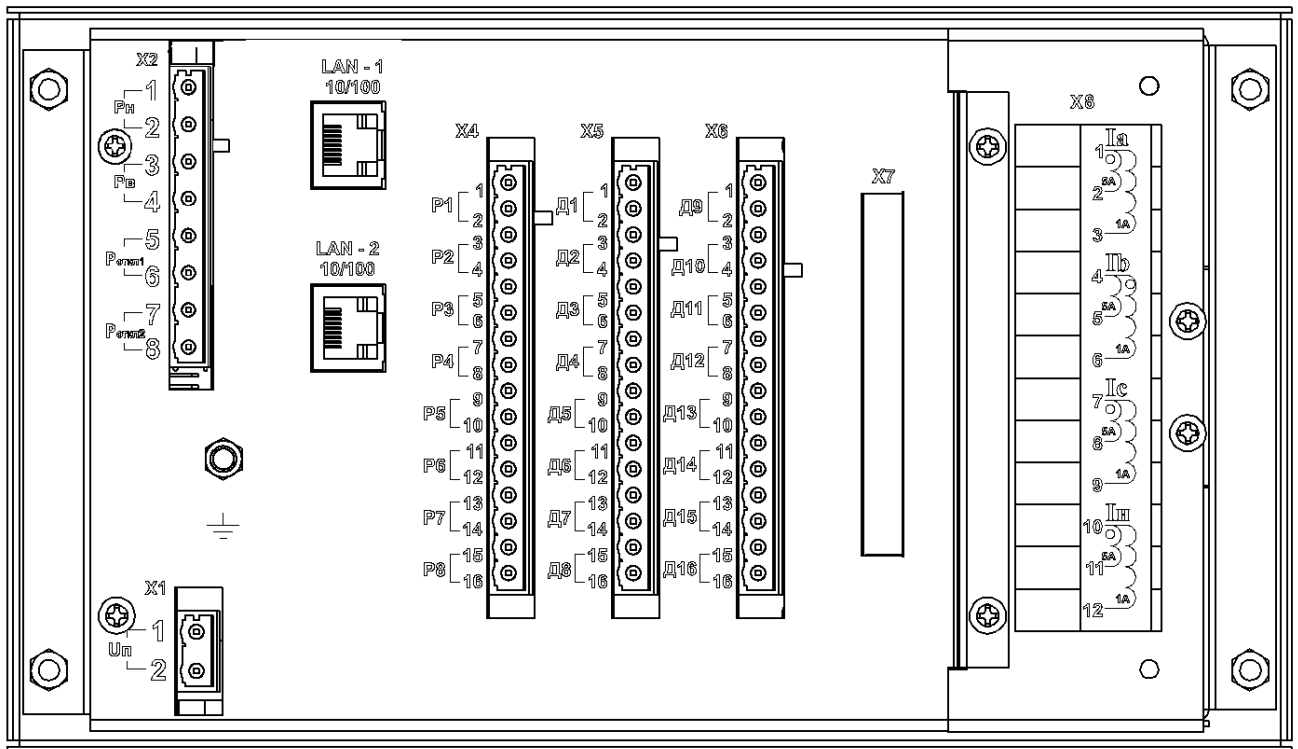


Рисунок 2.4 - Вид задней панели с электрическим Ethernet интерфейсом MP5 ПО 50

3 СТРУКТУРА ИНФОРМАЦИОННОЙ МОДЕЛИ МР5, ВЕРСИЯ ПО50

В таблице 3.1 приведена структура информационной модели МР5 версии ПО50 в соответствии со стандартом МЭК 61850.

Таблица 3.1

№	Наименование функции	Логический узел
1	2	3
МОДЕЛЬ ДАННЫХ (DataModel)		
1	Логическое устройство LD0	
1.1	Информация о логическом устройстве с блоком управления группами уставок	LLN0
1.2	Информация о физическом устройстве	LPHD1
2	Логическое устройство PROT	
2.1	Информация о логическом устройстве с блоком управления группами уставок	LLN0
2.2	Информация о физическом устройстве	LPHD1
2.3	Защита по повышению тока (I>, I>>, I>>>, I>>>>)	PТОС1, PТОС2, PТОС3, PТОС4
2.4	Защита по повышению тока обратной последовательности (I2>, I2>>)	I2PТОС1, I2PТОС2
2.5	Защита по повышению расчетного тока нулевой последовательности (I0>, I0>>)	I0PТОС1, I0PТОС2
2.6	Защита по повышению измеренного тока нулевой последовательности (In>, In>>)	INPТОС1, INPТОС2
2.7	Защита по повышению тока нулевой последовательности высших гармоник (Ig)	IGPТОС
2.8	Защита от обрыва провода (I2/I1)	I2I1PТОС1
2.9	ЛЗШ	LZSHPTC1
2.10	АПВ	RREC1
2.11	УРОВ	RBRF1
2.12	АВР	AVRGGIO1
2.13	АЧР	FLSGGIO1
2.14	ЧАПВ	FRREC1
2.15	Внешние защиты (В31 – В38)	VZGGIO1 – VZGGIO8
3	Логическое устройство CTRL1	
3.1	Информация о логическом устройстве	LLN0
3.2	Информация о физическом устройстве	LPHD1
3.3	Управление выключателем	CSWI1
3.4	Узел выключателя	XCBR1
3.5	Условия для отключения при защите	PTRC1
3.6	Управление сигналами СДТУ	GGIO1

Продолжение таблицы 3.1

1	2	3
4	Логическое устройство MES	
4.1	Информация о лог. устройстве	LLN0
4.2	Информация о физическом устройстве	LPHD1
4.3	Измерение фазных токов	MMXU1
4.4	Измерение симметричных составляющих тока	MSQI
5	Логическое устройство GGIO	
5.1	Информация о логическом устройстве	LLN0
5.2	Информация о физическом устройстве	LPHD1
5.3	Индикаторы	LED12GGIO1
5.4	Программируемые узлы на передачу сигналов (реле1 – реле8)	OUT8GGIO1
5.5	Программируемые узлы на прием сигналов (Д1 – Д16)	IN16GGIO1
5.6	Программируемые узлы на передачу сигналов ССЛ	SSL24GGIO1
5.7	Программируемые узлы на передачу сигналов ВЛС	VLS8GGIO1
5.8	Программируемые узлы на прием сигналов ЛС	LS8GGIO1
НАБОР ДАННЫХ (Datasets)		
	Набор данных	DS0 – DS19
БЛОК УПРАВЛЕНИЯ НЕБУФЕРИЗИРОВАННЫМИ ОТЧЕТАМИ		
	Блок управления небуферизированным отчетом	URCB1 – URCB2
БЛОК УПРАВЛЕНИЯ БУФЕРИЗИРОВАННЫМИ ОТЧЕТАМИ		
	Блок управления буферизированным отчетом	BRCB1 – BRCB9

4 ОПИСАНИЕ ИНФОРМАЦИОННОЙ МОДЕЛИ МР5 ПО50

4.1 Логическое устройство LD0

4.1.1 LLN0 – нулевая точка логического узла

Таблица 4.1

Объект данных	Функциональная связь	Атрибут объекта данных	Тип атрибута	Значение	Описание
1	2	3	4	5	6
Mod	ST	stVal	INT32	Всегда On = 1	Режим узла
	CF	q	Quality	-	Метка качества
		t	TimeStamp	-	Метка времени
		ctlModel	status only	-	Тип модели управления
Beh	ST	stVal	INT32	Всегда On = 1	Режим узла
		q	Quality	-	Метка качества
		t	TimeStamp	-	Метка времени
Health	ST	stVal	INT32	Ok = 1; Warning = 2	Ok , если нет аппаратной и программной неисправности; Warning , если есть аппаратная или программная неисправности
		q	Quality	-	Метка качества
		t	TimeStamp	-	Метка времени
NamPit	DS	vendor	Visible string255	BEMN	Наименование предприятия
		swRev	Visible string255	MP5 ПО50	Версия программного обеспечения
		d	Visible string255	-	Версия программного обеспечения модуля связи МЭК 61850
		configRev	-	-	Резерв для текстового описания узла
	EX	IdNs	Visible string255	-	Поддерживается версия стандарта IEC 61850-7-4:2010
SGCB	SP	NumofSG	Int8U	2	Количество групп уставок
		ActSG	Int8U	1 – основная; 2 – резервная	Активная группа уставок
		EditSG	Int8U	-	Не поддерживается. Всегда 0
		CnfEdit	Boolean	False	Не поддерживается.
		LActTm	TimeStamp	-	Время последнего переключения группы
		ResvTMS	-	-	Не поддерживается

4.1.2 LPHD1- описание физического местоположения устройства

Таблица 4.2

Объект данных	Функциональная связь	Атрибут объекта данных	Тип атрибута	Значение	Описание
PhyHealth	ST	stVal	INT32	Ok = 1; Warning = 2	Ok , если нет аппаратной и программной неисправности; Warning , если есть аппаратная или программная неисправности
		q	Quality	-	Метка качества
		t	TimeStamp	-	Метка времени
Proxy	ST	stVal	INT32		Режим узла
		q	Quality	-	Метка качества
		t	TimeStamp	-	Метка времени
PhyNam	DC	vendor	Visible string255	BEMN	Наименование предприятия

4.2 Логическое устройство PROT

4.2.1 LLN0 – информация о логическом устройстве с блоком управления

группами уставок

Таблица 4.3

Объект данных	Функциональная связь	Атрибут объекта данных	Тип атрибута	Значение	Описание
Mod	ST CF	stVal	INT32	Всегда On = 1	Режим узла
		q	Quality	-	Метка качества
		t	TimeStamp	-	Метка времени
		ctlModel	status only	-	Тип модели управления
Beh	ST	stVal	INT32	Всегда On = 1	Режим узла
		q	Quality	-	Метка качества
		t	TimeStamp	-	Метка времени
Health	ST	stVal	INT32	Ok = 1; Warning = 2	Ok , если нет аппаратной и программной неисправности; Warning , если есть аппаратная или программная неисправности
		q	Quality	-	Метка качества
		t	TimeStamp	-	Метка времени
NamPit	DS	vendor	Visible string255	BEMN	Наименование предприятия
		swRev	Visible string255	MP5 ПО50	Версия программного обеспечения
		d	-	-	Резерв для текстового описания узла
	confi-gRev	-	-		
	EX	IdNs	Visible string255	-	Поддерживается версия стандарта IEC 61850-7-4:2010

4.2.2 LPHD1 – информация о физическом устройстве

Таблицы 4.4

Объект данных	Функциональная связь	Атрибут объекта данных	Тип атрибута	Значение	Описание
PhyHealth	ST	stVal	INT32	Ok = 1; Warning = 2	Ok , если нет аппаратной и программной неисправности; Warning , если есть аппаратная или программная неисправности
		q	Quality	-	Метка качества
		t	TimeStamp	-	Метка времени
Proxy	ST	stVal	INT32		Режим работы узла
		q	Quality	-	Метка качества
		t	TimeStamp	-	Метка времени
PhyNam	DC	vendor	Visible string255	BEMN	Наименование предприятия

4.2.3 РТОС1 – защита по повышению тока I>

Таблица 4.5

Объект данных	Функциональная связь	Атрибут объекта данных	Тип атрибута	Значение	Описание
1	2	3	4	5	6
Mod	ST	stVal	INT32	On = 1 – «ведено» или «сигнализация» или «отключение»; Off=5 «выведено» с учетом групп уставок	Режим узла
		q	Quality	-	Метка качества
		t	TimeStamp	-	Метка времени
	CF	ctlModel	status only	-	Тип модели управления
Beh	ST	stVal	INT32	On = 1 – «ведено» или «сигнализация» или «отключение»; Off=5 «выведено» с учетом групп уставок	Режим узла
		q	Quality	-	Метка качества
		t	TimeStamp	-	Метка времени
Health	ST	stVal	INT32	Ok = 1; Warning = 2	Ok , если нет аппаратной и программной неисправности; Warning , если есть аппаратная или программная неисправности
		q	Quality	-	Метка качества
		t	TimeStamp	-	Метка времени
		general	BOOLEAN	-	Сигнал пуска I> ИО
Str	ST	dirGeneral	ENUMERATED	0 = Неизвестное 1 = прямое 2 = обратное 3 = оба	Направление
		q	Quality	-	Метка качества
		t	TimeStamp	-	Метка времени

Продолжение таблицы 4.5

1	2	3	4	5	6
Op	ST	general	BOOLEAN	-	Сигнал срабатывания I> СРАБ
		q	Quality	-	Метка качества
		t	TimeStamp	-	Метка времени
NamPIt	DS	vendor	Visible string255	ВЕМН	Наименование предприятия
		swRev	Visible string255	MP5 ПО50	Версия программного обеспечения
		d	Visible string255	-	Резерв для текстового описания узла

4.2.4 РТОС2 – защита по повышению тока I>>

Таблица 4.6

Объект данных	Функциональная связь	Атрибут объекта данных	Тип атрибута	Значение	Описание
1	2	3	4	5	6
Mod	ST	stVal	INT32	On = 1 – «ведено» или «сигнализация» или «отключение»; Off=5 «выведено» с учетом групп уставок	Режим узла
		q	Quality	-	Метка качества
		t	TimeStamp	-	Метка времени
	CF	ctlModel	status only	-	Тип модели управления
Beh	ST	stVal	INT32	On = 1 – «ведено» или «сигнализация» или «отключение»; Off=5 «выведено» с учетом групп уставок	Режим узла
		q	Quality	-	Метка качества
		t	TimeStamp	-	Метка времени
Health	ST	stVal	INT32	Ok = 1; Warning = 2	Ok , если нет аппаратной и программной неисправности; Warning , если есть аппаратная или программная неисправности
		q	Quality	-	Метка качества
		t	TimeStamp	-	Метка времени
Str	ST	general	BOOLEAN	-	Сигнал пуска I>> ИО
		dirGeneral	ENUMERATED	0 = Неизвестное 1 = прямое 2 = обратное 3 = оба	Направление
		q	Quality	-	Метка качества
		t	TimeStamp	-	Метка времени

Продолжение таблицы 4.6

1	2	3	4	5	6
Op	ST	general	BOOLEAN	-	Сигнал срабатывания I>> СРАБ
		q	Quality	-	Метка качества
		t	TimeStamp	-	Метка времени
NamPIt	DS	vendor	Visible string255	BEMN	Наименование предприятия
		swRev	Visible string255	MP5 ПО50	Версия программного обеспечения
		d	-	-	Резерв для текстового описания узла

4.2.5 РТОСЗ – защита по повышению тока I>>>

Таблица 4.7

Объект данных	Функциональная связь	Атрибут объекта данных	Тип атрибута	Значение	Описание
1	2	3	4	5	6
Mod	ST	stVal	INT32	On = 1 – «ведено» или «сигнализация» или «отключение»; Off=5 «выведено» с учетом групп уставок	Режим узла
		q	Quality	-	Метка качества
		t	TimeStamp	-	Метка времени
	CF	ctlModel	status only	-	Тип модели управления
Beh	ST	stVal	INT32	On = 1 – «ведено» или «сигнализация» или «отключение»; Off=5 «выведено» с учетом групп уставок	Режим узла
		q	Quality	-	Метка качества
		t	TimeStamp	-	Метка времени
Health	ST	stVal	INT32	Ok = 1; Warning = 2	Ok , если нет аппаратной и программной неисправности; Warning , если есть аппаратная или программная неисправности
		q	Quality	-	Метка качества
		t	TimeStamp	-	Метка времени
Str	ST	general	BOOLEAN	-	Сигнал пуска I>>> ИО
		dirGeneral	ENUMERATED	0 = Неизвестное 1 = прямое 2 = обратное 3 = оба	Направление
		q	Quality	-	Метка качества
		t	TimeStamp	-	Метка времени

Продолжение таблицы 4.7

1	2	3	4	5	6
Op	ST	general	BOOLEAN		Сигнал срабатывания I>>> СРАБ
		q	Quality	-	Метка качества
		t	TimeStamp	-	Метка времени
NamPIt	DS	vendor	Visible string255	ВЕМН	Наименование предприятия
		swRev	Visible string255	MP5 ПО50	Версия программного обеспечения
		d	Visible string255	-	Резерв для текстового описания узла

4.2.6 РТОС4 – защита по повышению тока I>>>>

Таблица 4.8

Объект данных	Функциональная связь	Атрибут объекта данных	Тип атрибута	Значение	Описание
1	2	3	4	5	6
Mod	ST	stVal	INT32	On = 1 – «ведено» или «сигнализация» или «отключение»; Off=5 «выведено» с учетом групп уставок	Режим узла
		q	Quality	-	Метка качества
		t	TimeStamp	-	Метка времени
	CF	ctlModel	status only	-	Тип модели управления
Beh	ST	stVal	INT32	On = 1 – «ведено» или «сигнализация» или «отключение»; Off=5 «выведено» с учетом групп уставок	Режим узла
		q	Quality	-	Метка качества
		t	TimeStamp	-	Метка времени
Health	ST	stVal	INT32	Ok = 1; Warning = 2	Ok , если нет аппаратной и программной неисправности; Warning , если есть аппаратная или программная неисправности
		q	Quality	-	Метка качества
		t	TimeStamp	-	Метка времени

Продолжение таблицы 4.8

1	2	3	4	5	6
Str	ST	general	BOOLEAN	-	Сигнал пуска I>>>> ИО
		dirGeneral	ENUMERATED	0 = Неизвестное 1 = прямое 2 = обратное 3 = оба	Направление
		q	Quality	-	Метка качества
		t	TimeStamp	-	Метка времени
Op	ST	general	BOOLEAN	-	Сигнал срабатывания I>>>> СРАБ
		q	Quality	-	Метка качества
		t	TimeStamp	-	Метка времени
NamPit	DS	vendor	Visible string255	ВЕМН	Наименование предприятия
		swRev	Visible string255	MP5 ПО50	Версия программного обеспечения
		d	-	-	Резерв для текстового описания узла

4.2.7 I2PTOC1 – защита по повышению тока обратной последовательности I2>

Таблица 4.9

Объект данных	Функциональная связь	Атрибут объекта данных	Тип атрибута	Значение	Описание
1	2	3	4	5	6
Mod	ST	stVal	INT32	On = 1 – «ведено» или «сигнализация» или «отключение»; Off=5 «выведено» с учетом групп уставок	Режим узла
		q	Quality	-	Метка качества
		t	TimeStamp	-	Метка времени
	CF	ctlModel	status only	-	Тип модели управления
Beh	ST	stVal	INT32	On = 1 – «ведено» или «сигнализация» или «отключение»; Off=5 «выведено» с учетом групп уставок	Режим узла
		q	Quality	-	Метка качества
		t	TimeStamp	-	Метка времени
Health	ST	stVal	INT32	Ok = 1; Warning = 2	Ok , если нет аппаратной и программной неисправности; Warning , если есть аппаратная или программная неисправности
		q	Quality	-	Метка качества
		t	TimeStamp	-	Метка времени

Продолжение таблицы 4.9

1	2	3	4	5	6
Str	ST	general	BOOLEAN	-	Сигнал пуска I2> ИО
		dirGeneral	ENUMERATED	0 = Неизвестное 1 = прямое 2 = обратное 3 = оба	Направление
		q	Quality	-	Метка качества
		t	TimeStamp	-	Метка времени
Op	ST	general	BOOLEAN	-	Сигнал срабатывания I2> СРАБ
		q	Quality	-	Метка качества
		t	TimeStamp	-	Метка времени
NamPit	DS	vendor	Visible string255	ВЕМН	Наименование предприятия
		swRev	Visible string255	MP5 ПО50	Версия программного обеспечения
		d	Visible string255	-	Резерв для текстового описания узла

4.2.8 I2PТОС2 – защита по повышению тока обратной последовательности I2>>

Таблица 4.10

Объект данных	Функциональная связь	Атрибут объекта данных	Тип атрибута	Значение	Описание
1	2	3	4	5	6
Mod	ST	stVal	INT32	On = 1 – «ведено» или «сигнализация» или «отключение»; Off=5 «выведено» с учетом групп уставок	Режим узла
		q	Quality	-	Метка качества
		t	TimeStamp	-	Метка времени
	CF	ctlModel	status only	-	Тип модели управления
Beh	ST	stVal	INT32	On = 1 – «ведено» или «сигнализация» или «отключение»; Off=5 «выведено» с учетом групп уставок	Режим узла
		q	Quality	-	Метка качества
		t	TimeStamp	-	Метка времени
Health	ST	stVal	INT32	Ok = 1; Warning = 2	Ok , если нет аппаратной и программной неисправности; Warning , если есть аппаратная или программная неисправности
		q	Quality	-	Метка качества
		t	TimeStamp	-	Метка времени

Продолжение таблицы 4.10

1	2	3	4	5	6
Str	ST	general	BOOLEAN	-	Сигнал пуска I2>> ИО
		dirGeneral	ENUMERATED	0 = Неизвестное 1 = прямое 2 = обратное 3 = оба	Направление
		q	Quality	-	Метка качества
		t	TimeStamp	-	Метка времени
Op	ST	general	BOOLEAN	-	Сигнал срабатывания I2>> СРАБ
		q	Quality	-	Метка качества
		t	TimeStamp	-	Метка времени
NamPIt	DS	vendor	Visible string255	ВЕМН	Наименование предприятия
		swRev	Visible string255	MP5 ПО50	Версия программного обеспечения
		d	-	-	Резерв для текстового описания узла

4.2.9 ЮРТОС1 – защита по повышению расчетного тока нулевой последовательности I0>

Таблица 4.11

Объект данных	Функциональная связь	Атрибут объекта данных	Тип атрибута	Значение	Описание
1	2	3	4	5	6
Mod	ST	stVal	INT32	On = 1 – «ведено» или «сигнализация» или «отключение»; Off=5 «выведено» с учетом групп уставок	Режим узла
		q	Quality	-	Метка качества
		t	TimeStamp	-	Метка времени
	CF	ctlModel	status only	-	Тип модели управления
Beh	ST	stVal	INT32	On = 1 – «ведено» или «сигнализация» или «отключение»; Off=5 «выведено» с учетом групп уставок	Режим узла
		q	Quality	-	Метка качества
		t	TimeStamp	-	Метка времени
Health	ST	stVal	INT32	Ok = 1; Warning = 2	Ok , если нет аппаратной и программной неисправности; Warning , если есть аппаратная или программная неисправности
		q	Quality	-	Метка качества
		t	TimeStamp	-	Метка времени

Продолжение таблицы 4.11

1	2	3	4	5	6
Str	ST	general	BOOLEAN	-	Сигнал пуска IO> ИО
		dirGeneral	ENUMERATED	0 = Неизвестное 1 = прямое 2 = обратное 3 = оба	Направление
		q	Quality	-	Метка качества
		t	TimeStamp	-	Метка времени
Op	ST	general	BOOLEAN	-	Сигнал срабатывания IO> СРАБ
		q	Quality	-	Метка качества
		t	TimeStamp	-	Метка времени
NamPIt	DS	vendor	Visible string255	ВЕМН	Наименование предприятия
		swRev	Visible string255	MP5 ПО50	Версия программного обеспечения
		d	-	-	Резерв для текстового описания узла

4.2.10 ЮРТОС2 – защита по повышению расчетного тока нулевой последовательности IO>>

Таблица 4.12

Объект данных	Функциональная связь	Атрибут объекта данных	Тип атрибута	Значение	Описание
1	2	3	4	5	6
Mod	ST	stVal	INT32	On = 1 – «ведено» или «сигнализация» или «отключение»; Off=5 «выведено» с учетом групп уставок	Режим узла
		q	Quality	-	Метка качества
		t	TimeStamp	-	Метка времени
	CF	ctlModel	status only	-	Тип модели управления
Beh	ST	stVal	INT32	On = 1 – «ведено» или «сигнализация» или «отключение»; Off=5 «выведено» с учетом групп уставок	Режим узла
		q	Quality	-	Метка качества
		t	TimeStamp	-	Метка времени
Health	ST	stVal	INT32	Ok = 1; Warning = 2	Ok , если нет аппаратной и программной неисправности; Warning , если есть аппаратная или программная неисправности
		q	Quality	-	Метка качества
		t	TimeStamp	-	Метка времени

Продолжение таблицы 4.12

1	2	3	4	5	6
Str	ST	general	BOOLEAN	-	Сигнал пуска IO>> ИО
		dirGeneral	ENUMERATED	0 = Неизвестное 1 = прямое 2 = обратное 3 = оба	Направление
		q	Quality	-	Метка качества
		t	TimeStamp	-	Метка времени
Op	ST	general	BOOLEAN	-	Сигнал срабатыва- ния IO>> СРАБ
		q	Quality	-	Метка качества
		t	TimeStamp	-	Метка времени
NamPIt	DS	vendor	Visible string255	ВЕМН	Наименование пред- приятия
		swRev	Visible string255	MP5 ПО50	Версия программ- ного обеспечения
		d	-	-	Резерв для текстового описания узла

4.2.11 INPTOC1 – защита по повышению измеренного тока нулевой после-
довательности In>

Таблица 4.13

Объект данных	Функциональная связь	Атрибут объекта данных	Тип атрибута	Значение	Описание
1	2	3	4	5	6
Mod	ST	stVal	INT32	On = 1 – «ведено» или «сигнализа- ция» или «отклю- чение»; Off=5 «выведено» с учетом групп уставок	Режим узла
		q	Quality	-	Метка качества
		t	TimeStamp	-	Метка времени
	CF	ctlModel	status only	-	Тип модели управле- ния
Beh	ST	stVal	INT32	On = 1 – «ведено» или «сигнализа- ция» или «отклю- чение»; Off=5 «выведено» с учетом групп уставок	Режим узла
		q	Quality	-	Метка качества
		t	TimeStamp	-	Метка времени
Health	ST	stVal	INT32	Ok = 1; Warning = 2	Ok , если нет аппа- ратной и программ- ной неисправности; Warning , если есть аппаратная или про- граммная неисправ- ности
		q	Quality	-	Метка качества
		t	TimeStamp	-	Метка времени

Продолжение таблицы 4.13

1	2	3	4	5	6
Str	ST	general	BOOLEAN	-	Сигнал пуска In> ИО
		dirGeneral	ENUMERATED	0 = Неизвестное 1 = прямое 2 = обратное 3 = оба	Направление
		q	Quality	-	Метка качества
		t	TimeStamp	-	Метка времени
Op	ST	general	BOOLEAN	-	Сигнал срабатывания In> СРАБ
		q	Quality	-	Метка качества
		t	TimeStamp	-	Метка времени
NamPIt	DS	vendor	Visible string255	ВЕМН	Наименование предприятия
		swRev	Visible string255	MP5 ПО50	Версия программного обеспечения
		d	Visible string255	-	Резерв для текстового описания узла

4.2.12 INPTOC2 – защита по повышению измеренного тока нулевой последовательности In>>

Таблица 4.14

Объект данных	Функциональная связь	Атрибут объекта данных	Тип атрибута	Значение	Описание
1	2	3	4	5	6
Mod	ST	stVal	INT32	On = 1 – «ведено» или «сигнализация» или «отключение»; Off=5 «выведено» с учетом групп уставок	Режим узла
		q	Quality	-	Метка качества
		t	TimeStamp	-	Метка времени
	CF	ctlModel	status only	-	Тип модели управления
Beh	ST	stVal	INT32	On = 1 – «ведено» или «сигнализация» или «отключение»; Off=5 «выведено» с учетом групп уставок	Режим узла
		q	Quality	-	Метка качества
		t	TimeStamp	-	Метка времени
		Health	ST	stVal	INT32
q	Quality	-		Метка качества	
t	TimeStamp	-		Метка времени	

Продолжение таблицы 4.14

1	2	3	4	5	6
Str	ST	general	BOOLEAN	-	Сигнал пуска In>> ИО
		dirGeneral	ENUMERATED	0 = Неизвестное 1 = прямое 2 = обратное 3 = оба	Направление
		q	Quality	-	Метка качества
		t	TimeStamp	-	Метка времени
Op	ST	general	BOOLEAN	-	Сигнал срабатывания In>> СРАБ
		q	Quality	-	Метка качества
		t	TimeStamp	-	Метка времени
NamPIt	DS	vendor	Visible string255	ВЕМН	Наименование предприятия
		swRev	Visible string255	MP5 ПО50	Версия программного обеспечения
		d	Visible string255	-	Резерв для текстового описания узла

4.2.13 IGPTOC1 – защита по повышению тока нулевой последовательности высших гармоник $I_{g>}$

Таблица 4.15

Объект данных	Функциональная связь	Атрибут объекта данных	Тип атрибута	Значение	Описание
1	2	3	4	5	6
Mod	ST	stVal	INT32	On = 1 – «ведено» или «сигнализация» или «отключение»; Off=5 «выведено» с учетом групп уставок	Режим узла
		q	Quality	-	Метка качества
		t	TimeStamp	-	Метка времени
	CF	ctlModel	status only	-	Тип модели управления
Beh	ST	stVal	INT32	On = 1 – «ведено» или «сигнализация» или «отключение»; Off=5 «выведено» с учетом групп уставок	Режим узла
		q	Quality	-	Метка качества
		t	TimeStamp	-	Метка времени
Health	ST	stVal	INT32	Ok = 1; Warning = 2	Ok , если нет аппаратной и программной неисправности; Warning , если есть аппаратная или программная неисправности
		q	Quality	-	Метка качества
		t	TimeStamp	-	Метка времени

Продолжение таблицы 4.15

1	2	3	4	5	6
Str	ST	general	BOOLEAN	-	Сигнал пуска Ig> ИО
		dirGeneral	ENUMERATED	0 = Неизвестное 1 = прямое 2 = обратное 3 = оба	Направление
		q	Quality	-	Метка качества
		t	TimeStamp	-	Метка времени
Op	ST	general	BOOLEAN	-	Сигнал срабатывания Ig> СРАБ
		q	Quality	-	Метка качества
		t	TimeStamp	-	Метка времени
NamPIt	DS	vendor	Visible string255	ВЕМН	Наименование предприятия
		swRev	Visible string255	MP5 ПО50	Версия программного обеспечения
		d	Visible string255	-	Резерв для текстового описания узла

4.2.14 I2I1PTOC1 – защита от обрыва провода I2/I1

Таблица 4.16

Объект данных	Функциональная связь	Атрибут объекта данных	Тип атрибута	Значение	Описание
1	2	3	4	5	6
Mod	ST	stVal	INT32	On = 1 – «ведено» или «сигнализация» или «отключение»; Off=5 «выведено» с учетом групп уставок	Режим узла
		q	Quality	-	Метка качества
		t	TimeStamp	-	Метка времени
	CF	ctlModel	status only	-	Тип модели управления
Beh	ST	stVal	INT32	On = 1 – «ведено» или «сигнализация» или «отключение»; Off=5 «выведено» с учетом групп уставок	Режим узла
		q	Quality	-	Метка качества
		t	TimeStamp	-	Метка времени
Health	ST	stVal	INT32	Ok = 1; Warning = 2	Ok , если нет аппаратной и программной неисправности; Warning , если есть аппаратная или программная неисправности
		q	Quality	-	Метка качества
		t	TimeStamp	-	Метка времени

Продолжение таблицы 4.16

1	2	3	4	5	6
Str	ST	general	BOOLEAN	-	Сигнал пуска ПИ2> ИО
		dirGeneral	ENUMERATED	0 = Неизвестное 1 = прямое 2 = обратное 3 = оба	Направление
		q	Quality	-	Метка качества
		t	TimeStamp	-	Метка времени
Op	ST	general	BOOLEAN	-	Сигнал срабатывания ПИ2> СРАБ
		q	Quality	-	Метка качества
		t	TimeStamp	-	Метка времени
NamPit	DS	vendor	Visible string255	ВЕМН	Наименование предприятия
		swRev	Visible string255	MP5 ПО50	Версия программного обеспечения
		d	Visible string255	-	Резерв для текстового описания узла

4.2.15 LZSHPTOC – ЛЗШ

Таблица 4.17

Объект данных	Функциональная связь	Атрибут объекта данных	Тип атрибута	Значение	Описание
1	2	3	4	5	6
Mod	ST	stVal	INT32	On = 1 – если ЛЗШ «Схема1» или «Схема2»; Off=5 – если ЛЗШ «Выведено»	Режим узла
		q	Quality	-	Метка качества
		t	TimeStamp	-	Метка времени
	CF	ctlModel	status only	-	Тип модели управления
Beh	ST	stVal	INT32	On = 1 – если ЛЗШ «Схема1» или «Схема2»; Off=5 – если ЛЗШ «Выведено»	Режим узла
		q	Quality	-	Метка качества
		t	TimeStamp	-	Метка времени
Health	ST	stVal	INT32	Ok = 1; Warning = 2	ok , если нет неисправности аналогового модуля измерения тока; Warning , если есть неисправности аналогового модуля измерения тока
		q	Quality	-	Метка качества
		t	TimeStamp	-	Метка времени

Продолжение таблицы 4.17

1	2	3	4	5	6
Str	ST	general	BOOLEAN	-	Сигнал пуска «Работа ЛЗШ»
		dirGeneral	ENUMERATED	Всегда 0	Направление
		q	Quality	-	Метка качества
		t	TimeStamp	-	Метка времени
Op	ST	general	BOOLEAN	-	Сигнал срабатывания «Работа ЛЗШ»
		q	Quality	-	Метка качества
		t	TimeStamp	-	Метка времени
NamPIt	DS	vendor	Visible string255	ВЕМН	Наименование предприятия
		swRev	Visible string255	MP5 ПО50	Версия программного обеспечения
		d	Visible string255	-	Резерв для текстового описания узла

4.2.16 RREC1 – АПВ

Таблица 4.18

Объект данных	Функциональная связь	Атрибут объекта данных	Тип атрибута	Значение	Описание
Mod	ST	stVal	INT32	On = 1 , если режим «1крат» или «2крат» или «3крат» или «4крат»; Off=5 , если режим «Нет»	Режим узла
		q	Quality	-	Метка качества
		t	TimeStamp	-	Метка времени
	CF	ctlModel	status only	-	Тип модели управления
Beh	ST	stVal	INT32	On = 1 , если режим «1крат» или «2крат» или «3крат» или «4крат»; Off=5 , если режим «Нет»	Режим узла
		q	Quality	-	Метка качества
		t	TimeStamp	-	Метка времени
Health	ST	stVal	INT32	Ok = 1; Warning = 2	Всегда ok
		q	Quality	-	Метка качества
		t	TimeStamp	-	Метка времени
Auto-RecSt	ST	stVal	NT32	Ready=1 In progress=2 Successful=3	Всегда =1

Продолжение таблицы 4.18

1	2	3	4	5	6
Op	ST	general	BOOLEAN	-	Включение выключателя по АПВ
		q	Quality	-	Метка качества
		t	TimeStamp	-	Метка времени
NamPIt	DS	vendor	Visible string255	BEMN	Наименование предприятия
		swRev	Visible string255	MP5 ПО50	Версия программного обеспечения
		d	Visible string255	-	Резерв для текстового описания узла

4.2.17 RBRF – УРОВ

Таблица 4.19

Объект данных	Функциональная связь	Атрибут объекта данных	Тип атрибута	Значение	Описание
Mod	ST	stVal	INT32	Всегда On	Режим узла
		q	Quality	-	Метка качества
		t	TimeStamp	-	Метка времени
	CF	ctlModel	status only	-	Тип модели управления
Beh	ST	stVal	INT32	Всегда On	Режим узла
		q	Quality	-	Метка качества
		t	TimeStamp	-	Метка времени
Health	ST	stVal	INT32	Ok = 1 Warning = 2	ok , если нет неисправности аналогового модуля измерения тока; Warning , если есть неисправности аналогового модуля измерения тока
		q	Quality	-	Метка качества
		t	TimeStamp	-	Метка времени
OpEx	ST	general	BOOLEAN	-	Работа УРОВ (отключение выключателя из-за отказа, внешнее отключение)
		q	Quality	-	Метка качества
		t	TimeStamp	-	Метка времени
NamPIt	DS	vendor	Visible string255	BEMN	Наименование предприятия
		swRev	Visible string255	MP5 ПО50	Версия программного обеспечения
		d	Visible string255	-	Резерв для текстового описания узла

4.2.18 AVRGGIO – АВР

Таблица 4.20

Объект данных	Функциональная связь	Атрибут объекта данных	Тип атрибута	Значение	Описание
1	2	3	4	5	6
Mod	ST	stVal	INT32	On = 1 , если АВР введен в любом режиме; Off=5 , если АВР выведен	Режим узла
		q	Quality	-	Метка качества
		t	TimeStamp	-	Метка времени
	CF	ctlModel	status only	-	Тип модели управления
Beh	ST	stVal	INT32	On = 1 , если АВР введен в любом режиме; Off=5 , если АВР выведен	Режим узла
		q	Quality	-	Метка качества
		t	TimeStamp	-	Метка времени
Health	ST	stVal	INT32	-	Всегда Ок
		q	Quality	-	Метка качества
		t	TimeStamp	-	Метка времени
IndIn	ST	stVal	INT32	0 – событий; 1 – АВР включить резерв; 2 – АВР отключить резерв; 3 – АВР блокировка	Сигнал узла
		q	Quality	-	Метка качества
		t	TimeStamp	-	Метка времени
NamPit	DS	vendor	Visible string255	ВЕМН	Наименование предприятия
		swRev	Visible string255	MP5 ПО50	Версия программного обеспечения
		d	Visible string255	-	Резерв для текстового описания узла

4.2.21 FLSSGIO1 – АЧР

Таблица 4.21

Объект данных	Функциональная связь	Атрибут объекта данных	Тип атрибута	Значение	Описание
Mod	ST	stVal	INT32	Всегда On	Режим узла
		q	Quality	-	Метка качества
		t	TimeStamp	-	Метка времени
	CF	ctlModel	status only	-	Тип модели управления
Beh	ST	stVal	INT32	Всегда On	Режим узла
		q	Quality	-	Метка качества
		t	TimeStamp	-	Метка времени
Health	ST	stVal	INT32	Ok = 1 Warning = 2	ok , если нет неисправности аналогового модуля измерения тока; Warning , если есть неисправности аналогового модуля измерения тока
		q	Quality	-	Метка качества
		t	TimeStamp	-	Метка времени
OpEx	ST	general	BOOLEAN	-	АЧР откл. (автоматическое отключение присоединения при снижении частоты в сети ниже заданной)
		q	Quality	-	Метка качества
		t	TimeStamp	-	Метка времени
NamPit	DS	vendor	Visible string255	ВЕМН	Наименование предприятия
		swRev	Visible string255	MP5 ПО50	Версия программного обеспечения
		d	Visible string255	-	Резерв для текстового описания узла

4.2.22 FRRGGIO1 – ЧАПВ

Таблица 4.22

Объект данных	Функциональная связь	Атрибут объекта данных	Тип атрибута	Значение	Описание
1	2	3	4	5	6
Mod	ST	stVal	INT32	Всегда On	Режим узла
		q	Quality	-	Метка качества
		t	TimeStamp	-	Метка времени
	CF	ctlModel	status only	-	Тип модели управления
Beh	ST	stVal	INT32	Всегда On	Режим узла
		q	Quality	-	Метка качества
		t	TimeStamp	-	Метка времени

Продолжение таблицы 4.22

1	2	3	4	5	6
Health	ST	stVal	INT32	Ok = 1 Warning = 2	ok , если нет неисправности аналогового модуля измерения тока; Warning , если есть неисправности аналогового модуля измерения тока
		q	Quality	-	Метка качества
		t	TimeStamp	-	Метка времени
Op	ST	general	BOOLEAN	-	Срабатывание ЧАПВ
		q	Quality	-	Метка качества
		t	TimeStamp	-	Метка времени
NamPit	DS	vendor	Visible string255	BEMN	Наименование предприятия
		swRev	Visible string255	MP5 ПО50	Версия программного обеспечения
		d	Visible string255	-	Резерв для текстового описания узла

4.2.23 VZGGIO1 – внешняя защита ВЗ1

Таблица 4.23

Объект данных	Функциональная связь	Атрибут объекта данных	Тип атрибута	Значение	Описание
1	2	3	4	5	6
Mod	ST	stVal	INT32	On = 1 , если режим «Введено» или «Сигнализация» или «Отключение»; Off=5 , если режим «Выведено»	Режим узла
		q	Quality	-	Метка качества
		t	TimeStamp	-	Метка времени
	CF	ctlModel	status only	-	Тип модели управления
Beh	ST	stVal	INT32	On = 1 , если режим «Введено» или «Сигнализация» или «Отключение»; Off=5 , если режим «Выведено»	Режим узла
		q	Quality	-	Метка качества
		t	TimeStamp	-	Метка времени
Health	ST	stVal	INT32	-	Всегда Ok
		q	Quality	-	Метка качества
		t	TimeStamp	-	Метка времени

Продолжение таблицы 4.23

1	2	3	4	5	6
Ind1	ST	stVal	BOOLEAN	-	СРАБ В31
		q	Quality	-	Метка качества
		t	TimeStamp	-	Метка времени
NamPIt	DS	vendor	Visible string255	BEMN	Наименование предприятия
		swRev	Visible string255	MP5 ПО50	Версия программного обеспечения
		d	-	-	Резерв для текстового описания узла
Логические узлы VZGGIO2 (внешняя защита В32) – VZGGIO8 (внешняя защита В38) будут иметь такую же структуру, как и VZGGIO1 (В31)					

4.3 Логическое устройство CTRL

4.3.1 LLN0 – информация о логическом устройстве с блоком управления

группами уставок

Таблица 4.24

Объект данных	Функциональная связь	Атрибут объекта данных	Тип атрибута	Значение	Описание
Mod	ST	stVal	INT32	Всегда On = 1	Режим узла
		CF	q	Quality	-
	CF	t	TimeStamp	-	Метка времени
		ctlModel	INT32	status only=0	Тип модели управления
Beh	ST	stVal	INT32	On = 1	Режим узла
		q	Quality	-	Метка качества
		t	TimeStamp	-	Метка времени
Health	ST	stVal	INT32	Ok = 1; Warning = 2	Ok , если нет аппаратной и программной неисправности; Warning , если есть аппаратная или программная неисправности
		q	Quality	-	Метка качества
		t	TimeStamp	-	Метка времени
NamPIt	DS	vendor	Visible string255	BEMN	Наименование предприятия
		swRev	Visible string255	MP5 ПО50	Версия программного обеспечения
		d	-	-	Резерв для текстового описания узла
		configRev	-	-	Резерв для текстового описания узла
	EX	IdNs	Visible string255	-	Поддерживается версия стандарта IEC 61850-7-4:2010

4.3.2 LPHD1 – информация о физическом устройстве

Таблица 4.25

Объект данных	Функциональная связь	Атрибут объекта данных	Тип атрибута	Значение	Описание
PhyHealth	ST	stVal	INT32	Ok = 1; Warning = 2	Ok , если нет аппаратной и программной неисправности; Warning , если есть аппаратная или программная неисправности
		q	Quality	-	Метка качества
		t	TimeStamp	-	Метка времени
Proxy	ST	stVal	BOOLEAN	False	Режим Proxy
		q	Quality	-	Метка качества
		t	TimeStamp	-	Метка времени
PhyNam	DC	vendor	Visible string255	BEMN	Наименование предприятия

4.3.3 CSWI1 – узел управления выключателем

Таблица 4.26

Объект данных	Функциональная связь	Атрибут объекта данных	Тип атрибута	Значение	Описание	
1	2	3	4	5	6	
Mod	CO	oper	-	-	-	
		origin	orCat			
			orLdent			
			ctlVal	INT32	On = 1	Управляемое значение
			ctlNum	-	-	Порядковый номер
			T	-	-	Время
		Test check	BOOLEAN	-	-	Режим тестирования
		check	-	-	-	Проверка
	ST	stVal	INT32	On=1		On, если управление от СДТУ введено
				Off=5		Off, если управление от СДТУ выведено
			q	Quality	-	Метка качества
			t	TimeStamp	-	Метка времени
	CF	ctlModel	INT32	Direct with normal security=1	Тип модели управления	
Beh	ST	stVal	INT32	On=1	On, если управление от СДТУ введено	
				Off=5	Off, если управление от СДТУ выведено	
		q	Quality	-	Метка качества	
t	TimeStamp	-	Метка времени			

Продолжение таблицы 4.26

1	2	3	4	5	6	
Health	ST	stVal	INT32	Ok = 1; Warning = 2	Ok , если нет неисправности выключателя Warning , если есть неисправность выключателя	
		q	Quality	-	Метка качества	
		t	TimeStamp	-	Метка времени	
Pos	CO	oper	-	-	-	
		origin	orCat	-	-	-
			orIdent	-	-	-
			ctlVal	BOOLEAN	Off=0 On=1 (выключить включить)	Off , отключить выключатель On , включить выключатель
		ctlNum	-	-	Порядковый номер	
		T	-	-	Время	
		Test	BOOLEAN	-	Режим тестирования	
		check	-	-	Проверка	
	ST	stVal	INT32	intermediate-state=0 off=1 on=2 bad-state=3	intermediate-state , если отсутствуют сигналы «выключатель включен» и «выключатель отключен»; off , если нет сигнала «выключатель включен» и есть «выключатель отключен» on, если есть сигнал «выключатель включен» и нет «выключатель отключен»; bad-state , если есть сигналы «выключатель включен» и «выключатель отключен»	
		q	Quality	-	Метка качества	
		t	TimeStamp	-	Метка времени	
CF	ctlModel	INT32	Direct with normal security=1	Тип модели управления		
NamPit	DS	vendor	Visible string255	BEMN	Наименование предприятия	
		swRev	Visible string255	MP5 ПО50	Версия программного обеспечения	
		d	-	-	Резерв для текстового описания узла	

4.3.4 ХСВВ1 – узел состояния выключателя

Таблица 4.27

Объект данных	Функциональная связь	Атрибут объекта данных	Тип атрибута	Значение	Описание
1	2	3	4	5	6
Mod	CO	oper	-	-	-
		origin	orCat	-	-
			orIdent	-	-
		ctlVal	INT32	On = 1	Управляемое значение
		ctlNum	-	-	Порядковый номер
		T	-	-	Время
		Test	BOOLEAN	-	Режим тестирования
		check	-	-	Проверка
	ST	stVal	INT32	On=1	Режим узла
		q	Quality	-	Метка качества
		t	TimeStamp	-	Метка времени
	CF	ctlModel	INT32	Statys only=0	Тип модели управления
	Beh	ST	stVal	INT32	On = 1 Off = 5
q			Quality	-	Метка качества
t			TimeStamp	-	Метка времени
Health	ST	stVal	INT32	Ok = 1; Warning = 2	Ok , если нет неисправности выключателя Warning , если есть неисправность выключателя
		q	Quality	-	Метка качества
		t	TimeStamp	-	Метка времени
Pos	ST	stVal	CODEDENUM	intermediate-state=0 off=1 on=2 bad-state=3	intermediate-state , если отсутствуют сигналы «выключатель включен» и «выключатель отключен»; off , если нет сигнала «выключатель включен» и есть «выключатель отключен»; on , если есть сигнал «выключатель включен» и нет «выключатель отключен»; bad-state , если есть сигналы «выключатель включен» и «выключатель отключен»
		q	Quality	-	Метка качества
		t	TimeStamp	-	Метка времени

Продолжение таблицы 4.27

1	2	3	4	5	6	
	CF	ctlModel	INT32	Statys only=0	Тип модели управления	
Loc	ST	stVal	Boolean	Местное управление: True=1 False=0	True , если есть дискретный сигнал «Блокировка СДТУ» False , если нет дискретного сигнала «Блокировка СДТУ»	
		q	Quality	-	Метка качества	
		t	TimeStamp	-	Метка времени	
OpCnt	ST	stVal	INT32	-	Счётчик числа оперативных переключений	
		q	Quality	-	Метка качества	
		t	TimeStamp	-	Метка времени	
CBOpCap	ST	stVal	INT32	None=1 Open=2 Close-Open=3 Open-Close-Open=4 Close-Open-Close-Open=5	None=1 Функциональные возможности выключателя	
		q	Quality	-	Метка качества	
		t	TimeStamp	-	Метка времени	
BlkOpn	CO	oper	-	-	-	
		origin	orCar	-	-	-
			orIdent	-	-	-
			ctlVal	INT32	False	Блокировка отключения
		ctlNum	-	-	Порядковый номер	
		T	-	-	Время	
		Test	BOOLEAN	False	Режим тестирования	
		check	-	-	Проверка	
	ST	stVal	BOOLEAN	False=0	Блокировка отключения	
		q	Quality	-	Метка качества	
		t	TimeStamp	-	Метка времени	
CF	ctlModels	INT32	status-only=0	Модель управления		
BlkCls	CO	oper	-	-	-	
		origin	orCar	-	-	-
			orIdent	-	-	-
			ctlVal	INT32	False	Блокировка включения
		ctlNum	-	-	Порядковый номер	
		T	-	-	Время	
		Test	BOOLEAN	-	Режим тестирования	
		check	-	-	Проверка	

Продолжение таблицы 4.27

1	2	3	4	5	6
	ST	stVal	BOOLEAN	True=1 False=0	True , если нет неисправностей выключателя и дискр. сигнал блокировки включения; False , если есть неисправности выключателя или сигнал «Блокировка включения»
		q	Quality	-	Метка качества
		t	TimeStamp	-	Метка времени
	CF	ctlModel	Statys only	-	Тип модели управления
NamPit	DS	vendor	Visible string255	BEMN	Наименование предприятия
		swRev	Visible string255	MP5 ПО50	Версия программного обеспечения
		d	Visible string255	-	Резерв для текстового описания узла

4.3.5 PTRC1 – условия для отключения при защите

Таблица 4.28

Объект данных	Функциональная связь	Атрибут объекта данных	Тип атрибута	Значение	Описание
Mod	ST	stVal	INT32	Всегда On	Режим узла
		q	Quality	-	Метка качества
		t	TimeStamp	-	Метка времени
	CF	ctlModel	status only	-	Тип модели управления
Beh	ST	stVal	INT32	Всегда On	Режим узла
		q	Quality	-	Метка качества
		t	TimeStamp	-	Метка времени
Health	ST	stVal	INT32	Ok = 1 - если нет неисправности аналогового модуля; Warning = 2 - если есть неисправности аналогового модуля	Всегда ок
		q	Quality	-	Метка качества
		t	TimeStamp	-	Метка времени
Op	ST	general	BOOLEAN	-	Защита отключить
		q	Quality	-	Метка качества
		t	TimeStamp	-	Метка времени
NamPit	DS	vendor	Visible string255	BEMN	Наименование предприятия
		swRev	Visible string255	MP5 ПО 50	Наименование устройства, версия ПО
		d	Visible string255	-	Резерв для текстового описания узла

4.3.6 GGIO1 - узел управления сигналами СДТУ

Таблица 4.29

Объект данных	Функциональная связь	Атрибут объекта данных	Тип атрибута	Значение	Описание		
Mod	ST	stVal	INT32	Всегда On	Режим узла		
		q	Quality	-	Метка качества		
		t	TimeStamp	-	Метка времени		
	CF	ctlModel	status only	-	Тип модели управления		
Beh	ST	stVal	INT32	Всегда On	Режим узла		
		q	Quality	-	Метка качества		
		t	TimeStamp	-	Метка времени		
Health	ST	stVal	INT32	Ok = 1; Warning = 2	Всегда Ok		
		q	Quality	-	Метка качества		
		t	TimeStamp	-	Метка времени		
NamPit	DS	vendor	Visible string255	BEMN	Наименование предприятия		
		swRev	Visible string255	MP5 ПО 50	Наименование устройства, версия ПО		
		d	Visible string255	-	Резерв для текстового описания узла		
SPCSO1	CO	oper	-	-	-		
		brigin	orCar	-	-	-	
			orIdent	-	-	-	
			ctlVal	INT32	False	Управляемое значение	
			ctlNum	-	-	Порядковый номер	
		T	-	-	Время		
		Test	BOOLEAN	False	Режим тестирования		
		check	-	-	Проверка		
	ST	stVal	BOOLEAN	False=0	Наличие новых неисправностей		
		q	Quality	-	Метка качества		
		t	TimeStamp	-	Метка времени		
		CF	ctlModels	CtlModels	Direct witr normal security=1	Модель управления	
	DC	d	Visible string255	Reset the new fault flag	Текст описания		
	SPCSO2	CO	oper	-	-	-	
			brigin	orCar	-	-	-
				orIdent	-	-	-
ctlVal				INT32	False	Управляемое значение	
ctlNum				-	-	Порядковый номер	
T			-	-	Время		
Test			BOOLEAN	False	Режим тестирования		
check			-	-	Проверка		
ST		stVal	BOOLEAN	False=0	Новая запись в журнале системы		
		q	Quality	-	Метка качества		
		t	TimeStamp	-	Метка времени		
		CF	ctlModels	CtlModels	Direct witr normal security=1	Модель управления	
DC		d	Visible string255	Reset the new fault flag	Текст описания		

Продолжение таблицы 4.29

Объект данных	Функциональная связь	Атрибут объекта данных	Тип атрибута	Значение	Описание	
SPCSO3	CO	oper	-	-	-	
		origin	orCar	-	-	
			orIdent	-	-	
		ctlVal	INT32	False	Управляемое значение	
		ctlNum	-	-	Порядковый номер	
		T	-	-	Время	
		Test	BOOLEAN	False	Режим тестирования	
		check	-	-	Проверка	
	ST	stVal	BOOLEAN	False=0	Новая запись в журнале аварии	
		q	Quality	-	Метка качества	
		t	TimeStamp	-	Метка времени	
	CF	ctlModels	CtlModels	Direct with normal security=1	Модель управления	
	DC	d	Visible string255	Reset the new fault flag	Текст описания	
	SPCSO4	CO	oper	-	-	Сброс индикации
origin			ctlVal	INT32	False / True	Управляемое значение
			ctlNum	-	-	Порядковый номер
			T	-	-	Время
			Test	BOOLEAN	False	Режим тестирования
check		-	-	Проверка		
ST		stVal	INT32	False / True	Режим работы узла	
		q	Quality	-	Метка качества	
		t	TimeStamp	-	Метка времени	
CF		ctlModel	Direct with normal security	-	Тип модели управления	
DC		d	Visible string255		Текстовое описание	

4.4 Логическое устройство MES

4.4.1 LLN0 – нулевая точка логического узла

Таблица 4.30

Объект данных	Функциональная связь	Атрибут объекта данных	Тип атрибута	Значение	Описание
1	2	3	4	5	6
Mod	ST	stVal	INT32	On = 1	Режим узла
		CF	q	Quality	-
		t	TimeStamp	-	Метка времени
		ctlModel	status only	-	Тип модели управления
Beh	ST	stVal	INT32	On = 1	Режим работы узла
		q	Quality	-	Метка качества
		t	TimeStamp	-	Метка времени
Health	ST	stVal	INT32	Ok = 1; Warning = 2	Ok , если нет аппаратной и программной неисправности; Warning , если есть аппаратная или программная неисправности
		q	Quality	-	Метка качества
		t	TimeStamp	-	Метка времени
		NamPIt	DS	vendor	Visible string255
swRev	Visible string255	MP5 ПО50		Версия программного обеспечения	
d	-	-		Резерв для текстового описания узла	
configRev	-	-			
	EX	IdNs	Visible string255	-	Поддерживается версия стандарта IEC 61850-7-4:2010

4.4.2 LPHD1 – информация о физическом устройстве

Таблица 4.31

Объект данных	Функциональная связь	Атрибут объекта данных	Тип атрибута	Значение	Описание
PhyHealth	ST	stVal	INT32	Ok = 1; Warning = 2	Ok , если нет аппаратной и программной неисправности; Warning , если есть аппаратная или программная неисправности
		Q	Quality	-	Метка качества
		t	TimeStamp	-	Метка времени
Proxy	ST	stVal	INT32		Режим узла
		q	Quality	-	Метка качества
		t	TimeStamp	-	Метка времени
PhyNam	DC	vendor	Visible string255	BEMN	Наименование предприятия

4.4.3 ММХU1 – узел измерений

Таблица 4.32

Объект данных	Функциональная связь	Атрибут объекта данных	Тип атрибута	Значение	Описание	
1	2	3	4	5	6	
Mod	ST	stVal	INT32	On=1	Режим работы узла	
		q	Quality	-	Метка качества	
		t	TimeStamp	-	Метка времени	
	CF	ctlModel	INT32	Direct with normal security=1	Тип модели управления	
Beh	ST	stVal	INT32	On=1	Режим узла	
		q	Quality	-	Метка качества	
		t	TimeStamp	-	Метка времени	
Health	ST	stVal	INT32	Ok = 1; Warning = 2	Ok , если нет неисправности аналоговых модулей; Warning , если есть неисправность аналогового модуля	
		q	Quality	-	Метка качества	
		t	TimeStamp	-	Метка времени	
NamPlt	DS	vendor	Visible string255	BEMN	Наименование предприятия	
		swRev	Visible string255	MP5 ПО50	Версия программного обеспечения	
		d	-	-	Резерв для текстового описания узла	
A	Измерение фазных токов					
phsA	MX	cVal	q	Quality	-	Метка качества
			t	TimeStamp	-	Метка времени
		mag	f	Analog value	0	Ток фазы А, А
	CF	db	INT32	0...100000	Пороговое значение отсылки спорадических отчетов. Значение представляет собой 0,001 % от предела диапазона	
		zeroDb	INT32	0...100000	Порог нулевого уровня. Значение представляет собой 0,001 % от предела диапазона	
	phsB	MX	cVal	q	Quality	-
t				TimeStamp	-	Метка времени
mag			f	Analog value	0	Ток фазы В, А

Продолжение таблицы 4.32

1	2	3		4	5	6	
		CF	db		INT32	0...100000	Пороговое значение отсылки спародических отчетов. Значение представляет собой 0,001 % от предела диапазона
			zeroDb		INT32	0...100000	Порог нулевого уровня. Значение представляет собой 0,001 % от предела диапазона
	phsC	MX	cVal	q	Quality	-	Метка качества
				t	TimeStamp	-	Метка времени
			mag	f	Analog value	0	Ток фазы С, А
		CF	db		INT32	0...100000	Пороговое значение отсылки спародических отчетов. Значение представляет собой 0,001 % от предела диапазона
			zeroDb		INT32	0...100000	Порог нулевого уровня. Значение представляет собой 0,001 % от предела диапазона
	neut	MX	cVal	q	Quality	-	Метка качества
				t	TimeStamp	-	Метка времени
			mag	f	Analog value	0	Остаточный ток, А
		CF	db		INT32	0...100000	Пороговое значение отсылки спародических отчетов. Значение представляет собой 0,001 % от предела диапазона
			zeroDb		INT32	0...100000	Порог нулевого уровня. Значение представляет собой 0,001 % от предела диапазона

4.4.4 MSQI - измерение симметричных составляющих тока

Таблица 4.33

Объект данных	Функциональная связь	Атрибут объекта данных	Тип атрибута	Значение	Описание		
SeqA	MX	C1	cVal	q	Quality	-	Метка качества
			t	TimeStamp	-	Метка времени	
			mag	f	Analog value	0	Ток прямой последовательности I1, А
		C2	cVal	q	Quality	-	Метка качества
				t	TimeStamp	-	Метка времени
				mag	f	Analog value	0
		C3	cVal	q	Quality	-	Метка качества
				t	TimeStamp	-	Метка времени
				mag	f	Analog value	0
		Seqt		Analog value		Pos-neg-zero=0	Тип последовательности
Mod	ST	stVal		INT32	On=1	Режим работы узла	
		q	Quality		-	Метка качества	
		t	TimeStamp		-	Метка времени	
	CF	ctlModel	INT32	Direct witr normal security=1	Тип модели управления		
Beh	ST	stVal		INT32	On=1	Режим узла	
		q	Quality		-	Метка качества	
		t	TimeStamp		-	Метка времени	
Health	ST	stVal		INT32	Ok = 1; Warning = 2	Ok , если нет неисправности аналоговых модулей; Warning , если есть неисправность аналогового модуля	
		q	Quality		-	Метка качества	
		t	TimeStamp		-	Метка времени	
		vendor		Visible string255	BEMN	Наименование предприятия	
NamPit	DS	swRev		Visible string255	MP5 ПО50	Версия программного обеспечения	
		d		Visible string255	-	Резерв для текстового описания узла	

4.5 Логическое устройство GGIO

4.5.1 LLN0 – нулевая точка логического узла

Таблица 4.34

Объект данных	Функциональная связь	Атрибут объекта данных	Тип атрибута	Значение	Описание	
1	2	3	4	5	6	
Mod	ST	stVal		INT32	On = 1	Режим узла
		q	Quality		-	Метка качества
	t	TimeStamp		-	Метка времени	
	CF	ctlModel	status only		-	Тип модели управления

Продолжение таблицы 4.34

1	2	3	4	5	6
Beh	ST	stVal	INT32	On = 1	Режим узла
		q	Quality	-	Метка качества
		t	TimeStamp	-	Метка времени
Health	ST	stVal	INT32	Ok = 1; Warning = 2	Ok , если нет аппаратной и программной неисправности; Warning , если есть аппаратная или программная неисправности
		q	Quality	-	Метка качества
		t	TimeStamp	-	Метка времени
NamPit	DS	vendor	Visible string255	BEMN	Наименование предприятия
		swRev	Visible string255	MP5 ПО50	Версия программного обеспечения
		d	Visible string255	-	Резерв для текстового описания узла

4.5.2 LPHD1 - информация о физическом устройстве

Таблица 4.35

Объект данных	Функциональная связь	Атрибут объекта данных	Тип атрибута	Значение	Описание
PhyHealth	ST	stVal	INT32	Ok = 1; Warning = 2	Ok , если нет аппаратной и программной неисправности; Warning , если есть аппаратная или программная неисправности
		q	Quality	-	Метка качества
		t	TimeStamp	-	Метка времени
Proxy	ST	stVal	INT32		Режим узла
		q	Quality	-	Метка качества
		t	TimeStamp	-	Метка времени
PhyNam	DC	vendor	Visible string255	BEMN	Наименование предприятия

4.5.3 IN16GGIO1 - программируемые узлы на прием сигналов

Таблица 4.36

Объект данных	Функциональная связь	Атрибут объекта данных	Тип атрибута	Значение	Описание
1	2	3	4	5	6
Mod	ST	stVal	INT32	On = 1	Режим узла
		q	Quality	-	Метка качества
		t	TimeStamp	-	Метка времени
	CF	ctlModel	status only	-	Тип модели управления
Beh	ST	stVal	INT32	On = 1	Режим работы узла
		q	Quality	-	Метка качества
		t	TimeStamp	-	Метка времени
Health	ST	stVal	INT32	Ok = 1	Ok
		q	Quality	-	Метка качества
		t	TimeStamp	-	Метка времени
Ind1	ST	stVal	BOOLEAN	False / True	Состояние дискретного входа 1
		q	Quality	-	Метка качества
		t	TimeStamp	-	Метка времени
Ind2	ST	stVal	BOOLEAN	False / True	Состояние дискретного входа 2
		q	Quality	-	Метка качества
		t	TimeStamp	-	Метка времени
Ind3	ST	stVal	BOOLEAN	False / True	Состояние дискретного входа 3
		q	Quality	-	Метка качества
		t	TimeStamp	-	Метка времени
Ind4	ST	stVal	BOOLEAN	False / True	Состояние дискретного входа 4
		q	Quality	-	Метка качества
		t	TimeStamp	-	Метка времени
Ind5	ST	stVal	BOOLEAN	False / True	Состояние дискретного входа 5
		q	Quality	-	Метка качества
		t	TimeStamp	-	Метка времени
Ind6	ST	stVal	BOOLEAN	False / True	Состояние дискретного входа 6
		q	Quality	-	Метка качества
		t	TimeStamp	-	Метка времени
Ind7	ST	stVal	BOOLEAN	False / True	Состояние дискретного входа 7
		q	Quality	-	Метка качества
		t	TimeStamp	-	Метка времени
Ind8	ST	stVal	BOOLEAN	False / True	Состояние дискретного входа 8
		q	Quality	-	Метка качества
		t	TimeStamp	-	Метка времени

Продолжение таблицы 4.36

1	2	3	4	5	6
Ind9	ST	stVal	BOOLEAN	False / True	Состояние дискретного входа 9
		q	Quality	-	Метка качества
		t	TimeStamp	-	Метка времени
Ind10	ST	stVal	BOOLEAN	False / True	Состояние дискретного входа 10
		q	Quality	-	Метка качества
		t	TimeStamp	-	Метка времени
Ind11	ST	stVal	BOOLEAN	False / True	Состояние дискретного входа 11
		q	Quality	-	Метка качества
		t	TimeStamp	-	Метка времени
Ind12	ST	stVal	BOOLEAN	False / True	Состояние дискретного входа 12
		q	Quality	-	Метка качества
		t	TimeStamp	-	Метка времени
Ind13	ST	stVal	BOOLEAN	False / True	Состояние дискретного входа 13
		q	Quality	-	Метка качества
		t	TimeStamp	-	Метка времени
Ind14	ST	stVal	BOOLEAN	False / True	Состояние дискретного входа 14
		q	Quality	-	Метка качества
		t	TimeStamp	-	Метка времени
Ind15	ST	stVal	BOOLEAN	False / True	Состояние дискретного входа 15
		q	Quality	-	Метка качества
		t	TimeStamp	-	Метка времени
Ind16	ST	stVal	BOOLEAN	False / True	Состояние дискретного входа 16
		q	Quality	-	Метка качества
		t	TimeStamp	-	Метка времени
NamPit	DS	vendor	Visible string255	BEMN	Наименование предприятия
		swRev	Visible string255	MP5 ПО50	Версия программного обеспечения
		d	Visible string255	-	Резерв для текстового описания узла

4.5.4 OUT8GGIO1 - программируемые узлы на передачу сигналов (реле 1 – реле 8)

Таблица 4.37

Объект данных	Функциональная связь		Атрибут объекта данных	Тип атрибута	Значение	Описание
Mod	CO	oper origin	-	-	-	-
			ctlVal	INT32	On = 1	Управляемое значение
			ctlNum	-	-	Порядковый номер
			T	-	-	Время
			Test	BOOLEAN	-	Режим тестирования
			check	-	-	Проверка
	ST		stVal	INT32	On=1	Режим работы узла
			q	Quality	-	Метка качества
			t	TimeStamp	-	Метка времени
	CF		ctlModel	Statys only	-	Тип модели управления
	Beh	ST		stVal	INT32	Всегда On = 1
q				Quality	-	Метка качества
t				TimeStamp	-	Метка времени
Health	ST		stVal	INT32	Ok = 1; Warning = 2	Ok , если нет аппаратной и программной неисправности; Warning , если есть аппаратная или программная неисправности
			q	Quality	-	Метка качества
			t	TimeStamp	-	Метка времени
SPCSO1	CO	oper origin	-	-	-	Выходное реле 1
			orCat	-	not supported	-
			orIdent	-	-	-
			ctlVal	INT32	False	Управляемое значение
			ctlNum	-	-	Порядковый номер
			T	-	-	Время
			Test	BOOLEAN	False	Режим тестирования
			check	-	-	Проверка
	ST		stVal	INT32	False / True	Состояние реле
			q	Quality	-	Метка качества
			t	TimeStamp	-	Метка времени
	CF		ctlModel	INT32	Statys only=0	Тип модели управления
	SPCSO2	CO	oper origin	-	-	-
orCat				-	not supported	-
orIdent				-	-	-
ctlVal				INT32	False	Управляемое значение
ctlNum				-	-	Порядковый номер
T				-	-	Время
Test				BOOLEAN	False	Режим тестирования
check				-	-	Проверка

Продолжение таблицы 4.37

1	2		3	4	5	6	
	ST		stVal	INT32	False / True	Состояние реле	
			q	Quality	-	Метка качества	
			t	TimeStamp	-	Метка времени	
	CF		ctlModel	INT32	Statys only=0	Тип модели управления	
SPCSO3	CO	oper origin		-	-	Выходное реле 3	
				orCat	-	not supported	-
				orIdent	-	-	-
				ctlVal	INT32	False	Управляемое значение
				ctlNum	-	-	Порядковый номер
				T	-	-	Время
				Test	BOOLEAN	False	Режим тестирования
		check	-	-	Проверка		
	ST		stVal	INT32	False / True	Состояние реле	
			q	Quality	-	Метка качества	
			t	TimeStamp	-	Метка времени	
	CF		ctlModel	INT32	Statys only=0	Тип модели управления	
	SPCSO4	CO	oper origin		-	-	Выходное реле 4
				orCat	-	not supported	-
				orIdent	-	-	-
				ctlVal	INT32	False	Управляемое значение
				ctlNum	-	-	Порядковый номер
				T	-	-	Время
				Test	BOOLEAN	False	Режим тестирования
		check	-	-	Проверка		
ST			stVal	INT32	False / True	Состояние реле	
			q	Quality	-	Метка качества	
			t	TimeStamp	-	Метка времени	
CF			ctlModel	INT32	Statys only=0	Тип модели управления	
SPCSO5		CO	oper origin		-	-	Выходное реле 5
				orCat	-	not supported	-
				orIdent	-	-	-
				ctlVal	INT32	False	Управляемое значение
				ctlNum	-	-	Порядковый номер
				T	-	-	Время
				Test	BOOLEAN	False	Режим тестирования
		check	-	-	Проверка		
	ST		stVal	INT32	False / True	Состояние реле	
			q	Quality	-	Метка качества	
			t	TimeStamp	-	Метка времени	
	CF		ctlModel	INT32	Statys only=0	Тип модели управления	

Продолжение таблицы 4.37

1	2		3	4	5	6	
SPCSO6	CO	oper	-	-	-	Выходное реле 6	
		origin	orCar	-	not supported	-	
			orIdent	-	-	-	
			ctlVal	INT32	False	Управляемое значение	
			ctlNum	-	-	Порядковый номер	
			T	-	-	Время	
			Test	BOOLEAN	False	Режим тестирования	
			check	-	-	Проверка	
	ST	stVal	INT32	False / True	Состояние реле		
		q	Quality	-	Метка качества		
		t	TimeStamp	-	Метка времени		
	CF	ctlModel	INT32	Statys only=0	Тип модели управления		
	SPCSO7	CO	oper	-	-	-	Выходное реле 7
			origin	orCar	-	not supported	-
orIdent				-	-	-	
ctlVal				INT32	False	Управляемое значение	
ctlNum				-	-	Порядковый номер	
T				-	-	Время	
Test				BOOLEAN	False	Режим тестирования	
check				-	-	Проверка	
ST		stVal	INT32	False / True	Состояние реле		
		q	Quality	-	Метка качества		
		t	TimeStamp	-	Метка времени		
CF		ctlModel	INT32	Statys only=0	Тип модели управления		
SPCSO8		CO	oper	-	-	-	Выходное реле 8
			origin	orCar	-	not supported	-
	orIdent			-	-	-	
	ctlVal			INT32	False	Управляемое значение	
	ctlNum			-	-	Порядковый номер	
	T			-	-	Время	
	Test			BOOLEAN	False	Режим тестирования	
	check			-	-	Проверка	
	ST	stVal	INT32	False / True	Состояние реле		
		q	Quality	-	Метка качества		
		t	TimeStamp	-	Метка времени		
	CF	ctlModel	INT32	Statys only=0	Тип модели управления		
	NamPit	DS	vendor	Visible string255	BEMN	Наименование предприятия	
			swRev	Visible string255	MP5 ПО50	Версия программного обеспечения	
d			Visible string255	-	Резерв для текстового описания узла		

4.5.5 LED12GGIO1 – узел светодиодных индикаторов

Таблица 4.38

Объект данных	Функциональная связь	Атрибут объекта данных	Тип атрибута	Значение	Описание
1	2	3	4	5	6
Mod	ST	stVal	INT32	On = 1	Режим узла
		q	Quality	-	Метка качества
		t	TimeStamp	-	Метка времени
	CF	ctlModel	status only	-	Тип модели управления
Beh	ST	stVal	INT32	On=1	Режим работы узла
		q	Quality	-	Метка качества
		t	TimeStamp	-	Метка времени
Health	ST	stVal	INT32	Ok = 1	Контроль неисправности
		q	Quality	-	Метка качества
		t	TimeStamp	-	Метка времени
Ind1	ST	stVal	BOOLEAN	False / True	Программируемый индикатор 1
		q	Quality	-	Метка качества
		t	TimeStamp	-	Метка времени
Ind2	ST	stVal	BOOLEAN	False / True	Программируемый индикатор 2
		q	Quality	-	Метка качества
		t	TimeStamp	-	Метка времени
Ind3	ST	stVal	BOOLEAN	False / True	Программируемый индикатор 3
		q	Quality	-	Метка качества
		t	TimeStamp	-	Метка времени
Ind4	ST	stVal	BOOLEAN	False / True	Программируемый индикатор 4
		q	Quality	-	Метка качества
		t	TimeStamp	-	Метка времени
Ind5	ST	stVal	BOOLEAN	False / True	Программируемый индикатор 5
		q	Quality	-	Метка качества
		t	TimeStamp	-	Метка времени
Ind6	ST	stVal	BOOLEAN	False / True	Программируемый индикатор 6
		q	Quality	-	Метка качества
		t	TimeStamp	-	Метка времени
Ind7	ST	stVal	BOOLEAN	False / True	Программируемый индикатор 7
		q	Quality	-	Метка качества
		t	TimeStamp	-	Метка времени
Ind8	ST	stVal	BOOLEAN	False / True	Программируемый индикатор 8
		q	Quality	-	Метка качества
		t	TimeStamp	-	Метка времени

Продолжение таблицы 4.38

1	2	3	4	5	6
Ind9	ST	stVal	BOOLEAN	False / True	Индикатор «Выключатель отключен»
		q	Quality	-	Метка качества
		t	TimeStamp	-	Метка времени
Ind10	ST	stVal	BOOLEAN	False / True	Индикатор «Выключатель включен»
		q	Quality	-	Метка качества
		t	TimeStamp	-	Метка времени
Ind11	ST	stVal	BOOLEAN	False / True	Индикатор журнала аварий
		q	Quality	-	Метка качества
		t	TimeStamp	-	Метка времени
Ind12	ST	stVal	BOOLEAN	False / True	Индикатор журнала системы
		q	Quality	-	Метка качества
		t	TimeStamp	-	Метка времени
NamPit	DS	vendor	Visible string255	BEMN	Наименование предприятия
		swRev	Visible string255	MP5 ПО50	Версия программного обеспечения
		d	Visible string255	-	Резерв для текстового описания узла

4.5.6 SSL24GGIO1 – программируемый узел на передачу сигналов ССЛ

Таблица 4.39

Объект данных	Функциональная связь	Атрибут объекта данных	Тип атрибута	Значение	Описание
1	2	3	4	5	6
Mod	ST	stVal	INT32	On=1	Режим работы узла
		q	Quality	-	Метка качества
		t	TimeStamp	-	Метка времени
	CF	ctlModel	Statys only	-	Тип модели управления
Beh	ST	stVal	INT32	Всегда On = 1	Режим узла
		q	Quality	-	Метка качества
		t	TimeStamp	-	Метка времени
Health	ST	stVal	INT32	Ok = 1; Warning = 2	Ok , нет ошибки логики; Warning , ошибка логики
		q	Quality	-	Метка качества
		t	TimeStamp	-	Метка времени
Ind1	ST	stVal	BOOLEAN	False / True	ССЛ1
		q	Quality	-	Метка качества
		t	TimeStamp	-	Метка времени
Ind2	ST	stVal	BOOLEAN	False / True	ССЛ2
		q	Quality	-	Метка качества
		t	TimeStamp	-	Метка времени

Продолжение таблицы 4.39

1	2	3	4	5	6
Ind3	ST	stVal	BOOLEAN	False / True	ССЛ3
		q	Quality	-	Метка качества
		t	TimeStamp	-	Метка времени
Ind4	ST	stVal	BOOLEAN	False / True	ССЛ4
		q	Quality	-	Метка качества
		t	TimeStamp	-	Метка времени
Ind5	ST	stVal	BOOLEAN	False / True	ССЛ5
		q	Quality	-	Метка качества
		t	TimeStamp	-	Метка времени
Ind6	ST	stVal	BOOLEAN	False / True	ССЛ6
		q	Quality	-	Метка качества
		t	TimeStamp	-	Метка времени
Ind7	ST	stVal	BOOLEAN	False / True	ССЛ7
		q	Quality	-	Метка качества
		t	TimeStamp	-	Метка времени
Ind8	ST	stVal	BOOLEAN	False / True	ССЛ8
		q	Quality	-	Метка качества
		t	TimeStamp	-	Метка времени
Ind9	ST	stVal	BOOLEAN	False / True	ССЛ9
		q	Quality	-	Метка качества
		t	TimeStamp	-	Метка времени
Ind10	ST	stVal	BOOLEAN	False / True	ССЛ10
		q	Quality	-	Метка качества
		t	TimeStamp	-	Метка времени
Ind11	ST	stVal	BOOLEAN	False / True	ССЛ11
		q	Quality	-	Метка качества
		t	TimeStamp	-	Метка времени
Ind12	ST	stVal	BOOLEAN	False / True	ССЛ12
		q	Quality	-	Метка качества
		t	TimeStamp	-	Метка времени
Ind13	ST	stVal	BOOLEAN	False / True	ССЛ13
		q	Quality	-	Метка качества
		t	TimeStamp	-	Метка времени
Ind14	ST	stVal	BOOLEAN	False / True	ССЛ14
		q	Quality	-	Метка качества
		t	TimeStamp	-	Метка времени
Ind15	ST	stVal	BOOLEAN	False / True	ССЛ15
		q	Quality	-	Метка качества
		t	TimeStamp	-	Метка времени
Ind16	ST	stVal	BOOLEAN	False / True	ССЛ16
		q	Quality	-	Метка качества
		t	TimeStamp	-	Метка времени
Ind17	ST	stVal	BOOLEAN	False / True	ССЛ17
		q	Quality	-	Метка качества
		t	TimeStamp	-	Метка времени
Ind18	ST	stVal	BOOLEAN	False / True	ССЛ18
		q	Quality	-	Метка качества
		t	TimeStamp	-	Метка времени

Продолжение таблицы 4.39

1	2	3	4	5	6
Ind19	ST	stVal	BOOLEAN	False / True	ССЛ19
		q	Quality	-	Метка качества
		t	TimeStamp	-	Метка времени
Ind20	ST	stVal	BOOLEAN	False / True	ССЛ20
		q	Quality	-	Метка качества
		t	TimeStamp	-	Метка времени
Ind21	ST	stVal	BOOLEAN	False / True	ССЛ21
		q	Quality	-	Метка качества
		t	TimeStamp	-	Метка времени
Ind22	ST	stVal	BOOLEAN	False / True	ССЛ22
		q	Quality	-	Метка качества
		t	TimeStamp	-	Метка времени
Ind23	ST	stVal	BOOLEAN	False / True	ССЛ23
		q	Quality	-	Метка качества
		t	TimeStamp	-	Метка времени
Ind24	ST	stVal	BOOLEAN	False / True	ССЛ24
		q	Quality	-	Метка качества
		t	TimeStamp	-	Метка времени
NamPIt	DS	vendor	Visible string255	BEMN	Наименование предприятия
		swRev	Visible string255	MP5 ПО50	Наименование устройства, версия ПО
		d	Visible string255	-	Резерв для текстового описания узла

4.5.7 VLS8GGIO1 – программируемый узел на передачу сигналов ВЛС

Таблица 4.40

Объект данных	Функциональная связь	Атрибут объекта данных	Тип атрибута	Значение	Описание
1	2	3	4	5	6
Mod	ST	stVal	INT32	Всегда On=1	Режим работы узла
		q	Quality	-	Метка качества
		t	TimeStamp	-	Метка времени
	CF	ctlModel	Statys only	-	Тип модели управления
Beh	ST	stVal	INT32	Всегда On = 1	Режим узла
		q	Quality	-	Метка качества
		t	TimeStamp	-	Метка времени
Health	ST	stVal	INT32	Всегда Ok	Ok
		q	Quality	-	Метка качества
		t	TimeStamp	-	Метка времени
Ind1	ST	stVal	BOOLEAN	False / True	ВЛС1
		q	Quality	-	Метка качества
		t	TimeStamp	-	Метка времени
Ind2	ST	stVal	BOOLEAN	False / True	ВЛС2
		q	Quality	-	Метка качества
		t	TimeStamp	-	Метка времени

Продолжение таблицы 4.40

1	2	3	4	5	6
Ind3	ST	stVal	BOOLEAN	False / True	ВЛС3
		q	Quality	-	Метка качества
		t	TimeStamp	-	Метка времени
Ind4	ST	stVal	BOOLEAN	False / True	ВЛС4
		q	Quality	-	Метка качества
		t	TimeStamp	-	Метка времени
Ind5	ST	stVal	BOOLEAN	False / True	ВЛС5
		q	Quality	-	Метка качества
		t	TimeStamp	-	Метка времени
Ind6	ST	stVal	BOOLEAN	False / True	ВЛС 6
		q	Quality	-	Метка качества
		t	TimeStamp	-	Метка времени
Ind7	ST	stVal	BOOLEAN	False / True	ВЛС7
		q	Quality	-	Метка качества
		t	TimeStamp	-	Метка времени
Ind8	ST	stVal	BOOLEAN	False / True	ВЛС8
		q	Quality	-	Метка качества
		t	TimeStamp	-	Метка времени
NamPit	DS	vendor	Visible string255	BEMN	Наименование предприятия
		swRev	Visible string255	MP5 ПО50	Наименование устройства, версия ПО
		d	Visible string255	-	Резерв для текстового описания узла

4.5.8 LS8GGIO1 – программируемый узел на прием сигналов ЛС

Таблица 4.41

Объект данных	Функциональная связь	Атрибут объекта данных	Тип атрибута	Значение	Описание
1	2	3	4	5	6
Mod	ST	stVal	INT32	Всегда On=1	Режим работы узла
		q	Quality	-	Метка качества
		t	TimeStamp	-	Метка времени
	CF	ctlModel	Statys only	-	Тип модели управления
Beh	ST	stVal	INT32	Всегда On = 1	Режим узла
		q	Quality	-	Метка качества
		t	TimeStamp	-	Метка времени
Health	ST	stVal	INT32	Всегда Ok	Ok
		q	Quality	-	Метка качества
		t	TimeStamp	-	Метка времени
Ind1	ST	stVal	BOOLEAN	False / True	ЛС1
		q	Quality	-	Метка качества
		t	TimeStamp	-	Метка времени
Ind2	ST	stVal	BOOLEAN	False / True	ЛС2
		q	Quality	-	Метка качества
		t	TimeStamp	-	Метка времени
Ind3	ST	stVal	BOOLEAN	False / True	ЛС3
		q	Quality	-	Метка качества
		t	TimeStamp	-	Метка времени

Продолжение таблицы 4.41

1	2	3	4	5	6
Ind4	ST	stVal	BOOLEAN	False / True	ЛС4
		q	Quality	-	Метка качества
		t	TimeStamp	-	Метка времени
Ind5	ST	stVal	BOOLEAN	False / True	ЛС5
		q	Quality	-	Метка качества
		t	TimeStamp	-	Метка времени
Ind6	ST	stVal	BOOLEAN	False / True	ЛС 6
		q	Quality	-	Метка качества
		t	TimeStamp	-	Метка времени
Ind7	ST	stVal	BOOLEAN	False / True	ЛС7
		q	Quality	-	Метка качества
		t	TimeStamp	-	Метка времени
Ind8	ST	stVal	BOOLEAN	False / True	ЛС8
		q	Quality	-	Метка качества
		t	TimeStamp	-	Метка времени
NamPIt	DS	vendor	Visible string255	BEMN	Наименование предприятия
		swRev	Visible string255	MP5 ПО50	Наименование устройства, версия ПО
		d	Visible string255	-	Резерв для текстового описания узла

5 ОПИСАНИЕ НАБОРА ДАННЫХ (Datasets)

Наборы данных позволяют объединять данные для их последующей отправки в GOOSE и MMS сообщениях. Набор данных представляет собой набор ссылок на данные внутри информационной модели устройства.

Набор данных для GOOSE сообщения должен формироваться из последовательности бинарных элементов данных и их меток качества. Набор данных для MMS сообщения может содержать как элементы данных, так и структуры данных.

Конфигурирование наборов данных выполняется в программном обеспечении «КИТ». В устройстве может быть создано до 30 наборов данных, каждый из которых может содержать до 100 элементов данных.

6 БЛОК УПРАВЛЕНИЯ НЕБУФЕРИЗИРОВАННЫМ ОТЧЕТАМ (Unbuffered Reports). БЛОК УПРАВЛЕНИЯ БУФЕРИЗИРОВАННЫМ ОТЧЕТОМ (Buffered Reports)

Буферизированное формирование отчетов должно, в основном, использоваться для файлов регистрации данных о последовательности событий, поскольку функция буферизации сокращает возможность потери изменений состояния данных. Небуферизированное формирование отчетов должно, в основном, использоваться для отображения состояния на локальном дисплее.

При отсутствии связи передаваемые данные не сохраняются при применении небуферизированного отчета. На время отсутствия связи данные сохраняются в энергозависимой памяти терминала и при восстановлении связи передаются клиенту при применении буферизированного отчета.

Настройки отчетов можно сконфигурировать, используя ПО SCL Configurator VEMN или через клиента МЭК 61850.

Блок управления отчетом содержит следующие атрибуты:

- **RptID** – идентификатор отчета;
- **RptEna** – определяет состояние блока управления (enable/disable);
- **DatSet** – ссылка на набор данных;
- **ConfRev** – номер ревизии конфигурации выбранного отчета;
- **OptFlds** – атрибут назначает опциональные поля, специфические для клиента, которые должны включаться в отчет:
 - а) *sequence-number* – порядковый номер отчета. Используется для контроля клиентом, что приняты были все отчеты;
 - б) *report-time-stamp* – метка времени;
 - в) *reason-for-inclusion* – причина включения в отчет;
 - г) *data-set-name* – наименование набора данных передаваемого отчета;
 - д) *data-reference* – ссылка на отчет с указаниями логического узла;
 - е) *buffer-overflow* – переполнение буфера, журнал прибора полностью заполнен событиями, которые еще не были отправлены клиенту;
 - ж) *entryID* – идентификатор отчетов – позволяет клиенту повторно запросить отправку определенного отчета, ранее уже отправленного;
 - з) *conf-revision* – ревизия конфигурации определяет текущую версию состава набора данных, назначенного блоку управления;
- **BufTm** – буферное время, должен определять интервал времени в миллисекундах для буферизации внутренних уведомлений;
- **Buffered** – наличие или отсутствие буферизации;
- **TrgOp** – атрибут, который задает фактор отправки отчета:
 - а) *integrity* – периодический опросом;
 - б) *data changed* – по изменению значения атрибута данных;
 - в) *data update* – по обновлению статических данных;
 - г) *quality changed* – по изменению качества данных, входящих в набор данных;
 - д) *general-interrogation* – общий опрос;

- **IntgPd** - время периодической отправки отчетов;
- **GI** – атрибут, который показывает наличие запроса на запуск общего опроса;
- **Owner** – указывает на клиента, который подписан на блок управления (обычно IP – адрес).

7 БЛОК УПРАВЛЕНИЯ GOOSE-СООБЩЕНИЕМ (GoCB)

Блок управления GoCB предназначен для управлением GOOSE-сообщением. Настройки блоков GoCB можно сконфигурировать, используя ПО КИТ БЭМН.

Блок управления отчетом содержит следующие атрибуты:

- **GoCBName** – имя блока управления;
- **GoCBRef** – ссылка на блок управления в информационной модели;
- **GoEna** – определяет состояние блока управления (enable/disable);
- **GoID** – идентификатор GOOSE-сообщения;
- **DatSet** – ссылка на набор данных;
- **ConfRev** – номер ревизии конфигурации GOOSE-сообщения;
- **NdsCom** – признак необходимости проверки конфигурации;
- **DstAddress**– адресная информация:
 - **Addr** – MAC-адрес широковещательной рассылки;
 - **VID** – признак принадлежности к виртуальной локальной сети;
 - **Priority** – приоритет в виртуальной локальной сети;
 - **AppID** – идентификатор широковещательной рассылки;
- **MinTime** – минимальное время между сообщениями;
- **MaxTime** – максимальное время между сообщениями.

8 ПОДПИСКА И ПРИЕМ GOOSE-СООБЩЕНИЙ

Подписка устройства MP5 (с версии ПО связного модуля 23.9) на прием GOOSE-сообщений выполняется в ПО КИТ БЭМН. Сигналы, полученные в GOOSE-сообщении могут быть назначены только на выполнение следующих команд устройства:

1. Сбросить индикацию (СДТУ).
2. Сбросить бит наличия новой неисправности (СДТУ).
3. Сбросить бит новой записи в журнале системы (СДТУ).
4. Сбросить бит новой записи в журнале аварий (СДТУ).
5. Отключить выключатель (СДТУ).
6. Включить выключатель (СДТУ).