

ОАО «Белэлектромонтажналадка»



РЕЛЕ МИКРОПРОЦЕССОРНОЕ
MP100
ЗАЩИТЫ СЕТИ
ПОСТОЯННОГО ТОКА

ПАСПОРТ

ПШИЖ 141.00.00.00.002 ПС

БЕЛАРУСЬ

220101, г. Минск, ул. Плеханова 105А,

т./ф. (017) 378-09-05, 379-86-56

www.bemn.by, upr@bemn.by

ОКП РБ 27.12.24.500
МКС 29.120.70

1 ОСНОВНЫЕ ТЕХНИЧЕСКИЕ ДАННЫЕ

Микропроцессорное реле МР100 (далее МР100) предназначено для защиты участков сети постоянного тока.

Типовая схема подключения МР100 представлена в приложении А (рисунок А.1)

Пример установки (демонтажа) МР100 на DIN-рейку приведен в приложении Б (рисунке Б.1).

Таблица 1.1

Параметр	Значение
Параметры защит: <ul style="list-style-type: none"> ▪ количество ступеней ▪ диапазон значений уставок по току и номинальному входному напряжению шунта ▪ дискретность значений уставок по току ▪ коэффициент возврата, не менее ▪ пределы приведенной погрешности срабатывания по току, %, не более ▪ диапазон значений уставок по времени срабатывания, с ▪ дискретность уставок по времени срабатывания, с ▪ диапазон значений коэффициентов зависимой времятоковой характеристики ▪ максимально допустимое входное напряжение шунта, В 	2; от 0 до 10 Iш* при Uш = 75 мВ от 0 до 12,5 Iш* при Uш = 60 мВ 0,01Iш*; 0,95; ±2; от 0,02 до 10; 0,01 от 100 до 10000 300
Дискретные входы: <ul style="list-style-type: none"> ▪ количество; ▪ номинальное напряжение, В; ▪ входной ток при номинальном входном напряжении, мА; ▪ напряжение срабатывания; ▪ напряжение возврата; ▪ потребляемый ток в установившемся режиме, мА; ▪ минимальная длительность сигнала (антидребезговая задержка), мс 	2; 220; 1±0,5; ≥0,7Uн (постоянный ток); ≥0,6Uн (переменный ток); ≤0,6Uн (постоянный ток); ≤0,5Uн (переменный ток); 0,8-1,4; 7
Релейный выход: <ul style="list-style-type: none"> ▪ количество; ▪ нагрузочная способность, при напряжении постоянного тока 220 В, А 	1; 0,3
Дискретный выход: <ul style="list-style-type: none"> ▪ количество ▪ тип ▪ номинальное напряжение, В ▪ номинальная емкость, мкФ ▪ нагрузочная способность, А 	1; открытый коллектор; =220; 470; 5,0

Продолжение таблицы 1.1

Параметр	Значение
Аналоговый вход: <ul style="list-style-type: none"> ▪ номинальное входное напряжение шунта, мВ ▪ максимально допустимое входное напряжение шунта, В ▪ основная приведенная погрешность измерения тока, % не более 	75 (60) 300 ±2
Электропитание: <ul style="list-style-type: none"> ▪ номинальное напряжение питания, В; ▪ рабочий диапазон питания: <ul style="list-style-type: none"> ○ напряжение переменного тока; ○ напряжение постоянного тока ▪ потребляемая мощность: <ul style="list-style-type: none"> ○ в нормальном режиме; ○ при срабатывании защит 	220; от 100 до 253 В; от 100 до 300 В (допустимый уровень пульсаций 20%); не более 7 В·А; не более 10 В·А
Интерфейс человекo-машинный <ul style="list-style-type: none"> ▪ индикаторы светодиодные; ▪ органы управления 	5 2 кнопки
Локальный интерфейс <ul style="list-style-type: none"> ▪ скорость передачи данных, бит/с ▪ дальность связи по каналу, м ▪ протокол связи 	USB 2.0 19200 1,5 “MP-СЕТЬ”
Удаленный интерфейс <ul style="list-style-type: none"> ▪ тип канала ▪ скорость передачи данных, бит/с ▪ дальность связи по каналу, м ▪ протокол связи; ▪ гальваническая изоляция между интерфейсными и остальными цепями, В, не менее 	2-х проводная физическая линия RS-485 300/600/1200/2400/4800/9600/14400/19200/38400/ /57600/115200 До 1000 “MP-СЕТЬ” (MODBUS) 4000
Показатели надежности: <ul style="list-style-type: none"> ▪ средняя наработка на отказ, ч ▪ среднее время восстановления, ч, не более ▪ полный срок службы, лет, не менее ▪ поток ложных срабатываний устройства в год, не более 	50000 1 20 $1 \cdot 10^{-6}$
Рабочий диапазон температур окружающего воздуха, °С	0... +70
Относительная влажность, %	75 (при +15 °С и ниже)
Атмосферное давление, кПа	от 84,0 до 106,7
Потребляемая мощность по цепям питания, Вт, не более	5
Габаритные размеры, мм, не более	100×105×110
Масса, кг, не более	0,5
Степень защиты, обеспечиваемая оболочкой (корпусом); степень защиты клеммных разъёмов	IP30 по ГОСТ 14254-2015; IP00 по ГОСТ 14254-2015
* Iш – номинальный ток шунта	

2 КОМПЛЕКТНОСТЬ

Наименование	Обозначение	Кол	Примечание
Реле микропроцессорное МР100 защиты сети постоянного тока	ПШИЖ 141.00.00.002	1	
Реле микропроцессорное МР100 защиты сети постоянного тока. Руководство по эксплуатации	ПШИЖ 141.00.00.002 РЭ	1	По заказу
Реле микропроцессорное МР100 защиты сети постоянного тока. Паспорт	ПШИЖ 141.00.00.002 ПС	1	

3 СВИДЕТЕЛЬСТВО О ПРИЕМКЕ

Микропроцессорное реле МР100, заводской номер (рисунок 1) соответствует техническим условиям ТУ ВУ 100101011.141-2014 и признан годным для эксплуатации.

Серийный № _____

Дата изготовления _____

Рисунок 1

Представитель ОТК _____
М.П.

4 ГАРАНТИЙНЫЕ ОБЯЗАТЕЛЬСТВА

Предприятие-изготовитель гарантирует соответствие МР100 требованиям технических условий ТУ ВУ 100101011.141-2014 при соблюдении правил транспортирования, хранения и эксплуатации.

Гарантийный срок эксплуатации – пять лет с момента ввода в эксплуатацию.

Средний срок службы не менее 20 лет.

Гарантийные обязательства изготовителя прекращаются в случае:

- возникновения дефектов вследствие нарушения потребителем условий транспортирования, хранения и эксплуатации;
- истечения гарантийного срока эксплуатации;
- если ввод изделия в эксплуатацию произведен персоналом, не прошедшим обучение и не имеющим сертификата, выданного предприятием-изготовителем (ОАО «Белэлектромонтажладка»).

Предприятие-изготовитель выполняет гарантийный ремонт при наличии паспорта на реле, рекламационного акта и отметки о вводе в эксплуатацию.

Послегарантийный ремонт осуществляет предприятие-изготовитель в течение всего срока службы изделия. Потребитель осуществляет транспортирование реле за свой счет, либо оплачивает расходы на командирование специалистов предприятия-изготовителя для выполнения ремонта.

5 ТРАНСПОРТИРОВАНИЕ И ХРАНЕНИЕ

Транспортирование МР100 допускается только в упаковке изготовителя и может производиться любым видом крытого транспорта. При транспортировании воздушным транспортом МР100 в упаковке должно размещаться в отопляемом герметизированном отсеке. Размещение и крепление упакованного МР100 в транспортном средстве должно исключать его самопроизвольные перемещения и падения.

Климатические условия транспортирования не должны выходить за границы заданных предельных условий:

- температура окружающего воздуха от минус -25 до +70 °С;
- относительная влажность воздуха до 75 % при температуре 15 °С ниже;
- атмосферное давление от 84,0 до 106,7 кПа.

Номинальные значения механических внешних воздействующих факторов – по ГОСТ 23216 для условий транспортирования С.

Во время погрузочно-разгрузочных работ и транспортирования упакованное МР100 не должно подвергаться резким ударам и воздействию атмосферных осадков. Способ укладки на транспортное средство должен исключать его перемещение.

При получении МР100 следует убедиться в полной сохранности тары. При наличии повреждений следует составить акт в установленном порядке и обратиться с рекламацией в транспортную организацию.

МР100 после транспортирования при отрицательной температуре необходимо выдержать в помещении с нормальными условиями не менее 3-х часов, только после этого провести распаковку.

МР100 должно храниться в сухом и вентилируемом помещении, при этом должны соблюдаться следующие условия хранения:

- температура окружающего воздуха от минус 25 до +70 °С;
- относительная влажность воздуха до 75 % при температуре 15 °С и ниже.

В помещении, где хранится МР100, должны отсутствовать пыль, пары кислот, щелочей, агрессивные газы, вызывающие коррозию металла и разрушение пластмасс. Срок хранения – 3 года.

Транспортирование и хранение МР100 следует производить с соблюдением действующих норм и правил пожарной безопасности.

6 УКАЗАНИЯ ПО ЭКСПЛУАТАЦИИ

МР100 должно эксплуатироваться с соблюдением всех требований, изложенных в руководстве по эксплуатации ПШИЖ 141.00.00.002 РЭ.

Область применения МР100 и меры пожарной безопасности при монтаже и его эксплуатации должны быть отражены в эксплуатационной документации (руководстве по эксплуатации).

7 СВЕДЕНИЯ О ВВОДЕ В ЭКСПЛУАТАЦИЮ

Микропроцессорное реле МР100 защиты сети постоянного тока введено в эксплуатацию _____ 202__ г.

Ввод в эксплуатацию выполнил:

Название организации _____

Подпись специалиста _____ / _____

8 СВЕДЕНИЯ О ЗАМЕНЕ СОСТАВНЫХ ЧАСТЕЙ МИКРОПРОЦЕССОРНОГО РЕЛЕ МР100

Наименование и обозначение	Снятая часть		Вновь установленная часть. Наименование и обозначение	Должность, фамилия и подпись лица, ответственного за замену
	Число отработанных часов	Причина выхода из строя		

9 СВЕДЕНИЯ О СОДЕРЖАНИИ ДРАГОЦЕННЫХ МЕТАЛЛОВ

Данные о содержании драгоценных металлов в МР100 справочные. Точное количество драгоценных металлов определяется при утилизации изделия на специализированном предприятии.

Золото – 0,00659 г;

Серебро – 0,12533 г.

10 ПОДТВЕРЖДЕНИЕ СООТВЕТСТВИЯ

Сертификат соответствия № ЕАЭС RU С-ВУ.НВ26.В.00200/20 (серия RU №0227523) о соответствии требованиям ТР ТС 004/2011 «О безопасности низковольтного оборудования», и ТР ТС 020/2011 «Электромагнитная совместимость технических средств».

ПРИЛОЖЕНИЕ А

(справочное)

ТИПОВАЯ СХЕМА ПОДКЛЮЧЕНИЯ МР100

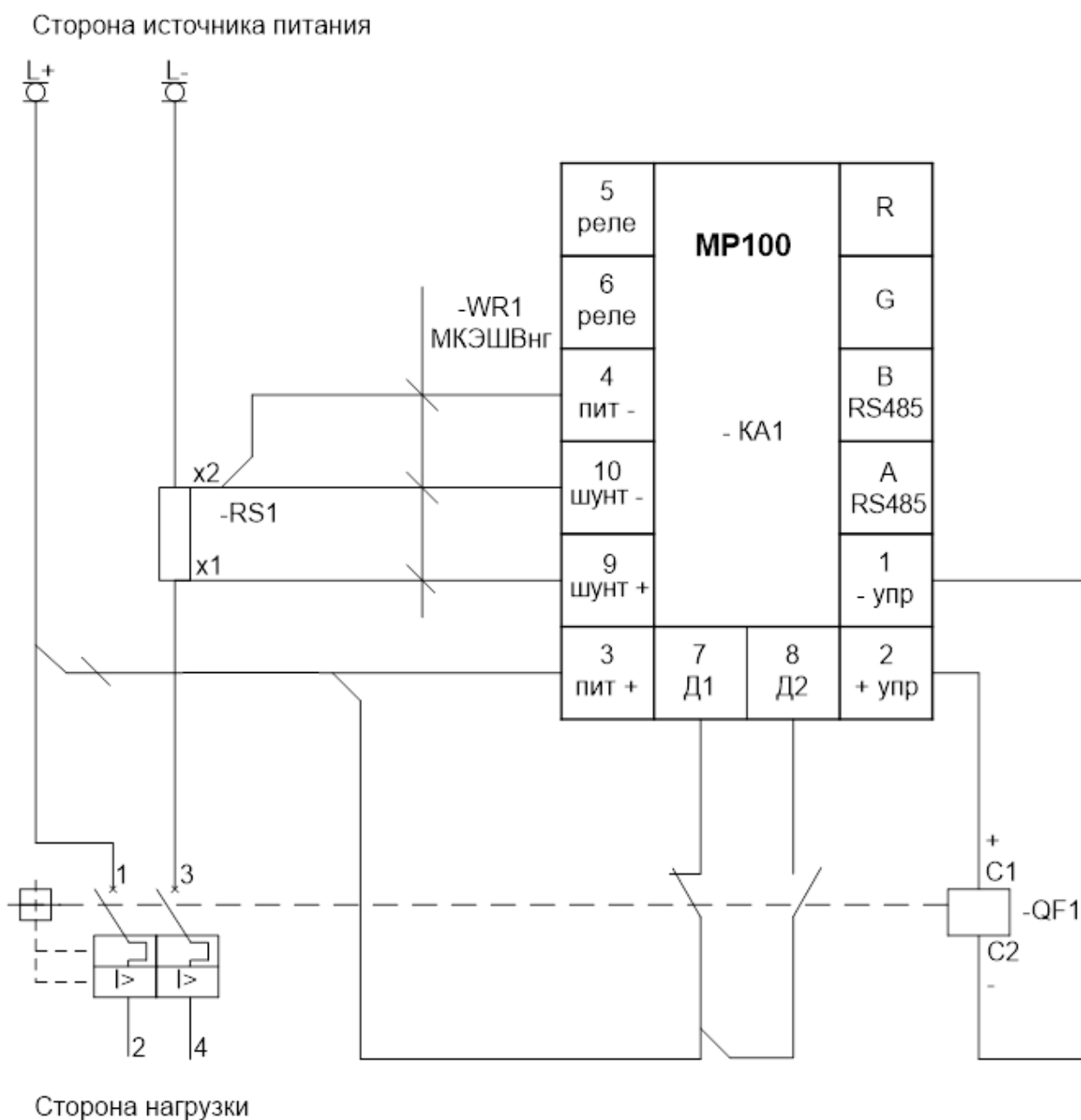


Рисунок А.1 – Типовая схема подключения МР100

ПРИЛОЖЕНИЕ Б
(рекомендуемое)
МОНТАЖ НА DIN-РЕЙКУ

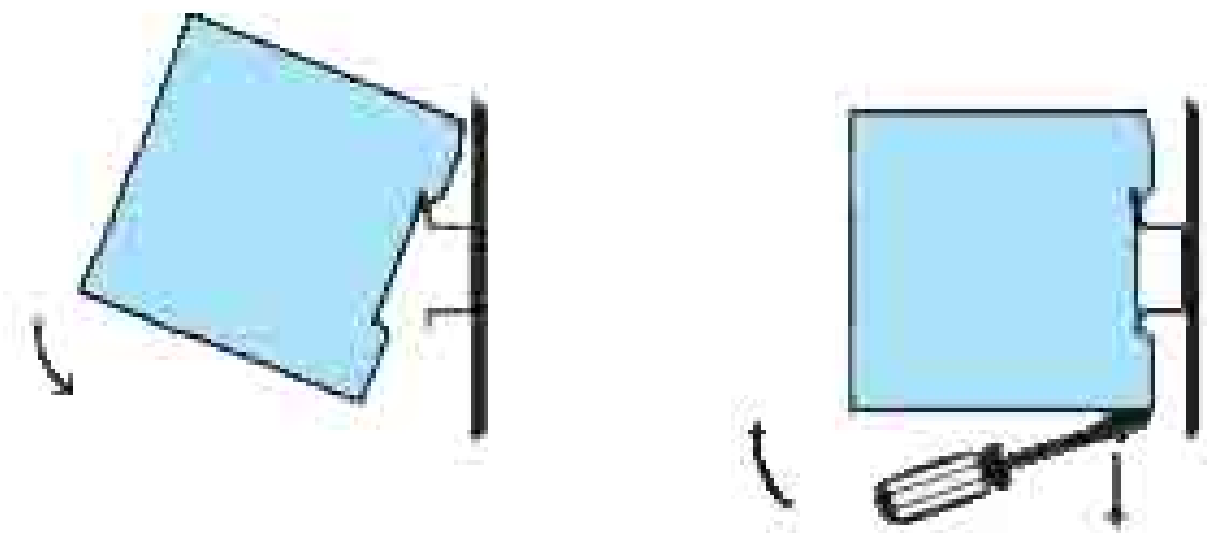


Рисунок Б.1 – Монтаж MP100 на DIN-рейку

ПРИЛОЖЕНИЕ В

(справочное)

ГАБАРИТНЫЕ РАЗМЕРЫ

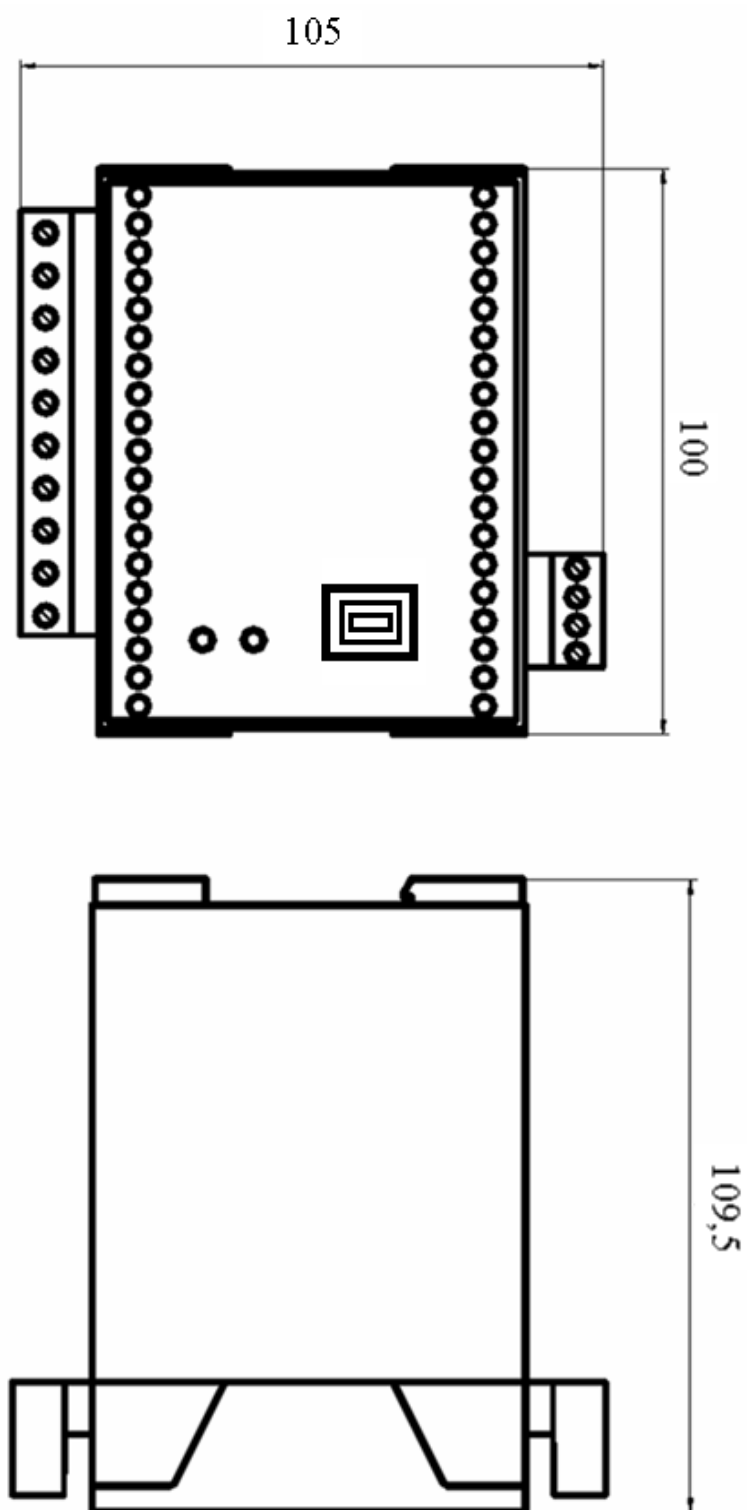


Рисунок В.1 – Габаритные размеры МР100