

«БЕЛЭНЕРГОСТРОЙ ХОЛДИНГ»
ОТКРЫТОЕ АКЦИОНЕРНОЕ ОБЩЕСТВО
«БЕЛЭЛЕКТРОМОНТАЖНАЛАДКА»

Комплектные распределительные
устройства К-БЭМН
20кВ

Руководство по эксплуатации
ПШИЖ.042.000.00.000РЭ

Минск
2024

Содержание

Введение.....	3
1 Описание и работа	4
2 Монтаж, наладка и ввод в эксплуатацию.....	30
3 Использование по назначению.....	47
4 Техническое обслуживание	55
5 Ремонт	58
6 Транспортирование.....	59
7 Хранение.....	59
8 Утилизация	60
Приложение 1.....	61
Приложение 2.....	63
Приложение 3.....	64
Приложение 4.....	65

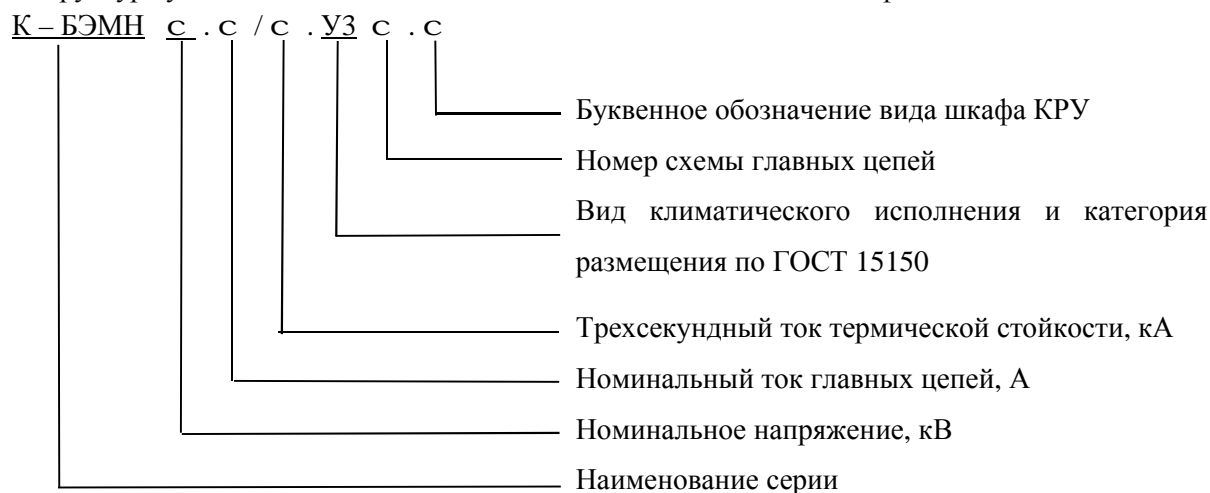
Введение

Руководство по эксплуатации (далее – РЭ) предназначено для ознакомления с конструкцией, порядком установки и монтажа, правилами эксплуатации комплектных распределительных устройств на основе шкафов КРУ одностороннего или двухстороннего обслуживания серии К-БЭМН.

При ознакомлении с конструкцией и проведением пусконаладочных работ необходимо пользоваться документацией на основную комплектующую аппаратуру, входящую в состав поставки.

В состав серии К-БЭМН входят шкафы КРУ различного исполнения, отличающиеся друг от друга конструкцией, назначением и применяемой комплектующей аппаратурой.

Структура условного обозначения типоразмера отдельного шкафа КРУ:



Пример записи шкафа КРУ с вакуумным выключателем со схемой главных цепей №1 на номинальное напряжение 20 кВ, номинальный ток главных цепей 630А, ток отключения выключателя 20 кА, климатическое исполнение «У», категорию размещения «3» при её заказе:

«К – БЭМН.20.630/20.УЗ. 01.ШВВ, ТУ ВУ 100101011.042-2013»

По заказу со шкафами КРУ поставляются: шинопроводы, отдельные релейные шкафы, коробка, резервный выкатной элемент, стол ремонтный и т. п.

Пример записи шинопровода на номинальный ток главных цепей 630А, климатическое исполнение «У», категорию размещения «3»:

«ШП – БЭМН. 630. УЗ, ТУ ВУ 100101011.042 -2013»

Руководство по эксплуатации рассчитано на обслуживающий персонал, прошедший подготовку по техническому обслуживанию электротехнических изделий высокого напряжения.

Руководство по эксплуатации может служить информационным материалом для ознакомления с изделием проектных, монтажных и эксплуатационных организаций.

Предприятие постоянно изучает опыт эксплуатации шкафов КРУ К-БЭМН и совершенствует их конструкцию, поэтому возможны некоторые расхождения в данном руководстве и фактическом исполнении.

1 Описание и работа

Назначение

Шкафы КРУ серии К-БЭМН предназначены для приёма и распределения электрической энергии трехфазного переменного тока частоты 50 Гц при номинальном рабочем напряжении 20 кВ в закрытых распределительных устройствах (далее РУ) промышленных и энергетических объектов в сетях с изолированной или заземленной через дугогасительный реактор либо резистор нейтралью.

Шкафы КРУ серии К-БЭМН предназначены для работы в следующих условиях:

- в части воздействия климатических факторов внешней среды исполнения У категории размещения 3 по ГОСТ 15150 и по ГОСТ 15543;

- нижнее значение температуры окружающего воздуха и минус 25°C (при необходимости устанавливается обогрев комплектующего оборудования);

- верхнее значение температуры окружающего воздуха равно +40°C;

- высота над уровнем моря не более 1000 м;

- относительная влажность воздуха не более 80 % при температуре +25°C;

- окружающая среда – атмосфера типа II по ГОСТ 15150, при этом должна быть взрывобезопасной, пожаробезопасной, не содержать токопроводящей пыли, агрессивных газов и паров в концентрациях, снижающих параметры шкафов КРУ.

Гарантийный срок эксплуатации составляет 24 месяца* с даты ввода в эксплуатацию, но не более 36 месяцев* с даты отгрузки изготовителем.

*Примечание - Если иное не предусмотрено договором.

Перечень принятых сокращений:

БЭМН – ОАО

«Белэлектромонтажналадка»

ЗИП - запчасти и принадлежности

КРУ - комплектное распределительное устройство

ОПН - ограничитель перенапряжения

РЗиА - релейная защита и автоматика

РЭ - руководство по эксплуатации

БУ - блок управления

Контроль-Т - цифровые бесконтактные датчики измерения температуры

«Контроль-Т»

ТОиР - техническое обслуживание и ремонт оборудования

СМТК - система многоканального температурного контроля «Контроль-Т»

ЗН – заземляющие ножи

ТН – трансформатор напряжения

КП - кабельные присоединения

ТТ – трансформатор тока

СШ – сборные шины

ШП – шинопровод

ЗН – заземляющий нож

СВ – секционный выключатель

СР – секционный разъединитель

ВВ – вакуумный выключатель

ВЭ – выкатной элемент

ТА - тележка аппаратная

ТСН - трансформатор собственных нужд

ТУ - технические условия

ПУЭ - правила эксплуатации электроустановок

1.1 Технические характеристики

1.1.1 Основные параметры и характеристики шкафов КРУ представлены в табл. 1.

Таблица 1

Наименование параметра	Значение
Номинальное напряжение, кВ	20
Наибольшее рабочее напряжение, кВ	24
Номинальный ток, А - главных цепей шкафов КРУ - сборных шин	1250; 1600; 2000; 2500; 3150 1600; 2500; 3150
Номинальный ток трансформаторов тока, А	100; 200; 300; 400; 500; 600; 800; 1000; 1200; 1500; 2000; 3000
Номинальный ток отключения силового выключателя, кА	20; 25; 31,5
Ток термической стойкости, кА	20; 25; 31,5
Длительность протекания тока термической стойкости, с: - главных токоведущих цепей - цепей заземления	3 1
Ток электродинамической стойкости, кА	51; 64; 81
Номинальные напряжения вспомогательных цепей, В: - при постоянном токе - при переменном токе - цепей освещения	110; 220 100; 220 24
Нормы испытаний изоляции главных токоведущих цепей одноминутным напряжением между фазами, относительно земли и между контактами силового выключателя частоты 50 Гц, кВ: - на заводе изготовителе - перед вводом в эксплуатацию и в эксплуатации	65 58,5
Нормы испытаний изоляции главных токоведущих цепей напряжением грозового импульса 1,2/50 мкс, кВ: - между фазами и относительно земли - между контактами силового выключателя	125 125
Норма испытания изоляции цепей управления и вспомогательных цепей одноминутным напряжением частоты 50 Гц, кВ	2
Электрическое сопротивление изоляции, МОм, не менее: - главных цепей - вторичных цепей	3000 1
Ресурс по механической прочности и стойкости, не менее: - количество операций В и О заземлителей - перемещение выкатного элемента (далее ВЭ) из контрольного положения в рабочее и обратно - открывание и закрывание дверей шкафов КРУ - открывание и закрывание шторочного механизма - включения и отключения разъемных контактных систем главных цепей	1000 2000 2000 2000 2000
Срок службы до списания, лет, не менее	30
Степень защиты по ГОСТ 14254	IP31

1.1.2 Классификация КРУ по ГОСТ 14693 приведена в табл. 2.

Таблица 2

Наименование признаков классификации	Значения признаков
Вид КРУ в зависимости от установленной в них аппаратуры	Шкафы с силовым выключателем в комбинации с заземлителем класса Е0
	Шкафы с заземлителем и измерительным трансформатором напряжения
	Шкафы с трансформатором собственных нужд и выключателем нагрузки
Уровень изоляции по ГОСТ Р 55195	Нормальная изоляция
Вид изоляции	Комбинированная (воздушная и твердая)
Наличие изоляции токоведущих шин	Неизолированные шины
Система сборных шин	Одна система сборных шин
Способ разделения фаз	Неразделенные фазы
Классификация исполнения	С выкатными элементами
Вид линейных высоковольтных подсоединений	С кабельными, шинными присоединениями
Условия обслуживания	С односторонним и двухсторонним обслуживанием
Наличие дверей в отсеке выдвижного элемента	С дверьми
Наличие теплоизоляции в шкафах КРУ (по ГОСТ 15150)	Без теплоизоляции
Наличие закрытого коридора (по ГОСТ 15150)	С коридором управления
Вид управления	Местное и дистанционное

1.2 Состав шкафов КРУ

1.2.1 Шкафы КРУ предназначены для установки в электротехнических помещениях, соответствующих требованиям Правил устройства электроустановок. Внутри шкафа размещаются все функциональные элементы КРУ.

1.2.2 Сетка схем главных цепей КРУ приведена в Приложении 1.

1.2.3 В комплект поставки шкафов КРУ входят:

- шкаф КРУ;
- шинные мосты (в соответствии с заказом);
- кабельные вставки;
- комплект ЗИП (в соответствии с заказом);
- электрические схемы шкафов КРУ (ЭЗ);
- монтажные схемы шкафов КРУ (ЭА);
- перечни элементов на шкафы КРУ (ПЭЗ);
- паспорт с отметкой о приемке изделия – 1 экземпляр на каждый шкаф КРУ;
- руководство по эксплуатации – 2 экземпляра в адрес поставки;
- комплект эксплуатационной документации на комплектующие изделия - 1 комплект.

1.3 Устройство и работа

Общий вид внутреннего устройства шкафа КРУ с силовым вакуумным выключателем VF24, лицевая сторона КРУ и принадлежности показаны на рис. 1, 2, 3.

- Шкаф КРУ представляет собой корпус, изготовленный из листовой оцинкованной стали, состоящий из двух модулей, соединенных друг с другом при помощи болтовых

соединений:

- модуля главных цепей, в состав которых входят отсеки А, В, С;
- модуля цепей вторичных соединений – отсек РЗА D.

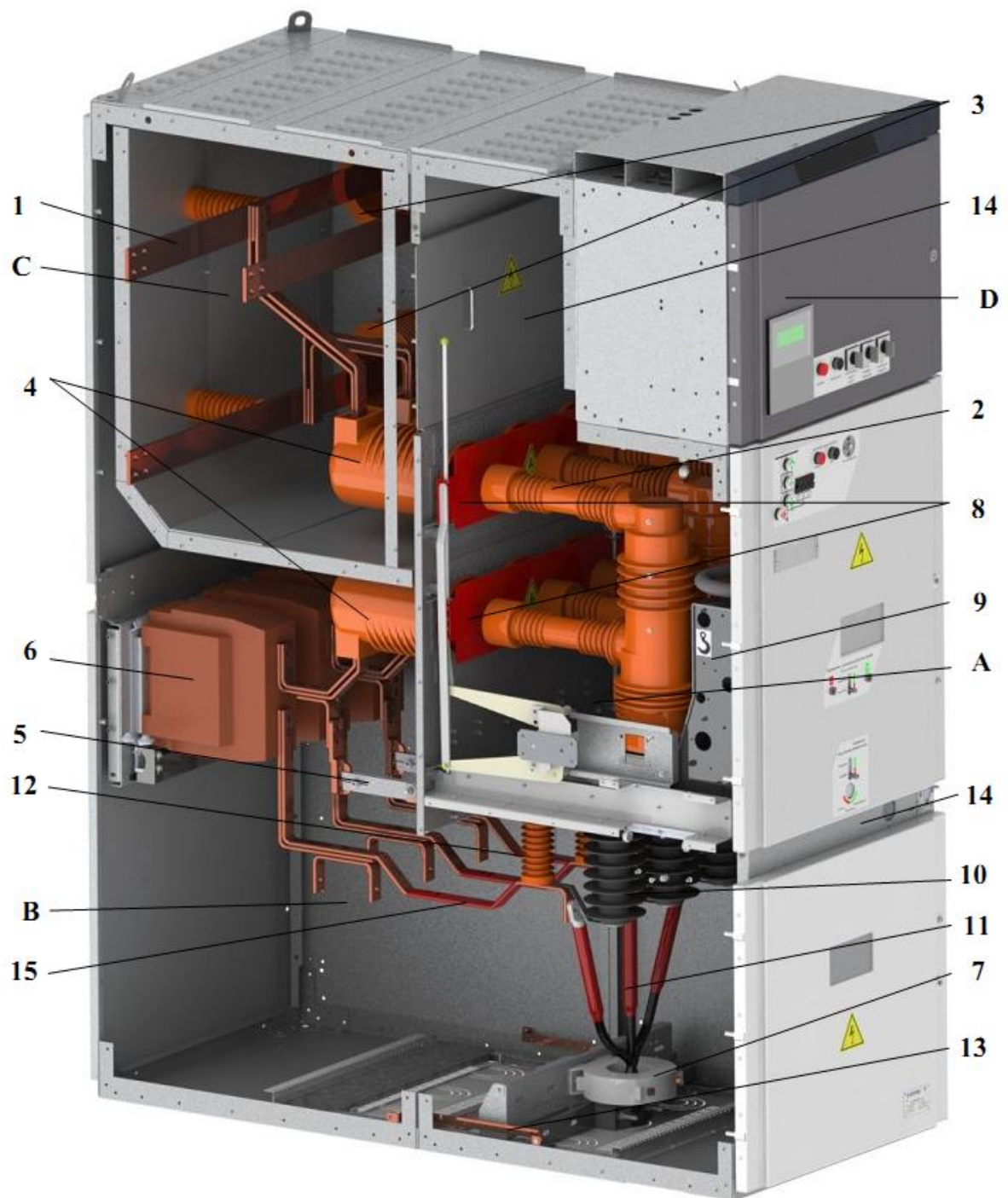
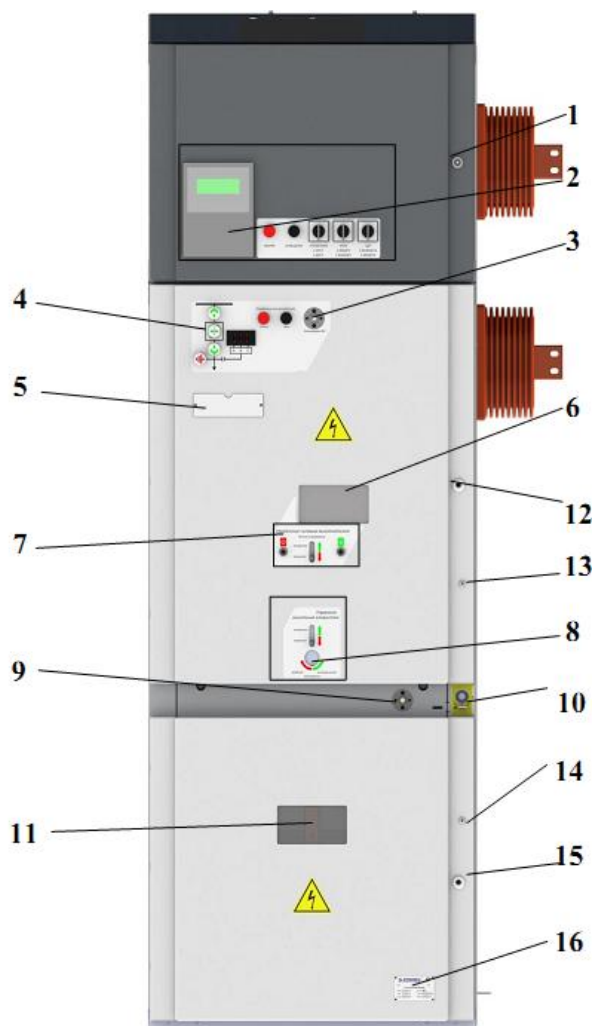


Рис. 1. Основные функциональные элементы шкафа КРУ

1 – сборные шины (показана только фаза А); 2 – контактная система (показан токоведущий стержень); 3 – проходные изоляторы (в отсеке сборных шин); 4 – проходные изоляторы (в отсеке кабельных присоединений и сборных шин); 5 – заземлитель ЗРФ; 6 – измерительные трансформаторы тока; 7 – измерительный трансформатор тока нулевой последовательности; 8 – шторочный механизм; 9 – выкатной элемент; 10 – ограничители перенапряжений; 11 – кабельное присоединение; 12 – опорные изоляторы с емкостным делителем; 13 – шина заземления; 14 – съемные перегородки; 15 – шины кабельных присоединений



- 1 – замок модуля вторичных цепей;
- 2 – устройства РЗиА на двери модуля;
- 3 – электромагнитная блокировка оперирования выкатным элементом;
- 4 – мнемосхема и интерактивная схема с блоком индикации напряжения;
- 5 – табличка с порядковым номером шкафа КРУ;
- 6 – смотровое окно отсека выкатного элемента;
- 7 – отверстия для включения/выключения выключателя в местном режиме с рукояткой шторки;
- 8 – отверстие для рукоятки оперирования выкатным элементом с рукояткой шторки (может оборудоваться электромагнитной блокировкой оперирования выкатным элементом);
- 9 – электромагнитная блокировка оперирования заземлителем при отсутствии управляющего напряжения на выводах электромагнитного блок-замка;
- 10 – гнездо оперирования заземлителем;
- 11 – смотровое окно отсека кабельных присоединений;
- 12 – замок двери отсека выкатного элемента;
- 13 – отверстие для аварийного открывания двери отсека выкатного элемента;
- 14 – отверстие для аварийного открывания двери отсека кабельных присоединений;
- 15 – замок двери отсека кабельных присоединений
- 16 – маркировочная табличка

Рис. 2. Лицевая сторона КРУ

1.3.1 Отсек выкатного элемента А

Отсек выкатного элемента (рис. 1) предназначен для размещения в нем выкатного элемента КРУ. На задней стенке установлены шесть проходных изоляторов 4 с внутренними неподвижными контактами, которые образуют контактные системы вместе с токоведущими стержнями 2, являющимися частью главной цепи выкатного элемента. На листе имеются разрезы, служащие для исключения индукционных токов, возникающих при протекании тока главной цепи. При номинальных токах 1250А и выше применяется лист из нержавеющей стали.

Вдоль боковых стенок отсека установлены два направляющих швеллера, по которым происходит перемещение выкатного элемента 9. Оперирование выкатным элементом осуществляется вручную съемной рукояткой оперирования выкатным элементом.

Для исключения возможности прикосновения к токоведущим частям, находящимся под высоким напряжением, во время проведения регламентных работ отсек выкатного элемента оборудован шторочным механизмом 8, закрывающим проходные изоляторы 4. Открывание/закрывание шторок происходит автоматически при переводе выкатного элемента из рабочего положения в контрольное и обратно. В закрытом положении шторочный механизм может быть заблокирован навесным замком (таблица 3 п. 13).

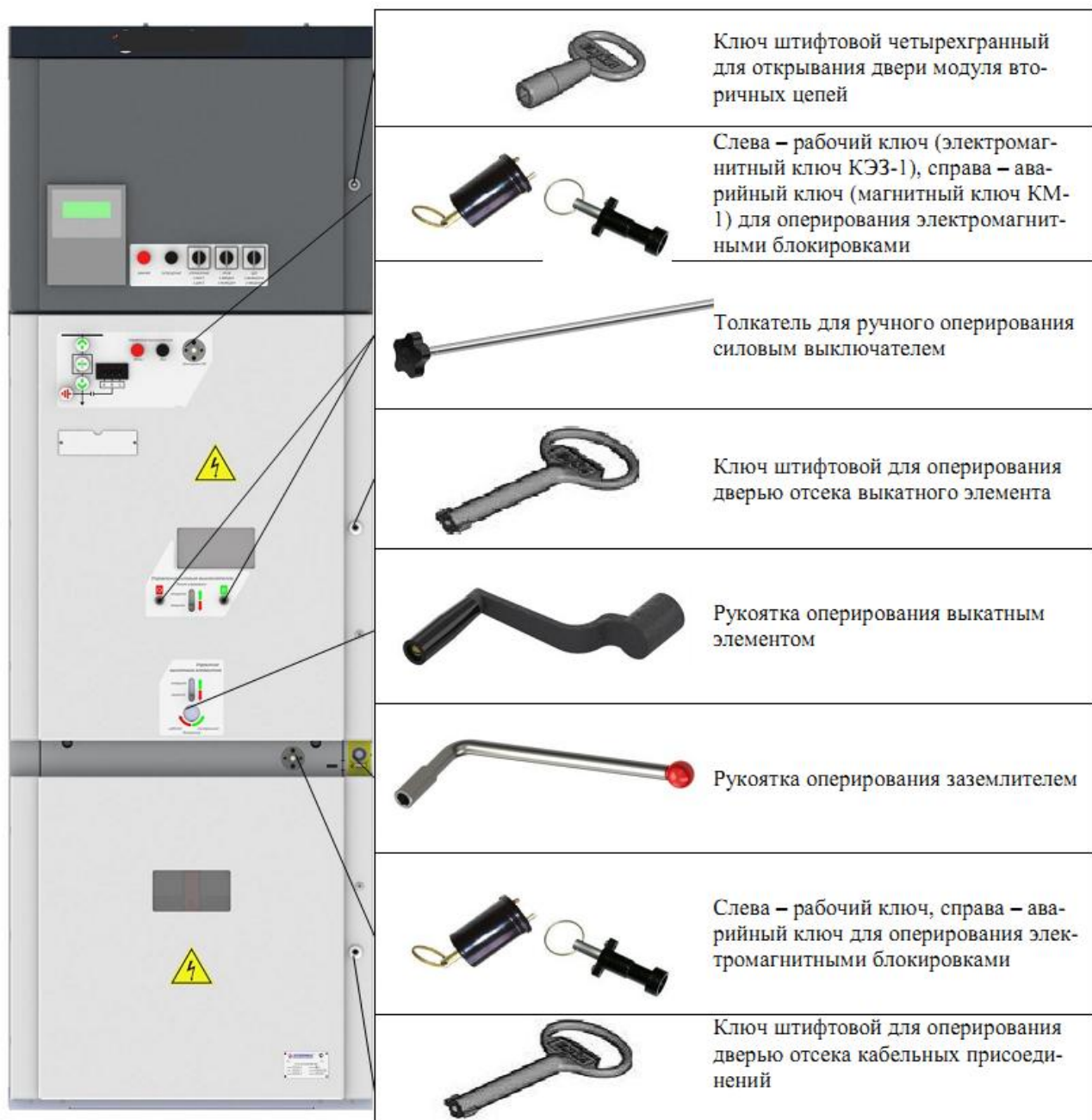


Рис. 3. Принадлежности КРУ

Для ручного оперирования силовым выключателем при закрытой двери применяется толкатель (рис.3).

На двери отсека выкатного элемента расположена однолинейная схема главных цепей шкафа КРУ, объединенная с интерактивной схемой 4 (рис.2), с указателем наличия напряжения. Возможные варианты индикации представлены на рис. 4.

При комплектовании шкафа КРУ системой мониторинга и управления «КРУ Smart View» на двери отсека выкатного элемента КРУ устанавливается сенсорная панель оператора, на основном экране которой воспроизводится интерактивная мнемосхема, отображающая текущие измерения и положения главных цепей шкафа КРУ (п.1.7.8.4).

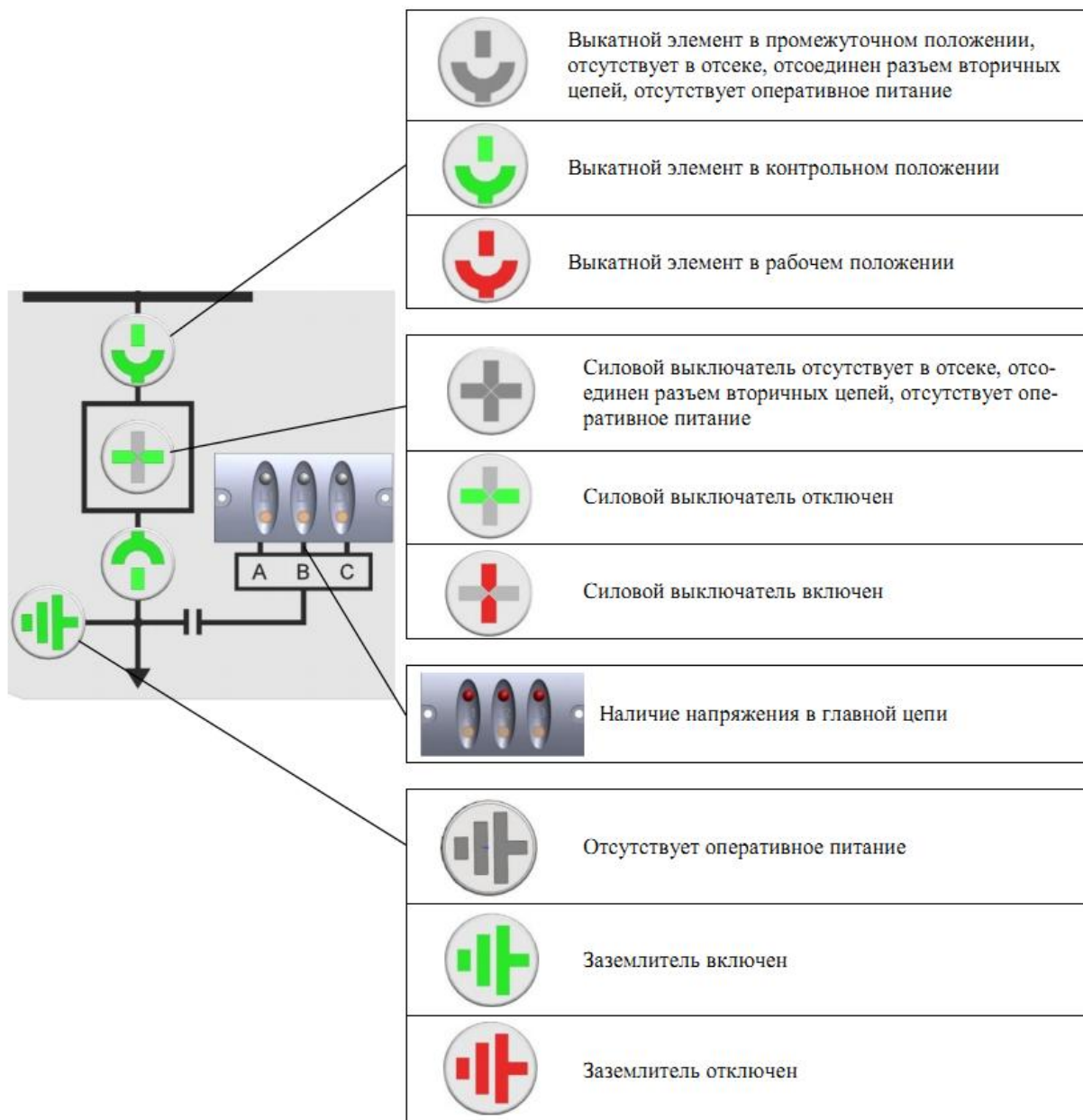


Рис. 4. Индикация на двери отсека выкатного элемента

1.3.2 Отсек кабельных присоединений *B* (рис. 1)

Отсек кабельных присоединений предназначен для размещения следующих элементов

- трансформаторов напряжения;
- заземлителя с приводом 5;
- трансформаторов тока 6;
- трансформаторов тока нулевой последовательности 7;
- ограничителей перенапряжений 10;
- кабельных присоединений 11;
- опорных изоляторов с емкостными делителями 12.

В отсеке на опорных изоляторах установлены шины для кабельных присоединений 15. Дно отсека оборудовано пластиковыми хомутами для крепления силовых кабелей и кронштейнами для установки трансформаторов тока нулевой последовательности.

В отсеке предусмотрен антиконденсатный нагревательный элемент с автоматическим управлением от термостата.

Отсек оборудован дверью с механизмом запираения, аналогичным по конструкции двери отсека выкатного элемента (рис. 3).

1.3.3 Отсек сборных шин С (рис. 1)

Отсек сборных шин предназначен для размещения сборных шин *I*, объединяющих главные цепи всех шкафов КРУ в единую электрическую схему главной цепи распределительного устройства.

Для облегчения теплового режима и снижения динамических усилий применяется несколько вариантов сборных шин. В зависимости от величины номинального тока (табл. 1) варианты сборных шин могут быть:

- 1 x 10 x 80 мм на номинальный ток до 1600 А;
- 2 x 10 x 80 мм на номинальные токи 2000 и 2500 А;
- 3 x 10 x 80 мм на номинальный ток 3150 А;

В отсеке размещены спуски, отходящие от сборных шин к установленному в шкафу КРУ оборудованию. Сечение спусков выбирается в зависимости от номинального тока главной цепи.

1.3.4 Отсек РЗА D D (рис. 1)

Модуль вторичных цепей представляет собой отдельный модуль с дверью на лицевой стороне, в котором располагаются клеммные ряды, реле, блоки цифровых защит и другое оборудование вторичных цепей.

Реле, клеммные соединения, автоматические выключатели, низковольтные предохранители и другие устройства внутри модуля крепятся на DIN-рейках на задней стенке, что облегчает монтаж или замену этих элементов. Модуль может быть оснащен дополнительной поворотной панелью на петлях для крепления оборудования вторичных цепей, которая фиксируется четырехгранным штифтовым ключом.

Связь вспомогательных цепей с цепями выкатных элементов осуществляется с помощью штепсельного 58-контактного разъема вторичных цепей и проводов, проложенных в гибком шланге.

Электрическая связь между модулями разных шкафов КРУ выполнена по шинкам оперативных цепей через отверстия в крыше модуля контрольными кабелями через кабельные каналы на крыше шкафов КРУ.

На двери модуля устанавливаются:

- ключи и кнопки управления электрооборудованием;
- сигнальные лампы неисправности и срабатывания защит;
- цифровые или аналоговые электроизмерительные приборы;
- блок релейной защиты или дисплей блока релейной защиты.

В модуле предусмотрен антиконденсатный нагревательный элемент с автоматическим управлением от термостата.

1.4 Маркировка

1.4.1 Маркировка изделия

Каждый шкаф КРУ К-БЭМН имеет паспортную табличку (рис. 5.), на которой в соответствии с конструкторской документацией указывают:

- товарный знак и (или) название предприятия-изготовителя;
- условное обозначение типоразмера шкафа КРУ;
- порядковый номер по системе нумерации предприятия-изготовителя;
- дату изготовления (месяц, год);
- номинальное напряжение в киловольтах;
- номинальный ток главных цепей шкафа КРУ в амперах;
- степень защиты по ГОСТ 14254;
- массу в килограммах;

– обозначение технических условий.


	
ОАО "Белэлектромонтажналадка"	
Шкаф КРУ типа К-БЭМН	
Зав.№ <input type="text"/>	U ном. <input type="text"/> кВ
I ном. гл. цепей <input type="text"/> А	I терм.ст. <input type="text"/> кА
Вес <input type="text"/> кг.	Исполнение УЗ IP31
Дата выпуска: <input type="text"/> 202 <input type="text"/> г.	
ТУ ВУ 100101011.042-2013 Сделано в Беларуси	

Рис. 5. Маркировочная табличка

На дверях и задних стенках нанесены знаки «Осторожно! Высокое напряжение!» в соответствии с ГОСТ 12.4.026.

Все места присоединения защитных заземляющих проводников в камере имеют соответствующую маркировку, а проводники – расцветку в соответствии с ГОСТ 12.2.007.0.

1.4.2 Маркировка упаковки

На транспортную тару наносятся следующие манипуляционные знаки и информационные надписи по ГОСТ 14192:

- «Хрупкое. Осторожно»;
- «Беречь от влаги»;
- «Верх»;
- «Центр тяжести»;
- «Место строповки»;
- «Штабелировать запрещается».

На одну из сторон тары закреплена транспортная табличка, содержащая следующую информацию:

- наименование изделия;
- тип изделия;
- товарный знак предприятия-изготовителя;
- масса брутто и нетто в килограммах;
- габаритные размеры грузового места в сантиметрах (ширина, глубина и высота);
- объем грузового места в кубических метрах;
- адреса и реквизиты грузоотправителя и грузополучателя в соответствии с требованиями действующей системы грузоперевозок.

1.5 Упаковка

Шкафы КРУ, сборные шины, запчасти и принадлежности, изделия, которые поставляются по отдельному договору, упакованы в транспортную тару.

Внутренняя упаковка осуществляется завёртыванием в полиэтиленовую плёнку с обвязыванием или заклеиванием.

По согласованию между потребителем и изготовителем транспортирование КРУ может производиться в облегчённой упаковке по ГОСТ 23216 или в контейнерах без упаковки в транспортную тару.

На время транспортирования все подвижные части шкафов КРУ должны быть перед упаковкой закреплены.

Крепление шкафов КРУ к поддону осуществляется шурупами 8x50 с шестигранной головкой 13 мм. Места крепления указаны на рис. 20.

Выкатные элементы с измерительными трансформаторами напряжения и трансформаторами собственных нужд, комплект ЗИП упаковываются в отдельную упаковку, идентичную упаковке шкафа КРУ.

Эксплуатационная документация (руководство по эксплуатации, комплект электрических схем, паспорт и т. п.) упаковывается в полиэтиленовый пакет и вкладывается в упаковочное место № 1, на которое наносится надпись: «Документация здесь».

1.6 Описание и работа составных частей

1.6.1 Выкатной элемент

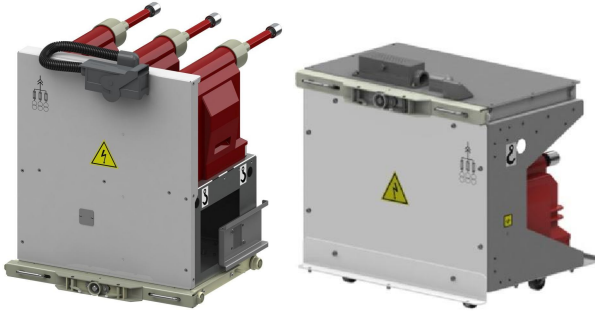
Выкатной элемент представляет собой тележку аппаратную, на которой в зависимости от функционального назначения шкафа КРУ (Приложение 1) может быть установлено различное оборудование (рис. 6). Расположение органов управления выкатных элементов с выключателями ВВ/TEL и Shell показано в приложении 5



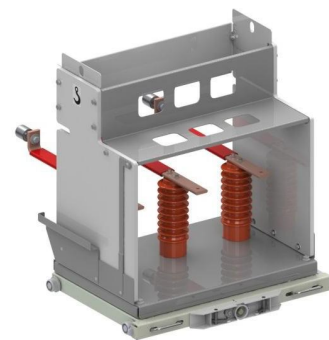
силовой вакуумный выключатель VF 24



секционный разъединитель



трансформаторы напряжения
(слева устанавливаются в отсек выкатного элемента,
справа устанавливаются в кабельный отсек)



выводы для испытания кабелей
повышенным напряжением



Силовой вакуумный выключатель ВВ/TEL



Силовой вакуумный выключатель Shell

Рис. 6. Варианты выкатных элементов

Выкатной элемент может занимать три положения в отсеке:

- рабочее (рис. 7, слева, шторочный механизм открыт, контакты главной цепи КРУ и выкатного элемента соединены, заход ламельных контактов в неподвижные контакты не менее 15 мм);
- промежуточное;
- контрольное (рис. 7, справа, шторочный механизм закрыт, контакты главной цепи КРУ и выкатного элемента разъединены).

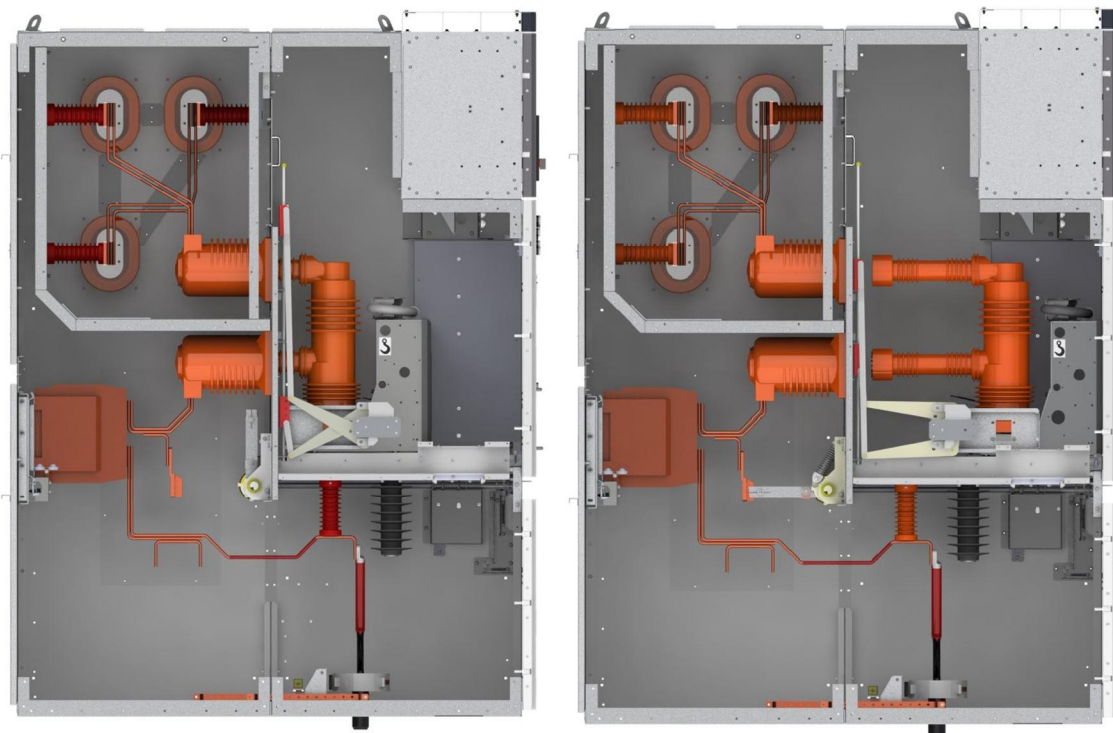


Рис. 7. Положения выкатных элементов на примере силового выключателя VF12 (слева – рабочее, справа – контрольное)

Тележка аппаратная (рис. 8) состоит из подвижной части *A*, на которой установлено оборудование, и неподвижной *B*, являющейся опорой червячно-винтового механизма привода подвижной части. Перемещение подвижной части относительно неподвижной осуществляется посредством винта 5 при помощи съемной рукоятки оперирования выкатным элементом (рис. 3), которая устанавливается в гнездо 8, расположенное на неподвижной части *B*.

Подвижная часть представляет собой основание 1 из оцинкованной стали с четырьмя металлическими колесами с ребрами 9. На правой боковой стороне подвижной части установлена блокировочная планка заземлителя 2, которая управляет работой блокировки включения заземлителя при нахождении выкатного элемента вне контрольного положения, установленной на стенке отсека выкатного элемента. На основании установлены блок-контакты 3, упорная гайка винта 4, механизм блокировки оперирования выключателем 6.

На левой и правой стенке выкатного элемента установлены две скобы, которые при перемещении выкатного элемента воздействуют на ролики шторочного механизма, автоматически открывая или закрывая шторочный механизм.

Неподвижная часть тележки аппаратной в режиме нормальной эксплуатации удерживается относительно корпуса шкафа КРУ при помощи двух торцевых фиксаторов с ручками 7. Фиксация происходит при выдвигении ручек в стороны от центра тележки аппаратной; при этом пластины торцевых фиксаторов вводятся в вырезы на корпусе шкафа КРУ, чем обеспечивается двусторонний упор для червячно-винтового механизма. Фиксаторы оборудованы пружинами, удерживающими их в выдвинутом положении. Механизм привода устроен таким образом, что перемещение подвижной части *A* возможно, только если неподвижная часть *B* находится в зафиксированном положении (ручки фиксаторов выдвинуты от центра до упора). С другой стороны, конструкцией предусмотрена невозможность

освобождения от фиксации неподвижной части при нахождении тележки аппаратной в любом положении, кроме контрольного.

Неподвижная часть *Б* содержит механическую блокировку перемещения выкатного элемента *10*, которая препятствует вращению винта механизма привода *5* в случае отсутствия механического воздействия на неё при открытой двери отсека выкатного элемента.

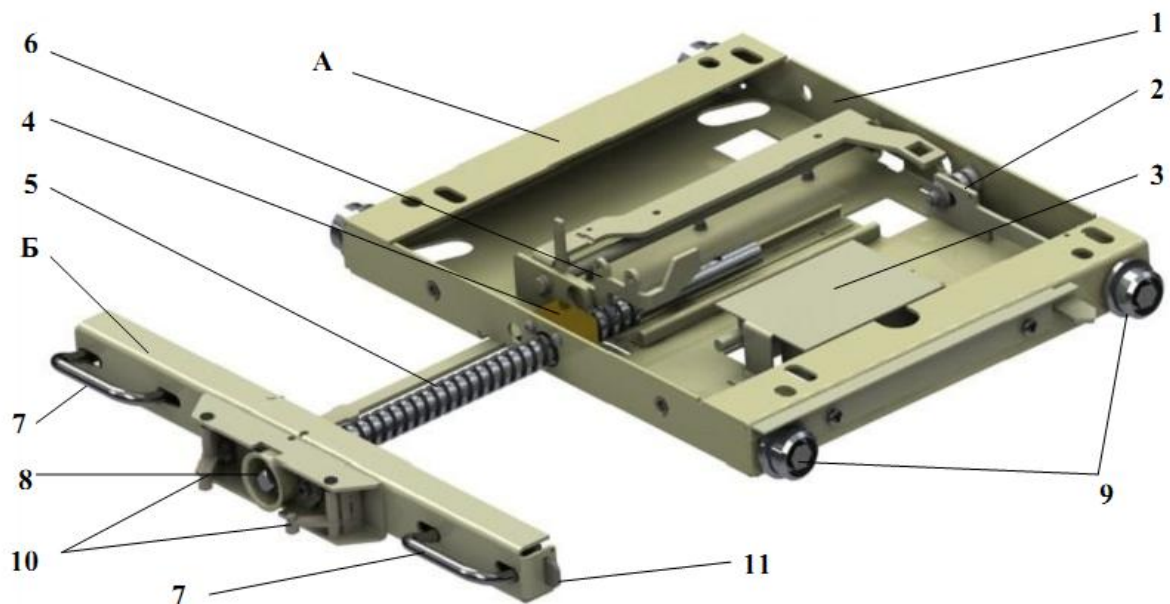


Рис. 8. Тележка аппаратная:

А – подвижная часть; Б – неподвижная часть с червячно-винтовым механизмом; 1 – основание подвижной части; 2 – планка блокировки винта привода тележки аппаратной; 3 – блок-контакты; 4 – гайка упорного винта; 5 – винт; 6 – блокировка оперирования выключателем; 7 – ручки фиксаторов выкатного элемента; 8 – гнездо для установки рукоятки оперирования выкатным элементом; 9 – колеса; 10 – блокировка перемещения выкатного элемента; 11 – фиксатор (2 шт. с обеих сторон на неподвижной части *Б*)

Дверь отсека выкатного элемента может быть открыта только в контрольном положении выкатного элемента.

Оперирование силовым выключателем возможно только в рабочем и контрольном положениях выкатного элемента.

Операции установки выкатного элемента в шкаф КРУ и его извлечения должны производиться при помощи сервисной тележки (рис. 9). Сервисная тележка универсальная, имеет регулировку по ширине основания для КРУ шириной 800мм и 1000мм. Для регулировки ширины основания необходимо поднять ручки фиксации *б* вверх для вывода основания *7* из фиксатора, передвинуть основания *7* до упора и опустить ручки *б* для фиксации. Тележка имеет прорези *1* для фиксации выкатного элемента с помощью фиксаторов, механизм регулировки по высоте *2* и стопоры колес *3*. Сервисная тележка фиксируется к корпусу КРУ с помощью зацепов *4*.

1.6.2 Заземлитель ЗРФ

Заземлитель (рис. 10) класса Е0 представляет собой систему из трех подвижных контактов *2*, установленных на общем вращающемся валу управления *3*, который крепится на двух (трех – в шкафах на номинальный ток 2500 А и 3150 А) опорных основаниях из листового металла *1*. Неподвижные контакты устанавливаются непосредственно на токоведущих шинах главной цепи шкафа КРУ.

Подвижные контакты могут занимать два устойчивых положения, соответствующих включенному и отключенному положениям заземлителя. Для визуального контроля положения контактов заземлителя (через смотровое окно двери отсека кабельных присоединений) на валу установлен указатель положения контактов *5*.

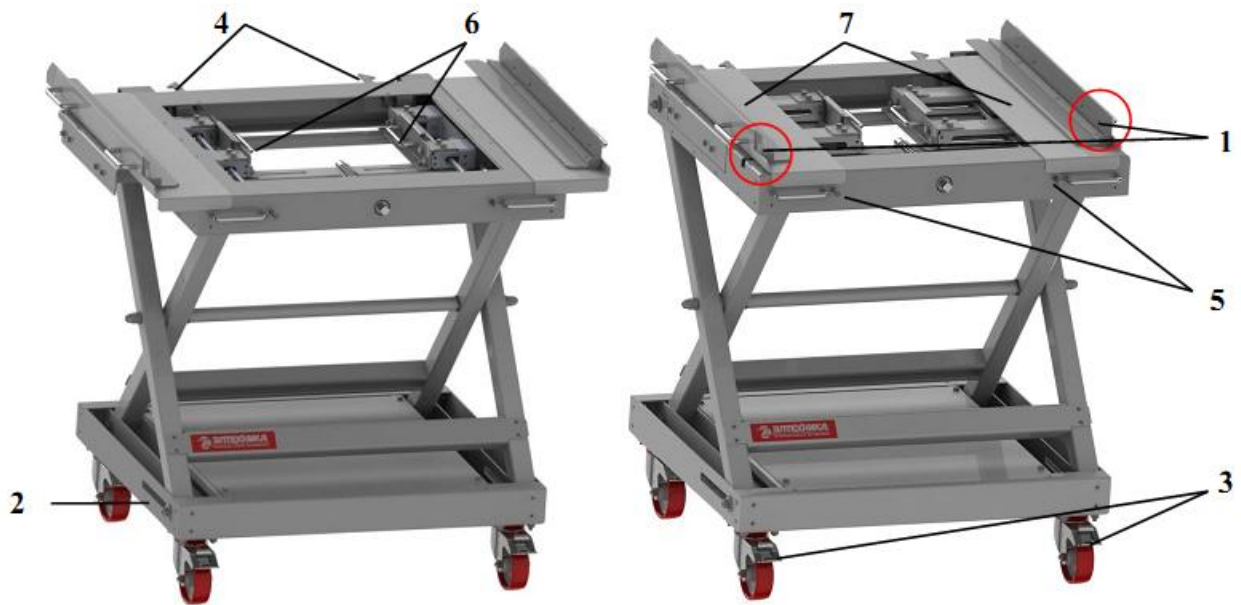


Рис. 9. Сервисная тележка:

1 – прорезы для фиксации выкатного элемента; 2 – механизм регулировки по высоте; 3 – стопоры колес; 4 - зацепы для фиксации сервисной тележки к корпусу КРУ; 5 – кнопки управления зацепами; 6 - ручки фиксации; 7 - основания.

Механизм привода состоит из вала привода 6, установленного на двух опорных подшипниках, расположенных в правой нижней части отсека выкатного элемента, параллельно боковой стенке. Передача вращательного движения от вала привода на вращающийся вал управления заземлителя производится при помощи угловой шестеренчатой передачи 8.

Оперирование заземлителем осуществляется при помощи рукоятки 9, которая устанавливается в гнездо 10 и поворачивается в требуемом для выполнения операции направлении. На первой стадии выполнения операции происходит накопление энергии за счет сжатия включающих пружин 4, подвижные контакты при этом остаются на месте (в одном из конечных положений). На второй стадии выполнения операции контакты за счет энергии сжатых включающих пружин переводятся в другое конечное положение со скоростью, не зависящей от действий оператора.

Входящие в состав привода заземлителя блок-контакты 11 предназначены для вторичных цепей управления и сигнализации.

Привод заземлителя оборудован электромагнитной блокировкой 7 с ручной тягой 12 и механической блокировкой выкатного элемента и заземлителя 13.

1.6.3 Механизмы блокировок

В шкафах КРУ предусмотрена система блокировок согласно требованиям по безопасности, установленным ПУЭ, ПТЭ и ГОСТ 12.2.007.4.

В шкафах КРУ применяются блокировки четырех типов: механические, электромагнитные (с использованием электромагнитных блок-замков), электрические и замковые. Перечень блокировок и их характеристики указаны в таблице 3.

Категорически запрещается производить попытки оперирования заземлителем при открытой двери отсека кабельных присоединений

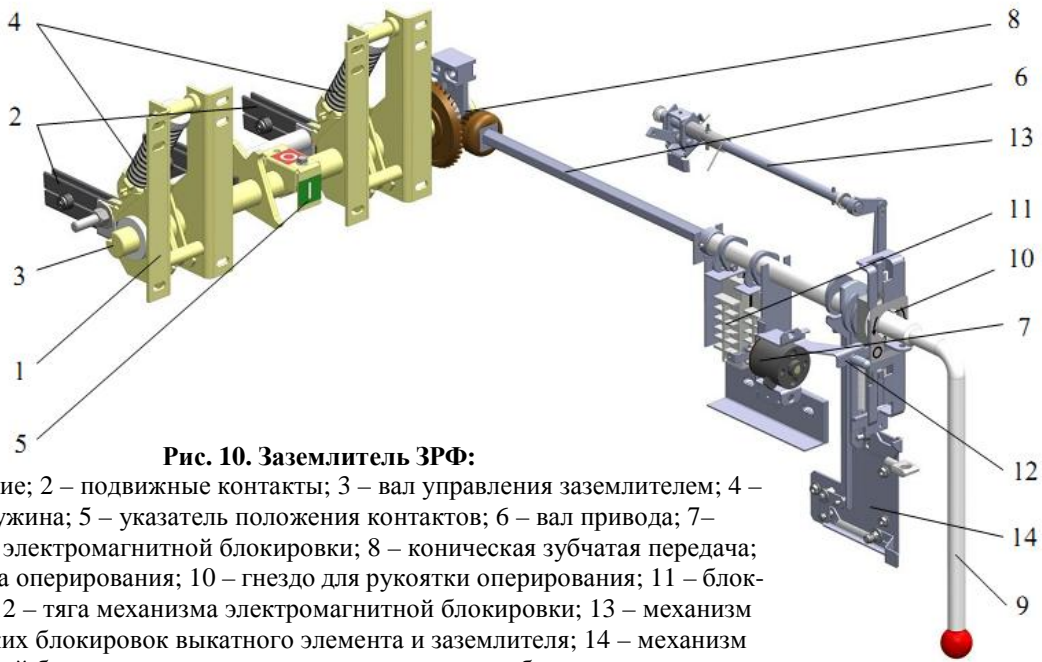
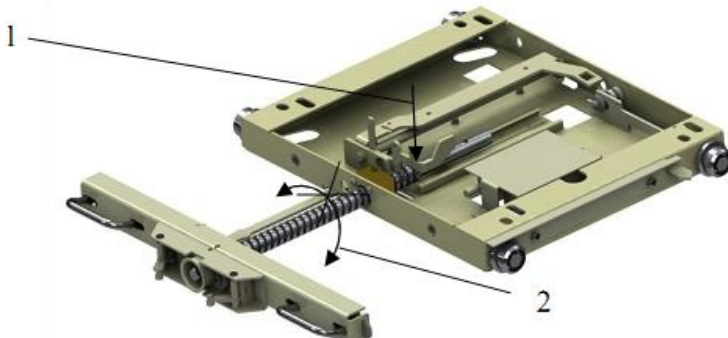
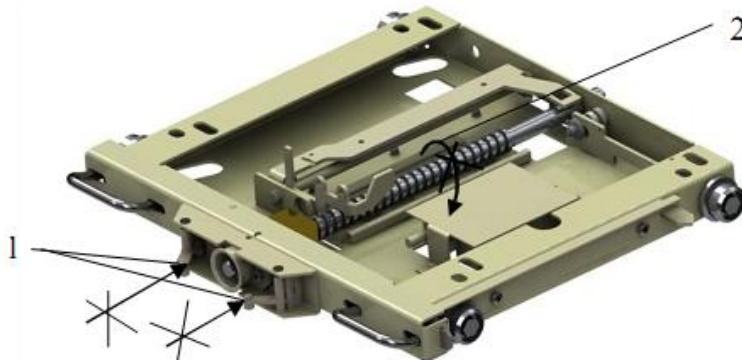
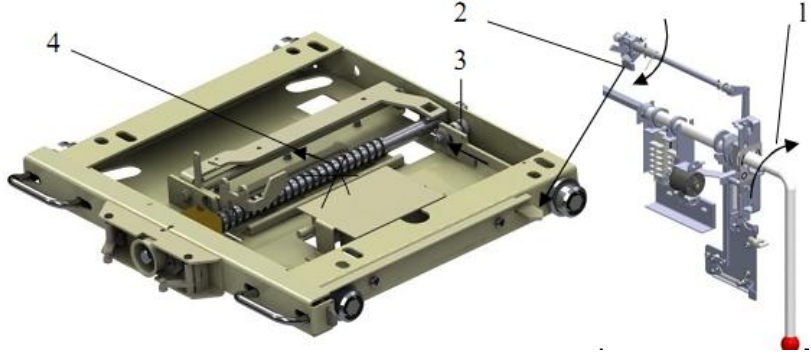
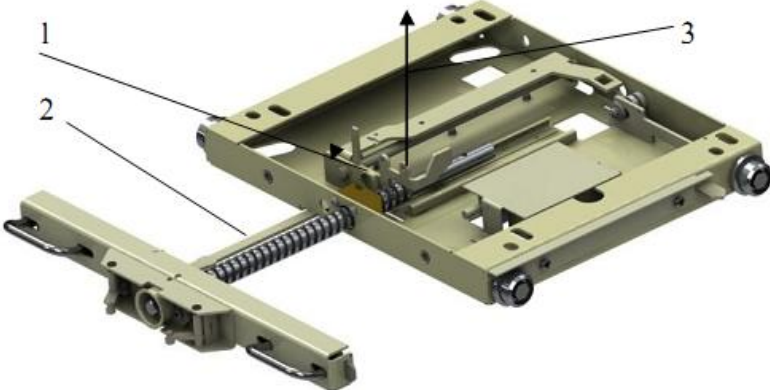


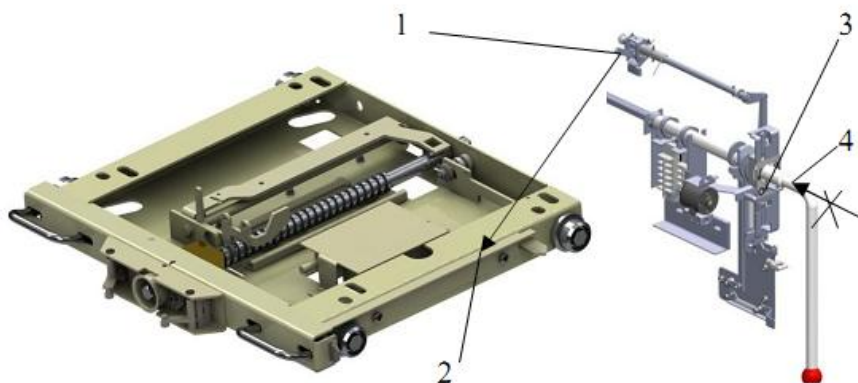
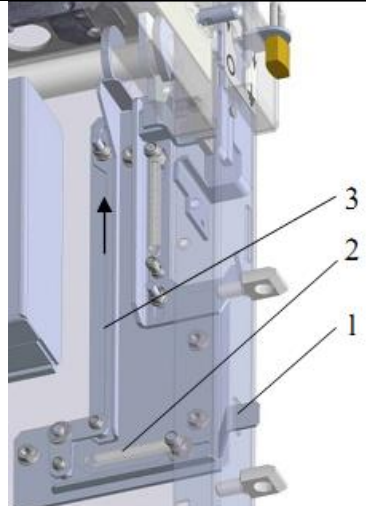
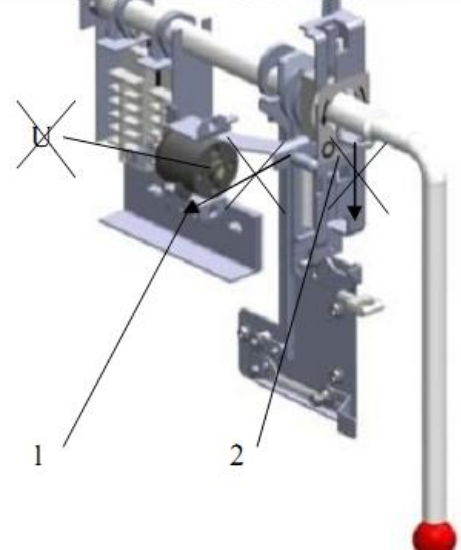
Рис. 10. Заземлитель ЗРФ:

1 – основание; 2 – подвижные контакты; 3 – вал управления заземлителем; 4 – силовая пружина; 5 – указатель положения контактов; 6 – вал привода; 7 – блок-замок электромагнитной блокировки; 8 – коническая зубчатая передача; 9 – рукоятка оперирования; 10 – гнездо для рукоятки оперирования; 11 – блок-контакты; 12 – тяга механизма электромагнитной блокировки; 13 – механизм механических блокировок выкатного элемента и заземлителя; 14 – механизм механической блокировки заземлителя и двери отсека кабельных присоединений.

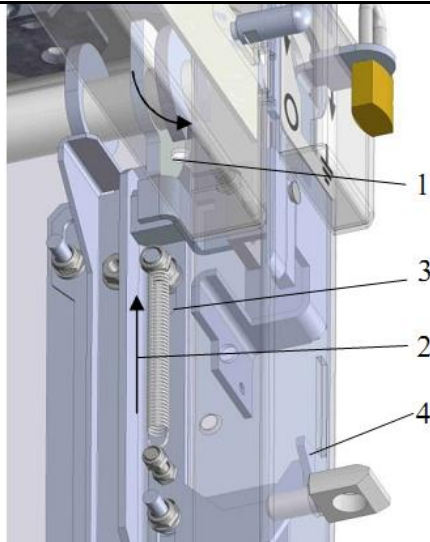
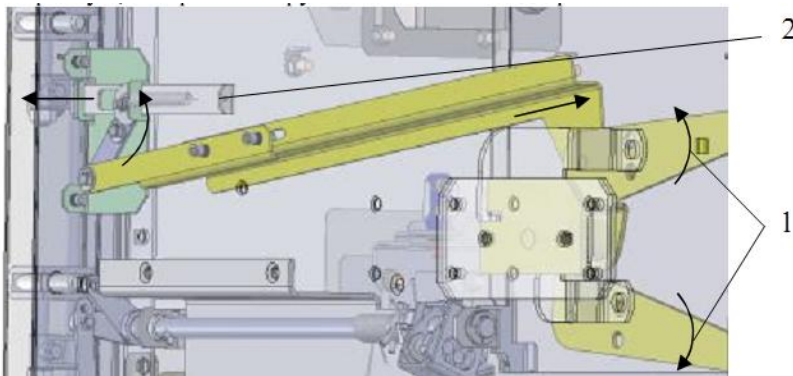
Таблица 3

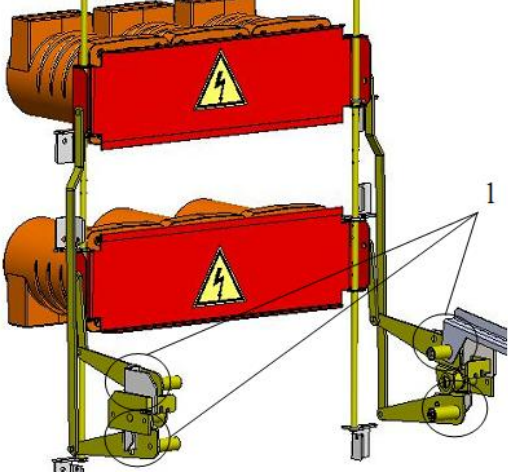
№	Наименование и описание блокировки	Тип	Объект блокировки
1	<p>Блокировка перемещения тележки аппаратной из рабочего или контрольного положения при включенном силовом выключателе. При наличии воздействия 1 от привода выключателя во включенном положении блокируется вращение винта 2</p> 	Механическая	Выкатной элемент
2	<p>Блокировка перемещения тележки аппаратной из контрольного положения в рабочее при открытой двери отсека выкатного элемента. При отсутствии воздействия 1 блокируется установка рукоятки оперирования выкатным элементом в гнездо и, соответственно, вращение винта 2</p> 	Механическая	

№	Наименование и описание блокировки	Тип	Объект блокировки
3	<p>Блокировка перемещения тележки аппаратной из контрольного положения в рабочее при включенном заземлителе. При включении заземлителя 1 происходит поворот механизма 2, который воздействует на планку 3. Планка при перемещении блокирует вращение винта 4</p> 	Механическая	
4	<p>Блокировка перемещения тележки аппаратной при отсутствии управляющего напряжения на выводах электромагнитного блок-замка. При отсутствии управляющего напряжения U на электромагнитной блокировке 1 открывание шторки гнезда 2 для рукоятки оперирования выкатным элементом блокируется</p> 	Электромагнитная	
5	<p>Блокировка оперирования выключателем при нахождении выкатного элемента вне контрольного или рабочего положений. Для механической блокировки: в промежуточном положении выкатного элемента блокировка 1 поворачивается при помощи планки 2 и воздействует на систему рычагов силового выключателя 3, который блокирует механизм включения. Электрическая блокировка основана на блок-контактах положения тележки аппаратной</p> 	Механическая	Силовой выключатель VF24

№	Наименование и описание блокировки	Тип	Объект блокировки
6	<p>Блокировка включения заземлителя при нахождении выкатного элемента вне контрольного положения. Планка 1 упирается в направляющую 2 и блокирует опускание шторки 3 для установки рукоятки оперирования заземлителем 4</p> 	Механическая	
7	<p>Блокировка открывания двери отсека кабельных присоединений при отключенном заземлителе. При повороте вала привода заземлителя 1 происходят подъем блокировки 2 за счет пружины 3 и фиксация зацепом 4 ответной части блокировки на двери</p> 	Механическая	Заземлитель
8	<p>Блокировка оперирования заземлителем при отсутствии управляющего напряжения на выводах электромагнитного блок-замка. При отсутствии напряжения питания блок-замок блокирует перемещение рукоятки 1, которая блокирует открытие шторки гнезда привода заземлителя 2</p> 	Электромагнитная	

№	Наименование и описание блокировки	Тип	Объект блокировки
9	<p>Блокировка оперирования заземлителем при наличии напряжения на кабеле/шине для вводных ячеек. Принцип действия аналогичен предыдущей блокировке.</p> <p>Контроль напряжения осуществляется при помощи блока индикации напряжения с релейным выходом который подключен к блок-замку. Для проверки работоспособности необходимо подать трехфазное напряжение на главные цепи распределительного устройства значением 70-100% от номинального рабочего напряжения.</p>	Электромагнитная	
10	<p>Блокировка оперирования заземлителя навесным замком. Шторка гнезда оперирования заземлителя закрывается крышкой с навесным замком для перекрытия доступа к гнезду. Диаметр дужки навесного замка должен быть не более 6 мм.</p>	Замковая	
11	<p>Блокировка открывания двери отсека выкатного элемента при нахождении выкатного элемента вне контрольного положения. Тяги привода шторочного механизма раздвигаются по стрелкам 1 и через тягу и рычаг выдвигают блокировку 2, которая блокирует механизм замка двери</p>	Механическая	Дверь отсека выкатного элемента
12	<p>Блокировка отключения заземлителя при открытой двери отсека кабельных присоединений. При отсутствии воздействия на планку 1 под действием пружины 2 происходит её перемещение и блокирование вала тягой 3</p>	Механическая	Дверь отсека кабельных присоединений



№	Наименование и описание блокировки	Тип	Объект блокировки
13	<p>Блокировка шторочного механизма навесным замком. Места установки замков I. Диаметр дужки навесного замка должен быть не более 6 мм.</p> 	Замковая	Шторочный механизм

1.6.3.1 Шкаф с измерительными трансформаторами напряжения

В шкаф с измерительными трансформаторами напряжения (рис. 10.1) устанавливаются два выкатных элемента с измерительными трансформаторами напряжения:

- в отсек выкатного элемента с тремя измерительными трансформаторами напряжения ЗНОЛП-НТЗ-20 на 20 кВ;

- в кабельный отсек с тремя измерительными трансформаторами напряжения ЗНОЛП-НТЗ-20 на 20 кВ;

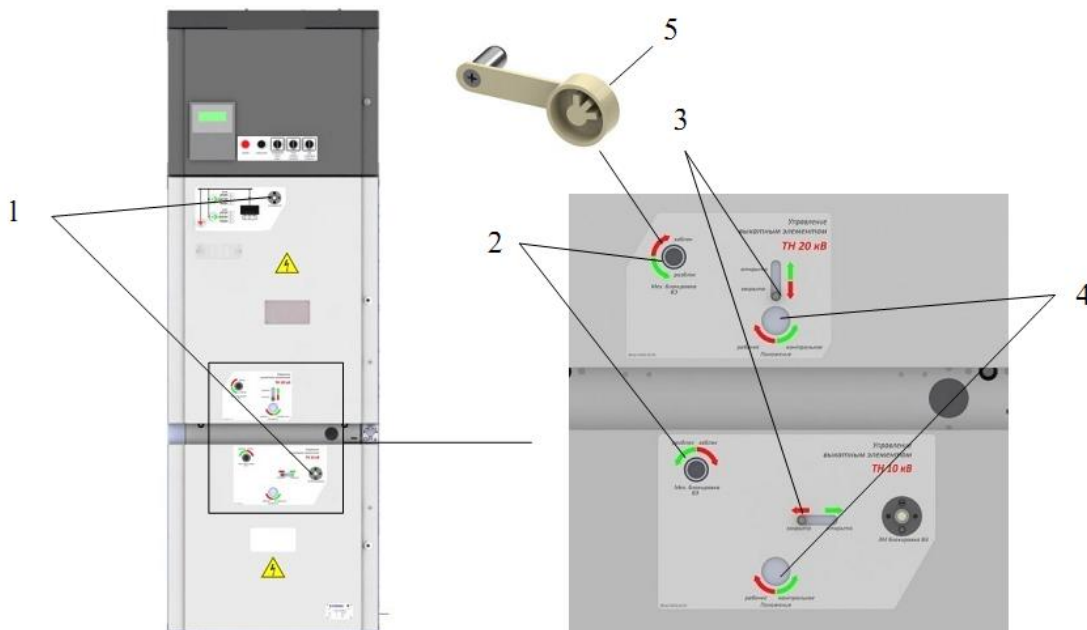


Рис. 10.1 Шкаф с измерительными трансформаторами напряжения

1 – электромагнитная блокировка; 2 – замок МГБ-31; 3 – рукоятка шторки; 4 – гнездо для установки рукоятки оперирования выкатным элементом; 5 – ключ КУ-1 (секрет А1)

В исходном положении оба выкатных элемента находятся в контрольном положении. Оперирование выкатными элементами заблокировано электромагнитными и механическими блокировками. Одновременно в рабочем положении может находиться только один выкатной элемент.

При необходимости перевода одного из выкатных элементов в рабочее положение необходимо установить в соответствующую электромагнитную блокировку I электромагнитный ключ КЭЗ-1, установить в замок 2 ключ 5 и перевести рукоятку ключа в положение разблокировано при этом, если схема шкафа позволяет произвести оперирование данным выкатным элементом, рукояткой шторки 3 открыть гнездо для установки рукоятки

оперирования выкатным элементом 4, установить рукоятку оперирования выкатным элементом и перевести выкатной элемент в рабочее положение. В этом положение выкатного элемента невозможно извлечь ключ 5.

1.6.3.2 Шкаф с трансформатором собственных нужд

Шкаф с трансформатором собственных нужд (рис. 10.2) имеет двухстворчатую конструкцию дверей.

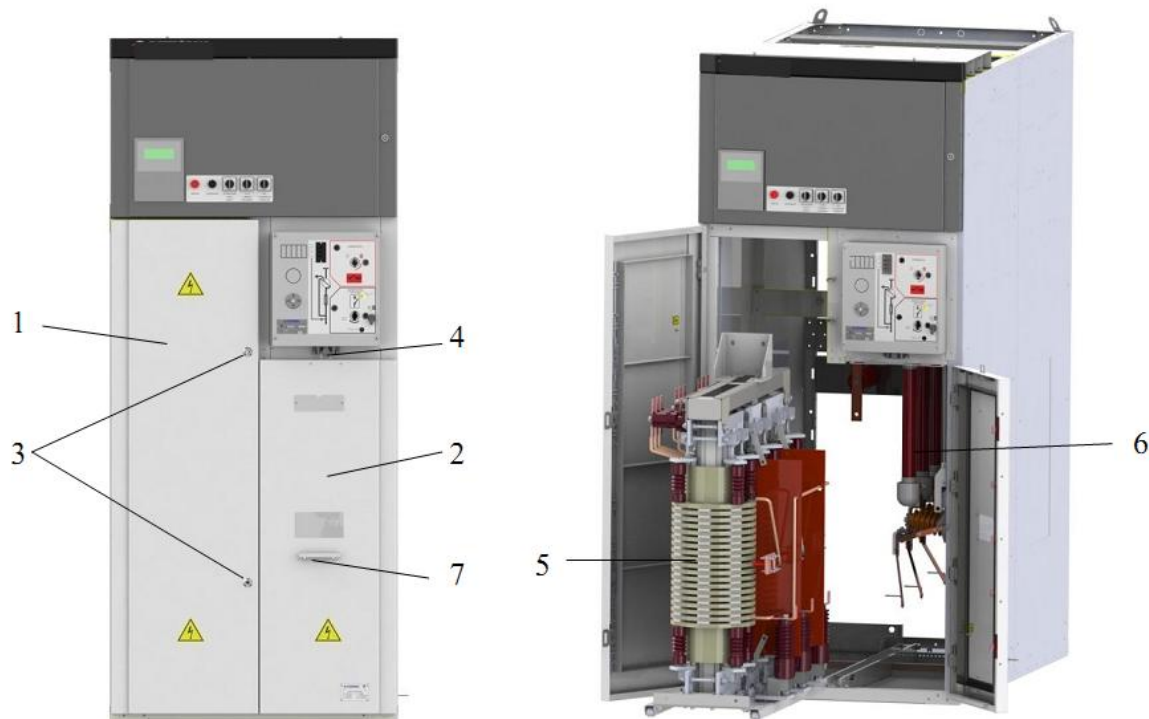


Рис. 10.2 Шкаф с трансформатором собственных нужд

1 – левая створка двери; 2 – правая створка двери; 3 – замок;
4 – механическая блокировка; 5 – силовой трансформатор; 6 – высоковольтный предохранитель;
7 – ручка двери

Для замены высоковольтных предохранителей 6 необходимо перевести выключатель нагрузки в положение заземлено, в этом положение механическая блокировка 4 разблокирует правую створку двери 2. Правую створку двери можно открыть, приподняв ее за ручку 7.

Левую створку двери 1 можно открыть только при открытой правой створке, для этого необходимо двумя штифтовыми ключами (штифтовый ключ извлекается только в закрытом положение замка) открыть два замка 3 и держась за ключи открыть левую створку.

Створки дверей закрываются в обратном порядке сначала левая затем правая. Имеющаяся механическая блокировка не позволит закрыть правую створку предварительно не закрыв левую.

1.6.4 Устройство аварийного открывания дверей

Для открывания дверей отсеков, если они заблокированы блокировками, конструкцией шкафа КРУ предусмотрено аварийное открывание дверей отсеков выкатного элемента и кабельных присоединений независимо от состояния блокировок и оборудования.

Аварийное открывание производится через отверстие на лицевой стороне двери, которое закрыто винтом-заглушкой (под крестовидную отвертку). Места расположения отверстий на дверях шкафа КРУ показаны на рис. 2, поз. 13 (дверь отсека выкатного элемента) и поз. 14 (дверь отсека кабельных присоединений).

Для аварийного открывания двери необходимо выполнить следующие действия:

- отвернуть винт-заглушку отверстия аварийного открывания двери;

- установить ключ в личинку замка двери;
- установить в отверстие плоскую отвертку со шлицем не более 5 мм, ориентированным в горизонтальной плоскости;
- нажимая до упора отверткой, повернуть ключ замка и открыть дверь;
- извлечь отвертку из отверстия и установить на место винт-заглушку.

Аварийное открывание двери следует производить только в условиях крайней необходимости! При разблокировании двери отсека выкатного элемента производится отключение блокировки 11 (по таблице 3). При разблокировании двери отсека кабельных присоединений производится отключение блокировки 12.

1.6.5 Шторочный механизм

Шторочный механизм (рис. 10) предназначен для защиты персонала от поражения электрическим током при выполнении регламентных работ внутри отсека выкатного элемента без снятия напряжения со сборных шин или ввода.

При отсутствии выкатного элемента в отсеке или нахождении его в контрольном положении шторки 1 полностью перекрывают отверстия проходных изоляторов 2, исключая прикосновение к токоведущим частям, находящимся под напряжением. Шторки приводятся в действие приводом 3 и движутся по направляющим 4 вертикально всегда в противоположных направлениях. Направления движения элементов шторочного механизма при открывании шторок показаны стрелками.

Для обеспечения безопасности во время выполнения регламентных работ предусмотрена возможность блокировки шторок в закрытом положении при помощи навесного замка. С этой целью с обеих сторон в деталях конструкции шторочного механизма предусмотрены отверстия (п. 13 табл. 3), через которые пропускается дужка навесного замка.

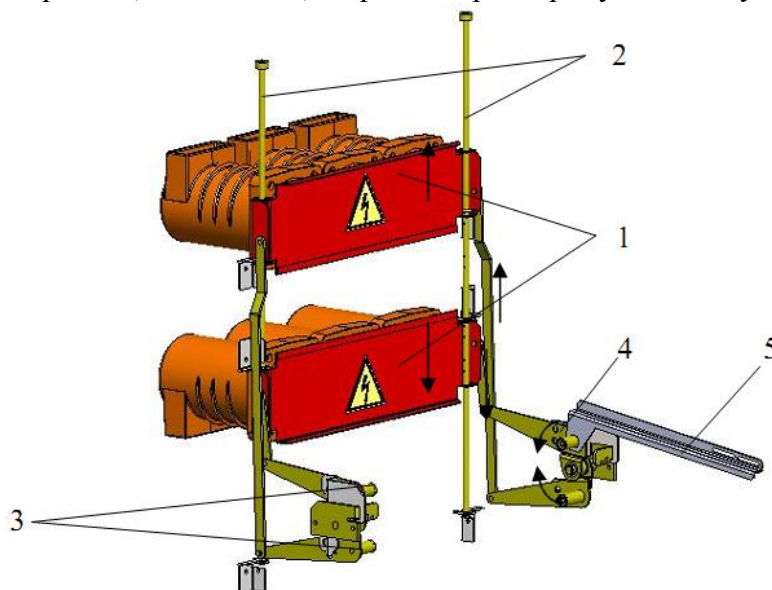


Рис. 10. Шторочный механизм

1 – шторки; 2 – направляющие; 3 – привод шторочного механизма; 4 – блокировка 13 (по таблице 3); 5 – блокировка двери отсека выкатного элемента при нахождении выкатного элемента вне контрольного положения

Категорически запрещается установка выкатного элемента в отсек выкатного элемента шкафа КРУ при неснятой блокировке шторочного механизма! Оперирование выкатным элементом при заблокированном шторочном механизме приведет к выходу его из строя!

1.6.6 Блок индикации напряжения

Блок индикации напряжения предназначен для индикации наличия напряжения в каждой фазе главной цепи. Блок индикации напряжения устанавливается на двери отсека выкатного элемента (рис. 2 поз. 4, рис. 4). Напряжение на светодиоды блока индикации

напряжения поступает от датчиков напряжения, представляющих собой изоляторы с емкостным делителем (рис. 1, поз. 12). Светодиоды блока индикации начинают светиться при напряжении 1600 В в главной токоведущей цепи. При номинальном напряжении главной токоведущей цепи, напряжение на гнездах для подключения устройства фазировки не превышает 8 В.

Схема соединения блока индикации напряжения и емкостных делителей приведена на рис. 11. Блок индикации напряжения устанавливается на двери отсека выкатного элемента. Для осуществления проверки правильности фазировки, блок индикации напряжения оборудован гнездами для подключения устройства для фазировки (рис. 12). При правильной фазировке светодиод на устройстве не светится.

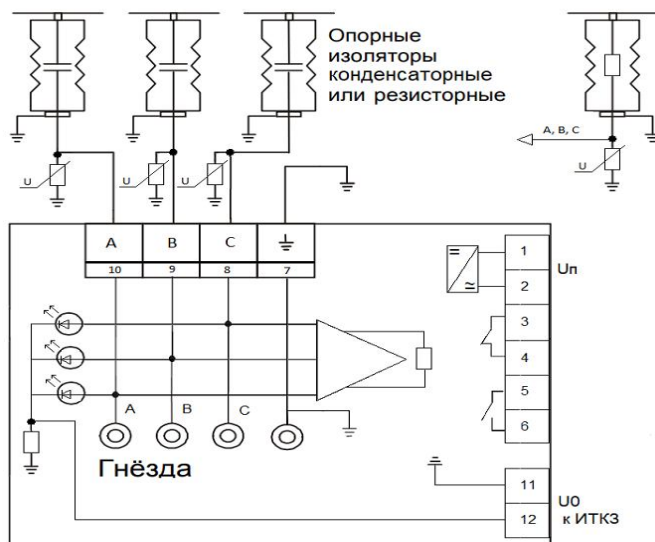


Рис. 11. Схема соединения блока индикации напряжения

1 – опорные изоляторы с емкостным делителем; 2 – блок индикации напряжения

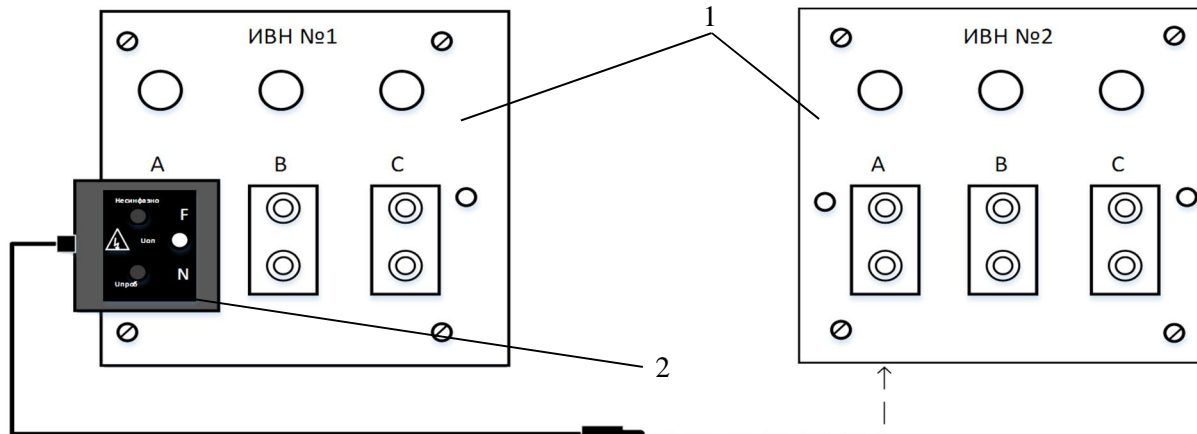


Рис. 12. Устройство для фазировки

1 – блок индикации напряжения; 2 – устройства для фазировки

1.6.7 Защита от дуговых замыканий (ЗДЗ)

1.6.7.1 ЗДЗ клапанного типа

ЗДЗ реагирует на повышение давления воздуха в отсеке. В качестве датчика, реагирующего на повышение давления воздуха, используются специальные разгрузочные клапаны (рис. 13) с путевыми выключателями, установленные на крыше шкафа КРУ. Для каждого из отсеков шкафа КРУ предусмотрен отдельный клапан. Чувствительность датчика клапана сброса давления обеспечивает срабатывание дуговой защиты при токе КЗ 1,1кА.

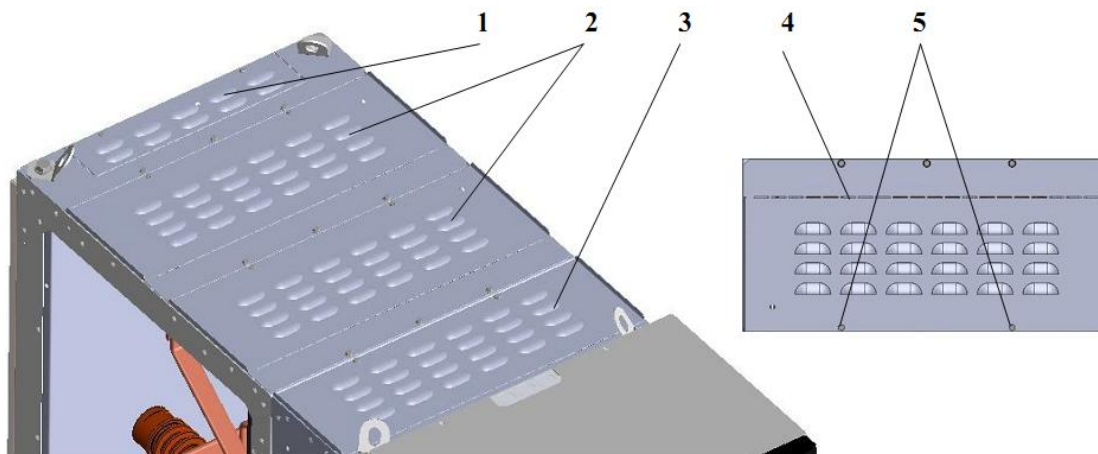


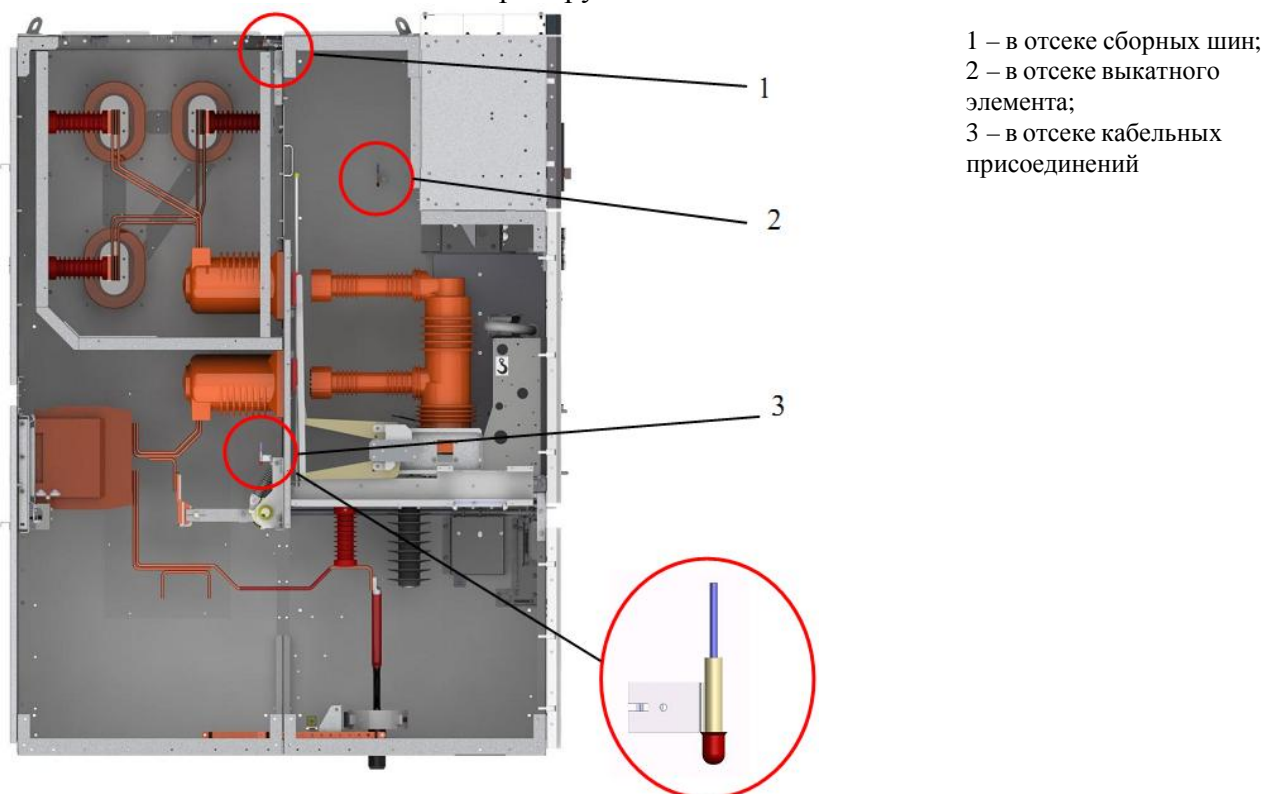
Рис. 13. Клапаны сброса давления:

1 – клапан сброса давления в отсеке кабельных присоединений; 2 – клапаны сброса давления в отсеке сборных шин; 3 – клапан сброса давления в отсеке выкатного элемента; 4 – просечки (для открывания клапана при превышении давления); 5 –срывные пластиковые болты М6 (по 2 шт. на каждом клапане)

Зона выброса клапанов рассчитана таким образом, чтобы исключить попадание продуктов горения электрической дуги в зону обслуживания шкафа КРУ.

1.6.7.2 ЗДЗ оптоволоконного типа

Опционально шкафы КРУ могут комплектоваться оптоволоконными устройствами дуговой защиты с оптическими датчиками, которые реагируют на световое излучение, создаваемое электрической дугой. Датчики дуговой защиты устанавливаются в каждом отсеке шкафа. Места установки датчиков (рис. 14) выбраны с таким расчетом, чтобы в зоне их видимости оказывался весь объем контролируемого отсека.



1 – в отсеке сборных шин;
2 – в отсеке выкатного элемента;
3 – в отсеке кабельных присоединений

Рис. 14. Места установки датчиков дуговой защиты в отсеках шкафа КРУ

Для исключения ложного срабатывания дуговая защита пускается от чувствительной ступени максимальной токовой защиты без выдержки времени. Описание устройств дуговой защиты и характеристики представлены в документации производителей устройств (прилагается к каждому шкафу КРУ).

1.6.8 Интеллектуальные системы диагностики, мониторинга и управления

По выбору заказчика все шкафы КРУ могут быть дополнительно укомплектованы одной или несколькими из следующего ряда систем диагностики мониторинга и управления:

- Система многоканального бесконтактного температурного контроля (СМТК);
- Система автоматического управления вентиляцией (САУВ);
- Система телемеханики;
- Система диагностики, мониторинга и управления «КРУ Smart View»;
- Система технологического видеонаблюдения СТВН.

1.6.8.1 Система многоканального температурного контроля

Шкафы КРУ могут быть дополнительно укомплектованы системой многоканального бесконтактного температурного контроля (СМТК «Контроль-Т»), которая позволяет контролировать в реальном времени температуру нагрева контактных соединений в зонах главных цепей КРУ, отображать всю необходимую информацию на встроенном ЖК-дисплее блока управления, а также формировать аварийно-предупредительную сигнализацию как в виде выходных дискретных сигналов типа «сухой контакт», так и путём передачи информации по цифровому интерфейсу в системы верхнего уровня.

В состав СМТК «Контроль-Т» входят следующие устройства:

- Цифровые пирометрические датчики температуры «Контроль-Т»;
- Блок управления.

Цифровые пирометрические датчики температуры «Контроль-Т» в реальном времени осуществляют измерение температуры контактных соединений высоковольтного выключателя, разъединителя, сборных шин и кабельных присоединений. Датчики имеют встроенный цифровой интерфейс RS-485 с поддержкой стандартного протокола Modbus RTU для передачи измеренных значений температуры в различные системы верхнего уровня.

Блок управления имеет встроенный ЖК-дисплей, который с помощью запрограммированных экранов человеко-машинного интерфейса показывает:

- аварии и неисправности в системе;
- текущие значения температур в заданных точках;
- краткое описание системы;
- текущее состояние системы;
- настройки системы.

В процессе штатной эксплуатации КРУ все заводские настройки минимальных и максимальных температурных порогов (уставок) срабатывания СМТК могут быть изменены с помощью кнопок управления, расположенных на лицевой панели блока управления.

Подробное описание содержится в руководстве по эксплуатации на Систему многоканального бесконтактного температурного контроля СМТК «Контроль-Т»

1.6.8.2 Система автоматического управления вентиляцией

В шкафах КРУ на номинальный ток 4000А устанавливается система автоматического управления принудительной вентиляцией (САУВ «КРУ 4000А»).

САУВ состоит из следующих подсистем:

- СМТК «Контроль-Т» (п.1.7.8.1);
- Электровентиляторов основной и резервной группы.

Электровентиляторы обеспечивают эффективное охлаждение ячейки КРУ во время эксплуатации.

В процессе работы САУВ осуществляет постоянный подсчёт суммарного времени наработки вентиляторов основной и резервной групп в целях своевременной их замены по достижении установленного ресурса наработки (29500 часов).

В процессе штатной эксплуатации КРУ все заводские настройки минимальных и максимальных температурных порогов (уставок) срабатывания САУВ могут быть изменены с помощью кнопок управления, расположенных на лицевой панели блока управления СМТК «Контроль-Т» (п.1.7.8.1).

Подробное описание содержится в руководстве по эксплуатации на Систему автоматического управления вентиляцией КРУ-4000А.

1.6.8.3 Система телемеханики

Шкафы КРУ могут быть дополнительно укомплектованы устройствами, необходимыми для подключения элементов распределительного устройства к системе телемеханики, которая предназначена для сбора, обработки и хранения следующего объема данных:

- телесигнализация - для подключения блок-контактов положения и состояния коммутационных аппаратов, контактов реле неисправности, реле контроля напряжения и т.д.;
- телеизмерения - для мониторинга электрических и технологических параметров шкафа КРУ, предусмотрена возможность интеграции терминалов РЗиА, счетчиков электрической энергии, измерительных преобразователей, цифровых пирометрических датчиков температуры «Контроль-Т» т.д.;
- телеуправление - для обеспечения дистанционного оперирования силовым выключателем, заземлителем, выкатным элементом, предусмотрены промежуточные реле, контакты которых включены в цепи управления силовым выключателем.

1.6.8.4 Система мониторинга и управления «КРУ Smart View»

В каждый шкаф КРУ К-БЭМН может быть установлена система диагностики, мониторинга и управления «КРУ Smart View». Система «КРУ Smart View» является неотъемлемой частью шкафа КРУ и представляет собой сенсорную панель оператора с цветным графическим экраном диагональю 10 дюймов. Система «КРУ Smart View» значительно повышает эксплуатационную надежность шкафа КРУ, а встроенная сенсорная панель оператора делает шкаф КРУ интеллектуальным, так как позволяет в реальном времени отслеживать и прогнозировать остаточный ресурс всего коммутационного оборудования, предупреждать и контролировать проведение требуемых регламентных работ согласно стратегии - ТОиР «по техническому состоянию», управлять коммутационными аппаратами главных цепей шкафа КРУ и т.д.

Подробное описание содержится в руководстве по эксплуатации КРУ «Smart View» Система диагностики, мониторинга и управления КРУ «Волга».

1.6.8.5 Система технологического видеонаблюдения

По заказу шкафы КРУ комплектуются системой технологического видеонаблюдения. Система технологического видеонаблюдения предназначена для визуального контроля в реальном времени за процессами перемещения выкатного элемента и за работой заземляющего разъединителя внутри высоковольтных изолированных отсеков шкафа КРУ серии «Волга». Система видеонаблюдения значительно повышает эксплуатационные преимущества интеллектуального шкафа КРУ и дает возможность оперативному персоналу осуществлять удаленный визуальный контроль при выполнении команд дистанционного управления ВЭ и ЗР.

Система видеонаблюдения устанавливается в каждый шкаф КРУ серии «Волга» и представляет собой компактные IP-видеокамеры, оснащенные широкоугольными объективами, которые устанавливаются внутри изолированных отсеков шкафа КРУ и в автоматическом режиме осуществляют контроль:

- за состоянием и перемещением выкатного элемента и работой штормочного механизма внутри изолированного отсека выкатного элемента (ВЭ);

- за положением и работой заземляющего ножа в изолированном отсеке кабельных/шинных присоединений.

1.6.9 Прочее оборудование

1.6.9.1 Оборудование главных цепей

Кроме перечисленного выше оборудования, шкафы КРУ в зависимости от функционального назначения могут комплектоваться:

- измерительными трансформаторами тока (с винтовыми соединениями/без винтовых соединений на выводах вторичных обмоток);
- измерительными трансформаторами напряжения;
- трансформаторами собственных нужд, ограничителями перенапряжений;
- трансформаторами тока нулевой последовательности.

Каждый из видов оборудования может быть представлен различными производителями. Выбор типа устанавливаемого оборудования определяется требованиями заказчика с учетом возможных конструктивных ограничений и условий эксплуатации. Список применяемого типового оборудования представлен в табл. 4.

Таблица 4

Оборудование	Наименование	Исполнение
Силовой выключатель	VF24	Технологически выкатное
Заземлитель	ЗРФ	Стационарное
Измерительные трансформаторы тока	ТЛО-20 ТЗЛМ – 1; ТЗЛМ – 1-1; ТЗЛЭ – 125; ТЗЛ – 200; ТЗРЛ – 70; ТЗРЛ – 100; ТЗРЛ – 125; ТЗРЛ – 200; CSH – 120; CSH – 200 (вместе с Sepam)	На съемной панели
Измерительные трансформаторы напряжения	ЗНОЛП - НТЗ-20	Технологически выкатное
Трансформаторы тока нулевой последовательности	ТЗЛМ-1; ТДЗЛК	Стационарное
Трансформатор собственных нужд	ТС 40-20	Технологически выкатное
Ограничители перенапряжений (ОПН)	ОПН-П-ЗЭУ-20/24	На съемной панели

1.6.9.2 Аппаратура модуля вторичных цепей

1.6.9.2.1 РЗиА

Устройства РЗиА в КРУ осуществляют:

- необходимые виды защит присоединений 20 кВ согласно требованиям ПУЭ;
- индикацию измеряемых величин на встроенном дисплее;
- сохранение информации (энергонезависимая память);
- регистрацию и хранение аварийных параметров;
- установку и изменение уставок защит по локальной сети;
- включение в SCADA-систему для сбора и передачи необходимой информации, управления коммутационными аппаратами и РЗиА распределительного устройства;
- дистанционное управление коммутационным аппаратом по локальным сетям.

В шкафах КРУ используются только цифровые устройства РЗиА. Тип устанавливаемого устройства определяется по опросному листу.

Описание устройств РЗиА и характеристики представлены в документации производителей устройств (прилагается к каждому шкафу КРУ).

1.6.9.2.2 Учет электроэнергии

В шкафах КРУ используются счётчики активной и реактивной электроэнергии.

Счётчики имеют следующие возможности:

- измерение и учёт реактивной, активной, полной мощностей и энергий;
- возможность включения в SCADA-систему;
- встроенный календарь, часы;
- сохранение информации (энергонезависимая память);
- отображение информации на встроенном жидкокристаллическом дисплее;
- контактный выход при превышении потребления мощности.

1.6.9.2.3 Система телемеханики

Список основного оборудования для системы телемеханики представлен в Таблице 5.

Таблица 5

Оборудование	Наименование
Микропроцессорные блоки релейной защиты и автоматики	Seram 1000+ серии 10, 20, 40, 60, 80 Серия «Сириус – 3»: Сириус – 3 – ГС Серия «Сириус - 2» 3-е поколение: Сириус – ОЗЗ; Сириус – 2 - АЧР; Сириус – 2 - Л; Сириус – 21 - Л; Сириус – 2 - МЛ; Сириус – 2 - М; Сириус – 2 – С; Сириус – 21 – С; Сириус – 2 – В; Сириус – Д; Сириус – 21 - Д; Сириус – ТН; Сириус – ЦС; Сириус – 2 – РЧН; Сириус – Т; Серия «Сириус - 2» 2-е поколение: Сириус – АЧР Серия «Орион»: Орион-2; Орион – РТЗ БМРЗ – 100 БМРЗ – 150 БМЦС SPAC 810 – Л, Д, С, В, Н, Р, Т; MiCOM P121; P122; P123; P124; P126; P127; P632 Корпус 40TE; P921; P922; P40 Agile БЭ2502А, ЭКРА-217 ТОР-200, ТОР-300 МР761
Дуговая защита	«ОВОД-МД», «ОВОД-Л», МДО-1
Оборудование Телемеханики и связи	Контроллер EK52DE GSM-роутер IRZ RU01, Conel ER75i DUO, Conel UR5i v2b, OnCell G3150 Ethernet-коммутатор EDS-205, EDS-205A-S-SC, EDS-508A, EDS-508A-MM-SC, EDS-518A-SS-SC, EDS-516A, EDS-505A-MM-SC, EDS-316, EDS-316-SS-SC Медиа-конвертер IMC-21-S-SC, IMC-101-M-SC Плата силовых реле RM-116 Конвертор i-7520 Модуль дискретного ввода M-7051D Модуль дискретного ввода/вывода M-7055D Модуль дискретного вывода M-7045D, M-7045D-NPN Контроллер i-7188XAD Шлюз AB7000, AB7029, MGate MB3480, EGX300 Модем Zelax M-160D1
Измерительные преобразователи	ЭНКС-3м, ЭНИП-2, ЭНМВ, ЭНМИ, ЭНКМ-3, ESM АЕТ серия 100, 200, 300, 400
Счетчики электрической энергии	Меркурий-234 СЭТ-4ТМ, ПСЧ-4 СС301

1.6.9.2.4 Кабельные каналы

Для прокладки жгутов вторичных цепей в шкафах КРУ применяются кабельные каналы (рис. 15). Для ввода жгутов вторичных цепей внутрь модуля вторичных цепей применяются универсальные сальники. Ввод жгутов внешних вторичных цепей может осуществляться:

- через кабельный канал 1 снизу шкафа КРУ из кабельного этажа;
- через кабельный канал 2 сверху шкафа КРУ.

Кабельный канал 1 состоит из трех каналов 1а, 1б, 1в. Все кабельные каналы оборудованы съемными крышками для монтажа вторичных цепей. Крепление крышек – с помощью болтов М6 с внешней шестигранной головкой. Демонтаж крышек (кроме крышки кабельного канала 2) – изнутри отсеков.

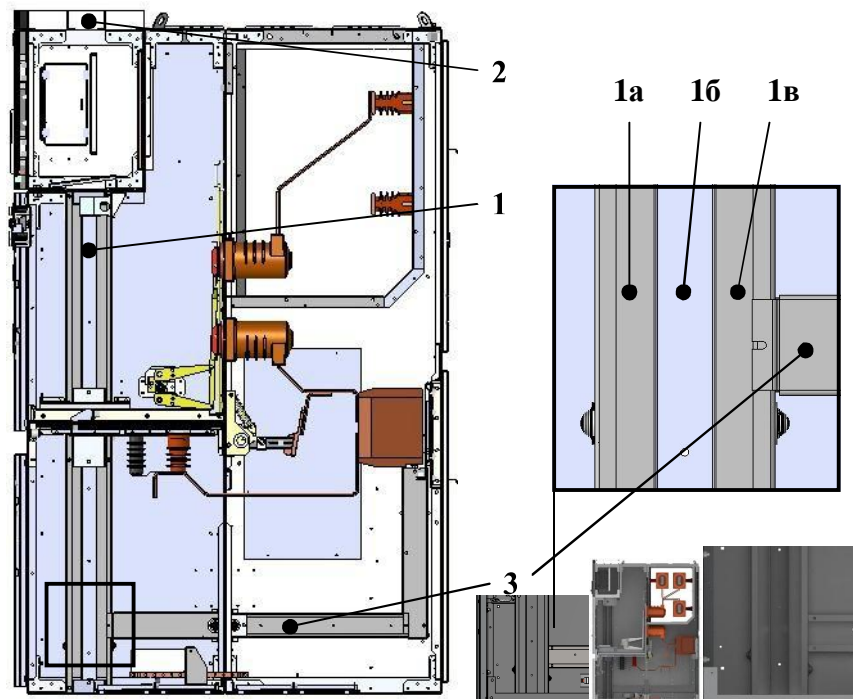


Рис. 15. Кабельные каналы для прокладки жгутов проводников вторичных цепей

1 – кабельный канал для проводников вторичных цепей от оборудования модулей главных цепей и внешних вторичных цепей при прокладке в кабельном этаже; 1б – кабельный канал для жгутов внешних вторичных цепей (в т.ч. и контрольных кабелей) при прокладке снизу шкафа; 2 – кабельный канал для жгутов внешних вторичных цепей при прокладке сверху шкафов и от соседних секций; 3 – кабельный канал для жгутов вторичных цепей измерительных трансформаторов тока

2 Монтаж, наладка и ввод в эксплуатацию

2.1 Общие требования

При организации и производстве работ по монтажу, наладке и испытаниям шкафов КРУ следует соблюдать требования ПУЭ, СТП 33243.20.366-16 «Нормы и объем испытаний электрооборудования Белорусской энергосистемы», ТКП 181-2009 (02230) «Правила технической эксплуатации электроустановок потребителей», СТП 33240.20.501-23 «Правила технической эксплуатации электрических станций и сетей».

К началу монтажных работ должны быть выполнены:

- строительная часть ЗРУ, с обеспечением необходимых проемов для нормальной подачи шкафов КРУ;
- отделочные работы, чистовая отделка стен и потолков ЗРУ;
- помещение ЗРУ очищено от пыли и строительного мусора, высушено и созданы условия предотвращающие его увлажнение;
- кабельные каналы и проемы в полу для кабелей;
- силовая сеть 380/220В;
- заземляющее устройство и электроосвещение.

2.2 Меры безопасности

Конструкция шкафов КРУ удовлетворяет требованиям безопасности в соответствии с ГОСТ 12.2.007.0, ГОСТ 12.2.007.4 с учетом требований, изложенных в настоящем РЭ и РЭ на аппаратуру, установленную в шкафах КРУ.

Погрузочно-разгрузочные и монтажные работы должны проводиться с соблюдением общих правил техники безопасности.

Проверка отсутствия напряжения на отключенном оборудовании должна производиться во всех фазах.

Наложение заземления на токоведущие части должно производиться после проверки

отсутствия напряжения на заземляемом участке оборудования в соответствии с "Правилами по охране труда при эксплуатации электроустановок".

2.3 Требования к строительной части

Места установки шкафов КРУ в помещении должны соответствовать следующим требованиям:

- минимально допустимая нагрузка на пол должна составлять не менее 1400 кг/м²;
- максимально допустимая величина неровности пола в пределах одной секции – не более 2 мм;
- максимально допустимое отклонение прямолинейности установочного ряда в пределах одной секции – не более 1 мм на один метр, но не более 6 мм на всю длину секции;
- шкафы КРУ могут устанавливаться на бетонное или металлическое основание; при подготовке основания должна учитываться возможность вентиляции шкафа КРУ через вентиляционные решетки на дне шкафа. Металлические основания для установки шкафов должны быть выполнены из рихтованных швеллеров профиля не менее №10;
- основания должны быть присоединены в двух и более местах с помощью сварки к общему контуру заземления стальной полосой сечением не менее 120 мм². Способы крепления указаны на рис. 24;
- расположение закладных элементов крепежа шкафов КРУ и кабелей должно соответствовать установочным размерам, указанным в Приложении 2;
- пол должен быть очищен от цементной пыли, должны быть приняты меры по уменьшению пылеобразования.

2.4 Подготовка к монтажу шкафов КРУ

Шкафы КРУ поставляются в собранном и отрегулированном состоянии во внутренней легкой упаковке или транспортной таре.

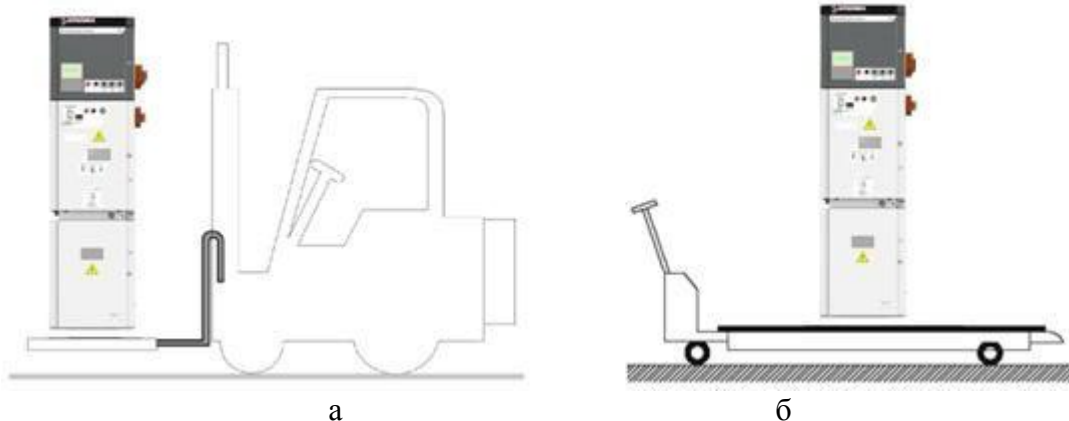
2.4.1 Перемещение КРУ

Строповка должна осуществляться только четырьмя стропами! Строповка с использованием меньшего количества строп запрещается! Транспортирование шкафов КРУ к месту эксплуатации вне помещений должно осуществляться только в заводской таре в вертикальном положении.

Транспортирование шкафов вне заводской тары допускается только внутри помещений в период монтажа. Должны быть приняты меры, исключающие нанесение вмятин и повреждение защитного покрытия внешних частей оболочки шкафов КРУ.

Шкафы КРУ вне заводской тары должны транспортироваться поштучно. Запрещается одновременное транспортирование двух и более шкафов одним транспортным средством.

Перемещение шкафов КРУ, закрепленных на транспортном поддоне, внутри помещений допускается осуществлять способами, показанными на рис. 16.



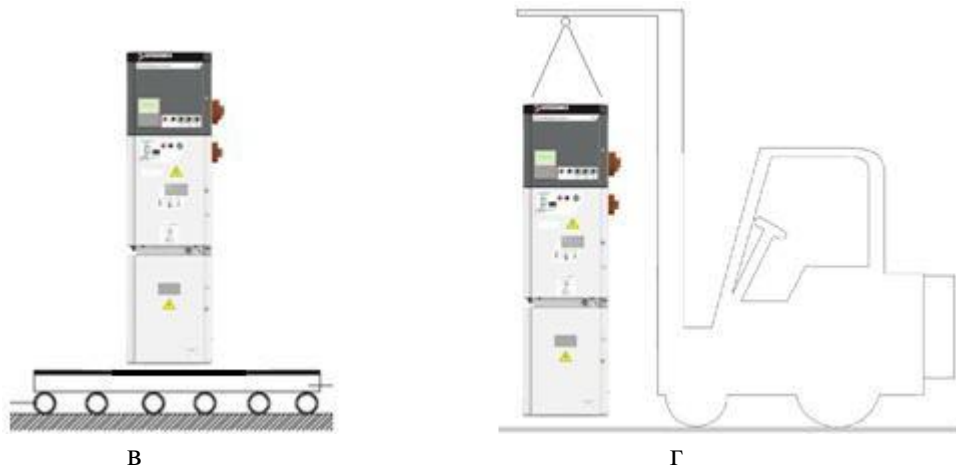


Рис. 16. Способы перемещения шкафов КРУ на транспортном поддоне

а – вилочным автопогрузчиком; б – ручной подъемной тележкой; в – на валках; г – подъемными механизмами

Транспортирование шкафов без транспортного поддона допускается только подъемными механизмами с зацепом строп через петли-проушины. Схема строповки представлена на рис. 17. Размеры для строповки представлены в табл. 6.

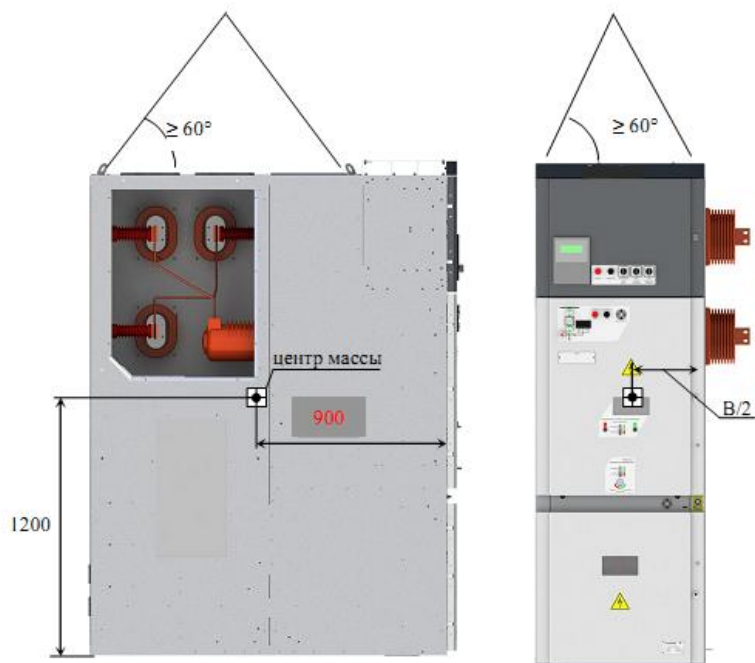


Рис. 17. Схема строповки шкафов КРУ

Таблица 6

Номинальный ток, А	Ток термической стойкости, кА	Размер В, мм
1250; 1600	20; 25; 31,5	800
2000; 2500; 3150	20; 25; 31,5	1000

2.4.2 Распаковка шкафов КРУ

2.4.2.1 Общие указания

Перед распаковкой необходимо убедиться в отсутствии видимых повреждений заводской тары и правильности заполнения маркировочных табличек.

Распаковку следует производить при помощи исправного инструмента, не допуская повреждений защитного покрытия шкафов КРУ, приборов, вынесенных на лицевые панели шкафов, и другого оборудования.

2.4.2.2 Порядок демонтажа заводской тары:

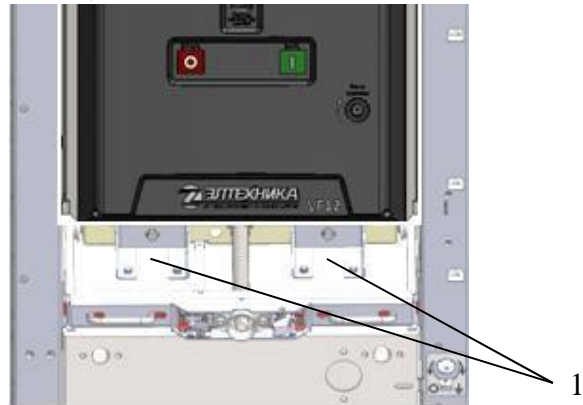
- отсоединить верхнюю панель (крышку) заводской тары;
- отсоединить от транспортного поддона четыре боковые панели заводской тары;
- открыть дверь отсека кабельных присоединений, выполнив действия по п. 1.7.4;
- отвернуть четыре шурупа с шестигранной головкой крепления шкафа к транспортному поддону;
- приподнять шкаф КРУ при помощи подъемного механизма и удалить транспортный поддон.

Порядок демонтажа выкатного элемента представлен на рис. 18.

1. Открыть дверь отсека выкатного элемента штифтовым ключом

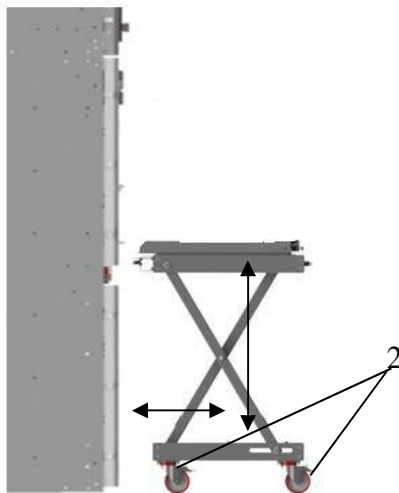


2. Демонтировать фиксирующие кронштейны 1 при помощи гаечных ключей 10 и 13 мм



3. Подкатить сервисную тележку вплотную к лицевой части шкафа КРУ. С помощью подъемного механизма сервисной тележки совместить по высоте направляющие рейки и конические ловители сервисной тележки и отсека выкатного элемента.

Вкатить до упора сервисную тележку к лицевой части шкафа КРУ и зафиксировать поворотные колеса 2 на сервисной тележке

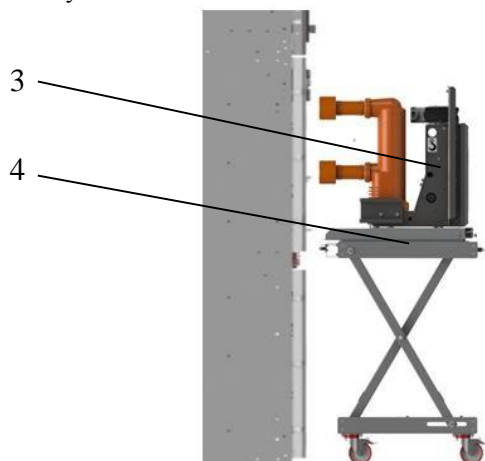


4. Освободить неподвижную часть тележки выкатного элемента в отсеке, выдвинув ручки фиксаторов в стороны к центру тележки.

Отсоединить разъем вторичных цепей и зафиксировать его на выкатном элементе.



5. Установить выкатной элемент 3 на сервисную тележку 4.



6. Расположить выкатной элемент на сервисной тележке так, чтобы пластины фиксаторов оказались напротив вырезов боковых стенок основания. Закрепить от перемещения выкатной элемент, сдвинув ручки фиксаторов 5 наружу от центра тележки; при этом пластины фиксаторов должны войти в вырезы боковых стенок основания 6



Рис. 18. Порядок демонтажа выкатного элемента

2.5 Монтаж

2.5.1 Подготовка к монтажу

Перед установкой шкафа КРУ на штатное место в распределительном устройстве необходимо выполнить следующие действия:

- проверить комплектность полученного оборудования в соответствии с товарно-транспортными накладными и общей спецификацией на заказ;
- проверить комплектность технической документации и правильность заполнения паспортов;
- убедиться в целостности поставленного оборудования;
- проверить правильность заполнения маркировочной таблички на двери отсека кабельных присоединений шкафа КРУ;
- при необходимости произвести отогревание шкафов при помощи внешних электрообогревателей;
- очистить от грязи и жировых отложений поверхности опорных и проходных изоляторов и других изоляционных конструкций при помощи чистого безворсового материала, смоченного техническим спиртом.

2.5.2 Монтаж шкафов КРУ

Монтаж шкафов КРУ производится в соответствии с монтажным чертежом из комплекта прилагаемой документации.

Установку шкафов необходимо выполнять в последовательности, изложенной в п.п. 2.5.2.1 – 2.5.2.12.

2.5.2.1 Установить на штатное место крайний правый шкаф КРУ в ряду, согласно схеме расположения, на монтажном чертеже и рис. 19. Стрелками обозначены места крепления дна шкафа к основанию.

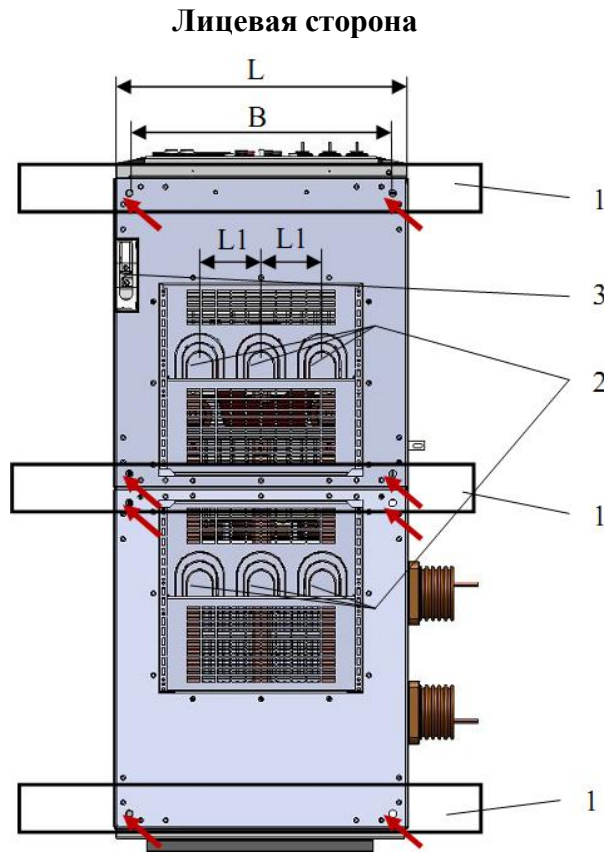


Рис. 19. Установочные размеры шкафов КРУ, размещение закладных швеллеров и отверстий для прохода силовых и контрольных кабелей. Вид сверху на дно шкафа КРУ
 1 – швеллер №10 – 3 шт.; 2 – вырубные отверстия, возможные диаметры 60-90-120 мм для ввода силового кабеля; 3 – отверстие для ввода жгутов внешних вторичных цепей в кабельный канал снизу шкафа КРУ

2.5.2.2 Прикрепить шкаф КРУ к установочной поверхности одним из способов, показанных на рис. 20, установочные размеры представлены в табл. 7.

Таблица 7

Номинальный ток, А	Ток термической стойкости, кА	Размер В, мм	Размер L, мм	Размер L1, мм
1250; 1600	20; 25; 31,5	800	730	210
2000; 2500; 3150	20; 25; 31,5	1000	930	240

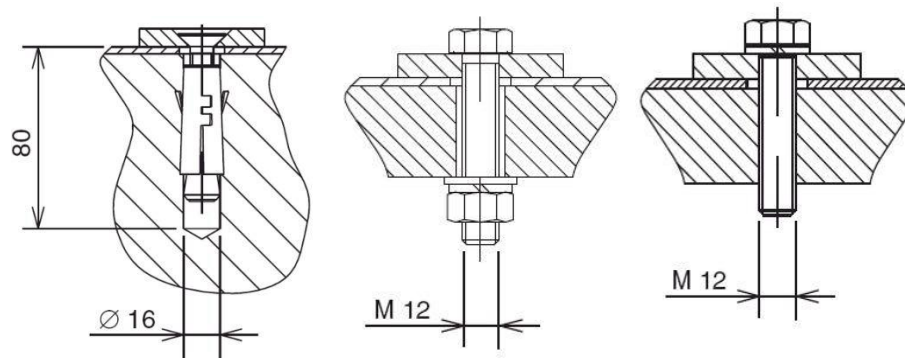


Рис. 20. Способы крепления шкафов КРУ:
 слева – металлическими анкерными болтами М12х80 к бетонному полу; по середине – через проходное отверстие в металлической конструкции болтом М12 DIN933; справа – через отверстие с резьбой в металлической конструкции болтом М12 DIN933.

2.5.2.3 Установить на штатное место следующий в ряду шкаф КРУ. Прикрепить шкаф КРУ к установочной поверхности. Одновременно выполнять монтаж сборных шин согласно п. 2.5.2.7.

2.5.2.4 Стянуть смежные боковые стенки установленных шкафов КРУ болтами М6х16 DIN6923 из комплекта ЗИП согласно рис. 21.

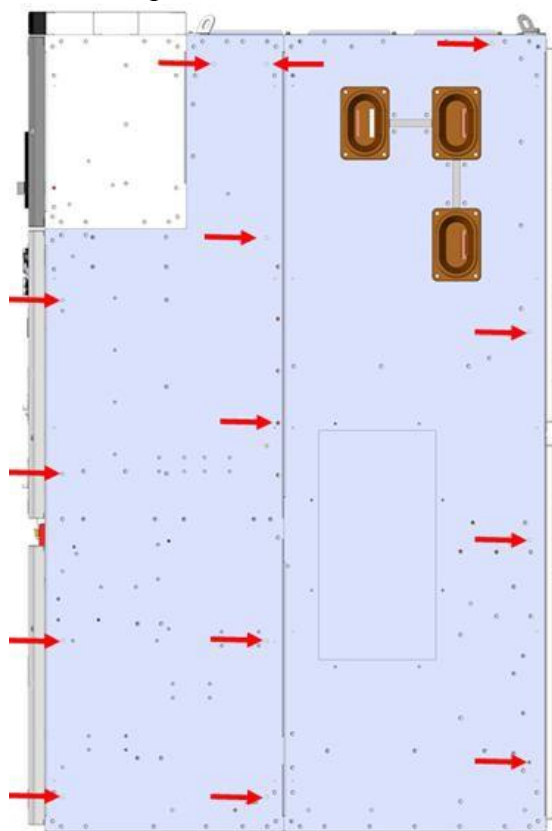


Рис. 21. Места скрепления соседних шкафов КРУ

Доступ к отсеку сборных шин в шкафах КРУ осуществляется через клапаны на крыше и съемные перегородки согласно рис. 22, крепление которых к корпусу шкафа осуществляется болтовыми соединениями М6.

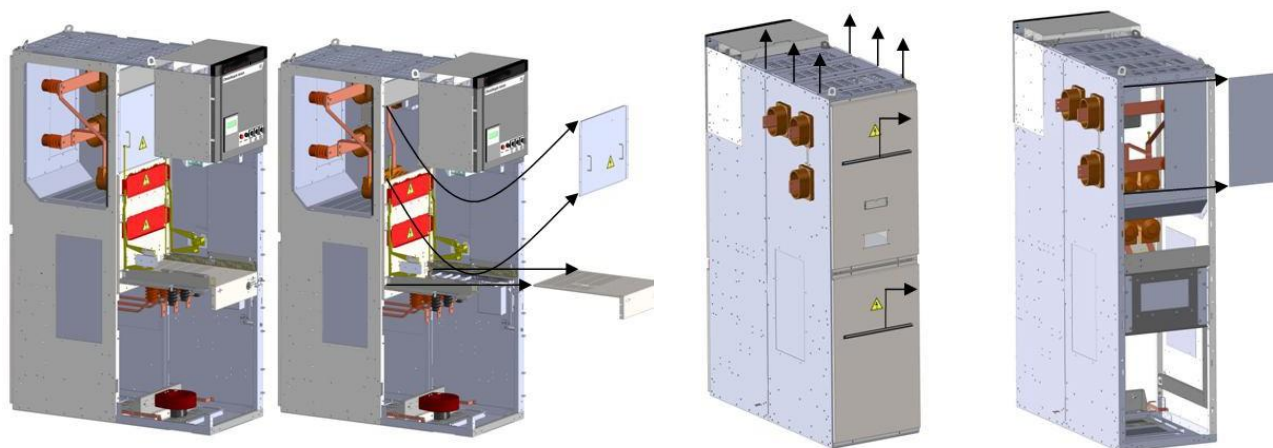


Рис. 22. Порядок демонтажа съемных перегородок для доступа к отсеку сборных шин

2.5.2.5 В нижней боковой части корпусов шкафов КРУ предусмотрены отверстия для системы заземления секции согласно рис. 23. С фасада в нижней части каждого шкафа КРУ предусмотрена шина заземления. Выводы шин системы заземления необходимо присоединить к общему контуру заземления.

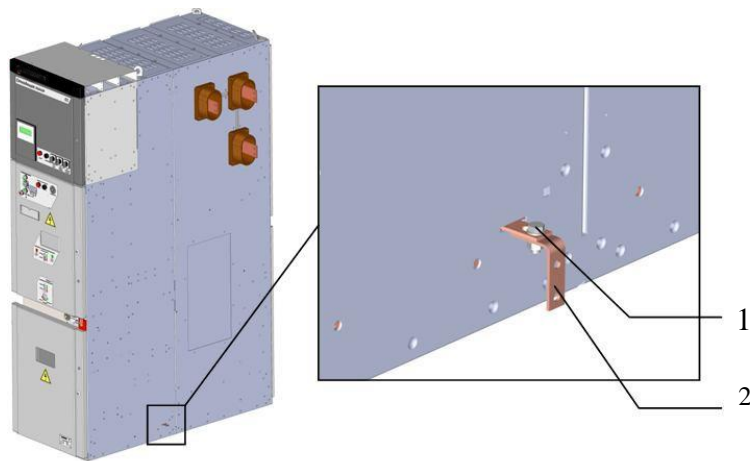


Рис. 23. Сборка системы заземления секции КРУ

1 – болтовое соединение М8; 2 – шина заземления соседнего шкафа КРУ

2.5.2.6 Соединить шкафы КРУ с контуром заземления при помощи уголка заземления согласно рис. 24. Уголок заземления крепится: к шкафу КРУ – с помощью 2 болтовых соединений М6 (отверстия в уголке сверлятся по месту), к контуру заземления – посредством сварки.

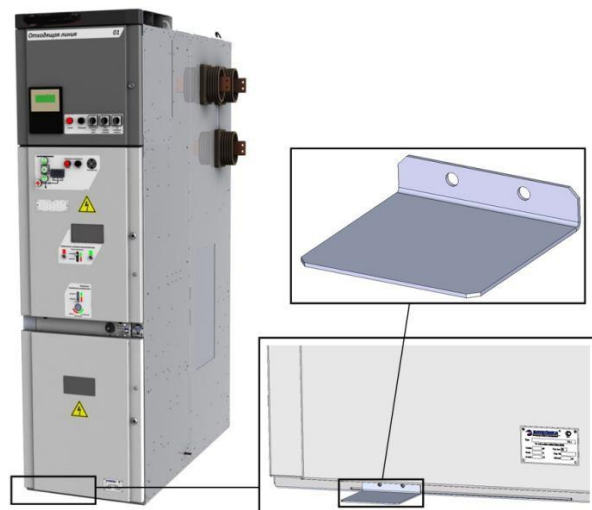


Рис. 24. Присоединение к внешнему контуру заземления

2.5.2.7 Монтаж сборных шин производится согласно рис. 25 – 28 одновременно с установкой шкафов на штатные места. Перед соединением сборных шин необходимо протереть контактные поверхности при помощи чистого безворсового материала, смоченного техническим спиртом.

Соединение шин осуществляется при помощи шинных накладок, болтов с механическими свойствами не ниже класса 8.8, гаек с механическими свойствами класса 8 и тарельчатых шайб с моментами затяжки согласно табл. 8. После установки шин необходимо протереть поверхности отсека сборных шин и изоляторы при помощи чистого безворсового

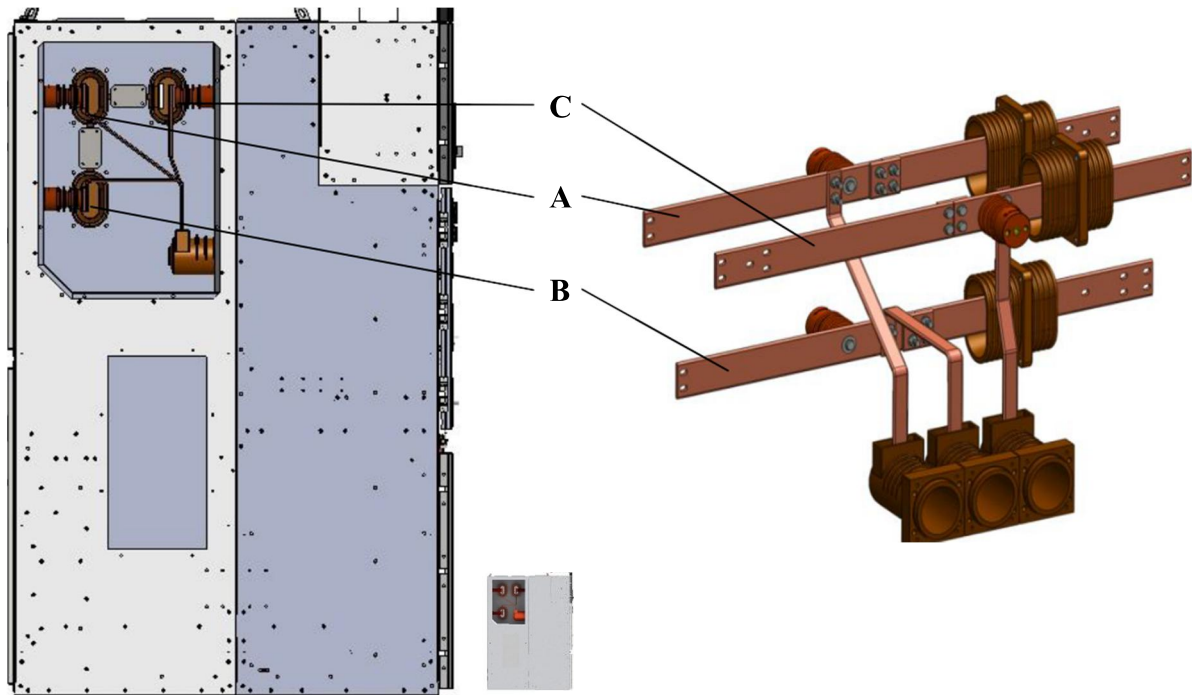


Рис. 25. Монтаж сборных шин

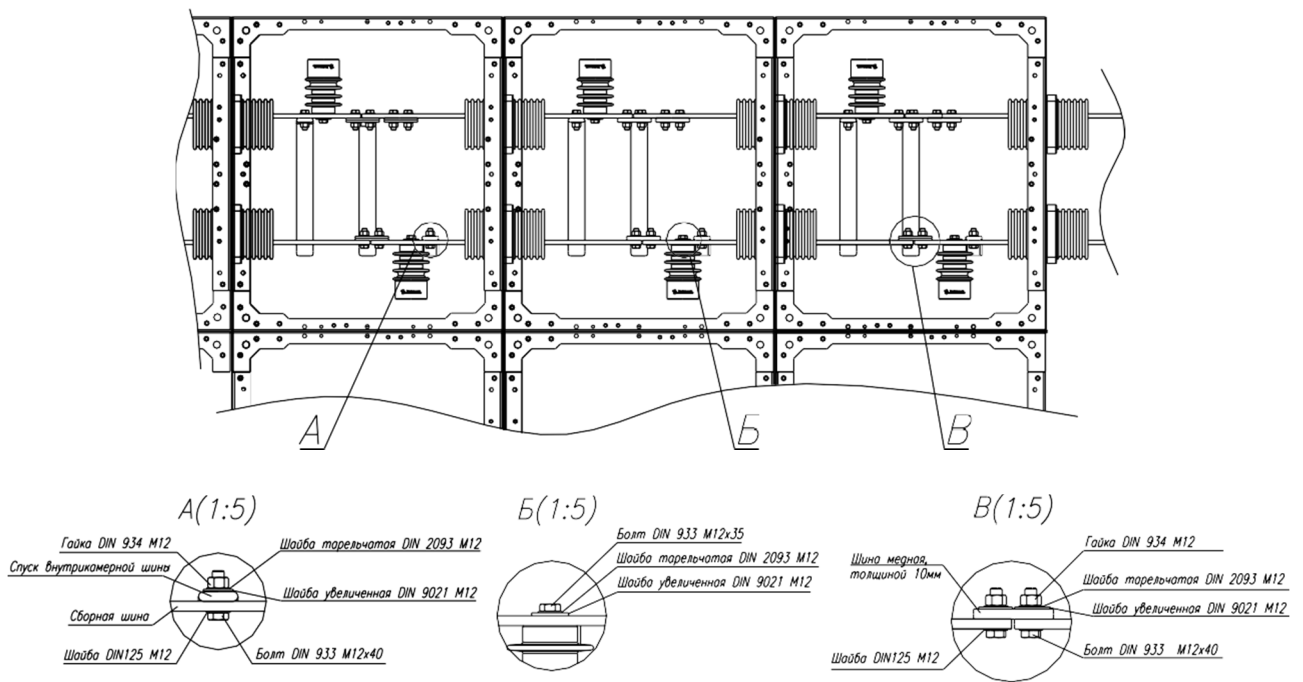


Рис. 26. Монтаж сборных шин 1600 А (вид сверху на шкафы КРУ)

А – крепление шины 10x40 отходящей линии; Б – крепление сборных шин к опорным изоляторам; В – соединение сборных шин, крепление шины 10x80 отходящей линии

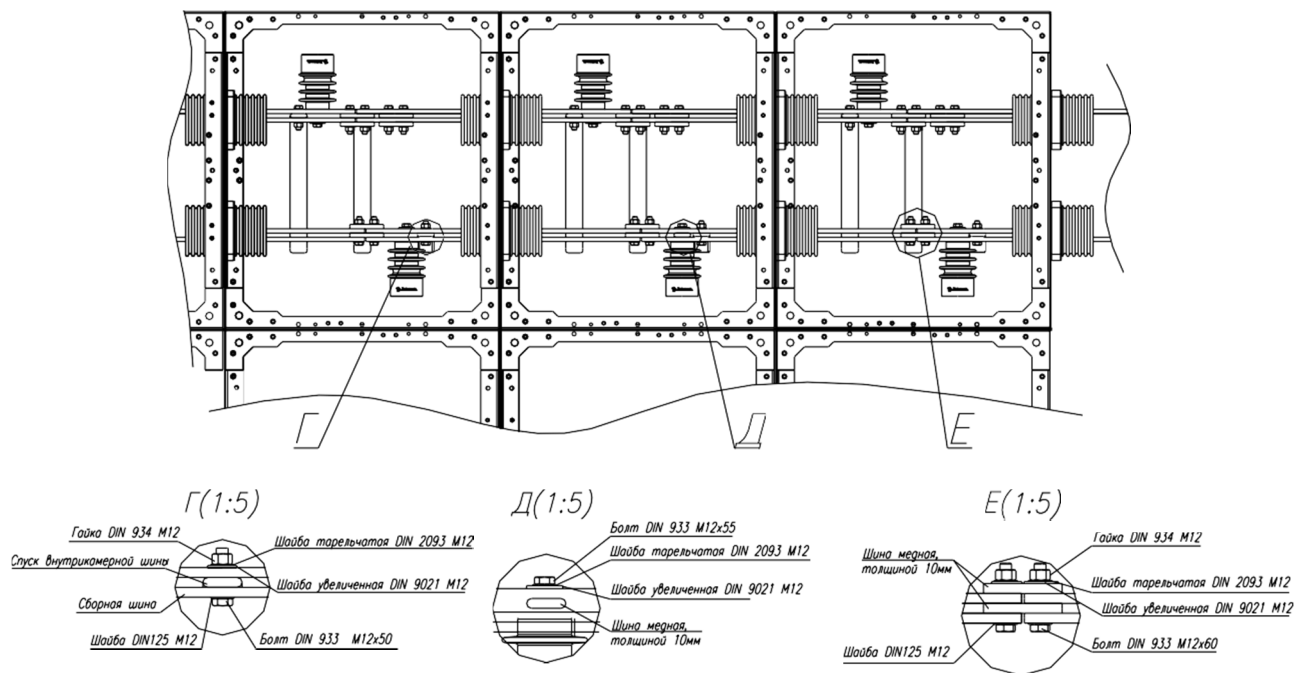


Рис. 27 Монтаж сборных шин 2500 А (вид сверху на шкафы КРУ)

Г – крепление шины 10x40 отходящей линии; Д – крепление сборных шин к опорным изоляторам; Е – соединение сборных шин, крепление шин 10x80 и 2x(10x80) отходящей линии (шина 10x80 устанавливается между сборными шинами фазы)

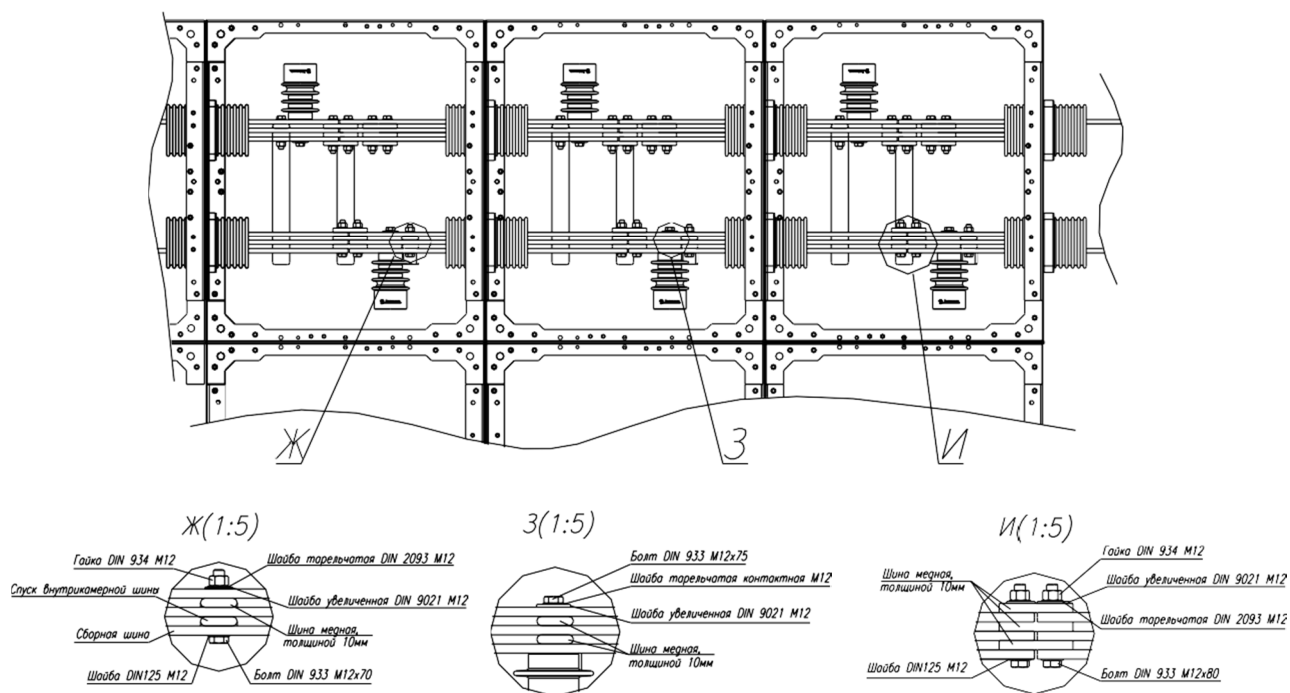


Рис. 28 Монтаж сборных шин 3150 А (вид сверху на шкафы КРУ)

Ж – крепление шины 10x40 отходящей линии; 3 – крепление сборных шин к опорным изоляторам; И – соединение сборных шин, крепление шин 10x80, 2x(10x80) и 3x(10x80, 10x100) отходящей линии (шина 10x80 устанавливается между 1-й и 2-й шиной сборных шин фазы от опорного изолятора, шины 2x(10x80) устанавливаются между сборными шинами фазы)

№ п/п	Название элементов и тип соединения	Крутящий момент, Нм					
		Тип резьбы					
		М6	М8	М10	М12	М16	М20
1	Токоведущая медная шина - шина	17	37	51	78	102	153
2	Токоведущая медная шина - опорный изолятор из компаунда	10		30	40	60	
3	Крепление опорного/проходного изолятора из компаунда		22		40	60	
	Токоведущая медная шина - проходной изолятор из компаунда			30		60	90
4	Токоведущая медная шина –трансформатор тока				40		
5	Крепление трансформатора тока				40		
	Токоведущая медная шина - трансформатор типа ЗНОЛ/НОЛ/ОЛС			30			
6	Крепление трансформатора ЗНОЛ/НОЛ/ОЛС			30			
	Крепление датчика тока типа ТДЗЛК			30			

2.5.2.8 Подключение кабеля внутри модуля кабельных присоединений (рис. 29):

- снять кронштейн 1 с трансформатором тока нулевой последовательности 2;
- снять лист дна 3, при необходимости для удобства выполнения работ также снять пластиковый держатель кабеля 4;
- выбить в листе 3 предварительно просеченные по контуру отверстия в соответствии с количеством кабелей и их диаметром;
- пропустить кабели через отверстия в листе 3 и прикрепить кабельные наконечники к шинам 5 или выводам коммутационных аппаратов;
- установить снятые элементы на штатные места согласно рис. 30;
- закрепить кабели пластиковыми держателями 4 с моментом затяжки 18 Нм.

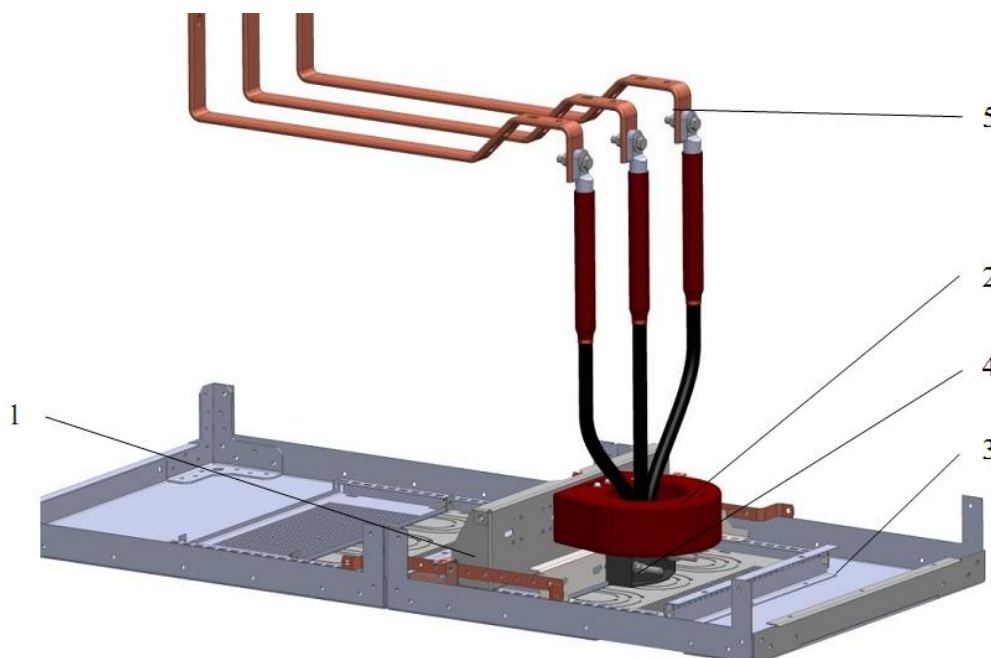


Рис. 29 Монтаж кабеля в отсеке кабельных присоединений

1 – кронштейн; 2 – трансформатор тока нулевой последовательности; 3 – лист;
4 – пластиковый держатель; 5 – шина

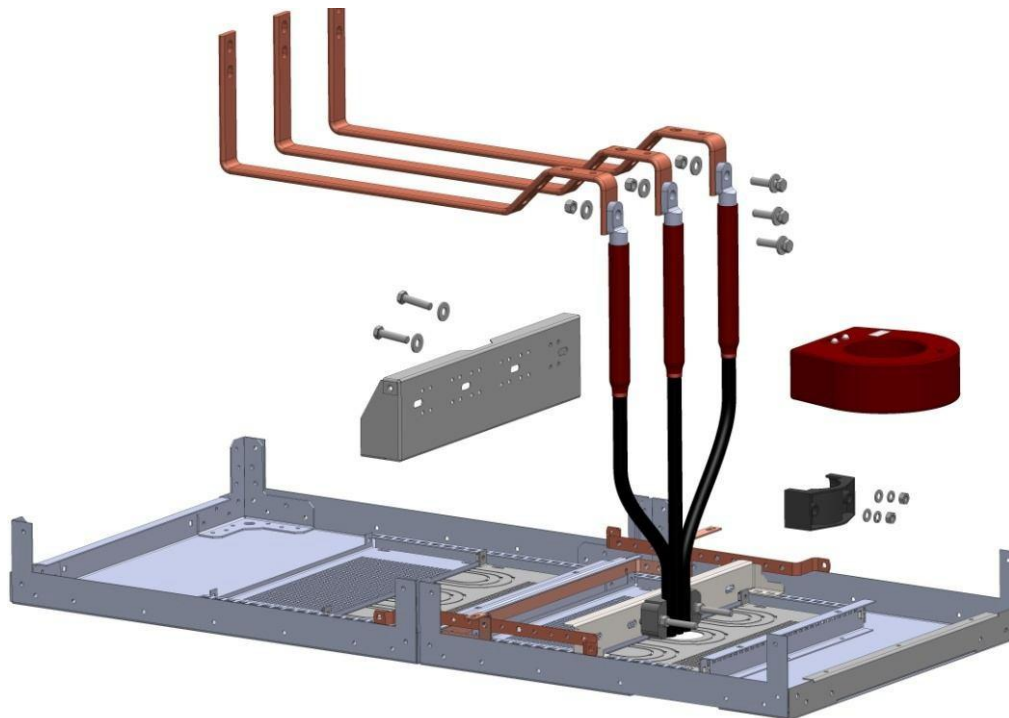


Рис. 30 Способ крепления элементов в отсеке кабельных присоединений

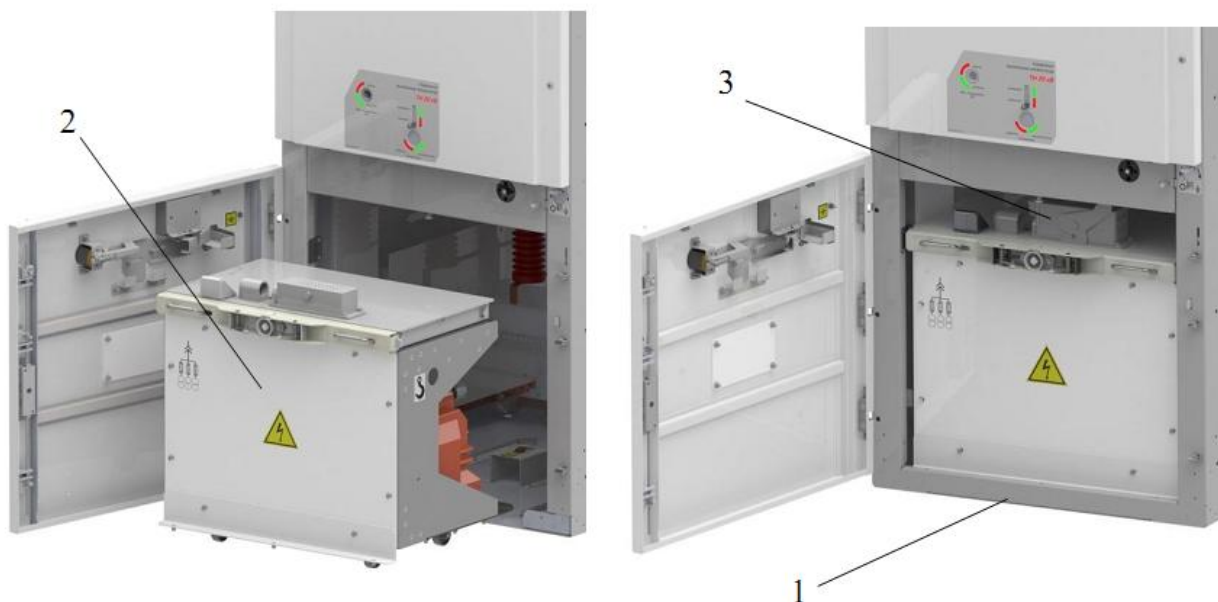
2.5.2.9 Возможно два исполнения выкатного элемента с измерительными трансформаторами напряжения рис. 31:

- выкатной элемент устанавливается в отсек коммутационных аппаратов (рис.31, справа);
- выкатной элемент устанавливается в кабельный отсек (рис.31, слева);

На рис. 32 показан монтаж выкатного элемента с измерительными трансформаторами напряжения в отсек кабельных присоединений.



Рис. 31 Выкатной элемент с измерительными трансформаторами напряжения и тележкой аппаратной
1 – тележка аппаратная; 2 – измерительные трансформаторы напряжения; 3 – контактное соединение



1. Демонтировать фасадный уголок 1
2. Вкатить выкатной элемент 2 вручную внутрь отсека кабельных присоединений

3. Установить фасадный уголок 1
4. Присоединить разъем вторичных цепей 3 к ответной части в отсеке кабельных присоединений

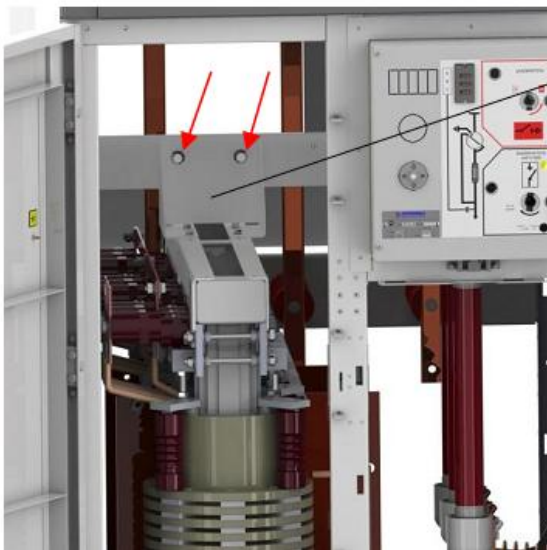
Рис. 32 Порядок монтажа выкатного элемента с измерительными трансформаторами напряжения в отсек кабельных присоединений

2.5.2.10 Монтаж выкатного элемента трансформатора собственных нужд в шкаф согласно рис. 33.

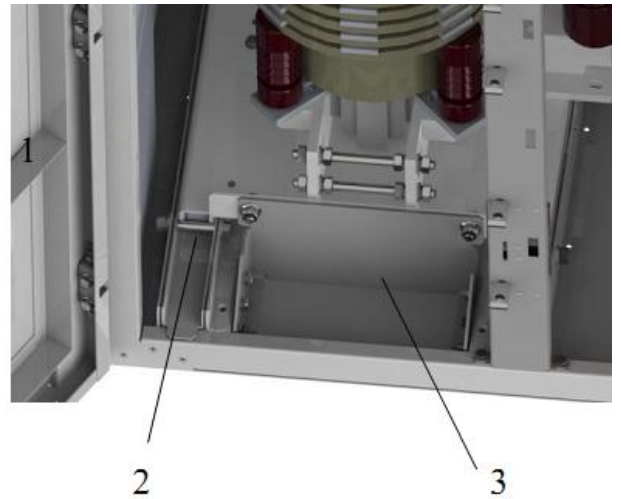


1. Открыть двери шкафа согласно п. 1.7.3.2

2. Закатить трансформатор собственных нужд в шкаф по полозьям



3. Закрепить кронштейн 1 трансформатора двумя болтами M12x25 к швеллеру

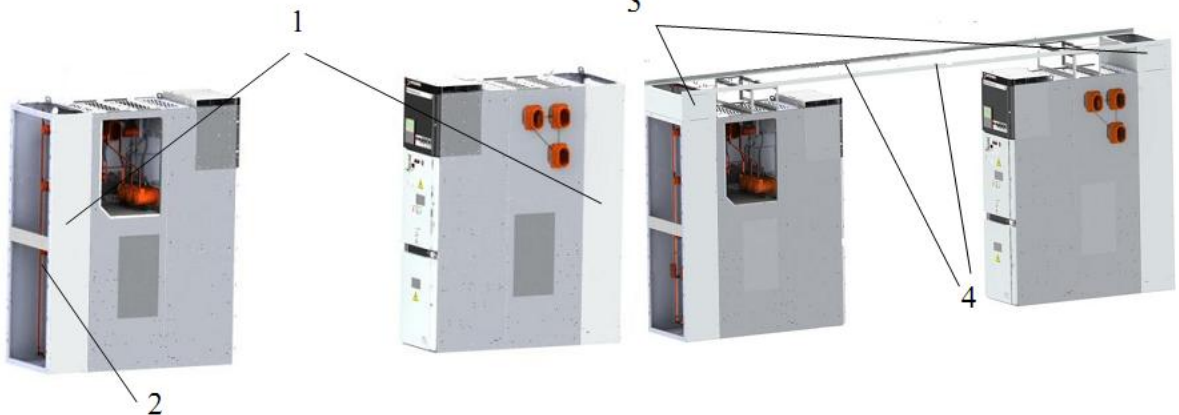


4. Установить два болта 2 M12x80 в качестве ограничителей. Закрепить кронштейн 3 к дну шкафа шестью болтами M8x12. Придвинуть трансформатор вплотную к кронштейну 3 и закрепить двумя болтами M12x25.

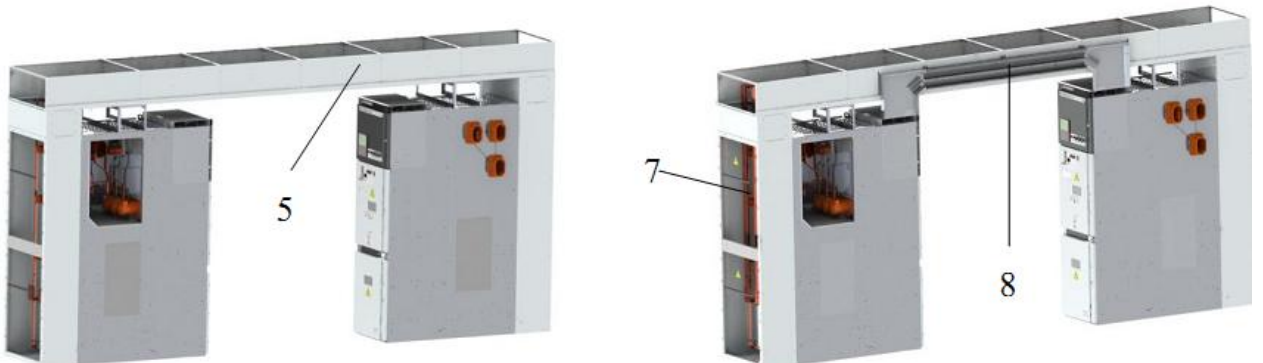
Рис. 33. Порядок монтажа выкатного элемента с трансформатором собственных нужд в шкаф

2.5.2.11 Сборка шинного моста осуществляется согласно рис. 34.

1. Установка задних модулей 1 (M8)
2. Монтаж заземления 2 в задних модулях (M8)
3. Установка коробов 3 на задние модули (M8)
4. Установка направляющих 4 на корпуса (M8)



5. Установка коробов 5 на направляющие (M8)
6. Монтаж системы заземления 6 в установленных коробах (M8)
7. Установка шин 7 между секциями КРУ (M10) (рис. 26 – 28)
8. Установка короба вторичных цепей 8 (M6)



- 9. Установка съемных перегородок 9 на задние модули (М6)
- 10. Установка крышек 10 на корпуса шинного моста (М6)
- 11. Установка крышек 11 на корпус вторичных цепей после их монтажа (М6)

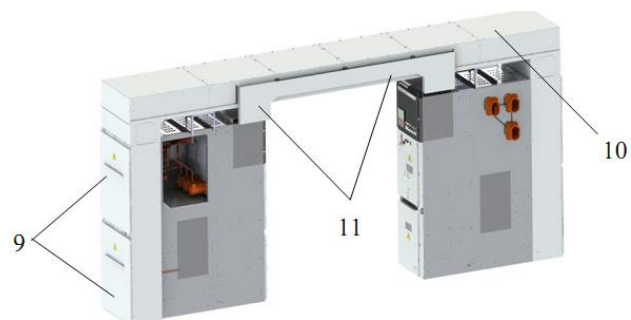


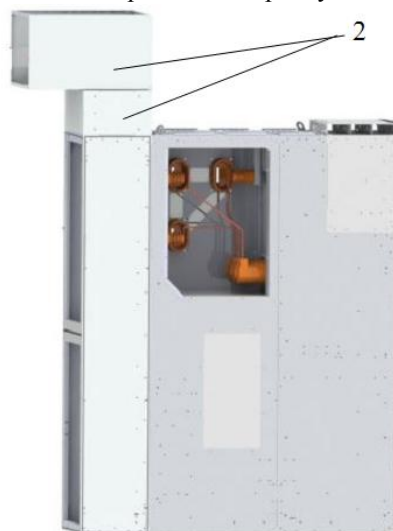
Рис. 34. Сборка шинного моста

2.5.2.12 Сборка шинного ввода с задней стороны шкафа КРУ осуществляется в согласно рис. 35.

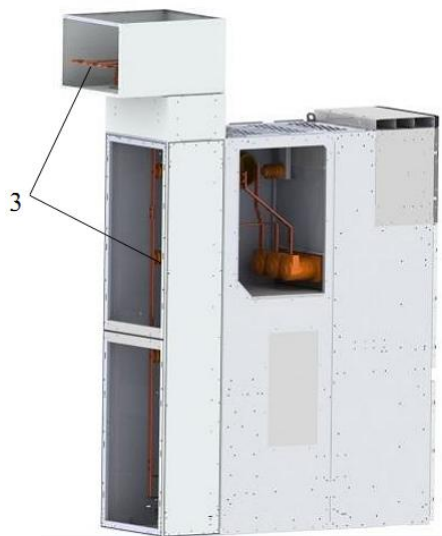
- 1. Установка заднего модуля 1 (М8)



- 2. Установка коробов 2 на крышу заднего модуля (М8)



- 3. Монтаж шин ввода 3 (рис. 26 – 28)



- 4. Установка крышек 4 на задний модуль (М6)
- 5. Установка крышки 5 на короб ввода (М6)

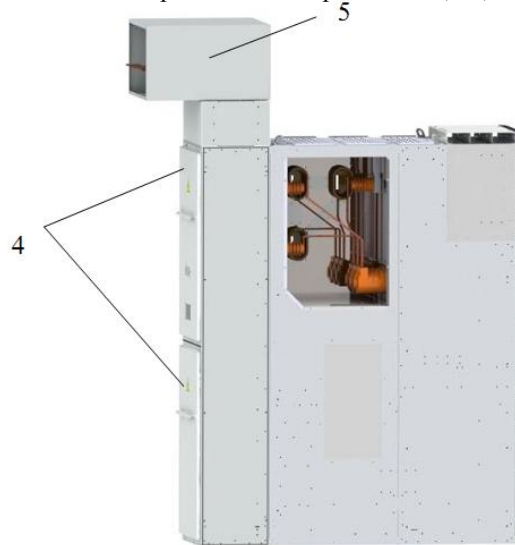


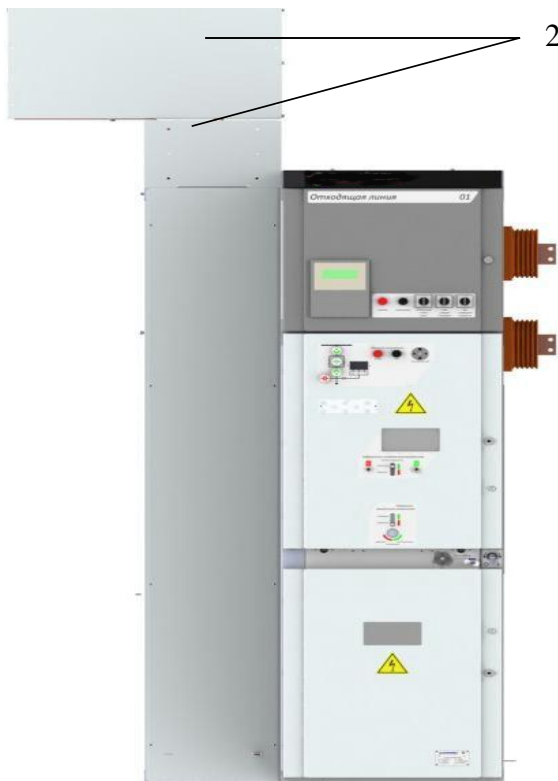
Рис. 35. Сборка шинного ввода с задней стороны шкафа КРУ

2.5.2.13 Сборка шинного ввода сбоку шкафа КРУ осуществляется в согласно рис. 36.

1. Установка бокового модуля 1 (М6)



2. Установка коробов 2 на крышу боковых модулей (М6)



3. Монтаж шин ввода 3 (крепление согласно рис. 26 – 28)



4. Установка крышек 4 на боковые модули (М6)

5. Установка крышки 5 на короб ввода (М6)



Рис. 36. Сборка шинного ввода сбоку шкафа КРУ

2.5.2.14 После монтажа шкафов, при необходимости, отрегулировать положение дверей и работу замков высоковольтных отсеков.

Для регулировки необходимо:

- ослабить крепление петель и проушин замка;
- выставить ровно положение двери, выставить положение проушин замка, проверить работу замка;
- затянуть крепеж.

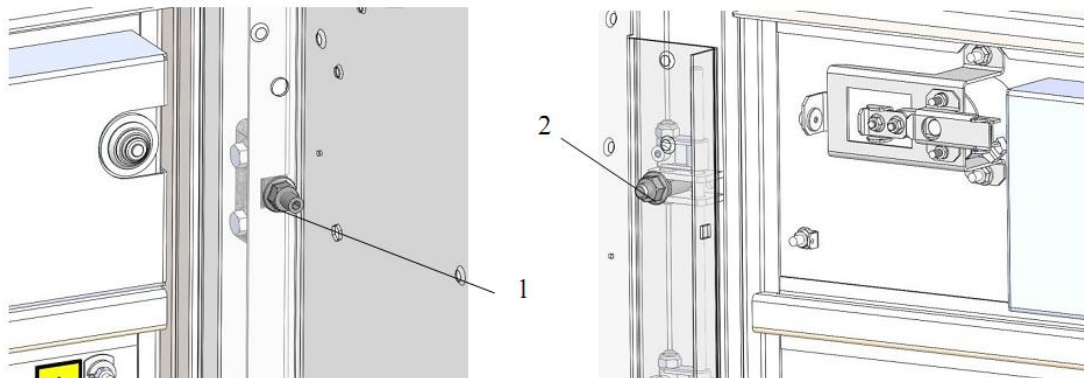


Рис. 37. Крепление петель дверей и проушин замка (вид изнутри)

1 – гайка М10 крепления петли двери; 2 – гайка М10 крепления проушины замка

2.5.3 Проверка правильности монтажа:

- проверить надежность крепления шкафов КРУ к фундаменту;
- проверить надежность крепления коммутационных аппаратов, шин, изоляторов и заземляющих устройств внутри шкафов КРУ;
- проверить функционирование дверей отсеков, запорных механизмов и механизмов блокировок.

2.6 Ввод в эксплуатацию

При вводе в эксплуатацию все элементы шкафов КРУ (выключатели, силовые и измерительные трансформаторы, кабели и т.п.) должны быть подвергнуты приемо-сдаточным испытаниям в соответствии с разделом 4 «Нормы приемо-сдаточных испытаний» ТКП 339-2022 и СТБ 33243.20.366-16 «Нормы и объем испытаний электрооборудования Белорусской энергосистемы». Объем приемо-сдаточных испытаний:

- внешний осмотр (проверка состояния защитных лакокрасочных покрытий, изоляционных поверхностей, защитных покрытий контактных поверхностей главной цепи и соответствия требованиям сборочного чертежа, комплектности, спецификации, маркировки);
- измерение электрических сопротивлений (главная цепь, заземлитель, заземление выкатного элемента, заземление дверей);
- измерение сопротивления изоляции и испытание электрической прочности изоляции главной цепи и вторичных цепей;
- проверка работоспособности вторичных цепей согласно принципиальной электрической схеме ЭЗ в комплекте и инструкциям по эксплуатации на комплектующие изделия;
- проверка механической работоспособности элементов КРУ.

Ниже приведены указания и рекомендации по проведению отдельных видов проверок применительно к шкафам КРУ.

2.6.1 Измерение электрического сопротивления главных токоведущих цепей рекомендуется проводить при токе нагрузки не менее 5 А. Измерение производится по участкам, исключая замер сопротивления первичной обмотки трансформаторов тока. Замер

сопротивления цепи заземления производится при включенном заземлителе. Допускается не проводить измерение электрического сопротивления участков цепей между выводами установленных предохранителей. На время проведения измерений необходимо замкнуть накоротко выходы вторичных обмоток измерительных трансформаторов тока.

2.6.2 Проверка функционирования коммутационных аппаратов производится согласно РЭ на аппараты.

2.6.3 Проверка функционирования оборудования релейной защиты и автоматики производится согласно инструкциям производителей оборудования при $U_{ном}$ и $0,8 U_{ном}$.

2.6.4 При наличии в заказе дуговой защиты Овод-Л проверить установку терминирующих резисторов в соответствии общей схемой межкамерных соединений заказа (Эб).

2.6.5 Испытание электрической прочности изоляции кабельных присоединений может быть проведено без их отсоединения от главной цепи шкафа КРУ при помощи выкатного элемента с испытательными выводами. Для проведения испытаний необходимо:

- поместить выкатной элемент с испытательными выводами внутрь отсека выкатного элемента;
- перевести его в рабочее положение;
- открыть дверь согласно п. 1.7.4;
- подключить высоковольтный вывод испытательной установки к выводам выкатного элемента;
- выполнить требуемый объем испытаний;
- после проведения испытаний закрыть дверь, перевести выкатной элемент с испытательными выводами в контрольное положение и извлечь его из отсека выкатного элемента. На время проведения испытаний главных цепей шкафов КРУ необходимо отсоединить гибкие шины от ограничителей перенапряжений (ОПН) и отвести от заземленных частей корпуса КРУ на расстояние не менее 120 мм. Также должны быть отсоединены силовые трансформаторы и измерительные трансформаторы напряжения, вторичные выводы трансформаторов тока должны быть замкнуты накоротко (на клеммной рейке модуля вторичных цепей) и заземлены.

При измерении сопротивления изоляции вторичных цепей необходимо отключить элементы схемы, испытательное напряжение которых ниже прикладываемого (в соответствии с документацией заводов изготовителей).

3 Использование по назначению

3.1 Эксплуатация шкафов КРУ должна производиться в соответствии с требованиями следующих документов:

- ТКП 181-2009 (02230) «Правила технической эксплуатации электроустановок потребителей»;
- СТП 33240.20.501-23 «Правила технической эксплуатации электрических станций и сетей»;
- «Правила устройства электроустановок»;
- настоящее РЭ.

3.2 Порядок эксплуатации шкафов КРУ устанавливается соответствующими инструкциями для обслуживающего персонала организации, в ведении которого находится рассматриваемое устройство.

3.3 К эксплуатации и обслуживанию шкафов КРУ допускается персонал, изучивший данное РЭ, технические описания и руководства по эксплуатации на коммутационные аппараты и аппаратуру управления, установленные в шкафах КРУ, и имеющий соответствующую группу допуска по электробезопасности.

3.4 Для исключения конденсации влаги на поверхности оборудования при всех допустимых условиях эксплуатации КРУ температура срабатывания термостата установлена плюс 15°C.

3.5 Алгоритм оперирования выкатным элементом приведен в табл. 9.

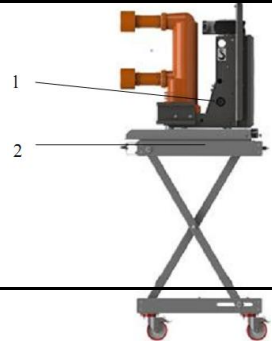


Перед выполнением любой операции с выкатным элементом необходимо убедиться в том, что система блокировок позволяет ее выполнить. Приложение чрезмерных усилий к рукоятке привода тележки выкатного элемента не допускается!

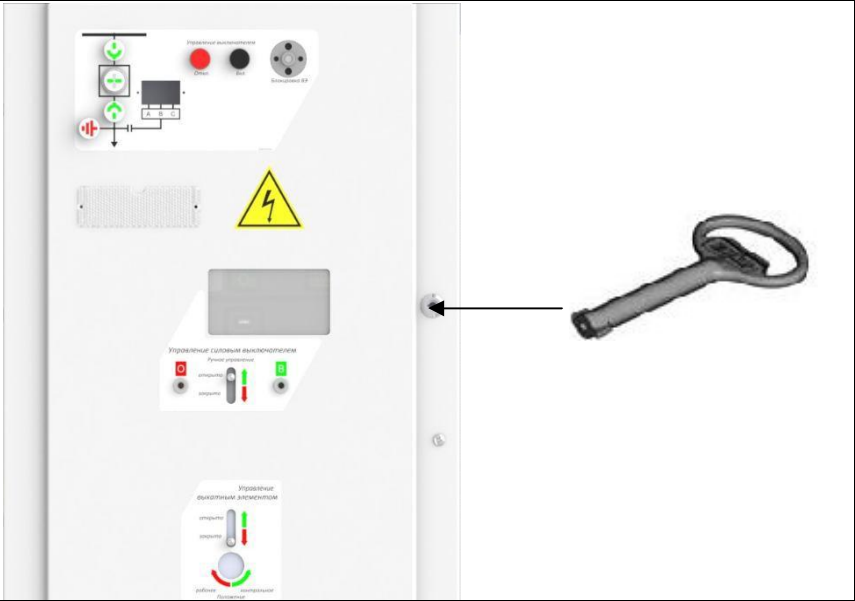
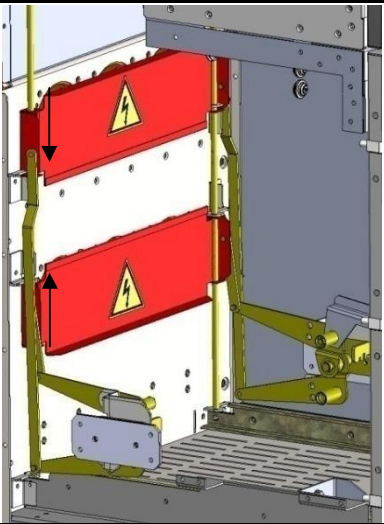
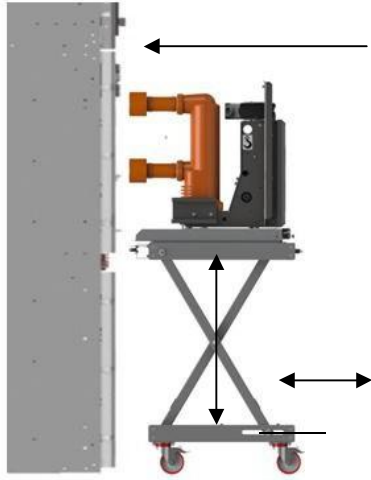
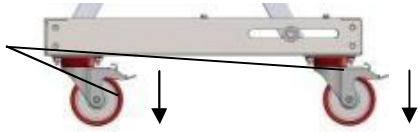
В выкатных элементах с вакуумными выключателями Shell установлена электромагнитная блокировка перемещения выкатного элемента из контрольного положения в рабочее положение и обратно при включенном силовом выключателе.

При отсутствии оперативного тока, когда для оперирования электромагнитной блокировкой применяется аварийный ключ (магнитный ключ КМ-1), необходимо выполнить следующие действия:

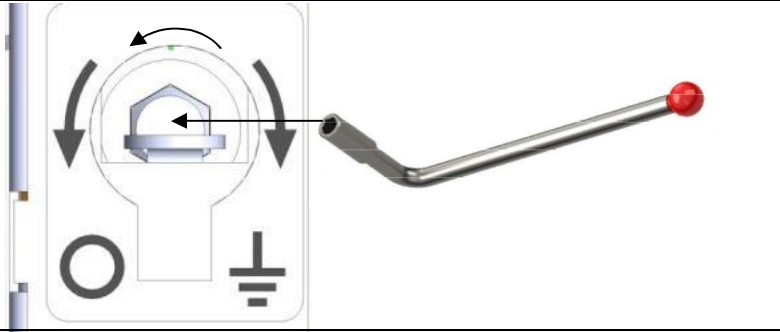
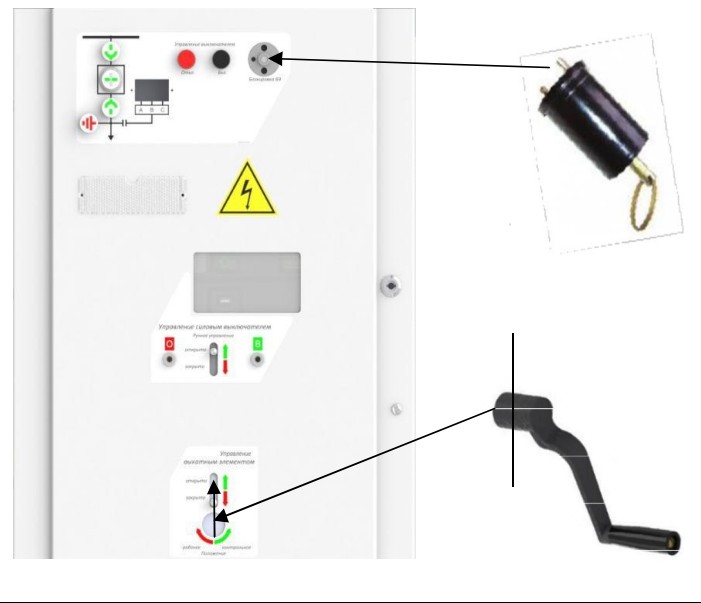
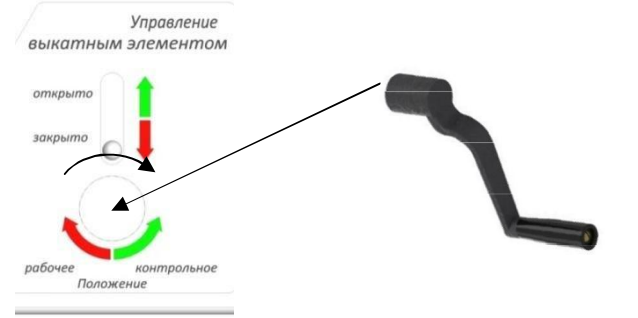
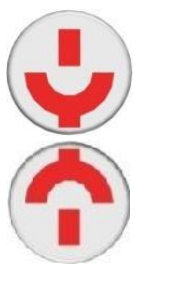
- поднять до упора вверх защитную шторку "Управление силовым выключателем"
- установить толкатель из комплекта ЗИП в отверстие "Аварийное отключение" и произвести нажатие на кнопку "Аварийное отключение";
- установить толкатель из комплекта ЗИП в отверстие "Разблокировка включения" и произвести нажатие на кнопку "Разблокировка включения";
- установить магнитный ключ в электромагнит электромагнитной блокировки оперирования выкатным элементом;
- поднять защитную шторку "Управление выкатным элементом" и установить рукоятку оперирования выкатным элементом в гнездо до появления характерного щелчка;
- перевести выкатной элемент из контрольного положения в рабочее или из рабочего положения в контрольное выполнив 20 оборотов рукоятки по часовой или против часовой стрелки соответственно.

Таблица 9

Операция	Действия оператора
Установка выкатного элемента на сервисную тележку для установки в КРУ либо обслуживания	Установить выкатной элемент 1 на сервисную тележку 2 
	Сдвинуть до упора к центру ручки фиксаторов выкатного элемента 3 
	Расположить выкатной элемент на сервисной тележке таким образом, чтобы пластины фиксаторов оказались напротив вырезов боковых стенок основания
	Закрепить от перемещения выкатной элемент, выдвинув ручки фиксаторов 3 наружу от центра тележки; при этом пластины фиксаторов должны войти в вырезы боковых стенок основания 4 

Операция	Действия оператора
<p>Установка выкатного элемента в контрольное положение</p>	<p>Открыть дверь отсека выкатного элемента штифтовым ключом</p> 
	<p>Убедиться, что токоведущие части КРУ закрыты шторочным механизмом. Если шторочный механизм был предварительно заблокирован навесным замком – снять его!</p> 
<p>Подкатить сервисную тележку вплотную к лицевой части шкафа КРУ.</p> <p>С помощью подъемного механизма сервисной тележки совместить по высоте направляющие рейки и конические ловители сервисной тележки и отсека выкатного элемента</p>	
<p>Вкатить до упора сервисную тележку к лицевой части шкафа КРУ и зафиксировать поворотные колеса 5 на сервисной тележке</p>	

Операция	Действия оператора
	<p>Сдвинуть до упора к центру ручки фиксаторов выкатного элемента 3.</p> <p>Вкатить выкатной элемент внутрь отсека выкатного элемента и расположить его таким образом, чтобы выдвижные пластины фиксаторов оказались напротив вырезов в боковых проушинах направляющих отсека</p> 
	<ol style="list-style-type: none"> 1. Зафиксировать неподвижную часть тележки выкатного элемента в отсеке, выдвинув ручки фиксаторов в стороны от центра тележки. 2. Присоединить разъем вторичных цепей 6 выкатного элемента к соответствующему разъему в КРУ. 3. Если на выкатном элементе установлен силовой выключатель, отключить его от кнопки 7. 4. Закрыть дверь отсека выкатного элемента штифтовым ключом 
	<p>Открыть дверь модуля вторичных цепей четырехгранным штифтовым ключом и включить питание схемы сигнализации и оперативного тока</p> <p>Убедиться, что светятся сигнальные лампы «Выкатной элемент в контрольном положении» на интерактивной схеме на лицевой стороне двери отсека выкатного элемента</p> 
Перевод выкатного элемента из кон-	<p>Проверить отключенное положение силового выключателя</p> <p>Закрыть двери отсека выкатного элемента и отсека кабельных присоединений штифтовым ключом</p>




Операция	Действия оператора
<p>трольного положения в рабочее</p>	<p>Отключить заземлитель</p> 
<p>При наличии дополнительной электромагнитной блокировки выкатного элемента 8 установить магнитный / электромагнитный ключ в блок-замок. 8</p> <p>Поднять защитную шторку на двери отсека выкатного элемента и установить рукоятку оперирования в гнездо 9 «Управление выкатным элементом» до появления характерного щелчка. При отсутствии щелчка убедиться в том, что дверь отсека полностью закрыта</p>	
<p>Выполнить 20 полных оборотов рукоятки по часовой стрелке. На завершающем участке хода (последние 2–3 оборота) допустимо увеличение сопротивления вращению рукоятки вследствие процесса стыковки элементов контактных систем главной цепи</p>	<p>Управление выкатным элементом</p> 
<p>Убедиться в загорании сигнальных ламп «Выкатной элемент в рабочем положении» на интерактивной схеме на лицевой стороне двери отсека выкатного элемента</p>	
<p>Удерживая в верхнем положении защитную шторку на двери отсека выкатного элемента, извлечь рукоятку из гнезда, отпустить защитную шторку</p>	
<p>Перевод выкатного элемента из рабочего положения в контрольное</p>	<p>Если на выкатном элементе установлен силовой выключатель – перевести его в отключенное положение</p> <p>При наличии электромагнитной блокировки выкатного элемента установить магнитный/электромагнитный ключ в блок-замок</p>

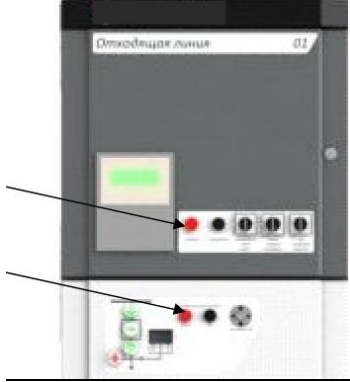


Операция	Действия оператора
	Поднять защитную шторку на двери отсека выкатного элемента и установить рукоятку оперирования в гнездо «Управление выкатным элементом»
	Установить рукоятку оперирования выкатным элементом в гнездо до появления характерного щелчка. При отсутствии щелчка убедиться в том, что дверь отсека полностью закрыта
	Выполнить 20 полных оборотов рукоятки против часовой стрелки. На начальном участке хода (2–3 оборота) допустимо увеличенное сопротивление вращению рукоятки вследствие процесса размыкания элементов контактных систем
	Убедиться в загорании сигнальных ламп «Выкатной элемент в контрольном положении» на интерактивной схеме на лицевой стороне двери отсека выкатного элемента
Извлечение выкатного элемента из отсека выкатного элемента	Убедиться, что выкатной элемент находится в контрольном положении (горят сигнальные лампы «Выкатной элемент в контрольном положении») на интерактивной схеме на лицевой стороне двери отсека выкатного элемента
	Открыть дверь отсека выкатного элемента
	Отключить питание схемы сигнализации и оперативного тока
	Отсоединить внешний разъем цепей управления и сигнализации от соответствующего разъема, расположенного на выкатном элементе
	Подкатить сервисную тележку вплотную к лицевой части шкафа КРУ
	С помощью подъемного механизма сервисной тележки совместить по высоте направляющие рейки и конические ловители сервисной тележки и отсека выкатного элемента
	Вкатить до упора сервисную тележку к лицевой части шкафа КРУ и зафиксировать поворотные колеса сервисной тележки
	Сдвинуть до упора к центру ручки фиксаторов выкатного элемента. При невозможности выполнения действия убедиться, что лицевой торец подвижной части тележки вплотную прилегает к тыльному торцу неподвижной части тележки
	Переместить выкатной элемент из отсека на основание сервисной тележки
	Расположить выкатной элемент так, чтобы пластины фиксаторов оказались напротив вырезов боковых стенок основания
Зафиксировать выкатной элемент на сервисной тележке, выдвинув фиксаторы в стороны боковых стенок основания (порядок действий см. начало таблицы)	
Разблокировать колеса и откатить сервисную тележку от шкафа	

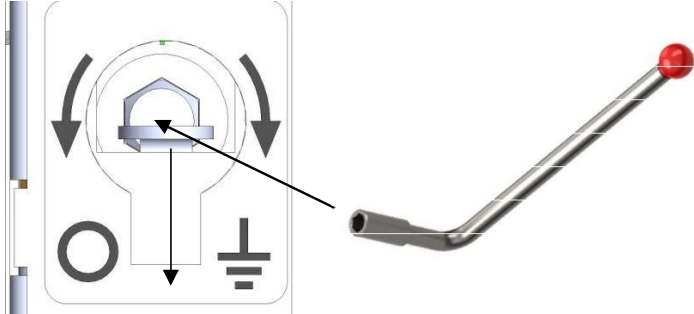
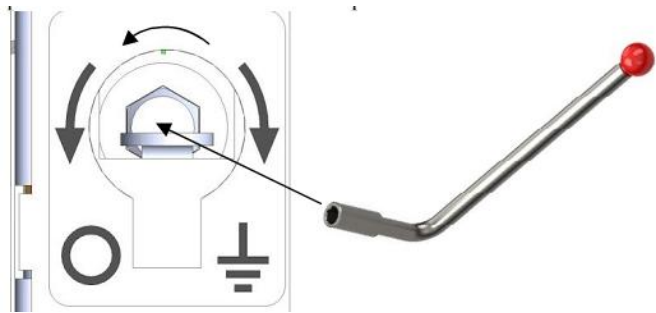
3.6 Оперирование коммутационными аппаратами

При выполнении операций с коммутационными аппаратами необходимо убедиться в отсутствии их запрета со стороны какой-либо из блокировок (табл. 3). Алгоритм операций с коммутационными аппаратами приведен в табл. 10. После выполнения каждого действия необходимо проверить соответствие состояния аппарата выполненной операции.

Таблица 10

Аппарат	Операция	Режим	Действия оператора	
Силовой выключатель	Взведение пружины	Ручной (при открытой двери отсека выкатного элемента)	VF24	<p>Установить в гнездо для рукоятки ручной взвода силовой пружины на лицевой панели выключателя рукоятку и вращать ее в направлении, указанном стрелкой, до срабатывания индикатора взвода пружины</p> 
		Дистанционный	<p>Подача питания в цепи мотор-редуктора согласно электрической схеме вторичных цепей КРУ (ЭЗ)</p>	
	«В»	Местный	<p>Нажать кнопку «Вкл.» на двери модуля вторичных цепей или на двери отсека выкатного элемента</p> 	
		Дистанционный	<p>Подать внешнюю команду «Включение силового выключателя» на схему управления КРУ</p>	
		Ручной	<p>Поднять до упора вверх защитную шторку «Ручное оперирование» на двери отсека выкатного элемента, установить в открывшееся отверстие, обозначенное символом «В», толкатель из комплекта ЗИП (см. рис. 3) и произвести нажатие на кнопку ручного включения выключателя</p> 	

Аппарат	Операция	Режим	Действия оператора
	«О»	Местный	<p>Нажать кнопку «Откл.» на двери модуля вторичных цепей или на двери отсека выкатного элемента</p> 
		Дистанционный	Подать внешнюю команду «Отключение силового выключателя» на схему управления КРУ
	Ручной	<p>Поднять до упора вверх защитную шторку «Ручное управление» на двери отсека выкатного элемента, установить в открывшееся отверстие, обозначенное символом «О», толкатель из комплекта ЗИП и произвести нажатие на кнопку ручного отключения выключателя</p> 	
	«ВО»	Дистанционный	Подать внешнюю команду «ВО силового выключателя» в схему цепей управления КРУ
	«О-ВО»	Дистанционный	Подать внешнюю команду «О-ВО силового выключателя» в схему цепей управления КРУ
Силовой выключатель	Разблокировка (SHELL)	Ручной	<p>Установить рукоятку на вал оперирования блокировкой, повернуть против часовой стрелки до упора, в окошке индикатора состояния выключателя появится открытый замок, выключатель разблокируется и можно будет производить операции «ВО» при этом перемещение выкатного элемента будет заблокировано.</p> <p>Если при включенном выключателе повернуть рукояткой вал оперирования блокировкой по часовой стрелке до упора, в окошке индикатора состояния выключателя появится закрытый замок, выключатель отключится, заблокируется, нельзя будет производить операции «ВО», при этом перемещение выкатного элемента будет разблокировано.</p> 

Аппарат	Операция	Режим	Действия оператора
Зазем- литель	«В»	Ручной	<p>Включение заземлителя выполняется только при закрытых дверях отсека кабельных присоединений, отсека выкатного элемента и только в контрольном положении выкатного элемента.</p> <p>Нажать вниз на задвижку, закрывающую отверстие для ввода рукоятки оперирования (если заземлитель включен, то задвижка уже находится в нижнем положении). Если операция не выполняется, не пытаться ее выполнить, а проверить правильность последовательности выполнения операции.</p> <p>Установить рукоятку оперирования на шестигранный управляющий вал так, чтобы она была направлена вертикально, вверх или вниз.</p>  <p>Заземлитель включить поворотом рукоятки оперирования в направлении вращения по часовой стрелке на 180° до упора.</p> <p>Проверить, чтобы рукоятка оперирования при включении была повернута до упора для того, чтобы однозначно было достигнуто конечное положение заземлителя. Снять рукоятку оперирования. Задвижка при включенном заземлителе остается в открытом положении.</p> <p>Перемещение рукоятки оперирования должно производиться до упора плавно: без остановок и возвратов.</p>
	«О»	Ручной	<p>Если заземлитель включен, то задвижка уже находится в нижнем положении.</p> <p>Установить рукоятку оперирования на шестигранный управляющий вал так, чтобы она была направлена вертикально, вверх или вниз.</p> <p>Заземлитель отключить поворотом рукоятки оперирования в направлении вращения против часовой стрелки на 180° до упора.</p> <p>Проверить, чтобы рукоятка оперирования при отключении была повернута до упора для того, чтобы однозначно было достигнуто конечное положение заземлителя. Снять рукоятку оперирования.</p> <p>Перемещение рукоятки оперирования должно производиться до упора плавно: без остановок и возвратов.</p> 

3.7 Работа с оборудованием РЗиА осуществляется в соответствии с инструкциями производителей оборудования.

4 Техническое обслуживание

4.1 Меры безопасности

Работы по техническому обслуживанию шкафов КРУ может выполнять только специально обученный персонал, имеющий соответствующую группу по электробезопасности, изучивший настоящее РЭ и четко представляющий назначение и

взаимодействие элементов шкафов КРУ.

С целью защиты персонала от возможного рентгеновского излучения испытание электрической прочности изоляции главных цепей шкафов КРУ с силовыми вакуумными выключателями повышенным напряжением должно проводиться только при закрытой двери отсека выкатного элемента.

Перед началом ремонта шкафов КРУ со снятием напряжения необходимо выполнить организационные и технические мероприятия, обеспечивающие безопасность работ, в соответствии с требованиями «Правил по охране труда при эксплуатации электроустановок». Проверка отсутствия напряжения на отключенном оборудовании должна проводиться во всех фазах со стороны сборных шин и со стороны кабельных присоединений.

Наложение заземления производится посредством включения заземлителей после проверки отсутствия напряжения на заземляемом участке.

Во время проведения ремонта шкафов КРУ запрещается работа людей на участке схемы, отключенной только выключателем.

4.2 Общие указания

Техническое обслуживание шкафов КРУ проводится в сроки, определяемые местными инструкциями, в соответствии с действующими «Правил по охране труда при эксплуатации электроустановок», «Правилами технической эксплуатации электрических станций и сетей РФ», РД 34.45-51.300-97 и требованиями данного РЭ.

Техническое обслуживание шкафов КРУ включает в себя:

- периодические осмотры;
- чистку, восстановление окраски, антикоррозионного покрытия и смазки (по результатам осмотра);
- ремонт (при необходимости).

Техническое обслуживание оборудования, установленного в шкафы КРУ (выключателей, силовых и измерительных трансформаторов, ограничителей перенапряжений, устройств защиты и автоматики и др.), должно производиться в соответствии с РЭ на данное оборудование.

Периодичность проведения технического обслуживания устанавливается техническим руководителем эксплуатирующего предприятия с учетом условий и опыта эксплуатации, технического состояния и срока службы шкафов КРУ. Объем и периодичность обслуживания оборудования главных токоведущих цепей перечислены в табл. 11.

Таблица 11

Объект обслуживания	Узел	Выполняемые действия	Периодичность, не реже
Силовой выключатель	Изоляционные поверхности полюсов	Удалить скопившуюся пыль при помощи пылесоса. Очистить от загрязняющих отложений при помощи чистого безворсового материала, смоченного спиртом	По мере необходимости
	Выводы контактных соединений	Протереть контактные площадки выводов чистым безворсовым материалом, смоченным спиртом. Нанести пасту противозадирную на медной основе типа Molyslip Copaslip или ее аналоги	По мере выдавливания смазки
	Дугогасительные камеры	Измерить электрическое сопротивление постоянному току.	5 лет
		Провести испытание изоляции отключенного выключателя на разрыв и включенного выключателя относительно земли и смежных полюсов одноминутным переменным напряжением промышленной частоты	5 лет
	Привод	Смазать трущиеся поверхности подвижных частей в соответствии с документацией на выключатель	По мере необходимости

Объект обслуживания	Узел	Выполняемые действия	Периодичность, не реже
Заземлитель	Контактные поверхности	Очистить контактные поверхности при помощи чистого безворсового материала, смоченного спиртом. Нанести пасту противозадирную на медной основе типа Molyslip Copaslip или ее аналоги	По мере необходимости
Токоведущие элементы главной цепи и цепи заземления	Разъемные контактные соединения	Удалить старую токопроводящую смазку при помощи ветоши и нанести новую смазку.	По мере необходимости
Изоляторы, ОПН, трансформаторы тока, трансформаторы напряжения	Изоляционные поверхности	Очистить от загрязняющих отложений при помощи чистого, сухого безворсового материала.	По мере необходимости
Тележка аппаратная	Винт	Нанести пластичную смазку (Wurth Sabesto 4) в отверстие 1 для смазки опоры винта и на резьбу винта 2 	Через каждые 60 операций вкатывания и выкатывания

Чистка, восстановление окраски, антикоррозийного покрытия и смазки проводятся, если необходимость этих работ установлена во время проведения осмотра.

Все неисправности шкафов КРУ и установленного в них электрооборудования, обнаруженные при периодических осмотрах, должны регистрироваться в эксплуатационной документации и устраняться по мере их выявления.

Ремонт проводится при необходимости восстановления работоспособности шкафов КРУ после аварий.

Обслуживание аппаратуры РЗиА производится в соответствии с прилагаемой к оборудованию документацией.

4.3 Осмотр

Осмотр шкафов КРУ следует проводить в следующем объеме:

- визуальный контроль наличия загрязнений, повреждения окраски и антикоррозийного покрытия;
- осмотр поверхностей контактных систем. Если на контактных поверхностях обнаружены изменения окраски, связанные с воздействием высокой температуры, их необходимо очистить, крепеж контактной системы затянуть с моментом согласно табл.8.

4.4 Чистка, восстановление окраски, антикоррозийного покрытия и смазки:

– загрязненную поверхность протереть чистой хлопчатобумажной ветошью, смоченной бензином по ГОСТ 3134, и сушить на воздухе. Не допускается попадание воды внутрь КРУ;

– место повреждения окраски зачистить шлифовальной бумагой по ГОСТ 6456 и ГОСТ 5009, протереть смоченной в бензине по ГОСТ 3134 чистой хлопчатобумажной салфеткой, просушить на воздухе, загрунтовать и окрасить краской соответствующего цвета. небольшие поверхности окрашивать кистью, большие – валиком;

– восстановить смазку трущихся элементов (например, петли дверей, подшипники и т.д.). Недопустимо попадание смазки на элементы изоляции и токопроводящие поверхности.

5

Ремонт

5.1 Ремонт заключается в замене оборудования при выявлении неустранимых отказов функционирования, а также после повреждений, вызванных воздействием токов короткого замыкания. Целесообразность проведения ремонта или замены неисправного оборудования на новое определяет собственник оборудования.

Замена неисправного оборудования при аварии по вине эксплуатации и после истечения гарантийного срока производится силами заказчика.

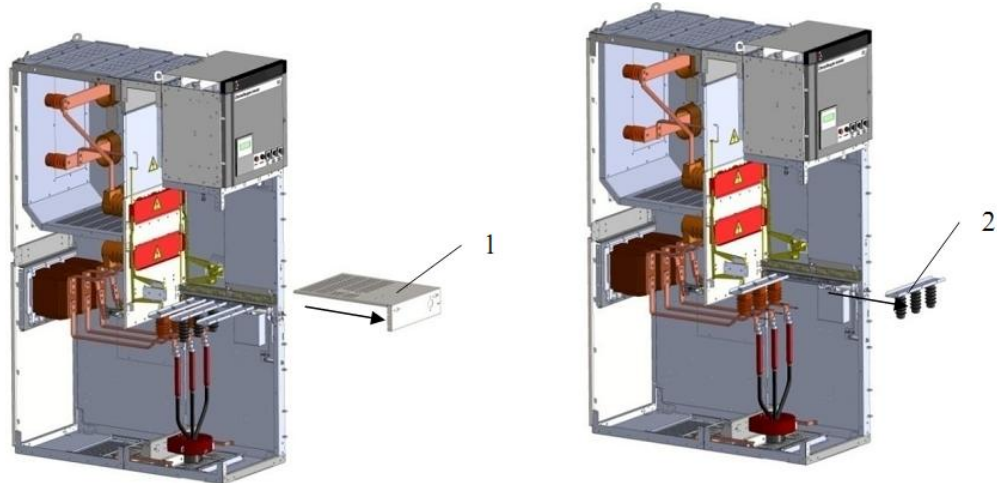
При выполнении работ по замене оборудования должны быть приняты меры безопасности согласно п. 4.2 настоящего РЭ. Необходимость принятия тех или иных мер безопасности определяется эксплуатирующей организацией, исходя из конкретных условий работ.

5.2 В случае необходимости замены измерительных трансформаторов тока последовательность действий при демонтаже согласно рис. 38.

1. Открыть двери отсека выкатного элемента и отсека кабельных присоединений. Демонтировать съемную перегородку 1 (М8)

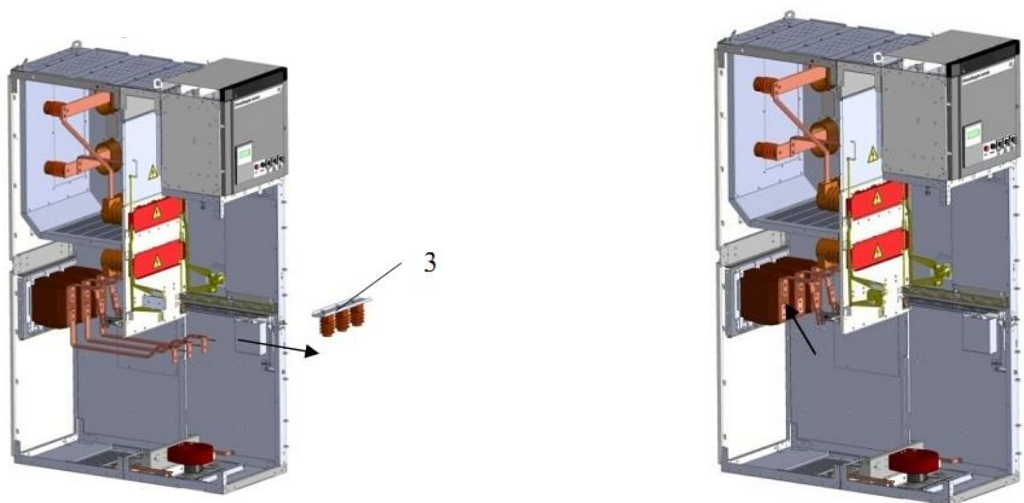
Отсоединить шины от высоковольтных выводов ОПН (М10). Демонтировать панель с ОПН 2 (М6)

2.



3. Отсоединить шины от высоковольтных выводов опорных изоляторов (М10). Отсоединить провода на указатель напряжения (отвертка ×). Демонтировать панель с изоляторами 3 (М6)

Снять шины с первичных обмоток измерительных трансформаторов тока (М12)



4. Открутить болты 4 крепления панели с трансформатором тока, подлежащем замене. Отсоединить вторичные цепи

5. Демонтировать трансформатор тока 5 с панелью

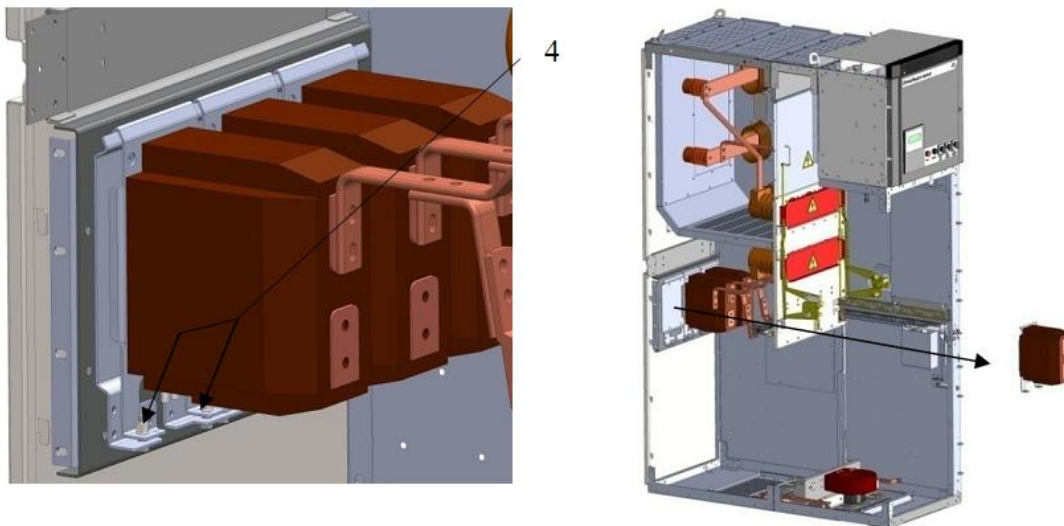


Рис. 38. Порядок демонтажа измерительных трансформаторов тока

6 Транспортирование

Условия транспортирования шкафов КРУ в транспортной таре в части воздействия климатических факторов – ОЖ4 по ГОСТ 15150 с учетом требования защиты от прямого воздействия атмосферных осадков.

Условия транспортирования шкафов КРУ в транспортной таре в части воздействия механических факторов – группа С по ГОСТ 23216.

Транспортирование шкафов КРУ допускается при температуре окружающего воздуха от минус 50 до плюс 40°С и влажности не более 98% при температуре плюс 25°С.

Транспортной единицей является шкаф КРУ. Шкафы КРУ транспортируются в собранном и отрегулированном состоянии в транспортной таре. Транспортировать шкафы КРУ необходимо в вертикальном положении. Штабелирование не допускается.

Погрузка, крепление и перевозка шкафов КРУ в транспортных средствах должны производиться в соответствии с правилами перевозки грузов, действующими на каждом виде транспорта.

На время транспортирования должны быть предприняты меры, указанные в табл. 12.

Таблица 12

Элемент	Состояние
Выкатной элемент	в рабочем положении, закреплен фиксирующими кронштейнами (см. рис. 18)
Вакуумный выключатель	в рабочем положении, силовая пружина не взведена в отключенном положении
Заземлитель	в отключенном положении

7 Хранение

Перед хранением шкафов КРУ необходимо ознакомиться с требованиями настоящего РЭ. Несоблюдение требований хранения может стать причиной потери гарантии, предоставляемой заводом-изготовителем.

Рекомендуется хранить шкафы КРУ в упаковке и консервации завода-изготовителя. Штабелирование при хранении не допускается.

Условия хранения шкафов КРУ и запасных частей – группа С по ГОСТ 15150, в неотопляемом хранилище, допускается хранение КРУ и запасных частей под навесами. Хранение КРУ допускается при температуре окружающего воздуха от минус 50 до плюс 40°С и влажности не более 98% при температуре плюс 25°С.

Расположение шкафов КРУ должно обеспечивать их свободное перемещение и доступ к ним. Расстояние между стенами, полом хранилища и шкафом КРУ должно быть не менее 0,1 м, расстояние между отопительными устройствами и шкафом КРУ – не менее 0,5 м.

8 Утилизация

8.1 Утилизация узлов и деталей шкафов КРУ после окончания срока службы производится в соответствии с рекомендациями, приведенными в табл. 13.

Таблица 13

Материалы	Рекомендуемый способ утилизации
Металлы (Fe, Cu, Al, Ag, Zn, W и другие)	Отделить и пустить в повторное использование
Термопласты	Повторное использование или утилизация
Эпоксидная смола	Отделить металлы, остальное утилизировать
Резина	Утилизировать
Диэлектрическое масло (трансформаторное)	Слить из оборудования и пустить в повторное использование или утилизировать
Упаковочный материал – дерево	Повторное использование или утилизация
Упаковочный материал – полиэтилен (пленка)	Повторное использование или утилизация
Упаковочный материал – пенопласт	Повторное использование или утилизация

8.2 Утилизация производится на мусороперерабатывающем заводе или вывозом на свалку.

Сетка схем главных электрических цепей КРУ

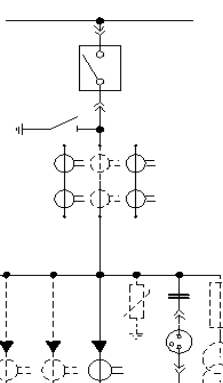
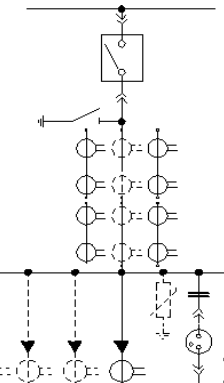
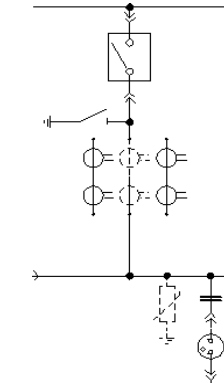
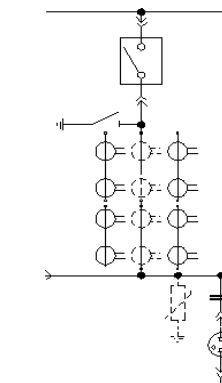
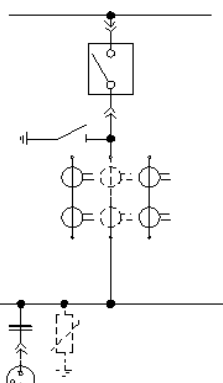
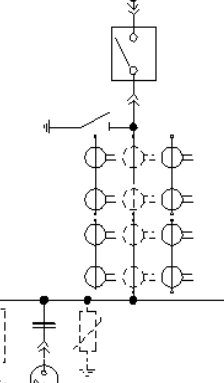
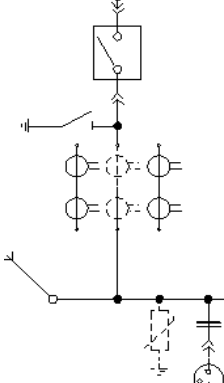
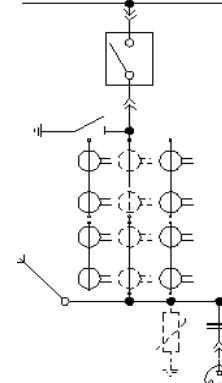
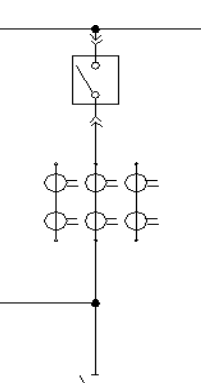
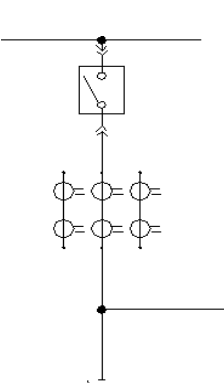
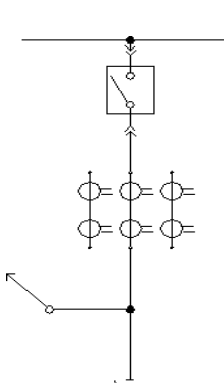
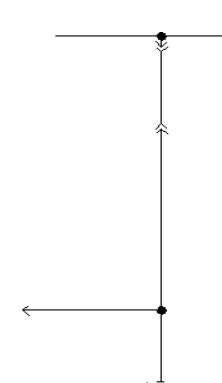
Схема № 1	Схема № 2	Схема № 3	Схема № 4
Кабельный ввод/отходящая линия	Кабельный ввод/отходящая линия. Опция: дополнительные трансформаторы тока	Шинный ввод. Выход шин слева	Шинный ввод. Выход шин слева. Опция: дополнительные трансформаторы тока
			
Схема № 5	Схема № 6	Схема № 7	Схема № 8
Шинный ввод. Выход шин справа	Шинный ввод. Выход шин справа. Опция: дополнительные трансформаторы тока	Шинный ввод. Выход шин сзади	Шинный ввод. Выход шин сзади. Опция: дополнительные трансформаторы тока
			
Схема № 13	Схема № 14	Схема № 15	Схема № 16
Секционный выключатель. Выход шин слева	Секционный выключатель. Выход шин справа	Секционный выключатель. Выход шин сзади	Секционный разъединитель. Выход шин слева
			

Схема № 17	Схема № 18	Схема № 21	Схема № 22
Секционный разъединитель. Выход шин слева	Секционный разъединитель. Выход шин слева	Трансформатор напряжения с предохранителями	Трансформатор собствен- ных нужд
Схема № 23			
Шинный мост			

Элементы схем, обозначенные пунктиром – опции.

Внешний вид и габаритные размеры шкафов КРУ

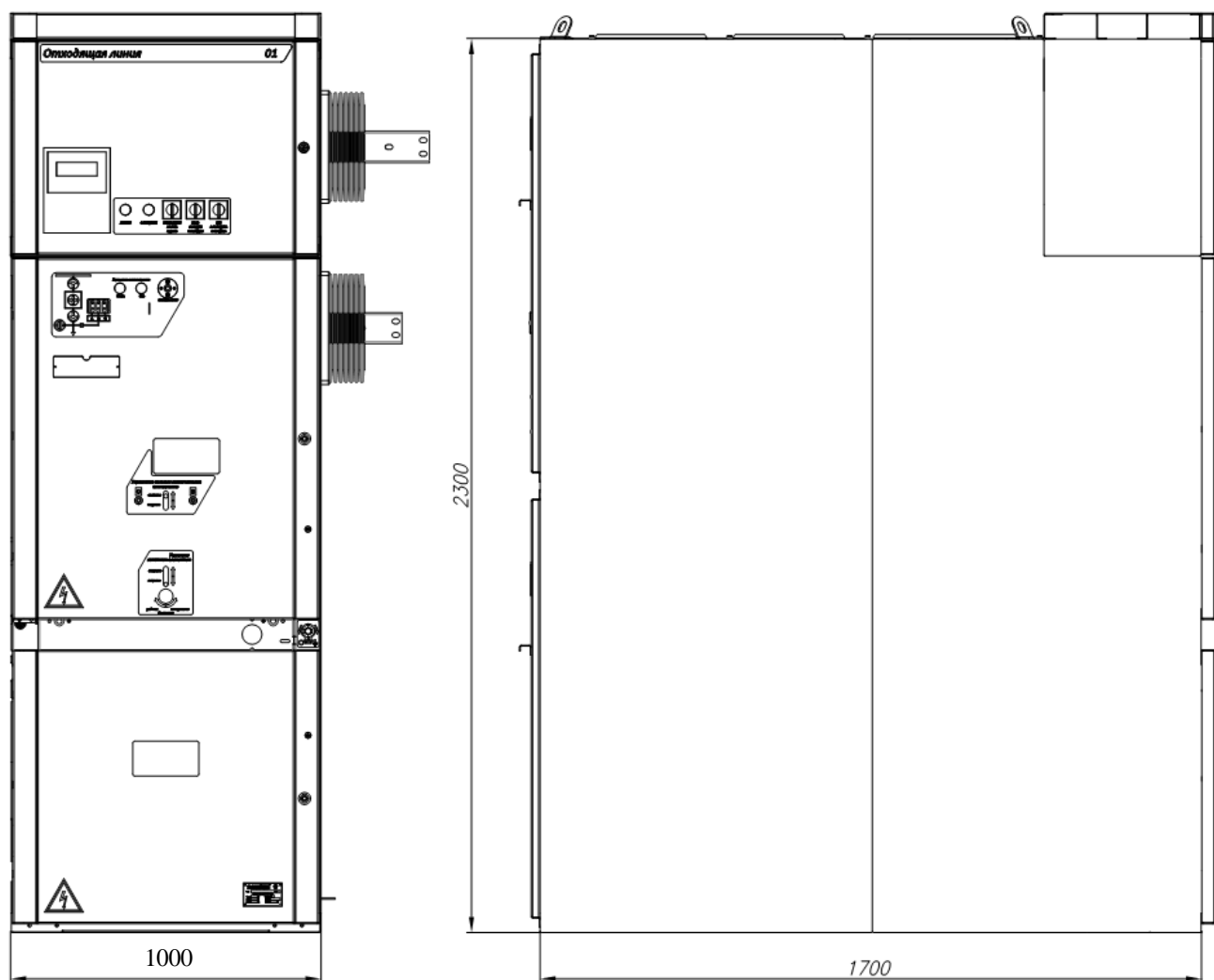


Рис. 2.1. Габаритные размеры шкафов КРУ

Установочные размеры шкафов КРУ

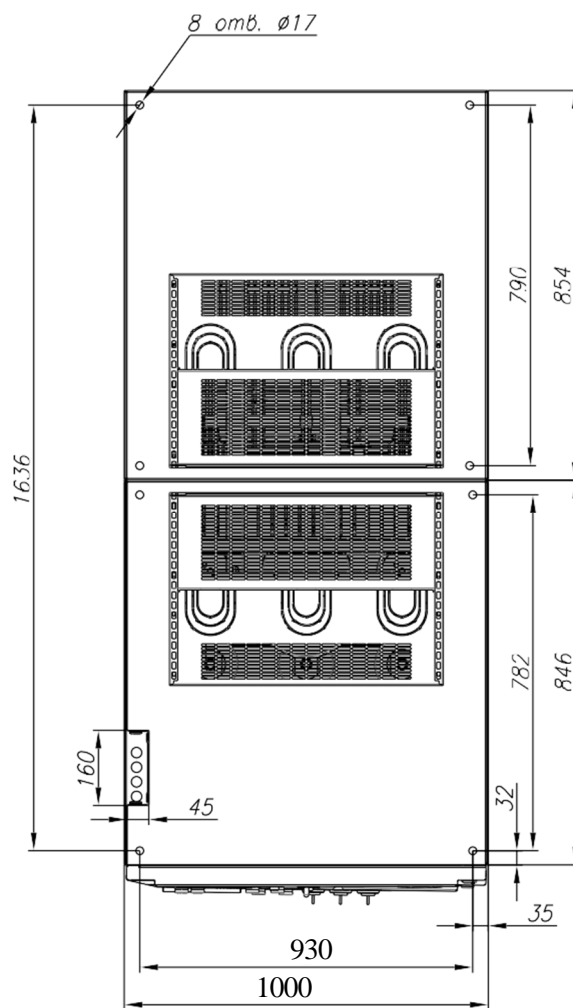
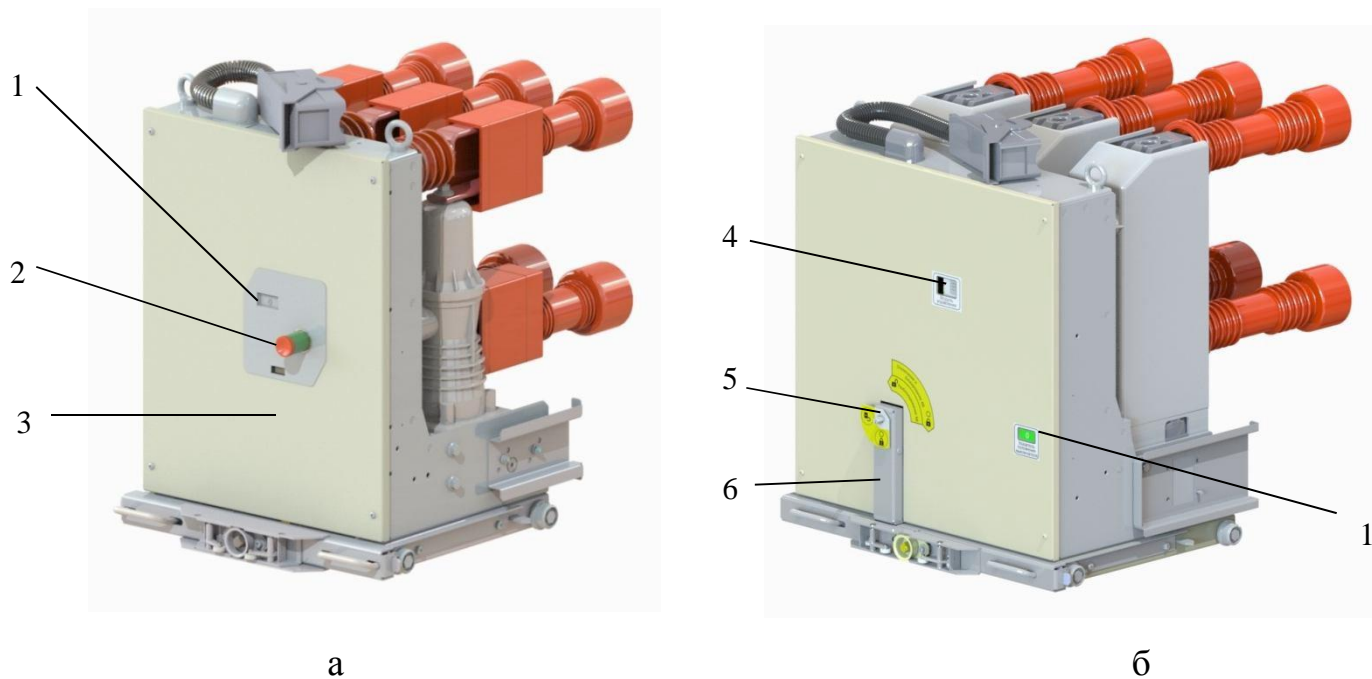


Рис. 3.1. Вид сверху на дно шкафа КРУ:

Выкатные элементы с выключателями
ВВ/TEL и SHELL



**Рис. 4.1 Выкатные элементы с вакуумным выключателем:
а - ВВ/TEL; б – SHELL:**

- 1 – указатель положения выключателя; 2 – кнопка отключения;
- 3 – счетчик количества циклов (В-О);
- 4 – индикация состояния модуля управления; 5 – вал оперирования блокировкой;
- 6 - индикатор состояния блокировки выключателя

Лист регистрации изменений

№ изменения	№ измененных листов	№ замененных листов	№ анулированных листов	всего листов в документе	№ документа	входящий сопроводительного документа и дата	№	подпись	дата
1									
2									
3									
4									
5									
6									
7									
8									
9									
10									
11									
12									
13									
14									
15									
16									
17									