

ОАО «Белэлектромонтажналадка»



МДО-1
МОДУЛЬ ДАТЧИКОВ ОПТИЧЕСКИХ

ПАСПОРТ

ПШИЖ 153.00.00.005 ПС

БЕЛАРУСЬ
220101, г. Минск, ул. Плеханова 105А,
т./ф. (017) 378-09-05, 379-86-56
www.bemn.by, upr@bemn.by

1 ОСНОВНЫЕ ТЕХНИЧЕСКИЕ ДАННЫЕ

Таблица 1

Наименование параметра	Значение
Количество датчиков оптических	1 □ 2 □ 3 □
Количество выходных реле	5 (из них 4 свободнопрограммируемых)
Количество коммутаций на контакт:	
– нагруженный	10000
– ненагруженный	100000
Коммутируемые сигналы <ul style="list-style-type: none"> ▪ твердотельные реле (P1...P4); ▪ электромеханическое реле (PH) 	=220 В, 3 А ~230 В, 8 А; =220 В, 0,4 А
Количество светодиодных индикаторов	4
Собственное время срабатывания при обнаружении дуги: <ul style="list-style-type: none"> – в автономном режиме, мкс – в системе с ТЭЗ-24 (без учета пуска по току), мс 	500 1,6
Потребляемая мощность, В·А	1
Напряжение питания	~230 В (=220 В)
Локальный интерфейс с ПК:	
– тип	USB-2.0
– протокол обмена	«МР-СЕТЬ» (MODBUS)
Интерфейс связи с центральным модулем ТЭЗ-24:	
– тип	CAN
– скорость передачи данных	0,5 Мбит/с
– дальность связи по каналу	50 м
Габаритные размеры, мм	124×151×61
Масса, кг	0,7
Рабочий диапазон температур окружающего воздуха, °С	от минус 25 до +40
Предельный рабочий диапазон температур окружающего воздуха с сохранением функций защит, °С	от минус 30 до +70
Относительная влажность, %	до 98 (при 25 °С и ниже без конденсации влаги)
Атмосферное давление, кПа	от 84 до 106,7

2 КОМПЛЕКТНОСТЬ

Наименование	Обозначение	Кол	Примечание
Модуль датчиков оптических	ПШИЖ 153.00.00.005	1	
Комплект датчиков оптических	-	3	
Длина оптического волокна, м	-		
	-		
	-		
Терминал электродуговой защиты комплектных распределительных устройств (0,4 – 35) кВ. Руководство по эксплуатации	ПШИЖ 154.00.00.003 РЭ	1	По заказу
Модуль датчиков оптических. Паспорт	ПШИЖ 153.00.00.005 ПС	1	

3 СВИДЕТЕЛЬСТВО О ПРИЕМКЕ

Модуль датчиков оптических МДО-1 заводской номер (рисунок 1) соответствует техническим условиям ТУ ВУ 100101011.190-2014 и признан годным для эксплуатации.

Серийный № _____

Дата изготовления _____

Рисунок 1

Представитель ОТК _____

М.П.

4 ГАРАНТИЙНЫЕ ОБЯЗАТЕЛЬСТВА

Предприятие-изготовитель гарантирует соответствие МДО-1 требованиям технических условий ТУ ВУ 100101011.154-2012 при соблюдении правил транспортирования, хранения и эксплуатации.

Гарантийный срок эксплуатации – пять лет с момента ввода в эксплуатацию.

Средний срок эксплуатации МДО-1 не менее 20 лет

Гарантийные обязательства изготовителя прекращаются в случае:

- возникновения дефектов вследствие нарушения потребителем условий транспортирования, хранения и эксплуатации;
- истечения гарантийного срока эксплуатации;
- если ввод изделия в эксплуатацию произведен персоналом, не прошедшим обучение и не имеющим сертификата, выданного предприятием-изготовителем (ОАО «Белэлектромонтажналадка»).

Предприятие-изготовитель выполняет гарантийный ремонт при наличии паспорта на МДО-1, рекламационного акта и отметки о вводе в эксплуатацию.

Послегарантийный ремонт осуществляет предприятие-изготовитель в течение всего срока службы изделия. Потребитель осуществляет транспортирование МДО-1 за свой счет, либо оплачивает расходы на командирование специалистов предприятия-изготовителя для выполнения ремонта.

Воспроизведение (изготовление, копирование) МДО-1 (аппаратной и/или программной частей) любыми способами, как в целом, так и по составляющим, может осуществляться только по лицензии ОАО «Белэлектромонтажналадка», являющегося исключительным правообладателем данного продукта как объекта интеллектуальной собственности.

5 ТРАНСПОРТИРОВАНИЕ И ХРАНЕНИЕ

МДО-1 можно транспортировать всеми видами транспорта в упаковке при условии защиты от прямого воздействия атмосферных осадков. При транспортировании воздушным транспортом МДО-1 в упаковке должен размещаться в отапливаемом герметизированном отсеке. Размещение и крепление упакованного МДО-1 в транспортном средстве должно исключать его самопроизвольные перемещения и падения.

Условия транспортирования и хранения МДО-1 в части воздействия климатических факторов:

- температура окружающего воздуха от минус 40 до плюс 70 °С;
- относительная влажность до 98 % при 35 °С и более низких температурах без конденсации влаги.

МДО-1 хранится в сухих неотапливаемых помещениях (условия хранения 3 по ГОСТ 15150) при условии отсутствия пыли, паров кислот, щелочей, агрессивных газов, вызывающих коррозию металла и разрушение пластмасс. Срок хранения – 3 года.

МДО-1 по устойчивости к механическим внешним воздействующим факторам при транспортировании соответствует условиям транспортирования С по ГОСТ 23216.

6 УКАЗАНИЯ ПО ЭКСПЛУАТАЦИИ

Монтаж, наладка, техническое обслуживание и эксплуатация МДО-1 должны производиться с соблюдением всех требований, изложенных в эксплуатационной документации ПШИЖ 154.00.00.003 РЭ.

7 СВЕДЕНИЯ О ВВОДЕ В ЭКСПЛУАТАЦИЮ

МДО-1 введен в эксплуатацию « ____ » _____ 202__ г.

Ввод в эксплуатацию выполнил:

Наименование организации _____

Подпись специалиста _____ / _____

8 СВЕДЕНИЯ О ЗАМЕНЕ СОСТАВНЫХ ЧАСТЕЙ МДО-1

Наименование и обозначение	Снятая часть		Вновь установленная часть. Наименование и обозначение	Должность, фамилия и подпись лица, ответственного за замену
	Число отработанных часов	Причина выхода из строя		

9 СВЕДЕНИЯ О СОДЕРЖАНИИ ДРАГОЦЕННЫХ МЕТАЛЛОВ

Данные о содержании драгоценных металлов в МДО-1 справочные. Точное количество драгоценных металлов определяется при утилизации изделия на специализированном предприятии.

Золото – 0,01964 г;

Серебро – 0,34073 г.

10 ПОДТВЕРЖДЕНИЕ СООТВЕТСТВИЯ

Сертификат соответствия № ЕАЭС RU С-ВУ.НВ12.В.01288/24 (серия RU №0537120) о соответствии требованиям ТР ТС 004/2011 «О безопасности низковольтного оборудования».

Декларация о соответствии № ЕАЭС №ВУ/112 11.01. ТР020 020.02 00851 о соответствии требованиям ТР ТС 020/2011 «Электромагнитная совместимость технических средств».

ПРИЛОЖЕНИЕ А
(справочное)

Габаритные размеры и установочный чертеж

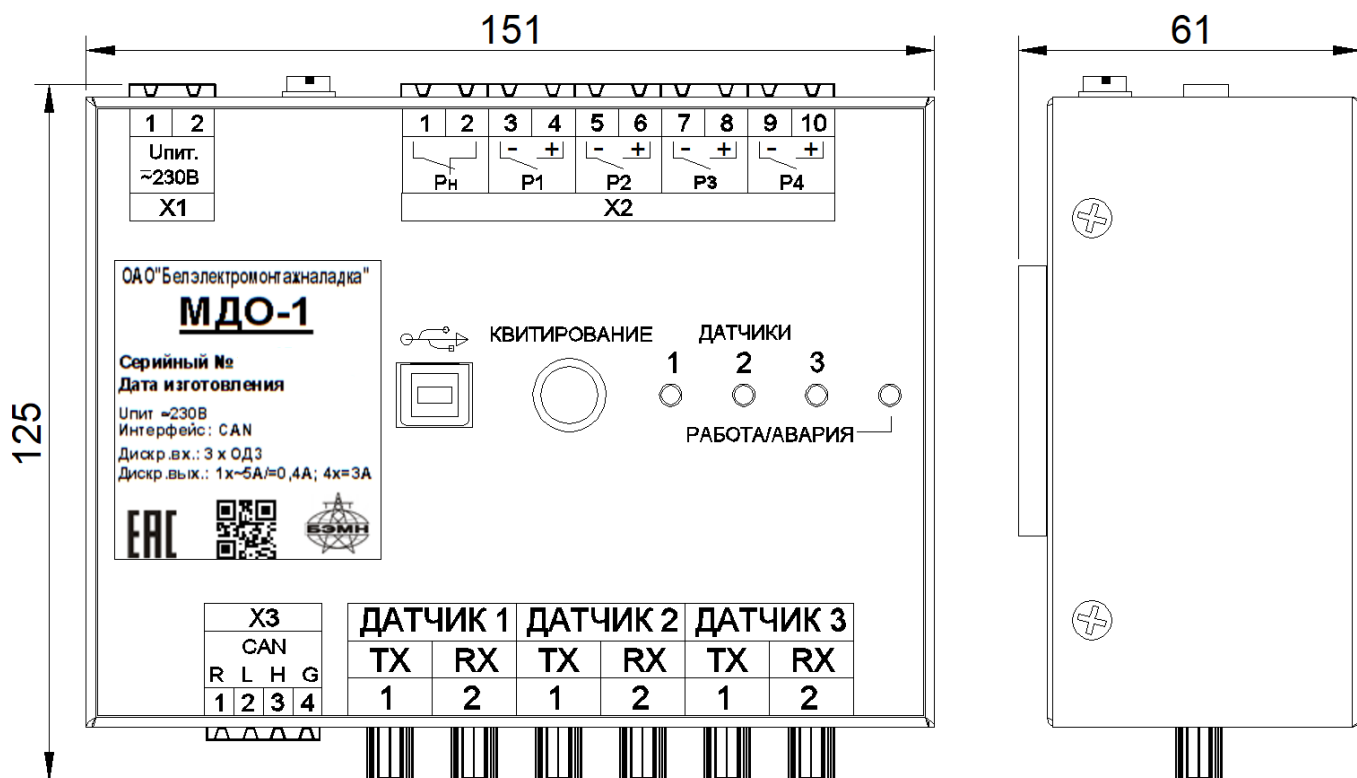


Рисунок А.1 – Габаритные размеры МДО-1 (без ДОК)

ПРИЛОЖЕНИЕ Б
(справочное)

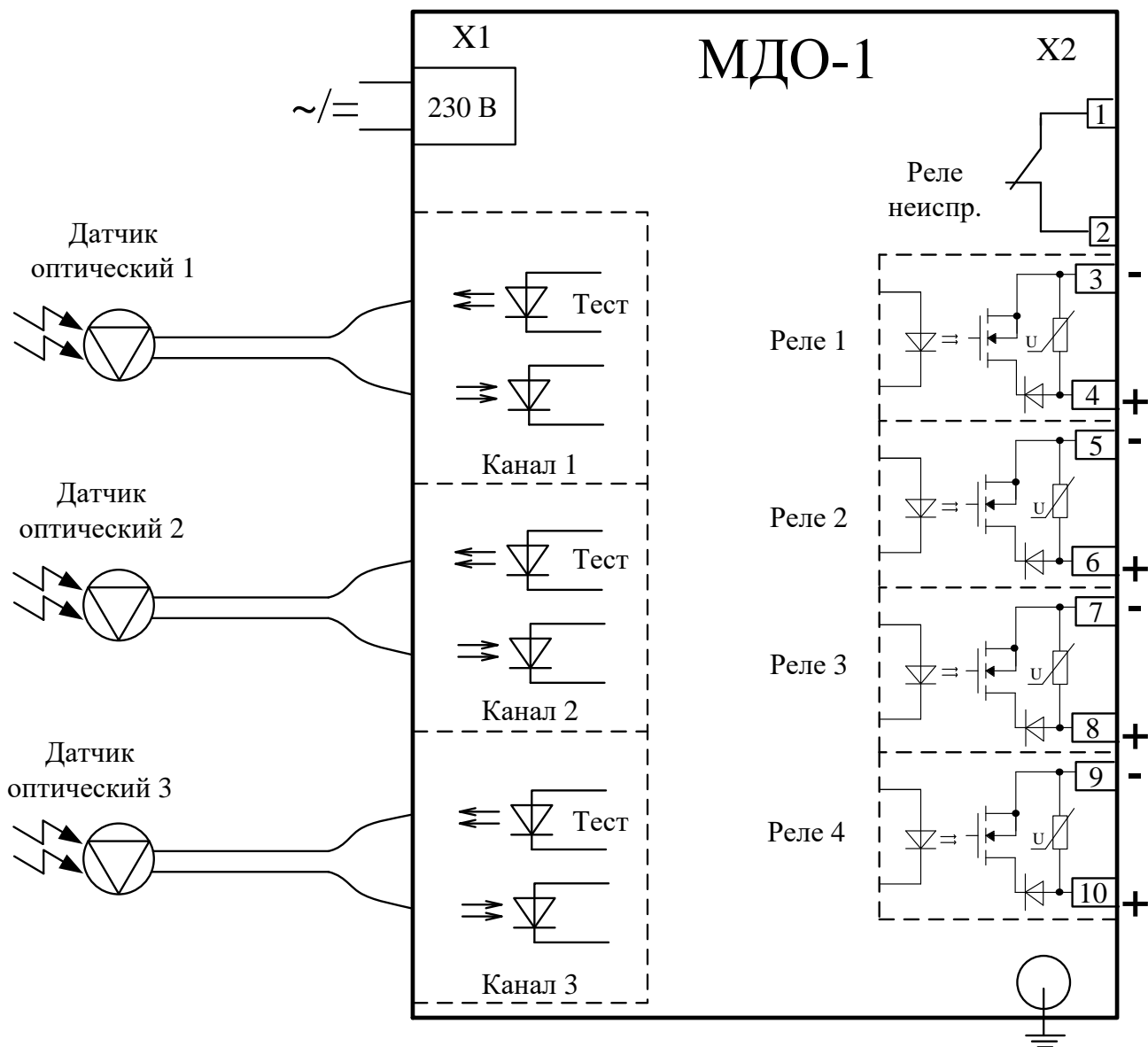


Рисунок Б.1 – Схема подключения МДО-1