



**РЕЛЕ МИКРОПРОЦЕССОРНОЕ  
MP761, MP762, MP763  
ЗАЩИТЫ И АВТОМАТИКИ ВВОДА, ОТХОДЯЩЕЙ  
ЛИНИИ, СЕКЦИОННОГО ВЫКЛЮЧАТЕЛЯ,  
ЭЛЕКТРОДВИГАТЕЛЯ СО СВОБОДНО  
ПРОГРАММИРУЕМОЙ ЛОГИКОЙ**

**РУКОВОДСТВО ПО ЭКСПЛУАТАЦИИ**

ПШИЖ 140.00.00.00.003 РЭ

ПШИЖ 162.00.00.00.001 РЭ

ПШИЖ 163.00.00.00.001 РЭ

*Редакция 2.14 от 16.07.2024*

*С версии ПО 3.09 и выше*

ОКП РБ 27.12.24.500

ОГКС 29.130.10

## СОДЕРЖАНИЕ

ВВЕДЕНИЕ .....	6
1 НАЗНАЧЕНИЕ ИЗДЕЛИЯ .....	6
2 ТЕХНИЧЕСКИЕ ХАРАКТЕРИСТИКИ .....	8
3 ОПИСАНИЕ УСТРОЙСТВА .....	13
3.1 Устройство и работа изделия .....	13
3.2 Программное обеспечение .....	13
4 ПАРАМЕТРЫ ИЗМЕРЕНИЙ .....	14
4.1 Контроль неисправности цепей напряжения .....	15
4.2 Определение места повреждения .....	19
4.3 Параметры измерения двигателя .....	20
5 КОНТРОЛЬ И УПРАВЛЕНИЕ ВЫКЛЮЧАТЕЛЕМ .....	21
5.1 Контроль положения выключателя .....	24
5.2 Определение момента включения/отключения выключателя .....	24
5.3 Выдача команд управления выключателем .....	25
5.4 Аварийное отключение выключателя и УРОВ .....	25
5.5 Функция контроля цепей включения и отключения выключателя .....	26
6 ФУНКЦИИ ЗАЩИТЫ И АВТОМАТИКИ .....	27
6.1 Дистанционные защиты .....	27
6.1.1 Дистанционные ступени защиты .....	27
6.1.2 Определение поврежденной фазы .....	32
6.1.3 Определение направления .....	33
6.1.4 Отстройка от нагрузочного режима .....	36
6.1.5 Блокировка при качаниях .....	36
6.2 Токовые защиты .....	37
6.2.1 Определение направления .....	37
6.2.2 Направленная защита от повышения тока .....	38
6.2.3 Направленная токовая защита $I^{*>}$ (от замыканий на землю и от повышения тока обратной последовательности) .....	44
6.2.4 Защита по минимальному току .....	48
6.2.5 Защита от обрыва провода .....	50
6.2.6 Пуск дуговой защиты .....	52
6.3 Защиты по напряжению .....	52
6.3.1 Защита от повышения напряжения (ступень $U>$ ) .....	52
6.3.1.1 Защита шунтирующего реактора от витковых замыканий по повышению дифференциального напряжения .....	55
6.3.2 Защита от понижения напряжения (ступень $U<$ ) .....	57
6.4 Защиты по частоте и скорости изменения частоты .....	60
6.4.1 Защита от повышения частоты и скорости повышения частоты (ступень $F>$ ) .....	60
6.4.2 Защита от понижения частоты и скорости понижения частоты (ступень $F<$ ) .....	62
6.5 Защита по мощности .....	65
6.6 Защиты двигателя .....	70
6.6.1 Защиты от перегрева по тепловой модели .....	71
6.6.2 Блокировка пусков двигателя по тепловому состоянию .....	71
6.6.3 Блокировка пусков двигателя по превышению числа пусков .....	72
6.6.4 Определение пуска .....	72
6.7 Внешние защиты .....	73
6.8 Автоматическое повторное включение (АПВ) .....	75
6.9 Автоматическое включение резерва (АВР) .....	78
6.10 Контроль синхронизма и условий постановки под напряжение .....	86
6.11 Свободно программируемая логика .....	95
6.11.1 Общие положения .....	95

6.11.2 Элементы ввода/вывода .....	95
6.11.3 Логические элементы .....	97
6.11.4 Таймеры .....	102
6.11.5 Текстовый блок .....	106
6.11.6 Ошибки логики .....	106
6.12 Дуговая защита .....	107
7 РУКОВОДСТВО ПО ЭКСПЛУАТАЦИИ .....	108
7.1 Органы управления и индикации .....	108
7.2 Структура меню .....	110
7.3 Просмотр текущих значений измеренных величин .....	112
7.4 Главное меню .....	113
7.5 Журналы .....	114
7.5.1 Журнал системы .....	114
7.5.2 Журнал аварий .....	114
7.5.3 Сброс журналов .....	116
7.6 Группа уставок .....	116
7.7 Команды (сброс индикации) .....	116
7.8 Состояние двигателя .....	117
7.9 Управление выключателем .....	117
7.10 Ресурс выключателя .....	117
7.11 Логика .....	117
7.12 Диагностика .....	118
7.12.1 Версия ПО .....	118
7.12.2 Информация о модулях .....	118
7.12.3 Состояние модулей .....	118
7.12.4 Состояние каналов .....	120
7.13 Конфигурация .....	120
7.13.1 Подменю «Рабочая группа» .....	120
7.13.2 Защиты .....	123
7.13.3 Подменю «ЛОГИЧЕСКИЕ СИГНАЛЫ И» .....	134
7.13.4 Подменю «ЛОГИЧЕСКИЕ СИГНАЛЫ ИЛИ» .....	134
7.13.5 Подменю «АПВ» .....	135
7.13.6 Подменю «КС и УППН» .....	135
7.13.7 АВР .....	136
7.13.8 Подменю «ВЫКЛЮЧАТЕЛЬ» и «УПРАВЛЕНИЕ» .....	137
7.13.9 Подменю «ВХОДНЫЕ СИГНАЛЫ» .....	139
7.13.10 Подменю «ВЫХОДНЫЕ СИГНАЛЫ» .....	140
7.13.11 Подменю «СИСТЕМА» .....	142
7.13.11.1 Подменю «СИСТЕМНОЕ ВРЕМЯ» .....	142
7.13.11.2 Подменю «ПАРАМЕТРЫ СЕТИ» .....	142
7.13.11.3 Подменю «ОСЦИЛЛОГРАФ» .....	143
7.13.11.4 Подменю «СМЕНА ПАРОЛЯ» .....	144
7.13.11.5 Подменю «СБРОС НАСТРОЕК» .....	144
7.13.12 Подменю «ДОПОЛНИТЕЛЬНО» .....	145
7.13.13 Подменю «БГС» .....	145
7.14 Конфигурация устройства с использованием локального интерфейса .....	146
8 РУКОВОДСТВО ПО ПРОТОКОЛУ СВЯЗИ "MP-СЕТЬ" .....	147
8.1 Организация локальной сети .....	147
8.2 Коммуникационный порт .....	148
8.3 Протокол «MP-СЕТЬ» .....	148
8.3.1 Общее описание .....	148
8.3.2 Организация обмена .....	149

8.3.3 Режим передачи.....	149
8.3.4 Содержание адресного поля.....	149
8.3.5 Содержание поля функции.....	149
8.3.6 Содержание поля данных.....	150
8.3.7 Содержание поля контрольной суммы.....	150
8.4 Структура данных.....	151
8.5 Функции «МР-СЕТЬ».....	151
8.5.1 Функция 1 или 2.....	151
8.5.2 Функция 5.....	152
8.5.3 Функция 3 или 4.....	153
8.5.4 Функция 6.....	154
8.5.5 Функция 15.....	155
8.5.6 Функция 16.....	156
8.6 Описание страниц памяти данных.....	157
8.7 Группа уставок, версия и база данных ресурса выключателя.....	157
8.8 Дата и время.....	158
8.9 База данных дискретных сигналов.....	158
8.10 База данных аналоговых сигналов.....	179
8.11 Формат журнала системы.....	182
8.12 Формат журнала аварий.....	189
8.13 Формат уставок.....	196
8.14 Формат осциллограммы.....	231
9 ПОДГОТОВКА И ВВОД В ЭКСПЛУАТАЦИЮ.....	237
10 ТЕХНИЧЕСКОЕ ОБСЛУЖИВАНИЕ.....	238
11 ТРАНСПОРТИРОВАНИЕ И ХРАНЕНИЕ.....	238
ПРИЛОЖЕНИЕ 1 Габаритные и присоединительные размеры.....	240
ПРИЛОЖЕНИЕ 2 Схемы внешних присоединений.....	262
ПРИЛОЖЕНИЕ 3 Таблицы.....	289
Карта заказа.....	317

## ВВЕДЕНИЕ

Настоящий документ предназначен для изучения реле микропроцессорных МР761, МР762, МР763 защиты и автоматики ввода, отходящей линии, секционного выключателя, электродвигателя со свободно-программируемой логикой (микропроцессорных реле МР761, МР762, МР763).

В состав данного документа включено: описание устройства и принципа работы микропроцессорных реле МР761, МР762, МР763, технические характеристики, а также сведения, необходимые для правильной эксплуатации и руководство по протоколу связи «МР-СЕТЬ» (MODBUS).

Предприятие оставляет за собой право внесения изменений, не ухудшающих параметров изделия.

### 1 НАЗНАЧЕНИЕ ИЗДЕЛИЯ

Микропроцессорные реле МР761, МР762, МР763 (далее – МР76Х) предназначены для:

- защиты кабельных и воздушных линий электропередачи напряжением 6-35 кВ с двухсторонним питанием;
- защиты, автоматики и управления выключателей питающих и отходящих присоединений распределительных устройств 6-220 кВ;
- защиты электродвигателей 6-10 кВ;
- защиты трансформаторов 6-110 кВ (в качестве резервной защиты трансформаторов);
- противоаварийной автоматики (САОН).

МР76Х является современным цифровым устройством защиты, управления и противоаварийной автоматики.

МР76Х представляют собой комбинированные многофункциональные устройства, объединяющие различные функции защиты, измерения и контроля.

Использование в МР76Х современной аналого-цифровой и микропроцессорной элементной базы обеспечивает высокую точность измерений и постоянство характеристик, что позволяет существенно повысить чувствительность и быстродействие защит, а также уменьшить ступени селективности.

#### ***Функции, выполняемые МР76Х:***

- дистанционная защита (код ANSI 21/40, количество ступеней – 6);
- направленная/ненаправленная максимальная токовая защита (МТЗ), с возможностью пуска по напряжению и блокировки по внешнему сигналу (код ANSI – 50/51/51V/67, количество ступеней защиты – 6), в том числе до двух ступеней защиты пускового/длительного режима работы (код ANSI – 48/50LR/51LR);
- защита минимального тока (код ANSI 37, количество ступеней – 1);
- направленная/ненаправленная токовая защита от замыканий на землю (код ANSI – 51N/67N) и от повышения тока обратной последовательности (код ANSI – 46), с возможностью направленности, с возможностью пуска по напряжению и блокировки по внешнему сигналу (количество ступеней защиты – 8);
- защита от обрыва провода I2/I1 (код ANSI 46BC, количество ступеней – 1);
- защита по величине и направлению активной мощности (код ANSI 32P/37P);
- защита от перегрузки по тепловой модели (код ANSI 49, количество ступеней – 2);
- блокировка пуска двигателя по числу пусков (код ANSI - 66);
- блокировка пуска двигателя по тепловому состоянию (код ANSI 49);
- защита от повышения напряжения с уставкой на возврат (код ANSI – 59, количество ступеней защиты – 4);

- защита от понижения напряжения с уставкой на возврат и с возможностью блокировки при исчезновении напряжения (код ANSI – 27, количество ступеней защиты – 4);
- защита от снижения частоты с уставкой на возврат (код ANSI – 81U-R, количество ступеней защиты – 4);
- защита от повышения частоты с уставкой на возврат (код ANSI – 81O, количество ступеней защиты – 4);
- защита по скорости изменения частоты dF/dt, код ANSI – 81R;
- контроль синхронизма (код ANSI – 25);
- четырехкратное автоматическое повторное включение (АПВ) выключателя защищаемого присоединения (код ANSI –79);
- внешние защиты, количество внешних защит – 16;
- контроль исправности цепей измерения напряжения;
- контроль состояния выключателя с УРОВ (УРОВЗ), код ANSI – 50BF;
- определяемая пользователем логика – функциональные блоки: входы, выходы, записи в журнал системы, записи в журнал аварий, логические элементы И, ИЛИ, исключаящее ИЛИ, НЕ, триггер, таймер, мультиплексор, текстовый блок; элементы обработки аналоговых величин: сравнение с уставкой, сложения, вычитания, умножения, деления и др.;
- контроль наличия питания терминала и его работоспособности;
- 16 входных логических сигналов: 8 по логике «И» и 8 по логике «ИЛИ»;
- 16 выходных логических сигналов по логике «ИЛИ»;
- блокирующая логика;
- индикация действующих значений входных токов, токов нулевой и обратной последовательности, входных напряжений и частоты сети;
- задание внутренней конфигурации программным способом (ввод защит и автоматики, выбор защитных характеристик, количества ступеней защиты, программирование логических сигналов и т.д.);
- местный и дистанционный ввод, хранение и отображение уставок защит и автоматики;
- регистрация аварийных параметров защищаемого присоединения (действующих значений фазных токов, напряжения, типа повреждения, состояния дискретных входов);
- получение дискретных сигналов блокировок, аварийной и предупредительной сигнализации, сигналов контроля состояния электродвигателя;
- обмен информацией с верхним уровнем (АСУ ТП);
- непрерывная самодиагностика аппаратной части, памяти программ и данных конфигурации.

MP76X имеет шесть групп уставок, которые могут быть выбраны при программировании через клавиатуру, персональный компьютер или сеть связи. Установленная группа уставок индицируется на ЖКИ.

**При обновлении программного обеспечения (ПО) на ранее выпущенных устройствах просим учитывать, что новая версия может быть не совместима по конфигурации и адресации МР-сеть с предыдущими версиями. Таким образом, обновление ПО может потребовать переконфигурирования устройств MP76x и перенастройки системы АСУ.**

## 2 ТЕХНИЧЕСКИЕ ХАРАКТЕРИСТИКИ

Таблица 2.1

Параметр	Значение
<p>Аналоговые входы:</p> <p>Цепи измерения тока</p> <ul style="list-style-type: none"> <li>▪ количество (согласно кода аппаратного исполнения);</li> <li>▪ диапазон входных токов: <ul style="list-style-type: none"> <li>○ рабочий</li> <li>○ аварийный;</li> </ul> </li> <li>▪ термическая устойчивость: <ul style="list-style-type: none"> <li>○ длительно;</li> <li>○ в течение 2 с;</li> <li>○ в течение 1 с</li> </ul> </li> <li>▪ потребляемая мощность:</li> </ul> <p>Цепи напряжения</p> <ul style="list-style-type: none"> <li>▪ количество (согласно кода аппаратного исполнения);</li> <li>▪ входное напряжение: <ul style="list-style-type: none"> <li>○ номинальное в фазах (<math>U_n</math>);</li> <li>○ рабочее (<math>U_p</math>);</li> </ul> </li> <li>▪ термическая устойчивость: <ul style="list-style-type: none"> <li>○ длительно;</li> <li>○ в течение 10 с;</li> </ul> </li> <li>▪ потребляемая мощность:</li> </ul> <p>Частота</p> <ul style="list-style-type: none"> <li>▪ номинальное значение</li> <li>▪ рабочий диапазон</li> </ul>	<p>Параметр <b>T</b> кода аппаратного исполнения</p> <p>от <math>0,1I_n</math> до <math>2I_n</math>; * от <math>2I_n</math> до <math>40I_n</math>;</p> <p><math>4I_n</math>; <math>40I_n</math>; <math>100I_n</math></p> <p>при номинальном токе не более <math>0,25 \text{ В} \cdot \text{А}</math>;</p> <p>Параметр <b>N</b> кода аппаратного исполнения</p> <p><math>100 \text{ В эф.}</math>; до <math>256 \text{ В эф.}</math>;</p> <p><math>260 \text{ В эф.}</math>; <math>300 \text{ В эф.}</math>;</p> <p>при номинальном напряжении не более <math>0,25 \text{ В} \cdot \text{А}</math>;</p> <p><math>50 \text{ Гц}</math>; <math>40\text{-}60 \text{ Гц}</math></p>
<p>Дискретные входы:</p> <ul style="list-style-type: none"> <li>▪ количество (согласно кода аппаратного исполнения);</li> <li>▪ номинальное напряжение;</li> <li>▪ максимально допустимое напряжение;</li> <li>▪ напряжение срабатывания;</li> <li>▪ коэффициент возврата;</li> <li>▪ потребляемый ток в установленном режиме;</li> <li>▪ импульс режекции;</li> <li>▪ задержка по входу, не более;</li> <li>▪ минимальная длительность сигнала (антидребезговая задержка)</li> <li>▪ регулируемая антидребезговая задержка</li> </ul>	<p>Параметр <b>D</b> кода аппаратного исполнения</p> <p><math>\approx 230 \text{ В}</math> (<math>\approx 110</math>; <math>=48</math>; <math>=24 \text{ В}</math> - по заказу); <math>=380 \text{ В}</math>, <math>\sim 275 \text{ В}</math>;</p> <p><math>0,6 - 0,7 U_{\text{вх. ном}}</math>; <math>K_{\text{в}} \geq 0,95</math></p> <p><math>0,8\text{-}1,4 \text{ мА}</math>; <math>I_{\text{реж}} \geq 20 \text{ мА}</math>; <math>t_{\text{реж}} \geq 10 \text{ мс}</math>;</p> <p><math>20 \text{ мс}</math>;</p> <p><math>7 \text{ мс}</math></p> <p><math>0 - 315 \text{ мс}</math></p>
<p>Релейные выходы:</p> <ul style="list-style-type: none"> <li>▪ количество (согласно кода аппаратного исполнения);</li> <li>▪ номинальное напряжение;</li> <li>▪ номинальный ток нагрузки;</li> <li>▪ коммутационная способность в цепи управления выключателем, <math>L/R \leq 40 \text{ мс}</math></li> <li>▪ размыкающая способность для постоянного тока;</li> </ul>	<p>Параметр <b>R</b> кода аппаратного исполнения</p> <p>Исполнения <math>R_{xx}(F8)</math> – твердотельные реле – X6 (P11-P18)</p> <p><math>250 \text{ В}</math>; <math>8 \text{ А}</math>; для F8 – <math>2 \text{ А}</math>; до <math>10 \text{ А}</math> на время <math>1,0 \text{ с}</math> до <math>30 \text{ А}</math> на время <math>0,2 \text{ с}</math> до <math>40 \text{ А}</math> на время <math>0,03 \text{ с}</math></p> <p><math>24 \text{ В}</math>, <math>8 \text{ А}</math>; <math>48 \text{ В}</math>, <math>1 \text{ А}</math>; <math>110 \text{ В}</math>, <math>0,4 \text{ А}</math>; <math>220 \text{ В}</math>, <math>0,3 \text{ А}</math>; для F8 – <math>2 \text{ А}</math>;</p>



Продолжение таблицы 2.1

Параметр	Значение
<ul style="list-style-type: none"> <li>▪ количество коммутаций на контакт (резистивная нагрузка);</li> </ul>	10 <sup>5</sup>
<p>Электропитание:</p> <ul style="list-style-type: none"> <li>▪ номинальное напряжение питания;</li> <li>▪ рабочий диапазон питания: <ul style="list-style-type: none"> <li>○ напряжение переменного тока;</li> <li>○ напряжение постоянного тока;</li> </ul> </li> <li>▪ потребляемая мощность: <ul style="list-style-type: none"> <li>○ в корпусе К2;</li> <li>○ в корпусе К3</li> </ul> </li> </ul>	<p>~230 В; =220 В; (≈110 В; =24; =48 – по заказу);</p> <p>от 100 до 253 В;</p> <p>от 100 до 300 В (допустимый уровень пульсаций 20 %);</p> <p>не более 30 В·А;</p> <p>не более 50 В·А</p>
<p>Интерфейс человеко-машинный:</p> <ul style="list-style-type: none"> <li>▪ индикаторы светодиодные: <ul style="list-style-type: none"> <li>○ количество;</li> <li>○ свободно назначаемые;</li> </ul> </li> <li>▪ клавиатура;</li> <li>▪ дисплей</li> </ul>	<p>17;</p> <p>12;</p> <p>10 клавиш;</p> <p>жидкокристаллический с подсветкой,</p> <p>4 строки по 20 символов</p>
<p>Локальный интерфейс:</p> <ul style="list-style-type: none"> <li>▪ скорость передачи данных</li> </ul>	<p>USB 2.0;</p> <p>921600 бит/с</p>
<p>Удаленный интерфейс:</p> <p>Вариант 1</p> <p>Вариант 2</p> <p>Вариант 3</p> <ul style="list-style-type: none"> <li>▪ протокол связи</li> </ul> <p>Вариант 4</p> <ul style="list-style-type: none"> <li>▪ протокол связи</li> </ul> <p>Варианты 33, 34, 43 и 44</p> <ul style="list-style-type: none"> <li>▪ протокол связи</li> </ul>	<p>2-х проводная физическая линия;</p> <p>Один порт RS-485 (изолированный)</p> <p>1200/ 2400/ 4800/ 9600/ 19200/ 38400/ 57600; 115200 бит/с;</p> <p>“МР-СЕТЬ” (MODBUS);</p> <p>Два порта RS-485 (изолированных);</p> <p>“МР-СЕТЬ” (MODBUS);</p> <p>Два оптических порта типа ST (100BASE - Fx), один порт RS-485 (изолированный);</p> <p>МЭК-61850, MODBUS TCP, MODBUS (RS-485)**;</p> <p>Два порта Ethernet типа RJ-45 (100BASE - Tx), один порт RS-485 (изолированный);</p> <p>МЭК-61850, MODBUS TCP, MODBUS (RS-485)**;</p> <p>Четыре порта в соответствии с картой заказа</p> <p>МЭК-61850, MODBUS (RS-485)**</p>
<p>Осциллографирование:</p> <ul style="list-style-type: none"> <li>▪ количество осциллограмм;</li> <li>▪ длительность записи общая;</li> <li>▪ число выборок на период;</li> <li>▪ число каналов;</li> <li>▪ длительность записи до аварий;</li> <li>▪ формат представления данных</li> </ul>	<p>от 1 до 40;</p> <p>109019·n / (n+1) мс, где n - количество осциллограмм;</p> <p>20;</p> <p>9 аналоговых; 40 дискретных входов и 56 программируемых дискретных сигнала из базы данных устройства;</p> <p>0-99% от общей длительности</p> <p>беззнаковый 16 р. преобразование в формат COMTRADE при помощи программной оболочки «УниКон»</p>

Продолжение таблицы 2.1

Параметр	Значение
Регистрация сообщений: <ul style="list-style-type: none"> <li>▪ журнал аварий;</li> <li>▪ журнал событий;</li> </ul>	59; 256
Показатели надежности: <ul style="list-style-type: none"> <li>▪ средняя наработка на отказ</li> <li>▪ среднее время восстановления</li> <li>▪ полный срок службы</li> <li>▪ поток ложных срабатываний устройства в год</li> </ul>	100000 ч; не более 1 ч; не менее 20 лет; не более $1 \cdot 10^{-6}$
Рабочий диапазон температур окружающего воздуха	Минус 25... +40 °С
Предельный рабочий диапазон температур окружающего воздуха с сохранением функций защит	Минус 40... +55 °С
Относительная влажность: <ul style="list-style-type: none"> <li>▪ в рабочих условиях эксплуатации;</li> <li>▪ при транспортировании</li> </ul>	до 95 % (при +25 °С и ниже);*** до 98 % (при +25 °С и ниже)
Атмосферное давление	79,473 ... 106,7 кПа
Номинальные рабочие значения механических внешних воздействующих факторов	по ГОСТ 17516.1-90 для группы механического исполнения М40 (соответствует по сейсмостойкости 9 баллам)
Устойчивость к механическим внешним воздействующим факторам при транспортировании	В соответствии с условиями транспортирования «С» по ГОСТ 23216-78
Габаритные размеры (В×Д×Ш):**** - корпус К2; - корпус К3	270×240×177 мм; 270×335,5×177 мм
Масса: - корпус К2; - корпус К3	Не более 7 кг; Не более 9 кг
Степень защиты, обеспечиваемая оболочкой (корпусом); Степень защиты клеммных разъемов	IP30 по ГОСТ 14254-2015; IP20 по ГОСТ 14254-2015
* $I_n$ – номинальный входной ток (номинальный вторичный ток от фазных трансформаторов тока), $I_n=5$ А (1 А) ** По заказу протокол связи МЭК-60870-5-103 *** Не допускается конденсация влаги при эксплуатации МР76Х **** Габаритные и присоединительные размеры приведены в приложении 1	

Требования электромагнитной совместимости в соответствии с ГОСТ Р 51317.6.5 – 2006 (МЭК 61000-6-5) «Совместимость технических средств электромагнитная. Устойчивость к электромагнитным помехам технических средств, применяемых на электростанциях и подстанциях. Требования и методы испытаний» приведены в таблице 2.2.

Таблица 2.2

Параметр	Значение
Устойчивость к воздействию наносекундных импульсных помех в соответствии с требованиями СТБ МЭК 61000-4-4-2006 (МЭК 61000-4-4:2004): - для входных цепей питания; - для остальных независимых цепей; - критерий качества функционирования	4 кВ 2 кВ “А”

## Продолжение таблицы 2.2

Параметр	Значение
<p>Устойчивость к провалам и кратковременным прерываниям напряжения сети электропитания в соответствии с требованиями СТБ МЭК 61000-4-11-2006 (МЭК 61000-4-11:2004):</p> <p>а) уровень испытательного напряжения в % от номинального напряжения электропитания:</p> <ol style="list-style-type: none"> <li>1) для прерываний;</li> <li>2) для провалов;</li> </ol> <p>б) длительность провалов;</p> <p>в) прерываний;</p> <p>в) критерий качества функционирования</p>	<p>0 %;</p> <p>40 %;</p> <p><math>\Delta U</math> 30% (20 мс);</p> <p><math>\Delta U</math> 60% (1 с);</p> <p><math>\Delta U</math> 50% (100 мс)</p> <p><math>\Delta U</math> 100% (1 с)</p> <p>“А”</p>
<p>Устойчивость к электростатическим разрядам в соответствии с требованиями СТБ ИЕС 61000-4-2-2011 (МЭК 61000-4-2:2001):</p> <ul style="list-style-type: none"> <li>- при контактном разряде;</li> <li>- при воздушном разряде;</li> </ul> <p>- критерий качества функционирования</p>	<p>6 кВ;</p> <p>8 кВ;</p> <p>“А”</p>
<p>Устойчивость к воздействию микросекундных импульсных помех в соответствии с требованиями ГОСТ ИЕС 61000-4-5-2017 (МЭК 61000-4-5:2014):</p> <ul style="list-style-type: none"> <li>- амплитуда напряжения испытательного импульса;</li> </ul> <p>- критерий качества функционирования</p>	<p>(4,0±0,4) кВ при подаче помехи по схеме «провод-земля»;</p> <p>(2,0±0,1) кВ при подаче помехи по схеме «провод-провод»;</p> <p>“А”</p>
<p>Устойчивость к затухающему колебательному магнитному полю по ГОСТ Р 50652-94:</p> <ul style="list-style-type: none"> <li>- степень жёсткости испытаний;</li> </ul> <p>- критерий качества функционирования</p>	<p>3;</p> <p>«А»</p>
<p>Устойчивость к воздействию повторяющихся колебательных затухающих помех частотой 0,1 и 1 МГц в соответствии с требованиями ГОСТ ИЕС 61000-4-12-2016:</p> <ul style="list-style-type: none"> <li>- амплитудное значение первого импульса испытательного напряжения;</li> </ul> <p>- критерий качества функционирования</p>	<p>(2,5±0,25) кВ при подаче помехи по схеме «линия – земля»;</p> <p>(1±0,1) кВ при подаче помехи по схеме «линия – линия»;</p> <p>“А”</p>
<p>Устойчивость к воздействию магнитного поля промышленной частоты в соответствии с требованиями ГОСТ ИЕС 61000-4-8-2013 (ИЕС 61000-4-8:2009):</p> <ul style="list-style-type: none"> <li>- напряжённость непрерывного магнитного поля постоянной интенсивности;</li> </ul> <p>- критерий качества функционирования</p>	<p>30 А/м;</p> <p>“А”</p>
<p>Устойчивость к воздействию импульсного магнитного поля в соответствии с требованиями ГОСТ ИЕС 61000-4-9-2022:</p> <ul style="list-style-type: none"> <li>- максимальная напряжённость импульсного магнитного поля;</li> </ul> <p>- критерий качества функционирования</p>	<p>300 А/м;</p> <p>“А”</p>

Продолжение таблицы 2.2

Параметр	Значение
Устойчивость к воздействию радиочастотного электромагнитного поля в соответствии с требованиями СТБ ИЕС 61000-4-3-2009 (ИЕС 61000-4-3:2008): - напряжённость излучаемого однородного электромагнитного поля, - диапазон частот электромагнитного поля; - критерий качества функционирования	10 В/м;  от 80 до 1000 МГц; «А»
Устойчивость к кондуктивным помехам, наведенным радиочастотными электромагнитными полями, по СТБ ИЕС 61000-4-6-2011 (ИЕС 61000-4-6:2006): - степень жёсткости (испытательное напряжение); - диапазон частот электромагнитного поля; - критерий качества функционирования	3 (10 В); от 150 кГц до 80 МГц; «А»
Устойчивость к колебательному затухающему магнитному полю, по ГОСТ ИЕС 61000-4-10-2014: - испытательный уровень; - критерий качества функционирования; - степень жесткости	30 А/м; «А»; Класс 4
Помехоустойчивость к колебаниям питающего сетевого напряжения, по ИЕС 61000-4-17:2015: - пульсация напряжения электропитания	10%
Помехоустойчивость к падению напряжения, коротким замыканиям и изменению питающего постоянного напряжения, по ИЕС 61000-4-29:2000: - перерыв электропитания без изменения параметров	$\Delta U$ 30% - 0,1 сек; $\Delta U$ 60% - 0,1 сек; $\Delta U$ 100% - 0,05 сек

Сопротивление изоляции независимых внешних электрических цепей (кроме низковольтных цепей) относительно корпуса и между собой, измеренное мегаомметром постоянного тока с выходным напряжением 500 В, не менее 100 МОм.

Изоляция всех независимых электрических цепей устройства (кроме низковольтных цепей) относительно корпуса и между собой выдерживает в течение 1 мин действие испытательного напряжения 2 кВ практически синусоидальной формы частотой 50 Гц.

Изоляция всех независимых электрических цепей устройства (кроме цепей интерфейса USB, RS-485) относительно корпуса и между собой выдерживает без повреждений воздействие импульсного напряжения в соответствии с разделом 8 ГОСТ 30328-95 (максимальная амплитуда импульса 5 кВ).

Устройство по пожарной безопасности соответствует требованиям ГОСТ 12.1.004-91.

**Устройство не предназначено для установки и эксплуатации во взрывоопасных и пожароопасных помещениях по ПУЭ (“Правила устройства электроустановок”).**

## 3 ОПИСАНИЕ УСТРОЙСТВА

### 3.1 Устройство и работа изделия

МР76Х имеет модульную структуру и состоит из следующих модулей:

- модуль центрального процессора клавиатуры и индикации (МЦП и КИ);
- модуль (ввода) сигналов аналоговых (МСА);
- модуль (ввода) сигналов дискретных (МСД);
- 2 модуля сигналов дискретных и реле выходных МСДР1 и МСДР2;
- модуль реле выходных и блока питания (МРВ и БП).

Все модули ввода-вывода имеют разъемы для связи с МЦП и КИ и блоком питания посредством кросс-платы.

Модули устанавливаются внутри корпуса МР76Х. Для подключения внешних цепей на всех модулях имеются клеммные колодки пружинного и винтового (для токовых входов) типа (по заказу все клеммы могут быть выполнены винтовыми).

Входные напряжения и токи на входах МСА преобразуются датчиками напряжения и тока, затем фильтруются аналоговыми фильтрами низких частот, отсекающими высшие гармоники во входном сигнале, а затем, передаются на МЦП.

**МЦП и КИ.** Центральный процессор выполняет функции аналого-цифрового преобразования, вычисления и связи. При помощи 16-разрядного АЦП аналоговые сигналы, поступающие от МСА, преобразуются в цифровой код и обрабатываются процессором. Получаемые в итоге данные определяют условия срабатывания защит.

Для предотвращения зависания процессора предусмотрен сторожевой таймер, перезагружающий систему в случае сбоя. Параметры журнала аварийных событий, конфигурация защит, уставки, пароль пользователя для входа в систему хранятся в энергонезависимом программируемом ПЗУ. Данные осциллографирования хранятся в энергонезависимом ОЗУ.

Пульт клавиатуры и индикации образует интерфейс между пользователем и устройством. На пульте клавиатуры и индикации расположены: клавиатура, жидкокристаллический дисплей и светодиодные индикаторы. Индикаторы отображают состояние защищаемой линии, коммутационного аппарата и исправность самого устройства.

**МСД** позволяет устройству получать сигналы от внешних устройств.

**МСДР1** и **МСДР2** предназначены для получения сигналов от внешних устройств и для выдачи сигналов во внешние схемы.

**МРВ и БП** предназначен для выдачи следующих сигналов: неисправности самого устройства защиты, об аварии в схему центральной сигнализации, а также различные запрограммированные сигналы защиты и автоматики.

Блок питания позволяет питать устройство, как от постоянного, так и переменного оперативного тока в широком диапазоне изменения питающего напряжения. На модуле БП расположены выходные реле.

### 3.2 Программное обеспечение

МР76Х работает под управлением ОПЕРАЦИОННОЙ СИСТЕМЫ РЕАЛЬНОГО ВРЕМЕНИ (ОСРВ), обеспечивающей обработку программных задач в доступное время и в необходимом порядке очередности.

Программное обеспечение включает в себя следующие задачи:

- задача обработки входных дискретных сигналов;
- задача цифровой фильтрации и осциллографирования;
- задача логики защит и автоматики;
- задача часов реального времени;
- задача реализации функций человеко-машинного интерфейса и самодиагностики;
- задача ввода-вывода по последовательному интерфейсу;

Реализация уставок по времени для разных защит в программе осуществляется при помощи одноканального таймера и системы прерываний. Программное обеспечение имеет встроенный механизм контроля собственного кода.

## 4 ПАРАМЕТРЫ ИЗМЕРЕНИЙ

Измерения в МР76Х производятся:

- МР761 – по 4 каналам тока и 4 каналам напряжения (исполнение Т4, N4, D42, R35);
- по 4 каналам тока и 5 каналам напряжения (исполнение Т4, N5, D42, R35);
- МР762 – по 5 каналам тока, 3 каналам напряжения (исполнение Т5, N3, D42, R35);
- МР763 – по 3 каналам тока, 5 каналам напряжения (исполнение Т3, N5, D42, R35).

Первичные токи трансформаторов тока (ТТ) и коэффициенты трансформации трансформатора напряжения (ТН) задаются согласно таблице 4.1 и таблице 4.2.

Таблица 4.1 – Первичные токи трансформаторов тока

№	Наименование параметра	Диапазон или принимаемые значения	Уставка по умолчанию	Дискретность уставок	Расшифровка
1	Тип ТТ	Ia, Ib, Ic Ia, Ic	Ia, Ib, Ic	-	Количество трансформаторов тока в фазах
2	ЧЕРЕД.	ПРЯМОЕ/ОБРАТНОЕ	ПРЯМОЕ	-	Чередование фаз: a,b,c – прямое; a,c,b – обратное
3	Токовый вход	1 А; 5 А	5	-	Вторичный ток ТТ в фазах
4	Im, In	0...40	1	0,01	Максимальный ток нагрузки
5	ИТТф, А	0...65535	5	1	Первичный ток ТТ в фазах
6	ПОЛЯРНОСТЬ Ia	+/-	+	-	Изменение направления тока Ia
7	ПОЛЯРНОСТЬ Ib	+/-	+	-	Изменение направления тока Ib
8	ПОЛЯРНОСТЬ Ic	+/-	+	-	Изменение направления тока Ic
9	ИТТn, А	0...65535	5	1	Первичный ток ТТ нулевой последовательности
10	ПОЛЯРНОСТЬ In	+/-	+	-	Изменение направления тока In

Таблица 4.2 - Коэффициенты трансформации трансформатора напряжения

№	Наименование параметра	Диапазон или принимаемые значения	Уставка по умолчанию	Дискретность уставок	Расшифровка
1	Uo	Un, 3U0	3U0	-	Поляризующее напряжение для ступени I* в режиме 3U0, In
2	КТНф	0...128	1,1	0,01	Коэффициент трансформации фазного ТН
	Множитель	1, 1000	1000	-	
3	КТНn	0...128	1,9	0,01	Коэффициент трансформации фазного ТН нулевой последовательности
	Множитель	1, 1000	1000	-	
4	КТНn1	0...128	1,1	0,01	Коэффициент трансформации фазного ТН линии
	Множитель	1, 1000	1000	-	

В меню «Параметры напряжения» задаётся напряжение, используемое токовыми защитами нулевой последовательности (функций пуска по напряжению и поляризации органа направления мощности):

- «**Uo=3U0**» - используется **расчётное** напряжение нулевой последовательности **3U0**;
- «**Uo=Un**» - используется **измеренное** по четвёртому (нулевому) каналу напряжения **Un**.

В меню «ПАРАМЕТРЫ ИЗМЕРЕНИЯ» – «КОНТРОЛЬ ЦЕПЕЙ ТН» отдельно для фазных и нулевых каналов напряжения можно задать внешние сигналы неисправности «НЕИСПР. ТН», «НЕИСПР. ТНn», «НЕИСПР. ТНn1» соответственно.

Предусмотрена возможность измерения фазных и линейных напряжений («ПАРАМЕТРЫ ИЗМЕРЕНИЯ» – «НАПРЯЖЕНИЯ» – «ВХОД» – Фазное/Линейное). В случае измерения линейных напряжений задается способ контроля напряжения Uca: «Измеренное» или «Расчетное». При параметре «Расчетное» напряжение Uca рассчитывается на основе измеренных напряжений Uab и Ubc.

Напряжения считаются определёнными недостоверно:

- *расчётные, нулевой и обратной последовательности*, при всех фазных ниже 1 В или при появлении сигнала «**НЕИСПР. ТН**»;
- *фазное*, при его уровне ниже 1 В или при появлении сигнала «**НЕИСПР. ТН**»;
- *линейное*, при уровне обоих из составляющих его фазных ниже 1 В или при появлении сигнала «**НЕИСПР. ТН**»;
- *измеренное по 4-му каналу*, при появлении сигнала «**НЕИСПР. ТНn**»;
- *измеренное по 5-му каналу*, при появлении сигнала «**НЕИСПР. ТНn1**» (для МР763, МР761 исполнение Т4, N5, D42, R35).

Расчет частоты ведется по наибольшему фазному напряжению. Частота считается определённой недостоверно при любом из следующих условий:

- при всех фазных напряжениях ниже 10 В;
- при появлении сигнала «**НЕИСПР. ТН**»;
- частоте вне диапазона 40-60 Гц.

**При недостоверном определении частоты защиты по частоте блокируются.**

Коэффициент возврата для токовых измерительных органов (ИО) максимального действия принят равным 0,95, для напряженческих ИО максимального действия - 0,98, а для напряженческих ИО минимального действия - 1,02, для защит частоты возврат 0,05 Гц при неиспользовании уставок возврата.

#### **4.1 Контроль неисправности цепей напряжения**

Функция контроля ТН служит для обнаружения неисправности вторичных цепей ТН, подключенных к аналоговым входам МР76Х и предупреждения ложной работы дистанционной защиты. Неисправность может быть вызвана закорачиванием или обрывами жил контрольного кабеля, отключением автомата или перегоранием предохранителей вторичных цепей ТН.

Логика работы алгоритма представлена на рисунке 4.1. При обнаружении неисправности цепей ТН с уставкой по времени таймера (**Td**) «задержка формирования сигнала» формируется сигнал «**НЕИСПР. ТН**», который служит для формирования общего сигнала «**НЕИСПР.**». Также формируется сигнал «**БЛК. ОТ НЕИСПР. ТН**», который служит для блокировки защит, при этом в журнал системы записывается сообщение о характере неисправности.

Если неисправность цепей ТН определяется более времени задаваемого уставкой (**Ts**), то сигнал становится на самоподхват. Сброс сигнала может осуществляться вручную или автоматически. Автоматический сброс производится при превышении всех трёх фазных напряжений уставки возврата  $U_{max}$ . Ручной сброс – с клавиатуры устройства, или удаленно по каналам связи.

Выходной сигнал функции контроля цепей ТН может формироваться по дискретному сигналу об отключении автомата ТН, либо как сигнал внутренней логики обработки результатов измерения напряжений и токов.

Алгоритм контроля цепей ТН включает в себя логику распознавания следующих режимов:

- исчезновение одного или двух фазных напряжений;
- отсутствие всех трех фазных напряжений.

##### **Исчезновение одного или двух фазных напряжений.**

Алгоритм может работать на основе контроля параметров обратной и нулевой последовательностей. Алгоритм по обратной последовательности рекомендуется применять для сетей с изолированной или заземленной через большое сопротивление нейтралью. Алгоритм по нулевой последовательности – для сетей с глухозаземленной (или заземленной через небольшое сопротивление) нейтралью.

Критерием формирования сигнала неисправности логики является превышение напряжения обратной (нулевой) последовательности над уставкой без превышения уставки током соответствующей последовательности.

##### **Исчезновение трех фазных напряжений.**

Алгоритм контролирует фазные токи и напряжения, а также их изменение относительно предыдущего отсчета. Критерием определения неисправности цепей напряжения является **снижение** всех фазных напряжений относительно предыдущего отсчета на величину, большую уставки  $dU$  ( $\Delta U > dU$ ), при отсутствии **изменения** фазных токов относительно предыдущего отсчета больше

уставки  $dI$  ( $|\Delta I| < dI$ ), либо при фазных напряжениях, не превышающих уставку  $U_{min}$  ( $U < U_{min}$ ) при хотя бы одном фазном токе, превышающим уставку  $I_{min}$  ( $I_{\phi} > I_{min}$ ).  $\Delta U$  и  $\Delta I$  определяются как процент изменения значений между предыдущим и текущим шагами относительно текущего шага:

$$\Delta U = \frac{U_i - U_{i-1}}{U_i}, \quad (4.1)$$

$$\Delta I = \frac{I_i - I_{i-1}}{I_i}, \quad (4.2)$$

где  $I_i, U_i$  – значение на текущем шаге;  
 $I_{i-1}, U_{i-1}$  – значение на предыдущем шаге.

Характеристики контроля неисправности цепей напряжения представлены в таблице 4.3.

Таблица 4.3 – Характеристики контроля неисправности цепей напряжения

№	Наименование параметра	Диапазон или принимаемые значения	Уставка по умолчанию	Дискретность уставок	Расшифровка
1	2	3	4	5	6
1	$I2, U2$	ДА/НЕТ	ДА	-	Ввод/вывод контроля неисправности ТН по обратной последовательности
2	$U2, B$	0..256	15	0,01	Уставка по напряжению обратной последовательности
3	$I2^*, I_n$	0...40	0,05	0,01	Уставка по току обратной последовательности
4	$3I0, 3U0$	ДА/НЕТ	ДА	-	Ввод/вывод контроля неисправности ТН по нулевой последовательности
5	$3U0, B$	0..256	45	0,01	Уставка по напряжению нулевой последовательности
6	$3I0^*, I_n$	0...40	0,15	0,01	Уставка по току нулевой последовательности
7	$U_{max}, B$	0...256	50	0,01	Уставка для сброса самоподхвата неисправности ТН
8	$U_{min}^*, B$	0...256	0,1	0,01	Уставка отсутствия напряжения
9	$I_{max}, I_n$	0...40	1	0,01	Ток разблокировки неисправности ТН
10	$I_{min}^*, I_n$	0...40	0,05	0,01	Минимальное значение наличия тока в линии



Продолжение таблицы 4.3

1	2	3	4	5	6
11	Td, мс	0...3276700	0	10 (100)**	Задержка формирования сигнала неисправности, таймер
12	Ts, мс	0...3276700	100	10 (100)**	Задержка установки самоподхвата, таймер
13	Сброс	Сигналы согласно приложения 3, таблица 3.1	НЕТ	-	Вход для сигнала сброса неисправности ТН установленной на самоподхват
14	Обрыв 3-х фаз	ДА/НЕТ	ДА	-	Ввод/вывод контроля обрыва 3-х фаз цепей напряжения
15	dI, %	0...100	5	0,01	Уставка изменения фазных токов линии
16	dU, %	0...100	60	0,01	Уставка по уменьшению фазных напряжений
17	Неиспр. ТНф	Сигналы согласно приложения 3, таблица 3.1	НЕТ	-	Вход для формирования внешних неисправностей фазного ТН
18	Неиспр. ТНп	Сигналы согласно приложения 3, таблица 3.1	НЕТ	-	Вход для формирования внешних неисправностей канала ТНп
19	Неиспр. ТНп1	Сигналы согласно приложения 3, таблица 3.1	НЕТ	-	Вход для формирования внешних неисправностей канала ТНп1 (для МР763, МР761 исполнение Т4, N5, D42, R35)

\* **Примечание** – значения должны отстраиваться от токов и напряжений небаланса.

\*\***Примечание** – дискретность уставок по времени в диапазоне до 300 с – 10 мс, выше 300 с – 100 мс.

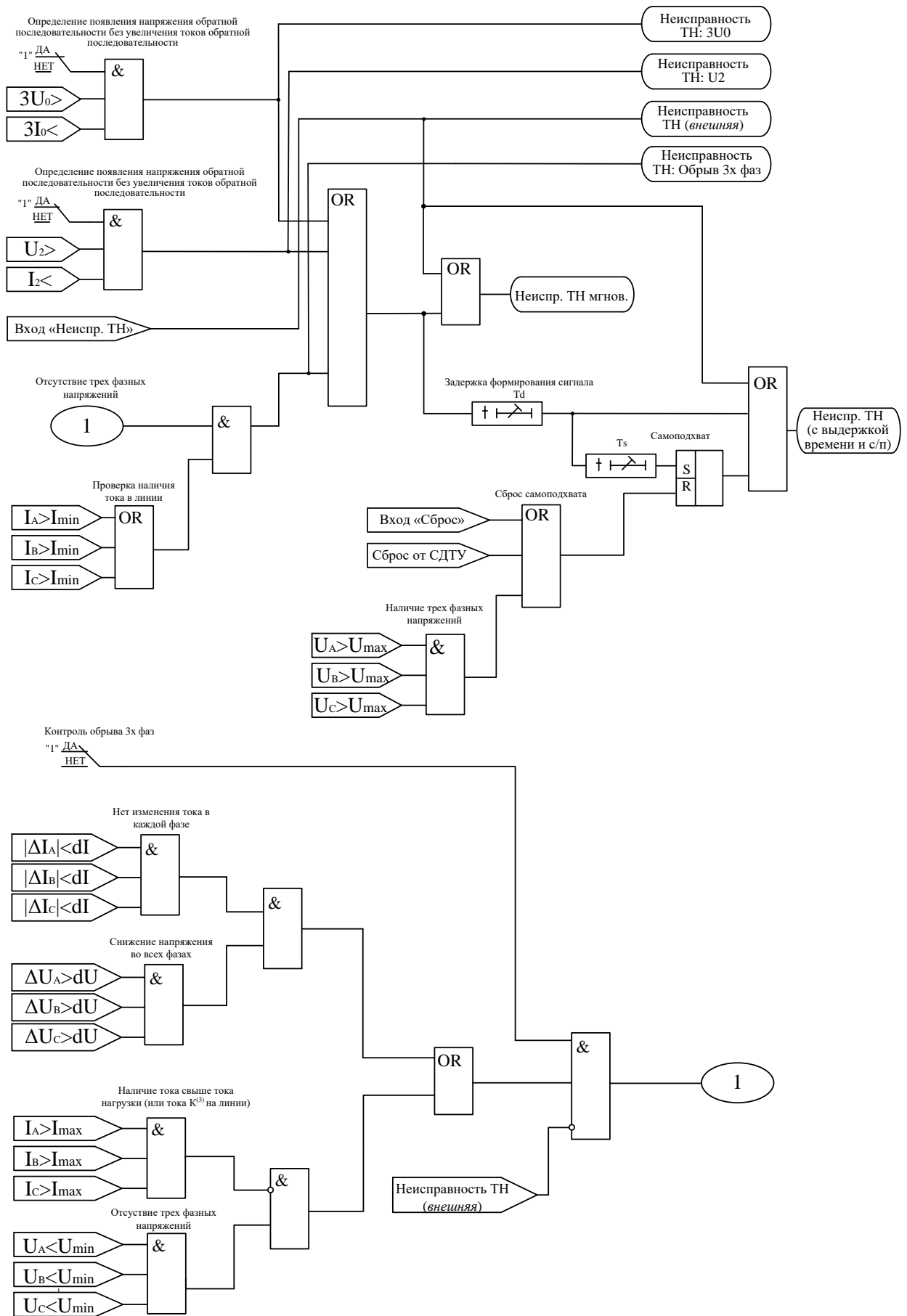


Рисунок 4.1 – Логика определения неисправности цепей напряжения

## 4.2 Определение места повреждения

МР76Х выполняет определение места повреждения (ОМП). Логика ОМП запускается в случае срабатывания измерительных органов ступеней дистанционных ( $Z<$ ) и токовых ( $I>$ ,  $I^*>$ ) защит. Режим несимметричных (двух- и однофазных) КЗ определяется в случае выполнения неравенства:

$$4I_2 > I_1, \quad (4.3)$$

где  $I_2$  – ток обратной последовательности;

$I_1$  – ток прямой последовательности.

Режим КЗ на землю определяется, если при выполнении неравенства (4.3), выполняется неравенство:

$$6I_0 > I_2, \quad (4.4)$$

где  $I_0$  – ток нулевой последовательности.

Поврежденный контур определяется по превышению тока в фазах над уставкой  $I_m$  – максимального тока линии.

Функция ОМП может учитывать до пяти участков линии с различным удельным сопротивлением. Расчет ОМП на каждом участке при однофазных КЗ выполняется по формуле:

$$I_{КЗ} = \frac{X_{ФН1}}{X_{ф.уд}}, \quad (4.5)$$

где  $X_{ФН1}$  – измеренное реактивное сопротивление по контуру фаза-земля;

$X_{ф.уд}$  – удельное индуктивное сопротивление участка линии, задается уставкой.

Расчет ОМП для двух- и трёхфазных КЗ выполняется по формуле:

$$I_{КЗ} = \frac{X_{ФФ}}{X_{ф.уд}}, \quad (4.6)$$

где  $X_{ФФ}$  – измеренное реактивное сопротивление фазы по междуфазному контуру.

Значения расстояния до места КЗ рассчитываются на момент срабатывания защиты, действующей на отключение, и в двух последующих 10-миллисекундных циклах. При этом выполняется проверка на достоверность полученных значений. Если проверка на достоверность пройдена успешно, то в журнал выводится среднее арифметическое значение от достоверных отсчетов ОМП. Формат величины:  $I_{КЗ-СА}$ . Если проверка на достоверность не пройдена успешно, то в журнал выводится:

1. Символ \*, обозначающий, что выведено недостоверное, приблизительное значение.

2. Среднее по величине (из трёх зафиксированных  $I_{КЗ}$ ) с его отклонением среднеарифметического  $I_{КЗ-СА}$ . Формат величины:  $I_{КЗ} \pm \Delta I_{КЗ-СА}$ .

Характеристики ОМП показаны в таблице 4.4.

Таблица 4.4 - Характеристики ОМП

№	Наименование параметра	Диапазон или принимаемые значения	Уставка по умолчанию	Дискретность уставок	Расшифровка
1	2	3	4	5	6
1	Режим	ВЫВЕДЕНО, 1 УЧАСТКОК, 2 УЧАСТКА, 3 УЧАСТКА, 4 УЧАСТКА, 5 УЧАСТКА	ВЫВЕ- ДЕНО	-	Ввод/вывод ОМП

Продолжение таблицы 4.4

1	2	3	4	5	6
2	X1ф.уд, Ом втор./км	0...2	0	0,0001	Вторичное удельное индуктивное сопротивление фазы первого участка
3	X2ф.уд, Ом втор./км	0...2	0	0,0001	Вторичное удельное индуктивное сопротивление фазы второго участка
4	X3ф.уд, Ом втор./км	0...2	0	0,0001	Вторичное удельное индуктивное сопротивление фазы третьего участка
5	X4ф.уд, Ом втор./км	0...2	0	0,0001	Вторичное удельное индуктивное сопротивление фазы четвертого участка
6	X5ф.уд, Ом втор./км	0...2	0	0,0001	Вторичное удельное индуктивное сопротивление фазы пятого участка
7	L1, км	0...256	0	0,01	Длина первого участка
8	L2, км	0...256	0	0,01	Длина второго участка
9	L3, км	0...256	0	0,01	Длина третьего участка
10	L4, км	0...256	0	0,01	Длина четвертого участка

### 4.3 Параметры измерения двигателя

Тепловое состояние двигателя рассчитывается следующим образом:

$$Q = \left( \frac{I}{I_{\text{ном.дв.}}} \right)^2 \left( 1 - e^{-\frac{\Delta t}{T_{\text{нагр}}}} \right) + Q_0 \cdot e^{-\frac{\Delta t}{T_{\text{нагр}}}}, \quad (4.7)$$

где  $I$  – наибольший фазный ток;

$I_{\text{ном.дв.}}$  – номинальный ток двигателя;

$T_{\text{нагр}}$  – постоянная времени нагрева;

$Q_0$  – начальное значение теплового состояния;

$\Delta t$  – время протекания тока  $I$ .

В остановленном режиме тепловое состояние рассчитывается:

$$Q = Q_0 \cdot e^{-\frac{\Delta t}{T_{\text{охл}}}}; \quad (4.8)$$

где  $T_{\text{охл}}$  – постоянная времени охлаждения.

Характеристики двигателя показаны в таблице 4.5.

Защита двигателя от перегрева по тепловой модели рассматривается в разделе 6.5.1.

Таблица 4.5 – Характеристики двигателя

№	Наименование параметра	Диапазон или принимаемые значения	Уставка по умолчанию	Дискретность уставок	Расшифровка
1	2	3	4	5	6
1	Паспортные данные				
1.1	P, кВт	0...128	0	-	Номинальная механическая мощность
1.2	cosφ	0...0,99	0	-	Коэффициент мощности
1.3	КПД, %	0...100	0	-	Коэффициент полезного действия

Продолжение таблицы 4.5

1	2	3	4	5	6
2	Тнагр., с	0...65534	3000	1	Постоянная времени нагрева
3	Тохл., с	0...65534	3000	1	Постоянная времени охлаждения
4	Идв, Ин	0...40	1	0,01	Ввод номинального тока двигателя в номинальных токах защиты
5	Ипуск	0...40	1	0,01	Ввод пускового тока двигателя
6	Тпуск	0...3276700	0	10 (100)*	Ввод времени пуска (используется при определении числа пусков)
7	Тдлит	0...65534	3000	1	Ввод длительности периода контроля числа пусков
8	Qгор	0...256	0	0,1	Ввод теплового уровня горячего состояния двигателя (используется при определении числа горячих пусков)
9	Qсброс	Сигналы согласно приложения 3, таблицы 3.1	НЕТ	-	Вход сброса тепловой модели в установившееся состояние для текущего тока
10	Нсброс	Сигналы согласно приложения 3, таблицы 3.1	НЕТ	-	Ввод входа сброса текущего числа пусков и сброса блокировки пусков

\*Примечание – дискретность уставок по времени в диапазоне до 300 с – 10 мс, выше 300 с – 100 мс

## 5 КОНТРОЛЬ И УПРАВЛЕНИЕ ВЫКЛЮЧАТЕЛЕМ

Для осуществления функций контроля положения, изменения состояния выключателя используются внешние сигналы с блок-контактов выключателя. Для реализации управления выключателем предусмотрены следующие возможности подачи команд (рисунок 5.1):

- от встроенных кнопок «ВКЛ/ОТКЛ»;
- от внешнего ключа управления;
- от внешней схемы (например: телемеханика);
- по интерфейсу связи (СДТУ).

Управление от встроенных кнопок и по интерфейсу связи может быть запрещено. Управление от внешнего ключа и от внешней схемы может быть введено на «РАЗРЕШЕНО» или «КОНТРОЛЬ». Сигналы с ключа или от внешней схемы действуют:

- в режиме «РАЗРЕШЕНО» на соответствующие реле МР76Х: «Включить» (реле 1) или «Отключить» (реле 2);
- в режиме «КОНТРОЛЬ» действие не выполняется. Сигналы используются только в логике работы автоматики.

Управление от СДТУ может быть заблокировано от внешних сигналов «блок-ка СДТУ».

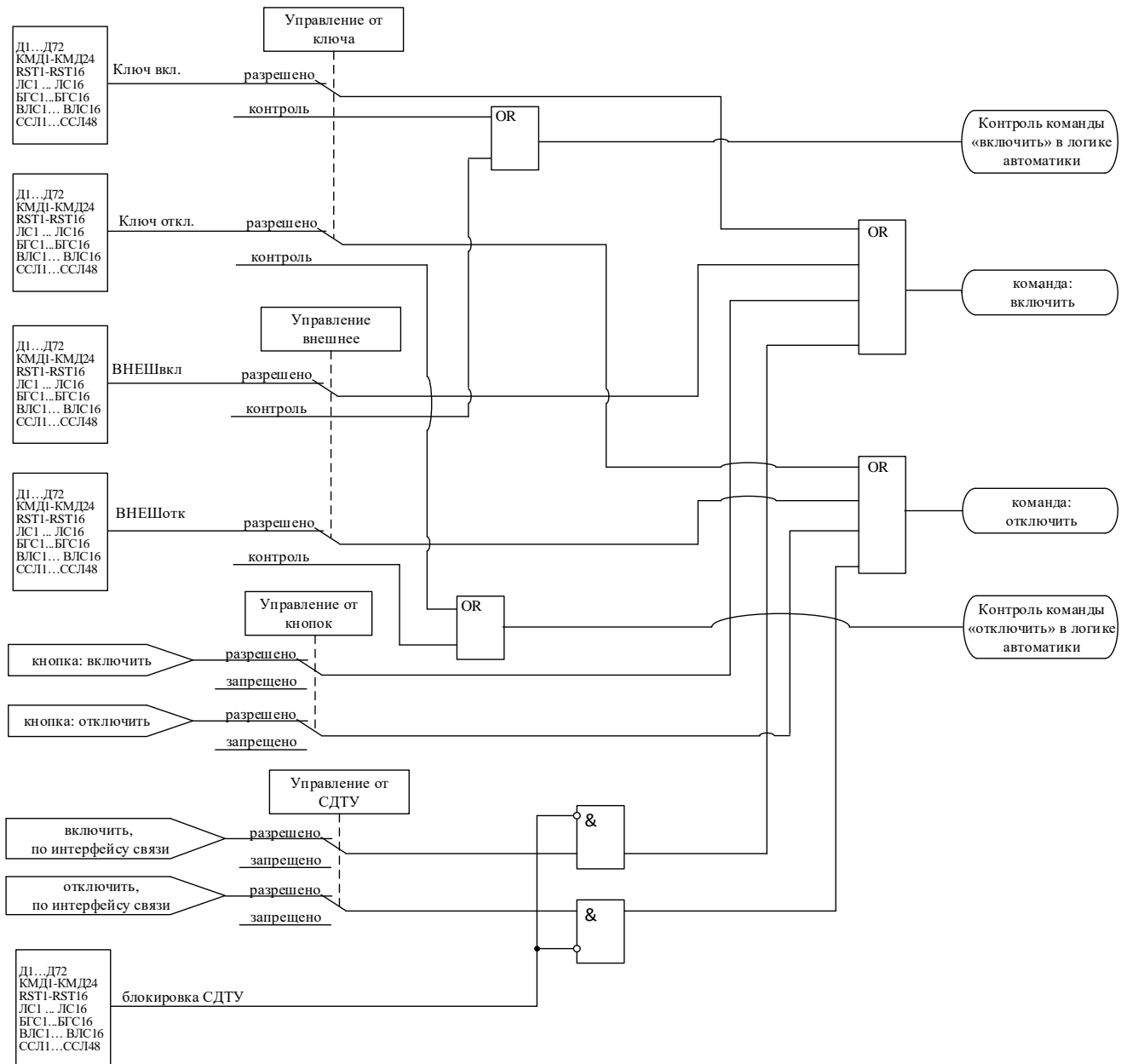


Рисунок 5.1 – Логика выдачи команд управления

При одновременной подаче команд на включение и отключение приоритетной является команда на отключение.

По факту включения выключателя осуществляется блокировка АПВ на время  $t_{\text{блок}}$  и ускорение токовых защит на время «ДЛИТ-ТЬ УСКОР.» (**тускор**). Также в алгоритмах управления выключателем используются следующие величины:

- «ИМПУЛЬС» – время выдачи импульса на включение или отключение выключателя;
- «ВРЕМЯ УРОВ» (**туров**) – время отключения выключателя, используется в логике УРОВ.
- «ТОК УРОВ» (**туров**) – минимальный ток, при котором разрешено действие УРОВ. При неиспользовании функции УРОВ параметры **туров** и **туров** применяются при формировании сигнала неисправности «Отказ выключателя» и соответствующей записи в журнале системы.

**Внимание!** Значение **туров** должно быть меньше наименьшей уставки токовых защит.

**Внимание!** Значение **туров** должно быть выше 0, иначе каждое аварийное отключение выключателя будет приводить к формированию неисправности «Отказ выключателя».

Таблица 5.1 - Характеристики выключателя

№	Наименование параметра	Диапазон или принимаемые значения	Уставка по умолчанию	Дискретность уставок	Расшифровка
1	2	3	4	5	6
1	ОТКЛ-НО	Сигналы согласно приложения 3, таблица 3.1	НЕТ	-	Назначение входа отключенного положения выключателя
2	ВКЛ-НО		НЕТ	-	Назначение входа включенного положения выключателя
3	НЕИСПР.		НЕТ	-	Назначение входа внешней неисправности выключателя
4	БЛОК-КА		НЕТ	-	Назначение входа блокировки включения выключателя
5	ИМПУЛЬС, мс	0...3276700	0	10 (100)*	Установка длительности команды «Включить / Отключить» жестко назначенных реле
6	тускор, мс	0...3276700	0	10 (100)*	Длительность ускоренного режима после включения выключателя
7	КОНТ. ЦЕП.	ВЫВЕДЕНО/ВВЕДЕНО	ВЫВЕДЕНО	-	Контроль цепей управления
8	ВХОД С02	Сигналы согласно приложения 3, таблица 3.1	НЕТ	-	Контроль цепи отключения второго соленоида
<b>УПРАВЛЕНИЕ</b>					
9	КЛЮЧ <sub>вкл</sub>	Сигналы согласно приложения 3, таблица 3.1	НЕТ	-	Назначение входа включение ключа
10	КЛЮЧ <sub>отк</sub>		НЕТ	-	Назначение входа отключения ключа
11	ВНЕШ <sub>вкл</sub>		НЕТ	-	Назначение входа внешнего включения
12	ВНЕШ <sub>отк</sub>		НЕТ	-	Назначение входа внешнего отключения
13	КНОПКИ	ЗАПРЕЩЕНО / РАЗРЕШЕНО	ЗАПРЕЩЕНО	-	Разрешение (блокировка) управления от встроенных кнопок
14	КЛЮЧ	КОНТРОЛЬ / РАЗРЕШЕНО	РАЗРЕШЕНО	-	Разрешение (блокировка) управления от внешнего ключа
15	ВНЕШНЕЕ	КОНТРОЛЬ / РАЗРЕШЕНО	КОНТРОЛЬ	-	Разрешение (блокировка) управления от внешней схемы управления
16	СДТУ	ЗАПРЕЩЕНО / РАЗРЕШЕНО	РАЗРЕШЕНО	-	Разрешение (блокировка) дистанционного управления по интерфейсу связи
17	Блокировка СДТУ	Сигналы согласно приложения 3, таблица 3.1	НЕТ	-	Вход для формирования сигнала блокировки от внешних сигналов
<b>УРОВ</b>					
18	По току	НЕТ/ДА	ДА	-	Ввод/вывод контроля УРОВ по току
19	По БК	НЕТ/ДА	НЕТ	-	Ввод/вывод контроля по положению выключателя

Продолжение таблицы 5.1

1	2	3	4	5	6
20	На себя	НЕТ/ДА	НЕТ	-	Ввод/вывод команды на отключение собственного выключателя при срабатывании УРОВ1
21	Вход пуска	Сигналы согласно приложения 3, таблица 3.1	НЕТ	-	Вход внешнего пуска УРОВ
22	Вход блокировки		НЕТ	-	Вход внешней блокировки УРОВ
23	туров1, мс	0...3276700	120	10 (100)*	Задержка времени УРОВ1
24	туров2, мс	0...3276700	250	10 (100)*	Задержка времени УРОВ2
25	туров, Ин	0...40	0,1	0,01	Минимальный ток срабатывания УРОВ

\*Примечание – дискретность уставок по времени в диапазоне до 300 с – 10 мс, выше 300 с – 100 мс.

### 5.1 Контроль положения выключателя

Сигналы с блок-контактов выключателя (состояние «ВКЛ-НО» и состояние «ОТКЛ-НО») распознаются согласно алгоритму, показанному на рисунке 5.2. Если блок-контакт «ВКЛ-НО» разомкнут, а блок-контакт «ОТКЛ-НО» замкнут, то вырабатывается сигнал «положение: отключён». В случае, когда блок-контакт «ВКЛ-НО» замкнут, а «ОТКЛ-НО» - разомкнут, вырабатывается сигнал «положение: включён». Если оба сигнала имеют одинаковое значение больше времени «ИМПУЛЬС», то вырабатывается сигнал «неисправность выключателя».

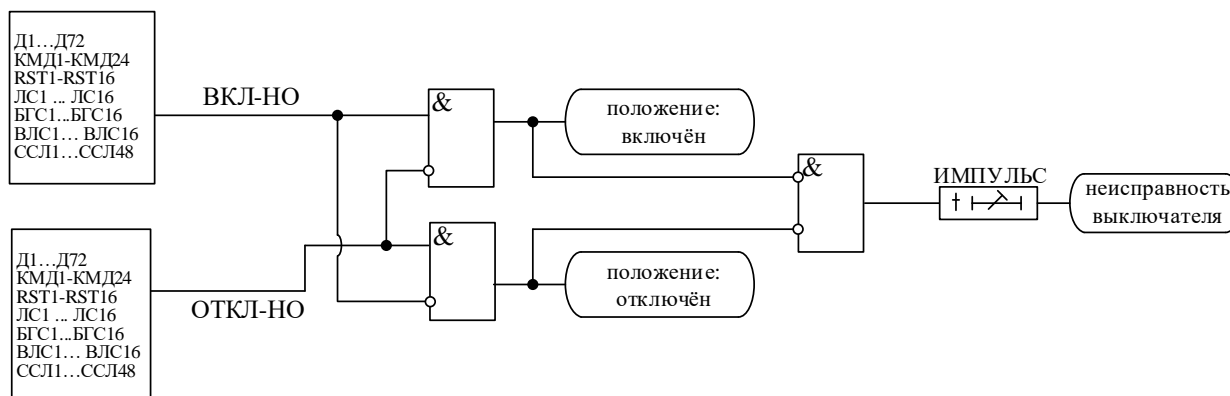


Рисунок 5.2 – Логика определения положения выключателя

### 5.2 Определение момента включения/отключения выключателя

Определение момента включения/отключения выключателя (сигналы «выключатель включён», «выключатель отключён») осуществляется по изменению положения блок-контактов согласно алгоритму, показанному на рисунке 5.3. По включению выключателя осуществляется ускорение токовых защит и блокировка АПВ.

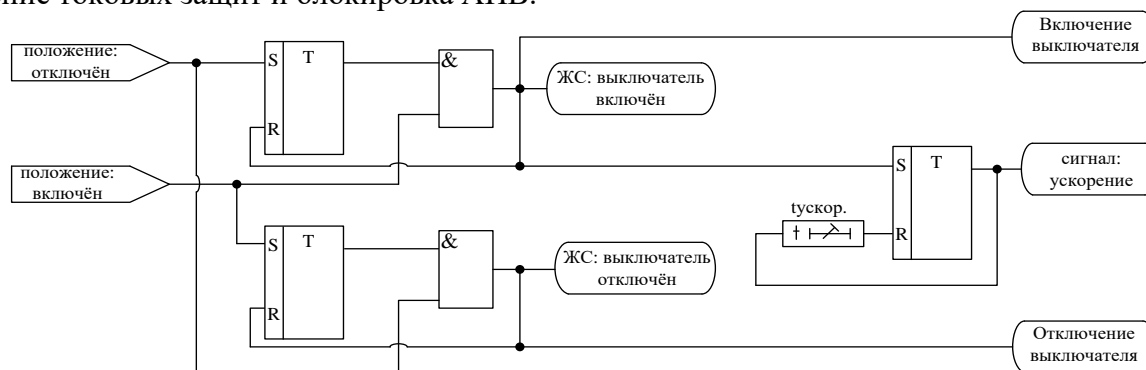


Рисунок 5.3 – Логика определения включения/отключения выключателя



### 5.3 Выдача команд управления выключателем

Сигнал отключить выключатель выдаётся непосредственно при появлении команды на отключение на время «ИМПУЛЬС» (рисунок 5.4). Сигнал включить выключатель создаётся на время «ИМПУЛЬС» после выдачи команды на включение при выполнении следующих условий (рисунок 5.4):

- состояние выключателя – отключён;
- нет команды отключить выключатель;
- отсутствуют блокировка включения выключателя и сигналы о неисправностях выключателя.

Сигналы включить/отключить выключателя управляют работой жёстко назначенных реле, а также могут быть заведены на любые программируемые реле.

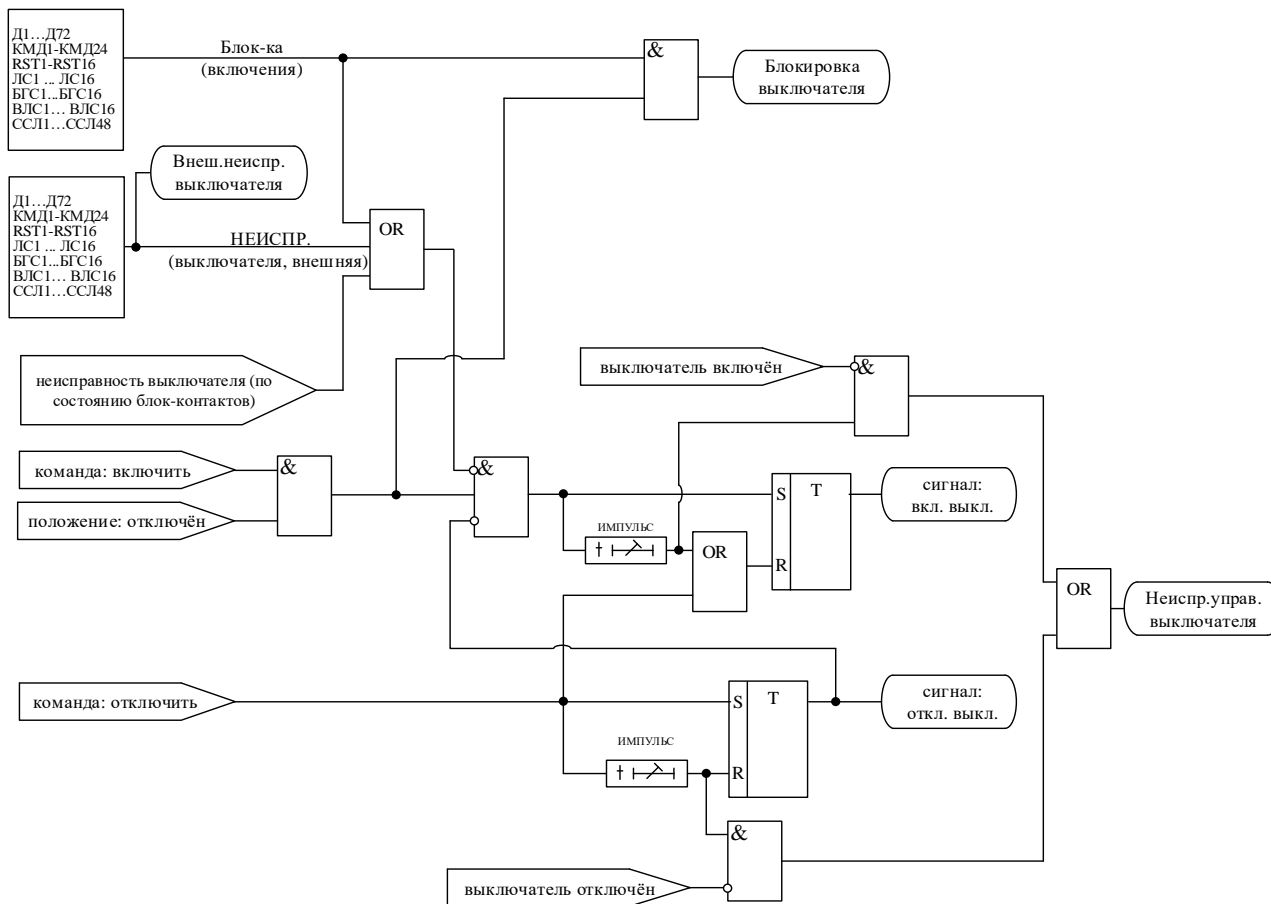


Рисунок 5.4 – Логика выдачи сигналов на включение/отключение выключателя

### 5.4 Аварийное отключение выключателя и УРОВ

Сигнал аварийное отключение формируется при срабатывании защит введённых в режиме «ОТКЛЮЧЕНИЕ». При появлении сигнала «аварийное отключение»:

1. Выдаётся команда «отключить» (рисунок 5.5).
2. Запускается логика двухступенчатого УРОВ в случае, если по сработавшей защите УРОВ введен в действие. Отказ выключателя может контролироваться «По току» или по положению выключателя («По БК»). Каждая ступень УРОВ имеет собственную выдержку времени. При введенной опции «На себя» по срабатыванию УРОВ1 формируется команда на отключение собственного выключателя.

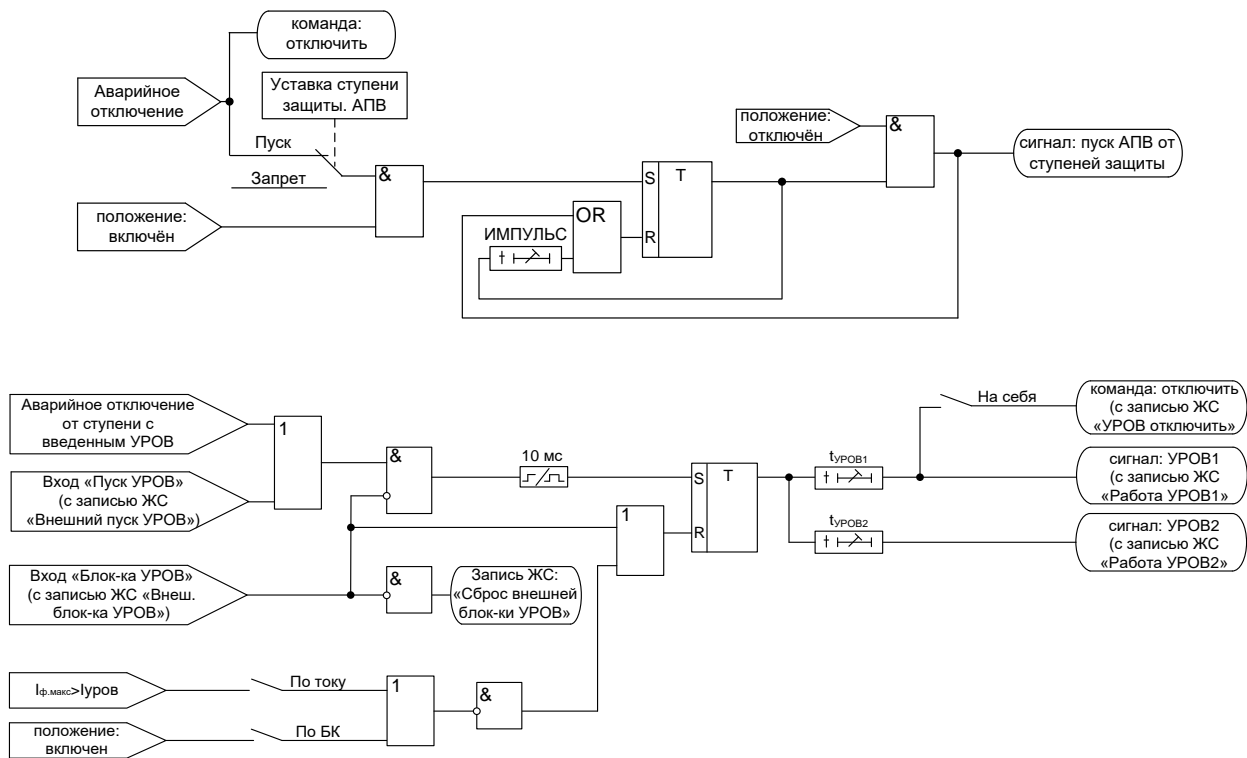


Рисунок 5.5 – Логика работы МР76Х при аварийном отключении

### 5.5 Функция контроля цепей включения и отключения выключателя

Данная функция может быть применена в случае, если реле «ВКЛ. ВЫКЛ.» и «ОТКЛ. ВЫКЛ.» МР76Х действуют непосредственно на соленоиды включения и отключения выключателя. МР76Х имеет два жестко назначенных дискретных входа (К1 и К2), подключаемых параллельно реле «Вкл. выключатель» (реле 1) и «Откл. выключатель» (реле 2). Данные входы предназначены для контроля целостности цепей включения и отключения. Для контроля второго соленоида отключения предусмотрена возможность использования свободно программируемого дискретного входа, который должен быть подключен параллельно соответствующему релейному контакту. Логическая схема контроля цепей управления представлена на рисунке 5.6. Контроль целостности цепи включения производится при отключённом выключателе, контроль целостности цепи отключения – при включённом выключателе.

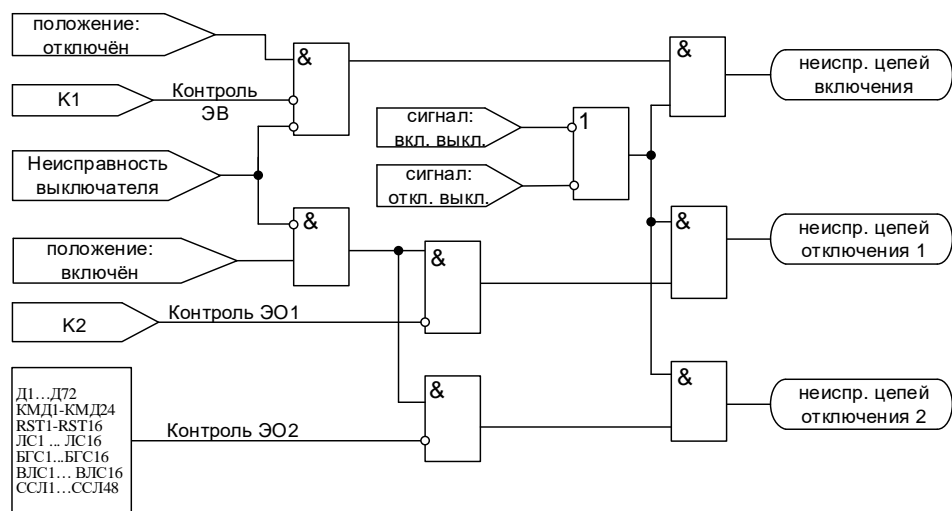


Рисунок 5.6 – Логическая схема контроля цепей управления

**Внимание! В цепях контроля целостности протекает измерительный ток 1 мА.**

## 6 ФУНКЦИИ ЗАЩИТЫ И АВТОМАТИКИ

### 6.1 Дистанционные защиты

#### 6.1.1 Дистанционные ступени защиты

Защита по сопротивлению может иметь 6 ступеней ( $Z1<$ ,  $Z2<$ ,  $Z3<$ ,  $Z4<$ ,  $Z5<$ ,  $Z6<$ ) с возможностью отстройки от токов нагрузки. Каждая ступень может иметь полигональную или круговую характеристику срабатывания (рисунки 6.1 и 6.2). Ступень с круговой характеристикой может быть использована в качестве защиты от асинхронного режима с потерей возбуждения.

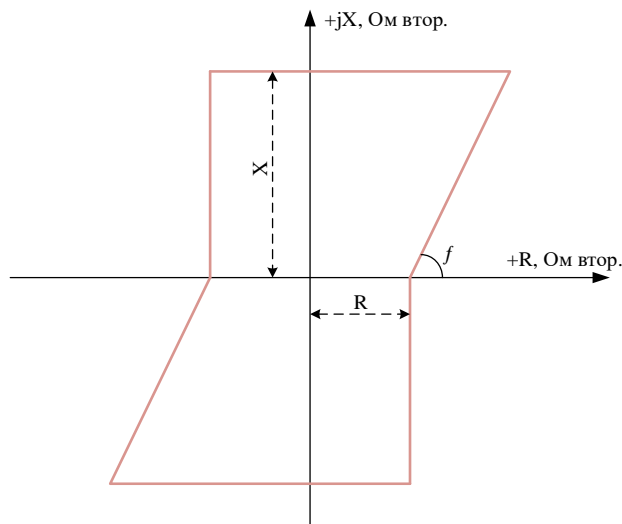


Рисунок 6.1 – Полигональная характеристика

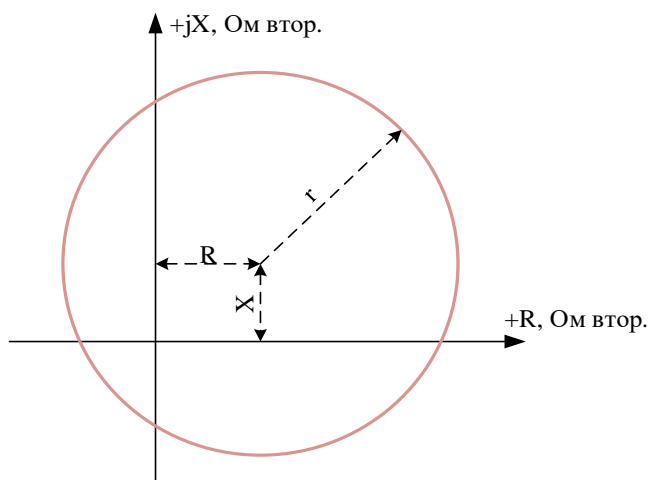


Рисунок 6.2 – Круговая характеристика

Ступени дистанционной защиты могут работать по логике фаза-фаза (Ф-Ф), фаза-земля1 (Ф-N1), фаза-земля2 (Ф-N2), фаза-земля3 (Ф-N3), фаза-земля4 (Ф-N4), фаза-земля5 (Ф-N5).

Расчет сопротивления контура Ф-Ф выполняется по следующему соотношению:

$$Z_{\Phi\Phi} = \frac{U_{\Phi1} - U_{\Phi2}}{I_{\Phi1} - I_{\Phi2}}, \quad (6.1)$$

где  $\underline{U}_{\Phi1}$ ,  $\underline{U}_{\Phi2}$  – векторы напряжений фаз;

$\underline{I}_{\Phi1}$ ,  $\underline{I}_{\Phi2}$  – векторы токов фаз.

Расчет сопротивления контура Ф-Н выполняется по следующему соотношению:

$$\underline{Z}_{\Phi N} = \frac{\underline{U}_{\Phi 1}}{\underline{I}_{\Phi} + \underline{k}_0 \underline{I}_0}, \quad (6.2)$$

где  $\underline{U}_{\Phi 1}$  – вектор напряжения фазы;

$\underline{I}_{\Phi}$  – вектор тока фазы;

$\underline{k}_0$  – коэффициент компенсации;

$\underline{I}_0$  – вектор расчетного ток нулевой последовательности.

Расчет коэффициента компенсации осуществляется терминалом на основе сопротивлений прямой и нулевой последовательностей защищаемой зоны. Сопротивления могут быть введены в первичных или вторичных величинах в следующей форме:

$$Z1=R1+jX1, \quad (6.3)$$

$$Z0=R0+jX0, \quad (6.4)$$

где R1, X1 – сопротивления прямой последовательности линии;

R0, X0 – сопротивления обратной последовательности линии.

При выполнении проверки характеристики дистанционной защиты от однофазных КЗ (режим Ф-Н) подачей тока в одну фазу без учета коэффициентов компенсации, будет получена характеристика:

1. С поворотом на угол:

$$\varphi = \arctg \frac{R_1 \times X_0 - R_0 \times X_1}{2R_1^2 + 2X_1^2 + R_0 \times R_1 + X_0 \times X_1}; \quad (6.5)$$

2. Отличающаяся в  $k_m$  раз от характеристики, заданной в МР76Х. Коэффициент  $k_m$  рассчитывается по формулам:

- для воздушных линий (индуктивное сопротивление существенно больше активного):

$$k_m = \frac{2R_1^2 + 2X_1^2 + R_0 \times R_1 + X_0 \times X_1}{3(R_1^2 + X_1^2)}, \quad (6.6)$$

- для кабельных линий:

$$k_m = \frac{\sqrt{(2R_1^2 + 2X_1^2 + R_0 \times R_1 + X_0 \times X_1)^2 + (R_1 \times X_0 - R_0 \times X_1)^2}}{3(R_1^2 + X_1^2)}, \quad (6.7)$$

Каждая ступень может быть сконфигурирована как направленная или ненаправленная, в случае направленного режима задаётся направление срабатывания «ПРЯМОЕ» или «ОБРАТНОЕ».

Каждая ступень имеет возможность блокировки от внешнего дискретного сигнала (пуск от инверсного сигнала), блокировки при неисправности цепей напряжения, качаниях в системе. Наличие или отсутствие соответствующей блокировки задается в уставках конфигурации.

Каждая ступень защиты может быть отстроена от нагрузочного режима. Также предусмотрена возможность пуска каждой ступени по максимальному току и минимальному напряжению:

а) для логики Ф-Ф:

- 1) пуск по линейному напряжению;
- 2) пуск по фазным токам;

б) для логики Ф-N:

1) пуск по фазному напряжению;

2) пуск по фазному току в случае если ток **3I0** больше 21% фазного тока.

Для каждой ступени дистанционной защиты предусмотрена возможность ускорения по дискретному сигналу. Переключение в ускоренный режим происходит при наличии разрешающего сигнала дискретной базы данных устройства. В ускоренном режиме срабатывание ступени безусловно происходит по уставке  $t_y$ , при этом защита опционально может переключаться в ненаправленный режим.

Режимы работы защиты:

«**ВЫВЕДЕНО**» - защита выведена из работы;

«**ВВЕДЕНО**» - защита введена в работу с контролированием уставки по времени. Отключения выключателя и действия на сигнализацию не происходит.

«**СИГНАЛИЗАЦИЯ**» - как при «ВВЕДЕНО», но с действием в схему сигнализации и записью в журнал аварий;

«**ОТКЛЮЧЕНИЕ**» - то же, что и при режиме «СИГНАЛИЗАЦИЯ», плюс действие на отключение выключателя;

Наличие функций «**ОСЦИЛЛОГРАФ**», «**АПВ**», «**АВР**», «**УРОВ**» по каждой ступени задаётся в уставках конфигурации.

Все ступени дистанционной защиты функционально идентичны и имеют характеристики, указанные в таблице 6.1 и таблице 6.2.

Таблица 6.1 – Характеристики ступени дистанционной защиты

№	Наименование параметра	Диапазон или принимаемые значения	Уставка по умолчанию	Дискретность уставок	Расшифровка	
1	2	3	4	5	6	
1	РЕЖИМ	ВЫВЕДЕНО / ВВЕДЕНО / СИГНАЛИЗАЦИЯ / ОТКЛЮЧЕНИЕ	ВЫВЕДЕНО	-	Режимы работы защиты	
2	ТИП	ПОЛИГОНАЛЬНАЯ/КРУГОВАЯ	ПОЛИГОНАЛЬНАЯ	-	Выбор вида характеристики	
3	БЛОК-КА	Сигналы согласно приложения 3, таблица 3.1	НЕТ	-	Ввод блокирующего сигнала	
4	R, Ом втор.	Полигональная: 0...256* Круговая: - 256...256*	0	0,01	Уставка по активному сопротивлению	
5	X, Ом втор.	Полигональная: 0...256* Круговая: - 256...256*	0	0,01	Уставка по индуктивному сопротивлению	
6	f/r	f, град	0...89	75	1	Угол полигональной характеристики
		r, Ом втор.	0...256	0	0,01	Радиус круговой характеристики
7	t <sub>ср</sub> , мс	0-3276700**	0	10 (100)***	Уставка по времени действия защиты на срабатывание	
8	I <sub>ср</sub> , In	0...40	1	0,01	Уставка срабатывания по току	
9	Вх. Уск.	Сигналы согласно приложения 3, таблица 3.4	Нет	-	Переключение в ускоренный режим	
10	t <sub>y</sub> , мс	0-3276700**	0	10 (100)***	Ввод уставки на ускорение	
11	НАПРАВЛ.	НЕТ / ПРЯМОЕ / ОБРАТНОЕ	НЕТ	-	Выбор направленности действия защиты	

Продолжение таблицы 6.1

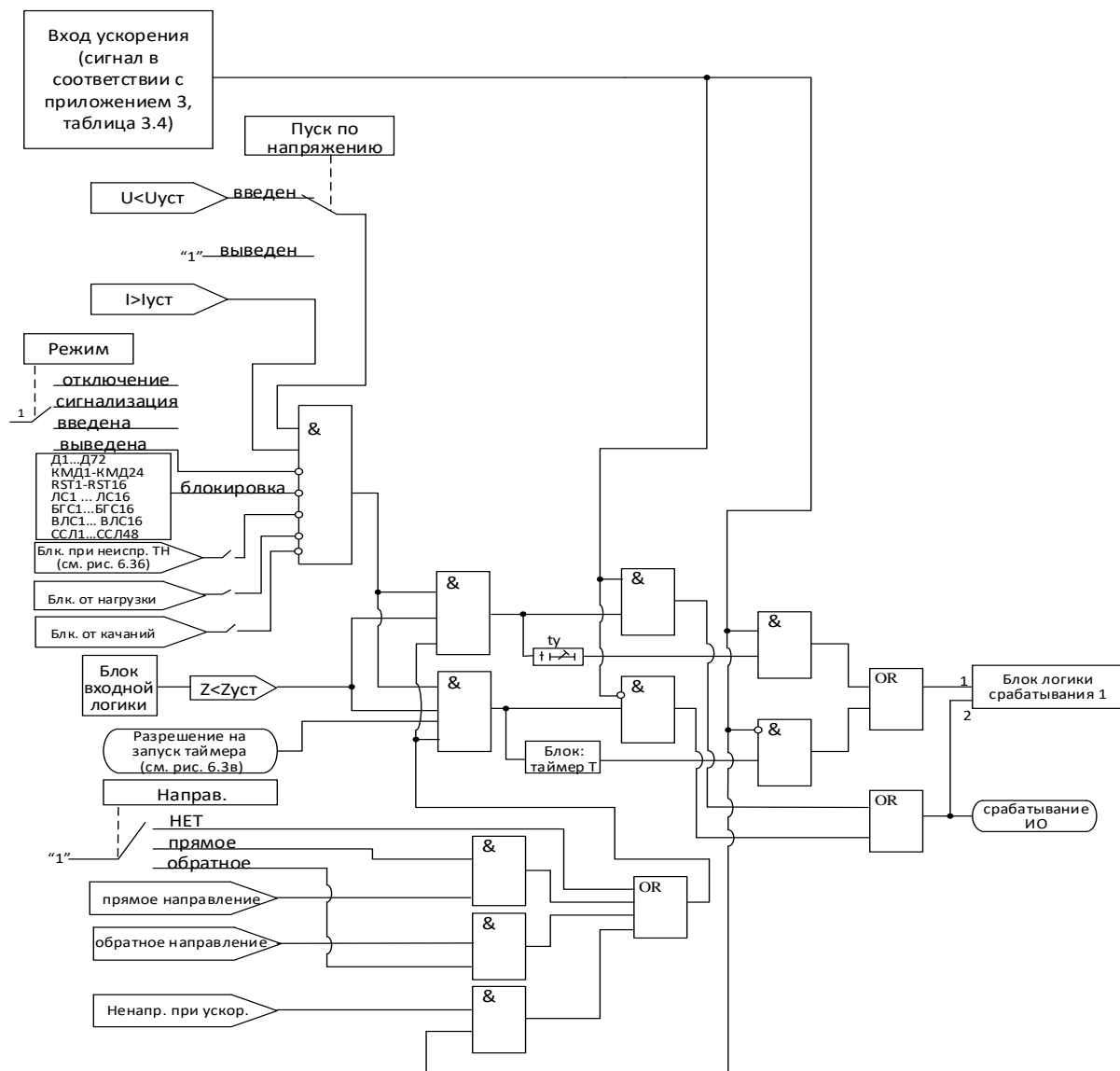
1	2	3	4	5	6
12	Упуск, В	0...256*	0	-	Устанавливается, если пуск по напряжению «ЕСТЬ».
		НЕТ/ЕСТЬ	НЕТ	-	Ввод / вывод пуска
13	КОНТУР	Ф-N1, ..., Ф-N5, Ф-Ф	Ф-Ф	-	Выбор контролируемого контура
14	БЛК (при неисправности ТН)	НЕТ/ НЕИСПР.ТН+МГН./ МГН. НЕИСПР.ТН/ НЕИСПР.ТН	НЕИСПР.ТН+ МГН.	-	Блокировка при неисправности цепей напряжения. «НЕИСПР.ТН+МГН.» - блокировка при мгновенной неисправности и неисправности с самоподхватом; «МГН. НЕИСПР.ТН» - блокировка по мгновенной неисправности ТН; «НЕИСПР.ТН» - блокировка при неисправности ТН с самоподхватом
15	БЛК от НАГРУЗКИ	НЕТ/ЕСТЬ	НЕТ	-	Отстройка ступеней защиты от нагрузочного режима
16	БЛК от КАЧАНИЯ	НЕТ/ЕСТЬ	НЕТ	-	Блокировка при качаниях в системе
17	НЕНАПР. При УСКОР	НЕТ/ДА	НЕТ	-	Если ступень направленная, то при появлении сигнала «ускорение», она переводится в ненаправленный режим
18	Пуск от ОПФ	Нет/Да	Да	-	Пуск по определению повреждения фазы
19	ОСЦ.	«ВЫВЕДЕНО» / «ПУСК ПО ИО» / «ПУСК ПО ЗАЩИТЕ»	ПУСК ПО ИО	-	Пуск осциллографа: «ВЫВЕДЕНО»; «ПУСК ПО ИО» (пуск по срабатыванию измерительного органа); «ПУСК ПО ЗАЩИТЕ» (пуск по срабатыванию ступени защиты).
20	УРОВ	ВВЕДЕНО / ВЫВЕДЕНО	ВЫВЕДЕНО	-	Ввод функции УРОВ
21	АПВ	ЗАПРЕТ / ПУСК	ЗАПРЕТ	-	Разрешение на автоматическое повторное включение после срабатывания защиты.
22	АВР	ЗАПРЕТ / ПУСК	ЗАПРЕТ	-	Разрешение на автоматическое включение резерва после срабатывания защиты.

\* **Примечание** – уставка задается во вторичных величинах.

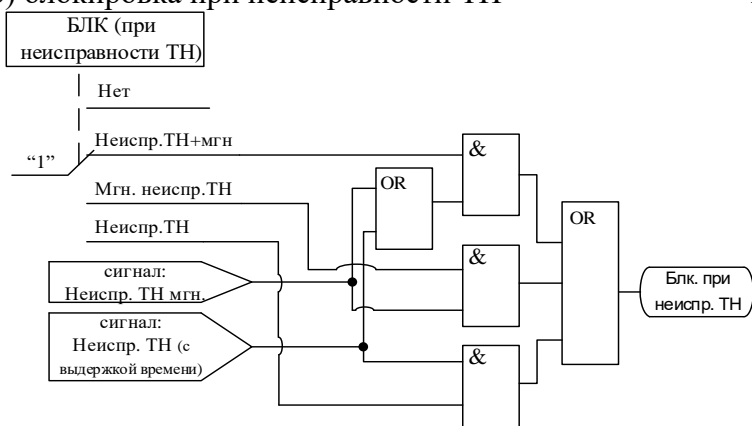
\*\***Примечание** – диапазон уставок по времени задается без учета собственного времени работы измерительного органа ( $\leq 35$  мс при коде заказа F8 - 8 твердотельных реле, в остальных случаях  $\leq 50$  мс). Выдержка времени защит определяется как сумма параметров «уставка по времени» и «собственное время работы измерительного органа».

\*\*\***Примечание** – дискретность уставок по времени в диапазоне до 300 с – 10 мс, выше 300 с – 100 мс.

а) общий блок логики



б) блокировка при неисправности ТН



в) Пуск от ОПФ

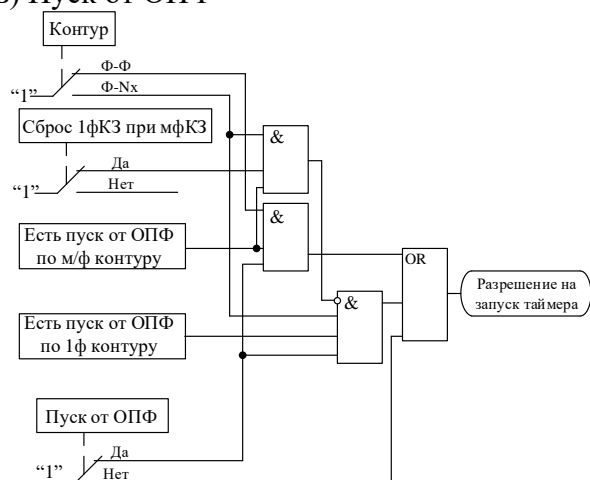


Рисунок 6.3 – Логическая схема ступеней дистанционной защиты

Блок-схема входной логики

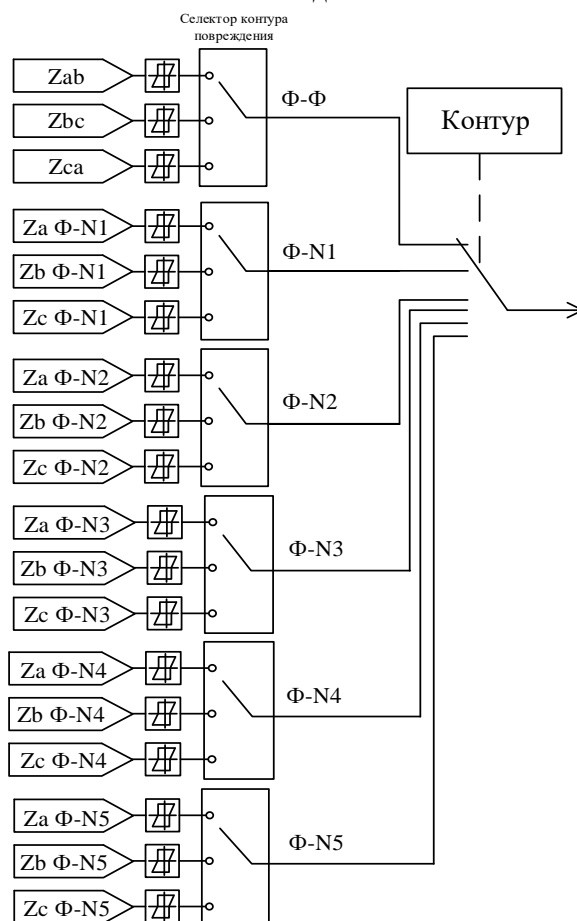


Рисунок 6.4 – Схема блока входной логики

Блок логики срабатывания 1 аналогичен блоку, представленному на рисунке 6.12 (в).

Таблица 6.2 – Относительные и основные погрешности срабатывания

Наименование параметра		Значение
1	Относительная погрешность срабатывания по сопротивлению	$\pm 5\%$
2	Основная погрешность срабатывания по току:	
	- в диапазоне $0,2 - 2 I_n$ , приведенная к $2I_n$	$\pm 1,5\%$
	- в диапазоне $2,1 - 40 I_n$ относительная	$\pm 2,5\%$
3	Минимальный ток срабатывания	$0,1I_n$
4	Минимальный ток определения направления	$0,1I_n$
5	Минимальный ток точной работы	$0,3I_n$
6	Относительная погрешность срабатывания по напряжению	$\pm 2\%$
7	Основная погрешность срабатывания по времени	$\pm 10\text{ мс}$

### 6.1.2 Определение поврежденной фазы

При различных видах КЗ происходит изменение сопротивления как по повреждённым, так и по неповреждённым контурам, что может привести к излишнему срабатыванию дистанционной защиты (ДЗ). Например, при КЗ «за спиной» сопротивление неповрежденных контуров может оказаться в зоне срабатывания ступеней в прямом направлении. Таким образом, для предотвращения неселективной работы ДЗ необходимо правильно определить повреждённый контур. Данную задачу в МР76Х выполняет специальный алгоритм ОПФ. При реализации ДЗ линии рекомендуется вводить в работу опцию «пуск от ОПФ».



В МР76Х для определения поврежденной фазы (ОПФ) выполняется анализ аварийной составляющей тока, реализуемый на основе расчета приращения  $\Delta I$  действующего тока за 1 период промышленной частоты.

Для предположения о возникновении междуфазного КЗ без земли необходимо появление  $\Delta I > 0,05 I_n$  по двум фазам, при этом меньшее приращение тока должно иметь величину более 30 % от наибольшего.

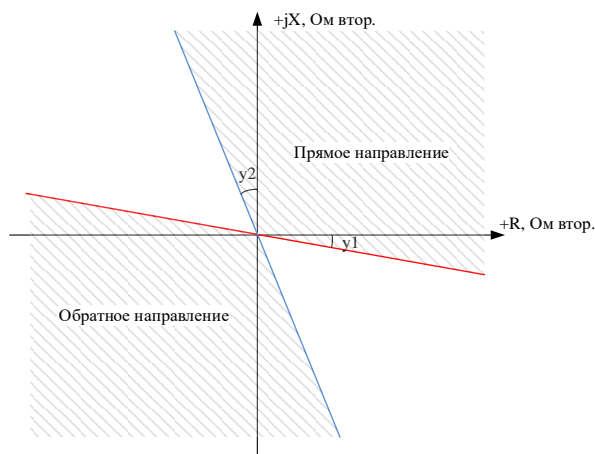
Для предположения о появлении двухфазного КЗ на землю или однофазного КЗ на землю требуется наличие  $\Delta I > 0,05 I_n$  по одной фазе, при условии появления тока нулевой последовательности выше  $0,05 I_n$ . Чтобы отличить двухфазные и однофазные КЗ на землю выполняется анализ фазовых сдвигов между токами прямой и обратной последовательностей. Алгоритм позволяет определять режим двухфазного КЗ на землю при переходе однофазного КЗ в двухфазное.

Срабатывание измерительных органов дистанционных защит (без учета направленности) по соответствующему контуру приводит к фиксации поврежденного контура. При этом разрешается пуск таймеров и срабатывание дистанционных защит (с введенным пуском от ОПФ) только по поврежденным контурам. В случае, если сформировано предположение о повреждении в некотором контуре, но в течение 50 мс не появилось срабатывание измерительных органов дистанционных защит по данному контуру, то в следующие 100 мс разрешается пуск таймеров и срабатывание дистанционных защит по любым контурам.

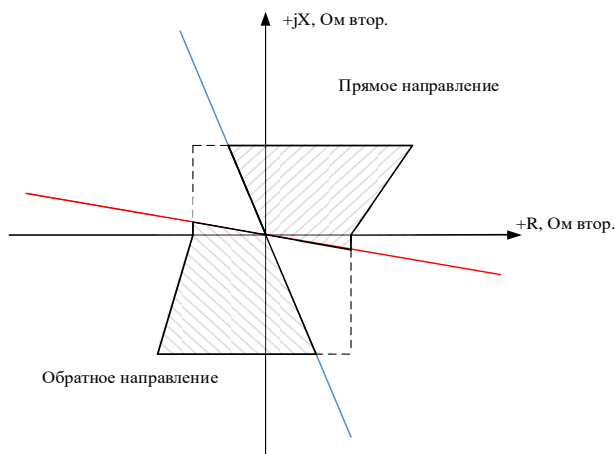
### 6.1.3 Определение направления

Определение направления ступени дистанционной защиты производится согласно зонам на комплексной плоскости сопротивлений, задаваемых углами  $y_1$  и  $y_2$  (рисунок 6.5). Незаштрихованные области рисунка 6.5 являются зонами нечувствительности.

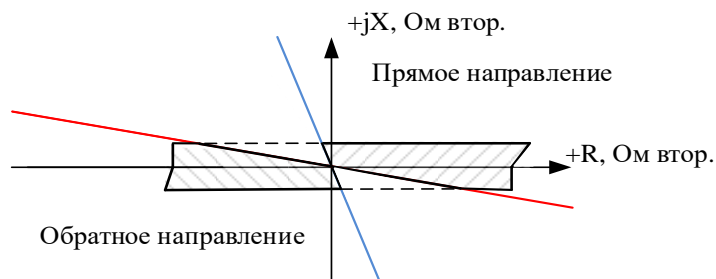
Определение направления производится по  $90^\circ$ -градусной схеме, т.е. для построения измерительного органа ступени используются следующие сочетания токов и напряжений:  $I_a$  и  $U_{bc}$ ,  $I_b$  и  $U_{ca}$ ,  $I_c$  и  $U_{ab}$ .



а) определение направления



б) направленная полигональная характеристика (вариант 1)



в) направленная полигональная характеристика (вариант 2)

Рисунок 6.5 – Определение направления

**Направление считается недостоверно определённым:**

- при поляризующем токе меньше  $0,1 \cdot I_n$ ;
- попадании в зону нечувствительности;
- при поляризующем напряжении ниже 1 В.

**При снижении поляризующего напряжения ниже 1 В ступени направленных защит в течение трёх секунд работают по памяти.**

Таблица 6.3 – Общие настройки

№	Наименование параметра	Диапазон или принимаемые значения	Уставка по умолчанию	Дискретность уставок	Расшифровка
1	2	3	4	5	6
<b>КОМПЕНСАЦИЯ НП</b>					
1	Зона 1				
	$Z_0=R_0+jX_0$				
	R0, Ом втор.	0...256*	1	0,01	Активное сопротивление нулевой последовательности
	X0, Ом втор.	0...256*	1	0,01	Индуктивное сопротивление нулевой последовательности
	$Z_1=R_1+jX_1$				
	R1, Ом втор.	0...256*	1	0,01	Активное сопротивление прямой последовательности
	X1, Ом втор.	0...256*	1	0,01	Индуктивное сопротивление прямой последовательности
2	Зона 2				
	$Z_0=R_0+jX_0$				
	R0, Ом втор.	0...256*	1	0,01	Активное сопротивление нулевой последовательности
	X0, Ом втор.	0...256*	1	0,01	Индуктивное сопротивление нулевой последовательности
	$Z_1=R_1+jX_1$				
	R1, Ом втор.	0...256*	1	0,01	Активное сопротивление прямой последовательности
	X1, Ом втор.	0...256*	1	0,01	Индуктивное сопротивление прямой последовательности
3	Зона 3				
	$Z_0=R_0+jX_0$				
	R0, Ом втор.	0...256*	1	0,01	Активное сопротивление нулевой последовательности
	X0, Ом втор.	0...256*	1	0,01	Индуктивное сопротивление нулевой последовательности
	$Z_1=R_1+jX_1$				
	R1, Ом втор.	0...256*	1	0,01	Активное сопротивление прямой последовательности
	X1, Ом втор.	0...256*	1	0,01	Индуктивное сопротивление прямой последовательности
4	Зона 4				
	$Z_0=R_0+jX_0$				
	R0, Ом втор.	0...256*	1	0,01	Активное сопротивление нулевой последовательности
	X0, Ом втор.	0...256*	1	0,01	Индуктивное сопротивление нулевой последовательности
	$Z_1=R_1+jX_1$				
	R1, Ом втор.	0...256*	1	0,01	Активное сопротивление прямой последовательности
	X1, Ом втор.	0...256*	1	0,01	Индуктивное сопротивление прямой последовательности
5	Зона 5				
	$Z_0=R_0+jX_0$				
	R0, Ом втор.	0...256*	1	0,01	Активное сопротивление нулевой последовательности

Продолжение таблицы 6.3

1	2	3	4	5	6
	X0, Ом втор.	0...256*	1	0,01	Индуктивное сопротивление нулевой последовательности
	Z1=R1+jX1				
	R1, Ом втор.	0...256*	1	0,01	Активное сопротивление прямой последовательности
	X1, Ом втор.	0...256*	1	0,01	Индуктивное сопротивление прямой последовательности
УГЛЫ НАПРАВЛЕНИЯ					
6	y1, град	0...45	10	1	Угол 1 направления характеристики для ступеней Z
7	y2, град	0...45	15	1	Угол 2 направления характеристики для ступеней Z
УЧЕТ НАГРУЗКИ					
8	Линейные (конт. Ф-Ф)				
	y1, град	0...89	25	1	Угол выреза нагрузки
	R1 Ом втор.	0...256*	0	0,01	Начальное активное сопротивление для выреза нагрузки в прямом направлении
	R2 Ом втор.	0...256*	0	0,01	Начальное активное сопротивление для выреза нагрузки в обратном направлении
9	Фазные (конт. Ф-N)				
	y1, град	0...89	25	1	Угол выреза нагрузки
	R1 Ом втор.	0...256*	0	0,01	Начальное активное сопротивление для выреза нагрузки в прямом направлении
	R2 Ом втор.	0...256*	0	0,01	Начальное активное сопротивление для выреза нагрузки в обратном направлении
10	КАЧАНИЕ (блокировка при качаниях)				
	ТИП	ПОЛИГОНАЛЬНАЯ / КРУГОВАЯ	ПОЛИГОНАЛЬНАЯ	-	Выбор вида характеристики
	R, Ом втор.	0...256*	0	0,01	Уставка по активному сопротивлению
	X, Ом втор.	0...256*	0	0,01	Уставка по индуктивному сопротивлению
	dZ, Ом втор.	0...256*		0,01	Ширина дельта-зоны
	f/г	f, град	75	1	Угол полигональной характеристики
		г Ом втор.	0	0,01	Радиус круговой характеристики
	TdZ, мс	0...3276700	20	10 (100)**	Уставка по времени прохождения дельта-зоны
	3I0з, In	0...40	0,1	0,01	Уставка по току нулевой последовательности
	Tб, мс	НЕТ/ДА	НЕТ	-	Ввод для сброса блокировки при КЗ на землю
		0...3276700	200	10 (100)**	Уставка по времени на сброс
	Ip, In	0...40	0,1	0,01	Уставка по фазному току на разрешение работы блокировки

\* Примечание – уставка задается во вторичных величинах.

\*\* Примечание – дискретность уставок по времени в диапазоне до 300 с – 10 мс, выше 300 с – 100 мс.

### 6.1.4 Отстройка от нагрузочного режима

Отстройка от нагрузочного режима выполняется отдельно для ступеней от междуфазных и однофазных КЗ. Характеристика отстройки задается уставкой по оси активных сопротивлений в прямом **R1**, обратном **R2** направлениях и углом нагрузки  $\gamma$  (рисунок 6.6).

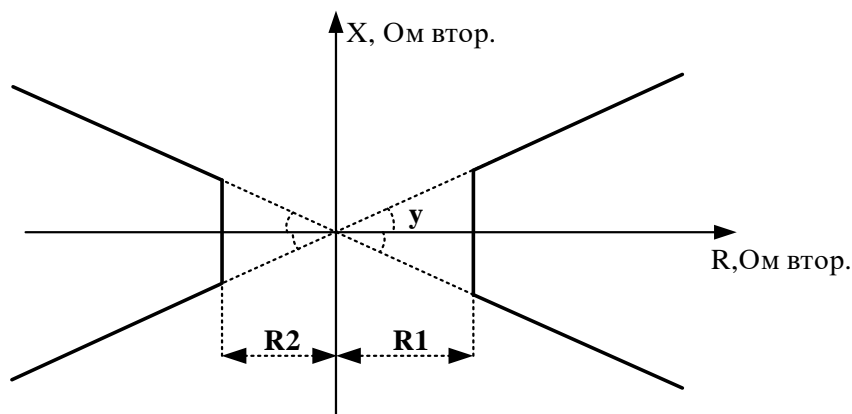


Рисунок 6.6 – Характеристика отстройки от нагрузочного режима

При вводе в работу отстройки от нагрузочного режима полигональная характеристика дистанционной защиты принимает вид, показанный на рисунке 6.7.

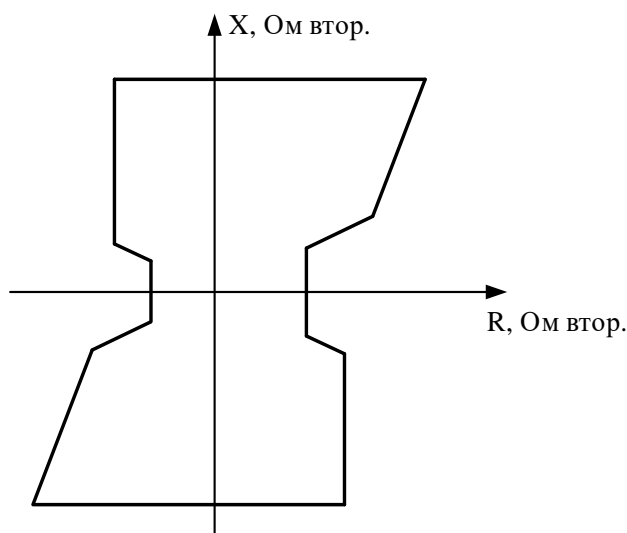


Рисунок 6.7 – Характеристика дистанционной защиты с отстройкой от нагрузочного режима

### 6.1.5 Блокировка при качаниях

Блокировка предназначена для предотвращения ложной работы междуфазных ступеней дистанционной защиты при качаниях мощности в энергосистеме.

Для ввода в работу функции необходимо задать её основную зону действия в круговой или полигональной форме (как правило, выбираемую равной наибольшей зоне дистанционной защиты) и дополнительную дельта-зону (примерно 30 % от основной). Сигнал блокировки формируется при выполнении следующих условий:

1. Рабочая точка перемещается из внешней зоны в зону действия (рисунок 6.8), при этом находится в дельта-зоне больше заданного времени **Tdz**. Для качаний частотой до 4–5 Гц  $Tdz=20$  мс.

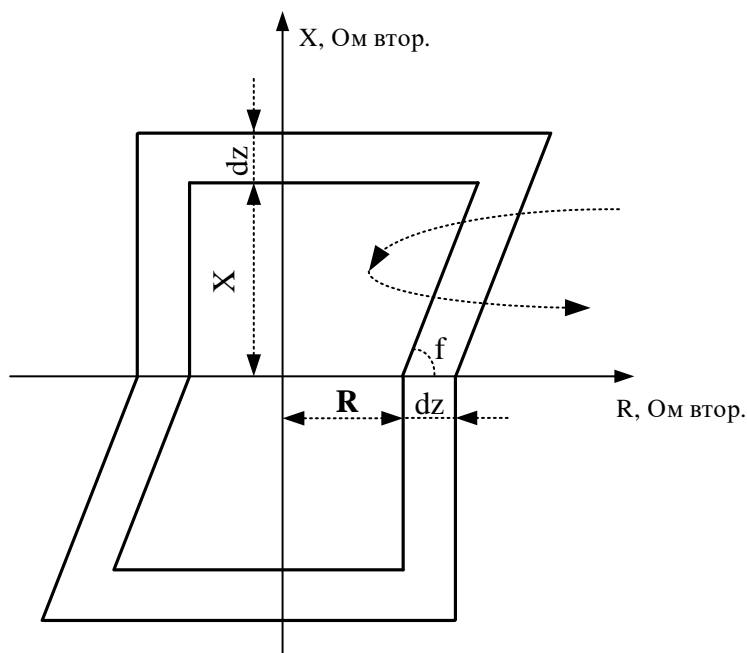


Рисунок 6.8 – Характеристика блокировки при качаниях

2. Для обеспечения достоверности определения качаний дополнительно проводится проверка траектории:

- по условию монотонности (нет одновременного изменения направления по осям активного и реактивного сопротивления);
- по скорости изменения сопротивления;
- по величине изменения сопротивления.

3. Ток нулевой последовательности ниже уставки  $3I_{0з}$ .

4. Ток в фазах выше уставки  $I_p$ .

Длительность блокировки при качаниях может быть опционально ограничена уставкой по времени  $T_b$ , в ином случае блокировка сбрасывается при выходе рабочей точки за пределы зоны блокировки.

## 6.2 Токовые защиты

### 6.2.1 Определение направления

Учёт конфигурации сети для направленных защит производится путём задания угла линии, отдельно для защит:

- от повышения тока  $I >$ ;
- от повышения тока нулевой/обратной последовательности  $I^{* >}$ , введенных в работу по расчетному ( $3I_0$ ) значению тока нулевой последовательности;
- от повышения тока нулевой/обратной последовательности  $I^{* >}$ , введенных в работу по измеренному ( $I_n$ ) значению тока нулевой последовательности;
- от повышения тока нулевой/обратной последовательности  $I^{* >}$ , введенных в работу по расчетному ( $I_2$ ) значению тока обратной последовательности.

Угол линии задаётся согласно таблице 6.4.

Таблица 6.4 – Углы линии

№	Наименование параметра	Диапазон или принимаемые значения	Уставка по умолчанию	Дискретность уставок	Расшифровка
1	fi1 для ступеней I>	0-360 °	75 °	1 °	Задание угла линии для защиты от повышения тока
2	fi0 для ступеней I*> в режиме по 3I0	0-360 °	75 °	1 °	Задание угла линии для ступеней защиты I*> в режиме работы по 3I0
3	fin для ступеней I*> в режиме по In	0-360 °	75 °	1 °	Задание угла линии для ступеней защиты I*> в режиме работы по In
4	fi2 для ступеней I*> в режиме I2	0-360 °	75 °	1 °	Задание угла линии для защит I*> в режиме работы по I2

#### Направление считается недостоверно определённым:

- при поляризующем токе меньше  $0,05 \cdot I_n$ ;
- поляризующей мощности меньше 0,5 Вт;
- попадания в зону нечувствительности;
- при поляризующем напряжении ниже 1 В.

*При снижении поляризующего напряжения ниже 1 В ступени направленных защит в течение трёх секунд работают по памяти.*

#### 6.2.2 Направленная защита от повышения тока

Защита от повышения тока может иметь 6 ступеней (I1>, I2>, I3>, I4>, I5>, I6>) с независимой или зависимой времятоковой характеристикой. Условием срабатывания защиты может задаваться режим превышения уставки по току одной или всех трех фаз.

Каждая ступень может быть сконфигурирована как направленная или ненаправленная, в случае направленного режима задаётся направление срабатывания «ПРЯМОЕ» или «ОБРАТНОЕ».

Определение направления мощности производится по 90 °-градусной схеме, т.е. для построения измерительного органа ступени используются следующие сочетания токов и напряжений: Ia и Ubc, Ib и Uca, Ic и Uab, при этом напряжение поляризации поворачивается на 90° против часовой стрелки. Зона срабатывания защиты показана на рисунке 6.9. **При недостоверном определении направления ступень может работать как ненаправленная или блокироваться**, что выбирается в настройках.

Каждая ступень может иметь функцию пуска по минимальному напряжению. В качестве пускающего напряжения используется линейное напряжение: для Ia - Uab, для Ib – Ubc, для Ic – Uca.

Защита может работать в режимах «ОДНА ФАЗА», «ДВЕ ФАЗЫ» и «ТРИ ФАЗЫ». В режиме «ОДНА ФАЗА» для срабатывания ступени необходимо *превышение тока хотя бы в одной фазе*, при введённом пуске по напряжению - *выполнение условия пуска по этой фазе*, при введённом направленном режиме – *выполнение условия направленности по этой фазе*. В режиме «ДВЕ ФАЗЫ» для срабатывания ступени необходимо *превышение тока в двух фазах*, при введённом пуске по напряжению – *выполнения условий пуска по двум фазам*, при введённом направленном режиме – *выполнение условий направленности по двум фазам*. В режиме «ТРИ ФАЗЫ» для срабатывания ступени необходимо *превышение тока во всех трёх фазах*, при введённом пуске по напряжению – *выполнения условий пуска по всем трём фазам*, при введённом направленном режиме – *выполнение условий направленности по всем трём фазам*.

Каждая ступень имеет возможность блокировки от внешнего дискретного сигнала (пуск от инверсного сигнала). Наличие или отсутствие блокировки задается в уставках конфигурации.

Для ступеней I1>, I2>, I3>, I4>, I5>, I6> устройств МР76Х предусмотрена возможность ускорения. Переключение в ускоренный режим происходит по включению выключателя. В ускоренном режиме срабатывание ступени безусловно происходит по уставке ty, (рисунок 6.11).

Ступени I5>, I6> устройства МР76Х могут работать в одном из трех режимов: «ВСЕ-ГДА» (работает по такой же логике как П1>...I4, без определения работы двигателя), «ПУСК» (защита работает только в режиме пуска двигателя) и «РАБОТА» (защита работает во всех режимах кроме пускового). На этих ступенях можно реализовать защиты от затянутого пуска и блокировки ротора. Логика определения режимов работы «ПУСК» или «РАБОТА» представлена в параграфе «Определение пуска».

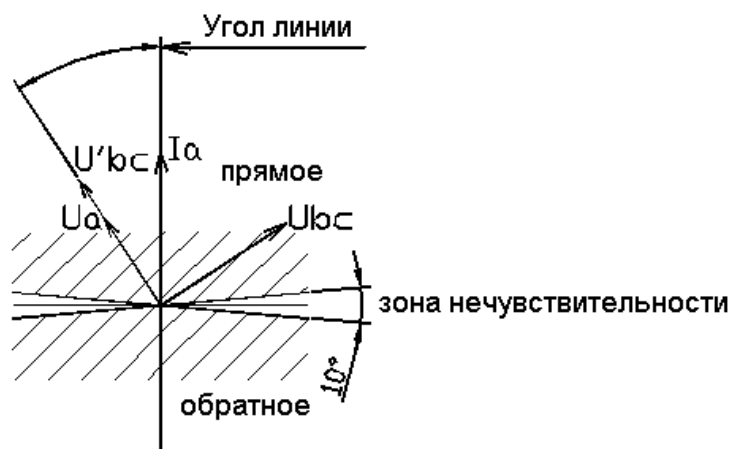


Рисунок 6.9 – Зона срабатывания направленной защиты

Количество ступеней направленной защиты от повышения тока задается в уставках конфигурации. Особенности расчета угла линии приведены в рекомендациях по расчету уставок.

Режимы работы защиты:

«ВЫВЕДЕНО» - защита выведена из работы;

«ВВЕДЕНО» - защита введена в работу с контролированием уставки по времени. Отключения выключателя и действия на сигнализацию не происходит.

«СИГНАЛИЗАЦИЯ» - как при «ВВЕДЕНО», но с действием в схему сигнализации и записью в журнал аварий;

«ОТКЛЮЧЕНИЕ» - то же, что и при режиме «СИГНАЛИЗАЦИЯ», плюс действие на отключение выключателя;

Наличие функций «ОСЦИЛЛОГРАФ», «АПВ», «АВР», «УРОВ» по каждой ступени задается в уставках конфигурации.

При выборе защиты с зависимой от тока уставкой по времени, время срабатывания  $t_{cp}$ , мс, определяется формулой

$$t_{cp} = \frac{k}{\frac{I_{вх}}{I_{ср}} - 0,6} \times 10, \quad *** \quad (6.8)$$

где  $k$  – коэффициент, характеризующий вид зависимой характеристики;

$I_{вх}$  - входной фазный ток устройства;

$I_{ср}$  - величина тока уставки зависимой от тока ступени максимальной токовой защиты (МТЗ).

\*\*\* **Примечание – Формула (6.3) действительна только при  $I_{вх} > I_{ср}$ .**

Диапазон уставок коэффициента  $k$  от 0 - до 4000, дискретность установки 1.

На рисунке 6.10 представлены графики зависимых характеристик с различными значениями коэффициента  $k$ . Для выбора уставки коэффициента  $k$  рекомендуется: если защита устанавливается вместо реле или плавкой вставки с известной характеристикой, то значение  $k$  может быть определено путем совмещения данной характеристики с представленными на графике.

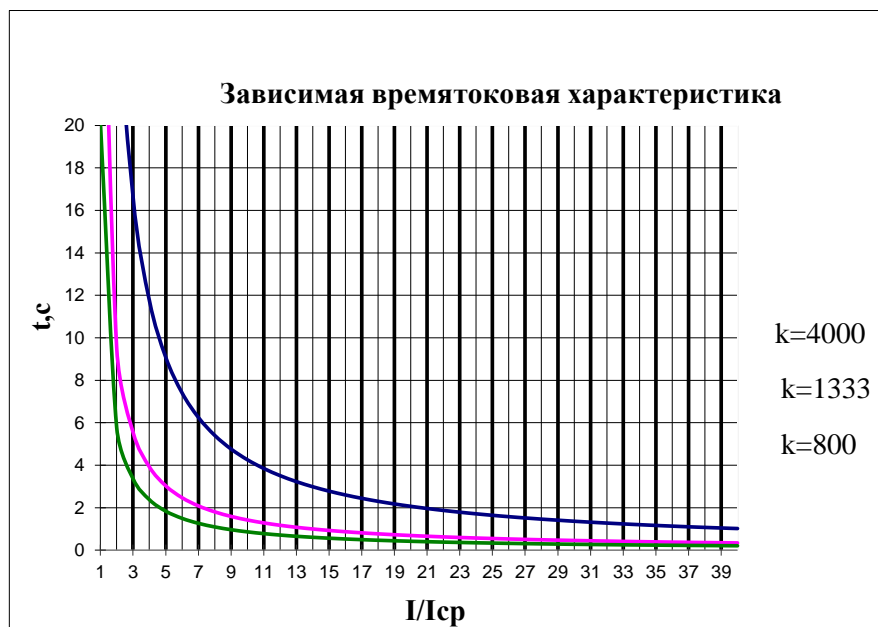


Рисунок 6.10 – Графики зависимой характеристики

Все ступени с независимой времятоковой характеристикой функционально идентичны и имеют характеристики, указанные в таблице 6.5 и в таблице 6.6.

Таблица 6.5 – Характеристики направленной защиты от повышения тока

№	Наименование параметра	Диапазон или принимаемые значения	Уставка по умолчанию	Дискретность уставок	Расшифровка
1	2	3	4	5	6
1	РЕЖИМ	ВЫВЕДЕНО / ВВЕДЕНО / СИГНАЛИЗАЦИЯ / ОТКЛЮЧЕНИЕ	ВЫВЕДЕНО	-	Режимы работы защиты
2	$I_{ср}, I_n$	0...40	1	0,01	Уставка срабатывания по току
3	Упуск, В	0...256	0	0,01	Устанавливается, если пуск по напряжению «ЕСТЬ»
		НЕТ/ЕСТЬ	НЕТ	-	Ввод / вывод уставки
4	БЛК (при неисправности ТН)	НЕТ / НЕИСПР.ТН+МГН. / МГН. НЕИСПР.ТН / НЕИСПР.ТН	НЕТ	-	Блокировка при неисправности цепей напряжения. «НЕИСПР.ТН+МГН.» - блокировка при мгновенной неисправности и неисправности с самоподхватом; «МГН. НЕИСПР.ТН» - блокировка по мгновенно неисправности ТН; «НЕИСПР.ТН» - блокировка при неисправности ТН с самоподхватом



Продолжение таблицы 6.5

1	2	3	4	5	6
5	НАПРАВЛ.	НЕТ / ПРЯМОЕ / ОБРАТНОЕ	НЕТ	-	Выбор направленности действия защиты
6	НЕДОСТ.НАПР.	НЕНАПР/БЛОКИР	НЕНАПР.	-	Выбор режима работы защиты при недостоверном определении направления. Устанавливается при выборе направленного действия
7	ЛОГИКА	ОДНА ФАЗА / ТРИ ФАЗЫ	ОДНА ФАЗА	-	Выбор логики работы по превышению тока в одной или трех фазах
8	ХАРАКТ-КА	НЕЗАВИС./ЗАВИС.	НЕЗАВИС.	-	Выбор вида времятоковой характеристики срабатывания
9	t, мс	0...3276700*	0	10 (100)**	Уставка по времени на срабатывание времятоковой характеристики
	к	100...4000	100	1	Коэффициент зависимой времятоковой характеристики
10	Вх. уск.	Сигналы согласно приложения 3, таблица 3.4	НЕТ	-	Вход переключения в ускоренный режим
11	tu, мс	0-3276700*	0	10 (100)**	Уставка по времени в ускоренном режиме
12	БЛОК-КА	Сигналы согласно приложения 3, таблица 3.1	НЕТ	-	Ввод блокирующего сигнала
13	2г/1г, %	0...100	15	1	Уставка блокировки по 2-й гармонике
		НЕТ/ЕСТЬ	НЕТ	-	Ввод / вывод блокировки по 2-й гармонике
14	ПЕРЕКР.БЛОК.	НЕТ/ЕСТЬ	НЕТ	-	Ввод / вывод перекрестной блокировки по 2-й гармонике
15	НЕНАПР. при УСКОР	НЕТ/ДА	НЕТ	-	Если ступень направленная, то при появлении сигнала tu, она переводится в ненаправленный режим
16	ОСЦ.	«ВЫВЕДЕНО» / «ПУСК ПО ИО» / «ПУСК ПО ЗАЩИТЕ»	ПУСК ПО ИО	-	Пуск осциллографа: «ВЫВЕДЕНО», «ПУСК ПО ИО» (пуск по срабатыванию измерительного органа); «ПУСК ПО ЗАЩИТЕ» (пуск по срабатыванию ступени защиты)
17	УРОВ	ВВЕДЕНО / ВЫВЕДЕНО	ВЫВЕДЕНО	-	Резервирование отказа выключателя
18	АПВ	ЗАПРЕТ / ПУСК	ЗАПРЕТ	-	Разрешение на автоматическое повторное включение после срабатывания защиты
19	АВР	ЗАПРЕТ / ПУСК	ЗАПРЕТ	-	Разрешение на автоматическое включение резерва после срабатывания защиты

\* **Примечание** – диапазон уставок по времени задается без учета собственного времени работы измерительного органа ( $\leq 30$  мс при коде заказа F8 - 8 твердотельных реле, в остальных случаях  $\leq 40$  мс). Выдержка времени защит определяется как сумма параметров «уставка по времени» и «собственное время работы измерительного органа».

\*\* **Примечание** – дискретность уставок по времени в диапазоне до 300 с – 10 мс, выше 300 с – 100 мс.

Логика работы ступеней I> показана на рисунках 6.11, 6.12.

Таблица 6.6 - Относительные и основные погрешности срабатывания

	Наименование параметра	Значение
1	Основная погрешность срабатывания по току:	
	в диапазоне 0,2 – 2 I <sub>н</sub> , приведенная к 2I <sub>н</sub>	±1,5 %
	в диапазоне 2,1 – 40 I <sub>н</sub> относительная	±2,5 %
2	Относительная погрешность срабатывания по напряжению:	±2 %
3	Основная погрешность срабатывания по времени:	±10 мс

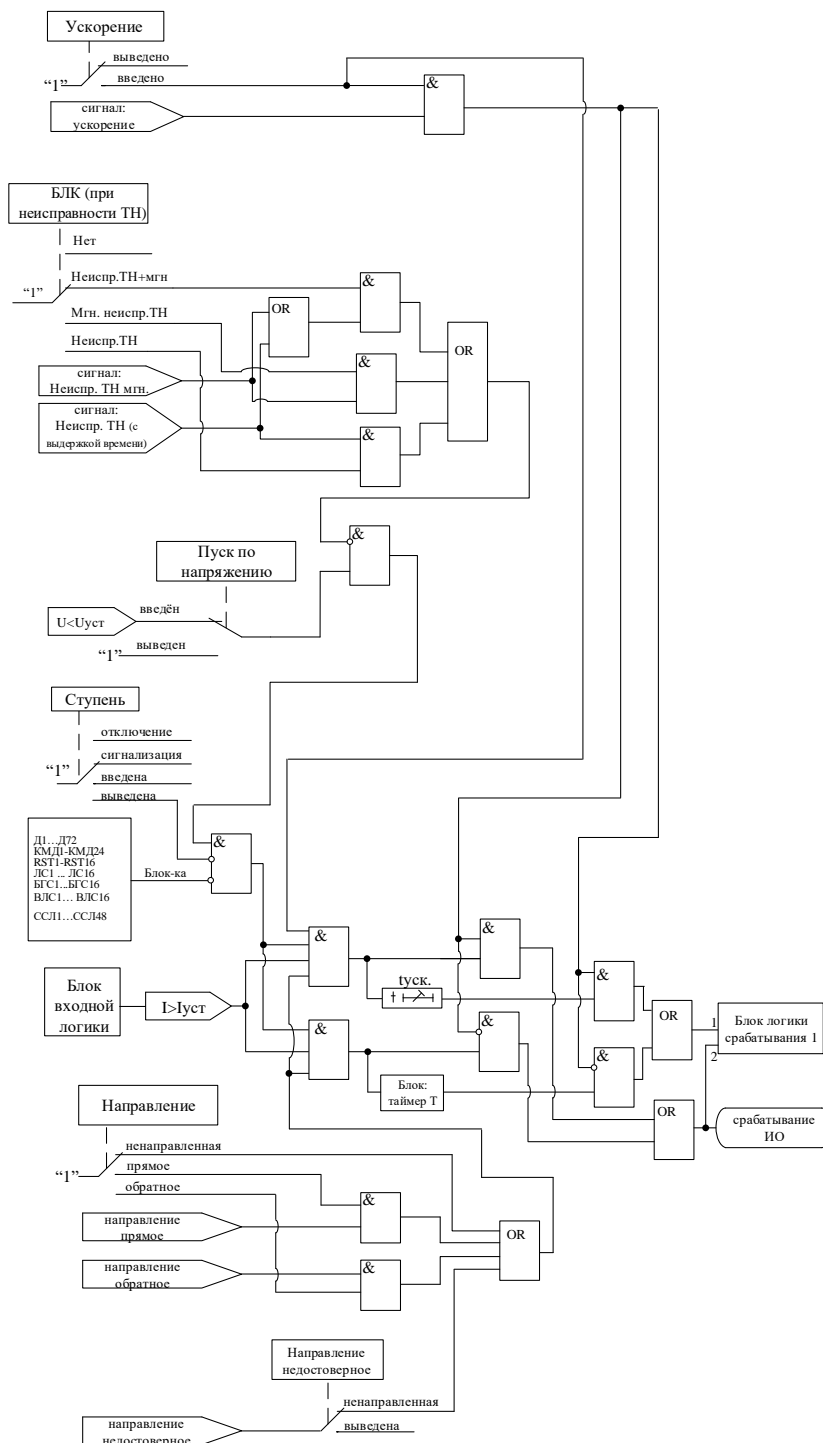
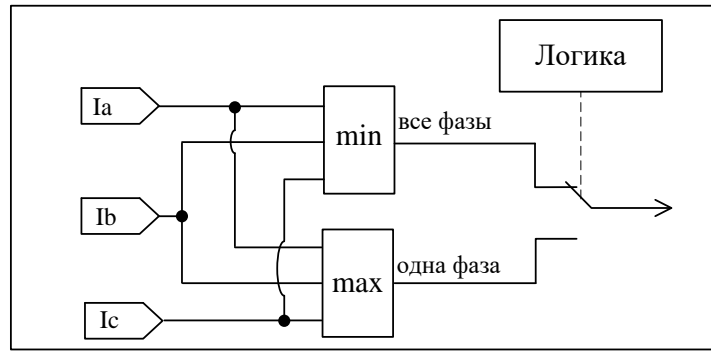
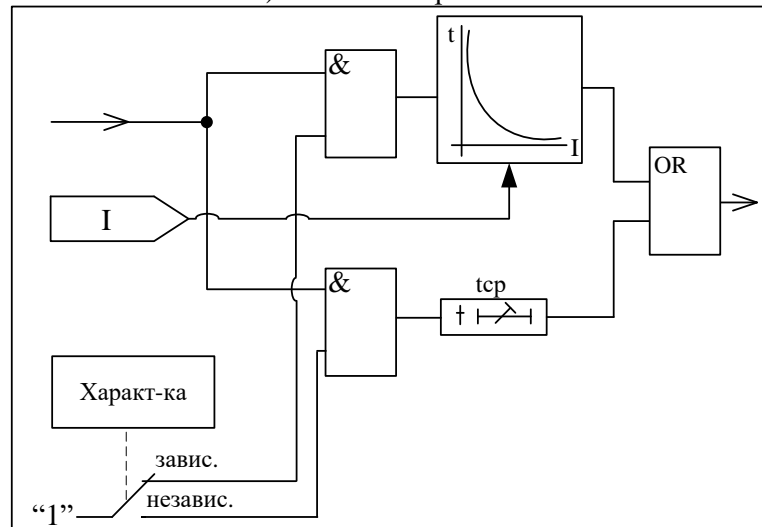


Рисунок 6.11 – Логическая схема направленной защиты от повышения тока (для ступеней I1>, I2>, I3>, I4>, I5>, I6>)

а) Блок-схема входной логики



б) Блок: таймер



в) Блок-схема логики срабатывания 1 (общая для всех защит кроме токовых нулевой последовательности)

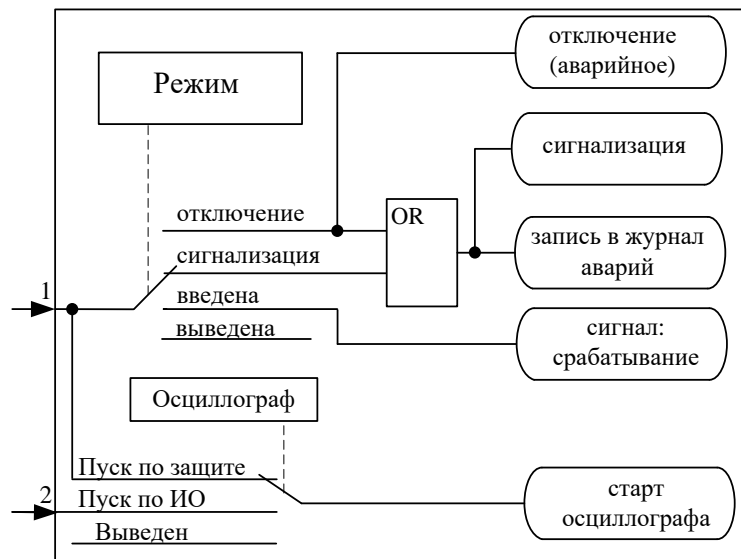


Рисунок 6.12 – Логическая схема направленной защиты от повышения тока (блоки)

### 6.2.3 Направленная токовая защита $I^*$ (от замыканий на землю и от повышения тока обратной последовательности)

Защита может работать:

1. По измеренному значению тока нулевой последовательности  $I_n$ .
2. По расчетному значению тока нулевой последовательности  $3I_0$ .
3. По расчетному значению тока обратной последовательности  $I_2$ .
4. По измеренному суммарному току 5-й, 7-й и 9-й гармоник тока нулевой последовательности, без возможности направленности и с возможностью пуска по основной гармонике  $I_g$ .

В режиме работы по измеренному значению тока нулевой последовательности  $I_n$  или по расчетному значению тока нулевой последовательности  $3I_0$  для пуска или поляризации может быть выбрана измеренное напряжение нулевой последовательности  $U_n$  или расчетное значение напряжения нулевой последовательности  $3U_0$  (задается в параметрах измерения напряжения).

Каждая ступень может быть сконфигурирована как направленная или ненаправленная, в случае направленного режима задается направление срабатывания «ПРЯМОЕ» или «ОБРАТНОЕ». Зона срабатывания направленной защиты показана на рисунках 6.13, 6.14. При недостоверном определении направления ступень может работать как ненаправленная или блокироваться, что выбирается в настройках защиты.



Рисунок 6.13 – Зона срабатывания направленной токовой защиты  $I^*$  (режим  $3I_0$  для всех видов защит,  $I_n$  – только для МР761, МР762;  $I_{n1}$  – только для МР762)

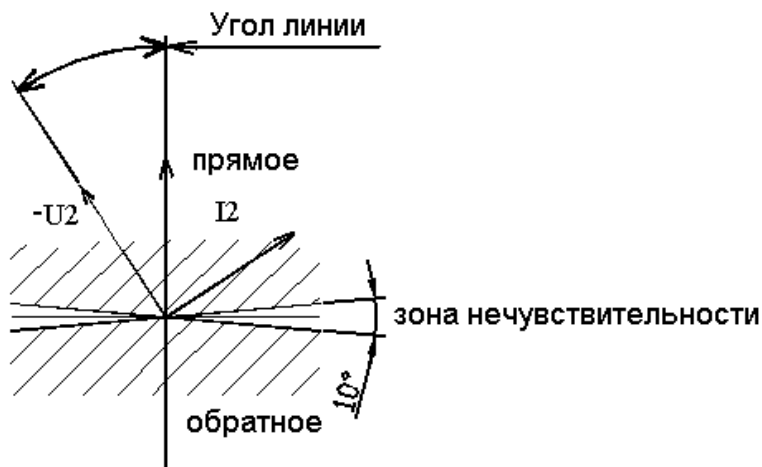


Рисунок 6.14 – Зона срабатывания направленной токовой защиты  $I^*$  (режим  $I_2$ )

Каждая ступень может иметь функцию пуска по максимальному напряжению нулевой или обратной последовательности.

Ступени защиты имеют зависимую или независимую времятоковую характеристику, возможность блокировки от внешнего дискретного сигнала (пуск от инверсного сигнала).

Для каждой ступени предусмотрена возможность ускорения. Переключение в ускоренный режим происходит по включению выключателя, рисунок 5.3. В ускоренном режиме срабатывание ступени безусловно происходит по уставке  $t_y$ , рисунок 6.15.

Количество ступеней направленной защиты от повышения тока нулевой или обратной последовательности задается в уставках конфигурации.

Режимы работы токовой защиты от замыканий на землю и от повышения тока обратной последовательности следующие:

«**ВЫВЕДЕНО**» – защита выведена из работы;

«**ВВЕДЕНО**» – защита введена в работу.

«**СИГНАЛИЗАЦИЯ**» - как при «**ВВЕДЕНО**», но с действием в схему сигнализации и записью в журнал аварий;

«**ОТКЛЮЧЕНИЕ**» - то же, что и при режиме «**СИГНАЛИЗАЦИЯ**», плюс действие на отключение выключателя.

Наличие функций ускорение, «**АПВ**», «**АВР**», «**УРОВ**», «**ОСЦИЛЛОГРАФ**» по каждой ступени задается в уставках конфигурации.

Уставки ступени токовой защиты  $I^*$  от замыканий на землю и от повышения тока обратной последовательности приведены в таблице 6.7.

Таблица 6.7 – Характеристики защиты по току

№	Наименование параметра	Диапазон или принимаемые значения	Уставка по умолчанию	Дискретность уставок	Расшифровка
1	2	3	4	5	6
1	РЕЖИМ	ВЫВЕДЕНО / ВВЕДЕНО / СИГНАЛИЗАЦИЯ / ОТКЛЮЧЕНИЕ	ВЫВЕДЕНО	-	Режимы работы защиты
2	Иср, In	0...40	1	0,01	Уставка срабатывания по току
3	Упуск, В	0...256	НЕТ/ЕСТЬ	0,01	Устанавливается, если пуск по напряжению «ЕСТЬ»
4	НАПРАВЛ.	НЕТ/ПРЯМОЕ/ОБРАТНОЕ	НЕТ	-	Выбор направленности действия защиты
5	НЕДОСТ.НАПР.	НЕНАПР/БЛОКИР	НЕНАПР	-	Выбор режима работы защиты при недостоверном определении направления. Устанавливается при выборе направленного действия
6	$I^*$	$3I_0^*$ , $I_2^*$ , $I_n^{**}$ , $I_r^{**}$ , $I_{em}$ , $I_{ak}$	$3I_0$	-	Уставка по току нулевой или обратной последовательности
7	ХАРАКТ-КА	НЕЗАВИС./ЗАВИС.	НЕЗАВИС.	-	Выбор вида времятоковой характеристики
8	t, мс	0...3276700***	0	10 (100)****	Уставка по времени на срабатывание времятоковой характеристики
	к	100...4000	100	1	Коэффициент зависимой времятоковой характеристики
9	БЛОК-КА	Сигналы согласно приложения 3, таблица 3.1	НЕТ	-	Ввод блокирующего сигнала

Продолжение таблицы 6.7

1	2	3	4	5	6
10	ОСЦ.	«ВЫВЕДЕНО»/ «ПУСК ПО ИО»/ «ПУСК ПО ЗА- ЩИТЕ»	«ПУСК ПО ИО»	-	Пуск осциллографа: «ВЫ- ВЕДЕНО», «ПУСК ПО ИО» (пуск по срабатыва- нию измерительного ор- гана); «ПУСК ПО ЗА- ЩИТЕ» (пуск по срабаты- ванию ступени защиты).
11	Вх. уск.	Сигналы согласно приложения 3, таблица 3.4	НЕТ	-	Переключение в ускорен- ный режим
12	tu, мс	0-3276700***	0	10 (100)****	Ввод уставки на ускоре- ние
13	НЕНАПР. при УСКОР	НЕТ/ДА	НЕТ	-	Если степень направлен- ная, то при появлении сиг- нала tu, она переводится в ненаправленный режим
14	УРОВ	ВВЕДЕНО / ВЫ- ВЕДЕНО	ВЫВЕДЕНО	-	Резервирование отказа выключателя
15	АПВ	ЗАПРЕТ / ПУСК	ЗАПРЕТ	-	Разрешение на автоматиче- ское повторное включение после срабатывания за- щиты.
16	АВР	ЗАПРЕТ / ПУСК	ЗАПРЕТ	-	Разрешение на автоматиче- ское включение резерва по- сле срабатывания защиты

\* Уставки по току ступеней I\* в режиме 3I0; I2 задаются в долях номинального первичного тока ТТф;

\*\* Уставки по току ступеней I\* в режиме In задаются - в долях номинального первичного тока ТТп.

\*\*\*Примечание – диапазон уставок по времени задается без учета собственного времени работы измерительного органа ( $\leq 30$  мс при коде заказа F8 - 8 твердотельных реле, в остальных случаях  $\leq 40$  мс). Выдержка времени защит определяется как сумма параметров «уставка по времени» и «собственное время работы измерительного органа».

\*\*\*\*Примечание – дискретность уставок по времени в диапазоне до 300 с – 10 мс, выше 300 с – 100 мс.

Таблица 6.8 - Относительные и основные погрешности срабатывания

Наименование параметра		Значение
1	Основная погрешность срабатывания по токам I0, I2, In, Ig:	
	в диапазоне 0,2 – 2 In, приведенная к 2In	$\pm 1,5$ %
	в диапазоне 2,1 – 40 In относительная	$\pm 2,5$ %
2	Относительная погрешность срабатывания по напряжению:	$\pm 2$ %
3	Основная погрешность срабатывания по времени:	$\pm 10$ мс

Алгоритм работы токовой защиты I\* от замыканий на землю и от повышения тока обратной последовательности представлен на рисунках 6.15 и 6.16. Блоки, показанные на рисунках 6.15 и 6.16, реализованы программно.

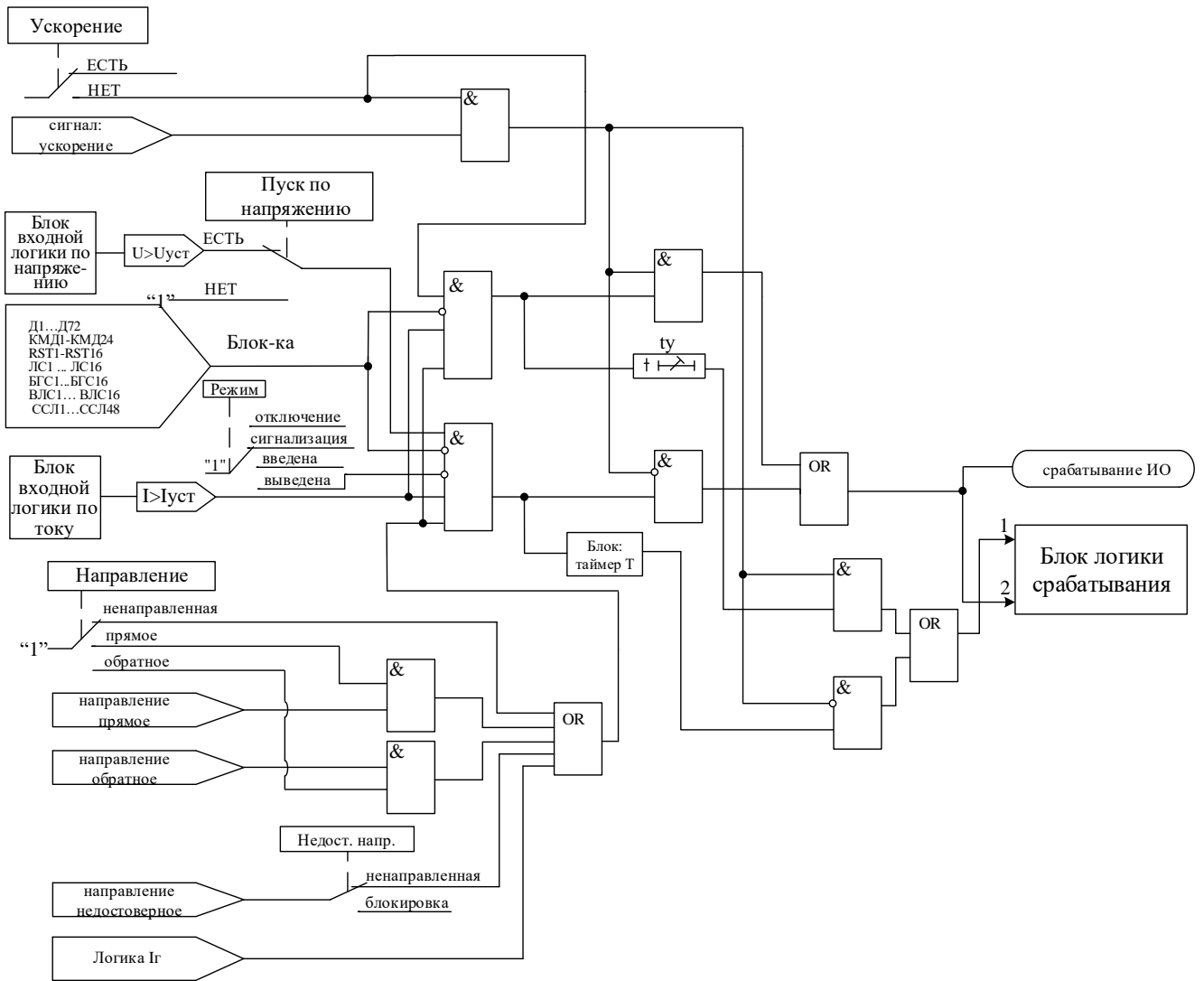


Рисунок 6.15 – Логическая схема ступеней токовой защиты I\*

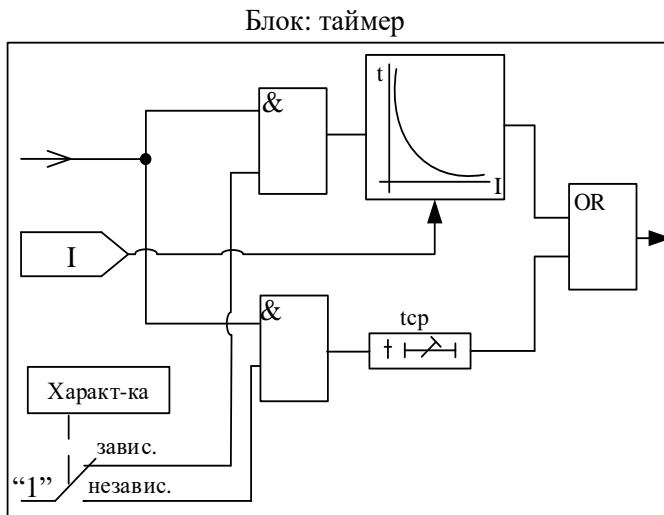
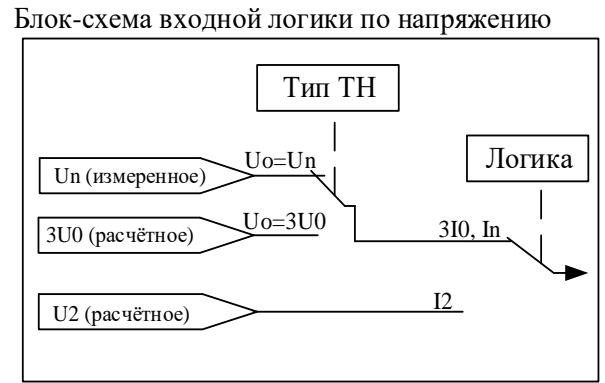


Рисунок 6.16 – Логическая схема ступеней токовой защиты I\* (блоки)

### 6.2.4 Защита по минимальному току

Защита по минимальному току  $I <$  работает по действующим значениям фазных токов. Защита имеет независимую времятоковую характеристику, возможность блокировки от внешнего дискретного сигнала (пуск от инверсного сигнала). Условием срабатывания защиты может задаваться режим снижения тока ниже уставки одной или всех трех фаз.

Работа ступени разрешается при токе одной или всех трех фаз выше  $0,2 \cdot I_n$ .

Режимы работы защиты:

«ВЫВЕДЕНО» - защита выведена из работы;

«ВВЕДЕНО» - защита введена в работу с контролированием уставки по времени. Отключения выключателя и действия на сигнализацию не происходит.

«СИГНАЛИЗАЦИЯ» - как при «ВВЕДЕНО», но с действием в схему сигнализации и записью в журнал аварий;

«ОТКЛЮЧЕНИЕ» - то же, что и при режиме «СИГНАЛИЗАЦИЯ», плюс действие на отключение выключателя.

Наличие функций «ОСЦИЛЛОГРАФ», «АПВ», «АВР», «УРОВ» по каждой ступени задается в уставках конфигурации.

Характеристики защиты показаны в таблице 6.9 и в таблице 6.10.

Функциональная схема ступени защиты по минимальному току приведена на рисунке 6.18. Блок, показанный на рисунке 6.18, реализован программно.

Таблица 6.9 – Характеристики защиты по минимальному току



№	Наименование параметра	Диапазон или принимаемые значения	Уставка по умолчанию	Дискретность уставок	Расшифровка
1	2	3	4	5	6
1	РЕЖИМ	ВЫВЕДЕНО / ВВЕДЕНО / СИГНАЛИЗАЦИЯ / ОТКЛЮЧЕНИЕ	ВЫВЕДЕНО	-	Режимы работы защиты
2	$I_{cr}, I_n$	0...40	1	0,01	Уставка срабатывания по току
3	ЛОГИКА	ОДНА ФАЗА/ВСЕ ФАЗЫ	ОДНА ФАЗА	-	Выбор логики работы по превышению тока в одной фазе или в трех фазах
4	$t, \text{мс}$	0...3276700*	0	10 (100)**	Уставка по времени на срабатывание времятоковой характеристики
5	БЛОК-КА	Сигналы согласно приложения 3, таблица 3.1	НЕТ	-	Ввод блокирующего сигнала
6	ОСЦ.	«ВЫВЕДЕНО» / «ПУСК ПО ИО» / «ПУСК ПО ЗАЩИТЕ»	«ПУСК ПО ИО»	-	Пуск осциллографа: «ВЫВЕДЕНО», «ПУСК ПО ИО» (пуск по срабатыванию измерительного органа); «ПУСК ПО ЗАЩИТЕ» (пуск по срабатыванию ступени защиты).
7	УРОВ	ВВЕДЕНО / ВЫВЕДЕНО	ВЫВЕДЕНО	-	Резервирование отказа выключателя
8	АПВ	ЗАПРЕТ / ПУСК	ЗАПРЕТ	-	Разрешение на автоматическое повторное включение после срабатывания защиты.
9	АВР	ЗАПРЕТ / ПУСК	ЗАПРЕТ	-	Разрешение на автоматическое включение резерва после срабатывания защиты

\*Примечание – диапазон уставок по времени задается без учета собственного времени работы измерительного органа ( $\leq 50 \text{ мс}$ ). Выдержка времени защит определяется как сумма параметров «уставка по времени» и «собственное время работы измерительного органа».

\*\*Примечание – дискретность уставок по времени в диапазоне до 300 с – 10 мс, выше 300 с – 100 мс.

Таблица 6.10 - Относительные и основные погрешности срабатывания

Наименование параметра		Значение
1	Основная погрешность срабатывания по току:	$\pm 1,5 \%$
2	Основная погрешность срабатывания по времени:	$\pm 10 \text{ мс}$

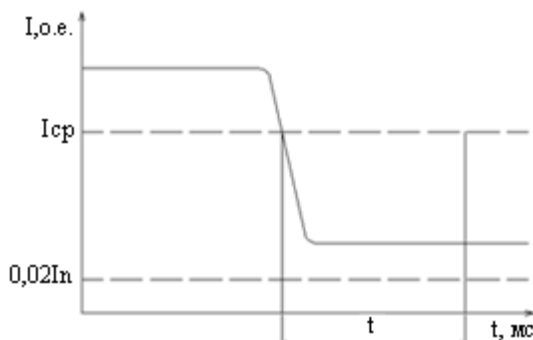


Рисунок 6.17 – Пояснение к принципу работы защиты минимального тока

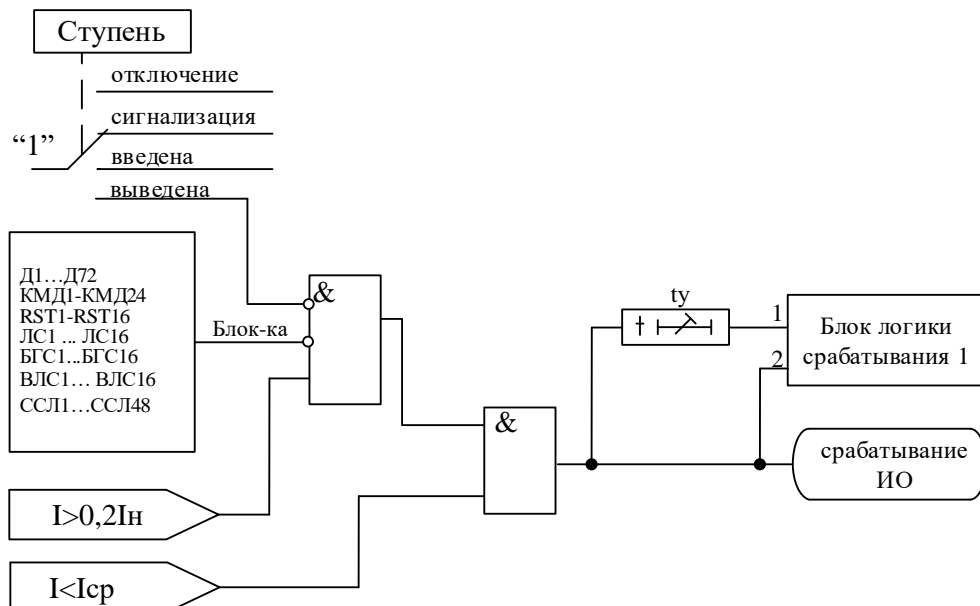


Рисунок 6.18 – Функциональная схема защиты по минимальному току

### 6.2.5 Защита от обрыва провода

Одноступенчатая защита от обрыва провода ( $I2/I1$ ) работает по расчетному значению отношения тока обратной последовательности  $I2$  к току прямой последовательности  $I1$ . Защита имеет независимую времятоковую характеристику, возможность блокировки от внешнего дискретного сигнала (пуск от инверсного сигнала). Работа ступени разрешается при уровне тока обратной последовательности выше  $0,05 \cdot I_n$ .

Режимы работы защиты:

«ВЫВЕДЕНО» - защита выведена из работы;

«ВВЕДЕНО» - защита введена в работу с контролированием уставки по времени. Отключения выключателя и действия на сигнализацию не происходит.

«СИГНАЛИЗАЦИЯ» - как при «ВВЕДЕНО», но с действием в схему сигнализации и записью в журнал аварий;

«ОТКЛЮЧЕНИЕ» - то же, что и при режиме «СИГНАЛИЗАЦИЯ», плюс действие на отключение выключателя.

Наличие функций «ОСЦИЛЛОГРАФ», «АПВ», «АВР», «УРОВ» по каждой ступени задается в уставках конфигурации.

Характеристики защиты показаны в таблице 6.11 и таблице 6.12.

Таблица 6.11 - Характеристики защиты от обрыва провода

№	Наименование параметра	Диапазон или принимаемые значения	Уставка по умолчанию	Дискретность уставок	Расшифровка
1	2	3	4	5	6
1	РЕЖИМ	ВЫВЕДЕНО / ВВЕДЕНО / СИГНАЛИЗАЦИЯ / ОТКЛЮЧЕНИЕ	ВЫВЕДЕНО	-	Режимы работы защиты
2	БЛОК-КА	Сигналы согласно приложения 3, таблица 3.1	НЕТ	-	Ввод блокирующего сигнала
3	$I2/I1$ , %	0...100	20	1	Уставка срабатывания

Продолжение таблицы 6.11

1	2	3	4	5	6
4	tcp, мс	0...3276700*	60000	10 (100)**	Уставка по времени действия защиты на срабатывание
5	ОСЦ.	«ВЫВЕДЕНО» / «ПУСК ПО ИО» / «ПУСК ПО ЗАЩИТЕ»	ВЫВЕДЕНО	-	Пуск осциллографа: «ВЫВЕДЕНО», «ПУСК ПО ИО» (пуск по срабатыванию измерительного органа); «ПУСК ПО ЗАЩИТЕ» (пуск по срабатыванию ступени защиты).
6	УРОВ	ВВЕДЕНО / ВЫВЕДЕНО	ВЫВЕДЕНО	-	Резервирование отказа выключателя
7	АПВ	ЗАПРЕТ / ПУСК	ЗАПРЕТ	-	Разрешение на автоматическое повторное включение после срабатывания защиты.
8	АВР	ЗАПРЕТ / ПУСК	ЗАПРЕТ	-	Разрешение на автоматическое включение резерва после срабатывания защиты

\*Примечание - для корректной работы защиты от обрыва провода в переходных процессах необходимо задавать уставку по времени не менее 20 мс. Выдержка времени защит определяется как сумма параметров «уставка по времени» и «собственное время работы измерительного органа».

\*\*Примечание – дискретность уставок по времени в диапазоне до 300 с – 0,01 с, выше 300 с – 0,1 с

Таблица 6.12 - Относительные и основные погрешности срабатывания

Наименование параметра		Значение
1	Основная погрешность срабатывания I2/I1:	±2,5%
2	Основная погрешность срабатывания по времени:	±10 мс

Функциональная схема ступени защиты от обрыва провода приведена на рисунке 6.19. Блок, показанный на рисунке 6.19, реализован программно.

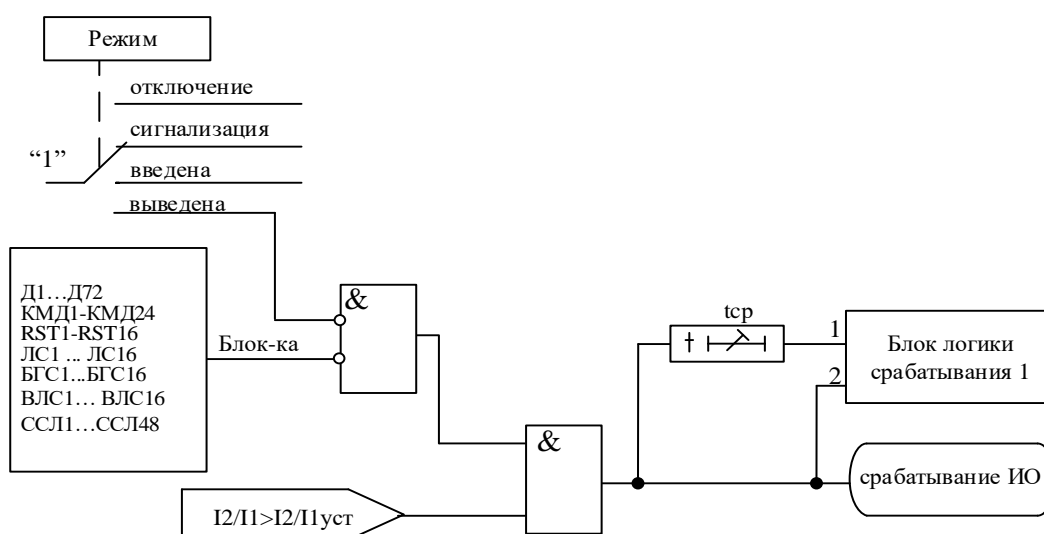


Рисунок 6.19 – Блок защиты от обрыва провода

## 6.2.6 Пуск дуговой защиты

Ступень предназначена для организации быстродействующего пуска дуговой защиты по току. Ступень срабатывает при превышении тремя последовательными выборками тока над величиной:

$$\sqrt{2} \cdot I_{ср}$$

Собственное время срабатывания не более 25 мс.

Режимы работы защиты:

«**ВЫВЕДЕНО**» - защита выведена из работы;

«**ВВЕДЕНО**» - защита введена в работу с контролем уставки по времени. Отключения выключателя и действия на сигнализацию не происходит.

«**СИГНАЛИЗАЦИЯ**» - как при «**ВВЕДЕНО**», но с действием в схему сигнализации и записью в журнал аварий.

Наличие функции «**ОСЦИЛЛОГРАФ**» по ступени задаётся в уставках конфигурации.

Характеристики защиты показаны в таблице 6.13.

Таблица 6.13 – Характеристики дуговой защиты

№	Наименование параметра	Диапазон или принимаемые значения	Уставка по умолчанию	Дискретность уставок	Расшифровка
1	2	3	4	5	6
1	РЕЖИМ	ВЫВЕДЕНО / ВВЕДЕНО / СИГНАЛИЗАЦИЯ	ВЫВЕДЕНО	-	Режимы работы защиты
2	$I_{ср}$ , $I_n$	0...40	1	0,01	Уставка срабатывания по току
3	БЛОК-КА	Сигналы согласно приложения 3, таблица 3.1	НЕТ	-	Ввод блокирующего сигнала
4	ОСЦ.	«ВЫВЕДЕНО» / «ВВЕДЕНО»	ВЫВЕДЕНО	-	Пуск осциллографа

## 6.3 Защиты по напряжению

В устройстве реализовано восемь ступеней по напряжению с независимой уставкой по времени. Каждая ступень может конфигурироваться как защита от повышения или понижения напряжения.

### 6.3.1 Защита от повышения напряжения (ступень U>)

В соответствии с заданной конфигурацией защита может срабатывать по превышению уставки:

- любым одним фазным напряжением («**ОДНО ФАЗНОЕ**»);
- всеми фазными напряжениями («**ВСЕ ФАЗНЫЕ**»);
- любым одним линейным («**ОДНО ЛИНЕЙНОЕ**»);
- всеми линейными («**ВСЕ ЛИНЕЙНЫЕ**»);
- расчетным напряжением нулевой последовательности («**3U0**»);
- расчетным напряжением обратной последовательности («**U2**»);
- напряжением, измеренным по четвёртому каналу напряжения («**Un**» - только для МР761, МР763);
- напряжением, измеренным по пятому каналу напряжения («**Un1**» - только для МР763, МР761 исполнение Т4, N5, D42, R35);
- дифференциального напряжения  $U_d$  (МР761 исполнение Т4, N5, D42, R35, МР763).

Все ступени могут иметь функцию возврата измерительного органа защиты по уставке, автоматическое повторное включение по возврату и блокировку ступени от внешнего сигнала. В случае срабатывания ступени с возвратом при отсутствии фактора срабатывания ступень может быть сброшена (опция «СБРОС СТУПЕНИ») до появления сигнала возврата по операциям с выключателем (от ключа, от внешнего управления, от кнопок, от СДТУ).

**При недостоверном определении напряжения ступень блокируется.**

Режимы работы защиты:

«ВЫВЕДЕНО» - защита выведена из работы;

«ВВЕДЕНО» - защита введена в работу с контролированием уставки по времени. Отключения выключателя и действия на сигнализацию не происходит.

«СИГНАЛИЗАЦИЯ» - как при «ВВЕДЕНО», но с действием в схему сигнализации и записью в журнал аварий;

«ОТКЛЮЧЕНИЕ» - то же, что и при режиме «СИГНАЛИЗАЦИЯ», плюс действие на отключение выключателя.

Наличие функций «АПВ», «УРОВ», «ОСЦИЛЛОГРАФ», «СБРОС СТУПЕНИ» по каждой ступени задаётся в уставках конфигурации.

Условия срабатывания ступени защиты:

- введена соответствующая ступень защиты от повышения напряжения;
- выбран режим «ВВЕДЕНА» или выше (т.е. «СИГНАЛИЗАЦИЯ», «ОТКЛЮЧЕНИЕ»);
- отсутствие сигнала блокировки защиты.

При превышении заданным напряжением уставки выдается сигнал на измерительный орган (ИО) и запускается уставка по времени  $t_{ср}$ . Если уровень напряжения выше уставки сохраняется по истечении времени  $t_{ср}$ , создаётся сигнал срабатывания защиты.

В случае ввода функции возврата по уставке возможна реализация автоматического повторного включения по возврату. **ВНИМАНИЕ!** АПВ по возврату («АПВ возвр») возможно только при разрешенном АПВ.

Возврат защиты происходит:

а) если задана уставка возврата, при снижении напряжения ниже уставки возврата на время равное  $t_{вз}$ ;

б) если уставка возврата не введена, то по снижению напряжения ниже основной уставки с учётом коэффициента возврата;

в) при появлении сигнала блокировки. При этом, если по ступени был отключен выключатель и введена автоматика АПВ по возврату, то автоматического включения выключателя не произойдет и в журнале системы будет сформирована запись «Сброс U>».

Функциональная схема ступени защиты от повышения напряжения приведена на рисунке 6.20. Блок, показанный на рисунке 6.20, реализован программно.

Ступени U> функционально идентичны и имеют характеристики, указанные в таблице 6.14 и таблице 6.15.

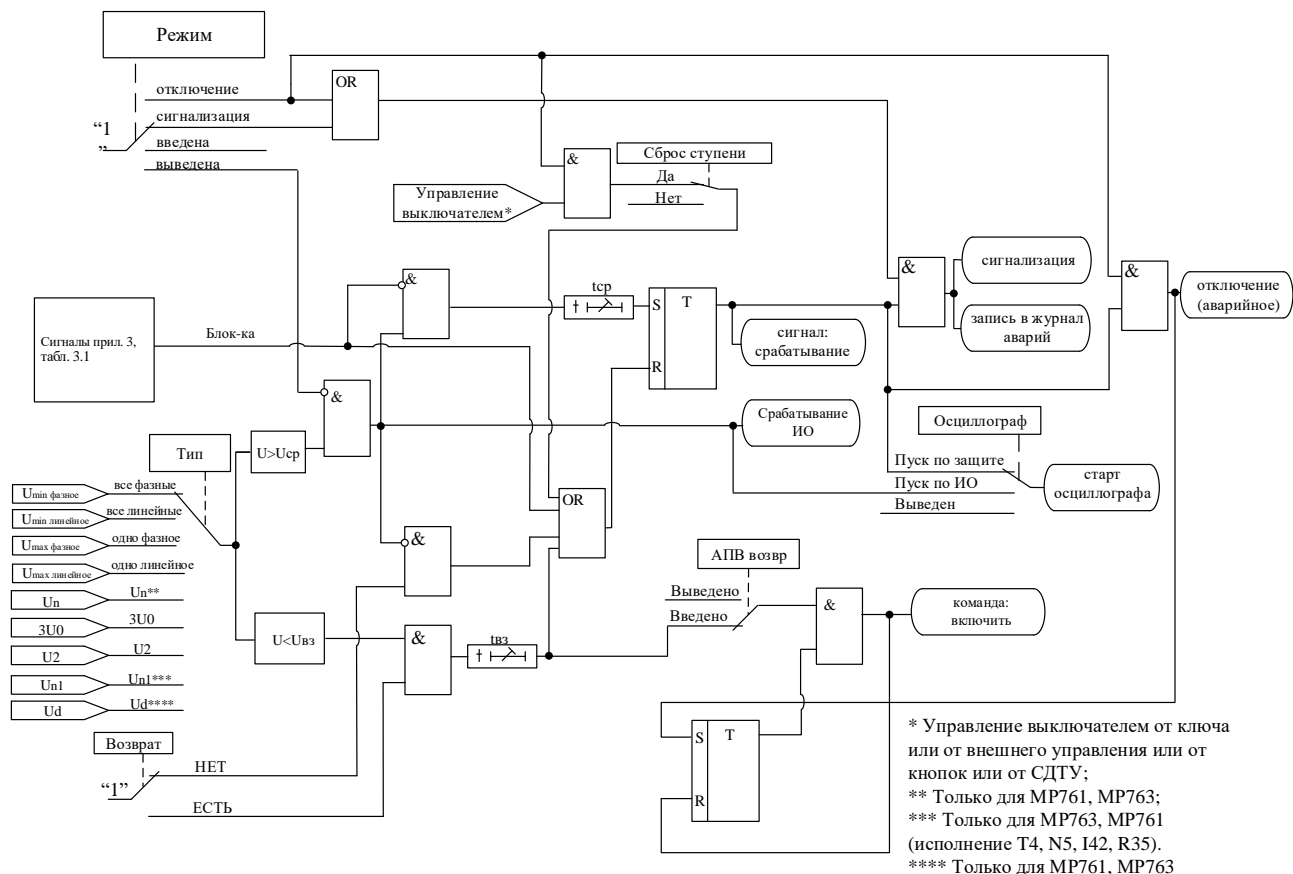


Рисунок 6.20 – Блок защиты от повышения напряжения

Таблица 6.14 - Характеристики защиты от повышения напряжения

№	Наименование параметра	Диапазон или принимаемые значения	Уставка по умолчанию	Дискретность уставок	Расшифровка
1	2	3	4	5	6
1	РЕЖИМ	ВЫВЕДЕНО / ВВЕДЕНО / СИГНАЛИЗАЦИЯ / ОТКЛЮЧЕНИЕ	ВЫВЕДЕНО	-	Режимы работы защиты
2	Ступень U>	-	-	-	Выбор ступени защиты от повышения/понижения напряжения
3	Тип	ОДНА ФАЗА / ВСЕ ФАЗЫ / ОДНО ЛИН. / ВСЕ ЛИН. / 3U <sub>0</sub> / U <sub>2</sub> / U <sub>n</sub> (для МР761, МР763) / U <sub>n1</sub> (МР763, МР761 исполнение Т4, N5, D42, R35) / U <sub>d</sub> (МР761 исполнение Т4, N5, D42, R35, МР763)	ОДНА ФАЗА	-	Логика работы и выбор контролируемого напряжения
4	U <sub>ср</sub> , В	0...256	60	0,01	Уставка срабатывания
5	tcp, мс	0...3276700*	0	10 (100)**	Уставка по времени действия защиты на срабатывание
6	tvз, мс	0...3276700*	0	10 (100)**	Уставка по времени на возврат
7	U <sub>вз</sub> , В	0...256	0	0,01	Уставка на возврат
		НЕТ/ЕСТЬ	НЕТ	-	Ввод / вывод уставки на возврат

Продолжение таблицы 6.14

1	2	3	4	5	6
8	БЛОК-КА	Сигналы согласно приложения 3, таблица 3.1	НЕТ	-	Ввод блокирующего сигнала
9	ОСЦ.	«ВЫВЕДЕНО» / «ПУСК ПО ИО» / «ПУСК ПО ЗАЩИТЕ»	ПУСК ПО ИО	-	Пуск осциллографа: «ВЫВЕДЕНО», «ПУСК ПО ИО» (пуск по срабатыванию измерительного органа); «ПУСК ПО ЗАЩИТЕ» (пуск по срабатыванию ступени защиты)
10	АПВвозвр	ВВЕДЕНО / ВЫВЕДЕНО	ВЫВЕДЕНО	-	Автоматическое повторное включение по возврату
11	УРОВ	ВВЕДЕНО / ВЫВЕДЕНО	ВЫВЕДЕНО	-	Резервирование отказа выключателя
12	АПВ	ЗАПРЕТ / ПУСК	ЗАПРЕТ	-	Разрешение на автоматическое повторное включение после срабатывания защиты
13	СБРОС СТУПЕНИ	НЕТ/ЕСТЬ	НЕТ	-	Разрешить сброс ступени с возвратом по операциям с выключателем (от ключа, от внешнего, от кнопок, от СДТУ) до появления фактора возврата

\* **Примечание** – диапазон уставок по времени задается без учета собственного времени работы измерительного органа ( $\leq 40$  мс при коде заказа F8 - 8 твердотельных реле, в остальных случаях  $\leq 50$  мс). Выдержка времени защит определяется как сумма параметров «уставка по времени» и «собственное время работы измерительного органа».

\*\* **Примечание** – дискретность уставок по времени в диапазоне до 300 с – 0,01 с, выше 300 с – 0,1 с

Таблица 6.15 – Относительные и основные погрешности срабатывания

Наименование параметра		Значение
1	Коэффициент возврата	0,95
2	Относительная погрешность срабатывания по напряжению	$\pm 2$ %
3	Основная погрешность срабатывания по времени:	$\pm 10$ мс

### 6.3.1.1 Защита шунтирующего реактора от витковых замыканий по повышению дифференциального напряжения

В устройствах МР761 (исполнение Т4, N5, D42, R35) и МР763 реализована защита шунтирующего реактора (ШР) от витковых замыканий по повышению дифференциального напряжения  $U_d$ . Для правильной работы защиты необходимо подключить обмотку «разомкнутый треугольник» шинного ТН1 к входу  $Un$ , а ТН2, установленный в нейтрали ШР, к входу  $Un1$  (рисунок 6.21).

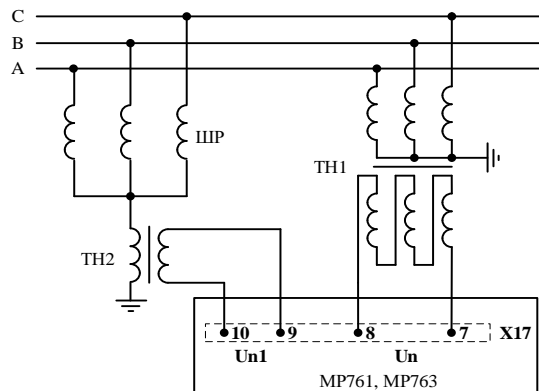


Рисунок 6.21 – Схема подключения для выполнения защиты ШП от витковых замыканий по повышению дифференциального напряжения

Защита работает согласно формулам 6.9 и 6.10.

$$U_d = |\underline{U}_{n1\_втор} - \underline{U}_{nk}| - dU_k, \quad (6.9)$$

$$U_d \geq U_{сп}, \quad (6.10)$$

где  $U_d$  – измеренное дифференциальное напряжение;

$\underline{U}_{n1\_втор}$  – комплексное вторичное напряжение, снятое со входа **Un1**;

$U_{сп}$  – уставка срабатывания ступени;

$\underline{U}_{nk}$  – приведённое и скорректированное комплексное напряжение входа **Un**, рассчитывается по формуле 6.11;

$dU_k$  – корректировочная величина, по умолчанию принимается равной 0.

$$\underline{U}_{nk} = \frac{U_{n\_втор}}{3} \cdot \frac{K_{ТНn}}{K_{ТНn1}} \cdot e^{-jdfk}, \quad (6.11)$$

где  $\underline{U}_{n\_втор}$  – вторичное комплексное напряжение канала **Un**;

$K_{ТНn}$  и  $K_{ТНn1}$  – коэффициенты трансформации трансформаторов напряжения подключённых к каналам **Un** и **Un1** соответственно;

$dfk$  – корректировочный угол, по умолчанию принимается равным 0.

В нормальном режиме работы величина  $U_d$  близка к нулю. При возникновении замыкания на землю во внешней сети в нейтрали ШП появится напряжение нулевой последовательности  $U_0$ , а в разомкнутом треугольнике – напряжение  $3U_0$ . Значение небаланса  $U_d$  при этом зависит от погрешностей ТН1, ТН2 и допусков по несимметрии фаз ШП. Для повышения надёжности несрабатывания защиты при замыканиях на землю во внешней сети рекомендуется выполнять блокировки ступени по логике ИЛИ: по повышению напряжения  $U_n$ , по повышению напряжения  $3U_0$ .

Рекомендуется выполнить блокировку ступени по дифференциальному напряжению при неисправности цепей  $U_n$ ,  $U_{n1}$  по отключенному положению автоматов данных цепей и сигнализацию неисправности цепей разомкнутого треугольника  $U_n$ , которая формируется, если при срабатывании ступени по повышению напряжения  $3U_0$  не работала ступень по повышению  $U_n$ .

При витковом замыкании ШП появится напряжение в нейтрали, а напряжение на шинном ТН1 останется без изменений, что вызовет увеличение  $U_d$  и срабатывание ступени защиты.

Для компенсации напряжения небаланса в нормальном режиме предусмотрена калибровка ступени  $U_d$ . Калибровка выполняется при включенном под рабочее напряжение ШП подачей команды «ЗАПУСК КАЛИБРОВКИ» из меню «ДИАГНОСТИКА > СОСТ. КАНАЛОВ >  $U_d = X.XX \text{ В } X.XX$ ». После запуска калибровки в течении 5 секунд вычисляются калибровочные коэффициенты  $dfk$  и  $dU_k$ . При уровне небаланса  $U_d$  выше 5 В калибровка не выполняется. При отсутствии одного из напряжений калибровка  $dfk$  не выполняется.

Для сброса калибровочных коэффициентов необходимо подать команду «СБРОС КАЛИБРОВКИ» из меню «ДИАГНОСТИКА > СОСТ. КАНАЛОВ >  $U_d = X.XX \text{ В } X.XX$ ». Для просмотра



калибровочных коэффициентов необходимо подать команду «КАЛИБРОВОЧНЫЕ КОЭФ.» из меню «ДИАГНОСТИКА > СОСТ. КАНАЛОВ > Ud = X.XX В X.XX».

### 6.3.2 Защита от понижения напряжения (ступень U<)

В соответствии с заданной конфигурацией защита может срабатывать по снижению ниже уставки:

- любого одного фазного напряжения («ОДНО ФАЗНОЕ»);
- всех фазных напряжений («ВСЕ ФАЗНЫЕ»);
- любого одного линейного («ОДНО ЛИНЕЙНОЕ»);
- всех линейных («ВСЕ ЛИНЕЙНЫЕ»);
- напряжения, измеренным по четвёртому каналу напряжения («Un» - только для МР761, МР763);
- напряжения, измеренным по пятому каналу напряжения («Un1» - только для МР763, МР761 исполнение Т4, N5, D42, R35).

Все ступени могут иметь функцию возврата измерительного органа защиты по уставке, автоматическое повторное включение по возврату и блокировки ступени от внешнего сигнала. В случае срабатывания ступени с возвратом при отсутствии фактора срабатывания ступень может быть сброшена (опция «СБРОС СТУПЕНИ») до появления сигнала возврата по операциям с выключателем (от ключа, от внешнего управления, от кнопок, от СДТУ).

При неисправности ТНф ступени U<, введенные на «ОДНО ФАЗНОЕ» или «ВСЕ ФАЗНЫЕ», «ОДНО ЛИНЕЙНОЕ», или «ВСЕ ЛИНЕЙНЫЕ» блокируются.

При неисправности ТНп ступени U< введенные на Un или Un1 блокируются.

В устройстве имеется возможность ввода блокировки ступеней U< при напряжении меньше 5 В.

Режимы работы защиты:

«ВЫВЕДЕНО» - защита выведена из работы;

«ВВЕДЕНО» - защита введена в работу с контролированием уставки по времени. Отключения выключателя и действия на сигнализацию не происходит.

«СИГНАЛИЗАЦИЯ» - как при «ВВЕДЕНО», но с действием в схему сигнализации и записью в журнал аварий;

«ОТКЛЮЧЕНИЕ» - то же, что и при режиме «СИГНАЛИЗАЦИЯ», плюс действие на отключение выключателя.

Наличие функций «АПВ», «УРОВ», «ОСЦИЛЛОГРАФ», «СБРОС СТУПЕНИ» по каждой ступени задаётся в уставках конфигурации.

Условия срабатывания ступени защиты:

- введена соответствующая ступень защиты от повышения напряжения;
- выбран режим «ВВЕДЕНА» или выше;
- отсутствие сигнала блокировки защиты.

При снижении заданного напряжения ниже уставки выдается сигнал на ИО и запускается уставка по времени  $t_{cp}$ . Если уровень напряжения менее уставки сохраняется по истечении времени  $t_{cp}$ , создаётся сигнал срабатывания защиты.

В случае ввода функции возврата по уставке возможна реализация автоматического повторного включения по возврату. *ВНИМАНИЕ!* АПВ по возврату («АПВ **возвр**») возможно только при разрешенном АПВ.

Возврат защиты происходит:

а) если задана уставка возврата, то по превышению напряжением уставки возврата на время равное  $t_{вз}$ ;

б) если уставка возврата не введена, то по превышению напряжением основной уставки с учётом коэффициента возврата;

в) при появлении сигнала блокировки. При этом, если по ступени был отключен выключатель и введена автоматика АПВ по возврату, то автоматического включения выключателя не произойдет и в журнале системы будет сформирована запись «Сброс U<».

Функциональная схема ступени защиты от понижения напряжения приведена на рисунке 6.22. Блок, показанный на рисунке 6.22, реализован программно.

**Внимание!** При скачкообразном возрастании напряжения от 0 до значения напряжения выше уставки возможна некорректная работа ступени U< с нулевой уставкой по времени. Во избежание ложного срабатывания рекомендуется вводить уставку по времени от 10 мс и выше.

Ступени U< функционально идентичны и имеют характеристики, указанные в таблице 6.16 и таблице 6.17.

Таблица 6.16 - Характеристики защиты от понижения напряжения

№	Наименование параметра	Диапазон или принимаемые значения	Уставка по умолчанию	Дискретность уставок	Расшифровка
1	2	3	4	5	6
1	РЕЖИМ	ВЫВЕДЕНО / ВВЕДЕНО / СИГНАЛИЗАЦИЯ / ОТКЛЮЧЕНИЕ	ВЫВЕДЕНО	-	Режимы работы защиты
2	Ступень U<	-	-	-	Выбор ступени защиты от повышения/понижения напряжения
3	Тип	ОДНА ФАЗА / ВСЕ ФАЗЫ / ОДНО ЛИН. / ВСЕ ЛИН. / 3U0 / U2 / Un / Un1	ОДНА ФАЗА	-	Логика работы и выбор контролируемого напряжения
4	U <sub>ср</sub> , В	0...256	50	0,01	Уставка срабатывания
5	t <sub>ср</sub> , мс	0...3276700*	0	10 (100)**	Уставка по времени действия защиты на срабатывание
6	t <sub>вз</sub> , мс	0...3276700*	0	10 (100)**	Уставка по времени на возврат
7	U <sub>вз</sub> , В	0...256	0	0,01	Уставка на возврат
		НЕТ/ЕСТЬ	НЕТ	-	Ввод / вывод уставки на возврат
8	Блок-ка U<5 В	НЕТ/ЕСТЬ	НЕТ	-	Ввода блокировки ступеней U< при напряжении меньше 5 В
9	БЛК (при неисправности ТН)	НЕТ / НЕИСПР.ТН+МГН. / МГН. НЕИСПР.ТН / НЕИСПР.ТН	НЕТ	-	Блокировка при неисправности цепей напряжения. «НЕИСПР.ТН+МГН.» - блокировка при мгновенной неисправности и неисправности с самоподхватом; «МГН. НЕИСПР.ТН» - блокировка по мгновенно неисправности ТН; «НЕИСПР.ТН» - блокировка при неисправности ТН с самоподхватом
10	БЛОК-КА	Сигналы согласно приложения 3, таблица 3.1	НЕТ	-	Ввод блокирующего сигнала
11	ОСЦ.	«ВЫВЕДЕНО» / «ПУСК ПО ИО» / «ПУСК ПО ЗАЩИТЕ»	ВЫВЕДЕНО	-	Пуск осциллографа: «ВЫВЕДЕНО», «ПУСК ПО ИО» (пуск по срабатыванию измерительного органа); «ПУСК ПО ЗАЩИТЕ» (пуск по срабатыванию ступени защиты).
12	АПВвозвр	ВВЕДЕНО / ВЫВЕДЕНО	ВЫВЕДЕНО	-	Автоматическое повторное включение по возврату
13	УРОВ	ВВЕДЕНО / ВЫВЕДЕНО	ВЫВЕДЕНО	-	Резервирование отказа выключателя

Продолжение таблицы 6.16

1	2	3	4	5	6
14	АПВ	ЗАПРЕТ / ПУСК	ЗАПРЕТ	-	Разрешение на автоматическое повторное включение после срабатывания защиты.
15	СБРОС СТУПЕНИ	НЕТ/ЕСТЬ	НЕТ	-	Разрешить сброс ступени с возвратом по операциям с выключателем (от ключа, от внешнего, от кнопок, от СДТУ) до появления фактора возврата.

\* **Примечание** – диапазон уставок по времени задается без учета собственного времени работы измерительного органа ( $\leq 40$  мс при коде заказа F8 - 8 твердотельных реле, в остальных случаях  $\leq 50$  мс). Выдержка времени защит определяется как сумма параметров «уставка по времени» и «собственное время работы измерительного органа».

\*\* **Примечание** – дискретность уставок по времени в диапазоне до 300 с – 0,01 с, выше 300 с – 0,1 с

Таблица 6.17 – Относительные и основные погрешности срабатывания

Наименование параметра		Значение
1	Коэффициент возврата	1,05
2	Относительная погрешность срабатывания по напряжению	$\pm 2\%$
3	Основная погрешность срабатывания по времени:	$\pm 10$ мс

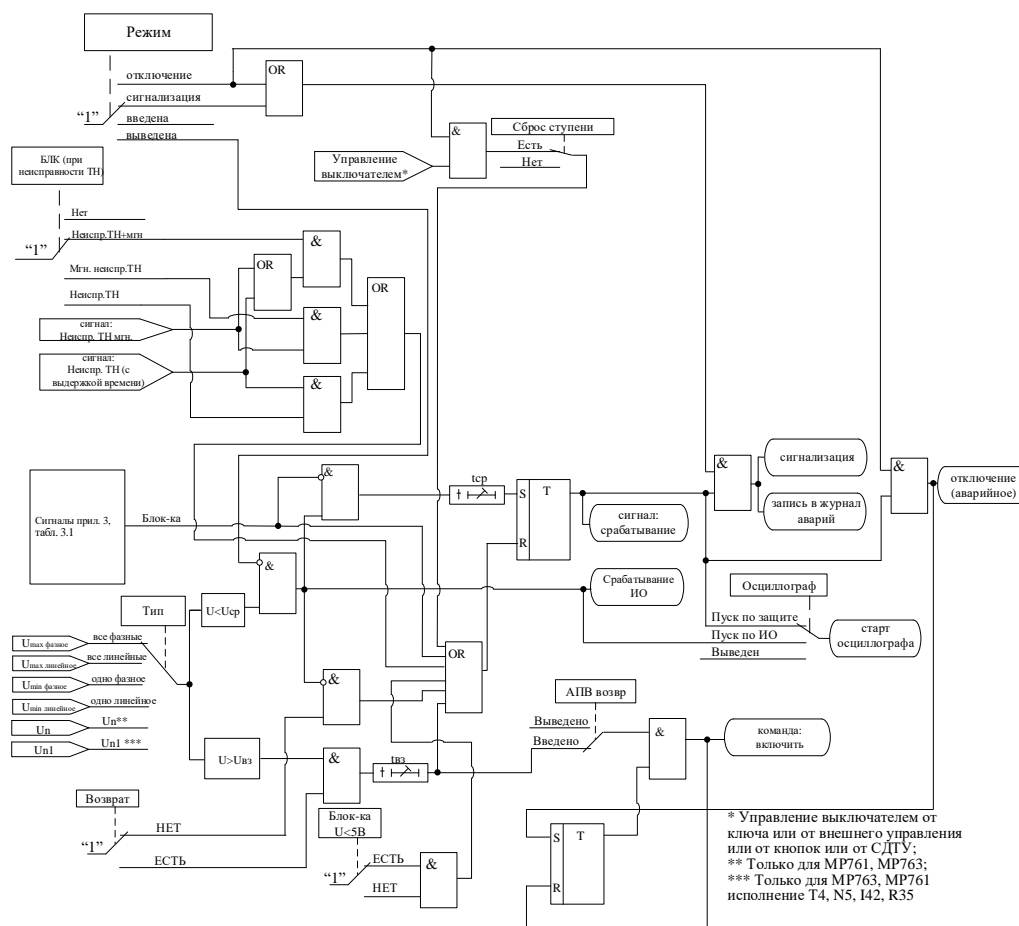


Рисунок 6.22 – Блок защиты от понижения напряжения

## 6.4 Защиты по частоте и скорости изменения частоты

В устройстве реализовано восемь ступеней по частоте с независимой уставкой по времени. Каждая ступень может конфигурироваться как защита от повышения или понижения частоты.

### 6.4.1 Защита от повышения частоты и скорости повышения частоты (ступень F>)

Защита работает путем сравнения измеренной частоты с уставками ступеней.

Предусмотрены возможности возврата по уставке, автоматическое повторное включение по возврату и блокировки ступени от внешнего сигнала. В случае срабатывания ступени с возвратом при отсутствии фактора срабатывания ступень может быть сброшена (опция «СБРОС СТУПЕНИ») до появления сигнала возврата по операциям с выключателем (от ключа, от внешнего управления, от кнопок, от СДТУ).

**При недостоверном определении частоты ступень блокируется.**

Режимы работы защиты:

«ВЫВЕДЕНО» - защита выведена из работы;

«ВВЕДЕНО» - защита введена в работу с контролированием уставки по времени. Отключения выключателя и действия на сигнализацию не происходит.

«СИГНАЛИЗАЦИЯ» - как при «ВВЕДЕНО», но с действием в схему сигнализации и записью в журнал аварий;

«ОТКЛЮЧЕНИЕ» - то же, что и при режиме «СИГНАЛИЗАЦИЯ», плюс действие на отключение выключателя;

Наличие функций «АПВ», «УРОВ», «ОСЦИЛЛОГРАФ», «СБРОС СТУПЕНИ» по каждой ступени задаётся в уставках конфигурации.

Условия срабатывания ступени защиты:

- введена соответствующая ступень защиты от повышения частоты;
- выбран режим «ВВЕДЕНА» или выше;
- отсутствие сигнала блокировки защиты.

При превышении частотой уставки выдается сигнал на ИО и запускается уставка по времени **tcp**. Если уровень частоты выше уставки сохраняется по истечении времени **tcp**, создаётся сигнал срабатывания защиты.

В случае ввода функции возврата по уставке возможна реализация автоматического повторного включения по возврату. **ВНИМАНИЕ!** АПВ по возврату («АПВ возвр») возможно только при разрешенном АПВ.

Возврат защиты происходит:

а) если задана уставка возврата, при снижении частоты ниже уставки возврата на время равное **tвз**;

б) если уставка возврата не введена, то по снижению частоты ниже основной уставки с учётом зоны возврата;

в) при появлении сигнала блокировки. При этом, если по ступени был отключен выключатель и введена автоматика АПВ по возврату, то автоматического включения выключателя не произойдет и в журнале системы будет сформирована запись «Сброс F>».

Все ступени F> функционально идентичны и имеют характеристики, указанные в таблице 6.18 и в таблице 6.19.

Таблица 6.18 - Характеристики защиты от повышения частоты

№	Наименование параметра	Диапазон или принимаемые значения	Уставка по умолчанию	Дискретность уставок	Расшифровка
1	2	3	4	5	6
1	РЕЖИМ	ВЫВЕДЕНО / ВВЕДЕНО / СИГНАЛИЗАЦИЯ / ОТКЛЮЧЕНИЕ	ВЫВЕДЕНО	-	Режимы работы защиты
2	Ступень F>	-	-	-	Выбор ступени защиты от повышения/понижения частоты

Продолжение таблицы 6.18

1	2	3	4	5	6
3	Тип	Частота / dF/dt	Частота	-	Выбор логики работы
4	Fcp, Гц	40...60	51	0,01	Уставка срабатывания
	dF/dt, Гц/с	0,05 - 10	0,2	0,01	
5	U1 (В)	0...256	10	0,01	Напряжение блокировки ступени в режиме dF/dt
6	tcp, мс	0...3276700*	0	10 (100)**	Уставка по времени действия защиты на срабатывание
7	tvз, мс	0...3276700*	0	10 (100)**	Уставка по времени на возврат
8	Fвз, Гц	40...60	0	0,01	Уставка на возврат
		НЕТ/ЕСТЬ	НЕТ	-	Ввод / вывод уставки на возврат
9	БЛОК-КА	Сигналы согласно приложения 3, таблица 3.1	НЕТ	-	Ввод блокирующего сигнала
10	ОСЦ.	«ВЫВЕДЕНО» / «ПУСК ПО ИО» / «ПУСК ПО ЗАЩИТЕ»	«ПУСК ПО ИО»	-	Пуск осциллографа: «ВЫВЕДЕНО», «ПУСК ПО ИО» (пуск по срабатыванию измерительного органа); «ПУСК ПО ЗАЩИТЕ» (пуск по срабатыванию ступени защиты).
11	АПВвозвр	ВВЕДЕНО / ВЫВЕДЕНО	ВЫВЕДЕНО	-	Автоматическое повторное включение по возврату
12	УРОВ	ВВЕДЕНО / ВЫВЕДЕНО	ВЫВЕДЕНО	-	Резервирование отказа выключателя
13	АПВ	ЗАПРЕТ / ПУСК	ЗАПРЕТ	-	Разрешение на автоматическое повторное включение после срабатывания защиты
14	СБРОС СТУПЕНИ	НЕТ/ЕСТЬ	НЕТ	-	Разрешить сброс ступени с возвратом по операциям с выключателем (от ключа, от внешнего, от кнопок, от СДТУ) до появления фактора возврата

\*Примечание – диапазон уставок по времени задается без учета собственного времени работы измерительного органа. Время работы измерительного органа по частоте не более 200 мс. Выдержка времени защит определяется как сумма параметров «уставка по времени» и «собственное время работы измерительного органа».

\*\*Примечание – дискретность уставок по времени в диапазоне до 300 с – 0,01 с, выше 300 с – 0,1 с

Таблица 6.19 – Погрешности срабатывания

	Наименование параметра	Значение
1	Погрешность измерения частоты срабатывания	±0,05 Гц
2	Зона возврата	0,05 Гц
3	Погрешность измерения частоты возврата	±0,05 Гц
4	Основная погрешность срабатывания по времени:	±10 мс

Функциональная схема ступени защиты от повышения частоты приведена на рисунке 6.23. Блок, показанный на рисунке 6.23 реализован программно.

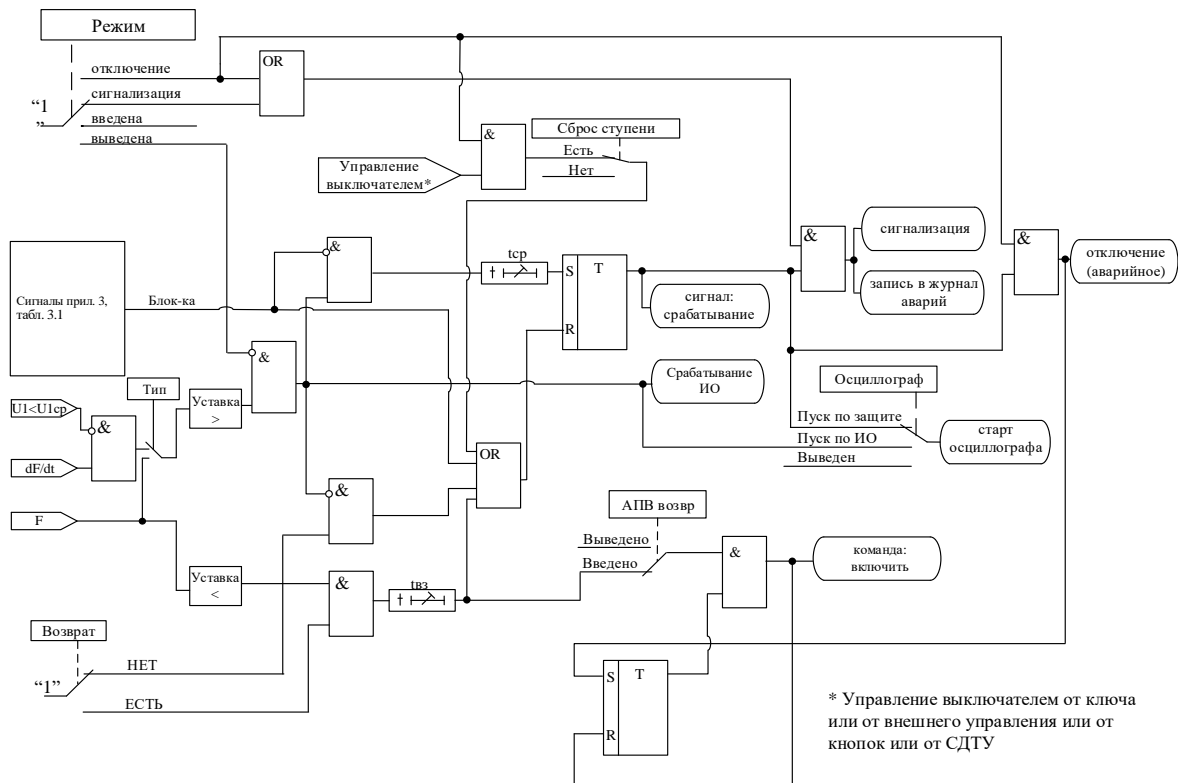


Рисунок 6.23 – Блок защиты от повышения частоты и скорости повышения частоты

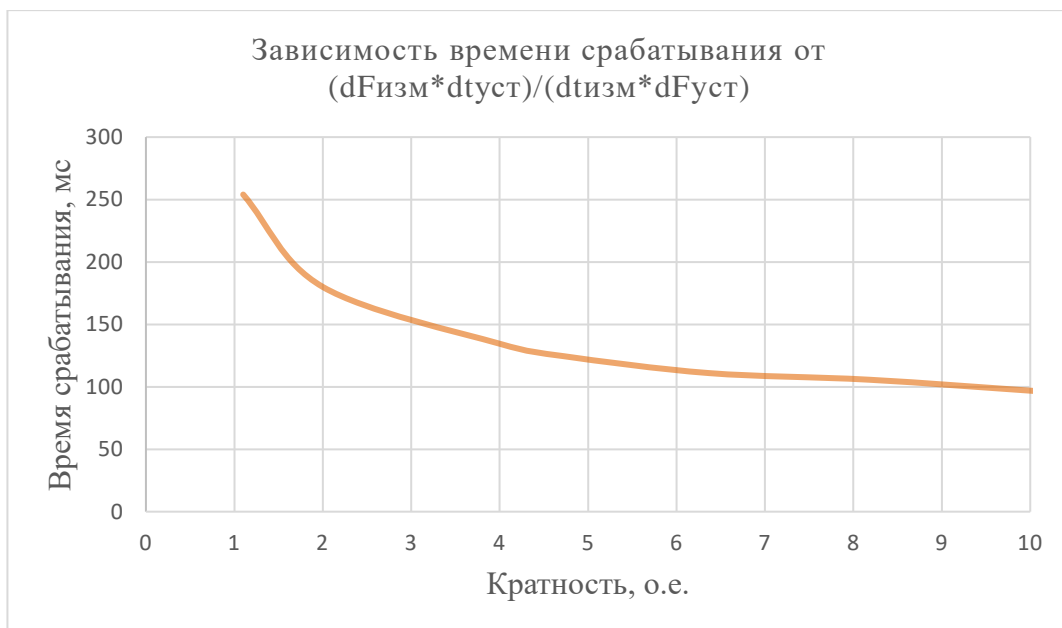


Рисунок 6.24 – Зависимость времени срабатывания измерительного органа от скорости изменения частоты к уставке

### 6.4.2 Защита от понижения частоты и скорости понижения частоты (ступень F<)

Защита работает путем сравнения измеренной частоты с уставками ступеней.

Предусмотрены возможности возврата по уставке, автоматическое повторное включение по возврату и блокировки ступени от внешнего сигнала. В случае срабатывания ступени с возвратом при отсутствии фактора срабатывания ступень может быть сброшена (опция «СБРОС СТУПЕНИ») до появления сигнала возврата по операциям с выключателем (от ключа, от внешнего управления, от кнопок, от СДТУ).

**При недостоверном определении частоты ступень блокируется.**

Режимы работы защиты:

«**ВЫВЕДЕНО**» - защита выведена из работы;

«**ВВЕДЕНО**» - защита введена в работу с контролированием уставки по времени. Отключения выключателя и действия на сигнализацию не происходит.

«**СИГНАЛИЗАЦИЯ**» - как при «**ВВЕДЕНО**», но с действием в схему сигнализации и записью в журнал аварий;

«**ОТКЛЮЧЕНИЕ**» - то же, что и при режиме «**СИГНАЛИЗАЦИЯ**», плюс действие на отключение выключателя.

Наличие функций «**АПВ**», «**УРОВ**», «**ОСЦИЛЛОГРАФ**», «**СБРОС СТУПЕНИ**» по каждой ступени задаётся в уставках конфигурации.

Условия срабатывания защиты:

- введена соответствующая ступень защиты от понижения частоты;
- выбран режим «**ВВЕДЕНА**» или выше;
- отсутствие сигнала блокировки защиты.

При снижении частоты ниже уставки выдается сигнал на ИО и запускается уставка по времени  $t_{cp}$ . Если уровень частоты менее уставки сохраняется по истечении времени  $t_{cp}$ , создаётся сигнал срабатывания защиты.

В случае ввода функции возврата по уставке возможна реализация автоматического повторного включения по возврату. **ВНИМАНИЕ!** АПВ по возврату («**АПВ возвр**») возможно только при разрешенном АПВ.

Возврат защиты происходит:

а) если задана уставка возврата, то по превышению уставки возврата на время равное  $t_{вз}$ ;

б) если уставка возврата не введена, то по превышению основной уставки с учётом зоны возврата;

в) при появлении сигнала блокировки. При этом, если по ступени был отключен выключатель и введена автоматика АПВ по возврату, то автоматического включения выключателя не произойдет и в журнале системы будет сформирована запись «Сброс F<».

Функциональная схема ступени защиты от понижения частоты приведена на рисунке 6.25. Блок, показанный на рисунке 6.25, реализован программно.

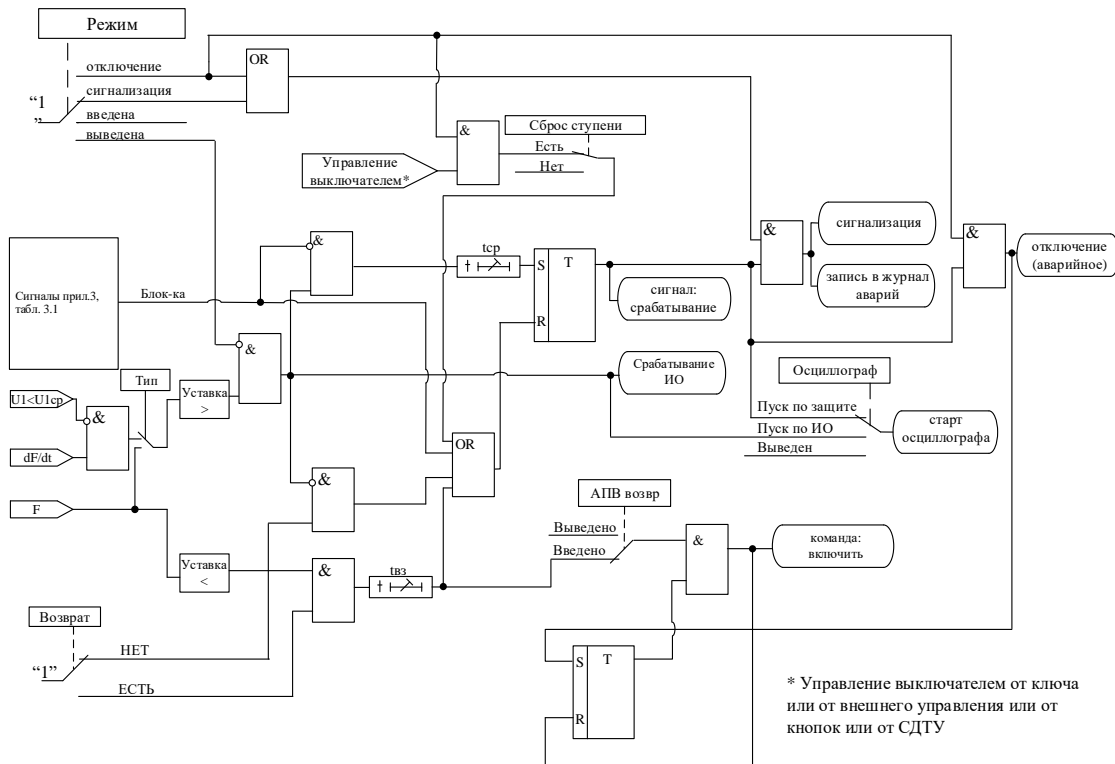


Рисунок 6.25 – Блок защиты от понижения частоты и скорости понижения частоты

Зависимость времени срабатывания измерительного органа от скорости изменения частоты к уставке приведена на рисунке 6.24.

Все ступени F< функционально идентичны и имеют характеристики, указанные в таблице 6.20 и в таблице 6.21.

Таблица 6.20 - Характеристики защиты от понижения частоты

№	Наименование параметра	Диапазон или принимаемые значения	Уставка по умолчанию	Дискретность уставок	Расшифровка
1	2	3	4	5	6
1	РЕЖИМ	ВЫВЕДЕНО / ВВЕДЕНО / СИГНАЛИЗАЦИЯ / ОТКЛЮЧЕНИЕ	ВЫВЕДЕНО	-	Режимы работы защиты
2	Ступень F<	-	-	-	Выбор ступени защиты от понижения/повышения частоты
3	Тип	Частота / dF/dt	Частота	-	Выбор логики работы
4	F <sub>ср</sub> , Гц	40...60	51	0,01	Уставка срабатывания
	dF/dt, Гц/с	0,05 - 10	0,2	0,01	
5	U1 (В)	0...256	10	0,01	Напряжение блокировки ступени в режиме dF/dt
6	t <sub>ср</sub> , мс	0...3276700*	0	10 (100)**	Уставка по времени действия защиты на срабатывание
7	t <sub>вз</sub> , мс	0...3276700*	0	10 (100)**	Уставка по времени на возврат
8	F <sub>вз</sub> , Гц	40...60	0	0,01	Уставка на возврат
		НЕТ/ЕСТЬ	НЕТ	-	Ввод / вывод уставки на возврат
9	БЛОК-КА	Сигналы согласно приложения 3, таблица 3.1	НЕТ	-	Ввод блокирующего сигнала
10	ОСЦ.	«ВЫВЕДЕНО» / «ПУСК ПО ИО» / «ПУСК ПО ЗАЩИТЕ»	«ПУСК ПО ИО»	-	Пуск осциллографа: «ВЫВЕДЕНО», «ПУСК ПО ИО» (пуск по срабатыванию измерительного органа); «ПУСК ПО ЗАЩИТЕ» (пуск по срабатыванию ступени защиты)
11	АПВвозвр	ВВЕДЕНО / ВЫВЕДЕНО	ВЫВЕДЕНО	-	Автоматическое повторное включение по возврату
12	УРОВ	ВВЕДЕНО / ВЫВЕДЕНО	ВЫВЕДЕНО	-	Резервирование отказа выключателя
13	АПВ	ЗАПРЕТ / ПУСК	ЗАПРЕТ	-	Разрешение на автоматическое повторное включение после срабатывания защиты
14	СБРОС СТУПЕНИ	НЕТ/ЕСТЬ	НЕТ	-	Разрешить сброс ступени с возвратом по операциям с выключателем (от ключа, от внешнего, от кнопок, от СДТУ) до появления фактора возврата

\*Примечание – диапазон уставок по времени задается без учета собственного времени работы измерительного органа. Время работы измерительного органа по частоте не более 200 мс. Выдержка времени защит определяется как сумма параметров «уставка по времени» и «собственное время работы измерительного органа».

\*\*Примечание – дискретность уставок по времени в диапазоне до 300 с – 0,01 с, выше 300 с – 0,1 с.



Таблица 6.21 – Погрешности срабатывания

Наименование параметра		Значение
1	Погрешность измерения частоты срабатывания	±0,05 Гц
2	Зона возврата	0,05 Гц
3	Погрешность измерения частоты возврата	±0,05 Гц
4	Основная погрешность срабатывания по времени:	±10 мс

### 6.5 Защита по мощности

Защита по мощности может иметь 2 ступени (P1, P2) с независимой уставкой по времени.

Все ступени могут иметь функцию возврата измерительного органа защиты по уставке, автоматическое повторное включение по возврату и блокировку ступени от внешнего сигнала. В случае срабатывания ступени с возвратом при отсутствии фактора срабатывания ступень может быть сброшена (опция «СБРОС СТУПЕНИ») до появления сигнала возврата по операциям с выключателем (от ключа, от внешнего управления, от кнопок, от СДТУ).

Режимы работы защиты:

«ВЫВЕДЕНО» - защита выведена из работы;

«ВВЕДЕНО» - защита введена в работу с контролированием уставки по времени. Отключения выключателя и действия на сигнализацию не происходит.

«СИГНАЛИЗАЦИЯ» - как при «ВВЕДЕНО», но с действием в схему сигнализации и записью в журнал аварий;

«ОТКЛЮЧЕНИЕ» - то же, что и при режиме «СИГНАЛИЗАЦИЯ», плюс действие на отключение выключателя.

Наличие функций «АПВ», «УРОВ», «ОСЦИЛЛОГРАФ», «СБРОС СТУПЕНИ» по каждой ступени задаётся в уставках конфигурации.

Условия срабатывания ступени защиты:

- введена соответствующая ступень защиты по мощности;
- выбран режим «ВВЕДЕНА» или выше (т.е. «СИГНАЛИЗАЦИЯ», «ОТКЛЮЧЕНИЕ»);
- отсутствие сигнала блокировки защиты.

Защита работает по следующему неравенству (рисунок 6.26, рисунок 6.27):

$$P \cdot \cos Y + Q \cdot \sin Y > S_{cp}$$

где  $Y$  - характеристический угол (0-359);

$S_{cp}$  – минимальная полная мощность срабатывания. Может быть как положительной, так и отрицательной.

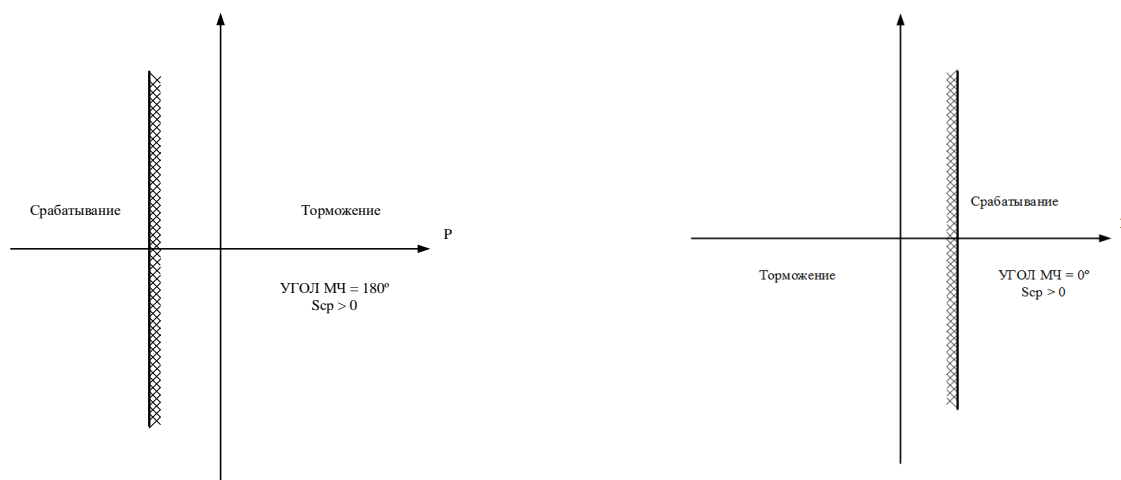


Рисунок 6.26 – Примеры характеристик срабатывания защит по мощности

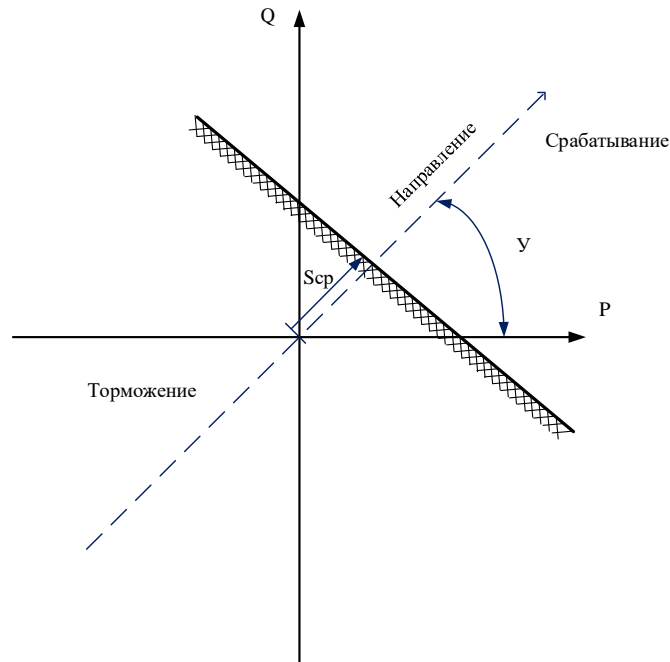


Рисунок 6.27 – Характеристика ступени защиты по мощности

Характеристический угол определяет направление работы защиты (0 – активная мощность, 90- реактивная, 180 – обратная активная мощность).

Положительным направлением считается поток мощности к машине.

Расчет мощности производится по формуле:

$$P = \text{Re}[\underline{U}_a \cdot \underline{I}_a^*] + \text{Re}[\underline{U}_b \cdot \underline{I}_b^*] + \text{Re}[\underline{U}_c \cdot \underline{I}_c^*]$$

$$Q = \text{Im}[\underline{U}_a \cdot \underline{I}_a^*] + \text{Im}[\underline{U}_b \cdot \underline{I}_b^*] + \text{Im}[\underline{U}_c \cdot \underline{I}_c^*]$$

При выполнении условия срабатывания выдается сигнал на измерительный орган (ИО) и запускается уставка по времени  $t_{cp}$ . Если условие срабатывания сохраняется по истечении времени  $t_{cp}$ , создается сигнал срабатывания защиты.

В случае ввода функции возврата по уставке возможна реализация автоматического повторного включения по возврату. **ВНИМАНИЕ!** АПВ по возврату («АПВ возвр») возможно только при разрешенном АПВ.

Возврат защиты происходит:

а) если задана уставка возврата, при снижении мощности ниже уставки возврата на время равное  $t_{вз}$ ;

б) если уставка возврата не введена, то по снижению мощности ниже основной уставки с учётом коэффициента возврата;

в) при появлении сигнала блокировки. При этом, если по ступени был отключен выключатель и введена автоматика АПВ по возврату, то автоматического включения выключателя не произойдет и в журнале системы будет сформирована запись «Сброс Р».

Функциональная схема ступени защиты по мощности приведена на рисунке 6.28. Блок, показанный на рисунке 6.28, реализован программно.

Ступени Р функционально идентичны и имеют характеристики, указанные в таблице 6.22.

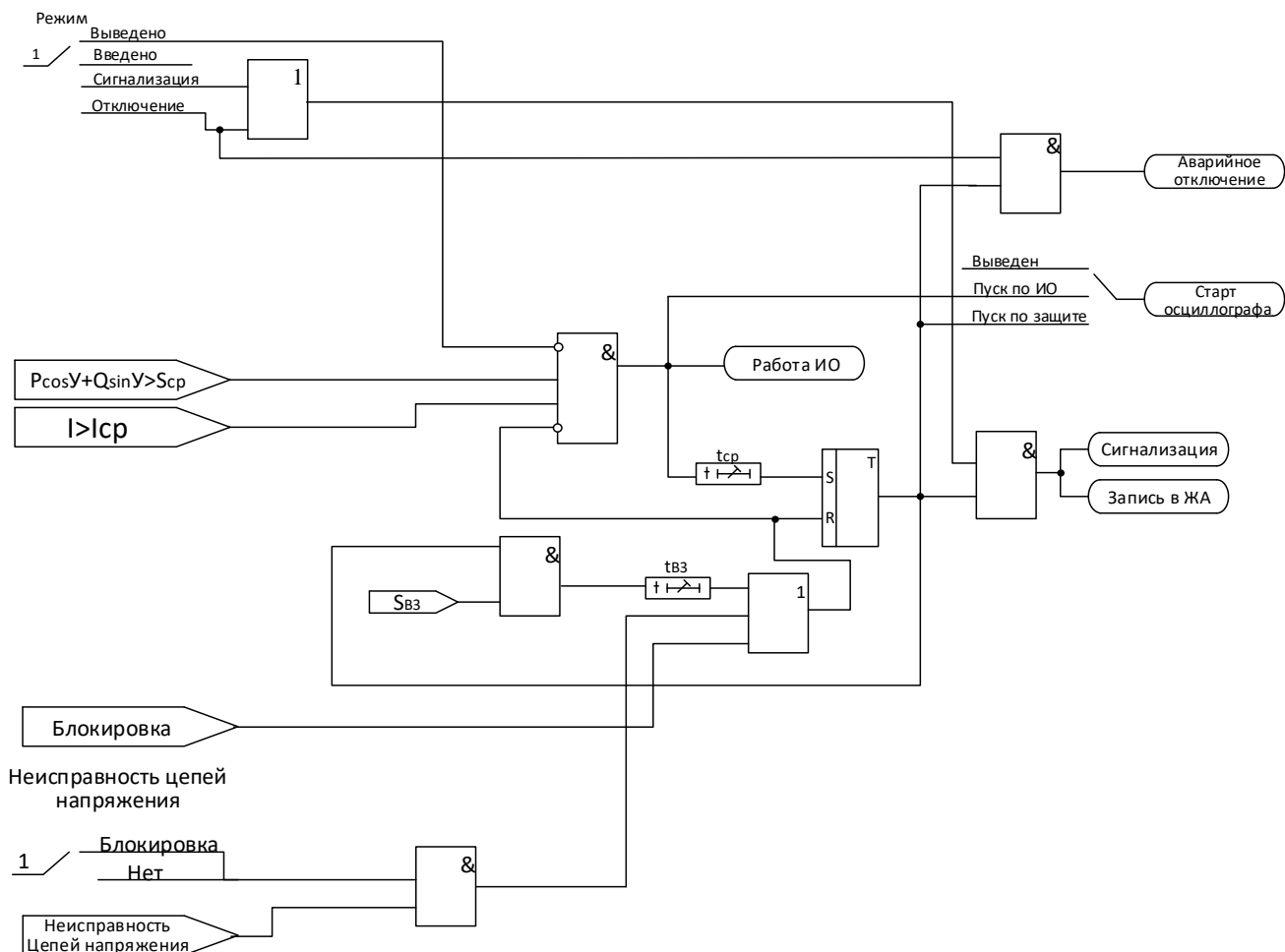


Рисунок 6.28 – Логическая схема защиты по мощности

Таблица 6.22 – Характеристики защиты по мощности

№	Наименование параметра	Диапазон или принимаемые значения	Уставка по умолчанию	Дискретность уставок	Расшифровка
1	2	3	4	5	6
<b>Ступень Р1</b>					
1	РЕЖИМ	ВЫВЕДЕНО / ВВЕДЕНО / СИГНАЛИЗАЦИЯ / ОТКЛЮЧЕНИЕ	ВЫВЕДЕНО	-	Режимы работы защиты
	$S_{cp}, S_{н}^{***}$	-2,50 – 2,50	-2,5	0,01	Минимальная полная мощность срабатывания
	$U_{cp}, \text{°}$	0 – 359	0	-	Характеристический угол
	$t_{cp}, \text{мс}$	0...3276700*	0	10 (100)**	Уставка по времени действия защиты на срабатывание
	$t_{вз}, \text{мс}$	0...3276700*	0	10 (100)**	Уставка по времени на возврат
	$S_{вз}, S_{н}$	-2,50 – 2,50	-2,5	0,01	Мощность возврата
		Есть / Нет	НЕТ	-	Ввод / вывод уставки
	$I_{cp}, I_{н}$	0...40	1	0,01	Уставка срабатывания по току
	БЛОК-КА	Сигналы согласно приложения 3, таблица 3.1	НЕТ	-	Ввод блокирующего сигнала

Продолжение таблицы 6.22

1	2	3	4	5	6
	БЛК (при неисправности ТН)	НЕТ/ НЕИСПР.ТН+МГН./ МГН. НЕИСПР.ТН/ НЕИСПР.ТН	НЕТ	-	Блокировка при неисправности цепей напряжения. «НЕИСПР.ТН+МГН.» - блокировка при мгновенной неисправности и неисправности с самоподхватом; «МГН. НЕИСПР.ТН» - блокировка по мгновенно неисправности ТН; «НЕИСПР.ТН» - блокировка при неисправности ТН с самоподхватом
	ОСЦ.	«ВЫВЕДЕНО» / «ПУСК ПО ИО» / «ПУСК ПО ЗАЩИТЕ»	«ПУСК ПО ИО»	-	Пуск осциллографа: «ВЫВЕДЕНО», «ПУСК ПО ИО» (пуск по срабатыванию измерительного органа); «ПУСК ПО ЗАЩИТЕ» (пуск по срабатыванию ступени защиты)
	АПВвозвр	ВВЕДЕНО / ВЫВЕДЕНО	ВЫВЕДЕНО	-	Автоматическое повторное включение по возврату
	УРОВ	ВВЕДЕНО / ВЫВЕДЕНО	ВЫВЕДЕНО	-	Резервирование отказа выключателя
	АПВ	ЗАПРЕТ / ПУСК	ЗАПРЕТ	-	Разрешение на автоматическое повторное включение после срабатывания защиты
	АВР	ЗАПРЕТ / ПУСК	ЗАПРЕТ	-	Разрешение на автоматическое включение резерва после срабатывания защиты
	СБРОС СТУПЕНИ	НЕТ/ЕСТЬ	НЕТ	-	Разрешить сброс ступени с возвратом по операциям с выключателем (от ключа, от внешнего, от кнопок, от СДТУ) до появления фактора возврата
<b>Ступень Р2</b>					
2	РЕЖИМ	ВЫВЕДЕНО / ВВЕДЕНО / СИГНАЛИЗАЦИЯ / ОТКЛЮЧЕНИЕ	ВЫВЕДЕНО	-	Режимы работы защиты
	$S_{cp}, S_n^{***}$	-2,50 – 2,50	-2,5	0,01	Минимальная полная мощность срабатывания
	$U_{cp}, \text{°}$	0 – 359	0	-	Характеристический угол
	$t_{cp}, \text{мс}$	0...3276700*	0	10 (100)**	Уставка по времени действия защиты на срабатывание
	$t_{вз}, \text{мс}$	0...3276700*	0	10 (100)**	Уставка по времени на возврат
	$S_{вз}, S_n$	-2,50 – 2,50	-2,5		Мощность возврата
		Есть / Нет	НЕТ	-	Ввод / вывод уставки
	$I_{cp}, I_n$	0...40	1	0,01	Уставка срабатывания по току
	БЛОК-КА	Сигналы согласно приложения 3, таблица 3.1	НЕТ	-	Ввод блокирующего сигнала

Продолжение таблицы 6.22

1	2	3	4	5	6
	БЛК (при неисправности ТН)	НЕТ/ НЕИСПР.ТН+МГН./ МГН. НЕИСПР.ТН/ НЕИСПР.ТН	НЕТ	-	Блокировка при неисправности цепей напряжения. «НЕИСПР.ТН+МГН.» - блокировка при мгновенной неисправности и неисправности с самоподхватом; «МГН. НЕИСПР.ТН» - блокировка по мгновенно неисправности ТН; «НЕИСПР.ТН» - блокировка при неисправности ТН с самоподхватом
	ОСЦ.	«ВЫВЕДЕНО» / «ПУСК ПО ИО» / «ПУСК ПО ЗАЩИТЕ»	«ПУСК ПО ИО»	-	Пуск осциллографа: «ВЫВЕДЕНО», «ПУСК ПО ИО» (пуск по срабатыванию измерительного органа); «ПУСК ПО ЗАЩИТЕ» (пуск по срабатыванию ступени защиты)
	АПВвозвр	ВВЕДЕНО / ВЫВЕДЕНО	ВЫВЕДЕНО	-	Автоматическое повторное включение по возврату
	УРОВ	ВВЕДЕНО / ВЫВЕДЕНО	ВЫВЕДЕНО	-	Резервирование отказа выключателя
	АПВ	ЗАПРЕТ / ПУСК	ЗАПРЕТ	-	Разрешение на автоматическое повторное включение после срабатывания защиты.
	АВР	ЗАПРЕТ / ПУСК	ЗАПРЕТ	-	Разрешение на автоматическое включение резерва после срабатывания защиты
	СБРОС СТУПЕНИ	НЕТ/ЕСТЬ	НЕТ	-	Разрешить сброс ступени с возвратом по операциям с выключателем (от ключа, от внешнего, от кнопок, от СДТУ) до появления фактора возврата.

**\*Примечание – диапазон уставок по времени задается без учета собственного времени работы измерительного органа. Время работы измерительного органа по частоте не более 200 мс. Выдержка времени защит определяется как сумма параметров «уставка по времени» и «собственное время работы измерительного органа».**

**\*\*Примечание – дискретность уставок по времени в диапазоне до 300 с – 0,01 с, выше 300 с – 0,1 с.**

**\*\*\*Примечание -** 
$$S_H = \frac{100 \times P}{\cos f \times \text{КПД}}$$

где P – номинальная механическая мощность;

$\cos f$  – коэффициент мощности;

КПД – коэффициент полезного действия.

## 6.6 Защиты двигателя

Характеристики защит двигателя показаны в таблице 6.23.

Таблица 6.23 - Характеристики защит двигателя

№	Наименование параметра	Диапазон или принимаемые значения	Уставка по умолчанию	Дискретность уставок	Расшифровка
1	2	3	4	5	6
Защиты Q>					
1	Ступени Q>, Q>>				
	РЕЖИМ	ВЫВЕДЕНО / ВВЕДЕНО / СИГНАЛИЗАЦИЯ / ОТКЛЮЧЕНИЕ	ВЫВЕДЕНО	-	Режимы работы защиты
	Q, %	0-256	100	0,01	Уставка срабатывания
	БЛОК-КА	Сигналы согласно приложения 3, таблица 3.1	НЕТ	-	Ввод блокирующего сигнала
	ОСЦ.	«ВЫВЕДЕНО» / «ПУСК ПО ИО» / «ПУСК ПО ЗАЩИТЕ»	«ПУСК ПО ИО»	-	Пуск осциллографа: «ВЫВЕДЕНО», «ПУСК ПО ИО» (пуск по срабатыванию измерительного органа); «ПУСК ПО ЗАЩИТЕ» (пуск по срабатыванию ступени защиты).
	УРОВ	ВВЕДЕНО / ВЫВЕДЕНО	ВЫВЕДЕНО	-	Резервирование отказа выключателя
	АПВ	ЗАПРЕТ / ПУСК	ЗАПРЕТ	-	Разрешение на автоматическое повторное включение после срабатывания защиты.
АВР	ЗАПРЕТ / ПУСК	ЗАПРЕТ	-	Разрешение на автоматическое включение резерва после срабатывания защиты	
Блокировка по тепловому состоянию Q					
2	РЕЖИМ	ВЫВЕДЕНО / ВВЕДЕНО	ВЫВЕДЕНО	-	Ввод режима работы блокировки пусков двигателя по тепловому состоянию
	Уст. Qблк., %	0-256	110	0,01	Ввод уставки блокировки пусков двигателя по тепловому состоянию
	tблк, с	0...65000	0	1	Ввод времени блокировки пусков двигателя по тепловому состоянию
Блокировка по числу пусков					
3	Nпуск	0...10			Ввод числа пусков, при котором последующие пуски будут заблокированы



Тепловое состояние может быть сброшено (мгновенно переведено в установившееся значение согласно текущему току) из меню «ЗАЩИТЫ ДВИГАТЕЛЯ» или по внешнему сигналу. При сбросе теплового состояния сбрасывается и сигнал блокирующий включение выключателя.

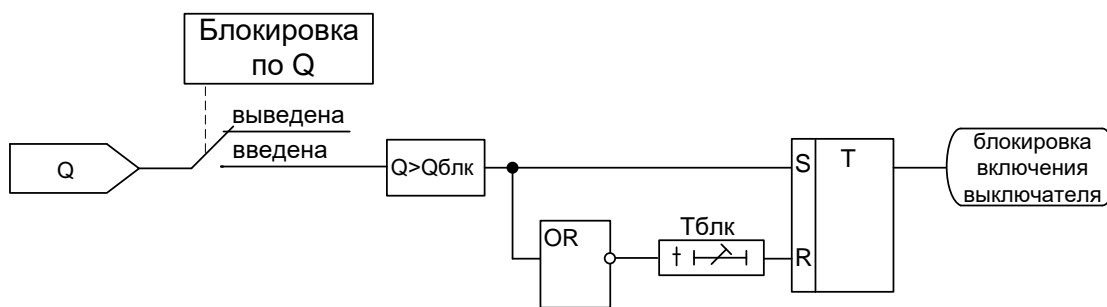


Рисунок 6.30 – Логическая схема блокировки пусков двигателя по тепловому состоянию

### 6.6.3 Блокировка пусков двигателя по превышению числа пусков

Устройство МР76Х непрерывно контролирует общее число пусков и число горячих пусков за время  $T_{длит}$  (подменю «Блокировка по N»). При зафиксированном за это время числе пусков  $N_{пуск}$  или числе горячих пусков  $N_{гор}$  больше установленного, устройство МР76Х блокирует любые команды на включение выключателя. При уменьшении счётчика пусков ниже уставки на время большее  $T_{блк}$  включение выключателя снова разрешается. Функциональная схема блокировки пусков двигателя по числу пусков приведена на рисунке 6.31. Блок, показанный на рисунке 6.31, реализован программно.

Уставка определения горячего состояния двигателя  $Q_{гор}$  задаётся в подменю «ПАРАМЕТРЫ ДВИГАТЕЛЯ».

Число пусков и блокирующий сигнал могут быть сброшены из меню «ЗАЩИТЫ ДВИГАТЕЛЯ» или по внешнему сигналу.

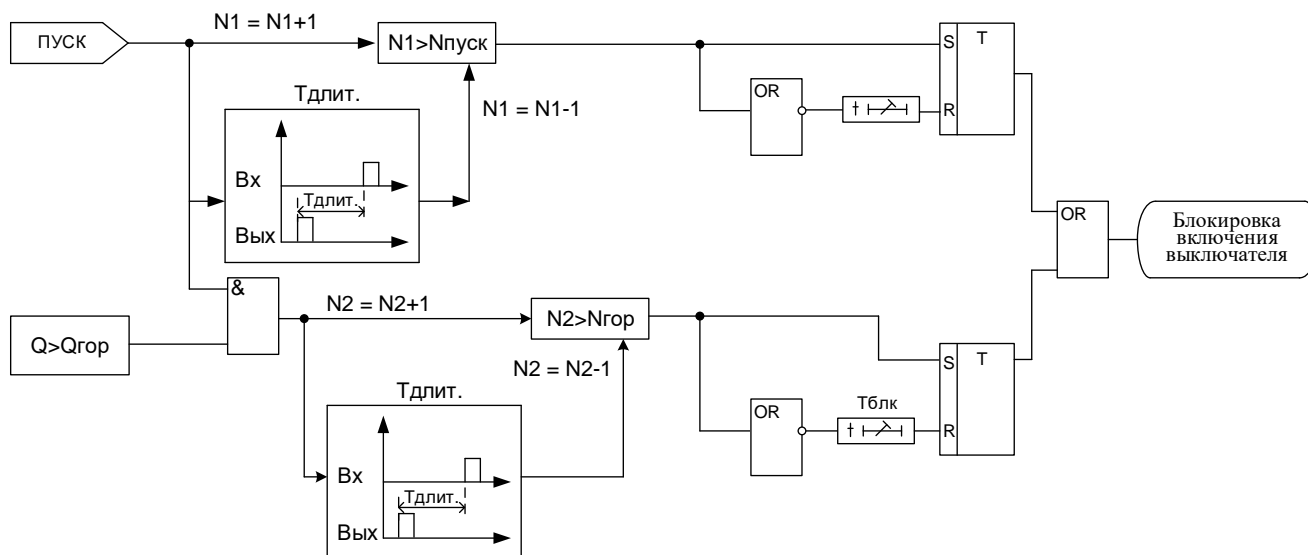


Рисунок 6.31 – Логическая схема блокировки пусков двигателя по числу пусков

### 6.6.4 Определение пуска

Определение пуска двигателя в устройстве МР76Х осуществляется следующим образом (рисунок 6.32). Если за 100 мс ток возрастает от значения меньше  $0,02I_n$  до пускового тока  $I_{пуск}$  фиксируется сигнал «запуск» двигателя. Фактом «окончание пуска» двигателя является снижение тока ниже  $0,95I_{пуск}$ . Если за время  $T_{пуск}$  от начала пуска ток не снизился ниже  $I_{пуск}$ , то зафиксирован пуск двигателя и формируется сигнал «пуск». Режим от «запуска» до «окончания пуска»



устройство распознаёт как режим «ПУСК», остальные режимы устройство распознаёт как режимы «РАБОТА».

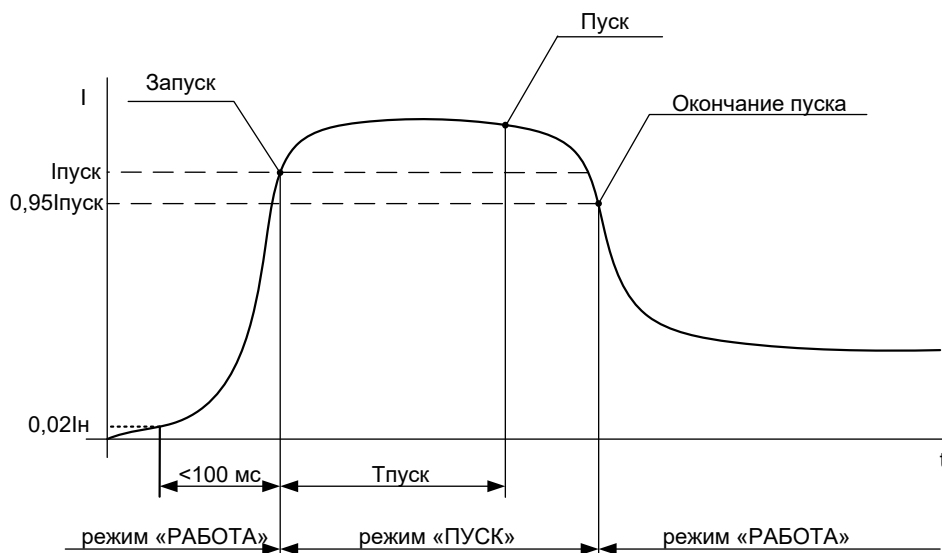


Рисунок 6.32 – Процесс пуска двигателя

### 6.7 Внешние защиты

В МР76Х реализована работа с 16 внешними защитами **ВЗ-1, ВЗ-2, ... ВЗ-16**. Внешняя защита пускается при появлении сигнала на заданном дискретном входе, при выполнении условия отсутствия блокирующего сигнала. При срабатывании внешних защит фиксируются все параметры аварийного события, как при срабатывании собственных защит.

Предусмотрены возвраты по внешнему сигналу с задержкой времени и автоматическое повторное включение по возврату. В случае ввода функции возврата по уставке возможна реализация автоматического повторного включения по возврату. **ВНИМАНИЕ!** АПВ по возврату («АПВ **возвр**») возможно только при разрешенном АПВ.

В случае срабатывания ступени с возвратом при отсутствии фактора срабатывания ступень может быть сброшена (опция «СБРОС СТУПЕНИ») до появления сигнала возврата по операциям с выключателем (от ключа, от внешнего управления, от кнопок, от СДТУ).

Возврат защиты происходит:

а) если введена функция возврата по внешнему сигналу:

- при пропадании внешнего сигнала срабатывания, появление внешнего сигнала возврата на время  $t_{вз}$ ;

- при появлении сигнала блокировки. При этом, если по ступени был отключен выключатель и введена автоматика АПВ по возврату, то автоматического включения выключателя не произойдет и в журнале системы будет сформирована запись «Сброс ВЗ».

б) если функция возврата по внешнему сигналу выведена:

- по исчезновению сигнала срабатывания;

- при появлении блокирующего сигнала.

Режимы работы защиты:

«**ВЫВЕДЕНО**» - защита выведена из работы;

«**ВВЕДЕНО**» - защита введена в работу с контролированием уставки по времени. Отключения выключателя и действия на сигнализацию не происходит.

«**СИГНАЛИЗАЦИЯ**» - как при «**ВВЕДЕНО**», но с действием в схему сигнализации и записью в журнал аварий;

«**ОТКЛЮЧЕНИЕ**» - то же, что и при режиме «**СИГНАЛИЗАЦИЯ**», плюс действие на отключение выключателя.

Наличие функций «АПВ», «АВР», «УРОВ», «ОСЦИЛЛОГРАФ», «СБРОС СТУПЕНИ» по каждой ступени задаётся в уставках конфигурации.

Функциональная схема внешней защиты приведена на рисунке 6.33. Блок, показанный на рисунке 6.33, реализован программно.

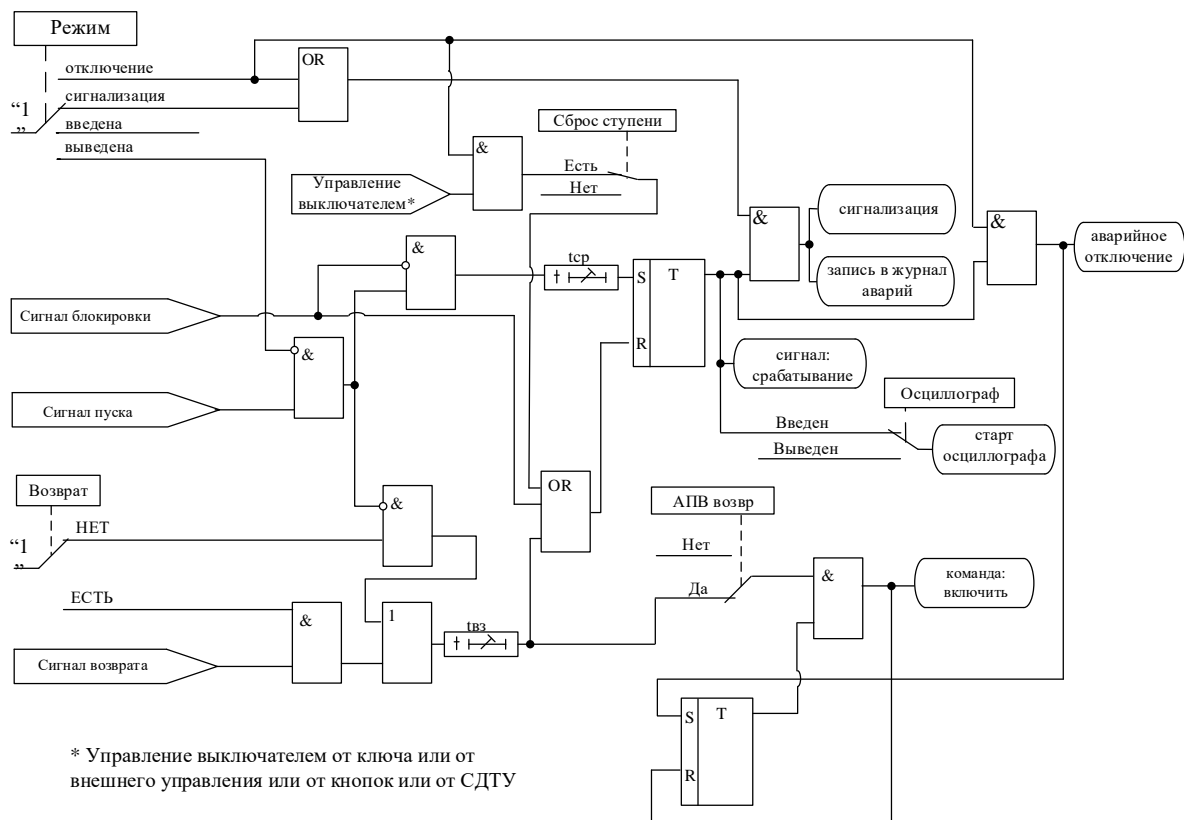


Рисунок 6.33 – Блок внешней защиты

Все ступени функционально идентичны и имеют характеристики, указанные в таблице 6.24.

Таблица 6.24 - Характеристики внешней защиты

№	Наименование параметра	Диапазон или принимаемые значения	Уставка по умолчанию	Дискретность уставок	Расшифровка
1	2	3	4	5	6
1	РЕЖИМ	ВЫВЕДЕНО / ВВЕДЕНО / СИГНАЛИЗАЦИЯ / ОТКЛЮЧЕНИЕ	ВЫВЕДЕНО	-	Режимы работы защиты
2	СРАБ.	Сигналы согласно приложения 3, таблица 3.2	НЕТ	-	Сигнал срабатывания
3	tcr, мс	0...3276700*	0	10 (100)**	Уставка по времени действия защиты на срабатывание
4	tvз, мс	0...3276700*	0	10 (100)**	Уставка по времени на возврат
5	ВОЗВ.	НЕТ/ЕСТЬ	НЕТ	-	Ввод / вывод уставки на возврат
		Сигналы согласно приложения 3, таблица 3.2	НЕТ	-	Сигнал возврата
6	БЛОК-КА	Сигналы согласно приложения 3, таблица 3.2	НЕТ	-	Ввод блокирующего сигнала

Продолжение таблицы 6.24

1	2	3	4	5	6
7	ОСЦ.	«ВЫВЕДЕНО» / «ПУСК ПО ИО» / «ПУСК ПО ЗАЩИТЕ»	ВЫВЕДЕНО	-	Пуск осциллографа: «ВЫВЕДЕНО», «ПУСК ПО ИО» (пуск по срабатыванию измерительного органа); «ПУСК ПО ЗАЩИТЕ» (пуск по срабатыванию ступени защиты)
8	АПВвозвр	ВВЕДЕНО / ВЫВЕДЕНО	ВЫВЕДЕНО	-	Автоматическое повторное включение по возврату
9	УРОВ	ВВЕДЕНО / ВЫВЕДЕНО	ВЫВЕДЕНО	-	Резервирование отказа выключателя
10	АПВ	ЗАПРЕТ / ПУСК	ЗАПРЕТ	-	Разрешение на автоматическое повторное включение после срабатывания защиты
11	СБРОС СТУПЕНИ	НЕТ/ЕСТЬ	НЕТ	-	Разрешить сброс ступени с возвратом по операциям с выключателем (от ключа, от внешнего, от кнопок, от СДТУ) до появления фактора возврата

\* **Примечание** – диапазон уставок по времени задается без учета собственного времени работы измерительного органа ( $\leq 40$  мс при коде заказа F8 - 8 твердотельных реле, в остальных случаях  $\leq 50$  мс).

\*\* **Примечание** – дискретность уставок по времени в диапазоне до 300 с – 10 мс, выше 300 с – 100 мс.

\*\*\* **Примечание** - основная погрешность срабатывания по времени  $\pm 10$  мс

### 6.8 Автоматическое повторное включение (АПВ)

Автоматическое повторное включение (АПВ) МР76Х может запускаться:

1. По факту несоответствия команды на отключение, регистрируемой или формируемой МР76Х, и положения выключателя (режим «САМООТКЛЮЧ.»). К указанным командам относятся любые команды, выполняемые через логику отключения выключателя: команды от ключа, от кнопок пульта, от СДТУ, «внешнего» управления, команды от собственных ступеней защиты.

2. По факту отключения от собственных ступеней защиты МР76Х.

В МР76Х реализовано АПВ четырёхкратного действия. Уставки АПВ приведены в таблице 6.25.

Таблица 6.25 – Характеристики АПВ

№	Наименование параметра	Диапазон или принимаемые значения	Уставка по умолчанию	Дискретность уставок	Расшифровка
1	2	3	4	5	6
1	РЕЖИМ	НЕТ / 1 КРАТ / 2 КРАТ / 3 КРАТ / 4 КРАТ	НЕТ	-	Режимы работы АПВ
2	С БЛК ОТ УРОВ	НЕТ/ДА	НЕТ	-	Ввод блокировки АПВ при срабатывании УРОВ или отказе выключателя
3	ЗАПРЕТ	Сигналы согласно приложения 3, таблица 3.1	НЕТ	-	Вход запрета АПВ
4	tзапрет, мс	0...3276700	60000	10 (100)*	Время запрета

Продолжение таблицы 6.25

1	2	3	4	5	6
5	ВИД ЗАПРЕТА	ФРОНТ/ВОЗВР.	ВОЗВР.	-	Выбор вида запрета. «ФРОНТ» – сигнал запрета формируется на время $t_{\text{запрет}}$ по фронту. «ВОЗВР.» – формируется сигнал запрета с выдержкой $t_{\text{запрет}}$ на возврат.
6	БЛОК-КА	Сигналы согласно приложения 3, таблица 3.1	НЕТ	-	Блокировка АПВ от внешнего сигнала (например, от ключа вывода АПВ)
7	$t_{\text{блок}}$ , мс	0...3276700	60000	10 (100)*	Время блокировки АПВ после включения выключателя от ключа, от кнопок пульта, от СДГУ
8	$t_{\text{готов}}$ , мс	0...3276700	60000	10 (100)*	Время готовности АПВ к начальному пуску после успешного срабатывания.
9	1 КРАТ, мс	0...3276700	2000	10 (100)*	Уставка по времени 1-го крата АПВ
10	2 КРАТ, мс	0...3276700	2000	10 (100)*	Уставка по времени 2-го крата АПВ
11	3 КРАТ, мс	0...3276700	4000	10 (100)*	Уставка по времени 3-го крата АПВ
12	4 КРАТ, мс	0...3276700	20000	10 (100)*	Уставка по времени 4-го крата АПВ
13	САМООТКЛЮЧ.	НЕТ/ЕСТЬ	ЕСТЬ	-	Ввод АПВ по несоответствию внутренних команд на отключение и положение выключателя

\* **Примечание** – дискретность уставок по времени в диапазоне до 300 с – 0,01 с, выше 300 с – 0,1 с

\*\* **Примечание** – основная погрешность срабатывания по времени  $\pm 10$  мс

### Принцип действия АПВ

Функциональная схема АПВ приведена на рисунках 6.34а и 6.34б. Блок, показанный на рисунках 6.34а и 6.34б, реализован программно.

При появлении фактора пуска (после истечения Туров) по факту отключения выключателя запускается уставка по времени крата АПВ, при этом должны отсутствовать внешняя неисправность выключателя, неисправность по положению блок-контактов, неисправность управления или неисправность цепей управления. Если введена опция «С БЛК ОТ УРОВ», то в течение отсчета времени крата при появлении сигнала УРОВ или отказе выключателя АПВ блокируется.

После отсчета времени крата:

- в случае, если функция «КС и УППН» для режима автоматического включения введена в работу, при выполнении условий «КС и УППН» в течение времени  $t_{\text{ож}}$  (см. п. 6.10) формируется сигнал «ВКЛ. по АПВ» и выдается команда на включение выключателя;

- в случае, если функция «КС и УППН» для режима автоматического включения выведена из работы, формируется сигнал «ВКЛ. по АПВ» и выдается команда на включение выключателя.

Одновременно с появлением сигнала «ВКЛ. по АПВ» запускается таймер  $t_{\text{готов}}$ , контролирующий успешность АПВ. Если за время  $t_{\text{готов}}$  не происходит отключения выключателя, то АПВ считается успешным.

Если в течение времени  $t_{\text{готов}}$  происходит отключение выключателя, то крат АПВ считается неуспешным. Если АПВ введено на последующие краты, то происходит пуск таймера нового цикла.

**Внимание!** Недопустимо задавать Туров больше, чем  $t_{\text{готов}}$ .

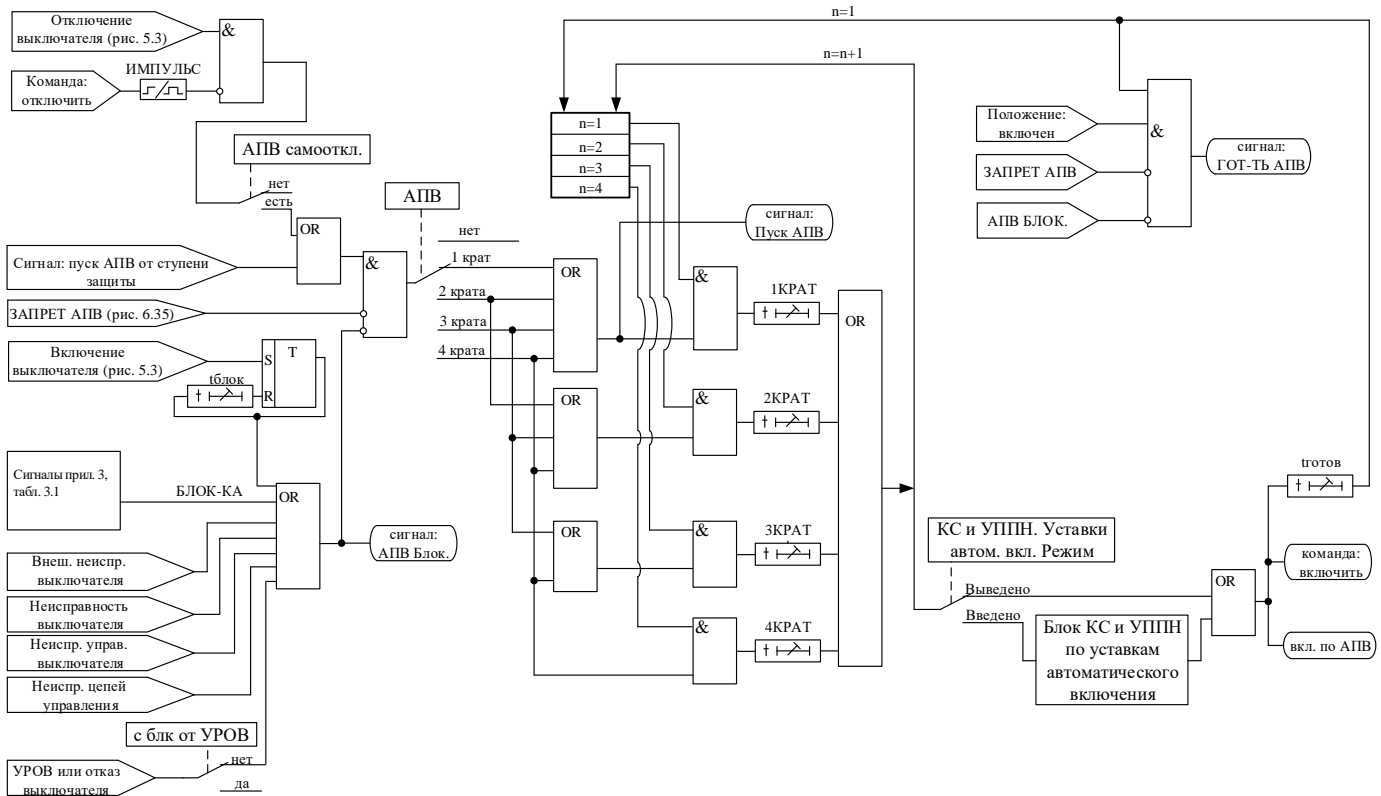


Рисунок 6.34а – Блок АПУ (для версий ПО 3.09 – 3.11)

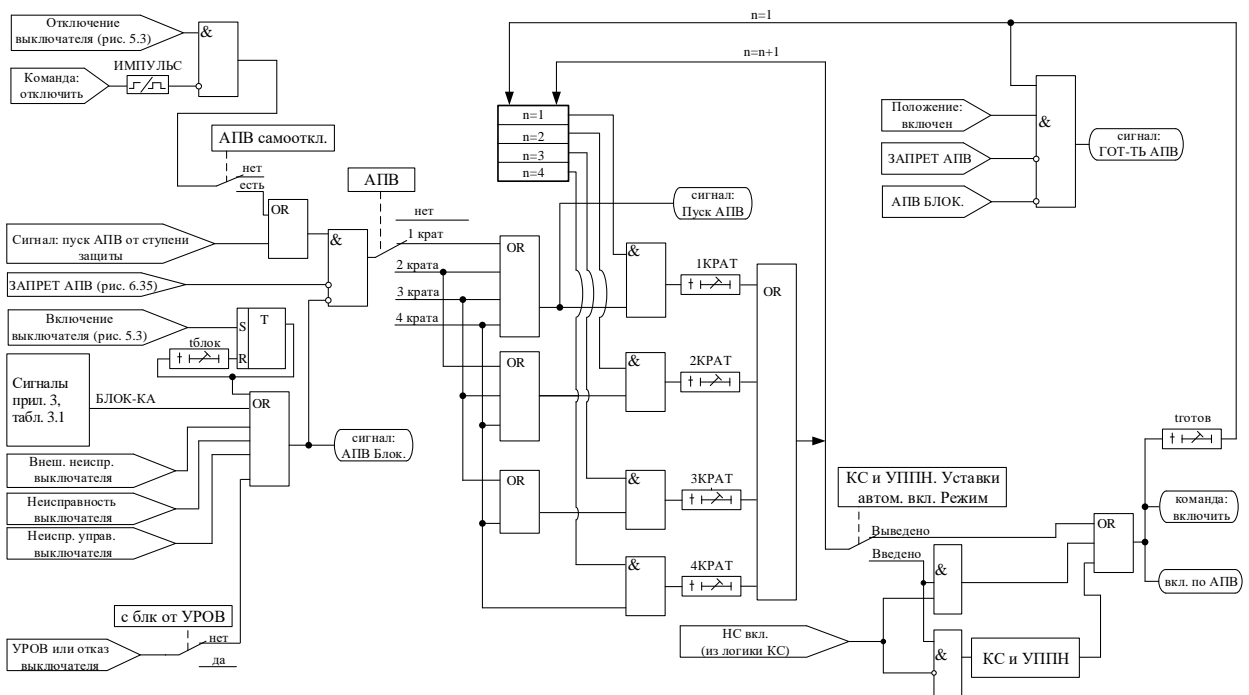


Рисунок 6.34б – Блок АПУ (с версии ПО 3.12)

### Блокировка и запрет АПУ

При ручном включении силового выключателя (от ключа, от кнопок пульта или от СДТУ) АПУ блокируется на время  $t_{\text{блок}}$ .

АПУ имеет входа блокировки и запрета, логика работы которых поясняется на рисунке 6.35.

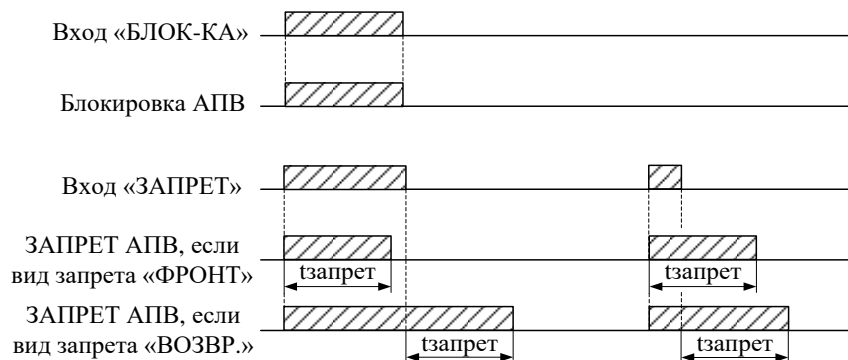


Рисунок 6.35 – Временные диаграммы обработки входов блокировки и запрета АПВ

## 6.9 Автоматическое включение резерва (АВР)

Логика работы АВР имеет несколько режимов (состояний): готовность; пуск; включение резерва; возврат; отключение резерва. Режимы автоматически переключаются в соответствии с выполнением необходимых условий. Помимо этого, параллельно реализуется логика формирования сигнала блокировки АВР.

Таблица 6.26 – Характеристики АВР

№	Наименование параметра	Диапазон или принимаемые значения	Уставка по умолчанию	Дискретность уставок	Расшифровка
1	2	3	4	5	6
1	ОТ СИГНАЛА	НЕТ/ЕСТЬ	НЕТ	-	Пуск АВР от внешнего сигнала (сигнал исчезновения питания)
2	ПО ОТКЛ-НИЮ	НЕТ/ЕСТЬ	НЕТ	-	Пуск АВР по отключению выключателя
3	ПО САМО-ОТКЛ	НЕТ/ЕСТЬ	НЕТ	-	Пуск АВР по самопроизвольному отключению выключателя
4	ПО ЗАЩИТЕ	НЕТ/ЕСТЬ	НЕТ	-	Пуск АВР по срабатыванию защиты с разрешенным АВР
5	СИГНпуск	Сигналы согласно приложения 3, таблица 3.1	НЕТ	-	Назначение входа внешнего сигнала пуска АВР
6	БЛОК-КА	Сигналы согласно приложения 3, таблица 3.1	НЕТ	-	Ввод блокирующего сигнала
7	СБРОС	Сигналы согласно приложения 3, таблица 3.1	НЕТ	-	Назначение входа внешнего сигнала сброса блокировки АВР, сброс АВР в начальное состояние
8	АВР РАЗРЕШЕНО	Сигналы согласно приложения 3, таблица 3.1	НЕТ	-	Назначение входа внешнего сигнала разрешающего пуск АВР
9	tср, мс	0...3276700*	0	10 (100)**	Уставка по времени срабатывания АВР
10	ВОЗВРАТ	Сигналы согласно приложения 3, таблица 3.1	НЕТ	-	Назначение входа внешнего сигнала возврата схемы АВР

Продолжение таблицы 6.26

1	2	3	4	5	6
11	tvз, мс	0...3276700*	0	10 (100)**	Уставка по времени на возврат
12	totкл, мс	0...3276700*	0	10 (100)**	Уставка по времени отключения резерва (например, отключение резервного питания)
13	СБРОС	ЗАПРЕЩЕНО / РАЗРЕШЕНО	ЗАПРЕЩЕНО	-	Сброс блокировки АВР, возврат схемы АВР в начальный шаг по включению/отключению выключателя

\* **Примечание** – дискретность уставок по времени в диапазоне до 300 с – 10 мс, выше 300 с – 100 мс.

\*\* **Примечание** - основная погрешность срабатывания по времени ±10 мс

При включении терминала или при перезаписи конфигурации, АВР переходит в состояние готовности. В этом режиме происходит проверка условий необходимых для пуска АВР и переход в состояние пуска. На рисунке 6.36 представлена логика режима «ГОТОВНОСТЬ».

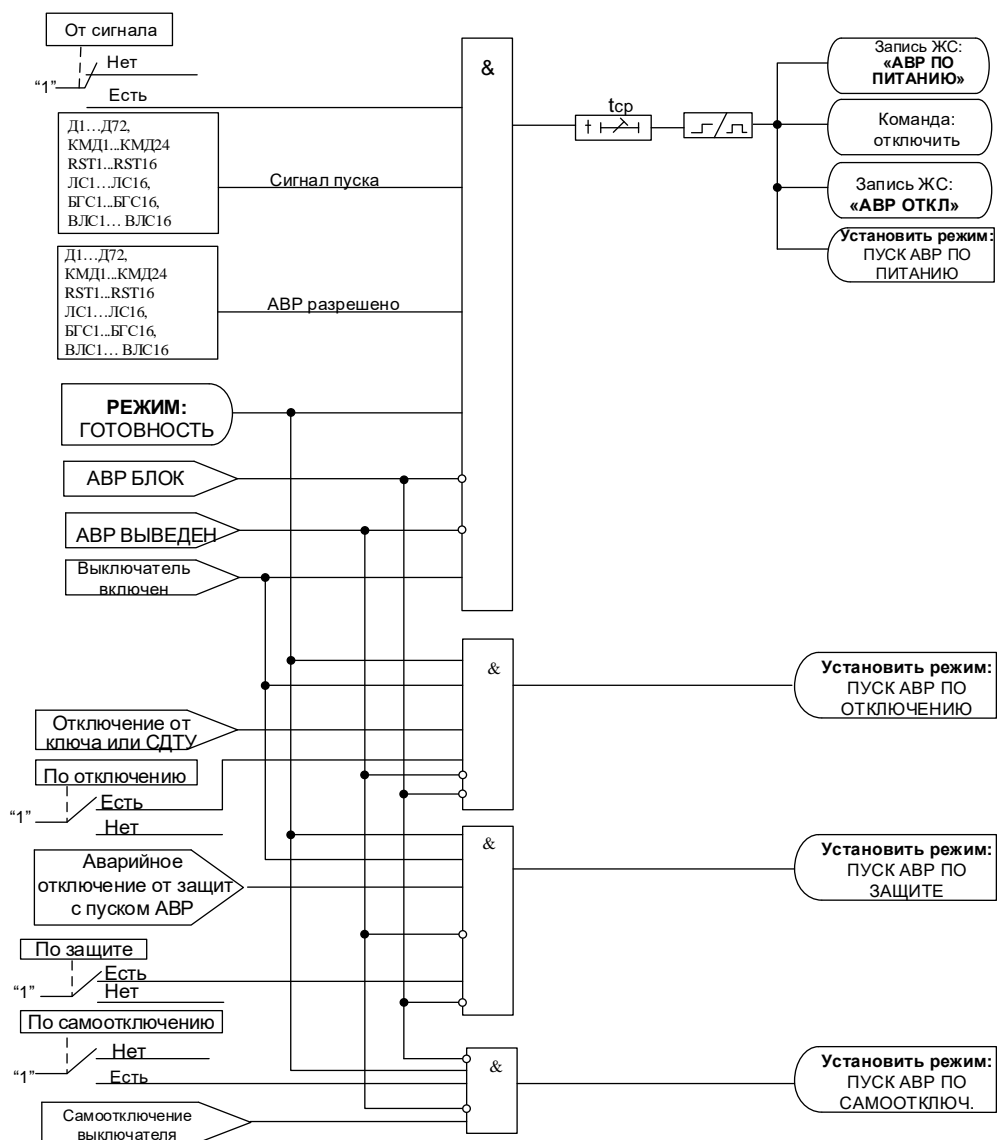


Рисунок 6.36 – Режим АВР «ГОТОВНОСТЬ»

Переход в состояние пуска может происходить по одному из следующих факторов:

1. По отключению выключателя по командам от ключа, от кнопок, внешнего отключения, от СДТУ. Необходимые условия для пуска:

- значение уставки «**ПО ОТКЛЮЧЕНИЮ**» – «**Есть**»;
- наличие сигнала отключения по команде от ключа (от кнопок, внешнего отключения, от СДТУ).
- положение выключателя «**Включено**»;
- отсутствие сигнала «**АВР БЛОК**».

При выполнении выше перечисленных условий происходит переход в режим «**ПУСК АВР ПО ОТКЛЮЧЕНИЮ**».

2. По самопроизвольному отключению выключателя. Необходимые условия для пуска:

- значение уставки «**ПО САМООТКЛЮЧЕНИЮ**» – «**Есть**»;
- диагностирование устройством самопроизвольного отключения выключателя;
- отсутствие сигнала «**АВР БЛОК**».

При выполнении выше перечисленных условий происходит переход в режим «**ПУСК АВР ПО САМООТКЛЮЧ.**».

3. По отключению от защиты с пуском АВР. Необходимые условия для пуска:

- значение уставки «**ПО ЗАЩИТЕ**» – «**Есть**»;
- аварийное отключение от защиты с пуском АВР;
- положение выключателя «**Включено**»;
- отсутствие сигнала «**АВР БЛОК**».

При выполнении выше перечисленных условий происходит переход в режим «**ПУСК АВР ПО ЗАЩИТЕ**».

4. По потери питания от внешнего сигнала. Необходимые условия для пуска:

- значение уставки «**ОТ СИГНАЛА**» – «**Есть**»;
- наличие «**Сигнала пуска**» – *сигнала исчезновения напряжения на рабочем источнике;*
- наличие сигнала «**АВР разрешено**» – *сигнала наличия напряжения на резервном источнике питания и отключённого состояния резервного выключателя;*
- положение выключателя «**Включено**»;
- отсутствие сигнала «**АВР БЛОК**».

При наличии указанных сигналов в течении времени «**t<sub>ср</sub>**» происходит формирования команды отключения собственного выключателя, генерация записи в ЖС и переход в режим «**ПУСК АВР ПО ПИТАНИЮ**».

Сигналы «**АВР разрешено**» и «**Сигнал пуска**» должны формироваться в соответствии с описанием, представленным выше. Использование других сигналов для формирования «**АВР разрешение**» и «**Сигнал пуска**» категорически недопустимо, так как это может привести к излишней блокировке АВР.

В состоянии пуска ожидается отключение выключателя и при отсутствии сигнала блокировки формируется запись ЖС о факторе пуска и переход в режим включения резерва. На рисунке 6.37 представлена логика режима пуска.



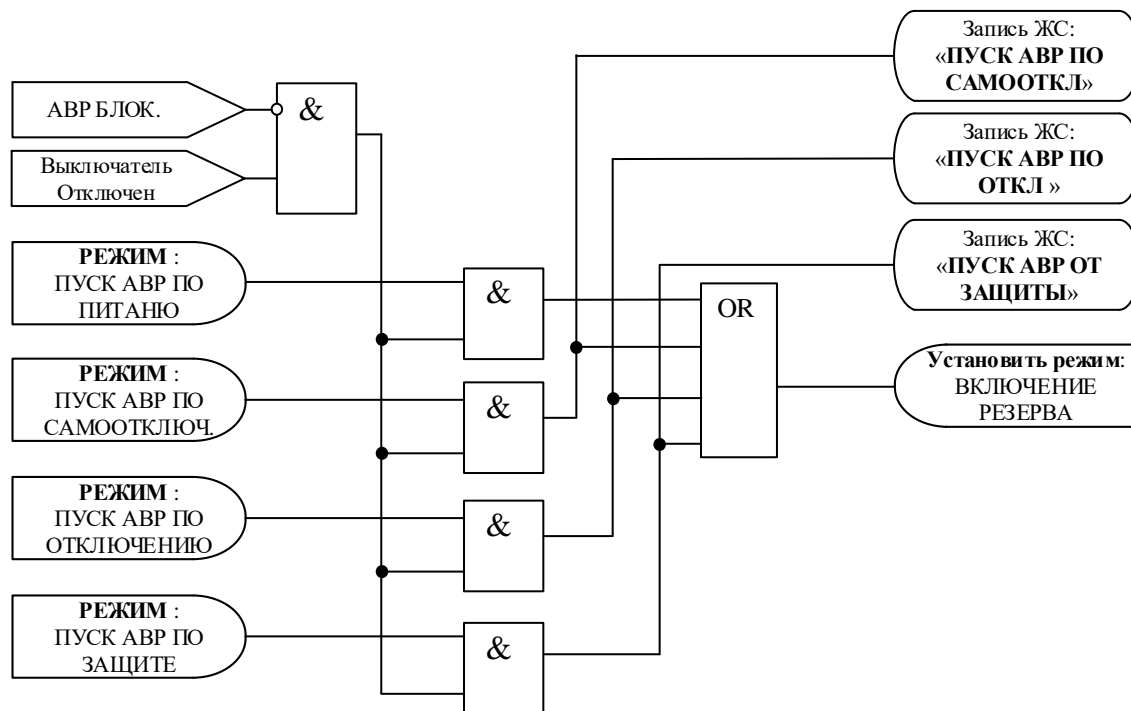


Рисунок 6.37 – Режим пуска АВР

На рисунке 6.38 представлена логика режима «ВКЛЮЧЕНИЕ РЕЗЕРВА».

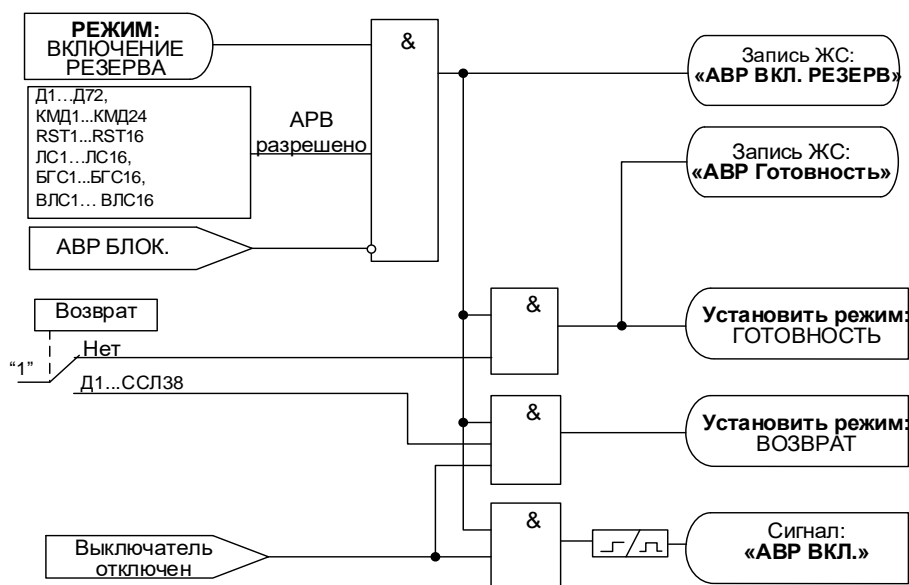


Рисунок 6.38 – Режим АВР «ВКЛЮЧЕНИЕ РЕЗЕРВА»

В данном режиме формируется сигнал включения резерва и выполняется переход в режим «ВОЗВРАТ» (при заданном сигнале возврата) или переход в режим «ГОТОВНОСТЬ».

Сигнал включения резерва «АВР ВКЛ» формируется при выполнении следующих условий:

- наличие сигнала «АВР разрешено»;
- отсутствие сигнала «АВР БЛОК»;
- при отключённом положении выключателя.

На рисунке 6.39 представлена логика режима «ВОЗВРАТ».

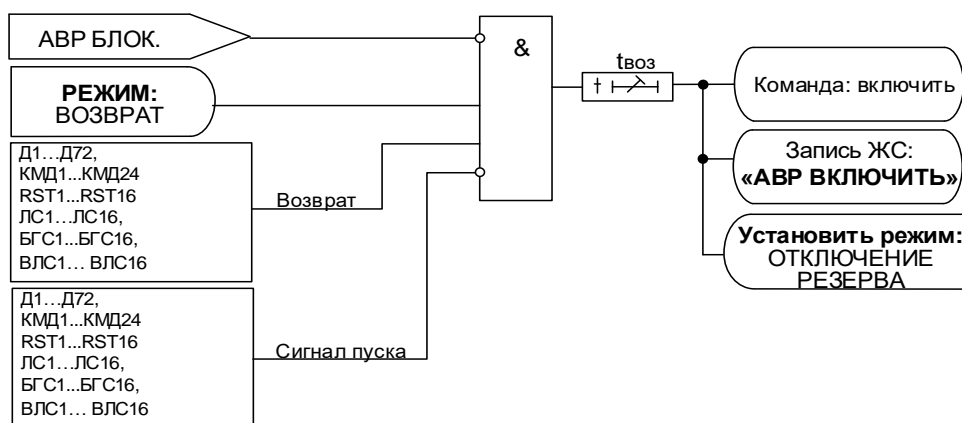


Рисунок 6.39 – Режим АВР «ВОЗВРАТ»

Для включения собственного выключателя и перехода в состояние «ОТКЛЮЧЕНИЕ РЕЗЕРВА» необходимо выполнение следующих условий в течении времени « $t_{воз}$ »:

- отсутствие сигнала «АВР БЛОК»;
- появление сигнала «Возврат» – сигнал появления напряжения на рабочем источнике и включённого состояния выключателя резерва;
- наличие напряжения на рабочем источнике питания (отсутствие «Сигнал пуска»).

На рисунке 6.40 представлена логика режима «ОТКЛЮЧЕНИЕ РЕЗЕРВА».

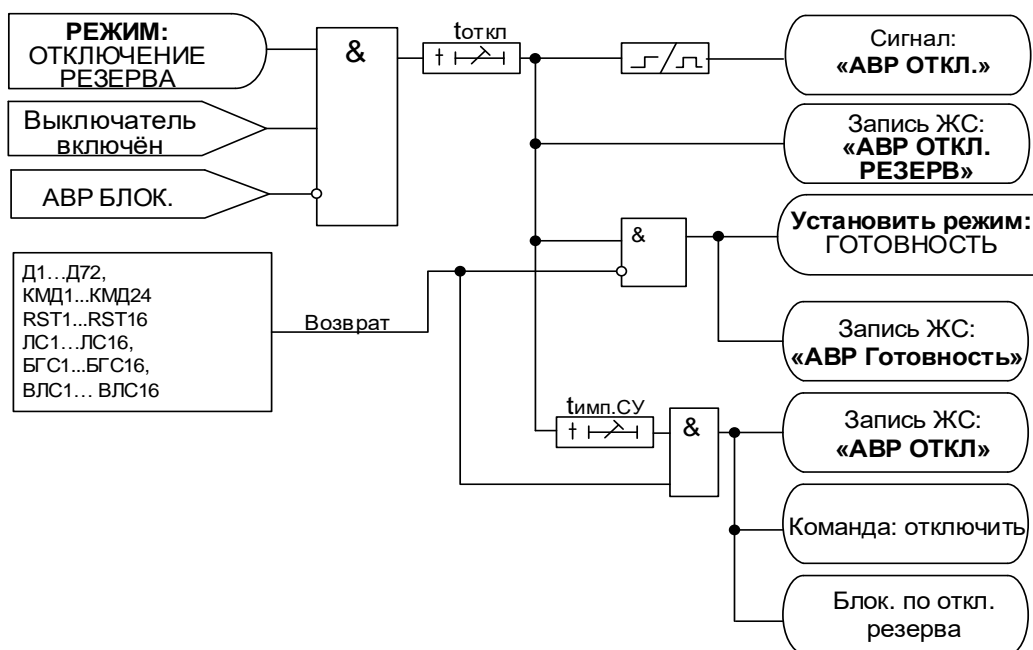


Рисунок 6.40 – Режим АВР «ОТКЛЮЧЕНИЕ РЕЗЕРВА»

После перехода в состояние «ОТКЛЮЧЕНИЕ РЕЗЕРВА» ожидается включённое положение выключателя и при отсутствии сигнала «АВР БЛОК» через время « $t_{откл}$ » формируется сигнал отключения выключателя резервного источника питания «АВР ОТКЛ» и запись в ЖС. При успешном отключении выключателя резервного источника питания (пропадание сигнала «Возврат») логика АВР переходит в режим «ГОТОВНОСТЬ». В противном случае (нет пропадания сигнала «Возврат») через время « $t_{имп.СУ}$ » формируется команда отключения собственного выключателя, запись сообщения в ЖС «АВР ОТКЛ» и выдача сигнала в схему блокировки АВР.

Логика блокировки АВР представленной на рисунке 6.41.

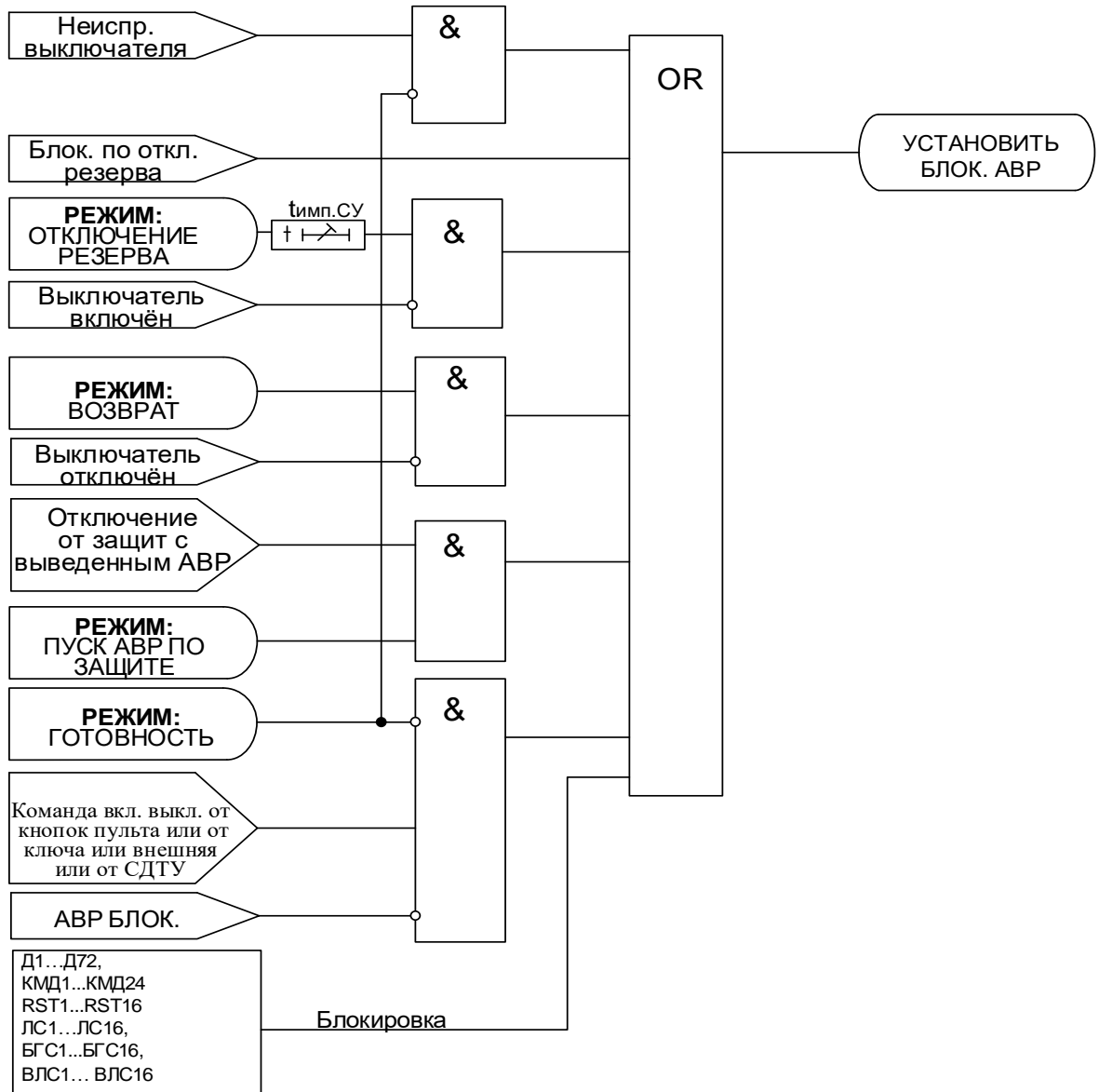


Рисунок 6.41 – Логика блокировки АВР

Блокировка АВР может сформироваться по следующим факторам:

1. При диагностировании устройством любой неисправности силового выключателя в случае, если АВР не находится в режиме «ГОТОВНОСТЬ»;
2. При наличии сигнала блокировки АВР из логики режима отключения резерва;
3. При отсутствии сигнала включённого положения выключателя после перехода в состояние отключения резерва в течении времени «**тмп.СУ**»;
4. При отсутствии сигнала отключённого положения выключателя после перехода в состояние «ВОЗВРАТ»;
5. При состоянии «ПУСК АВР ПО ЗАЩИТЕ» и работе защиты на отключение без пуска АВР;
6. При подаче команды на включение выключателя в случае, если АВР не находится в режиме «ГОТОВНОСТЬ» и отсутствии сигнала «АВР БЛОК»;
7. При наличии сигнала «**Блокировка**».

При выполнении хотя бы одной из условий происходит передача сигнала блокировки АВР в схему формирования сигнала «АВР БЛОК».

Логика сброса блокировки АВР представленной на рисунке 6.42.

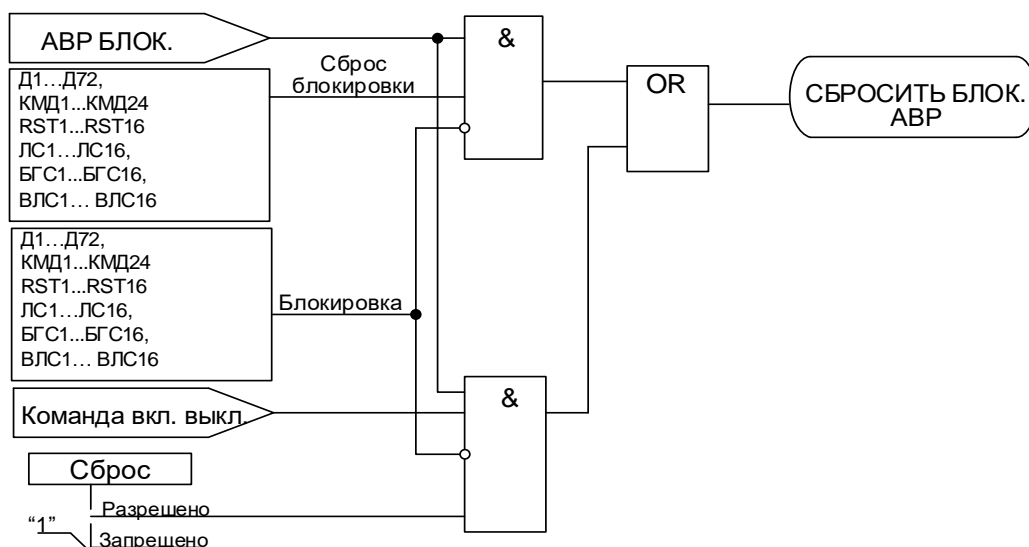


Рисунок 6.42 – Логика сброса блокировки АВР

При отсутствии внешнего сигнала «**Блокировка**» сброс блокировки АВР может быть выполнен следующим образом:

1. Подачей сигнала «**Сброс блокировки**»;
2. При разрешённом сбросе АВР по команде включения выключателя подачей команды включения выключателя.

При выполнении одного из условий происходит передача сигнала сброса АВР в схему формирования сигнала «**АВР БЛОК**».

На рисунке 6.43 приведена схема формирования сигнала «**АВР БЛОК**».

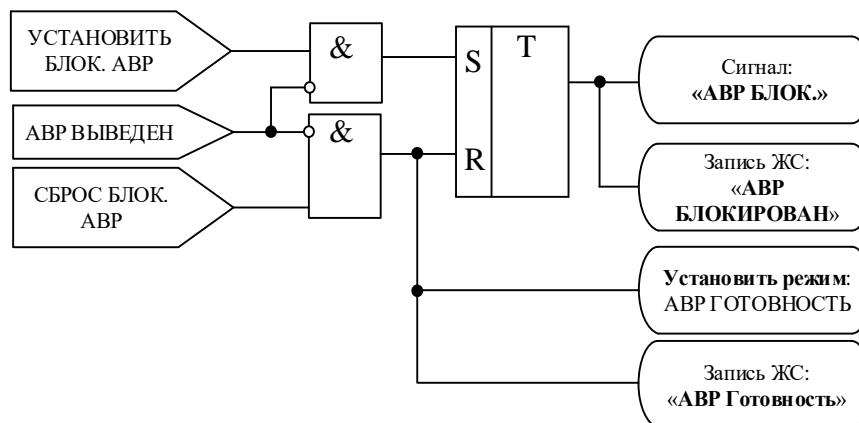


Рисунок 6.43 – Логика формирования сигнала «**АВР БЛОК**»

Сигнал «**АВР БЛОК**» фиксируется до момента его сброса. Сброс сигнала «**АВР БЛОК**» выполняется одним из двух указанных выше способов.

Для информирования оперативного персонала о блокировке АВР необходимо выводить сигнал «**АВР БЛОК**» на светодиодный индикатор терминала МР или на сигнальную лампу на релейной панели, формировать предупредительный сигнал при блокировке АВР в схему сигнализации объекта.

АВР является выведенным при незаданном сигнале «АВР Разрешено» или при выведенных всех факторах пуска АВР (рисунок 6.44).

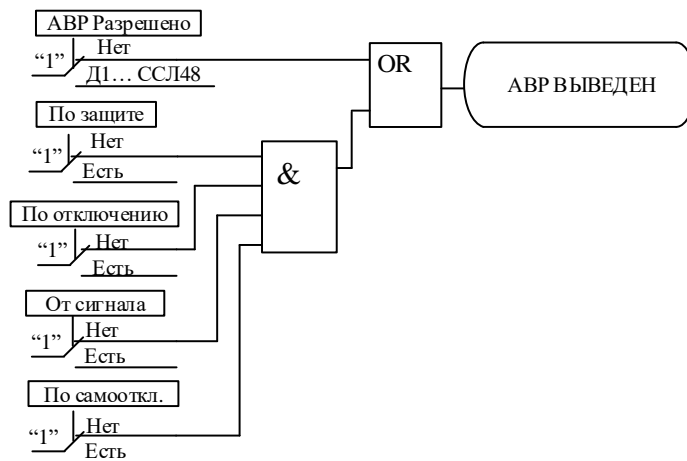


Рисунок 6.44 – Логика вывода АВР

Для оперативного вывода/ввода АВР можно применять один из следующих способов:

1. Для вывода из работы использовать дискретный вход, заведённый на логический вход логики АВР «Блокировка», при этом уставка АВР «Сброс» должна быть задана как «Разрешено».

Рекомендуется выполнять ввод в работу АВР при отключённом положении выключателя посредством переключения ключа «Ввод/вывод АВР» в положение «Введено». После включения выключателя блокировка АВР будет сброшена.

Если переключение ключа «Ввод/вывод АВР» в положение «Введено» было выполнено при включённом положении выключателя, то сброс блокировки должен быть выполнен посредством подачи дополнительной команды на включение выключателя.

2. Для вывода из работы АВР использовать дискретный вход, который заведён на логический вход логики АВР «Блокировка». Для ввода в работу АВР по положению ключа «Введено» необходимо сигнал с ключа завести через «импульсный таймер по спаду 2-го типа» с уставкой по времени 100 мс на выход ССЛ, который в свою очередь должен быть заведён на вход «Сброс блокировки» в соответствии с рисунком 6.45. Таким образом при положении ключа «Выведено» АВР будет заблокирован, а при переключении ключа в положение «Введено» блокировка АВР будет сниматься.

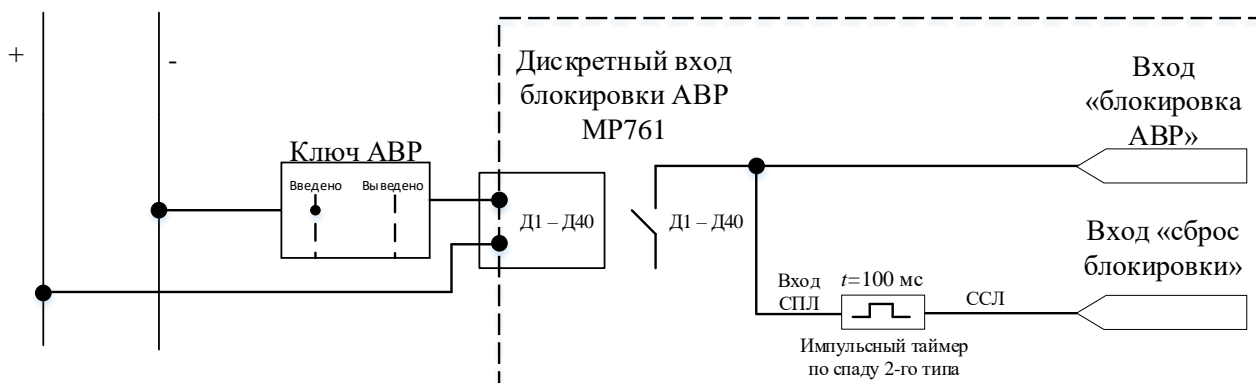


Рисунок 6.45 – Схема для оперативного ввода/вывода АВР из работы

## 6.10 Контроль синхронизма и условий постановки под напряжение

Функция контроля синхронизма и условий постановки под напряжение (**КС и УППН**) предназначена для проверки допустимости включения по условию синхронизма или наличия напряжений с двух сторон выключателя. **КС** в МР76Х включает в себя функции:

1. Ожидания синхронизма (**ОС**). Функция **ОС** проверяет выполнение синхронных условий в течение уставки по времени **tsинхр** и **tавт** (с версии ПО 3.12);
2. Улавливания синхронизма (**УС**). Функция **УС** оценивает угловую скорость вращения векторов напряжений 1-й и 2-й сторон и за время **твкл** до совпадения векторов формирует команду на включение выключателя.

**КС и УППН** имеет отдельные уставки для ручного и автоматического включения. Командами ручного включения являются:

- команда от ключа;
- команда от кнопок устройства;
- команда от СДТУ.

Командами автоматического включения являются:

- команда от АПВ;
- команда от АПВ по возврату;
- команда «Внешнее включить».

Блок **КС и УППН** (рисунок 6.46а для версий ПО 3.09 – 3.11, рисунок 6.46б с версии ПО 3.12) постоянно находится в работе и подготавливает информацию о текущем режиме по уставкам автоматического включения. Блок **КС и УППН** переключается на уставки ручного включения только после появления ручных команд, а после отработки ручных команд возвращается к работе по автоматическим уставкам. Такая логика работы позволяет заблаговременно подготовить цепочку автоматического включения (например, от АПВ) с **КС и УППН**.

При этом ручные команды имеют приоритет над автоматическими. Т.е., если сформирована автоматическая команда, выполняется проверка условий **КС и УППН** по автоматическим уставкам в течение времени ожидания **тож**, если за это время появляется ручная команда, то логика обработки автоматической команды сбрасывается, а **КС и УППН** переходит на работу по уставкам ручного включения.

Общие для ручного и автоматического режима настройки:

**U1** – выбор контролируемого канала напряжения стороны 1:  $U_a, U_b, U_c, U_{ab}, U_{bc}, U_{ca}, U_n$ ,  
Un1;

**U2** – выбор контролируемого канала напряжения стороны 2:  $U_a, U_b, U_c, U_{ab}, U_{bc}, U_{ca}, U_n$ ,  
Un1;

**Umin.отс** – уставка контроля отсутствия напряжения, В вторичные;

**Umin.нал** – минимально допустимый уровень напряжения, В вторичные;

**Umax.нал** – максимально допустимый уровень напряжения, В вторичные;

**тож** – время, в течение которого проверяются условия **КС**, мс;

**tsинхр** – уставка по времени на выдачу команды включения, используется в логике **ОС** при обнаружении синхронного режима, мс;

**tавт** (с версии ПО 3.12) – уставка по времени на выдачу команды включения в автоматическом режиме, используется в логике **ОС** при обнаружении синхронного режима и при соблюдении **УППН**. В логике **УППН** есть возможность опционального ввода/вывода уставки **tавт**, мс;

**тручн** (с версии ПО 3.12) – уставка по времени на выдачу команды включения в автоматическом режиме, используется в логике **ОС** при обнаружении синхронного режима и при соблюдении **УППН**. В логике **УППН** есть возможность опционального ввода/вывода уставки **тручн**, мс;

**твкл** – время включения выключателя, используется в логике **УС** при обнаружении несинхронного режима, мс;

**Камп** – коэффициент амплитудной коррекции напряжений сторон 1 и 2, %:

$$\text{Камп} = \frac{U_{1\text{ном}}}{U_{2\text{ном}}} \cdot 100 \%,$$

где  $U_{1\text{ном}}$  и  $U_{2\text{ном}}$  – номинальные напряжения сторон 1 и 2 соответственно.

$f(U_1U_2)$  – разность фаз между напряжениями сторон 1 и 2 (рисунок 6.47), °:

$$f(U_1U_2) = \varphi_{U_2} - \varphi_{U_1},$$

где  $\varphi_{U_1}$  и  $\varphi_{U_2}$  – фазовые сдвиги напряжений стороны 1, стороны 2 в нормальном режиме работы;

**Блок-ка КС** – вход для вывода из работы функций ОС и УС;

**Ввод U1-U2+** – вход для ввода в работу функции включения по опции U1нет, U2есть, введенной в режиме работы **Дискр.**;

**Ввод U1+U2-** – вход для ввода в работу функции включения по опции U1есть, U2нет, введенной в режиме работы **Дискр.**;

**Ввод U1-U2-** – вход для ввода в работу функции включения по опции U1нет, U2нет, введенной в режиме работы **Дискр.**

**НС вкл.** (с версии ПО 3.12) – вход для вывода из работы функции КСиУППН по наличию дискретного сигнала.

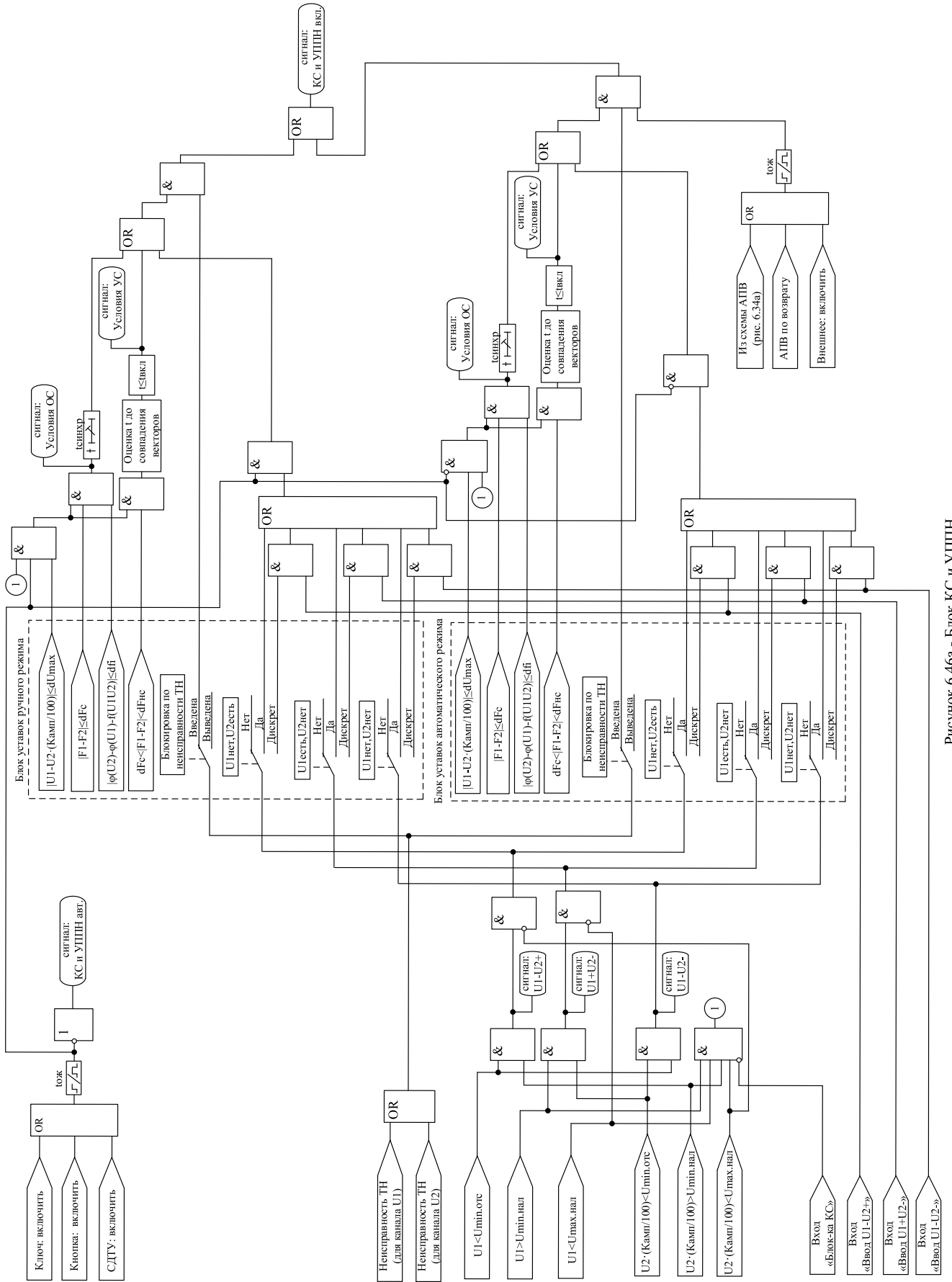


Рисунок 6.46а - Блок КС и УППН



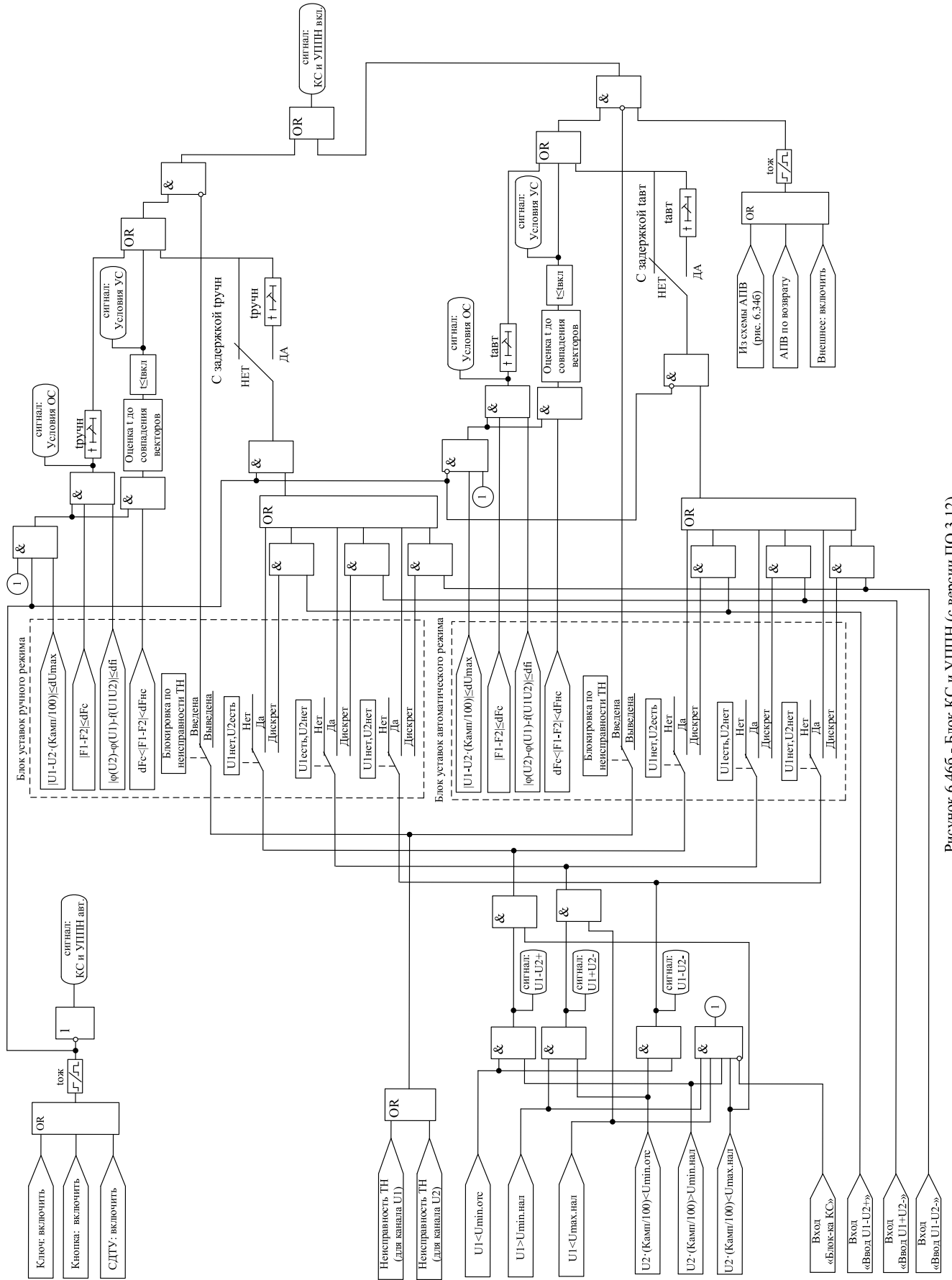


Рисунок 6.46б - Блок КС и УППН (с версии ПО 3.12)

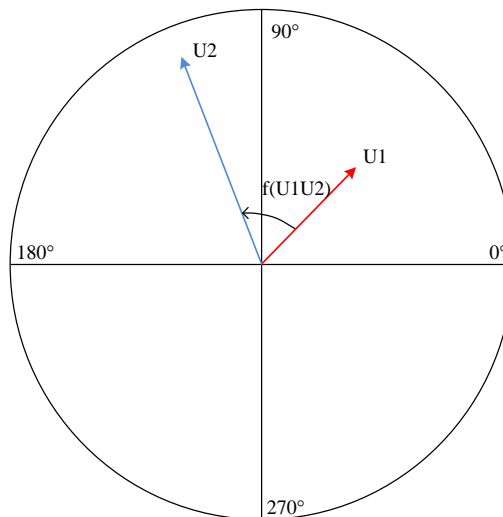


Рисунок 6.47 – Разность фаз между напряжениями сторон 1 и 2

Отдельно для режимов ручного и автоматического включений задаются максимальная допустимая разность между действующими величинами напряжений  $dU_{max}$ , наличие блокировки при неисправности цепей напряжения (БЛК по НЕИСП. ТН).

#### Логика работы функции ОС (включение в синхронном режиме)

В параметрах «ОС (синхр. режим)» задаются допустимые пределы изменения частоты  $dF$  ( $dFc$ ) и угла между векторами напряжения  $d\phi$ . При получении сигнала на включение в течение времени  $t_{ож}$  ожидается выполнение условий синхронного режима. В синхронном режиме разрешается включение, если с задержкой времени  $t_{синхр}$  и  $t_{ручн} / t_{авт}$  (с версии ПО 3.12) выполняются условия:

$$\Delta F \leq dFc;$$

$$\Delta \phi < d\phi;$$

$$U_{min.нал} < U1 < U_{max.нал};$$

$$U_{min.нал} < U2 \cdot (\text{Камп}/100) < U_{max.нал};$$

$$|U1 - U2 \cdot (\text{Камп}/100)| < dU_{max},$$

где  $\Delta F$  – разность частот напряжений  $U1$  и  $U2$ ;

$\Delta \phi$  – разность фазовых сдвигов напряжений  $U1$  и  $U2$ .

На рисунке 6.48 и 6.49 приведены временные диаграммы АПВ с ОС. По срабатыванию **ступени Z1** отключается выключатель и запускается **1 КРАТ АПВ** (время **1-го КРАТА** – 2 с). Одновременно с отсчетом **КРАТА** выполняется контроль условий синхронизма. В первом случае (рисунок 6.48) команда на включение формируется в момент завершения отсчета времени **КРАТА АПВ**, так как условия ОС (с выдержкой  $t_{синхр}=1$  с, с версии ПО 3.12 – с выдержкой  $t_{авт}=1$  с) выполнены до истечения времени **КРАТА АПВ**. Во втором случае (рисунок 6.49) напряжение со второго конца линии подано после завершения отсчета **КРАТА АПВ**, при этом в течение времени  $t_{ож}$  после отсчета **КРАТА АПВ** ожидается выполнение условий контроля синхронизма и после выполнения в течении 1 с условий ОС формируется команда на включение.

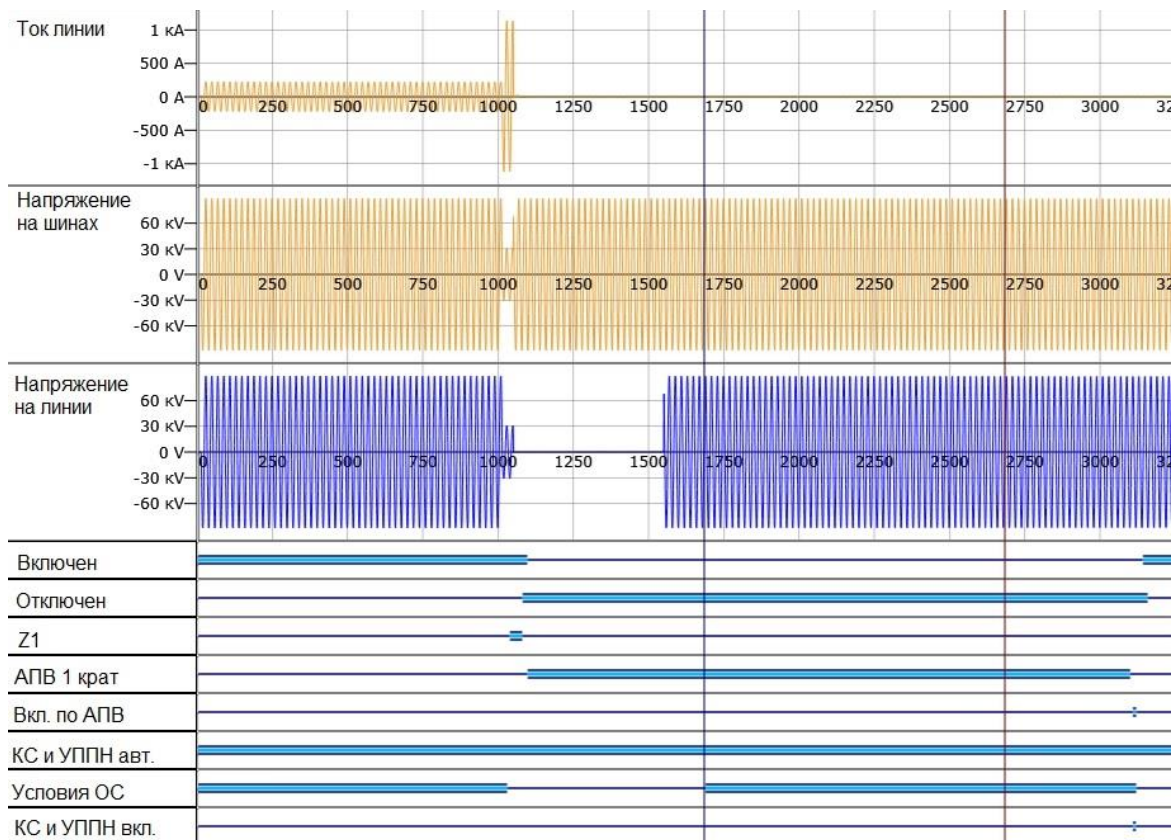


Рисунок 6.48 – Временная диаграмма работы АПВ с ожиданием синхронизма (условия ОС выполняются на момент завершения КРАТА АПВ)

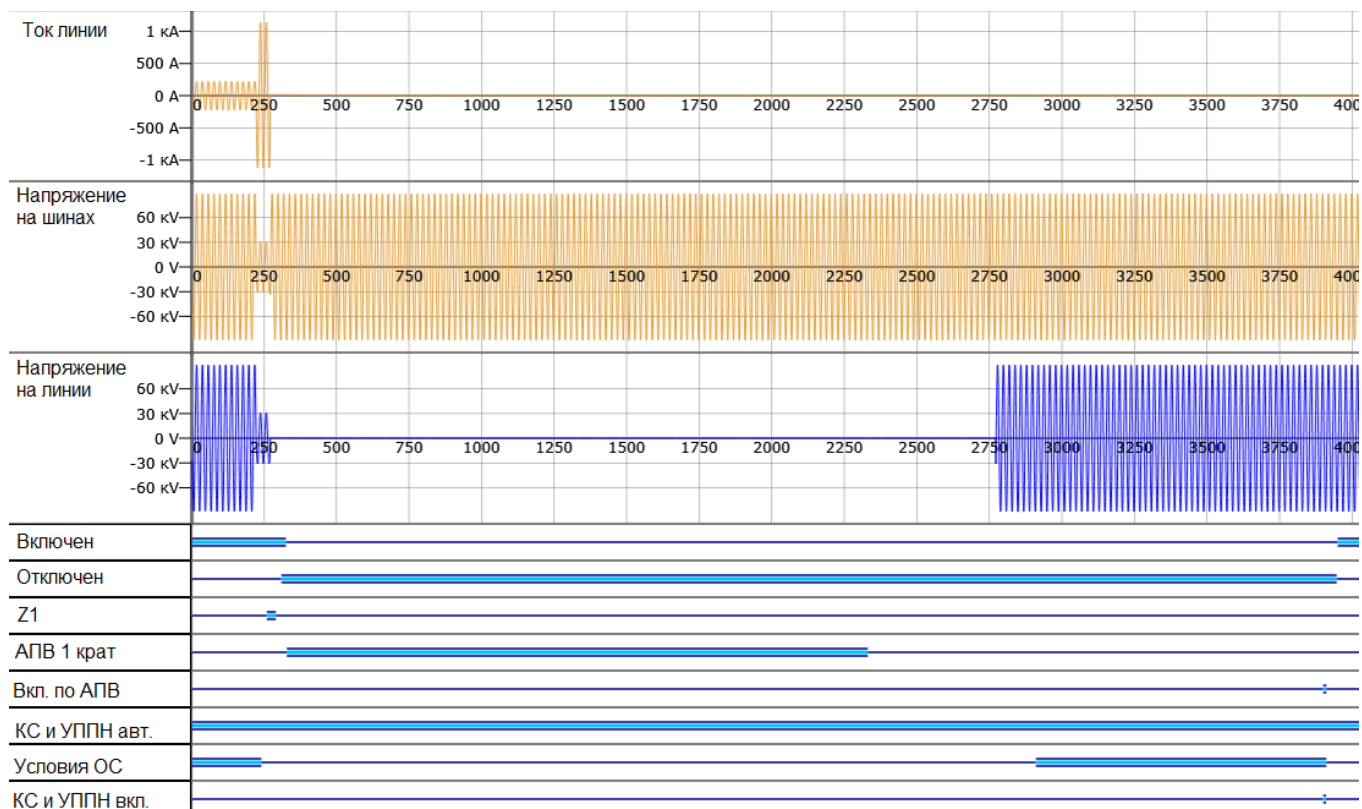


Рисунок 6.49 – Временная диаграмма работы АПВ с ожиданием синхронизма (условия ОС выполняются после завершения КРАТА АПВ)

### Логика работы функции УС (включение в несинхронном режиме)

В параметрах «УС (несинхр. режим)» задается допустимое отклонение частоты  $dF$  ( $dF_{нс}$ ). При получении сигнала на включение с КС запускается таймер **тож**. Несинхронным считается режим с разностью частот в пределах  $dF_c < \Delta F < dF_{нс}$ . Если выполняются условия:

$$U_{\min.нал} < U_1 < U_{\max.нал};$$

$$U_{\min.нал} < U_2 \cdot (\text{Камп}/100) < U_{\max.нал};$$

$$|U_1 - U_2 \cdot (\text{Камп}/100)| < dU_{\max},$$

то на основании средней скорости вращения векторов напряжения определяется время до их совпадения по фазе. За время **твкл** до совпадения фаз векторов формируется команда на включение выключателя.

На рисунке 6.50 приведены временные диаграммы АПВ с УС. По срабатыванию ступени **Z1** отключается выключатель и запускается **1 КРАТ АПВ** (время **1-го КРАТА** – 2 с). По истечению времени **КРАТА** в течение времени **тож** проверяются условия УС. Сигналы «УСЛОВИЯ УС», «КС и УППН ВКЛ.» вместе с командой на включение формируются за время **твкл** до совпадения фаз векторов напряжения.

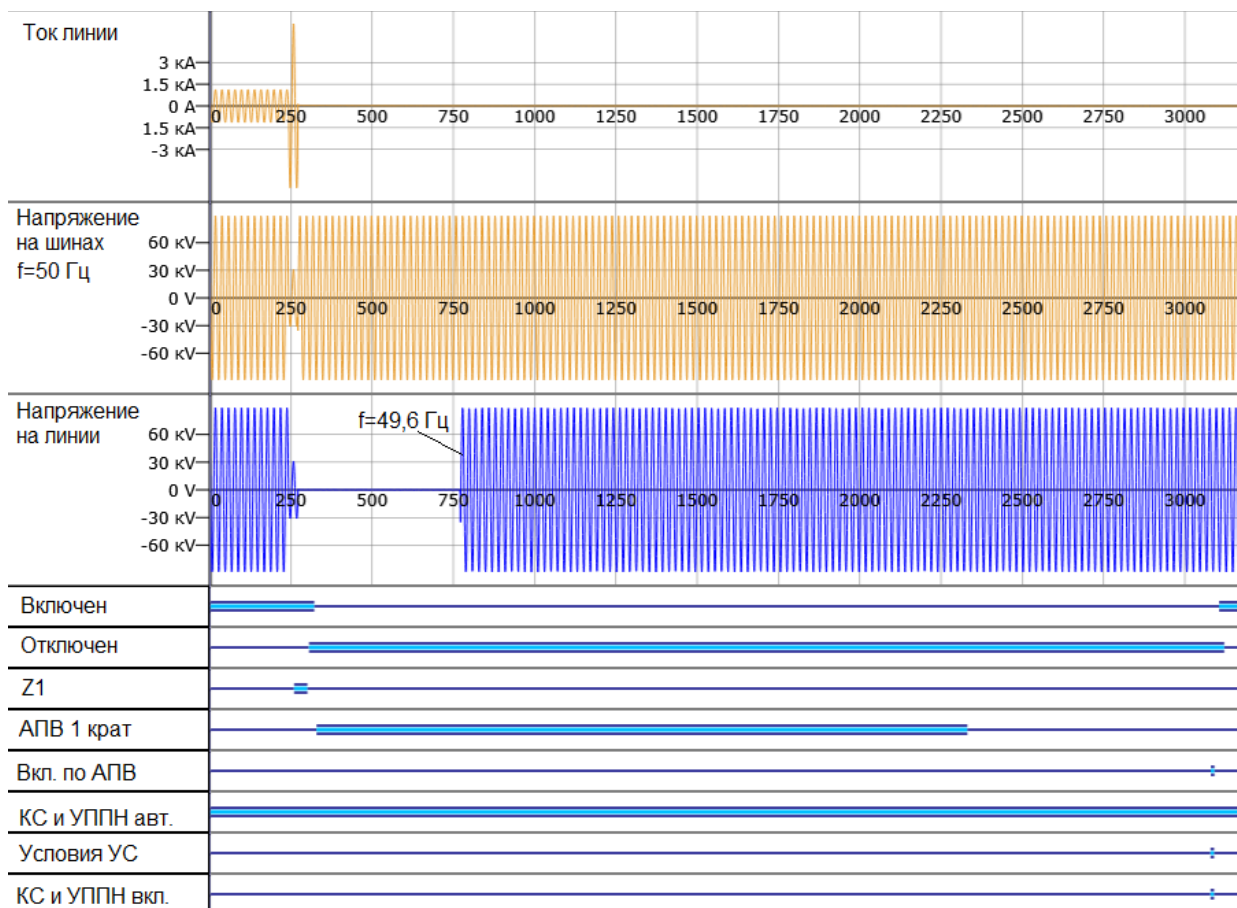


Рисунок 6.50 – Временная диаграмма работы АПВ с улавливанием синхронизма

**Условия постановки под напряжение.** Предусмотрена возможность включения выключателя в случае, если напряжение отсутствует с одной или с обеих сторон выключателя. Разрешение включения в таких режимах устанавливаются отдельно для ручного и автоматического включения. Разрешение включения может быть введено в работу постоянно или по появлению сигнала на дискретном входе.

В ручном режиме логики УППН:

– для версий ПО 3.09 в логике УППН выдержка времени  $t_{\text{синхр}}$  отсчитывается с момента подачи команды на включение. Если в течении времени  $t_{\text{синхр}}$  соблюдаются условия УППН, то происходит включение, в случае несоблюдения – алгоритм ожидает в течении времени тож появления условий УППН;

– для версии ПО 3.12 и выше в логике УППН выдержка времени  $t_{\text{авт/тручн}}$  может быть введена или выведена в конфигурации и отсчитывается с момента подачи команды на включение. Если в течении времени  $t_{\text{авт/тручн}}$  соблюдаются условия УППН, то происходит включение, в случае несоблюдения – алгоритм ожидает в течении времени тож появления условий УППН.

В автоматическом режиме логики УППН:

– для версий ПО 3.09 – 3.11 в логике УППН выдержка времени  $t_{\text{синхр}}$  отсчитывается с момента подачи команды на включение от АПВ или от внешней команды включения. Если в течении времени  $t_{\text{синхр}}$  соблюдаются условия УППН, то происходит включение, в случае несоблюдения – алгоритм ожидает в течении времени тож появления условий УППН;

– для версии ПО 3.12 и выше в логике УППН выдержка времени  $t_{\text{авт/тручн}}$  вводится или выводится в конфигурации и отсчитывается при выполнении условий УППН независимо от АПВ.

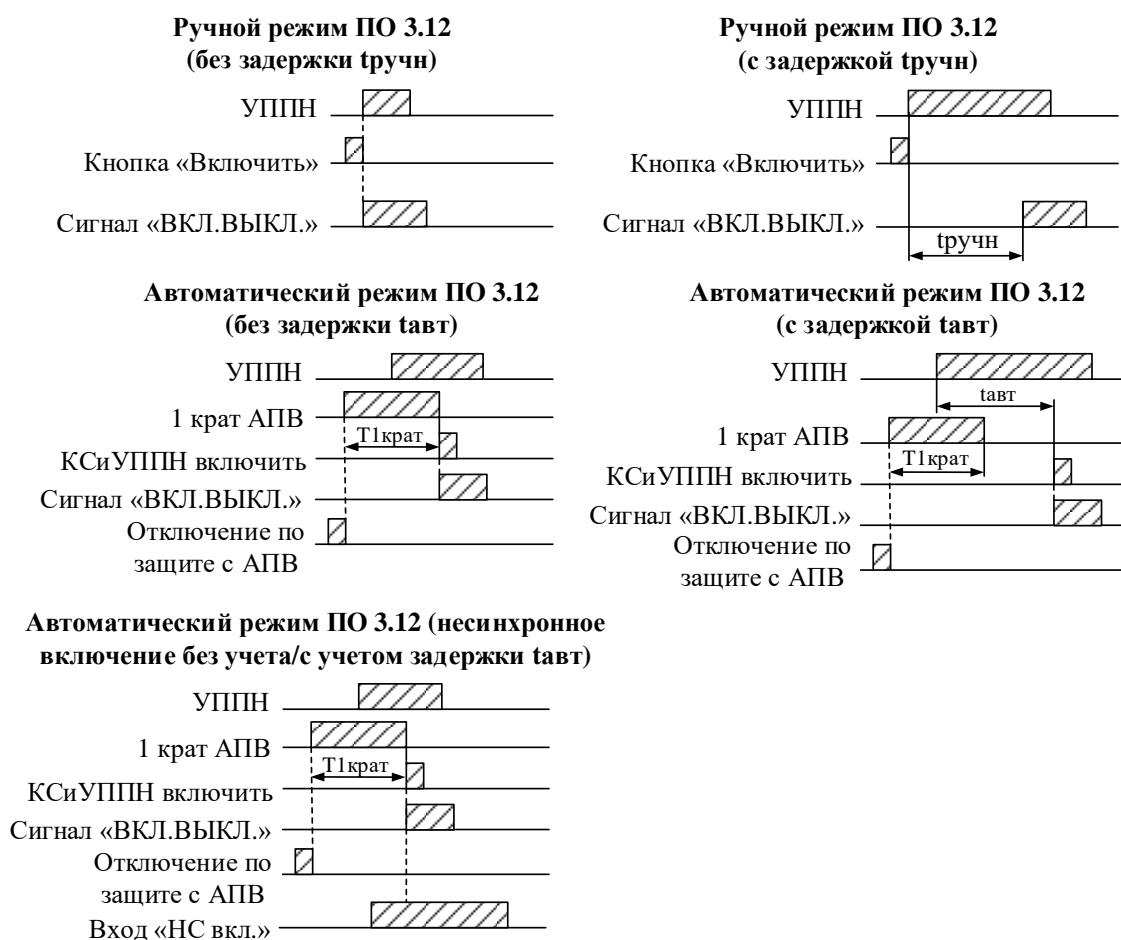


Рисунок 6.51 – Временные диаграмма работы логики УППН (с версии ПО 3.12)

В синхронном, несинхронном режимах и в режимах постановки под напряжение, если за время **тож** условия не выполняются, логика **КС** и **УППН** сбрасывается, и команда на включение не формируется.

В меню «Диагностика»–«Состояние каналов»–«Контроль синхронизма» отображается текущая разность частот, величин и фаз между напряжениями сторон 2 и 1. Указанные величины включены в базу данных аналоговых сигналов и могут быть переданы на верхний уровень по интерфейсам связи.

В таблице 6.27 приведены уставки функции контроля синхронизма.

Таблица 6.27 – Уставки КС и УППН

<b>Общие уставки КС и УППН</b>		Принимаемые значения	
Выбор контролируемых каналов напряжения	<b>U1</b>	Ua, Ub, Uc, Uab, Ubc, Uca, Un, Un1	
	<b>U2</b>	Ua, Ub, Uc, Uab, Ubc, Uca, Un, Un1	
Порог отсутствия фазного напряжения, <b>Umin.отс</b>		0 – 256 В	шаг 0,1 В
Минимальный уровень наличия фазного напряжения, <b>Umin.нал</b>		0 – 256 В	шаг 0,1 В
Максимальный уровень фазного напряжения, <b>Umax.нал</b>		0 – 256 В	шаг 0,1 В
Время ожидания, <b>tож</b>		50 мин	шаг 20 мс
Время задержки при синхронном включении, <b>tсинхр</b> , (тавт/тручн ПО 3.12)		30 с	шаг 20 мс
Время включения, <b>tвкл</b>		600 с	шаг 20 мс
<b>Камп</b> – коэффициент приведения амплитуды напряжений U2 к U1		0 – 256 %	шаг 0,01 %
<b>f (U1U2)</b> – угол доворота вектора напряжения U2 к U1		0 – 360 °	1 °
<b>Блок-ка КС</b> – вход для вывода из работы функций КС (ОС и УС)			
<b>Ввод U1-U2+</b> – вход для ввода в работу включения по опции U1нет, U2есть, введенной в режиме <b>Дискр</b>		см. таблицу 3.1 Приложения 3	
<b>Ввод U1+U2-</b> – вход для ввода в работу включения по опции U1есть, U2нет, введенной в режиме <b>Дискр</b>		см. таблицу 3.1 Приложения 3	
<b>Ввод U1-U2-</b> – вход для ввода в работу включения по опции U1нет, U2нет, введенной в режиме <b>Дискр</b>		см. таблицу 3.1 Приложения 3	
<b>Уставки ручного включения (уставки автоматического включения)</b>			
<b>«РЕЖИМ»</b> – ввод функции КС и УППН		«Выведено», «Введено»	
<b>БЛК по НЕИСП. ТН</b> – блокировка КС и УППН при неисправности цепей напряжения		«Нет», «Есть»	
Максимальная разность напряжений, <b>dUmax</b>		0 – 256 В	шаг 0,1 В
Разрешение включения выключателя при отсутствии напряжения	<b>U1нет, U2есть</b>	«Нет», «Да», «Дискр»	
	<b>U1есть, U2нет</b>	«Нет», «Да», «Дискр»	
	<b>U1нет, U2нет</b>	«Нет», «Да», «Дискр»	
Уставки ожидания синхронизма (синхронный режим)			
	<b>ОС (синхр. р-м)</b> – ввод функции ОС	«Нет», «Есть»	
	Допустимая разность частот, <b>dF</b>	0 – 0,5 Гц	шаг 0,01 Гц
	Допустимая разность фаз, <b>dfi</b>	0 – 100°	шаг 1°
Уставки улавливания синхронизма (несинхронный режим)			
	<b>УС (несинхр. р-м)</b> - ввод функции УС	«Нет», «Есть»	
	Допустимая разность частот, <b>dF</b>	0 – 0,5 Гц	шаг 0,01 Гц

## 6.11 Свободно программируемая логика

### 6.11.1 Общие положения

Конфигурирование свободно программируемой логики осуществляется с помощью специального редактора (встроенного в программу УниКон), который обеспечивает построение логических схем на графическом языке функциональных блоков.

Задача свободно программируемой логики реализуется в десятимикросекундном цикле. Объём программы ограничен 4032 байтами (что позволяет создавать программу в среднем из 400 функциональных блоков).

В МР76Х выходные логические сигналы могут быть заведены на логические входы блокировки, срабатывания защит, автоматики, управления выключателем и др.

МР76Х имеет следующие функциональные блоки: элементы ввода/вывода (дискретных оцифрованных аналоговых величин), логические элементы (дискретные), таймеры, элементы обработки оцифрованных аналоговых величин в 16-разрядной форме представления данных, информационный блок.

Каждому блоку схемы автоматически присваивается имя Block<номер по порядку создания>. Для облегчения чтения схемы блоки могут быть переименованы.

### 6.11.2 Элементы ввода/вывода

#### Разъем «Вход»

Элемент «Вход» позволяет загружать 1 бит данных из внешней базы данных устройства во внутреннюю базу данных свободно программируемой логики.

Элемент «Вход» имеет один выход и позволяет подключать следующие сигналы, прямые и инверсные:

- входные дискретные сигналы;
- входные логические сигналы;
- сигнал срабатывания измерительного органа любой защиты;
- сигнал срабатывания любой защиты;
- сигналы неисправности;
- сигналы аварии, сигнализации;
- сигналы о состоянии выключателя, сигналы команд управления выключателем.

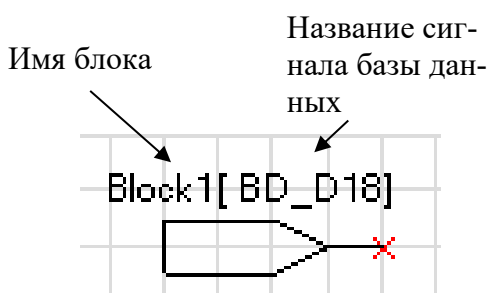


Рисунок 6.52 – Разъем «Вход»

#### Разъем «Выход»

Элемент «Выход» позволяет сохранять 1 бит данных из внутренней базы данных свободно программируемой логики во внешнюю базу данных устройства.

При помощи разъемов «Выход» МР76Х позволяют выводить до 32-х выходных сигналов свободно программируемой логики (СПЛ) на реле (ССЛ1 – ССЛ32), индикаторы и выходные логические сигналы.

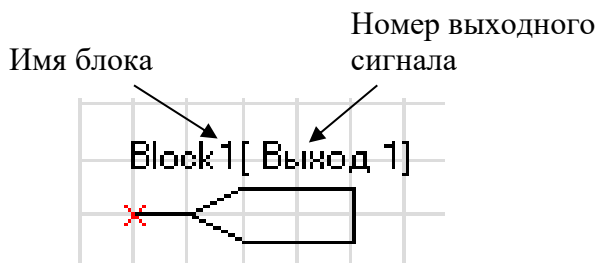


Рисунок 6.53 – Разъем «Выход»

### Разъем «Вход 16-разрядный»

Элемент «Вход 16-разрядный» позволяет загружать аналоговые данные из базы данных устройства во внутреннюю базу данных СПЛ.

Элемент имеет один выход и позволяет подключать следующие данные:

- аналоговые (измеренные и рассчитанные токи, напряжения, частоту);
- уставки меню (позволяет вводить данные из специально созданного меню устройства);
- константы (вход принимает заданное в УниКоне числовое значение).

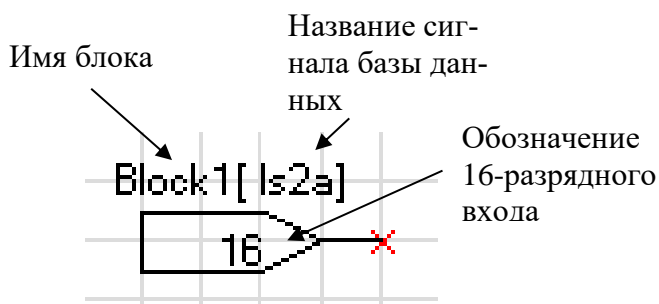


Рисунок 6.54 – Разъем «Вход 16-разрядный»

### Разъем «Выход 16-разрядный»

Элемент «Выход 16-разрядный» позволяет выгружать аналоговые данные из логической программы в базу данных устройства, после чего указанные аналоговые величины становятся доступны для считывания по интерфейсам связи.

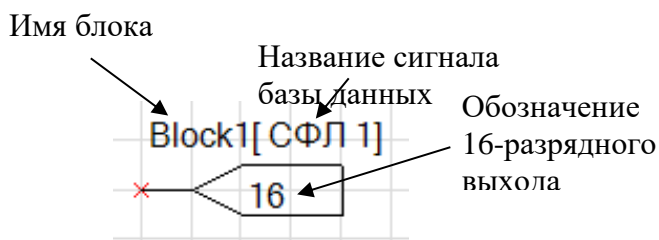


Рисунок 6.55 – Разъем «Вход 16-разрядный»

### Разъемы «Запись в системный журнал» и «Запись в журнал аварий»

Элемент записи событий в журнал системы имеет один вход. Если на элемент подана логическая единица, то в журнал системы будет записано назначенное событие в следующем виде: «сообщение СПЛ № XX». Данные элементы позволяют создать до 64 свободно программируемых записей в журнал событий. При формировании записей необходимо учитывать, что ресурс энергонезависимой памяти ограничен. Вследствии этого следует избегать частых и многократных обращений к журналу системы.



Элемент записи события в журнал аварий имеет один вход. При наличии единицы на входе в журнал будет сделана запись сообщения: «сообщение СПЛ № XX», - с сохранением всех параметров режима в журнале аварий.

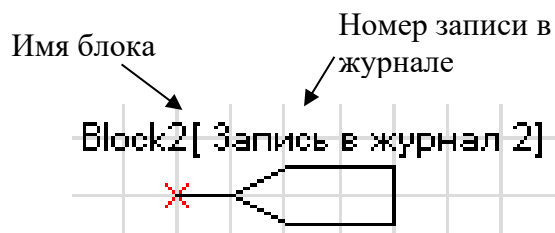


Рисунок 6.56 – «Запись в системный журнал», «Запись в журнал аварий»

### 6.11.3 Логические элементы

#### Логический элемент «И»

Элемент «И» может иметь от 2 до 8 входов. На элемент «И» может быть подана любая комбинация сигналов. На выходе элемента появляется логическая единица только в случае, когда все входные сигналы имеют значение логической единицы.

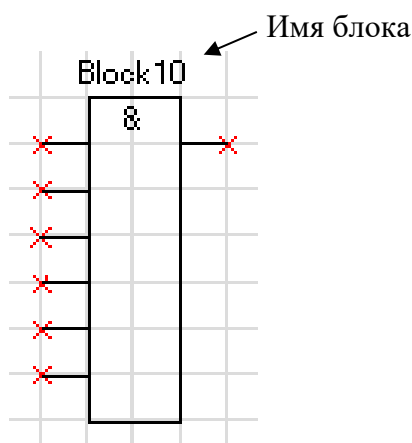


Рисунок 6.57 – Логический элемент «И»

#### Логический элемент «ИЛИ»

Элемент «ИЛИ» может иметь от 2 до 8 входов. На вход элемента «ИЛИ» может быть подана любая комбинация сигналов. На выходе элемента появляется логическая единица в случае, когда хотя бы один входной сигнал имеет значение логической единицы.

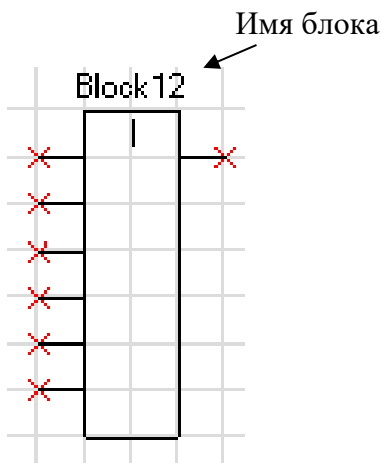


Рисунок 6.58 – Логический элемент «ИЛИ»

## Логический элемент «Исключающее ИЛИ»

Элемент «Исключающее ИЛИ» может иметь от 2 до 8 входов. На вход элемента «ИЛИ» может быть подана любая комбинация сигналов. На выходе элемента появляется логическая единица в случае, когда на его входах нечетное количество единиц.

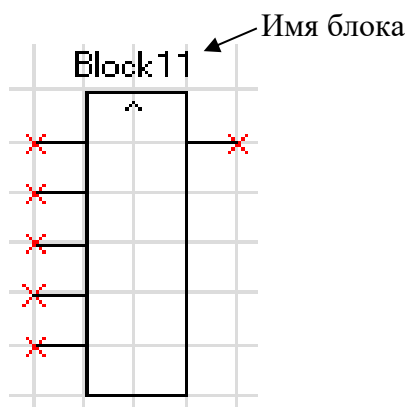


Рисунок 6.59 – Логический элемент «Исключающее ИЛИ»

## Логический элемент «НЕ»

Элемент «НЕ» содержит один вход и один выход. На выходе элемента «НЕ» появляется инвертированный выходной сигнал.

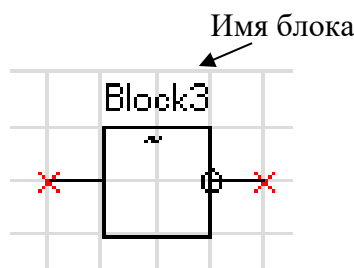


Рисунок 6.60 – Логический элемент «НЕ»

## Элементы «RS- и SR-триггеры»

В MP76X существуют два типа триггеров: RS (тип 1) и SR (тип 2), с приоритетом работы по входу R и S соответственно.

Элемент «RS-триггер» («SR-триггер») имеет два входа (рисунок 6.55): устанавливающий S и сбрасывающий R. При появлении единицы на входе S формируется единица на выходе, состояние выхода запоминается и сохраняется при исчезновении единицы на входе S. Появление сигнала на входе R сбрасывает состояние выхода в логический ноль.

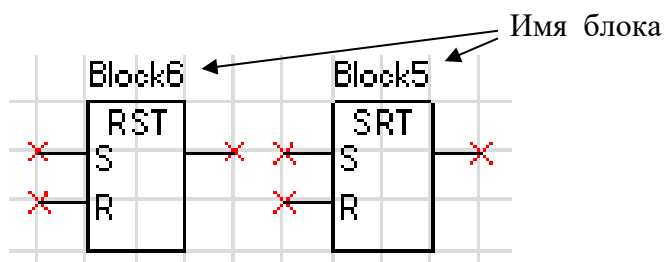


Рисунок 6.61 – «RS-триггер» и «SR-триггер»

## Мультиплексор

Мультиплексор имеет три входа (адресный вход Y и два входа In1 и In2). Переключатель подключает один из входов In1 или In2 к выходу Q, в зависимости от сигнала на адресном входе Y. Если на адресный вход подана единица, то подключается вход In2, если ноль, то вход In1.

Объём занимаемой элементом

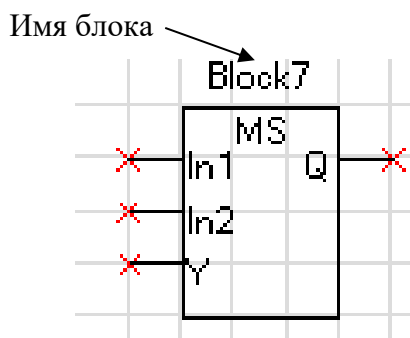


Рисунок 6.62 – Мультиплексор

## Мультиплексор 16-разрядный

Мультиплексор имеет один адресный вход Y и до 16 входов In1 – In16). Переключатель подключает один из входов In1 (In16) к выходу Q, в зависимости от сигнала на адресном входе Y. На управляющий адресный вход подается 16-разрядный сигнал. Из этого сигнала выбирают те биты (должны идти подряд), которые необходимы для управления сигналами In1–In16, и указывают их начало.



Рисунок 6.63 – Мультиплексор 16-разрядный

## Логический элемент «MAX»

Элемент «MAX» предназначен для определения наибольшего (максимального) из подвводимых на входы 16-разрядных чисел. Элемент может иметь от двух до восьми входов.

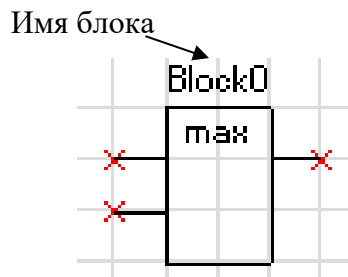


Рисунок 6.64– Логический элемент «MAX»

### Логический элемент «MIN»

Логический элемент «MIN» предназначен для определения наименьшего (минимального) из подводимых на входы 16-разрядных чисел. Элемент может иметь от двух до восьми входов.

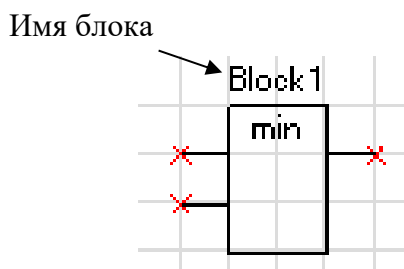


Рисунок 6.65– Логический элемент «MIN»

### Логический элемент «сумма» [+]

Элемент «сумма» позволяет просуммировать 16-разрядные значения сигналов. Элемент имеет до 8 входов и один выход.

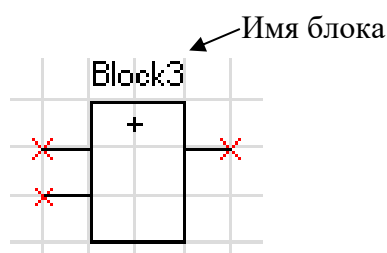


Рисунок 6.66– Логический элемент «сумма»

### Логический элемент «разность» [-]

Элемент «разность» позволяет провести операцию вычитания между 16-разрядными значениями сигналов. Элемент имеет до 8 входов и один выход.

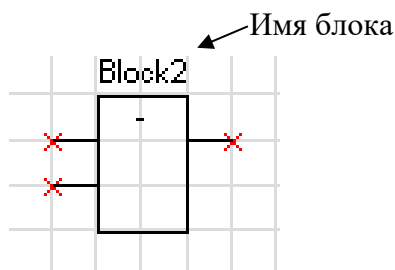


Рисунок 6.67– Логический элемент «разность»

### Логический элемент «умножение» [\*]

Элемент «умножение» позволяет перемножить два 16-разрядных числа при этом на выходе элемента получается 32-разрядное значение. Так как в свободно программируемой логике МР76Х все операции можно производить только с 16-разрядными значениями аналоговых величин, то в настройке логического элемента при помощи установки «Количество сдвигов» необходимо сместить адрес на нужное количество бит.

Пример: перемножаем два числа, каждое из которых является 16-разрядным, и получаем произведение, которое уже будет 32-разрядным числом

$$X(16)*Y(16)=P(32).$$

Для того, чтобы использовать число P(32) дальше в логике, необходимо выделить значимую часть этого числа. При смещении на 16 бит (установка в настройке - 15) мы получаем следующее число на выходе:

$$P(16)=P(32)/65536.$$

Уставка «Количество сдвигов»	Коэффициент
0	1
1	2
2	4
3	8
4	16
5	32
...	...
14	32768
15	65536

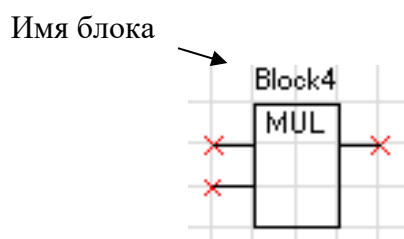


Рисунок 6.68 Логический элемент «умножение»

#### Логический элемент «деление» [/]

Элемент деление используется для арифметической операции деления. Используется только для 16-разрядных сигналов. Элемент имеет два входа и один выход. Первый вход – делимое, второй – делитель. Результатом операции деления является 16-разрядное число.

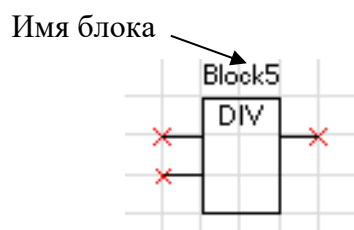


Рисунок 6.69 – Логический элемент «деление»

#### Логический элемент «больше» [>]

Этот элемент позволяет сформировать на выходе элемента логическую «1» при выполнении условия: значение «а» (16-разрядный сигнал, заведенный на первый вход элемента) больше, чем значение «б» (16-разрядный сигнал, заведенный на второй вход).

При невыполнении этого условия на выходе будет логический «0».

В настройках элемента можно указать уставку на возврат («коэффициент»), который будет указывать условия возврата выхода элемента с логической «1» на «0».

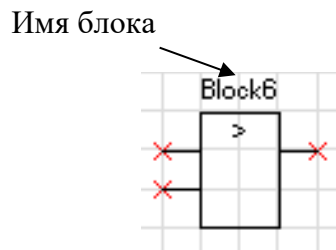


Рисунок 6.70– Логический элемент «больше»

### Логический элемент «меньше» [<]

Этот элемент позволяет сформировать на выходе элемента логическую «1» при выполнении условия: значение «а» (16-разрядный сигнал, заведенный на первый вход элемента) меньше, чем значение «б» (16-разрядный сигнал, заведенный на второй вход).

При невыполнении этого условия на выходе будет логический «0».

В настройках элемента можно указать уставку на возврат («коэффициент»), который будет указывать условия возврата выхода элемента с логической «1» на «0».

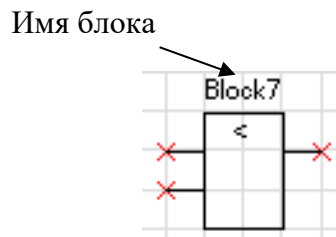


Рисунок 6.71– Логический элемент «меньше»

### Дешифратор

Дешифратор – элемент, который дает возможность выделить дискретный сигнал с 16-разрядного. Элемент имеет один вход, на который подключается 16-разрядный сигнал. Из этого сигнала может быть выбрано до 4 управляющих битов (могут быть только следующие друг за другом), которые и будут определять значения на выходах элемента.

Выбрав количество управляющих битов, необходимо указать и адрес первого управляющего бита (0-15).

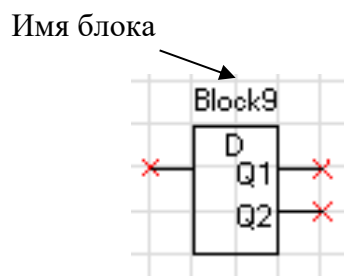


Рисунок 6.72 – Дешифратор

## 6.11.4 Таймеры

Объём занимаемой элементом «Таймер» памяти - 12 байт. Уставка таймера по времени должна быть не менее 20 мс.

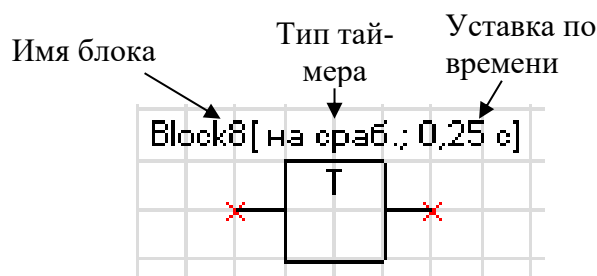


Рисунок 6.73 – Таймер

### Таймер на срабатывание (таймер 1)

Элемент «таймер 1» предназначен для выполнения функции задержки времени. Сигнал на выходе таймера на срабатывание появляется через время  $t_{cp}$  после появления сигнала на входе. При пропадании сигнала на входе сигнал пропадает и на выходе (рисунок 6.74).

Если продолжительность импульса на входе меньше, чем время срабатывания  $t_{cp}$ , то выход таймера остаётся в состоянии логического нуля.

При записи новой логической программы или старте устройства в случае наличия сигнала срабатывания – таймер обрабатывает как при прямом, так и при инверсном входе.

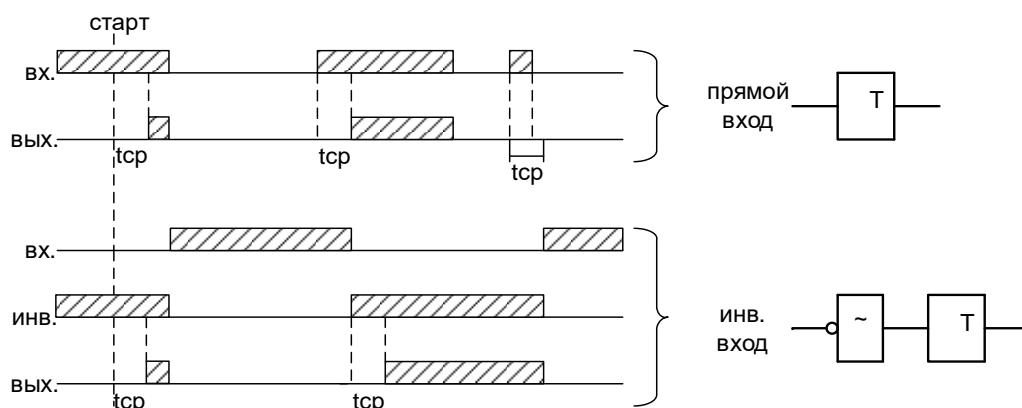


Рисунок 6.74 – Таймер на срабатывание (таймер 1)

### Таймер на возврат (таймер 2)

Принцип работы: при единице на входе таймера на возврат на его выходе также будет единица. Если единица на входе пропадает, то на выходе единица сохраняется в течении времени возврата  $t_{вз}$  (рисунок 6.75).

При старте устройства или записи новой логической программы в случае имеющегося сигнала на срабатывание – таймер обрабатывает при любом входе: прямом или инверсном.

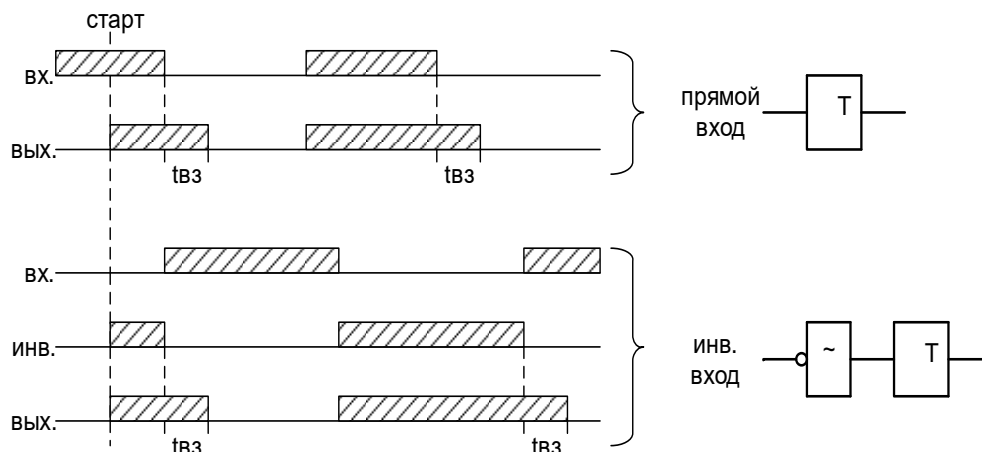


Рисунок 6.75– Таймер на возврат (таймер 2)

### Импульсный таймер по фронту типа 1 (таймер 3)

Принцип работы: срабатывание таймера 3 происходит при появлении фронта импульса на входе. Если за время работы таймера на входе появляется еще один импульс, то перезапуска таймера не происходит, т.е. импульс на выходе в любом случае не превысит время  $t_{имп}$  (рисунок 6.76).

Таймер не отработает при наличии на входе логической единицы во время старта устройства или записи логической программы, как при прямом, так и при инверсном входе.

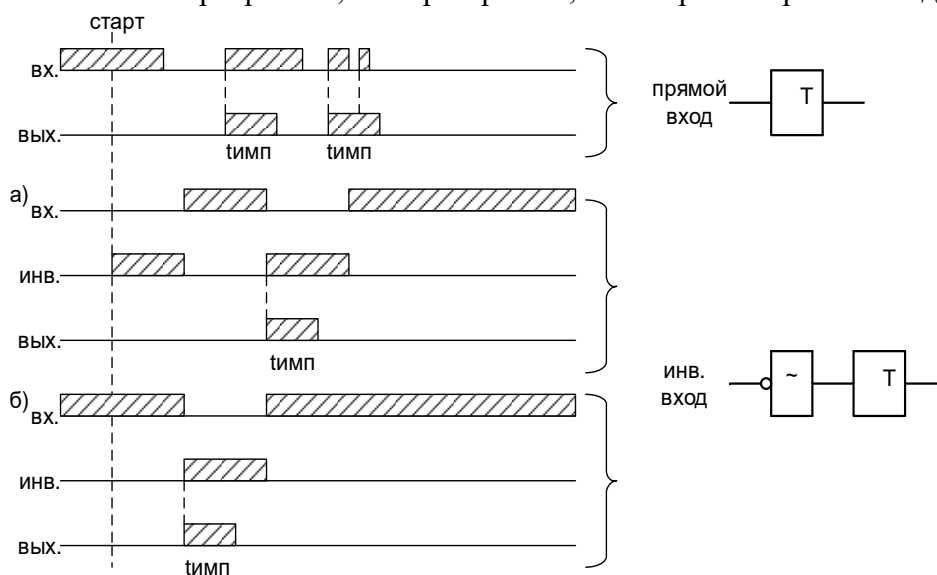


Рисунок 6.76 – Импульсный таймер по фронту типа 1 (таймер 3)

### Импульсный таймер по спаду типа 1 (таймер 4)

Принцип работы: таймер срабатывает по спаду импульса на входе. При этом на выходе формируется логическая единица на время  $t_{имп}$ . В случае появления на входе нового импульса и его спада за время  $t_{имп}$  перезапуск таймера не происходит (рисунок 6.77).

Таймер не отработает при наличии на входе логической единицы во время старта устройства или записи логической программы, как при прямом, так и при инверсном входе.



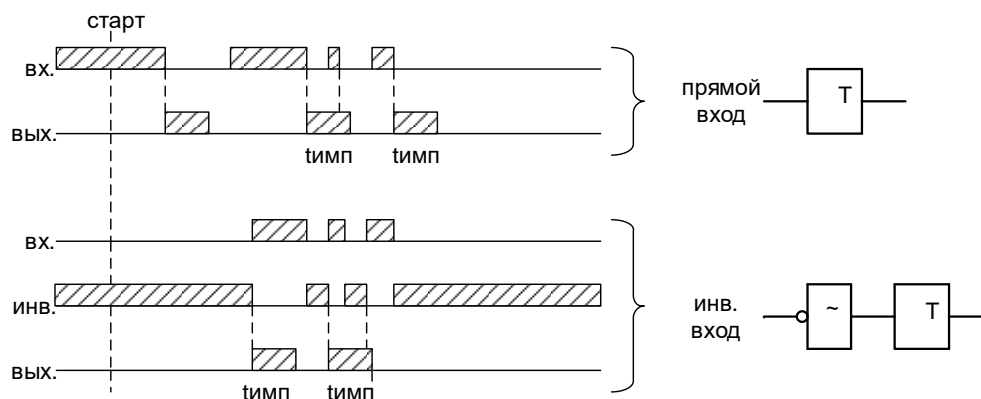


Рисунок 6.77– Импульсный таймер по спаду типа 1 (таймер 4)

### Импульсный таймер по фронту типа 2 (таймер 5)

Отличие импульсного таймера по фронту типа 2 от типа 1 в том, что при появлении новых импульсов за время работы таймера, происходит перезапуск уставки по времени таймера, т.е. с каждым новым импульсом на входе увеличивается длительность импульса на выходе на время  $t_{имп}$  (рисунок 6.78).

Таймер не отработает при наличии на входе логической единицы во время старта устройства или записи логической программы, как при прямом, так и при инверсном входе.

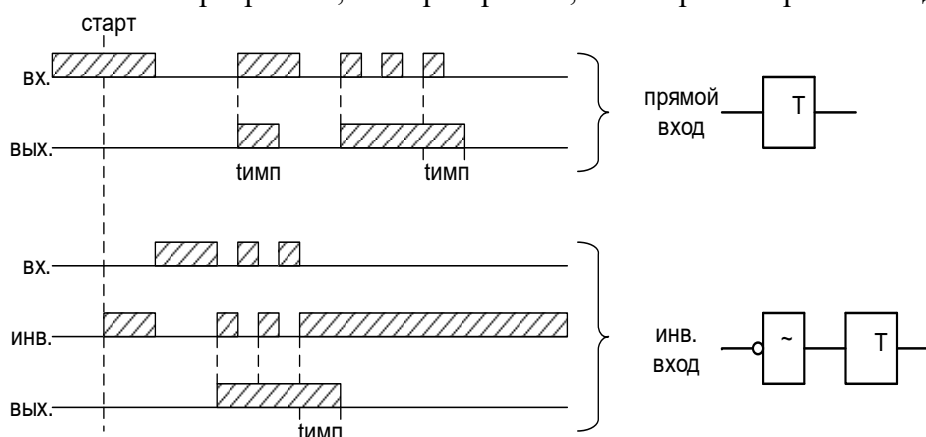


Рисунок 6.78 Импульсный таймер по фронту типа 2 (таймер 5)

### Импульсный таймер по спаду типа 2 (таймер 6)

Отличие импульсного таймера по спаду типа 2 от типа 1 в том, что при появлении новых спадов импульса за время работы таймера, происходит перезапуск уставки по времени таймера, т.е. с каждым новым импульсом на входе увеличивается длительность импульса на выходе на время  $t_{имп}$  (рисунок 6.79).

Таймер не отработает при наличии на входе логической единицы во время старта устройства или записи логической программы, как при прямом, так и при инверсном входе.

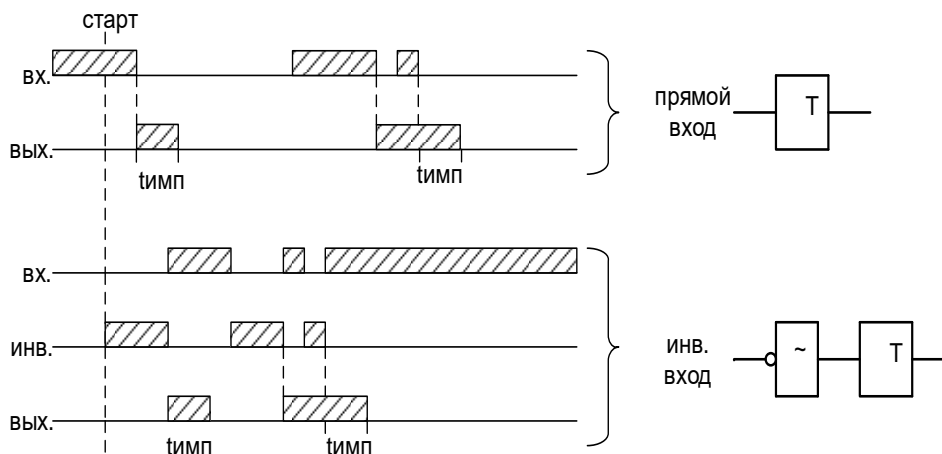


Рисунок 6.79– Импульсный таймер по спаду типа 2 (таймер 6)

### 6.11.5 Текстовый блок

Данный элемент предназначен для создания поясняющего и информационного текста. Текстовый блок не связан логическими связями с остальными элементами графического редактора программы УниКон и поэтому не имеет входов и выходов.

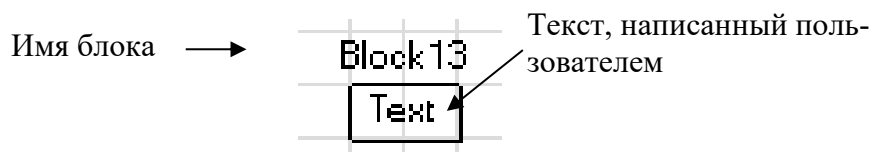


Рисунок 6.80– Текстовый блок

### 6.11.6 Ошибки логики

Таблица 6.28 – Ошибки логики

Сообщение в ЖС	Описание ошибки	Методы устранения
Логика: (по старту) ошибка программы	CRC логической программы не совпадает	Перезаписать логическую программу или выполнить «СБРОС СП-ЛОГИКИ».
Логика: (по старту) ошибка пароля	Пароль логики отсутствует или поврежден	Выполнить «СБРОС СП-ЛОГИКИ». Задать новый пароль для логики.
Логика: (по старту) ошибка запуска	Состояние логики не определено	Запустить логику или выполнить «СБРОС СП-ЛОГИКИ».
Логика: (по старту) ошибка конфигурации	CRC конфигурации не совпадает	Выполнить «СБРОС СП-ЛОГИКИ».
Логика: (по старту) ошибка меню	CRC меню не совпадает	Выполнить «СБРОС СП-ЛОГИКИ».
Логика: (выполнение) ошибка аргумент	Неизвестный аргумент логической программы	Убедиться, что элементы логики не имеют не задействованных входов и выходов, в элементах «разъемы» выбраны сигналы
Логика: (выполнение) ошибка тайм аут	Превышено время выполнения логической программы	Пересмотреть логику в сторону упрощения (отказаться от элементов, требующих большого количества вычислений (элементы расширенной логики), уменьшить количество элементов логической схемы)
Логика: (выполнение) ошибка размера	Превышен размер логической программы	Пересмотреть логику в сторону упрощения (уменьшить количество элементов логической схемы)
Логика: (выполнение) ошибка команда	Неизвестная команда логической программы	Убедиться, что используемые элементы логической программы поддерживаются устройством

## 6.12 Дуговая защита

Дуговая защита предназначена для контроля наличия дуги в ячейке КРУ КСО при помощи внешних ДОК.

Микроконтроллер контролирует уровень освещенности, а также время нарастания фронта света каждого из трех ДОК и сравнивает данные параметры с уставками. На основе полученных результатов принимается решение о наличии (отсутствии) дуги или засветки. Решение о наличии дуги принимается при достижении заданного уровня освещенности за установленное время ожидания. **Засветкой** считается нарастание величины освещенности за время большее, чем установленное время ожидания.

Для проверки целостности и работоспособности каналов приема дуги используется схема тестового импульса, которая периодически (период тестирования задается в конфигурации) посылает в одно из оптоволокон кабелей ДОК-1 тестовый световой импульс, который при целостности оптического тракта отражается от рассеивателя и поступает по второму оптоволокну в фотоприемник. Отсутствие импульса на фотоприемнике после запуска тестового импульса сигнализирует о неисправности ДОК, при этом формируется сообщение о неисправности.

**ВНИМАНИЕ!** Тест проверяет лишь целостность оптического кабеля и работоспособность схемы обнаружения дуги, но не обнаруживает внешнего затенения или загрязнения рассеивателя ДОК.

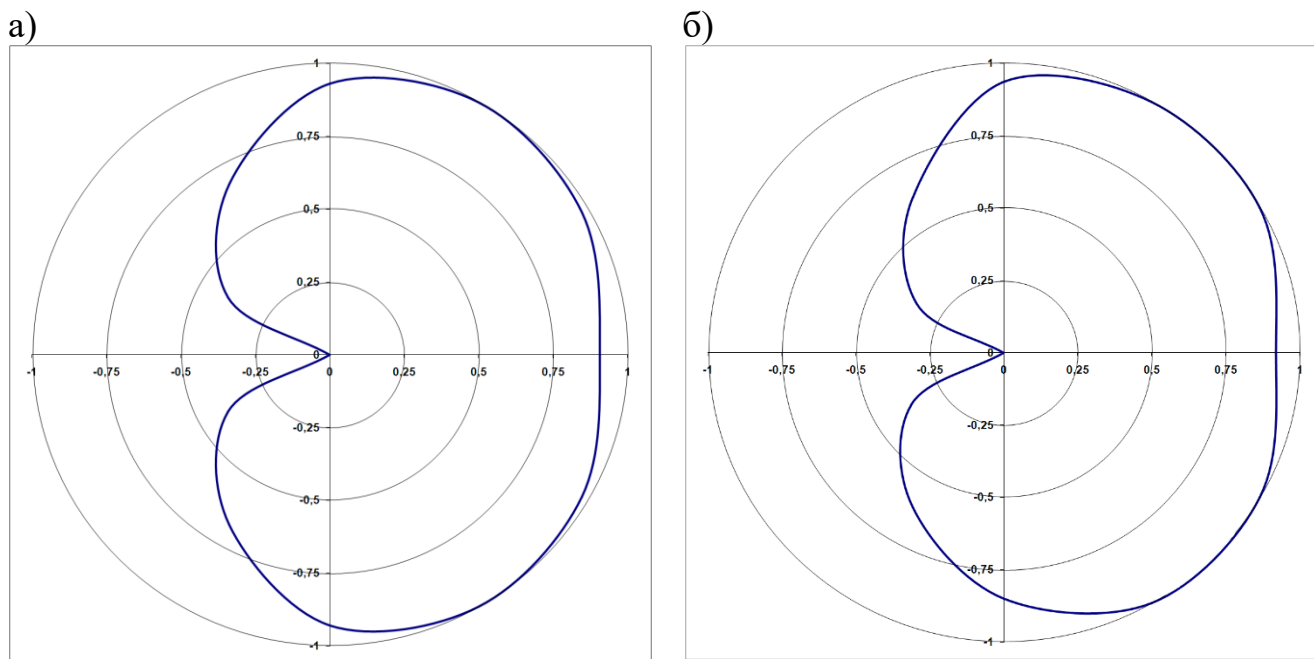


Рисунок 6.81 – Диаграммы рассеивания ДОК: а) диаграмма фронтальная; б) диаграмма боковая

## 7.1 Органы управления и индикации

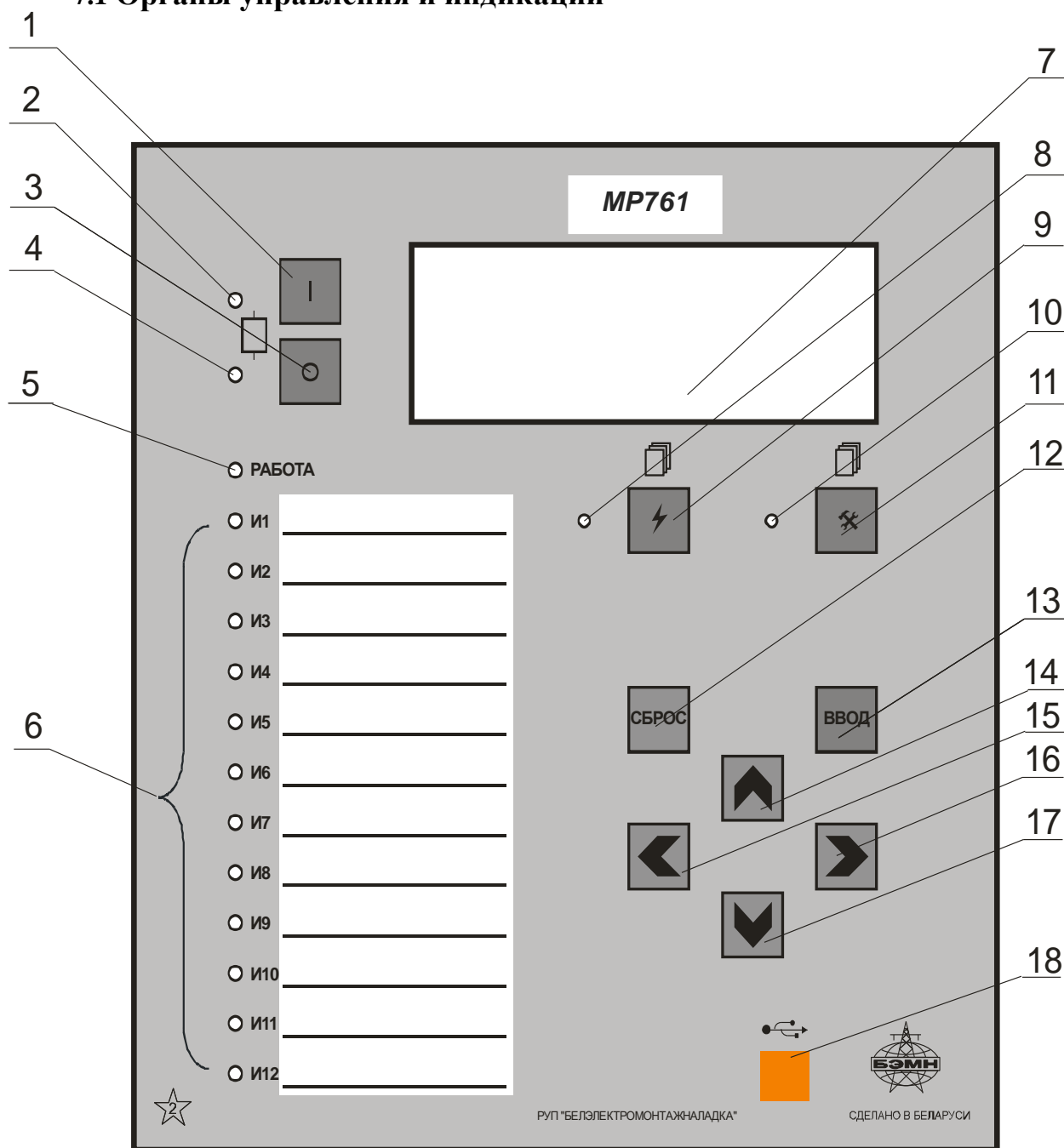


Рисунок 7.1 – Органы управления и индикации МР76Х

Основным элементом отображения является жидкокристаллический буквенно-цифровой индикатор ЖКИ (дисплей), содержащий 4 строки по 20 символов (позиция 7 на рисунке 7.1).

Информация, которую можно вывести на дисплей, разбита на кадры с фиксированным содержанием. Поочередный просмотр кадров осуществляется с помощью кнопок. Очередность смены кадров на дисплее определяется главным меню и подменю.

В «дежурном» режиме работы подсветка ЖКИ погашена и отображается первый кадр меню. При нажатии на любую кнопку подсветка включается. Если ни одна кнопка не нажимается в течение 3 мин, подсветка гаснет и устройство переходит в "дежурный" режим.

Дополнительно на 16 единичных индикаторах (в дальнейшем - светодиодах) индицируется:

Таблица 7.1

Номер позиции на рисунке 7.1	Наименование и цвет светодиода	Светодиод горит	Примечание
2	СОСТОЯНИЕ ВЫКЛЮЧАТЕЛЯ (красный)	Выключатель включен	-
4	СОСТОЯНИЕ ВЫКЛЮЧАТЕЛЯ (зелёный)	Выключатель отключен	-
5	РАБОТА (зелёный или красный)	Зелёным цветом – нормальная работа; Красным цветом (мигающий) – неисправность (аппаратная)	-
6	12 свободно программируемых светодиодов (зеленый или красный)*	-	-
8	АВАРИЯ (красный)	Есть новая запись в журнале аварий	Произошло срабатывание защиты
10	КОНТРОЛЬ (желтый)	Есть новая запись о неисправности в журнале системы	Возможна неисправность
-	RS485 (зелёный, <i>расположен на задней панели МР761</i> )	Происходит обмен информацией по каналу интерфейса RS485	-

\* Свободно программируемые светодиоды могут работать в режиме повторителя либо блинкера. При работе в режиме блинкера они могут быть сброшены по сигналу на дискретном входе, по команде из меню, по интерфейсу связи, по просмотру журнала аварии или системы. Состояние светодиодов сохраняется при восстановлении оперативного питания.

Кнопки управления выполняют следующие функции:



– включение выключателя (поз.1 на рисунке 7.1);



– отключение выключателя (поз. 3);



– просмотр журнала аварий (поз. 8);



– просмотр журнала системы (поз. 11);



– сброс ввода уставки или переход в вышестоящее подменю (поз. 12);



– ввод значения, вход в подменю или в режим изменения параметра (поз. 13);



– перемещение по окнам меню *вверх* или увеличение значения уставки (поз.14);



– перемещение по окнам меню *влево* или перемещение курсора влево (поз. 15);



– перемещение по окнам меню *вправо* или перемещение курсора вправо (поз. 16);



– перемещение по окнам меню *вниз* или уменьшение значения уставки (поз. 17).

Позиция 18 на рисунке 7.1 – гнездо разъёма локального интерфейса USB-2.

## 7.2 Структура меню

Меню защиты имеет древовидную структуру. С помощью ЖКИ пользователь имеет возможность прочитать следующую информацию, расположенную в различных подменю:

### 1. Текущие значения:

#### 1.1. Токов:

1.1.1. Измеренных по фазным каналам тока;

1.1.2. Расчётных, прямой, обратной и нулевой последовательностей;

1.1.3 Измеренных по четвёртому каналу тока, основной и высшей гармоник;

#### 1.2. Текущие значения напряжений:

1.2.1. Измеренных фазных напряжений;

1.2.2 Измеренных линейных напряжений;

1.2.3 Расчётных, прямой, обратной и нулевой последовательностей;

1.3 Текущее значение частоты;

1.4 Текущее значение активной, реактивной трехфазных мощностей;

1.5 Направленность дистанционных органов;

1.6 Сопротивления межфазные. Текущие значения реактивного сопротивления  $Z$ ;

1.7 Сопротивления фазные. Текущие значения реактивного сопротивления  $Z$ ;

### 2. Главное меню;

2.1 Конфигурация устройства;

2.2 Журналы;

2.3 Группа уставок;

2.4 Команды;

2.5 Состояние двигателя;

2.6 Управление выключателем;

2.7 Ресурс выключателя;

2.8 Логика;

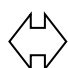
2.9 Диагностика.


Пользователь имеет возможность произвести изменения в конфигурации системы, введя правильный пароль после внесения изменений в соответствующих подменю.


**Внимание!** 1 При выходе с производства установлен пароль АААА (заводская установка).


2 При первом включении в случае необходимости произвести сброс конфигурации и параметров системы.


## Используемые символы:

 - использование кнопок на передней панели типа:


 - продвижение вправо по меню;

 - продвижение влево по меню;

 - использование кнопок на передней панели типа:

 - продвижение вверх по меню;

 - продвижение вниз по меню;

 - использование кнопки «ВВОД».

Для удобства просмотра параметров, пользователь может просмотреть содержание пунктов меню, удерживая выбранную им клавишу. При этом на экране ЖКИ циклически высветятся имеющиеся параметры в выбранном пункте.

Если пользователь при просмотре или изменении параметров не нажимает на кнопки в течение трёх минут, то устройство автоматически переходит в «дежурный» режим, при этом автоматически запрещается режим изменения уставок. Для проведения изменений необходимо заново повторить все действия по вхождению в подменю и изменению значений.

### 7.3 Просмотр текущих значений измеренных величин

Просмотр значений измеренных величин осуществляется в меню «ИЗМЕРЕНИЕ». Заголовок данного меню является первым кадром и отображает значение тока в фазе А. Просмотр остальных значений осуществляется перемещением из первого кадра согласно структуре меню. Значения токов и напряжений отображаются с учётом коэффициента трансформации трансформаторов тока и трансформаторов напряжений, т. е. показываются реальные величины измеренных величин.

Знак «+» или «-» перед числовым значением тока показывает направление мощности: «+» - прямое, «-» обратное.

ТОКИ	ГРХ
$I_a = X.XX \text{ A}$	
$I_b = X.XX \text{ A}$	
$I_c = X.XX \text{ A}$	



ТОКИ	ГРХ
$I_1 = X.XX \text{ A}$	
$I_2 = X.XX \text{ A}$	
$3I_0 = X.XX \text{ A}$	



ТОКИ	ГРХ
$I_n = X.XX \text{ A}$	
$I_r = X.XX \text{ A}$	



НАПРЯЖЕНИЯ	ГРХ
$U_a = X.XX \text{ В}$	
$U_b = X.XX \text{ В}$	
$U_c = X.XX \text{ В}$	



НАПРЯЖЕНИЯ	ГРХ
$U_{ab} = X.XX \text{ В}$	
$U_{bc} = X.XX \text{ В}$	
$U_{ca} = X.XX \text{ В}$	



НАПРЯЖЕНИЯ	ГРХ
$U_1 = X.XX \text{ В}$	
$U_2 = X.XX \text{ В}$	
$3U_0 = X.XX \text{ В}$	



НАПР. ЧАСТОТА	ГРХ
$F = X.XX \text{ Гц}$	
$U_n = X.XX \text{ В}$	
$U_{n1} = X.XX \text{ В}$	



Текущие значения токов фаз А, В, С (ед. измерения А)

$I_1$  – расчетный ток прямой последовательности;  
 $I_2$  – расчетный ток обратной последовательности;  
 $3I_0$  – расчетный ток нулевой последовательности.

$I_n$  – основная гармоника тока (нулевой последовательности), измеренного по четвёртому каналу тока;  
 $I_r$  – высшая гармоника тока (нулевой последовательности), измеренного по четвёртому каналу тока

Текущие значения напряжений по фазам А, В, С (ед. измерения В)

Текущие значения линейных напряжений АВ, ВС, СА

$U_1$  – расчётное напряжение прямой последовательности;  
 $U_2$  – расчётное напряжение обратной последовательности;  
 $3U_0$  – расчётное напряжение нулевой последовательности

$F$  – текущее значение частоты  
 $U_n$  – измеренное напряжение (нулевой последовательности) по четвёртому каналу напряжения.  
 $U_{n1}$  – измеренное напряжение (нулевой последовательности) по пятому каналу напряжения.



**МОЩНОСТИ**      ГРХ  
 $P = X.XX$  Вт  
 $Q = X.XX$  вар  
 $\cos f = X.XX$



**СОПР. НАПРАВЛ.**      ГРХ  
 $Z_{ab}$  XXX       $Z_a$  XXX  
 $Z_{bc}$  XXX       $Z_b$  XXX  
 $Z_{ca}$  XXX       $Z_c$  XXX



**СОПР.  $\Phi$ - $\Phi$**       ГРХ  
 $Z_{ab} = X.XX$  j  $X.XX$  Ом  
 $Z_{bc} = X.XX$  j  $X.XX$  Ом  
 $Z_{ca} = X.XX$  j  $X.XX$  Ом



**СОПР.  $\Phi$ -N1**      ГРХ  
 $Z_a = X.XX$  j  $X.XX$  Ом  
 $Z_b = X.XX$  j  $X.XX$  Ом  
 $Z_c = X.XX$  j  $X.XX$  Ом



...

**СОПР.  $\Phi$ -N5**      ГРХ  
 $Z_a = X.XX$  j  $X.XX$  Ом  
 $Z_b = X.XX$  j  $X.XX$  Ом  
 $Z_c = X.XX$  j  $X.XX$  Ом



Текущее значение реактивной трёхфазной мощности  $P$  (в кВт или МВт).

Текущее значение активной трёхфазной мощности  $Q$  (в квар или Мвар).

Значение коэффициента мощности  $\cos f$ .

Направленность дистанционных органов.

«НЕТ» - недостоверное направление;

«-» - обратное направление;

«+» - прямое направление.

Сопrotивления межфазные. Текущие значения реактивного сопротивления  $Z$  (Ом пер.)

Сопrotивления фазные. Текущие значения реактивного сопротивления  $Z$  (Ом пер.)

#### 7.4 Главное меню

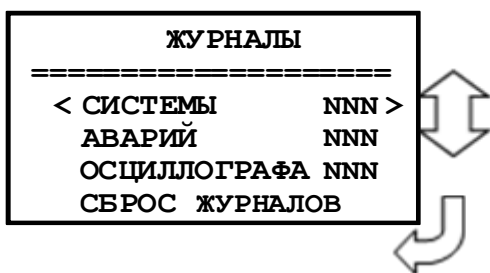
Для входа в «Главное меню» необходимо нажать кнопку «ВВОД» на лицевой панели. На экране отобразится перечень подменю.

**ГЛАВНОЕ МЕНЮ**  
=====

- < КОНФИГУРАЦИЯ >
- ЖУРНАЛЫ
- ГРУППА УСТАВОК
- КОМАНДЫ
- СОСТОЯНИЕ ДВИГАТЕЛЯ
- УПРАВЛЕНИЕ ВЫКЛЮЧ.
- РЕСУРС ВЫКЛЮЧАТЕЛЯ
- ЛОГИКА
- ДИАГНОСТИКА



## 7.5 Журналы



Просмотр журналов системы, аварий и осциллографа с последующим их сбросом.

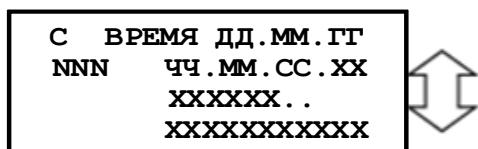
**NNN** – количество записей в журнале системы; количество аварий и количество зафиксированных осциллограмм в журналах аварий и осциллографа соответственно.

### 7.5.1 Журнал системы

Для просмотра журнала войти в подменю «Системы».

На дисплее отобразится заголовок события с датой (ДД.ММ.ГГ), временем (ЧЧ.ММ.СС.ХХ) и порядковым номером (NNN).

Журнал системы содержит до 256 сообщений о событиях в системе, таких, как: неисправности, включение и отключение выключателя и т.д. Отсчет аварий ведется от последней, т.е. последняя авария №1, самая «старая» авария №256). При возникновении события устройство сохраняет в журнале информацию о дате и времени его возникновения.



Выход из подменю «Системы» осуществляется нажатием кнопки «СБРОС».

### 7.5.2 Журнал аварий

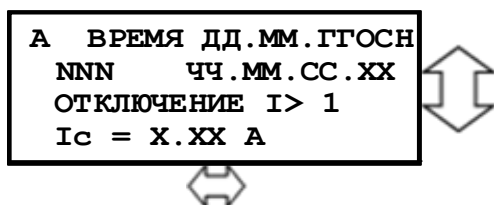
При обнаружении аварии на защищаемой линии устройство сохраняет информацию о дате и времени аварии, сработавшей ступени, виде повреждения и максимальном токе повреждения, автоматически делая запись в журнале аварий.

В журнале может храниться до 59 аварий. При превышении этого числа, каждая новая авария будет записываться на место самой старой аварии.

Для просмотра параметров аварий необходимо войти в подменю «АВАРИЙ».

На дисплее отобразится заголовок аварии с датой (ДД.ММ.ГГ), группой уставок (ГР1 – ГР6), временем (ЧЧ.ММ.СС.ХХ), номером аварии (NNN), сообщением об аварии (тип сообщения), сработавшая ступень защиты (вид повреждения, расстояние до места повреждения).

Содержание журнала по выбранной аварии:



Типы сообщений журнала аварий:

- «ЖУРНАЛ ПУСТ» - нет сообщений в журнале;
- «СИГНАЛИЗАЦИЯ» - работа защиты в схему сигнализации;
- «ОТКЛЮЧЕНИЕ» - работа защиты на отключение выключателя;
- «РАБОТА» - сработала ступень защиты, работа на отключение заблокирована другой ступенью (сработавшей ранее);

«НЕУСПЕШНОЕ АПВ» - произошло отключение защитами после АПВ;  
 «ВОЗВРАТ» - произошло АПВ по возврату;  
 «ВКЛЮЧЕНИЕ» - включение;  
 «ОПРЕДЕЛЕНИЕ МЕСТА ПОВРЕЖДЕНИЯ».

$$\begin{aligned} \text{ANNN} \\ Z_{ab} &= X.XX + j X.XX \text{ Ом} \\ Z_{bc} &= X.XX + j X.XX \text{ Ом} \\ Z_{ca} &= X.XX + j X.XX \text{ Ом} \end{aligned}$$

Полное межфазное сопротивление  $Z_{ab}$   
 Полное межфазное сопротивление  $Z_{bc}$   
 Полное межфазное сопротивление  $Z_{ca}$

$$\begin{aligned} \text{ANNN} \\ Z_{a1} &= X.XX + j X.XX \text{ Ом} \\ Z_{b1} &= X.XX + j X.XX \text{ Ом} \\ Z_{c1} &= X.XX + j X.XX \text{ Ом} \end{aligned}$$

$Z_{a1}$  - полное сопротивление фазы А контура Ф-N1  
 $Z_{b1}$  - полное сопротивление фазы В контура Ф-N1  
 $Z_{c1}$  - полное сопротивление фазы С контура Ф-N1

$$\begin{aligned} \text{ANNN} \\ Z_{a2} &= X.XX + j X.XX \text{ Ом} \\ Z_{b2} &= X.XX + j X.XX \text{ Ом} \\ Z_{c2} &= X.XX + j X.XX \text{ Ом} \end{aligned}$$

$Z_{a2}$  - полное сопротивление фазы А контура Ф-N2  
 $Z_{b2}$  - полное сопротивление фазы В контура Ф-N2  
 $Z_{c2}$  - полное сопротивление фазы С контура Ф-N2

$$\begin{aligned} \text{ANNN} \\ I_a &= X.XX \text{ А} \\ I_b &= X.XX \text{ А} \\ I_c &= X.XX \text{ А} \end{aligned}$$

Ток фазы А в момент аварии  $I_a$   
 Ток фазы В в момент аварии  $I_b$   
 Ток фазы С в момент аварии  $I_c$

$$\begin{aligned} \text{ANNN} \\ I_1 &= X.XX \text{ А} \\ I_2 &= X.XX \text{ А} \\ 3I_0 &= X.XX \text{ А} \end{aligned}$$

Расчетный ток прямой последовательности в момент аварии  $I_1$ .  
 Расчетный ток обратной последовательности в момент аварии  $I_2$ .  
 Расчетный ток нулевой последовательности в момент аварии  $3I_0$

$$\begin{aligned} \text{ANNN} \\ I_n &= X.XX \text{ А} \\ I_r &= X.XX \text{ А} \end{aligned}$$

Измеренный ток (нулевой последовательности) по четвёртому каналу тока в момент аварии  $I_n$ .  
 Ток высшей гармоники (нулевой последовательности), измеренный по четвёртому каналу тока в момент аварии  $I_r$

$$\begin{aligned} \text{ANNN} \\ U_a &= X.XX \text{ В} \\ U_b &= X.XX \text{ В} \\ U_c &= X.XX \text{ В} \end{aligned}$$

Текущее значение напряжения  $U_a$  в момент аварии  
 Текущее значение напряжения  $U_b$  в момент аварии  
 Текущее значение напряжения  $U_c$  в момент аварии

$$\begin{aligned} \text{ANNN} \\ U_{ab} &= X.XX \text{ В} \\ U_{bc} &= X.XX \text{ В} \\ U_{ca} &= X.XX \text{ В} \end{aligned}$$

Линейное напряжение  $U_{ab}$  в момент аварии  
 Линейное напряжение  $U_{bc}$  в момент аварии  
 Линейное напряжение  $U_{ca}$  в момент аварии

ANNN U1 = X.XX В  
 U2 = X.XX В  
 3U0= X.XX В

Расчётное напряжение прямой последовательности в момент аварии **U1**  
 Расчётное напряжение обратной последовательности в момент аварии **U2**  
 Расчётное напряжение нулевой последовательности в момент аварии **3U0**

ANNN Un= X.XX В  
 Un1 = X.XX В  
 F = XX.XX Гц  
 Q = XXX.XX %

Измеренное по четвёртому каналу напряжение (напряжение нулевой последовательности) **Un**  
 Измеренное по пятому каналу напряжение (напряжение нулевой последовательности) **Un1**  
 Частота в момент аварии **F**.  
 Тепловое состояние в момент аварии **Q**

ANNN ДИСК. ВХОДЫ  
 МОДУЛЬ X  
 Д8 \_\_\_\_\_ Д1  
 XXXXXXXX

Состояния дискретных входов **Д1 – Д8** в момент аварии.  
 0 – логический ноль;  
 1 – логическая единица.

ANNN ДИСК. ВХОДЫ  
 МОДУЛЬ X  
 Д24 \_\_\_\_\_ Д17 Д16 \_\_\_\_\_ Д9  
 XXXXXXXX XXXXXXXX

Состояния дискретных входов **Д9 – Д24** в момент аварии  
 0 – логический ноль;  
 1 – логическая единица.

ANNN ДИСК. ВХОДЫ  
 МОДУЛЬ X  
 Д40 \_\_\_\_\_ Д33 Д32 \_\_\_\_\_ Д25  
 XXXXXXXX XXXXXXXX

Состояния дискретных входов **Д25 – Д40** в момент аварии  
 0 – логический ноль;  
 1 – логическая единица.

### 7.5.3 Сброс журналов

СБРОС ЖУРНАЛОВ  
 =====  
 < СИСТЕМЫ >  
 АВАРИЙ  
 ОСЦИЛЛОГРАФА

Для сброса журналов необходимо:  
 войти в подменю «Сброс журнала»;  
 выбрать необходимый журнал и нажать «ВВОД»;  
 ввести пароль для разрешения на сброс журнала и нажать «ВВОД». Появится сообщение о выполнении сброса соответствующего журнала

### 7.6 Группа уставок

Для осуществления выбора группы уставок необходимо ввести пароль.

### 7.7 Команды (сброс индикации)

Для сброса индикации необходимо войти в подменю «Команды», «Сброс блинкеров». После сброса индикации, т.е. нажатия кнопки «ВВОД», выводится на экран сообщение о выполнении сброса.

КОМАНДЫ  
 =====  
 < СБРОС БЛИНКЕРОВ >  
 СБРОС САМОПОДХВАТА  
 ПУСК ОСЦИЛЛОГРАФА

## 7.8 Состояние двигателя

Окно подменю «Состояние двигателя»

<b>СОСТОЯНИЕ ДВИГАТЕЛЯ</b>		
=====		
<	Q = 0.00 %	>
Нпуск XXX	Нгор XXX	

«Q» Текущее тепловое состояние.

«Нпуск» Число пусков, произошедших за последнее Тдлит, мс (текущее число пусков).

«Нгор» Число горячих пусков, произошедших за последние Тдлит, мс (текущее число пусков).

## 7.9 Управление выключателем

В данном подменю осуществляется включение/отключение выключателя.

При выборе «ВКЛЮЧИТЬ» появляется окно «ВЫКЛЮЧАТЕЛЬ ВКЛЮЧ.», при «ОТКЛЮЧИТЬ» – «ВЫКЛЮЧАТЕЛЬ ОТКЛЮЧ.». Если в следующем окне выбрать «ДА», то на 2-3 с всплывает окно «ВЫКЛЮЧАТЕЛЬ ВКЛЮЧЁН» или «ВЫКЛЮЧАТЕЛЬ ОТКЛЮЧЕН» соответственно. Если выбрать «НЕТ», то происходит возврат в исходное подменю.

<b>УПРАВЛЕНИЕ ВЫКЛЮЧ.</b>		
=====		
<	ВКЛЮЧИТЬ	>
	ОТКЛЮЧИТЬ	

## 7.10 Ресурс выключателя

<b>РЕСУРС ВЫКЛЮЧАТЕЛЯ</b>			
=====			
<	ОТКЛЮЧЕНИЙ	NNN	>
	АВАРИЙНЫХ	NNN	
Ia =	XX.Xk	IN	
Ib =	XX.Xk	IN	
Ic =	XX.Xk	IN	
СБРОС РЕСУРСА			

Подменю включает:

Количество «**ОТКЛЮЧЕНИЙ**»: в счетчик заносятся отключения, выполненные по командам с местного ключа управления, либо поступившим по каналу АСУ.

Количество «**АВАРИЙНЫХ**» отключений: в счетчик заносятся отключения, выполненные по командам от защит собственных, либо внешних.

Суммарный ток отключений по фазе А «**Ia**»

Суммарный ток отключений по фазе В «**Ib**»

Суммарный ток отключений по фазе С «**Ic**»

*IN – номинальный ток стороны трансформатора тока, к которой привязан данный выключатель*

«**СБРОС РЕСУРСА**»: сброс всего содержимого журнала ресурсов выключателя. После ввода пароля и нажатия кнопки «ВВОД» на 2 – 3 секунды всплывает окно с надписью «РЕСУРС СБРОШЕН».

## 7.11 Логика

Окно подменю «ЛОГИКА»

<b>ЛОГИКА</b>		
=====		
<	ЗАПУЩЕНА	>
	КОНФИГУРАЦИЯ	
	СМЕНА ПАРОЛЯ	

## 7.12 Диагностика

Для просмотра данных диагностики системы используется меню «ДИАГНОСТИКА», где:

```
ДИАГНОСТИКА
=====
< МР 76Х А1 N<XXXXXX>
  ВЕРСИЯ Х.ХХ
  ВЕРСИЯ ПО
  ИНФОРМ. О МОДУЛЯХ
  СОСТ.МОДУЛЕЙ
  СОСТ.КАНАЛОВ
  НАЛАДКА
```

N<XXXXXX> – порядковый номер изделия

«ВЕРСИЯ» - Версия устройства

«ВЕРСИЯ ПО» - п.п. 7.12.1

«ИНФОРМ. О МОДУЛЯХ» - п.п. 7.12.2

«СОСТ.МОДУЛЕЙ» : п.п. 7.12.3

«СОСТ.КАНАЛОВ» : п.п. 7.12.4

«НАЛАДКА»: Подменю «Наладка» доступно только при изготовлении изделия.

### 7.12.1 Версия ПО

Окно подменю «Версии ПО» содержит:

```
ВЕРСИЯ ПО МР761
=====
< ПРОГ. Х.ХХ >
  ОСЦ. Х.ХХ
  ЛОГ.ПРОГ. Х.ХХ
  ЛОГ.МЕНЮ Х.ХХ
```

«ПРОГ.» - номер версии ПО;

«ОСЦ.» - номер версии ПО осциллографа;

«ЛОГ.ПРОГ.» - номер версии ПО логики;

«ЛОГ.МЕНЮ» - номер версии ПО логического меню.

### 7.12.2 Информация о модулях

Окно подменю «ИНФОРМ. О МОДУЛЯХ» содержит:

```
ИНФОРМ. О МОДУЛЕ
=====
=(ПО + ЗАГРУЗЧИК) -=
< ПО:
  1 В:
  1:
  2ПО:
  2 В:
  2:
  3ПО:
  3 В:
  3:
  4ПО:
  4 В:
  4:
  5ПО:
  5 В:
  5:
ИПО:BOARD SB MA 6.0
И В:Ldr яяР 1.1
:BOARD SB MA RB
```

### 7.12.3 Состояние модулей

Для входа в данное подменю необходимо выделить запись «СОСТ. МОДУЛЕЙ» в меню «Диагностика» и нажать кнопку «ВВОД». В открывшемся меню просмотреть состояние модулей МР76Х:

```
МОД.1 НОРМА
=XXXXXXXX = 0000000000
Р10-1, Рн: 00000000100
КОНТРОЛЬ: 00
```

Просмотр состояния релейных выходов, относящихся к модулю 1 (модулю питания и реле) и дискретных входов «К1+» и «К2+» (см. приложение 2), предназначенных для контроля целостности цепей включения и отключения.

Вторая строка предназначена для определения неисправного релейного выхода. Единица во второй строке указывает номер ошибочного выхода. Первая цифра во второй строке относится к P10, десятая – к P1, одиннадцатая – к Pn.

Третья строка (P10-1, Pn) предназначена для просмотра состояния релейных выходов P1-P10 и реле «Неисправность»:

- 1 – подан сигнал на управляющую обмотку реле;
- 0 – сигнал отсутствует.

Четвертая строка (КОНТРОЛЬ) предназначена для контроля состояния дискретных входов «K1+» и «K2+»:

- 1 – логическая «1» на входе;
- 0 – логический «0» на входе.

```

МОД.2 НОРМА
=XXXXXXX= 00000000=
P18-P11:  00000000
д8 - д1:  00000000
    
```



```

МОД.3 НОРМА
=====
д24...д17 д16...д9
00000000 00000000
    
```



```

МОД.4 НОРМА
00000000000000000000
P34...P27 P26...P19
00000000 00000000
    
```



```

МОД.4 НОРМА
=====
д40...д33 д32...д25
00000000 00000000
    
```



```

МОД.5 НОРМА
== ТН ТТ ХХ LХ L
СОСТ.:  00000000
=====
    
```



Просмотр состояния дискретных входов и релейных выходов модуля 2 (модуль МСДР).

Вторая строка: единица указывает на номер ошибочного выхода.

Третья строка подменю:

- 1 – подан сигнал на управляющую обмотку реле;
- 0 – сигнал отсутствует.

Четвертая строка подменю:

- 1 – логическая «1» на входе;
- 0 – логический «0» на входе.

Просмотр состояния дискретных входов Д24 – Д9 модуля 3 (модуль МСД):

- 1 – логическая «1» на входе;
- 0 – логический «0» на входе.

Просмотр состояния релейных выходов P34-P19 модуля 4:

- 1 – подан сигнал на управляющую обмотку реле;
- 0 – сигнал отсутствует.

Просмотр состояния дискретных входов Д40-Д24 модуля 4:

- 1 – логическая «1» на входе;
- 0 – логический «0» на входе.

Просмотр состояния токовых входов (см. приложение 2) и входов по напряжению. Ноль в третьей строке означает, что измерительный канал в норме, единица – ошибка измерительного канала.

Привязка входов по напряжению и токовых входов к обозначениям фаз измерительных каналов:

```

X X L X L
n1 n c b a n c b a
    
```

#### 7.12.4 Состояние каналов

```

      ТТ L1 , X1
=====
< ОПОРНЫЙ КАНАЛ XX >
Ia = X.XX А >XX
Ib = X.XX А >XX
Ic = X.XX А >XX
In = X.XX А >XX
      ТН φ , n
=====
Ua = X.XX В >XX
Ub = X.XX В >XX
Uc = X.XX В >XX
Un = X.XX В >XX
Un1= X.XX В >XX
      ОМП
=====
L = X.XX км
      КОНТР. СИНХРОНИЗМ
=====
dF = X.XX Гц
dU = X.XX В
dFi = X.XX `

```



Просмотр состояния входных каналов тока и напряжения.  
«**ОПОРНЫЙ КАНАЛ**»: канал, относительно которого определяется фаза других каналов. Значения параметра «Опорный канал»: **Ia, Ib, Ic, In, Ua, Ub, Uc, Un, Un1**.  
«**XXX**»: разность фаз в угловых градусах между данным каналом и опорным.

#### 7.13 Конфигурация

Изменение и просмотр конфигурации системы осуществляется в меню «Конфигурация»:

```

      КОНФИГУРАЦИЯ
=====
< РАБОЧАЯ ГРУППА >
      ВЫКЛЮЧАТЕЛЬ
      ВХОДНЫЕ СИГНАЛЫ
      ВЫХОДНЫЕ СИГНАЛЫ
      СИСТЕМА
      ДОПОЛНИТЕЛЬНО

```



Информация в данном меню всегда доступна для просмотра. В случае внесения каких-либо изменений при выходе из меню «**КОНФИГУРАЦИЯ**» будет запрошен пароль. При вводе правильного пароля изменения вступят в силу.

Для редактирования параметра необходимо вызвать соответствующий кадр и нажать кнопку «ВВОД». При этом под изменяемой цифрой (под всем параметром) появляется курсор. Использование кнопок «ВЛЕВО», «ВПРАВО», «ВВЕРХ», «ВНИЗ» производится изменение значения. По окончании редактирования нажать кнопку «ВВОД».

##### 7.13.1 Подменю «Рабочая группа»

```

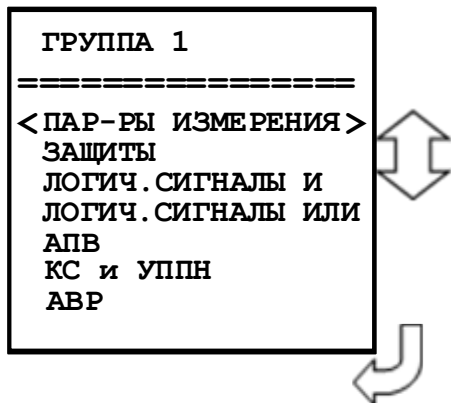
      РАБОЧАЯ ГРУППА
=====
< ГРУППА 1 >
      ГРУППА 2
      ГРУППА 3
      ГРУППА 4
      ГРУППА 5
      ГРУППА 6

```

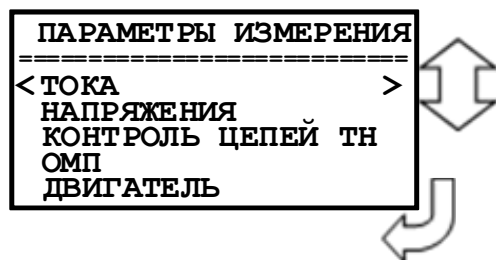


Параметры каналов измерения токов и напряжений, конфигурирование определения места повреждения, конфигурирование функции контроля ТН, конфигурирование тепловой модели.





Вход в подменю для задания параметров.

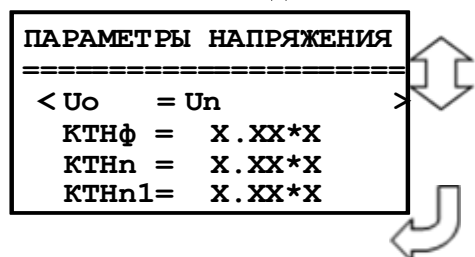


### 7.13.1.1 Подменю «ПАРАМЕТРЫ ИЗМЕРЕНИЯ ТОКА»



Параметры трансформаторов тока:  
 «Тип ТТ» (схемы подключения МР76Х):  
**Ia, Ib, Ic:** схема с тремя трансформаторами тока;  
**Ia, Ic:** схема с двумя трансформаторами тока. *Данный параметр используется при расчёте активной и реактивной мощности.*  
 «ЧЕРЕД» - чередование фаз: a,b,c – прямое; a,c,b – обратное.  
 «ТОКОВЫЙ ВХОД» - вторичный ток в фазах (1А, 5А).  
 «Im» - максимальная нагрузка. Рекомендуется задавать как у ступени максимальной токовой защиты с минимальной уставкой по току. **Важно!** *Используется для определения типа повреждения.*  
 «ITTφ» - номинальный первичный ток фазного трансформатора тока.  
 «ITTn» - номинальный первичный ток трансформатора тока нулевой последовательности.  
 «ПОЛЯРНОСТЬ Ia, Ib, Ic, In» – изменение направления тока (Ia, Ib, Ic, In)

### 7.13.1.2 Подменю «ПАРАМЕТРЫ ИЗМЕРЕНИЯ НАПРЯЖЕНИЯ»



Параметры трансформаторов напряжения:  
**Выбор типа трансформатора напряжения.**  
 «Ua, Ub, Uc; Uo=3U0» - в токовых защитах использующих напряжение нулевой последовательности будет использоваться его расчётное значение,  
 «Ua, Ub, Uc; Uo=Un» - измеренное.  
 «КТНφ» - ввод коэффициента трансформации для фазного ТН (от 0 до 128) и множителя коэффициента трансформации (1 или 1000).

«КТНn»: ввод коэффициента трансформации для ТНnП (от 0 до 128) и множителя коэффициента трансформации для ТНnП (1 или 1000).

«КТНn1»: ввод коэффициента трансформации для ТН линии (от 0 до 128) и множителя коэффициента трансформации для ТН линии (1 или 1000), (для МР763, МР761 исполнение Т4, N5, D42, R35).

### 7.13.1.3 Подменю «КОНТРОЛЬ ЦЕПЕЙ ТН»

Параметр контроля неисправности цепей напряжения п.п 4.1, таблица 4.3.

```
КОНТРОЛЬ ЦЕПЕЙ ТН
=====
I2,U2      НЕТ
U2 =       X.XXB
I2 =       X.XXIh
3I0,3U0    НЕТ
3U0=       X.XXB
3I0=       X.XXIh
Umax =     X.XXB
Umin =     X.XXB
Imax =     X.XXIh
Imin =     X.XXIh
Td =       Xmc
Ts =       Xmc
СБРОС      НЕТ
ОБР.3-х фАЗ НЕТ
dI =       X.XX%
dU =       X.XX%
Неисп. ТН1 НЕТ
Неисп. ТНn НЕТ
```

### 7.13.1.4 Подменю «ОПРЕДЕЛЕНИЕ МЕСТА ПОВРЕЖДЕНИЯ»

Определение места повреждения:

«Режим»:

«ВЫВЕДЕНО» – ОМП выведено из работы.

«1 УЧАСТОК» - функция ОМП выполняется для одного участка;

...

«5 УЧАСТКОВ» - функция ОМП выполняется для пяти участков.

«X1 ф.уд» - вторичное удельное индуктивное сопротивление фазы 1-го участка, от 0 до 2 Ом втор./км;

...

«X5 ф.уд» - вторичное удельное индуктивное сопротивление фазы 5-го участка от 0 до 2 Ом втор./км;

«L1» - длина первого участка, км;

...

«L4» – длина четвертого участка, км.

```
ОМП
=====
< РЕЖИМ ВЫВЕДЕНО >
X1ф.уд= X.XXXX
X2ф.уд= X.XXXX
X3ф.уд= X.XXXX
X4ф.уд= X.XXXX
X5ф.уд= X.XXXX
L1 =     X.XX км
L2 =     X.XX км
L3 =     X.XX км
L4 =     X.XX км
```

### 7.13.1.5 Подменю «ДВИГАТЕЛЬ»

ПАРАМЕТРЫ ДВИГАТЕЛЯ	
=====	
<ПАСПОРТНЫЕ ДАННЫЕ>	
Тнагр =	0с
Тохл =	0с
Idв =	X.XXIn
Iпуск =	X.XXIn
Тпуск =	0с
Тдлит =	0с
Qгор	XXX %
Qсброс	НЕТ
Nсброс	НЕТ

Параметры подменю «ДВИГАТЕЛЬ»:

«ПАСПОРТНЫЕ ДАННЫЕ» -

«Тнагр» – время нагрева;

«Тохл» – время охлаждения;

«Idв» – Ввод номинального тока двигателя (параметр используется при расчете тепловой модели) в номинальных токах защиты: 0-40In;

«Iпуск» Ввод пускового тока двигателя: 0-40In.

«Тпуск» Ввод времени пуска (используется при определении числа пусков): 0-3276700 мс;

«Тдлит» Ввод длительности периода контроля числа пусков: 0-65000 с;

«Qгор» Ввод теплового уровня горячего состояния двигателя (используется при определении числа горячих пусков): 0-256%.

«Qсброс» Конфигурирование внешнего сигнала сброса текущего теплового состояния в соответствии с Приложением 3, таблица 3.1.

«Nсброс» Ввод входа сброса текущего числа пусков и сброса блокировки пусков по числу пусков в соответствии с Приложением 3, таблица 3.1.

### 7.13.2 Защиты

ЗАЩИТЫ	
=====	
<ДИСТАНЦИОННЫЕ >	
ПО ТОКУ	
ПО НАПРЯЖЕНИЮ	
ПО ЧАСТОТЕ	
ДВИГАТЕЛЯ	
ВНЕШНИЕ	
ПО МОЩНОСТИ	

Конфигурирование защит дистанционных, токовых, напряжения, частоты, двигателя, внешних защит.

#### 7.13.2.1 Подменю защиты «Дистанционные»

ДИСТАНЦИОННЫЕ Z	
=====	
< Общие настройки >	
Ступень Z	1
Ступень Z	2
Ступень Z	3
Ступень Z	4
Ступень Z	5
Ступень Z	6

Параметры подменю «ДИСТАНЦИОННЫЕ»:

Защита по сопротивлению может иметь 10 ступеней (Z1-Z6) с возможностью отстройки от токов нагрузки.

ОБЩИЕ НАСТРОЙКИ	
=====	
КОМПЕНСАЦИЯ НР	
УГЛЫ НАПРАВЛЕНИЯ	
УЧЕТ НАГРУЗКИ	
КАЧЕНИЕ	
ОПФ	

Параметры подменю «ОБЩИЕ НАСТРОЙКИ» приведены в разделе 6.1.3, таблица 6.3

```

=====
          Ступень Z 1
=====
< РЕЖИМ ВЫВЕДЕНО >
БЛОК-КА      НЕТ
ТИП ПОЛИГОНАЛЬНАЯ
R= X.XX      X= X.XX
f= X
tср =        Хмс
Вх. уск.     НЕТ
ty =         Хмс
НАПРАВЛ.     НЕТ
Упуск=       X.XXB НЕТ
Iср=         X.XXB Ин
КОНТУР       ф-ф
БЛК          НЕТ
БЛКотНАГРУЗКИ НЕТ
БЛКотКАЧАНИЯ НЕТ
НЕНАПР.приУСКОР НЕТ
ПУСК от ОПФ  НЕТ
Осц.         ВЫВЕДЕНО
УРОВ         ВЫВЕДЕНО
АПВ          ЗАПРЕТ
АВР          ЗАПРЕТ

```

«Режим» защиты:

«ВЫВЕДЕНО» – защита выведена из работы;

«ВВЕДЕНО» – защита введена в работу с контролируемым уставкой по времени. Отключение выключателя и действия на сигнализацию не происходит;

«СИГНАЛИЗАЦИЯ» – как при «ВВЕДЕНА», но с действием в схему сигнализации и записью в журнал аварий;

«ОТКЛЮЧЕНИЕ» – как при «СИГНАЛИЗАЦИЯ» плюс действие на отключение выключателя.

«Блок-ка» - ввод блокирующего сигнала. Приложение 3, таблица 3.1.

«Тип» «ПОЛИГОНАЛЬНАЯ», «КРУГОВАЯ».

«R, X» – уставки по сопротивлению для полигональной характеристики и координаты центра окружности для круговой.

«f» – уставки по углу линии для полигональной характеристики.

«r» - радиус окружности для угловой характеристики.

«tср» - уставка по времени действия защиты на срабатывание: 0-3276700 мс.

«Вх. уск.» - переключение в ускоренный режим происходит при наличии разрешающего сигнала дискретной базы данных устройство. Приложение 3, таблица 3.3.

«ty» - ввод уставки на ускорение (0...3276700 мс).

«НАПРАВЛ.» - выбор направленности действия защиты. Значение параметра: «НЕТ», «ПРЯМОЕ», «ОБРАТНОЕ».

«Упуск» - уставка по напряжению 0-256 В. Устанавливается, если пуск по напряжению «ЕСТЬ».

«Iср» - уставка срабатывания по току. Значение параметра: 0-40 Ин.

«КОНТУР ф-ф» - выбор контролируемого контура: «Ф-Ф», «Ф-N1» - «Ф-N5».

«БЛК» - блокировка при неисправности цепей напряжения: «НЕТ», «НЕИСПР. ТН + МГН.», «МГН.НЕИСПР.ТН», «НЕИСПР.ТН».

«БЛК от НАГРУЗКИ» - отстройка ступеней защиты от нагрузочного режима: «НЕТ», «ЕСТЬ».

«БЛК от КАЧАНИЯ» - блокировка при качаниях в системе: «НЕТ», «ЕСТЬ».

«НЕНАПР. при УСКОР.» - если ступень направленная, то при появлении сигнала «ускорение», она переводится в ненаправленный режим. «НЕТ», «ДА».

«ПУСК от ОПФ» - пуск по определению повреждения фазы: «НЕТ», «ДА».

«Осц.» - пуск осциллографа: «ВЫВЕДЕНО», «ПУСК ПО ИО» (пуск по срабатыванию измерительного органа); «ПУСК ПО ЗАЩИТЕ» (пуск по срабатыванию ступени защиты).

«УРОВ» - резервирование отказа выключателя: «ВВЕДЕНО», «ВЫВЕДЕНО».

«АПВ» - разрешение на автоматическое повторное включение после срабатывания защиты: «ЗАПРЕТ», «ПУСК».

«АВР» - автоматический ввод резерва после срабатывания защиты: «ЗАПРЕТ», «ПУСК».

### 7.13.2.2 Подменю «ЗАЩИТЫ ПО ТОКУ»

```

=====
          ЗАЩИТЫ ПО ТОКУ
=====
< УГОЛ ЛИНИИ >
ЗАЩИТЫ I
ЗАЩИТЫ I*
ЗАЩИТЫ I2/I1
ПУСК ДУГОВОЙ ЗАЩИТЫ

```

«Угол линии» - выбор угла линии.

«Защиты I» - конфигурация токовых защит (I>1...I>6; I<).

«Защиты I\*» - конфигурирование ступеней защиты от замыканий на землю и от повышения тока обратной последовательности (I\*>1...I\*>8).

«Защиты I2/I1» - конфигурирование защиты от обрыва провода.

«Пуск дуговой защиты» - конфигурация дуговой защиты.

УГОЛ ЛИНИИ	
=====	
< fi1 = 0' fi0 = 0' >	
fin = 0' fi2 = 0'	

Выбор угла линии (значение параметра: 0-360°):

«fi1» – для защит от повышения тока I>.

«fin» – для ступеней защиты I\*» в режиме по In.

«fi0» – для ступеней защиты I\*» в режиме по 3I0.

«fi2» – для защит I\*» в режиме по I2.

Конфигурация защит I, I\* и I2/I1 включает в себя следующие параметры:

«РЕЖИМ» защиты:

«ВЫВЕДЕНО» – защита выведена из работы;

«ВВЕДЕНО» – защита введена в работу с контролированием уставки по времени. Отключение выключателя и действия на сигнализацию не происходит;

«СИГНАЛИЗАЦИЯ» – как при «ВВЕДЕНА», но с действием в схему сигнализации и записью в журнал аварий;

«ОТКЛЮЧЕНИЕ» – как при «СИГНАЛИЗАЦИЯ» плюс действие на отключение выключателя.

«Iср» - уставка срабатывания по току. Значение параметра: 0-40 In.

«Упуск» - уставка по напряжению 0-256 В. Устанавливается, если пуск по напряжению «ЕСТЬ».

«БЛК» - блокировка при неисправности цепей напряжения: «НЕТ», «НЕИСПР. ТН + МГН.», «МГН.НЕИСПР.ТН», «НЕИСПР.ТН».

«НАПРАВЛ.» - выбор направленности действия защиты. Значение параметра: «НЕТ», «ПРЯМОЕ», «ОБРАТНОЕ».

«НЕДОСТ. НАПР.» - выбор режима работы защиты при недостоверном определении направления. Устанавливается при выборе направленного действия защиты («ПРЯМОЕ» или «ОБРАТНОЕ») Значение параметра: «НЕНАПР.», «БЛОКИР.».

«ЛОГИКА» - логика работы и выбор контролируемого тока: «ОДНА ФАЗА», «ДВЕ ФАЗЫ», «ТРИ ФАЗЫ».

«I\*» - уставка по току нулевой или обратной последовательности: «3I0», «I2», «In».

«ХАРАКТЕРИСТИКА» - вид времятоковой характеристики: «ЗАВИСИМАЯ», «НЕЗАВИСИМАЯ».

«t» и «k» - уставка по времени действия защиты или задание коэффициента k (из формулы для зависимой характеристики). **ВНИМАНИЕ!** при переходе к зависимой характеристике обязательно произведите редактирование её коэффициентов!

«Вх.уск.» - вход переключения в ускоренный режим («ЕСТЬ» / «НЕТ»). Приложение 3, таблица 3.3.

«tu» - ввод уставки на ускорение (0...3276700 мс).

«БЛОК-КА» - ввод блокирующего сигнала. Приложение 3, таблица 3.1.

«2г/1г» - ввод уставки блокировки ступени токовой защиты по повышению содержания второй гармоники тока I2г/I1г. Значения параметра 2г/1г может приниматься от 0 до 100 %. Уставки по наличию параметра 2г/1г: «ЕСТЬ»; «НЕТ».

«ПЕРЕКР.БЛОК.» - ввод/вывод перекрёстной блокировки по второй гармонике «ЕСТЬ»; «НЕТ».

«НЕНАПР. приУСКОР.» - если ступень направленная, то при появлении сигнала tu, она переключается в ненаправленный режим: «ДА», «НЕТ».

«ОСЦ.» - пуск осциллографа: «ВЫВЕДЕНО»; «ПУСК ПО ИО» (пуск по срабатыванию измерительного органа); «ПУСК ПО ЗАЩИТЕ» (пуск по срабатыванию ступени защиты).

«УРОВ» - резервирование отказа выключателя: «ВВЕДЕНО», «ВЫВЕДЕНО».

«АПВ» - автоматическое повторное включение после срабатывания защиты: «ЗАПРЕТ», «ПУСК».

«АВР» - автоматический ввод резерва после срабатывания защиты: «ЗАПРЕТ», «ПУСК».

Конфигурирование ступени от повышения тока  $I > 1 \dots I > 6$ , от понижения тока  $I <$ .

```

ЗАЩИТЫ I
=====
< Ступень I> 1 >
  Ступень I> 2
  Ступень I> 3
  ...
  Ступень I> 6
  Ступень I<
  
```

Конфигурирование ступени от повышения тока

Конфигурирование ступени от понижения тока

```

Ступень I> 1
=====
< РЕЖИМ ВЫВЕДЕНО >
I ср = X.XX In
Упуск= X.XXВ НЕТ
БЛК НЕТ
НАПРАВЛ. НЕТ
НЕДОСТ. НАПР. НЕНАПР
ЛОГИКА ОДНА ФАЗА
ХАРАКТ-КА НЕЗАВИС.
t = Xмс k=???
Вх. уск. НЕТ
ty = Xмс НЕТ
БЛОК-КА НЕТ
2г/1г= X.XX % НЕТ
ПЕРЕКР. БЛОК. НЕТ
НЕНАПР. приУСКОР НЕТ
ОСЦ. ВЫВЕДЕНО
УРОВ ВЫВЕДЕНО
АПВ ЗАПРЕТ
АВР ЗАПРЕТ
  
```

```

Ступень I<
=====
< РЕЖИМ ВЫВЕДЕНО >
I ср= X.XX In
ЛОГИКА ОДНА ФАЗА
t= Xмс
БЛОК-КА НЕТ
ОСЦ. ВЫВЕДЕНО
УРОВ ВЫВЕДЕНО
АПВ ЗАПРЕТ
АВР ЗАПРЕТ
  
```

Конфигурирование ступеней защиты от замыканий на землю и от повышения тока обратной последовательности  
**Ступень  $I^* > 1 \dots$  Ступень  $I^* > 8$**

Конфигурирование защиты от обрыва провода

```

Ступень I*> 1
=====
< РЕЖИМ ВЫВЕДЕНО >
I ср = X.XX In
Упуск= X.XXВ НЕТ
НАПРАВЛ. НЕТ
НЕДОСТ. НАПР. НЕНАПР
I * 3I0
ХАРАКТ-КА НЕЗАВИС.
t = Xмс k= XXX
БЛОК-КА НЕТ
ОСЦ. ВЫВЕДЕНО
Вх. уск. НЕТ
ty = X мс НЕТ
НЕНАПР. приУСКОР НЕТ
УРОВ ВЫВЕДЕНО
АПВ ЗАПРЕТ
АВР ЗАПРЕТ
  
```

```

Ступень I2/I1
=====
< РЕЖИМ ВЫВЕДЕНО >
БЛОК-КА НЕТ
I2/I1 = X.XX %
tср = XXXXXXмс
ОСЦ. ВЫВЕДЕНО
УРОВ ВЫВЕДЕНО
АПВ ЗАПРЕТ
АВР ЗАПРЕТ
  
```

Конфигурация ступени  
«ПУСК ДУГОВОЙ ЗАЩИТЫ»

```

ПУСК ДУГОВОЙ ЗАЩИТЫ
=====
< РЕЖИМ ВЫВЕДЕНО >
БЛОК-КА НЕТ
Iср=   X.XX Iн
ОСЦ. ВЫВЕДЕНО
    
```

«РЕЖИМ» - режим работы защиты: «ВЫВЕДЕНО», «ВВЕДЕНО», «СИГНАЛИЗАЦИЯ».  
 «БЛОК-КА» - ввод блокирующего сигнала приложение3, таблица 3.1.  
 «I<sub>ср</sub>» - уставка срабатывания по току: 0...40.  
 «ОСЦ.» - пуск осциллографа: «ВЫВЕДЕНО», «ВВЕДЕНО».

7.13.2.3 Подменю «ЗАЩИТЫ ПО НАПРЯЖЕНИЮ»

Вход в подменю

```

ЗАЩИТЫ
=====
ДИСТАНЦИОННЫЕ
ПО ТОКУ
< ПО НАПРЯЖЕНИЮ >
ПО ЧАСТОТЕ
ПО ТЕПЛОВОМУ СОСТ.
ВНЕШНИЕ
    
```

```

ЗАЩИТЫ U
=====
< Ступень U1 >
Ступень U2
Ступень U3
...
Ступень U8
    
```

Конфигурирование ступени от повышения или понижения напряжения U1 – U8.

Рассмотрим кадр конфигурации ступени U1:

```

Ступень U1
=====
< РЕЖИМ ВЫВЕДЕНО >
Ступень U(<) или (>)
ТИП      ОДНА ФАЗА
Uср = XXX.XXВ
tср = XXXXXXXмс
tвз = XXXXXXXмс
Uвз = XXX.XXВ НЕТ
БЛОК-КА НЕТ
ОСЦ. ВЫВЕДЕНО
АПВ возвр ВЫВЕДЕНО
УРОВ      ВЫВЕДЕНО
АПВ      ЗАПРЕТ
СБРОС СТУПЕНИ НЕТ
Блок-ка U<5В   НЕТ
БЛК      НЕТ
    
```

(при U<)

«Режим» защиты:

«ВЫВЕДЕНО» – защита выведена из работы;

«ВВЕДЕНО» – защита введена в работу с контролированием уставки по времени. Отключение выключателя и действия на сигнализацию не происходит;

«СИГНАЛИЗАЦИЯ» – как при «ВВЕДЕНА», но с действием в схему сигнализации и записью в журнал аварий;

«ОТКЛЮЧЕНИЕ» – как при «СИГНАЛИЗАЦИЯ» плюс действие на отключение выключателя.

«Тип» - логика работы и выбор контролируемого напряжения. Значение параметра: для защит по полному напряжению U: «ОДНА ФАЗА», «ВСЕ ФАЗЫ», «ОДНО ЛИНЕЙНОЕ», «ВСЕ ЛИНЕЙНЫЕ», «Un», «Un1» (также «3U0»; «U2» для U>), «Ud» (для U<).

«Uср» - уставка срабатывания: 0-256 В.

«tср» - уставка по времени действия защиты на срабатывание: 0-3276700 мс.

«tвз» - уставка по времени на возврат: 0-3276700 мс.

«Uвз» - уставка на возврат. Значение параметра: 0-256 В. Возврат по уставке: «НЕТ», «ЕСТЬ».

«Блок-ка U<5 В» - ввода блокировки ступеней U< при напряжении меньше 5 В: «НЕТ», «ЕСТЬ».

«БЛК» - ввод блокировки ступеней защиты при неисправности ТН: «НЕТ», «НЕИСПР.ТН+МГН.», «МГН.НЕИПР.ТН», «НЕИСПР.ТН».

«Блок-ка» - ввод блокирующего сигнала. Приложение 3, таблица 3.1.

«Осц.» - пуск осциллографа: «ВЫВЕДЕНО»; «ПУСК ПО ИО» (пуск по срабатыванию измерительного органа); «ПУСК ПО ЗАЩИТЕ» (пуск по срабатыванию ступени защиты).

«АПВвозвр» - автоматическое повторное включение по возврату: «ВЫВЕДЕНО», «ВВЕДЕНО». **ВНИМАНИЕ!** АПВ по возврату возможно только при разрешенном АПВ (см. ниже).

«УРОВ» - резервирование отказа выключателя: «ВВЕДЕНО», «ВЫВЕДЕНО».

«АПВ» - разрешение на автоматическое повторное включение после срабатывания защиты: «ЗАПРЕТ», «ПУСК». **ВНИМАНИЕ!** При разрешенном АПВ и значении параметра АПВ ВЗ «ВВЕДЕНО» для ступени будет введено только АПВ по возврату. При разрешенном АПВ и значении параметра АПВ ВЗ «ВЫВЕДЕНО» для ступени будет введено только «обычное» АПВ, настраиваемое в меню АВТОМАТИКА.

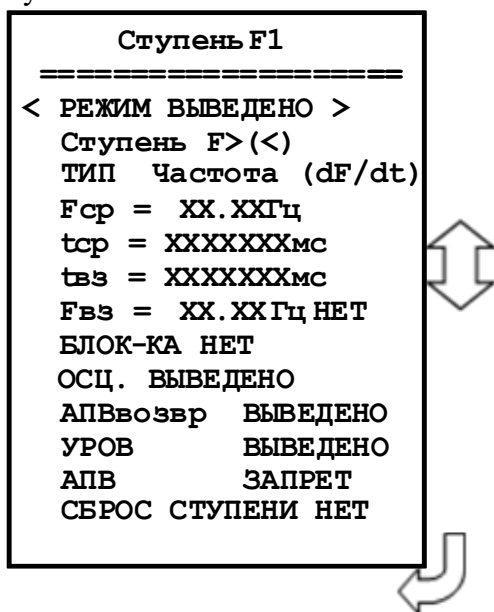
«Сброс ступени» - разрешить сброс ступени с возвратом по операциям с выключателем (от ключа, от внешнего, от кнопок, от СДТУ) до появления фактора возврата: «НЕТ», «ЕСТЬ».

#### 7.13.2.4 Подменю «ЗАЩИТЫ ПО ЧАСТОТЕ»





Ввиду того, что ступени защит по частоте идентичны между собой, рассмотрим настройку ступени частоты F1.



«Режим» защиты:

«ВЫВЕДЕНО» – защита выведена из работы;

«ВВЕДЕНО» – защита введена в работу с контролированием уставки по времени. Отключение выключателя и действия на сигнализацию не происходит;

«СИГНАЛИЗАЦИЯ» – как при «ВВЕДЕНА», но с действием в схему сигнализации и записью в журнал аварий;

«ОТКЛЮЧЕНИЕ» – как при «СИГНАЛИЗАЦИЯ» плюс действие на отключение выключателя.

«Fcp» - уставка срабатывания: 40-60 Гц.

«tcp» - уставка по времени действия защиты на срабатывание: 0-3276700 мс.

«tvz» - уставка по времени на возврат: 0-3276700 мс.

«Fvz» - уставка на возврат: 40-60 Гц. Возврат по уставке: «НЕТ», «ЕСТЬ».

«Блок-ка» - ввод блокирующего сигнала. Приложение 3, таблица 3.1.

«Осц.» - пуск осциллографа: «ВЫВЕДЕНО»; «ПУСК ПО ИО» (пуск по срабатыванию измерительного органа); «ПУСК ПО ЗАЩИТЕ» (пуск по срабатыванию ступени защиты).

«АПВвозвр» - автоматическое повторное включение по возврату: «ВЫВЕДЕНО», «ВВЕДЕНО». **ВНИМАНИЕ!** АПВ по возврату возможно только при разрешенном АПВ (см. ниже).

«УРОВ» - резервирование отказа выключателя: «ВВЕДЕНО», «ВЫВЕДЕНО».

«АПВ» - разрешение на автоматическое повторное включение после срабатывания защиты: «ЗАПРЕТ», «ПУСК». **ВНИМАНИЕ!** При разрешенном АПВ и значении параметра АПВ ВЗ «ВВЕДЕНО» для ступени будет введено только АПВ по возврату. При разрешенном АПВ и значении параметра АПВ ВЗ «ВЫВЕДЕНО» для ступени будет введено только «обычное» АПВ, настраиваемое в меню АВТОМАТИКА.

«Сброс ступени» - разрешить сброс ступени с возвратом по операциям с выключателем (от ключа, от внешнего, от кнопок, от СДТУ) до появления фактора возврата: «НЕТ», «ЕСТЬ».

### 7.13.2.5 Подменю «ЗАЩИТЫ ДВИГАТЕЛЯ»

Вход в подменю

```

ЗАЩИТЫ
-----
ПО ТОКУ
ПО НАПРЯЖЕНИЮ
ПО ЧАСТОТЕ
< ДВИГАТЕЛЬ >
ВНЕШНИЕ
    
```



```

ДВИГАТЕЛЬ
-----
< ЗАЩИТЫ Q >
БЛОКИРОВКА ПО Q
БЛОКИРОВКА ПО N
    
```



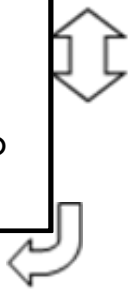
```

ЗАЩИТЫ Q >
-----
Ступень Q >
Ступень Q >>
    
```



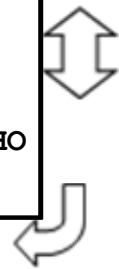
```

Ступень Q >
-----
< РЕЖИМ ВЫВЕДЕНО >
Q = XXX.XX%
БЛОК-КА НЕТ
ОСЦ. ВЫВЕДЕНО
УРОВ          ВЫВЕДЕНО
АПВ          ЗАПРЕТ
АВР          ЗАПРЕТ
    
```



```

Ступень Q >>
-----
< РЕЖИМ ВЫВЕДЕНО >
Q = XXX.XX%
БЛОК-КА НЕТ
ОСЦ. ВЫВЕДЕНО
УРОВ          ВЫВЕДЕНО
АПВ          ЗАПРЕТ
АВР          ЗАПРЕТ
    
```



Защиты Q – защиты по тепловому состоянию.  
Блокировка по Q – блокировка пусков двигателя по тепловому состоянию.

Блокировка по N – блокировка по количеству пусков.

Выбор ступени защиты по перегреву

«Режим» защиты:

«ВЫВЕДЕНО» – защита выведена из работы;

«ВВЕДЕНО» – защита введена в работу с контролированием уставки по времени. Отключение выключателя и действия на сигнализацию не происходит;

«СИГНАЛИЗАЦИЯ» – как при «ВВЕДЕНА», но с действием в схему сигнализации и записью в журнал аварий;

«ОТКЛЮЧЕНИЕ» – как при «СИГНАЛИЗАЦИЯ» плюс действие на отключение выключателя.

«Q» - уставка срабатывания: 0-256%

«Блок-ка» - ввод блокирующего сигнала. Приложение 3, таблица 3.1.

«Осц.» - пуск осциллографа: «ВЫВЕДЕНО»; «ПУСК ПО ИО» (пуск по срабатыванию измерительного органа); «ПУСК ПО ЗАЩИТЕ» (пуск по срабатыванию ступени защиты).

«УРОВ» - резервирование отказа выключателя: «ВВЕДЕНО», «ВЫВЕДЕНО».

«АПВ» - автоматическое повторное включение после срабатывания защиты: «ЗАПРЕТ», «ПУСК».

«АВР» - автоматический ввод резерва после срабатывания защиты: «ЗАПРЕТ», «ПУСК».

```
БЛОКИРОВКА ПО Q
=====
< РЕЖИМ ВВЕДЕНО >
Q= X.XX%
tблк=XXXX с
```

«Режим» защиты» - ввод режима работы блокировка пусков двигателя по тепловому состоянию

«Q» - ввод уставки блокировка пусков двигателя по тепловому состоянию: 0-256%

«tблк» - ввод времени блокировки пусков двигателя по тепловому состоянию: 0-65000 с.

```
БЛОКИРОВКА ПО N
=====
< Nпуск= XX  Nгор= XX >
t= XXXX с
```

«Nпуск» Ввод числа пусков, при котором последующие пуски будут заблокированы: 0-10.

«Nгор» Ввод числа горячих пусков, при котором последующие пуски будут заблокированы: 0-10.

«t» Ввод времени блокировки пусков по числу пусков: 0-65000 с.

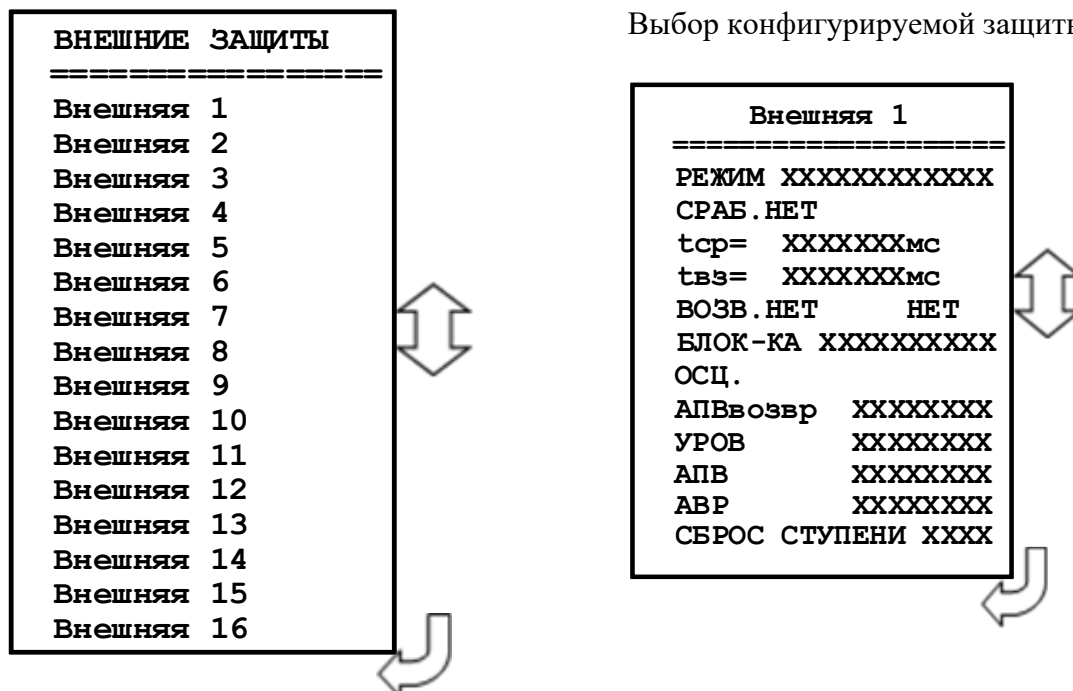
### 7.13.2.6 Подменю «ВНЕШНИЕ ЗАЩИТЫ»

В устройстве имеется возможность работы с внешними защитами. Всего есть возможность подключить до 16 внешних защит ВЗ-1, ВЗ-2, .... ВЗ-16. Логика работы с внешней защитой запускается при появлении сигнала на заданном дискретном входе. При срабатывании внешних защит фиксируются все параметры аварийного события, как при срабатывании собственных защит.

Программирование всех внешних защит одинаково, поэтому далее рассмотрены настройки по внешней защите №1:

```
ЗАЩИТЫ
=====
ПО ТОКУ
ПО НАПРЯЖЕНИЮ
ПО ЧАСТОТЕ
ДВИГАТЕЛЯ
< ВНЕШНИЕ >
```

Вход в подменю



«Режим» защиты:

«ВЫВЕДЕНО» – защита выведена из работы;

«ВВЕДЕНО» - защита введена в работу;

«СИГНАЛИЗАЦИЯ» – как при «ВВЕДЕНО», но с действием в схему сигнализации и записью в журнал аварий;

«ОТКЛЮЧЕНИЕ» – как при «СИГНАЛИЗАЦИЯ» плюс действие на отключение выключателя;

«Сраб.» - ввод уставки по сигналу срабатывания. Значения уставки параметра СРАБ. – в соответствии со списком сигналов, приведенным в Приложение 3, таблица 3.2.

«tcp» - уставка по времени срабатывания внешней защиты: 0-3276700 мс.

«tvз» - уставка по времени на возврат внешней защиты: 0-3276700 мс.

«Возв.» - сигналы возврата, приведены в приложении 3, таблица 3.2. Ввод, вывод уставки на возврат: «НЕТ», «ЕСТЬ».

«Блок-ка» - ввод блокирующего сигнала. Приложение 3, таблица 3.

«Осц.» - пуск осциллографа: «ВЫВЕДЕНО»; «ПУСК ПО ИО» (пуск по срабатыванию измерительного органа); «ПУСК ПО ЗАЩИТЕ» (пуск по срабатыванию ступени защиты).

«АПВвозвр» - автоматическое повторное включение по возврату: «ВЫВЕДЕНО», «ВВЕДЕНО». **ВНИМАНИЕ!** АПВ по возврату возможно только при разрешенном АПВ (см. ниже).

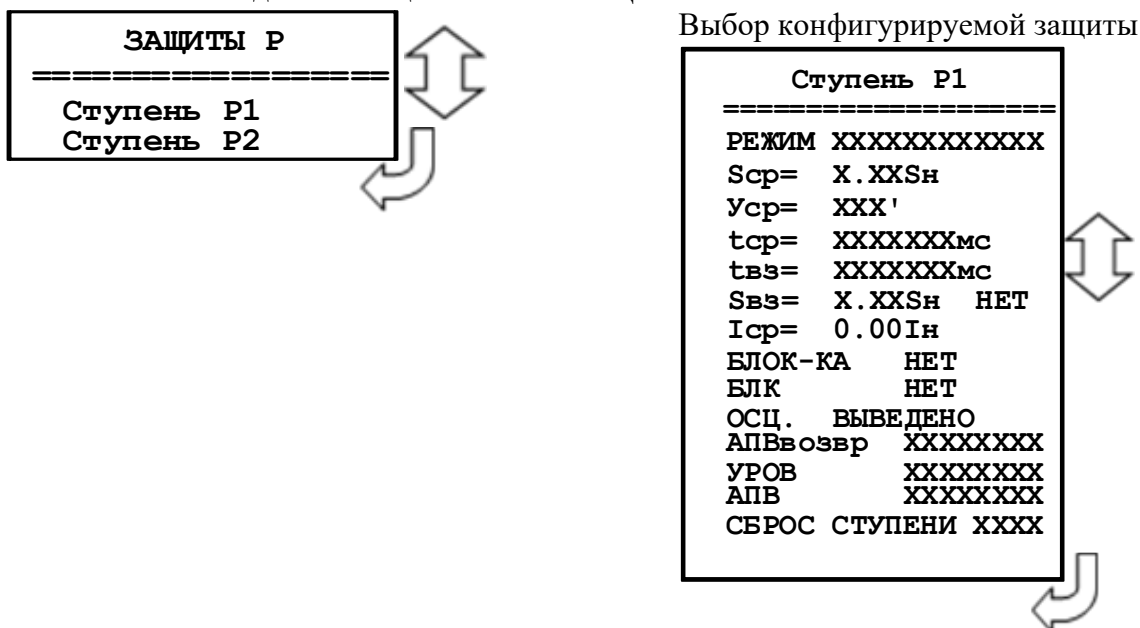
«УРОВ» - резервирование отказа выключателя по срабатыванию защиты: «ВВЕДЕНО», «ВЫВЕДЕНО».

«АПВ» - разрешение на автоматическое повторное включение после срабатывания защиты: «ЗАПРЕТ», «ПУСК». **ВНИМАНИЕ!** При разрешенном АПВ и значении параметра АПВ ВЗ «ВВЕДЕНО» для ступени будет введено только АПВ по возврату. При разрешенном АПВ и значении параметра АПВ ВЗ «ВЫВЕДЕНО» для ступени будет введено только «обычное» АПВ, настраиваемое в меню АВТОМАТИКА.

«АВР» - автоматический ввод резерва после срабатывания защиты: «ЗАПРЕТ», «ПУСК».

«Сброс ступени» - разрешить сброс ступени с возвратом по операциям с выключателем (от ключа, от внешнего, от кнопок, от СДТУ) до появления фактора возврата: «НЕТ», «ЕСТЬ».

### 7.13.2.7 Подменю защита «ПО МОЩНОСТИ»



«Режим» защиты:

«ВЫВЕДЕНО» – защита выведена из работы;

«ВВЕДЕНО» – защита введена в работу с контролированием уставки по времени. Отключение выключателя и действия на сигнализацию не происходит;

«СИГНАЛИЗАЦИЯ» – как при «ВВЕДЕНА», но с действием в схему сигнализации и записью в журнал аварий;

«ОТКЛЮЧЕНИЕ» – как при «СИГНАЛИЗАЦИЯ» плюс действие на отключение выключателя.

«Scp» – минимальная полная мощность срабатывания. Может быть как положительной, так и отрицательной: -2,50 – 2,50 Sn.

«Ucp» - характеристический угол: 0 - 359°.

«tcp» - уставка по времени срабатывания защиты: 0-3276700 мс.

«tvz» - уставка по времени на возврат защиты: 0-3276700 мс.

«Svз» - мощность возврата: -2,50 – 2,50 Sn; ввод / вывод уставки.

«Icp» - уставка срабатывания по току: 0...40In.

«Блок-ка» - ввод блокирующего сигнала. Приложение 3, таблица 3.1.

«БЛК» - ввод блокировки ступеней защиты при неисправности ТН: «НЕТ», «НЕИСПР.ТН+МГН.», «МГН.НЕИПР.ТН», «НЕИСПР.ТН».

«Осц.» - пуск осциллографа: «ВЫВЕДЕНО»; «ПУСК ПО ИО» (пуск по срабатыванию измерительного органа); «ПУСК ПО ЗАЩИТЕ» (пуск по срабатыванию ступени защиты).

«АПВвозвр» - автоматическое повторное включение по возврату: «ВЫВЕДЕНО», «ВВЕДЕНО». **ВНИМАНИЕ!** АПВ по возврату возможно только при разрешенном АПВ (см. ниже).

«УРОВ» - резервирование отказа выключателя: «ВВЕДЕНО», «ВЫВЕДЕНО».

«АПВ» - разрешение на автоматическое повторное включение после срабатывания защиты: «ЗАПРЕТ», «ПУСК». **ВНИМАНИЕ!** При разрешенном АПВ и значении параметра АПВ ВЗ «ВВЕДЕНО» для ступени будет введено только АПВ по возврату. При разрешенном АПВ и значении параметра АПВ ВЗ «ВЫВЕДЕНО» для ступени будет введено только «обычное» АПВ, настраиваемое в меню АВТОМАТИКА.

«Сброс ступени» - разрешить сброс ступени с возвратом по операциям с выключателем (от ключа, от внешнего, от кнопок, от СДТУ) до появления фактора возврата: «НЕТ», «ЕСТЬ».

### 7.13.3 Подменю «ЛОГИЧЕСКИЕ СИГНАЛЫ И»

ЛОГИЧ. СИГНАЛЫ И	
ЛС1	
ЛС2	
ЛС3	
ЛС4	
ЛС5	
ЛС6	
ЛС7	
ЛС8	

После входа в подменю «ЛОГИЧЕСКИЕ СИГНАЛЫ И» открывается подменю с восьмью логическими сигналами И: ЛС1...ЛС8

ЛС1	
Д1	ХХ
Д2	ХХ
...	...
Д40	ХХ

Значения параметров Д1; Д2 ... Д40:  
«НЕТ»;  
«ИНВ»;  
«ДА».

### 7.13.4 Подменю «ЛОГИЧЕСКИЕ СИГНАЛЫ ИЛИ»

ЛОГИЧ. СИГНАЛЫ ИЛИ	
ЛС9	
ЛС10	
ЛС11	
ЛС12	
ЛС13	
ЛС14	
ЛС15	
ЛС16	

После входа в подменю «ЛОГИЧЕСКИЕ СИГНАЛЫ ИЛИ» открывается подменю с восьмью логическими сигналами ИЛИ: ЛС9...ЛС16

ЛС9	
Д1	ХХ
Д2	ХХ
...	...
Д40	ХХ

Значения параметров Д1; Д2 ... Д40:  
«НЕТ»;  
«ИНВ»;  
«ДА».

### 7.13.5 Подменю «АПВ»

АПВ		
РЕЖИМ	НЕТ	
С БЛК ОТ УРОВ	НЕТ	
ЗАПРЕТ	НЕТ	
tзапрет	xxxxxxx	мс
ВИД ЗАПРЕТА	ФРОНТ	
БЛОК-КА	НЕТ	
tблок	xxxxxxx	мс
tготов	xxxxxxx	мс
1КРАТ	xxxxxxx	мс
2КРАТ	xxxxxxx	мс
3КРАТ	xxxxxxx	мс
4КРАТ	xxxxxxx	мс
САМООТКЛЮЧ.	xxxx	

Автоматическое повторное включение  
**«Режим»:** «НЕТ», «1 КРАТ», «2 КРАТА», «3 КРАТА», «4 КРАТА».

**«С БЛК ОТ УРОВ»** - ввод блокировки АПВ при срабатывании УРОВ или отказе выключателя: «НЕТ», «ДА»

**«ЗАПРЕТ»** - вход запрета АПВ. Приложение 3, таблица 3.1.

**«tзапрет»** - время запрета.

**«ВИД ЗАПРЕТА»** - выбор вида запрета: «ФРОНТ» – сигнал запрета формируется на время tзапрет по фронту; «ВОЗВР.» – формируется сигнал запрета с выдержкой tзапрет на возврат.

**«Блок-ка»** - блокировка АПВ от внешнего сигнала в соответствии со списком сигналов, приведенным в приложении 3, таблица 3.1.

**«tблок»** - время блокировки АПВ после включения выключателя. Значения параметра от 0 до 3 276 700 мс. Значения параметра от 0 до 3 276 700 мс.

**«tготов»** - время готовности АПВ к начальному пуску после успешного срабатывания. Значения параметра от 0 до 3 276 700 мс.

**«1...4КРАТ»** - время бес токовой паузы соответствующего крата АПВ. Значения параметра от 0 до 3 276 700 мс.

**«Самоотключ.»** - АПВ по самопроизвольному отключению выключателя: «ЕСТЬ», «НЕТ».

### 7.13.6 Подменю «КС и УППН»

КС и УППН	
< ОБЩИЕ УСТАВКИ >	
УСТАВКИ РУЧН. ВКЛ.	
УСТАВКИ АВТОМ. ВКЛ.	

Вход в подменю:

- общие уставки контроля синхронизма (п.п. 6.10);
- уставки для ручного включения (п.п. 6.10);
- уставки для автоматического включения (п.п. 6.10)

ОБЩИЕ УСТАВКИ	
< U1 = Ua >	
U2 = Ua	
Umin.отс=XXX.XXB	
Umin.нал=XXX.XXB	
Umax.нал=XXX.XXB	
tож = XXXXXXXX мс	
t авт. = XXXXXXXX мс	
tручн = XXXXXXXX мс	
tвкл = XXXXXXXX мс	
Камп = X.XX%	
f(U1U2) = 0'	
БЛОК-КА КС	НЕТ
ВводU1-U2+	НЕТ
ВводU1+U2-	НЕТ
ВводU1-U2-	НЕТ
НС вкл.	НЕТ

**«U1»** – выбор канала, по которому контролируется напряжение первой стороны: Ua, Ub, Uc, Uab, Ubc, Uca, Un, Un1;

**«U2»** – выбор канала, по которому контролируется напряжение второй стороны: Ua, Ub, Uc, Uab, Ubc, Uca, Un, Un1;

**«Umin.отс»** – уставка контроля отсутствия напряжения: 0-256 В;

**«Umin.нал»** – минимально допустимый уровень напряжения: 0-256 В;

**«Umax.нал»** – максимально допустимый уровень напряжения: 0-256 В;

**«тож»** – время, в течение которого контролируется синхронизм: 0... 3276700 мс;

«**тсинхр**» – уставка по времени на выдачу команды включения при обнаружении синхронных условий: 0... 3276700 мс (для версии ПО 3.09);

«**тавт**» (с версии ПО 3.12) – уставка по времени на выдачу команды включения в автоматическом режиме, используется в логике ОС при обнаружении синхронного режима и при соблюдении УППН. В логике УППН есть возможность опционального ввода/вывода уставки тавт, мс;

«**тручн**» (с версии ПО 3.12) – уставка по времени на выдачу команды включения в автоматическом режиме, используется в логике ОС при обнаружении синхронного режима и при соблюдении УППН. В логике УППН есть возможность опционального ввода/вывода уставки тручн, мс;

«**твкл**» – время включения выключателя, используется в асинхронном режиме: 0...600 мс;

«**Камп**» - коэффициент приведения амплитуды напряжения U2 к U1: 0-256 %;

«**f (U1U2)**» - угол доворота вектора напряжения U2 к U1: 0-360 °.

«**БЛОК-КА**» - вход для вывода из работы функции КС (ОС и УС). Приложение 3, таблица 3.1.

«**ВводU1-U2+**» - вход для ввода в работу включения по опции U1 нет, U2 есть, введенной в режиме Дискрет. Приложение 3, таблица 3.1.

«**ВводU1+U2-**» - вход для ввода в работу включения по опции U1 есть, U2 нет, введенной в режиме Дискрет. Приложение 3, таблица 3.1.

«**ВводU1-U2-**» - вход для ввода в работу включения по опции U1 нет, U2 нет, введенной в режиме Дискрет. Приложение 3, таблица 3.1.

«**НС вкл.**» (с версии ПО 3.12) – вход для вывода из работы функции КСиУППН по наличию дискретного сигнала.

УСТАВКИ РУЧН. ВКЛ.	
< РЕЖИМ	ВЫВЕДЕНО >
БЛК по НЕИСП. ТН	НЕТ
dUmax =	XXX.XX В
РАЗРЕШ. ВКЛЮЧЕНИЯ	
U1 нет, U2 есть	ДА
U1 есть, U2 нет	ДА
U1 нет, U2 нет	ДА
ОС (СИНХР. Р-М) НЕТ	
dF =	XX.XX Гц
dfi =	X'
УС (НЕСИНХР. Р-М) НЕТ	
dF =	XX.XX Гц
С ЗАДЕРЖКОЙ тручн	НЕТ

### УСТАВКИ РУЧНОГО ВКЛЮЧЕНИЯ

«**Режим**» Ввод функции контроля синхронизма "ВВЕДЕНО", "ВЫВЕДЕНО"

«**БЛК по НЕИСП. ТН**» - блокировка КС и УППН при неисправности цепей напряжения. «НЕТ», «ЕСТЬ».

«**dUmax**» – максимальная разность между амплитудами векторов напряжений: 0-256 В.

### РАЗРЕШЕНИЕ ВКЛЮЧЕНИЯ

«**U1нет,U2есть**» Включение выключателя при отсутствии напряжения U1: «ДА», «НЕТ», «ДИСКР».

«**U1есть,U2нет**» Включение выключателя при отсутствии напряжения U2: «ДА», «НЕТ», «ДИСКР».

«**U1нет,U2нет**» Включение выключателя при отсутствии напряжений U1нет и U2нет: «ДА», «НЕТ», «ДИСКР».

### ОЖИДАНИЕ СИНХРОНИЗМА (СИНР. Р-М)

«**ОС (СИНХР. Р-М)**» - «НЕТ», «ЕСТЬ».

«**dF**» – допустимая разность частот: 0...0,1 Гц

«**dfi**» – допустимая разность фаз: 0...15°

### УЛАВЛИВАНИЕ СИНХРОНИЗМА (НЕСИНХР. Р-М)

«**УС(НЕСИНХР. Р-М)**» - «НЕТ», «ЕСТЬ».

«**dF**» – допустимая разность частот: 0...0,4 Гц

Уставки для режима автоматического включения «УСТАВКИ АВТОМ. ВКЛ» идентичны уставкам для режима ручного включения.

## 7.13.7 АВР



АВР	
ОТ СИГНАЛА	НЕТ
ПО ОТКЛ-НИЮ	НЕТ
ПО САМООТКЛ	НЕТ
ПО ЗАЩИТЕ	НЕТ
СИГНпуск	НЕТ
БЛОК-КА	НЕТ
СБРОС	НЕТ
АВР РАЗРЕШЕНО	НЕТ
tcp	xxxxxxx мс
ВОЗВРАТ	НЕТ
tvoz	xxxxxxx мс
tоткл	xxxxxxx мс
СБРОС	ЗАПРЕЩЕНО



«ОТ СИГНАЛА» - пуск АВР от внешнего сигнала (сигнал исчезновения питания). Значение параметра: «НЕТ», «ЕСТЬ».

«ПО ОТКЛ-НИЮ» - пуск АВР по отключению выключателя. Значение параметра: «НЕТ», «ЕСТЬ».

«ПО САМООТКЛ» - пуск АВР по самопроизвольному отключению выключателя. Значение параметра: «НЕТ», «ЕСТЬ».

«ПО ЗАЩИТЕ» - пуск АВР по срабатыванию защиты с разрешенным АВР. Значение параметра: «НЕТ», «ЕСТЬ».

«СИГНпуск» - назначение входа внешнего сигнала пуска АВР (сигнала исчезновения питания).

«БЛОКИРОВКА» - назначение входа внешнего сигнала блокировки АВР в соответствии со списком сигналов, приведенным в приложении 3, таблица 3.1.

«СБРОС» - назначение входа внешнего сигнала сброса блокировки АВР, сброс АВР в начальное состояние. Списком сигналов, приведенным в приложении 3, таблица 3.1.

«АВР РАЗРЕШЕНО» - назначение входа внешнего сигнала разрешающего пуск АВР.

«tcp» - уставка по времени срабатывания АВР: 0-3276700 мс.

«ВОЗВРАТ» - назначение входа внешнего сигнала возврата схемы АВР. Списком сигналов, приведенным в приложении 3, таблица 3.1.

«tvoz» - уставка по времени на возврат АВР: 0-3276700 мс.

«tоткл» - уставка по времени отключения резерва (например, отключение резервного питания): 0...3276700 мс.

«СБРОС» - сброс блокировки АВР, возврат схемы АВР в начальный шаг по включению/отключению выключателя. Значение параметра: «ЗАПРЕЩЕНО», «РАЗРЕШЕНО».

**Важно!** Наличие сигнала возврата АВР после подачи команды на отключение резервного питания (после истечения времени импульса включения/отключения – меню «ВЫКЛЮЧАТЕЛЬ») является признаком неуспешного возврата схемы АВР. При этом происходит отключение собственного выключателя и блокировка схемы АВР.

**Важно!** Внешний сигнал блокировки или неуспешная работа ввода или возврата АВР приводят к фиксации блокировки схемы АВР. При этом в «ЖУРНАЛЕ СИСТЕМЫ» формируется запись о причине и срабатывает сигнал «БЛОКИРОВКА АВР». Сброс блокировки АВР и возврат схемы в нормальный режим происходит путем подачи команды на управление выключателем (при заданном разрешении в конфигурации АВР) или по внешнему сигналу «СБРОС».

**Важно!** В состав сигнала «СРАБАТЫВАНИЕ» АВР должен входить сигнал отключенного положения выключателя ввода резервного питания (например, секционного выключателя). В состав сигнала возврата АВР должен входить сигнал включенного положения выключателя ввода резервного питания (например, секционного выключателя). Данные сигналы могут собираться как на внешней контактной логике, так и на входном логическом сигнале по «И».

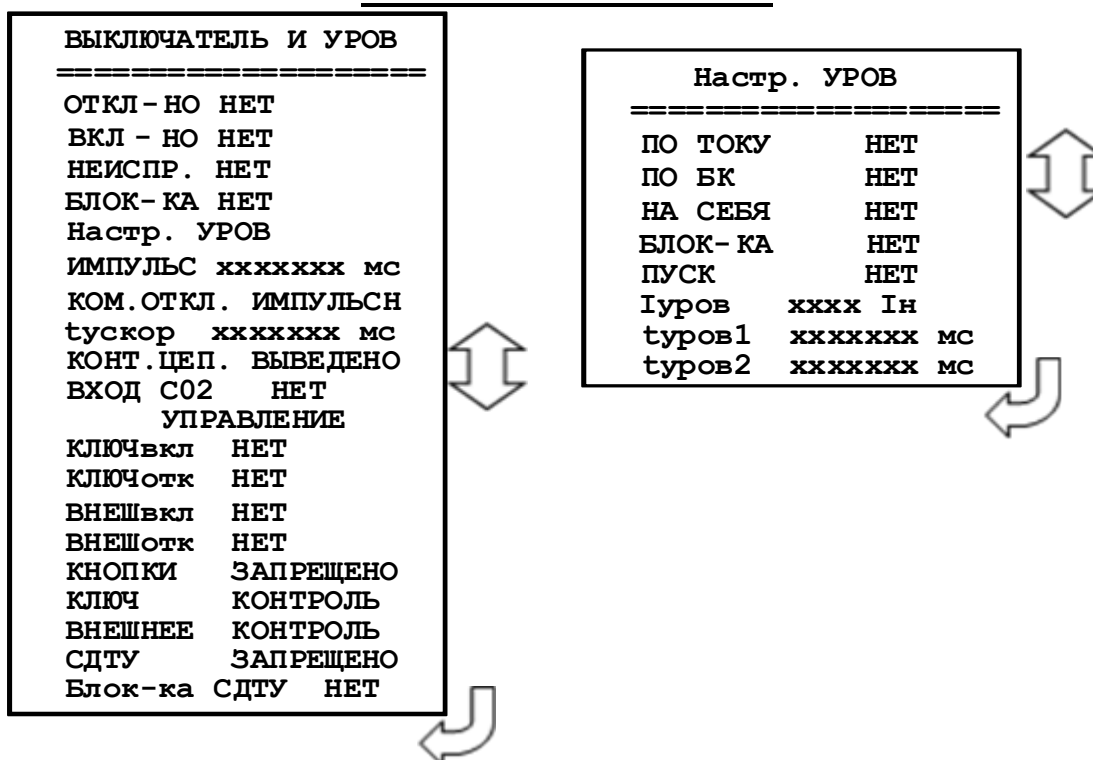
### 7.13.8 Подменю «ВЫКЛЮЧАТЕЛЬ» и «УПРАВЛЕНИЕ»

В подменю «ВЫКЛЮЧАТЕЛЬ» задаются параметры выключателя. Пункт «НЕИСПРАВНОСТЬ» может быть использован для контроля привода выключателя (Например, для выключателей с контролем исправности привода). При подаче сигнала на выбранный вход производится запись в журнал системы, блокируется включение выключателя, срабатывает реле «НЕИСПРАВНОСТЬ». При подаче сигнала на вход «БЛОКИРОВКА» блокируется включение выключателя. Срабатывания реле «НЕИСПРАВНОСТЬ» не происходит.

**Важно!** По истечении заданного времени УРОВ (устройство резервирования отказа выключателя) после выдачи команды на отключение выключателя запускается задача УРОВ. Время отключения должно быть задано не менее максимального паспортного значения выключателя.

В подменю «УПРАВЛЕНИЕ» выбираются режимы управления выключателем. Управление выключателем может осуществляться четырьмя способами: от встроенных кнопок «ВКЛ/ОТКЛ», от внешнего ключа управления, по интерфейсу связи.

### ВЫКЛЮЧАТЕЛЬ И УРОВ:



«Откл-но» - назначение входа отключенного положения выключателя. Приложение 3, таблица 3.1.

«Вкл-но» - назначение входа включенного положения выключателя. Приложение 3, таблица 3.1.

«Неиспр.» - назначение входа внешней неисправности выключателя. Приложение 3, таблица 3.1.

«Блок-ка» - назначение входа блокировки включения выключателя. Приложение 3, таблица 3.1.

«туров» - задание времени УРОВ: 0-3276700 мс

«Iуров» - минимальный ток срабатывания УРОВ: 0,1-40 Ин.

«Импульс» - установка длительности команды «Включить/ Отключить» жестко назначенных реле. Значение параметра: 0-3276700 мс

«Ком. откл.» - команда отключения. Значения параметра: «Импульсная», «Длительная».

«тускор» - длительность ускоренного режима после включения выключателя: 0-3276700 мс

«Конт.цеп» - контроль цепей управления. Значения параметра: «ВВЕДЕНО»; «ВЫВЕДЕНО»

«Вход С02» - контроль цепей отключения второго соленоида. Приложение 3, таблица 3.1.

### УПРАВЛЕНИЕ:

«КЛЮЧвкл» - назначение входа включения ключа. Приложение 3, таблица 3.1.

«КЛЮЧотк» - назначение входа отключения ключа. Приложение 3, таблица 3.1.

«ВНЕСвкл» - назначение входа внешнего включения. Приложение 3, таблица 3.1.

«ВНЕСотк» - назначение входа внешнего отключения. Приложение 3, таблица 3.1.

«КНОПКИ» - разрешение (блокировка) управления от встроенных кнопок: «РАЗРЕШЕНО», «ЗАПРЕЩЕНО».

«Ключ» - разрешение (блокировка) управления от внешнего ключа: «РАЗРЕШЕНО», «КОНТРОЛЬ».

«Внешнее» - разрешение (блокировка) управления от внешней схемы управления: «РАЗРЕШЕНО», «КОНТРОЛЬ».

«СДТУ» - разрешение (блокировка) дистанционного управления по интерфейсу связи: «РАЗРЕШЕНО», «ЗАПРЕЩЕНО».

«Блок-ка СДТУ» - блокировка управления от СДТУ от внешних сигналов. Приложение 3, таблица 3.1.

### Настр. УРОВ:

«ПО ТОКУ» - Ввод/вывод контроля УРОВ по току: НЕТ/ДА.

«ПО БК» - ввод/вывод контроля по положению выключателя: НЕТ/ДА.

«НА СЕБЯ» - ввод/вывод команды на отключение собственного выключателя при УРОВ1: НЕТ/ДА.

«БЛО-КА» - вход внешней блокировки УРОВ. Приложение 3, таблица 3.1.

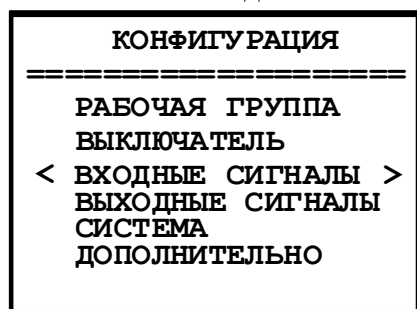
«ПУСК» - вход внешнего пуска УРОВ. Приложение 3, таблица 3.1.

«Iуров» - минимальный ток срабатывания УРОВ: 0,1-40 Ин.

«туров1» - задание времени УРОВ1: 0-3276700 мс.

«туров2» - задание времени УРОВ2: 0-3276700 мс.

### 7.13.9 Подменю «ВХОДНЫЕ СИГНАЛЫ»



Параметры логических сигналов, сброса индикации и переключения уставок.

ВХОДНЫЕ СИГНАЛЫ	
ГР.УСТ.1	НЕТ
...	
ГР.УСТ.6	НЕТ
СБ.БЛИН.	НЕТ

Параметры «ГР. УСТ.» и «СБ. БЛИН» определяют назначение входа для внешних сигналов переключения группы уставок и сброса индикации значения параметров (приложении 3, таблица 3.1).

### 7.13.10 Подменю «ВЫХОДНЫЕ СИГНАЛЫ»

КОНФИГУРАЦИЯ	
РАБОЧАЯ ГРУППА	
ВЫКЛЮЧАТЕЛЬ	
ВХОДНЫЕ СИГНАЛЫ	
<	ВЫХОДНЫЕ СИГНАЛЫ >
СИСТЕМА	

Конфигурирование выходных логических сигналов, выходных программируемых реле, реле «Неисправность» и программируемых индикаторов.

ВЫХОДНЫЕ СИГНАЛЫ	
ВЛС	
РЕЛЕ	
РЕЛЕ НЕИСПРАВНОСТЬ	
ИНДИКАТОРЫ	
RS ТРИГГЕР	
СБР.ИНДИК.	НЕТ
ФИКС.ОШ.РАСЧ. F	НЕТ

Вход в подменю «ВЫХОДНЫЕ СИГНАЛЫ»

#### 7.13.10.1 Подменю «РЕЛЕ»

Конфигурируемые реле с 3-го по 34-ое.

РЕЛЕ 3	
ТИП	ПОВТОРИТЕЛЬ
СИГНАЛ	НЕТ
ИМПУЛЬС	XXXXXXXX мс

Конфигурирование выходного реле на примере реле №3. «Тип» - нажатием «Ввод» производится выбор типа реле: «БЛИНКЕР», «ПОВТОРИТЕЛЬ».

«Сигнал» - выбор выдаваемого внутреннего сигнала.

Приложение 3, таблица 3.3.

«Импульс» - установка длительности замкнутого состояния реле (только для реле с типом ПОВТОРИТЕЛЬ): 0... 3276700 мс.

#### 7.13.10.2 Подменю «РЕЛЕ НЕИСПРАВНОСТЬ»

Реле «НЕИСПРАВНОСТЬ» - это жестко назначенное реле. Служит для контроля состояния устройства.

РЕЛЕ НЕИСПРАВНОСТЬ	
АППАРАТНАЯ	НЕТ
ПРОГРАММНАЯ	НЕТ
ИЗМЕРЕНИЯ U	НЕТ
ИЗМЕРЕНИЯ F	НЕТ
ВЫКЛЮЧАТЕЛЯ	НЕТ
ЛОГИКИ	НЕТ
ИМПУЛЬС	XXXXXXXX мс

«АППАРАТНАЯ» – выбор условия срабатывания по неисправности «АППАРАТНАЯ». Значения параметра: «НЕТ»; «ЕСТЬ».

«ПРОГРАММНАЯ» – выбор условия срабатывания по неисправности «ПРОГРАММНАЯ». Значения параметра: «НЕТ»; «ЕСТЬ».

«ИЗМЕРЕНИЯ U» – выбор условия срабатывания по неисправности цепей измерения напряжения. Значения параметра: «НЕТ»; «ЕСТЬ».

«ИЗМЕРЕНИЯ F» – выбор условия срабатывания по неисправности измерения частоты. Значения параметра: «НЕТ»; «ЕСТЬ».

«**ВЫКЛЮЧАТЕЛЯ**» – выбор условия срабатывания по неисправности «**ВЫКЛЮЧАТЕЛЯ**». Значения параметра: «**НЕТ**»; «**ЕСТЬ**».

«**ЛОГИКИ**» - выбор условия срабатывания по неисправности свободно-программируемой логики «**НЕТ**», «**ЕСТЬ**».

«**ИМПУЛЬС**» – установка длительности импульса реле «**НЕИСПРАВНОСТЬ**». Значения параметра от 0 до 3276700 мс.

Примечание:

«**АППАРАТНАЯ**» неисправность устройства - ошибка модулей.

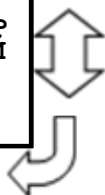
«**ПРОГРАММНАЯ**» неисправность устройства - ошибка контрольной суммы уставок, пароля, осциллографа, журнала аварий или журнала системы.

«**ИЗМЕРЕНИЯ**» неисправность устройства -  $U_{abc} < 5$  В и др.

«**ВЫКЛЮЧАТЕЛЯ**» неисправность устройства – это неисправность выключателя.

### 7.13.10.3 Подменю «ИНДИКАТОРЫ»

ИНДИКАТОР 2		
ТИП	ПОВТОРИТЕЛЬ	
РЕЖИМ	СТАТИЧЕСКИЙ	
ЗЕЛЕНЬЙ	БХ	НЕТ
КРАСНЬЙ	БХ	НЕТ



Конфигурация индикаторов осуществляется аналогично.

На примере индикатора 2:

«**МИГАЮЩИЙ**» - режим работы индикатора. Нажатием «**ВВОД**» производится выбор режима работы индикатора: «**СТАТИЧЕСКИЙ**», «**Стат. С ПРИОР. ЗЕЛЕНЬЙ**», «**СТАТ. С ПРИОР. КРАСНЬЙ**», «**МИГАЮЩИЙ**».

«**Тип**» Нажатием «**ВВОД**» производится выбор типа индикатора: «**БЛИНКЕР**», «**ПОВТОРИТЕЛЬ**».

«**ЗЕЛЕНЬЙ**» - выбор выдаваемого внутреннего сигнала на зеленый цвет светодиодного индикатора.

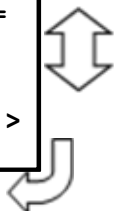
Значение параметра приведены в приложении 3, таблица 3.3.

«**КРАСНЬЙ**» - выбор выдаваемого внутреннего сигнала на красный цвет светодиодного индикатора.

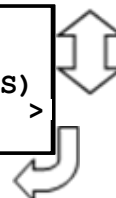
Значение параметра приведены в приложении 3, таблица 3.3.

### 7.13.10.4 Подменю «RS ТРИГГЕР»

RS ТРИГГЕР	
RS ТРИГГЕР	1
RS ТРИГГЕР	2
...	
< RS ТРИГГЕР	16 >

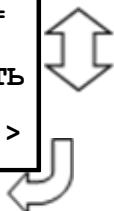


RS ТРИГГЕР1			
=====			
ТИП	ПРИОРИТЕТ	ПО R(S)	
< БХ . R	Б1	НЕТ	
БХ . S	Б1	НЕТ	
>			



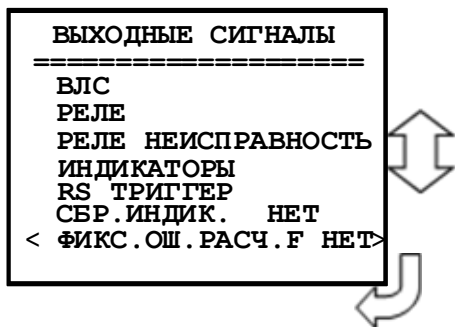
### 7.13.10.5 Подменю «СБР.ИНДИК.»

ВЫХОДНЫЕ СИГНАЛЫ	
=====	
РЕЛЕ	
РЕЛЕ НЕИСПРАВНОСТЬ	
ИНДИКАТОРЫ	
< СБР.ИНДИК.	НЕТ >



«**СБР.ИНД**» - сброс индикаторов в режиме «**БЛИНКЕР**» при входе в журнал аварий или в журнал системы: «**НЕТ**»; «**ЖС**»; «**ЖА**»; «**ЖС**, **ЖА**».

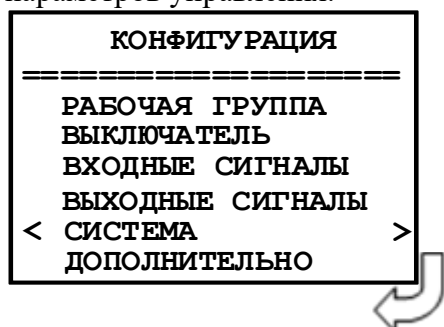
### 7.13.10.6 Подменю «ФИКС.ОШ.РАСЧ.Ф.»



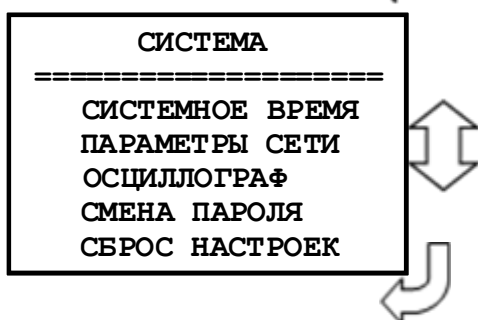
«ФИКС.ОШ.РАСЧ.Ф» - «НЕТ», «ДА».  
 Если установлено значение этого параметра как "ДА", то в этом случае ошибки расчета частоты не фиксируются в ЖС.

### 7.13.11 Подменю «СИСТЕМА»

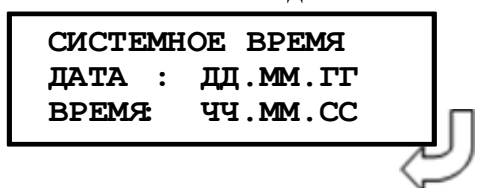
В данном подменю производится установка текущих даты и времени, параметров связи и параметров управления.



Вход в подменю «СИСТЕМА»



#### 7.13.11.1 Подменю «СИСТЕМНОЕ ВРЕМЯ»



Просмотр часов.  
 Установка даты/времени:  
 - Войдите в режим корректировки часов  
 - Введите пароль для корректировки часов.  
 - Установите число (ДД), месяц (ММ), год (ГГ).  
 - Установите часы (ЧЧ), минуты (ММ), секунды (СС).

#### 7.13.11.2 Подменю «ПАРАМЕТРЫ СЕТИ»

«Адрес» - Назначение номера устройства в сети.

«Скорость» - Установка скорости обмена бит/сек.: «1200», «2400», «4800», «9600», 9200», «38400», «57600», «115200».

«Пауза» - Установка задержки ответа на запрос верхнего уровня: «0» – «65535» мс

«Резервирование»:

НЕТ – резервирование выведено;

HSR – введено резервирование по протоколу HSR;

PRP – введено резервирование по протоколу PRP.

```

ПАРАМЕТРЫ СИСТЕМЫ
=====
ПАРАМЕТРЫ RS485
ПАРАМЕТРЫ МЭК61850

```

```

ПАРАМЕТРЫ RS485
=====
АДРЕС XXX
СКОРОСТЬ XXXXXX
ПАУЗА XXX мс

```

```

ПАРАМЕТРЫ МЭК61850
=====
IP адрес устр. :
0. 0. 0. 0.
SNTP адрес:
0. 0. 0. 0.
ЧАС. ПОЯС UTC-12
ПЕРИОД ОБНОВЛ. 0
ТЕСТ ВЫКЛ
РЕЗЕРВИРОВАНИЕ ВЫКЛ
ПОЛУЧИТЬ МАС АВТО/РУЧН
42-55-55-03-00-88

```

**IP адрес устр.:** 0.0.0.0 – адрес устройства;  
**SNTP адрес:** 0.0.0.0 – адрес сервера для синхронизации реального времени;  
**ЧАС. ПОЯС** – часовой пояс;  
**ПЕРИОД ОБНОВЛ.** – период обновление, 0 – 999 мин;  
**ТЕСТ** – «Тестер» - устройство находится в режиме тестирования; «Блокировка» - режим блокировки; «Блокир.+тестер. – режим блокировки с тестированием;  
**«Резервирование»:**  
**ВЫКЛ** – резервирование выведено;  
**HSR** – введено резервирование по протоколу HSR;  
**PRP** – введено резервирование по протоколу PRP.

### 7.13.11.3 Подменю «ОСЦИЛЛОГРАФ»

В устройстве предусмотрена возможность осциллографирования. Осциллографирование запускается в случае срабатывания защиты с введённой функцией «ОСЦИЛЛОГРАФ». Осциллограф фиксирует 8 (9) аналоговых, в зависимости от кода аппаратного исполнения, 40 входных дискретных сигналов и 56 назначаемых сигнала из базы данных МР76Х.

```

ОСЦИЛЛОГРАФ
=====
РАЗМЕР 14 7270 мс
ДЛИТ. ПРЕДЗАПИСИ 10%
ФИКСАЦ. ПО
ВХ. ПУСКА АВАР. ОТКЛ
К1. Б1 НЕТ
...
К56. Б1 НЕТ

```

«Размер и длительность осциллограммы». Значения параметра в соответствии с таблицей 7.2.

*Пример:* «14 7270» – четырнадцать перезаписываемых осциллограмм, длительность записи каждой: 7270 мс.

«Длит. предзаписи» - Длительность записи до аварии (т.предзаписи на рисунке 7.2), в процентах от общей длительности записи. Значение параметра: от 0 до 99 %.

«Фиксация по»:

- «По первой аварии» (рисунок 7.2);
- «По последней аварии» (рисунок 7.2).

«ВХ. ПУСКА» - сигнал из базы данных, появление которого запускает запись осциллографа.

«К1» – программирование канала К1.

«Б1» - база данных битовых величин, приложение 3, таблица 3.4.

«Б2» - база данных неисправностей, приложение 3, таблица 3.5.

«Б3» - база данных параметров, приложение 3, таблица 3.6.

«Б4» - база данных управления, приложение 3, таблица 3.7.

Таблица 7.2

Количество	Длительность	Количество	Длительность	Количество	Длительность	Количество	Длительность
1	61293	11	10215	21	5572	31	3830
2	40862	12	9429	22	5329	32	3714
3	30646	13	8756	23	5107	33	3605
4	24517	14	8172	24	4903	34	3502
5	20431	15	7661	25	4714	35	3405
6	17512	16	7210	26	4540	36	3313
7	15323	17	6810	27	4378	37	3225
8	13620	18	6451	28	4227	38	3143
9	12258	19	6129	29	4086	39	3064
10	11144	20	5837	30	3954	40	2989

\* Наименование графы «Количество» следует читать «Количество перезаписываемых осциллограмм», а графы «Длительность» – «Длительность периода каждой осциллограммы, мс»

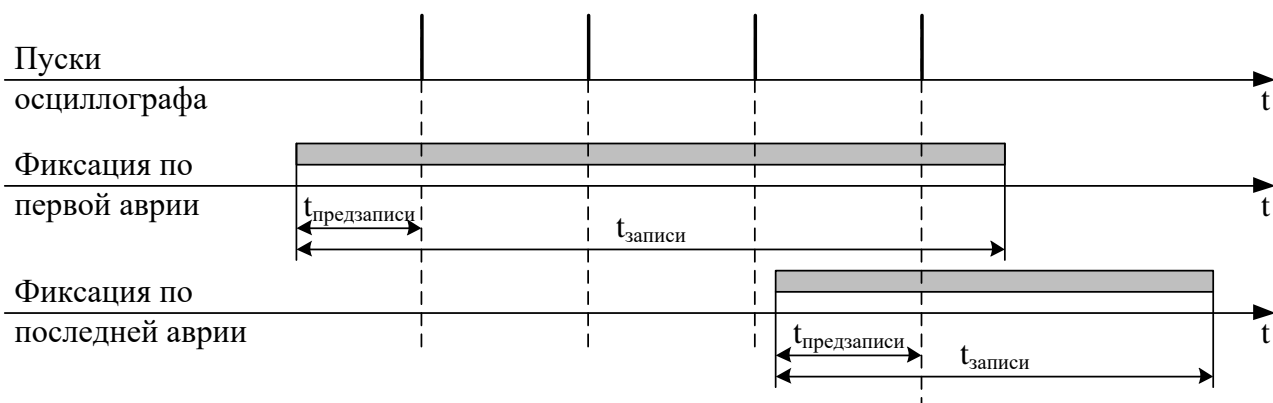


Рисунок 7.2 – Пояснения к значениям параметра «Фиксация»

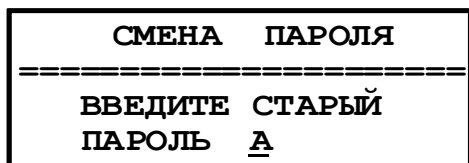
Осциллограмму можно считать и просмотреть с устройства с помощью программы конфигурирования «Уникон». Файл осциллограммы можно сохранять в стандартном формате «comtrade» и в формате программы «Уникон».

**Внимание: при перезаписи уставок осциллограммы стираются!!!**

Питание схемы памяти осциллографа МР76Х осуществляется от ионисторов. При отсутствии внешнего питания МР76Х ионисторы обеспечивают сохранение осциллограмм в течении 7 дней. При разряде ионисторов данные осциллограмм теряются и устройство МР76Х формирует ошибку «Неисправность хранения данных».

«Неисправность хранения данных» говорит о недостоверности данных встроенного осциллографа и не является признаком поломки или нештатной работы устройства. Для сброса данной ошибки необходимо перезапустить устройство МР76Х.

#### 7.13.11.4 Подменю «СМЕНА ПАРОЛЯ»



- Для изменения пароля:
- Войдите в меню «Смена пароля».
  - Введите старый пароль.
  - Введите новый пароль. На экране появится сообщение о смене пароля.

#### 7.13.11.5 Подменю «СБРОС НАСТРОЕК»



```

СБРОС НАСТРОЕК
=====
СБРОС УСТАВОК
СБРОС СП-ЛОГИКИ
СБРОС ППЗУ
СБРОС ТЕХНО. УСТАВО

```

Сброс настроек производится после ввода пароля. Опция «Сброс уставок» осуществляет сброс уставок в нулевые значения, опция «Сброс СП-логики» выполняет удаление логической программы и остановку ее выполнения. Опция «СБРОС ППЗУ» форматируется область памяти в которой находится исполняемый и архивный файлы СПЛ, файлы с названиями сообщений журнала аварий и журнала системы, формируемых в СПЛ, а также файл с названиями внутренних сигналов МР76Х.

### 7.13.12 Подменю «ДОПОЛНИТЕЛЬНО»

```

ДОПОЛНИТЕЛЬНО
=====
< ОПОРНЫЙ КАНАЛ Ia >
АНТИДРЕБЕЗГ
КОМАНДЫ
КНОПКИ
БЛОКИРОВКИ
ГРАФИЧЕСКОЕ МЕНЮ

```

«ОПОРНЫЙ КАНАЛ»: Ia, Ib, Ic, In, Ua, Ub, Uc, Un, Un1.

«АНТИДРЕБЕЗГ»: Д001...Д040 – антидребезговая задержка.

«КОМАНДА1» ... «КОМАНДА 24»: ТИП ИМПУЛЬСН/ДЛИТЕЛЬН; «ПАРОЛЬ»:

ДА/НЕТ; «ЖС»: ДА/НЕТ.

«КНОПКИ»: Функциональные программируемые клавиши F1-F6 (привязка к КМД1 – КМД24).

«БЛОКИРОВКИ ИЗМЕНЕНИЯ»: КОНФИГ. (прил. 3, табл. 3.1); «ГР.УСТ.» (прил. 3, табл. 3.1)

### 7.13.13 Подменю «БГС»


```

КОНФИГУРАЦИЯ
=====
РАБОЧАЯ ГРУППА
ВЫКЛЮЧАТЕЛЬ
ВХОДНЫЕ СИГНАЛЫ
ВЫХОДНЫЕ СИГНАЛЫ
СИСТЕМА
ДОПОЛНИТЕЛЬНО
< БГС >

```

Конфигурирование входного логического GOOSE сигнала (БГС1 – БГС16)

БГС1	
=====	
< Операция	И >
GOin1	ВЫВЕДЕНО
...	
GOin64	ВЫВЕДЕНО



Вход в подменю «БГС1»:

- «Операция» - выбор логического сигнала И / ИЛИ;
- GOin1 – GOin64 – выбор входного GOOSE сигнала («ВЫВЕДЕНО», «СИГНАЛ», «V», «СИГНАЛ \*V»)

#### 7.14 Конфигурация устройства с использованием локального интерфейса

Настройки конфигураций устройства МР76Х можно так же осуществить при помощи программного обеспечения «УниКон». Разработку функций с помощью свободно-программируемой логики можно осуществлять только с применением программы «УниКон».

Осуществить соединение устройства и ПК можно посредством подключения шнура соединительного USB со стороны ПК и к такому же разъему USB, расположенному на лицевой части корпуса микропроцессорного реле. Скорость передачи данных по интерфейсу USB: 921600 бит/с. Для подключения через порт USB, необходимо задавать номер устройства 1.

Для правильной работы ПО «УниКон» с устройством МР76Х необходимо установить одинаковую скорость обмена данными в программе и микропроцессорном реле (подменю «ПАРАМЕТРЫ СИСТЕМЫ», настройка параметров связи).

## 8 РУКОВОДСТВО ПО ПРОТОКОЛУ СВЯЗИ "MP-СЕТЬ"

### 8.1 Организация локальной сети

MP76X имеет встроенные программно-аппаратные средства, позволяющие организовать передачу данных между уровнем защиты и верхним уровнем АСУ ТП или системой диспетчерского телеуправления (СДТУ).

Дистанционно, при помощи интерфейса связи, могут быть просмотрены оперативные значения контролируемых напряжений, журнал аварийных событий, текущие уставки, состояние дискретных входов и релейных выходов. Возможно также дистанционное изменение уставок, рестарт защиты, корректировка времени.

Для MP76X предусмотрена возможность синхронизации по времени широкоэмитательными командами по интерфейсу RS485 с точностью  $\pm 10$  мс.

При организации локальной информационной сети подстанции все имеющиеся в контуре защиты подключаются к концентратору (или контролируемому пункту), который обеспечивает обмен по единому радио или телефонному каналу связи с верхним уровнем. В устройстве используется протокол связи с верхним уровнем "MP-СЕТЬ" (аналогичный "Modbus"), разработанный специалистами «Белэлектромонтажналадка» для микропроцессорных реле. Протокол "MP-СЕТЬ" обеспечивает полудуплексную связь по двухпроводной линии. Интерфейс RS485 обеспечивает гальваническую развязку между защитами и позволяет объединить в локальную сеть до 32 устройств. Примерная структура организации сети показана на рисунке 8.1.

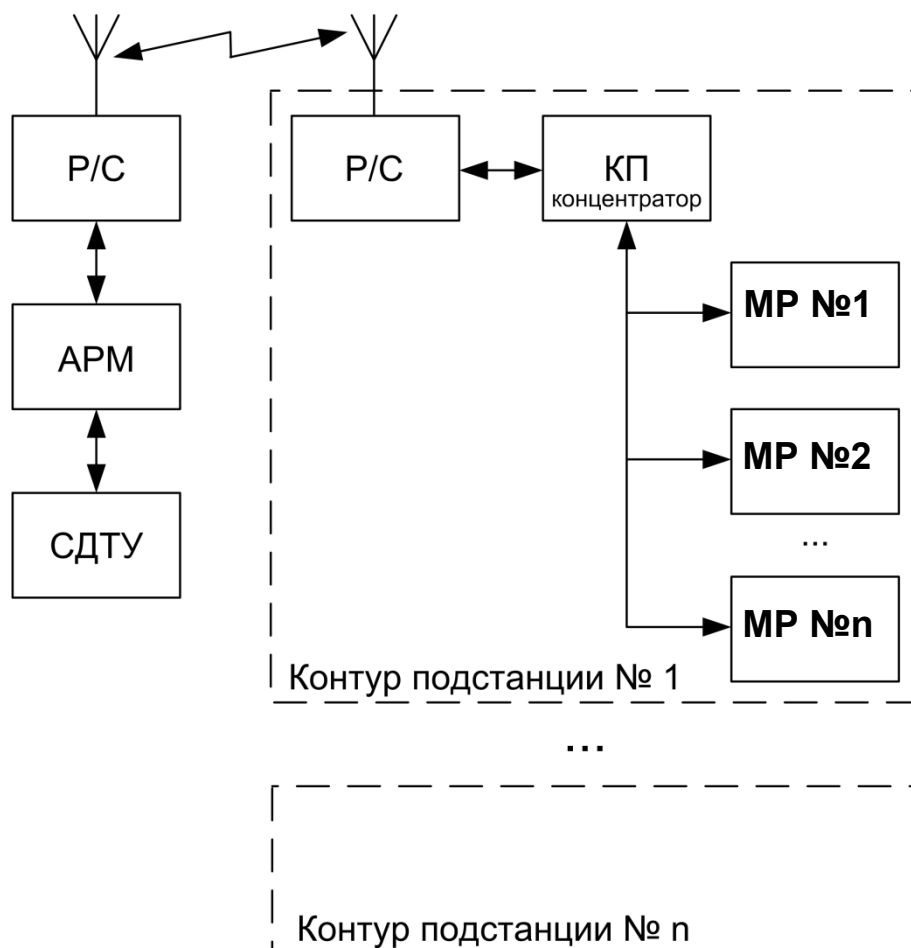


Рисунок 8.1 – Структура организации сети

- Р/С - радиостанция
- КП - контролируемый пункт
- АРМ - автоматизированное рабочее место специалиста
- СДТУ - система диспетчерского телеуправления

Цепи интерфейса обеспечивают гальваническую развязку каждого устройства. Подключение кабеля показано на рисунке 8.2.

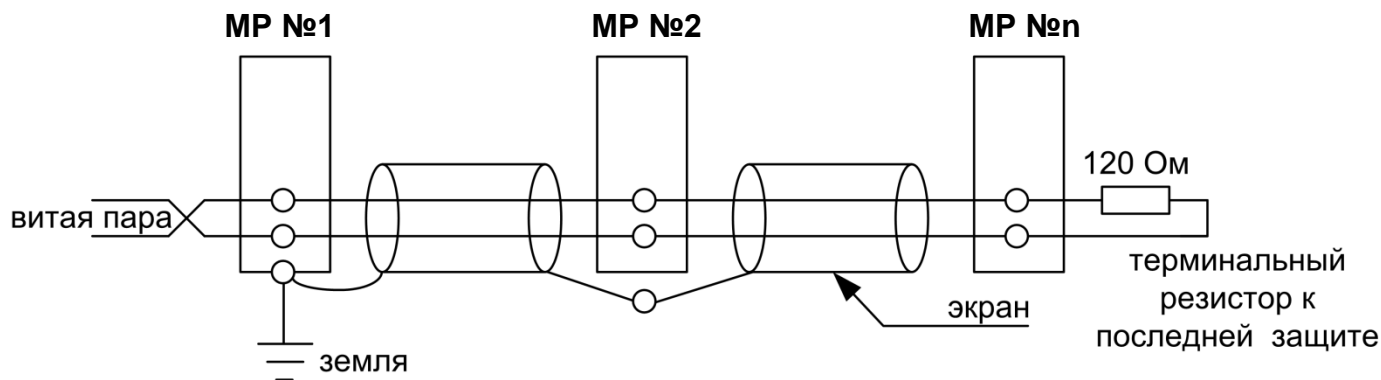


Рисунок 8.2 – Схема подключение кабеля

## 8.2 Коммуникационный порт

Коммуникационный порт устройства построен на основе гальванически изолированного интерфейса RS485. Режим передачи – полудуплекс, т. е. обмен данными производится по одной линии связи, но приём и передача разделены во времени.

Скорость обмена программируется пользователем на этапе конфигурирования системы и выбирается из ряда: 1200, 2400, 4800, 9600, 19200, 38400, 57600, 115200 бит/с.

Структура байта сообщения:

1 старт бит	8 бит данных (мл. бит вперёд)	1 стоп-бит
-------------	-------------------------------	------------

## 8.3 Протокол «MP-СЕТЬ»

### 8.3.1 Общее описание

Устройства соединяются, используя технологию «главный» – «подчиненный», при которой только одно устройство (главный) может инициировать передачу (сделать запрос). Другие устройства (подчиненные) передают запрашиваемые «главным» устройством данные, или производят запрашиваемые действия. Типичное «главное» устройство включает в себя ведущий (HOST) процессор и панели программирования. Типичное подчиненное устройство – программируемый контроллер. Микропроцессорные реле всегда являются подчинённым устройством. «Главный» может адресоваться к индивидуальному «подчиненному» или может инициировать широкую передачу сообщения на все «подчиненные» устройства. «Подчиненное» устройство возвращает сообщение в ответ на запрос, адресуемый именно ему. Ответы не возвращаются при широковещательном запросе от «главного».

Пользователь может устанавливать продолжительность интервала таймаута, в течение которого «головное» устройство будет ожидать ответа от «подчинённого». Если «подчинённый» обнаружил ошибку передачи, то он не формирует ответ «главному».

### 8.3.2 Организация обмена

Обмен организуется циклами запрос – ответ:

Запрос от главного:

Адрес устройства	Код функции	Данные	Контрольная сумма
1 байт	1 байт	n байт	2 байта

Ответ подчиненного:

Адрес устройства	Код функции	Данные	Контрольная сумма
1 байт	1 байт	n байт	2 байта

Запрос: Код функции в запросе говорит «подчиненному» устройству, какое действие необходимо провести. Байты данных содержат информацию, необходимую для выполнения запрошенной функции. Например, код функции 03h подразумевает запрос на чтение содержимого регистров «подчиненного».

Ответ: Если «подчиненный» даёт нормальный ответ, код функции в ответе повторяет код функции в запросе. В байтах данных содержится затребованная информация. Если имеет место ошибка, то код функции модифицируется, и в байтах данных передается причина ошибки.

### 8.3.3 Режим передачи.

В сетях «MP-СЕТЬ» может быть использован один из двух способов передачи: «ASCII» или «RTU». В микропроцессорных реле используется режим «RTU».

В «RTU» режиме сообщение начинается с интервала тишины, равного времени передачи 3.5 символов при данной скорости передачи. Первым полем затем передается адрес устройства. Вслед за последним передаваемым символом также следует интервал тишины продолжительностью не менее 3.5 символов. Новое сообщение может начинаться после этого интервала.

Фрейм сообщения передается непрерывно. Если интервал тишины длительностью более 1.5 символа возник во время передачи фрейма, принимающее устройство заканчивает прием сообщения и следующий байт будет воспринят как начало следующего сообщения.

Таким образом, если новое сообщение начнется раньше интервала 3.5 символа, принимающее устройство воспримет его как продолжение предыдущего сообщений. В этом случае устанавливается ошибка, так как будет несовпадение контрольных сумм.

Длина сообщения не должна превышать 255 байт.

### 8.3.4 Содержание адресного поля

Допустимый адрес передачи находится в диапазоне 0-247. Каждому подчинённому устройству присваивается адрес в пределах 1-247. Адрес 0 используется для широковещательной передачи, его распознаёт каждое устройство.

### 8.3.5 Содержание поля функции

Поле функции содержит 1 байт. Диапазон числа 1-255. В микропроцессорных реле используются следующие функции

Таблица 8.1

Функция	Выполняемые действия
1 и 2	Чтение n бит
3 и 4	Чтение n слов (1 слово – 2 байта)
5	Запись 1 бита
6	Запись 1 слова
15	Запись n бит
16	Запись n слов

Когда «подчиненный» отвечает «главному», он использует поле кода функции для фиксации ошибки. В случае нормального ответа «подчиненный» повторяет оригинальный код функции. Если имеет место ошибка при выполнении функции, возвращается код функции с установленным в 1 старшим битом.

Например, сообщение от «главного» «подчиненному» прочитать группу регистров имеет следующий код функции:

03 hex

Если «подчиненный» выполнил затребованное действие без ошибки, он возвращает такой же код. Если имеет место ошибка, то он возвращает:

83 hex

В добавление к изменению кода функции, «подчиненный» размещает в поле данных уникальный код, который говорит «главному» какая именно ошибка произошла или причину ошибки.

### 8.3.6 Содержание поля данных.

Поле данных в сообщении от «главного» к «подчиненному» содержит дополнительную информацию, которая необходима «подчиненному» для выполнения указанной функции. Оно может содержать адреса регистров или выходов, их количество, счетчик передаваемых байтов данных.

При возникновении ошибки «подчиненный» возвращает следующие коды:

- 01h <sup>1)</sup>: неизвестный или неправильный код функции;
- 03h: некорректные данные в поле данных.

Поле данных может не существовать (иметь нулевую длину) в определенных типах сообщений.

### 8.3.7 Содержание поля контрольной суммы.

Поле контрольной суммы содержит 16-ти битовую величину. Контрольная сумма является результатом вычисления Cyclical Redundancy Check (CRC) сделанного над содержанием сообщения. Полином:

$$1 + x^2 + x^{15} + x^{16} = 1010\ 0000\ 0000\ 0001\ \text{bin} = \text{A001 Hex}$$

CRC добавляется к сообщению последним полем, младшим байтом вперед.

<sup>1)</sup> „h“ – признак шестнадцатеричной системы счисления чисел

## 8.4 Структура данных

Данные в микропроцессорных реле организованы так, что младший байт (МлБ) и старший байт (СтБ) располагаются в порядке возрастания адресов.

Пример слова данных (2 байта):      адрес n      МлБ

адрес n+1      СтБ

Пример двух слов данных (4 байта): адрес n      МлБ

адрес n+1      СтБ

адрес n+2      МлБ

адрес n+3      СтБ

## 8.5 Функции «MP-СЕТЬ»

### 8.5.1 Функция 1 или 2

Формат чтения n бит:

Запрос:

Адрес устройства	01 или 02	Начальный адрес		Кол-во входов		Контрольная сумма	
1 байт	1 байт	2 байта		2 байта		2 байта	
		СтБ	МлБ	СтБ	МлБ	МлБ	СтБ

МлБ – младший байт 16-ти разрядного слова.

СтБ – старший байт 16-ти разрядного слова.

Ответ:

Адрес устройства	01 или 02	Кол-во считанных байт	1-й считанный байт		n-й считанный байт	Контрольная сумма	
1 байт	1 байт	1 байт			n байт	2 байта	
						МлБ	СтБ

*Пример чтения n бит:*

С устройства (адрес устройства – 03) опросить 10 входов, начиная со 2-го входа по адресу 0.

Начальный адрес = 0002h.

Кол-во бит = 000Ah.

Запрос:

Адрес устройства	Код функции	Начальный адрес		Кол-во бит		Контрольная сумма	
03h	01h	00h	02h	00h	0Ah		

Ответ:

Адрес устройства	Код функции	Кол-во считанных байт	1-й считанный байт	2-й считанный байт	Контрольная сумма	
03h	01h	02h	71h	40h		

Для определения начального адреса входов, начиная с k-го бита N-го адреса, используется выражение:

$$\text{Начальный адрес} = N \times 8 \text{ бит} + k \text{ бит}$$

Например, для чтения входов, начиная с 4-го бита по 2-му адресу, получим:

$$\text{Начальный адрес} = 2 \times 8 \text{ бит} + 4 \text{ бит} = 20 \Rightarrow 0014h.$$

### 8.5.2 Функция 5

Формат установки 1 бита:

Запрос:

Адрес устройства	05	Адрес бита		Значение бита	0	Контрольная сумма	
1 байт	1 байт	2 байта		1 байт	1 байт	2 байта	
		СтБ	МлБ			МлБ	СтБ

МлБ – младший байт 16-ти разрядного слова.

СтБ – старший байт 16-ти разрядного слова.

Ответ:

Адрес устройства	05	Адрес бита		Значение бита	0	Контрольная сумма	
1 байт	1 байт	2 байта		1 байт	1 байт	2 байта	
		СтБ	МлБ			МлБ	СтБ

Для функции 5 кадр ответа идентичен кадру запроса.

Байт “Значение бита”:

– бит, устанавливаемый в 0 => значение бита = 00h;

– бит, устанавливаемый в 1 => значение бита = FFh.

Для определения адреса выхода, используется выражение:

$$\text{Адрес выхода} = (\text{Адрес байта}) \times 8 \text{ бит} + \text{№ бита}$$

*Пример установки 1 бита:*

На устройстве (адрес устройства – 04) установить бит 1 по адресу 0.

$$\text{Адрес выхода} = 0 \times 8 \text{ бит} + 1 \text{ бит} = 1 \Rightarrow 0001h$$

Выход устанавливается в 1 => значение байта = FFh.



Запрос:

Адрес устройства	Код функции	Адрес бита		Значение бита	0	Контрольная сумма	
04h	05h	00h	01h	FFh	00h	МлБ	СтБ

Ответ:

Адрес устройства	Код функции	Адрес бита		Значение бита	0	Контрольная сумма	
04h	05h	00h	01h	FFh	00h	МлБ	СтБ

### 8.5.3 Функция 3 или 4

Формат чтения n слов:

Запрос:

Адрес устройства	03 или 04	Начальный адрес		Кол-во слов		Контрольная сумма	
1байт	1 байт	2 байта		2 байта		2 байта	
		СтБ	МлБ	СтБ	МлБ	МлБ	СтБ

МлБ – младший байт 16-ти разрядного слова.

СтБ – старший байт 16-ти разрядного слова.

Ответ:

Адрес устройства	03 или 04	Кол-во считанных байт	1-е считанное слово		п-е считанное слово	Контрольная сумма		
1байт	1 байт	1 байт	n байт			2 байта		
			СтБ	МлБ	СтБ	МлБ	МлБ	СтБ

Начальный адрес определяется следующим образом:

- СтБ = номер страницы;
- МлБ = адрес байта на странице.

*Пример чтения n слов:*

С устройства (адрес устройства – 04) прочитать 4 байта, по адресу:

- № страницы = 10h;
- адрес байта = 02h;
- кол-во байт = 04h.

Кол-во слов = 02h.

Начальный адрес = 1002h.

Запрос:

Адрес устройства	Код функции	Начальный адрес		Кол-во слов		Контрольная сумма	
04h	03h	10h	02h	00h	02h	МлБ	СтБ

МлБ – младший байт 16-ти разрядного слова.

СтБ – старший байт 16-ти разрядного слова.

Ответ:

Адрес устройства	Код функции	Кол-во считанных байт	1-е считанное слово		2-е считанное слово		Контрольная сумма	
			05h	24h	00h	00h	МлБ	СтБ
04h	03h	04h	05h	24h	00h	00h	МлБ	СтБ

### 8.5.4 Функция 6

Формат записи 1 слова:

Запрос:

Адрес устройства	06	Адрес слова		Значение слова		Контрольная сумма	
1 байт	1 байт	2 байта		2 байта		2 байта	
		СтБ	МлБ	СтБ	МлБ	МлБ	СтБ

МлБ – младший байт 16-ти разрядного слова.

СтБ – старший байт 16-ти разрядного слова.

Ответ:

Адрес устройства	06	Адрес слова		Значение слова		Контрольная сумма	
1 байт	1 байт	2 байта		2 байта		2 байта	
		СтБ	МлБ	СтБ	МлБ	МлБ	СтБ

Адрес слова определяется следующим образом:

- СтБ = номер страницы;
- МлБ = адрес байта уставки на странице.

*Пример записи 1 слова:*

На устройство (адрес устройства – 04) записать 2 байта:

- № страницы = 02h;
- адрес байта = 60 = 3Ch;
- кол-во байт = 02h.

Кол-во слов = 01h.

Адрес слова = 023Ch.

Значение слова = 1A02h.

Запрос:

Адрес устройства	Код функции	Адрес слова		Значение слова		Контрольная сумма	
04h	06h	02h	3Ch	1Ah	02h	МлБ	СтБ

МлБ – младший байт 16-ти разрядного слова.

СтБ – старший байт 16-ти разрядного слова.

Ответ:

Адрес устройства	Код функции	Адрес слова		Значение слова		Контрольная сумма	
04h	06h	02h	3Ch	1Ah	02h	МлБ	СтБ

## 8.5.5 Функция 15

Формат записи n бит:

Запрос:

Адрес устройства	0Fh	Начальный адрес		Кол-во бит		Кол-во байт	Значения бит		Контрольная сумма	
		СтБ	МлБ	СтБ	МлБ		СтБ	МлБ	МлБ	СтБ
1байт	1байт	2 байта		2 байта		1 байт	2 байта		2 байта	
		СтБ	МлБ	СтБ	МлБ		СтБ	МлБ	МлБ	СтБ

Ответ:

Адрес устройства	0Fh	Адрес 1-го записанного бита		Кол-во записанных бит		Контрольная сумма	
		СтБ	МлБ	СтБ	МлБ	МлБ	СтБ
1байт	1 байт	2 байта		2 байта		2 байта	
		СтБ	МлБ	СтБ	МлБ	МлБ	СтБ

*Пример записи n бит:*

На устройство (адрес устройства – 04) записать 2 байта: CD 01 Hex (1100 1101 0000 0001 двоичное).

Кол-во байт = 01h.

Начальный адрес = 0013h.

Запрос:

Адрес устройства	Код функции	Начальный адрес		Кол-во бит		Кол-во байт	Значение бит		Контрольная сумма	
		00h	13h	00h	0Ah		02h	CDh	01h	МлБ
04h	0Fh	00h	13h	00h	0Ah	02h	CDh	01h	МлБ	СтБ

Ответ:

Адрес устройства	Код функции	Начальный адрес		Кол-во записанных слов		Контрольная сумма	
		00h	13h	00h	0Ah	МлБ	СтБ
04h	0Fh	00h	13h	00h	0Ah	МлБ	СтБ

## 8.5.6 Функция 16

Формат записи n слов:

Запрос:

Адрес уст-ва	10h	Начальный адрес		Кол-во слов		Кол-во байт	Значения слов				Контрольная сумма	
1 байт	1 байт	2 байта		2 байта		1 байт	n слов				2 байта	
		СтБ	МлБ	СтБ	МлБ		1-е слово		n-е слово		МлБ	СтБ
							СтБ	МлБ	СтБ	МлБ		

Ответ:

Адрес устройства	10h	Адрес 1-го записанного слова		Кол-во записанных слов		Контрольная сумма	
1 байт	1 байт	2 байта		2 байта		2 байта	
		СтБ	МлБ	СтБ	МлБ	МлБ	СтБ

Адрес слова определяется следующим образом:

- СтБ = номер страницы;
- МлБ = адрес байта уставки на странице.

*Пример записи n слов:*

На устройство (адрес устройства – 04) записать 2 слова:

- № страницы = 02h;
- начальный адрес = 28 = 1Ch;
- кол-во слов = 02h;
- кол-во байт = 04h.

Кол-во слов = 01h.

Начальный адрес = 021Ch.

Значение 1-го слова = 01A0h.

Значение 2-го слова = 057Ah.

Запрос:

Адрес уст-ва	Код функции	Начальный адрес		Кол-во слов		Кол-во байт	Значение 1-го слова		Значение 2-го слова		Контрольная сумма	
04h	10h	02h	1Ch	00h	02h	04h	01h	A0h	05h	7Ah	МлБ	СтБ

Ответ:

Адрес устройства	Код функции	Начальный адрес		Кол-во записанных слов		Контрольная сумма	
04h	10h	02h	1Ch	00h	02h	МлБ	СтБ

## 8.6 Описание страниц памяти данных

Описание страниц памяти данных.

№ страниц	Наименование страниц	Доступ	Функции
0200h	Дата и время (Word)	Запись и чтение	6, 16, 3, 4
0300h	Дата и время (ASCII)	Запись и чтение	6, 16, 3, 4
0400h	Группа уставок	Запись и чтение	6, 16, 3, 4
	База данных ресурса выключателя	Чтение	3, 4
0500h	Версия	Чтение	3, 4
0600h	Журнал системы	Запись и чтение	6, 16, 3, 4
0700h	Журнал аварий	Запись и чтение	6, 16, 3, 4
0800h	Журнал осциллографа	Запись и чтение	6, 16, 3, 4
0900h	Данные осциллографа	Запись и чтение	6, 16, 3, 4
0D00h	База данных дискретных сигналов	Чтение и запись	1, 2, 5, 3, 4
0E00h	База данных аналоговых сигналов	Чтение	3, 4
1000h	Уставки	Запись и чтение	6, 16, 3, 4

## 8.7 Группа уставок, версия и база данных ресурса выключателя

Чтобы переключить группу уставок, расположенную на странице 0400h, нужно по этому адресу записать 1 слово со значением: 00 – для группы уставок 1, 01 – для группы уставок 2, 02 – для группы уставок 3, 03 – для группы уставок 4, 04 – для группы уставок 5, 05 – для группы уставок 6.

Чтобы переключить группу уставок, расположенную на странице 0400h, нужно по этому адресу записать 1 слово, чтобы получить текущую группу уставок, нужно прочитать по адресу 04 слово функции 3,4.

Пример для переключения на группу уставок 1:

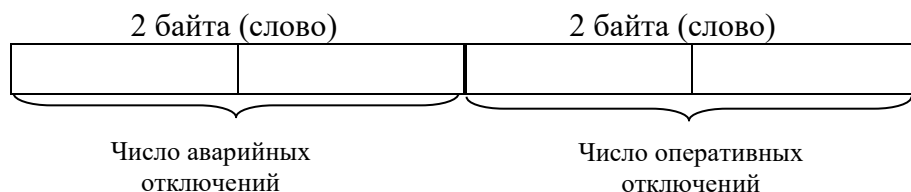
Адрес устройства	Команда записи слова	Адрес слова		Значение слова		Контрольная сумма	
1 байт	1 байт	2 байта		2 байта		2 байта	
	06	04	00	00	00	МЛБ	СтБ

Данные версии и кода аппаратного исполнения, расположенные на странице 0500h, хранятся в формате ASCII, занимают 32 слова. Включают в себя: информацию о версии и заводской номер устройства – 16 слов; код аппаратного исполнения (в зависимости от заказа Т..,N..,D..,R..) – 16 слов.

База данных ресурса выключателя расположена по адресу 0410h:

Данные	Адрес 1-го слова	Кол-во слов
Число отключений *	0	2
Суммарный ток отключения фазы А	2	2
Суммарный ток отключения фазы В	4	2
Суммарный ток отключения фазы С	6	2

\* - Число отключений:



## 8.8 Дата и время

Данные дата и время, расположенные на странице 0200h, хранятся в формате Word, занимают один младший байт слова.

Данные	Адрес 1-го слова	Кол-во слов
Год *	0	1
Месяц	1	1
Число	2	1
Часы	3	1
Минуты	4	1
Секунды	5	1
Десятки миллисекунд	6	1

Данные дата и время, расположенные на странице 0300h, хранятся в формате ASCII.

Данные	Адрес 1-го слова	Кол-во слов
Год *	0	1
Месяц	1	1
Число	2	1
Часы	3	1
Минуты	4	1
Секунды	5	1
Десятки миллисекунд	6	1

\* 2 последние цифры года.

## 8.9 База данных дискретных сигналов

База данных дискретных сигналов расположена на странице памяти 0D00h:

Запись (доступна функции 5):

Адрес	Сигнал
0D00h	Применить уставки от интерфейса
0D01h	Сброс новой записи журнала системы
0D02h	Сброс новой записи журнала аварий
0D03h	Сброс новой записи журнала осциллографа
0D04h	Сброс наличия неисправности по журналу системы
0D05h	Сброс индикации от интерфейса
0D06h –0D07h	Резерв
0D08h	Отключить выключатель от интерфейса
0D09h	Включить выключатель от интерфейса
0D0Ah	Резерв
0D0Bh	Резерв
0D0Ch	Остановка СПЛ
0D0Dh	Включение СПЛ
0D0Eh	Сброс состояния тепловой модели
0D0Fh	Сброс числа пусков тепловой модели
0D10h	Сброс состояния ТН
0D11h	Старт осциллографа

Адрес	Сигнал
0D12h	Сброс флага изменения уставок (порт 3)
0D13h-0D1Fh	Резерв
0D20h	Команда 1
0D21h	Команда 2
0D22h	Команда 3
0D23h	Команда 4
0D24h	Команда 5
0D25h	Команда 6
0D26h	Команда 7
0D27h	Команда 8
0D28h	Команда 9
0D29h	Команда 10
0D2Ah	Команда 11
0D2Bh	Команда 12
0D2Ch	Команда 13
0D2Dh	Команда 14
0D2Eh	Команда 15
0D2Fh	Команда 16
0D30h	Команда 17
0D31h	Команда 18
0D32h	Команда 19
0D33h	Команда 20
0D34h	Команда 21
0D35h	Команда 22
0D36h	Команда 23
0D37h	Команда 24

Чтение:

Адрес		Сигнал	
функции 1, 2	функции 3, 4		
			Для аппаратного исполнения T4N4D34(O3)R32, T4N4D34(O3)R35, T4N5D34(O3)R32, T4N5D34(O3)R35
0D00h	0D00h*	Дискретный сигнал Д1	ДОК1
0D01h		Дискретный сигнал Д2	Неис.ДОК1
0D02h		Дискретный сигнал Д3	ДОК2
0D03h		Дискретный сигнал Д4	Неис.ДОК2
0D04h		Дискретный сигнал Д5	ДОК3
0D05h		Дискретный сигнал Д6	Неис.ДОК3
0D06h		Дискретный сигнал Д7	Неис.Дуг
0D07h		Дискретный сигнал Д8	резерв
0D08h		Дискретный сигнал Д9	
0D09h		Дискретный сигнал Д10	

0D0Ah		Дискретный сигнал Д11
0D0Bh		Дискретный сигнал Д12
0D0Ch		Дискретный сигнал Д13
0D0Dh		Дискретный сигнал Д14
0D0Eh		Дискретный сигнал Д15
0D0Fh		Дискретный сигнал Д16
0D10h	0D01h	Дискретный сигнал Д17
0D11h		Дискретный сигнал Д18
0D12h		Дискретный сигнал Д19
0D13h		Дискретный сигнал Д20
0D14h		Дискретный сигнал Д21
0D15h		Дискретный сигнал Д22
0D16h		Дискретный сигнал Д23
0D17h		Дискретный сигнал Д24
0D18h		Дискретный сигнал Д25
0D19h		Дискретный сигнал Д26
0D1Ah		Дискретный сигнал Д27
0D1Bh		Дискретный сигнал Д28
0D1Ch		Дискретный сигнал Д29
0D1Dh		Дискретный сигнал Д30
0D1Eh		Дискретный сигнал Д31
0D1Fh		Дискретный сигнал Д32
0D20h	0D02h	Дискретный сигнал Д33
0D21h		Дискретный сигнал Д34
0D22h		Дискретный сигнал Д35
0D23h		Дискретный сигнал Д36
0D24h		Дискретный сигнал Д37
0D25h		Дискретный сигнал Д38
0D26h		Дискретный сигнал Д39
0D27h		Дискретный сигнал Д40
0D28h		Дискретный сигнал Д41
0D29h		Дискретный сигнал Д42
0D2Ah		Дискретный сигнал Д43
0D2Bh		Дискретный сигнал Д44
0D2Ch		Дискретный сигнал Д45
0D2Dh		Дискретный сигнал Д46
0D2Eh		Дискретный сигнал Д47
0D2Fh		Дискретный сигнал Д48
0D30h	0D03h	Дискретный сигнал Д49
0D31h		Дискретный сигнал Д50
0D32h		Дискретный сигнал Д51



0D33h		Дискретный сигнал Д52
0D34h		Дискретный сигнал Д53
0D35h		Дискретный сигнал Д54
0D36h		Дискретный сигнал Д55
0D37h		Дискретный сигнал Д56
0D38h		Дискретный сигнал Д57
0D39h		Дискретный сигнал Д58
0D3Ah		Дискретный сигнал Д59
0D3Bh		Дискретный сигнал Д60
0D3Ch		Дискретный сигнал Д61
0D3Dh		Дискретный сигнал Д62
0D3Eh		Дискретный сигнал Д63
0D3Fh		Дискретный сигнал Д64
0D40h	0D04h	Дискретный сигнал Д65
0D41h		Дискретный сигнал Д66
0D42h		Дискретный сигнал Д67
0D43h		Дискретный сигнал Д68
0D44h		Дискретный сигнал Д69
0D45h		Дискретный сигнал Д70
0D46h		Дискретный сигнал Д71
0D47h		Дискретный сигнал Д72
0D48h		Дискретный сигнал Д73
0D49h		Дискретный сигнал Д74
0D4Ah		Дискретный сигнал Д75
0D4Bh		Дискретный сигнал Д76
0D4Ch		Дискретный сигнал Д77
0D4Dh		Дискретный сигнал Д78
0D4Eh		Дискретный сигнал Д79
0D4Fh		Дискретный сигнал Д80
0D50h	0D05h	Дискретный сигнал Д81
0D51h		Дискретный сигнал Д82
0D52h		Дискретный сигнал Д83
0D53h		Дискретный сигнал Д84
0D54h		Дискретный сигнал Д85
0D55h		Дискретный сигнал Д86
0D56h		Дискретный сигнал Д87
0D57h		Дискретный сигнал Д88
0D58h		Команда 1
0D59h		Команда 2
0D5Ah		Команда 3
0D5Bh		Команда 4

0D5Ch		Команда 5
0D5Dh		Команда 6
0D5Eh		Команда 7
0D5Fh		Команда 8
0D60h	0D06h	Команда 9
0D61h		Команда 10
0D62h		Команда 11
0D63h		Команда 12
0D64h		Команда 13
0D65h		Команда 14
0D66h		Команда 15
0D67h		Команда 16
0D68h		Команда 17
0D69h		Команда 18
0D6Ah		Команда 19
0D6Bh		Команда 20
0D6Ch		Команда 21
0D6Dh		Команда 22
0D6Eh		Команда 23
0D6Fh		Команда 24
0D70h	0D07h	RST 1
0D71h		RST 2
0D72h		RST 3
0D73h		RST 4
0D74h		RST 5
0D75h		RST 6
0D76h		RST 7
0D77h		RST 8
0D78h		RST 9
0D79h		RST 10
0D7Ah		RST 11
0D7Bh		RST 12
0D7Ch		RST 13
0D7Dh		RST 14
0D7Eh		RST 15
0D7Fh		RST 16
0D80h	0D08h	Входной логический сигнал ЛС 1
0D81h		Входной логический сигнал ЛС 2
0D82h		Входной логический сигнал ЛС 3
0D83h		Входной логический сигнал ЛС 4
0D84h		Входной логический сигнал ЛС 5

0D85h		Входной логический сигнал ЛС 6
0D86h		Входной логический сигнал ЛС 7
0D87h		Входной логический сигнал ЛС 8
0D88h		Входной логический сигнал ЛС 9
0D89h		Входной логический сигнал ЛС 10
0D8Ah		Входной логический сигнал ЛС 11
0D8Bh		Входной логический сигнал ЛС 12
0D8Ch		Входной логический сигнал ЛС 13
0D8Dh		Входной логический сигнал ЛС 14
0D8Eh		Входной логический сигнал ЛС 15
0D8Fh		Входной логический сигнал ЛС 16
0D90h	0D09h	Входной логический GOOSE сигнал БГС 1
0D91h		Входной логический GOOSE сигнал БГС 2
0D92h		Входной логический GOOSE сигнал БГС 3
0D93h		Входной логический GOOSE сигнал БГС 4
0D94h		Входной логический GOOSE сигнал БГС 5
0D95h		Входной логический GOOSE сигнал БГС 6
0D96h		Входной логический GOOSE сигнал БГС 7
0D97h		Входной логический GOOSE сигнал БГС 8
0D98h		Входной логический GOOSE сигнал БГС 9
0D99h		Входной логический GOOSE сигнал БГС 10
0D9Ah		Входной логический GOOSE сигнал БГС 11
0D9Bh		Входной логический GOOSE сигнал БГС 12
0D9Ch		Входной логический GOOSE сигнал БГС 13
0D9Dh		Входной логический GOOSE сигнал БГС 14
0D9Eh		Входной логический GOOSE сигнал БГС 15
0D9Fh		Входной логический GOOSE сигнал БГС 16
0DA0h	0D0Ah	Выходной логический сигнал ВЛС1
0DA1h		Выходной логический сигнал ВЛС2
0DA2h		Выходной логический сигнал ВЛС3
0DA3h		Выходной логический сигнал ВЛС4
0DA4h		Выходной логический сигнал ВЛС5
0DA5h		Выходной логический сигнал ВЛС6
0DA6h		Выходной логический сигнал ВЛС7
0DA7h		Выходной логический сигнал ВЛС8
0DA8h		Выходной логический сигнал ВЛС9
0DA9h		Выходной логический сигнал ВЛС10
0DAAh		Выходной логический сигнал ВЛС11
0DABh		Выходной логический сигнал ВЛС12
0DACH		Выходной логический сигнал ВЛС13
0DADh		Выходной логический сигнал ВЛС14

0DAEh		Выходной логический сигнал ВЛС15
0DAFh		Выходной логический сигнал ВЛС16
0DB0h	0D0Bh	Сигнал Свободной Логики 1 (ССЛ)
0DB1h		ССЛ 2
0DB2h		ССЛ 3
0DB3h		ССЛ 4
0DB4h		ССЛ 5
0DB5h		ССЛ 6
0DB6h		ССЛ 7
0DB7h		ССЛ 8
0DB8h		ССЛ 9
0DB9h		ССЛ10
0DBAh		ССЛ11
0DBBh		ССЛ12
0DBCh		ССЛ13
0DBDh		ССЛ14
0DBEh		ССЛ15
0DBFh		ССЛ16
0DC0h	0D0Ch	ССЛ17
0DC1h		ССЛ18
0DC2h		ССЛ19
0DC3h		ССЛ20
0DC4h		ССЛ21
0DC5h		ССЛ22
0DC6h		ССЛ 23
0DC7h		ССЛ 24
0DC8h		ССЛ 25
0DC9h		ССЛ 26
0DCAh		ССЛ 27
0DCBh		ССЛ 28
0DCCCh		ССЛ 29
0DCDh		ССЛ 30
0DCEh		ССЛ 31
0DCFh		ССЛ 32
0DD0h	0D0Dh	ССЛ 33
0DD1h		ССЛ 34
0DD2h		ССЛ 35
0DD3h		ССЛ 36
0DD4h		ССЛ 37
0DD5h		ССЛ 38
0DD6h		ССЛ 39

0DD7h		ССЛ 40
0DD8h		ССЛ 41
0DD9h		ССЛ 42
0DDAh		ССЛ 43
0DDBh		ССЛ 44
0DDCh		ССЛ 45
0DDDh		ССЛ 46
0DDEh		ССЛ 47
0DDFh		ССЛ 48
0DE0h	0D0Eh	Z1 ИО
0DE1h		Z1
0DE2h		Z2 ИО
0DE3h		Z2
0DE4h		Z3 ИО
0DE5h		Z3
0DE6h		Z4 ИО
0DE7h		Z4
0DE8h		Z5 ИО
0DE9h		Z5
0DEAh		Z6 ИО
0DEBh		Z6
0DECh		РЕЗЕРВ 1
0DEDh		РЕЗЕРВ 2
0DEEh		P 1 ИО
0DEFh		P 1
0DF0h	0D0Fh	P 2 ИО
0DF1h		P 2
0DF2h		РЕЗЕРВ 3
0DF3h		РЕЗЕРВ 4
0DF4h		ИО I>1
0DF5h		СРАБ I>1
0DF6h		ИО I>2
0DF7h		СРАБ I>2
0DF8h		ИО I>3
0DF9h		СРАБ I>3
0DFAh		ИО I>4
0DFBh		СРАБ I>4
0DFCh		ИО I>5
0DFDh		СРАБ I>5
0DFEh		ИО I>6
0DFFh		СРАБ I>6

0E00h	0D10h	ИО I<7 Защита по минимальному току
0E01h		СРАБ I<7
0E02h		ИО I*>1
0E03h		СРАБ I*>1
0E04h		ИО I*>2
0E05h		СРАБ I*>2
0E06h		ИО I*>3
0E07h		СРАБ I*>3
0E08h		ИО I*>4
0E09h		СРАБ I*>4
0E0Ah		ИО I*>5
0E0Bh		СРАБ I*>5
0E0Ch		ИО I*>6
0E0Dh		СРАБ I*>6
0E0Eh		ИО I*>7
0E0Fh		СРАБ I*>7
0E10h	0D11h	ИО I*>8
0E11h		СРАБ I*>8
0E12h		ИО I2/I1
0E13h		СРАБ I2/I1
0E14h		ИО U1
0E15h		СРАБ U1
0E16h		ИО U2
0E17h		СРАБ U2
0E18h		ИО U3
0E19h		СРАБ U3
0E1Ah		ИО U4
0E1Bh		СРАБ U4
0E1Ch		ИО U5
0E1Dh		СРАБ U5
0E1Eh		ИО U6
0E1Fh		СРАБ U6
0E20h	0D12h	ИО U7
0E21h		СРАБ U7
0E22h		ИО U8
0E23h		СРАБ U8
0E24h		ИО F1
0E25h		СРАБ F1
0E26h		ИО F2
0E27h		СРАБ F2
0E28h		ИО F3

0E29h		СРАБ F3
0E2Ah		ИО F4
0E2Bh		СРАБ F4
0E2Ch		ИО F5
0E2Dh		СРАБ F5
0E2Eh		ИО F6
0E2Fh		СРАБ F6
0E30h	0D13h	ИО F7
0E31h		СРАБ F7
0E32h		ИО F8
0E33h		СРАБ F8
0E34h		Q>
0E35h		Q>>
0E36h		Блокировка на включение по перегреву (Блк. по Q)
0E37h		Блокировка на включение по числу пусков (Блк. по N)
0E38h		Пуск двигателя
0E39h		Неисправность
0E3Ah		Резерв 5
0E3Bh		УСКпоВКЛ.
0E3Ch		Сигнализация
0E3Dh		Авар. откл.
0E3Eh		Откл. выкл.
0E3Fh		Вкл. откл.
0E40h	0D14h	Пуск АПВ
0E41h		АПВ 1 КРАТ
0E42h		АПВ 2 КРАТ
0E43h		АПВ 3 КРАТ
0E44h		АПВ 4 КРАТ
0E45h		Вкл. выкл. по АПВ
0E46h		Запрет АПВ
0E47h		АПВ блок.
0E48h		АПВ готов.
0E49h		КСиУППНав
0E4Ah		U1-U2+
0E4Bh		U1+U2-
0E4Ch		U1-U2-
0E4Dh		Усл. ОС
0E4Eh		Усл. УС
0E4Fh		КСиУППНвк
0E50h	0D15h	Повр. ф А
0E51h		Повр. ф В

0E52h		Повр. ф С
0E53h		Качание
0E54h		Кач. внеш.
0E55h		Кач. внутр.
0E56h		НеиспТНМГ
0E57h		НеиспТНсп
0E58h		Вход К1
0E59h		Вход К2
0E5Ah		Раб. УРОВ1
0E5Bh		Раб. УРОВ2
0E5Ch		Блокировка УРОВ
0E5Dh		АВР вкл. Рез.
0E5Eh		АВР откл. рез.
0E5Fh		АВР блокировка
0E60h	0D16h	Пуск дуговой защиты
0E61h		АВРвывДис
0E62h		АВРвведен
0E63h		АВРвывед.
0E64h		АВР ГОТОВ
0E65h		АВРдеблок
0E66h		Резерв 6
0E67h		Резерв 7
0E68h		Резерв 8
0E69h		Резерв 9
0E6Ah		Резерв 10
0E6Bh		Резерв 11
0E6Ch		Резерв 12
0E6Dh		Резерв 13
0E6Eh		Резерв 14
0E6Fh		Резерв 15
0E70h	0D17h	Резерв 16
0E71h		Резерв 17
0E72h		Резерв 18
0E73h		Резерв 19
0E74h		Резерв 20
0E75h		СРАБ ВНЕШНЯЯ 1
0E76h		СРАБ ВНЕШНЯЯ 2
0E77h		СРАБ ВНЕШНЯЯ 3
0E78h		СРАБ ВНЕШНЯЯ 4
0E79h		СРАБ ВНЕШНЯЯ 5
0E7Ah		СРАБ ВНЕШНЯЯ 6



0E7Bh		СРАБ ВНЕШНЯЯ 7
0E7Ch		СРАБ ВНЕШНЯЯ 8
0E7Dh		СРАБ ВНЕШНЯЯ 9
0E7Eh		СРАБ ВНЕШНЯЯ 10
0E7Fh		СРАБ ВНЕШНЯЯ 11
0E80h	0D18h	СРАБ ВНЕШНЯЯ 12
0E81h		СРАБ ВНЕШНЯЯ 13
0E82h		СРАБ ВНЕШНЯЯ 14
0E83h		СРАБ ВНЕШНЯЯ 15
0E84h		СРАБ ВНЕШНЯЯ 16
0E85h		Состояние реле 1 (включить выключатель)
0E86h		Состояние реле 2 (отключить выключатель)
0E87h		Состояние реле 3
0E88h		Состояние реле 4
0E89h		Состояние реле 5
0E8Ah		Состояние реле 6
0E8Bh		Состояние реле 7
0E8Ch		Состояние реле 8
0E8Dh		Состояние реле 9
0E8Eh		Состояние реле 10
0E8Fh		Состояние реле 11
0E90h	0D19h	Состояние реле 12
0E91h		Состояние реле 13
0E92h		Состояние реле 14
0E93h		Состояние реле 15
0E94h		Состояние реле 16
0E95h		Состояние реле 17
0E96h		Состояние реле 18
0E97h		Состояние реле 19
0E98h		Состояние реле 20
0E99h		Состояние реле 21
0E9Ah		Состояние реле 22
0E9Bh		Состояние реле 23
0E9Ch		Состояние реле 24
0E9Dh		Состояние реле 25
0E9Eh		Состояние реле 26
0E9Fh		Состояние реле 27
0EA0h	0D1Ah	Состояние реле 28
0EA1h		Состояние реле 29
0EA2h		Состояние реле 30
0EA3h		Состояние реле 31

0EA4h		Состояние реле 32
0EA5h		Состояние реле 33
0EA6h		Состояние реле 34
0EA7h		Состояние реле 35
0EA8h		Состояние реле 36
0EA9h		Состояние реле 37
0EAAh		Состояние реле 38
0EABh		Состояние реле 39
0EACH		Состояние реле 40
0EADh		Состояние реле 41
0EAEh		Состояние реле 42
0EAFh		Состояние реле 43
0EB0h	0D1Bh	Состояние реле 44
0EB1h		Состояние реле 45
0EB2h		Состояние реле 46
0EB3h		Состояние реле 47
0EB4h		Состояние реле 48
0EB5h		Состояние реле 49
0EB6h		Состояние реле 50
0EB7h		Состояние реле 51
0EB8h		Состояние реле 52
0EB9h		Состояние реле 53
0EBAh		Состояние реле 54
0EBBh		Состояние реле 55
0EBCh		Состояние реле 56
0EBDh		Состояние реле 57
0EBEh		Состояние реле 58
0EBFh		Состояние реле 59
0EC0h	0D1Ch	Состояние реле 60
0EC1h		Состояние реле 61
0EC2h		Состояние реле 62
0EC3h		Состояние реле 63
0EC4h		Состояние реле 64
0EC5h		Состояние реле 65
0EC6h		Состояние реле 66
0EC7h		Программируемый индикатор 1 (зеленый)
0EC8h		Программируемый индикатор 1 (красный)
0EC9h		Программируемый индикатор 2 (зеленый)
0ECAh		Программируемый индикатор 2 (красный)
0ECBh		Программируемый индикатор 3 (зеленый)
0ECCh		Программируемый индикатор 3 (красный)

0ECDh		Программируемый индикатор 4 (зеленый)
0ECEh		Программируемый индикатор 4 (красный)
0ECFh		Программируемый индикатор 5 (зеленый)
0ED0h	0D1Dh	Программируемый индикатор 5 (красный)
0ED1h		Программируемый индикатор 6 (зеленый)
0ED2h		Программируемый индикатор 6 (красный)
0ED3h		Программируемый индикатор 7 (зеленый)
0ED4h		Программируемый индикатор 7 (красный)
0ED5h		Программируемый индикатор 8 (зеленый)
0ED6h		Программируемый индикатор 8 (красный)
0ED7h		Программируемый индикатор 9 (зеленый)
0ED8h		Программируемый индикатор 9 (красный)
0ED9h		Программируемый индикатор 10 (зеленый)
0EDAh		Программируемый индикатор 10 (красный)
0EDBh		Программируемый индикатор 11 (зеленый)
0EDCh		Программируемый индикатор 11 (красный)
0EDDh		Программируемый индикатор 12 (зеленый)
0EDEh		Программируемый индикатор 12 (красный)
0EDFh		Программируемый индикатор 13 (зеленый)
0EE0h	0D1Eh	Программируемый индикатор 13 (красный)
0EE1h		Программируемый индикатор 14 (зеленый)
0EE2h		Программируемый индикатор 14 (красный)
0EE3h		Программируемый индикатор 15 (зеленый)
0EE4h		Программируемый индикатор 15 (красный)
0EE5h		Программируемый индикатор 16 (зеленый)
0EE6h		Программируемый индикатор 16 (красный)
0EE7h		Программируемый индикатор 17 (зеленый)
0EE8h		Программируемый индикатор 17 (красный)
0EE9h		Программируемый индикатор 18 (зеленый)
0EEAh		Программируемый индикатор 18 (красный)
0EEBh		Программируемый индикатор 19 (зеленый)
0EECh		Программируемый индикатор 19 (красный)
0EEDh		Программируемый индикатор 20 (зеленый)
0EEeh		Программируемый индикатор 20 (красный)
0EEFh		Индикатор журнал системы
0EF0h	0D1Fh	Индикатор журнал аварий
0EF1h		Новая запись журнала системы
0EF2h		Новая запись журнала аварий
0EF3h		Новая запись журнала осциллографа
0EF4h		Наличие неисправности по журналу системы
0EF5h		Реле неисправности

0EF6h		Индикатор состояния выключателя отключен
0EF7h		Индикатор состояния выключателя включен
0EF8h		Состояние задачи логики (0 – запрещена; 1 – разрешена)
0EF9h		Аварийное отключение
0EFAh		Группа уставок 1
0EFBh		Группа уставок 2
0EFCCh		Группа уставок 3
0EFDh		Группа уставок 4
0EFEh		Группа уставок 5
0EFFh		Группа уставок 6
0F00h	0D20h	Неисправность устройства аппаратная
0F01h		Неисправность устройства программная
0F02h		Неисправность измерения U
0F03h		Неисправность измерения F
0F04h		Неисправность выключателя
0F05h		Неисправность логики
0F06h		Неисправность ВЧ логики
0F07h		Неисправность модуля 1
0F08h		Неисправность модуля 2
0F09h		Неисправность модуля 3
0F0Ah		Неисправность модуля 4
0F0Bh		Неисправность модуля 5
0F0Ch		Неисправность модуля 6
0F0Dh		Неисправность уставок
0F0Eh		Неисправность группы уставок
0F0Fh		Неисправность пароля уставок
0F10h	0D21h	Неисправность журнала системы
0F11h		Неисправность журнала аварий
0F12h		Неисправность осциллографа
0F13h		Внешняя неипр. вык-ля
0F14h		Неисправность вык-ля по блок-конт
0F15h		Неисправность управл. вык-лем
0F16h		Наличие токов УРОВ выкл.
0F17h		Цепи управления 1 (включения)
0F18h		Цепи управления 2 (отключения)
0F19h		Цепи управления 3 (отключения)
0F1Ah		Цикл измерения
0F1Bh		Резерв
0F1Ch		Неиспр. ТН по 3U0
0F1Dh		Неиспр. ТН по U2
0F1Eh		Неиспр. ТН: обрыв 3-х фаз

0F1Fh		Внешняя неиспр. ТН
0F20h	0D22h	Напряжение $U_{abc} < 5 \text{ В}$
0F21h		Неисправность ТН с задержкой и с/п
0F22h		Внешняя неисправность ТНн
0F23h		Напряжение $U_n < 5 \text{ В}$
0F24h		Напряжение $U_{abc} < 10 \text{ В}$
0F25h		Частота $> 60 \text{ Гц}$
0F26h		Частота $< 40 \text{ Гц}$
0F27h		Расчет не возможен из-за резкого изменения напряжения
0F28h		Ошибка CRC констант программы логики
0F29h		Ошибка CRC разрешения программы логики
0F2Ah		Ошибка логики – по запуску
0F2Bh		Ошибка CRC меню логики
0F2Ch		Ошибка в ходе выполнения программы логики
0F2Dh		Режим эмуляции 1
0F2Eh		Режим эмуляции 1
0F2Fh		Признак изменения уставок сбрасывается только по порту 3
0F30h	0D23h	Резерв
0F31h		Резерв
0F32h		Период работы задачи защит (0-10 мс; 0-5 мс)
0F33h		Резерв
0F34h		Резерв
0F35h		Резерв
0F36h		Резерв
0F37h		Резерв
0F38h		Резерв
0F39h		Резерв
0F3Ah		Резерв
0F3Bh		Резерв
0F3Ch		Резерв
0F3Dh		Резерв
0F3Eh		Резерв
0F3Fh		Резерв
0F40h- 0FFFh	0D24h- 0D2Fh	Резерв
1000h	0D30h	Знак направления мощности по стороне 1 по фазе а
1001h		Достоверность знака направления мощности по стороне 1 по фазе а
1002h		Знак направления мощности по стороне 1 по фазе b
1003h		Достоверность знака направления мощности по стороне 1 по фазе b
1004h		Знак направления мощности по стороне 1 по фазе с
1005h		Достоверность знака направления мощности по стороне 1 по фазе с

1006h		Знак направления мощности по стороне 1 по фазе 0
1007h		Достоверность знака направления мощности по стороне 1 по фазе 0
1008h		Знак направления мощности по стороне 1 по обратной последовательности
1009h		Достоверность знака направления мощности по стороне 1 по обратной последовательности
100Ah		Знак направления мощности по стороне 1 по фазе n
100Bh		Достоверность знака направления мощности по стороне 1 по фазе n
100Ch		Знак направления мощности по фазе a без коррекции
100Dh		Достоверность знака направления мощности по фазе a без коррекции
100Eh		Знак направления мощности по фазе b без коррекции
100Fh		Достоверность знака направления мощности по фазе b без коррекции
1010h	0D31h	Знак направления мощности по фазе c без коррекции
1011h		Достоверность знака направления мощности по фазе c без коррекции
1012h		Знак направления мощности по стороне 1 по фазе ab
1013h		Достоверность знака направления мощности по стороне 1 по фазе ab
1014h		Знак направления мощности по стороне 1 по фазе bc
1015h		Достоверность знака направления мощности по стороне 1 по фазе bc
1016h		Знак направления мощности по стороне 1 по фазе ca
1017h		Достоверность знака направления мощности по стороне 1 по фазе ca
1018h		Знак направления мощности с коррекцией по зоне 1 по фазе a
1019h		Достоверность знака направления мощности с коррекцией по зоне 1 по фазе a
101Ah		Знак направления мощности с коррекцией по зоне 1 по фазе b
101Bh		Достоверность знака направления мощности с коррекцией по зоне 1 по фазе b
101Ch		Знак направления мощности с коррекцией по зоне 1 по фазе c
101Dh		Достоверность знака направления мощности с коррекцией по зоне 1 по фазе c
101Eh		Знак направления мощности с коррекцией по зоне 2 по фазе a
101Fh		Достоверность знака направления мощности с коррекцией по зоне 2 по фазе a
1020h	0D32h	Знак направления мощности с коррекцией по зоне 2 по фазе b
1021h		Достоверность знака направления мощности с коррекцией по зоне 2 по фазе b
1022h		Знак направления мощности с коррекцией по зоне 2 по фазе c
1023h		Достоверность знака направления мощности с коррекцией по зоне 2 по фазе c
1024h		Знак направления мощности с коррекцией по зоне 3 по фазе a
1025h		Достоверность знака направления мощности с коррекцией по зоне 3 по фазе a
1026h		Знак направления мощности с коррекцией по зоне 3 по фазе b
1027h		Достоверность знака направления мощности с коррекцией по зоне 3 по фазе b
1028h		Знак направления мощности с коррекцией по зоне 3 по фазе c

1029h		Достоверность знака направления мощности с коррекцией по зоне 3 по фазе с
102Ah		Знак направления мощности с коррекцией по зоне 4 по фазе а
102Bh		Достоверность знака направления мощности с коррекцией по зоне 4 по фазе а
102Ch		Знак направления мощности с коррекцией по зоне 4 по фазе b
102Dh		Достоверность знака направления мощности с коррекцией по зоне 4 по фазе b
102Eh		Знак направления мощности с коррекцией по зоне 4 по фазе с
102Fh		Достоверность знака направления мощности с коррекцией по зоне 4 по фазе с
1030h	0D33h	Знак направления мощности с коррекцией по зоне 5 по фазе а
1031h		Достоверность знака направления мощности с коррекцией по зоне 5 по фазе а
1032h		Знак направления мощности с коррекцией по зоне 5 по фазе b
1033h		Достоверность знака направления мощности с коррекцией по зоне 5 по фазе b
1034h		Знак направления мощности с коррекцией по зоне 5 по фазе с
1035h		Достоверность знака направления мощности с коррекцией по зоне 5 по фазе с
1036h		Резерв
1037h		Резерв
1038h		Резерв
1039h		Резерв
103Ah		Резерв
103Bh		Резерв
103Ch		Резерв
103Dh		Резерв
103Eh		Резерв
103Fh		Резерв
1040-10FF	0D34h-0D3F	Резерв
1100h	0D40h	GOOSE IN 1
1101h		GOOSE IN 2
1102h		GOOSE IN 3
1103h		GOOSE IN 4
1104h		GOOSE IN 5
1105h		GOOSE IN 6
1106h		GOOSE IN 7
1107h		GOOSE IN 8
1108h		GOOSE IN 9
1109h		GOOSE IN 10
110Ah		GOOSE IN 11
110Bh		GOOSE IN 12
110Ch		GOOSE IN 13

110Dh		GOOSE IN 14
110Eh		GOOSE IN 15
110Fh		GOOSE IN 16
1110h	0D41h	GOOSE IN 17
1111h		GOOSE IN 18
1112h		GOOSE IN 19
1113h		GOOSE IN 20
1114h		GOOSE IN 21
1115h		GOOSE IN 22
1116h		GOOSE IN 23
1117h		GOOSE IN 24
1118h		GOOSE IN 25
1119h		GOOSE IN 26
111Ah		GOOSE IN 27
111Bh		GOOSE IN 28
111Ch		GOOSE IN 29
111Dh		GOOSE IN 30
111Eh		GOOSE IN 31
111Fh		GOOSE IN 32
1120h	0D42h	GOOSE IN 33
1121h		GOOSE IN 34
1122h		GOOSE IN 35
1123h		GOOSE IN 36
1124h		GOOSE IN 37
1125h		GOOSE IN 38
1126h		GOOSE IN 39
1127h		GOOSE IN 40
1128h		GOOSE IN 41
1129h		GOOSE IN 42
112Ah		GOOSE IN 43
112Bh		GOOSE IN 44
112Ch		GOOSE IN 45
112Dh		GOOSE IN 46
112Eh		GOOSE IN 47
112Fh		GOOSE IN 48
1130h	0D43h	GOOSE IN 49
1131h		GOOSE IN 50
1132h		GOOSE IN 51
1133h		GOOSE IN 52
1134h		GOOSE IN 53
1135h		GOOSE IN 54



1136h		GOOSE IN 55
1137h		GOOSE IN 56
1138h		GOOSE IN 57
1139h		GOOSE IN 58
113Ah		GOOSE IN 59
113Bh		GOOSE IN 60
113Ch		GOOSE IN 61
113Dh		GOOSE IN 62
113Eh		GOOSE IN 63
113Fh		GOOSE IN 64
1140h	0D44h	GOOSE IN VER 1
1141h		GOOSE IN VER 2
1142h		GOOSE IN VER 3
1143h		GOOSE IN VER 4
1144h		GOOSE IN VER 5
1145h		GOOSE IN VER 6
1146h		GOOSE IN VER 7
1147h		GOOSE IN VER 8
1148h		GOOSE IN VER 9
1149h		GOOSE IN VER 10
114Ah		GOOSE IN VER 11
114Bh		GOOSE IN VER 12
114Ch		GOOSE IN VER 13
114Dh		GOOSE IN VER 14
114Eh		GOOSE IN VER 15
114Fh		GOOSE IN VER 16
1150h	0D45h	GOOSE IN VER 17
1151h		GOOSE IN VER 18
1152h		GOOSE IN VER 19
1153h		GOOSE IN VER 20
1154h		GOOSE IN VER 21
1155h		GOOSE IN VER 22
1156h		GOOSE IN VER 23
1157h		GOOSE IN VER 24
1158h		GOOSE IN VER 25
1159h		GOOSE IN VER 26
115Ah		GOOSE IN VER 27
115Bh		GOOSE IN VER 28
115Ch		GOOSE IN VER 29
115Dh		GOOSE IN VER 30
115Eh		GOOSE IN VER 31

115Fh		GOOSE IN VER 32
1160h	0D46h	GOOSE IN VER 33
1161h		GOOSE IN VER 34
1162h		GOOSE IN VER 35
1163h		GOOSE IN VER 36
1164h		GOOSE IN VER 37
1165h		GOOSE IN VER 38
1166h		GOOSE IN VER 39
1167h		GOOSE IN VER 40
1168h		GOOSE IN VER 41
1169h		GOOSE IN VER 42
116Ah		GOOSE IN VER 43
116Bh		GOOSE IN VER 44
116Ch		GOOSE IN VER 45
116Dh		GOOSE IN VER 46
116Eh		GOOSE IN VER 47
116Fh		GOOSE IN VER 48
1170h	0D47h	GOOSE IN VER 49
1171h		GOOSE IN VER 50
1172h		GOOSE IN VER 51
1173h		GOOSE IN VER 52
1174h		GOOSE IN VER 53
1175h		GOOSE IN VER 54
1176h		GOOSE IN VER 55
1177h		GOOSE IN VER 56
1178h		GOOSE IN VER 57
1179h		GOOSE IN VER 58
117Ah		GOOSE IN VER 59
117Bh		GOOSE IN VER 60
117Ch		GOOSE IN VER 61
117Dh		GOOSE IN VER 62
117Eh		GOOSE IN VER 63
117Fh		GOOSE IN VER 64

## 8.10 База данных аналоговых сигналов

Данные телеизмерений (ТИ), расположенные на странице памяти 0Eh:

Измерения	Адрес 1-го слова
Ток фазы Ia	0
Ток фазы Ib	2
Ток фазы Ic	4
Ток, измеренный по 4-му каналу тока In	6
Ток, измеренный по 4-му каналу тока In1 (для МР761, МР763 – резерв)	8
Ток нулевой последовательности I0	10
Ток прямой последовательности I1	12
Ток обратной последовательности I2	14
Ток высшей гармоники нулевой последовательности Iг	16
Ток нулевой последовательности 3I0	18
Линейный ток Iab	20
Линейный ток Ibc	22
Линейный ток Ica	24
Ток I2a	26
Ток I2b	28
Ток I2c	30
Напряжение Ua	32
Напряжение Ub	34
Напряжение Uc	36
Напряжение, измеренное по 4-му каналу напряжения Un	38
Напряжение, измеренное по 4-му каналу напряжения Un1 (для МР761, МР762 – резерв)	40
Линейное напряжение Uab	42
Линейное напряжение Ubc	44
Линейное напряжение Uca	46
Напряжение нулевой последовательности U0	48
Напряжение прямой последовательности U1	50
Напряжение обратной последовательности U2	52
Напряжение нулевой последовательности 3U0	54
Полное межфазное сопротивление АВ Zab	56
Полное межфазное сопротивление ВС Zbc	58
Полное межфазное сопротивление СА Zca	60
Полное фазное сопротивление контура Ф-N1 фаза А Za1	62
Полное фазное сопротивление контура Ф-N1 фаза В Zb1	64
Полное фазное сопротивление контура Ф-N1 фаза С Zc1	66
Полное фазное сопротивление контура Ф-N2 фаза А Za2	68
Полное фазное сопротивление контура Ф-N2 фаза В Zb2	70
Полное фазное сопротивление контура Ф-N2 фаза С Zc2	72
Полное фазное сопротивление контура Ф-N3 фаза А Za3	74
Полное фазное сопротивление контура Ф-N3 фаза В Zb3	76
Полное фазное сопротивление контура Ф-N3 фаза С Zc3	78
Полное фазное сопротивление контура Ф-N4 фаза А Za4	80
Полное фазное сопротивление контура Ф-N4 фаза В Zb4	82
Полное фазное сопротивление контура Ф-N4 фаза С Zc4	84
Полное фазное сопротивление контура Ф-N5 фаза А Za5	86

Полное фазное сопротивление контура Ф-N5 фаза В Zb5	88
Полное фазное сопротивление контура Ф-N5 фаза С Zc5	90
Активное межфазное сопротивление АВ Rab	92
Реактивное межфазное сопротивление АВ Xab	94
Активное межфазное сопротивление ВС Rbc	96
Реактивное межфазное сопротивление ВС Xbc	98
Активное межфазное сопротивление СА Rca	100
Реактивное межфазное сопротивление СА Xca	102
Активное фазное сопротивление контура Ф-N1 фаза А Ra1	104
Реактивное фазное сопротивление контура Ф-N1 фаза А Xa1	106
Активное фазное сопротивление контура Ф-N1 фаза В Rb1	108
Реактивное фазное сопротивление контура Ф-N1 фаза В Xb1	110
Активное фазное сопротивление контура Ф-N1 фаза С Rc1	112
Реактивное фазное сопротивление контура Ф-N1 фаза С Xc1	114
Активное фазное сопротивление контура Ф-N2 фаза А Ra2	116
Реактивное фазное сопротивление контура Ф-N2 фаза А Xa2	118
Активное фазное сопротивление контура Ф-N2 фаза В Rb2	120
Реактивное фазное сопротивление контура Ф-N2 фаза В Xb2	122
Активное фазное сопротивление контура Ф-N2 фаза С Rc2	124
Реактивное фазное сопротивление контура Ф-N2 фаза С Xc2	126
Активное фазное сопротивление контура Ф-N3 фаза А Ra3	128
Реактивное фазное сопротивление контура Ф-N3 фаза А Xa3	130
Активное фазное сопротивление контура Ф-N3 фаза В Rb3	132
Реактивное фазное сопротивление контура Ф-N3 фаза В Xb3	134
Активное фазное сопротивление контура Ф-N3 фаза С Rc3	136
Реактивное фазное сопротивление контура Ф-N3 фаза С Xc3	138
Активное фазное сопротивление контура Ф-N4 фаза А Ra4	140
Реактивное фазное сопротивление контура Ф-N4 фаза А Xa4	142
Активное фазное сопротивление контура Ф-N4 фаза В Rb4	144
Реактивное фазное сопротивление контура Ф-N4 фаза В Xb4	146
Активное фазное сопротивление контура Ф-N4 фаза С Rc4	148
Реактивное фазное сопротивление контура Ф-N4 фаза С Xc4	150
Активное фазное сопротивление контура Ф-N5 фаза А Ra5	152
Реактивное фазное сопротивление контура Ф-N5 фаза А Xa5	154
Активное фазное сопротивление контура Ф-N5 фаза В Rb5	156
Реактивное фазное сопротивление контура Ф-N5 фаза В Xb5	158
Активное фазное сопротивление контура Ф-N5 фаза С Rc5	160
Реактивное фазное сопротивление контура Ф-N5 фаза С Xc5	162
Частота F	164
Состояние тепловой модели	166
Число пусков	168
Число горячих пусков	170
Контроль синхронизма: разность напряжений dU	172
Контроль синхронизма: разность фазовых сдвигов dfi	174
Контроль синхронизма: разность частот dF	176
Скорость изменения частоты	178
Группа уставок (1-6)	180
Коэффициент мощности (cos f)	182
Мощность активная P	184
Мощность реактивная Q	186
Дифференциального напряжения Ud	188
Емкостной ток In*sin(fi) fi - угол между током и напряжением	190

Активный ток $I_n \cdot \cos(\varphi)$ $\varphi$ - угол между током и напряжением	192
Число оперативных отключений	194
Число аварийных отключений	196
ОМП (определение места повреждения)	198
Расстояние до места повреждения $L_{ab}$	200
Расстояние до места повреждения $L_{bc}$	202
Расстояние до места повреждения $L_{ca}$	204
Расстояние до места повреждения $L_{a1}$	206
Расстояние до места повреждения $L_{b1}$	208
Расстояние до места повреждения $L_{c1}$	210
Расстояние до места повреждения $L_{a2}$	212
Расстояние до места повреждения $L_{b2}$	214
Расстояние до места повреждения $L_{c2}$	216
Расстояние до места повреждения $L_{a3}$	218
Расстояние до места повреждения $L_{b3}$	220
Расстояние до места повреждения $L_{c3}$	222
Расстояние до места повреждения $L_{a4}$	224
Расстояние до места повреждения $L_{b4}$	226
Расстояние до места повреждения $L_{c4}$	228
Расстояние до места повреждения $L_{a5}$	230
Расстояние до места повреждения $L_{b5}$	232
Расстояние до места повреждения $L_{c5}$	234
ССЛ1	236
ССЛ2	238
ССЛ3	240
ССЛ4	242
ССЛ5	244
ССЛ6	246
ССЛ7	248
ССЛ8	250
Направление фазы $I_a$	252
Направление фазы $I_b$	253
Направление фазы $I_c$	254
Направление фазы $I_n$	255
Направление фазы $I_n$	256
Направление фазы $I_0$	257
Направление фазы $I_1$	258
Направление фазы $I_2$	259
Направление фазы $U_a$	260
Направление фазы $U_b$	261
Направление фазы $U_c$	262
Направление фазы $U_n$	263
Направление фазы $U_{n1}$	264
Направление фазы $U_{ab}$	265
Направление фазы $U_{bc}$	266
Направление фазы $U_{ca}$	267
Направление фазы $U_0$	268
Направление фазы $U_1$	269
Направление фазы $U_2$	270

Для получения значения тока  $I$  в виде первичных значений из относительных единиц  $X$  надо:

$$I = \frac{b \times X}{65536} \times I_{\text{ТТФ}} \quad (\text{для } I_a, I_b, I_c, 3I_0, I_1, I_2);$$

$$I = \frac{b \times X}{65536} \times I_{\text{ТТн}} \quad (\text{для } I_n, I_{n1}),$$

где  $b = 40$  для  $I_a, I_b, I_c, 3I_0, I_1, I_2, I_n$ ;

$I_{\text{ТТФ}}$  – номинальный первичный ток ТТ для  $I_a, I_b, I_c, 3I_0, I_1, I_2$ ;

$I_{\text{ТТн}}$  – номинальный первичный ток ТТНП для  $I_n$ ;

$X$  – считанный параметр из устройства.

Для получения значения напряжения  $U$  в виде первичных значений из относительных единиц  $X$  надо:

$$U = \frac{X}{256} \times K,$$

где  $K = K_{\text{ТН}}$  для всех значений напряжения, кроме  $U_n, U_{n1}$ ;

$K = K_{\text{ТНн}}$  для  $U_n$ ,

$K = K_{\text{ТНн1}}$  для  $U_{n1}$ .

Примечание – расчёт  $K_{\text{ТН}}, K_{\text{ТНн}}, K_{\text{ТНн1}}$  см. в подразделе 8.13 «Формат уставок».

Для получения значения частоты  $F$  в виде первичных значений из относительных единиц  $X$  надо:

$$F = \frac{X}{256}$$

Для получения значений по сопротивлению  $R, X, Z$  в виде первичных значений из относительных единиц  $Y$  надо:

$$R(X, Z) = 0,2 \times \frac{K_{\text{ТН}}}{I_{\text{ТТФ}}} \times Y$$

где  $R$  – активное сопротивление;

$X$  – реактивное сопротивление;

$Z$  – полное сопротивление.

Для получения значения мощностей  $P, Q$  в виде первичных значений из относительных единиц  $X$  надо:

$$P(Q) = \frac{X}{65536} \times I_{\text{ТТФ}} \times K_{\text{ТН}} \times 1,25$$

Для получения значения  $\cos f$  в виде первичных значений из относительных единиц надо:

$$\cos f = \frac{X}{256}$$

## 8.11 Формат журнала системы

Журнал системы (далее ЖС) может содержать 256 сообщений о событиях в системе. Сообщения хранятся в 2-х форматах: в словах (Word), в ASCII-коде. Каждое событие считывается целиком (разбивать событие на несколько частей не допускается).

Для каждого сообщения: 9 слов – в формат Word, 9 слов – в ASCII.

Чтобы прочитать нужное нам сообщение, необходимо:

а) записать по адресу 0600h нужный нам номер сообщения.

Б) прочитать, начиная с адреса 0600h, данные размером 9 слов. При чтении последнего сообщения, выдается нулевой код сообщения. Пример: для чтения 2-го сообщения

а) Запрос на запись номера счетчика сообщения:

Адрес устройства	06	Адрес слова	Значение слова		Контрольная сумма	
1 байт	1 байт	2 байта	2 байта		2 байта	
	06	06	00	00	01	МлБ СтБ

б) Запрос на чтение сообщения ЖС:

Адрес устройства	03 или 04	Начальный адрес	Кол-во слов		Контрольная сумма	
1 байт	1 байт	2 байта	2 байта		2 байта	
	03	06	00	09	МлБ	СтБ

При записи слова по адресу 0600h происходит установка номера счетчик читаемого сообщения.

При чтении осуществляется считывание сообщения ЖС с номером, указанным в счетчике читаемого сообщения.

При чтении сообщения автоматически происходит увеличение на единицу счетчика читаемых сообщений.

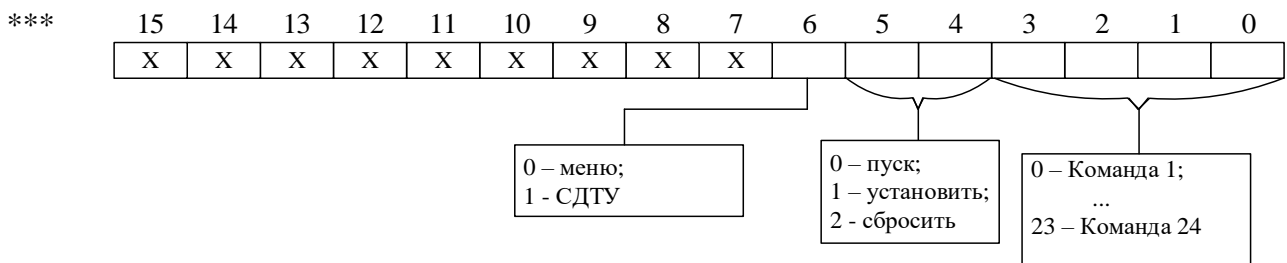
Через 30 секунд после чтения сообщения ЖС, счетчик читаемых сообщений сбрасывается в ноль.

Ниже приведена структура сообщения ЖС.

Запись журнала системы	Адрес 1-го слова	Кол-во слов
Дата и время *		
Год **	0	1
Месяц	1	1
Число	2	1
Часы	3	1
Минуты	4	1
Секунды	5	1
Миллисекунды	6	1
Резерв	7	1
Сообщение***	8	1

\* Дата и время хранится в формате двоичных чисел.

\*\* 2 последние цифры года.



## Сообщение:

Код	Сообщение
0	Ошибочное сообщение
1	Устройство выключено
2	Устройство включено
3	Уставки изменены
4	Сброс журнала системы
5	Сброс журнала аварий
6	Сброс осциллографа
7	Ошибка модуля 1 (код ошибки)
8	Норма модуля 1
9	Ошибка модуля 2 (код ошибки)
10	Норма модуля 2
11	Ошибка модуля 3 (код ошибки)
12	Норма модуля 3
13	Ошибка модуля 4 (код ошибки)
14	Норма модуля 4
15	Ошибка модуля 5 (код ошибки)
16	Норма модуля 5
17	Ошибка шины SPI
18	Норма шины SPI
19	Ошибка шины MCBSP
20	Норма шины MCBSP
21	Ошибка уставок
22	Ошибка группы уставок
23	Ошибка пароля
24	Ошибка журнала аварий
25	Ошибка журнала системы
26	Ошибка осциллографа
27	Меню – уставки изменены
28	СДТУ – уставки изменены
29	Ошибка внешняя неисправность
30	Норма внешняя неисправность
31	$U_{авс} < 5В$
32	$U_{ф} < 5В$
33	Ошибка внешняя неисправность
34	Норма внешняя неисправность
35	Ошибка $U_n < 5b$
36	Норма $U_n < 5b$
37	Ошибка частоты
38	Норма частоты
39	СДТУ: группа уставок 1
40	СДТУ: группа уставок 2
41	СДТУ: группа уставок 3
42	СДТУ: группа уставок 4
43	СДТУ: группа уставок 5
44	СДТУ: группа уставок 6
45	Группа уставок изменена
46	Пароль изменен



47	Меню – индикация сброшена
48	Интерфейс – индикация сброшена
49	Внешний – индикация сброшена
50	Выключатель отключен
51	Выключатель включен
52	Выключатель заблокирован
53	Отказ выключателя
54	Неисправность выключателя
55	Внеш.неиспр. выключателя
56	Неиспр.управ. выключателя
57	Неиспр.цепей включения
58	Неиспр.цепей отключения 1
59	Работа УРОВ
60	Неисправность цепей отключения 2
61	Защита отключить
62	АПВ заблокировано
63	АПВ вн.блокировка
64	Запуск АПВ 1 крат
65	Запуск АПВ 2 крат
66	Запуск АПВ 3 крат
67	Запуск АПВ 4 крат
68	АПВ включить
69	АВР блокир.
70	АВР внеш. Блокир.
71	АВР готовность
72	АВР откл.
73	АВР вкл.
74	АВР вкл. Резерва
75	АВР откл. Резерва
76	АВР запуск от защиты
77	АВР запуск по команде откл.
78	АВР запуск по питанию
79	АВР запуск по самоотключению
80	МЕНЮ: блокир. АВР
81	СДТУ: блокир. АВР
82	Кнопка отключить
83	Кнопка включить
84	Ключ отключить
85	Ключ включить
86	Внешнее отключить
87	Внешнее включить
88	СДТУ отключить
89	СДТУ включить
90	Кнопка сброса ресурса выкл.
91	СДТУ сброс ресурса выкл.
92	АПВ возврат U1
93	АПВ возврат U2
94	АПВ возврат U3
95	АПВ возврат U4

96	АПВ возврат U5
97	АПВ возврат U6
98	АПВ возврат U7
99	АПВ возврат U8
100	АПВ возврат F1
101	АПВ возврат F2
102	АПВ возврат F3
103	АПВ возврат F4
104	АПВ возврат F5
105	АПВ возврат F6
106	АПВ возврат F7
107	АПВ возврат F8
108	АПВ возврат Q>1
109	АПВ возврат Q>2
110	АПВ возврат В3-1
111	АПВ возврат В3-2
112	АПВ возврат В3-3
113	АПВ возврат В3-4
114	АПВ возврат В3-5
115	АПВ возврат В3-6
116	АПВ возврат В3-7
117	АПВ возврат В3-8
118	АПВ возврат В3-9
119	АПВ возврат В3-10
120	АПВ возврат В3-11
121	АПВ возврат В3-12
122	АПВ возврат В3-13
123	АПВ возврат В3-14
124	АПВ возврат В3-15
125	АПВ возврат В3-16
126	СДТУ: логика изменена
127	СДТУ: константы логики изменены
128	Меню: константы логики изменены
129	СДТУ: меню логики изменено
130	Меню: запуск логики
131	СДТУ: запуск логики
132	Меню: остановка логики
133	СДТУ: остановка логики
134	Логика: (по старту) ошибка программы (см. п.п. 6.11.6)
135	Логика: (по старту) ошибка пароля (см. п.п. 6.11.6)
136	Логика: (по старту) ошибка запуска (см. п.п. 6.11.6)
137	Логика: (по старту) ошибка конфигурации (см. п.п. 6.11.6)
138	Логика: (по старту) ошибка меню (см. п.п. 6.11.6)
139	Логика: (выполнение) ошибка тайм аут (см. п.п. 6.11.6)
140	Логика: (выполнение) ошибка размера (см. п.п. 6.11.6)
141	Логика: (выполнение) ошибка команда (см. п.п. 6.11.6)
142	Логика: (выполнение) ошибка аргумент (см. п.п. 6.11.6)
143	Меню: сброс конфигурации
144	Меню: сброс СП-логики

145	Сброс U1
146	Сброс U2
147	Сброс U3
148	Сброс U4
149	Сброс U5
150	Сброс U6
151	Сброс U7
152	Сброс U8
153	Сброс F1
154	Сброс F2
155	Сброс F3
156	Сброс F4
157	Сброс F5
158	Сброс F6
159	Сброс F7
160	Сброс F8
161	Сброс Q>1
162	Сброс Q>2
163	Сброс В3-1
164	Сброс В3-2
165	Сброс В3-3
166	Сброс В3-4
167	Сброс В3-5
168	Сброс В3-6
169	Сброс В3-7
170	Сброс В3-8
171	Сброс В3-9
172	Сброс В3-10
173	Сброс В3-11
174	Сброс В3-12
175	Сброс В3-13
176	Сброс В3-14
177	Сброс В3-15
178	Сброс В3-16
179	Меню – время изменено
180	СДТУ – время изменено
181	Ожидание КС и УППН
182	УППН: U1 нет,U2 есть: Включить выключатель
183	УППН: U1 есть,U2 нет: Включить выключатель
184	УППН: U1 нет,U2 нет: Включить выключатель
185	Тож: сброс команды включить
186	КС: dF > нормы
187	КС: U1 > Umax
188	КС: U2 > Umax
189	КС: U1 < Umin
190	КС: U2 < Umin
191	КС: dU > нормы
192	КС: dfi > нормы
193	КС: dfi > нормы и соб. Гр.

194	КС: Тс > Твкл
195	КС: Тс > Твкл и соб. Гр.
196	КС: U1 > Umax U2 > Umax
197	КС: U1 > Umax U2 < Umin
198	КС: U1 < Umin U2 > Umax
199	КС: U1 < Umin U2 < Umin
200	Синхронные условия: включить выключатель
201	Улавливание синхронизма: включить выключатель
202	Сброс КС и УННП
203	Вн. Вход: сброс теплового состояния
204	Меню: сброс теплового состояния
205	СДТУ: сброс теплового состояния
206-208	Резерв
209	Блокировка выключателя по перегреву
210	Резерв
211	Блокировка включения по защите
212	Неисправность ТН: 3U0
213	Неисправность ТН: U2
214	Неисправность ТН: выключатель отключен
215	Неисправность ТН: обрыв 3-х фаз
216	Пуск осциллографа от дискретного сигнала
217	Меню – пуск осциллографа
218	СДТУ – пуск осциллографа
219	Меню – группа уставок 1
220	Меню – группа уставок 2
221	Меню – группа уставок 3
222	Меню – группа уставок 4
223	Меню – группа уставок 5
224	Меню – группа уставок 6
225	Группа уставок 1
226	Группа уставок 2
227	Группа уставок 3
228	Группа уставок 4
229	Группа уставок 5
230	Группа уставок 6
231	Внешняя аварийная группа уставок
232	Сброс внешней аварийной группы 6
233	КС: блокировка вкл. Выкл-ля по входу
234	СДТУ: сброс СПЛ
235	Ошибка внешняя неисправно
236	Норма внешняя неисправно
237	КС и УППН: блк-ка по неисправности цепей U
238	Запрет АПВ
239	АПВ готовность
240	Меню: сброс ППЗУ
241	Внеш. Блокировка команд СДТУ

242	Работа УРОВ1
243	Внешний пуск УРОВ
244	УРОВ откл.
245	Внешняя блокировка УРОВ
246	Сброс внешней блокир. УРОВ
247	АПВ возврат Р-1
248	АПВ возврат Р-2
249	Сброс Р-1
250	Сброс Р-2
251	Запуск реж. эмуляции 1 без блокировки выходов
252	Запуск реж. эмуляции 1 с блокировкой выходов
253	Запуск реж. эмуляции 2 без блокировки выходов
254	Остановка режима эмуляции
255	Пропуск отсчета
256	Меню: сброс техно. Уставок
257	Меню: переход на загрузчик отправки
258-266	Резерв
267	Уставки изменены через интерфейс
268	Уставки востановлены из резервного файла
269	Уставка калибровочных коэффициентов для расчета Ud
270	Сброс калибровочных коэффициентов для расчета Ud
271	Ошибка модуля
272	Норма модуля
273	Запуск режима эмуляции 1 входных сигналов с режимом непосредственного управления реле
274-278	Резерв
279	Команда
280	Изменение конфигурации и логики запрещено
281	Изменение конфигурации и логики разрешено
282	Изменение группы уставок запрещено
283	Изменение группы уставок разрешено
284	Команда «СДТУ логика изменена» - блокировка
285	Команда «СДТУ константы логики изменены» - блокировка
286	Команда «Меню константы логики изменена» - блокировка
287	Команда «СДТУ меню логики изменены» - блокировка
288	Команда «Уставки изменены – заблокирована
289	Команда «Группа уставок изменена» - заблокирована
290-499	Резерв
500-599	Сообщение свободной программируемой логики (СПЛ1-СПЛ-100)

## 8.12 Формат журнала аварий

В журнале аварий (далее ЖА) может храниться до 80 аварий. При превышении этого числа, каждая новая авария будет записываться на место самой старой аварии. Каждая авария считывается целиком (разбивать аварию на несколько частей не допускается).

Аварии хранятся в формате слов (Word). На каждую аварию выделено: 56 слов.

Чтобы прочитать нужную нам аварию, необходимо:

а) записать по адресу 0700h нужный нам номер аварии.

б) прочитать, начиная с адреса 0700h, данные размером 38h (56 dec) слов. При чтении последней аварии, выдается нулевой код сообщения. Пример: для чтения 5-ой аварии

а) Запрос на запись номера сообщения:

Адрес устройства	06	Адрес слова	Значение слова	Контрольная сумма	
1 байт	1 байт	2 байта	2 байта	2 байта	
	06	07 00	00 04	МлБ	СтБ

б) Запрос на чтение сообщения ЖА:

Адрес устройства	03 или 04	Начальный адрес	Кол-во слов	Контрольная сумма	
1 байт	1 байт	2 байта	2 байта	2 байта	
	03	07 00	00 34	МлБ	СтБ

При записи слова по адресу 0700h происходит установка номера счетчик читаемого сообщения.

При чтении осуществляется считывание сообщения ЖА с номером, указанным в счетчике читаемого сообщения.

При чтении сообщения автоматически происходит увеличение на единицу счетчика читаемых сообщений.

Через 30 секунд после чтения сообщения ЖА, счетчик читаемых сообщений сбрасывается в ноль.

Конфигурация аварии в журнале аварий приведена в таблице 8.12.1.

Таблица 8.12.1 – Конфигурация аварий

Запись журнала аварий	Word	
	Адрес 1-го слова	Кол-во слов
1 Дата и время*	0	8
2 Номер сработавшей защиты + номер сработанного параметра	8	1
3 Группа уставок + старшие 4-ре бита тип повреждения	9	1
4 Сработанный параметр	10	1
5 Резерв	11	1
6 Значение Rab	12	1
7 Значение Xab	13	1
8 Значение Rbc	14	1
9 Значение Xbc	15	1
10 Значение Rca	16	1
11 Значение Xca	17	1
12 Значение RA1	18	1
13 Значение XA1	19	1
14 Значение RB1	20	1
15 Значение XB1	21	1
16 Значение RC1	22	1
17 Значение XC1	23	1
18 Значение In1 (для МР761, МР763 – резерв)	24	1
19 Резерв	25	1
20 Резерв	26	1
21 Резерв	27	1
22 Резерв	28	1
23 Резерв	29	1
24 Значение Ia	30	1
25 Значение Ib	31	1
26 Значение Ic	32	1
27 Значение IЮ	33	1
28 Значение I2	34	1
29 Значение Iг	35	1

Запись журнала аварий	Word	
	Адрес 1-го слова	Кол-во слов
30 Значение I1	36	1
31 Значение In	37	1
32 Значение Ua	38	1
33 Значение Ub	39	1
34 Значение Uc	40	1
35 Значение Uab	41	1
36 Значение Ubc	42	1
37 Значение Uca	43	1
38 Значение 3U0	44	1
39 Значение U2	45	1
40 Значение U1	46	1
41 Значение Un	47	1
42 Значение Un1 (только для МР763, МР761 исполнение Т4, N5, D42, R35)	48	1
43 Значение F	49	1
44 Значение D1	50	1
45 Значение D2	51	1
46 Значение D3	52	1
47 Значение Определения места повреждения	53	1
48 Значение Q	54	1
49 СПЛ	55	1
50 Ud	56	1

\* Дата и время хранится в формате двоично-десятичных чисел (см. таблицу 8.12.2).

Таблица 8.12.2 – Дата и время (конфигурация)

Запись журнала системы	Адрес 1-го слова	Кол-во слов	Примечание
Дата и время *			-
Год **	0	1	-
Месяц	1	1	-
Число	2	1	-
Часы	3	1	-
Минуты	4	1	-
Секунды	5	1	-
Миллисекунды	6	1	-
Резерв	7	1	-
Сообщение	8	1	1

1 - Сообщение (сообщения и их коды см. в таблице 8.12.3).

\* Дата и время хранится в формате двоичных чисел.

\*\* 2 последние цифры года.

Таблица 8.12.3

Код	Сообщение
0	Ошибочное сообщение
1	Сигнализация
2	Работа
3	Отключение
4	Неуспешное АПВ
5	Авария
6	Логика
7	ОМП
8	ОМП* 1)

9	ОМП ошибки
10	Сообщение логики <sup>2)</sup>
<sup>1)</sup> Определение места повреждения по одному из контуров; <sup>2)</sup> Для данного события значения срабатывания является номером записи ЖА от СПЛ	

Таблица 8.12.4

Код	Сработавшая защита
0	По повышению тока $I>1$
1	По повышению тока $I>2$
2	По повышению тока $I>3$
3	По повышению тока $I>4$
4	По повышению тока $I>5$
5	По повышению тока $I>6$
6	По повышению тока $I<7$
7	От замыканий на землю и от повышения тока обратной последовательности $I^*>1$
8	От замыканий на землю и от повышения тока обратной последовательности $I^*>2$
9	От замыканий на землю и от повышения тока обратной последовательности $I^*>3$
10	От замыканий на землю и от повышения тока обратной последовательности $I^*>4$
11	От замыканий на землю и от повышения тока обратной последовательности $I^*>5$
12	От замыканий на землю и от повышения тока обратной последовательности $I^*>6$
13	От замыканий на землю и от повышения тока обратной последовательности $I^*>7$
14	От замыканий на землю и от повышения тока обратной последовательности $I^*>8$
15	Обрыв провода I2/I1
16	Защита по напряжению U1
17	Защита по напряжению U2
18	Защита по напряжению U3
19	Защита по напряжению U4
20	Защита по напряжению U5
21	Защита по напряжению U6
22	Защита по напряжению U7
23	Защита по напряжению U8
24	Защита по частоте F1
25	Защита по частоте F2
26	Защита по частоте F3
27	Защита по частоте F4
28	Защита по частоте F5
29	Защита по частоте F6
30	Защита по частоте F7
31	Защита по частоте F8
32	По повышению активного сопротивления $Z>1$
33	По повышению активного сопротивления $Z>2$
34	По повышению активного сопротивления $Z>3$
35	По повышению активного сопротивления $Z>4$
36	По повышению активного сопротивления $Z>5$
37	По повышению активного сопротивления $Z>6$
38	Резерв
39	По мощности P1
40	По мощности P2
41	Резерв
42	От перегрева по тепловой модели $Q>$



43	От перегрева по тепловой модели $Q \gg$
44	Внешней защиты ВЗ-1
45	Внешней защиты ВЗ-2
46	Внешней защиты ВЗ-3
47	Внешней защиты ВЗ-4
48	Внешней защиты ВЗ-5
49	Внешней защиты ВЗ-6
50	Внешней защиты ВЗ-7
51	Внешней защиты ВЗ-8
52	Внешней защиты ВЗ-9
53	Внешней защиты ВЗ-10
54	Внешней защиты ВЗ-11
55	Внешней защиты ВЗ-12
56	Внешней защиты ВЗ-13
57	Внешней защиты ВЗ-14
58	Внешней защиты ВЗ-15
59	Внешней защиты ВЗ-16
60	Сообщение ОМП
61	Сообщение СПЛ

Таблица 8.12.5 – Номер параметра срабатывания

Код	Значение параметра повреждения
0	Активное сопротивление $R_{ab}$
1	Реактивное сопротивление $X_{ab}$
2	Активное сопротивление $R_{bc}$
3	Реактивное сопротивление $X_{bc}$
4	Активное сопротивление $R_{ca}$
5	Реактивное сопротивление $X_{ca}$
6	Активное сопротивление $R_{a1}$
7	Реактивное сопротивление $X_{a1}$
8	Активное сопротивление $R_{b1}$
9	Реактивное сопротивление $X_{b1}$
10	Активное сопротивление $R_{c1}$
11	Реактивное сопротивление $X_{c1}$
12	Активное сопротивление $R_{a2}$
13	Реактивное сопротивление $X_{a2}$
14	Активное сопротивление $R_{b2}$
15	Реактивное сопротивление $X_{b2}$
16	Активное сопротивление $R_{c2}$
17	Реактивное сопротивление $X_{c2}$
18	Активное сопротивление $R_{a3}$
19	Реактивное сопротивление $X_{a3}$
20	Активное сопротивление $R_{b3}$
21	Реактивное сопротивление $X_{b3}$
22	Активное сопротивление $R_{c3}$
23	Реактивное сопротивление $X_{c3}$
24	Активное сопротивление $R_{a4}$
25	Реактивное сопротивление $X_{a4}$
26	Активное сопротивление $R_{b4}$
27	Реактивное сопротивление $X_{b4}$
28	Активное сопротивление $R_{c4}$

29	Реактивное сопротивление Xc4
30	Активное сопротивление Ra5
31	Реактивное сопротивление Xa5
32	Активное сопротивление Rb5
33	Реактивное сопротивление Xb5
34	Активное сопротивление Rc5
35	Реактивное сопротивление Xc5
36	Ток Ia
37	Ток Ib
38	Ток Ic
39	Ток 3I0
40	Ток I2
41	Ток Iг
42	Ток I1
43	Значение In
44	Значение Ua
45	Значение Ub
46	Значение Uc
47	Значение Uab
48	Значение Ubc
49	Значение Uca
50	Значение 3U0
51	Значение U2
52	Значение U1
53	Значение Un
54	Значение Un1 (только для МР763, МР761 исполнение Т4, N5, D42, R35)
55	Значение F
56	Значение D1
57	Значение D2
58	Значение D3
59	Значение Определения места повреждения
60	Значение Q
61	СПЛ
62	Резерв
63	Значение In1 (только для МР762)
64	dF/dt
65	Резерв
66	Значения P, Q
67-68	Резерв
69	Ud

Для получения значения тока I в виде первичных значений из относительных единиц X надо:

$$I = \frac{b \cdot X}{65536} \times I_{\text{ТТФ}} \quad (\text{для } I_a, I_b, I_c, 3I_0, I_1, I_2);$$

$$I = \frac{b \cdot X}{65536} \cdot I_{\text{ТТn}} \quad (\text{для } I_n, I_{n1}),$$

где b = 40 для Ia, Ib, Ic, 3I0, I1, I2;

b = 5 для In;

I<sub>ТТФ</sub> – номинальный первичный ток ТТ для Ia, Ib, Ic, 3I0, I1, I2;

$I_{ТП}$  – номинальный первичный ток ТТП для  $I_n$ .

Для получения значения напряжения  $U$  в виде первичных значений из относительных единиц  $X$  надо:

$$U = \frac{X}{256} \times K ,$$

где  $K = K_{ТН}$  для всех значений напряжения, кроме  $U_n, U_{n1}$  (для МР763, МР761 исполнение Т4, N5, D42, R35);

$K = K_{ТНП}$  для  $U_n, U_{n1}$  (для МР763, МР761 исполнение Т4, N5, D42, R35).

Примечание – расчёт  $K_{ТН}$ ;  $K_{ТНП}$  см. в подразделе «Формат уставок».

Для получения значения частоты  $F$  в виде первичных значений из относительных единиц  $X$  надо:

$$F = \frac{X}{256}$$

Расчет величины расстояния до места повреждения выполняется по формуле:

$$I_{КЗ} = \frac{X}{256} .$$

### 8.13 Формат уставок

Для получения достоверных данных уставок необходимо:

1. Сбросить бит (записать 0) функцией 5 по адресу 0x0D00:

Запрос:

Адрес устройства	Код функции	Адрес бита		Значение бита	0	Контрольная сумма	
01h	05h	0Dh	00h	00h	00h	МлБ	СтБ

2. Функциями 3 или 4 прочитать данные по адресу 0x1000.

Для сохранения изменений данных уставок необходимо:

1. Записать уставки функцией 16 по адресу 0x1000;
2. Установить бит функцией 5 по адресу 0x0D00:

Запрос:

Адрес устройства	Код функции	Адрес бита		Значение бита	0	Контрольная сумма	
01h	05h	0Dh	00h	FFh	00h	МлБ	СтБ

*Описание функций приведено в разделе 8.5.*

Группа	Адрес		Кол-во слов	Примечание
	HEX	DEC		
1	2	3	4	5
<b>Группа уставок 1</b>				
Угол линии	1000	4096	4	1
Конфигурация токовых защит I>1 - I>6, I<7	1004	4100	70	2, 2.1
Конфигурация токовых защит I*>1 - I*>8	104A	4170	80	2.2
Конфигурация токовой защиты от обрыва провода I2/I1	109A	4250	6	5
Пуск дуговой защиты	10A0	4256	4	5.3
Конфигурация защиты U1 - U8	10A4	4260	64	6, 6.1
Конфигурация защиты F1 – F8	10E4	4324	64	7, 7.1
Конфигурация тепловых защит Q>	1124	4388	8	8
Блокировка по тепловой модели	112C	4396	4	9
Блокировка пуска двигателя по числу пусков	1130	4400	4	9.1
Конфигурация внешних защит В31 – В316	1134	4404	128	10
Конфигурация защиты по сопротивлению Z1	11B4	4532	12	11
Конфигурация защиты по сопротивлению Z2	11C0	4544	12	11
Конфигурация защиты по сопротивлению Z3	11CC	4556	12	11
Конфигурация защиты по сопротивлению Z4	11D8	4568	12	11
Конфигурация защиты по сопротивлению Z5	11E4	4580	12	11
Конфигурация защиты по сопротивлению Z6	11F0	4592	12	11
Резерв	11FC	4604	12	-
Конфигурация защиты по мощности P1	1208	4616	12	32
Конфигурация защиты по мощности P2	1214	4628	12	32

1	2	3	4	5
Конфигурация АВР	1220	4640	1	31
Вход блокировки АВР	1221	4641	1	Прил. 3
Вход сброс блокировки АВР	1222	4642	1	Прил. 3
Вход сигнала запуск АВР	1223	4643	1	Прил. 3
Вход АВР срабатывания	1224	4644	1	Прил. 3
Время АВР срабатывания	1225	4645	1	4
Вход АВР возврат	1226	4646	1	Прил. 3
Время АВР возврат	1227	4647	1	4
Задержка отключения резерва	1228	4648	1	4
Резерв	1229	4649	3	-
Конфигурация АПВ	122С	4652	10	17
Входные логические сигналы ЛС1 - ЛС8(И); ЛС9 – ЛС16(ИЛИ)	1236	4662	160	20
Структура сопротивлений для определения коэффициентов компенсации тока нулевой последовательности	12D6	4822	20	12
Структура углов для определения направления мощности для защиты по сопротивлению	12ЕА	4842	2	13
Конфигурация ОПФ	12ЕС	4844	4	14.1
Конфигурация учета нагрузки полная	12F0	4848	4	14
Конфигурация контроля цепей ТН	12F4	4852	16	15
Конфигурация определения качаний	1304	4868	10	16
Конфигурация тепловой модели	130Е	4878	10	18
Конфигурация измерительного трансформатора	1318	4888	16	19
Конфигурация КС и УППН	1328	4904	22	22
Структура сопротивлений для определения места повреждения	133Е	4926	10	23
Резерв	1348	4936	22	-
Резерв	135Е	4958	22	-
<b>Группа уставок 2</b>				
Угол линии	1374	4980	4	1
Конфигурация токовых защит $I>1 - I>6, I<7$	1378	4984	70	2, 2.1
Конфигурация токовых защит $I^*>1 - I^*>8$	13ВЕ	5054	80	2.2
Конфигурация токовой защиты от обрыва провода I2/I1	140Е	5134	6	5
Пуск дуговой защиты	1414	5140	4	5.3
Конфигурация защиты U1 – U8	1418	5144	64	6, 6.1
Конфигурация защиты F1 – F8	1458	5208	64	7, 7.1
Конфигурация тепловых защит Q>	1498	5272	8	8

1	2	3	4	5
Блокировка по тепловой модели	14A0	5280	4	9
Блокировка пуска двигателя по числу пусков	14A4	5284	4	9.1
Конфигурация внешних защит В31 – В316	14A8	5288	128	10
Конфигурация защиты по сопротивлению Z1	1528	5416	12	11
Конфигурация защиты по сопротивлению Z2	1534	5428	12	11
Конфигурация защиты по сопротивлению Z3	1540	5440	12	11
Конфигурация защиты по сопротивлению Z4	154С	5452	12	11
Конфигурация защиты по сопротивлению Z5	1558	5464	12	11
Конфигурация защиты по сопротивлению Z6	1564	5476	12	11
Резерв	1570	5488	12	-
Конфигурация защиты по мощности P1	157С	5500	12	32
Конфигурация защиты по мощности P2	1588	5512	12	32
Конфигурация АВР	1594	5524	1	31
Вход блокировки АВР	1595	5525	1	Прил. 3
Вход сброс блокировки АВР	1596	5526	1	Прил. 3
Вход сигнала запуск АВР	1597	5527	1	Прил. 3
Вход АВР срабатывания	1598	5528	1	Прил. 3
Время АВР срабатывания	1599	5529	1	4
Вход АВР возврат	159A	5530	1	Прил. 3
Время АВР возврат	159B	5531	1	4
Задержка отключения резерва	159С	5532	1	4
Резерв	159D	5533	3	-
Конфигурация АПВ	15A0	5536	10	17
Входные логические сигналы ЛС1 - ЛС8(И); ЛС9 – ЛС16(ИЛИ)	15AA	5546	160	20
Структура сопротивлений для определения коэффициентов компенсации тока нулевой последовательности	164A	5706	20	12
Структура углов для определения направления мощности для защиты по сопротивлению	165E	5726	2	13
Конфигурация ОПФ	1660	5728	4	14.1
Конфигурация учета нагрузки полная	1664	5732	4	14
Конфигурация контроля цепей ТН	1668	5736	16	15
Конфигурация определения качаний	1678	5752	10	16
Конфигурация тепловой модели	1682	5762	10	18
Конфигурация измерительного трансформатора	168С	5772	16	19
Конфигурация КС и УППН	169С	5788	22	22
Структура сопротивлений для определения места повреждения	16B2	5810	10	23

1	2	3	4	5
Резерв	16BC	5820	22	-
Резерв	16D2	5842	22	-
<b>Группа уставок 3</b>				
Угол линии	16E8	5864	4	1
Конфигурация токовых защит I>1 - I>6, I<7	16EC	5868	70	2, 2.1
Конфигурация токовых защит I*>1 - I*>8	1732	5938	80	2.2
Конфигурация токовой защиты от обрыва провода I2/I1	1782	6018	6	5
Пуск дуговой защиты	1788	6024	4	5.3
Конфигурация защиты U1 – U8	178C	6028	64	6, 6.1
Конфигурация защиты F1 – F8	17CC	6092	64	7, 7.1
Конфигурация тепловых защит Q>	180C	6156	8	8
Блокировка по тепловой модели	1814	6164	4	9
Блокировка пуска двигателя по числу пусков	1818	6168	4	9.1
Конфигурация внешних защит В31 – В316	181C	6172	128	10
Конфигурация защиты по сопротивлению Z1	189C	6300	12	11
Конфигурация защиты по сопротивлению Z2	18A8	6312	12	11
Конфигурация защиты по сопротивлению Z3	18B4	6324	12	11
Конфигурация защиты по сопротивлению Z4	18C0	6336	12	11
Конфигурация защиты по сопротивлению Z5	18CC	6348	12	11
Конфигурация защиты по сопротивлению Z6	18D8	6360	12	11
Резерв	18E4	6372	12	-
Конфигурация защиты по мощности P1	18F0	6384	12	32
Конфигурация защиты по мощности P2	18FC	6396	12	32
Конфигурация АВР	1908	6408	1	31
Вход блокировки АВР	1909	6409	1	Прил. 3
Вход сброс блокировки АВР	190A	6410	1	Прил. 3
Вход сигнала запуск АВР	190B	6411	1	Прил. 3
Вход АВР срабатывания	190C	6412	1	Прил. 3
Время АВР срабатывания	190D	6413	1	4
Вход АВР возврат	190E	6414	1	Прил. 3
Время АВР возврат	190F	6415	1	4
Задержка отключения резерва	1910	6416	1	4
Резерв	1911	6417	3	-
Конфигурация АПВ	1914	6420	10	17
Входные логические сигналы ЛС1 - ЛС8(И); ЛС9 – ЛС16(ИЛИ)	191E	6430	160	20

1	2	3	4	5
Структура сопротивлений для определения коэффициентов компенсации тока нулевой последовательности	19BE	6590	20	12
Структура углов для определения направления мощности для защиты по сопротивлению	19D2	6610	2	13
Конфигурация ОПФ	19D4	6612	4	14.1
Конфигурация учета нагрузки полная	19D8	6616	4	14
Конфигурация контроля цепей ТН	19DC	6620	16	15
Конфигурация определения качаний	19EC	6636	10	16
Конфигурация тепловой модели	19F6	6646	10	18
Конфигурация измерительного трансформатора	1A00	6656	16	19
Конфигурация КС и УППН	1A10	6672	22	22
Структура сопротивлений для определения места повреждения	1A26	6694	10	23
Резерв	1A30	6704	22	-
Резерв	1A46	6726	22	-
<b>Группа уставок 4</b>				
Угол линии	1A5C	6748	4	1
Конфигурация токовых защит $I>1 - I>6, I<7$	1A60	6752	70	2, 2.1
Конфигурация токовых защит $I^*>1 - I^*>8$	1AA6	6822	80	2.2
Конфигурация токовой защиты от обрыва провода I2/I1	1AF6	6902	6	5
Пуск дуговой защиты	1AFC	6908	4	5.3
Конфигурация защиты U1 – U8	1B00	6912	64	6, 6.1
Конфигурация защиты F1 – F8	1B40	6976	64	7, 7.1
Конфигурация тепловых защит Q>	1B80	7040	8	8
Блокировка по тепловой модели	1B88	7048	4	9
Блокировка пуска двигателя по числу пусков	1B8C	7052	4	9.1
Конфигурация внешних защит В31 – В316	1B90	7056	128	10
Конфигурация защиты по сопротивлению Z1	1C10	7184	12	11
Конфигурация защиты по сопротивлению Z2	1C1C	7196	12	11
Конфигурация защиты по сопротивлению Z3	1C28	7208	12	11
Конфигурация защиты по сопротивлению Z4	1C34	7220	12	11
Конфигурация защиты по сопротивлению Z5	1C40	7232	12	11
Конфигурация защиты по сопротивлению Z6	1C4C	7244	12	11
Резерв	1C58	7256	12	-
Конфигурация защиты по мощности P1	1C64	7268	12	32
Конфигурация защиты по мощности P2	1C70	7280	12	32
Конфигурация АВР	1C7C	7292	1	31
Вход блокировки АВР	1C7D	7293	1	Прил. 3
Вход сброс блокировки АВР	1C7E	7294	1	Прил. 3



1	2	3	4	5
Вход сигнала запуск АВР	1C7F	7295	1	Прил. 3
Вход АВР срабатывания	1C80	7296	1	Прил. 3
Время АВР срабатывания	1C81	7297	1	4
Вход АВР возврат	1C82	7298	1	Прил. 3
Время АВР возврат	1C83	7299	1	4
Задержка отключения резерва	1C84	7300	1	4
Резерв	1C85	7301	3	-
Конфигурация АПВ	1C88	7304	10	17
Входные логические сигналы ЛС1 - ЛС8(И); ЛС9 – ЛС16(ИЛИ)	1C92	7314	160	20
Структура сопротивлений для определения коэффициентов компенсации тока нулевой последовательности	1D32	7474	20	12
Структура углов для определения направления мощности для защиты по сопротивлению	1D46	7494	2	13
Конфигурация ОПФ	1D48	7496	4	14.1
Конфигурация учета нагрузки полная	1D4C	7500	4	14
Конфигурация контроля цепей ТН	1D50	7504	16	15
Конфигурация определения качаний	1D60	7520	10	16
Конфигурация тепловой модели	1D6A	7530	10	18
Конфигурация измерительного трансформатора	1D74	7540	16	19
Конфигурация КС и УППН	1D84	7556	22	22
Структура сопротивлений для определения места повреждения	1D9A	7578	10	23
Резерв	1DA4	7588	22	-
Резерв	1DBA	7610	22	-
<b>Группа уставок 5</b>				
Угол линии	1DD0	7632	4	1
Конфигурация токовых защит $I > 1 - I > 6, I < 7$	1DD4	7636	70	2, 2.1
Конфигурация токовых защит $I^* > 1 - I^* > 8$	1E1A	7706	80	2.2
Конфигурация токовой защиты от обрыва провода I2/I1	1E6A	7786	6	5
Пуск дуговой защиты	1E70	7792	4	5.3
Конфигурация защиты U1 – U8	1E74	7796	64	6, 6.1
Конфигурация защиты F1 – F8	1EB4	7860	64	7, 7.1
Конфигурация тепловых защит Q>	1EF4	7924	8	8
Блокировка по тепловой модели	1EFC	7932	4	9
Блокировка пуска двигателя по числу пусков	1F00	7936	4	9.1
Конфигурация внешних защит B31 – B316	1F04	7940	128	10
Конфигурация защиты по сопротивлению Z1	1F84	8068	12	11

1	2	3	4	5
Конфигурация защиты по сопротивлению Z2	1F90	8080	12	11
Конфигурация защиты по сопротивлению Z3	1F9C	8092	12	11
Конфигурация защиты по сопротивлению Z4	1FA8	8104	12	11
Конфигурация защиты по сопротивлению Z5	1FB4	8116	12	11
Конфигурация защиты по сопротивлению Z6	1FC0	8128	12	11
Резерв	1FCC	8140	12	-
Конфигурация защиты по мощности P1	1FD8	8152	12	32
Конфигурация защиты по мощности P2	1FE4	8164	12	32
Конфигурация АВР	1FF0	8176	1	31
Вход блокировки АВР	1FF1	8177	1	Прил. 3
Вход сброс блокировки АВР	1FF2	8178	1	Прил. 3
Вход сигнала запуск АВР	1FF3	8179	1	Прил. 3
Вход АВР срабатывания	1FF4	8180	1	Прил. 3
Время АВР срабатывания	1FF5	8181	1	4
Вход АВР возврат	1FF6	8182	1	Прил. 3
Время АВР возврат	1FF7	8183	1	4
Задержка отключения резерва	1FF8	8184	1	4
Резерв	1FF9	8185	3	-
Конфигурация АПВ	1FFC	8188	10	17
Входные логические сигналы ЛС1 - ЛС8(И); ЛС9 – ЛС16(ИЛИ)	2006	8198	160	20
Структура сопротивлений для определения коэффициентов компенсации тока нулевой последовательности	20A6	8358	20	12
Структура углов для определения направления мощности для защиты по сопротивлению	20BA	8378	2	13
Конфигурация ОПФ	20BC	8380	4	14.1
Конфигурация учета нагрузки полная	20C0	8384	4	14
Конфигурация контроля цепей ТН	20C4	8388	16	15
Конфигурация определения качаний	20D4	8404	10	16
Конфигурация тепловой модели	20DE	8414	10	18
Конфигурация измерительного трансформатора	20E8	8424	16	19
Конфигурация КС и УППН	20F8	8440	22	22
Структура сопротивлений для определения места повреждения	210E	8462	10	23
Резерв	2118	8472	22	-
Резерв	212E	8494	22	-
<b>Группа уставок 6</b>				
Угол линии	2144	8516	4	1
Конфигурация токовых защит $I>1 - I>6, I<7$	2148	8520	70	2, 2.1
Конфигурация токовых защит $I^*>1 - I^*>8$	218E	8590	80	2.2
Конфигурация токовой защиты от обрыва провода I2/I1	21DE	8670	6	5

1	2	3	4	5
Пуск дуговой защиты	21E4	8676	4	5.3
Конфигурация защиты U1 – U8	21E8	8680	64	6, 6.1
Конфигурация защиты F1 – F8	2228	8744	64	7, 7.1
Конфигурация тепловых защит Q>	2268	8808	8	8
Блокировка по тепловой модели	2270	8816	4	9
Блокировка пуска двигателя по числу пусков	2274	8820	4	9.1
Конфигурация внешних защит В31 – В316	2278	8824	128	10
Конфигурация защиты по сопротивлению Z1	22F8	8952	12	11
Конфигурация защиты по сопротивлению Z2	2304	8964	12	11
Конфигурация защиты по сопротивлению Z3	2310	8976	12	11
Конфигурация защиты по сопротивлению Z4	231C	8988	12	11
Конфигурация защиты по сопротивлению Z5	2328	9000	12	11
Конфигурация защиты по сопротивлению Z6	2334	9012	12	11
Резерв	2340	9024	12	-
Конфигурация защиты по мощности P1	234C	9036	12	32
Конфигурация защиты по мощности P2	2358	9048	12	32
Конфигурация АВР	2364	9060	1	31
Вход блокировки АВР	2365	9061	1	Прил. 3
Вход сброс блокировки АВР	2366	9062	1	Прил. 3
Вход сигнала запуск АВР	2367	9063	1	Прил. 3
Вход АВР срабатывания	2368	9064	1	Прил. 3
Время АВР срабатывания	2369	9065	1	4
Вход АВР возврат	236A	9066	1	Прил. 3
Время АВР возврат	236B	9067	1	4
Задержка отключения резерва	236C	9068	1	4
Резерв	236D	9069	3	-
Конфигурация АПВ	2370	9072	10	17
Входные логические сигналы ЛС1 - ЛС8(И); ЛС9 – ЛС16(ИЛИ)	237A	9082	160	20
Структура сопротивлений для определения коэффициентов компенсации тока нулевой последовательности	241A	9242	20	12
Структура углов для определения направления мощности для защиты по сопротивлению	242E	9262	2	13
Конфигурация ОПФ	2430	9264	4	14.1
Конфигурация учета нагрузки полная	2434	9268	4	14
Конфигурация контроля цепей ТН	2438	9272	16	15
Конфигурация определения качаний	2448	9288	10	16
Конфигурация тепловой модели	2452	9298	10	18

1	2	3	4	5
Конфигурация измерительного трансформатора	245C	9308	16	19
Конфигурация КС и УППН	246C	9324	22	22
Структура сопротивлений для определения места повреждения	2482	9346	10	23
Резерв	248C	9356	22	-
Резерв	24A2	9378	22	-
<b>Общие уставки</b>				
Конфигурация выключателя	24B8	9400	16	24
Конфигурация входных сигналов	24C8	9416	8	25
Конфигурация осциллографа	24D0	9424	112	26
Параметры автоматики	2540	9536	410	27
<b>С версии ПО 3.09 – 3.12</b>				
Конфигурация сети	26DA	9946	14	28.1.1; 28.1.2
Конфигурация сети для второго RS485	26E8	9960	4	28.1.1
Резерв	26EC	9964	122	-
<b>С версии ПО 3.15</b>				
Конфигурация Ethernet	26DA	9946	10	28.2.1
Конфигурация сети для RS485	26E4	9956	4	28.2.2
Конфигурация сети для второго RS485	26E8	9960	4	28.2.2
Дополнительная конфигурация Ethernet	26EC	9964	8	28.2.4
Конфигурация UART	26F4	9972	2	28.2.5
Резерв	26F6	9974	112	-
Опорный канал	2766	10086	2	29
Конф. УРОВ	2768	10088	1	30
Время УРОВ1	2769	10089	1	4
Время УРОВ2	276A	10090	1	4
Гуров	276B	10091	1	3
Вход внеш. Пуска УРОВ	276C	10092	1	Прил. 3, табл. 3.1
Вход внешн. Блок. УРОВ	276D	10093	1	Прил. 3, табл. 3.1
<b>БГС - входной логический GOOSE сигнал</b>				
Конфигурация GOOSE	276E	10094	1	33
Резерв	276F	10095	1	34
Входной GOOSE сигнал БГС1	2770	10096	8	34
Входной GOOSE сигнал БГС2	2778	10104	8	34
Входной GOOSE сигнал БГС3	2780	10112	8	34
Входной GOOSE сигнал БГС4	2788	10120	8	34
Входной GOOSE сигнал БГС5	2790	10128	8	34
Входной GOOSE сигнал БГС6	2798	10136	8	34
Входной GOOSE сигнал БГС7	27A0	10144	8	34
Входной GOOSE сигнал БГС8	27A8	10152	8	34

1	2	3	4	5
Входной GOOSE сигнал БГС9	27B0	10160	8	34
Входной GOOSE сигнал БГС10	27B8	10168	8	34
Входной GOOSE сигнал БГС11	27C0	10176	8	34
Входной GOOSE сигнал БГС12	27C8	10184	8	34
Входной GOOSE сигнал БГС13	27D0	10192	8	34
Входной GOOSE сигнал БГС14	27D8	10200	8	34
Входной GOOSE сигнал БГС15	27E0	10208	8	34
Входной GOOSE сигнал БГС16	27E8	10216	8	34
Выходные логические сигналы ВЛС1 – ВЛС16	27F0	10224	384	21
Антидребезговая задержка	2970	10608	56	35
Конфигурация пользовательских команд	29A8	10664	6	36
Конфигурация кнопок	29AE	10670	2	37
Резерв	29B0	10672	114	
Блокировка конфигурации и логики, смены групп уставок	2A22	10786	4	39
Конфигурация элементов (для графики)	2A26	10790	104	38
Резерв	2A8E	10894	24	-

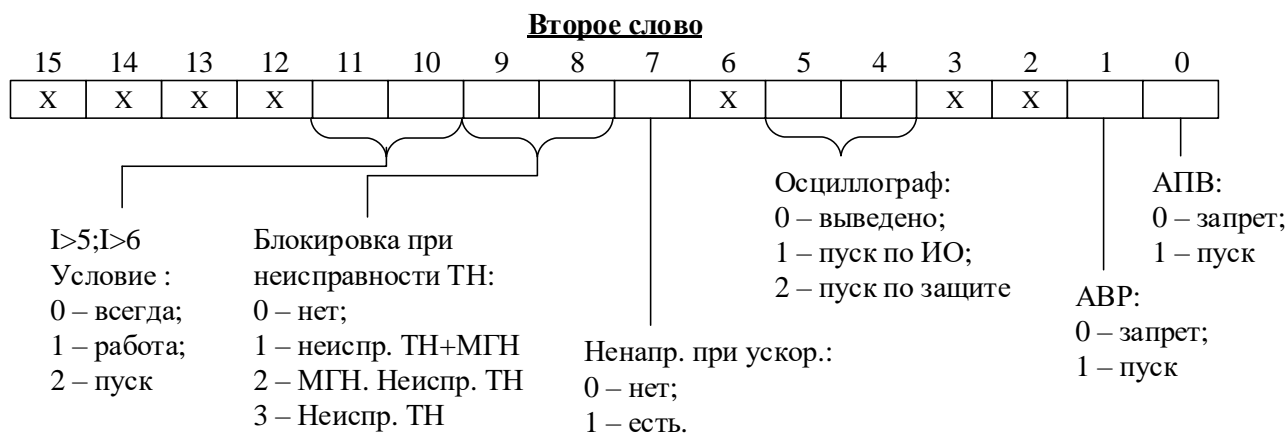
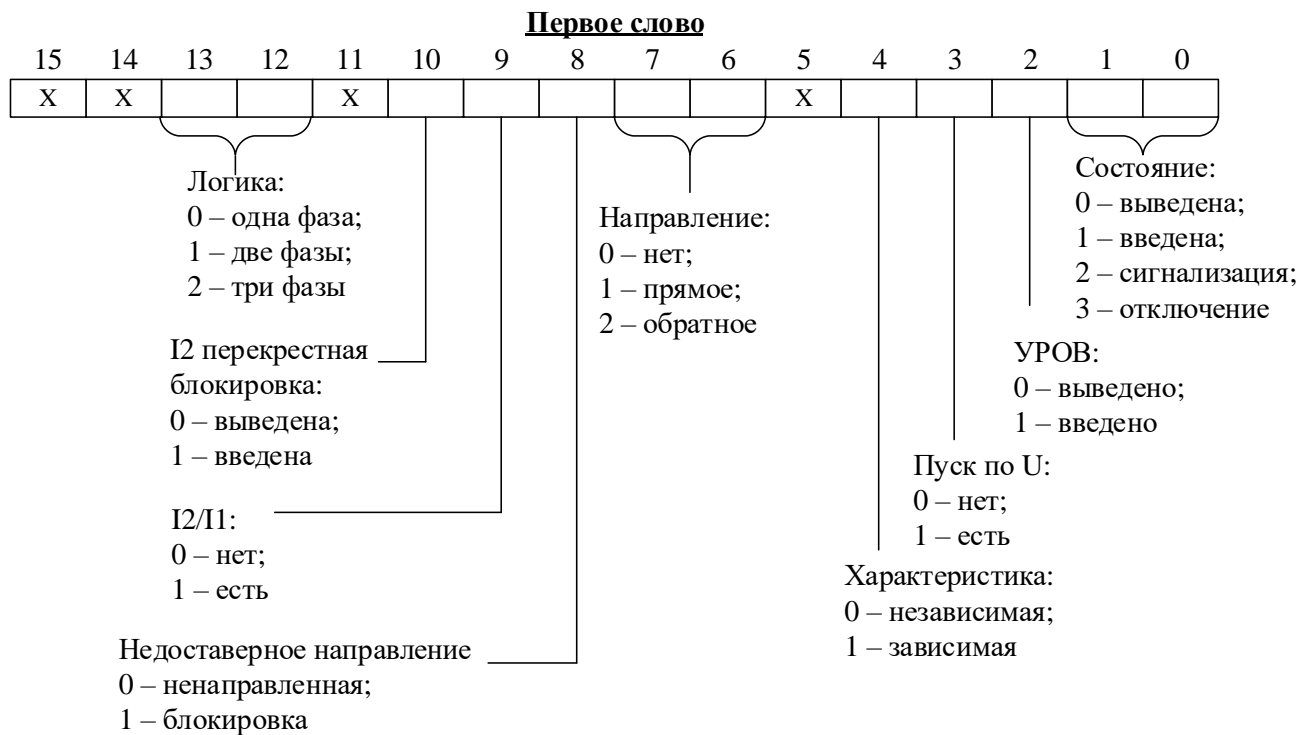
### 1 Конфигурация для одной стороны углов линии

Наименование	Адрес 1-го слова	Кол-во слов	Диапазон значений	Единицы измерения
Угол для расчета по $f_{i1}$	0	1	0 – 360	град
Угол для расчета по $f_{iп}$	1	1	0 – 360	град
Угол для расчета по $f_{i0}$	2	1	0 – 360	град
Угол для расчета по $f_{i2}$	3	1	0 – 360	град

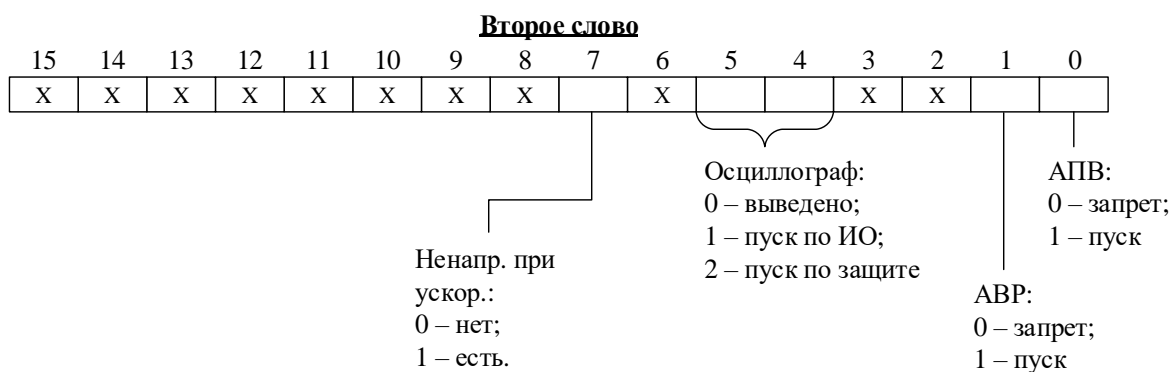
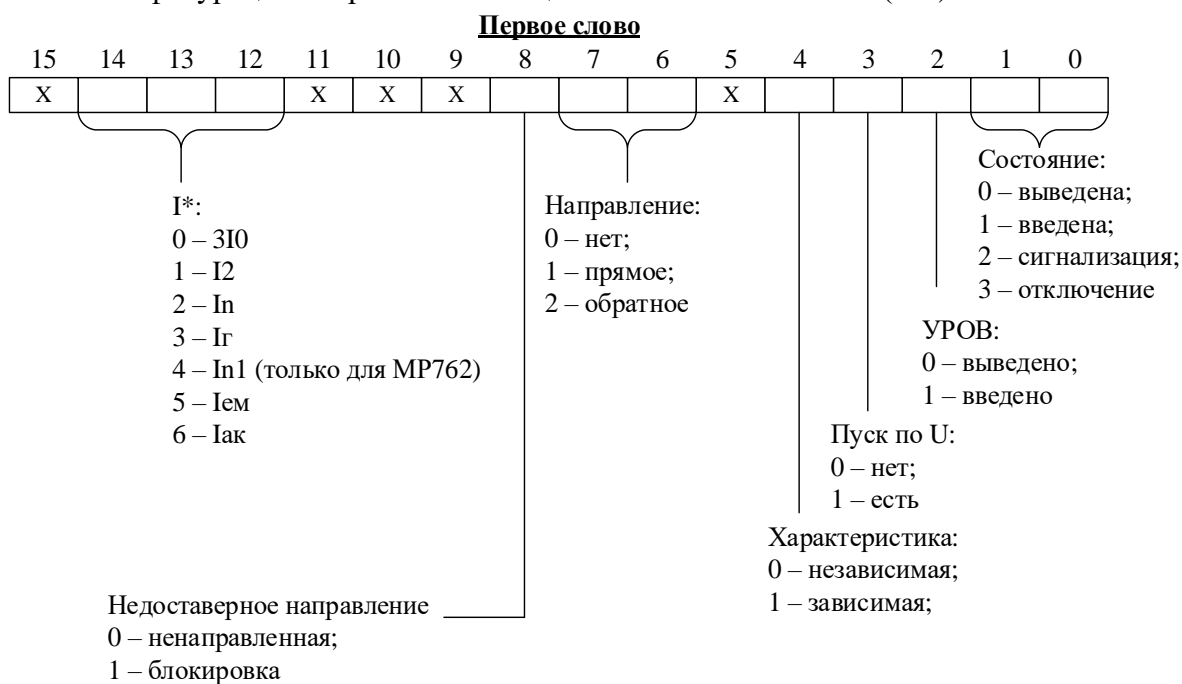
### 2 Конфигурация токовых защит (защиты I, защиты I\*)

Наименование	Адрес 1-го слова	Кол-во слов	Прим.
Конфигурация	0	2	2.1, 2.2
Номер входа блокировки	2	1	Прил.3
Уставка срабатывания	3	1	3
Уставка по времени срабатывания	4	1	4
Коэффициент зависимой характеристики	5	1	-
Уставка пуска по U	6	1	-
Уставка по времени ускорения	7	1	4
Уставка в % (для I* резерв)	8	1	-
Вход при ускорении	9	1	-

## 2.1 Конфигурация направленной защиты от повышения тока ( $I>1, I>2, I>3, I>4, I>5, I>6$ )



## 2.2 Конфигурация направленной защиты от повышения тока (I\*>)



### 3 Уставки по токам или мощности

Уставка представляет собой двухбайтное целое число X:

$$X = \frac{65536 \cdot Y}{40},$$

где Y – значение уставки, I<sub>н</sub> (P<sub>н</sub>).

Обратное преобразование:

$$Y = \frac{X \cdot 40}{65536},$$

### 4 Уставка по времени

Внутри МР76Х уставка по времени представляет собой число X:

$$X = \frac{T}{10}$$

где T – уставка по времени, мс.

Если  $T > 300000$  мс, то  $X = (T/100) + 32768$ .

Обратное преобразование:

если  $X = 0 \div 32767$ , то  $T = X \cdot 10$  мс,

если  $X = 32768 \div 65535$ , то  $T = (X - 32768) \cdot 100$  мс

Пример:

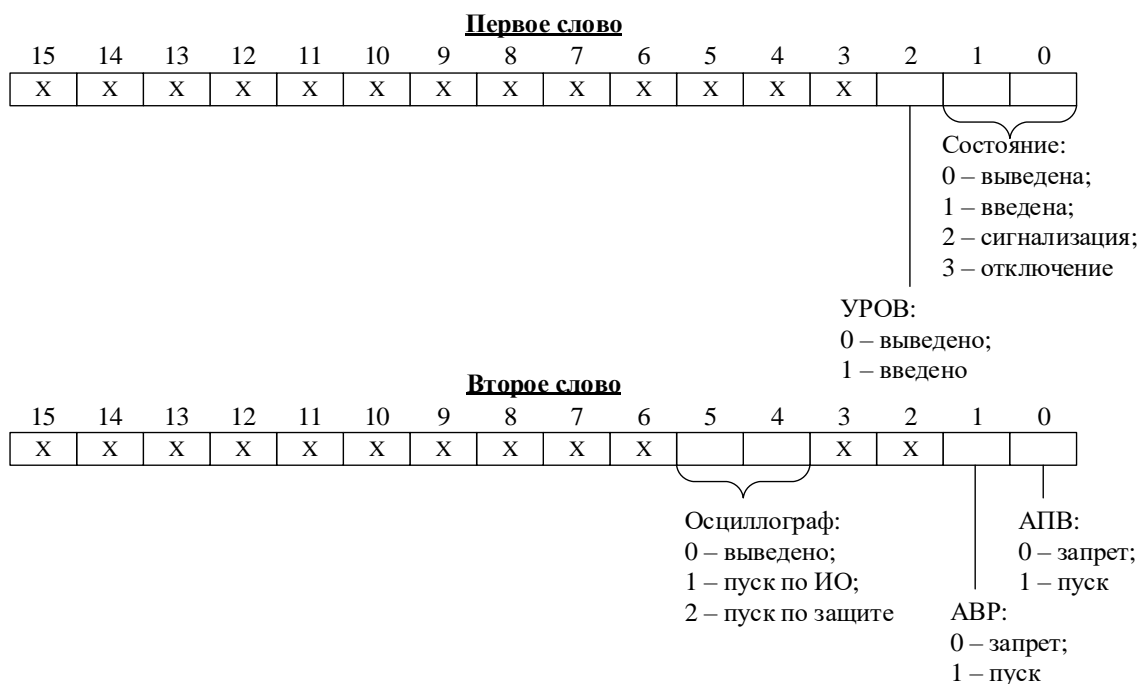
Уставка по времени  $T = 4500$  мс будет представлена числом 450, уставка по времени  $T = 450000$  мс – числом 37268.



## 5 Конфигурация защит от обрыва провода (I2/I1)

Наименование	Адрес 1-го слова	Кол-во слов	Прим.
Конфигурация	0	2	5.1, 5.2
Номер входа блокировки	2	1	Прил.3
Уставка срабатывания	3	1	3
Уставка по времени срабатывания	4	1	4
Конфигурация КС и УППН: Вход включения выключателя без синхронизма (когда нет напряжения на 1-ой стороне, нет напряжения на 2-ой стороне)	5	1	22
Резерв	6	4	-

### 5.1 Конфигурация защиты от обрыва провода (I2/I1) и защиты по перегреву Q





## 5.2 Уставки по отношению I2/I1

Уставка представляет собой двухбайтное целое число X:

$$X = \frac{65536 \cdot Y}{100},$$

где Y – значение уставки, %.

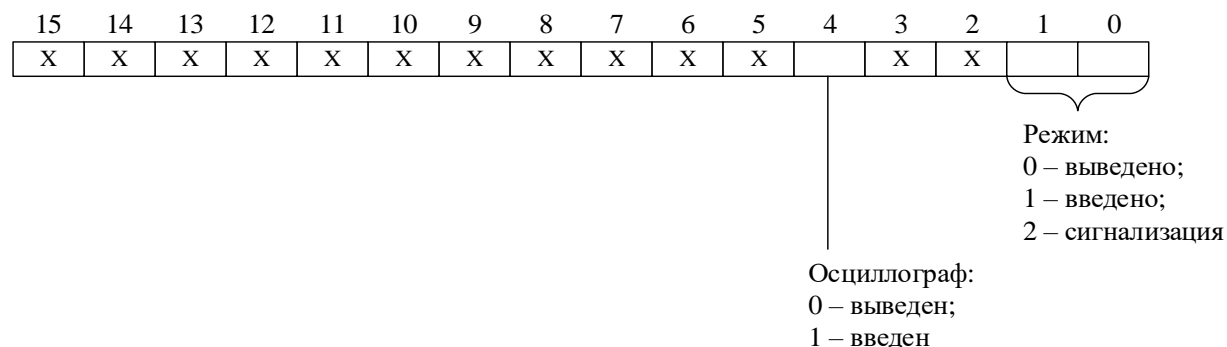
Обратное преобразование:

$$Y = \frac{X \cdot 100}{65536},$$

## 5.3 Конфигурация пуска дуговой защиты

Наименование	Адрес 1-го слова	Кол-во слов	Прим.
Конфигурация	0	1	5.3.1
Уставка срабатывания	1	1	-
Угол In для МР762 (для остальных резерв)	2	1	-
Вход блокировки	3	1	4

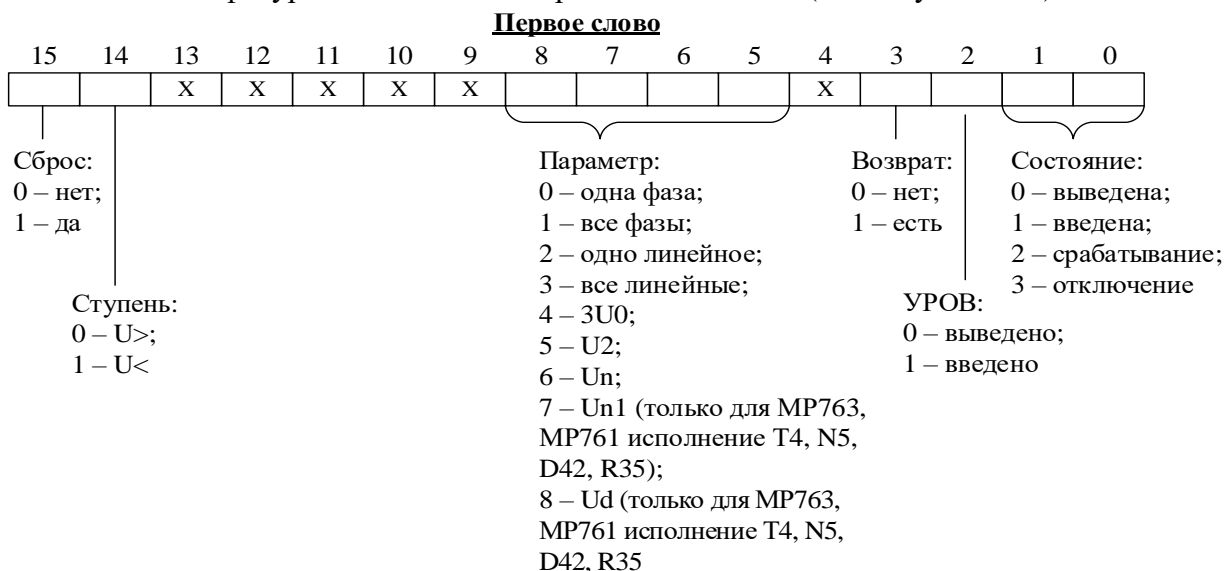
### 5.3.1 Конфигурация



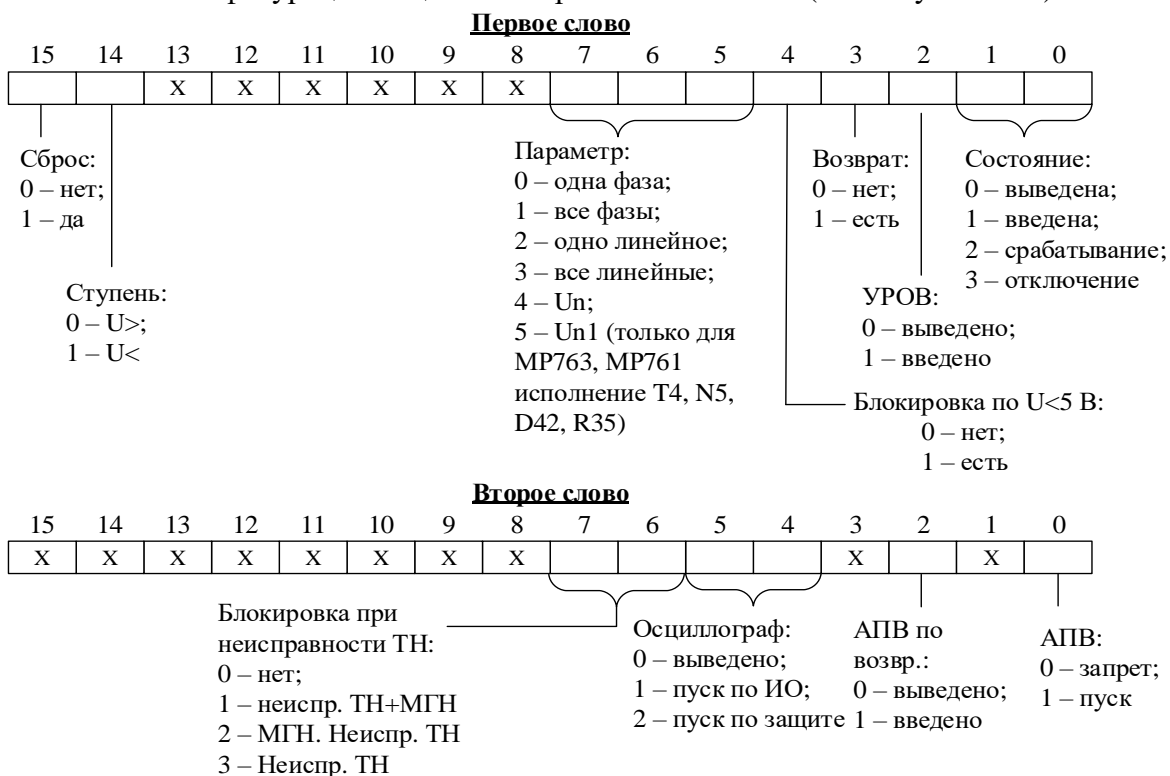
## 6 Конфигурация защит напряжения

Наименование	Адрес 1-го слова	Кол-во слов	Прим.
Конфигурация	0	2	6.1, 6.2
Номер входа блокировки	2	1	Прил. 3
Уставка срабатывания	3	1	6.3
Уставка по времени срабатывания	4	1	4
Уставка возврата	5	1	6.3
Уставка по времени возврата	6	1	4
Резерв	7	1	-

## 6.1 Конфигурация защит по напряжению U1 – U8 (если степень U>)



## 6.2 Конфигурация защит по напряжению U1 – U8 (если степень U<)



**6.3** Уставки по напряжению, частоте и тепловому состоянию  
Уставка представляет собой двухбайтное целое число X:

$$X = Y \cdot 256,$$

где Y – значение уставки (В – для уставок по напряжению, Гц – для уставок по частоте, % - для уставок по тепловому состоянию двигателя).

Обратное преобразование:

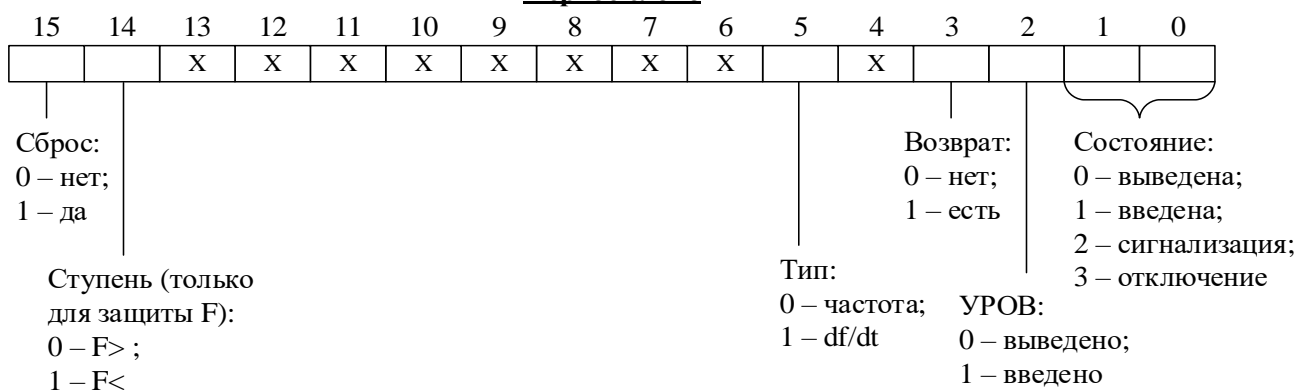
$$Y = X/256$$

**7** Конфигурация защит по частоте

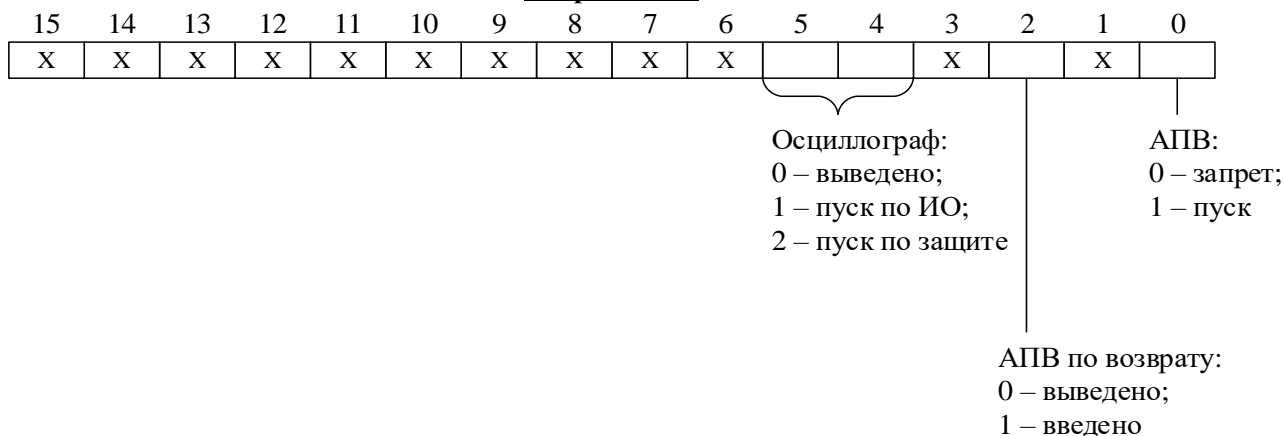
Наименование	Адрес 1-го слова	Кол-во слов	Прим.
Конфигурация	0	2	7.1
Номер входа блокировки	2	1	Прил. 3
Уставка срабатывания	3	1	6.3
Уставка по времени срабатывания	4	1	4
Уставка возврата	5	1	6.3
Уставка по времени возврата	6	1	4
Резерв	7	1	–
Уставка блокировка по U1 только в режиме dF/dt			

**7.1** Конфигурация внешних защит и защит по частоте

**Первое слово**



**Второе слово**



## 8 Конфигурация тепловых защит Q

Наименование	Адрес 1-го слова	Кол-во слов	Прим.
Конфигурация	0	2	5.1
Номер входа блокировки	2	1	Прил. 3
Уставка срабатывания	3	1	6.3

## 9 Блокировка по тепловой модели

Наименование	Адрес 1-го слова	Кол-во слов	Прим.
Конфигурация (0 – выведено, 1 – введено)	0	1	-
Уставка срабатывания	1	1	6.3
Время блокировки	2	1	4
Резерв	3	1	-

### 9.1 Блокировка пуска двигателя по числу пусков

Наименование	Адрес 1-го слова	Кол-во слов	Прим.
Число горячих пусков двигателя	0	1	-
Число холодных пусков двигателя	1	1	-
Время блокировки	2	1	4
Резерв	3	1	-

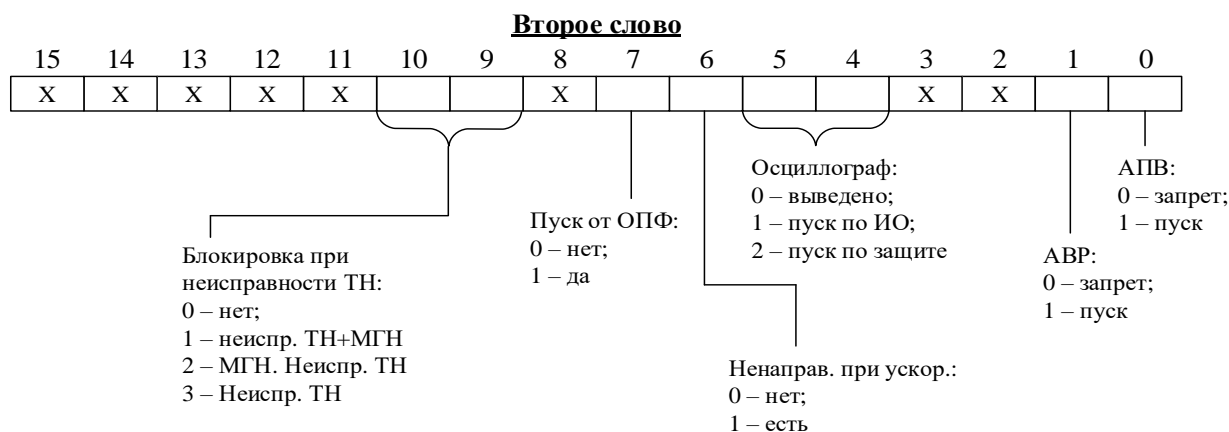
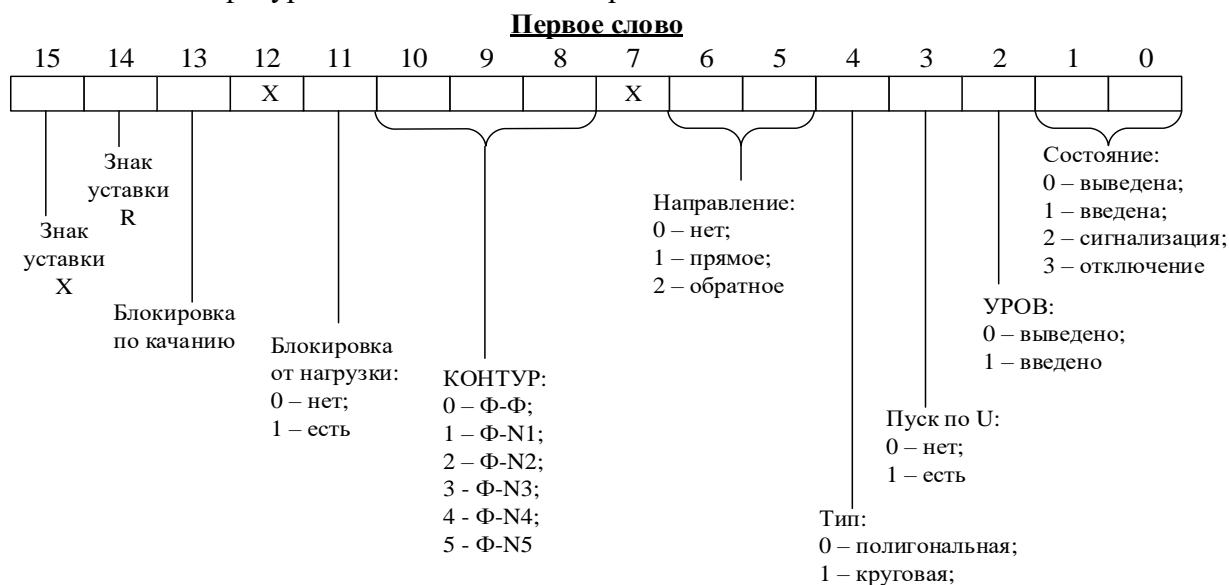
## 10 Конфигурация внешних защит

Наименование	Адрес 1-го слова	Кол-во слов	Прим.
Конфигурация ВЗ	0	2	7.1
Номер входа блокировки ВЗ	2	1	Прил. 3
Номер входа срабатывания ВЗ	3	1	Прил. 3
Уставка по времени срабатывания ВЗ	4	1	4
Номер входа возврата ВЗ	5	1	Прил. 3
Уставка по времени возврата ВЗ	6	1	4
Резерв	7	1	-

## 11 Конфигурация для защиты по сопротивлению

Наименование	Адрес 1-го слова	Кол-во слов	Прим.
Конфигурация	0	2	11.1
Номер входа блокировки	2	1	Прил. 3
Уставка срабатывания (х)	3	1	6.3
Уставка по времени срабатывания	4	1	4
Уставка пуска по току	5	1	6.3
Уставка пуска по напряжению	6	1	6.3
Время ускорения	7	1	4
Уставка срабатывания (r)	8	1	-
Угол	9	1	13
Вход по ускорению	10	1	-
Резерв	11	1	-

## 11.1 Конфигурация для защит по сопротивлению



## 12 Структура сопротивлений для определения коэффициентов компенсации тока нулевой последовательности

Наименование	Адрес 1-го слова	Кол-во слов
Активное сопротивление R0 шаг 1	0	1
Реактивное сопротивление X0 шаг 1	1	1
Активное сопротивление R1 шаг 1	2	1
Реактивное сопротивление X1 шаг 1	3	1
Активное сопротивление R0 шаг 2	4	1
Реактивное сопротивление X0 шаг 2	5	1
Активное сопротивление R1 шаг 2	6	1
Реактивное сопротивление X1 шаг 2	7	1
Активное сопротивление R0 шаг 3	8	1
Реактивное сопротивление X0 шаг 3	9	1
Активное сопротивление R1 шаг 3	10	1
Реактивное сопротивление X1 шаг 3	11	1
Активное сопротивление R0 шаг 4	12	1
Реактивное сопротивление X0 шаг 4	13	1
Активное сопротивление R1 шаг 4	14	1
Реактивное сопротивление X1 шаг 4	15	1

Продолжение 12

Наименование	Адрес 1-го слова	Кол-во слов
Активное сопротивление R0 шаг 5	16	1
Реактивное сопротивление X0 шаг 5	17	1
Активное сопротивление R1 шаг 5	18	1
Реактивное сопротивление X1 шаг 5	19	1

**13 Структура углов для определения направления мощности для защиты по сопротивлению**

Наименование	Адрес 1-го слова	Кол-во слов
Угол 1 (начало зоны)	0	1
Угол 2 (конец зоны)	1	1

**14 Конфигурация учета нагрузки полная**

Наименование	Адрес 1-го слова	Кол-во слов	Прим.
R1 прямое уставка	0	1	6.3
R2 обратное уставка	1	1	6.3
Угол	2	1	-
Уставка тручн.	3	1	-

**14.1 Конфигурация ОПФ**

Наименование	Адрес 1-го слова	Кол-во слов	Прим.
Конфигурация	0	1	14.1.1
I max	1	1	3
Umin	2	1	6.3
Несинхронное вкл.	3	1	-

**14.1.1 Конфигурация ОПФ**

15	14	13	12	11	10	9	8	7	6	5	4	3	2	1	0
X	X	X	X	X	X	X	X	X	X	X	X	X	X	X	

Сбр. 1ф.КЗ от МФКЗ:  
0 – нет;  
1 - да

## 15 Конфигурация контроля цепей ТН

Наименование	Адрес 1-го слова	Кол-во слов	Прим.
Конфигурация	0	1	15.1
Значение U2	1	1	6.3
Значение I2	2	1	3
Значение 3U0	3	1	6.3
Значение 3I0	4	1	3
Значение Umin	5	1	6.3
Значение Umax	6	1	6.3
Значение Imin	7	1	3
Значение Imax	8	1	3
Значение dI	9	1	-
Неисправность ТНп	10	1	Прил. 3, табл. 3.1
Значение dU	11	1	-
Значение Td	12	1	4
Значение Ts	13	1	4
Сброс	14	1	Прил. 3, табл. 3.1
Неисправность ТН1	15	1	Прил. 3, табл. 3.1

### 15.1 Конфигурация

15 14 13 12 11 10 9 8 7 6 5 4 3 2 1 0

X	X	X	X	X	X	X	X	X	X	X	X	X	X			
---	---	---	---	---	---	---	---	---	---	---	---	---	---	--	--	--

Контроль по I2, U2:  
0 – выведен  
1 - введен

Контроль по 3I0, 3U0:  
0 – выведен  
1 - введен

Обр. 3-х фаз:  
0 – нет;  
1 – да

### 16 Конфигурация зоны качания

Наименование	Адрес 1-го слова	Кол-во слов	Прим..
Конфигурация	0	1	16.1
Уставка х	1	1	6.3
Уставка г	2	1	6.3
Угол	3	1	-
Дельта зона	4	1	-
Время срабатывания	5	1	4
3I0	6	1	-
Время через которое произойдет сброс	7	1	4
Минимальный ток при котором обнаруживается качание	8	1	3
Резерв	9	1	-

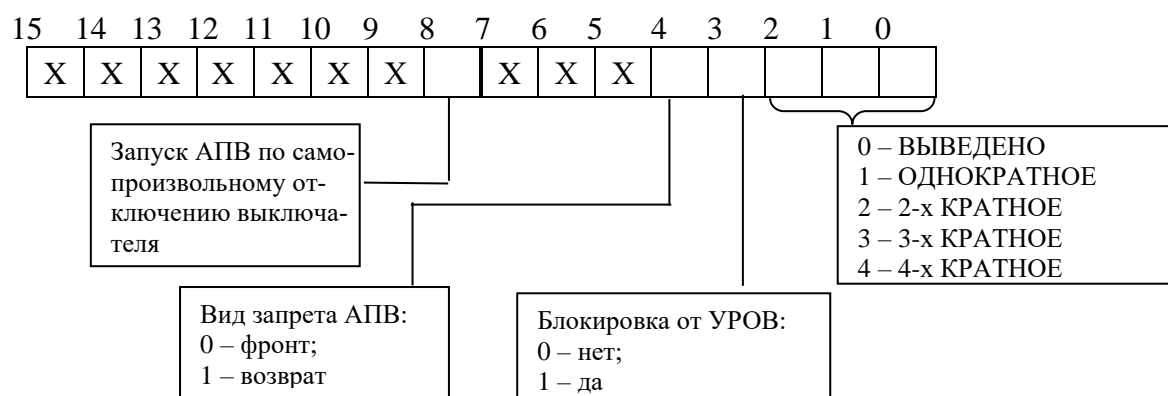
## 16.1 Конфигурация



## 17 Конфигурация АПВ

Наименование	Адрес 1-го слова	Кол-во слов	Прим.
Конфигурация АПВ	0	1	17.1
Вход блокировки АПВ	1	1	Прил. 3
Время блокировки АПВ	2	1	4
Время готовности АПВ	3	1	4
Время запрета АПВ	4	1	4
Вид запрета АПВ	5	1	-
Время 1 крата АПВ	6	1	4
Время 2 крата АПВ	7	1	4
Время 3 крата АПВ	8	1	4
Время 4 крата АПВ	9	1	4

### 17.1 Конфигурация АПВ



## 18 Конфигурация двигателя

Наименование	Адрес 1-го слова	Кол-во слов
Резерв	0	1
Постоянная время нагрева	1	1
Постоянная время охлаждения	2	1
Номинальный ток двигателя	3	1
Пусковой ток двигателя	4	1
Время пуска двигателя	5	1
Уставка горячего состояния	6	1
Вход сброс тепловой модели (теплового состояния)	7	1
Вход сброса тепловой модели (число пусков)	8	1
Длительность периода контроля числа пусков	9	1



## 19 Конфигурация измерительного трансформатора

Для токового канала	Для канала напряжения	Кол-во слов	Примечание
Номинальный первичный фазный ток $I_{ТФ}$	Коэффициент ТН, $K_{ТН}$	1	19.1
Номинальный первичный ток нулевой последовательности $I_{Тн}$ (для МР763 - резерв)	Коэффициент ТННП, $K_{ТННП}$ (для МР762 - резерв)	1	19.1
Номинальный первичный ток $I_{Тн1}$ (только для МР762)	Коэффициент $Un1$ (для МР761(кроме исполнения Т4, N5, D42, R35) и МР762 - резерв)	1	-
Вход ТН1	Вход внешней неисправности ТН	1	-
Резерв	Резерв	1	-
Конфигурация ТТ	Конфигурация ТН	1	19.2, 19.3
Максимальный ток нагрузки	Резерв	1	-
Резерв	Вход внешней неисправности $Un1$	1	-

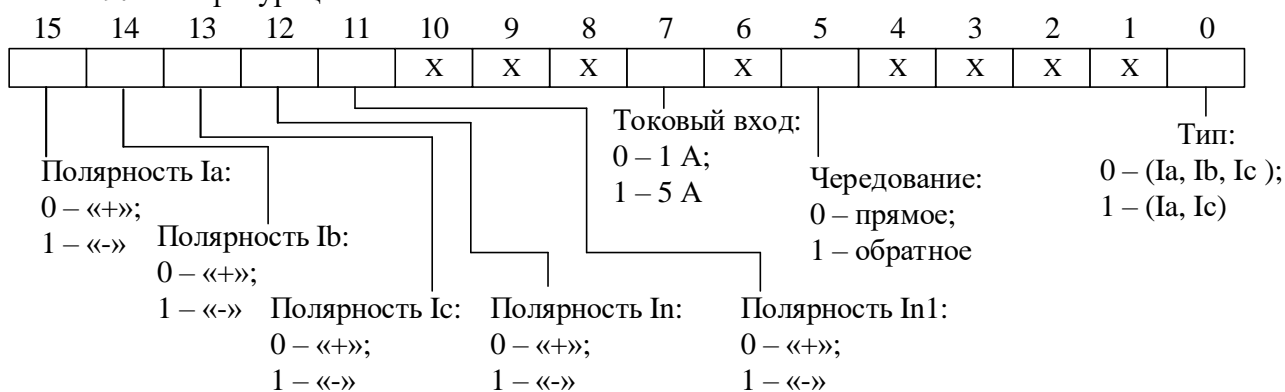
### 19.1 Коэффициент ТН ( $K_{ТН}$ ) и коэффициент ТННП ( $K_{ТННП}$ )

Внутри МР76Х коэффициенты трансформации  $K_{ТН}$  и  $K_{ТННП}$  представляют собой двухбайтовое целое число X.

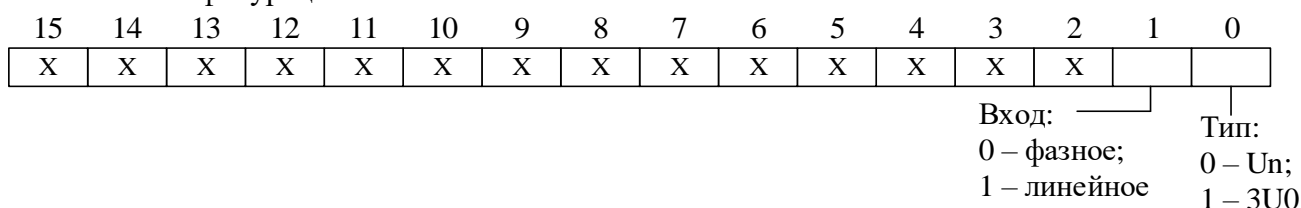
Старший бит X	X	$K_{ТН(ТННП)}$
0	$K_{ТН(ТННП)} \cdot 256$	$\frac{X}{256}$
1	$\frac{K_{ТН(ТННП)} \cdot 256}{1000} + 32768$	$\frac{(X - 32768) \cdot 1000}{256}$

Номинальный первичный фазный ток имеет диапазон  $0 \div 5000$

### 19.2 Конфигурация ТТ



### 19.3 Конфигурация ТН

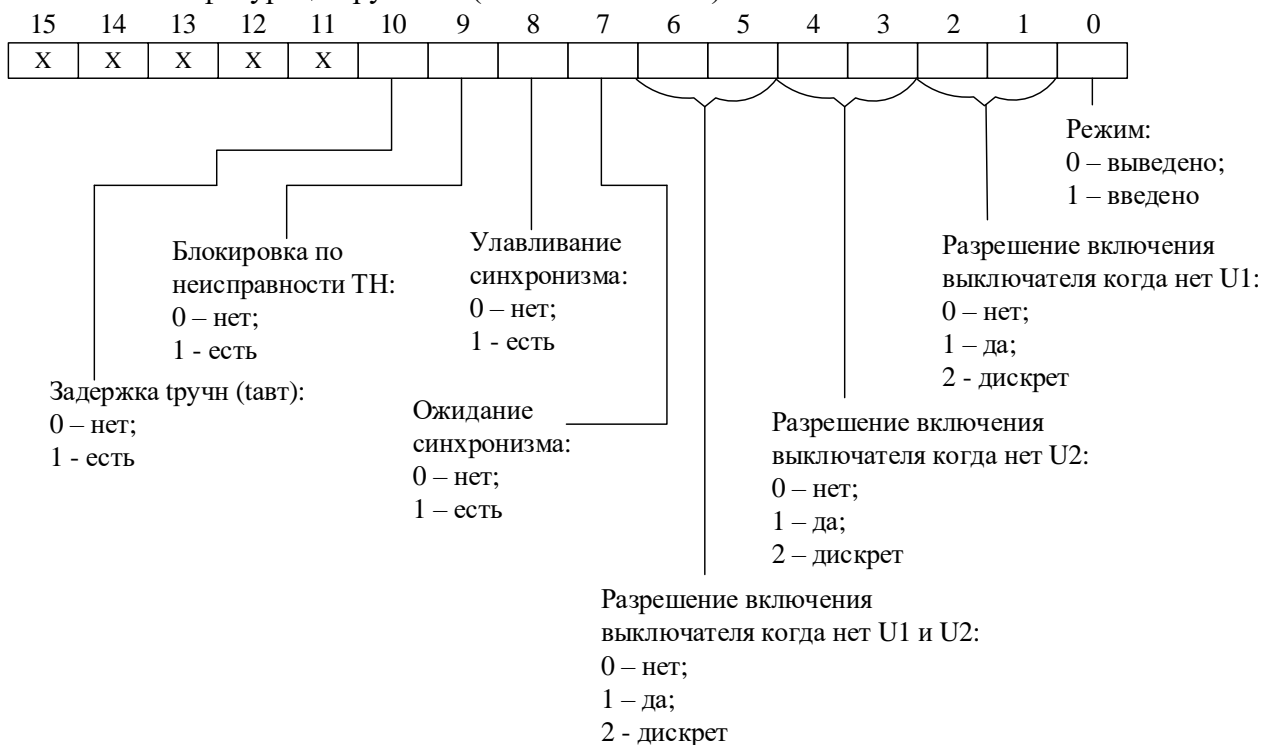




## 22.2 Группа для ручного (автоматического) включения

Наименование	Ко-во слов	Прим.
Конфигурация	1	22.3
Уставка тах разности напряжения	1	-
Допустимая разность частот (синхр. реж.)	1	-
Допустимая разность фаз (синхр. реж.)	1	-
Допустимая разность частот (несинхр. реж.)	1	-
Параметр: Камп (для ручного режима), f (для авт. режима)	1	-

## 22.3 Конфигурация ручного (автоматического) включения



## 23 Структура сопротивлений для определения места повреждения

Наименование	Адрес 1-го слова	Кол-во слов	Прим.
X1ф.уд	0	1	23.1
X2ф.уд	1	1	23.1
X3ф.уд	2	1	23.1
X4ф.уд	3	1	23.1
X5ф.уд	4	1	23.1
L1	5	1	-
L2	6	1	-
L3	7	1	-
L4	8	1	-
Конфигурация	9	1	23.2

23.1 Удельное индуктивное сопротивление линии внутри МР76Х представляет собой число X:

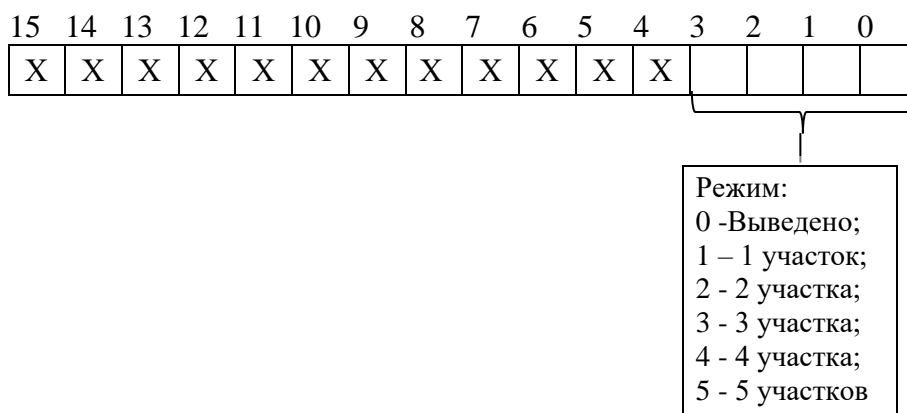
$$X = X_{уд} \cdot 32768,$$

где  $X_{уд}$  – удельное индуктивное сопротивление линии, Ом/км (диапазон значений от 0 до 2).

Обратное преобразование:

$$X_{уд} = X/32768$$

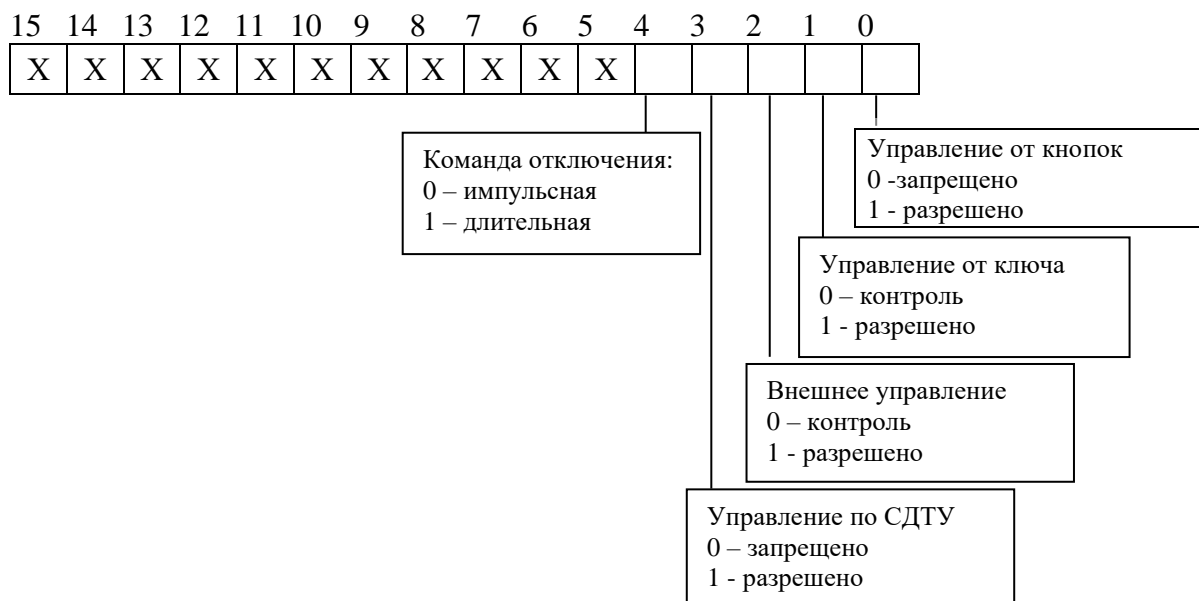
### 23.2 Конфигурация режима ОМП



### 24 Конфигурация выключателя

Наименование	Адрес 1-го слова	Кол-во слов	Прим.
Управление выключателем	0	1	24.1
Вход-положение включено	1	1	Прил. 3
Вход-положение выключено	2	1	Прил. 3
Вход- неисправность выключателя	3	1	Прил. 3
Вход- блокировка включения	4	1	Прил. 3
Резерв	5	1	-
Резерв	6	1	-
Импульс сигнала управления	7	1	4
Длительность включения	8	1	4
Контроль цепей включения (0 - выведено; 1 - введено)	9	1	-
Вход – ключ включить	10	1	Прил. 3
Вход – ключ выключить	11	1	Прил. 3
Вход – внеш. Включить	12	1	Прил. 3
Вход – внеш. выключить	13	1	Прил. 3
Вход контроля второго соленоида отключения	14	1	Прил. 3
Запрет команды по СДТУ	15	1	Прил. 3

## 24.1 Управление выключателем



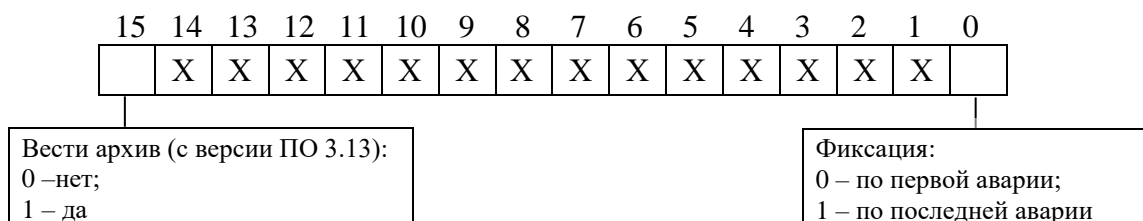
## 25 Конфигурация входных сигналов

Наименование	Адрес 1-го слова	Кол-во слов	Прим.
Вход (импульсный) группа уставок 1	0	1	Прил. 3
Вход (импульсный) группа уставок 2	1	1	Прил. 3
Вход (импульсный) группа уставок 3	2	1	Прил. 3
Вход (импульсный) группа уставок 4	3	1	Прил. 3
Вход (импульсный) группа уставок 5	4	1	Прил. 3
Вход (уровневый) аварийная группа уставок 6	5	1	Прил. 3
Вход сброс индикации	6	1	Прил. 3
Резерв	7	1	-

## 26 Конфигурация осциллографа

Наименование	Кол-во слов	Примечание
Конфигурация	1	26.1
Размер осциллограммы	1	-
Процент от размера осциллограммы	1	-
Вход запуска осциллографа	1	-
Конфигурация базы	12	Номер БД программируемых каналов осциллографа, 2 бита на канал: 00 – 1БД; 01 – 2БД; 10 – 3БД и т.д. Всего 56 БД
Конфигурация канала осциллографирования	96	

### 26.1 Конфигурация



## 26.1 Размер осциллограммы

Количество	Длительность	Количество	Длительность	Количество	Длительность	Количество	Длительность
1	61293	11	10215	21	5572	31	3830
2	40862	12	9429	22	5329	32	3714
3	30646	13	8756	23	5107	33	3605
4	24517	14	8172	24	4903	34	3502
5	20431	15	7661	25	4714	35	3405
6	17512	16	7210	26	4540	36	3313
7	15323	17	6810	27	4378	37	3225
8	13620	18	6451	28	4227	38	3143
9	12258	19	6129	29	4086	39	3064
10	11144	20	5837	30	3954	40	2989

\* Наименование графы «Количество» следует читать «Количество перезаписываемых осциллограмм», а графы «Длительность» – «Длительность периода каждой осциллограммы, мс»

## 27 Параметры автоматики

Наименование	Кол-во слов
Реле [1-66]	264
RS-триггеры	64
Индикаторы [1-12]	80
Реле неисправность	1
Импульс реле неисправность	1

### 27.1 Конфигурация выходных реле

Наименование	Адрес 1-го слова	Кол-во слов	Прим.
Сигнал	0	1	Прил. 3, табл. 3.3
Тип сигнала	1	1	27.3
Длительность замкнутого состояния реле	2	1	8
Резерв	3	1	–

### 27.2 Конфигурация индикаторов

Наименование	Адрес 1-го слова	Кол-во слов	Прим.
Тип сигнала индикатора	0	1	27.3
Сигнал «Зеленый»	1	1	27.5
Сигнал «Красный»; режим свечения индикаторов	2	1	27.6
Резерв	3	1	-

### 27.3 Тип сигнала реле и индикатора

15	14	13	12	11	10	9	8	7	6	5	4	3	2	1	0
X	X			X	X	X	X	X	X	X	X	X	X	X	

Признак базы сигнала (для реле):

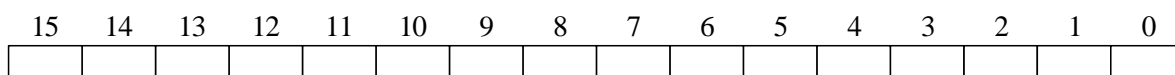
- 0 – База 1 (прил. 3, табл. 3.4)
- 1 – База 2 (прил. 3, табл. 3.5)
- 2 – База 3 (прил. 3, табл. 3.6)
- 3 – База 4 (прил. 3, табл. 3.7)

0 – повторитель  
1 – блинкер

## 27.4 Конфигурация реле «Неисправность»

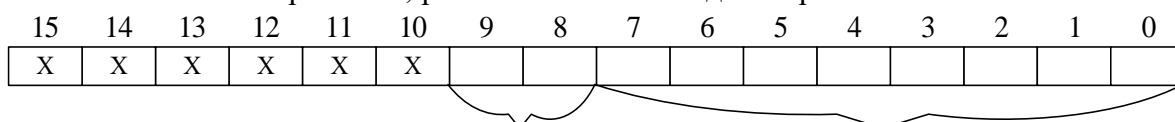


## 27.5 Сигнал «Зеленый»



Список сигналов «Зеленый», Приложение 3, таблица 3.4

## 27.6 Сигнал «Красный»; режимы свечения индикаторов



Режим свечения индикаторов:

- 0 - статический режим (при наличии двух сигналов одновременно перимигивание);
- 1 - статический с приоритетом зеленого при наличии двух сигналов;
- 2 - статический с приоритетом красного при наличии двух сигналов;
- 3 - мигающий режим (при наличии двух сигналов одновременно перимигивание)

Список сигналов «Красный», Приложение 3, таблица 3.4

## 28 Конфигурация сети

### 28.1 Конфигурация сети для версии ПО 3.09 – 3.12

#### 28.1.1 Конфигурация RS485

Наименование	Адрес 1-го слова	Кол-во слов	Диапазон	Единицы измерения
Сетевой адрес устройства	0	1	1 – 247	–
Скорость работы	1	1	1200, 2400, 4800, 9600, 19200, 38400, 57600, 115200	–
Пауза ответа	2	1	–	мс
Резерв	3	1	–	–

#### 28.1.2 Конфигурация МЭК61850

Наименование	Адрес 1-го слова	Кол-во слов	Примечание
<b>1</b>	<b>2</b>	<b>3</b>	<b>4</b>
IP1 адрес (младшая часть)	4	1	-
IP1 адрес (старшая часть)	5	1	-

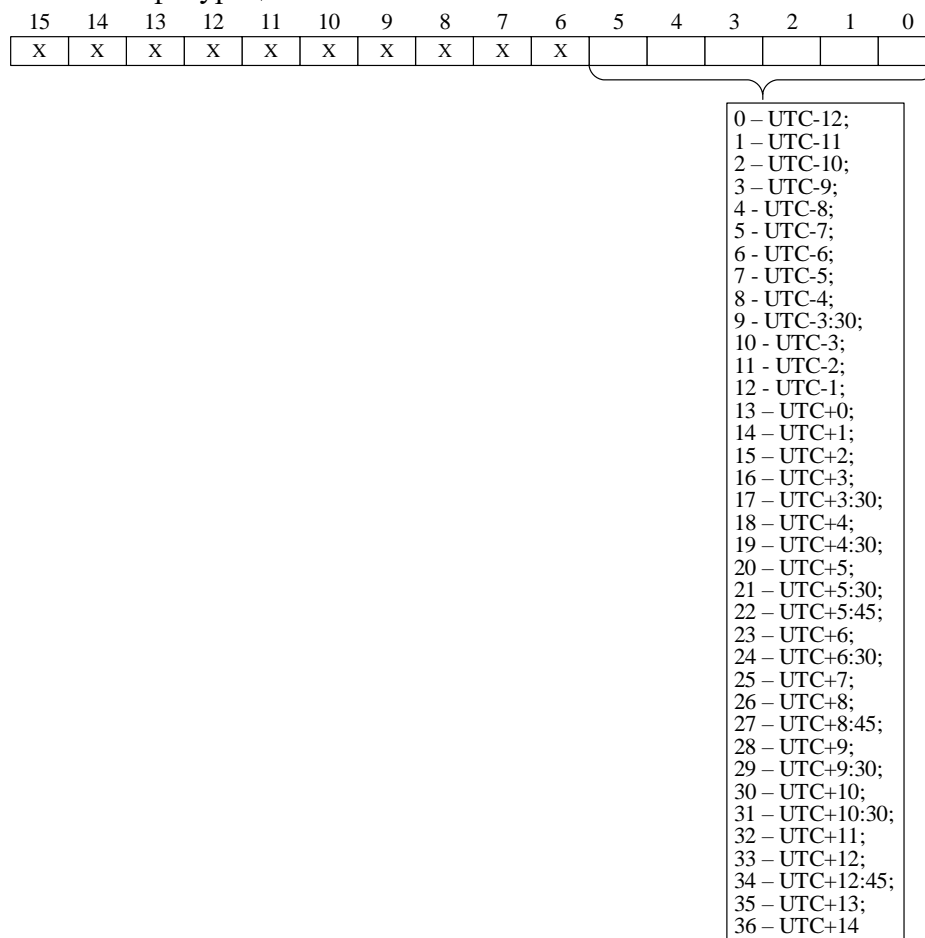
Продолжение таблицы 28.1.2

1	2	3	4
SNTP адрес сервера (младшая часть) для синхронизации реального времени	6	1	-
SNTP адрес сервера (старшая часть) для синхронизации реального времени	7	1	-
Тестирование, резервирование, свойства MAC адреса	8	1	28.1.3
IP2 адрес (младшая часть)	9	1	-
IP2 адрес (старшая часть)	10	1	-
Тестирование, резервирование, свойства MAC адреса	11	1	-
Период обновления времени 0 – 999 мин	12	1	-
Часовой пояс	13	1	28.1.4

28.1.3 Конфигурация



28.1.4 Конфигурация часового пояса





## 28.2 Конфигурация сети с версии ПО 3.15

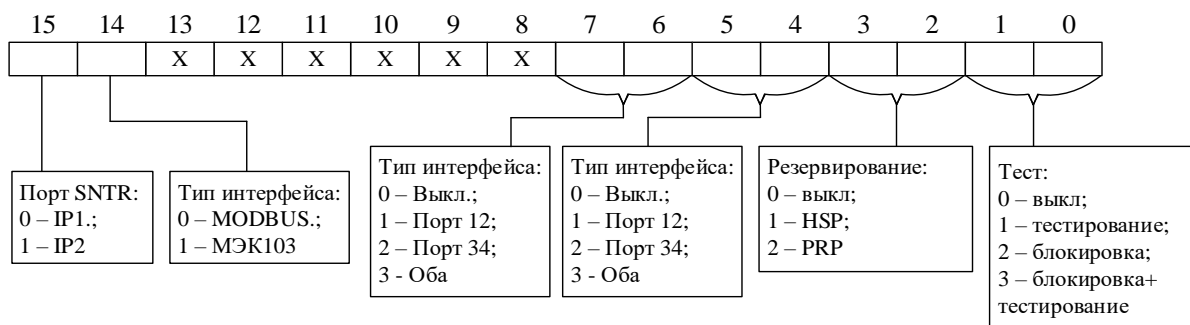
### 28.2.1 Конфигурация МЭК61850

Наименование	Адрес 1-го слова	Кол-во слов	Примечание
1	2	3	4
IP1 адрес (младшая часть)	0	1	-
IP1 адрес (старшая часть)	1	1	-
SNTP адрес сервера (младшая часть) для синхронизации реального времени	2	1	-
SNTP адрес сервера (старшая часть) для синхронизации реального времени	3	1	-
Тестирование, резервирование, свойства MAC адреса	4	1	28.2.3
IP2 адрес (младшая часть)	5	1	-
IP2 адрес (старшая часть)	6	1	-
Тестирование, резервирование, свойства MAC адреса	7	1	-
Период обновления времени 0 – 999 мин	8	1	-
Часовой пояс	9	1	28.1.4

### 28.2.2 Конфигурация RS485

Наименование	Адрес 1-го слова	Кол-во слов	Диапазон	Единицы измерения
Сетевой адрес устройства	10	1	1 – 247	–
Скорость работы	11	1	1200, 2400, 4800, 9600, 19200, 38400, 57600, 115200	–
Пауза ответа	12	1	–	мс
Резерв	13	1	–	–

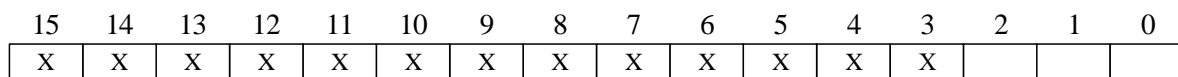
### 28.2.3 Конфигурация



### 28.2.4 Конфигурация ETHERNET дополнительная

Наименование	Адрес 1-го слова	Кол-во слов	Примечание
1	2	3	4
Сетевой IP адрес шлюза (младшая часть)	0	1	-
Сетевой IP адрес шлюза (старшая часть)	1	1	-
Сетевой IP адрес шлюза (младшая часть)	2	1	-
Сетевой IP адрес шлюза (старшая часть)	3	1	-
Сетевой IP адрес резервного SNTP (младшая часть)	4	1	-
Сетевой IP адрес резервного SNTP (старшая часть)	5	1	-
IP адрес диагностического порта (старшая часть)	6	1	-
IP адрес диагностического порта (старшая часть)	7	1	-

## 28.2.5 Конфигурация UART-C

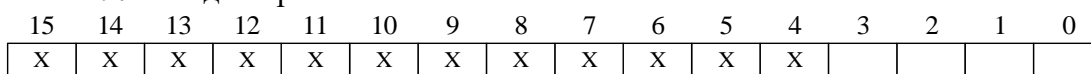


Конфигурация тип интерфейса:  
 0 – 1-RS485;  
 1 – 2-RS485;  
 2 - 1-RS485 и 1 и более ENTHERNET;  
 3 – маска

## 29 Конфигурация опорного канала

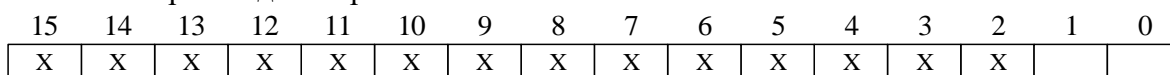
Наименование	Адрес 1-го слова	Кол-во слов	Прим.
Вход опорного канала	0	1	29.1
Сброс индикаторов	1	1	29.2

### 29.1 Вход опорного канала



0 – Ia;  
 1 – Ib;  
 2 – Ic;  
 3 – In;  
 4 – Ua;  
 5 – Ub;  
 6 – Uc;  
 7 – Un;  
 8 – Un1 (только для MP763, MP761  
 исполнение T4, N5, D42, R35)  
 9 – In1 (только для MP762)

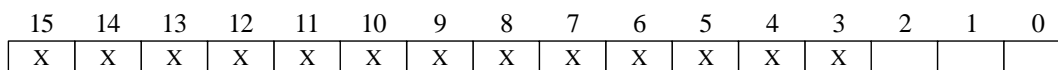
### 29.2 Сброс индикаторов



Вход ЖС

Вход ЖА

## 30 Конфигурация УРОВ

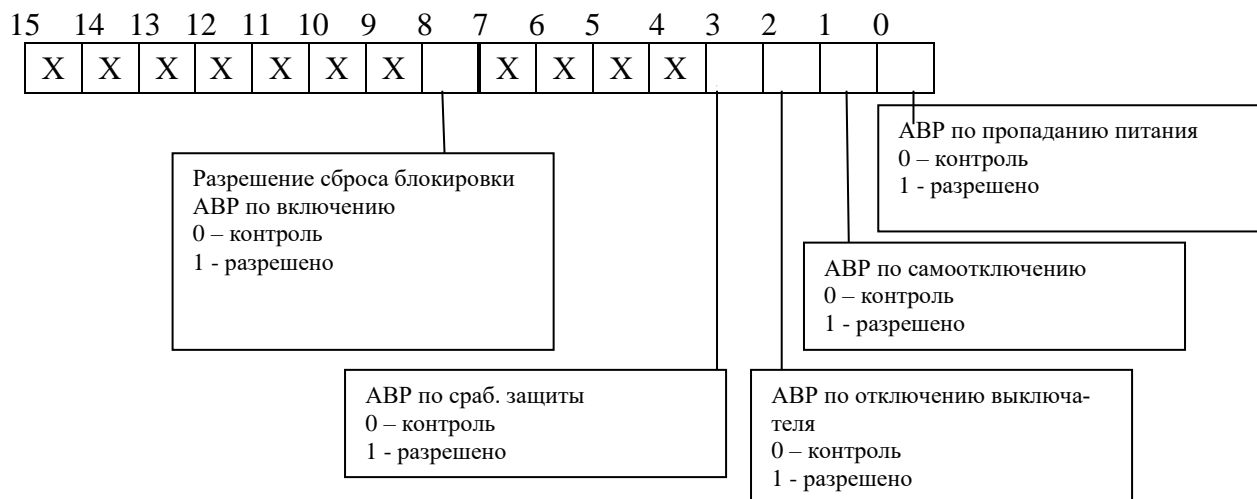


Действие на самого себя:  
 0 – нет;  
 1 - да

Режим по току:  
 0 – нет;  
 1 - да

Режим по контролю  
 положения выключателя:  
 0 – нет;  
 1 - да

### 31 Конфигурация АВР



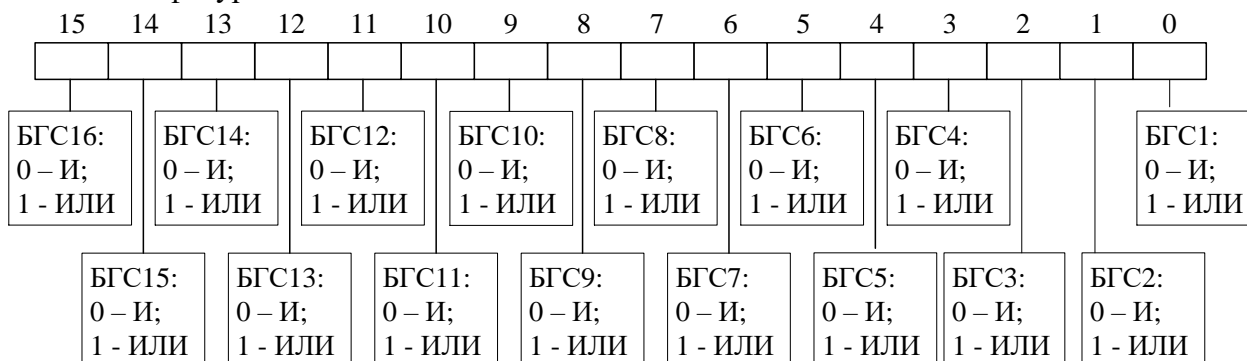
### 32 Конфигурация защиты по обратной мощности

Наименование	Адрес 1-го слова	Кол-во слов	Прим.
Конфигурация	0	2	32.1
Вход блокировки	2	1	Прил. 3
Уставка срабатывания	3	1	-
Время срабатывания	4	1	4
Угол срабатывания	5	1	-
Уставка возврата	6	1	-
Время возврата	7	1	4
Ток срабатывания	8	1	3
Резерв	9	3	-

### 32.1 Конфигурация



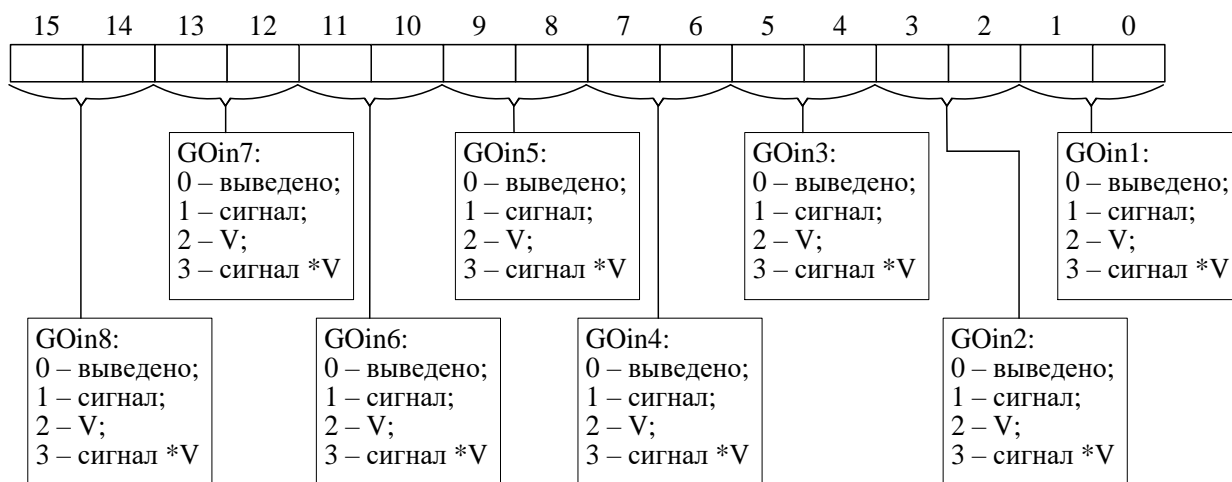
### 33 Конфигурация GOOSE



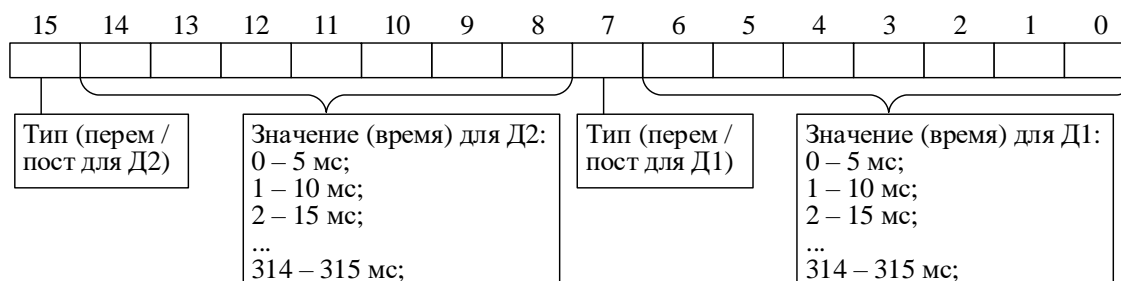
### 34 Входной GOOSE сигнал БГС

Наименование	Адрес 1-го слова	Кол-во слов	Примечание
Входные GOOSE сигналы GOin1 – Goin8	0	1	Аналогично 34.1
Входные GOOSE сигналы GOin9 – Goin16	1	1	
Входные GOOSE сигналы GOin17 – Goin24	2	1	
Входные GOOSE сигналы GOin25 – Goin32	3	1	
Входные GOOSE сигналы GOin33 – Goin40	4	1	
Входные GOOSE сигналы GOin41 – Goin48	5	1	
Входные GOOSE сигналы GOin49 – Goin56	6	1	
Входные GOOSE сигналы GOin57 – Goin64	7	1	

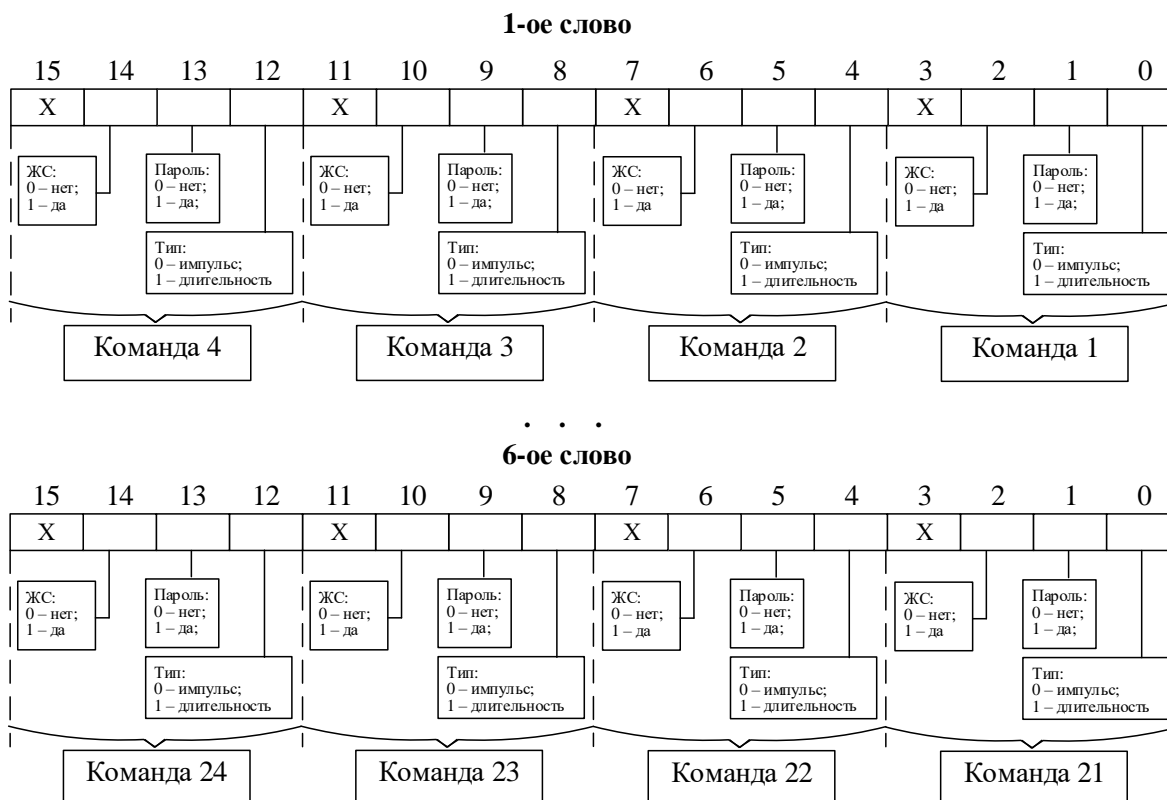
### 34.1 Конфигурация одного дискретного GOOSE



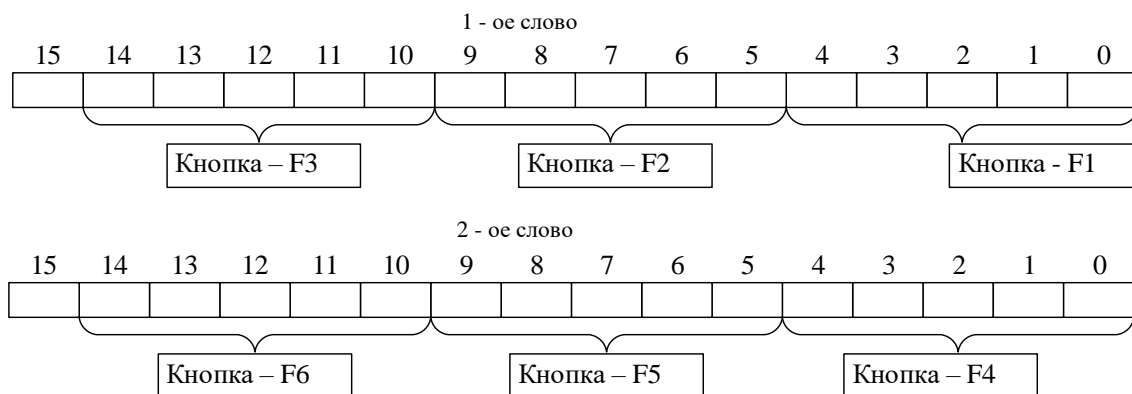
### 35 Антидребезг



### 36 Конфигурация пользовательских команд (Команда 1 – Команда 24)



### 37 Конфигурация кнопок



### 38 Конфигурация данных для графики

Наименование	Адрес 1-го слова	Кол-во слов	Прим.
Номер входа дискретного сигнала	0	64	Номер БД программируемых каналов осциллографа, 2 бита на канал: 00 – 1БД; 01 – 2БД; 10 – 3БД и т.д. Всего 56 БД
Номер БД дискретного входного сигнала	63	8	
Номер входного сигнала в БД аналогов	71	24	-
Резерв	95	8	-

### 39 Блокировка конфигураций и логики, смены групп уставок

Наименование	Адрес 1-го слова	Кол-во слов
Вход блокировки сохранения конфигурации и логики	0	1
Вход блокировки смены группы уставок	1	1
Резерв	2	2

## 8.14 Формат осциллограммы

Количество осциллограмм в МР76Х, а также длительность их записи приведены в таблице 8.14.1

Таблица 8.14.1 – Характеристики осциллограмм

Код	Режим		Код	Режим		Код	Режим		Код	Режим	
1	2	3	1	2	3	1	2	3	1	2	3
0	1	61293 LEN ONE OSC	10	11	10215	20	21	5572	30	31	3830
1	2	40862	11	12	9429	21	22	5329	31	32	3714
2	3	30646	12	13	8756	22	23	5107	32	33	3605
3	4	24517	13	14	8172	23	24	4903	33	34	3502
4	5	20431	14	15	7661	24	25	4714	34	35	3405
5	6	17512	15	16	7210	25	26	4540	35	36	3313
6	7	15323	16	17	6810	26	27	4378	36	37	3225
7	8	13620	17	18	6451	27	28	4227	37	38	3143
8	9	12258	18	19	6129	28	29	4086	38	39	3064
9	10	11144	19	20	5837	29	30	3954	39	40	2989

Примечания:

1 Графа 2 – Количество перезаписываемых осциллограмм

2 Графа 3 – Длительность каждой осциллограммы

Информация по осциллографу

Прочитать информацию по осциллографу по адресу 0x05A0h размер 16 слов:

Наименование	Адрес 1-го слова	Количество слов	Значение
OSCSIZE	0	2	Размер осциллографа
PAGE	2	1	Число страниц для MODBUS
POINT	3	1	Длина одной точки осциллографирования
LEN	4	1	Длина одной осциллограммы (в отсчетах)
SIZEPAGE	5	1	Размер страницы
LenCurrent	6	1	Число токовых входов в одном отсчете
LenVoltage	7	1	Число напряженческих входов в одном отсчете
LenDiskret	8	1	Число физических дискретных входов в одном отсчете
LenDiskretProg	9	1	Число программируемых дискретных входов в одном отсчете
LenPointAdd	10	1	Число дополнительных каналов осциллографирования (дифф. и тормозные токи)
REZ	11	4	-
SIZEJA	15	1	Размер одной записи в ЖА по интерфейсу

Для чтения осциллограмм необходимо:

А) Прочитать конфигурацию осциллографа по адресу 24D0h размером 1 слово (функции 3 и 4):

Значение	Адрес	Размер, слов	Прим.
Конфигурация (0 - фиксация по первой аварии 1 - фиксация по последней аварии)	24D0	1	-
Размер осциллограммы	24D1	1	Табл. 8.14.1
Процент от размера осциллограммы	24D2	1	от 0 до 100%
Вход запуска осциллографа	24D3	1	
Конфигурация базы	24D4	12	
Конфигурация канала осциллографирования	24E0	96	

Б) Прочитать журнал осциллографа:

- установить индекс страницы журнала осциллографа в 0;
- записать по адресу 800h 1 слово со значением индекса страницы журнала осциллографа (функция 6);
- прочитать по адресу 800h одну страницу журнала осциллографа размером 20 (14h) слов (функции 3 и 4);
- увеличить индекс страницы журнала осциллографа на 1;
- выполнять пункты 2; 3; 4 пока не будет прочитана страница, полностью заполненная значениями [0], или пока признак готовности осциллограммы (READY) не станет равным 0. В этом случае можно считать журнал осциллографа прочитанным.

Каждое событие журнала осциллографа считается целиком (разбивать событие на несколько частей не допускается).

Таблица 8.14.2 – Структура одной записи журнала осциллографа (32 байта)

Наименование	Адрес 1-го слова	Количество слов	Значение
DATETIME	0	8	Время аварии (п. 8.12)
READY	8	2	Признак готовности осциллограммы (должен быть равен 0, если он не равен 0, то осциллограмма не готова)
POINT	10	2	Адрес начала блока текущей осциллограммы в массиве данных (в словах)
BEGIN	12	2	Адрес аварии в массиве данных (в словах)
LEN	14	2	Размер осциллограммы (в отсчетах)*
AFTER	16	2	Размер после аварии (в отсчетах)
ALM	18	1	Номер (последней) сработавшей защиты (п. 8.12)
SIZEREF	19	1	Размер одного отсчета (в словах)

\* 1 отсчет равен 16 словам

Таблица 8.14.3 – Структура данных одного отсчета осциллографа

Смещение	Параметр
0	Ia
1	Ib
2	Ic
3	In
4	Ua
5	Ub



Смещение	Параметр
6	U <sub>c</sub>
7	U <sub>n</sub>
8	Un1 (только для МР763, МР761 исполнение Т4, N5, D42, R35)
9	D9-D24
10	D25-D40
11	D1-D8, K1-K8

где D – дискретные входы имеют следующий вид:

D9-D24

15	14	13	12	11	10	9	8	7	6	5	4	3	2	1	0
D24	D23	D22	D21	D20	D19	D18	D17	D16	D15	D14	D13	D12	D11	D10	D9

D25-D40

15	14	13	12	11	10	9	8	7	6	5	4	3	2	1	0
D40	D39	D38	D37	D36	D35	D34	D33	D32	D31	D30	D29	D28	D27	D26	D25

D1-D8, K1-K8

15	14	13	12	11	10	9	8	7	6	5	4	3	2	1	0
K8	K7	K6	K5	K4	K3	K2	K1	D8	D7	D6	D5	D4	D3	D2	D1

K9-K24

15	14	13	12	11	10	9	8	7	6	5	4	3	2	1	0
K24	K23	K22	K21	K20	K19	K18	K17	K16	K15	K14	K13	K12	K11	K10	K9

Аналогично: K25 – K40; K41 – K56; K57 – K72 – резерв.

Формула приведения для I<sub>a</sub>, I<sub>b</sub>, I<sub>c</sub>:

$$I_{a,b,c} = 40 \cdot \sqrt{2} \cdot I_{TT\phi} \left( \frac{X - 32768}{32768} \right);$$

Формула приведения для I<sub>n</sub>:

$$I_n = 5 \cdot \sqrt{2} \cdot I_{TTn} \left( \frac{X - 32768}{32768} \right),$$

где  $I_{TT\phi}$  – первичный ток ТТ (см. конфигурацию устройства – уставки);

$I_{TTn}$  – первичный ток ТТНП (см. конфигурацию устройства – уставки).

Формула приведения для U<sub>a</sub>, U<sub>b</sub>, U<sub>c</sub>:

$$U_{a,b,c} = 256 \cdot \sqrt{2} \cdot K_{TH} \left( \frac{X - 32768}{32768} \right)$$

Формула приведения для U<sub>n</sub>, Un1:

$$U_n = 256 \cdot \sqrt{2} \cdot K_{TНП} \left( \frac{X - 32768}{32768} \right)$$

где  $K_{TH}$  – коэффициент ТН (см. конфигурацию устройства – уставки);

$K_{TНП}$  – коэффициент ТНП (см. конфигурацию устройства – уставки).

В) Прочитать осциллограмму:

1. рассчитать индекс страницы, с которой начинается осциллограмма [STARTWORDINDEX]:

$$\text{STARTWORDINDEX} = \text{POINT} / \text{OSCLLEN}$$

2. Конечный размер осциллограммы (в словах):

$$\text{RESULTLENINWORDS} = \text{JOURNALSTRUCT.LEN} \cdot \text{JOURNALSTRUCT.SIZEREERENCE}$$

3. Количество слов, которые нужно прочитать:

$$\text{LENOSCINWORDS} = \text{RESULTLENINWORDS} + \text{STARTWORDINDEX}$$

4. Количество страниц, которые нужно прочитать:

$$\text{PAGECOUNT} = \text{MATH.CEILING}(\text{LENOSCINWORDS} / \text{OSCOPTIONS.PAGESIZE})$$

5. Номер конечной страницы осциллограммы

$$\text{ENDPAGE} = \text{STARTPAGE} + \text{PAGECOUNT}$$

6. записать по адресу 900h одно слово со значением индекса страницы начала осциллограммы (функция 6);

7. прочитать по адресу 900h осциллограмму размером, указанным в конфигурации осциллографа в поле «Код режима работы осциллографа» (функции 3 и 4):

8. определить адрес начала и окончания осциллограммы в массиве данных осциллограмм (рисунок 8.3);

9. выделить искомую осциллограмму из хранилища данных осциллограмм (рисунок 8.3) и прочесть ее содержимое (при чтении осциллограммы выполняется ее переворот – рисунок 8.4);

10. для чтения другой осциллограммы вновь выполнить пункты 1; 2; 3.

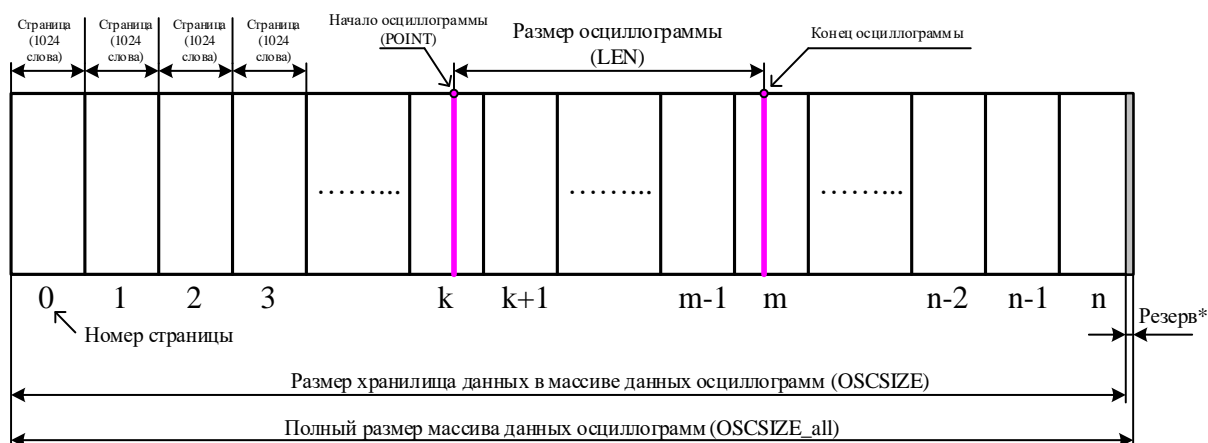


Рисунок 8.3

\* Резерв зарезервированной области данных (REZERV\_OSC) рассчитывается:

$$\text{REZERV\_OSC} = \text{OSCSIZE\_all} - \text{OSCSIZE}$$

$$\text{OSCSIZE} = (\text{OSCSIZE\_all} / \text{POINT}) \cdot \text{POINT}$$

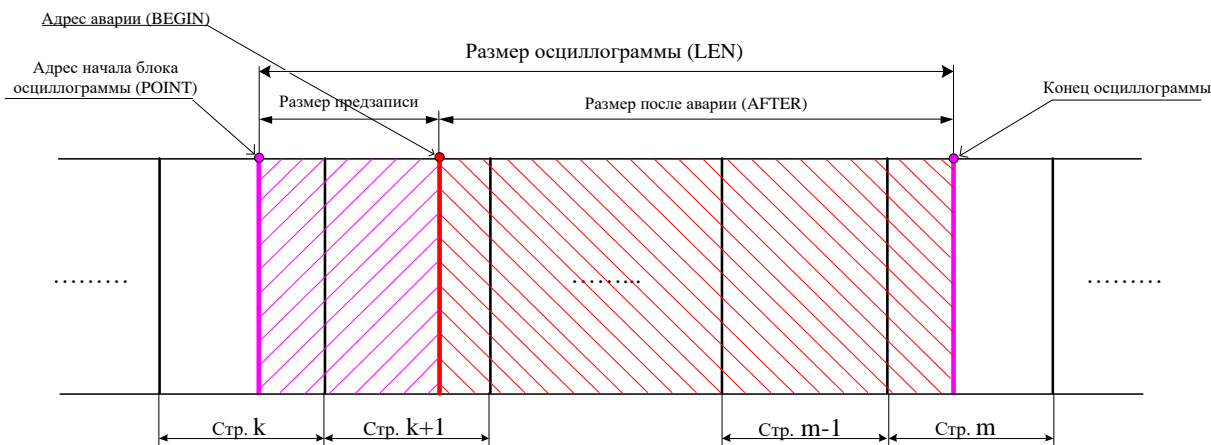


Рисунок 8.4

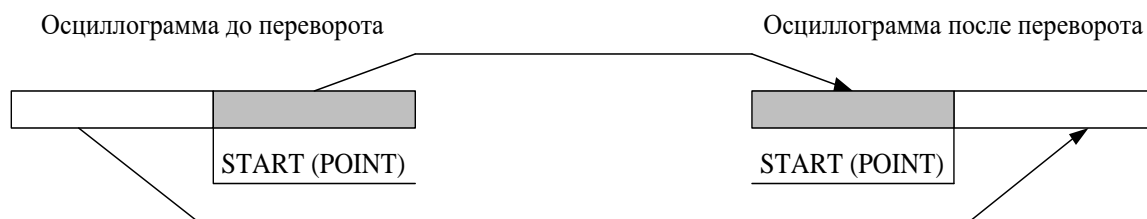


Рисунок 8.5

**Внимание!** Протокол связи «MP-СЕТЬ» обеспечивает считывание осциллограмм из массива данных в циклическом режиме (рисунок 8.5), при этом в зависимости от того, в какой сектор кольцевого цикла («Вариант I» или «Вариант II») попала искомая осциллограмма адрес аварии (BEGIN) может быть больше или меньше адреса начала блока текущей осциллограммы (POINT). При чтении осциллограммы область «Резерв» в массиве данных должна быть исключена.

**Внимание!** Если при чтении осциллограммы был достигнут конец размера хранилища и осциллограмма еще не дочитана («Вариант III» на рисунке 8.6), то дочитывать ее следует с нулевой страницы.

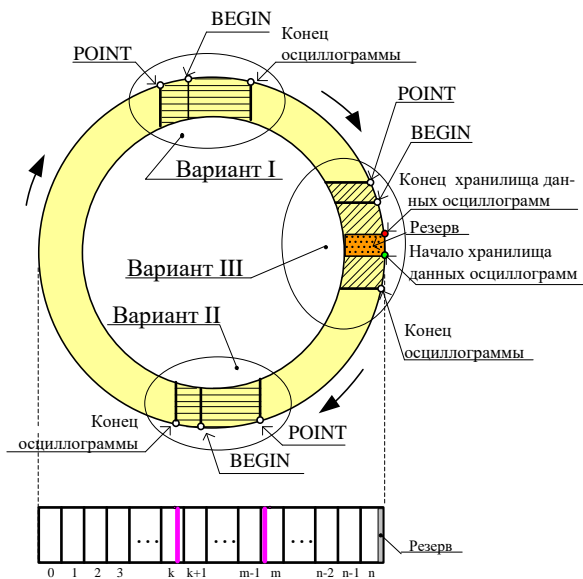


Рисунок 8.6

Переворот осциллограммы

$$b = (LEN - AFTER) \cdot SIZEREF$$

Если BEGIN меньше POINT, то:  $c = \text{BEGIN} + \text{OSCSIZE} - \text{POINT}$

Если BEGIN больше POINT, то:  $c = \text{BEGIN} - \text{POINT}$

$$\text{START} = c - b$$

Если START меньше 0, то:  $\text{START} = \text{START} + \text{LEN} \cdot \text{SIZEREF}$

Сброс осциллографа осуществляется записью 0000 по адресу 3800h (функция 6).

## 9 ПОДГОТОВКА И ВВОД В ЭКСПЛУАТАЦИЮ

Монтаж, наладка, техническое обслуживание и эксплуатация МР761 должны производиться с соблюдением всех требований:

- ТКП 181 «Правила технической эксплуатации электроустановок потребителей»;
- ГОСТ 12.2.007.0-75 «Изделия электротехнические. Общие требования безопасности.»;
- ТКП 427 «Электроустановки. Правила по обеспечению безопасности при эксплуатации»;
- «Правила устройства электроустановок» (ПУЭ).

В случае обнаружения неисправности оборудования, его следует обесточить.

Во время действия гарантийного срока эксплуатации обратиться в ОАО «Белэлектромонтажналадка» для производства гарантийного ремонта/замены вышедшего из строя оборудования.

По окончании гарантийного срока эксплуатации ремонт/замена производится специалистами ОАО «Белэлектромонтажналадка» на возмездной основе.

Устройство закрепляется на вертикальной панели, двери релейного отсека КРУ или на поворотной раме с помощью четырех винтов.

Присоединение цепей осуществляется с помощью клеммных колодок пружинного и винтового (для токовых входов) типа – диаметром 4 мм для проводов сечением до 2,5 мм<sup>2</sup>. Допускается использование как одно-, так и многожильных проводников. Необходимо производить зачистку изоляции проводника на длину (6..10) мм. Проводники в пружинных (рис.9.1 и рис.9.2) и винтовых (рис.9.3) клеммных колодках подсоединяются с помощью отвертки.

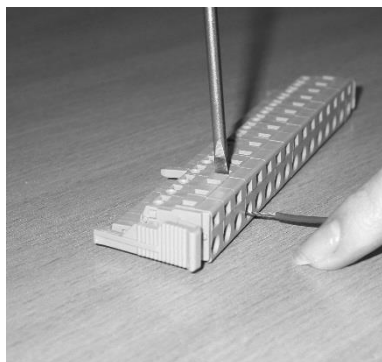


Рисунок 9.1

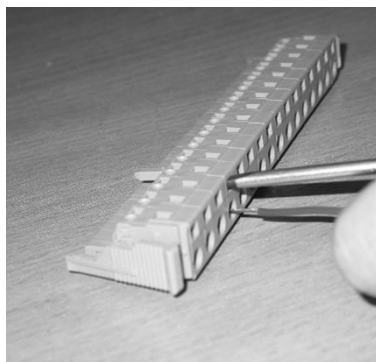


Рисунок 9.2



Рисунок 9.3

Электрическое сопротивление между приспособлением для заземления и каждой доступной прикосновению металлической нетоковедущей частью устройства должно быть не более 0,1 Ом. Приспособление для заземления устройства не должно иметь лакокрасочного покрытия.

При внешнем осмотре устройства необходимо убедиться в целостности пломб и корпуса, отсутствии видимых повреждений и дефектов, наличии маркировки.

При подаче питания на МР76Х убедиться в наличии подсветки жидкокристаллического индикатора (ЖКИ) и появлении первого кадра меню. При отсутствии нажатий на клавиатуру в течение 3 мин, подсветка ЖКИ гаснет. При первом нажатии на любую кнопку управления включается подсветка ЖКИ, при последующих, должна происходить смена кадров на ЖКИ в соответствии с картой меню.

МР76Х проводит непрерывную самодиагностику. В случае обнаружения неисправности будет сформирована запись в журнале событий и загорится индикатор 10 КОНТРОЛЬ (см. рисунок 7.1). Состояние устройства, наличие или отсутствие неисправностей определяется путём просмотра меню «Диагностика».

В случае выполнения системы РЗА на постоянном оперативном токе для правильной работы устройства контроля изоляции (УКИ) необходимо использовать резисторы, подключаемые параллельно дискретным входам. Рекомендуется при настройке УКИ на:

- 20 кОм использовать резисторы 15 кОм;
- 40 кОм использовать резисторы 30 кОм.

### MP76X с дуговой защитой

Для исполнения MP76X с датчиками дуги крепление ДОК в контролируемом отсеке осуществляется с помощью винтов рисунок 9.4. Рекомендуется располагать ДОК в непосредственной близости к месту возможного возникновения дуги, повернув рассеиватель согласно диаграммам направленности рисунок 6.81. Крепеж не должен допускать затемнения и механического повреждения ДОК.

Закрепление концов ДОК проводится путем:

1. Снять защитный кембрик;
2. Ослабить зажимы оптических входов MP76X, повернув их на несколько оборотов против часовой стрелки и вставить оба полимерные оптоволокна (ПОВ) до упора;
3. Удерживая концы ПОВ прижатыми, зафиксировать зажимы, вращая их до упора по часовой стрелке.

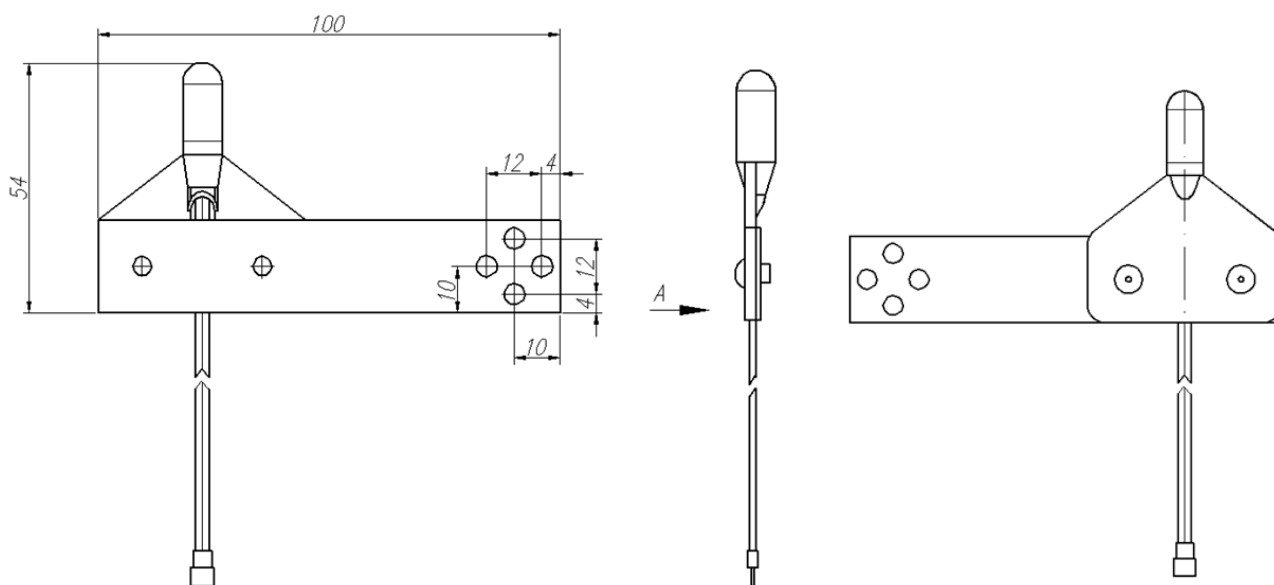


Рисунок 9.4 – Размеры ДОК

**ВНИМАНИЕ!** Прокладывать оптоволоконный кабель ДОК необходимо в металлическом или пластмассовом рукаве. Радиус изгиба кабеля должен быть не менее 30 мм.

## 10 ТЕХНИЧЕСКОЕ ОБСЛУЖИВАНИЕ

10.1 Техническое обслуживание MP76X проводится в соответствии с действующими отраслевыми ТНПА

## 11 ТРАНСПОРТИРОВАНИЕ И ХРАНЕНИЕ

11.1 MP76X должно допускать транспортирование всеми видами транспорта в упаковке при условии защиты от прямого воздействия атмосферных осадков. При транспортировании воздушным транспортом MP76X в упаковке должно размещаться в отапливаемом герметизированном отсеке. Размещение и крепление упакованного MP76X в транспортном средстве должно исключать его самопроизвольные перемещения и падения.

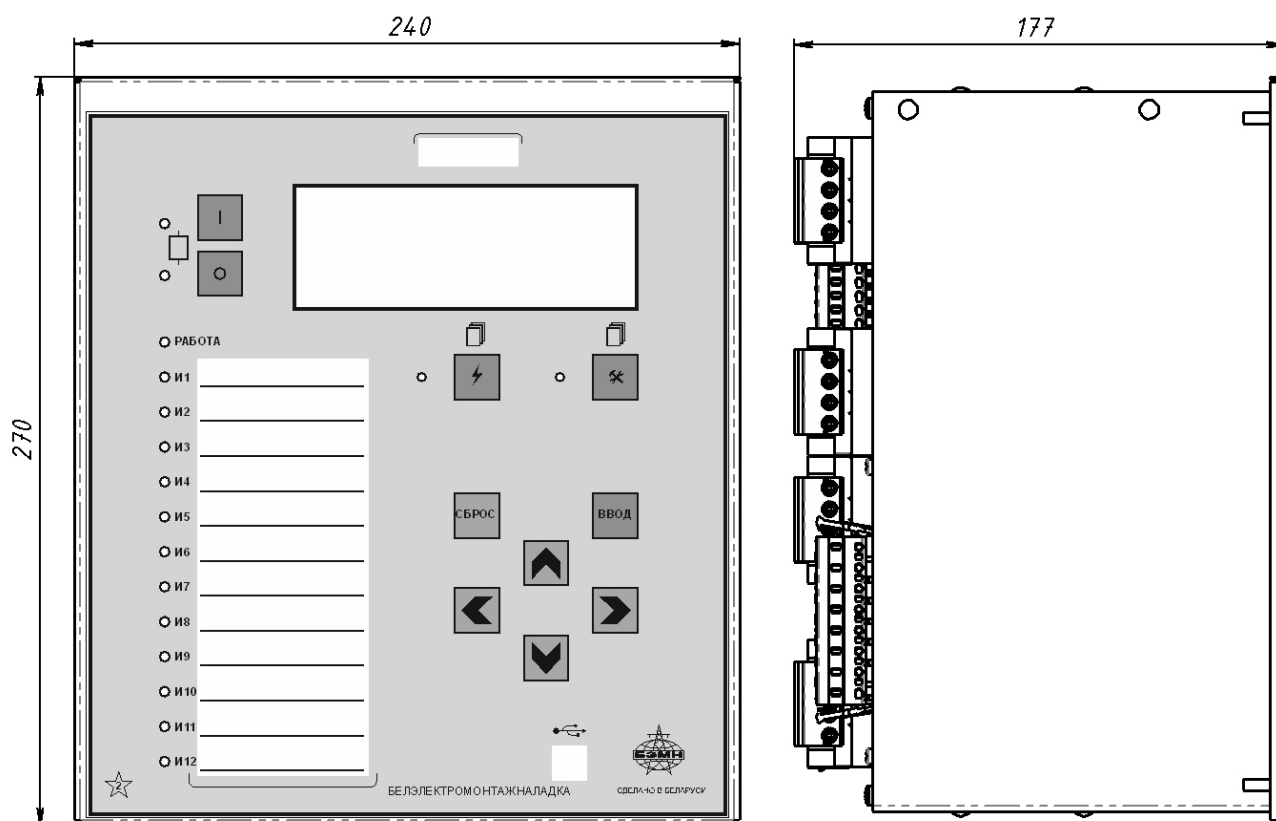
11.2 Условия транспортирования и хранения MP76X в части воздействия климатических факторов:

- температура окружающего воздуха от минус 40 до плюс 70 °С;
- относительная влажность до 95 % при 35 °С и более низких температурах без конденсации влаги.

МР76Х может храниться в сухих неотапливаемых помещениях при условии отсутствия пыли, паров кислот, щелочей, агрессивных газов, вызывающих коррозию металла и разрушение пластмасс.

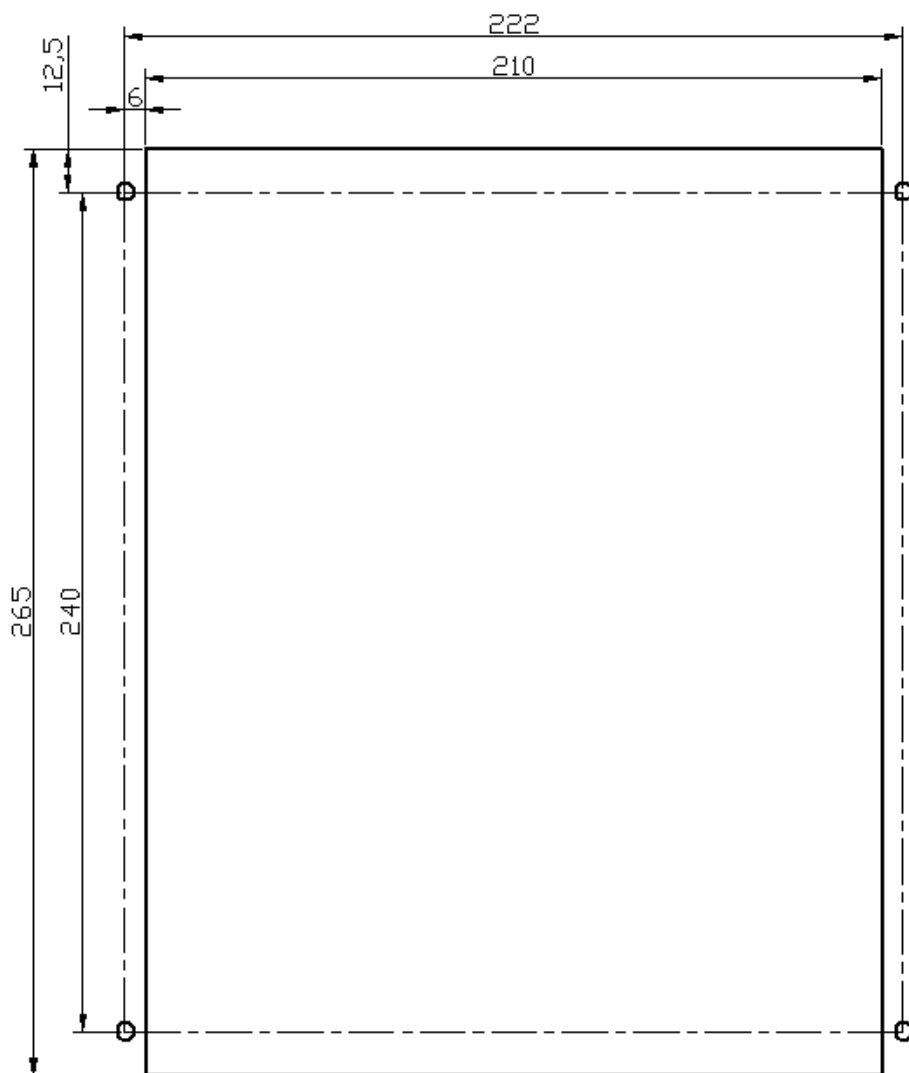
## ПРИЛОЖЕНИЕ 1

### Габаритные и присоединительные размеры размеры окна под установку устройства и вид задней панели

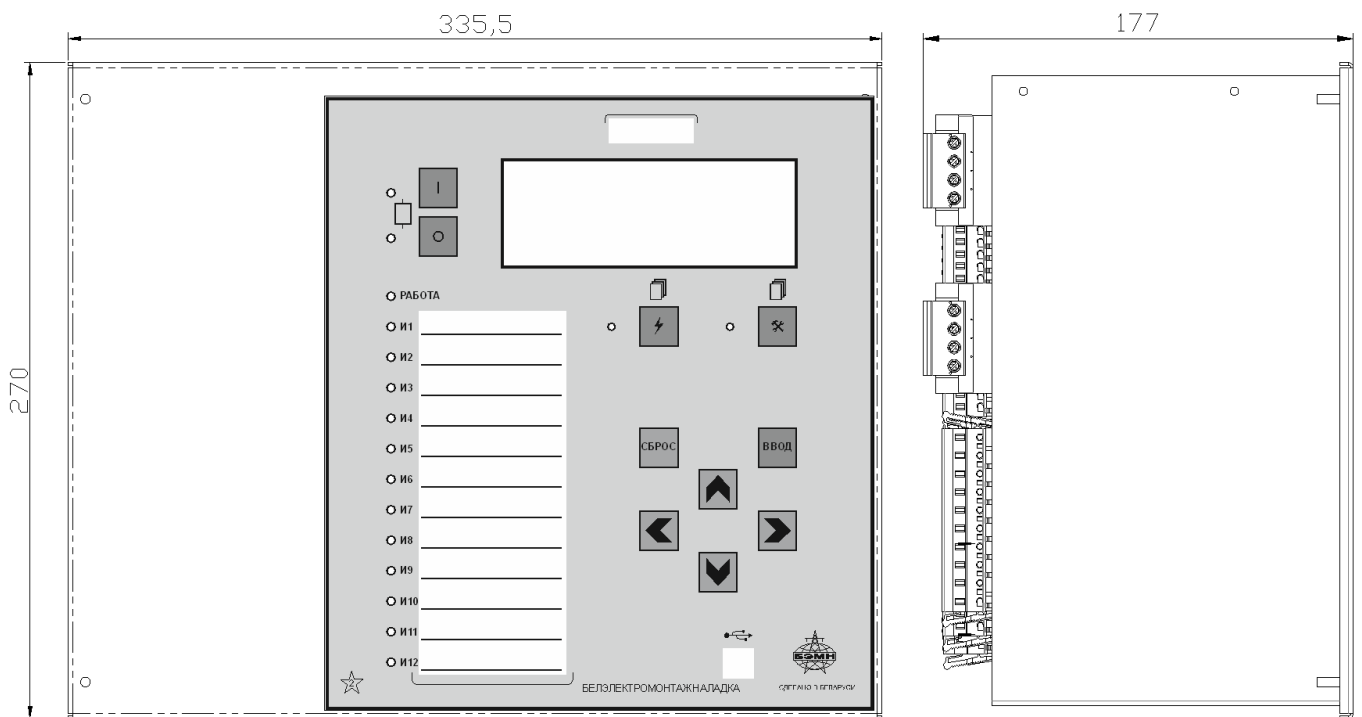


Габаритные размеры МР76Х, корпус К2

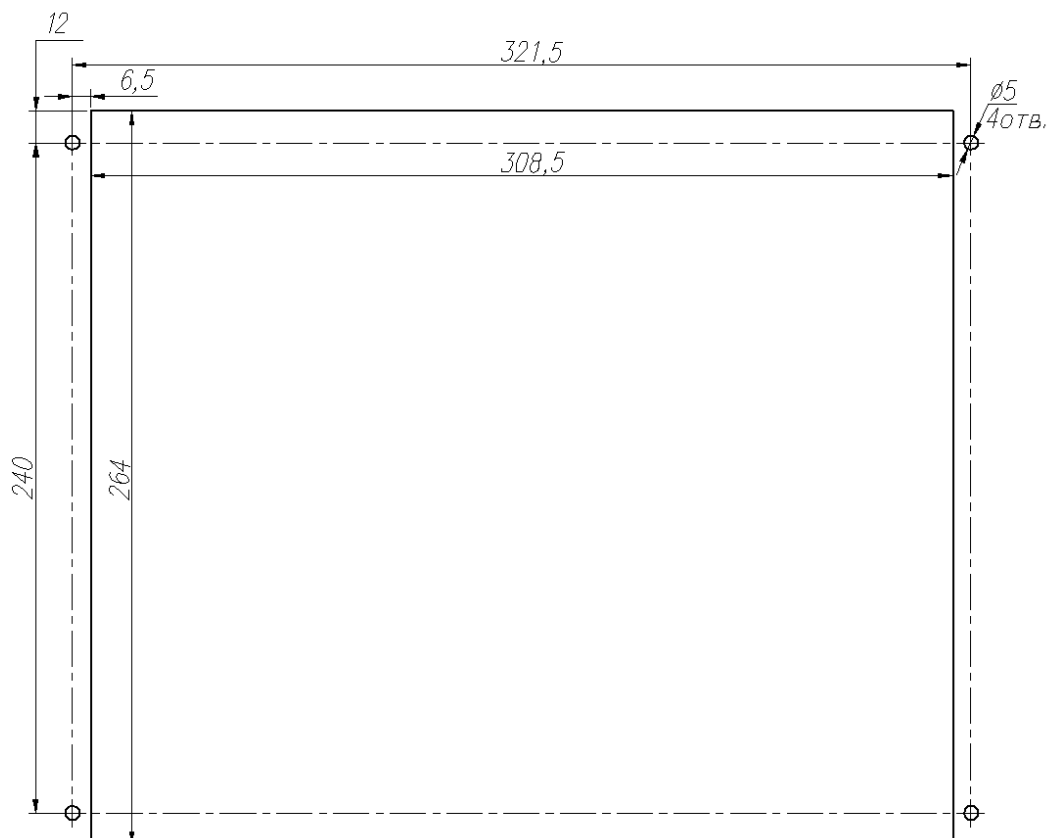




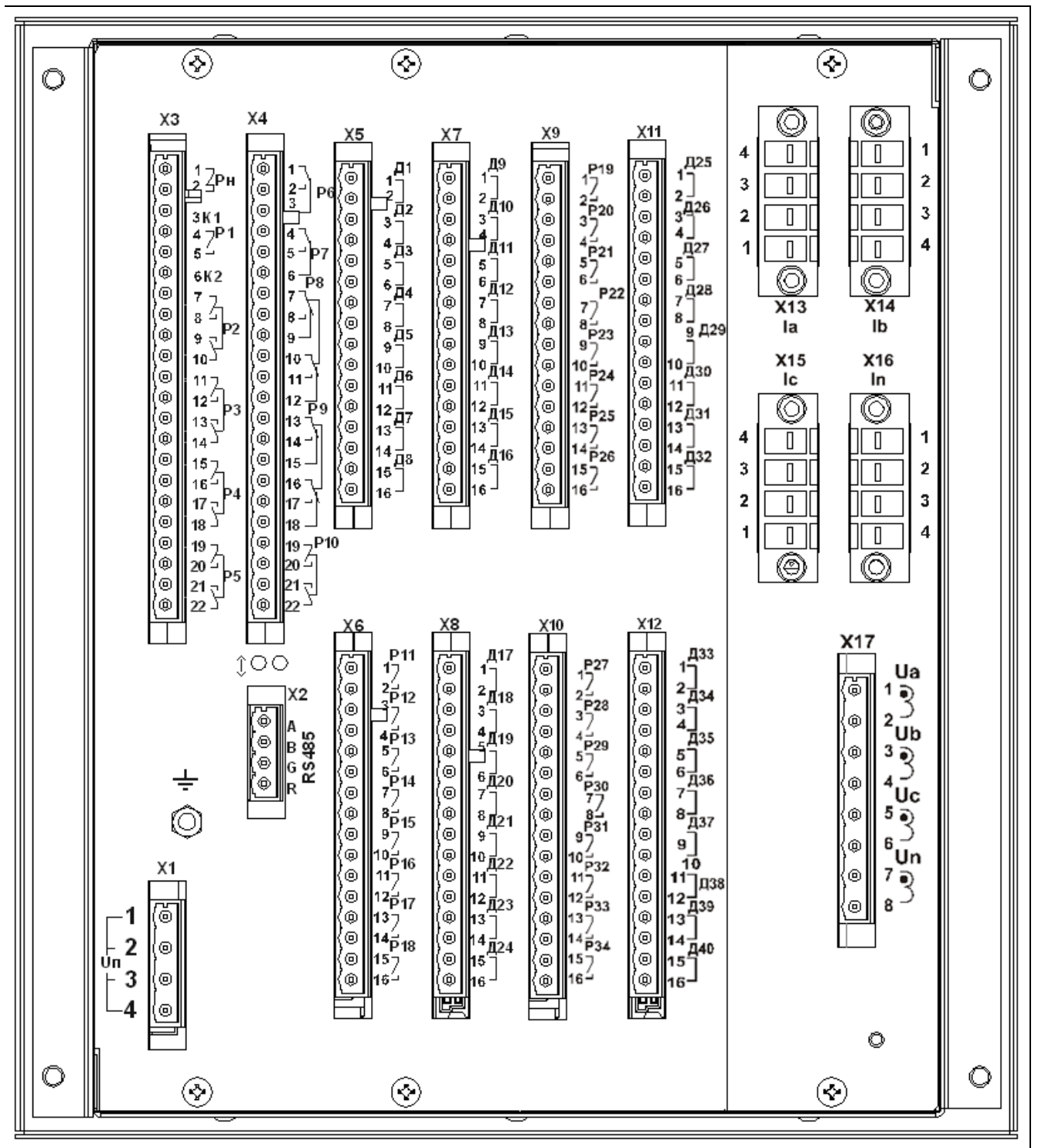
Размеры окна и монтажных отверстий под установку MP76X, корпус K2



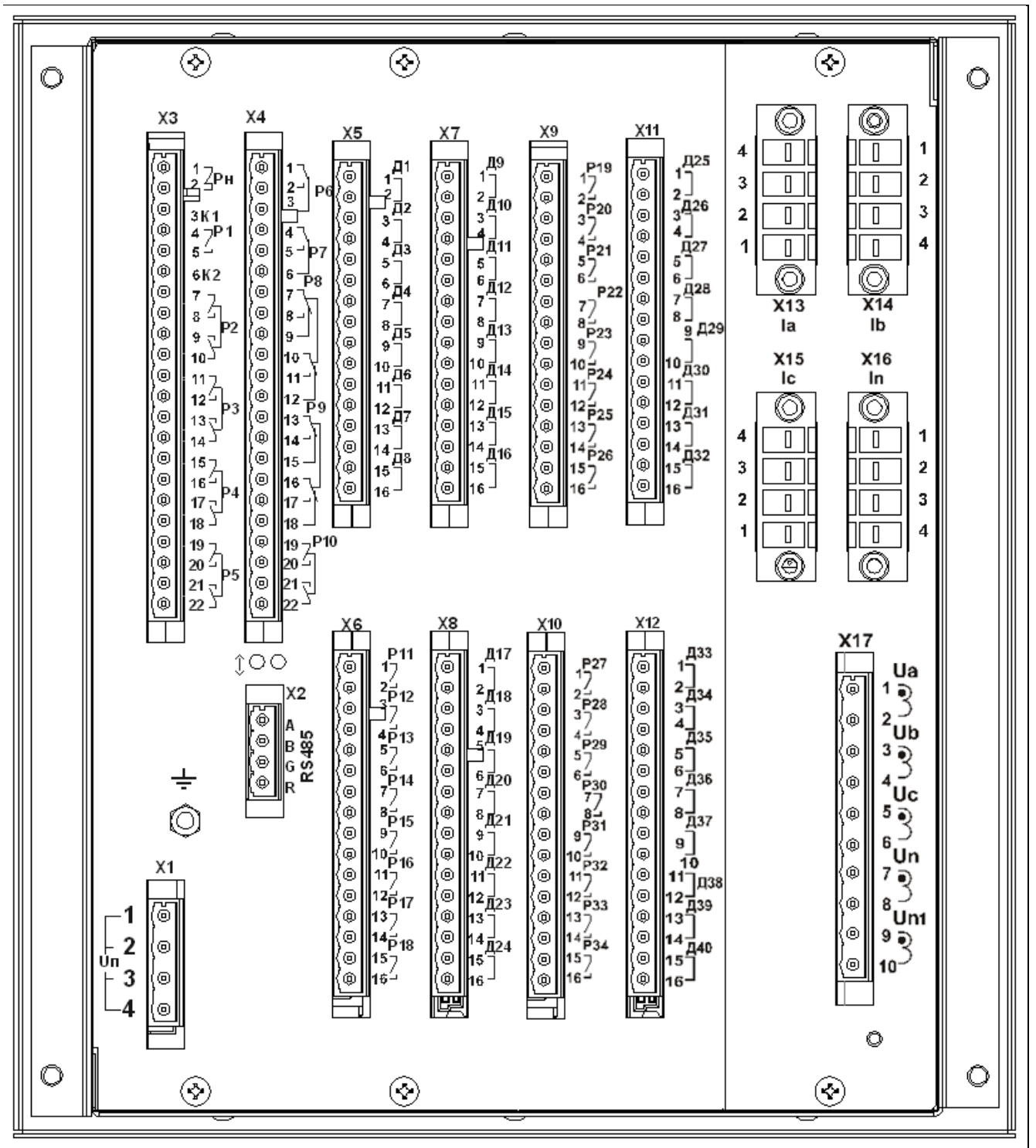
Габаритные размеры MP76X в корпусе K3



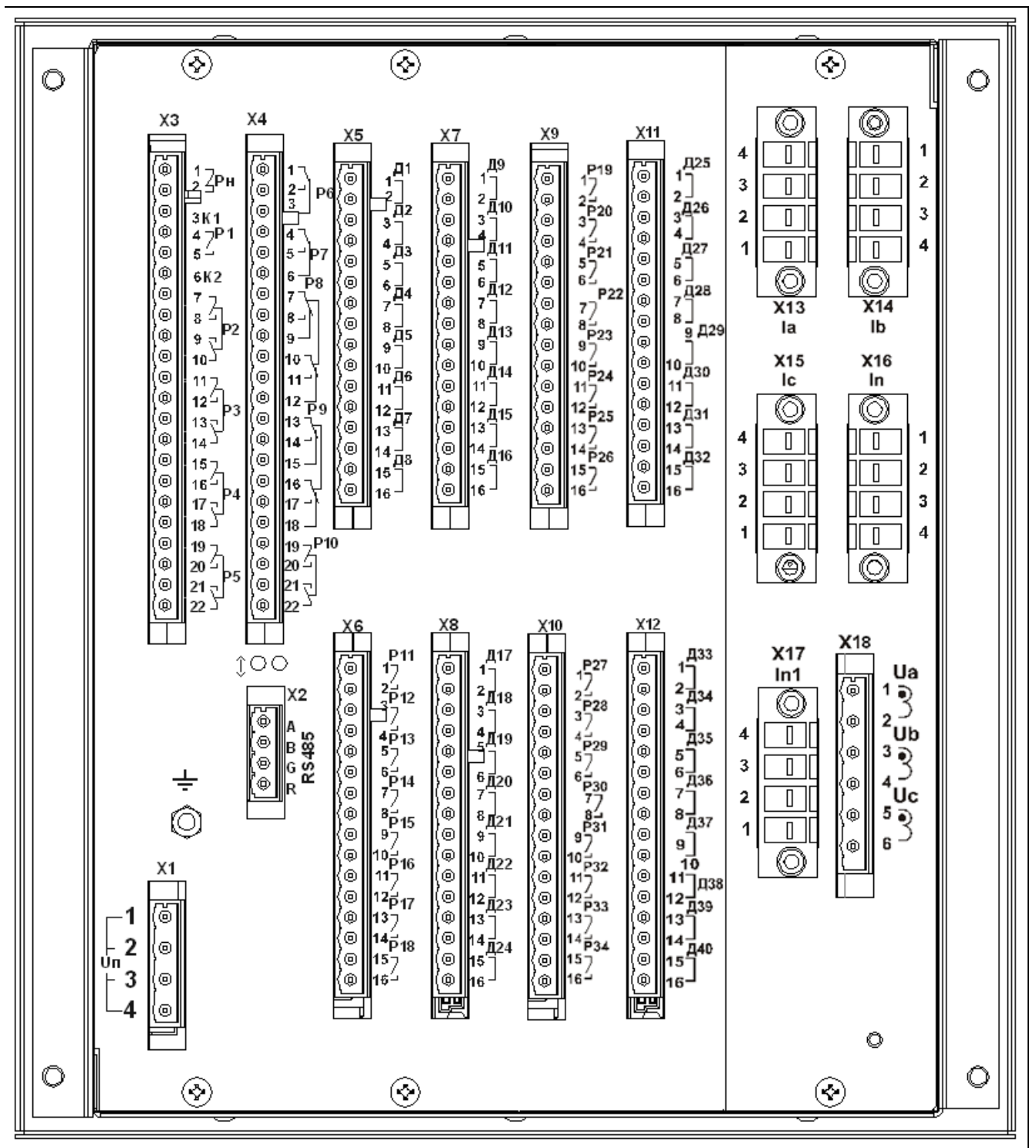
Размеры окна и монтажных отверстий под установку MP76X, корпус K3



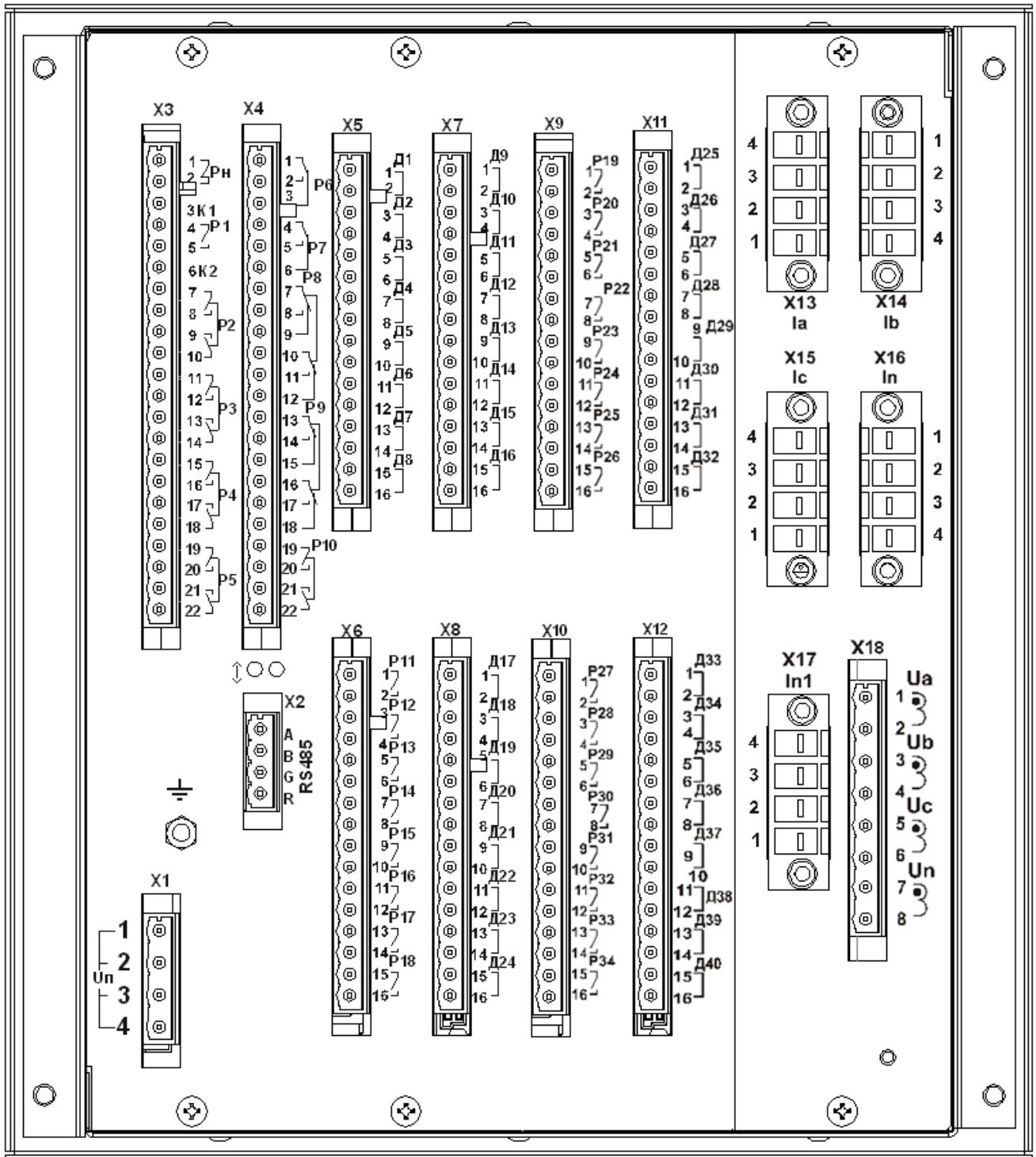
Вид задней панели МР761-230-1-Т4, N4, D42, R35-K2



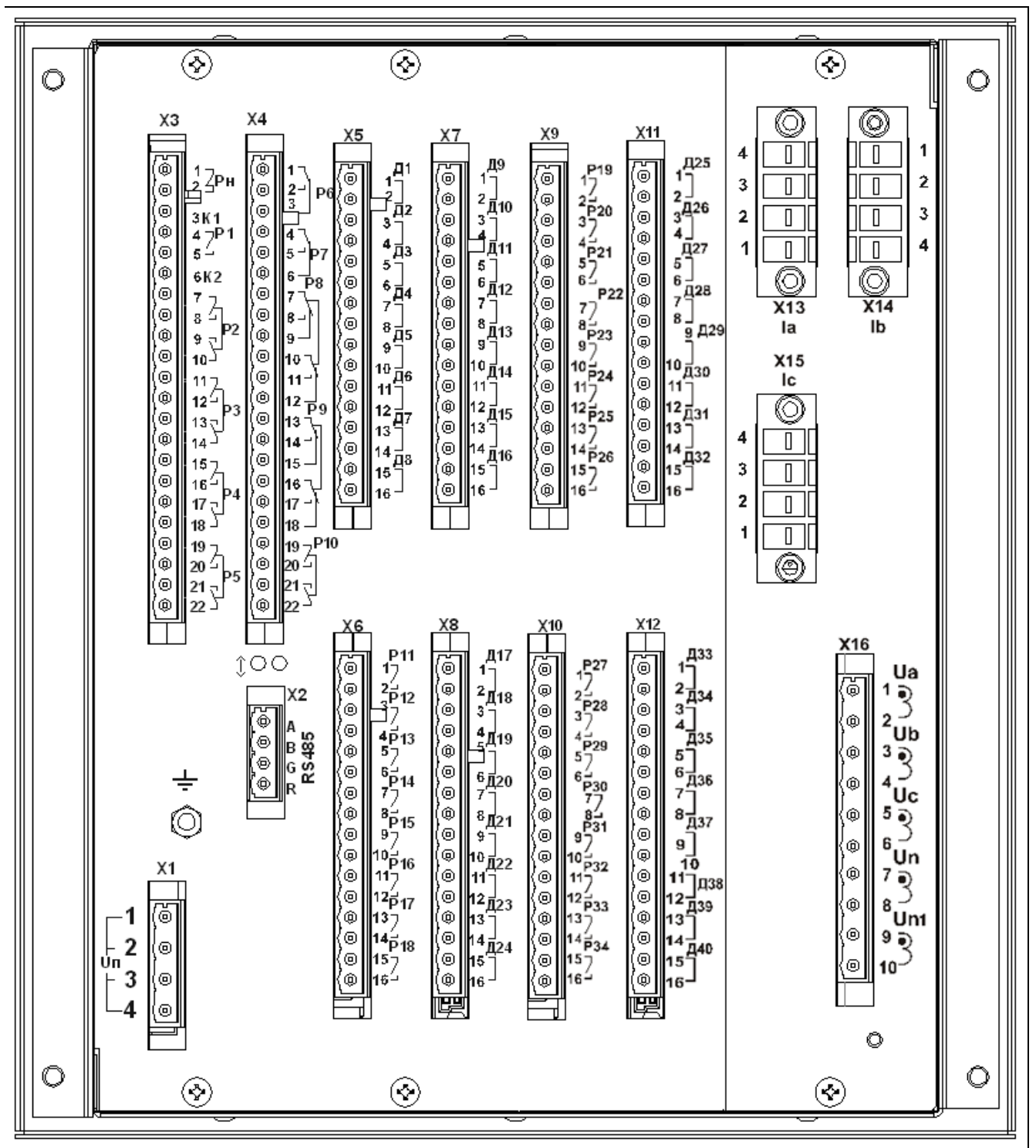
Вид задней панели MP761-230-1-T4, N5, D42, R35-K2



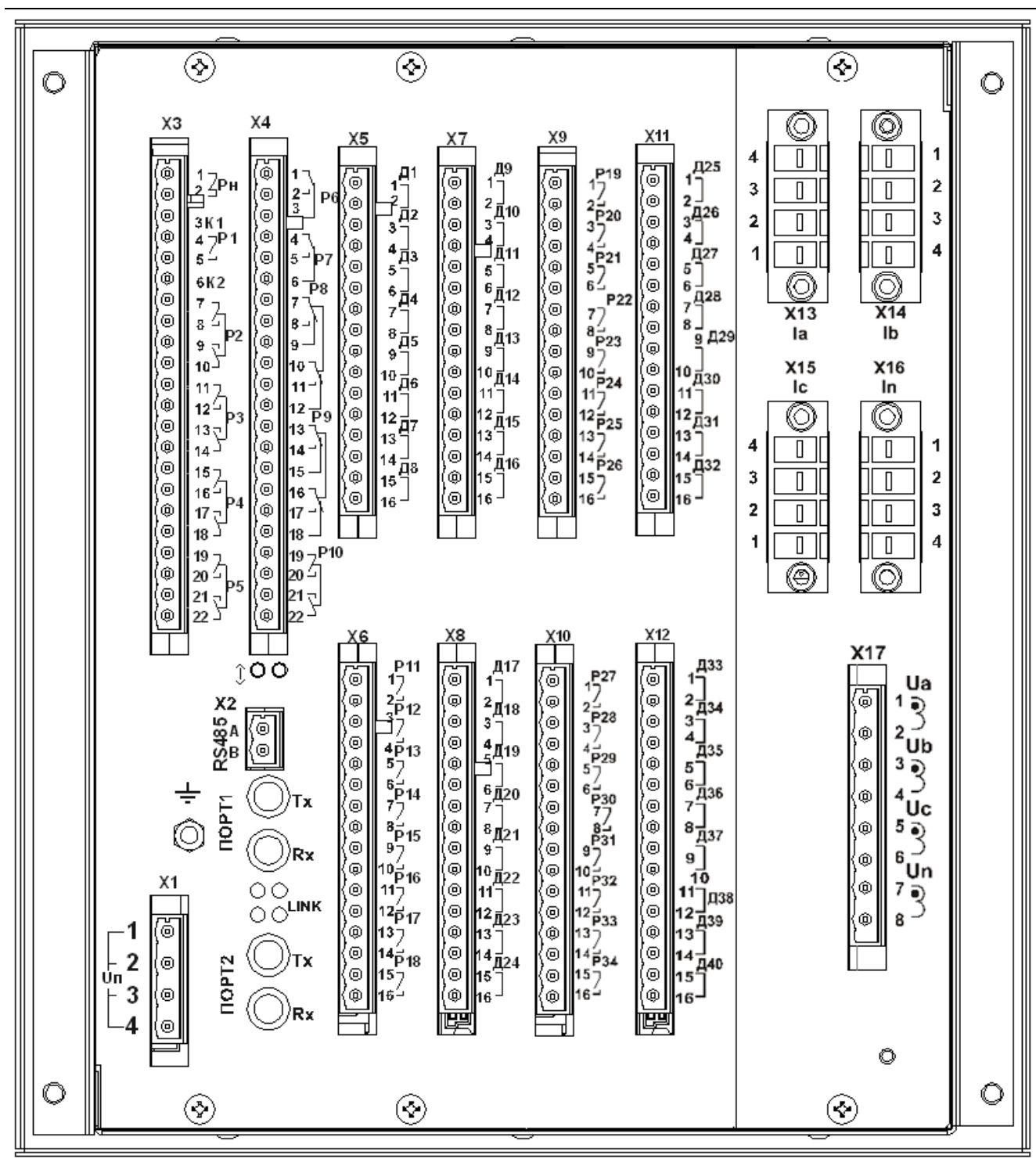
Вид задней панели MP762-230-1-T5, N3, D42, R35-K2



Вид задней панели MP762-230-1-T5, N4, D42, R35-K2

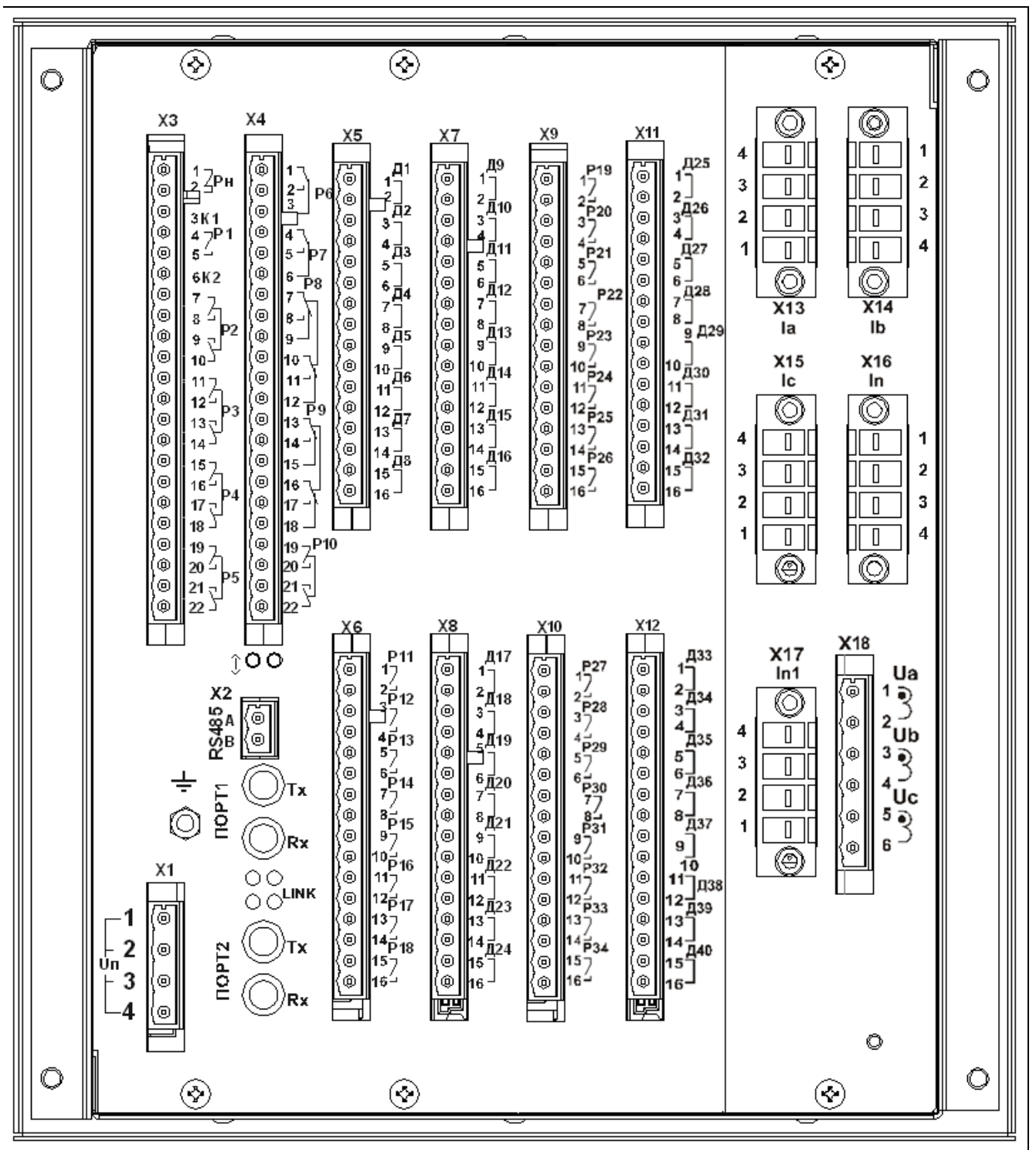


Вид задней панели МР763-230-1-Т3, N5, D42, R35-K2

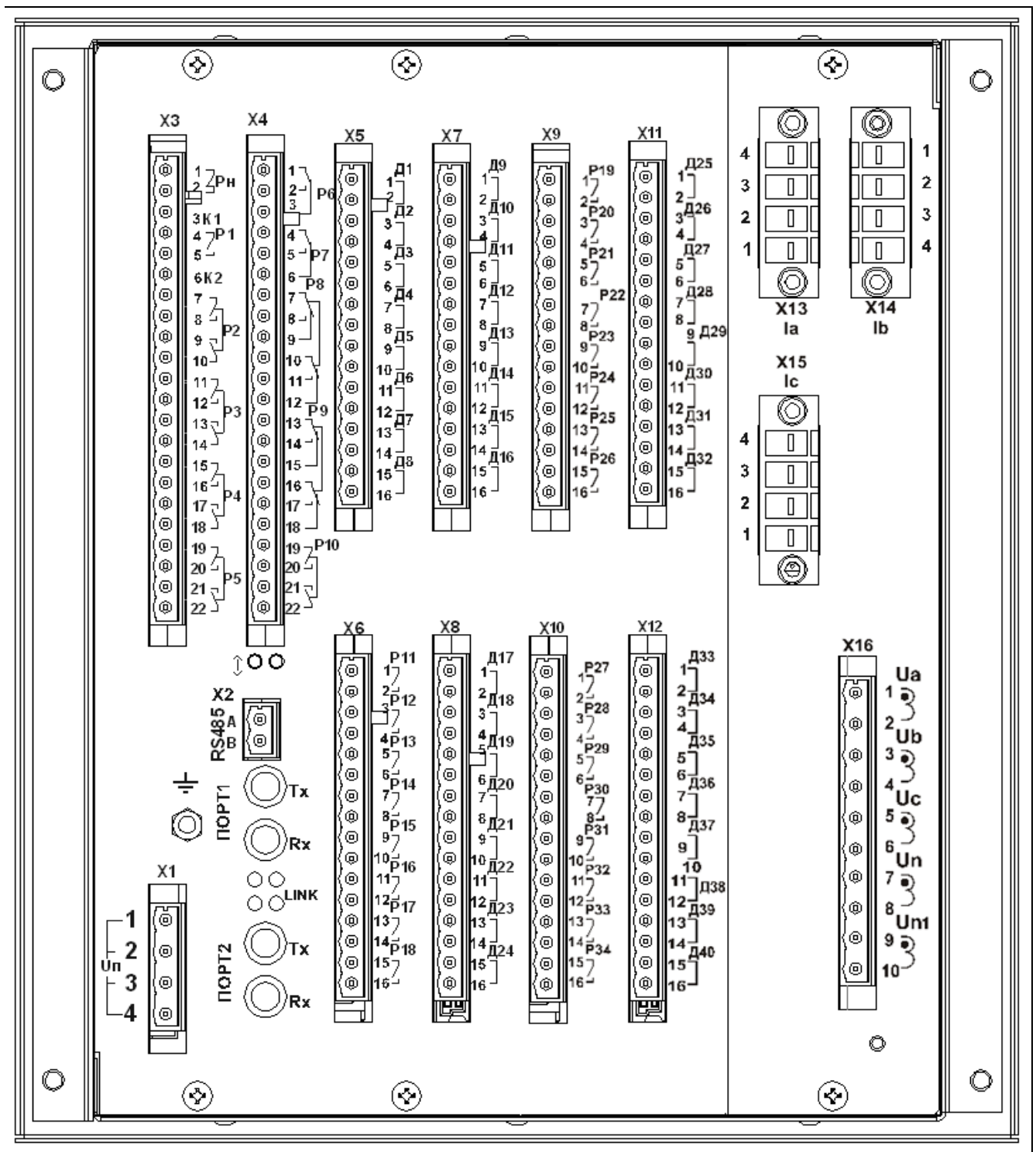


Вид задней панели MP761 с двумя оптическими портами типа ST (100BASE – Fx) и с одним портом RS485, исполнение MP761-230-3-T4, N4, D42, R35-K2

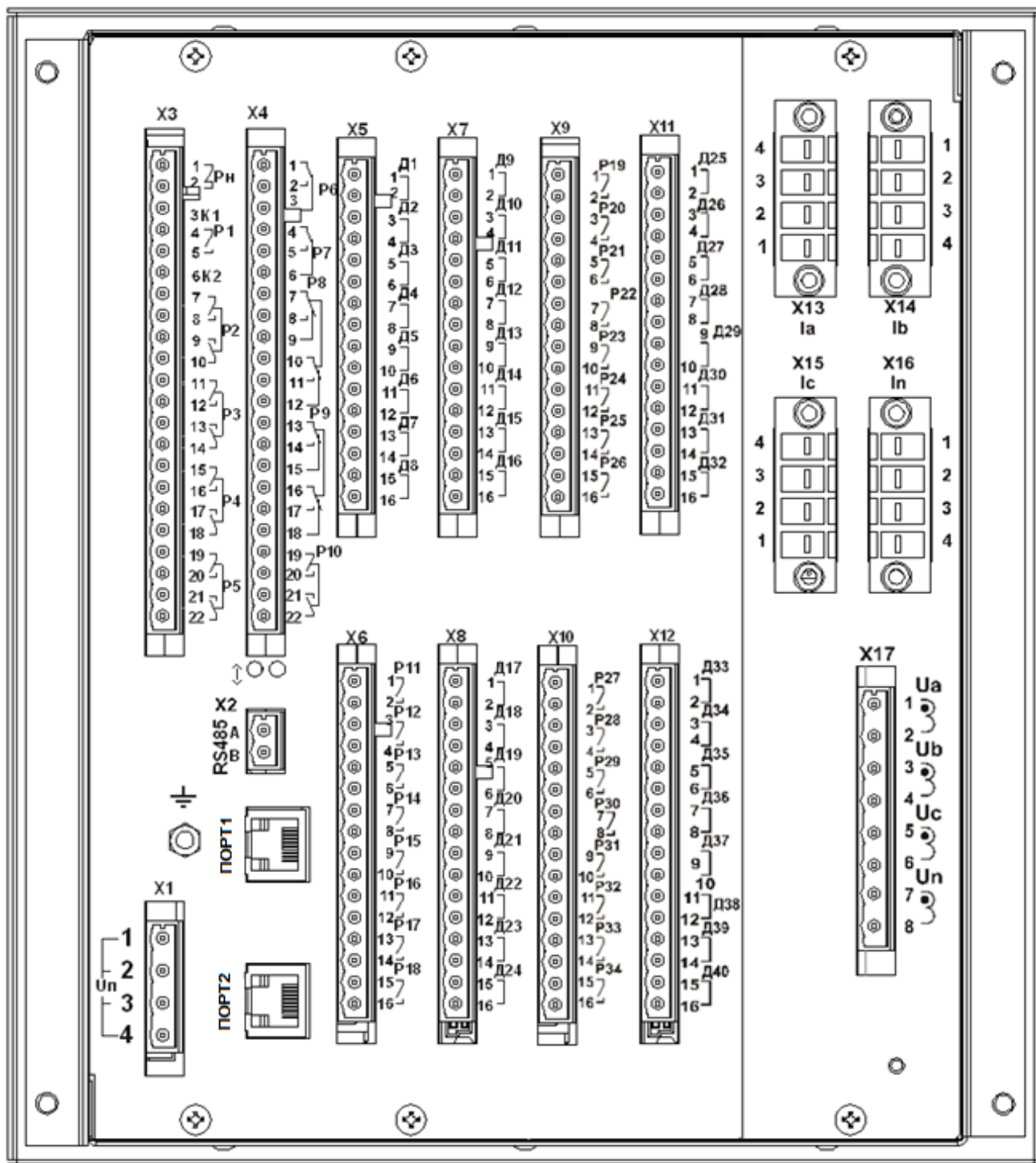




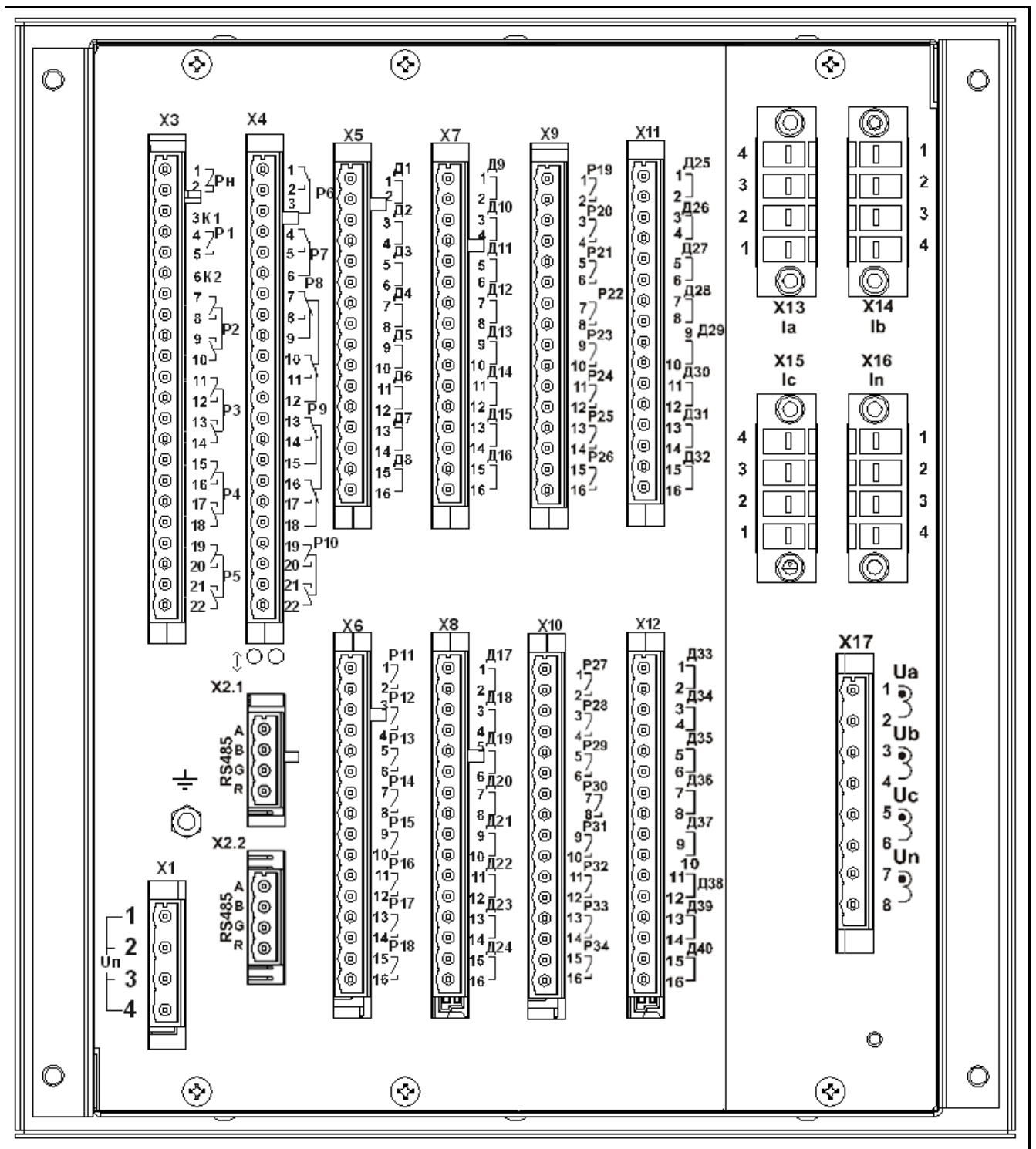
Вид задней панели MP762 с двумя оптическими портами типа ST (100BASE – Fx) и с одним портом RS485, исполнение MP762-230-3-T5, N3, D42, R35-K2



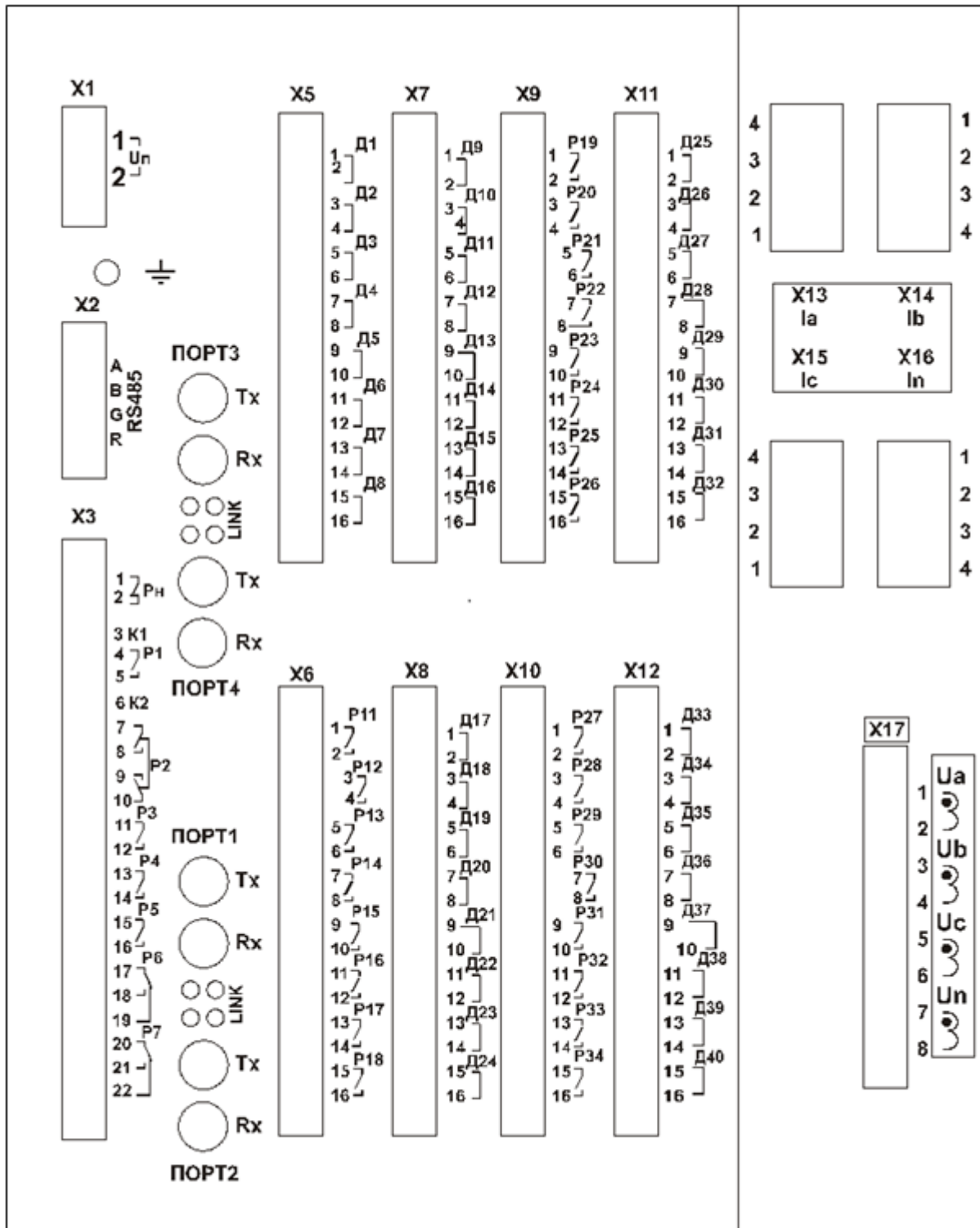
Вид задней панели MP763 с двумя оптическими портами типа ST (100BASE – Fx) и с одним портом RS485, исполнение MP763-230-3-T3, N5, D42, R35-K2



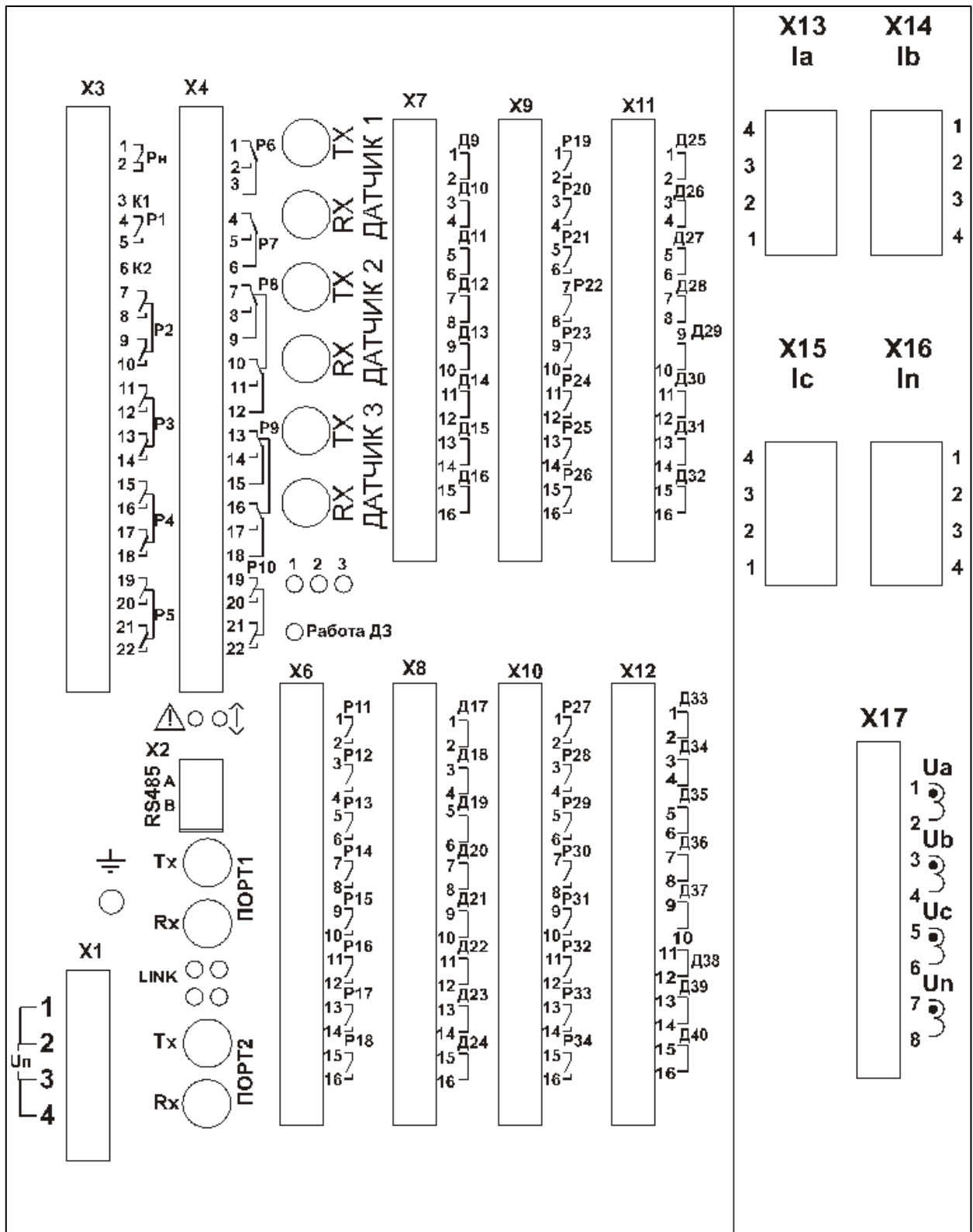
Вид задней панели MP761 с двумя портами Ethernet типа RJ-45 (100BASE – Tx) и с одним портом RS485, исполнение MP761-230-4-T4, N4, D42, R35-K2



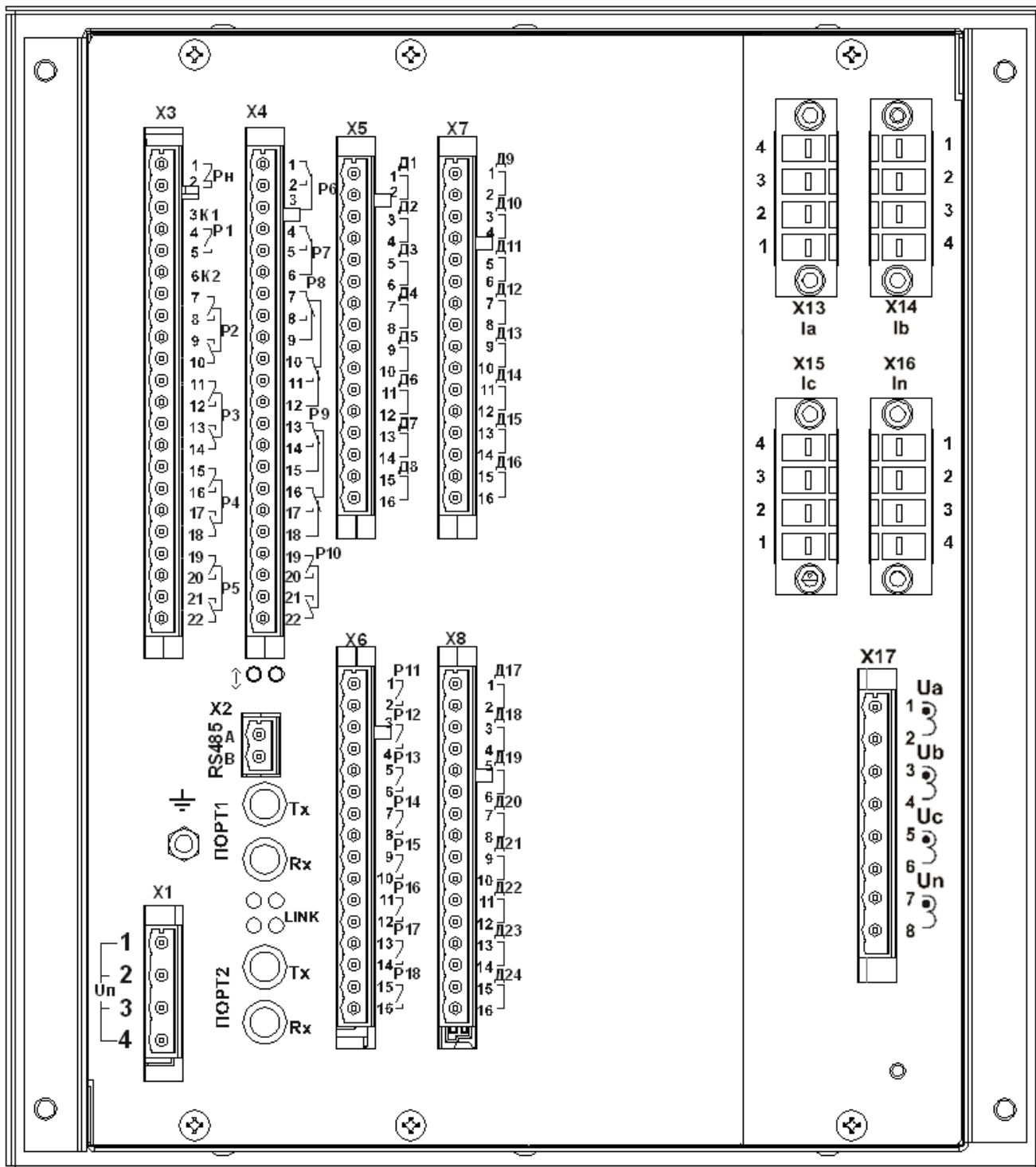
Вид задней панели MP761 с двумя портами RS485,  
исполнение MP761-230-2-T4, N4, D42, R35-K2



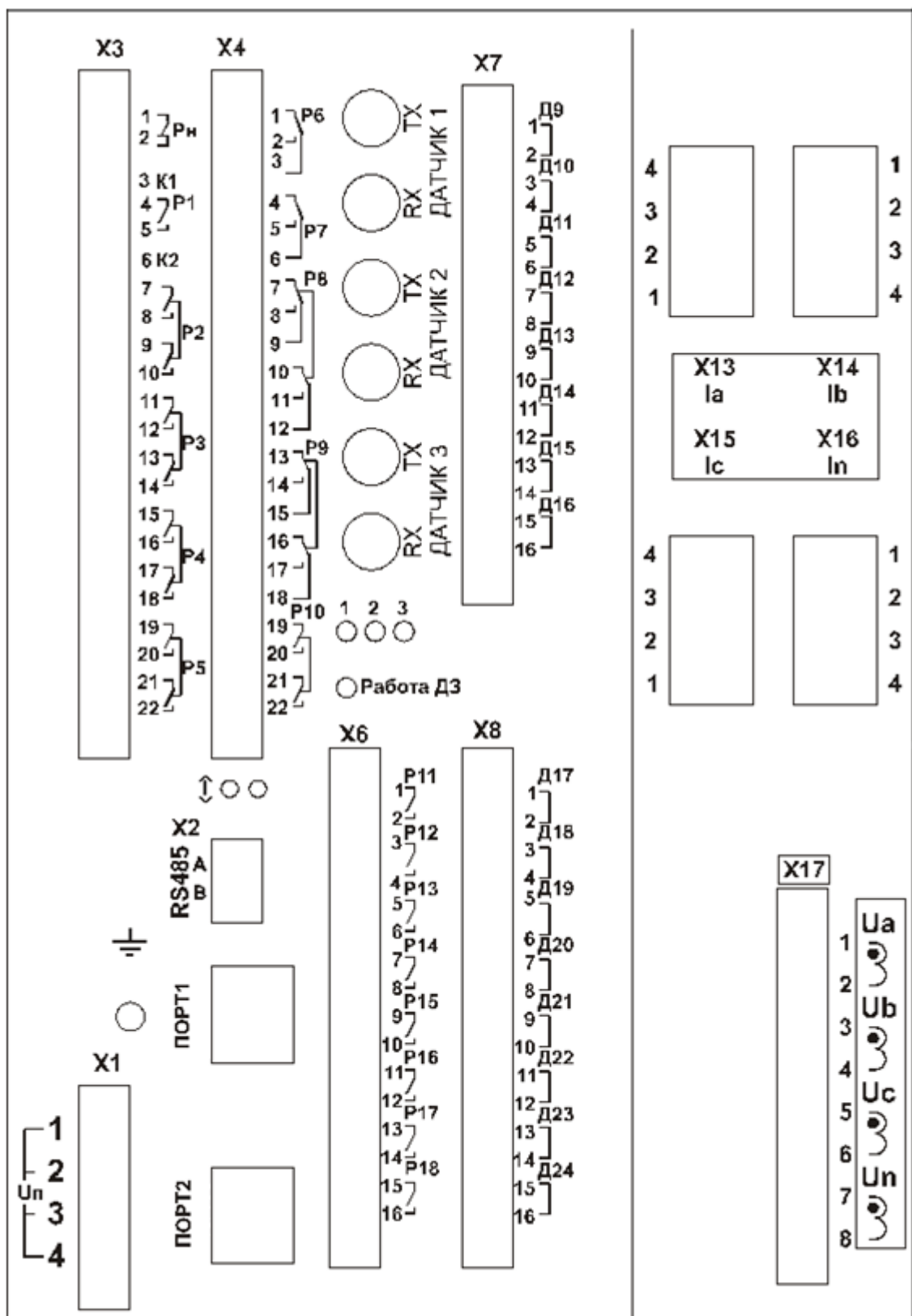
Вид задней панели MP761 с четырьмя оптическими портами типа ST (100BASE – Fx) и с одним портом RS485, исполнение MP761-230-33-T4, N4, D42, R32-K2



Вид задней панели MP761 с ДОК, с двумя оптическими портами типа ST (100BASE – Fx) и одним портом RS-485, исполнение Т4, N4, D34(O3), R35

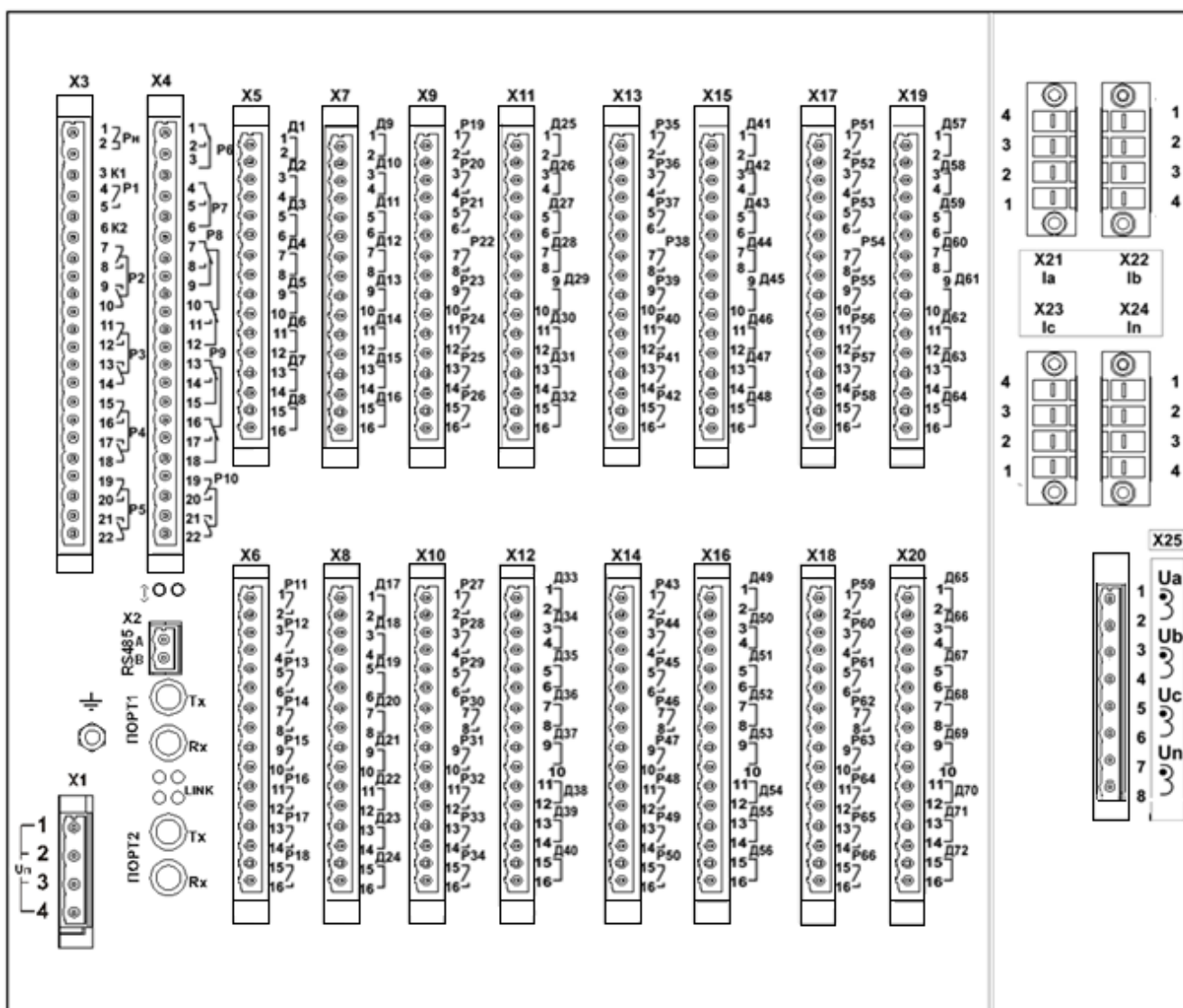


Вид задней панели MP761 с двумя оптическими портами типа ST (100BASE – Fx) и с одним портом RS485, исполнение MP761-230-3-T4, N4, D26, R19-K2

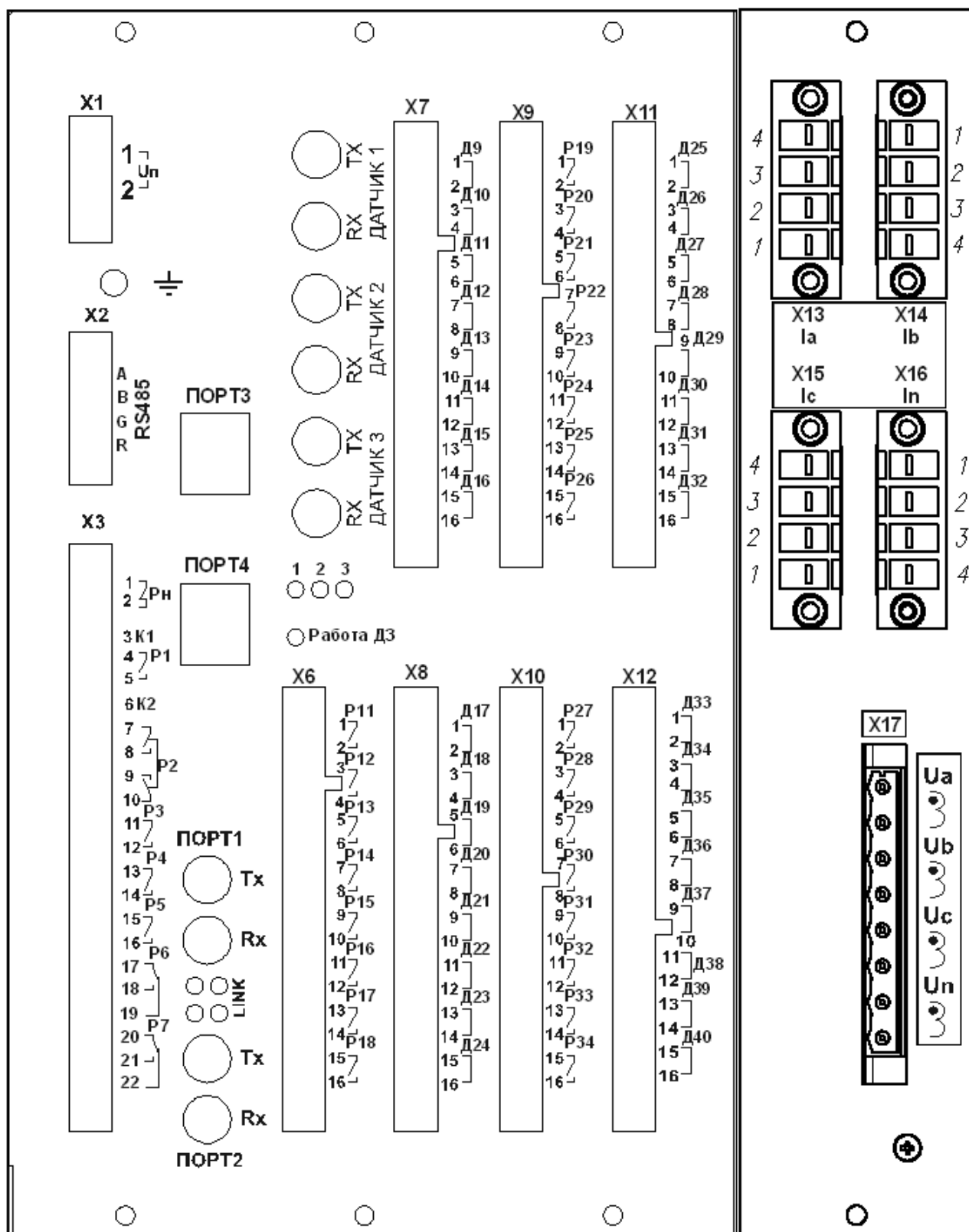


Вид задней панели МР761 с ДОК, с двумя портами Ethernet типа RJ-45 (100BASE – Тх) и с одним портом RS485, исполнение Т4, N4, D18(O3), R19

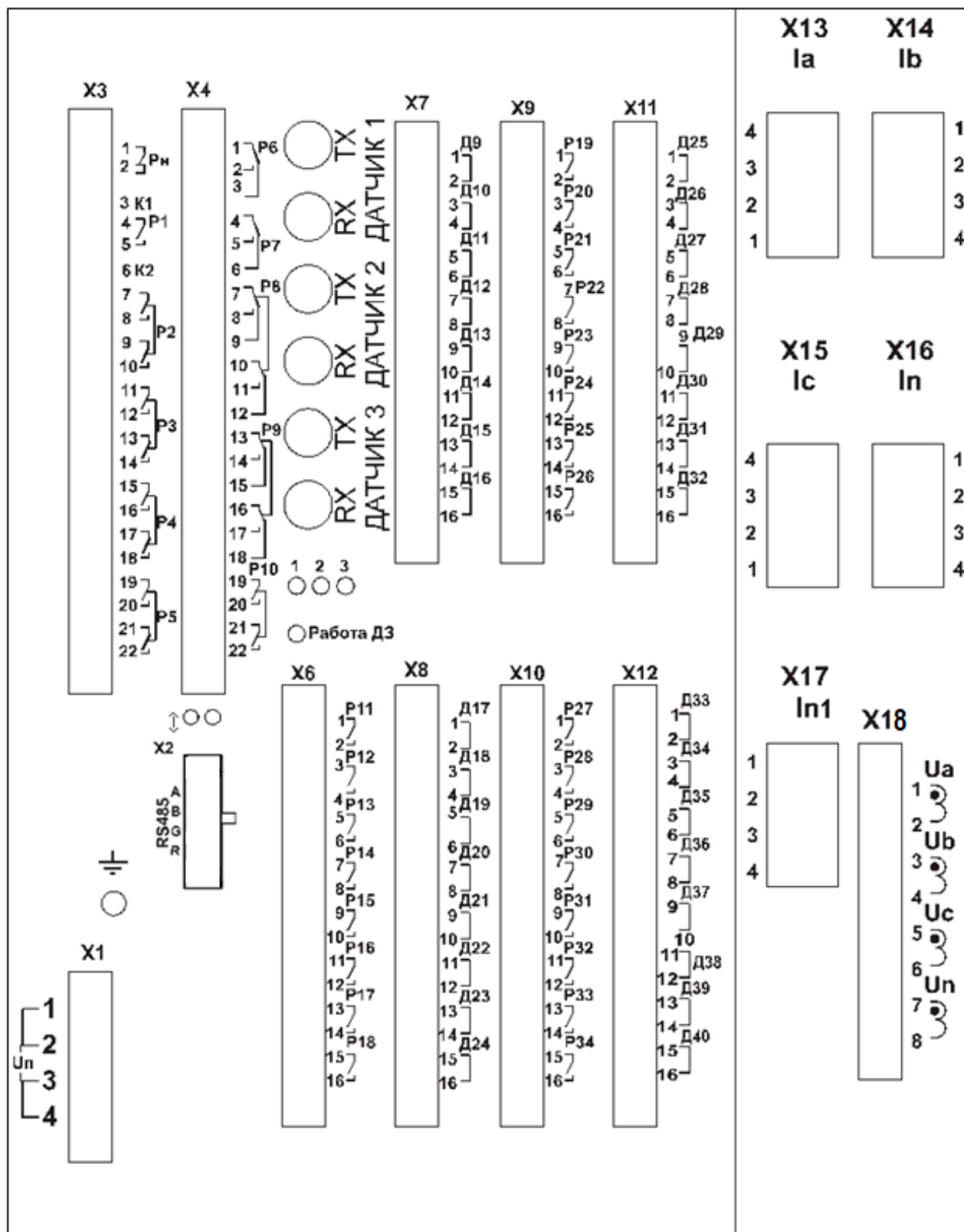




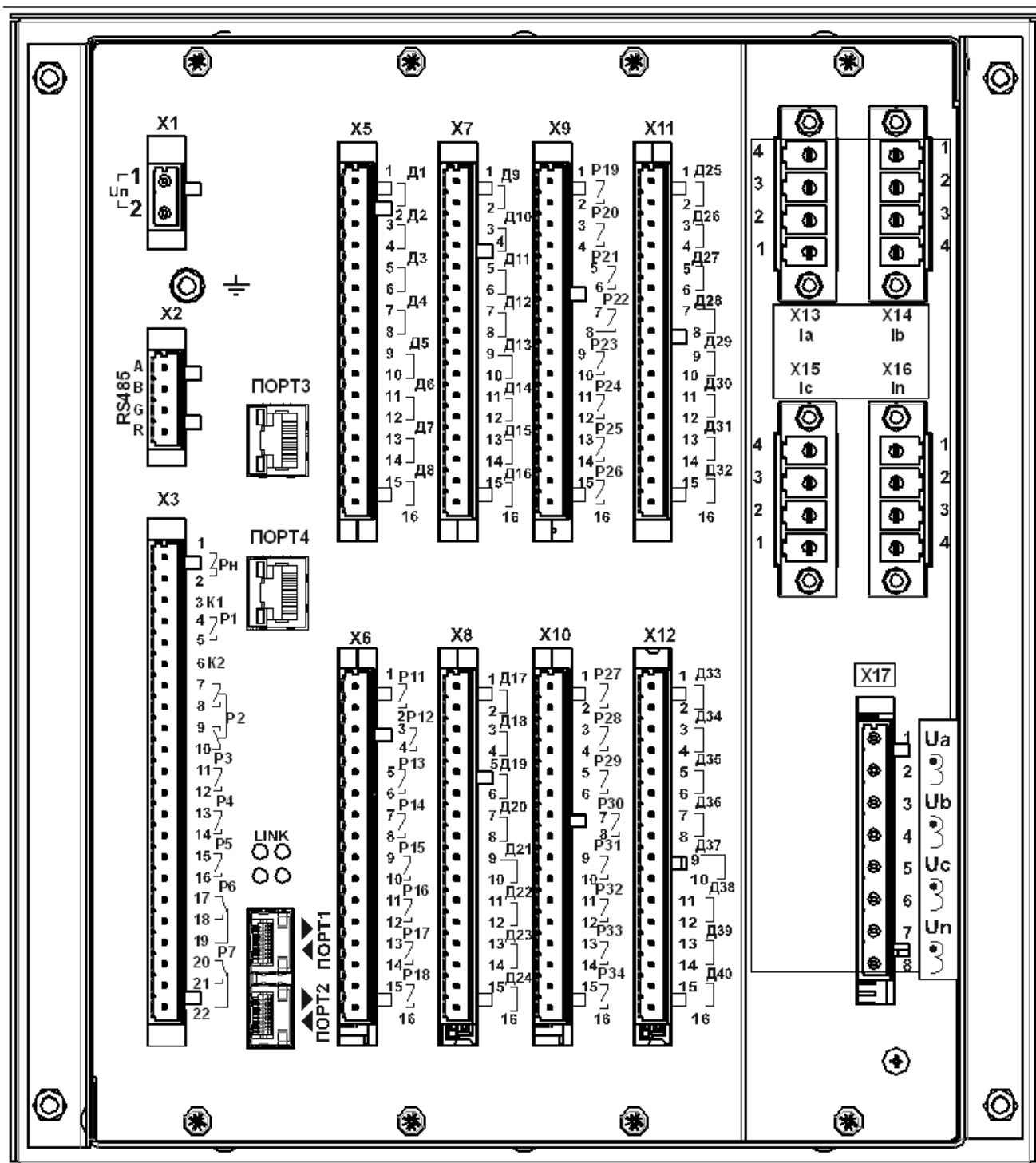
Вид задней панели MP76X с двумя оптическими портами типа ST (100BASE – Fx) и одним портом RS485, код аппаратного исполнения – Т4, N4, D74, R67, корпус К3



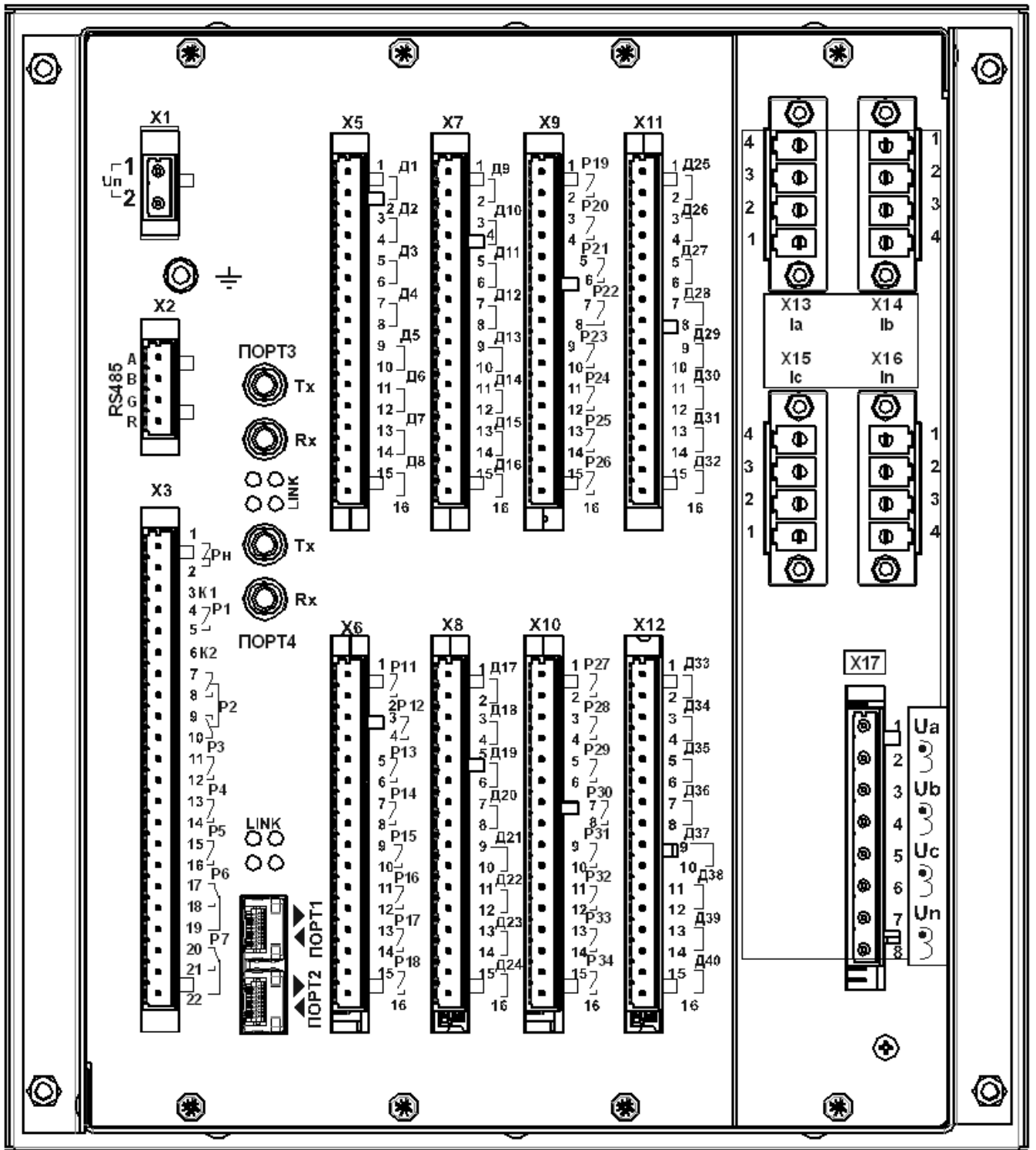
Вид задней панели MP761 с двумя оптическими портами типа ST (100BASE – Fx), с двумя портами Ethernet типа RJ-45 (100BASE – Tx) и с одним портом RS485, исполнение MP761-230-34-T4, N4, D34(O3), R32-K2



Вид задней панели MP762 с ДОК, код аппаратного исполнения  
MP762-230-1-T5, N4, D34(O3), R35-K2



Вид задней панели MP761, код аппаратного исполнения  
MP761-230-34(SFP)-T4, N4, D42, R32-K2



Вид задней панели MP761, код аппаратного исполнения  
MP761-230-33(SFP)-T4, N4, D42, R32-K2

## ПРИЛОЖЕНИЕ 2

### Схемы внешних присоединений

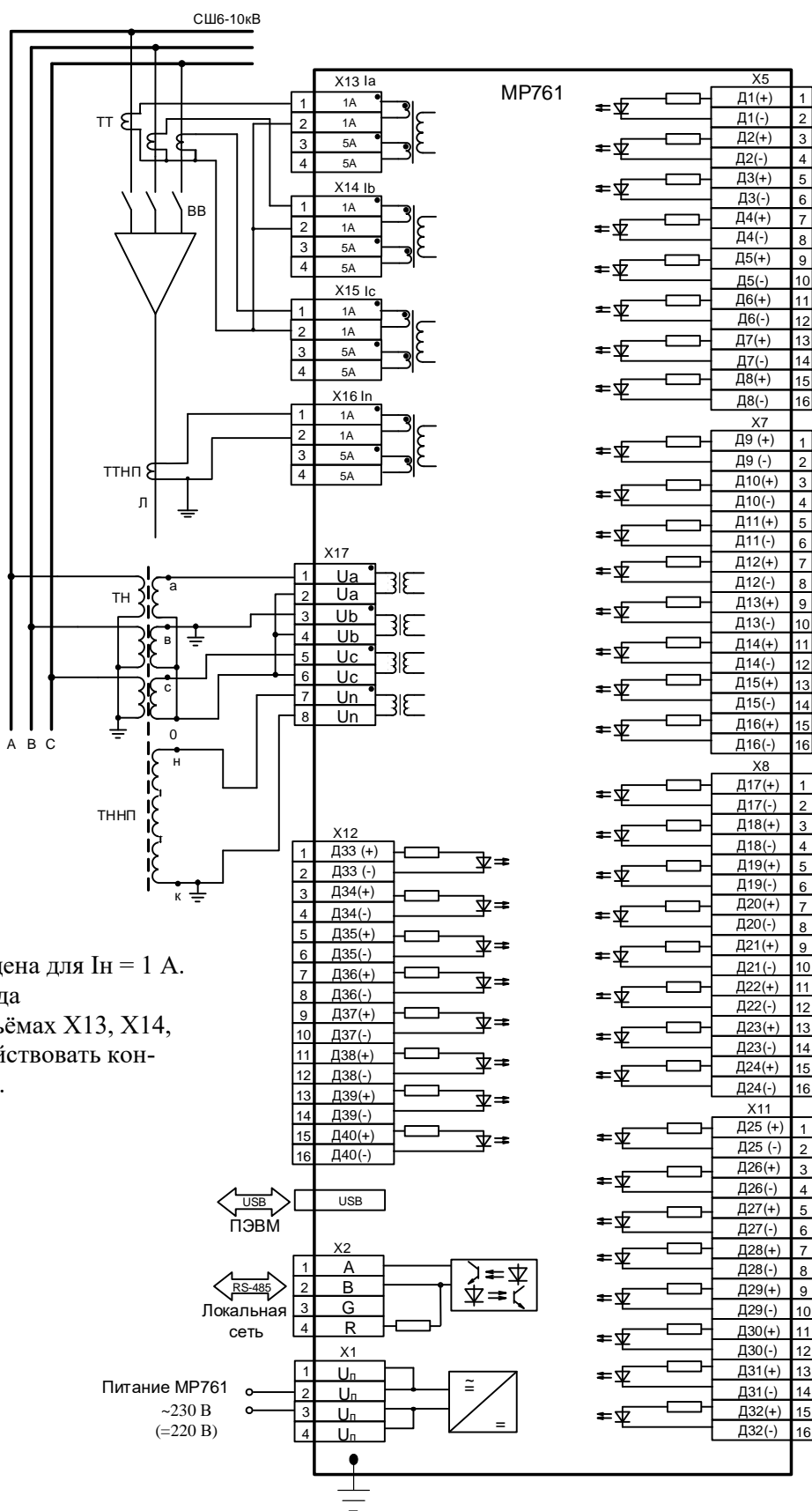


Схема подключения с тремя трансформаторами тока MR761 (исполнение Т4, N4, D42, R35)

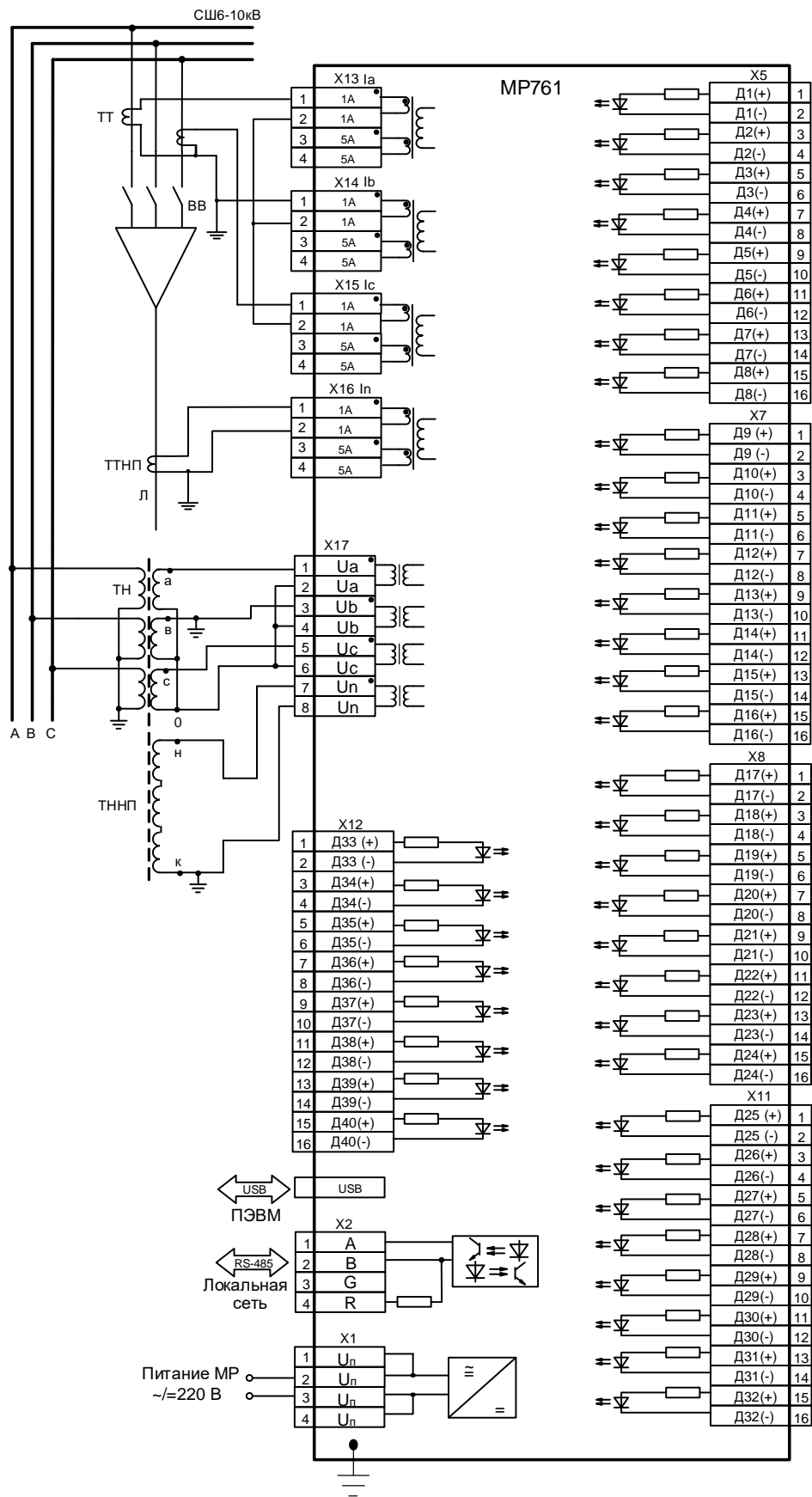


Схема подключения с двумя трансформаторами тока для МР761 (исполнение Т4, N4, D42, R35).  
 На схеме приведено подключение аналоговых входов (измерительных каналов), дискретных входов, цепей электропитания и интерфейса (USB, RS-485)

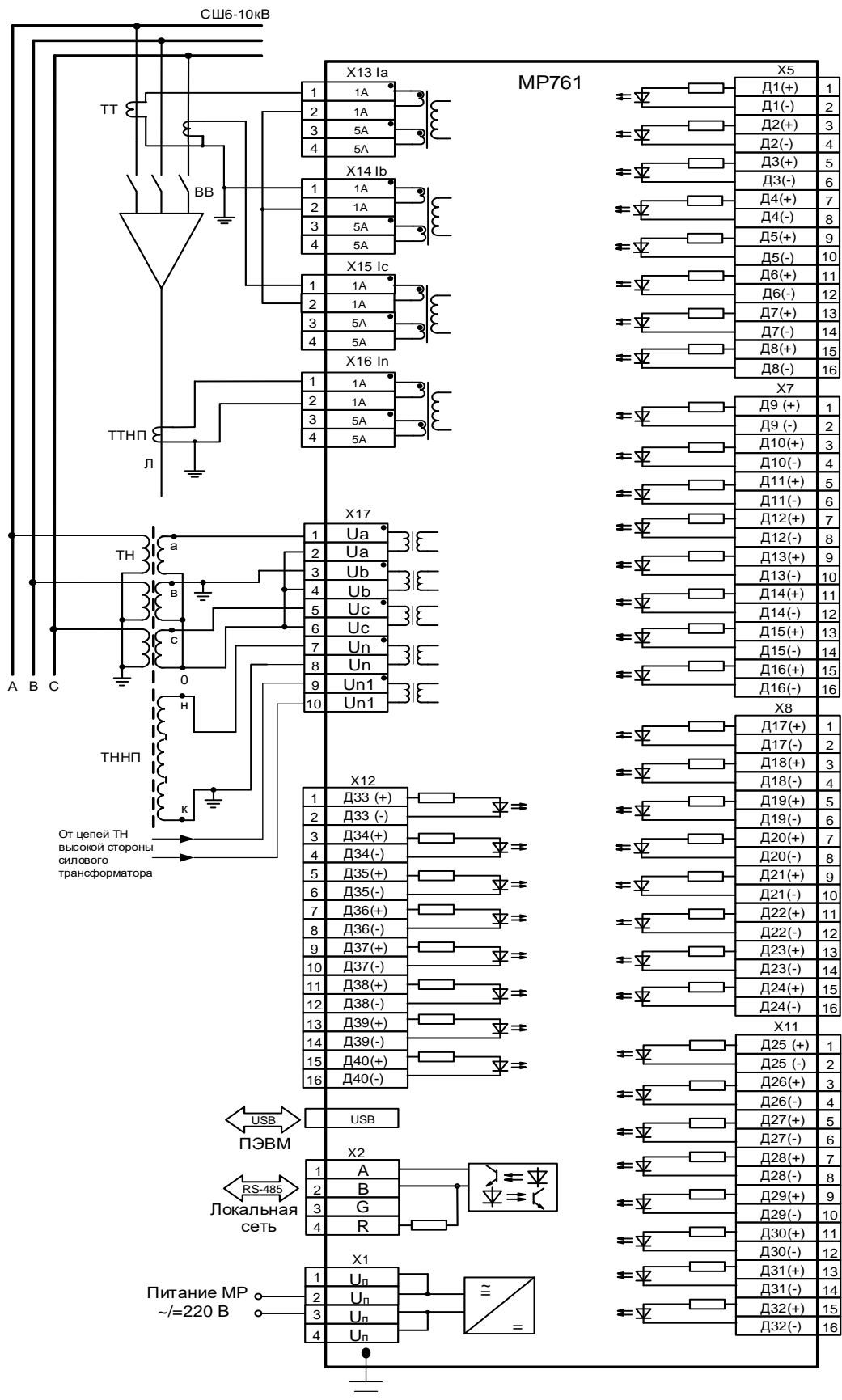
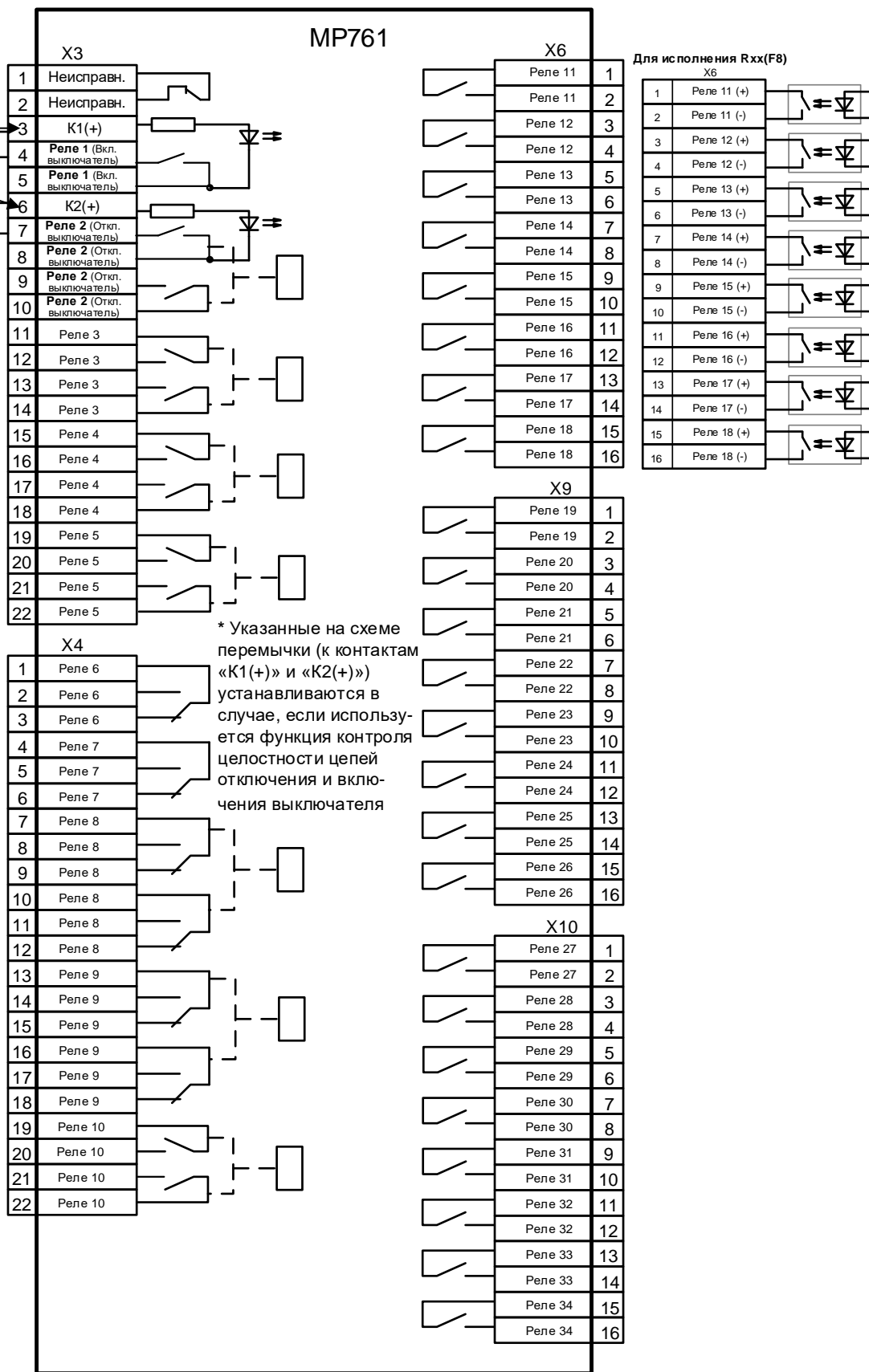


Схема подключения с двумя трансформаторами тока для МР761 (исполнение Т4, N5, D42, R35).  
 На схеме приведено подключение аналоговых входов (измерительных каналов), дискретных входов, цепей электропитания и интерфейса (USB, RS-485)



См. примечание \*



**Примечание 1** – Схема приведена для  $I_n = 1 \text{ А}$ . В случае, когда  $I_n = 5 \text{ А}$ , на разъёмах X13, X14, X15 и X16 задействовать контакты «3» и «4».

**Примечание 2** – В случае применения данной схемы подключения следует учитывать возможность некорректной работы токовой защиты по обратной последовательности при пуске двигателя. В этом случае рекомендуется на время пуска блокировать ступени I2 или отстраивать их от пусковых режимов по времени.

Схема подключения релейных выходов MP76x, корпус K2

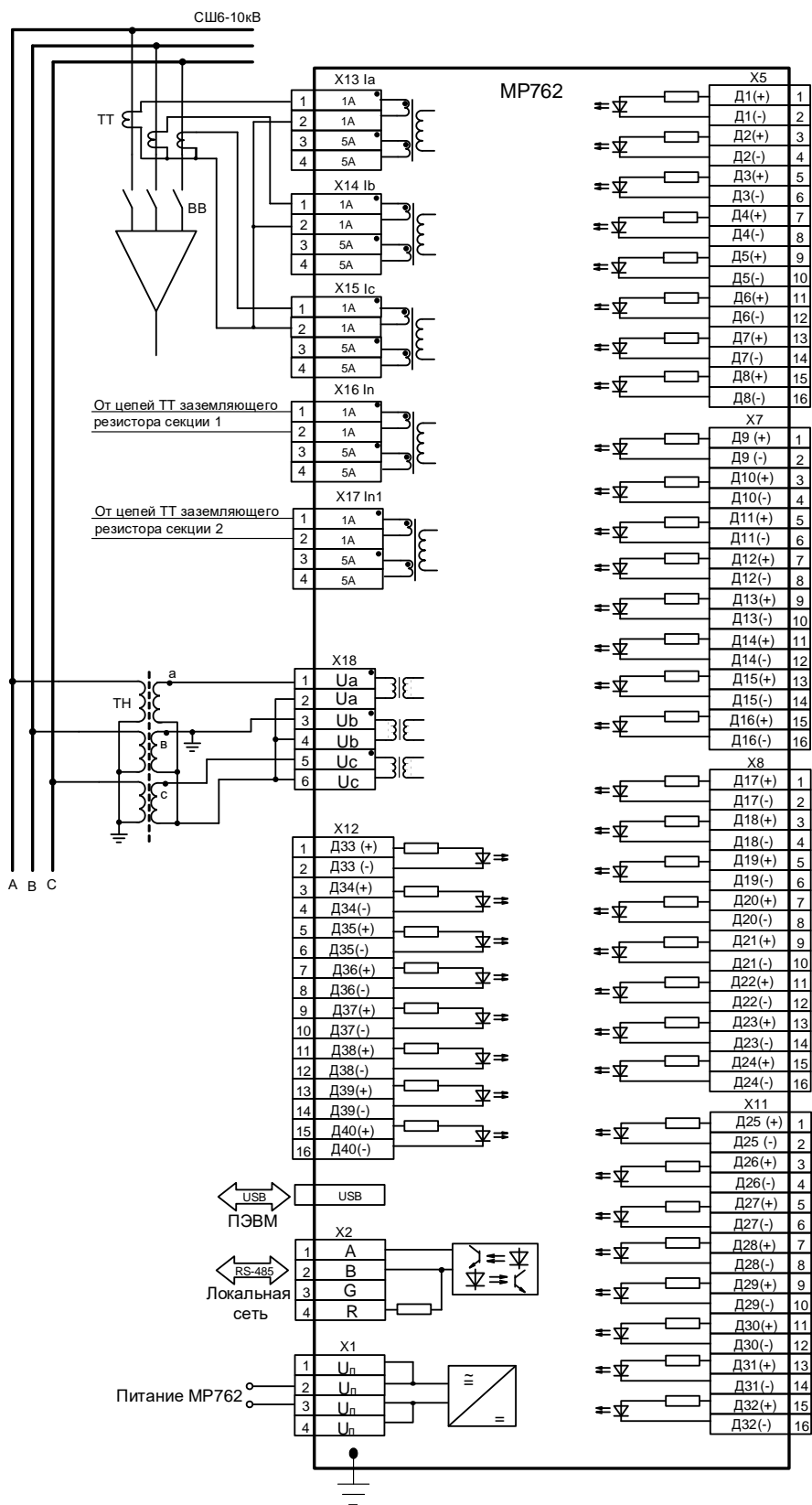


Схема подключения с тремя трансформаторами тока для МР762 (исполнение Т5, N3, D42, R35) – реализация защиты секционного выключателя в сети с заземляющими резисторами). На схеме приведено подключение аналоговых входов (измерительных каналов), дискретных входов, цепей электропитания и интерфейса (USB, RS-485)

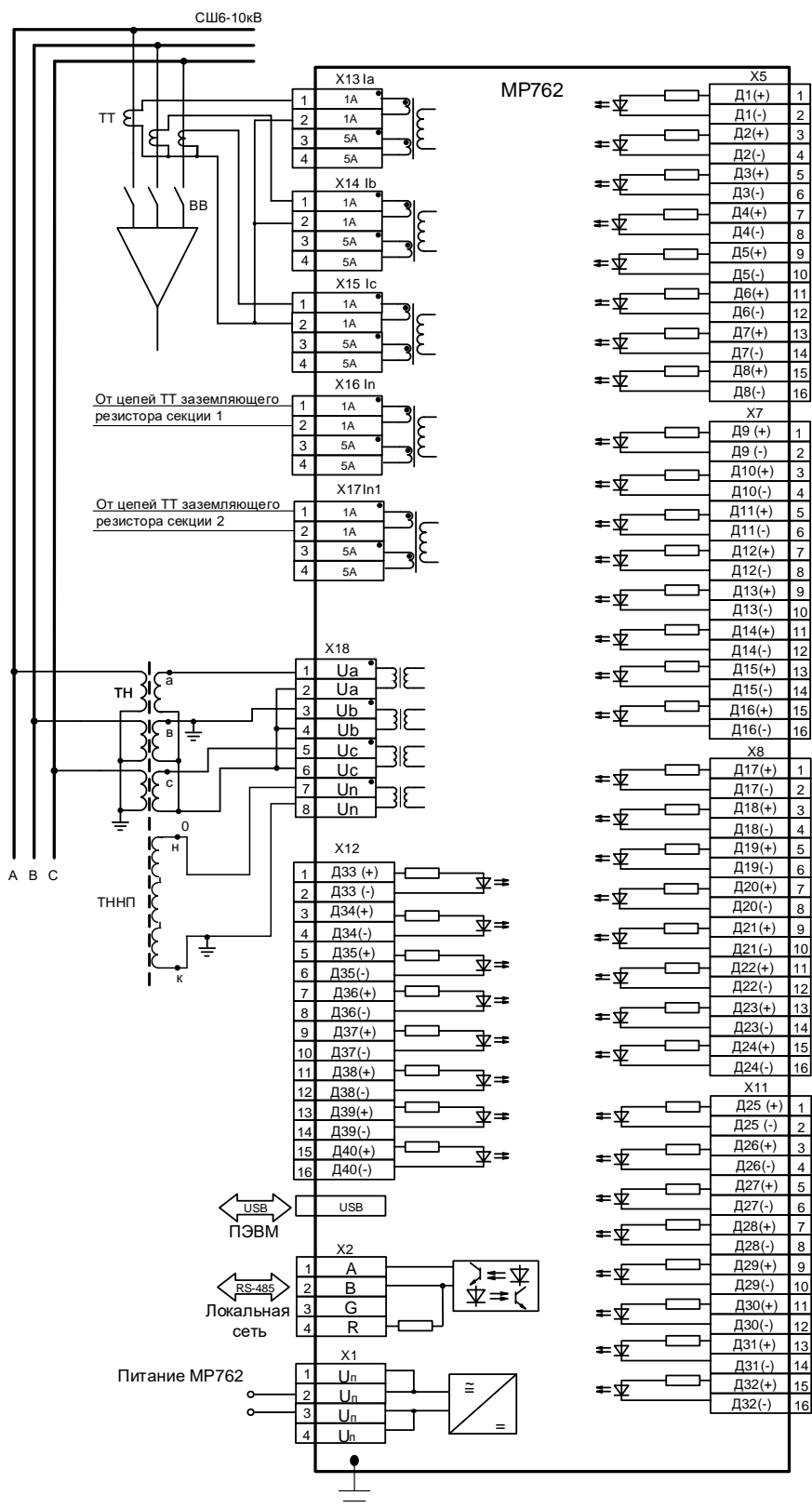


Схема подключения с тремя трансформаторами тока для МР762 (исполнение Т5, N4, D42, R35) – реализация защиты секционного выключателя в сети с заземляющими резисторами). На схеме приведено подключение аналоговых входов (измерительных каналов), дискретных входов, цепей электропитания и интерфейса (USB, RS-485)

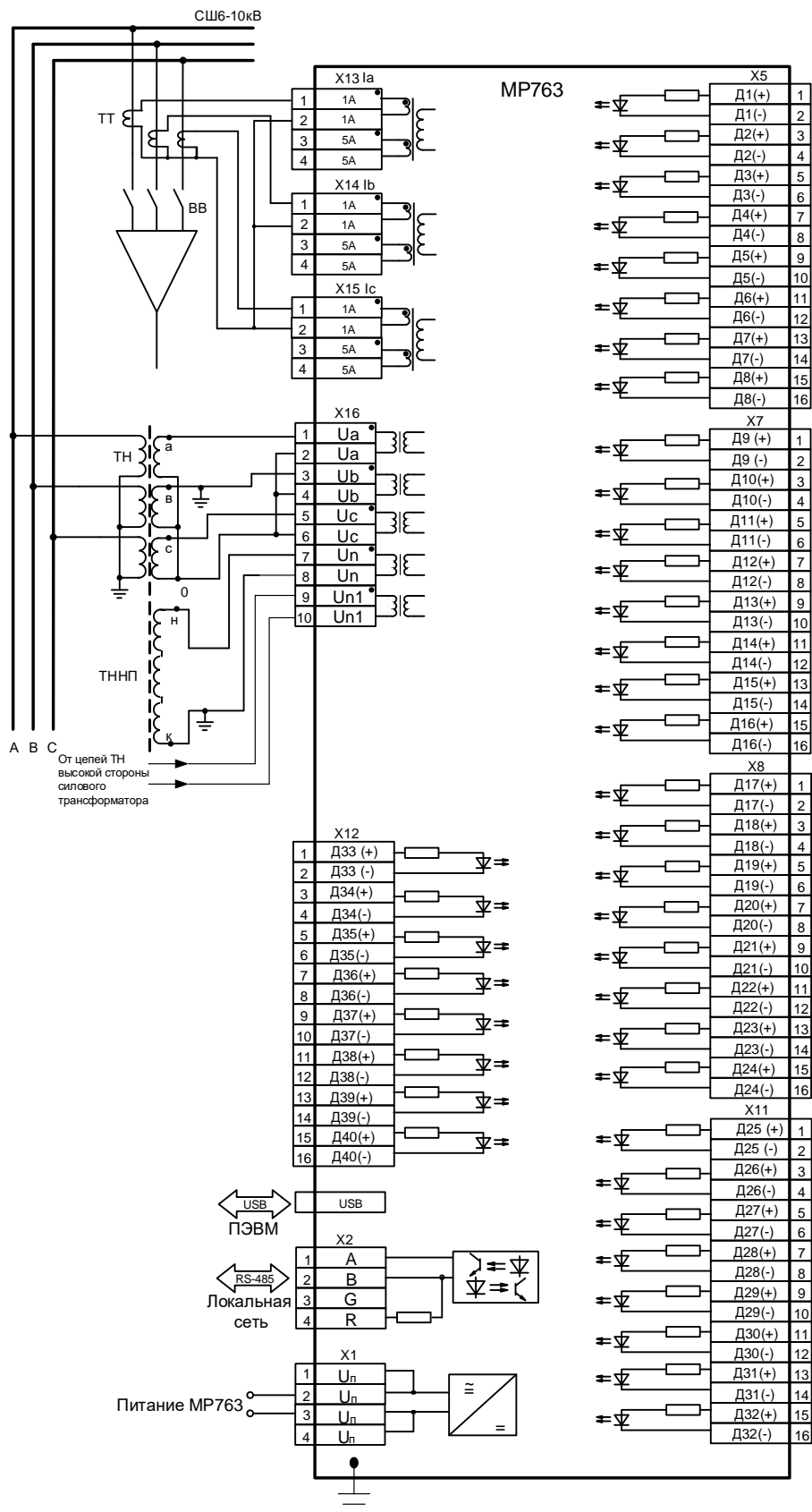


Схема подключения с тремя трансформаторами тока для MP763 (исполнение Т3, N5, D42, R35) – реализация защиты ввода. На схеме приведено подключение аналоговых входов (измерительных каналов), дискретных входов, цепей электропитания и интерфейса (USB, RS-485)

*Внимание! Для правильного определения направления необходимо соблюдать одинаковую полярность при подключении токов и напряжений, т.е. подключать начало фазы к зажиму с меньшим номером, конец к зажиму с большим одновременно для цепей тока и напряжения, либо наоборот начало к зажиму с большим номером, конец к зажиму с меньшим.*

*Например: см. рисунок а) (схема МР761 с 3-мя трансформаторами тока) общая точка входов по напряжению собирается на зажимах X17.2, X17.4, X17.6, а входов по току на контактах «2» (в случае, когда  $I_n = 1\text{ A}$ ) или на контактах «4» (в случае, когда  $I_n = 5\text{ A}$ ) разъёмов X13, X14, X15.*

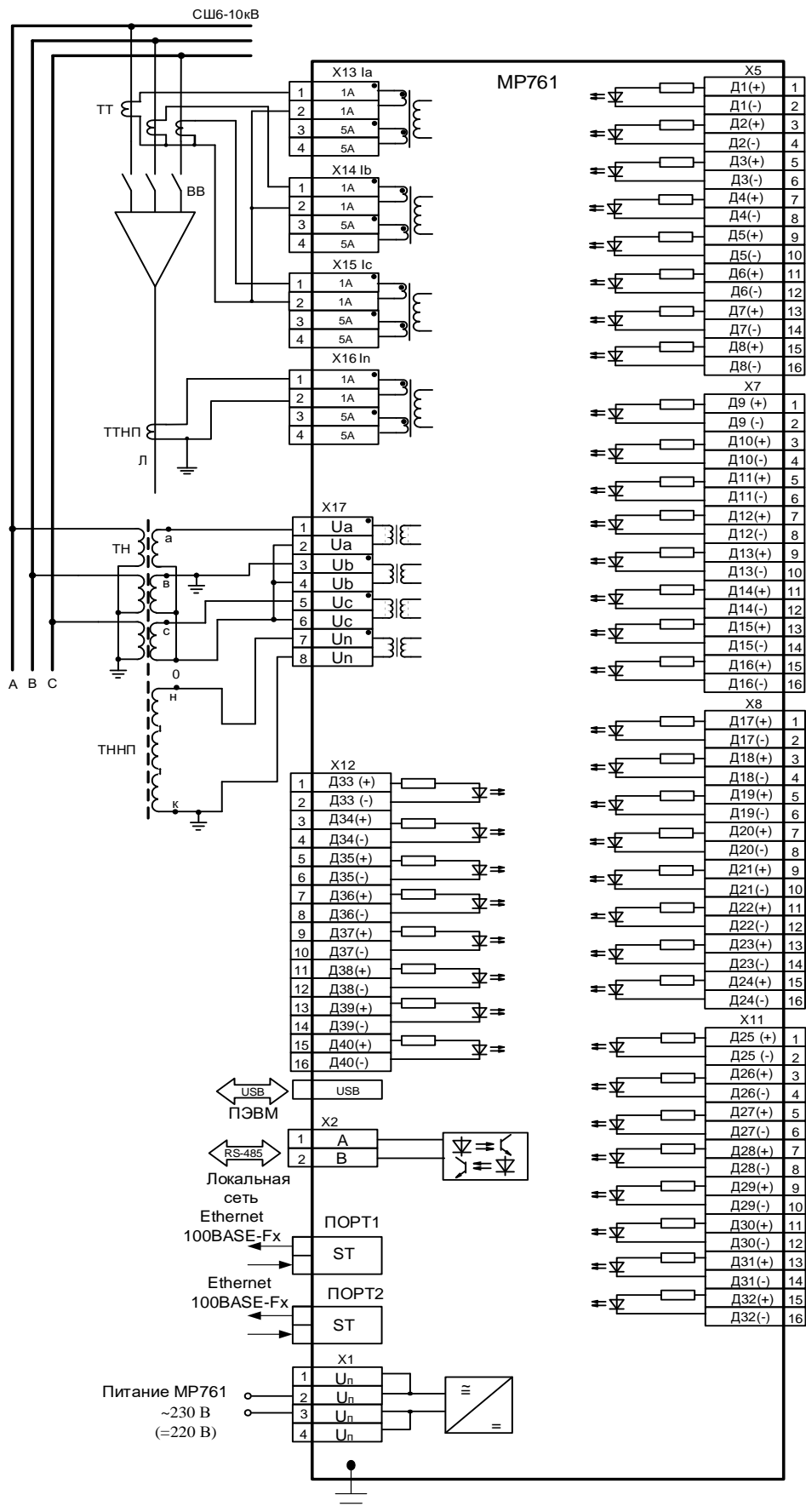


Схема подключения с тремя трансформаторами тока MP761 (исполнение Т4, N4, D42, R35), с двумя оптическими портами типа ST (100BASE – Fx) и одним портом RS-485

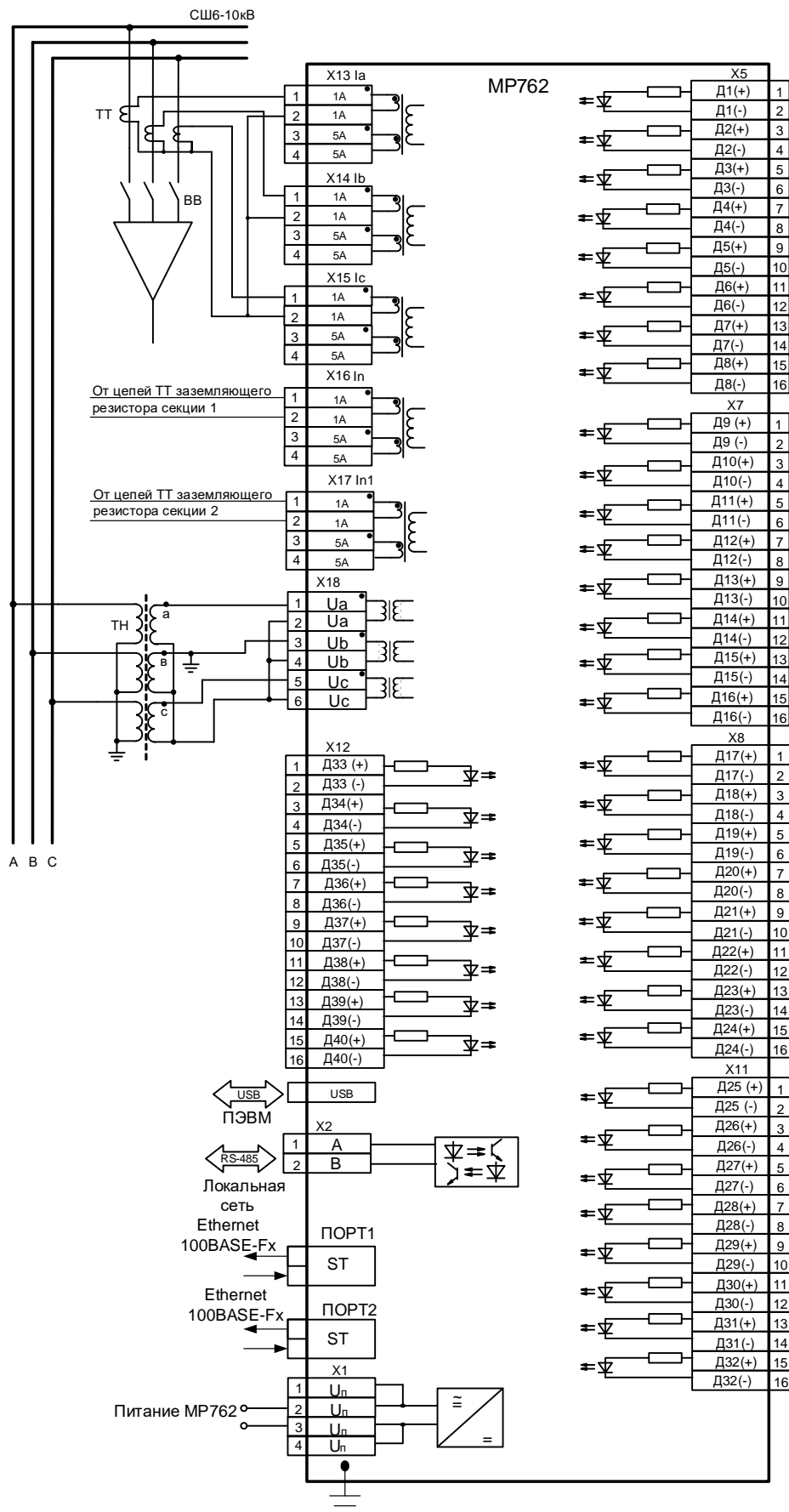


Схема подключения с тремя трансформаторами тока MP762 (исполнение T5, N3, D42, R35), с двумя оптическими портами типа ST (100BASE – Fx) и одним портом RS-485

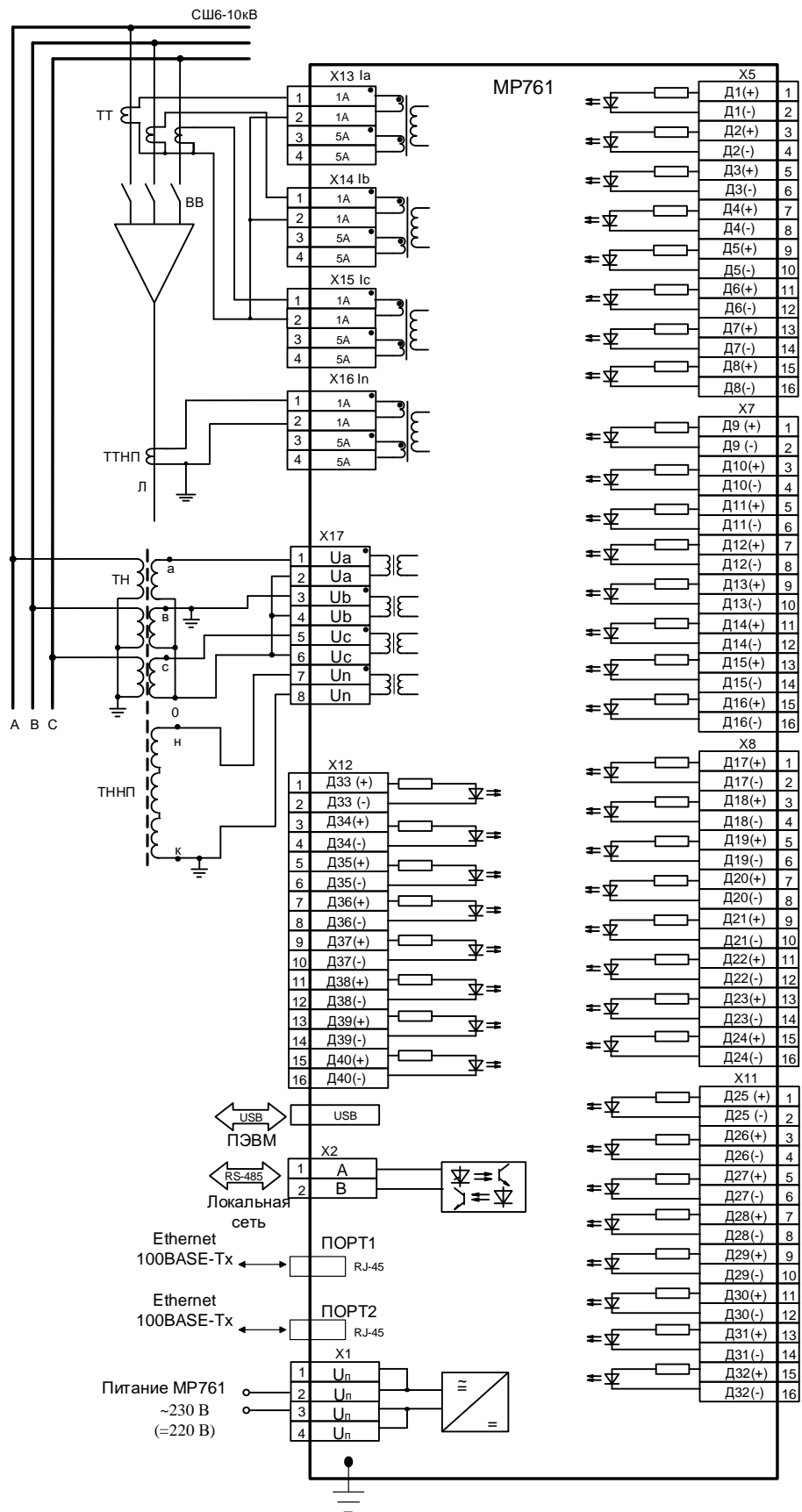


Схема подключения с тремя трансформаторами тока MP761 (исполнение Т4, N4, D42, R35), с двумя портами Ethernet типа RJ-45 (100BASE – Tx) и одним портом RS-485



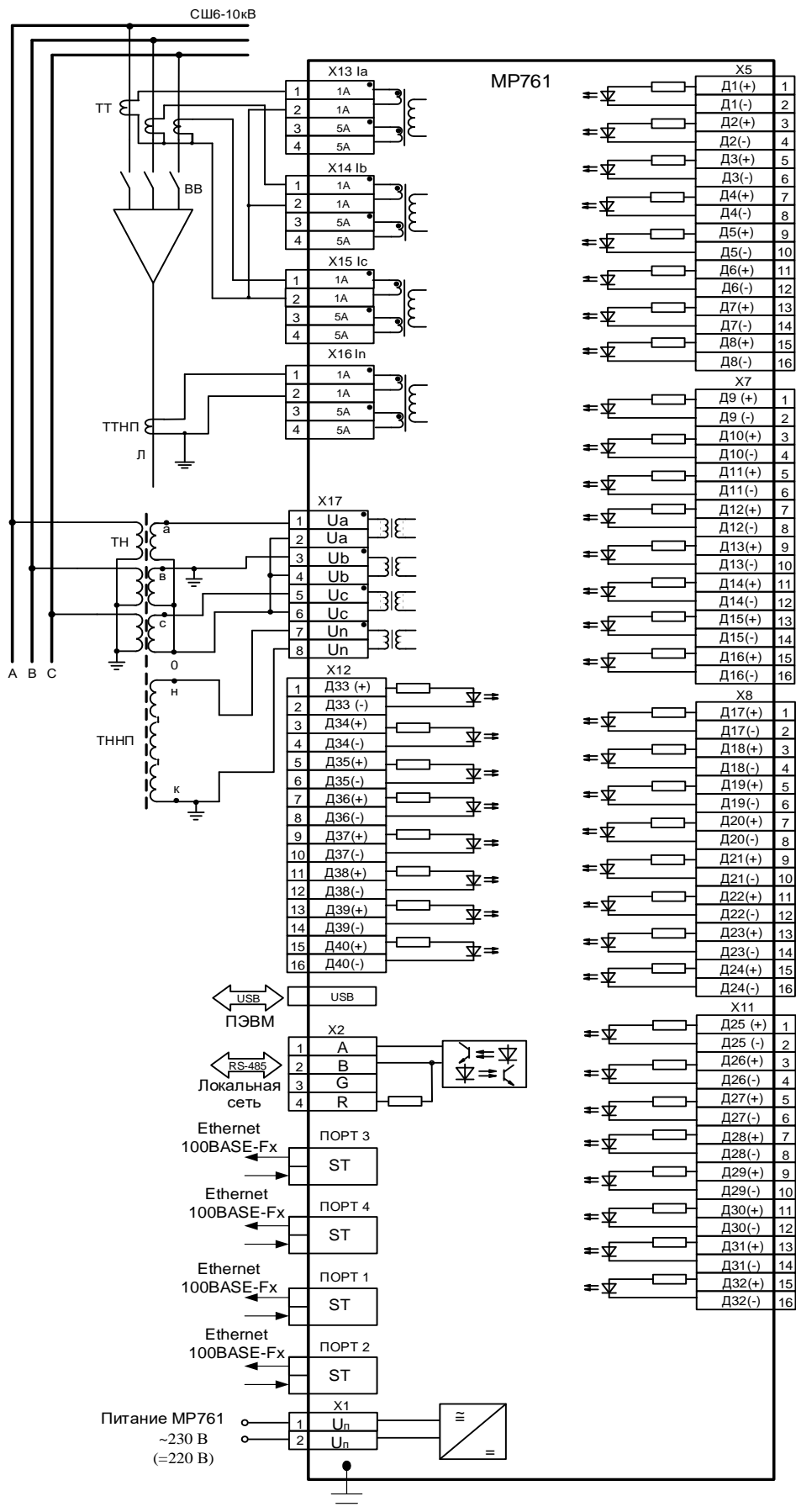


Схема подключения с тремя трансформаторами тока MP761 (исполнение Т4, N4, D42, R32, корпус К2), с четырьмя оптическими портами типа ST (100BASE – Fx) и одним портом RS-485

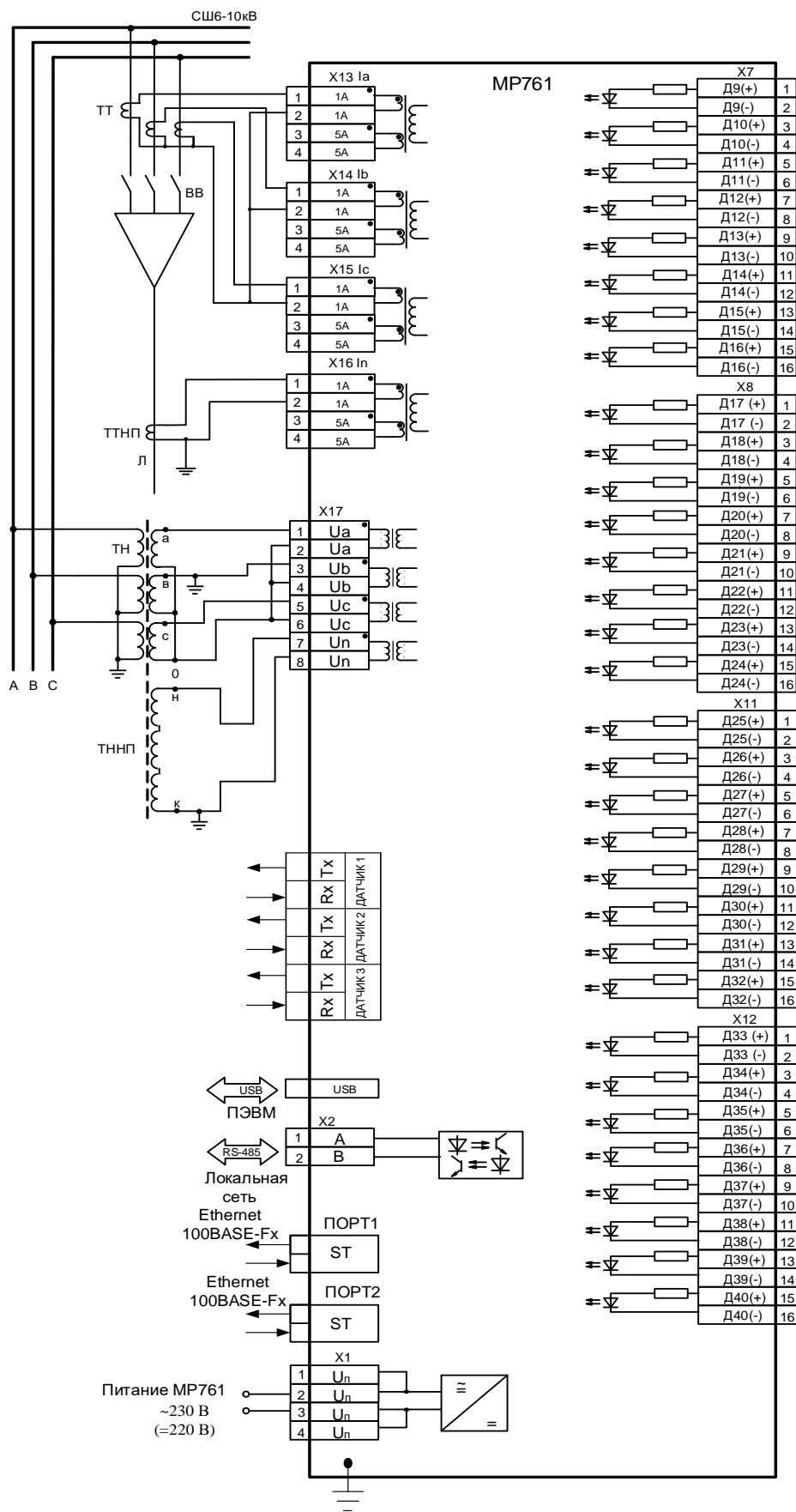


Схема подключения с тремя трансформаторами тока MP761 с ДОК (исполнение Т4, N4, D34(O3), R35), с двумя оптическими портами типа ST (100BASE – Fx) и одним портом RS-485

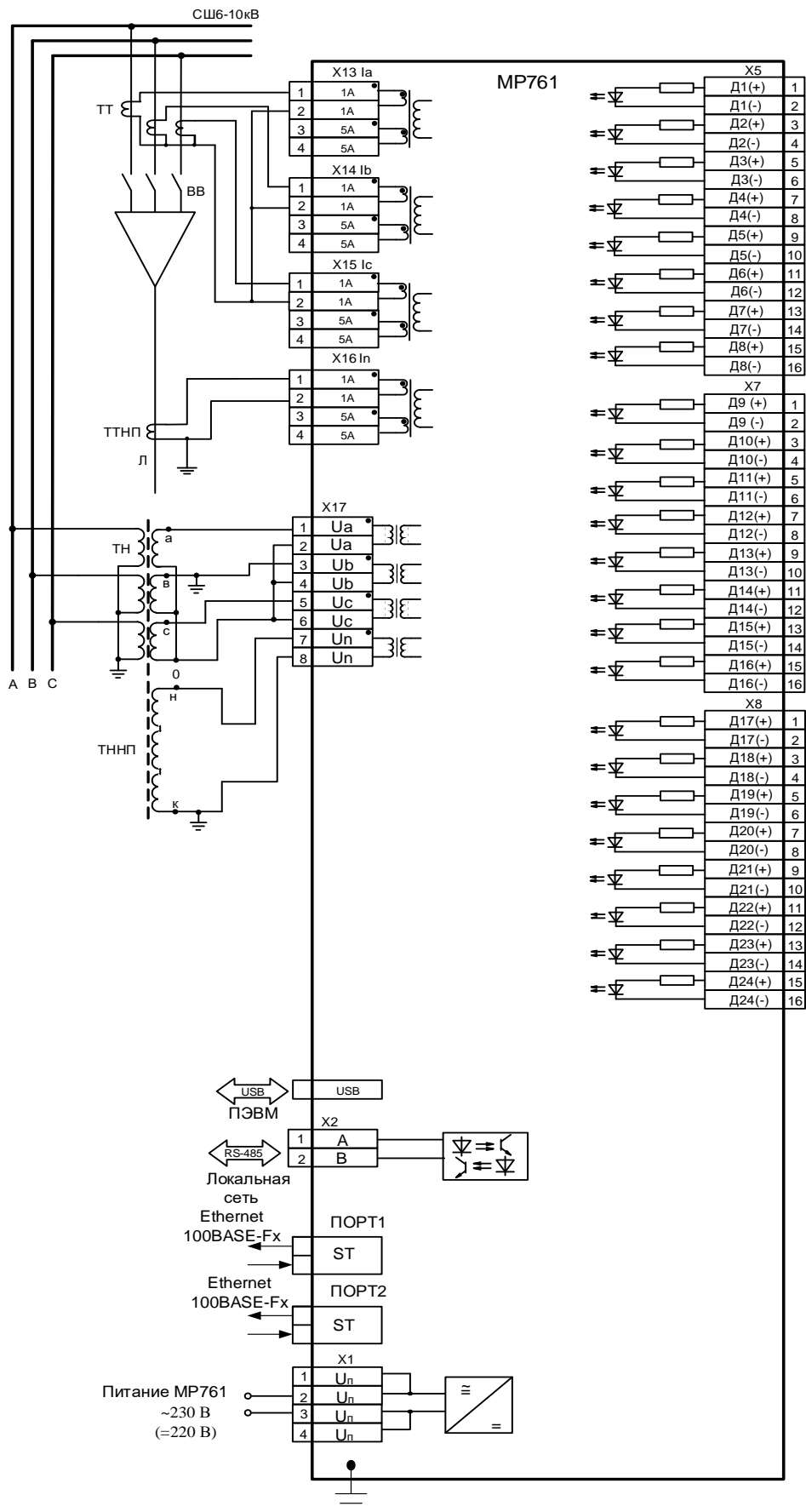


Схема подключения с тремя трансформаторами тока MP761 (исполнение Т4, N4, D26, R19), с двумя оптическими портами типа ST (100BASE – Fx) и одним портом RS-485

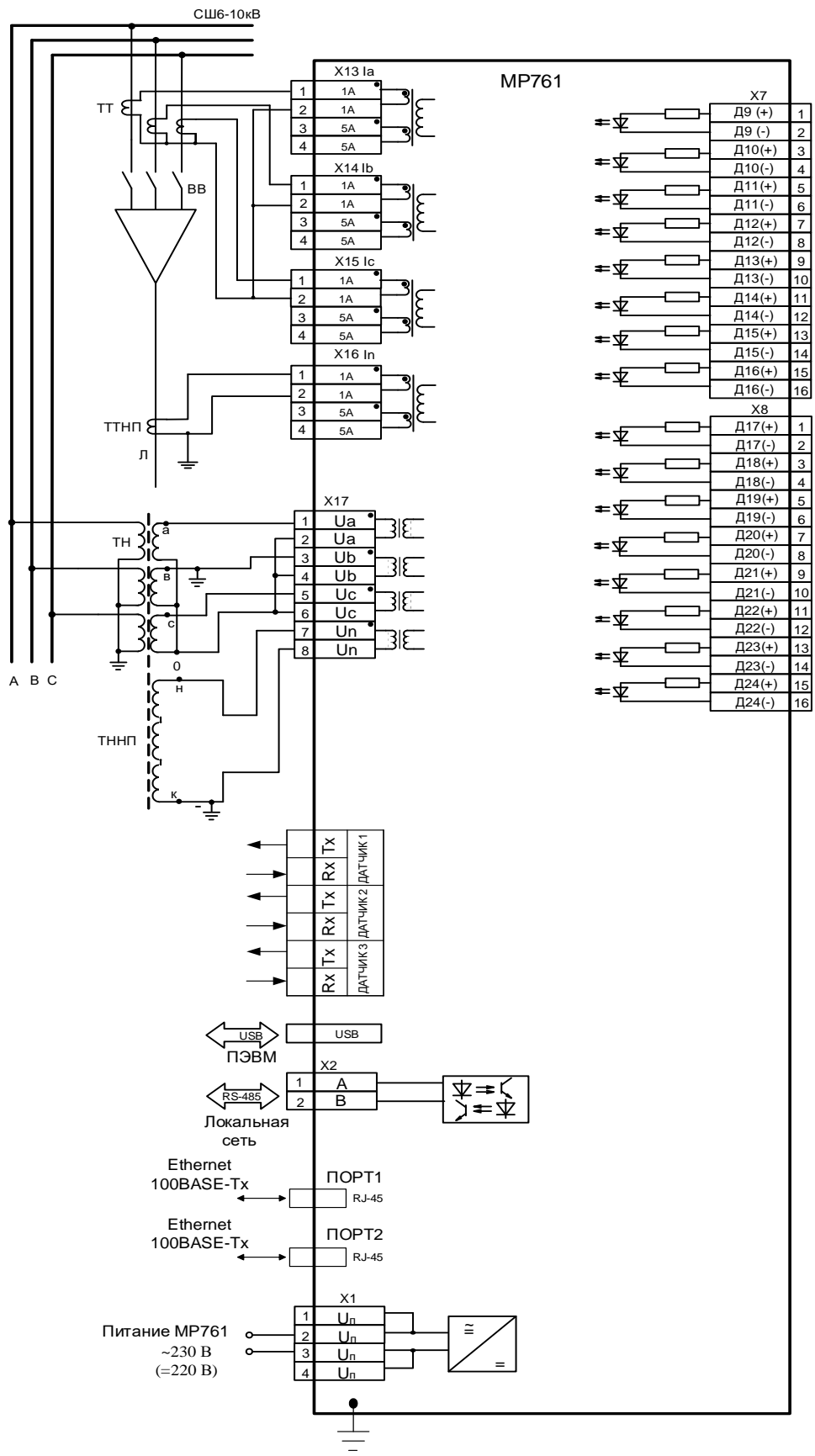


Схема подключения с тремя трансформаторами тока,  
код аппаратного исполнения MP761-230-4-T4, N4, D18(O3), R19-K2

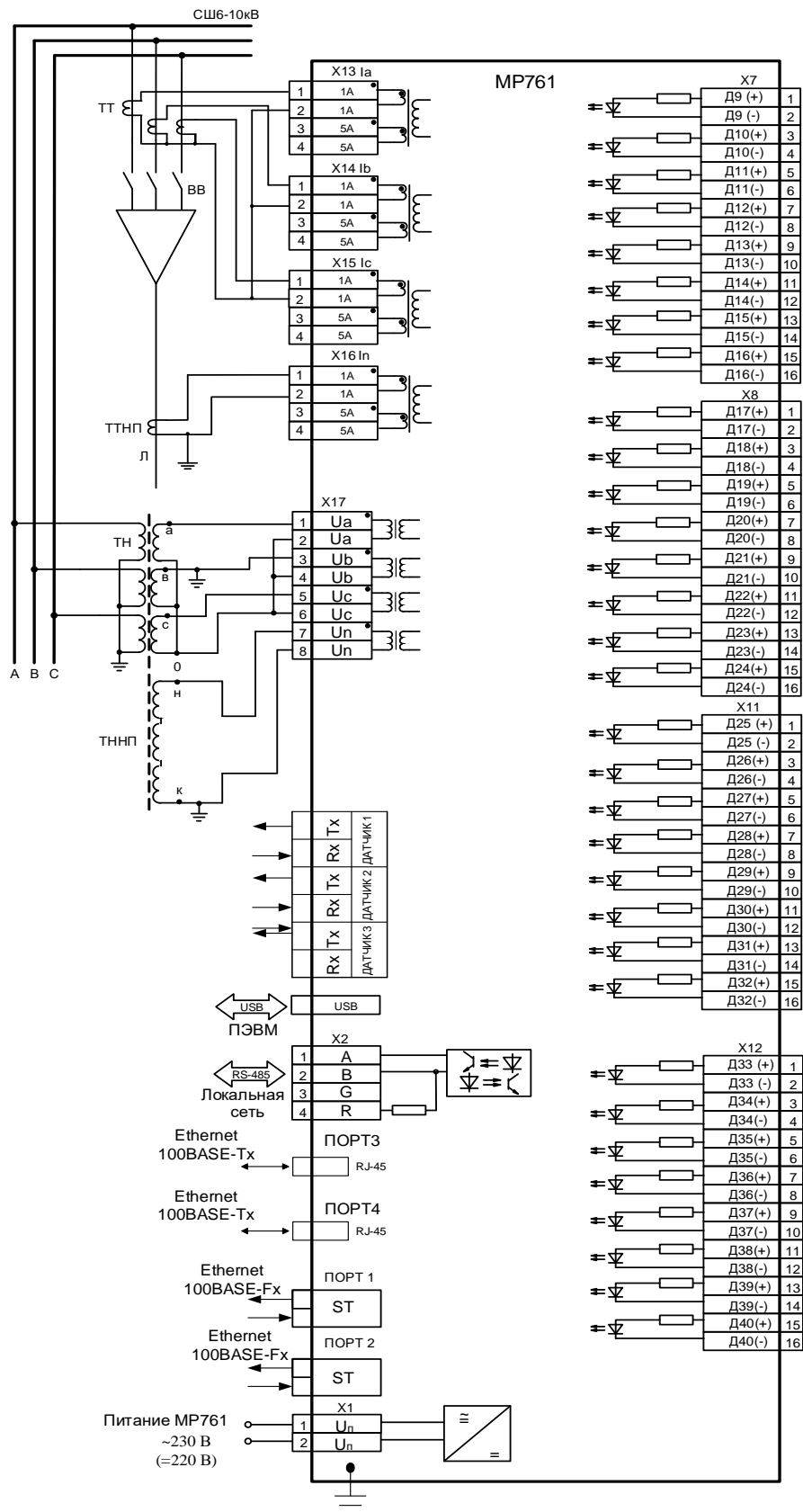


Схема подключения с тремя трансформаторами тока MP761, с двумя оптическими портами типа ST (100BASE – Fx), с двумя портами Ethernet типа RJ-45 (100BASE – Tx) и с одним портом RS485, исполнение MP761-230-34-T4, N4, D34(O3), R32-K2

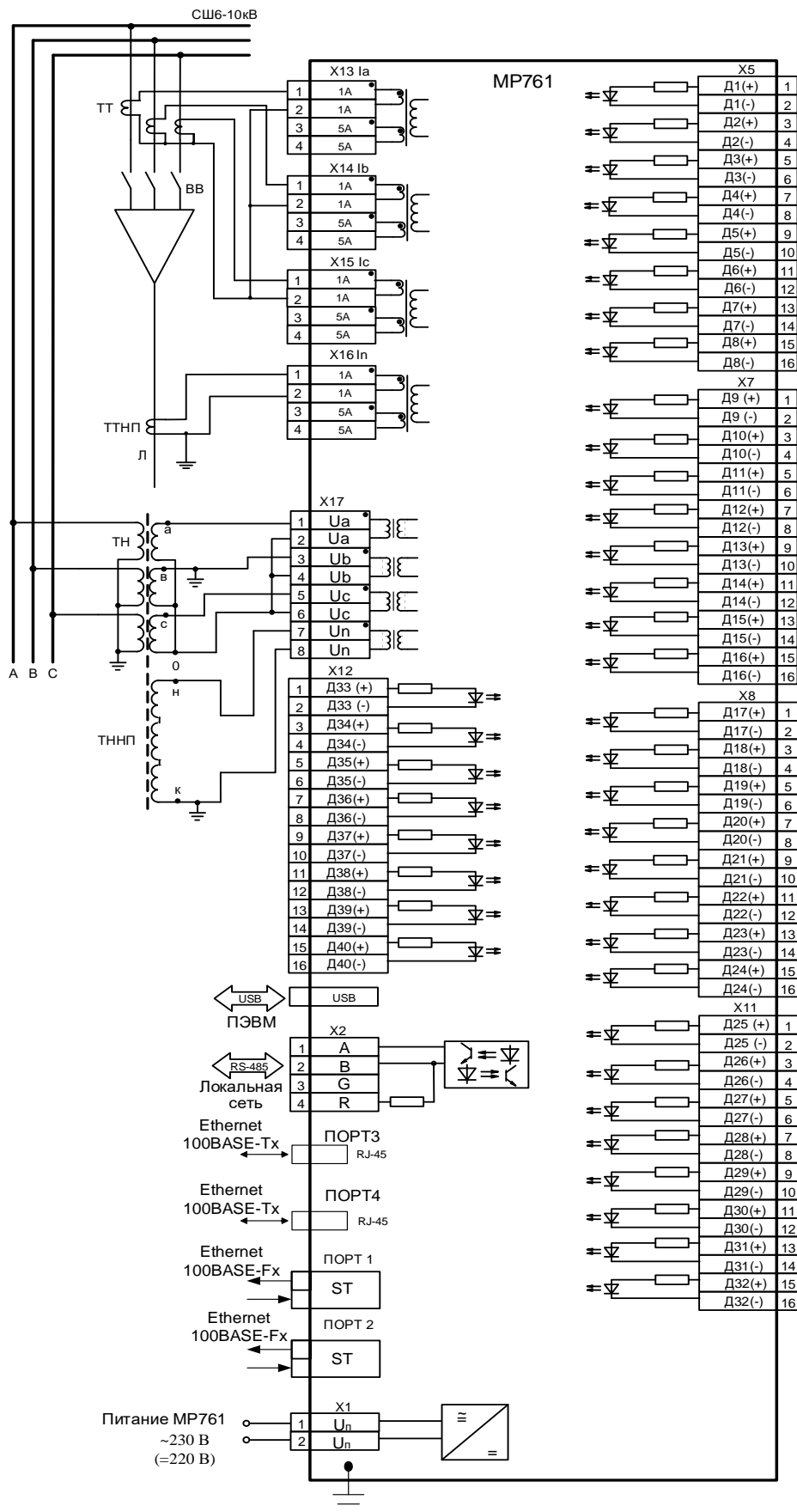


Схема подключения с тремя трансформаторами тока MP761 с двумя оптическими портами типа ST (100BASE – Fx), с двумя портами Ethernet типа RJ-45 (100BASE – Tx) и с одним портом RS485, исполнение MP761-230-34-T4, N4, D42, R32-K2

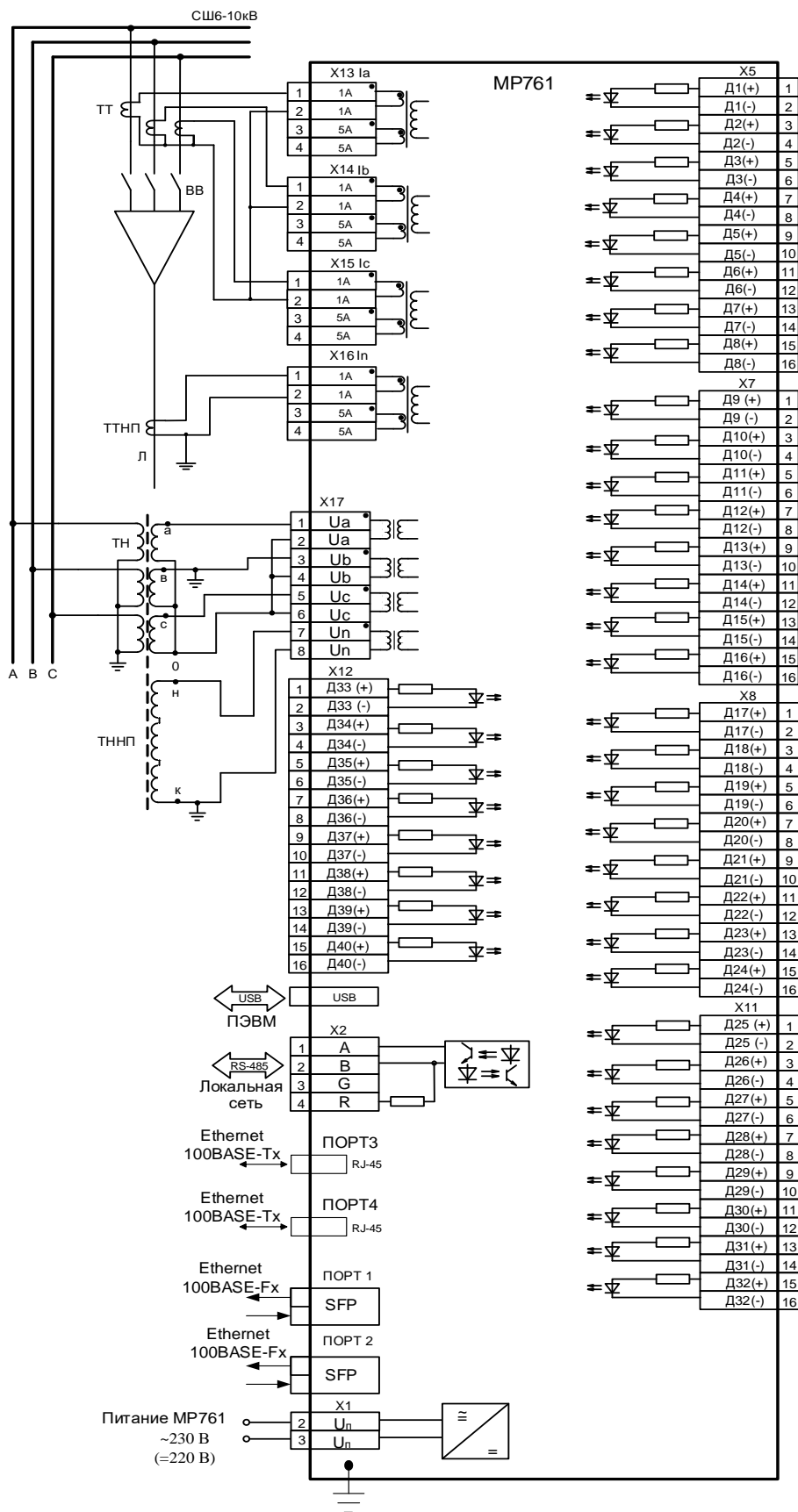


Схема подключения с тремя трансформаторами тока MP761 с двумя портами SFP (2 слота, разъем типа LC), с двумя портами Ethernet типа RJ-45 (100BASE – Tx) и с одним портом RS485, исполнение MP761-230-34(SFP)-T4, N4, D42, R32-K2

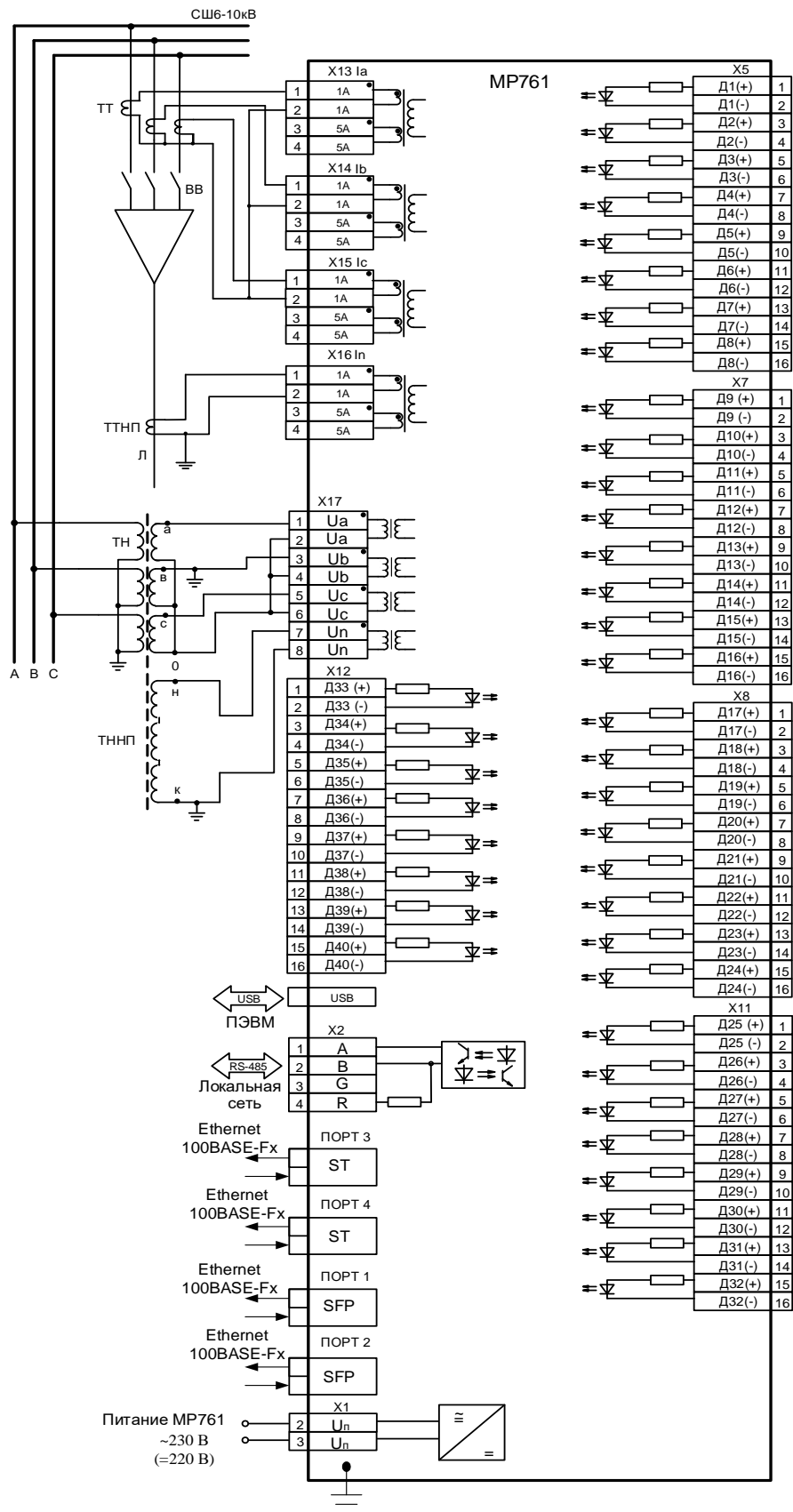


Схема подключения с тремя трансформаторами тока MP761 с двумя портами SFP (2 слота, разъем типа LC), с двумя оптическими портами типа ST (100BASE – Fx) и с одним портом RS485, исполнение MP761-230-33(SFP)-T4, N4, D42, R32-K2



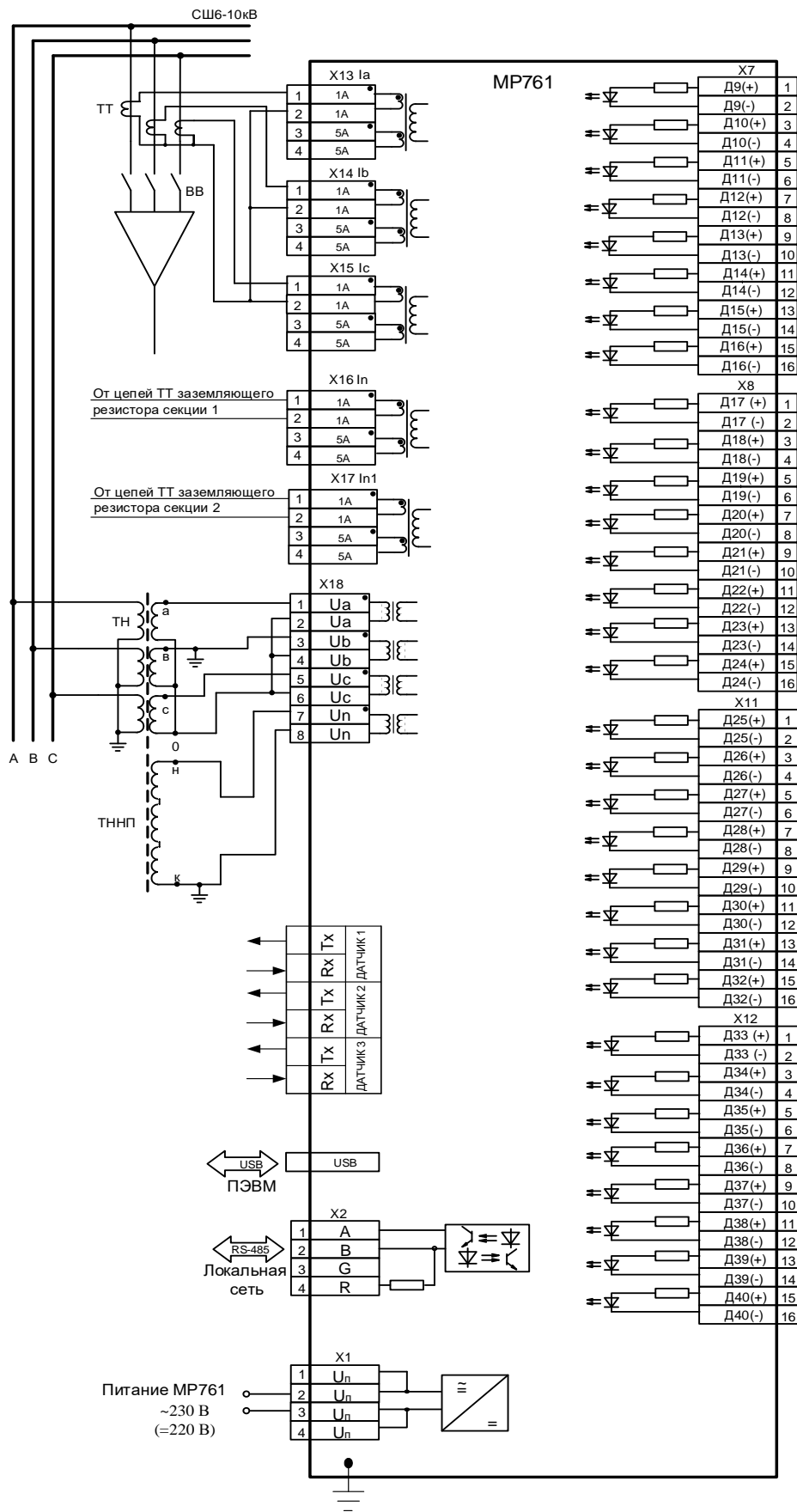
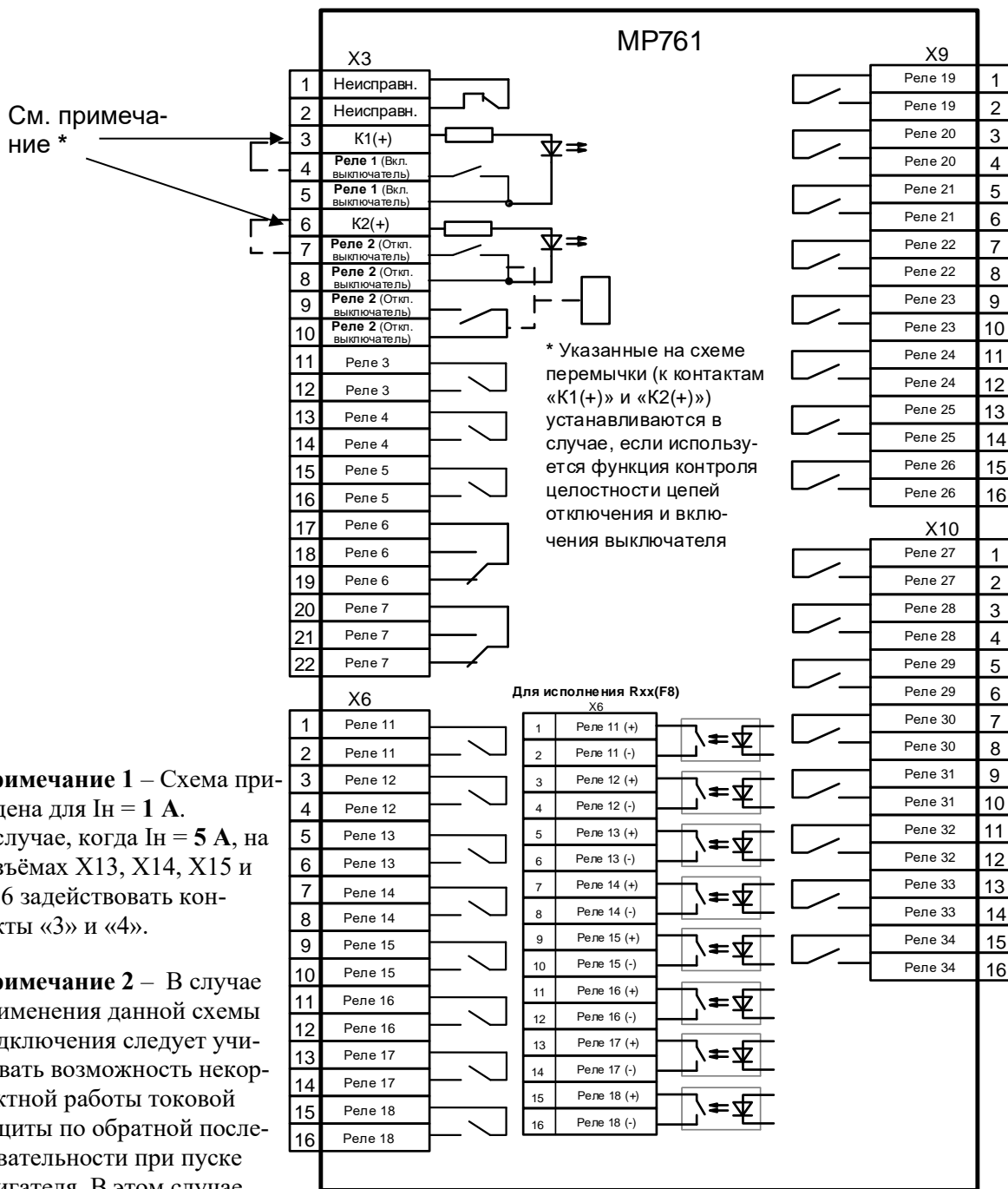


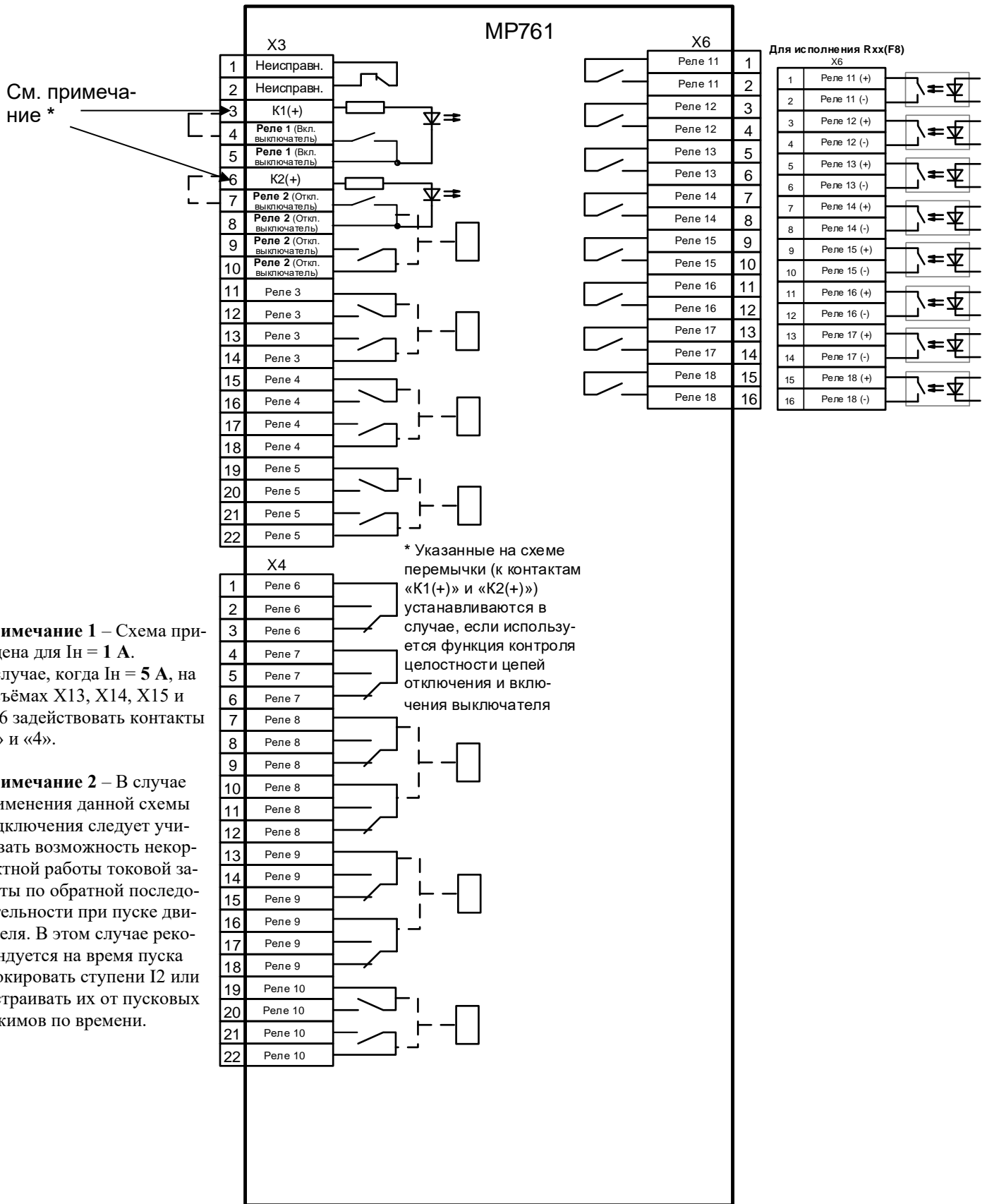
Схема подключения с тремя трансформаторами тока MP762 с ДОК, код аппаратного исполнения MP762-230-1-T5, N4, D34(O3), R35-K2



**Примечание 1** – Схема приведена для  $I_n = 1 \text{ А}$ .  
В случае, когда  $I_n = 5 \text{ А}$ , на разъёмах X13, X14, X15 и X16 задействовать контакты «3» и «4».

**Примечание 2** – В случае применения данной схемы подключения следует учитывать возможность некорректной работы токовой защиты по обратной последовательности при пуске двигателя. В этом случае рекомендуется на время пуска блокировать ступени I2 или отстраивать их от пусковых режимов по времени.

Схема подключения релейных выходов MP761-230-33-T4, N4, D42, R32-K2,  
MP761-230-34-T4, N4, D34(O3), R32-K2



**Примечание 1** – Схема приведена для  $I_n = 1 \text{ А}$ . В случае, когда  $I_n = 5 \text{ А}$ , на разъёмах X13, X14, X15 и X16 задействовать контакты «3» и «4».

**Примечание 2** – В случае применения данной схемы подключения следует учитывать возможность некорректной работы токовой защиты по обратной последовательности при пуске двигателя. В этом случае рекомендуется на время пуска блокировать ступени I2 или отстраивать их от пусковых режимов по времени.

Схема подключения релейных выходов MP761-230-3-T4, N4, D26, R19-K2

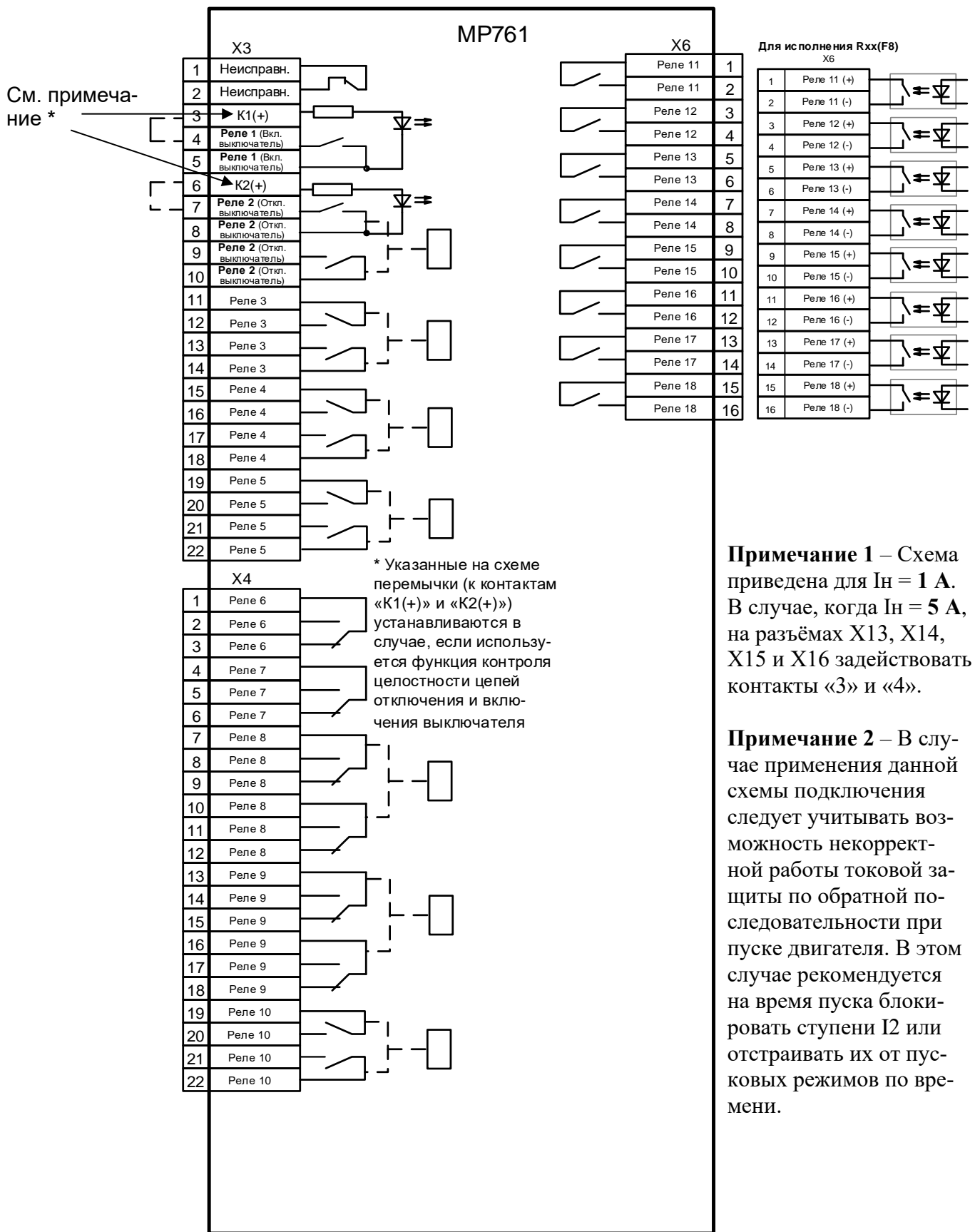


Схема подключения релейных выходов MP761-230-T4, N4, D18(O3), R19-K2

**Примечание 1** – Схема приведена для  $I_n = 1 \text{ А}$ . В случае, когда  $I_n = 5 \text{ А}$ , на разъемах X13, X14, X15 и X16 задействовать контакты «3» и «4».

**Примечание 2** – В случае применения данной схемы подключения следует учитывать возможность некорректной работы токовой защиты по обратной последовательности при пуске двигателя. В этом случае рекомендуется на время пуска блокировать ступени I2 или отстраивать их от пусковых режимов по времени.

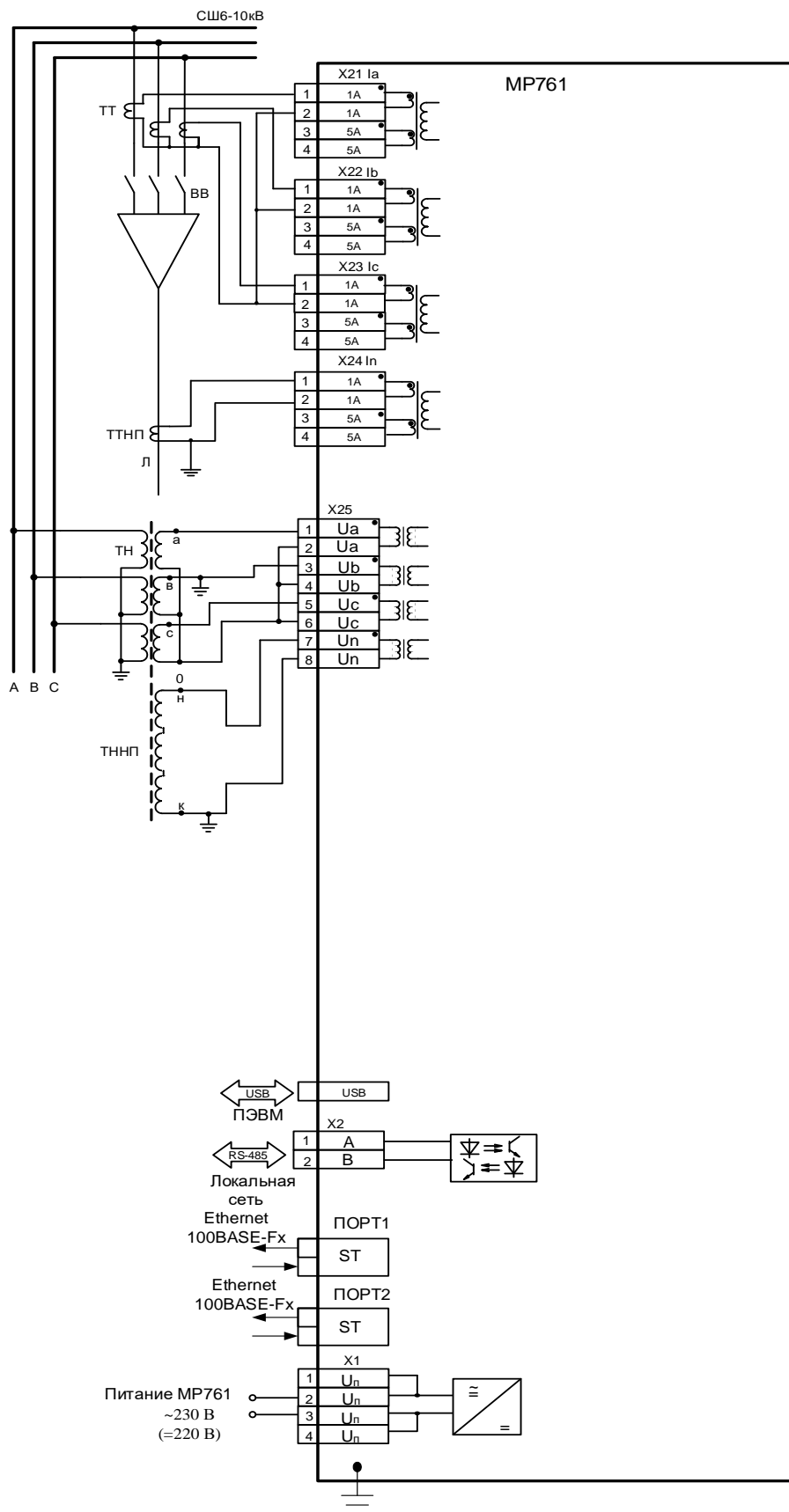
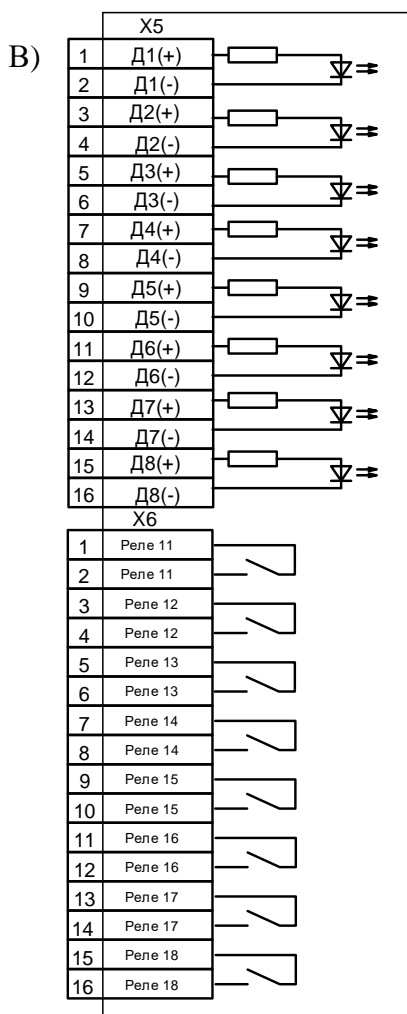
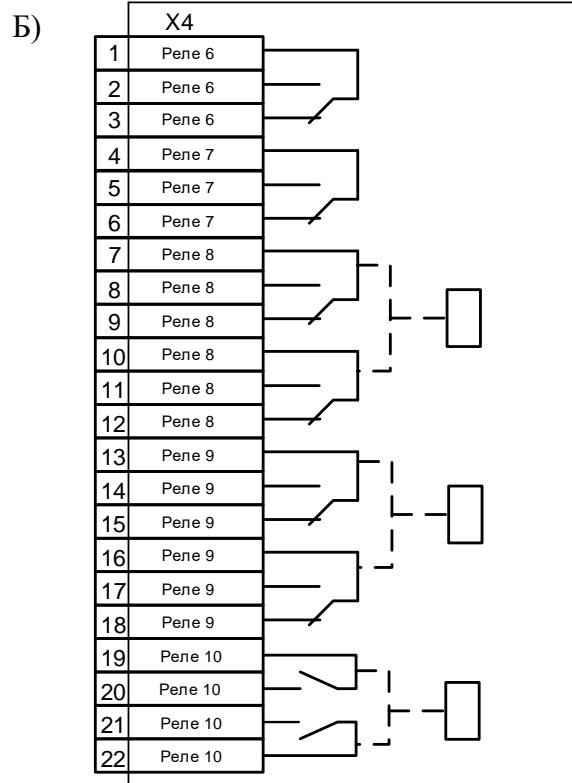
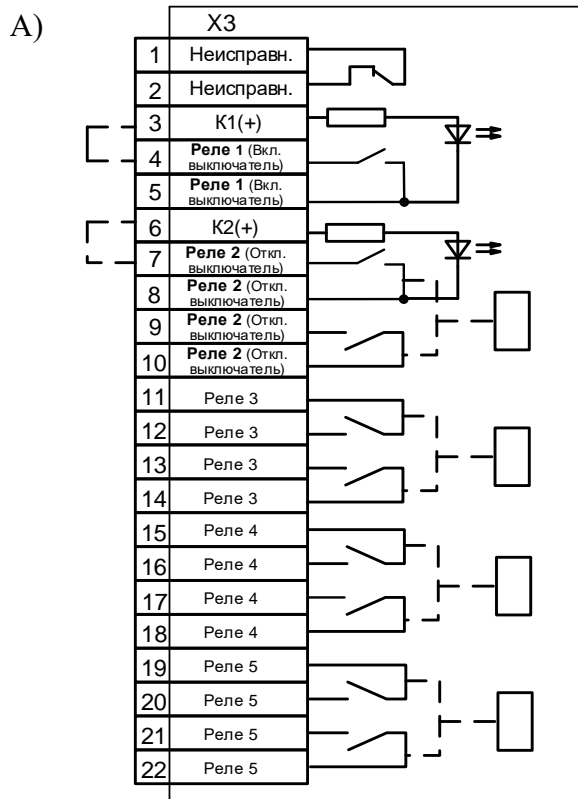
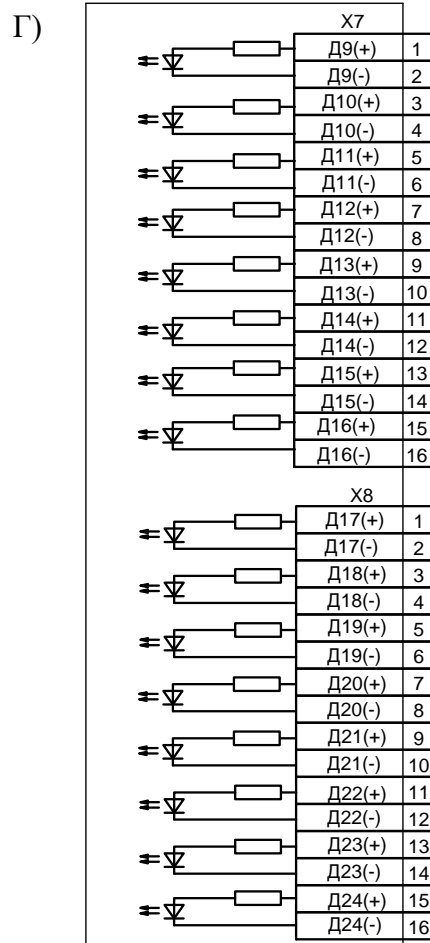
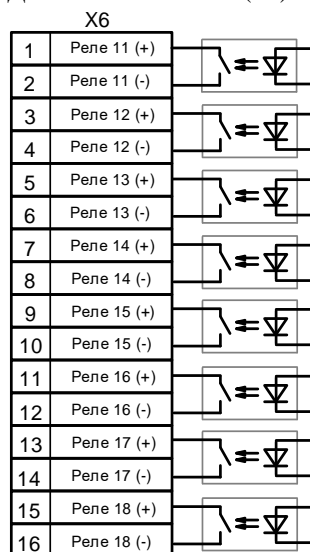


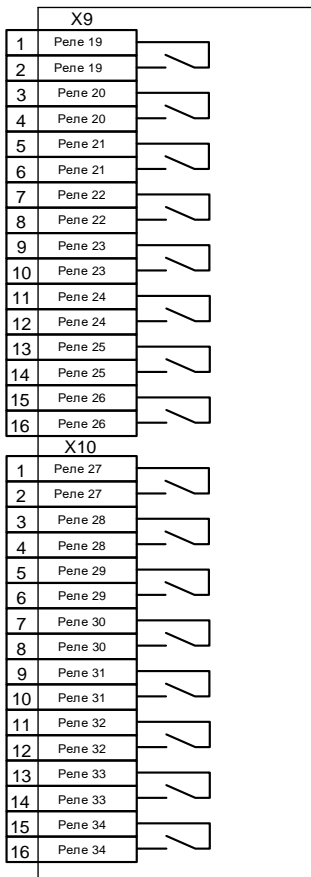
Схема подключения с тремя трансформаторами тока МР761 (исполнение Т4, N4, D74, R67, корпус К3), с двумя оптическими портами типа ST (100BASE – Fx) и одним портом RS-485. Схемы подключения дискретных входов и релейных выходов см. далее схемы «А» - «К»



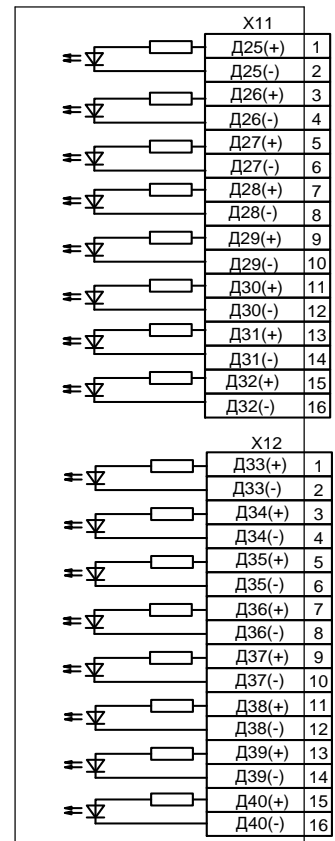
Для исполнения Rxx(F8)



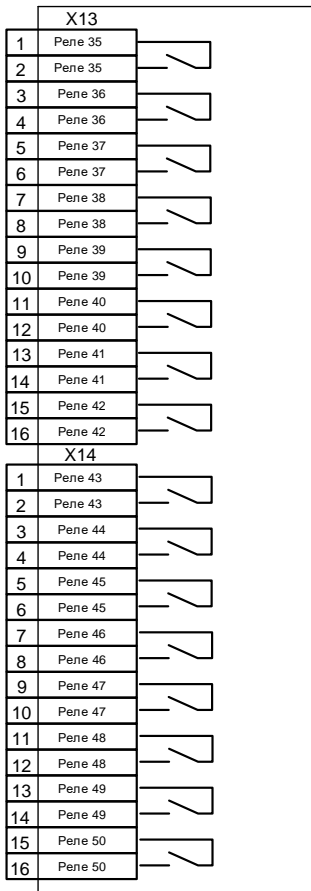
Д)



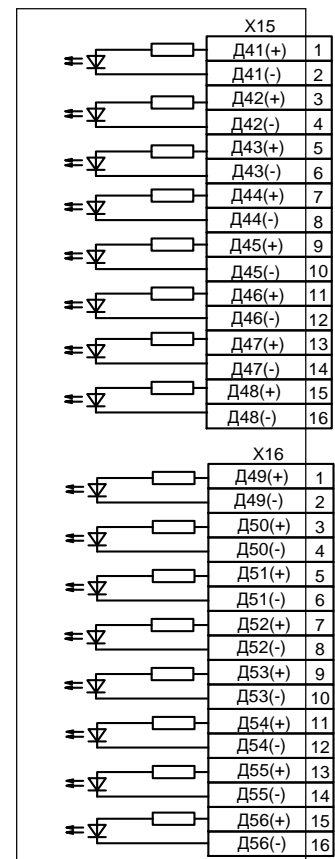
Е)



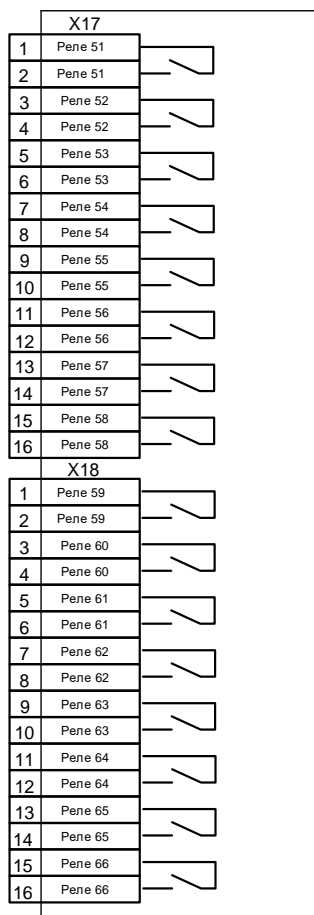
Ж)



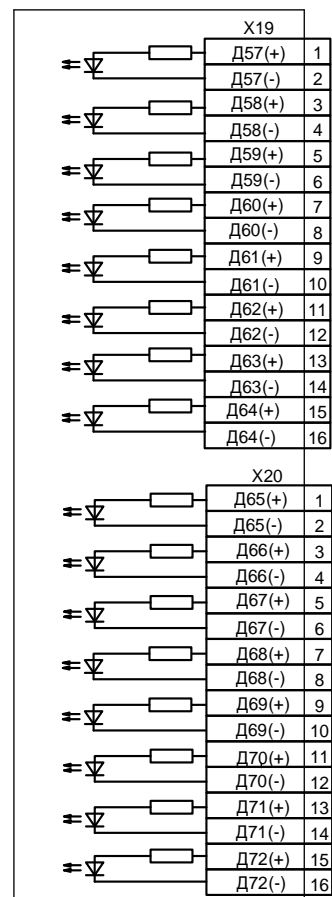
З)



И)



К)



Схемы «А» – «К» подключения дискретных входов и релейных выходов, код аппаратного исполнения Т4, N4, D74, R67, корпус К3



### ПРИЛОЖЕНИЕ 3

#### Таблицы

Таблица 3.1 – Список сигналов, используемых при формировании входного логического сигнала, сигналов блокировки защит по I, U, Z, F, Q, КС и УППН, параметров автоматики и управления

Код	Тип сигнала		Код	Тип сигнала	Код	Тип сигнала	Код	Тип сигнала
0	НЕТ		39	Д20	92	КМД6 <ИНВ>	145	RST9
1	Д1	ДОК1	40	Д20 <ИНВ>	93	КМД7	146	RST9 <ИНВ>
2	Д1 <ИНВ>	ДОК1 <ИНВ>	41	Д21	94	КМД7 <ИНВ>	147	RST10
3	Д2	Неиспр. ДОК1	42	Д21 <ИНВ>	95	КМД8	148	RST10 <ИНВ>
4	Д2 <ИНВ>	Неиспр. ДОК1 <ИНВ>	43	Д22	96	КМД8<ИНВ>	149	RST11
5	Д3	ДОК2	44	Д22 <ИНВ>	97	КМД9	150	RST11 <ИНВ>
6	Д3 <ИНВ>	ДОК2 <ИНВ>	45	Д23	98	КМД9 <ИНВ>	151	RST12
7	Д4	Неиспр. ДОК2	46	Д23 <ИНВ>	99	КМД10	152	RST12 <ИНВ>
8	Д4 <ИНВ>	Неиспр. ДОК2 <ИНВ>	47	Д24	100	КМД10<ИНВ>	153	RST13
9	Д5	ДОК3	48	Д24 <ИНВ>	101	КМД11	154	RST13 <ИНВ>
10	Д5 <ИНВ>	ДОК3 <ИНВ>	49	Д25	102	КМД11<ИНВ>	155	RST14
11	Д6	Неиспр. ДОК3	50	Д25 <ИНВ>	103	КМД12	156	RST14 <ИНВ>
12	Д6 <ИНВ>	Неиспр. ДОК3 <ИНВ>	51	Д26	104	КМД12<ИНВ>	157	RST15
13	Д7	Неиспр. дуг.	52	Д26 <ИНВ>	105	КМД13	158	RST15 <ИНВ>
14	Д7 <ИНВ>	Неиспр. дуг. <ИНВ>	53	Д27	106	КМД13 <ИНВ>	159	RST16
15	Д8	Резерв	54	Д27 <ИНВ>	107	КМД14	160	RST16 <ИНВ>
16	Д8 <ИНВ>	Резерв	55	Д28	108	КМД14 <ИНВ>	161	ЛС1
17	Д9		56	Д28 <ИНВ>	109	КМД15	162	ЛС1 <ИНВ>
18	Д9 <ИНВ>		57	Д29	110	КМД15<ИНВ>	163	ЛС2
19	Д10		58	Д29 <ИНВ>	111	КМД16	164	ЛС2 <ИНВ>
20	Д10 <ИНВ>		59	Д30	112	КМД16<ИНВ>	165	ЛС3
21	Д11		60	Д30 <ИНВ>	113	КМД17	166	ЛС3 <ИНВ>
22	Д11 <ИНВ>		61	Д31	114	КМД17<ИНВ>	167	ЛС4
23	Д12		62	Д31 <ИНВ>	115	КМД18	168	ЛС4 <ИНВ>
24	Д12 <ИНВ>		63	Д32	116	КМД18<ИНВ>	169	ЛС5
25	Д13		64	Д32 <ИНВ>	117	КМД19	170	ЛС5 <ИНВ>
26	Д13 <ИНВ>		65	Д33	118	КМД19<ИНВ>	171	ЛС6
27	Д14		66	Д33 <ИНВ>	119	КМД20	172	ЛС6 <ИНВ>
28	Д14 <ИНВ>		67	Д34	120	КМД20 <ИНВ>	173	ЛС7
29	Д15		68	Д34 <ИНВ>	121	КМД21	174	ЛС7 <ИНВ>
30	Д15 <ИНВ>		69	Д35	122	КМД21 <ИНВ>	175	ЛС8
31	Д16		70	Д35 <ИНВ>	123	КМД22	176	ЛС8 <ИНВ>
32	Д16 <ИНВ>		71	Д36	124	КМД22<ИНВ>	177	ЛС9
33	Д17		72	Д36 <ИНВ>	125	КМД23	178	ЛС9 <ИНВ>
34	Д17 <ИНВ>		73	Д37	126	КМД23<ИНВ>	179	ЛС10
35	Д18		74	Д37 <ИНВ>	127	КМД24	180	ЛС10 <ИНВ>
36	Д18 <ИНВ>		75	Д38	128	КМД24 <ИНВ>	181	ЛС11
37	Д19		76	Д38 <ИНВ>	129	RST1	182	ЛС11 <ИНВ>
38	Д19 <ИНВ>		77	Д39	130	RST1 <ИНВ>	183	ЛС12
			78	Д39 <ИНВ>	131	RST2	184	ЛС12 <ИНВ>
			79	Д40	132	RST2 <ИНВ>	185	ЛС13
			80	Д40 <ИНВ>	133	RST3	186	ЛС13 <ИНВ>
			81	КМД1	134	RST3 <ИНВ>	187	ЛС14
			82	КМД1<ИНВ>	135	RST4	188	ЛС14 <ИНВ>
			83	КМД2	136	RST4 <ИНВ>	189	ЛС15
			84	КМД2 <ИНВ>	137	RST5	190	ЛС15 <ИНВ>
			85	КМД3	138	RST5 <ИНВ>	191	ЛС16
			86	КМД3<ИНВ>	139	RST6	192	ЛС16 <ИНВ>
			87	КМД4	140	RST6 <ИНВ>	193	БГС1
			88	КМД4 <ИНВ>	141	RST7	194	БГС1 <ИНВ>
			89	КМД5	142	RST7 <ИНВ>	195	БГС2
			90	КМД5<ИНВ>	143	RST8	196	БГС2 <ИНВ>
			91	КМД6	144	RST8 <ИНВ>	197	БГС3

Код	Тип сигнала
198	БГС3 <ИНВ>
199	БГС4
200	БГС4 <ИНВ>
201	БГС5
202	БГС5 <ИНВ>
203	БГС6
204	БГС6 <ИНВ>
205	БГС7
206	БГС7 <ИНВ>
207	БГС8
208	БГС8 <ИНВ>
209	БГС9
210	БГС9 <ИНВ>
211	БГС10
212	БГС10 <ИНВ>
213	БГС11
214	БГС11 <ИНВ>
215	БГС12
216	БГС12 <ИНВ>
217	БГС13
218	БГС13 <ИНВ>
219	БГС14
220	БГС14 <ИНВ>
221	БГС15
222	БГС15 <ИНВ>
223	БГС16
224	БГС16 <ИНВ>
225	ВЛС1
226	ВЛС1<ИНВ>
227	ВЛС2
228	ВЛС2<ИНВ>
229	ВЛС3
230	ВЛС3<ИНВ>
231	ВЛС4
232	ВЛС4<ИНВ>
233	ВЛС5
234	ВЛС5<ИНВ>
235	ВЛС6
236	ВЛС6<ИНВ>

Код	Тип сигнала
237	ВЛС7
238	ВЛС7<ИНВ>
239	ВЛС8
240	ВЛС8<ИНВ>
241	ВЛС9
242	ВЛС9<ИНВ>
243	ВЛС10
244	ВЛС10<ИНВ>
245	ВЛС11
246	ВЛС11<ИНВ>
247	ВЛС12
248	ВЛС12<ИНВ>
249	ВЛС13
250	ВЛС13<ИНВ>
251	ВЛС14
252	ВЛС14<ИНВ>
253	ВЛС15
254	ВЛС15<ИНВ>
255	ВЛС16
256	ВЛС16<ИНВ>
257	ССЛ1
258	ССЛ1<ИНВ>
259	ССЛ2
260	ССЛ2<ИНВ>
261	ССЛ3
262	ССЛ3<ИНВ>
263	ССЛ4
264	ССЛ4<ИНВ>
265	ССЛ5
266	ССЛ5<ИНВ>
267	ССЛ6
268	ССЛ6<ИНВ>
269	ССЛ7
270	ССЛ7<ИНВ>
271	ССЛ8
272	ССЛ8<ИНВ>
273	ССЛ9
274	ССЛ9<ИНВ>
275	ССЛ10

Код	Тип сигнала
276	ССЛ10<ИНВ>
277	ССЛ11
278	ССЛ11<ИНВ>
279	ССЛ12
280	ССЛ12<ИНВ>
281	ССЛ13
282	ССЛ13<ИНВ>
283	ССЛ14
284	ССЛ14<ИНВ>
285	ССЛ15
286	ССЛ15<ИНВ>
287	ССЛ16
288	ССЛ16<ИНВ>
289	ССЛ17
290	ССЛ17<ИНВ>
291	ССЛ18
292	ССЛ18<ИНВ>
293	ССЛ19
294	ССЛ19<ИНВ>
295	ССЛ20
296	ССЛ20<ИНВ>
297	ССЛ21
298	ССЛ21<ИНВ>
299	ССЛ22
300	ССЛ22<ИНВ>
301	ССЛ23
302	ССЛ23<ИНВ>
303	ССЛ24
304	ССЛ24<ИНВ>
305	ССЛ25
306	ССЛ25<ИНВ>
307	ССЛ26
308	ССЛ26<ИНВ>
309	ССЛ27
310	ССЛ27<ИНВ>
311	ССЛ28
312	ССЛ28<ИНВ>
313	ССЛ29
314	ССЛ29<ИНВ>

Код	Тип сигнала
315	ССЛ30
316	ССЛ30<ИНВ>
317	ССЛ31
318	ССЛ31<ИНВ>
319	ССЛ32
320	ССЛ32<ИНВ>
321	ССЛ33
322	ССЛ33<ИНВ>
323	ССЛ34
324	ССЛ34<ИНВ>
325	ССЛ35
326	ССЛ35<ИНВ>
327	ССЛ36
328	ССЛ36<ИНВ>
329	ССЛ37
330	ССЛ37<ИНВ>
331	ССЛ38
332	ССЛ38<ИНВ>
333	ССЛ39
334	ССЛ39<ИНВ>
335	ССЛ40
336	ССЛ40<ИНВ>
337	ССЛ41
338	ССЛ41<ИНВ>
339	ССЛ42
340	ССЛ42<ИНВ>
341	ССЛ43
342	ССЛ43<ИНВ>
343	ССЛ44
344	ССЛ44<ИНВ>
345	ССЛ45
346	ССЛ45<ИНВ>
347	ССЛ46
348	ССЛ46<ИНВ>
349	ССЛ47
350	ССЛ47<ИНВ>
351	ССЛ48
352	ССЛ48<ИНВ>

Таблица 3.2 – Сигналы внешних защит

Код	Тип сигнала		Код	Тип сигнала		Код	Тип сигнала	
0	НЕТ		43	Д22		101	КМД11	
1	Д1	ДОК1	44	Д22	<ИНВ>	102	КМД11<ИНВ>	
2	Д1 <ИНВ>	ДОК1 <ИНВ>	45	Д23		103	КМД12	
3	Д2	Неиспр. ДОК1	46	Д23	<ИНВ>	104	КМД12<ИНВ>	
4	Д2 <ИНВ>	Неиспр ДОК1 <ИНВ>	47	Д24		105	КМД13	
5	Д3	ДОК2	48	Д24	<ИНВ>	106	КМД13 <ИНВ>	
6	Д3 <ИНВ>	ДОК2 <ИНВ>	49	Д25		107	КМД14	
7	Д4	Неиспр. ДОК2	50	Д25	<ИНВ>	108	КМД14 <ИНВ>	
8	Д4 <ИНВ>	Неиспр ДОК2 <ИНВ>	51	Д26		109	КМД15	
9	Д5	ДОК3	52	Д26	<ИНВ>	110	КМД15<ИНВ>	
10	Д5 <ИНВ>	ДОК3 <ИНВ>	53	Д27		111	КМД16	
11	Д6	Неиспр. ДОК3	54	Д27	<ИНВ>	112	КМД16<ИНВ>	
12	Д6 <ИНВ>	Неиспр ДОК3 <ИНВ>	55	Д28		113	КМД17	
13	Д7	Неиспр. дуг.	56	Д28	<ИНВ>	114	КМД17<ИНВ>	
14	Д7 <ИНВ>	Неиспр. дуг. <ИНВ>	57	Д29		115	КМД18	
15	Д8	Резерв	58	Д29	<ИНВ>	116	КМД18<ИНВ>	
16	Д8 <ИНВ>	Резерв	59	Д30		117	КМД19	
17	Д9		60	Д30	<ИНВ>	118	КМД19<ИНВ>	
18	Д9 <ИНВ>		61	Д31		119	КМД20	
19	Д10		62	Д31	<ИНВ>	120	КМД20 <ИНВ>	
20	Д10 <ИНВ>		63	Д32		121	КМД21	
21	Д11		64	Д32	<ИНВ>	122	КМД21 <ИНВ>	
22	Д11 <ИНВ>		65	Д33		123	КМД22	
23	Д12		66	Д33	<ИНВ>	124	КМД22<ИНВ>	
24	Д12 <ИНВ>		67	Д34		125	КМД23	
25	Д13		68	Д34	<ИНВ>	126	КМД23<ИНВ>	
26	Д13 <ИНВ>		69	Д35		127	КМД24	
27	Д14		70	Д35	<ИНВ>	128	КМД24 <ИНВ>	
28	Д14 <ИНВ>		71	Д36		129	RST1	
29	Д15		72	Д36	<ИНВ>	130	RST1 <ИНВ>	
30	Д15 <ИНВ>		73	Д37		131	RST2	
31	Д16		74	Д37	<ИНВ>	132	RST2 <ИНВ>	
32	Д16 <ИНВ>		75	Д38		133	RST3	
33	Д17		76	Д38	<ИНВ>	134	RST3 <ИНВ>	
34	Д17 <ИНВ>		77	Д39		135	RST4	
35	Д18		78	Д39	<ИНВ>	136	RST4 <ИНВ>	
36	Д18 <ИНВ>		79	Д40		137	RST5	
37	Д19		80	Д40	<ИНВ>	138	RST5 <ИНВ>	
38	Д19 <ИНВ>		81	КМД1		139	RST6	
39	Д20		82	КМД1<ИНВ>		140	RST6 <ИНВ>	
40	Д20 <ИНВ>		83	КМД2		141	RST7	
41	Д21		84	КМД2 <ИНВ>		142	RST7 <ИНВ>	
42	Д21 <ИНВ>		85	КМД3		143	RST8	
			86	КМД3<ИНВ>		144	RST8 <ИНВ>	
			87	КМД4		145	RST9	
			88	КМД4 <ИНВ>		146	RST9 <ИНВ>	
			89	КМД5		147	RST10	
			90	КМД5<ИНВ>		148	RST10 <ИНВ>	
			91	КМД6		149	RST11	
			92	КМД6 <ИНВ>		150	RST11 <ИНВ>	
			93	КМД7		151	RST12	
			94	КМД7 <ИНВ>		152	RST12 <ИНВ>	
			95	КМД8		153	RST13	
			96	КМД8<ИНВ>		154	RST13 <ИНВ>	
			97	КМД9		155	RST14	
			98	КМД9 <ИНВ>		156	RST14 <ИНВ>	
			99	КМД10		157	RST15	
			100	КМД10<ИНВ>		158	RST15 <ИНВ>	

Код	Тип сигнала
159	RST16
160	RST16 <ИНВ>
161	ЛС1
162	ЛС1 <ИНВ>
163	ЛС2
164	ЛС2 <ИНВ>
165	ЛС3
166	ЛС3 <ИНВ>
167	ЛС4
168	ЛС4 <ИНВ>
169	ЛС5
170	ЛС5 <ИНВ>
171	ЛС6
172	ЛС6 <ИНВ>
173	ЛС7
174	ЛС7 <ИНВ>
175	ЛС8
176	ЛС8 <ИНВ>
177	ЛС9
178	ЛС9 <ИНВ>
179	ЛС10
180	ЛС10 <ИНВ>
181	ЛС11
182	ЛС11 <ИНВ>
183	ЛС12
184	ЛС12 <ИНВ>
185	ЛС13
186	ЛС13 <ИНВ>
187	ЛС14
188	ЛС14 <ИНВ>
189	ЛС15
190	ЛС15 <ИНВ>
191	ЛС16
192	ЛС16 <ИНВ>
193	БГС1
194	БГС1 <ИНВ>
195	БГС2
196	БГС2 <ИНВ>
197	БГС3
198	БГС3 <ИНВ>
199	БГС4
200	БГС4 <ИНВ>
201	БГС5
202	БГС5 <ИНВ>
203	БГС6
204	БГС6 <ИНВ>
205	БГС7
206	БГС7 <ИНВ>
207	БГС8
208	БГС8 <ИНВ>
209	БГС9
210	БГС9 <ИНВ>
211	БГС10
212	БГС10 <ИНВ>
213	БГС11
214	БГС11 <ИНВ>
215	БГС12
216	БГС12 <ИНВ>
217	БГС13

Код	Тип сигнала
218	БГС13 <ИНВ>
219	БГС14
220	БГС14 <ИНВ>
221	БГС15
222	БГС15 <ИНВ>
223	БГС16
224	БГС16 <ИНВ>
225	ВЛС1
226	ВЛС1 <ИНВ>
227	ВЛС2
228	ВЛС2 <ИНВ>
229	ВЛС3
230	ВЛС3 <ИНВ>
231	ВЛС4
232	ВЛС4 <ИНВ>
233	ВЛС5
234	ВЛС5 <ИНВ>
235	ВЛС6
236	ВЛС6 <ИНВ>
237	ВЛС7
238	ВЛС7 <ИНВ>
239	ВЛС8
240	ВЛС8 <ИНВ>
241	ВЛС9
242	ВЛС9 <ИНВ>
243	ВЛС10
244	ВЛС10 <ИНВ>
245	ВЛС11
246	ВЛС11 <ИНВ>
247	ВЛС12
248	ВЛС12 <ИНВ>
249	ВЛС13
250	ВЛС13 <ИНВ>
251	ВЛС14
252	ВЛС14 <ИНВ>
253	ВЛС15
254	ВЛС15 <ИНВ>
255	ВЛС16
256	ВЛС16 <ИНВ>
257	ССЛ1
258	ССЛ1 <ИНВ>
259	ССЛ2
260	ССЛ2 <ИНВ>
261	ССЛ3
262	ССЛ3 <ИНВ>
263	ССЛ4
264	ССЛ4 <ИНВ>
265	ССЛ5
266	ССЛ5 <ИНВ>
267	ССЛ6
268	ССЛ6 <ИНВ>
269	ССЛ7
270	ССЛ7 <ИНВ>
271	ССЛ8
272	ССЛ8 <ИНВ>
273	ССЛ9
274	ССЛ9 <ИНВ>
275	ССЛ10
276	ССЛ10 <ИНВ>

Код	Тип сигнала
277	ССЛ11
278	ССЛ11 <ИНВ>
279	ССЛ12
280	ССЛ12 <ИНВ>
281	ССЛ13
282	ССЛ13 <ИНВ>
283	ССЛ14
284	ССЛ14 <ИНВ>
285	ССЛ15
286	ССЛ15 <ИНВ>
287	ССЛ16
288	ССЛ16 <ИНВ>
289	ССЛ17
290	ССЛ17 <ИНВ>
291	ССЛ18
292	ССЛ18 <ИНВ>
293	ССЛ19
294	ССЛ19 <ИНВ>
295	ССЛ20
296	ССЛ20 <ИНВ>
297	ССЛ21
298	ССЛ21 <ИНВ>
299	ССЛ22
300	ССЛ22 <ИНВ>
301	ССЛ23
302	ССЛ23 <ИНВ>
303	ССЛ24
304	ССЛ24 <ИНВ>
305	ССЛ25
306	ССЛ25 <ИНВ>
307	ССЛ26
308	ССЛ26 <ИНВ>
309	ССЛ27
310	ССЛ27 <ИНВ>
311	ССЛ28
312	ССЛ28 <ИНВ>
313	ССЛ29
314	ССЛ29 <ИНВ>
315	ССЛ30
316	ССЛ30 <ИНВ>
317	ССЛ31
318	ССЛ31 <ИНВ>
319	ССЛ32
320	ССЛ32 <ИНВ>
321	ССЛ33
322	ССЛ33 <ИНВ>
323	ССЛ34
324	ССЛ34 <ИНВ>
325	ССЛ35
326	ССЛ35 <ИНВ>
327	ССЛ36
328	ССЛ36 <ИНВ>
329	ССЛ37
330	ССЛ37 <ИНВ>
331	ССЛ38
332	ССЛ38 <ИНВ>
333	ССЛ39
334	ССЛ39 <ИНВ>
335	ССЛ40

Код	Тип сигнала
336	ССЛ40 <ИНВ>
337	ССЛ41
338	ССЛ41 <ИНВ>
339	ССЛ42
340	ССЛ42 <ИНВ>
341	ССЛ43
342	ССЛ43 <ИНВ>
343	ССЛ44
344	ССЛ44 <ИНВ>
345	ССЛ45
346	ССЛ45 <ИНВ>
347	ССЛ46
348	ССЛ46 <ИНВ>
349	ССЛ47
350	ССЛ47 <ИНВ>
351	ССЛ48
352	ССЛ48 <ИНВ>
353	Z1 ИО
354	Z1 ИО <ИНВ>
355	Z1
356	Z1 <ИНВ>
357	Z2 ИО
358	Z2 ИО <ИНВ>
359	Z2
360	Z2 <ИНВ>
361	Z3 ИО
362	Z3 ИО <ИНВ>
363	Z3
364	Z3 <ИНВ>
365	Z4 ИО
366	Z4 ИО <ИНВ>
367	Z4
368	Z4 <ИНВ>
369	Z5 ИО
370	Z5 ИО <ИНВ>
371	Z5
372	Z5 <ИНВ>
373	Z6 ИО
374	Z6 ИО <ИНВ>
375	Z6
376	Z6 <ИНВ>
377	Резерв 1
378	Резерв 1 <ИНВ>
379	Резерв 2
380	Резерв 2 <ИНВ>
381	P1 ИО
382	P1 ИО ИНВ
383	P1
384	P1 ИВН
385	P2 ИО
386	P2 ИО ИНВ
387	P2
388	P2 ИВН
389	Резерв
390	Резерв
391	Резерв
392	Резерв
393	I> 1 ИО
394	I> 1 ИО <ИНВ>

Код	Тип сигнала
395	I> 1
396	I> 1 <ИНВ>
397	I> 2 ИО
398	I> 2 ИО <ИНВ>
399	I> 2
400	I> 2 <ИНВ>
401	I> 3 ИО
402	I> 3 ИО <ИНВ>
403	I> 3
404	I> 3 <ИНВ>
405	I> 4 ИО
406	I> 4 ИО <ИНВ>
407	I> 4
408	I> 4 <ИНВ>
409	I> 5 ИО
410	I> 5 ИО <ИНВ>
411	I> 5
412	I> 5 <ИНВ>
413	I> 6 ИО
414	I> 6 ИО <ИНВ>
415	I> 6
416	I> 6 <ИНВ>
417	I< ИО
418	I< ИО <ИНВ>
419	I<
420	I< <ИНВ>
421	I*> 1 ИО
422	I*> 1 ИО <ИНВ>
423	I*> 1
424	I*> 1 <ИНВ>
425	I*> 2 ИО
426	I*> 2 ИО <ИНВ>
427	I*> 2
428	I*> 2 <ИНВ>
429	I*> 3 ИО
430	I*> 3 ИО <ИНВ>
431	I*> 3
432	I*> 3 <ИНВ>
433	I*> 4 ИО
434	I*> 4 ИО <ИНВ>
435	I*> 4
436	I*> 4 <ИНВ>
437	I*> 5 ИО
438	I*> 5 ИО <ИНВ>
439	I*> 5
440	I*> 5 <ИНВ>
441	I*> 6 ИО
442	I*> 6 ИО <ИНВ>
443	I*> 6
444	I*> 6 <ИНВ>
445	I*> 7 ИО
446	I*> 7 ИО <ИНВ>
447	I*> 7
448	I*> 7 <ИНВ>
449	I*> 8 ИО
450	I*> 8 ИО <ИНВ>
451	I*> 8
452	I*> 8 <ИНВ>
453	I2/I1> ИО

Код	Тип сигнала
454	I2/I1> ИО <ИНВ>
455	I2/I1>
456	I2/I1> <ИНВ>
457	U1 ИО
458	U1 ИО <ИНВ>
459	U1
460	U1 <ИНВ>
461	U2 ИО
462	U2 ИО <ИНВ>
463	U2
464	U2 <ИНВ>
465	U3 ИО
466	U3 ИО <ИНВ>
467	U3
468	U3 <ИНВ>
469	U4 ИО
470	U4 ИО <ИНВ>
471	U4
472	U4 <ИНВ>
473	U5 ИО
474	U5 ИО <ИНВ>
475	U5
476	U5 <ИНВ>
477	U6 ИО
478	U6 ИО <ИНВ>
479	U6
480	U6 <ИНВ>
481	U7 ИО
482	U7 ИО <ИНВ>
483	U7
484	U7 <ИНВ>
485	U8 ИО
486	U8 ИО <ИНВ>
487	U8
488	U8 <ИНВ>
489	F1 ИО
490	F1 ИО <ИНВ>
491	F1
492	F1 <ИНВ>
493	F2 ИО
494	F2 ИО <ИНВ>
495	F2
496	F2 <ИНВ>
497	F3 ИО
498	F3 ИО <ИНВ>
499	F3
500	F3 <ИНВ>
501	F4 ИО
502	F4 ИО <ИНВ>
503	F4
504	F4 <ИНВ>
505	F5 ИО
506	F5 ИО <ИНВ>
507	F5
508	F5 <ИНВ>
509	F6 ИО
510	F6 ИО <ИНВ>
511	F6
512	F6 <ИНВ>

Код	Тип сигнала
513	F7 ИО
514	F7 ИО <ИНВ>
515	F7
516	F7 <ИНВ>
517	F8 ИО
518	F8 ИО <ИНВ>
519	F8
520	F8 <ИНВ>
521	Q> 1
522	Q> 1 <ИНВ>
523	Q> 2
524	Q> 2 <ИНВ>
525	Блк. по Q
526	Блк. по Q <ИНВ>
527	Блк. по N
528	Блк. по N <ИНВ>
529	Пуск
530	Пуск <ИНВ>
531	Неиспр.
532	Неиспр. <ИНВ>
533	Резерв
534	Резерв <ИНВ>
535	Ускорение
536	Ускорение <ИНВ>
537	Сигнал-ция
538	Сигнал-ция <ИНВ>
539	Авар. ОТКЛ
540	Авар. ОТКЛ <ИНВ>
541	ОТКЛ. ВЫКЛ.
542	ОТКЛ. ВЫКЛ. <ИНВ>
543	ВКЛ. ВЫКЛ.
544	ВКЛ. ВЫКЛ. <ИНВ>
545	ПУСК АПВ
546	ПУСК АПВ <ИНВ>
547	АПВ 1 крат
548	АПВ 1 крат <ИНВ>
549	АПВ 2 крат
550	АПВ 2 крат <ИНВ>
551	АПВ 3 крат
552	АПВ 3 крат <ИНВ>
553	АПВ 4 крат
554	АПВ 4 крат <ИНВ>
555	ВКЛ. по АПВ
556	ВКЛ. по АПВ <ИНВ>
557	ЗАПРЕТ АПВ
558	ЗАПРЕТ АПВ <ИНВ>
559	АПВ БЛОК

Код	Тип сигнала
560	АПВ БЛОК <ИНВ>
561	ГОТ-ТЬ АПВ
562	ГОТ-ТЬ АПВ <ИНВ>
563	КС и УППНавт.
564	КС и УППНавт. <ИНВ>
565	U1-, U2+
566	U1-, U2+ <ИНВ>
567	U1+, U2-
568	U1+, U2- <ИНВ>
569	U1-, U2-
570	U1-, U2- <ИНВ>
571	Условия ОС
572	Условия ОС <ИНВ>
573	Условия УС
574	Условия УС <ИНВ>
575	КС и УППНвкл.
576	КС и УППН вкл. <ИНВ>
577	ПОВР. Ф. А
578	ПОВР. Ф. А <ИНВ>
579	ПОВР. Ф. В
580	ПОВР. Ф. В <ИНВ>
581	ПОВР. Ф. С
582	ПОВР. Ф. С <ИНВ>
583	КАЧЕНИЕ
584	КАЧЕНИЕ <ИНВ>
585	КАЧ. ВНЕШ
586	КАЧ. ВНЕШ <ИНВ>
587	КАЧ. ВНУТР
588	КАЧ. ВНУТР <ИНВ>
589	Неиспр ТН мгн
590	Неиспр ТН мгн <ИНВ>
591	Неиспр ТН с/п
592	Неиспр ТН с/п <ИНВ>
593	ВХОД К1
594	ВХОД К1 <ИНВ>
595	ВХОД К2
596	ВХОД К2 <ИНВ>
597	УРОВ 1
598	УРОВ 1 <ИНВ>
599	УРОВ 2
600	УРОВ 2 <ИНВ>
601	БЛК УРОВ
602	БЛК УРОВ <ИНВ>
603	АВР ВКЛ
604	АВР ВКЛ <ИНВ>
605	АВР ОТКЛ

Код	Тип сигнала
606	АВР ОТКЛ <ИНВ>
607	АВР БЛК
608	АВР БЛК <ИНВ>
609	ПУСК ДУГ
610	ПУСК ДУГ <ИНВ>
611	АВРвывДис
612	АВРвывДис <ИНВ>
613	АВРвведен
614	АВРвведен <ИНВ>
615	АВРвывед.
616	АВРвывед. <ИНВ>
617	АВР ГОТОВ
618	АВР ГОТОВ <ИНВ>
619	АВРдеблок
620	АВР деблок <ИНВ>
621	Резерв
622	Резерв <ИНВ>
623	Резерв
624	Резерв <ИНВ>
625	Резерв
626	Резерв <ИНВ>
627	Резерв
628	Резерв <ИНВ>
629	Резерв
630	Резерв <ИНВ>
631	Резерв
632	Резерв <ИНВ>
633	Резерв
634	Резерв <ИНВ>
635	Резерв
636	Резерв <ИНВ>
637	Резерв
638	Резерв <ИНВ>
639	Резерв
640	Резерв <ИНВ>
641	Резерв
642	Резерв <ИНВ>
643	Резерв
644	Резерв <ИНВ>
645	Резерв
646	Резерв <ИНВ>
647	Резерв
648	Резерв <ИНВ>
649	Резерв
650	Резерв <ИНВ>

Таблица 3.3 – Выходные логические сигналы

Код	Тип сигнала	
0	НЕТ	
1	Д1	ДОК1
2	Д2	Неиспр. ДОК1
3	Д3	ДОК2
4	Д4	Неиспр. ДОК2
5	Д5	ДОК3
6	Д6	Неиспр. ДОК3
7	Д7	Неиспр. дуг.
8	Д8	Резерв
9	Д9	
10	Д10	
11	Д11	
12	Д12	
13	Д13	
14	Д14	
15	Д15	
16	Д16	
17	Д17	
18	Д18	
19	Д19	
20	Д20	
21	Д21	
22	Д22	
23	Д23	
24	Д24	
25	Д25	
26	Д26	
27	Д27	
28	Д28	
29	Д29	
30	Д30	
31	Д31	
32	Д32	
33	Д33	
34	Д34	
35	Д35	
36	Д36	
37	Д37	
38	Д38	
39	Д39	
40	Д40	
41	КМД1	
42	КМД2	
43	КМД3	
44	КМД4	
45	КМД5	
46	КМД6	
47	КМД7	
48	КМД8	
49	КМД9	
50	КМД10	
51	КМД11	
52	КМД12	
53	КМД13	

Код	Тип сигнала
54	КМД14
55	КМД15
56	КМД16
57	КМД17
58	КМД18
59	КМД19
60	КМД20
61	КМД21
62	КМД22
63	КМД23
64	КМД24
65	RST1
66	RST2
67	RST3
68	RST4
69	RST5
70	RST6
71	RST7
72	RST8
73	RST9
74	RST10
75	RST11
76	RST12
77	RST13
78	RST14
79	RST15
80	RST16
81	ЛС1
82	ЛС2
83	ЛС3
84	ЛС4
85	ЛС5
86	ЛС6
87	ЛС7
88	ЛС8
89	ЛС9
90	ЛС10
91	ЛС11
92	ЛС12
93	ЛС13
94	ЛС14
95	ЛС15
96	ЛС16
97	БГС1
98	БГС2
99	БГС3
100	БГС4
101	БГС5
102	БГС6
103	БГС7
104	БГС8
105	БГС9
106	БГС10
107	БГС11
108	БГС12
109	БГС13
110	БГС14
111	БГС15

Код	Тип сигнала
112	БГС16
113	ССЛ1
114	ССЛ2
115	ССЛ3
116	ССЛ4
117	ССЛ5
118	ССЛ6
119	ССЛ7
120	ССЛ8
121	ССЛ9
122	ССЛ10
123	ССЛ11
124	ССЛ12
125	ССЛ13
126	ССЛ14
127	ССЛ15
128	ССЛ16
129	ССЛ17
130	ССЛ18
131	ССЛ19
132	ССЛ20
133	ССЛ21
134	ССЛ22
135	ССЛ23
136	ССЛ24
137	ССЛ25
138	ССЛ26
139	ССЛ27
140	ССЛ28
141	ССЛ29
142	ССЛ30
143	ССЛ31
144	ССЛ32
145	ССЛ33
146	ССЛ34
147	ССЛ35
148	ССЛ36
149	ССЛ37
150	ССЛ38
151	ССЛ39
152	ССЛ40
153	ССЛ41
154	ССЛ42
155	ССЛ43
156	ССЛ44
157	ССЛ45
158	ССЛ46
159	ССЛ47
160	ССЛ48
161	Z1 ИО
162	Z1
163	Z2 ИО
164	Z2
165	Z3 ИО
166	Z3
167	Z4 ИО
168	Z4
169	Z5 ИО

Код	Тип сигнала
170	Z5
171	Z6 ИО
172	Z6
173	Резерв
174	Резерв
175	P1 ИО
176	P1
177	P2 ИО
178	P2
179	Резерв
180	Резерв
181	I> 1 ИО
182	I> 1
183	I> 2 ИО
184	I> 2
185	I> 3 ИО
186	I> 3
187	I> 4 ИО
188	I> 4
189	I> 5 ИО
190	I> 5
191	I> 6 ИО
192	I>6
193	I< ИО
194	I<
195	I*> 1 ИО
196	I*> 1
197	I*> 2 ИО
198	I*> 2
199	I*> 3 ИО
200	I*> 3
201	I*> 4 ИО
202	I*> 4
203	I*> 5 ИО
204	I*> 5
205	I*> 6 ИО
206	I*> 6
207	I*> 7 ИО
208	I*> 7
209	I*> 8 ИО
210	I*> 8
211	I2/I1> ИО
212	I2/I1>
213	U1 ИО
214	U1
215	U2 ИО
216	U2
217	U3 ИО
218	U3
219	U4 ИО
220	U4
221	U5 ИО
222	U5
223	U6 ИО
224	U6
225	U7 ИО
226	U7
227	U8 ИО

Код	Тип сигнала
228	U8
229	F1 ИО
230	F1
231	F2 ИО
232	F2
233	F3 ИО
234	F3
235	F4 ИО
236	F4
237	F5 ИО
238	F5
239	F6 ИО
240	F6
241	F7 ИО
242	F7
243	F8 ИО
244	F8
245	Q> 1
246	Q> 2
247	Блок. по Q
248	Блок по N
249	ПУСК
250	НЕИСПР.
251	Резерв 5
252	УСК по ВКЛ.
253	СИГНАЛ-ЦИЯ
254	АВАР. ОТКЛ
255	ОТКЛ. ВЫКЛ
256	ВКЛ. ВЫКЛ.
257	ПУСК АПВ
258	АПВ 1 крат
259	АПВ 2 крат
260	АПВ 3 крат
261	АПВ 4 крат
262	ВКЛ. по АПВ
263	ЗАПРЕТ АПВ
264	АПВ БЛОК.
265	ГОТ-ТЬ АПВ
266	КСиУППНавт.
267	U1-, U2+
268	U1+, U2-
269	U1-, U2-
270	УСЛОВИЯ ОС
271	УСЛОВИЯ УС
272	КСиУППНвкл
273	ПОВР. Ф. А
274	ПОВР. Ф. В
275	ПОВР. Ф. С
276	КАЧЕНИЕ
277	КАЧ. ВНЕШ.
278	КАЧ. ВНУТР.
279	НЕИСПР ТНмгн
280	НЕИПР ТНс/п
281	ВХОД К1
282	ВХОД К2
283	УРОВ 1
284	УРОВ 2

285	Блок. УРОВ
286	АВР ВКЛ
287	АВР ОТКЛ
288	АВР БЛК
289	ПУСК ДУГ
290	АВРвывДис
291	АВРвведен
292	АВРвывед.
293	АВР ГОТОВ
294	АВР деблок
295	Резерв
296	Резерв
297	Резерв
298	Резерв
299	Резерв
300	Резерв
301	Резерв
302	Резерв
303	Резерв
304	Резерв
305	Резерв
306	Резерв
307	Резерв
308	Резерв
309	Резерв
310	ВНЕШ. 1
311	ВНЕШ. 2
312	ВНЕШ. 3
313	ВНЕШ. 4
314	ВНЕШ. 5
315	ВНЕШ. 6
316	ВНЕШ. 7
317	ВНЕШ. 8
318	ВНЕШ. 9
319	ВНЕШ. 10
320	ВНЕШ. 11
321	ВНЕШ. 12
322	ВНЕШ. 13
323	ВНЕШ. 14
324	ВНЕШ. 15
325	ВНЕШ. 16



Таблица 3.4 – Сигналы входного ускорения для ступени Z, выходные сигналы реле, индикаторов и осциллографа

Код	Тип сигнала		Назначение		Код	Тип сигнала		Назначение
0	НЕТ		Реле не используется		29	Д15		Входной дискретный сигнал Д15
1	Д1	ДОК1	Входной дискретный сигнал Д1	Входной сигнал ДОК1	30	Д15	<ИНВ>	Входной дискретный сигнал Д15 инверсный
2	Д1 <ИНВ>	ДОК1 <ИНВ>	Входной дискретный сигнал Д1 инверсный	Входной сигнал ДОК1 инверсный	31	Д16		Входной дискретный сигнал Д16
3	Д2	Неиспр. ДОК1	Входной дискретный сигнал Д2	Входной сигнал неисправности ДОК 1	32	Д16	<ИНВ>	Входной дискретный сигнал Д16 инверсный
4	Д2 <ИНВ>	Неиспр. ДОК1 <ИНВ>	Входной дискретный сигнал Д2 инверсный	Входной сигнал неисправности ДОК 1 инверсный	33	Д17		Входной дискретный сигнал Д17
5	Д3	ДОК2	Входной дискретный сигнал Д3	Входной сигнал ДОК2	34	Д17	<ИНВ>	Входной дискретный сигнал Д17 инверсный
6	Д3 <ИНВ>	ДОК2 <ИНВ>	Входной дискретный сигнал Д3 инверсный	Входной сигнал ДОК2 инверсный	35	Д18		Входной дискретный сигнал Д18
7	Д4	Неиспр. ДОК2	Входной дискретный сигнал Д4	Входной сигнал неисправности ДОК 2	36	Д18	<ИНВ>	Входной дискретный сигнал Д18 инверсный
8	Д4 <ИНВ>	Неиспр. ДОК2 <ИНВ>	Входной дискретный сигнал Д4 инверсный	Входной сигнал неисправности ДОК 2 инверсный	37	Д19		Входной дискретный сигнал Д19
9	Д5	ДОК3	Входной дискретный сигнал Д5	Входной сигнал ДОК3	38	Д19	<ИНВ>	Входной дискретный сигнал Д19 инверсный
10	Д5 <ИНВ>	ДОК3 <ИНВ>	Входной дискретный сигнал Д5 инверсный	Входной сигнал ДОК3 инверсный	39	Д20		Входной дискретный сигнал Д20
11	Д6	Неиспр. ДОК3	Входной дискретный сигнал Д6	Входной сигнал неисправности ДОК 3	40	Д20	<ИНВ>	Входной дискретный сигнал Д20 инверсный
12	Д6 <ИНВ>	Неиспр. ДОК3 <ИНВ>	Входной дискретный сигнал Д6 инверсный	Входной сигнал неисправности ДОК 3 инверсный	41	Д21		Входной дискретный сигнал Д21
13	Д7	Неиспр. дуг.	Входной дискретный сигнал Д7	Входной сигнал неиспр. дуг.	42	Д21	<ИНВ>	Входной дискретный сигнал Д21 инверсный
14	Д7 <ИНВ>	Неиспр. дуг. <ИНВ>	Входной дискретный сигнал Д7 инверсный	Входной сигнал неиспр. дуг. инверсный	43	Д22		Входной дискретный сигнал Д22
15	Д8	Резерв	Входной дискретный сигнал Д8	Резерв	44	Д22	<ИНВ>	Входной дискретный сигнал Д22 инверсный
16	Д8 <ИНВ>	Резерв	Входной дискретный сигнал Д8 инверсный	Резерв	45	Д23		Входной дискретный сигнал Д23
17	Д9		Входной дискретный сигнал Д9		46	Д23	<ИНВ>	Входной дискретный сигнал Д23 инверсный
18	Д9	<ИНВ>	Входной дискретный сигнал Д9 инверсный		47	Д24		Входной дискретный сигнал Д24
19	Д10		Входной дискретный сигнал Д10		48	Д24	<ИНВ>	Входной дискретный сигнал Д24 инверсный
20	Д10	<ИНВ>	Входной дискретный сигнал Д10 инверсный		49	Д25		Входной дискретный сигнал Д25
21	Д11		Входной дискретный сигнал Д11		50	Д25	<ИНВ>	Входной дискретный сигнал Д25 инверсный
22	Д11	<ИНВ>	Входной дискретный сигнал Д11 инверсный		51	Д26		Входной дискретный сигнал Д26
23	Д12		Входной дискретный сигнал Д12		52	Д26	<ИНВ>	Входной дискретный сигнал Д26 инверсный
24	Д12	<ИНВ>	Входной дискретный сигнал Д12 инверсный		53	Д27		Входной дискретный сигнал Д27
25	Д13		Входной дискретный сигнал Д13		54	Д27	<ИНВ>	Входной дискретный сигнал Д27 инверсный
26	Д13	<ИНВ>	Входной дискретный сигнал Д13 инверсный		55	Д28		Входной дискретный сигнал Д28
27	Д14		Входной дискретный сигнал Д14		56	Д28	<ИНВ>	Входной дискретный сигнал Д28 инверсный
28	Д14	<ИНВ>	Входной дискретный сигнал Д14 инверсный		57	Д29		Входной дискретный сигнал Д29

Продолжение таблицы 3.4

Код	Тип сигнала	Назначение	Код	Тип сигнала	Назначение
58	Д29 <ИНВ>	Входной дискретный сигнал Д29 инверсный	109	Д39 <ИНВ>	Входной дискретный сигнал Д39 инверсный
59	Д30	Входной дискретный сигнал Д30	110	Д40	Входной дискретный сигнал Д40
60	Д30 <ИНВ>	Входной дискретный сигнал Д30 инверсный	111	Д40 <ИНВ>	Входной дискретный сигнал Д40 инверсный
61	Д31	Входной дискретный сигнал Д31	112	КМД1	Команда 1
62	Д31 <ИНВ>	Входной дискретный сигнал Д31 инверсный	113	КМД1 <ИНВ>	Команда 1 инверсная
63	Д32	Входной дискретный сигнал Д32	114	КМД2	Команда 2
64	Д32 <ИНВ>	Входной дискретный сигнал Д32 инверсный	115	КМД2 <ИНВ>	Команда 2 инверсная
65	Д33	Входной дискретный сигнал Д33	116	КМД3	Команда 3
66	Д33 <ИНВ>	Входной дискретный сигнал Д33 инверсный	117	КМД3 <ИНВ>	Команда 3 инверсная
67	Д34	Входной дискретный сигнал Д34	118	КМД4	Команда 4
68	Д34 <ИНВ>	Входной дискретный сигнал Д34 инверсный	119	КМД4 <ИНВ>	Команда 4 инверсная
69	Д35	Входной дискретный сигнал Д35	120	КМД5	Команда 5
70	Д35 <ИНВ>	Входной дискретный сигнал Д35 инверсный	121	КМД5 <ИНВ>	Команда 5 инверсная
71	Д36	Входной дискретный сигнал Д36	122	КМД6	Команда 6
72	Д36 <ИНВ>	Входной дискретный сигнал Д36 инверсный	123	КМД6 <ИНВ>	Команда 6 инверсная
73	Д37	Входной дискретный сигнал Д37	124	КМД7	Команда 7
74	Д37 <ИНВ>	Входной дискретный сигнал Д37 инверсный	125	КМД7 <ИНВ>	Команда 7 инверсная
75	Д38	Входной дискретный сигнал Д38	126	КМД8	Команда 8
76	Д38 <ИНВ>	Входной дискретный сигнал Д38 инверсный	127	КМД8 <ИНВ>	Команда 8 инверсная
77	Д39	Входной дискретный сигнал Д39	128	КМД9	Команда 9
78	Д39 <ИНВ>	Входной дискретный сигнал Д39 инверсный	129	КМД9 <ИНВ>	Команда 9 инверсная
79	Д40	Входной дискретный сигнал Д40	130	КМД10	Команда 10
80	Д40 <ИНВ>	Входной дискретный сигнал Д40 инверсный	131	КМД10 <ИНВ>	Команда 10 инверсная
92	Д31	Входной дискретный сигнал Д31	132	КМД11	Команда 11
93	Д31 <ИНВ>	Входной дискретный сигнал Д31 инверсный	133	КМД11 <ИНВ>	Команда 11 инверсная
94	Д32	Входной дискретный сигнал Д32	134	КМД12	Команда 12
95	Д32 <ИНВ>	Входной дискретный сигнал Д32 инверсный	135	КМД12 <ИНВ>	Команда 12 инверсная
96	Д33	Входной дискретный сигнал Д33	136	КМД13	Команда 13
97	Д33 <ИНВ>	Входной дискретный сигнал Д33 инверсный	137	КМД13 <ИНВ>	Команда 13 инверсная
98	Д34	Входной дискретный сигнал Д34	138	КМД14	Команда 14
99	Д34 <ИНВ>	Входной дискретный сигнал Д34 инверсный	139	КМД14 <ИНВ>	Команда 14 инверсная
100	Д35	Входной дискретный сигнал Д35	140	КМД15	Команда 15
101	Д35 <ИНВ>	Входной дискретный сигнал Д35 инверсный	141	КМД15 <ИНВ>	Команда 15 инверсная
102	Д36	Входной дискретный сигнал Д36	142	КМД16	Команда 16
103	Д36 <ИНВ>	Входной дискретный сигнал Д36 инверсный	143	КМД16 <ИНВ>	Команда 16 инверсная
104	Д37	Входной дискретный сигнал Д37	144	КМД17	Команда 17
105	Д37 <ИНВ>	Входной дискретный сигнал Д37 инверсный	145	КМД17 <ИНВ>	Команда 17 инверсная
106	Д38	Входной дискретный сигнал Д38	146	КМД18	Команда 18
107	Д38 <ИНВ>	Входной дискретный сигнал Д38 инверсный	147	КМД18 <ИНВ>	Команда 18 инверсная
108	Д39	Входной дискретный сигнал Д39	148	КМД19	Команда 19

Продолжение таблицы 3.4

Код	Тип сигнала	Назначение	Код	Тип сигнала	Назначение
149	КМД19 <ИНВ>	Команда 19 инверсная	196	ЛС3	Входной логический сигнал ЛС3
150	КМД20	Команда 2	197	ЛС3 <ИНВ>	Входной логический сигнал ЛС3 инверсный
151	КМД20 <ИНВ>	Команда 20 инверсная	198	ЛС4	Входной логический сигнал ЛС4
152	КМД21	Команда 21	199	ЛС4 <ИНВ>	Входной логический сигнал ЛС4 инверсный
153	КМД21 <ИНВ>	Команда 21 инверсная	200	ЛС5	Входной логический сигнал ЛС5
154	КМД22	Команда 22	201	ЛС5 <ИНВ>	Входной логический сигнал ЛС5 инверсный
155	КМД22 <ИНВ>	Команда 22 инверсная	202	ЛС6	Входной логический сигнал ЛС6
156	КМД23	Команда 23	203	ЛС6 <ИНВ>	Входной логический сигнал ЛС6 инверсный
157	КМД23 <ИНВ>	Команда 23 инверсная	204	ЛС7	Входной логический сигнал ЛС7
158	КМД24	Команда 24	205	ЛС7 <ИНВ>	Входной логический сигнал ЛС7 инверсный
159	КМД24 <ИНВ>	Команда 24 инверсная	206	ЛС8	Входной логический сигнал ЛС8
160	RST1	RST1 триггер	207	ЛС8 <ИНВ>	Входной логический сигнал ЛС8 инверсный
161	RST1 <ИНВ>	RST1 триггер инверсный	208	ЛС9	Входной логический сигнал ЛС9
162	RST2	RST2 триггер	209	ЛС9 <ИНВ>	Входной логический сигнал ЛС9 инверсный
163	RST2 <ИНВ>	RST2 триггер инверсный	210	ЛС10	Входной логический сигнал ЛС10
164	RST3	RST3 триггер	211	ЛС10 <ИНВ>	Входной логический сигнал ЛС10 инверсный
165	RST3 <ИНВ>	RST3 триггер инверсный	212	ЛС11	Входной логический сигнал ЛС11
166	RST4	RST4 триггер	213	ЛС11 <ИНВ>	Входной логический сигнал ЛС11 инверсный
167	RST4 <ИНВ>	RST4 триггер инверсный	214	ЛС12	Входной логический сигнал ЛС12
168	RST5	RST5 триггер	215	ЛС12 <ИНВ>	Входной логический сигнал ЛС12 инверсный
169	RST5 <ИНВ>	RST5 триггер инверсный	216	ЛС13	Входной логический сигнал ЛС13
170	RST6	RST6 триггер	217	ЛС13 <ИНВ>	Входной логический сигнал ЛС13 инверсный
171	RST6 <ИНВ>	RST6 триггер инверсный	218	ЛС14	Входной логический сигнал ЛС14
172	RST7	RST7 триггер	219	ЛС14 <ИНВ>	Входной логический сигнал ЛС14 инверсный
173	RST7 <ИНВ>	RST7 триггер инверсный	220	ЛС15	Входной логический сигнал ЛС15
174	RST8	RST8 триггер	221	ЛС15 <ИНВ>	Входной логический сигнал ЛС15 инверсный
175	RST8 <ИНВ>	RST8 триггер инверсный	222	ЛС16	Входной логический сигнал ЛС16
176	RST9	RST9 триггер	223	ЛС16 <ИНВ>	Входной логический сигнал ЛС16 инверсный
177	RST9 <ИНВ>	RST9 триггер инверсный	224	БГС1	Входной логический GOOSE сигнал БГС1
178	RST10	RST10 триггер	225	БГС1 <ИНВ>	Входной логический GOOSE сигнал БГС1 инверсный
179	RST10 <ИНВ>	RST10 триггер инверсный	226	БГС2	Входной логический GOOSE сигнал БГС2
180	RST11	RST11 триггер	227	БГС2 <ИНВ>	Входной логический GOOSE сигнал БГС2 инверсный
181	RST11 <ИНВ>	RST11 триггер инверсный	228	БГС3	Входной логический GOOSE сигнал БГС3
182	RST12	RST12 триггер	229	БГС3 <ИНВ>	Входной логический GOOSE сигнал БГС3 инверсный
183	RST12 <ИНВ>	RST12 триггер инверсный			
184	RST13	RST13 триггер			
185	RST13<ИНВ>	RST13 триггер инверсный			
186	RST14	RST14 триггер			
187	RST14<ИНВ>	RST14 триггер инверсный			
188	RST15	RST15 триггер			
189	RST15 <ИНВ>	RST15 триггер инверсный			
190	RST16	RST16 триггер			
191	RST16 <ИНВ>	RST16 триггер инверсный			
192	ЛС1	Входной логический сигнал ЛС1			
193	ЛС1 <ИНВ>	Входной логический сигнал ЛС1 инверсный			
194	ЛС2	Входной логический сигнал ЛС2			
195	ЛС2 <ИНВ>	Входной логический сигнал ЛС2 инверсный			

Продолжение таблицы 3.4

Код	Тип сигнала	Назначение	Код	Тип сигнала	Назначение
230	БГС1	Входной логический GOOSE сигнал БГС1	262	ВЛС1	Выходной логический сигнал ВЛС1
231	БГС1 <ИНВ>	Входной логический GOOSE сигнал БГС1 инверсный	263	ВЛС1 <ИНВ>	Выходной логический сигнал ВЛС1 инверсный
232	БГС2	Входной логический GOOSE сигнал БГС2	264	ВЛС2	Выходной логический сигнал ВЛС2
233	БГС2 <ИНВ>	Входной логический GOOSE сигнал БГС2 инверсный	265	ВЛС2 <ИНВ>	Выходной логический сигнал ВЛС2 инверсный
234	БГС3	Входной логический GOOSE сигнал БГС3	266	ВЛС3	Выходной логический сигнал ВЛС3
235	БГС3 <ИНВ>	Входной логический GOOSE сигнал БГС3 инверсный	267	ВЛС3 <ИНВ>	Выходной логический сигнал ВЛС3 инверсный
236	БГС4	Входной логический GOOSE сигнал БГ4	268	ВЛС4	Выходной логический сигнал ВЛС4
237	БГС4 <ИНВ>	Входной логический GOOSE сигнал БГ4 инверсный	269	ВЛС4 <ИНВ>	Выходной логический сигнал ВЛС4 инверсный
238	БГС5	Входной логический GOOSE сигнал БГ5	270	ВЛС5	Выходной логический сигнал ВЛС5
239	БГС5 <ИНВ>	Входной логический GOOSE сигнал БГ5 инверсный	271	ВЛС5 <ИНВ>	Выходной логический сигнал ВЛС5 инверсный
240	БГС6	Входной логический GOOSE сигнал БГ6	272	ВЛС6	Выходной логический сигнал ВЛС6
241	БГС6 <ИНВ>	Входной логический GOOSE сигнал БГ6 инверсный	273	ВЛС6 <ИНВ>	Выходной логический сигнал ВЛС6 инверсный
242	БГС7	Входной логический GOOSE сигнал БГ7	274	ВЛС7	Выходной логический сигнал ВЛС7
243	БГС7 <ИНВ>	Входной логический GOOSE сигнал БГ7 инверсный	275	ВЛС7 <ИНВ>	Выходной логический сигнал ВЛС7 инверсный
244	БГС8	Входной логический GOOSE сигнал БГ8	276	ВЛС8	Выходной логический сигнал ВЛС8
245	БГС8 <ИНВ>	Входной логический GOOSE сигнал БГ8 инверсный	277	ВЛС8 <ИНВ>	Выходной логический сигнал ВЛС8 инверсный
246	БГС9	Входной логический GOOSE сигнал БГ9	278	ВЛС9	Выходной логический сигнал ВЛС9
247	БГС9 <ИНВ>	Входной логический GOOSE сигнал БГ9 инверсный	279	ВЛС9 <ИНВ>	Выходной логический сигнал ВЛС9 инверсный
248	БГС10	Входной логический GOOSE сигнал БГ10	280	ВЛС10	Выходной логический сигнал ВЛС10
249	БГС10 <ИНВ>	Входной логический GOOSE сигнал БГ10 инверсный	281	ВЛС10 <ИНВ>	Выходной логический сигнал ВЛС10 инверсный
250	БГС11	Входной логический GOOSE сигнал БГ11	282	ВЛС11	Выходной логический сигнал ВЛС11
251	БГС11 <ИНВ>	Входной логический GOOSE сигнал БГ11 инверсный	283	ВЛС11 <ИНВ>	Выходной логический сигнал ВЛС11 инверсный
252	БГС12	Входной логический GOOSE сигнал БГ12	284	ВЛС12	Выходной логический сигнал ВЛС12
253	БГС12 <ИНВ>	Входной логический GOOSE сигнал БГ12 инверсный	285	ВЛС12 <ИНВ>	Выходной логический сигнал ВЛС12 инверсный
254	БГС13	Входной логический GOOSE сигнал БГ13			
255	БГС13 <ИНВ>	Входной логический GOOSE сигнал БГ13 инверсный			
256	БГС14	Входной логический GOOSE сигнал БГ14			
257	БГС14 <ИНВ>	Входной логический GOOSE сигнал БГ14 инверсный			
258	БГС15	Входной логический GOOSE сигнал БГ15			
259	БГС15 <ИНВ>	Входной логический GOOSE сигнал БГ15 инверсный			
260	БГС16	Входной логический GOOSE сигнал БГ16			
261	БГС16 <ИНВ>	Входной логический GOOSE сигнал БГ16 инверсный			

Продолжение таблицы 3.4

Код	Тип сигнала	Назначение	Код	Тип сигнала	Назначение
286	ВЛС13	Выходной логический сигнал ВЛС13	314	ССЛ11	Сигнал свободно программируемой логики №11
287	ВЛС13 <ИНВ>	Выходной логический сигнал ВЛС13 инверсный	315	ССЛ11 <ИНВ>	Инверсный сигнал свободно программируемой логики №11
288	ВЛС14	Выходной логический сигнал ВЛС14	316	ССЛ12	Сигнал свободно программируемой логики №12
289	ВЛС14 <ИНВ>	Выходной логический сигнал ВЛС14 инверсный	317	ССЛ12 <ИНВ>	Инверсный сигнал свободно программируемой логики №12
290	ВЛС15	Выходной логический сигнал ВЛС15	318	ССЛ13	Сигнал свободно программируемой логики №13
291	ВЛС15 <ИНВ>	Выходной логический сигнал ВЛС15 инверсный	319	ССЛ13 <ИНВ>	Инверсный сигнал свободно программируемой логики №13
292	ВЛС16	Выходной логический сигнал ВЛС16	320	ССЛ14	Сигнал свободно программируемой логики №14
293	ВЛС16 <ИНВ>	Выходной логический сигнал ВЛС16 инверсный	321	ССЛ14 <ИНВ>	Инверсный сигнал свободно программируемой логики №14
294	ССЛ1	Сигнал свободно программируемой логики №1	322	ССЛ15	Сигнал свободно программируемой логики №15
295	ССЛ1 <ИНВ>	Инверсный сигнал свободно программируемой логики №1	323	ССЛ15 <ИНВ>	Инверсный сигнал свободно программируемой логики №15
296	ССЛ2	Сигнал свободно программируемой логики №2	324	ССЛ16	Сигнал свободно программируемой логики №16
297	ССЛ2 <ИНВ>	Инверсный сигнал свободно программируемой логики №2	325	ССЛ16 <ИНВ>	Инверсный сигнал свободно программируемой логики №16
298	ССЛ3	Сигнал свободно программируемой логики №3	326	ССЛ17	Сигнал свободно программируемой логики №17
299	ССЛ3 <ИНВ>	Инверсный сигнал свободно программируемой логики №3	327	ССЛ17 <ИНВ>	Инверсный сигнал свободно программируемой логики №17
300	ССЛ4	Сигнал свободно программируемой логики №4	328	ССЛ18	Сигнал свободно программируемой логики №18
301	ССЛ4 <ИНВ>	Инверсный сигнал свободно программируемой логики №4	329	ССЛ18 <ИНВ>	Инверсный сигнал свободно программируемой логики №18
302	ССЛ5	Сигнал свободно программируемой логики №5	330	ССЛ19	Сигнал свободно программируемой логики №19
303	ССЛ5 <ИНВ>	Инверсный сигнал свободно программируемой логики №5	331	ССЛ19 <ИНВ>	Инверсный сигнал свободно программируемой логики №19
304	ССЛ6	Сигнал свободно программируемой логики №6	332	ССЛ20	Сигнал свободно программируемой логики №20
305	ССЛ6 <ИНВ>	Инверсный сигнал свободно программируемой логики №6	333	ССЛ20 <ИНВ>	Инверсный сигнал свободно программируемой логики №20
306	ССЛ7	Сигнал свободно программируемой логики №7	334	ССЛ21	Сигнал свободно программируемой логики №21
307	ССЛ7 <ИНВ>	Инверсный сигнал свободно программируемой логики №7	335	ССЛ21 <ИНВ>	Инверсный сигнал свободно программируемой логики №21
308	ССЛ8	Сигнал свободно программируемой логики №8	336	ССЛ22	Сигнал свободно программируемой логики №22
309	ССЛ8 <ИНВ>	Инверсный сигнал свободно программируемой логики №8	337	ССЛ22 <ИНВ>	Инверсный сигнал свободно программируемой логики №22
310	ССЛ9	Сигнал свободно программируемой логики №9	338	ССЛ23	Сигнал свободно программируемой логики №23
311	ССЛ9 <ИНВ>	Инверсный сигнал свободно программируемой логики №9	339	ССЛ23 <ИНВ>	Инверсный сигнал свободно программируемой логики №23
312	ССЛ10	Сигнал свободно программируемой логики №10	340	ССЛ24	Сигнал свободно программируемой логики №24
313	ССЛ10 <ИНВ>	Инверсный сигнал свободно программируемой логики №10	341	ССЛ24 <ИНВ>	Инверсный сигнал свободно программируемой логики №24

Продолжение таблицы 3.4

Код	Тип сигнала	Назначение
342	ССЛ25	Сигнал свободно программируемой логики №25
343	ССЛ25 <ИНВ>	Инверсный сигнал свободно программируемой логики №25
344	ССЛ26	Сигнал свободно программируемой логики №26
345	ССЛ26 <ИНВ>	Инверсный сигнал свободно программируемой логики №26
346	ССЛ27	Сигнал свободно программируемой логики №27
347	ССЛ27 <ИНВ>	Инверсный сигнал свободно программируемой логики №27
348	ССЛ28	Сигнал свободно программируемой логики №28
349	ССЛ28 <ИНВ>	Инверсный сигнал свободно программируемой логики №28
350	ССЛ29	Сигнал свободно программируемой логики №29
351	ССЛ29 <ИНВ>	Инверсный сигнал свободно программируемой логики №29
352	ССЛ30	Сигнал свободно программируемой логики №30
353	ССЛ30 <ИНВ>	Инверсный сигнал свободно программируемой логики №30
354	ССЛ31	Сигнал свободно программируемой логики №31
355	ССЛ31 <ИНВ>	Инверсный сигнал свободно программируемой логики №31
356	ССЛ32	Сигнал свободно программируемой логики №32
357	ССЛ32 <ИНВ>	Инверсный сигнал свободно программируемой логики №32
358	ССЛ33	Сигнал свободно программируемой логики №33
359	ССЛ33 <ИНВ>	Инверсный сигнал свободно программируемой логики №33
360	ССЛ34	Сигнал свободно программируемой логики №34
361	ССЛ34 <ИНВ>	Инверсный сигнал свободно программируемой логики №34
362	ССЛ35	Сигнал свободно программируемой логики №35
363	ССЛ35 <ИНВ>	Инверсный сигнал свободно программируемой логики №35
364	ССЛ36	Сигнал свободно программируемой логики №36
365	ССЛ36 <ИНВ>	Инверсный сигнал свободно программируемой логики №36
366	ССЛ37	Сигнал свободно программируемой логики №37
367	ССЛ37 <ИНВ>	Инверсный сигнал свободно программируемой логики №37
368	ССЛ38	Сигнал свободно программируемой логики №38
369	ССЛ38 <ИНВ>	Инверсный сигнал свободно программируемой логики №38
370	ССЛ39	Сигнал свободно программируемой логики №39
371	ССЛ39 <ИНВ>	Инверсный сигнал свободно программируемой логики №39
372	ССЛ40	Сигнал свободно программируемой логики №40
373	ССЛ40 <ИНВ>	Инверсный сигнал свободно программируемой логики №40
374	ССЛ41	Сигнал свободно программируемой логики №41
375	ССЛ41 <ИНВ>	Инверсный сигнал свободно программируемой логики №41
376	ССЛ42	Сигнал свободно программируемой логики №42
377	ССЛ42 <ИНВ>	Инверсный сигнал свободно программируемой логики №42
378	ССЛ43	Сигнал свободно программируемой логики №43
379	ССЛ43 <ИНВ>	Инверсный сигнал свободно программируемой логики №43
380	ССЛ44	Сигнал свободно программируемой логики №44
381	ССЛ44 <ИНВ>	Инверсный сигнал свободно программируемой логики №44
382	ССЛ45	Сигнал свободно программируемой логики №45
383	ССЛ45 <ИНВ>	Инверсный сигнал свободно программируемой логики №45
384	ССЛ46	Сигнал свободно программируемой логики №46
385	ССЛ46 <ИНВ>	Инверсный сигнал свободно программируемой логики №46
386	ССЛ47	Сигнал свободно программируемой логики №47
387	ССЛ47 <ИНВ>	Инверсный сигнал свободно программируемой логики №47
388	ССЛ48	Сигнал свободно программируемой логики №48
389	ССЛ48 <ИНВ>	Инверсный сигнал свободно программируемой логики №48
390	Z1 ИО	Логический сигнал, являющийся повторителем срабатывания измерительного органа первой ступени дистанционной защиты
391	Z1 ИО <ИНВ>	Инверсный логический сигнал, являющийся повторителем срабатывания измерительного органа первой ступени дистанционной защиты
392	Z1	Логический сигнал, являющийся повторителем срабатывания первой ступени дистанционной защиты
393	Z1 <ИНВ>	Инверсный логический сигнал, являющийся повторителем срабатывания первой ступени дистанционной защиты
394	Z2 ИО	Логический сигнал, являющийся повторителем срабатывания измерительного органа второй ступени дистанционной защиты













Продолжение таблицы 3.4

554	F8 ИО	Логический сигнал, являющийся повторителем срабатывания измерительного органа восьмой ступени защиты частоты
555	F8 ИО <ИНВ>	Инверсный логический сигнал, являющийся повторителем срабатывания измерительного органа восьмой ступени защиты частоты
556	F8	Логический сигнал, являющийся повторителем срабатывания восьмой ступени защиты частоты
557	F8 <ИНВ>	Инверсный логический сигнал, являющийся повторителем срабатывания восьмой ступени защиты частоты
558	Q> 1	Логический сигнал, являющийся повторителем срабатывания первой ступени защиты от перегрева по тепловому состоянию
559	Q> 1 <ИНВ>	Инверсный логический сигнал, являющийся повторителем срабатывания первой ступени защиты от перегрева по тепловому состоянию
560	Q> 2	Логический сигнал, являющийся повторителем срабатывания второй ступени защиты от перегрева по тепловому состоянию
561	Q> 2 <ИНВ>	Инверсный логический сигнал, являющийся повторителем срабатывания второй ступени защиты от перегрева по тепловому состоянию
562	Блок. по Q	Логический сигнал, являющийся повторителем срабатывания защиты блокировки по тепловому состоянию Q
563	Блок. по Q <ИНВ>	Инверсный логический сигнал, являющийся повторителем срабатывания защиты блокировки по тепловому состоянию Q
564	БЛК по N	Сигнал блокировки по числу пусков
565	БЛК по N <ИНВ>	Сигнал инверсный блокировки по числу пусков
566	ПУСК	Сигнал пуск
567	ПУСК <ИНВ>	Сигнал пуск инверсный
568	Неиспр.	Сигнал неисправность
569	Неиспр. <ИНВ>	Сигнал неисправность инверсный
570	Резерв 3	Сигнал зарезервирован
571	Резерв 3 <ИНВ>	Сигнал зарезервирован
572	Ускорение	Сигнал режима ускорения
573	Ускорение <ИНВ>	Сигнал режима ускорения инверсный
574	Сигнал-ция	Сигнализация (запись в журнал аварии)
575	Сигнал-ция <ИНВ>	Сигнализация (запись в журнал аварии) инверсный
576	Авар. ОТКЛ	Сигнал аварийного отключения выключателя
577	Авар. ОТКЛ <ИНВ>	Сигнал аварийного отключения выключателя инверсный
578	ОТКЛ. ВЫКЛ.	Сигнал отключения выключателя
579	ОТКЛ. ВЫКЛ. <ИНВ>	Сигнал отключения выключателя инверсный
580	ВКЛ. ВЫКЛ.	Сигнал включения выключателя
581	ВКЛ. ВЫКЛ. <ИНВ>	Сигнал включения выключателя инверсный
582	ПУСК АПВ	Сигнал пуска АПВ
583	ПУСК АПВ <ИНВ>	Сигнал пуска АПВ инверсный
584	АПВ 1 крат	Сигнал автоматического повторного включения 1-го крат
585	АПВ 1 крат <ИНВ>	Сигнал автоматического повторного включения 1-го крат инверсный
586	АПВ 2 крат	Сигнал автоматического повторного включения 2-го крат
587	АПВ 2 крат <ИНВ>	Сигнал автоматического повторного включения 2-го крат инверсный
588	АПВ 3 крат	Сигнал автоматического повторного включения 3-го крат
589	АПВ 3 крат <ИНВ>	Сигнал автоматического повторного включения 3-го крат инверсный
590	АПВ 4 крат	Сигнал автоматического повторного включения 4-го крат
591	АПВ 4 крат <ИНВ>	Сигнал автоматического повторного включения 4-го крат инверсный
592	ВКЛ. по АПВ	Сигнал включения по АПВ
593	ВКЛ. по АПВ <ИНВ>	Сигнал включения по АПВ инверсный
594	ЗАПРЕТ АПВ	Сигнал запрета АПВ
595	ЗАПРЕТ АПВ <ИНВ>	Сигнал запрета АПВ инверсный
596	АПВ БЛОК	Сигнал блокировки АПВ
597	АПВ БЛОК <ИНВ>	Сигнал блокировки АПВ инверсный

Продолжение таблицы 3.4

598	ГОТ-ТЬ АПВ	Сигнал готовности АПВ
599	ГОТ-ТЬ АПВ <ИНВ>	Сигнал готовности АПВ инверсный
600	КС и УППНавт.	Сигнал автоматического контроля синхронизма и условий постановки под напряжение
601	КС и УППНавт. <ИНВ>	Сигнал автоматического контроля синхронизма и условий постановки под напряжение инверсный
602	U1-, U2+	Сигнал включения по опции U1 нет, U2 есть
603	U1-, U2+ <ИНВ>	Сигнал включения по опции U1 нет, U2 есть инверсный
604	U1+, U2-	Сигнал включения по опции U1 есть, U2 нет
605	U1+, U2- <ИНВ>	Сигнал включения по опции U1 есть, U2 нет инверсный
606	U1-, U2-	Сигнал включения по опции U1 нет, U2 нет
607	U1-, U2- <ИНВ>	Сигнал включения по опции U1 нет, U2 нет инверсный
608	Условия ОС	Сигнал условия ожидания синхронизма
609	Условия ОС <ИНВ>	Сигнал условия ожидания синхронизма инверсный
610	Условия УС	Сигнал условия управления синхронизма
611	Условия УС <ИНВ>	Сигнал условия ожидания синхронизма инверсный
612	КС и УППНвкл.	Сигнал включения контроля синхронизма и условий постановки под напряжение
613	КС и УППН вкл. <ИНВ>	Сигнал включения контроля синхронизма и условий постановки под напряжение инверсный
614	ПОВР. Ф. А	Сигнал повреждения фазы А
615	ПОВР. Ф. А <ИНВ>	Сигнал повреждения фазы А инверсный
616	ПОВР. Ф. В	Сигнал повреждения фазы В
617	ПОВР. Ф. В <ИНВ>	Сигнал повреждения фазы В инверсный
618	ПОВР. Ф. С	Сигнал повреждения фазы С
619	ПОВР. Ф. С <ИНВ>	Сигнал повреждения фазы С инверсный
620	КАЧАНИЕ	Сигнал качания мощности
621	КАЧАНИЕ <ИНВ>	Сигнал качания мощности инверсный
622	КАЧ. ВНЕШ	Сигнал качания внешней зоны
623	КАЧ. ВНЕШ <ИНВ>	Сигнал качания внешней зоны инверсный
624	КАЧ. ВНУТР	Сигнал качания зоны
625	КАЧ. ВНУТР <ИНВ>	Сигнал качания внутренней зоны инверсный
626	Неиспр ТН мгн	Сигнал неисправности ТН мгн.
627	Неиспр ТН мгн <ИНВ>	Сигнал неисправности ТН мгн. инверсный
628	Неиспр ТН с/п	Сигнал неисправности ТН с задержкой и самоподхватом
629	Неиспр ТН с/п <ИНВ>	Сигнал неисправности ТН с задержкой и самоподхватом инверсный
630	ВХОД К1	Входной дискретный сигнал К1
631	ВХОД К1 <ИНВ>	Входной дискретный сигнал К1 инверсный
632	ВХОД К2	Входной дискретный сигнал К2
633	ВХОД К2 <ИНВ>	Входной дискретный сигнал К2 инверсный
634	УРОВ 1	Сигнал УРОВ 1
635	УРОВ 1 <ИНВ>	Сигнал УРОВ 1 инверсный
636	УРОВ 2	Сигнал УРОВ 2
637	УРОВ 2 <ИНВ>	Сигнал УРОВ 2 инверсный
638	Блок. УРОВ	Сигнал блокировки УРОВ
639	Блок. УРОВ <ИНВ>	Сигнал блокировки УРОВ инверсный
640	АВР ВКЛ	Сигнал включение резерва по АВР
641	АВР ВКЛ <ИНВ>	Сигнал включение резерва по АВР инверсный
642	АВР ОТКЛ	Сигнал отключение резерва по АВР
643	АВР ОТКЛ <ИНВ>	Сигнал отключение резерва по АВР инверсный
644	АВР БЛК	Сигнал блокировка АВР
645	АВР БЛК <ИНВ>	Сигнал блокировка АВР инверсный
646	ПУСК ДУГ.	Сигнал пуска дуговой защиты по току
647	ПУСК ДУГ. <ИНВ>	Сигнал пуска дуговой защиты по току инверсный
648	АВРвывДис	Сигнал АВР выведен дистанционно

Продолжение таблицы 3.4

649	АВР <sub>вывДис</sub> <ИНВ>	Сигнал АВР выведен дистанционно инверсный
650	АВР <sub>введен</sub>	Сигнал АВР введен
651	АВР <sub>введен</sub> <ИНВ>	Сигнал АВР введен инверсный
652	АВР <sub>вывед.</sub>	Сигнал АВР выведен по ключу
653	АВР <sub>вывед.</sub> <ИНВ>	Сигнал АВР выведен по ключу инверсный
654	АВР ГОТОВ	Сигнал готовности АВР
655	АВР ГОТОВ <ИНВ>	Сигнал готовности АВР инверсный
656	АВР деблок	Сигнал АВР деблокирован
657	АВР деблок <ИНВ>	Сигнал АВР деблокирован инверсный
658	Резерв	Сигнал зарезервирован
659	Резерв <ИНВ>	Сигнал зарезервирован
660	Резерв	Сигнал зарезервирован
661	Резерв <ИНВ>	Сигнал зарезервирован
662	Резерв	Сигнал зарезервирован
663	Резерв <ИНВ>	Сигнал зарезервирован
664	Резерв	Сигнал зарезервирован
665	Резерв <ИНВ>	Сигнал зарезервирован
667	Резерв	Сигнал зарезервирован
668	Резерв <ИНВ>	Сигнал зарезервирован
669	Резерв	Сигнал зарезервирован
670	Резерв <ИНВ>	Сигнал зарезервирован
671	Резерв	Сигнал зарезервирован
672	Резерв <ИНВ>	Сигнал зарезервирован
673	Резерв	Сигнал зарезервирован
674	Резерв <ИНВ>	Сигнал зарезервирован
675	Резерв	Сигнал зарезервирован
676	Резерв <ИНВ>	Сигнал зарезервирован
677	Резерв	Сигнал зарезервирован
678	Резерв <ИНВ>	Сигнал зарезервирован
679	Резерв	Сигнал зарезервирован
680	Резерв <ИНВ>	Сигнал зарезервирован
681	Резерв	Сигнал зарезервирован
682	Резерв <ИНВ>	Сигнал зарезервирован
683	Резерв	Сигнал зарезервирован
684	Резерв <ИНВ>	Сигнал зарезервирован
685	Резерв	Сигнал зарезервирован
686	Резерв <ИНВ>	Сигнал зарезервирован
687	Резерв	Сигнал зарезервирован
688	Резерв <ИНВ>	Сигнал зарезервирован
689	ВНЕШ. 1	Логический сигнал, являющийся повторителем срабатывания внешней защиты №1
690	ВНЕШ. 1 <ИНВ>	Инверсный логический сигнал, являющийся повторителем срабатывания внешней защиты №1
691	ВНЕШ. 2	Логический сигнал, являющийся повторителем срабатывания внешней защиты №2
692	ВНЕШ. 2 <ИНВ>	Инверсный логический сигнал, являющийся повторителем срабатывания внешней защиты №2
693	ВНЕШ. 3	Логический сигнал, являющийся повторителем срабатывания внешней защиты №3
694	ВНЕШ. 3 <ИНВ>	Инверсный логический сигнал, являющийся повторителем срабатывания внешней защиты №3
695	ВНЕШ. 4	Логический сигнал, являющийся повторителем срабатывания внешней защиты №4
696	ВНЕШ. 4 <ИНВ>	Инверсный логический сигнал, являющийся повторителем срабатывания внешней защиты №4
697	ВНЕШ. 5	Логический сигнал, являющийся повторителем срабатывания внешней защиты №5
698	ВНЕШ. 5 <ИНВ>	Инверсный логический сигнал, являющийся повторителем срабатывания внешней защиты №5

Продолжение таблицы 3.4

699	ВНЕШ. 6	Логический сигнал, являющийся повторителем срабатывания внешней защиты №6
700	ВНЕШ. 6 <ИНВ>	Инверсный логический сигнал, являющийся повторителем срабатывания внешней защиты №6
701	ВНЕШ. 7	Логический сигнал, являющийся повторителем срабатывания внешней защиты №7
702	ВНЕШ. 7 <ИНВ>	Инверсный логический сигнал, являющийся повторителем срабатывания внешней защиты №7
703	ВНЕШ. 8	Логический сигнал, являющийся повторителем срабатывания внешней защиты №8
704	ВНЕШ. 8 <ИНВ>	Инверсный логический сигнал, являющийся повторителем срабатывания внешней защиты №8
705	ВНЕШ. 9	Логический сигнал, являющийся повторителем срабатывания внешней защиты №9
706	ВНЕШ. 9 <ИНВ>	Инверсный логический сигнал, являющийся повторителем срабатывания внешней защиты №9
707	ВНЕШ. 10	Логический сигнал, являющийся повторителем срабатывания внешней защиты №10
708	ВНЕШ. 10 <ИНВ>	Инверсный логический сигнал, являющийся повторителем срабатывания внешней защиты №10
709	ВНЕШ. 11	Логический сигнал, являющийся повторителем срабатывания внешней защиты №11
710	ВНЕШ. 11 <ИНВ>	Инверсный логический сигнал, являющийся повторителем срабатывания внешней защиты №11
711	ВНЕШ. 12	Логический сигнал, являющийся повторителем срабатывания внешней защиты №12
712	ВНЕШ. 12 <ИНВ>	Инверсный логический сигнал, являющийся повторителем срабатывания внешней защиты №12
713	ВНЕШ. 13	Логический сигнал, являющийся повторителем срабатывания внешней защиты №13
714	ВНЕШ. 13 <ИНВ>	Инверсный логический сигнал, являющийся повторителем срабатывания внешней защиты №13
715	ВНЕШ. 14	Логический сигнал, являющийся повторителем срабатывания внешней защиты №14
716	ВНЕШ. 14 <ИНВ>	Инверсный логический сигнал, являющийся повторителем срабатывания внешней защиты №14
717	ВНЕШ. 15	Логический сигнал, являющийся повторителем срабатывания внешней защиты №15
718	ВНЕШ. 15 <ИНВ>	Инверсный логический сигнал, являющийся повторителем срабатывания внешней защиты №15
719	ВНЕШ. 16	Логический сигнал, являющийся повторителем срабатывания внешней защиты №16
720	ВНЕШ. 16 <ИНВ>	Инверсный логический сигнал, являющийся повторителем срабатывания внешней защиты №16

Таблица 3.5 – База данных неисправностей (Б2)

Код	Тип сигнала	Код	Тип сигнала
0	Нет	50	Неиспр. цепи отключения 1 инв.
1	Аппаратная неисправ.	51	Неиспр. цепи отключения 2
2	Аппаратная неисправ. инв.	52	Неиспр. цепи отключения 2 инв.
3	Программн. неисправ.	53	Цикл
4	Программн. неисправ. инв.	54	Цикл инв.
5	Неисправность измерения U	55	ТН: 3U0
6	Неисправность измерения U инв.	56	ТН: 3U0 инв.
7	Неисправность измерения F	57	ТН: U2
8	Неисправность измерения F инв.	58	ТН: U2 инв.
9	Неисправность выключателя	59	ТН: обрыв
10	Неисправность выключателя инв.	60	ТН: обрыв инв.
11	Неисправность логики	61	Внеш. Uabc
12	Неисправность логики инв.	62	Внеш. Uabc инв.
13	ВЧС	63	Uabc<5B
14	ВЧС инв.	64	Uabc<5B инв.
15	Неисправность мод.1	65	ТН
16	Неисправность мод.1 инв.	66	ТН инв.
17	Неисправность мод.2	67	Внеш. Un
18	Неисправность мод.2 инв.	68	Внеш. Un инв.
19	Неисправность мод.3	69	Uabc<10B
20	Неисправность мод.3 инв.	70	Uabc<10B инв.
21	Неисправность мод.4	71	F>60 Гц
22	Неисправность мод.4 инв.	72	F>60 Гц инв.
23	Неисправность мод.5	73	F<40 Гц
24	Неисправность мод.5 инв.	74	F<40 Гц инв.
25	Неисправность мод.6	75	Ошибка расчета частоты
26	Неисправность мод.6 инв.	76	Ошибка расчета частоты инв.
27	Неисправность уставок	77	Ошибка логики: CRC константы
28	Неисправность уставок инв.	78	Ошибка логики: CRC константы инв.
29	Неисправность групп уст.	79	Ошибка логики: CRC разр.
30	Неисправность групп уст. инв.	80	Ошибка логики: CRC разр. инв.
31	Неисправность пароля	81	Ошибка логики: CRC программы
32	Неисправность пароля инв.	82	Ошибка логики: CRC программы инв.
33	Неисправность ЖС	83	Ошибка логики: CRC меню
34	Неисправность ЖС инв.	84	Ошибка логики: CRC меню инв.
35	Неисправность ЖА	85	Ошибка логики: CRC выполнение
36	Неисправность ЖА инв.	86	Ошибка логики: CRC выполнение инв.
37	Неисправность осциллографа	87	Эмуляция 1
38	Неисправность осциллографа инв.	88	Эмуляция 1 инв.
39	Внешняя неисправ. вык-ля	89	ВЧС 1
40	Внешняя неисправ. вык-ля инв.	90	ВЧС 1 инв.
41	Неиспр. вык-ля по блок-конт.	91	ВЧС 0
42	Неиспр. вык-ля по блок-конт. инв.	92	ВЧС 0 инв.
43	Неиспр. управл. выкл-лем	93	Период
44	Неиспр. управл. выкл-лем инв.	94	Период инв.
45	Отказ выключателя		
46	Отказ выключателя инв.		
47	Неиспр. цепи включения		
48	Неиспр. цепи включения инв.		
49	Неиспр. цепи отключения 1		



Таблица 3.6 - База данных параметров (БЗ)

Код	Тип сигнала	Код	Тип сигнала
0	Нет	55	Ошибка ZB1
1	Направление А	56	Ошибка ZB1 инв.
2	Направление А инв.	57	Направление ZC1
3	Ошибка А	58	Направление ZC1 инв.
4	Ошибка А инв.	59	Ошибка ZC1
5	Направление В	60	Ошибка ZC1 инв.
6	Направление В инв.	61	Направление ZA2
7	Ошибка В	62	Направление ZA2 инв.
8	Ошибка В инв.	63	Ошибка ZA2
9	Направление С	64	Ошибка ZA2 инв.
10	Направление С инв.	65	Направление ZB2
11	Ошибка С	66	Направление ZB2 инв.
12	Ошибка С инв.	67	Ошибка ZB2
13	Направление 0	68	Ошибка ZB2 инв.
14	Направление 0 инв.	69	Направление ZC2
15	Ошибка 0	70	Направление ZC2 инв.
16	Ошибка 0 инв.	71	Ошибка ZC2
17	Направление 2	72	Ошибка ZC2 инв.
18	Направление 2 инв.	73	Направление ZA3
19	Ошибка 2	74	Направление ZA3 инв.
20	Ошибка 2 инв.	75	Ошибка ZA3
21	Направление N	76	Ошибка ZA3 инв.
22	Направление N инв.	77	Направление ZB3
23	Ошибка N	78	Направление ZB3 инв.
24	Ошибка N инв.	79	Ошибка ZB3
25	Направление ZA	80	Ошибка ZB3 инв.
26	Направление ZA инв.	81	Направление ZC3
27	Ошибка ZA	82	Направление ZC3 инв.
28	Ошибка ZA инв.	83	Ошибка ZC3
29	Направление ZB	84	Ошибка ZC3 инв.
30	Направление ZB инв.	85	Направление ZA4
31	Ошибка ZB	86	Направление ZA4 инв.
32	Ошибка ZB инв.	87	Ошибка ZA4
33	Направление ZC	88	Ошибка ZA4 инв.
34	Направление ZC инв.	89	Направление ZB4
35	Ошибка ZC	90	Направление ZB4 инв.
36	Ошибка ZC инв.	91	Ошибка ZB4
37	Направление ZAB	92	Ошибка ZB4 инв.
38	Направление ZAB инв.	93	Направление ZC4
39	Ошибка ZAB	94	Направление ZC4 инв.
40	Ошибка ZAB инв.	95	Ошибка ZC4
41	Направление ZBC	96	Ошибка ZC4 инв.
42	Направление ZBC инв.	97	Направление ZA5
43	Ошибка ZBC	98	Направление ZA5 инв.
44	Ошибка ZBC инв.	99	Ошибка ZA5
45	Направление ZCA	100	Ошибка ZA5 инв.
46	Направление ZCA инв.	101	Направление ZB5
47	Ошибка ZCA	102	Направление ZB5 инв.
48	Ошибка ZCA инв.	103	Ошибка ZB5
49	Направление ZA1	104	Ошибка ZB5 инв.
50	Направление ZA1 инв.	105	Направление ZC5
51	Ошибка ZA1	106	Направление ZC5 инв.
52	Ошибка ZA1 инв.	107	Ошибка ZC5
53	Направление ZB1	108	Ошибка ZC5 инв.
54	Направление ZB1 инв.		

Таблица 3.7 – База данных управления (Б4)

Код	Тип сигнала	Код	Тип сигнала
0	Нет	53	GoIn27
1	GoIn1	54	GoIn27 инв.
2	GoIn1 инв.	55	GoIn28
3	GoIn2	56	GoIn28 инв.
4	GoIn2 инв.	57	GoIn29
5	GoIn3	58	GoIn29 инв.
6	GoIn3 инв.	59	GoIn30
7	GoIn4	60	GoIn30 инв.
8	GoIn4 инв.	61	GoIn31
9	GoIn5	62	GoIn31 инв.
10	GoIn5 инв.	63	GoIn32
11	GoIn6	64	GoIn32 инв.
12	GoIn6 инв.	65	GoIn33
13	GoIn7	66	GoIn33 инв.
14	GoIn7 инв.	67	GoIn34
15	GoIn8	68	GoIn34 инв.
16	GoIn8 инв.	69	GoIn35
17	GoIn9	70	GoIn35 инв.
18	GoIn9 инв.	71	GoIn36
19	GoIn10	72	GoIn36 инв.
20	GoIn10 инв.	73	GoIn37
21	GoIn11	74	GoIn37 инв.
22	GoIn11 инв.	75	GoIn38
23	GoIn12	76	GoIn38 инв.
24	GoIn12 инв.	77	GoIn39
25	GoIn13	78	GoIn39 инв.
26	GoIn13 инв.	79	GoIn40
27	GoIn14	80	GoIn40 инв.
28	GoIn14 инв.	81	GoIn41
29	GoIn15	82	GoIn41 инв.
30	GoIn15 инв.	83	GoIn42
31	GoIn16	84	GoIn42 инв.
32	GoIn16 инв.	85	GoIn43
33	GoIn17	86	GoIn43 инв.
34	GoIn17 инв.	87	GoIn44
35	GoIn18	88	GoIn44 инв.
36	GoIn18 инв.	89	GoIn45
37	GoIn19	90	GoIn45 инв.
38	GoIn19 инв.	91	GoIn46
39	GoIn20	92	GoIn46 инв.
40	GoIn20 инв.	93	GoIn47
41	GoIn21	94	GoIn47 инв.
42	GoIn21 инв.	95	GoIn48
43	GoIn22	96	GoIn48 инв.
44	GoIn22 инв.	97	GoIn49
45	GoIn23	98	GoIn49 инв.
46	GoIn23 инв.	99	GoIn50
47	GoIn24	100	GoIn50 инв.
48	GoIn24 инв.	101	GoIn51
49	GoIn25	102	GoIn51 инв.
50	GoIn25 инв.	103	GoIn52
51	GoIn26	104	GoIn52 инв.
52	GoIn26 инв.	105	GoIn53

Продолжение таблицы 3.7

Код	Тип сигнала	Код	Тип сигнала
106	GoIn53 инв.	159	GoIn16 valid
107	GoIn54	160	GoIn16 valid инв.
108	GoIn54 инв.	161	GoIn17 valid
109	GoIn55	162	GoIn17 valid инв.
110	GoIn55 инв.	163	GoIn18 valid
111	GoIn56	164	GoIn18 valid инв.
112	GoIn56 инв.	165	GoIn19 valid
113	GoIn57	166	GoIn19 valid инв.
114	GoIn57 инв.	167	GoIn20 valid
115	GoIn58	168	GoIn20 valid инв.
116	GoIn58 инв.	169	GoIn21 valid
117	GoIn59	170	GoIn21 valid инв.
118	GoIn59 инв.	171	GoIn22 valid
119	GoIn60	172	GoIn22 valid инв.
120	GoIn60 инв.	173	GoIn23 valid
121	GoIn61	174	GoIn23 valid инв.
122	GoIn61 инв.	175	GoIn24 valid
123	GoIn62	176	GoIn24 valid инв.
124	GoIn62 инв.	177	GoIn25 valid
125	GoIn63	178	GoIn25 valid инв.
126	GoIn63 инв.	179	GoIn26 valid
127	GoIn64	180	GoIn26 valid инв.
128	GoIn64 инв.	181	GoIn27 valid
129	GoIn1 valid	182	GoIn27 valid инв.
130	GoIn1 valid инв.	183	GoIn28 valid
131	GoIn2 valid	184	GoIn28 valid инв.
132	GoIn2 valid инв.	185	GoIn29 valid
133	GoIn3 valid	186	GoIn29 valid инв.
134	GoIn3 valid инв.	187	GoIn30 valid
135	GoIn4 valid	188	GoIn30 valid инв.
136	GoIn4 valid инв.	189	GoIn31 valid
137	GoIn5 valid	190	GoIn31 valid инв.
138	GoIn5 valid инв.	191	GoIn32 valid
139	GoIn6 valid	192	GoIn32 valid инв.
140	GoIn6 valid инв.	193	GoIn33 valid
141	GoIn7 valid	194	GoIn33 valid инв.
142	GoIn7 valid инв.	195	GoIn34 valid
143	GoIn8 valid	196	GoIn34 valid инв.
144	GoIn8 valid инв.	197	GoIn35 valid
145	GoIn9 valid	198	GoIn35 valid инв.
146	GoIn9 valid инв.	199	GoIn36 valid
147	GoIn10 valid	200	GoIn36 valid инв.
148	GoIn10 valid инв.	201	GoIn37 valid
149	GoIn11 valid	202	GoIn37 valid инв.
150	GoIn11 valid инв.	203	GoIn38 valid
151	GoIn12 valid	204	GoIn38 valid инв.
152	GoIn12 valid инв.	205	GoIn39 valid
153	GoIn13 valid	206	GoIn39 valid инв.
154	GoIn13 valid инв.	207	GoIn40 valid
155	GoIn14 valid	208	GoIn40 valid инв.
156	GoIn14 valid инв.	209	GoIn41 valid
157	GoIn15 valid	210	GoIn41 valid инв.
158	GoIn15 valid инв.	211	GoIn42 valid

Продолжение таблицы 3.7

Код	Тип сигнала	Код	Тип сигнала
212	GoIn42 valid инв.	235	GoIn54 valid
213	GoIn43 valid	236	GoIn54 valid инв.
214	GoIn43 valid инв.	237	GoIn55 valid
215	GoIn44 valid	238	GoIn55 valid инв.
216	GoIn44 valid инв.	239	GoIn56 valid
217	GoIn45 valid	240	GoIn56 valid инв.
218	GoIn45 valid инв.	241	GoIn57 valid
219	GoIn46 valid	242	GoIn57 valid инв.
220	GoIn46 valid инв.	243	GoIn58 valid
221	GoIn47 valid	244	GoIn58 valid инв.
222	GoIn47 valid инв.	245	GoIn59 valid
223	GoIn48 valid	246	GoIn59 valid инв.
224	GoIn48 valid инв.	247	GoIn60 valid
225	GoIn49 valid	248	GoIn60 valid инв.
226	GoIn49 valid инв.	249	GoIn61 valid
227	GoIn50 valid	250	GoIn61 valid инв.
228	GoIn50 valid инв.	251	GoIn62 valid
229	GoIn51 valid	252	GoIn62 valid инв.
230	GoIn51 valid инв.	253	GoIn63 valid
231	GoIn52 valid	254	GoIn63 valid инв.
232	GoIn52 valid инв.	255	GoIn64 valid
233	GoIn53 valid	256	GoIn64 valid инв.
234	GoIn53 valid инв.		

**Карта заказа на реле микропроцессорное МР76Х защиты и автоматики ввода, отходящей линии, секционного выключателя со свободно программируемой логикой**

Заказчик \_\_\_\_\_ Приложение к договору № \_\_\_\_\_ от «\_\_» \_\_ 20\_\_ г.

Тип МР:

**МР76 ..** - [ ] - [ ] - **Т , N , D , R** - **К** - [ ]

В – все клеммы винтовые

Вариант исполнения корпуса (определяется кодом аппаратного исполнения):

2 – ширина 20 см;

3 – ширина 30 см

Код аппаратного исполнения:

- Т4, N4, D26, R19 (МР761) - корпус К2;

- Т4, N4, D26, R16 (МР761) - корпус К2 (вариант исполнения интерфейса 33, 34, 43 или 44);

- Т4, N4, D18(O3), R19 (МР761) - корпус К2 – исполнение с датчиками дуги;

- Т4, N4, D34(O3), R35 (МР761) - корпус К2 – исполнение с датчиками дуги;

- Т4, N4, D42, R35 (МР761) - корпус К2;

- Т4, N4, D42, R32 (МР761) - корпус К2 (вариант исполнения интерфейса 33, 34, 43 или 44);

- Т4, N5, D42, R32 (МР761) - корпус К2 (вариант исполнения интерфейса 33, 34, 43 или 44);

- Т4, N5, D42, R35 (МР761) - корпус К2;

- Т5, N4, D42, R35 (МР762) - корпус К2;

- Т5, N4, D34(O3), R35 (МР762) - корпус К2 – исполнение с датчиками дуги;

- Т4, N4, D74, R64 (МР761) - корпус К3 (вариант исполнения интерфейса 33, 34, 43 или 44);

- Т4, N4, D74, R67 (МР761) - корпус К3;

- Т4, N5, D74, R64 (МР761) - корпус К3 (вариант исполнения интерфейса 33, 34, 43 или 44);

- Т4, N5, D74, R67 (МР761) - корпус К3

\* При указании количества реле Rxx(F8) – исполнение с быстродействующими реле 8 шт.

Вариант исполнения интерфейса:

1 – Один порт RS-485;

2 – Два порта RS-485;

3 – Два оптических порта типа ST, один порт RS-485;

4 – Два порта Ethernet типа RJ-45, один порт RS-485;

33 – Четыре оптических порта типа ST, один порт RS-485 (для количества реле R32; R64);

33(SFP) – ПОРТ1/ПОРТ2: 2 слота для установки модуля SFP, ПОРТ3/ПОРТ4: два оптических порта типа ST, один порт RS-485;

33(2SFP) – ПОРТ1-ПОРТ4: 4 слота для установки модуля SFP, один порт RS-485;

34 – Два оптических порта типа ST (порт 1, 2), два порта Ethernet типа RJ-45 (порт 3, 4), один порт RS-485 (для количества реле R32; R64),

34(SFP) – ПОРТ1/ПОРТ2: 2 слота для установки модуля SFP, ПОРТ3/ПОРТ4: два порта Ethernet типа RJ-45, один порт RS-485;

43 – Два порта Ethernet типа RJ-45 (порт 1, 2), два оптических порта типа ST (порт 3, 4), один порт RS-485 (для количества реле R32; R64),

43(SFP) – ПОРТ1/ПОРТ2: два порта Ethernet типа RJ-45, ПОРТ3/ПОРТ4: 2 слота для установки модуля SFP, один порт RS-485;

44 – Четыре порта Ethernet типа RJ-45, один порт RS-485 (для количества реле R32; R64);

Номинальное напряжение питания и дискретных входов:

**110** –  $U_H \approx 110$  В;

**230** –  $U_H \approx 230$  В /  $=220$  В;

... – иное напряжение

Модель:

**МР761**

**МР762**

**Параметры модуля SFP ПОРТ1:** длина волны – \_\_\_\_\_ нм; максимальная длина линии – \_\_\_\_\_ км; тип волокна \_\_\_\_\_

**Параметры модуля SFP ПОРТ2:** длина волны – \_\_\_\_\_ нм; максимальная длина линии – \_\_\_\_\_ км; тип волокна \_\_\_\_\_

**Параметры модуля SFP ПОРТ3:** длина волны – \_\_\_\_\_ нм; максимальная длина линии – \_\_\_\_\_ км; тип волокна \_\_\_\_\_

**Параметры модуля SFP ПОРТ4:** длина волны – \_\_\_\_\_ нм; максимальная длина линии – \_\_\_\_\_ км; тип волокна \_\_\_\_\_

**Количество изделий:** \_\_\_\_\_ шт. **Руководство по эксплуатации:** \_\_\_\_\_ шт.

**ЗАКАЗЧИК:**

**ИЗГОТОВИТЕЛЬ:**

«\_\_» \_\_\_\_\_ 20\_\_ г.

«\_\_» \_\_\_\_\_ 20\_\_ г.

М.П.

М.П.